

Fachhandels-Magazin
2024 / 2025



GAGGENAU

Der massgebliche Leitfaden für eine massgebende Küche.

Sie halten die Welt von Gaggenau in Ihren Händen.

Unsere Produkte sind aussergewöhnlich leistungsstark und technisch ausgefeilt, kompromisslos in ihrer Qualität und haptisch sowie visuell überzeugend.

Dieses umfassende Werk wird Sie dabei unterstützen, die für jeden Ihrer Kunden passende Küche zu entwerfen. Vermutlich nicht ganz mühelos, doch sicherlich problemlos. Alles Wissenswerte ist übersichtlich zusammengestellt, sodass Sie es jederzeit leicht nachschlagen können.

Überzeugen Sie sich selbst.

Der Unterschied heisst Gaggenau.

Backofen EB 333	6	EB 333
Backofen-Serie 400	12	Backofen-Serie 400
Backofen-Serie 200	56	Backofen-Serie 200
Vario Kochgeräte	92	Vario Kochgeräte
Kochfelder	154	Kochfelder
Dunstabzugshauben	222	Dunstabzugshauben
Kältegeräte	300	Kältegeräte
Geschirrspüler	370	Geschirrspüler
Energielabel Home Connect Zubehör	396	Energielabel Home Connect Zubehör

Showrooms

Der Unterschied heisst Gaggenau.

Erleben Sie diesen bei einem Besuch in einem unserer Gaggenau Showrooms.



Gaggenau Showroom in Deutschland

München

Arabellastr. 30a

81925 München

info@gaggenau-showroom.de

Terminbuchung empfohlen unter:

www.gaggenau.com/de/



Gaggenau Showroom in Österreich

Wien

Stilarena

Quellenstrasse 2a

1100 Wien

info@gaggenau-showroom.at

Terminbuchung empfohlen unter:

www.stilarena.at



Gaggenau Showrooms in der Schweiz

Zürich (Geroldswil) – Atelier der Kultur

Fahrweidstrasse 80, 8954 Geroldswil

ch-ateliers@bshg.com

www.inspiration-ateliers.ch

Lausanne (Crissier) – Atelier de la culture

Chemin de Mongevon 4, 1023 Crissier

cri-ateliers@bshg.com

www.inspiration-ateliers.ch/fr

Bern – Atelier der Kultur

ch-ateliers@bshg.com

www.inspiration-ateliers.ch

Unsere Ateliers der Kultur

Schönheit in ihrer reinsten Form und die Küche als Meisterwerk – das erwartet Sie in den einzigartigen Gaggenau Showrooms in Zürich, Bern und Lausanne.



Individuelle Produktberatung

In den Ateliers der Kultur nehmen Sie unsere BeraterInnen mit auf eine Reise in die symbolträchtige Geschichte der Marke und öffnen Ihnen das Tor zu Küchengeräten mit Stil und unerreichter Performance. Erleben Sie persönlich das visionäre Design, die edlen Materialien und das handwerkliche Know-how von Gaggenau.



Vereinbaren Sie jetzt Ihren Termin unter:
www.inspiration-ateliers.ch/gaggenau



Eine Kochvorführung für alle Sinne

Tauchen Sie bei einer köstlichen Kochdemonstration in das weite Universum von Gaggenau mit seinen einzigartigen Hausgeräten ein. Schauen Sie unseren Köchen bei der Zubereitung über die Schulter und profitieren Sie von Kochtricks auf höchstem Niveau. Ein Fest für die Sinne und Inspiration für Ihre zukünftige Küche mit den Luxusgeräten von Gaggenau.



Anmeldung unter:
www.inspiration-ateliers.ch/gaggenau



Unsere Heimberatung

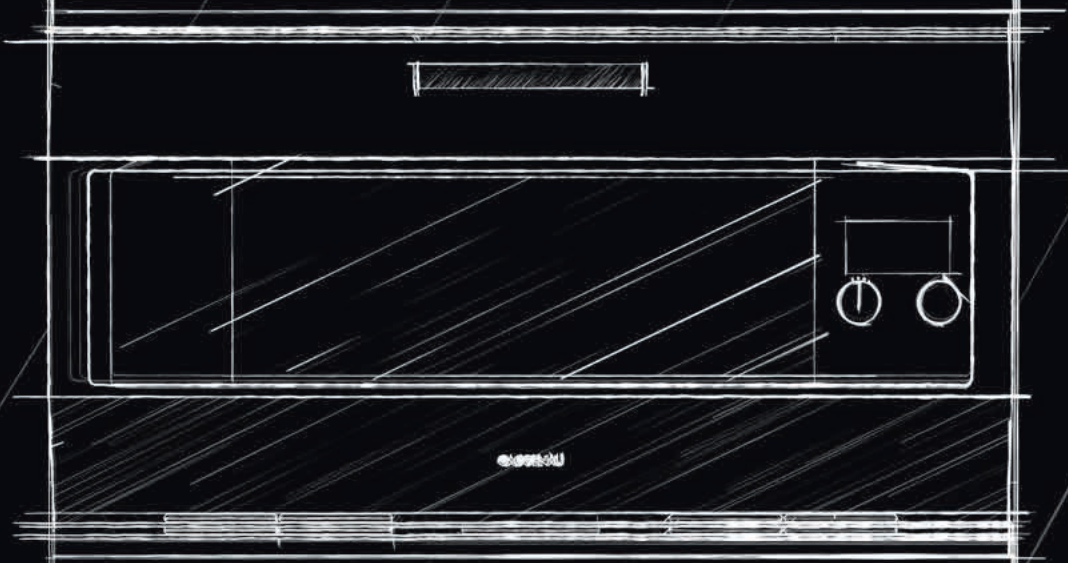
Mit Gaggenau haben Sie sich für Produkte entschieden die Innovation mit Intuition verbinden. Damit Sie sich vom ersten Moment an mit Ihren neuen Gaggenau Geräten vertraut fühlen und die vielfältigen Möglichkeiten nutzen können, bieten wir Ihnen eine auf Sie massgeschneiderte Beratung bei Ihnen zu Hause an. Schliesslich liegt es uns am Herzen, Ihnen neue Möglichkeiten zu eröffnen und Sie mit unseren Geräten zu inspirieren.



Anmeldung unter:
www.gaggenau.com/ch/de/die-welt-von-gaggenau/showrooms/heimberatung







© 2023

Backofen EB333

EB333

Zubehör | Sonderzubehör EB333

Technische Daten EB333

8

9

11

EB333

Backofen-Serie 400

Backofen-Serie 200

Vario Kochgeräte

Kochfelder

Dunstabzugshauben

Kältegeräte

Geschirrspüler

Energielabel |
Home Connect | Zubehör



EB333111
Edelstahl
Breite 90 cm



Im Geräte-Preis enthalten

- 1 Backblech emailliert, pyrolysefähig
- 1 Drehspiess
- 1 Grillrost
- 1 Grillwanne mit Rost
- 1 Steckbarer Kerntemperaturfühler

Sonderzubehör

BA018105
Auszugssystem
Teleskop-Vollauszug und pyrolysefester Gussrahmen.

BA028115
Backblech, emailliert
Länge 35,5 cm, Breite 60,6 cm, Höhe 3 cm.

BA038105
Grillrost, verchromt
Ohne Öffnung, mit Füßen.
Länge 35,5 cm, Breite 60,6 cm, Höhe 2 cm

BA058115
Heizkörper für Backstein und Gastronorm-Bräter.

BA058133
Backstein.
Inkl. Backsteinträger und Pizzaschieber (Heizkörper separat bestellen).

Nicht in Verbindung mit Auszugssystem.

BA090100
Schwarze Drehknebel für EB 333, 2er-Set

Edelstahl-Knebel schwarz beschichtet.

BS020002

Pizzaschieber, 2er-Set.

GN340230

Gastronorm-Bräter aus Aluminiumguss. GN 2/3, Länge 35,2 cm, Breite 32,5 cm, Höhe 16,5 cm, antihafbeschichtet.

Backofen

EB3333

- Einteilige, nach unten klappbare Tür mit präzise verarbeiteter 3 mm starker Edelstahl-Frontplatte
- Gedämpftes Türöffnungs- und Schliesssystem
- Schräg positionierte Lichtquellen für optimale Ausleuchtung des Innenraums
- Pyrolyse
- 17 Heizmethoden mit Kerntemperaturfühler, Drehspiess und Backsteinfunktion
- 51 Automatik-Programme
- Kerntemperaturfühler mit Garzeitschätzung
- Beidseitig drehendes Heissluftgebläse für ideale Hitzeverteilung
- TFT-Touch-Display
- Blendenloses Gerät mit Bedienmodul hinter Glas
- Elektronische Temperaturregelung von 30 °C bis 300 °C
- 83 Liter Nutzvolumen

Heizmethoden

Heissluft.
Eco-Heissluft.
Oberhitze + Unterhitze.
Oberhitze + 1/3 Unterhitze.
Oberhitze.
1/3 Oberhitze + Unterhitze.
Unterhitze.
Heissluft + Unterhitze.
Heissluft + 1/3 Unterhitze.
Flächengrill + Umluft.
Flächengrill.
Kompaktgrill.
Backsteinfunktion.
Bräterfunktion.
Gären.
Auftauen.
Warmhalten.

Bedienung

Bedienung durch Drehknebel und TFT-Touch-Display.
Klartextanzeige.
Speichermöglichkeit individueller Rezepte (inkl. Kerntemperaturfühler).
Personalisierung von Automatik-Programmen.
Info-Taste mit Bedienhinweisen.
Vorne klappbare Tür mit 90° Türöffnungswinkel.

Ausstattung

Drei-Punkt-Kerntemperaturfühler mit Abschalt-Automatik und Garzeitschätzung.
Automatik-Programme.
Rotisserie-Drehspiess.
Backsteinsteckdose.
Ist-Temperaturanzeige.
Schnell-Aufheizen.
Timer-Funktionen: Garzeitdauer, Garzeitende, Kurzzeitwecker, Stoppuhr, Langzeit-Timer (Star-K zertifiziert).
60-W-Halogenbeleuchtung oben.
2 x 10-W-Halogenbeleuchtung seitlich.
Emaillierte seitliche Roste mit 3 Einschub-Ebenen, pyrolysefest.

Ausgewählte digitale Dienste (Home Connect)

Automatik-Programme.
Fernsteuerung und -überwachung.
Rezepte.

Weitere Informationen zu Home Connect bitte auf Seite 399 beachten.

Sicherheit

Wärmeisolierte Tür mit Fünffach-Verglasung.
Kindersicherung.
Sicherheitsabschaltung.
Gehäusekühlung mit Temperaturschutz.

Reinigung

Pyrolyse.
Gaggenau Emaille.
Beheizter Katalysator zur Reinigung der Backofenluft.

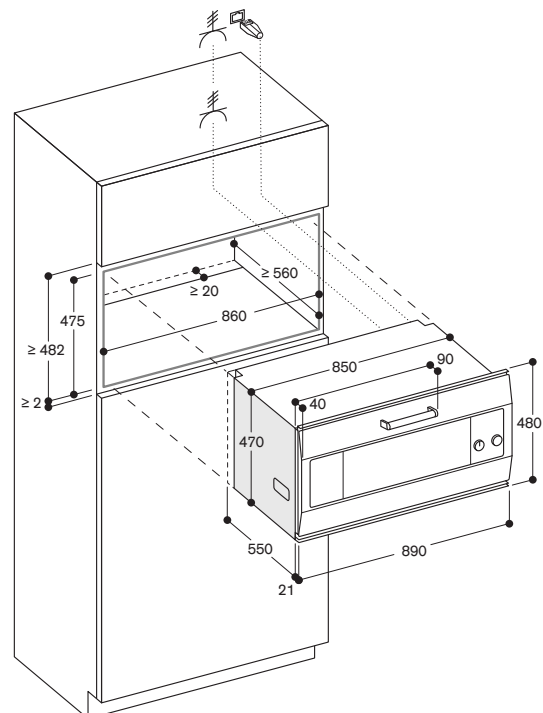
Planungshinweise

Abstand Möbelkorpus bis Türfrontfläche 40 mm.
Abstand Möbelkorpus bis Türgriffausenkante 90 mm.
Für Einbau unter Kochfelder: Abstand zwischen Kochfeld-Unterseite und Oberkante des Backofengehäuses: min. 15 mm. Die Planungshinweise der Kochfelder (insbesondere zu Belüftung, Gas-/Elektroanschluss) sind zu berücksichtigen.
Für eine Einbautiefe von 550 mm das Anschlusskabel im Bereich der Gehäuseausparung positionieren. Anschlussdose ausserhalb der Einbaunische planen.
LAN-Anschluss befindet sich bei Rückansicht oben links.

Anschlussdaten

Energieeffizienzklasse A auf einer Skala der Effizienzklassen von A+++ bis D. Gesamtanschlusswert 5,4 kW.
Anschlusskabel ist nicht im Lieferumfang enthalten.
LAN-Kabel vorsehen.

400V / 13A



Masse in mm

*Energieeffizienzklasse: auf einer Skala der Effizienzklassen von A+++ bis D.

Hinweis: Nicht jedes abgebildete Zubehör passt zu jedem Backofen. Für genaue Zuordnung siehe Seite 10.

BA090100
Edelstahl Knebel schwarz beschichtet



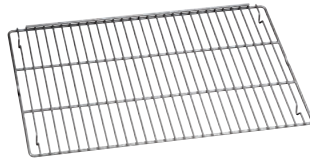
BA018105
Auszugssystem
Teleskop-Vollauszug und pyrolysefester Gussrahmen.



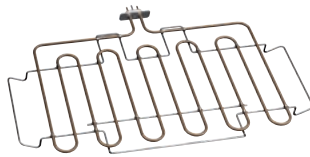
BA028115
Backblech, emailliert
Länge 35,5 cm, Breite 60,6 cm, Höhe 3 cm.



BA038105
Grillrost, verchromt
Ohne Öffnung, mit Füßen.
Länge 35,5 cm, Breite 60,6 cm, Höhe 2 cm



BA058115
Heizkörper für Backstein und
Gastronorm-Bräter



BA058133
Backstein
Inkl. Backsteinträger und Pizzaschieber
(Heizkörper separat bestellen).
Nicht in Verbindung mit
Auszugssystem.



BS020002
Pizzaschieber, 2er-Set.



GN340230
Gastronorm-Bräter aus Aluminiumguss
GN 2/3, Höhe 165 mm, antihafbeschichtet.
Zum Anbraten im Backofen mit
Bräterfunktion.
Unter- und Oberteil sind separat als
Auflaufform verwendbar, Höhe 100
bzw. 65 mm.
Für Backofen mit Heizkörper
BA056115 oder BA058115 und
Auszugssystem BA016 oder BA018
(beide separat bestellen) sowie
Dampfback- und -garofen.
Länge 35,2 cm, Breite 32,5 cm,
Höhe 16,5 cm



Zubehör und Sonderzubehör EB333



EB333

Schwarze Drehknebel für Backofen			Backofen
BA090100	Edelstahl Knebel schwarz beschichtet		◦
Backblech, emailliert			
BA028115	30 mm tief		•/◦
Backofenauszug			
BA018105	Auszugssystem mit Teleskop-Vollauszug und pyrolysefestem Gussrahmen		◦
Backstein			
BA058133	inkl. Backsteinträger und Pizzaschieber (Heizkörper separat bestellen)		◦
Gastronorm-Bräter, Aluminiumguss			
GN340230	GN 2/3, Höhe 165 mm, antihftbeschichtet		◦
	Für Backofen mit Heizkörper BA056115 oder BA058115 und Auszugssystem BA016 oder BA018 (beide separat bestellen) sowie Dampfbackofen mit Adapter GN010330 und Auszugssystem BA010301 (siehe auch Seite 400).		
Grillrost, verchromt			
BA038105	ohne Öffnung, mit Füßen		•/◦
ET-Nr. 706321	für Grillwanne ET-Nr. 687055, mit Öffnung und Füßen		•/◦
Grillwanne, emailliert			
ET-Nr. 687055	mit Füßen und Halterung für Rotisserie-Drehspieß, 30 mm tief		•/◦
Heizkörper			
BA058115	Erforderliches Zubehör für den Backstein BA058133		◦
Pizzaschieber			
BS020002	2er-Set		◦

- Serienmässig.
- Sonderzubehör.



Gerätebezeichnung	Backofen	
Edelstahl	EB333	
Abmessungen		
Breite	(cm)	90
Gerätemasse B x H x T ¹	(mm)	890 x 480 x 550
Frontüberstand ab Möbelkorpus	(mm)	21
Nischenmasse B x H x T	(mm)	860 x 475 x 560
Nettogewicht	(kg)	79
Volumen / Energieeffizienz (nach EU Verordnungen EN 60350-1, 65/2014 und 66/2014)		
Nutzvolumen	(l)	83
Anzahl der Backräume		1
Innenmasse B x H x T	(mm)	624 x 315 x 403
Energieeffizienzklasse bei Eco-Heissluft		A
Energieeffizienzindex (EEI)		95,6
Energieverbrauch bei Ober- / Unterhitze	(kWh)	1,32
Energieverbrauch bei Eco-Heissluft	(kWh)	0,86
Wärmequelle		Elektro
Heizmethoden		
Temperaturbereich	(°C)	30 – 300
Heissluft / Eco-Heissluft / Oberhitze + Unterhitze		• / • / •
Oberhitze / Unterhitze / Heissluft + Unterhitze		• / • / •
Oberhitze + 1/3 Unterhitze		•
1/3 Oberhitze + Unterhitze		•
Heissluft + 1/3 Unterhitze		•
Flächengrill + Umluft		•
Flächengrill		•
Kompaktgrill		•
Backsteinfunktion		•
Bräterfunktion		•
Gären / Auftauen / Warmhalten		• / • / •
Bedienung		
TFT-Touch-Display		•
Displayposition oben / mittig / unten		• / - / -
Automatische Türöffnung		-
Klartextanzeige	(Anzahl Sprachen)	44
Individuelle Rezepte		50
Türöffnungswinkel	(°)	90
Ausstattung		
Elektronische Temperaturregelung		•
Drei-Punkt Kerntemperaturfühler		•
Automatik-Programme		•
Rotisserie-Drehspieß		•
Backsteinsteckdose		•
Anbratstufe		•
Ist-Temperaturanzeige		•
Schnell-Aufheizen		•
Garzeitdauer, Garzeitende, Kurzzeitwecker, Stoppuhr		•
Langzeit-Timer		•
Halogenbeleuchtung oben	(W)	60
Halogenbeleuchtung seitlich	(W)	2 x 10
Einschub-Ebenen	(Anzahl)	3
Digitale Dienste (Home Connect) über LAN oder kabellos über WiFi. ³		• ³
Zubehör		
Emailliertes Backblech		1
Grösse grösstes Backblech	(cm ²)	1,78
Grillrost		1
Emaillierte Grillwanne / Grillrost für Grillwanne		1/1
Glaswanne		-
Sicherheit		
Wärmeisolierte Tür mit Mehrfach-Verglasung		5-fach
Kindersicherung / Türsicherung / Sicherheitsabschaltung		• / • / •
Gehäusekühlung mit Temperaturschutz		•
Reinigung		
Pyrolyse		•
Gaggenau Emaille		•
Beheizter Katalysator zur Reinigung der Backofenluft		•
Anschlussdaten		
Gesamtanschlusswert	(kW)	5,38

• Serienmässig. – Nicht verfügbar.

¹ Gerätetiefe: Eintauchtiefe des Geräts in der Nische. ² Sonderzubehör, siehe Seiten 9 – 10.

³ Die Nutzung der Home Connect Funktion ist abhängig von den Home Connect Diensten, welche nicht in jedem Land verfügbar sind.

* Energieeffizienzklasse: auf einer Skala der Effizienzklassen von A+++ bis D.



Die Backofen-Serie 400

Checkliste für die Gerätekombination Serie 400	14
Planungshinweise für Backöfen und Backofen-Kombinationen	18
Backöfen Serie 400	20
Dampfbacköfen Serie 400	26
Mikrowellen-Backöfen Serie 400	32
Espresso-Vollautomat Serie 400	34
Vakuumierschublade Serie 400	36
Wärmeschubladen Serie 400	38
Zubehör Sonderzubehör Serie 400	42
Technische Daten Serie 400	48

Checkliste für die Gerätekombination Serie 400

Hier finden Sie die wichtigsten Aspekte, die für die perfekte Kombination und die richtige Bestellung von Backöfen, Dampfbacköfen, Mikrowellen-Backöfen, Espresso-Vollautomaten, Vakuumschubladen, Wärmeschubladen und Geschirrspülern zu beachten sind.

Generell gilt:

- Alle abgebildeten Geräte sind mit Edelstahl-hinterlegten Vollglastüren erhältlich.
- Bei mehreren Alternativen pro Abbildung (BS/BM und DV/WS) ist das zuerst genannte Gerät gezeigt.

Gerätekombination übereinander

Achten Sie bei der Planung und Bestellung bitte darauf, dass

- der Türanschlag auf der gleichen Seite angeordnet ist.
- der Türanschlag (Rechts-/Linksanschlag) nicht wechselbar ist.
- die Breite der Geräte gleich ist.
- die Displays von zwei übereinander stehenden Geräten in der Mitte zusammentreffen.
- oberhalb von BS keine weiteren Geräte eingebaut werden dürfen.
- oberhalb von DF nur Geräte mit Bedienung oben eingebaut werden dürfen. Die darüber eingebauten Geräte erfordern eine Nischenbreite von 56 cm. Der Geschirrspüler hat eine Gerätebreite von 60 cm. Eine mit Edelstahl-hinterlegte Vollglasstür ist als Sonderzubehör erhältlich.

Gerätekombination nebeneinander

Achten Sie bei der Planung und Bestellung bitte darauf, dass

- die Türanschlätze aussen angeordnet sind, um den vollen Türöffnungswinkel nutzen zu können.
- der Türanschlag (Rechts-/Linksanschlag) nicht wechselbar ist.
- ein Mindestabstand von 10 mm zwischen den beiden Türen gewährleistet ist.
- Dampfbacköfen, Mikrowellen-Backöfen sowie Espresso-Vollautomaten in Kombination über einer Vakuumschublade oder einer Wärmeschublade (14 cm hoch) die Höhe eines 60 cm breiten Backofens haben.
- die Displays entweder alle oben oder alle unten sind.

BO Backofen
 BS Dampfbackofen
 BM Mikrowellen-Backofen
 CM Espresso-Vollautomat
 DV Vakuumschublade
 WS Wärmeschublade
 DF Geschirrspüler

Gerätekombination übereinander, 76 cm / 30" breite Geräte



▪ BS484/BM484
 ▪ BO480
 ▪ WS482

▪ BX 480
 ▪ WS482

4er-Kombination, 76 cm / 30" breite Geräte



▪ BS485/BM485
 ▪ BO481

▪ BS484/BM484
 ▪ BO480

Gerätekombination nebeneinander, 76 cm / 30" breite Geräte



▪ BO481

▪ BO480

Gerätekombination übereinander, 60 cm breite Geräte



▪ BS474/BS454/BM454
 ▪ BO470/BO450/BO420
 ▪ WS462

▪ BS454/BS474/BM454
 ▪ BO470/BO450/BO420
 ▪ WS462

▪ BS454/BS474/BM454
 ▪ BM450
 ▪ DV461/WS461

▪ BM454/BS474/BS454
 ▪ CM450
 ▪ WS461/DV461



▪ BO470/BO450/BO420
 ▪ DF

▪ BS470/BS450/BM450
 ▪ DF

▪ CM450
 ▪ DF

Gerätekombination nebeneinander, 60 cm breite Geräte



▪ BO471/BO451/BO421



▪ BO470/BO450/BO420



▪ BO471/BO451/BO421



▪ BS470/BS450/BM450
▪ DV461/WS461



▪ BO471/BO451/BO421



▪ CM450
▪ WS461/DV461



▪ BS451/BS471/BM451
▪ WS461/DV461



▪ BM450/BS470/BS450
▪ DV461/WS461



▪ BS471/BS451/BM451
▪ DV461/WS461



▪ CM450
▪ WS461/DV461



▪ BO471/BO451/BO421



▪ CM450
▪ WS461/DV461



▪ BS470/BS450/BM450
▪ DV461/WS461



▪ BM451/BS471/BS451
▪ WS461/DV461



▪ CM450
▪ DV461/WS461



▪ BS450/BS470/BM450
▪ WS461/DV461

4er-Kombination mit Wärmeschublade, 60 cm breite Geräte



▪ BS455/BS475/BM455
▪ BO471/BO451/BO421



▪ BM454/BS474/BS454
▪ CM450
▪ DV461/WS461

Checkliste für die Gerätekombination Serie 400

Gerätekombination übereinander, 60 cm breite Geräte

Hier finden Sie die wichtigsten Aspekte, die für die perfekte Kombination und die richtige Bestellung von Backöfen, Dampfbacköfen, Mikrowellen-Backöfen, Espresso-Vollautomaten, Vakuumschubladen, Wärmeschubladen und Geschirrspülern zu beachten sind.

Generell gilt:

- Alle abgebildeten Geräte sind mit Vollglastüren in Gaggenau Anthrazit erhältlich.
- Bei mehreren Alternativen pro Abbildung (BS/BM und DV/WS) ist das zuerst genannte Gerät gezeigt.

Gerätekombination übereinander

Achten Sie bei der Planung und Bestellung bitte darauf, dass

- der Türanschlag auf der gleichen Seite angeordnet ist.
- der Türanschlag (Rechts-/Linksanschlag) nicht wechselbar ist.
- die Breite der Geräte ist identisch.
- die Displays von zwei übereinander stehenden Geräten in der Mitte zusammentreffen.
- oberhalb von BS keine weiteren Geräte eingebaut werden dürfen.
- oberhalb von DF nur Geräte mit Bedienung oben eingebaut werden dürfen. Die darüber eingebauten Geräte erfordern eine Nischenbreite von 56 cm. Der Geschirrspüler hat eine Gerätebreite von 60 cm.



- BS474/BS454/BM454
- BO470/BO420
- WS462



- BM454/BS474
- BO470/BO420
- WS462



- BS474/BS454/BM454
- BM450
- DV461/WS461



- BM454/BS474
- CM450
- WS461/DV461



- BO470/BO420
- DF



- BS470/BM450
- DF



- CM450
- DF

Gerätekombination nebeneinander

Achten Sie bei der Planung und Bestellung bitte darauf, dass

- die Türanschlüsse aussen angeordnet sind, um den vollen Türöffnungswinkel nutzen zu können.
- der Türanschlag (Rechts-/Linksanschlag) nicht wechselbar ist.
- ein Mindestabstand von 10 mm zwischen den beiden Türen gewährleistet ist.
- Dampfbacköfen, Mikrowellen-Backöfen sowie Espresso-Vollautomaten in Kombination über einer Vakuumschublade oder einer Wärmeschublade (14 cm hoch) die Höhe eines 60 cm breiten Backofens haben.
- die Displays entweder alle oben oder alle unten sind.

- BO Backofen
- BS Dampfbackofen
- BM Mikrowellen-Backofen
- CM Espresso-Vollautomat
- DV Vakuumschublade
- WS Wärmeschublade
- DF Geschirrspüler

Gerätekombination nebeneinander, 60 cm breite Geräte



▪ BO471/BO421



▪ BO470/BO420



▪ BO471/BO421



▪ BS470/BM450
▪ DV461/WS461



▪ BO471/BO421



▪ CM450
▪ WS461/DV461



▪ BS471/BM451
▪ DV461/WS461



▪ BM450/BS470
▪ WS461/DV461



▪ BS471/BM451
▪ DV461/WS461



▪ CM450
▪ WS461/DV461



▪ BO471/BO421



▪ CM450
▪ WS461/DV461



▪ BS470/BM450
▪ DV461/WS461



▪ BM451/BS471
▪ WS461/DV461



▪ CM450
▪ WS461/DV461

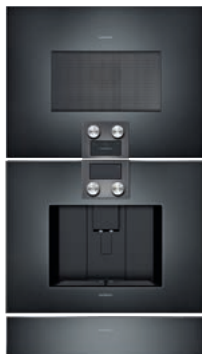


▪ BS470/BM450
▪ DV461/WS461

4er-Kombination mit Wärmeschublade, 60 cm breite Geräte



▪ BS475/BM455
▪ BO471/BO421



▪ BM454/BS474
▪ CM450
▪ DV461/WS461

Planungshinweise für den Einbau von Backöfen und Backofen-Kombinationen Serie 400 und 200

Generelle Hinweise

Einbau hinter Möbeltüren

Gerät nur mit geöffneten Möbeltüren in Betrieb nehmen. Das Verschiessen derartiger Türen im Heizbetrieb oder während des Abkühlens (Lüfterbetrieb) muss durch geeignete Massnahmen ausgeschlossen werden.

Kombination von Backöfen und Geräten der Vario Kälte-Serie 400

Bitte die Planungshinweise in der Rubrik Vario Kälte-Serie 400 beachten, um Kollisionen der Kühlschranktür mit dem Backofen zu vermeiden.

Einbau nebeneinander

Beim Einbau von Geräten nebeneinander muss der Abstand zwischen den Geräten mind. 10 mm betragen (entspricht Standard Korpusausmass von 600 bzw. 762 mm). Die Türanschläge sollten aussen angeordnet sein, um den vollen Türöffnungswinkel nutzen zu können.

Erforderliche freie Luftquerschnitte an den Türkanten

Gaggenau Backöfen versorgen sich an der Türoberkante und den Türseitenkanten mit Frischluft zur Kühlung. An der Türunterkante wird die Warmluft ausgeblasen. Die Dampfbacköfen und Mikrowellen-Backöfen haben den Lufteintritt an den Türseitenkanten und den Warmluft- und Dampfaustritt an der oberen Türkante.

Um eine Überhitzung der Geräte und das erforderliche Abkühlen nach dem Betrieb zu gewährleisten, müssen entsprechende freie Mindestquerschnitte zu Möbelkanten eingehalten werden.

Die Masse der Zeichnung gelten für alle Geräte.

Ausserdem ist zu beachten:

Oberhalb der Geräte

BS:

Über einem BS dürfen keine weiteren Elektrogeräte eingebaut werden. Zudem wird empfohlen, die Möbel über dem BS nicht mit waagrechten Möbelgriffen zu versehen.

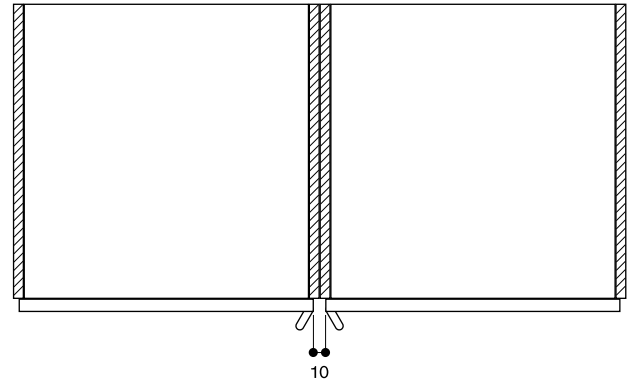
Im Falle einer Möbelkante, die mehr als 20 mm vor der Korpuskante hervorsteht, muss die Kante bzw. Möbelfront dampfbeständig sein, da ggf. Dampf in das Schrankfach eindringen kann.

Unterhalb der Geräte

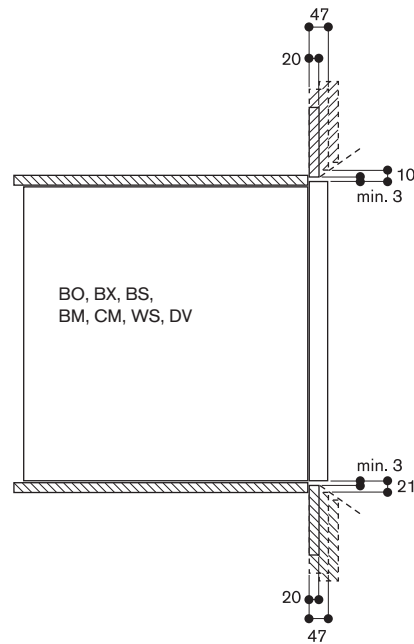
DV / WS:

Bei der Vakuumierschublade und der Wärmeschublade muss auf ausreichenden Eingriff an der Unterkante des Gerätes geachtet werden, wenn die Türstärke des Möbels grösser als 20 mm vor Korpuskante ist.

Einbau nebeneinander

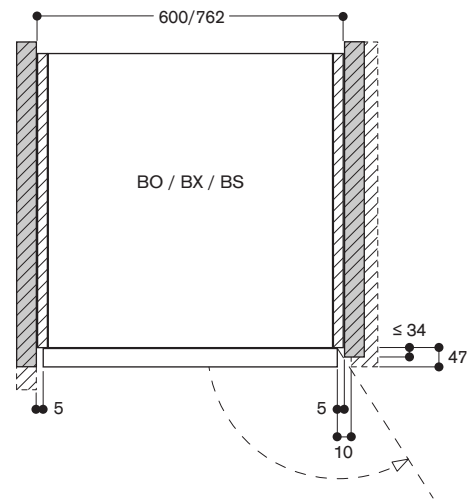


Luftquerschnitte an den Türkanten oben/unten



Seitlich

Bei grösseren Möbeltürstärken oder vorstehenden Seitenwangen bis 34 mm vor Korpuskante ist auf der Scharnierseite der Mindestabstand ausreichend für die Luftzufuhr und einen Türöffnungswinkel von 120°. Darüber hinaus sind 10 mm Abstand oder auch mehr erforderlich. Die Griffseite kann gegebenenfalls beliebig von einer Wange abgedeckt werden, wenn der Mindestabstand eingehalten wird.

Luftquerschnitt an den Türkanten

Masse in mm



Bedienung mittig

Rechtsanschlag

BX480112

Edelstahl-hinterlegte Vollglastür
Breite 76 cm

Linksanschlag

BX481112

Edelstahl-hinterlegte Vollglastür
Breite 76 cm



Im Geräte-Preis enthalten

- 2 Backbleche emailliert, pyrolysefähig
- 1 Drehspiess
- 2 Grillroste
- 2 Grillwannen mit Rost
- 1 Steckbarer Kerntemperaturfühler

Sonderzubehör

BA018105

Auszugssystem
Teleskop-Vollauszug und pyrolysefesten
Gussrahmen.

BA028115

Backblech, emailliert
30 mm tief.

BA038105

Grillrost, verchromt
Ohne Öffnung, mit Füßen.

BA058115

Heizkörper für Backstein und
Gastronorm-Bräter.

BA058133

Backstein.
Inkl. Backsteinträger und Pizzaschieber
(Heizkörper separat bestellen).
Nicht in Verbindung mit Auszugssystem.

BS020002

Pizzaschieber, 2er-Set.

GN340230

Gastronorm-Bräter aus Aluminiumguss.
GN 2/3, Höhe 165 mm,
antihafbeschichtet.

Doppelbackofen Serie 400

BX480/BX481

- Pyrolyse
- 17 Heizmethoden mit
Kerntemperaturfühler, Drehspiess
und Backsteinfunktion
- Kerntemperaturfühler mit
Garzeitschätzung
- TFT-Touch-Display
- Elektronische Temperaturregelung
von 30 °C bis 300 °C
- 2x 110 Liter Nutzvolumen

Heizmethoden

Heissluft.
Eco-Heissluft.
Oberhitze + Unterhitze.
Oberhitze + 1/3 Unterhitze.
Oberhitze.
1/3 Oberhitze + Unterhitze.
Unterhitze.
Heissluft + Unterhitze.
Heissluft + 1/3 Unterhitze.
Flächengrill + Umluft.
Flächengrill.
Kompaktgrill.
Backsteinfunktion.
Bräterfunktion.
Gären.
Auftauern.
Warmhalten.

Bedienung

Bedienung durch Drehknebel und
TFT-Touch-Display.
Klartextanzeige.
Info-Taste mit Bedienhinweisen.
Seitlich öffnende Tür mit
180° Öffnungswinkel.

Ausstattung

Drei-Punkt-Kerntemperaturfühler mit
Abschalt-Automatik und Garzeit-
schätzung.
Rotisserie-Drehspiess (unterer
Backofen).
Backsteinsteckdose.
Ist-Temperaturanzeige.
Schnell-Aufheizen.
Timer-Funktionen: Garzeitdauer,
Garzeitende, Kurzzeitwecker, Stoppuhr,
Langzeit-Timer (Star-K zertifiziert).
60-W-Halogenbeleuchtung oben.
10-W-Halogenbeleuchtung seitlich.
Emaillierte seitliche Roste mit
5 Einschub-Ebenen, pyrolysefest.

Sicherheit

Wärmeisolierte Tür mit Vierfach-
Verglasung.
Kindersicherung.
Sicherheitsabschaltung.
Gehäusekühlung mit Temperaturschutz.

Reinigung

Pyrolyse.
Gaggenau Emaille.
Beheizter Katalysator zur Reinigung
der Backofenluft.

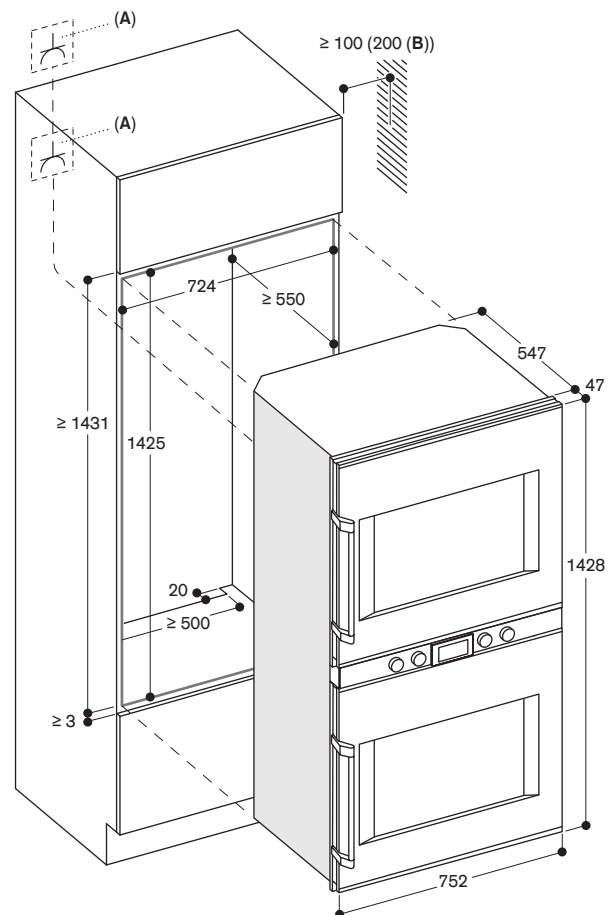
Planungshinweise

Türanschlag nicht wechselbar.
Abstand Möbelkorpus bis Türfront-
fläche 47 mm.
Frontüberstand für die Öffnung von
seitlichen Schubläden beachten.
Bei Planung einer Ecklösung
seitlich öffnende Tür und den
erforderlichen Mindestabstand zur
Wand berücksichtigen.
Für eine Einbautiefe von 550 mm das
Anschlusskabel im Bereich der
abgeschrägten Gehäuseecke rechts
nach unten führen.
Anschlussdose ausserhalb der
Einbaunische planen.

Einbaudetails für Kombination mit
Backöfen auf Seite 18 – 19 beachten.

Anschlussdaten

Energieeffizienzklasse A auf einer
Skala der Effizienzklassen von
A+++ bis D.
Gesamtanschlusswert 9,2 kW.
Anschlusskabel ist nicht im
Lieferumfang enthalten.



A: Elektrischer Anschluss
B: 200 mm in Verbindung mit BA 018

Masse in mm

*Energieeffizienzklasse: auf einer Skala der Effizienzklassen von A+++ bis D.

**Bedienung oben****Rechtsanschlag**

BO480112

Edelstahl-hinterlegte Vollglastür
Breite 76 cm**Linksanschlag**

BO481112

Edelstahl-hinterlegte Vollglastür
Breite 76 cm**Im Geräte-Preis enthalten**

- 1 Backblech emailliert, pyrolysefähig
- 1 Drehspiess
- 1 Grillrost
- 1 Grillwanne mit Rost
- 1 Steckbarer Kerntemperaturfühler

Sonderzubehör

BA018105

Auszugssystem
Teleskop-Vollauszug und pyrolysefester
Gussrahmen.

BA028115

Backblech, emailliert
30 mm tief.

BA038105

Grillrost, verchromt
Ohne Öffnung, mit Füßen.

BA058115

Heizkörper für Backstein und
Gastronorm-Bräter.

BA058133

Backstein.
Inkl. Backsteinträger und Pizzaschieber
(Heizkörper separat bestellen).

Nicht in Verbindung mit Auszugssystem.

BS020002

Pizzaschieber, 2er-Set.

GN340230

Gastronorm-Bräter aus Aluminiumguss.
GN 2/3, Höhe 165 mm,
antihafbeschichtet.**Backofen Serie 400**

BO480/BO481

- Grifflose Tür / automatische Türöffnung / Türöffnung per Sprachsteuerung möglich
- Pyrolyse
- 17 Heizmethoden mit Kerntemperaturfühler, Drehspiess und Backsteinfunktion
- 51 Automatik-Programme
- Kerntemperaturfühler mit Garzeitschätzung
- TFT-Touch-Display
- Blendenloses Gerät mit aufgesetztem Bedienmodul
- Elektronische Temperaturregelung von 30 °C bis 300 °C
- 110 Liter Nutzvolumen

Heizmethoden

Heissluft.
Eco-Heissluft.
Oberhitze + Unterhitze.
Oberhitze + 1/3 Unterhitze.
Oberhitze.
1/3 Oberhitze + Unterhitze.
Unterhitze.
Heissluft + Unterhitze.
Heissluft + 1/3 Unterhitze.
Flächengrill + Umluft.
Flächengrill.
Kompaktgrill.
Backsteinfunktion.
Bräterfunktion.
Gären.
Aufthauen.
Warmhalten.

Bedienung

Automatische Türöffnung.
Bedienung durch Drehknebel und TFT-Touch-Display.
Klartextanzeige.
Speichermöglichkeit individueller Rezepte (inkl. Kerntemperaturfühler).
Personalisierung von Automatik-Programmen.
Info-Taste mit Bedienhinweisen.
Seitlich öffnende Tür mit 180° Öffnungswinkel.

Ausstattung

Drei-Punkt-Kerntemperaturfühler mit Abschalt-Automatik und Garzeitschätzung.
Automatik-Programme.
Rotisserie-Drehspiess.
Backsteinsteckdose.
Ist-Temperaturanzeige.
Schnell-Aufheizen.
Timer-Funktionen: Garzeitdauer, Garzeitende, Kurzzeitwecker, Stoppuhr, Langzeit-Timer (Star-K zertifiziert).
60-W-Halogenbeleuchtung oben.
2x 10-W-Halogenbeleuchtung seitlich.
Emaillierte seitliche Roste mit 5 Einschub-Ebenen, pyrolysefest.

Ausgewählte digitale Dienste (Home Connect)

Türöffnung per Sprachassistenten.
Automatik-Programme.
Fernsteuerung und -überwachung.
Rezepte.

Weitere Informationen zu Home Connect bitte auf Seite 399 beachten.

Sicherheit

Wärmeisolierte Tür mit Vierfach-Verglasung.
Kindersicherung.
Sicherheitsabschaltung.
Gehäusekühlung mit Temperaturschutz.

Reinigung

Pyrolyse.
Gaggenau Emaille.
Beheizter Katalysator zur Reinigung der Backofenluft.

Planungshinweise

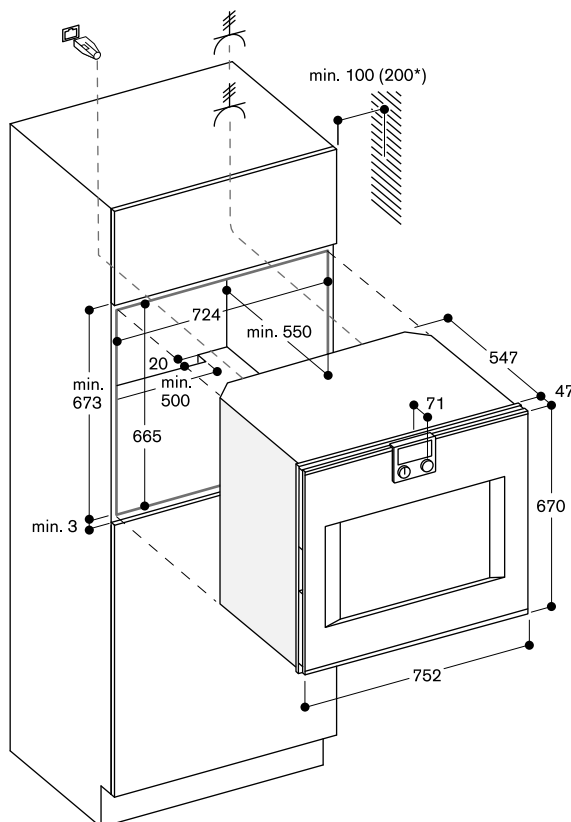
Türanschlag nicht wechselbar.
Abstand Möbelkorpus bis Türfrontfläche 47 mm.
Frontüberstand für die Öffnung von seitlichen Schubladen beachten.
Bei Planung einer Ecklösung seitlich öffnende Tür und den erforderlichen Mindestabstand zur Wand berücksichtigen.
Für eine Einbautiefe von 550 mm das Anschlusskabel im Bereich der abgeschrägten Gehäuseecke rechts nach unten führen.
Anschlussdose ausserhalb der Einbaunische planen.
LAN-Anschluss befindet sich bei Rückansicht oben rechts.

Einbaudetails für Kombination mit Backöfen auf Seite 18 – 19 beachten.

Anschlussdaten

Energieeffizienzklasse A auf einer Skala der Effizienzklassen von A+++ bis D.
Gesamtanschlusswert 5,5 kW.
Anschlusskabel ist nicht im Lieferumfang enthalten.
LAN-Kabel vorsehen.

L₁ L₂ N 230V / 16A



* 200 mm in Verbindung mit BA 018

*Energieeffizienzklasse: auf einer Skala der Effizienzklassen von A+++ bis D.



Bedienung oben

Rechtsanschlag

BO470212

Edelstahl-hinterlegte Vollglastür
Breite 60 cm / 400V

BO470112

Edelstahl-hinterlegte Vollglastür
Breite 60 cm / 230V

BO470102

Vollglastür in Gaggenau Anthrazit
Breite 60 cm / 230V

Linksanschlag

BO471212

Edelstahl-hinterlegte Vollglastür
Breite 60 cm / 400V

BO471112

Edelstahl-hinterlegte Vollglastür
Breite 60 cm / 230V

BO471102

Vollglastür in Gaggenau Anthrazit
Breite 60 cm / 230V



Im Geräte-Preis enthalten

- 2 Backbleche emailliert, pyrolysefähig
- 1 Drehspiess
- 1 Glaswanne
- 1 Grillrost
- 1 Grillwanne mit Rost
- 1 Steckbarer Kerntemperaturfühler

Sonderzubehör

BA016105

Auszugssystem
Teleskop-Vollauszug und pyrolysefester
Gussrahmen.

BA026105

Grillwanne, emailliert
30 mm tief.

BA026115

Backblech, emailliert
15 mm tief.

BA036105

Grillrost, verchromt
Ohne Öffnung, mit Füßen.

BA046117

Glaswanne
24 mm tief.

BA056115

Heizkörper 230V für Backstein und
Gastronorm-Bräter.

BA056125

Heizkörper 400V für Backstein und
Gastronorm-Bräter.

BA056133

Backstein.
Inkl. Backsteinträger und Pizzaschieber
(Heizkörper separat bestellen).

Nicht in Verbindung mit Auszugssystem.

BS020002

Pizzaschieber, 2er-Set.

GN340230

Gastronorm-Bräter aus Aluminiumguss.
GN 2/3, Höhe 165 mm,
antihafbeschichtet.

Backofen Serie 400

BO470/BO471

- Grifflose Tür / automatische
Türöffnung / Türöffnung per
Sprachsteuerung möglich
- Pyrolyse
- 17 Heizmethoden mit
Kerntemperaturfühler, Drehspiess
und Backsteinfunktion
- 51 Automatik-Programme
- Kerntemperaturfühler mit
Garzeitschätzung
- TFT-Touch-Display
- Blendenloses Gerät mit
aufgesetztem Bedienmodul
- Elektronische Temperaturregelung
von 30 °C bis 300 °C
- 76 Liter Nutzvolumen

Heizmethoden

Heissluft.
Eco-Heissluft.
Oberhitze + Unterhitze.
Oberhitze + 1/3 Unterhitze.
Oberhitze.
1/3 Oberhitze + Unterhitze.
Unterhitze.
Heissluft + Unterhitze.
Heissluft + 1/3 Unterhitze.
Flächengrill + Umluft.
Flächengrill.
Kompaktgrill.
Backsteinfunktion.
Bräterfunktion.
Gären.
Auftauen.
Warmhalten.

Bedienung

Automatische Türöffnung.
Bedienung durch Drehknebel und
TFT-Touch-Display.
Klartextanzeige.
Speichermöglichkeit individueller
Rezepte (inkl. Kerntemperaturfühler).
Personalisierung von Automatik-
Programmen.
Info-Taste mit Bedienhinweisen.
Seitlich öffnende Tür mit
180° Öffnungswinkel.

Ausstattung

Drei-Punkt-Kerntemperaturfühler mit
Abschalt-Automatik und Garzeit-
schätzung.
Automatik-Programme.
Rotisserie-Drehspiess.
Backsteinsteckdose.
Ist-Temperaturanzeige.
Schnell-Aufheizen.
Timer-Funktionen: Garzeitdauer,
Garzeitende, Kurzzeitwecker, Stoppuhr,
Langzeit-Timer (Star-K zertifiziert).
60-W-Halogenbeleuchtung oben.
2 x 10-W-Halogenbeleuchtung seitlich.
Emaillierte seitliche Roste mit
4 Einschub-Ebenen, pyrolysefest.

Ausgewählte digitale Dienste (Home Connect)

Türöffnung per Sprachassistenten.
Automatik-Programme.
Fernsteuerung und -überwachung.
Rezepte.

Weitere Informationen zu Home
Connect bitte auf Seite 399 beachten.

Sicherheit

Wärmeisolierte Tür mit Vierfach-
Verglasung.
Kindersicherung.
Sicherheitsabschaltung.
Gehäusekühlung mit Temperaturschutz.

Reinigung

Pyrolyse.
Gaggenau Emaille.
Beheizter Katalysator zur Reinigung
der Backofenluft.

Planungshinweise

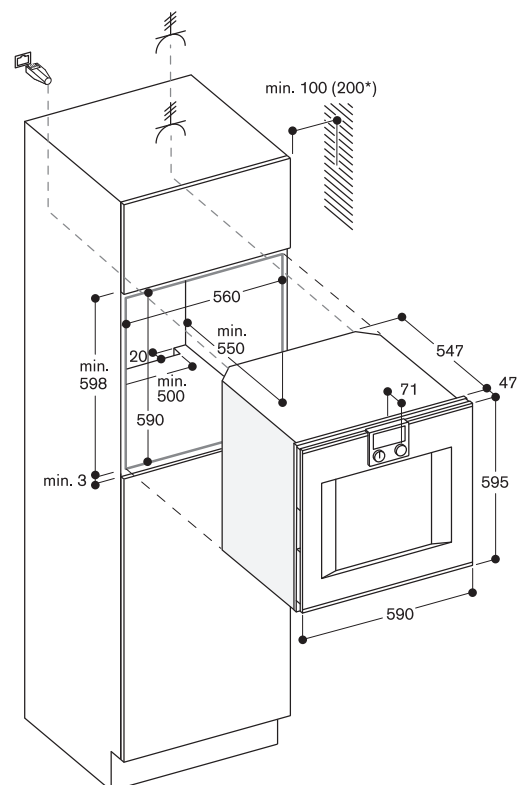
Türanschlag nicht wechselbar.
Abstand Möbelkorpus bis Türfront-
fläche 47 mm.
Frontüberstand für die Öffnung von
seitlichen Schubladen beachten.
Bei Planung einer Ecklösung
seitlich öffnende Tür und den
erforderlichen Mindestabstand zur
Wand berücksichtigen.
Für eine Einbautiefe von 550 mm das
Anschlusskabel im Bereich der
abgeschrägten Gehäuseecke rechts
nach unten führen.
Anschlussdose ausserhalb der
Einbaunische planen.
LAN-Anschluss befindet sich bei
Rückansicht oben rechts.

Einbaudetails für Kombination mit
Backöfen auf Seite 18 – 19 beachten.

Anschlussdaten

Energieeffizienzklasse A auf einer
Skala der Effizienzklassen von
A+++ bis D.
Gesamtanschlusswert 3,7 kW.
Anschlusskabel ist nicht im
Lieferumfang enthalten.
LAN-Kabel vorsehen.

L ₁	L ₂	N	⊕	400V / 10A
L	N	⊕		230V / 16A



*Energieeffizienzklasse: auf einer Skala der Effizienzklassen von A+++ bis D.



Bedienung oben

Rechtsanschlag

BO450212

Edelstahl-hinterlegte Vollglastür

Breite 60 cm / 400V

BO450112

Edelstahl-hinterlegte Vollglastür

Breite 60 cm / 230V

Linksanschlag

BO451212

Edelstahl-hinterlegte Vollglastür

Breite 60 cm / 400V

BO451112

Edelstahl-hinterlegte Vollglastür

Breite 60 cm / 230V



Im Geräte-Preis enthalten

- 1 Backblech emailliert, pyrolysefähig
- 1 Glaswanne
- 1 Grillrost
- 1 Steckbarer Kerntemperaturfühler

Sonderzubehör

BA016105

Auszugssystem

Teleskop-Vollauszug und pyrolysefester Gussrahmen.

BA026115

Backblech, emailliert

15 mm tief.

BA036105

Grillrost, verchromt

Ohne Öffnung, mit Füßen.

BA046117

Glaswanne

24 mm tief.

BA056115

Heizkörper 230V für Backstein und

Gastronorm-Bräter.

BA056125

Heizkörper 400V für Backstein und

Gastronorm-Bräter.

BA056133

Backstein.

Inkl. Backsteinträger und Pizzaschieber

(Heizkörper separat bestellen).

Nicht in Verbindung mit Auszugssystem.

BA226105

Grillwanne, emailliert

30 mm tief.

BS020002

Pizzaschieber, 2er-Set.

GN340230

Gastronorm-Bräter aus Aluminiumguss.

GN 2/3, Höhe 165 mm,

antihafbeschichtet.

Backofen Serie 400

BO450/BO451

- Grifflose Tür / automatische Türöffnung / Türöffnung per Sprachsteuerung möglich
- Pyrolyse
- 13 Heizmethoden mit Kerntemperaturfühler und Backsteinfunktion
- 51 Automatik-Programme
- Kerntemperaturfühler mit Garzeitschätzung
- TFT-Touch-Display
- Blendenloses Gerät mit aufgesetztem Bedienmodul
- Elektronische Temperaturregelung von 30 °C bis 300 °C
- 76 Liter Nutzvolumen

Heizmethoden

Heissluft.

Eco-Heissluft.

Oberhitze + Unterhitze.

Oberhitze.

Unterhitze.

Heissluft + Unterhitze.

Flächengrill + Umluft.

Flächengrill.

Kompaktgrill.

Backsteinfunktion.

Bräterfunktion.

Gären.

Auftauen.

Bedienung

Automatische Türöffnung.

Bedienung durch Drehknebel und

TFT-Touch-Display.

Klartextanzeige.

Speichermöglichkeit individueller

Rezepte (inkl. Kerntemperaturfühler).

Personalisierung von Automatik-

Programmen.

Info-Taste mit Bedienhinweisen.

Seitlich öffnende Tür mit

180° Öffnungswinkel.

Ausstattung

Drei-Punkt-Kerntemperaturfühler mit

Abschalt-Automatik und Garzeit-

schätzung.

Automatik-Programme.

Backsteinsteckdose.

Ist-Temperaturanzeige.

Schnell-Aufheizen.

Timer-Funktionen: Garzeitdauer,

Garzeitende, Kurzzeitwecker, Stoppuhr,

Langzeit-Timer (Star-K zertifiziert).

60-W-Halogenbeleuchtung oben.

10-W-Halogenbeleuchtung seitlich.

Emaillierte seitliche Roste mit

4 Einschub-Ebenen, pyrolysefest.

Ausgewählte digitale Dienste

(Home Connect)

Türöffnung per Sprachassistenten.

Automatik-Programme.

Fernsteuerung und -überwachung.

Rezepte.

Weitere Informationen zu Home

Connect bitte auf Seite 399 beachten.

Sicherheit

Wärmeisolierte Tür mit Vierfach-

Verglasung.

Kindersicherung.

Sicherheitsabschaltung.

Gehäusekühlung mit Temperaturschutz.

Reinigung

Pyrolyse.

Gaggenau Emaille.

Beheizter Katalysator zur Reinigung der Backofenluft.

Planungshinweise

Türanschlag nicht wechselbar.

Abstand Möbelkorpus bis Türfrontfläche 47 mm.

Frontüberstand für die Öffnung von seitlichen Schubladen beachten.

Bei Planung einer Ecklösung

seitlich öffnende Tür und den

erforderlichen Mindestabstand zur

Wand berücksichtigen.

Für eine Einbautiefe von 550 mm das

Anschlusskabel im Bereich der

abgeschrägten Gehäuseecke rechts

nach unten führen.

Anschlussdose ausserhalb der

Einbaunische planen.

LAN-Anschluss befindet sich bei

Rückansicht oben rechts.

Einbaudetails für Kombination mit

Backöfen auf Seite 18 – 19 beachten.

Anschlussdaten

Energieeffizienzklasse A auf einer

Skala der Effizienzklassen von

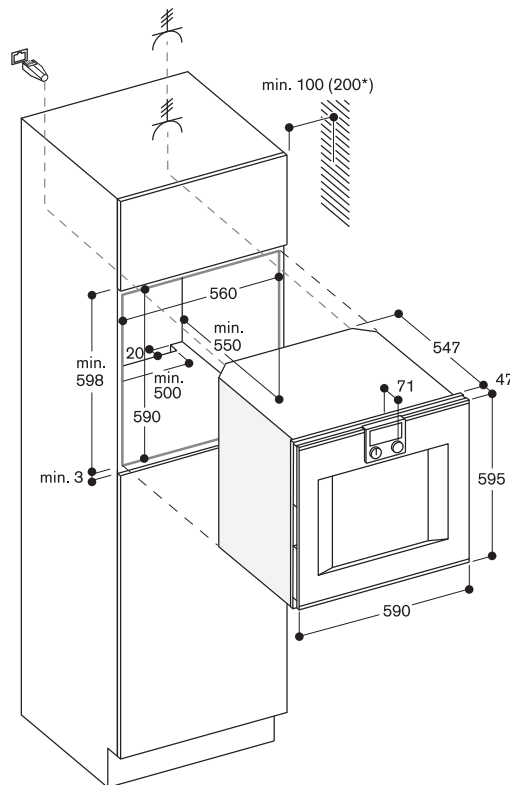
A+++ bis D.

Gesamtanschlusswert 3,7 kW.

Anschlusskabel ist nicht im

Lieferumfang enthalten.

LAN-Kabel vorsehen.



* 200 mm in Verbindung mit BA 016

*Energieeffizienzklasse: auf einer Skala der Effizienzklassen von A+++ bis D.



Bedienung oben

Rechtsanschlag

BO420112

Edelstahl-hinterlegte Vollglastür
Breite 60 cm

BO420102

Vollglastür in Gaggenau Anthrazit
Breite 60 cm

Linksanschlag

BO421112

Edelstahl-hinterlegte Vollglastür
Breite 60 cm

BO421102

Vollglastür in Gaggenau Anthrazit
Breite 60 cm



Im Geräte-Preis enthalten

- 1 Backblech emailliert, pyrolysefähig
- 1 Glaswanne
- 1 Grillrost

Sonderzubehör

BA016105

Auszugssystem
Teleskop-Vollauszug und pyrolysefester
Gussrahmen.

BA026115

Backblech, emailliert
15 mm tief.

BA036105

Grillrost, verchromt
Ohne Öffnung, mit Füßen.

BA046117

Glaswanne
24 mm tief.

BA056115

Heizkörper 230V für Backstein und
Gastronorm-Bräter.

BA056133

Backstein.
Inkl. Backsteinträger und Pizzaschieber
(Heizkörper separat bestellen).

Nicht in Verbindung mit Auszugssystem.

BA226105

Grillwanne, emailliert
30 mm tief.

BS020002

Pizzaschieber, 2er-Set.

GN340230

Gastronorm-Bräter aus Aluminiumguss.
GN 2/3, Höhe 165 mm,
antihafbeschichtet.

Backofen Serie 400

BO420/BO421

- Grifflose Tür / automatische
Türöffnung
- Pyrolyse
- 9 Heizmethoden, mit Backstein-
funktion
- TFT-Touch-Display
- Blendenloses Gerät mit
aufgesetztem Bedienmodul
- Elektronische Temperaturregelung
von 50 °C bis 300 °C
- 76 Liter Nutzvolumen

Heizmethoden

Heissluft.
Eco-Heissluft.
Oberhitze + Unterhitze.
Oberhitze.
Unterhitze.
Heissluft + Unterhitze.
Flächengrill + Umluft.
Flächengrill.
Backsteinfunktion.

Bedienung

Automatische Türöffnung.
Bedienung durch Drehknebel und
TFT-Touch-Display.
Klartextanzeige.
Speichermöglichkeit individueller
Rezepte.
Info-Taste mit Bedienhinweisen.
Seitlich öffnende Tür mit
180° Öffnungswinkel.

Ausstattung

Backsteinsteckdose.
Ist-Temperaturanzeige.
Schnell-Aufheizen.
Timer-Funktionen: Garzeitdauer,
Garzeitende, Kurzzeitwecker, Stoppuhr,
Langzeit-Timer (Star-K zertifiziert).
60-W-Halogenbeleuchtung oben.
Emaillierte seitliche Roste mit
4 Einschub-Ebenen, pyrolysefest.

Ausgewählte digitale Dienste (Home Connect)

Fernsteuerung und -überwachung.
Rezepte.

Weitere Informationen zu Home
Connect bitte auf Seite 399 beachten.

Sicherheit

Wärmeisolierte Tür mit Vierfach-
Verglasung.
Kindersicherung.
Sicherheitsabschaltung.
Gehäusekühlung mit Temperaturschutz.

Reinigung

Pyrolyse.
Gaggenau Emaille.
Beheizter Katalysator zur Reinigung
der Backofenluft.

Planungshinweise

Türanschlag nicht wechselbar.
Abstand Möbelkorpus bis Türfront-
fläche 47 mm.

Frontüberstand, ggf. inkl. Türgriff, für
die Öffnung von seitlichen Schubladen
beachten.

Bei Planung einer Ecklösung
seitlich öffnende Tür und den
erforderlichen Mindestabstand zur
Wand berücksichtigen.

Für eine Einbautiefe von 550 mm das
Anschlusskabel im Bereich der
abgeschrägten Gehäuseecke rechts
nach unten führen.

Anschlussdose ausserhalb der
Einbaunische planen.

LAN-Anschluss befindet sich bei
Rückansicht oben rechts.

Einbaudetails für Kombination mit
Backöfen auf Seite 18 – 19 beachten.

Anschlussdaten

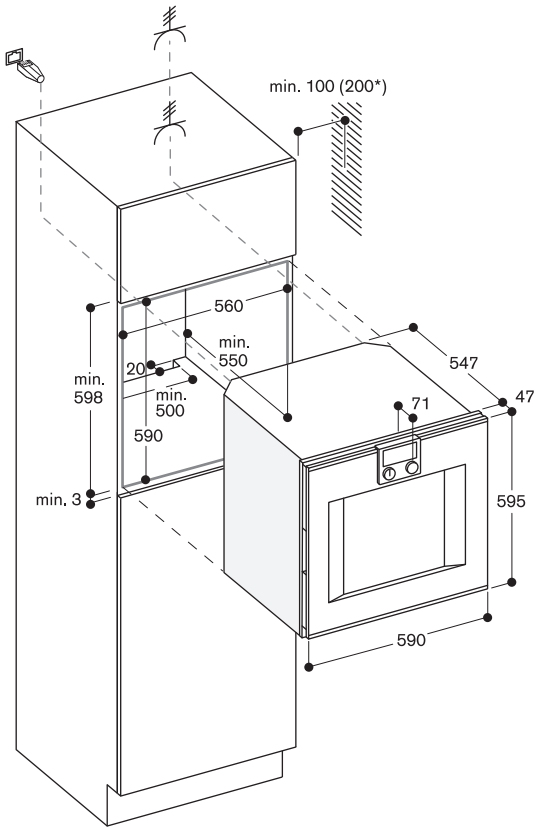
Energieeffizienzklasse A auf einer
Skala der Effizienzklassen von
A+++ bis D.

Gesamtanschlusswert 3,7 kW.

Anschlusskabel ist nicht im
Lieferumfang enthalten.

LAN-Kabel vorsehen.





* 200 mm in Verbindung mit BA 016



Bedienung unten

Rechtsanschlag

BS484112

Edelstahl-hinterlegte Vollglastür
Breite 76 cm

Linksanschlag

BS485112

Edelstahl-hinterlegte Vollglastür
Breite 76 cm



Im Geräte-Preis enthalten

- 1 Gastronorm-Behälter aus Edelstahl, gelocht
- 1 Gastronorm-Behälter aus Edelstahl, ungelocht
- 1 Grillrost
- 1 Steckbarer Kerntemperaturfühler
- 1 Abwasserschlauch 3 m
- 1 Wasserzulaufschlauch 3 m
- 4 Reinigungskartuschen

Installationszubehör

GF111100

Wasserentkalkungssystem

GF121110

Ersatzpatrone

GZ010011

Verlängerung des Zu- und Ablaufschlauchs (Länge 2 m)

Sonderzubehör

BA010301

Dreifach-Teleskop-Vollauszug
Für Dampfbackofen.

BA046117

Glaswanne
24 mm tief.

BA020361

Garbehälter aus Edelstahl, ungelocht,
46 mm tief, 5,4 l.

BA020370

Garbehälter aus Edelstahl, gelocht,
40 mm tief, 5 l.

BA020381

Garbehälter, antihafbeschichtet,
ungelocht, 46 mm tief, 5,4 l.

BA020390

Garbehälter, antihafbeschichtet,
gelocht, 40 mm tief, 5 l.

CLS10040

Reinigungskartuschen, 4er Set
Für Dampfbackofen.

Ersatzteilen: 17002490

Entkalkungstabletten, 4er-Set.
Für Dampfback- und -garofen.

Bestellbar über e-Shop.

GN010330

Adapter für Gastronorm-Behälter und
Bräter.

GN114130

Gastronorm-Behälter aus Edelstahl,
GN 1/3
Ungelocht, 40 mm tief, 1,5 l.

GN114230

Gastronorm-Behälter aus Edelstahl,
GN 2/3
Ungelocht, 40 mm tief, 3 l.

Dampfbackofen Serie 400

BS484/BS485

- Grifflose Tür / automatische Türöffnung / Türöffnung per Sprachsteuerung möglich
- Festanschluss für Wasserzu- und -ablauf
- Reinigungssystem, vollautomatisch
- Breiter Garraum
- 2 LED Lichtquellen
- Externe Dampferzeugung
- Druckloses Dämpfen
- Heissluft von 30 °C bis 230 °C mit Feuchtestufen 0 %, 30 %, 60 %, 80 %, 100 % frei kombinierbar
- Sous-vidé-Garen mit gradgenauer Temperatureinstellung
- Flächengrill hinter Glaskeramik, mit Umluft bis 230 °C und Dampf kombinierbar
- 85 Automatik-Programme
- Kerntemperaturfühler mit Garzeitschätzung
- Beidseitig drehendes Heissluftgebläse für ideale Hitzeverteilung
- TFT-Touch-Display
- Blendenloses Gerät mit aufgesetztem Bedienmodul
- Elektronische Temperaturregelung von 30 °C bis 230 °C
- 50 Liter Nutzvolumen

Heizmethoden

Heissluft + 100 % Feuchte.
Heissluft + 80 % Feuchte.
Heissluft + 60 % Feuchte.
Heissluft + 30 % Feuchte.
Heissluft + 0 % Feuchte.
Niedertemperatur-Garen.
Sous-Vide-Garen.
Flächengrill Stufe 1 + Feuchte.
Flächengrill Stufe 2 + Feuchte.
Flächengrill + Umluft.
Gären.
Auftauen.
Regenerieren.

Bedienung

Automatische Türöffnung.
Bedienung durch Drehnebel und TFT-Touch-Display.
Klartextanzeige.
Speichermöglichkeit individueller Rezepte (inkl. Kerntemperaturfühler).
Personalisierung von Automatik-Programmen.
Info-Taste mit Bedienungshinweisen.
Seitlich öffnende Tür mit 180° Öffnungswinkel.

Ausstattung

Flächengrill 2 kW hinter Glaskeramik.
Dampfablöschung.
Beschwadern.
Drei-Punkt-Kerntemperaturfühler mit Abschalt-Automatik und Garzeitschätzung.
Automatik-Programme.
Ist-Temperaturanzeige.
Timer-Funktionen: Garzeitdauer, Garzeitende, Kurzzeitwecker, Stoppuhr, Langzeit-Timer (Star-K zertifiziert).
Automatischer Siedepunktgleich.
2 x LED Beleuchtung seitlich.
Hygienischer Edelstahl-Garraum.
3 Einschub-Ebenen.

GN124130

Gastronorm-Behälter aus Edelstahl,
GN 1/3

Gelocht, 40 mm tief, 1,5 l.

GN124230

Gastronorm-Behälter aus Edelstahl,
GN 2/3

Gelocht, 40 mm tief, 3 l.

GN340230

Gastronorm-Bräter aus Aluminiumguss.

GN 2/3, Höhe 165 mm,

antihafbeschichtet.

Ausgewählte digitale Dienste

(Home Connect)

Türöffnung per Sprachassistenten.
Automatik-Programme.
Fernsteuerung und -überwachung.
Rezepte.

Weitere Informationen zu Home

Connect bitte auf Seite 399 beachten.

Sicherheit

Kindersicherung.
Sicherheitsabschaltung.
Gehäusekühlung mit Temperaturschutz.

Reinigung

Reinigungsprogramm, vollautomatisch.
Entkalkungsprogramm für den Dampfgenerator.
Trocknungsprogramm.
Automatische Trocknung des Garraums am Ende des Garprozesses.
Ablaufsieb, abnehmbar.
Demo Reinigungsprogramm.

Planungshinweise

Türanschlag nicht wechselbar.
Oberhalb von BS dürfen keine weiteren Elektrogeräte eingebaut werden.
Ablaufschlauch an keiner Stelle höher als Geräteunterkante positionieren und mind. 100 mm tiefer als Geräteablauf (s. Abbildung Abwasseranschluss).
Zulaufschlauch, einmalig verlängerbar.
Max. Länge Ablaufschlauch 5 m.
Wasseranschluss (1) für Zulaufschlauch immer zugänglich halten; nicht direkt hinter dem Gerät positionieren.
Anschluss des Ablaufschlauchs an den Siphon (2) nicht direkt hinter dem Gerät positionieren und zugänglich halten.
Entkalkungssystem GF 111 100 (3) beim Anschliessen des Geräts vorsehen, sofern die Wasserhärte 7° dH überschreitet.
Abstand Möbelkorpus bis Türfrontfläche 47 mm.
Frontüberstand für die Öffnung von seitlichen Schubladen beachten.
Bei Planung einer Ecklösung seitlich öffnende Tür und den erforderlichen Mindestabstand zur Wand berücksichtigen.
Anschlussdose ausserhalb der Einbaunische planen.

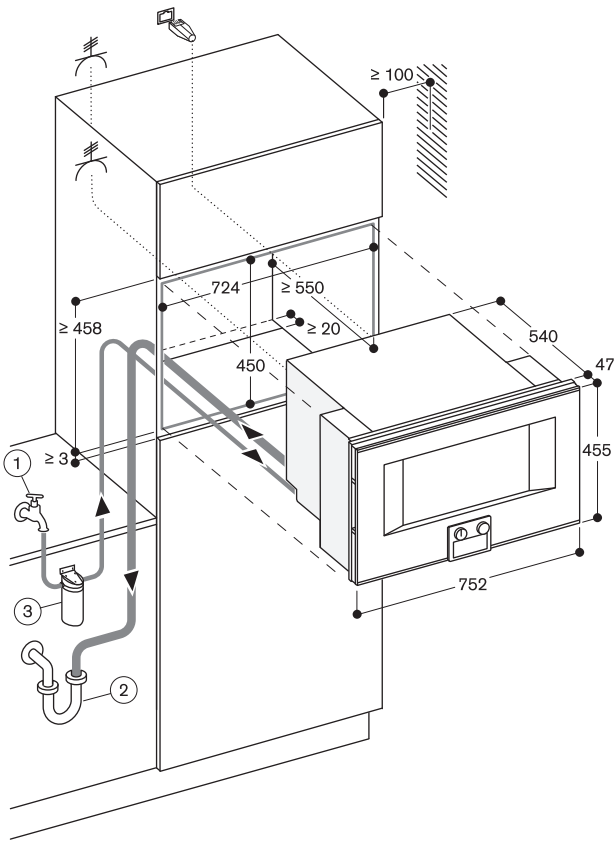
Einbaudetails für Kombination mit Backöfen auf Seite 18 – 19 beachten.

Anschlussdaten

Energieeffizienzklasse A auf einer Skala der Effizienzklassen von A+++ bis D.
Gesamtanschlusswert 3,15 kW.
Anschlusskabel 1,8 m ohne Stecker im Lieferumfang enthalten.
LAN-Kabel vorsehen.
Zulaufschlauch 3,0 m mit Anschluss ISO228-G 3/4" (Ø 26,4 mm), verlängerbar.
Ablaufschlauch (Ø 25 mm) 3,0 m (HT-Schlauch).



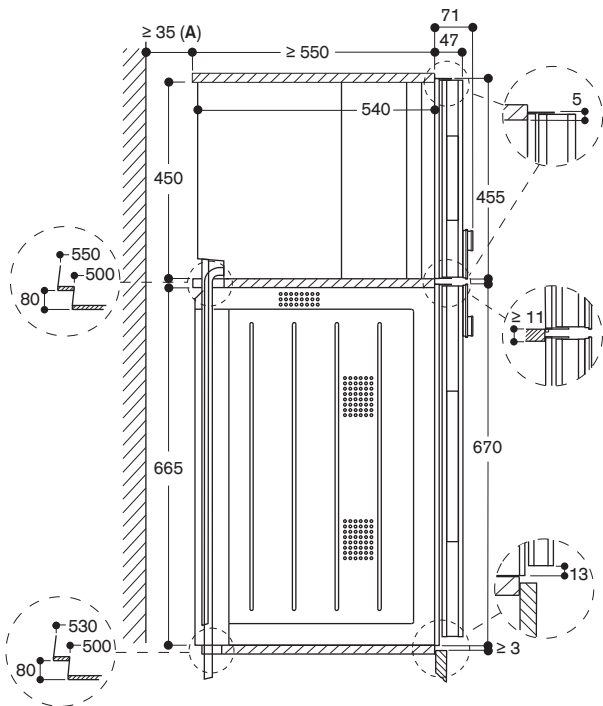
230V / 16A



Anschlussdose für Festanschluss

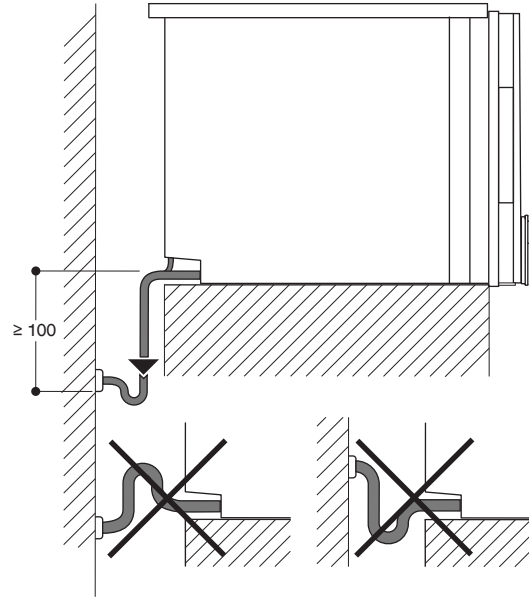
Masse in mm

Seitenansicht BS 484/485 über BO



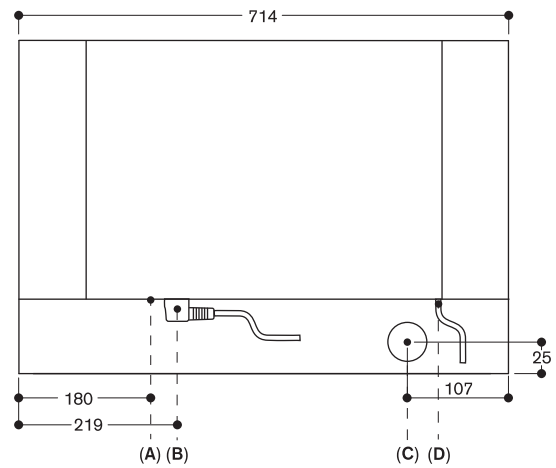
A: Nur erforderlich, wenn die Wasserschläuche des BS nicht in den Eckaussparungen der Geräte geführt werden können.

Masse in mm



Masse in mm

Ansicht von hinten



- A: LAN-Anschluss
- B: Elektro-Anschlusskasten
- C: Wasserablauf
- D: Kaltwasserzulauf

Masse in mm



Bedienung oben Rechtsanschlag

BS470112
Edelstahl-hinterlegte Vollglastür
Breite 60 cm

BS470102
Vollglastür in Gaggenau Anthrazit
Breite 60 cm

Linksanschlag
BS471112
Edelstahl-hinterlegte Vollglastür
Breite 60 cm

BS471102
Vollglastür in Gaggenau Anthrazit
Breite 60 cm

Bedienung unten Rechtsanschlag

BS474112
Edelstahl-hinterlegte Vollglastür
Breite 60 cm

BS474102
Vollglastür in Gaggenau Anthrazit
Breite 60 cm

Linksanschlag
BS475112
Edelstahl-hinterlegte Vollglastür
Breite 60 cm

BS475102
Vollglastür in Gaggenau Anthrazit
Breite 60 cm



Im Geräte-Preis enthalten

- 1 Gastronorm-Behälter aus Edelstahl, gelocht
- 1 Gastronorm-Behälter aus Edelstahl, ungelocht
- 1 Grillrost
- 1 Steckbarer Kerntemperaturfühler
- 1 Abwasserschlauch 3 m
- 1 Wasserzulaufschlauch 3 m
- 4 Reinigungskartuschen

Installationszubehör

GF111100
Wasserentkalkungssystem

GF121110
Ersatzpatrone

GZ010011
Verlängerung des Zu- und Ablaufschlauchs (Länge 2 m)

Sonderzubehör

BA010301
Dreifach-Teleskop-Vollauszug
Für Dampfbackofen.

BA020361
Garbehälter aus Edelstahl, ungelocht,
46 mm tief, 5,4 l.

BA020370
Garbehälter aus Edelstahl, gelocht,
40 mm tief, 5 l.

BA020381
Garbehälter, antihaf beschichtet,
ungelocht, 46 mm tief, 5,4 l.

Dampfbackofen Serie 400 **BS470/BS471/BS474/BS475**

- Grifflose Tür / automatische Türöffnung / Türöffnung per Sprachsteuerung möglich
- Festanschluss für Wasserzu- und -ablauf
- Reinigungssystem, vollautomatisch
- Breiter Garraum
- 2 LED Lichtquellen
- Externe Dampferzeugung
- Druckloses Dämpfen
- Heissluft von 30 °C bis 230 °C mit Feuchtstufen 0 %, 30 %, 60 %, 80 %, 100 % frei kombinierbar
- Sous-vidé-Garen mit gradgenauer Temperatureinstellung
- Flächengrill hinter Glaskeramik, mit Umluft bis 230 °C und Dampf kombinierbar
- 85 Automatik-Programme
- Kerntemperaturfühler mit Garzeitschätzung
- Beidseitig drehendes Heissluftgebläse für ideale Hitzeverteilung
- TFT-Touch-Display
- Blendenloses Gerät mit aufgesetztem Bedienmodul
- Elektronische Temperaturregelung von 30 °C bis 230 °C
- 50 Liter Nutzvolumen

Heizmethoden

- Heissluft + 100 % Feuchte.
- Heissluft + 80 % Feuchte.
- Heissluft + 60 % Feuchte.
- Heissluft + 30 % Feuchte.
- Heissluft + 0 % Feuchte.
- Niedertemperatur-Garen.
- Sous-Vide-Garen.
- Flächengrill Stufe 1 + Feuchte.
- Flächengrill Stufe 2 + Feuchte.
- Flächengrill + Umluft.
- Gären.
- Auftauen.
- Regenerieren.

Bedienung

- Automatische Türöffnung.
- Bedienung durch Drehnebel und TFT-Touch-Display.
- Klartextanzeige.
- Speichermöglichkeit individueller Rezepte (inkl. Kerntemperaturfühler).
- Personalisierung von Automatik-Programmen.
- Info-Taste mit Bedienungshinweisen.
- Seitlich öffnende Tür mit 180° Öffnungswinkel.

Ausstattung

- Flächengrill 2 kW hinter Glaskeramik.
- Dampfablöschung.
- Beschwaden.
- Drei-Punkt-Kerntemperaturfühler mit Abschalt-Automatik und Garzeitschätzung.
- Automatik-Programme.
- Ist-Temperaturanzeige.
- Timer-Funktionen: Garzeitdauer, Garzeitende, Kurzzeitwecker, Stoppuhr, Langzeit-Timer (Star-K zertifiziert).
- Automatischer Siedepunktgleich.
- 2 x LED Beleuchtung seitlich.
- Hygienischer Edelstahl-Garraum.
- 3 Einschub-Ebenen.

BA020390
Garbehälter, antihaf beschichtet,
gelocht, 40 mm tief, 5 l.

BA046117
Glaswanne
24 mm tief.

CLS10040
Reinigungskartuschen, 4er Set
Für Dampfbackofen.

Ersatzteilenr.: 17002490
Entkalkungstabletten, 4er-Set.
Für Dampfback- und -garofen.
Bestellbar über e-Shop.

GN010330
Adapter für Gastronorm-Behälter und Bräter.

GN114130
Gastronorm-Behälter aus Edelstahl,
GN 1/3
Ungelocht, 40 mm tief, 1,5 l.

GN114230
Gastronorm-Behälter aus Edelstahl,
GN 2/3
Ungelocht, 40 mm tief, 3 l.

GN124130
Gastronorm-Behälter aus Edelstahl,
GN 1/3
Gelocht, 40 mm tief, 1,5 l.

GN124230
Gastronorm-Behälter aus Edelstahl,
GN 2/3
Gelocht, 40 mm tief, 3 l.

GN340230
Gastronorm-Bräter aus Aluminiumguss.
GN 2/3, Höhe 165 mm,
antihaf beschichtet.

Ausgewählte digitale Dienste (Home Connect)

Türöffnung per Sprachassistenten.
Automatik-Programme.
Fernsteuerung und -überwachung.
Rezepte.

Weitere Informationen zu Home Connect bitte auf Seite 399 beachten.

Sicherheit

Kindersicherung.
Sicherheitsabschaltung.
Gehäusekühlung mit Temperaturschutz.

Reinigung

Reinigungsprogramm, vollautomatisch.
Entkalkungsprogramm für den Dampfgenerator.
Trocknungsprogramm.
Automatische Trocknung des Garraums am Ende des Garprozesses.
Ablausfahne, abnehmbar.
Demo Reinigungsprogramm.

Planungshinweise

Türanschlag nicht wechseln.
Oberhalb von BS dürfen keine weiteren Elektrogeräte eingebaut werden.
Ablaufschlauch an keiner Stelle höher als Geräteunterkante positionieren und mind. 100 mm tiefer als Geräteablauf (s. Abbildung Abwasseranschluss).
Zulaufschlauch, einmalig verlängern.
Max. Länge Ablaufschlauch 5 m.
Wasseranschluss (1) für Zulaufschlauch immer zugänglich halten; nicht direkt hinter dem Gerät positionieren.
Anschluss des Ablaufschlauchs an den Siphon (2) nicht direkt hinter dem Gerät positionieren und zugänglich halten.
Entkalkungssystem GF 111 100 (3) beim Anschliessen des Geräts vorsehen, sofern die Wasserhärte 7° dH überschreitet.
Abstand Möbelkorpus bis Türfrontfläche 47 mm.
Frontüberstand für die Öffnung von seitlichen Schubladen beachten.
Bei Planung einer Ecklösung seitlich öffnende Tür und den erforderlichen Mindestabstand zur Wand berücksichtigen.
Anschlussdose ausserhalb der Einbaunische planen.

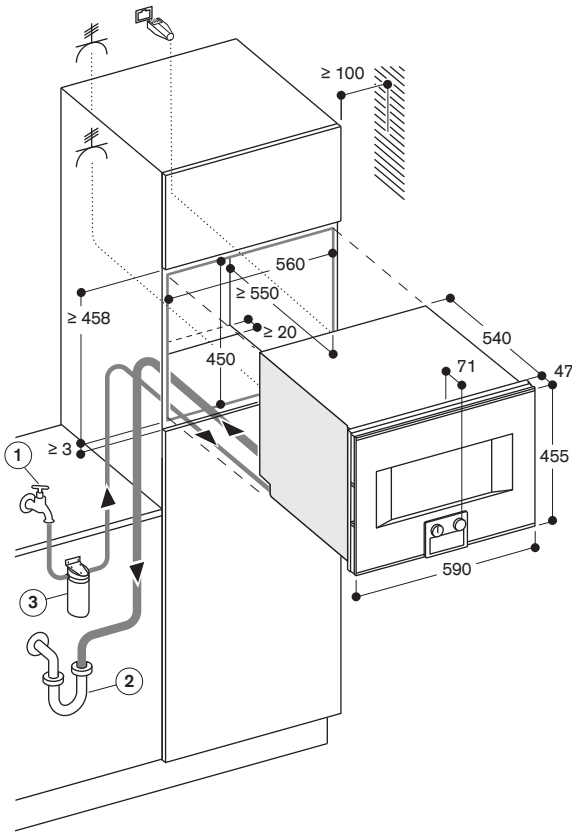
Einbaudetails für Kombination mit Backöfen auf Seite 18 – 19 beachten.


Anschlussdaten

Energieeffizienzklasse A auf einer Skala der Effizienzklassen von A+++ bis D.
Gesamtanschlusswert 3,15 kW.
Anschlusskabel 1,8 m ohne Stecker im Lieferumfang enthalten.
LAN-Kabel vorsehen.
Zulaufschlauch 3,0 m mit Anschluss ISO228-G 3/4" (Ø 26,4 mm), verlängern.
Ablaufschlauch (Ø 25 mm) 3,0 m (HT-Schlauch).



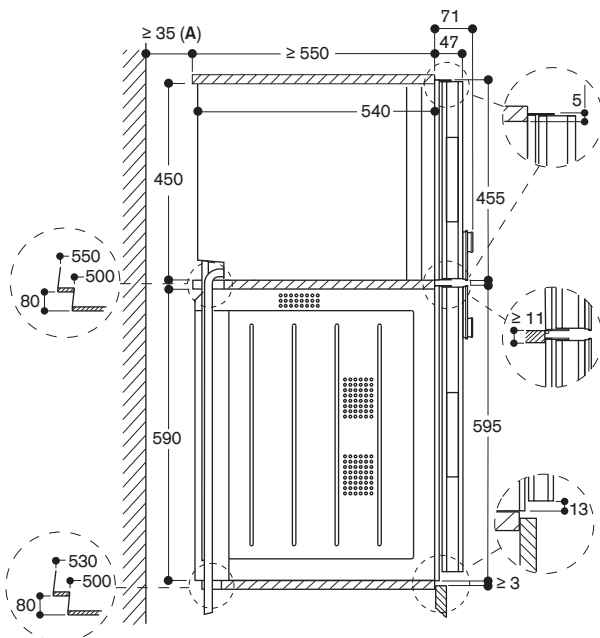
*Energieeffizienzklasse: auf einer Skala der Effizienzklassen von A+++ bis D.



 Anschlussdose für Festanschluss

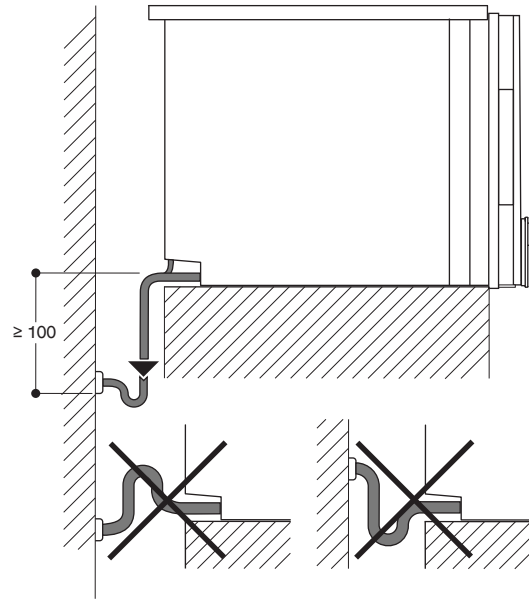
Masse in mm

Seitenansicht BS 474/475 über BO



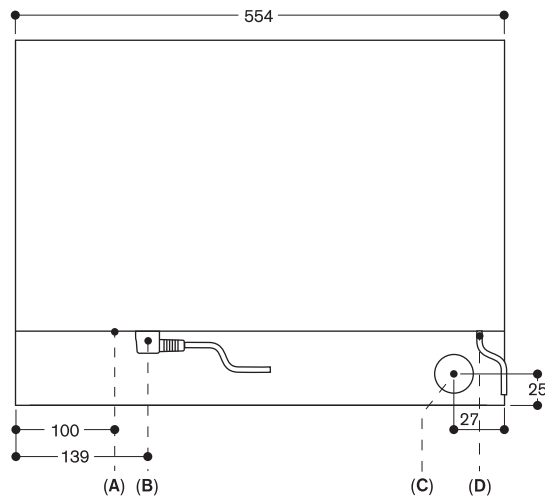
A: Nur erforderlich, wenn die Wasserschläuche des BS nicht in den Eckaussparungen der Geräte geführt werden können.

Masse in mm



Masse in mm

Ansicht von hinten



- A: LAN-Anschluss
- B: Elektro-Anschlusskasten
- C: Wasserablauf
- D: Kaltwasserzulauf

Masse in mm



**Bedienung oben
Rechtsanschlag**

BS450111
Edelstahl-hinterlegte Vollglastür
Breite 60 cm

BS450101
Vollglastür in Gaggenau Anthrazit
Breite 60 cm

Linksanschlag

BS451111
Edelstahl-hinterlegte Vollglastür
Breite 60 cm

BS451101
Vollglastür in Gaggenau Anthrazit
Breite 60 cm

Bedienung unten

Rechtsanschlag

BS454111
Edelstahl-hinterlegte Vollglastür
Breite 60 cm

BS454101
Vollglastür in Gaggenau Anthrazit
Breite 60 cm

Linksanschlag

BS455111
Edelstahl-hinterlegte Vollglastür
Breite 60 cm

BS455101
Vollglastür in Gaggenau Anthrazit
Breite 60 cm



Im Geräte-Preis enthalten

- 1 Gastronorm-Behälter aus Edelstahl, gelocht
- 1 Gastronorm-Behälter aus Edelstahl, ungelocht
- 1 Grillrost
- 1 Steckbarer Kerntemperaturfühler
- 4 Reinigungskartuschen

Sonderzubehör

BA010301
Dreifach-Teleskop-Vollauszug
Für Dampfbackofen.

BA020361
Garbehälter aus Edelstahl, ungelocht, 46 mm tief, 5,4l.

BA020370
Garbehälter aus Edelstahl, gelocht, 40 mm tief, 5l.

BA020381
Garbehälter, antihafbeschichtet, ungelocht, 46 mm tief, 5,4l.

BA020390
Garbehälter, antihafbeschichtet, gelocht, 40 mm tief, 5l.

BA046117
Glaswanne
24 mm tief.

CLS10040
Reinigungskartuschen, 4er Set
Für Dampfbackofen.

**Dampfbackofen Serie 400
BS450/BS451/BS454/BS455**

- Grifflose Tür / automatische Türöffnung / Türöffnung per Sprachsteuerung möglich
- Wassertank für Frisch- und Brauchwasser
- Reinigungssystem, vollautomatisch
- Breiter Garraum
- 2 LED Lichtquellen
- Externe Dampferzeugung
- Druckloses Dämpfen
- Heissluft von 30 °C bis 230 °C mit Feuchtstufen 0 %, 30 %, 60 %, 80 %, 100 % frei kombinierbar
- Sous-vidé-Garen mit gradgenauer Temperatureinstellung
- Flächengrill hinter Glaskeramik, mit Umluft bis 230 °C und Dampf kombinierbar
- 85 Automatik-Programme
- Kerntemperaturfühler mit Garzeitschätzung
- Beidseitig drehendes Heissluftgebläse für ideale Hitzeverteilung
- TFT-Touch-Display
- Blendenloses Gerät mit aufgesetztem Bedienmodul
- Elektronische Temperaturregelung von 30 °C bis 230 °C
- 50 Liter Nutzvolumen

Heizmethoden

Heissluft + 100 % Feuchte.
Heissluft + 80 % Feuchte.
Heissluft + 60 % Feuchte.
Heissluft + 30 % Feuchte.
Heissluft + 0 % Feuchte.
Niedertemperatur-Garen.
Sous-Vide-Garen.
Flächengrill Stufe 1 + Feuchte.
Flächengrill Stufe 2 + Feuchte.
Flächengrill + Umluft.
Gären.
Auftauen.
Regenerieren.

Bedienung

Automatische Türöffnung.
Bedienung durch Drehnebel und TFT-Touch-Display.
Klartextanzeige.
Speichermöglichkeit individueller Rezepte (inkl. Kerntemperaturfühler).
Personalisierung von Automatik-Programmen.
Info-Taste mit Bedienhinweisen.
Seitlich öffnende Tür mit 180° Öffnungswinkel.

Ausstattung

Flächengrill 2 kW hinter Glaskeramik.
2 herausnehmbare 1,7-Liter-Wassertanks.
Beschwaden.
Wasserstandswarnung.
Drei-Punkt-Kerntemperaturfühler mit Abschalt-Automatik und Garzeitschätzung.
Automatik-Programme.
Ist-Temperaturanzeige.
Timer-Funktionen: Garzeitdauer, Garzeitende, Kurzzeitwecker, Stoppuhr, Langzeit-Timer (Star-K zertifiziert).
Automatischer Siedepunktgleich.
2 x LED Beleuchtung seitlich.
Hygienischer Edelstahl-Garraum.
3 Einschub-Ebenen.

Ersatzteilen.: 17002490

Entkalkungstabletten, 4er-Set.
Für Dampfback- und -garofen.
Bestellbar über e-Shop.

GN010330
Adapter für Gastronorm-Behälter und Bräter.

GN114130
Gastronorm-Behälter aus Edelstahl, GN 1/3
Ungelocht, 40 mm tief, 1,5l.

GN114230
Gastronorm-Behälter aus Edelstahl, GN 2/3
Ungelocht, 40 mm tief, 3l.

GN124130
Gastronorm-Behälter aus Edelstahl, GN 1/3
Gelocht, 40 mm tief, 1,5l.

GN124230
Gastronorm-Behälter aus Edelstahl, GN 2/3
Gelocht, 40 mm tief, 3l.

GN340230
Gastronorm-Bräter aus Aluminiumguss. GN 2/3, Höhe 165 mm, antihafbeschichtet.

Ausgewählte digitale Dienste

(Home Connect)
Türöffnung per Sprachassistenten.
Automatik-Programme.
Fernsteuerung und -überwachung.
Rezepte.

Weitere Informationen zu Home Connect bitte auf Seite 399 beachten.

Sicherheit

Kindersicherung.
Sicherheitsabschaltung.
Gehäusekühlung mit Temperaturschutz.

Reinigung

Reinigungsprogramm, vollautomatisch.
Entkalkungsprogramm für den Dampfgenerator.
Trocknungsprogramm.
Automatische Trocknung des Garraums am Ende des Garprozesses.
Ablaufsieb, abnehmbar.
Wassertank, spülmaschinenfest.
Demo Reinigungsprogramm.

Planungshinweise

Türanschlag nicht wechselbar.
Oberhalb von BS dürfen keine weiteren Elektrogeräte eingebaut werden.
Abstand Möbelkorpus bis Türfrontfläche 47 mm.
Frontüberstand für die Öffnung von seitlichen Schubladen beachten.
Bei Planung einer Ecklösung seitlich öffnende Tür und den erforderlichen Mindestabstand zur Wand berücksichtigen.
Anschlussdose ausserhalb der Einbaunische planen.
LAN-Anschluss befindet sich bei Rückansicht unten links.

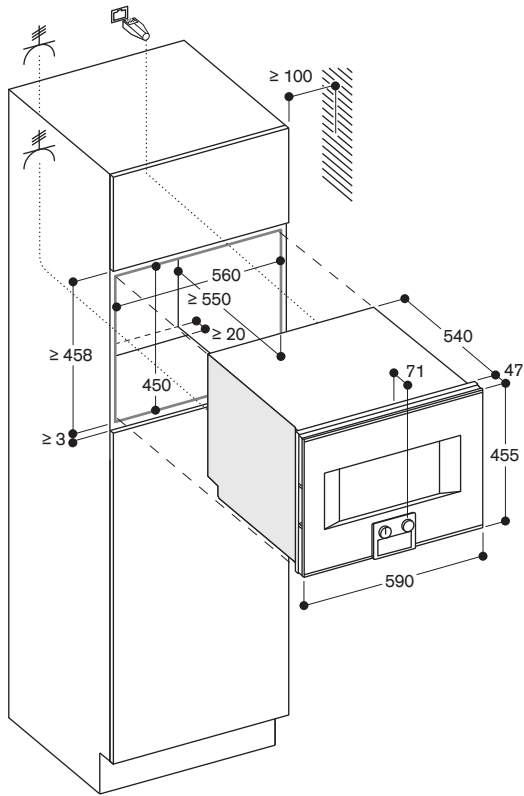
Einbaudetails für Kombination mit Backöfen auf Seite 18 – 19 beachten.

Anschlussdaten

Energieeffizienzklasse A auf einer Skala der Effizienzklassen von A+++ bis D.
Gesamtanschlusswert 3,15 kW.
Festanschluss, Anschlusskabel 1,8 m ohne Stecker im Lieferumfang enthalten.
LAN-Kabel vorsehen.



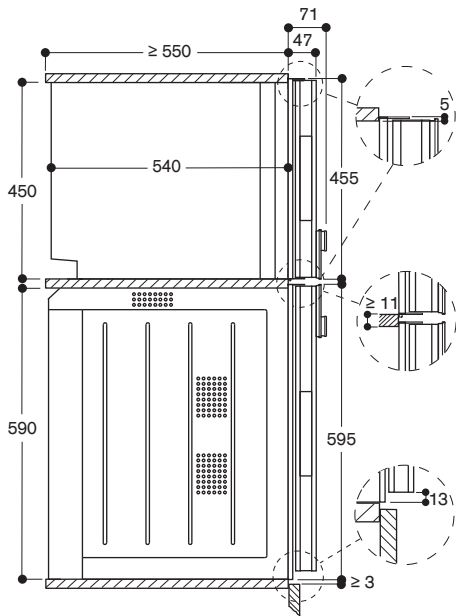
*Energieeffizienzklasse: auf einer Skala der Effizienzklassen von A+++ bis D.



⚡ Anschlussdose für Festanschluss

Masse in mm

Seitenansicht BS 454/455 über BO



Masse in mm



Bedienung unten

Rechtsanschlag

BM484110

Edelstahl-hinterlegte Vollglastür
Breite 76 cm

Linksanschlag

BM485110

Edelstahl-hinterlegte Vollglastür
Breite 76 cm

Im Geräte-Preis enthalten

- 1 Kombirost
- 1 Glaswanne

Mikrowellen-Backofen Serie 400

BM484/BM485

- Grifflose Tür / automatische Türöffnung
- Einzel- und Kombibetrieb von Mikrowelle, Grill und Backofen
- Folgebetrieb von bis zu 5 Betriebsarten inkl. Kombibetrieb und Ruhezeit programmierbar
- TFT-Touch-Display
- Blendenloses Gerät mit aufgesetztem Bedienmodul
- Elektronische Temperaturregelung
- Garraumvolumen 36 Liter

Programme

Mikrowellenbetrieb mit 5 Leistungsstufen: 1000, 600, 360, 180, 90 W.
Backofenbetrieb mit 4 Heizmethoden:
Heissluft 40 °C und von 100 °C bis 250 °C,
Flächengrill + Heissluft von 100 °C bis 250 °C,
Flächengrill + Umluft von 100 °C bis 250 °C,
Flächengrill mit 3 Intensitätsstufen,
Maximalleistung 2000 W.
Heizmethoden mit Mikrowellen-Leistungsstufen 600, 360, 180 und 90 W frei kombinierbar.
15 Automatikprogramme mit Gewichtsangabe, individuell anpassbar:
4 Auftauprogramme
4 Garprogramme
7 Kombiprogramme
Speichermöglichkeit individueller Rezepte.

Bedienung

Automatische Türöffnung.
Bedienung durch Drehknebel und TFT-Touch-Display.
Klartextanzeige.
Info-Taste mit Bedienhinweisen.
Seitlich öffnende Tür mit 180° Öffnungswinkel.

Ausstattung

Innowave.
Schnellaufheizung.
4 Einschub-Ebenen.
Ist-Temperaturanzeige.
60 W Halogenbeleuchtung seitlich.

Sicherheit

Wärmeisolierte Tür mit Dreifach-Verglasung.
Dreifache Türsicherung.
Kindersicherung.
Sicherheitsabschaltung.
Gehäusekühlung mit Temperaturschutz.

Reinigung

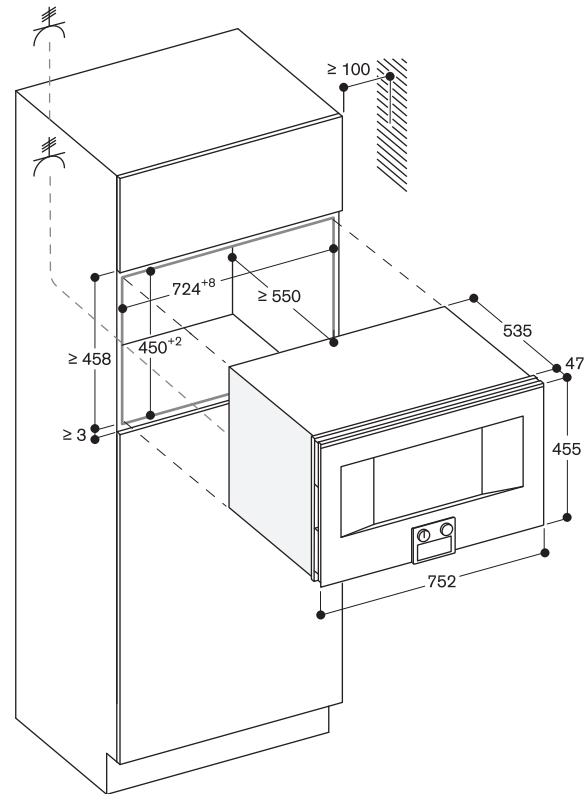
Hygienischer Edelstahl-Garraum mit Glaskeramik-Boden.
Rückwand mit katalytischer Beschichtung.

Planungshinweise

Türanschlag nicht wechselbar.
Abstand Möbelkorpus bis Türfrontfläche 47 mm.
Frontüberstand, ggf. inkl. Türgriff, für die Öffnung von seitlichen Schubladen beachten.
Bei Planung einer Ecklösung seitlich öffnende Tür und den erforderlichen Mindestabstand zur Wand berücksichtigen.
Anschlussdose ausserhalb der Einbaunische planen.

Anschlussdaten

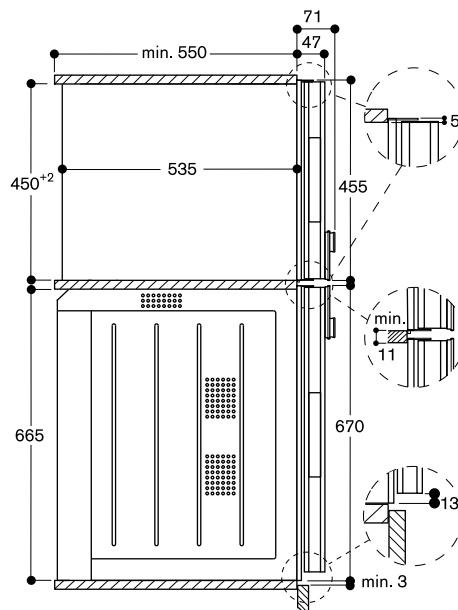
Gesamtanschlusswert 3,1 kW.
Anschlusskabel 1,5 m ohne Stecker im Lieferumfang enthalten.



⌚ Anschlussdose für Festanschluss

Masse in mm

Seitenansicht BM 484/485 über BO





Bedienung oben

Rechtsanschlag

BM450110

Edelstahl-hinterlegte Vollglastür
Breite 60 cm

BM450100

Vollglastür in Gaggenau Anthrazit
Breite 60 cm

Linksanschlag

BM451110

Edelstahl-hinterlegte Vollglastür
Breite 60 cm

BM451100

Vollglastür in Gaggenau Anthrazit
Breite 60 cm

Bedienung unten

Rechtsanschlag

BM454110

Edelstahl-hinterlegte Vollglastür
Breite 60 cm

BM454100

Vollglastür in Gaggenau Anthrazit
Breite 60 cm

Linksanschlag

BM455110

Edelstahl-hinterlegte Vollglastür
Breite 60 cm

BM455100

Vollglastür in Gaggenau Anthrazit
Breite 60 cm

Im Geräte-Preis enthalten

- 1 Kombirost
- 1 Glaswanne

Mikrowellen-Backofen Serie 400
BM450/BM451/BM454/BM455

- Grifflose Tür / automatische Türöffnung
- Einzel- und Kombibetrieb von Mikrowelle, Grill und Backofen
- Folgebetrieb von bis zu 5 Betriebsarten inkl. Kombibetrieb und Ruhezeit programmierbar
- TFT-Touch-Display
- Blendenloses Gerät mit aufgesetztem Bedienmodul
- Elektronische Temperaturregelung
- Garraumvolumen 36 Liter

Programme

Mikrowellenbetrieb mit 5 Leistungsstufen: 1000, 600, 360, 180, 90 W. Backofenbetrieb mit 4 Heizmethoden: Heissluft 40 °C und von 100 °C bis 250 °C, Flächengrill + Heissluft von 100 °C bis 250 °C, Flächengrill + Umluft von 100 °C bis 250 °C, Flächengrill mit 3 Intensitätsstufen, Maximalleistung 2000 W. Heizmethoden mit Mikrowellen-Leistungsstufen 600, 360, 180 und 90 W frei kombinierbar. 15 Automatikprogramme mit Gewichtsangabe, individuell anpassbar: 4 Auftauprogramme 4 Garprogramme 7 Kombiprogramme Speichermöglichkeit individueller Rezepte.

Bedienung

Automatische Türöffnung. Bedienung durch Drehnebel und TFT-Touch-Display. Klartextanzeige. Info-Taste mit Bedienhinweisen. Seitlich öffnende Tür mit 180° Öffnungswinkel.

Ausstattung

Innowave. Schnellaufheizung. 4 Einschub-Ebenen. Ist-Temperaturanzeige. 60 W Halogenbeleuchtung seitlich.

Sicherheit

Wärmeisolierte Tür mit Dreifachverglasung. Dreifache Türsicherung. Kindersicherung. Sicherheitsabschaltung. Gehäusekühlung mit Temperaturschutz.

Reinigung

Hygienischer Edelstahl-Garraum mit Glaskeramik-Boden. Rückwand mit katalytischer Beschichtung.

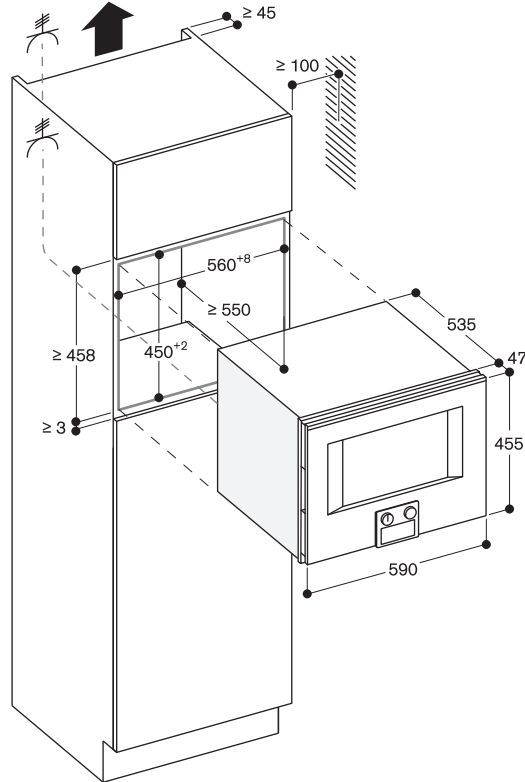
Planungshinweise

Türanschlag nicht wechselbar. Nische ohne Rückwand vorsehen. Abstand Möbelkorpus bis Türfrontfläche 47 mm. Frontüberstand, ggf. inkl. Türgriff, für die Öffnung von seitlichen Schubladen beachten. Bei Planung einer Ecklösung seitlich öffnende Tür und den erforderlichen Mindestabstand zur Wand berücksichtigen. Anschlussdose ausserhalb der Einbaunische planen.

Einbaudetails für Kombination mit Backöfen auf Seite 18 – 19 beachten.

Anschlussdaten

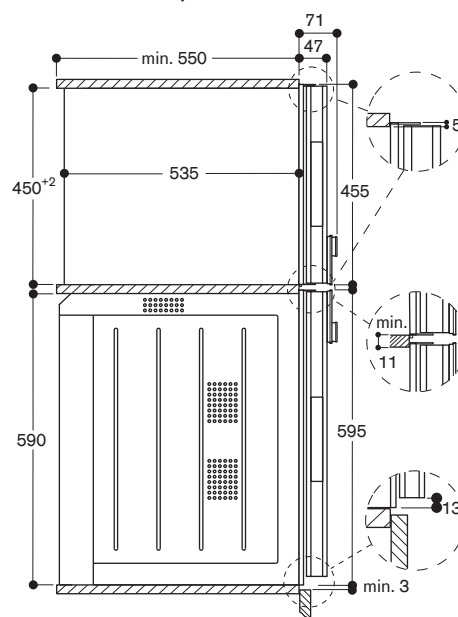
Gesamtanschlusswert 3,1 kW. Anschlusskabel 1,5 m ohne Stecker im Lieferumfang enthalten.



⚡ Anschlussdose für Festanschluss

Masse in mm

Seitenansicht BM 454/455 über BO





Bedienung oben Linksanschlag

CM450112

Edelstahl-hinterlegte Vollglastür

Breite 60 cm

CM450102

Vollglastür in Gaggenau Anthrazit

Breite 60 cm

Im Geräte-Preis enthalten

- 1 Montageschrauben
- 1 Messlöffel
- 1 Teststreifen f. Wasserhärtegrad-Bestimmg
- 1 Milchbehälter isoliert
- 1 Verbindungsschlauch zu Milchdüse
- 1 Milchsteigrohr

Espresso-Vollautomat Serie 400

CM450

- Grifflose Tür / automatische Türöffnung
- Durchlauferhitzer für sofortigen Kaffeebezug und konstante Brühtemperatur
- Aroma-Brühtechnik für volles Aroma
- Selbstreinigung nach jedem Bezug
- TFT-Touch-Display
- Blendenloses Gerät mit aufgesetztem Bedienmodul
- Zubereitung aller Getränke auf Knopfdruck
- Personalisierungsfunktion
- 7 Lichtszenarien
- Elektronische Füllstandskontrolle für Milch, Wasser und Kaffeebohnen garantiert ein perfektes Ergebnis

Getränkearten

Ristretto / 2 x Ristretto.
 Espresso / 2 x Espresso.
 Espresso Macchiato / 2 x Espresso Macchiato.
 Kaffee / 2 x Kaffee.
 Americano / 2 x Americano.
 Milchkaffee / 2 x Milchkaffee.
 Latte Macchiato / 2 x Latte Macchiato.
 Cappuccino / 2 x Cappuccino.
 Flat White / 2 x Flat White.
 Milchschaum / 2 x Milchschaum.
 Warme Milch / 2 x Warme Milch.
 Heisswasser / 2 x Heisswasser.

Bedienung

Automatische Türöffnung.
 Bedienung durch Drehknebel und TFT-Touch-Display.
 Klartextanzeige.
 Personalisierungsfunktion, Speichermöglichkeit von 8 individualisierten Getränken.
 4-stufige Getränkegrößen-Einstellung, Volumen individuell an Tassengröße anpassbar.
 8-stufige Kaffeestärken-Einstellung von sehr mild bis extra stark.
 3-stufige Kaffeetemperatur-Einstellung.
 10-stufige Heisswassertemperatur-Einstellung.
 4-stufige Einstellung des Kaffee-Milch-Verhältnisses.
 Stufenlose Mahlgrad-Einstellung.
 Höhenverstellbarer Kaffeeauslauf 7 – 15 cm.
 Einfacher Zugang zu Wasser-, Milch- und Bohnenbehälter hinter der Tür.

Ausstattung

Wartungsfreies Scheibenmahlwerk aus Keramik.
 Separate Kaffeepulver-Schublade für eine zweite vorgemahlene Kaffeesorte.
 Wasserpumpe mit 19 bar Druck.
 Doppelter Mahl- und Brühvorgang für extra starke Getränke bei einfachem Bezug.
 Bei doppeltem Getränkebezug, zweifacher Mahl- und Brühvorgang.
 Integriertes Milchsystem im Getränkeauslauf.
 Isolierter Edelstahl-Milchbehälter für bis zu 0,5 Liter.
 Integrierte Beleuchtung mit LEDs.
 Entnehmbare Bohnenbehälter mit Aromaschutzdeckel für 500 g, für einen einfachen Wechsel zwischen verschiedenen Bohnensorten.
 Automatische Mahlmengenanpassung.

Herausnehmbarer 2,4 Liter-Wassertank.
 Elektronische Wasserfilterwechselanzeige.

Elektronische Füllstandskontrolle für Tropfschale und Kaffeesatzbehälter.
 Hinweis: zum Energiesparen schaltet das Gerät nach 30 Minuten automatisch in den Standby Betrieb.
 Diese Zeitspanne kann in den Grundeinstellungen geändert werden.

Ausgewählte digitale Dienste (Home Connect)

KaffeeWelt: erweiterte Auswahl von Kaffeespezialitäten aus aller Welt.
 Fernsteuerung und -überwachung.

Weitere Informationen zu Home Connect bitte auf Seite 399 beachten.

Sicherheit

Kindersicherung.

Reinigung

Vollautomatisches Spülprogramm beim Ein- und Ausschalten.
 Automatische Dampf-Reinigung des Milchsystems nach jedem Getränkebezug.
 Automatisches Reinigungs- und Entkalkungsprogramm.
 Entleerungsprogramm, um das Gerät für Urlaub oder Transport vorzubereiten.
 Bei Wechsel der Bohnensorte dient die Leermahlfunktion der Entfernung von Rückständen der vorherigen Sorte aus dem System.
 Entnehmbare Brüheinheit.
 Kaffeesatzbehälter und Tropfschale spülmaschinenfest.
 Getränkeauslauf spülmaschinenfest.

Planungshinweise

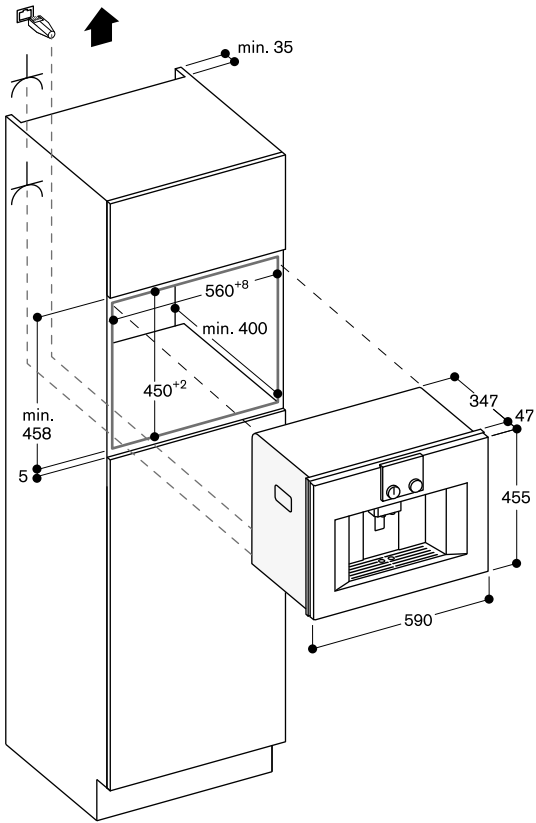
Ideale Einbauhöhe 95 – 145 cm (Oberkante Nischenboden).
 Abstand Möbelkorpus bis Frontfläche 47 mm.
 Bei Eckenbau müssen seitliche Abstände vorgesehen werden.
 Türöffnungswinkel von ca. 110° (Auslieferungszustand) – Abstand zur Wand muss mindestens 350 mm betragen.
 Türöffnungswinkel von ca. 155° – Abstand zur Wand muss mindestens 650 mm betragen.
 Türöffnungswinkel von ca. 92° – Abstand zur Wand muss mindestens 100 mm betragen (Ersatzteil Nr. 00636455).
 Einbau in 59-cm-Standardnische direkt über 14 cm hohe Wärmeschublade.
 LAN-Anschluss befindet sich bei Rückansicht unten rechts.

Sonderzubehör (als Ersatzteil bestellen - siehe auch Seite 46 – 47):
 ET-Nr. 17000705 Wasserfilterpatrone
 ET-Nr. 00311974 Entkalkungstabletten
 ET-Nr. 00311969 Reinigungstabletten
 ET-Nr. 00636455 Begrenzung für Öffnungswinkel 92°
 ET-Nr. 11015223 Bohnenbehälter mit Deckel

Einbaudetails für Kombination mit Backöfen auf Seite 18 – 19 beachten.

Anschlussdaten

Gesamtanschlusswert 1,6 kW.
 Anschlusskabel 1,7 m mit Stecker ist im Lieferumfang enthalten.
 LAN-Kabel vorsehen.
 230V / 10A





DV461110

Edelstahl-hinterlegte Glasfront
Breite 60 cm, Höhe 14 cm

DV461100

Glasfront in Gaggenau Anthrazit
Breite 60 cm, Höhe 14 cm

Im Geräte-Preis enthalten

- 50 Vakuumierbeutel, klein
- 50 Vakuumierbeutel, gross
- 1 Vakuumierguterhöhung
- 1 Adapter, Vakuumieren ausserh. der Kammer
- 1 Vakuumierschlauch
- 1 Adapter für Flaschenverschlüsse
- 3 Verschlüsse, Vakuumieren von Flaschen

Sonderzubehör

- Vakuumierbeutel, klein
180 mm x 280 mm, 100 Stk
Folienstärke 90 µ, lebensmittelecht
Ersatzteilnummer 00578813
- Bestellbar über E-Shop
- Vakuumierbeutel, gross
240 mm x 350 mm, 100 Stk
Folienstärke 90 µ, lebensmittelecht
Ersatzteilnummer 00578814
- Bestellbar über E-Shop

Vakuumierschublade Serie 400 DV461

- Integrierbar in 14 cm hoher Möbelnische
- Hygienische Edelstahl-Vakuumierkammer, nutzbare Höhe bis zu 80mm
- 3 Vakuumierstufen für das Vakuumieren in der Kammer, max. 99 %
- 3 Vakuumierstufen für das Vakuumieren ausserhalb der Kammer, max. 90 %
- Automatische Anschlusserkennung für das Vakuumieren ausserhalb der Kammer
- Grifflose Schublade
- Gedämpfter Einzug

Anwendungen

Vakuumieren für das Sous-vide-Garen.
Vakuumieren für schnelles Marinieren und Aromatisieren.
Vakuumieren für verlängerte Lagerzeit.
Vakuumieren von Vakuumierbehältern ausserhalb der Kammer.
Vakuumieren von Flüssigkeiten in Flaschen ausserhalb der Kammer.

Bedienung

Bedienung mittels Sensortasten.
Griffmulde in der Frontunterseite.

Ausstattung

Nutzvolumen 7 Liter.
Beladung max. 10 kg.
Maximale Vakuumierbeutelgrösse B 240 mm x L 350 mm.
3 Verschweissstufen für unterschiedliche Beutelstärken.
Verschweissbalken, antihafbeschichtet, herausnehmbar.
Deckel aus Sicherheitsglas, öffnet nach dem Vakuumieren automatisch.
Vakuumierguterhöhung, 44 mm, einsetzbar.
Stellfläche in der Vakuumierkammer, B 210 mm x L 275 mm.
Membran zum Verhindern des Rückflusses von Flüssigkeiten beim Vakuumieren ausserhalb der Kammer.
Trocknungsprogramm für Vakuumierpumpe.
Warnfunktion.

Planungshinweise

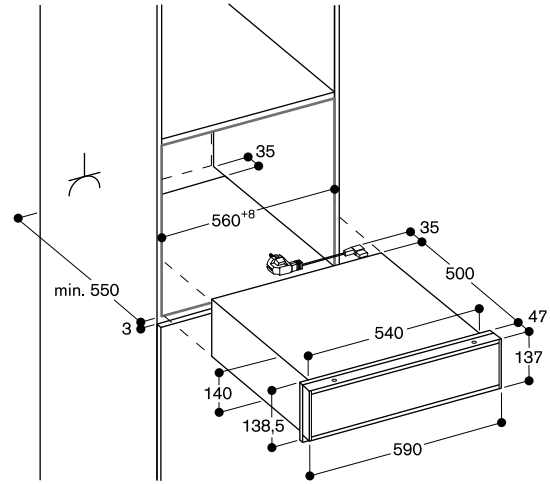
Abstand Möbelkorpus bis Frontfläche 47 mm.
Einbau BS/BM/CM direkt über DV in Nische 59 cm ohne Zwischenboden.
Einbau unter Arbeitsplatte oder in Einzelnische möglich.
Elektrischer Anschluss hinter dem Gerät möglich.

Sonderzubehör (als Ersatzteil bestellen):
ET-Nr. 00578813 Vakuumierbeutel, klein
ET-Nr. 00578814 Vakuumierbeutel, gross

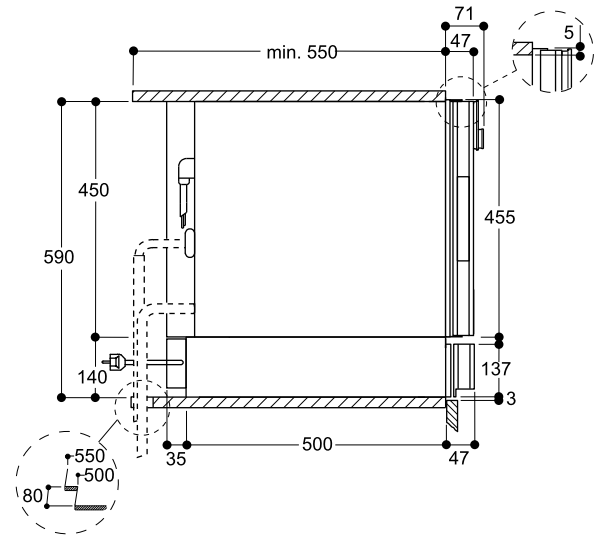
Einbaudetails für Kombination mit Backöfen auf Seite 18 – 19 beachten.

Anschlussdaten

Gesamtanschlusswert 0,32 kW.
Anschlusskabel 1,5 m mit Stecker ist im Lieferumfang enthalten.
230V / 10A



Seitenansicht DV 461 unter BS, BM, CM



**DV061100***

Voll integrierbar
Breite 60 cm, Höhe 14 cm

* Passend zur Serie 400 und 200

Im Geräte-Preis enthalten

50 Vakuumbutel, klein
50 Vakuumbutel, gross
1 Vakuumbuterhöhung
1 Adapter, Vakuumieren ausserh. der Kammer
1 Vakuumschlauch
1 Adapter für Flaschenverschlüsse
3 Verschlüsse, Vakuumieren von Flaschen

Sonderzubehör

Vakuumbutel, klein
180 mm x 280 mm, 100 Stk
Folienstärke 90 µ, lebensmittelecht
Ersatzteilnummer 00578813
Bestellbar über E-Shop
Vakuumbutel, gross
240 mm x 350 mm, 100 Stk
Folienstärke 90 µ, lebensmittelecht
Ersatzteilnummer 00578814
Bestellbar über E-Shop

Vakuumschublade Serie 400
DV061

- Integrierbar in 14 cm hoher Möbelnische
- Hygienische Edelstahl-Vakuummkammer, nutzbare Höhe bis zu 80 mm
- 3 Vakuumbuterstufen für das Vakuumieren in der Kammer, max. 99 %
- 3 Vakuumbuterstufen für das Vakuumieren ausserhalb der Kammer, max. 90 %
- Automatische Anschlusserkennung für das Vakuumieren ausserhalb der Kammer
- Gedämpfter Einzug

Anwendungen

Vakuumieren für das Sous-vide-Garen.
Vakuumieren für schnelles Marinieren und Aromatisieren.
Vakuumieren für verlängerte Lagerzeit.
Vakuumieren von Vakuumbehältern ausserhalb der Kammer.
Vakuumieren von Flüssigkeiten in Flaschen ausserhalb der Kammer.

Bedienung

Bedienung mittels Sensortasten.

Ausstattung

7 Liter Nutzvolumen.
Beladung max. 10 kg.
Maximale Vakuumbutelgrösse
B 240 mm x L 350 mm.
3 Verschweissstufen für unterschiedliche Beutelstärken.
Verschweissbalken, antihafbeschichtet, herausnehmbar.
Deckel aus Sicherheitsglas, öffnet nach dem Vakuumieren automatisch.
Vakuumbuterhöhung, 44 mm, einsetzbar.
Stellfläche in der Vakuummkammer, B 210 mm x L 275 mm.
Membran zum Verhindern des Rückflusses von Flüssigkeiten beim Vakuumieren ausserhalb der Kammer.
Trocknungsprogramm für Vakuumpumpe.
Warnfunktion.

Planungshinweise

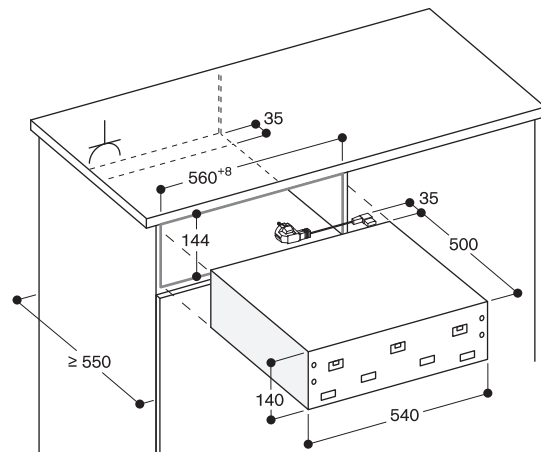
Achtung: Zum Öffnen der vollintegrierten Variante ist ein Griff oder eine Griffmulde vorzusehen.
Gewicht Front bis max. 3 kg.
Seitliches Spaltmass zwischen Gerätefront und Möbelfront min. 5 mm.
Einbau BS/BM/CM direkt über DV in Nische 59 cm ohne Zwischenboden.
Einbau unter Arbeitsplatte oder in Einzelnische möglich.
Elektrischer Anschluss hinter dem Gerät möglich.

Sonderzubehör (als Ersatzteil bestellen):
ET-Nr. 00578813 Vakuumbutel, klein
ET-Nr. 00578814 Vakuumbutel, gross

Einbaudetails für Kombination mit Backöfen auf Seite 18 – 19 beachten.

Anschlussdaten

Gesamtanschlusswert 0,32 kW.
Anschlusskabel 1,5 m mit Stecker ist im Lieferumfang enthalten.
230V / 10A



⚡ Steckdose

Masse in mm



WS482110

Edelstahl-hinterlegte Glasfront
Breite 76 cm, Höhe 21 cm

Wärmeschublade Serie 400

WS482

- Grifflose Schublade
- Helle Innenraumbeleuchtung
- Gedämpfter Einzug
- Hygienischer Edelstahl-Innenraum mit Glasboden
- 4 Leistungsstufen im Temperaturbereich von 40 °C bis 80 °C (Glasoberfläche)
- Auch zur Vor- und Zubereitung sowie zum Warmhalten von Speisen

Heizmethoden

Antauen von Speisen/Gehäusen von Hefeteig.

Vorwärmen von kleinen Trinkgefäßen.

Warmhalten/Sanftgaren von Speisen.

Vorwärmen von Geschirr.

Bedienung

Bedienung durch Drehknebel.

Griffmulde in der Frontunterseite.

Ausstattung

Nutzvolumen 38 Liter.

Fassungsvermögen: Menügeschirr für 10 Personen mit Tellern \varnothing 24 cm und Suppentassen, zusätzlich Schüsseln und eine Platte je nach Geschirrforn. Beladung max. 25 kg.

Nutzbare Innenabmessungen B 606 x H 132 x T 480 mm.

Heizung unter Glasboden zur einfachen Reinigung.

Gebälse für gleichmäßige Wärmeverteilung zur schnellen Erwärmung von Geschirr.

Statusanzeige, sichtbar in der Glasfront.

Glasboden aus Sicherheitsglas.

Planungshinweise

Abstand Möbelkorpus bis Frontfläche 47 mm.

Einbau BO/BS über WS mit formstabilem Zwischenboden.

Einbau BS über WS in Nische 66,5 cm mit Zwischenboden (Spalt von 7 mm zwischen WS und BS).

Elektrischer Anschluss hinter dem Gerät möglich.

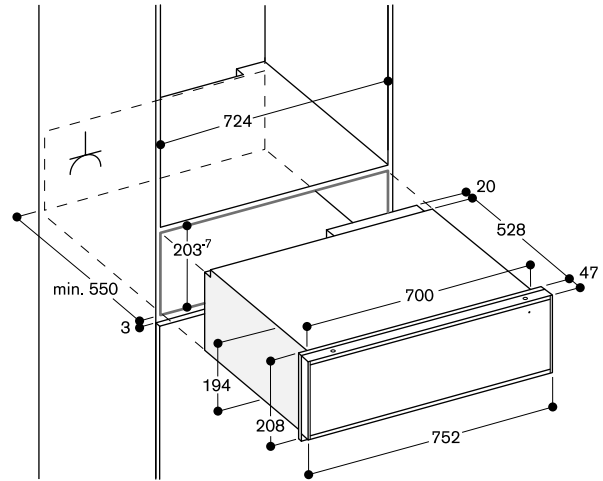
Einbaudetails für Kombination mit Backöfen auf Seite 18 – 19 beachten.

Anschlussdaten

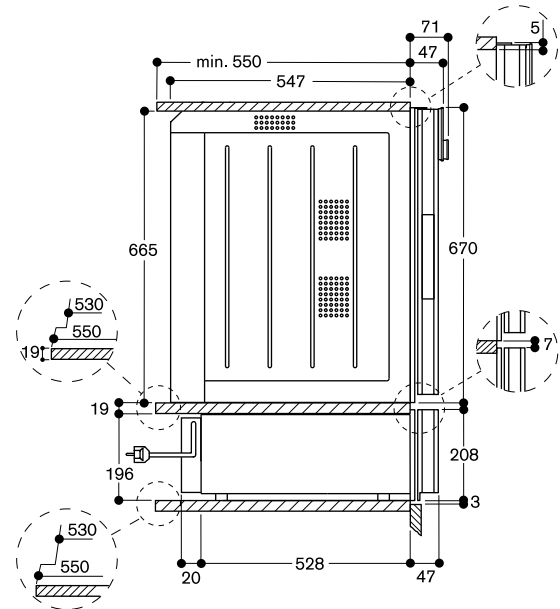
Gesamtanschlusswert 0,81 kW.

Anschlusskabel 1,5 m mit Stecker ist im Lieferumfang enthalten.

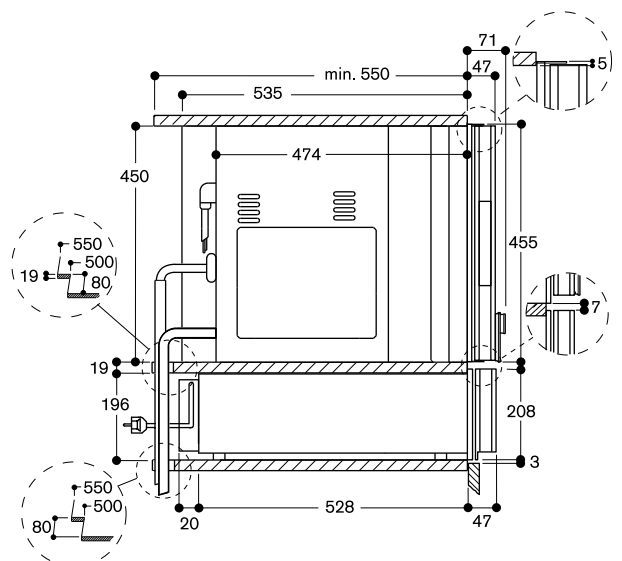
230V / 10A



Seitenansicht WS 482 unter BO 480



Seitenansicht WS 482 unter BS 484/485



**WS461112**

Edelstahl-hinterlegte Glasfront
Breite 60 cm, Höhe 14 cm

WS461102

Glasfront in Gaggenau Anthrazit
Breite 60 cm, Höhe 14 cm

Wärmeschublade Serie 400**WS461**

- Grifflose Schublade
- Gedämpfter Einzug
- Hygienischer Edelstahl-Innenraum mit Glasboden
- Direkte Temperaturwahl im Temperaturbereich von 30 °C bis 80 °C
- Zum Sanftgaren, Teig gehen lassen, Gewürze und Früchte trocknen, Schokolade schmelzen und Auftauen

Heizmethoden

Sanftgaren.
Warmhalten von Speisen.
Geschirr wärmen.
Tassen und Teller wärmen.
Direkte Temperaturwahl.
Personalisierungsfunktion via Home Connect.
16 zusätzliche Programme mit Home Connect.

Bedienung

Bedienung mittels Sensortasten.
Griffmulde in der Frontunterseite.

Ausstattung

Nutzvolumen 20 Liter.
Fassungsvermögen: Menügeschirr für 6 Personen mit Tellern \varnothing 27 cm und Suppentassen, zusätzlich Schüsseln und eine Platte je nach Geschirrforn. Beladung max. 25 kg.
Nutzbare Innenabmessungen B 547 mm x H 91 mm x T 410 mm.
Heizsystem für gleichmässige Wärmeverteilung und konstante Innentemperatur.
Statusanzeige, sichtbar in der Glasfront.
Glasboden aus Sicherheitsglas.

Ausgewählte digitale Dienste (Home Connect)

Zusätzliche Programme und Rezepte.
Fernsteuerung und -überwachung.
Zeitsteuerung.

Weitere Informationen zu Home Connect bitte auf Seite 399 beachten.

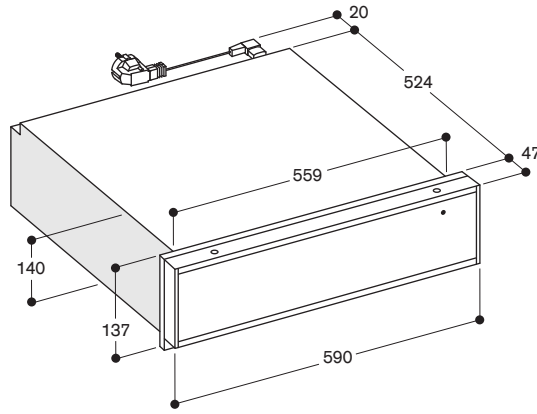
Planungshinweise

Abstand Möbelkorpus bis Frontfläche 47 mm.
Einbau BS/BM/CM direkt über WS in Nische 59 cm ohne Zwischenboden.
Elektrischer Anschluss hinter dem Gerät möglich.

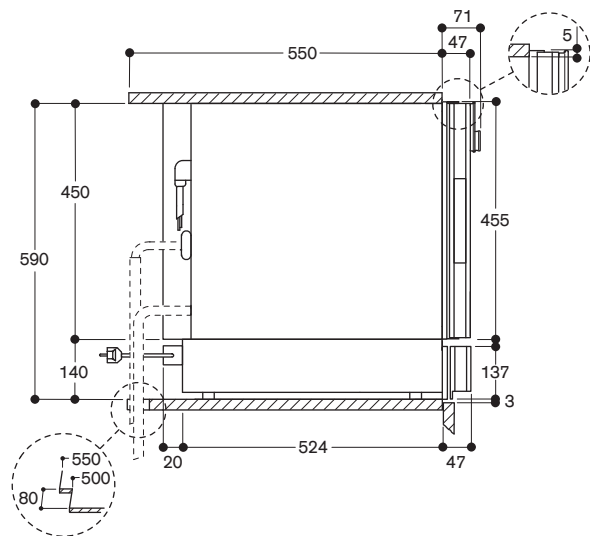
Einbaudetails für Kombination mit Backöfen auf Seite 18 – 19 beachten.

Anschlussdaten

Gesamtanschlusswert 0,82 kW.
Anschlusskabel 1,5 m mit Stecker ist im Lieferumfang enthalten.
230V / 10A



Masse in mm

Seitenansicht von WS 461 unter BS, BM, CM

Masse in mm



WS462112

Edelstahl-hinterlegte Glasfront
Breite 60 cm, Höhe 29 cm

WS462102

Glasfront in Gaggenau Anthrazit
Breite 60 cm, Höhe 29 cm

Wärmeschublade Serie 400

WS462

- Grifflose Schublade
- Gedämpfter Einzug
- Hygienischer Edelstahl-Innenraum mit Glasboden
- Direkte Temperaturwahl im Temperaturbereich von 30 °C bis 80 °C
- Zum Sanftgaren, Teig gehen lassen, Gewürze und Früchte trocknen, Schokolade schmelzen und Auftauen

Heizmethoden

Warmhalten von Speisen.
Geschirr wärmen.
Tassen und Teller wärmen.
Direkte Temperaturwahl.
Personalisierungsfunktion via Home Connect.
16 zusätzliche Programme mit Home Connect

Bedienung

Bedienung mittels Sensortasten.
Griffmulde in der Frontunterseite.

Ausstattung

Nutzvolumen 54 Liter.
Fassungsvermögen: Menügeschirr für 12 Personen mit Tellern ø 27 cm und Suppentassen, zusätzlich Schüsseln und eine Platte je nach Geschirrforn.
Beladung max. 25 kg.
Nutzbare Innenabmessungen B 547 mm x H 241 mm x T 410 mm.
Heizsystem für gleichmässige Wärmeverteilung und konstante Innentemperatur.
Statusanzeige, sichtbar in der Glasfront.
Glasboden aus Sicherheitsglas.

Ausgewählte digitale Dienste (Home Connect)

Zusätzliche Programme und Rezepte.
Fernsteuerung und -überwachung.
Zeitsteuerung.

Weitere Informationen zu Home Connect bitte auf Seite 399 beachten.

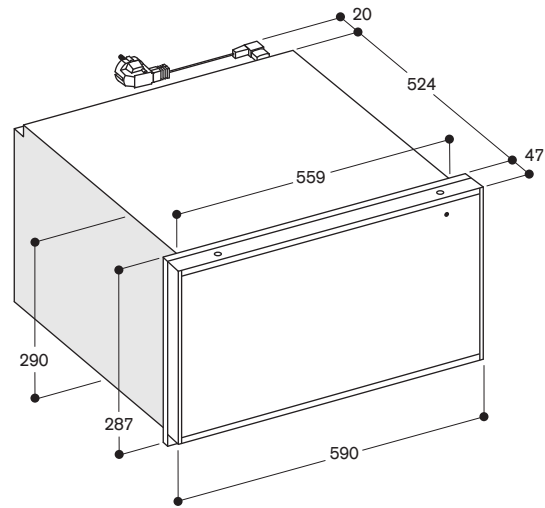
Planungshinweise

Abstand Möbelkorpus bis Frontfläche 47 mm.
Elektrischer Anschluss hinter dem Gerät möglich.

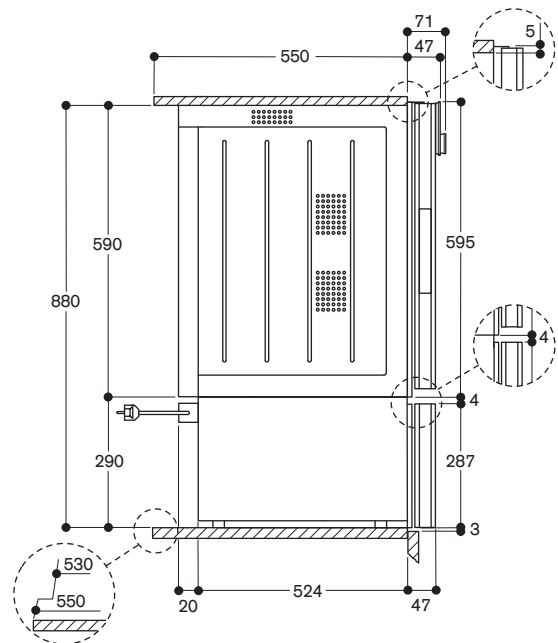
Einbaudetails für Kombination mit Backöfen auf Seite 18 – 19 beachten.

Anschlussdaten

Gesamtanschlusswert 0,82 kW.
Anschlusskabel 1,5 m mit Stecker ist im Lieferumfang enthalten.
230V / 10A



Seitenansicht von WS 462 unter BO



Masse in mm

**WS061102***

Voll integrierbar
Hygienischer Edelstahl-Innenraum mit
Glasboden
Breite 60 cm, Höhe 14 cm

* Passend zur Serie 400 und 200

Wärmeschublade Serie 400**WS 061**

- Direkte Temperaturwahl im Temperaturbereich von 30 °C bis 80 °C
- Zum Sanftgaren, Teig gehen lassen, Gewürze und Früchte trocknen, Schokolade schmelzen und Auftauen

Heizmethoden

Sanftgaren.
Warmhalten von Speisen.
Geschirr wärmen.
Tassen und Teller wärmen.
Direkte Temperaturwahl.
Personalisierungsfunktion via Home Connect.
16 zusätzliche Programme mit Home Connect.

Bedienung

Bedienung mittels Sensortasten.

Ausstattung

Nutzvolumen 20 Liter.
Fassungsvermögen: Menügeschirr für 6 Personen mit Tellern ø 27 cm und Suppentassen, zusätzlich Schüsseln und eine Platte je nach Geschirrforn.
Beladung max. 25 kg.
Nutzbare Innenabmessungen B 547 mm x H 91 mm x T 410 mm.
Heizsystem für gleichmässige Wärmeverteilung und konstante Innentemperatur.
Statusanzeige, sichtbar in der Glasfront.
Glasboden aus Sicherheitsglas.

Ausgewählte digitale Dienste (Home Connect)

Zusätzliche Programme und Rezepte.
Fernsteuerung und -überwachung.
Zeitsteuerung.

Weitere Informationen zu Home Connect bitte auf Seite 399 beachten.

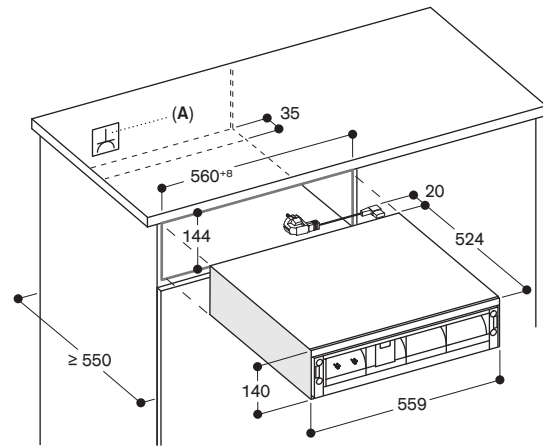
Planungshinweise

Achtung: Zum Öffnen der vollintegrierten Variante ist ein Griff oder eine Griffmulde vorzusehen.
Gewicht Front bis max. 3 kg.
Elektrischer Anschluss hinter dem Gerät möglich.

Einbaudetails für Kombination mit Backöfen auf Seite 18 – 19 beachten.

Anschlussdaten

Gesamtanschlusswert 0,82 kW.
Anschlusskabel 1,5 m mit Stecker ist im Lieferumfang enthalten.
230V / 10A



A: Steckdose

Masse in mm

Zubehör und Sonderzubehör Serie 400

Hinweis: Nicht jedes abgebildete Zubehör passt zu jedem Backofen. Für genaue Zuordnung siehe Seite 44 – 47.

Zubehör für Backofen

BA018105

Für Backofen 90 cm und 76 cm.
Auszugssystem.
Teleskop-Vollauszug und pyrolysefester
Gussrahmen.



BA016105

Für Backofen 60 cm.
Auszugssystem.
Teleskop-Vollauszug und pyrolysefester
Gussrahmen.



BA028115

Für Backofen 90 cm und 76 cm.
Backblech, emailliert.
Breite 60,6 cm, Länge 35,5 cm,
Tiefe 3,0 cm.



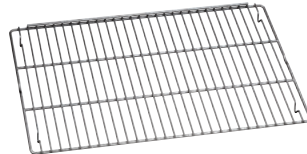
BA026115

Für Backofen 60 cm.
Backblech, emailliert.
Breite 46 cm, Länge 36,5 cm,
Tiefe 1,5 cm.



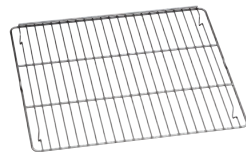
BA038105

Für Backofen 90 cm und 76 cm.
Grillrost, verchromt, mit Füßen.
Breite 60,6 cm, Länge 35,5 cm,
Tiefe 3,0 cm.



BA036105

Für Backofen 60 cm.
Grillrost, verchromt.
Ohne Öffnung, mit Füßen.
Breite 45,6 cm, Länge 36,5 cm,
Tiefe 2 cm.



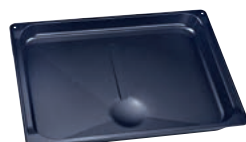
BA026105

Für Backofen 60 cm.
Grillwanne, emailliert mit Füßen.
Breite 46 cm, Länge 36,5 cm,
Tiefe 3,0 cm.



BA226105

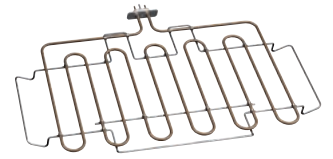
Für Backofen 60 cm.
Grillwanne, emailliert.
Breite 46 cm, Länge 36,5 cm,
Tiefe 3,0 cm.



Zubehör für Backofen

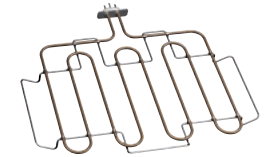
BA058115

Für Backofen 90 cm und 76 cm.
Heizkörper für Backstein und
Gastronorm-Bräter.



BA056115

Für Backofen 60 cm.
Heizkörper 230V für Backstein und
Gastronorm-Bräter.



BA056125

Für Backofen 60 cm.
Heizkörper 400V für Backstein und
Gastronorm-Bräter.

BA058133

Für Backofen 90 cm und 76 cm.
Backstein.
Inkl. Backsteinträger und Pizzaschieber
(Heizkörper separat bestellen).
Nicht in Verbindung mit
Auszugssystem.



BA056133

Für Backofen 60 cm.
Backstein.
Inkl. Backsteinträger und Pizzaschieber
(Heizkörper separat bestellen).
Nicht in Verbindung mit
Auszugssystem.



BS020002

Pizzaschieber, 2er-Set.



Zubehör für Backofen und Dampfbackofen

GN340230

Gastronorm-Bräter aus Aluminiumguss
GN 2/3, Höhe 165 mm, antihaf-
beschichtet.
Zum Anbraten im Backofen mit
Bräterfunktion.
Unter- und Oberteil sind separat
verwendbar, Höhe 100 bzw. 65 mm.
Für Backofen mit Heizkörper
BA056115, BA056125 oder
BA058115 und Auszugssystem BA016
oder BA018 (beide separat bestellen)
sowie Dampfbackofen mit Adapter
GN010330 und Auszugssystem
BA010301 (beide separat bestellen).
Länge 35,2 cm, Breite 32,5 cm,
Höhe 16,5 cm.



BA046117

Glaswanne für Backofen 60 cm und
Dampfbackofen.
Breite 45,5 cm, Länge 36,3 cm,
Tiefe 2,4 cm.
Nicht kompatibel mit 3-fach Vollauszug
BA010301 für Dampfbacköfen!



Hinweis: Nicht jedes abgebildete Zubehör passt zu jedem Backofen. Für genaue Zuordnung siehe Seite 44 – 47.

Zubehör für Dampfbackofen

BA010301
Dreifach-Teleskop-Vollauszug.
Für Dampfbackofen ausser Serie 200
Dampfgarer.



BA020361
Behälter Edelstahl ungelocht 5,4 l
Breite 45 cm, Länge 38 cm,
Tiefe 4,6 cm.



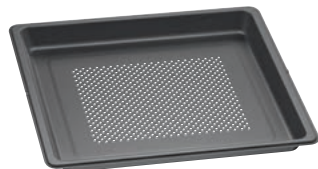
BA020370
Behälter Edelstahl gelocht 5 l
(max. 250 °C).
Breite 45 cm, Länge 38 cm,
Tiefe 4 cm.



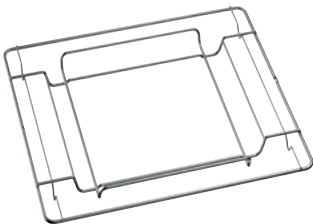
BA020381
Garbehälter, antihafbeschichtet,
ungelocht 5,4 l.
Breite 45 cm, Länge 38 cm,
Tiefe 4,6 cm.



BA020390
Garbehälter, antihafbeschichtet,
gelocht 5 l.
Breite 45 cm, Länge 38 cm,
Tiefe 4 cm.



GN010330
Adapter für Gastronormbehälter
1/3 und 2/3.
Nur für Dampfbacköfen geeignet.



GN114230
Gastronorm-Behälter aus Edelstahl,
GN 2/3
ungelocht, 3l, Breite 32,5 cm,
Länge 35,4 cm, Tiefe 4 cm.



GN124230
Gastronorm-Behälter aus Edelstahl,
GN 2/3
gelocht, 3l, Breite 32,5 cm,
Länge 35,4 cm, Tiefe 4 cm.



Zubehör für Dampfbackofen

GN124130
Gastronorm-Behälter aus Edelstahl,
GN 1/3
gelocht, 1,5l, Breite 17,6 cm,
Länge 35,4 cm, Tiefe 4 cm.



GN114130
Gastronorm-Behälter aus Edelstahl,
GN 1/3
ungelocht, 1,5l, Breite 17,6 cm,
Länge 35,4 cm, Tiefe 4 cm.



CLS10040
Reinigungskartuschen, 4er-Set.
Für Dampfbacköfen der Serie 400 und
BSP270/271 aus der Serie 200.



Ersatzteilen.: 17002490
Entkalkungstabletten, 4er-Set.
Für Dampfback- und -garöfen.
Bestellbar über e-Shop.



GF111100
Wasserentkalkungssystem, für die
Erstinstallation.
Entkalkungssystem, empfohlen falls
Wasserhärte 7 °dH bzw. Karbonhärte
5 °dH überschreitet.
Filterkopf mit integriertem Rückfluss-
verhinderer und Filterpatrone.
Breite 130 mm, Höhe 265 mm,
Tiefe 121 mm.
Zulaufschlauch 1,5 m mit
3/4" Anschluss.



GF121110
Ersatzpatrone.



GZ010011
Verlängerung des Zu- und Ablauf-
schlauchs (Länge 2 m).



Zubehör für Vakuumier-Schubladen

Vakuumierbeutel, klein
180 mm x 280 mm, 100 Stk
Foliendicke 90 µ, lebensmittelecht
Ersatzteilnummer 00578813
Bestellbar über E-Shop



Vakuumierbeutel, gross
240 mm x 350 mm, 100 Stk
Foliendicke 90 µ, lebensmittelecht
Ersatzteilnummer 00578814
Bestellbar über E-Shop



Zubehör und Sonderzubehör Serie 400



BX480/BX481

Backblech, emailliert		Doppelbackofen
BA026115	15 mm tief.	
BA028115	30 mm tief.	• (2x)°
Backofenauszug		
BA016105	Auszugssystem mit Teleskop-Vollauszug und pyrolysefestem Gussrahmen.	
BA018105	Auszugssystem mit Teleskop-Vollauszug und pyrolysefestem Gussrahmen.	°
BA010301	Dreifach-Teleskop-Vollauszug für Dampfbackofen.	
Backstein		
BA056133	inkl. Backsteinträger und Pizzaschieber (Heizkörper separat bestellen).	
BA058133	inkl. Backsteinträger und Pizzaschieber (Heizkörper separat bestellen).	°
Garbehälter, Dampfbackofen		
BA020361	Garbehälter aus Edelstahl, ungelocht, 46 mm tief, 5,4 l.	
BA020370	Garbehälter aus Edelstahl, gelocht, 40 mm tief, 5 l.	
BA020381	Garbehälter, antihaft-beschichtet, ungelocht, 46 mm tief, 5,4 l.	
BA020390	Garbehälter, antihaftbeschichtet, gelocht, 40 mm tief, 5 l.	
GN114130	GN 1/3, ungelocht, 40 mm tief, 1,5 l.	
GN114230	GN 2/3, ungelocht, 40 mm tief, 3 l.	
GN124130	GN 1/3, gelocht, 40 mm tief, 1,5 l.	
GN124230	GN 2/3, gelocht, 40 mm tief, 3 l.	
Gastronorm-Bräter, Aluminiumguss		
GN340230	GN 2/3, Höhe 165 mm, antihaftbeschichtet. Für Backofen mit Heizkörper BA056115 oder BA058115 und Auszugssystem BA016 oder BA018 (beide separat bestellen) sowie Dampfbackofen mit Adapter GN010330 und Auszugssystem BA010301 (siehe auch Seite 400).	°
GN-Adapter		
GN010330	Adapter für Gastronom-Behälter.	
Glaswanne		
BA046117	24 mm tief.	
Grillrost, verchromt		
BA036105	ohne Öffnung, mit Füßen.	
BA038105	ohne Öffnung, mit Füßen.	• (2x)°
ET-Nr. 672921	für Grillwannen BA226105 mit Öffnung und Füßen.	
ET-Nr. 706321	für Grillwanne ET-Nr. 687055, mit Öffnung und Füßen.	• (2x)°
Grillwanne, emailliert		
BA226105	30 mm tief.	
ET-Nr. 687055	mit Füßen und Halterung für Rotisserie-Drehspiess, 30 mm tief.	• (2x)°
Heizkörper		
BA056115 230V BA056125 400V	Erforderliches Zubehör für den Backstein BA056133.	
BA058115	Erforderliches Zubehör für den Backstein BA058133.	°
Pizzaschieber		
BS020002	2er-Set.	°
Bohnenbehälter		
ET-Nr. 11015223	Bohnenbehälter mit Deckel	
Reinigungszubehör		
CLS10040	Reinigungskartuschen, 4er Set.	
ET-Nr. 17002490	Entkalkungstabletten, für Dampfbackofen, 4er Set.	
ET-Nr. 17000705	Wasserfilterpatrone.	
ET-Nr. 17000706	Wasserfilterpatrone, 3er Set.	
ET-Nr. 00311974	Entkalkungstabletten als Ersatzteil bestellen.	
ET-Nr. 00311969	Reinigungstabletten als Ersatzteil bestellen.	
Wasseranschluss		
GF111100	Wasserentkalkungssystem, für die Erstinstallation.	
GF121110	Ersatzpatrone für GF111100.	
GZ010011	Verlängerung des Zu- und Ablaufschlauchs.	
Vakuumbbeutel		
ET-Nr. 00578813	Vakuumbbeutel, klein	
ET-Nr. 00578814	Vakuumbbeutel, gross	

- Serienmässig.
- ° Sonderzubehör.



BO480/BO481

BO470/BO471

BO450/BO451

BO420/BO421

BS484/BS485

BS470/BS471

BS450/BS451

Backofen

Backofen

Backofen

Backofen

Dampfbackofen

Dampfbackofen

Dampfbackofen

•/°

• (2x)/°

•/°

•/°

°

°

°

°

°

°

°

°

°

°

°

°

°

°

•/°

•/°

•/°

°

°

°

°

°

°

°

°

°

°

°

°

°

°

°

°

°

°

° (ohne Bräterfunktion)

°

°

°

°

°

°

•/°

•/°

•/°

°

°

°

•/°

•/°

•/°

•/°

•/°

•/°

°

°

•/°

°

°

°

°

°

°

°

°

°

°

•/°

•/°

•/°

°

°

°

°

°

°

°

°

°

Zubehör und Sonderzubehör Serie 400



BM484/BM485

Backblech, emailliert		Mikrowellen-Backofen
BA026115	15 mm tief.	
BA028115	30 mm tief.	
Backofenauszug		
BA016105	Auszugssystem mit Teleskop-Vollauszug und pyrolysefestem Gussrahmen.	
BA018105	Auszugssystem mit Teleskop-Vollauszug und pyrolysefestem Gussrahmen.	
BA010301	Dreifach-Teleskop-Vollauszug für Dampfbackofen.	
Backstein		
BA056133	inkl. Backsteinträger und Pizzaschieber (Heizkörper separat bestellen).	
BA058133	inkl. Backsteinträger und Pizzaschieber (Heizkörper separat bestellen).	
Garbehälter, Dampfbackofen		
BA020361	Garbehälter aus Edelstahl, ungelocht, 46 mm tief, 5,4 l.	
BA020370	Garbehälter aus Edelstahl, gelocht, 40 mm tief, 5 l.	
BA020381	Garbehälter, antihaft-beschichtet, ungelocht, 46 mm tief, 5,4 l.	
BA020390	Garbehälter, antihaftbeschichtet, gelocht, 40 mm tief, 5 l.	
GN114130	GN 1/3, ungelocht, 40 mm tief, 1,5 l.	
GN114230	GN 2/3, ungelocht, 40 mm tief, 3 l.	
GN124130	GN 1/3, gelocht, 40 mm tief, 1,5 l.	
GN124230	GN 2/3, gelocht, 40 mm tief, 3 l.	
Gastronorm-Bräter, Aluminiumguss		
GN340230	GN 2/3, Höhe 165 mm, antihaftbeschichtet. Für Backofen mit Heizkörper BA056115 oder BA058115 und Auszugssystem BA016 oder BA018 (beide separat bestellen) sowie Dampfbackofen mit Adapter GN010330 und Auszugssystem BA010301 (siehe auch Seite 400).	
GN-Adapter		
GN010330	Adapter für Gastronom-Behälter.	
Glaswanne		
BA046117	24 mm tief.	
Grillrost, verchromt		
BA036105	ohne Öffnung, mit Füßen.	
BA038105	ohne Öffnung, mit Füßen.	
ET-Nr. 672921	für Grillwannen BA226105 mit Öffnung und Füßen.	
ET-Nr. 706321	für Grillwanne ET-Nr. 687055, mit Öffnung und Füßen.	
Grillwanne, emailliert		
BA226105	30 mm tief.	
ET-Nr. 687055	mit Füßen und Halterung für Rotisserie-Drehspiess, 30 mm tief.	
Heizkörper		
BA056115 230V BA056125 400V	Erforderliches Zubehör für den Backstein BA056133.	
BA058115	Erforderliches Zubehör für den Backstein BA058133.	
Pizzaschieber		
BS020002	2er-Set.	
Bohnenbehälter		
ET-Nr. 11015223	Bohnenbehälter mit Deckel	
Reinigungszubehör		
CLS10040	Reinigungskartuschen, 4er Set.	
ET-Nr. 17002490	Entkalkungstabletten, für Dampfbackofen, 4er Set.	
ET-Nr. 17000705	Wasserfilterpatrone.	
ET-Nr. 17000706	Wasserfilterpatrone, 3er Set.	
ET-Nr. 00311974	Entkalkungstabletten als Ersatzteil bestellen	
ET-Nr. 00311969	Reinigungstabletten als Ersatzteil bestellen	
Wasseranschluss		
GF111100	Wasserentkalkungssystem, für die Erstinstallation.	
GF121110	Ersatzpatrone für GF111100.	
GZ010011	Verlängerung des Zu- und Ablaufschlauchs.	
Vakuumbbeutel		
ET-Nr. 00578813	Vakuumbbeutel, klein	
ET-Nr. 00578814	Vakuumbbeutel, gross	

- Serienmässig.
- Sonderzubehör.



BM450/BM451
BM454/BM455

Mikrowellen-Backofen



CM450

Espresso-Vollautomat



DV461
DV061

Vakuumschublade



WS482

Wärmeschublade



WS461

Wärmeschublade



WS462

Wärmeschublade

•/°

- °
- °
- °
- °

- /°
- /°

Backöfen Serie 400



Gerätebezeichnung	Doppelbackofen	Backofen
Seitlich öffnende Tür Rechtsanschlag / Linksanschlag	BX480/BX481	BO480/BO481
Edelstahl-hinterlegte Vollglastür	BX480/481112	BO480/481112
Vollglastür in Gaggenau Anthrazit		
Abmessungen		
Breite	(cm) 76	76
Gerätemasse B x H x T ¹	(mm) 752 x 1428 x 547	752 x 670 x 547
Frontüberstand ab Möbelkorpus	(mm) 47	47
Nischenmasse B x H x T	(mm) 724 x 1425 x 550	724 x 665 x 550
Nettogewicht	(kg) 152	77
Volumen / Energieeffizienz (nach EU Verordnungen EN 60350-1, 65/2014 und 66/2014)		
Nutzvolumen	(l) 110 je Backraum	110
Anzahl der Backräume	2	1
Innenmasse B x H x T	(mm) 624 x 435 x 403	624 x 435 x 403
Energieeffizienzklasse bei Eco-Heissluft	A * je Backraum	A *
Energieeffizienzindex (EEI)	96 oben, 121 unten	96
Energieverbrauch bei Ober- / Unterhitze	(kWh) 1,53 je Backraum	1,53
Energieverbrauch bei Eco-Heissluft	(kWh) 0,97 oben, 1,22 unten	0,97
Wärmequelle	Elektro	Elektro
Heizmethoden		
Temperaturbereich	(°C) 30–300	30–300
Heissluft / Eco-Heissluft / Oberhitze + Unterhitze	• / • / •	• / • / •
Oberhitze / Unterhitze / Heissluft + Unterhitze	• / • / •	• / • / •
Oberhitze + 1/3 Unterhitze	•	•
1/3 Oberhitze + Unterhitze	•	•
Heissluft + 1/3 Unterhitze	•	•
Flächengrill + Umluft	•	•
Flächengrill	•	•
Kompaktgrill	•	•
Backsteinfunktion	•	•
Bräterfunktion	•	•
Gären / Auftauen / Warmhalten	• / • / •	• / • / •
Bedienung		
TFT-Touch-Display	•	•
Displayposition oben / mittig / unten	- / • / -	• / - / -
Automatische Türöffnung	-	•
Klartextanzeige (Anzahl Sprachen)	25	44
Individuelle Rezepte	-	50
Türöffnungswinkel	(°) 180	180
Ausstattung		
Elektronische Temperaturregelung	•	•
Drei-Punkt Kerntemperaturfühler	• (nur unten)	•
Automatik-Programme	-	•
Rotisserie-Drehspieß	• (nur unten)	•
Backsteinsteckdose	•	•
Anbratstufe	•	•
Ist-Temperaturanzeige	•	•
Schnell-Aufheizen	•	•
Garzeitdauer, Garzeitende, Kurzzeitwecker, Stoppuhr	•	•
Langzeit-Timer	•	•
Halogenbeleuchtung oben	(W) 60 je Backraum	60
Halogenbeleuchtung seitlich	(W) 10 je Backraum	2 x 10
Einschub-Ebenen	(Anzahl) 5	5
Digitale Dienste (Home Connect) über LAN oder kabellos über WiFi ³	-	• ³
Zubehör		
Emailliertes Backblech	1 je Backraum	1
Grösse grösstes Backblech	(cm ²) 1.780	1.780
Grillrost	1 je Backraum	1
Emaillierte Grillwanne / Grillrost für Grillwanne	1/1 je Backraum	1/1
Glaswanne	-	-
Sicherheit		
Wärmeisolierte Tür mit Mehrfach-Verglasung	4-fach	4-fach
Kindersicherung / Türsicherung / Sicherheitsabschaltung	• / - / •	• / • / •
Gehäusekühlung mit Temperaturschutz	•	•
Reinigung		
Pyrolyse	•	•
Gaggenau Emaille	•	•
Beheizter Katalysator zur Reinigung der Backofenluft	•	•
Anschlussdaten		
Gesamtanschlusswert	(kW) 9,2	5,52

• Serienmässig. – Nicht verfügbar. ¹ Gerätetiefe: Eintauchtiefe des Geräts in der Nische. ² Sonderzubehör, siehe Seiten 44 – 47.

³ Die Nutzung der Home Connect Funktion ist abhängig von den Home Connect Diensten, welche nicht in jedem Land verfügbar sind.

* Energieeffizienzklasse: auf einer Skala der Effizienzklassen von A+++ bis D.



Backofen	Backofen	Backofen
BO470/BO471	BO450/BO451	BO420/BO421
BO470/471212	BO450/451212	BO420/421112
BO470/471102		BO420/421102
60	60	60
590 x 595 x 547	590 x 595 x 547	590 x 595 x 547
47	47	47
560 x 590 x 550	560 x 590 x 550	560 x 590 x 550
64	56	56
76	76	76
1	1	1
475 x 383 x 414	475 x 383 x 414	475 x 383 x 414
A *	A *	A *
96	96	96
1,25	1,25	1,25
0,83	0,83	0,83
Elektro	Elektro	Elektro
30-300	30-300	50 - 300
• / • / •	• / • / •	• / • / •
• / • / •	• / • / •	• / • / •
•	-	-
•	-	-
•	-	-
•	•	•
•	•	•
•	•	-
•	•	•
•	•	-
• / • / •	• / • / -	- / - / -
•	•	•
• / - / -	• / - / -	• / - / -
•	•	•
44	44	44
50	50	50
180	180	180
•	•	•
•	•	-
•	•	-
•	-	-
•	•	•
•	•	•
•	•	-
•	•	•
•	•	•
•	•	•
60	60	60
2 x 10	10	-
4	4	4
• ³	• ³	• ³
2	1	1
1.200	1.200	1.200
1	1	1
1/1	BA226105 ² /672921 ²	BA226105 ² /672921 ²
1	1	1
4-fach	4-fach	4-fach
• / • / •	• / • / •	• / • / •
•	•	•
•	•	•
•	•	•
3,7	3,7	3,7

Dampfbacköfen Serie 400



Gerätebezeichnung		Dampfbackofen	Dampfbackofen
Seitlich öffnende Tür Rechtsanschlag / Linksanschlag		BS484/BS485	BS470/BS471
Edelstahl-hinterlegte Vollglastür		BS484/BS485112	BS470/BS471112
Vollglastür in Gaggenau Anthrazit			BS470/BS471102
Abmessungen			
Breite	(cm)	76	60
Gerätemasse B x H x T ¹	(mm)	752 x 455 x 540	590 x 455 x 540
Frontüberstand ab Möbelkorpus	(mm)	47	47
Nischenmasse B x H x T	(mm)	724 x 450 x 550	560 x 450 x 550
Nettogewicht	(kg)	53	47
Volumen / Energieeffizienz (nach EU Verordnungen EN 60350-1, 65/2014 und 66/2014)			
Nutzvolumen	(l)	50	50
Anzahl der Backräume		1	1
Innenmasse B x H x T	(mm)	501 x 246 x 406	501 x 246 x 406
Energieeffizienzklasse bei Heissluft + 30 % Feuchte		A	A
Energieeffizienzindex (EEI)		94,7	94,7
Energieverbrauch bei Heissluft + 30 % Feuchte	(kWh)	0,72	0,72
Wärmequelle		Elektro	Elektro
Heizmethoden			
Temperaturbereich	(°C)	30–230	30–230
Heissluft + 100 % Feuchte		•	•
Heissluft + 80 % Feuchte		•	•
Heissluft + 60 % Feuchte		•	•
Heissluft + 30 % Feuchte		•	•
Heissluft + 0 % Feuchte		•	•
Niedertemperatur-Garen		•	•
Sous-vide-Garen		•	•
Flächengrill Stufe 1 + Feuchte		•	•
Flächengrill Stufe 2 + Feuchte		•	•
Flächengrill + Umluft		•	•
Gären		•	•
Auftauen		•	•
Regenerieren		•	•
Bedienung			
TFT-Touch-Display		•	•
Displayposition oben / unten		- / •	• / -
Automatische Türöffnung		•	•
Klartextanzeige	(Anzahl Sprachen)	44	44
Individuelle Rezepte		50	50
Türöffnungswinkel	(°)	180°	180°
Ausstattung			
Druckloses Dämpfen		•	•
Elektronische Temperaturregelung		•	•
Flächengrill hinter Glaskeramik	(W)	2000	2000
Dampfablösung / Beschwaden		• / •	• / •
Drei-Punkt Kerntemperaturfühler		•	•
Automatik-Programme		•	•
Ist-Temperaturanzeige		•	•
Garzeitdauer, Garzeitende, Kurzzeitwecker, Stoppuhr		•	•
Langzeit-Timer		•	•
Automatischer Siedepunktgleich		•	•
Kapazitätsanzeige der Filterpatrone		•	•
Kapazität Wassertank / Wasserstandswarnung	(l)	- / -	- / -
LED Beleuchtung seitlich	(W)	2 x 10	2 x 10
Einschub-Ebenen / Edelstahl-Garraum	(Anzahl)	3 / •	3 / •
Digitale Dienste (Home Connect) über LAN oder kabellos über WiFi. ³		•	•
Zubehör			
Grösse grösstes Backblech	(cm ²)	810	810
Grillrost		1	1
Garbehälter, Edelstahl, 40 mm, gelocht / ungelocht		1 / 1	1 / 1
Reinigungskartusche		4	4
Entkalkungstabletten		ET-Nr. 17002490	ET-Nr. 17002490
Sicherheit			
Wärmeisolierte Tür mit Mehrfach-Verglasung		3-fach	3-fach
Kindersicherung / Türsicherung / Sicherheitsabschaltung		• / • / •	• / • / •
Gehäusekühlung mit Temperaturschutz		•	•
Reinigung			
Reinigungsprogramm		•	•
Entkalkungsprogramm / Trocknungsprogramm		• / •	• / •
Fettfilter vor Heissluftgebläse		•	•
Anschlussdaten			
Gesamtanschlusswert	(kW)	3,15	3,15
Festanschluss für Wasserzu- und -ablauf		•	•

• Seriennässig. – Nicht verfügbar. ¹ Gerätetiefe: Eintauchtiefe des Geräts in der Nische. ² Sonderzubehör, siehe Seiten 44 – 47.

³ Die Nutzung der Home Connect Funktion ist abhängig von den Home Connect Diensten, welche nicht in jedem Land verfügbar sind.

* Energieeffizienzklasse: auf einer Skala der Effizienzklassen von A+++ bis D.



Dampfbackofen
BS474/BS475
BS474/BS475112
BS474/BS475102

Dampfbackofen
BS450/BS451
BS450/BS451111

Dampfbackofen
BS454/BS455
BS454/BS455111

60
590 x 455 x 540
47
560 x 450 x 550
47

60
590 x 455 x 540
47
560 x 450 x 550
47

60
590 x 455 x 540
47
560 x 450 x 550
47

50
1
501 x 246 x 406

50
1
501 x 246 x 406

50
1
501 x 246 x 406



94,7
0,72
Elektro

94,7
0,60
Elektro

94,7
0,60
Elektro

30-230

30-230

30-230

-
-
-
-
-
-
-
-
-
-
-
-
-
-
-

-
-
-
-
-
-
-
-
-
-
-
-
-
-
-

-
-
-
-
-
-
-
-
-
-
-
-
-
-
-

- / •
•
44
50
180°

• / -
•
44
50
180°

- / •
•
44
50
180°

-
-
- 2000
- / •
-
-
-
-
-
-
-
- / -
- 2 x 10
- 3 / •
-

-
-
-
- / •
-
-
-
-
-
-
-
-
- 1,7 / •
- 2 x 10
- 3 / •
-

-
-
-
- / •
-
-
-
-
-
-
-
-
- 1,7 / •
- 2 x 10
- 3 / •
-

810
1
1 / 1
4
ET-Nr. 17002490

810
1
1 / 1
4
ET-Nr. 17002490

810
1
1 / 1
4
ET-Nr. 17002490

3-fach
• / • / •
•

3-fach
• / • / •
•

3-fach
• / • / •
•

•
• / •
•

•
• / •
•

•
• / •
•

3,15
•

3,15
-

3,15
-

Mikrowellen-Backöfen Serie 400



Gerätebezeichnung		Mikrowellen-Backofen	Mikrowellen-Backofen	Mikrowellen-Backofen
Seitlich öffnende Tür Rechtsanschlag / Linksanschlag		BM484/BM485	BM450/BM451	BM454/BM455
Edelstahl-hinterlegte Vollglastür		BM484/485110	BM450/451110	BM454/455110
Vollglastür in Gaggenau Anthrazit			BM450/451100	BM454/455100
Abmessungen				
Breite	(cm)	76	60	60
Gerätemasse B x H x T ¹	(mm)	752 x 455 x 535	590 x 455 x 535	590 x 455 x 535
Frontüberstand ab Möbelkorpus	(mm)	47	47	47
Nischenmasse B x H x T	(mm)	724 x 450 x 550	560 x 450 x 550	560 x 450 x 550
Nettogewicht	(kg)	50	46	46
Volumen				
Garraumvolumen	(l)	36	36	36
Innenmasse B x H x T	(mm)	445 x 236 x 348	445 x 236 x 348	445 x 236 x 348
Heizmethoden / Programme				
Maximale Mikrowellenleistung	(W)	1.000	1.000	1.000
Leistungsstufen Mikrowelle	(Anzahl)	5	5	5
Heissluft mit Temperaturbereich	(°C)	40, 100 – 250	40, 100 – 250	40, 100 – 250
Flächengrill + Heissluft mit Temperaturbereich	(°C)	100 – 250	100 – 250	100 – 250
Flächengrill + Umluft mit Temperaturbereich	(°C)	100 – 250	100 – 250	100 – 250
Flächengrill als Quarz-Grill mit Leistungsstufen	(Anzahl)	3	3	3
Maximale Grilleistung	(W)	2000	2000	2000
Maximale Heissluftleistung	(W)	1950	1950	1950
Maximale Mikrowellenleistung für Kombinationsbetrieb mit Grill und Backofen	(W)	600	600	600
Folgebetrieb von bis zu 5 Betriebsarten inkl. Kombibetrieb und Ruhezeit programmierbar		•	•	•
Automatikprogramme mit Gewichtsangabe	(Anzahl)	15	15	15
Bedienung				
TFT-Touch-Display		•	•	•
Displayposition oben / unten		• / –	• / –	– / •
Automatische Türöffnung		•	•	•
Klartextanzeige	(Anzahl Sprachen)	25	25	25
Individuelle Rezepte		50	50	50
Türöffnungswinkel		180°	180°	180°
Ausstattung				
Elektronische Temperaturregelung		•	•	•
Ist-Temperaturanzeige		•	•	•
Schnell-Aufheizen		•	•	•
Innowave		•	•	•
Garzeitdauer, Garzeitende, Kurzzeitwecker, Stoppuhr		• / • / • / •	• / • / • / •	• / • / • / •
Langzeit-Timer		•	•	•
Garraumbelichtung seitlich	(W)	60	60	60
Einschubebenen	(Anzahl)	4	4	4
Zubehör				
Glaswanne		•	•	•
Rost		•	•	•
Siedestab aus Glas		•	•	•
Sicherheit				
Wärmeisolierte Tür mit Mehrfach-Verglasung		•	•	•
Kindersicherung / Sicherheitsabschaltung		• / •	• / •	• / •
Dreifache Türsicherung		•	•	•
Gehäusekühlung mit Temperaturschutz		•	•	•
Reinigung				
Katalytische Spezial-Emallierung an Rückwand		•	•	•
Edelstahl-Garraum mit Keramik-Boden		•	•	•
Anschlussdaten				
Gesamtanschlusswert	(kW)	3,1	3,1	3,1

• Serienmässig. – Nicht verfügbar.

¹ Gerätetiefe: Eintauchtiefe des Geräts in der Nische.



Gerätebezeichnung		Espresso-Vollautomat
Edelstahl-hinterlegte Glasfront		CM450112
Vollglastür in Gaggenau Anthrazit		CM450102
Abmessungen		
Breite	(cm)	60
Gerätemasse B x H x T ¹	(mm)	590 x 455 x 444
Frontüberstand ab Möbelkorpus	(mm)	47
Nischenmasse B x H x T	(mm)	560 x 450 x 400
Nettogewicht	(kg)	22
Getränkearten		Ristretto / 2 x Ristretto, Espresso / 2 x Espresso, Espresso Macchiato / 2 x Espresso Macchiato, Kaffee / 2 x Kaffee, Americano / 2 x Americano, Milchkaffee / 2 x Milchkaffee, Latte Macchiato / 2 x Latte Macchiato, Cappuccino / 2 x Cappuccino, Flat White / 2 x Flat White, Milchschaum / 2 x Milchschaum, Warme Milch / 2 x Warme Milch, Heisswasser / 2 x Heisswasser
Bedienung		
TFT-Touch-Display		•
Displayposition oben		•
Automatische Türöffnung		•
Klartextanzeige	(Anzahl Sprachen)	25
Getränke personalisierbar und speicherbar	(Anzahl)	8
Getränkegrößen-Einstellung in Stufen	(Anzahl)	3
Kaffeestärken-Einstellung in Stufen	(Anzahl)	8
Kaffeetemperatur-Einstellung in Stufen	(Anzahl)	3
Heisswassertemperatur-Einstellung	(°C)	10
Einstellung des Kaffee-Milch-Verhältnisses		•
Höhenverstellbarer Kaffeeauslauf bis	(cm)	15
Programmierbare Grundeinstellungen		
- Lichtszenarien	(Anzahl)	7
- Füllmengeneinheit	(ml/fl.oz.)	•
- Anpassung der Ausgabemenge pro Getränkeart und -grösse an die Tassengrösse		•
- Standby nach	(min, h)	5 min – 12 h
- Wasserhärte in Stufen	(Anzahl)	4, Enthärtungsanlage
- Wasserfilter		•
Ausstattung		
Aroma-Brühtechnik		•
Scheibenmahlwerk aus Keramik		•
Automatische Mahlmengeanpassung		•
Durchlauferhitzer		•
Pumpendruck	(bar)	19
Integriertes Milchsystem		•
Isolierter Milchbehälter	(l)	0,5
Bohnenbehälter	(g)	500
Schacht für zweite vorgemahlene Kaffeesorte		•
Einstellbarer Mahlgrad		•
Fassungsvermögen variable Brühkammer	(g)	8 – 12
Doppelter Mahl- und Brühvorgang für extra starke Getränke bei einfachem Bezug		•
Doppelter Mahl- und Brühvorgang bei doppeltem Bezug		•
Entnehmbarer Wassertank	(l)	2,4
Wasserfilterpatrone für Wassertank		1
Selbstreinigung nach jedem Bezug		•
Elektronische Wasserfilterwechselanzeige		•
Elektronische Füllstandskontrolle für Milch, Wasser und Kaffeebohnen		•
Elektronische Füllstandskontrolle für Tropfschale und Kaffeesatzbehälter		•
Integrierte LED-Beleuchtung		•
Sicherheit		
Kindersicherung		•
Reinigung		
Vollautomatisches Spülprogramm beim Ein- / Ausschalten		•/•
Automatisches Kurzspülprogramm Milchsystem		•
Automatisches Reinigungs- und Entkalkungsprogramm		•
Automatisches Reinigungsprogramm		•
Automatisches Entkalkungsprogramm		•
Entnehmbare Brüheinheit		•
Kaffeesatzbehälter und Tropfschale entnehmbar und spülmaschinenfest		•
Getränkeauslauf entnehmbar und spülmaschinenfest		•
Entleerungsprogramm, um das Gerät für Urlaub oder Transport vorzubereiten.		•
Leermahlfunktion bei Wechsel der Bohnensorte		•
Anschlussdaten		
Gesamtanschlusswert	(kW)	1,6

• Serienmässig. – Nicht verfügbar.

¹ Gerätetiefe: Eintauchtiefe des Geräts in der Nische.

Vakuuimerschublade Serie 400



Gerätebezeichnung		Vakuuimerschublade
Edelstahl-hinterlegte Glasfront		DV461110
Glasfront in Gaggenau Anthrazit		DV461100
Voll integrierbar		DV061100
Abmessungen		
Breite	(cm)	60
Gerätemasse B x H x T ¹	(mm)	590 x 140 x 532
Frontüberstand ab Möbelkorpus	(mm)	47
Nischenmasse B x H x T	(mm)	560 x 140 x 550
Nettogewicht	(kg)	31
Volumen		
Nutzvolumen	(l)	7
Innenmasse B x H x T	(mm)	210 x 95 x 275
Maximale Grösse Vakuuierbeutel B x L	(mm)	240 x 350
Funktionen		
Vakuuierstufen		3, max. 99 %
Verschweissstufen		3
Vakuuieren von Beuteln und Behältern		•
Vakuuieren von Vakuuierbehältern und Flaschen		•
Vakuuieren von Flüssigkeiten		•
Trocknungsprogramm für Vakuuierpumpe		•
Warnfunktion		•
Bedienung		
Sensorbedienung		•
Grifflose Schublade		•
Griffmulde		•
Push-to-open Öffnungssystem		-
Gedämpfter Einzug		•
Ausstattung / Zubehör		
Edelstahl-Vakuuierkammer		•
Maximale Beladung	(kg)	10
Nutzbare Höhe	(mm)	80
Deckel aus Sicherheitsglas		•
Verschweissbalken, antihftbeschichtet, herausnehmbar		•
Vakuuierguterhöhung		•
Anschluss mit Schlauch für Vakuuieren ausserhalb der Kammer		•
Stellfläche in der Vakuuierkammer, B x L	(mm)	210 x 275
Membran zum Verhindern des Rückflusses von Flüssigkeiten beim externen Vakuuieren		•
Vakuuierbeutel, klein, 180 mm x 280 mm	(Stk.)	50
Vakuuierbeutel, gross, 240 mm x 350 mm	(Stk.)	50
Verschlüsse zum Vakuuieren von Flaschen	(Stk.)	3
Adapter für Flaschenverschlüsse		•
Anschlussdaten		
Gesamtanschlusswert	(kW)	0,32

• Serienmässig. – Nicht verfügbar.

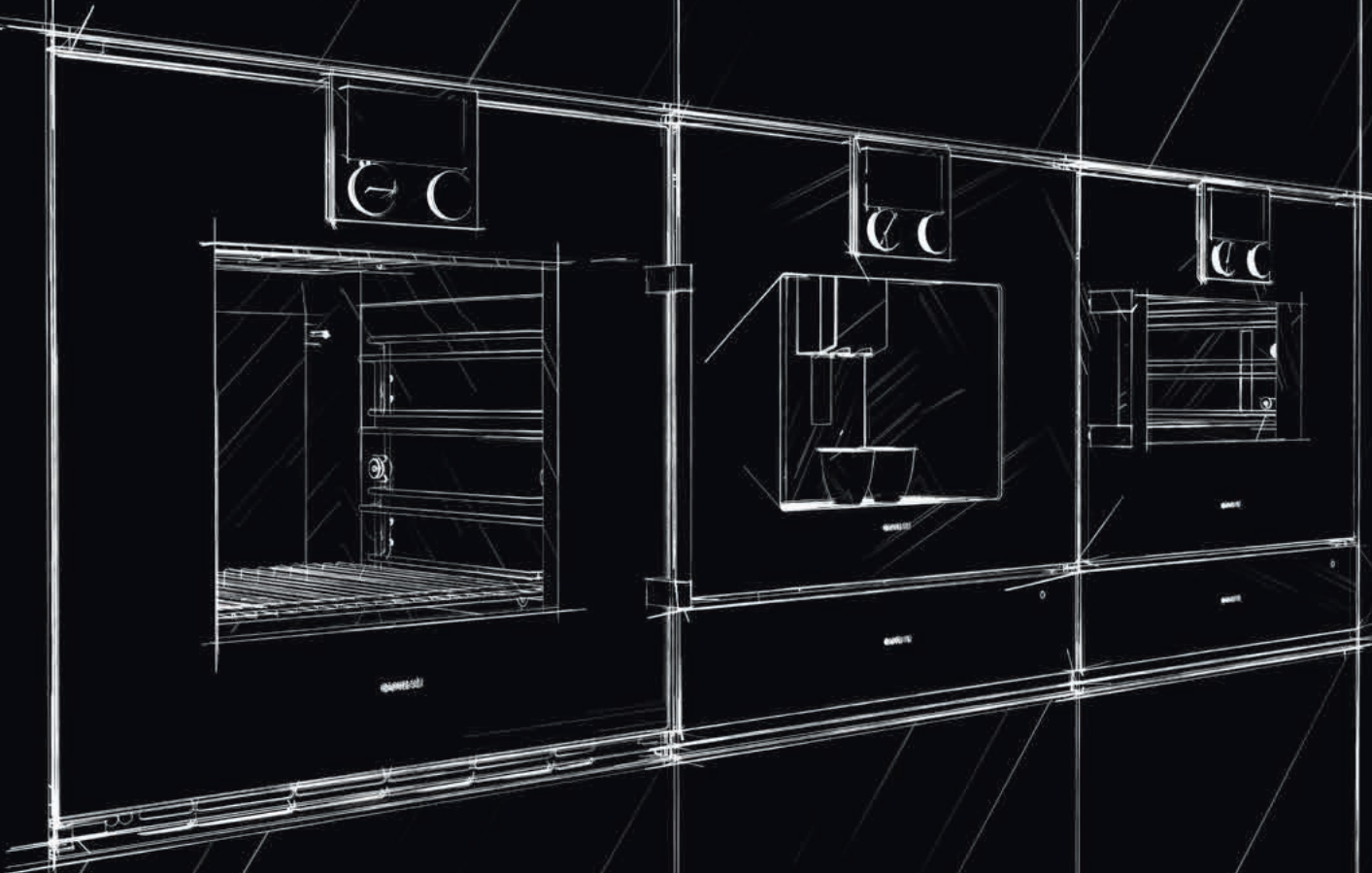
¹ Gerätetiefe: Eintauchtiefe des Geräts in der Nische.



Gerätebezeichnung	Wärmeschublade	Wärmeschublade	Wärmeschublade	Wärmeschublade
Edelstahl-hinterlegte Glasfront	WS482110	WS461112	WS462112	
Glasfront in Gaggenau Anthrazit		WS461102	WS462102	
Voll integrierbar				WS061102
Abmessungen				
Breite (cm)	76	60	60	60
Gerätemasse B x H x T ¹ (mm)	752 x 208 x 548	590 x 140 x 514	590 x 290 x 514	590 x 140 x 514
Frontüberstand ab Möbelkorpus (mm)	47	47	47	47
Nischenmasse B x H x T (mm)	724 x 203 x 550	560 x 140 x 550	560 x 290 x 550	560 x 140 x 550
Nettogewicht (kg)	29	18	23	17
Volumen				
Nutzvolumen (l)	38	20	54	20
Innenmasse B x H x T (mm)	606 x 132 x 480	547 x 91 x 410	547 x 241 x 410	547 x 91 x 410
Gedecke (Anzahl)	10	6	12	6
Heizmethoden				
Antauen von Speisen / Gehenlassen von Hefeteig	•	•	•	•
Vorwärmen von kleinen Trinkgefässen	•	•	•	•
Warmhalten / Sanftgaren von Speisen	•	•	•	•
Vorwärmen von Geschirr	•	•	•	•
Niedertemperaturgaren	•	•	•	•
Temperaturbereich von 30 °C bis 80 °C (Leistungsstufen)	40 - 80 °C	6	6	6
Weitere Heizmethoden per App	–	•	•	•
Bedienung				
Bedienung per Sensortasten	–	•	•	•
Statusanzeige, sichtbar in der Glasfront	•	•	•	•
Zeitwahl per App	–	•	•	•
Grifflose Schublade	•	•	•	•
Griffmulde	•	•	•	•
Gedämpfter Einzug	•	•	•	•
Home Connect	–	•	•	•
Ausstattung				
Innenraumbeleuchtung	•	–	–	–
Maximale Beladung (kg)	25	25	25	25
Edelstahl-Innenraum mit Glasboden	•	•	•	•
Gebläse für gleichmässige Wärmeverteilung	•	•	•	•
Anschlussdaten				
Gesamtanschlusswert (kW)	0,81	0,82	0,82	0,82

• Serienmässig. – Nicht verfügbar.

¹ Gerätetiefe: Eintauchtiefe des Geräts in der Nische.



Backofen-Serie 200

Checkliste für die Gerätekombination Serie 200	58
Backöfen Serie 200	60
Dampfbacköfen Serie 200	62
Dampfgaröfen Serie 200	68
Mikrowellen-Backöfen Serie 200	70
Mikrowellen Serie 200	72
Espresso-Vollautomaten Serie 200	74
Vakuumierschublade Serie 200	75
Wärmeschubladen Serie 200	77
Zubehör Sonderzubehör Serie 200	80
Technische Daten Serie 200	84

Checkliste für die Gerätekombination Serie 200

Hier finden Sie die wichtigsten Aspekte, die für die perfekte Kombination und die richtige Bestellung von Backöfen, Dampfback-, -garöfen, Mikrowellen-Backöfen, Mikrowellen, Espresso-Vollautomaten, Wärmeschubladen und Geschirrspülern zu beachten sind.

Bei mehreren Alternativen pro Abbildung (BSP/BMP) ist das zuerst genannte Gerät gezeigt.

Gerätekombination übereinander

Achten Sie bei der Planung und Bestellung bitte darauf, dass

- der Türanschlag auf der gleichen Seite angeordnet ist.
- der Türanschlag (Rechts-/Linksanschlag) nicht wechselbar ist.
- oberhalb von BSP keine weiteren Geräte eingebaut werden dürfen.
- oberhalb von DF nur Geräte mit Bedienung oben eingebaut werden dürfen. Die darüber eingebauten Geräte erfordern eine Nischenbreite von 56 cm. Der Geschirrspüler hat eine Gerätebreite von 60 cm.

Gerätekombination nebeneinander

Achten Sie bei der Planung und Bestellung bitte darauf, dass

- die Türanschlüsse sowohl innen als auch aussen angeordnet werden können, ohne den vollen Türöffnungswinkel einzuschränken.
- der Türanschlag (Rechts-/Linksanschlag) nicht nachträglich wechselbar ist.
- ein Mindestabstand von 10 mm zwischen den beiden Türen gewährleistet ist.
- Dampfback-, -garöfen, Mikrowellen-Backöfen, Mikrowellen sowie Espresso-Vollautomaten in Kombination über einer Wärmeschublade (14 cm hoch) die Höhe eines 60 cm breiten Backofens haben.

BOP Backofen
 BSP Dampfback- bzw. -garöfen
 BMP Mikrowellen-Backöfen bzw. Mikrowellen
 CMP Espresso-Vollautomaten
 WSP Wärmeschubladen
 DF Geschirrspüler

Weitere Planungshinweise auf Seite 18 – 19 beachten.

Alle hier gezeigten Kombinationen sind in diesen Gerätefarben erhältlich:



Gaggenau Anthrazit



Gaggenau Metallic



Gaggenau Silber

Gerätekombination übereinander, 60 cm breite Geräte



• BSP2.0/BMP250
 • BOP2.0
 • WSP222



• BMP224
 • BOP2.0
 • WSP222



• BSP2.0/BMP250
 • BMP250
 • WSP221



• BMP250/BSP2.0
 • CMP250
 • WSP221



• BMP224
 • CMP250
 • WSP221



• BOP2.0
 • DF



• BSP2.0/BMP250
 • DF



• CMP250
 • DF

Gerätekombination nebeneinander, 60 cm breite Geräte



• BOP2.1 • BOP2.0



• BOP2.1 • BSP2.0/BMP250
• DVP221/WSP221



• BOP251 • CMP250
• WSP221/DVP221



• BMP251/BSP2.1 • BMP250/BSP2.0
• WSP221/DVP221 • DVP221/WSP221



• BMP251/BSP2.1 • CMP250
• DVP221/WSP221 • WSP221/DVP221



• BOP251 • CMP250 • BMP250/BSP2.0
• WSP221/DVP221 • DVP221/WSP221



• BMP251/BSP2.1 • CMP250 • BMP250/BSP2.0
• WSP221/DVP221 • DVP221/WSP221 • WSP221/DVP221

4er-Kombination mit Wärmeschublade, 60 cm breite Geräte



• BOP2.1 • BMP250/BSP2.0 • BMP250/BSP2.0
• DVP221/WSP221 • WSP221/DVP221



• BMP251/BSP2.1 • BMP250/BSP2.0
• BOP2.1 • CMP250
• WSP221/DVP221



Bedienung oben

Rechtsanschlag

BOP250102

Vollglastür in Gaggenau Anthrazit

Breite 60 cm / 230V

BOP250202

Vollglastür in Gaggenau Anthrazit

Breite 60 cm / 400V

BOP250112

Vollglastür in Gaggenau Metallic

Breite 60 cm / 230V

BOP250132

Vollglastür in Gaggenau Silber

Breite 60 cm / 230V

Linksanschlag

BOP251102

Vollglastür in Gaggenau Anthrazit

Breite 60 cm / 230V

BOP251202

Vollglastür in Gaggenau Anthrazit

Breite 60 cm / 400V

BOP251112

Vollglastür in Gaggenau Metallic

Breite 60 cm / 230V

BOP251132

Vollglastür in Gaggenau Silber

Breite 60 cm / 230V



Im Geräte-Preis enthalten

- 1 Backblech emailliert, pyrolysefähig
- 1 Glaswanne
- 1 Grillrost
- 1 Steckbarer Kerntemperaturfühler

Sonderzubehör

BA016105

Auszugssystem

Teleskop-Vollauszug und pyrolysefester Gussrahmen.

BA026115

Backblech, emailliert, 15 mm tief.

BA036105

Grillrost, verchromt

Ohne Öffnung, mit Füßen.

BA046117

Glaswanne, 24 mm tief.

BA056115

Heizkörper 230V für Backstein und Gastronorm-Bräter.

BA056125

Heizkörper 400V für Backstein und Gastronorm-Bräter.

BA056133

Backstein.

Inkl. Backsteinträger und Pizzaschieber (Heizkörper separat bestellen).

Nicht in Verbindung mit Auszugssystem.

BA226105

Grillwanne, emailliert, 30 mm tief.

BS020002

Pizzaschieber, 2er-Set.

GN340230

Gastronorm-Bräter aus Aluminiumguss. GN2/3, Höhe 165mm, antihafbeschichtet.

Backofen Serie 200

BOP250/BOP251

- Flächenbündiger Einbau
- Pyrolyse
- 13 Heizmethoden mit Kerntemperaturfühler und Backsteinfunktion
- 51 Automatik-Programme
- Kerntemperaturfühler mit Garzeitschätzung
- TFT-Touch-Display
- Blendenloses Gerät mit aufgesetztem Bedienmodul
- Elektronische Temperaturregelung von 30 °C bis 300 °C
- 76 Liter Nutzvolumen

Heizmethoden

Heissluft.

Eco-Heissluft.

Oberhitze + Unterhitze.

Oberhitze.

Unterhitze.

Heissluft + Unterhitze.

Flächengrill + Umluft.

Flächengrill.

Kompaktgrill.

Backsteinfunktion.

Bräterfunktion.

Gären.

Auftauen.

Bedienung

Bedienung durch Drehknebel und

TFT-Touch-Display.

Klartextanzeige.

Speichermöglichkeit individueller

Rezepte (inkl. Kerntemperaturfühler).

Personalisierung von Automatik-

Programmen.

Info-Taste mit Bedienhinweisen.

Seitlich öffnende Tür mit

110° Öffnungswinkel.

Ausstattung

Drei-Punkt-Kerntemperaturfühler mit

Abschalt-Automatik und

Garzeitschätzung.

Automatik-Programme.

Backsteinsteckdose.

Ist-Temperaturanzeige.

Schnell-Aufheizen.

Timer-Funktionen: Garzeitdauer,

Garzeitende, Kurzzeitwecker, Stoppuhr,

Langzeit-Timer (Star-K zertifiziert).

60-W-Halogenbeleuchtung oben.

Emaillierte seitliche Roste mit

4 Einschub-Ebenen, pyrolysefest.

Ausgewählte digitale Dienste (Home Connect)

Automatik-Programme.

Fernsteuerung und -überwachung.

Rezepte.

Weitere Informationen zu Home

Connect bitte auf Seite 399 beachten.

Sicherheit

Wärmeisolierte Tür mit Fünffach-

Verglasung.

Kindersicherung.

Sicherheitsabschaltung.

Gehäusekühlung mit Temperaturschutz.

Reinigung

Pyrolyse.

Gaggenau Emaille.

Beheizter Katalysator zur Reinigung der Backofenluft.

Planungshinweise

Türanschlag nicht wechselbar.

Abstand Möbelkorpus bis Türfrontfläche 21 mm.

Abstand Möbelkorpus bis Türgriffausenkante 72 mm.

Seitliches Spaltmass zwischen Gerätetür und Möbelfront min. 5 mm.

Frontüberstand inkl. Türgriff für die

Öffnung von seitlichen Schubladen beachten.

Bei Planung einer Ecklösung

seitlich öffnende Tür und den

erforderlichen Mindestabstand zur

Wand berücksichtigen.

Für Einbau unter Kochfelder: Abstand

zwischen Kochfeld-Unterseite und

Oberkante des Backofengehäuses:

min. 15 mm. Die Planungshinweise der

Kochfelder (insbesondere zu

Belüftung, Gas-/Elektroanschluss)

sind zu berücksichtigen.

Für eine Einbautiefe von 550 mm das

Anschlusskabel im Bereich der

Gehäuseausparung positionieren.

Anschlussdose ausserhalb der

Einbaunische planen.

LAN-Anschluss befindet sich bei

Rückansicht oben rechts.

Einbaudetails für Kombination mit

Backöfen auf Seite 18 – 19 beachten.

Anschlussdaten

Energieeffizienzklasse A auf einer

Skala der Effizienzklassen von

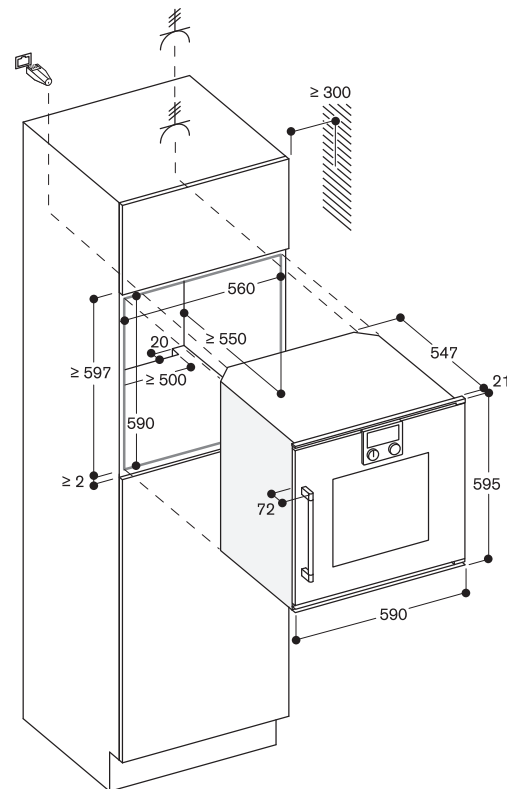
A+++ bis D.

Gesamtanschlusswert 3,7 kW.

Anschlusskabel ist nicht im

Lieferumfang enthalten.

LAN-Kabel vorsehen.



Masse in mm

*Energieeffizienzklasse: auf einer Skala der Effizienzklassen von A+++ bis D.

**Bedienung oben****Rechtsanschlag****BOP220102**

Vollglastür in Gaggenau Anthrazit

Breite 60 cm

BOP220112

Vollglastür in Gaggenau Metallic

Breite 60 cm

BOP220132

Vollglastür in Gaggenau Silber

Breite 60 cm

Linksanschlag**BOP221102**

Vollglastür in Gaggenau Anthrazit

Breite 60 cm

BOP221112

Vollglastür in Gaggenau Metallic

Breite 60 cm

BOP221132

Vollglastür in Gaggenau Silber

Breite 60 cm

**Im Geräte-Preis enthalten**

- 1 Backblech emailliert, pyrolysefähig
- 1 Glaswanne
- 1 Grillrost

Sonderzubehör**BA016105**

Auszugssystem

Teleskop-Vollauszug und pyrolysefester Gussrahmen.

BA026115

Backblech, emailliert

15 mm tief.

BA036105

Grillrost, verchromt

Ohne Öffnung, mit Füßen.

BA046117

Glaswanne

24 mm tief.

BA056115

Heizkörper für Backstein und Gastronorm-Bräter.

BA056133

Backstein.

Inkl. Backsteinträger und Pizzaschieber (Heizkörper separat bestellen).

Nicht in Verbindung mit Auszugssystem.

BA226105

Grillwanne, emailliert

30 mm tief.

BS020002

Pizzaschieber, 2er-Set.

GN340230

Gastronorm-Bräter aus Aluminiumguss. GN 2/3, Höhe 165 mm, antihafbeschichtet.

Backofen Serie 200**BOP220/BOP221**

- Flächenbündiger Einbau
- Pyrolyse
- 9 Heizmethoden, mit Backsteinfunktion
- TFT-Touch-Display
- Blendenloses Gerät mit aufgesetztem Bedienmodul
- Elektronische Temperaturregelung von 50 °C bis 300 °C
- 76 Liter Nutzvolumen

Heizmethoden

Heissluft.

Eco-Heissluft.

Oberhitze + Unterhitze.

Oberhitze.

Unterhitze.

Heissluft + Unterhitze.

Flächengrill + Umluft.

Flächengrill.

Backsteinfunktion.

Bedienung

Bedienung durch Drehknebel und TFT-Touch-Display.

Klartextanzeige.

Speichermöglichkeit individueller Rezepte.

Speicher.

Info-Taste mit Bedienungshinweisen.

Seitlich öffnende Tür mit 110° Öffnungswinkel.

110° Öffnungswinkel.

Ausstattung

Backsteinsteckdose.

Ist-Temperaturanzeige.

Schnell-Aufheizen.

Timer-Funktionen: Garzeitdauer, Garzeitende, Kurzzeitwecker, Stoppuhr, Langzeit-Timer (Star-K zertifiziert).

60-W-Halogenbeleuchtung oben.

Emaillierte seitliche Roste mit 4 Einschub-Ebenen, pyrolysefest.

Emaillierte seitliche Roste mit 4 Einschub-Ebenen, pyrolysefest.

Ausgewählte digitale Dienste (Home Connect)

Fernsteuerung und -überwachung.

Rezepte.

Weitere Informationen zu Home Connect bitte auf Seite 399 beachten.

Sicherheit

Wärmeisolierte Tür mit Fünffach-Verglasung.

Kindersicherung.

Sicherheitsabschaltung.

Gehäusekühlung mit Temperaturschutz.

Reinigung

Pyrolyse.

Gaggenau Emaille.

Beheizter Katalysator zur Reinigung der Backofenluft.

Planungshinweise

Türanschlag nicht wechselbar.

Abstand Möbelkorpus bis Türfrontfläche 21 mm.

Abstand Möbelkorpus bis Türgriffausenkante 72 mm.

Seitliches Spaltmass zwischen Gerätetür und Möbelfront min. 5 mm.

Frontüberstand inkl. Türgriff für die Öffnung von seitlichen Schubladen beachten.

Bei Planung einer Ecklösung seitlich öffnende Tür und den erforderlichen Mindestabstand zur Wand berücksichtigen.

Bei Planung einer Ecklösung seitlich öffnende Tür und den erforderlichen Mindestabstand zur Wand berücksichtigen.

Bei Planung einer Ecklösung seitlich öffnende Tür und den erforderlichen Mindestabstand zur Wand berücksichtigen.

Bei Planung einer Ecklösung seitlich öffnende Tür und den erforderlichen Mindestabstand zur Wand berücksichtigen.

Bei Planung einer Ecklösung seitlich öffnende Tür und den erforderlichen Mindestabstand zur Wand berücksichtigen.

Bei Planung einer Ecklösung seitlich öffnende Tür und den erforderlichen Mindestabstand zur Wand berücksichtigen.

Bei Planung einer Ecklösung seitlich öffnende Tür und den erforderlichen Mindestabstand zur Wand berücksichtigen.

Bei Planung einer Ecklösung seitlich öffnende Tür und den erforderlichen Mindestabstand zur Wand berücksichtigen.

Bei Planung einer Ecklösung seitlich öffnende Tür und den erforderlichen Mindestabstand zur Wand berücksichtigen.

Bei Planung einer Ecklösung seitlich öffnende Tür und den erforderlichen Mindestabstand zur Wand berücksichtigen.

Bei Planung einer Ecklösung seitlich öffnende Tür und den erforderlichen Mindestabstand zur Wand berücksichtigen.

Für Einbau unter Kochfelder: Abstand zwischen Kochfeld-Unterseite und Oberkante des Backofengehäuses: min. 15 mm. Die Planungshinweise der Kochfelder (insbesondere zu Belüftung, Gas-/Elektroanschluss) sind zu berücksichtigen.

Für eine Einbautiefe von 550 mm das Anschlusskabel im Bereich der Gehäuseausparung positionieren. Anschlussdose ausserhalb der Einbaunische planen. LAN-Anschluss befindet sich bei Rückansicht oben rechts.

Einbaudetails für Kombination mit Backöfen auf Seite 18 – 19 beachten.

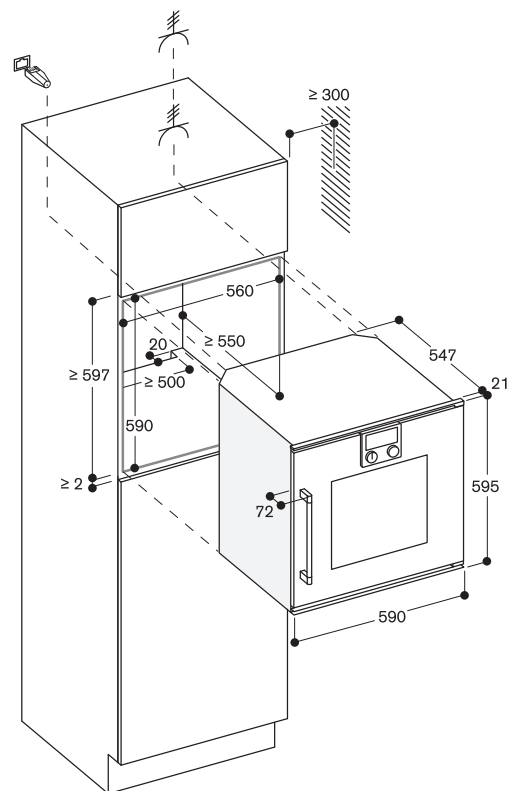
Anschlussdaten

Energieeffizienzklasse A auf einer Skala der Effizienzklassen von A+++ bis D.

Gesamtanschlusswert 3,7 kW.

Anschlusskabel ist nicht im Lieferumfang enthalten.

LAN-Kabel vorsehen.



Masse in mm

*Energieeffizienzklasse: auf einer Skala der Effizienzklassen von A+++ bis D.



Bedienung oben

Rechtsanschlag

BSP270101

Vollglastür in Gaggenau Anthrazit
Breite 60 cm

BSP270111

Vollglastür in Gaggenau Metallic
Breite 60 cm

BSP270131

Vollglastür in Gaggenau Silber
Breite 60 cm

Linksanschlag

BSP271101

Vollglastür in Gaggenau Anthrazit
Breite 60 cm

BSP271111

Vollglastür in Gaggenau Metallic
Breite 60 cm

BSP271131

Vollglastür in Gaggenau Silber
Breite 60 cm



Im Geräte-Preis enthalten

- 1 Gastronorm-Behälter aus Edelstahl, gelocht
- 1 Gastronorm-Behälter aus Edelstahl, ungelocht
- 1 Rost
- 1 Steckbarer Kerntemperaturfühler
- 1 Abwasserschlauch 3 m
- 1 Wasserzulaufschlauch 3 m
- 4 Reinigungskartuschen

Installationszubehör

GF111100

Wasserentkalkungssystem

GF121110

Ersatzpatrone

GZ010011

Verlängerung des Zu- und Ablaufschlauchs (Länge 2 m)

Sonderzubehör

BA010301

Dreifach-Teleskop-Vollauszug
Für Dampfbackofen.

BA046117

Glaswanne
24 mm tief.

BA020361

Garbehälter aus Edelstahl, ungelocht,
46 mm tief, 5,4 l.

BA020370

Garbehälter aus Edelstahl, gelocht,
40 mm tief, 5 l.

BA020381

Garbehälter, antihaft-beschichtet,
ungelocht, 46 mm tief, 5,4 l.

BA020390

Behälter, antihaftbeschichtet, gelocht,
40 mm tief, 5 l.

CLS10040

Reinigungskartuschen, 4er Set
Für Dampfbackofen.

Dampfbackofen Serie 200

BSP270/BSP271/BSP270

- Flächenbündiger Einbau
- Festanschluss für Wasserzu- und -ablauf
- Reinigungssystem, vollautomatisch
- Breiter Garraum
- LED Lichtquelle
- Externe Dampferzeugung
- Druckloses Dämpfen
- Heissluft von 30 °C bis 230 °C mit Feuchtestufen 0 %, 30 %, 60 %, 80 %, 100 % frei kombinierbar
- Sous-vide-Garen mit gradgenauer Temperatureinstellung
- Flächengrill mit Umluft bis 230 °C und Dampf kombinierbar
- 85 Automatik-Programme
- Kerntemperaturfühler mit Garzeitschätzung
- Beidseitig drehendes Heissluftgebläse für ideale Hitzeverteilung
- TFT-Touch-Display
- Blendenloses Gerät mit aufgesetztem Bedienmodul
- Elektronische Temperaturregelung von 30 °C bis 230 °C
- 50 Liter Nutzvolumen

Heizmethoden

Heissluft + 100 % Feuchte.
Heissluft + 80 % Feuchte.
Heissluft + 60 % Feuchte.
Heissluft + 30 % Feuchte.
Heissluft + 0 % Feuchte.
Niedertemperatur-Garen.
Sous-Vide-Garen.
Flächengrill Stufe 1 + Feuchte.
Flächengrill Stufe 2 + Feuchte.
Flächengrill + Umluft.
Gären.
Auftauen.
Regenerieren.

Bedienung

Bedienung durch Drehknebel und TFT-Touch-Display.
Klartextanzeige.
Speichermöglichkeit individueller Rezepte (inkl. Kerntemperaturfühler).
Personalisierung von Automatik-Programmen.
Info-Taste mit Bedienhinweisen.
Seitlich öffnende Tür mit 110° Öffnungswinkel.

Ausstattung

Flächengrill 2 kW.
Dampfablöschung.
Beschwadern.
Drei-Punkt-Kerntemperaturfühler mit Abschalt-Automatik und Garzeitschätzung.
Automatik-Programme.
Ist-Temperaturanzeige.
Timer-Funktionen: Garzeitdauer, Garzeitende, Kurzzeitwecker, Stoppuhr, Langzeit-Timer (Star-K zertifiziert).
Automatischer Siedepunktgleich.
LED Beleuchtung seitlich.
Hygienischer Edelstahl-Garraum.
3 Einschub-Ebenen.

Ausgewählte digitale Dienste (Home Connect)

Automatik-Programme.
Fernsteuerung und -überwachung.
Rezepte.

Weitere Informationen zu Home Connect bitte auf Seite 399 beachten.

Ersatzteilenr.: 17002490

Entkalkungstabletten, 4er-Set.

Für Dampfback- und -garofen.

Bestellbar über e-Shop.

GN010330

Adapter für Gastronom-Behälter und Bräter.

GN114130

Gastronorm-Behälter aus Edelstahl,
GN 1/3

Ungelocht, 40 mm tief, 1,5 l.

GN114230

Gastronorm-Behälter aus Edelstahl,
GN 2/3

Ungelocht, 40 mm tief, 3 l.

GN124130

Gastronorm-Behälter aus Edelstahl,
GN 1/3

Gelocht, 40 mm tief, 1,5 l.

GN124230

Gastronorm-Behälter aus Edelstahl,
GN 2/3

Gelocht, 40 mm tief, 3 l.

GN340230

Gastronorm-Bräter aus Aluminiumguss.
GN 2/3, Höhe 165 mm, antihaftbe-

schichtet.

Sicherheit

Kindersicherung.

Sicherheitsabschaltung.

Gehäusekühlung mit Temperaturschutz.

Reinigung

Reinigungsprogramm, vollautomatisch.
Entkalkungsprogramm für den Dampfgenerator.

Trocknungsfunktion.
Automatische Trocknung des

Garraums am Ende des Garprozesses.
Ablaufsieb, abnehmbar.
Demo Reinigungsprogramm.

Planungshinweise

Türanschlag nicht wechselbar.

Oberhalb von BS dürfen keine weiteren Elektrogeräte eingebaut werden.

Ablaufschlauch an keiner Stelle höher als Geräteunterkante positionieren und

mind. 100 mm tiefer als Geräteablauf (s. Abbildung Abwasseranschluss).

Zulaufschlauch, einmalig verlängerbar.
Max. Länge Ablaufschlauch 5 m.

Wasseranschluss (1) für Zulaufschlauch immer zugänglich halten; nicht direkt

hinter dem Gerät positionieren.
Anschluss des Ablaufschlauchs an den

Siphon (2) nicht direkt hinter dem Gerät positionieren und zugänglich halten.

Entkalkungssystem GF111100 (3) beim Anschliessen des Geräts

vorsehen, sofern die Wasserhärte 7° dH überschreitet.

Abstand Möbelkorpus bis Türfrontfläche 21 mm.

Abstand Möbelkorpus bis Türgriffausenkante 72 mm.

Seitliches Spaltmass zwischen Gerätetür und Möbelfront min. 5 mm.

Frontüberstand inkl. Türgriff für die Öffnung von seitlichen Schubladen

beachten.
Bei Planung einer Ecklösung

seitlich öffnende Tür und den erforderlichen Mindestabstand zur

Wand berücksichtigen.
Anschlussdose ausserhalb der

Einbaunische planen.

Einbaudetails für Kombination mit Backöfen auf Seite 18 – 19 beachten.

Anschlussdaten

Energieeffizienzklasse A auf einer Skala der Effizienzklassen von

A+++ bis D.
Gesamtanschlusswert 3,15 kW.

Anschlusskabel 1,8 m ohne Stecker im Lieferumfang enthalten.

LAN-Kabel vorsehen.
Zulaufschlauch 3,0 m mit Anschluss

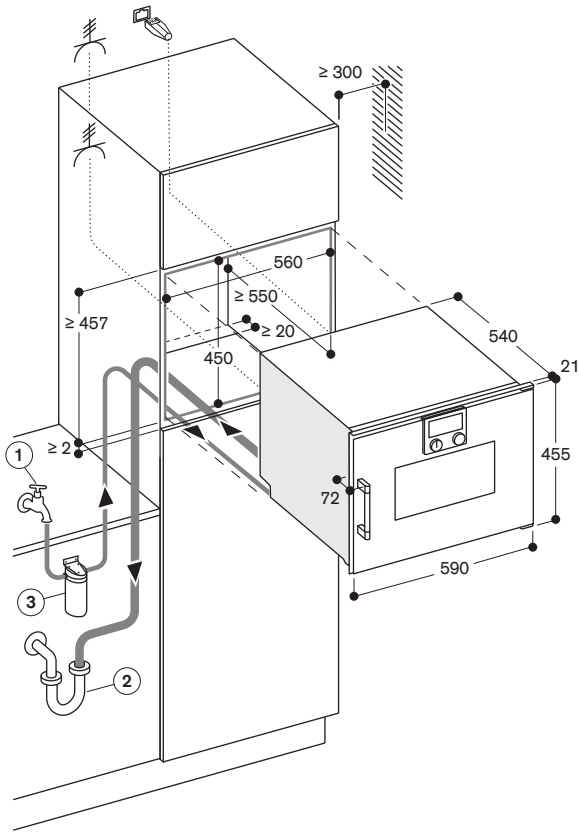
ISO228-G 3/4" (Ø 26,4 mm), verlängerbar.
Ablaufschlauch (Ø 25 mm) 3,0 m

(HT-Schlauch).



230V / 16A

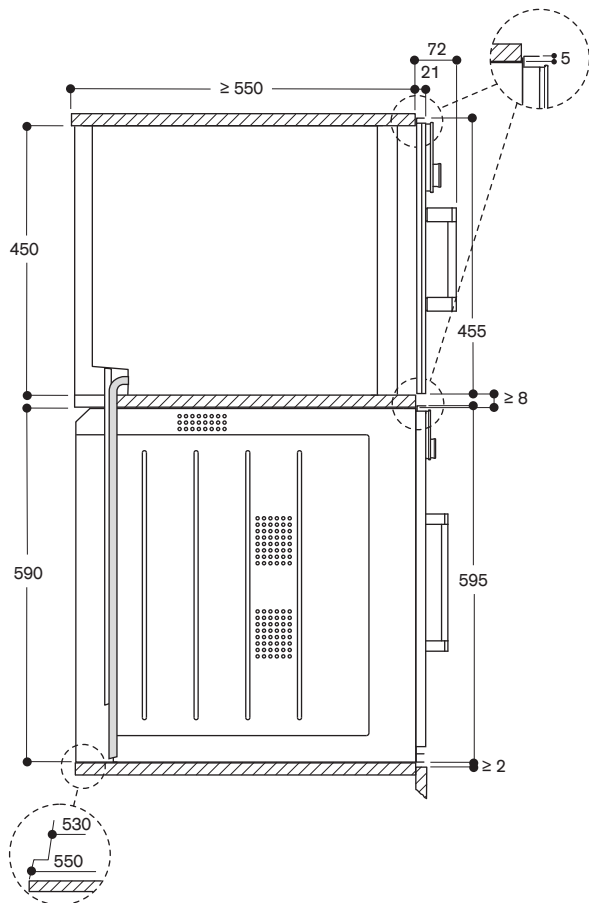
*Energieeffizienzklasse: auf einer Skala der Effizienzklassen von A+++ bis D.



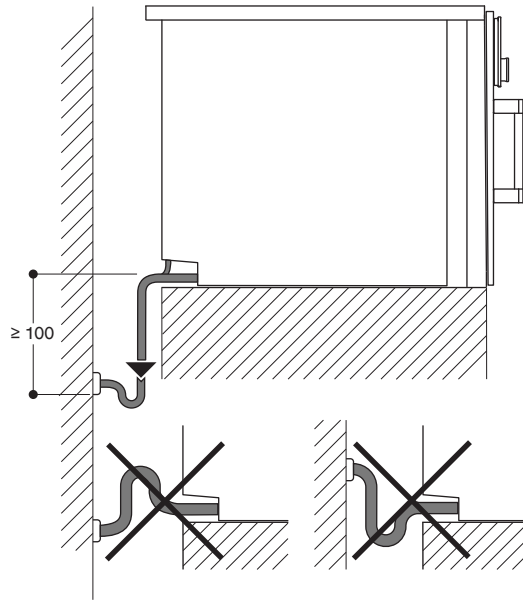
⚡ Anschlussdose für Festanschluss

Masse in mm

Seitenansicht von BSP 260/270 über BOP

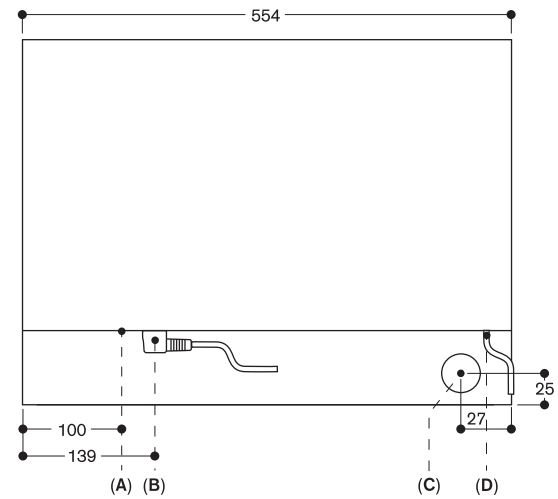


Masse in mm



Masse in mm

Ansicht von hinten



- A: LAN-Anschluss
- B: Elektro-Anschlusskasten
- C: Wasserablauf
- D: Kaltwasserzulauf

Masse in mm



Bedienung oben

Rechtsanschlag

BSP260101

Vollglastür in Gaggenau Anthrazit
Breite 60 cm

BSP260111

Vollglastür in Gaggenau Metallic
Breite 60 cm

BSP260131

Vollglastür in Gaggenau Silber
Breite 60 cm

Linksanschlag

BSP261101

Vollglastür in Gaggenau Anthrazit
Breite 60 cm

BSP261111

Vollglastür in Gaggenau Metallic
Breite 60 cm

BSP261131

Vollglastür in Gaggenau Silber
Breite 60 cm



Im Geräte-Preis enthalten

- 1 Gastronorm-Behälter aus Edelstahl, gelocht
- 1 Gastronorm-Behälter aus Edelstahl, ungelocht
- 1 Rost
- 1 Steckbarer Kerntemperaturfühler
- 1 Abwasserschlauch 3 m
- 1 Wasserzulaufschlauch 3 m

Installationszubehör

GF111000

Wasserentkalkungssystem

GF121110

Ersatzpatrone

GZ010011

Verlängerung des Zu- und Ablaufschlauchs (Länge 2 m)

Sonderzubehör

BA010301

Dreifach-Teleskop-Vollauszug
Für Dampfbackofen.

BA046117

Glaswanne
24 mm tief.

BA020361

Garbehälter aus Edelstahl, ungelocht,
46 mm tief, 5,4 l.

BA020370

Garbehälter aus Edelstahl, gelocht,
40 mm tief, 5 l.

BA020381

Garbehälter, antihafbeschichtet,
ungelocht, 46 mm tief, 5,4 l.

BA020390

Behälter, antihafbeschichtet, gelocht,
40 mm tief, 5 l.

Ersatzteilenr.: 17002490

Entkalkungstabletten, 4er-Set.
Für Dampfback- und -garofen.

Bestellbar über e-Shop.

Dampfbackofen Serie 200

BSP260/BSP261/BSP260

- Flächenbündiger Einbau
- Festanschluss für Wasserzu- und -ablauf
- Breiter Garraum
- LED Lichtquelle
- Externe Dampferzeugung
- Druckloses Dämpfen
- Heissluft von 30 °C bis 230 °C mit Feuchtstufen 0 %, 30 %, 60 %, 80 %, 100 % frei kombinierbar
- Sous-vide-Garen mit gradgenauer Temperatureinstellung
- Flächengrill mit Umluft bis 230 °C und Dampf kombinierbar
- 85 Automatik-Programme
- Kerntemperaturfühler mit Garzeitschätzung
- Beidseitig drehendes Heissluftgebläse für ideale Hitzeverteilung
- TFT-Touch-Display
- Blendenloses Gerät mit aufgesetztem Bedienmodul
- Elektronische Temperaturregelung von 30 °C bis 230 °C
- 50 Liter Nutzvolumen

Heizmethoden

Heissluft + 100 % Feuchte.
Heissluft + 80 % Feuchte.
Heissluft + 60 % Feuchte.
Heissluft + 30 % Feuchte.
Heissluft + 0 % Feuchte.
Niedertemperatur-Garen.
Sous-Vide-Garen.
Flächengrill Stufe 1 + Feuchte.
Flächengrill Stufe 2 + Feuchte.
Flächengrill + Umluft.
Gären.
Auftauen.
Regenerieren.

Bedienung

Bedienung durch Drehknebel und TFT-Touch-Display.
Klartextanzeige.
Speichermöglichkeit individueller Rezepte (inkl. Kerntemperaturfühler).
Personalisierung von Automatik-Programmen.
Info-Taste mit Bedienungshinweisen.
Seitlich öffnende Tür mit 110° Öffnungswinkel.

Ausstattung

Flächengrill 2 kW.
Dampfablöschung.
Beschwaden.
Drei-Punkt-Kerntemperaturfühler mit Abschalt-Automatik und Garzeitschätzung.
Automatik-Programme.
Ist-Temperaturanzeige.
Timer-Funktionen: Garzeitdauer, Garzeitende, Kurzzeitwecker, Stoppuhr, Langzeit-Timer (Star-K zertifiziert).
Automatischer Siedepunktgleich.
LED Beleuchtung seitlich.
Hygienischer Edelstahl-Garraum.
3 Einschub-Ebenen.

Ausgewählte digitale Dienste (Home Connect)

Automatik-Programme.
Fernsteuerung und -überwachung.
Rezepte.

Weitere Informationen zu Home Connect bitte auf Seite 399 beachten.

GN010330

Adapter für Gastronorm-Behälter und Bräter.

GN114130

Gastronorm-Behälter aus Edelstahl,
GN 1/3

Ungelocht, 40 mm tief, 1,5 l.

GN114230

Gastronorm-Behälter aus Edelstahl,
GN 2/3

Ungelocht, 40 mm tief, 3 l.

GN124130

Gastronorm-Behälter aus Edelstahl,
GN 1/3

Gelocht, 40 mm tief, 1,5 l.

GN124230

Gastronorm-Behälter aus Edelstahl,
GN 2/3

Gelocht, 40 mm tief, 3 l.

GN340230

Gastronorm-Bräter aus Aluminiumguss.
GN 2/3, Höhe 165 mm, antihafbeschichtet.

Sicherheit

Kindersicherung.
Sicherheitsabschaltung.
Gehäusekühlung mit Temperaturschutz.

Reinigung

Reinigungshilfe.
Entkalkungsprogramm für den Dampfgenerator.
Trocknungsfunktion.
Automatische Trocknung des Garraums am Ende des Garprozesses.
Fettfilter, spülmaschinenfest.
Ablaufsieb, abnehmbar.

Planungshinweise

Türanschlag nicht wechselbar.
Oberhalb von BS dürfen keine weiteren Elektrogeräte eingebaut werden.
Ablaufschlauch an keiner Stelle höher als Geräteunterkante positionieren und mind. 100 mm tiefer als Geräteablauf (s. Abbildung Abwasseranschluss).
Zulaufschlauch, einmalig verlängerbar. Max. Länge Ablaufschlauch 5 m.
Wasseranschluss (1) für Zulaufschlauch immer zugänglich halten; nicht direkt hinter dem Gerät positionieren.
Anschluss des Ablaufschlauchs an den Siphon (2) nicht direkt hinter dem Gerät positionieren und zugänglich halten.
Entkalkungssystem GF11100 (3) beim Anschliessen des Geräts vorsehen, sofern die Wasserhärte 7° dH überschreitet.
Abstand Möbelkorpus bis Türfrontfläche 21 mm.
Abstand Möbelkorpus bis Türgriffausenkante 72 mm.
Seitliches Spaltmass zwischen Gerätetür und Möbelfront min. 5 mm.
Frontüberstand inkl. Türgriff für die Öffnung von seitlichen Schubladen beachten.
Bei Planung einer Ecklösung seitlich öffnende Tür und den erforderlichen Mindestabstand zur Wand berücksichtigen.
Anschlussdose ausserhalb der Einbaunische planen.

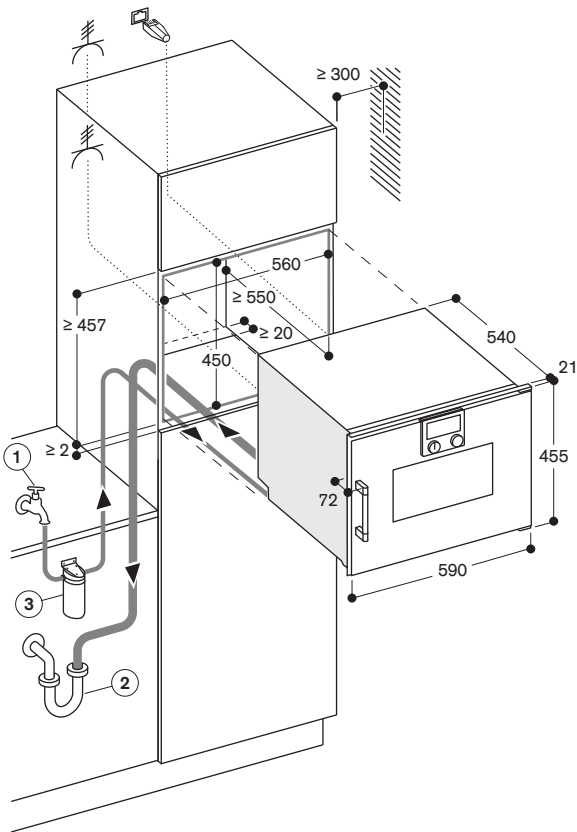
Einbaudetails für Kombination mit Backöfen auf Seite 18 – 19 beachten.

Anschlussdaten

Energieeffizienzklasse A auf einer Skala der Effizienzklassen von A+++ bis D.
Gesamtanschlusswert 3,15 kW.
Anschlusskabel 1,8 m ohne Stecker im Lieferumfang enthalten.
LAN-Kabel vorsehen.
Zulaufschlauch 3,0 m mit Anschluss ISO228-G 3/4" (Ø 26,4 mm), verlängerbar.
Ablaufschlauch (Ø 25 mm) 3,0 m (HT-Schlauch).



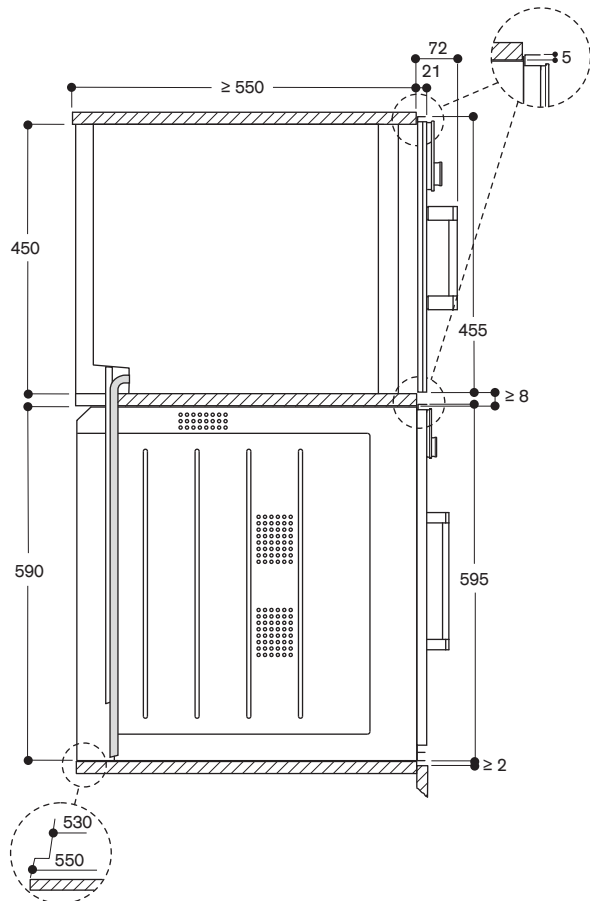
*Energieeffizienzklasse: auf einer Skala der Effizienzklassen von A+++ bis D.



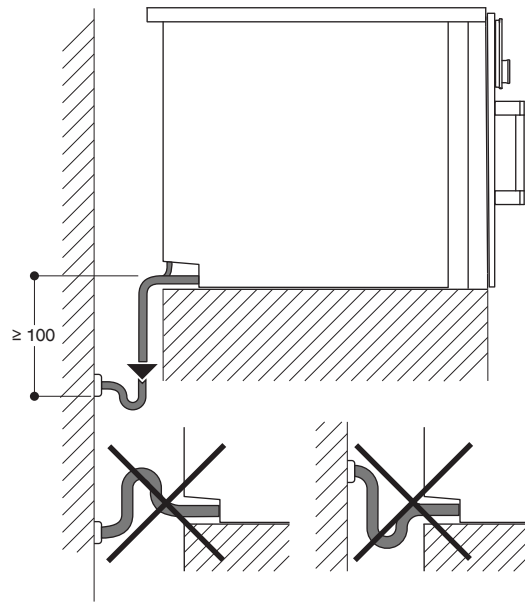
⚡ Anschlussdose für Festanschluss

Masse in mm

Seitenansicht von BSP 260/270 über BOP

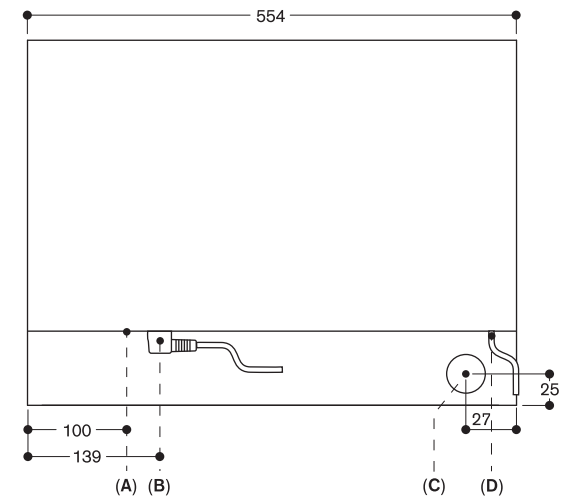


Masse in mm



Masse in mm

Ansicht von hinten



- A: LAN-Anschluss
- B: Elektro-Anschlusskasten
- C: Wasserablauf
- D: Kaltwasserzulauf

Masse in mm



Bedienung oben

Rechtsanschlag

BSP250101

Vollglastür in Gaggenau Anthrazit
Breite 60 cm

BSP250111

Vollglastür in Gaggenau Metallic
Breite 60 cm

BSP250131

Vollglastür in Gaggenau Silber
Breite 60 cm

Linksanschlag

BSP251101

Vollglastür in Gaggenau Anthrazit
Breite 60 cm

BSP251111

Vollglastür in Gaggenau Metallic
Breite 60 cm

BSP251131

Vollglastür in Gaggenau Silber
Breite 60 cm



Im Geräte-Preis enthalten

- 1 Gastronorm-Behälter aus Edelstahl, gelocht
- 1 Gastronorm-Behälter aus Edelstahl, ungelocht
- 1 Rost
- 1 Steckbarer Kerntemperaturfühler

Sonderzubehör

BA010301

Dreifach-Teleskop-Vollauszug
Für Dampfbacköfen.

BA020361

Garbehälter aus Edelstahl, ungelocht,
46 mm tief, 5,4 l.

BA020370

Garbehälter aus Edelstahl, gelocht,
40 mm tief, 5,4 l.

BA020381

Garbehälter, antihaftebeschichtet,
ungelocht, 46 mm tief, 5 l.

BA020390

Behälter, antihaftebeschichtet, gelocht,
40 mm tief, 5 l.

BA046117

Glaswanne
24 mm tief.

Ersatzteilenr.: 17002490

Entkalkungstabletten, 4er-Set.
Für Dampfback- und -garöfen.
Bestellbar über e-Shop.

GN010330

Adapter für Gastronorm-Behälter und
Bräter.

GN114130

Gastronorm-Behälter aus Edelstahl,
GN 1/3
Ungelocht, 40 mm tief, 1,5 l.

GN114230

Gastronorm-Behälter aus Edelstahl,
GN 2/3
Ungelocht, 40 mm tief, 3 l.

Dampfbackofen Serie 200

BSP250/BSP251

- Flächenbündiger Einbau
- Wassertank für Frisch- und Brauchwasser
- Breiter Garraum
- LED Lichtquelle
- Externe Dampferzeugung
- Druckloses Dämpfen
- Heissluft von 30 °C bis 230 °C mit Feuchtstufen 0 %, 30 %, 60 %, 80 %, 100 % frei kombinierbar
- Sous-vide-Garen mit gradgenauer Temperatureinstellung
- Flächengrill mit Umluft bis 230 °C und Dampf kombinierbar
- 85 Automatik-Programme
- Kerntemperaturfühler mit Garzeitschätzung
- Beidseitig drehendes Heissluftgebläse für ideale Hitzeverteilung
- TFT-Touch-Display
- Blendenloses Gerät mit aufgesetztem Bedienmodul
- Elektronische Temperaturregelung von 30 °C bis 230 °C
- 50 Liter Nutzvolumen

Heizmethoden

Heissluft + 100 % Feuchte.
Heissluft + 80 % Feuchte.
Heissluft + 60 % Feuchte.
Heissluft + 30 % Feuchte.
Heissluft + 0 % Feuchte.
Niedertemperatur-Garen.
Sous-Vide-Garen.
Flächengrill Stufe 1 + Feuchte.
Flächengrill Stufe 2 + Feuchte.
Flächengrill + Umluft.
Gären.
Auftauen.
Regenerieren.

Bedienung

Bedienung durch Drehknebel und TFT-Touch-Display.
Klartextanzeige.
Speichermöglichkeit individueller Rezepte (inkl. Kerntemperaturfühler).
Personalisierung von Automatik-Programmen.
Info-Taste mit Bedienungshinweisen.
Seitlich öffnende Tür mit 110° Öffnungswinkel.

Ausstattung

Flächengrill 2 kW.
2 herausnehmbare 1,7-Liter-Wassertanks.
Wasserstandswarnung.
Drei-Punkt-Kerntemperaturfühler mit Abschalt-Automatik und Garzeitschätzung.
Automatik-Programme.
Ist-Temperaturanzeige.
Timer-Funktionen: Garzeitdauer, Garzeitende, Kurzzeitwecker, Stoppuhr, Langzeit-Timer (Star-K zertifiziert).
Automatischer Siedepunktgleich.
LED Beleuchtung seitlich.
Hygienischer Edelstahl-Garraum.
3 Einschub-Ebenen.

Ausgewählte digitale Dienste (Home Connect)

Automatik-Programme.
Fernsteuerung und -überwachung.
Rezepte.

Weitere Informationen zu Home Connect bitte auf Seite 399 beachten.

GN124130

Gastronorm-Behälter aus Edelstahl,
GN 1/3

Gelocht, 40 mm tief, 1,5 l.

GN124230

Gastronorm-Behälter aus Edelstahl,
GN 2/3

Gelocht, 40 mm tief, 3 l.

GN340230

Gastronorm-Bräter aus Aluminiumguss.
GN 2/3, Höhe 165 mm, antihaftebeschichtet.

Sicherheit

Kindersicherung.
Sicherheitsabschaltung.
Gehäusekühlung mit Temperaturschutz.

Reinigung

Reinigungshilfe.
Entkalkungsprogramm für den Dampfgenerator.
Trocknungsfunktion.
Automatische Trocknung des Garraums am Ende des Garprozesses.
Wassertank, spülmaschinenfest.
Fettfilter, spülmaschinenfest.
Ablaufsieb, abnehmbar.

Planungshinweise

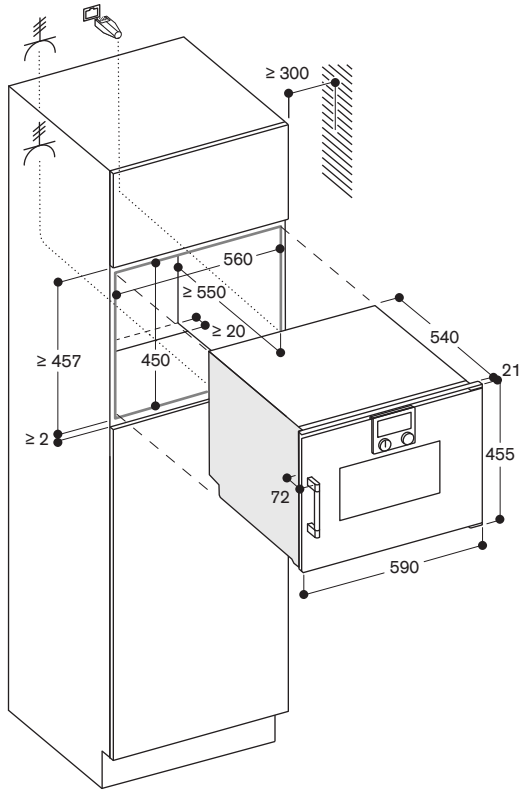
Türanschlag nicht wechselbar.
Oberhalb von BS dürfen keine weiteren Elektrogeräte eingebaut werden.
Abstand Möbelkorpus bis Türfrontfläche 21 mm.
Abstand Möbelkorpus bis Türgriffausenkante 72 mm.
Seitliches Spaltmass zwischen Gerätetür und Möbelfront min. 5 mm.
Frontüberstand inkl. Türgriff für die Öffnung von seitlichen Schubladen beachten.
Bei Planung einer Ecklösung seitlich öffnende Tür und den erforderlichen Mindestabstand zur Wand berücksichtigen.
Anschlussdose ausserhalb der Einbaunische planen.
LAN-Anschluss befindet sich bei Rückansicht unten links.


Einbaudetails für Kombination mit Backöfen auf Seite 18 – 19 beachten.

Anschlussdaten

Energieeffizienzklasse A auf einer Skala der Effizienzklassen von A+++ bis D.
Gesamtanschlusswert 3,15 kW.
Anschlusskabel 1,8 m ohne Stecker im Lieferumfang enthalten.
LAN-Kabel vorsehen.

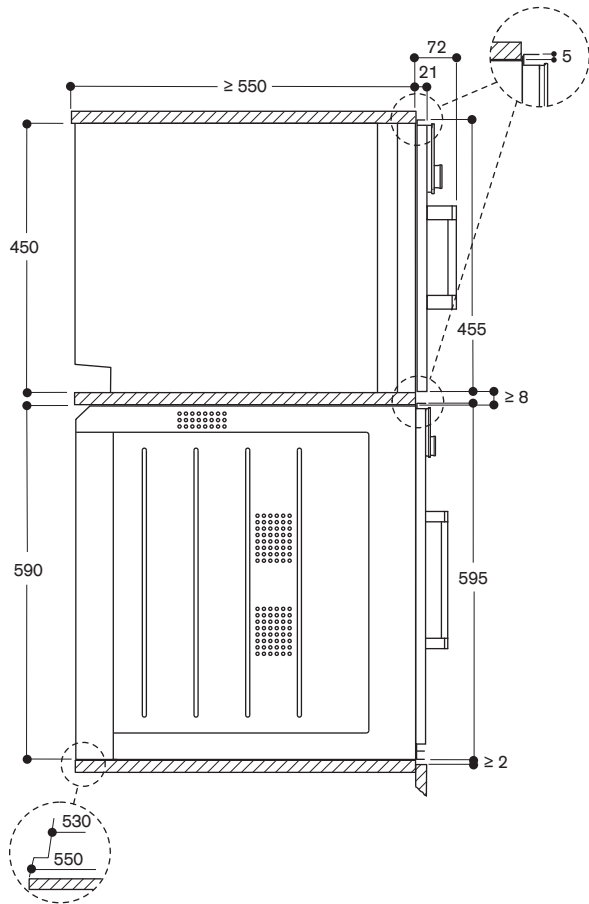




 Anschlussdose für Festanschluss

Masse in mm

Seitenansicht von BSP 220/250 über BOP



Masse in mm



Bedienung oben

Rechtsanschlag

BSP220101

Vollglastür in Gaggenau Anthrazit
Breite 60 cm

BSP220111

Vollglastür in Gaggenau Metallic
Breite 60 cm

BSP220131

Vollglastür in Gaggenau Silber
Breite 60 cm

Linksanschlag

BSP221101

Vollglastür in Gaggenau Anthrazit
Breite 60 cm

BSP221111

Vollglastür in Gaggenau Metallic
Breite 60 cm

BSP221131

Vollglastür in Gaggenau Silber
Breite 60 cm



Im Geräte-Preis enthalten

- 1 Gastronorm-Behälter aus Edelstahl, gelocht
- 1 Gastronorm-Behälter aus Edelstahl, ungelocht
- 1 Rost

Sonderzubehör

BA220360

Garbehälter aus Edelstahl, ungelocht, 35 mm tief, 5 l.

BA220370

Garbehälter aus Edelstahl, gelocht, 35 mm tief, 5 l.

BA046117

Glaswanne
24 mm tief.

Ersatzteilenr.: 17002490

Entkalkungstabletten, 4er-Set.
Für Dampfback- und -garofen.
Bestellbar über e-Shop.

GN114130

Gastronorm-Behälter aus Edelstahl,
GN 1/3
Ungelocht, 40 mm tief, 1,5 l.

GN114230

Gastronorm-Behälter aus Edelstahl,
GN 2/3
Ungelocht, 40 mm tief, 3 l.

GN124130

Gastronorm-Behälter aus Edelstahl,
GN 1/3
Gelocht, 40 mm tief, 1,5 l.

GN124230

Gastronorm-Behälter aus Edelstahl,
GN 2/3
Gelocht, 40 mm tief, 3 l.

GN340230

Gastronorm-Bräter aus Aluminiumguss.
GN 2/3, Höhe 165 mm, antihafbeschichtet.

Dampfgarofen Serie 200

BSP220/BSP221

- Flächenbündiger Einbau
- Wassertank
- Breiter Garraum
- LED Lichtquelle
- Externe Dampferzeugung
- Druckloses Dämpfen mit 100 % Feuchte bei Temperaturen von 30 °C bis 100 °C
- Sous-vidé-Garen mit gradgenauer Temperatureinstellung
- TFT-Touch-Display
- Blendenloses Gerät mit aufgesetztem Bedienmodul
- Elektronische Temperaturregelung von 30 °C bis 100 °C
- 59 Liter Nutzvolumen

Heizmethoden

100 % Feuchte.
Sous-Vide-Garen.
Gären.
Auftauen.
Regenerieren.
Niedertemperatur-Dämpfen.

Bedienung

Bedienung durch Drehknebel und TFT-Touch-Display.
Klartextanzeige.
Info-Taste mit Bedienhinweisen.
Seitlich öffnende Tür mit 110° Öffnungswinkel.

Ausstattung

Herausnehmbarer 1,7-Liter-Wassertank.
Wasserstandswarnung.
Ist-Temperaturanzeige.
Timer-Funktionen: Garzeitdauer, Garzeitende, Kurzzeitwecker, Stoppuhr, Langzeit-Timer (Star-K zertifiziert).
Automatischer Siedepunktgleich.
LED Beleuchtung seitlich.
Hygienischer Edelstahl-Garraum.
3 Einschub-Ebenen.

Ausgewählte digitale Dienste (Home Connect)

Fernsteuerung und -überwachung.
Rezepte.

Weitere Informationen zu Home Connect bitte auf Seite 399 beachten.

Sicherheit

Kindersicherung.
Sicherheitsabschaltung.
Gehäusekühlung mit Temperaturschutz.

Reinigung

Reinigungshilfe.
Entkalkungsprogramm für den Dampfgenerator.

Planungshinweise

Türanschlag nicht wechselbar.
Oberhalb von BS dürfen keine weiteren Elektrogeräte eingebaut werden.
Abstand Möbelkorpus bis Türfrontfläche 21 mm.
Abstand Möbelkorpus bis Türgriffausenkante 72 mm.
Seitliches Spaltmass zwischen Gerätetür und Möbelfront min. 5 mm.
Frontüberstand inkl. Türgriff für die Öffnung von seitlichen Schubladen beachten.

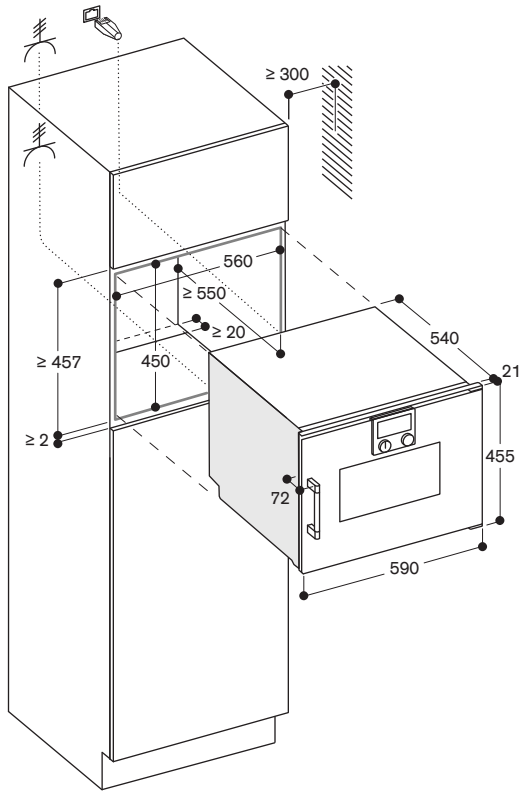
Bei Planung einer Ecklösung seitlich öffnende Tür und den erforderlichen Mindestabstand zur Wand berücksichtigen.
Anschlussdose ausserhalb der Einbaunische planen.
LAN-Anschluss befindet sich bei Rückansicht unten links.

Einbaudetails für Kombination mit Backöfen auf Seite 18 – 19 beachten.

Anschlussdaten

Gesamtanschlusswert 2,75 kW.
Anschlusskabel 1,8 m ohne Stecker im Lieferumfang enthalten.
LAN-Kabel vorsehen.

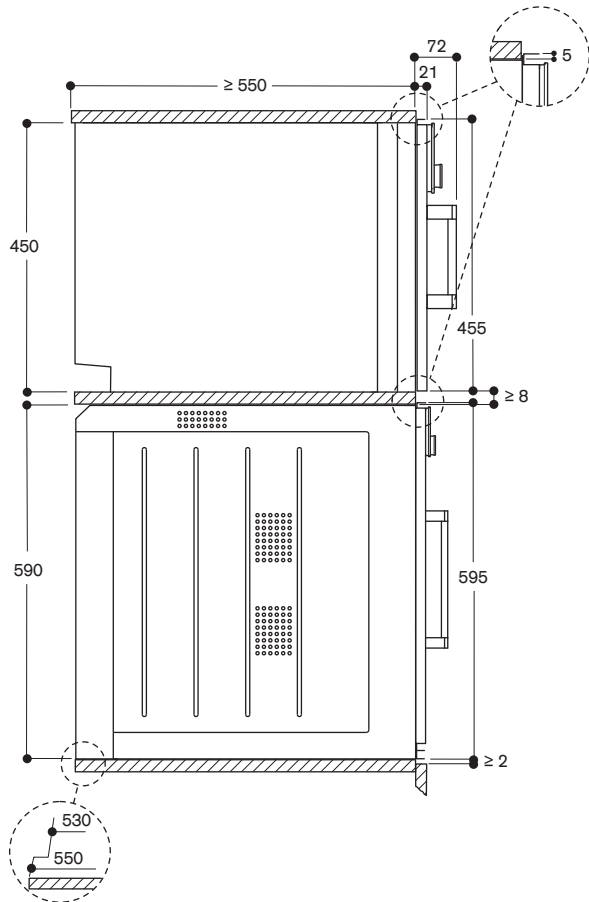




⚡ Anschlussdose für Festanschluss

Masse in mm

Seitenansicht von BSP 220/250 über BOP



Masse in mm



Bedienung oben

Rechtsanschlag

BMP250100

Vollglastür in Gaggenau Anthrazit

Breite 60 cm

BMP250110

Vollglastür in Gaggenau Metallic

Breite 60 cm

BMP250130

Vollglastür in Gaggenau Silber

Breite 60 cm

Linksanschlag

BMP251100

Vollglastür in Gaggenau Anthrazit

Breite 60 cm

BMP251110

Vollglastür in Gaggenau Metallic

Breite 60 cm

BMP251130

Vollglastür in Gaggenau Silber

Breite 60 cm

Im Geräte-Preis enthalten

1 Kombirost

1 Glaswanne

Mikrowellen-Backofen Serie 200

BMP250/BMP251

- Flächenbündiger Einbau
- Einzel- und Kombibetrieb von Mikrowelle, Grill und Backofen
- Folgebetrieb von bis zu 5 Betriebsarten inkl. Kombibetrieb und Ruhezeit programmierbar
- TFT-Touch-Display
- Blendenloses Gerät mit aufgesetztem Bedienmodul
- Elektronische Temperaturregelung
- Garraumvolumen 36 Liter

Programme

Mikrowellenbetrieb mit 5 Leistungsstufen: 1000, 600, 360, 180, 90 W. Backofenbetrieb mit 4 Heizmethoden: Heissluft 40 °C und von 100 °C bis 250 °C, Flächengrill + Heissluft von 100 °C bis 250 °C, Flächengrill + Umluft von 100 °C bis 250 °C, Flächengrill mit 3 Intensitätsstufen, Maximalleistung 2000 W. Heizmethoden mit Mikrowellen-Leistungsstufen 600, 360, 180 und 90 W frei kombinierbar. 15 Automatikprogramme mit Gewichtsangabe, individuell anpassbar: 4 Auftauprogramme 4 Garprogramme 7 Kombiprogramme Speichermöglichkeit individueller Rezepte.

Bedienung

Bedienung durch Drehknebel und TFT-Touch-Display. Klartextanzeige. Info-Taste mit Bedienhinweisen. Seitlich öffnende Tür mit 110° Öffnungswinkel.

Ausstattung

Innowave. Schnellaufheizung. 4 Einschub-Ebenen. Ist-Temperaturanzeige. 60 W Halogenbeleuchtung seitlich.

Sicherheit

Wärmeisolierte Tür mit Dreifach-Verglasung. Dreifache Türsicherung. Kindersicherung. Sicherheitsabschaltung. Gehäusekühlung mit Temperaturschutz.

Reinigung

Hygienischer Edelstahl-Garraum mit Glaskeramik-Boden. Rückwand mit katalytischer Beschichtung.

Planungshinweise

Türanschlag nicht wechselbar. Nische ohne Rückwand vorsehen. Seitliches Spaltmass zwischen Gerätetür und Möbelfront min. 5 mm. Abstand Möbelkorpus bis Türfrontfläche 21 mm. Abstand Möbelkorpus bis Türgriffausenkante 72 mm. Frontüberstand inkl. Türgriff für die Öffnung von seitlichen Schubladen beachten.

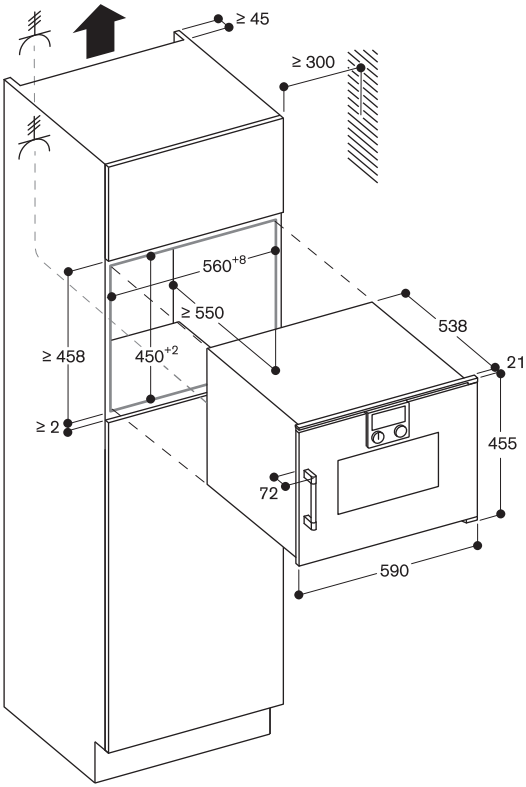
Bei Planung einer Ecklösung seitlich öffnende Tür und den erforderlichen Mindestabstand zur Wand berücksichtigen. Anschlussdose ausserhalb der Einbaunische planen.

Einbaudetails für Kombination mit Backöfen auf Seite 18 – 19 beachten.

Anschlussdaten

Gesamtanschlusswert 3,1 kW. Anschlusskabel 1,5 m ohne Stecker im Lieferumfang enthalten.

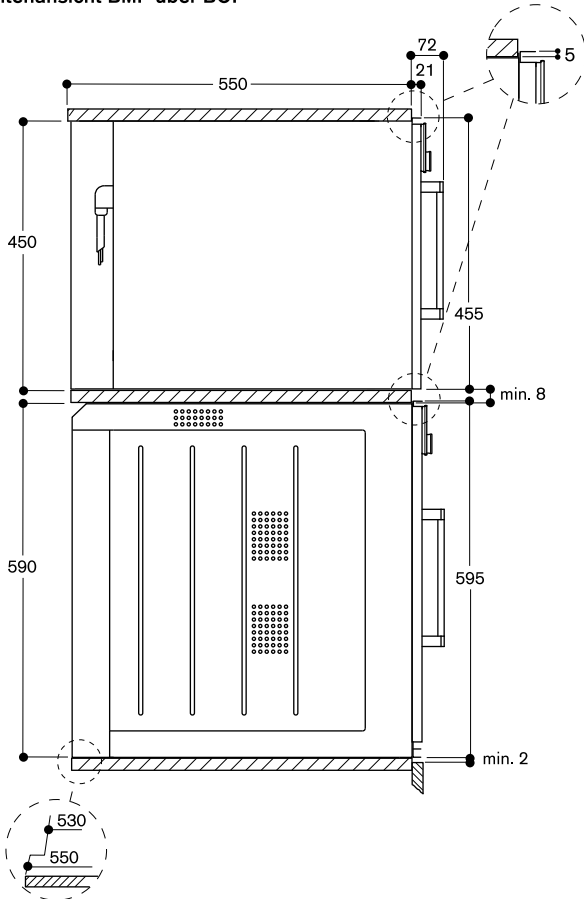




⌘ Anschlussdose für Festanschluss

Masse in mm

Seitenansicht BMP über BOP





Bedienung unten

Rechtsanschlag

BMP224100

Vollglastür in Gaggenau Anthrazit
Breite 60 cm

BMP224110

Vollglastür in Gaggenau Metallic
Breite 60 cm

BMP224130

Vollglastür in Gaggenau Silber
Breite 60 cm

Linksanschlag

BMP225100

Vollglastür in Gaggenau Anthrazit
Breite 60 cm

BMP225110

Vollglastür in Gaggenau Metallic
Breite 60 cm

BMP225130

Vollglastür in Gaggenau Silber
Breite 60 cm

Im Geräte-Preis enthalten

1 Glaswanne

1 Rost

Mikrowelle Serie 200

BMP224/BMP225

- Flächenbündiger Einbau
- Grifflose Tür / automatische Türöffnung
- Einzel- und Kombibetrieb von Mikrowelle und Grill
- Folgebetrieb von bis zu 5 Betriebsarten inkl. Kombibetrieb und Ruhezeit programmierbar
- TFT-Touch-Display
- Elektronische Temperaturregelung
- Garraumvolumen 21 Liter

Programme

Mikrowellenbetrieb mit 5 Leistungsstufen: 900, 600, 360, 180, 90 W.
Flächengrill mit 3 Intensitätsstufen, Maximalleistung 1300 W.
Flächengrill mit Mikrowellen-Leistungsstufen 360, 180 und 90 W kombinierbar.
10 Automatikprogramme mit Gewichtsangabe:
3 Auftauprogramme
4 Garprogramme
3 Kombiprogramme
Speichermöglichkeit individueller Rezepte.

Bedienung

Automatische Türöffnung.
Bedienung durch Drehknebel und TFT-Touch-Display.
Klartextanzeige.
Info-Taste mit Bedienhinweisen.
Seitlich öffnende Tür mit 110° Öffnungswinkel.

Ausstattung

Innowave.
Ist-Temperaturanzeige.
25-W-Garraumbeleuchtung.
Hygienischer Edelstahl-Garraum mit Glaskeramik-Boden.

Sicherheit

Wärmeisolierte Tür mit Zweifach-Verglasung.
Dreifache Türsicherung.
Kindersicherung.
Sicherheitsabschaltung.
Gehäusekühlung mit Temperaturschutz.

Planungshinweise

Türanschlag nicht wechselbar.
Mindesteinbauhöhe 85 cm (Oberkante Nischenboden).
Höhenverstellbare Füße.
Einbau BMP über BOP mit Zwischenboden.
Seitliches Spaltmass zwischen Gerätetür und Möbelfront min. 5 mm.
Abstand Möbelkorpus bis Türfrontfläche 21 mm.
Bei Planung einer Ecklösung seitlich öffnende Tür und den erforderlichen Mindestabstand zur Wand berücksichtigen.

Einbaudetails für Kombination mit Backöfen auf Seite 18 – 19 beachten.

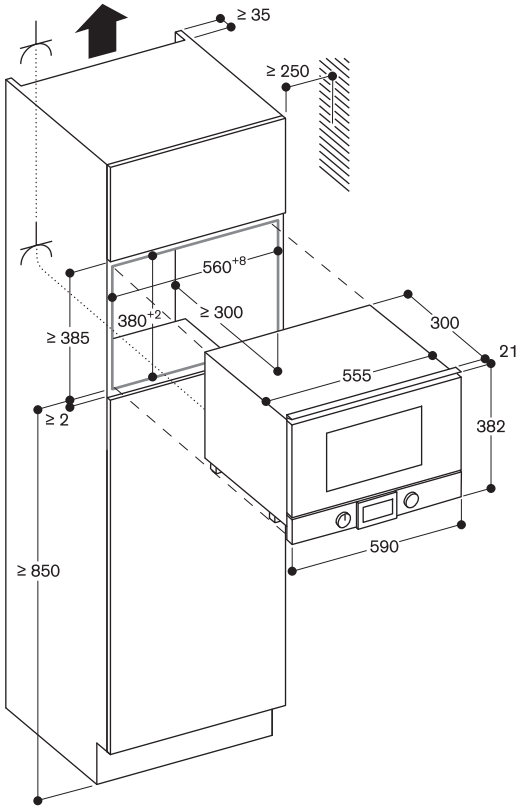
Anschlussdaten

Gesamtanschlusswert 2,0 kW.
Anschlusskabel 1,7 m mit Stecker im Lieferumfang enthalten.



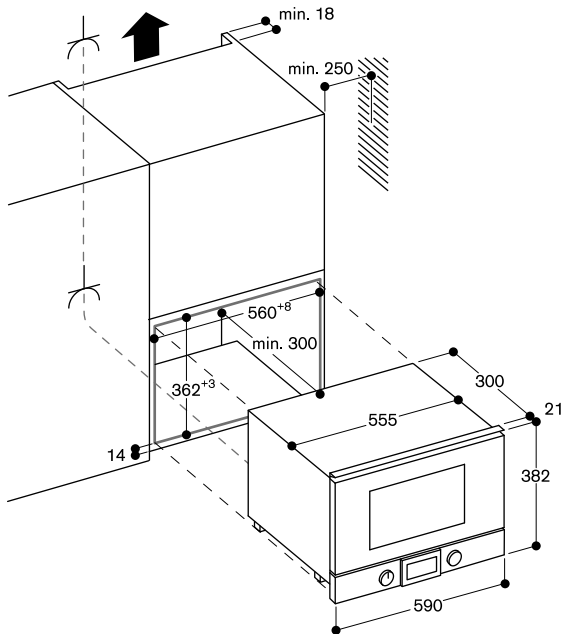
230V / 10A

Montage in einem Hochschrank

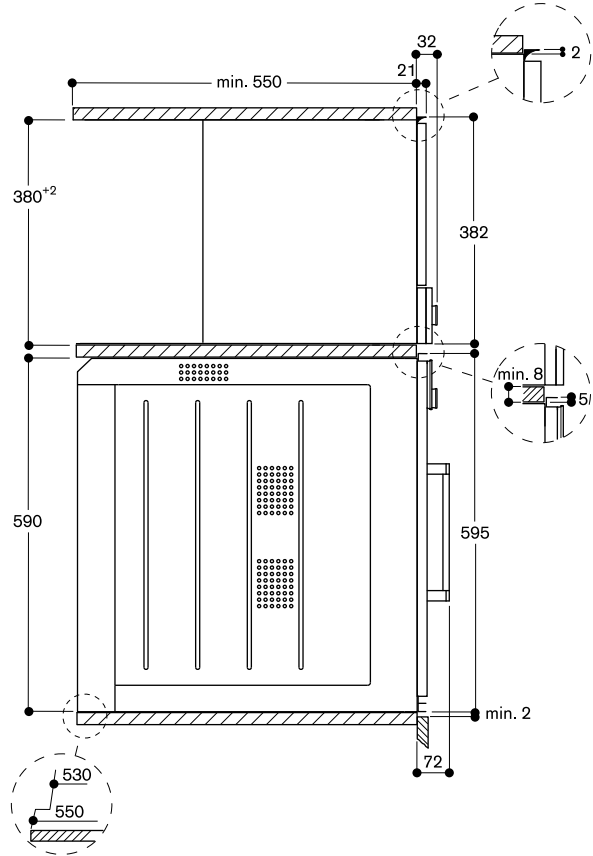


Steckdose
Masse in mm

Einbau im Oberschrank



Seitenansicht BMP 224/225 über BOP





Bedienung oben

Linksanschlag

CMP250102

Vollglastür in Gaggenau Anthrazit
Breite 60 cm

CMP250112

Vollglastür in Gaggenau Metallic
Breite 60 cm

CMP250132

Vollglastür in Gaggenau Silber
Breite 60 cm

Im Geräte-Preis enthalten

- 1 Montageschrauben
- 1 Messlöffel
- 1 Teststreifen f. Wasserhärtegrad-Bestimmg
- 1 Milchbehälter isoliert
- 1 Verbindungsschlauch zu Milchdüse
- 1 Milchsteigrohr

Espresso-Vollautomat Serie 200 CMP250

- Grifflose Tür / gedämpftes Türschliesssystem
- Durchlauferhitzer für sofortigen Kaffeebezug und konstante Brühtemperatur
- Aroma-Brühtechnik für volles Aroma
- Selbstreinigung nach jedem Bezug
- TFT-Touch-Display
- Blendenloses Gerät mit aufgesetztem Bedienmodul
- Zubereitung aller Getränke auf Knopfdruck
- Personalisierungsfunktion
- 7 Lichtszenarien
- Elektronische Füllstandskontrolle für Milch, Wasser und Kaffeebohnen garantiert ein perfektes Ergebnis

Getränkearten

Ristretto / 2 x Ristretto.
Espresso / 2 x Espresso.
Espresso Macchiato / 2 x Espresso Macchiato.
Kaffee / 2 x Kaffee.
Americano / 2 x Americano.
Milchkaffee / 2 x Milchkaffee.
Latte Macchiato / 2 x Latte Macchiato.
Cappuccino / 2 x Cappuccino.
Flat White / 2 x Flat White.
Milchschaum / 2 x Milchschaum.
Warme Milch / 2 x Warme Milch.
Heisswasser / 2 x Heisswasser.

Bedienung

Tür mit gedämpfter Türschliessfunktion. Bedienung durch Drehknebel und TFT-Touch-Display. Klartextanzeige. Personalisierungsfunktion, Speichermöglichkeit von 8 individualisierten Getränken. 4-stufige Getränkegrössen-Einstellung, Volumen individuell an Tassengrösse anpassbar. 8-stufige Kaffeestärken-Einstellung von sehr mild bis extra stark. 3-stufige Kaffeetemperatur-Einstellung. 10-stufige Heisswassertemperatur-Einstellung. 4-stufige Einstellung des Kaffee-Milch-Verhältnisses. Stufenlose Mahlgrad-Einstellung. Höhenverstellbarer Kaffeeauslauf 7 - 15 cm. Einfacher Zugang zu Wasser-, Milch- und Bohnenbehälter hinter der Tür.

Ausstattung

Wartungsfreies Scheibenmahlwerk aus Keramik. Separate Kaffeepulver-Schublade für eine zweite vorgemahlene Kaffeesorte. Wasserpumpe mit 19 bar Druck. Doppelter Mahl- und Brühvorgang für extra starke Getränke bei einfachem Bezug. Bei doppeltem Getränkebezug, zweifacher Mahl- und Brühvorgang. Integriertes Milchsystem im Getränkeauslauf. Isolierter Edelstahl-Milchbehälter für bis zu 0,5 Liter. Integrierte Beleuchtung mit LEDs. Entnehmbarer Bohnenbehälter mit Aromaschutzdeckel für 500 g, für einen einfachen Wechsel zwischen verschiedenen Bohnensorten.

Automatische Mahlmengenanpassung. Herausnehmbarer 2,4 Liter-Wassertank. Elektronische Wasserfilterwechselanzeige. Elektronische Füllstandskontrolle für Tropfschale und Kaffeesatzbehälter. Hinweis: zum Energiesparen schaltet das Gerät nach 30 Minuten automatisch in den Standby Betrieb. Diese Zeitspanne kann in den Grundeinstellungen geändert werden.

Ausgewählte digitale Dienste (Home Connect)

Kaffeewelt: erweiterte Auswahl von Kaffeespezialitäten aus aller Welt. Fernsteuerung und -überwachung.

Weitere Informationen zu Home Connect bitte auf Seite 399 beachten.

Sicherheit

Kindersicherung.

Reinigung

Vollautomatisches Spülprogramm beim Ein- und Ausschalten. Automatische Dampf-Reinigung des Milchsystems nach jedem Getränkebezug. Automatisches Reinigungs- und Entkalkungsprogramm. Entleerungsprogramm, um das Gerät für Urlaub oder Transport vorzubereiten. Bei Wechsel der Bohnensorte dient die Leermahlfunktion der Entfernung von Rückständen der vorherigen Sorte aus dem System. Entnehmbare Brüheinheit. Kaffeesatzbehälter und Tropfschale spülmaschinenfest. Getränkeauslauf spülmaschinenfest.

Planungshinweise

Ideale Einbauhöhe 95 - 145 cm (Oberkante Nischenboden). Seitliches Spaltmass zwischen Gerätefront und Möbelfront min. 5 mm. Abstand Möbelkorpus bis Frontfläche 21 mm. Bei Einbau müssen seitliche Abstände vorgesehen werden. Türöffnungswinkel von ca. 110° (Auslieferungszustand) - Abstand zur Wand muss mindestens 350 mm betragen. Türöffnungswinkel von ca. 155° - Abstand zur Wand muss mindestens 650 mm betragen. Türöffnungswinkel von ca. 92° - Abstand zur Wand muss mindestens 100 mm betragen (Ersatzteil Nr. 00636455). Einbau in 59-cm-Standardnische direkt über 14 cm hohe Wärmeschublade. LAN-Anschluss befindet sich bei Rückansicht unten rechts.

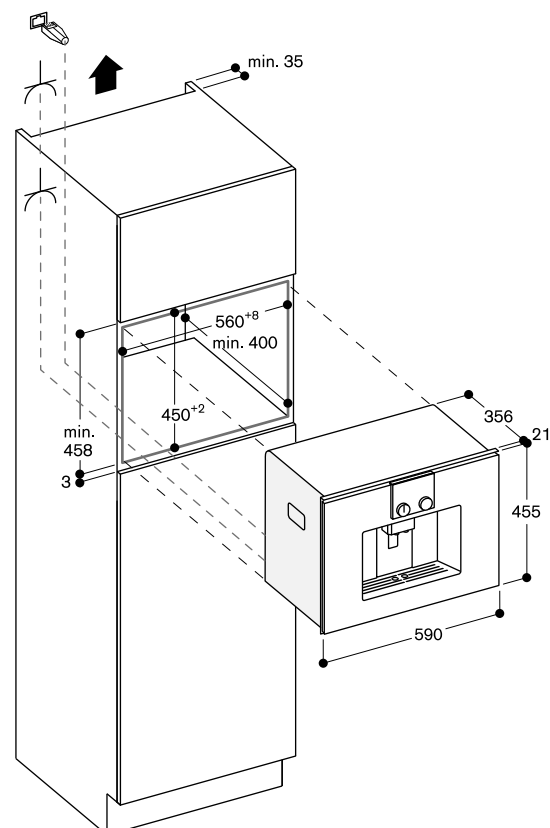
Sonderzubehör

(als Ersatzteil bestellen - siehe auch Seite 82 - 83):
ET-Nr. 17000705 Wasserfilterpatrone
ET-Nr. 00311974 Entkalkungstabletten
ET-Nr. 00311969 Reinigungstabletten
ET-Nr. 00636455 Begrenzung für Öffnungswinkel 92°
ET-Nr. 11015223 Bohnenbehälter mit Deckel

Einbaudetails für Kombination mit Backöfen auf Seite 18 - 19 beachten.

Anschlussdaten

Gesamtanschlusswert 1,6 kW. Anschlusskabel 1,7 m mit Stecker im Lieferumfang enthalten. LAN-Kabel vorsehen. 230V/ 10A





- DVP221100**
Glasfront in Gaggenau Anthrazit
Breite 60 cm, Höhe 14 cm
- DVP221110**
Glasfront in Gaggenau Metallic
Breite 60 cm, Höhe 14 cm
- DVP221130**
Glasfront in Gaggenau Silber
Breite 60 cm, Höhe 14 cm

- Im Geräte-Preis enthalten**
- 50 Vakuumierbeutel, klein
 - 50 Vakuumierbeutel, gross
 - 1 Vakuumierguterhöhung
 - 1 Adapter, Vakuumieren ausserh. der Kammer
 - 1 Vakuumierschlauch
 - 1 Adapter für Flaschenverschlüsse
 - 3 Verschlüsse, Vakuumieren von Flaschen

- Sonderzubehör**
- Vakuumierbeutel, klein
180 mm x 280 mm, 100 Stk
Folienstärke 90 µ, lebensmittelecht
Ersatzteilnummer 00578813
Bestellbar über E-Shop
 - Vakuumierbeutel, gross
240 mm x 350 mm, 100 Stk
Folienstärke 90 µ, lebensmittelecht
Ersatzteilnummer 00578814
Bestellbar über E-Shop

Vakuamierschublade Serie 200
DVP221

- Integrierbar in 14 cm hoher Möbelnische
- Hygienische Edelstahl-Vakuamierkammer, nutzbare Höhe bis zu 80 mm
- 3 Vakuamierstufen für das Vakuamieren in der Kammer, max. 99 %
- 3 Vakuamierstufen für das Vakuamieren ausserhalb der Kammer, max. 90 %
- Automatische Anschlusserkennung für das Vakuamieren ausserhalb der Kammer
- Flächenbündiger Einbau
- Grifflose Schublade
- Push-to-open Öffnungssystem

Anwendungen
Vakuamieren für das Sous-vide-Garen. Vakuamieren für schnelles Marinieren und Aromatisieren. Vakuamieren für verlängerte Lagerzeit. Vakuamieren von Vakuamierbehältern ausserhalb der Kammer. Vakuamieren von Flüssigkeiten in Flaschen ausserhalb der Kammer.

Bedienung
Bedienung mittels Sensortasten.

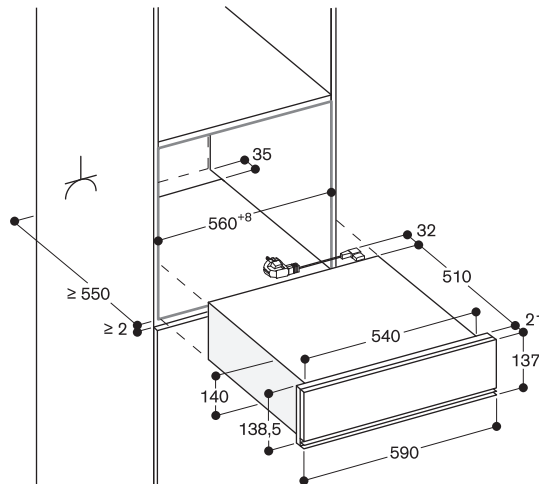
Ausstattung
Nutzvolumen 7 Liter. Beladung max. 10 kg. Maximale Vakuumierbeutelgrösse B 240 mm x L 350 mm. 3 Verschweissstufen für unterschiedliche Beutelstärken. Verschweissbalken, antihafbeschichtet, herausnehmbar. Deckel aus Sicherheitsglas, öffnet nach dem Vakuamieren automatisch. Vakuumierguterhöhung, 44 mm, einsetzbar. Stellfläche in der Vakuumierkammer, B 210 mm x L 275 mm. Membran zum Verhindern des Rückflusses von Flüssigkeiten beim Vakuamieren ausserhalb der Kammer. Trocknungsprogramm für Vakuumierpumpe. Warnfunktion.

Planungshinweise
Seitliches Spaltmass zwischen Gerätefront und Möbelfront min. 5 mm. Abstand Möbelkorpus bis Frontfläche 21 mm. Einbau BS/BM/CM direkt über DV in Nische 59 cm ohne Zwischenboden. Einbau unter Arbeitsplatte oder in Einzelnische möglich. Elektrischer Anschluss hinter dem Gerät möglich.

Sonderzubehör (als Ersatzteil bestellen):
ET-Nr. 00578813 Vakuumierbeutel, klein
ET-Nr. 00578814 Vakuumierbeutel, gross

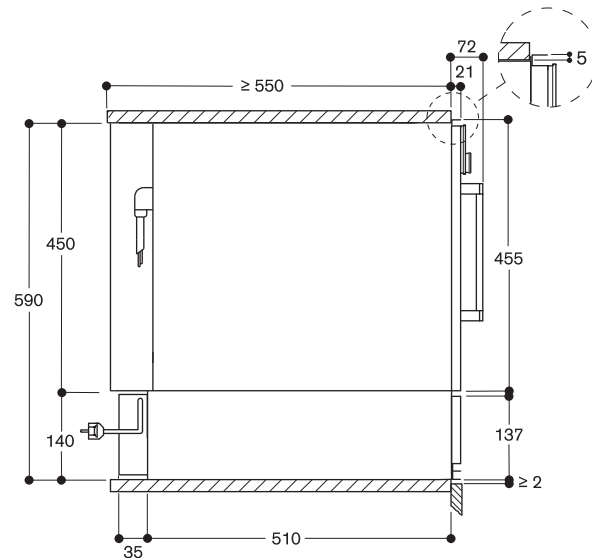
Einbaudetails für Kombination mit Backöfen auf Seite 18 – 19 beachten.

Anschlussdaten
Gesamtanschlusswert 0,32 kW. Anschlusskabel 1,5 m mit Stecker im Lieferumfang enthalten. 230V/ 10A



Steckdose
Masse in mm

Seitenansicht von DVP 221 unter BSP, BMP, CMP



Masse in mm



DV0611100*

Voll integrierbar
Breite 60 cm, Höhe 14 cm

* Passend zur Serie 400 und 200

Im Geräte-Preis enthalten

50 Vakuumierbeutel, klein
50 Vakuumierbeutel, gross
1 Vakuumierguterhöhung
1 Adapter, Vakuumieren ausserh. der Kammer
1 Vakuumierschlauch
1 Adapter für Flaschenverschlüsse
3 Verschlüsse, Vakuumieren von Flaschen

Sonderzubehör

Vakuumierbeutel, klein
180 mm x 280 mm, 100 Stk
Folienstärke 90 µ, lebensmittelecht
Ersatzteilnummer 00578813
Bestellbar über E-Shop
Vakuumierbeutel, gross
240 mm x 350 mm, 100 Stk
Folienstärke 90 µ, lebensmittelecht
Ersatzteilnummer 00578814
Bestellbar über E-Shop

Vakuuierschublade Serie 400

DV061

- Integrierbar in 14 cm hoher Möbelnische
- Hygienische Edelstahl-Vakuuierschublade, nutzbare Höhe bis zu 80mm
- 3 Vakuuierschubstufen für das Vakuumieren in der Kammer, max. 99 %
- 3 Vakuuierschubstufen für das Vakuumieren ausserhalb der Kammer, max. 90 %
- Automatische Anschlusserkennung für das Vakuumieren ausserhalb der Kammer
- Gedämpfter Einzug

Anwendungen

Vakuumieren für das Sous-vide-Garen.
Vakuumieren für schnelles Marinieren und Aromatisieren.
Vakuumieren für verlängerte Lagerzeit.
Vakuumieren von Vakuumierbehältern ausserhalb der Kammer.
Vakuumieren von Flüssigkeiten in Flaschen ausserhalb der Kammer.

Bedienung

Bedienung mittels Sensortasten.

Ausstattung

7 Liter Nutzvolumen.
Beladung max. 10 kg.
Maximale Vakuumierbeutelgrösse B 240 mm x L 350 mm.
3 Verschweissstufen für unterschiedliche Beutelstärken.
Verschweissbalken, antihafbeschichtet, herausnehmbar.
Deckel aus Sicherheitsglas, öffnet nach dem Vakuumieren automatisch.
Vakuuierschubguterhöhung, 44 mm, einsetzbar.
Stellfläche in der Vakuumierkammer, B 210 mm x L 275 mm.
Membran zum Verhindern des Rückflusses von Flüssigkeiten beim Vakuumieren ausserhalb der Kammer.
Trocknungsprogramm für Vakuumierpumpe.
Warnfunktion.

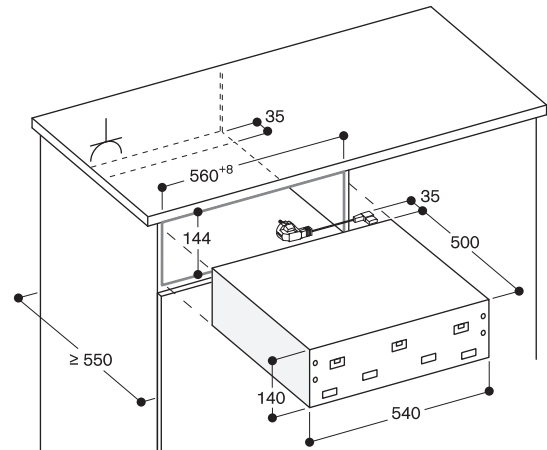
Planungshinweise

Achtung: Zum Öffnen der vollintegrierten Variante ist ein Griff oder eine Griffmulde vorzusehen.
Gewicht Front bis max. 3 kg.
Seitliches Spaltmass zwischen Gerätefront und Möbelnische min. 5 mm.
Einbau BS/BM/CM direkt über DV in Nische 59 cm ohne Zwischenboden.
Einbau unter Arbeitsplatte oder in Einzelnische möglich.
Elektrischer Anschluss hinter dem Gerät möglich.

Einbaudetails für Kombination mit Backöfen auf Seite 18 – 19 beachten.

Anschlussdaten

Gesamtanschlusswert 0,82 kW.
Anschlusskabel 1,5 m mit Stecker ist im Lieferumfang enthalten.
230V/ 10A



Steckdose

Masse in mm

**WSP221102**

Glasfront in Gaggenau Anthrazit
Breite 60 cm, Höhe 14 cm

WSP221112

Glasfront in Gaggenau Metallic
Breite 60 cm, Höhe 14 cm

WSP221132

Glasfront in Gaggenau Silber
Breite 60 cm, Höhe 14 cm

Wärmeschublade Serie 200**WSP221**

- Flächenbündiger Einbau
- Grifflose Schublade
- Push-to-open Öffnungssystem
- Hygienischer Edelstahl-Innenraum mit Glasboden
- Direkte Temperaturwahl im Temperaturbereich von 30 °C bis 80 °C
- Zum Sanftgaren, Teig gehen lassen, Gewürze und Früchte trocknen, Schokolade schmelzen und Auftauen

Heizmethoden

Sanftgaren.
Warmhalten von Speisen.
Geschirr wärmen.
Tassen und Teller wärmen.
Direkte Temperaturwahl.
Personalisierungsfunktion via Home Connect.
16 zusätzliche Programme mit Home Connect.

Bedienung

Bedienung mittels Sensortasten.

Ausstattung

Nutzvolumen 20 Liter.
Fassungsvermögen: Menügeschirr für 6 Personen mit Tellern \varnothing 27 cm und Suppentassen, zusätzlich Schüsseln und eine Platte je nach Geschirrforn.
Beladung max. 25 kg.
Nutzbare Innenabmessungen B 547 mm x H 91 mm x T 410 mm.
Heizsystem für gleichmässige Wärmeverteilung und konstante Innentemperatur.
Statusanzeige, sichtbar in der Glasfront.
Glasboden aus Sicherheitsglas.

Ausgewählte digitale Dienste (Home Connect)

Zusätzliche Programme und Rezepte.
Fernsteuerung und -überwachung.
Zeitsteuerung.

Weitere Informationen zu Home Connect bitte auf Seite 399 beachten.

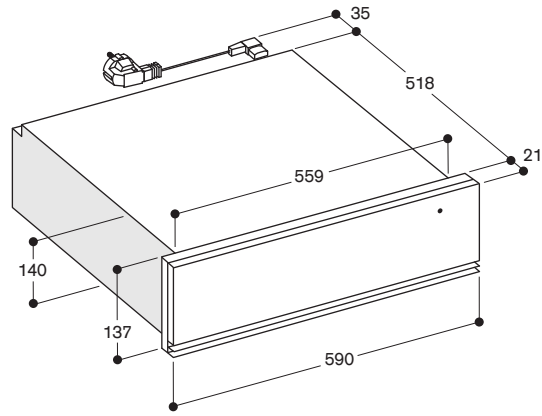
Planungshinweise

Seitliches Spaltmass zwischen Gerätefront und Möbelfront min. 5 mm.
Abstand Möbelkorpus bis Türfrontfläche 21 mm.
Einbau BSP/BMP/CMP direkt über WSP in Nische 59 cm ohne Zwischenboden.
Elektrischer Anschluss hinter dem Gerät möglich.

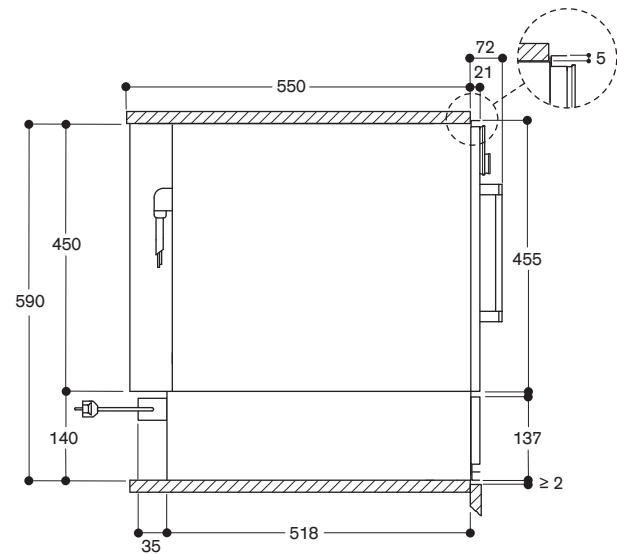
Einbaudetails für Kombination mit Backöfen auf Seite 18 – 19 beachten.

Anschlussdaten

Gesamtanschlusswert 0,82 kW.
Anschlusskabel 1,8 m mit Stecker im Lieferumfang enthalten.
230V/ 10A



Masse in mm

WSP 221 unter BSP, BMP, CMP

Masse in mm



WSP222102

Glasfront in Gaggenau Anthrazit

Breite 60 cm, Höhe 29 cm

WSP222112

Glasfront in Gaggenau Metallic

Breite 60 cm, Höhe 29 cm

WSP222132

Glasfront in Gaggenau Silber

Breite 60 cm, Höhe 29 cm

Wärmeschublade Serie 200

WSP222

- Flächenbündiger Einbau
- Grifflose Schublade
- Push-to-open Öffnungssystem
- Hygienischer Edelstahl-Innenraum mit Glasboden
- Direkte Temperaturwahl im Temperaturbereich von 30 °C bis 80 °C
- Zum Sanftgaren, Teig gehen lassen, Gewürze und Früchte trocknen, Schokolade schmelzen und Auftauen

Heizmethoden

Sanftgaren.
Warmhalten von Speisen.
Geschirr wärmen.
Tassen und Teller wärmen.
Direkte Temperaturwahl.
Personalisierungsfunktion via Home Connect.
16 zusätzliche Programme mit Home Connect.

Bedienung

Bedienung mittels Sensortasten.

Ausstattung

Nutzvolumen 54 Liter.
Fassungsvermögen: Menügeschirr für 12 Personen mit Tellern \varnothing 27 cm und Suppentassen, zusätzlich Schüsseln und eine Platte je nach Geschirrform. Beladung max. 25 kg.
Nutzbare Innenabmessungen B 547 mm x H 241 mm x T 410 mm.
Heizung unter Glasboden zur einfachen Reinigung.
Heizsystem für gleichmässige Wärmeverteilung und konstante Innentemperatur.
Statusanzeige, sichtbar in der Glasfront.
Glasboden aus Sicherheitsglas.

Ausgewählte digitale Dienste (Home Connect)

Zusätzliche Programme und Rezepte.
Fernsteuerung und -überwachung.
Zeitsteuerung.

Weitere Informationen zu Home Connect bitte auf Seite 399 beachten.

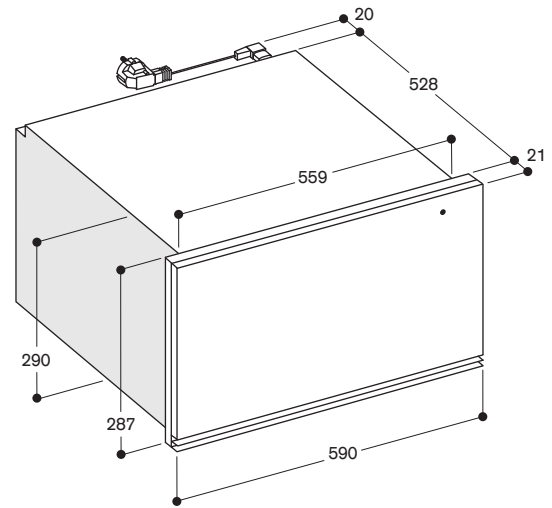
Planungshinweise

Seitliches Spaltmass zwischen Gerätefront und Möbelfront min. 5 mm.
Abstand Möbelkorpus bis Türfrontfläche 21 mm.
Elektrischer Anschluss hinter dem Gerät möglich.

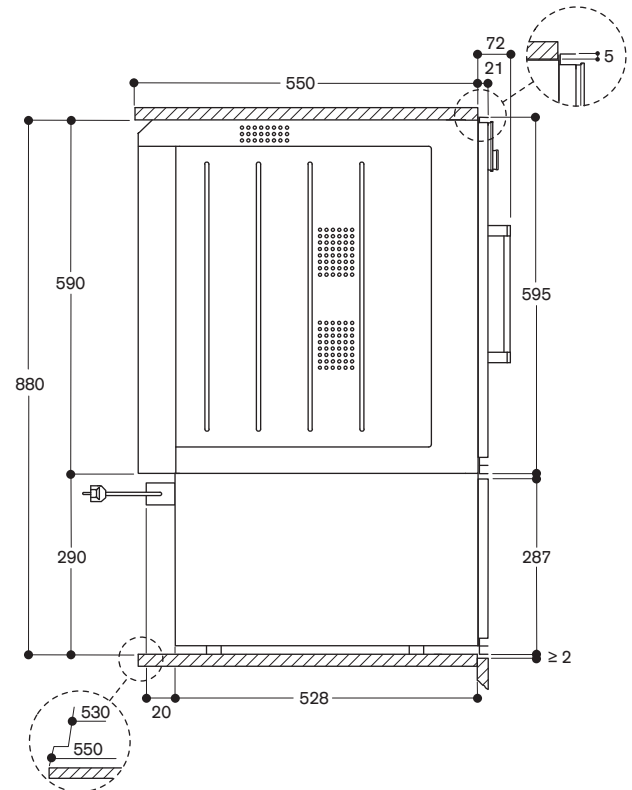
Einbaudetails für Kombination mit Backöfen auf Seite 18 – 19 beachten.

Anschlussdaten

Gesamtanschlusswert 0,82 kW.
Anschlusskabel 1,8 m mit Stecker im Lieferumfang enthalten.
230V/ 10A



WSP 222 unter BOP



Masse in mm

**WS061102***

Voll integrierbar
Hygienischer Edelstahl-Innenraum mit
Glasboden
Breite 60 cm, Höhe 14 cm

* Passend zur Serie 400 und 200

Wärmeschublade Serie 400**WS 061**

- Direkte Temperaturwahl im Temperaturbereich von 30 °C bis 80 °C
- Zum Sanftgaren, Teig gehen lassen, Gewürze und Früchte trocknen, Schokolade schmelzen und Auftauen

Heizmethoden

Sanftgaren.
Warmhalten von Speisen.
Geschirr wärmen.
Tassen und Teller wärmen.
Direkte Temperaturwahl.
Personalisierungsfunktion via Home Connect.
16 zusätzliche Programme mit Home Connect.

Bedienung

Bedienung mittels Sensortasten.

Ausstattung

Nutzvolumen 20 Liter.
Fassungsvermögen: Menügeschirr für 6 Personen mit Tellern ø 27 cm und Suppentassen, zusätzlich Schüsseln und eine Platte je nach Geschirrforn.
Beladung max. 25 kg.
Nutzbare Innenabmessungen B 547 mm x H 91 mm x T 410 mm.
Heizsystem für gleichmässige Wärmeverteilung und konstante Innentemperatur.
Statusanzeige, sichtbar in der Glasfront.
Glasboden aus Sicherheitsglas.

Ausgewählte digitale Dienste (Home Connect)

Zusätzliche Programme und Rezepte.
Fernsteuerung und -überwachung.
Zeitsteuerung.

Weitere Informationen zu Home Connect bitte auf Seite 399 beachten.

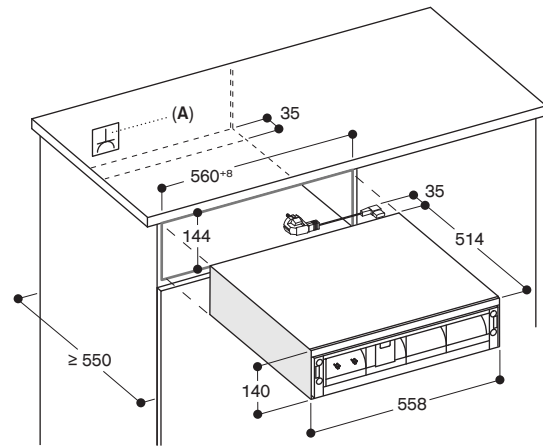
Planungshinweise

Achtung: Zum Öffnen der vollintegrierten Variante ist ein Griff oder eine Griffmulde vorzusehen.
Gewicht Front bis max. 3 kg.
Elektrischer Anschluss hinter dem Gerät möglich.

Einbaudetails für Kombination mit Backöfen auf Seite 18 – 19 beachten.

Anschlussdaten

Gesamtanschlusswert 0,82 kW.
Anschlusskabel 1,5 m mit Stecker im Lieferumfang enthalten.
230V/ 10A



A: Steckdose

Masse in mm

Zubehör und Sonderzubehör Serie 200

Hinweis: Nicht jedes abgebildete Zubehör passt zu jedem Backofen. Für genaue Zuordnung siehe Seite 82 – 83.

Zubehör für Backofen

BA016105

Auszugssystem.
Teleskop-Vollauszug und pyrolysefester
Gussrahmen.



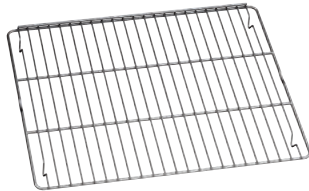
BA026115

Backblech, emailliert.
Breite 46 cm, Länge 36,5 cm,
Tiefe 1,5 cm.



BA036105

Grillrost, verchromt.
Ohne Öffnung, mit Füßen.
Breite 45,6 cm, Länge 36,5 cm,
Tiefe 2 cm.



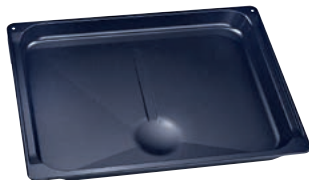
BA026105

Für Backofen 60 cm.
Grillwanne, emailliert mit Füßen.
Breite 46 cm, Länge 36,5 cm,
Tiefe 3,0 cm.



BA226105

Grillwanne, emailliert.
Breite 46 cm, Länge 36,5 cm,
Tiefe 3,0 cm.



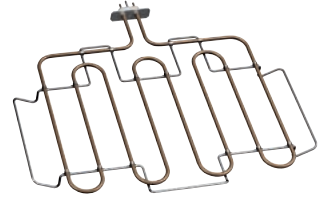
Zubehör für Backofen

BA056115

Heizkörper 230V für Backstein und
Gastronorm-Bräter.

BA056125

Heizkörper 400V für Backstein und
Gastronorm-Bräter.



BA056133

Backstein.
Inkl. Backsteinträger und Pizzaschieber
(Heizkörper separat bestellen).
Nicht in Verbindung mit
Auszugssystem.



BS020002

Pizzaschieber, 2er-Set.



Zubehör für Backofen und Dampfbackofen

GN340230

Gastronorm-Bräter aus Aluminiumguss
GN 2/3, Höhe 165 mm, antihaft-
beschichtet.

Zum Anbraten im Backofen mit
Bräterfunktion.

Unter- und Oberteil sind separat
verwendbar, Höhe 100 bzw. 65 mm.

Für Backofen mit Heizkörper
BA056115, BA056125 oder
BA058115 und Auszugssystem BA016
oder BA018 (beide separat bestellen)
sowie Dampfbackofen mit Adapter
GN010330 und Auszugssystem
BA010301 (beide separat bestellen).

Länge 35,2 cm, Breite 32,5 cm,
Höhe 16,5 cm.



BA046117

Glaswanne für Backofen 60 cm und
Dampfbackofen.

Breite 45,5 cm, Länge 36,3 cm,
Tiefe 2,4 cm.

Nicht kompatibel mit 3-fach Vollauszug
BA010301 für Dampfbacköfen!



Zubehör für Dampfbackofen

BA010301

Dreifach-Teleskop-Vollauszug.
Für Dampfbackofen ausser Serie 200
Dampfgarer.

**BA020361**

Behälter Edelstahl ungelocht 5,4 l
Breite 45 cm, Länge 38 cm,
Tiefe 4,6 cm.

**BA020370**

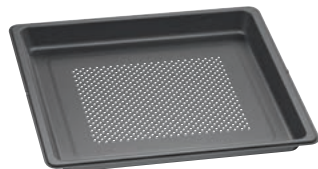
Behälter Edelstahl gelocht 5 l
(max. 250 °C).
Breite 45 cm, Länge 38 cm,
Tiefe 4 cm.

**BA020381**

Garbehälter, antihafbeschichtet,
ungelocht 5,4 l.
Breite 45 cm, Länge 38 cm,
Tiefe 4,6 cm.

**BA020390**

Garbehälter, antihafbeschichtet,
gelocht 5 l.
Breite 45 cm, Länge 38 cm,
Tiefe 4 cm.

**BA220360**

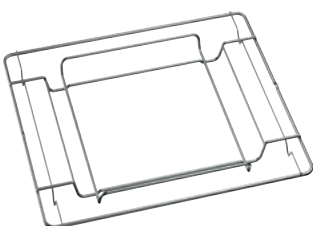
Garbehälter aus Edelstahl, ungelocht,
35 mm tief, 5l, für Dampfgarer

**BA220370**

Garbehälter aus Edelstahl, gelocht,
35 mm tief, 5l, für Dampfgarer

**GN010330**

Adapter für Gastronormbehälter
1/3 und 2/3.
Nur für Dampfbacköfen geeignet.



Zubehör für Dampfbackofen

GN114230

Gastronorm-Behälter aus Edelstahl,
GN 2/3
ungelocht, 3l, Breite 32,5 cm,
Länge 35,4 cm, Tiefe 4 cm.

**GN124230**

Gastronorm-Behälter aus Edelstahl,
GN 2/3
gelocht, 3l, Breite 32,5 cm,
Länge 35,4 cm, Tiefe 4 cm.

**GN124130**

Gastronorm-Behälter aus Edelstahl,
GN 1/3
gelocht, 1,5l, Breite 17,6 cm,
Länge 35,4 cm, Tiefe 4 cm.

**GN114130**

Gastronorm-Behälter aus Edelstahl,
GN 1/3
ungelocht, 1,5l, Breite 17,6 cm,
Länge 35,4 cm, Tiefe 4 cm.

**CLS10040**

Reinigungskartuschen, 4er-Set.
Für Dampfbacköfen der Serie 400 und
BSP270/271 aus der Serie 200.

**Ersatzteilenr.: 17002490**

Entkalkungstabletten, 4er-Set.
Für Dampfback- und -garofen.
Bestellbar über e-Shop.



Zubehör für Vakuumier-Schubladen

Vakuumierbeutel, klein
180 mm x 280 mm, 100 Stk
Foliendicke 90 µ, lebensmittelecht
Ersatzteilnummer 00578813
Bestellbar über E-Shop



Vakuumierbeutel, gross
240 mm x 350 mm, 100 Stk
Foliendicke 90 µ, lebensmittelecht
Ersatzteilnummer 00578814
Bestellbar über E-Shop



Zubehör und Sonderzubehör Serie 200



BOP250/BOP251



BOP220/BOP221

		Backofen	Backofen
Backblech, emailliert			
BA026115	15 mm tief.	•/°	•/°
Backofenauszug			
BA016105	Auszugssystem mit Teleskop-Vollauszug und pyrolysefestem Gussrahmen.	°	°
BA010301	Dreifach-Teleskop-Vollauszug für Dampfbackofen.		
Backraumflächen mit katalytischer Spezial-Emaillierung			
ET-Nr. 664048	Backofendecke, zur Nachrüstung.		
ET-Nr. 664248	Backofenrückwand, zur Nachrüstung.		
Backstein			
BA056133	inkl. Backsteinträger und Pizzaschieber (Heizkörper separat bestellen).	°	°
Garbehälter, Dampfbackofen			
BA020361	Garbehälter aus Edelstahl, ungelocht, 46 mm tief, 5,4 l.		
BA020370	Garbehälter aus Edelstahl, gelocht, 40 mm tief, 5 l.		
BA020381	Garbehälter, antihaft-beschichtet, ungelocht, 46 mm tief, 5,4 l.		
BA020390	Garbehälter, antihaftbeschichtet, gelocht, 40 mm tief, 5 l.		
BA220360	Garbehälter aus Edelstahl, ungelocht, 37,5 mm tief, 5 l.		
BA220370	Garbehälter aus Edelstahl, gelocht, 37,5 mm tief, 5 l.		
GN114130	GN 1/3, ungelocht, 40 mm tief, 1,5 l.		
GN114230	GN 2/3, ungelocht, 40 mm tief, 3 l.		
GN124130	GN 1/3, gelocht, 40 mm tief, 1,5 l.		
GN124230	GN 2/3, gelocht, 40 mm tief, 3 l.		
Gastronorm-Bräter, Aluminiumguss			
GN340230	GN 2/3, Höhe 165 mm, antihaftbeschichtet.	°	° (ohne Bräterfunktion)
	Für Backofen mit Heizkörper BA056115 oder BA058115 und Auszugssystem BA016 oder BA018 (beide separat bestellen) sowie Dampfbackofen mit Adapter GNO10330 und Auszugssystem BA010301 (siehe auch Seite 400).		
GN-Adapter			
GN010330	Adapter für Gastronom-Behälter.		
Glaswanne			
BA046117	24 mm tief.	•/°	•/°
Grillrost			
BA036105	ohne Öffnung, mit Füßen.	•/°	•/°
ET-Nr. 672921	für Grillwanne BA226105 mit Öffnung und Füßen.	°	°
Grillwanne, emailliert			
BA226105	30 mm tief.	°	°
Heizkörper			
BA056115 230V BA056125 400V	Erforderliches Zubehör für den Backstein BA056133.	°	°
Pizzaschieber			
BS020002	2er-Set.	°	°
Bohnenbehälter			
ET-Nr. 11015223	Bohnenbehälter mit Deckel		
Reinigung und Pflege			
CLS10040	Reinigungskartuschen, 4er Set.		
ET-Nr. 17002490	Entkalkungstabletten, für Dampfbackofen, 4er Set.		
ET-Nr. 17000705	Wasserfilterpatrone.		
ET-Nr. 17000706	Wasserfilterpatrone, 3er Set.		
ET-Nr. 00311974	Entkalkungstabletten als Ersatzteil bestellen.		
ET-Nr. 00311969	Reinigungstabletten als Ersatzteil bestellen.		
Wasseranschluss			
GF111100	Wasserentkalkungssystem, für die Erstinstallation.		
GF121110	Ersatzpatrone für GF111100.		
GZ010011	Verlängerung des Zu- und Ablaufschlauchs.		
Vakuumierbeutel			
ET-Nr. 00578813	Vakuumierbeutel, klein		
ET-Nr. 00578814	Vakuumierbeutel, gross		

- Serienmässig.
- ° Sonderzubehör.



BSP270/BSP271



BSP260/BSP261



BSP250/BSP251



BSP220/BSP221



CMP250



DVP221

Dampfbackofen

Dampfbackofen

Dampfbackofen

Dampfgarofen

Espresso-Vollautomat

Vakuierschublade

o o o

•/o •/o •/o
o o o
o o o

•/o
•/o

o o o
o o o
o o o
o o o
o o o

o o o
o o o

•/o

•/o o o o

o
o
o
o

o o
o o
o o

•/o
•/o

Backöfen Serie 200



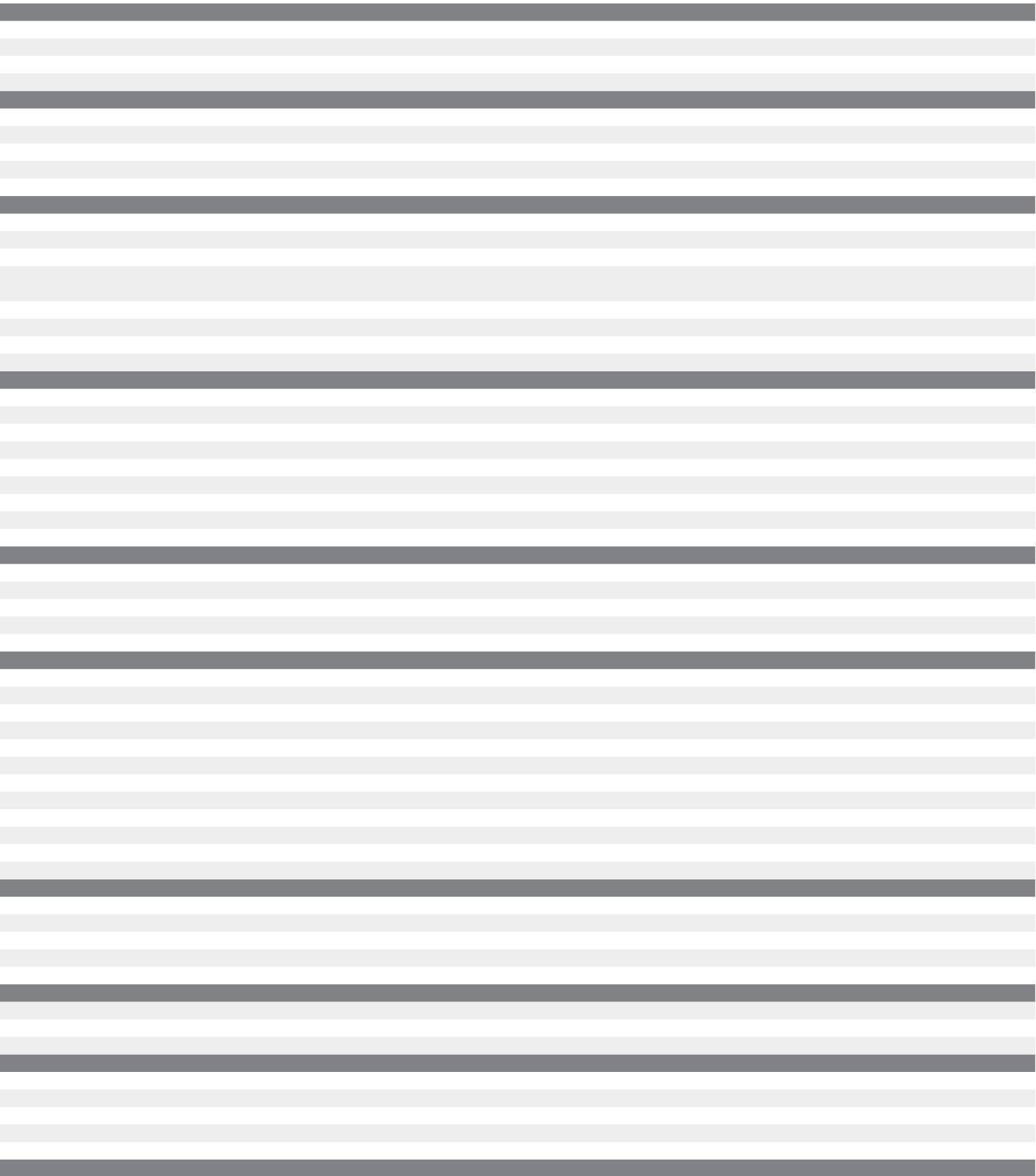
Gerätebezeichnung	Backofen	Backofen
Seitlich öffnende Tür Rechtsanschlag / Linksanschlag	BOP250/BOP251	BOP220/BOP221
Vollglastür in Gaggenau Anthrazit	BOP250/251102	BOP220/221102
Vollglastür in Gaggenau Metallic	BOP250/251112	BOP220/221112
Vollglastür in Gaggenau Silber	BOP250/251132	BOP220/221132
Abmessungen		
Breite	(cm) 60	60
Gerätemasse B x H x T ¹	(mm) 590 x 595 x 547	590 x 595 x 547
Frontüberstand ab Möbelkorpus	(mm) 21	21
Nischenmasse B x H x T	(mm) 560 x 590 x 550	560 x 590 x 550
Nettogewicht	(kg) 57	57
Volumen / Energieeffizienz (nach EU Verordnungen EN 60350-1, 65/2014 und 66/2014)		
Nutzvolumen	(l) 76	76
Anzahl der Backräume	1	1
Innenmasse B x H x T	(mm) 487 x 383 x 405	487 x 383 x 405
Energieeffizienzklasse bei Eco-Heissluft	A	A
Energieeffizienzindex (EEI)	96	96
Energieverbrauch bei Ober- / Unterhitze	(kWh) 1,25	1,25
Energieverbrauch bei Eco-Heissluft	(kWh) 0,83	0,83
Wärmequelle	Elektro	Elektro
Heizmethoden		
Temperaturbereich	(°C) 30 – 300	50 – 300
Heissluft / Eco-Heissluft / Oberhitze + Unterhitze	• / • / •	• / • / •
Oberhitze / Unterhitze / Heissluft + Unterhitze	• / • / •	• / • / •
Flächengrill + Umluft	•	•
Flächengrill	•	•
Kompaktgrill	•	–
Backsteinfunktion	•	•
Bräterfunktion	•	–
Gären / Auftauen / Warmhalten	• / • / –	– / – / –
Bedienung		
TFT-Touch-Display	•	•
Displayposition oben / unten	• / –	• / –
Klartextanzeige (Anzahl Sprachen)	44	44
Individuelle Rezepte	50	50
Türöffnungswinkel	110°	110°
Ausstattung		
Elektronische Temperaturregelung	•	•
Drei-Punkt Kerntemperaturfühler	•	–
Automatik-Programme	•	–
Backsteinsteckdose	•	•
Anbratstufe	•	–
Ist-Temperaturanzeige	•	•
Schnell-Aufheizen	•	•
Garzeitdauer, Garzeitende, Kurzzeitwecker, Stoppuhr	•	•
Langzeit-Timer	•	•
Halogenbeleuchtung oben (W)	60	60
Einschub-Ebenen (Anzahl)	4	4
Digitale Dienste (Home Connect) über LAN oder kabellos über WiFi. ³	• ³	• ³
Zubehör		
Emailliertes Backblech	1	1
Grösse grösstes Backblech (cm ²)	1.200	1.200
Grillrost	1	1
Emaillierte Grillwanne / Grillrost für Grillwanne	BA226105 ² / 672921 ²	BA226105 ² / 672921 ²
Glaswanne	1	1
Sicherheit		
Wärmeisolierte Tür mit Mehrfach-Verglasung	5-fach	5-fach
Kindersicherung / Sicherheitsabschaltung	• / •	• / •
Gehäusekühlung mit Temperaturschutz	•	•
Reinigung		
Pyrolyse	•	•
Katalytische Beschichtung an Rückwand / Decke	–	–
Gaggenau Emaille	•	•
Beheizter Katalysator zur Reinigung der Backofenluft	•	•
Fettfilter vor Heissluftgebläse	–	–
Anschlussdaten		
Gesamtanschlusswert (kW)	3,7	3,7

• Serienmässig. – Nicht verfügbar.

¹ Gerätetiefe: Eintauchtiefe des Geräts in der Nische. ² Sonderzubehör, siehe Seiten 82 – 83.

³ Die Nutzung der Home Connect Funktion ist abhängig von den Home Connect Diensten, welche nicht in jedem Land verfügbar sind.

* Energieeffizienzklasse: auf einer Skala der Effizienzklassen von A+++ bis D.



Dampfbacköfen und Dampfgaröfen Serie 200



Gerätebezeichnung		Dampfbackofen	Dampfbackofen
Seitlich öffnende Tür Rechtsanschlag / Linksanschlag		BSP270/BSP271	BSP260/BSP261
Vollglastür in Gaggenau Anthrazit		BSP270/BSP271101	BSP260/BSP261101
Vollglastür in Gaggenau Metallic		BSP270/BSP271111	BSP260/BSP261111
Vollglastür in Gaggenau Silber		BSP270/BSP271131	BSP260/BSP261131
Abmessungen			
Breite	(cm)		
Gerätemasse B x H x T ¹	(mm)	590 x 455 x 540	590 x 455 x 540
Frontüberstand ab Möbelkorpus	(mm)	21	21
Nischenmasse B x H x T	(mm)	560 x 450 x 550	560 x 450 x 550
Nettogewicht	(kg)	36	34
Volumen / Energieeffizienz (nach EU Verordnungen EN 60350-1, 65/2014 und 66/2014)			
Nutzvolumen	(l)	50	50
Anzahl der Backräume		1	1
Innenmasse B x H x T	(mm)	501 x 246 x 406	501 x 248 x 406
Energieeffizienzklasse bei Heissluft		A *	A *
Energieeffizienzindex (EEI)		94,7	94,7
Energieverbrauch bei Heissluft	(kWh)	0,72	0,72
Wärmequelle		Elektro	Elektro
Heizmethoden			
Temperaturbereich	(°C)	30 – 230	30 – 230
Heissluft + 100 % Feuchte		•	•
Heissluft + 80 % Feuchte		•	•
Heissluft + 60 % Feuchte		•	•
Heissluft + 30 % Feuchte		•	•
Heissluft + 0 % Feuchte		•	•
100 % Feuchte		–	–
Niedertemperatur-Garen		•	•
Niedertemperatur-Dämpfen		–	–
Sous-Vide-Garen		•	•
Flächengrill Stufe 1 + Feuchte		•	•
Flächengrill Stufe 2 + Feuchte		•	•
Flächengrill + Umluft		•	•
Gären		•	•
Auftauen		•	•
Regenerieren		•	•
Bedienung			
TFT-Touch-Display		•	•
Displayposition oben / unten		• / –	• / –
Klartextanzeige	(Anzahl Sprachen)	44	44
Individuelle Rezepte		50	50
Türöffnungswinkel		110°	110°
Ausstattung			
Druckloses Dämpfen		•	•
Elektronische Temperaturregelung		•	•
Flächengrill hinter Glaskeramik	(W)	2000	2000
Drei-Punkt Kerntemperaturfühler		•	•
Automatik-Programme		•	•
Ist-Temperaturanzeige		•	•
Garzeitdauer, Garzeitende, Kurzzeitwecker, Stoppuhr		•	•
Langzeit-Timer		•	•
Automatischer Siedepunktgleich		•	•
Kapazität Wassertank / Wasserstandswarnung	(l)	1,7 / •	1,7 / •
LED Beleuchtung seitlich	(W)	10	10
Einschub-Ebenen / Edelstahl-Garraum	(Anzahl)	3 / •	3 / •
Digitale Dienste (Home Connect) über LAN oder kabellos über WiFi. ³		•	•
Zubehör			
Grösse grösstes Backblech	(cm ²)	810	810
Grillrost		1	1
Garbehälter, Edelstahl, 40 mm, gelocht / ungelocht		1 / 1	1 / 1
Reinigungskartusche		4	–
Entkalkungstabletten		Part No. 17002490	Part No. 17002490
Sicherheit			
Wärmeisolierte Tür mit Mehrfach-Verglasung		3-fach	3-fach
Kindersicherung / Sicherheitsabschaltung		• / •	• / •
Gehäusekühlung mit Temperaturschutz		•	•
Reinigung			
Reinigungshilfe / Trocknungsprogramm		• / •	• / •
Entkalkungshilfe / Entkalkungsprogramm		– / •	– / •
Automatische Trocknung des Garraums am Ende des Garprozesses		•	•
Fettfilter vor Heissluftgebläse		–	•
Anschlussdaten			
Gesamtanschlusswert	(kW)	3,15	3,15

• Serienmässig. – Nicht verfügbar.

¹ Gerätetiefe: Eintauchtiefe des Geräts in der Nische. ² Sonderzubehör, siehe Seiten 82 – 83.

³ Die Nutzung der Home Connect Funktion ist abhängig von den Home Connect Diensten, welche nicht in jedem Land verfügbar sind.

* Energieeffizienzklasse: auf einer Skala der Effizienzklassen von A+++ bis D.



Dampfbackofen

Dampfgarer

BSP250/BSP251
 BSP250/BSP251101
 BSP250/BSP251111
 BSP250/BSP251131

BSP220/BSP221
 BSP220/BSP221101
 BSP220/BSP221111
 BSP220/BSP221131

60
 590 x 455 x 540
 21
 560 x 450 x 550
 36

60
 590 x 455 x 540
 21
 560 x 450 x 550
 34

50
 1
 501 x 248 x 406

59
 1
 473 x 278 x 446



94,7
 0,72
 Elektro

30 – 230

30 – 100

-
-
-
-
-
-
-
-
-
-
-
-
-
-
-
-
-
-
-
-

-
-
-
-
-
-
-
-
-
-
-
-
-
-
-
-
-
-
-
-

• / –
 44
 50
 110°

• / –
 44
 –
 110°

-
-
- 2000
-
-
-
-
-
-
-
-
-
-
-
-
-
-
-
-
-
-

-
-
-
-
-
-
-
-
-
-
-
-
-
-
-
-
-
-
-
-
-

1,7 / •
 10
 3 / •
 •

1,7 / •
 10
 3 / •
 •

810
 1
 1 / 1
 –
 Part No. 17002490

810
 1
 1 / 1
 –
 Part No. 17002490

3-fach
 • / •
 •

3-fach
 • / •
 •

• / •
 – / •
 •
 •

• / –
 – / •
 •
 •

3,15

2,75

Mikrowellen-Backöfen und Mikrowellen Serie 200



Gerätebezeichnung		Mikrowellen-Backofen	Mikrowelle
Seitlich öffnende Tür Rechtsanschlag / Linksanschlag		BMP250/BMP251	BMP224/BM225
Vollglastür in Gaggenau Anthrazit		BMP250/251100	BMP224/225100
Vollglastür in Gaggenau Metallic		BMP250/251110	BMP224/225110
Vollglastür in Gaggenau Silber		BMP250/251130	BMP224/225130
Abmessungen			
Breite	(cm)	60	60
Gerätemasse B x H x T ¹	(mm)	590 x 455 x 538	590 x 382 x 300
Frontüberstand ab Möbelkorpus	(mm)	21	21
Nischenmasse B x H x T	(mm)	560 x 450 x 550	560 x 380 x 320
			560 x 362 x 300 (Oberschrank)
Nettogewicht	(kg)	41	20
Volumen			
Garraumvolumen	(l)	36	21
Innenmasse B x H x T	(mm)	445 x 236 x 348	350 x 220 x 270
Heizmethoden / Programme			
Maximale Mikrowellenleistung	(W)	1.000	900
Leistungsstufen Mikrowelle	(Anzahl)	5	5
Heissluft mit Temperaturbereich	(°C)	40, 100 – 250	–
Flächengrill + Heissluft mit Temperaturbereich	(°C)	100 – 250	–
Flächengrill + Umluft mit Temperaturbereich	(°C)	100 – 250	–
Flächengrill als Quarz-Grill mit Leistungsstufen	(Anzahl)	3	3
Maximale Grilleistung	(W)	2000	1300
Maximale Heissluftleistung	(W)	1950	–
Maximale Mikrowellenleistung für Kombinationsbetrieb mit Grill und Backofen	(W)	600	360
Folgebetrieb von bis zu 5 Betriebsarten inkl. Kombibetrieb und Ruhezeit programmierbar		•	•
Automatikprogramme mit Gewichtsangabe	(Anzahl)	15	10
Bedienung			
TFT-Touch-Display		•	•
Displayposition oben / unten		• / –	– / •
Automatische Türöffnung		•	•
Klartextanzeige	(Anzahl Sprachen)	25	25
Individuelle Rezepte		50	50
Türöffnungswinkel		110°	110°
Ausstattung			
Elektronische Temperaturregelung		•	•
Ist-Temperaturanzeige		•	–
Schnell-Aufheizen		•	–
Innowave		•	•
Garzeitdauer, Garzeitende, Kurzzeitwecker, Stoppuhr		• / • / • / •	• / – / – / –
Langzeit-Timer		•	–
Garraumbelichtung seitlich	(W)	60	25
Einschubebenen	(Anzahl)	4	–
Zubehör			
Glaswanne		•	•
Rost		•	•
Siedestab aus Glas		•	•
Sicherheit			
Wärmeisolierte Tür mit Mehrfach-Verglasung		•	•
Kindersicherung / Sicherheitsabschaltung		• / •	– / •
Dreifache Türsicherung		•	•
Gehäusekühlung mit Temperaturschutz		•	•
Reinigung			
Katalytische Spezial-Emallierung an Rückwand		•	–
Edelstahl-Garraum mit Keramik-Boden		•	•
Anschlussdaten			
Gesamtanschlusswert	(kW)	3,1	1,99

• Serienmässig. – Nicht verfügbar.

¹ Gerätetiefe: Eintauchtiefe des Geräts in der Nische.



Gerätebezeichnung		Espresso-Vollautomat	
Glasfront in Gaggenau Anthrazit		CMP250102	
Glasfront in Gaggenau Metallic		CMP250112	
Glasfront in Gaggenau Silber		CMP250132	
Abmessungen			
Breite	(cm)	60	
Gerätemasse B x H x T ¹	(mm)	590 x 455 x 426	
Frontüberstand ab Möbelkorpus	(mm)	21	
Nischenmasse B x H x T	(mm)	560 x 450 x 450	
Nettogewicht	(kg)	20	
Getränkearten			
		Ristretto / 2 x Ristretto, Espresso / 2 x Espresso, Espresso Macchiato / 2 x Espresso Macchiato, Kaffee / 2 x Kaffee, Americano / 2 x Americano, Milchkaffee / 2 x Milchkaffee, Latte Macchiato / 2 x Latte Macchiato, Cappuccino / 2 x Cappuccino, Flat White / 2 x Flat White, Milchschaum / 2 x Milchschaum, Warme Milch / 2 x Warme Milch, Heisswasser / 2 x Heisswasser	
Bedienung			
TFT-Touch-Display		•	
Displayposition oben		•	
Automatische Türöffnung			
Klartextanzeige	(Anzahl Sprachen)	25	
Getränke personalisierbar und speicherbar	(Anzahl)	8	
Getränkegrößen-Einstellung in Stufen	(Anzahl)	3	
Kaffeestärken-Einstellung in Stufen	(Anzahl)	8	
Kaffeetemperatur-Einstellung in Stufen	(Anzahl)	3	
Heisswassertemperatur-Einstellung	(°C)		
Einstellung des Kaffee-Milch-Verhältnisses		•	
Höhenverstellbarer Kaffeeauslauf bis	(cm)	15	
Programmierbare Grundeinstellungen			
- Lichtszenarien	(Anzahl)	7	
- Füllmengeneinheit	(ml/fl.oz.)	•	
- Anpassung der Ausgabemenge pro Getränkeart und -größe an die Tassengröße		•	
- Standby nach	(min, h)	5 min – 12 h	
- Wasserhärte in Stufen	(Anzahl)	4, Enthärtungsanlage	
- Wasserfilter		•	
Ausstattung			
Aroma-Brühtechnik		•	
Scheibenmahlwerk aus Keramik		•	
Automatische Mahlmengenanpassung		•	
Durchlauferhitzer		•	
Pumpendruck	(bar)	19	
Integriertes Milchsystem		•	
Isolierter Milchbehälter	(l)	0,5	
Bohnenbehälter	(g)	500	
Schacht für zweite vorgemahlene Kaffeesorte		•	
Einstellbarer Mahlgrad		•	
Fassungsvermögen variable Brühkammer	(g)	8 – 12	
Doppelter Mahl- und Brühvorgang für extra starke Getränke bei einfachem Bezug		•	
Doppelter Mahl- und Brühvorgang bei doppeltem Bezug		•	
Entnehmbarer Wassertank	(l)	2,4	
Wasserfilterpatrone für Wassertank		1	
Selbstreinigung nach jedem Bezug		•	
Elektronische Wasserfilterwechselanzeige		•	
Elektronische Füllstandskontrolle für Milch, Wasser und Kaffeebohnen		•	
Elektronische Füllstandskontrolle für Tropfschale und Kaffeesatzbehälter		•	
Integrierte LED-Beleuchtung		•	
Sicherheit			
Kindersicherung		•	
Reinigung			
Vollautomatisches Spülprogramm beim Ein- / Ausschalten		• / •	
Automatisches Kurzspülprogramm Milchsystem		•	
Automatisches Reinigungs- und Entkalkungsprogramm		•	
Automatisches Reinigungsprogramm		•	
Automatisches Entkalkungsprogramm		•	
Entnehmbare Brüheinheit		•	
Kaffeesatzbehälter und Tropfschale entnehmbar und spülmaschinenfest		•	
Getränkeauslauf entnehmbar und spülmaschinenfest		•	
Entleerungsprogramm, um das Gerät für Urlaub oder Transport vorzubereiten.		•	
Leermahlfunktion bei Wechsel der Bohnensorte		•	
Anschlussdaten			
Gesamtanschlusswert	(kW)	1,6	

• serienmässig. – Nicht verfügbar.

¹ Gerätetiefe: Eintauchtiefe des Geräts in der Nische.

Vakuuierschublade Serie 200



Gerätebezeichnung		Vakuuierschublade
Glasfront in Gaggenau Anthrazit		DVP221100
Glasfront in Gaggenau Metallic		DVP221110
Glasfront in Gaggenau Silber		DVP221130
Voll integrierbar		DV061100
Abmessungen		
Breite	(cm)	60
Gerätemasse B x H x T ¹	(mm)	590 x 140 x 542
Frontüberstand ab Möbelkorpus	(mm)	21
Nischenmasse B x H x T	(mm)	560 x 140 x 550
Nettogewicht	(kg)	30
Volumen		
Nutzvolumen	(l)	7
Innenmasse B x H x T	(mm)	210 x 95 x 275
Maximale Grösse Vakuuierbeutel B x L	(mm)	240 x 350
Funktionen		
Vakuuierstufen		3, max. 99 %
Verschweissstufen		3
Vakuuieren von Beuteln und Behältern		•
Vakuuieren von Vakuuierbehältern und Flaschen		•
Vakuuieren von Flüssigkeiten		•
Trocknungsprogramm für Vakuuierpumpe		•
Warnfunktion		•
Bedienung		
Sensorbedienung		•
Grifflose Schublade		•
Griffmulde		–
Push-to-open Öffnungssystem		•
Gedämpfter Einzug		–
Ausstattung / Zubehör		
Edelstahl-Vakuuierkammer		•
Maximale Beladung	(kg)	10
Nutzbare Höhe	(mm)	80
Deckel aus Sicherheitsglas		•
Verschweissbalken, antihafbeschichtet, herausnehmbar		•
Vakuuierguterhöhung		•
Anschluss mit Schlauch für Vakuuieren ausserhalb der Kammer		•
Stellfläche in der Vakuuierkammer, B x L	(mm)	210 x 275
Membran zum Verhindern des Rückflusses von Flüssigkeiten beim externen Vakuuieren		•
Vakuuierbeutel, klein, 180 mm x 280 mm	(Stk.)	50
Vakuuierbeutel, gross, 240 mm x 350 mm	(Stk.)	50
Verschlüsse zum Vakuuieren von Flaschen	(Stk.)	3
Adapter für Flaschenverschlüsse		•
Anschlussdaten		
Gesamtanschlusswert	(kW)	0,32

• Serienmässig. – Nicht verfügbar.

¹ Gerätetiefe: Eintauchtiefe des Geräts in der Nische.



Gerätebezeichnung	Wärmeschublade	Wärmeschublade
Glasfront in Gaggenau Anthrazit	WSP221102	WSP222102
Glasfront in Gaggenau Metallic	WSP221112	WSP222112
Glasfront in Gaggenau Silber	WSP221132	WSP222132
Abmessungen		
Breite	(cm) 60	60
Gerätemasse B x H x T ¹	(mm) 590 x 140 x 518	590 x 290 x 518
Frontüberstand ab Möbelkorpus	(mm) 21	21
Nischenmasse B x H x T	(mm) 560 x 140 x 550	560 x 290 x 550
Nettogewicht	(kg) 17	21
Volumen		
Nutzvolumen	(l) 20	54
Innenmasse B x H x T	(mm) 547 x 91 x 410	547 x 241 x 410
Gedecke	(Anzahl) 6	12
Heizmethoden		
Antauen von Speisen/Gehenlassen von Hefeteig	•	•
Vorwärmen von kleinen Trinkgefässen	•	•
Warmhalten / Sanftgaren von Speisen	•	•
Vorwärmen von Geschirr	•	•
Niedertemperaturgaren	•	•
Temperaturbereich von 30 °C bis 80 °C	(Leistungsstufen) 6	6
Weitere Heizmethoden per App	•	•
Bedienung		
Bedienung per Sensortasten	•	•
Statusanzeige, sichtbar in der Glasfront	•	•
Grifflose Schublade	•	•
Push-to-open Öffnungssystem	•	•
Gedämpfter Türschliessmechanismus	-	-
Home Connect	•	•
Ausstattung		
Innenraumbelichtung	-	-
Maximale Beladung	(kg) 25	25
Edelstahl-Innenraum mit Glasboden	•	•
Gebälse für gleichmässige Wärmeverteilung	•	•
Anschlussdaten		
Gesamtanschlusswert	(kW) 0,82	0,82

• Serienmässig. – Nicht verfügbar.


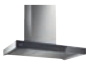







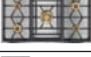

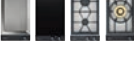
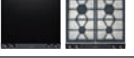

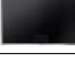

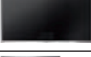






¹ Gerätetiefe: Eintauchtiefe des Geräts in der Nische.





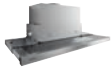










Vario Kochgeräte

Vario Kochgeräte-Serie 400	96
Ausschnittmasse für Geräte-Kombinationen Serie 400	130
Vario Kochgeräte-Serie 200	136
Ausschnittmasse für Geräte-Kombinationen Serie 200	144
Zubehör Sonderzubehör	146
Technische Daten	148

Empfehlung für die Kombination von Kochfeldern mit Lüftungsgeräten

✓: Empfohlene Kombination ✓ ^A : Empfohlene Kombination nur mit Abluft planbar -: Nicht empfohlen 📶: Kochfeldbasierte Lüftungssteuerung								
Produkt	Abbildung	Gerätebezeichnung		AC400 Die Breite ist abhängig von der Konfiguration	AC250121 Breite 120 cm	AW442120 Breite 120 cm	AW240191 Breite 90 cm	AI240191 Breite 90 cm
	Maximalbreite für Vario Kochfeldkombinationen Vollintegrierte Induktion siehe Produktseiten				100 cm 130 cm mit Wrasensammlern	100 cm	80 cm	80 cm
Vario Elektro-Grill Serie 400		VR414	40 cm	✓ ^A	✓ ^A	✓ ^A	-	-
Vario Teppan Yaki Serie 400 / Vario Gaskochfeld Serie 400		VP414 / VG4..	40 cm	✓	✓	✓	-	-
Vario Flex-Induktionskochfeld Serie 400		VI4..	40 cm	✓	✓ 📶	✓	-	-
Vario Flex-Induktionskochfeld Serie 400		VI462	60 cm	✓	✓ 📶	✓	-	-
Vario Flex-Induktionskochfeld Serie 400		VI482	80 cm	✓	✓ 📶	✓	-	-
Vario Flex-Induktionskochfeld Serie 400		VI492	90 cm	✓	✓ 📶	✓	-	-
Vario Gaskochfeld Serie 400		VG491/ CG492	90 cm	✓ ^A	✓ ^A	✓ ^A	-	-
Vario Elektro-Grill Serie 200		VR230	30 cm	✓ ^A	✓ ^A	✓ ^A	-	-
Vario Teppan Yaki Serie 200 / Vario Flex-Induktionskochfeld Serie 200 / Vario Gaskochfeld Serie 200		VP2../ VI2../ VR2../ VG2..	30 cm	✓	✓	✓	-	-
Vario Flex-Induktionskochfeld Serie 200		VI242	40 cm	✓	✓	✓	-	-
Vario Flex-Induktionskochfeld Serie 200 / Vario Gaskochfeld Serie 200		VI262/ VG264	60 cm	✓	✓	✓	-	-
Vollintegrierte Induktion Serie 400		CU42..	21 cm 28 cm	✓	✓	-	-	-
Vollflächen-Induktionskochfeld Serie 400		CX482111	80 cm	✓	✓ 📶	✓	✓ 📶	-
Vollflächen-Induktionskochfeld Serie 400		CX482101	80 cm	✓	✓ 📶	✓	✓ 📶	-
Vollflächen-Induktionskochfeld Serie 400		CX492	90 cm	✓	✓ 📶	✓	-	-
Flex-Induktionskochfeld Serie 200		CI261	60 cm	✓	✓	✓	✓	✓
Flex-Induktionskochfeld Serie 200		CI262	60 cm	✓	✓ 📶	✓	✓ 📶	✓ 📶
Flex-Induktionskochfeld Serie 200		CI272	70 cm	✓	✓ 📶	✓	✓ 📶	✓ 📶
Flex-Induktionskochfeld Serie 200		CI282/ CI283	80 cm	✓	✓ 📶	✓	✓ 📶	-
Flex-Induktionskochfeld Serie 200		CI292	90 cm	✓	✓ 📶	✓	-	-
Gaskochfeld Serie 200		CG261	60 cm	✓	✓	✓	-	-
Gaskochfeld Serie 200		CG291	90 cm	✓	✓	✓	-	-
Glaskeramikkochfeld Serie 200		CE261	60 cm	✓	✓	✓	✓	✓
Glaskeramikkochfeld Serie 200		CE291	90 cm	✓	✓	✓	-	-

							
AL400122	AL400192	AL200180	AL200190	VL414115	VL200120	AF210192	AF210162
Breite 120 cm	Breite 90 cm	Breite 80 cm	Breite 90 cm	Breite 15,5 cm	Breite 15 cm	Breite 90 cm	Breite 60 cm
120 cm	90 cm					90 cm	60 cm
✓ ^A	✓ ^A	-	-	✓ ^A	-	✓ ^A	✓ ^A
✓	✓	-	-	✓	-	✓	✓
✓	✓	-	-	✓ 	-	✓	✓
-	-	-	-	✓	-	✓	✓
✓	-	✓ 	-	✓	-	✓	-
-	✓	-	✓ 	-	-	✓	-
-	✓ ^A	-	-	-	-	✓ ^A	-
-	-	-	-	-	✓ ^A	✓ ^A	✓ ^A
-	-	-	-	-	✓	✓	✓
-	-	-	-	-	✓	✓	✓
-	-	-	-	-	✓	✓	✓
-	-	-	-	-	-	-	-
✓	-	✓ 	-	-	-	✓	-
-	-	✓ 	-	-	-	✓	-
-	✓	-	✓ 	-	-	✓	-
-	-	-	-	-	-	✓	✓
-	-	-	-	-	-	✓	✓
-	-	-	-	-	-	✓	-
-	-	✓ 	-	-	-	✓	-
-	✓	-	✓ 	-	-	✓	-
-	-	-	-	-	-	✓	✓
-	-	-	-	-	-	✓ ^A	-
✓	✓	-	-	-	-	✓	✓
✓	✓	-	-	-	-	✓	-



CX492111

Schwarze Glaskeramik
Edelstahlrahmen
Breite 90 cm

Im Geräte-Preis enthalten

1 Kochsensor zur Temperaturregulation
in Töpfen

Installationszubehör

VA420004

Verbindungsleiste zur Kombination mit
weiteren Vario Geräten der Serie 400
bei flächenbündigem Einbau

VA420010

Verbindungsleiste zur Kombination mit
weiteren Vario Geräten der Serie 400
bei aufgesetztem Einbau

Sonderzubehör

CA060300

Kochsensor zur Temperaturregulierung
in Töpfen

GN232110

Teppan Yaki Platte aus Mehrschichten-
material,
GN 1/1

Für Vollflächen-Induktionskochfelder.

Vollflächen-Induktionskochfeld

Serie 400

CX492

- Eine einzige grosse Kochfläche
- Freies Platzieren des Kochgeschirrs
- Alle Grössen und Formate von Kochgeschirr einsetzbar
- Intuitive Steuerung aller Funktionen über TFT-Touch-Display
- Kochsensor-Funktion zur Temperaturregulation in Töpfen
- Professionelle Kochfunktionen
- Max. Leistung für grosses Kochgeschirr von bis zu 5,5 kW
- Präzise verarbeiteter 3 mm starker Edelstahl
- Wahlweise aufgesetzter Einbau mit sichtbarer Kante oder dezent flächenbündig integriert
- Mit weiteren Vario Geräten der Serie 400 perfekt kombinierbar

Kochzonen

Eine einzige Kochfläche von 3200 cm².
Gleichzeitiger Einsatz von
max. 6 Kochgeschirren auf dem
Kochfeld möglich.

Bedienung

Benutzerfreundliches farbiges
TFT-Touch-Display mit Bedienhinweisen.
Elektronische Regelung in
17 Leistungsstufen.

Ausstattung

Kochsensor-Funktion.
Profikoch-Funktion.
Dynamische Kochfunktion.
Teppan Yaki Funktion.
Booster-Funktion für Töpfe.
Booster-Funktion für Pfannen.
Warmhalte-Funktion.
Individuelle Topferkennung.
Kochzeit-Automatik für jede Kochstelle.
Stoppuhr.
Kurzzeitwecker.
Info-Taste mit Bedienhinweisen.
Energie-Management.

Ausgewählte digitale Dienste (Home Connect)

Kochfeldbasierte Lüftungssteuerung
(mit passender Haube).
Fernüberwachung.
Ferndiagnose.

Weitere Informationen zu Home
Connect bitte auf Seite 399 beachten.

Sicherheit

Hauptschalter.
Restwärmeanzeige.
Kindersicherung.
Sicherheitsabschaltung.
Pause Funktion.

Planungshinweise

Je nach Einbauart (aufgesetzt oder flächenbündig) auf die spezifische Festlegung des Ausschnittes achten. Bei der Kombination mehrerer Vario Geräte der Serie 400 muss eine Verbindungsleiste VA420 zwischen den Geräten eingesetzt werden. Je nach Einbauart entsprechende Verbindungsleiste vorsehen.

Die Tragfähigkeit und die Stabilität insbesondere bei dünnen Arbeitsplatten ist durch geeignete Unterkonstruktionen sicherzustellen. Gerätegewicht inkl. zusätzlicher Beladung berücksichtigen. Zusätzliche Hinweise für flächenbündigen Einbau:

Der Einbau eignet sich in Arbeitsplatten aus Stein, synthetischem Material oder Massivholz. Hitzebeständigkeit und wasserdichte Versiegelung der Schnittkanten sind zu berücksichtigen. Bei anderen Materialien stimmen Sie sich bezüglich der Verwendung mit dem Arbeitsplatten-Hersteller ab. Die Nut muss durchgängig und eben sein, um eine gleichmässige Auflage der Geräte auf der Dichtung zu gewährleisten. Keine punktuellen Unterfütterungen verwenden. Durch Masstoleranzen der Kombinationen und des Arbeitsplatten-ausschnittes kann die Fugenbreite variieren.

Bei der Montage mehrerer Geräte in Einzelausschnitten muss eine Stegbreite von 50 mm zwischen den Einzelausschnitten geplant werden. Nur geeignet für eisenmagnetisches Kochgeschirr. Für eine optimale Temperaturverteilung wird Kochgeschirr mit Sandwichboden empfohlen. Die Wokpfanne WP400001 ist auf diesem Gerät nicht einsetzbar. Gerät ist von oben in die Arbeitsplatte einschnappbar. Gerätegewicht: ca. 30 kg.

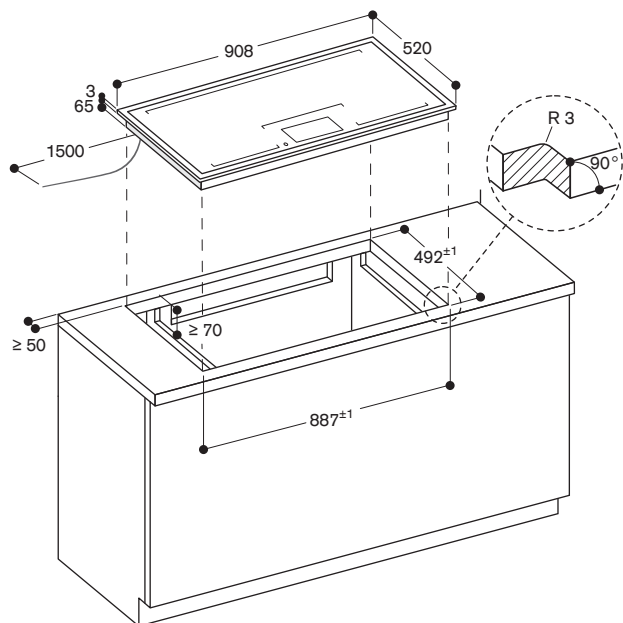
Einbaudetails zur Luftführung auf Seite 206 beachten.

Anschlussdaten

Gesamtanschlusswert 7,4 kW.
Anschlusskabel 1,5 m ohne Stecker.
Leistung Standby/Display aus 0,5 W.
Leistung Standby/Netzwerk 2,0 W.
Bitte beachten Sie die Hinweise in der Gebrauchsanweisung, wenn Sie die WiFi-Funktion ausschalten möchten.

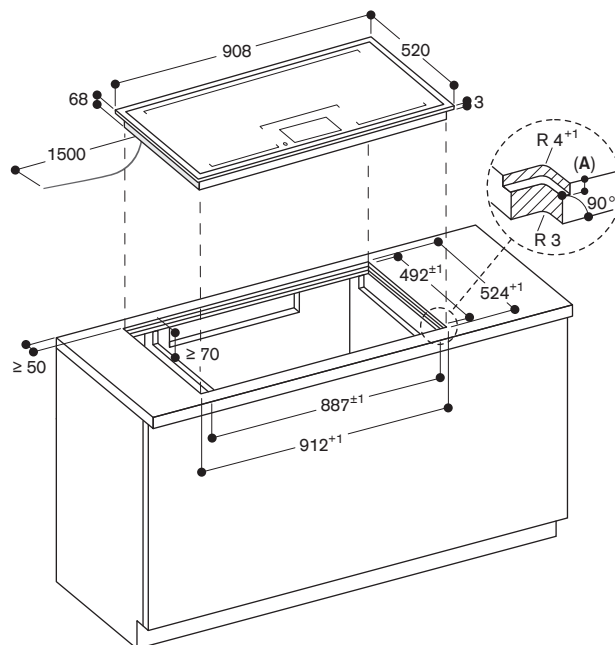
 400V / 16A

Montage Kochfeld; aufgesetzter Einbau



Masse in mm

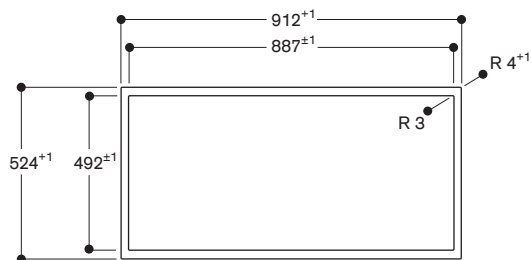
Montage Kochfeld; flächenbündiger Einbau



A: 3,5^{0,5}

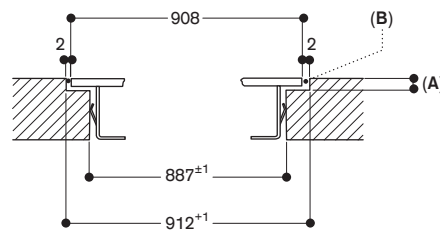
Masse in mm

Ansicht von oben



Masse in mm

Längsschnitt

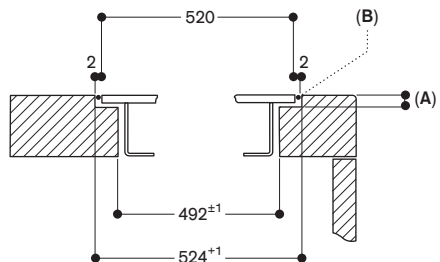


A: 3,5^{0,5}

B: Füllung mit Silikon

Masse in mm

Querschnitt



A: 3,5^{0,5}

B: Füllung mit Silikon

Masse in mm



CX482111

Schwarze Glaskeramik
Edelstahlrahmen
Breite 80 cm

Im Geräte-Preis enthalten

1 Kochsensor zur Temperaturregelung
in Töpfen

Installationszubehör

VA420004

Verbindungsleiste zur Kombination mit
weiteren Vario Geräten der Serie 400
bei flächenbündigem Einbau

VA420010

Verbindungsleiste zur Kombination mit
weiteren Vario Geräten der Serie 400
bei aufgesetztem Einbau

Sonderzubehör

CA060300

Kochsensor zur Temperaturregulierung
in Töpfen

GN232110

Teppan Yaki Platte aus Mehrschichten-
material,
GN 1/1

Für Vollflächen-Induktionskochfelder.

Vollflächen-Induktionskochfeld

Serie 400

CX482

- Eine einzige grosse Kochfläche
- Freies Platzieren des Kochgeschirrs
- Alle Grössen und Formate von Kochgeschirr einsetzbar
- Intuitive Steuerung aller Funktionen über TFT-Touch-Display
- Kochsensor-Funktion zur Temperaturregelung in Töpfen
- Professionelle Kochfunktionen
- Max. Leistung für grosses Kochgeschirr von bis zu 5,5 kW
- Präzise verarbeiteter 3 mm starker Edelstahl
- Wahlweise aufgesetzter Einbau mit sichtbarer Kante oder dezent flächenbündig integriert
- Mit weiteren Vario Geräten der Serie 400 perfekt kombinierbar

Kochzonen

Eine einzige Kochfläche von 2750 cm².
Gleichzeitiger Einsatz von
max. 5 Kochgeschirren auf dem
Kochfeld möglich.

Bedienung

Benutzerfreundliches farbiges
TFT-Touch-Display mit Bedienhinweisen.
Elektronische Regelung in
17 Leistungsstufen.

Ausstattung

Kochsensor-Funktion.
Profikoch-Funktion.
Dynamische Kochfunktion.
Teppan Yaki Funktion.
Booster-Funktion für Töpfe.
Booster-Funktion für Pfannen.
Warmhalte-Funktion.
Individuelle Topferkennung.
Kochzeit-Automatik für jede Kochstelle.
Stoppuhr.
Kurzzeitwecker.
Info-Taste mit Bedienhinweisen.
Energie-Management.

Ausgewählte digitale Dienste (Home Connect)

Kochfeldbasierte Lüftungssteuerung
(mit passender Haube).
Fernüberwachung.
Ferndiagnose

Weitere Informationen zu Home
Connect bitte auf Seite 399 beachten.

Sicherheit

Hauptschalter.
Restwärmeanzeige.
Kindersicherung.
Sicherheitsabschaltung.
Pause Funktion.

Planungshinweise

Je nach Einbauart (aufgesetzt oder flächenbündig) auf die spezifische Festlegung des Ausschnittes achten. Bei der Kombination mehrerer Vario Geräte der Serie 400 muss eine Verbindungsleiste VA420 zwischen den Geräten eingesetzt werden. Je nach Einbauart entsprechende Verbindungsleiste vorsehen.

Die Tragfähigkeit und die Stabilität insbesondere bei dünnen Arbeitsplatten ist durch geeignete Unterkonstruktionen sicherzustellen. Gerätegewicht inkl. zusätzlicher Beladung berücksichtigen. Zusätzliche Hinweise für flächenbündigen Einbau:

Der Einbau eignet sich in Arbeitsplatten aus Stein, synthetischem Material oder Massivholz. Hitzebeständigkeit und wasserdichte Versiegelung der Schnittkanten sind zu berücksichtigen. Bei anderen Materialien stimmen Sie sich bezüglich der Verwendung mit dem Arbeitsplatten-Hersteller ab. Die Nut muss durchgängig und eben sein, um eine gleichmässige Auflage der Geräte auf der Dichtung zu gewährleisten. Keine punktuellen Unterfütterungen verwenden. Durch Masstoleranzen der Kombinationen und des Arbeitsplatten-ausschnittes kann die Fugenbreite variieren.

Bei der Montage mehrerer Geräte in Einzelausschnitten muss eine Stegbreite von 50 mm zwischen den Einzelausschnitten geplant werden. Nur geeignet für eisenmagnetisches Kochgeschirr. Für eine optimale Temperaturverteilung wird Kochgeschirr mit Sandwichboden empfohlen. Die Wokpfanne WP400001 ist auf diesem Gerät nicht einsetzbar. Gerät ist von oben in die Arbeitsplatte einschnappbar. Gerätegewicht: ca. 27 kg.

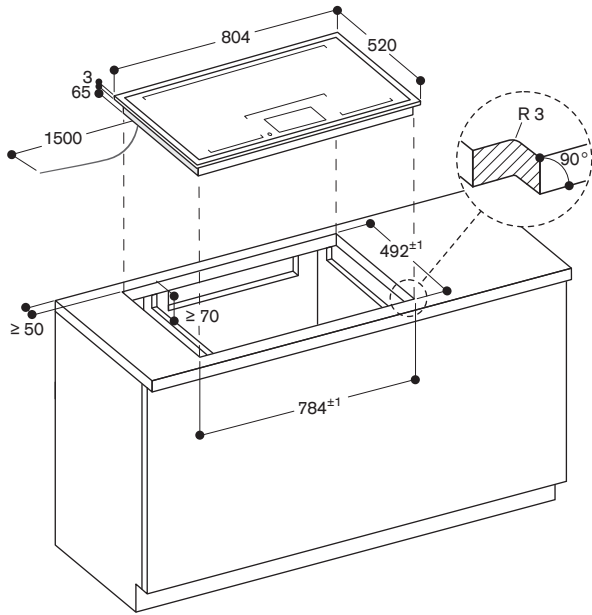
Einbaudetails zur Luftführung auf Seite 206 beachten.

Anschlussdaten

Gesamtanschlusswert 7,4 kW.
Anschlusskabel 1,5 m ohne Stecker.
Leistung Standby/Display aus 0,5 W.
Leistung Standby/Netzwerk 2,0 W.
Bitte beachten Sie die Hinweise in der Gebrauchsanweisung, wenn Sie die WiFi-Funktion ausschalten möchten.

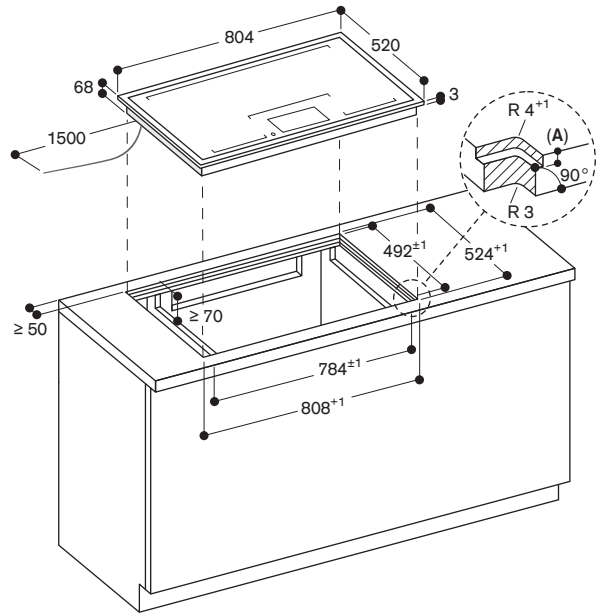
 400V / 16A

Montage Kochfeld; aufgesetzter Einbau



Masse in mm

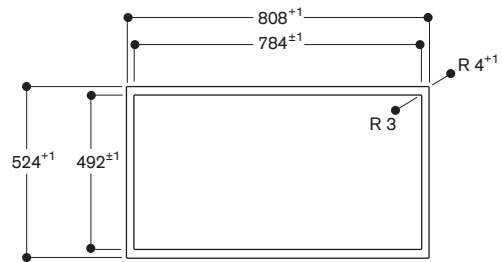
Montage Kochfeld; flächenbündiger Einbau



A: 3,5^{0,5}

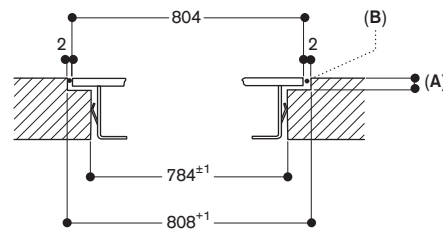
Masse in mm

Ansicht von oben



Masse in mm

Längsschnitt

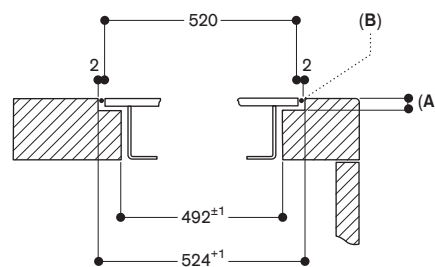


A: 3,5^{0,5}

B: Füllung mit Silikon

Masse in mm

Querschnitt



A: 3,5^{0,5}

B: Füllung mit Silikon

Masse in mm



VI492105

Rahmenlos
Breite 90 cm
Knebel müssen separat bestellt werden.

Erforderliches Installationszubehör

CKI450010
5 Edelstahlknebel Serie 400 für VI492
Elektronische Steuerung.

CKI450000
5 schwarze Knebel Serie 400 für VI492
Elektronische Steuerung.

Installationszubehör

VA420004
Verbindungsleiste zur Kombination mit
weiteren Vario Geräten der Serie 400
bei flächenbündigem Einbau

Sonderzubehör

CA051301
Teppan Yaki Platte aus
Mehrschichtenmaterial
Für Flex-Induktionskochfeld geeignet.

CA052300
Grillplatte aus Aluminiumguss
Antihafbeschichtet.
Für Flex-Induktionskochfeld.

CA050300
Flex-Pfannen, 3er-Set
Antihafbeschichtet.
Für Flex-Induktionskochfeld.

CA055300
Flex-Pfanne, gross.
Antihafbeschichtet.
Für Flex-Induktionskochfeld.

WP400001
Wok-Pfanne aus Mehrschichtenmaterial
Mit rundem Boden und Stiel, ø 36 cm,
6 Liter, Höhe 10 cm.

WZ400000
Wok-Pfannenträger für Wok-Pfanne
Nur einsetzbar auf Vario Induktions-
Kochfeldern.

Vario Flex-Induktionskochfeld Serie 400

VI492

- Flex-Funktion zur Kombination der rechteckigen Kochflächen
- Freies Platzieren des Kochgeschirrs innerhalb der zusammengeschalteten Kochflächen
- Grosse Kochzone für Töpfe bis zu ø 32 cm
- Ideal für den Original-Wok mit rundem Boden, mit Wok-Ring
- Massiver Edelstahlknebel, auch mit schwarzer, robuster Oberfläche wählbar, für präzise Steuerung und Personalisierung
- Rahmenlos für flächenbündigen Einbau
- Mit weiteren Vario Geräten der Serie 400 perfekt kombinierbar

Kochzonen

2 Flex-Induktionskochflächen 23x20 cm (2200 W, mit Booster 3700 W), zusammengeschaltet 23x40 cm (3300 W, mit Booster 3700 W).
2 Flex-Induktionskochflächen 23x20 cm (2200 W, mit Booster 3700 W), zusammengeschaltet 23x40 cm (3300 W, mit Booster 3700 W).
1 Induktionskochzone ø 21 cm (2200 W, mit Booster 3700 W) mit automatischer Zuschaltung auf ø 26 cm (2600 W, mit Booster 3700 W) und auf ø 32 cm (3300 W, mit Booster 3700 W).

Bedienung

Bedienknebel mit Leuchtring, Kochzonen- und Leistungsmarkierung. Elektronische Regelung in 12 Stufen. Benutzerfreundliche Bedienung durch zweifarbige Anzeige (weiss / orange).

Ausstattung

Flex-Funktion für rechteckige Kochflächen.
Bratsensor-Funktion.
Booster-Funktion.
Stoppuhr.
Kurzzeitwecker.
Optionsmenü.
Energie-Management.

Ausgewählte digitale Dienste (Home Connect)

Kochfeldbasierte Lüftungssteuerung (mit passender Haube).
Fernüberwachung.
Ferndiagnose.

Weitere Informationen zu Home Connect bitte auf Seite 399 beachten.

Sicherheit

Betriebsanzeige.
Topferkennung.
2-stufige Restwärmeanzeige je Kochzone
Sicherheitsabschaltung.

Planungshinweise

Die Knebel können in Abstimmung mit den Kochflächen horizontal positioniert werden.

Wenn die Blendenstärke 23 mm überschreitet, muss die Skizze "Montage Bedienknebel" beachtet werden (hinten muss ausgespart werden). Die Tragfähigkeit und die Stabilität insbesondere bei dünnen Arbeitsplatten ist durch geeignete Unterkonstruktionen sicherzustellen. Gerätegewicht inkl. zusätzlicher Beladung berücksichtigen. Der Einbau eignet sich in Arbeitsplatten aus Stein, synthetischem Material oder Massivholz. Hitzebeständigkeit und wasserdichte Versiegelung der Schnittkanten sind zu berücksichtigen. Bei anderen Materialien stimmen Sie sich bezüglich der Verwendung mit dem Arbeitsplatten-Hersteller ab. Die Nut muss durchgängig und eben sein, um eine gleichmässige Auflage der Geräte auf der Dichtung zu gewährleisten. Keine punktuellen Unterfütterungen verwenden. Durch Masstoleranzen der Kombinationen und des Arbeitsplatten-ausschnittes kann die Fugenbreite variieren. Bei der Montage mehrerer Geräte in Einzelausschnitten muss eine Stegbreite von 50 mm zwischen den Einzelausschnitten geplant werden. Nur geeignet für eisenmagnetisches Kochgeschirr. Für eine optimale Temperaturverteilung wird Kochgeschirr mit Sandwichboden empfohlen.

Sonderzubehör (als Ersatzteil bestellen):

ET-Nr. 17006018
Bratsensor-Pfanne, ø 20 cm
ET-Nr. 17006184
Bratsensor-Pfanne, ø 24 cm
ET-Nr. 17006185
Bratsensor-Pfanne, ø 28 cm
ET-Nr. 17006019
Bratsensor-Pfanne, ø 32 cm

Gerät ist von oben in die Arbeitsplatte einschnappbar.
Gerätegewicht: ca. 23 kg.

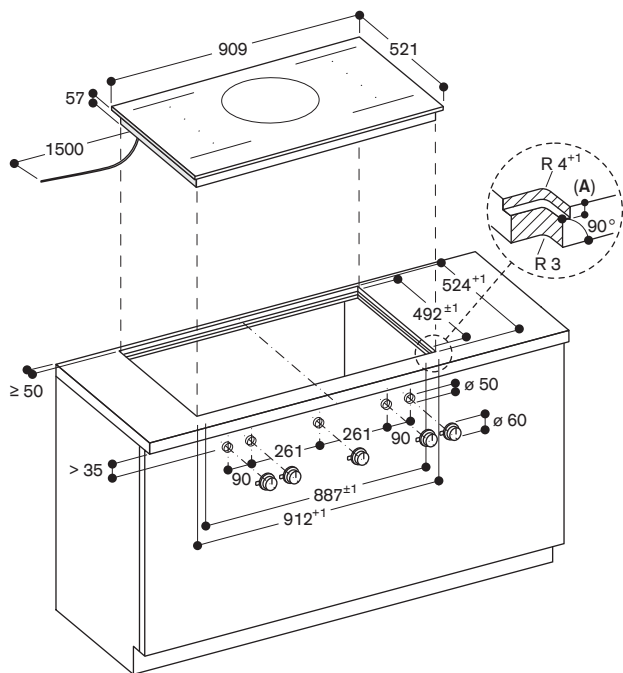
Einbaudetails zur Luftführung auf Seite 206 beachten.

Anschlussdaten

Gesamtanschlusswert 11,1 kW.
Anschlusskabel 1,5 m ohne Stecker.
Leistung Standby/Display aus 0,5 W.
Leistung Standby/Netzwerk 1,9 W.
Bitte beachten Sie die Hinweise in der Gebrauchsanweisung, wenn Sie die WiFi-Funktion ausschalten möchten.

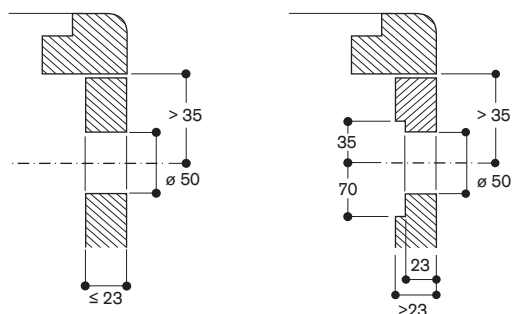
 400V / 16A

Montage Kochfeld; flächenbündiger Einbau



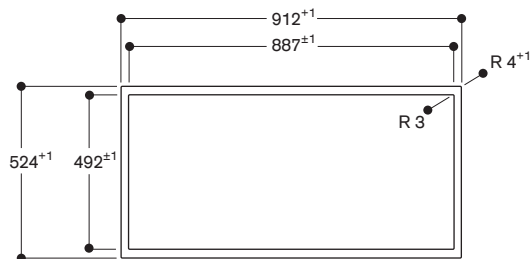
A: $6,5^{+0,5}$
Masse in mm

Montage Bedienknebel



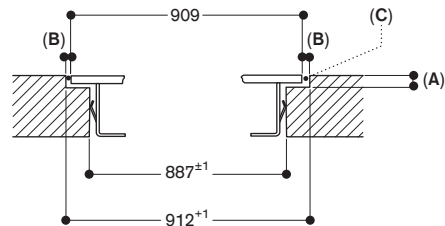
Masse in mm

Ansicht von oben



Masse in mm

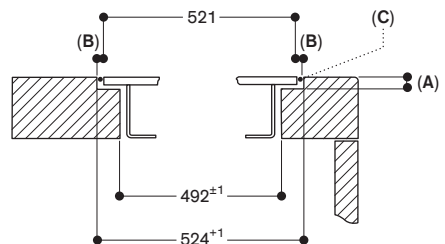
Längsschnitt



A: $6,5^{+0,5}$
B: 1,5
C: Füllung mit Silikon

Masse in mm

Querschnitt



A: $6,5^{+0,5}$
B: 1,5
C: Füllung mit Silikon

Masse in mm



VI492115

Edelstahlrahmen
Breite 90 cm
Knebel müssen separat bestellt werden.

Erforderliches Installationszubehör

CKI450010

5 Edelstahlknebel Serie 400 für VI492
Elektronische Steuerung.

CKI450000

5 schwarze Knebel Serie 400 für VI492
Elektronische Steuerung.

Installationszubehör

VA420004

Verbindungsleiste zur Kombination mit weiteren Vario Geräten der Serie 400 bei flächenbündigem Einbau

VA420010

Verbindungsleiste zur Kombination mit weiteren Vario Geräten der Serie 400 bei aufgesetztem Einbau

Sonderzubehör

CA051301

Teppan Yaki Platte aus Mehrschichtenmaterial
Für Flex-Induktionskochfeld geeignet.

CA052300

Grillplatte aus Aluminiumguss
Antihafbeschichtet.
Für Flex-Induktionskochfeld.

CA050300

Flex-Pfannen, 3er-Set
Antihafbeschichtet.
Für Flex-Induktionskochfeld.

CA055300

Flex-Pfanne, gross.
Antihafbeschichtet.
Für Flex-Induktionskochfeld.

WP400001

Wok-Pfanne aus Mehrschichtenmaterial
Mit rundem Boden und Stiel, ø 36 cm,
6 Liter, Höhe 10 cm.

WZ400000

Wok-Pfannenträger für Wok-Pfanne
Nur einsetzbar auf Vario Induktions-
Kochfeldern.

Vario Flex-Induktionskochfeld

Serie 400

VI492

- Flex-Funktion zur Kombination der rechteckigen Kochflächen
- Freies Platzieren des Kochgeschirrs innerhalb der zusammengeschalteten Kochflächen
- Grosse Kochzone für Töpfe bis zu ø 32 cm
- Ideal für den Original-Wok mit rundem Boden, mit Wok-Ring
- Massiver Edelstahlknebel, auch mit schwarzer, robuster Oberfläche wählbar, für präzise Steuerung und Personalisierung
- Präzise verarbeiteter 3 mm starker Edelstahl
- Wahlweise aufgesetzter Einbau mit sichtbarer Kante oder dezent flächenbündig integriert
- Mit weiteren Vario Geräten der Serie 400 perfekt kombinierbar

Kochzonen

2 Flex-Induktionskochflächen 23x19 cm (2200 W, mit Booster 3700 W), zusammengeschaltet 23x38 cm (3300 W, mit Booster 3700 W).
2 Flex-Induktionskochflächen 23x19 cm (2200 W, mit Booster 3700 W), zusammengeschaltet 23x38 cm (3300 W, mit Booster 3700 W).
1 Induktionskochzone ø 21 cm (2200 W, mit Booster 3700 W) mit automatischer Zuschaltung auf ø 26 cm (2600 W, mit Booster 3700 W) und auf ø 32 cm (3300 W, mit Booster 3700 W).

Bedienung

Bedienknebel mit Leuchtring, Kochzonen- und Leistungsmarkierung. Elektronische Regelung in 12 Stufen. Benutzerfreundliche Bedienung durch zweifarbige Anzeige (weiss / orange).

Ausstattung

Flex-Funktion für rechteckige Kochflächen.
Bratsensor-Funktion.
Booster-Funktion.
Stoppuhr.
Kurzzeitwecker.
Optionsmenü.
Energie-Management.

Ausgewählte digitale Dienste (Home Connect)

Kochfeldbasierte Lüftungssteuerung (mit passender Haube).
Fernüberwachung.
Ferndiagnose.

Weitere Informationen zu Home Connect bitte auf Seite 399 beachten.

Sicherheit

Betriebsanzeige.
Topferkennung.
2-stufige Restwärmearzeige je Kochzone
Sicherheitsabschaltung.

Planungshinweise

Je nach Einbauart (aufgesetzt oder flächenbündig) auf die spezifische Festlegung des Ausschnittes und der Knebelpositionen achten.
Die Knebel können in Abstimmung mit den Kochzonen und -flächen horizontal positioniert werden.
Wenn die Blendenstärke 23 mm überschreitet, muss die Skizze "Montage Bedienknebel" beachtet werden (hinten muss ausgespart werden).
Bei der Kombination mehrerer Vario Geräte der Serie 400 muss eine Verbindungsleiste VA420 zwischen den Geräten eingesetzt werden.
Je nach Einbauart entsprechende Verbindungsleiste vorsehen.
Die Tragfähigkeit und die Stabilität insbesondere bei dünnen Arbeitsplatten ist durch geeignete Unterkonstruktionen sicherzustellen. Gerätegewicht inkl. zusätzlicher Beladung berücksichtigen. Zusätzliche Hinweise für flächenbündigen Einbau:

Der Einbau eignet sich in Arbeitsplatten aus Stein, synthetischem Material oder Massivholz. Hitzebeständigkeit und wasserdichte Versiegelung der Schnittkanten sind zu berücksichtigen. Bei anderen Materialien stimmen Sie sich bezüglich der Verwendung mit dem Arbeitsplatten-Hersteller ab. Die Nut muss durchgängig und eben sein, um eine gleichmässige Auflage der Geräte auf der Dichtung zu gewährleisten. Keine punktuellen Unterfütterungen verwenden. Durch Masstoleranzen der Kombinationen und des Arbeitsplatten-ausschnittes kann die Fugenbreite variieren.

Weitere Planungshinweise auf Seite 130 – 135 beachten.

Bei der Montage mehrerer Geräte in Einzelausschnitten muss eine Stegbreite von 50 mm zwischen den Einzelausschnitten geplant werden. Nur geeignet für eisenmagnetisches Kochgeschirr. Für eine optimale Temperaturverteilung wird Kochgeschirr mit Sandwichboden empfohlen.

Sonderzubehör (als Ersatzteil bestellen):

ET-Nr. 17006018
Bratsensor-Pfanne, ø 20 cm
ET-Nr. 17006184
Bratsensor-Pfanne, ø 24 cm
ET-Nr. 17006185
Bratsensor-Pfanne, ø 28 cm
ET-Nr. 17006019
Bratsensor-Pfanne, ø 32 cm

Gerät ist von oben in die Arbeitsplatte einschnappbar.
Gerätegewicht: ca. 24 kg.

Einbaudetails zur Luftführung auf Seite 206 beachten.

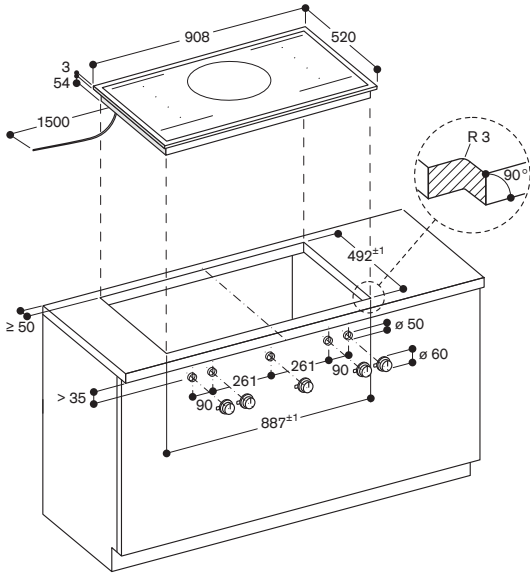
Anschlussdaten

Gesamtanschlusswert 11,1 kW.
Anschlusskabel 1,5 m ohne Stecker.
Leistung Standby/Display aus 0,5 W.
Leistung Standby/Netzwerk 1,9 W.
Bitte beachten Sie die Hinweise in der Gebrauchsanweisung, wenn Sie die WiFi-Funktion ausschalten möchten.



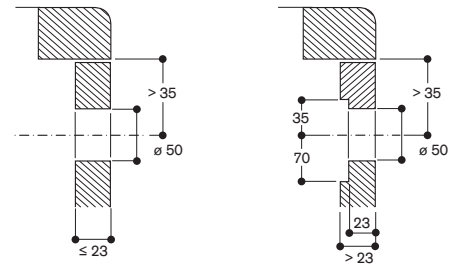
400V / 16A

Montage Kochfeld; aufgesetzter Einbau



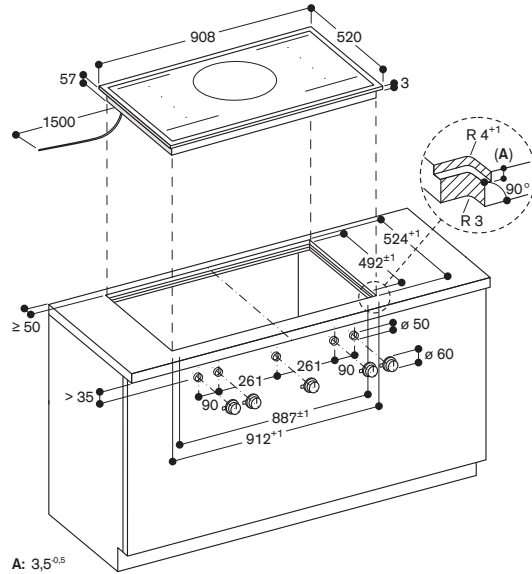
Masse in mm

Montage Bedienknebel



Masse in mm

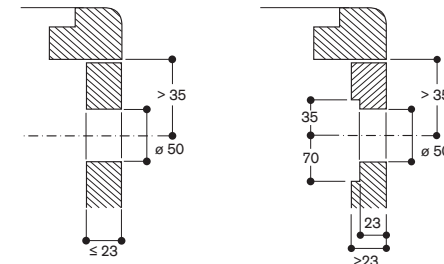
Montage Kochfeld; flächenbündiger Einbau



A: 3,5^{0,5}

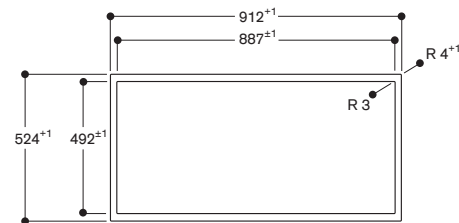
Masse in mm

Montage Bedienknebel



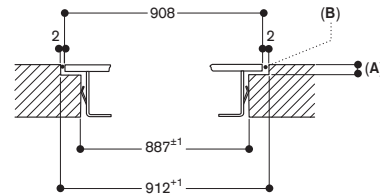
Masse in mm

Ansicht von oben



Masse in mm

Längsschnitt

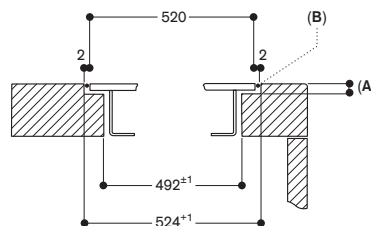


A: 3,5^{0,5}

B: Füllung mit Silikon

Masse in mm

Querschnitt



A: 3,5^{0,5}

B: Füllung mit Silikon

Masse in mm



VI482105

Rahmenlos
Breite 80 cm
Knebel müssen separat bestellt werden.

Erforderliches Installationszubehör

CKI440010

4 Edelstahlknebel Serie 400 für VI462, VI482, CV482, CV492
Elektronische Steuerung.

CKI440000

4 schwarze Knebel Serie 400 für VI462, VI482, CV482, CV492
Elektronische Steuerung.

Installationszubehör

VA420004

Verbindungsleiste zur Kombination mit weiteren Vario Geräten der Serie 400 bei flächenbündigem Einbau

Sonderzubehör

CA051301

Teppan Yaki Platte aus Mehrschichtenmaterial
Für Flex-Induktionskochfeld geeignet.

CA052300

Grillplatte aus Aluminiumguss
Antihafbeschichtet.
Für Flex-Induktionskochfeld.

CA050300

Flex-Pfannen, 3er-Set
Antihafbeschichtet.
Für Flex-Induktionskochfeld.

CA055300

Flex-Pfanne, gross.
Antihafbeschichtet.
Für Flex-Induktionskochfeld.

Vario Flex-Induktionskochfeld

Serie 400

VI482

- Flex-Funktion zur Kombination der rechteckigen Kochflächen
- Freies Platzieren des Kochgeschirrs innerhalb der zusammengeschalteten Kochflächen mit automatischer Erweiterung bis zu 30 cm Breite
- Massiver Edelstahlknebel, auch mit schwarzer, robuster Oberfläche wählbar, für präzise Steuerung und Personalisierung
- Rahmenlos für flächenbündigen Einbau
- Mit weiteren Vario Geräten der Serie 400 perfekt kombinierbar

Kochzonen

2 Flex-Induktionskochflächen 23x20 cm (2200 W, mit Booster 3700 W), zusammengeschaltet 23x40 cm (3300 W, mit Booster 3700 W), mit automatischer Erweiterung bis zu 32x30 cm (3300 W, mit Booster 3700 W).
2 Flex-Induktionskochflächen 23x20 cm (2200 W, mit Booster 3700 W), zusammengeschaltet 23x40 cm (3300 W, mit Booster 3700 W), mit automatischer Erweiterung bis zu 32x30 cm (3300 W, mit Booster 3700 W).

Bedienung

Bedienknebel mit Leuchtring, Kochzonen- und Leistungsmarkierung. Elektronische Regelung in 12 Stufen. Benutzerfreundliche Bedienung durch zweifarbige Anzeige (weiss / orange).

Ausstattung

Flex-Funktion für rechteckige Kochflächen.
Bratsensor-Funktion.
Booster-Funktion.
Stoppuhr.
Kurzzeitwecker.
Optionsmenü.
Energie-Management.

Ausgewählte digitale Dienste (Home Connect)

Kochfeldbasierte Lüftungssteuerung (mit passender Haube).
Fernüberwachung.
Ferndiagnose.

Weitere Informationen zu Home Connect bitte auf Seite 399 beachten.

Sicherheit

Betriebsanzeige.
Topferkennung.
2-stufige Restwärmeanzeige je Kochzone
Sicherheitsabschaltung.

Planungshinweise

Die Knebel können in Abstimmung mit den Kochflächen horizontal positioniert werden.

Wenn die Blendenstärke 23 mm überschreitet, muss die Skizze "Montage Bedienknebel" beachtet werden (hinten muss ausgespart werden). Die Tragfähigkeit und die Stabilität insbesondere bei dünnen Arbeitsplatten ist durch geeignete Unterkonstruktionen sicherzustellen. Gerätegewicht inkl. zusätzlicher Beladung berücksichtigen. Der Einbau eignet sich in Arbeitsplatten aus Stein, synthetischem Material oder Massivholz. Hitzebeständigkeit und wasserdichte Versiegelung der Schnittkanten sind zu berücksichtigen. Bei anderen Materialien stimmen Sie sich bezüglich der Verwendung mit dem Arbeitsplatten-Hersteller ab. Die Nut muss durchgängig und eben sein, um eine gleichmässige Auflage der Geräte auf der Dichtung zu gewährleisten. Keine punktuellen Unterfütterungen verwenden. Durch Masstoleranzen der Kombinationen und des Arbeitsplatten-ausschnittes kann die Fugenbreite variieren.

Bei der Montage mehrerer Geräte in Einzelausschnitten muss eine Stegbreite von 50 mm zwischen den Einzelausschnitten geplant werden. Nur geeignet für eisenmagnetisches Kochgeschirr. Für eine optimale Temperaturverteilung wird Kochgeschirr mit Sandwichboden empfohlen.

Sonderzubehör (als Ersatzteil bestellen):

ET-Nr. 17006018
Bratsensor-Pfanne, ø 20 cm
ET-Nr. 17006184
Bratsensor-Pfanne, ø 24 cm
ET-Nr. 17006185
Bratsensor-Pfanne, ø 28 cm

Die Wokpfanne WP400001 ist auf diesem Gerät nicht einsetzbar. Gerät ist von oben in die Arbeitsplatte einschnappbar. Gerätegewicht: ca. 18 kg.

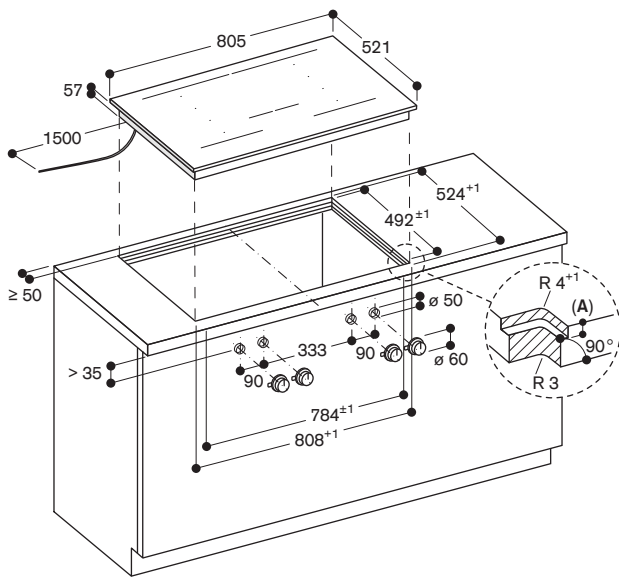
Einbaudetails zur Luftführung auf Seite 206 beachten.

Anschlussdaten

Gesamtanschlusswert 7,4 kW.
Anschlusskabel 1,5 m ohne Stecker.
Leistung Standby/Display aus 0,5 W.
Leistung Standby/Netzwerk 1,7 W.
Bitte beachten Sie die Hinweise in der Gebrauchsanweisung, wenn Sie die WiFi-Funktion ausschalten möchten.

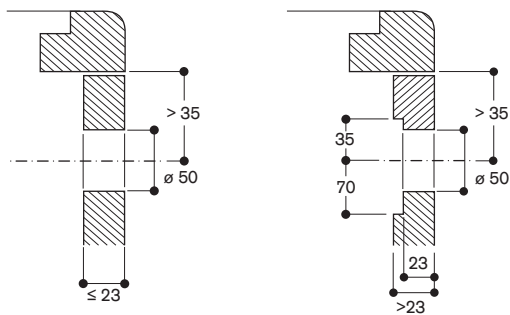
 400V / 16A

Montage Kochfeld; flächenbündiger Einbau



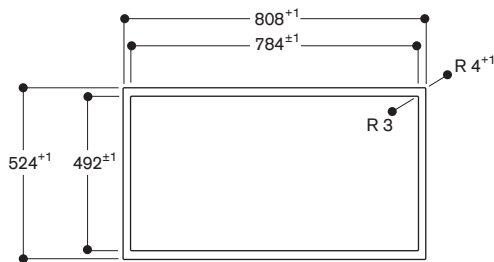
A: $6,5^{+0,5}$
Masse in mm

Montage Bedienknebel



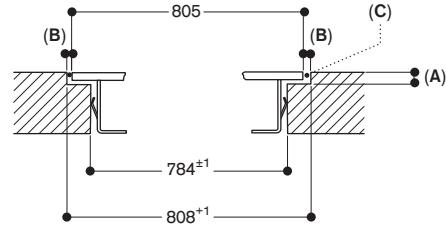
Masse in mm

Ansicht von oben



Masse in mm

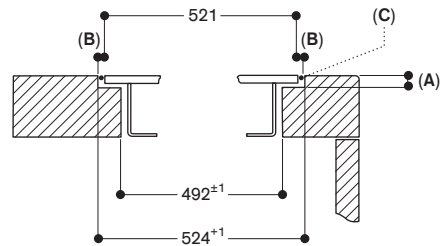
Längsschnitt



A: $6,5^{+0,5}$
B: 1,5
C: Füllung mit Silikon

Masse in mm

Querschnitt



A: $6,5^{+0,5}$
B: 1,5
C: Füllung mit Silikon

Masse in mm



VI482115

Edelstahlrahmen

Breite 80 cm

Knebel müssen separat bestellt werden.

Erforderliches Installationszubehör

CKI440010

4 Edelstahlknebel Serie 400 für VI462, VI482, CV482, CV492

Elektronische Steuerung.

CKI440000

4 schwarze Knebel Serie 400 für VI462, VI482, CV482, CV492

Elektronische Steuerung.

Installationszubehör

VA420004

Verbindungsleiste zur Kombination mit weiteren Vario Geräten der Serie 400 bei flächenbündigem Einbau

VA420010

Verbindungsleiste zur Kombination mit weiteren Vario Geräten der Serie 400 bei aufgesetztem Einbau

Sonderzubehör

CA051301

Teppan Yaki Platte aus

Mehrschichtenmaterial

Für Flex-Induktionskochfeld geeignet.

CA052300

Grillplatte aus Aluminiumguss

Antihafbeschichtet.

Für Flex-Induktionskochfeld.

CA050300

Flex-Pfannen, 3er-Set

Antihafbeschichtet.

Für Flex-Induktionskochfeld.

CA055300

Flex-Pfanne, gross.

Antihafbeschichtet.

Für Flex-Induktionskochfeld.

Vario Flex-Induktionskochfeld

Serie 400

VI482

- Flex-Funktion zur Kombination der rechteckigen Kochflächen
- Freies Platzieren des Kochgeschirrs innerhalb der zusammengeschalteten Kochflächen mit automatischer Erweiterung bis zu 32 cm Breite
- Massiver Edelstahlknebel, auch mit schwarzer, robuster Oberfläche wählbar, für präzise Steuerung und Personalisierung
- Präzise verarbeiteter 3 mm starker Edelstahl
- Wahlweise aufgesetzter Einbau mit sichtbarer Kante oder dezent flächenbündig integriert
- Mit weiteren Vario Geräten der Serie 400 perfekt kombinierbar

Kochzonen

2 Flex-Induktionskochflächen von jeweils 23x19 cm (2200 W, mit Booster 3700 W), zusammengeschaltet 23x38 cm (3300 W, mit Booster 3700 W), mit automatischer Erweiterung bis zu 32x30 cm (3300 W, mit Booster 3700 W).
2 Flex-Induktionskochflächen 23x19 cm (2200 W, mit Booster 3700 W), zusammengeschaltet 23x38 cm (3300 W, mit Booster 3700 W), mit automatischer Erweiterung bis zu 32x30 cm (3300 W, mit Booster 3700 W).

Bedienung

Bedienknebel mit Leuchtring, Kochzonen- und Leistungsmarkierung. Elektronische Regelung in 12 Stufen. Benutzerfreundliche Bedienung durch zweifarbige Anzeige (weiss / orange).

Ausstattung

Flex-Funktion für rechteckige Kochflächen.
Bratsensor-Funktion.
Booster-Funktion.
Stoppuhr.
Kurzzeitwecker.
Optionsmenü.
Energie-Management.

Ausgewählte digitale Dienste

(Home Connect)
Kochfeldbasierte Lüftungssteuerung (mit passender Haube).
Fernüberwachung.
Ferndiagnose.

Weitere Informationen zu Home Connect bitte auf Seite 399 beachten.

Sicherheit

Betriebsanzeige.
Topferkennung.
2-stufige Restwärmearzeige je Kochzone
Sicherheitsabschaltung.

Planungshinweise

Je nach Einbauart (aufgesetzt oder flächenbündig) auf die spezifische Festlegung des Ausschnittes und der Knebelpositionen achten.
Die Knebel können in Abstimmung mit den Kochflächen horizontal positioniert werden.
Wenn die Blendenstärke 23 mm überschreitet, muss die Skizze "Montage Bedienknebel" beachtet werden (hinten muss ausgespart werden).
Bei der Kombination mehrerer Vario Geräte der Serie 400 muss eine Verbindungsleiste VA420 zwischen den Geräten eingesetzt werden.
Je nach Einbauart entsprechende Verbindungsleiste vorsehen.
Die Tragfähigkeit und die Stabilität insbesondere bei dünnen Arbeitsplatten ist durch geeignete Unterkonstruktionen sicherzustellen. Gerätegewicht inkl. zusätzlicher Beladung berücksichtigen. Zusätzliche Hinweise für flächenbündigen Einbau:

Der Einbau eignet sich in Arbeitsplatten aus Stein, synthetischem Material oder Massivholz. Hitzebeständigkeit und wasserdichte Versiegelung der Schnittkanten sind zu berücksichtigen. Bei anderen Materialien stimmen Sie sich bezüglich der Verwendung mit dem Arbeitsplatten-Hersteller ab. Die Nut muss durchgängig und eben sein, um eine gleichmässige Auflage der Geräte auf der Dichtung zu gewährleisten. Keine punktuellen Unterfütterungen verwenden. Durch Masstoleranzen der Kombinationen und des Arbeitsplatten-ausschnittes kann die Fugenbreite variieren.

Weitere Planungshinweise auf Seite 130 – 135 beachten.

Bei der Montage mehrerer Geräte in Einzelausschnitten muss eine Stegbreite von 50 mm zwischen den Einzelausschnitten geplant werden. Nur geeignet für eisenmagnetisches Kochgeschirr. Für eine optimale Temperaturverteilung wird Kochgeschirr mit Sandwichboden empfohlen.

Sonderzubehör (als Ersatzteil bestellen):

ET-Nr. 17006018
Bratsensor-Pfanne, ø 20 cm
ET-Nr. 17006184
Bratsensor-Pfanne, ø 24 cm
ET-Nr. 17006185
Bratsensor-Pfanne, ø 28 cm

Die Wokpfanne WP400001 ist auf diesem Gerät nicht einsetzbar. Gerät ist von oben in die Arbeitsplatte einschnappbar.
Gerätegewicht: ca. 20 kg.

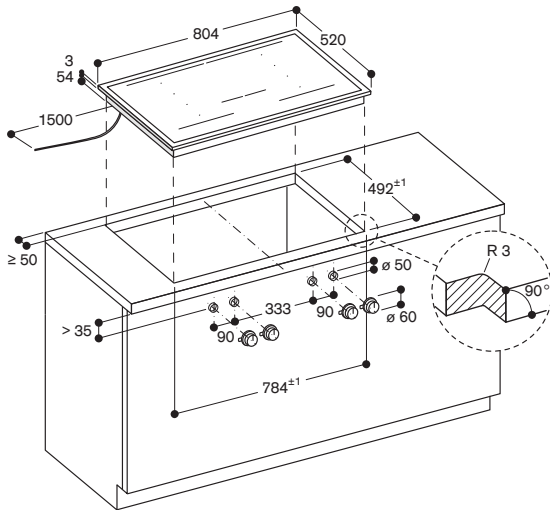
Einbaudetails zur Luftführung auf Seite 206 beachten.

Anschlussdaten

Gesamtanschlusswert 7,4 kW.
Anschlusskabel 1,5 m ohne Stecker.
Leistung Standby/Display aus 0,5 W.
Leistung Standby/Netzwerk 1,7 W.
Bitte beachten Sie die Hinweise in der Gebrauchsanweisung, wenn Sie die WiFi-Funktion ausschalten möchten.

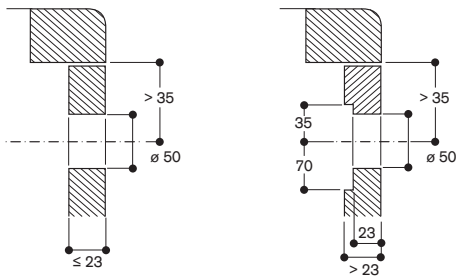


Montage Kochfeld; aufgesetzter Einbau



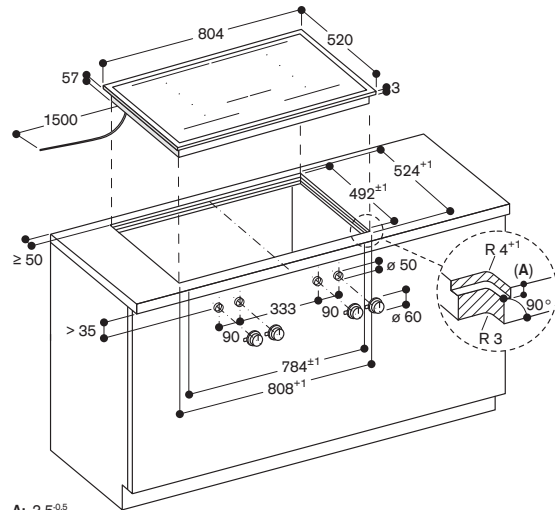
Masse in mm

Montage Bedienknebel



Masse in mm

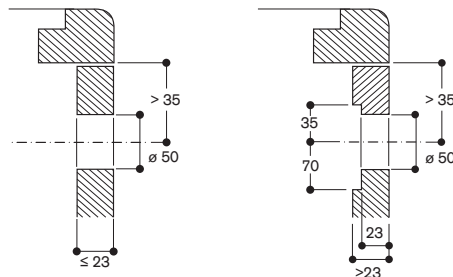
Montage Kochfeld; flächenbündiger Einbau



A: 3,5^{0,5}

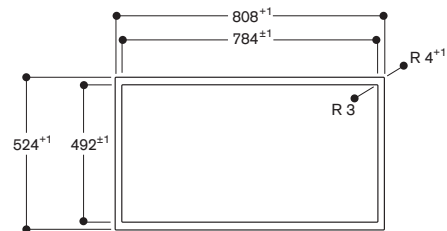
Masse in mm

Montage Bedienknebel



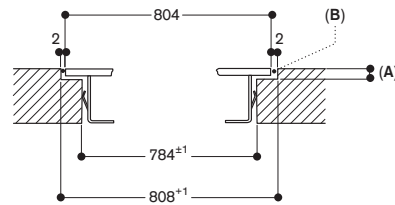
Masse in mm

Ansicht von oben



Masse in mm

Längsschnitt

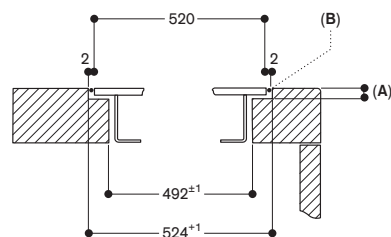


A: 3,5^{0,5}

B: Füllung mit Silikon

Masse in mm

Querschnitt



A: 3,5^{0,5}

B: Füllung mit Silikon

Masse in mm



VI462105

Rahmenlos
Breite 60 cm

Knebel müssen separat bestellt werden.

Erforderliches Installationszubehör

CKI440010

4 Edelstahlknebel Serie 400 für VI462, VI482, CV482, CV492

Elektronische Steuerung.

CKI440000

4 schwarze Knebel Serie 400 für VI462, VI482, CV482, CV492

Elektronische Steuerung.

Installationszubehör

VA420004

Verbindungsleiste zur Kombination mit weiteren Vario Geräten der Serie 400 bei flächenbündigem Einbau

Sonderzubehör

CA051301

Teppan Yaki Platte aus
Mehrschichtenmaterial
Für Flex-Induktionskochfeld geeignet.

CA052300

Grillplatte aus Aluminiumguss
Antihafbeschichtet.

Für Flex-Induktionskochfeld.

CA050300

Flex-Pfannen, 3er-Set
Antihafbeschichtet.

Für Flex-Induktionskochfeld.

CA055300

Flex-Pfanne, gross.
Antihafbeschichtet.

Für Flex-Induktionskochfeld.

Vario Flex-Induktionskochfeld

Serie 400

VI462

- Flex-Funktion zur Kombination der rechteckigen Kochflächen
- Freies Platzieren des Kochgeschirrs innerhalb der zusammengeschalteten Kochflächen mit automatischer Erweiterung bis zu 30 cm Breite
- Massiver Edelstahlknebel, auch mit schwarzer, robuster Oberfläche wählbar, für präzise Steuerung und Personalisierung
- Rahmenlos für flächenbündigen Einbau
- Mit weiteren Vario Geräten der Serie 400 perfekt kombinierbar

Kochzonen

2 Flex-Induktionskochflächen 23x20 cm (2200 W, mit Booster 3700 W), zusammengeschaltet 23x40 cm (3300 W, mit Booster 3700 W), mit automatischer Erweiterung bis zu 30x30 cm (3300 W, mit Booster 3700 W).
2 Flex-Induktionskochflächen 23x20 cm (2200 W, mit Booster 3700 W), zusammengeschaltet 23x40 cm (3300 W, mit Booster 3700 W).

Bedienung

Bedienknebel mit Leuchtring, Kochzonen- und Leistungsmarkierung. Elektronische Regelung in 12 Stufen. Benutzerfreundliche Bedienung durch zweifarbige Anzeige (weiss / orange).

Ausstattung

Flex-Funktion für rechteckige Kochflächen.
Bratsensor-Funktion.
Booster-Funktion.
Stoppuhr.
Kurzzeitwecker.
Optionsmenü.
Energie-Management.

Ausgewählte digitale Dienste (Home Connect)

Kochfeldbasierte Lüftungssteuerung (mit passender Haube).
Fernüberwachung.
Ferndiagnose.

Weitere Informationen zu Home Connect bitte auf Seite 399 beachten.

Sicherheit

Betriebsanzeige.
Topferkennung.
2-stufige Restwärmeanzeige je Kochzone
Sicherheitsabschaltung.

Planungshinweise

Die Knebel können in Abstimmung mit den Kochflächen horizontal positioniert werden.

Wenn die Blendenstärke 23 mm überschreitet, muss die Skizze "Montage Bedienknebel" beachtet werden (hinten muss ausgespart werden). Die Tragfähigkeit und die Stabilität insbesondere bei dünnen Arbeitsplatten ist durch geeignete Unterkonstruktionen sicherzustellen. Gerätegewicht inkl. zusätzlicher Beladung berücksichtigen. Der Einbau eignet sich in Arbeitsplatten aus Stein, synthetischem Material oder Massivholz. Hitzebeständigkeit und wasserdichte Versiegelung der Schnittkanten sind zu berücksichtigen. Bei anderen Materialien stimmen Sie sich bezüglich der Verwendung mit dem Arbeitsplatten-Hersteller ab. Die Nut muss durchgängig und eben sein, um eine gleichmässige Auflage der Geräte auf der Dichtung zu gewährleisten. Keine punktuellen Unterfütterungen verwenden. Durch Masstoleranzen der Kombinationen und des Arbeitsplatten-ausschnittes kann die Fugenbreite variieren.

Bei der Montage mehrerer Geräte in Einzelausschnitten muss eine Stegbreite von 50 mm zwischen den Einzelausschnitten geplant werden. Nur geeignet für eisenmagnetisches Kochgeschirr. Für eine optimale Temperaturverteilung wird Kochgeschirr mit Sandwichboden empfohlen.

Sonderzubehör (als Ersatzteil bestellen):

ET-Nr. 17006018
Bratsensor-Pfanne, ø 20 cm
ET-Nr. 17006184
Bratsensor-Pfanne, ø 24 cm
ET-Nr. 17006185
Bratsensor-Pfanne, ø 28 cm

Die Wokpfanne WP400001 ist auf diesem Gerät nicht einsetzbar. Gerät ist von oben in die Arbeitsplatte einschnappbar. Gerätegewicht: ca. 17 kg.

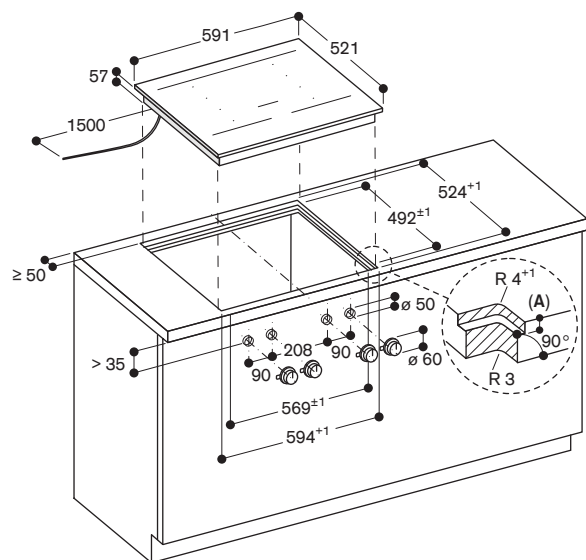
Einbaudetails zur Luftführung auf Seite 206 beachten.

Anschlussdaten

Gesamtanschlusswert 7,4 kW.
Anschlusskabel 1,5 m ohne Stecker.
Leistung Standby/Display aus 0,5 W.
Leistung Standby/Netzwerk 1,7 W.
Bitte beachten Sie die Hinweise in der Gebrauchsanweisung, wenn Sie die WiFi-Funktion ausschalten möchten.

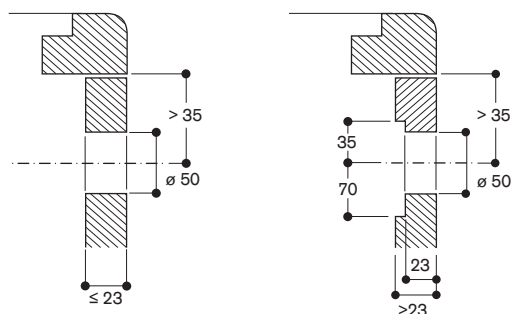
 400V / 16A

Montage Kochfeld; flächenbündiger Einbau



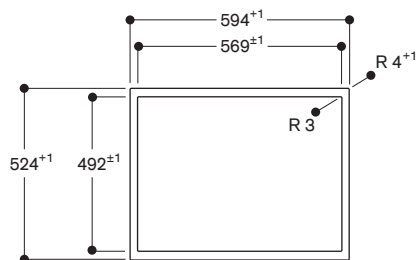
A: $6,5^{+0,5}$
Masse in mm

Montage Bedienknebel



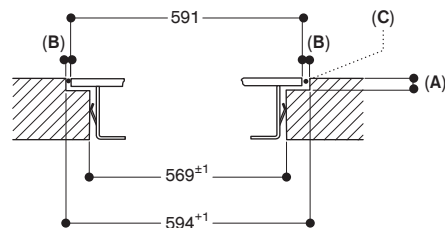
Masse in mm

Ansicht von oben



Masse in mm

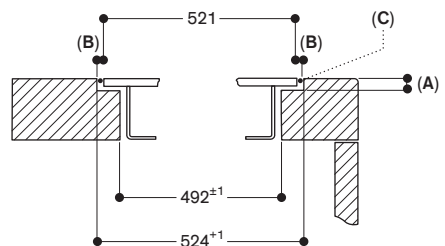
Längsschnitt



A: $6,5^{+0,5}$
B: 1,5
C: Füllung mit Silikon

Masse in mm

Querschnitt



A: $6,5^{+0,5}$
B: 1,5
C: Füllung mit Silikon

Masse in mm



VI462115

Edelstahlrahmen
Breite 60 cm
Knebel müssen separat bestellt werden.

Erforderliches Installationszubehör

CKI440010

4 Edelstahlknebel Serie 400 für VI462, VI482, CV482, CV492

Elektronische Steuerung.

CKI440000

4 schwarze Knebel Serie 400 für VI462, VI482, CV482, CV492

Elektronische Steuerung.

Installationszubehör

VA420004

Verbindungsleiste zur Kombination mit weiteren Vario Geräten der Serie 400 bei flächenbündigem Einbau

VA420010

Verbindungsleiste zur Kombination mit weiteren Vario Geräten der Serie 400 bei aufgesetztem Einbau

Sonderzubehör

CA051301

Teppan Yaki Platte aus Mehrschichtenmaterial
Für Flex-Induktionskochfeld geeignet.

CA052300

Grillplatte aus Aluminiumguss
Antihafbeschichtet.

Für Flex-Induktionskochfeld.

CA050300

Flex-Pfannen, 3er-Set
Antihafbeschichtet.

Für Flex-Induktionskochfeld.

CA055300

Flex-Pfanne, gross.
Antihafbeschichtet.

Für Flex-Induktionskochfeld.

Vario Flex-Induktionskochfeld

Serie 400

VI462

- Flex-Funktion zur Kombination der rechteckigen Kochflächen
- Freies Platzieren des Kochgeschirrs innerhalb der zusammengeschalteten Kochflächen mit automatischer Erweiterung bis zu 30 cm Breite
- Massiver Edelstahlknebel, auch mit schwarzer, robuster Oberfläche wählbar, für präzise Steuerung und Personalisierung
- Präzise verarbeiteter 3 mm starker Edelstahl
- Wahlweise aufgesetzter Einbau mit sichtbarer Kante oder dezent flächenbündig integriert
- Mit weiteren Vario Geräten der Serie 400 perfekt kombinierbar

Kochzonen

2 Flex-Induktionskochflächen von jeweils 23x19 cm (2200 W, mit Booster 3700 W), zusammengeschaltet 23x38 cm (3300 W, mit Booster 3700 W), mit automatischer Erweiterung bis zu 30x30 cm (3300 W, mit Booster 3700 W).
2 Flex-Induktionskochflächen 23x19 cm (2200 W, mit Booster 3700 W), zusammengeschaltet 23x38 cm (3300 W, mit Booster 3700 W).

Bedienung

Bedienknebel mit Leuchtring, Kochzonen- und Leistungsmarkierung. Elektronische Regelung in 12 Stufen). Benutzerfreundliche Bedienung durch zweifarbige Anzeige (weiss / orange).

Ausstattung

Flex-Funktion für rechteckige Kochflächen.
Bratsensor-Funktion.
Booster-Funktion.
Stoppuhr.
Kurzzeitwecker.
Optionsmenü.
Energie-Management.

Ausgewählte digitale Dienste (Home Connect)

Kochfeldbasierte Lüftungssteuerung (mit passender Haube).
Fernüberwachung.
Ferndiagnose.

Weitere Informationen zu Home Connect bitte auf Seite 399 beachten.

Sicherheit

Betriebsanzeige.
Topferkennung.
2-stufige Restwärmeanzeige je Kochzone
Sicherheitsabschaltung.

Planungshinweise

Je nach Einbauart (aufgesetzt oder flächenbündig) auf die spezifische Festlegung des Ausschnittes und der Knebelpositionen achten.

Die Knebel können in Abstimmung mit den Kochflächen horizontal positioniert werden.

Wenn die Blendenstärke 23 mm überschreitet, muss die Skizze "Montage Bedienknebel" beachtet werden (hinten muss ausgespart werden).

Bei der Kombination mehrerer Vario Geräte der Serie 400 muss eine Verbindungsleiste VA420 zwischen den Geräten eingesetzt werden.

Je nach Einbauart entsprechende Verbindungsleiste vorsehen.

Die Tragfähigkeit und die Stabilität insbesondere bei dünnen Arbeitsplatten ist durch geeignete Unterkonstruktionen sicherzustellen. Gerätegewicht inkl. zusätzlicher Beladung berücksichtigen. Zusätzliche Hinweise für flächenbündigen Einbau:

Der Einbau eignet sich in Arbeitsplatten aus Stein, synthetischem Material oder Massivholz. Hitzebeständigkeit und wasserdichte Versiegelung der Schnittkanten sind zu berücksichtigen.

Bei anderen Materialien stimmen Sie sich bezüglich der Verwendung mit dem Arbeitsplatten-Hersteller ab. Die Nut muss durchgängig und eben sein, um eine gleichmässige Auflage der Geräte auf der Dichtung zu gewährleisten. Keine punktuellen Unterfütterungen verwenden. Durch Masstoleranzen der Kombinationen und des Arbeitsplatten-ausschnittes kann die Fugenbreite variieren.

Weitere Planungshinweise auf Seite 130 – 135 beachten.

Bei der Montage mehrerer Geräte in Einzelausschnitten muss eine Stegbreite von 50 mm zwischen den Einzelausschnitten geplant werden. Nur geeignet für eisenmagnetisches Kochgeschirr. Für eine optimale Temperaturverteilung wird Kochgeschirr mit Sandwichboden empfohlen.

Sonderzubehör (als Ersatzteil bestellen):

ET-Nr. 17006018
Bratsensor-Pfanne, ø 20 cm
ET-Nr. 17006184
Bratsensor-Pfanne, ø 24 cm
ET-Nr. 17006185
Bratsensor-Pfanne, ø 28 cm

Die Wokpfanne WP400001 ist auf diesem Gerät nicht einsetzbar. Gerät ist von oben in die Arbeitsplatte einschnappbar.
Gerätegewicht: ca. 17 kg.

Einbaudetails zur Luftführung auf Seite 206 beachten.

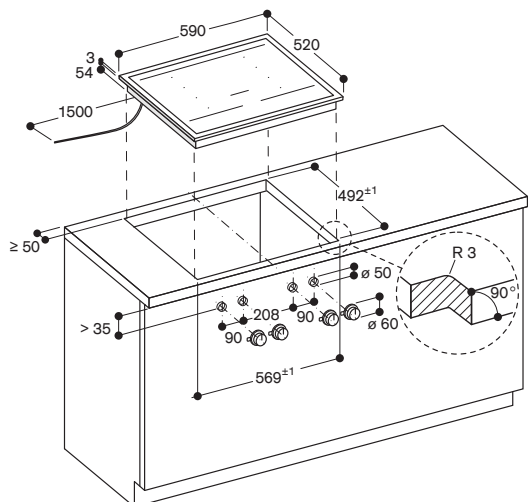
Anschlussdaten

Gesamtanschlusswert 7,4 kW.
Anschlusskabel 1,5 m ohne Stecker.
Leistung Standby/Display aus 0,5 W.
Leistung Standby/Netzwerk 1,7 W.
Bitte beachten Sie die Hinweise in der Gebrauchsanweisung, wenn Sie die WiFi-Funktion ausschalten möchten.

L ₁	L ₂	N	⊕
----------------	----------------	---	---

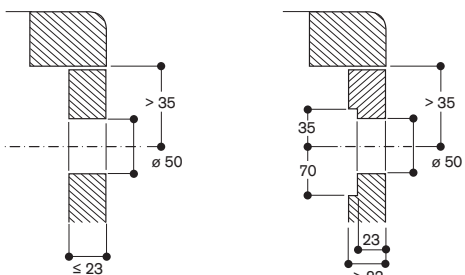
 400V / 16A

Montage Kochfeld; aufgesetzter Einbau



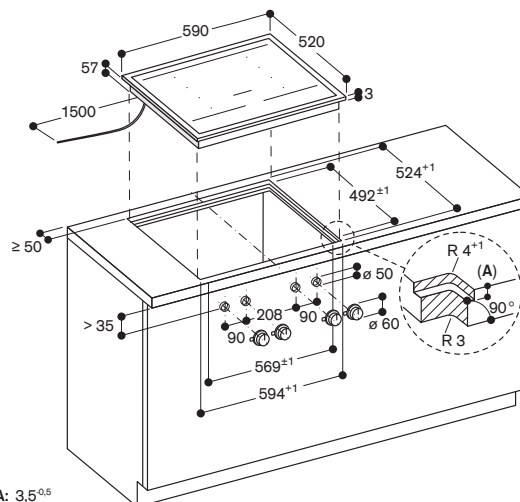
Masse in mm

Montage Bedienknebel



Masse in mm

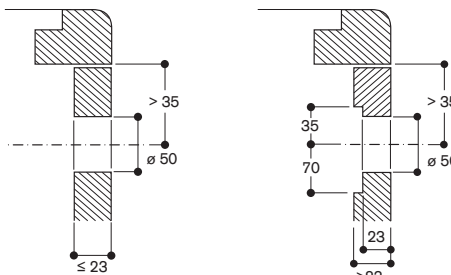
Montage Kochfeld; flächenbündiger Einbau



A: 3,5^{0,5}

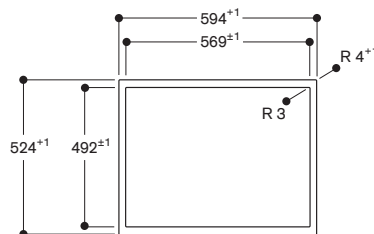
Masse in mm

Montage Bedienknebel



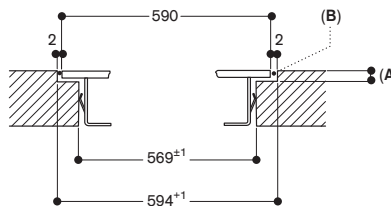
Masse in mm

Ansicht von oben



Masse in mm

Längsschnitt

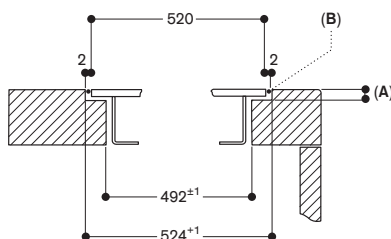


A: 3,5^{0,5}

B: Füllung mit Silikon

Masse in mm

Querschnitt



A: 3,5^{0,5}

B: Füllung mit Silikon

Masse in mm



VI422105

Rahmenlos

Breite 38 cm

Knebel müssen separat bestellt werden.

Erforderliches Installationszubehör

CKI420010

2 Edelstahlknebel Serie 400 für VI422

Elektronische Steuerung.

CKI420000

2 schwarze Knebel Serie 400 für VI422

Elektronische Steuerung.

Installationszubehör

VA420004

Verbindungsleiste zur Kombination mit

weiteren Vario Geräten der Serie 400

bei flächenbündigem Einbau

Sonderzubehör

CA051301

Teppan Yaki Platte aus

Mehrschichtenmaterial

Für Flex-Induktionskochfeld geeignet.

CA052300

Grillplatte aus Aluminiumguss

Antihafbeschichtet

Für Flex-Induktionskochfeld.

CA050300

Flex-Pfannen, 3er-Set

Antihafbeschichtet.

Für Flex-Induktionskochfeld.

CA055300

Flex-Pfanne, gross.

Antihafbeschichtet.

Für Flex-Induktionskochfeld.

Vario Flex-Induktionskochfeld

Serie 400

VI422

- Flex-Funktion zur Kombination der rechteckigen Kochflächen
- Freies Platzieren des Kochgeschirrs innerhalb der zusammengeschalteten Kochflächen
- Massiver Edelstahlknebel, auch mit schwarzer, robuster Oberfläche wählbar, für präzise Steuerung und Personalisierung
- Rahmenlos für flächenbündigen Einbau
- Mit weiteren Vario Geräten der Serie 400 perfekt kombinierbar

Kochzonen

2 Flex-Induktionskochflächen 24x20 cm

(2200 W, mit Booster 3700 W),

zusammengeschaltet 24x40 cm

(3300 W, mit Booster 3700 W).

Bedienung

Bedienknebel mit Leuchtring,

Kochzonen- und Leistungsmarkierung.

Elektronische Regelung in 12 Stufen.

Benutzerfreundliche Bedienung durch

zweifarbige Anzeige (weiss / orange).

Ausstattung

Flex-Funktion für rechteckige

Kochflächen.

Bratsensor-Funktion.

Booster-Funktion.

Stoppuhr.

Kurzzeitwecker.

Optionsmenü.

Energie-Management.

Ausgewählte digitale Dienste

(Home Connect)

Kochfeldbasierte Lüftungssteuerung

(mit passender Haube).

Fernüberwachung.

Ferndiagnose.

Weitere Informationen zu Home

Connect bitte auf Seite 399 beachten.

Sicherheit

Betriebsanzeige.

Topferkennung.

2-stufige Restwärmeanzeige je

Kochzone

Sicherheitsabschaltung.

Planungshinweise

Die Knebel können in Abstimmung mit den Kochflächen horizontal positioniert werden.

Wenn die Blendenstärke 23 mm überschreitet, muss die Skizze "Montage

Bedienknebel" beachtet werden

(hinten muss ausgespart werden).

Die Tragfähigkeit und die Stabilität

insbesondere bei dünnen Arbeitsplatten

ist durch geeignete Unterkonstruktionen

sicherzustellen. Gerätegewicht inkl.

zusätzlicher Beladung berücksichtigen.

Der Einbau eignet sich in Arbeitsplatten

aus Stein, synthetischem Material oder

Massivholz. Hitzebeständigkeit und

wasserdichte Versiegelung der

Schnittkanten sind zu berücksichtigen.

Bei anderen Materialien stimmen Sie

sich bezüglich der Verwendung mit

dem Arbeitsplatten-Hersteller ab.

Die Nut muss durchgängig und eben sein, um eine gleichmässige Auflage der Geräte auf der Dichtung zu gewährleisten. Keine punktuellen Unterfütterungen verwenden.

Durch Masstoleranzen der Kombinationen und des Arbeitsplattenausschnittes kann die Fugenbreite variieren.

Bei der Montage mehrerer Geräte in

Einzelausschnitten muss eine

Stegbreite von 50 mm zwischen den

Einzelausschnitten geplant werden.

Nur geeignet für eisenmagnetisches

Kochgeschirr. Für eine optimale

Temperaturverteilung wird Kochgeschirr

mit Sandwichboden empfohlen.

Sonderzubehör (als Ersatzteil bestellen):

ET-Nr. 17006018

Bratsensor-Pfanne, ø 20 cm

ET-Nr. 17006184

Bratsensor-Pfanne, ø 24 cm

Gerät ist von oben in die Arbeitsplatte

einschnappbar.

Gerätegewicht: ca. 9 kg.

Einbaudetails zur Luftführung auf

Seite 206 beachten.

Weitere Planungshinweise auf

Seite 130 – 135 beachten.

Anschlussdaten

Gesamtanschlusswert 3,7 kW.

Anschlusskabel 1,5 m ohne Stecker.

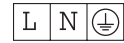
Leistung Standby/Display aus 0,5 W.

Leistung Standby/Netzwerk 1,4 W.

Bitte beachten Sie die Hinweise in der

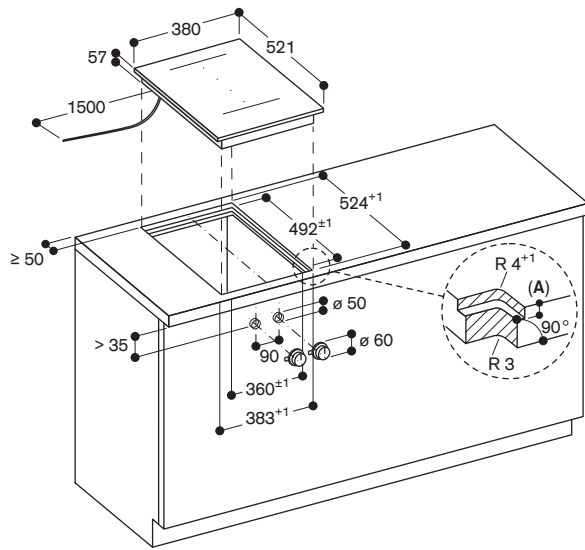
Gebrauchsanweisung, wenn Sie die

WiFi-Funktion ausschalten möchten.



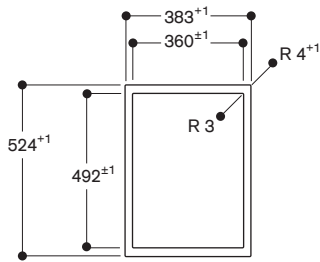
230V / 16A

Montage Kochfeld; flächenbündiger Einbau



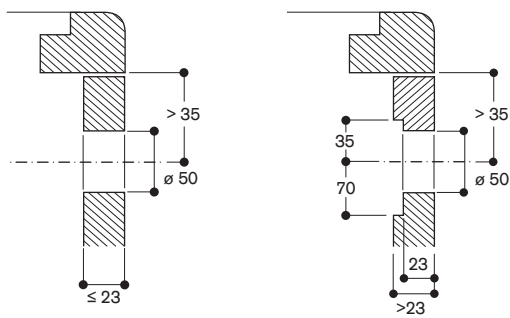
A: $6,5^{+0,5}$
Masse in mm

Ansicht von oben



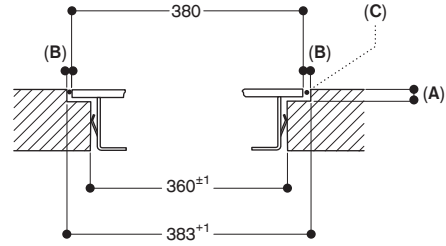
Masse in mm

Montage Bedienknebel



Masse in mm

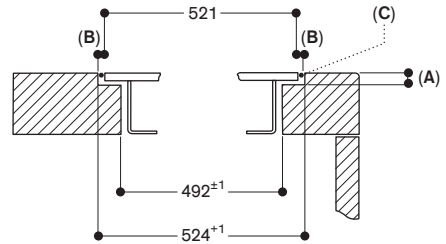
Längsschnitt



A: $6,5^{+0,5}$
B: 1,5
C: Füllung mit Silikon

Masse in mm

Querschnitt



A: $6,5^{+0,5}$
B: 1,5
C: Füllung mit Silikon

Masse in mm



VI422115

Edelstahlrahmen
Breite 38 cm

Knebel müssen separat bestellt werden.

Erforderliches Installationszubehör

CKI420010

2 Edelstahlknebel Serie 400 für VI422
Elektronische Steuerung.

CKI420000

2 schwarze Knebel Serie 400 für VI422
Elektronische Steuerung.

Installationszubehör

VA420004

Verbindungsleiste zur Kombination mit
weiteren Vario Geräten der Serie 400
bei flächenbündigem Einbau

VA420010

Verbindungsleiste zur Kombination mit
weiteren Vario Geräten der Serie 400
bei aufgesetztem Einbau

Sonderzubehör

CA051301

Teppan Yaki Platte aus
Mehrschichtenmaterial
Für Flex-Induktionskochfeld geeignet.

CA052300

Grillplatte aus Aluminiumguss
Antihafbeschichtet.
Für Flex-Induktionskochfeld.

CA050300

Flex-Pfannen, 3er-Set
Antihafbeschichtet.
Für Flex-Induktionskochfeld.

CA055300

Flex-Pfanne, gross.
Antihafbeschichtet.
Für Flex-Induktionskochfeld.

Vario Flex-Induktionskochfeld

Serie 400

VI422

- Flex-Funktion zur Kombination der rechteckigen Kochflächen
- Freies Platzieren des Kochgeschirrs innerhalb der zusammengeschalteten Kochflächen
- Massiver Edelstahlknebel, auch mit schwarzer, robuster Oberfläche wählbar, für präzise Steuerung und Personalisierung
- Präzise verarbeiteter 3 mm starker Edelstahl
- Wahlweise aufgesetzter Einbau mit sichtbarer Kante oder dezent flächenbündig integriert
- Mit weiteren Vario Geräten der Serie 400 perfekt kombinierbar

Kochzonen

2 Flex-Induktionskochflächen 24x19 cm (2200 W, mit Booster 3700 W),
zusammengeschaltet 24x38 cm (3300 W, mit Booster 3700 W).

Bedienung

Bedienknebel mit Leuchtring,
Kochzonen- und Leistungsmarkierung.
Elektronische Regelung in 12 Stufen.
Benutzerfreundliche Bedienung durch
zweifarbige Anzeige (weiss / orange).

Ausstattung

Flex-Funktion für rechteckige
Kochflächen.
Bratsensor-Funktion.
Booster-Funktion.
Stoppuhr.
Kurzzeitwecker.
Optionsmenü.
Energie-Management.

Ausgewählte digitale Dienste (Home Connect)

Kochfeldbasierte Lüftungssteuerung
(mit passender Haube).
Fernüberwachung.
Ferndiagnose.

Weitere Informationen zu Home
Connect bitte auf Seite 399 beachten.

Sicherheit

Betriebsanzeige.
Topferkennung.
2-stufige Restwärmeanzeige je
Kochzone
Sicherheitsabschaltung.

Planungshinweise

Je nach Einbauart (aufgesetzt oder
flächenbündig) auf die spezifische
Festlegung des Ausschnittes und der
Knebelpositionen achten.
Die Knebel können in Abstimmung mit
den Kochflächen horizontal positioniert
werden.

Wenn die Blendenstärke 23 mm über-
schreitet, muss die Skizze "Montage
Bedienknebel" beachtet werden
(hinten muss ausgespart werden).
Bei der Kombination mehrerer Vario
Geräte der Serie 400 muss eine
Verbindungsleiste VA420 zwischen
den Geräten eingesetzt werden.
Je nach Einbauart entsprechende
Verbindungsleiste vorsehen.

Die Tragfähigkeit und die Stabilität
insbesondere bei dünnen Arbeitsplatten
ist durch geeignete Unterkonstruktionen
sicherzustellen. Gerätegewicht inkl.
zusätzlicher Beladung berücksichtigen.
Zusätzliche Hinweise für flächen-
bündigen Einbau:

Der Einbau eignet sich in Arbeitsplatten
aus Stein, synthetischem Material oder
Massivholz. Hitzebeständigkeit und
wasserdichte Versiegelung der
Schnittkanten sind zu berücksichtigen.
Bei anderen Materialien stimmen Sie
sich bezüglich der Verwendung mit
dem Arbeitsplatten-Hersteller ab.
Die Nut muss durchgängig und eben
sein, um eine gleichmässige Auflage
der Geräte auf der Dichtung zu
gewährleisten. Keine punktuellen
Unterfütterungen verwenden.
Durch Masstoleranzen der Kombi-
nationen und des Arbeitsplatten-
ausschnittes kann die Fugenbreite
variieren.

Weitere Planungshinweise auf
Seite 130 – 135 beachten.

Bei der Montage mehrerer Geräte in
Einzelausschnitten muss eine
Stegbreite von 50 mm zwischen den
Einzelausschnitten geplant werden.
Nur geeignet für eisenmagnetisches
Kochgeschirr. Für eine optimale
Temperaturverteilung wird Kochgeschirr
mit Sandwichboden empfohlen.

Sonderzubehör (als Ersatzteil bestellen):
ET-Nr. 17006018
Bratsensor-Pfanne, ø 20 cm
ET-Nr. 17006184
Bratsensor-Pfanne, ø 24 cm

Gerät ist von oben in die Arbeitsplatte
einschnappbar.
Gerätegewicht: ca. 10 kg.

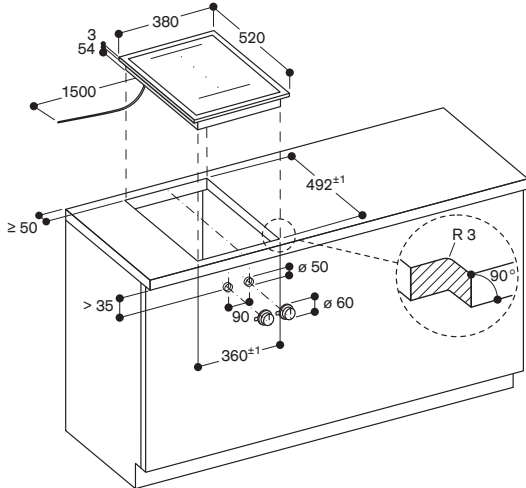
Einbaudetails zur Luftführung auf
Seite 206 beachten.

Anschlussdaten

Gesamtanschlusswert 3,7 kW.
Anschlusskabel 1,5 m ohne Stecker.
Leistung Standby/Display aus 0,5 W.
Leistung Standby/Netzwerk 1,4 W.
Bitte beachten Sie die Hinweise in der
Gebrauchsanweisung, wenn Sie die
WiFi-Funktion ausschalten möchten.

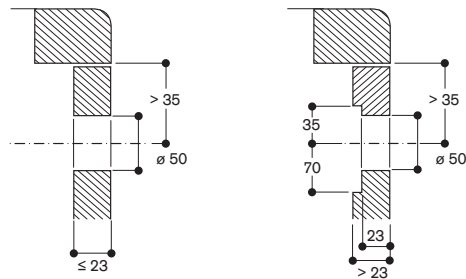


Montage Kochfeld; aufgesetzter Einbau



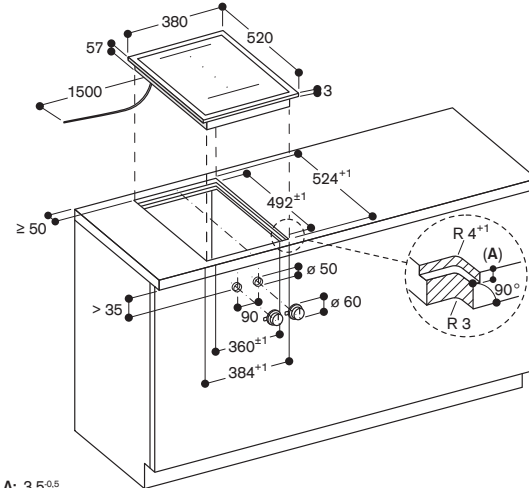
Masse in mm

Montage Bedienkebel



Masse in mm

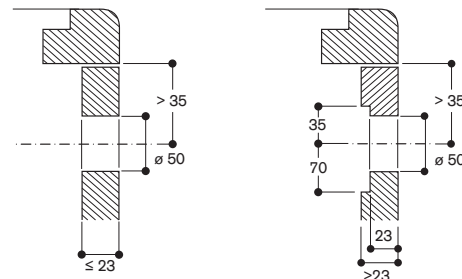
Montage Kochfeld; flächenbündiger Einbau



A: 3,5^{0,5}

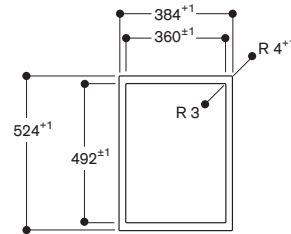
Masse in mm

Montage Bedienkebel



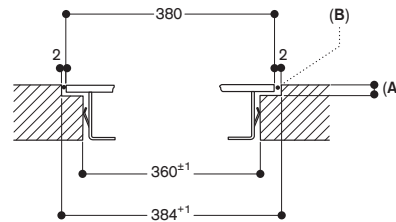
Masse in mm

Ansicht von oben



Masse in mm

Längsschnitt

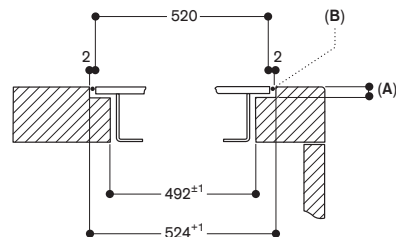


A: 3,5^{0,5}

B: Füllung mit Silikon

Masse in mm

Querschnitt



A: 3,5^{0,5}

B: Füllung mit Silikon

Masse in mm



VI414105

Rahmenlos
Breite 38 cm
Knebel muss separat bestellt werden.

Erforderliches Installationszubehör

CKI410010
1 Edelstahlknebel Serie 400 für VI414
Elektronische Steuerung.

CKI410000
1 schwarzer Knebel Serie 400 für VI414
Elektronische Steuerung.

Installationszubehör

VA420004
Verbindungsleiste zur Kombination mit
weiteren Vario Geräten der Serie 400
bei flächenbündigem Einbau

Sonderzubehör

WP400001
Wok-Pfanne aus Mehrschichtenmaterial
Mit rundem Boden und Stiel, ø 36 cm,
6 Liter, Höhe 10 cm.

WZ400000
Wok-Pfannenträger für Wok-Pfanne
Nur einsetzbar auf Vario Induktions-
Kochfeldern.

Vario Induktionskochfeld Serie 400 VI414

- 32 cm-Kochzone mit Booster-Funktion
- Massiver Edelstahlknebel, auch mit schwarzer, robuster Oberfläche wählbar, für präzise Steuerung und Personalisierung
- Rahmenlos für flächenbündigen Einbau
- Ideal für den Original-Wok mit rundem Boden, mit Wok-Ring
- Mit weiteren Vario Geräten der Serie 400 perfekt kombinierbar

Kochzonen

1 Induktionskochzone ø 21 cm (2200 W, mit Booster 3700 W) mit automatischer Zuschaltung auf ø 26 cm (2600 W, mit Booster 3700 W) und auf ø 32 cm (3300 W, mit Booster 3700 W).

Bedienung

Bedienknebel mit Leuchtring, Kochzonen- und Leistungsmarkierung. Elektronische Regelung in 12 Stufen. Benutzerfreundliche Bedienung durch zweifarbige Anzeige (weiss / orange).

Ausstattung

Bratsensor-Funktion.
Booster-Funktion.
Stoppuhr.
Kurzzeitwecker.
Optionsmenü.
Energie-Management.

Ausgewählte digitale Dienste (Home Connect)

Kochfeldbasierte Lüftungssteuerung (mit passender Haube).
Fernüberwachung.
Ferndiagnose.

Weitere Informationen zu Home Connect bitte auf Seite 399 beachten.

Sicherheit

Betriebsanzeige.
Topferkennung.
2-stufige Restwärmeanzeige je Kochzone
Sicherheitsabschaltung.

Planungshinweise

Wenn die Blendenstärke 23 mm überschreitet, muss die Skizze "Montage Bedienknebel" beachtet werden (hinten muss ausgespart werden). Die Tragfähigkeit und die Stabilität insbesondere bei dünnen Arbeitsplatten ist durch geeignete Unterkonstruktionen sicherzustellen. Gerätegewicht inkl. zusätzlicher Beladung berücksichtigen. Der Einbau eignet sich in Arbeitsplatten aus Stein, synthetischem Material oder Massivholz. Hitzebeständigkeit und wasserdichte Versiegelung der Schnittkanten sind zu berücksichtigen. Bei anderen Materialien stimmen Sie sich bezüglich der Verwendung mit dem Arbeitsplatten-Hersteller ab. Die Nut muss durchgängig und eben sein, um eine gleichmässige Auflage der Geräte auf der Dichtung zu gewährleisten. Keine punktuellen Unterfütterungen verwenden. Durch Masstoleranzen der Kombinationen und des Arbeitsplatten-ausschnittes kann die Fugenbreite variieren.

Bei der Montage mehrerer Geräte in Einzelausschnitten muss eine Stegbreite von 50 mm zwischen den Einzelausschnitten geplant werden. Nur geeignet für eisenmagnetisches Kochgeschirr. Für eine optimale Temperaturverteilung wird Kochgeschirr mit Sandwichboden empfohlen.

Sonderzubehör (als Ersatzteil bestellen):

ET-Nr. 17006018
Bratsensor-Pfanne, ø 20 cm
ET-Nr. 17006184
Bratsensor-Pfanne, ø 24 cm
ET-Nr. 17006185
Bratsensor-Pfanne, ø 28 cm
ET-Nr. 17006019
Bratsensor-Pfanne, ø 32 cm

Gerät ist von oben in die Arbeitsplatte einschnappbar.
Gerätegewicht: ca. 9 kg.

Einbaudetails zur Lüftungsführung auf Seite 206 beachten.

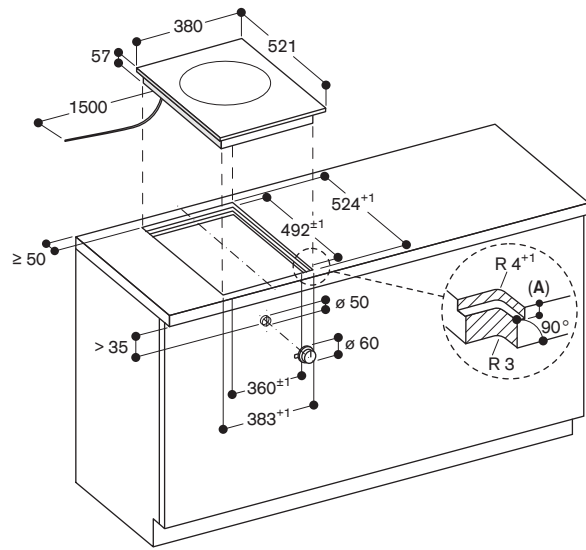
Weitere Planungshinweise auf Seite 130 – 135 beachten.

Anschlussdaten

Gesamtanschlusswert 3,7 kW.
Anschlusskabel 1,5 m ohne Stecker.
Leistung Standby/Display aus 0,5 W.
Leistung Standby/Netzwerk 1,4 W.
Bitte beachten Sie die Hinweise in der Gebrauchsanweisung, wenn Sie die WiFi-Funktion ausschalten möchten.

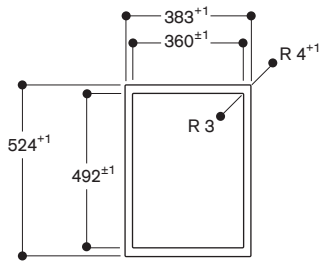


Montage Kochfeld; flächenbündiger Einbau



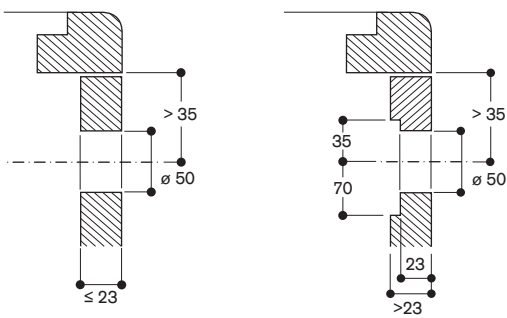
A: $6,5^{+0,5}$
Masse in mm

Ansicht von oben



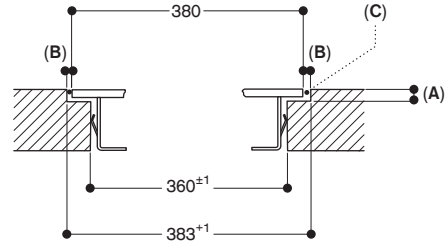
Masse in mm

Montage Bedienknebel



Masse in mm

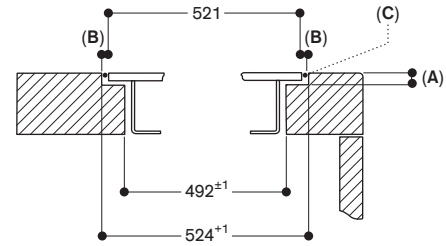
Längsschnitt



A: $6,5^{+0,5}$
B: 1,5
C: Füllung mit Silikon

Masse in mm

Querschnitt



A: $6,5^{+0,5}$
B: 1,5
C: Füllung mit Silikon

Masse in mm



VI414115

Edelstahlrahmen

Breite 38 cm

Knebel muss separat bestellt werden.

Erforderliches Installationszubehör

CKI410010

1 Edelstahlknebel Serie 400 für VI414
Elektronische Steuerung.

CKI410000

1 schwarzer Knebel Serie 400 für VI414
Elektronische Steuerung.

Installationszubehör

VA420004

Verbindungsleiste zur Kombination mit
weiteren Vario Geräten der Serie 400
bei flächenbündigem Einbau

VA420010

Verbindungsleiste zur Kombination mit
weiteren Vario Geräten der Serie 400
bei aufgesetztem Einbau

Sonderzubehör

WP400001

Wok-Pfanne aus Mehrschichtenmaterial
Mit rundem Boden und Stiel, ø 36 cm,
6 Liter, Höhe 10 cm.

WZ400000

Wok-Pfannenträger für Wok-Pfanne
Nur einsetzbar auf Vario Induktions-
Kochfeldern.

Vario Induktionskochfeld Serie 400

VI414

- 32cm-Kochzone mit Booster-Funktion
- Massiver Edelstahlknebel, auch mit schwarzer, robuster Oberfläche wählbar, für präzise Steuerung und Personalisierung
- Präzise verarbeiteter 3mm starker Edelstahl
- Wahlweise aufgesetzter Einbau mit sichtbarer Kante oder dezent flächenbündig integriert
- Ideal für den Original-Wok mit rundem Boden, mit Wok-Ring
- Mit weiteren Vario Geräten der Serie 400 perfekt kombinierbar

Kochzonen

1 Induktionskochzone ø 21 cm
(2200 W, mit Booster 3700 W) mit
automatischer Zuschaltung auf ø 26 cm
(2600 W, mit Booster 3700 W) und auf
ø 32 cm (3300 W, mit Booster 3700 W).

Bedienung

Bedienknebel mit Leuchtring,
Kochzonen- und Leistungsmarkierung.
Elektronische Regelung in 12 Stufen.
Benutzerfreundliche Bedienung durch
zweifarbige Anzeige (weiss / orange).

Ausstattung

Bratsensor-Funktion.
Booster-Funktion.
Stoppuhr.
Kurzzeitwecker.
Optionsmenü.
Energie-Management.

Ausgewählte digitale Dienste (Home Connect)

Kochfeldbasierte Lüftungssteuerung
(mit passender Haube).
Fernüberwachung.
Ferndiagnose.

Weitere Informationen zu Home
Connect bitte auf Seite 399 beachten.

Sicherheit

Betriebsanzeige.
Topferkennung.
2-stufige Restwärmeanzeige je
Kochzone
Sicherheitsabschaltung.

Planungshinweise

Je nach Einbauart (aufgesetzt oder
flächenbündig) auf die spezifische
Festlegung des Ausschnittes und der
Knebelpositionen achten.
Wenn die Blendenstärke 23 mm über-
schreitet, muss die Skizze "Montage
Bedienknebel" beachtet werden
(hinten muss ausgespart werden).
Bei der Kombination mehrerer Vario
Geräte der Serie 400 muss eine
Verbindungsleiste VA420 zwischen
den Geräten eingesetzt werden.
Je nach Einbauart entsprechende
Verbindungsleiste vorsehen.
Die Tragfähigkeit und die Stabilität
insbesondere bei dünnen Arbeitsplatten
ist durch geeignete Unterkonstruktionen
sicherzustellen. Gerätegewicht inkl.
zusätzlicher Beladung berücksichtigen.

Zusätzliche Hinweise für flächen-
bündigen Einbau:

Der Einbau eignet sich in Arbeitsplatten
aus Stein, synthetischem Material oder
Massivholz. Hitzebeständigkeit und
wasserdichte Versiegelung der
Schnittkanten sind zu berücksichtigen.
Bei anderen Materialien stimmen Sie
sich bezüglich der Verwendung mit
dem Arbeitsplatten-Hersteller ab.
Die Nut muss durchgängig und eben
sein, um eine gleichmässige Auflage
der Geräte auf der Dichtung zu
gewährleisten. Keine punktuellen
Unterfütterungen verwenden.
Durch Masstoleranzen der Kombi-
nationen und des Arbeitsplatten-
ausschnittes kann die Fugenbreite
variieren.

Weitere Planungshinweise auf
Seite 130 – 135 beachten.

Bei der Montage mehrerer Geräte in
Einzeleinschnitten muss eine
Stegbreite von 50 mm zwischen den
Einzeleinschnitten geplant werden.
Nur geeignet für eisenmagnetisches
Kochgeschirr. Für eine optimale
Temperaturverteilung wird Kochgeschirr
mit Sandwichboden empfohlen.

Sonderzubehör (als Ersatzteil bestellen):

ET-Nr. 17006018
Bratsensor-Pfanne, ø 20 cm
ET-Nr. 17006184
Bratsensor-Pfanne, ø 24 cm
ET-Nr. 17006185
Bratsensor-Pfanne, ø 28 cm
ET-Nr. 17006019
Bratsensor-Pfanne, ø 32 cm

Gerät ist von oben in die Arbeitsplatte
einschnappbar.
Gerätegewicht: ca. 10 kg.

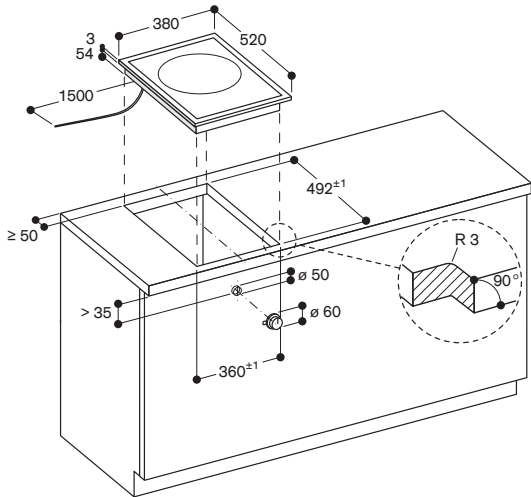
Einbaudetails zur Luftführung auf
Seite 206 beachten.

Anschlussdaten

Gesamtanschlusswert 3,7 kW.
Anschlusskabel 1,5 m ohne Stecker.
Leistung Standby/Display aus 0,5 W.
Leistung Standby/Netzwerk 1,4 W.
Bitte beachten Sie die Hinweise in der
Gebrauchsanweisung, wenn Sie die
WiFi-Funktion ausschalten möchten.

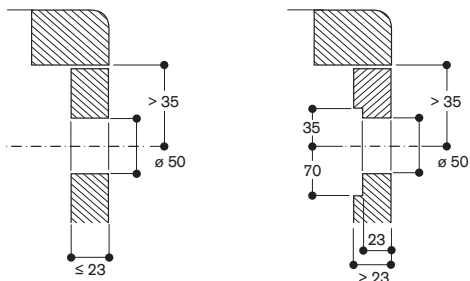
230V / 16A

Montage Kochfeld; aufgesetzter Einbau



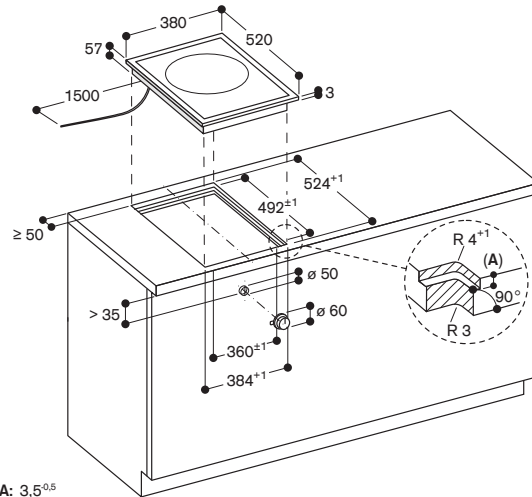
Masse in mm

Montage Bedienknebel



Masse in mm

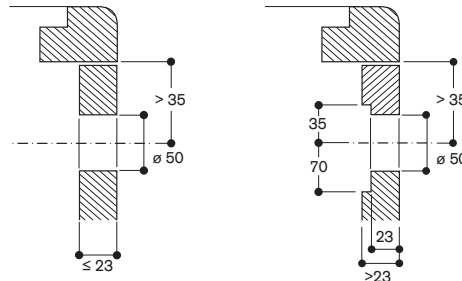
Montage Kochfeld; flächenbündiger Einbau



A: 3,5^{0,5}

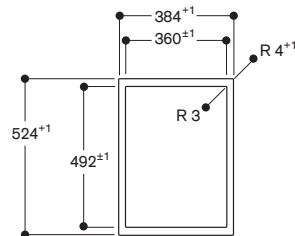
Masse in mm

Montage Bedienknebel



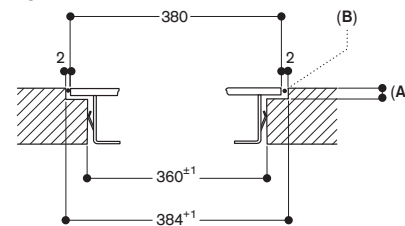
Masse in mm

Ansicht von oben



Masse in mm

Längsschnitt

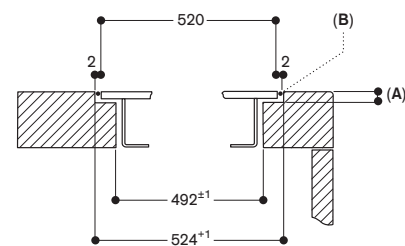


A: 3,5^{0,5}

B: Füllung mit Silikon

Masse in mm

Querschnitt



A: 3,5^{0,5}

B: Füllung mit Silikon

Masse in mm



VG491115

Edelstahl
Breite 90 cm
Flüssiggas 50 mbar
Knebel müssen separat bestellt werden.

VG491215

Edelstahl
Breite 90 cm
Erdgas 20 mbar
Knebel müssen separat bestellt werden.

Im Geräte-Preis enthalten

1 Wok-Aufsatzring

Erforderliches Installationszubehör

CKG450010

5 Edelstahlknebel Serie 400 für VG491
Elektronische Steuerung.

CKG450000

5 schwarze Knebel Serie 400 für VG491
Elektronische Steuerung.

Installationszubehör

VA420004

Verbindungsleiste zur Kombination mit weiteren Vario Geräten der Serie 400 bei flächenbündigem Einbau

VA420010

Verbindungsleiste zur Kombination mit weiteren Vario Geräten der Serie 400 bei aufgesetztem Einbau

Sonderzubehör

WP400001

Wok-Pfanne aus Mehrschichtenmaterial
Mit rundem Boden und Stiel, ø 36 cm,
6 Liter, Höhe 10 cm.

Vario Gaskochfeld Serie 400

VG491

- Fünf Mehrkreis-Brenner, bis 17,8kW
- Vollelektronische Stufenregulierung in 12 Leistungsstufen
- Massiver Edelstahlknebel, auch mit schwarzer, robuster Oberfläche wählbar, für präzise Steuerung und Personalisierung
- Präzise verarbeiteter 3 mm starker Edelstahl
- Wahlweise aufgesetzter Einbau mit sichtbarer Kante oder dezent flächenbündig integriert
- Exakt einstellbare und reproduzierbare Flammengrößen
- Automatische Schnellzündung, elektronische Flammenüberwachung mit automatischer Wiederzündung
- Simmerstufe für Köcheln auf niedrigster Leistungsstufe
- Glatte flächige Gussroste
- Mit weiteren Vario Geräten der Serie 400 perfekt kombinierbar

Kochzonen

VG491115

1 Mehrkreis-Wokbrenner (300 W – 5800 W), geeignet für Töpfe bis max. ø 32 cm.

2 Starkbrenner mit 2 Flammenkreisen (165 W – 4000 W), geeignet für Töpfe bis max. ø 28 cm.

2 Normalbrenner mit 2 Flammenkreisen (165 W – 2000 W), geeignet für Töpfe bis max. ø 24 cm.

VG491215

1 Mehrkreis-Wokbrenner (300 W – 6000 W), geeignet für Töpfe bis max. ø 32 cm.

2 Starkbrenner mit 2 Flammenkreisen (165 W – 4000 W), geeignet für Töpfe bis max. ø 28 cm.

2 Normalbrenner mit 2 Flammenkreisen (165 W – 2000 W), geeignet für Töpfe bis max. ø 24 cm.

Bedienung

Bedienknebel mit Leuchtring, Kochzonen- und Leistungsmarkierung. Einhandbedienung. Vollelektronische Steuerung für exakte Regulierung der 12 Leistungsstufen plus Simmerstufe. Automatische Schnellzündung.

Ausstattung

Simmerstufe. Dreiteiliger Gussrost aus Edelstahl mit ebener, durchgehender Topffläche. Brennerringe aus Messing.

Sicherheit

Elektronische Flammenüberwachung mit automatischer Wiederzündung. Restwärmeanzeige. Sicherheitsabschaltung.

Planungshinweise

Je nach Einbauart (aufgesetzt oder flächenbündig, mit oder ohne Geräteabdeckung) auf die spezifische Festlegung des Ausschnittes und der Knebelpositionen achten. Die Knebel können in Abstimmung mit den Brennern horizontal positioniert werden.

Wenn die Blendenstärke 23 mm überschreitet, muss die Skizze "Montage Bedienknebel" beachtet werden (hinten muss ausgespart werden). Bei der Kombination mehrerer Vario Geräte der Serie 400 muss eine Verbindungsleiste VA420 zwischen den Geräten eingesetzt werden. Je nach Einbauart entsprechende Verbindungsleiste vorsehen. Die Tragfähigkeit und die Stabilität insbesondere bei dünnen Arbeitsplatten ist durch geeignete Unterkonstruktionen sicherzustellen. Gerätegewicht inkl. zusätzlicher Beladung berücksichtigen. Zusätzliche Hinweise für flächenbündigen Einbau: Der Einbau eignet sich in Arbeitsplatten aus Stein, synthetischem Material oder Massivholz. Hitzebeständigkeit und wasserdichte Versiegelung der Schnittkanten sind zu berücksichtigen. Bei anderen Materialien stimmen Sie sich bezüglich der Verwendung mit dem Arbeitsplatten-Hersteller ab. Die Nut muss durchgängig und eben sein, um eine gleichmässige Auflage der Geräte auf der Dichtung zu gewährleisten. Keine punktuellen Unterfütterungen verwenden. Durch Masstoleranzen der Kombinationen und des Arbeitsplatten-ausschnittes kann die Fugenbreite variieren.

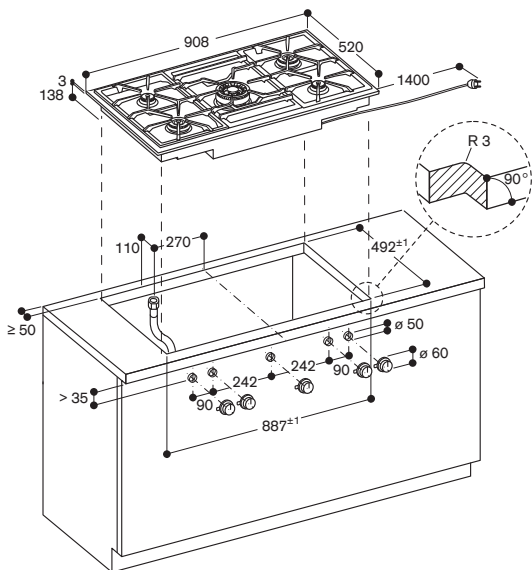
Weitere Planungshinweise auf Seite 130 – 135 beachten.

Bei der Montage mehrerer Geräte in Einzelausschnitten muss eine Stegbreite von 50 mm zwischen den Einzelausschnitten geplant werden. Spezialdüsen sind als Ersatzteile zu bestellen. Elektrischen Anschluss vorsehen (ohne Stromversorgung ist das Gerät nicht funktionsfähig). Luftansaugung von oben. Kein Zwischenboden erforderlich. Rückwand und Wandabschlussleisten müssen hitzebeständig und aus nicht brennbarem Material sein. Seitlichen Abstand zu wärmeempfindlichen Möbelteilen oder Anstellflächen von mind. 300 mm beachten oder eine wärmedämmende Isolierung anbringen. Einbau in 90 cm breiten Unterschrank möglich. Bei einer Gesamtleistung der installierten Gaskochfelder über 11 kW sind die örtlichen Vorschriften hinsichtlich Raumlüftung, Raumgröße und Kombination mit Dunstabzugshauben im Abluft- oder Umluftbetrieb zu beachten. Der Mindestabstand von der Kochfeldoberfläche zu einem darüber montierten Möbel aus brennbarem Material beträgt 76 cm. Der Mindestabstand zu einer übergebauten Abzugshaube ist bei den Planungshinweisen der individuellen Abzugshaube zu beachten. Von einer Kombination mit VL414 ist abzuraten, da eine effiziente Absaugung von dem mittleren Brenner nicht gewährleistet ist. Gerät ist von oben in die Arbeitsplatte einschnappbar. Gerätegewicht: ca. 31 kg.

Anschlussdaten

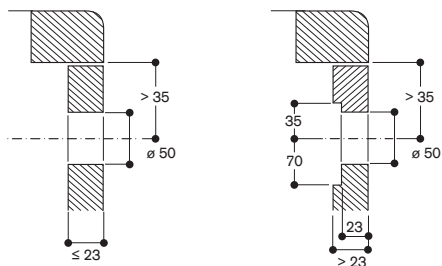
Gesamtanschlusswert Gas
17,8/18,0 kW.
Gesamtanschlusswert Elektro
15,0/15,0 W.
Anschlusskabel 1,4 m mit Stecker.
SVGW Nr. 17-002-1

Montage Kochfeld; aufgesetzter Einbau



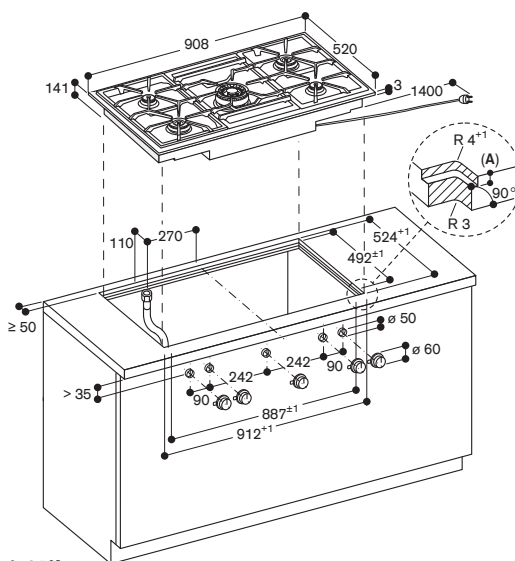
Masse in mm

Montage Bedienknebel



Masse in mm

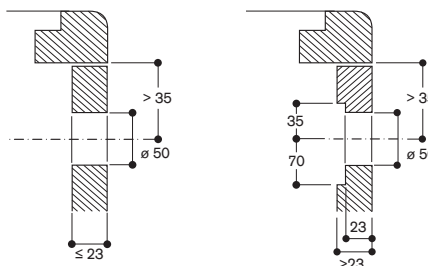
Montage Kochfeld; flächenbündiger Einbau



A: 3,5^{±0,5}
6,5^{±0,5} In Kombinationen mit rahmenlosen Induktionskochfeldern

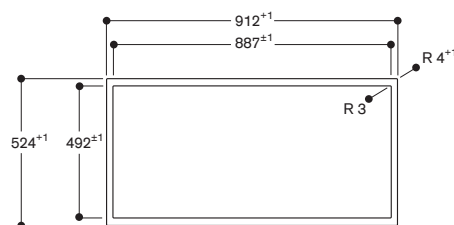
Masse in mm

Montage Bedienknebel



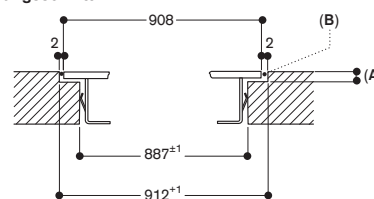
Masse in mm

Ansicht von oben



Masse in mm

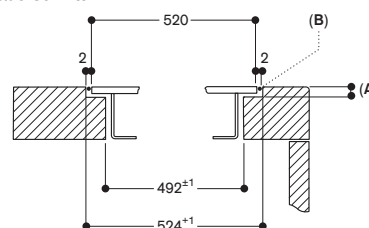
Längsschnitt



A: 3,5^{±0,5}
6,5^{±0,5} In Kombinationen mit rahmenlosen Induktionskochfeldern
B: Füllung mit Silikon

Masse in mm

Querschnitt



A: 3,5^{±0,5}
6,5^{±0,5} In Kombinationen mit rahmenlosen Induktionskochfeldern
B: Füllung mit Silikon

Masse in mm



VG415115
Edelstahl
Breite 38 cm
Flüssiggas 50 mbar
Wokbrenner mit bis zu 5,8 kW
Knebel muss separat bestellt werden.

VG415215
Edelstahl
Breite 38 cm
Erdgas 20 mbar
Wokbrenner mit bis zu 6 kW
Knebel muss separat bestellt werden.

Im Geräte-Preis enthalten

1 Wok-Aufsatzring

Erforderliches Installationszubehör

CKG410010

1 Edelstahlknebel Serie 400 für VG415
Elektronische Steuerung.

CKG410000

1 schwarzer Knebel Serie 400 für VG415
Elektronische Steuerung.

Installationszubehör

VA420004

Verbindungsleiste zur Kombination mit weiteren Vario Geräten der Serie 400 bei flächenbündigem Einbau

VA420010

Verbindungsleiste zur Kombination mit weiteren Vario Geräten der Serie 400 bei aufgesetztem Einbau

VA440010

Edelstahl-Geräteabdeckung mit Montageleiste

Sonderzubehör

WP400001

Wok-Pfanne aus Mehrschichtenmaterial
Mit rundem Boden und Stiel, ø 36 cm,
6 Liter, Höhe 10 cm.

Vario Gas-Wok Serie 400

VG415

- Mehrkreis-Brenner mit bis zu 5,8 kW
- Vollelektronische Stufenregulierung in 12 Leistungsstufen
- Massiver Edelstahlknebel, auch mit schwarzer, robuster Oberfläche wählbar, für präzise Steuerung und Personalisierung
- Präzise verarbeiteter 3 mm starker Edelstahl
- Wahlweise aufgesetzter Einbau mit sichtbarer Kante oder dezent flächenbündig integriert
- Exakt einstellbare und reproduzierbare Flammengrößen
- Automatische Schnellzündung, elektronische Flammenüberwachung mit automatischer Wiederzündung
- Simmerstufe für Köcheln auf niedrigster Leistungsstufe
- Mit weiteren Vario Geräten der Serie 400 perfekt kombinierbar

Kochzonen

VG415115

1 Mehrkreis-Wokbrenner
(300 W – 5800 W), geeignet für Töpfe bis max. ø 32 cm.

VG415215

1 Mehrkreis-Wokbrenner
(300 W – 6000 W), geeignet für Töpfe bis max. ø 32 cm.

Bedienung

Bedienknebel mit Leuchtring, Kochzonen- und Leistungsmarkierung. Einhandbedienung.
Vollelektronische Steuerung für exakte Regulierung der 12 Leistungsstufen plus Simmerstufe.
Automatische Schnellzündung.

Ausstattung

Simmerstufe.
Gussrost mit ebener, durchgehender Topffläche.
Brennerringe aus Messing.

Sicherheit

Elektronische Flammenüberwachung mit automatischer Wiederzündung.
Restwärmanzeige.
Sicherheitsabschaltung.

Planungshinweise

Je nach Einbauart (aufgesetzt oder flächenbündig, mit oder ohne Geräteabdeckung) auf die spezifische Festlegung des Ausschnittes und der Knebelpositionen achten.
Wenn die Blendenstärke 23 mm überschreitet, muss die Skizze "Montage Bedienknebel" beachtet werden (hinten muss ausgespart werden).
Bei der Kombination mehrerer Vario Geräte der Serie 400 muss eine Verbindungsleiste VA420 zwischen den Geräten eingesetzt werden.
Je nach Einbauart entsprechende Verbindungsleiste vorsehen.
Die Tragfähigkeit und die Stabilität insbesondere bei dünnen Arbeitsplatten ist durch geeignete Unterkonstruktionen sicherzustellen. Gerätegewicht inkl. zusätzlicher Beladung berücksichtigen.

Zusätzliche Hinweise für flächenbündigen Einbau:

Der Einbau eignet sich in Arbeitsplatten aus Stein, synthetischem Material oder Massivholz. Hitzebeständigkeit und wasserdichte Versiegelung der Schnittkanten sind zu berücksichtigen. Bei anderen Materialien stimmen Sie sich bezüglich der Verwendung mit dem Arbeitsplatten-Hersteller ab. Die Nut muss durchgängig und eben sein, um eine gleichmässige Auflage der Geräte auf der Dichtung zu gewährleisten. Keine punktuellen Unterfütterungen verwenden. Durch Masstoleranzen der Kombinationen und des Arbeitsplatten-ausschnittes kann die Fugenbreite variieren.

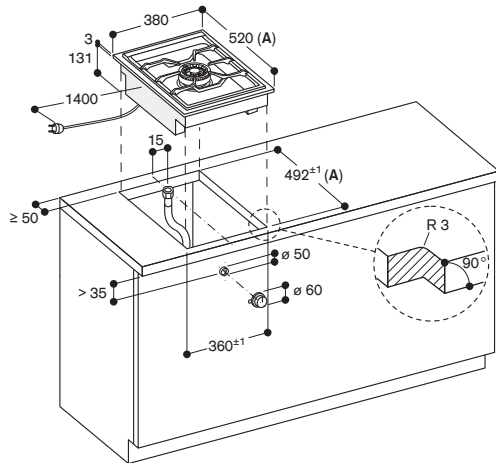
Weitere Planungshinweise auf Seite 130 – 135 beachten.

Bei der Montage mehrerer Geräte in Einzelausschnitten muss eine Stegbreite von 50 mm zwischen den Einzelausschnitten geplant werden. Spezialdüsen sind als Ersatzteile zu bestellen.
Elektrischen Anschluss vorsehen (ohne Stromversorgung ist das Gerät nicht funktionsfähig).
Luftansaugung von oben.
Kein Zwischenboden erforderlich.
Rückwand und Wandabschlussleisten müssen hitzebeständig und aus nicht brennbarem Material sein.
Seitlichen Abstand zu wärmeempfindlichen Möbelteilen oder Anstellflächen von mind. 150 mm beachten oder eine wärmedämmende Isolierung anbringen.
Bei Betrieb neben der Muldenlüftung VL414 ist die Luftleitschiene AA414 empfohlen, um die maximale Leistung des Kochfeldes sicherzustellen.
Bei einer Gesamtleistung der installierten Gaskochfelder über 11 kW sind die örtlichen Vorschriften hinsichtlich Raumlüftung, Raumgröße und Kombination mit Dunstabzugshauben im Abluft- oder Umluftbetrieb zu beachten.
Der Mindestabstand von der Kochfeldoberfläche zu einem darüber montierten Möbel aus brennbarem Material beträgt 70 cm.
Der Mindestabstand zu einer übergebauten Abzugshaube ist bei den Planungshinweisen der individuellen Abzugshaube zu beachten.
Gerät ist von oben in die Arbeitsplatte einschnappbar.
Gerätegewicht: ca. 15 kg.

Anschlussdaten

Gesamtanschlusswert Gas
5,8/6,0 kW.
Gesamtanschlusswert Elektro
15,0/15,0 W.
Anschlusskabel 1,4 m mit Stecker.
SVGW Nr. 17-002-1

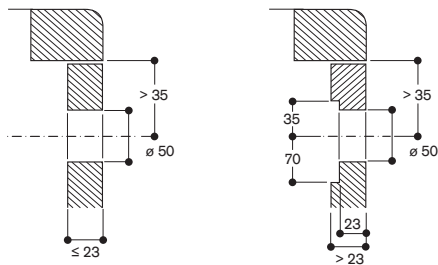
Montage Kochfeld; aufgesetzter Einbau



A: Bei Montage mit Geräteabdeckung den tieferen Ausschnitt berücksichtigen (separate Planungshinweise beachten)

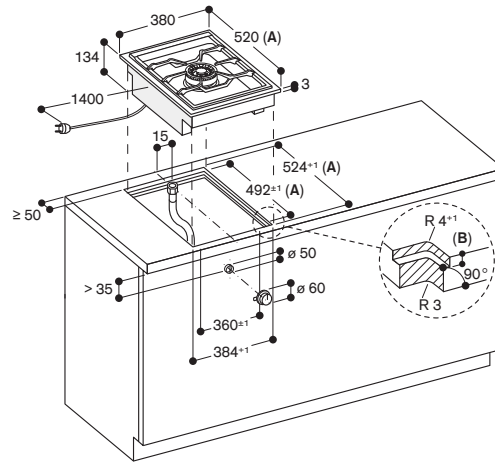
Masse in mm

Montage Bedienknebel



Masse in mm

Montage Kochfeld; flächenbündiger Einbau

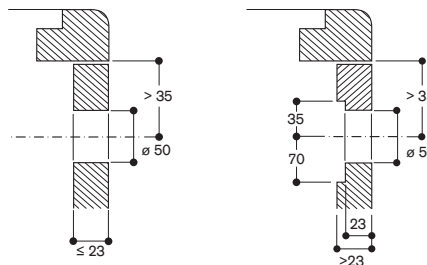


A: Bei Montage mit Geräteabdeckung den tieferen Ausschnitt berücksichtigen (separate Planungshinweise beachten)

B: 3,5^{+0,5} mm
6,5^{+0,5} mm in Kombinationen mit rahmenlosen Induktionskochfeldern

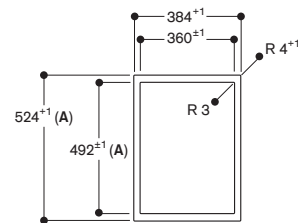
Masse in mm

Montage Bedienknebel



Masse in mm

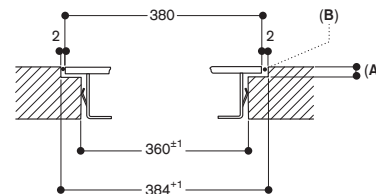
Ansicht von oben



A: Bei Montage mit Geräteabdeckung den tieferen Ausschnitt berücksichtigen (separate Planungshinweise beachten)

Masse in mm

Längsschnitt

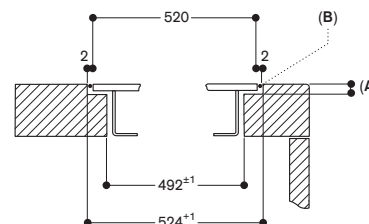


A: 3,5^{+0,5} mm
6,5^{+0,5} mm in Kombinationen mit rahmenlosen Induktionskochfeldern

B: Füllung mit Silikon

Masse in mm

Querschnitt



A: 3,5^{+0,5} mm
6,5^{+0,5} mm in Kombinationen mit rahmenlosen Induktionskochfeldern

B: Füllung mit Silikon

Bei der Installation mit Geräteabdeckung auf den tieferen Ausschnitt und die vordere und hintere Nutbreite achten.

Masse in mm



VG425115

Edelstahl
Breite 38 cm
Flüssiggas 50 mbar
Knebel müssen separat bestellt werden.

VG425215

Edelstahl
Breite 38 cm
Erdgas 20 mbar
Knebel müssen separat bestellt werden.

Erforderliches Installationszubehör

CKG420010
2 Edelstahlknebel Serie 400 für VG425
Elektronische Steuerung.

CKG420000
2 schwarze Knebel Serie 400 für VG425
Elektronische Steuerung.

Installationszubehör

VA420004
Verbindungsleiste zur Kombination mit weiteren Vario Geräten der Serie 400 bei flächenbündigem Einbau

VA420010
Verbindungsleiste zur Kombination mit weiteren Vario Geräten der Serie 400 bei aufgesetztem Einbau

VA440010
Edelstahl-Geräteabdeckung mit Montageleiste

Vario Gaskochfeld Serie 400

VG425

- Mehrkreis-Brenner, bis 4 kW
- Vollelektronische Stufenregulierung in 12 Leistungsstufen
- Massiver Edelstahlknebel, auch mit schwarzer, robuster Oberfläche wählbar, für präzise Steuerung und Personalisierung
- Präzise verarbeiteter 3 mm starker Edelstahl
- Wahlweise aufgesetzter Einbau mit sichtbarer Kante oder dezent flächenbündig integriert
- Exakt einstellbare und reproduzierbare Flammengrößen
- Automatische Schnellzündung, elektronische Flammenüberwachung mit automatischer Wiederzündung
- Simmerstufe für Köcheln auf niedrigster Leistungsstufe
- Glatte flächige Gussroste
- Mit weiteren Vario Geräten der Serie 400 perfekt kombinierbar

Kochzonen

VG425115
1 Starkbrenner mit 2 Flammenkreisen (165 W – 4000 W), geeignet für Töpfe bis max. ø 28 cm.

1 Normalbrenner mit 2 Flammenkreisen (165 W – 2000 W), geeignet für Töpfe bis max. ø 24 cm.

VG425215
1 Starkbrenner mit 2 Flammenkreisen (165 W – 4000 W), geeignet für Töpfe bis max. ø 28 cm.

1 Normalbrenner mit 2 Flammenkreisen (165 W – 2000 W), geeignet für Töpfe bis max. ø 24 cm.

Bedienung

Bedienknebel mit Leuchtring, Kochzonen- und Leistungsmarkierung. Einhandbedienung.
Vollelektronische Steuerung für exakte Regulierung der 12 Leistungsstufen plus Simmerstufe.
Automatische Schnellzündung.

Ausstattung

Simmerstufe.
Gussrost aus Edelstahl mit ebener, durchgehender Topfplatte.
Brennerringe aus Messing.

Sicherheit

Elektronische Flammenüberwachung mit automatischer Wiederzündung.
Restwärmeanzeige.
Sicherheitsabschaltung.

Planungshinweise

Je nach Einbauart (aufgesetzt oder flächenbündig, mit oder ohne Geräteabdeckung) auf die spezifische Festlegung des Ausschnittes und der Knebelpositionen achten.
Wenn die Blendenstärke 23 mm überschreitet, muss die Skizze "Montage Bedienknebel" beachtet werden (hinten muss ausgespart werden).
Bei der Kombination mehrerer Vario Geräte der Serie 400 muss eine Verbindungsleiste VA420 zwischen den Geräten eingesetzt werden.

Je nach Einbauart entsprechende Verbindungsleiste vorsehen.
Die Tragfähigkeit und die Stabilität insbesondere bei dünnen Arbeitsplatten ist durch geeignete Unterkonstruktionen sicherzustellen. Gerätegewicht inkl. zusätzlicher Beladung berücksichtigen.
Zusätzliche Hinweise für flächenbündigen Einbau:

Der Einbau eignet sich in Arbeitsplatten aus Stein, synthetischem Material oder Massivholz. Hitzebeständigkeit und wasserdichte Versiegelung der Schnittkanten sind zu berücksichtigen. Bei anderen Materialien stimmen Sie sich bezüglich der Verwendung mit dem Arbeitsplatten-Hersteller ab.
Die Nut muss durchgängig und eben sein, um eine gleichmäßige Auflage der Geräte auf der Dichtung zu gewährleisten. Keine punktuellen Unterfütterungen verwenden.
Durch Masstoleranzen der Kombinationen und des Arbeitsplatten-ausschnittes kann die Fugenbreite variieren.

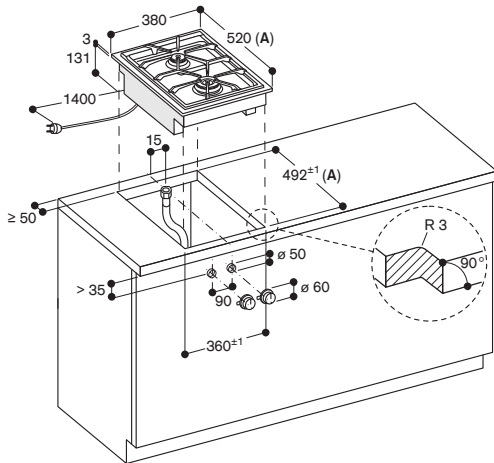
Weitere Planungshinweise auf Seite 130 – 135 beachten.

Bei der Montage mehrerer Geräte in Einzelausschnitten muss eine Stegbreite von 50 mm zwischen den Einzelausschnitten geplant werden. Spezialdüsen sind als Ersatzteile zu bestellen.
Elektrischen Anschluss vorsehen (ohne Stromversorgung ist das Gerät nicht funktionsfähig).
Luftansaugung von oben.
Kein Zwischenboden erforderlich.
Rückwand und Wandabschlussleisten müssen hitzebeständig und aus nicht brennbarem Material sein.
Seitlichen Abstand zu wärmeempfindlichen Möbelteilen oder Anstellflächen von mind. 150 mm beachten oder eine wärmedämmende Isolierung anbringen.
Bei Betrieb neben der Muldenlüftung VL414 ist die Luftleitschiene AA414 empfohlen, um die maximale Leistung des Kochfeldes sicherzustellen.
Bei einer Gesamtleistung der installierten Gaskochfelder über 11 kW sind die örtlichen Vorschriften hinsichtlich Raumlüftung, Raumgröße und Kombination mit Dunstabzugshauben im Abluft- oder Umluftbetrieb zu beachten.
Der Mindestabstand von der Kochfeldoberfläche zu einem darüber montierten Möbel aus brennbarem Material beträgt 70 cm.
Der Mindestabstand zu einer übergebauten Abzugshaube ist bei den Planungshinweisen der individuellen Abzugshaube zu beachten.
Gerät ist von oben in die Arbeitsplatte einschnappbar.
Gerätegewicht: ca. 13 kg.

Anschlussdaten

Gesamtanschlusswert Gas
6,0/6,0 kW.
Gesamtanschlusswert Elektro
15,0/15,0 W.
Anschlusskabel 1,4 m mit Stecker.
SVGW Nr. 17-002-1

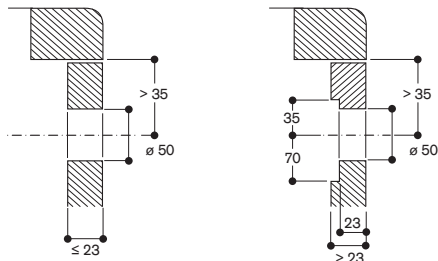
Montage Kochfeld; aufgesetzter Einbau



A: Bei Montage mit Geräteabdeckung den tieferen Ausschnitt berücksichtigen (separate Planungshinweise beachten)

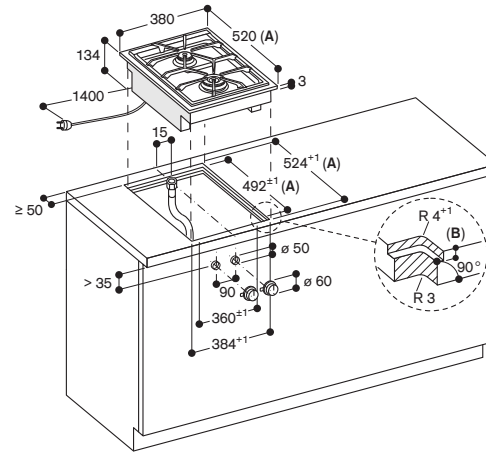
Masse in mm

Montage Bedienknebel



Masse in mm

Montage Kochfeld; flächenbündiger Einbau



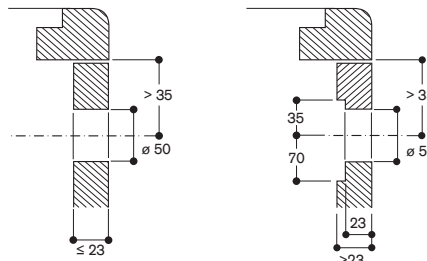
A: Bei der Installation mit Geräteabdeckung den tieferen Ausschnitt berücksichtigen (separate Planungshinweise beachten)

B: 3,5^{+0,5} In Kombinationen mit rahmenlosen Induktionskochfeldern

6,5^{+0,5} In Kombinationen mit rahmenlosen Induktionskochfeldern

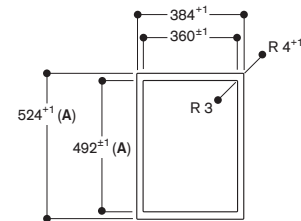
Masse in mm

Montage Bedienknebel



Masse in mm

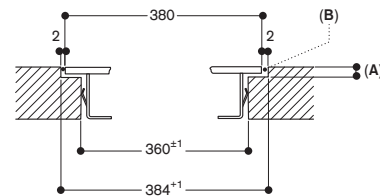
Ansicht von oben



A: Bei Montage mit Geräteabdeckung den tieferen Ausschnitt berücksichtigen (separate Planungshinweise beachten)

Masse in mm

Längsschnitt

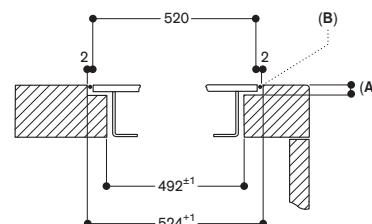


A: 3,5^{+0,5}
6,5^{+0,5} In Kombinationen mit rahmenlosen Induktionskochfeldern

B: Füllung mit Silikon

Masse in mm

Querschnitt



A: 3,5^{+0,5}
6,5^{+0,5} In Kombinationen mit rahmenlosen Induktionskochfeldern

B: Füllung mit Silikon

Bei der Installation mit Geräteabdeckung auf den tieferen Ausschnitt und die vordere und hintere Nutbreite achten.

Masse in mm



VP414115

Edelstahl

Breite 38 cm

Knebel müssen separat bestellt werden.

Im Geräte-Preis enthalten

2 Spatel

Erforderliches Installationszubehör

CKP420010

2 Edelstahlknebel Serie 400 für VP414

Elektronische Steuerung.

CKP420000

2 schwarze Knebel Serie 400 für VP414

Elektronische Steuerung.

Installationszubehör

VA420004

Verbindungsleiste zur Kombination mit weiteren Vario Geräten der Serie 400 bei flächenbündigem Einbau

VA420010

Verbindungsleiste zur Kombination mit weiteren Vario Geräten der Serie 400 bei aufgesetztem Einbau

VA440010

Edelstahl-Geräteabdeckung mit Montageleiste

Vario Teppan Yaki Serie 400

VP414

- Garen direkt auf der hartverchromten Metallplatte, ohne Kochgeschirr
- Exakte Temperaturregelung bis 240 °C
- Optimale Wärmeverteilung
- Massiver Edelstahlknebel, auch mit schwarzer, robuster Oberfläche wählbar, für präzise Steuerung und Personalisierung
- Präzise verarbeiteter 3 mm starker Edelstahl
- Wahlweise aufgesetzter Einbau mit sichtbarer Kante oder dezent flächenbündig integriert
- Mit weiteren Vario Geräten der Serie 400 perfekt kombinierbar

Kochzonen

Nutzbare Fläche B 31 x T 44 cm.

Bedienung

Bedienknebel mit Leuchtring, Kochzonen- und Temperaturmarkierung.

Elektronische Temperaturregelung von 120 °C bis 240 °C.

Ausstattung

2 Zonen mit je 1500 W, zusammen als ganze Fläche oder einzeln als je eine halbe Fläche schaltbar.

Warmhaltestufe.

Reinigungsstufe.

Auch mit Gebrauchsspuren ähnlich wie eine Gusspfanne immer leicht zu reinigen.

Sicherheit

Sicherheitsabschaltung.

Aufheiz- und Restwärmeanzeige.

Planungshinweise

Je nach Einbauart (aufgesetzt oder flächenbündig, mit oder ohne Geräteabdeckung) auf die spezifische Festlegung des Ausschnittes und der Knebelpositionen achten.

Bei der Kombination mehrerer Vario Geräte der Serie 400 muss eine Verbindungsleiste VA420 zwischen den Geräten eingesetzt werden.

Je nach Einbauart entsprechende Verbindungsleiste vorsehen.

Die Tragfähigkeit und die Stabilität insbesondere bei dünnen Arbeitsplatten ist durch geeignete Unterkonstruktionen sicherzustellen. Gerätegewicht inkl. zusätzlicher Beladung berücksichtigen. Zusätzliche Hinweise für flächenbündigen Einbau:

Der Einbau eignet sich in Arbeitsplatten aus Stein, synthetischem Material oder Massivholz. Hitzebeständigkeit und wasserdichte Versiegelung der Schnittkanten sind zu berücksichtigen.

Bei anderen Materialien stimmen Sie sich bezüglich der Verwendung mit dem Arbeitsplatten-Hersteller ab.

Die Nut muss durchgängig und eben sein, um eine gleichmässige Auflage der Geräte auf der Dichtung zu gewährleisten. Keine punktuellen Unterfütterungen verwenden.

Durch Masstoleranzen der Kombinationen und des Arbeitsplatten-ausschnittes kann die Fugenbreite variieren.

Weitere Planungshinweise auf Seite 130 – 135 beachten.

Bei der Montage mehrerer Geräte in Einzelausschnitten muss eine Stegbreite von 50 mm zwischen den Einzelausschnitten geplant werden. Seitlichen Abstand zu wärmeempfindlichen Möbelteilen oder Anstellflächen von mind. 40 mm beachten oder eine wärmedämmende Isolierung anbringen.

Gerät ist von oben in die Arbeitsplatte einschnappbar.

Gerätegewicht: ca. 12 kg.

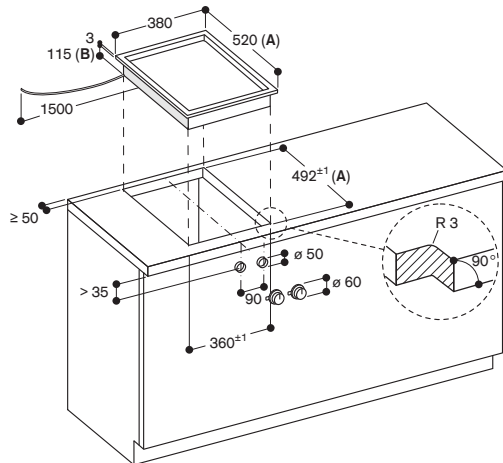
Anschlussdaten

Gesamtanschlusswert 3,0 kW.

Anschlusskabel 1,5 m ohne Stecker.

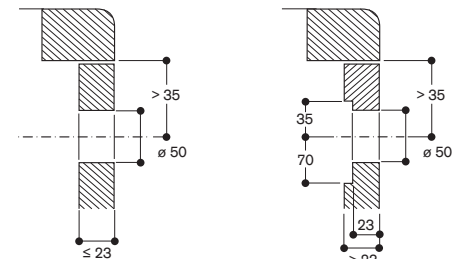


Montage Kochfeld; aufgesetzter Einbau



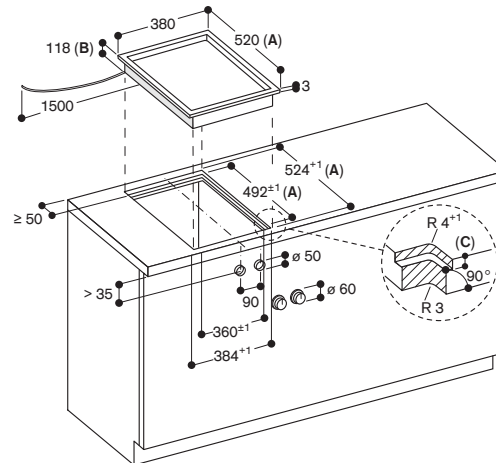
A: Bei Montage mit Geräteabdeckung den tieferen Ausschnitt berücksichtigen (separate Planungshinweise beachten)
 B: 130 mm im Bereich der Kabelklemme (links, an der Rückseite)
 Masse in mm

Montage Bedienknebel



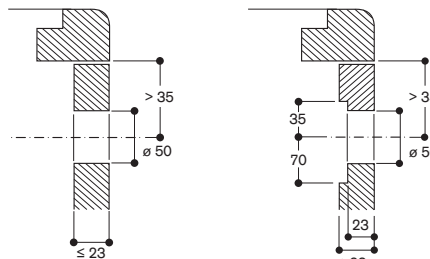
Masse in mm

Montage Kochfeld; flächenbündiger Einbau



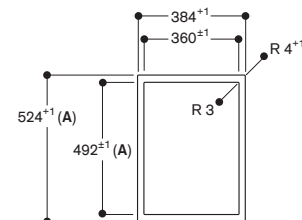
A: Bei der Installation mit Geräteabdeckung den tieferen Ausschnitt berücksichtigen (separate Planungshinweise beachten)
 B: 133 mm im Bereich der Kabelklemme (links, an der Rückseite)
 C: 3,5^{+0,5}
 6,5^{+0,5} In Kombinationen mit rahmenlosen Induktionskochfeldern
 Masse in mm

Montage Bedienknebel



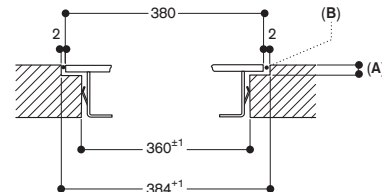
Masse in mm

Ansicht von oben



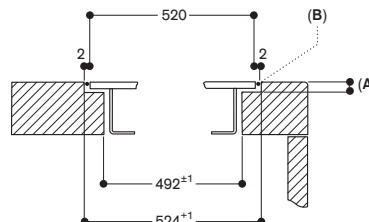
A: Bei Montage mit Geräteabdeckung den tieferen Ausschnitt berücksichtigen (separate Planungshinweise beachten)
 Masse in mm

Längsschnitt



A: 3,5^{+0,5}
 6,5^{+0,5} In Kombinationen mit rahmenlosen Induktionskochfeldern
 B: Füllung mit Silikon
 Masse in mm

Querschnitt



A: 3,5^{+0,5}
 B: Füllung mit Silikon
 Masse in mm



VR414115

Edelstahl
Breite 38 cm
Knebel müssen separat bestellt werden.

Im Geräte-Preis enthalten

- 1 Gusspfanne, halbe Fläche
- 2 Gussstahl-Grillrost aus Edelstahl
- 1 Lavasteine
- 1 Reinigungsbürste

Erforderliches Installationszubehör

CKR420010
2 Edelstahlknebel Serie 400 für VR414
Elektronische Steuerung.

CKR420000
2 schwarze Knebel Serie 400 für VR414
Elektronische Steuerung.

Installationszubehör

VA420004
Verbindungsleiste zur Kombination mit weiteren Vario Geräten der Serie 400 bei flächenbündigem Einbau

VA420010
Verbindungsleiste zur Kombination mit weiteren Vario Geräten der Serie 400 bei aufgesetztem Einbau

VA440010
Edelstahl-Geräteabdeckung mit Montageleiste

Sonderzubehör

LV030000
Lavasteine zur Nachrüstung

Vario Elektro-Grill Serie 400

VR414

- 2 Zonen getrennt oder zusammen schaltbar
- Gusspfanne, halbe Fläche, zum gleichzeitigen Braten und Grillen auf zwei getrennten Flächen
- Offener Gussrost, Lavasteine
- Massiver Edelstahlknebel, auch mit schwarzer, robuster Oberfläche wählbar, für präzise Steuerung und Personalisierung
- Präzise verarbeiteter 3 mm starker Edelstahl
- Wahlweise aufgesetzter Einbau mit sichtbarer Kante oder dezent flächenbündig integriert
- Mit weiteren Vario Geräten der Serie 400 perfekt kombinierbar

Bedienung

Bedienknebel mit Leuchtring, Kochzonen- und Leistungsmarkierung. Elektronische Regelung in 12 Leistungsstufen.

Ausstattung

Kochfeld, Lavasteinwanne und Fett-Auffangschale aus rostfreiem Edelstahl.
2 Zonen mit je 1500 W, zusammen als ganze Fläche oder einzeln als je eine halbe Fläche schaltbar.
Zweiteiliger Gussstahl-Grillrost.

Sicherheit

Sicherheitsabschaltung.
Aufheiz- und Restwärmeanzeige.

Planungshinweise

Je nach Einbauart (aufgesetzt oder flächenbündig, mit oder ohne Geräteabdeckung) auf die spezifische Festlegung des Ausschnittes und der Knebelpositionen achten.
Bei der Montage mit Geräteabdeckung VA 440 muss der zusätzliche Platzbedarf in der Tiefe berücksichtigt werden.
Bei der Kombination mehrerer Vario Geräte der Serie 400 muss eine Verbindungsleiste VA420 zwischen den Geräten eingesetzt werden. Je nach Einbauart entsprechende Verbindungsleiste vorsehen.
Die Tragfähigkeit und die Stabilität insbesondere bei dünnen Arbeitsplatten ist durch geeignete Unterkonstruktionen sicherzustellen. Gerätegewicht inkl. zusätzlicher Beladung berücksichtigen. Zusätzliche Hinweise für flächenbündigen Einbau:
Der Einbau eignet sich in Arbeitsplatten aus Stein, synthetischem Material oder Massivholz. Hitzebeständigkeit und wasserdichte Versiegelung der Schnittkanten sind zu berücksichtigen. Bei anderen Materialien stimmen Sie sich bezüglich der Verwendung mit dem Arbeitsplatten-Hersteller ab.
Die Nut muss durchgängig und eben sein, um eine gleichmässige Auflage der Geräte auf der Dichtung zu gewährleisten. Keine punktuellen Unterfütterungen verwenden.
Durch Masstoleranzen der Kombinationen und des Arbeitsplatten-ausschnittes kann die Fugenbreite variieren.

Weitere Planungshinweise auf Seite 130 – 135 beachten.

Bei der Montage mehrerer Geräte in Einzelausschnitten muss eine Stegbreite von 50 mm zwischen den Einzelausschnitten geplant werden. Seitlichen Abstand zu wärmeempfindlichen Möbelteilen oder zur Wand von mind. 100 mm beachten.
Gerät ist von oben in die Arbeitsplatte einschnappbar.
Gerätegewicht: ca. 26 kg.

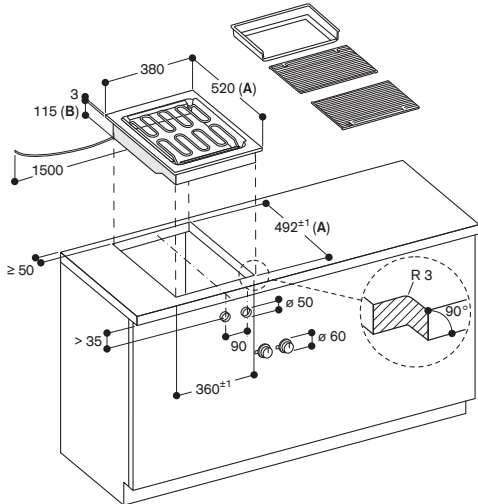
Ein Umluftbetrieb ist mit einem Vario Elektro-Grill nicht möglich.

Anschlussdaten

Gesamtanschlusswert 3,0 kW.
Anschlusskabel 1,5 m ohne Stecker.



Montage Kochfeld; aufgesetzter Einbau

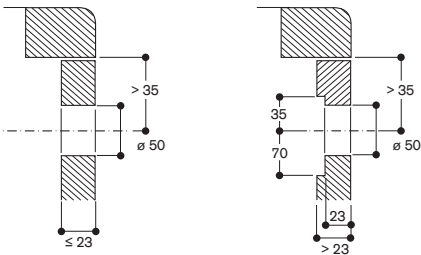


A: Bei Montage mit Geräteabdeckung den tieferen Ausschnitt berücksichtigen (separate Planungshinweise beachten)

B: 130 mm im Bereich der Kabelklemme (links, an der Rückseite)

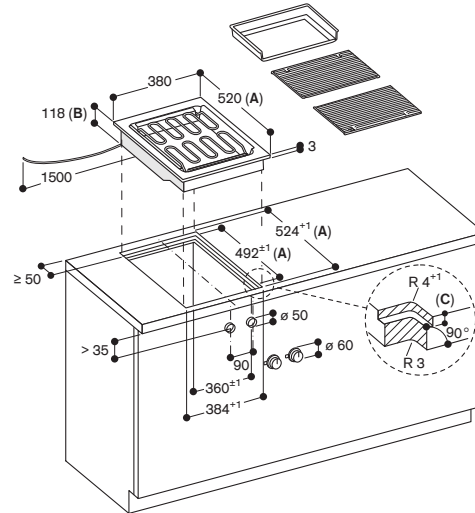
Masse in mm

Montage Bedienknebel



Masse in mm

Montage Kochfeld; flächenbündiger Einbau



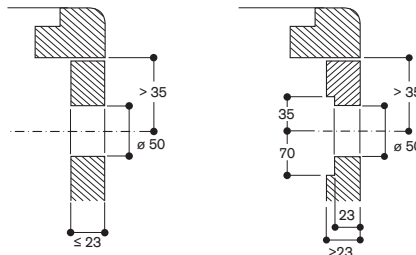
A: Bei der Installation mit Geräteabdeckung den tieferen Ausschnitt berücksichtigen (separate Planungshinweise beachten)

B: 133 mm im Bereich der Kabelklemme (links, an der Rückseite)

C: 3,5^{-0,5}
6,5^{-0,5} In Kombinationen mit rahmenlosen Induktionskochfeldern

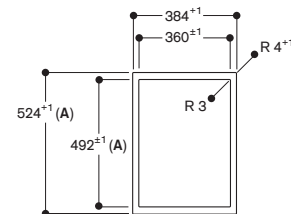
Masse in mm

Montage Bedienknebel



Masse in mm

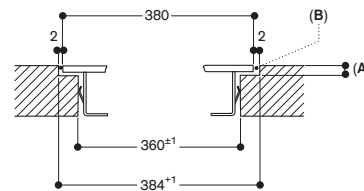
Ansicht von oben



A: Bei Montage mit Geräteabdeckung den tieferen Ausschnitt berücksichtigen (separate Planungshinweise beachten)

Masse in mm

Längsschnitt

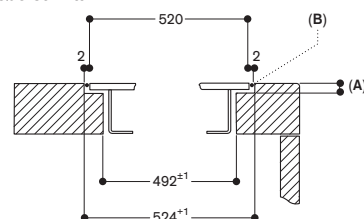


A: 3,5^{-0,5}
6,5^{-0,5} In Kombinationen mit rahmenlosen Induktionskochfeldern

B: Füllung mit Silikon

Masse in mm

Querschnitt



A: 3,5^{-0,5}
6,5^{-0,5} In Kombinationen mit rahmenlosen Induktionskochfeldern

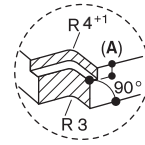
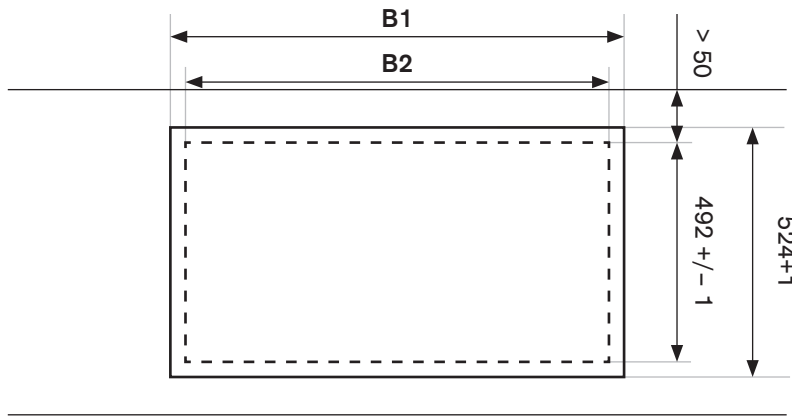
B: Füllung mit Silikon

Bei der Installation mit Geräteabdeckung auf den tieferen Ausschnitt und die vordere und hintere Nutbreite achten.

Masse in mm

Kombination Vario Kochfelder Serie 400 ohne Muldenlüftung VL414 für den flächenbündigen Einbau.

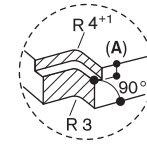
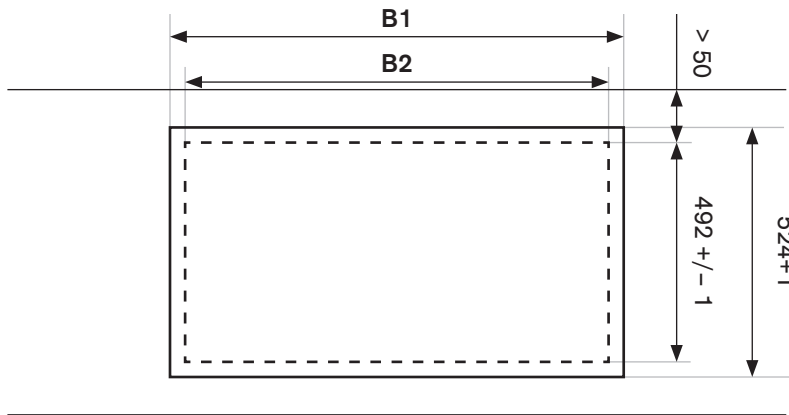
Ausschnittmasse für Gerätekombinationen der Serie 400 aufgesetzten Einbau. Die passenden Ausschnittgrößen für die meistgenutzten Kombinationen sind auf den vorherigen Seiten und den unten stehenden Zeichnungen zu finden.



Für Dimension A:
 3,5 – 0,5 nur in Kombination mit
 Geräten mit Rahmen.
 6,5 + 0,5 nur in Kombinationen mit
 mindestens einem rahmenlosen
 Induktionskochfeld

Kochfelder	Gerätebreiten in mm	Dimension B1 in mm	Dimension B2 in mm	Anzahl VA420004
	380 / 380	766 +1	748 +/- 1	1
	380 / 380 / 380	1148 +1	1130 +/- 1	2
	380 / 380 / 380 / 380	1530 +1	1512 +/- 1	3
	591 / 380	977 +1	959 +/- 1	1
	380 / 591 / 380	1359 +1	1341 +/- 1	2
	805 / 380	1191 +1	1173 +/- 1	1
	909 / 380	1295 +1	1277 +/- 1	1

Ausschnittsmasse für Gerätekombinationen der Serie 400 aufgesetzten Einbau. Die passenden Ausschnittgrößen für die meistgenutzten Kombinationen sind auf den vorherigen Seiten und den unten stehenden Zeichnungen zu finden.



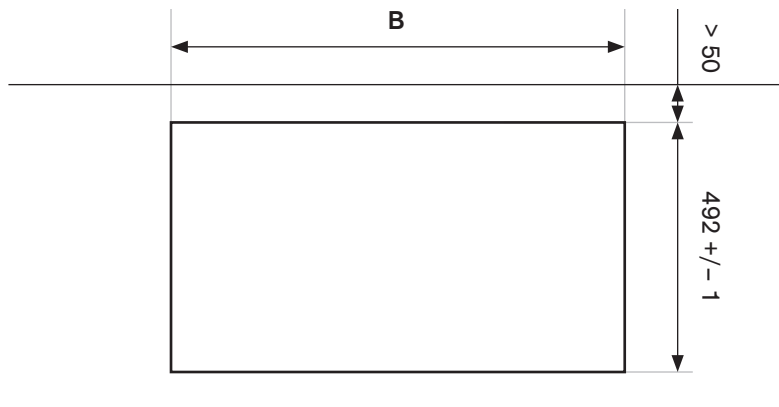
Für Dimension A:
 3,5 – 0,5 nur in Kombination mit
 Geräten mit Rahmen.
 6,5 + 0,5 nur in Kombinationen mit
 mindestens einem rahmenlosen
 Induktionskochfeld





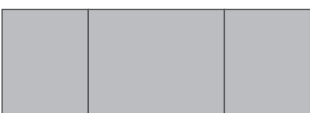

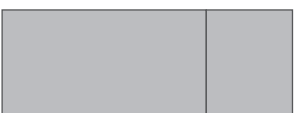
Kochfelder	Gerätebreiten in mm	Dimension B1 in mm	Dimension B2 in mm	Anzahl VA420004
	380 / 155 / 380	923 +1	905 +/- 1	2
	380 / 155 / 380 / 155	1080 +1	1062 +/- 1	3
	380 / 155 / 380 / 155 / 380	1462 +1	1444 +/- 1	4
	380 / 155 / 380 / 155 / 380 / 155 / 380	2001 +1	1983 +/- 1	6
	380 / 155 / 380 / 380 / 155 / 380	1844 +1	1826 +/- 1	5
	155 / 591 / 155	909 +1	891 +/- 1	2
	155 / 591 / 155 / 380	1291 +1	1273 +/- 1	3
	380 / 155 / 591 / 155 / 380	1673 +1	1655 +/- 1	4
	380 / 155 / 805 / 155 / 380	1887 +1	1869 +/- 1	4

Empfohlene Position für Gas-Wok und Grill
 Ein Umluftbetrieb ist mit einem Vario Elektro-Grill nicht möglich.

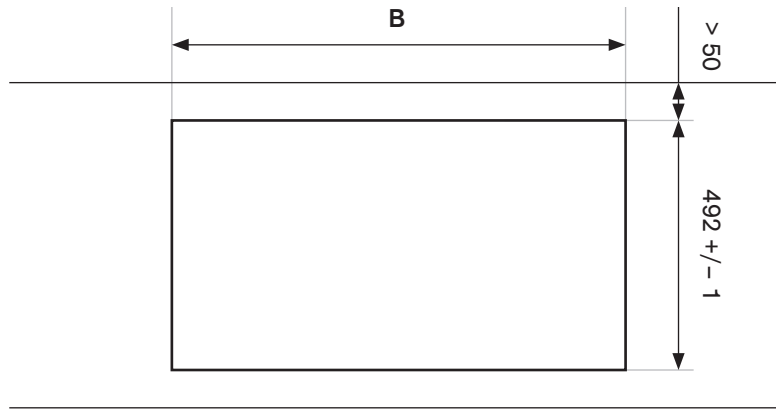
Kombination Vario Kochfelder Serie 400 ohne Muldenlüftung VL414 für den aufgesetzten Einbau.

Ausschnittmasse für Gerätekombinationen der Serie 400 aufgesetzten Einbau. Die passenden Ausschnittgrößen für die meistgenutzten Kombinationen sind auf den vorherigen Seiten und den unten stehenden Zeichnungen zu finden.



Kochfelder	Gerätebreiten in mm	Dimension B in mm	Anzahl VA420010
	380 / 380	743 +/- 1	1
	380 / 380 / 380	1126 +/- 1	2
	380 / 380 / 380 / 380	1509 +/- 1	3
	590 / 380	953 +/- 1	1
	380 / 590 / 380	1336 +/- 1	2
	804 / 380	1167 +/- 1	1
	908 / 380	1271 +/- 1	1

Ausschnittmasse für Gerätekombinationen der Serie 400 aufgesetzten Einbau. Die passenden Ausschnittgrößen für die meistgenutzten Kombinationen sind auf den vorherigen Seiten und den unten stehenden Zeichnungen zu finden.



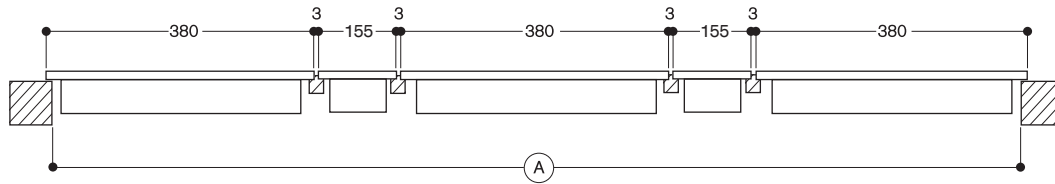
Kochfelder	Gerätebreiten in mm	Dimension B in mm	Anzahl VA420010
	380 / 155 / 380	901 +/- 1	2
	380 / 155 / 380 / 155	1059 +/- 1	3
	380 / 155 / 380 / 155 / 380	1442 +/- 1	4
	380 / 155 / 380 / 155 / 380 / 155 / 380	1983 +/- 1	6
	380 / 155 / 380 / 380 / 155 / 380	1825 +/- 1	5
	155 / 590 / 155	886 +/- 1	2
	155 / 590 / 155 / 380	1269 +/- 1	3
	380 / 155 / 590 / 155 / 380	1652 +/- 1	4
	380 / 155 / 804 / 155 / 380	1866	4

Empfohlene Position für Gas-Wok und Grill
Ein Umluftbetrieb ist mit einem Vario Elektro-Grill nicht möglich.

Ausschnittmasse für Geräte-Kombinationen Serie 400. Rechner zur Kalkulation der Ausschnittbreite.

Berechnung der Ausschnittbreite bei aufgesetztem Einbau

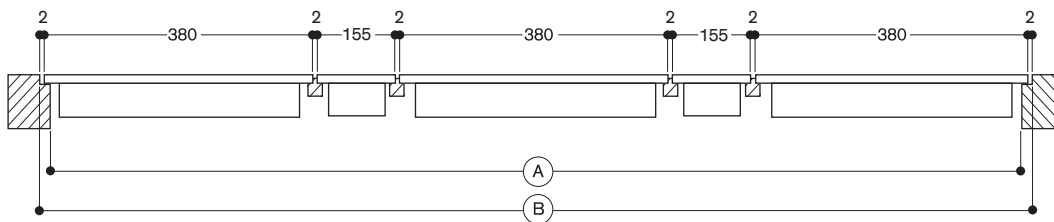
Beispiel mit einer Kombination aus VI414, VI422, VP414 und 2 VL414.



		Beispiel		Ihre Kombination
Gesamtbreite aller Geräte	in mm	$(3 \times 380) + (2 \times 155)$	1450
+ Anzahl Verbindungsleisten	x 3 mm	4 x 3	+ 12
- Geräteüberstand seitlich	(10 mm / Seite)	20	- 20	- 20
(A) Gesamtbreite Ausschnitt	(in mm)		1442 +/- 1 +/- 1

Berechnung der Ausschnittbreite bei flächenbündigem Einbau

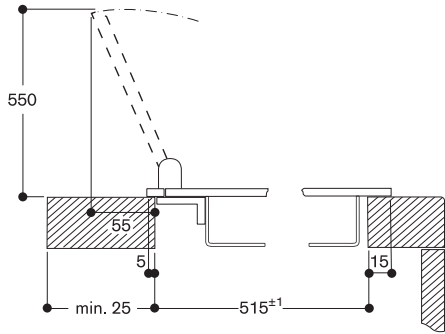
Beispiel mit einer Kombination aus VI414, VI422, VP414 und 2 VL414.



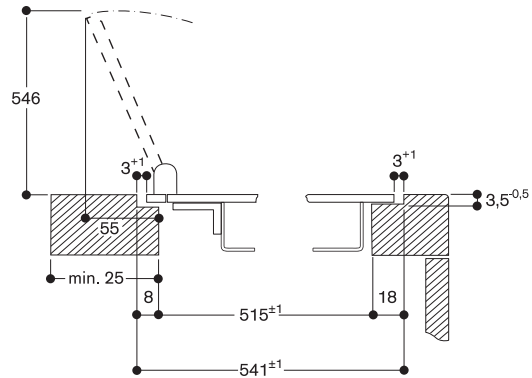
		Beispiel		Ihre Kombination
Gesamtbreite aller Geräte	in mm	$(3 \times 380) + (2 \times 155)$	1.450
+ Anzahl Verbindungsleisten	x 2 mm	4 x 2	+ 8
- Geräteüberstand seitlich	(7 mm / Seite)	14	- 14	- 14
(A) Gesamtbreite Ausschnitt	(in mm)		1.444 +/- 1 +/- 1
+ Geräteüberstand seitlich	(7 mm / Seite)	14	+ 14	+ 14
+ Silikonfuge (umlaufend 2 mm)		2 x 2	+ 4	+ 4
(B) Gesamtbreite mit Nut (in mm)			1.462 + 1 0/+ 1

Bei der Montage mit Geräteabdeckung VA 440 muss der zusätzliche Platzbedarf in der Tiefe berücksichtigt werden. Ausserdem ist auf die asymmetrische Ausrichtung in der Ausschnitttiefe zu achten. Edelstahl Geräteabdeckung mit Montageleiste. Kann nur in einem Einzelnen Ausschnitt verwendet werden, nicht in Kombination mit weiteren Vario Geräten.

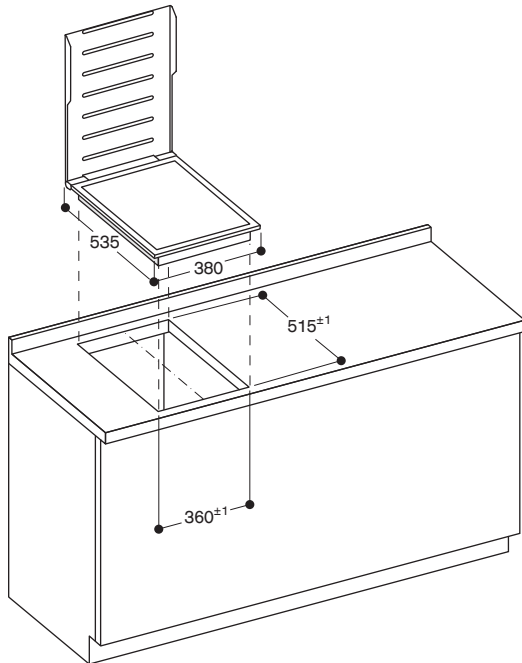
Montage mit Geräteabdeckung / Ausgleichsleiste, aufgesetzter Einbau



Montage mit Geräteabdeckung / Ausgleichsleiste, flächenbündiger Einbau

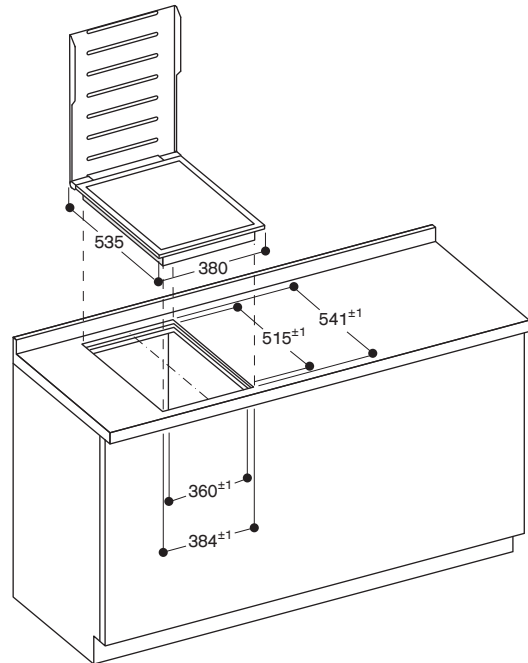


Montage mit Geräteabdeckung aufgesetzter Einbau



Masse in mm

Montage mit Geräteabdeckung flächenbündiger Einbau



Masse in mm



VI232121

Schwarze Bedienblende aus Aluminium
Breite 28 cm

Im Geräte-Preis enthalten

1 Glasschaber

Installationszubehör

VV200010

Edelstahl-Verbindungsleiste zur Kombination mit weiteren Vario Geräten der Serie 200

VV200020

Schwarze Verbindungsleiste zur Kombination mit weiteren Vario Geräten der Serie 200

Sonderzubehör

CA051301

Teppan Yaki Platte aus Mehrschichtenmaterial
Für Flex-Induktionskochfeld geeignet.

CA052300

Grillplatte aus Aluminiumguss Antihafbeschichtet.
Für Flex-Induktionskochfeld.

CA050300

Flex-Pfannen, 3er-Set Antihafbeschichtet.
Für Flex-Induktionskochfeld.

CA055300

Flex-Pfanne, gross. Antihafbeschichtet.
Für Flex-Induktionskochfeld.

VD200020

Schwarze Geräteabdeckung

Vario Flex-Induktionskochfeld

Serie 200

VI232

- Mit weiteren Kochgeräten der Vario Serie 200 zu einer harmonischen Einheit kombinierbar
- Bedienblende für eine komfortable und sichere Handhabung

Kochzonen

2 Flex-Induktionskochflächen 21x19 cm (2200 W, mit Booster 3700 W), zusammenschaltet 21x38 cm (3300 W, mit Booster 3700 W).

Bedienung

Bedienknebel mit Leuchtring. Integrierte Bedienblende. Elektronische Regelung in 9 Leistungsstufen.

Ausstattung

Kochflächenmarkierung. Flex-Funktion für rechteckige Kochflächen. Bratsensor-Funktion. Topferkennung. Booster-Funktion für beide Kochflächen.

Sicherheit

Restwärmearzeige. Betriebsanzeige. Sicherheitsabschaltung.

Planungshinweise

Nur geeignet für eisenmagnetisches Kochgeschirr. Für eine optimale Temperaturverteilung wird Kochgeschirr mit Sandwichboden empfohlen.

Sonderzubehör (als Ersatzteil bestellen):
ET-Nr. 17006018
Bratsensor-Pfanne, ø 20 cm

Gerät ist von oben in die Arbeitsplatte einschnappbar.
Gerätengewicht: ca. 9 kg.

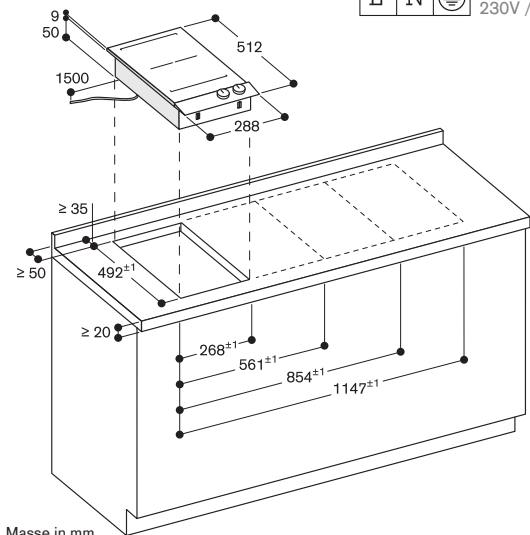
Einbaudetails zur Luftführung auf Seite 206 beachten.

Weitere Planungshinweise auf Seite 144 – 145 beachten.

Anschlussdaten

Gesamtanschlusswert 3,7 kW.
Anschlusskabel 1,5 m ohne Stecker.

Montage Kochfeld; aufgesetzter Einbau





VG264220

Schwarze Bedienblende aus Aluminium
Breite 60 cm
Erdgas 20 mbar

Installationszubehör

VV200010

Edelstahl-Verbindungsleiste zur Kombination mit weiteren Vario Geräten der Serie 200

VV200020

Schwarze Verbindungsleiste zur Kombination mit weiteren Vario Geräten der Serie 200

Vario Gaskochfeld Serie 200

VG264

- Mit weiteren Kochgeräten der Vario Serie 200 zu einer harmonischen Einheit kombinierbar
- Bedienblende für eine komfortable und sichere Handhabung
- Mechanische Stufenregulierung für exakt einstellbare und reproduzierbare Flammengröße in 9 Leistungsstufen
- Glattflächige Gussroste zum bequemen und sicheren Verschieben des Kochgeschirrs
- Bis zu 9,8 kW auf 4 Brennern

Kochzonen

2 Starkbrenner (560 W – 3000 W), geeignet für Töpfe bis max. \varnothing 22 cm.
2 Normalbrenner (380 W – 1900 W), geeignet für Töpfe bis max. \varnothing 20 cm.

Bedienung

Bedienknebel mit Leuchtring.
Integrierte Bedienblende.
Einhandbedienung.
Elektrozündung.

Ausstattung

Zweiteiliger Gussrost mit durchgehender Topffläche.
Emailierte Brennerdeckel.

Sicherheit

Thermoelektrische Flammenüberwachung.
Restwärmeanzeige.
Betriebsanzeige.

Planungshinweise

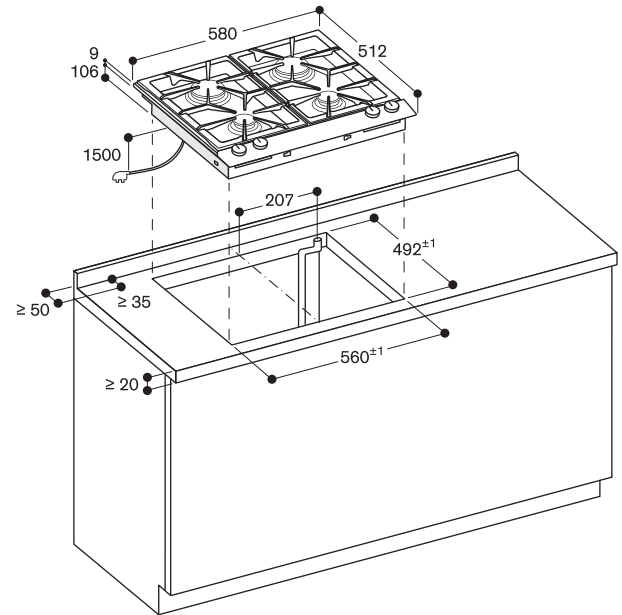
Rahmenlos aufgesetzt einbaubar.
Spezialdüsen für Flüssiggas 28-30/37 mbar sind als Ersatzteile zu bestellen.
Kein Zwischenboden erforderlich.
Gerät ist von oben in die Arbeitsplatte einschnappbar.
Seitlichen Abstand zu wärmeempfindlichen Möbelteilen oder Anstellflächen von mind. 150 mm beachten oder eine wärmedämmende Isolierung anbringen.
Bei einer Gesamtleistung der installierten Gaskochfelder über 11 kW sind die örtlichen Vorschriften hinsichtlich Raumlüftung, Raumgröße und Kombination mit Dunstabzugshauben im Abluft- oder Umluftbetrieb zu beachten. Über 11 kW Gesamtleistung beträgt der Mindestabstand zu einer Dunstabzugshaube 70 cm.
Gerätengewicht: ca. 15 kg.

Weitere Planungshinweise auf Seite 144 – 145 beachten.

Anschlussdaten

Gesamtanschlusswert Gas 9,8 kW.
Gesamtanschlusswert Elektro 10,0 W.
Anschlusskabel 1,5 m mit Stecker.
SVGW Nr. 18-029-1

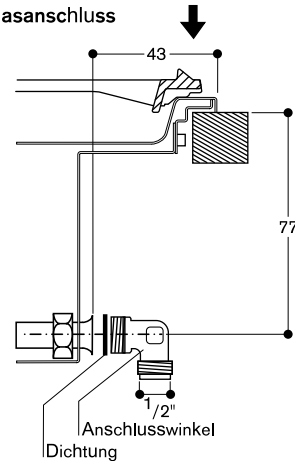
Montage Kochfeld; aufgesetzter Einbau



Mindestabstand vom Geräteausschnitt zur Seitenwand 150 mm.

Masse in mm

Gasanschluss





VG231220DE

Schwarze Bedienblende aus Aluminium
Breite 28 cm
Erdgas 20 mbar
Wokbrenner mit bis zu 6 kW

Im Geräte-Preis enthalten

1 Wok-Aufsatzring

Installationszubehör

VV200010
Edelstahl-Verbindungsleiste zur Kombination mit weiteren Vario Geräten der Serie 200

VV200020
Schwarze Verbindungsleiste zur Kombination mit weiteren Vario Geräten der Serie 200

Sonderzubehör

VD200020
Schwarze Geräteabdeckung für 28 cm breite Kochfelder

WP400001
Wok-Pfanne aus Mehrschichtenmaterial Mit rundem Boden und Stiel, ø36 cm, 6 Liter, Höhe 10 cm.

Vario Gas-Wok Serie 200

VG231

- Mit weiteren Kochgeräten der Vario Serie 200 zu einer harmonischen Einheit kombinierbar
- Bedienblende für eine komfortable und sichere Handhabung
- Mechanische Stufenregulierung für exakt einstellbare und reproduzierbare Flammengröße in 9 Leistungsstufen
- Mehrkreis-Brenner aus robustem, hitzebeständigem Messing wie in der Profi-Küche
- Gesamtleistung bis zu 6 kW

Kochzonen

1 Mehrkreis-Wokbrenner (300 W – 6000 W), geeignet für Töpfe bis max. ø30 cm.

Bedienung

Bedienknebel mit Leuchtring. Integrierte Bedienblende. Einhandbedienung. Elektrozündung. Zum Schliessen der Abdeckung wird der Gussrost bequem umgedreht.

Ausstattung

Gussrost. Brennringe aus Messing.

Sicherheit

Thermoelektrische Flammenüberwachung. Restwärmanzeige. Betriebsanzeige.

Planungshinweise

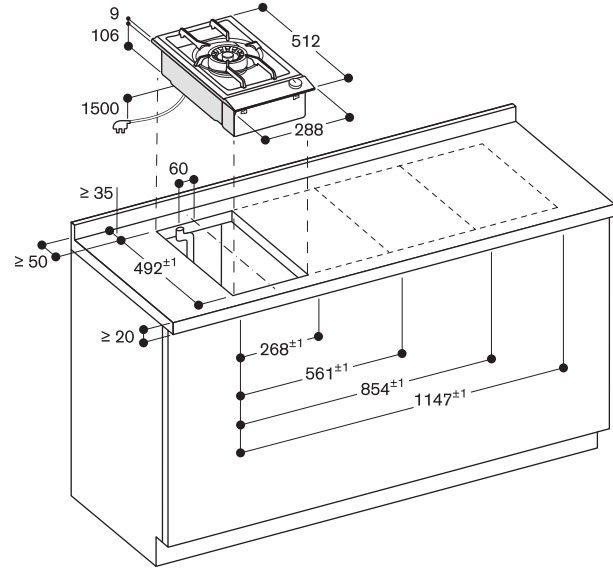
Spezialdüsen für Flüssiggas 50 mbar sind als Ersatzteile zu bestellen. Gerät ist von oben in die Arbeitsplatte einschnappbar. Seitlichen Abstand zu wärmeempfindlichen Möbelteilen oder Anstellflächen von mind. 150 mm beachten oder eine wärmedämmende Isolierung anbringen. Bei einer Gesamtleistung der installierten Gaskochfelder über 11 kW sind die örtlichen Vorschriften hinsichtlich Raumlüftung, Raumgröße und Kombination mit Dunstabzugshauben im Abluft- oder Umluftbetrieb zu beachten. Über 11 kW Gesamtleistung beträgt der Mindestabstand zu einer Dunstabzugshaube 70 cm. Gerätegewicht: ca. 10 kg.

Weitere Planungshinweise auf Seite 144 – 145 beachten.

Anschlussdaten

Gesamtanschlusswert Gas 6,0 kW. Gesamtanschlusswert Elektro 10,0 W. Anschlusskabel 1,5 m mit Stecker. SVGW Nr. 18-029-1

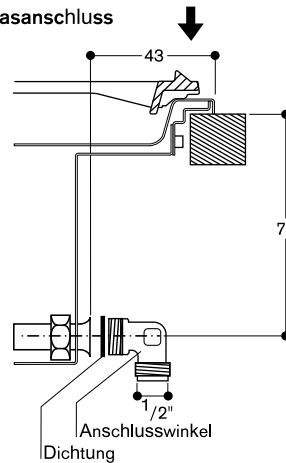
Montage Kochfeld; aufgesetzter Einbau



Mindestabstand vom Geräteausschnitt zur Seitenwand 150 mm.

Masse in mm

Gasanschluss





VG232220DE

Schwarze Bedienblende aus Aluminium
Breite 28 cm
Erdgas 20 mbar

Installationszubehör

VV200010

Edelstahl-Verbindungsleiste zur Kombination mit weiteren Vario Geräten der Serie 200

VV200020

Schwarze Verbindungsleiste zur Kombination mit weiteren Vario Geräten der Serie 200

Sonderzubehör

VD200020

Schwarze Geräteabdeckung für 28 cm breite Kochfelder

Vario Gaskochfeld Serie 200

VG232

- Mit weiteren Kochgeräten der Vario Serie 200 zu einer harmonischen Einheit kombinierbar
- Bedienblende für eine komfortable und sichere Handhabung
- Mechanische Stufenregulierung für exakt einstellbare und reproduzierbare Flammengröße in 9 Leistungsstufen
- Glattflächige Gussroste zum bequemen und sicheren Verschieben des Kochgeschirrs

Kochzonen

1 Starkbrenner (560 W - 3000 W), geeignet für Töpfe bis max. \varnothing 22 cm.
1 Normalbrenner (380 W - 1900 W), geeignet für Töpfe bis max. \varnothing 20 cm.

Bedienung

Bedienknebel mit Leuchtring.
Integrierte Bedienblende.
Einhandbedienung.
Elektrozündung.

Ausstattung

Gussrost mit durchgehender Topfläche.
Emaillierte Brennerdeckel.

Sicherheit

Thermoelektrische Flammenüberwachung.
Restwärmeanzeige.
Betriebsanzeige.

Planungshinweise

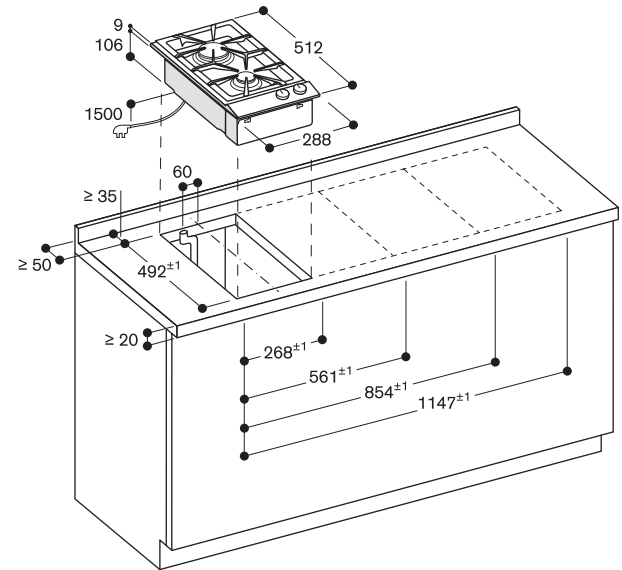
Spezialdüsen für Flüssiggas 50 mbar sind als Ersatzteile zu bestellen.
Gerät ist von oben in die Arbeitsplatte einschnappbar.
Seitlichen Abstand zu wärmeempfindlichen Möbelteilen oder Anstellflächen von mind. 150 mm beachten oder eine wärmedämmende Isolierung anbringen.
Bei einer Gesamtleistung der installierten Gaskochfelder über 11 kW sind die örtlichen Vorschriften hinsichtlich Raumlüftung, Raumgröße und Kombination mit Dunstabzugshauben im Abluft- oder Umluftbetrieb zu beachten. Über 11 kW Gesamtleistung beträgt der Mindestabstand zu einer Dunstabzugshaube 70 cm.
Gerätgewicht: ca. 8 kg.

Weitere Planungshinweise auf Seite 144 - 145 beachten.

Anschlussdaten

Gesamtanschlusswert Gas 4,9 kW.
Gesamtanschlusswert Elektro 10,0 W.
Anschlusskabel 1,5 m mit Stecker.
SVGW Nr. 18-029-1

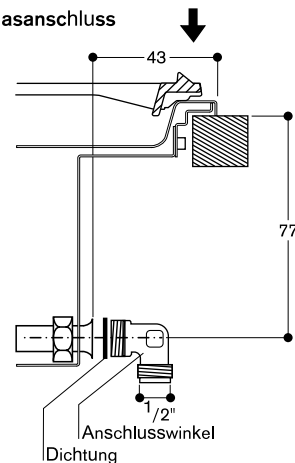
Montage Kochfeld; aufgesetzter Einbau



Mindestabstand vom Geräteausschnitt zur Seitenwand 150 mm.

Masse in mm

Gasanschluss



**VP230120**

Schwarze Bedienblende aus
Aluminium
Breite 28 cm

Im Geräte-Preis enthalten

2 Spatel

Installationszubehör**VV200010**

Edelstahl-Verbindungsleiste zur
Kombination mit weiteren Vario
Geräten der Serie 200

VV200020

Schwarze Verbindungsleiste zur
Kombination mit weiteren Vario
Geräten der Serie 200

Sonderzubehör**VD200020**

Schwarze Geräteabdeckung für 28 cm
breite Kochfelder

Vario Teppan Yaki Serie 200**VP230**

- Mit weiteren Kochgeräten der Vario Serie 200 zu einer harmonischen Einheit kombinierbar
- Bedienblende für eine komfortable und sichere Handhabung
- Garen direkt auf der Metallplatte, ohne Kochgeschirr
- Exakte Temperaturregelung bis 240 °C
- Warmhaltestufe

Kochzonen

Nutzbare Fläche 844 cm².

Bedienung

Bedienknebel mit Leuchtring.
Integrierte Bedienblende.
Elektronische Temperaturregelung von 140 °C bis 240 °C.

Ausstattung

Heizkörper mit 1800 W.
Warmhaltestufe.
Reinigungsstufe.
Edelstahlrahmen mit Edelstahl-Sandwichplatte fugenlos verschweisst.

Sicherheit

Aufheiz- und Restwärmanzeige.
Betriebsanzeige.
Sicherheitsabschaltung.

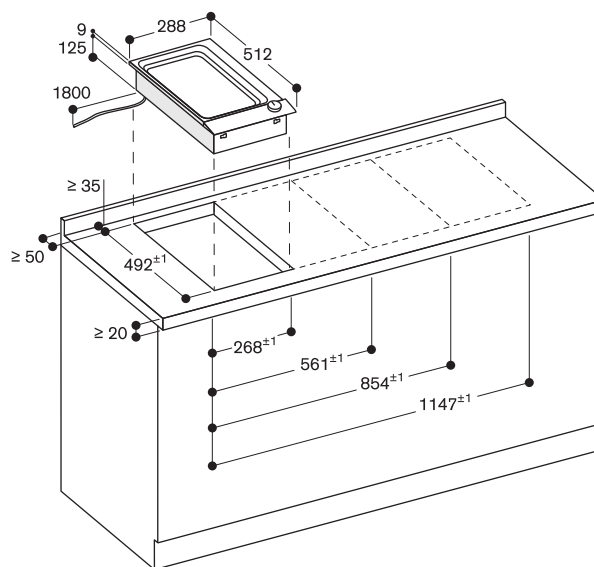
Planungshinweise

Der Abstand von der Oberkante der Arbeitsfläche zur Oberkante des Zwischenbodens muss mindestens 150 mm betragen.
Gerät ist von oben in die Arbeitsplatte einschnappbar.
Seitlichen Abstand zu wärmeempfindlichen Möbelteilen oder Anstellflächen von mind. 30 mm beachten oder eine wärmedämmende Isolierung anbringen.
Zwischenboden erforderlich; dieser darf nach der Montage zur Sicherung des Berührungsschutzes von unten nur mittels Werkzeug abnehmbar sein.
Gerätengewicht: ca. 9 kg.

Weitere Planungshinweise auf Seite 144 – 145 beachten.

Anschlussdaten

Gesamtanschlusswert 1,8 kW.
Anschlusskabel 1,8 m ohne Stecker.

**Montage Kochfeld; aufgesetzter Einbau**

Masse in mm



VR230120

Schwarze Bedienblende aus Aluminium
Breite 28 cm

Im Geräte-Preis enthalten

- 1 Gussstahl-Grillrost aus Edelstahl
- 1 Lavasteine
- 1 Reinigungsbürste

Installationszubehör

VV200010

Edelstahl-Verbindungsleiste zur Kombination mit weiteren Vario Geräten der Serie 200

VV200020

Schwarze Verbindungsleiste zur Kombination mit weiteren Vario Geräten der Serie 200

Sonderzubehör

LV030000

Lavasteine zur Nachrüstung

VD200020

Schwarze Geräteabdeckung für 28 cm breite Kochfelder

Vario Elektro-Grill Serie 200

VR230

- Mit weiteren Kochgeräten der Vario Serie 200 zu einer harmonischen Einheit kombinierbar
- Bedienblende für eine komfortable und sichere Handhabung
- 2 Zonen, getrennt regelbar
- Offener Gussrost aus Edelstahl, Lavasteine

Bedienung

Bedienknebel mit Leuchtring.
Integrierte Bedienblende.
9 Schaltstufen.

Ausstattung

2 getrennt schaltbare Grillheizkörper (1500 W), ausschwenkbar.
Join-Funktion.
Gussstahl-Grillrost aus Edelstahl.
Edelstahl-Behälter mit Lavasteinen und Fett-Auffangschale, spülmaschinenfest.

Sicherheit

Aufheiz- und Restwärmeanzeige.
Betriebsanzeige.
Sicherheitsabschaltung.

Planungshinweise

Gerät ist von oben in die Arbeitsplatte einschnappbar.
Seitlichen Abstand zu wärmeempfindlichen Möbelteilen oder Anstellflächen von mind. 200 mm beachten oder eine wärmedämmende Isolierung anbringen.
Gerätengewicht: ca. 17 kg.

Weitere Planungshinweise auf Seite 144 – 145 beachten.

Ein Umluftbetrieb ist mit einem Vario Elektro-Grill nicht möglich.

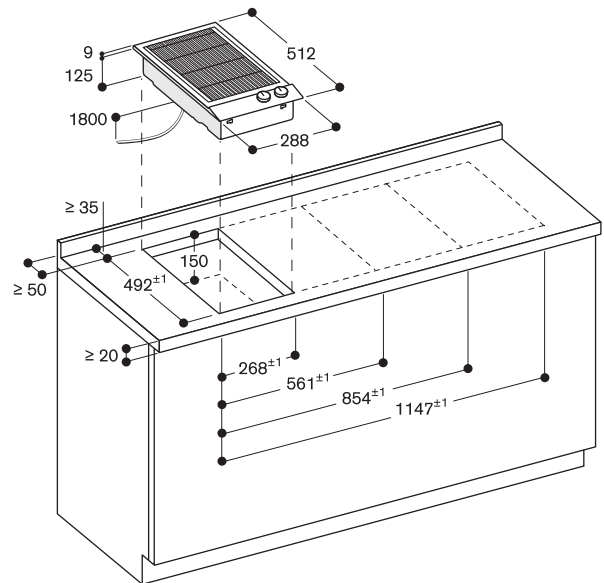
Anschlussdaten

Gesamtanschlusswert 3,0 kW.
Anschlusskabel 1,8 m ohne Stecker.



230V / 16A

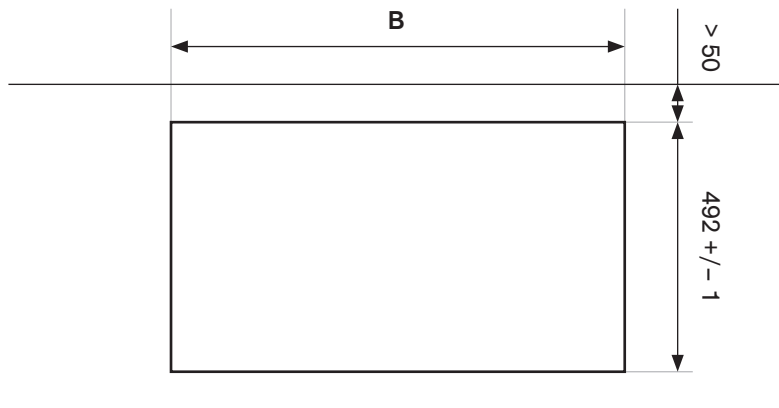
Montage Kochfeld; aufgesetzter Einbau








Masse in mm

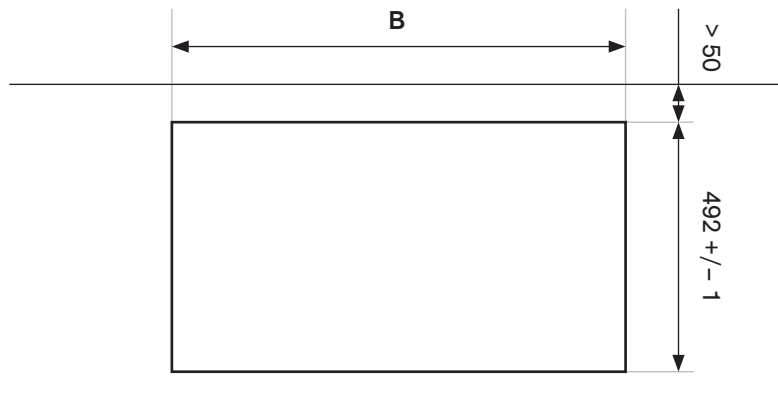
Kombination Vario Kochfelder Serie 200 ohne Muldenlüftung VL200.

Ausschnittmasse für Gerätekombinationen der Serie 200. Die passenden Ausschnittgrößen für die meistgenutzten Kombinationen sind auf den vorherigen Seiten und den unten stehenden Zeichnungen zu finden.



Kochfelder	Gerätebreiten in mm	Dimension B in mm	Anzahl VV200010 / VV200020
	288	561 +/- 1	1
	288	854 +/- 1	2
	288	1147 +/- 1	3
	380 / 288	653 +/- 1	1
	580	853 +/- 1	1

Ausschnittmasse für Gerätekombinationen der Serie 200. Die passenden Ausschnittgrößen für die meistgenutzten Kombinationen sind auf den vorherigen Seiten und den unten stehenden Zeichnungen zu finden.



Kochfelder	Gerätebreiten in mm	Dimension B in mm	Anzahl VV200010 / VV200020
	288 / 150	716 +/- 1	2
	380 / 150 / 380	900 +/- 1	3
	288 / 150 / 150	871 +/- 1	3
	288 / 150 / 150	1164 +/- 1	4
	288 / 150 / 150	1457 +/- 1	5
	380 / 150 / 288	808 +/- 1	3
	150 / 580 / 150	870 +/- 1	2
	288 / 150 / 580 / 150	1163 +/- 1	3

Empfohlene Position für Gas-Wok und Grill
Ein Umluftbetrieb ist mit einem Vario Elektro-Grill nicht möglich.

Zubehör und Sonderzubehör für Vario Kochgeräte Serie 400

CA060300

Kochsensor zur Temperaturregulierung in Töpfen.



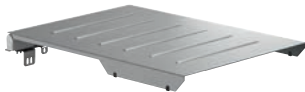
LV030000

Lavasteine zur Nachrüstung.



VA440010

Edelstahl-Geräteabdeckung mit Montageleiste.



WP400001

Wok-Pfanne aus Mehrschichtenmaterial. Mit rundem Boden und Stiel, ø 36 cm, 6 Liter, Höhe 10 cm.



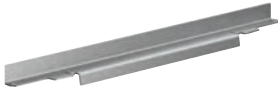
WZ400000

Wok-Pfannenträger für Wok-Pfanne.



AA414010

Luftleitschiene für VL414 neben Gasgerät.



VA420004

Verbindungsleiste zur Kombination mit weiteren Vario Geräten der Serie 400 bei flächenbündigem Einbau.



VA420010

Verbindungsleiste zur Kombination mit weiteren Vario Geräten der Serie 400 bei aufgesetztem Einbau für Kochfelder mit Rahmen.



CA051301

Teppan Yaki Platte aus Mehrschichtenmaterial. Für Flex-Induktionskochfeld geeignet.



CA052300

Grillplatte aus Aluminiumguss. Antihafbeschichtet. Für Flex-Induktionskochfeld.



CA050300

Flex-Pfannen, 3er-Set. Antihafbeschichtet. Für Flex-Induktionskochfeld.



CA055300

Flex-Pfanne, gross. Antihafbeschichtet. Für Flex-Induktionskochfeld.



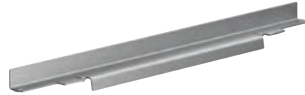
VD200020
Schwarze Geräteabdeckung für 28 cm breite Kochfelder.



LV030000
Lavasteine zur Nachrüstung.



LS041001
Luftleitschiene für VL 200 neben Gasgerät.
Edelstahl.



VV200010
Edelstahl-Verbindungsleiste zur Kombination mit weiteren Vario Geräten der Serie 200.



VV200020
Schwarze Verbindungsleiste zur Kombination mit weiteren Vario Geräten der Serie 200.



WP400001
Wok-Pfanne aus Mehrschichtenmaterial
Mit rundem Boden und Stiel, ø 36 cm,
6 Liter, Höhe 10 cm.



CA051301
Teppan Yaki Platte aus
Mehrschichtenmaterial
Für Flex-Induktionskochfeld geeignet.



CA052300
Grillplatte aus Aluminiumguss.
Antihafbeschichtet.
Für Flex-Induktionskochfeld.



CA050300
Flex-Pfannen, 3er-Set.
Antihafbeschichtet.
Für Flex-Induktionskochfeld.



CA055300
Flex-Pfanne, gross.
Antihafbeschichtet.
Für Flex-Induktionskochfeld.



Vario Induktionskochfelder Serie 400



Gerätebezeichnung	Vollflächen-Induktionskochfeld	Vollflächen-Induktionskochfeld
Rahmenlos für flächenbündigen Einbau	-	-
Edelstahlrahmen 3 mm für aufgesetzten oder flächenbündigen Einbau	CX492111	CX482111
Abmessungen		
Breite	(cm) 90	90
Tiefe	(cm) 52	52
Einbautiefe	(cm) 6,5	6,5
Bedienung		
Bedienknebel in Möbelfront / integrierte Bedienleiste	- / -	- / -
TFT-Touch-Display / Twist-Pad-Bedienung / Sensorbedienung	• / - / -	• / - / -
Zweifarbige Anzeige (weiss / orange)	-	-
Zugehörige Knebel (Edelstahl / Schwarz) ⁴	-	-
Kochzonen		
Anzahl Kochzonen bzw. Kochgeschirr	6	5
Vollflächeninduktion	•	•
Flex-Induktionskochfläche 23 x 19 cm (2200, mit Booster 3700 W) / zusammengeschaltet 23 x 38 cm (3300, mit Booster 3700 W)	-	-
Flex-Induktionskochfläche 24 x 19 cm (2200, mit Booster 3700 W) / zusammengeschaltet 24 x 38 cm (3300, mit Booster 3700 W)	-	-
Automatische Erweiterung bis zu 30 cm Breite (3300, mit Booster 3700 W)	-	-
Induktions-Kochzone ø 21 cm (2200, mit Booster 3700 W) / ø 26 cm (2600, mit Booster 3700 W) / ø 32 cm (3300, mit Booster 3700 W)	-	-
Ausstattung		
Anzahl Leistungsstufen	17	17
Flex-Funktion für rechteckige Kochflächen	-	-
Kochsensorfunktion / Bratsensorfunktion	• / -	• / -
Anzahl Bratsensor-Funktion	-	-
Profikoch-Funktion	•	•
Booster-Funktion für Töpfe / Pfannen	• / •	• / •
Warmhalte-Funktion	•	•
Anzahl Kochzeit-Automatik	6	5
Kurzzeitwecker	•	•
Stoppuhr	•	•
Restwärmeanzeige	•	•
Kindersicherung / Sicherheitsabschaltung / Display-Reinigungsschutz	• / • / •	• / • / •
Pause Funktion	•	•
Optionsmenü	•	•
Lüftungssteuerung	• ²	• ²
Integriertes WiFi Modul für digitale Dienste (Home Connect).	• ³	• ³
Zubehör		
Teppan Yaki aus Mehrschichtenmaterial, GN1/1 (für Vollflächeninduktion)	GN232110 ¹	GN232110 ¹
Teppan Yaki aus Mehrschichtmaterial (für Flex-Induktionskochfeld)	-	-
Grillplatte aus Aluminiumguss (für Flex-Induktionskochfeld)	-	-
Flex-Pfannen, 3er-Set (für Flex-Induktionskochfeld)	-	-
Flex-Pfanne, gross (für Flex-Induktionskochfeld)	-	-
Bratsensor-Pfanne (Bestellbar über E-Shop), ø 20 cm	-	-
Bratsensor-Pfanne (Bestellbar über E-Shop), ø 24 cm	-	-
Bratsensor-Pfanne (Bestellbar über E-Shop), ø 28 cm	-	-
Bratsensor-Pfanne (Bestellbar über E-Shop), ø 32 cm	-	-
Kochsensor	• / CA060300 ¹	• / CA060300 ¹
Wokring	-	-
Wokpfanne	-	-
Anschlussdaten		
Gesamtanschlusswert Elektro	(kW) 7,4	7,4

• Serienmässig. – Nicht verfügbar.

¹ Sonderzubehör.

² In Kombination mit passender Haube.

³ Die Nutzung der Home Connect Funktion ist abhängig von den Home Connect Diensten, welche nicht in jedem Land verfügbar sind.

⁴ Knebel müssen separat bestellt werden.



Induktionskochfeld	Induktionskochfeld	Induktionskochfeld	Induktionskochfeld	Induktionskochfeld
VI492105	VI482105	VI462105	VI422105	VI414105
VI492115	VI482115	VI462115	VI422115	VI414115
90	80	60	38	38
52	52	52	52	52
5,7	5,7	5,7	5,7	5,7
• / -	• / -	• / -	• / -	• / -
- / - / •	- / - / •	- / - / •	- / - / •	- / - / •
•	•	•	•	•
CKI450010 / CKI450000	CKI440010 / CKI440000	CKI440010 / CKI440000	CKI420010 / CKI420000	CKI410010 / CKI410000
5	4	4	2	1
-	-	-	-	-
4	4	4	-	-
-	-	-	2	-
-	2	1	-	-
1	-	-	-	1
12	12	12	12	12
•	•	•	•	•
- / •	- / •	- / •	- / •	- / •
5	4	4	2	1
-	-	-	-	-
• / -	• / -	• / -	• / -	• / -
-	-	-	-	-
-	-	-	-	-
•	•	•	•	•
•	•	•	•	•
•	•	•	•	•
- / • / -	- / • / -	- / • / -	- / • / -	- / • / -
-	-	-	-	-
•	•	•	•	•
• ²	• ²	• ²	• ²	• ²
• ³	• ³	• ³	• ³	• ³
-	-	-	-	-
CA051301 ¹	CA051301 ¹	CA051301 ¹	CA051301 ¹	-
CA052300 ¹	CA052300 ¹	CA052300 ¹	CA052300 ¹	-
CA050300 ¹	CA050300 ¹	CA050300 ¹	CA050300 ¹	CA050300 ¹
CA055300 ¹	CA055300 ¹	CA055300 ¹	CA055300 ¹	CA055300 ¹
17006018 ¹	17006018 ¹	17006018 ¹	17006018 ¹	17006018 ¹
17006184 ¹	17006184 ¹	17006184 ¹	17006184 ¹	17006184 ¹
17006185 ¹	17006185 ¹	17006185 ¹	-	17006185 ¹
17006019 ¹	-	-	-	17006019 ¹
-	-	-	-	-
WZ400000 ¹	-	-	-	WZ400000 ¹
WP400001 ¹	-	-	-	WP400001 ¹
11,1	7,4	7,4	3,7	3,7

EB3393

Backofen-Serie 400

Backofen-Serie 200

Vario Kochgeräte

Kochfelder

Dunstabzugshauben

Kältegeräte

Geschirrspüler

Energielabel | Home Connect | Zubehör

Vario Induktionskochfelder Serie 200



Gerätebezeichnung	Flex-Induktions-kochfeld	Flex-Induktionskochfeld	Flex-Induktionskochfeld
	VI262120	VI242120	VI232121
Einbau aufgesetzt / flächenbündig	• / -	• / -	• / -
Abmessungen			
Breite	(cm) 60	38	28
Tiefe	(cm) 51,2	51,2	51,2
Einbautiefe	(cm) 5	5	5
Bedienung			
Bedienknebel in Möbelfront / integrierte Bedienleiste	- / •	- / •	- / •
TFT-Touch-Display / Twist-Pad-Bedienung / Sensorbedienung	- / - / -	- / - / -	- / - / -
Zweifarbige Anzeige (weiss/orange)	-	-	-
Kochzonen			
Anzahl Kochzonen bzw. Kochgeschirr	4	2	2
Vollflächeninduktion	-	-	-
Flex-Induktionskochfläche 21 x 19 cm (2200, mit Booster 3700 W) / zusammengeschalte 21 x 38 cm (3300, mit Booster 3700 W)	-	-	2
Flex-Induktionskochfläche 23 x 19 cm (2200, mit Booster 3700 W) / zusammengeschalte 23 x 38 cm (3300, mit Booster 3700 W)	4	-	-
Flex-Induktionskochfläche 24 x 19 cm (2200, mit Booster 3700 W) / zusammengeschalte 24 x 38 cm (3300, mit Booster 3700 W)	-	2	-
Ausstattung			
Anzahl Leistungsstufen	9	9	9
Flex-Funktion für rechteckige Kochflächen	•	•	•
Kochsensorfunktion / Bratsensorfunktion	- / •	- / •	- / •
Anzahl Bratsensor-Funktion	4	2	2
Profikoch-Funktion	-	-	-
Booster-Funktion für Töpfe / Pfannen	• / -	• / -	• / -
Warmhalte-Funktion	-	-	-
Anzahl Kochzeit-Automatik	-	-	-
Kurzzeitwecker	-	-	-
Stoppuhr	-	-	-
Restwärmeanzeige	•	•	•
Kindersicherung / Sicherheitsabschaltung / Display-Reinigungsschutz	- / • / -	- / • / -	- / • / -
Pause Funktion	-	-	-
Optionsmenü	-	-	-
Lüftungssteuerung	-	-	-
Integriertes WiFi Modul für digitale Dienste (Home Connect).	-	-	-
Zubehör			
Teppan Yaki aus Mehrschichtmaterial (für Flex-Induktionskochfeld)	CA051301 ¹	CA051301 ¹	CA051301 ¹
Grillplatte aus Aluminiumguss (für Flex-Induktionskochfeld)	CA052300 ¹	CA052300 ¹	CA052300 ¹
Flex-Pfannen, 3er-Set (für Flex-Induktionskochfeld)	CA050300 ¹	CA050300 ¹	CA050300 ¹
Flex-Pfanne, gross (für Flex-Induktionskochfeld)	CA055300 ¹	CA055300 ¹	CA055300 ¹
Bratsensor-Pfanne (Bestellbar über E-Shop), ø 20 cm	17006018 ¹	17006018 ¹	17006018 ¹
Bratsensor-Pfanne (Bestellbar über E-Shop), ø 24 cm	-	17006184 ¹	-
Kochsensor	-	-	-
Geräteabdeckung (Edelstahl / Schwarz)	- / -	- / -	- / VD200020 ¹
Anschlussdaten			
Gesamtanschlusswert	(kW) 7,4	3,7	3,7

• Serienmässig. - Nicht verfügbar.

¹ Sonderzubehör.



Gerätebezeichnung	Gaskochfeld	Gaskochfeld	Gas-Wok	Gas-Wok	Gaskochfeld	Gaskochfeld
	VG491115	VG491215	VG415115	VG415215	VG425115	VG425215
Rahmen Edelstahl 3 mm gebürstet / gebürstet / gestrahlt	• / - / -	• / - / -	• / - / -	• / - / -	• / - / -	• / - / -
Einbau aufgesetzt / flächenbündig / eingeschweisst	• / • / -	• / • / -	• / • / -	• / • / -	• / • / -	• / • / -
Flüssiggas 50 mbar / Flüssiggas 28-37 mbar / Erdgas 20 mbar	• / - / -	- / - / •	• / - / -	- / - / •	• / - / -	- / - / •
Abmessungen						
Breite	(cm) 90	90	38	38	38	38
Tiefe	(cm) 52,0	52,0	52,0	52,0	52,0	52,0
Einbautiefe	(cm) 14,1	14,1	13,4	13,4	13,4	13,4
Bedienung						
Bedienknebel in Möbelfront / integrierte Bedienleiste	• / -	• / -	• / -	• / -	• / -	• / -
Zugehörige Knebel (Edelstahl / Schwarz) ²	CKG450010 / CKG450000	CKG450010 / CKG450000	CKG410010 / CKG410000	CKG410010 / CKG410000	CKG420010 / CKG420000	CKG420010 / CKG420000
Kochzonen						
Anzahl Kochzonen	5	5	1	1	2	2
Mehrkreis-Wok-Brenner (300 – 5800 W)	1	-	1	-	-	-
Mehrkreis-Wok-Brenner (300 – 6000 W)	-	1	-	1	-	-
Zweikreis-Starkbrenner (165 – 4000 W)	2	2	-	-	1	1
Zweikreis-Normalbrenner (165 – 2000 W)	2	2	-	-	1	1
Ausstattung						
Anzahl Leistungsstufen	12	12	12	12	12	12
Elektronische Leistungssteuerung	•	•	•	•	•	•
Automatische Schnellzündung / Elektrozündung	• / -	• / -	• / -	• / -	• / -	• / -
Elektronische Flammenüberwachung mit Wiederzündung	•	•	•	•	•	•
Simmerstufe	•	•	•	•	•	•
Restwärmeanzeige	•	•	•	•	•	•
Sicherheitsabschaltung	•	•	•	•	•	•
Gussrost	3-teilig	3-teilig	1-teilig	1-teilig	1-teilig	1-teilig
Zubehör						
Wokring	•	•	•	•	-	-
Wokpfanne	WP400001 ¹	WP400001 ¹	WP400001 ¹	WP400001 ¹	-	-
Geräteabdeckung (Edelstahl / Schwarz)	- / -	- / -	VA440010 ¹ / -	VA440010 ¹ / -	VA440010 ¹ / -	VA440010 ¹ / -
Anschlussdaten						
Gesamtanschlusswert Gas (bis zu)	(kW) 17,8	18,0	5,8	6,0	6,0	6,0
Gesamtanschlusswert Elektro	(W) 15,0	15,0	15,0	15,0	15,0	15,0
	SVGW Nr. 17-002-1	SVGW Nr. 17-002-1	SVGW Nr. 17-002-1	SVGW Nr. 17-002-1	SVGW Nr. 17-002-1	SVGW Nr. 17-002-1

• Serienmässig. – Nicht verfügbar.
¹ Sonderzubehör.
² Knebel müssen separat bestellt werden.

Vario Gaskochfelder Serie 200



Gerätebezeichnung	Gaskochfeld	Gas-Wok	Gaskochfeld
	VG264220	VG231220DE	VG232220DE
Rahmen Edelstahl 3mm gebürstet / gebürstet / gestraht	- / - / •	- / - / •	- / - / •
Einbau aufgesetzt / flächenbündig / eingeschweisst	• / - / -	• / - / -	• / - / -
Flüssiggas 28-37 mbar / Erdgas 20 mbar	- / • ³	- / • ⁴	- / • ⁴
Abmessungen			
Breite	(cm) 60	28	28
Tiefe	(cm) 51,2	51,2	51,2
Einbautiefe	(cm) 10,6	10,6	10,6
Bedienung			
Bedienknebel in Möbelfront / integrierte Bedienleiste	- / •	- / •	- / •
Kochzonen			
Anzahl Kochzonen	4	1	2
Mehrkreis-Wok-Brenner (300 – 5800 W)	-	-	-
Mehrkreis-Wok-Brenner (300 – 6000 W)	-	1	-
Zweikreis-Starkbrenner (165 – 4000 W)	2	-	1
Zweikreis-Normalbrenner (165 – 2000 W)	2	-	1
Ausstattung			
Anzahl Leistungsstufen	9	9	9
Elektronische Leistungssteuerung	-	-	-
Automatische Schnellzündung / Elektrozündung	- / •	- / •	- / •
Elektronische Flammenüberwachung mit Wiederezündung	-	-	-
Simmerstufe	-	-	-
Restwärmanzeige	•	•	•
Sicherheitsabschaltung	-	-	-
Gussrost	2-teilig	1-teilig	1-teilig
Zubehör			
Wokring	-	-	-
Wokpfanne	-	WP400001 ¹	-
Geräteabdeckung (Edelstahl / Schwarz)	- / -	- / VD200020 ¹	- / VD200020 ¹
Anschlussdaten			
Gesamtanschlusswert Gas (bis zu)	(kW) 9,8	6,0	4,9
Gesamtanschlusswert Elektro	(W) 4,0	1,0	2,0
	SVGW Nr. 18-029-1	SVGW Nr. 18-029-1	SVGW Nr. 18-029-1

• Serienmässig. – Nicht verfügbar.

¹ Sonderzubehör.

² Düsen für Erdgas 20 mbar sind als Ersatzteile zu bestellen.

³ Düsen für Flüssiggas 28-30/37 mbar sind als Ersatzteile zu bestellen.

⁴ Düsen für Flüssiggas 50 mbar sind als Ersatzteile zu bestellen.



Gerätebezeichnung	Teppan Yaki	Elektro-Grill	Teppan Yaki	Elektro-Grill
	VP414115	VR414115	VP230120	VR230120
Rahmen Edelstahl 3mm gebürstet / gebürstet / gestrahlt	• / - / -	• / - / -	- / - / •	- / - / •
Einbau aufgesetzt / flächenbündig / eingeschweisst	• / • / -	• / • / -	• / - / -	• / - / -
Abmessungen				
Breite	(cm) 38	38	28	28
Tiefe	(cm) 52	52	51,2	51,2
Einbautiefe	(cm) 11,8	11,8	12,5	12,5
Bedienung				
Bedienknebel in Möbelfront / integrierte Bedienleiste	• / -	• / -	- / •	- / •
Zugehörige Knebel (Edelstahl / Schwarz) ²	CKP420010 / CKP420000	CKR420010 / CKR420000	-	-
Kochzonen				
Anzahl Kochzonen	2	2	1	2
Leistung	(kW) 2 x 1,5	2 x 1,5	1,8	2 x 1,5
Temperaturbereich	(° C) 120 – 240	-	140 – 240	-
Ausstattung				
Anzahl Leistungsstufen	12	12	10	9
Elektronische Leistungssteuerung	•	•	•	-
Zwei Zonen können gemeinsam / separat bedient werden	• / •	• / •	- / •	- / •
Gussstahl-Grillroste	-	2	-	1
Edelstahlbehälter mit Lavasteinen	-	•	-	•
Fett-Auffangschale	-	•	-	•
Hartverchromte Garebene	•	-	-	-
Edelstahlsandwich-Garebene	-	-	•	-
Warmhalte-Funktion	•	-	•	-
Restwärmanzeige	•	•	•	•
Kindersicherung / Sicherheitsabschaltung	- / •	- / •	- / •	- / •
Reinigungsstufe	•	-	-	-
Zubehör				
Gusspfanne, halbe Fläche	-	•	-	-
Geräteabdeckung (Edelstahl / Schwarz)	VA440010 ¹ / -	VA440010 ¹ / -	- / VD200020 ¹	- / VD200020 ¹
Reinigungsbürste	-	•	-	•
Spatel	2	-	2	-
Anschlussdaten				
Gesamtanschlusswert Elektro	(kW) 3,0	3,0	1,8	3,0

• Serienmässig. -Nicht verfügbar.
¹ Sonderzubehör.
² Knebel müssen separat bestellt werden.

EB3393
 Backofen-Serie 400
 Backofen-Serie 200
 Vario Kochgeräte
 Kochfelder
 Dunstabzugshauben
 Kältegeräte
 Geschirrspüler
 Energielabel | Home Connect | Zubehör





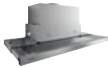










Kochfelder

Gaskochfelder	158
Vollintegrierte Induktion Serie 400	162
Vollflächen-Induktionskochfelder	168
Flex-Induktionskochfelder mit integriertem Lüftungssystem	176
Flex-Induktionskochfelder	186
Planungshinweise für den Einbau von Induktions- und Glaskeramikkochfeldern	206
Glaskeramikkochfelder	207
Zubehör Sonderzubehör	210
Technische Daten	212

Empfehlung für die Kombination von Kochfeldern mit Lüftungsgeräten

: Empfohlene Kombination : Empfohlene Kombination nur mit Abluft planbar : Nicht empfohlen : Kochfeldbasierte Lüftungssteuerung								
Produkt	Abbildung	Gerätebezeichnung		AC400 Die Breite ist abhängig von der Konfiguration	AC250121 Breite 120 cm	AW442120 Breite 120 cm	AW240191 Breite 90 cm	AI240191 Breite 90 cm
	Maximalbreite für Vario Kochfeldkombinationen Vollintegrierte Induktion siehe Produktseiten				100 cm 130 cm mit Wrasensammlern	100 cm	80 cm	80 cm
Vario Elektro-Grill Serie 400		VR414	40 cm					
Vario Teppan Yaki Serie 400 / Vario Gaskochfeld Serie 400		VP414 / VG4..	40 cm					
Vario Flex-Induktionskochfeld Serie 400		VI4..	40 cm					
Vario Flex-Induktionskochfeld Serie 400		VI462	60 cm					
Vario Flex-Induktionskochfeld Serie 400		VI482	80 cm					
Vario Flex-Induktionskochfeld Serie 400		VI492	90 cm					
Vario Gaskochfeld Serie 400		VG491/ CG492	90 cm					
Vario Elektro-Grill Serie 200		VR230	30 cm					
Vario Teppan Yaki Serie 200 / Vario Flex-Induktionskochfeld Serie 200 / Vario Gaskochfeld Serie 200		VP2../ VI2../ VR2../ VG2..	30 cm					
Vario Flex-Induktionskochfeld Serie 200		VI242	40 cm					
Vario Flex-Induktionskochfeld Serie 200 / Vario Gaskochfeld Serie 200		VI262/ VG264	60 cm					
Vollintegrierte Induktion Serie 400		CU42..	21 cm 28 cm					
Vollflächen-Induktionskochfeld Serie 400		CX482111	80 cm					
Vollflächen-Induktionskochfeld Serie 400		CX482101	80 cm					
Vollflächen-Induktionskochfeld Serie 400		CX492	90 cm					
Flex-Induktionskochfeld Serie 200		CI261	60 cm					
Flex-Induktionskochfeld Serie 200		CI262	60 cm					
Flex-Induktionskochfeld Serie 200		CI272	70 cm					
Flex-Induktionskochfeld Serie 200		CI282/ CI283	80 cm					
Flex-Induktionskochfeld Serie 200		CI292	90 cm					
Gaskochfeld Serie 200		CG261	60 cm					
Gaskochfeld Serie 200		CG291	90 cm					
Glaskeramikkochfeld Serie 200		CE261	60 cm					
Glaskeramikkochfeld Serie 200		CE291	90 cm					

							
AL400122	AL400192	AL200180	AL200190	VL414115	VL200120	AF210192	AF210162
Breite 120 cm	Breite 90 cm	Breite 80 cm	Breite 90 cm	Breite 15,5 cm	Breite 15 cm	Breite 90 cm	Breite 60 cm
120 cm	90 cm					90 cm	60 cm
✓ ^A	✓ ^A	-	-	✓ ^A	-	✓ ^A	✓ ^A
✓	✓	-	-	✓	-	✓	✓
✓	✓	-	-	✓ 	-	✓	✓
-	-	-	-	✓	-	✓	✓
✓	-	✓ 	-	✓	-	✓	-
-	✓	-	✓ 	-	-	✓	-
-	✓ ^A	-	-	-	-	✓ ^A	-
-	-	-	-	-	✓ ^A	✓ ^A	✓ ^A
-	-	-	-	-	✓	✓	✓
-	-	-	-	-	✓	✓	✓
-	-	-	-	-	✓	✓	✓
-	-	-	-	-	-	-	-
✓	-	✓ 	-	-	-	✓	-
-	-	✓ 	-	-	-	✓	-
-	✓	-	✓ 	-	-	✓	-
-	-	-	-	-	-	✓	✓
-	-	-	-	-	-	✓	✓
-	-	-	-	-	-	✓	-
-	-	✓ 	-	-	-	✓	-
-	✓	-	✓ 	-	-	✓	-
-	-	-	-	-	-	✓	✓
-	-	-	-	-	-	✓ ^A	-
✓	✓	-	-	-	-	✓	✓
✓	✓	-	-	-	-	✓	-



CG492111

Edelstahl
Breite 100 cm
Flüssiggas 50 mbar
Wokbrenner mit bis zu 5,8 kW

CG492211

Edelstahl
Breite 100 cm
Erdgas 20 mbar
Wokbrenner mit bis zu 6 kW

Im Geräte-Preis enthalten

- 1 Wok-Aufsatzring
- 5 Edelstahlknebel

Erforderliches Installationszubehör

CA429410

Rahmenset bestehend aus Dekorrahmen (bei Edelstahlarbeiten einschweißen) und Halterahmen

Sonderzubehör

WP400001

Wok-Pfanne aus Mehrschichtenmaterial
Mit rundem Boden und Stiel, ø 36 cm,
6 Liter, Höhe 10 cm.

Gaskochfeld Serie 400

CG492

- Fünf Mehrkreis-Brenner, bis 17,8 kW
- Vollelektronische Stufenregulierung in 12 Leistungsstufen
- Exakt einstellbare und reproduzierbare Flammengrößen
- Automatische Schnellzündung, elektronische Flammenüberwachung mit automatischer Wiederzündung
- Simmerstufe für Köcheln auf niedrigster Leistungsstufe
- Glatte flächige Gussrost aus Edelstahl, auf gleicher Höhe der Arbeitsplatte
- Massiver Edelstahl-Bedienknebel

Kochzonen

CG492111

- 1 Mehrkreis-Wokbrenner (300 W – 5800 W), geeignet für Töpfe bis max. ø 32 cm.
- 2 Starkbrenner mit 2 Flammenkreisen (165 W – 4000 W), geeignet für Töpfe bis max. ø 28 cm.
- 2 Normalbrenner mit 2 Flammenkreisen (165 W – 2000 W), geeignet für Töpfe bis max. ø 24 cm.

CG492211

- 1 Mehrkreis-Wokbrenner (300 W – 6000 W), geeignet für Töpfe bis max. ø 32 cm.
- 2 Starkbrenner mit 2 Flammenkreisen (165 W – 4000 W), geeignet für Töpfe bis max. ø 28 cm.
- 2 Normalbrenner mit 2 Flammenkreisen (165 W – 2000 W), geeignet für Töpfe bis max. ø 24 cm.

Bedienung

Bedienknebel mit Leuchtring, Kochzonen- und Leistungsmarkierung. Einhandbedienung.
Vollelektronische Steuerung für exakte Regulierung der 12 Leistungsstufen plus Simmerstufe.
Automatische Schnellzündung.

Ausstattung

Simmerstufe.
Dreiteiliger Gussrost aus Edelstahl mit ebener, durchgehender Topfplatte, bündig zur Arbeitsplatte.
Brennerringe aus Messing.

Sicherheit

Elektronische Flammenüberwachung mit automatischer Wiederzündung.
Restwärmeanzeige.
Sicherheitsabschaltung.

Planungshinweise

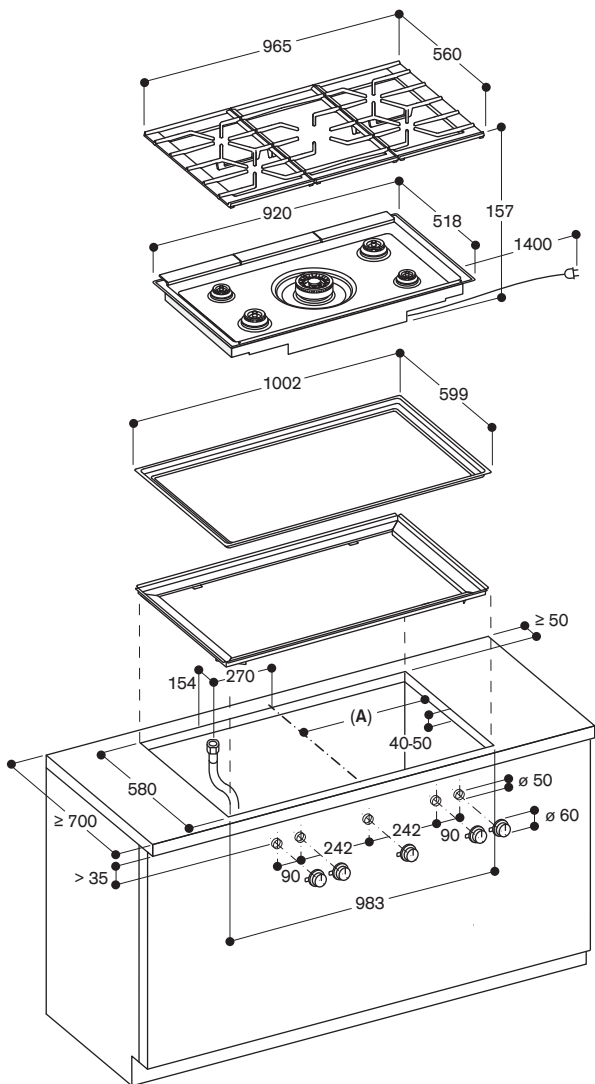
Das Rahmenset (erforderliches Installationszubehör) kann zum Einpassen vorab zum Hersteller der Edelstahl- oder Steinplatte verschickt werden.
Spezialdüsen sind als Ersatzteile zu bestellen.
Elektrischen Anschluss vorsehen (ohne Stromversorgung ist das Gerät nicht funktionsfähig).
Die Knebel können in Abstimmung mit den Brennern horizontal positioniert werden.
Wenn die Blendenstärke 23 mm überschreitet, muss die Skizze "Montage Bedienknebel" beachtet werden (hinten muss ausgespart werden).

Mindestarbeitsplattentiefe 70 cm.
Luftansaugung von oben.
Kein Zwischenboden erforderlich.
Durch separaten Montagerahmen auch eingeschweisst volle Zugänglichkeit aller Bauteile.
Rückwand und Wandabschlussleisten müssen hitzebeständig und aus nicht brennbarem Material sein.
Das Gerät kann von oben befestigt werden.
Seitlichen Abstand zu wärmeempfindlichen Möbelteilen oder Anstellflächen von mind. 300 mm beachten oder eine wärmedämmende Isolierung anbringen.
Bei einer Gesamtleistung der installierten Gaskochfelder über 11 kW sind die örtlichen Vorschriften hinsichtlich Raumlüftung, Raumgröße und Kombination mit Dunstabzugshauben im Abluft- oder Umluftbetrieb zu beachten. Der Mindestabstand von der Kochfeldoberfläche zu einem darüber montierten Möbel aus brennbarem Material beträgt 76 cm.
Der Mindestabstand zu einer übergebauten Abzugshaube ist bei den Planungshinweisen der individuellen Abzugshaube zu beachten.
Von einer Kombination mit VL414 ist abzuraten, da eine effiziente Absaugung von dem mittleren Brenner nicht gewährleistet ist.
Gerätengewicht: ca. 34 kg.

Anschlussdaten

Gesamtanschlusswert Gas
17,8/18,0 kW.
Gesamtanschlusswert Elektro
15,0/15,0 W.
Anschlusskabel 1,4 m mit Stecker.
230V / 10A
SVGW. Nr. 17-002-1

Montage Kochfeld, flächenbündiger Einbau

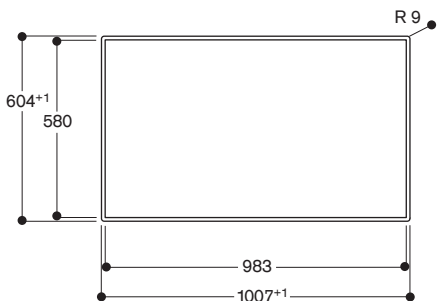


A: 491,5 mm

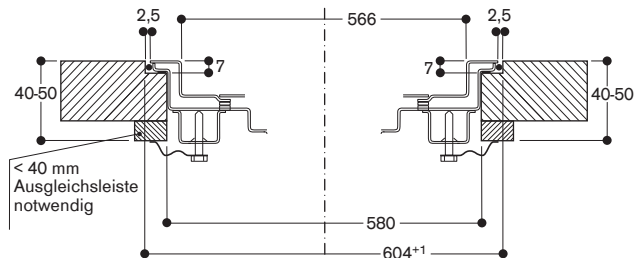
Für weitere Montageoptionen siehe Montageanweisung

Masse in mm

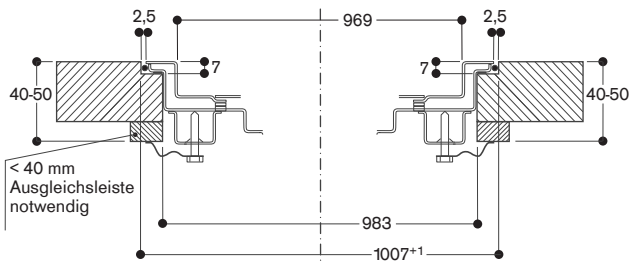
Ansicht von oben



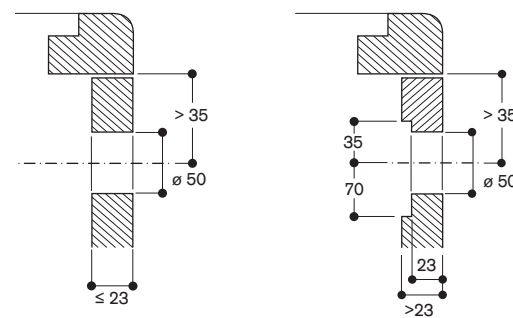
Querschnitt



Längsschnitt



Montage Bedienknebel



Masse in mm



CG291210DE

Edelstahl
Breite 90 cm
Erdgas 20 mbar
Düsen für Flüssiggas 50 mbar
beigelegt

Im Geräte-Preis enthalten

1 Espressokreuz
1 Wok-Aufsatzring

Sonderzubehör

WP400001
Wok-Pfanne aus Mehrschichtenmaterial
Mit rundem Boden und Stiel, ø 36 cm,
6 Liter, Höhe 10 cm.

Gaskochfeld Serie 200

CG291

- Mechanische Stufenregulierung für exakt einstellbare und reproduzierbare Flammengröße in 9 Leistungsstufen
- Mehrkreis-Brenner mit bis zu 5 kW

Kochzonen

1 Mehrkreis-Wokbrenner (300 W – 5000 W).
1 Starkbrenner (500 W – 3000 W), geeignet für Töpfe bis max. ø 26 cm.
2 Normalbrenner (350 W – 1750 W), geeignet für Töpfe bis max. ø 20 cm.
1 Sparbrenner (330 W – 1000 W), geeignet für Töpfe bis max. ø 14 cm.

Bedienung

Bedienknebel mit Kochzonen- und Leistungsmarkierung in 9 Stufen.
Einhandbedienung.
Elektrozündung.

Ausstattung

Dreiteiliger Gussrost aus Edelstahl mit durchgehender Topffläche.
Emaillierte Brennerdeckel.

Sicherheit

Thermoelektrische Flammenüberwachung.

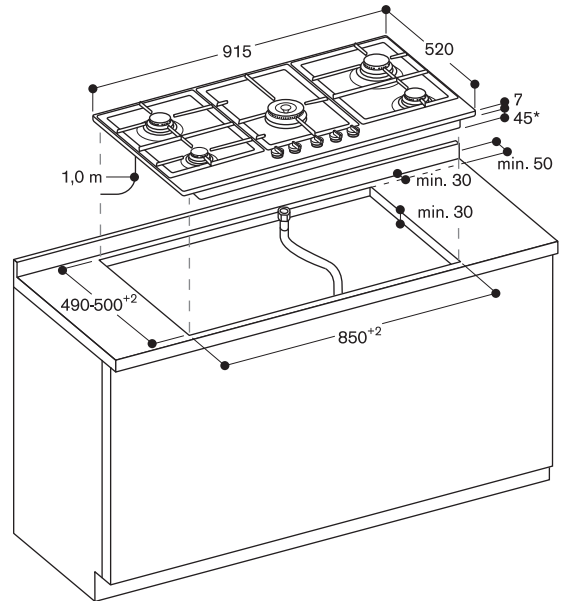
Planungshinweise

Das Kochfeld eignet sich für den aufgesetzten Einbau.
Spezialdüsen sind als Ersatzteile zu bestellen.
Einbau in 85 cm breiten Ausschnitt oder in 88 cm breiten Ausschnitt unter Verwendung der mitgelieferten Distanzhalter.
Luftansaugung von oben.
Zwischenboden erforderlich.
Gerät ist von unten zu befestigen.
Seitlichen Abstand zu wärmeempfindlichen Möbelteilen oder Anstellflächen von mind. 150 mm beachten oder eine wärmedämmende Isolierung anbringen.
Bei einer Gesamtleistung der installierten Gaskochfelder über 11 kW sind die örtlichen Vorschriften hinsichtlich Raumlüftung, Raumgröße und Kombination mit Dunstabzugshauben im Abluft- oder Umluftbetrieb zu beachten. Über 11 kW Gesamtleistung beträgt der Mindestabstand zu einer Dunstabzugshaube 70 cm.
Gerätengewicht: ca. 17 kg.

Anschlussdaten

Gesamtanschlusswert Gas 12,5 kW.
Anschlusskabel 1,0 m ohne Stecker.
230V / 10A
SVGW. Nr. 16-030-1

Montage Kochfeld; aufgesetzter Einbau



* 61 mm im Bereich des Gasanschlusses hinten rechts

**CG261210DE**

Edelstahl
Breite 60 cm
Erdgas 20 mbar
Düsen für Flüssiggas 50 mbar
beigelegt

Im Geräte-Preis enthalten

1 Espressokreuz
1 Wok-Aufsatzring

**Sonderzubehör
WP400001**

Wok-Pfanne aus Mehrschichtenmaterial
Mit rundem Boden und Stiel, ø36 cm,
6 Liter, Höhe 10 cm.

**Gaskochfeld Serie 200
CG261**

- Mechanische Stufenregulierung für exakt einstellbare und reproduzierbare Flammengröße in 9 Leistungsstufen
- Bis zu 9,75 kW mit Brennern in Rautenanordnung

Kochzonen

1 Mehrkreis-Wokbrenner (1550 W – 4000 W), geeignet für Töpfe bis max. ø 26 cm.
1 Starkbrenner (500 W – 3000 W), geeignet für Töpfe bis max. ø 20 cm.
1 Normalbrenner (290 W – 1750 W), geeignet für Töpfe bis max. ø 20 cm.
1 Sparbrenner (330 W – 1000 W), geeignet für Töpfe bis max. ø 16 cm.

Bedienung

Bedienknobel mit Kochzonen- und Leistungsmarkierung in 9 Stufen.
Einhandbedienung.
Elektrozündung.

Ausstattung

Zweiteiliger Gussrost aus Edelstahl mit durchgehender Topffläche.
Emaillierte Brennerdeckel.

Sicherheit

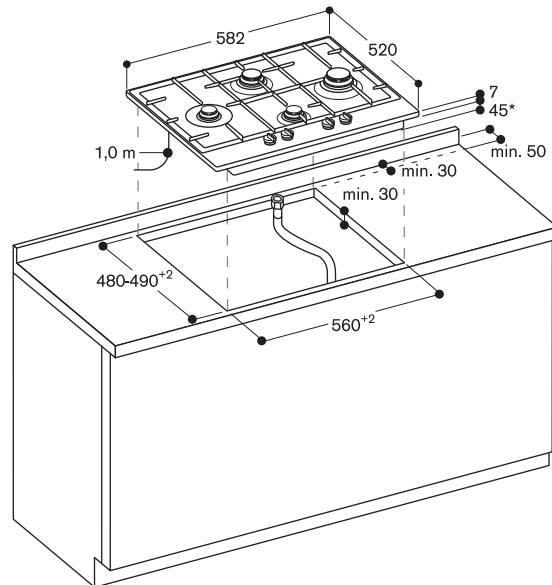
Thermoelektrische Flammenüberwachung.

Planungshinweise

Das Kochfeld eignet sich für den aufgesetzten Einbau.
Spezialdüsen sind als Ersatzteile zu bestellen.
Einbau in 56 cm breiten Standard-Ausschnitt.
Luftansaugung von oben.
Zwischenboden empfohlen.
Gasanschluss für Schubladentiefe berücksichtigen.
Gerät ist von unten zu befestigen.
Abstand zu wärmeempfindlichen Möbelteilen oder Anstellflächen von mind. 100 mm beachten oder eine wärmedämmende Isolierung anbringen.
Gerätgewicht: ca. 12 kg.

Anschlussdaten

Gesamtanschlusswert Gas 9,75 kW.
Anschlusskabel 1,0 m ohne Stecker.
230V / 10A
SVGW. Nr. 16-030-1

Montage Kochfeld; aufgesetzter Einbau

* 56 mm im Bereich des Gasanschlusses hinten rechts



CU428100*

Vollintegrierte Induktion
Modul ø 28 cm
Knebel muss separat bestellt werden.

Erforderliches Installationszubehör

CKU410010*

1 Edelstahlknebel Serie 400 für
CU421, CU428

Elektronische Steuerung

CKU410000*

1 Schwarzer Knebel Serie 400 für
CU421, CU428

Elektronische Steuerung

CA420000*

Montageset für integrierte Induktion.
Pro Küche wird ein Set benötigt.

Erforderliches Sonderzubehör

SP415000*

Oberflächenschutz für Töpfe und
Pfannen ø 15 – 18 cm für CU421,
CU428

SP419000*

Oberflächenschutz für Töpfe und
Pfannen ø 19 – 23 cm für CU421,
CU428

SP424000*

Oberflächenschutz für Töpfe und
Pfannen ø 24 – 28 cm für CU421,
CU428

SP400000*

Oberflächenschutz 4er-Set
für Töpfe und Pfannen ø 10 – 28 cm
für CU421, CU428

* Voraussichtlich verfügbar
ab Mai 2024

Vollintegrierte Induktion Serie 400 CU428

- Verwendung von Kochgeschirr direkt auf der Arbeitsplatte, in Kombination mit einer 12 mm Dekton Arbeitsplatte
- Integrierte 28 cm Kochzone mit Booster-Funktion
- Licht als Indikation für das Zentrum der Kochzone, für Bedien- und Restwärmanzeige direkt auf der Oberfläche
- Perfekt kombinierbar mit anderen vollintegrierten Induktionsmodulen der Serie 400
- Massiver Edelstahlknebel, auch mit schwarzer, robuster Oberfläche

Kochzonen

1 Induktionskochfläche ø 28 cm
(2200 W, mit Booster 2700 W).

Bedienung

Bedienknebel mit Leuchtring.
Kochzonen- und Leistungsstufen-
markierung für präzise Steuerung.
Elektronische Regelung in 12 Stufen.
Licht als Indikation für das Zentrum der
Kochzone.

Ausstattung

Booster-Funktion.
Warmhalte-Funktion.
Optionsmenü.

Sicherheit

Funktioniert nur mit erweitertem
Oberflächenschutz.
Betriebsanzeige.
Topferkennung.
2-stufige Restwärmanzeige je
Kochzone.
Sicherheitsabschaltung.

Planungshinweise

Das integrierte Induktionsmodul muss
unter einer Dekton Arbeitsplatte in
12 mm Stärke eingebaut werden.
Die Tragfähigkeit und Stabilität muss
durch geeignete Unterkonstruktionen
unterstützt werden. Berücksichtigen
Sie das Gerätegewicht und zusätzliche
Lasten.

In der Mitte der Kochzone muss eine
10 mm grosse Bohrung vorgesehen
werden. Gravuren zur Kennzeichnung
der Kochzone sind einzuplanen.
Es sind keine weiteren Ausschnitte in
der gleichen Arbeitsplatte zugelassen.
Die Bearbeitung der Dekton
Arbeitsplatte wird von lokalen
Verarbeitern/Steinmetzen durchge-
führt. Eine Liste der empfohlenen
Verarbeiter/Steinmetze erhalten Sie
von Ihrem lokalen Ansprechpartner
(Für Dekton Verarbeiter/Steinmetze:
Siehe Spezifikationsblatt „Marking and
drilling protocol for BSH Induction“
von Cosentino.)

Mindestabstände

Kochzonenmitte bis zum seitlichen
Rand der Arbeitsplatte 400 mm.
Kochzonenmitte bis Vorder- und
Hinterkante der Arbeitsplatte 400 mm.
Kochzonenmitte zur nächsten
Kochzonenmitte 450 mm oder 550 mm
je nach Kombination.
Mindestabstände an der Rückwand
der Möbel und Öffnungen, siehe
Masszeichnungen.
Funktioniert nur mit magnetischen
(Induktions-) Töpfen und Pfannen. Für
eine optimale Temperaturverteilung
wird Kochgeschirr mit Sandwichboden
empfohlen.
Gerätegewicht: ca. 4,7 kg.

Anschlussdaten

Gesamtanschlusswert 2,7 kW.
Anschlusskabel 1,5 m ohne Stecker.
Länge Anschlusskabel für Bedien-
knebel 1 m.



Video Montage

vollintegrierte Induktion:





CU421100*

Vollintegrierte Induktion
Modul ø 21 cm
Knebel muss separat bestellt werden.

Erforderliches Installationszubehör

CKU410010*

1 Edelstahlknebel Serie 400 für
CU421, CU428

Elektronische Steuerung

CKU410000*

1 Schwarzer Knebel Serie 400 für
CU421, CU428

Elektronische Steuerung

CA420000*

Montageset für integrierte Induktion.
Pro Küche wird ein Set benötigt.

Erforderliches Sonderzubehör

SP410000*

Oberflächenschutz für Töpfe und
Pfannen ø 10 – 14 cm für CU421

SP415000*

Oberflächenschutz für Töpfe und
Pfannen ø 15 – 18 cm für CU421,
CU428

SP419000*

Oberflächenschutz für Töpfe und
Pfannen ø 19 – 23 cm für CU421,
CU428

SP400000*

Oberflächenschutz 4er-Set
für Töpfe und Pfannen ø 10 – 28 cm
für CU421, CU428

* Voraussichtlich verfügbar
ab Mai 2024

Vollintegrierte Induktion Serie 400 CU421

- Verwendung von Kochgeschirr direkt auf der Arbeitsplatte, in Kombination mit einer 12 mm Dekton Arbeitsplatte
- Integrierte 21 cm Kochzone mit Booster-Funktion
- Licht als Indikation für das Zentrum der Kochzone, für Bedien- und Restwärmanzeige direkt auf der Oberfläche
- Perfekt kombinierbar mit anderen vollintegrierten Induktionsmodulen der Serie 400
- Massiver Edelstahlknebel, auch mit schwarzer, robuster Oberfläche

Kochzonen

1 Induktionskochfläche ø 21 cm
(2000 W, mit Booster 2300 W).

Bedienung

Bedienknebel mit Leuchtring.
Kochzonen- und Leistungsstufen-
markierung für präzise Steuerung.
Elektronische Regelung in 12 Stufen.
Licht als Indikation für das Zentrum der
Kochzone.

Ausstattung

Booster-Funktion.
Warmhalte-Funktion.
Optionsmenü.

Sicherheit

Funktioniert nur mit erweitertem
Oberflächenschutz.
Betriebsanzeige.
Topferkennung.
2-stufige Restwärmanzeige je
Kochzone.
Sicherheitsabschaltung.

Planungshinweise

Das integrierte Induktionsmodul muss unter einer Dekton Arbeitsplatte in 12 mm Stärke eingebaut werden. Die Tragfähigkeit und Stabilität muss durch geeignete Unterkonstruktionen unterstützt werden. Berücksichtigen Sie das Gerätegewicht und zusätzliche Lasten.

In der Mitte der Kochzone muss eine 10 mm grosse Bohrung vorgesehen werden. Gravuren zur Kennzeichnung der Kochzone sind einzuplanen.

Es sind keine weiteren Ausschnitte in der gleichen Arbeitsplatte zugelassen. Die Bearbeitung der Dekton Arbeitsplatte wird von lokalen Verarbeitern/Steinmetzen durchgeführt. Eine Liste der empfohlenen Verarbeiter/Steinmetze erhalten Sie von Ihrem lokalen Ansprechpartner (Für Dekton Verarbeiter/Steinmetze: Siehe Spezifikationsblatt „Marking and drilling protocol for BSH Induction“ von Cosentino.)

Mindestabstände

Kochzonenmitte bis zum seitlichen Rand der Arbeitsplatte 350 mm.
Kochzonenmitte bis Vorder- und Hinterkante der Arbeitsplatte 400 mm.
Kochzonenmitte zur nächsten Kochzonenmitte 350 mm oder 450 mm je nach Kombination.
Mindestabstände an der Rückwand der Möbel und Öffnungen, siehe Masszeichnungen.
Funktioniert nur mit magnetischen (Induktions-) Töpfen und Pfannen.
Für eine optimale Temperaturverteilung wird Kochgeschirr mit Sandwichboden empfohlen.
Gerätegewicht: ca. 4,5 kg.

Anschlussdaten

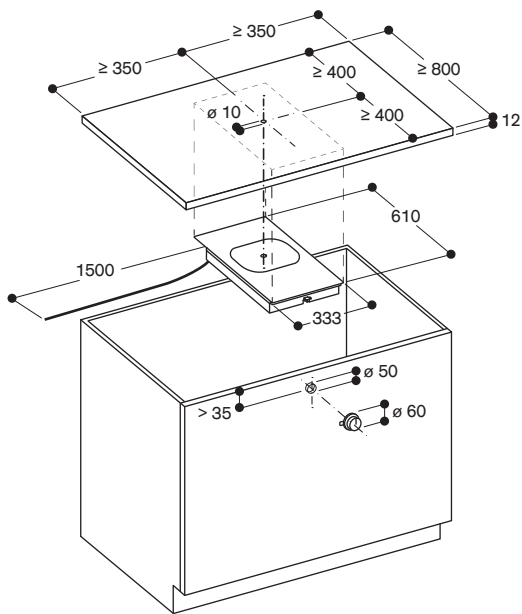
Gesamtanschlusswert 2,3 kW.
Anschlusskabel 1,5 m ohne Stecker.
Länge Anschlusskabel für Bedienknebel 1 m.



Video Montage

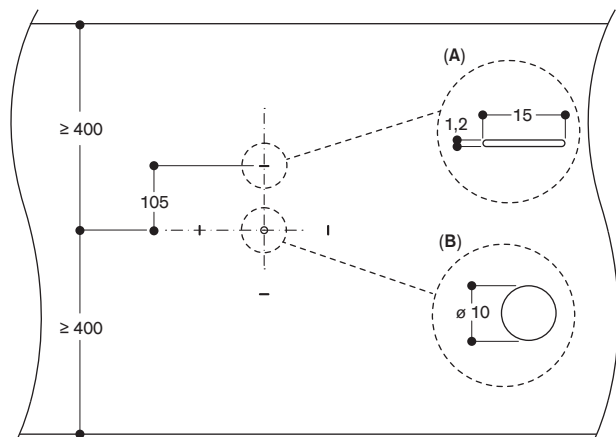
vollintegrierte Induktion:





Masse in mm

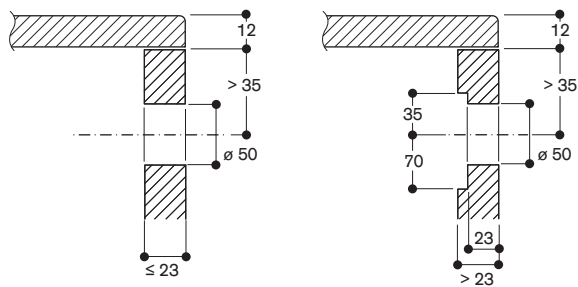
Ansicht von oben



A: Oberflächenmarkierung
B: Bohren

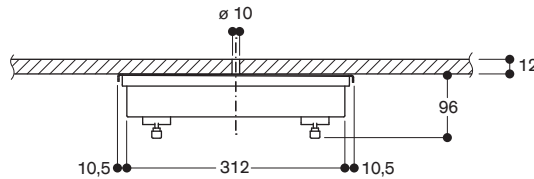
Masse in mm

Montage Bedienknebel



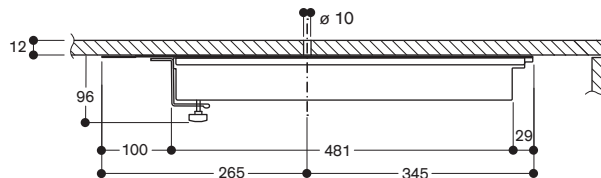
Masse in mm

Querschnitt

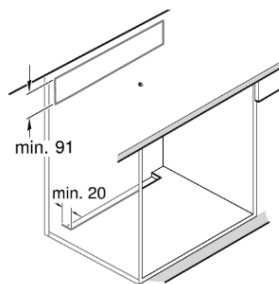
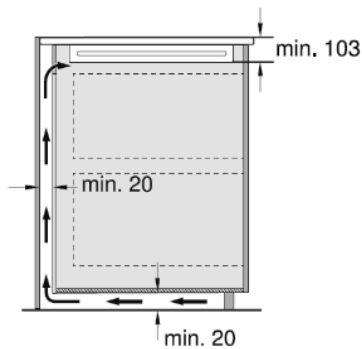


Maße in mm

Längsschnitt



Masse in mm



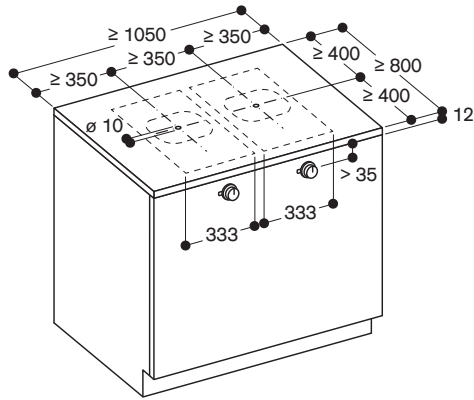
Planungsbeispiele für vollintegrierte Induktion Serie 400

Gut zu wissen - für die richtige Planung und Montage

- Kann nur mit 12 mm Dekton Arbeitsplatten kombiniert werden.
- Mindestabstände sind vorgeschrieben.
- Es sind keine weiteren Ausschnitte im selben Arbeitsplattenstück erlaubt. Die Arbeitsplatte kann aus mehreren Teilen mit Fugen bestehen, um weitere Ausschnitte (z.B. Spüle) zu realisieren.
- Ausschnitte und Kochzonenmarkierungen müssen von den empfohlenen und geschulten Steinmetzen in die Dekton-Arbeitsplatte eingearbeitet werden.
- Eine Liste der empfohlenen Steinmetzen erhalten Sie bei Ihrem örtlichen Vertreter.
- Für Dekton-Verarbeiter: Siehe Spezifikationsblatt "Markierungs- und Bohrprotokoll für Gaggenau Induktion" von Cosentino.

Planungsbeispiel 1

Kombination von zwei mittleren Modulen – CU421100 und CU421100



Masse in mm

Liste der Komponenten (Edelstahlknebel)

- 2 x CU421100 (Integriertes Induktionsmodul ø 21 cm)
- 2 x CKU410010 (1 Knebel, integrierte Induktion, Edelstahl)
- 1 x CA420000 (Montageset für integrierte Induktion)
- 1 x SP410000 (Oberflächenschutz für Töpfe und Pfannen ø 10-14 cm)
- 1 x SP415000 (Oberflächenschutz für Töpfe und Pfannen ø 15-18 cm)
- 1 x SP419000 (Oberflächenschutz für Töpfe und Pfannen ø 19-23 cm)

Liste der Komponenten (Schwarzer Knebel)

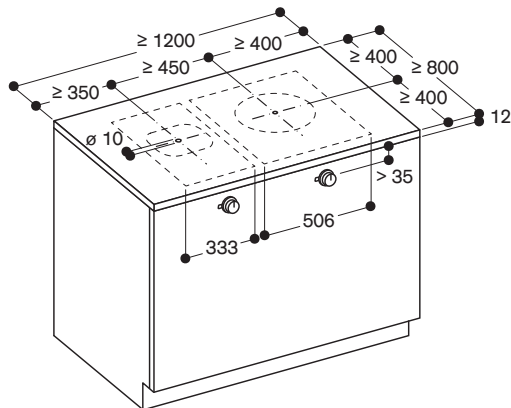
- 2 x CU421100 (Integriertes Induktionsmodul ø 21 cm)
- 2 x CKU410000 (1 Knebel, integrierte Induktion, Schwarz)
- 1 x CA420000 (Montageset für integrierte Induktion)
- 1 x SP410000 (Oberflächenschutz für Töpfe und Pfannen ø 10-14 cm)
- 1 x SP415000 (Oberflächenschutz für Töpfe und Pfannen ø 15-18 cm)
- 1 x SP419000 (Oberflächenschutz für Töpfe und Pfannen ø 19-23 cm)

Empfohlene Lüftungsgeräte

- AC 400 (1 Filtermodul)
- AC 250

Planungsbeispiel 2

Kombination aus einem mittleren und einem grossen Modul – CU421100 und CU428100



Masse in mm

Liste der Komponenten (Edelstahlknebel)

- 1 x CU421100 (Integriertes Induktionsmodul ø 21 cm)
- 1 x CU428100 (Integriertes Induktionsmodul ø 28 cm)
- 2 x CKU410010 (1 Knebel, integrierte Induktion, Edelstahl)
- 1 x CA420000 (Montageset für integrierte Induktion)
- 1 x SP400000 (Set mit Oberflächenschutz, 4 Stück, für Töpfe und Pfannen ø 10-28 cm)

Liste der Komponenten (Schwarzer Knebel)

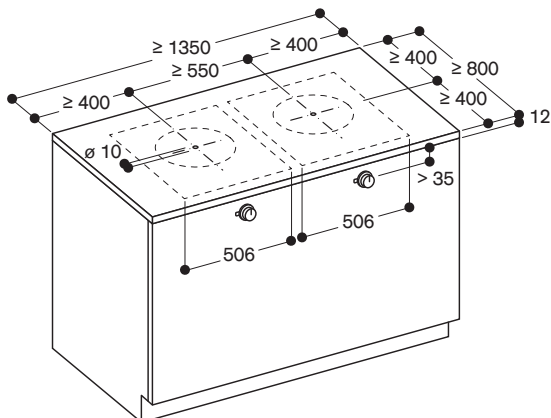
- 1 x CU421100 (Integriertes Induktionsmodul ø 21 cm)
- 1 x CU428100 (Integriertes Induktionsmodul ø 28 cm)
- 2 x CKU410000 (1 Knebel, integrierte Induktion, Schwarz)
- 1 x CA420000 (Montageset für integrierte Induktion)
- 1 x SP400000 (Set mit Oberflächenschutz, 4 Stück, für Töpfe und Pfannen ø 10-28 cm)

Empfohlene Lüftungsgeräte

- AC 400 (1 Filtermodul)
- AC 250

Planungsbeispiel 3

Kombination von zwei grossen Modulen – CU428100 und CU428100



Masse in mm

Liste der Komponenten (Edelstahlknebel)

- 2 x CU428100 (Integriertes Induktionsmodul ø 28 cm)
- 2 x CKU410010 (1 Knebel, integrierte Induktion, Edelstahl)
- 1 x CA420000 (Montageset für integrierte Induktion)
- 1 x SP415000 (Oberflächenschutz für Töpfe und Pfannen ø 15-18 cm)
- 1 x SP419000 (Oberflächenschutz für Töpfe und Pfannen ø 19-23 cm)
- 1 x SP424000 (Oberflächenschutz für Töpfe und Pfannen ø 24-28 cm)

Liste der Komponenten (Schwarzer Knebel)

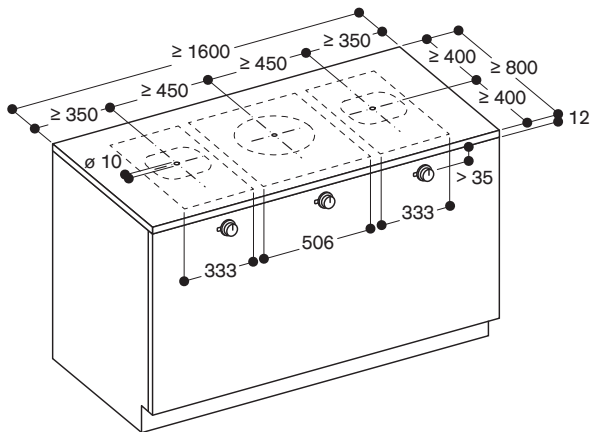
- 2 x CU428100 (Integriertes Induktionsmodul ø 28 cm)
- 2 x CKU410000 (1 Knebel, integrierte Induktion, Schwarz)
- 1 x CA420000 (Montageset für integrierte Induktion)
- 1 x SP415000 (Oberflächenschutz für Töpfe und Pfannen ø 15-18 cm)
- 1 x SP419000 (Oberflächenschutz für Töpfe und Pfannen ø 19-23 cm)
- 1 x SP424000 (Oberflächenschutz für Töpfe und Pfannen ø 24-28 cm)

Empfohlene Lüftungsgeräte

- AC 400 (1 Filtermodul mit Wrasenfang oder 2 Filtermodule)
- AC 250

Planungsbeispiel 4

Kombination von zwei mittleren Modulen und einem grossen Modul – CU421100 und CU428100 und CU421100



Masse in mm

Liste der Komponenten (Edelstahlknebel)

- 1 x CU428100 (Integriertes Induktionsmodul ø 28 cm)
- 2 x CU421100 (Integriertes Induktionsmodul ø 21 cm)
- 3 x CKU410010 (1 Knebel, integrierte Induktion, Edelstahl)
- 1 x CA420000 (Montageset für integrierte Induktion)
- 1 x SP400000 (Set mit Oberflächenschutz, 4 Stück, für Töpfe und Pfannen ø 10– 28cm)

Liste der Komponenten (Schwarzer Knebel)

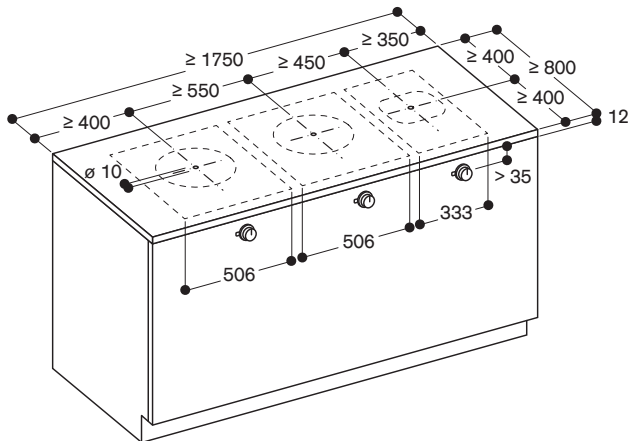
- 1 x CU428100 (Integriertes Induktionsmodul ø 28 cm)
- 2 x CU421100 (Integriertes Induktionsmodul ø 21 cm)
- 3 x CKU410000 (1 Knebel, integrierte Induktion, Schwarz)
- 1 x CA420000 (Montageset für integrierte Induktion)
- 1 x SP400000 (Set mit Oberflächenschutz, 4 Stück, für Töpfe und Pfannen ø 10– 28cm)

Empfohlene Lüftungsgeräte

- AC 400 (2 Filtermodule)
- AC 250

Planungsbeispiel 5

Kombination aus einem mittleren Modul und zwei grossen Modulen – CU428100 und CU428100 und CU421100



Masse in mm

Liste der Komponenten (Edelstahlknebel)

- 2 x CU428100 (Integriertes Induktionsmodul ø 28 cm)
- 1 x CU421100 (Integriertes Induktionsmodul ø 21 cm)
- 3 x CKU410010 (1 Knebel, integrierte Induktion, Edelstahl)
- 1 x CA420000 (Montageset für integrierte Induktion)
- 1 x SP400000 (Set mit Oberflächenschutz, 4 Stück, für Töpfe und Pfannen ø 10-28 cm)

Liste der Komponenten (Schwarzer Knebel)

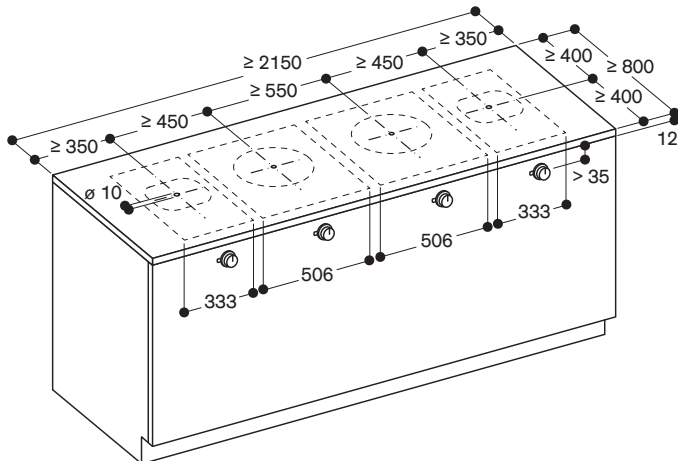
- 2 x CU428100 (Integriertes Induktionsmodul ø 28 cm)
- 1 x CU421100 (Integriertes Induktionsmodul ø 21 cm)
- 3 x CKU410000 (1 Knebel, integrierte Induktion, Schwarz)
- 1 x CA420000 (Montageset für integrierte Induktion)
- 1 x SP400000 (Set mit Oberflächenschutz, 4 Stück, für Töpfe und Pfannen ø 10-28 cm)

Empfohlene Lüftungsgeräte

- AC 400 (2 Filtermodule)
- AC 250 mit Dunstsammler

Planungsbeispiel 6

Kombination von zwei mittleren Modulen und zwei grossen Modulen – CU421100 und CU428100 und CU428100 und CU421100



Masse in mm

Liste der Komponenten (Edelstahlknebel)

- 2 x CU428100 (Integriertes Induktionsmodul ø 28 cm)
- 2 x CU421100 (Integriertes Induktionsmodul ø 21 cm)
- 4 x CKU410010 (1 Knebel, integrierte Induktion, Edelstahl)
- 1 x CA420000 (Montageset für integrierte Induktion)
- 2 x SP400000 (Set mit Oberflächenschutz, 4 Stück, für Töpfe und Pfannen ø 10-28 cm)

Liste der Komponenten (Schwarzer Knebel)

- 2 x CU428100 (Integriertes Induktionsmodul ø 28 cm)
- 2 x CU421100 (Integriertes Induktionsmodul ø 21 cm)
- 4 x CKU410000 (1 Knebel, integrierte Induktion, Schwarz)
- 1 x CA420000 (Montageset für integrierte Induktion)
- 2 x SP400000 (Set mit Oberflächenschutz, 4 Stück, für Töpfe und Pfannen ø 10-28 cm)

Empfohlene Lüftungsgeräte

- AC 400 (2 Filtermodule mit Wrasenabzug)



CX492101

Schwarze Glaskeramik
Rahmenlos
Breite 90 cm

Im Geräte-Preis enthalten

1 Kochsensor zur Temperaturregelung
in Töpfen

Sonderzubehör

CA060300

Kochsensor zur Temperaturregulierung
in Töpfen

GN232110

Teppan Yaki Platte aus Mehrschichten-
material,
GN 1/1
Für Vollflächen-Induktionskochfelder.

Vollflächen-Induktionskochfeld

Serie 400

CX492

- Eine einzige grosse Kochfläche
- Freies Platzieren des Kochgeschirrs
- Alle Grössen und Formate von Kochgeschirr einsetzbar
- Intuitive Steuerung aller Funktionen über TFT-Touch-Display
- Kochsensor-Funktion zur Temperaturregelung in Töpfen
- Professionelle Kochfunktionen
- Max. Leistung für grosses Kochgeschirr von bis zu 5,5 kW
- Rahmenlos für flächenbündigen Einbau

Kochzonen

Eine einzige Kochfläche von 3200 cm².
Gleichzeitiger Einsatz von
max. 6 Kochgeschirren auf dem
Kochfeld möglich.

Bedienung

Benutzerfreundliches farbiges
TFT-Touch-Display mit Bedienhinweisen.
Elektronische Regelung in
17 Leistungsstufen.

Ausstattung

Kochsensor-Funktion.
Profikoch-Funktion.
Dynamische Kochfunktion.
Teppan Yaki Funktion.
Booster-Funktion für Töpfe.
Booster-Funktion für Pfannen.
Warmhalte-Funktion.
Individuelle Topferkennung.
Kochzeit-Automatik für jede Kochstelle.
Stoppuhr.
Kurzzeitwecker.
Info-Taste mit Bedienhinweisen.
Energie-Management.
Kochfeldbasierte Lüftungssteuerung
(mit passender Haube).

Ausgewählte digitale Dienste (Home Connect)

Kochfeldbasierte Lüftungssteuerung
(mit passender Lüftung).
Fernüberwachung.
Ferndiagnose.

Weitere Informationen zu Home
Connect bitte auf Seite 399 beachten.

Sicherheit

Hauptschalter.
Restwärmanzeige.
Kindersicherung.
Sicherheitsabschaltung.
Pause Funktion.

Planungshinweise

Nur geeignet für eisenmagnetisches
Kochgeschirr. Für eine optimale
Temperaturverteilung wird Kochgeschirr
mit Sandwichboden empfohlen.
Die Wokpfanne WP400001 ist auf
diesem Gerät nicht einsetzbar.
Der Einbau eignet sich in Arbeitsplatten
aus Stein, synthetischem Material oder
Massivholz. Hitzebeständigkeit und
wasserdichte Versiegelung der
Schnittkanten sind zu berücksichtigen.
Bei anderen Materialien stimmen Sie
sich bezüglich der Verwendung mit
dem Arbeitsplatten-Hersteller ab.

Die Tragfähigkeit und die Stabilität
insbesondere bei dünnen Arbeitsplatten
ist durch geeignete Unterkonstruktionen
sicherzustellen. Gerätegewicht inkl.
zusätzlicher Beladung berücksichtigen.
Die Nut muss durchgängig und eben
sein, um eine gleichmässige Auflage
der Geräte auf der Dichtung zu
gewährleisten. Keine punktuellen
Unterfütterungen verwenden.
Gerät ist von unten zu befestigen.
Durch Masstoleranzen der Glaskeramik-
scheibe und des Arbeitsplatten-
ausschnittes kann die Fugenbreite
variieren.
Gerätegewicht: ca. 31 kg.

Einbaudetails zur Luftführung auf
Seite 206 beachten.

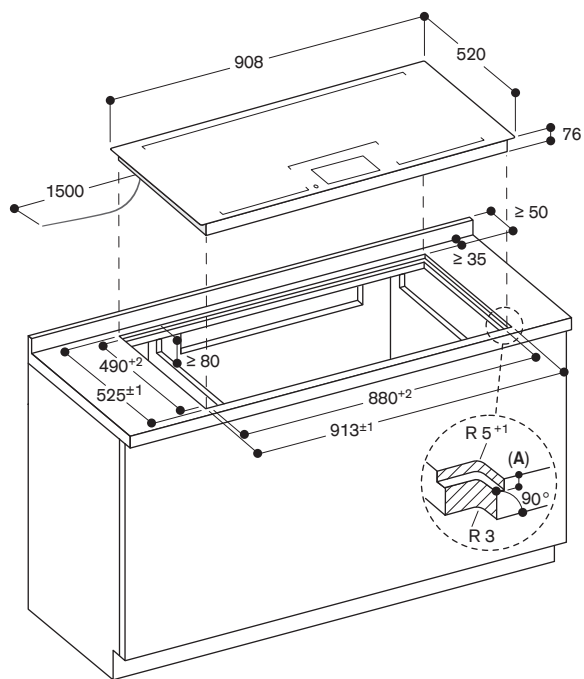
Anschlussdaten

Gesamtanschlusswert 7,4 kW.
Anschlusskabel 1,5 m ohne Stecker.
Leistung Standby/Display aus 0,5 W.
Leistung Standby/Netzwerk 2,0 W.
Bitte beachten Sie die Hinweise in der
Gebrauchsanweisung, wenn Sie die
WiFi-Funktion ausschalten möchten.

L ₁	L ₂	N	⊕
----------------	----------------	---	---

 400V / 16A

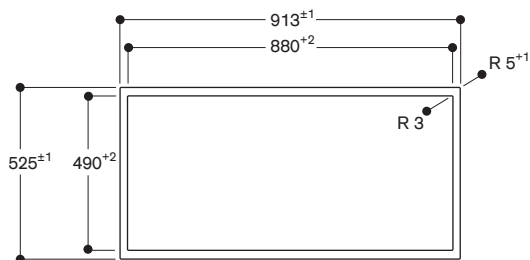
Montage Kochfeld; flächenbündiger Einbau



A: $6,5^{+0,5}$

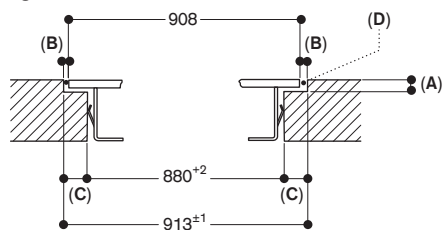
Masse in mm

Ansicht von oben



Masse in mm

Längsschnitt



A: $6,5^{+0,5}$

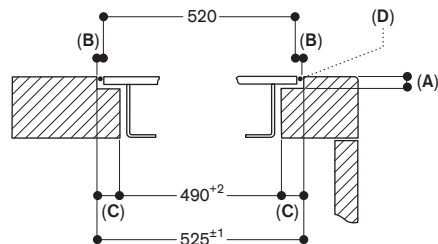
B: 2,5

C: 16,5

D: Füllung mit Silikon

Masse in mm

Querschnitt



A: $6,5^{+0,5}$

B: 2,5

C: 17,5

D: Füllung mit Silikon

Masse in mm



CX492111

Schwarze Glaskeramik
Edelstahlrahmen
Breite 90 cm

Im Geräte-Preis enthalten

1 Kochsensor zur Temperaturregelung
in Töpfen

Installationszubehör

VA420004

Verbindungsleiste zur Kombination mit
weiteren Vario Geräten der Serie 400
bei flächenbündigem Einbau

VA420010

Verbindungsleiste zur Kombination mit
weiteren Vario Geräten der Serie 400
bei aufgesetztem Einbau

Sonderzubehör

CA060300

Kochsensor zur Temperaturregulierung
in Töpfen

GN232110

Teppan Yaki Platte aus Mehrschichten-
material,
GN 1/1

Für Vollflächen-Induktionskochfelder.

Vollflächen-Induktionskochfeld

Serie 400

CX492

- Eine einzige grosse Kochfläche
- Freies Platzieren des Kochgeschirrs
- Alle Grössen und Formate von Kochgeschirr einsetzbar
- Intuitive Steuerung aller Funktionen über TFT-Touch-Display
- Kochsensor-Funktion zur Temperaturregelung in Töpfen
- Professionelle Kochfunktionen
- Max. Leistung für grosses Kochgeschirr von bis zu 5,5 kW
- Präzise verarbeiteter 3 mm starker Edelstahl
- Wahlweise aufgesetzter Einbau mit sichtbarer Kante oder dezent flächenbündig integriert
- Mit weiteren Vario Geräten der Serie 400 perfekt kombinierbar

Kochzonen

Eine einzige Kochfläche von 3200 cm².
Gleichzeitiger Einsatz von
max. 6 Kochgeschirren auf dem
Kochfeld möglich.

Bedienung

Benutzerfreundliches farbiges
TFT-Touch-Display mit Bedienhinweisen.
Elektronische Regelung in
17 Leistungsstufen.

Ausstattung

Kochsensor-Funktion.
Profikoch-Funktion.
Dynamische Kochfunktion.
Teppan Yaki Funktion.
Booster-Funktion für Töpfe.
Booster-Funktion für Pfannen.
Warmhalte-Funktion.
Individuelle Topferkennung.
Kochzeit-Automatik für jede Kochstelle.
Stoppuhr.
Kurzzeitwecker.
Info-Taste mit Bedienhinweisen.
Energie-Management.

Ausgewählte digitale Dienste (Home Connect)

Kochfeldbasierte Lüftungssteuerung
(mit passender Haube).
Fernüberwachung.
Ferndiagnose.

Weitere Informationen zu Home
Connect bitte auf Seite 399 beachten.

Sicherheit

Hauptschalter.
Restwärmeanzeige.
Kindersicherung.
Sicherheitsabschaltung.
Pause Funktion.

Planungshinweise

Je nach Einbauart (aufgesetzt oder flächenbündig) auf die spezifische Festlegung des Ausschnittes achten. Bei der Kombination mehrerer Vario Geräte der Serie 400 muss eine Verbindungsleiste VA420 zwischen den Geräten eingesetzt werden. Je nach Einbauart entsprechende Verbindungsleiste vorsehen.

Die Tragfähigkeit und die Stabilität insbesondere bei dünnen Arbeitsplatten ist durch geeignete Unterkonstruktionen sicherzustellen. Gerätegewicht inkl. zusätzlicher Beladung berücksichtigen. Zusätzliche Hinweise für flächenbündigen Einbau:

Der Einbau eignet sich in Arbeitsplatten aus Stein, synthetischem Material oder Massivholz. Hitzebeständigkeit und wasserdichte Versiegelung der Schnittkanten sind zu berücksichtigen. Bei anderen Materialien stimmen Sie sich bezüglich der Verwendung mit dem Arbeitsplatten-Hersteller ab. Die Nut muss durchgängig und eben sein, um eine gleichmässige Auflage der Geräte auf der Dichtung zu gewährleisten. Keine punktuellen Unterfütterungen verwenden. Durch Masstoleranzen der Kombinationen und des Arbeitsplatten-ausschnittes kann die Fugenbreite variieren.

Bei der Montage mehrerer Geräte in Einzelausschnitten muss eine Stegbreite von 50 mm zwischen den Einzelausschnitten geplant werden. Nur geeignet für eisenmagnetisches Kochgeschirr. Für eine optimale Temperaturverteilung wird Kochgeschirr mit Sandwichboden empfohlen. Die Wokpfanne WP400001 ist auf diesem Gerät nicht einsetzbar. Gerät ist von oben in die Arbeitsplatte einschnappbar. Gerätegewicht: ca. 30 kg.

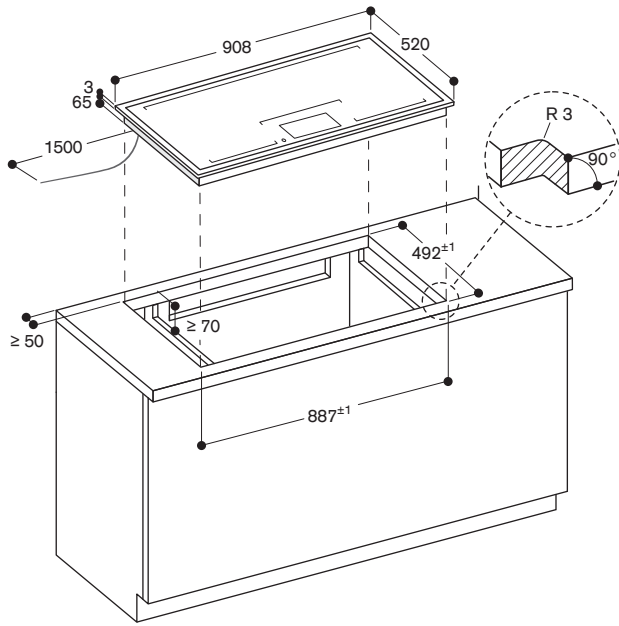
Einbaudetails zur Luftführung auf Seite 206 beachten.

Anschlussdaten

Gesamtanschlusswert 7,4 kW.
Anschlusskabel 1,5 m ohne Stecker.
Leistung Standby/Display aus 0,5 W.
Leistung Standby/Netzwerk 2,0 W.
Bitte beachten Sie die Hinweise in der Gebrauchsanweisung, wenn Sie die WiFi-Funktion ausschalten möchten.

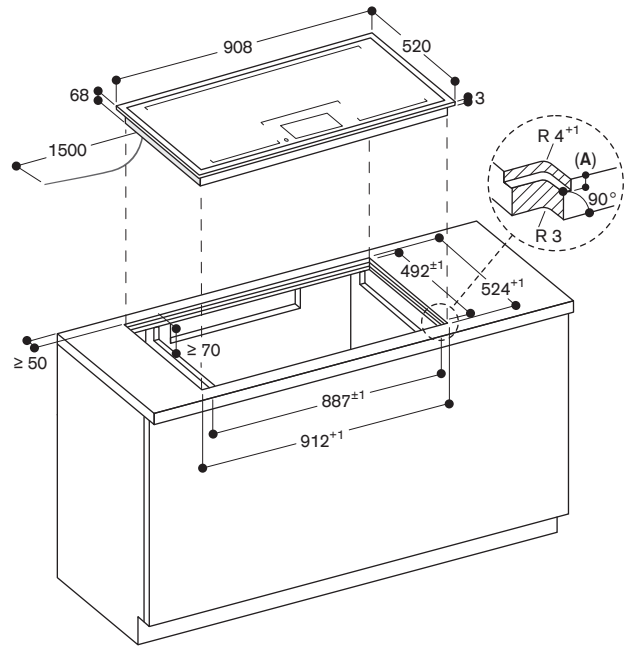
 400V / 16A

Montage Kochfeld; aufgesetzter Einbau



Masse in mm

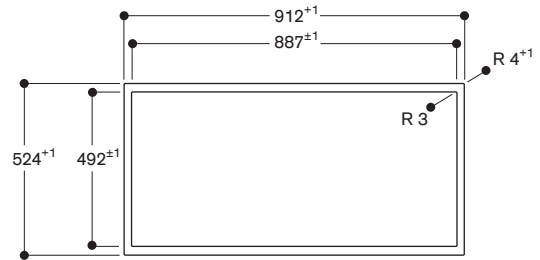
Montage Kochfeld; flächenbündiger Einbau



A: 3,5^{0,5}

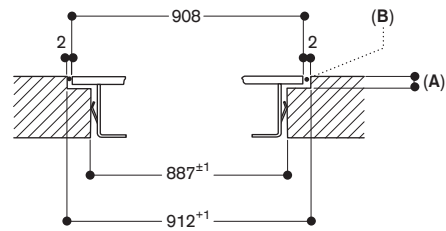
Masse in mm

Ansicht von oben



Masse in mm

Längsschnitt

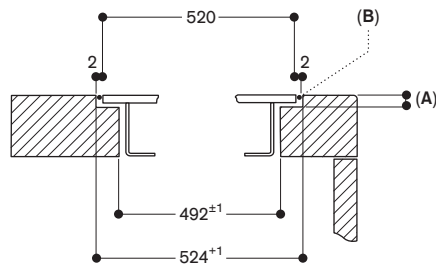


A: 3,5^{0,5}

B: Füllung mit Silikon

Masse in mm

Querschnitt



A: 3,5^{0,5}

B: Füllung mit Silikon

Masse in mm



CX482101

Schwarze Glaskeramik
Rahmenlos
Breite 80 cm

Im Geräte-Preis enthalten

1 Kochsensor zur Temperaturregelung
in Töpfen

Sonderzubehör

CA060300

Kochsensor zur Temperaturregulierung
in Töpfen

GN232110

Teppan Yaki Platte aus Mehrschichten-
material,

GN 1/1

Für Vollflächen-Induktionskochfelder.

Vollflächen-Induktionskochfeld

Serie 400

CX482

- Eine einzige grosse Kochfläche
- Freies Platzieren des Kochgeschirrs
- Alle Grössen und Formate von Kochgeschirr einsetzbar
- Intuitive Steuerung aller Funktionen über TFT-Touch-Display
- Kochsensor-Funktion zur Temperaturregelung in Töpfen
- Professionelle Kochfunktionen
- Max. Leistung für grosses Kochgeschirr von bis zu 5,5 kW
- Rahmenlos für flächenbündigen Einbau

Kochzonen

Eine einzige Kochfläche von 2750 cm².
Gleichzeitiger Einsatz von
max. 5 Kochgeschirren auf dem
Kochfeld möglich.

Bedienung

Benutzerfreundliches farbiges
TFT-Touch-Display mit Bedienhinweisen.
Elektronische Regelung
in 17 Leistungsstufen.

Ausstattung

Kochsensor-Funktion.
Profikoch-Funktion.
Dynamische Kochfunktion.
Teppan Yaki Funktion.
Booster-Funktion für Töpfe.
Booster-Funktion für Pfannen.
Warmhalte-Funktion.
Individuelle Topferkennung.
Kochzeit-Automatik für jede Kochstelle.
Stoppuhr.
Kurzzeitwecker.
Info-Taste mit Bedienhinweisen.
Energie-Management.
Kochfeldbasierte Lüftungssteuerung
(mit passender Haube).

Ausgewählte digitale Dienste (Home Connect)

Kochfeldbasierte Lüftungssteuerung
(mit passender Lüftung).
Fernüberwachung.
Ferndiagnose.

Weitere Informationen zu Home
Connect bitte auf Seite 399 beachten.

Sicherheit

Hauptschalter.
Restwärmanzeige.
Kindersicherung.
Sicherheitsabschaltung.
Pause Funktion.

Planungshinweise

Nur geeignet für eisenmagnetisches
Kochgeschirr. Für eine optimale
Temperaturverteilung wird Kochgeschirr
mit Sandwichboden empfohlen.
Die Wokpfanne WP400001 ist auf
diesem Gerät nicht einsetzbar.
Der Einbau eignet sich in Arbeitsplatten
aus Stein, synthetischem Material oder
Massivholz. Hitzebeständigkeit und
wasserdichte Versiegelung der
Schnittkanten sind zu berücksichtigen.
Bei anderen Materialien stimmen Sie
sich bezüglich der Verwendung mit
dem Arbeitsplatten-Hersteller ab.

Die Tragfähigkeit und die Stabilität
insbesondere bei dünnen Arbeitsplatten
ist durch geeignete Unterkonstruktionen
sicherzustellen. Gerätegewicht inkl.
zusätzlicher Beladung berücksichtigen.
Die Nut muss durchgängig und eben
sein, um eine gleichmässige Auflage
der Geräte auf der Dichtung zu
gewährleisten. Keine punktuellen
Unterfütterungen verwenden.
Gerät ist von unten zu befestigen.
Durch Masstoleranzen der Glaskeramik-
scheibe und des Arbeitsplatten-
ausschnittes kann die Fugenbreite
variieren.
Gerätegewicht: ca. 26 kg.

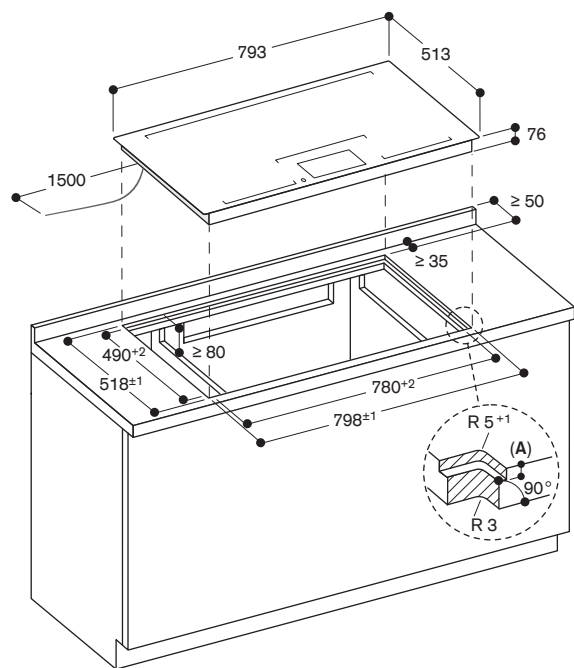
Einbaudetails zur Luftführung auf
Seite 206 beachten.

Anschlussdaten

Gesamtanschlusswert 7,4 kW.
Anschlusskabel 1,5 m ohne Stecker.
Leistung Standby/Display aus 0,5 W.
Leistung Standby/Netzwerk 2,0 W.
Bitte beachten Sie die Hinweise in der
Gebrauchsanweisung, wenn Sie die
WiFi-Funktion ausschalten möchten.

 400V / 16A

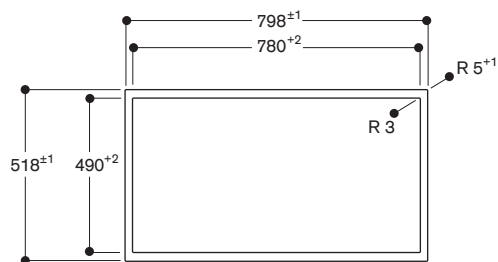
Montage Kochfeld; flächenbündiger Einbau



A: $6,5^{+0,5}$

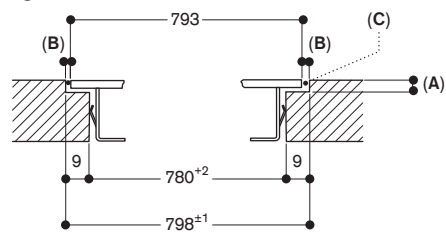
Masse in mm

Ansicht von oben



Masse in mm

Längsschnitt



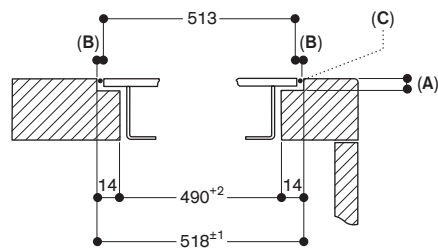
A: $6,5^{+0,5}$

B: 2,5

C: Füllung mit Silikon

Masse in mm

Querschnitt



A: $6,5^{+0,5}$

B: 2,5

C: Füllung mit Silikon

Masse in mm



CX482111

Schwarze Glaskeramik
Edelstahlrahmen
Breite 80 cm

Im Geräte-Preis enthalten

1 Kochsensor zur Temperaturregelung
in Töpfen

Installationszubehör

VA420004

Verbindungsleiste zur Kombination mit
weiteren Vario Geräten der Serie 400
bei flächenbündigem Einbau

VA420010

Verbindungsleiste zur Kombination mit
weiteren Vario Geräten der Serie 400
bei aufgesetztem Einbau

Sonderzubehör

CA060300

Kochsensor zur Temperaturregulierung
in Töpfen

GN232110

Teppan Yaki Platte aus Mehrschichten-
material,
GN 1/1

Für Vollflächen-Induktionskochfelder.

Vollflächen-Induktionskochfeld

Serie 400

CX482

- Eine einzige grosse Kochfläche
- Freies Platzieren des Kochgeschirrs
- Alle Grössen und Formate von Kochgeschirr einsetzbar
- Intuitive Steuerung aller Funktionen über TFT-Touch-Display
- Kochsensor-Funktion zur Temperaturregelung in Töpfen
- Professionelle Kochfunktionen
- Max. Leistung für grosses Kochgeschirr von bis zu 5,5 kW
- Präzise verarbeiteter 3 mm starker Edelstahl
- Wahlweise aufgesetzter Einbau mit sichtbarer Kante oder dezent flächenbündig integriert
- Mit weiteren Vario Geräten der Serie 400 perfekt kombinierbar

Kochzonen

Eine einzige Kochfläche von 2750 cm².
Gleichzeitiger Einsatz von
max. 5 Kochgeschirren auf dem
Kochfeld möglich.

Bedienung

Benutzerfreundliches farbiges
TFT-Touch-Display mit Bedienhinweisen.
Elektronische Regelung in
17 Leistungsstufen.

Ausstattung

Kochsensor-Funktion.
Profikoch-Funktion.
Dynamische Kochfunktion.
Teppan Yaki Funktion.
Booster-Funktion für Töpfe.
Booster-Funktion für Pfannen.
Warmhalte-Funktion.
Individuelle Topferkennung.
Kochzeit-Automatik für jede Kochstelle.
Stoppuhr.
Kurzzeitwecker.
Info-Taste mit Bedienhinweisen.
Energie-Management.

Ausgewählte digitale Dienste (Home Connect)

Kochfeldbasierte Lüftungssteuerung
(mit passender Haube).
Fernüberwachung.
Ferndiagnose.

Weitere Informationen zu Home
Connect bitte auf Seite 399 beachten.

Sicherheit

Hauptschalter.
Restwärmeanzeige.
Kindersicherung.
Sicherheitsabschaltung.
Pause Funktion.

Planungshinweise

Je nach Einbauart (aufgesetzt oder flächenbündig) auf die spezifische Festlegung des Ausschnittes achten. Bei der Kombination mehrerer Vario Geräte der Serie 400 muss eine Verbindungsleiste VA420 zwischen den Geräten eingesetzt werden. Je nach Einbauart entsprechende Verbindungsleiste vorsehen.

Die Tragfähigkeit und die Stabilität insbesondere bei dünnen Arbeitsplatten ist durch geeignete Unterkonstruktionen sicherzustellen. Gerätegewicht inkl. zusätzlicher Beladung berücksichtigen. Zusätzliche Hinweise für flächenbündigen Einbau:

Der Einbau eignet sich in Arbeitsplatten aus Stein, synthetischem Material oder Massivholz. Hitzebeständigkeit und wasserdichte Versiegelung der Schnittkanten sind zu berücksichtigen. Bei anderen Materialien stimmen Sie sich bezüglich der Verwendung mit dem Arbeitsplatten-Hersteller ab. Die Nut muss durchgängig und eben sein, um eine gleichmässige Auflage der Geräte auf der Dichtung zu gewährleisten. Keine punktuellen Unterfütterungen verwenden. Durch Masstoleranzen der Kombinationen und des Arbeitsplatten-ausschnittes kann die Fugenbreite variieren.

Bei der Montage mehrerer Geräte in Einzelausschnitten muss eine Stegbreite von 50 mm zwischen den Einzelausschnitten geplant werden. Nur geeignet für eisenmagnetisches Kochgeschirr. Für eine optimale Temperaturverteilung wird Kochgeschirr mit Sandwichboden empfohlen. Die Wokpfanne WP400001 ist auf diesem Gerät nicht einsetzbar. Gerät ist von oben in die Arbeitsplatte einschnappbar. Gerätegewicht: ca. 27 kg.

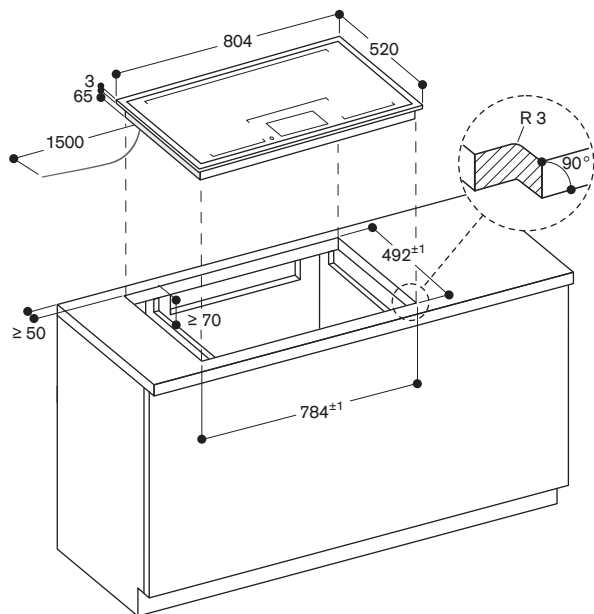
Einbaudetails zur Luftführung auf Seite 206 beachten.

Anschlussdaten

Gesamtanschlusswert 7,4 kW.
Anschlusskabel 1,5 m ohne Stecker.
Leistung Standby/Display aus 0,5 W.
Leistung Standby/Netzwerk 2,0 W.
Bitte beachten Sie die Hinweise in der Gebrauchsanweisung, wenn Sie die WiFi-Funktion ausschalten möchten.

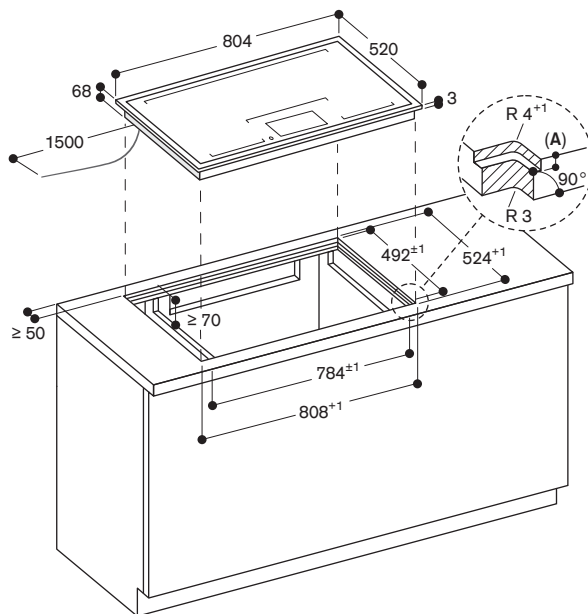
 400V / 16A

Montage Kochfeld; aufgesetzter Einbau



Masse in mm

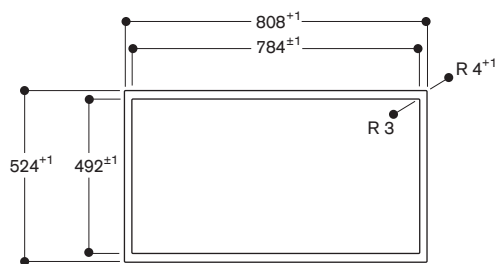
Montage Kochfeld; flächenbündiger Einbau



A: 3,5^{0,5}

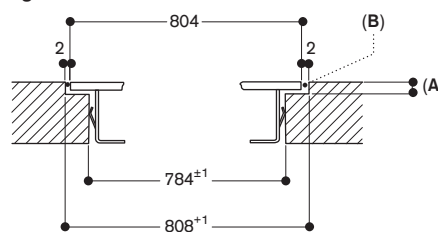
Masse in mm

Ansicht von oben



Masse in mm

Längsschnitt

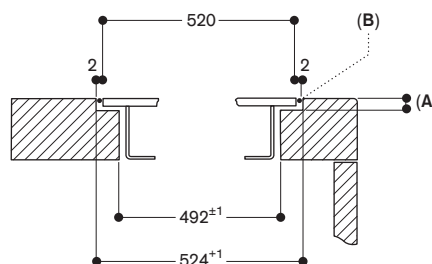


A: 3,5^{0,5}

B: Füllung mit Silikon

Masse in mm

Querschnitt



A: 3,5^{0,5}

B: Füllung mit Silikon

Masse in mm



CV492105

Rahmenlos für flächenbündigen Einbau
Breite 90 cm
Abluft-/Umluftbetrieb
Lieferung ohne Verrohrung.
Knebel müssen separat bestellt werden.



Erforderliches Installationszubehör

CKI440010

Edelstahlknebel Serie 400 für
VI462, VI482, CV482, CV492

Elektronische Steuerung.

Im Lieferumfang enthalten sind 4 Knebel.

CKI440000

Schwarze Knebel Serie 400 für
VI462, VI482, CV482, CV492

Elektronische Steuerung.

Im Lieferumfang enthalten sind 4 Knebel.

CA082011

Set ungeführte Umluft

CA082061

Set geführte Umluft inkl. Verrohrung
für 60 cm tiefe Arbeitsplatten

CA082071

Set geführte Umluft inkl. Verrohrung
für 70 cm tiefe Arbeitsplatten

CA084010

Set für Abluftbetrieb (Akustikfilter)

Sonderzubehör

CA051301

Teppan Yaki Platte aus
Mehrschichtenmaterial
Für Flex-Induktionskochfeld geeignet.

CA052300

Grillplatte aus Aluminiumguss
Antihafbeschichtet.

Für Flex-Induktionskochfeld.

CA050300

Flex-Pfannen, 3er-Set

Antihafbeschichtet.

Für Flex-Induktionskochfeld.

CA055300

Flex-Pfanne, gross.

Antihafbeschichtet.

Für Flex-Induktionskochfeld.

CA282112

4 Aktivkohlefilter mit hocheffizienter
Geruchsreduzierung und Deaktivierung
von Allergenen.

Installationszubehör für die
Abluft-Verrohrung finden Sie auf den
Seiten 276 – 288.

Flex-Induktionskochfeld mit integriertem Lüftungssystem Serie 400 CV492

- Flex-Funktion zur Kombination der rechteckigen Kochflächen
- Freies Platzieren des Kochgeschirrs innerhalb der zusammengeschalteten Kochflächen mit automatischer Erweiterung bis zu 30 cm Breite
- Hocheffizientes Lüftungssystem im Kochfeld integriert
- Vollautomatische Funktionen des Lüftungssystems
- Grossflächiger Metall-Fettfilter, leicht zu entnehmen, spülmaschinenfest
- Energiesparendes und geräuscharmes Gebläse
- Abluft- oder Umluftbetrieb
- Integrierter Aktivkohlefilter zur einfachen Entnahme von oben bei Umluftbetrieb
- Massiver Edelstahl-Bedienknebel schwarz beschichtet
- Anwendungsbezogene Steuerung aller Funktionen über zweifarbige Anzeige

Kochzonen

2 Flex-Induktionskochflächen 23x20 cm (2200 W, mit Booster 3700 W), zusammengeschaltet 23x40 cm (3300 W, mit Booster 3700 W), mit automatischer Erweiterung bis zu 32x30 cm (3300 W, mit Booster 3700 W).
2 Flex-Induktionskochflächen 23x20 cm (2200 W, mit Booster 3700 W), zusammengeschaltet 23x40 cm (3300 W, mit Booster 3700 W), mit automatischer Erweiterung bis zu 32x30 cm (3300 W, mit Booster 3700 W).

Leistung Lüftungssystem

Leistung und Geräusch, Stufe 3/Intensiv:
Luftleistung nach EN 61591.
Schalleistungspegel nach EN 60704-3.
Abluft:
532 / 636 m³/h.
70 / 74 dB (A) re 1 pW.
Umluft:
487 / 611 m³/h.
67 / 72 dB (A) re 1 pW.

Bedienung

Bedienknebel mit Leuchtring, Kochzonen- und Leistungsmarkierung.
Elektronische Regelung in 12 Leistungsstufen.
Benutzerfreundliche Bedienung durch zweifarbige Anzeige (weiss / orange).
Regelung des Lüftungssystems mit 3 elektronisch gesteuerten Leistungsstufen und 1 Intensivstufe.

Ausstattung

Flex-Funktion für rechteckige Kochflächen.
Bratsensor-Funktion.
Booster-Funktion.
Automatische sensorgesteuerte Leistungsanpassung des Lüftungssystems.
Automatisches Einschalten des Lüftungssystems bei Nutzung einer Kochzone.
Intervall-Lüftung, 6 min.
Sensorgesteuerter Nachlauf.
Umluftfilter-Sättigungsanzeige.
Fettfiltereinheit herausnehmbar, spülmaschinenfest.

Hochwertige schwarze Abdeckung für Lüftungssystem aus Zinkdruckguss, spülmaschinenfest.

Gebläsetechnologie mit hocheffizientem, bürstenlosem Gleichstrommotor (BLDC).
Strömungstechnisch optimierter Innenraum für effiziente Luftführung.
Stoppuhr.
Kurzzeitwecker.
Memory-Funktion.
Optionsmenü.
Energie-Management.

Ausgewählte digitale Dienste (Home Connect)

Fernsteuerung und -überwachung der Lüftung.
Fernüberwachung der Kochzonen.
Ferndiagnose.

Weitere Informationen zu Home Connect bitte auf Seite 399 beachten.

Verbrauchsdaten

Energieeffizienzklasse A auf einer Skala der Effizienzklassen von A+++ bis D.
Durchschnittlicher Energieverbrauch 56,9 kWh/Jahr.
Lüfter-Effizienzklasse A.
Beleuchtungs-Effizienzklasse –.
Fettfilter-Effizienzklasse B.
Geräusch min. 61 dB / max. 70 dB Normalstufe.

Sicherheit

Betriebsanzeige.
Topferkennung.
2-stufige Restwärmeanzeige.
Sicherheitsabschaltung.
Zweistufiger Überlaufschutz abnehmbar, spülmaschinenfest.
Herausnehmbarer Überlaufbehälter, Fassungsvermögen 0,9 Liter, spülmaschinenfest.

Planungshinweise

Unterschrankbreite: min. 60 cm.
Arbeitsplattentiefe: min. 60 cm.
Für das ungeführte Umluftset (CA082011) ist eine vertikale Öffnung von min. 25 mm hinter der Möbelrückwand vorzusehen. Für eine optimale Leistung werden 50 mm empfohlen.
An den Anschlussstutzen auf der Rückseite des Gerätes kann direkt ein Flachkanalrohr (NW 150) angeschlossen werden.
Im Abluftbetrieb sollte eine Rückstauklappe mit einem maximalen Öffnungsdruck von 65 Pa installiert werden.
Für eine optimale Performance im Umluftbetrieb wird eine Ausströmfläche von min. 440 cm² empfohlen.
Nur geeignet für eisenmagnetisches Kochgeschirr. Für eine optimale Temperaturverteilung wird Kochgeschirr mit Sandwichboden empfohlen.

Sonderzubehör (als Ersatzteil bestellen):
ET-Nr. 17006018
Bratsensor-Pfanne, ø 20 cm
ET-Nr. 17006184
Bratsensor-Pfanne, ø 24 cm
ET-Nr. 17006185
Bratsensor-Pfanne, ø 28 cm
ET-Nr. 17006019
Bratsensor-Pfanne, ø 32 cm

Das druckstabile Gebläse erlaubt Verrohrungen bis zu 8 m mit 3x90° Bögen und behält dabei angemessene Leistungsfähigkeit.

Gerät ist von unten zu befestigen.

Gerätengewicht: ca. 30 kg.

Das Gerät muss von unten frei zugänglich sein.

Bei Installation einer Lüftung mit Abluftbetrieb und einer kamingebundenen Feuerstelle muss die Stromzuführung der Lüftungsgeräte mit einer geeigneten Sicherheits-schaltung versehen werden.

Der Einbau eignet sich in Arbeitsplatten aus Stein, synthetischem Material oder Massivholz. Hitzebeständigkeit und wasserdichte Versiegelung der Schnittkanten sind zu berücksichtigen. Bei anderen Materialien stimmen Sie sich bezüglich der Verwendung mit dem Arbeitsplatten-Hersteller ab. Die Tragfähigkeit und die Stabilität insbesondere bei dünnen Arbeitsplatten ist durch geeignete Unterkonstruktionen sicherzustellen. Gerätengewicht inkl. zusätzlicher Beladung berücksichtigen. Die Nut muss durchgängig und eben sein, um eine gleichmässige Auflage der Geräte auf der Dichtung zu gewährleisten. Keine punktuellen Unterfütterungen verwenden. Durch Masstoleranzen der Glaskeramik-scheibe und des Arbeitsplatten-ausschnittes kann die Fugenbreite variieren.
Abstand von unterhalb der Arbeitsplatte zum Überlaufbehälter einhalten. Min. 300 mm.
Zum Herausnehmen und Entleeren des Behälters.

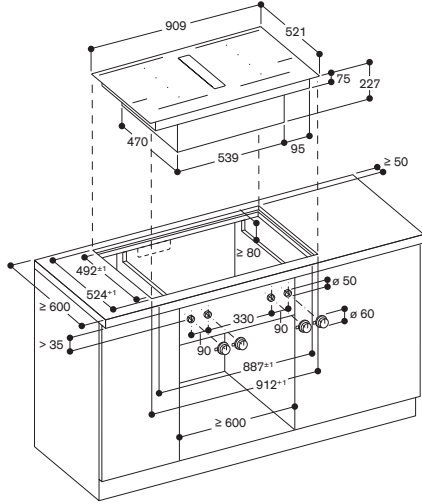
Anschlussdaten

Gesamtanschlusswert 7,4 kW.
Anschlusskabel 1,5 m ohne Stecker.
Leistung Standby/Display aus 0,5 W.
Leistung Standby/Netzwerk 2,0 W.
Bitte beachten Sie die Hinweise in der Gebrauchsanweisung, wenn Sie die WiFi-Funktion ausschalten möchten.



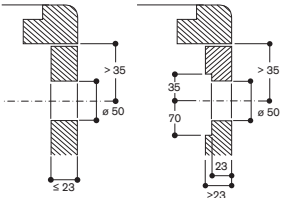
*Energieeffizienzklasse: auf einer Skala der Effizienzklassen von A+++ bis D.

Montage Kochfeld; flächenbündiger Einbau



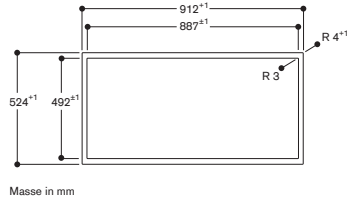
Masse in mm

Montage Bedienkebel



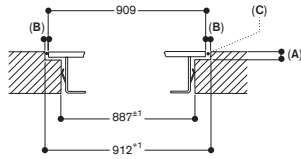
Masse in mm

Ansicht von oben



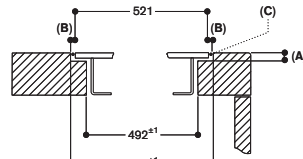
Masse in mm

Längsschnitt



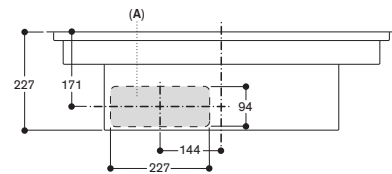
A: 6,5^{+0,5}
B: 1,5
C: Füllung mit Silikon
Masse in mm

Querschnitt



A: 6,5^{+0,5}
B: 1,5
C: Füllung mit Silikon
Maßangaben in mm

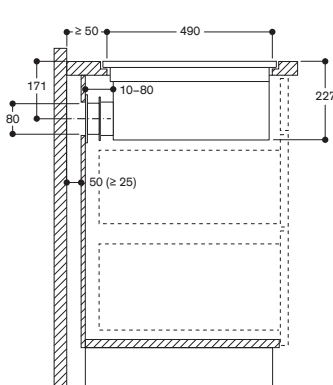
Vorderansicht



A: Direkt an der Rückseite angeschlossen

Masse in mm

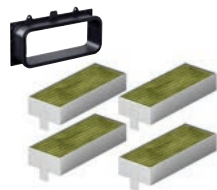
Seitenansicht mit ungeführter Umluft; flächenbündiger Einbau



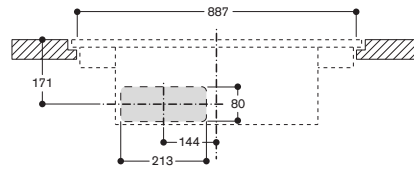
Nicht empfohlen für nicht wärmeisolierte Aussenwände oder Böden (U ≥ 0,5 W/m²K)

Masse in mm

CA082011

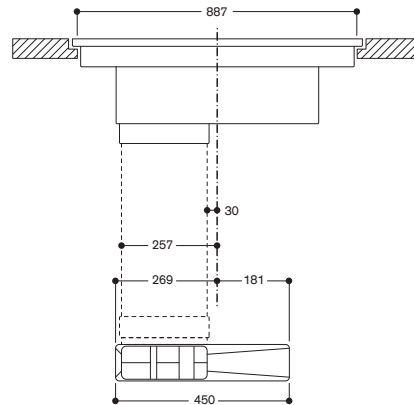


Vorderansicht - Möbelausschnitt für ungeführte Umluft - flächenbündig.



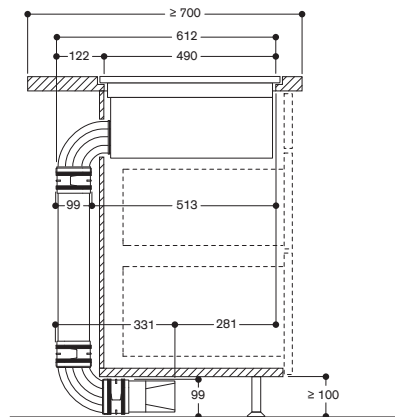
Masse in mm

Vorderansicht von CV 492 mit ungeführter Umluft.



Masse in mm

Seitenansicht mit Set geführte Umluft, 700 mm Arbeitsplattentiefe; flächenbündiger Einbau



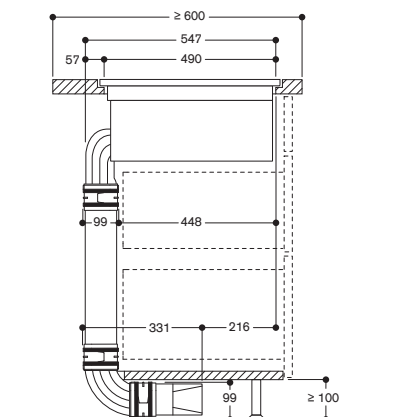
Nicht empfohlen für nicht wärmeisolierte Böden (U ≥ 0,5 W/m²K)

Masse in mm

CA082071



Seitenansicht mit Set geführte Umluft, 600 mm Arbeitsplattentiefe; flächenbündiger Einbau



Nicht empfohlen für nicht wärmeisolierte Böden (U ≥ 0,5 W/m²K)

Masse in mm

CA082061





CV482105

Rahmenlos für flächenbündigen Einbau
Breite 80 cm
Abluft/ Umluftbetrieb
Lieferung ohne Verrohrung.
Knebel müssen separat bestellt werden.



Erforderliches Installationszubehör

CKI440010

Edelstahlknebel Serie 400 für
VI462, VI482, CV482, CV492
Elektronische Steuerung.

Im Lieferumfang enthalten sind 4 Knebel.

CKI440000

Schwarze Knebel Serie 400 für
VI462, VI482, CV482, CV492
Elektronische Steuerung.

Im Lieferumfang enthalten sind 4 Knebel.

CA082011

Set ungeführte Umluft

CA082061

Set geführte Umluft inkl. Verrohrung
für 60 cm tiefe Arbeitsplatten

CA082071

Set geführte Umluft inkl. Verrohrung
für 70 cm tiefe Arbeitsplatten

CA084010

Set für Abluftbetrieb

Sonderzubehör

CA051301

Teppan Yaki Platte aus
Mehrschichtenmaterial
Für Flex-Induktionskochfeld geeignet.

CA052300

Grillplatte aus Aluminiumguss
Antihafbeschichtet.
Für Flex-Induktionskochfeld.

CA050300

Flex-Pfannen, 3er-Set
Antihafbeschichtet.

Für Flex-Induktionskochfeld.

CA055300

Flex-Pfanne, gross.
Antihafbeschichtet.

Für Flex-Induktionskochfeld.

CA282112

4 Aktivkohlefilter mit hocheffizienter
Geruchsreduktion für Umluftbetrieb.

Installationszubehör für die
Abluft-Verrohrung finden Sie auf den
Seiten 276 – 288.

Flex-Induktionskochfeld mit integriertem Lüftungssystem Serie 400 CV482

- Flex-Funktion zur Kombination der rechteckigen Kochflächen
- Freies Platzieren des Kochgeschirrs innerhalb der zusammengeschalteten Kochflächen
- Hocheffizientes Lüftungssystem im Kochfeld integriert
- Vollautomatische Funktionen des Lüftungssystems
- Grossflächiger Metall-Fettfilter, leicht zu entnehmen, spülmaschinenfest
- Energiesparendes und geräuscharmes Gebläse
- Abluft- oder Umluftbetrieb
- Integrierter Aktivkohlefilter zur einfachen Entnahme von oben bei Umluftbetrieb
- Massiver Edelstahlknebel, auch mit schwarzer, robuster Oberfläche wählbar, für präzise Steuerung und Personalisierung
- Rahmenlos für flächenbündigen Einbau

Kochzonen

2 Flex-Induktionskochflächen 24x20 cm (2200 W, mit Booster 3700 W), zusammengeschaltet 24x40 cm (3300 W, mit Booster 3700 W).

2 Flex-Induktionskochflächen 24x20 cm (2200 W, mit Booster 3700 W), zusammengeschaltet 24x40 cm (3300 W, mit Booster 3700 W).

Leistung Lüftungssystem

Leistung und Geräusch, Stufe 3/Intensiv:
Luftleistung nach EN 61591.
Schalleistungspegel nach EN 60704-3.
Abluft:

532 / 636 m³/h.

70 / 74 dB (A) re 1 pW.

Umluft:

497 / 627 m³/h.

67 / 72 dB (A) re 1 pW.

Bedienung

Bedienknebel mit Leuchtring, Kochzonen- und Leistungsmarkierung. Elektronische Regelung in 12 Leistungsstufen. Benutzerfreundliche Bedienung durch zweifarbige Anzeige (weiss / orange). Regelung des Lüftungssystems mit 3 elektronisch gesteuerten Leistungsstufen und 1 Intensivstufe.

Ausstattung

Flex-Funktion für rechteckige Kochflächen.
Bratsensor-Funktion.
Booster-Funktion.
Automatische sensorgesteuerte Leistungsanpassung des Lüftungssystems.
Automatisches Einschalten des Lüftungssystems bei Nutzung einer Kochzone.
Intervall-Lüftung, 6 min.
Automatische sensorgesteuerte oder manuelle Nachlauffunktion.
Fettfilter- und Aktivkohlefilter-Sättigungsanzeige.
Fettfiltereinheit herausnehmbar, spülmaschinenfest.
Hochwertige schwarze Abdeckung für Lüftungssystem aus Zinkdruckguss, spülmaschinenfest.

Gebläsetechnologie mit hocheffizientem, borstenlosem Gleichstrommotor (BLDC). Strömungstechnisch optimierter Innenraum für effiziente Luftführung. Stoppuhr.
Kurzzeitwecker.
Memory-Funktion.
Optionsmenü.
Energie-Management.

Ausgewählte digitale Dienste (Home Connect)

Fernsteuerung und -überwachung der Lüftung.
Fernüberwachung der Kochzonen.
Fern Diagnose.

Weitere Informationen zu Home Connect bitte auf Seite 399 beachten.

Verbrauchsdaten

Energieeffizienzklasse A auf einer Skala der Effizienzklassen von A+++ bis D.
Durchschnittlicher Energieverbrauch 56,9 kWh/Jahr.
Lüfter-Effizienzklasse A.
Beleuchtungs-Effizienzklasse –.
Fettfilter-Effizienzklasse B.
Geräusch min. 61 dB / max. 70 dB Normalstufe.

Sicherheit

Betriebsanzeige.
Topferkennung.
2-stufige Restwärmeanzeige je Kochzone.
Kindersicherung.
Sicherheitsabschaltung.
Zweistufiger Überlaufschutz abnehmbar, spülmaschinenfest.
Herausnehmbarer Überlaufbehälter, Fassungsvermögen 0,9 Liter, spülmaschinenfest.

Planungshinweise

Unterschrankbreite: min. 60 cm.
Arbeitsplattentiefe: min. 60 cm bei ungeführter Umluft, min. 65 cm bei geführter Umluft/Abluft.
Eintauchtiefe 227 mm.
Für das ungeführte Umluftset (CA082011) ist eine vertikale Öffnung von min. 25 mm hinter der Möbelrückwand vorzusehen. Für eine optimale Leistung werden 50 mm empfohlen.
An den Anschlussstutzen auf der Rückseite des Gerätes kann direkt ein Flachkanalrohr (NW 150) angeschlossen werden.
Im Abluftbetrieb sollte eine Rückstauklappe mit einem maximalen Öffnungsdruck von 65 Pa installiert werden.
Für eine optimale Performance im Umluftbetrieb wird eine Ausströmfläche von min. 400 cm² empfohlen.
Nur geeignet für eisenmagnetisches Kochgeschirr. Für eine optimale Temperaturverteilung wird Kochgeschirr mit Sandwichboden empfohlen.

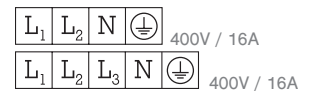
Sonderzubehör (als Ersatzteil bestellen):
ET-Nr. 17006018
Bratsensor-Pfanne, ø 20 cm
ET-Nr. 17006184
Bratsensor-Pfanne, ø 24 cm

Das druckstabile Gebläse erlaubt Verrohrungen bis zu 8 m mit 3x90° Bögen und behält dabei angemessene Leistungsfähigkeit.

Gerät ist von unten zu befestigen.
Gerätengewicht: ca. 30 kg.
Das Gerät muss von unten frei zugänglich sein.
Bei Installation einer Lüftung mit Abluftbetrieb und einer kamingebundenen Feuerstelle muss die Stromzuführung der Lüftungsgeräte mit einer geeigneten Sicherheits-schaltung versehen werden.
Der Einbau eignet sich in Arbeitsplatten aus Stein, synthetischem Material oder Massivholz. Hitzebeständigkeit und wasserdichte Versiegelung der Schnittkanten sind zu berücksichtigen. Bei anderen Materialien stimmen Sie sich bezüglich der Verwendung mit dem Arbeitsplatten-Hersteller ab.
Die Tragfähigkeit und die Stabilität insbesondere bei dünnen Arbeitsplatten ist durch geeignete Unterkonstruktionen sicherzustellen.
Gerätgewicht inkl. zusätzlicher Beladung berücksichtigen.
Die Nut muss durchgängig und eben sein, um eine gleichmässige Auflage der Geräte auf der Dichtung zu gewährleisten. Keine punktuellen Unterfütterungen verwenden.
Durch Masstoleranzen der Glaskeramik-scheibe und des Arbeitsplatten-ausschnittes kann die Fugenbreite variieren.
Abstand von unterhalb der Arbeitsplatte zum Überlaufbehälter einhalten. Min. 300 mm.
Zum Herausnehmen und Entleeren des Behälters.

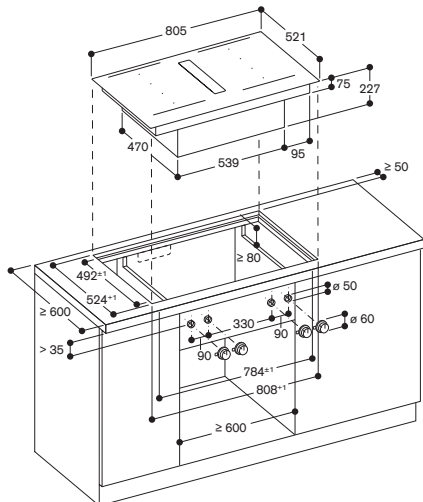
Anschlussdaten

Gesamtanschlusswert 7,4 kW.
Anschlusskabel 1,5 m ohne Stecker.
Leistung Standby/Display aus 0,5 W.
Leistung Standby/Netzwerk 2,0 W.
Bitte beachten Sie die Hinweise in der Gebrauchsanweisung, wenn Sie die WiFi-Funktion ausschalten möchten.



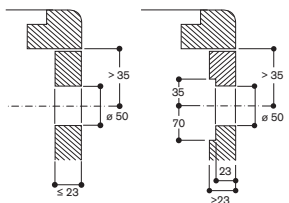
*Energieeffizienzklasse: auf einer Skala der Effizienzklassen von A+++ bis D.

Montage Kochfeld; flächenbündiger Einbau



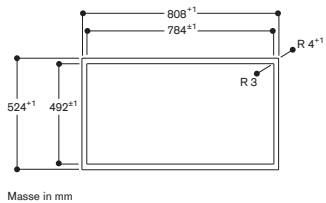
Masse in mm

Montage Bedienkebel



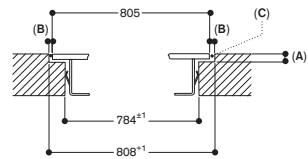
Masse in mm

Ansicht von oben



Masse in mm

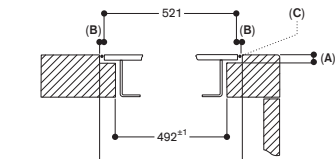
Längsschnitt



- A: 6,5^{+0,5}
- B: 1,5
- C: Füllung mit Silikon

Masse in mm

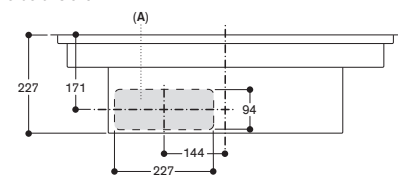
Querschnitt



- A: 6,5^{+0,5}
- B: 1,5
- C: Füllung mit Silikon

Masse in mm

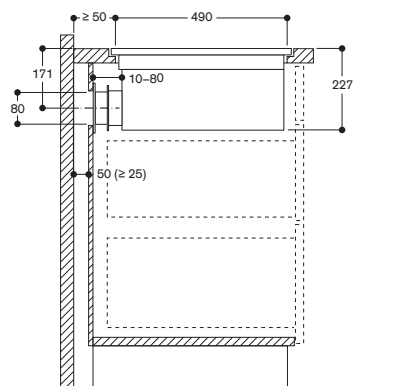
Vorderansicht



A: Direkt an der Rückseite angeschlossen

Masse in mm

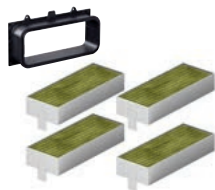
Seitenansicht mit ungeführter Umluft; flächenbündiger Einbau



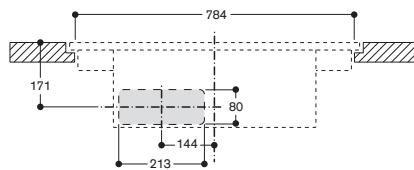
Nicht empfohlen für nicht wärmeisolierte Außenwände oder Böden (U ≥ 0,5 W/m²K)

Masse in mm

CA082011

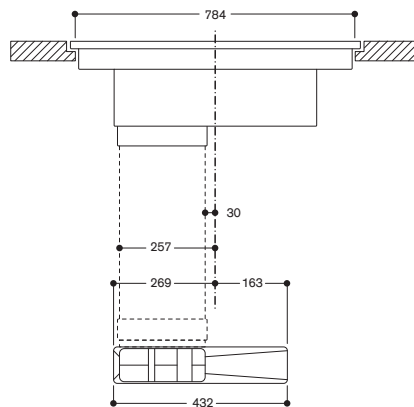


Vorderansicht – Möbelausschnitt für ungeführte Umluft; flächenbündig (CA 082 010)



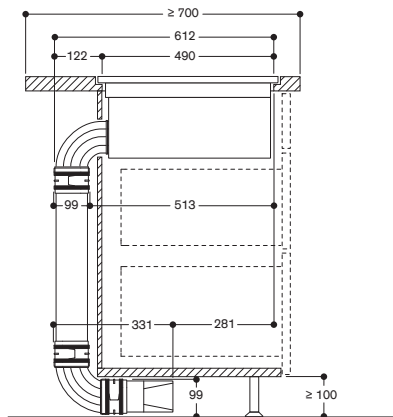
Masse in mm

Frontansicht von CV 482 mit geführter Umluft



Masse in mm

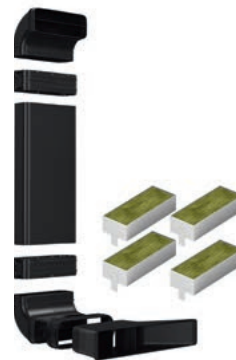
Seitenansicht mit Set geführte Umluft, 700 mm Arbeitsplattentiefe; flächenbündiger Einbau



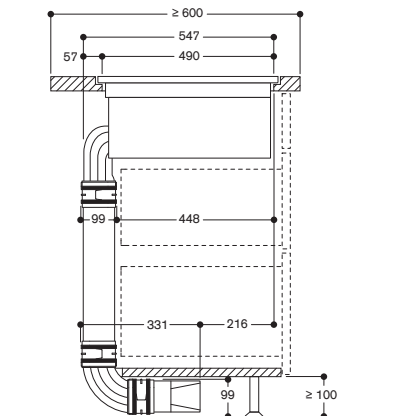
Nicht empfohlen für nicht wärmeisolierte Böden (U ≥ 0,5 W/m²K)

Masse in mm

CA082071



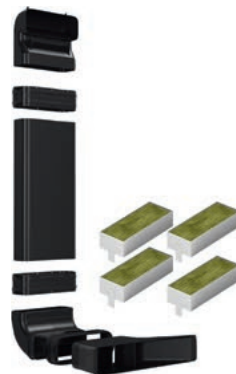
Seitenansicht mit Set geführte Umluft, 600 mm Arbeitsplattentiefe; flächenbündiger Einbau



Nicht empfohlen für nicht wärmeisolierte Böden (U ≥ 0,5 W/m²K)

Masse in mm

CA082061





CV282101

Rahmenlos für flächenbündigen Einbau
Breite 80 cm
Abluft-/Umluftbetrieb
Lieferung ohne Verrohrung



Im Geräte-Preis enthalten

1 abnehmbarer schwarzer
Magnetknebel

Erforderliches Installationszubehör

CA082011

Set ungeführte Umluft

CA082061

Set geführte Umluft inkl. Verrohrung
für 60 cm tiefe Arbeitsplatten

CA082071

Set geführte Umluft inkl. Verrohrung
für 70 cm tiefe Arbeitsplatten

CA084010

Set für Abluftbetrieb (Akustikfilter)

Sonderzubehör

CA051301

Teppan Yaki Platte aus
Mehrschichtenmaterial
Für Flex-Induktionskochfeld geeignet.

CA052300

Grillplatte aus Aluminiumguss
Antihafbeschichtet.
Für Flex-Induktionskochfeld.

CA050300

Flex-Pfannen, 3er-Set
Antihafbeschichtet.
Für Flex-Induktionskochfeld.

CA055300

Flex-Pfanne, gross.
Antihafbeschichtet.
Für Flex-Induktionskochfeld.

CA060300

Kochsensor zur Temperaturregulierung
in Töpfen
Für Flex-Induktionskochfeld.

CA282112

4 Aktivkohlefilter mit hocheffizienter
Geruchsreduzierung und Deaktivierung
von Allergenen.

**Installationszubehör für die
Abluft-Verrohrung finden Sie auf den
Seiten 276 – 288.**

Flex-Induktionskochfeld mit integriertem Lüftungssystem Serie 200 CV282

- Flex-Funktion zur Kombination der rechteckigen Kochflächen
- Freies Platzieren des Kochgeschirrs innerhalb der zusammengeschalteten Kochflächen
- Hocheffizientes Lüftungssystem im Kochfeld integriert
- Vollautomatische Funktionen des Lüftungssystems
- Grossflächiger Metall-Fettfilter, leicht zu entnehmen, spülmaschinenfest
- Energiesparendes und geräuscharmes Gebläse
- Abluft- oder Umluftbetrieb
- Integrierter Aktivkohlefilter zur einfachen Entnahme von oben bei Umluftbetrieb
- Twist-Pad-Bedienung mit abnehmbarem schwarzem Magnetknebel
- Anwendungsbezogene Steuerung aller Funktionen über zweifarbige Anzeige

Kochzonen

2 Flex-Induktionskochflächen 24x20 cm (2200 W, mit Booster 3700 W), zusammengeschaltet 24x40 cm (3300 W, mit Booster 3700 W).

2 Flex-Induktionskochflächen 24x20 cm (2200 W, mit Booster 3700 W), zusammengeschaltet 24x40 cm (3300 W, mit Booster 3700 W).

Leistung Lüftungssystem

Leistung und Geräusch, Stufe 3/Intensiv:
Luftleistung nach EN 61591.
Schalleistungspegel nach EN 60704-3.
Geruchsreduktion bei Umluft nach EN 61591.

Abluft:
532 / 636 m³/h.
70 / 74 dB (A) re 1 pW.
Umluft:
487 / 611 m³/h.
67 / 72 dB (A) re 1 pW.

Bedienung

Twist-Pad-Bedienung mit abnehmbarem Magnetknebel.
Benutzerfreundliche Bedienung durch zweifarbige Anzeige (weiss / orange).
Markierung der Kochzonen und Kochflächen.
Elektronische Regelung der Kochzonen in 17 Leistungsstufen.
Regelung des Lüftungssystems mit 3 elektronisch gesteuerten Leistungsstufen und 1 Intensivstufe.

Ausstattung

Flex-Funktion für rechteckige Kochflächen.
Automatische Topferkennung beim Einschalten des Kochfeldes.
Profikoch-Funktion.
Kochsensor-Funktion (bei Verwendung des Kochsensors CA060300).
Bratsensor-Funktion.
Booster-Funktion für Töpfe.
Booster-Funktion für Pfannen.
Warmhalte-Funktion.
Automatische sensorgesteuerte Leistungsanpassung des Lüftungssystems.
Automatisches Einschalten des Lüftungssystems bei Nutzung einer Kochzone.

Intervall-Lüftung, 6 min.
Sensorgesteuerter Nachlauf.
Umluftfilter-Sättigungsanzeige.
Fettfiltereinheit herausnehmbar, spülmaschinenfest.
Hochwertige schwarze Abdeckung für Lüftungssystem aus Zinkdruckguss, spülmaschinenfest.
Gebläsetechnologie mit hocheffizientem, bürstenlosem Gleichstrommotor (BLDC).
Strömungstechnisch optimierter Innenraum für effiziente Luftführung.
Stoppuhr.
Kochzeit-Automatik bis 99 Minuten.
Kurzzeitwecker.
Memory-Funktion.
Optionsmenü.
Energie-Management.

Ausgewählte digitale Dienste (Home Connect)

Fernsteuerung und -überwachung der Lüftung.
Fernüberwachung der Kochzonen.
Ferndiagnose.

Weitere Informationen zu Home Connect bitte auf Seite 399 beachten.

Verbrauchsdaten

Energieeffizienzklasse A auf einer Skala der Effizienzklassen von A+++ bis D.
Durchschnittlicher Energieverbrauch 56,9 kWh/Jahr.
Lüfter-Effizienzklasse A.
Beleuchtungs-Effizienzklasse –.
Fettfilter-Effizienzklasse B.
Geräusch min. 61 dB / max. 70 dB Normalstufe.

Sicherheit

Hauptschalter.
Betriebsanzeige.
Topferkennung.
2-stufige Restwärmeanzeige.
Kindersicherung.
Sicherheitsabschaltung.
Zweistufiger Überlaufschutz
abnehmbar, spülmaschinenfest.
Herausnehmbarer Überlaufbehälter, Fassungsvermögen 0,9 Liter, spülmaschinenfest.

Planungshinweise

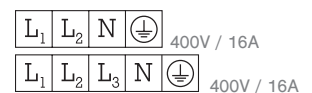
Unterschrankbreite: min. 60 cm.
Arbeitsplattentiefe: min. 60 cm.
Für das ungeführte Umluftset (CA082011) ist eine vertikale Öffnung von min. 25 mm hinter der Möbelrückwand vorzusehen. Für eine optimale Leistung werden 50 mm empfohlen.
An den Anschlussstutzen auf der Rückseite des Gerätes kann direkt ein Flachkanalrohr (NW 150) angeschlossen werden.
Im Abluftbetrieb sollte eine Rückstauklappe mit einem maximalen Öffnungsdruck von 65 Pa installiert werden.
Für eine optimale Performance im Umluftbetrieb wird eine Ausströmfläche von min. 440 cm² empfohlen.
Nur geeignet für eisenmagnetisches Kochgeschirr. Für eine optimale Temperaturverteilung wird Kochgeschirr mit Sandwichboden empfohlen.

Sonderzubehör (als Ersatzteil bestellen):
ET-Nr. 17006018
Bratsensor-Pfanne, ø 20 cm
ET-Nr. 17006184
Bratsensor-Pfanne, ø 24 cm

Das druckstabile Gebläse erlaubt Verrohrungen bis zu 8 m mit 3x90° Bögen und behält dabei angemessene Leistungsfähigkeit.
Gerät ist von unten zu befestigen.
Gerätengewicht: ca. 27 kg.
Das Gerät muss von unten frei zugänglich sein.
Bei Installation einer Lüftung mit Abluftbetrieb und einer kamingebundenen Feuerstelle muss die Stromzuführung der Lüftungsgeräte mit einer geeigneten Sicherheits-schaltung versehen werden.
Der Einbau eignet sich in Arbeitsplatten aus Stein, synthetischem Material oder Massivholz. Hitzebeständigkeit und wasserdichte Versiegelung der Schnittkanten sind zu berücksichtigen.
Bei anderen Materialien stimmen Sie sich bezüglich der Verwendung mit dem Arbeitsplatten-Hersteller ab.
Die Tragfähigkeit und die Stabilität insbesondere bei dünnen Arbeitsplatten ist durch geeignete Unterkonstruktionen sicherzustellen. Gerätengewicht inkl. zusätzlicher Beladung berücksichtigen.
Die Nut muss durchgängig und eben sein, um eine gleichmässige Auflage der Geräte auf der Dichtung zu gewährleisten. Keine punktuellen Unterfütterungen verwenden.
Durch Masstoleranzen der Glaskeramikscheibe und des Arbeitsplatten-ausschnittes kann die Fugenbreite variieren.
Abstand von unterhalb der Arbeitsplatte zum Überlaufbehälter einhalten. Min. 300 mm.
Zum Herausnehmen und Entleeren des Behälters.

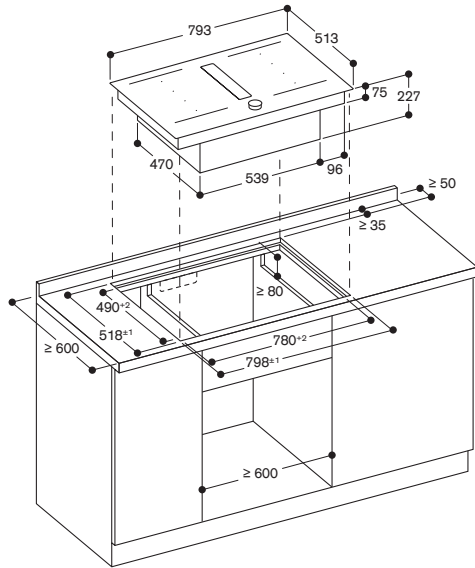
Anschlussdaten

Gesamtanschlusswert 7,4 kW.
Anschlusskabel 1,5 m ohne Stecker.
Leistung Standby/Display aus 0,5 W.
Leistung Standby/Netzwerk 2,0 W.
Bitte beachten Sie die Hinweise in der Gebrauchsanweisung, wenn Sie die WiFi-Funktion ausschalten möchten.



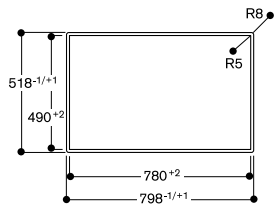
*Energieeffizienzklasse: auf einer Skala der Effizienzklassen von A+++ bis D.

Montage Kochfeld; flächenbündiger Einbau

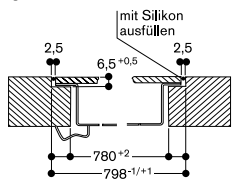


Masse in mm

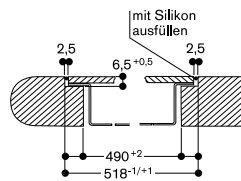
Ansicht von oben



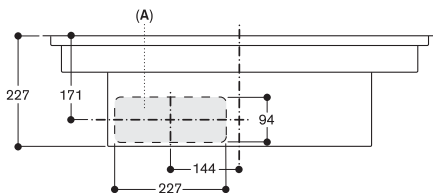
Längsschnitt



Querschnitt



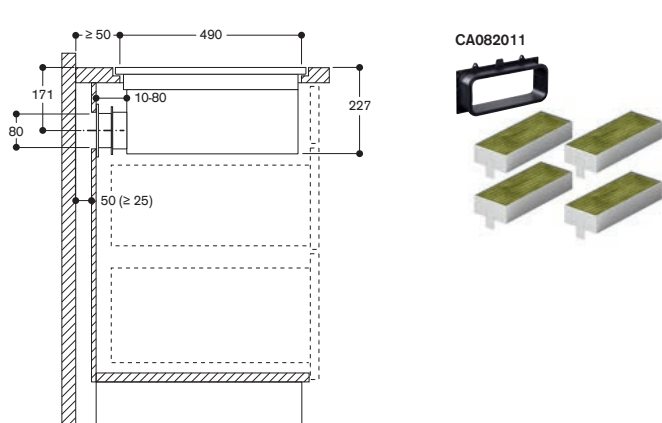
Vorderansicht



A: Direkt an der Rückseite angeschlossen

Masse in mm

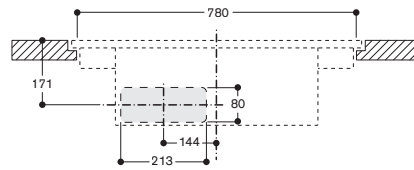
Seitenansicht CV282101 mit ungeführter Umluft.



Nicht empfohlen für Umluftinstallationen an nicht isolierten Aussenwänden und Böden (Wärmedurchgangswert $U \geq 0.5 \text{ W/m}^2\text{K}$)

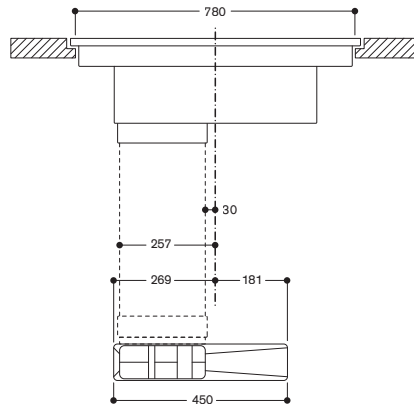
Masse in mm

Vorderansicht - Möbelausschnitt für ungeführte Umluft - flächenbündig.



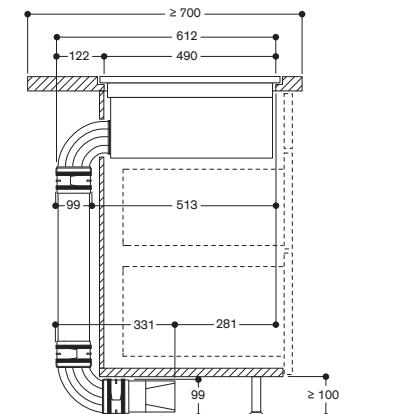
Masse in mm

Vorderansicht von CV282 mit ungeführter Umluft.



Masse in mm

Seitenansicht mit Set geführte Umluft, 700 mm Arbeitsplattentiefe; flächenbündiger Einbau



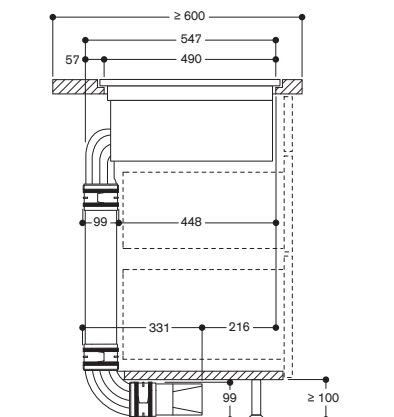
Nicht empfohlen für nicht wärmeisolierte Böden ($U \geq 0.5 \text{ W/m}^2\text{K}$)

Masse in mm

CA082071



Seitenansicht mit Set geführte Umluft, 600 mm Arbeitsplattentiefe; flächenbündiger Einbau



Nicht empfohlen für nicht wärmeisolierte Böden ($U \geq 0.5 \text{ W/m}^2\text{K}$)

Masse in mm

CA082061





CV282111

Edelstahlrahmen
Breite 80 cm
Abluft-/Umluftbetrieb
Lieferung ohne Verrohrung



Im Geräte-Preis enthalten

1 abnehmbarer Magnetknebel,
Edelstahl

Erforderliches Installationszubehör

CA082011

Set ungeführte Umluft

CA082061

Set geführte Umluft inkl. Verrohrung
für 60 cm tiefe Arbeitsplatten

CA082071

Set geführte Umluft inkl. Verrohrung
für 70 cm tiefe Arbeitsplatten

CA084010

Set für Abluftbetrieb (Akustikfilter)

Sonderzubehör

CA051301

Teppan Yaki Platte aus
Mehrschichtenmaterial
Für Flex-Induktionskochfeld geeignet.

CA052300

Grillplatte aus Aluminiumguss
Antihafbeschichtet.
Für Flex-Induktionskochfeld.

CA050300

Flex-Pfannen, 3er-Set
Antihafbeschichtet.
Für Flex-Induktionskochfeld.

CA055300

Flex-Pfanne, gross.
Antihafbeschichtet.
Für Flex-Induktionskochfeld.

CA060300

Kochsensor zur Temperaturregulierung
in Töpfen
Für Flex-Induktionskochfeld.

CA282112

4 Aktivkohlefilter mit hocheffizienter
Geruchsreduzierung und Deaktivierung
von Allergenen.

CA230100

Schwarzer Magnetknebel für
Induktionskochfelder Serie 200
Edelstahl-Knebel schwarz beschichtet.

Installationszubehör für die

Abluft-Verrohrung finden Sie auf den
Seiten 276 – 288.

Flex-Induktionskochfeld mit integriertem Lüftungssystem Serie 200 CV282

- Massiver Edelstahlrahmen
- Flex-Funktion zur Kombination der rechteckigen Kochflächen
- Freies Platzieren des Kochgeschirrs innerhalb der zusammenschalteten Kochflächen
- Hocheffizientes Lüftungssystem im Kochfeld integriert
- Vollautomatische Funktionen des Lüftungssystems
- Grossflächiger Metall-Fettfilter, leicht zu entnehmen, spülmaschinenfest
- Energiesparendes und geräuscharmes Gebläse
- Abluft- oder Umluftbetrieb
- Integrierter Aktivkohlefilter zur einfachen Entnahme von oben bei Umluftbetrieb
- Twist-Pad-Bedienung mit abnehmbarem Magnetknebel
- Anwendungsbezogene Steuerung aller Funktionen über zweifarbige Anzeige

Kochzonen

2 Flex-Induktionskochflächen 23x19 cm (2200 W, mit Booster 3700 W), zusammenschaltbar 23x38 cm (3300 W, mit Booster 3700 W).
2 Flex-Induktionskochflächen 23x19 cm (2200 W, mit Booster 3700 W), zusammenschaltbar 23x38 cm (3300 W, mit Booster 3700 W).

Leistung Lüftungssystem

Leistung und Geräusch,
Stufe 3/Intensiv:
Luftleistung nach EN 61591.
Schalleistungspegel nach EN 60704-3.
Geruchsreduktion bei Umluft nach EN 61591.
Abluft:
532 / 636 m³/h.
70 / 74 dB (A) re 1 pW.
Umluft:
487 / 611 m³/h.
67 / 72 dB (A) re 1 pW.

Bedienung

Twist-Pad-Bedienung mit abnehmbarem Magnetknebel.
Benutzerfreundliche Bedienung durch zweifarbige Anzeige (weiss / orange).
Markierung der Kochzonen und Kochflächen.
Elektronische Regelung in 17 Leistungsstufen.
Regelung des Lüftungssystems mit 3 elektronisch gesteuerten Leistungsstufen und 1 Intensivstufe.

Ausstattung

Flex-Funktion für rechteckige Kochflächen.
Automatische Topferkennung beim Einschalten des Kochfeldes.
Profikoch-Funktion.
Kochsensor-Funktion (bei Verwendung des Kochsensors CA060300).
Bratsensor-Funktion.
Booster-Funktion für Töpfe.
Booster-Funktion für Pfannen.
Warmhalte-Funktion.
Automatische sensorgesteuerte Leistungsanpassung des Lüftungssystems.

Automatisches Einschalten des Lüftungssystems bei Nutzung einer Kochzone.
Intervall-Lüftung, 6 min.
Sensorgesteuerter Nachlauf.
Umluftfilter-Sättigungsanzeige.
Fettfiltereinheit herausnehmbar, spülmaschinenfest.
Hochwertige schwarze Abdeckung für Lüftungssystem aus Zinkdruckguss, spülmaschinenfest.
Gebläsetechnologie mit hocheffizientem, bürstenlosem Gleichstrommotor (BLDC).
Strömungstechnisch optimierter Innenraum für effiziente Luftführung.
Stoppuhr.
Kochzeit-Automatik bis 99 Minuten.
Kurzzeitwecker.
Memory-Funktion.
Optionsmenü.
Energie-Management.

Ausgewählte digitale Dienste (Home Connect)

Fernsteuerung und -überwachung der Lüftung.
Fernüberwachung der Kochzonen.
Fern Diagnose.

Weitere Informationen zu Home Connect bitte auf Seite 399 beachten.

Verbrauchsdaten

Energieeffizienzklasse A auf einer Skala der Effizienzklassen von A+++ bis D.
Durchschnittlicher Energieverbrauch 56,9 kWh/Jahr.
Lüfter-Effizienzklasse A.
Beleuchtungs-Effizienzklasse –.
Fettfilter-Effizienzklasse B.
Geräusch min. 61 dB / max. 70 dB Normalstufe.

Sicherheit

Hauptschalter.
Betriebsanzeige.
Topferkennung.
2-stufige Restwärmearzeige.
Kindersicherung.
Sicherheitsabschaltung.
Zweistufiger Überlaufschutz abnehmbar, spülmaschinenfest.
Herausnehmbarer Überlaufbehälter, Fassungsvermögen 0,9 Liter, spülmaschinenfest.

Planungshinweise

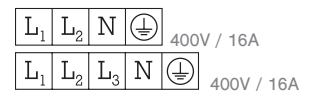
Unterschrankbreite: min. 60 cm.
Arbeitsplattentiefe: min. 60 cm bei ungeführter Umluft, min. 65 cm.
Für das ungeführte Umluftset (CA082011) ist eine vertikale Öffnung von min. 25 mm hinter der Möbelrückwand vorzusehen. Für eine optimale Leistung werden 50 mm empfohlen.
An den Anschlussstutzen auf der Rückseite des Gerätes kann direkt ein Flachkanalrohr (NW 150) angeschlossen werden. Im Abluftbetrieb sollte eine Rückstauklappe mit einem maximalen Öffnungsdruck von 65 Pa installiert werden.
Für eine optimale Performance im Umluftbetrieb wird eine Ausströmfläche von min. 440 cm² empfohlen.
Nur geeignet für eisenmagnetisches Kochgeschirr. Für eine optimale Temperaturverteilung wird Kochgeschirr mit Sandwichboden empfohlen.

Sonderzubehör (als Ersatzteil bestellen):
ET-Nr. 17006018
Bratsensor-Pfanne, ø 20 cm

Das druckstabile Gebläse erlaubt Verrohrungen bis zu 8 m mit 3x90° Bögen und behält dabei angemessene Leistungsfähigkeit.
Gerät ist von unten zu befestigen.
Gerätengewicht: ca. 29 kg.
Das Gerät muss von unten frei zugänglich sein.
Bei Installation einer Lüftung mit Abluftbetrieb und einer kamingebundenen Feuerstelle muss die Stromzuführung der Lüftungsgeräte mit einer geeigneten Sicherheitschaltung versehen werden.
Die Tragfähigkeit und die Stabilität insbesondere bei dünnen Arbeitsplatten ist durch geeignete Unterkonstruktionen sicherzustellen. Gerätgewicht inkl. zusätzlicher Beladung berücksichtigen.
Abstand von unterhalb der Arbeitsplatte zum Überlaufbehälter einhalten. Min. 300 mm.
Zum Herausnehmen und Entleeren des Behälters.

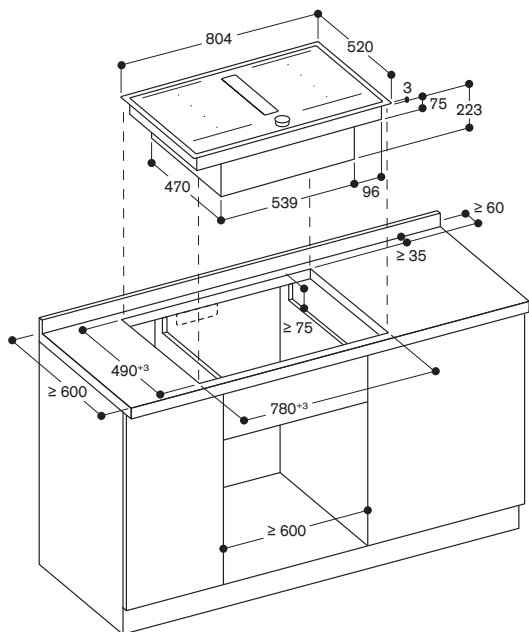
Anschlussdaten

Gesamtanschlusswert 7,4 kW.
Anschlusskabel 1,5 m ohne Stecker.
Leistung Standby/Display aus 0,5 W.
Leistung Standby/Netzwerk 2,0 W.
Bitte beachten Sie die Hinweise in der Gebrauchsanweisung, wenn Sie die WiFi-Funktion ausschalten möchten.



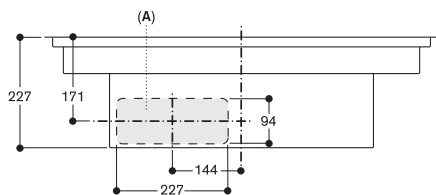
*Energieeffizienzklasse: auf einer Skala der Effizienzklassen von A+++ bis D.

Montage Kochfeld; aufgesetzter Einbau



Masse in mm

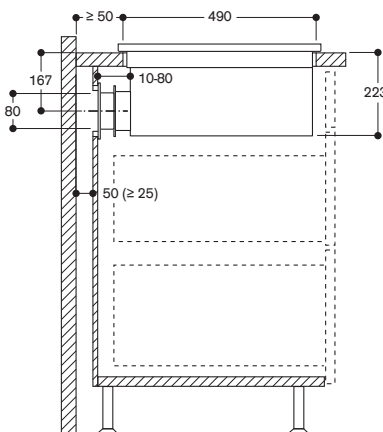
Vorderansicht



A: Direkt an der Rückseite angeschlossen

Masse in mm

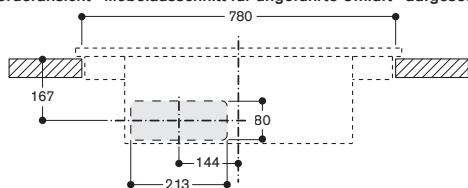
Seitenansicht von CV282111 mit Set ungeführter Umluft



Nicht empfohlen für Umluftinstallationen an nicht isolierten Aussenwänden und Böden (Wärmedurchgangswert $U \geq 0,5 \text{ W/m}^2\text{°C}$)

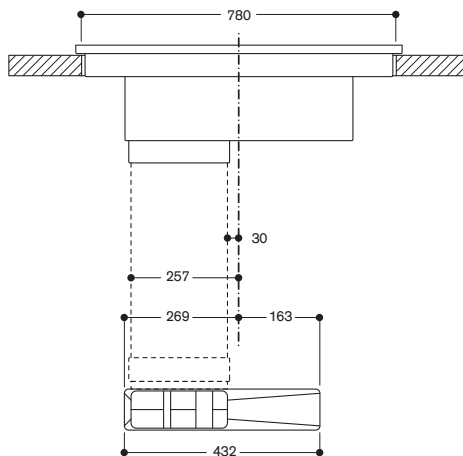
Masse in mm

Vorderansicht - Möbelausschnitt für ungeführte Umluft - aufgesetzter Einbau.



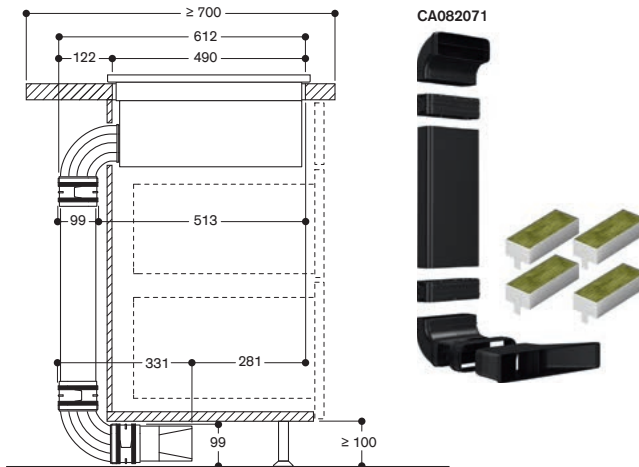
Masse in mm

Frontansicht von CV 282 mit geführter Umluft



Masse in mm

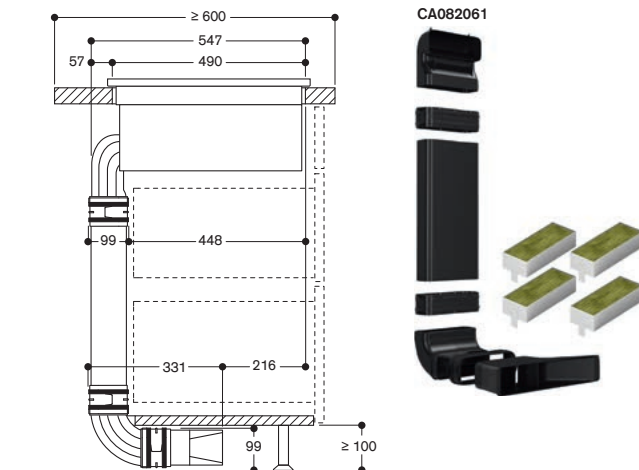
Seitenansicht mit Set geführte Umluft, 700 mm Arbeitsplattentiefe; aufgesetzt eingebaut



Nicht empfohlen für nicht wärmeisolierte Böden ($U \geq 0,5 \text{ W/m}^2\text{K}$)

Masse in mm

Seitenansicht mit Set geführte Umluft, 600 mm Arbeitsplattentiefe; aufgesetzt eingebaut



Nicht empfohlen für nicht wärmeisolierte Böden ($U \geq 0,5 \text{ W/m}^2\text{K}$)

Masse in mm

Planungsbeispiele für das Flex-Induktionskochfeld mit integriertem Lüftungssystem

Gut zu wissen – für die korrekte Planung und Installation

- Bitte berücksichtigen Sie für die Tiefenmasse die Korpus-tiefe und Arbeitsplatten-Überstände des Möbels.
- Der Abluft Anschluss ist grundsätzlich hinten möglich. Hierfür stehen die jeweiligen Anschlussstutzen zur Verfügung.
- Das Gerät muss von unten zugänglich sein.

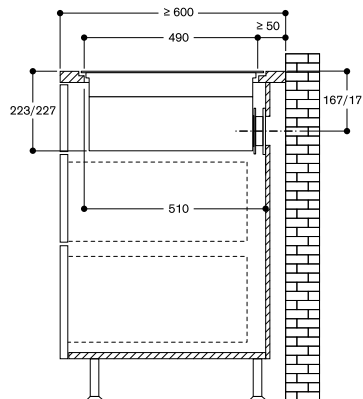
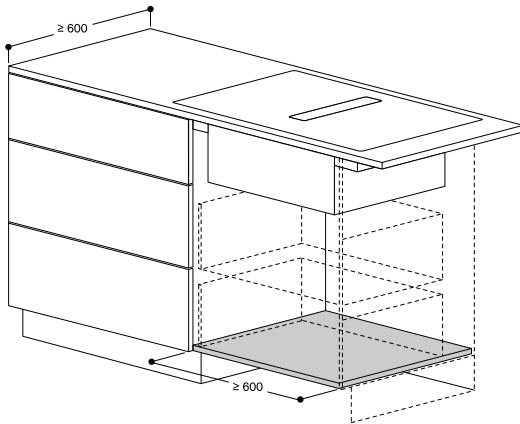
Umluft

- Die Installation mit Set ungeführter Umluft.
- Filterwechsel erfolgt von oben.
- Das Gerät muss von unten frei zugänglich sein.
- Für eine optimale Performance im Umluftbetrieb benötigt die zurück geführte Luft ausreichend Platz (Ausströmfläche min. 440 cm²).
- Das Set ungeführte Umluft benötigt eine vertikale Rückstromöffnung von mind. 25 mm hinter der Möbelrückwand. Für eine ideale Performance werden 50 mm empfohlen.

Planungsbeispiel 1

CV282 / CV482 / CV492 mit Set ungeführte Umluft

Wandsituation, Arbeitsplattentiefe 60 cm, Rückstromöffnung von mind. 25 mm hinter der Möbelrückwand. Für eine ideale Performance werden 50 mm empfohlen. Nicht empfohlen für Umluftinstallationen an nicht isolierten Aussenwänden und Böden (Wärmedurchgangswert $U \geq 0.5 \text{ W/m}^2\text{°C}$)



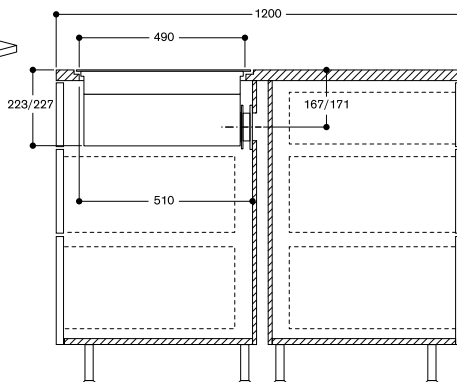
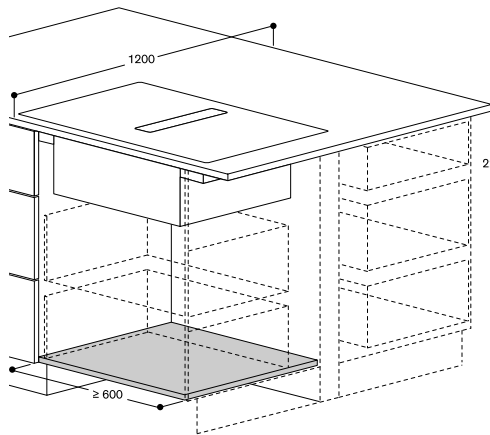
Erforderliches Installationszubehör:

- 1 x CA082011 Set ungeführte Umluft

Planungsbeispiel 2

CV282 / CV482 / CV492 mit Set ungeführte Umluft

Inselinstallation, Arbeitsplattentiefe 120 cm, Rückstromöffnung von mind. 25 mm hinter der Möbelrückwand. Für eine ideale Performance werden 50 mm empfohlen. Nicht empfohlen für Umluftinstallationen an nicht isolierten Aussenwänden und Böden (Wärmedurchgangswert $U \geq 0.5 \text{ W/m}^2\text{°C}$)



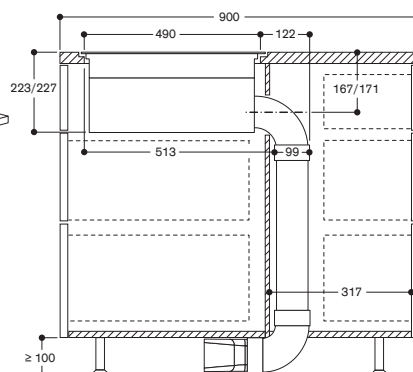
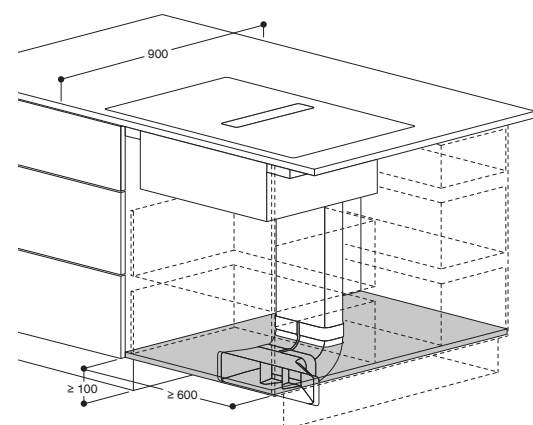
Erforderliches Installationszubehör:

- 1 x CA082011 Set ungeführte Umluft

Planungsbeispiel 3

CV282 / CV482 / CV492 mit Set geführte Umluft

Inselinstallation, Arbeitsplattentiefe 90 cm Nicht empfohlen für Umluftinstallationen an nicht isolierten Böden (Wärmedurchgangswert $U \geq 0.5 \text{ W/m}^2\text{°C}$)



Erforderliches Installationszubehör:

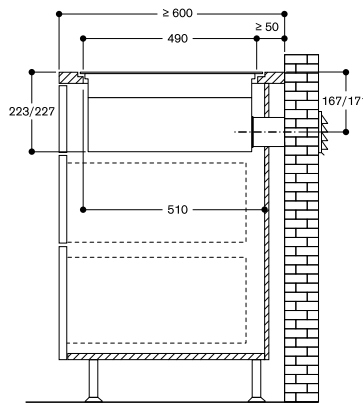
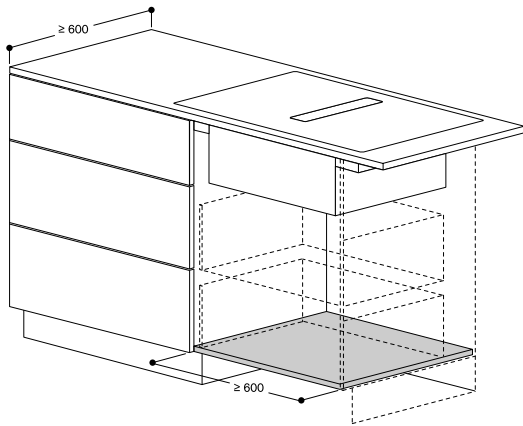
- CA082071 Set geführte Umluft, Arbeitsplattentiefe $\geq 70\text{cm}$

Abluft

- Das Gerät kann direkt mit einem Flachkanal NW 150 verbunden werden.
- Für alle Abluftinstallationen Akustikfilter CA084010 vorsehen.
- Maximale Länge des Verrohrungssystems darf 8 Meter nicht überschreiten um eine gute Performance sicher zu stellen.
- Für eine optimale Performance empfehlen wir Rohre mit NW 150. Verrohrung und Verbindungsstück sind als Sonderzubehör verfügbar.
- Zwei Flachkanäle müssen mit einem Rohrverbinder verbunden werden. Ebenso wichtig ist eine gute Abdichtung der Verrohrung zur Vermeidung von Luftleckagen, mit dem Klebeband AD990090 (UV- und hitzebeständig)

Planungsbeispiel 4**CV282 / CV482 / CV492 mit Abluftinstallation**

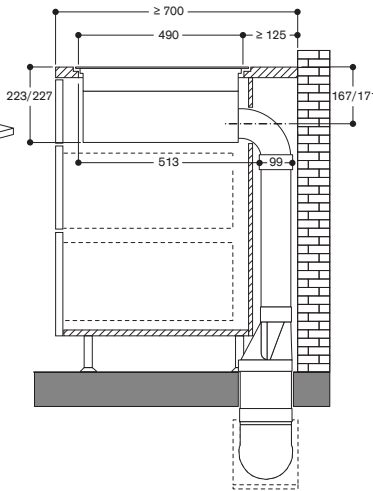
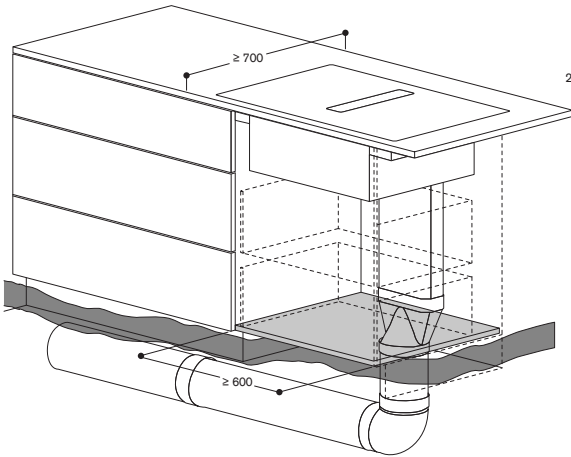
Wandinstallation, Arbeitsplattentiefe 60 cm, direkte Verbindung mit Flachkanal Wandauslass

**Erforderliches Installationszubehör:**

- 1 x CA084010 Akustikfilter für Abluftbetrieb
- 1 x AD857015 Flachkanalrohr NW 150 (Länge 0,5 m)
- 1 x AD850050 Wandauslass Edelstahl NW 150 flach

Planungsbeispiel 5**CV282 / CV482 / CV492 mit Abluftinstallation**

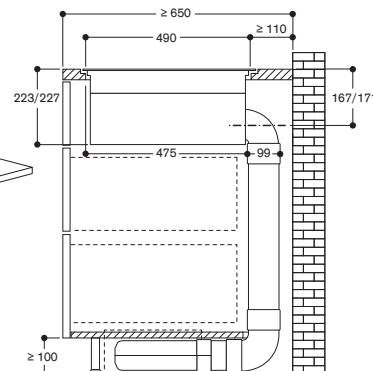
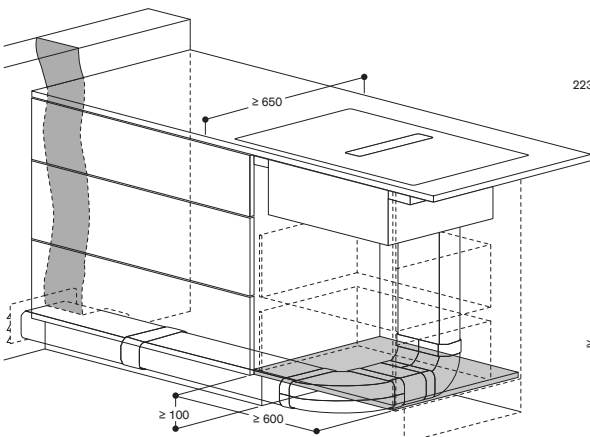
Wand- oder Inselinstallation, Arbeitsplattentiefe 70 cm. Die Verrohrung kann über den Keller nach draussen geführt werden.

**Erforderliches Installationszubehör:**

- 1 x CA084010 Akustikfilter für Abluftbetrieb
- 1 x AD857010 Flachkanalrohr Kunststoff NW 150 (Länge 1 m)
- 1 x AD857030 Flachkanalbogen 90° vertikal NW 150 flach
- 1 x AD857041 Flachkanal Übergang rund Kunststoff NW 150
- 3 x AD752010 Rundrohr Kunststoff NW 150 rund
- 1 x AD752030 Rohrbogen 90° Kunststoff NW 150 rund
- 1 x AD754090 Rohrverbinder für Kunststoffrohr Kunststoff NW 150 rund
- 1 x AD750054 Wandauslass mit Teleskop-Wanddurchführung Edelstahl/Kunststoff NW 150 rund
- 1 x AD990090 Klebeband Kunststoff 10 m
- 2 x AD857040 Flachkanalrohrverbinder

Planungsbeispiel 6**CV282 / CV482 / CV492 mit Abluftinstallation**

Wandsituation, Arbeitsplattentiefe 65 cm, Verrohrung hinter dem Küchenschrank und im Sockelbereich.

**Erforderliches Installationszubehör:**

- 1 x CA084010 Akustikfilter für Abluftbetrieb
- 4 x AD857010 Flachkanalrohr Kunststoff NW 150 (Länge 1 m)
- 1 x AD857030 Flachkanalbogen 90° vertikal NW 150 flach
- 1 x AD857031 Flachkanalbogen 90° horizontal Kunststoff NW 150 flach
- 1 x AD850050 Wandauslass Edelstahl NW 150 flach
- 1 x AD857033 Verkürzter Flachkanal 90° vertikal
- 2 x AD857040 Flachkanalrohrverbinder



CI292102

Rahmenlos
Breite 90 cm

Im Geräte-Preis enthalten

1 abnehmbarer Magnetknebel,
Edelstahl

Sonderzubehör

CA051301

Teppan Yaki Platte aus
Mehrschichtenmaterial
Für Flex-Induktionskochfeld geeignet.

CA052300

Grillplatte aus Aluminiumguss
Antihafbeschichtet.

Für Flex-Induktionskochfeld.

CA060300

Kochsensor zur Temperaturregulierung
in Töpfen

CA050300

Flex-Pfannen, 3er-Set
Antihafbeschichtet.

Für Flex-Induktionskochfeld.

CA055300

Flex-Pfanne, gross.
Antihafbeschichtet.

Für Flex-Induktionskochfeld.

CA230100

Schwarzer Magnetknebel für
Induktionskochfelder Serie 200
Edelstahl-Knebel schwarz beschichtet.

Flex-Induktionskochfeld Serie 200

CI292

- Rahmenlos für flächenbündigen Einbau
- Flex-Funktion zur Kombination der rechteckigen Kochflächen
- Freies Platzieren des Kochgeschirrs innerhalb der zusammengeschalteten Kochflächen
- Profikoch-Funktion zur Aufteilung des Kochfeldes in definierte Leistungszone
- Kochsensor-Funktion zur Temperaturregelung in Töpfen
- Bratsensor-Funktion zur Temperaturregelung in Pfannen
- Grosse Kochzone für Töpfe bis zu $\varnothing 32$ cm
- Twist-Pad-Bedienung mit abnehmbarem Magnetknebel
- Anwendungsbezogene Steuerung aller Funktionen über zweifarbige Anzeige

Kochzonen

2 Flex-Induktionskochflächen 23x20 cm (2200 W, mit Booster 3700 W), zusammengeschaltet 23x40 cm (3300 W, mit Booster 3700 W).
2 Flex-Induktionskochflächen 23x20 cm (2200 W, mit Booster 3700 W), zusammengeschaltet 23x40 cm (3300 W, mit Booster 3700 W).
1 Induktionskochzone $\varnothing 21$ cm (2200 W, mit Booster 3700 W) mit automatischer Zuschaltung auf $\varnothing 26$ cm (2600 W, mit Booster 3700 W) und auf $\varnothing 32$ cm (3300 W, mit Booster 3700 W).

Bedienung

Twist-Pad-Bedienung mit abnehmbarem Magnetknebel.
Benutzerfreundliche Bedienung durch zweifarbige Anzeige (weiss / orange).
Markierung der Kochzonen und Kochflächen.
Elektronische Regelung in 17 Leistungsstufen.

Ausstattung

Flex-Funktion für rechteckige Kochflächen.
Profikoch-Funktion.
Kochsensor-Funktion (bei Verwendung des Kochsensors CA060300).
Bratsensor-Funktion.
Booster-Funktion für Töpfe.
Booster-Funktion für Pfannen.
Warmhalte-Funktion.
Stoppuhr.
Kochzeit-Automatik bis 99 Minuten.
Kurzzeitwecker.
Optionsmenü.
Energie-Management.
Kochfeldbasierte Lüftungssteuerung (mit passender Haube).

Ausgewählte digitale Dienste (Home Connect)

Kochfeldbasierte Lüftungssteuerung (mit passender Lüftung).
Fernüberwachung.
Ferndiagnose.

Weitere Informationen zu Home Connect bitte auf Seite 399 beachten.

Sicherheit

Hauptschalter.
Betriebsanzeige.
Topferkennung.
2-stufige Restwärmeanzeige.
Kindersicherung.
Sicherheitsabschaltung.

Planungshinweise

Der Einbau eignet sich in Arbeitsplatten aus Stein, synthetischem Material oder Massivholz. Hitzebeständigkeit und wasserdichte Versiegelung der Schnittkanten sind zu berücksichtigen. Bei anderen Materialien stimmen Sie sich bezüglich der Verwendung mit dem Arbeitsplatten-Hersteller ab. Nur geeignet für eisenmagnetisches Kochgeschirr. Für eine optimale Temperaturverteilung wird Kochgeschirr mit Sandwichboden empfohlen.

Sonderzubehör (als Ersatzteil bestellen):

ET-Nr. 17006018

Bratsensor-Pfanne, $\varnothing 20$ cm

ET-Nr. 17006184

Bratsensor-Pfanne, $\varnothing 24$ cm

ET-Nr. 17006185

Bratsensor-Pfanne, $\varnothing 28$ cm

ET-Nr. 17006019

Bratsensor-Pfanne, $\varnothing 32$ cm

Die Wokpfanne WP400001 ist auf diesem Gerät nicht einsetzbar.
Gerät ist von unten zu befestigen.
Gerätengewicht: ca. 27 kg.

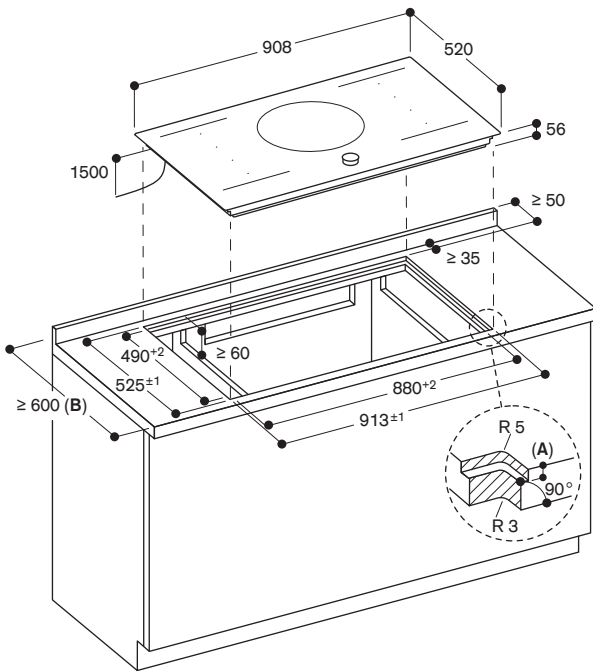
Einbaudetails zur Luftführung auf Seite 206 beachten.

Anschlussdaten

Gesamtanschlusswert 11,1 kW.
Anschlusskabel 1,5 m ohne Stecker.
Leistung Standby/Display aus 0,5 W.
Leistung Standby/Netzwerk 2,0 W.
Bitte beachten Sie die Hinweise in der Gebrauchsanweisung, wenn Sie die WiFi-Funktion ausschalten möchten.

 400V / 16A

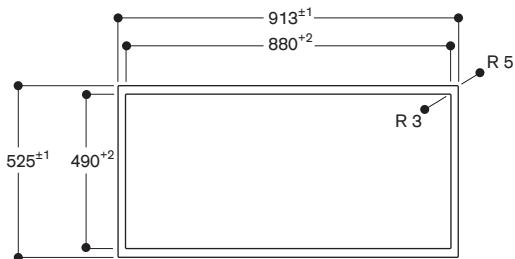
Montage Kochfeld; flächenbündiger Einbau



A: $6,5^{+0,5}$
 B: Bitte sehen Sie in der Montageanleitung nach, ob die Arbeitsplattentiefe kleiner als 600 mm ist.

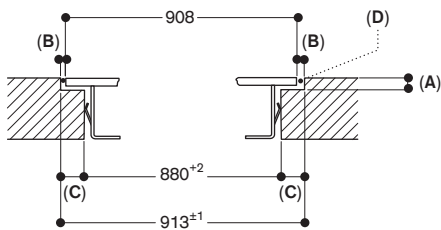
Masse in mm

Ansicht von oben



Masse in mm

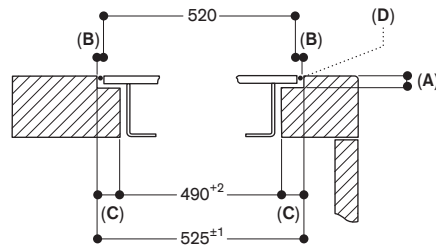
Längsschnitt



A: $6,5^{+0,5}$
 B: 2,5
 C: 16,5
 D: Füllung mit Silikon

Masse in mm

Querschnitt



A: $6,5^{+0,5}$
 B: 2,5
 C: 17,5
 D: Füllung mit Silikon

Masse in mm



CI292112

Edelstahlrahmen
Breite 90 cm

Im Geräte-Preis enthalten

1 abnehmbarer Magnetknebel,
Edelstahl

Sonderzubehör

CA051301

Teppan Yaki Platte aus
Mehrschichtenmaterial
Für Flex-Induktionskochfeld geeignet.

CA052300

Grillplatte aus Aluminiumguss
Antihafbeschichtet.

Für Flex-Induktionskochfeld.

CA060300

Kochsensor zur Temperaturregulierung
in Töpfen

CA050300

Flex-Pfannen, 3er-Set
Antihafbeschichtet.

Für Flex-Induktionskochfeld.

CA055300

Flex-Pfanne, gross.
Antihafbeschichtet.

Für Flex-Induktionskochfeld.

CA230100

Schwarzer Magnetknebel für
Induktionskochfelder Serie 200
Edelstahl-Knebel schwarz beschichtet.

Flex-Induktionskochfeld Serie 200

CI292

- Massiver Edelstahlrahmen
- Flex-Funktion zur Kombination der rechteckigen Kochflächen
- Freies Platzieren des Kochgeschirrs innerhalb der zusammengeschalteten Kochflächen
- Profikoch-Funktion zur Aufteilung des Kochfeldes in definierte Leistungszone
- Kochsensor-Funktion zur Temperaturregulierung in Töpfen
- Bratsensor-Funktion zur Temperaturregulierung in Pfannen
- Grosse Kochzone für Töpfe bis zu $\varnothing 32$ cm
- Twist-Pad-Bedienung mit abnehmbarem Magnetknebel
- Anwendungsbezogene Steuerung aller Funktionen über zweifarbige Anzeige

Kochzonen

2 Flex-Induktionskochflächen 23x19 cm (2200 W, mit Booster 3700 W), zusammengeschaltet 23x38 cm (3300 W, mit Booster 3700 W).
2 Flex-Induktionskochflächen 23x19 cm (2200 W, mit Booster 3700 W), zusammengeschaltet 23x38 cm (3300 W, mit Booster 3700 W).
1 Induktionskochzone $\varnothing 21$ cm (2200 W, mit Booster 3700 W) mit automatischer Zuschaltung auf $\varnothing 26$ cm (2600 W, mit Booster 3700 W) und auf $\varnothing 32$ cm (3300 W, mit Booster 3700 W).

Bedienung

Twist-Pad-Bedienung mit abnehmbarem Magnetknebel.
Benutzerfreundliche Bedienung durch zweifarbige Anzeige (weiss / orange).
Markierung der Kochzonen und Kochflächen.
Elektronische Regelung in 17 Leistungsstufen.

Ausstattung

Flex-Funktion für rechteckige Kochflächen.
Profikoch-Funktion.
Kochsensor-Funktion (bei Verwendung des Kochsensors CA060300).
Bratsensor-Funktion.
Booster-Funktion für Töpfe.
Booster-Funktion für Pfannen.
Warmhalte-Funktion.
Stoppuhr.
Kochzeit-Automatik bis 99 Minuten.
Kurzzeitwecker.
Optionsmenü.
Energie-Management.
Kochfeldbasierte Lüftungssteuerung (mit passender Haube).

Ausgewählte digitale Dienste (Home Connect)

Kochfeldbasierte Lüftungssteuerung (mit passender Lüftung).
Fernüberwachung.
Ferndiagnose.

Weitere Informationen zu Home Connect bitte auf Seite 399 beachten.

Sicherheit

Hauptschalter.
Betriebsanzeige.
Topferkennung.
2-stufige Restwärmeanzeige.
Kindersicherung.
Sicherheitsabschaltung.

Planungshinweise

Der Einbau eignet sich in Arbeitsplatten aus Stein, synthetischem Material oder Massivholz. Hitzebeständigkeit und wasserdichte Versiegelung der Schnittkanten sind zu berücksichtigen. Bei anderen Materialien stimmen Sie sich bezüglich der Verwendung mit dem Arbeitsplatten-Hersteller ab. Nur geeignet für eisenmagnetisches Kochgeschirr. Für eine optimale Temperaturverteilung wird Kochgeschirr mit Sandwichboden empfohlen.

Sonderzubehör (als Ersatzteil bestellen):

ET-Nr. 17006018

Bratsensor-Pfanne, $\varnothing 20$ cm

ET-Nr. 17006184

Bratsensor-Pfanne, $\varnothing 24$ cm

ET-Nr. 17006185

Bratsensor-Pfanne, $\varnothing 28$ cm

ET-Nr. 17006019

Bratsensor-Pfanne, $\varnothing 32$ cm

Die Wokpfanne WP400001 ist auf diesem Gerät nicht einsetzbar.
Gerät ist von unten zu befestigen.
Gerätengewicht: ca. 23 kg.

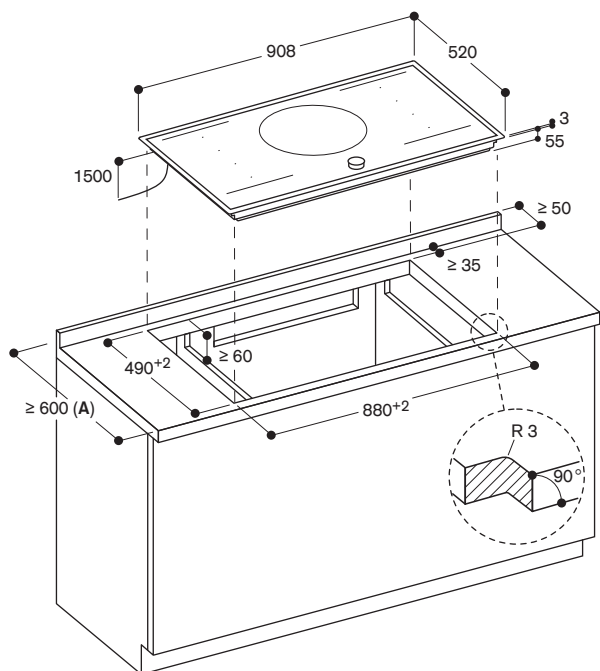
Einbaudetails zur Luftführung auf Seite 206 beachten.

Anschlussdaten

Gesamtanschlusswert 11,1 kW.
Anschlusskabel 1,5 m ohne Stecker.
Leistung Standby/Display aus 0,5 W.
Leistung Standby/Netzwerk 2,0 W.
Bitte beachten Sie die Hinweise in der Gebrauchsanweisung, wenn Sie die WiFi-Funktion ausschalten möchten.

 400V / 16A

Montage Kochfeld; aufgesetzter Einbau



A: Bitte sehen Sie in der Montageanleitung nach, ob die Arbeitsplattentiefe kleiner als 600 mm ist.

Masse in mm



CI283103

Rahmenlos
Breite 80 cm

Im Geräte-Preis enthalten

1 abnehmbarer Magnetknebel,
Edelstahl

Sonderzubehör

CA051301

Teppan Yaki Platte aus
Mehrschichtenmaterial
Für Flex-Induktionskochfeld geeignet.

CA052300

Grillplatte aus Aluminiumguss
Antihafbeschichtet.
Für Flex-Induktionskochfeld.

CA060300

Kochsensor zur Temperaturregulierung
in Töpfen

CA050300

Flex-Pfannen, 3er-Set
Antihafbeschichtet.
Für Flex-Induktionskochfeld.

CA055300

Flex-Pfanne, gross.
Antihafbeschichtet.
Für Flex-Induktionskochfeld.

CA230100

Schwarzer Magnetknebel für
Induktionskochfelder Serie 200
Edelstahl-Knebel schwarz beschichtet.

Flex-Induktionskochfeld Serie 200

CI283

- Rahmenlos für flächenbündigen Einbau
- Flex-Funktion zur Kombination der rechteckigen Kochflächen
- Freies Platzieren des Kochgeschirrs innerhalb der zusammengeschalteten Kochflächen
- Profikoch-Funktion zur Aufteilung des Kochfeldes in definierte Leistungszone
- Kochsensor-Funktion zur Temperaturregelung in Töpfen
- Bratsensor-Funktion zur Temperaturregelung in Pfannen
- Twist-Pad-Bedienung mit abnehmbarem Magnetknebel
- Anwendungsbezogene Steuerung aller Funktionen über zweifarbige Anzeige

Kochzonen

2 Flex-Induktionskochflächen 21x20 cm (2200 W, mit Booster 3700 W), zusammengeschaltet 21x40 cm (3300 W, mit Booster 3700 W).
1 Induktions-Kochzone ø 24 cm (2200 W, mit Booster 3700 W).
1 Induktionskochzone ø 18 cm (1800 W, mit Booster 3100 W).
1 Induktionskochzone ø 15 cm (1400 W, mit Booster 2200 W).

Bedienung

Twist-Pad-Bedienung mit abnehmbarem Magnetknebel.
Benutzerfreundliche Bedienung durch zweifarbige Anzeige (weiss / orange).
Markierung der Kochzonen und Kochflächen.
Elektronische Regelung in 17 Leistungsstufen.

Ausstattung

Flex-Funktion für rechteckige Kochflächen.
Profikoch-Funktion.
Kochsensor-Funktion (bei Verwendung des Kochsensors CA060300).
Bratsensor-Funktion.
Booster-Funktion für Töpfe.
Booster-Funktion für Pfannen.
Warmhalte-Funktion.
Stoppuhr.
Kochzeit-Automatik bis 99 Minuten.
Kurzzeitwecker.
Optionsmenü.
Energie-Management.
Kochfeldbasierte Lüftungssteuerung (mit passender Haube).

Ausgewählte digitale Dienste (Home Connect)

Kochfeldbasierte Lüftungssteuerung (mit passender Lüftung).
Fernüberwachung.
Ferndiagnose.

Weitere Informationen zu Home Connect bitte auf Seite 399 beachten.

Sicherheit

Hauptschalter.
Betriebsanzeige.
Topferkennung.
2-stufige Restwärmeanzeige.
Kindersicherung.
Sicherheitsabschaltung.

Planungshinweise

Der Einbau eignet sich in Arbeitsplatten aus Stein, synthetischem Material oder Massivholz. Hitzebeständigkeit und wasserdichte Versiegelung der Schnittkanten sind zu berücksichtigen. Bei anderen Materialien stimmen Sie sich bezüglich der Verwendung mit dem Arbeitsplatten-Hersteller ab. Nur geeignet für eisenmagnetisches Kochgeschirr. Für eine optimale Temperaturverteilung wird Kochgeschirr mit Sandwichboden empfohlen.

Sonderzubehör (als Ersatzteil bestellen):

ET-Nr. 17006018

Bratsensor-Pfanne, ø 20 cm

ET-Nr. 17006184

Bratsensor-Pfanne, ø 24 cm

Die Wokpfanne WP400001 ist auf diesem Gerät nicht einsetzbar. Gerät ist von unten zu befestigen. Gerätegewicht: ca. 17 kg.

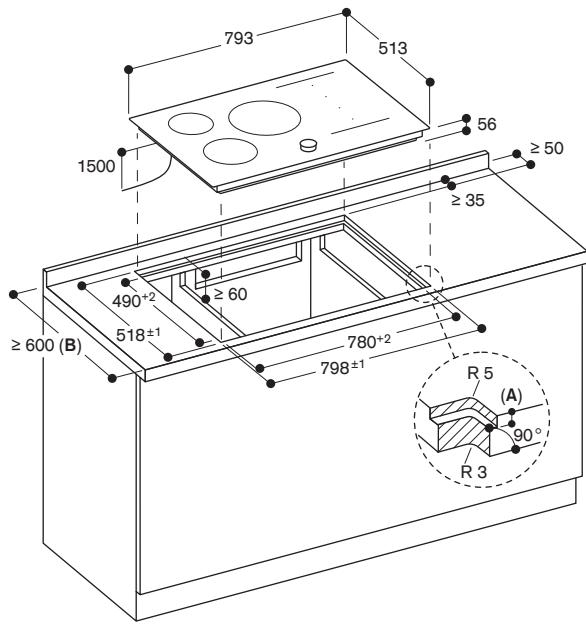
Einbaudetails zur Luftführung auf Seite 206 beachten.

Anschlussdaten

Gesamtanschlusswert 7,4 kW.
Anschlusskabel 1,5 m ohne Stecker.
Leistung Standby/Display aus 0,5 W.
Leistung Standby/Netzwerk 2,0 W.
Bitte beachten Sie die Hinweise in der Gebrauchsanweisung, wenn Sie die WiFi-Funktion ausschalten möchten.

 400V / 16A

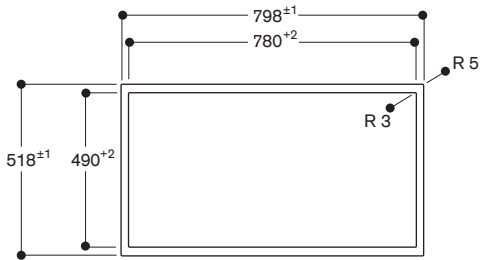
Montage Kochfeld; flächenbündiger Einbau



A: $6,5^{+0,5}$
 B: Bitte sehen Sie in der Montageanleitung nach, ob die Arbeitsplattentiefe kleiner als 600 mm ist.

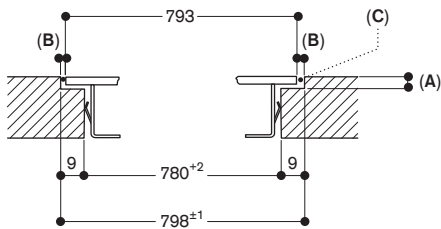
Masse in mm

Ansicht von oben



Masse in mm

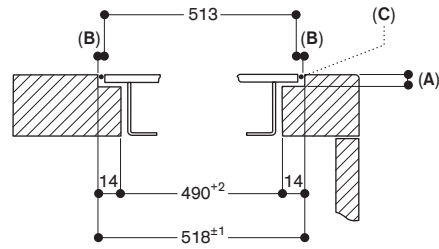
Längsschnitt



A: $6,5^{+0,5}$
 B: 2,5
 C: Füllung mit Silikon

Masse in mm

Querschnitt



A: $6,5^{+0,5}$
 B: 2,5
 C: Füllung mit Silikon

Masse in mm



CI283113

Edelstahlrahmen
Breite 80 cm

Im Geräte-Preis enthalten

1 abnehmbarer Magnetknebel,
Edelstahl

Sonderzubehör

CA051301

Teppan Yaki Platte aus
Mehrschichtenmaterial
Für Flex-Induktionskochfeld geeignet.

CA052300

Grillplatte aus Aluminiumguss
Antihafbeschichtet.
Für Flex-Induktionskochfeld.

CA060300

Kochsensor zur Temperaturregulierung
in Töpfen

CA050300

Flex-Pfannen, 3er-Set
Antihafbeschichtet.
Für Flex-Induktionskochfeld.

CA055300

Flex-Pfanne, gross.
Antihafbeschichtet.
Für Flex-Induktionskochfeld.

CA230100

Schwarzer Magnetknebel für
Induktionskochfelder Serie 200
Edelstahl-Knebel schwarz beschichtet.

Flex-Induktionskochfeld Serie 200

CI283

- Massiver Edelstahlrahmen
- Flex-Funktion zur Kombination der rechteckigen Kochflächen
- Freies Platzieren des Kochgeschirrs innerhalb der zusammengeschalteten Kochflächen
- Profikoch-Funktion zur Aufteilung des Kochfeldes in definierte Leistungszone
- Kochsensor-Funktion zur Temperaturregulierung in Töpfen
- Bratsensor-Funktion zur Temperaturregulierung in Pfannen
- Twist-Pad-Bedienung mit abnehmbarem Magnetknebel
- Anwendungsbezogene Steuerung aller Funktionen über zweifarbige Anzeige

Kochzonen

2 Flex-Induktionskochflächen 21x19 cm (2200 W, mit Booster 3700 W), zusammengeschaltet 21x38 cm (3300 W, mit Booster 3700 W).
1 Induktions-Kochzone ø 24 cm (2200 W, mit Booster 3700 W).
1 Induktionskochzone ø 18 cm (1800 W, mit Booster 3100 W).
1 Induktionskochzone ø 15 cm (1400 W, mit Booster 2200 W).

Bedienung

Twist-Pad-Bedienung mit abnehmbarem Magnetknebel.
Benutzerfreundliche Bedienung durch zweifarbige Anzeige (weiss / orange).
Markierung der Kochzonen und Kochflächen.
Elektronische Regelung in 17 Leistungsstufen.

Ausstattung

Flex-Funktion für rechteckige Kochflächen.
Profikoch-Funktion.
Kochsensor-Funktion (bei Verwendung des Kochsensors CA060300).
Bratsensor-Funktion.
Booster-Funktion für Töpfe.
Booster-Funktion für Pfannen.
Warmhalte-Funktion.
Stoppuhr.
Kochzeit-Automatik bis 99 Minuten.
Kurzzeitwecker.
Optionsmenü.
Energie-Management.
Kochfeldbasierte Lüftungssteuerung (mit passender Haube).

Ausgewählte digitale Dienste (Home Connect)

Kochfeldbasierte Lüftungssteuerung (mit passender Lüftung).
Fernüberwachung.
Ferndiagnose.

Weitere Informationen zu Home Connect bitte auf Seite 399 beachten.

Sicherheit

Hauptschalter.
Betriebsanzeige.
Topferkennung.
2-stufige Restwärmeanzeige.
Kindersicherung.
Sicherheitsabschaltung.

Planungshinweise

Der Einbau eignet sich in Arbeitsplatten aus Stein, synthetischem Material oder Massivholz. Hitzebeständigkeit und wasserdichte Versiegelung der Schnittkanten sind zu berücksichtigen. Bei anderen Materialien stimmen Sie sich bezüglich der Verwendung mit dem Arbeitsplatten-Hersteller ab. Nur geeignet für eisenmagnetisches Kochgeschirr. Für eine optimale Temperaturverteilung wird Kochgeschirr mit Sandwichboden empfohlen.

Sonderzubehör (als Ersatzteil bestellen):

ET-Nr. 17006018

Bratsensor-Pfanne, ø 20 cm

ET-Nr. 17006184

Bratsensor-Pfanne, ø 24 cm

Die Wokpfanne WP400001 ist auf diesem Gerät nicht einsetzbar. Gerät ist von unten zu befestigen. Gerätegewicht: ca. 18 kg.

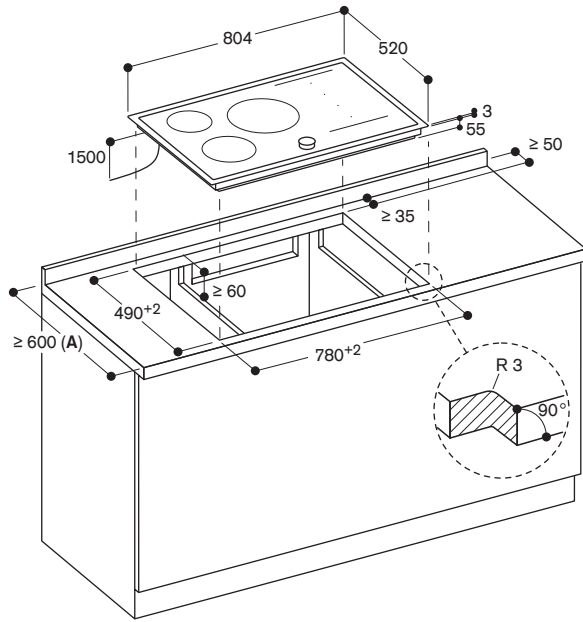
Einbaudetails zur Luftführung auf Seite 206 beachten.

Anschlussdaten

Gesamtanschlusswert 7,4 kW.
Anschlusskabel 1,5 m ohne Stecker.
Leistung Standby/Display aus 0,5 W.
Leistung Standby/Netzwerk 2,0 W.
Bitte beachten Sie die Hinweise in der Gebrauchsanweisung, wenn Sie die WiFi-Funktion ausschalten möchten.

 400V / 16A

Montage Kochfeld; aufgesetzter Einbau



A: Bitte sehen Sie in der Montageanleitung nach, ob die Arbeitsplattentiefe kleiner als 600 mm ist.

Masse in mm



CI282102

Rahmenlos
Breite 80 cm

Im Geräte-Preis enthalten

1 abnehmbarer Magnetknebel,
Edelstahl

Sonderzubehör

CA051301

Teppan Yaki Platte aus
Mehrschichtenmaterial
Für Flex-Induktionskochfeld geeignet.

CA052300

Grillplatte aus Aluminiumguss
Antihafbeschichtet.

Für Flex-Induktionskochfeld.

CA060300

Kochsensor zur Temperaturregulierung
in Töpfen

CA050300

Flex-Pfannen, 3er-Set
Antihafbeschichtet.

Für Flex-Induktionskochfeld.

CA055300

Flex-Pfanne, gross.
Antihafbeschichtet.

Für Flex-Induktionskochfeld.

CA230100

Schwarzer Magnetknebel für
Induktionskochfelder Serie 200
Edelstahl-Knebel schwarz beschichtet.

Flex-Induktionskochfeld Serie 200

CI282

- Rahmenlos für flächenbündigen Einbau
- Flex-Funktion zur Kombination der rechteckigen Kochflächen
- Freies Platzieren des Kochgeschirrs innerhalb der zusammenschalteten Kochflächen mit automatischer Erweiterung bis zu 30 cm Breite
- Kochsensor-Funktion zur Temperaturregelung in Töpfen
- Profikoch-Funktion zur Aufteilung des Kochfeldes in definierte Leistungszone
- Bratsensor-Funktion zur Temperaturregelung in Pfannen
- Twist-Pad-Bedienung mit abnehmbarem Magnetknebel
- Anwendungsbezogene Steuerung aller Funktionen über zweifarbige Anzeige

Kochzonen

2 Flex-Induktionskochflächen 23x20 cm (2200 W, mit Booster 3700 W), zusammenschaltet 23x40 cm (3300 W, mit Booster 3700 W), mit automatischer Erweiterung bis zu 30x30 cm (3300 W, mit Booster 3700 W).
2 Flex-Induktionskochflächen 23x20 cm (2200 W, mit Booster 3700 W), zusammenschaltet 23x40 cm (3300 W, mit Booster 3700 W), mit automatischer Erweiterung bis zu 30x30 cm (3300 W, mit Booster 3700 W).

Bedienung

Twist-Pad-Bedienung mit abnehmbarem Magnetknebel.
Benutzerfreundliche Bedienung durch zweifarbige Anzeige (weiss / orange).
Markierung der Kochzonen und Kochflächen.
Elektronische Regelung in 17 Leistungsstufen.

Ausstattung

Flex-Funktion für rechteckige Kochflächen.
Profikoch-Funktion.
Kochsensor-Funktion (bei Verwendung des Kochsensors CA060300).
Bratsensor-Funktion.
Booster-Funktion für Töpfe.
Booster-Funktion für Pfannen.
Warmhalte-Funktion.
Stoppuhr.
Kochzeit-Automatik bis 99 Minuten.
Kurzzeitwecker.
Optionsmenü.
Energie-Management.
Kochfeldbasierte Lüftungssteuerung (mit passender Haube).

Ausgewählte digitale Dienste (Home Connect)

Kochfeldbasierte Lüftungssteuerung (mit passender Lüftung).
Fernüberwachung.
Ferndiagnose.

Weitere Informationen zu Home Connect bitte auf Seite 399 beachten.

Sicherheit

Hauptschalter.
Betriebsanzeige.
Topferkennung.
2-stufige Restwärmeanzeige.
Kindersicherung.
Sicherheitsabschaltung.

Planungshinweise

Der Einbau eignet sich in Arbeitsplatten aus Stein, synthetischem Material oder Massivholz. Hitzebeständigkeit und wasserdichte Versiegelung der Schnittkanten sind zu berücksichtigen. Bei anderen Materialien stimmen Sie sich bezüglich der Verwendung mit dem Arbeitsplatten-Hersteller ab. Nur geeignet für eisenmagnetisches Kochgeschirr. Für eine optimale Temperaturverteilung wird Kochgeschirr mit Sandwichboden empfohlen.

Sonderzubehör (als Ersatzteil bestellen):

ET-Nr. 17006018

Bratsensor-Pfanne, ø 20 cm

ET-Nr. 17006184

Bratsensor-Pfanne, ø 24 cm

ET-Nr. 17006185

Bratsensor-Pfanne, ø 28 cm

Die Wokpfanne WP400001 ist auf diesem Gerät nicht einsetzbar. Gerät ist von unten zu befestigen. Gerätegewicht: ca. 18 kg.

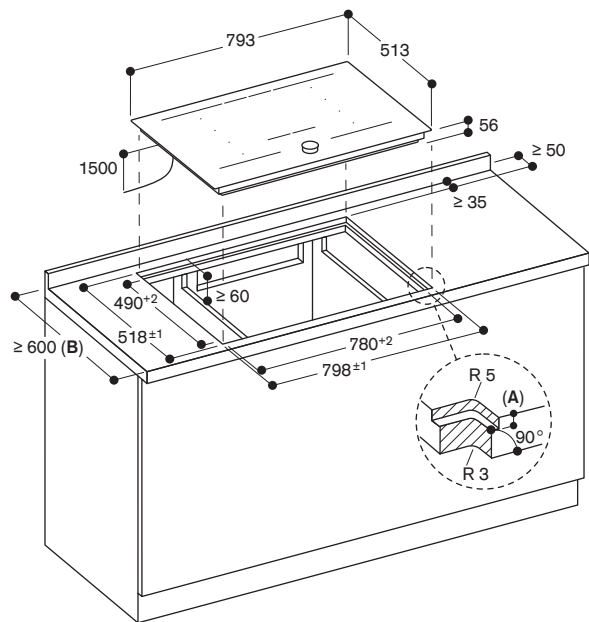
Einbaudetails zur Luftführung auf Seite 206 beachten.

Anschlussdaten

Gesamtanschlusswert 7,4 kW.
Anschlusskabel 1,5 m ohne Stecker.
Leistung Standby/Display aus 0,5 W.
Leistung Standby/Netzwerk 2,0 W.
Bitte beachten Sie die Hinweise in der Gebrauchsanweisung, wenn Sie die WiFi-Funktion ausschalten möchten.

 400V / 16A

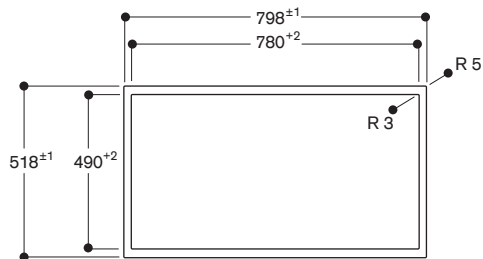
Montage Kochfeld; flächenbündiger Einbau



- A: 6,5^{+0,5}
- B: Bitte sehen Sie in der Montageanleitung nach, ob die Arbeitsplattentiefe kleiner als 600 mm ist.

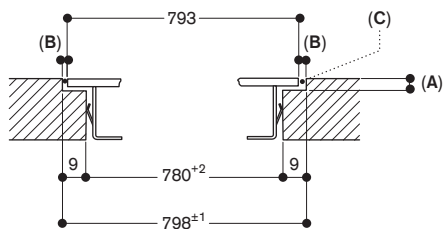
Masse in mm

Ansicht von oben



Masse in mm

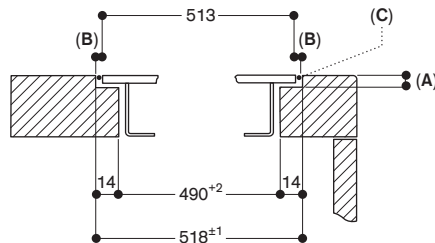
Längsschnitt



- A: 6,5^{+0,5}
- B: 2,5
- C: Füllung mit Silikon

Masse in mm

Querschnitt



- A: 6,5^{+0,5}
- B: 2,5
- C: Füllung mit Silikon

Masse in mm



CI282112

Edelstahlrahmen
Breite 80 cm

Im Geräte-Preis enthalten

1 abnehmbarer Magnetknebel,
Edelstahl

Sonderzubehör

CA051301

Teppan Yaki Platte aus
Mehrschichtenmaterial
Für Flex-Induktionskochfeld geeignet.

CA052300

Grillplatte aus Aluminiumguss
Antihafbeschichtet.
Für Flex-Induktionskochfeld.

CA060300

Kochsensor zur Temperaturregulierung
in Töpfen

CA050300

Flex-Pfannen, 3er-Set
Antihafbeschichtet.
Für Flex-Induktionskochfeld.

CA055300

Flex-Pfanne, gross.
Antihafbeschichtet.
Für Flex-Induktionskochfeld.

CA230100

Schwarzer Magnetknebel für
Induktionskochfelder Serie 200
Edelstahl-Knebel schwarz beschichtet.

Flex-Induktionskochfeld Serie 200

CI282

- Massiver Edelstahlrahmen
- Flex-Funktion zur Kombination der rechteckigen Kochflächen
- Freies Platzieren des Kochgeschirrs innerhalb der zusammengeschalteten Kochflächen mit automatischer Erweiterung bis zu 30 cm Breite
- Kochsensor-Funktion zur Temperaturregulierung in Töpfen
- Profikoch-Funktion zur Aufteilung des Kochfeldes in definierte Leistungs-zonen
- Bratsensor-Funktion zur Temperaturregulierung in Pfannen
- Twist-Pad-Bedienung mit abnehmbarem Magnetknebel
- Anwendungsbezogene Steuerung aller Funktionen über zweifarbige Anzeige

Kochzonen

2 Flex-Induktionskochflächen
22,5x19 cm (2200 W, mit Booster 3700 W), zusammengeschaltet
22,5x38 cm (3300 W, mit Booster 3700 W), mit automatischer Erweiterung bis zu 30x30 cm (3300 W, mit Booster 3700 W).
2 Flex-Induktionskochflächen
22,5x19 cm (2200 W, mit Booster 3700 W), zusammengeschaltet
22,5x38 cm (3300 W, mit Booster 3700 W), mit automatischer Erweiterung bis zu 30x30 cm (3300 W, mit Booster 3700 W).

Bedienung

Twist-Pad-Bedienung mit abnehmbarem Magnetknebel.
Benutzerfreundliche Bedienung durch zweifarbige Anzeige (weiss / orange).
Markierung der Kochzonen und Kochflächen.
Elektronische Regelung in 17 Leistungsstufen.

Ausstattung

Flex-Funktion für rechteckige Kochflächen.
Kochsensor-Funktion (bei Verwendung des Kochsensors CA060300).
Profikoch-Funktion.
Bratsensor-Funktion.
Booster-Funktion für Töpfe.
Booster-Funktion für Pfannen.
Warmhalte-Funktion.
Stoppuhr.
Kochzeit-Automatik bis 99 Minuten.
Kurzzeitwecker.
Optionsmenü.
Energie-Management.
Kochfeldbasierte Lüftungssteuerung (mit passender Haube).

Ausgewählte digitale Dienste (Home Connect)

Kochfeldbasierte Lüftungssteuerung (mit passender Lüftung).
Fernüberwachung.
Ferndiagnose.

Weitere Informationen zu Home Connect bitte auf Seite 399 beachten.

Sicherheit

Hauptschalter.
Betriebsanzeige.
Topferkennung.
2-stufige Restwärmeanzeige.
Kindersicherung.
Sicherheitsabschaltung.

Planungshinweise

Der Einbau eignet sich in Arbeitsplatten aus Stein, synthetischem Material oder Massivholz. Hitzebeständigkeit und wasserdichte Versiegelung der Schnittkanten sind zu berücksichtigen. Bei anderen Materialien stimmen Sie sich bezüglich der Verwendung mit dem Arbeitsplatten-Hersteller ab. Nur geeignet für eisenmagnetisches Kochgeschirr. Für eine optimale Temperaturverteilung wird Kochgeschirr mit Sandwichboden empfohlen.

Sonderzubehör (als Ersatzteil bestellen):

ET-Nr. 17006018

Bratsensor-Pfanne, ø 20 cm

ET-Nr. 17006184

Bratsensor-Pfanne, ø 24 cm

ET-Nr. 17006185

Bratsensor-Pfanne, ø 28 cm

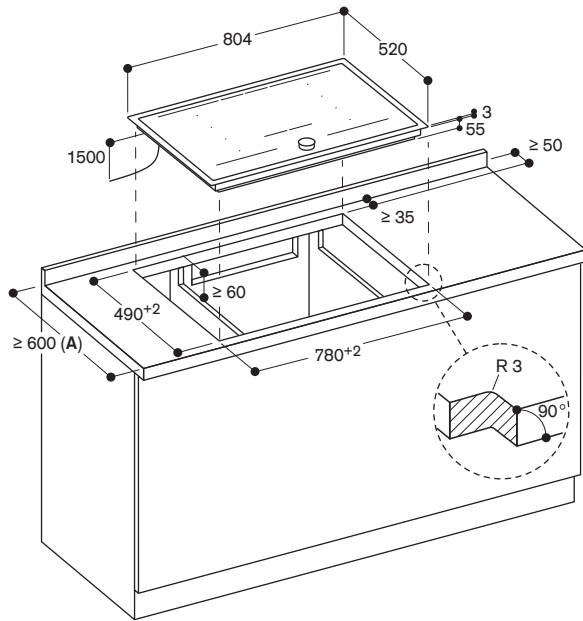
Die Wokpfanne WP400001 ist auf diesem Gerät nicht einsetzbar. Gerät ist von unten zu befestigen. Gerätegewicht: ca. 17 kg.

Einbaudetails zur Luftführung auf Seite 206 beachten.

Anschlussdaten

Gesamtanschlusswert 7,4 kW.
Anschlusskabel 1,5 m ohne Stecker.
Leistung Standby/Display aus 0,5 W.
Leistung Standby/Netzwerk 2,0 W.
Bitte beachten Sie die Hinweise in der Gebrauchsanweisung, wenn Sie die WiFi-Funktion ausschalten möchten.

 400V / 16A

Montage Kochfeld; aufgesetzter Einbau

A: Bitte sehen Sie in der Montageanleitung nach, ob die Arbeitsplattentiefe kleiner als 600 mm ist.

Masse in mm



CI272103

Rahmenlos
Breite 70 cm

Im Geräte-Preis enthalten

1 abnehmbarer Magnetknebel,
Edelstahl

Sonderzubehör

CA051301

Teppan Yaki Platte aus
Mehrschichtenmaterial
Für Flex-Induktionskochfeld geeignet.

CA052300

Grillplatte aus Aluminiumguss
Antihafbeschichtet.
Für Flex-Induktionskochfeld.

CA060300

Kochsensor zur Temperaturregulierung
in Töpfen

CA050300

Flex-Pfannen, 3er-Set
Antihafbeschichtet.

Für Flex-Induktionskochfeld.

CA055300

Flex-Pfanne, gross.
Antihafbeschichtet.

Für Flex-Induktionskochfeld.

CA230100

Schwarzer Magnetknebel für
Induktionskochfelder Serie 200
Edelstahl-Knebel schwarz beschichtet.

Flex-Induktionskochfeld Serie 200

CI272

- Rahmenlos für flächenbündigen Einbau
- Flex-Funktion zur Kombination der rechteckigen Kochflächen
- Freies Platzieren des Kochgeschirrs innerhalb der zusammenschalteten Kochflächen mit automatischer Erweiterung bis zu 30 cm Breite
- Kochsensor-Funktion zur Temperaturregelung in Töpfen
- Profikoch-Funktion zur Aufteilung des Kochfeldes in definierte Leistungszone
- Bratsensor-Funktion zur Temperaturregelung in Pfannen
- Twist-Pad-Bedienung mit abnehmbarem Magnetknebel
- Anwendungsbezogene Steuerung aller Funktionen über zweifarbige Anzeige

Kochzonen

2 Flex-Induktionskochflächen 23x19 cm (2200 W, mit Booster 3700 W), zusammenschaltet 23x38 cm (3300 W, mit Booster 3700 W), mit automatischer Erweiterung bis zu 30x30 cm (3300 W, mit Booster 3700 W).
2 Flex-Induktionskochflächen 23x19 cm (2200 W, mit Booster 3700 W), zusammenschaltet 23x38 cm (3300 W, mit Booster 3700 W), mit automatischer Erweiterung bis zu 30x30 cm (3300 W, mit Booster 3700 W).

Bedienung

Twist-Pad-Bedienung mit abnehmbarem Magnetknebel.
Benutzerfreundliche Bedienung durch zweifarbige Anzeige (weiss / orange).
Markierung der Kochzonen und Kochflächen.
Elektronische Regelung in 17 Leistungsstufen.

Ausstattung

Flex-Funktion für rechteckige Kochflächen.
Profikoch-Funktion.
Kochsensor-Funktion (bei Verwendung des Kochsensors CA060300).
Bratsensor-Funktion.
Booster-Funktion für Töpfe.
Booster-Funktion für Pfannen.
Warmhalte-Funktion.
Stoppuhr.
Kochzeit-Automatik bis 99 Minuten.
Kurzzeitwecker.
Optionsmenü.
Energie-Management.
Kochfeldbasierte Lüftungssteuerung (mit passender Haube).

Ausgewählte digitale Dienste (Home Connect)

Kochfeldbasierte Lüftungssteuerung (mit passender Lüftung).
Fernüberwachung.
Ferndiagnose.

Weitere Informationen zu Home Connect bitte auf Seite 399 beachten.

Sicherheit

Hauptschalter.
Betriebsanzeige.
Topferkennung.
2-stufige Restwärmeanzeige.
Kindersicherung.
Sicherheitsabschaltung.

Planungshinweise

Der Einbau eignet sich in Arbeitsplatten aus Stein, synthetischem Material oder Massivholz. Hitzebeständigkeit und wasserdichte Versiegelung der Schnittkanten sind zu berücksichtigen. Bei anderen Materialien stimmen Sie sich bezüglich der Verwendung mit dem Arbeitsplatten-Hersteller ab. Nur geeignet für eisenmagnetisches Kochgeschirr. Für eine optimale Temperaturverteilung wird Kochgeschirr mit Sandwichboden empfohlen.

Sonderzubehör (als Ersatzteil bestellen):

ET-Nr. 17006018

Bratsensor-Pfanne, ø 20 cm

ET-Nr. 17006184

Bratsensor-Pfanne, ø 24 cm

ET-Nr. 17006185

Bratsensor-Pfanne, ø 28 cm

Die Wokpfanne WP400001 ist auf diesem Gerät nicht einsetzbar. Gerät ist von unten zu befestigen. Gerätegewicht: ca. 16 kg.

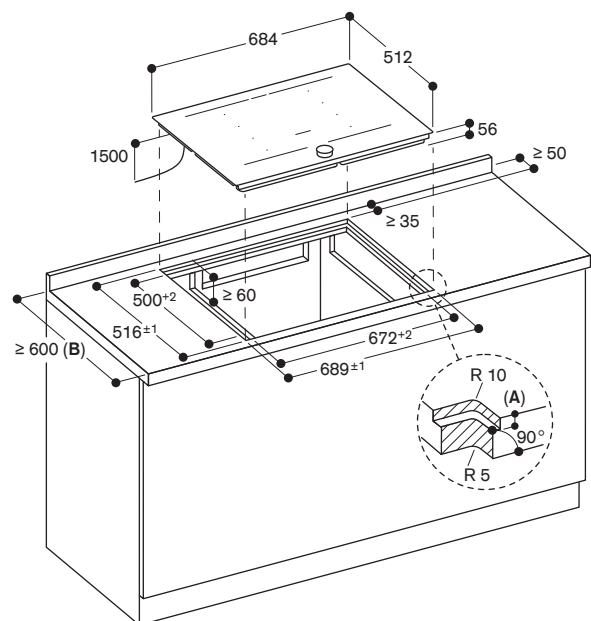
Einbaudetails zur Luftführung auf Seite 206 beachten.

Anschlussdaten

Gesamtanschlusswert 7,4 kW.
Anschlusskabel 1,5 m ohne Stecker.
Leistung Standby/Display aus 0,5 W.
Leistung Standby/Netzwerk 2,0 W.
Bitte beachten Sie die Hinweise in der Gebrauchsanweisung, wenn Sie die WiFi-Funktion ausschalten möchten.

 400V / 16A

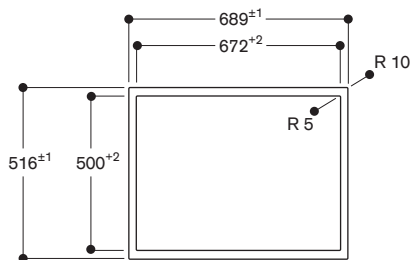
Montage Kochfeld; flächenbündiger Einbau



- A: $6,5^{+0,5}$
- B: Bitte sehen Sie in der Montageanleitung nach, ob die Arbeitsplattentiefe kleiner als 600 mm ist.

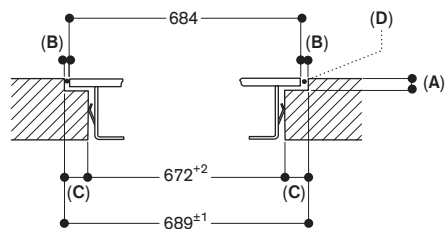
Masse in mm

Ansicht von oben



Masse in mm

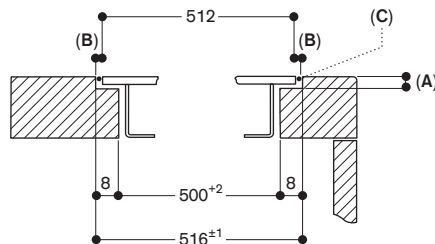
Längsschnitt



- A: $6,5^{+0,5}$
- B: 2,5
- C: 8,5
- D: Füllung mit Silikon

Masse in mm

Querschnitt



- A: $6,5^{+0,5}$
- B: 2,5
- C: Füllung mit Silikon

Masse in mm



CI272113

Edelstahlrahmen
Breite 70 cm

Im Geräte-Preis enthalten

1 abnehmbarer Magnetknebel,
Edelstahl

Sonderzubehör

CA051301

Teppan Yaki Platte aus
Mehrschichtenmaterial
Für Flex-Induktionskochfeld geeignet.

CA052300

Grillplatte aus Aluminiumguss
Antihafbeschichtet.
Für Flex-Induktionskochfeld.

CA060300

Kochsensor zur Temperaturregulierung
in Töpfen

CA050300

Flex-Pfannen, 3er-Set
Antihafbeschichtet.
Für Flex-Induktionskochfeld.

CA055300

Flex-Pfanne, gross.
Antihafbeschichtet.
Für Flex-Induktionskochfeld.

CA230100

Schwarzer Magnetknebel für
Induktionskochfelder Serie 200
Edelstahl-Knebel schwarz beschichtet.

Flex-Induktionskochfeld Serie 200

CI272

- Massiver Edelstahlrahmen
- Flex-Funktion zur Kombination der rechteckigen Kochflächen
- Freies Platzieren des Kochgeschirrs innerhalb der zusammengeschalteten Kochflächen mit automatischer Erweiterung bis zu 30 cm Breite
- Kochsensor-Funktion zur Temperaturregelung in Töpfen
- Profikoch-Funktion zur Aufteilung des Kochfeldes in definierte Leistungs-zonen
- Bratsensor-Funktion zur Temperaturregelung in Pfannen
- Twist-Pad-Bedienung mit abnehmbarem Magnetknebel
- Anwendungsbezogene Steuerung aller Funktionen über zweifarbige Anzeige

Kochzonen

2 Flex-Induktionskochflächen
22,5x19 cm (2200 W, mit Booster
3700 W), zusammengeschaltet
22,5x38 cm (3300 W, mit Booster
3700 W), mit automatischer
Erweiterung bis zu 30x30 cm
(3300 W, mit Booster 3700 W).
2 Flex-Induktionskochflächen
22,5x19 cm (2200 W, mit Booster
3700 W), zusammengeschaltet
22,5x38 cm (3300 W, mit Booster
3700 W), mit automatischer
Erweiterung bis zu 30x30 cm
(3300 W, mit Booster 3700 W).

Bedienung

Twist-Pad-Bedienung mit abnehmbarem Magnetknebel.
Benutzerfreundliche Bedienung durch zweifarbige Anzeige (weiss / orange).
Markierung der Kochzonen und Kochflächen.
Elektronische Regelung in 17 Leistungsstufen.

Ausstattung

Flex-Funktion für rechteckige Kochflächen.
Profikoch-Funktion.
Kochsensor-Funktion (bei Verwendung des Kochsensors CA060300).
Bratsensor-Funktion.
Booster-Funktion für Töpfe.
Booster-Funktion für Pfannen.
Warmhalte-Funktion.
Stoppuhr.
Kochzeit-Automatik bis 99 Minuten.
Kurzzeitwecker.
Optionsmenü.
Energie-Management.
Kochfeldbasierte Lüftungssteuerung (mit passender Haube).

Ausgewählte digitale Dienste (Home Connect)

Kochfeldbasierte Lüftungssteuerung (mit passender Lüftung).
Fernüberwachung.
Ferndiagnose.

Weitere Informationen zu Home Connect bitte auf Seite 399 beachten.

Sicherheit

Hauptschalter.
Betriebsanzeige.
Topferkennung.
2-stufige Restwärmeanzeige.
Kindersicherung.
Sicherheitsabschaltung.

Planungshinweise

Der Einbau eignet sich in Arbeitsplatten aus Stein, synthetischem Material oder Massivholz. Hitzebeständigkeit und wasserdichte Versiegelung der Schnittkanten sind zu berücksichtigen. Bei anderen Materialien stimmen Sie sich bezüglich der Verwendung mit dem Arbeitsplatten-Hersteller ab. Nur geeignet für eisenmagnetisches Kochgeschirr. Für eine optimale Temperaturverteilung wird Kochgeschirr mit Sandwichboden empfohlen.

Sonderzubehör (als Ersatzteil bestellen):

ET-Nr. 17006018

Bratsensor-Pfanne, ø 20 cm

ET-Nr. 17006184

Bratsensor-Pfanne, ø 24 cm

ET-Nr. 17006185

Bratsensor-Pfanne, ø 28 cm

Die Wokpfanne WP400001 ist auf diesem Gerät nicht einsetzbar. Gerät ist von unten zu befestigen. Gerätegewicht: ca. 17 kg.

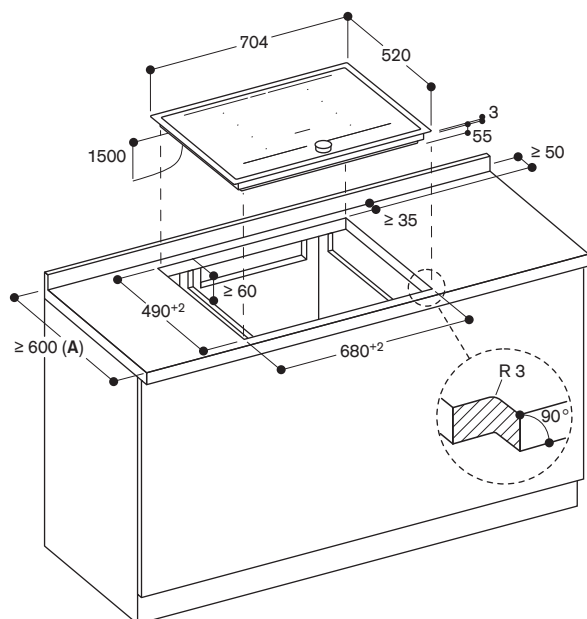
Einbaudetails zur Luftführung auf Seite 206 beachten.

Anschlussdaten

Gesamtanschlusswert 7,4 kW.
Anschlusskabel 1,5 m ohne Stecker.
Leistung Standby/Display aus 0,5 W.
Leistung Standby/Netzwerk 2,0 W.
Bitte beachten Sie die Hinweise in der Gebrauchsanweisung, wenn Sie die WiFi-Funktion ausschalten möchten.

 400V / 16A

Montage Kochfeld; aufgesetzter Einbau



A: Bitte sehen Sie in der Montageanleitung nach, ob die Arbeitsplattentiefe kleiner als 600 mm ist.

Masse in mm



CI262105

Rahmenlos
Breite 60 cm

Im Geräte-Preis enthalten

1 abnehmbarer Magnetknebel,
Edelstahl

Sonderzubehör

CA051301

Teppan Yaki Platte aus
Mehrschichtenmaterial
Für Flex-Induktionskochfeld geeignet.

CA052300

Grillplatte aus Aluminiumguss
Antihafbeschichtet.
Für Flex-Induktionskochfeld.

CA060300

Kochsensor zur Temperaturregulierung
in Töpfen

CA050300

Flex-Pfannen, 3er-Set
Antihafbeschichtet.
Für Flex-Induktionskochfeld.

CA055300

Flex-Pfanne, gross.
Antihafbeschichtet.
Für Flex-Induktionskochfeld.

CA230100

Schwarzer Magnetknebel für
Induktionskochfelder Serie 200
Edelstahl-Knebel schwarz beschichtet.

Flex-Induktionskochfeld Serie 200

CI262

- Rahmenlos für flächenbündigen Einbau
- Flex-Funktion zur Kombination der rechteckigen Kochflächen
- Freies Platzieren des Kochgeschirrs innerhalb der zusammenschalteten Kochflächen mit automatischer Erweiterung bis zu 30 cm Breite
- Kochsensor-Funktion zur Temperaturregelung in Töpfen
- Profikoch-Funktion zur Aufteilung des Kochfeldes in definierte Leistungszone
- Bratsensor-Funktion zur Temperaturregelung in Pfannen
- Twist-Pad-Bedienung mit abnehmbarem Magnetknebel
- Anwendungsbezogene Steuerung aller Funktionen über zweifarbige Anzeige

Kochzonen

2 Flex-Induktionskochflächen 23x19 cm (2200 W, mit Booster 3700 W), zusammenschaltet 23x38 cm (3300 W, mit Booster 3700 W), mit automatischer Erweiterung bis zu 30x30 cm (3300 W, mit Booster 3700 W).
2 Flex-Induktionskochflächen 23x19 cm (2200 W, mit Booster 3700 W), zusammenschaltet 23x38 cm (3300 W, mit Booster 3700 W), mit automatischer Erweiterung bis zu 30x30 cm (3300 W, mit Booster 3700 W).

Bedienung

Twist-Pad-Bedienung mit abnehmbarem Magnetknebel.
Benutzerfreundliche Bedienung durch zweifarbige Anzeige (weiss / orange).
Markierung der Kochzonen und Kochflächen.
Elektronische Regelung in 17 Leistungsstufen.

Ausstattung

Flex-Funktion für rechteckige Kochflächen.
Profikoch-Funktion.
Kochsensor-Funktion (bei Verwendung des Kochsensors CA060300).
Bratsensor-Funktion.
Booster-Funktion für Töpfe.
Booster-Funktion für Pfannen.
Warmhalte-Funktion.
Stoppuhr.
Kochzeit-Automatik bis 99 Minuten.
Kurzzeitwecker.
Optionsmenü.
Energie-Management.
Kochfeldbasierte Lüftungssteuerung (mit passender Haube).

Ausgewählte digitale Dienste (Home Connect)

Kochfeldbasierte Lüftungssteuerung (mit passender Lüftung).
Fernüberwachung.
Ferndiagnose.

Weitere Informationen zu Home Connect bitte auf Seite 399 beachten.

Sicherheit

Hauptschalter.
Betriebsanzeige.
Topferkennung.
2-stufige Restwärmeanzeige.
Kindersicherung.
Sicherheitsabschaltung.

Planungshinweise

Der Einbau eignet sich in Arbeitsplatten aus Stein, synthetischem Material oder Massivholz. Hitzebeständigkeit und wasserdichte Versiegelung der Schnittkanten sind zu berücksichtigen. Bei anderen Materialien stimmen Sie sich bezüglich der Verwendung mit dem Arbeitsplatten-Hersteller ab. Nur geeignet für eisenmagnetisches Kochgeschirr. Für eine optimale Temperaturverteilung wird Kochgeschirr mit Sandwichboden empfohlen.

Sonderzubehör (als Ersatzteil bestellen):

ET-Nr. 17006018

Bratsensor-Pfanne, ø 20 cm

ET-Nr. 17006184

Bratsensor-Pfanne, ø 24 cm

ET-Nr. 17006185

Bratsensor-Pfanne, ø 28 cm

Die Wokpfanne WP400001 ist auf diesem Gerät nicht einsetzbar. Gerät ist von unten zu befestigen. Gerätegewicht: ca. 16 kg.

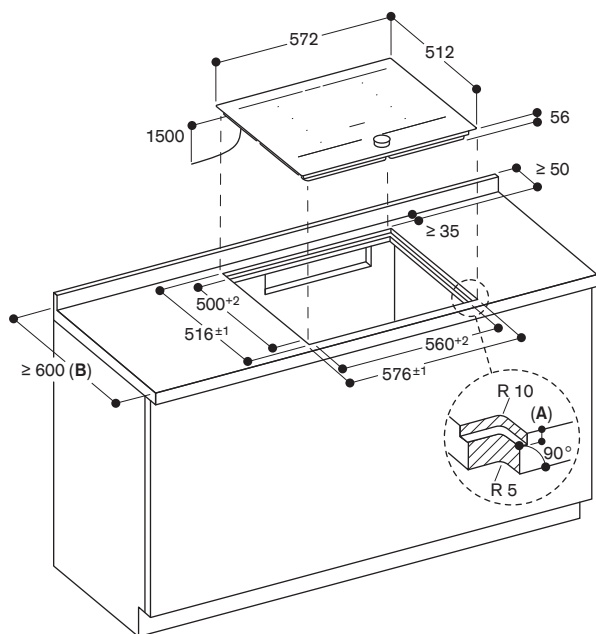
Einbaudetails zur Luftführung auf Seite 206 beachten.

Anschlussdaten

Gesamtanschlusswert 7,4 kW.
Anschlusskabel 1,5 m ohne Stecker.
Leistung Standby/Display aus 0,5 W.
Leistung Standby/Netzwerk 2,0 W.
Bitte beachten Sie die Hinweise in der Gebrauchsanweisung, wenn Sie die WiFi-Funktion ausschalten möchten.

 400V / 16A

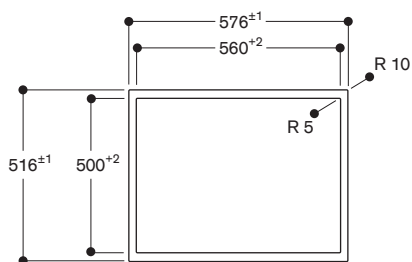
Montage Kochfeld; flächenbündiger Einbau



A: $6,5^{+0,5}$
 B: Bitte sehen Sie in der Montageanleitung nach, ob die Arbeitsplattentiefe kleiner als 600 mm ist.

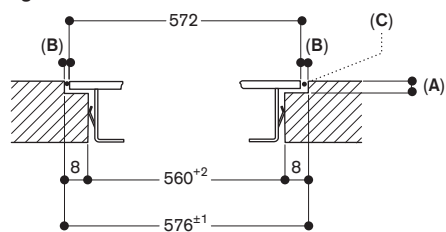
Masse in mm

Ansicht von oben



Masse in mm

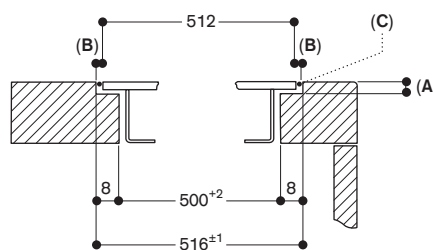
Längsschnitt



A: $6,5^{+0,5}$
 B: 2,5
 C: Füllung mit Silikon

Masse in mm

Querschnitt



A: $6,5^{+0,5}$
 B: 2,5
 C: Füllung mit Silikon

Masse in mm



CI262115

Edelstahlrahmen
Breite 60 cm

Im Geräte-Preis enthalten

1 abnehmbarer Magnetknebel,
Edelstahl

Sonderzubehör

CA051301

Teppan Yaki Platte aus
Mehrschichtenmaterial
Für Flex-Induktionskochfeld geeignet.

CA052300

Grillplatte aus Aluminiumguss
Antihafbeschichtet.
Für Flex-Induktionskochfeld.

CA060300

Kochsensor zur Temperaturregulierung
in Töpfen

CA050300

Flex-Pfannen, 3er-Set
Antihafbeschichtet.

Für Flex-Induktionskochfeld.

CA055300

Flex-Pfanne, gross.
Antihafbeschichtet.

Für Flex-Induktionskochfeld.

CA230100

Schwarzer Magnetknebel für
Induktionskochfelder Serie 200
Edelstahl-Knebel schwarz beschichtet.

Flex-Induktionskochfeld Serie 200

CI262

- Massiver Edelstahlrahmen
- Flex-Funktion zur Kombination der rechteckigen Kochflächen
- Freies Platzieren des Kochgeschirrs innerhalb der zusammengeschalteten Kochflächen mit automatischer Erweiterung bis zu 30 cm Breite
- Kochsensor-Funktion zur Temperaturregelung in Töpfen
- Profikoch-Funktion zur Aufteilung des Kochfeldes in definierte Leistungs-zonen
- Bratsensor-Funktion zur Temperaturregelung in Pfannen
- Twist-Pad-Bedienung mit abnehmbarem Magnetknebel
- Anwendungsbezogene Steuerung aller Funktionen über zweifarbige Anzeige

Kochzonen

2 Flex-Induktionskochflächen
22,5x19 cm (2200 W, mit Booster 3700 W), zusammengeschaltet
22,5x38 cm (3300 W, mit Booster 3700 W), mit automatischer Erweiterung bis zu 30x30 cm (3300 W, mit Booster 3700 W).
2 Flex-Induktionskochflächen
22,5x19 cm (2200 W, mit Booster 3700 W), zusammengeschaltet
22,5x38 cm (3300 W, mit Booster 3700 W), mit automatischer Erweiterung bis zu 30x30 cm (3300 W, mit Booster 3700 W).

Bedienung

Twist-Pad-Bedienung mit abnehmbarem Magnetknebel.
Benutzerfreundliche Bedienung durch zweifarbige Anzeige (weiss / orange).
Markierung der Kochzonen und Kochflächen.
Elektronische Regelung in 17 Leistungsstufen.

Ausstattung

Flex-Funktion für rechteckige Kochflächen.
Profikoch-Funktion.
Kochsensor-Funktion (bei Verwendung des Kochsensors CA060300).
Bratsensor-Funktion.
Booster-Funktion für Töpfe.
Booster-Funktion für Pfannen.
Warmhalte-Funktion.
Stoppuhr.
Kochzeit-Automatik bis 99 Minuten.
Kurzzeitwecker.
Optionsmenü.
Energie-Management.
Kochfeldbasierte Lüftungssteuerung (mit passender Haube).

Ausgewählte digitale Dienste (Home Connect)

Kochfeldbasierte Lüftungssteuerung (mit passender Lüftung).
Fernüberwachung.
Ferndiagnose.

Weitere Informationen zu Home Connect bitte auf Seite 399 beachten.

Sicherheit

Hauptschalter.
Betriebsanzeige.
Topferkennung.
2-stufige Restwärmeanzeige.
Kindersicherung.
Sicherheitsabschaltung.

Planungshinweise

Der Einbau eignet sich in Arbeitsplatten aus Stein, synthetischem Material oder Massivholz. Hitzebeständigkeit und wasserdichte Versiegelung der Schnittkanten sind zu berücksichtigen. Bei anderen Materialien stimmen Sie sich bezüglich der Verwendung mit dem Arbeitsplatten-Hersteller ab. Nur geeignet für eisenmagnetisches Kochgeschirr. Für eine optimale Temperaturverteilung wird Kochgeschirr mit Sandwichboden empfohlen.

Sonderzubehör (als Ersatzteil bestellen):

ET-Nr. 17006018

Bratsensor-Pfanne, ø 20 cm

ET-Nr. 17006184

Bratsensor-Pfanne, ø 24 cm

ET-Nr. 17006185

Bratsensor-Pfanne, ø 28 cm

Die Wokpfanne WP400001 ist auf diesem Gerät nicht einsetzbar. Gerät ist von unten zu befestigen. Gerätegewicht: ca. 16 kg.

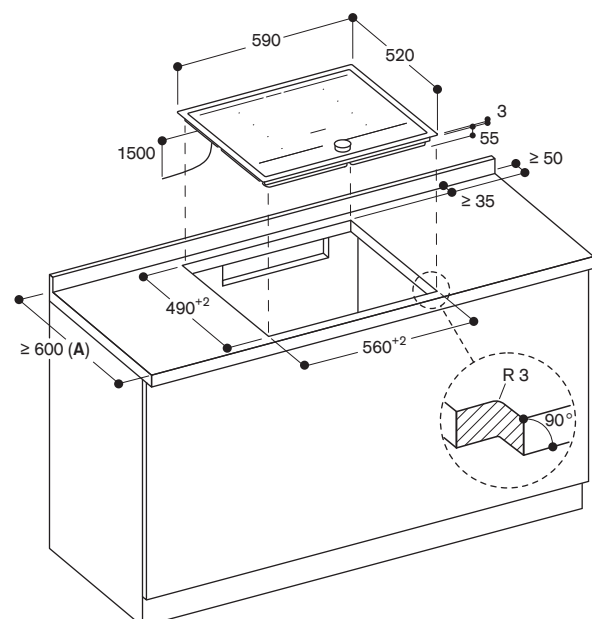
Einbaudetails zur Luftführung auf Seite 206 beachten.

Anschlussdaten

Gesamtanschlusswert 7,4 kW.
Anschlusskabel 1,5 m ohne Stecker.
Leistung Standby/Display aus 0,5 W.
Leistung Standby/Netzwerk 2,0 W.
Bitte beachten Sie die Hinweise in der Gebrauchsanweisung, wenn Sie die WiFi-Funktion ausschalten möchten.

 400V / 16A

Montage Kochfeld; aufgesetzter Einbau



A: Bitte sehen Sie in der Montageanleitung nach, ob die Arbeitsplattentiefe kleiner als 600 mm ist.

Masse in mm



CI261115
Edelstahlrahmen
Breite 60 cm

Flex-Induktionskochfeld Serie 200 CI261

- Massiver Edelstahlrahmen
- Flex-Funktion zur Kombination der rechteckigen Kochflächen
- Freies Platzieren des Kochgeschirrs innerhalb der zusammengeschalteten Kochflächen mit automatischer Erweiterung bis zu 30 cm Breite
- Sensor-Bedienung mit direkter Anwahl der Leistungsstufe
- Anwendungsbezogene Steuerung aller Funktionen über zweifarbige Anzeige

Kochzonen

2 Flex-Induktionskochflächen 22,5x19 cm (2200 W, mit Booster 3700 W), zusammengeschaltet 22,5x38 cm (3300 W, mit Booster 3700 W).
1 Induktionskochzone ø 21 cm (2500 W, mit Booster 3700 W).
1 Induktionskochzone ø 15 cm (1600 W, mit Booster 2200 W).

Bedienung

Sensor-Bedienung mit direkter Anwahl der Leistungsstufe.
Benutzerfreundliche Bedienung durch zweifarbige Anzeige (weiss / orange).
Markierung der Kochzonen und Kochflächen.
Elektronische Regelung in 17 Leistungsstufen.

Ausstattung

Flex-Funktion für rechteckige Kochflächen.
Booster-Funktion Töpfe.
Booster-Funktion für Pfannen.
Warmhalte-Funktion.
Kochzeit-Automatik bis 99 Minuten.
Kurzzeitwecker.
Optionsmenü.
Energie-Management.
Personalisierungsfunktion via Home Connect.

Ausgewählte digitale Dienste (Home Connect)

Kochfeldbasierte Lüftungssteuerung (mit passender Lüftung).
Fernüberwachung.
Ferndiagnose.

Weitere Informationen zu Home Connect bitte auf Seite 399 beachten.

Sicherheit

Hauptschalter.
Betriebsanzeige.
Topferkennung.
2-stufige Restwärmearzeige je Kochzone
Kindersicherung.
Sicherheitsabschaltung.
Pause Funktion.

Planungshinweise

Der Einbau eignet sich in Arbeitsplatten aus Stein, synthetischem Material oder Massivholz. Hitzebeständigkeit und wasserdichte Versiegelung der Schnittkanten sind zu berücksichtigen. Bei anderen Materialien stimmen Sie sich bezüglich der Verwendung mit dem Arbeitsplatten-Hersteller ab.

Nur geeignet für eisenmagnetisches Kochgeschirr. Für eine optimale Temperaturverteilung wird Kochgeschirr mit Sandwichboden empfohlen.

Sonderzubehör (als Ersatzteil bestellen):
ET-Nr. 17006018
Bratsensor-Pfanne, ø 20 cm
ET-Nr. 17006184
Bratsensor-Pfanne, ø 24 cm
ET-Nr. 17006185
Bratsensor-Pfanne, ø 28 cm

Die Wokpfanne WP 400 001 ist auf diesem Gerät nicht einsetzbar.
Gerät ist von unten zu befestigen.
Gerätengewicht: ca. 14 kg.

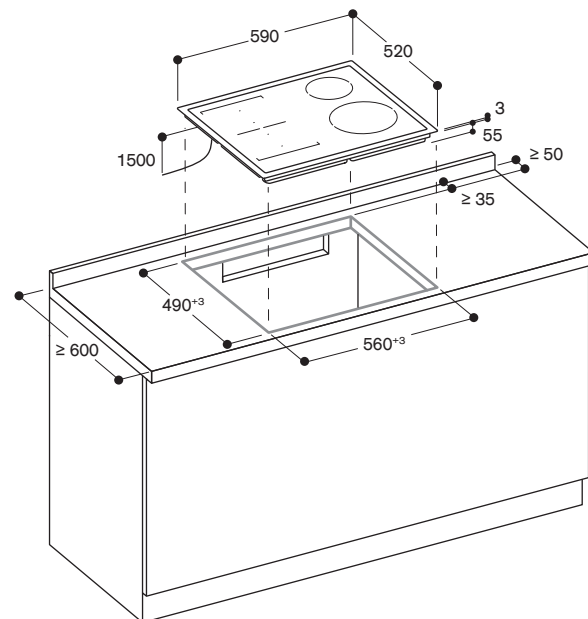
Einbaudetails zur Luftführung auf Seite 206 beachten.

Anschlussdaten

Gesamtanschlusswert 7,4 kW.
Anschlusskabel 1,5 m ohne Stecker.

\overline{L}_1 \overline{L}_2 N \oplus 400V / 16A

Montage Kochfeld; aufgesetzter Einbau



Masse in mm

Planungshinweise für den Einbau von Induktions- und Glaskeramikkochfeldern

Gilt für CU42., CI26./27./28./29., CX492/482, VI414/422/462/482/492, VI232/242/262 und CE261/291.

Zuluffführung

Induktionskochfelder haben einen Kühlventilator, um die Elektronik der Geräte vor Überhitzung zu schützen. Bei ungenügender Luftzirkulation im Möbel wird die Leistung des Gerätes gedrosselt, damit die Elektronik keinen Schaden nimmt.

A Luftkanal hinter der Möbelsrückwand oder einem Einbau-Backofen

Hinter dem Möbel ist ein freier Querschnitt von min. 20 mm über die ganze Breite und Höhe des Möbels erforderlich.
Bei Möbeln mit einer geschlossenen Bodenplatte ist im Bereich dieses Luftkanals ebenfalls für einen entsprechenden Eintrittsquerschnitt zu sorgen.

B Lufteintritt durch die Möbelsrückwand

In einer Möbelsrückwand muss ein Durchbruch von mindestens 45 mm (91 mm für CU421/CU428) Höhe ab Unterkante Arbeitsplatte vorgesehen werden.

Die Mindestbreite beträgt

- 300 mm je 30 cm Induktionskochfeld
- 350 mm je 40 cm Induktionskochfeld (auch CU421/CU428)
- 550 mm je 60 bis 80 cm Induktionskochfeld
- 820 mm für 90 cm Induktionskochfeld

Zwischenboden

Um die Erwärmung von Schubladeneinheiten unter dem Kochfeld zu vermeiden, wird die Verwendung eines Zwischenbodens bei Glaskeramikkochfeldern erforderlich.

Kombination mit anderen Geräten

Einbau über Geschirrspüler und Waschmaschine nicht zulässig.

Kombination mit AL 400

Zusätzlich zu den obigen Massnahmen müssen folgende freien Querschnitte zwischen Möbel und Tischlüftung eingehalten werden, um die Zu- und Abluftzirkulation der Induktion zu ermöglichen:

A Vor dem Luftkanal

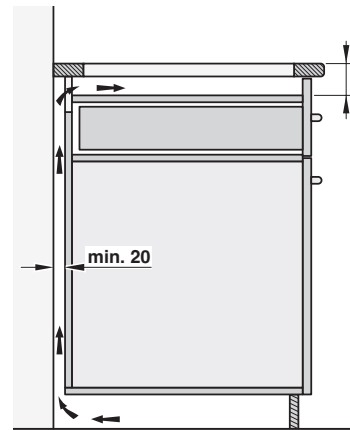
20 mm Abstand zur Rückseite von Schubladen, Ofen oder Möbelinnenwand.

B Neben dem Luftkanal

Der zwischen Luftkanal und Möbelseitenwand entstehende Spalt muss frei bleiben.

C An der hinteren Gehäusekante

Der zwischen Gehäuse und Wand sowie zum Boden entstehende Querschnitt muss frei bleiben.



Abstände von der Oberkante der Arbeitsplatte bis zur Oberkante des Zwischenboden:

Vario Serie 400 VI 4....

- 65 mm aufgesetzt mit Rahmen.
- 70 mm flächenbündig mit Rahmen.
- 70 mm flächenbündig ohne Rahmen.

CX 4...

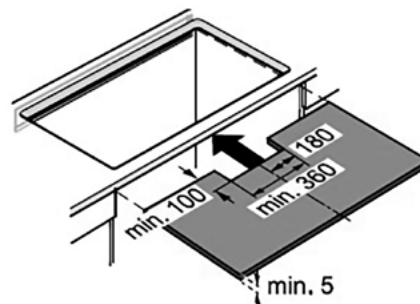
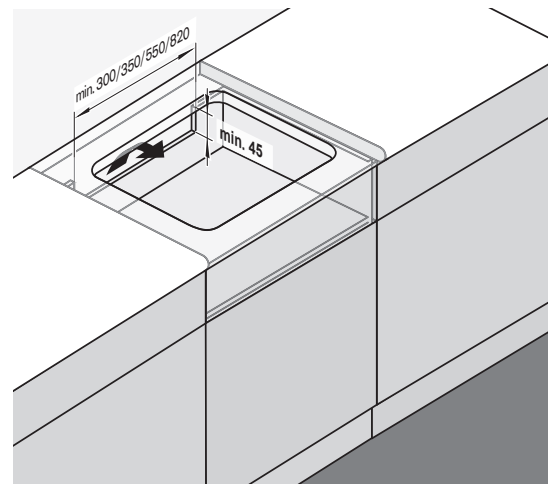
- 80 mm aufgesetzt mit Rahmen.
- 80 mm flächenbündig mit Rahmen.
- 90 mm flächenbündig ohne Rahmen.

Serie 200 CI 2....

- 65 mm aufgesetzt mit Rahmen.
- 70 mm flächenbündig ohne Rahmen.

Integrierbare Induktion

- 115 mm





CE291101

Rahmenlos
Breite 90 cm

Im Geräte-Preis enthalten

1 Glasschaber

Glaskeramikkochfeld Serie 200 CE291

- Rahmenlos für flächenbündigen Einbau
- Bratsensor-Funktion
- Dreikreis-Kochzone bis $\varnothing 27$ cm
- Grosse Bräterzone
- Sensor-Bedienung mit direkter Anwahl der Leistungsstufe

Kochzonen

2 Super-Quick-Kochzonen $\varnothing 18$ cm (1800 W), zusammenschaltbar mit Zwischenzone zu Bräterfläche $18 \times 41,5$ cm (4400 W).
1 Super-Quick-Kochzone $\varnothing 12$ cm (750 W), umschaltbar auf Kochzone $\varnothing 21$ cm (2100 W, mit Booster 2600 W).
1 Super-Quick-Kochzone $\varnothing 14,5$ cm (1050 W), umschaltbar auf Kochzone $\varnothing 21$ cm (2200 W) bzw. $\varnothing 27$ cm (3080 W).
1 Super-Quick-Kochzone $\varnothing 14,5$ cm (1200 W, mit Booster 1600 W).

Bedienung

Sensor-Bedienung mit direkter Anwahl der Leistungsstufe.
Kochzonenmarkierung.
Elektronische Regelung in 17 Leistungsstufen.

Ausstattung

Bratsensor-Funktion für Kochzone $\varnothing 21$ cm.
Booster-Funktion.
Kochzeit-Automatik bis 99 Minuten.
Kurzzeitwecker.
Optionsmenü.

Sicherheit

Hauptschalter.
Betriebsanzeige.
2-stufige Restwärmanzeige.
Kindersicherung.
Sicherheitsabschaltung.

Planungshinweise

Eintauchtiefe 51 mm, im Bereich des Elektro-Anschlussgehäuses 51 mm. Das Kochfeld darf nicht tiefer als die Arbeitsplattenoberkante eingebaut werden.
Unterhalb des Elektro-Anschlussgehäuses sind 10 mm Abstand zu den Seitenwänden bzw. zu einem Zwischenboden vorzusehen.
Das Kochfeld muss von unten frei zugänglich sein, um die Wanne des Kochfeldes nach unten abnehmen zu können.
Einbau in 60 cm breiten Unterschränk möglich.
Gerät ist von unten zu befestigen.
Spannbereich Muldenspanner: 20 – 50 mm.
Durch Masstoleranzen der Glaskeramikscheibe und des Arbeitsplattenausschnittes kann die Fugenbreite variieren.
Gerätgewicht: ca. 13 kg.

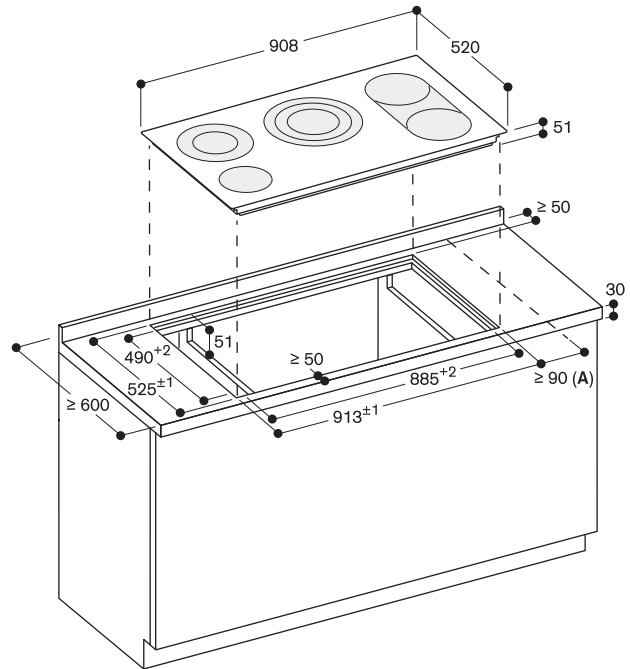
Einbaudetails zur Luftführung auf Seite 206 beachten.

Anschlussdaten

Gesamtanschlusswert 11,0 kW.
Direktanschluss / Anschlusskabel vorsehen.

L_1 L_2 L_3 N \oplus 400V / 16A

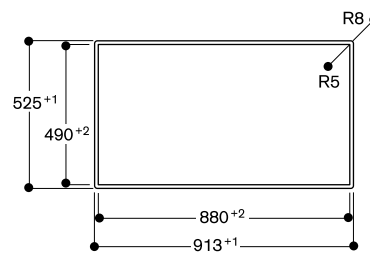
Montage Kochfeld; flächenbündiger Einbau



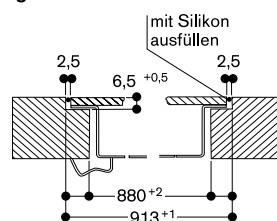
A: Mindestabstand vom Muldenausschnitt bis zur Wand.

Masse in mm

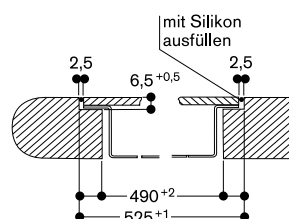
Ansicht von oben



Längsschnitt



Querschnitt





CE291111

Edelstahlrahmen
Breite 90 cm

Im Geräte-Preis enthalten

1 Glasschaber

Glaskeramikkochfeld Serie 200

CE291

- Massiver Edelstahlrahmen
- Bratsensor-Funktion
- Dreikreis-Kochzone bis $\varnothing 27$ cm
- Grosse Bräterzone
- Sensor-Bedienung mit direkter Anwahl der Leistungsstufe

Kochzonen

2 Super-Quick-Kochzonen $\varnothing 18$ cm (1800 W), zusammenschaltbar mit Zwischenzone zu Bräterfläche $18 \times 41,5$ cm (4400 W).
1 Super-Quick-Kochzone $\varnothing 12$ cm (750 W), umschaltbar auf Kochzone $\varnothing 21$ cm (2100 W, mit Booster 2600 W).
1 Super-Quick-Kochzone $\varnothing 14,5$ cm (1050 W), umschaltbar auf Kochzone $\varnothing 21$ cm (2200 W) bzw. $\varnothing 27$ cm (3080 W).
1 Super-Quick-Kochzone $\varnothing 14,5$ cm (1200 W, mit Booster 1600 W).

Bedienung

Sensor-Bedienung mit direkter Anwahl der Leistungsstufe.
Kochzonenmarkierung.
Elektronische Regelung in 17 Leistungsstufen.

Ausstattung

Bratsensor-Funktion für Kochzone $\varnothing 21$ cm.
Booster-Funktion.
Kochzeit-Automatik bis 99 Minuten.
Kurzzeitwecker.
Optionsmenü.

Sicherheit

Hauptschalter.
Betriebsanzeige.
2-stufige Restwärmeanzeige.
Kindersicherung.
Sicherheitsabschaltung.

Planungshinweise

Eintauchtiefe 49 mm, im Bereich des Elektro-Anschlussgehäuses 50 mm. Unterhalb des Elektro-Anschlussgehäuses sind 10 mm Abstand zu den Seitenwänden bzw. zu einem Zwischenboden vorzusehen.
Das Kochfeld muss von unten frei zugänglich sein, um die Wanne des Kochfeldes nach unten abnehmen zu können.
Einbau in 60 cm breiten Unterschrank möglich.
Gerät ist von unten zu befestigen.
Spannbereich Muldenspanner: 20 – 50 mm.
Gerätgewicht: ca. 13 kg.

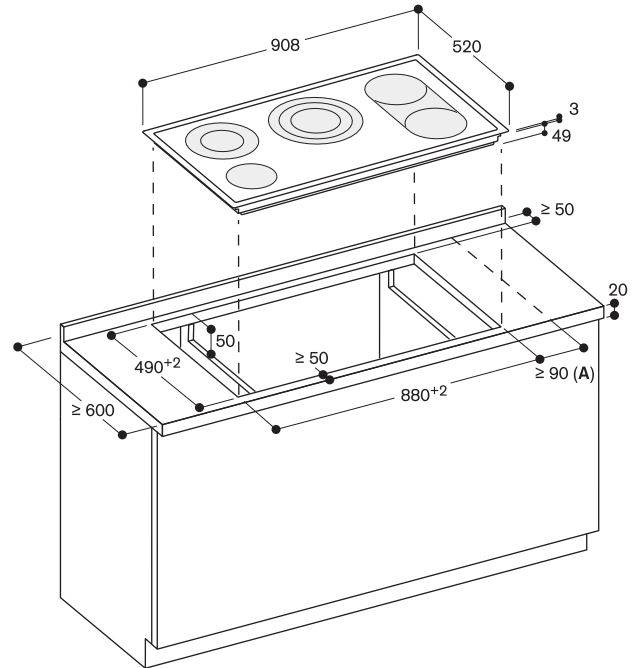
Einbaudetails zur Luftführung auf Seite 206 beachten.

Anschlussdaten

Gesamtanschlusswert 11,0 kW.
Direktanschluss / Anschlusskabel vorsehen.

$\boxed{L_1} \boxed{L_2} \boxed{L_3} \boxed{N} \boxed{\text{⊕}}$ 400V / 16A

Montage Kochfeld; flächenbündiger Einbau



A: Mindestabstand vom Muldenausschnitt bis zur Wand.

Masse in mm



CE261114

Edelstahlrahmen
Breite 60 cm

Im Geräte-Preis enthalten

1 Glasschaber

Glaskeramikkochfeld Serie 200 CE261

- Massiver Edelstahlrahmen
- Sensor-Bedienung mit direkter Anwahl der Leistungsstufe

Kochzonen

- 1 Super-Quick-Kochzone \varnothing 17 cm (1800 W), umschaltbar auf Bräterzone 17 x 26,5 cm (2600 W).
- 1 Super-Quick-Kochzone \varnothing 14,5 cm (1200 W), umschaltbar auf Kochzone \varnothing 21 cm (2100 W, mit Booster 3000 W).
- 1 Super-Quick-Kochzone \varnothing 18 cm (2000 W).
- 1 Super-Quick-Kochzone \varnothing 14,5 cm (1200 W).

Bedienung

Sensor-Bedienung mit direkter Anwahl der Leistungsstufe.
Kochzonenmarkierung.
Elektronische Regelung in 17 Leistungsstufen.

Ausstattung

Booster-Funktion.
Kochzeit-Automatik bis 99 Minuten.
Kurzzeitwecker.
Optionsmenü.

Sicherheit

Hauptschalter.
Betriebsanzeige.
2-stufige Restwärmeanzeige.
Kindersicherung.
Sicherheitsabschaltung.

Planungshinweise

Eintauchtiefe 49 mm, im Bereich des Elektro-Anschlussgehäuses 50 mm.
Unterhalb des Elektro-Anschlussgehäuses sind 10 mm Abstand zu den Seitenwänden bzw. zu einem Zwischenboden vorzusehen.
Das Kochfeld muss von unten frei zugänglich sein, um die Wanne des Kochfeldes nach unten abnehmen zu können.
Einbau in 60 cm breiten Unterschrank möglich.
Gerät ist von unten zu befestigen.
Spannbereich Muldenspanner: 20 – 50 mm.
Gerätgewicht: ca. 8 kg.

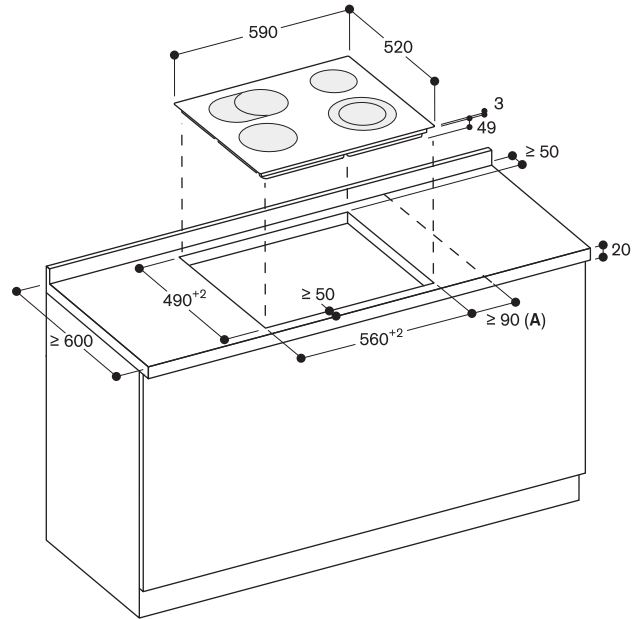
Einbaudetails zur Luftführung auf Seite 206 beachten.

Anschlussdaten

Gesamtanschlusswert 8,3 kW.
Direktanschluss / Anschlusskabel vorsehen.

L_1 L_2 L_3 N \oplus 400V / 16A

Montage Kochfeld; flächenbündiger Einbau



A: Mindestabstand vom Muldenausschnitt bis zur Wand.

Masse in mm

Zubehör und Sonderzubehör für Kochfelder

GN232110

Teppan Yaki Platte aus Mehrschichtenmaterial, GN 1/1
Für Vollflächen-Induktionskochfeld.
47,5 x 27,0 cm



CA051301

Teppan Yaki Platte aus Mehrschichtenmaterial
Für Flex-Induktionskochfeld geeignet.
41,5 x 26,5cm



CA052300

Grillplatte aus Aluminiumguss
Antihafbeschichtet
Für Flex-Induktionskochfeld.



CA050300

Flex-Induktionspfanne, 3er-Set.
Antihafbeschichtet.
Für Flex-Induktionskochfeld.



CA055300

Flex-Induktionspfanne, gross.
Antihafbeschichtet.
Für Flex-Induktionskochfeld.



SP410000*

Oberflächenschutz für Töpfe und Pfannen ø 10 – 14 cm
Für CU421.



CA420000*

Montageset für integrierte Induktion.
Pro Küche wird ein Set benötigt.

SP415000*

Oberflächenschutz für Töpfe und Pfannen ø 15 – 18 cm
Für CU421, CU428.



SP419000*

Oberflächenschutz für Töpfe und Pfannen ø 19 – 23 cm
Für CU421, CU428.



SP424000*

Oberflächenschutz für Töpfe und Pfannen ø 24 – 28 cm
Für CU421, CU428.



SP400000*

Oberflächenschutz 4er-Set
für Töpfe und Pfannen ø 10 – 28 cm
Für CU421, CU428.



WP400001

Wok-Pfanne aus Mehrschichtenmaterial
Mit rundem Boden und Stiel, ø 36 cm,
6 Liter, Höhe 10 cm.



WZ400000

Wok-Pfannenträger für Wok-Pfanne.
Für Induktions-Wok Serie 400
VI492113 und VI414113.
Hält die Wok-Pfanne als Aufsatz auf
der Induktion und nimmt durch die
spezielle Elektronik im Kochfeld die
volle Leistung auf und fokussiert diese
auf die Unterseite der Wok-Pfanne, so
dass scharfes Anbraten auf Induktion
so gelingt wie auf Gas.



CA060300

Kochsensor zur Temperaturregulierung
in Töpfen.



CA230100

Schwarzer Magnetknebel für
Induktionskochfelder Serie 200.
Edelstahl-Knebel schwarz beschichtet.



CA429410

Rahmenset bestehend aus Dekor-
rahmen (einschweisbar) und
Halterahmen.



VA420004

Verbindungsleiste zur Kombination mit
weiteren Vario Geräten der Serie 400
bei flächenbündigem Einbau.



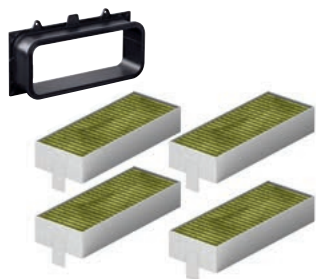
VA420010

Verbindungsleiste zur Kombination mit
weiteren Vario Geräten der Serie 400
bei aufgesetztem Einbau.



CA082011

Set ungeführte Umluft für CV492 / CV482 / CV282 bestehend aus 4 Aktivkohlefiltern mit besonders hoher Geruchsreduktion und Deaktivierung von Allergenen und Teleskopverbinder.

**CA082061**

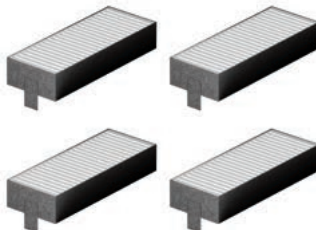
Set geführte Umluft für CV492 / CV482 / CV282 (Arbeitsplattentiefe ≥ 60 cm) bestehend aus 4 Aktivkohlefiltern mit besonders hoher Geruchsreduktion und Deaktivierung von Allergenen, extra kurzer Flachkanalbogen, Flachkanal, Flachkanalbogen, Flachkanalverbindungsstücke und Diffusor.

**CA082071**

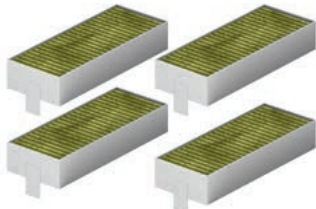
Set geführte Umluft für CV492 / CV482 / CV282 (Arbeitsplattentiefe ≥ 70 cm) bestehend aus 4 Aktivkohlefiltern mit besonders hoher Geruchsreduktion und Deaktivierung von Allergenen, Flachkanalbögen, Flachkanal, Flachkanalverbindungsstücke und Diffusor

**CA084010**

Abluftset bestehend aus 4 Akustikfiltern für CV492/ CV482 und CV282.

**CA282112**

4 Aktivkohlefilter mit hocheffizienter Geruchsreduktion und Deaktivierung von Allergenen für CV492 / CV482 / CV282

**AD857033**

Verkürzter Flachkanal 90° zur Installation von CV282 / CV482 / CV492 in 65 cm tiefen Arbeitsplatten bei Abluft und geführter Umluft.

**AD857034**

Verkürzter Flachkanalbogen 90° zur Installation von CV282 / CV482 / CV492 in einer 60 cm tiefen Arbeitsplatte für geführte oder ungeführte Umluft.

**AD857050**

Sockeldiffusor, der direkt an die Flachkanalelemente angeschlossen werden kann und die ausströmende Luft im Sockelbereich bei geführter Umluft verteilt.



Gaskochfelder Serie 400



Gerätebezeichnung	Gaskochfeld	Gaskochfeld
	CG492111	CG492211
Rahmen Edelstahl 3 mm gebürstet / gebürstet / gestrahlt	- / - / -	- / - / -
Einbau aufgesetzt / flächenbündig / eingeschweisst	- / • / •	- / • / •
Flüssiggas 50 mbar / Flüssiggas 28-37 mbar / Erdgas 20 mbar	- / • / -	- / - / •
Abmessungen		
Breite	(cm) 100	100
Bedienung		
Bedienknebel in Möbelfront / integrierte Bedienleiste	• / -	• / -
Kochzonen		
Anzahl Kochzonen	5	5
Mehrkreis-Wok-Brenner (300 – 5800 W)	1	-
Mehrkreis-Wok-Brenner (300 – 6000 W)	-	1
Zweikreis-Starkbrenner (165 – 4000 W)	2	2
Zweikreis-Normalbrenner (165 – 2000 W)	2	2
Ausstattung		
Anzahl Leistungsstufen	12	12
Elektronische Leistungssteuerung	•	•
Automatische Schnellzündung / Elektrozündung	• / -	• / -
Elektronische Flammenüberwachung mit Wiederzündung	•	•
Simmerstufe	•	•
Restwärmanzeige	•	•
Sicherheitsabschaltung	•	•
Gussrost	3-teilig	3-teilig
Zubehör		
Wokring	•	•
Wokpfanne	WP400001 ¹	WP400001 ¹
Geräteabdeckung Edelstahl	-	-
Anschlussdaten		
Gesamtanschlusswert Gas (bis zu)	(kW) 17,8	18,0
Gesamtanschlusswert Elektro	(W) 15,0	15,0
	SVGW Nr. 17-002-1	SVGW Nr. 17-002-1

• Serienmässig. – Nicht verfügbar.

¹ Sonderzubehör.



Gerätebezeichnung	Gaskochfeld	Gaskochfeld
	CG291210DE	CG261210DE
Rahmen Edelstahl 3 mm gebürstet / gebürstet / gestrahlt	- / • / -	- / • / -
Einbau aufgesetzt / flächenbündig / eingeschweisst	• / - / -	• / - / -
Flüssiggas 50 mbar / Flüssiggas 28-37 mbar / Erdgas 20 mbar	- / • ⁵	- / • ⁵
Abmessungen		
Breite	(cm) 90	60
Tiefe	(cm) 52	52
Einbautiefe	(cm) 4,5	4,5
Bedienung		
Bedienknebel in Möbelfront / integrierte Bedienleiste	- / •	- / •
Kochzonen		
Anzahl Kochzonen	5	4
Mehrkreis-Wok-Brenner (1550 – 4000 W)	-	1
Mehrkreis-Wok-Brenner (300 – 5000 W)	1	-
Mehrkreis-Wok-Brenner (300 – 5800 W)	-	-
Mehrkreis-Wok-Brenner (300 – 6000 W)	-	-
Zweikreis-Starkbrenner (170 – 4000 W)	-	-
Zweikreis-Normalbrenner (170 – 2000 W)	-	-
Starkbrenner (500 – 3000 W)	1	1
Normalbrenner (290 – 1750 W)	-	1
Normalbrenner (350 – 1750 W)	2	-
Sparbrenner (330 – 1000 W)	1	1
Ausstattung		
Anzahl Leistungsstufen	9	9
Elektronische Leistungssteuerung	-	-
Automatische Schnellzündung / Elektrozündung	- / •	- / •
Elektronische Flammenüberwachung mit Wiederzündung	-	-
Simmerstufe	-	-
Restwärmanzeige	-	-
Sicherheitsabschaltung	-	-
Gussrost	3-teilig	2-teilig
Zubehör		
Wokring	•	•
Wokpfanne	WP400001 ¹	WP400001 ¹
Geräteabdeckung (Edelstahl / Schwarz)	- / -	- / -
Anschlussdaten		
Gesamtanschlusswert Gas (bis zu)	(kW) 12,5	9,75
Gesamtanschlusswert Elektro	(W) 1,0	1,0

• Serienmässig. – Nicht verfügbar.

¹ Sonderzubehör.

² Düsen für Erdgas 20 mbar sind als Ersatzteile zu bestellen.

³ Düsen für Flüssiggas 28-30/37 mbar sind als Ersatzteile zu bestellen.

⁴ Düsen für Flüssiggas 50 mbar sind als Ersatzteile zu bestellen.

⁵ Düsen für Flüssiggas 28-30/37 mbar beigelegt.

⁶ Düsen für Flüssiggas 50 mbar beigelegt.

Induktionskochfelder Serie 400



Gerätebezeichnung	Vollintegrierte Induktion	Vollintegrierte Induktion
Vollintegrierte Induktion	CU428100	CU421100
Rahmenlos für flächenbündigen Einbau		
Edelstahlrahmen 3 mm für aufgesetzten oder flächenbündigen Einbau		
Abmessungen		
Breite	(cm) 50,6 ⁵	33,3 ⁵
Tiefe	(cm) 61 ⁵	61 ⁵
Eintauchtiefe	(cm) 9,6	9,6
Bedienung		
Bedienknebel in Möbelfront / integrierte Bedienleiste	•/-	•/-
TFT-Touch-Display / Twist-Pad-Bedienung / Sensorbedienung	-/-/-	-/-/-
Zweifarbige Anzeige (weiss/orange)	-	-
Zugehörige Knebel (Edelstahl / Schwarz) ⁴	CKU410010 / CKU410000	CKU410010 / CKU410000
Kochzonen		
Anzahl Kochzonen bzw. Kochgeschirr	1	1
Vollflächeninduktion	-	-
Induktions-Kochzone ø 21 cm (2200, mit Booster 3700 W)	-	•
Induktions-Kochzone ø 28 cm (2400, mit Booster 3700 W)	•	-
Ausstattung		
Anzahl Leistungsstufen	12	12
Flex-Funktion für rechteckige Kochflächen	-	-
Kochsensorfunktion / Bratsensorfunktion	-/-	-/-
Anzahl Bratsensor-Funktion	-	-
Profikoch-Funktion	-	-
Booster-Funktion für Töpfe / Pfannen	•/-	•/-
Warmhalte-Funktion	•	•
Anzahl Kochzeit-Automatik	-	-
Kurzzeitwecker	-	-
Stoppuhr	-	-
Restwärmeanzeige	•	•
Kindersicherung / Sicherheitsabschaltung / Display-Reinigungsschutz	-/•/-	-/•/-
Pause-Funktion	-	-
Optionsmenü	•	•
Lüftungssteuerung	-	-
Heimnetzwerkintegration für digitale Dienste (Home Connect) kabellos über WiFi.	-	-
Zubehör		
Teppan Yaki aus Mehrschichtenmaterial, GN1/1 (für Vollflächeninduktion)	-	-
Teppan Yaki aus Mehrschichtmaterial (für Flex-Induktionskochfeld)	-	-
Grillplatte aus Aluminiumguss (für Flex-Induktionskochfeld)	-	-
Flex-Pfannen, 3er-Set (für Flex-Induktionskochfeld)	-	-
Flex-Pfanne, gross (für Flex-Induktionskochfeld)	-	-
Kochsensor	-	-
Oberflächenschutz für Töpfe und Pfannen ø 10 – 14 cm	-	SP410000 ¹
Oberflächenschutz für Töpfe und Pfannen ø 15 – 18 cm	SP415000 ¹	SP415000 ¹
Oberflächenschutz für Töpfe und Pfannen ø 19 – 23 cm	SP419000 ¹	SP419000 ¹
Oberflächenschutz für Töpfe und Pfannen ø 24 – 28 cm	SP424000 ¹	-
Oberflächenschutz 4er-Set für Töpfe und Pfannen ø 10 – 28 cm	SP400000 ¹	SP400000 ¹
Anschlussdaten		
Gesamtanschlusswert Elektro	(kW) 2,7	2,3

• Serienmässig. – Nicht verfügbar.

¹ Sonderzubehör.

² In Kombination mit passender Haube.

³ Die Verfügbarkeit der Home Connect Funktion ist abhängig von den Home Connect Diensten in Ihrem Land.

⁴ Knebel separat bestellen.

⁵ Aluminium-Diffusorplatte



Vollflächen-Induktionskochfeld Vollflächen-Induktionskochfeld

CX492101 CX482101
 CX492111 CX482111

90 80
 52 51,3 / 52
 7,6 / 6,5 7,6 / 6,5

-/- -/-
 •/-/- •/-/-
 - -
 - -

6 5
 • •
 - -
 - -

17 17
 - -
 •/- •/-
 - -
 • •
 •/• •/•
 • •
 6 5
 • •
 • •
 • •
 •/•/• •/•/•
 • •
 • •
 •² •²
 •³ •³

GN232110¹ GN232110¹
 CA051301¹ CA051301¹
 - -
 - -
 - -
 CA060300¹ CA060300¹
 - -
 - -
 - -
 - -
 - -

7,4 7,4

Induktionskochfelder Serie 400 und 200 mit integrierter Lüftung



Gerätebezeichnung	Flex-Induktionskochfeld mit integriertem Lüftungssystem	Flex-Induktionskochfeld mit integriertem Lüftungssystem
Rahmenlos für flächenbündigen Einbau	CV492105	CV482105
Edelstahlrahmen für aufgesetzten oder flächenbündigen Einbau	-	-
Abmessungen		
Breite	(cm) 90	80
Tiefe	(cm) 52,1	52,1
Eintauchtiefe	(cm) 22,7	22,7
Bedienung		
Bedienknebel in Möbelfront / integrierte Bedienleiste	• / -	• / -
TFT-Touch-Display / Twist-Pad-Bedienung / Sensorbedienung	• / - / -	• / - / -
Zweifarbige Anzeige (weiss/orange)	•	•
Zugehörige Knebel (Edelstahl / Schwarz) ²	CKI440010 / CKI440000	CKI440010 / CKI440000
Kochzonen		
Anzahl Kochzonen bzw. Kochgeschirr	4	4
Flex-Induktionskochfläche 23 x 19 cm (2200 / 3700 W) / zusammenschaltet 23 x 38 cm (3300 / 3700 W)	4	-
Flex-Induktionskochfläche 24 x 19 cm (2200 / 3700 W) / zusammenschaltet 24 x 38 cm (3300 / 3700 W)	-	4
Automatische Erweiterung bis zu 30cm Breite (3300, mit Booster 3700 W)	2	-
Luftleistung nach EN 61591. Stufen 1 / 2 / 3 / Intensiv		
Abluft	(m ³ /h) 359/470/532/636	359/470/532/636
Umluft	(m ³ /h) 280/382/487/611	280/382/487/611
Verbrauchswerte gemäss EU Verordnung 65/2014		
Energieeffizienzklasse	A *	A *
Durchschnittlicher Energieverbrauch	kWh/Jahr 56,9	56,9
Lüfter-Effizienzklasse	A**	A**
Beleuchtungs-Effizienzklasse	-	-
Fettfilter-Effizienzklasse	B**	B**
Geräusch min. / max. Normalstufe	dB(A) 61/70	61/70
Ausstattung Kochen		
Anzahl Leistungsstufen	12	12
Flex-Funktion für rechteckige Kochflächen	•	•
Kochsensor-Funktion / Bratsensor-Funktion	• / •	• / •
Bratsensor-Funktion: Anzahl der Kochzonen	4	4
Profi-Kochfunktion	-	-
Boosterfunktion für Töpfe / Pfannen	• / -	• / -
Memory-Funktion	-	-
Warmhaltefunktion	-	-
Kochtimer: Anzahl der Kochzonen	-	-
Kurzzeitwecker	•	•
Stoppuhr	•	•
Restwärmeanzeige	•	•
Kindersicherung / Sicherheitsabschaltung / Display-Reinigungsschutz	- / • / •	- / • / •
Pause Funktion	-	-
Optionsmenü	•	•
Heimnetzwerkintegration für digitale Dienste (Home Connect) kabellos über WiFi. ³	•	•
Ausstattung Lüften		
Leistungsstufen	3 plus Intensiv	3 plus Intensiv
Gebälsetechnologie	BLDC	BLDC
Gebälse	1	1
Gebälseleistung	(W) 170	170
Vollautomatische Funktionen des Lüftungssystems	•	•
Automatik Funktion	•	•
Nachlauf-Funktion automatik	•	•
Nachlauf-Funktion	(min) • / 20-30 min.	• / 20-30 min.
Intervall-Lüftung	(min) • / 6 min.	• / 6 min.
Fettfilter-Sättigungsanzeige	•	•
Umluftfilter-Sättigungsanzeige	•	•
Fettfilterart	Metall-Fettfilter	Metall-Fettfilter
Fettfilter Anzahl	2	2
Überlaufbehälter	•	•
Abluftanschluss unten / seitlich / hinten	- / - / •	- / - / •
Zubehör		
Teppan Yaki aus Mehrschichtmaterial (für Flex-Induktionskochfeld)	CA051301 ¹	CA051301 ¹
Grillplatte aus Aluminiumguss (für Flex-Induktionskochfeld)	CA052300 ¹	CA052300 ¹
Flex-Pfannen, 3er-Set (für Flex-Induktionskochfeld)	CA050300 ¹	CA050300 ¹
Flex-Pfanne, gross (für Flex-Induktionskochfeld)	CA055300 ¹	CA055300 ¹
Bratsensor-Pfanne (Bestellbar über E-Shop), ø20 – 32 cm ⁴	17006... ¹	17006... ¹
Kochsensor	-	-
Umluft-Modul	CA082011 ¹ , CA082061 ¹ , CA082071 ¹	CA082011 ¹ , CA082061 ¹ , CA082071 ¹
Akustikfilter für Abluftbetrieb	CA084010 ¹	CA084010 ¹
Anschlussdaten		
Gesamtanschlusswert Elektro	(kW) 7,4	7,4

• Serienmässig. – Nicht verfügbar. ¹ Sonderzubehör. ² Knebel müssen separat bestellt werden.

³ Die Nutzung der Home Connect Funktion ist abhängig von den Home Connect Diensten, welche nicht in jedem Land verfügbar sind.

⁴ Passendes Kochgeschirr siehe Produktseiten.

* Energieeffizienzklasse: auf einer Skala der Effizienzklassen von A+++ bis D. ** Lüftung, Beleuchtung, Fettfiltereffizienz: Energieeffizienzklassen von A bis G.



Flex-Induktionskochfeld mit integriertem Lüftungssystem
CV282101

Flex-Induktionskochfeld mit integriertem Lüftungssystem
CV282111

-
80
51,2
22,7

-
80
52
22,3

- / -
• / • / -
•
-

- / -
• / • / -
•
-

4
-
4
-

4
4
-
-

359/470/532/636
280/382/487/611

359/470/532/636
280/382/487/611

A *

A *

56,9
A**
-
B**
61/70

56,9
A**
-
B**
61/70

17
•
• / •
4
•
• / •
•
•
4
•
•
•
• / • / -
•
•
•

17
•
• / •
4
•
• / •
•
•
4
•
•
•
• / • / -
•
•
•

3 plus Intensiv
BLDC

3 plus Intensiv
BLDC

1
170
•
•
•
• / 20-30 min.
• / 6 min.
•
•

1
170
•
•
•
• / 20-30 min.
• / 6 min.
•
•

Metall-Fettfilter
2
•
- / - / •

Metall-Fettfilter
2
•
- / - / •

CA051301¹
CA052300¹
CA050300¹
CA055300¹
17006...¹
CA0603001
CA082011¹, CA082061¹, CA082071¹
CA084010¹

CA051301¹
CA052300¹
CA050300¹
CA055300¹
17006...¹
CA0603001
CA082011¹, CA082061¹, CA082071¹
CA084010¹

7,4

7,4

Flex-Induktionskochfelder Serie 200



Gerätebezeichnung	Flex-Induktionskochfeld
Rahmenlos für flächenbündigen Einbau	CI292102
Edelstahlrahmen für aufgesetzten oder flächenbündigen Einbau	CI292112
Abmessungen	
Breite	(cm) 90
Tiefe	(cm) 52
Eintauchtiefe	(cm) 5,6 / 5,5
Bedienung	
Bedienknebel in Möbelfront / integrierte Bedienleiste	- / -
TFT-Touch-Display / Twist-Pad-Bedienung / Sensorbedienung	- / • / -
Zweifarbige Anzeige (weiss/orange)	•
Kochzonen	
Anzahl Kochzonen bzw. Kochgeschirr	5
Vollflächeninduktion	-
Flex-Induktionskochfläche 21 x 19 cm (2200, mit Booster 3700 W) / zusammengeschaltet 21 x 38 cm (3300, mit Booster 3700 W)	-
Flex-Induktionskochfläche 23 x 19 cm (2200, mit Booster 3700 W) / zusammengeschaltet 23 x 38 cm (3300, mit Booster 3700 W)	4
Flex-Induktionskochfläche 24 x 19 cm (2200, mit Booster 3700 W) / zusammengeschaltet 24 x 38 cm (3300, mit Booster 3700 W)	-
Automatische Erweiterung bis zu 30cm/32cm Breite (3300, mit Booster 3700 W)	-
Induktions-Kochzone ø 21 cm (2200, mit Booster 3700 W) / ø 26 cm (2600, mit Booster 3700 W) / ø 32 cm (3300, mit Booster 3700 W)	1
Induktions-Kochzone ø 18 cm (1800, mit Booster 3100 W) / Bräterzone 18 x 28 cm (2000, mit Booster 3700 W)	-
Induktions-Kochzone ø 15 cm (1400, mit Booster 2200 W)	-
Induktions-Kochzone ø 15 cm (1600, mit Booster 2200 W)	-
Induktions-Kochzone ø 19 cm (1800, mit Booster 3100 W)	-
Induktions-Kochzone ø 21 cm (2200, mit Booster 3700 W)	-
Induktions-Kochzone ø 21 cm (2500, mit Booster 3700 W)	-
Induktions-Kochzone ø 24 cm (2200, mit Booster 3700 W)	-
Induktions-Kochzone ø 28 cm (2400, mit Booster 3700 W)	-
Ausstattung	
Anzahl Leistungsstufen	17
Flex-Funktion für rechteckige Kochflächen	•
Kochsensorfunktion / Bratsensorfunktion	• / •
Anzahl Bratsensor-Funktion	5
Profikoch-Funktion	•
Booster-Funktion für Töpfe / Pfannen	• / •
Warmhalte-Funktion	•
Anzahl Kochzeit-Automatik	5
Kurzzeitwecker	•
Stoppuhr	•
Restwärmeanzeige	•
Kindersicherung / Sicherheitsabschaltung / Display-Reinigungsschutz	• / • / •
Pause Funktion	-
Optionsmenü	•
Lüftungssteuerung	• ²
Heimnetzwerkintegration für digitale Dienste (Home Connect) kabellos über WiFi.	• ³
Zubehör	
Teppan Yaki aus Mehrschichtenmaterial, GN1/1 (für Vollflächeninduktion)	-
Teppan Yaki aus Mehrschichtmaterial (für Flex-Induktionskochfeld)	CA051301 ¹
Grillplatte aus Aluminiumguss (für Flex-Induktionskochfeld)	CA052300 ¹
Flex-Pfannen, 3er-Set (für Flex-Induktionskochfeld)	CA050300 ¹
Flex-Pfanne, gross (für Flex-Induktionskochfeld)	CA055300 ¹
Bratsensor-Pfanne (Bestellbar über E-Shop), ø 20 – 32 cm ⁴	17006... ¹
Kochsensor	CA060300 ¹
Schwarzer Magnetknebel für Induktionskochfelder Serie 200	CA230100 ¹
Anschlussdaten	
Gesamtanschlusswert Elektro	(kW) 11,1

• Serienmässig. – Nicht verfügbar.

¹ Sonderzubehör.

² In Kombination mit passender Haube.

³ Die Verfügbarkeit der Home Connect Funktion ist abhängig von den Home Connect Diensten in Ihrem Land.

⁴ Passendes Kochgeschirr siehe Produktseiten.



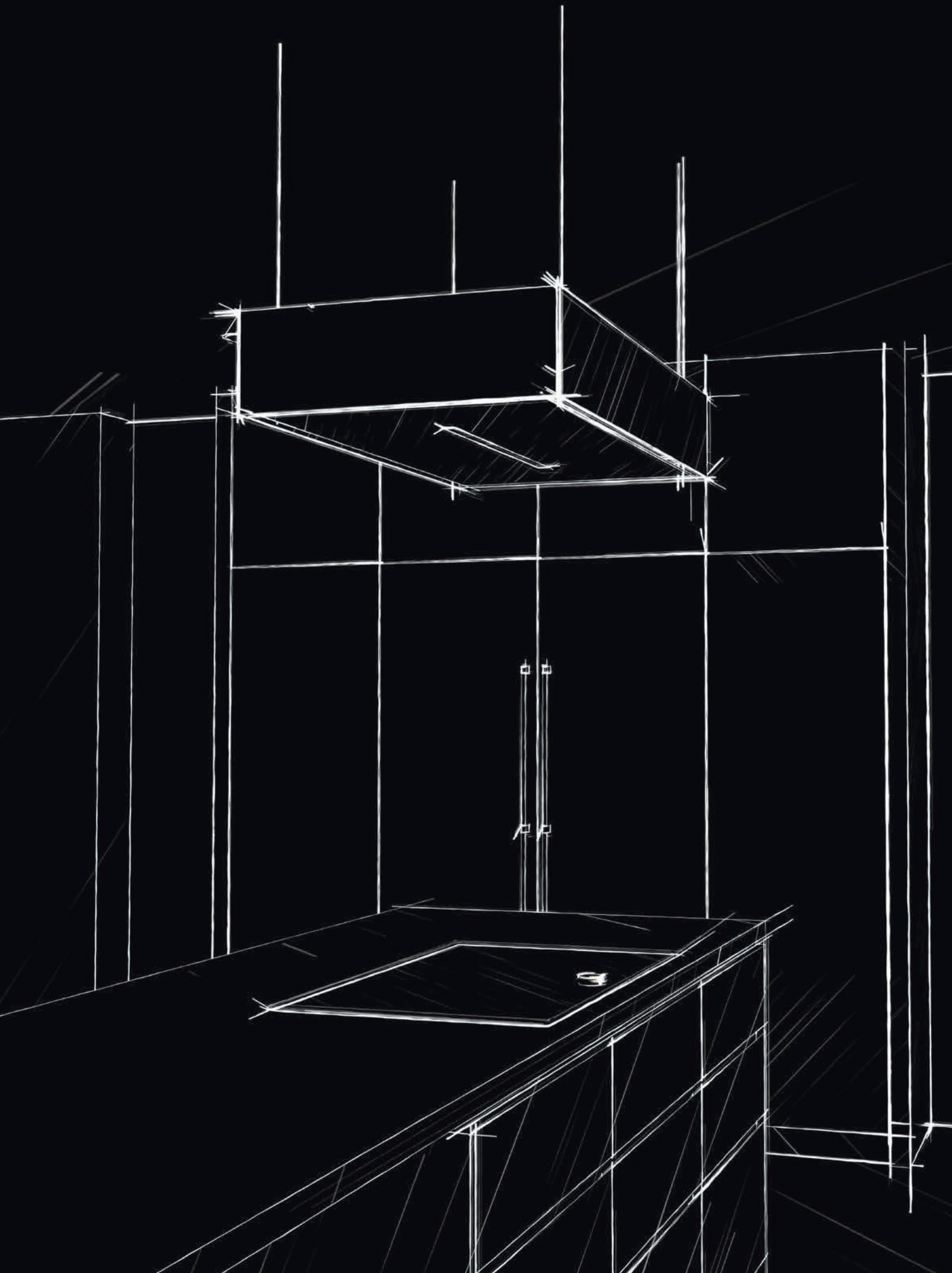
Flex-Induktionskochfeld	Flex-Induktionskochfeld	Flex-Induktionskochfeld	Flex-Induktionskochfeld	Flex-Induktionskochfeld
CI283103	CI282102	CI272103	CI262105	-
CI283113	CI282112	CI272113	CI262115	CI261115
80	80	70	60	60
51,3 / 52	51,3 / 52	51,2 / 52	51,2 / 52	52
5,6 / 5,5	5,6 / 5,5	5,6 / 5,5	5,6 / 5,5	5,5
- / -	- / -	- / -	- / -	- / -
- / • / -	- / • / -	- / • / -	- / • / -	- / - / •
•	•	•	•	•
5	4	4	4	4
-	-	-	-	-
2	-	-	-	-
-	4	4	4	2
-	2	-	-	-
-	2 / -	1 / -	1 / -	1 / -
-	-	-	-	-
-	-	-	-	-
1	-	-	-	-
-	-	-	-	1
1	-	-	-	-
-	-	-	-	1
1	-	-	-	-
-	-	-	-	-
17	17	17	17	17
•	•	•	•	•
• / •	• / •	• / •	• / •	- / -
2	4	4	4	-
•	•	•	•	-
• / •	• / •	• / •	• / •	• / •
•	•	•	•	•
5	4	4	4	4
•	•	•	•	•
•	•	•	•	-
•	•	•	•	•
• / • / •	• / • / •	• / • / •	• / • / •	• / • / -
-	-	-	-	•
•	•	•	•	•
• ²	• ²	• ²	• ²	• ²
• ³	• ³	• ³	• ³	• ³
-	-	-	-	-
CA051301 ¹	CA051301 ¹	CA051301 ¹	CA051301 ¹	CA051301 ¹
CA052300 ¹	CA052300 ¹	CA052300 ¹	CA052300 ¹	CA052300 ¹
CA050300 ¹	CA050300 ¹	CA050300 ¹	CA050300 ¹	CA050300 ¹
CA055300 ¹	CA055300 ¹	CA055300 ¹	CA055300 ¹	CA055300 ¹
17006... ¹	17006... ¹	17006... ¹	17006... ¹	17006... ¹
-	CA060300 ¹	CA060300 ¹	CA060300 ¹	-
CA230100 ¹	CA230100 ¹	CA230100 ¹	CA230100 ¹	-
7,4	7,4	7,4	7,4	7,4

Glaskeramikkochfelder



Gerätebezeichnung	Glaskeramikkochfeld	Glaskeramikkochfeld
Rahmenlos für flächenbündigen Einbau	CE291101	
Edelstahlrahmen	CE291111	CE261114
Edelstahlrahmen		
Breite	(cm) 90	60
Tiefe	(cm) 52	52
Eintauchtiefe	(cm) 5,1 / 4,9	4,9
Bedienung		
TFT-Touch-Display / Twist-Pad-Bedienung / Sensorbedienung	- / - / •	- / - / •
Bedienknebel in Möbelfront / integrierte Bedienleiste	- / -	- / -
Kochzonen		
Anzahl Kochzonen	5	4
Super-Quick-Kochzone ø 18 cm (1800 W) / zusammenschaltbar zu Bräterzone 18 x 41,5 cm (4400 W)	2	-
Super-Quick-Kochzone ø 18 cm (2000 W)	-	1
Super-Quick-Kochzone ø 17 cm (1800 W) / Bräterzone 17 x 26,5 cm (2600 W)	-	1
Super-Quick-Kochzone ø 14,5 cm (1200 W, mit Booster 1600 W)	1	-
Super-Quick-Kochzone ø 14,5 cm (1200 W)	-	1
Super-Quick-Kochzone ø 14,5 cm (1050 W) / ø 21 cm (2200 W) / ø 27 cm (3080 W)	1	-
Super-Quick-Kochzone ø 14,5 cm (1200 W) / ø 21 cm (2100 W, mit Booster 3000 W)	-	1
Super-Quick cooking zone ø 12 cm (750 W) / ø 21 cm (2100 W, with booster 2600 W)	1	-
Ausstattung		
Anzahl Leistungsstufen	17	17
Anzahl Bratsensor-Funktion	1 x 21 cm	-
Booster-Funktion Anzahl Kochzonen	2	1
Anzahl Kochzeit-Automatik	5	4
Restwärmanzeige	•	•
Kindersicherung / Sicherheitsabschaltung / Display-Reinigungsschutz	• / • / -	• / • / -
Optionsmenü	•	•
Anschlussdaten		
Gesamtanschlusswert Elektro	(kW) 11,0	8,3

• Serienmässig. – Nicht verfügbar.



Dunstabzugshauben

Deckenlüftungen	228
Tischlüftungen	232
Muldenlüftungen	250
Wandessen	262
Inseessen	266
Flachschirmhauben	268
Gebälsebausteine	270
Zubehör Sonderzubehör	276
Technische Daten	290

Übersicht

Deckenlüftungen

Serie 400



• AC402181

• AC482181
• AC472181



• AR400142



• AR401142



• AR403122

Serie 200



• AC250121

Tischlüftungen

Serie 400



• AL400192
• AL400122



• AR400142



• AR401142



• AR403122



• AR413122



• AR410110 nur mit
AL400122

Serie 200



• AL200180
• AL200190

Muldenlüftungen

Serie 400 und 200



• VL414115



• VL200120



• AR400142



• AR401142



• AR403122



• AR413122



• AR410110



• CKV410010
• CKV410000

Wandessen

Serie 400



• AW442120



• AR400142



• AR401142



• AR400143

Serie 200



• AW240191

Inseessen

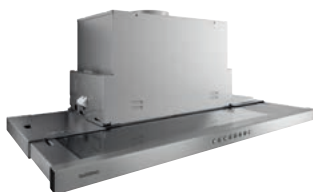
Serie 200



• AI240191

Flachschirmhauben

Serie 200



• AF210162

• AF210192

Allgemeine Planungshinweise

Das Ziel einer guten Lüftungsplanung ist es, den Kochdunst möglichst schnell und leise aus dem Küchenbereich abzusaugen oder zu filtern. Um Sie bei der richtigen Planung und Installation zu unterstützen, finden Sie anbei wichtige Planungshinweise unserer Lüftungsexperten:

– **Kochfelder:** Die Auswahl des Kochfelds ist der massgebliche Einflussfaktor. Nicht alle Kochfelder sind mit allen Dunstabzugshauben empfohlen zu kombinieren. Die empfohlenen Kombinationen von Kochfeld und Dunstabzugshaube sind in den Kapiteln Vario Kochfelder und Kochfelder zu finden. Aufgrund der hohen Wrasenentwicklung bei Teppan Yaki, Elektro-Grill und Gas-Wok, wird empfohlen, diese Kochfelder in der Mitte der Kochfeldkonfiguration und nicht am Rand zu installieren, bzw. zwischen zwei Muldenlüfter.

– **Die Art der Lüftung:** Jede Dunstabzugsart hat spezifische Planungseigenschaften. Bei Dunstabzugshauben, die über den Kochfeldern installiert werden, gilt es die Mindestabstände zwischen der Arbeitsplatte und der Unterkante der Dunstabzugshaube einzuhalten, die in den jeweiligen Planungshinweisen angegeben sind. Die Lüftungsleistung nimmt mit zunehmendem Abstand ab.

Bei Deckenlüftungen beträgt der maximale Abstand zwischen dem Kochfeld und der Dunstabzugshaube 120 cm. In diesem Fall beträgt die maximale Breite der Kochfeldkombination 100 cm.

Wenn Sie einen Rahmen oder einen Wrasensammler hinzufügen, beträgt die maximale Breite der Kochfeldkombination 130 cm.

Ist der Abstand zum Kochfeld grösser als 120 cm, wird die Deckenlüftung als Raumlüftung definiert, da die direkte Absaugung des Wrasens eingeschränkt wird. Bitte ziehen Sie in Betracht, einen HLK-Fachmann (Heizung, Lüftung und Klimatisierung) zu konsultieren.

Der maximale Abstand zwischen zwei Muldenlüftern sollte nicht grösser als 80 cm sein. (Nicht möglich mit CX482)

Kochfelder mit einer Breite von 60 cm und 80 cm (VI 482...), Vario Spezialgeräte wie Elektro-Grill und Gas-Wok sollten zwischen zwei Muldenlüftern installiert werden.

– **Die Betriebsart:** Alle Gaggenau Dunstabzugshauben können sowohl im Abluft- als auch im Umluftmodus betrieben werden.

Ein Umluftbetrieb ist mit einem Vario Elektrogrill nicht möglich.

Aufgrund der sehr heissen Temperatur des Vario Elektro-Grills sind die Rauchpartikel feiner, als die der anderen Kochfelder. Aktivkohlefilter im Umluftbetrieb sind nicht in der Lage, diese sehr feinen Partikel zu filtern.

Im Abluftbetrieb hängt die tatsächliche Luftleistung neben der Gebläseleistung auch wesentlich von der Verrohrung ab.

– **Gebläsebausteine:** Gaggenau Dunstabzugshauben sind mit besonders leistungsstarken Gebläsen ausgestattet (Serie 200) oder können mit entsprechend leistungsstarken Gebläsen für den Abluft- oder Umluftbetrieb kombiniert werden (Serie 400). Diese Gebläsebausteine sind zudem sehr druckstabil. Sie überwinden mögliche Druckverluste einer Verrohrung und arbeiten bei niedrigem Geräuschniveau hoch-effektiv.

Das modulare System der Serie 400 ermöglicht aufgrund der verschiedenen Gebläsebausteine Installationen im Schrank, Sockel, Keller, Decke oder Aussenbereich.

– **Verrohrung und Zubehör:** Um eine möglichst leise und effektive Absaugung zu gewährleisten, sollte die geplante Verrohrung so kurz und gerade wie möglich sein.

Um die Planungen zu erleichtern, wurde für alle Gaggenau Dunstabzugshauben eine empfohlene Kanallänge definiert. Diese Angabe finden Sie unter der Bezeichnung ‚Lmax‘.

Eine Planung mit einem Kanallängenäquivalent, das grösser als Lmax ist, sollte nicht umgesetzt werden, da die Verrohrung zu lang und/oder zu viele Bögen enthält. Bei Dunstabzugshauben der Serie 400 könnte auch ein zusätzlicher in Serie geschalteter Gebläsebaustein eine mögliche Lösung sein.

Um das effizienteste Kanalsystem zu definieren, wenden Sie sich bitte an Ihren Gaggenau Vertriebsmitarbeiter und nehmen Sie die Beratung durch den Gaggenau Ventilation Service in Anspruch.

Jeder Bogen und Wandauslass verursacht einen Druckabfall im Kanalsystem. Aus diesem Grund müssen diese Komponenten wie folgt in der Lmax-Berechnung berücksichtigt werden:

				Verrohrung
Gaggenau Flachkanal	AD857015			0,5 m
Gaggenau Flachkanal	AD857010		AD854010 	1 m
	AD752010			
Gaggenau Flachkanalbogen	AD857030		AD854030 	3 m
	AD857031		AD854031 	
	AD857042		AD854032 	
	AD752030			
Gaggenau Wandauslass	AD750054		AD850050 	11 m
Gebläsebaustein	AR401142			7 m
Gebläsebaustein	AR400142		AR400143 	0 m
	AR403122			

Weitere Hinweise

Bitte beachten Sie bei der Planung von Lüftungslösungen die örtlich geltenden Bauvorschriften.

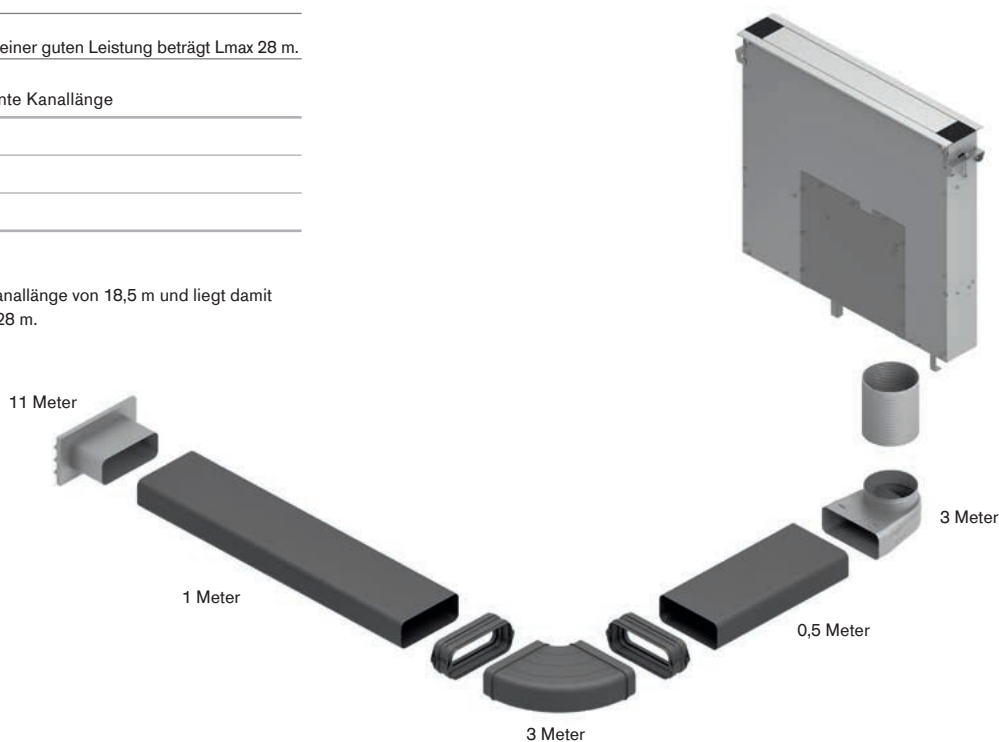
Beispiel AL200180:

Die äquivalente Kanallänge zur Gewährleistung einer guten Leistung beträgt L_{max} 28 m.

Betriebsart: Abluft	Äquivalente Kanallänge
1,5 m gerader Kanal	1,5 m
2 Bögen	2 x 3 m
1 Wandanschluss	11 m
GESAMT	18,5 m

Diese Planung entspricht einer äquivalenten Kanallänge von 18,5 m und liegt damit unter der empfohlenen Kanallänge (L_{max}) von 28 m.

Die Planung ist damit zulässig.





AC402181
Edelstahl
Filtermodul
Abluft-/Umluftbetrieb
Ohne Motor



Kombination mit externen Gebläsebausteinen

AR400142
AR401142
AR403122

Installationszubehör

AA010811
Umluftmodul Edelstahl.

AA012811

Umluftmodul Weiss.

Umluftmodul inkl. 1 Aktivkohlefilter mit hocheffizienter Geruchsreduzierung und Deaktivierung von Allergenen. Für Umluftbetrieb.

AD754048

Luftsammler NW 150 Rundrohr

Stahl verzinkt

2 x NW 150 Rundrohr Lufteinlass.

1 x NW 150 Rundrohr Luftauslass.

AD854048

Luftsammler NW 150 Flachkanal

Stahl verzinkt mit Kunststoff

2 x NW 150 Flachkanal Lufteinlass.

1 x NW 150 Flachkanal Luftauslass.

Sonderzubehör

AA200112

1 regenerierbarer Aktivkohlefilter mit hocheffizienter Geruchsreduzierung. Erhöhte Lebensdauer des Aktivkohlefilters: bis zu 30 mal regenerierbar.

Im Backofen bei 200 °C regenerierbar.

Für Umluftmodul AA200812/816 und AA010811/AA012811.

Installationszubehör für die

Abluft-Verrohrung finden Sie auf den Seiten 276 – 288.

Sonderzubehör (als Ersatzteil bestellen):

ET-Nr. 11033934

2 Aktivkohlefilter mit hocheffizienter Geruchsreduzierung und Antiallergenfilter.

Für Umluftmodul.

AA200812/816 und AA010811/

AA012811.

Vario Deckenlüftung Serie 400

AC402

- Unauffällig in Küchenarchitektur integrierbar
- Flexibel in Abmessungen, Luftleistung und Betriebsart
- Raumventilation
- Modulare Deckenlüftung, die aus den separaten Komponenten Filtermodul, Steuermodulen sowie einem Lichtmodul individuell konfiguriert werden kann
- Motorlos, kombinierbar mit Gaggenau BLDC-Gebläsebausteinen
- Hocheffiziente patentierte Randabsaugung
- Flächige und leicht zu reinigende Unterseite mit abgedeckten Filtern

Leistung

Geräuschlevel hängt von der Einbausituation ab.

Ausstattung

Randabsaugungs-Fettfilter, spülmaschinenfest.
Montage-Rahmen für bauseitige Gewindestangen (Gewindestangen im Lieferumfang enthalten).
Anschlussstutzen NW 150 rund.

Verbrauchsdaten

Werte beziehen sich auf die Konfiguration mit dem Gebläsebaustein AR400142. Energieeffizienzklasse B auf einer Skala der Effizienzklassen von A+++ bis D. Durchschnittlicher Energieverbrauch 60,6 kWh/Jahr.
Lüfter-Effizienzklasse A.
Beleuchtungs-Effizienzklasse E.
Fettfilter-Effizienzklasse B.
Geräusch min. 50 dB / max. 65 dB Normalstufe.

Planungshinweise

L_{max}, die äquivalente Kanallänge zur Gewährleistung einer guten Leistung, ist abhängig von der Konfiguration. Für eine optimale Absaugleistung muss der maximale Abstand zwischen dem Kochfeld und dem Lüftungsgerät 120 cm betragen. Die Deckenlüftung muss wie eine Raumlüftung behandelt werden, wenn der Abstand zum Kochfeld grösser ist als 120 cm, da die direkte Erfassung der Kochdünste begrenzt ist.

Ziehen Sie bitte einen HLK (Heizungs- und Lüftungs-Klimaanlagen) Fachmann hinzu.

Für Umluftbetrieb wird ein externes Umluftmodul benötigt.

Max. 3 Filtermodule direkt am Gebläsebaustein AR400142.

Wenn der Gebläsebaustein im Bereich der Decke oder des Möbelkorpus installiert wird, muss dieser durch den Deckenausschnitt oder eine andere Revisionsöffnung zugänglich bleiben. Auf besonders sorgfältige Installation des Abluftkanals ohne scharfe Umlenkungen oder Querschnittsverengungen ist zu achten.

Bei Installation einer Lüftung mit Abluftbetrieb und einer kamingebundenen Feuerstelle muss die Stromzuführung der Lüftungsgeräte mit einer geeigneten Sicherheits-schaltung versehen werden.

Ein Umluftbetrieb ist mit einem Vario Elektro-Grill nicht möglich.



AC482181

Edelstahl
Steuermodul mit Licht

Vario Deckenlüftung Serie 400

AC482

- Steuerelement der modularen Deckenlüftung mit Licht
- Individuelle Integration von Lichtelementen in der Deckenlüftungs-Konfiguration

Leistung

Leistungswerte sind abhängig vom Gebläsebaustein, siehe Tabelle Seite 298.

Ausstattung

7-Tasten Infrarot-Fernbedienung, Notbedientasten am Steuermodul. 3 elektronisch gesteuerte Leistungsstufen und 1 Intensivstufe. Intervall-Lüftung, 6 Min. Nachlauf-Funktion, 6 Min. Fettfilter-Sättigungsanzeige.

Planungshinweise

Verbindung der jeweiligen Geräte über ein Netzwerk-Kabel.

Bei Installation einer Lüftung mit Abluftbetrieb und einer kamingebundenen Feuerstelle muss die Stromzuführung der Lüftungsgeräte mit einer geeigneten Sicherheits-schaltung versehen werden. Befestigung am Filtermodul.

Ein Umluftbetrieb ist mit einem Vario Elektro-Grill nicht möglich.

Anschlussdaten

Gesamtanschlusswert 15 W.
Anschlusskabel 1,75 m, steckbar.
230V / 10A



Vario Deckenlüftung Serie 400
AC472

- Lichtelement der modularen Deckenlüftung
- Individuelle Integration von Lichtelementen in der Deckenlüftungs-Konfiguration

Ausstattung

Verbindung der jeweiligen Geräte über ein Netzwerk-Kabel.

Planungshinweise

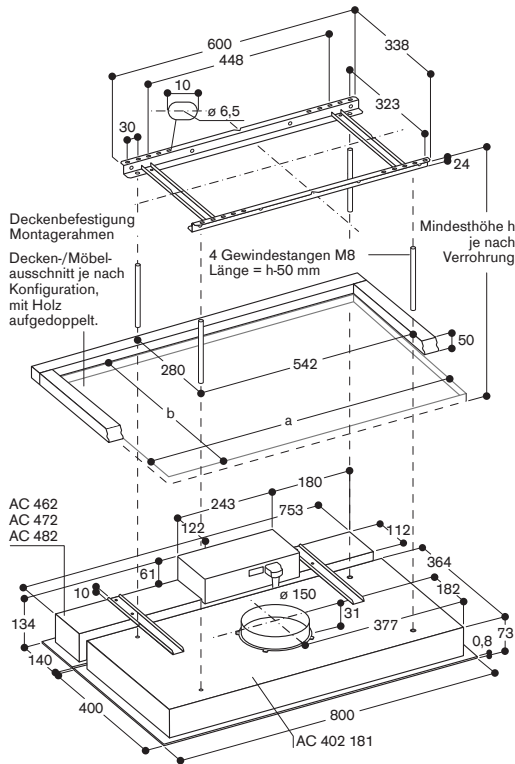
Empfohlene Konfigurationen von Deckenlüftungen mit Gebläsebausteinen und die resultierenden Bauhöhen finden Sie auf Seite 298.
Befestigung am Filtermodul.

Anschlussdaten

Gesamtanschlusswert 4 W.
Anschlusskabel 1,75 m, steckbar.
Netzwerkkabel 2 m.
230V / 10A

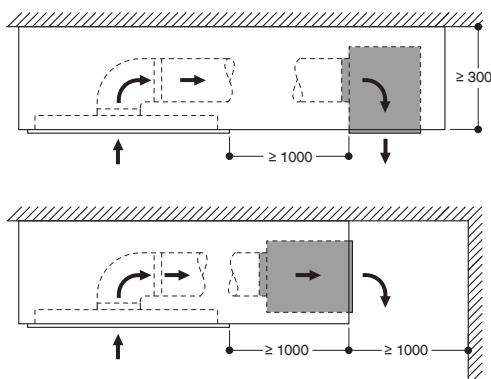
AC472181

Edelstahl
Lichtmodul
Zur Ergänzung des Steuermoduls mit Licht



Bei Mehrfachkonfigurationen:
Deckendurchbiegung im Ausschnittbereich: max. + 3 mm.
Abstützung in der Mitte gegen Durchbiegung nach oben beim Fixieren der Module erforderlich.
Erforderliche Gewindestangen, Muttern, Deckenschrauben sind serienmässig mitgeliefert.

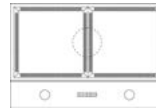
AC 402 mit Umluftmodul



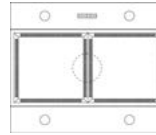
Maße in mm

Empfohlene Konfigurationen für Deckenlüftung Serie 400

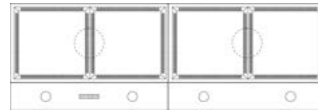
FL1-CL



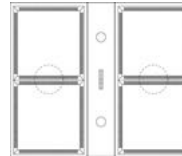
FL1-CL-L1



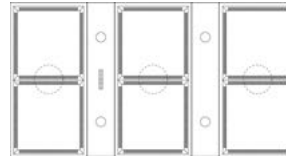
FL2-CL-L1



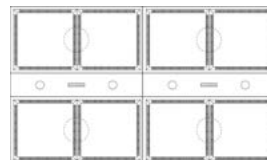
F2-CL



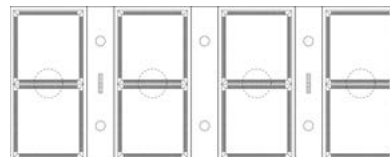
F3-CL-L1



FL4-CL-L1



F4-CL-L2



Um die beste Lüftungslösung zu finden, wenden Sie sich bitte an Ihren zuständigen Gaggenau Vertriebsmitarbeiter, um sich vom Gaggenau Lüftenservice beraten zu lassen.



AC250121

Gaggenau Hellbronze
Breite 120 cm
Abluft-/Umluftbetrieb



Im Gerätepreis enthalten

1 Fernbedienung
1 Motor

Erforderliches Installationszubehör

AA010811

Edelstahl.

AA012811

Weiss.

Umluftmodul inkl. 1 Aktivkohlefilter mit hocheffizienter Geruchsreduzierung und Deaktivierung von Allergenen. Für Umluftbetrieb.

Sonderzubehör

AA200112

1 regenerierbarer Aktivkohlefilter mit hocheffizienter Geruchsreduzierung. Erhöhte Lebensdauer des Aktivkohlefilters: bis zu 30 mal regenerierbar. Im Backofen bei 200 °C regenerierbar. Für Umluftmodul AA200812/816 und AA010811/AA012811.

Installationszubehör für die Abluft-Verrohrung finden Sie auf den Seiten 276 – 288.

Deckenlüftung Serie 200

AC250

- Unauffällig in Küchenarchitektur integrierbar
- Energiesparendes und geräuscharmes Gebläse
- Randabsaugung
- Funktion zur automatischen sensorgesteuerten Leistungsanpassung entsprechend der Kochdunstentwicklung
- Einfache und schnelle Installation direkt in der Decke
- Einfache Wartung der Filterelemente
- Abluft-/Umluftbetrieb

Leistung

Leistung und Geräusch,

Stufe 3/Intensiv:

Luftleistung nach EN 61591.

Schalleistungspegel nach EN 60704-3.

Abluft:

458 / 933 m³/h.

56 / 70 dB (A) re 1 pW.

Umluft:

419 / 637 m³/h.

63 / 72 dB (A) re 1 pW.

Ausstattung

3 elektronisch gesteuerte Leistungsstufen und 1 Intensivstufe.

Fernbedienung im Lieferumfang enthalten.

Automatik-Funktion mit sensorgesteuertem Nachlauf.

Intervall-Lüftung, 6 min.

Fettfilter-Sättigungsanzeige.

Aktivkohlefilter-Sättigungsanzeige.

Metall-Fettfilter, spülmaschinenfest.

Filterabdeckung aus massivem,

Gaggenau Hellbronze eloxiertem

Aluminium.

Gebläsetechnologie mit hocheffizientem,

bürstenlosem Gleichstrommotor (BLDC).

Drehbarer Lüfter, Luftaustritt an allen

vier Seiten möglich.

Anschlussstutzen NW 150 rund.

Ausgewählte digitale Dienste (Home Connect)

Kochfeldbasierte Lüftungssteuerung (mit passendem Kochfeld).

Fernsteuerung und Überwachung.

Ferndiagnose.

Weitere Informationen zu Home Connect bitte auf Seite 399 beachten.

Verbrauchsdaten

Energieeffizienzklasse A+ auf einer

Skala der Effizienzklassen von

A+++ bis D.

Durchschnittlicher Energieverbrauch

35,2 kWh/Jahr.

Lüfter-Effizienzklasse A.

Fettfilter-Effizienzklasse E.

Geräusch min. 41 dB /

max. 56 dB Normalstufe.

Planungshinweise

Die äquivalente Kanallänge zur Gewährleistung guter Leistung beträgt L_{max} 23 m.

Achtung: Beachten Sie die Informationen auf Seite 226 zur Berechnung der maximalen Länge.

Für eine optimale Absaugleistung muss der maximale Abstand zwischen dem Kochfeld und dem Lüftungsgerät 120 cm betragen.

In diesem Fall beträgt die maximale Breite der Kochfeld-Kombination 100 cm. Wenn Sie einen Rahmen oder einen Dunstabzug hinzufügen, beträgt die maximale Breite der Kochfelder-Kombination 130 cm.

Die Deckenlüftung muss wie eine Raumlüftung behandelt werden, wenn der Abstand zum Kochfeld grösser ist als 120 cm, da die direkte Erfassung der Dämpfe begrenzt ist. Ziehen Sie bitte einen HLK (Heizungs- und Lüftungs-Klimaanlagen) Fachmann hinzu.

Für die Befestigung des Gerätes ist ein geeignetes, tragendes Untergerüst erforderlich. Das Gerät darf nicht direkt auf Gipskartonplatten oder ähnliche Leichtbaustoffe montiert werden.

Empfohlener Mindestabstand zwischen Gerät und externem Filtermodul: 100 cm. Für Umluftbetrieb wird ein externes Umluftmodul benötigt.

Abstand über Gasgeräten mind. 65 cm (über 12 kW Gesamtleistung Gas mind. 70 cm).

Abstand über Elektrogeräten mind. 65 cm. Umluftbetrieb wird nicht empfohlen in Kombination mit Vario Elektro-Grill.

Auf besonders sorgfältige Installation des Abluftkanals ohne scharfe Umlenkungen oder Querschnittsverengungen ist zu achten.

Bei Installation einer Lüftung mit Abluftbetrieb und einer kamingebundenen Feuerstelle muss die Stromzuführung der Lüftungsgeräte mit einer geeigneten Sicherheits-schaltung versehen werden. Gerätegewicht: ca. 37 kg.

Sonderzubehör (als Ersatzteil bestellen): ET-Nr. 11033934

2 Aktivkohlefilter mit hocheffizienter Geruchsreduzierung und Antiallergenfilter.

Für Umluftmodul.

AA200812/816 und AA010811/AA012811.

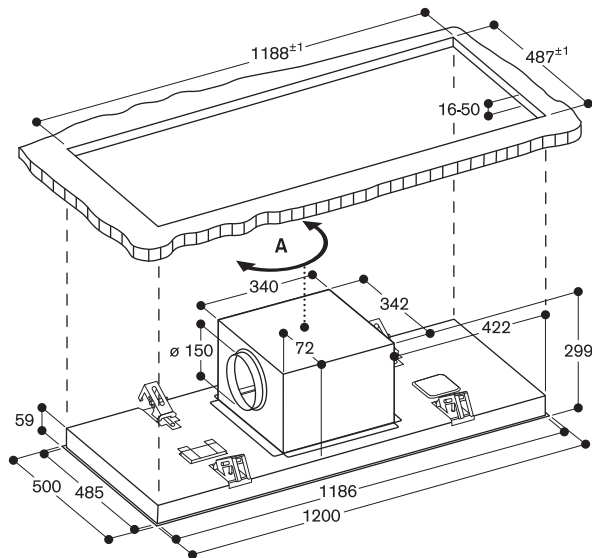
Ein Umluftbetrieb ist mit einem Vario Elektro-Grill nicht möglich.

Anschlussdaten

Gesamtanschlusswert 250 W.

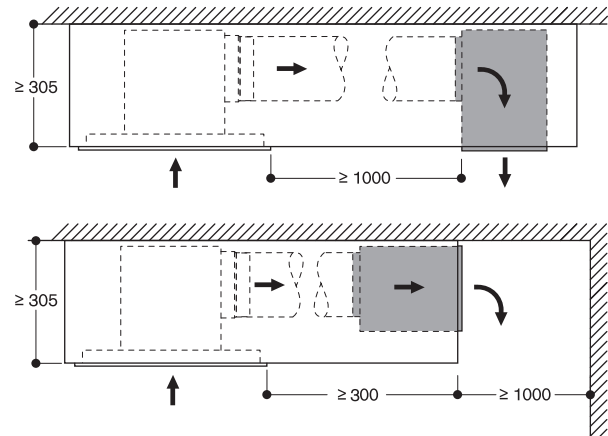
Anschlusskabel 1,3m mit Stecker.

230V / 10A



A: Der Ventilatorauslass kann in alle vier Richtungen gedreht werden.
Masse in mm

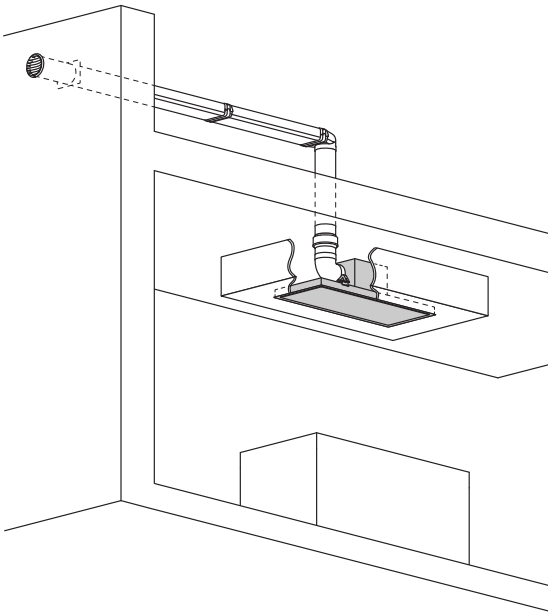
AC 250 mit Umluftmodul



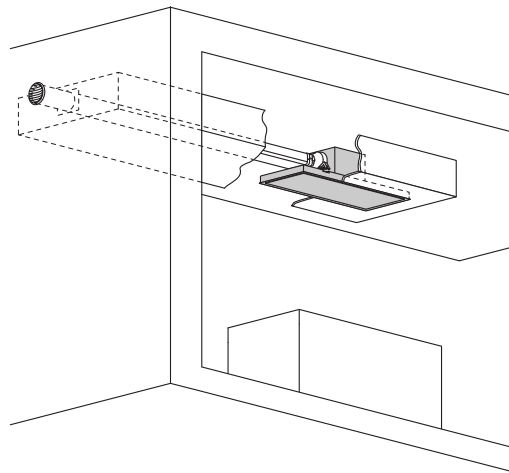
Masse in mm

Planungsbeispiele als Kochfeldlüftung bis zu max. 120 cm Abstand zum Kochfeld.

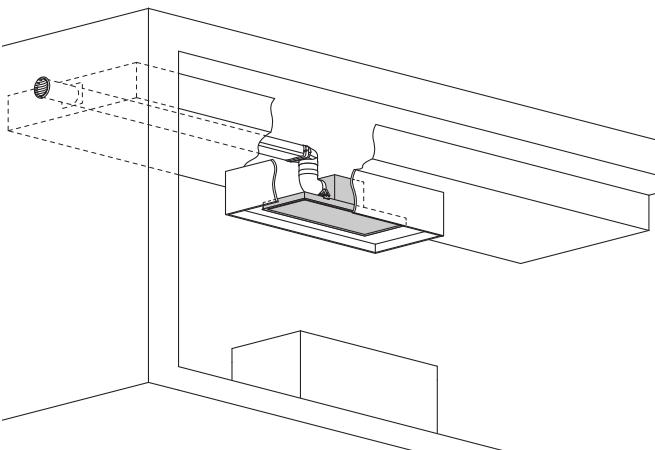
AC250 in einer Trockenbaudecke
Absaugung nach oben auf den Dachboden.



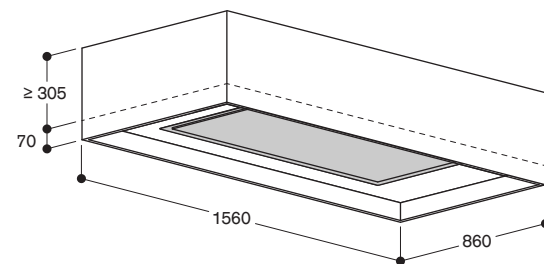
AC250 in einer abgehängten Decke
Absaugung direkt durch eine Aussenwand



AC250 in Trockenbaudecke mit Dunstabzug
Absaugung durch eine abgehängte Decke



Trockenbauintegration mit Wrasenfänger



Masse in mm



AL400122

Edelstahl
Breite 120 cm
Abluft-/Umluftbetrieb
Ohne Motor

AL400192

Edelstahl
Breite 90 cm
Abluft-/Umluftbetrieb
Ohne Motor



Kombination mit externen Gebläsebausteinen

AR400142
AR401142
AR403122
AR413122
AR410110 (nur mit AL400122)

Erforderliches Installationszubehör

AD754049
Anschlussstutzen für AL400
(Vorder- oder Rückseite)
Stahl verzinkt
NW 150 rund

AD854050
Anschlussstutzen für AL400
(Unterseite)
Stahl verzinkt
NW 150 flach

Installationszubehör

AA409401
Möbelstrebe für Tischlüftung AL400
90 cm.

AA409431
Möbelstrebe für Tischlüftung AL400
120 cm.

AD704050
Luftsammler für AL400
Stahl verzinkt
NW 150 flach

Sonderzubehör

AA400510
Fensterkontaktschalter.

Installationszubehör für die
Abluft-Verrohrung finden Sie auf den
Seiten 276 – 288.

Tischlüftung Serie 400 AL400

- Ausfahrbare Tischlüftung, bei Nichtgebrauch komplett in die Arbeitsplatte versenkbar
- Mit allen Vario Kochgeräten der Serie 400 perfekt kombinierbar
- Dimmbares, neutralweisses Flächen-LED-Licht für die optimale Ausleuchtung der Kochstelle
- Präzise verarbeiteter 3 mm starker Edelstahl
- Wahlweise aufgesetzter Einbau mit sichtbarer Kante oder dezent flächenbündig integriert
- Motorlos, kombinierbar mit Gaggenau BLDC-Gebläsebausteinen

Leistung

Leistungswerte sind abhängig vom Gebläsebaustein, siehe Tabelle Seite 298.

Ausstattung

3 elektronisch gesteuerte Leistungsstufen und 1 Intensivstufe.
Intervall-Lüftung, 6 Min.
Nachlauf-Funktion, 6 Min.
Fettfilter-Sättigungsanzeige.
Im Lieferumfang enthalten sind 2 grossflächige Metall-Fettfilter, leicht zu entnehmen und spülmaschinenfest. Fett-Auffangschalen, leicht zu entnehmen und spülmaschinenfest.
Neutralweisses Flächen-LED-Licht (3600 K), stufenlos dimmbar.
Lampenleistung 4 x 10 W.
Beleuchtungsstärke 400 lx.
Flexible Anschlussmöglichkeiten für den Gebläsebaustein: unten, an der Vorderseite und Rückseite.
Bei allen Anschlussmöglichkeiten ist vor der Tischlüftung Platz für Schubladen.

Verbrauchsdaten

Werte beziehen sich auf die Konfiguration AL400192 mit dem Gebläsebaustein AR400142.
Energieeffizienzklasse A auf einer Skala der Effizienzklassen von A+++ bis D.
Durchschnittlicher Energieverbrauch 45,5 kWh/Jahr.
Lüfter-Effizienzklasse A.
Beleuchtungs-Effizienzklasse C.
Fettfilter-Effizienzklasse B.
Geräusch min. 45 dB / max. 61 dB Normalstufe.

AL400122: Die Tischlüftung wird in Europa nur im Umluftbetrieb empfohlen, Verbrauchsdaten sind in diesem Betrieb nicht erforderlich.

Planungshinweise

Die äquivalente Kanallänge zur Gewährleistung guter Leistung beträgt L_{max} 19 m.
Achtung: Beachten Sie die Informationen auf Seite 226 zur Berechnung der maximalen Länge.

Die passenden Gebläsebausteine für den Umluft- oder Abluftbetrieb finden Sie in der Tabelle auf Seite 292.

AL400192: Kombinierbar mit allen Kochgeräten der Vario Serie 400, der Serie 400 und der Serie 200.
Maximale Kochfeldkombinationsbreite: 90 cm.

AL400122: Kombinierbar mit allen Kochgeräten der Vario Serie 400 und der Serie 400.
Maximale Kochfeldkombinationsbreite: 120 cm.

Um einen ausreichenden Wrasenfang zu gewährleisten, werden zwei Gebläsebausteine empfohlen.
Aufgrund der EU-Verordnung EU 66/2014 wird in Europa nur Umluftbetrieb empfohlen.
Installationszubehör muss je nach Einbauart separat bestellt werden.
Umluftbetrieb wird nicht empfohlen in Kombination mit Vario Elektro-Grill.
Betrieb von Vario Kochgeräten nur ohne Geräteabdeckung möglich.
Max. Leistung von Kochfeldern 18 kW.
Die Tischlüftung muss über einen separaten Ausschnitt in der Arbeitsplatte verfügen.
Die Tragfähigkeit und die Stabilität insbesondere bei dünnen Arbeitsplatten ist durch geeignete Unterkonstruktionen sicherzustellen.
Gerätegewicht inkl. zusätzlicher Beladung berücksichtigen.
Der verbleibende Steg in der Arbeitsplatte (mind. 50 mm) zwischen den Ausschnitten muss mit einem Unterzug verstärkt werden. Hierfür wird die Möbelstrebe AA409401/431 empfohlen.

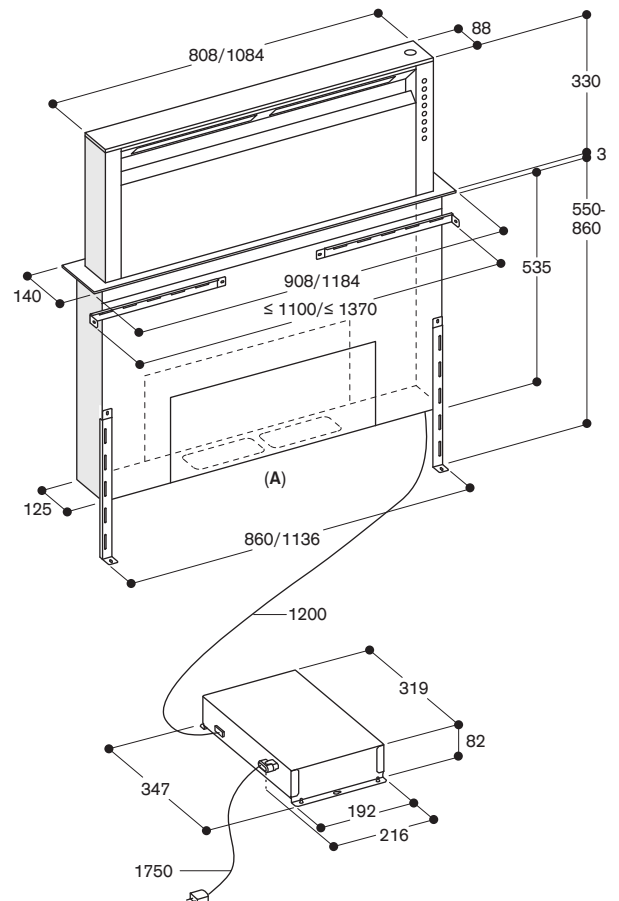
Zusätzliche Hinweise für flächenbündigen Einbau:
Der Einbau eignet sich in Arbeitsplatten aus Stein, synthetischem Material oder Massivholz. Hitzebeständigkeit und wasserdichte Versiegelung der Schnittkanten sind zu berücksichtigen.
Bei anderen Materialien stimmen Sie sich bezüglich der Verwendung mit dem Arbeitsplatten-Hersteller ab.
Je nach Einbauart können Backöfen mit der Tischlüftung kombiniert werden.
Bei Installation einer Lüftung mit Abluftbetrieb und einer kamingebundenen Feuerstelle muss die Stromzuführung der Lüftungsgeräte mit einer geeigneten Sicherheitschaltung versehen werden.
Die Steuereinheit muss leicht zugänglich sein und wassergeschützt am Schrank montiert werden.

Ein Umluftbetrieb ist mit einem Vario Elektro-Grill nicht möglich.

Weitere Planungshinweise auf Seite 234 – 239 beachten.

Anschlussdaten

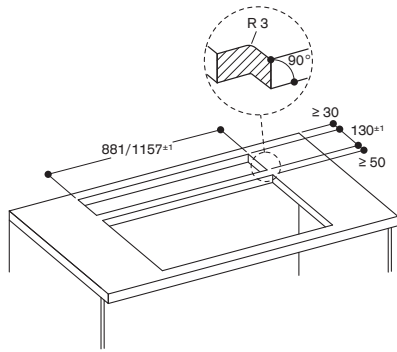
Gesamtanschlusswert 65 W
Anschlusskabel 1,7 m, steckbar.
Netzwerkabel 1,2 m.
230V / 10A



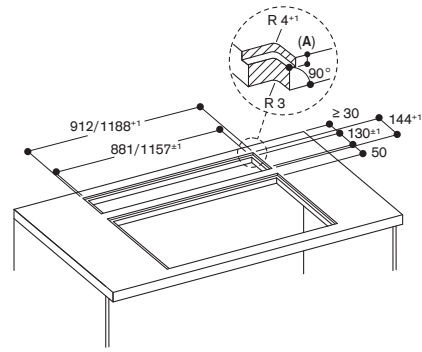
A: Flexibler Anschluss der Esse vorne, hinten oder unten

Masse in mm

*Energieeffizienzklasse: auf einer Skala der Effizienzklassen von A+++ bis D.



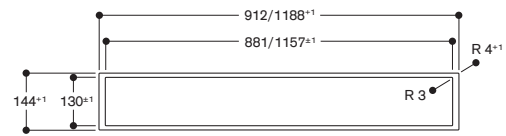
Masse in mm



A: 3,5^{±0,5} mm

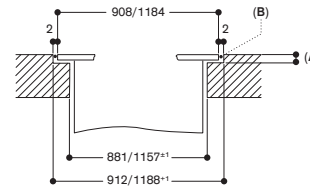
Masse in mm

Ansicht von oben



Masse in mm

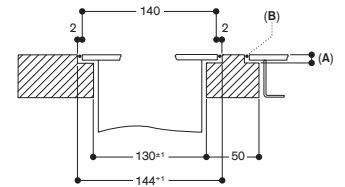
Längsschnitt



A: 3,5^{±0,5} mm
B: Mit Silikon ausfüllen

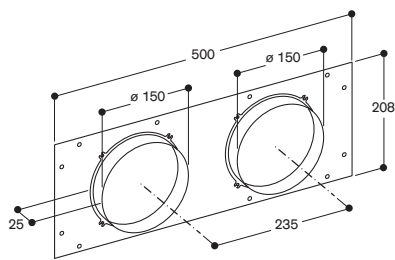
Masse in mm

Querschnitt

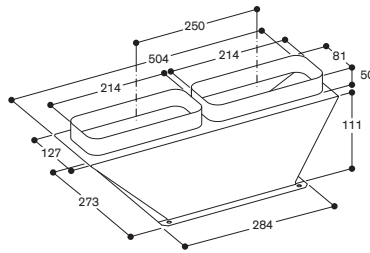


A: 3,5^{±0,5} mm
B: Mit Silikon ausfüllen

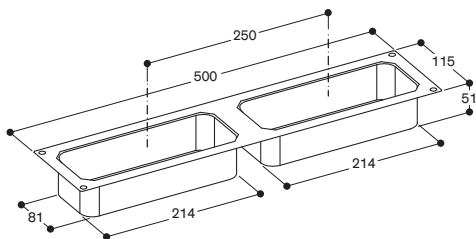
Masse in mm



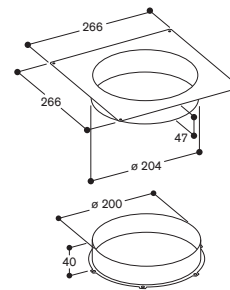
Masse in mm



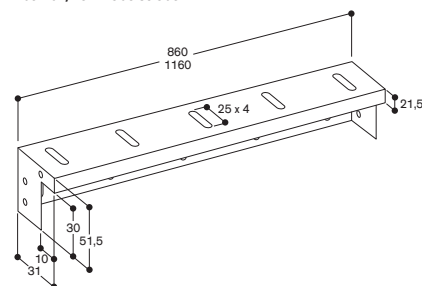
Masse in mm



Masse in mm



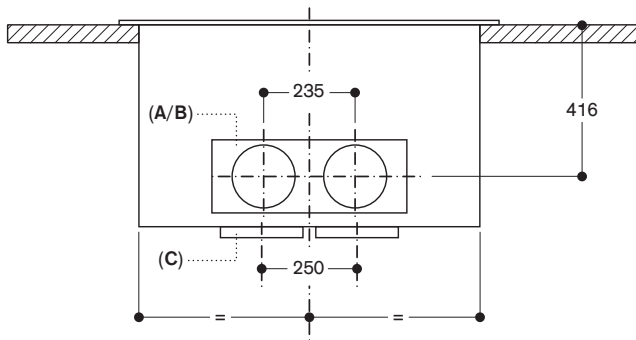
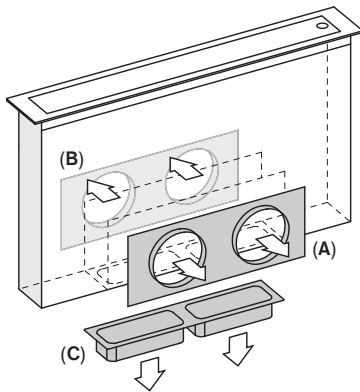
AA 409 401/431 Möbelstrebe



Empfohlene Konfigurationen der Tischlüftungen Serie 400 und Gebläsebausteine Serie 400

Gut zu wissen – für die korrekte Planung und Installation

- Für die Tiefenmasse ist es erforderlich, die Korptiefe und Arbeitsplatten-Überstände des Möbels zu berücksichtigen.
- Ein Anschluss der Verrohrung ist grundsätzlich vorne, hinten oder nach unten möglich. Hierfür stehen die jeweiligen Anschlussstutzen zur Verfügung.
- Ebenso wichtig ist die richtige Abdichtung der Verrohrung zur Vermeidung von Luftleckagen, z.B. mit dem passenden Klebeband oder dem passenden Verbindungsstück.
- Bei Einbau hinter einem Gaskochfeld können Kanäle aus Kunststoff verwendet werden. Die maximal zugelassene Leistung der Kochfelder beträgt 18 kW.
- Um einen ausreichenden Wrasenfang zu gewährleisten, wird die AL400122 mit zwei Gebläsebausteinen empfohlen.
Bitte beachten Sie bei der Planung von Lüftungslösungen die örtlich geltenden Bauvorschriften.
- Vario Spezialgeräte mit hoher Wrasen-Entwicklung, wie Vario Teppan Yaki oder Vario Elektro-Grill, sollten möglichst mittig vor dem Lüftungsgerät platziert werden.
- Ein Umluftbetrieb ist im Fall einer Installation des Vario Elektro-Grills nicht möglich.
- Die Steuereinheit sollte leicht zugänglich sein und wassergeschützt an der Seitenwand des Einbaumöbels montiert werden.
- Je nach Art der Installation muss das entsprechende Zubehör separat bestellt werden.



- A:** Anschluss vorne mit AD754049
- B:** Anschluss hinten mit AD754049
- C:** Anschluss unten mit AD854050

Masse in mm

Planungsbeispiel
AL400192 mit Gebläsebaustein AR413122 (Umluft)

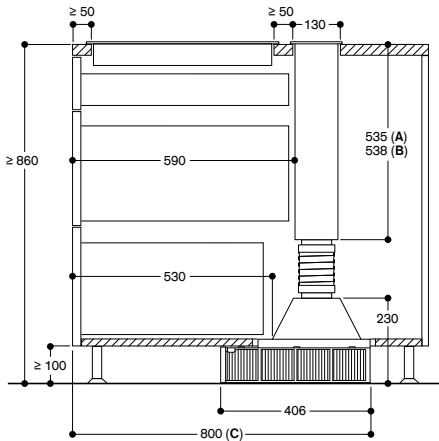
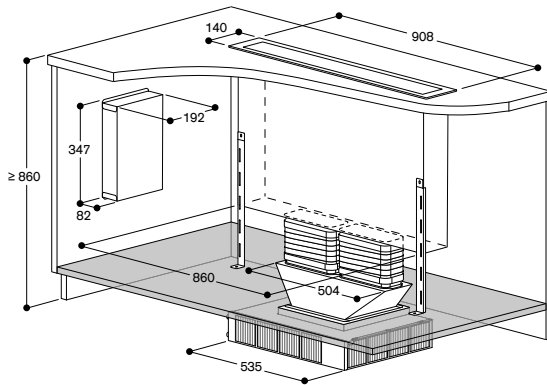
Gut zu wissen

- Der Luftsammler lässt sich direkt auf den Gebläsebaustein anschrauben.
- Für eine optimal Leistung, benötigt die zurückgeführte Luft ausreichend Platz zum Ausströmen (min. 400 cm² Ausströmfläche pro Gebläsebaustein).

Zubehörliste

- 1 x AL400192
- 1 x AR413122 (Gebläsebaustein Umluft)
- 1 x AD854050 (Anschlussstutzen für AL400)
- 2 x AD858010 (Flachkanal-Flexrohr NW 150 Metall)
- 1 x AD704050 (Luftsammler Rundrohr für AL400)

Bestellung als Set (Geräte und Zubehör): **SET1AL4105**



A: Aufbaumontage
 B: Einbaumontage
 C: 750 mm mit einer Arbeitsplatte in min. Höhe 920 mm
 Nicht empfohlen für nicht wärmeisolierte Böden ($U \geq 0,5 \text{ W/m}^2\text{K}$)
 Masse in mm

Planungsbeispiel
AL400192 mit Gebläsebaustein mit AR403122 (Abluft) / AR413122 (Umluft)

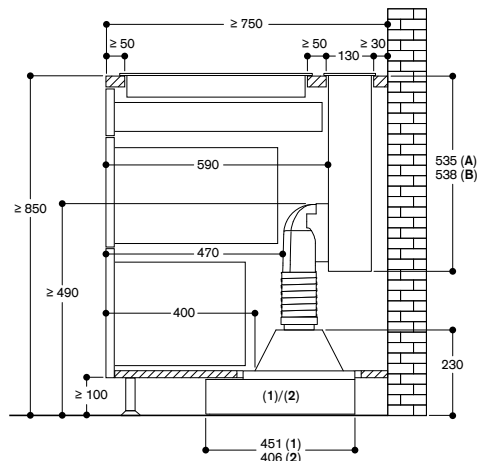
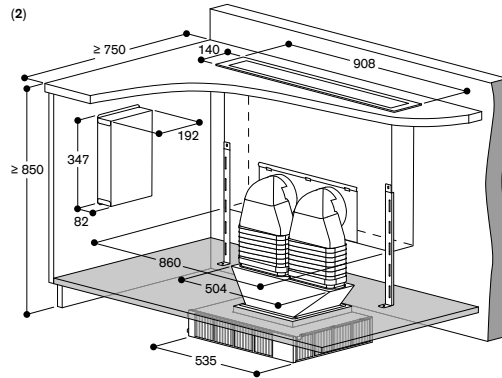
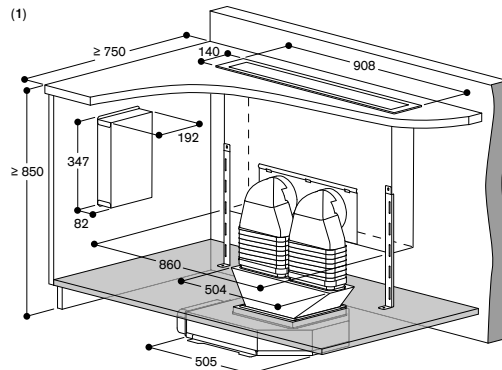
Gut zu wissen

- Der Gebläsebaustein kann an der Vorder- oder Rückseite angeschlossen werden.
- Der Luftsammler lässt sich direkt auf den Gebläsebaustein anschrauben.
- Umluft: Für eine optimale Leistung benötigt die entweichende Luft ausreichend Platz zum Ausströmen (mindestens 400 cm² Ausströmfläche).
- Abluft: Planungsbeispiel Anschluss von der linken Seite.
- Gebläsebaustein ist in verschiedenen Richtungen einsetzbar.
- Die Montage ist auch mit Gaggenu Metallkanälen möglich.

Zubehörliste

- 1 x AL400192
- 1 x AR413122 (Gebläsebaustein Umluft) oder 1 x AR403122 (Gebläsebaustein Abluft)
- 1 x AD754049 (Anschlussstutzen für AL400)
- 2 x AD857042 (Flachkanal Übergang rund 90°)
- 1 x AD858010 (Flachkanal-Flexrohr NW 150 Metall)
- 1 x AD704050 (Luftsammler Rundrohr für AL400)
- 1 x AD990091 (Klebeband zur Verklebung der Rohre, Aluminium)

Bestellung als Set (Geräte und Zubehör): **SET1AL4107 (Umluft)**



A: Aufbaumontage
 B: Einbaumontage
 Planung mit Gebläsebaustein
 1: AR 403 122
 2: AR 413 122
 Nicht empfohlen für nicht wärmeisolierte Aussenwände oder Böden ($U \geq 0,5 \text{ W/m}^2\text{K}$)
 Masse in mm

Planungsbeispiel
AL400 mit AR400142 (Abluft)
 Einbau im Keller

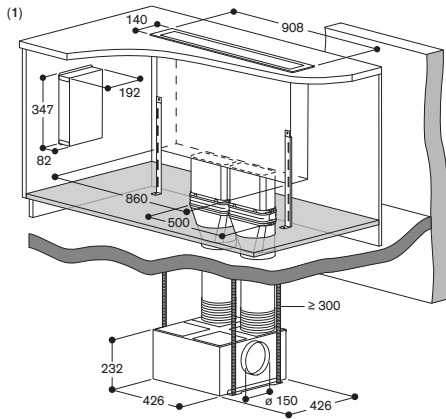
Gut zu wissen

- Die Montage ist auch mit Gaggenau Metallkanälen möglich.
- Je nach Abstand zwischen AL400 und dem Gebläsebaustein werden möglicherweise mehrere Flach- und Rundrohre benötigt.

Zubehörliste

- 1 x AL400192
- 1 x AR400142 (Gebläsebaustein Abluft)
- 1 x AD854050 (Anschlussstutzen für AL400)
- 2 x AD857010 (Flachkanalrohr Kunststoff, NW 150 (Länge 1 Meter))
- 2 x AD857040 (Flachkanal Rohrverbinder, DN 150)
- 2 x AD857041 (Flachkanal Übergang rund Kunststoff, NW 150)
- 1-2 x AD752010 (Rundrohr Kunststoff, NW 150 rund)
- 1 x AD751010 (Aluflexrohr rund)
- 1 x AD990091 (Klebeband zur Verklebung der Rohre, Aluminium)

Breite: 90 cm

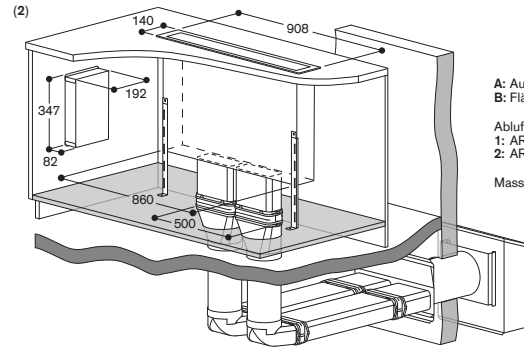


Planungsbeispiel
AL400 mit AR401142 (Abluft)
 Einbau im Keller mit Aussenwandgebläse

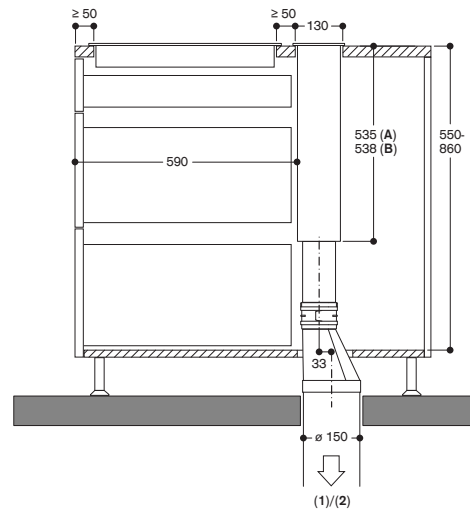
Zubehörliste

- 1 x AL400192
- 1 x AR401142 (Gebläsebaustein)
- 1 x AD854050 (Anschlussstutzen für AL400)
- 2 x AD857010 (Flachkanalrohr Kunststoff, NW 150 (Länge 1 Meter))
- 2 x AD857040 (Flachkanal Rohrverbinder, DN 150)
- 1-2 x AD752010 (Rundrohr Kunststoff, NW 150 rund)
- 2 x AD857042 (Flachkanal Übergang rund 90°)
- 2 x AD857040 (Flachkanal Rohrverbinder, DN 150)
- 1-2 x AD857010 (Flachkanalrohr Kunststoff, NW 150 (Länge 1 Meter))
- 1 x AD704050 (Luftsammler Rundrohr für AL400)
- 1 x AD702052 (Teleskop-Wanddurchführung)
- 1 x AD990091 (Klebeband zur Verklebung der Rohre, Aluminium)

Breite: 90 cm



A: Aufgesetzter Einbau
B: Flächenbündiger Einbau
 Abluftbetrieb mit Gebläsebaustein
 1: AR400142
 2: AR401142
 Masse in mm



A: Aufgesetzter Einbau
B: Flächenbündiger Einbau
 Abluftbetrieb mit Gebläsebaustein
 1: AR400142
 2: AR401142
 Masse in mm

Planungsbeispiel

AL400 mit AR410110 (Umluft)

Gut zu wissen

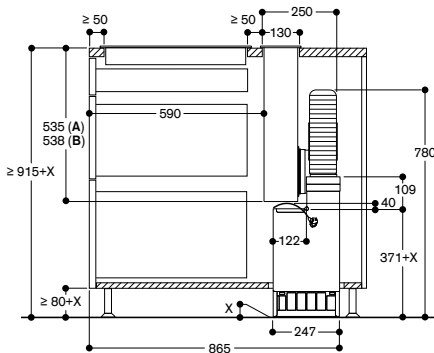
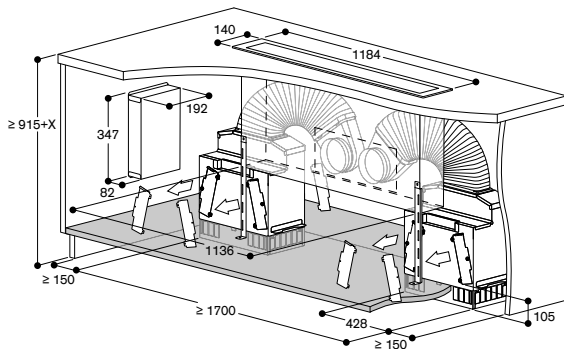
- Der Gebläsebaustein kann an der Vorder- oder Rückseite angeschlossen werden.
- Für eine optimale Leistung benötigt die entweichende Luft ausreichend Platz zum Ausströmen (mindestens 800 cm² – 400 cm² Ausströmfläche).
- Die Montage ist auch mit Gaggenu Metallkanälen möglich.

Zubehörliste

- 1 x AL400122
- 2 x AR410110 (Gebläsebaustein Umluft)
- 1 x AD754049 (Anschlussstutzen für Aluflexrohr)
- 2 x AD857042 (Flachkanal Übergang rund 90°)
- 2 x AD858010 (Flachkanal-Flexrohr NW 150 Metall)
- 1 x AD990091 (Klebeband zur Verklebung der Rohre, Aluminium)

Bestellung als Set (Geräte und Zubehör): **SET2AL4301**

Breite: 120 cm



A: Aufbaumontage
B: Einbaumontage

Nicht empfohlen für nicht wärmeisolierte Böden ($U \geq 0,5 \text{ W/m}^2\text{K}$)

Masse in mm

Planungsbeispiel

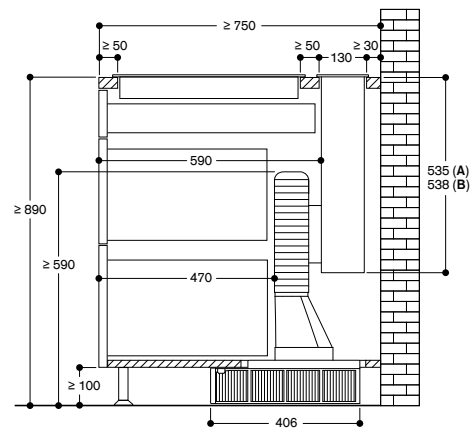
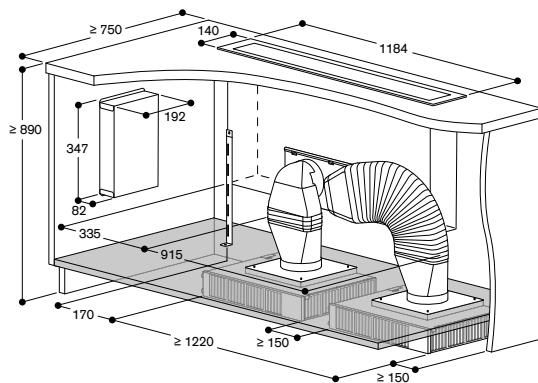
AL400 mit Gebläsebaustein AR413122 (Umluft)

Zubehörliste

- 1 x AL400122
- 2 x AR413122 (Gebläsebaustein Umluft)
- 1 x AD754049 (Anschlussstutzen für Aluflexrohr)
- 2 x AD857042 (Flachkanal Übergang rund 90°)
- 1 x AD858010 (Flachkanal-Flexrohr NW 150 Metall)
- 2 x AD857041 (Flachkanal Übergang rund DN 150)
- 1 x AD990091 (Klebeband zur Verklebung der Rohre, Aluminium)

Bestellung als Set (Geräte und Zubehör): **SET2AL4107**

Breite: 120 cm



A: Aufbaumontage
B: Einbaumontage

Nicht empfohlen für nicht wärmeisolierte Außenwände oder Böden ($U \geq 0,5 \text{ W/m}^2\text{K}$)

Masse in mm

Planungsbeispiel
AL400 mit AR400142 (Abluft)
 Einbau im Keller

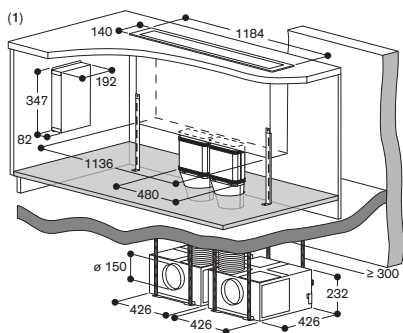
Gut zu wissen

- Bitte beachten Sie bei der Planung von Lüftungslösungen die örtlich geltenden Bauvorschriften.
- Je nach Abstand zwischen dem AL400 und dem Gebläsebaustein werden möglicherweise mehrere Flach- und Rundrohre benötigt.

Zubehörliste

- 1 x AL400122
- 1 x AR400142 (Gebläsebaustein Abluft)
- 1 x AD854050 (Anschlussstutzen)
- 2 x AD854010 (Flachkanalrohr)
- 2 x AD854041 (Flachkanal Übergang rund)
- 2-3 x AD751010 (Aluflexrohr rund)
- 1 x AD990091 (Klebeband zur Verklebung der Rohre, Aluminium)

Breite: 120 cm

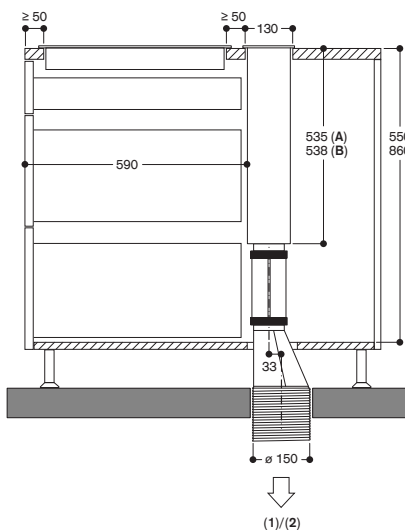
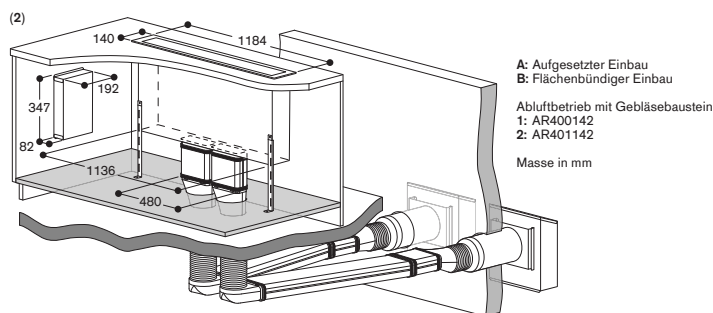


Planungsbeispiel
AL400 mit AR401142 (Abluft)
 Einbau im Keller mit Aussenwandgebläse

Zubehörliste

- 1 x AL400122
- 1 x AR401142 (Gebläsebaustein Abluft)
- 1 x AD854050 (Anschlussstutzen)
- 2 x AD854010 (Flachkanalrohr)
- 2 x AD854041 (Flachkanal Übergang rund)
- 2-3 x AD751010 (Aluflexrohr rund)
- 2 x AD854032 (Flachkanal Übergang rund 90°)
- 2-3 x AD854010 (Flachkanalrohr)
- 2 x AD854041 (Flachkanal Übergang rund)
- 1 x AD751010 (Aluflexrohr rund)
- 2 x AD704040 (Rohrübergangsstück NW 200/150 rund)
- 2 x AD702052 (Teleskop-Wanddurchführung)
- 1 x AD990091 (Klebeband zur Verklebung der Rohre, Aluminium)

Breite: 120 cm



A: Aufgesetzter Einbau
B: Flächenbündiger Einbau
 Abluftbetrieb mit Gebläsebaustein
 1: AR400142
 2: AR401142
 Masse in mm



AL200180

Gaggenau Schwarz
Breite 80 cm
Abluft-/Umluftbetrieb



Erforderliches Installationszubehör

AA200880

Umluftmodul inklusive Aktivkohlefilter mit hocheffizienter Geruchsreduktion und Deaktivierung von Allergenen.

AA200882

Regenerierbares Umluftmodul inkl. Aktivkohlefilter mit hocheffizienter Geruchsreduzierung.
Erhöhte Lebensdauer des Aktivkohlefilters: bis zu 30 mal regenerierbar.
Im Backofen bei 200 °C regenerierbar.

AA200900

Montageset für aufgesetzten Einbau
AL200

Inklusive 2 Verschlusskappen,
je 5 mm breit
Gaggenau Schwarz

AA200910

Einbausatz für versetzten Einbau der
Gebläsebausteine (3 m maximum)

VA200080

Montageset für Einbau in einem
gemeinsamen Arbeitsplattenausschnitt

Installationszubehör für die

Abluft-Verrohrung finden Sie auf den
Seiten 276 – 288.

Tischlüftung Serie 200

AL200

- Ausfahrbare Tischlüftung, bei Nichtgebrauch komplett in die Arbeitsplatte versenkbar
- Perfekte Kombination aus Kochen und Lüftung mit rahmenlosen 80 cm breiten Induktionskochfeldern für flächenbündigen Einbau in einem gemeinsamen Arbeitsplattenausschnitt
- Transparentes Lüftungspanel für eine diskrete Integration in das Küchenumfeld
- Ambientebeleuchtung an den Glaskanten
- Guided Air Technologie ermöglicht einen hohen Wrasenfang auf dem gesamten Kochfeld

Leistung

Leistung und Geräusch,
Stufe 3/Intensiv:
Schallleistungspegel nach EN 60704-3.
Geruchsreduktion bei Umluft nach EN 61591.
Abluft:
501 / 775 m³/h.
62 / 70 dB (A) re 1 pW.
Umluft (mit Standard Aktivkohlefilter):
447 / 562 m³/h.
65 / 70 dB (A) re 1 pW.
Geruchsreduktion: > 90 %.

Ausstattung

Weisse Ambientebeleuchtung an den Glaskanten. Die Farbe kann über die Home Connect App eingestellt werden. Automatik-Funktion mit sensorgesteuertem Nachlauf.
3 elektronisch gesteuerte Leistungsstufen und 1 Intensivstufe.
Fettfilter-Sättigungsanzeige.
Aktivkohlefilter-Sättigungsanzeige.
Im Lieferumfang enthalten sind 2 grossflächige Metall-Fettfilter, leicht zu entnehmen und spülmaschinenfest. Überlaufkapazität 170 ml im Fettfilter. 600 ml zusätzliche Kapazität im Gebläsebaustein.
Aktivkohlefilter zur einfachen Entnahme von oben bei Umluftbetrieb.
Gaggenau Schwarz eloxierter Aluminium-Rahmen.
1 Bedienblende für die Einstellung der Leistungsstufen und 1 Bedienblende für die Guided Air Technologie.
Gebläsetechnologie mit hocheffizientem, bürstenlosem Gleichstrommotor (BLDC). Flexible Installation der Gebläsebausteine vorne (für kompakte Wandlösung), hinten (für Insellösung ohne Verlust der Schubladentiefe) oder mit Abstand zum Gerät.

Ausgewählte digitale Dienste (Home Connect)

Kochfeldbasierte Lüftungssteuerung (mit passendem Kochfeld). Fernsteuerung und Überwachung. Ferndiagnose.

Weitere Informationen zu Home Connect bitte auf Seite 399 beachten.

Verbrauchsdaten

Energieeffizienzklasse A auf einer Skala der Effizienzklassen von A+++ bis D. Durchschnittlicher Energieverbrauch 36,9 kWh/Jahr.
Lüfter-Effizienzklasse A.
Beleuchtungs-Effizienzklasse -.
Fettfilter-Effizienzklasse B.
Geräusch min. 39 dB / max. 62 dB Normalstufe.

Planungshinweise

Die äquivalente Kanallänge zur Gewährleistung guter Leistung beträgt Lmax 28 m.

Achtung: Beachten Sie die Informationen auf Seite 226 zur Berechnung der maximalen Länge.

Kombinierbar mit rahmenlosen Kochfeldern der Serie 400 (CX482) oder der Serie 200 (CI282 / CI283) in einem gemeinsamen Arbeitsplattenausschnitt für flächenbündigen Einbau. Bei Einbau in einem gemeinsamen Arbeitsplattenausschnitt muss das Installationszubehör VA200080 zwischen den Geräten eingesetzt werden. Dieses enthält eine Verbindungsleiste und Möbelstreben, um die Stabilität des Möbels sicher zu stellen.

Kombinierbar mit Induktionskochfeldern der Serie 400 (CX482 / VI482) oder der Serie 200 (CI282 / CI283) in zwei separaten Arbeitsplattenausschnitten für aufgesetzten Einbau. Für aufgesetzten Einbau ist das Installationszubehör AA200900 erforderlich.

Bitte beachten Sie weitere Planungshinweise auf Seite 242 – 243.

Die Tischlüftung kann entweder in dem Möbel installiert werden oder zwischen zwei Möbeln (z.B. Installation in einer Insellösung für eine Tiefe über 100 cm). Möbelbreite 90 cm, 100 cm oder 120 cm. Um eine optimale Leistung zu gewährleisten, sollten keine Oberschränke über der Tischlüftung installiert werden.

Folgende Abstände müssen eingehalten werden:

- 65 cm von der Tischlüftung zu offenen Regalen.
- 50 cm links und rechts von der Tischlüftung zur Wand oder zu einem benachbarten Hochschrank.
- 5 cm vom Rahmen der Tischlüftung zur Wand.
- 2 cm vom Einsaugbereich Guided Air zu einer Möbelwand.

Der Einbau eignet sich in Arbeitsplatten aus Stein, synthetischem Material oder Massivholz. Hitzebeständigkeit und wasserdichte Versiegelung der Schnittkanten sind zu berücksichtigen. Bei anderen Materialien stimmen Sie sich bezüglich der Verwendung mit dem Arbeitsplatten-Hersteller ab.

Empfohlene Arbeitsplattendicke für einen gemeinsamen Ausschnitt: min. 16 mm – max. 45 mm.
Die Tragfähigkeit und die Stabilität insbesondere bei dünnen Arbeitsplatten ist durch geeignete Unterkonstruktionen sicherzustellen. Gerätegewicht inkl. zusätzlicher Beladung berücksichtigen.

Für den versetzten Einbau der Gebläsebausteine wird das Zubehör AA200910 benötigt (mit Wechsellabdeckungen für Verschluss der Luftausgänge). Maximaler Abstand zwischen der Tischlüftung und dem Gebläsebaustein 3 m.

Im Abluftbetrieb sollte eine Rückstauklappe mit einem maximalen Öffnungsdruck von 65 Pa installiert werden. Im Abluftbetrieb immer für ausreichend Zugluft sorgen, wenn das Gerät gleichzeitig mit einer raumluftabhängigen Feuerstätte verwendet wird. Für eine optimale Performance im Umluftbetrieb wird eine Ausströmfläche von min. 400 cm² empfohlen. Für Umluftbetrieb wird ein Umluftmodul benötigt.

Sonderzubehör (als Ersatzteil bestellen): ET-Nr. 17005381

Aktivkohlefilter mit hocheffizienter Geruchsreduzierung und Antiallergenfilter.

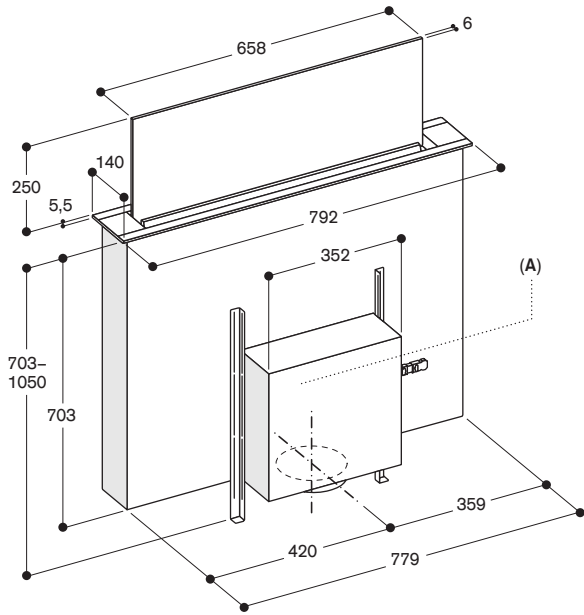
Ein Umluftbetrieb ist mit einem Vario Elektro-Grill nicht möglich.

Kein Betrieb mit Gaskochfeldern möglich.

Anschlussdaten

Gesamtanschlusswert 300 W.
Anschlusskabel 1,3 m, steckbar.
Leistung Standby/Display aus 0,4 W.
Bitte beachten Sie die Hinweise in der Gebrauchsanweisung, wenn Sie die WiFi-Funktion ausschalten möchten.

*Energieeffizienzklasse: auf einer Skala der Effizienzklassen von A+++ bis D.



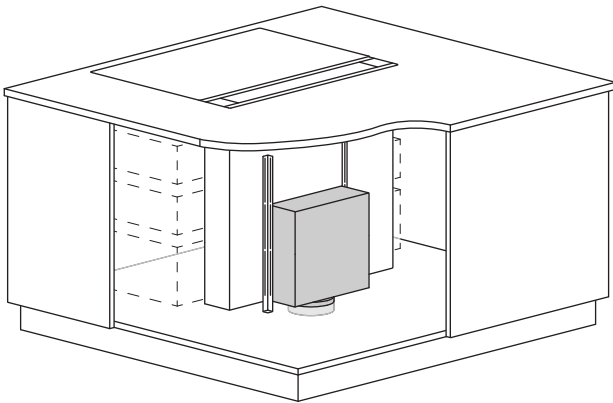
A: Flexible Montage der Lüftereinheit auf der Vorderseite, auf der Rückseite oder mit Abstand vom Gerät (Montageset erforderlich – max. Abstand 3 m)

Lüftereinheit muss immer zugänglich sein

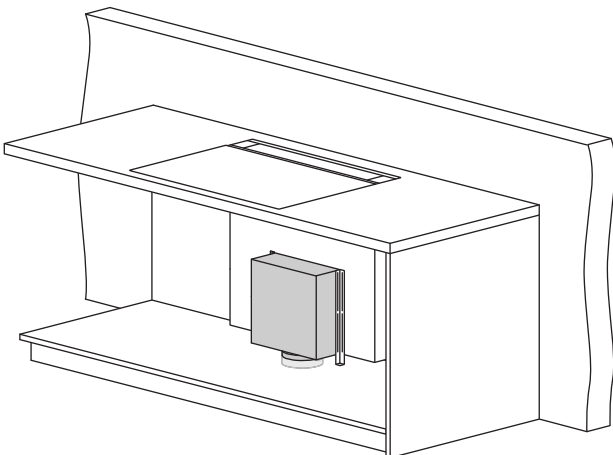
Im Umluftbetrieb: Nicht empfohlen für nicht wärmeisolierte Außenwände oder Böden ($U \geq 0,5 \text{ W/m}^2\text{K}$)

Masse in mm

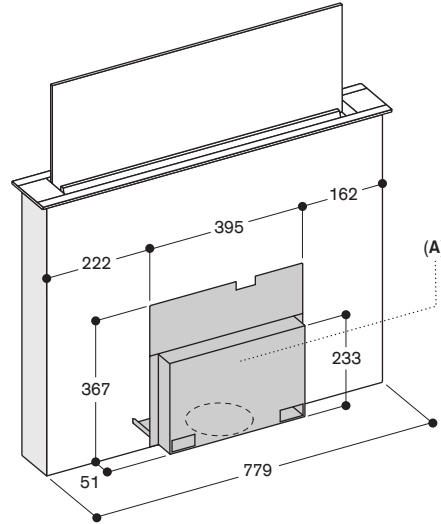
Planungsbeispiel – Gebläsebaustein an der Rückseite



Planungsbeispiel – Gebläsebaustein an der Vorderseite



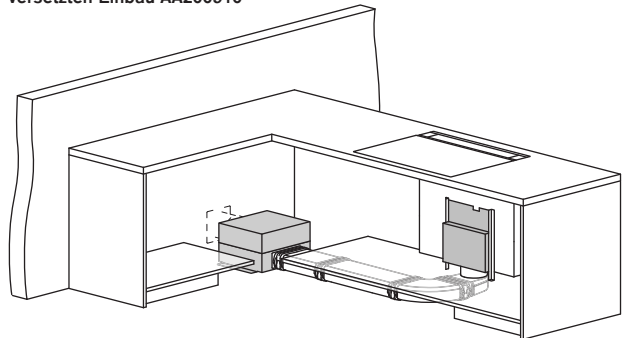
AL 200 180 mit AA 200 910



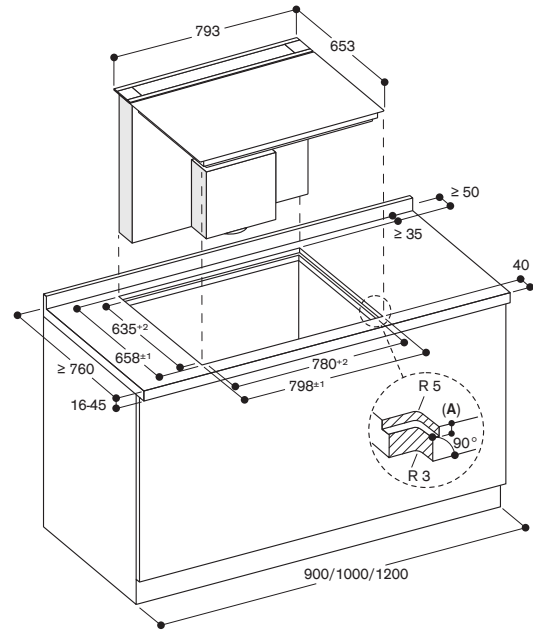
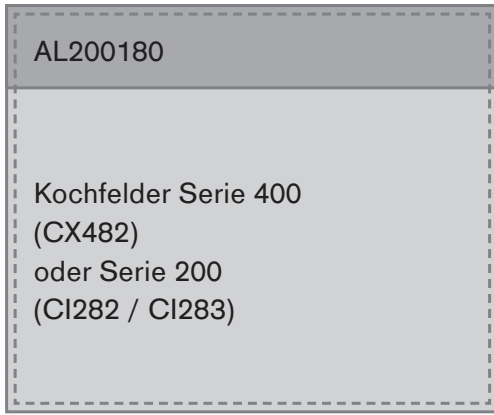
A: Der Zugang zur kompletten Abdeckung muss auch nach der Montage gewährleistet sein
Abdeckung kann an der Vorder- oder Rückseite des Geräts angebracht werden

Masse in mm

Planungsbeispiel – Gebläsebausteine mit Einbausatz für versetzten Einbau AA200910

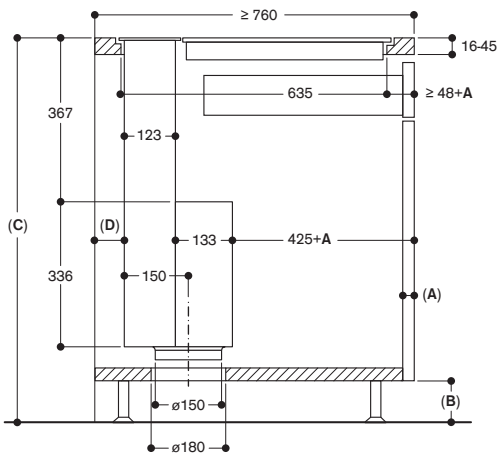


Kombination mit rahmenlosem Induktionskochfeld in einem gemeinsamen Arbeitsplattenausschnitt
 Flächenbündiger Einbau



A: 6,5^{+0,5} mm
 Masse in mm

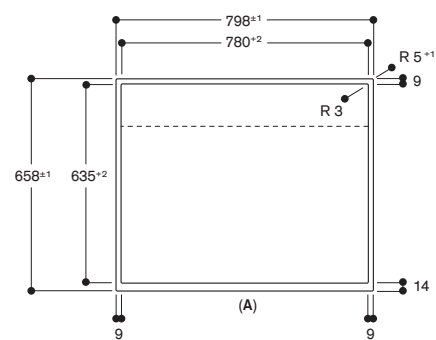
Seitenansicht



A: Frontstärke
 B: ≥ 60 mm für den Umluftbetrieb
 ≥ 100 mm für den Abluftbetrieb mit Kanal im Sockelbereich
 C: ≥ 850 mm für den Abluftbetrieb mit Kanal im Sockelbereich
 D: ≥ 20 mm vom Einsaugbereich Guided Air zu einer Möbelwand

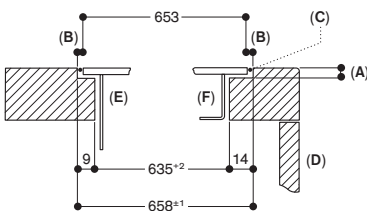
Masse in mm

Ansicht von oben



A: Front
 Masse in mm

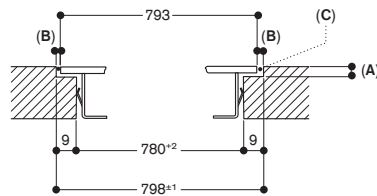
Querschnitt



A: 6,5^{+0,5} mm
 B: 2,5 mm
 C: Mit Silikon ausfüllen
 D: Front
 E: Tischlüftung
 F: Induktionskochfeld

Masse in mm

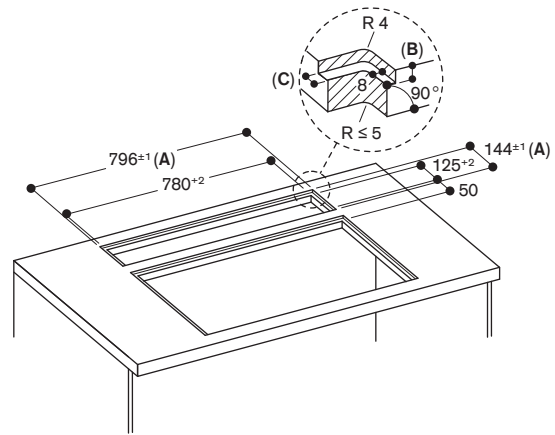
Längsschnitt



A: 6,5^{+0,5} mm
 B: 2,5 mm
 C: Mit Silikon ausfüllen
 Masse in mm

AL200180

Kochfelder Serie 400
(CX482, VI482)
oder Serie 200
(CI282 / CI283)

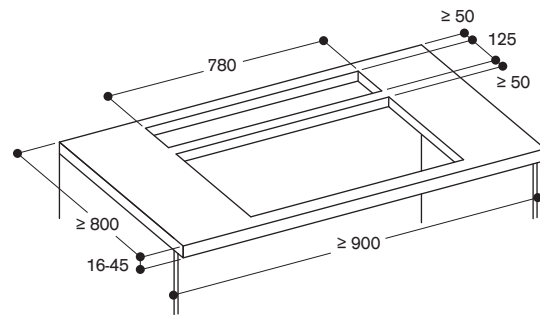


A: Inkl. 2 mm Silikonfuge rundum
B: 5,5 mm
C: 9,5 mm

Masse in mm

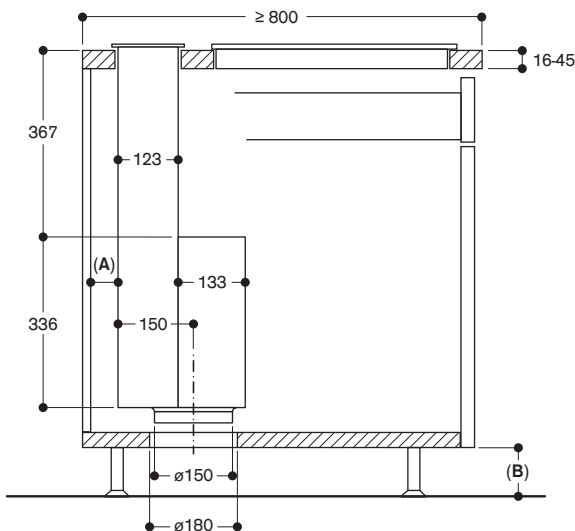
AL200180

Kochfelder Serie 400
(CX482, VI482)
oder Serie 200
(CI282 / CI283)

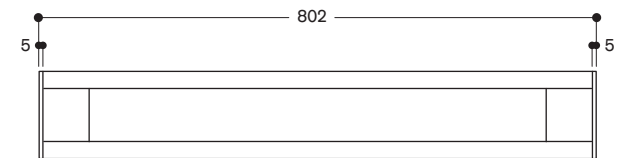


Masse in mm

Seitenansicht



Ansicht von oben



Masse in mm

A: ≥ 20 mm vom Einsaugbereich Guided Air zu einer Möbelwand
B: ≥ 60 mm für den Umluftbetrieb
 ≥ 100 mm für den Abluftbetrieb mit Kanal im Sockelbereich

Masse in mm



AL200190

Gaggenau Schwarz
Breite 90 cm
Abluft-/Umluftbetrieb



Erforderliches Installationszubehör AA200890

Umluftmodul inklusive Aktivkohlefilter mit hocheffizienter Geruchsreduktion und Deaktivierung von Allergenen.

AA200892

Regenerierbares Umluftmodul inkl. Aktivkohlefilter mit hocheffizienter Geruchsreduzierung. Erhöhte Lebensdauer des Aktivkohlefilters: bis zu 30 mal regenerierbar. Im Backofen bei 200 °C regenerierbar.

AA200900

Montageset für aufgesetzten Einbau AL200
Inklusive 2 Verschlusskappen, je 5 mm breit
Gaggenau Schwarz

AA200910

Einbausatz für versetzten Einbau der Gebläsebausteine (3 m maximum)
VA200090

Montageset für AL200190 für den Einbau in einen Arbeitsplattenausschnitt.

Installationszubehör für die Abluft-Verrohrung finden Sie auf den Seiten 276 – 288.

Tischlüftung Serie 200

AL200

- Ausfahrbare Tischlüftung, bei Nichtgebrauch komplett in die Arbeitsplatte versenkbar
- Perfekte Kombination aus Kochen und Lüftung mit rahmenlosen 90 cm breiten Induktionskochfeldern für flächenbündigen Einbau in einem gemeinsamen Arbeitsplattenausschnitt
- Transparentes Lüftungspanel für eine diskrete Integration in das Küchenumfeld
- Ambientebeleuchtung an den Glaskanten
- Guided Air Technologie ermöglicht einen hohen Wrasenfang auf dem gesamten Kochfeld

Leistung

Leistung und Geräusch, Stufe 3/Intensiv:
Schallleistungspegel nach EN 60704-3.
Geruchsreduktion bei Umluft nach EN 61591.
Geruchsreduktion: > 90 %.
Abluft:
519 / 833 m³/h.
62 / 71 dB (A) re 1 pW.
Umluft (mit Standard Aktivkohlefilter):
472 / 620 m³/h.
65 / 71 dB (A) re 1 pW.

Ausstattung

Weisse Ambientebeleuchtung an den Glaskanten. Die Farbe kann über die Home Connect App eingestellt werden. Automatik-Funktion mit sensorgesteuertem Nachlauf.
3 elektronisch gesteuerte Leistungsstufen und 1 Intensivstufe.
Fettfilter-Sättigungsanzeige.
Aktivkohlefilter-Sättigungsanzeige.
Im Lieferumfang enthalten sind 2 grossflächige Metall-Fettfilter, leicht zu entnehmen und spülmaschinenfest. Überlaufkapazität 170 ml im Fettfilter. 600 ml zusätzliche Kapazität im Gebläsebaustein.
Aktivkohlefilter zur einfachen Entnahme von oben bei Umluftbetrieb.
Gaggenau Schwarz eloxierter Aluminium-Rahmen.
1 Bedienblende für die Einstellung der Leistungsstufen und 1 Bedienblende für die Guided Air Technologie.
Gebläsetechnologie mit hocheffizientem, bürstenlosem Gleichstrommotor (BLDC). Flexible Installation der Gebläsebausteine vorne (für kompakte Wandlösung), hinten (für Insellösung ohne Verlust der Schubladentiefe) oder mit Abstand zum Gerät.

Ausgewählte digitale Dienste (Home Connect)

Kochfeldbasierte Lüftungssteuerung (mit passendem Kochfeld). Fernsteuerung und Überwachung. Ferndiagnose.

Weitere Informationen zu Home Connect bitte auf Seite 399 beachten.

Verbrauchsdaten

Energieeffizienzklasse A auf einer Skala der Effizienzklassen von A+++ bis D. Durchschnittlicher Energieverbrauch 37,8 kWh/Jahr.
Lüfter-Effizienzklasse A.
Beleuchtungs-Effizienzklasse –.
Fettfilter-Effizienzklasse C.
Geräusch min. 41 dB / max. 62 dB Normalstufe.

Planungshinweise

Die äquivalente Kanallänge zur Gewährleistung guter Leistung beträgt Lmax 28 m.

Achtung: Beachten Sie die Informationen auf Seite 226 zur Berechnung der maximalen Länge.

Kombinierbar mit rahmenlosen Induktionskochfeldern der Serie 400 (CX492 / VI492) oder der Serie 200 (CI292) in einem gemeinsamen Arbeitsplattenausschnitt für flächenbündigen Einbau. Bei Einbau in einem gemeinsamen Arbeitsplattenausschnitt muss das Installationszubehör VA200090 zwischen den Geräten eingesetzt werden. Dieses enthält eine Verbindungsleiste und Möbelstreben, um die Stabilität des Möbels sicher zu stellen.

Kombinierbar mit Induktionskochfeldern der Serie 400 (CX492 / VI492) oder der Serie 200 (CI292) in zwei separaten Arbeitsplattenausschnitten für aufgesetzten Einbau. Für den aufgesetzten Einbau ist das Zubehör AA200900 erforderlich.

Bitte beachten Sie weitere Planungshinweise auf Seite 246 – 249.

Die Tischlüftung kann entweder in dem Möbel installiert werden oder zwischen zwei Möbeln (z.B. Installation in einer Insellösung für eine Tiefe über 100 cm). Möbelbreite 90 cm, 100 cm oder 120 cm. Um eine optimale Leistung zu gewährleisten, sollten keine Oberschränke über der Tischlüftung installiert werden.

Folgende Abstände müssen eingehalten werden:

- 65 cm von der Tischlüftung zu offenen Regalen.
- 50 cm links und rechts von der Tischlüftung zur Wand oder zu einem benachbarten Hochschrank.
- 5 cm vom Rahmen der Tischlüftung zur Wand.
- 2 cm vom Einsaugbereich Guided Air zu einer Möbelwand.

Der Einbau eignet sich in Arbeitsplatten aus Stein, synthetischem Material oder Massivholz. Hitzebeständigkeit und wasserdichte Versiegelung der Schnittkanten sind zu berücksichtigen. Bei anderen Materialien stimmen Sie sich bezüglich der Verwendung mit dem Arbeitsplatten-Hersteller ab.

Empfohlene Arbeitsplattenstärke für flächenbündigen Einbau in einem gemeinsamen Arbeitsplattenausschnitt: 16 – 45 mm mit CX492, 30 – 45 mm mit VI492.

Die Tragfähigkeit und die Stabilität insbesondere bei dünnen Arbeitsplatten ist durch geeignete Unterkonstruktionen sicherzustellen.

Gerätengewicht inkl. zusätzlicher Beladung berücksichtigen. Für den versetzten Einbau der Gebläsebausteine wird das Zubehörset

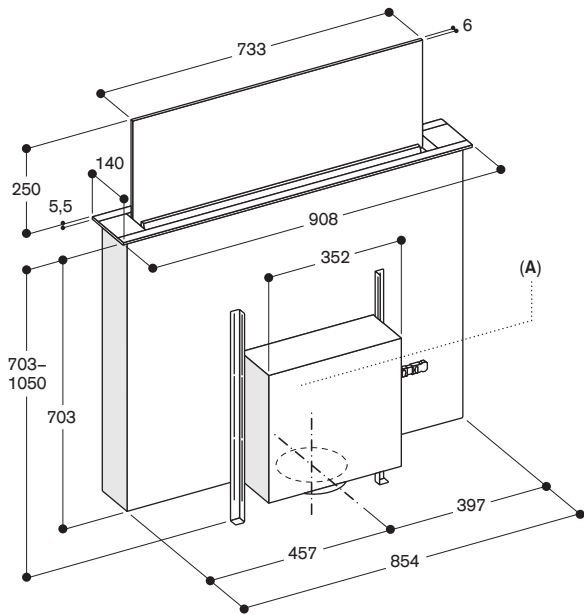
AA200910 benötigt (mit Wechselabdeckungen für Verschluss der Luftausgänge). Maximaler Abstand zwischen der Tischlüftung und dem Gebläsebaustein 3 m. Im Abluftbetrieb sollte eine Rückstauklappe mit einem maximalen Öffnungsdruck von 65 Pa installiert werden. Im Abluftbetrieb immer für ausreichend Zugluft sorgen, wenn das Gerät gleichzeitig mit einer raumluftabhängigen Feuerstätte verwendet wird. Für eine optimale Performance im Umluftbetrieb wird eine Ausströmfläche von min. 400 cm² empfohlen. Für Umluftbetrieb wird ein Umluftmodul benötigt.

Sonderzubehör (als Ersatzteil bestellen): ET-Nr. 17005381
Aktivkohlefilter mit hocheffizienter Geruchsreduzierung und Antiallergenfilter.

Ein Umluftbetrieb ist mit einem Vario Elektro-Grill nicht möglich. Kein Betrieb mit Gaskochfeldern möglich.

Anschlussdaten

Gesamtanschlusswert 300 W.
Anschlusskabel 1,3 m, steckbar.
Leistung Standby/Display aus 0,4 W.
Bitte beachten Sie die Hinweise in der Gebrauchsanweisung, wenn Sie die WiFi-Funktion ausschalten möchten.



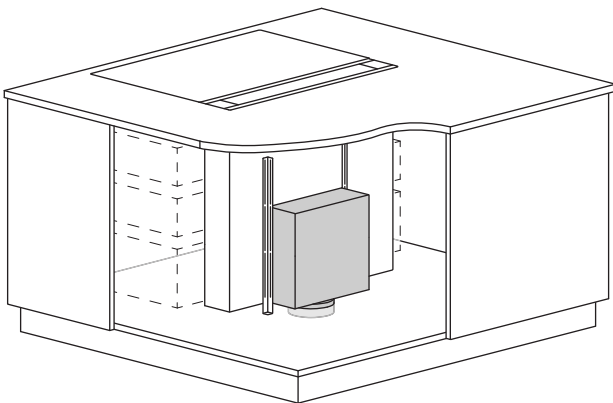
A: Flexible Montage der Lüftereinheit auf der Vorderseite, auf der Rückseite oder mit Abstand vom Gerät (Montageset erforderlich – max. Abstand 3 m)

Lüftereinheit muss immer zugänglich sein

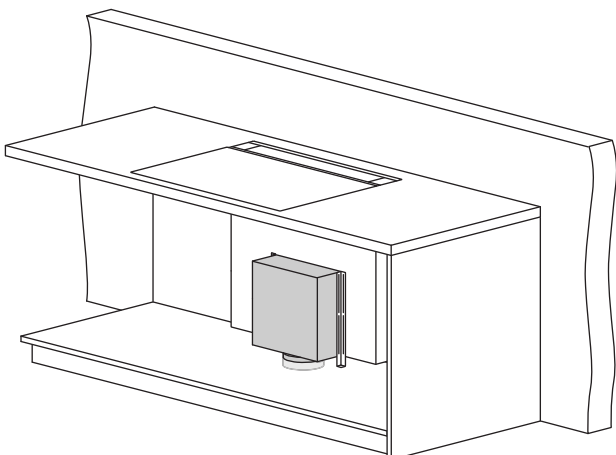
Im Umluftbetrieb: Nicht empfohlen für nicht wärmeisolierte Außenwände oder Böden ($U \geq 0,5 \text{ W/m}^2\text{K}$)

Masse in mm

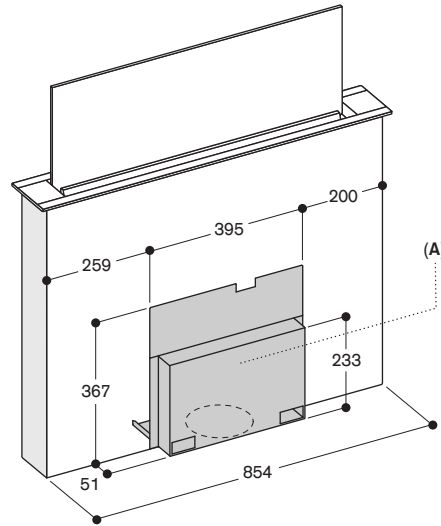
Planungsbeispiel – Gebläsebaustein an der Rückseite



Planungsbeispiel – Gebläsebaustein an der Vorderseite

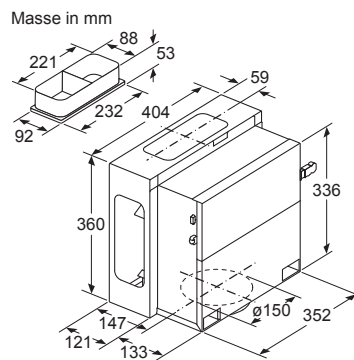


AL 200 190 mit AA 200 910

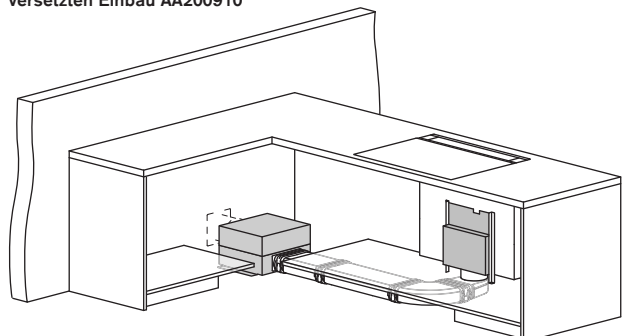


A: Der Zugang zur kompletten Abdeckung muss auch nach der Montage gewährleistet sein
Abdeckung kann an der Vorder- oder Rückseite des Geräts angebracht werden

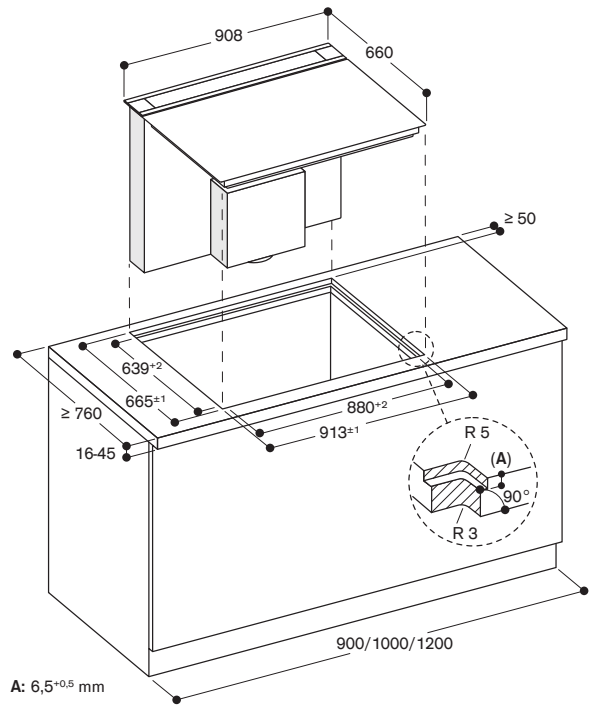
Masse in mm



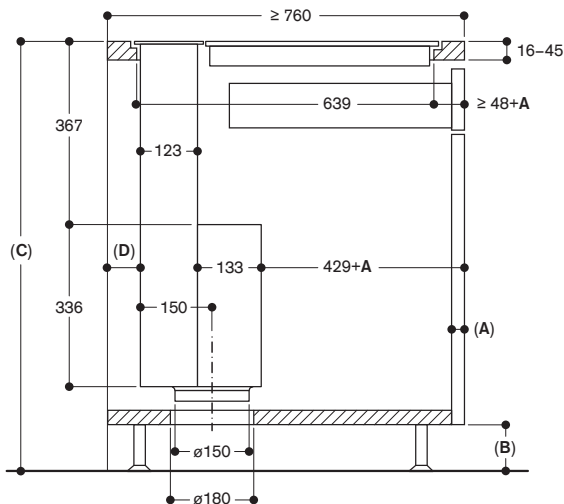
Planungsbeispiel – Gebläsebausteine mit Einbausatz für versetzten Einbau AA200910



Kombination mit rahmenlosem Induktionskochfeld in einem gemeinsamen Arbeitsplattenausschnitt
 Flächenbündiger Einbau

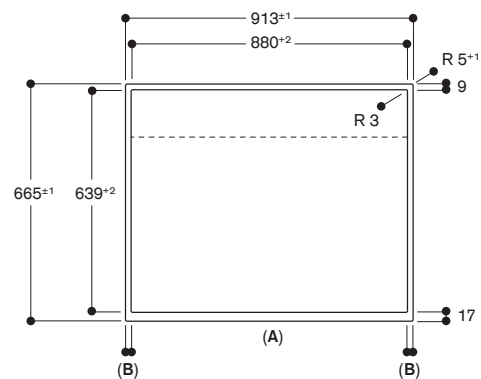


Seitenansicht



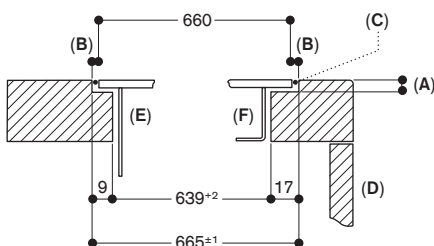
- A: Frontstärke
 B: ≥ 60 mm für den Umluftbetrieb
 ≥ 100 mm für den Abluftbetrieb mit Kanal im Sockelbereich
 C: ≥ 850 mm für den Abluftbetrieb mit Kanal im Sockelbereich
 D: ≥ 20 mm vom Einsaugbereich Guided Air zu einer Möbelwand
 Masse in mm

Ansicht von oben



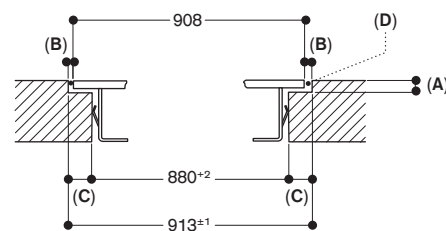
- A: Front
 B: 16,5 mm
 Masse in mm

Querschnitt

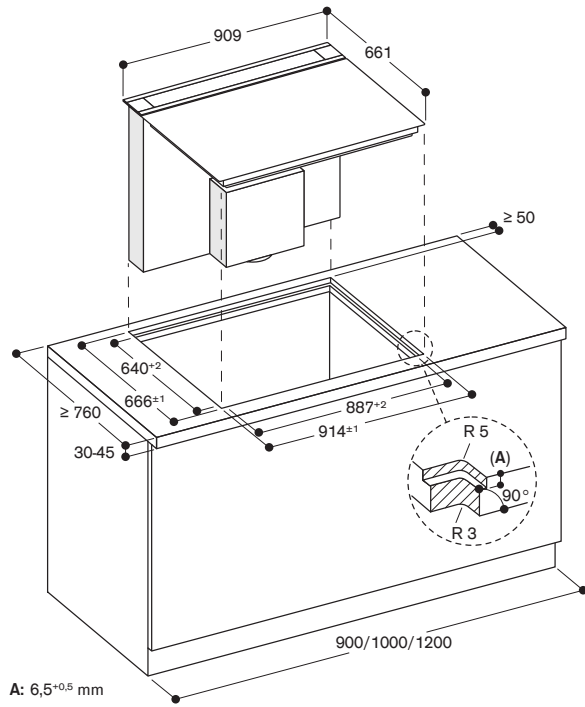
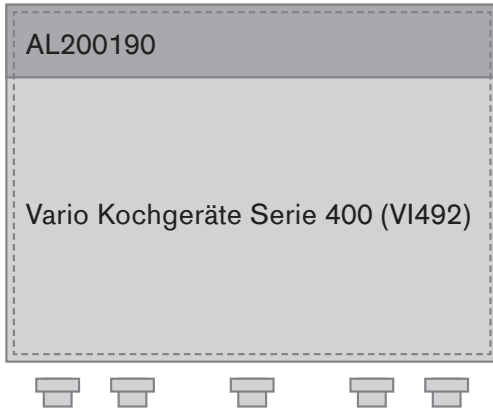


- A: $6,5^{+0,5}$ mm
 B: 2,5 mm
 C: Mit Silikon ausfüllen
 D: Front
 E: Tischlüftung
 F: Induktionskochfeld
 Masse in mm

Längsschnitt

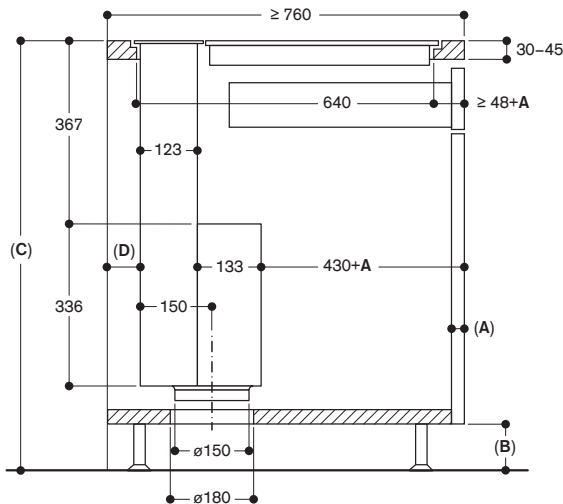


- A: $6,5^{+0,5}$ mm
 B: 2,5 mm
 C: 16,5 mm
 D: Mit Silikon ausfüllen
 Masse in mm



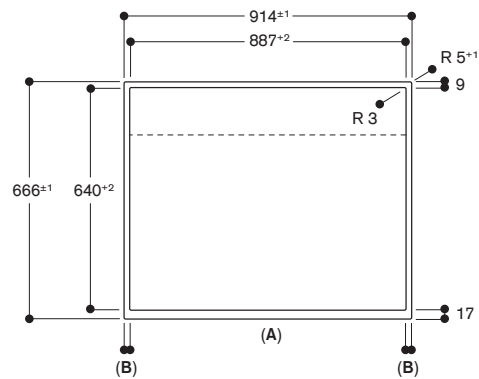
A: 6,5^{+0,5} mm
Masse in mm

Seitenansicht



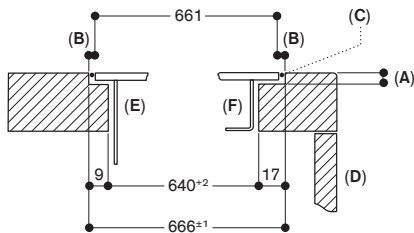
A: Frontstärke
B: ≥ 60 mm für den Umluftbetrieb
≥ 100 mm für den Abluftbetrieb mit Kanal im Sockelbereich
C: ≥ 850 mm für den Abluftbetrieb mit Kanal im Sockelbereich
D: ≥ 20 mm vom Einsaugbereich Guided Air zu einer Möbelwand
Masse in mm

Ansicht von oben



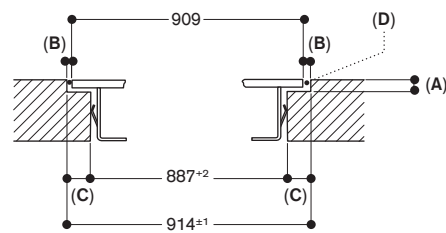
A: Front
B: 13,5 mm
Masse in mm

Querschnitt



A: 6,5^{+0,5} mm
B: 2,5 mm
C: Mit Silikon ausfüllen
D: Front
E: Tischlüftung
F: Induktionskochfeld
Masse in mm

Längsschnitt

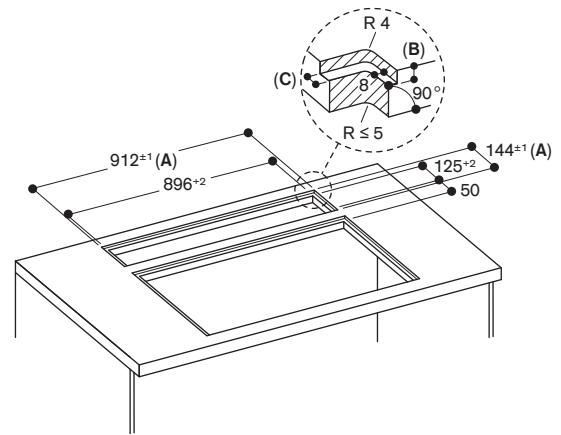


A: 6,5^{+0,5} mm
B: 2,5 mm
C: 13,5 mm
D: Mit Silikon ausfüllen
Masse in mm

Kombination mit rahmenlosem Induktionskochfeld in zwei getrennten Arbeitsplattenausschnitten
 Flächenbündiger Einbau

AL200190

Kochfelder Serie 400
 (CX492, VI492)
 oder Serie 200 (CI292)

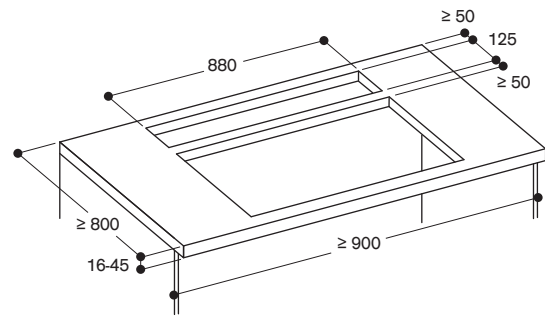


A: Inkl. 2 mm Silikonfuge rundum
 B: 5,5 mm
 C: 9,5 mm
 Masse in mm

Kombination mit Induktionskochfeld in zwei getrennten Arbeitsplattenausschnitten
 Aufgesetzter Einbau

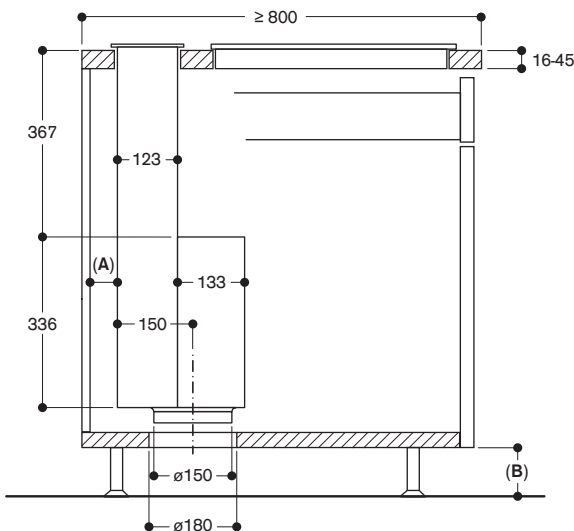
AL200190

Kochfelder Serie 400
 (CX492, VI492)
 oder Serie 200 (CI292)

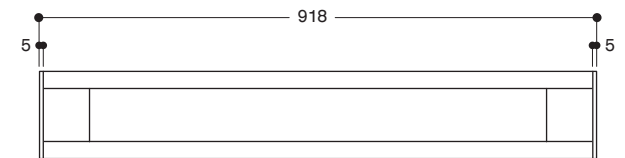


Masse in mm

Seitenansicht



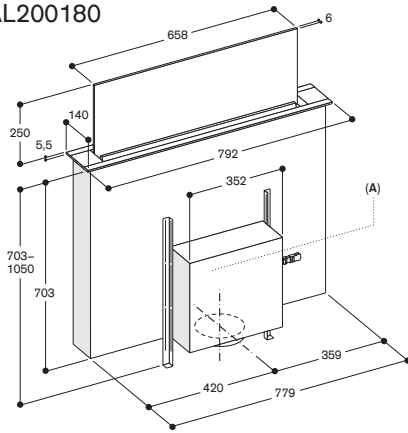
Ansicht von oben



Masse in mm

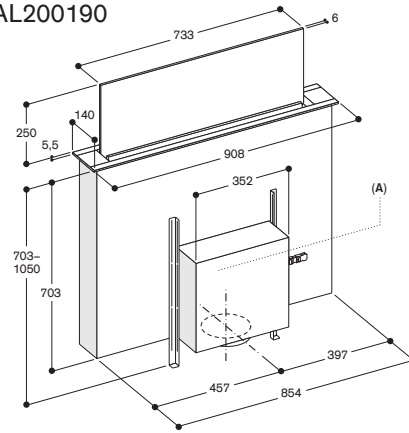
A: ≥ 20 mm vom Einsaugbereich Guided Air zu einer Möbelwand
 B: ≥ 60 mm für den Umluftbetrieb
 ≥ 100 mm für den Abluftbetrieb mit Kanal im Sockelbereich
 Masse in mm

AL200180



A: Flexible Montage der Lüftereinheit auf der Vorderseite, auf der Rückseite oder mit Abstand vom Gerät (Montageset erforderlich – max. Abstand 3 m)
 Lüftereinheit muss immer zugänglich sein
 Im Umluftbetrieb: Nicht empfohlen für nicht wärmeisolierte Außenwände oder Böden ($U \geq 0,5 \text{ W/m}^2\text{K}$)

AL200190



A: Flexible Montage der Lüftereinheit auf der Vorderseite, auf der Rückseite oder mit Abstand vom Gerät (Montageset erforderlich – max. Abstand 3 m)
 Lüftereinheit muss immer zugänglich sein
 Im Umluftbetrieb: Nicht empfohlen für nicht wärmeisolierte Außenwände oder Böden ($U \geq 0,5 \text{ W/m}^2\text{K}$)

Flächenbündiger Einbau

Kombination mit rahmenlosem Induktionskochfeld in einem gemeinsamen Arbeitsplattenausschnitt



Für Ausschnittmasse siehe Seite 242

Installationszubehör	Montageset VA200080
----------------------	---------------------

Kombination mit rahmenlosem Induktionskochfeld in zwei getrennten Arbeitsplattenausschnitten



Für Ausschnittmasse siehe Seite 243

Installationszubehör	–
----------------------	---

Aufgesetzter Einbau

Kombination mit Induktionskochfeld in zwei getrennten Arbeitsplattenausschnitten

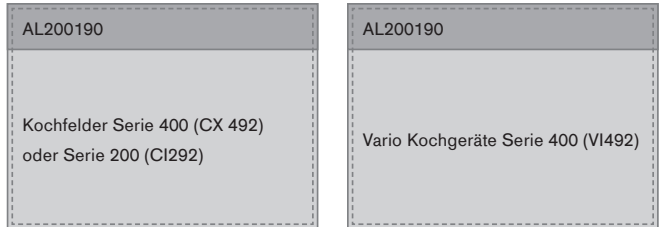


Für Ausschnittmasse siehe Seite 243

Installationszubehör	Montageset AA200900
----------------------	---------------------

Flächenbündiger Einbau

Kombination mit rahmenlosem Induktionskochfeld in einem gemeinsamen Arbeitsplattenausschnitt



Für Ausschnittmasse siehe Seite 246

Installationszubehör	Montageset VA200090	Montageset VA200090
----------------------	---------------------	---------------------

Kombination mit rahmenlosem Induktionskochfeld in zwei getrennten Arbeitsplattenausschnitten



Für Ausschnittmasse siehe Seite 248

Installationszubehör	–
----------------------	---

Aufgesetzter Einbau

Kombination mit Induktionskochfeld in zwei getrennten Arbeitsplattenausschnitten



Für Ausschnittmasse siehe Seite 248

Installationszubehör	Montageset AA200900
----------------------	---------------------



VL414115

Edelstahlrahmen
Breite 15,5 cm
Abluft-/Umluftbetrieb
Ohne Motor
Der Knebel ist separat zu bestellen.



Erforderliches Installationszubehör

CKV410010

Edelstahlknebel Serie 400 für VL414
Elektronische Steuerung.
Im Lieferumfang enthalten ist 1 Knebel.

CKV410000

Schwarzer Knebel Serie 400 für VL414
Elektronische Steuerung.
Im Lieferumfang enthalten ist 1 Knebel.

Kombination mit externen Gebläsebausteinen

AR400142

AR401142

AR403122

AR413122

AR410110

Installationszubehör

AD410040

Flexanschlussstutzen für VL414
NW 150 flach

AD851041

Anschlussstutzen für VL414 zur
Verlängerung mit NW 150 Flachkanal
für extra tiefe Arbeitsplatte

VA420004

Verbindungsleiste zur Kombination mit
weiteren Vario Geräten der Serie 400
bei flächenbündigem Einbau

VA420010

Verbindungsleiste zur Kombination mit
weiteren Vario Geräten der Serie 400
bei aufgesetztem Einbau

Sonderzubehör

AA400510

Fensterkontaktschalter

AA414010

Luftleitschiene für VL414 neben
Gasgerät.

Installationszubehör für die

Abluft-Verrohrung finden Sie auf den
Seiten 276 – 288.

Vario Muldenlüftung Serie 400

VL414

- Hocheffizientes, geräuscharmes Lüftungssystem, insbesondere mit Gebläsebaustein AR410110.
- Funktion zur automatischen sensorgesteuerten Leistungsanpassung entsprechend der Kochdunstentwicklung
- Geringer Planungs- und Installationsaufwand
- Massiver Edelstahlknebel, auch mit schwarzer, robuster Oberfläche wählbar, für präzise Steuerung und Personalisierung
- Präzise verarbeiteter 3 mm starker Edelstahl
- Wahlweise aufgesetzter Einbau mit sichtbarer Kante oder dezent flächenbündig integriert
- Mit weiteren Vario Geräten der Serie 400 perfekt kombinierbar

Leistung

Leistungswerte sind abhängig vom Gebläsebaustein, siehe Tabelle Seite 298.

Ausstattung

Bedienknebel mit Leuchtring.
3 elektronisch gesteuerte Leistungsstufen und 1 Intensivstufe.
Automatik-Funktion mit sensorgesteuertem Nachlauf.
Grossflächiger Metall-Fettfilter mit hohem Fettabscheidegrad.
Fettfilter, spülmaschinenfest.
Fettfilter- und Aktivkohlefilter-Sättigungsanzeige.
Strömungstechnisch optimierter Innenraum und Luftauslass nur nach hinten für effiziente Luftführung.
Intervall-Lüftung, 6 min.
Lüftungsgitter emailiert, spülmaschinenfest.
Überlaufkapazität 250 ml.

Ausgewählte digitale Dienste (Home Connect)

Kochfeldbasierte Lüftungssteuerung (mit passendem Kochfeld).
Fernsteuerung und Überwachung.
Ferndiagnose.

Weitere Informationen zu Home Connect bitte auf Seite 399 beachten.

Verbrauchsdaten

Werte beziehen sich auf die Konfiguration mit dem Gebläsebaustein AR403122.
Energieeffizienzklasse A+ auf einer Skala der Effizienzklassen von A+++ bis D.
Durchschnittlicher Energieverbrauch 40,4 kWh/Jahr.
Lüfter-Effizienzklasse A.
Beleuchtungs-Effizienzklasse –.
Fettfilter-Effizienzklasse B.
Geräusch min. 57 dB / max. 71 dB Normalstufe.

Planungshinweise

Die äquivalente Kanallänge zur Gewährleistung guter Leistung beträgt L_{max} 26 m.

Achtung: Beachten Sie die Informationen auf Seite 226 zur Berechnung der maximalen Länge.

Die passenden Gebläsebausteine für den Umluft- oder Abluftbetrieb finden Sie in der Tabelle auf Seite 294. Empfohlene Konfigurationen von Muldenlüftungen mit Gebläsebausteinen finden Sie auf Seite 298. Je VL wird ein Gebläsebaustein empfohlen.

Maximale Kochfeldbreite oder Kochfeldkombinationsbreite zwischen zwei VL: 80 cm (ausser CX482). Bei Betrieb neben Gasgeräten wird die Luftleitschiene AA414010 empfohlen, um die maximale Leistung des Kochfeldes sicherzustellen. Die VL wird von oben in die Arbeitsplatte eingesetzt.

Je nach Einbauart (aufgesetzt oder flächenbündig) auf die spezifische Festlegung des Ausschnittes und der Knebelpositionen achten.

Bei der Kombination mehrerer Vario Geräte der Serie 400 muss eine Verbindungsleiste VA420 zwischen den Geräten eingesetzt werden.

Je nach Einbauart entsprechende Verbindungsleiste vorsehen.

Die Tragfähigkeit und die Stabilität insbesondere bei dünnen Arbeitsplatten ist durch geeignete Unterkonstruktionen sicherzustellen. Gerätegewicht inkl. zusätzlicher Beladung berücksichtigen.

Zusätzliche Hinweise für flächenbündigen Einbau:

Der Einbau eignet sich in Arbeitsplatten aus Stein, synthetischem Material oder Massivholz. Hitzebeständigkeit und wasserdichte Versiegelung der Schnittkanten sind zu berücksichtigen. Bei anderen Materialien stimmen Sie sich bezüglich der Verwendung mit dem Arbeitsplatten-Hersteller ab. Die Nut muss durchgängig und eben sein, um eine gleichmässige Auflage der Geräte auf der Dichtung zu gewährleisten. Keine punktuellen Unterfütterungen verwenden.

Durch Masstoleranzen der Kombinationen und des Arbeitsplatten-ausschnittes kann die Fugenbreite variieren.

Bei Installation einer Lüftung mit Abluftbetrieb und einer kamingebundenen Feuerstelle muss die Stromzuführung der Lüftungsgeräte mit einer geeigneten Sicherheits-schaltung versehen werden.

Weitere Planungshinweise auf Seite 252 – 255 beachten.

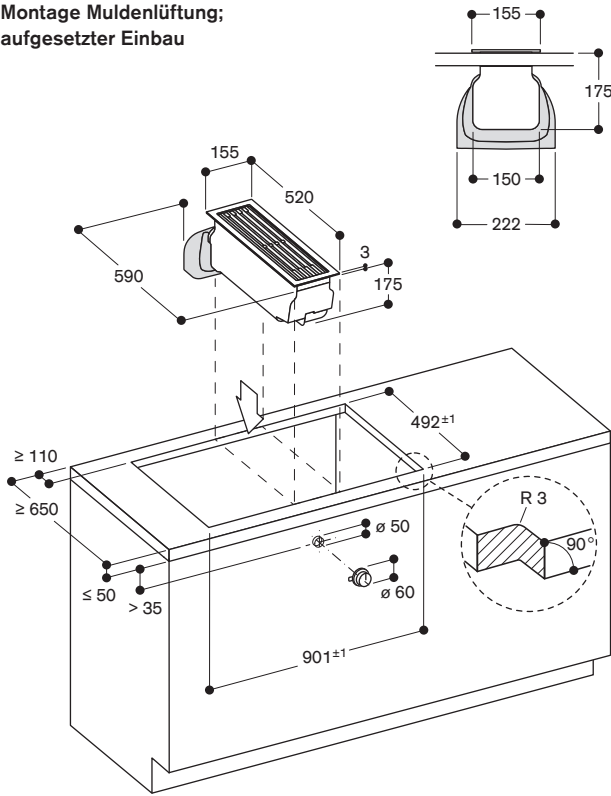
Ein Umluftbetrieb ist mit einem Vario Elektro-Grill nicht möglich.

Anschlussdaten

Gesamtanschlusswert 10 W
Anschlusskabel 1,75 m, mit Spezialstecker.
LAN-Kabel nicht im Lieferumfang enthalten.

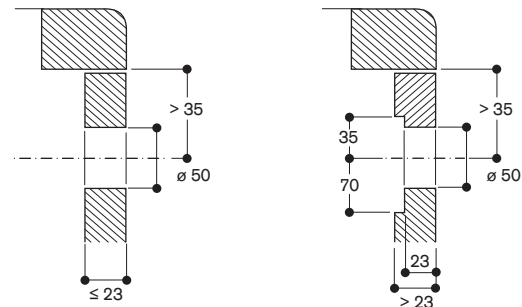
*Energieeffizienzklasse: auf einer Skala der Effizienzklassen von A+++ bis D.

**Montage Muldenlüftung;
aufgesetzter Einbau**



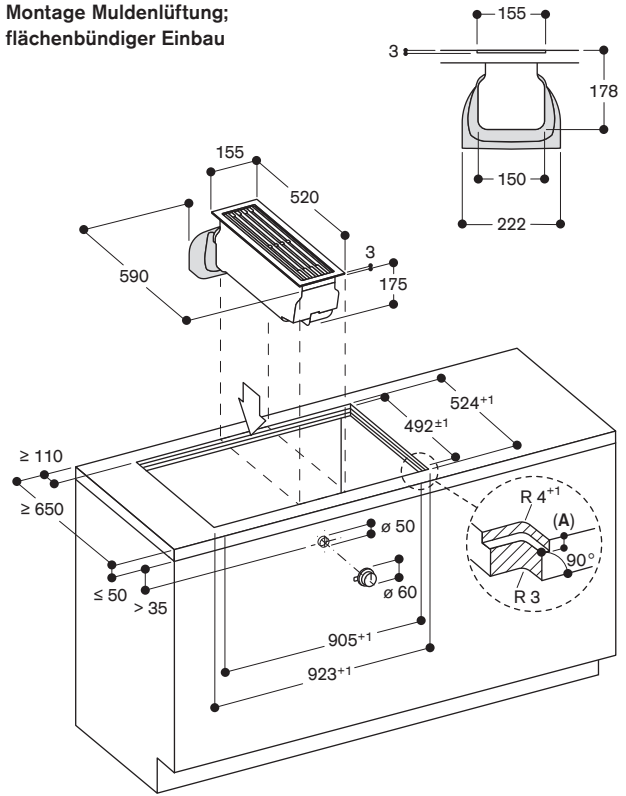
Masse in mm

Montage Bedienknebel



Masse in mm

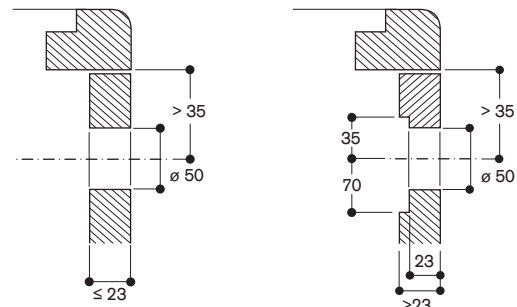
**Montage Muldenlüftung;
flächenbündiger Einbau**



A: 3.5^{-0.5} in Kombination mit mindestens einem Kochfeld mit Rahmen
6.5^{+0.5} in Kombination mit mindestens einem rahmenlosen Induktionskochfeld

Masse in mm

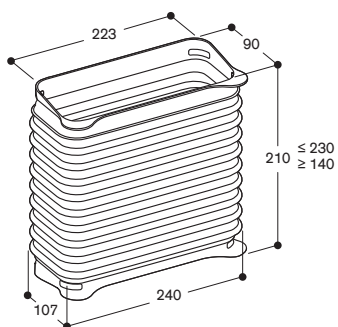
Montage Bedienknebel



Masse in mm

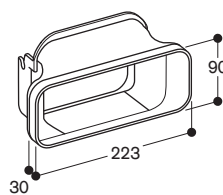
Installationszubehör

AD410040: Flexanschlussstutzen NW 150, flach



Masse in mm

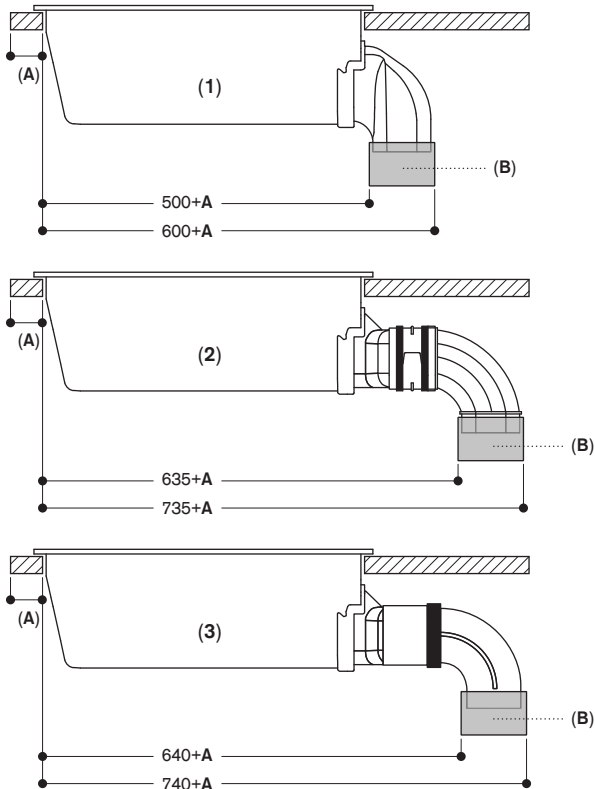
AD851041: Anschlussstutzen für VL400 zur Verlängerung
mit NW 150 Flachkanal für extra tiefe Arbeitsplatte



Empfohlene Konfigurationen für Vario Muldenlüftung Serie 400

Gut zu wissen – für die korrekte Planung und Installation

- Für die Tiefenmasse ist es erforderlich, die Korptiefe und Arbeitsplatten-Überstände des Möbels zu berücksichtigen.
 - Ebenso wichtig ist die richtige Abdichtung der Verrohrung zur Vermeidung von Luftleckagen, z.B. mit dem passenden Klebeband oder dem passenden Verbindungsstück.
 - Vario Kochfelder wie der Vario Teppan-Yaki, der Elektro-Grill oder der Vario Gas-Wok sollten zwischen 2 VL eingepplant werden.
 - **Ein Umluftbetrieb ist mit einem Vario Elektro-Grill nicht möglich.**
 - Bei der Vario-Lüftung kann die Verrohrung gerade nach unten (1) oder nach hinten mit zusätzlichen Anschlussstutzen (2 Kunststoff) und (3 Metall) angeschlossen werden. Diese sind als Sonderzubehör erhältlich, siehe unten.
- Für die Gesamtabmessungen im Möbel bitte auch die Einzelabmessungen und Position der Kanäle und des Gebläsebausteins berücksichtigen.



1: Direktmontage

- AD857034 (Extra kurzer Flachkanal 90° vertikal)

2: Installation mit einer Verlängerung für extra tiefe Arbeitsplatten mit Kunststoffkanal:

- AD851041 (Anschlussstutzen für VL400 zur Verlängerung mit NW 150 Flachkanal für extra tiefe Arbeitsplatte)
- AD857040 (Flachkanal Rohrverbindungsstück DN 150, Kunststoff)
- AD857030 (Flachkanal 90° vertikal DN 150, Kunststoff)

3: Installation mit einer Verlängerung für extra tiefe Arbeitsplatten mit Metallkanal:

- AD851041 (Anschlussstutzen für VL400 zur Verlängerung mit NW 150 Flachkanal für extra tiefe Arbeitsplatte)
- AD854000 (Flachkanal Rohrverbinder NW 150 Metall)
- AD854030 (Flachkanal 90° vertikal NW 150 Metall)

A: ≥ 50 mm

B: Verbindungsstück

Masse in mm

Planungsbeispiel (Umluft) – Schrankmontage
VL414 mit Gebläsebaustein Umluft AR410110

Gut zu wissen

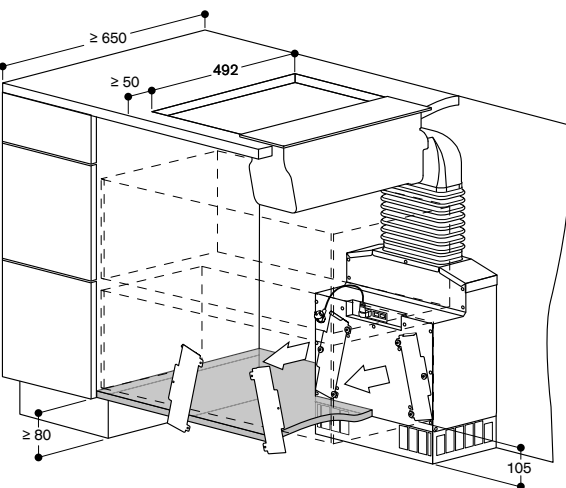
- Installation Wand Arbeitsplattentiefe 65 cm oder Insel.
- Bitte Zugangsmöglichkeit im unteren Schrank für den Filtertausch ermöglichen. Der Aktivkohlefilterwechsel ist von beiden Seiten möglich. Der Sockel muss grösser oder gleich 80 mm hoch sein, dann wird der Gebläsebaustein direkt auf den Boden gestellt oder besser mit den beiliegenden Haltewinkeln am Konstruktionsboden montiert.
- Für eine optimale Leistung benötigt die entweichende Luft ausreichend Platz zum Ausströmen (mindestens 400 cm² Ausströmfläche).
- Für die Montage der Muldenlüftung mit einem Kochfeld werden Verbindungsleisten benötigt, die es für den flächenbündigen oder aufgesetzten Einbau als Installationszubehör gibt.

Zubehörliste

- 1 x VL414115 Muldenlüftung Serie 400
- 1 x CKV410010 Edelstahlknebel oder 1 x CKV410000 schwarzer Knebel
- 1 x AR410110 (Gebläsebaustein Umluft)
- 1 x AD410040 (Flexanschlussstutzen NW 150 flach für VL400)

Bestellung als Set (Geräte und Zubehör):

- SET1VL4711 mit Edelstahlknebel**
- SET1VL4721 mit schwarzem Knebel**



Planungsbeispiel (Umluft) – Sockelmontage
VL414 mit Gebläsebaustein Umluft AR413122

Gut zu wissen

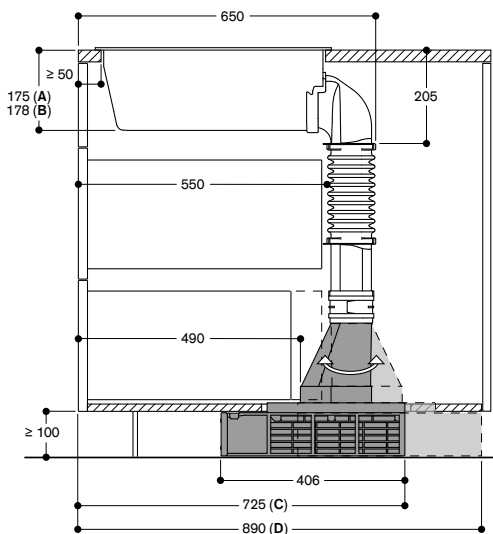
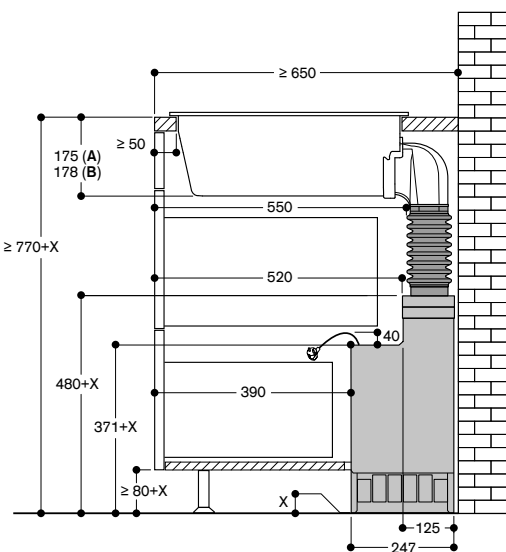
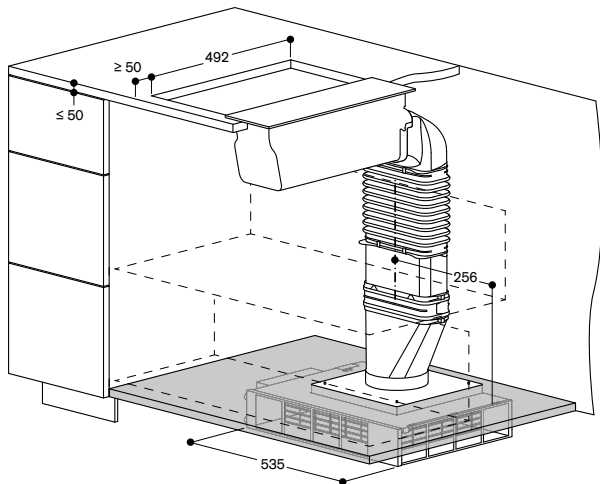
- Installation Wand oder Insel.
- Bitte Zugangsmöglichkeit im Sockel für den Filtertausch ermöglichen.
- Der empfohlene Mindestabstand zwischen den Öffnungen des Gebläsebausteins und dem Sockel beträgt 15 cm. Der Sockel sollte von oben her ausgeklinkt sein, oder ein Lüftungsgitter im Sockel eingesetzt werden.
- Für eine optimale Leistung benötigt die entweichende Luft ausreichend Platz zum Ausströmen (mindestens 400 cm² Ausströmfläche).
- Für die Montage der Muldenlüftung mit einem Kochfeld werden Verbindungsleisten benötigt, die es für den flächenbündigen oder aufgesetzten Einbau als Installationszubehör gibt.

Zubehörliste

- 1 x VL414115 Muldenlüftung Serie 400
- 1 x CKV410010 Edelstahlknebel oder 1 x CKV410000 schwarzer Knebel
- 1 x AR413122 (Gebläsebaustein Umluft)
- 1 x AD410040 (Flexanschlussstutzen NW 150 flach für VL400)
- 1 x AD857015 (Flachkanal DN 150 50 cm)
- 1 x AD857040 (Flachkanalrohrverbinder DN 150)
- 1 x AD857041 (Flachkanal Übergang rund DN 150)
- 1 x AD990090 (Klebeband zur Verklebung der Rohre)

Bestellung als Set (Geräte und Zubehör):

- SET1VL4712 mit Edelstahlknebel**
- SET1VL4722 mit schwarzem Knebel**



- A:** Aufbaumontage
- B:** Flächenbündiger Einbau (nur VL414)
- C:** Filterzugang von der Vorderseite
- D:** Filterzugang von der Rückseite

Nicht empfohlen für nicht wärmeisolierte Böden (U ≥ 0,5 W/m²K)

Masse in mm

A: Aufbaumontage

B: Flächenbündiger Einbau (nur VL414)

Nicht empfohlen für nicht wärmeisolierte Aussenwände oder Böden (U ≥ 0,5 W/m²K)

Masse in mm

Empfohlene Konfigurationen für Vario Muldenlüftung Serie 400

Planungsbeispiel (Abluft)

VL414 mit Gebläsebaustein Abluft – Einbau im Keller

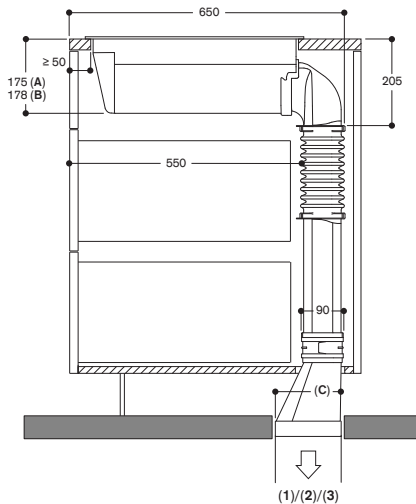
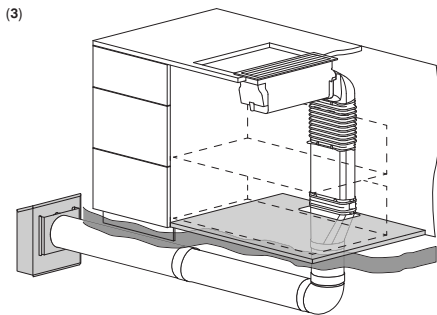
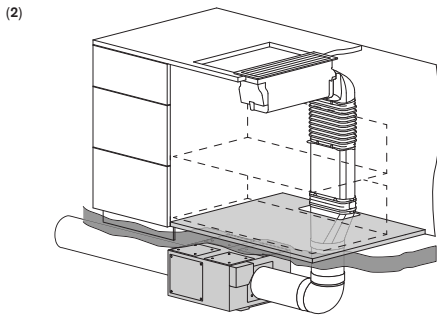
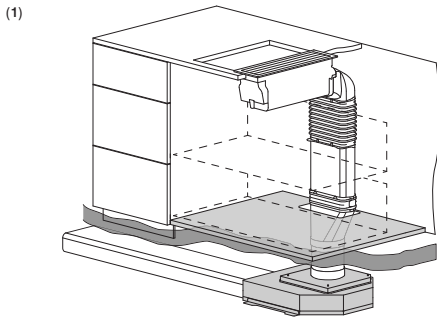
Installation Wand oder Insel. Kombination mit AR403122 / AR400142 / AR401142

Gut zu wissen

- Bei Abluftbetrieb und einer Kanallänge von mehr als 5 Metern wird ein zweiter Gebläsebaustein empfohlen.
- Für die Montage der Muldenlüftung mit einem Kochfeld werden Verbindungsleisten benötigt, die es für den flächenbündigen oder aufgesetzten Einbau als Installationszubehör gibt.

Zubehörliste

- 1 x VL4141115 Muldenlüftung Serie 400
- 1 x CKV410010 Edelstahlknebel oder 1 x CKV410000 schwarzer Knebel
- 1 x AD410040 (Flexanschlussstutzen NW 150 flach)
- 1 x AD857015 (Flachkanal DN 150 50 cm)
- 1 x AD857040 (Flachkanal Rohrverbinder DN 150)
- 1 x AD857041 (Flachkanal Übergang rund DN 150)
- 1 x AR403122 oder AR400142 oder AR401142 (Gebläsebaustein Abluft)



Abluftbetrieb mit Gebläsebaustein

- 1: AR403122
- 2: AR400142
- 3: AR401142

- A: Aufgesetzter Einbau
 B: Flächenbündiger Einbau
 C: 152,5

Masse in mm

Planungsbeispiel (Abluft) – Metall

VL414 mit Gebläsebaustein Abluft AR403122

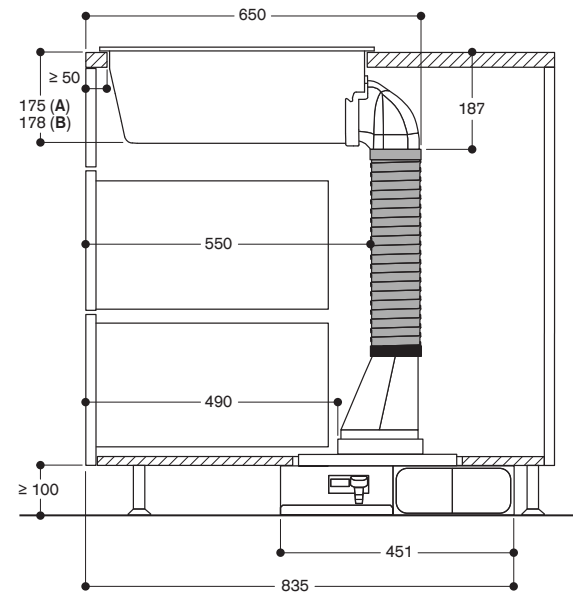
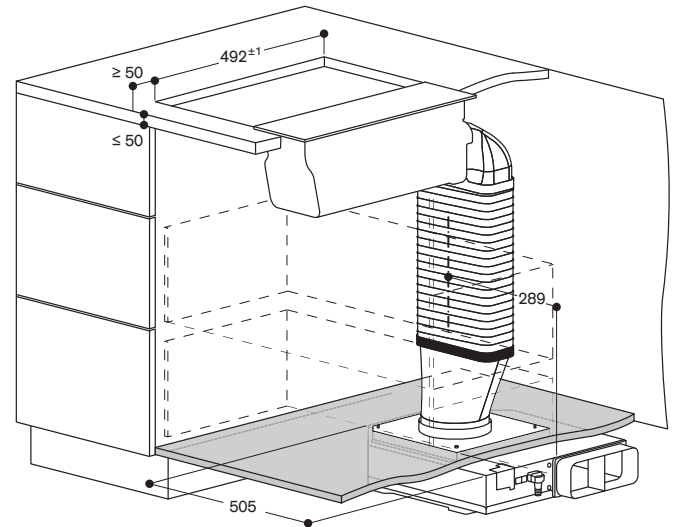
Einbau in Insel, Planungsbeispiel für Anschluss von der rechten Seite. Motor ist drehbar. Anschluss auch auf der linken Seite möglich; dabei die abweichenden Masse beachten.

Gut zu wissen

- Für die Montage der Muldenlüftung mit einem Kochfeld werden Verbindungsleisten benötigt, die es für den flächenbündigen oder aufgesetzten Einbau als Installationszubehör gibt.

Zubehörliste

- 1 x VL4141115 Muldenlüftung Serie 400
- 1 x CKV410010 Edelstahlknebel oder 1 x CKV410000 schwarzer Knebel
- 1 x AR403122 (Gebläsebaustein Abluft)
- 1 x AD858010 (Flachkanal-Flexrohr NW 150 Metall)
- 1 x AD854041 (Flachkanal Übergang rund NW 150 Metall)
- 1 x AD990091 (Klebeband zur Verklebung der Rohre, Aluminium)



**Planungsbeispiel (Abluft) Sockelmontage – Kunststoffkanäle
VL414 mit Gebläsebaustein, Abluft AR403122**

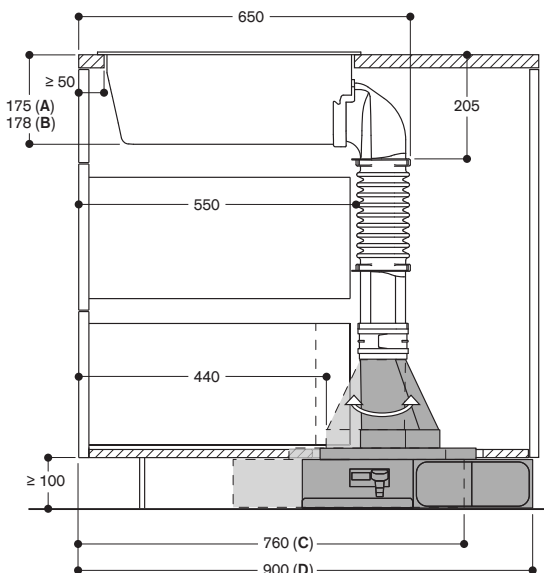
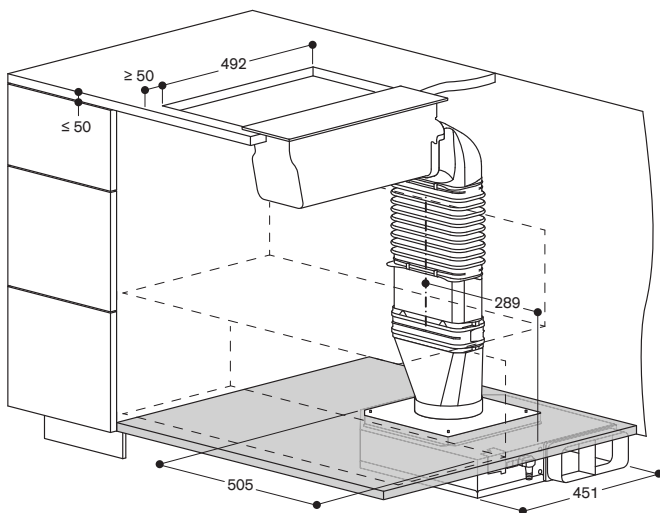
Installation Wand oder Insel. Planungsbeispiel Anschluss von der rechten Seite. Gebläsebaustein ist in verschiedenen Richtungen einsetzbar.

Gut zu wissen

- Für die Montage der Muldenlüftung mit einem Kochfeld werden Verbindungsleisten benötigt, die es für den flächenbündigen oder aufgesetzten Einbau als Installationszubehör gibt.

Zubehörliste

- 1 x VL414115 Muldenlüftung Serie 400
- 1 x CKV410010 Edelstahlknebel oder 1 x CKV410000 schwarzer Knebel
- 1 x AR403122 (Gebläsebaustein Abluft)
- 1 x AD410040 (Flexanschlussstutzen NW 150 flach)
- 1 x AD857015 (Flachkanal DN 150 50 cm)
- 1 x AD857040 (Flachkanal Rohrverbinder DN 150)
- 1 x AD854041 (Flachkanal Übergang rund NW 150 Metall)
- 1 x AD990091 (Klebeband zur Verklebung der Rohre, Aluminium)



- A:** Aufgesetzter Einbau
- B:** Flächenbündiger Einbau (nur VL 414)
- C:** Auslass nach links. Verbindungsstück flach/rund Richtung Vorderseite.
- D:** Auslass nach rechts. Verbindungsstück flach/rund Richtung Rückseite.

Masse in mm

**Planungsbeispiel (Umluft) – mit Tiefenverlängerung
VL414 mit Gebläsebaustein Umluft AR410110**

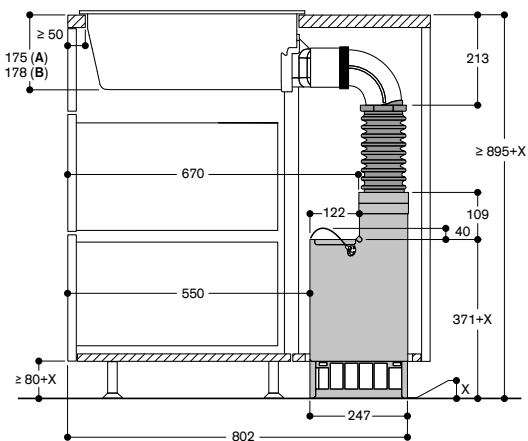
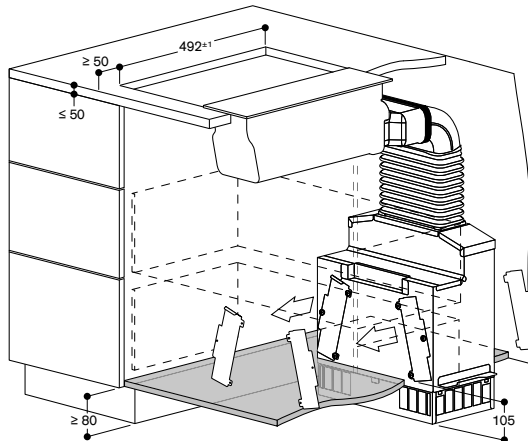
Gut zu wissen

- Bitte Zugangsmöglichkeit im unteren Schrank für den Filtertausch ermöglichen. Der Aktivkohlefilterwechsel ist von beiden Seiten möglich.
- Der Sockel muss grösser oder gleich 80 mm hoch sein, dann wird der Gebläsebaustein direkt auf den Boden gestellt oder besser mit den beiliegenden Haltewinkeln am Konstruktionsboden montiert.
- Für eine optimale Leistung benötigt die entweichende Luft ausreichend Platz zum Ausströmen (mindestens 400 cm² Ausströmfläche).
- Die Montage ist auch mit Gaggenau Kunststoffkanälen möglich.
- Für die Montage der Muldenlüftung mit einem Kochfeld werden Verbindungsleisten benötigt, die es für den flächenbündigen oder aufgesetzten Einbau als Installationszubehör gibt.

Zubehörliste – Metall

- 1 x VL414115 Muldenlüftung Serie 400
- 1 x CKV410010 Edelstahlknebel oder 1 x CKV410000 schwarzer Knebel
- 1 x AR410110 (Gebläsebaustein Umluft)
- 1 x AD851041 (VL Stutzen Flachkanal 150 mm)
- 1 x AD854000 (Flachkanal Rohrverbinder W NW 150 Metall)
- 1 x AD854030 (Flachkanal 90° vertikal NW 150 Metall)
- 1 x AD410040 (Flexanschlussstutzen NW 150 flach)
- 1 x AD990091 (Klebeband zur Verklebung der Rohre, Aluminium)

Bestellung als Set (Geräte und Zubehör):
SET3VL4511 mit Edelstahlknebel / SET3VL4521 mit schwarzem Knebel



- A:** Aufbaumontage
- B:** Flächenbündiger Einbau (nur VL 414)

Nicht empfohlen für nicht wärmeisolierte Böden ($U \ge 0,5 \text{ W/m}^2\text{K}$)

Masse in mm

Zubehörliste – Kunststoff

- 1 x VL414115 Muldenlüftung Serie 400
- 1 x CKV410010 Edelstahlknebel oder 1 x CKV410000 schwarzer Knebel
- 1 x AR410110 (Gebläsebaustein Umluft)
- 1 x AD851041 (VL Stutzen Flachkanal 150 mm)
- 1 x AD857040 (Flachkanal Rohrverbindungsstück DN 150)
- 1 x AD857030 (Flachkanal 90° vertikal DN 150)
- 1 x AD410040 (Flexanschlussstutzen NW 150 flach)

Bestellung als Set (Geräte und Zubehör):
SET2VL4711 mit Edelstahlknebel / SET2VL4721 mit schwarzem Knebel



VL200120

Schwarze Bedienblende aus Aluminium
Breite 15 cm
Abluft-/Umluftbetrieb
Ohne Motor



Im Gerätepreis enthalten

1 Luftauslassbogen

Kombination mit externen Gebläsebausteinen

AR400142
AR401142
AR403122
AR413122
AR410110

Installationszubehör

AD410040

Flexanschlusstutzen für VL200
NW 150 flach

AD851041

Anschlusstutzen für VL200 zur Verlängerung mit NW 150 Flachkanal für extra tiefe Arbeitsplatte

VV200010

Edelstahl-Verbindungsleiste zur Kombination mit weiteren Vario Geräten der Serie 200

VV200020

Schwarze Verbindungsleiste zur Kombination mit weiteren Vario Geräten der Serie 200

Sonderzubehör

LS041001

Luftleitschiene für VL200 neben Gasgerät
Edelstahl

Installationszubehör für die Abluft-Verrohrung finden Sie auf den Seiten 276 – 288.

Vario Muldenlüftung Serie 200

VL200

- Mit weiteren Kochgeräten der Vario Serie 200 zu einer harmonischen Einheit kombinierbar
- Hocheffiziente Lüftungslösung direkt am Kochfeld integriert in die Arbeitsplatte
- Bedienpult mit Knebeln inkl. Leuchtring aus massivem Edelstahl, schwarz beschichtet
- Funktion zur automatischen sensorgesteuerten Leistungsanpassung entsprechend der Kochdunstentwicklung
- Geringer Planungs- und Installationsaufwand
- Geräuscharmes Gerät, besonders mit Gebläsebaustein AR410110
- Abluft- oder Umluftbetrieb

Leistung

Leistungswerte sind abhängig vom Gebläsebaustein, siehe Tabelle Seite 298.

Ausstattung

Bedienknebel mit Leuchtring.
3 elektronisch gesteuerte Leistungsstufen und 1 Intensivstufe.
Automatik-Funktion mit sensorgesteuertem Nachlauf.
Grossflächiger Metall-Fettfilter mit hohem Fettabscheidungsgrad.
Fettfilter, spülmaschinenfest.
Fettfilter- und Aktivkohlefilter-Sättigungsanzeige.
Strömungstechnisch optimierter Innenraum für effiziente Luftführung.
Intervall-Lüftung, 6 min.
Lüftungsgitter emailiert, spülmaschinenfest.
Luftauslassbogen im Lieferumfang enthalten.
Überlaufkapazität 250 ml.

Verbrauchsdaten

Werte beziehen sich auf die Konfiguration mit dem Gebläsebaustein AR403122.
Energieeffizienzklasse A auf einer Skala der Effizienzklassen von A+++ bis D.
Durchschnittlicher Energieverbrauch 48,3 kWh/Jahr.
Lüfter-Effizienzklasse A.
Beleuchtungs-Effizienzklasse –.
Fettfilter-Effizienzklasse B.
Geräusch min. 56 dB / max. 71 dB Normalstufe.

Planungshinweise

Die äquivalente Kanallänge zur Gewährleistung guter Leistung beträgt L_{max} 26 m.

Achtung: Beachten Sie die Informationen auf Seite 226 zur Berechnung der maximalen Länge.

Umluftbetrieb durch Kombination mit Gebläsebausteinen AR410110 oder AR413122.
Abluftbetrieb durch Kombination mit Gebläsebausteinen AR400142, AR401142 oder AR403122.
Je VL ist ein Gebläsebaustein empfohlen.
Maximale Kochfeldbreite zwischen 2 VL: 80 cm.
Beim Einbau neben Gasgeräten wird die Luftleitschiene LS041001 empfohlen, um die maximale Leistung des Kochfeldes sicher zu stellen.

Bei Verwendung der Luftleitschiene LS041001 kann die Wokpfanne WP400001 nicht verwendet werden. Eine Kombination des Grills der Vario Serie 200 mit der Muldenlüftung Serie 200 wird nicht empfohlen.

Bei Installation einer Lüftung mit Abluftbetrieb und einer kamingebundenen Feuerstelle muss die Stromzuführung der Lüftungsgeräte mit einer geeigneten Sicherheitschaltung versehen werden.

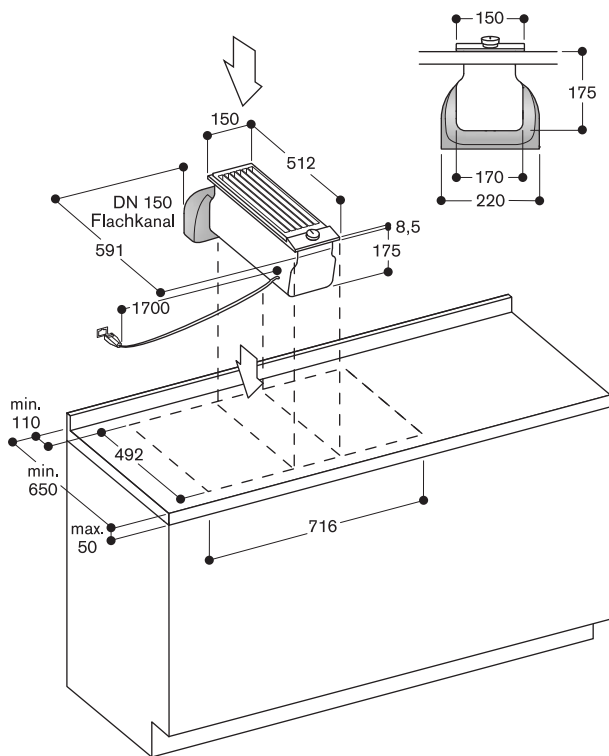
Ein Umluftbetrieb ist mit einem Vario Elektro-Grill nicht möglich.

Weitere Planungshinweise auf Seite 258 – 261 beachten.

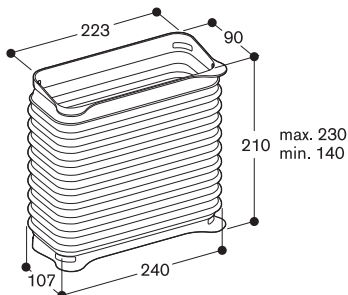
Anschlussdaten

Anschlusskabel 1,7 m zwischen VL und Gebläsebaustein.

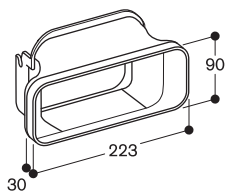
Montage Muldenlüftung; aufgesetzter Einbau



AD 410 040: Flexanschlussstutzen für VL, NW 150 flach



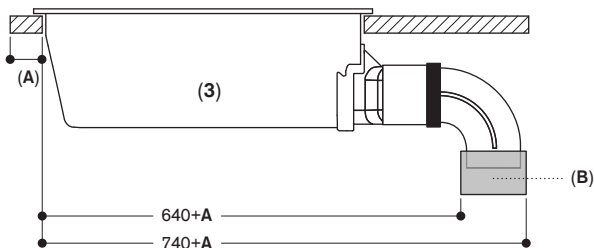
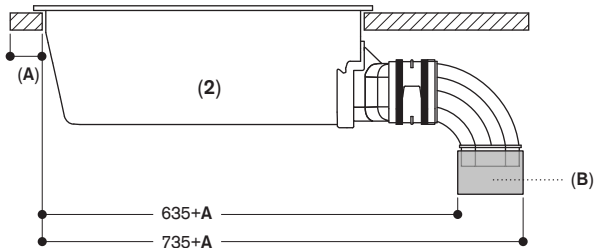
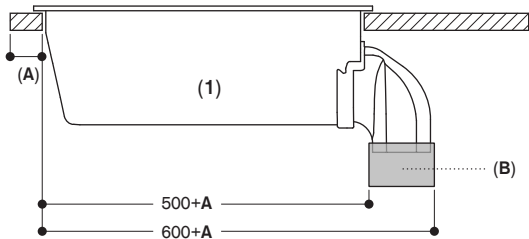
AD 851 041: Anschlussstutzen für VL zur Verlängerung mit NW 150 Flachkanal für extra tiefe Arbeitsplatte



Empfohlene Konfigurationen von Vario Muldenlüftung Serie 200

Planungs- und Installationshinweise

- Für die Feststellung der Arbeitsplattentiefe wird die Tiefe des Möbels und der Arbeitsplattenüberstand addiert.
- Für eine richtige Abdichtung der Verrohrung und damit eine Vermeidung von Luftleckagen ist an allen Rohrverbindungsstellen das Klebeband AD990090 erforderlich. Das Klebeband ist Hitze- und UV-beständig.
- Die maximale Entfernung zwischen der VL und dem Gebläsebaustein ist durch die Kabellänge von 1,7 m definiert.
- In Kombination der VL mit einem Vario Grill wird der Abluftbetrieb empfohlen.
- Die VL wird mit dem Luftauslassstutzen nach hinten direkt nach unten angeschlossen (Abb. 1). In den Abbildungen 2 (Kunststoff) und 3 (Metall) werden für den Anschluss spezielle Zubehöre benötigt s. unten. Für die komplette Vermassung im Möbel bitte die individuelle Position und Masse, sowohl der Kanäle als auch des Gebläsebausteins berücksichtigen.
- Der Gebläsebaustein kann in verschiedene Richtungen eingebaut werden, immer unter Berücksichtigung des notwendigen Filterwechsels und der Ausströmfläche.



- 1: Direkter Anschluss an den mitgelieferten Anschlussstutzen.
- 2: Installation bei extratiefen Arbeitsflächen und Kunststoffkanälen
 - AD851041 (Anschlussstutzen für VL zur Verlängerung mit Flachkanal in NW 150)
 - AD852040 (Flachkanalrohrverbinder)
 - AD852030 (Flachkanalbogen 90° vertikal, Kunststoff)
- 3: Installation bei extratiefen Arbeitsflächen und Metallkanälen:
 - AD851041 (Anschlussstutzen für VL zur Verlängerung mit Flachkanal in NW 150)
 - AD854000 (Flachkanalrohrverbinder metall mit Gummidichtung)
 - AD854030 (Flachkanalbogen 90° vertikal, Metall)

A: ≥ 50 mm

B: Flachkanalrohrverbinder

Masse in mm

Planungsbeispiel 1 (Umluft)

VL200 mit AR410110 Gebläsebaustein

Wandsituation, Arbeitsplattentiefe 65 cm, Filterwechsel erfolgt von vorne

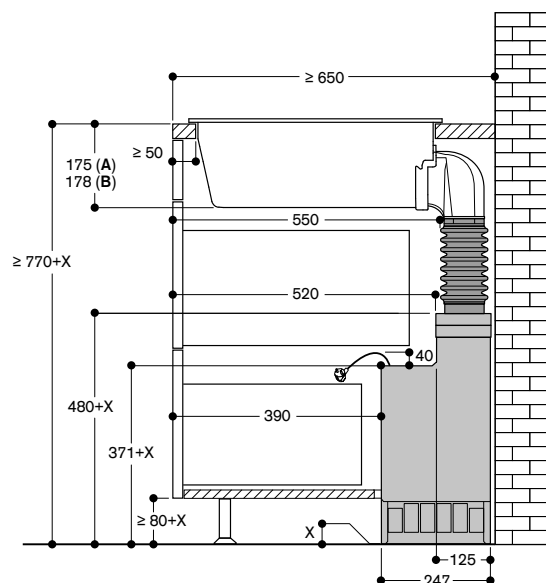
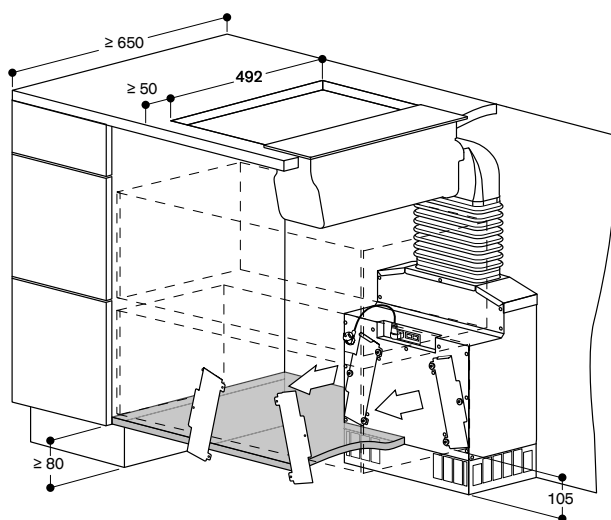
Gut zu wissen

- Bitte Zugangsmöglichkeit im unteren Schrank für den Filtertausch ermöglichen.
- Ist die Sockelhöhe erhöht, muss der Gebläsebaustein so eingebaut werden, dass der Zugang zu den Filtern ermöglicht wird.
- Der Sockel muss grösser oder gleich 80 mm hoch sein, dann wird der Gebläsebaustein direkt auf den Boden gestellt oder besser mit den beiliegenden Haltewinkeln am Konstruktionsboden montiert.
- Für eine optimal Performance, benötigt die zurückgeführte Luft ausreichend Platz zum Ausströmen (min. 400 cm² Ausströmfläche).
- Für die Montage der Muldenlüftung mit einem Kochfeld werden Verbindungsleisten benötigt, die es für den flächenbündigen oder aufgesetzten Einbau als Installationszubehör gibt.

Zubehörliste

- 1 x VL200120 Muldenlüftung Serie 200
- 1 x AR410110 (Gebläsebaustein Umluft)
- 1 x AD410040 (Flexanschlussstutzen)

Bestellung als Set (Geräte und Zubehör): SET1VL2301



A: Aufbaumontage
 B: Flächenbündiger Einbau (nur VL414)

Nicht empfohlen für nicht wärmeisolierte Aussenwände oder Böden (U ≥ 0,5 W/m²K)

Masse in mm

Planungsbeispiel 2 (Umluft)
VL200120 mit Gebläsebaustein AR413122

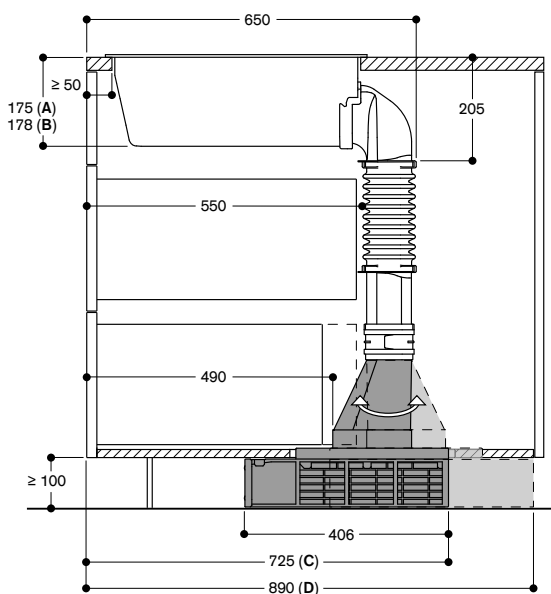
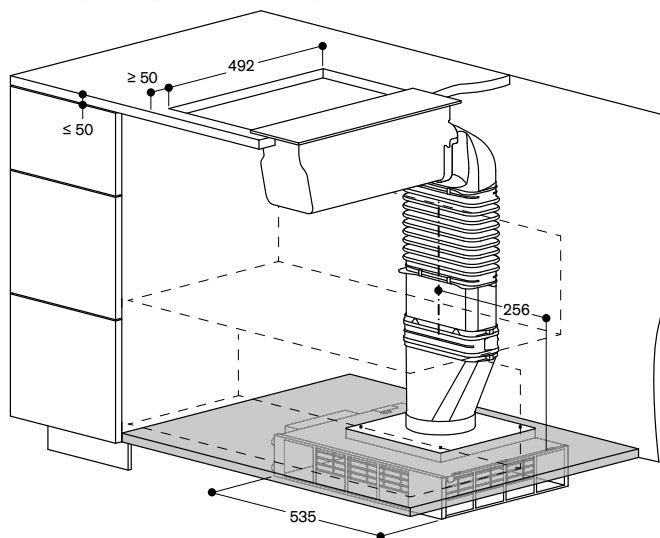
Gut zu wissen

- Wandinstallation oder Inselinstallation
- Bitte Zugangsmöglichkeit im Sockel für den Filtertausch ermöglichen.
- Der empfohlene Mindestabstand zwischen den Öffnungen des Gebläsebausteins und dem Sockel beträgt 15 cm. Der Sockel sollte von oben her ausgeklinkt sein, oder ein Lüftungsgitter im Sockel eingesetzt werden
- Für eine optimale Performance benötigt die entweichende Luft ausreichend Platz zum Ausströmen (mind. 400 cm² Ausströmfläche).
- Die Planung ist auch mit Metallkanälen möglich.
- Für die Montage der Muldenlüftung mit einem Kochfeld werden Verbindungsleisten benötigt, die es für den flächenbündigen oder aufgesetzten Einbau als Installationszubehör gibt.

Zubehörliste

- 1 x VL200120 Muldenlüftung Serie 200
- 1 x AR413122 (Gebläsebaustein Umluft)
- 1 x AD410040 (Flexanschlussstutzen für VL200, NW 150 flach)
- 1 x AD857015 (Flachkanal 50 cm)
- 1 x AD857040 (Flachkanal Rohrverbindungsstück)
- 1 x AD857041 (Flachkanal Übergang rund)
- 1 x AD990090 (Klebeband zur Verklebung der Rohre)

Bestellung als Set (Geräte und Zubehör): SET1VL2101



- A:** Aufbaumontage
- B:** Flächenbündiger Einbau (nur VL414)
- C:** Filterzugang von der Vorderseite
Anschlussstutzen flach/rund zur Vorderseite
- D:** Filterzugang von der Rückseite
Anschlussstutzen flach/rund zur Rückseite

Nicht empfohlen für nicht wärmeisolierte Böden ($U \geq 0,5 \text{ W/m}^2\text{K}$)

Masse in mm

Planungsbeispiel 3 (Abluft)
VL200120 mit Gebläsebaustein AR403122

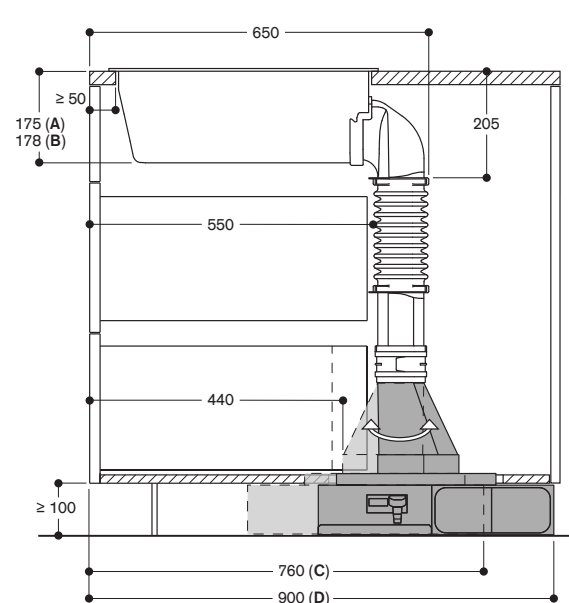
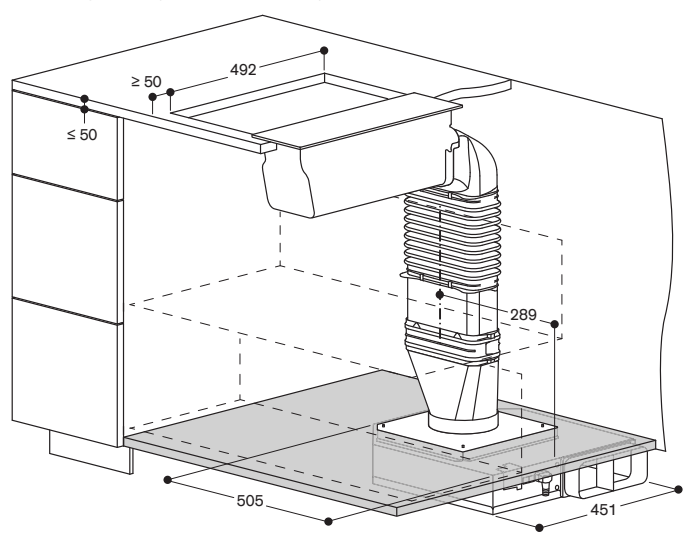
Gut zu wissen

- Für die Montage der Muldenlüftung mit einem Kochfeld werden Verbindungsleisten benötigt, die es für den flächenbündigen oder aufgesetzten Einbau als Installationszubehör gibt.

Zubehörliste

- 1 x VL200120 Muldenlüftung Serie 200
- 1 x AR403122 (Gebläsebaustein Abluft)
- 1 x AD410040 (Flexanschlussstutzen für VL200, NW 150 flach)
- 1 x AD857015 (Flachkanal 50 cm)
- 1 x AD857040 (Flachkanal Rohrverbindungsstück)
- 1 x AD857041 (Flachkanal Übergang rund)
- 1 x AD990090 (Klebeband zur Verklebung der Rohre)

Bestellung als Set (Geräte und Zubehör): SET1VL2703



- A:** Aufgesetzter Einbau
- B:** Flächenbündiger Einbau (nur VL414)
- C:** Ausblasseite links. Flexanschlussstutzen flach/rund in Frontrichtung
- D:** Ausblasseite rechts. Flexanschlussstutzen flach/rund nach hinten

Masse in mm

Planungsbeispiel 4 (Umluft) – Metallverrohrung**VL200120 mit Gebläsebaustein AR410110**

Filterwechsel erfolgt von vorne oder hinten.

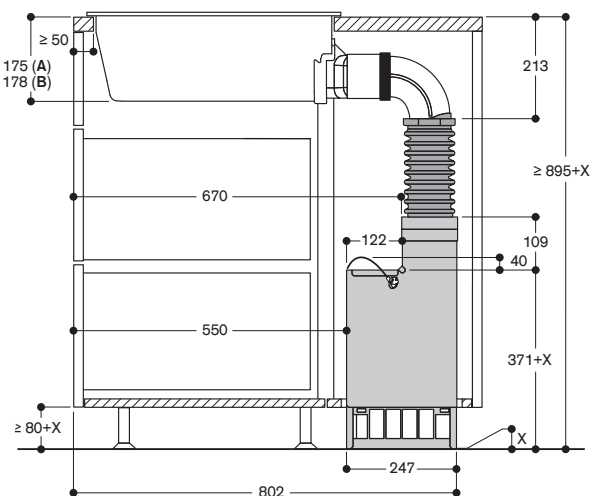
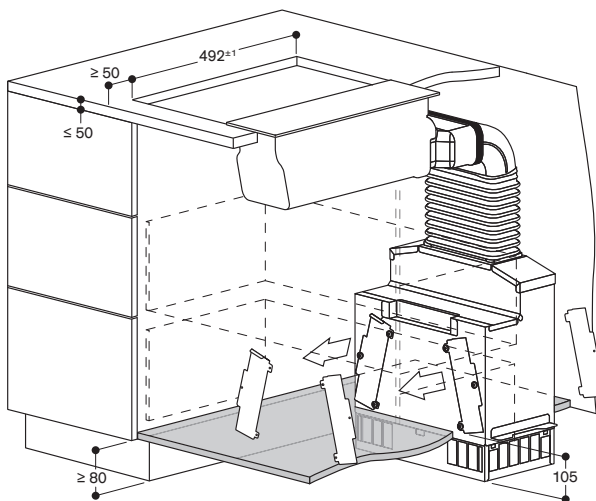
Gut zu wissen

- Bitte Zugangsmöglichkeit im unteren Schrank für den Filtertausch ermöglichen.
- Der Aktivkohlefilterwechsel ist von beiden Seiten möglich.
- Ist die Sockelhöhe erhöht, muss der Gebläsebaustein so eingebaut werden, dass der Zugang zu den Filtern ermöglicht wird.
- Der Sockel muss grösser oder gleich 80 mm hoch sein, dann wird der Gebläsebaustein direkt auf den Boden gestellt oder besser mit den beiliegenden Haltewinkeln am Konstruktionsboden montiert.
- Für eine optimale Leistung benötigt die entweichende Luft ausreichend Platz zum Ausströmen (mindestens 400 cm² Ausströmfläche).
- Die Montage ist auch mit Gaggenau Kunststoffkanälen möglich.
- Für die Montage der Muldenlüftung mit einem Kochfeld werden Verbindungsleisten benötigt, die es für den flächenbündigen oder aufgesetzten Einbau als Installationszubehör gibt.

Zubehörliste

- 1 x VL200120 Muldenlüftung Serie 200
- 1 x AR410110 (Gebläsebaustein Umluft)
- 1 x AD851041 (Anschlussstutzen für VL200, NW 150 flach)
- 1 x AD854000 (Flachkanalrohrbogenverbinder, Metall, NW 150 flach)
- 1 x AD854030 (Flachkanalbogen 90° vertikal, Metall, NW 150 flach)
- 1 x AD410040 (Flexanschlussstutzen für VL200, NW 150 flach)
- 1 x AD990091 (Klebeband zur Verklebung der Rohre, Aluminium)

Bestellung als Set (Geräte und Zubehör): SET1VL2303

**Zubehörliste - Kunststoff**

- 1 x AR410110 (Gebläsebaustein Umluft)
- 1 x AD851041 (Anschlussstutzen für VL200, NW 150 flach)
- 1 x AD857040 (Flachkanal Rohrverbindungsstück)
- 1 x AD857030 (Flachkanal 90° vertikal DN 150, Metall)
- 1 x AD410040 (Flexanschlussstutzen NW 150 flach)

Bestellung als Set (Geräte und Zubehör): SET2VL2701

Planungsbeispiel 5 (Abluft) Gebläsebaustein für Sockel – Metallverrohrung**VL200120 mit Gebläsebaustein AR403122**

Ausblaseseite rechts.

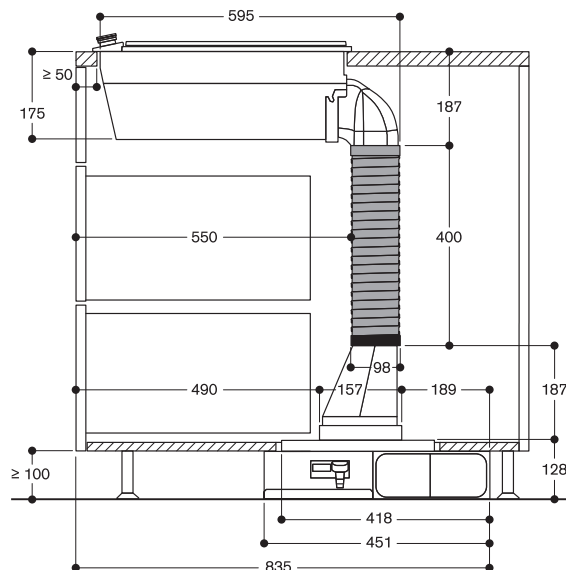
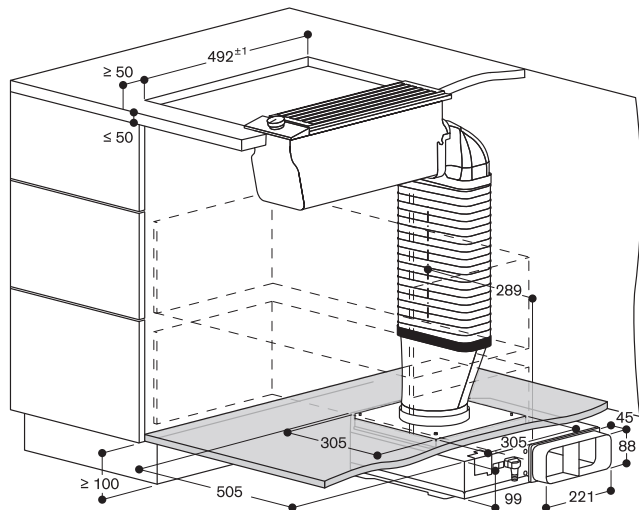
Gut zu wissen

- Für die Montage der Muldenlüftung mit einem Kochfeld werden Verbindungsleisten benötigt, die es für den flächenbündigen oder aufgesetzten Einbau als Installationszubehör gibt.

Zubehörliste

- 1 x VL200120 Muldenlüftung Serie 200
- 1 x AR403122 (Gebläsebaustein Abluft)
- 1 x AD858010 (Flachkanal-Flexrohre, Metall, NW 150 flach)
- 1 x AD854041 (Flachkanal Übergang rund, Metall, NW 150 flach/rund)
- 1 x AD990091 (Klebeband zur Verklebung der Rohre, Aluminium)

Bestellung als Set (Geräte und Zubehör): SET1VL2102





AW442120

Edelstahl
Breite 120 cm
Abluft-/Umluftbetrieb
Ohne Motor
Lieferung ohne Kamin



Kombination mit externen Gebläsebausteinen

AR400143
AR400142
AR401142

Erforderliches Installationszubehör

AD442012
Abluftkamin Edelstahl
Länge: 620 mm

AD442022
Abluftkamin Edelstahl
Länge: 860 mm

AD442112
Umluftkamin Edelstahl
Länge: 620 mm

AD442122
Umluftkamin Edelstahl
Länge: 860 mm

AA442810
Umluftmodul inklusive 2 Aktivkohlefiltern mit besonders hoher Geruchsreduktion durch vergrößerte Oberfläche.
Für Umluftbetrieb.

Sonderzubehör

AA400510
Fensterkontaktschalter.
AA442810

Umluftmodul inklusive 2 Aktivkohlefiltern mit besonders hoher Geruchsreduktion durch vergrößerte Oberfläche
Für Umluftbetrieb.

AD442392
Deckenkranz zum oberen Abschluss des Kamins, Edelstahl

Installationszubehör für die Abluft-Verrohrung finden Sie auf den Seiten 276 – 288.

Wandesse Serie 400

AW442

- Esse mit Profitechnik vereint mit klassischem Gaggenau-Design
- Hocheffiziente Absaugung des Kochdunstes durch grossen Wrasenauffangraum
- Motorlos, kombinierbar mit Gaggenau BLDC-Gebläsebausteinen
- Schräggestellte Baffle-Filter mit hohem Fettabscheidegrad
- Ideal für die Filterung aller Fettarten
- Funktion zur automatischen sensor-gesteuerten Leistungsanpassung entsprechend der Kochdunstentwicklung
- Dimmbares, neutralweisses Flächen-LED-Licht für die optimale Ausleuchtung der Kochstelle
- Abluft- oder Umluftbetrieb
- Umluftmodul mit Aktivkohlefilter: leise und hocheffiziente Umluftlösung mit Geruchsreduktion wie im Abluftbetrieb und langen Wechselintervallen

Leistung

Leistungswerte sind abhängig vom Gebläsebaustein, siehe Tabelle Seite 298.

Ausstattung

3 elektronisch gesteuerte Leistungsstufen und 1 Intensivstufe.
Automatik-Funktion mit sensor-gesteuertem Nachlauf.
Fettfilter-Sättigungsanzeige.
Baffle-Filter, spülmaschinenfest.
Neutralweisses Flächen-LED-Licht (3500 K), stufenlos dimmbar.
Lampenleistung 4 x 10 W.
Beleuchtungsstärke 1010 lx.
Schnellbefestigungssystem zur einfachen Montage und Ausrichtung.

Verbrauchsdaten

Werte beziehen sich auf die Konfigurationen AW442120 mit dem Gebläsebaustein AR400143.
Energieeffizienzklasse A auf einer Skala der Effizienzklassen von A+++ bis D.
Durchschnittlicher Energieverbrauch 48,1 kWh/Jahr.
Lüfter-Effizienzklasse A.
Beleuchtungs-Effizienzklasse B.
Fettfilter-Effizienzklasse B.
Geräusch min. 47 dB / max. 64 dB Normalstufe.

Planungshinweise

Die äquivalente Kanallänge zur Gewährleistung guter Leistung beträgt L_{max} 26 m.

Achtung: Beachten Sie die Informationen auf Seite 226 zur Berechnung der maximalen Länge.

Der zweiteilige Kamin muss als Installationszubehör bestellt werden. Verbindung der jeweiligen Geräte über ein Netzwerk-Kabel. Abstand über Gasgeräten mind. 70 cm. Abstand über Elektrogeräten mind. 60 cm. Umluftmodul mit 2 Aktivkohlefiltern wird im Innenkamin montiert. Hierfür stehen die speziellen Umluftkamine zur Verfügung.

Bei Installation einer Lüftung mit Abluftbetrieb und einer kamingebundenen Feuerstelle muss die Stromzuführung der Lüftungsgeräte mit einer geeigneten Sicherheits-schaltung versehen werden.

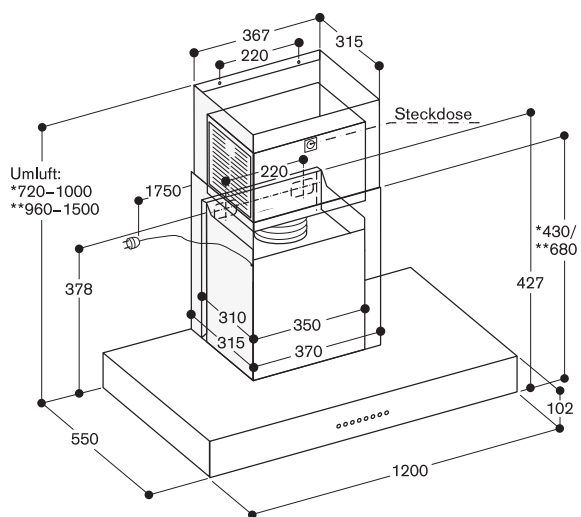
Sonderzubehör (als Ersatzteil bestellen): ET-Nr. 11049036

2 Aktivkohlefilter mit hocheffizienter Geruchsreduzierung.
Für Umluftmodul AA442810.

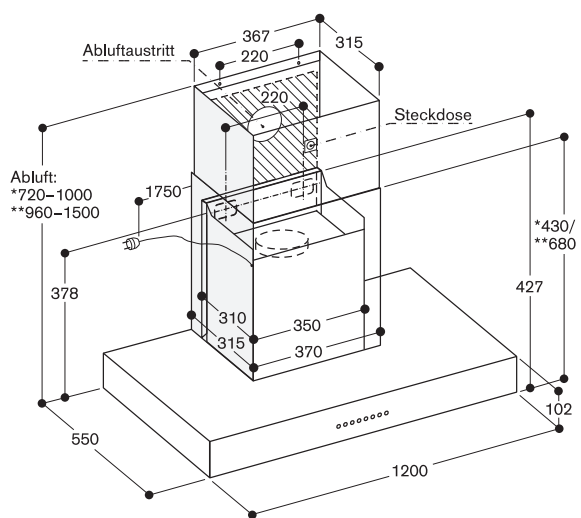
Ein Umluftbetrieb ist mit einem Vario Elektro-Grill nicht möglich.

Anschlussdaten

Gesamtanschlusswert 40 W
Anschlusskabel 1,8 m, steckbar.
230V / 10A



- * Mit dem Umluftkamin AD 442 112 für Deckenhöhen von 2,35 m bis 2,60 m geeignet.
- ** Mit dem Umluftkamin AD 442 122 für Deckenhöhen von 2,60 m bis 3,10 m geeignet; Angaben beziehen sich auf den Abstand Fußboden bis Unterkante Esse von 1,60 m.



- * Mit dem Abluftkamin AD 442 012 für Deckenhöhen von 2,35 m bis 2,60 m geeignet.
- ** Mit dem Abluftkamin AD 442 022 für Deckenhöhen von 2,60 m bis 3,10 m geeignet; Angaben beziehen sich auf den Abstand Fußboden bis Unterkante Esse von 1,60 m.



AW240191

Edelstahl mit Bedienblende aus Glas in Gaggenau Anthrazit
Breite 90 cm
Abluft-/Umluftbetrieb
Lieferung mit Montageturm und Kamin



Erforderliches Installationszubehör

AA200812

Umluftmodul inkl. 1 Aktivkohlefilter mit hocheffizienter Geruchsreduzierung und Deaktivierung von Allergenen. Für Umluftbetrieb.

Installationszubehör

AD200322

Kaminverlängerung Edelstahl
Länge: 1000 mm

AD200392

Deckenkranz für Essen-Kamine
Edelstahl

Sonderzubehör

AA200112

1 regenerierbarer Aktivkohlefilter mit hocheffizienter Geruchsreduzierung. Erhöhte Lebensdauer des Aktivkohlefilters: bis zu 30 mal regenerierbar. Im Backofen bei 200 °C regenerierbar. Für Umluftmodul AA200812/816 und AA010811/AA012811.

Installationszubehör für die Abluft-Verrohrung finden Sie auf den Seiten 276 – 288.

Wandesse Serie 200

AW240

- Edelstahllese mit Glasfront passend zur Backofen-Serie 200
- Hocheffizienter Wrasenfang durch nach innen versetzte Filter
- Energiesparendes und geräuscharmes Gebläse
- Edelstahl-Lochblech-Filter mit hohem Fettabscheidungsgrad
- Funktion zur automatischen sensorgesteuerten Leistungsanpassung entsprechend der Kochdunstentwicklung
- Dimmbares, neutralweißes LED-Licht für die optimale Ausleuchtung der Kochstelle

Leistung

Leistung und Geräusch, Stufe 3/Intensiv:
Luftleistung nach EN 61591.
Schalleistungspegel nach EN 60704-3.
Abluft:
618 / 970 m³/h.
64 / 73 dB (A) re 1 pW.
Umluft:
383 / 476 m³/h.
69 / 74 dB (A) re 1 pW.

Ausstattung

3 elektronisch gesteuerte Leistungsstufen und 1 Intensivstufe. Automatik-Funktion mit sensor-gesteuertem Nachlauf. Fettfilter-Sättigungsanzeige. Aktivkohlefilter-Sättigungsanzeige. Edelstahl-Lochblech-Filter, spülmaschinenfest. Intervall-Lüftung, 6 min. Neutralweißes LED-Licht (3500 K), stufenlos dimmbar. Lichtfarbe in verschiedenen Weisstönen (2700 – 5000 K) über Home Connect einstellbar. Lampenleistung 3x3 W. Beleuchtungsstärke 551 lx stufenlos dimmbar. Gebläsetechnologie mit hocheffizientem, bürstenlosem Gleichstrommotor (BLDC). Integrierte Geräuschkämmung für leisen Betrieb. Strömungstechnisch optimierter Wrasenfangraum durch nach innen versetzte Filter. Im Lieferumfang enthalten ist eine Rückstauklappe. Schnellbefestigungssystem zur einfachen Montage und Ausrichtung.

Ausgewählte digitale Dienste (Home Connect)

Kochfeldbasierte Lüftungssteuerung (mit passendem Kochfeld). Fernsteuerung und Überwachung. Ferndiagnose.

Weitere Informationen zu Home Connect bitte auf Seite 399 beachten.

Verbrauchsdaten

Energieeffizienzklasse A auf einer Skala der Effizienzklassen von A+++ bis D.
Durchschnittlicher Energieverbrauch 44,5 kWh/Jahr.
Lüfter-Effizienzklasse A.
Beleuchtungs-Effizienzklasse A.
Fettfilter-Effizienzklasse B.
Geräusch min. 44 dB / max. 64 dB Normalstufe.

Planungshinweise

Die äquivalente Kanallänge zur Gewährleistung guter Leistung ist L_{max} 26 m.

Achtung: Beachten Sie die Informationen auf Seite 226 zur Berechnung der maximalen Länge.

Im Lieferumfang enthalten ist der zweiteilige Kamin mit den Abmessungen von 572 mm bis 874 mm. Individuelle Planungslösungen können mit dem Sonderzubehör Kaminverlängerung AD200322 oder durch Kürzen der Unterkante des Innenkamins realisiert werden. Abstand über Gasgeräten mind. 65 cm (über 12 kW Gesamtleistung Gas mind. 70 cm). Abstand über Elektrogeräten mind. 55 cm. Umluftmodul mit Aktivkohlefilter kann auf dem Innenkamin montiert werden. Bei Installation einer Lüftung mit Abluftbetrieb und einer kamingebundenen Feuerstelle muss die Stromzuführung der Lüftungsgeräte mit einer geeigneten Sicherheits-schaltung versehen werden.

Sonderzubehör (als Ersatzteil bestellen): ET-Nr. 11033934

2 Aktivkohlefilter mit hocheffizienter Geruchsreduzierung und Antiallergenfilter.

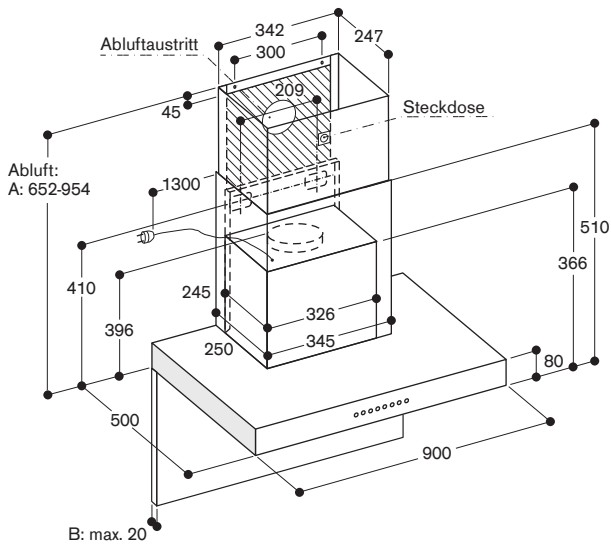
Für Umluftmodul AA200812/816 und AA010811/AA012811.

Ein Umluftbetrieb ist mit einem Vario Elektro-Grill nicht möglich.

Anschlussdaten

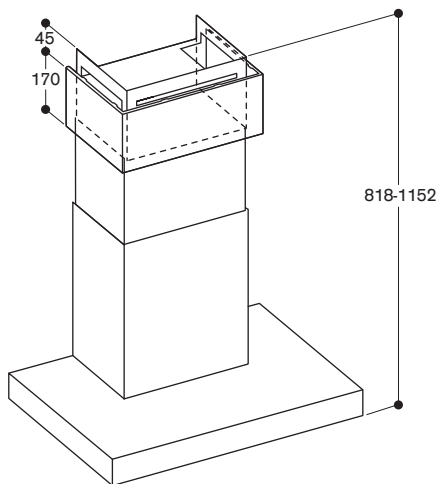
Gesamtanschlusswert 269 W.
Anschlusskabel 1,3 m mit Stecker.
230V / 10A

*Energieeffizienzklasse: auf einer Skala der Effizienzklassen von A+++ bis D.



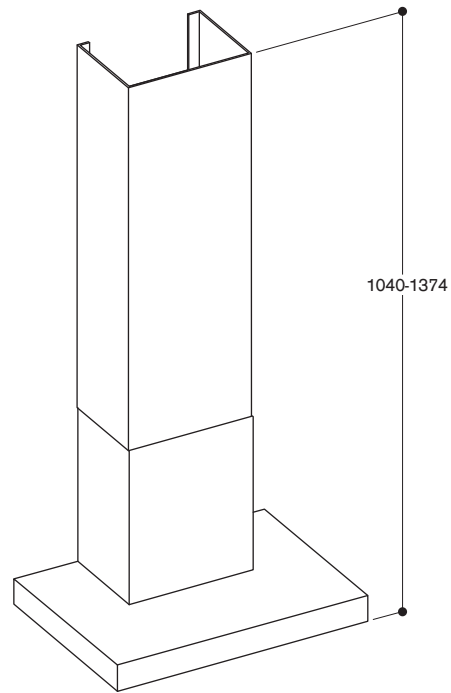
A: Für Deckenhöhen von 2,25 m bis 2,55 m geeignet;
Angaben beziehen sich auf den Abstand Fussboden bis Unterkante
Esse von 1,60 m.
B: Maximale Stärke der Rückwand beachten.

AW 240 mit AA 200 812



* Für Deckenhöhen von 2,45 m bis 2,75 m geeignet;
Angaben beziehen sich auf den Abstand Fussboden
bis Unterkante Esse von 1,60 m.

AW 240 mit AD 200 322



* Für Deckenhöhen von 2,64 m bis 2,97 m geeignet;
Angaben beziehen sich auf den Abstand Fussboden
bis Unterkante Esse von 1,60 m.



AI240191

Edelstahl mit Bedienblende aus Glas in Gaggenau Anthrazit
Breite 90 cm
Abluft-/Umluftbetrieb
Lieferung mit Montageturm und Kamin



Erforderliches Installationszubehör

AA200816

Umluftmodul inkl. 1 Aktivkohlefilter mit hocheffizienter Geruchsreduzierung und Deaktivierung von Allergenen. Für Umluftbetrieb.

Installationszubehör

AD200326

Kaminverlängerung Edelstahl
Länge: 1100 mm

AD220396

Deckenkranz für Essen-Kamine
Edelstahl

AD223346

Montageturmverlängerung 500 mm

Sonderzubehör

AA200112

1 regenerierbarer Aktivkohlefilter mit hocheffizienter Geruchsreduzierung. Erhöhte Lebensdauer des Aktivkohlefilters: bis zu 30 mal regenerierbar. Im Backofen bei 200 °C regenerierbar. Für Umluftmodul AA200812/816 und AA010811/AA012811.

Installationszubehör für die

Abluft-Verrohrung finden Sie auf den Seiten 276 – 288.

Inselesse Serie 200

AI240

- Edelstahlserie mit Glasfront passend zur Backofen-Serie 200
- Hocheffizienter Wrasenfang durch nach innen versetzte Filter
- Energiesparendes und geräuscharmes Gebläse
- Edelstahl-Lochblech-Filter mit hohem Fettabscheidungsgrad
- Funktion zur automatischen sensorgesteuerten Leistungsanpassung entsprechend der Kochdunstenentwicklung
- Dimmbares, neutralweißes LED-Licht für die optimale Ausleuchtung der Kochstelle

Leistung

Leistung und Geräusch, Stufe 3/Intensiv:
Luftleistung nach EN 61591.
Schalleistungspegel nach EN 60704-3.
Abluft:
641 / 988 m³/h.
64 / 72 dB (A) re 1 pW.
Umluft:
448 / 530 m³/h.
69 / 72 dB (A) re 1 pW.

Ausstattung

3 elektronisch gesteuerte Leistungsstufen und 1 Intensivstufe. Automatik-Funktion mit sensorgesteuertem Nachlauf. Fettfilter-Sättigungsanzeige. Aktivkohlefilter-Sättigungsanzeige. Edelstahl-Lochblech-Filter, spülmaschinenfest. Intervall-Lüftung, 6 min. Neutralweißes LED-Licht (3500 K), stufenlos dimmbar. Lichtfarbe in verschiedenen Weisstönen (2700 – 5000 K) über Home Connect einstellbar. Lampenleistung 4 x 3 W. Beleuchtungsstärke 650 lx stufenlos dimmbar. Gebläsetechnologie mit hocheffizientem, bürstenlosem Gleichstrommotor (BLDC). Integrierte Geräuschdämmung für leisen Betrieb. Strömungstechnisch optimierter Wrasenfangraum durch nach innen versetzte Filter. Im Lieferumfang enthalten ist eine Rückstauklappe. Schnellbefestigungssystem zur einfachen Montage und Ausrichtung.

Ausgewählte digitale Dienste (Home Connect)

Kochfeldbasierte Lüftungssteuerung (mit passendem Kochfeld). Fernsteuerung und Überwachung. Ferndiagnose.

Weitere Informationen zu Home Connect bitte auf Seite 399 beachten.

Verbrauchsdaten

Energieeffizienzklasse A auf einer Skala der Effizienzklassen von A+++ bis D.
Durchschnittlicher Energieverbrauch 48,8 kWh/Jahr.
Lüfter-Effizienzklasse A.
Beleuchtungs-Effizienzklasse A.
Fettfilter-Effizienzklasse B.
Geräusch min. 43 dB / max. 64 dB Normalstufe.

Planungshinweise

Die äquivalente Kanallänge zur Gewährleistung guter Leistung ist L_{max} 23 m. **Achtung: Beachten Sie die Informationen auf Seite 226 zur Berechnung der maximalen Länge.**

Im Lieferumfang enthalten ist der Montageturm sowie der zweiteilige Kamin mit den Abmessungen von 664 mm bis 844 mm. Individuelle Planungslösungen können mit dem Sonderzubehör Kaminverlängerung AD200326 in Kombination mit der Montageturmverlängerung AD223346 realisiert werden.

Abstand über Gasgeräten mind. 65 cm (über 12 kW Gesamtleistung Gas mind. 70 cm).

Abstand über Elektrogeräten mind. 55 cm. Umluftmodul mit Aktivkohlefilter kann auf dem Innenkamin montiert werden. Bei Installation einer Lüftung mit Abluftbetrieb und einer kamingebundenen Feuerstelle muss die Stromzuführung der Lüftungsgeräte mit einer geeigneten Sicherheits-schaltung versehen werden.

Sonderzubehör (als Ersatzteil bestellen): ET-Nr. 11033934

2 Aktivkohlefilter mit hocheffizienter Geruchsreduzierung und Antiallergenfilter.

Für Umluftmodul AA200812/816 und AA010811/AA012811.

Ein Umluftbetrieb ist mit einem Vario Elektro-Grill nicht möglich.

Anschlussdaten

Gesamtanschlusswert 272 W.
Anschlusskabel 1,3 m mit Stecker.
230V / 10A

*Energieeffizienzklasse: auf einer Skala der Effizienzklassen von A+++ bis D.



AF210192

Edelstahl-Griffleiste

Breite 90 cm

Abluft-/Umluftbetrieb

AF210162

Breite 60 cm

Edelstahl-Griffleiste

Abluft-/Umluftbetrieb



Erforderliches Installationszubehör

AA211812

Patentiertes Umluftmodul inkl.

1 Aktivkohlefilter mit hocheffizienter Geruchsreduzierung und Deaktivierung von Allergenen.

Für Umluftbetrieb.

Installationszubehör

AA210460

Absenkrahmen für

60 cm Flachschrühhaube

AA210492

Absenkrahmen für

90 cm Flachschrühhaube

AA210491

Montageset für 90 cm Oberschrank
Kombinierbar mit den 90 cm breiten
Flachschrühhauben der Serie 200 in
Verbindung mit einem 90 cm breiten
Oberschrank.

Montage rechts / links in die
Oberschränke.

Zur Montage im Oberschrank.

Bei Verwendung des Absenkrahmens
AA210492 wird das Montageset nicht
benötigt.

Installationszubehör für die

Abluft-Verrohrung finden Sie auf den
Seiten 276 – 288.

Flachschrühhaube Serie 200

AF210

- Zurückhaltendes Design der Flachschrühhaube durch integrierte Glasscheibe im Schwadenschirm
- Besonders leiser Betrieb durch integrierte Geräuschdämmung
- Selbständiges Ausfahren des Schwadenschirms durch Antippen der Griffleiste
- Besonders hohe Luftleistung
- Energiesparendes und geräuscharmes Gebläse
- Funktion zur automatischen sensorgesteuerten Leistungsanpassung entsprechend der Kochdunstentwicklung
- Dimmbares, neutralweisses LED-Licht für die optimale Ausleuchtung der Kochstelle
- Der patentierte Absenkrahmen lässt die Flachschrühhaube komplett in den Oberschrank verschwinden
- Umluftmodul mit Aktivkohlefilter: leise und hocheffiziente Umluftlösung mit Geruchsreduktion wie im Abluftbetrieb und langen Wechselintervallen

Leistung

Leistung und Geräusch,
Stufe 3/Intensiv: Luftleistung nach
EN 61591. Schallleistungspegel nach
EN 60704-3.

Gerätebreite 90 cm

Abluft:

517 / 965 m³/h.

57 / 71 dB (A) re 1 pW.

Umluft:

506 / 876 m³/h.

62 / 69 dB (A) re 1 pW.

Gerätebreite 60 cm

Abluft:

515 / 953 m³/h.

57 / 71 dB (A) re 1 pW.

Umluft:

497 / 885 m³/h.

62 / 69 dB (A) re 1 pW.

Ausstattung

Bedienung frontseitig.

3 elektronisch gesteuerte Leistungsstufen und 1 Intensivstufe.

Automatik-Funktion mit sensor-gesteuertem Nachlauf.

Fettfilter-Sättigungsanzeige.

Edelstahl-Fettfilter, spülmaschinenfest.

Neutralweisses LED-Licht (3500 K),
stufenlos dimmbar.

Lampenleistung 3 x 1,5W / 2 x 1,5W.

Beleuchtungsstärke 355 lx / 294 lx.

Licht separat schaltbar.

Gebläsetechnologie mit hocheffizientem,
bürstenlosem Gleichstrommotor (BLDC).

Integrierte Geräuschdämmung für
leisen Betrieb.

Beim Ausfahren des Schwadenschirms
wird das Gebläse aktiviert.

Patentierete Technologie zum
selbstständigen Ausfahren des
Schwadenschirms.

Ausziehbarer Schwadenschirm 198 mm.
Strömungstechnisch optimierter
Innenraum für effiziente Luftführung
und leichte Reinigung.

Patentiertes Schnellbefestigungssystem zur einfachen Montage.
Im Lieferumfang enthalten ist eine Rückstauklappe.

Verbrauchsdaten

Die Verbrauchsdaten beziehen sich auf
AF210192 / 162.

Energieeffizienzklasse A auf
einer Skala der Effizienzklassen
von A+++ bis D.

Durchschnittlicher Energieverbrauch
41,4 / 40,3 kWh/Jahr.

Lüfter-Effizienzklasse A.

Beleuchtungs-Effizienzklasse A.

Fettfilter-Effizienzklasse B.

Geräusch min. 41/42 dB /

max. 57 dB Normalstufe.

Planungshinweise

Die äquivalente Kanallänge zur Gewährleistung guter Leistung ist L_{max} 23 m.

Achtung: Beachten Sie die Informationen auf Seite 226 zur Berechnung der maximalen Länge.

Für Umluftbetrieb wird ein externes Umluftmodul benötigt.

Patentiertes Umluftmodul mit Aktivkohlefilter kann in den Oberschrank montiert werden. Der Wechsel des Aktivkohlefilters erfolgt nach vorne durch einfaches Herausziehen des Aktivkohlefilters.

Zum Wechseln des Aktivkohlefilters muss sich die Tür des Oberschranks vollständig öffnen lassen.

Einbau in Oberschrank ohne Boden. Die erforderliche Korpushöhe des Oberschranks in Verbindung mit dem Absenkrahmen beträgt 335 mm.

Die erforderliche Korpushöhe des Oberschranks in Verbindung mit dem Absenkrahmen beträgt 600 mm. Abstand über Gasgeräten mind. 65 cm (über 12 kW Gesamtleistung Gas mind. 70 cm).

Abstand über Elektrogeräten mind. 43 cm. Bei Installation einer Lüftung mit Abluftbetrieb und einer kamingebundenen Feuerstelle muss die Stromzuführung der Lüftungsgeräte mit einer geeigneten Sicherheitsschaltung versehen werden.

Sonderzubehör (als Ersatzteil bestellen):
ET-Nr. 11034172

1 Aktivkohlefilter mit hocheffizienter Geruchsreduzierung und Antiallergenfilter.

Für Umluftmodul AA211812.

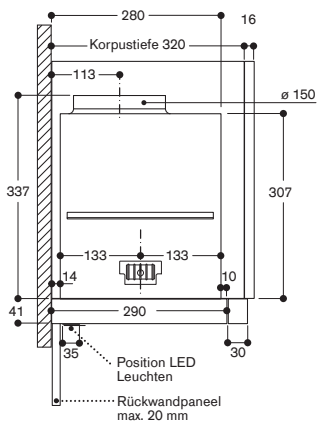
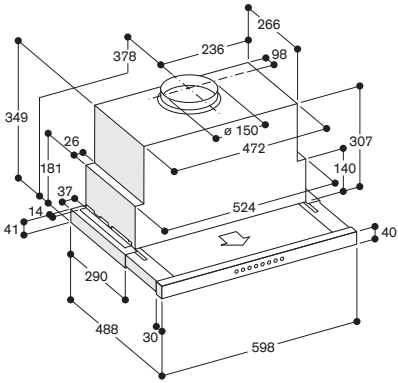
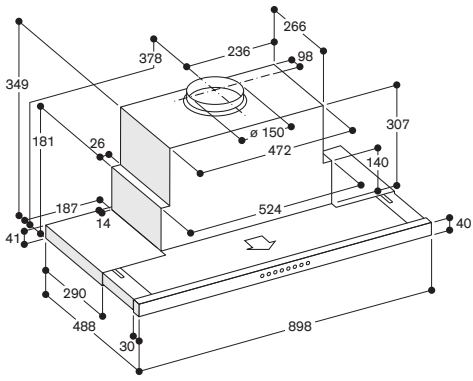
Ein Umluftbetrieb ist mit einem Vario Elektro-Grill nicht möglich.

Anschlussdaten

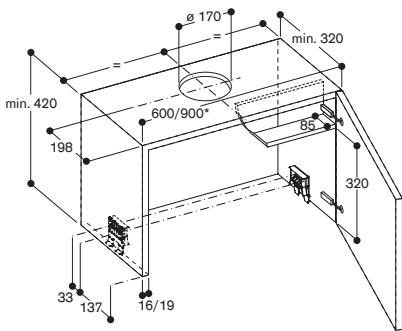
Gesamtanschlusswert 266/264 W.

Anschlusskabel 1,8 m, steckbar.

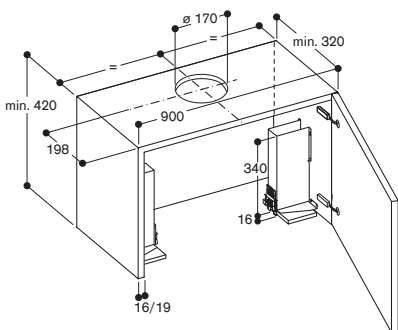
230V / 10A



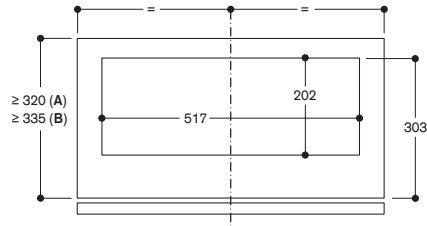
Oberschrank für AF 210



* bei einem 90 cm Oberschrank wird zusätzlich das Montageset AA 210 491 benötigt



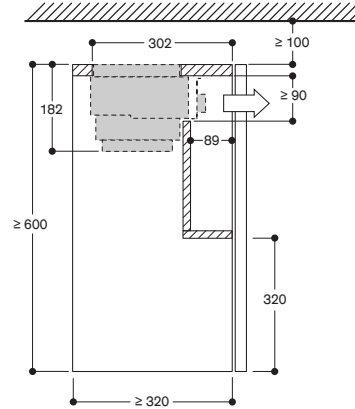
Ansicht von Oberschrank von oben mit AA 211 812



A: Nur Gerät
B: Gerät mit Absenkrahmen

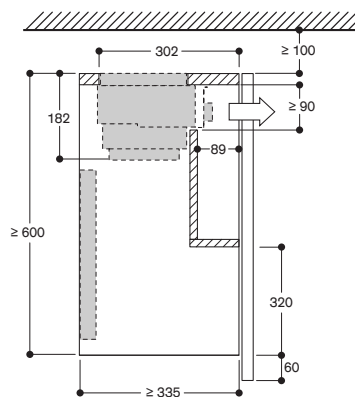
Masse in mm

Querschnitt von Oberschrank für AF210 mit AA 211 812



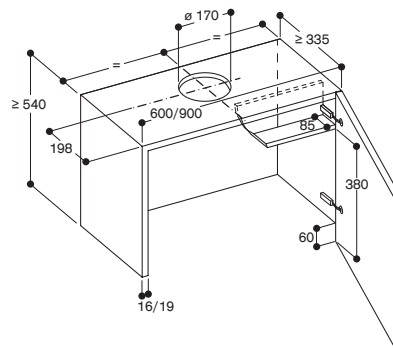
Masse in mm

Querschnitt von Oberschrank für AF210 mit AA 211 812 und AA 210 492/460 Absenkrahmen



Masse in mm

Oberschrank für AF 210 mit Absenkrahmen



Masse in mm



AR400142

Metallgehäuse
 Max. Luftleistung 830 m³/h
 Abluftbetrieb
 Innenmontage

Sonderzubehör

AA400510
 Fensterkontaktschalter.

Installationszubehör für die
 Abluft-Verrohrung finden Sie auf den
 Seiten 276 – 288.

Gebläsebaustein

AR400

- Leistungsstarker Gebläsebaustein zur Kombination der motorlosen Geräte
- Effiziente BLDC-Technologie

Leistung

Leistung und Geräusch,
 Stufe 3/Intensiv:
 Luftleistung nach EN 61591.
 Schalleistung und Schalldruck je nach
 Einbausituation.
 Abluft:
 670 / 830 m³/h.

Ausstattung

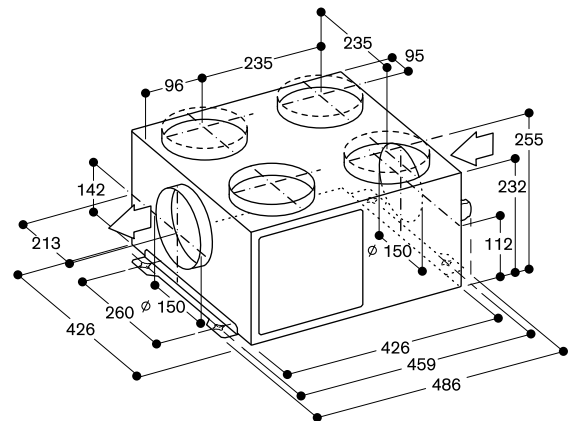
3 elektronisch gesteuerte Leistungsstufen und eine Intensivstufe.
 Gebläsetechnologie mit hocheffizientem, bürstenlosem Gleichstrommotor (BLDC).
 Gehäuse Stahl, verzinkt.
 Rohranschlüsse Ansaugseite:
 1 x NW 150 rund, 4 x NW 150 rund.
 Rohranschluss Ausblasseite:
 1 x NW 150 rund.
 Wechselabdeckung für Verschluss der Lufteingänge.
 Haltebügel zur Montage an Decke oder Schrankwand beiliegend.

Planungshinweise

Gebläsebaustein in Kombination mit motorlosen Geräten.
 Verbindung der jeweiligen Geräte über ein Netzwerk-Kabel.
 Montage im Sockel mit Ausschnitt im Schrankboden für die Luftführung möglich.
 Installation in einem separaten Raum ermöglicht eine Verringerung des Geräuschpegels in der Küche.
 Bei Installation einer Lüftung mit Abluftbetrieb und einer kamingebundenen Feuerstelle muss die Stromzuführung der Lüftungsgeräte mit einer geeigneten Sicherheitschaltung versehen werden.

Anschlussdaten

Gesamtanschlusswert 240 W.
 Anschlusskabel 1,8 m, steckbar.
 Netzkabel 5 m.
 230V / 10A



**AR400143**

Metallgehäuse
 Max. Luftleistung 1005 m³/h
 Abluft-/Umluftbetrieb
 Montage im Kamin AW442

Sonderzubehör

AA400510
 Fensterkontaktschalter.

Installationszubehör für die
 Abluft-Verrohrung finden Sie auf den
 Seiten 276 – 288.

Gebläsebaustein**AR400**

- Leistungsstarker Gebläsebaustein zur Kombination der motorlosen Geräte
- Effiziente BLDC-Technologie
- Kompakte und platzsparende Montage im Kamin der AW442

Leistung

Leistung und Geräusch,
 Stufe 3/Intensiv:
 Luftleistung nach EN 61591.
 Schallleistung und Schalldruck je nach
 Einbausituation.
 Abluft:
 640 / 1005 m³/h.

Ausstattung

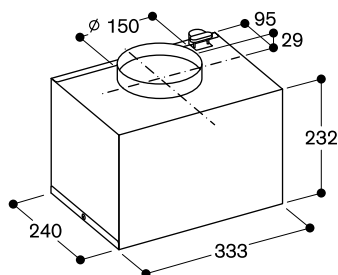
3 elektronisch gesteuerte Leistungsstufen und eine Intensivstufe.
 Gebläsetechnologie mit hocheffizientem, bürstenlosem Gleichstrommotor (BLDC).
 Inklusive Geräuschdämmung zur Minimierung des Geräuschpegels.
 Gehäuse Stahl, verzinkt.
 Rohranschluss Ausblasseite:
 1 x NW 150 rund.

Planungshinweise

Gebläsebaustein in Kombination mit der motorlosen AW442.
 Verbindung der jeweiligen Geräte über ein Netzwerk-Kabel.
 Montage des Gebläsebausteins im Kamin der AW442.
 Bei Installation einer Lüftung mit Abluftbetrieb und einer kamingebundenen Feuerstelle muss die Stromzuführung der Lüftungsgeräte mit einer geeigneten Sicherheitschaltung versehen werden.

Anschlussdaten

Gesamtanschlusswert 230 W.
 Anschluss- und Netzkabel im Lieferumfang enthalten.
 230V / 10A





AR401142

Edelstahl
 Max. Luftleistung 1050 m³/h
 Abluftbetrieb
 Aussenwandmontage

Installationszubehör

AD702052
 Teleskop-Wanddurchführung
 Anschlussstutzen NW 200 rund.

Sonderzubehör

AA400510
 Fensterkontaktschalter.

Installationszubehör für die
 Abluft-Verrohrung finden Sie auf den
 Seiten 276 – 288.

Gebläsebaustein

AR401

- Leistungsstarker Gebläsebaustein zur Kombination der motorlosen Geräte
- Effiziente BLDC-Technologie

Leistung

Leistung und Geräusch,
 Stufe 3/Intensiv:
 Luftleistung nach EN 61591.
 Schallleistung und Schalldruck je nach
 Einbausituation.
 Abluft:
 720 / 1050 m³/h.

Ausstattung

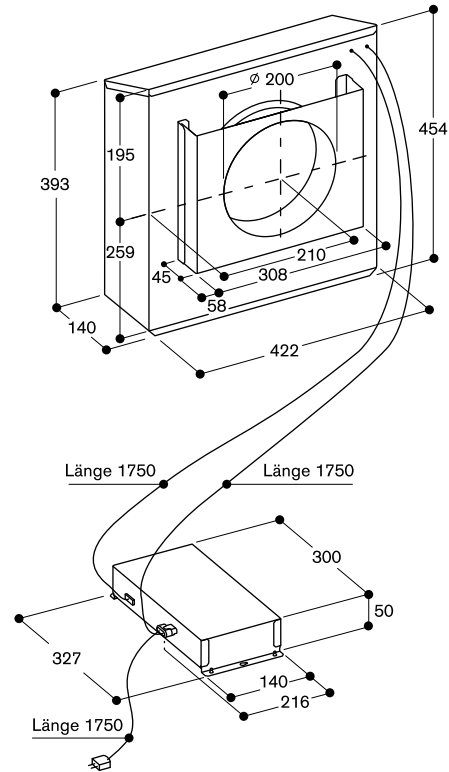
3 elektronisch gesteuerte Leistungsstufen und eine Intensivstufe.
 Gebläsetechnologie mit hocheffizientem, bürstenlosem Gleichstrommotor (BLDC).
 Inklusive Geräuschdämmung zur Minimierung des Geräuschpegels.
 Gehäuse aus Edelstahl.
 Rohranschlüsse Ansaugseite:
 1 x NW 200 rund.
 Haltebügel zur Montage an Aussenwand beiliegend.

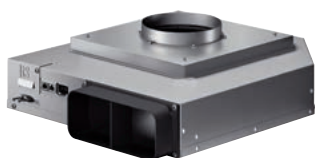
Planungshinweise

Verbindung der jeweiligen Geräte über ein Netzwerk-Kabel.
 Installation im Aussenbereich ermöglicht eine Verringerung des Geräuschpegels in der Küche.
 Montage an der Aussenwand.
 Steuerbox muss im Haus angebracht werden.
 Zulässiger Temperaturbereich zur Montage der Steuerbox: -25 bis 60 °C.
 Abstand Boden bis Rohrmitte: mind. 60 cm.
 Bei Installation einer Lüftung mit Abluftbetrieb und einer kamingebundenen Feuerstelle muss die Stromzuführung der Lüftungsgeräte mit einer geeigneten Sicherheitschaltung versehen werden.

Anschlussdaten

Gesamtanschlusswert 180 W.
 Anschlusskabel 1,8 m, steckbar.
 Netzkabel 5 m.
 230V / 10A





AR403122

Metallgehäuse
Max. Luftleistung 875 m³/h
Abluftbetrieb
Sockelmontage

Sonderzubehör

AA400510
Fensterkontaktschalter.

Installationszubehör für die
Abluft-Verrohrung finden Sie auf den
Seiten 276 – 288.

Gebläsebaustein

AR403

- Leistungsstarker Gebläsebaustein zur Kombination der motorlosen Geräte
- Effiziente BLDC-Technologie
- Kompakte und platzsparende Installation in einen 10 cm hohen Sockel

Leistung

Leistung und Geräusch,
Stufe 3/Intensiv:
Luftleistung nach EN 61591.
Schallleistung und Schalldruck je nach
Einbausituation.
Abluft:
730 / 875 m³/h.

Ausstattung

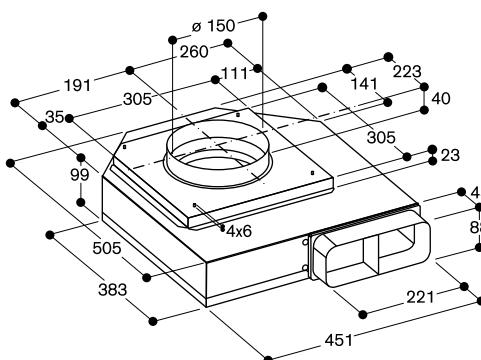
3 elektronisch gesteuerte Leistungsstufen und eine Intensivstufe.
Gebläsetechnologie mit hocheffizientem, bürstenlosem Gleichstrommotor (BLDC).
Gehäuse Stahl, verzinkt.
Rohranschlüsse Ansaugseite:
1 x NW 150 rund.
Rohranschluss Ausblasseite:
1 x NW 150 Flachkanal.
Haltebügel zur Montage an Decke oder Schrankwand beiliegend.

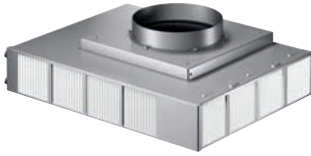
Planungshinweise

Gebläsebaustein in Kombination mit motorlosen Geräten.
Verbindung der jeweiligen Geräte über ein Netzwerk-Kabel.
Montage im Sockel mit Ausschnitt im Schrankboden für die Luftführung möglich.
Bei Installation einer Lüftung mit Abluftbetrieb und einer kamingebundenen Feuerstelle muss die Stromzuführung der Lüftungsgeräte mit einer geeigneten Sicherheitschaltung versehen werden.

Anschlussdaten

Gesamtanschlusswert 180 W.
Anschlusskabel 1,8 m, steckbar.
Netzwerkabel 2 m.
230V / 10A





AR413122

Metallgehäuse
Max. Luftleistung 900 m³/h
Umluftbetrieb
Sockelmontage

Installationszubehör

AA010410
Luftauslassgitter Umluft
Edelstahlfarbe, 90 cm,
mit Befestigungselementen,
Höhe anpassbar.

Installationszubehör für die
Abluft-Verrohrung finden Sie auf den
Seiten 276 – 288.

Gebläsebaustein

AR413

- Leistungsstarker Gebläsebaustein zur Kombination der motorlosen Geräte
- Effiziente BLDC-Technologie
- Kompakte und platzsparende Installation in einen 10 cm hohen Sockel

Leistung

Leistung und Geräusch,
Stufe 3/Intensiv:
Luftleistung nach EN 61591.
Schalleistung und Schalldruck je nach Einbausituation.
Umluft:
620 / 900 m³/h.

Ausstattung

3 elektronisch gesteuerte Leistungsstufen und 1 Intensivstufe.
Gebläsetechnologie mit hocheffizientem, bürstenlosem Gleichstrommotor (BLDC).
Gehäuse Stahl, verzinkt.
Rohranschlüsse Ansaugseite:
1 x NW 150 rund.
Haltebügel zur Montage an Decke oder Schrankwand beiliegend.
2 Aktivkohlefilter ab Werk beiliegend.
Hocheffiziente Geruchsreduzierung, ideal bei der Entstehung von komplexen Geruchsmolekülen (z.B. Zubereitung von Fisch oder Meeresfrüchten).
Wechselintervall Filter: 1 Jahr je nach Kochgewohnheit.

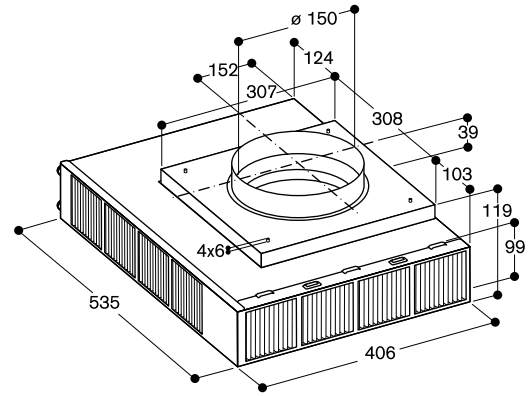
Planungshinweise

Gebläsebaustein in Kombination mit motorlosen Geräten.
Verbindung der jeweiligen Geräte über ein Netzwerk-Kabel.
Montage im Sockel mit Ausschnitt im Schrankboden für die Luftführung möglich.
Wechselintervall Filter: ca. 1-1,5 Jahre je nach Kochgewohnheit.
Zugänglichkeit zu dem Gebläsebaustein für den Filterwechsel vorsehen.
Empfohlener Mindestabstand von den Filteröffnungen zur Schrankwand, wenn kein Lüftungsgitter direkt davor sitzt: 15 cm.
Für eine optimale Performance im Umluftbetrieb wird eine Ausströmfläche von min. 400 cm² empfohlen.

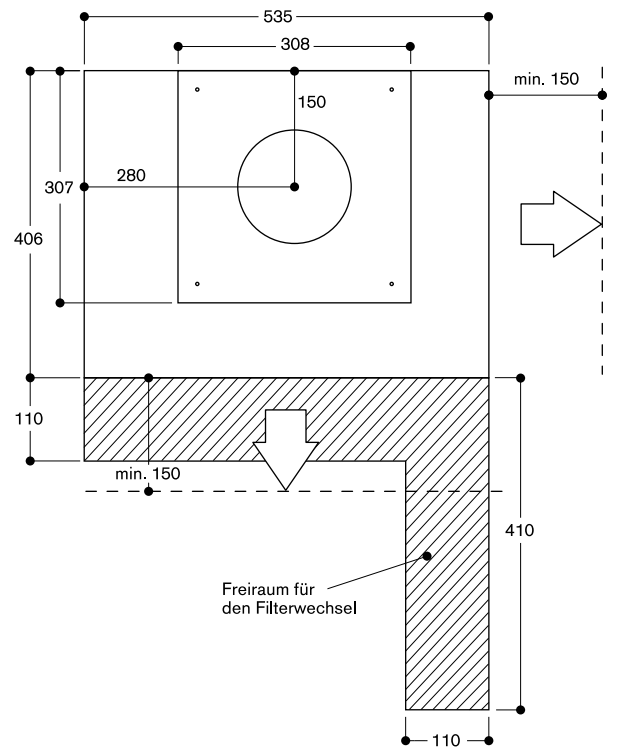
Sonderzubehör (als Ersatzteil bestellen):
ET-Nr. 17003002
2 Aktivkohlefilter mit hocheffizienter Geruchsreduzierung.

Anschlussdaten

Gesamtanschlusswert 180 W.
Anschlusskabel 1,8 m, steckbar.
Netzwerkabel 2 m.
230V / 10A



Ansicht von oben



**AR410110**

Metallgehäuse
Max. Luftleistung 675 m³/h
Umluftbetrieb
Schrankmontage

Sonderzubehör**AA010410**

Luftauslassgitter Umluft
Edelstahlfarben, 90 cm,
mit Befestigungselementen,
Höhe anpassbar.

AA410112

2 Aktivkohlefilter mit hocheffizienter
Geruchsreduzierung.
Erhöhte Lebensdauer des Aktivkohle-
filters: bis zu 30 mal regenerierbar.
Im Backofen bei 200 °C regenerierbar.
Für Umluftbetrieb.

Installationszubehör für die
Abluft-Verrohrung finden Sie auf den
Seiten 276 – 288.

Gebläsebaustein**AR410**

- Leistungsstarker Gebläsebaustein zur Kombination mit Vario Muldenlüftungen und Tischlüftung AL400122
- Effiziente BLDC-Technologie
- Besonders leise durch patentierte Geräuschdämmung
- Kompakte und platzsparende Montage im Möbel für Vario Muldenlüftungen

Leistung

Leistung und Geräusch,
Stufe 3/Intensiv:
Luftleistung nach EN 61591.
Schalleistung und Schalldruck je nach
Einbausituation.
Umluft:
575 / 675 m³/h.

Ausstattung

3 elektronisch gesteuerte Leistungsstufen und 1 Intensivstufe.
Gebläsetechnologie mit hocheffizientem, bürstenlosem Gleichstrommotor (BLDC).
Inklusive Geräuschdämmung zur Minimierung des Geräuschpegels.
Gehäuse Stahl, verzinkt.
Rohranschlüsse Ansaugseite:
1 x NW 150 Flachkanal.
Haltebügel zur Montage am Schrankboden beiliegend.
2 Aktivkohlefilter ab Werk beiliegend.
Hocheffiziente Geruchsreduzierung, ideal bei der Entstehung von komplexen Geruchsmolekülen (z.B. Zubereitung von Fisch oder Meeresfrüchten)
Wechselintervall Filter: 1 Jahr je nach Kochgewohnheit.

Planungshinweise

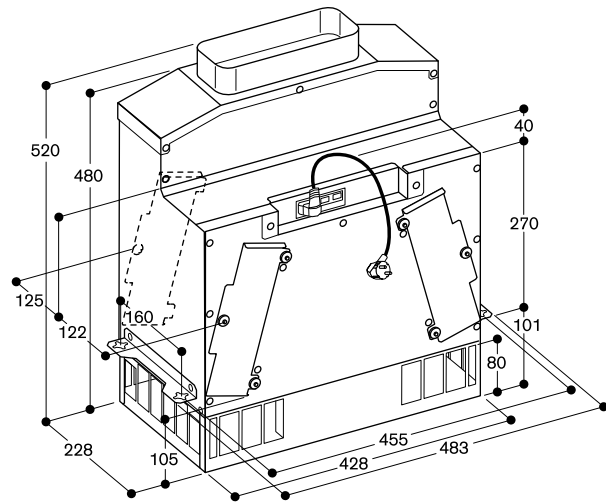
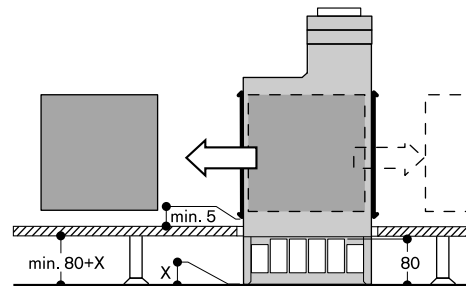
Leistungsstarker Gebläsebaustein zur Kombination mit Vario Muldenlüftungen und Tischlüftung AL400122.
Verbindung der jeweiligen Geräte über ein Netzwerk-Kabel.
Montage im Schrank mit erforderlichem Ausschnitt im Schrankboden möglich oder hinter dem Unterschrank auf dem Fußboden stehend.
Für den Filteraustausch muss der Gebläsebaustein zugänglich sein.
Der Aktivkohlefilterwechsel ist von beiden Seiten möglich.
Für eine optimale Performance im Umluftbetrieb wird eine Ausströmfläche von min. 400 cm² empfohlen.

Sonderzubehör (als Ersatzteil bestellen):

ET-Nr. 11028106
2 Aktivkohlefilter mit hocheffizienter Geruchsreduzierung.

Anschlussdaten

Gesamtanschlusswert 170 W.
Anschlusskabel 1,8 m, steckbar.
Netzwerkabel 2 m.
230V / 10A

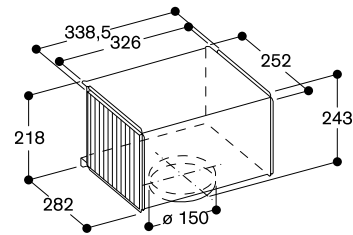
**Filteraustausch**

Zubehör und Sonderzubehör für Lüftungsgeräte

Umluftmodul mit Aktivkohlefilter

AA442810

Umluftmodul inkl. 2 Aktivkohlefilter mit hocheffizienter Geruchsreduzierung. Für Umluftbetrieb. Kombinierbar mit Insel- und Wandesse AW442. Hocheffiziente Geruchsreduzierung, ideal bei der Entstehung von komplexen Geruchsmolekülen (z.B. Zubereitung von Fisch oder Meeresfrüchten). Geräuschreduzierung um bis zu 3dB im Vergleich zu herkömmlichen Umluft-Filterssystemen. Verlängertes Wechselintervall des Aktivkohlefilters (ca. 1 – 1,5 Jahre je nach Kochgewohnheit). Zur Montage auf dem Innenkamin. Bestehend aus Filterhalterung, 2 Aktivkohlefiltern, Flexschlauch und 2 Schlauchschellen.



AA200812

Kombinierbar mit Wandessen AW240.

AA200816

Kombinierbar mit Inselessen AI240.

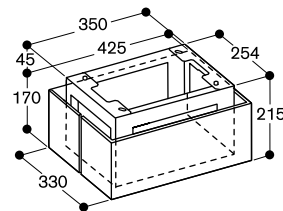
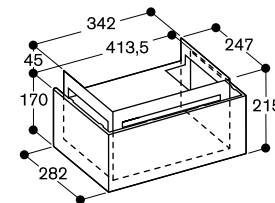
1 Aktivkohlefilter mit hocheffizienter Geruchsreduzierung und Deaktivierung von Allergenen.

Geruchsmolekülen (z. B. Fisch und Meeresfrüchte). Der Filter hält eine extrem hohe Menge an Pollen aus der Luft zurück und deaktiviert die im Filter zurückgehaltenen Allergene.

Verlängertes Wechselintervall des Aktivkohlefilters.

Zur Montage auf dem Aussenkamin oder Innenkamin.

Bestehend aus Filtergehäuse mit Designblende (AA200812), Aktivkohlefilter, Flexschlauch und 2 Schlauchschellen.



AA211812

Patentiertes Umluftmodul inkl.

1 Aktivkohlefilter mit hocheffizienter Geruchsreduzierung und Deaktivierung von Allergenen.

Für Umluftbetrieb. Kombinierbar mit Flachschirmhauben Serie 200 / Lüfterbaustein Serie 200.

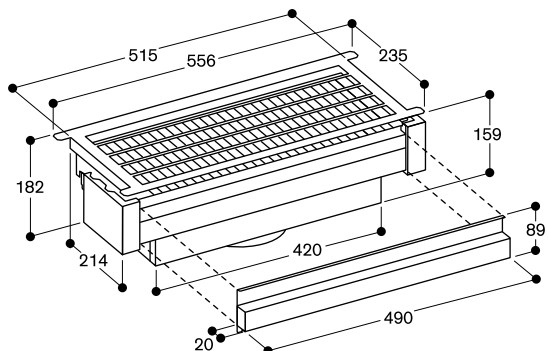
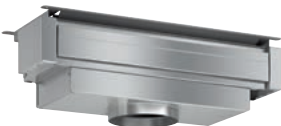
Hocheffiziente Geruchsreduzierung für Kochanwendungen mit komplexen Geruchsmolekülen (z. B. Fisch und Meeresfrüchte). Der Filter hält eine extrem hohe Menge an Pollen aus der Luft zurück und deaktiviert die im Filter zurückgehaltenen Allergene.

Verlängertes Wechselintervall des Aktivkohlefilters.

Zur Montage im Oberschrank.

Anschlussstutzen NW 150 rund.

Bestehend aus Filtergehäuse mit Designblende, Aktivkohlefilter, Flexschlauch und 2 Schlauchschellen.



abnehmbare Filterblende

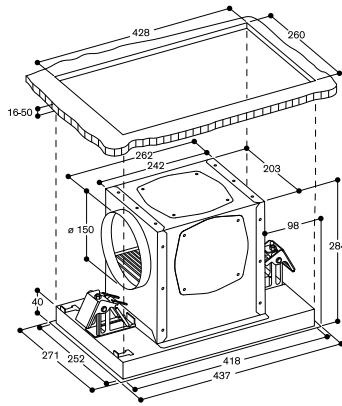
AA010811

Edelstahl

AA012811

Weiss

Für Umluftbetrieb
 Kombinierbar mit Deckenlüftungen
 AC250 und AC402.
 Hocheffiziente Geruchsreduzierung
 für Kochanwendungen mit komplexen
 Geruchsmolekülen (z. B. Fisch und
 Meeresfrüchte). Der Filter hält eine
 extrem hohe Menge an Pollen aus der
 Luft zurück und deaktiviert die im Filter
 zurückgehaltenen Allergene.
 Anschlussstutzen NW 150 rund.
 Rohranschluss vorne, seitlich oder oben.
 Empfohlener Mindestabstand von den
 Filteröffnungen zur Wand: 100 cm.



AA200880

Kombinierbar mit Tischlüftung
 AL200180.

AA200890

Kombinierbar mit Tischlüftung
 AL200190.

Umluftmodul inkl. Aktivkohlefilter mit
 hocheffizienter Geruchsreduzierung
 und Deaktivierung von Allergenen.
 Leicht von oben herauszunehmen.
 Hocheffiziente Geruchsreduzierung,
 ideal bei der Entstehung von
 komplexen Geruchsmolekülen
 (z.B. Zubereitung von Fisch oder
 Meeresfrüchten).
 Der Filter bindet eine sehr hohe Menge
 an luftgetragenen Pollen und sorgt für
 die Deaktivierung von Allergenen.



AA200882

Kombinierbar mit Tischlüftung
 AL200180.

AA200892

Kombinierbar mit Tischlüftung
 AL200190.

Regenerierbares Umluftmodul inkl.
 Aktivkohlefilter mit hocheffizienter
 Geruchsreduzierung.
 Erhöhte Lebensdauer des Aktivkohle
 filters: bis zu 30 mal regenerierbar.
 Im Backofen bei 200 °C regenerierbar.



AD442392 für AW442

AD200392 für AW240

AD220396 für AI240

Deckenkranz für Essen-Kamine

Edelstahl/aluminium-lackiert

Verdeckt die Befestigungsschrauben
 des Wand- oder Inselkamins sowie
 den Spalt bei nicht ganz waagrechten
 Decken.
 Ermöglicht die Montage von massge-
 fertigten einteiligen Wandkaminen und
 Inselkaminen ohne Teleskop.

Ausstattung

Deckenhalterung für Kamin und auf-
 klipsbare Abdeckung in Kaminfarbe.

Planungshinweise

Erhältlich für alle Gaggenau
 Kaminformate als Ergänzung zum
 Standardkamin.



AD442012

Abluftkamin Edelstahl für AW442

Länge: 620 mm

AD442022

Abluftkamin Edelstahl für AW442

Länge: 860 mm

AD442112

Umluftkamin Edelstahl für AW442

Länge: 620 mm

AD442122

Umluftkamin Edelstahl für AW442

Länge: 860 mm

Zubehör und Sonderzubehör für Lüftungsgeräte

AD200322

Kaminverlängerung Edelstahl für
AW240191, Länge: 1000 mm

AD200326

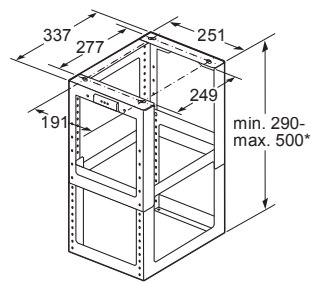
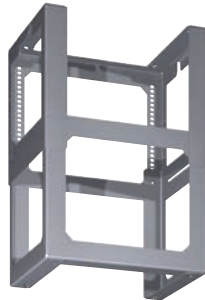
Kaminverlängerung Edelstahl für
AI240191, Länge: 1100 mm



**Montageturmverlängerung für
Inselesse AI240**

AD223346

Für eine Kaminhöhe von
1100 – 1500 mm. Die Gerätehöhe
ist abhängig von der Bauform
(Korpushöhe).



* höhenverstellbar in
10 mm Abständen

AA210492

Absenkrahmen für 90 cm Flachschrirm-
haube

AA210460

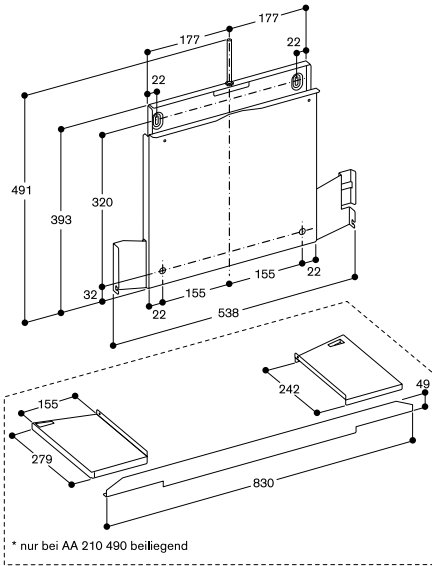
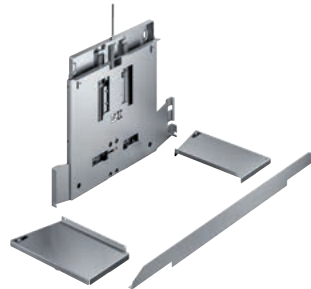
Absenkrahmen für 60 cm Flachschrirm-
haube

Kombinierbar mit Flachschrirmhauben
Serie 200

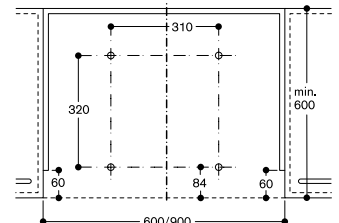
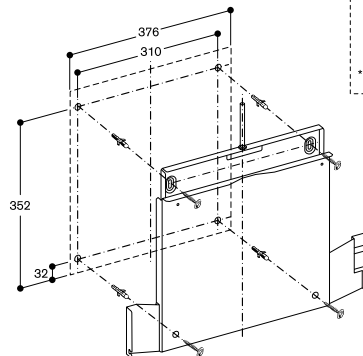
Der patentierte Absenkrahmen lässt
die Flachschrirmhaube komplett in den
Oberschrank verschwinden
Montage direkt an die Küchenwand
oder einen verstärkten Oberschrank
Die erforderliche Korpushiefe des
Oberschranks in Verbindung mit dem
Absenkrahmen beträgt 335 mm.

Zur Montage im Oberschrank.

Bei Einsatz einer Rückwandverblen-
dung > 5 mm muss der Absenkrahmen
unterfüttert und die Möbelkorpushiefe
entsprechend angepasst werden.



* nur bei AA 210 490 beiliegend

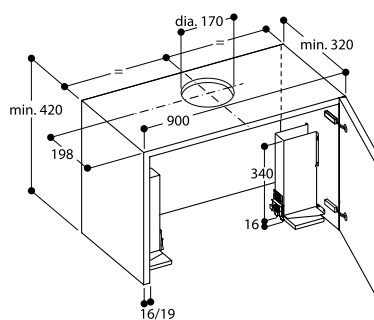


Montage direkt an der Küchenwand

AA210491

Montageset für 90 cm Oberschrank

Kombinierbar mit den 90 cm breiten Flachschildhauben der Serie 200 in Verbindung mit einem 90 cm breiten Oberschrank. Montage rechts / links in die Oberschränke. Zur Montage im Oberschrank. Bei Verwendung des Absenkrahmens AA210492 wird das Montageset nicht benötigt.



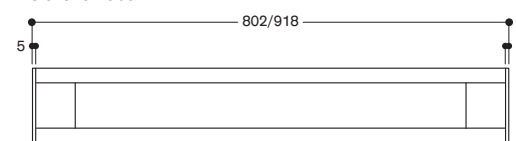
AA200900

Montageset für aufgesetzten Einbau AL200

Inklusive 2 Verschlusskappen, je 5 mm breit
Für die 80 cm und 90 cm Variante
Gaggenau Schwarz



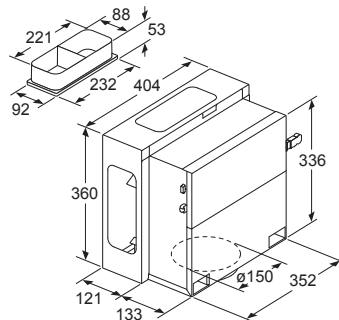
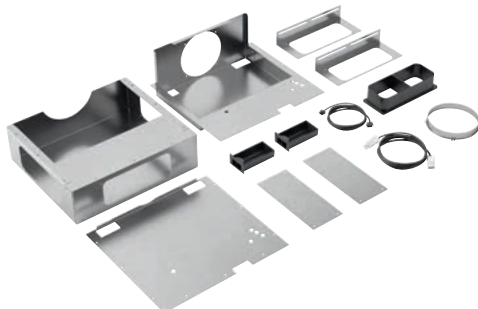
AL 200 in Kombination mit Induktionskochfeld in 2 getrennten Ausschnitten
Ansicht von oben



Masse in mm

AA200910

Einbausatz für versetzten Einbau der Gebläsebausteine (3 m maximum)
Kombinierbar mit Tischlüftung AL200



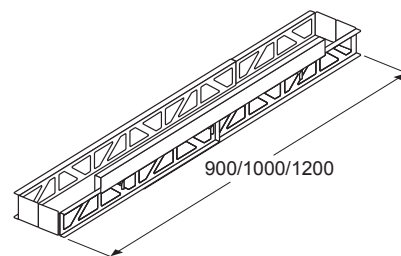
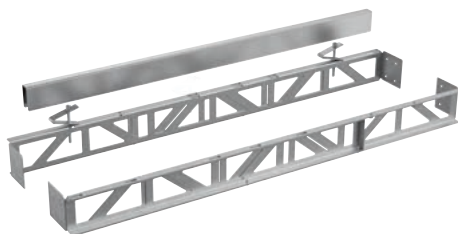
VA200080

Kombinierbar mit Tischlüftung AL200180.

VA200090

Kombinierbar mit Tischlüftung AL200190.

Erforderliches Montageset zum Einbau in einen Arbeitsplattenausschnitt. Besteht aus einer Verbindungsleiste und Möbelstreben, um die Stabilität der Arbeitsplatte zu gewährleisten. Einstellbar für Schrankbreiten von 90 cm, 100 cm, 120 cm.

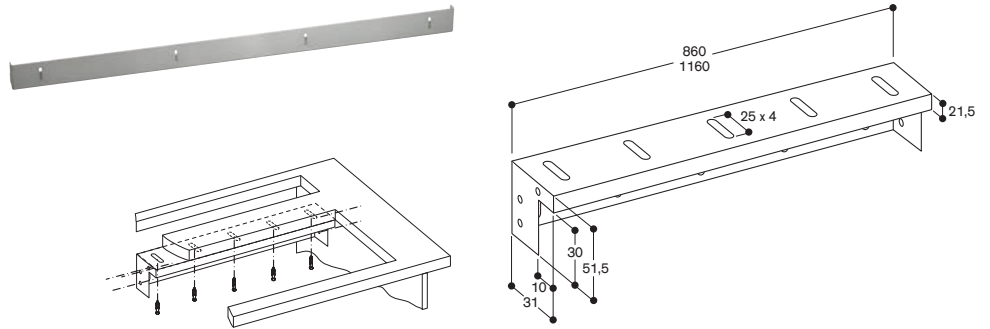


Zubehör und Sonderzubehör für Lüftungsgeräte

AA409401

Möbelstrebe für Tischlüftung AL400
90 cm

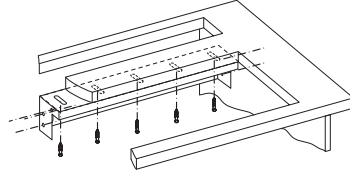
Zur Kombination mit der Tischlüftung AL400.
Empfohlen als Unterzug für die Arbeits-
platte und Ersatz für Schrankzarge.



AA409431

Möbelstrebe für Tischlüftung AL400
120 cm

Zur Kombination mit der Tischlüftung AL400.
Empfohlen als Unterzug für die Arbeits-
platte und Ersatz für Schrankzarge.

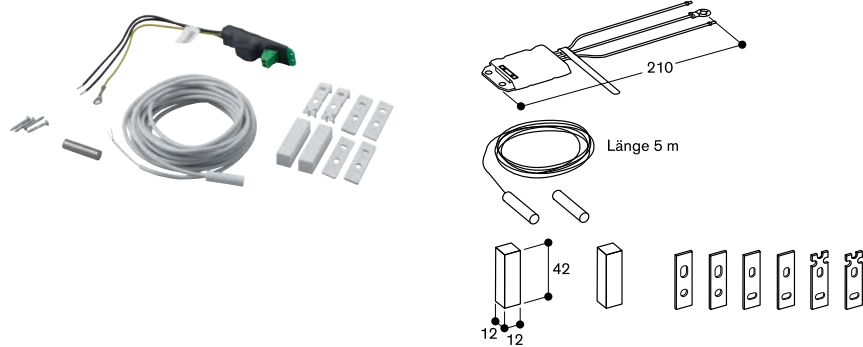


AA400510

Fensterkontaktschalter

Kombinierbar mit motorlosen Geräten
Serie 400.

Bei Installation einer Lüftung mit Abluft-
betrieb und einer kamingebundenen
Feuerstelle muss die Stromzuführung
der Lüftungsgeräte mit einer geeigneten
Sicherheitsschaltung versehen werden.
Hierfür eignet sich der Fensterkon-
taktschalter. Bei angeschlossenem
Fensterkontaktschalter funktioniert das
Lüftungsgerät nur bei geöffnetem Fen-
ster. Die Beleuchtung funktioniert auch
bei geschlossenem Fenster.



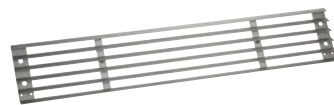
AA200510

Fernbedienung für Lüfterbaustein
AC200

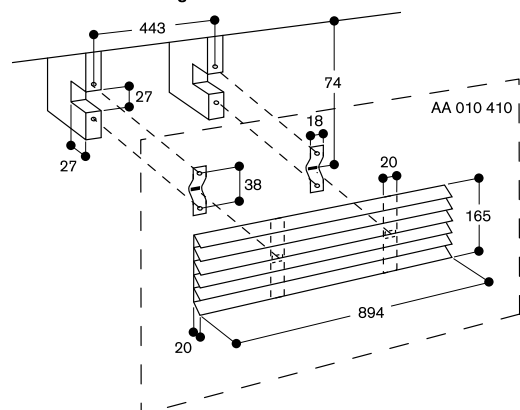


AA010410

Luftauslassgitter Umluft
Edelstahlfarben, 90 cm,
mit Befestigungselementen,
Höhe anpassbar.



AA 010 410 Luftauslassgitter



Beste Performance durch optimale Verrohrung und Installation.

Eine intelligente Auswahl und Installation der Verrohrung wirkt sich nicht nur äusserst positiv auf die Leistung der Lüftung aus, sie minimiert auch die Geräusentwicklung. Sie ist damit entscheidend für die Effizienz des gesamten Lüftungssystems.

Die Rohrart.

Für die Auswahl der geeigneten Rohrart bietet Gaggenau die Rohrtypen Aluflexrohr und Rundrohr sowie ein Flachkanalsystem an. Je nach Rohrtyp kann zwischen den Nennweiten NW 150 und NW 200 gewählt werden. Für maximale Leistung bei minimalem Geräusch sollte der Durchmesser stets so gross wie möglich sein.

Bei gerader Rohrführung empfehlen wir die Verwendung von Kunststoff- oder Blechrohren mit glatter, ebener Innenfläche. Sie ermöglichen eine laminare Abluftführung ohne Luftverwirbelungen. Bei ungeraden Verläufen und Bögen sind Aluflexrohre zu bevorzugen, da sich mit ihnen harte Kanten vermeiden lassen.

Bei eingeschränkten Platzverhältnissen ist das Gaggenau Flachkanalsystem erste Wahl. Die besondere Konstruktion mit speziellen Luftleit-Lamellen in Bögen und Übergangsstücken ermöglicht eine sehr geringe Höhe bei grosser Nennweite und sorgt so für eine hocheffiziente Luftführung. Das gilt auch bei einer grösseren Anzahl von Biegungen. Von der Verwendung anderer Flachkanäle raten wir wegen der hohen Leistungsverluste in Rohrbögen, Kanalecken und Übergangsstücken dringend ab.

Von Spiral- und Faltschläuchen ist grundsätzlich abzuraten. Sie weisen die im Vergleich schlechtesten Strömungsbedingungen auf und neigen darüber hinaus zu Geräuschbildung durch Flattern.

Der Rohrdurchmesser.

Als Faustregel gilt: Der Rohrdurchmesser sollte möglichst gross und gleichbleibend sein, die Rohrstrecke möglichst kurz und gerade. Der Wandauslass muss dem Rohrdurchmesser entsprechen.

Die Bauvorschriften.

Bitte beachten Sie bei der Konfiguration von Lüftungslösungen die örtlich geltenden Bauvorschriften.

Der Kunststoff-Flachkanal erfüllt den Nadelflammentest (nach IEC 60695-11-5), die Brennbarkeitsklasse (nach UL94) und die Baustoffklasse (DIN 4102-1).

Die Metallverrohrung eignet sich besonders für Mulden- und Tischlüftungen in Länder mit erhöhten Brandschutzanforderungen.

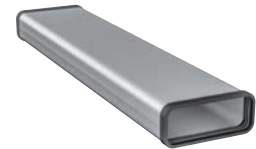
Die Metallverrohrung ist nicht brennbar und für alle Kombinationen geeignet.

AD857015

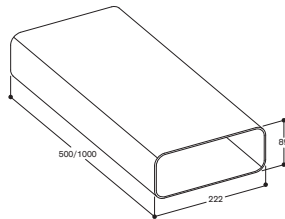
Flachkanalrohr
Kunststoff, schwer entflammbar
NW 150 flach
Länge 500 mm

**AD854010**

Flachkanalrohr
Metall
NW 150 flach
Länge 1000 mm

**AD857010**

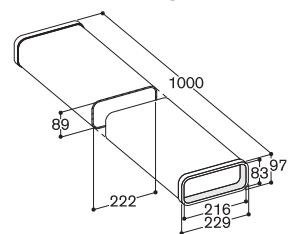
Flachkanalrohr
Kunststoff, schwer entflammbar
NW 150 flach
Länge 1000 mm

**Ausstattung**

Dichtung ist auf jeder Seite vormontiert.

Planungshinweise

Passend für Flachkanalbogen.
2 Flachkanäle benötigen zur Verbindung ein Flachkanalrohrverbinder.
Wenn die Dichtung entfernt werden muss, ist es erforderlich den Anschluss mit Aluklebeband zu befestigen und abzudichten.

**AD857040**

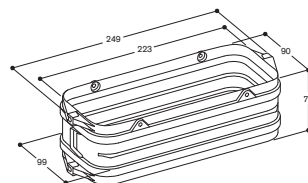
Flachkanalrohrverbinder
Kunststoff, schwer entflammbar
NW 150 flach
Rohrverbinder, um andere Kunststoff-Flachkanäle miteinander zu verbinden.

**AD854040**

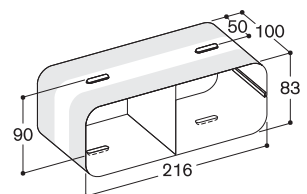
Flachkanalrohrverbinder
Metall
NW 150 flach
Verbindungsstück zum Anschliessen von 2 Flachkanälen.

**Merkmale**

Integrierte Dichtungen für volle Luftdichtheit ohne die Notwendigkeit eines Klebebandes.
Einfaches Verbinden durch zeitsparenden Klickmechanismus.

**Planungshinweise**

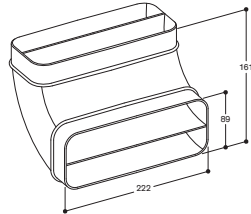
Passend für Flachkanal und Flachkanal-Flexrohr.



Zubehör und Sonderzubehör für Lüftungsgeräte

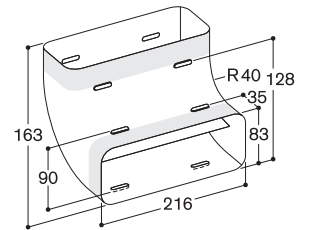
AD857030

Flachkanalbogen 90° vertikal
Kunststoff, schwer entflammbar
NW 150 flach



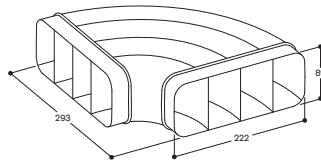
AD854030

Flachkanalbogen 90° vertikal
Metall
NW 150 flach



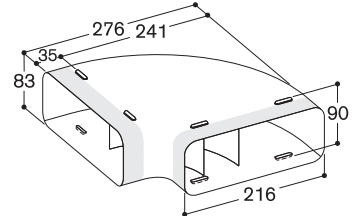
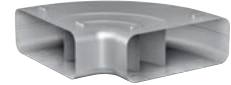
AD857031

Flachkanalbogen 90° horizontal
Kunststoff, schwer entflammbar
NW 150 flach



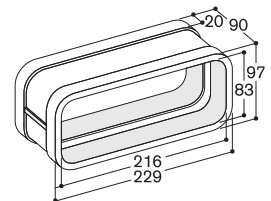
AD854031

Flachkanalbogen 90° horizontal
Metall
NW 150 flach



AD854000

Flachkanalrohrbogenverbinder
Metall
NW 150 flach
Verbindungsstück zum Anschliessen
von 2 Flachkanalbögen.

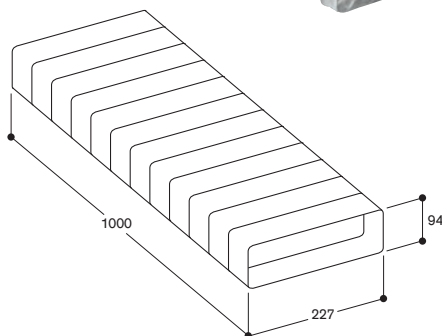


Planungshinweise

Wenn die Dichtung entfernt werden muss, ist es erforderlich den Anschluss mit Aluklebeband zu befestigen und abzudichten.

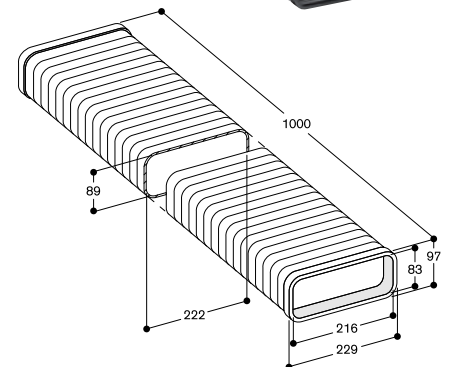
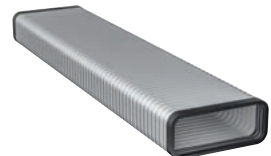
AD853011

Flachkanal-Flexrohr
Kunststoff
NW 150 flach
Länge 1000 mm



AD858010

Flachkanal-Flexrohr
Metall
NW 150 flach
Länge 1000 mm

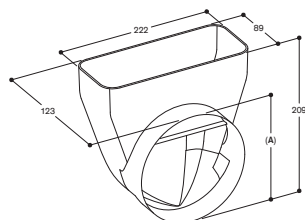


Planungshinweise

Passend für Flachkanalbögen.
Flachkanal-Flexrohr kann gekürzt werden.
Nützlich für Bögen (<90°) oder bei parallelem Versatz.
Wenn die Dichtung entfernt werden muss, ist es erforderlich den Anschluss mit Aluklebeband zu befestigen und abzudichten.

AD857042

Flachkanal Übergang rund 90°
Kunststoff, schwer entflammbar
NW 150 flach/rund
Übergang von Flachkanal auf
Rundrohr.



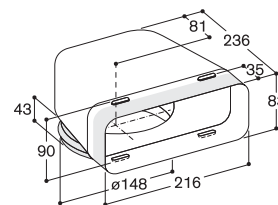
A: ø 152,5

Planungshinweise

Geeignet für Flachkanäle und
Flachkanal-Flexrohr.
Passend für Rundrohre (mit Rohr-
verbinder), und Aluflex-Rohr.

AD854032

Flachkanal Übergang rund 90°
Metall
NW 150 flach/rund
Übergang von Flachkanal auf
Rundrohr.

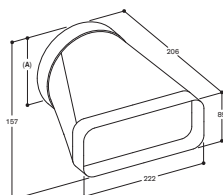


Planungshinweise

Passend für Flachkanal und
Flachkanal-Flexrohr.
Passend für Rundrohre und
Aluflexrohr rund.

AD857041

Flachkanal Übergang rund
Kunststoff, schwer entflammbar
NW 150 flach/rund
Übergang von Flachkanal auf
Rundrohr.



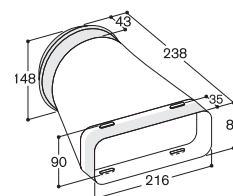
A: ø 152,5

Planungshinweise

Geeignet für Flachkanäle und
Flachkanal-Flexrohr.
Passend für Rundrohre (mit Rohr-
verbinder), und Aluflex-Rohr.

AD854041

Flachkanal Übergang rund
Metall
NW 150 flach/rund
Übergang von Flachkanal auf
Rundrohr.

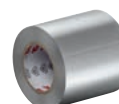


Planungshinweise

Passend für Flachkanal und
Flachkanal-Flexrohr.
Passend für Rundrohre und
Aluflexrohr rund.

AD990091

Klebeband für Rohrkomponenten
Aluminium
Breite 50 mm
10 m/Rolle



Planungshinweise

Nützlich für alle Rohrverbindungs-
stellen.

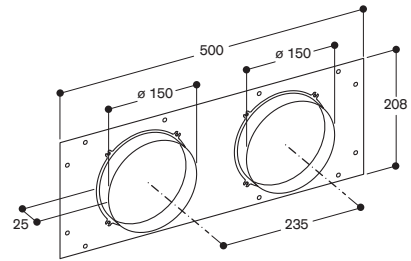
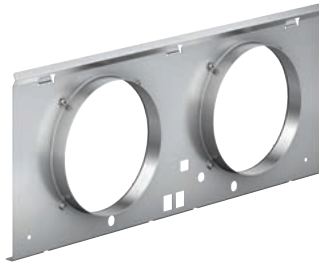
Zubehör und Sonderzubehör für Lüftungsgeräte

AD754049

Anschlussstutzen für AL400
Stahl verzinkt
NW 150 rund

Planungshinweise

Montierbar an AL400, Vorderseite oder Rückseite.
2 x NW 150 Rundrohr Lufteinlass.

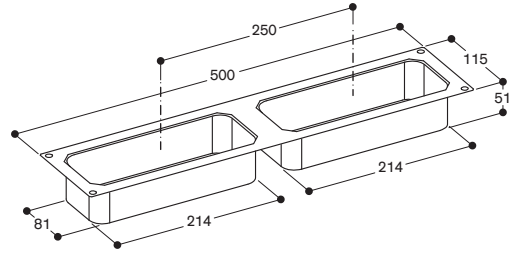


AD854050

Anschlussstutzen für AL400
Stahl verzinkt
NW 150 flach

Planungshinweise

Montierbar an AL400, Unterseite.
2 x NW 150 Flachkanal Lufteinlass.

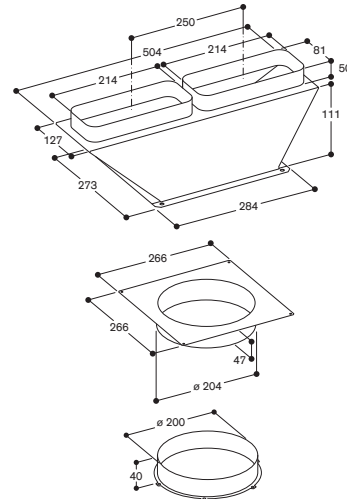


AD704050

Luftsammler für AL400
Stahl verzinkt
NW 150 flach

Planungshinweise

1 x Luftsammler.
2 x NW 150 Flachkanal Lufteinlass.
Zur Verbindung von AL400 am Gebläsebaustein AR403 / AR413 an der Unterseite.
1 x NW 200 Rundrohr Luftauslass.
Zur Verbindung von AL400 am Gebläsebaustein AR401 (in Kombination mit dem Luftsammler).
1 x NW 200 Rundrohr Lufteinlass.
Zur Verbindung von AL400 am Gebläsebaustein AR403 im Keller (in Kombination mit dem Luftsammler und dem NW 200 Luftauslass).



Luftleitschiene

AA414010

Luftleitschiene für VL414
neben Gasgerät.



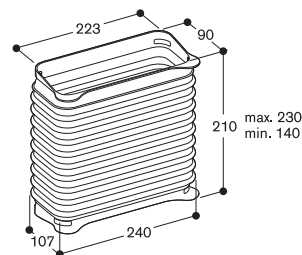
LS041001

Luftleitschiene für VL200
neben Gasgerät.



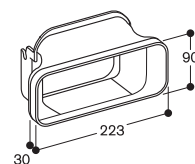
AD410040

Flexanschlussstutzen für VL200
und VL414
NW 150 flach



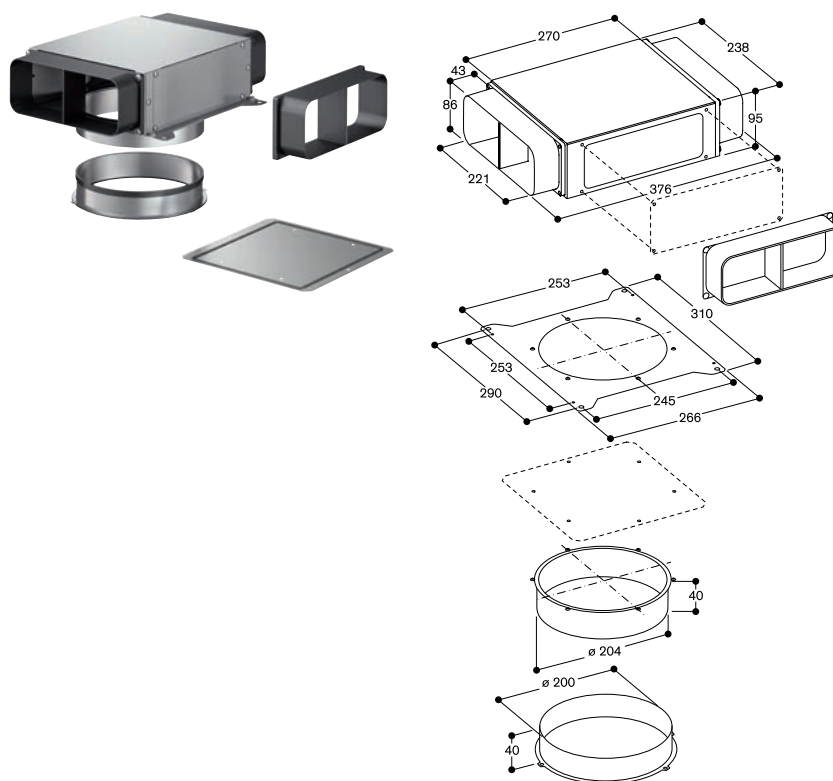
AD851041

Anschlussstutzen für VL200 und VL414 zur Verlängerung mit NW 150 Flachkanal für extra tiefe Arbeitsplatte.



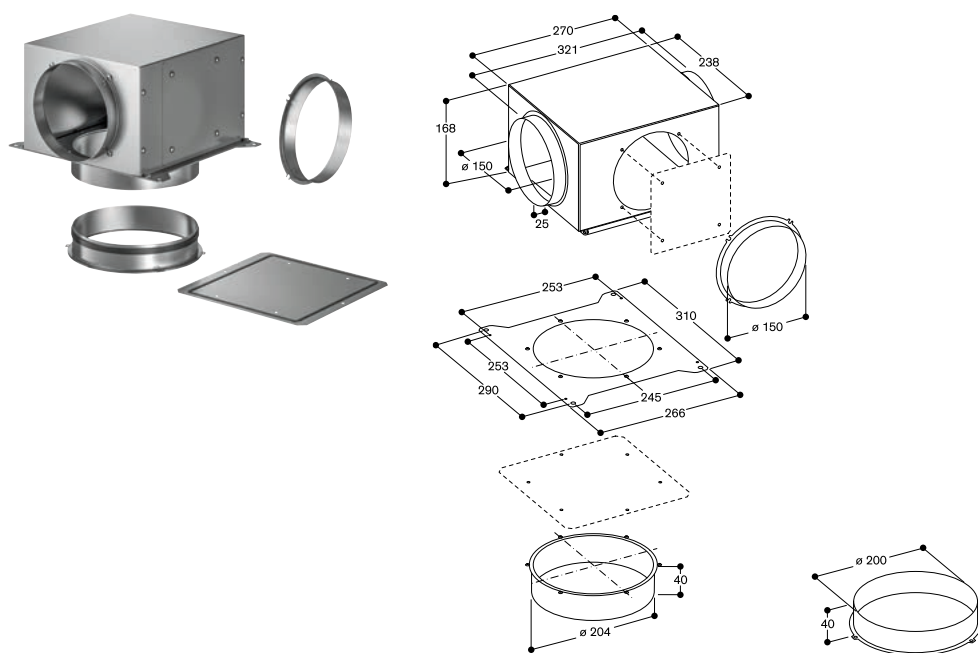
AD854048
Luftsammler NW 150 Flachkanal

Planungshinweise
Zur Verbindung von zwei Filtermodulen AC402, dazwischen ist ein Steuer- oder Lichtmodul erforderlich:
2 x NW 150 Flachkanal Lufteinlass
1 x NW 150 Flachkanal Luftauslass



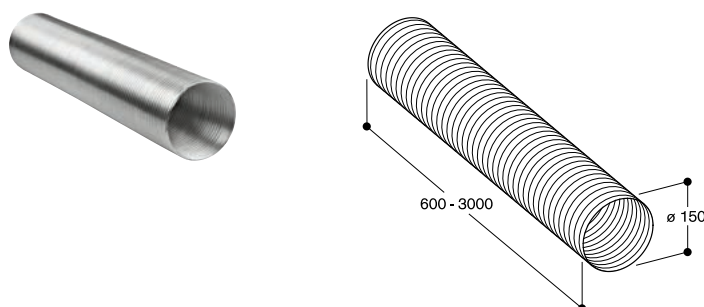
AD754048
Luftsammler NW 150 Rundrohr

Planungshinweise
Zur Verbindung von zwei Filtermodulen AC402, dazwischen ist ein Steuer- oder Lichtmodul erforderlich:
2 x NW 150 Rundrohr Lufteinlass
1 x NW 150 Rundrohr Luftauslass



AD751010
Aluflexrohr rund
Aluminium
NW 150 rund

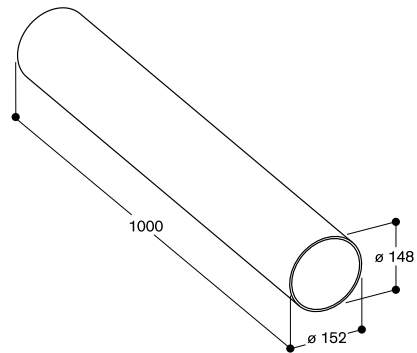
Planungshinweise
Empfohlen nur für die Verlegung nicht geradliniger Luftstrecken oder für runde Wand-/Bodendurchbrüche. 2 Schlauchschellen beiliegend. Zur Kombination mit allen Stützen die Rohrwandung an den Enden flachdrücken. 2 Aluflexrohre müssen mit einem Rohrverbinder für Aluflexrohre verbunden werden.



Zubehör und Sonderzubehör für Lüftungsgeräte

AD752010

Rundrohr
Kunststoff
NW 150 rund

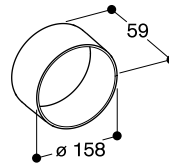


Planungshinweise

2 Rundrohre müssen mit dem Rohrverbinder AD754090 verbunden werden.

AD754090

Rohrverbinder für Kunststoffrohr
Kunststoff
NW 150 rund

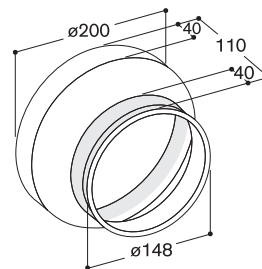


Planungshinweise

2 Rundrohre müssen mit dem Rohrverbinder AD754090 verbunden werden.

AD704040

Rohrübergangsstück NW 200/150 rund
Stahl verzinkt
NW 200 rund
NW 200 reduzieren auf NW 150.

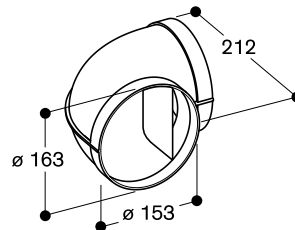


Planungshinweise

Kombinierbar mit Teleskop-Wanddurchführung NW 200 und Rohrverbinder NW 150.

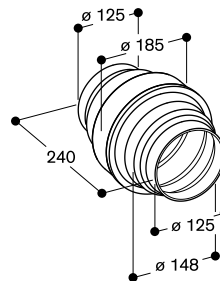
AD752030

Rohrbogen 90°
Kunststoff
NW 150 rund



AD752070

Kondenswasser-Abscheider
Kunststoff
NW 150 rund



Planungshinweise

Empfohlen unter senkrechten Rohrstücken. Installation am unteren Ende der Rohrleitung.

AD990090

Klebeband für Rohrkomponenten
Kunststoff
10 m/Rolle



Planungshinweise

Für eine gute Abdichtung der Verrohrung und damit eine Vermeidung von Luftleckagen ist an allen Rohrverbindungsstellen das Klebeband AD990090 erforderlich. Das Klebeband ist Hitze- und UV-beständig.

Wandauslass

Für die saubere, effiziente und unauffällige Durchleitung der Verrohrung durch Aussenwände stehen passende Wandauslässe zur Verfügung. Der Durchlass sollte stets der Nennweite der Rohrart entsprechen oder grösser sein.

AD700051

Wandauslass

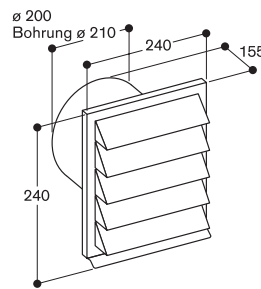
Edelstahl. NW 200 rund.
Geringer Strömungsverlust durch grosse Edelstahl-Austrittslamellen.

Ausstattung

Wetterfeste starre Edelstahl-Jalousie.
Integrierte Rückstauklappe.
Anschlussstutzen NW 200 rund.

Planungshinweise

Zur Kombination mit Teleskop-Wanddurchführung AD702.
Mauerdurchbruch \varnothing 210 mm.



AD850050

Wandauslass

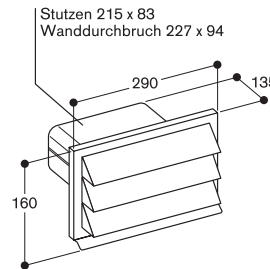
Edelstahl. NW 150 flach.
Geringer Strömungsverlust durch grosse Edelstahl-Austrittslamellen.
Kompakte Abmessungen durch flache Bauform.
Anschlussstutzen NW 150 Flachkanal.

Ausstattung

Wetterfeste starre Edelstahl-Jalousie.
Integrierte Rückstauklappe.

Planungshinweise

Direkter Anschluss von Flachkanalrohr NW 150 ohne Rohrverbinder.
Wanddurchbruch 230 x 110 mm.



AD702052

Teleskop-Wanddurchführung

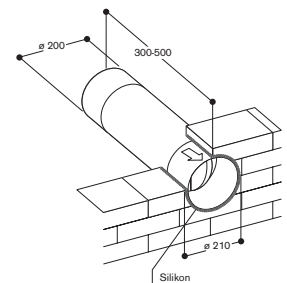
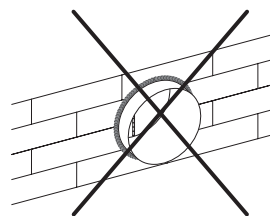
Edelstahl. NW 200 rund.

Ausstattung

Anschlussstutzen NW 200 rund.
Integrierte Rückstauklappe.

Planungshinweis

Zur Kombination mit Wandauslass AD700051 oder Gebläsebaustein AR401.



AD750054

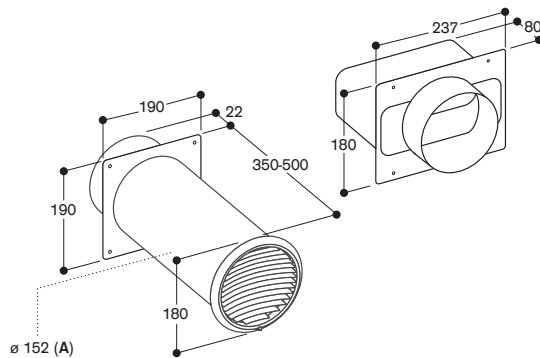
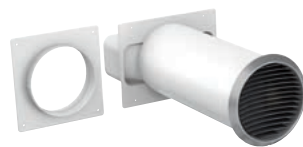
Wandauslass mit Teleskop-Wanddurchführung
Edelstahl/Kunststoff. NW 150 rund.
Optimale Temperaturisolierung. Hermetisch dicht durch ein energetisch optimiertes Wärmerückhaltesystem.
Minimaler Eingriff in die Optik der Aussenfassade durch flache Edelstahl-abdeckung

Ausstattung

Wetterfeste starre Edelstahl-Jalousie.
3-fach dämmendes Rückstausystem.
Magnetisches Öffnen und Schliessen.
Definierter Öffnungsdruck (65 Pa) verhindert Klappern. Vollständige Öffnung bereits bei geringem Volumenstrom.
Teleskopierbare Mauerdurchführung 350 – 500 mm für Rundrohranschluss NW 150.

Planungshinweis

Erfüllt die Anforderungen des Blower-door-Tests. Anschluss von Rundrohr NW 150 oder Flachkanalrohr NW 150.
Mauerdurchbruch \varnothing 155 mm.

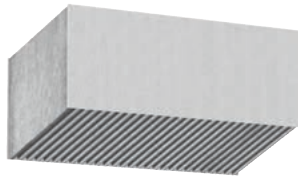


A: Bohrdurchm. 155
Masse in mm

Zubehör und Sonderzubehör für Lüftungsgeräte

AA200110

1 Aktivkohlefilter (Ersatz) mit besonders hoher Geruchsreduktion durch vergrößerte Oberfläche.
Für Umluftmodul AA200812/816 und AA010811/AA012811.



AA410112

2 regenerierbare Aktivkohlefilter
Für Umluftbetrieb. Kombinierbar mit Gebläsebaustein AR410110.



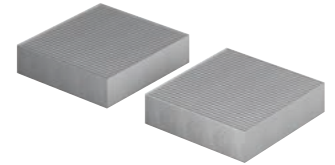
AA200112

1 regenerierbarer Aktivkohlefilter mit hocheffizienter Geruchsreduzierung.
Für Umluftmodul AA200812/816 und AA010811/AA012811.



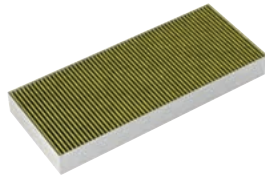
AA410110

2 Aktivkohlefilter (Ersatzfilter)
Für Umluftbetrieb.
Kombinierbar mit Gebläsebaustein AR410110.
Geruchsreduktion: 90 %
Geeignet auch für die Zubereitung von Fisch und Meeresfrüchten durch besondere Imprägnierung.



AA210110

1 Aktivkohlefilter mit besonders hoher Geruchsreduktion durch vergrößerte Oberfläche. Für Umluftmodul AA211812.



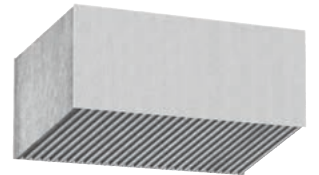
AA413111

2 Aktivkohlefilter
Für Umluftbetrieb.
Kombinierbar mit Gebläsebaustein AR413122.



AA442110

2 Aktivkohlefilter mit besonders hoher Geruchsreduktion durch vergrößerte Oberfläche.
Für Umluftmodul AA442810.
Aktivkohlefilter für Umluftmodul AA442810.



Deckenlüftung Serie 400



Gerätebezeichnung	Deckenlüftung	Deckenlüftung	Deckenlüftung
	Filtermodul	Steuermodul	Lichtmodul
Edelstahl	AC402181	AC482181	AC472181
Abluft / Umluft	• / •		
Kompatibel mit (Abluft):	AR400142 / AR401142 / AR403122		
Kompatibel mit (Umluft):	AR400142 und AA010811 oder AA012811		
Abmessungen			
Rahmenbreite	(cm) 80	80	80
Rahmentiefe	(cm) 40	14	14
Höhe	(cm) 10,5	13,5	13,5
Nettogewicht	(kg) 8	9,5	9,5
Verbrauchswerte gemäss EU Verordnung 65 / 2014			
Energieeffizienzklasse	B ^{*3}		
Durchschnittlicher Energieverbrauch	kWh/Jahr	60,6 ³	
Lüfter-Effizienzklasse		A ^{*3}	
Beleuchtungs-Effizienzklasse		E ^{*3}	
Fettfilter-Effizienzklasse		B ^{*3}	
Geräusch min. / max. Normalstufe	dB (A)	50 / 65 ³	
Luftleistung nach EN 61591 mit Gebläsebausteinen, Stufen 1 / 2 / 3 / Intensiv		Leistung je Gebläsebaustein mit einem Filtermodul ²	
Abluft mit AR400142 für Innenmontage	(m ³ /h) bei 5 Pa	300/460/570/720	–
Abluft mit AR401142 für Aussenmontage	(m ³ /h) bei 5 Pa	340/510/640/750	–
Abluft mit AR403122 für Innenmontage	(m ³ /h) bei 5 Pa	370/490/640/780	
Umluft mit AR400142 und AA010811 oder AA012811	(m ³ /h) bei 0 Pa	260/400/500/570	
Ausstattung			
Infrarot-Fernbedienung		•	
Leistungsstufen		3 plus Intensiv	
Nachlauf-Funktion		• / 6 Min.	
Intervall-Lüftung		• / 6 Min.	
Fettfilter-Sättigungsanzeige		– / •	
Fettfilterart	Randabsaugung		
Fettfilter Anzahl	2		
Beleuchtungsart		LED	LED
Abluftanschluss unten / seitlich / oben / hinten	– / – / • / –		
Abluftstutzen NW 150 Rundrohr		•	
Abluftstutzen NW 150 Flachkanal	AD852042 ¹		
Länge Anschlusskabel	(m)	1,75	1,75
Länge Netzkabel			2
Kochfeldbasierte Lüftungssteuerung		–	
Heimnetzwerkintegration für digitale Dienste (Home Connect) kabellos über WiFi.		–	
Mindestabstand über Kochstellen			
bei Gasgeräten mit Gesamtleistung Gas unter / über 12 kW	(cm) 70 / 70	70 / 70	70 / 70
bei Elektrogeräten	(cm) 70	70	70
Anschlussdaten			
Gesamtanschlusswert	(W)	je nach AR	
Funkentstört		•	•

• Serienmässig. – Nicht verfügbar.

¹ Sonderzubehör.

² Bei Konfigurationen mit mehreren Filtermodulen pro Gebläsebaustein erhöht sich die Leistung um bis zu 70 m³/h je Filtermodul

³ Werte beziehen sich auf die Konfiguration: AC402181 (1X), AC482181 (1X), mit dem Gebläsebaustein AR400142 (1X)

* Energieeffizienzklasse: auf einer Skala der Effizienzklassen von A+++ bis D.
Belüftung, Beleuchtung, Fettfiltereffizienz: Energieeffizienzklassen von A bis G.



Gerätebezeichnung	Deckenlüftung	
Gaggenau Hellbronze	AC250121	
Abluft / Umluft	• / Umluftmodul als Zubehör	
Abmessungen		
Rahmenbreite	(cm)	120
Rahmentiefe	(cm)	50
Höhe	(cm)	30
Nettogewicht	(kg)	37
Verbrauchswerte gemäss EU Verordnung 65/2014		
Energieeffizienzklasse	A⁺ *	
Durchschnittlicher Energieverbrauch	kWh/Jahr	35,2
Lüfter-Effizienzklasse	A*	
Beleuchtungs-Effizienzklasse	-	
Fettfilter-Effizienzklasse	E*	
Geräusch min. / max. Normalstufe	dB (A)	41/56
Luftleistung nach EN 61591 mit Gebläsebausteinen, Stufen 1 / 2 / 3 / Intensiv		
Abluft	(m³/h) bei 5 Pa	265/331/458/933
Umluft	(m³/h) bei 0 Pa	197/313/419/637
max. Gegendruck bei 0 m³/h	(Pa)	416
Geräusch: Schallleistungspegel nach EN 60704-3 max /Int		
Abluftbetrieb	(dB (A) re 1 pW)	56/70
Umluftbetrieb	(dB (A) re 1 pW)	63/72
Empfehlung für Abluftkanäle		
Äquivalente Kanallänge Lmax	(m)	23
Achtung: Beachten Sie die Informationen auf Seite 226 zur Berechnung der maximalen Länge.		
Ausstattung		
Fernbedienung	•	
Leistungsstufen	3 plus Intensiv	
Nachlauf-Funktion	• / integriert	
Intervall-Lüftung	• / 6 Min.	
Fettfilter-Sättigungsanzeige	•	
Umluftfilter-Sättigungsanzeige	•	
Fettfilterart	Kassetten-Fettfilter	
Fettfilter Anzahl	2	
Beleuchtungsart	-	
Lampenleistung	(W)	-
Beleuchtungsstärke	(lx)	-
Lichtfarbe	(Kelvin)	-
Farbbereich (verstellbar über Home Connect)	(Kelvin)	-
Abluftstutzen	(ø mm)	150
Abluftanschluss oben / seitlich / hinten / vorn	- / • / • / •	
Länge Anschlusskabel	(m)	1,3
Kochfeldbasierte Lüftungssteuerung	• ¹	
Heimnetzwerkintegration für digitale Dienste (Home Connect) kabellos über WiFi. ²	•	
Zubehör		
Umluftmodul Weiss	AA010811	
Umluftmodul Edelstahl	AA012811	
Regenerierbarer Aktivkohlefilter	AA200112	
Aktivkohlefilter (als Ersatzteil bestellen)	ET-Nr. 11033934	
Mindestabstand über Kochstellen		
bei Gasgeräten mit Gesamtleistung Gas unter / über 12 kW	(cm)	65/70
bei Elektrogeräten	(cm)	65
Anschlussdaten		
Gesamtanschlusswert	(W)	250
Funkentstört	•	

• Serienmässig. – Nicht verfügbar.

¹ Über Home Connect; in Kombination mit einem geeigneten Kochfeld.

² Die Nutzung der Home Connect Funktion ist abhängig von den Home Connect Diensten, welche nicht in jedem Land verfügbar sind.

* Energieeffizienzklasse: auf einer Skala der Effizienzklassen von A+++ bis D. Belüftung, Beleuchtung, Fettfiltereffizienz: Energieeffizienzklassen von A bis G.

Tischlüftungen Serie 400



Gerätebezeichnung	Tischlüftung	Tischlüftung
Edelstahl	AL400122	AL400192
Abluft / Umluft	• / •	• / •
Kompatibel mit (Abluft): Aufgrund von Energieeinschränkungen im Abluftbetrieb in Europa wird für die AL400122 der Umluftbetrieb empfohlen.	2x AR400142 / 2x AR401142 / 2x AR403122	AR400142 / AR401142 / AR403122
Kompatibel mit (Umluft):	2x AR413122 / 2x AR410110	AR413122
Abmessungen		
Rahmenhöhe	(cm) 0,3	0,3
Aufgesetzter Einbau / flächenbündiger Einbau	• / •	• / •
Ausfahrhöhe	(cm) 33	33
Breite über der Arbeitsplatte	(cm) 118,4	90,8
Breite im Unterschrank	(cm) 113,6	86
Tiefe über der Arbeitsplatte	(cm) 14	14
Höhe im Unterschrank	(cm) 55 – 86	55 – 86
Nettogewicht	(kg) 46	38
Verbrauchswerte gemäss EU Verordnung 65 / 2014		
Energieeffizienzklasse		A ^{*2}
Durchschnittlicher Energieverbrauch	kWh/Jahr	45,5 ²
Lüfter-Effizienzklasse		A ^{*2}
Beleuchtungs-Effizienzklasse		C ^{*2}
Fettfilter-Effizienzklasse		B ^{*2}
Geräusch min. / max. Normalstufe	dB (A)	45/61 ²
Luftleistung nach EN 61591 mit Gebläsebausteinen, Stufen 1 / 2 / 3 / Intensiv		
	mit 2 Gebläsebaustein	mit 1 Gebläsebaustein
Abluft mit AR400142 für Innenmontage	(m³/h) bei 5 Pa 540/820/1020/1140	310/485/600/765
Abluft mit AR401142 für Aussenwandmontage	(m³/h) bei 5 Pa 550/800/1000/1200	295/450/560/660
Abluft mit AR403122 für Sockelmontage	(m³/h) bei 5 Pa 560/750/980/1240	340/460/600/750
Umluft mit AR413122 für Sockelmontage	(m³/h) bei 0 Pa 610/845/1080/1375	310/425/555/715
Umluft mit AR410110 für Schrankmontage	(m³/h) bei 0 Pa 740/890/1015/1210	
Empfehlung für Abluftkanäle		
Äquivalente Kanallänge L _{max}	(m) 19	19
Achtung: Beachten Sie die Informationen auf Seite 226 zur Berechnung der maximalen Länge.		
Ausstattung		
Leistungsstufen	3 plus Intensiv	3 plus Intensiv
Automatik Funktion	–	–
Nachlauf-Funktion	(min) • / 6 Min.	• / 6 Min.
Intervall-Lüftung	(min) • / 6 Min.	• / 6 Min.
Fettfilter-Sättigungsanzeige	•	•
Fettfilterart	Kassetten-Fettfilter	Kassetten-Fettfilter
Fettfilter Anzahl	3	2
Fettauffangrinne	•	•
Beleuchtungsart	LED	LED
Lampenleistung	(W) 2 x 10	2 x 10
Beleuchtungsstärke	(lx) 400	400
Lichtfarbe	(Kelvin) 3600	3600
Luftanschluss Unterseite / Vorderseite / Rückseite	• / • / •	• / • / •
Anschlussstutzen NW 150 Rundrohr (Vorderseite/Rückseite)	AD754049 ¹	AD754049 ¹
Anschlussstutzen NW 150 Flachkanal (Unterseite)	AD854050 ¹	AD854050 ¹
Länge Anschlusskabel	(m) 1,75	1,75
Kochfeldbasierte Lüftungssteuerung	–	–
Heimnetzwerkintegration für digitale Dienste (Home Connect) kabellos über WiFi.	–	–
Anschlussdaten		
Gesamtanschlusswert	(W) je nach AR	je nach AR
Funkentstört	•	•

• Serienmässig. – Nicht verfügbar.

¹ Sonderzubehör.

² Werte beziehen sich auf die Konfiguration AL400 mit dem Gebläsebaustein AR400142.

* Energieeffizienzklasse: auf einer Skala der Effizienzklassen von A+++ bis D.

Belüftung, Beleuchtung, Fettfiltereffizienz: Energieeffizienzklassen von A bis G.



Gerätebezeichnung	Tischlüftung	
Gaggenau Schwarz	AL200180	AL200190
Abluft / Umluft	• / Umluftmodul als Zubehör	• / Umluftmodul als Zubehör
Abmessungen mit Kamin		
Breite	(cm) 80	90
Aufgesetzter Einbau / flächenbündiger Einbau	mit AA200900 / •	
Ausfahrhöhe	(cm) 25	25
Breite in der Arbeitsplatte	(cm) 79,2	85,4
Tiefe in der Arbeitsplatte	(cm) 14	14
Breite im Unterschrank	(cm) 77,9	85,4
Höhe im Unterschrank	(cm) 70,3	70,3
Nettogewicht	(kg) 37	43
Verbrauchswerte gemäss EU Verordnung 65/2014		
Energieeffizienzklasse	A [*]	A ^{*2}
Durchschnittlicher Energieverbrauch	kWh/Jahr 36,9	37,8
Lüfter-Effizienzklasse	A*	A*
Beleuchtungs-Effizienzklasse	–	–
Fettfilter-Effizienzklasse	B*	C*
Geräusch min. / max. Normalstufe	dB (A) 39/62	41/62
Luftleistung nach EN 61591, Stufen 1 / 2 / 3 / Intensiv		
Abluft	(m³/h) bei 5 Pa 223/378/501/775	229/389/519/833
Umluft	(m³/h) bei 0 Pa 170/362/447/562	172/367/472/620
max. Gegendruck bei 0 m³/h	(Pa)	
Geräusch: Schallleistungspegel nach EN 60704-3 max /Int		
Abluftbetrieb	(dB (A) re 1 pW) 62/70	62/71
Umluftbetrieb	(dB (A) re 1 pW) 65/70	65/71
Empfehlung für Abluftkanäle		
Äquivalente Kanallänge Lmax	(m) 28	28
Achtung: Beachten Sie die Informationen auf Seite 226 zur Berechnung der maximalen Länge.		
Ausstattung		
Leistungsstufen	3 plus Intensiv	3 plus Intensiv
Automatik Funktion	•	•
Nachlauf-Funktion	(min) • / integriert	• / integriert
Intervall-Lüftung	(min) –	–
Fettfilter-Sättigungsanzeige	•	•
Umluftfilter-Sättigungsanzeige	•	•
Fettfilterart	Kassetten-Fettfilter	Kassetten-Fettfilter
Fettfilter Anzahl	2	2
Fettauffangrinne	•	•
Ambientbeleuchtung	•	•
Abluftstutzen	(ø mm) 150	150
Abluftanschluss unten / seitlich / hinten / vorn	• / – / – / –	• / – / – / –
Gebälseleistung	(W) 300	300
Länge Anschlusskabel	(m) 1,3	1,3
Kochfeldbasierte Lüftungssteuerung	• ¹	• ¹
Heimnetzwerkintegration für digitale Dienste (Home Connect) kabellos über WiFi. ²	•	•
Zubehör		
Einbausatz für aufgesetzten Einbau	AA200900	AA200900
Einbausatz für den externen Einbau des Gebläsebausteins	AA200910	AA200910
Montageset für den Einbau in einen Arbeitsplattenausschnitt	VA200080	VA200090
Umluftmodul	AA200880	AA200890
Aktivkohlefilter (als Ersatzteil bestellen)	ET-Nr. 17005381	ET-Nr. 17005381
Regenerierbares Umluftmodul	AA200882	AA200892
Anschlussdaten		
Gesamtanschlusswert	(W) 300	300
Funkentstört	•	•

• Serienmässig. – Nicht verfügbar.

¹ Über Home Connect; in Kombination mit einem geeigneten Kochfeld.

² Die Nutzung der Home Connect Funktion ist abhängig von den Home Connect Diensten, welche nicht in jedem Land verfügbar sind.

* Energieeffizienzklasse: auf einer Skala der Effizienzklassen von A+++ bis D. Belüftung, Beleuchtung, Fettfiltereffizienz: Energieeffizienzklassen von A bis G.

Muldenlüftung Serie 400 und Serie 200



Gerätebezeichnung	Muldenlüftung	Muldenlüftung
Edelstahl	VL414115	
Knebel. Elektronische Steuerung. (Edelstahl / schwarz) ⁵	CKV410010 / CKV410000	–
Gaggenau Schwarz		VL200120
Abluft / Umluft	• / •	• / •
Kompatibel mit (Abluft):	AR400142 / AR401142 / AR403122	AR403122 / AR400142 / AR401142
Kompatibel mit (Umluft):	AR413122 / AR410110	AR413122 / AR410110
Abmessungen		
Rahmenhöhe	(cm) 0,3	–
Aufgesetzter Einbau / flächenbündiger Einbau	• / •	• / –
Breite über der Arbeitsplatte	(cm) 15,5	15
Tiefe über der Arbeitsplatte	(cm) 52	51,2
Höhe im Unterschrank aufgesetzt / flächenbündig	(cm) 17,5/17,8	17,5/–
Nettogewicht	(kg) 7	7
Verbrauchswerte gemäss EU Verordnung 65/2014		
Energieeffizienzklasse	A⁺ ^{*1}	A ^{*2}
Durchschnittlicher Energieverbrauch	kWh/Jahr 40,4 ¹	48,3 ²
Lüfter-Effizienzklasse	A*	A*
Beleuchtungs-Effizienzklasse	–	–
Fettfilter-Effizienzklasse	B*	B*
Geräusch min. / max. Normalstufe	dB (A) 57/71 ¹	56/71 ¹
Luftleistung nach EN 61591 mit Gebläsebausteinen, Stufen 1 / 2 / 3 / Intensiv		
	1 x VL414	
Abluft mit AR400142 für Schrankmontage	(m ³ /h) bei 0 Pa 280/430/540/640	280/440/545/645
Abluft mit AR401142 für Aussenwandmontage	(m ³ /h) bei 0 Pa 300/455/570/660	305/460/575/660
Abluft mit AR403122 für Sockelmontage	(m ³ /h) bei 5 Pa 320/420/550/690	320/430/555/690
Umluft mit AR413122 für Sockelmontage	(m ³ /h) bei 5 Pa 290/390/520/660	305/410/530/665
Umluft mit AR410110 für Schrankmontage	(m ³ /h) bei 5 Pa 350/415/490/590	360/435/500/595
Empfehlung für Abluftkanäle		
Äquivalente Kanallänge Lmax	(m) 26	26
Achtung: Beachten Sie die Informationen auf Seite 226 zur Berechnung der maximalen Länge.		
Ausstattung		
Leistungsstufen	3 plus Intensiv	3 plus Intensiv
Automatik Funktion	•	•
Nachlauf-Funktion	(min) •	• / integriert
Intervall-Lüftung	(min) • / 6 Min.	• / 6 Min.
Fettfilter-Sättigungsanzeige	•	•
Fettfilterart	•	Metall-Fettfilter
Fettfilter Anzahl	Metall-Fettfilter	1
Fettauffangrinne	1	•
Umluftfilter-Sättigungsanzeige	•	•
Abluftanschluss unten / seitlich / hinten	– / – / •	– / – / •
Flexanschlussstutzen NW 150 flach	AD410040 ²	AD410040 ¹
Anschlussstutzen zur Verlängerung NW 150 Flachkanal	AD851041 ²	AD851041 ¹
Länge Anschlusskabel	(m) 1,75	1,7
Kochfeldbasierte Lüftungssteuerung	• ³	–
Heimnetzwerkintegration für digitale Dienste (Home Connect) kabellos über WiFi.	•	–
Anschlussdaten		
Gesamtanschlusswert	(W) je nach AR	je nach AR
Funkentstört		•

• serienmässig. – Nicht verfügbar.

¹ Werte beziehen sich auf die Konfiguration VL414 mit dem Gebläsebaustein AR403122.

² Installationszubehör.

³ Über Home Connect, in Kombination mit einem geeigneten Kochfeld.

⁴ Die Nutzung der Home Connect Funktion ist abhängig von den Home Connect Diensten, welche nicht in jedem Land verfügbar sind.

⁵ Der Knebel ist separat zu bestellen.

* Energieeffizienzklasse: auf einer Skala der Effizienzklassen von A+++ bis D. Belüftung, Beleuchtung, Fettfiltereffizienz: Energieeffizienzklassen von A bis G.



Gerätebezeichnung	Wandesse
Edelstahl	AW442120
Abluft / Umluft	• / •
Kompatibel mit (Abluft):	AR400142 / AR401142 / AR400143
Kompatibel mit (Umluft):	AR400143 und AA442810
Abmessungen mit Kamin	
Breite	(cm) 120
Tiefe	(cm) 55
Höhe Abluft / Umluft min. – max.	(cm) 72 – 150
Nettogewicht min. – max.	(kg) 32
Gewicht Abluftkanal min. – max.	(kg) 7 – 11
Verbrauchswerte gemäss EU Verordnung 65 / 2014	
Energieeffizienzklasse	A ^{*1}
Durchschnittlicher Energieverbrauch	kWh/Jahr 48,1 ¹
Lüfter-Effizienzklasse	A ^{*1}
Beleuchtungs-Effizienzklasse	B [*]
Fettfilter-Effizienzklasse	B ^{*1}
Geräusch min. – max. Normalstufe	dB (A) 47/64 ¹
Luftleistung nach EN 61591 mit Gebläsebausteinen, Stufen 1 / 2 / 3 / Intensiv	
Abluft mit AR 400 142 für Innenmontage	(m ³ /h) bei 5 Pa 315/490/615/755
Abluft mit AR 400 143 für Montage im Kamin AI / AW442	(m ³ /h) bei 5 Pa 325/505/615/885
Abluft mit AR 401 142 für Aussenwandmontage	(m ³ /h) bei 0 Pa 320/485/615/720
Umluft mit AR 400 143 für Montage im Kamin AI / AW442	(m ³ /h) bei 0 Pa 290/455/565/775
Empfehlung für Abluftkanäle	
Äquivalente Kanallänge Lmax	(m) 26
Achtung: Beachten Sie die Informationen auf Seite 226 zur Berechnung der maximalen Länge.	
Ausstattung	
Leistungsstufen	3 plus Intensiv
Automatik Funktion	•
Nachlauf-Funktion	(min) • / integriert
Intervall-Lüftung	(min) –
Fettfilter-Sättigungsanzeige	•
Fettfilterart	Baffle-Filter
Fettfilter Anzahl	4
Fettauffangrinne	•
Beleuchtungsart	LED
Lampenleistung	(W) 3 x 10
Beleuchtungsstärke	(lx) 940
Lichtfarbe	(Kelvin) 3500
Abluftstutzen	(ø mm) 150
Abluftanschluss oben / seitlich / hinten / vorn S = Sonderanfertigung	• / S / S / S
Länge Anschlusskabel	(m) 1,75
Kochfeldbasierte Lüftungssteuerung	–
Heimnetzwerkintegration für digitale Dienste (Home Connect) kabellos über WiFi.	–
Mindestabstand über Kochstellen	
bei Gasgeräten mit Gesamtleistung Gas unter / über 12 kW	(cm) 70
bei Elektrogeräten	(cm) 60
Anschlussdaten	
Gesamtanschlusswert	(W) je nach AR
Funkentstört	•

¹ Die Werte beziehen sich auf die Konfiguration AW442 mit dem Gebläsebaustein AR400143.

* Energieeffizienzklasse: auf einer Skala der Effizienzklassen von A+++ bis D. Belüftung, Beleuchtung, Fettfiltereffizienz: Energieeffizienzklassen von A bis G.

Wandessen Serie 200 und Inselessen Serie 200



Gerätebezeichnung	Wandesse	Inselessen
Edelstahl	AW240191	AI240191
Abluft / Umluft	• / Umluftmodul als Zubehör	• / Umluftmodul als Zubehör
Abmessungen mit Kamin		
Breite	(cm) 90	90
Tiefe	(cm) 50	60
Höhe Abluft / Umluft min. – max.	(cm) 65 – 95 / 82 – 115	74 – 92 / 82 – 104
Nettogewicht	(kg) 21	32
Gewicht Abluftkanal	(kg)	
Verbrauchswerte gemäss EU Verordnung 65 / 2014		
Energieeffizienzklasse	A *	A *
Durchschnittlicher Energieverbrauch	kWh/Jahr 44,5	48,8
Lüfter-Effizienzklasse	A*	A*
Beleuchtungs-Effizienzklasse	A*	A*
Fettfilter-Effizienzklasse	B*	B*
Geräusch min. / max. Normalstufe	dB (A) 44/64	43/64
Luftleistung nach EN 61591, Stufen 1 / 2 / 3 / Intensiv		
Abluft	(m³/h) bei 5 Pa 275/422/618/970	291/441/641/988
Umluft	(m³/h) bei 0 Pa 185/321/383/476	195/362/448/530
max. Gegendruck bei 0 m³/h	(Pa) 459	436
Geräusch: Schalleistungspegel nach EN 60704-3 max / Int		
Abluftbetrieb	(dB (A) re 1 pW) 64/73	64 / 72
Umluftbetrieb	(dB (A) re 1 pW) 69/74	69 / 72
Empfehlung für Abluftkanäle		
Äquivalente Kanallänge Lmax	(m) 26	23
Achtung: Beachten Sie die Informationen auf Seite 226 zur Berechnung der maximalen Länge.		
Ausstattung		
Leistungsstufen	3 plus Intensiv	3 plus Intensiv
Automatik Funktion	•	•
Nachlauf-Funktion	(min) • / integriert	• / integriert
Intervall-Lüftung	(min) • / 6 Min.	• / 6 Min.
Fettfilter-Sättigungsanzeige	•	•
Umluftfilter-Sättigungsanzeige	•	•
Fettfilterart	Kassetten-Fettfilter	Kassetten-Fettfilter
Fettfilter Anzahl	3	3
Fettauffangrinne	–	–
Beleuchtungsart	LED	LED
Lampenleistung	(W) 3 x 3	4 x 3
Beleuchtungsstärke	(lx) 551	650
Lichtfarbe	(Kelvin) 3500	3500
Farbbereich (verstellbar über Home Connect)	(Kelvin) 2700 – 5000	2700 – 5000
Abluftstutzen	(ø mm) 150	150
Abluftanschluss oben / seitlich / hinten / vorn S = Sonderanfertigung	• / S / S / S	• / S / S / S
Gebälseleistung	(W) 260	260
Länge Anschlusskabel	(m) 1,3	1,3
Kochfeldbasierte Lüftungssteuerung	• ¹	• ¹
Heimnetzwerkintegration für digitale Dienste (Home Connect) kabellos über WiFi. ²	•	•
Zubehör		
Umluftmodul	AA200812	AA200816
Regenerierbarer Aktivkohlefilter	AA200112	AA200112
Aktivkohlefilter (als Ersatzteil bestellen)	ET-Nr. 11033934	ET-Nr. 11033934
Kaminverlängerung	AD200322	AD200326
Erweiterung für Montagesatz		AD223346
Deckenkranz für Essen-Kamine	AD200392	AD220396
Abluftkamin		
Mindestabstand über Kochstellen		
bei Gasgeräten mit Gesamtleistung Gas unter / über 12 kW	(cm) 65/70	65/70
bei Elektrogeräten	(cm) 55	55
Anschlussdaten		
Gesamtanschlusswert	(W) 269	272
Funkentstört	•	•

• Serienmässig. – Nicht verfügbar.

¹ Über Home Connect; in Kombination mit einem geeigneten Kochfeld.

² Die Nutzung der Home Connect Funktion ist abhängig von den Home Connect Diensten, welche nicht in jedem Land verfügbar sind.

* Energieeffizienzklasse: auf einer Skala der Effizienzklassen von A+++ bis D.
Belüftung, Beleuchtung, Fettfiltereffizienz: Energieeffizienzklassen von A bis G.



Gerätebezeichnung	Flachschirmhaube	Flachschirmhaube
Edelstahlfarben	AF210192	AF210162
Abluft / Umluft	• / Umluftmodul als Zubehör	• / Umluftmodul als Zubehör
Abmessungen		
Breite	(cm) 90	60
Tiefe	(cm) 32	32
Tiefe bei ausgezogenem Schwadenschirm	(cm) 48,8	48,8
Höhe	(cm) 37,8	37,8
Nettogewicht	(kg) 17	15
Verbrauchswerte gemäss EU Verordnung 65 / 2014		
Energieeffizienzklasse	A *	A *
Durchschnittlicher Energieverbrauch	kWh/Jahr 41,4	40,3
Lüfter-Effizienzklasse	A*	A*
Beleuchtungs-Effizienzklasse	A*	A*
Fettfilter-Effizienzklasse	B*	B*
Geräusch min. / max. Normalstufe	dB (A) 42/57	41/57
Luftleistung nach EN 61591, Stufen 1 / 2 / 3 / Intensiv		
Abluft	(m³/h) bei 5 Pa 272/384/517/965	271/386/515/953
Umluft	(m³/h) bei 0 Pa 267/372/506/876	266/364/497/885
max. Gegendruck bei 0 m³/h	(Pa) 434	455
Geräusch: Schallleistungspegel nach EN 60704-3 max / Int		
Abluftbetrieb	(dB (A) re 1 pW) 57/71	57/71
Umluftbetrieb	(dB (A) re 1 pW) 62/69	62/69
Empfehlung für Abluftkanäle		
Äquivalente Kanallänge Lmax	(m) 23	23
Achtung: Beachten Sie die Informationen auf Seite 226 zur Berechnung der maximalen Länge.		
Ausstattung		
Glasschirm	•	•
Anordnung Bedienelemente	Tasten vorne	Tasten vorne
Leistungsstufen	3 plus Intensiv	3 plus Intensiv
Automatik Funktion	•	•
Nachlauf-Funktion	(min) • / integriert	• / integriert
Intervall-Lüftung	(min) –	–
Fettfilter-Sättigungsanzeige	•	•
Fettfilterart	Edelstahl-Fettfilter	Edelstahl-Fettfilter
Fettfilter Anzahl	1	1
Fettauffangrinne	–	–
Beleuchtungsart	LED	LED
Lampenleistung	(W) 3 x 3	2 x 3
Beleuchtungsstärke	(lx) 355	294
Lichtfarbe	(Kelvin) 3500	3500
Abluftstutzen	(ø mm) 150	150
Abluftanschluss oben / seitlich / hinten / vorn S = Sonderanfertigung	• / - / - / -	• / - / - / -
Gebläse	(Anzahl) 1	1
Gebälseleistung	(W) 260	260
Länge Anschlusskabel	(m) 1,75	1,75
Kochfeldbasierte Lüftungssteuerung	–	–
Heimnetzwerkintegration für digitale Dienste (Home Connect) kabellos über WiFi.	–	–
Mindestabstand über Kochstellen		
bei Gasgeräten mit Gesamtleistung Gas unter / über 12 kW	(cm) 65/70	65/70
bei Elektrogeräten	(cm) 43	43
Zubehör		
Absenkrähen	AA210492	AA210460
Montageset für 90 cm Oberschrank	AA210491	
Umluftmodul	AA211812	AA211812
Aktivkohlefilter (als Ersatzteil bestellen)	ET-Nr. 11034172	ET-Nr. 11034172
Anschlussdaten		
Gesamtanschlusswert	(W) 266	264
Funkentstört	•	•

• Serienmässig. – Nicht verfügbar.

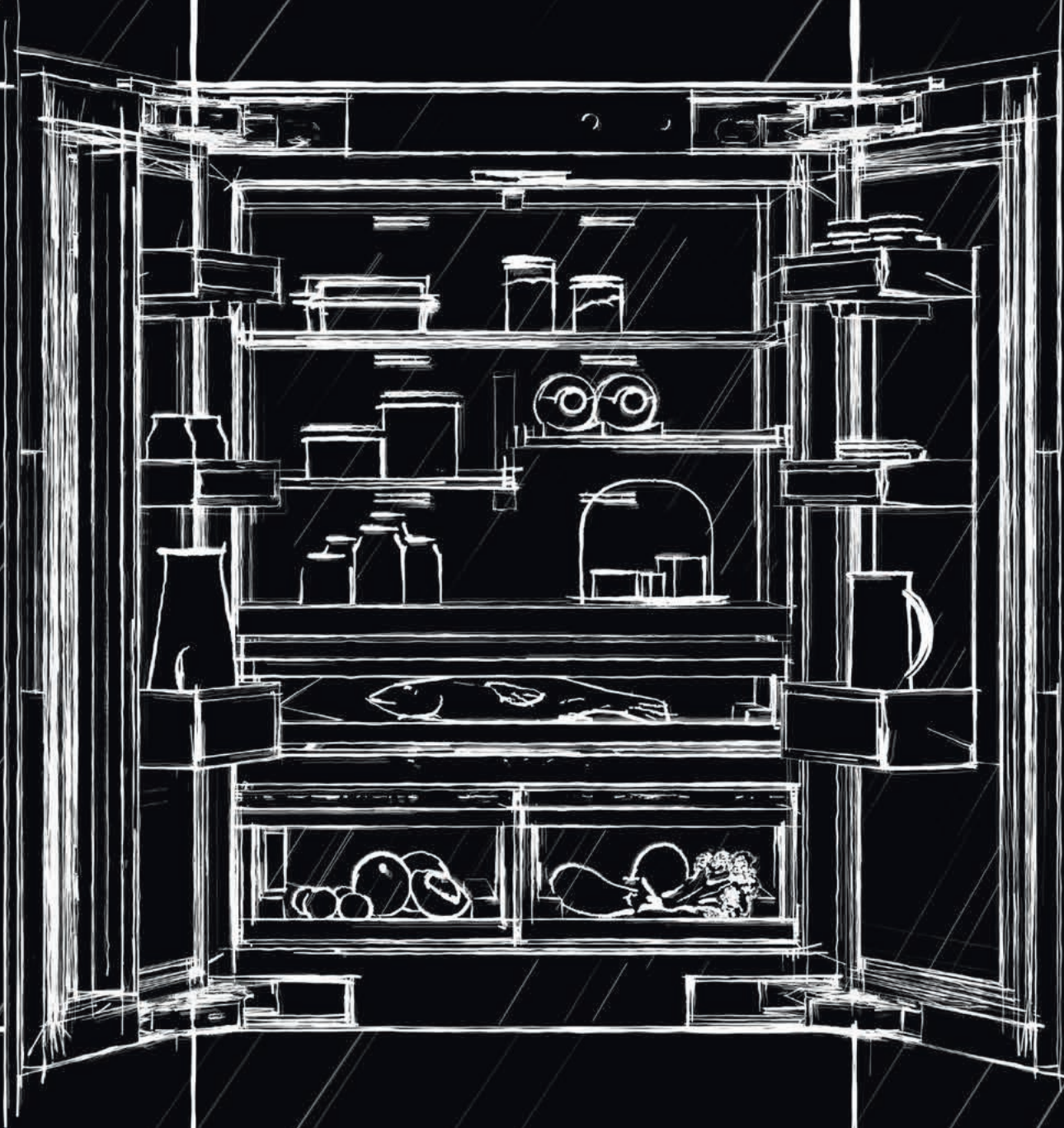
* Energieeffizienzklasse: auf einer Skala der Effizienzklassen von A+++ bis D. Belüftung, Beleuchtung, Fettfiltereffizienz: Energieeffizienzklassen von A bis G.

Gebläsebausteine Serie 400



Gerätebezeichnung	Innen	Innen	Aussenwand	Socket	Socket	Innen
Edelstahl			AR401142			
Metall verzinkt	AR400142	AR400143		AR403122	AR413122	AR410110
Abluft / Umluft	• / –	• / –	• / –	• / –	– / •	– / •
Abmessungen						
Breite	(cm) 42,6	33,3	42,2	45,1	40,6	42,8
Tiefe	(cm) 42,6	24	45,3	50,5	53,5	22,8
Höhe	(cm) 23,2	23,2	14	9,5	9,9	52
Nettogewicht	(kg) 14	5	14	9	9	12
Einbaumöglichkeit						
Schrägdach (kein Eternit)			•			
Aussenwand			•			
Innenwand	•			•	•	•
Unterschrank	•			•	•	•
Kamin Esse Al / AW442		•				
Dachboden	•			•		
Keller	•			•		
Luftleistung nach EN 61591 mit Gebläsebausteinen, Stufen 1 / 2 / 3 / Intensiv						
Abluft (bis zu)	(m³/h) bei 5 Pa	880	1065	1200	965	
Umluft (bis zu)	(m³/h) bei 0 Pa					900
max. Gegendruck bei 0 m³/h	(Pa)	500	480	640	770	610
Ausstattung						
Leistungsstufen	3 plus Intensiv	3 plus Intensiv	3 plus Intensiv	3 plus Intensiv	3 plus Intensiv	3 plus Intensiv
Gebläsetechnologie	BLDC	BLDC	BLDC	BLDC	BLDC	BLDC
Gebläse	(Anzahl) 1	1	1	1	1	1
Gebläseleistung	(W) 240	230	180	180	180	170
Geräuschdämmung	•	•	•	–	–	•
Haltebügel	•	–	•	•	•	•
Rohranschluss Ansaugseite	(ø mm) 5 x 150		1 x 200	1 x 150	1 x 150	1 x 150 flat
Rohranschluss Ausblasseite	(ø mm) 1 x 150	1 x 150		1 x 150 flat		
Wechsel-Abdeckung für Verschluss der Lufteingänge	•	–	–	–	–	–
Aktivkohlefilter (als Ersatzteil bestellen)	–	–	–	–	ET-Nr. 17003002	ET-Nr. 11028106
Länge Anschlusskabel	(m) 1,75	–	1,75	1,75	1,75	1,75
Länge Netzkabel	(m) 5	–	5	2	2	2
Anschlusswerte in Kombination mit Absaug-Element						
Funkentstört	•	•	•	•	•	•

• Serienmässig. – Nicht verfügbar.



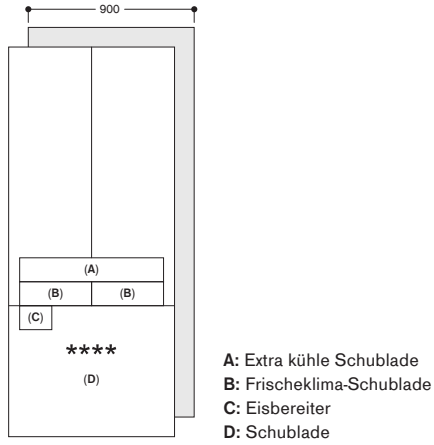
Kältegeräte

Übersichten	302
Der Auftakt der neuen Kältegeneration	306
Vario Kälte-Serie 400: Kühlen, Gefrieren und Wein	314
Planungshinweise Vario Kälte-Serie 400	326
Sonderzubehör Vario Kälte-Serie 400	334
Zubehör Sonderzubehör für Kältegeräte	338
Technische Daten	344
Vario Kälte-Serie 200: Kühlen und Gefrieren	350
Freistehende Kühl-Gefrierkombination Serie 200	354
Kältegeräte Serie 200	356
Planungshinweise Vario Kälte-Serie und Kältegeräte Serie 200	360
Wein Serie 200	362
Zubehör Sonderzubehör für Kältegeräte	365
Technische Daten	366

Übersicht

Die neue Kältegerätegeneration Vario Kälte-Serie 400: Kühlen, Gefrieren

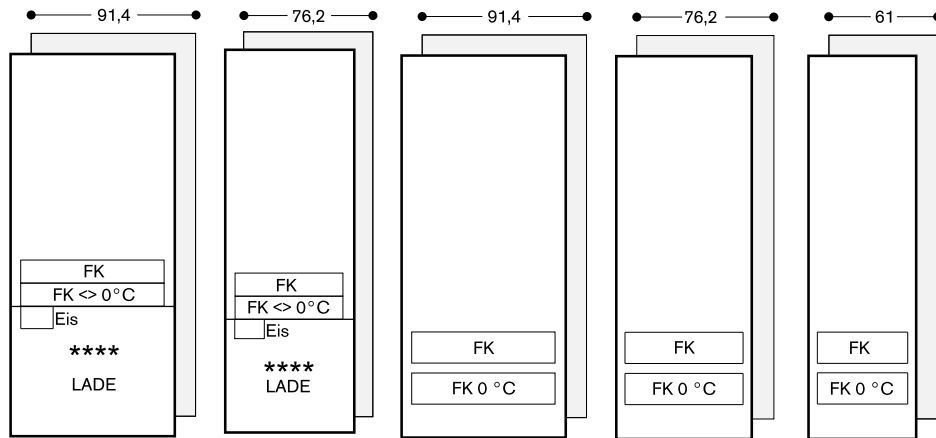
Nische 213 cm



RVY497

Vario Kälte-Serie 400

Nische 213 cm



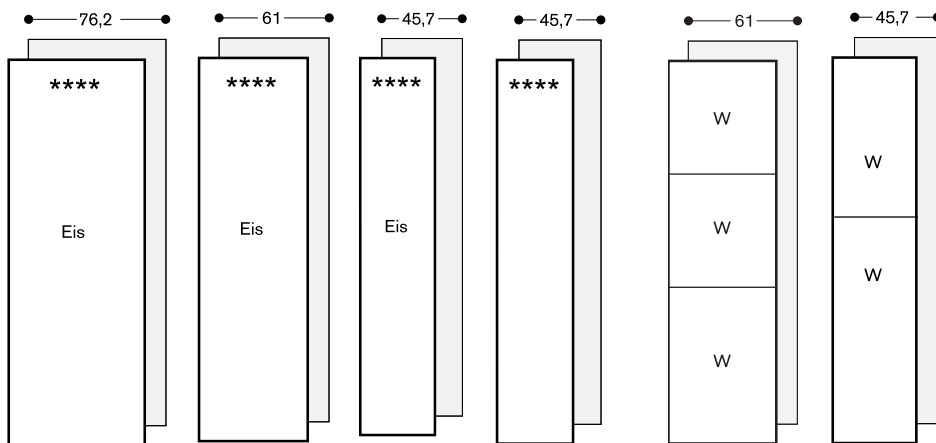
RB492

RB472

RC492

RC472

RC462



RF471

RF461

RF411

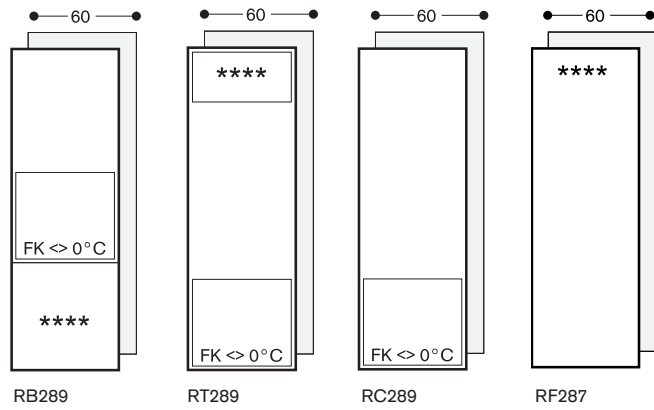
RF410

RW466

RW414

Vario Kälte-Serie 200

Nische 178 cm

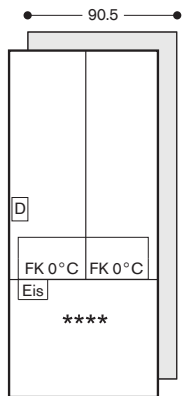


- FK:** Frischkühlen
FK $\lt; 0^\circ\text{C}$: Frischkühlen nahe 0°C
FK 0°C : Frischkühlen 0°C
W: Wein
Eis: Eisbereiter

Übersicht

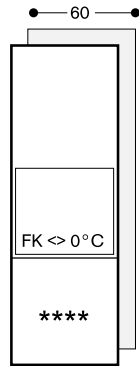
Kältegeräte Serie 200

Freistehend / Höhe 183 cm

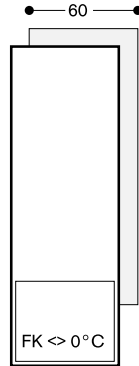


RY295

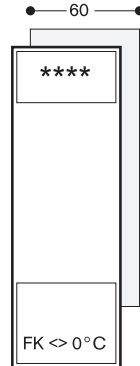
Nische 178 cm



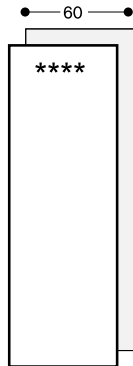
RB282



RC282



RT282



RF282

FK: Frischkühlen

FK <> 0°C: Frischkühlen nahe 0 °C

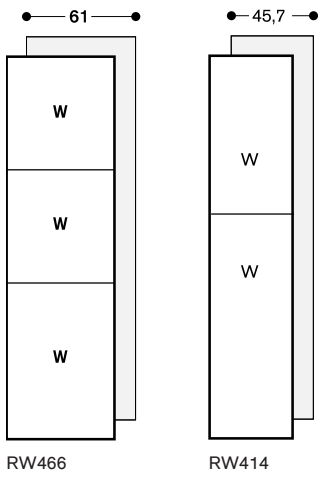
FK 0 °C: Frischkühlen 0 °C

W: Wein

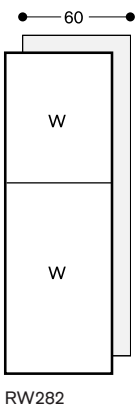
Eis: Eisbereiter

Weinklimaschränke

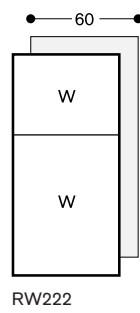
Nische 213 cm



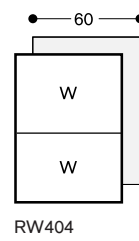
Nische 178 cm



Nische 123 cm



Nische 82 cm / Unterbau





Die neue Kühlgeräte-Generation

Die beste Art, sich einzufügen, ist hervorzutreten

Die neue Generation von Kühlgeräten fügt sich naht- und grifflos in Ihr Küchen- und Wohndesign ein.

Jedes mit grösster Sorgfalt gefertigte Gerät – wie exemplarisch diese Kühl- und Gefrier-Kombination – wirkt wie ein Möbelstück und lässt Ihren Wohnraum zu einem harmonischen Blickfang werden.



Materialität ist massgebend

Im Inneren setzen die Oberflächen aus dunklem, gebürsteten Edelstahl ein Statement. Sie harmonisieren hervorragend mit den soliden Elementen aus anthrazitfarbenem Aluminium. Von den mit Aluminiumprofilen gefassten, höhenverstellbaren Abstellflächen aus Glas über die Schubladen mit Aluminiumprofilen bis hin zu den flachen Innentüren und Türabstellern – jedes Detail der neuen Generation von Kühlgeräten unterstreicht unser Credo: Materialität ist massgebend.

Luxus wird erlebbar

Die neue Generation von Kühlgeräten schafft ein einzigartiges Gesamterlebnis. Massgebend ist das neue Lichtkonzept, das ganz nach Ihren Wünschen einzelne Bereiche beleuchtet oder verdunkelt. Mit Hilfe von im Display angezeigten Animationen können Sie spezielle Einstellungen und Kühlprogramme für unterschiedliche Lebensmittel individuell wählen.

Dank Home Connect haben Sie aus der Ferne mit jedem mobilen Endgerät Zugriff auf Ihr Gerät. Dezent integrierte Kameras im Inneren erlauben Ihnen, den Inhalt im Blick zu behalten. Auch ausser Haus.



Brillanz in Szene gesetzt

Beim Öffnen der Tür lässt die warmweisse, blendfreie LED-Beleuchtung den gesamten Innenraum in sanftem Licht erscheinen. Sie dimmt langsam auf und passt sich an das Umgebungslicht an, um Ihre kulinarischen Schätze im gesamten Kühl- und Gefrierraum auf faszinierende Weise zu präsentieren.

Frische nach Mass

Ausgestattet ist die neue Kühl- und Gefrier-Kombination mit einem hochmodernen, professionellen Frischesystem, ergänzt um einen geräumigen Kühlraum mit einer Kühlschrankschublade und zwei Frischeklima-Schubladen. Spezielle Programme mit individueller Feuchtigkeits- und Temperatursteuerung sorgen dafür, dass Ihre gekühlten Kostbarkeiten lange ihren Charakter bewahren. Die Programme sind intuitiv über ein

Touch-Display zu steuern.

Ein weiteres Highlight stellen das geräumige Gefrierfach mit Eisbereiter sowie die Gefriertechnik dar, die Ihre kulinarischen Schätze vor Gefrierbrand und Oxidation schützen.





RVY497190*

Voll integrierbar
Nischenbreite 90 cm,
Nischenhöhe 213,4 cm
Kühlraum doppeltürig und eine
vollausziehbare Gefrierschublade



* vrs. verfügbar ab Juli 2024

Im Geräte-Preis enthalten

- 1 Eierbehälter mit Deckel
- 1 Eiswürfelschaufel
- 2 Flaschenhalter aus Eichenholz
- 1 Ethylen-Absorber Starter-Set

Installationszubehör

RA425110

Möbelgriff lang, Edelstahl
Mit 3 Halterungen, Länge 1131 mm,
Bohrabstand jeweils 554 mm.

RA425910

Möbelgriff kurz, Edelstahl.
Für RVY497, RB492 und RW222,
mit 2 Halterungen, Länge 810 mm,
Bohrabstand 787 mm.

RA460030

Geteilte Verbindungshilfe für optisch
vertikal geteilte Fronten
(Kühl-/Gefrier-Kombination).

RVA421922

Türfronten aus dunkel gebürstetem
Edelstahl mit Griffen.
Für RVY497, Frontdicke 19 mm.

RVA423141

Seitliche Abdeckleisten, 3 mm. 2 Stück.

RVA428922

Türfronten aus dunkel gebürstetem
Edelstahl, grifflös
Für RVY497, Frontdicke 19 mm.

RVA460000

Installationszubehör für Side-by-Side-
Einbau. Für RVY497.

RVA460020

Installationszubehör für Side-by-Side-
Einbau, rückwärtskompatibel.
Erforderlich, wenn ein RVY497 mit
einem RY, RB, RC, RF oder RW der
Vario Kälte 400 Serie Side-by-Side
installiert wird.

RVA460900

Installationszubehör für Side-by-Side-
Austausch in unveränderter Nische.
Erforderlich, wenn ein RVY497
(89,4 cm breit) Side-by-Side in einer
Nische installiert wird, in der zuvor eine
Kombination mit RY492, RB492 oder
RC492 (90,8 cm breit) eingebaut war.

RVA460910

Installationszubehör für Austausch in
unveränderter Einzelnische.
Erforderlich, wenn ein RVY497
(89,4 cm breit) einen RY492, RB492
oder RC492 (90,8 cm breit) ersetzt.

Kühl- und Gefrierkombination, dunkel gebürsteter Edelstahl RVY497

- Innenraum aus dunkel gebürstetem
Edelstahl, veredelt mit massiven
Elementen aus anthrazitfarbenem
Aluminium
- Warmweisses und blendfreies
LED-Lichtkonzept zur optimalen
Inszenierung der Lebensmittel in
allen Bereichen
- Türöffnungsassistent für grifflosen,
vollintegrierten Einbau
- Flache Innentür aus dunkel
gebürstetem Edelstahl
- Flexible Positionierung der Abstell-
flächen und Türabsteller durch
dezentres Aufhängungssystem
- Türabsteller aus massivem
anthrazitfarbenen Aluminium
- Professionelles Frischesystem mit
2 Frischeklimaschubladen und
1 extra kühlen Schublade
- Integrierter Eisbereiter mit
Festwasseranschluss
- Geräumiges, voll ausziehbares
Gefrierfach mit 2 zusätzlichen
Innenschubladen
- Full-Touch-TFT-Display
- Nutzinhalt gesamt: 575 Liter

Bedienung

Türöffnungsassistent.
Gedämpftes Türeinzugssystem.
Nutzerführung durch Licht und Display
bei Interaktion mit Schubladen.
Umgebungsabhängige, automatische
Helligkeitsanpassung.
Ergonomisch positioniertes
Full-Touch-TFT-Display.
Klartextanzeige.
Animierte Kurzanleitungen zur
Unterstützung der Gerätebedienung.

Technische Features

Dynamische Kälteverteilung.
Abtau-Automatik mit Tauwasserver-
dunstung.
Konstante Luftreinigung durch
2 Aktivkohleluftfilter.
Alarm bei offener Tür oder Störung.

Ausgewählte digitale Dienste (Home Connect)

Kameraunterstützte
Lebensmittellagerung.
Personalisierungsfunktion zum
Speichern individueller Programme.
Fernsteuerung und -überwachung.
Ferndiagnose.

Weitere Informationen zu Home
Connect bitte auf Seite 399 beachten.

Kühlen

Professionelles Frischesystem.
No-Frost-Technik mit Schnell-Kühlen.
Temperatur einstellbar von
+2 °C bis +8 °C.

3 aluminiumgefasste Abstellflächen
aus Sicherheitsglas, höhenverstellbar.
1 integrierte Abstellfläche aus
satiniertem Sicherheitsglas.
Optimale Inszenierung der Lebensmit-
tel durch warmweisse und blendfreie
LED-Lichtleisten (3000 K).
Flexible Positionierung der Türabsteller
durch dezentres Aufhängungssystem.
6 Türabsteller, davon 4 höhenverstellbar.
Nutzinhalt des Kühlbereichs gesamt:
320 Liter.

Sonderzubehör

ACLETHRF10*

Ethylen-Absorber.

Nachfüll-Set.

Zur Platzierung in einer Frischeklima-
schublade.

ACLETHST10*

Ethylen-Absorber.

Starter-Set.

Zur Platzierung in einer Frischeklima-
schublade.

RA430100*

Aufbewahrungsbehälter mit
transparentem Deckel, Anthrazit.

RA450012*

Aktivkohlepatrone für integriertes
Wasserfiltersystem.

Für RVY, RY, RB und RF.

RVA438040*

Flaschenablage aus massivem
Eichenholz mit Magnetverbindung.

RVA450220*

Aktivkohleluftfilter.

2 Stück.

Frischeklimaschublade

2 Frischeklimaschubladen mit
Feuchteregelung.
Temperatur einstellbar von
-1 °C bis +2 °C.
Ideale Lagerbedingungen für verschiede-
ne Lebensmittel dank spezieller Pro-
gramme (z.B. Obst, Gemüse, Fleisch).
Individuelle Einstellung von Temperatur
und Luftfeuchtigkeit.
Verlängerung der Lebensmittel-
haltbarkeit durch Ethylen-Absorber.
Indirekte Beleuchtung, transparente
Front.
Voll ausziehbar, mit gedämpftem
Einzug.

Extra kühle Schublade

Temperatur abhängig vom Kühlbereich
(immer 2 K bis 3 K geringer).
Indirekte Beleuchtung, transparente
Front.
Voll ausziehbar, mit gedämpftem Einzug.

Gefrieren

No-Frost-Technik mit Schnell-Gefrieren
bei -30 °C.
4-Sterne Gefrierraum.
Temperatur einstellbar von
-24 °C bis -16 °C.
Gefrierbrand-Schutz.
Oxidations-Schutz.
Gefriervermögen 13 kg/24 Std.
Lagerzeit bei Störung 10 Std.
Geräumiger, voll ausziehbarer
Gefrierbereich mit synchron laufenden
Auszugsschienen.
2 ausziehbare Innenschubladen.
Innenbeleuchtung mit warmweisser,
blendfreier LED-Lichtleiste (3000 K).
Nutzinhalt des Gefrierbereichs gesamt:
197 Liter.

Eisbereiter

Integriert in den Gefrierraum, mit
Festwasseranschluss (Zulauf).
Abschaltbar.
Partikelfilter für den Wasserzulauf, in
Lüftungsgitter integriert.
Sättigungsanzeige für den Filter über
Full-Touch-TFT-Display.
Eisproduktion: ca. 3 kg/24 Std.
Entnehmbare Eiswürfelbehälter für
einen Vorrat von ca. 3 kg.
Integrierte, leicht zugängliche
Eiswürfelschaufel.

Verbrauchsdaten

Energieeffizienzklasse D auf einer
Skala der Effizienzklassen von A bis G.
Energieverbrauch 275 kWh/Jahr.
Geräusch-Wert: 39 dB (A) re 1 pW.

Planungshinweise

Flachscharnier.
Türöffnungswinkel 115°,
fixierbar auf 90°.
Max. zulässiges Türfrontgewicht:
Türen, je 64 kg.
Schublade 14 kg.
Bei aktivem Ruhemodus können Tür
und Schublade nur mit einem Griff
geöffnet werden.
Absperrentil für Wasseranschluss
muss seitlich neben dem Gerät geplant
werden und immer zugänglich sein.
Bei einem Wasserdruck über 0,8 MPa
(8 bar), Druckbegrenzer zwischen
Trinkwasseranschluss und Schlauch-
Set installieren.

Weitere Planungshinweise auf
Seite 310 – 313 beachten.

Anschlussdaten

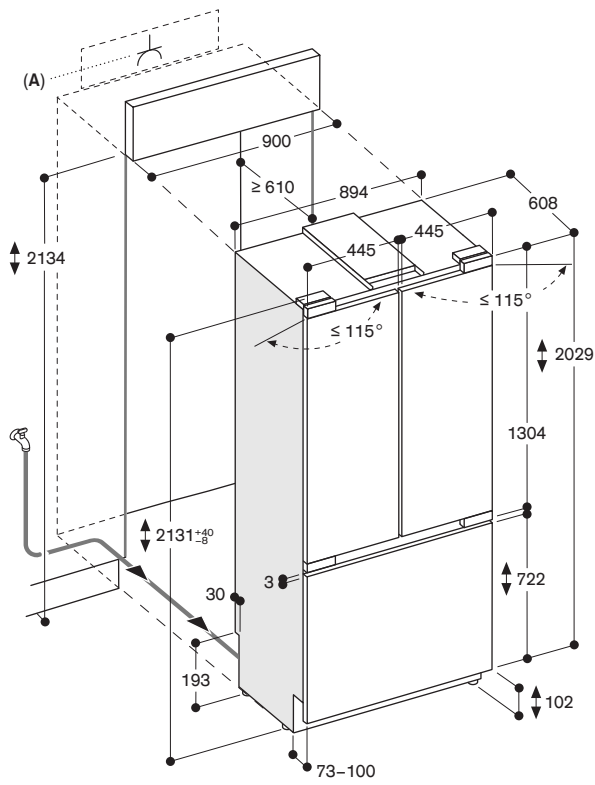
Gesamtanschlusswert: 0,200 kW.

Anschlusskabel 3,0 m, steckbar.

Wasserzulauf.

Zulaufschlauch 2,8 m mit 3/4 " Anschluss.

Wasserdruckbereich 2 bis 8 bar.



A: Steckdose

Die maximalen Türfrontmasse sind auf ein Spaltmass von 3 mm ausgelegt

Die Höhe der Sockelleiste kann auf 50 mm reduziert werden

Masse in mm

Zusätzliche Planungshinweise für die Kühl-Gefrier-Kombination RVY497 aus dunkel gebürstetem Edelstahl

Die Seitenwangen der Nische müssen in sich formstabil sein, da das Kältegerät RVY497 mit einem Kippenschutz an der oberen Rückseite und unten an der Seite in der Nische fixiert wird.

Ergänzende Vario Kühlgeräte, welche als Side-by-Side-Kombination zum RVY497 eingebaut werden, erfordern den Side-by-Side-Einbausatz RVA460000. Werden Vario Kältegeräte scharnierseitig aneinander kombiniert, so ist zwischen den Geräten eine zusätzliche formstabile Wange vorzusehen. Wenn Nutzungseinschränkungen akzeptiert werden (gleichzeitige Öffnung beider Gerätetüren nicht möglich), können diese Geräte mit dem Installationszubehör für Side-by-Side-Einbau RVA460000 direkt miteinander kombiniert werden.

Wird das Kältegerät RVY497 ohne Griff direkt neben einem BO/BM/BS/CM der Serie 400 installiert, ist ein minimaler Abstand zwischen den Geräten von 30 mm notwendig, wenn die Tür des Kältegerätes in Richtung BO/BM/BS/CM öffnet. Beim Einbau des Kältegerätes RVY497 neben BO/BM/BS der Backofen-Serie 400 wird ein seitlicher Abstand von 60 mm benötigt, wenn sich der nachgerüstete Griff von BO/BM/BS auf der Seite des Türscharniers des Vario Kältegeräts befindet. Bitte beachten Sie, dass dieser Griff nicht mehr bestellbar ist und sich der Hinweis nur auf eine Kombination mit älteren Geräten bezieht!
Bei analogem Einbau neben BOP/BMP/BSP der Backofen-Serie 200 müssen 40 mm vorgesehen werden.

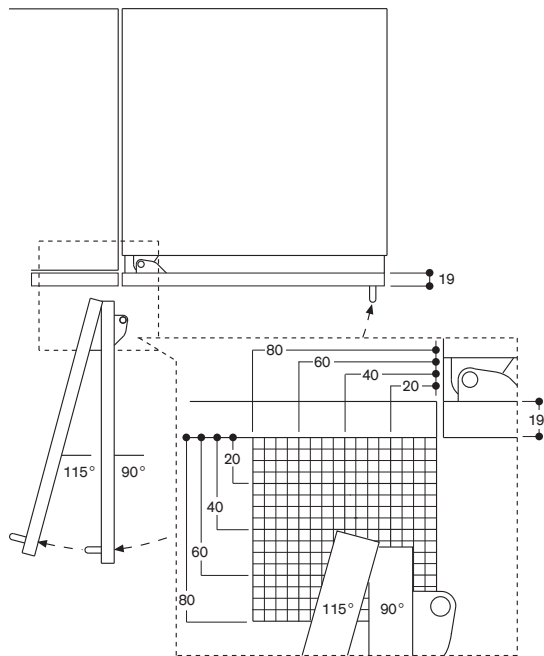
Türöffnungswinkel

Für eine sichere Küchenplanung ist es unbedingt notwendig, den Öffnungswinkel der Gerätetür (mit montierter Möbelfront und gegebenenfalls einem Griff) zu beachten. Mögliche Kollisionen (mit Arbeitsplatten, Griffen anderer Möbel usw.) sowie Raumteilen (Wände, Vorsprünge usw.) müssen vermieden werden.

Der Scharnierweg und die daraus resultierenden Abstände zum benachbarten Möbel und Möbelgriff können in Abhängigkeit der Frontdicke aus der Zeichnung entnommen werden. In der Zeichnung wurde eine Möbeldicke von 19 mm angenommen.

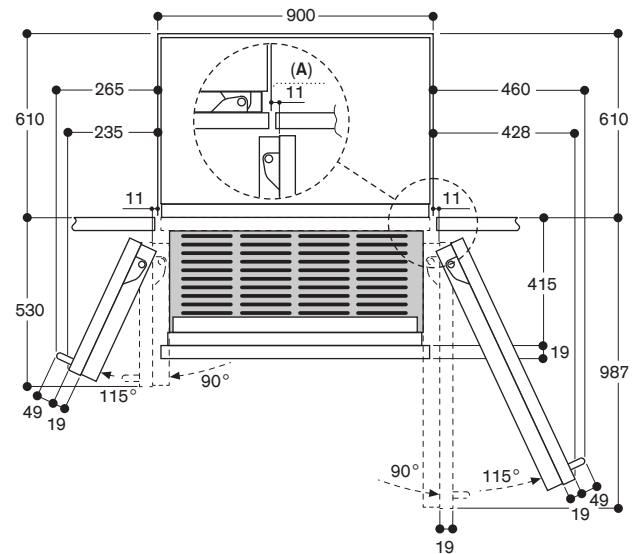
Für den Fall, dass es zu einer Kollision kommt, bestehen folgende Möglichkeiten der Abhilfe:

- Begrenzung des Türöffnungswinkels auf 90° (Standard 115°). Stift zur Beschränkung des Winkels liegt dem Gerät bei.
- Abstandhalter zwischen Gerät und Möbel anbringen, mit dem es zusammenstossen würde.
- Umgebende Küchenmöbel oder Gerätekombinationen neu anordnen.



Der Scharnierweg und die daraus resultierenden Abstände zum benachbarten Möbel und Möbelgriffe können in Abhängigkeit der Frontdicke aus der Zeichnung entnommen werden. In der Zeichnung wurde eine Möbelfrontdicke von 19 mm angenommen.

Wandabstand Kühl-Gefrier-Kombination



A: Nische

Die Abstände basieren auf einer Türfrontstärke von 19 mm und einem Gaggenau Griff mit einer Höhe von 49 mm

Masse in mm

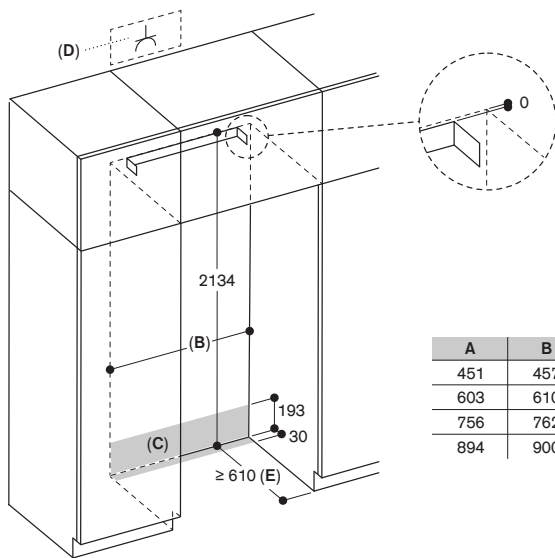
Das Kältegerät RVY497 steht im Gegensatz zu konventionellen Einbaugeräten auf dem Boden. Das heisst, die Einbaunische ist eine Lücke in der Küchenzeile.

Es ist wichtig, die angegebenen Abmessungen der Einbaunische im Hinblick auf einen problemlosen Einbau des Geräts und das anschliessende Aussehen der Küchenmöbelfront einzuhalten. Es ist besonders darauf zu achten, dass die Nische rechteckig ist. Die Seitenwände dürfen keine Absätze, Vorsprünge oder Unebenheiten aufweisen. Verwenden Sie geeignete Hilfsmittel, z. B. Wasserwaage, Schrägmass usw. um festzustellen, dass die Einbaunische rechteckig ist.

Die Seitenwände und der obere Abschluss der Einbaunische müssen mindestens 16 mm dick sein.

Es ist zwingend erforderlich, dass die mitgelieferte Kippsicherung in der Standard-Einbauhöhe von 2134 mm über dem Gerät montiert wird! Sollte das Gerät auf einem Podest verbaut werden, muss die Montagehöhe der Kippsicherung entsprechend

Einbaunische für Einzelgerät



- A: Gerätebreite
- B: Breite der Einbaunische
- C: Verlegebereich für Wasserzulaufschlauch
- D: Steckdose
- E: Tiefe der Einbaunische, abhängig vom Küchendesign

Masse in mm

nach oben hin angepasst werden.

Einbaunische für eine Side-by-Side-Lösung

Für eine Side-by-Side-Lösung gibt es viele Möglichkeiten, das Kältegerät RVY497 zu kombinieren. Die Breite der Einbaunische ergibt sich aus der Summe der Breiten der einzelnen Geräte. Höhe und Tiefe der Einbaunische entsprechen den Angaben der einzelnen Geräte. Wichtig ist, dass die angegebenen Masse eingehalten werden, um genügend Platz für den Elektro- und Wasseranschluss zu gewährleisten. Die genauen Masse entnehmen Sie bitte den Angaben der Einzelgeräte.

Aufstellort

Das Gerät sollte an einem trockenen, gut belüfteten Raum installiert werden. Der Standort sollte keiner direkten Sonneneinstrahlung ausgesetzt sein und nicht neben einer Wärmequelle wie einem Herd, einem Heizkörper usw. liegen. Lässt sich eine Installation neben einer Wärmequelle nicht vermeiden, sind folgende Mindestabstände von der Wärmequelle einzuhalten:

- zu Elektro- oder Gasherden 3 cm,
- zu Elektro- oder Gasbacköfen 3 cm,
- zu Öl- oder Kohleherden 30 cm.

Untergrund

Um sicherzustellen, dass das Gerät sicher installiert ist und ordnungsgemäss funktioniert, muss der Untergrund waagrecht und eben sein. Der Untergrund muss aus einem harten, unnachgiebigen Material bestehen. Der Boden im Installationsbereich muss die gleiche Höhe haben wie der Rest des Raums. Wegen des grossen Gewichts eines voll beladenen Geräts ist ein tragfähiger Untergrund erforderlich.

Die folgende Tabelle zeigt das Gesamtgewicht eines Geräts, mit montierter Türfront und bei voller Beladung:

Maximales Gewicht

Bezeichnung	Beschreibung	Max. Plattengewicht
RVY497	Kühl-Gefrierkombination 89,4 cm, 3 Türen	583,6 kg

Ziehen Sie im Zweifelsfall einen Architekten, Statiker oder Bausachverständigen zu Rate. Falls erforderlich, muss der Boden verstärkt werden.

Um die einwandfreie Funktion des Eisbereiters zu gewährleisten, muss das Gerät aufrecht stehen.

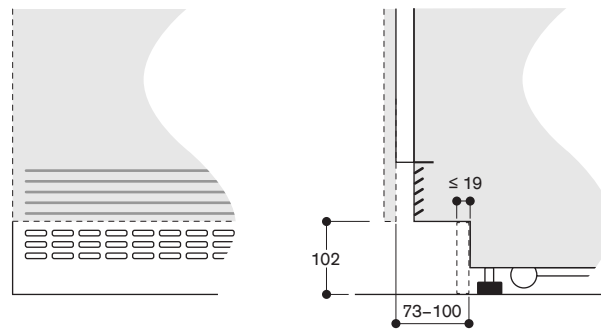
Benachbarte Küchenmöbel

Das neue Gerät wird fest mit den seitlichen Schrankteilen und den Oberschränken verschraubt. Daher ist darauf zu achten, dass alle Schränke, an denen etwas befestigt werden soll, durch geeignete Mittel fest mit dem Untergrund oder der Wand verbunden werden. Die Stärke des Sockels darf maximal 19 mm betragen.

Sockelbereich

Wichtig!
 Fehlende Belüftung führt zu Geräteschäden und erhöhtem Energieverbrauch!
 Die Zu- und Abluftöffnungen des Gerätes, welche sich im unteren Sockelbereich befinden, dürfen unter keinen Umständen verdeckt werden. Zwischen der Oberkante Fussboden und der Unterkante der Möbelfront am Gerät ist ein Mindestabstand von 102 mm einzuhalten. Beachten Sie in diesem Zusammenhang auch die Höhenanpassung der Gerätefüsse.

Sockelbereich



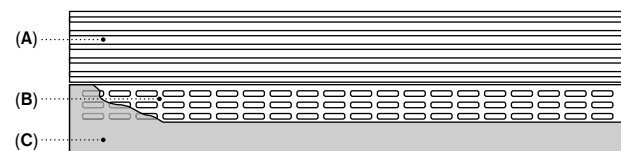
Bei standardmässiger Einbauhöhe beträgt die Höhe des Sockels 102 mm

Die Höhe des Sockels kann auf 50 mm reduziert werden

Maximale Stärke der Sockelleiste 19 mm

Masse in mm

Aus gestalterischen Gründen kann es erforderlich sein, die Sockelhöhe zu verringern. Diese kann bis auf 50 mm reduziert werden. In der Folge muss die Höhe der Sockelleiste (C) auf das Sockelmass reduziert werden, sodass die zusätzlichen Lüftungsöffnungen (B) nicht vollständig verdeckt werden. Nur so kann eine ordnungsgemässe Belüftung des Geräts gewährleistet werden.
 Z. B. Sockelhöhe: 70 mm. Die Sockelleiste darf nicht höher als 70 mm sein. Klebeverbindungen am Gerät sorgen für eine sichere Fixierung der Sockelleiste.



- A: Lufteinlässe und Abluftöffnungen
- B: Lüftungsöffnungen im Sockelleistenbereich
- C: Sockelleiste

Die Höhe des Sockels kann bei standardmässiger Einbauhöhe auf 50 mm reduziert werden
 Die Höhe der Sockelleiste muss auf die Sockelhöhe verringert werden, um die zusätzliche Belüftung zu ermöglichen

Oberer Abschluss

Wichtig!

Unter allen Umständen muss gewährleistet sein, dass der obere Abschluss der Einbaunische mindestens 102 mm tief ist (gemessen von der Vorderkante des Geräts) und eine Stärke von mindestens 16 mm hat. Nur so ist eine sichere Befestigung des Geräts in der Einbaunische gewährleistet.

Die Höhe der Möbelfront am Gerät ist abhängig von:

- der Gesamthöhe des Geräts,
- dem Abstand von Unterkante Möbelfront bis zur Oberkante des Fussbodens,
- dem Gerätetyp (eintürige oder mehrtürige Geräte).

Diese Höhe kann je nach den Installationsbedingungen variieren. Aus gestalterischen Gründen ist es möglich, die Möbelfront über die Oberkante des Geräts nach oben zu verlängern.

Abmessungen von Sonderzubehör - Türverkleidungen

Die Küchenmöbel, die Höhe der Fussleiste, die Gesamthöhe der Küche und andere bestimmende Abmessungen der Küche müssen beachtet werden, um die Möbelfront genau zu planen und so das Gerät perfekt in das Gesamtbild der Küche zu integrieren.

In den folgenden Skizzen werden die grundlegenden Abmessungen des Sonderzubehörs Türfronten/Türfrontrahmen für die verschiedenen Geräte dargestellt.

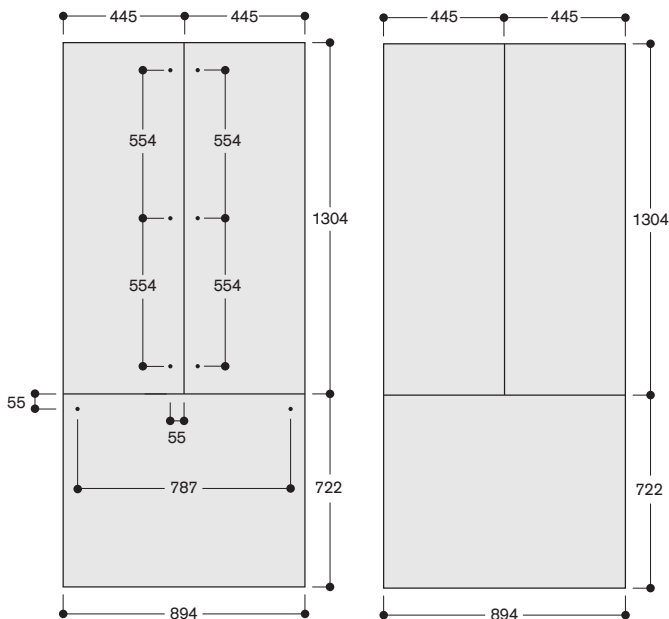
Die Abmessungen der dargestellten Türen sind ausgelegt für folgende Basisvorgaben:

- Höhe des Sockels: 102 mm
- Gesamthöhe der Einbaunische: 2134 mm
- Fugen: 3 mm
- Türblattstärke: 19 mm

Wichtig!

Die folgenden Zeichnungen sind kein Ersatz für detaillierte Konstruktionen. Die Einhaltung der Anforderungen an die Küchenplanung sind unbedingt einzuhalten.

Nischenbreite 900 mm



Die Türfrontstärke beträgt 19 mm

Die maximalen Türfrontmasse sind auf ein Spaltmass von 3 mm ausgelegt, bezogen auf eine Einzelaussparung.

Masse in mm

Achten Sie bei der Konstruktion von individuellen Türverkleidungen darauf, dass die Angaben in der folgenden Tabelle nicht überschritten werden.

Maximal zulässiges Türverkleidungsgewicht

Bezeichnung	Beschreibung	Max. Türfrontgewicht
RVY497	Kühl-Gefrierkombination 89,4 cm, 3 Türen	Je Tür 64 kg / Schublade 14 kg

Austausch des RVY497 in eine bestehende 914 mm breite Einbaunische

Wird ein RVY497 in eine bestehende, nicht modifizierbare 914 mm breite Nische eingebaut (z.B. Ersatz eines Geräts der Vario Kälte Serie 400 - RY492), sind folgende Massänderungen zu beachten:

- Gerätebreite 894 mm (im Vergleich zu früheren 908 mm bei der Vario Kälte Serie 400)
- Bereich der höhenverstellbaren Füße bezogen auf die Standard-Einbauhöhe +40 mm / -8 mm (im Vergleich zu früheren +35 mm / -13 mm bei der Vario Kälte Serie 400)

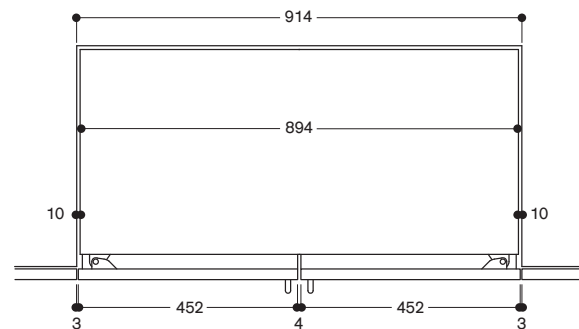
Um die planerische Ästhetik zu gewährleisten, sollten auf beiden Seiten 10 mm breite Seitenverkleidungen (RVA460910) bestellt werden, um den Spalt zwischen den Seitenwänden des Geräts und den angrenzenden Schränken abzudecken.

Wurde in der Nische bereits ein Gerät der Vario Kälte Serie 400 installiert, sind die Verschraubungslöcher im oberen Abschluss und in den Seitenwänden (falls Seitenverkleidungen verwendet wurden) sichtbar. Um eine perfekte Ästhetik des neu eingebauten RVY497 zu gewährleisten, sollten die Schraublöcher abgedeckt werden.

Vorhandene Türverkleidungen können wiederverwendet werden, ebenso wie die Türfronten des Sonderzubehörs aus der Vario Kälte Serie 400. Neue Türverkleidungen müssen die Breite haben, die in der folgenden Zeichnung angegeben sind. Beachten Sie, dass jede Türverkleidung, die die Nische vollständig abdeckt, aufgrund der unterschiedlichen Breite seitlich über den Türen des schmaleren RVY497 übersteht.

Dies hat Einfluss auf die Scharnierbewegung und die daraus resultierenden Abstände zu angrenzenden Schränken und Griffen.

Austausch von RVY497 in 914 mm Nische



Die resultierenden seitlichen Spalten von 10 mm können mit den Seitenblenden verkleidet werden, die im Installationszubehör RVA460910 enthalten sind.

Masse in mm

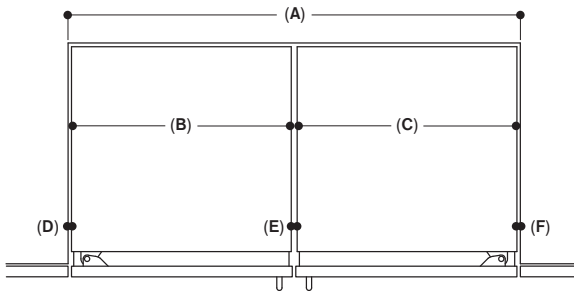
Ersatz von Side-by-Side-Installationen inkl. RVY497

Bei einer Side-by-Side-Installation in eine bestehende, nicht geänderte Nische, welche für zwei 908 mm breite Geräte oder ein 908 mm breites Gerät mit einem schmaleren Gerät ausgelegt ist, ist das Einbauzubehör RVA460900 erforderlich. Verschiedene Seiten- und Mittelverkleidungen zum Abdecken der Zwischenräume zu angrenzenden Küchenmöbeln sind im Lieferumfang enthalten.

Für die schmalen 3 mm Seitenverkleidungen muss das Einbauzubehör RVA423141 bestellt werden.

Für einen korrekten Einbau muss jedes Gerät in seiner Nische zentriert werden. Dazu müssen eventuell die Abstandshalter an den Seitenwänden der Geräte ausgetauscht werden, bevor das Gerät in die Nische geschoben wird.

Abhängig von der Nischenbreite (A) und den Gerätebreiten (B) + (C) haben die Abstände (D) + (E) + (F) unterschiedliche Masse. Siehe Zeichnung:

Austausch von Side-by-Side-Aufstellung inkl. RVY 497

A: Nischenbreite	1828	≤ 1676
B: Breite Gerät 1	894	894
C: Breite Gerät 2	894	≤ 756
D: Spalt links	10	10
E: Spalt Mitte	20	13
F: Spalt rechts	10	3

Masse in mm

Austausch der Side-by-Side-Installation mit der Vario Kälte Serie 400

Wenn ein RVY497 neben ein bestehendes Gerät der Vario Kälte Serie 400 installiert werden soll, ist das Installationszubehör RVA460020 erforderlich.

Beachten Sie, dass weder das Gerätedesign noch die Funktionen der Geräte übereinstimmen und dies auch nicht beabsichtigt ist.

Alle verwendeten Einbauteile der Erstinstallation von Vario Kälte Serie 400 Side-by-Side müssen entfernt werden, auch die seitlichen Zusatzheizungen. Diese sind nicht mehr notwendig.

Je nach individueller Einbausituation kann weiteres Einbauzubehör notwendig sein. Seiten- und Mittelverkleidungen aus dem Ersteinbau können wiederverwendet werden. Beachten Sie, dass die Farben nicht übereinstimmen und auch die Länge der Blenden nicht perfekt passt. Dies ist abhängig davon, welche Geräte verbaut wurden.

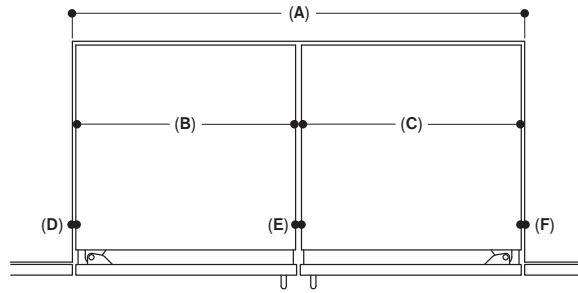
Um Lücken zu angrenzenden Küchenmöbeln und Seitenwänden der bestehenden Geräte zu bedecken, sind dem neuen Design entsprechende Seiten- und Mittelverkleidungen im Installationszubehör RVA460020 enthalten.

Wichtig!

Um die Geräte außerhalb der Nische zu verbinden und an die Nischenhöhe anzupassen, müssen die Gerätefüße des Gerätes der Vario Kälte Serie 400 angehoben werden.

Dies führt zu:

- Einem sichtbaren Höhenunterschied im Sockelbereich zwischen beiden Geräten (bei geöffneten Türen).
- Das Gerät der Vario Kälte Serie 400 steht nicht auf seinen Rollen, sondern auf seinen vorderen Füßen auf dem Boden. Um dieses in die Nische zu bewegen, muss es mit einer Sackkarre leicht angehoben werden.

Austausch von Side-by-Side-Aufstellung mit Vario Kühlgerät Serie 400

A: Nischenbreite	1828	≤ 1676
B: Breite des Austauschgeräts	894	≤ 756
C: Breite des Vario Kühlgeräts Serie 400	≤ 908	≤ 908
D: Spalt links	10	3
E: Spalt Mitte	13	6
F: Spalt rechts	3	3

Masse in mm



RB492305

Mit Frischkühlen nahe 0 °C
Voll integrierbar
Nischenbreite 91,4 cm,
Nischenhöhe 213,4 cm
Kühlraum eintürig und eine
vollausziehbare Gefrierschublade

RB472305

Mit Frischkühlen nahe 0 °C
Voll integrierbar
Nischenbreite 76,2 cm,
Nischenhöhe 213,4 cm
Kühlraum eintürig und eine
vollausziehbare Gefrierschublade



Im Geräte-Preis enthalten

- 1 Eierbehälter mit Deckel
- 1 Eiswürfelschaufel

Installationszubehör

RA421712

Türfronten Edelstahl mit Griffen
Für RB472, Frontdicke 19 mm.

RA421910

Türfronten Edelstahl mit Griffen
Für RB492, Frontdicke 19 mm.

RA423340

Seitliche Abdeckleisten, 2-teilig,
für RB.

RA425110

Möbelgriff lang, Edelstahl
Mit 3 Halterungen, Länge 1131 mm,
Bohrabstand jeweils 554 mm.

RA425710

Möbelgriff kurz, Edelstahl
Für RB472, mit 2 Halterungen,
Länge 658 mm, Bohrabstand 637 mm.

RA425910

Möbelgriff kurz, Edelstahl
Für RVY497, RB492 und RW222,
mit 2 Halterungen, Länge 810 mm,
Bohrabstand 787 mm.

RA428712

Türfronten Edelstahl, grifflos
Für RB472, Frontdicke 19 mm.

RA428910

Türfronten Edelstahl, grifflos
Für RB492, Frontdicke 19 mm.

RA460000

Installationszubehör für Side-by-Side-
Einbau. Kann entfallen, wenn der
Abstand zwischen den Geräten
größer als 160 mm ist. Bei RF und
RW im Lieferumfang enthalten.

Vario Kühl- und Gefrierkombination

Serie 400

RB492/RB472

- Edelstahl-Innenraum mit massiven
Aluminium Elementen in Anthrazit
- Blendfreie LED-Spots mit
warmweissen Licht
- Öffnungshilfe für die Tür:
 - 1. Push-to-open Funktion für
grifflose Möbelfronten
 - 2. Pull-to-open Funktion für
leichteres Öffnen der Tür mit
Griff
- Flache Innentür mit Edelstahl,
vollflächig
- Nahezu unsichtbares und flexibles
Aufhängungssystem für Abstell-
flächen und Türabsteller
- Türabsteller aus massivem
anthrazitfarbenen Aluminium
- 1 Frischkühlschublade nahe 0 °C
mit manueller Temperaturregulierung
und 1 Frischkühlschublade mit
manueller Feuchtereulierung
- Integrierter Eisbereiter mit
Festanschluss für Wasserzulauf
- Voll ausziehbare Gefrierschublade
mit praktischer Unterteilung in
Anthrazit
- TFT-Touch-Display
- Nutzinhalt gesamt 555/452 Liter

Bedienung

Bedienung durch TFT-Touch-Display
mit Klartextanzeige.

Technische Features

Dynamische Kälteverteilung.
Abtau-Automatik mit Tauwasser-
verdunstung.
Gedämpftes Türeinzugssystem.
Aktivkohleluftfilter.
Ruhemodus, Star-K zertifiziert.
Bei aktivem Ruhemodus können Tür
und Schublade nur mit einem Griff
geöffnet werden.
Alarm bei offener Tür oder Störung.

Ausgewählte digitale Dienste (Home Connect)

Fernsteuerung und -überwachung.
Ferndiagnose.

Weitere Informationen zu Home
Connect bitte auf Seite 399 beachten.

Kühlen

No-Frost-Technik mit Schnell-Kühlen.
Temperatur verstellbar von
+2 °C bis +8 °C.
2 Abstellflächen aus Sicherheitsglas,
Weissglas, in der Höhe individuell
verstellbar.

1 Abstellfläche aus satiniertem Glas.
4 brillante LED-Spots mit blendfreiem
und warmweissen Licht (3500 K) in
Kühlraum und Schubladen.
Flache Innentür mit vollflexiblen
Aufhängungssystem für Türabsteller.
3 höhenverstellbare Türabsteller,
davon 1 extra tief.
Nutzinhalt 389/316 Liter

Frischkühlen nahe 0 °C

1 voll ausziehbare Frischkühlschublade
nahe 0 °C mit transparenter Front,
beleuchtet.
Gedämpfter Einzug.
Temperatur manuell veränderbar.
Ideal für Fleisch, Fisch und Geflügel.

RA460013

Seitliche Zusatzheizung 230V. Benötigt
bei Gerätekombinationen mit einem
Abstand von grösser als 16 mm und
kleiner als 160 mm und in allen
Einbausituationen in feuchter
Umgebung. Kann entfallen, wenn der
Abstand zwischen den Geräten
größer als 160 mm ist.

RA460030

Geteilte Verbindungshilfe für optisch
vertikal geteilte Fronten (Kühl-Gefrier-
Kombination).

RA464713

Lüftungsgitter Edelstahl
Für RB472.

RA464913

Lüftungsgitter Edelstahl
Für RB492.

Sonderzubehör

RA430100

Aufbewahrungsbehälter mit
transparentem Deckel, Anthrazit.

RA450012

Aktivkohlepatrone für integriertes
Wasserfiltersystem
Für RVY, RY, RB und RF.

Frischkühlen

1 voll ausziehbare Frischkühlschublade
mit transparenter Front und
Beleuchtung.
Gedämpfter Einzug.
Feuchtigkeit manuell regulierbar.
Ideal für Obst und Gemüse.

Gefrieren

No-Frost-Technik mit Schnell-Gefrieren
bei bis zu -30 °C.
Temperatur verstellbar von
-24 °C bis -14 °C.
4-Sterne Gefrierraum.
Gefriervermögen 14/14 kg/24 Std.
Lagerzeit bei Störung 13/13 Std.
2 voll ausziehbare Schubladen, davon
1 innen liegend. Aussenschublade mit
synchron laufenden Auszugsschienen.
Innenbeleuchtung mit 2 LED-Spots,
warmweisses Licht.
Nutzinhalt 166/136 Liter.

Eisbereiter

Integriert in den Gefrierraum, mit
Festanschluss für Wasserzulauf.
Partikeelfilter für den Wasserzulauf, in
Lüftungsgitter integriert.
Sättigungsanzeige in TFT-Touch-Display.
Abschaltbar.
Eisproduktion ca. 1,6/1,7 kg/24 Std.
Entnehmbarer Eiswürfelbehälter für
einen Vorrat von ca. 3 kg.

Verbrauchsdaten

Energieeffizienzklasse E auf einer
Skala der Effizienzklassen von A bis G.
Energieverbrauch 326/295 kWh/Jahr.
Geräuschwert 42 dB (A) re 1 pW.

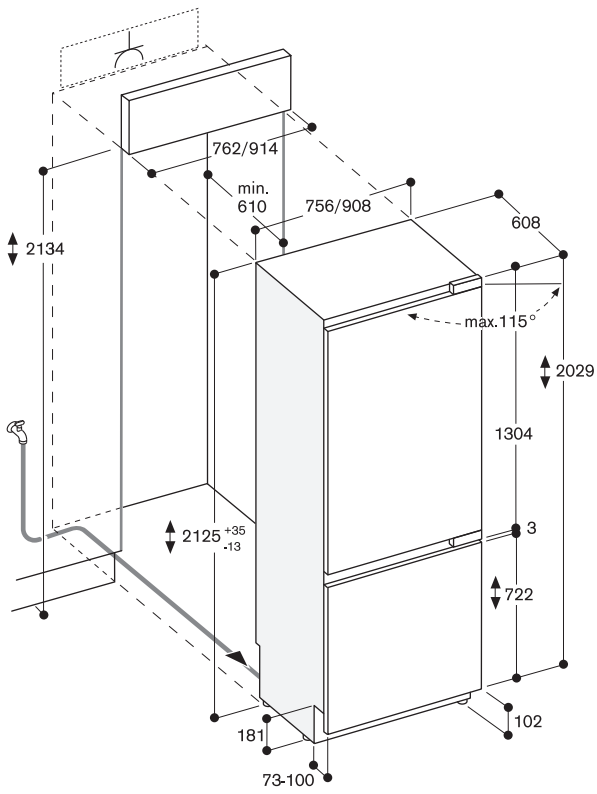
Planungshinweise

Flachscharnier.
Türanschlag rechts, wechselbar.
Türöffnungswinkel 115°,
fixierbar auf 90°.
Max. zulässiges Türfrontgewicht:
Tür 47/41 kg.
Schublade 12/10 kg.
Absperrventil für Wasseranschluss
muss seitlich neben dem Gerät geplant
werden und immer zugänglich sein.
Bei einem Wasserdruck über
0,8 MPa (8 bar), Druckbegrenzer
zwischen Trinkwasseranschluss und
Schlauch-Set installieren.

Weitere Planungshinweise auf
Seite 326 – 333 beachten.

Anschlussdaten

Gesamtanschlusswert 0,300 kW.
Anschlusskabel 3,0 m mit Stecker im
Lieferumfang enthalten.
Wasserzulauf.
Zulaufschlauch 2,0 m mit 3/4" Anschluss.
Wasserdruckbereich 2 bis 8 bar.
230V / 10A



Die maximalen Türfrontmasse sind auf ein Spaltmass von 3 mm ausgelegt.



RC492305

Mit Frischkühlen 0 °C
Voll integrierbar
Nischenbreite 91,4 cm,
Nischenhöhe 213,4 cm

RC472305

Mit Frischkühlen 0 °C
Voll integrierbar
Nischenbreite 76,2 cm,
Nischenhöhe 213,4 cm

RC462305

Mit Frischkühlen 0 °C
Voll integrierbar
Nischenbreite 61 cm,
Nischenhöhe 213,4 cm



Im Geräte-Preis enthalten

1 Eierbehälter mit Deckel

Installationszubehör

RA421610

Türfront Edelstahl mit Griff
Für 61 cm breite Geräte,
Frontdicke 19 mm.

RA421710

Türfront Edelstahl mit Griff
Für 76,2 cm breite Geräte,
Frontdicke 19 mm.

RA421911

Türfront Edelstahl mit Griff
Für 91,4 cm breite Geräte,
Frontdicke 19 mm.

RA423140

Seitliche Abdeckleisten, lang.

RA425110

Möbelgriff lang, Edelstahl
Mit 3 Halterungen, Länge 1131 mm,
Bohrabstand jeweils 554 mm.

RA428610

Türfront Edelstahl, grifflos
Für 61 cm breite Geräte,
Frontdicke 19 mm.

RA428710

Türfront Edelstahl, grifflos
Für 76,2 cm breite Geräte,
Frontdicke 19 mm.

RA428911

Türfront Edelstahl, grifflos
Für 91,4 cm breite Geräte,
Frontdicke 19 mm.

RA460000

Installationszubehör für Side-by-Side-
Einbau. Kann entfallen, wenn der
Abstand zwischen den Geräten
grösser als 160 mm ist. Bei RF und
RW im Lieferumfang enthalten.

Vario Kühlgerät Serie 400

RC492/RC472/RC462

- Edelstahl-Innenraum mit massiven Aluminium Elementen in Anthrazit
- Blendfreie LED-Spots mit warmweissen Licht
- Öffnungshilfe für die Tür:
 - 1. Push-to-open Funktion für grifflose Möbelfronten
 - 2. Pull-to-open Funktion für leichteres Öffnen der Tür mit Griff
- Die Schubladen von RC und RF befinden sich auf gleicher Höhe. Bei einer Side-by-Side Installation können Abstellflächen und Türabsteller auf gleichen Ebenen ausgerichtet werden
- Flache Innentür mit Edelstahl, vollflächig
- Nahezu unsichtbares und flexibles Aufhängungssystem für Abstellflächen und Türabsteller
- Türabsteller aus massivem anthrazitfarbenen Aluminium
- 1 Frischkühlschublade 0 °C, temperaturgesteuert von -1 °C bis +3 °C und 1 Frischkühl-Schublade mit manueller Feuchteregulierung
- TFT-Touch-Display
- Nutzinhalt gesamt 579/467/357 Liter

Bedienung

Bedienung durch TFT-Touch-Display mit Klartextanzeige.

Technische Features

Dynamische Kälteverteilung.
Abtau-Automatik mit Tauwasser-
verdunstung.
Gedämpftes Türerzugssystem.
Aktivkohleluftfilter.
Ruhemodus, Star-K zertifiziert.
Bei aktivem Ruhemodus können Tür
und Schublade nur mit einem Griff
geöffnet werden.
Alarm bei offener Tür oder Störung.

Ausgewählte digitale Dienste (Home Connect)

Fernsteuerung und -überwachung.
Ferndiagnose.

Weitere Informationen zu Home
Connect bitte auf Seite 399 beachten.

Kühlen

Schnell-Kühlen.
Temperatur verstellbar von
+2 °C bis +8 °C.
3 Abstellflächen aus Sicherheitsglas,
Weissglas, in der Höhe individuell
verstellbar.
1 niedrige, vollausziehbare Schublade
mit transparenter Front.
1 Abstellfläche aus satiniertem Glas.
Gedämpfter Einzug.
4 brillante LED-Spots mit blendfreiem
und warmweissen Licht (3500 K) in
Kühlraum und Schubladen.
Flache Innentür mit vollflexiblen
Aufhängungssystem für Türabsteller.
3 höhenverstellbare Türabsteller, davon
1 extra tief.
Nutzinhalt 494/398/305 Liter

RA460013

Seitliche Zusatzheizung 230V. Benötigt
bei Gerätekombinationen mit einem
Abstand von grösser als 16 mm und
kleiner als 160 mm und in allen
Einbausituationen in feuchter
Umgebung. Kann entfallen, wenn der
Abstand zwischen den Geräten
grösser als 160 mm ist.

RA460020

Durchgehende Verbindungshilfe für
optisch vertikal geteilte Fronten.

RA464611

Lüftungsgitter Edelstahl
Für 61 cm breite Geräte.

RA464711

Lüftungsgitter Edelstahl
Für 76,2 cm breite Geräte.

RA464911

Lüftungsgitter Edelstahl
Für 91,4 cm breite Geräte.

Sonderzubehör

RA430100

Aufbewahrungsbehälter mit
transparentem Deckel, Anthrazit.

Frishkühlen 0 °C

1 voll ausziehbare Frishkühlschublade
0 °C mit transparenter Front und
Beleuchtung.
Gedämpfter Einzug.
Temperaturkontrolle über zentrales TFT
Display, Temperatureinstellung von
-1 °C bis +3 °C.
Ideal für Fleisch, Fisch und Geflügel.
Nutzinhalt 85/69/52 Liter.

Frishkühlen

1 voll ausziehbare Frishkühlschublade
mit transparenter Front und
Beleuchtung.
Gedämpfter Einzug.
Feuchtigkeit manuell regulierbar.
Ideal für Obst und Gemüse.

Verbrauchsdaten

Energieeffizienzklasse E auf einer
Skala der Effizienzklassen von A bis G.
Energieverbrauch
182/166/150 kWh/Jahr.
Geräuschwert 40 dB (A) re 1 pW.

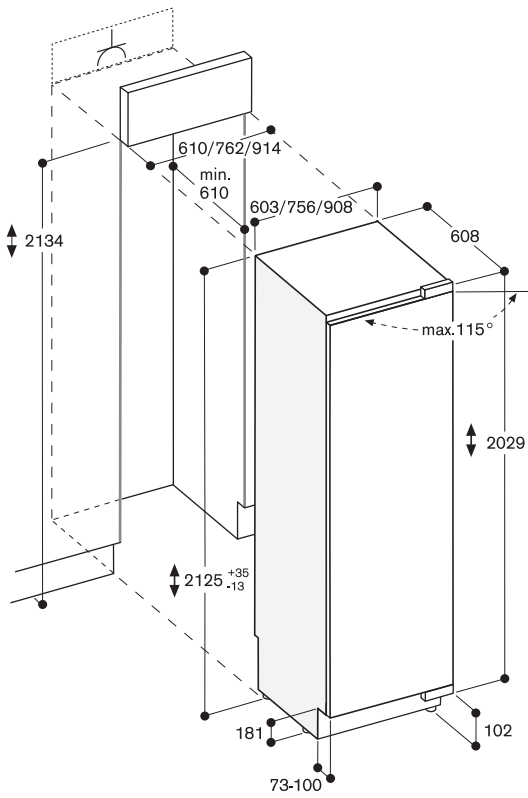
Planungshinweise

Flachscharnier.
Türanschlag rechts, wechselbar.
Türöffnungswinkel 115°,
fixierbar auf 90°.
Max. zulässiges Türfrontgewicht
43/29/41 kg.

Weitere Planungshinweise auf
Seite 326 – 333 beachten.

Anschlussdaten

Gesamtanschlusswert 0,300 kW.
Anschlusskabel 3,0 m mit Stecker im
Lieferumfang enthalten.
230V / 10A



Die maximalen Türfrontmasse sind auf ein Spaltmass von 3 mm ausgelegt.



RF471306

Voll integrierbar, mit Eisbereiter
Nischenbreite 76,2 cm,
Nischenhöhe 213,4 cm

RF461306

Voll integrierbar, mit Eisbereiter
Nischenbreite 61 cm,
Nischenhöhe 213,4 cm

RF411306

Voll integrierbar, mit Eisbereiter
Nischenbreite 45,7 cm,
Nischenhöhe 213,4 cm



Im Geräte-Preis enthalten

- 1 Eiswürfelschaufel
- 1 Zubehör für Side-by-Side Installation
- 1 Eisbehälter, gross
- 1 Eisbehälter, klein

Installationszubehör

RA421110

Türfront Edelstahl mit Griff
Für 45,7 cm breite Geräte,
Frontdicke 19 mm.

RA421610

Türfront Edelstahl mit Griff
Für 61 cm breite Geräte,
Frontdicke 19 mm.

RA421710

Türfront Edelstahl mit Griff
Für 76,2 cm breite Geräte,
Frontdicke 19 mm.

RA423140

Seitliche Abdeckleisten, lang.

RA425110

Möbelgriff lang, Edelstahl
Mit 3 Halterungen, Länge 1131 mm,
Bohrabstand jeweils 554 mm.

RA428110

Türfront Edelstahl, grifflös
Für 45,7 cm breite Geräte,
Frontdicke 19 mm.

RA428610

Türfront Edelstahl, grifflös
Für 61 cm breite Geräte,
Frontdicke 19 mm.

RA428710

Türfront Edelstahl, grifflös
Für 76,2 cm breite Geräte,
Frontdicke 19 mm.

RA460013

Seitliche Zusatzheizung 230 V. Benötigt bei Gerätekombinationen mit einem Abstand von grösser als 16 mm und kleiner als 160 mm und in allen Einbausituationen in feuchter Umgebung. Kann entfallen, wenn der Abstand zwischen den Geräten grösser als 160 mm ist.

Vario Gefriergerät Serie 400

RF471/RF461/RF411

- Edelstahl-Innenraum mit massiven Aluminium Elementen in Anthrazit
- Blendfreie LED-Spots mit warmweissen Licht
- Öffnungshilfe für die Tür:
 - 1. Push-to-open Funktion für grifflose Möbelfronten
 - 2. Pull-to-open Funktion für leichteres Öffnen der Tür mit Griff
- Die Schubladen von RC und RF befinden sich auf gleicher Höhe. Bei einer Side-by-Side Installation können Abstellflächen und Türabsteller auf gleichen Ebenen ausgerichtet werden
- Material und Optik der Innenausstattung wie bei RC
 - Abstellflächen aus Glas
 - Türabsteller aus massivem anthrazitfarbenen Aluminium
- Flache Innentür mit Edelstahl, vollflächig
- Nahezu unsichtbares und flexibles Aufhängungssystem für Abstellflächen und Türabsteller
- Integrierter Eisbereiter mit Festanschluss für Wasserzulauf
- TFT-Touch-Display
- Nutzinhalt gesamt 445/344/240 Liter

Bedienung

Bedienung durch TFT-Touch-Display. Klartextanzeige.

Technische Features

Dynamische Kälteverteilung. Abtau-Automatik mit Tauwasserverdunstung. Gedämpftes Türeinzugssystem. Ruhemodus, Star-K zertifiziert. Bei aktivem Ruhemodus können Tür und Schublade nur mit einem Griff geöffnet werden. Alarm bei offener Tür oder Störung.

Ausgewählte digitale Dienste (Home Connect)

Fernsteuerung und -überwachung. Ferndiagnose.

Weitere Informationen zu Home Connect bitte auf Seite 399 beachten.

Gefrieren

No-Frost-Technik mit Schnell-Gefrieren bei -30°C . Temperatur verstellbar von -24°C bis -14°C . 4-Sterne Gefrierraum. Gefriervermögen 23/19/16 kg/24 Std. Lagerzeit bei Störung 10/7/6 Std. 4 Abstellflächen aus Sicherheitsglas, Weissglas, davon 3 individuell in der Höhe verstellbar. 2 voll ausziehbare Schubladen mit transparenter Front. Brillante LED-Spots mit blendfreiem und warmweissen Licht (3500 K). Flache Innentür mit vollflexiblen Aufhängungssystem für Türabsteller. 4 höhenverstellbare Türabsteller.

RA460020

Durchgehende Verbindungshilfe für optisch vertikal geteilte Fronten.

RA464113

Lüftungsgitter Edelstahl
Für 45,7 cm breite Geräte mit integriertem Wasserfilter.

RA464616

Lüftungsgitter Edelstahl
Für 61 cm breite Geräte mit integriertem Wasserfilter.

RA464714

Lüftungsgitter Edelstahl
Für 76,2 cm breite Geräte mit integriertem Wasserfilter.

Sonderzubehör

RA450012

Aktivkohlepatrone für integriertes Wasserfiltersystem
Für RVY, RY, RB und RF.

Eisbereiter

Integriert in den Gefrierraum, mit Festanschluss für Wasserzulauf. Partikelfilter für den Wasserzulauf, in Lüftungsgitter integriert. Sättigungsanzeige in TFT-Touch-Display. Abschaltbar. Eisproduktion ca. 1,7/1,5/1,4 kg/24 Std. Entnehmbare Eiswürfelbehälter für einen Vorrat von ca. 4 kg.

Verbrauchsdaten

Energieeffizienzklasse E auf einer Skala der Effizienzklassen von A bis G. Energieverbrauch 321/284/246 kWh/Jahr. Geräuschwert 42 dB (A) re 1 pW.

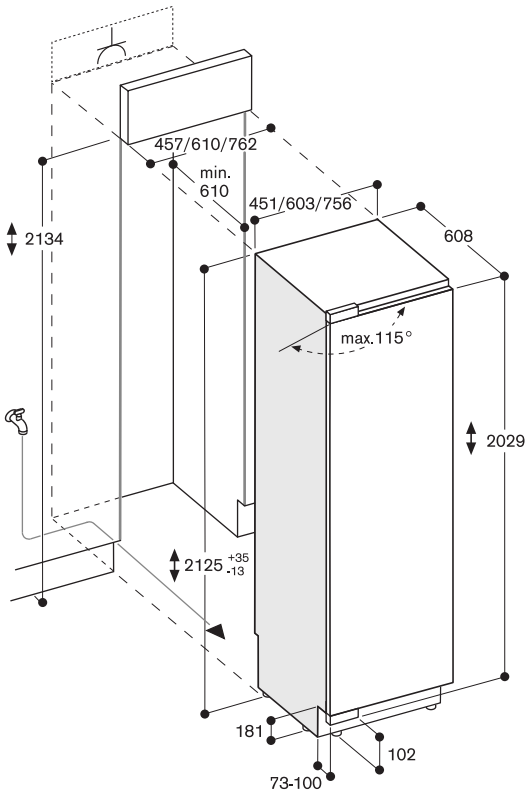
Planungshinweise

Flachscharnier. Türanschlag links, wechselbar. Türöffnungswinkel 115° , fixierbar auf 90° . Bei Einbau des Gerätes mit einem Türöffnungswinkel von 90° können die Schubladen nur eingeschränkt geöffnet werden und der Eiswürfelbehälter ist gegen einen kleinen Eiswürfelbehälter (RA 448 220) zu tauschen. Dies muss vor Fixieren der Tür erfolgen. Max. zulässiges Türfrontgewicht 29/41/59 kg. Absperrventil für Wasseranschluss muss seitlich neben dem Gerät geplant werden und immer zugänglich sein. Bei einem Wasserdruck über 0,8 MPa (8 bar), Druckbegrenzer zwischen Trinkwasseranschluss und Schlauch-Set installieren.

Weitere Planungshinweise auf Seite 326 – 333 beachten.

Anschlussdaten

Gesamtanschlusswert 0,300 kW. Anschlusskabel 3,0 m mit Stecker im Lieferumfang enthalten. Wasserzulauf. Zulaufschlauch 2,0 m mit 3/4" Anschluss. Wasserdruckbereich 2 bis 8 bar.



Die maximalen Türfrontmasse sind auf ein Spaltmass von 3 mm ausgelegt.



RF410304

Voll integrierbar
Nischenbreite 45,7 cm,
Nischenhöhe 213,4 cm



Im Geräte-Preis enthalten

1 Zubehör für Side-by-Side
Installation

Installationszubehör

RA421110

Türfront Edelstahl mit Griff
Für 45,7 cm breite Geräte,
Frontdicke 19 mm.

RA423140

Seitliche Abdeckleisten, lang.

RA425110

Möbelgriff lang, Edelstahl
Mit 3 Halterungen, Länge 1131 mm,
Bohrabstand jeweils 554 mm.

RA428110

Türfront Edelstahl, grifflos
Für 45,7 cm breite Geräte,
Frontdicke 19 mm.

RA460013

Seitliche Zusatzheizung 230V. Benötigt
bei Gerätekombinationen mit einem
Abstand von grösser als 16 mm und
kleiner als 160 mm und in allen
Einbausituationen in feuchter
Umgebung. Kann entfallen, wenn der
Abstand zwischen den Geräten
größer als 160 mm ist.

RA460020

Durchgehende Verbindungshilfe für
optisch vertikal geteilte Fronten.

RA464111

Lüftungsgitter Edelstahl
Für 45,7 cm breite Geräte.

Vario Gefriergerät Serie 400

RF410

- Edelstahl-Innenraum mit massiven Aluminium Elementen in Anthrazit
- Blendfreie LED-Spots mit warmweissen Licht
- Öffnungshilfe für die Tür:
 - 1. Push-to-open Funktion für grifflose Möbelfronten
 - 2. Pull-to-open Funktion für leichteres Öffnen der Tür mit Griff
- Die Schubladen von RC und RF befinden sich auf gleicher Höhe. Bei einer Side-by-Side Installation können Abstellflächen und Türabsteller auf gleichen Ebenen ausgerichtet werden
- Material und Optik der Innenausstattung wie bei RC
 - Abstellflächen aus Glas
 - Türabsteller aus massivem anthrazitfarbenen Aluminium
- Flache Innentür mit Edelstahl, vollflächig
- Nahezu unsichtbares und flexibles Aufhängungssystem für Abstellflächen und Türabsteller
- TFT-Touch-Display
- Nutzinhalt gesamt 240 Liter

Bedienung

Bedienung durch TFT-Touch-Display.
Klartextanzeige.

Technische Features

Dynamische Kälteverteilung.
Abtau-Automatik mit Tauwasser-
verdunstung.
Gedämpftes Türeinzugssystem.
Ruhemodus, Star-K zertifiziert.
Bei aktivem Ruhemodus können Tür
und Schublade nur mit einem Griff
geöffnet werden.
Alarm bei offener Tür oder Störung.

Ausgewählte digitale Dienste (Home Connect)

Fernsteuerung und -überwachung.
Ferndiagnose.

Weitere Informationen zu Home
Connect bitte auf Seite 399 beachten.

Gefrieren

No-Frost-Technik mit Schnell-Gefrieren
bei -30°C .
Temperatur verstellbar von
 -24°C bis -14°C .
4-Sterne Gefrierraum.
Gefriervermögen 16 kg/24 Std.
Lagerzeit bei Störung 6 Std.
4 Abstellflächen aus Sicherheitsglas,
Weissglas, davon 4 individuell in der
Höhe verstellbar.
2 voll ausziehbare Schubladen mit
transparenter Front.
Brilliant LED-Spots mit blendfreiem
und warmweissen Licht (3500 K).
Flache Innentür mit vollflexiblen
Aufhängungssystem für Türabsteller.
4 höhenverstellbare Türabsteller.

Verbrauchsdaten

Energieeffizienzklasse E auf einer
Skala der Effizienzklassen von A bis G.
Energieverbrauch 246 kWh/Jahr.
Geräuschwert 42 dB (A) re 1 pW.

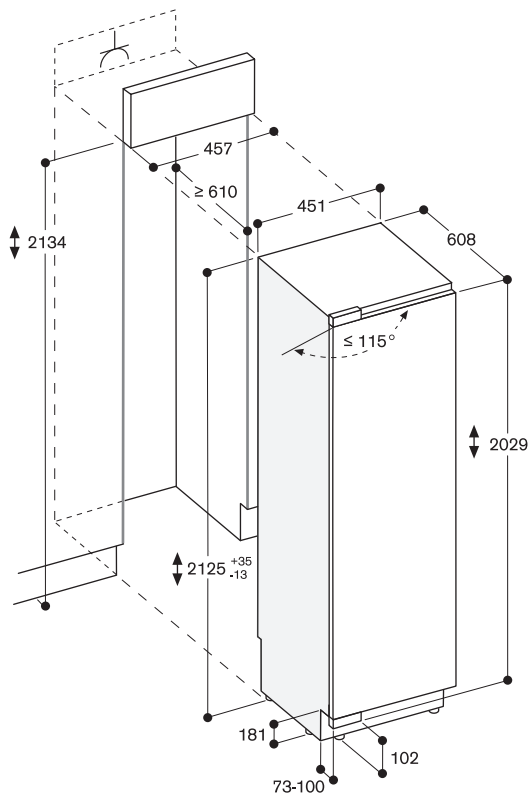
Planungshinweise

Flachscharnier.
Türanschlag links, wechselbar.
Türöffnungswinkel 115° ,
fixierbar auf 90° .
Bei Einbau des Gerätes mit einem
Türöffnungswinkel von 90° können die
Schubladen nur eingeschränkt
geöffnet werden.
Max. zulässiges Türfrontgewicht 59 kg.

Weitere Planungshinweise auf
Seite 326 – 333 beachten.

Anschlussdaten

Gesamtanschlusswert 0,300 kW.
Anschlusskabel 3,0 m mit Stecker im
Lieferumfang enthalten.
230V / 10A



Die maximalen Türblendenmasse basieren auf einem Abstand von 3 mm.
 Masse in mm



RW466365

Voll integrierbar, mit Glastür
Nischenbreite 61 cm,
Nischenhöhe 213,4 cm



RW466305

Voll integrierbar, mit Volltür
Nischenbreite 61 cm,
Nischenhöhe 213,4 cm



Im Geräte-Preis enthalten

1 Zubehör für Side-by-Side
Installation

Installationszubehör

RA420010

Türschloss für RW414, RW464 und
RW466.

RA421610

Türfront Edelstahl mit Griff
Für 61 cm breite Geräte,
Frontdicke 19 mm.

RA421611

Türrahmenfront Edelstahl mit Griff
Für 61 cm breite Geräte,
Linksanschlag, Frontdicke 19 mm.

RA421612

Türrahmenfront Edelstahl mit Griff
Für 61 cm breite Geräte,
Rechtsanschlag, Frontdicke 19 mm.

RA423140

Seitliche Abdeckleisten, lang.

RA425110

Möbelgriff lang, Edelstahl
Mit 3 Halterungen, Länge 1131 mm,
Bohrabstand jeweils 554 mm.

RA428610

Türfront Edelstahl, grifflos
Für 61 cm breite Geräte,
Frontdicke 19 mm.

RA428611

Türrahmenfront Edelstahl, grifflos
Für 61 cm breite Geräte,
Frontdicke 19 mm.

RA460013

Seitliche Zusatzheizung 230V. Benötigt
bei Gerätekombinationen mit einem
Abstand von grösser als 16 mm und
kleiner als 160 mm und in allen
Einbausituationen in feuchter
Umgebung. Kann entfallen, wenn der
Abstand zwischen den Geräten
grösser als 160 mm ist.

Vario Weinklimaschrank Serie 400

RW466

- 3 getrennt steuerbare Klimazonen
- Konstante Temperaturen mit
gradgenauer Regelung von
+5 °C bis +20 °C
- Steuerung der Luftfeuchtigkeit
- Edelstahl-Innenraum
- Voll ausziehbare Flaschenablagen
aus Eichenholz und massiven
Aluminium in Anthrazit
- Teleskopschienen der Flaschen-
ablagen verkleidet
- Blendfreie LED-Spots mit
warmweissen Licht
- 5 voreingestellte Lichtszenarien,
über TFT-Display auswählbar
- Öffnungshilfe für die Tür:
 - 1. Push-to-open Funktion für
grifflose Möbelfronten
 - 2. Pull-to-open Funktion für
leichteres Öffnen der Tür mit
Griff
- Vibrationsarme Lagerung
- TFT-Touch-Display
- Kapazität für 99 Standard-
weinflaschen

Bedienung

Bedienung durch TFT-Touch-Display.
Klartextanzeige.
Abschliessbare Tür (in Verbindung mit
Türschloss RA420010).

Technische Features

Dynamische Kälteverteilung.
Abtau-Automatik mit Tauwasser-
verdunstung.
Gedämpftes Türeinzugssystem.
Aktivkohleluftfilter.
UV-Schutz.
Ruhemodus, Star-K zertifiziert.
Bei aktivem Ruhemodus können Tür
und Schublade nur mit einem Griff
geöffnet werden.
Alarm bei offener Tür oder Störung.

Ausgewählte digitale Dienste (Home Connect)

Fernsteuerung und -überwachung.
Ferndiagnose.
Lichtszenarien.

Weitere Informationen zu Home
Connect bitte auf Seite 399 beachten.

Ausstattung

Kapazität 99 Flaschen
(0,75 l Standardflaschenformen).
12 Flaschenablagen,
- 9 voll ausziehbar
- 3 zur Lagerung von Magnum-Flaschen
geeignet.
Flexible Innenraumgestaltung durch
Hinzufügen oder Entnahme der
vollausziehbaren Flaschenablagen
möglich.
Bei Standard-Innenausstattung
(12 Flaschenablagen) können bis zu
12 Magnum-Flaschen gelagert werden.
Max. Innenausstattung 12 Flaschen-
ablagen.
2 brillante LED-Spots mit blendfreiem
und warmweissen Licht (3500 K) je
Klimazone.
5 unterschiedliche Lichtszenarien zur
individuellen Präsentation des Weines
auswählbar.
Nutzinhalt 370 Liter.

RA460020

Durchgehende Verbindungshilfe für
optisch vertikal geteilte Fronten.

RA464611

Lüftungsgitter Edelstahl
Für 61 cm breite Geräte.

Sonderzubehör

RA430000

Abdeckungen für Schraublöcher.
8 Stück.

RA491661

Voll ausziehbare, verkleidete
Flaschenablage aus Eichenholz und
massiven Aluminium in Anthrazit
Für 61 cm breite Geräte.

RA492660

Entnehmbare Abstellfläche mit
Eichenholzrahmen
Geeignet für Dekanter und offene
Flaschen.
Für 61 cm breite Geräte.

RA493060

Aufsatz aus Eichenholz und Aluminium
in Anthrazit zur Präsentation einzelner
Flaschen
1 Stück.

RA498640

Flaschenablage aus Eichenholz für
komfortables Lagern von Flaschen auf
der Trennplatte.
Für 61 cm breite Geräte.

Verbrauchsdaten

Energieeffizienzklasse G/F auf einer
Skala der Effizienzklassen von A bis G.
Energieverbrauch 155/129 kWh/Jahr.
Geräuschwert 42 dB (A) re 1 pW.

Planungshinweise

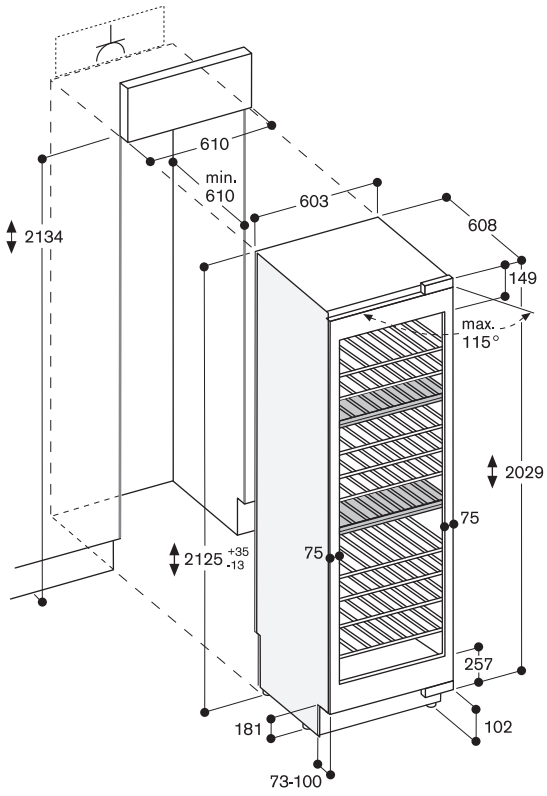
Flachscharnier.
Türanschlag rechts, wechselbar.
Türöffnungswinkel 115°,
fixierbar auf 90°.
Max. zulässiges Türfrontgewicht 73 kg.
Anschlussdose ausserhalb der
Einbaunische planen.
Kein Transport/Betrieb über 2000 m
Meereshöhe.

Weitere Planungshinweise auf
Seite 326 – 333 beachten.

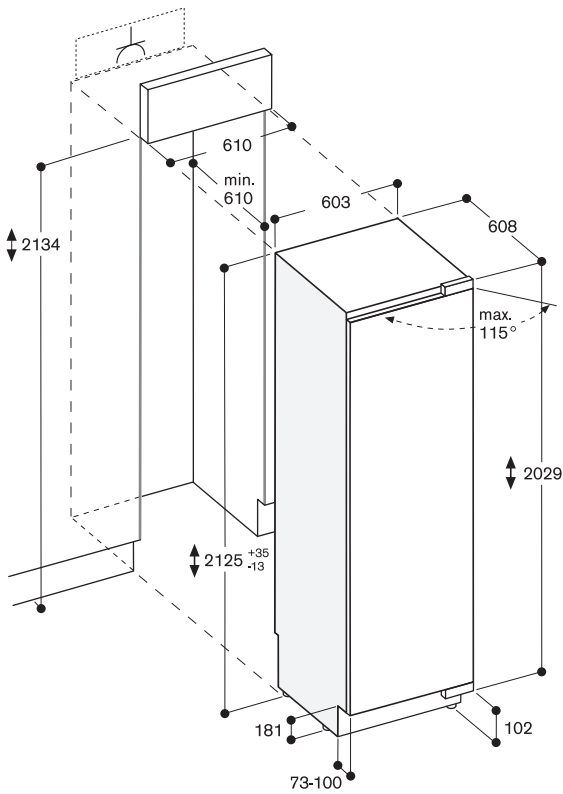
Anschlussdaten

Gesamtanschlusswert 0,300 kW.
Anschlusskabel 3,0 m mit Stecker im
Lieferumfang enthalten.

230V / 10A

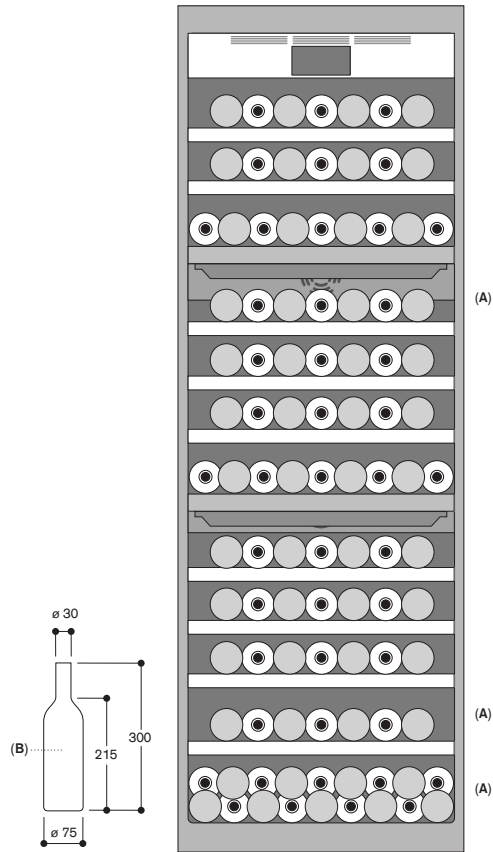


Die maximalen Türfrontmasse sind auf ein Spaltmass von 3 mm ausgelegt.



Die maximalen Türfrontmasse sind auf ein Spaltmass von 3 mm ausgelegt.

Flaschenaufbewahrung



A: Geeigneter Bereich für die Aufbewahrung von Magnum-Flaschen bei der Ausführung mit Standardschublade
 B: 0,75 l

Masse in mm



RW414365

Voll integrierbar, mit Glastür
Nischenbreite 45,7 cm,
Nischenhöhe 213,4 cm



RW414305

Voll integrierbar, mit Volltür
Nischenbreite 45,7 cm,
Nischenhöhe 213,4 cm



Im Geräte-Preis enthalten

1 Zubehör für Side-by-Side
Installation

Installationszubehör

RA420010

Türschloss für RW414, RW464 und
RW466.

RA421110

Türfront Edelstahl mit Griff
Für 45,7 cm breite Geräte,
Frontdicke 19 mm.

RA421111

Türrahmenfront Edelstahl mit Griff
Für 45,7 cm breite Geräte,
Linksanschlag, Frontdicke 19 mm.

RA421112

Türrahmenfront Edelstahl mit Griff
Für 45,7 cm breite Geräte,
Rechtsanschlag, Frontdicke 19 mm.

RA423140

Seitliche Abdeckleisten, lang.

RA425110

Möbelgriff lang, Edelstahl
Mit 3 Halterungen, Länge 1131 mm,
Bohrabstand jeweils 554 mm.

RA428110

Türfront Edelstahl, grifflös
Für 45,7 cm breite Geräte,
Frontdicke 19 mm.

RA428111

Türrahmenfront Edelstahl, grifflös
Für 45,7 cm breite Geräte,
Frontdicke 19 mm.

RA460013

Seitliche Zusatzheizung 230V. Benötigt
bei Gerätekombinationen mit einem
Abstand von grösser als 16 mm und
kleiner als 160 mm und in allen
Einbausituationen in feuchter
Umgebung. Kann entfallen, wenn der
Abstand zwischen den Geräten
grösser als 160 mm ist.

Vario Weinklimaschrank Serie 400

RW414

- 2 getrennt steuerbare Klimazonen
- Konstante Temperaturen mit
gradgenauer Regelung von
+5 °C bis +20 °C
- Steuerung der Luftfeuchtigkeit
- Edelstahl-Innenraum
- Voll ausziehbare Flaschenablagen
aus Eichenholz und massiven
Aluminium in Anthrazit
- Teleskopschienen der Flaschenab-
lagen verkleidet
- Blendfreie LED-Spots mit
warmweissen Licht
- 5 voreingestellte Lichtszenarien,
über TFT-Display auswählbar
- Öffnungshilfe für die Tür:
 - 1. Push-to-open Funktion für
grifflose Möbelfronten
 - 2. Pull-to-open Funktion für
leichteres Öffnen der Tür mit
Griff
- Vibrationsarme Lagerung
- TFT-Touch-Display
- Kapazität für 70 Standard-
weinflaschen

Bedienung

Bedienung durch TFT-Touch-Display.
Klartextanzeige.

Abschliessbare Tür (in Verbindung mit
Türschloss RA420010).

Technische Features

Dynamische Kälteverteilung.
Abtau-Automatik mit Tauwasser-
verdunstung.
Gedämpftes Türeinzugssystem.
Aktivkohleluftfilter.
UV-Schutz.
Ruhemodus, Star-K zertifiziert.
Bei aktivem Ruhemodus können Tür
und Schublade nur mit einem Griff
geöffnet werden.
Alarm bei offener Tür oder Störung.

Ausgewählte digitale Dienste (Home Connect)

Fernsteuerung und -überwachung.
Ferndiagnose.
Lichtszenarien.

Weitere Informationen zu Home
Connect bitte auf Seite 399 beachten.

Ausstattung

Kapazität 70 Flaschen
(0,75 l Standardflaschenformen).
12 Flaschenablagen,
- 10 voll ausziehbar
- 3 zur Lagerung von Magnum-Flaschen
geeignet.
Flexible Innenraumgestaltung durch
Hinzufügen oder Entnahme der
vollausziehbaren Flaschenablagen
möglich.
Bei Standard-Innenausstattung
(12 Flaschenablagen) können bis zu
6 Magnum-Flaschen gelagert werden.
Max. Innenausstattung 13 Flaschen-
ablagen.
2 brillante LED-Spots mit blendfreiem
und warmweissen Licht (3500 K) je
Klimazone.
5 unterschiedliche Lichtszenarien zur
individuellen Präsentation des Weines
auswählbar.
Nutzinhalt 272 Liter.

RA460020

Durchgehende Verbindungshilfe für
optisch vertikal geteilte Fronten.

RA464111

Lüftungsgitter Edelstahl
Für 45,7 cm breite Geräte.

Sonderzubehör

RA430000

Abdeckungen für Schraublöcher.
8 Stück.

RA491161

Voll ausziehbare, verkleidete
Flaschenablage aus Eichenholz und
massiven Aluminium in Anthrazit
Für 45,7 cm breite Geräte.

RA492160

Entnehmbare Abstellfläche mit
Eichenholzrahmen
Geeignet für Dekanter und offene
Flaschen.
Für 45,7 cm breite Geräte.

RA493060

Aufsatz aus Eichenholz und Aluminium
in Anthrazit zur Präsentation einzelner
Flaschen
1 Stück.

RA498140

Flaschenablage aus Eichenholz für
komfortables Lagern von Flaschen auf
der Trennplatte.
Für 45,7 cm breite Geräte.

Verbrauchsdaten

Energieeffizienzklasse G/F auf einer
Skala der Effizienzklassen von A bis G.
Energieverbrauch 145/120 kWh/Jahr.
Geräuschwert 42 dB (A) re 1 pW.

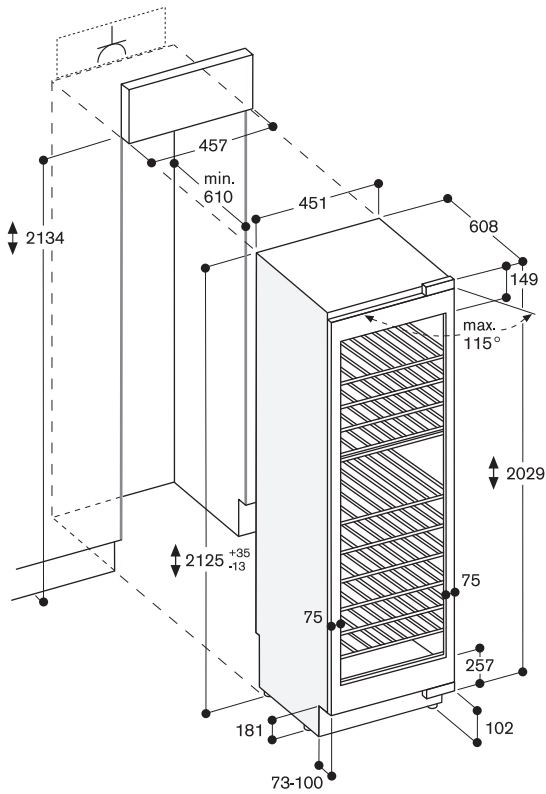
Planungshinweise

Flachscharnier.
Türanschlag rechts, wechselbar.
Türöffnungswinkel 115°,
fixierbar auf 90°.
Max. zulässiges Türfrontgewicht 76 kg.
Anschlussdose ausserhalb der
Einbaunische planen.
Kein Transport/Betrieb über 2000 m
Meereshöhe.

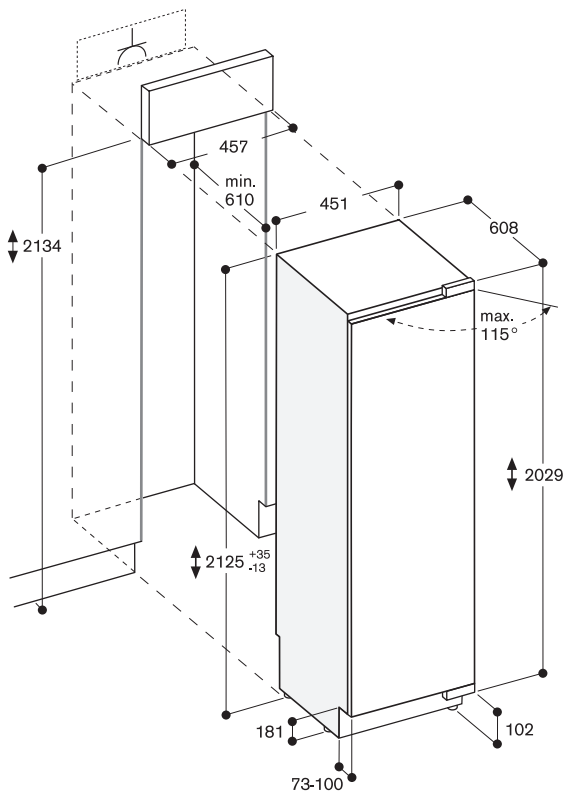
Weitere Planungshinweise auf
Seite 326 – 333 beachten.

Anschlussdaten

Gesamtanschlusswert 0,300 kW.
Anschlusskabel 3,0 m mit Stecker im
Lieferumfang enthalten.
230V / 10A

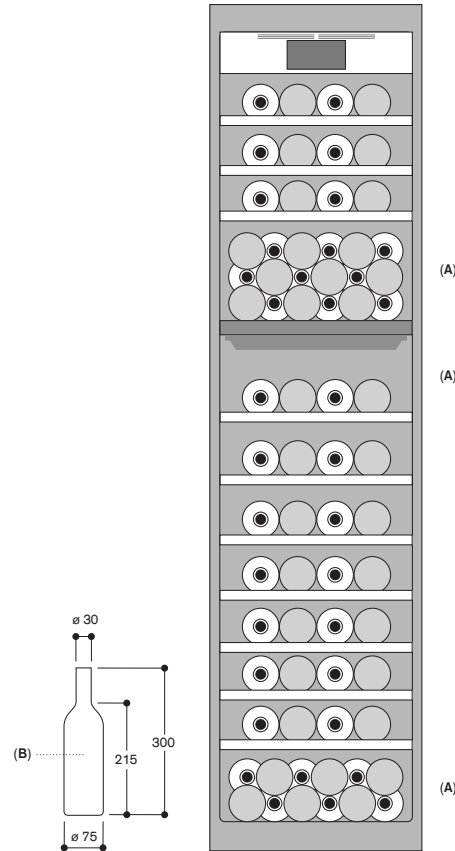


Die maximalen Türfrontmasse sind auf ein Spaltmass von 3 mm ausgelegt.



Die maximalen Türfrontmasse sind auf ein Spaltmass von 3 mm ausgelegt.

Flaschenaufbewahrung



A: Geeigneter Bereich für die Aufbewahrung von Magnum-Flaschen bei der Ausführung mit Standardschublade
 B: 0,75 l

Masse in mm

Zusätzliche Planungshinweise Vario Kälte-Serie 400

Die Seitenwangen der Nische müssen in sich formstabil sein, da die Vario Kältegeräte mit nur einem Kippschutz an der oberen Rückseite und unten an der Seite in der Nische fixiert werden.

Vario Kältegeräte können mit den Griffen zueinander, als sogenannte Side-by-Side-Lösung, eingebaut werden. Dazu wird das spezielle Installationszubehör für Side-by-Side-Einbau RA460000 benötigt.

Falls der Abstand zwischen den Geräten grösser als 16 mm bzw. kleiner 160 mm ist, muss die seitliche Zusatzheizung RA460013 zwischen den Geräten installiert werden, um die Bildung von Kondensation zu verhindern.

Bei der Gerätekombination „Scharnier zu Griff“ wird die seitliche Zusatzheizung RA460013 ebenfalls in einer sehr feuchten Umgebung benötigt. Sie kann entfallen, wenn der Abstand zwischen den Geräten grösser als 160 mm ist. Die seitliche Zusatzheizung RA460013 benötigt keinen zusätzlichen Platzbedarf. Sie ist im jeweiligen Nischenmass bereits berücksichtigt.

Werden Vario Kältegeräte scharnierseitig aneinander kombiniert, so ist zwischen den Geräten eine zusätzliche formstabile Wange vorzusehen.

Wenn Nutzungseinschränkungen akzeptiert werden (gleichzeitige Öffnung beider Gerätetüren nicht möglich), können diese Geräte mit dem Installationszubehör für Side-by-Side-Einbau RA460000 direkt miteinander kombiniert werden.

Wird ein Kühlgerät der Vario Kälte Serie 400 ohne Griff direkt neben einem BO/BM/BS/CM der Serie 400 installiert, ist ein minimaler Abstand zwischen den Geräten von 30 mm notwendig, wenn die Tür des Kühlgerätes in Richtung BO/BM/BS/CM öffnet.

Beim Einbau eines Vario Kältegeräts der Serie 400 neben BO/BM/BS der Backofen-Serie 400 wird ein seitlicher Abstand von 60 mm benötigt wenn sich der nachgerüstete Griff von BO/BM/BS auf der Seite des Türscharniers des Vario Kältegeräts befindet. Bei analogem Einbau neben BOP/BMP/BSP der Backofen-Serie 200 müssen 40 mm vorgesehen werden.

Türöffnungswinkel

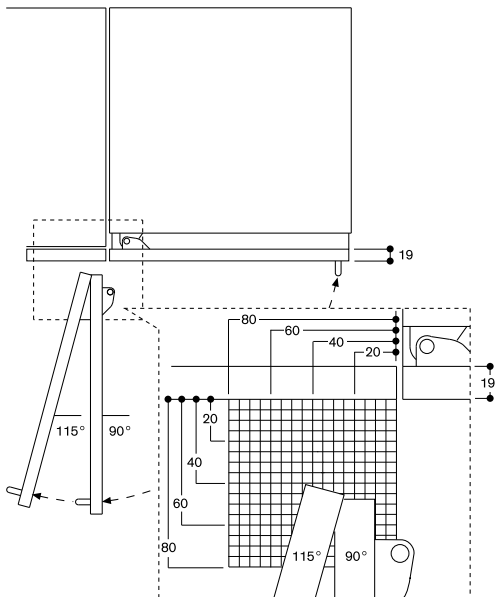
Für eine sichere Küchenplanung ist es unbedingt notwendig, den Öffnungswinkel der Gerätetür (mit montierter Möbeltür und Griff) zu betrachten. Es dürfen keine Kollisionsmöglichkeiten (Arbeitsplatten, Griffe anderer Möbel usw.) sowie Raumteilen (Wände, Vorsprünge usw.) bestehen.

Der Scharnierweg und die daraus resultierenden Abstände zum benachbarten Möbel und Möbelgriff können in Abhängigkeit der Frontdicke aus der Zeichnung entnommen werden. In der Zeichnung wurde eine Möbeldicke von 19 mm angenommen.

Für den Fall, dass es zu einer Kollision kommt, bestehen folgende Möglichkeiten der Abhilfe: Beschränkung des Türöffnungswinkels auf 90° (Standard 115°). Stift zur Beschränkung des Winkels liegt Gerät bei. Aufgrund von Einschränkungen bei der Nutzung ist es nicht empfohlen ein Gefriergerät (RF411, RF461, RF471) neben einer Wand oder in einer anderen Einbausituation, welche einen Türöffnungswinkel von 90° benötigt, zu installieren. Da Schubladen hier nicht komplett ausgezogen oder vollständig entnommen werden können. Falls Einschränkungen bei der Nutzung akzeptiert werden, muss der Eiswürfelbehälter durch den kleinen Eiswürfelbehälter (RA448220) ersetzt werden.

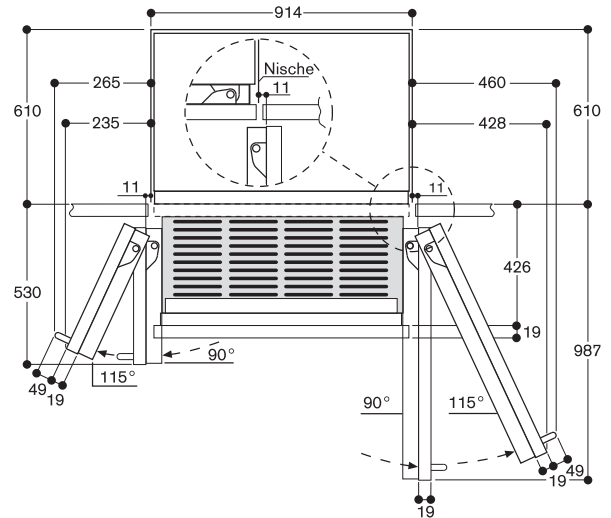
Dies muss vor Fixierung der Tür erfolgen.

Umgebende Küchenmöbel oder Gerätekombinationen neu anordnen.



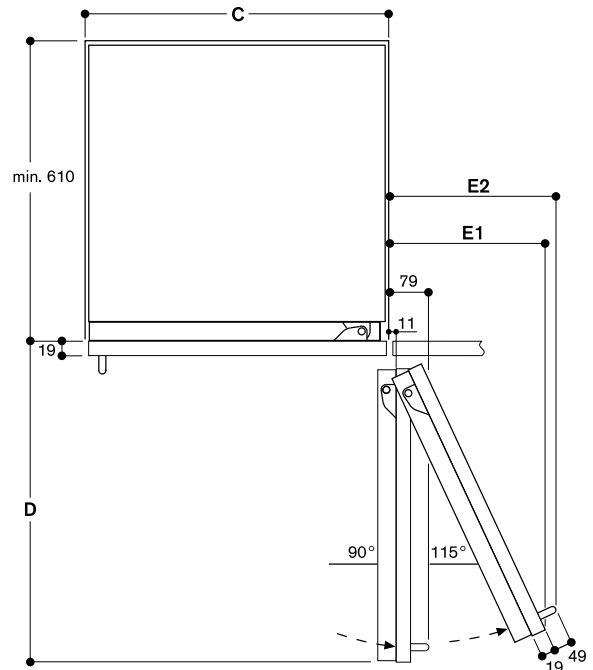
Der Scharnierweg und die daraus resultierenden Abstände zum benachbarten Möbel und Möbelgriffe können in Abhängigkeit der Frontdicke aus der Zeichnung entnommen werden. In der Zeichnung wurde eine Möbelfrontdicke von 19 mm angenommen.

Wandabstand RB 492



In der Zeichnung wurde eine Möbelfrontdicke von 19 mm sowie die Höhe eines Gaggenau Möbelgriffs von 49 mm zugrunde gelegt.

Wandabstand RB 472/RC/RF/RW



Nischenbreite C	D	E1	E2
457 mm	525 mm	235 mm	265 mm
610 mm	677 mm	299 mm	330 mm
762 mm	830 mm	364 mm	395 mm
914 mm	980 mm	428 mm	460 mm

In der Zeichnung wurde eine Möbelfrontdicke von 19 mm sowie die Höhe eines Gaggenau Möbelgriffs von 49 mm zugrunde gelegt.

Hinweise:

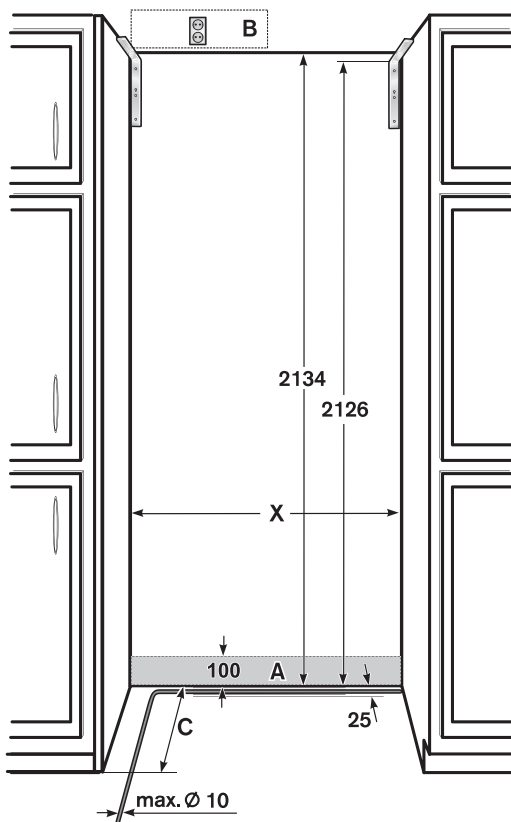
- Die einstellbaren Füße haben einen Verstellbereich von +35 mm bis -13 mm. In den Bildern wird immer die Standardhöhe von 0 mm angezeigt.
- Der Abstand zwischen Boden und Unterkante der Möbelfront muss zur Be- und Entlüftung des Geräts mindestens 100 mm betragen.
- Die mögliche Frontdicke von kundenspezifischen Türen liegt im Bereich zwischen 19 mm und 38 mm (im Bild 19 mm).

Die Vario Kältegeräte stehen, im Gegensatz zu konventionellen Einbaugeräten, auf dem Boden. Das heisst, die Einbaunische ist eine Lücke (Garage) in der Küchenzeile

Einbaunische

Es ist wichtig, die angegebenen Abmessungen der Einbaunische im Hinblick auf einen problemlosen Einbau des Geräts und das anschliessende Aussehen der Küchenmöbelfront einzuhalten. Es ist besonders darauf zu achten, dass die Nische rechteckig ist. Die Seitenwände dürfen keine Absätze, Vorsprünge oder Unebenheiten aufweisen. Die Rechtwinkligkeit der Aufstellnische lässt sich mit geeigneten Mitteln, z. B. Wasserwaage, Diagonalmessungen, usw. feststellen. Die Seitenwände und der obere Abschluss der Einbaunische müssen mindestens 16 mm dick sein.

Einbaunische für ein Einzelgerät:



- A Bereich für die Installation des Wasseranschlusses
- B Bereich für die Installation des Stromanschlusses muss ausserhalb der Nische sein
- C Tiefe der Einbaunische, abhängig vom Küchendesign.
C = 610 mm minimal!
- X Breite der Einbaunische, Angaben der folgenden Tabelle entnehmen:

Gerätebreite	Nischenbreite X
451 mm	457 mm
603 mm	610 mm
756 mm	762 mm
908 mm	914 mm

Einbaunische für eine Side-by-Side-Lösung:

Für eine Side-by-Side-Lösung gibt es viele Möglichkeiten, die Geräte zu kombinieren. Die Breite der Einbaunische ergibt sich aus der Summe der Breiten der einzelnen Geräte. Höhe und Tiefe der Einbaunische entsprechen den Angaben für ein Einzelgerät. Wichtig ist die Einhaltung der Masse für den Bereich von Elektro- und Wasseranschluss. Diese Masse sind den Angaben für ein Einzelgerät zu entnehmen.

Aufstellort

Das Gerät sollte an einem trockenen, gut belüfteten Raum installiert werden. Der Standort sollte keiner direkten Sonneneinstrahlung ausgesetzt sein und nicht neben einer Wärmequelle wie einem Herd, einem Heizkörper usw. liegen.

Lässt sich eine Installation neben einer Wärmequelle nicht vermeiden, sind folgende Mindestabstände von der Wärmequelle einzuhalten:

- zu Elektro- oder Gasherden 3 cm,
- zu Elektro- oder Gasbacköfen 3 cm,
- zu Öl- oder Kohleherden 30 cm.

Der Boden am Aufstellort darf nicht nachgeben, Boden eventuell verstärken. Damit der Eisbereiter einwandfrei funktioniert, muss das Gerät senkrecht stehen.

Untergrund

Um sicherzustellen, dass das Gerät sicher installiert ist und ordnungsgemäss funktioniert, muss der Untergrund waagrecht und eben sein.

Der Untergrund muss aus einem harten, unnachgiebigen Material bestehen.

Der Boden im Installationsbereich muss die gleiche Höhe haben wie der Rest des Raums.

Wegen des grossen Gewichts eines voll beladenen Geräts ist ein tragfähiger Untergrund erforderlich. Bei Zweifeln sollte ein Architekt oder Baufachmann zu Rate gezogen werden.

Benachbarte Küchenmöbel

Das neue Gerät wird fest mit den seitlichen Schrankteilen und den Oberschränken verschraubt. Daher ist darauf zu achten, dass alle Oberschränke, an denen etwas befestigt werden soll, durch geeignete Mittel fest mit dem Untergrund oder der Wand verbunden werden.

Die Stärke des Sockels sollte maximal 19 mm betragen.

Sockelbereich | Oberer Abschluss der Nische

Sockelbereich

Wichtig!

Fehlende Belüftung führt zu Geräteschäden!

Die Zu- und Abluftöffnungen des Geräts im unteren Sockelbereich dürfen unter keinen Umständen verdeckt werden. Zwischen Oberkante Fussboden und Unterkante Möbeltür am Geräte ist ein Mindestabstand von 100 mm einzuhalten.

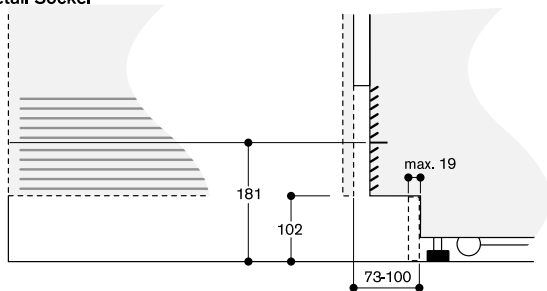
Beachten Sie in diesem Zusammenhang auch die Verstellmöglichkeiten der Gerätefüsse.

Bezogen auf die Standardhöhe beträgt die maximale Höhe der Fussleiste 102 mm. Die Sockelleiste darf maximal 19 mm dick sein.

Zur Befestigung der Fussleiste sind werksseitig Klettverbinder am Frontpanel des Geräts vorhanden.

Die Zu- und Abluftöffnungen des Geräts befinden sich im Bereich oberhalb der Fussleiste. Sie dürfen nicht verdeckt werden.

Detail Sockel



Bezogen auf die Standardhöhe des Geräts beträgt die Höhe der Sockelleiste 102 mm. Maximale Dicke der Sockelleiste 19 mm.

Wenn es aus Gestaltungsgründen notwendig sein sollte, kann der Abstand zwischen der Oberkante Fussboden und der Unterkante Möbeltür am Gerät auch über das Standardmass von 102 mm hinaus vergrößert werden. Das Maximalmass beträgt 181 mm. In diesem Fall werden die Zu- und Abluftöffnungen sichtbar!

Oberer Abschluss

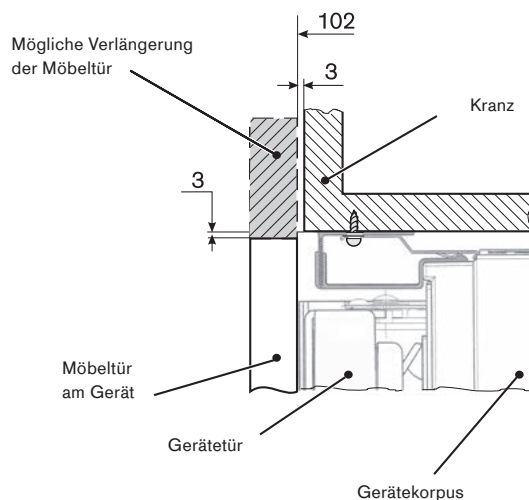
Die Höhe der Möbeltür am Gerät ist abhängig von:

- der Gesamthöhe des Geräts,
- dem Abstand von Unterkante Möbeltür bis zum Boden,
- dem Gerätetyp (eintürige oder mehrtürige Geräte).

Die Gesamthöhe des Geräts beträgt 2029 mm.

Eine Höhenverstellung ist im Bereich von -13 mm bis +35 mm möglich. Der Mindestabstand von 100 mm zwischen Oberkante Fussboden und Unterkante Möbeltür am Gerät ist in jedem Fall einzuhalten.

Diese Höhe kann abhängig von den Bedingungen am Aufstellort variieren. Es ist zum Beispiel aus gestalterischen Gründen möglich, die Möbeltür nach oben über die Gerätehöhe hinaus zu verlängern.



Wichtig!

Unter allen Umständen muss gewährleistet sein, dass der obere Abschluss der Einbaunische mindestens 100 mm tief ist (von der Vorderkante des Geräts gemessen). Nur so ist eine sichere Befestigung des Geräts in der Einbaunische gewährleistet.

Die Küchenmöbel, die Höhe der Fussleiste, die Gesamthöhe der Küche und andere bestimmende Abmessungen der Küche müssen beachtet werden, um die Möbeltür genau zu planen und so das Gerät perfekt in das Gesamtbild der Küche zu integrieren.

In den folgenden Skizzen werden die grundlegenden Abmessungen des Sonderzubehörs Türfronten/Türfrontrahmen für die verschiedenen Geräte dargestellt.

Die Abmessungen der dargestellten Türen sind ausgelegt für folgende Basisvorgaben:

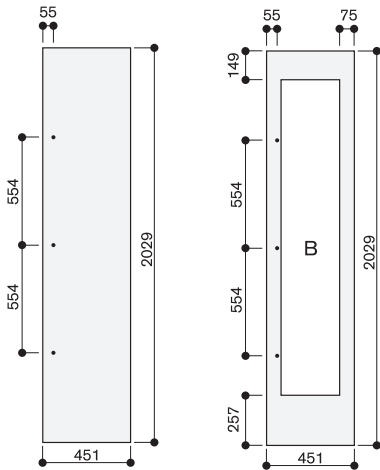
- Höhe der Fussleiste: 102 mm
- Gesamthöhe der Einbaunische: 2134 mm
- Spaltmass: 3 mm
- Frontdicke: 19 mm

Diese Vorgaben stellen eine gute Ausgangsbasis für eine Vielzahl von Küchendesigns dar. Beachten Sie bitte bei der Planung einer kundenspezifischen Möbeltür, dass die Rückseite der Möbeltür bis zu einer Höhe von 205 mm über dem Fussboden beim Öffnen der Gerätetür sichtbar ist und deshalb dem Design der Vorderseite angepasst werden muss.

Wichtig!

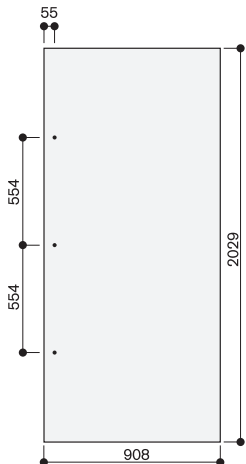
Die folgenden Skizzen ersetzen nicht eine gründliche Planung. Die Beachtung spezifischer Anforderungen aus dem Küchendesign ist unbedingt erforderlich.

Nischenbreite 45,7 cm



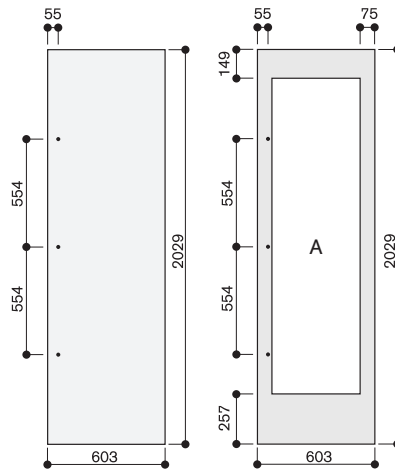
Die Türfrontdicke beträgt 19 mm. Die maximalen Türfrontmasse sind auf ein Spaltmass von 3 mm ausgelegt, bezogen auf eine Einzelnische. B: Breite der seitlichen Rahmenteile der Türfront kann zwischen 65 mm und 82 mm betragen.

Nischenbreite 91,4 cm



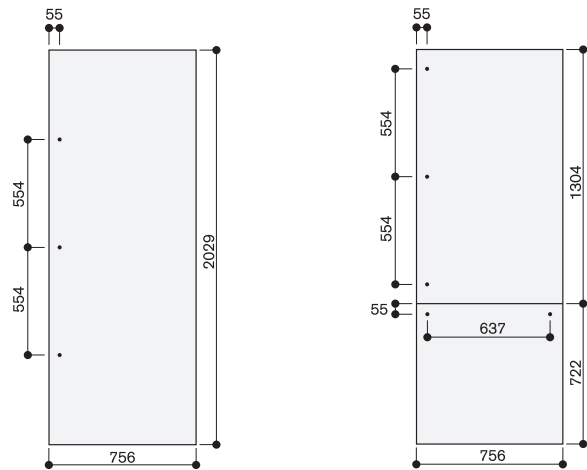
Die Türfrontdicke beträgt 19 mm. Die maximalen Türfrontmasse sind auf ein Spaltmass von 3 mm ausgelegt, bezogen auf eine Einzelnische.

Nischenbreite 61 cm



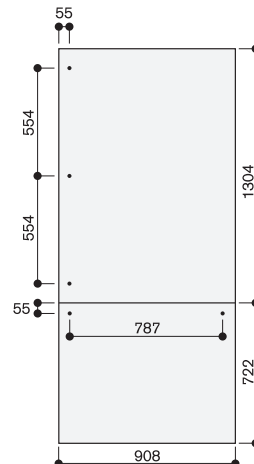
Die Türfrontdicke beträgt 19 mm. Die maximalen Türfrontmasse sind auf ein Spaltmass von 3 mm ausgelegt, bezogen auf eine Einzelaussparung A: Breite der seitlichen Rahmenteile der Türfront kann zwischen 65 mm und 82 mm betragen.

Nischenbreite 76,2 cm



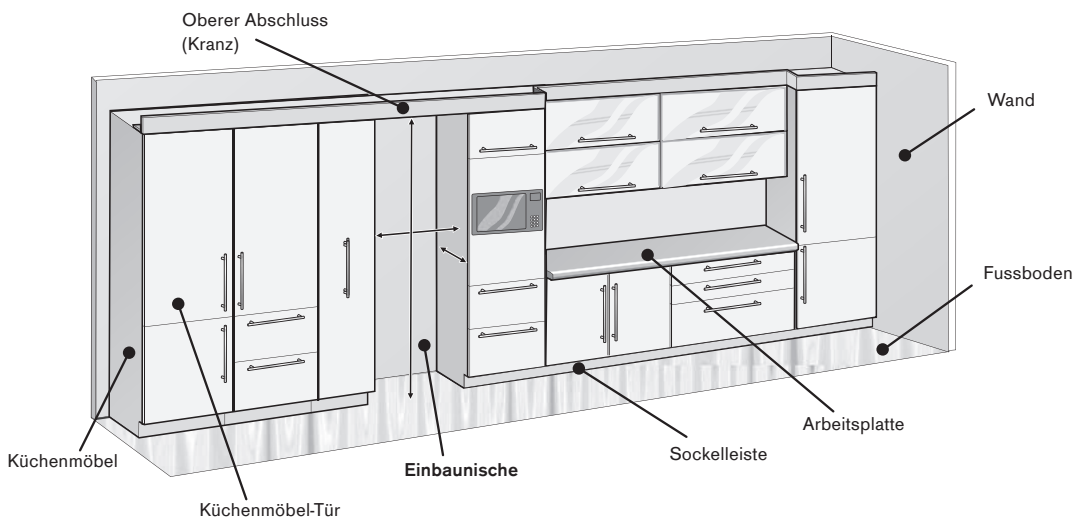
Die Türfrontdicke beträgt 19 mm. Die maximalen Türfrontmasse sind auf ein Spaltmass von 3 mm ausgelegt, bezogen auf eine Einzelnische.

Nischenbreite 91,4 cm

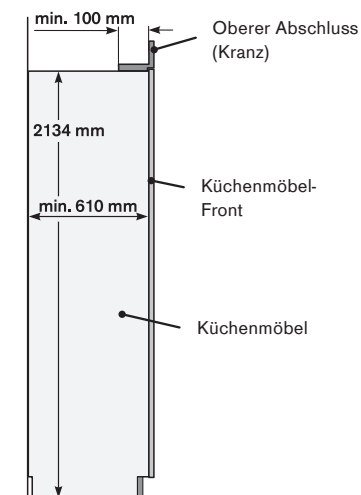


Die Türfrontdicke beträgt 19 mm. Die maximalen Türfrontmasse sind auf ein Spaltmass von 3 mm ausgelegt, bezogen auf eine Einzelnische.

Planungsprinzip für ein Einzelgerät



Vertikalschnitt Einbaunische



Einbaunische für ein einzelnes Kältegerät (Beispiel: 762 mm breit)

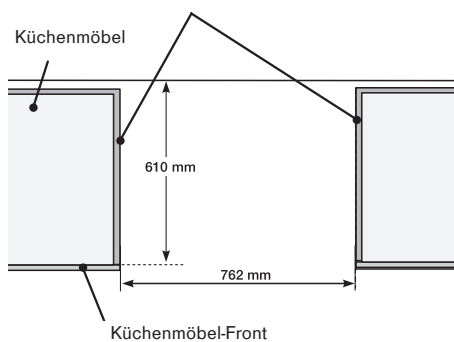
In diesem Beispiel wird die Einbaunische durch zwei Hochschränke (links und rechts) mit einem entsprechenden oberen Abschluss der Nische gebildet. Die Möbeltür für das Gerät wird identisch zu den anderen Küchenmöbelfronten ausgeführt.

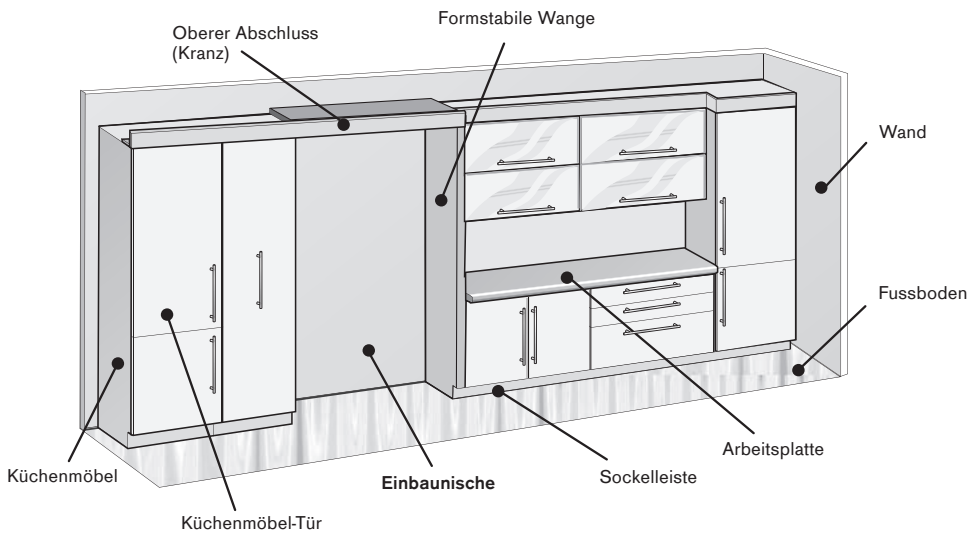
Anforderungen an die Einbaunische:

- Seitenwände der Einbaunische sind über die gesamte Tiefe vollkommen eben und absatzfrei
- Oberer Abschluss (Kranz) ist mindestens 100 mm tief und aus solidem Material (min. 16 mm dick)
- Breite der Einbaunische: 762 mm
- Tiefe der Einbaunische: min. 610 mm

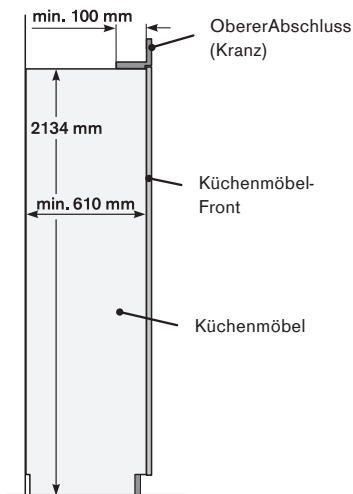
Seitenwände der Einbaunische müssen über die gesamte Tiefe der Einbaunische vollkommen eben und absatzfrei sein.

Horizontalschnitt Einbaunische





Vertikalschnitt Einbaunische



Einbaunische für eine Side-by-Side Lösung

- 610 mm Kühlgerät (rechts)
- 457 mm Gefriergerät (links)

In diesem Beispiel wird die Einbaunische durch einen Hochschrank (links) und eine formstabile Wange (rechts) zusammen mit einem entsprechenden Abschluss der Nische gebildet.

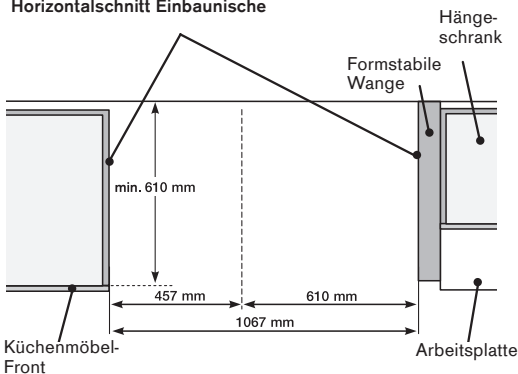
Die Möbeltür für beide Geräte wird identisch zu den anderen Küchenmöbelfronten ausgeführt.

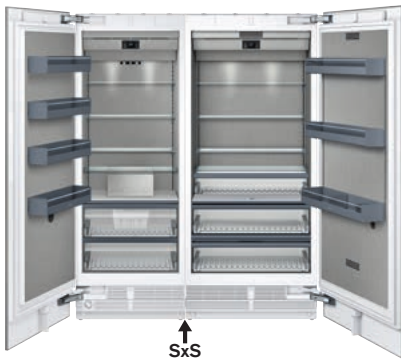
Anforderungen an die Einbaunische:

- Seitenwände der Einbaunische sind über die gesamte Tiefe vollkommen eben und absatzfrei
- Oberer Abschluss (Kranz) ist mindestens 100 mm tief und aus solidem Material (min. 16 mm dick)
- Breite der Einbaunische: 610 mm + 457 mm = 1067 mm
- Tiefe der Einbaunische: min. 610 mm

Seitenwände der Einbaunische müssen über die gesamte Tiefe der Einbaunische vollkommen eben und absatzfrei sein.

Horizontalschnitt Einbaunische





Side-by-Side Lösung 1

RF471 / RC492

Nutzungseinschränkung: Keine Einschränkung.

Installationszubehör: 1x RA460000 Installationszubehör für Side-by-Side Einbau (SxS)*.

Bemerkungen: Türansschläge außen.



Side-by-Side Lösung 2

RW414 / RB472

Nutzungseinschränkung: Keine Einschränkung.

Installationszubehör: 1x RA460000 Installationszubehör für Side-by-Side Einbau (SxS)*.

Bemerkungen: Türansschläge außen. Türanschlagwechsel bei RW.

Bei Verwendung der Türrahmenfront aus Edelstahl mit Griff (Montagezubehör) die richtige Türrahmenfront für die vorgesehene Scharnierseite des RW wählen.



3er Kombination

RF461 / RW466 / RC462

Nutzungseinschränkung: Die Türen von RW und RC können nicht gleichzeitig, sondern nur nacheinander geöffnet werden.

Installationszubehör: 2x RA460000 Installationszubehör für Side-by-Side Einbau. (SxS)*.

Bemerkungen: Alle drei Geräte müssen vor dem Einbau miteinander verbunden werden und zusammen in die Einbaunische geschoben werden.



Abstand maximal

RF471 / RW466 / RW466 / RC472

Nutzungseinschränkung: Keine Einschränkung. Alle Geräte können mit voll geöffneten Türen bedient werden.

Installationszubehör: 2x RA460000 (SxS)*.

Bemerkungen: Zwei getrennte Einbaunischen. Abstand groß genug, um alle Türen gleichzeitig öffnen zu können. Wechseln des Türscharniers eines der RW466.

Bei Verwendung der Türrahmenfront aus Edelstahl mit Griff (Montagezubehör) die richtige Türrahmenfront für die vorgesehene Scharnierseite des RW wählen.

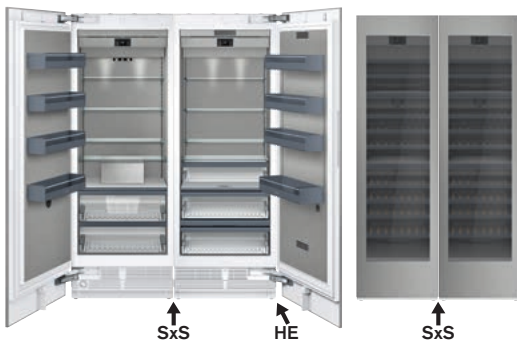


 Abstand \geq 160 mm

RF471 / RC472 / RW466 / RW466

Nutzungseinschränkung: Bei gleichzeitigem Öffnen, kollidieren die mittleren Türen.
Installationszubehör: 2x RA460000 (SxS)*.

Bemerkungen: Zwei getrennte Einbaunischen. Der Abstand zwischen den zwei Einbaunischen ist größer als 160 mm. Türanschlagwechsel bei RW.
 Bei Verwendung der Türrahmenfront aus Edelstahl mit Griff (Montagezubehör) die richtige Türrahmenfront für die vorgesehene Scharnierseite des RW wählen.



 Abstand \leq 160 mm

RF471 / RC472 / RW466 / RW466

Nutzungseinschränkung: Die mittleren Türen können möglicherweise nicht gleichzeitig geöffnet werden, aber nacheinander.

Installationszubehör: 2x RA460000 (SxS)*, 1x RA460013 (ZH)*.

Bemerkungen: Zwei getrennte Einbaunischen mit einer formstabilen Wange dazwischen. Da der Abstand zwischen den zwei Einbaunischen kleiner als 160 mm ist, wird die seitliche Zusatzheizung benötigt. Türanschlagwechsel bei RW.
 Bei Verwendung der Türrahmenfront aus Edelstahl mit Griff (Einbauszubehör) die richtige Türrahmenfront für die vorgesehene Scharnierseite des RW wählen.

4er Kombination


RF471 / RW466 / RW466 / RC472

Nutzungseinschränkung: Wenn die mittleren Türen offen sind, kann keine der äußeren Türen geöffnet werden.

Installationszubehör: 3x RA460000 Installationszubehör für Side-by-Side Einbau. (SxS)*.

Bemerkungen: Die mittleren Geräte sind als Side-by-Side verbunden. Für die Verbindung der anderen Geräte werden zusätzliche Side-by-side Installationszubehöre benötigt. Alle vier Geräte müssen vor dem Einbau miteinander verbunden werden und zusammen in die Einbaunische geschoben werden.

4er Kombination - Alternative


RF471 / RW466 / RW466 / RC472

Nutzungseinschränkung: Die mittleren Türen lassen sich nicht gleichzeitig öffnen.
Installationszubehör: 3x RA460000 Installationszubehör für Side-by-Side Einbau. (SxS)*.

Bemerkungen: Die mittleren Geräte sind scharnierseitig verbunden. Alle vier Geräte müssen vor dem Einbau miteinander verbunden werden und zusammen in die Einbaunische geschoben werden. Bei Verwendung der Türrahmenfront aus Edelstahl mit Griff (Montagezubehör) die richtige Türrahmenfront für die vorgesehene Scharnierseite des RW auswählen.

Fußnote:

*SxS Installationszubehör für Side-by-Side Einbau. In einer sehr feuchten Umgebung muss die seitliche Zusatzheizung anstatt des Side-by-side Installationszubehörs verwendet werden.

*ZH Seitliche Zusatzheizung. Immer notwendig, wenn der Abstand zwischen den Kühlgeräten größer als 16 mm und kleiner als 160 mm ist.

Sonderzubehör für Kühl-Gefrierkombination RVY497 aus dunkel gebürstetem Edelstahl



Gerätebezeichnung	Kühl- und Gefrierkombination	
	RVY497190	
Verkleidung		
Türfronten aus dunkel gebürstetem Edelstahl mit Griffen, Frontdicke 19 mm.	RVA421922	
Türfronten aus dunkel gebürstetem Edelstahl, grifflos, Frontdicke 19 mm.	RVA428922	
Griffe		
RA425110	Möbelgriff lang, Edelstahl. Mit 3 Halterungen, Länge 1131 mm, Bohrabstand jeweils 554 mm.	•
RA425910	Möbelgriff kurz, Edelstahl. Für RVY497, RB492 und RW222, mit 2 Halterungen, Länge 810 mm, Höhe 49 mm, Bohrabstand zwischen den Halterungen 787 mm.	•
Sonstiges		
RA430100	Aufbewahrungsbehälter mit transparentem Deckel, Anthrazit	•
RVA438040	Flaschenablage aus massivem Eichenholz mit Magnetverbindung	•
RA450012	Aktivkohlepatrone für integriertes Wasserfiltersystem	•
RVA450220	Aktivkohleluftfilter. 2 Stück.	•
ACLETHST10	Ethylen-Absorber – Starter-Set	•
ACLETHRF10	Ethylen-Absorber – Nachfüll-Set	•

Sonderzubehör Vario Kälte-Serie 400



Gerätebezeichnung	Kühl- und Gefrierkombination	Kühl- und Gefrierkombination	Kühlgerät	Kühlgerät
	RB492305	RB472305	RC492305	RC472305
Verkleidung				
Türfront Edelstahl mit Griffen. Frontdicke 19 mm.	RA421910	RA421712	RA421911	RA421710
Türfront Edelstahl ohne Griffe. Frontdicke 19 mm.	RA428910	RA428712	RA428911	RA428710
Türrahmenfront Edelstahl mit Griff, Linksanschlag. Frontdicke 19 mm.				
Türrahmenfront Edelstahl mit Griff, Rechtsanschlag. Frontdicke 19 mm.				
Türrahmenfront Edelstahl ohne Griff. Frontdicke 19 mm.				
RA420010 Türschloss für RW414 und RW464				
Lüftungsgitter				
Edelstahl.	RA464913	RA464713	RA464911	RA464711
Einrichtung Weinklimaschränke				
Voll ausziehbare Flaschenablage aus Eichenholz und massiven Aluminium in Anthrazit.				
Entnehmbare Abstellfläche mit Eichenholzrahmen. Geeignet für Dekanter und offene Flaschen.				
Aufsatz aus Eichenholz und Aluminium in Anthrazit zur Präsentation einzelner Flaschen. 1 Stück.				
Flaschenablage aus Eichenholz für komfortables Lagern von Flaschen auf der Trennplatte.				
RA430000	Abdeckungen für Schraublöcher. 8 Stück.			
Griffe				
RA425110	Möbelgriff lang, Edelstahl. Mit 3 Halterungen, Länge 1131 mm, Bohrabstand jeweils 554 mm.	•	•	•
RA425710	Möbelgriff kurz, Edelstahl. Für RB472, mit 2 Halterungen, Länge 658 mm, Bohrabstand 637 mm.		•	
RA425910	Möbelgriff kurz, Edelstahl. Für RVY497, RB492 und RW222, mit 2 Halterungen, Länge 810 mm, Höhe 49 mm, Bohrabstand zwischen den Halterungen 787 mm.	•		
Sonstiges				
RA430100	Aufbewahrungsbehälter mit transparentem Deckel, Anthrazit.	•	•	•
RA448220	Eisbehälter, klein. Für eine Installation mit 90° Türanschlag			
RA450012	Aktivkohlepatrone für integriertes Wasserfiltersystem	•	•	
ET 636458	Aktivkohleluftfilter (Ersatzteil)	•	•	•



Kühlgerät	Gefriergerät	Gefriergerät	Gefriergerät	Gefriergerät	Weinklima- schrank	Weinklima- schrank	Weinklima- schrank	Weinklima- schrank
RC462305	RF471306	RF461306	RF411306	RF410304	RW466365	RW414365	RW466305	RW414305
RA421610	RA421710	RA421610	RA421110	RA421110			RA421610	RA421110
RA428610	RA428710	RA428610	RA428110	RA428110			RA428610	RA428110
					RA421611	RA421111		
					RA421612	RA421112		
					RA428611	RA428111		
					•	•	•	•
RA464611	RA464714	RA464616	RA464113	RA464111	RA464611	RA464111	RA464611	RA464111
					RA491661	RA491161	RA491661	RA491161
					RA492660	RA492160	RA492660	RA492160
					RA493060	RA493060	RA493060	RA493060
					RA498640	RA498140	RA498640	RA498140
					•	•	•	•
•	•	•	•	•	•	•	•	•
•	•	•	•					
•	•	•	•					
•					•	•	•	•

Zubehör und Sonderzubehör für Kühl-Gefrierkombination RVY497 aus dunkel gebürstetem Edelstahl

RA430100*

Aufbewahrungsbehälter mit transparentem Deckel, Anthrazit.



RVA438040*

Flaschenablage aus massivem Eichenholz mit Magnetverbindung.



ACLETHST10*

Ethylen-Absorber. Starter-Set. Zur Platzierung in einer Frischeklimaschublade.



ACLETHRF10*

Ethylen-Absorber. Nachfüll-Set. Zur Platzierung in einer Frischeklimaschublade.



RA450012*

Aktivkohlepatrone für integriertes Wasserfiltersystem. Für RVY, RY, RB und RF.



RVA450220*

Aktivkohleluftfilter. 2 Stück.



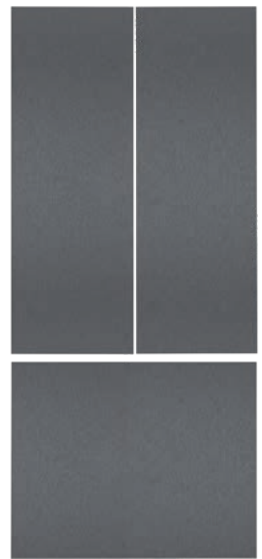
RVA421922

Türfronten aus dunkel gebürstetem Edelstahl mit Griffen. Für RVY497, Frontdicke 19 mm.



RVA428922

Türfronten aus dunkel gebürstetem Edelstahl, grifflos. Für RVY497, Frontdicke 19 mm.



RA425110

Möbelgriff lang, Edelstahl. Mit 3 Halterungen, Länge 1131 mm, Höhe 49 mm, Bohrabstand jeweils 554 mm.



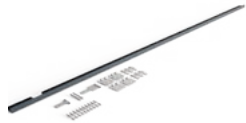
RA425910

Möbelgriff kurz, Edelstahl. Für RVY497, RB492 und RW222, mit 2 Halterungen, Länge 810 mm, Höhe 49 mm, Bohrabstand 787 mm.



RVA460000

Installationszubehör für Side-by-Side-Einbau. Für RVY497.



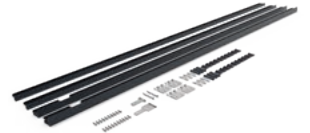
RVA460020

Installationszubehör für Side-by-Side-Einbau, rückwärtskompatibel. Erforderlich, wenn ein RVY497 mit einem RY, RB, RC, RF oder RW der Vario Kälte 400 Serie Side-by-Side installiert wird.



RVA460900

Installationszubehör für Side-by-Side-Austausch in unveränderter Nische. Erforderlich, wenn ein RVY497 (89,4 cm breit) Side-by-Side in einer Nische installiert wird, in der zuvor eine Kombination mit RY492, RB492 oder RC492 (90,8 cm breit) eingebaut war.



RVA460910

Installationszubehör für Austausch in unveränderter Einzelnische. Erforderlich, wenn ein RVY497 (89,4 cm breit) einen RY492, RB492 oder RC492 (90,8 cm breit) ersetzt.



RA460030

Geteilte Verbindungshilfe für optisch vertikal geteilte Fronten (Kühl-Gefrier-Kombination).



RVA423141

Seitliche Abdeckleisten, 3 mm. 2 Stück.



Sonderzubehör Vario Kältegeräte Serie 400

RA050220

Ersatz-Aktivkohlefilter.



RA430100

Aufbewahrungsbehälter mit transparentem Deckel, Anthrazit.



RA448220

Eisbehälter, klein, für alle RF4XX. Bei Einbau des Gerätes mit einem Türöffnungswinkel von 90° ist der mitgelieferte Eiswürfelbehälter gegen den kleinen Eiswürfelbehälter zu tauschen. Dies muss vor Fixieren der Tür erfolgen.



RA430000

Abdeckungen für Schraublöcher. 8 Stück.



Sonderzubehör Vario Weinklimageräte Serie 400

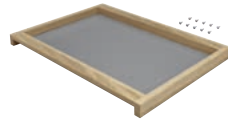
RA493060

Aufsatz aus Eichenholz und Aluminium in Anthrazit zur Präsentation einzelner Flaschen. 1 Stück.



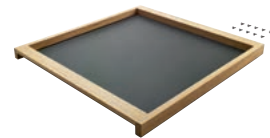
RA492160

Entnehmbare Abstellfläche mit Eichenholzrahmen. Geeignet für Dekanter und offene Flaschen. Für 45,7 cm breite Geräte.



RA492660

Entnehmbare Abstellfläche mit Eichenholzrahmen. Geeignet für Dekanter und offene Flaschen. Für 61 cm breite Geräte.



RA498140

Flaschenablage aus Eichenholz für komfortables Lagern von Flaschen auf der Trennplatte. Für 45,7 cm breite Geräte.



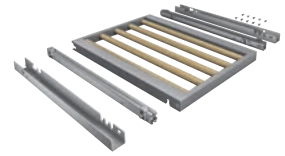
RA498640

Flaschenablage aus Eichenholz für komfortables Lagern von Flaschen auf der Trennplatte. Für 61 cm breite Geräte.



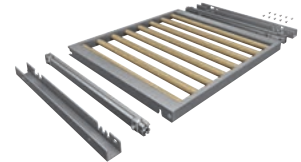
RA491161

Voll ausziehbare, verkleidete Flaschenablage aus Eichenholz und massivem Aluminium in Anthrazit. Für 45,7 cm breite Geräte.



RA491661

Voll ausziehbare, verkleidete Flaschenablage aus Eichenholz und massivem Aluminium in Anthrazit. Für 61 cm breite Geräte.



RA420010

Türschloss für RW414 und RW464.



RA450012

Aktivkohlepatrone für integriertes Wasserfiltersystem. Für RVY, RY, RB und RF.



Zubehör und Sonderzubehör für Kältegeräte

RA425110

Möbelgriff lang, Edelstahl.
Mit 3 Halterungen, Länge 1131 mm,
Bohrabstand jeweils 554 mm.



RA425710

Möbelgriff kurz, Edelstahl.
Für RB472, mit 2 Halterungen, Länge
658 mm, Bohrabstand 637 mm.



RA425910

Möbelgriff kurz, Edelstahl.
Für RYY497, RB492 und RW222,
mit 2 Halterungen, Länge 810 mm,
Bohrabstand 787 mm.



RA460000

Installationszubehör für Side-by-Side-
Einbau. Kann entfallen, wenn der
Abstand zwischen den Geräten
größer als 160 mm ist. Bei RF und
RW im Lieferumfang enthalten.



RA460013

Seitliche Zusatzheizung 230V.
Benötigt bei Gerätekombinationen mit
einem Abstand von größer als 16 mm
und kleiner als 160 mm und in allen
Einbausituationen in feuchter
Umgebung. Kann entfallen, wenn der
Abstand zwischen den Geräten
größer als 160 mm ist.



RA460020

Durchgehende Verbindungshilfe für
optisch vertikal geteilte Fronten.



RA460030

Geteilte Verbindungshilfe für optisch
vertikal geteilte Fronten
(Kühl-Gefrier-Kombination).



RA464111

Lüftungsgitter Edelstahl.
Für 45,7 cm breite Geräte.



RA464113

Lüftungsgitter Edelstahl.
Für 45,7 cm breite Geräte mit
integriertem Wasserfilter.



RA464611

Lüftungsgitter Edelstahl.
Für 61 cm breite Geräte.



RA464616

Lüftungsgitter Edelstahl.
Für 61 cm breite Geräte mit
integriertem Wasserfilter.



RA464711

Lüftungsgitter Edelstahl.
Für 76,2 cm breite Geräte.



RA464714

Lüftungsgitter Edelstahl.
Für 76,2 cm breite Geräte mit
integriertem Wasserfilter.



RA464713

Lüftungsgitter Edelstahl.
Für RB472.



RA464913

Lüftungsgitter Edelstahl.
Für RB492.



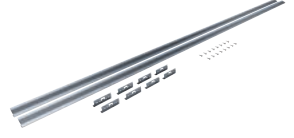
RA464911

Lüftungsgitter Edelstahl.
Für 91,4 cm breite Geräte.



RA423140

Seitliche Abdeckleisten, lang.



RA423340

Seitliche Abdeckleisten, 2-teilig,
für RB.



RA421110

Türfront Edelstahl mit Griff.
Für 45,7 cm breite Geräte,
Frontdicke 19 mm.

**RA428111**

Türfront Edelstahl, grifflos.
Für 45,7 cm breite Geräte,
Frontdicke 19 mm.

**RA428110**

Türfront Edelstahl, grifflos.
Für 45,7 cm breite Geräte,
Frontdicke 19 mm.

**RA421610**

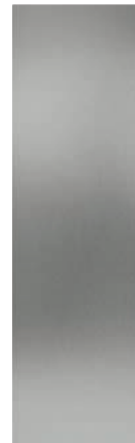
Türrahmenfront Edelstahl mit Griff.
Für 61 cm breite Geräte,
Rechtsanschlag, Frontdicke 19 mm.

**RA421111**

Türrahmenfront Edelstahl mit Griff.
Für 45,7 cm breite Geräte,
Linksanschlag, Frontdicke 19 mm.

**RA428610**

Türfront Edelstahl, grifflos.
Für 61 cm breite Geräte,
Frontdicke 19 mm.

**RA421112**

Türrahmenfront Edelstahl mit Griff.
Für 45,7 cm breite Geräte,
Rechtsanschlag, Frontdicke 19 mm.

**RA421611**

Türrahmenfront Edelstahl mit Griff.
Für 61 cm breite Geräte,
Linksanschlag, Frontdicke 19 mm.



Zubehör und Sonderzubehör für Kältegeräte

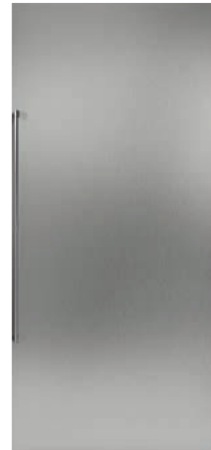
RA421612

Türrahmenfront Edelstahl mit Griff.
Für 61 cm breite Geräte, Rechtsanschlag, Frontdicke 19 mm.



RA421911

Türfront Edelstahl mit Griff.
Für 91,4 cm breite Geräte, Frontdicke 19 mm.



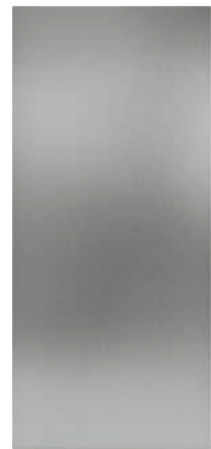
RA428611

Türrahmenfront Edelstahl, grifflos.
Für 61 cm breite Geräte, Frontdicke 19 mm.



RA428911

Türfront Edelstahl, grifflos.
Für 91,4 cm breite Geräte, Frontdicke 19 mm.



RA421710

Türfront Edelstahl mit Griff.
Für 76,2 cm breite Geräte, Frontdicke 19 mm.



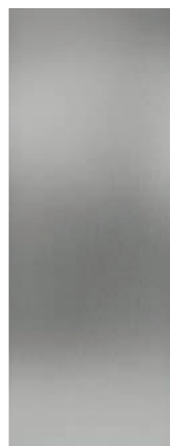
RA421712

Türfronten Edelstahl mit Griffen.
Für RB472, Frontdicke 19 mm.



RA428710

Türfront Edelstahl, grifflos.
Für 76,2 cm breite Geräte, Frontdicke 19 mm.



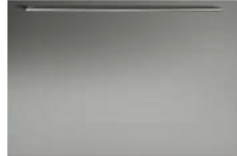
RA428712

Türfronten Edelstahl, grifflos.
Für RB472, Frontdicke 19 mm.



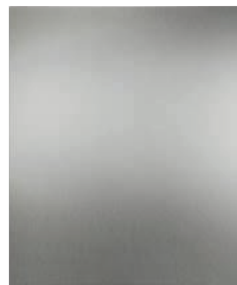
RA421910

Türfronten Edelstahl mit Griffen.
Für RB492, Frontdicke 19 mm.



RA428910

Türfronten Edelstahl, grifflos.
Für RB492, Frontdicke 19 mm.



Kühl-Gefrierkombination RVY497 aus dunkel gebürstetem Edelstahl



Gerätebezeichnung		Kühl- und Gefrierkombination
Voll integrierbar		RVY497190
Abmessungen		
Gerätemasse B x H x T	(cm)	89,4 x 212,3 x 60,8
Nischenmasse B x H x T	(cm)	90,0 x 213,4 x 61
Tiefe einschliesslich Wandabstand	(cm)	61
Leergewicht	(kg)	217,7
Transportgewicht	(kg)	238
Gewicht Maximalbeladung	(kg)	583,6
Transportverpackungsmasse B x H x T	(cm)	97,6 x 227 x 76
Bauform und Ausführung		
Kühlen / Gefrieren		•/•
Frischkühlschublade / Kühlschublade		•/•
Türanschlag rechts / links / wechselbar		•/•/-
Türverkleidung aus dunkel gebürstetem Edelstahl		°
Volumen / Verbrauchswerte		
Nutzhalt gesamt	(l)	577
- Nutzhalt Kühlen	(l)	380
- Nutzhalt Gefrieren	(l)	197
Energieeffizienzklasse		
Energieverbrauch pro Tag ¹	(kWh/24h)	0,75
Energieverbrauch pro Jahr ¹	(kWh)	275
Geräuschwert	(dB (A) re 1 pW)	39
Geräusch-Effizienzklasse		C
Klimaklasse ²		SN - T
Bedienung		
TFT-Touch-Display		•
Öffnungshilfe für Türen und Gefrierschublade		•
Klartextanzeige	(Anzahl Sprachen)	42
Feature / Ausstattung		
Eiswürfel / Eis- und Wasserausgabe mit Eiswürfel / Crushed-Ice / Wasser		•/-/-/-
Kühlfächer mit Temperatur- und Feuchtigkeitskontrolle	(Anzahl)	2
Temperatur- / Klimazonen	(Anzahl)	5
Temperaturanzeige innen / aussen		•
No-Frost-Technik		•
Abtau-Automatik: Kühlen / Gefrieren		•/•
Aktivkohleluftfilter		2
Innenraum aus gebürstetem, dunklem Edelstahl		•
Urlaubsschaltung		•
Störung, Warnsignal optisch / akustisch		•/•
Tür offen, Warnsignal bzw. Verschlussanzeige optisch / akustisch		-/•
Digitale Dienste (Home Connect) kabellos über WiFi ³		•
Kühlen		
Schnell-Kühlen		•
Dynamische Kälteverteilung		•
Ebenen im Innenraum	(Anzahl)	3
Behälter, Schubladen im Innenraum	(Anzahl)	3
Türabsteller	(Anzahl)	6
Eierablagen	(Anzahl Eier)	18
Gefrieren		
Schnell-Gefrieren		•
Gefriervermögen	(kg/24h)	10
Lagerzeit bei Störung	(Std.)	13
Ebenen im Innenraum	(Anzahl)	-
Körbe, Behälter, Schubladen im Innenraum	(Anzahl)	3
Türabsteller	(Anzahl)	-
Eisbehälter, Eiswürfelschalen	(Anzahl)	1
Aktivkohlepatrone für integriertes Wasserfiltersystem		°
Anschlusswerte		
Gesamtanschlusswert	(kW)	0,200
Wasseranschluss Zulauf		•

• serienmässig. - Nicht verfügbar. ° Sonderzubehör.

¹ Tatsächlicher Verbrauch abhängig von Art der Nutzung/Standort des Gerätes.

² Das Gerät ist innerhalb der in den folgenden Klimaklassen definierten Raumtemperaturgrenzen voll funktionsfähig: SN - ST (+10 °C bis +38 °C), SN - T (+10 °C bis +43 °C).

³ Die Nutzung der Home Connect Funktion ist abhängig von den Home Connect Diensten, welche nicht in jedem Land verfügbar sind.

Vario Kältegeräte der Serie 400



Gerätebezeichnung		Kühl- und Gefrierkombination	Kühl- und Gefrierkombination	Kühlgerät	Kühlgerät
Voll integrierbar / integrierbar		RB492305	RB472305	RC492305	RC472305
Abmessungen					
Gerätemasse B x H x T	(cm)	90,8 x 212,5 x 60,8	75,6 x 212,5 x 60,8	90,8 x 212,5 x 60,8	75,6 x 212,5 x 60,8
Nischenmasse B x H x T	(cm)	91,4 x 213,4 x 61	76,2 x 213,4 x 61	91,4 x 213,4 x 61	76,2 x 213,4 x 61
Tiefe einschliesslich Wandabstand	(cm)	61	61	61	61
Leergewicht	(kg)	226	203	205	182
Transportgewicht	(kg)	244	219	223	198
Gewicht Maximalbelastung	(kg)	616	433	564	564
Transportverpackungsmasse B x H x T	(cm)	100 x 226 x 75	85 x 226 x 75	100 x 230 x 75	85 x 226 x 75
Bauform und Ausführung					
Kühlen / Gefrieren / Wein		• / • / -	• / • / -	• / - / -	• / - / -
Frischkühlen 0 °C / Frischkühlen < 0 °C / Frischkühlen		- / • / •	- / • / •	• / - / •	• / - / •
Voll integrierbar / integrierbar / unterbaufähig / freistehend		• / - / - / -	• / - / - / -	• / - / - / -	• / - / - / -
Türanschlag rechts / links / wechselbar		• / - / •	• / - / •	• / - / •	• / - / •
Glastür		-	-	-	-
Vollverkleidung / Türverkleidung		- / °	- / °	- / °	- / °
Volumen / Verbrauchswerte					
Nutzzinhalt gesamt	(l)	555	452	579	467
- Nutzzinhalt Kühlfächer gesamt	(l)	389	316	-	-
- Nutzzinhalt Kühlen	(l)	-	-	494	398
- Nutzzinhalt Frischkühlen 0 °C / Frischkühlen < 0 °C	(l)	-	-	85	69
- Nutzzinhalt Gefrieren	(l)	166	136	-	-
Anzahl Standardweinflaschen (0,75 Liter)	(Anzahl)	-	-	-	-
Energieeffizienzklasse					
Energieverbrauch pro Tag ¹	(kWh/24h)	0,893	0,809	0,498	0,454
Energieverbrauch pro Jahr ¹	(kWh)	326	295	182	166
Geräuschwert	(dB (A) re 1 pW)	42	42	40	40
Geräusch-Effizienzklasse		D	D	C	C
Klimaklasse ²		SN - T	SN - T	SN - T	SN - T
Bedienung					
TFT-Touch-Display		•	•	•	•
Öffnungshilfe für Türen und Gefrierschublade		•	•	•	•
Klartextanzeige	(Anzahl Sprachen)	52	52	52	52
Feature / Ausstattung					
Eiswürfel / Eis- und Wasserausgabe mit Eiswürfel / Crushed-Ice / Wasser		• / - / - / -	• / - / - / -	- / - / - / -	- / - / - / -
Frischkühlzonen mit Temperaturregelung	(Anzahl)	•	•	•	•
Frischkühlzonen mit Feuchteregelung	(Anzahl)	•	•	•	•
Temperatur- / Klimazonen	(Anzahl)	4	4	3	3
Temperaturanzeige innen / aussen		• / -	• / -	• / -	• / -
Gradgenaue Temperaturregelung		•	•	•	•
No-Frost-Technik		•	•	•	•
Abtau-Automatik: Kühlen / Frischkühlen / Gefrieren		• / • / •	• / • / •	• / • / -	• / • / -
Präsentationslicht	(Anzahl)	-	-	-	-
Schloss		-	-	-	-
Steuerung der Luftfeuchtigkeit		-	-	-	-
Aktivkohleluftfilter		•	•	•	•
Vibrationsarme Lagerung		-	-	-	-
UV-Schutz		-	-	-	-
Edelstahl-Innenraum		•	•	•	•
Urlaubsschaltung		•	•	-	-
Störung, Warnsignal optisch / akustisch		• / •	• / •	• / •	• / •
Tür offen, Warnsignal bzw. Verschlussanzeige optisch / akustisch		- / •	- / •	- / •	- / •
Digitale Dienste (Home Connect) kabellos über WiFi ³		•	•	•	•
Kühlen / Frischkühlen					
Schnell-Kühlen		•	•	•	•
Dynamische Kälteverteilung		•	•	•	•
Ebenen im Innenraum	(Anzahl)	3	3	4	4
Behälter, Schubladen im Innenraum	(Anzahl)	2	2	3	3
Türabsteller	(Anzahl)	3	3	3	4
Eierablagen	(Anzahl Eier)	18	18	18	18
Wein					
Max. Ebenen im Innenraum		-	-	-	-
Flaschenablagen voll ausziehbar / ausziehbar		-	-	-	-
Abstellflächen voll ausziehbar / ausziehbar / entnehmbar		-	-	-	-
Lagerung von Magnumflaschen möglich		-	-	-	-
Geeignet für Dekanter, offene Flaschen und Humidor		-	-	-	-
Gefrieren					
Schnell-Gefrieren		•	•	-	-
Gefrierermögen	(kg/24h)	14	14	-	-
Lagerzeit bei Störung	(Std.)	13	13	-	-
Ebenen im Innenraum	(Anzahl)	-	-	-	-
Körbe, Behälter, Schubladen im Innenraum	(Anzahl)	2	2	-	-
Türabsteller	(Anzahl)	-	-	-	-
Eisbehälter, Eiswürfelschalen	(Anzahl)	1	1	-	-
Aktivkohlepatrone für integriertes Wasserfiltersystem		•	•	-	-
Anschlusswerte					
Gesamtanschlusswert	(kW)	0,300	0,300	0,300	0,300
Wasseranschluss Zulauf		•	•	-	-

• serienmässig. - Nicht verfügbar. ° Sonderzubehör.

¹ Tatsächlicher Verbrauch abhängig von Art der Nutzung/Standort des Gerätes.

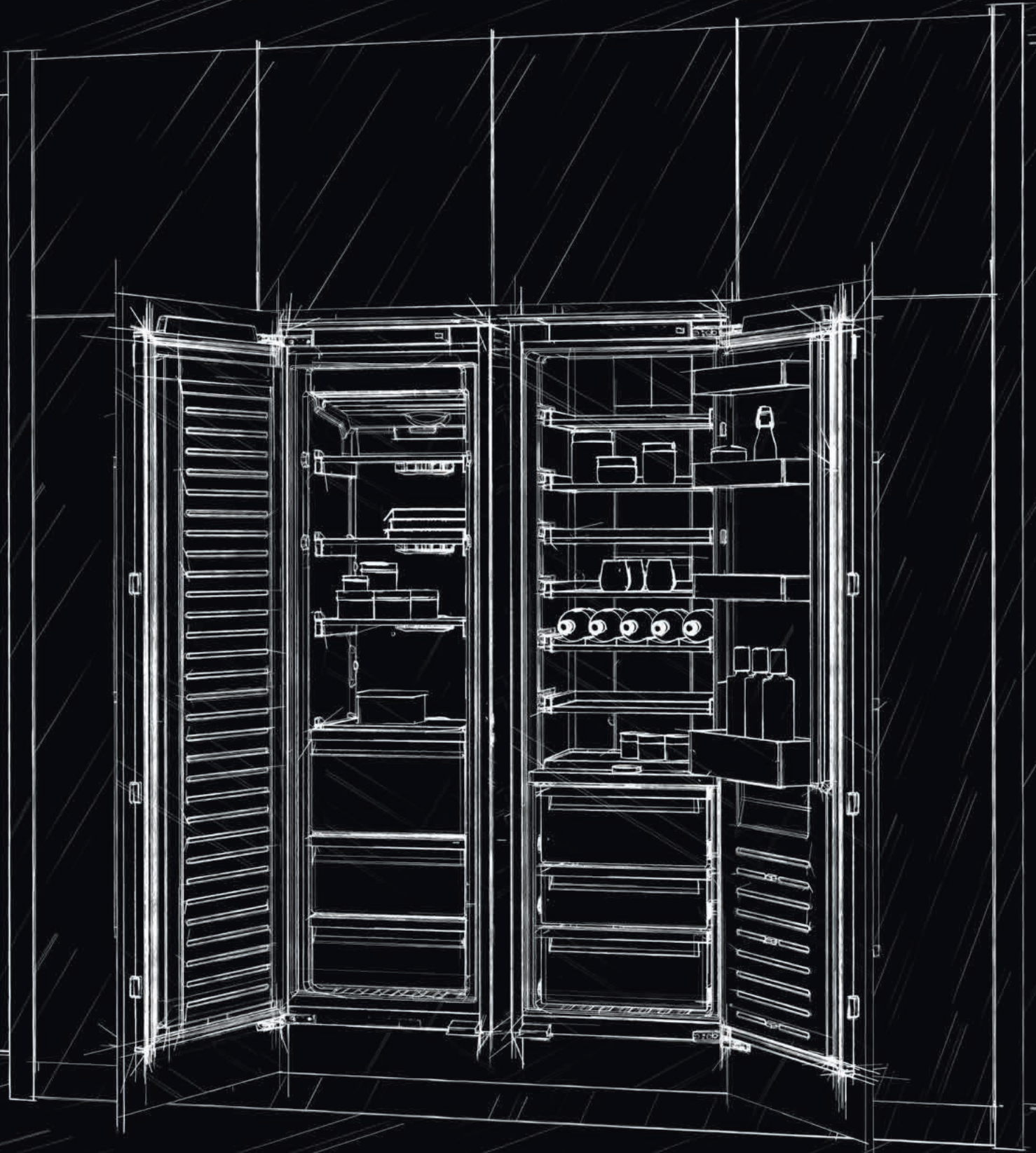
² Das Gerät ist innerhalb der in den folgenden Klimaklassen definierten Raumtemperaturgrenzen voll funktionsfähig: SN - ST (+10 °C bis +38 °C), SN - T (+10 °C bis +43 °C).

³ Die Nutzung der Home Connect Funktion ist abhängig von den Home Connect Diensten, welche nicht in jedem Land verfügbar sind.



Kühlgerät	Gefriergerät	Gefriergerät	Gefriergerät	Gefriergerät	Weinklima-schrank	Weinklima-schrank	Weinklima-schrank	Weinklima-schrank
RC462305	RF471306	RF461306	RF411306	RF410304	RW466365	RW414365	RW466305	RW414305
60,3 x 212,5 x 60,8 61 x 213,4 x 61	75,6 x 212,5 x 60,8 76,2 x 213,4 x 61	60,3 x 212,5 x 60,8 61 x 213,4 x 61	45,1 x 212,5 x 60,8 45,7 x 213,4 x 61	45,1 x 212,5 x 60,8 45,7 x 213,4 x 61	60,3 x 212,5 x 60,8 61 x 213,4 x 61	45,1 x 212,5 x 60,8 45,7 x 213,4 x 61	60,3 x 212,5 x 60,8 61 x 213,4 x 61	45,1 x 212,5 x 60,8 45,7 x 213,4 x 61
61	61	61	61	61	61	61	61	61
163	182	158	130	135	165	140	159	139
178	199	173	143	148	179	152	173	152
555	483	401	300	300	571	377	571	377
70 x 226 x 74	85 x 226 x 75	70 x 226 x 75	55 x 226 x 75	55 x 226 x 75	70 x 226 x 75	55 x 226 x 75	70 x 226 x 75	55 x 226 x 75
• / - / -	- / • / -	- / • / -	- / • / -	- / • / -	- / - / •	- / - / •	- / - / •	- / - / •
• / - / •	- / - / -	- / - / -	- / - / -	- / - / -	- / - / -	- / - / -	- / - / -	- / - / -
• / - / - / -	• / - / - / -	• / - / - / -	• / - / - / -	• / - / - / -	• / - / - / -	• / - / - / -	• / - / - / -	• / - / - / -
• / - / •	- / • / •	- / • / •	- / • / •	- / • / •	• / - / •	• / - / •	• / - / •	• / - / •
-	-	-	-	-	•	•	-	-
- / °	- / °	- / °	- / °	- / °	- / °	- / °	- / °	- / °
357	445	344	240	240	370	272	370	272
-	-	-	-	-	-	-	-	-
305	-	-	-	-	-	-	-	-
52	-	-	-	-	-	-	-	-
-	445	344	240	240	-	-	-	-
-	-	-	-	-	99	70	99	70
0,410	0,791	0,700	0,607	0,607	0,425	0,396	0,354	0,330
150	321	284	246	246	155	145	129	120
40	42	42	42	42	42	42	42	42
C	D	D	D	D	D	D	D	D
SN - T	SN - T	SN - T	SN - T	SN - T	SN - T	SN - T	SN - T	SN - T
•	•	•	•	•	•	•	•	•
•	•	•	•	•	•	•	•	•
52	52	52	52	52	52	52	52	52
- / - / - / -	• / - / - / -	• / - / - / -	• / - / - / -	- / - / - / -	- / - / - / -	- / - / - / -	- / - / - / -	- / - / - / -
•	-	-	-	-	-	-	-	-
•	-	-	-	-	-	-	-	-
3	1	1	1	1	3	2	3	2
• / -	• / -	• / -	• / -	• / -	• / -	• / -	• / -	• / -
•	•	•	•	•	•	•	•	•
•	•	•	•	•	•	•	•	•
• / • / -	- / - / •	- / - / •	- / - / •	- / - / •	• / - / -	• / - / -	• / - / -	• / - / -
-	-	-	-	-	5	5	5	5
-	-	-	-	-	•	•	•	•
-	-	-	-	-	•	•	•	•
-	-	-	-	-	•	•	•	•
-	-	-	-	-	•	•	•	•
-	-	-	-	-	•	•	•	•
-	-	-	-	-	•	•	•	•
• / •	• / •	• / •	• / •	• / •	• / •	• / •	• / •	• / •
- / •	- / •	- / •	- / •	- / •	- / •	- / •	- / •	- / •
•	•	•	•	•	•	•	•	•
•	-	-	-	-	-	-	-	-
•	-	-	-	-	-	-	-	-
4	-	-	-	-	-	-	-	-
3	-	-	-	-	-	-	-	-
4	-	-	-	-	-	-	-	-
18	-	-	-	-	-	-	-	-
-	-	-	-	-	12	13	12	13
-	-	-	-	-	•	•	•	•
-	-	-	-	-	•	•	•	•
-	-	-	-	-	•	•	•	•
-	-	-	-	-	•	•	•	•
-	•	•	•	•	-	-	-	-
-	23	19	16	16	-	-	-	-
-	10	7	6	6	-	-	-	-
-	5	5	5	5	-	-	-	-
-	2	2	2	2	-	-	-	-
-	4	4	4	4	-	-	-	-
-	1	1	1	-	-	-	-	-
-	•	•	•	-	-	-	-	-
0,300	0,300	0,300	0,300	0,300	0,300	0,300	0,300	0,300
-	•	•	•	-	-	-	-	-

EB333
 Backofen-Serie 400
 Backofen-Serie 200
 Vario Kochgeräte
 Kochfelder
 Dunstabzugshauben
 Kältegeräte
 Geschirrspüler
 Energielabel | Home Connect | Zubehör



Kältegeräte

Vario Kälte-Serie 200: Kühlen und Gefrieren	350
Freistehende Kühl-Gefrierkombination Serie 200	354
Kältegeräte Serie 200	356
Planungshinweise Vario Kälte-Serie und Kältegeräte Serie 200	360
Wein Serie 200	362
Zubehör Sonderzubehör für Kältegeräte	365
Technische Daten	366



RB289300

Mit Frischkühlen nahe 0 °C
Voll integrierbar
Nischenbreite 56 cm,
Nischenhöhe 177,5 cm



Im Geräte-Preis enthalten

- 2 Flaschenablagen, Ahornholz
- 2 Eierablagen
- 1 Eiswürfelschale
- 2 Kälteakkus

Sonderzubehör

RA238030

Flaschenablage aus massivem
Ahornholz mit Magnetverbindung, geölt

RA430100

Aufbewahrungsbehälter mit
transparentem Deckel, Anthrazit.

Vario Kühl- und Gefrierkombination

Serie 200

RB289

- Innenraum mit massiven Aluminium Elementen in Gaggenau Light Bronze
- Voll ausziehbare Tablare und Schubladen
- Warmweisse LED-Innenraumbeleuchtung (3500 K) mit blendfreien Leuchtelementen, seitlich integriert
- 4 Klimazonen inkl. 2 Frischkühl-schubladen nahe 0 °C
- Höhenverstellbare Abstellflächen, ausziehbar aus Sicherheitsglas, eingerahmt in massive Aluminiumprofile
- Gedämpftes Türeinzugssystem ermöglicht ein sanftes und kontrolliertes Schliessen
- Teleskop-Vollauszüge mit Leichtlauffunktion und gedämpftem Einzug ermöglichen ein sanftes und kontrolliertes Schliessen der Schubladen
- 2 Flaschenablagen aus massivem Ahornholz mit Magnetverbindung
- Nutzinhalt gesamt 223 Liter

Bedienung

Elektronische Temperaturregelung mit digitaler Anzeige.
Sensortasten.

Technische Features

Abtau-Automatik mit Tauwasser- verdunstung.
Gedämpftes Türeinzugssystem ab 20° Türöffnungswinkel, im Türscharnier integriert.
Alarm bei offener Tür oder Störung.

Ausgewählte digitale Dienste (Home Connect)

Fernsteuerung und -überwachung.

Weitere Informationen zu Home Connect bitte auf Seite 399 beachten.

Kühlen

Schnell-Kühlen.
Temperatur verstellbar von +3 °C bis +8 °C.
2 Abstellflächen aus Sicherheitsglas, höhenverstellbar, davon 2 teilausziehbar.
1 Abstellfläche aus satiniertem Weissglas.
2 Flaschenablagen aus massivem Ahornholz mit Magnetverbindung, geölt, beliebig erweiterbar bis zu 5 Ablagen pro Tablar.
Mit Hilfe von 5 Flaschenablagen können bis zu 9 Flaschen (0,75l Standardflaschenform) in einer Ebene gelagert werden.
Flaschanablagen auch zur Lagerung von Champagner und Magnumflaschen geeignet.
1 grosser Türabsteller aus Aluminium für Flaschen.
1 Türabsteller aus Aluminium.
Warmweisse Innenraumbeleuchtung (3500 K) mit blendfreien Leuchtelementen, seitlich integriert.
Nutzinhalt 101 Liter.

Frischkühlen nahe 0 °C

Schubladen mit Aluminiumgriff und Schubladenfront mit flächigem Weissfarbverlauf.
1 voll ausziehbare Frischkühlschublade nahe 0 °C, beleuchtet.
Feuchtigkeit manuell regulierbar.
Ideal für Obst und Gemüse.
1 voll ausziehbare Frischkühlschublade nahe 0 °C, beleuchtet.
Ideal für Fleisch, Fisch und Geflügel.
Nutzinhalt 55 Liter.

Gefrieren

No-Frost-Technik mit Schnell-Gefrieren.
Temperatur verstellbar von -24 °C bis -14 °C.
4-Sterne Gefriererraum.
Schubladen mit Aluminiumgriff und Schubladenfront mit flächigem Weissfarbverlauf.
Abtauhilfe.
Gefriervermögen 7 kg/24 Std.
Lagerzeit bei Störung 8 Std.
3 Gefrierschubladen, davon 1 extra gross.
2 Abstellflächen aus Sicherheitsglas.
Nutzinhalt 67 Liter.

Verbrauchsdaten

Energieeffizienzklasse D auf einer Skala der Effizienzklassen von A bis G.
Energieverbrauch 201 kWh/Jahr.
Geräuschwert 37 dB (A) re 1pW.

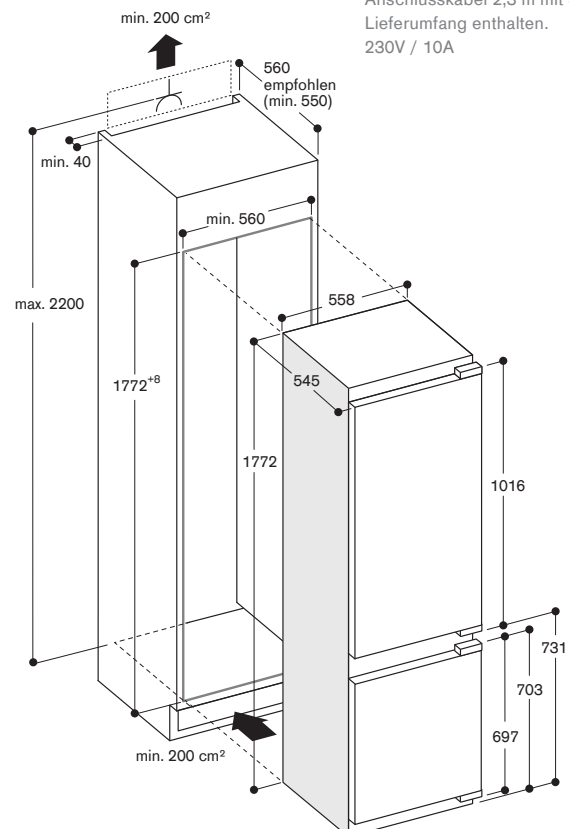
Planungshinweise

Flachscharnier.
Türanschlag rechts, wechselbar.
Türöffnungswinkel 115°, fixierbar auf 90°.
Max. zulässiges Türfrontgewicht: Tür oben 19 kg. Tür unten 19 kg.

Weitere Planungshinweise auf Seite 360 beachten.

Anschlussdaten

Gesamtanschlusswert 0,090 kW.
Anschlusskabel 2,3 m mit Stecker im Lieferumfang enthalten.
230V / 10A



**RT289370**

Mit Frischkühlen nahe 0 °C
Voll integrierbar
Nischenbreite 56 cm,
Nischenhöhe 177,5 cm

**Im Geräte-Preis enthalten**

- 2 Eierablage.
- 1 Eiswürfelschale.
- 2 Flaschenablage Holz magnetisch.
- 1 Schwerlastsatz.

Sonderzubehör**RA238030**

Flaschenablage aus massivem
Ahornholz mit Magnetverbindung, geölt
RA430100

Aufbewahrungsbehälter mit
transparentem Deckel, Anthrazit.

Vario Kühl- und Gefrierkombination**Serie 200****RT289**

- Innenraum mit massiven und präzise gefügten Aluminium Elementen in Gaggenau Light Bronze
- Öffnungshilfe für die Tür:
 - 1. Push-to-open Funktion für grifflose Möbelfronten
 - 2. Türöffnung per Sprachassistent möglich
- Ausziehbare Tablare und Schubladen
- 4 Klimazonen inkl. drei Frischkühlschubladen nahe 0 °C
- Höhenverstellbare Abstellflächen, ausziehbar aus Sicherheitsglas, eingerahmt in massive Aluminiumprofile
- Teleskop-Vollauszüge mit Leichtlauffunktion und gedämpftem Einzug ermöglichen ein sanftes und kontrolliertes Schliessen der Schubladen
- Flaschenablagen aus massivem Ahornholz mit Magnetverbindung
- Nutzinhalt gesamt 269 Liter

Bedienung

Elektronische Temperaturregelung mit digitaler Anzeige.
Sensortasten.

Technische Features

Abtau-Automatik mit Tauwasserverdunstung.
Gedämpftes Türeinzugsystem ab 20° Türöffnungswinkel, im Türscharnier integriert.
Alarm bei offener Tür oder Störung.

Ausgewählte digitale Dienste (Home Connect)

Fernsteuerung und -überwachung.
Türöffnung per Sprachassistenten.

Weitere Informationen zu Home Connect bitte auf Seite 399 beachten.

Kühlen

Schnell-Kühlen.
Temperatur verstellbar von +3 °C bis +8 °C.
5 höhenverstellbare Abstellflächen aus Sicherheitsglas, teilausziehbar.
1 Abstellfläche aus satiniertem Weissglas.
2 Flaschenablagen aus massivem Ahornholz mit Magnetverbindung, geölt, beliebig erweiterbar bis zu 5 Ablagen pro Tablar.
Mit Hilfe von 5 Flaschenablagen können bis zu 9 Flaschen (0,75 l Standardflaschenform) in einer Ebene gelagert werden.
Flaschenablagen auch zur Lagerung von Champagner und Magnumflaschen geeignet.
1 grosser Türabsteller aus Aluminium für Flaschen.
3 Türabsteller aus Aluminium.
Warmweisse Innenraumbeleuchtung (3500 K) mit blendfreien LED-Leuchtelementen, seitlich integriert.
Nutzinhalt 171 Liter.

Friskkühlen nahe 0 °C

Schubladen mit Aluminiumgriff und Schubladenfront mit flächigem Weissfarbverlauf.
1 voll ausziehbare Friskkühlschublade nahe 0 °C, beleuchtet.
Feuchtigkeit manuell regulierbar.
Ideal für Obst und Gemüse.
2 voll ausziehbare Friskkühlschubladen nahe 0 °C, beleuchtet.
Ideal für Fleisch, Fisch und Geflügel.
Nutzinhalt 83 Liter.

Gefrieren

Lagertemperatur -18 °C und tiefer.
4-Sterne Gefrierraum.
Gefriervermögen 2,8 kg / 24 Std.
Lagerzeit bei Störung 9,5 Std.
Nutzinhalt 15 Liter.

Verbrauchsdaten

Energieeffizienzklasse E auf einer Skala der Effizienzklassen von A bis G.
Energieverbrauch 184 kWh/Jahr.
Geräusch-Wert: 36 dB (A) re 1 pW.

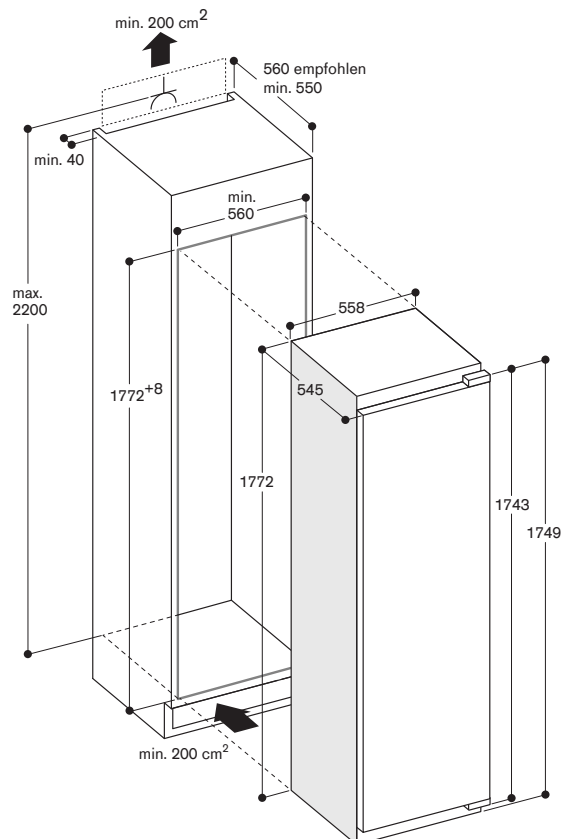
Planungshinweise

Flachscharnier.
Türanschlag rechts, wechselbar.
Türöffnungswinkel 115°, fixierbar auf 90°.
Max. zulässiges Türfrontgewicht 27 kg.

Weitere Planungshinweise auf Seite 360 beachten.

Anschlussdaten

Gesamtanschlusswert 0,090 kW.
Anschlusskabel 2,3 m mit Stecker.
230V / 10A





RC289370

Mit Frischkühlen nahe 0 °C
Voll integrierbar
Nischenbreite 56 cm,
Nischenhöhe 177,5 cm



Im Geräte-Preis enthalten

- 2 Eierablage.
- 2 Flaschenablage Holz magnetisch.
- 1 Schwerlastsatz.

Sonderzubehör

RA238030

Flaschenablage aus massivem
Ahornholz mit Magnetverbindung, geölt
RA430100

Aufbewahrungsbehälter mit
transparentem Deckel, Anthrazit.

Vario Kühlgerät Serie 200

RC289

- Innenraum mit massiven und präzise gefügten Aluminium Elementen in Gaggenau Light Bronze
- Öffnungshilfe für die Tür:
 - 1. Push-to-open Funktion für grifflose Möbelfronten
 - 2. Türöffnung per Sprachassistent möglich
- 3 Klimazonen inkl. drei Frischkühlschubladen nahe 0 °C
- Höhenverstellbare Abstellflächen, ausziehbar aus Sicherheitsglas, eingerahmt in massive Aluminiumprofile
- Kombinierbar mit Gefriergerät RF287 (Side-by-Side)
- Gedämpftes Türeinzugsystem ermöglicht ein sanftes und kontrolliertes Schliessen
- Teleskop-Vollauszüge mit Leichtlauffunktion und gedämpftem Einzug ermöglichen ein sanftes und kontrolliertes Schliessen der Schubladen
- Flaschenablagen aus massivem Ahornholz mit Magnetverbindung
- Nutzinhalt gesamt 289 Liter

Bedienung

Elektronische Temperaturregelung mit digitaler Anzeige.
Sensortasten.

Technische Features

Abtau-Automatik mit Tauwasser- verdunstung.
Gedämpftes Türeinzugsystem ab 20° Türöffnungswinkel, im Türscharnier integriert.
Alarm bei offener Tür oder Störung.

Ausgewählte digitale Dienste (Home Connect)

Fernsteuerung und -überwachung.
Türöffnung per Sprachassistenten.

Weitere Informationen zu Home Connect bitte auf Seite 399 beachten.

Kühlen

Schnell-Kühlen.
Temperatur verstellbar von +3 °C bis +8 °C.
6 höhenverstellbare Abstellflächen aus Sicherheitsglas, teilausziehbar.
1 Abstellfläche aus satiniertem Weissglas.
2 Flaschenablagen aus massivem Ahornholz mit Magnetverbindung, geölt, beliebig erweiterbar bis zu 5 Ablagen pro Tablar.
Mit Hilfe von 5 Flaschenablagen können bis zu 9 Flaschen (0,75 l Standardflaschenform) in einer Ebene gelagert werden.
Flaschenablagen auch zur Lagerung von Champagner und Magnumflaschen geeignet.
1 grosser Türabsteller aus Aluminium für Flaschen.
3 Türabsteller aus Aluminium.
Warmweisse Innenraumbeleuchtung (3500 K) mit blendfreien LED-Leuchtelementen, seitlich integriert.
Nutzinhalt 206 Liter.

Frishkühlen nahe 0 °C

Schubladen mit Aluminiumgriff und Schubladenfront mit flächigem Weissfarbverlauf.
1 voll ausziehbare Frishkühlschublade nahe 0 °C, beleuchtet.
Feuchtigkeit manuell regulierbar.
Ideal für Obst und Gemüse.
2 voll ausziehbare Frishkühlschubladen nahe 0 °C, beleuchtet.
Ideal für Fleisch, Fisch und Geflügel.
Nutzinhalt 83 Liter.

Verbrauchsdaten

Energieeffizienzklasse D auf einer Skala der Effizienzklassen von A bis G.
Energieverbrauch 120 kWh/Jahr.
Geräusch-Wert: 36 dB (A) re 1 pW.

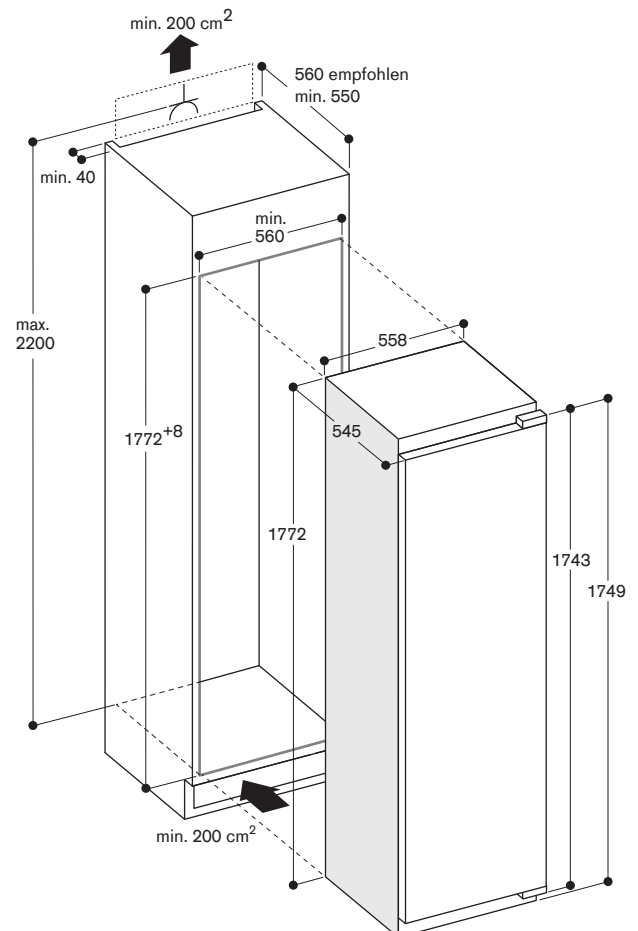
Planungshinweise

Flachscharnier.
Türanschlag rechts, wechselbar.
Türöffnungswinkel 115°, fixierbar auf 90°.
Max. zulässiges Türfrontgewicht 27 kg.
Für eine Side-by-Side-Installation muss jedes Gerät in einer eigenen Nische geplant werden.

Weitere Planungshinweise auf Seite 360 beachten.

Anschlussdaten

Gesamtanschlusswert 0,090 kW.
Anschlusskabel 2,3 m mit Stecker.
230V / 10A





RF287370

Voll integrierbar
Nischenbreite 56 cm,
Nischenhöhe 177,5 cm



Im Geräte-Preis enthalten

- 1 Eiswürfelschale.
- 1 Schwerlastsatz.

Vario Gefriergerät Serie 200

RF287

- Innenraum mit massiven und präzise gefügten Aluminium Elementen in Gaggenau Light Bronze
- Öffnungshilfe für die Tür:
 - 1. Push-to-open Funktion für grifflose Möbelfronten
 - 2. Türöffnung per Sprachassistent möglich
- Abstellflächen aus Sicherheitsglas, eingerahmt in massive Aluminiumprofile
- Ausziehbare Schubladen mit Aluminiumgriff und Schubladenfront mit flächigem Weissfarbverlauf
- Warmweisse Innenraumbeleuchtung (3500 K) mit blendfreien LED-Leuchtelementen, seitlich integriert
- Direkter Zugang durch offenen Abstellflächen
- Kombinierbar mit Kühlgerät RC289 (Side-by-Side)
- Kombinierbar mit Weinklimaschrank RW282 (Side-by-Side)
- Gedämpftes Türeinzugssystem ermöglicht ein sanftes und kontrolliertes Schliessen
- Nutzinhalt gesamt 212 Liter

Bedienung

Elektronische Temperaturregelung mit Temperaturanzeige.
Sensortasten.

Technische Features

Dynamische Kälteverteilung.
Gedämpftes Türeinzugssystem ab 20° Türöffnungswinkel, im Türscharnier integriert.
Alarm bei offener Tür oder Störung.

Ausgewählte digitale Dienste (Home Connect)

Fernsteuerung und -überwachung.
Türöffnung per Sprachassistenten.

Weitere Informationen zu Home Connect bitte auf Seite 399 beachten.

Gefrieren

No-Frost-Technik mit Schnell-Gefrieren.
Temperatur verstellbar von -24 °C bis -14 °C.
4-Sterne Gefrierraum.
Gefriervermögen 14 kg/24 Std.
Lagerzeit bei Störung 9 Std.
3 Gefrierschubladen, davon 1 extra gross, entnehmbar.
6 aus Sicherheitsglas, davon 3 eingerahmt in massive Aluminiumprofile, entnehmbar.

Verbrauchsdaten

Energieeffizienzklasse E auf einer Skala der Effizienzklassen von A bis G.
Energieverbrauch 235 kWh/Jahr.
Geräusch-Wert: 35 dB (A) re 1 pW.

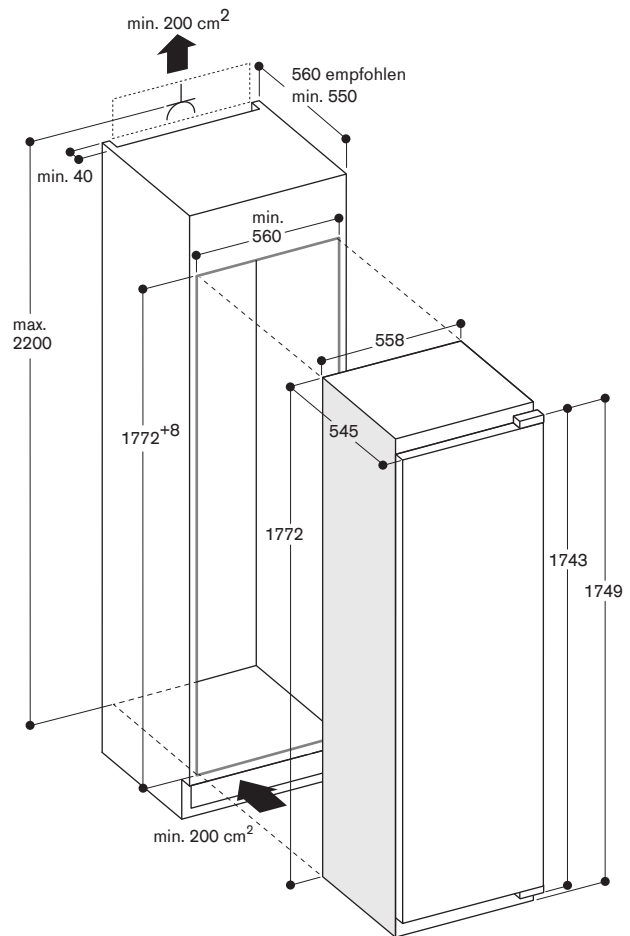
Planungshinweise

Flachscharnier.
Türanschlag links, wechselbar.
Türöffnungswinkel 115°, fixierbar auf 90°.
Max. zulässiges Türfrontgewicht 27 kg.
Für eine Side-by-Side-Installation muss jedes Gerät in einer eigenen Nische geplant werden

Weitere Planungshinweise auf Seite 360 beachten.

Anschlussdaten

Gesamtanschlusswert 0,120 kW.
Anschlusskabel 2,3 m mit Stecker.
230V / 10A





RY295350

Mit Frischkühlen 0 °C
Freistehend
Aussentür und -schublade in anthrazitfarbenem Edelstahl
Seitenwände und Dach aussen in dunklem Anthrazit.
Breite 91 cm, Höhe 183 cm



Im Geräte-Preis enthalten

- 1 Eiswaürfelschaufel
- 1 Aktivkohlefilter

Sonderzubehör

RA450012
Aktivkohlepatrone für integriertes Wasserfiltersystem.
Für RVY, RY, RB und RF.

Freistehende Kühl-Gefrierkombination Serie 200 RY295

- 3 Klimazonen inkl. Frischkühlen 0 °C
- 2 Frischkühlen 0 °C Schubladen mit 5 verschiedenen Auswahlmöglichkeiten zwischen -2 °C und +4 °C
- 3 symmetrisch geteilte Abstellflächen aus Sicherheitsglas, höhenverstellbar
- Integrierter Eisbereiter mit Festanschluss für Wasserzulauf
- Innenliegender Wasserspender für gekühltes Wasser
- 5 voreingestellte Helligkeitsstufen für das Licht
- Nutzinhalt gesamt 573 Liter

Bedienung

Elektronische Temperaturregelung mit Temperaturanzeige.
Sensortasten.

Technische Features

Dynamische Kälteverteilung.
Abtau-Automatik mit Tauwasser- verdunstung.
Alarm bei offener Tür oder Störung.
Kindersicherung.
Ruhemodus, Star-K zertifiziert.
Urlaubsmodus.
Aktivkohlefilter für integriertes Wasserfiltersystem mit Sättigungs- anzeige im Display.
Luftfilter.

Ausgewählte digitale Dienste (Home Connect)

Fernsteuerung und -überwachung.

Weitere Informationen zu Home Connect bitte auf Seite 399 beachten.

Kühlen

Schnell-Kühlen.
Temperatur verstellbar von +2 °C bis +8 °C.
3 Abstellflächen aus Sicherheitsglas, geteilt, alle 6 Teilflächen manuell höhenverstellbar.
1 Abstellfläche.
2 grosse Türabsteller für Flaschen.
4 Türabsteller, davon 2 höhenverstellbar.
1 Schublade über die volle Breite.
Innenliegender Wasserspender mit Festanschluss für Wasserzulauf, linksseitig.
Blendfreie LED-Beleuchtung (5600 K).
5 voreingestellte Helligkeitsstufen für das Licht, auch mittels Home Connect einstellbar.
Innenrückwand aus Edelstahl.
Nutzinhalt 335 Liter.

Frischkühlen 0 °C

2 Frischkühlschubladen 0 °C.
5 verschiedene, voreingestellte Einstellungen zwischen -2 °C und +4 °C, mit Feuchtigkeitseinstellungen kombiniert für Fisch und Fleisch, Obst, Gemüse, Getränke, Standard.
Nutzinhalt 67 Liter.

Gefrieren

No-Frost-Technik mit Schnell-Gefrieren.
Temperatur verstellbar von -24 °C bis -16 °C.
4-Sterne Gefrierraum.
Gefriervermögen 15 kg /24 Std.
Lagerzeit bei Störung 18,5 Std.
3 voll ausziehbare Schubladen.
Nutzinhalt 171 Liter.

Eisbereiter

Integriert in den Gefrierraum, mit Festanschluss für Wasserzulauf.
Manuell Abschaltbar.
Eisproduktion ca. 1,5 kg/24 Std.
Entnehmbare Eiswürfelbehälter für einen Vorrat von ca. 3 kg.

Verbrauchsdaten

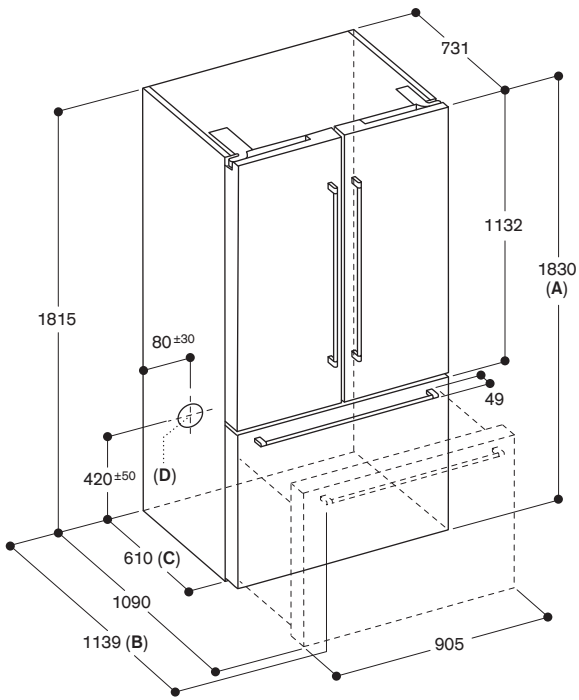
Energieeffizienzklasse E auf einer Skala der Effizienzklassen von A bis G.
Energieverbrauch 333 kWh/Jahr.
Geräusch-Wert: 39 dB (A) re 1 pW.

Planungshinweise

Türöffnungswinkel 118°, fixierbar auf 90°.
Notwendiger Wandabstand 25 mm.
Bei einem Wasserdruck über 0,8 MPa (8 bar), Druckbegrenzer zwischen Trinkwasseranschluss und Schlauch-Set installieren.
¹ Damit der deklarierte Energieverbrauch erzielt wird, sind die dem Gerät beigefügten Abstandhalter zu verwenden. Hierdurch vergrößert sich die Gerätetiefe um ca. 2,5 cm. Das Gerät ist ohne Verwendung der Abstandhalter voll funktionsfähig, hat aber einen geringfügig höheren Energieverbrauch.

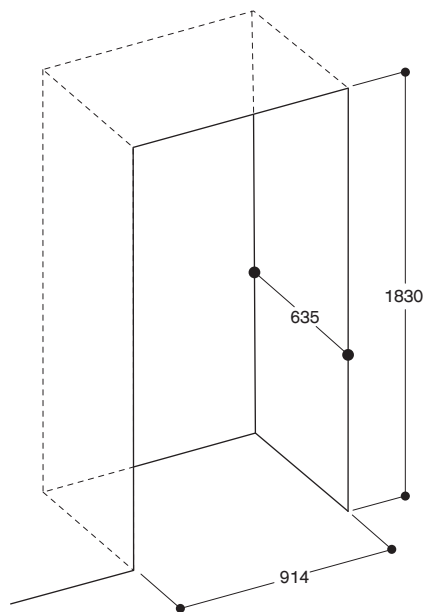
Anschlussdaten

Anschlusskabel 2,4 m mit Stecker im Lieferumfang enthalten.
Wasserzulauf.
Zulaufschlauch 3,0 m mit 3/4" Anschluss.
Wasserdruckbereich 2 bis 8 bar.
230V / 10A



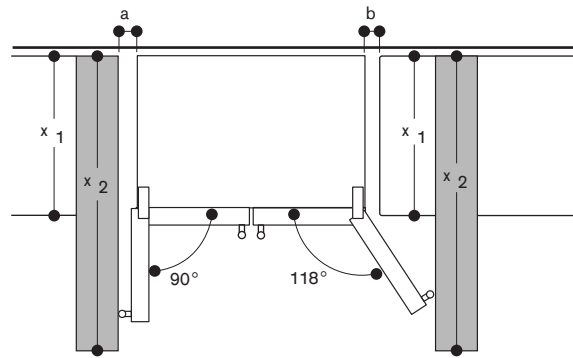
- A: Front ist verstellbar von 1830 bis 1847, wenn die Front-Nivellierfüße maximal ausgedreht sind.
- B: Mit Griff
- C: 25 mm für feste Abstandsstücke auf der Rückseite hinzufügen
- D: Position des Wasseranschlusses

Masse in mm



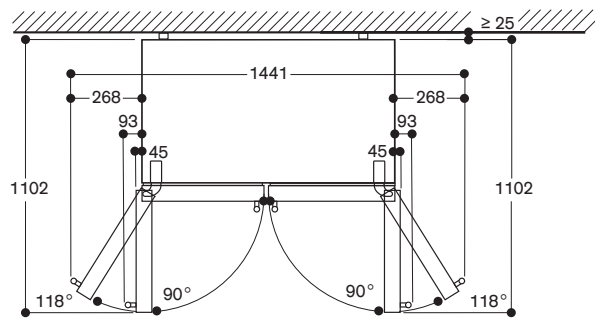
Bei der Installation des Geräts in einer Nische die angegebenen Masse beachten

Masse in mm



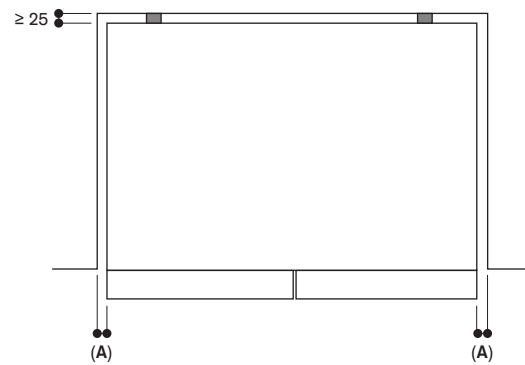
x ₁ (Gerätetiefe)	a	b
600	0	0
650	0	33
700	45	60
x ₂ (Wand)	93	266

Masse in mm



Masse in mm

Mindestabstände



A: ≥ 3,2 mm

Abstand von mindestens 12,7 mm über dem Gerät lassen. Oben genannte Mindestabstände beachten

Masse in mm



RB282306

Mit Frischkühlen nahe 0 °C
Voll integrierbar
Nischenbreite 56 cm,
Nischenhöhe 177,5 cm



Im Geräte-Preis enthalten

- 2 Kälteakkus
- 3 Eierablagen
- 1 Wein- und Champagner-Rack
- 1 Eiswürfelschale mit Deckel

Sonderzubehör

RA430100

Aufbewahrungsbehälter mit
transparentem Deckel, Anthrazit.

Kühl- und Gefrierkombination

Serie 200

RB282

- 4 Klimazonen inkl.
2 Frischkühlschubladen nahe 0 °C
- Höhenverstellbare Abstellflächen
aus Sicherheitsglas
- Türabsteller mit Aluminium-Profilen
- Gedämpftes Türeinzugssystem
ermöglicht ein sanftes und
kontrolliertes Schliessen
- Nutzinhalt gesamt 223 Liter

Bedienung

Elektronische Temperaturregelung mit
digitaler Anzeige.
Sensortasten.

Technische Features

Abtau-Automatik mit Tauwasser-
verdunstung.
Gedämpftes Türeinzugssystem
ab 20° Türöffnungswinkel,
im Türscharnier integriert.
Alarm bei offener Tür oder Störung.

Ausgewählte digitale Dienste (Home Connect)

Fernsteuerung und -überwachung.

Weitere Informationen zu Home
Connect bitte auf Seite 399 beachten.

Kühlen

Schnell-Kühlen.
Temperatur verstellbar von
+3 °C bis +8 °C.
2 Abstellflächen aus Sicherheitsglas,
höhenverstellbar, davon 1 ausziehbar.
1 Abstellfläche.
Wein- und Champagner-Rack für
4 Flaschen, vollständig wegklappbar.
1 grosser Türabsteller mit Aluminium-
Profil für Flaschen. Flaschenhalter,
verschiebbar.
1 Türabsteller mit Aluminium-Profil.
LED-Innenraumbeleuchtung mit
blendfreiem Leuchtelement, seitlich
integriert.
Nutzinhalt: 101 Liter.

Frishkühlen nahe 0 °C

1 voll ausziehbare Frishkühlschublade
nahe 0 °C, beleuchtet.
Feuchtigkeit manuell regulierbar.
Ideal für Obst und Gemüse.
1 voll ausziehbare Frishkühlschublade
nahe 0 °C, beleuchtet.
Ideal für Fleisch, Fisch und Geflügel.
Nutzinhalt 55 Liter.

Gefrieren

No-Frost-Technik mit Schnell-Gefrieren.
Temperatur verstellbar von
-24 °C bis -16 °C.
4-Sterne Gefrierraum.
Abtauhilfe.
Gefriervermögen 7 kg/24 Std.
Lagerzeit bei Störung 8 Std.
3 Gefrierschubladen, davon 1 extra gross.
2 Abstellflächen aus Sicherheitsglas.
Nutzinhalt 67 Liter.

Verbrauchsdaten

Energieeffizienzklasse D auf einer
Skala der Effizienzklassen von A bis G.
Energieverbrauch 201 kWh/Jahr.
Geräuschwert 37 dB (A) re 1 pW.

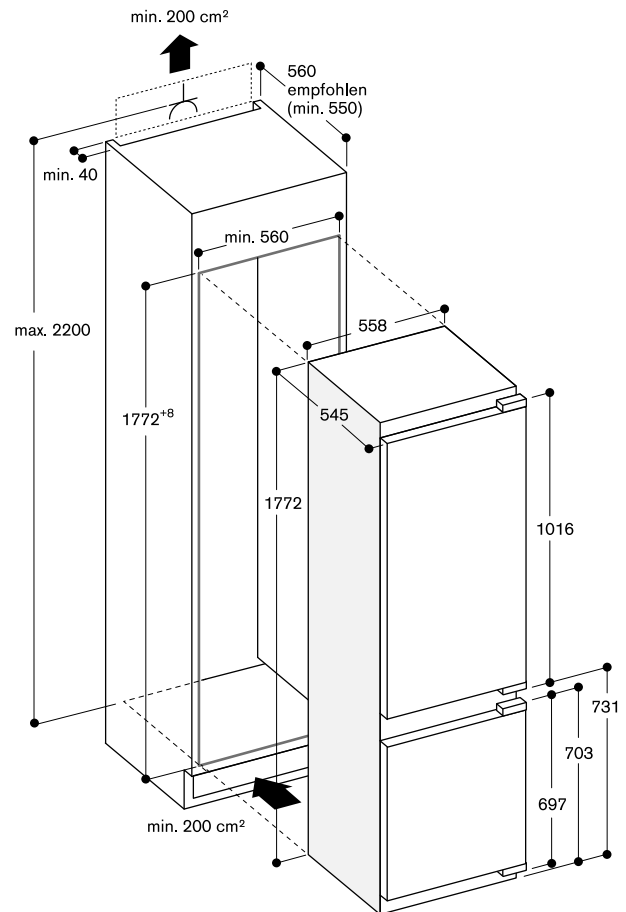
Planungshinweise

Flachscharnier.
Türanschlag rechts, wechselbar.
Türöffnungswinkel 115°,
fixierbar auf 90°.
Max. zulässiges Türfrontgewicht:
Tür oben 19 kg.
Tür unten 19 kg.

Weitere Planungshinweise auf
Seite 360 beachten.

Anschlussdaten

Gesamtanschlusswert 0,090 kW.
Anschlusskabel 2,3 m mit Stecker im
Lieferumfang enthalten.
230V / 10A



**RT282306**

Mit Frischkühlen nahe 0 °C
Voll integrierbar
Nischenbreite 56 cm,
Nischenhöhe 177,5 cm

**Im Geräte-Preis enthalten**

- 3 Eierablagen
- 1 Wein- und Champagner-Rack
- 1 Eiswürfelschale mit Deckel

Sonderzubehör**RA430100**

Aufbewahrungsbehälter mit
transparentem Deckel, Anthrazit.

Kühl- und Gefrierkombination**Serie 200****RT282**

- 4 Klimazonen inkl.
3 Frischkühlschubladen nahe 0 °C
- Höhenverstellbare Abstellflächen
aus Sicherheitsglas
- Türabsteller mit Aluminium-Profilen
- Gedämpftes Türeinzugssystem
ermöglicht ein sanftes und
kontrolliertes Schliessen
- Nutzinhalt gesamt 269 Liter

Bedienung

Elektronische Temperaturregelung mit
digitaler Anzeige.
Sensortasten.

Technische Features

Abtau-Automatik mit Tauwasser-
verdunstung.
Gedämpftes Türeinzugssystem
ab 20° Türöffnungswinkel,
im Türscharnier integriert.
Alarm bei offener Tür oder Störung.

**Ausgewählte digitale Dienste
(Home Connect)**

Fernsteuerung und -überwachung.

Weitere Informationen zu Home
Connect bitte auf Seite 399 beachten.

Kühlen

Schnell-Kühlen.
Temperatur verstellbar von
+3 °C bis +8 °C.
5 Abstellflächen aus Sicherheitsglas,
höhenverstellbar, davon 1 ausziehbar.
1 Abstellfläche.
Wein- und Champagner-Rack für
4 Flaschen, vollständig wegklappbar.
1 grosser Türabsteller mit Aluminium-
Profil für Flaschen. Flaschenhalter,
verschiebbar.
4 Türabsteller mit Aluminium-Profil.
LED-Innenraumbeleuchtung mit
blendfreiem Leuchtelement, seitlich
integriert.
Nutzinhalt 171 Liter.

Frishkühlen nahe 0 °C

1 voll ausziehbare Frishkühlschublade
nahe 0 °C, beleuchtet.
Feuchtigkeit manuell regulierbar.
Ideal für Obst und Gemüse.
2 voll ausziehbare Frishkühlschubladen
nahe 0 °C, beleuchtet.
Ideal für Fleisch, Fisch und Geflügel.
Nutzinhalt 83 Liter.

Gefrieren

Lagertemperatur -18 °C und tiefer.
4-Sterne Gefrierraum.
Gefriervermögen 2,8 kg/24 Std.
Lagerzeit bei Störung 9,5 Std.
Nutzinhalt 15 Liter.

Verbrauchsdaten

Energieeffizienzklasse E auf einer
Skala der Effizienzklassen von A bis G.
Energieverbrauch 184 kWh/Jahr.
Geräuschwert 36 dB (A) re 1 pW.

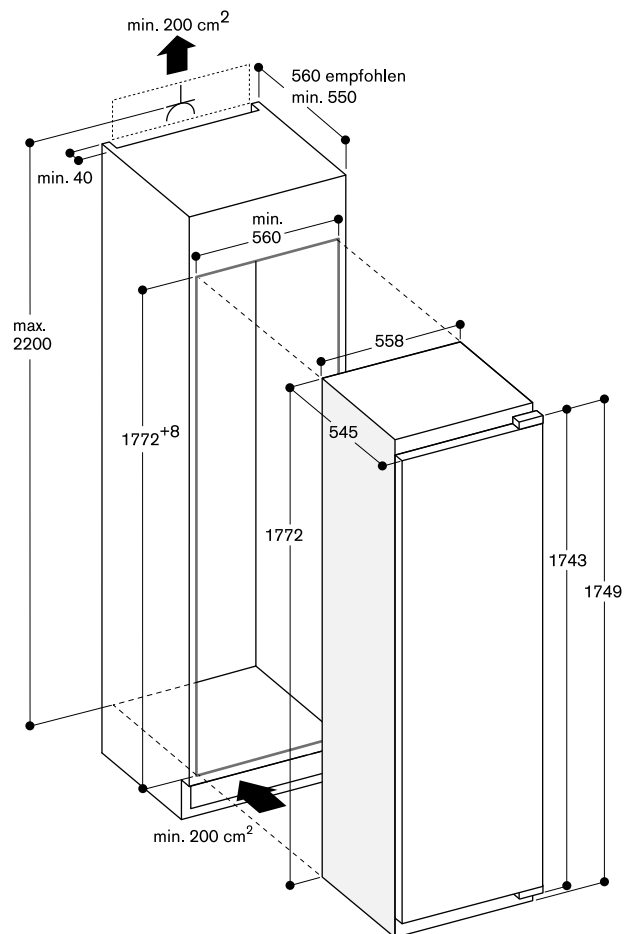
Planungshinweise

Flachscharnier.
Türanschlag rechts, wechselbar.
Türöffnungswinkel 115°,
fixierbar auf 90°.
Max. zulässiges Türfrontgewicht 22 kg.

Weitere Planungshinweise auf
Seite 360 beachten.

Anschlussdaten

Gesamtanschlusswert 0,090 kW.
Anschlusskabel 2,3 m mit Stecker im
Lieferumfang enthalten.
230V / 10A





RC282306

Mit Frischkühlen nahe 0 °C
Voll integrierbar
Nischenbreite 56 cm,
Nischenhöhe 177,5 cm



Im Geräte-Preis enthalten

- 3 Eierablagen
- 1 Wein- und Champagner-Rack

Sonderzubehör

RA430100
Aufbewahrungsbehälter mit
transparentem Deckel, Anthrazit.

Kühlgerät Serie 200

RC282

- 3 Klimazonen inkl.
3 Frischkühlschubladen nahe 0 °C
- Höhenverstellbare Abstellflächen
aus Sicherheitsglas
- Türabsteller mit Aluminium-Profilen
- Kombinierbar mit Gefriergerät
RF282 (Side-by-Side)
- Gedämpftes Türeinzugssystem
ermöglicht ein sanftes und
kontrolliertes Schliessen
- Nutzinhalt gesamt 289 Liter

Bedienung

Elektronische Temperaturregelung mit
digitaler Anzeige.
Sensortasten.

Technische Features

Abtau-Automatik mit Tauwasser-
verdunstung.
Gedämpftes Türeinzugssystem
ab 20° Türöffnungswinkel,
im Türscharnier integriert.
Alarm bei offener Tür oder Störung.

Ausgewählte digitale Dienste (Home Connect)

Fernsteuerung und -überwachung.

Weitere Informationen zu Home

Connect bitte auf Seite 399 beachten.

Kühlen

Schnell-Kühlen.
Temperatur verstellbar von
+3 °C bis +8 °C.
6 Abstellflächen aus Sicherheitsglas,
höhenverstellbar, davon 1 ausziehbar.
1 Abstellfläche.
Wein- und Champagner-Rack für
4 Flaschen, vollständig wegklappbar.
1 grosser Türabsteller mit Aluminium-
Profil für Flaschen. Flaschenhalter,
verschiebbar.
4 Türabsteller mit Aluminium-Profil.
LED-Innenraumbeleuchtung mit
blendfreiem Leuchtelement, seitlich
integriert.
Nutzinhalt 206 Liter.

Frischkühlen nahe 0 °C

1 voll ausziehbare Frischkühlschublade
nahe 0 °C, beleuchtet.
Feuchtigkeit manuell regulierbar.
Ideal für Obst und Gemüse.
2 voll ausziehbare Frischkühl-
schubladen nahe 0 °C, beleuchtet.
Ideal für Fleisch, Fisch und Geflügel.
Nutzinhalt 83 Liter.

Verbrauchsdaten

Energieeffizienzklasse D auf einer
Skala der Effizienzklassen von A bis G.
Energieverbrauch 120 kWh/Jahr.
Geräuschwert 36 dB (A) re 1 pW.

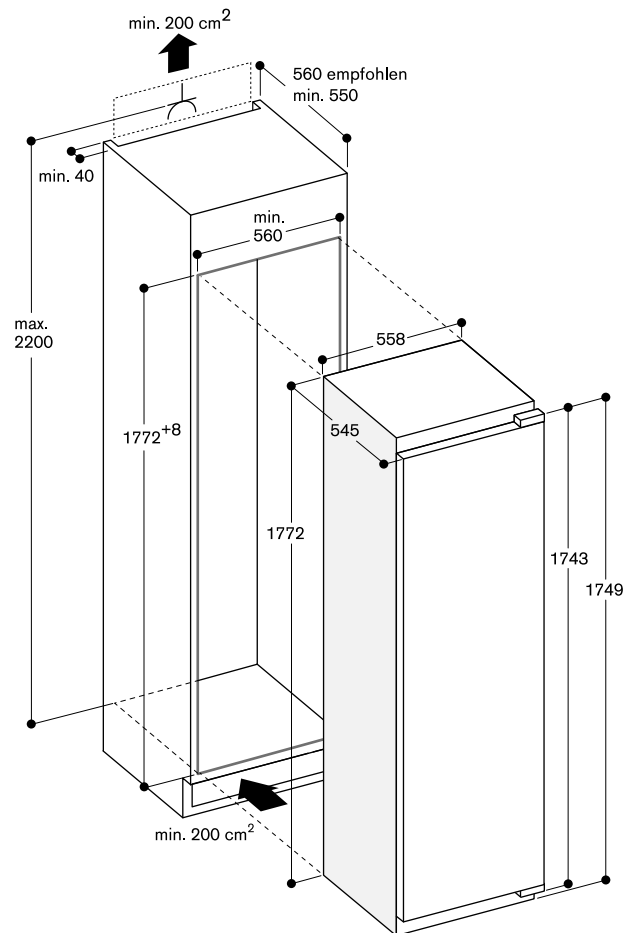
Planungshinweise

Flachscharnier.
Türanschlag rechts, wechselbar.
Türöffnungswinkel 115°,
fixierbar auf 90°.
Max. zulässiges Türfrontgewicht 22 kg.
Für eine Side-by-Side-Installation muss
jedes Gerät in einer eigenen Nische
geplant werden.

Weitere Planungshinweise auf
Seite 360 beachten.

Anschlussdaten

Gesamtanschlusswert 0,090 kW.
Anschlusskabel 2,3 m mit Stecker im
Lieferumfang enthalten.
230V / 10A





RF282306

Voll integrierbar
Nischenbreite 56 cm
Nischenhöhe 177,5 cm



Im Geräte-Preis enthalten

1 Eiswürfelschale

Gefriergerät Serie 200**RF282**

- Flexible Innenraum-Gestaltung: alle Schubladen und Abstellflächen aus Sicherheitsglas entnehmbar
- Kombinierbar mit Kühlgerät RC282 (Side-by-Side)
- Kombinierbar mit Weinklimaschrank RW282 (Side-by-Side)
- Gedämpftes Türeinzugssystem ermöglicht ein sanftes und kontrolliertes Schliessen
- Nutzinhalt gesamt 212 Liter

Bedienung

Elektronische Temperaturregelung mit Temperaturanzeige.
Sensortasten.

Technische Features

Dynamische Kälteverteilung.
Gedämpftes Türeinzugssystem ab 20° Türöffnungswinkel, im Türscharnier integriert.
Alarm bei offener Tür oder Störung.

Ausgewählte digitale Dienste (Home Connect)

Fernsteuerung und -überwachung.

Weitere Informationen zu Home Connect bitte auf Seite 399 beachten.

Gefrieren

No-Frost-Technik mit Schnell-Gefrieren.
Temperatur verstellbar von -24 °C bis -14 °C.
4-Sterne Gefrierraum.
Gefriervermögen 13,8 kg/24 Std.
Lagerzeit bei Störung 8 Std.
5 Gefrierschubladen, davon 2 extra gross.
4 Abstellflächen aus Sicherheitsglas zwischen den Gefrierschubladen.
2 Abstellflächen aus Sicherheitsglas mit transparenter Frontklappe.
Alle Schubladen und Abstellflächen aus Sicherheitsglas sind entnehmbar.
Nutzinhalt 212 Liter.

Verbrauchsdaten

Energieeffizienzklasse E auf einer Skala der Effizienzklassen von A bis G.
Energieverbrauch 235 kWh/Jahr.
Geräuschwert 35 dB (A) re 1 pW.

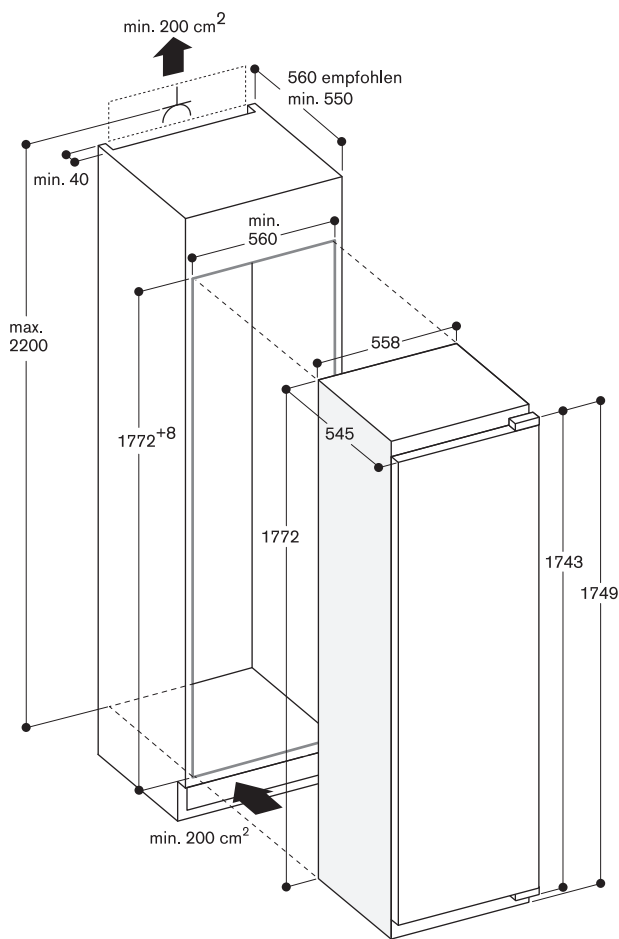
Planungshinweise

Flachscharnier.
Türanschlag links, wechselbar.
Türöffnungswinkel 115°, fixierbar auf 90°.
Max. zulässiges Türfrontgewicht 22 kg.
Für eine Side-by-Side-Installation muss jedes Gerät in einer eigenen Nische geplant werden.

Weitere Planungshinweise auf Seite 360 beachten.

Anschlussdaten

Gesamtanschlusswert 0,120 kW.
Anschlusskabel 2,3 m mit Stecker im Lieferumfang enthalten.



Zusätzliche Planungshinweise Vario Kälte-Serie und Kältegeräte Serie 200

Aufstellort

Das Gerät sollte in einem trockenen, gut belüfteten Raum installiert werden. Der Standort sollte keiner direkten Sonneneinstrahlung ausgesetzt sein und nicht neben einer Wärmequelle wie einem Herd, einem Backofen, einem Heizkörper usw. liegen.

Lässt sich eine Installation neben einer Wärmequelle nicht vermeiden, sind folgende Mindestabstände von der Wärmequelle einzuhalten:

- Zu Elektro- oder Gasbacköfen 3 cm,
- Zu Elektro- oder Gasherden 3 cm,
- Zu Öl- oder Kohleherden 30 cm.

Side-by-side Installation

Kühlgeräte der Serie Vario 200 und Serie 200 (ausser RT202, RC202 und RF202) können in folgenden Kombinationen nebeneinander in eigene Küchenmöbel eingebaut werden:

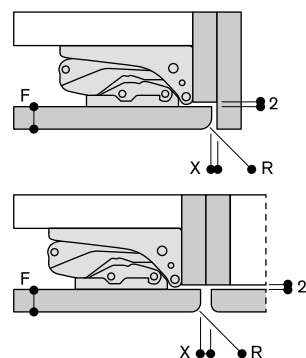
- RW + RW
- RC + RF (kein anderes Gerät neben RC-Modell)
- RW + RF (kein anderes Gerät neben RW-Modell, ausser RW)

Bei allen anderen Kombinationen ist zwischen den Geräten ein Mindestabstand von 150 mm einzuhalten.

Spaltmasse zu benachbarten Möbeln in Abhängigkeit von Möbelfrontdicke und Radien

Die mögliche Frontdicke von kundenspezifischen Türen liegt im Bereich zwischen 19 mm und 22 mm.

Empfehlung Spaltmaße für Flachscharnier



F	R	X
16-19	0-3	2,5
	0-1	3
20	2-3	2,5
	0-1	3
21	2-3	2,5
	0	4
22	1	3,5
	2-3	3

F = Möbelfrontdicke
R = Radius
X = Spaltmasse

Um eine kollisionsfreie Öffnung der Gerätetür zu gewährleisten und Beschädigungen an Möbelfronten zu vermeiden, sind die in der Tabelle empfohlenen Spaltmaße einzuhalten.

Maße in mm

Möbelfronten

Maximal zulässige Türfrontgewichte

Nischenhöhe	Anzahl der Türen	Max. zulässiges Türfrontgewicht
178 cm, Vario 200, Serie 200	1	22 kg
178 cm, Vario 200, Serie 200	2	Jeweils 19 kg
178 cm, Vario 200, Serie 200 + RA260000	1	27 kg
178 cm, Vario 200, Serie 200 + RA260000	2	Jeweils 24 kg
82 cm, Serie 200	1	12 kg
178 cm, 123 cm, Serie 200 Wein	1	20 kg

Wird das maximal zulässige Gewicht überschritten, kann dies zu Beschädigungen und Funktionsbeeinträchtigungen am Scharnier führen.

Sockelbereich

Wichtig!

Fehlende Belüftung führt zu Geräteschäden!

Die Zuluft-Öffnung für das Gerät im Sockelbereich der Einbauküche darf unter keinen Umständen verdeckt werden.

Für die Zuluft-Öffnung ist ein Querschnitt von mindestens 200 cm² vorzusehen.

Abmessungen des Sonderzubehörs Türfrontrahmen für RW222 und RW282

In den folgenden Skizzen werden die grundlegenden Abmessungen des Sonderzubehörs Türfronten/Türfrontrahmen für die verschiedenen Geräte dargestellt.

Die Abmessungen der dargestellten Türen sind ausgelegt für folgende Basisvorgaben:

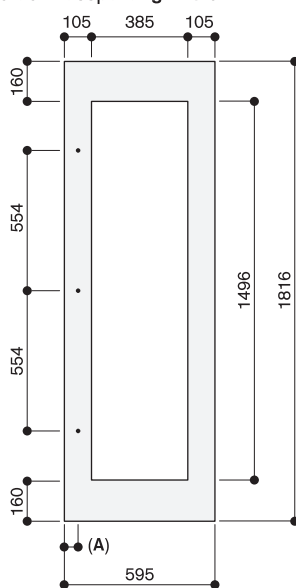
- Frontdicke: 19 mm
- Spaltmasse: 3 mm

Diese Vorgaben stellen eine gute Ausgangsbasis für eine Vielzahl von Küchen-design dar.

Wichtig!

Die folgenden Skizzen ersetzen nicht eine gründliche Planung. Die Beachtung spezifischer Anforderungen aus dem Küchen-design ist unbedingt erforderlich.

Höhe der Aussparung 178 cm

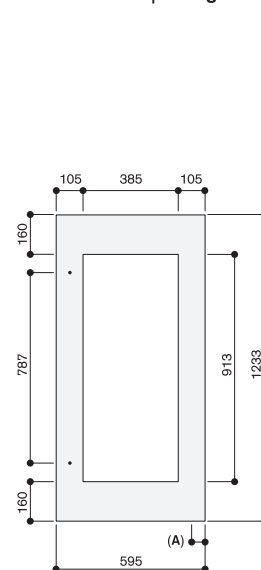


A: 52,5

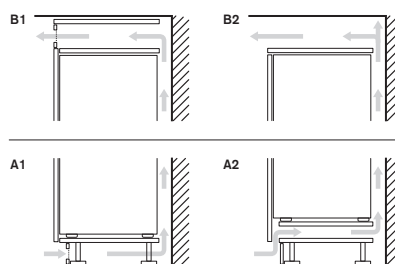
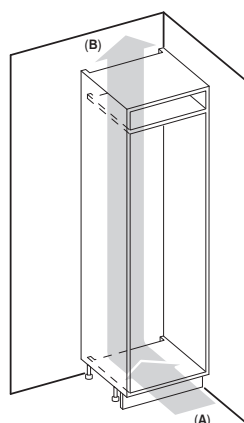
Die Türblendenstärke beträgt 19 mm. Die maximale Türblendenmasse basieren auf einem Abstand von 3 mm, basierend auf einer einzigen Aussparung.

Masse in mm

Höhe der Aussparung 122 cm



Optionen zur Belüftung



A: Luftertritt $\geq 200 \text{ cm}^2$; Lüftungsmöglichkeiten A1 oder A2

B: Luftauslass $\geq 200 \text{ cm}^2$; Lüftungsmöglichkeiten B1 oder B2



RW282263

Mit Glastür, integrierbar mit Möbelrahmen
Nischenbreite 56 – 57 cm
Nischenhöhe 177,2 – 178,8 cm



Installationszubehör

RA221311

Türfront Edelstahl mit Griff
Für RW282, Frontdicke 19 mm.

RA425110

Möbelgriff lang, Edelstahl mit 3 Halterungen, Länge 1131 mm, Bohrabstand jeweils 554 mm.

Sonderzubehör

RA050220

Ersatz-Aktivkohlefilter.

Weinklimaschrank Serie 200

RW282

- 2 getrennt steuerbare Klimazonen
- Konstante Temperaturen mit gradgenauer Regelung von +5 °C bis +20 °C
- Steuerung der Luftfeuchtigkeit
- Ausziehbare Flaschenablagen aus Buchenholz und Aluminium
- Zuschaltbares Präsentationslicht
- Vibrationsarme Lagerung
- Kombinierbar mit Gefriergerät RF287 oder RF282 (Side-by-Side)
- Kapazität für 80 Standardweinflaschen

Bedienung

Elektronische Temperaturregelung mit digitaler Anzeige.
Sensortasten.
Präsentationslicht pro Klimazone zuschaltbar und stufenlos dimmbar.
LED-Innenbeleuchtung mit automatischer Dimmung bei Türöffnung und -schliessung.

Technische Features

Dynamische Kälteverteilung.
Abtau-Automatik mit Tauwasserverdunstung.
Gedämpftes Türeinzugssystem im Türscharnier integriert.
1 Aktivkohleluftfilter für beide Klimazonen.
UV-Schutz.
Alarm bei offener Tür oder Störung.
Kindersicherung.

Ausstattung

Kapazität 80 Flaschen
10 Flaschenablagen,
davon 8 ausziehbar.
Lagerung von Magnum-Flaschen möglich.
LED-Beleuchtung.
Nutzinhalt 254 Liter.

Verbrauchsdaten

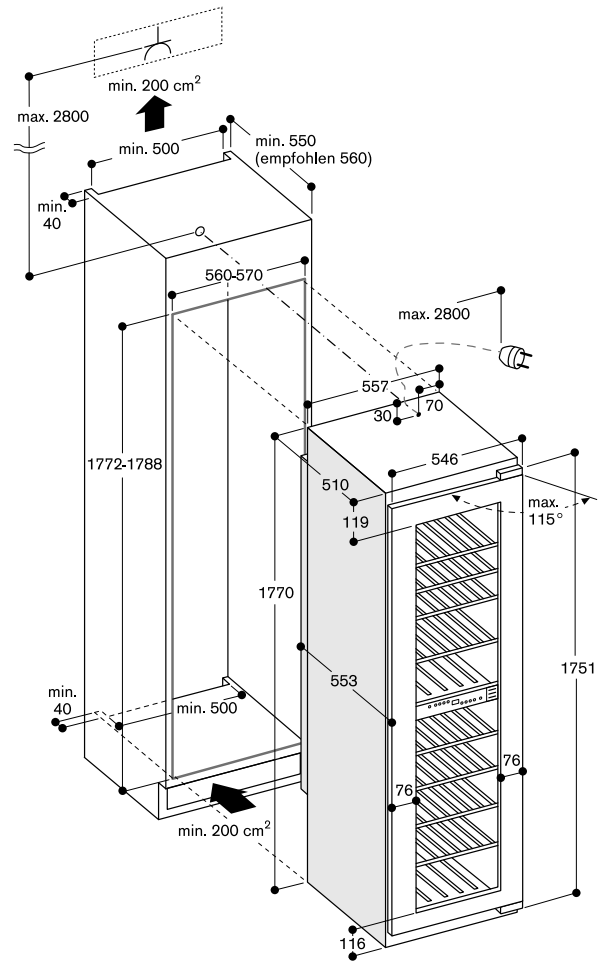
Energieeffizienzklasse G auf einer Skala der Effizienzklassen von A bis G.
Energieverbrauch 162 kWh/Jahr.
Geräuschwert 32 dB (A) re 1 pW.

Planungshinweise

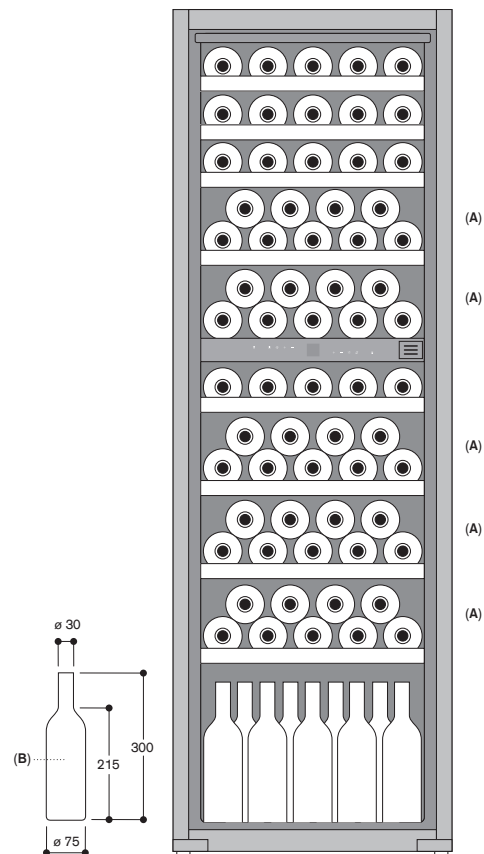
Flachscharnier.
Türanschlag rechts, wechselbar.
Höhenverstellbare Füße.
Türöffnungswinkel 115°, fixierbar auf 90°.
Max. zulässiges Türfrontgewicht 20 kg.
Türfrontdicke min. 16 mm / max. 22 mm.
Anschlussdose ausserhalb der Einbaunische planen.
Für eine Side-by-Side-Installation muss jedes Gerät in einer eigenen Nische geplant werden.
Der Weinklimaschrank kann mit einem zweiten Weinklimaschrank oder ausschliesslich mit einem Gefriergerät (RF287 oder RF282) kombiniert werden. Bei Kombination des Weinklimaschranks mit anderen Kältegeräten (RC, RT, RB) muss ein Mindestabstand von 150 mm zwischen den Geräten eingehalten werden, um Kondensation zu vermeiden.
Kein Transport/Betrieb über 1500 m Meereshöhe.

Anschlussdaten

Gesamtanschlusswert 0,130 kW.
Anschlusskabel 2,8 m mit Stecker im Lieferumfang enthalten.



Flaschenaufbewahrung



A: Geeigneter Bereich für die Aufbewahrung von Magnum-Flaschen
B: 0,75 l

Masse in mm



Weinklimaschrank Serie 200
RW222

- 2 getrennt steuerbare Klimazonen
- Konstante Temperaturen mit gradgenauer Regelung von +5 °C bis +20 °C
- Steuerung der Luftfeuchtigkeit
- Ausziehbare Flaschenablagen aus Buchenholz und Aluminium
- Zuschaltbares Präsentationslicht
- Vibrationsarme Lagerung
- Kapazität für 48 Standardweinflaschen

Bedienung

Elektronische Temperaturregelung mit digitaler Anzeige. Sensortasten. Präsentationslicht pro Klimazone zuschaltbar und stufenlos dimmbar. LED-Innenbeleuchtung mit automatischer Dimmung bei Türöffnung und -schließung.

Technische Features

Dynamische Kälteverteilung. Abtau-Automatik mit Tauwasserverdunstung. Gedämpftes Türeinzugsystem im Türscharnier integriert. 1 Aktivkohleluftfilter für beide Klimazonen. UV-Schutz. Alarm bei offener Tür oder Störung. Kindersicherung.

Ausstattung

Kapazität 48 Flaschen
6 Flaschenablagen, davon 4 ausziehbar.
Lagerung von Magnum-Flaschen möglich.
LED-Beleuchtung.
Nutzinhalt 159 Liter.

Verbrauchsdaten

Energieeffizienzklasse G auf einer Skala der Effizienzklassen von A bis G. Energieverbrauch 151 kWh/Jahr. Geräuschwert 32 dB (A) re 1 pW.

Planungshinweise

Flachscharnier.
Türanschlag rechts, wechselbar.
Höhenverstellbare Füße.
Türöffnungswinkel 115°, fixierbar auf 90°.
Max. zulässiges Türfrontgewicht 20 kg.
Türfrontdicke min. 16 mm / max. 22 mm.
Anschlussdose ausserhalb der Einbaunische planen.
Für eine Side-by-Side-Installation muss jedes Gerät in einer eigenen Nische geplant werden.
Bei Kombination des Weinklimaschranks mit anderen Kältegeräten als einem zweiten Weinklimaschrank muss ein Mindestabstand von 150 mm zwischen den Geräten eingehalten werden, um Kondensation zu vermeiden.
Kein Transport/Betrieb über 1500 m Meereshöhe.

Anschlussdaten

Gesamtanschlusswert 0,130 kW.
Anschlusskabel 2,0 m mit Stecker im Lieferumfang enthalten.

RW222263

Mit Glastür, integrierbar mit Möbelrahmen
Nischenbreite 56 – 57 cm
Nischenhöhe 122,0 – 123,6 cm



Installationszubehör

RA221211

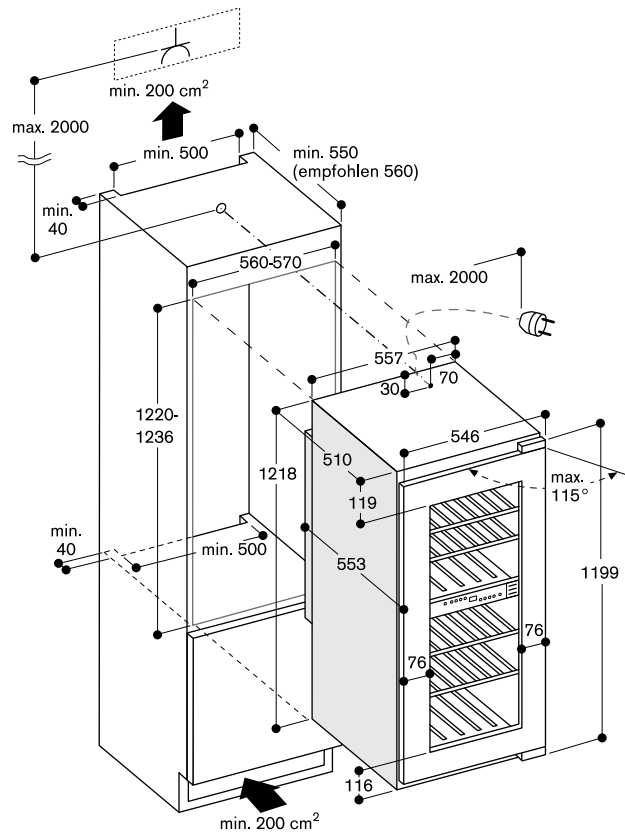
Türfront Edelstahl mit Griff
Für RW222, Frontdicke 19 mm.
RA425910

Möbelgriff kurz, Edelstahl.
Für RVY497, RB492 und RW222, mit 2 Halterungen, Länge 810 mm, Bohrabstand 787 mm.

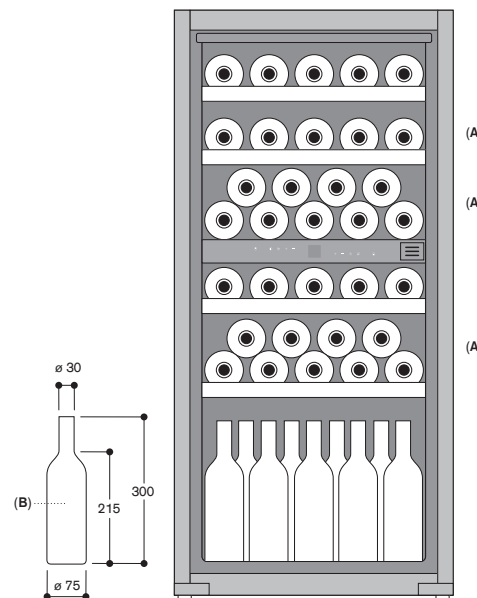
Sonderzubehör

RA050220

Ersatz-Aktivkohlefilter.



Flaschenaufbewahrung



A: Geeigneter Bereich für die Aufbewahrung von Magnum-Flaschen
B: 0,75 l

Masse in mm



RW404264

Unterbaufähig,
Glastür mit Edelstahlrahmen
Nischenbreite 60 cm,
Nischenhöhe 82 cm



Sonderzubehör

RA050220

Ersatz-Aktivkohlefilter.

RA097600

Installationszubehör für Side-by-Side-
Einbau von zwei unterbaufähigen
Weinklimaschränken

Weinklimaschrank Serie 200

RW404

- 2 getrennt steuerbare Klimazonen
- Konstante Temperaturen mit gradgenauer Regelung von +5 °C bis +20 °C
- Steuerung der Luftfeuchtigkeit
- Ausziehbare Flaschenablagen aus Buchenholz und Aluminium
- LED-Beleuchtung
- Gedämpftes Türeinzugssystem ermöglicht ein sanftes und kontrolliertes Schliessen
- Tür abschliessbar
- Side-by-Side-Installation mit passendem Sonderzubehör möglich
- Kapazität für 34 Standardweinflaschen

Bedienung

Elektronische Temperaturregelung mit digitaler Anzeige.
Sensortasten.
Präsentationslicht pro Klimazone zuschaltbar und stufenlos dimmbar.
LED-Innenbeleuchtung mit automatischer Dimmung bei Türöffnung und -schliessung.

Technische Features

Dynamische Kälteverteilung.
Abtau-Automatik mit Tauwasserverdunstung.
Gedämpftes Türeinzugssystem im Türscharnier integriert.
1 Aktivkohleluftfilter für beide Klimazonen.
UV-Schutz.
Alarm bei offener Tür oder Störung.
Staubfilter, spülmaschinenfest.

Ausstattung

Kapazität 34 Flaschen
5 Flaschenablagen,
davon 3 ausziehbar.
Lagerung von Magnum-Flaschen möglich.
LED-Beleuchtung.
Nutzinhalt 94 Liter.

Verbrauchsdaten

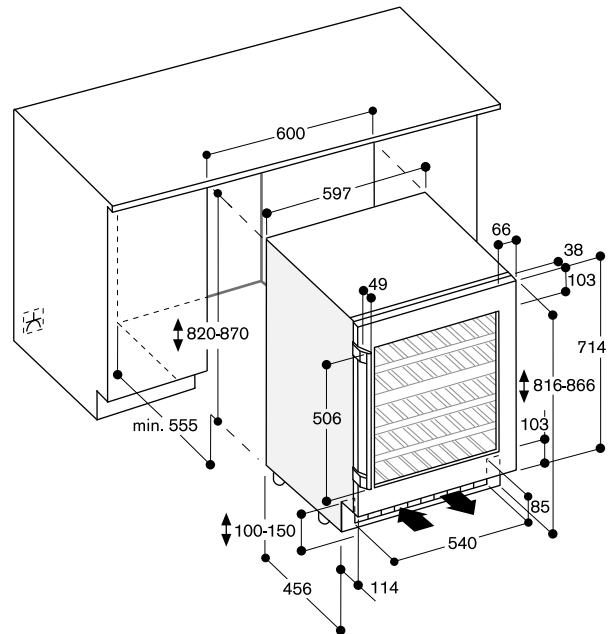
Energieeffizienzklasse G auf einer Skala der Effizienzklassen von A bis G.
Energieverbrauch 138 kWh/Jahr.
Geräuschwert 34 dB (A) re 1 pW.

Planungshinweise

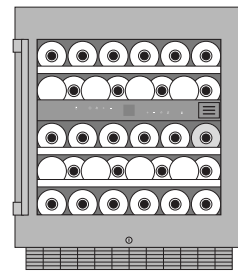
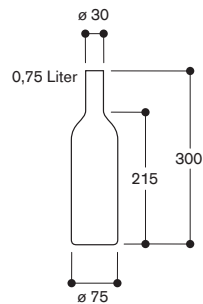
Flachscharnier.
Türanschlag rechts, wechselbar.
Höhenverstellbare Füsse.
Türöffnungswinkel 115°, fixierbar auf 90°.
Bei Einbau neben einer seitlichen Wand einen Abstand scharnierseitig von 150 mm vorsehen.
Anschlussdose ausserhalb der Einbaunische planen.
Kein Transport/Betrieb über 1500 m Meereshöhe.

Anschlussdaten

Gesamtanschlusswert 0,130 kW.
Anschlusskabel 2,0 m mit Stecker im Lieferumfang enthalten.



Einlagerung von Flaschen



Sonderzubehör für Vario Kühl- und Gefrierkombination Serie 200 RB289300, RT289200 und Vario Kühlgerät Serie 200 RC289300

RA238030

Flaschenablage aus massivem Ahornholz
mit Magnetverbindung, geölt.



Sonderzubehör Kältegeräte Serie 200

RA260000

Scharnierverstärkung.

Für RC/RF/RT 28* max. zulässiges
Gewicht der Möbelfront 27 kg.

Für RB 28* max. zulässiges Gewicht
der Möbelfront 24 kg

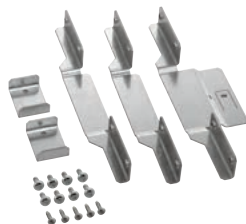
RB 28* erfordert 2x RA260000.



Sonderzubehör Weinklimaschrank Unterbau Serie 200

RA097600

Installationszubehör für Side-by-Side-
Einbau von zwei unterbaufähigen
Weinklimaschränken.



Zubehör Weinklimaschrank Serie 200

RA221311

Türfront Edelstahl mit Griff.

Für RW282, Frontdicke 19 mm.



RA221211

Türfront Edelstahl mit Griff.

Für RW222, Frontdicke 19 mm.



Kältegeräte der Serie 200



Gerätebezeichnung		Kühl- und Gefrierkombination	Kühl- und Gefrierkombination	Kühlergerät	Gefriergerät
Voll integrierbar / integrierbar		RB289300	RT289370	RC289370	RF287370
Abmessungen					
Gerätemasse B x H x T	(cm)	55,8 x 177,2 x 54,5	55,8 x 177,2 x 54,5	55,8 x 177,2 x 54,5	55,8 x 177,2 x 54,5
Nischenmasse B x H x T	(cm)	56 x 177,5 x 55	56 x 177,5 x 55	56 x 177,5 x 55	56 x 177,5 x 55
Tiefe einschliesslich Wandabstand	(cm)	55	55	55	55
Leergewicht	(kg)	76	71	72	64
Transportgewicht	(kg)	81	76	77	70
Transportverpackungsmasse B x H x T	(cm)	62 x 184 x 64	62 x 184 x 64	62 x 184 x 64	62 x 184 x 64
Bauform und Ausführung					
Kühlen / Gefrieren / Wein		• / • / -	• / • / -	• / - / -	- / • / -
Frischkühlen 0 °C / Frischkühlen < 0 °C / Frischkühlen		- / • / -	- / • / -	- / • / -	- / - / -
Voll integrierbar / integrierbar / unterbaufähig / freistehend		• / - / - / -	• / - / - / -	• / - / - / -	• / - / - / -
Türanschlag rechts / links / wechselbar		• / - / •	• / - / •	• / - / •	- / • / •
Vollverkleidung / Türverkleidung		- / -	- / -	- / -	- / -
Volumen / Verbrauchswerte					
Nutzinhalt gesamt	(l)	223	269	289	212
- Nutzinhalt Kühlen	(l)	101	171	206	-
- Nutzinhalt Frischkühlen 0 °C	(l)	55	83	83	-
- Nutzinhalt Gefrieren	(l)	67	15	-	212
Energieeffizienzklasse					
Energieverbrauch pro Tag ¹	(kWh/24h)	0,55	0,504	0,328	0,580
Energieverbrauch pro Jahr ¹	(kWh)	201	184	120	235
Geräuschwert	(dB (A) re 1 pW)	37	36	36	35
Geräusch-Effizienzklasse		C	C	C	B
Klimaklasse ²		SN - T	SN - T	SN - T	SN - T
Feature / Ausstattung					
Eis- und Wasserausgabe mit Eiswürfel / Crushed-Ice / Wasser		- / - / -	- / - / -	- / - / -	- / - / -
Frischkühlzonen mit Feuchteregelung	(Anzahl)	•	•	•	-
Temperatur- / Klimazonen	(Anzahl)	4	4	3	1
Temperaturanzeige innen / aussen		• / -	• / -	• / -	• / -
Gradgenaue Temperaturregelung		•	•	•	•
No-Frost-Technik		•	-	-	•
Abtau-Automatik: Kühlen / Frischkühlen / Gefrieren		• / • / •	• / • / -	• / • / -	- / - / •
Aktivkohleluftfilter		-	-	-	-
Urlaubsschaltung		•	-	-	-
Störung, Warnsignal optisch / akustisch		• / •	• / •	• / •	• / •
Tür offen, Warnsignal bzw. Verschlussanzeige optisch / akustisch		• / •	• / •	• / •	• / •
Digitale Dienste (Home Connect) kabellos über WiFi. ³		•	•	•	•
Kühlen / Frischkühlen					
Schnell-Kühlen		•	•	•	-
Dynamische Kälteverteilung		-	-	-	-
Ebenen im Innenraum	(Anzahl)	3	6	7	-
Behälter, Schubladen im Innenraum	(Anzahl)	2	3	3	-
Türabsteller	(Anzahl)	2	4	4	-
Flaschenablagen, Ahornholz		2	2	2	-
Eierablagen	(Anzahl Eier)	12	12	12	-
Gefrieren					
Schnell-Gefrieren		•	-	-	•
Gefriervermögen	(kg/24h)	7	2,8	-	14
Lagerzeit bei Störung	(Std.)	8	9,5	-	9
Ebenen im Innenraum	(Anzahl)	-	-	-	4
Körbe, Behälter, Schubladen im Innenraum	(Anzahl)	3	-	-	3
Türabsteller	(Anzahl)	-	-	-	-
Eiswürfelschalen	(Anzahl)	1	1	-	1
Kälteakkus	(Anzahl)	2	-	-	2
Anschlusswerte					
Gesamtanschlusswert	(kW)	0,09	0,09	0,09	0,12
Wasseranschluss Zulauf		-	-	-	-

• serienmässig. - Nicht verfügbar. ° Sonderzubehör.

¹ Tatsächlicher Verbrauch abhängig von Art der Nutzung/Standort des Gerätes.

² Das Gerät ist innerhalb der in den folgenden Klimaklassen definierten Raumtemperaturgrenzen voll funktionsfähig: SN - ST (+10 °C bis +38 °C), SN - T (+10 °C bis +43 °C).

³ Die Nutzung der Home Connect Funktion ist abhängig von den Home Connect Diensten, welche nicht in jedem Land verfügbar sind.



Gerätebezeichnung	Weinklimaschrank	Weinklimaschrank	Weinklimaschrank
Voll integrierbar / integrierbar	RW282263	RW222263	
Glastür Edelstahl			RW404264
Abmessungen			
Gerätemasse B x H x T	(cm) 55,7 x 177 x 55,3	55,7 x 121,8 x 55,3	59,7 x 82-87 x 57
Nischenmasse B x H x T	(cm) 56 x 177,2 x 55	56 x 122 x 55	60 x 82-87 x 58
Tiefe einschliesslich Wandabstand	(cm) 55	55	58
Leergewicht	(kg) 89	64	52
Transportgewicht	(kg) 101	74	56
Transportverpackungsmasse B x H x T	(cm) 64 x 190 x 64	64 x 139 x 64	66 x 87 x 69
Bauform und Ausführung			
Kühlen / Gefrieren / Wein	- / - / •	- / - / •	- / - / •
Frischkühlen 0 °C / Frischkühlen $\lt; 0\text{ °C}$ / Frischkühlen	- / - / -	- / - / -	- / - / -
Voll integrierbar / integrierbar / unterbaufähig / freistehend	• / - / - / -	• / - / - / -	- / - / • / -
Türanschlag rechts / links / wechselbar	• / - / •	• / - / •	• / - / •
Vollverkleidung / Türverkleidung	- / -	- / -	- / -
Volumen / Verbrauchswerte			
Nutzhalt gesamt	(l) 254	159	94
Anzahl Standardweinflaschen (0,75 Liter)	(Anzahl) 80	48	34
Energieeffizienzklasse			
Energieverbrauch pro Tag ¹	(kWh/24h) 0,444	0,414	0,378
Energieverbrauch pro Jahr ¹	(kWh) 162	151	138
Geräuschwert	(dB (A) re 1 pW) 32	32	34
Geräusch-Effizienzklasse	B	B	B
Klimaklasse ²	SN – ST	SN – ST	SN – ST
Feature / Ausstattung			
Temperatur- / Klimazonen	(Anzahl) 2	2	2
Temperaturanzeige innen / aussen	• / -	• / -	• / -
Gradgenaue Temperaturregelung	•	•	•
Abtau-Automatik: Kühlen / Frischkühlen / Gefrieren	• / - / -	• / - / -	• / - / -
Präsentationslicht	•	•	•
Schloss	-	-	•
Steuerung der Luftfeuchtigkeit	•	•	•
Aktivkohleluftfilter	•	•	•
Vibrationsarme Lagerung	•	•	•
UV-Schutz	•	•	•
Störung, Warnsignal optisch / akustisch	• / -	• / -	• / -
Tür offen, Warnsignal bzw. Verschlussanzeige optisch / akustisch	• / •	• / •	• / •
Digitale Dienste (Home Connect) kabellos über WiFi ³	-	-	-
Kühlen / Frischkühlen			
Dynamische Kälteverteilung	•	•	•
Wein			
Max. Ebenen im Innenraum	10	6	5
Flaschenablagen voll ausziehbar / ausziehbar	- / •	- / •	- / •
Abstellflächen voll ausziehbar / ausziehbar	- / -	- / -	- / -
Lagerung von Magnumflaschen möglich	•	•	•
Geeignet für Dekanter, offene Flaschen und Humidor	-	-	-
Anschlusswerte			
Gesamtanschlusswert	(kW) 0,13	0,13	0,13
Wasseranschluss Zulauf	-	-	-

• serienmässig. – Nicht verfügbar.

¹ Tatsächlicher Verbrauch abhängig von Art der Nutzung/Standort des Gerätes.

² Das Gerät ist innerhalb der in den folgenden Klimaklassen definierten Raumtemperaturgrenzen voll funktionsfähig: SN – ST (+10 °C bis +38 °C), SN – T (+10 °C bis +43 °C).

³ Die Nutzung der Home Connect Funktion ist abhängig von den Home Connect Diensten, welche nicht in jedem Land verfügbar sind.

Kältegeräte der Serie 200



Gerätebezeichnung		Freistehende Kühl- und Gefrierkombination	Kühl- und Gefrierkombination	Kühl- und Gefrierkombination	Kühlgerät
Voll integrierbar / integrierbar			RB282306	RT282306	RC282306
Edelstahltür, dunkles Anthrazit		RY295350			
Abmessungen					
Gerätemasse B x H x T	(cm)	90,5 x 183 x 70,6	55,8 x 177,2 x 54,5	55,8 x 177,2 x 54,5	55,8 x 177,2 x 54,5
Nischenmasse B x H x T	(cm)	–	56 x 177,5 x 55	56 x 177,5 x 55	56 x 177,5 x 55
Tiefe einschliesslich Wandabstand	(cm)	73,1	55	55	55
Leergewicht	(kg)	159	75	68	68
Transportgewicht	(kg)	167	80	73	74
Transportverpackungsmasse B x H x T	(cm)	99,8 x 197,5 x 80,4	62 x 184 x 64	62 x 184 x 64	62 x 184 x 64
Bauform und Ausführung					
Kühlen / Gefrieren / Wein		• / • / –	• / • / –	• / • / –	• / – / –
Frischkühlen 0 °C / Frischkühlen < 0 °C / Frischkühlen		• / – / –	– / • / –	– / • / –	– / • / –
Voll integrierbar / integrierbar / unterbaufähig / freistehend		– / – / – / •	• / – / – / –	• / – / – / –	• / – / – / –
Türanschlag rechts / links / wechselbar		• / • / –	• / – / •	• / – / •	• / – / •
Vollverkleidung / Türverkleidung		• / –	– / –	– / –	– / –
Volumen / Verbrauchswerte					
Nutzhalt gesamt	(l)	573	223	269	289
– Nutzhalt Kühlfächer gesamt	(l)	–	–	–	–
– Nutzhalt Kühlen	(l)	335	101	171	206
– Nutzhalt Frischkühlen 0 °C/Frischkühlen < 0 °C	(l)	67	55	83	83
– Nutzhalt Gefrieren	(l)	171	67	15	–
Energieeffizienzklasse ¹					
Energieverbrauch pro Tag ²	(kWh/24h)	0,760	0,550	0,504	0,328
Energieverbrauch pro Jahr ²	(kWh)	333	201	184	120
Geräuschwert	(dB (A) re 1 pW)	39	37	36	36
Geräusch-Effizienzklasse		C	C	C	C
Klimaklasse ³		SN – T	SN – T	SN – ST	SN – T
Feature / Ausstattung					
Eiswürfel / Wasser		• / •	– / –	– / –	– / –
Frischkühlzonen mit Temperaturregelung	(Anzahl)	•	•	•	•
Frischkühlzonen mit Feuchteregelung		•	•	•	•
Temperatur- / Klimazonen	(Anzahl)	3	4	4	3
Temperaturanzeige innen / aussen		• / –	• / –	• / –	• / –
Gradgenaue Temperaturregelung		•	•	•	•
No-Frost-Technik		•	•	–	–
Abtau-Automatik: Kühlen / Frischkühlsystem / Gefrieren		• / • / –	• / • / •	• / • / –	• / • / –
Lichthelligkeitsstufen		5	–	–	–
Abtauhilfe Gefrieren		•	•	–	–
Aktivkohleluftfilter		•	–	–	–
Urlaubsschaltung		•	•	–	–
Störung, Warnsignal optisch / akustisch		• / •	• / •	• / •	– / –
Tür offen, Warnsignal bzw. Verschlussanzeige optisch / akustisch		• / •	• / •	• / •	• / •
Digitale Dienste (Home Connect) kabellos über WiFi ⁴		•	•	•	•
Kühlen / Frischkühlen					
Schnell-Kühlen		•	•	•	•
Dynamische Kälteverteilung		•	–	–	–
Ebenen im Innenraum	(Anzahl)	7	3	6	7
Behälter, Schubladen im Innenraum	(Anzahl)	3	2	3	3
Türabsteller	(Anzahl)	6	2	5	5
Wein- und Champagner-Rack, wegklappbar		–	•	•	•
Eierablagen	(Anzahl Eier)	–	12	12	12
Gefrieren					
Schnell-Gefrieren		•	•	–	–
Gefriervermögen	(kg/24h)	15	7	2,8	–
Lagerzeit bei Störung	(Std.)	18,5	8	9,5	–
Ebenen im Innenraum	(Anzahl)	–	3	2	–
Körbe, Behälter, Schubladen im Innenraum	(Anzahl)	3	3	–	–
Türabsteller	(Anzahl)	–	–	–	–
Eiswürfelschalen	(Anzahl)	–	1	1	–
Kälteakkus	(Anzahl)	–	2	–	–
Anschlusswerte					
Gesamtanschlusswert	(kW)	0,18	0,09	0,09	0,09
Wasseranschluss Zulauf		•	–	–	–

• serienmässig. – Nicht verfügbar. ◦ Sonderzubehör.

¹ Auf einer Energie-Effizienzklasse-Skala von A bis G. Werte gemäss EU-Verordnung 2019/2016. ² Tatsächlicher Verbrauch abhängig von Art der Nutzung/Standort des Gerätes.

³ Das Gerät ist innerhalb der in den folgenden Klimaklassen definierten Raumtemperaturgrenzen voll funktionsfähig: SN – ST (+10 °C bis +38 °C), SN – T (+10 °C bis +43 °C).

⁴ Die Nutzung der Home Connect Funktion ist abhängig von den Home Connect Diensten, welche nicht in jedem Land verfügbar sind.



Gefriergerät

RF282306

55,8 x 177,2 x 54,5

56 x 177,5 x 55

55

66

70

62 x 184 x 64

-/•/-

-/-/-

•/-/-/-

-/•/•

-/-

212

-

-

-

212



0,580

235

35

B

SN - T

-/-/-

-

-

1

•/-

•

•

-/-/•

-

-

-

•/•

-/•

•

-

-

-

-

-

-

•

13,8

8

7

5

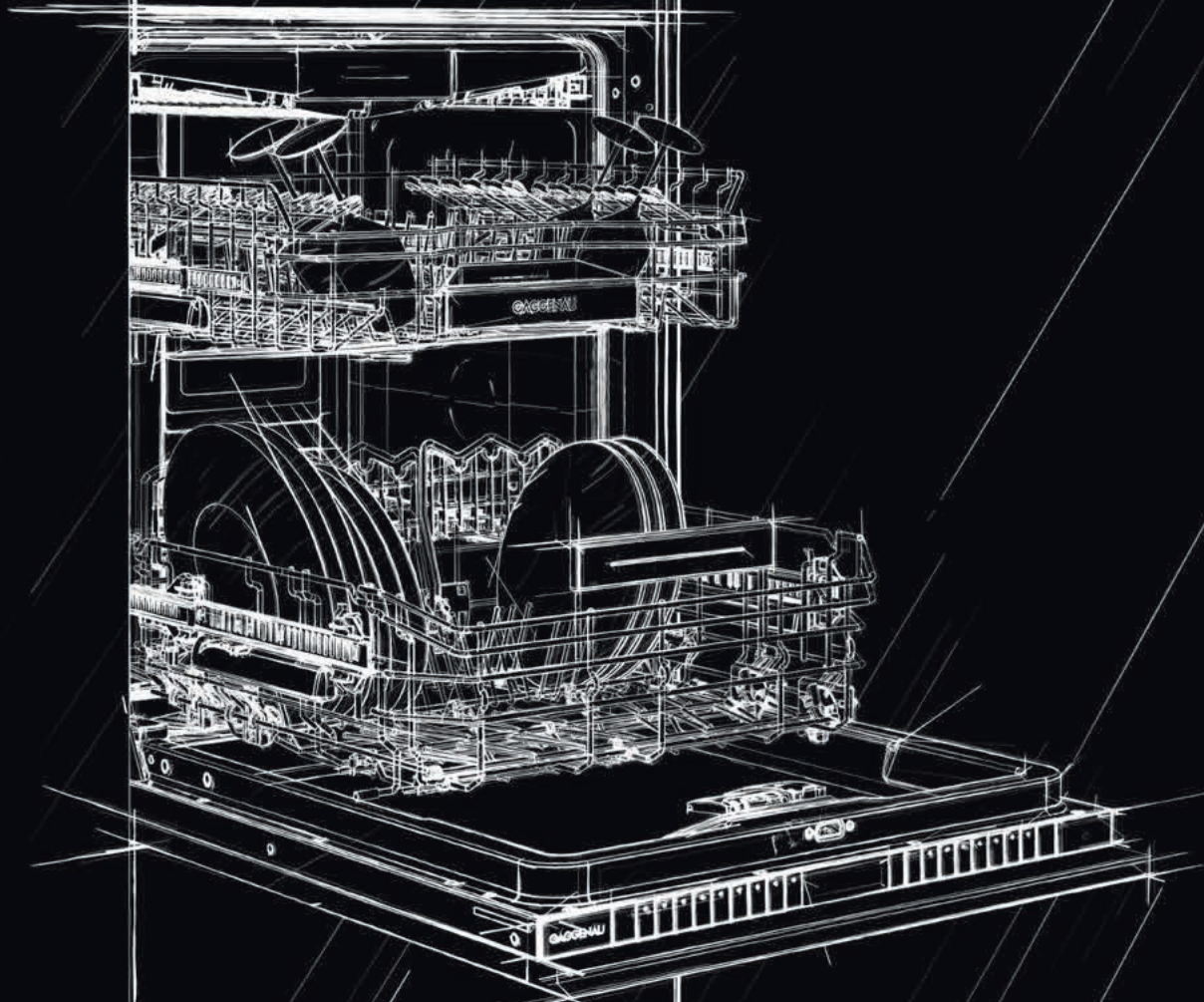
-

1

-

0,12

-



Geschirrspüler

Geschirrspüler-Serie 400	372
Geschirrspüler-Serie 200	376
Planungshinweise	384
Zubehör Sonderzubehör	392
Technische Daten	394



DF481101

Voll integrierbar
Höhe 86,5 cm

DF480101

Voll integrierbar
Höhe 81,5 cm



Im Geräte-Preis enthalten

- 1 Backblech-Sprühkopf
- 2 GN-Behälter-Einsatz
- 1 Halterung für langstielige Gläser
- 1 Verblendungsleisten Edelstahl

Installationszubehör

DA021000

Klappscharnier für alle voll integrierbaren Geschirrspüler

GZ010011

Verlängerung des Zu- und Ablaufschlauchs (Länge 2 m)

Sonderzubehör

Wahlweise Besteckschublade oder 3. Korb

DA041160

Besteckschublade mit Leichtlauffunktion
Zusätzliche dritte Beladungsebene oberhalb des Oberkorbs.
Für grössere Besteckteile, Kochutensilien und Espressotassen geeignet.
Fassungsvermögen aller drei Beladungsebenen beträgt 13 Massgedecke.

DA045061

3. Korb
Mit Leichtlaufauszügen.
Für 86,5 cm hohe Geschirrspüler.
Dritte Beladungsebene oberhalb des Oberkorbes.
Für kleine Schalen, Tassen und Kochutensilien.
Bewegliche Messerablage.

DA042030

Silberglanzkassette für alle Geschirrspüler

DA043000

Halterung für langstielige Gläser.
Bietet sichere Positionierung für bis zu vier langstielige Gläser während des Spülvorgangs und sorgt für ein optimales Reinigungsergebnis.
Zur Platzierung im Unterkorb.

Geschirrspüler Serie 400

DF481/DF480

- Optimaler Schutz für empfindliche Gläser durch Niedertemperatur-Trocknen mit Zeolith, durchdachte Korbgestaltung und intelligente Wasserenthärtung
- 8 Programme mit Aquasensor und 4 Optionen, darunter Power zum Reinigen und Trocknen in 57 Minuten und Intensiv Plus zur Anpassung von Reinigungszonen im Unterkorb
- Flexibles Korbsystem mit Leichtlaufauszügen auf allen Ebenen und gedämpftem Einzug für Ober- und Unterkorb
- Perfekt ausgeleuchteter Innenraum
- Push-to-open Funktion zur perfekten Integration bei grifflosen Möbelfronten
- Restzeitprojektion für die Anzeige der Restlaufzeit auf dem Küchenboden
- Sehr leise: 43 dB

Bedienung

TFT-Display mit Anzeige der Restlauf- oder Endzeit, Nachfüllbedarf an Salz und Klarspüler, Kontrollanzeige für Wasserzulauf.
Bedienung mittels Sensortasten.
Flexible Laufzeitverkürzung der Programme, auch während des Spülvorgangs.
Personalisierungsfunktion zur Speicherung individueller Programmkombinationen.
Info-Taste mit Bedienhinweisen.
Zeitvorwahl bis zu 24 Stunden.
Optisches und akustisches Endsignal.
Restzeitprojektion.

Technische Features

Perfekt ausgeleuchteter Innenraum.
Glasschutz mit Zeolith.
Aquasensor.
Beladungssensor.
Reinigerautomatik.
Regenerierelektronik.
Wärmetauscher.
Durchlauferhitzer.
3-faches Filtersystem.
Servoschloss.
AquaStop.

Ausgewählte digitale Dienste (Home Connect)

Programm Intelligent zur Anpassung des Spülzyklus basierend auf dem Nutzerfeedback.
Programmassistent.
Trocknungsassistent zur optionalen Türöffnung nach Programmende.
Zeitweise Geräuschreduzierung.
Herunterladbare Programme.*

Weitere Informationen zu Home Connect bitte auf Seite 399 beachten.

Programme

8 Spülprogramme:
Auto 35 °C – 45 °C.
Auto 45 °C – 65 °C.
Auto 65 °C – 75 °C.
Intensiv 70 °C.
Eco 50 °C.
Nachtprogramm.
Schnell 45 °C (35 min.).
Personalisierungsfunktion (Werkseinstellung: Vorspülen).

4 Optionen:

Intensiv Plus.
Power.
Halbe Beladung.
Hygiene.

Maschinenpflege.

Ausstattung

Flexibles Korbsystem mit Leichtlaufauszügen auf allen Ebenen und gedämpftem Einzug für Ober- und Unterkorb.

Oberkorb:

Übersaugzug.
Optionale Reinigungszone, mittels Aktivierung zusätzlicher Sprühdüsen.
3-stufige Rackmatic, bis zu 5 cm höhenverstellbar.
6 Klappstacheln.
4 Klappetageren für optimalen Glasschutz.

Unterkorb:

Motorisierter Sprüharm.
8 Klappstacheln.
2 Klappetageren für optimalen Glasschutz.
Geteilter Gläseranlagebügel.
Besteckkorb.

Maximale Tellergrößen (Ober-/Unterkorb) für 86,5 cm hohen Geschirrspüler:
29/28, 26,5/30,5 bzw. 24/34 cm.

Maximale Tellergrößen (Ober-/Unterkorb) für 81,5 cm hohen Geschirrspüler:
27/25, 24,5/27,5 bzw. 22/31 cm.

Fassungsvermögen 12 Massgedecke.
Beladung mit max. 23 Weingläsern möglich.

Verbrauchsdaten

Energieeffizienzklasse B auf einer Skala der Effizienzklassen von A bis G.
Ab 9,5 l Wasser.
Ab 0,626 kWh.
Schalleistung 43 dB (re 1 pW).

Planungshinweise

Höhenverstellbare Füsse.
Gerätesockelrücksprung 100 mm (siehe Zeichnung).
Um die Restzeitprojektion darstellen zu können, muss ein mindest Sockelrücksprung vorhanden sein (40 mm + Möbelfrontstärke).
Die maximale Sockelhöhe muss um 30 mm reduziert werden, um die optimale Anzeige der Restzeitprojektion zu ermöglichen.
Hinterfuss frontseitig verstellbar.
Türgewicht bis zu 10/8,5 kg.
Mass der Türfront richtet sich nach der Sockelhöhe der jeweiligen Küchenmöbel.
Einbau und Bedienung auch mit Möbelgriff möglich. Die Push-to-open Funktion bleibt aktiv.

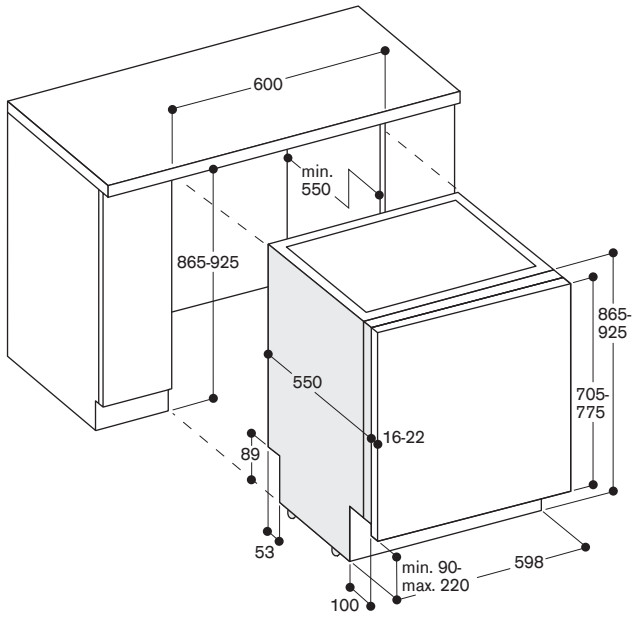
Weitere Planungshinweise auf Seite 384 – 391 beachten.

Anschlussdaten

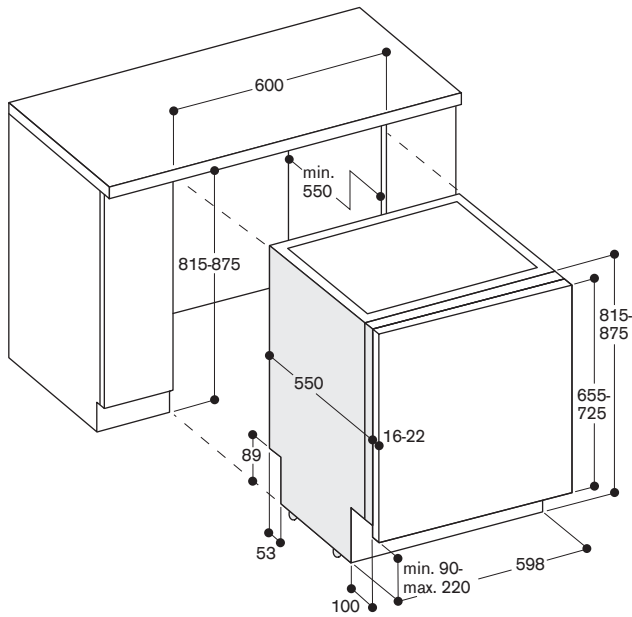
Gesamtanschlusswert 2000 – 2400 W.
Anschlusskabel mit Stecker ist im Lieferumfang enthalten.
Wasseranschluss mit Verschraubung 3/4".
Anschluss an Warm- oder Kaltwasser möglich.
230V / 10A

* Verfügbarkeit je nach Land.

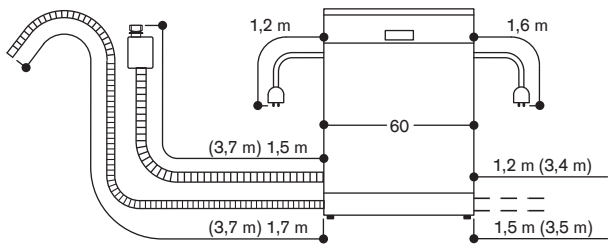
86,5 cm hohe Geschirrspüler



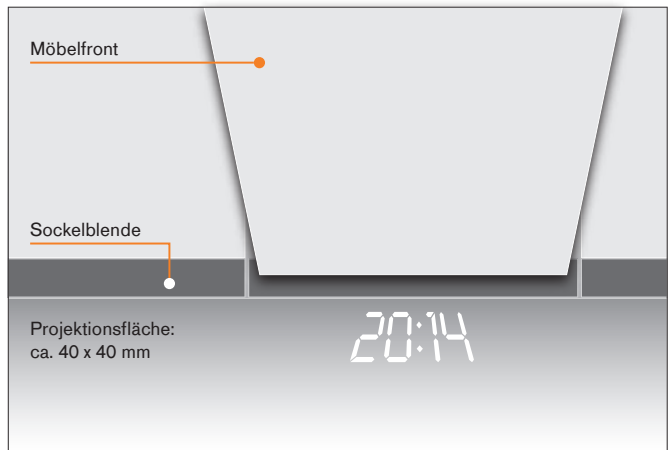
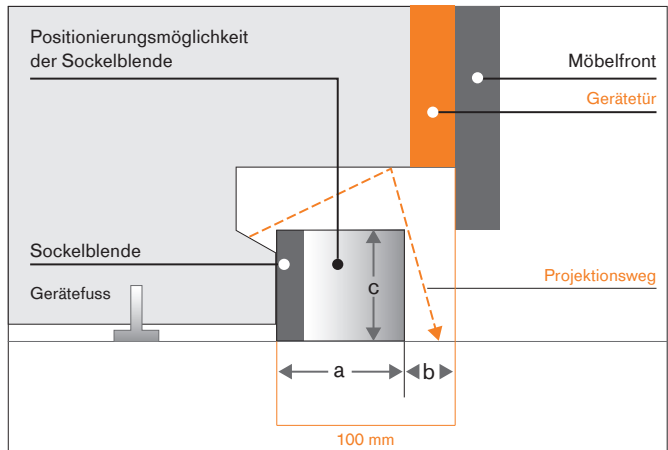
81,5 cm hohe Geschirrspüler



Anschlussmasse für einen 60 cm breiten Geschirrspüler



() Werte mit Verlängerungskit



Einbaurestriktionen für die Restzeitprojektion für die Anzeige der Restlaufzeit auf dem Küchenboden

Maximale Grösse der Möbelfront beim Standard-Scharnier
 81,5 cm Geräte: 725 mm | 86,5 cm Geräte: 775 mm
 Siehe bitte Grafik oben:
 Sockelblendenvorsprung (Mass a) darf maximal 60 mm betragen.
 Daraus ergibt sich ein minimaler Sockelblendenrücksprung (Mass b) von 40 mm plus Möbelfront.
 Maximale Sockelblendenhöhe (Mass c).
 Kein Einsatz im Hocheinbau!



DF481101F

Voll integrierbar

Höhe 86,5 cm

Mit flexiblem Scharnier

DF480101F

Voll integrierbar

Höhe 81,5 cm

Mit flexiblem Scharnier



Im Geräte-Preis enthalten

- 1 Backblech-Sprühkopf
- 2 GN-Behälter-Einsatz
- 1 Halterung für langstielige Gläser
- 1 Verblendungsleisten Edelstahl

Installationszubehör

GZ010011

Verlängerung des Zu- und Ablaufschlauchs (Länge 2 m)

Sonderzubehör

Wahlweise Besteckschublade oder 3. Korb

DA041160

Besteckschublade mit Leichtlauffunktion
Zusätzliche dritte Beladungsebene oberhalb des Oberkorbs.

Für grössere Besteckteile, Kochutensilien und Espressotassen geeignet.

Fassungsvermögen aller drei Beladungsebenen beträgt 13 Massgedecke.

DA045061

3. Korb

Mit Leichtlaufauszügen.

Für 86,5 cm hohe Geschirrspüler.

Dritte Beladungsebene oberhalb des Oberkorbes.

Für kleine Schalen, Tassen und

Kochutensilien.

Bewegliche Messerablage.

DA042030

Silberglanzkassette für alle

Geschirrspüler

DA043000

Halterung für langstielige Gläser.

Bietet sichere Positionierung für bis zu

vier langstielige Gläser während des

Spülvorgangs und sorgt für ein

optimales Reinigungsergebnis.

Zur Platzierung im Unterkorb.

Geschirrspüler Serie 400

DF481/DF480

- Optimaler Schutz für empfindliche Gläser durch Niedertemperatur-Trocknen mit Zeolith, durchdachte Korbgestaltung und intelligente Wasserenthärtung
- 8 Programme mit Aquasensor und 4 Optionen, darunter Power zum Reinigen und Trocknen in 57 Minuten und Intensiv Plus zur Anpassung von Reinigungszone im Unterkorb
- Flexibles Korbsystem mit Leichtlaufauszügen auf allen Ebenen und gedämpftem Einzug für Ober- und Unterkorb
- Perfekt ausgeleuchteter Innenraum
- Push-to-open Funktion zur perfekten Integration bei grifflosen Möbelfronten
- Flexibles Scharnier für reduzierte Sockelhöhe ab 50 mm oder Hocheinbau
- Seitliches Info-Light
- Sehr leise: 43 dB

Bedienung

TFT-Display mit Anzeige der Restlauf- oder Endzeit, Nachfüllbedarf an Salz und Klarspüler, Kontrollanzeige für Wasserzulauf.

Bedienung mittels Sensortasten.

Flexible Laufzeitverkürzung der

Programme, auch während des

Spülvorgangs.

Personalisierungsfunktion zur

Speicherung individueller

Programmkombinationen.

Info-Taste mit Bedienhinweisen.

Zeitvorwahl bis zu 24 Stunden.

Optisches und akustisches Endsignal.

Seitliches Info-Light.

Technische Features

Perfekt ausgeleuchteter Innenraum.

Glasschutz mit Zeolith.

Aquasensor.

Beladungssensor.

Reinigerautomatik.

Regenerierelektronik.

Wärmetauscher.

Durchlauferhitzer.

3-faches Filtersystem.

Servoschloss.

Aquastop.

Ausgewählte digitale Dienste

(Home Connect)

Programm Intelligent zur Anpassung des Spülyklus basierend auf dem Nutzerfeedback.

Programmassistent.

Trocknungsassistent zur optionalen

Türöffnung nach Programmende.

Zeitweise Geräuschreduzierung.

Herunterladbare Programme.*

Weitere Informationen zu Home

Connect bitte auf Seite 399 beachten.

Programme

8 Spülprogramme:

Auto 35 °C – 45 °C.

Auto 45 °C – 65 °C.

Auto 65 °C – 75 °C.

Intensiv 70 °C.

Eco 50 °C.

Nachtprogramm.

Schnell 45 °C (35 min.).

Personalisierungsfunktion

(Werkseinstellung: Vorspülen).

4 Optionen:

Intensiv Plus.

Power.

Halbe Beladung.

Hygiene.

Maschinenpflege.

Ausstattung

Flexibles Korbsystem mit Leichtlaufauszügen auf allen Ebenen und gedämpftem Einzug für Ober- und Unterkorb.

Oberkorb:

Überszug.

Optionale Reinigungszone, mittels Aktivierung zusätzlicher Sprühdüsen.

3-stufige Rackmatic, bis zu 5 cm höhenverstellbar.

6 Klappstacheln.

4 Klappetageren für optimalen Glasschutz.

Unterkorb:

Motorisierter Sprüharm.

8 Klappstacheln.

2 Klappetageren für optimalen Glasschutz.

Geteilter Gläseranlagebügel.

Besteckkorb.

Maximale Tellergrößen

(Ober-/Unterkorb) für 86,5 cm

hohen Geschirrspüler:

29/28, 26,5/30,5 bzw. 24/34 cm.

Maximale Tellergrößen

(Ober-/Unterkorb) für 81,5 cm

hohen Geschirrspüler:

27/25, 24,5/27,5 bzw. 22/31 cm.

Fassungsvermögen 12 Massgedecke.

Beladung mit max. 23 Weingläsern

möglich.

Verbrauchsdaten

Energieeffizienzklasse B auf einer Skala der Effizienzklassen von A bis G.

Ab 9,5 l Wasser.

Ab 0,626 kWh.

Schalleistung 43 dB (re 1 pW).

Planungshinweise

Höhenverstellbare Füsse.

Gerätesockelrücksprung 100 mm (siehe Zeichnung).

Hinterfuss frontseitig verstellbar.

Türgewicht bis zu 11 kg.

Mass der Türfront richtet sich nach der Sockelhöhe der jeweiligen Küchenmöbel.

Einbau und Bedienung auch mit Möbelgriff möglich. Die Push-to-open Funktion bleibt aktiv.

Weitere Planungshinweise, auch bzgl. Einsatz des flexiblen Scharniers, auf Seite 384 – 391 beachten.

Anschlussdaten

Gesamtanschlusswert 2000 – 2400 W.

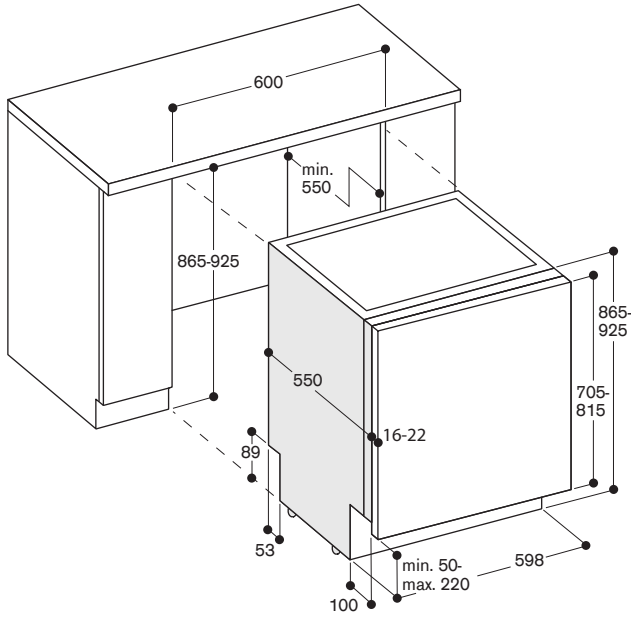
Anschlusskabel mit Stecker ist im Lieferumfang enthalten.

Wasseranschluss mit Verschraubung 3/4". Anschluss an Warm- oder Kaltwasser möglich.

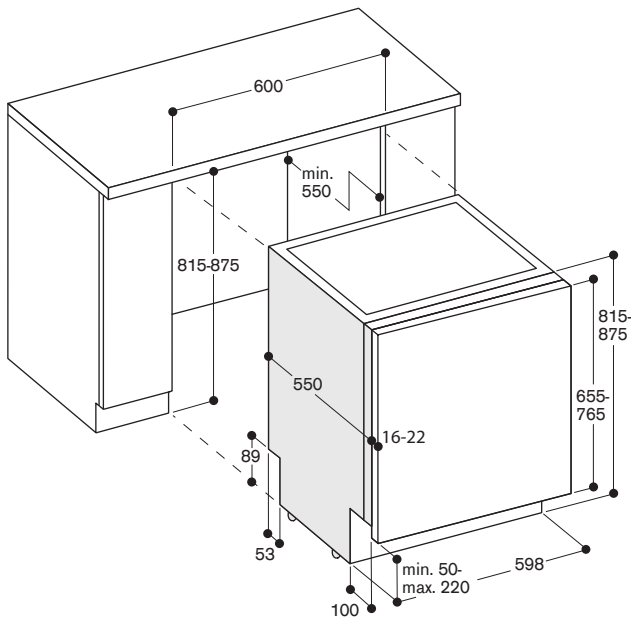
230V / 10A

* Verfügbarkeit je nach Land.

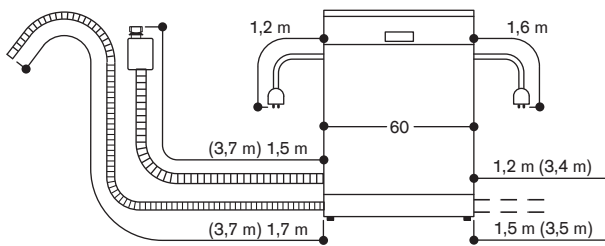
86,5 cm hoher Geschirrspüler mit flexiblem Scharnier



81,5 cm hoher Geschirrspüler mit flexiblem Scharnier



Anschlussmasse für einen 60 cm breiten Geschirrspüler



() Werte mit Verlängerungskit



DF271101

Voll integrierbar

Höhe 86,5 cm

DF270101

Voll integrierbar

Höhe 81,5 cm



Im Geräte-Preis enthalten

1 Backblech-Sprühkopf

1 Verblendlleisten Edelstahl

Installationszubehör

DA021000

Klappscharnier für alle voll integrierbaren Geschirrspüler

GZ010011

Verlängerung des Zu- und Ablaufschlauchs (Länge 2 m)

Sonderzubehör

Wahlweise Besteckschublade oder 3. Korb

DA041160

Besteckschublade mit Leichtlauffunktion
Zusätzliche dritte Beladungsebene oberhalb des Oberkorbs.
Für grössere Besteckteile, Kochutensilien und Espressotassen geeignet.
Fassungsvermögen aller drei Beladungsebenen beträgt 13 Massgedecke.

DA045061

3. Korb

Mit Leichtlaufauszügen.
Für 86,5 cm hohe Geschirrspüler.
Dritte Beladungsebene oberhalb des Oberkorbes.
Für kleine Schalen, Tassen und Kochutensilien.
Bewegliche Messerablage.

DA042030

Silberglanzkassette für alle Geschirrspüler

DA043000

Halterung für langstielige Gläser.
Bietet sichere Positionierung für bis zu vier langstielige Gläser während des Spülvorgangs und sorgt für ein optimales Reinigungsergebnis.
Zur Platzierung im Unterkorb.

Geschirrspüler Serie 200

DF271/DF270

- Optimaler Schutz für empfindliche Gläser durch Niedertemperatur-Trocknen mit Zeolith, optionale Reinigungszone im Oberkorb, durchdachte Korbgestaltung und intelligente Wasserenthärtung
- 6 Programme mit Aquasensor und 3 Optionen, darunter Power zum Reinigen und Trocknen ab 57 Minuten und Intensiv für eine besonders gründliche Reinigung im Unterkorb
- Flexibles Korbsystem mit Leichtlaufauszügen auf allen Ebenen
- Helle Innenraumbeleuchtung
- Push-to-open Funktion zur perfekten Integration bei grifflosen Möbelfronten
- Restzeitprojektion für die Anzeige der Restlaufzeit auf dem Küchenboden
- Sehr leise: 43 dB

Bedienung

TFT-Display mit Anzeige der Restlauf- oder Endzeit, Nachfüllbedarf an Salz und Klarspüler, Kontrollanzeige für Wasserzulauf.

Bedienung mittels Sensortasten.
Flexible Laufzeitverkürzung der Programme, auch während des Spülvorgangs.

Personalisierungsfunktion zur Speicherung individueller Programmkombinationen.

Zeitweise Geräuschreduzierung (nur bei aktiver Home-Connect-Funktion verfügbar).

Info-Taste mit Bedienhinweisen.
Zeitvorwahl bis zu 24 Stunden.
Optisches und akustisches Endsignal.
Restzeitprojektion.

Technische Features

Helle Innenraumbeleuchtung.

Glasschutz mit Zeolith.

Aquasensor.

Beladungssensor.

Reinigererkennung.

Regenerierelektronik.

Wärmetauscher.

Durchlauferhitzer.

3-faches Filtersystem.

Servoschloss.

Aquastop.

Ausgewählte digitale Dienste (Home Connect)

Programmassistent.
Zeitweise Geräuschreduzierung.
Trocknungsassistent zur optionalen Türöffnung nach Programmende.
Herunterladbare Programme.*

Weitere Informationen zu Home Connect bitte auf Seite 399 beachten.

Programme

6 Spülprogramme:

Auto 35 °C – 45 °C.

Auto 45 °C – 65 °C.

Auto 65 °C – 75 °C.

Eco 50 °C.

Schnell 45 °C (35 min.).

Personalisierungsfunktion (Werkseinstellung: Vorspülen).

3 Optionen:

Intensiv.

Power.

Halbe Beladung.

Maschinenpflege.

Ausstattung

Flexibles Korbsystem mit Leichtlaufauszügen auf allen Ebenen.

Oberkorb:

Überauszug.

Optionale Reinigungszone, mittels Aktivierung zusätzlicher Sprühdüsen.

3-stufige Rackmatic, bis zu 5 cm

höhenverstellbar.

6 Klappstacheln.

4 Klappetageren für optimalen Glasschutz.

Unterkorb:

8 Klappstacheln.

2 Klappetageren für optimalen Glasschutz.

Geteilter Gläseranlagebügel.

Besteckkorb.

Maximale Tellergrößen

(Ober-/Unterkorb) für 86,5 cm

hohen Geschirrspüler:

29/28, 26,5/30,5 bzw. 24/34 cm.

Maximale Tellergrößen

(Ober-/Unterkorb) für 81,5 cm

hohen Geschirrspüler:

27/25, 24,5/27,5 bzw. 22/31 cm.

Fassungsvermögen 12 Massgedecke.

Beladung mit max. 23 Weingläsern möglich.

Verbrauchsdaten

Energieeffizienzklasse B auf einer Skala der Effizienzklassen von A bis G.
Ab 9,5l Wasser.

Ab 0,725 kWh.

Schallleistung 43 dB (re 1 pW).

Planungshinweise

Höhenverstellbare Füsse.

Gerätesockelrücksprung 100 mm (siehe Masszeichnung).

Um die Restzeitprojektion darstellen zu können, muss ein mindest Sockelrücksprung vorhanden sein (40 mm + Möbelfrontstärke).

Die maximale Sockelhöhe muss um 30 mm reduziert werden, um die optimale Anzeige der Restzeitprojektion zu ermöglichen.

Hinterfuss frontseitig verstellbar.

Türgewicht bis zu 10 kg.

Mass der Türfront richtet sich nach der Sockelhöhe der jeweiligen Küchenmöbel.

Einbau und Bedienung auch mit Möbelgriff möglich. Die Push-to-open Funktion bleibt aktiv.

Einbau und Bedienung auch mit Möbelgriff möglich. Die Push-to-open Funktion bleibt aktiv.

Einbau und Bedienung auch mit Möbelgriff möglich. Die Push-to-open Funktion bleibt aktiv.

Einbau und Bedienung auch mit Möbelgriff möglich. Die Push-to-open Funktion bleibt aktiv.

Einbau und Bedienung auch mit Möbelgriff möglich. Die Push-to-open Funktion bleibt aktiv.

Einbau und Bedienung auch mit Möbelgriff möglich. Die Push-to-open Funktion bleibt aktiv.

Einbau und Bedienung auch mit Möbelgriff möglich. Die Push-to-open Funktion bleibt aktiv.

Einbau und Bedienung auch mit Möbelgriff möglich. Die Push-to-open Funktion bleibt aktiv.

Einbau und Bedienung auch mit Möbelgriff möglich. Die Push-to-open Funktion bleibt aktiv.

Einbau und Bedienung auch mit Möbelgriff möglich. Die Push-to-open Funktion bleibt aktiv.

Einbau und Bedienung auch mit Möbelgriff möglich. Die Push-to-open Funktion bleibt aktiv.

Einbau und Bedienung auch mit Möbelgriff möglich. Die Push-to-open Funktion bleibt aktiv.

Einbau und Bedienung auch mit Möbelgriff möglich. Die Push-to-open Funktion bleibt aktiv.

Einbau und Bedienung auch mit Möbelgriff möglich. Die Push-to-open Funktion bleibt aktiv.

Einbau und Bedienung auch mit Möbelgriff möglich. Die Push-to-open Funktion bleibt aktiv.

Einbau und Bedienung auch mit Möbelgriff möglich. Die Push-to-open Funktion bleibt aktiv.

Einbau und Bedienung auch mit Möbelgriff möglich. Die Push-to-open Funktion bleibt aktiv.

Einbau und Bedienung auch mit Möbelgriff möglich. Die Push-to-open Funktion bleibt aktiv.

Einbau und Bedienung auch mit Möbelgriff möglich. Die Push-to-open Funktion bleibt aktiv.

Einbau und Bedienung auch mit Möbelgriff möglich. Die Push-to-open Funktion bleibt aktiv.

Einbau und Bedienung auch mit Möbelgriff möglich. Die Push-to-open Funktion bleibt aktiv.

Einbau und Bedienung auch mit Möbelgriff möglich. Die Push-to-open Funktion bleibt aktiv.

Einbau und Bedienung auch mit Möbelgriff möglich. Die Push-to-open Funktion bleibt aktiv.

Einbau und Bedienung auch mit Möbelgriff möglich. Die Push-to-open Funktion bleibt aktiv.

Einbau und Bedienung auch mit Möbelgriff möglich. Die Push-to-open Funktion bleibt aktiv.

Einbau und Bedienung auch mit Möbelgriff möglich. Die Push-to-open Funktion bleibt aktiv.

Einbau und Bedienung auch mit Möbelgriff möglich. Die Push-to-open Funktion bleibt aktiv.

Einbau und Bedienung auch mit Möbelgriff möglich. Die Push-to-open Funktion bleibt aktiv.

Einbau und Bedienung auch mit Möbelgriff möglich. Die Push-to-open Funktion bleibt aktiv.

Einbau und Bedienung auch mit Möbelgriff möglich. Die Push-to-open Funktion bleibt aktiv.

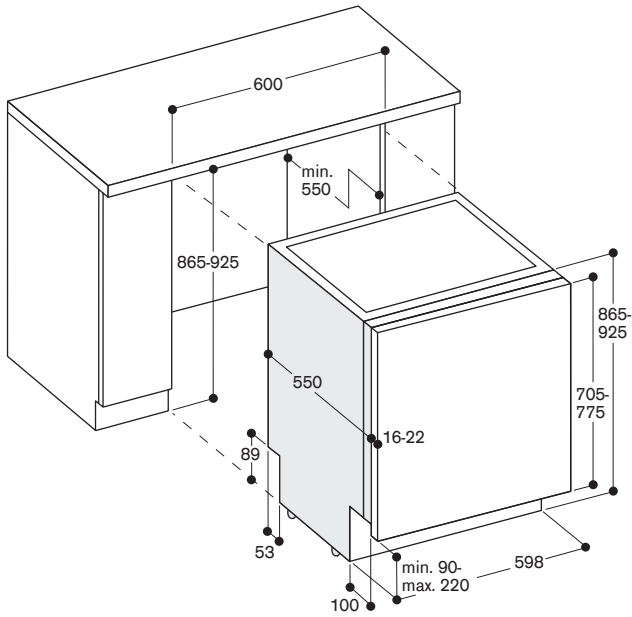
Einbau und Bedienung auch mit Möbelgriff möglich. Die Push-to-open Funktion bleibt aktiv.

Einbau und Bedienung auch mit Möbelgriff möglich. Die Push-to-open Funktion bleibt aktiv.

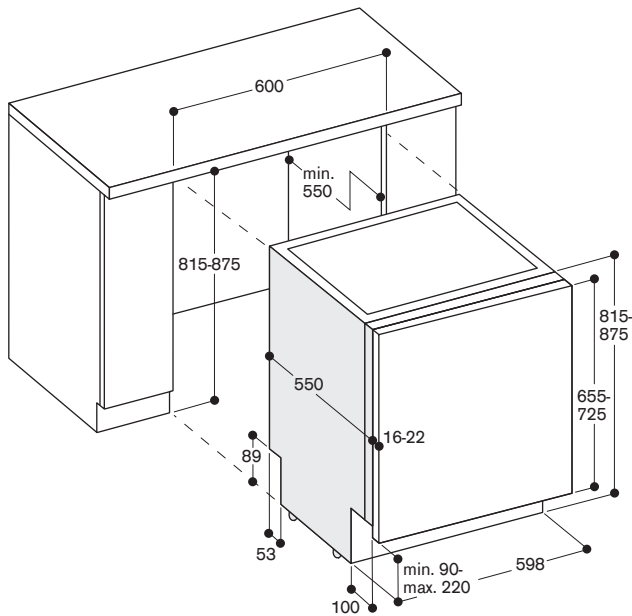
Einbau und Bedienung auch mit Möbelgriff möglich. Die Push-to-open Funktion bleibt aktiv.

* Verfügbarkeit je nach Land.

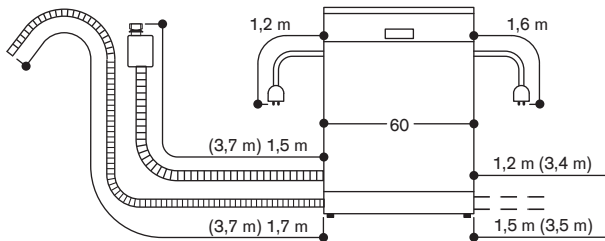
86,5 cm hohe Geschirrspüler



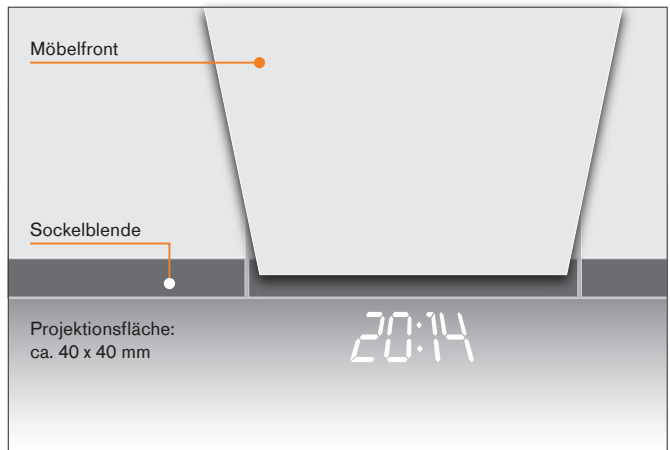
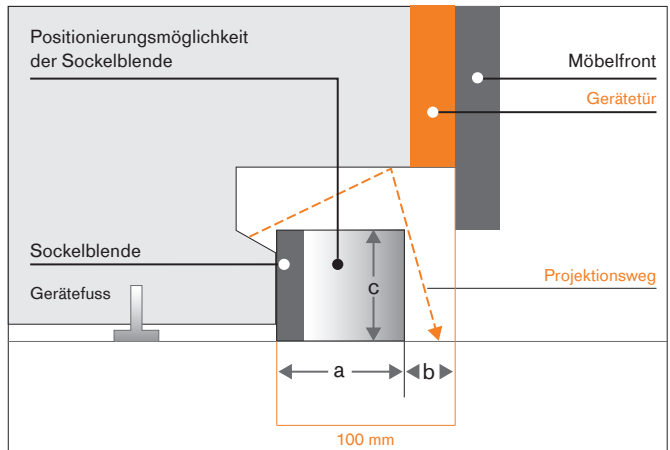
81,5 cm hohe Geschirrspüler



Anschlussmasse für einen 60 cm breiten Geschirrspüler



() Werte mit Verlängerungskit



Einbaurestriktionen für die Restzeitprojektion für die Anzeige der Restlaufzeit auf dem Küchenboden

Maximale Grösse der Möbelfront beim Standard-Scharnier
 81,5 cm Geräte: 725 mm | 86,5 cm Geräte: 775 mm
 Siehe bitte Grafik oben:
 Sockelblendenvorsprung (Mass a) darf maximal 60 mm betragen.
 Daraus ergibt sich ein minimaler Sockelblendenrücksprung (Mass b) von 40 mm plus Möbelfront.
 Maximale Sockelblendenhöhe (Mass c).
 Kein Einsatz im Hocheinbau!



DF271101F

Voll integrierbar

Höhe 86,5 cm

Mit flexiblem Scharnier

DF270101F

Voll integrierbar

Höhe 81,5 cm

Mit flexiblem Scharnier



Im Geräte-Preis enthalten

1 Backblech-Sprühkopf

1 Verblendungsleisten Edelstahl

Installationszubehör

GZ010011

Verlängerung des Zu- und Ablaufschlauchs (Länge 2 m)

Sonderzubehör

Wahlweise Besteckschublade oder 3. Korb

DA041160

Besteckschublade mit Leichtlauf-Funktion

Zusätzliche dritte Beladungsebene oberhalb des Oberkorbs.

Für grössere Besteckteile, Kochutensilien und Espressotassen geeignet.

Fassungsvermögen aller drei

Beladungsebenen beträgt

13 Massgedecke.

DA045061

3. Korb

Mit Leichtlaufauszügen.

Für 86,5 cm hohe Geschirrspüler.

Dritte Beladungsebene oberhalb des Oberkorbes.

Für kleine Schalen, Tassen und

Kochutensilien.

Bewegliche Messerablage.

DA042030

Silberglanzkassette für alle

Geschirrspüler

DA043000

Halterung für langstielige Gläser.

Bietet sichere Positionierung für bis zu

vier langstielige Gläser während des

Spülvorgangs und sorgt für ein

optimales Reinigungsergebnis.

Zur Platzierung im Unterkorb.

Geschirrspüler Serie 200

DF271/DF270

- Optimaler Schutz für empfindliche Gläser durch Niedertemperatur-Trocknen mit Zeolith, optionale Reinigungszone im Oberkorb, durchdachte Korbgestaltung und intelligente Wasserenthärtung
- 6 Programme mit Aquasensor und 3 Optionen, darunter Power zum Reinigen und Trocknen ab 57 Minuten und Intensiv für eine besonders gründliche Reinigung im Unterkorb
- Flexibles Korbsystem mit Leichtlaufauszügen auf allen Ebenen
- Helle Innenraumbeleuchtung
- Push-to-open Funktion zur perfekten Integration bei grifflosen Möbelfronten
- Flexibles Scharnier für reduzierte Sockelhöhe ab 50 mm oder Hocheinbau
- Seitliches, weisses Info-Light
- Sehr leise: 43 dB

Bedienung

TFT-Display mit Anzeige der Restlauf- oder Endzeit, Nachfüllbedarf an Salz und Klarspüler, Kontrollanzeige für Wasserzulauf.

Bedienung mittels Sensortasten.

Flexible Laufzeitverkürzung der Programme, auch während des Spülvorgangs.

Personalisierungsfunktion zur Speicherung individueller Programmkombinationen.

Zeitweise Geräuschreduzierung (nur bei aktiver Home-Connect-Funktion verfügbar).

Info-Taste mit Bedienhinweisen.

Zeitvorwahl bis zu 24 Stunden.

Optisches und akustisches Endsignal.

Seitliches, weisses Info-Light.

Technische Features

Helle Innenraumbeleuchtung.

Glasschutz mit Zeolith.

Aquasensor.

Beladungssensor.

Reinigererkennung.

Regenerierelektronik.

Wärmetauscher.

Durchlauferhitzer.

3-faches Filtersystem.

Servoschloss.

Aquastop.

Ausgewählte digitale Dienste (Home Connect)

Programmassistent.

Zeitweise Geräuschreduzierung.

Trocknungsassistent zur optionalen

Türöffnung nach Programmende.

Herunterladbare Programme.*

Weitere Informationen zu Home Connect bitte auf Seite 399 beachten.

Programme

6 Spülprogramme:

Auto 35 °C – 45 °C.

Auto 45 °C – 65 °C.

Auto 65 °C – 75 °C.

Eco 50 °C.

Schnell 45 °C (35 min.).

Personalisierungsfunktion

(Werkseinstellung: Vorspülen).

3 Optionen:

Intensiv.

Power.

Halbe Beladung.

Maschinenpflege.

Ausstattung

Flexibles Korbsystem mit Leichtlaufauszügen auf allen Ebenen.

Oberkorb:

Überauszug.

Optionale Reinigungszone, mittels Aktivierung zusätzlicher Sprühdüsen.

3-stufige Rackmatic, bis zu 5 cm

höhenverstellbar.

6 Klappstacheln.

4 Klappetageren für optimalen Glasschutz.

Unterkorb:

8 Klappstacheln.

2 Klappetageren für optimalen Glasschutz.

Geteilter Gläseranlagebügel.

Besteckkorb.

Maximale Tellergrößen

(Ober-/Unterkorb) für 86,5 cm

hohen Geschirrspüler:

29/28, 26,5/30,5 bzw. 24/34 cm.

Maximale Tellergrößen

(Ober-/Unterkorb) für 81,5 cm

hohen Geschirrspüler:

27/25, 24,5/27,5 bzw. 22/31 cm.

Fassungsvermögen 12 Massgedecke.

Beladung mit max. 23 Weingläsern

möglich.

Verbrauchsdaten

Energieeffizienzklasse B auf einer

Skala der Effizienzklassen von A bis G.

Ab 9,5 l Wasser.

Ab 0,725 kWh.

Schallleistung 43 dB (re 1 pW).

Planungshinweise

Höhenverstellbare Füsse.

Gerätesockelrücksprung 100 mm

(siehe Masszeichnung).

Hinterfuss frontseitig verstellbar.

Türgewicht bis zu 11 kg.

Mass der Türfront richtet sich nach der

Sockelhöhe der jeweiligen Küchenmöbel.

Einbau und Bedienung auch mit

Möbelgriff möglich. Die Push-to-open

Funktion bleibt aktiv.

Weitere Planungshinweise, auch bzgl.

Einsatz des flexiblen Scharniers, auf

Seite 384 – 391 beachten.

Anschlussdaten

Gesamtanschlusswert 2000 – 2400 W.

Anschlusskabel mit Stecker ist im

Lieferumfang enthalten.

Wasseranschluss mit Verschraubung 3/4".

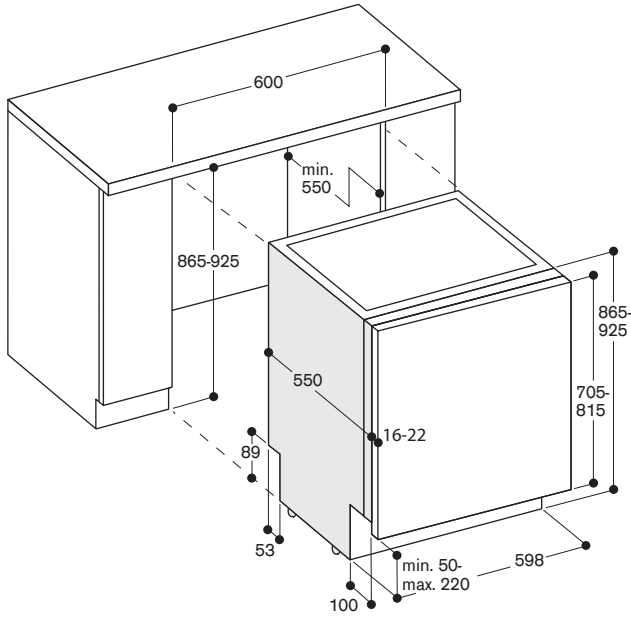
Anschluss an Warm- oder Kaltwasser

möglich.

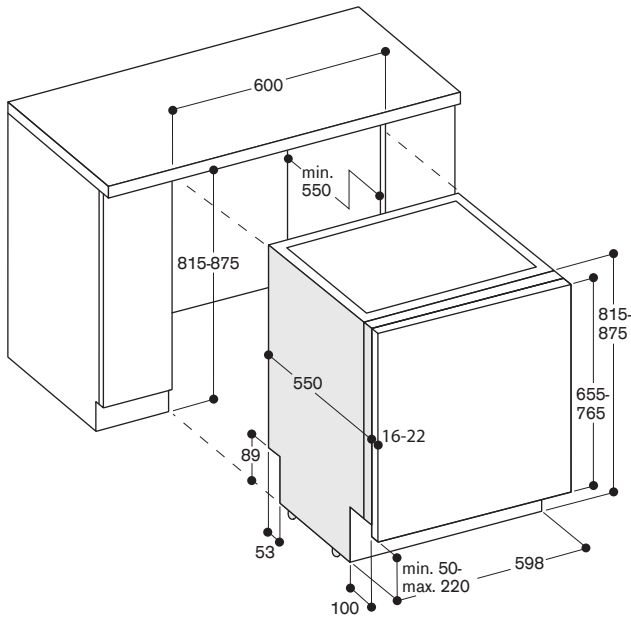
230V / 10A

* Verfügbarkeit je nach Land.

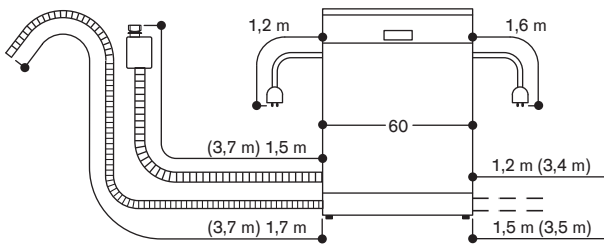
86,5 cm hoher Geschirrspüler mit flexiblem Scharnier



81,5 cm hoher Geschirrspüler mit flexiblem Scharnier



Anschlussmasse für einen 60 cm breiten Geschirrspüler



() Werte mit Verlängerungskit



DF261101

Voll integrierbar

Höhe 86,5 cm

DF260101

Voll integrierbar

Höhe 81,5 cm



Im Geräte-Preis enthalten

1 Backblech-Sprühkopf

1 Verblendsleisten Edelstahl

Installationszubehör

DA021000

Klappscharnier für alle voll integrierbaren Geschirrspüler

GH045010

Möbelgriff mit 2 Halterungen, Edelstahl, Länge 45 cm, Bohrabstand 427 mm

GZ010011

Verlängerung des Zu- und Ablaufschlauchs (Länge 2 m)

Sonderzubehör

Wahlweise Besteckschublade oder 3. Korb

DA041061

Besteckschublade

Zusätzliche dritte Beladungsebene oberhalb des Oberkorbs.

Für grössere Besteckteile, Kochutensilien und Espressotassen geeignet.

Fassungsvermögen aller drei Beladungsebenen beträgt

14 Massgedecke.

DA045060

3. Korb

Für 86,5 cm hohe Geschirrspüler.

Dritte Beladungsebene oberhalb des Oberkorbes.

Für kleine Schalen, Tassen und Kochutensilien.

Bewegliche Messerablage.

DA042030

Silberglanzkassette für alle Geschirrspüler

DA043000

Halterung für langstielige Gläser.

Bietet sichere Positionierung für bis zu vier langstielige Gläser während des Spülvorgangs und sorgt für ein optimales Reinigungsergebnis.

Zur Platzierung im Unterkorb.

Geschirrspüler Serie 200

DF261/DF260

- Optimaler Schutz für empfindliche Gläser durch Niedertemperatur-Trocknen mit Zeolith, durchdachte Korbgestaltung und intelligente Wasserenthärtung
- 6 Programme mit Aquasensor und 3 Optionen, darunter Power zum Reinigen und Trocknen ab 57 Minuten und Intensiv für eine besonders gründliche Reinigung im Unterkorb
- Flexibles Korbsystem
- Helle Innenraumbeleuchtung
- Restzeitprojektion für die Anzeige der Restlaufzeit auf dem Küchenboden
- Sehr leise: 43 dB

Bedienung

TFT-Display mit Anzeige der Restlauf- oder Endzeit, Nachfüllbedarf an Salz und Klarspüler, Kontrollanzeige für Wasserzulauf.

Bedienung mittels Sensortasten.

Flexible Laufzeitverkürzung der Programme, auch während des Spülvorgangs.

Personalisierungsfunktion zur Speicherung individueller Programmkombinationen.

Zeitweise Geräuschreduzierung (nur bei aktiver Home-Connect-Funktion verfügbar).

Info-Taste mit Bedienhinweisen.

Zeitvorwahl bis zu 24 Stunden.

Optisches und akustisches Endsignal.

Restzeitprojektion.

Technische Features

Helle Innenraumbeleuchtung.

Glasschutz mit Zeolith.

Aquasensor.

Beladungssensor.

Reinigererkennung.

Regenerierelektronik.

Wärmetauscher.

Durchlauferhitzer.

3-faches Filtersystem.

Servoschloss.

Aquastop.

Ausgewählte digitale Dienste (Home Connect)

Programmassistent.

Zeitweise Geräuschreduzierung.

Trocknungsassistent zur optionalen

Türöffnung nach Programmende.

Herunterladbare Programme.*

Weitere Informationen zu Home

Connect bitte auf Seite 399 beachten.

Programme

6 Spülprogramme:

Auto 35 °C – 45 °C.

Auto 45 °C – 65 °C.

Auto 65 °C – 75 °C.

Eco 50 °C.

Schnell 45 °C (35 min.).

Personalisierungsfunktion

(Werkseinstellung: Vorspülen).

3 Optionen:

Intensiv.

Power.

Halbe Beladung.

Maschinenpflege.

Ausstattung

Flexibles Korbsystem.

Oberkorb:

Überauszug.

Optionale Reinigungszone, mittels Aktivierung zusätzlicher Sprühdüsen.

3-stufige Rackmatic, bis zu 5 cm höhenverstellbar.

6 Klappstacheln.

4 Klappetageren für optimalen Glasschutz.

Unterkorb:

8 Klappstacheln.

2 Klappetageren für optimalen Glasschutz.

Geteilter Gläseranlagebügel.

Besteckkorb.

Maximale Tellergrößen

(Ober-/Unterkorb) für 86,5 cm

hohen Geschirrspüler:

29/28, 26,5/30,5 bzw. 24/34 cm.

Maximale Tellergrößen

(Ober-/Unterkorb) für 81,5 cm

hohen Geschirrspüler:

27/25, 24,5/27,5 bzw. 22/31 cm.

Fassungsvermögen 13 Massgedecke.

Beladung mit max. 23 Weingläsern

möglich.

Verbrauchsdaten

Energieeffizienzklasse B auf einer Skala der Effizienzklassen von A bis G.

Ab 9,5 l Wasser.

Ab 0,635 kWh.

Schallleistung 43 dB (re 1 pW).

Planungshinweise

Höhenverstellbare Füsse.

Gerätesockelrücksprung 100 mm

(siehe Masszeichnung).

Um die Restzeitprojektion darstellen zu können, muss ein mindest Sockelrücksprung vorhanden sein (40 mm +

Möbelfrontstärke).

Die maximale Sockelhöhe muss um

30 mm reduziert werden, um die

optimale Anzeige der Restzeitprojektion zu ermöglichen.

Hinterfuss frontseitig verstellbar.

Türgewicht bis zu 10 kg.

Mass der Türfront richtet sich nach der

Sockelhöhe der jeweiligen Küchenmöbel.

Weitere Planungshinweise auf

Seite 384 – 391 beachten.

Anschlussdaten

Gesamtanschlusswert 2000 – 2400 W.

Anschlusskabel mit Stecker ist im

Lieferumfang enthalten.

Wasseranschluss mit Verschraubung 3/4".

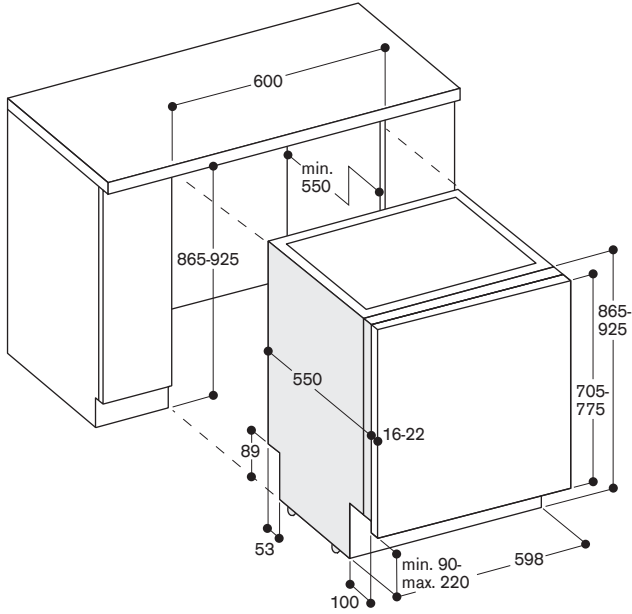
Anschluss an Warm- oder Kaltwasser

möglich.

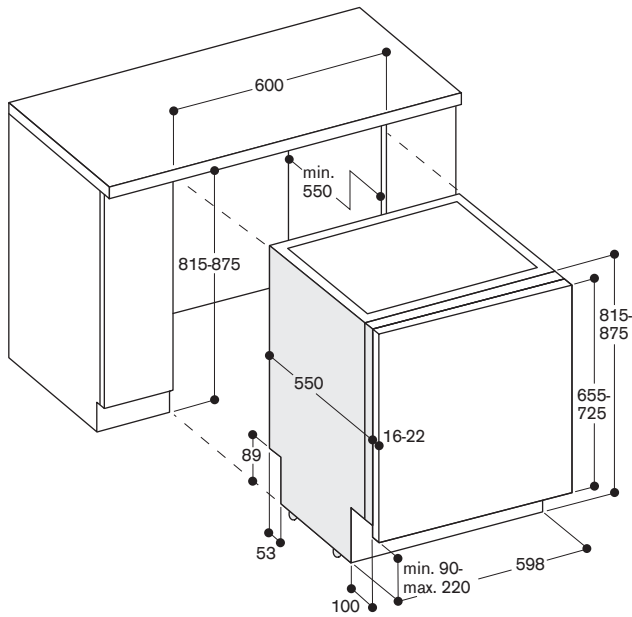
230V / 10A

* Verfügbarkeit je nach Land.

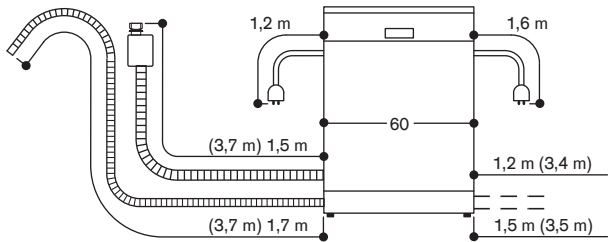
86,5 cm hohe Geschirrspüler



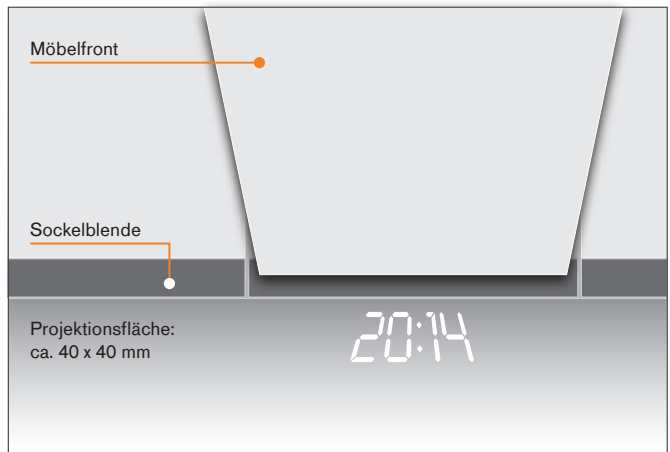
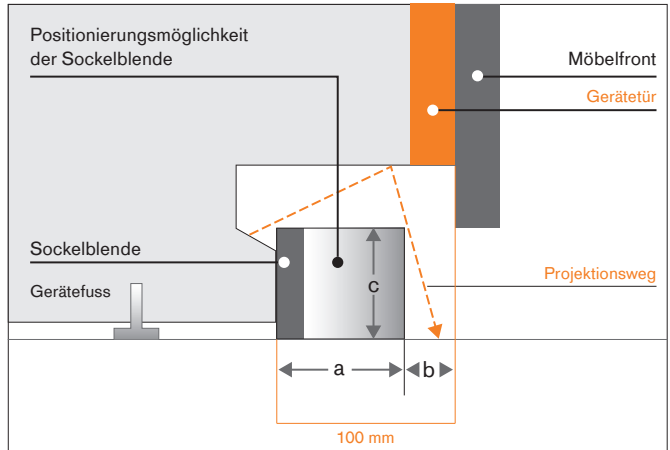
81,5 cm hohe Geschirrspüler



Anschlussmasse für einen 60 cm breiten Geschirrspüler



() Werte mit Verlängerungskit



Einbaurestriktionen für die Restzeitprojektion für die Anzeige der Restlaufzeit auf dem Küchenboden

Maximale Grösse der Möbelfront beim Standard-Scharnier
 81,5 cm Geräte: 725 mm | 86,5 cm Geräte: 775 mm
 Siehe bitte Grafik oben:
 Sockelblendenvorsprung (Mass a) darf maximal 60 mm betragen.
 Daraus ergibt sich ein minimaler Sockelblendenrücksprung (Mass b) von 40 mm plus Möbelfront.
 Maximale Sockelblendenhöhe (Mass c).
 Kein Einsatz im Hocheinbau!



DF264101

Voll integrierbar
Höhe 81,5 cm, Breite 45 cm



Im Geräte-Preis enthalten

1 Backblech-Sprühkopf

Installationszubehör

DA020041

Verblendsleisten Edelstahl für alle 81,5 cm hohen und 45 cm breiten Geschirrspüler

DA021000

Klappscharnier für alle voll integrierbaren Geschirrspüler

DA042030

Silberglanzkassette für alle Geschirrspüler

GZ010011

Verlängerung des Zu- und Ablaufschlauchs (Länge 2 m)

Geschirrspüler Serie 200

DF 264

- Optimaler Schutz für empfindliche Gläser durch Niedertemperatur-Trocknen mit Zeolith, durchdachte Korbgestaltung und intelligente Wasserenthärtung
- 6 Programme mit Aquasensor und Option Power zum Reinigen und Trocknen in 57 Minuten
- Flexibles Korbsystem inklusive Besteckschublade für optimale Beladung
- Restzeitprojektion für die Anzeige der Restlaufzeit auf dem Küchenboden
- Helle Innenraumbeleuchtung
- Sehr leise: 43 dB

Bedienung

Display mit Anzeige der Restlauf- oder Endzeit, Nachfüllbedarf an Salz und Klarspüler, Kontrollanzeige für Wasserzulauf.

Flexible Laufzeitverkürzung der Programme, auch während des Spülvorgangs.

Personalisierungsfunktion zur Speicherung individueller Programmkombinationen.

Zeitvorwahl bis zu 24 Stunden.
Optisches und akustisches Endsignal.
Restzeitprojektion.

Technische Features

Helle Innenraumbeleuchtung.

Glasschutz mit Zeolith.

Aquasensor.

Beladungssensor.

Reinigerautomatik.

Regenerierelektronik.

Wärmetauscher.

Durchlauferhitzer.

Servoschloss.

Aquastop.

Ausgewählte digitale Dienste

(Home Connect)

Programmassistent.

Zeitweise Geräuschreduzierung.

Trocknungsassistent zur optionalen

Türöffnung nach Programmende.

Weitere Informationen zu Home Connect bitte auf Seite 399 beachten.

Programme

6 Spülprogramme:

Auto 35 °C – 45 °C.

Auto 45 °C – 65 °C.

Intensiv.

Eco 50 °C.

Schnell 45 °C (29 min.).

Personalisierungsfunktion
(Werkseinstellung: Vorspülen).

1 Option:

Power.

Maschinenpflege.

Ausstattung

Flexibles Korbsystem.
Besteckschublade.

Oberkorb:
3-stufige Rackmatic, bis zu 5 cm höhenverstellbar.
3 Klappstacheln.
1 Klappetagere.

Unterkorb:
4 Klappstacheln.
1 Klappetagere.
Gläseranlagebügel.

Maximale Tellergrößen
(Ober-/Unterkorb):
21/26, 18,5/28,5 bzw. 16/31 cm.

Fassungsvermögen 10 Massgedecke.

Verbrauchsdaten

Energieeffizienzklasse B auf einer Skala der Effizienzklassen von A bis G.
Ab 8,5 l Wassere.
Ab 0,512 kWh.
Schalleistung 43 dB (re 1 pW).

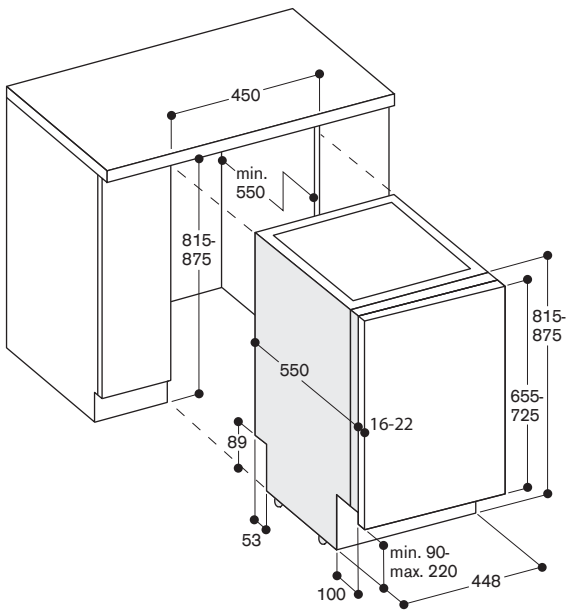
Planungshinweise

Höhenverstellbare Füße.
Gerätesockelrücksprung 100 mm (siehe Zeichnung).
Um die Restzeitprojektion darstellen zu können, muss ein mindestens Sockelrücksprung vorhanden sein (40 mm + Möbelfrontstärke).
Die maximale Sockelhöhe muss um 30 mm reduziert werden, um die optimale Anzeige der Restzeitprojektion zu ermöglichen.
Hinterfuss frontseitig verstellbar.
Türgewicht bis zu 7,5 kg.
Mass der Türfront richtet sich nach der Sockelhöhe der jeweiligen Küchenmöbel.

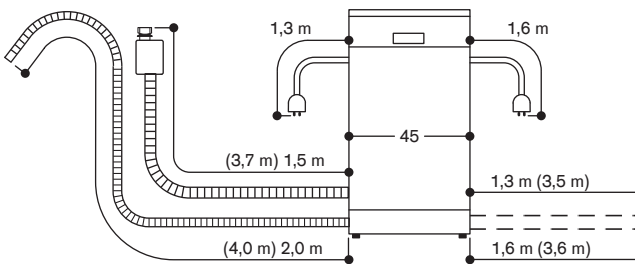
Weitere Planungshinweise auf Seite 384 – 391 beachten.

Anschlussdaten

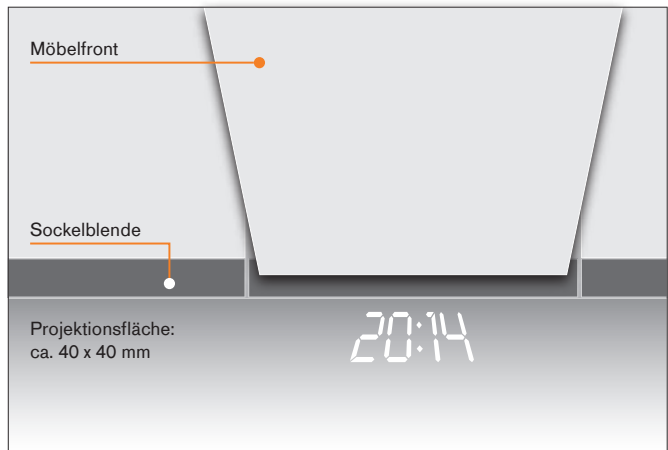
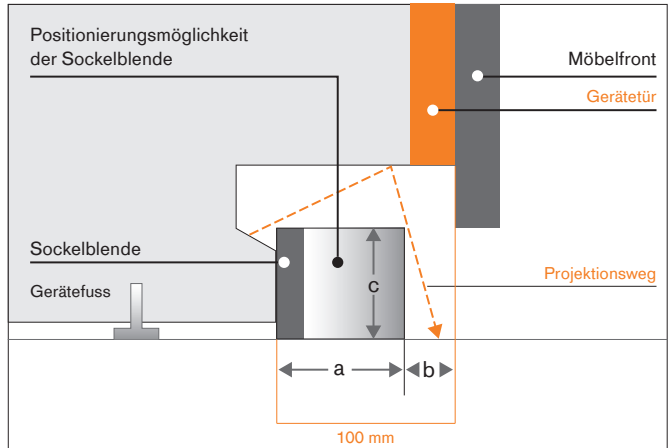
Gesamtanschlusswert 2000 – 2400 W.
Anschlusskabel mit Stecker ist im Lieferumfang enthalten.
Wasseranschluss mit Verschraubung 3/4".
Anschluss an Warm- oder Kaltwasser möglich.



Anschlussmasse für einen 45 cm breiten Geschirrspüler



() Werte mit Verlängerungskit



Einbaurestriktionen für die Restzeitprojektion für die Anzeige der Restlaufzeit auf dem Küchenboden

- Maximale Grösse der Möbelfront beim Standard-Scharnier
81,5 cm Geräte: 725 mm | 86,5 cm Geräte: 775 mm
- Siehe bitte Grafik oben:
- Sockelblendenvorsprung (Mass a) darf maximal 60 mm betragen. Daraus ergibt sich ein minimaler Sockelblendenrücksprung (Mass b) von 40 mm plus Möbelfront.
- Maximale Sockelblendenhöhe (Mass c).
- Kein Einsatz im Hocheinbau!

Zusätzliche Planungshinweise für Standard-Geschirrspüler (ohne flexibles Scharnier)

Bei Nischenhöhen von 815 bis 855 mm ist in den meisten Fällen der 81,5 cm hohe Geschirrspüler, unabhängig von der Sockelhöhe, einzuplanen.

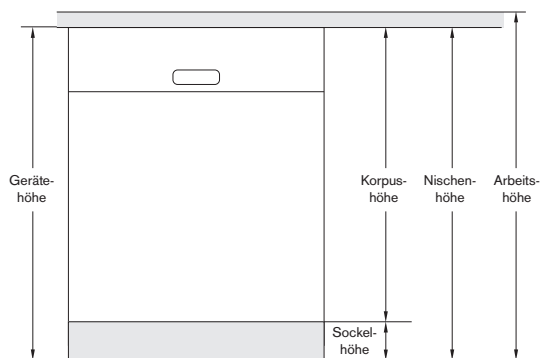
Bei Nischenhöhen von 885 bis 925 mm ist in den meisten Fällen der 86,5 cm hohe Geschirrspüler, unabhängig von der Sockelhöhe, einzuplanen.

Beträgt die Nischenhöhe 865 oder 875 mm, bitte beachten:
Ob hier der 81,5 cm hohe Geschirrspüler oder der 86,5 cm hohe Geschirrspüler eingesetzt werden kann, hängt von der Sockelhöhe ab.

Bei Spülern mit Restzeitprojektion muss die max. Sockelhöhe um 30 mm reduziert werden, um eine optimale Anzeige zu ermöglichen.

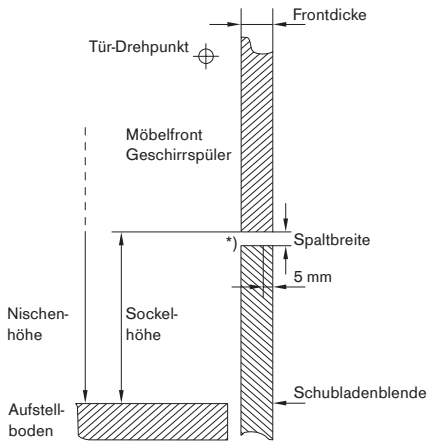
		Fronthöhe 655 – 765 mm						Fronthöhe 705 – 815 mm					
		Nischenhöhe in mm →											
		815	825	835	845	855	865	875	885	895	905	915	925
↓ Sockelhöhe in mm	<90	1 (S)	1 (S)	1 (S)	1 (S)	1 (S)	6 (S)	6 (S)	6 (S)	6 (S)	6 (S)	6 (S)	6 (S)
	90	1	1 (S/D)	1 (S)	1 (S)	1 (S)	6	6 (S)	6 (S)	6 (S)	6 (S)	6 (S)	6 (S)
	100	1	1	1 (S/D)	1 (S)	1 (S)	1 (S) 6	6	6 (S/D)	6 (S)	6 (S)	6 (S)	6 (S)
	110	1	1	1	1 (S/D)	1 (S)	1 (S) 6	1 (S) 6	6	6 (S/D)	6 (S)	6 (S)	6 (S)
	120	1	1	1	1	1 (S/D)	1 (S) 6	1 (S) 6	6	6	6 (S/D)	6 (S)	6 (S)
	130	1	1	1	1	1	1 (S/D) 6	1 (S) 6	6	6	6	6 (S/D)	6 (S)
	140	1	1	1	1	1	1 6	1 (S/D) 6	6	6	6	6	6 (S/D)
	150	1	1	1	1	1	1 6	1 6	6	6	6	6	6
	160	1	1	1	1	1	1 6	1 6	6	6	6	6	6
	170		1	1	1	1	1	1 6	6	6	6	6	6
	180			1	1	1	1	1	6	6	6	6	6
	190				1	1	1	1		6	6	6	6
	200					1	1	1			6	6	6
	210						1	1				6	6
	220							1					6

- 1 = 81,5 cm hohe Geschirrspüler DF480/DF270/DF260/DF210, (S) = Sonderlösung
- 6 = 86,5 cm hohe Geschirrspüler DF481/DF271/DF261/DF211, (S) = Sonderlösung
- (S) = Sonderlösung mit Klappscharnier (DA021000) / geteilter Möbelfront
- (D) = Sonderlösung mit 10 mm Spalt zur Arbeitsplatte → Distanzleiste / Keine Kindersicherung möglich



Hocheinbau von Geschirrspülern
ohne Ansträgung der Schubladenblende

Die Tabelle enthält die notwendige Spaltbreite zwischen Möbelfront und Schubladenblende in Abhängigkeit von Nischenhöhe, Sockelhöhe und Frontdicke bei Verwendung einer Standard-Möbelfront für Unterbau-Geschirrspüler.

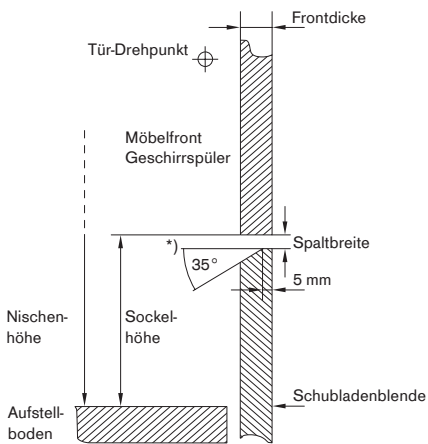


* Der Freiraum beim Einschwenken der Tür sollte min. 4 mm betragen.

Nischenhöhe (mm)	Frontdicke (mm)	Sockelhöhe (mm)								
		90	100	110	120	130	140	150	160	170
815	16	10,5	11	12	13	14,5	16,5	19	22,5	
	19	12	12,5	13,5	15	16,5	18,5	22	25,5	
	22	13,5	14,5	15,5	16,5	18,5	21	24,5	28,5	
825	16	10,5	11	12	13	14,5	16,5	19	22,5	
	19	12	12,5	13,5	15	16,5	18,5	22	25,5	
	22	13,5	14,5	15,5	16,5	18,5	21	24,5	28,5	
835	16		10,5	11	12	13	14,5	16,5	19	
	19		12	12,5	13,5	15	16,5	18,5	22	
	22		13,5	14,5	15,5	16,5	18,5	21	24,5	
845	16			10,5	11	12	13	14,5	16,5	
	19			12	12,5	13,5	15	16,5	18,5	
	22			13,5	14,5	15,5	16,5	18,5	21	
855	16			10,5	11	12	13	14,5	16,5	
	19			12	12,5	13,5	15	16,5	18,5	
	22			13,5	14,5	15,5	16,5	18,5	21	
865	16	10,5	11	12	13	14,5	16,5	19	22,5	
	19	12	12,5	13,5	15	16,5	18,5	22	25,5	
	22	13,5	14,5	15,5	16,5	18,5	21	24,5	28,5	
875	16	10,5	11	12	13	14,5	16,5	19	22,5	
	19	12	12,5	13,5	15	16,5	18,5	22	25,5	
	22	13,5	14,5	15,5	16,5	18,5	21	24,5	28,5	
885	16		10,5	11	12	13	14,5	16,5	19	
	19		12	12,5	13,5	15	16,5	18,5	22	
	22		13,5	14,5	15,5	16,5	18,5	21	24,5	
895	16			10,5	11	12	13	14,5	16,5	
	19			12	12,5	13,5	15	16,5	18,5	
	22			13,5	14,5	15,5	16,5	18,5	21	
905	16			10,5	11	12	13	14,5	16,5	
	19			12	12,5	13,5	15	16,5	18,5	
	22			13,5	14,5	15,5	16,5	18,5	21	
915	16				10,5	11	12	13		
	19				12	12,5	13,5	15		
	22				13,5	14,5	15,5	16,5		
925	16					10,5	11	12		
	19					12	12,5	13,5		
	22					13,5	14,5	15,5		

Hocheinbau von Geschirrspülern
mit Ansträgung der Schubladenblende

Die Tabelle enthält die notwendige Spaltbreite zwischen Möbelfront und Schubladenblende in Abhängigkeit von Nischenhöhe, Sockelhöhe und Frontdicke bei Verwendung einer Standard-Möbelfront für Unterbau-Geschirrspüler.



* Der Freiraum beim Einschwenken der Tür sollte min. 4 mm betragen.

Nischenhöhe (mm)	Frontdicke (mm)	Sockelhöhe (mm)								
		90	100	110	120	130	140	150	160	170
815	16	6,5	6,5	7	7,5	8	9	12	15,5	
	19	7	7,5	8	8,5	9,5	11	13	17	
	22	7,5	7,5	8	9	9,5	11,5	14	18	
825	16	6,5	6,5	7	7,5	8	9	12	15,5	
	19	7	7,5	8	8,5	9,5	11	13	17	
	22	7,5	7,5	8	9	9,5	11,5	14	18	
835	16		6,5	6,5	7	7,5	8	9	12	
	19		7	7,5	8	8,5	9,5	11	13	
	22		7,5	7,5	8	9	9,5	11,5	14	
845	16			6,5	6,5	7	7,5	8	9	
	19			7	7,5	8	8,5	9,5	11	
	22			7,5	7,5	8	9	9,5	11,5	
855	16			6,5	6,5	7	7,5	8		
	19			7	7,5	8	8,5	9,5		
	22			7,5	7,5	8	9	9,5		
865	16	6,5	6,5	7	7,5	8	9	12	15,5	
	19	7	7,5	8	8,5	9,5	11	13	17	
	22	7,5	7,5	8	9	9,5	11,5	14	18	
875	16		6,5	6,5	7	7,5	8	9	12	15,5
	19		7	7,5	8	8,5	9,5	11	13	17
	22		7,5	7,5	8	9	9,5	11,5	14	18
885	16		6,5	6,5	7	7,5	8	9	12	
	19		7	7,5	8	8,5	9,5	11	13	
	22		7,5	7,5	8	9	9,5	11,5	14	
895	16			6,5	6,5	7	7,5	8	9	
	19			7	7,5	8	8,5	9,5	11	
	22			7,5	7,5	8	9	9,5	11,5	
905	16			6,5	6,5	7	7,5	8		
	19			7	7,5	8	8,5	9,5		
	22			7,5	7,5	8	9	9,5		
915	16				6,5	6,5	7	7,5		
	19				7	7,5	8	8,5		
	22				7,5	7,5	8	9		
925	16					6,5	6,5	7		
	19					7	7,5	8		
	22					7,5	7,5	8		

Zusätzliche Planungshinweise für Geschirrspüler mit flexiblem Scharnier

Bei Nischenhöhen von 815 bis 860 mm ist in den meisten Fällen der 81,5 cm hohe Geschirrspüler, unabhängig von der Sockelhöhe, einzuplanen.

Bei Nischenhöhen von 880 bis 925 mm ist in den meisten Fällen der 86,5 cm hohe Geschirrspüler, unabhängig von der Sockelhöhe, einzuplanen.

Beträgt die Nischenhöhe 865 bis 875 mm, bitte beachten:
Ob hier der 81,5 cm hohe Geschirrspüler oder der 86,5 cm hohe Geschirrspüler eingesetzt werden kann, hängt von der Sockelhöhe ab.

Ob der Einbau eines Geschirrspülers mit flexiblem Scharnier notwendig ist, hängt von mehreren Faktoren ab.

Die Vorbautüren sind nicht für Spüler mit flexiblem Scharnier geeignet.

		Fronthöhe 655 – 765 mm									
		Nischenhöhe in mm →									
		815	820	825	830	835	840	845	850	855	860
↓ Sockelhöhe in mm	50	1									
	55	1	1								
60	1	1	1								
65	1	1	1	1							
70	1	1	1	1	1						
75	1	1	1	1	1	1					
80	1	1	1	1	1	1	1				
85	1	1	1	1	1	1	1	1			
90	1*	1	1	1	1	1	1	1	1	1	
95	1*	1*	1	1	1	1	1	1	1	1	1
100	1*	1*	1*	1	1	1	1	1	1	1	1
105	1*	1*	1*	1*	1	1	1	1	1	1	1
110	1*	1*	1*	1*	1*	1	1	1	1	1	1
115	1*	1*	1*	1*	1*	1*	1	1	1	1	1
120	1*	1*	1*	1*	1*	1*	1*	1	1	1	1
125	1*	1*	1*	1*	1*	1*	1*	1*	1*	1	1
130	1*	1*	1*	1*	1*	1*	1*	1*	1*	1*	1
135	1*	1*	1*	1*	1*	1*	1*	1*	1*	1*	1*
140	1*	1*	1*	1*	1*	1*	1*	1*	1*	1*	1*
145	1*	1*	1*	1*	1*	1*	1*	1*	1*	1*	1*
150	1*	1*	1*	1*	1*	1*	1*	1*	1*	1*	1*
155	1*	1*	1*	1*	1*	1*	1*	1*	1*	1*	1*
160	1*	1*	1*	1*	1*	1*	1*	1*	1*	1*	1*
165		1*	1*	1*	1*	1*	1*	1*	1*	1*	1*
170			1*	1*	1*	1*	1*	1*	1*	1*	1*
175				1*	1*	1*	1*	1*	1*	1*	1*
180					1*	1*	1*	1*	1*	1*	1*
185						1*	1*	1*	1*	1*	1*
190							1*	1*	1*	1*	1*
195								1*	1*	1*	1*
200									1*	1*	1*
205										1*	1*
210											1*
215											
220											

1 = 81,5 cm hohe Geschirrspüler mit flexiblem Scharnier DF480101F / DF270101F

2 = 86,5 cm hohe Geschirrspüler mit flexiblem Scharnier DF481101F / DF271101F

* Auch mit Geschirrspülern ohne flexibles Scharnier möglich.

	95	100	105	110	115	120	125	130	135	140	145	150	155	160	165	170
	3	3,5	3,5	3,5	3,5	3,5	4	4	4	6						
	4	4	4	4	4,5	4,5	4,5	5	5	8						
	4,5	4,5	4,5	5	5	5,5	5,5	6	6,5	11						
	3	3	3,5	3,5	3,5	3,5	3,5	4	4	4	6					
	3,5	4	4	4	4	4,5	4,5	4,5	5	5	8					
	4,5	4,5	4,5	4,5	5	5	5,5	5,5	6	6,5	11					
	3	3	3	3,5	3,5	3,5	3,5	3,5	4	4	4	6				
	3,5	3,5	4	4	4	4	4,5	4,5	4,5	5	5	8				
	4	4,5	4,5	4,5	4,5	5	5	5,5	5,5	6	6,5	11				
	3	3	3	3	3,5	3,5	3,5	3,5	3,5	4	4	4	6			
	3,5	3,5	3,5	4	4	4	4	4,5	4,5	4,5	5	5	8			
	4	4	4,5	4,5	4,5	4,5	5	5	5,5	5,5	6	6,5	11			
	3	3	3	3	3	3,5	3,5	3,5	3,5	4	4	4	4	6		
	3,5	3,5	3,5	3,5	4	4	4	4	4,5	4,5	4,5	5	5	8		
	4	4	4	4,5	4,5	4,5	4,5	5	5	5,5	5,5	6	6,5	11		
	3	3	3	3	3	3	3,5	3,5	3,5	3,5	3,5	4	4	4	4	6
	3,5	3,5	3,5	3,5	3,5	4	4	4	4	4,5	4,5	4,5	5	5	8	
	4	4	4	4	4,5	4,5	4,5	5	5	5,5	5,5	6	6,5	11		
	3	3	3	3	3	3	3	3	3,5	3,5	3,5	3,5	3,5	4	4	4
	3,5	3,5	3,5	3,5	3,5	3,5	3,5	4	4	4	4	4,5	4,5	4,5	5	5
	3,5	4	4	4	4	4	4,5	4,5	4,5	4,5	5	5	5,5	5,5	6	6,5
	3	3	3	3	3	3	3	3	3	3,5	3,5	3,5	3,5	3,5	4	4
	3	3,5	3,5	3,5	3,5	3,5	3,5	3,5	4	4	4	4	4,5	4,5	4,5	5
	3,5	3,5	4	4	4	4	4	4,5	4,5	4,5	4,5	5	5	5,5	5,5	6
	3	3	3	3	3	3	3	3	3	3	3,5	3,5	3,5	3,5	3,5	4
	3	3	3,5	3,5	3,5	3,5	3,5	3,5	4	4	4	4	4,5	4,5	4,5	5
	3,5	4	4	4	4	4	4,5	4,5	4,5	4,5	5	5	5,5	5,5	6	6,5
	3	3	3	3	3	3	3	3	3	3,5	3,5	3,5	3,5	3,5	4	4
	3	3,5	3,5	3,5	3,5	3,5	3,5	3,5	4	4	4	4	4,5	4,5	4,5	5
	3,5	3,5	4	4	4	4	4	4,5	4,5	4,5	4,5	5	5	5,5	5,5	6
	3	3	3	3	3	3	3	3	3	3	3,5	3,5	3,5	3,5	3,5	4
	3	3	3,5	3,5	3,5	3,5	3,5	3,5	4	4	4	4	4,5	4,5	4,5	5
	3,5	4	4	4	4	4	4,5	4,5	4,5	4,5	5	5	5,5	5,5	6	6,5
	3	3	3	3	3	3	3	3	3	3	3	3,5	3,5	3,5	3,5	3,5
		3	3	3,5	3,5	3,5	3,5	3,5	3,5	3,5	4	4	4	4	4,5	4,5
		3,5	3,5	3,5	4	4	4	4	4	4,5	4,5	4,5	4,5	5	5	5,5
			3	3	3	3	3	3	3	3	3	3	3,5	3,5	3,5	3,5
			3	3	3,5	3,5	3,5	3,5	3,5	3,5	4	4	4	4	4	4,5
			3,5	3,5	3,5	4	4	4	4	4	4,5	4,5	4,5	4,5	5	5
				3	3	3	3	3	3	3	3	3	3	3,5	3,5	3,5
				3	3	3,5	3,5	3,5	3,5	3,5	3,5	4	4	4	4	4
				3,5	3,5	3,5	4	4	4	4	4	4,5	4,5	4,5	4,5	5

EB333

Backofen-Serie 400

Backofen-Serie 200

Vario Kochgeräte

Kochfelder

Dunstabzugshauben

Kältegeräte

Geschirrspüler

Energielabel | Zubehör

Zubehör und Sonderzubehör für Geschirrspüler

Flexibles Korbsystem

Flexibles Korbsystem mit Leichtlauffunktion auf allen Ebenen und gedämpftem Einzug für Ober- und Unterkorb.

Oberkorb



Oberkorb im DF48., DF27., DF26.



Oberkorb im DF21.

Unterkorb



Die Konfiguration des Unterkorbes ist unterschiedlich, abhängig vom Gerätetyp.

Für mehr Flexibilität und leichtere Handhabung beim Be- und Entladen des Geschirrspülers.

6 Klappstacheln.
4 bewegliche Tassenablagen. Ideal auch durch die neuen Silikonhalterungen für die optimale, sichere Positionierung von Gläsern im Oberkorb.
Mit Überauszug, Leichtlauffunktion und gedämpftem Einzug sowie 3-stufiger Rackmatic, bis zu 5 cm höhenverstellbar. Griff zum leichteren Herausziehen

DA041160

Besteckschublade mit Leichtlauffunktion.
Zusätzliche dritte Beladungsebene oberhalb des Oberkorbes.
Durch die beiden klappbaren Seitenflügel auch für grössere Besteckteile wie Kochutensilien und Espressotassen geeignet.
Fassungsvermögen aller drei Beladungsebenen beträgt 13 Massgedecke.



DA041061

Besteckschublade.
Zusätzliche dritte Beladungsebene oberhalb des Oberkorbes.
Durch die beiden klappbaren Seitenflügel auch für grössere Besteckteile wie Kochutensilien und Espressotassen geeignet.
Fassungsvermögen aller drei Beladungsebenen beträgt 14 Massgedecke.



DA045060

3. Korb.
Für 86,5 cm hohe Geschirrspüler.
Dritte Beladungsebene oberhalb des Oberkorbes.
Durch die Höhe des Korbes (4 bis max. 7 cm) passen auch höhere Besteckteile wie Kochutensilien und Espressotassen oder Schalen in den dritten Korb.
Die verschiebbare Messerablage schafft Platz für höhere Gläser im Oberkorb.



DA045061

3. Korb.
Mit Leichtlaufauszüge.
Für 86,5 cm hohe Geschirrspüler.
Dritte Beladungsebene oberhalb des Oberkorbes.
Durch die Höhe des Korbes (4 bis max. 7 cm) passen auch höhere Besteckteile wie Kochutensilien und Espressotassen oder Schalen in den dritten Korb.
Die verschiebbare Messerablage schafft Platz für höhere Gläser im Oberkorb.



DA042030

Silberglanzkassette für alle Geschirrspüler.
Aus Aluminium zum Schutz des Silberbestecks vor Korrosion.
Einfaches Einsetzen der Kassette in den Besteckkorb.
B x H x T in cm: 5,5x20,2x4,1.

**DA043000**

Halterung für langstielige Gläser.
Bietet sichere Positionierung für bis zu vier langstielige Gläser während des Spülvorgangs und sorgt für ein optimales Reinigungsergebnis.
Zur Platzierung im Unterkorb.

**DA020011**

Verblendsleisten Edelstahl für alle 81,5 cm hohe Geschirrspüler.
2er Set für links und rechts.
Zur Kaschierung des Spalts zwischen Gerät und seitlicher Möbelwand und zur verbesserten Befestigung des Gerätes in der Nische.
Der weisse Keder wird durch die Edlestahlleisten ersetzt.
B x T in cm: 2,3x2,3.
Höhe 62,2 cm.

**DA020111**

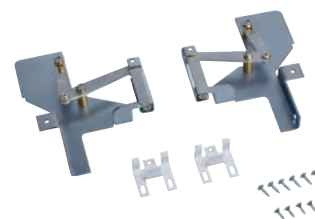
Verblendsleisten Edelstahl für 86,5 cm hohe Geschirrspüler.
2er Set für links und rechts.
Zur Kaschierung des Spalts zwischen Gerät und seitlicher Möbelwand und zur verbesserten Befestigung des Gerätes in der Nische.
Der weisse Keder wird durch die Edlestahlleisten ersetzt.
B x T in cm: 2,3x2,3.
Höhe 67,2 cm.

**DA020041**

Verblendsleisten Edelstahl für alle 81,5 cm hohen und 45 cm breiten Geschirrspüler.
2er Set für links und rechts.
Zur Kaschierung des Spalts zwischen Gerät und seitlicher Möbelwand und zur verbesserten Befestigung des Gerätes in der Nische.
Der weisse Keder wird durch die Edlestahlleisten ersetzt.
B x T in cm: 2,3 x 2,3.
Höhe 62,2 cm.

DA021000

Klappscharnier für alle voll integrierbaren Geschirrspüler.
Einbaulösung für Geschirrspüler mit bis zu 92 cm Nischenhöhe.
Das Scharnier wird am Geräte-Sockel befestigt, darauf wird der untere Teil der geteilten Möbelfront montiert.
Höhe oberer Teil der geteilten Möbelfront:
64,5 – 68 cm bei Gerätehöhe 81,5 cm.
69,5 – 73 cm bei Gerätehöhe 86,5 cm.

**GH045010**

Möbelgriff mit 2 Halterungen,
Edelstahl, Länge 45 cm,
Bohrabstand 427 mm.

**GZ010011**

Verlängerung des Zu- und Ablaufschlauchs (Länge 2 m).



Geschirrspüler



Gerätebezeichnung	Geschirrspüler	Geschirrspüler	Geschirrspüler
Einbauart	voll integrierbar	voll integrierbar	voll integrierbar
Gerätehöhe 81,5 cm	DF480101		DF270101
Gerätehöhe 86,5 cm	DF481101		DF271101
Gerätehöhe 81,5 cm mit flexiblem Scharnier		DF480101F	
Gerätehöhe 86,5 cm mit flexiblem Scharnier		DF481101F	
Breite / Fassungsvermögen			
Breite (cm)	60	60	60
Fassungsvermögen Massgedecke	12/13 ³	12/13 ³	12/13 ³
Tellergrösse bis (cm)	31 ¹ /34 ²	31 ¹ /34 ²	31 ¹ /34 ²
Verbrauchswerte / Geräusch⁵			
Energieeffizienzklasse			
Trocknungswirkungsklasse	A	A	A
Testprogramm	Eco 50 °C	Eco 50 °C	Eco 50 °C
Programmdauer ⁶ (h:min)	4:55	4:55	4:55
Wasser ⁷ (Liter)	9,5	9,5	9,5
Energie ⁸ (kWh)	63	63	63
Geräusch-Wert (dB (A) re 1 pW)	43	43	43
Leistungsverbrauch im Aus-Zustand / unausgeschalteten Zustand (W)	0,5/2,0	0,5/2,0	0,5/2,0
Programme			
Anzahl der Programme + Optionen	8 + 4	8 + 4	6 + 3
Programme	Auto 35 °C – 45 °C Auto 45 °C – 65 °C Auto 65 °C – 75 °C Intensiv 70 °C Eco 50 °C Nachtprogramm Schnell 45 °C Personalisierungsfunktion (Vorspülen)	Auto 35 °C – 45 °C Auto 45 °C – 65 °C Auto 65 °C – 75 °C Intensiv 70 °C Eco 50 °C Nachtprogramm Schnell 45 °C Personalisierungsfunktion (Vorspülen)	Auto 35 °C – 45 °C Auto 45 °C – 65 °C Auto 65 °C – 75 °C Schnell 45 °C Personalisierungsfunktion (Vorspülen)
Optionen	Intensiv Plus Power Halbe Beladung Hygiene	Intensiv Plus Power Halbe Beladung Hygiene	Intensiv Power Halbe Beladung
Maschinenreinigung	•	•	•
Ausstattung			
Glasschutz mit Zeolith / Glasschutztechnik	• / –	• / –	• / –
Aquasensor / Beladungssensor	• / •	• / •	• / •
Reinigerautomatik	•	•	•
Reinigererkennung	•	•	•
Regenerierelektronik	•	•	•
Wärmetauscher	•	•	•
Niedertemperatur-Trocknen mit Zeolith	•	•	•
Automatische Türöffnung	•	•	•
Durchlauferhitzer	•	•	•
Elektronische Nachfüllanzeige für Salz / Klarspüler	• / •	• / •	• / •
Kontrollanzeige Wasserzulauf	•	•	•
Restlaufanzeige	•	•	•
Restzeitprojektion	•	–	•
Seitliches Info-Light / Info-Light	– / –	• / –	– / –
Flexible Laufzeitverkürzung der Programme	•	•	•
Helle Innenraumbelichtung durch beleuchtete Rückwand / durch LED spots	• / –	• / –	– / •
Zeitvorwahl	24 h	24 h	24 h
Digitale Dienste (Home Connect) kabellos über WiFi ¹⁰	•	•	•
Servoschloss	•	•	•
3-faches Filtersystem	•	•	•
Besteckschublade	DA041160 ⁹	DA041160 ⁹	DA041160 ⁹
3. Korb	DA045061 ^{2/9}	DA045061 ^{2/9}	DA045061 ^{2/9}
Leichtlaufauszüge / Gedämpfter Einzug	• / •	• / •	• / –
Klapp-Stacheln Oberkorb / Unterkorb	6 / 8	6 / 8	6 / 8
Klapp-Etageren Oberkorb / Unterkorb	4 / 2	4 / 2	4 / 2
3-stufige Rackmatic	•	•	•
Aquastop	•	•	•
Backblech-Sprühkopf / Einsatz zur Fixierung von Gastronorm-Behältern / Halterung für langstielige Gläser / Verblendungsleisten Edelstahl	• / • / •	• / • / •	• / – / –
Anschlusswerte			
Anschluss an Warmwasser/Kaltwasser möglich	• / •	• / •	• / •
Gesamtanschlusswert (kW)	2,4	2,4	2,4

• Seriennässig. – Nicht verfügbar. ¹ Gerätehöhe 81,5 cm. ² Gerätehöhe 86,5 cm. ³ mit Sonderzubehör DA041160. ⁴ mit Sonderzubehör DA041061.

⁵ Werte gemäss EU-Verordnung 2019/2017. ⁶ Programmdauer des Eco-Programms ⁷ Wasserverbrauch in Liter/Betriebszyklus (im Eco-Programm).

⁸ Energieverbrauch in kWh/100 Betriebszyklen (im Eco-Programm).

⁹ Sonderzubehör. ¹⁰ Die Nutzung der Home Connect Funktion ist abhängig von den Home Connect Diensten, welche nicht in jedem Land verfügbar sind.



Geschirrspüler	Geschirrspüler	Geschirrspüler
voll integrierbar	voll integrierbar	voll integrierbar
	DF260101	DF264101
DF270101F	DF261101	
DF271101F		

60	60	45
12/13 ³	13/14 ³	10
31 ¹ /34 ²	31 ¹ /34 ²	31

A ↑ G	B	A ↑ G	B	A ↑ G	B
A		A		A	
Eco 50 °C		Eco 50 °C		Eco 50 °C	
4:55		3:55		3:45	
9,5		9,5		8,5	
63		64		51	
43		43		43	
0,5/2,0		0,5/2,0		0,5/2,0	

6 + 3	6 + 3	6 + 1
Auto 35 °C – 45 °C	Auto 35 °C – 45 °C	Auto 35 °C – 45 °C
Auto 45 °C – 65 °C	Auto 45 °C – 65 °C	Auto 45 °C – 65 °C
Auto 65 °C – 75 °C	Auto 65 °C – 75 °C	

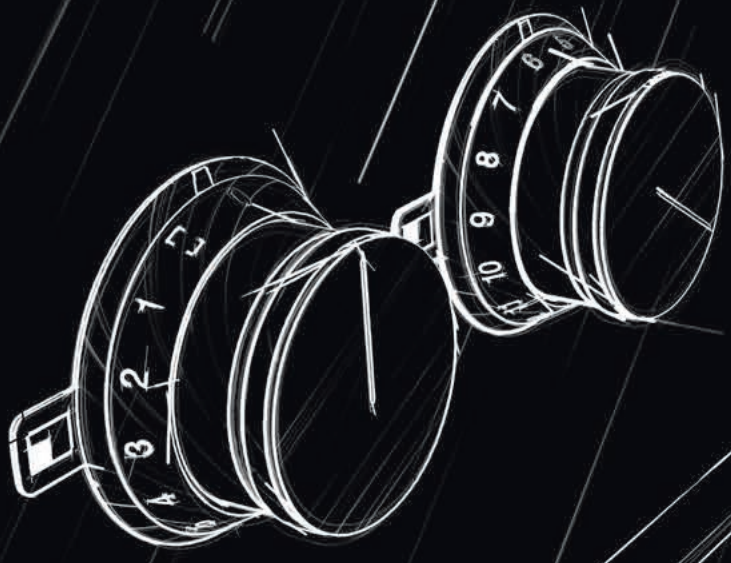
Eco 50 °C	Eco 50 °C	Intensiv 70 °C
		Eco 50 °C

Schnell 45 °C	Schnell 45 °C	Schnell 45 °C
Personalisierungsfunktion (Vorspülen)	Personalisierungsfunktion (Vorspülen)	Personalisierungsfunktion (Vorspülen)
Intensiv	Intensiv	
Power	Power	Power
Halbe Beladung	Halbe Beladung	

•	•	•
• / -	• / -	• / -
• / •	• / •	• / •
•	•	•
•	•	•
•	•	•
•	•	•
•	•	•
•	•	•
• / •	• / •	• / •
•	•	•
•	•	•
-	•	•
• / -	- / -	- / -
•	•	•
- / •	- / •	- / •
24 h	24 h	24 h
•	•	•
•	•	•
•	•	•
DA041160 ⁹	DA041061 ⁹	•
DA045061 ^{2/9}	DA045060 ^{2/9}	-
• / -	- / -	- / -
6 / 8	6 / 8	3 / 4
4 / 2	4 / 2	1 / 1
•	•	•
•	•	•
• / - / -	• / - / -	• / - / -

• / •	• / •	• / •
2,4	2,4	2,4

EB3393
 Backofen-Serie 400
 Backofen-Serie 200
 Vario Kochgeräte
 Kochfelder
 Dunstabzugshauben
 Kältegeräte
 Geschirrspüler
 Energielabel | Home Connect | Zubehör



Energie-label | Home Connect | Zubehör

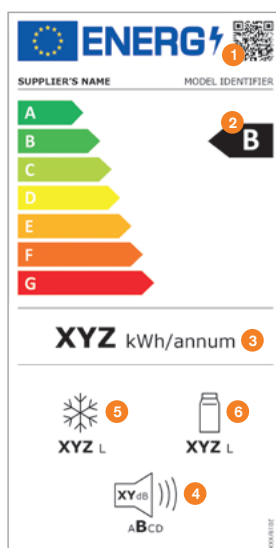
Energie-label	398
Home Connect	399
Gastronorm-System	400
Möbelgriffe	401

Energielabel

Mit energiesparenden Hausgeräten schonen Sie wertvolle Ressourcen und sparen Geld. Beim Kauf eines Hausgeräts sollten Sie deshalb Wert auf niedrigen Energie- und Wasserverbrauch legen.

Die technische Entwicklung hat zu einer Vielzahl an Produkten geführt, die einen Labelwert von A+ oder besser erzielen. Auch das Verbraucherverhalten hat sich geändert. Deshalb wurden für Waschmaschinen, Wäschetrockner, Geschirrspüler, Kühlgeräte und Weinklimaschränke neue Energielabel geschaffen, die dem Rechnungsträger tragen. Die Energielabel für Backöfen, Kochfelder und Lüftungsgeräte bleiben unverändert.

Mehr Information auf: www.gaggenau.com

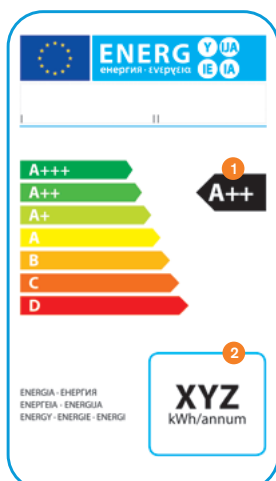


Neu errechnetes Energielabel für Waschmaschinen, Wäschetrockner, Geschirrspüler, Kühlgeräte und Weinklimaschränke

Beispielhafte Darstellung für eine Kühl-Gefrier-Kombination

Zeichenerklärung

- 1 QR-Code
- 2 Energieeffizienzklasse
- 3 Energieverbrauch in kWh/Jahr (gemessen unter neuen Standardbedingungen)
- 4 Lautstärke in dB(A) re 1 PW sowie Lautstärkeklasse
- 5 Gesamtfassungsvermögen aller Gefrierfächer
- 6 Gesamtfassungsvermögen aller Kühlfächer



Energielabel für Backöfen, Kochfelder und Lüftungsgeräte

Zeichenerklärung

- 1 Energieeffizienzklasse
- 2 Energieverbrauch in kWh/Jahr (gemessen unter Standardbedingungen)

Ihre Lieblingsstücke sind am Netz.

Nutzen Sie digitale Dienste über Home Connect.*



Entdecken Sie, wie vielseitig Home Connect eingesetzt werden kann, um das Leben des Kochs zu vereinfachen und das Potenzial der Geräte zu nutzen.

Gaggenau macht den Unterschied.

Hier beginnt die Zukunft des Kochens. Mit Hilfe eines digitalen Geräts kann der private Koch zum Beispiel den Backofen vorheizen, die Lüftung oder den Geschirrspüler einschalten, digitale Bedienungsanleitungen herunterladen oder von einem Techniker eine Diagnose erstellen lassen – alles auf Distanz.

Da sich Home Connect in verschiedene Home-Managementsysteme einbinden lässt, wird sichergestellt, dass die Küche das Herz des digitalen Zuhauses bleibt. Der private Koch kann beispielsweise Amazon Alexa bitten, eine Tasse Kaffee zuzubereiten und die Lüftung einzuschalten, während er selbst die Restlaufzeit des Backofens überprüft.

Die Vorteile von Home Connect:

- Verbindung:
Fernbedienung** und -überwachung, wie Erstellung einer Ferndiagnose durch einen Online-Techniker.
- Zugang:
Herunterladen von Bedienungsanleitungen und Nutzung des Partner-Netzwerks.
- Einbindung:
Kompatibel mit verschiedenen Home-Managementsystemen.

Und dies ist erst der Anfang. Entdecken Sie die volle Bandbreite der Möglichkeiten auf home-connect.com.

- 1 **Kühl-Gefrierkombination:** Überprüfen Sie den Energieverbrauch, und stellen Sie Ihr Gerät auf die Spar-Schaltung oder Urlaubsschaltung um.
- 2 **Weinklimaschrank:** Mithilfe der App bringen Sie den gewählten Wein auf Trinktemperatur, während Sie sich auf den Heimweg machen.
- 3 **Trockner:** Über Home Connect kann Ihr Wärmepumpen-Trockner das Programm auswählen, das am besten zur frisch gewaschenen Wäsche in Ihrer Waschmaschine passt.
- 4 **Backofen:** Kümmern Sie sich um die Party im Garten und lassen Sie sich von Ihrem Mobiltelefon benachrichtigen, wenn die Vorspeisen fertig sind.
- 5 **Espresso-Vollautomat:** Bereiten Sie Ihr Gerät auf Ihren Morgenkaffee vor, indem Sie es mit Ihrem Mobilgerät einschalten und eine Ihrer internationalen Lieblingskaffeearten auswählen.
- 6 **Kombi-Dampfbackofen:** Übermitteln Sie die Sous-Vide-Rezepteinstellungen (Temperatur, Zeit und Feuchtigkeit) ganz bequem an Ihren Backofen.
- 7 **Kochfeld:** Anstatt die Lüftung separat zu steuern, verbinden Sie sie über Home Connect und steuern Sie sie vom Kochfeld aus.
- 8 **Geschirrspüler:** Fragen Sie die App, welche Einstellung für Ihre empfindlichen Gläser und stark verschmutzten Töpfe und Pfannen am besten geeignet ist.

Laden Sie die App hier herunter:



Apple App Store (iOS)



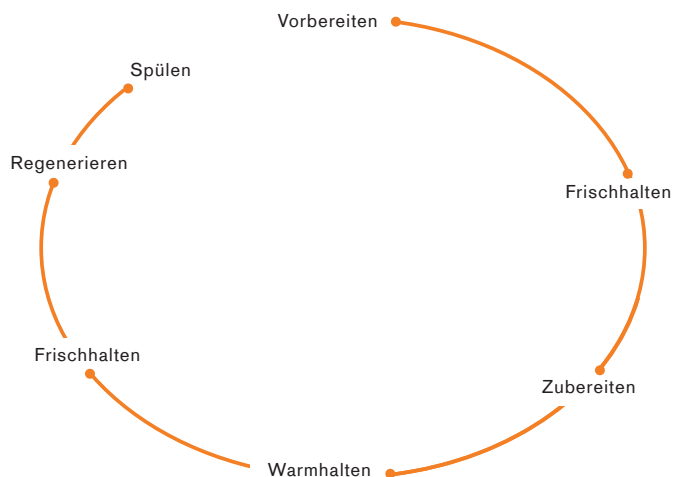
Google Play Store (Android)

* Heimnetzintegration für digitale Dienste (Home Connect) drahtlos via WLAN. Die Nutzung der Home Connect-Funktionen ist abhängig von den Home Connect-Diensten, die nicht in jedem Land verfügbar sind. Weitere Informationen finden Sie unter: home-connect.com. Home Connect ist ein Dienst der Home Connect GmbH.

** Gilt nicht für Kochfelder. Kochfelder sind nicht für den unbeaufsichtigten Gebrauch bestimmt – der Kochvorgang muss überwacht werden.

Das Gaggenau Gastronorm-System

Das Gastronorm-System ist die Basis des Kochgeschirrs in der professionellen Küche. Es ermöglicht den reibungslosen Ablauf von der Vorbereitung über die Zubereitung bis hin zum Servieren bei Tisch oder zur Aufbewahrung. Das Gastronorm-Zubehör von Gaggenau ist abgestimmt auf unsere Kältegeräte, die Induktions-Kochfelder, die Dampfback- und -garöfen, die Backöfen sowie die Geschirrspüler.



Vorbereiten.

Zum Vorbereiten in Kombination mit Küchenspülen im Gastronorm Format.

Frischhalten.

Zum Frischhalten in Gaggenau Kältegeräten.

Zubereiten.

Zum Zubereiten auf unseren Induktions-Kochfeldern VI, CI und CX, in unseren Dampfback- und -garöfen BS/BSP oder in unseren Backöfen BO/BOP in Kombination mit den Auszugssystemen BA018/BA016.

Warmhalten.

Zum Warmhalten in den Gaggenau Wärmeschubladen WS/WSP.

Regenerieren/Aufwärmen.

Zum Regenerieren in unseren Dampfback- und -garöfen BS/BSP sowie zum Aufwärmen auf unseren Induktions-Kochfeldern VI, CI und CX oder in unseren Backöfen BO/BOP in Kombination mit den Auszugssystemen BA018/BA016.

Spülen.

Optimale Reinigung und Trocknung in unseren Geschirrspüchern dank des Gastronorm-Behälter-Einsatzes.

Zubehöre aus dem Gaggenau Gastronorm-System

Für den Einsatz in den verschiedenen Gaggenau Geräten stehen Ihnen diese Zubehöre aus dem Gaggenau Gastronorm-System zur Verfügung.

Gastronorm-Behälter

GN 114/124/144/154

Die hochwandigen, stabilen Gefäße eignen sich neben dem Garen im Dampf auch zum Lagern im Kühlschrank oder zum Servieren bei Tisch. Sie sind spülmaschinenfest. Für das gleichzeitige Garen mehrerer Gerichte lassen sich die Gareinsätze von Dampfback- oder -garöfen im Format GN 2/3 beliebig kombinieren mit kleineren, als Sonderzubehör erhältlichen Einsätzen im Format GN 1/3. Für den Einsatz in den Dampfbacköfen Serie 400 und 200 ist der Adapter GN010330 notwendig.

GN114130

Gastronorm-Behälter aus Edelstahl, GN 1/3, ungelocht, 40 mm tief, 1,5l



GN114230

Gastronorm-Behälter aus Edelstahl, GN 2/3, ungelocht, 40 mm tief, 3l



GN124130

Gastronorm-Behälter aus Edelstahl, GN 1/3, gelocht, 40 mm tief, 1,5l



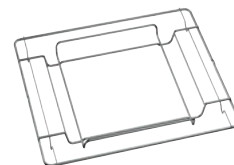
GN124230

Gastronorm-Behälter aus Edelstahl, GN 2/3, gelocht, 40 mm tief, 3l



GN010330

Adapter für Gastronormbehälter 1/3 und 2/3 für Dampfbacköfen Serie 400/200
Nur für Dampfbacköfen geeignet.



Gastronorm-Bräter

GN 340

Gastronorm-Bräter aus Aluminiumguss. GN 2/3, Höhe 165 mm, antihafbeschichtet. Zum Anbraten im Backofen mit Bräterfunktion. Unter- und Oberteil sind separat als Auflaufform verwendbar, Höhe 100 bzw. 65 mm. Für Backöfen mit Heizkörper BA056115, BA056125 oder BA058115 und Auszugssystem BA016 oder BA018 (beide separat bestellen) sowie Dampfbacköfen mit Adapter GN010330 und Auszugssystem BA010301 (beide separat bestellen).

GN340230

Gastronorm-Bräter aus Aluminiumguss, GN 2/3, Höhe 165 mm



Teppan Yaki Platte

GN 232

GN232110

Teppan Yaki Platte aus Mehrschichtenmaterial, GN 1/1
Für Vollflächen-Induktionskochfeld CX492/482



Möbelgriffe

Für eine individuelle Gestaltung Ihrer Möbelfronten stehen Gaggenau Griffe zur Verfügung, im Design der Vario Kältegeräte und ebenfalls passend zur Backofen-Serie 200. Je nach erforderlicher Länge mit 2 oder 3 Halterungen.

Möbelgriff mit 2 Halterungen

GH020010

Möbelgriff Edelstahl,
Länge 20 cm, Höhe 49 mm,
Bohrabstand 177 mm.

GH030010

Möbelgriff Edelstahl,
Länge 30 cm, Höhe 49 mm,
Bohrabstand 277 mm.

GH031010

Möbelgriff Edelstahl,
passend zu BOP,
Länge 30,5 cm, Höhe 49 mm,
Bohrabstand 282 mm.

GH045010

Möbelgriff Edelstahl,
Länge 45 cm, Höhe 49 mm,
Bohrabstand 427 mm.

GH050010

Möbelgriff Edelstahl,
Länge 50 cm, Höhe 49 mm,
Bohrabstand 477 mm.

GH060010

Möbelgriff Edelstahl,
Länge 60 cm, Höhe 49 mm,
Bohrabstand 577 mm.

GH070010

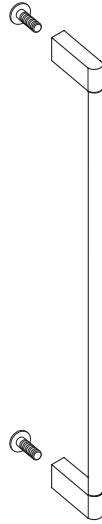
Möbelgriff Edelstahl,
Länge 70 cm, Höhe 49 mm,
Bohrabstand 677 mm.

GH080010

Möbelgriff Edelstahl,
Länge 80 cm, Höhe 49 mm,
Bohrabstand 777 mm.

GH090010

Möbelgriff Edelstahl,
Länge 90 cm, Höhe 49 mm,
Bohrabstand 877 mm.



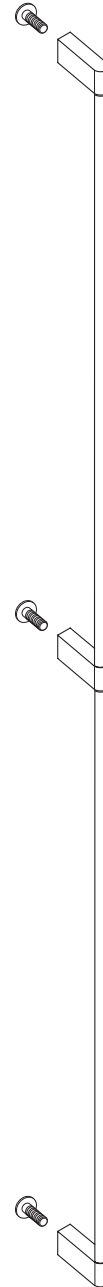
Möbelgriff mit 3 Halterungen

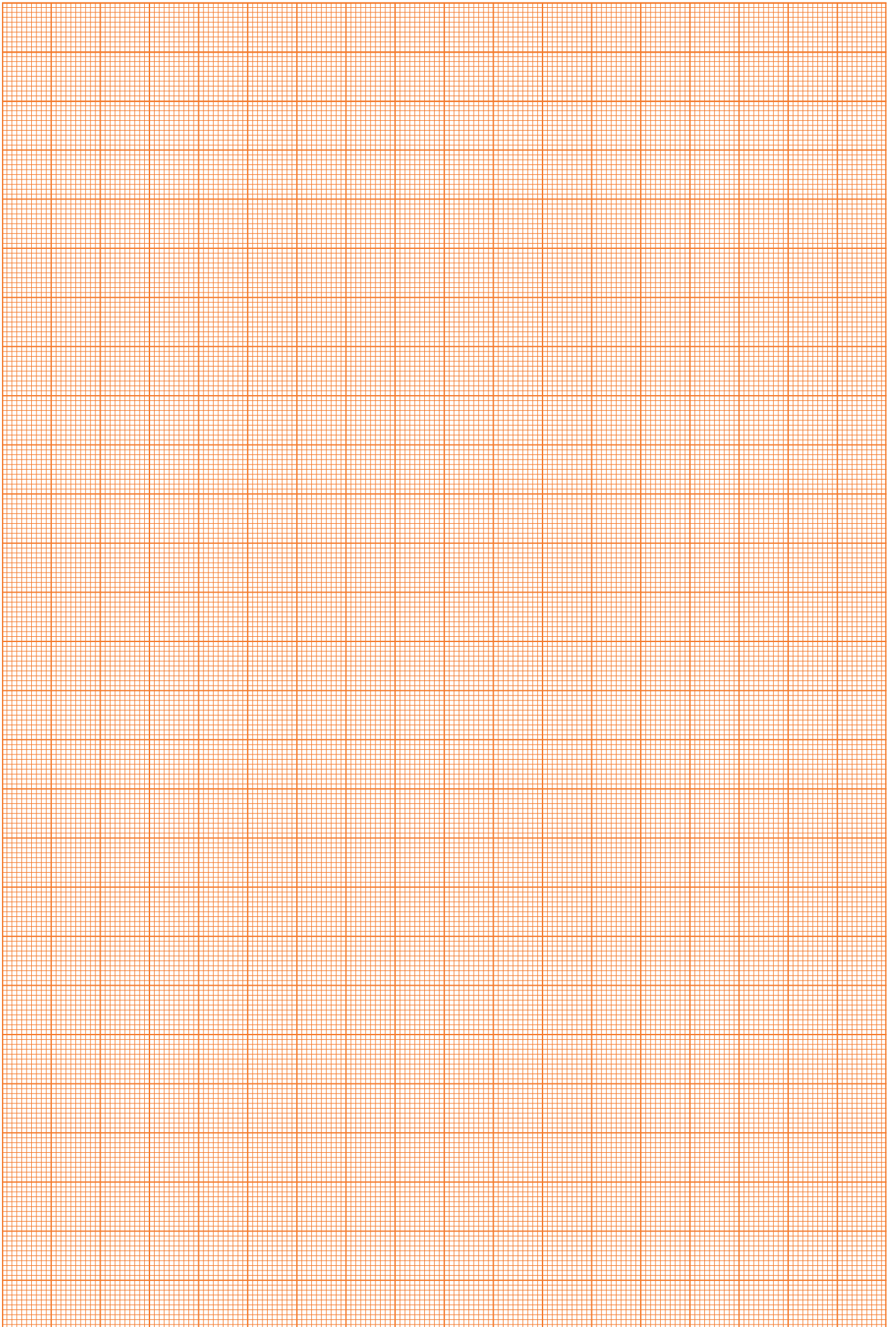
GH110010

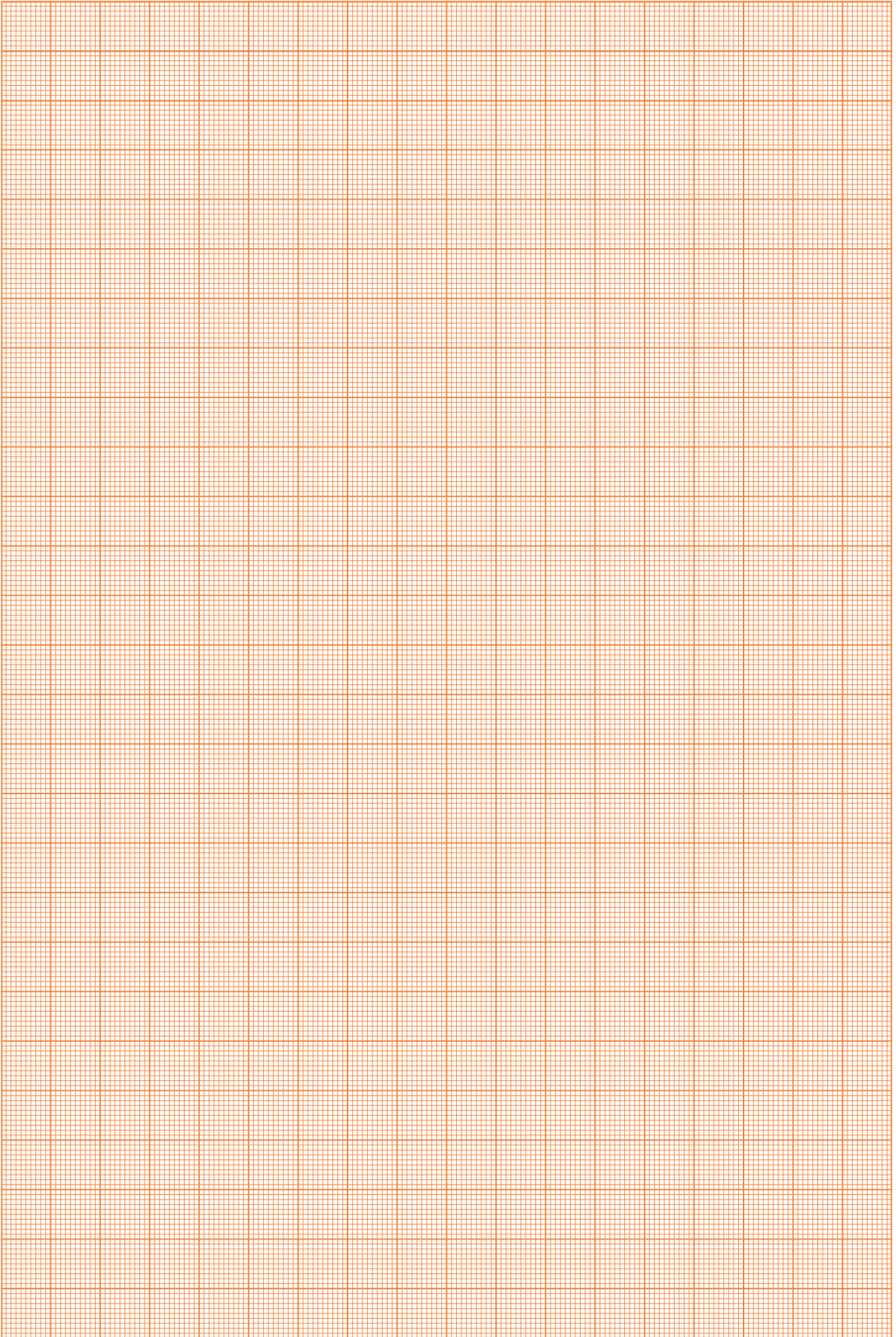
Möbelgriff Edelstahl,
Länge 110 cm, Höhe 49 mm,
Bohrabstand jeweils 538,5 mm.

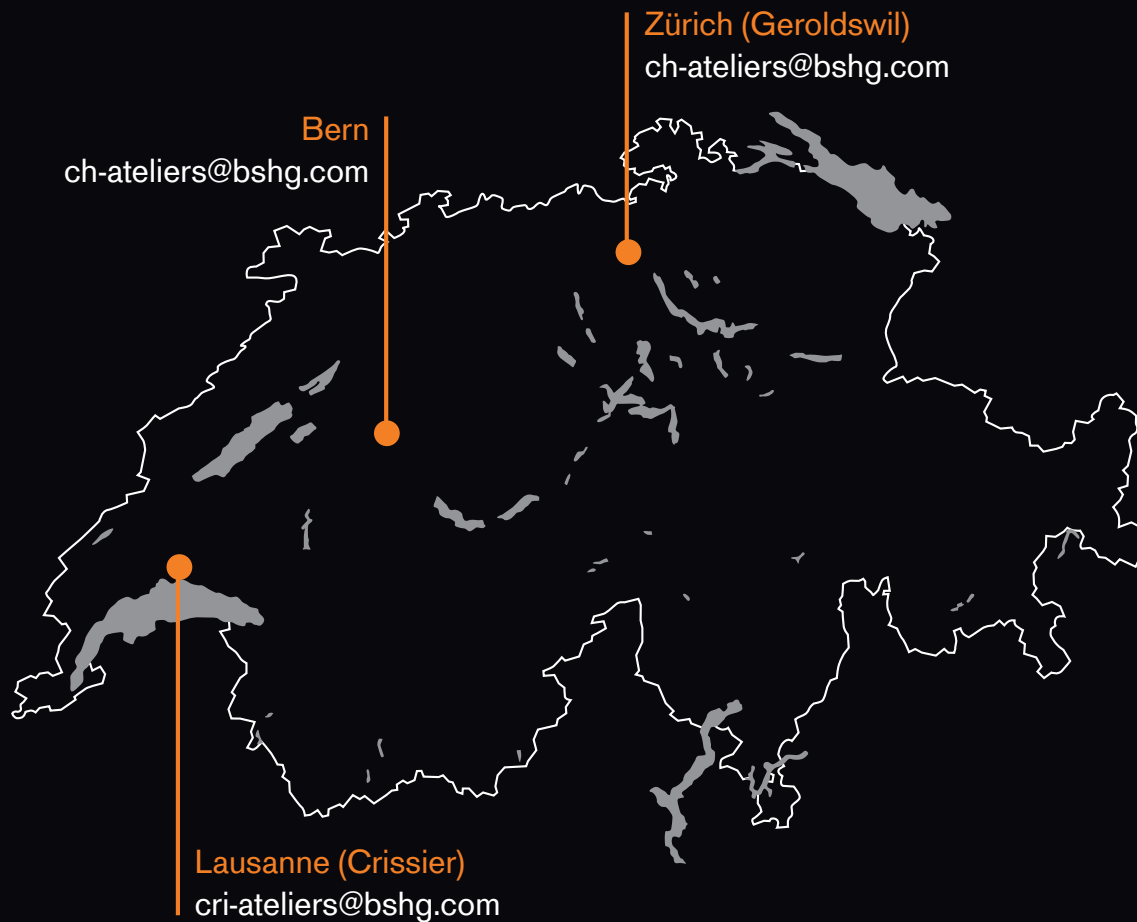
GH140010

Möbelgriff Edelstahl,
Länge 140 cm, Höhe 49 mm,
Bohrabstand jeweils 688,5 mm.









Unsere Ateliers der Kultur

Schönheit in ihrer reinsten Form und die Küche als Meisterwerk – das erwartet Sie in den einzigartigen Gaggenau Showrooms.

Individuelle Produktberatung

In den Ateliers der Kultur, nehmen Sie unsere BeraterInnen mit auf eine Reise in die symbolträchtige Geschichte der Marke und öffnen Ihnen das Tor zu Küchengeräten mit Stil und unerreichter Performance. Erleben Sie persönlich das visionäre Design, die edlen Materialien und das handwerkliche Know-how von Gaggenau.

Vereinbaren Sie jetzt Ihren Termin unter:
www.inspiration-ateliers.ch/gaggenau



Eine Kochvorführung für alle Sinne

Tauchen Sie im Rahmen einer köstlichen Kochdemonstration ein, in das weite Universum von Gaggenau mit seinen einzigartigen Hausgeräten. Schauen Sie unseren Köchen bei der Zubereitung über die Schulter und profitieren Sie von Kochtricks auf höchstem Niveau. Ein Fest für die Sinne und Inspiration für Ihre zukünftige Küche mit den Luxusgeräten von Gaggenau.

Anmeldung unter:
www.inspiration-ateliers.ch/gaggenau



Der Unterschied heisst Gaggenau.



GAGGENAU

Der Unterschied heisst Gaggenau.



<https://www.gaggenau.com/ch/de/die-welt-von-gaggenau/showrooms>

www.gaggenau.ch