

Bedienungs- und Montageanleitung

AH 250/AHC 250

Küchenabzugshaube

GAGGENAU

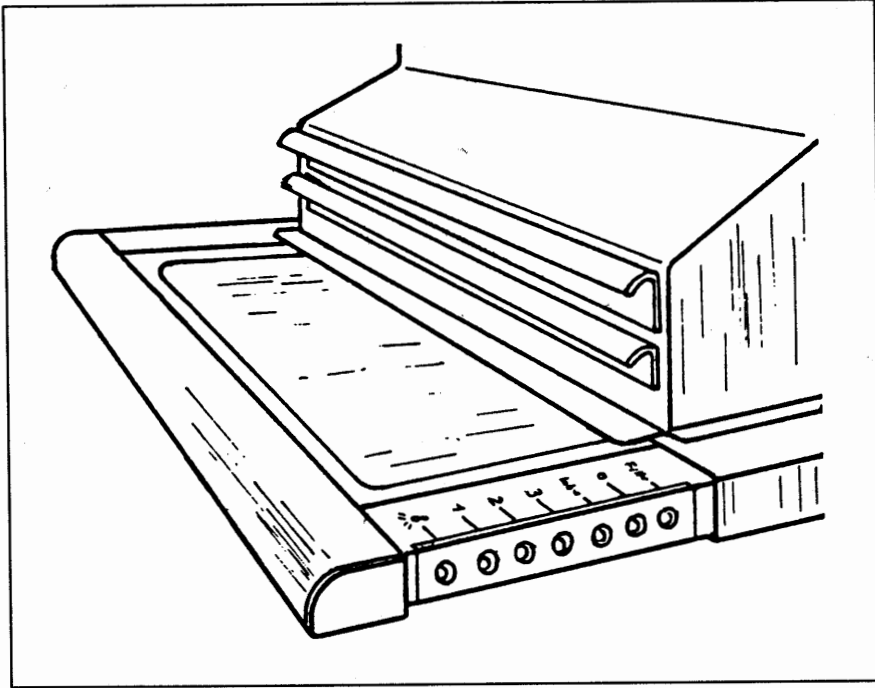
Inhalt

Seite 2+3:
Bedienung

Seite 4+5:
Wartung

Seite 6-8:
Montage

Bedienung



Hinweis: Bei allen Arbeiten am Gerät, auch bei Lampenwechsel, muß die Abzugshaube vom Netz getrennt werden. Sollte der Stecker nicht erreichbar sein, so ist das Gerät durch die Trennvorrichtung oder durch die vorgeschaltete Sicherung stromlos zu machen.

Frittieren unter der Abzugshaube bedarf wegen der Brandgefahr ständiger Beobachtung. Bei starker Fettbelastung muß der Filter früher als vorgeschrieben gereinigt werden. Bei Nichtbeachtung der Reinigungsanweisungen besteht Feuergefahr.

Flambieren ist unter einer Abzugshaube nicht erlaubt. Ebenso dürfen bei Gasgeräten die Kochstellen nur bei aufgesetzten Töpfen benutzt werden. Der Benutzer ist für den einwandfreien Zustand des Geräts und fachgerechtes Benutzen selbst verantwortlich. Bei Störungen bitte Ihren Fachhändler oder den Gaggenau-Kundendienst anfordern. Bitte Gerätetyp angeben (Typenschild ist auf der Frontseite des Gerätes sichtbar).

Durch Nichtbeachtung dieser Anleitung verursachte Schäden können nicht anerkannt werden.

Schwadenschirm **1** herausziehen. Das Bedienteil **2** an der rechten Seite wird frei. Über den rechten seitlichen Bedienungsknöpfen sind Symbole angeordnet, die folgende Bedeutung haben:

Filter: Filterkontrolle

0/⊙: Absaugung aus/
Nachlauf

Für ca. 10 Min. arbeitet das Gerät auf Lüftungsstufe 2 und schaltet sich danach automatisch ab.

Intensiv: Absaugung intensiv

3: Absaugung stark

2: Absaugung mittel

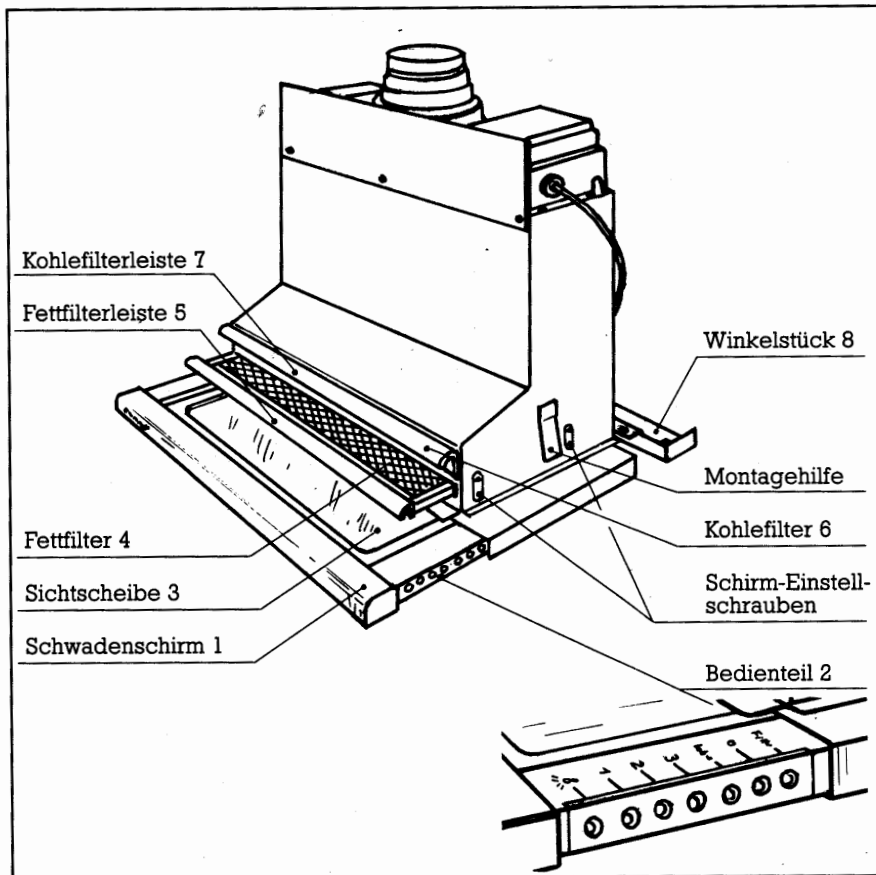
1: Absaugung schwach

⊙: Licht ein/aus.

Das Licht wird durch Drücken der **⊙**-Taste ein- oder ausgeschaltet.

Durch Drücken der Tasten **1** bis **3** wird die Absaugung eingeschaltet. In der gedrückten Taste leuchtet eine Lampe auf. Durch einmalige Betätigung der Taste **0** wird die Absaugung beendet. Bei nochmaliger Betätigung derselben Taste wird die Nachlaufstufe eingeschaltet.

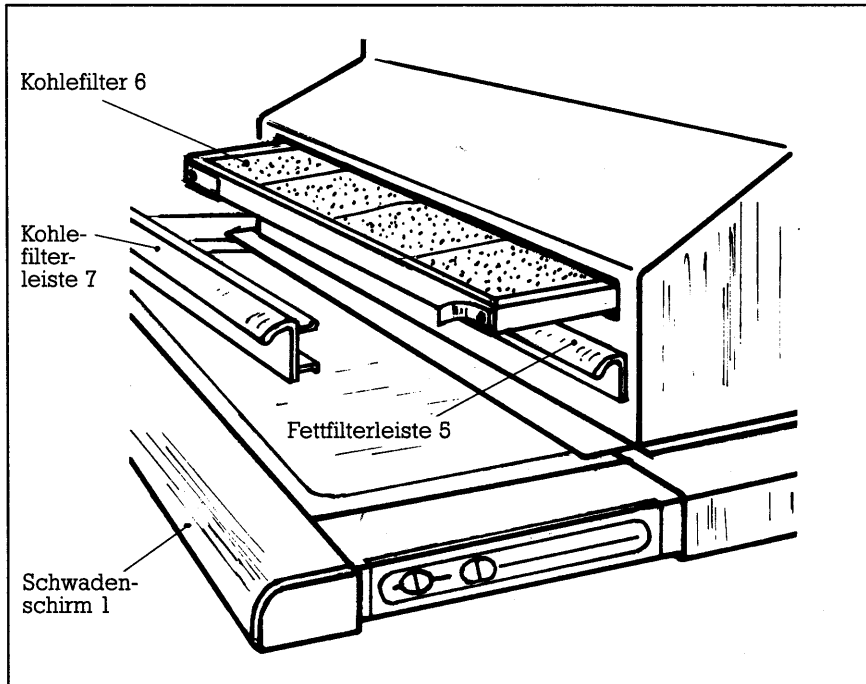
Das Gerät arbeitet für ca. 10 Minuten auf Lüftungsstufe **2** und schaltet danach Motor und Licht automatisch ab. Nur bei Nachlaufbetrieb leuchtet die Taste. Beim Anbraten und Braten in der offenen Pfanne sollte die Intensiv-Taste gedrückt werden. Sie schaltet sich nach 5 Minuten von alleine aus und kann durch erneutes Drücken wieder



eingeschaltet werden. Soll nach der Intensiv-Stufe weiter abgesaugt werden, so wird zuerst die gewünschte Stufe **1** bis **3** gedrückt und anschließend die Intensiv-Taste. Nach Ablauf der 5 Minuten wird automatisch auf die vorgewählte Stufe zurückgestellt. Die entsprechende Taste leuchtet wieder auf. Absaugung und Licht werden auch abgestellt durch Einschlie-

ben des Schwadenschirms bis zum Anschlag (hörbares Klicken des Schalters). Durch erneutes Herausziehen des Schwadenschirms leuchtet sofort wieder das Licht auf und die Abzugshaube saugt in der zuletzt gewählten Absaugung weiter (Ausnahme: die Intensiv-Absaugung muß neu eingestellt werden).

Wartung



Fettfilter

Beim Blinken der Filterkontrolle (s. Bedienfeld **2** auf S. 3) ist das Fettfilter auf Verschmutzung zu prüfen. Dazu ist die untere Filterleiste **5** mit Fettfilter herauszuziehen.

Ist das Gerät mit einem **Metallfilter** bestückt, so kann dieser in einer Geschirrspülmaschine gereinigt werden (bis max. 65°C). Bitte nicht legen, sondern senkrecht einordnen, damit keine Speisereste darauf zurückbleiben. Bei der Reinigung in der Geschirrspülmaschine können leichte Verfärbungen entstehen.

Beim Einsatz eines **Vliesfilters** ist die Matte zu ersetzen, wenn auf der Innenseite des Filters Fett zu sehen ist. Dazu Drahtbügel in Richtung Griffleiste ziehen und nach oben wegnehmen. Feinfilter herausnehmen, Drahtrahmen und Filtergitter einschließlich Griffleiste z. B. im Geschirrspüler reinigen. Neuen Feinfilter einlegen und Drahtbügel eindrücken. Nach dem Reinigen bzw. Auswechseln des Fettfilters diesen mit nach unten zeigender Krümmung der Griffleiste bis zum Anschlag einschieben. Filterkontrolle darf nicht mehr blinken.

Lampenwechsel

Gerät stromlos machen!

Schwadenschirm **1** und untere Filterleiste **5** etwa zur Hälfte herausziehen. Die Lampenabdeckung ist seitlich und in der Mitte – beim großen Modell nochmals dazwischen – oben im Gehäuse eingerastet. Seitlich beginnende obere Abdeckung zum Ausrasten nach hinten drücken und dann nach unten ziehen.

Defekte Leuchtkörper dürfen nur durch Lampen des gleichen Typs ersetzt werden.

Bei Leuchtstoffröhren-Ersatz Leistung und Größe berücksichtigen.

Lampenabdeckung in Spül-lauge reinigen und wieder einsetzen. Stromzufuhr einschalten, Filterleiste und Schwadenschirm einschieben.

Keine Kerzenbirnen installieren. Das Original-Ersatzteil bekommen Sie im Fachhandel oder über den Gaggenau-Kundendienst.

Kohlefilter

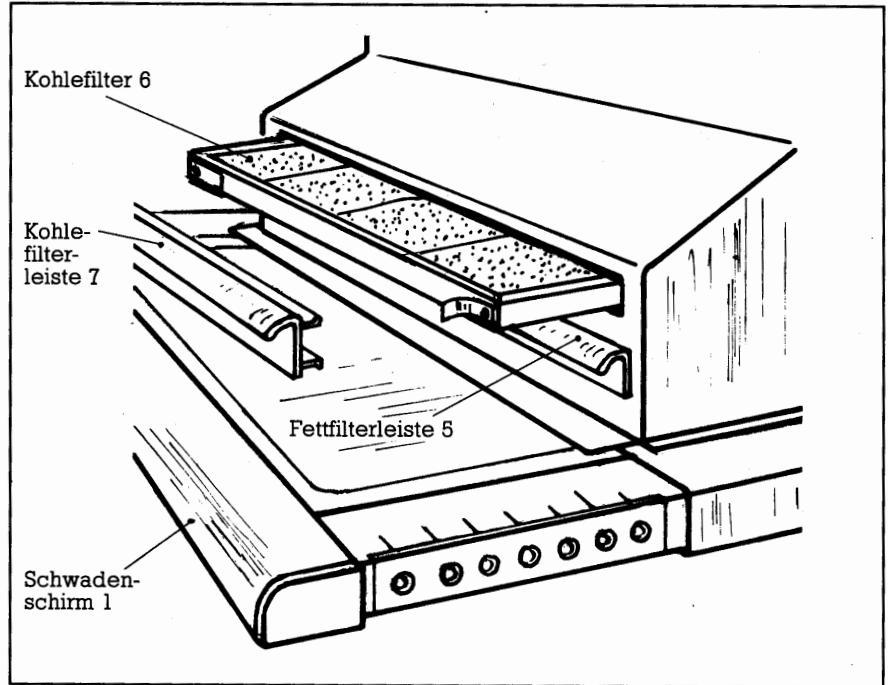
Beim Umluftbetrieb muß der Kohlefilter **6** zweimal im Jahr gewechselt werden. Schranktür öffnen und obere Filterleiste **7** abziehen. Kohlefilter an den seitlichen Laschen herausziehen. Neuen Filter mit Laschen vorne und Beschriftung oben einschieben. Filterleiste, mit Krümmung am Griff nach unten weisend, eindrücken.

Sichtscheibe

Die Sichtscheibe aus gehärtetem Glas ist nach Bedarf zu reinigen. Sie ist bei herausgezogenem Schwadenschirm nach oben herauszunehmen (spülmaschinenfest).

Pflege

Zur Pflege der Haube sind die äußeren Teile mit milder Spüllauge zu reinigen. Das Innere wird jeweils beim Filterwechsel mit heißem Spülwasser ausgewischt. Bitte keine scharfen Reinigungsmittel, Bürsten oder Scheuersand verwenden.



Montage

Die Installation der Abzugshaube ist unter Beachtung der einschlägigen Vorschriften der Stromversorgungsunternehmen sowie der Bauordnungsvorschriften der Länder vorzunehmen.

Mindestabstand von der Kochfläche zur Unterkante Abzugshaube:

über Elektrogeräten	47 cm
über Gasgeräten	60 cm
über Vario-Kochgeräten mit Deckel	48,5 cm
über Vario-Kochgeräten Serie 3..	52 cm.

Anschlußmöglichkeiten bei Abluftbetrieb

Die Abluft kann in einem separaten Abluftschacht oder durch die Außenwand direkt ins Freie geleitet werden.

Es ist nicht erlaubt, die Abluft in einen im Betrieb befindlichen Rauch- oder Abgaskamin oder in einen Schacht, der eine Verbindung zum Heizkeller hat, zu leiten.

Wenn Sie die Abluft in einen nicht in Betrieb befindlichen Kamin leiten wollen, ist vorher der zuständige Bezirksschornsteinfegermeister zu befragen.

Wird im selben Raum, wo die Abzugshaube montiert ist, eine schornsteinabhängige Feuerung betrieben, sprich ein Kohle- oder Ölofen oder ein Kamin, so muß für ausreichende Zuluft gesorgt werden.

Als Abluftleitung können flexible Alurohre und korrosionsgeschützte Blechrohre der Nennweite NW 100 oder 125, sowie Abluftrohre, deren Baustoff der Brandklasse B1 nach DIN 4102 entspricht, verwendet werden.

Die Abzugshaube ist mit je einem Stutzen NW 100 und NW 125 ausgestattet. Es ist besonders darauf zu achten, daß

- Abluftkanäle und Rohre so kurz wie möglich gehalten werden,
- die Rohre nicht in spitzem Winkel, sondern als Bogen verlegt und schräg nach oben in den Schacht eingeführt werden,
- nach oben keine Querschnittsverengungen vorhanden sind.

Sollte baulich bedingt eine längere Abluftleitung oder generell eine besonders starke Absaugung vonnöten sein, so ist die Leitung mit NW 125 zu verlegen, da hierdurch der Luftwiderstand geringer wird. Für die Verlegung des Abluftkanals durch die Außenwand empfehlen wir die Verwendung unseres Teleskopmauerkastens. Dieses speziell für die Abzugshaube entwickelte Anschlußstück ist mit schräggestehender Jalousie versehen und weist hierdurch Wind und Regen ab. Eine Tropfkante an der Außenseite verhindert Schmutzbildung an der Außenwand. Durch eine eingebaute Rückstau-

klappe wird verhindert, daß im Winter Kaltluft in die Küche einströmt. Der quadratische Mauerkasten kann auf Wandstärken zwischen 23 und 43 cm eingestellt werden. Bei mehrfachen Anschluß von Abluftleitungen an einen gemeinsamen Abluftkanal empfehlen wir die Verwendung unserer Stutzen mit eingebauter Rückstauklappe. Bei Abluftschächten, in die Regenwasser eindringen kann oder die Gefahr der Kondenswasserbildung besteht, ist in der Abluftleitung, in der Nähe der Abzugshaube, ein Kondenswasser-Abscheider vorzusehen. Dieser sollte zugänglich sein. Durch Nichtbeachtung dieser Anleitung verursachte Schäden werden nicht anerkannt. Technische Änderungen vorbehalten.

Einbau im Hängeschrank

(AH 250-161, AH 250-171 und AH 250-191)

Ausschnittsmaß im Schrankunterboden:

AH 250-161: 506 x 235 mm

AH 250-171: 506 x 235 mm

AH 250-191: 806 x 235 mm.

Achtung!

Nebenstehende Maßskizze beachten. Hängeschrank muß eine Mindesttiefe (ohne Tür) von 285 mm und eine lichte Höhe von mind. 450 mm haben. Mittels beiliegender Schablone Ausschnitte in Schrankoberdecke und Schrankunterboden sägen. Ist die Lichtleiste nicht frontbündig, so ist dieser Rücksprung beim Anlegen der Schablone zu berücksichtigen.

Eingepackte Sichtscheibe sowie beide Filterleisten 5 und 7 an Haube abnehmen.

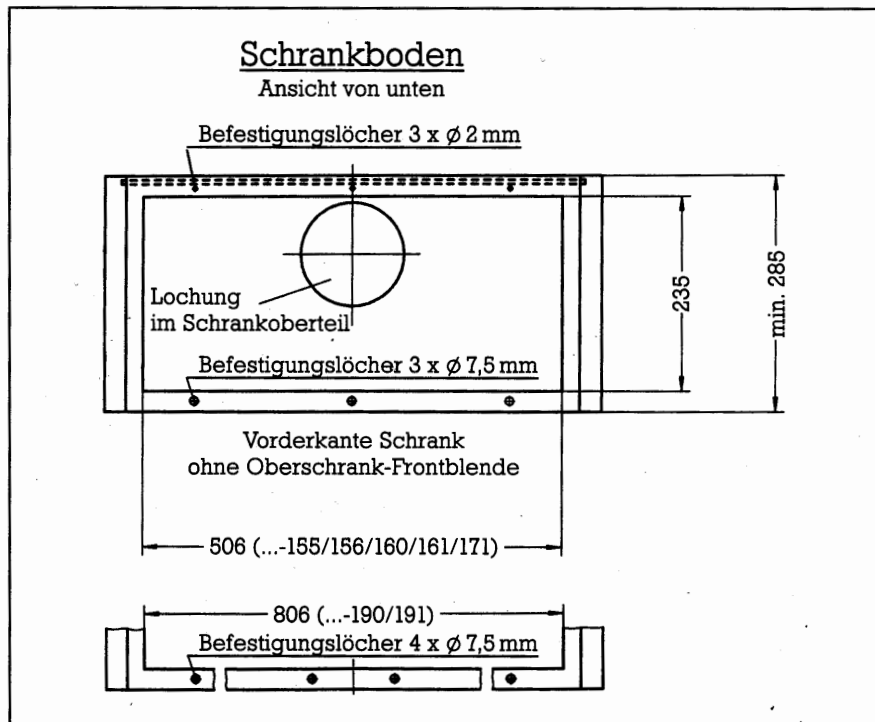
Beiliegenden Metall-Winkel auf die Vorderkante des Ausschnittes legen, so daß die Einpreßbolzen in die vorgebohrten Löcher passen. Abzugshaube in den Ausschnitt im Schrankboden vorsichtig einführen. Haube mit den Hülsenmuttern an dem Metallwinkel befestigen.

Anschlußkabel durch Öffnung in Schrankdecke stecken.

Bei Schränken mit mehr als 285 mm Tiefe Winkelstück 8 (s. S. 3) der Distanzscheibe zwischen Schrankboden und Abknick der Haube legen.

Achtung!

Liegt das Gehäuse nicht bündig am Schrankboden an, Haube



noch nicht in Schrankboden verschrauben, sondern wie weiter unten beschrieben vorgehen.

Mit beiliegenden Senkschrauben Haube und Winkelstück mit Schrankboden verschrauben. Kunststoffschiene am Distanzteil so abschneiden, daß sie mit Hinterkante der Schrank-Seitenwände bündig ist. Das Distanzteil hat zur Höhenanpassung Langlöcher.

Bei Schränken mit nach innen zurückgesetztem Schrankboden (max. 5 mm)

wird der Schwadenschirm nach

Lockern der beiden unteren Schrauben links und rechts an Seitenwand (siehe Zeichnung S. 3) wieder befestigt. Dadurch wird erreicht, daß der Abbug allseitig am Schrankboden anliegt. Hängeschrank aufhängen und ausrichten.

Anschlußstutzen anbringen und Abluftleitung verlegen. Sichtscheibe in ausgezogenen Schwadenschirm von oben einlegen und Filterabdeckungen 5 und 7 einschieben.

Montage

Einbau eines Gewürzbordes

Wird vor der Abzugshaube ein Gewürzbord vorgebaut, so muß ein Mindestabstand von 5 mm zwischen Haube und Gewürzbord vorhanden sein, damit die notwendige Luftzirkulation gewährleistet ist.

Montage einer Frontholzblende (Lichtleiste)

Griffleiste nach Lösen von 3 bzw. 5 Hutmuttern abnehmen und durch eine Blende aus Holz mit entsprechender Stärke ersetzen. Bei zurückspringender Lichtblende ist zu beachten, daß sich der Ausschnitt gemäß Montageschablone nach hinten verschiebt.

Elektroanschluß

Angaben auf Typenschild beachten!

Der Stecker des Anschlußkabels muß in eine nach der Montage erreichbare Steckdose gesteckt werden können. Ist dies nicht möglich, muß die allpolige Trennung vom Netz über eine erreichbare Trennvorrichtung mit mindestens 3 mm Kontaktabstand gemacht werden.

Starter ist nur nach Ausbau der Leuchtstoffröhre (siehe Lampenwechsel) und der in der Mitte darüber angeordneten Abdeckung erreichbar. Neuen Starter passend für 4-65 Watt einbauen.

Umrüsten von Abluft auf Umluft

Die Abzugshaube ist auf Abluftbetrieb eingestellt. Zur Umstellung auf Umluft ist notwendig:

Aktivkohlefilter

bei AH 250-156/161/171:

KF 250-055;

bei AH 250-191

KF 250-090.

Luftleitblech LL 010-000.

Je nach Hängeschrankhöhe ist vom Abluftstutzen bis Oberkante Hängeschrankdecke ein Rohr aus nicht brennbarem Material zu montieren. Luftleitblech mit Ausblasrichtung nach vorne auf Ausblasöffnung in Schrankdecke befestigen. Die Luft muß aus dem Luftleitblech ungehindert in den Raum zurückströmen können. Bei Verblendung bis zur Decke entsprechende Öffnung in Blende vorsehen.

GAGGENAU

GAGGENAU HAUSGERÄTE GMBH
CARL-WERY-STR. 34 · D-81739 MÜNCHEN

☎ (0 89) 45 90-03
FAX (0 89) 45 90-23 47
www.gaggenau.com