

**RC462304**

**RC472304**

**RC492304**

**RC462504**

Kühlgerät

---

## de Inhaltsverzeichnis

---

<b>Sicherheitshinweise</b>	<b>3</b>	Zurücksetzen auf Werkseinstellung	15
Zu dieser Anleitung	3	Demo-Modus einschalten oder ausschalten	15
Explosionsgefahr	3	Ruhe-Modus	15
Stromschlaggefahr	3	Automatische Türöffnung	16
Verletzungsgefahr	3	Heimnetzwerk	16
Brandgefahr/Gefahren durch Kältemittel	3	Automatische Display-Sperre zur Reinigung	16
Brandgefahr	4		
Vermeidung von Risiken für Kinder und gefährdete Personen	4	<b>Alarm</b>	<b>16</b>
Sachschäden	4	Türalarm	16
Gewicht	4		
		<b>Home Connect</b>	<b>17</b>
<b>Bestimmungsgemäßer Gebrauch</b>	<b>5</b>	Home Connect einrichten	17
		Kühlgerät mit Home Connect App verbinden	18
<b>Umweltschutz</b>	<b>5</b>	Update der Home Connect Software installieren	18
Verpackung	5	Kundendienst-Zugriff	18
Altgerät	5	Netzwerkeinstellungen löschen	19
		Hinweis zum Datenschutz	19
		Konformitätserklärung	19
<b>Aufstellen und Anschließen</b>	<b>6</b>		
Lieferumfang	6	<b>Kühlfach</b>	<b>20</b>
Technische Daten	6	Beim Einlagern beachten	20
Gerät aufstellen	6	Kältezonen im Kühlfach beachten	20
Einbaunische	6	Gemüsebehälter	20
Side-by-Side-Aufstellung	6	Gemüsebehälter mit Feuchtigkeitsregler	20
Energie sparen	7	Frischkühlbehälter	21
Vor dem ersten Gebrauch	8	Lagerzeiten bei 0 °C	21
Elektrischer Anschluss	8		
		<b>Reinigen</b>	<b>21</b>
<b>Gerät kennenlernen</b>	<b>9</b>	Display reinigen	21
Gerät	9	Geräteinnenraum reinigen	21
Bedienelemente	10	Ausstattung reinigen	21
Ausstattung	11		
		<b>Gerüche</b>	<b>22</b>
<b>Gerät bedienen</b>	<b>12</b>	Geruchsfilter wechseln	22
Gerät einschalten	12		
Gerät ausschalten und stilllegen	12	<b>Geräusche</b>	<b>23</b>
Temperatur einstellen	12	Normale Geräusche	23
Schnell-Kühlen	12	Geräusche vermeiden	23
Display-Sperre zur Reinigung	13		
Eco-Modus	13	<b>Beleuchtung</b>	<b>23</b>
Selbsttest	13		
Helligkeit des Bedienfelds einstellen	13	<b>Störungen, was tun?</b>	<b>24</b>
Display-Anzeige einstellen	13	Gerät	24
Touchfeld-Farbe einstellen	13		
Touchfeld-Tonart einstellen	14	<b>Kundendienst</b>	<b>25</b>
Touchfeld-Tonlautstärke einstellen	14	Geräte-Selbsttest	25
Signal-Tonlautstärke einstellen	14	Reparaturauftrag und Beratung bei Störungen	25
Dimmen beim Öffnen und Schließen der Tür	14		
Temperatureinheit einstellen	14		
Sprache einstellen	14		

## Sicherheitshinweise

Dieses Gerät entspricht den einschlägigen Sicherheitsbestimmungen für Elektrogeräte und ist funktentstört.

Der Kältekreislauf ist auf Dichtheit geprüft.

### Zu dieser Anleitung

- Lesen und befolgen Sie die Gebrauchs- und Montageanleitung. Sie enthalten wichtige Informationen über Aufstellen, Gebrauch und Wartung des Geräts.
- Der Hersteller haftet nicht, wenn Sie die Hinweise und Warnungen der Gebrauchs- und Montageanleitung missachten.
- Bewahren Sie alle Unterlagen für späteren Gebrauch und für nachfolgende Besitzer auf.

### Explosionsgefahr

- Nie elektrische Geräte innerhalb des Geräts verwenden (z. B. Heizgeräte oder elektrische Eisbereiter).
- Keine Produkte mit brennbaren Treibgasen (z. B. Spraydosen) und keine explosiven Stoffe im Gerät lagern.
- Hochprozentigen Alkohol nur dicht verschlossen und stehend lagern.
- Abgesehen von den Herstellerangaben keine zusätzlichen Maßnahmen ergreifen, um die Abtauung zu beschleunigen.

### Stromschlaggefahr

Unsachgemäße Installationen und Reparaturen können den Benutzer erheblich gefährden.

- Beim Aufstellen des Geräts darauf achten, dass die Netzanschlussleitung nicht eingeklemmt oder beschädigt wird.
- Bei beschädigter Netzanschlussleitung: Gerät sofort vom Netz trennen.
- Keine Mehrfachsteckdosen, Verlängerungskabel oder Adapter verwenden.
- Gerät nur vom Hersteller, Kundendienst oder einer ähnlich qualifizierten Person reparieren lassen.
- Nur Originalteile des Herstellers verwenden.

Bei diesen Teilen gewährleistet der Hersteller, dass sie die Sicherheitsanforderungen erfüllen.

### Verletzungsgefahr

Behälter mit kohlenensäurehaltigen Getränken können platzen.



### Brandgefahr/Gefahren durch Kältemittel

In den Rohren des Kältekreislaufs fließt in geringer Menge ein umweltfreundliches, aber brennbares, Kältemittel (R600a). Es schädigt nicht die Ozonschicht und erhöht nicht den Treibhauseffekt. Wenn das Kältemittel austritt, kann es die Augen verletzen oder sich entzünden.

- Rohre nicht beschädigen.

Bei Beschädigung der Rohre:

- Feuer und Zündquellen vom Gerät fernhalten.
- Raum lüften.
- Gerät ausschalten und Netzstecker ziehen.
- Kundendienst rufen.



### **Brandgefahr**

Portable Mehrfachsteckdosen oder portable Netzteile können überhitzen und zum Brand führen.

Keine portablen Mehrfachsteckdosen oder portablen Netzteile hinter dem Gerät platzieren.

### **Vermeidung von Risiken für Kinder und gefährdete Personen**

Gefährdet sind:

- Kinder,
- Personen, die körperlich, psychisch oder in ihrer Wahrnehmung eingeschränkt sind,
- Personen, die nicht genügend Wissen über die sichere Bedienung des Geräts haben.

Maßnahmen:

- Sicherstellen, dass Kinder und gefährdete Personen die Gefahren verstanden haben.
- Eine für die Sicherheit verantwortliche Person muss Kinder und gefährdete Personen am Gerät beaufsichtigen oder anleiten.
- Nur Kinder ab 8 Jahren das Gerät benutzen lassen.
- Bei Reinigung und Wartung Kinder beaufsichtigen.
- Niemals Kinder mit dem Gerät spielen lassen.

### **Erstickungsgefahr**

- Bei Gerät mit Türschloss: Schlüssel außer Reichweite von Kindern aufbewahren.
- Verpackung und deren Teile nicht Kindern überlassen.

### **Sachschäden**

Um Sachschäden zu vermeiden:

- Nicht auf Sockel, Auszüge oder Türen treten oder darauf abstützen.
- Kunststoffteile und Türdichtungen öl- und fettfrei halten.
- Am Stecker ziehen – nicht am Anschlusskabel.

### **Gewicht**

Das Gerät ist sehr schwer. Aufstellen und Transport des Gerätes immer mit mindestens 2 Personen durchführen.

→ "Aufstellort" auf Seite 6

## Bestimmungsgemäßer Gebrauch

Verwenden Sie dieses Gerät

- nur zum Kühlen von Lebensmitteln.
- nur im Privathaushalt und im häuslichen Umfeld.
- nur gemäß dieser Gebrauchsanleitung.

Dieses Gerät ist für eine Nutzung bis zu einer Höhe von maximal 2000 Metern über dem Meeresspiegel bestimmt.

## Umweltschutz

### Verpackung

Alle Materialien sind umweltverträglich und wieder verwertbar:

- Entsorgen Sie die Verpackung umweltgerecht.
- Informieren Sie sich über Entsorgungswege bei Ihrem Fachhändler oder bei der öffentlichen Verwaltung.

### Altgerät

Durch umweltgerechte Entsorgung können wertvolle Rohstoffe wiedergewonnen werden.

**⚠ Warnung – Kinder können sich im Gerät einschließen und ersticken!**


- Um Kindern das Hineinklettern zu erschweren, Ablagen und Behälter nicht aus dem Gerät nehmen.
- Kinder vom ausgedienten Gerät fernhalten.

### Achtung!

**Kältemittel und schädliche Gase können austreten.**

Rohre des Kältemittel-Kreislaufs und Isolierung nicht beschädigen.

- 1 Netzstecker ziehen.
- 2 Netzanschlussleitung durchtrennen.
- 3 Gerät fachgerecht entsorgen lassen.

 Dieses Gerät ist entsprechend der europäischen Richtlinie 2012/19/EU über Elektro- und Elektronikaltgeräte (waste electrical and electronic equipment - WEEE) gekennzeichnet.

Die Richtlinie gibt den Rahmen für eine EU-weit gültige Rücknahme und Verwertung der Altgeräte vor.

---

## Aufstellen und Anschließen

---

### Lieferumfang

Prüfen Sie nach dem Auspacken alle Teile auf eventuelle Transportschäden.

Wenden Sie sich bei Beanstandungen an den Händler, bei dem Sie das Gerät erworben haben oder an unseren Kundendienst.

→ "Kundendienst" auf Seite 25

Die Lieferung besteht aus folgenden Teilen:

- Einbaugerät
- Ausstattung (modellabhängig)
- Montagematerial
- Gebrauchsanleitung
- Montageanleitung
- Kundendienstheft
- Garantiebeilage
- Informationen zu Energieverbrauch und Geräuschen

### Technische Daten

Kältemittel, Nutzinhalt und weitere technische Angaben finden Sie auf dem Typenschild.

→ "Gerät kennenlernen" auf Seite 9

### Gerät aufstellen

#### Aufstellort

Je mehr Kältemittel in einem Gerät ist, desto größer muss der Raum sein, in dem das Gerät steht. In zu kleinen Räumen kann bei einem Leck ein brennbares Gas-Luft-Gemisch entstehen.

Pro 8 g Kältemittel muss der Raum mindestens 1 m<sup>3</sup> groß sein. Die Menge des Kältemittels Ihres Geräts steht auf dem Typenschild im Inneren des Geräts.

→ "Gerät kennenlernen" auf Seite 9

Das Gewicht des Gerätes kann je nach Modell bis zu 500 kg betragen.

### Zulässige Raumtemperatur

Die zulässige Raumtemperatur hängt von der Klimaklasse des Geräts ab.

Angaben zur Klimaklasse finden Sie auf dem Typenschild.

Klimaklasse	Zulässige Raumtemperatur
SN	+10 °C ... 32 °C
N	+16 °C ... 32 °C
ST	+16 °C ... 38 °C
T	+16 °C ... 43 °C

Das Gerät ist innerhalb der zulässigen Raumtemperatur voll funktionsfähig.

Wird ein Gerät der Klimaklasse SN bei kälteren Raumtemperaturen betrieben, können Beschädigungen am Gerät bis zu einer Raumtemperatur von +5 °C ausgeschlossen werden.

### Einbaunische

Die Nische muss diese Kriterien erfüllen:

- Kippschutz-Winkel montiert
- Nischentiefe mindestens 610 mm, für bündige Installation 635 mm
- rechteckig
- stabil – die Seitenwände und die Decke müssen mindestens 16 mm dick sein und sicher mit dem Boden oder der Wand verbunden
- Tiefe von gekürzten Seitenwänden mindestens 100 mm

### Side-by-Side-Aufstellung

Beachten Sie bei einer Side-by-Side-Aufstellung die Vorgaben in der Montageanleitung.

Falls eine Trennwand zwischen den Geräten nötig ist, muss sie mindestens 16 mm breit sein.

## Energie sparen

Wenn Sie die folgenden Hinweise befolgen, verbraucht Ihr Gerät weniger Strom.

**Hinweis:** Die Anordnung der Ausstattungsteile hat keinen Einfluss auf den Energieverbrauch des Geräts.

### Gerät aufstellen

Gerät vor direkter Sonneneinstrahlung schützen.	Bei niedrigeren Umgebungstemperaturen muss das Gerät seltener kühlen und verbraucht dadurch weniger Strom.
---	--

Gerät mit möglichst großem Abstand zu Heizkörpern, Herd und anderen Wärmequellen aufstellen:	
--	--

Mindestens 3 cm zu Elektroherden oder Gasherden.	
--	--

Mindestens 30 cm zu Ölherden oder Kohleherden.	
--	--

#### Hinweis:

Wenn das nicht möglich ist, bringen Sie eine Isolierplatte zwischen Gerät und Wärmequelle an.

Aufstellort mit einer Raumtemperatur von ca. 20 °C wählen.	
--	--

Nicht Lüftungsöffnungen abdecken oder zustellen.	
--	--

Raum täglich lüften.	
----------------------	--

Wenn die warme Luft abziehen kann, muss das Gerät seltener kühlen und verbraucht dadurch weniger Strom.	
---	--

### Gerät nutzen

Gerätetür nur kurz öffnen.	
----------------------------	--

Gekaufte Lebensmittel in einer Kühltasche transportieren und schnell ins Gerät legen.	
---	--

Warme Lebensmittel und Getränke erst abkühlen lassen, dann ins Gerät stellen.	
---	--

Um die Kälte des Gefrierzugs zu nutzen, Gefrierzug zum Auftauen ins Kühlfach legen.	
---	--

Zwischen den Lebensmitteln und zu der Rückwand immer etwas Platz lassen.	
--	--

Lebensmittel luftdicht verpacken.	
-----------------------------------	--

Nicht Lüftungsöffnungen abdecken oder zustellen.	
--	--

Lüftungsöffnungen einmal jährlich absaugen.	
---	--

Die Luft im Gerät erwärmt sich nicht so stark. Das Gerät muss seltener kühlen und verbraucht dadurch weniger Strom.	
---	--

Die Luft kann zirkulieren und die Luftfeuchtigkeit bleibt konstant. Das Gerät muss seltener kühlen und verbraucht dadurch weniger Strom.	
--	--

Wenn die warme Luft abziehen kann, verbraucht das Gerät weniger Strom.	
--	--

## Vor dem ersten Gebrauch

- 1 Infomaterial entnehmen und Klebestreifen sowie Schutzfolie entfernen.
- 2 Gerät reinigen.  
→ "Reinigen" auf Seite 21

## Elektrischer Anschluss

### Achtung!

Das Gerät nicht an elektronische Energiesparstecker anschließen.

**Hinweis:** Sie können das Gerät an netzgeführte und an sinusgeführte Wechselrichter anschließen.

Netzgeführte Wechselrichter werden bei Photovoltaikanlagen mit direktem Anschluss an das öffentliche Stromnetz verwendet. Bei Inselösungen müssen Sie sinusgeführte Wechselrichter verwenden. Inselösungen, z. B. auf Schiffen oder Gebirgshütten, haben keinen direkten Anschluss an das öffentliche Stromnetz.

- 1 Nach dem Aufstellen des Geräts mit dem Anschluss mindestens 1 Stunde warten, um Schäden am Verdichter zu vermeiden.

- 2 Gerät über eine vorschriftsmäßig installierte Steckdose anschließen.

Die Steckdose muss folgende Daten erfüllen:

Steckdose mit	220 V ... 240 V
Schutzleiter	50 Hz
Sicherung	10 A ... 16 A

Außerhalb Europas: Prüfen, ob die angegebene Stromart des Geräts mit den Werten Ihres Stromnetzes übereinstimmt. Die Angaben zum Gerät stehen auf dem Typenschild.

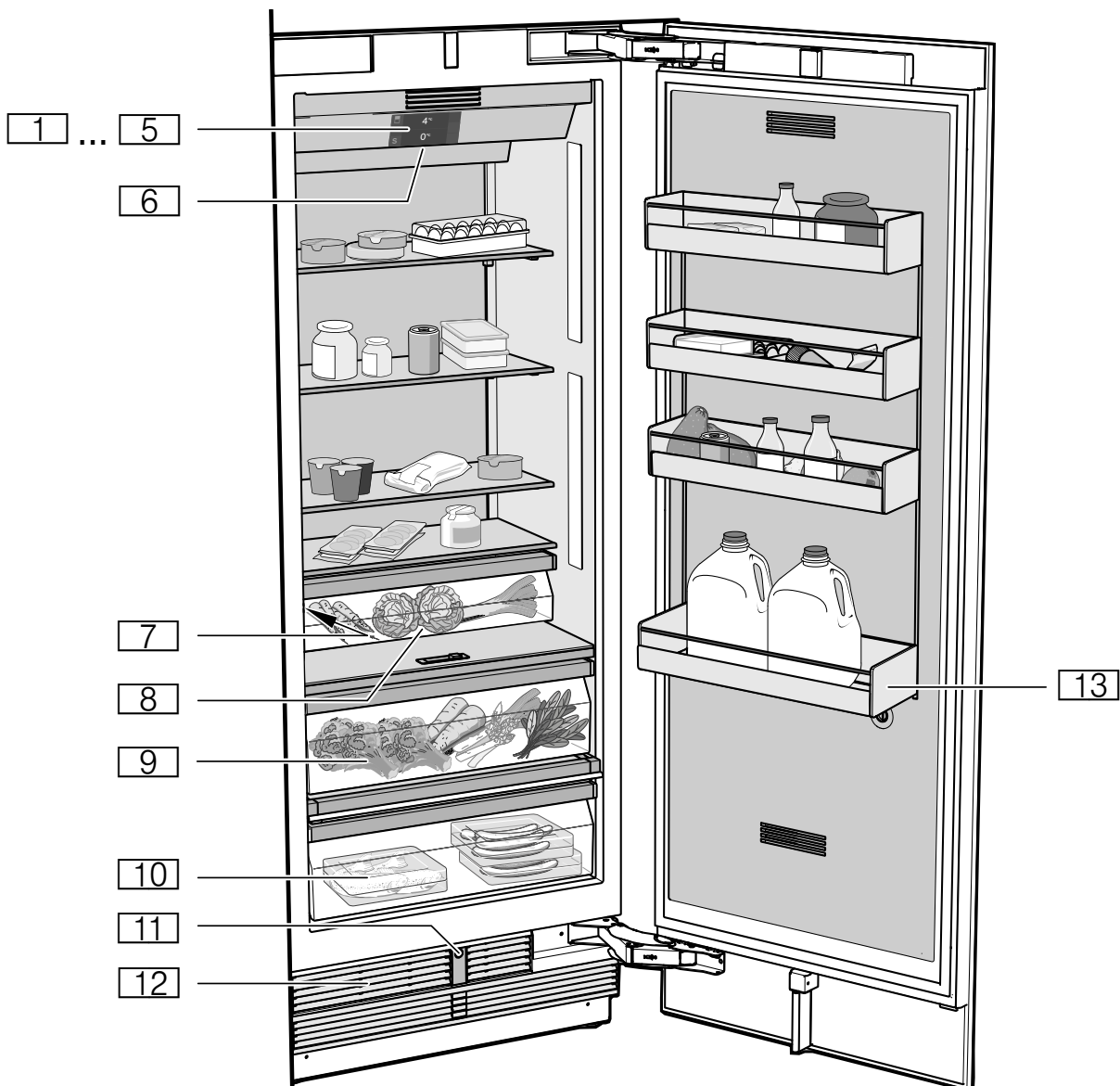
- 3 Gerät an eine Steckdose in der Nähe des Geräts anschließen.  
Die Steckdose muss auch nach dem Aufstellen des Geräts frei zugänglich sein.

### **Warnung – Stromschlaggefahr!**

Falls die Länge der Netzanschlussleitung nicht ausreicht, verwenden Sie auf keinen Fall Mehrfachsteckdosen oder Verlängerungskabel. Kontaktieren Sie stattdessen den Kundendienst für Alternativen.



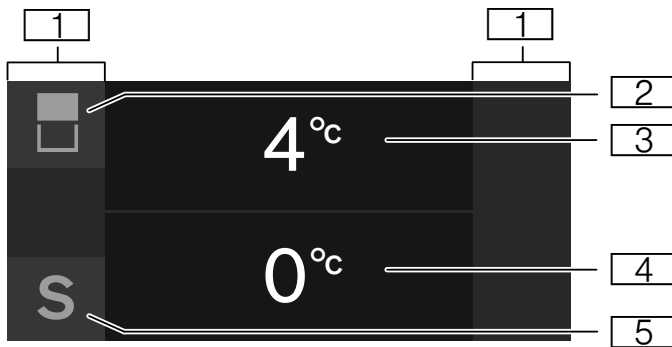
## Gerät kennenlernen



### Gerät

- 1... 5 Bedienelemente
- 6 Hauptschalter Ein/Aus
- 7 Typenschild
- 8 Gemüsebehälter
- 9 Gemüsebehälter mit Feuchtigkeitsregler
- 10 Frischkühlbehälter
- 11 Automatische Türöffnung
- 12 Lüftungsöffnung
- 13 Ablage für große Flaschen

## Bedienelemente



- 1** Touch-Felder  
Unter den Touch-Feldern liegen Sensoren. Tippen auf das Symbol ruft die jeweilige Funktion auf.
- 2** Taste   
Öffnet das Menü zum Ändern der Temperatur und dient zur Fachauswahl.
- 3** Anzeige Temperatur Kühlfach  
Zeigt die eingestellte Temperatur in °C/°F an.
- 4** Anzeige Temperatur Frischkühlfach  
Zeigt die eingestellte Temperatur in °C/°F an.
- 5** Taste **S**  
Öffnet das Hauptmenü.

### Hauptmenü

Zum Öffnen des Hauptmenüs drücken Sie die Taste **S**.

Im Hauptmenü finden Sie:

- Grundeinstellungen
- Display-Sperre zur Reinigung
- Eco-Modus
- Selbsttest
- Ruhe-Modus (wenn aktiviert)

→ "Gerät bedienen" auf Seite 12

### Menü Grundeinstellungen

So gelangen Sie in das Menü **Grundeinstellungen**:

- 1 Taste **S** drücken.
- 2 Mit Taste zum Menüpunkt **Grundeinstellungen** blättern.
- 3 Menü öffnen mit Taste .

Im Menü **Grundeinstellungen** finden Sie folgende Untermenüs und Einstellungsmöglichkeiten:

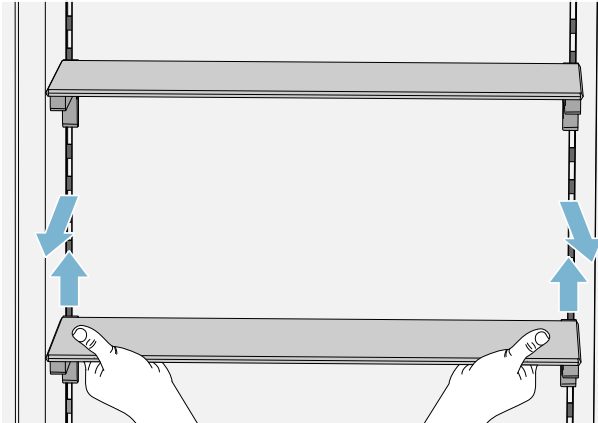
- Helligkeit
- Display-Anzeige
- Touchfeld-Farbe
- Touchfeld-Tonart
- Touchfeld-Tonlautstärke
- Signalton-Lautstärke
- Dimmen beim Öffnen und Schließen der Tür
- Temperatur-Einheit
- Sprache
- Werkseinstellungen
- Demo-Modus
- Ruhe-Modus
- Automatische Türöffnung
- Heimnetzwerk
- Automatische Display-Sperre zur Reinigung

→ "Gerät bedienen" auf Seite 12

## Ausstattung

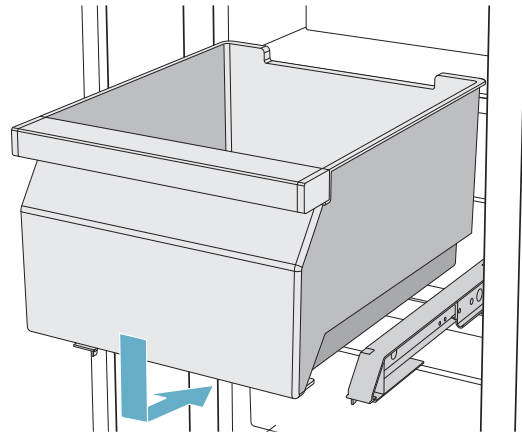
### Ablage

Sie können die Ablage herausnehmen und variieren:



- 1 Ablage anheben und herausnehmen.
  - 2 Beim Einsetzen die Haken auf der Rückseite der Ablage auf gleicher Höhe einsetzen, damit die Ablage gerade ist.
- Hinweis:** Setzen Sie die Ablage vorsichtig ein, um Kratzer am Gerät zu vermeiden.

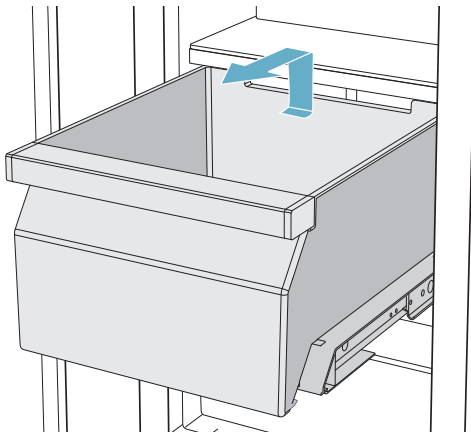
- Behälter auf Auszugsschienen setzen und in das Gerät schieben, bis er einrastet.



### Behälter

Sie können den Behälter herausnehmen:

- Behälter nach hinten drücken,
- Behälter hinten anheben und herausnehmen.



Sie können den Behälter einsetzen:

- Auszugsschienen vollständig ausziehen

---

## Gerät bedienen

---

### Gerät einschalten

- 1 **Hauptschalter Ein/Aus** betätigen.  
Das Gerät beginnt zu kühlen und die Beleuchtung ist eingeschaltet, wenn die Tür offen ist.
- 2 Gewünschte Temperatur einstellen.  
→ "Temperatur einstellen" auf Seite 12

#### Hinweise zum Betrieb

- Nach dem Einschalten kann es mehrere Stunden dauern, bis die eingestellte Temperatur erreicht ist. Vor Erreichen der gewählten Temperatur keine Lebensmittel einlegen.
- Die Stirnseiten des Gehäuses werden teilweise leicht beheizt. Dies verhindert Schweißwasserbildung im Bereich der Türdichtung.

### Gerät ausschalten und stilllegen

#### Gerät ausschalten

- **Hauptschalter Ein/Aus** drücken.  
Das Gerät kühlt nicht mehr.

#### Gerät stilllegen

Wenn Sie das Gerät längere Zeit nicht benutzen:


- 1 Lebensmittel entnehmen.
- 2 **Hauptschalter Ein/Aus** drücken.  
Das Gerät kühlt nicht mehr.
- 3 Netzstecker ziehen oder Sicherung ausschalten.
- 4 Gerät offen lassen.

### Temperatur einstellen

#### Empfohlene Temperatur


Kühlfach:	+4 °C
Kaltlagerfach:	+1 °C

#### Kühlfach

- 1 Mit Taste  das gewünschte Fach wählen.
- 2 Taste **-/+** so oft drücken, bis die Anzeige die gewünschte Temperatur zeigt.

- 3 Das Gerät speichert die Einstellung und kehrt nach einigen Sekunden automatisch zum Hauptbildschirm zurück.

#### Frischkühlfach

- 1 Mit Taste  das gewünschte Fach wählen.
- 2 Taste **-/+** so oft drücken, bis die Anzeige die gewünschte Temperatur zeigt.
- 3 Das Gerät speichert die Einstellung und kehrt nach einigen Sekunden automatisch zum Hauptbildschirm zurück.

### Schnell-Kühlen

Beim Schnell-Kühlen kühlt das Kühlfach so kalt wie möglich.


Schnell-Kühlen einschalten z. B.:

- vor dem Einlegen großer Mengen Lebensmittel
- zum Schnellkühlen von Getränken


**Hinweis:** Wenn Schnell-Kühlen eingeschaltet ist, kann es zu vermehrten Geräuschen kommen.

Nach ca. 6 Stunden schaltet das Gerät auf Normalbetrieb.

Schnell-Kühlen einschalten:

- 1 Um das Menü zur Temperatureinstellung zu öffnen, Taste  drücken.
- 2 Taste **\*** drücken.  
Wenn das Schnell-Kühlen eingeschaltet ist, erscheint das Symbol **\*** in der Anzeige.
- 3 Das Gerät speichert die Einstellung und kehrt nach einigen Sekunden automatisch zum Hauptbildschirm zurück.

Schnell-Kühlen ausschalten:

- 1 Um das Menü zur Temperatureinstellung zu öffnen, Taste  drücken.
- 2 Taste **\*** drücken.  
Wenn das Schnell-Kühlen ausgeschaltet ist, erlischt das Symbol **\*** in der Anzeige.
- 3 Das Gerät speichert die Einstellung und kehrt nach einigen Sekunden automatisch zum Hauptbildschirm zurück.

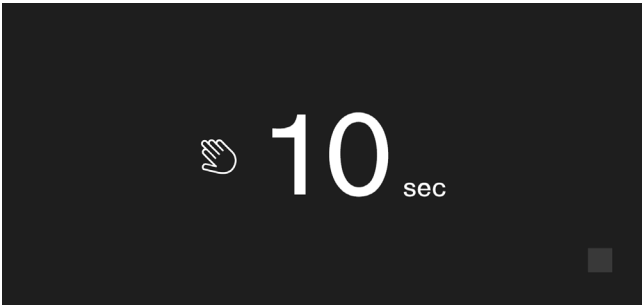
## Display-Sperre zur Reinigung

Mit dieser Funktion schalten Sie für 10 Sekunden die Touch-Funktion der Bedienelemente aus. In dieser Zeit können Sie das Display reinigen.

→ "Display reinigen" auf Seite 21

- 1 Taste **S** drücken, um das Hauptmenü zu öffnen.
- 2 Taste **▶** drücken.

Die Reinigungsanzeige erscheint und der Countdown startet.



## Eco-Modus

Mit dem Eco-Modus schalten Sie das Gerät in den energiesparenden Betrieb um.

Das Gerät stellt automatisch folgende Temperaturen ein:

- Kühlfach: 6 °C
- Frischkühlfach: 1 °C

### Eco-Modus einschalten oder ausschalten

- 1 Taste **S** drücken, um das Hauptmenü zu öffnen.
- 2 Mit Taste **➤** zum Menüpunkt **Eco-Modus** blättern.
- 3 Taste **▶/■** drücken.

Die Temperatur wird umgestellt, das Display zeigt die neue Temperatur an. Beim Ausschalten des Eco-Modus wird die empfohlene Temperatur eingestellt.

**Hinweis:** Sie können den Eco-Modus auch einschalten oder ausschalten, indem Sie die Temperatur mit den Tasten **-/+** einstellen.

## Selbsttest

Mit dieser Funktion starten Sie die Fehleranalyse an Ihrem Gerät.

→ "Geräte-Selbsttest" auf Seite 25

## Helligkeit des Bedienfelds einstellen

- 1 Taste **S** drücken, um das Hauptmenü zu öffnen.
- 2 Mit Taste **◀** zum Menüpunkt **Grundeinstellungen** blättern.
- 3 Taste **✓** drücken.
- 4 Zum Öffnen des Menüpunkts **Helligkeit**, Taste **↘** drücken.
- 5 Mit Tasten **◀ ▶** die gewünschte Helligkeit einstellen.
- 6 Taste **✓** drücken.  
Die Einstellung wird gespeichert.
- 7 Taste **X** drücken, um das Menü zu verlassen.

## Display-Anzeige einstellen

Sie können zwischen den Einstellungen **Reduziert** und **Standard** wählen. Bei der Einstellung **Reduziert** werden auf dem Bedienfeld nach kurzer Zeit ohne Bedienung nur noch die Temperatur und aktive Sonderfunktionen angezeigt. Durch Berühren der Touch-Felder werden wieder alle Tasten sichtbar.

Bei der Einstellung **Standard** bleiben immer alle Tasten sichtbar.

- 1 Taste **S** drücken, um das Hauptmenü zu öffnen.
- 2 Mit Taste **◀** zum Menüpunkt **Grundeinstellungen** blättern.
- 3 Taste **✓** drücken.
- 4 Mit Taste **➤** zum Menüpunkt **Display-Anzeige** blättern.
- 5 Taste **↘** drücken.
- 6 Mit Tasten **◀ ▶** zur gewünschten Einstellung blättern.
- 7 Taste **✓** drücken.  
Die Einstellung wird gespeichert.
- 8 Taste **X** drücken, um das Menü zu verlassen.

## Touchfeld-Farbe einstellen

- 1 Taste **S** drücken, um das Hauptmenü zu öffnen.
- 2 Mit Taste **◀** zum Menüpunkt **Grundeinstellungen** blättern.
- 3 Taste **✓** drücken.
- 4 Mit Taste **➤** zum Menüpunkt **Touchfeld-Farbe** blättern.
- 5 Taste **↘** drücken.
- 6 Mit Tasten **◀ ▶** zur gewünschten Einstellung blättern.
- 7 Taste **✓** drücken.  
Die Einstellung wird gespeichert.
- 8 Taste **X** drücken, um das Menü zu verlassen.

## Touchfeld-Tonart einstellen

Sie können den Klang der Töne, die beim Drücken der Tasten erzeugt werden, ändern oder ausschalten.

- 1 Taste **S** drücken, um das Hauptmenü zu öffnen.
- 2 Mit Taste **◀** zum Menüpunkt **Grundeinstellungen** blättern.
- 3 Zum Öffnen des Menüpunkts Taste **✓** drücken.
- 4 Mit Taste **▶** zum Menüpunkt **Touchfeld-Tonart** blättern.
- 5 Zum Öffnen des Menüpunkts Taste **\\_** drücken.
- 6 Mit Tasten **◀ ▶** die gewünschte Einstellung wählen.
- 7 Taste **✓** drücken.  
Die Einstellung wird gespeichert.
- 8 Taste **X** drücken, um das Menü zu verlassen.

## Touchfeld-Tonlautstärke einstellen

Sie können die Lautstärke der Töne, die beim Drücken der Tasten erzeugt werden, einstellen.

- 1 Taste **S** drücken, um das Hauptmenü zu öffnen.
- 2 Mit Taste **◀** zum Menüpunkt **Grundeinstellungen** blättern.
- 3 Zum Öffnen des Menüpunkts Taste **✓** drücken.
- 4 Mit Taste **▶** zum Menüpunkt **Touchfeld-Tonlautstärke** blättern.
- 5 Zum Öffnen des Menüpunkts Taste **\\_** drücken.
- 6 Mit Tasten **◀ ▶** die gewünschte Einstellung wählen.
- 7 Taste **✓** drücken.  
Die Einstellung wird gespeichert.
- 8 Taste **X** drücken, um das Menü zu verlassen.

## Signal-Tonlautstärke einstellen

Sie können die Lautstärke der Signaltöne, die z.B. bei Alarmen erzeugt werden, einstellen.

- 1 Taste **S** drücken, um das Hauptmenü zu öffnen.
- 2 Mit Taste **◀** zum Menüpunkt **Grundeinstellungen** blättern.
- 3 Zum Öffnen des Menüpunkts Taste **✓** drücken.
- 4 Mit Taste **▶** zum Menüpunkt **Signal-Tonlautstärke** blättern.
- 5 Zum Öffnen des Menüpunkts Taste **\\_** drücken.
- 6 Mit Tasten **◀ ▶** die gewünschte Einstellung wählen.
- 7 Taste **✓** drücken.  
Die Einstellung wird gespeichert.
- 8 Taste **X** drücken, um das Menü zu verlassen.

## Dimmen beim Öffnen und Schließen der Tür

Mit eingeschaltetem Dimmen beim Öffnen und Schließen der Tür wird die Beleuchtung beim Öffnen des Gerätes langsam hell und beim Schließen des Gerätes langsam dunkel.

### Dimmen beim Öffnen und Schließen der Tür einschalten oder ausschalten

- 1 Taste **S** drücken, um das Hauptmenü zu öffnen.
- 2 Mit Taste **◀** zum Menüpunkt **Grundeinstellungen** blättern.
- 3 Taste **✓** drücken.
- 4 Mit Taste **▶** zum Menüpunkt **Dimmen beim Öffnen und Schließen der Tür** blättern.
- 5 Taste **\\_** drücken.
- 6 Mit Taste **▶** zum Menüpunkt **An** oder **Aus** blättern.  
Mit Taste **✓** bestätigen.

## Temperatureinheit einstellen

Sie können zwischen der Einheit °C und °F wählen.

- 1 Taste **S** drücken, um das Hauptmenü zu öffnen.
- 2 Mit Taste **◀** zum Menüpunkt **Grundeinstellungen** blättern.
- 3 Taste **✓** drücken.
- 4 Mit Taste **◀** zum Menüpunkt **Temperatureinheit** blättern.
- 5 Taste **\\_** drücken.
- 6 Mit Tasten **◀ ▶** zur gewünschten Einheit blättern.
- 7 Taste **✓** drücken.  
Die Einheit wird geändert.
- 8 Taste **X** drücken, um das Menü zu verlassen.

## Sprache einstellen

- 1 Taste **S** drücken, um das Hauptmenü zu öffnen.
- 2 Mit Taste **◀** zum Menüpunkt **Grundeinstellungen** blättern.
- 3 Taste **✓** drücken.
- 4 Mit Taste **◀** zum Menüpunkt **Sprache** blättern.
- 5 Taste **\\_** drücken.
- 6 Mit Tasten **◀ ▶** zur gewünschten Sprache blättern.
- 7 Taste **✓** drücken.  
Das Display startet neu, der Startbildschirm wird angezeigt.

## Zurücksetzen auf Werkseinstellung

- 1 Taste **S** drücken, um das Hauptmenü zu öffnen.
- 2 Mit Taste **◀** zum Menüpunkt **Grundeinstellungen** blättern.
- 3 Taste **✓** drücken.
- 4 Mit Taste **◀** zum Menüpunkt **Werkseinstellungen** blättern.
- 5 Taste **\\_** drücken.  
Ein Signalton ertönt und eine Meldung zur Bestätigung des Zurücksetzens erscheint.
- 6 Taste **✓** drücken.  
Alle Einstellungen werden auf die Werkseinstellung zurückgesetzt.
- 7 Taste **X** drücken, um das Menü zu verlassen.

## Demo-Modus einschalten oder ausschalten

Die Kühlfunktion des Geräts wird ausgeschaltet. Alle anderen Funktionen sind verwendbar.

**Hinweis:** Im Demo-Modus keine Lebensmittel einlagern, das Gerät bleibt auf Raumtemperatur.

- 1 Taste **S** drücken, um das Hauptmenü zu öffnen.
- 2 Mit Taste **◀** zum Menüpunkt **Grundeinstellungen** blättern.
- 3 Taste **✓** drücken.
- 4 Mit Taste **◀** zum Menüpunkt **Demo-Modus** blättern.
- 5 Taste **\\_** drücken.
- 6 Mit Tasten **◀ >** Einstellung **An** oder **Aus** wählen.
- 7 Taste **✓** drücken.  
Die Einstellung wird gespeichert.
- 8 Taste **X** drücken, um das Menü zu verlassen.

## Ruhe-Modus

Das Gerät stellt Folgendes ab:

- automatische Türöffnung  
**Hinweis:** Beachten Sie bei einer grifflosen Einbausituation, dass Sie während dieser Zeit beim Öffnen der Tür nicht unterstützt werden. Greifen Sie in dem Fall von unten unter die Möbelplatte, um die Tür zu öffnen.
- akustische Signale
- Innenbeleuchtung
- Meldungen im Bedienfeld
- Hintergrundbeleuchtung des Bedienfelds wird reduziert

### Ruhe-Modus einschalten oder ausschalten

#### Ruhe-Modus im Hauptmenü anzeigen oder verbergen

Damit Sie den Ruhe-Modus verwenden können, müssen Sie die Funktion zuerst im Hauptmenü sichtbar machen:

- 1 Taste **S** drücken, um das Hauptmenü zu öffnen.
- 2 Mit Taste **◀** zum Menüpunkt **Grundeinstellungen** blättern.
- 3 Taste **✓** drücken.
- 4 Mit Taste **◀** zum Menüpunkt **Ruhe-Modus** blättern.  
Taste **\\_** drücken.
- 5 Mit den Tasten **>** zum Menüpunkt **Verfügbar** oder **Nicht verfügbar** blättern. Mit Taste **✓** bestätigen.
- 6 Taste **X** drücken, um das Menü zu verlassen.

Die Funktion wird im Hauptmenü angezeigt oder verborgen.

#### Ruhe-Modus einschalten

- 1 Taste **S** drücken, um das Hauptmenü zu öffnen.
- 2 Taste **⌚** drücken, um die Ansicht **Dauer Ruhe-Modus** zu öffnen.
- 3 Ändern Sie die Dauer mit den Tasten **-/+**.
- 4 Zum Starten Taste **▶** drücken.  
Das Gerät schaltet alle genannten Funktionen ab.

#### Ruhe-Modus ausschalten

- Nach Ablauf der eingestellten Zeitdauer geht das Gerät in den Normalbetrieb über.
- Um den Ruhe-Modus vor Ablauf der eingestellten Zeitdauer zu beenden, Taste **■** drücken.

## Automatische Türöffnung

Die automatische Türöffnung unterstützt Sie beim Öffnen der Tür.

Sobald Sie die Funktion auslösen, fährt die automatische Türöffnung aus und unterstützt Sie so beim Öffnen der Tür.

### Achtung!

Wiederholtes vorzeitiges Schließen der Tür führt zu Verschleiß oder Ausfall der automatischen Türöffnung. Nicht die Tür schließen, solange die automatische Türöffnung noch ausgefahren ist.

Wenn Sie die Tür dennoch geschlossen haben, lassen Sie sie 5 Minuten geschlossen. Die automatische Türöffnung richtet sich neu aus.

### Menüpunkt Automatische Türöffnung öffnen:

- 1 Taste **S** drücken, um das Hauptmenü zu öffnen.
- 2 Mit Taste **←** zum Menü **Grundeinstellungen** blättern.
- 3 Zum Öffnen des Menüs Taste **✓** drücken.
- 4 Mit Taste **←** zum Menüpunkt **Automatische Türöffnung** blättern.
- 5 Zum Ändern der Einstellung Taste **\\_** drücken.

### Push-to-open System einschalten

In einer Einbausituation ohne Griffe können Sie das Push-to-open System wählen. Damit öffnet sich Ihr Gerät einen Spalt breit durch leichtes Drücken auf die Tür.

**Hinweis:** Beachten Sie, dass die automatische Türöffnung beim Einschalten des Ruhe-Modus abgestellt wird.

- 1 Menüpunkt **Automatische Türöffnung** öffnen.
- 2 Menüpunkt **Push-to-open System** wählen.
- 3 Zum Öffnen des Menüpunkts Taste **✓** drücken.
- 4 **Auslöse-Kraftaufwand** wählen. Hier stellen Sie ein, wieviel Kraft Sie aufwenden müssen, um die automatische Türöffnung auszulösen.
- 5 **Öffnungsdauer** wählen. Hier stellen Sie ein, wie lange die Tür einen Spalt geöffnet bleibt, bevor sie sich automatisch schließt.

**Hinweis:** Wenn die Tür nur einen Spalt geöffnet bleibt, prüft das Gerät einmal pro Sekunde, ob die Tür noch angelehnt ist. Nach Ablauf der eingestellten Öffnungsdauer schließt das Gerät die Tür automatisch.

### Pull-to-open System einschalten

In einer Einbausituation mit Griffen können Sie das Pull-to-open System wählen. Damit unterstützt Sie Ihr Gerät beim Öffnen der Tür, sobald Sie am Griff ziehen.

- 1 Menüpunkt **Automatische Türöffnung** öffnen.
- 2 Menüpunkt **Pull-to-open System** wählen.
- 3 Zum Öffnen des Menüpunkts Taste **✓** drücken.
- 4 **Auslöse-Kraftaufwand** wählen. Hier stellen Sie ein, wieviel Kraft Sie aufwenden müssen, um die automatische Türöffnung auszulösen.

### Automatische Türöffnung ausschalten

- 1 Menüpunkt **Automatische Türöffnung** öffnen.
- 2 Menüpunkt **Aus** wählen.

## Heimnetzwerk

Mit dieser Funktion können Sie eine Verbindung zwischen dem Kühlgerät und Ihrem mobilen Endgerät herstellen.

→ "Home Connect" auf Seite 17

## Automatische Display-Sperre zur Reinigung

Mit dieser Funktion können Sie auswählen, ob beim Öffnen der Tür die Reinigungssperre automatisch eingeschaltet wird.

- 1 Taste **S** drücken, um das Hauptmenü zu öffnen.
- 2 Mit Taste **←** zum Menüpunkt **Grundeinstellungen** blättern.
- 3 Taste **✓** drücken.
- 4 Mit Taste **←** zum Menüpunkt **Automatische Display-Sperre zur Reinigung** blättern.
- 5 Zum Ändern der Einstellung Taste **\\_** drücken.

---

## Alarm

---

### Türalarm

Wenn die Gerätetür längere Zeit offen steht, schaltet sich der Türalarm (Dauerton) ein.

- Tür schließen.  
Der Warnton wird abgeschaltet.



## Home Connect

Dieses Gerät ist Wi-Fi-fähig und über ein mobiles Endgerät fernsteuerbar.

**Hinweis:** Wi-Fi ist eine eingetragene Marke der Wi-Fi Alliance.

Das Gerät funktioniert in folgenden Fällen wie ein Kühlgerät ohne Netzwerkanbindung und ist weiterhin über die Bedienelemente manuell bedienbar:

- Das Gerät ist nicht mit einem Heimnetzwerk verbunden.
- Im Land der Geräteaufstellung wird kein Home Connect Dienst angeboten. Eine Übersicht der Länder, in denen Home Connect angeboten wird, finden Sie unter [www.home-connect.com](http://www.home-connect.com).

**Hinweis:** Bitte beachten Sie die Sicherheitshinweise dieser Gebrauchsanleitung. Stellen Sie sicher, dass diese auch dann eingehalten werden, wenn Sie das Gerät über die Home Connect App bedienen und dabei nicht zu Hause sind.

→ "Sicherheitshinweise" auf Seite 3

Beachten Sie auch die Hinweise in der Home Connect App.

## Home Connect einrichten

### Hinweise

- Warten Sie nach dem Einschalten des Geräts mindestens 2 Minuten, bevor Sie Home Connect einrichten. Erst dann ist die interne Geräteinitialisierung abgeschlossen.
- Beachten Sie das Home Connect Beiblatt, das unter [www.gaggenau.com](http://www.gaggenau.com) bei den Anleitungen zum Download verfügbar ist. Geben Sie dort in das Suchfeld die E-Nummer Ihres Geräts ein.
- Um Einstellungen Ihres Geräts mit Home Connect zu ändern, müssen Sie die Home Connect App auf Ihrem mobilen Endgerät installieren. Beachten Sie dazu die mitgelieferten Unterlagen von Home Connect. Folgen Sie den von der App vorgegebenen Schritten.

### Menü Heimnetzwerk

So öffnen Sie das Menü **Heimnetzwerk**:

- 1 Taste **S** drücken, um das Hauptmenü zu öffnen.
- 2 Mit Taste **◀** zum Menüpunkt **Grundeinstellungen** blättern.
- 3 Zum Öffnen des Menüpunkts Taste **✓** drücken.

- 4 Mit Taste **◀** zum Menüpunkt **Heimnetzwerk** blättern.
- 5 Zum Öffnen des Menüpunkts Taste **\\_** drücken.  
**Hinweis:** Beim ersten Öffnen des Menüs werden Sie automatisch durch die Ersteinrichtung geführt. Folgen Sie den Anweisungen auf dem Bedienfeld. Weitergehende Informationen finden Sie in den folgenden Kapiteln.
- 6 Mit Tasten **◀ ▶** das gewünschte Untermenü wählen.
- 7 Taste **X** drücken, um das Menü zu verlassen.

Im Menü **Heimnetzwerk** finden Sie folgende Untermenüs:

- Verbindung
- Mit App verbinden
- Software-Update
- Netzwerkeinstellungen löschen

### Einrichtung der Verbindung mit dem Heimnetzwerk

Beim ersten Öffnen des Menüs werden Sie automatisch durch die Ersteinrichtung geführt. Folgen Sie den Anweisungen auf dem Bedienfeld.

- 1 App **Home Connect** auf Ihrem mobilen Endgerät installieren.
- 2 Am Kühlgerät das Menü **Heimnetzwerk** öffnen.
- 3 App auf dem mobilen Endgerät öffnen.
- 4 In der App einloggen oder registrieren, falls noch kein Zugang vorhanden ist.
- 5 Am Router Ihres Heimnetzwerkes prüfen, ob eine WPS-Funktion zur automatischen Verbindung vorhanden ist.
- 6 Wenn diese Funktion vorhanden ist, automatische Netzwerkverbindung mit Taste **✓** starten. Folgen Sie den Anweisungen auf dem Bedienfeld.
- 7 Manuelle Netzwerkverbindung starten, wenn diese Funktion nicht vorhanden ist, Sie sich nicht sicher sind ob die Funktion vorhanden ist, oder wenn die automatische Netzwerkverbindung fehlgeschlagen ist.  
Das Kühlgerät erzeugt vorübergehend ein eigenes Netzwerk, mit dem das mobile Endgerät verbunden wird.
- 8 Starten der manuellen Netzwerkverbindung in der App des mobilen Endgeräts.

Sobald das Kühlgerät mit dem mobilen Endgerät verbunden ist, wird eine Verbindung zwischen dem Kühlgerät und Ihrem Heimnetzwerk hergestellt.

**Hinweis:** Falls die Verbindung nicht hergestellt werden kann, prüfen Sie, ob der Empfang ausreichend ist.  
→ "Signalstärke überprüfen" auf Seite 18

### Signalstärke überprüfen

Die Signalstärke wird Ihnen im Startfenster des Menüs **Heimnetzwerk** angezeigt. Die Signalstärke sollte mindestens 50 % betragen. Ist die Signalstärke zu niedrig, kann die Verbindung unterbrochen werden.

### Signalstärke verbessern

- Stellen Sie den Router näher ans Kühlgerät.
- Stellen Sie sicher, dass die Verbindung nicht durch abschirmende Wände gestört wird.
- Installieren Sie einen Repeater, um das Signal zu verstärken.

## Kühlgerät mit Home Connect App verbinden

Mit diesem Menü können Sie Ihr Kühlgerät mit mobilen Endgeräten verbinden.

- 1 App **Home Connect** auf Ihrem mobilen Endgerät installieren und einloggen oder registrieren.
- 2 Am Kühlgerät das Menü **Heimnetzwerk** öffnen.  
→ *"Home Connect einrichten" auf Seite 17*
- 3 Mit Taste **➤** zum Menüpunkt **Mit App verbinden** blättern.
- 4 Zum Öffnen des Menüpunkts Taste **\\_** drücken.
- 5 Bestätigen Sie die Meldung, um das Kühlgerät in der App anzuzeigen.
- 6 Die App öffnen und warten, bis das Kühlgerät angezeigt wird.  
Mit **Hinzufügen** die Verbindung zwischen App und Kühlgerät bestätigen.  
Wenn das Kühlgerät nicht automatisch angezeigt wird, in der App **Gerät hinzufügen** anklicken und den Anweisungen folgen. Sobald Ihr Kühlgerät angezeigt wird, fügen Sie es mit **+** hinzu.
- 7 Den Anweisungen der App folgen, bis der Vorgang abgeschlossen ist.

## Update der Home Connect Software installieren

Das Kühlgerät prüft in regelmäßigen Abständen, ob Updates zur Home Connect Software verfügbar sind.

Wenn ein Update verfügbar ist, erscheint an der Taste **S** ein kleines Ausrufungszeichen **S<sup>Ⓞ</sup>**.

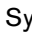
Update installieren:

- 1 Taste **S<sup>Ⓞ</sup>** drücken.  
Das Sondermenü **Hinweis Heimnetzwerk** wird geöffnet.
- 2 Zum Öffnen des Menüpunkts Taste **✓** drücken.  
Ein Hinweisfenster mit den notwendigen Schritten zur Installation der neuen Software erscheint.
- 3 Zum Schließen des Hinweisfensters Taste **✓** drücken.
- 4 Am Kühlgerät das Menü **Heimnetzwerk** öffnen.  
→ *"Home Connect einrichten" auf Seite 17*
- 5 Mit Taste **➤** zum Menüpunkt **Software-Update** blättern.
- 6 Zum Öffnen des Menüpunkts Taste **\\_** drücken.  
**Hinweis:** Die Taste **\\_** ist nur sichtbar, wenn ein Update verfügbar ist.  
Die Software wird installiert.
- 7 Ein Hinweis erscheint, sobald die Installation beendet ist.
- 8 Zum Schließen des Hinweises Taste **✓** drücken.

## Kundendienst-Zugriff

Wenn Sie den Kundendienst kontaktieren, kann dieser nach Ihrer Zustimmung auf Ihr Gerät zugreifen und dessen Status erfassen. Sie müssen Ihr Gerät dafür mit dem Heimnetzwerk verbunden haben.

Weitere Informationen über den Kundendienst-Zugriff und dessen Verfügbarkeit in Ihrem Land erhalten Sie unter [www.home-connect.com](http://www.home-connect.com) im Bereich **Hilfe&Support**.

- 1 Kundendienst kontaktieren.  
→ *"Kundendienst" auf Seite 25*
- 2 Start des Kundendienst-Zugriffs in der App bestätigen.  
Während des Kundendienst-Zugriffs erscheint das Symbol  auf dem Bedienfeld.
- 3 Sobald der Kundendienst die notwendigen Informationen gesammelt hat, beendet er den Zugriff.  
**Hinweis:** Sie können die Ferndiagnose vorzeitig abbrechen, indem Sie den Kundendienst-Zugriff in der Home Connect App ausschalten.

## Netzwerkeinstellungen löschen

Wenn es beim Versuch der Verbindungsherstellung zu einem Problem kommt oder Sie das Gerät in einem anderen Heimnetzwerk (WLAN) anmelden möchten, können die Home Connect Einstellungen zurückgesetzt werden.

- 1 Am Kühlgerät das Menü **Heimnetzwerk** öffnen.  
→ "Home Connect einrichten" auf Seite 17
- 2 Mit Taste **➤** zum Menüpunkt **Netzwerkeinstellungen löschen** blättern.
- 3 Zum Öffnen des Menüpunkts Taste **\\_** drücken.
- 4 Bestätigen Sie die Meldung, um die Netzwerkeinstellungen zu löschen.

Um das Gerät anschließend wieder mit dem Heimnetzwerk zu verbinden, führen Sie die Ersteinrichtung erneut durch.

→ Seite 17

## Hinweis zum Datenschutz

Mit der erstmaligen Verbindung Ihres Home Connect Geräts mit einem an das Internet angebandenen WLAN-Netzwerk übermittelt Ihr Gerät nachfolgende Kategorien von Daten an den Home Connect Server (Erstregistrierung):

- Eindeutige Gerätekennung (bestehend aus Geräteschlüsseln sowie der MAC Adresse des verbauten Wi-Fi Kommunikationsmoduls).
- Sicherheitszertifikat des Wi-Fi Kommunikationsmoduls (zur informationstechnischen Absicherung der Verbindung).
- Die aktuelle Software- und Hardwareversion Ihres Hausgeräts.
- Status eines eventuellen vorangegangenen Rücksetzens auf Werkseinstellungen.

Diese Erstregistrierung bereitet die Nutzung der Home Connect Funktionalitäten vor und ist erst zu dem Zeitpunkt erforderlich, zu dem Sie Home Connect Funktionalitäten erstmals nutzen möchten.

**Hinweis:** Beachten Sie, dass die Home Connect Funktionalitäten nur in Verbindung mit der Home Connect App nutzbar sind. Informationen zum Datenschutz können in der Home Connect App abgerufen werden.

## Konformitätserklärung


Hiermit erklärt die Gaggenau Hausgeräte GmbH, dass sich das Gerät mit Home Connect Funktionalität in Übereinstimmung mit den grundlegenden Anforderungen und den übrigen einschlägigen Bestimmungen der Richtlinie 2014/53/EU befindet.

Eine ausführliche RED Konformitätserklärung finden Sie im Internet unter [www.gaggenau.com](http://www.gaggenau.com) auf der Produktseite ihres Gerätes bei den zusätzlichen Dokumenten.



2,4 GHz Band: 100 mW max.

5 GHz Band: 100 mW max.

	BE	BG	CZ	DK	DE	EE	IE	EL
	ES	FR	HR	IT	CY	LV	LT	LU
	HU	MT	NL	AT	PL	PT	RO	SI
	SK	FI	SE	UK	NO	CH	TR	

5 GHz WLAN: Nur zum Gebrauch in Innenräumen

## Kühlfach

Das Kühlfach eignet sich zum Aufbewahren von Fleisch, Wurst, Fisch, Milchprodukten, Eiern, fertigen Speisen und Backwaren.

Die Temperatur ist von +2 °C ... +8 °C einstellbar.

Durch die Kühlung können Sie auch hoch verderbliche Lebensmittel kurz- bis mittelfristig lagern. Je tiefer die gewählte Temperatur, desto langsamer laufen enzymatische und chemische Prozesse sowie auch der Verderb durch Mikroorganismen ab. Eine Temperatur von +4 °C oder darunter gewährleistet die optimale Frischhaltung und Sicherheit der gelagerten Lebensmittel.

### Beim Einlagern beachten

**Hinweis:** Kontakt zwischen Lebensmitteln und Rückwand vermeiden.

Die Luftzirkulation wird sonst beeinträchtigt und Lebensmittel oder Verpackungen können an der Rückwand festfrieren.

- Frische, unversehrte Lebensmittel einlagern.  
So bleibt Frische und Qualität länger erhalten.
- Bei Fertigprodukten und abgefüllten Waren das vom Hersteller angegebene Mindesthaltbarkeits- oder Verbrauchsdatum nicht überschreiten.
- Um Aroma, Farbe und Frische zu erhalten, Lebensmittel gut verpackt oder abgedeckt einlagern.  
So vermeiden Sie Geschmacksübertragungen und Verfärbungen der Kunststoffteile.
- Warme Speisen und Getränke erst abkühlen lassen, dann in das Kühlfach stellen.

### Kältezonen im Kühlfach beachten

Durch die Luftzirkulation im Kühlfach entstehen Zonen unterschiedlicher Kälte.

#### Kälteste Zone

Die kälteste Zone ist im Innenraum an der Rückwand und im Kaltlagerfach.

**Hinweis:** Lagern Sie in der kältesten Zone empfindliche Lebensmittel, z. B. Fisch, Wurst und Fleisch.

#### Wärmste Zone

Die wärmste Zone ist an der Tür ganz oben.

**Hinweis:** Lagern Sie in der wärmsten Zone z. B. Hartkäse und Butter. Käse kann sein Aroma weiter entfalten, Butter bleibt streichfähig.

## Gemüsebehälter

Der Gemüsebehälter ist der optimale Lagerort für frisches Obst und Gemüse. Bei hoher Luftfeuchtigkeit bleibt Blattgemüse länger frisch. Gemüse und Obst sollte bei etwas niedrigerer Luftfeuchtigkeit gelagert werden.

### Hinweise

- Kälteempfindliches Obst (z. B. Ananas, Banane, Papaya und Zitrusfrüchte) und Gemüse (z. B. Auberginen, Gurken, Zucchini, Paprika, Tomaten und Kartoffeln) sollten Sie für den optimalen Erhalt von Qualität und Aroma außerhalb des Geräts bei Temperaturen von circa +8 °C ... +12 °C lagern.
- Je nach Lagermenge und Lagergut kann sich im Gemüsebehälter Kondenswasser bilden. Kondenswasser mit einem trockenen Tuch entfernen.

## Gemüsebehälter mit Feuchtigkeitsregler

Der Gemüsebehälter ist der optimale Lagerort für frisches Obst und Gemüse. Über den Feuchtigkeitsregler und eine spezielle Abdichtung können Sie die Luftfeuchtigkeit im Gemüsebehälter anpassen. Damit können Sie frisches Obst und Gemüse bis zu zweimal länger einlagern als bei konventioneller Lagerung.

Die Luftfeuchtigkeit im Gemüsebehälter können Sie nach Art und Menge der einzulagernden Ware einstellen:

- überwiegend Obst sowie bei hoher Beladung – niedrigere Luftfeuchtigkeit mit Reglerposition  $\Delta$  einstellen
- überwiegend Gemüse sowie bei Mischbeladung oder geringer Beladung – höhere Luftfeuchtigkeit mit Reglerposition  $\Delta\Delta\Delta$  einstellen

### Hinweise

- Kälteempfindliches Obst (z. B. Ananas, Banane, Papaya und Zitrusfrüchte) und Gemüse (z. B. Auberginen, Gurken, Zucchini, Paprika, Tomaten und Kartoffeln) sollten Sie für den optimalen Erhalt von Qualität und Aroma außerhalb des Geräts bei Temperaturen von circa +8 °C ... +12 °C lagern.
- Je nach Lagermenge und Lagergut kann sich im Gemüsebehälter Kondenswasser bilden. Kondenswasser mit einem trockenen Tuch entfernen und Luftfeuchtigkeit im Gemüsebehälter über den Feuchtigkeitsregler anpassen.

## Frischkühlbehälter

Das Lagerklima im Frischkühlbehälter bietet ideale Bedingungen zum Aufbewahren von Fisch, Fleisch und Wurst.

### Lagerzeiten bei 0 °C

Die Lagerzeiten sind abhängig von der Ausgangsqualität.

Frischer Fisch, Meeresfrüchte:	bis 3 Tage
Geflügel, Fleisch (gekocht/gebraten):	bis 5 Tage
Rind, Schwein, Lamm, Wurstwaren (Aufschnitt):	bis 7 Tage
Räucherfisch, Brokkoli:	bis 14 Tage
Salat, Fenchel, Aprikosen, Pflaumen:	bis 21 Tage
Weichkäse, Joghurt, Quark, Buttermilch, Blumenkohl:	bis 30 Tage

## Reinigen

### Achtung!

**Schäden am Gerät und den Ausstattungsteilen vermeiden.**

- Keine sand-, chlorid- oder säurehaltigen Putz- und Lösungsmittel verwenden.
- Keine scheuernden oder kratzenden Schwämme verwenden.  
Auf den metallischen Oberflächen kann Korrosion entstehen.
- Nie Ablagen und Behälter im Geschirrspüler reinigen.  
Die Teile können sich verformen.

### Display reinigen

Durch den Wechsel der Temperaturen und der Luftfeuchtigkeit können die Bedienelemente beschlagen.

Schalten Sie zum Reinigen die Reinigungssperre ein.  
→ *"Display-Sperre zur Reinigung" auf Seite 13*

Verwenden Sie zum Reinigen ein sauberes Mikrofasertuch.

### Geräteinnenraum reinigen

Gehen Sie wie folgt vor:

- 1 Netzstecker ziehen oder Sicherung ausschalten.
- 2 Lebensmittel herausnehmen und an einem kühlen Ort lagern.  
Wenn vorhanden: Kälteakku auf die Lebensmittel legen.
- 3 Gerät mit einem weichen Tuch, lauwarmem Wasser und etwas pH-neutralem Spülmittel reinigen.  
**Achtung!**  
Das Spülwasser darf nicht in die Beleuchtung oder durch das Ablaufloch in den Verdunstungsbereich gelangen.
- 4 Türdichtung mit klarem Wasser abwischen und gründlich trocken reiben.
- 5 Gerät wieder anschließen, einschalten und Lebensmittel einlegen.

### Ausstattung reinigen

Zum Reinigen die variablen Teile aus dem Gerät nehmen.

→ *"Ausstattung" auf Seite 11*

## Gerüche

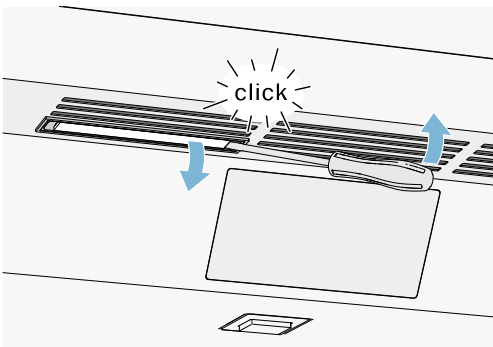
Falls Sie unangenehme Gerüche feststellen:

- 1 Netzstecker ziehen oder Sicherung ausschalten.
- 2 Alle Lebensmittel aus dem Gerät herausnehmen.
- 3 Innenraum reinigen.  
→ "Reinigen" auf Seite 21
- 4 Alle Verpackungen reinigen.
- 5 Stark riechende Lebensmittel luftdicht verpacken, um Geruchsbildung zu verhindern.
- 6 Gerät wieder einschalten.
- 7 Lebensmittel einordnen.
- 8 Nach 24 Stunden prüfen, ob es erneut zu Geruchsbildung gekommen ist.
- 9 Geruchsfilter wechseln.  
→ "Geruchsfilter wechseln" auf Seite 22

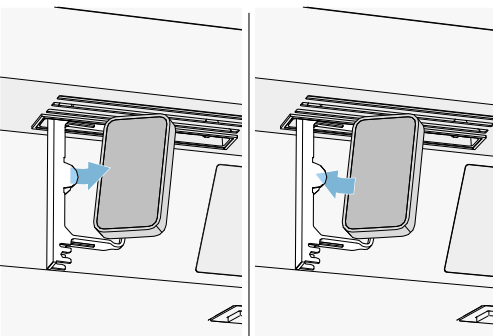
## Geruchsfilter wechseln

Ersatzfilter sind bei Ihrem Kundendienst erhältlich.

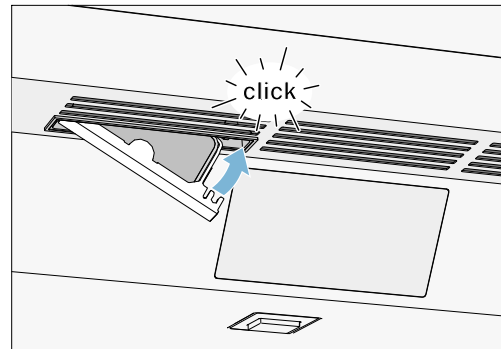
- 1 Filterhalter mit Schlitzschraubendreher öffnen.



- 2 Verbrauchten Geruchsfilter herausnehmen und neuen Geruchsfilter einsetzen.



- 3 Filterhalter schließen.



---

## Geräusche

---

### Normale Geräusche

**Brummen:** Ein Motor läuft, z. B. Kälteaggregat, Ventilator.

**Blubbern, Surren oder Gurgeln:** Kältemittel fließt durch die Rohre.

**Klicken:** Motor, Schalter oder Magnetventile schalten ein oder aus.

**Knacken:** Automatische Abtauung erfolgt.

### Geräusche vermeiden

**Gerät steht uneben:** Gerät mit Hilfe einer Wasserwaage ausrichten. Falls nötig etwas unterlegen.

**Behälter, Ablagen oder Absteller wackeln oder klemmen:** Herausnehmbare Ausstattungsteile prüfen und eventuell neu einsetzen.

---

## Beleuchtung

---

Ihr Gerät ist mit einer wartungsfreien LED-Beleuchtung ausgestattet.

Nur der Kundendienst oder autorisierte Fachkräfte dürfen die Beleuchtung reparieren.

---

## Störungen, was tun?

---

Bevor Sie den Kundendienst rufen, überprüfen Sie anhand dieser Tabelle, ob Sie die Störung selbst beheben können.

### Gerät

---

#### Die Temperatur weicht stark von der Einstellung ab.

---

Gerät für 5 Minuten ausschalten.

→ *"Gerät ausschalten und stilllegen" auf Seite 12*

Wenn die Temperatur zu warm ist, Temperatur nach ein paar Stunden erneut prüfen.

Wenn die Temperatur zu kalt ist, Temperatur am Folgetag erneut prüfen.

---

#### Keine Anzeige leuchtet.

---

Der Netzstecker sitzt nicht fest.

Netzstecker anschließen.

Die Sicherung wurde ausgelöst.

Sicherungen prüfen.

Der Strom ist ausgefallen.

Prüfen, ob Strom vorhanden ist.

---

#### Die Kältemaschine schaltet sich immer häufiger und länger ein.

---

Das Gerät wurde häufig geöffnet.

Gerät nicht unnötig öffnen.

Die Lüftungsöffnungen sind verdeckt.

Hindernisse entfernen.

Größere Mengen frischer Lebensmittel wurden eingelegt.

Rechtzeitig vorher Super-Kühlen einschalten.

---

#### Gerät kühlt nicht, Anzeige und Beleuchtung leuchten.

---

Der Demo-Modus ist eingeschaltet.

Schalten Sie den Demo-Modus aus.

→ *"Demo-Modus einschalten oder ausschalten" auf Seite 15*

---

#### Die Tür öffnet sich nicht durch Drücken.

---

Ein Sondermodus hat die automatische Türöffnung ausgeschaltet.

Greifen Sie von unten unter die Möbelplatte um die Tür zu öffnen oder schalten Sie den Sondermodus aus.

→ *"Ruhe-Modus einschalten oder ausschalten" auf Seite 15*

Pull-to-open ist eingeschaltet.

Stellen Sie das Gerät auf Push-to-open um.

→ *"Automatische Türöffnung" auf Seite 16*

Der Auslöse-Kraftaufwand ist zu hoch eingestellt.

Wählen Sie eine niedrigere Einstellung des Auslöse-Kraftaufwands.

→ *"Automatische Türöffnung" auf Seite 16*

Die Sicherung wurde ausgelöst.

Prüfen Sie die Sicherungen.

Der Strom ist ausgefallen.

Prüfen Sie, ob Strom vorhanden ist.



---

## Kundendienst

---

Sollte es Ihnen nicht gelingen die Störung zu beheben, wenden Sie sich bitte an unseren Kundendienst. Wir finden immer eine passende Lösung, auch um unnötige Technikerbesuche zu vermeiden.

Die Kontaktdaten für den nächstgelegenen Kundendienst finden Sie hier bzw. im beiliegenden Kundendienst-Verzeichnis.

Geben Sie beim Anruf bitte die Erzeugnis-Nummer (E-Nr.) und die Fertigungsnummer (FD) an, die Sie auf dem Typenschild finden.

**Vertrauen Sie auf die Kompetenz des Herstellers.** Sie stellen somit sicher, dass die Reparatur von geschulten Servicetechnikern durchgeführt wird, die mit den Original-Ersatzteilen für Ihr Hausgerät ausgerüstet sind.

## Geräte-Selbsttest

Ihr Gerät verfügt über ein Selbsttestprogramm das Fehler anzeigt, die Ihr Kundendienst beheben kann.

- 1 Taste **S** drücken, um das Hauptmenü zu öffnen.
- 2 Mit Taste **➤** zum Menüpunkt **Selbsttest** blättern.
- 3 Selbsttest starten mit Taste **✓**.  
Der Selbsttest beginnt.
- 4 Falls Fehler bestehen, werden diese angezeigt.  
Folgen Sie in dem Fall den Anweisungen.
- 5 Das Gerät startet neu.
- 6 Für 10 Sekunden erscheint die Meldung, dass der Selbsttest beendet wurde. Sie können die Meldung mit Taste **✓** quittieren.

Nach dem Ende des Selbsttests geht das Gerät in den Normalbetrieb über.

## Reparaturauftrag und Beratung bei Störungen

Die Kontaktdaten aller Länder finden Sie im beiliegenden Kundendienst-Verzeichnis.

D	089 20 355 366
A	0810 550 555
CH	0848 840 040

**Gaggenau Hausgeräte GmbH**  
Carl-Wery-Straße 34  
D-81739 München  
[www.gaggenau.com](http://www.gaggenau.com)

8001040961 (9808)  
de

**GAGGENAU**

