

RF411304

RF461304

RF471304

Congelador

es Índice

Consejos y advertencias de seguridad	4	Activar y desactivar el contador de filtro de agua	17
Observaciones sobre este manual de instrucciones	4	Atenuar al abrir y cerrar la puerta	18
Peligro de explosión	4	Ajustar la unidad de temperatura	18
Peligro de descarga eléctrica	4	Ajustar el idioma	18
Peligro de quemaduras a causa de las bajas temperaturas	4	Restablecer a los ajustes de fábrica	18
Peligro de lesiones	4	Activar o desactivar el modo Demo	18
Peligro de incendio/peligro a causa de líquido refrigerante	5	Modo de reposo	19
Peligro de incendio	5	Apertura automática de puerta	19
Prevención de situaciones de riesgos y peligros para niños y adultos	5	Red doméstica	20
Daños materiales	5		
Peso	5	Alarma	20
Uso adecuado	6	Alarma de la puerta	20
		Alarma de temperatura	20
Protección del medio ambiente	6		
Embalaje	6	Home Connect	21
Aparatos usados	6	Configurar Home Connect	21
Instalación y conexión	7	Conectar el aparato refrigerador con la Home Connect aplicación	22
Volumen de suministro	7	Instalar la actualización de software de Home Connect	22
Datos técnicos	7	Acceso al servicio de atención al cliente	22
Instalar el aparato	7	Eliminar los ajustes de red	23
Hueco de encastre	7	Indicaciones sobre protección de datos	23
Colocación side-by-side (uno al lado de otro)	7	Declaración de conformidad	23
Ahorro de energía	8		
Antes de usar el aparato por vez primera	9	Compartimento de congelación	24
Conexión a la toma de agua	9	Capacidad máxima de congelación	24
Conexión eléctrica	9	Aprovechar toda la capacidad de congelación del aparato	24
		Puntos a tener en cuenta al comprar alimentos ultracongelados	24
Familiarizándose con el aparato	10	Prestar atención al colocar los alimentos	24
Aparato	10	Congelar alimentos frescos	25
Elementos de mando	10	Descongelar los alimentos	25
Equipamiento interior	11		
Manejo del aparato	15	Al descongelar el aparato	26
Encender el aparato	15	Compartimento de congelación	26
Desconexión y apagado del aparato	15		
Ajustar la temperatura	15	Limpieza	26
Congelación rápida	15	Limpiar la pantalla	26
Bloqueo de pantalla para limpieza	16	Limpiar el interior del aparato	26
Activar o desactivar la producción de cubitos de hielo	16	Limpiar los accesorios	26
Modo Eco	16	Indicación para la conservación de superficies de acero inoxidable	26
Restablecer el contador del filtro de agua	16		
Autocomprobación	16	Ruidos	27
Ajustar la luminosidad del panel de mando	16	Ruidos normales	27
Ajustar la visualización del display	17	Ruidos que se pueden evitar fácilmente	27
Ajustar el color del panel táctil	17		
Ajustar el tono del panel táctil	17	Iluminación	27
Ajustar el volumen del tono del panel táctil	17		
Volumen del tono de señal	17	¿Qué hacer en caso de avería?	28
		Aparato	28
		Fabricador de hielo	29

Servicio de Asistencia Técnica	30
Autocomprobación del aparato	30
Reparación y asesoramiento en caso de avería	30

⚠ Consejos y advertencias de seguridad

Este producto cumple las normas específicas de seguridad para aparatos eléctricos y se ajusta según las normas de supresión de interferencias.

La estanqueidad del circuito de refrigeración viene verificada de fábrica.

Observaciones sobre este manual de instrucciones

- ¡Lea detenidamente las instrucciones de uso y de montaje de su aparato! En éstas se facilitan informaciones y consejos importantes relativos a su seguridad personal, así como a la correcta instalación, manejo y cuidado del mismo.
- El fabricante no se responsabiliza en absoluto de los daños y perjuicios que pudieran producirse en caso de incumplimiento por parte del usuario de los consejos y advertencias de seguridad que se facilitan en las presentes instrucciones de uso y montaje.
- Guarde las instrucciones de uso y de montaje para futuras consultas y posteriores propietarios.

Peligro de explosión

- Nunca usar dispositivos eléctricos en el interior del aparato (por ejemplo, calefactores, heladoras, etc.).
- No guardar productos que contengan o gases propelentes o inflamables (por ejemplo, espráis) ni materias explosivas en el aparato.
- Tenga presente que las bebidas con un alto grado de alcohol necesitan envases con cierre hermético, debiéndose colocar siempre en posición vertical.

- Exceptuando las indicaciones del fabricante, no tomar ninguna medida adicional para acelerar la descongelación.

Peligro de descarga eléctrica

Una instalación o reparación incorrecta puede poner al usuario en un riesgo considerable.

- Al instalar el aparato en su emplazamiento definitivo, asegurarse de que el cable de conexión no quede aprisionado ni se dañe.
- Si el cable de conexión a la red eléctrica está dañado, desenchufe el aparato de la toma de corriente inmediatamente.
- No utilizar tomas de corriente múltiples, cables de prolongación ni adaptadores.
- El aparato solamente debe ser reparado o cambiado por el fabricante, el personal del Servicio de Asistencia Técnica o por un profesional con cualificación similar.
- Utilice únicamente piezas originales del fabricante.

El fabricante garantiza que estas piezas cumplen los requisitos de seguridad.

Peligro de quemaduras a causa de las bajas temperaturas

- Nunca introducir directamente en la boca los alimentos congelados extraídos del aparato.
- Evitar el contacto prolongado de las manos con los alimentos congelados, el hielo o la escarcha, o los tubos del evaporador en el compartimento de congelación.

Peligro de lesiones

¡Las botellas y latas pueden estallar!
No guardar en el compartimento de congelación botellas, tarros o latas que contengan líquidos gaseosos.

**Peligro de incendio/peligro a causa de líquido refrigerante**

En los tubos del circuito de frío fluye una pequeña cantidad de líquido refrigerante (R600a) de elevada compatibilidad medioambiental, pero inflamable. Este gas no daña la capa de ozono ni tampoco aumenta el efecto invernadero. Tenga presente que la salida a chorro del líquido refrigerante puede inflamarse o provocar lesiones en los ojos.

- No dañar los tubos.

En caso de daños en los tubos:

- Mantener las fuentes de fuego o focos de ignición alejados del aparato.
- Ventilar la estancia.
- Desconectar el aparato y extraer el cable de conexión de la toma de corriente.
- Avisar al Servicio de Asistencia Técnica.

**Peligro de incendio**

Las tomas de corriente múltiples portátiles o las fuentes de alimentación portátiles pueden sobrecalentarse y provocar incendios.

No colocar tomas de corriente múltiples portátiles ni fuentes de alimentación portátiles detrás del aparato.

Prevención de situaciones de riesgos y peligros para niños y adultos

Expuestos a peligros están:

- Los niños
- Las personas con facultades físicas, sensoriales o perceptivas mermadas
- Las personas que carecen de los conocimientos necesarios relativos al manejo seguro del aparato.

Medidas:

- Cerciorarse de que los niños y las personas expuestas a peligros han comprendido los riesgos y peligros.
- Los niños o las personas discapacitadas deberán estar vigilados o instruidos en el uso del aparato por una persona responsable de su seguridad.
- Permitir el uso del aparato solo a los niños mayores de 8 años.
- Vigilar a los niños durante los trabajos de limpieza y mantenimiento.
- No dejar que los niños jueguen con el aparato.

Peligro de asfixia

- Si el aparato dispone de una cerradura, guardar la llave fuera del alcance de los niños.
- No dejar que los niños jueguen con el embalaje del aparato o partes del mismo.

Daños materiales

Para evitar daños materiales:

- No sentarse sobre los cajones ni colgarse de las puertas.
- Mantener las piezas de plástico y juntas de goma limpias de aceites y grasas.
- No tirar del cable de conexión del aparato, sino cogerlo siempre por el propio enchufe.

Peso

El aparato es muy pesado. Colocar y transportar el aparato siempre entre al menos 2 personas.

→ "Instalación y conexión" en la página 7

Uso adecuado

El aparato es adecuado

- solo para congelar alimentos, así como para preparar cubitos de hielo.
- solo para el uso doméstico en el hogar o en su entorno.
- solo de acuerdo a estas instrucciones de uso.

Este aparato está previsto para ser utilizado a una altura máxima de 2.000 metros sobre el nivel del mar.

Protección del medio ambiente

Embalaje

Todos los materiales de embalaje son respetuosos con el medio ambiente y pueden ser reciclados o reutilizados.

- Desechar el embalaje conforme a la normativa medioambiental.
- Su Distribuidor o Administración local le informará gustosamente sobre las vías y posibilidades para la eliminación respetuosa con el medio ambiente de estos materiales.



Eliminar el embalaje de forma ecológica.

Aparatos usados

Entregando el aparato a dicho efecto en un centro oficial de recogida o recuperación de materiales reciclables.

⚠ Advertencia – ¡Los niños, al jugar con el aparato, se pueden encerrar en el mismo y ponerse en peligro de muerte (asfixia)!

- No retirar las bandejas y recipientes del aparato a fin de dificultar que los niños puedan acceder al interior del mismo.
- Mantenga a los niños alejados del aparato.

¡Atención!

Existe peligro de escape del líquido refrigerante o de gases nocivos para la salud.

Preste atención a que las tuberías del circuito de frío y el aislamiento de su aparato no sufran daños ni desperfectos antes de haberlo entregado en el correspondiente Centro Oficial de recogida.

- 1 Extraer el cable de conexión de la toma de corriente.
- 2 Corte el cable de conexión del aparato.
- 3 Cuidese de que su aparato usado sea eliminado o desguazado de un modo respetuoso con el medio ambiente.



Este aparato está marcado con el símbolo de cumplimiento con la Directiva Europea 2012/19/UE relativa a los aparatos eléctricos y electrónicos usados (Residuos de aparatos eléctricos y electrónicos RAEE).

La directiva proporciona el marco general válido en todo el ámbito de la Unión Europea para la retirada y la reutilización de los residuos de los aparatos eléctricos y electrónicos.

Instalación y conexión

Volumen de suministro

Al desembalar el aparato, comprobar que las piezas no presenten daños ocasionados durante el transporte.

En caso de reclamación es necesario dirigirse al comercio donde se adquirió el aparato o al Servicio de Asistencia Técnica de la marca.

→ "Servicio de Asistencia Técnica" en la página 30

El envío consta de los siguientes elementos:

- Aparato integrable
- Equipamiento interior (según modelo)
- Material de montaje
- Instrucciones de uso
- Instrucciones de montaje
- Cuaderno de mantenimiento
- Documento de la garantía
- Informaciones sobre el consumo de energía y los ruidos del aparato

Datos técnicos

En la placa de características del aparato figuran el líquido refrigerante empleado, la capacidad útil y otras especificaciones técnicas.

→ "Familiarizándose con el aparato" en la página 10

Instalar el aparato

Lugar de emplazamiento

Cuanto mayor cantidad de líquido refrigerante contenga el aparato, mayores dimensiones tiene que tener el recinto donde se vaya a colocar. En recintos demasiado pequeños pueden formarse mezclas inflamables de aire y gas en caso de producirse fugas en el circuito de frío del aparato.

Las dimensiones mínimas de la habitación donde se encuentra instalado el aparato deberán ser 1 m³ por cada 8 gramos de líquido refrigerante. La cantidad de líquido refrigerante que incorpora su aparato figura en la placa de características, que se encuentra en el interior del mismo.

→ "Familiarizándose con el aparato" en la página 10

El peso de su aparato puede llegar, en función del modelo concreto, hasta los 460 kg. El suelo debe ser lo suficientemente estable, no debe ceder por el peso. En caso necesario, reforzar el piso.

Temperatura ambiente admisible

La temperatura ambiente admisible de la habitación depende de la clase climática del aparato.

En la placa de características del aparato figuran las indicaciones relativas a la clase climática a la que pertenece.

→ "Familiarizándose con el aparato" en la página 10

Clase climática	Temperatura ambiente admisible
SN	+10 °C ... 32 °C
N	+16 °C ... 32 °C
ST	+16 °C ... 38 °C
T	+16 °C ... 43 °C

El aparato puede funcionar perfectamente en los rangos de temperatura ambiente admisibles.

Si un aparato de la clase climática SN funcionase a una temperatura ambiente más fría, no se producirán daños en el mismo hasta una temperatura de +5 °C.

Hueco de encastre

El hueco de encastre debe cumplir con los siguientes criterios:

- Escuadras antivuelco montadas
- Profundidad del hueco mínima de 610 mm, para instalación a ras, 635 mm
- Rectangular
- Estable: las paredes laterales y el techo deben tener un espesor de al menos 16 mm y estar bien sujetos al suelo o la pared
- Profundidad mínima de paredes laterales acortadas 100 mm

Colocación side-by-side (uno al lado de otro)

En caso de una instalación side by side, tener en cuenta las prescripciones contenidas en las instrucciones de montaje.

Si es necesaria una pared de separación entre los aparatos, esta debe tener al menos 16 mm de ancho.

Ahorro de energía

Si Usted sigue los siguiente consejos, su aparato consumirá menos corriente.

Nota: La posición de los elementos y accesorios del aparato no influye en su consumo de energía.

Colocar el aparato

Proteger el aparato de la radiación solar directa.	Cuando la temperatura ambiente es más baja, el aparato enfría con menos frecuencia, consumiendo menos corriente.
Colocar el aparato con la mayor distancia posible respecto a radiadores, hornos y otras fuentes de calor: Distancia mínima de 3 cm con estufas eléctricas o de gas. Distancia mínima de 30 cm con estufas de aceite o carbón.	
Seleccionar un lugar de instalación con una temperatura ambiente de aprox. 20 °C.	
No cubrir ni obstruir las aberturas de ventilación. Ventilar la habitación diariamente.	Cuando el aire caliente puede salir, el aparato enfría con menos frecuencia y por lo tanto consume menos corriente.

Utilización del aparato

No mantener abierta la puerta del aparato durante mucho tiempo.	El aire en el interior del aparato no se recalienta tanto. El aparato enfría con menos frecuencia, consumiendo menos corriente.
Transportar a casa los alimentos en una bolsa isotérmica y, una vez en el hogar, colocarlos inmediatamente en el aparato.	
Dejar enfriar los alimentos o bebidas calientes hasta la temperatura ambiente antes de introducirlos en el aparato.	
Descongelar los productos congelados en el interior del compartimento frigorífico a fin de aprovechar el frío desprendido por los mismos para la refrigeración del resto de los alimentos guardados.	
Evitar el contacto directo de los alimentos con el panel posterior del aparato.	De esta manera, el aire podrá circular libremente y la humedad relativa del aire permanecerá constante. El aparato enfría con menos frecuencia, consumiendo menos corriente.
Envasar herméticamente los alimentos.	
No cubrir ni obstruir las aberturas de ventilación. Limpiar las aberturas de ventilación una vez al año con un aspirador.	El aparato consume menos corriente cuando el aire caliente puede salir.

Antes de usar el aparato por vez primera

- 1 Retirar el material informativo y eliminar las cintas adhesivas, así como las láminas protectoras.
- 2 Limpiar el aparato.
→ "Limpieza" en la página 26

Conexión a la toma de agua

¡Atención!

- La instalación y la conexión del aparato deben ser realizadas por personal especializado de acuerdo con las instrucciones de instalación adjuntas.
- Para evitar daños al aparato y para garantizar el correcto funcionamiento de la unidad, conectar el aparato solamente a una tubería de agua potable.
- Para evitar daños por agua, se debe instalar una válvula de cierre.

Presión del agua de la tubería de agua potable

¡Atención!

Para evitar daños al aparato, se debe instalar un limitador de presión entre la toma de agua y el juego de mangueras, si la presión del agua excede el valor máximo.

Nota: Si la presión del agua es demasiado baja, las funciones correspondientes del aparato se verán perjudicadas.

- Por lo menos 0,2 Mpa (2 bar / 29 psi)
- Máximo 0,8 Mpa (8 bar / 116 psi)

Conexión eléctrica

¡Atención!

No conectar en ningún caso el aparato a conectores electrónicos para ahorro energético.

Nota: El aparato se puede acoplar a rectificadores conmutados por red o de onda sinusoidal.

Los rectificadores conmutados por red se emplean en las instalaciones fotovoltaicas conectadas directamente a la red pública de abastecimiento de corriente eléctrica. En instalaciones aisladas deberán emplearse los rectificadores de onda sinusoidal. Las instalaciones aisladas, por ejemplo en buques o refugios de montaña, no tienen conexión directa a la red pública de corriente eléctrica.

- 1 Tras colocar el aparato en su emplazamiento definitivo se deberá dejar reposar como mínimo durante una hora antes de ponerlo en funcionamiento.
- 2 Conectar el aparato a una la red de corriente eléctrica a través de una toma de corriente instalada correctamente.
La toma de corriente deberá poseer las siguientes características:

Toma de corriente de	220 V ... 240 V
Conductor de protección	50 Hz
Fusible	10 A ... 16 A

En los aparatos destinados a países fuera del continente europeo: Verificar si los valores de la tensión de conexión y el tipo de corriente que figuran en la placa de características del aparato coinciden con los de la red nacional. Ambos números se encuentran en la placa de características del aparato.

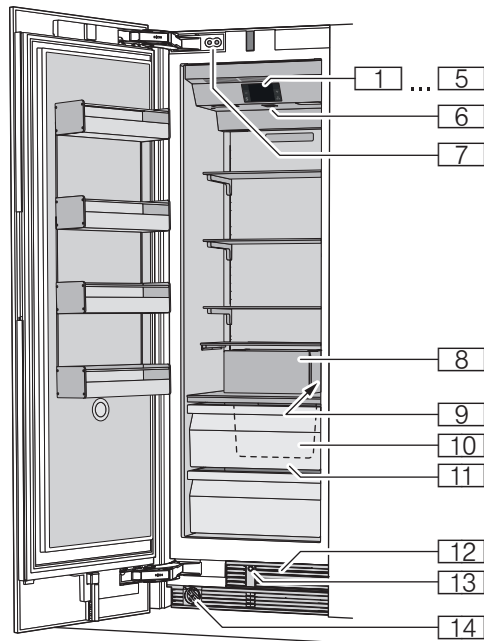
→ "Familiarizándose con el aparato" en la página 10

- 3 Conectar el aparato a una toma de corriente situada en las proximidades del mismo.
La toma de corriente debe ser libremente accesible después de la instalación del aparato.

Advertencia – ¡Peligro de descarga eléctrica!

Si la longitud del cable de conexión a la red eléctrica no es suficiente, no utilice en ningún caso cables de prolongación ni tomas de corriente múltiples. En lugar de ello, póngase en contacto con el servicio de asistencia técnica para consultar otras alternativas.

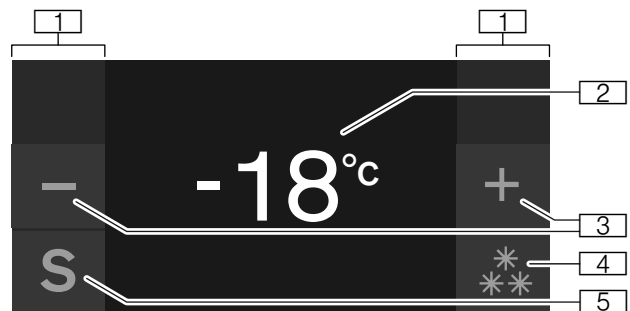
Familiarizándose con el aparato



Aparato

- 1...5 Elementos de mando
- 6 Interruptor principal para conexión/desconexión del aparato
- 7 Amortiguador de puerta
- 8 Fabricador de hielo
- 9 Placa de características
- 10 Depósito para cubitos de hielo
- 11 Cajón de congelación
- 12 Abertura de ventilación
- 13 Apertura automática de puerta
- 14 Filtro de partículas

Elementos de mando



- 1 Campos táctiles
Bajo los campos táctiles hay sensores. Haciendo clic sobre el símbolo se accede a la correspondiente función.
- 2 Indicación de la temperatura del congelador
Muestra la temperatura ajustada en °C/°F.
- 3 Teclas -/+
Sirven para modificar la temperatura.
- 4 Tecla ***
Conecta y desconecta la función supercongelación.
- 5 Tecla S
Abre el menú principal.

Menú principal

Pulsar la tecla **S** para abrir el menú.

En el menú principal encontrará:

- Ajustes básicos
- Bloqueo de pantalla para limpieza
- Producción cubitos hielo
- Modo Eco
- Restablecer contador filtro agua
- Autocomprobación
- Modo de reposo (si está activado)

→ "Manejo del aparato" en la página 15

Menú de ajustes básicos

Para acceder al menú **Ajustes básicos**:

- 1 Pulsar la tecla **S**.
- 2 Pulsar la tecla **◀** para pasar a la opción de menú **Ajustes básicos**.
- 3 Abrir el menú con la tecla **✓**.

En el menú **Ajustes básicos** encontrará los siguientes submenús y opciones de ajustes:

- Luminosidad
- Visualiz. de display
- Color del panel táctil
- Tono del panel táctil
- Volumen del tono del panel táctil
- Volumen del tono de señal
- Contador filtro de agua
- Atenuar al abrir y cerrar la puerta
- Unidad de temp.
- Idioma
- Ajustes de fábrica
- Modo Demo
- Modo de reposo
- Apertura automática de puerta
- Red doméstica
- Bloqueo automático de pantalla para limpieza

→ "Manejo del aparato" en la página 15

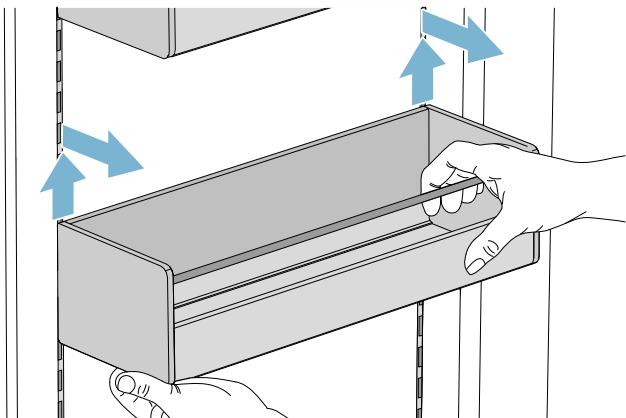
Equipamiento interior

(no disponible en todos los modelos)

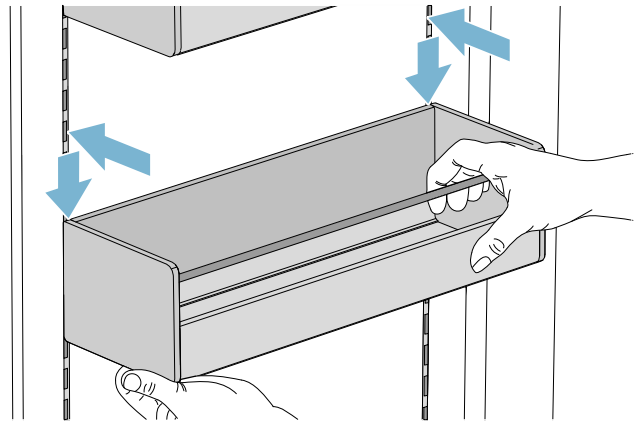
Estantes

Es posible retirar los estantes y colocarlos a distinta altura:

- Levantar el estante y extraerlo.



- En caso necesario, limpiar los estantes y volver a colocarlos con cuidado en la misma posición o en una nueva.



Bandeja

Es posible extraer la bandeja y modificar su posición y altura:



- 1 Levantar la bandeja ligeramente y extraerla.
- 2 Al colocarla, insertar los ganchos en la parte posterior de la bandeja a la misma altura, de modo que la bandeja quede recta.

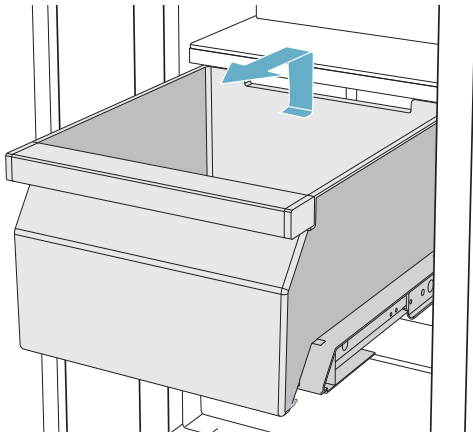
Nota:

Introducir la bandeja con cuidado para evitar arañazos en el aparato.

Cajón

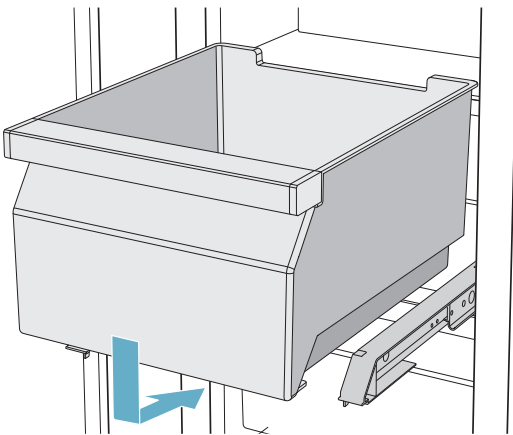
Para retirar el depósito:

- Presionar el depósito hacia atrás,
- levantar el depósito por detrás y extraerlo.



Para introducir el depósito:

- Extraer completamente los carriles telescópicos
- Colocar el depósito en los carriles telescópicos y empujarlo en el aparato hasta que encastre.



Depósito para cubitos de hielo

Nota:

Para evitar daños en el depósito para cubitos de hielo, vacíelo completamente si va a desconectar el aparato un tiempo prolongado o si ocurre un fallo de corriente eléctrica.

Cómo extraer el depósito para cubitos de hielo:

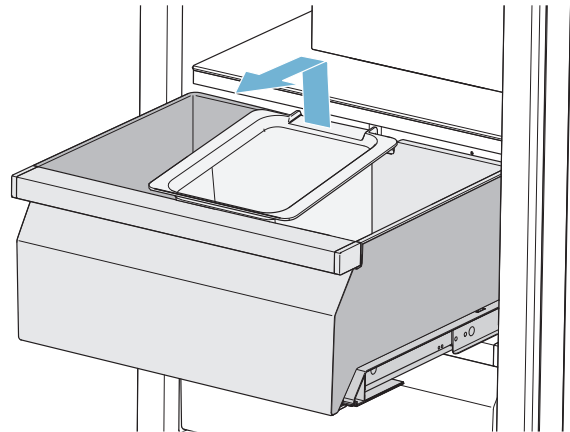
- 1 Extraer el cajón de congelación.

Nota:

En caso de un ángulo de apertura de la puerta de 90°, se tiene un mejor acceso al depósito para cubitos de hielo si se extrae previamente el cajón de congelación.

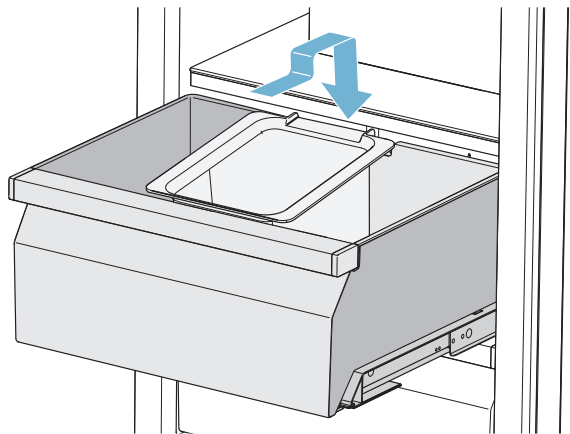
→ "Cajón" en la página 12

- 2 Levantar el depósito para cubitos de hielo por detrás y extraerlo.



Cómo volver a colocar el depósito para cubitos de hielo:

- 1 Extraer el cajón de congelación.
- 2 Enganchar el depósito para cubitos de hielo en la entalladura del cajón de congelación prevista para ello.



Acumuladores de frío

En caso de corte o avería del suministro de corriente:

- Los acumuladores de frío contribuyen a retardar la descongelación de los productos congelados.

Nota:

El retardo más efectivo se logra colocando los acumuladores de frío en el compartimento superior, directamente sobre los alimentos.

Los acumuladores de frío se pueden extraer de su emplazamiento y usarlos para mantener alimentos frescos de manera temporal, por ejemplo en una bolsa isotérmica.

Fabricador de hielo

¡Atención!

¡Daños en el aparato!

No guardar nunca botellas ni alimentos en el depósito para cubitos de hielo, ni siquiera durante un tiempo breve. De lo contrario, la máquina de hielo podría bloquearse y dañarse.

La producción de cubitos de hielo se apaga en cuanto el aparato alcanza la temperatura ajustada.

Notas

- Por motivos de higiene, deseche los primeros 30-40 cubitos de hielo.
- La producción de cubitos de hielo se detiene automáticamente cuando el depósito para cubitos de hielo está lleno.

Información para activar y desactivar la producción de cubitos de hielo

→ "Activar o desactivar la producción de cubitos de hielo" en la página 16

Cartucho de filtro con bypass

El cartucho de filtro con bypass suministrado filtra partículas gruesas del agua potable, pero no bacterias ni microbios.

El cartucho de filtro con bypass puede quedarse permanentemente en el aparato. No tiene que cambiar el cartucho de filtro con bypass.

Nota:

También es posible utilizar el aparato con un filtro de agua. Si se intercambia el cartucho de filtro con bypass por un filtro de agua, activar el contador de filtro de agua.

→ "Activar y desactivar el contador de filtro de agua" en la página 17

El filtro de agua debe cambiarse regularmente. Observar la información del filtro de agua.

Puede obtenerse un nuevo cartucho de filtro con bypass o un filtro de agua a través del servicio de asistencia técnica o de un distribuidor.

Limpiar el cartucho de filtro con bypass

El cartucho de filtro con bypass puede quedarse permanentemente en el aparato, no necesita cambiarse. Recomendamos una limpieza anual.

Limpiar el cartucho de filtro con bypass del siguiente modo:

- 1 Girar la tapa del cartucho de filtro con bypass en sentido antihorario.
- 2 Extraer el cartucho de filtro con bypass.
- 3 En la parte posterior del cartucho de filtro con bypass extraer el filtro interior.
- 4 Limpiar el filtro bajo el chorro de agua del grifo.
- 5 Volver a insertar el filtro en la parte posterior del cartucho de filtro con bypass.
- 6 Deslizar el cartucho de filtro con bypass hasta el tope en su orificio.

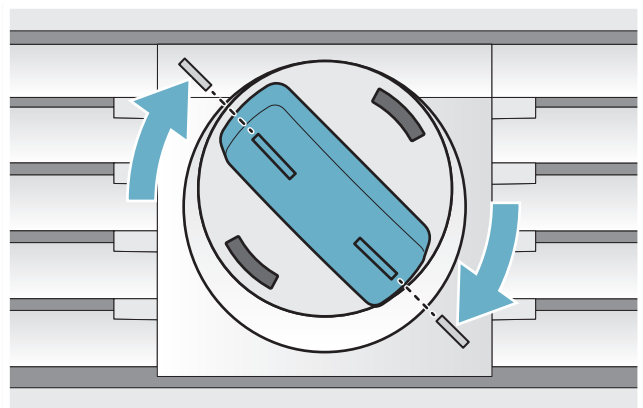
Nota:

Al hacerlo, la tapa debe estar horizontal.

- 7 Girar el cartucho de filtro con bypass en sentido horario hasta la marca.

Nota:

Si el cartucho de filtro con bypass no se ha girado lo suficiente, pueden producirse daños debido al vertido de agua.



Cambiar el cartucho de filtro con bypass o sustituirlo por un filtro de agua.

El cartucho de filtro con bypass puede quedarse permanentemente en el aparato, no necesita cambiarse. No obstante, es posible cambiar el cartucho de filtro con bypass si se necesita, o bien sustituirlo por un filtro de agua.

Nota:

Después de montar un filtro de agua o un cartucho de filtro con bypass, desechar los 5 primeros vasos de agua.

- 1 Girar la tapa del cartucho de filtro con bypass en sentido antihorario.
- 2 Extraer el cartucho de filtro con bypass.
- 3 Retirar la tapa del nuevo filtro de agua o del nuevo cartucho de filtro con bypass.
- 4 Retirar la tapa del cartucho de filtro con bypass utilizado hasta ahora y colocarla sobre el nuevo filtro de agua o el nuevo cartucho de filtro con bypass.
- 5 Deslizar el nuevo filtro de agua o el cartucho de filtro con bypass hasta el tope en su orificio.

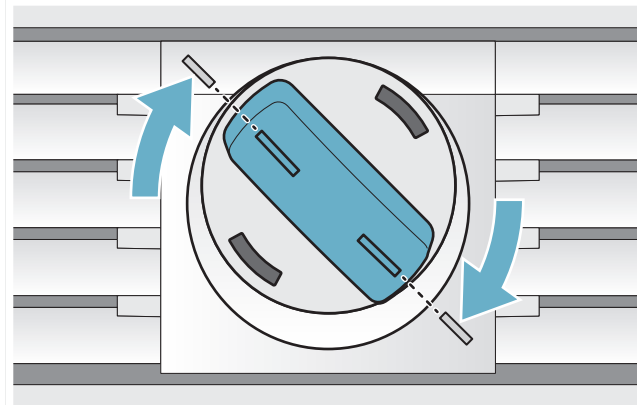
Nota:

Al hacerlo, la tapa debe estar horizontal.

- 6 Girar el filtro de agua o el cartucho de filtro con bypass en sentido horario hasta la marca.

Nota:

Si el filtro de agua o el cartucho de filtro con bypass no se ha girado lo suficientemente, pueden producirse daños debido al vertido de agua.



- 7 Al montar un filtro de agua: activar el contador de filtro de agua.
→ "Restablecer el contador del filtro de agua" en la página 16

Nota:

Si se utiliza un cartucho de filtro con bypass, el contador del filtro de agua no es necesario y, por lo tanto, permanece desactivado.

- 8 Llenar 5 vasos de agua y desecharlos.
- 9 Vaciar el agua del cartucho de filtro con bypass desmontado.

Nota:

El cartucho de filtro con bypass desmontado puede desecharse en la basura doméstica.

Manejo del aparato

Encender el aparato

- 1 Accionar el **interruptor principal para conexión/desconexión**.
El aparato comienza a enfriar y la iluminación interior está conectada cuando la puerta está abierta.
- 2 Ajustar la temperatura deseada.
→ "Ajustar la temperatura" en la página 15

Advertencias relativas al funcionamiento del aparato

- El aparato puede necesitar varias horas hasta alcanzar todas las temperaturas seleccionadas. No introducir alimentos en el aparato antes de alcanzar las temperaturas seleccionadas.
- Gracias al sistema automático NoFrost, el compartimento de congelación permanece libre de escarcha.
No es necesario efectuar la descongelación manual del mismo.
- Los lados frontales del compartimento del congelador son calentados ligeramente. De este modo se impide la formación de agua de condensación en la zona de la junta de la puerta.
- En caso de no poder abrir la puerta del compartimento de congelación inmediatamente después de cerrarla, aguardar unos instantes hasta que la depresión generada haya sido compensada.

Desconexión y apagado del aparato

Desconectar el aparato

- Pulsar el **interruptor principal para conexión/desconexión**.
El aparato deja de enfriar.

Apagar el aparato

¡Atención!

Reducción de la calidad del agua

La alimentación de agua debe cortarse 3 horas antes de desconectar el aparato. De este modo se evitará la formación de moho por el agua que pueda quedarse estancada.

Cuando no utilice el aparato por un periodo prolongado:

- 1 Interrumpir la alimentación de agua del aparato y esperar 3 horas.
- 2 Retirar los alimentos.
- 3 Pulsar el **interruptor principal para conexión/desconexión**.
- 4 Desenchufar el aparato de la toma de corriente o desconectar el fusible.
El aparato deja de enfriar.
- 5 Vaciar el depósito para los cubitos de hielo y limpiar el aparato.
→ "Limpieza" en la página 26
- 6 Dejar el aparato abierto.

Ajustar la temperatura

Temperatura recomendada

Congelador: -18 °C

Compartimento de congelación

- Pulsar la tecla **-/+** repetidas veces hasta que la pantalla de visualización muestre la temperatura deseada.

Congelación rápida

Mediante esta función, el congelador se enfría hasta alcanzar la temperatura más baja posible.

Conectar la congelación rápida, p. ej.:

- para congelar los alimentos rápidamente hasta el núcleo
- 4 ... 6 horas antes de introducir una cantidad de alimentos superior a 2 kg
- para aprovechar la capacidad máxima de congelación del aparato

Nota:

Si la función de congelación rápida está activada, el aparato puede hacer más ruido.

La función se desactiva automáticamente pasados 2 ½ días.

Activar o desactivar la función congelación rápida:

- Pulsar la tecla ****/***.

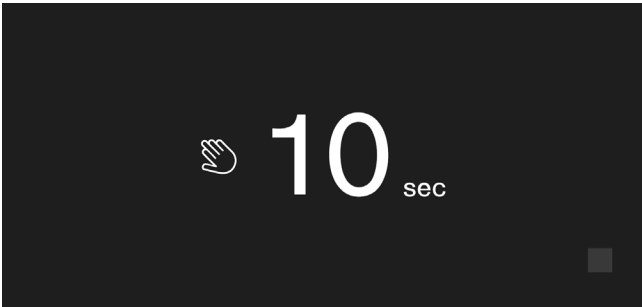
Bloqueo de pantalla para limpieza

Con esta función se desactiva durante 10 segundos la función táctil de los elementos de mando. Durante ese tiempo puede limpiar la pantalla.

→ "Limpiar la pantalla" en la página 26

- 1 Pulsar la tecla **S** para abrir el menú principal.
- 2 Pulsar la tecla ▶.

Aparece el indicador de limpieza y comienza la cuenta atrás.



Activar o desactivar la producción de cubitos de hielo

¡Atención!

¡Daños en el aparato!

No guardar nunca botellas ni alimentos en el depósito para cubitos de hielo, ni siquiera durante un tiempo breve. De lo contrario, el fabricante de hielo podría bloquearse y dañarse.

La producción de cubitos de hielo se apaga en cuanto el aparato alcanza la temperatura ajustada.

Nota:

La producción de cubitos de hielo se detiene automáticamente cuando el depósito para cubitos de hielo está lleno.

Conectar o desconectar el fabricante de hielo

- 1 Pulsar la tecla **S** para abrir el menú principal.
- 2 Con la tecla ▶ pasar a la opción de menú **Producción de cubitos de hielo**.
- 3 Pulsar la tecla ▶/■.

Modo Eco

Con el modo Eco, el aparato pasa al modo de ahorro de energía.

El aparato ajusta automáticamente las siguientes temperaturas:

- Congelador: -16 °C

Activar o desactivar el modo Eco

- 1 Pulsar la tecla **S** para abrir el menú principal.

- 2 Pulsar la tecla ▶ para pasar a la opción de menú **Modo Eco**.

- 3 Pulsar la tecla ▶/■.

La temperatura se cambia y en la pantalla aparece la nueva temperatura. Al apagar el modo Eco, la temperatura se ajustará a la temperatura recomendada.

Nota:

También puede activar o desactivar el modo Eco ajustando la temperatura con las teclas -/+.

Restablecer el contador del filtro de agua

Si en su equipo utiliza un filtro de agua en lugar del filtro de partículas suministrado, debe poner a cero el contador del filtro de agua cada vez que cambie el filtro de agua

→ "Activar y desactivar el contador de filtro de agua" en la página 17

- 1 Pulsar la tecla **S** para abrir el menú principal.
- 2 Con la tecla ▶ pasar a la opción de menú **Restablecer contador filtro agua**.
- 3 Confirmar con la tecla ✓, volver a confirmar la solicitud con la tecla ✓.

Nota:

Si se cancela la solicitud o pasan más de 10 segundos antes de pulsar la tecla, el contador del filtro de agua no se restablece.

Autocomprobación

Con esta función puede activar el análisis de errores en el aparato.

→ "Autocomprobación del aparato" en la página 30

Ajustar la luminosidad del panel de mando

- 1 Pulsar la tecla **S** para abrir el menú principal.
- 2 Pulsar la tecla ◀ para pasar a la opción de menú **Ajustes básicos**.
- 3 Pulsar la tecla ✓.
- 4 Para abrir la opción de menú **Luminosidad**, pulsar la tecla _.
- 5 Con las teclas ◀ ▶ ajustar la luminosidad deseada.
- 6 Pulsar la tecla ✓.
El ajuste se guarda.
- 7 Pulsar la tecla X para salir del menú.

Ajustar la visualización del display

Es posible elegir entre los ajustes **Reducido** y **Estándar**. En el ajuste **Reducido**, tras un breve tiempo sin haber pulsado ninguna tecla, en el panel de mando se muestra la temperatura y las funciones especiales activas. Al tocar los campos táctiles vuelven a aparecer todas las teclas.

En el ajuste **Estándar** todas las teclas permanecen siempre visibles.

- 1 Pulsar la tecla **S** para abrir el menú principal.
- 2 Pulsar la tecla **<** para pasar a la opción de menú **Ajustes básicos**.
- 3 Pulsar la tecla **✓**.
- 4 Con la tecla **>**, desplazarse a la opción de menú **Visualiz. de display**.
- 5 Pulsar la tecla **_.**
- 6 Con las teclas **< >** buscar el ajuste deseado.
- 7 Pulsar la tecla **✓**.
El ajuste se guarda.
- 8 Pulsar la tecla **X** para salir del menú.

Ajustar el color del panel táctil

- 1 Pulsar la tecla **S** para abrir el menú principal.
- 2 Pulsar la tecla **<** para pasar a la opción de menú **Ajustes básicos**.
- 3 Pulsar la tecla **✓**.
- 4 Pulsar la tecla **>** para pasar a la opción de menú **Color del panel táctil**.
- 5 Pulsar la tecla **_.**
- 6 Con las teclas **< >** buscar el ajuste deseado.
- 7 Pulsar la tecla **✓**.
El ajuste se guarda.
- 8 Pulsar la tecla **X** para salir del menú.

Ajustar el tono del panel táctil

Puede cambiar o desactivar el sonido de las teclas.

- 1 Pulsar la tecla **S** para abrir el menú principal.
- 2 Pulsar la tecla **<** para pasar a la opción de menú **Ajustes básicos**.
- 3 Para abrir la opción de menú, pulsar la tecla **✓**.
- 4 Pulsar la tecla **>** para pasar a la opción de menú **Tono del panel táctil**.
- 5 Para abrir la opción de menú, pulsar la tecla **_.**
- 6 Con las teclas **< >** seleccionar el ajuste deseado.
- 7 Pulsar la tecla **✓**.
El ajuste se guarda.
- 8 Pulsar la tecla **X** para salir del menú.

Ajustar el volumen del tono del panel táctil

Es posible ajustar el volumen de las teclas.

- 1 Pulsar la tecla **S** para abrir el menú principal.
- 2 Pulsar la tecla **<** para pasar a la opción de menú **Ajustes básicos**.
- 3 Para abrir la opción de menú, pulsar la tecla **✓**.
- 4 Pulsar la tecla **>** para pasar a la opción de menú **Volumen del tono del panel táctil**.
- 5 Para abrir la opción de menú, pulsar la tecla **_.**
- 6 Con las teclas **< >** seleccionar el ajuste deseado.
- 7 Pulsar la tecla **✓**.
El ajuste se guarda.
- 8 Pulsar la tecla **X** para salir del menú.

Volumen del tono de señal

Es posible ajustar el volumen de las señales, por ejemplo, de la alarma.

- 1 Pulsar la tecla **S** para abrir el menú principal.
- 2 Pulsar la tecla **<** para pasar a la opción de menú **Ajustes básicos**.
- 3 Para abrir la opción de menú, pulsar la tecla **✓**.
- 4 Pulsar la tecla **>** para pasar a la opción de menú **Volumen del tono de señal**.
- 5 Para abrir la opción de menú, pulsar la tecla **_.**
- 6 Con las teclas **< >** seleccionar el ajuste deseado.
- 7 Pulsar la tecla **✓**.
El ajuste se guarda.
- 8 Pulsar la tecla **X** para salir del menú.

Activar y desactivar el contador de filtro de agua

Si el filtro de partículas se ha cambiado por un filtro de agua, activar el contador de filtro de agua. Este le recordará a tiempo que cambie el filtro de agua.

- 1 Pulsar la tecla **S** para abrir el menú principal.
- 2 Pulsar la tecla **<** para pasar al menú **Ajustes básicos**.
- 3 Pulsar la tecla **✓**.
- 4 Pulsar la tecla **>** para pasar al punto de menú **Contador de filtro de agua**.
- 5 Para cambiar el ajuste, pulsar la tecla **_.**
- 6 Seleccionar el ajuste deseado.
- 7 Confirmar la selección con la tecla **✓**.

Atenuar al abrir y cerrar la puerta

Con la atenuación de luz activada al abrir y cerrar la puerta, la iluminación del aparato se enciende lentamente al abrirlo y se oscurece lentamente al cerrarlo.

Activar la atenuación de la luz al abrir y cerrar la puerta

- 1 Pulsar la tecla **S** para abrir el menú principal.
- 2 Pulsar la tecla **◀** para pasar al punto de menú **Ajustes básicos**.
- 3 Pulsar la tecla **✓**.
- 4 Pulsar la tecla **▶** para acceder al menú **Atenuar al abrir y cerrar la puerta**.
- 5 Pulsar la tecla **_.**
- 6 Pulsar la tecla **▶** para acceder al punto de menú **Activado** o **Apagado**. Confirmar con la tecla **✓**.

Ajustar la unidad de temperatura

Es posible elegir entre las unidades °C y °F.

- 1 Pulsar la tecla **S** para abrir el menú principal.
- 2 Pulsar la tecla **◀** para pasar a la opción de menú **Ajustes básicos**.
- 3 Pulsar la tecla **✓**.
- 4 Pulsar la tecla **◀** para pasar a la opción de menú **Unidad de temp.**
- 5 Pulsar la tecla **_.**
- 6 Con las teclas **◀ ▶** seleccionar la unidad deseada.
- 7 Pulsar la tecla **✓**.
La unidad se cambia.
- 8 Pulsar la tecla **X** para salir del menú.

Ajustar el idioma

- 1 Pulsar la tecla **S** para abrir el menú principal.
- 2 Pulsar la tecla **◀** para pasar a la opción de menú **Ajustes básicos**.
- 3 Pulsar la tecla **✓**.
- 4 Pulsar la tecla **◀** para pasar a la opción de menú **Idioma**.
- 5 Pulsar la tecla **_.**
- 6 Seleccionar el idioma deseado con las teclas **◀ ▶**.
- 7 Pulsar la tecla **✓**.
La pantalla se reinicia y aparece la pantalla de inicio.

Restablecer a los ajustes de fábrica

- 1 Pulsar la tecla **S** para abrir el menú principal.
- 2 Pulsar la tecla **◀** para pasar a la opción de menú **Ajustes básicos**.
- 3 Pulsar la tecla **✓**.
- 4 Pulsar la tecla **◀** para pasar a la opción de menú **Ajustes de fábrica**.
- 5 Pulsar la tecla **_.**
Suena una señal y aparece un mensaje como confirmación de que se han restablecido los ajustes.
- 6 Pulsar la tecla **✓**.
Todos los ajustes se devuelven al estado de fábrica.
- 7 Pulsar la tecla **X** para salir del menú.

Activar o desactivar el modo Demo

La función del enfriamiento del aparato se desconecta. El resto de funciones pueden utilizarse.

Nota:

No introducir alimentos durante el modo Demo; el aparato permanece en temperatura ambiente.

- 1 Pulsar la tecla **S** para abrir el menú principal.
- 2 Pulsar la tecla **◀** para pasar a la opción de menú **Ajustes básicos**.
- 3 Pulsar la tecla **✓**.
- 4 Pulsar la tecla **◀** para pasar a la opción de menú **Modo Demo**.
- 5 Pulsar la tecla **_.**
- 6 Con las teclas **◀ ▶** seleccionar el ajuste **Activado** o **Apagado**.
- 7 Pulsar la tecla **✓**.
El ajuste se guarda.
- 8 Pulsar la tecla **X** para salir del menú.

Modo de reposo

El aparato detiene lo siguiente:

- apertura automática de puerta

Nota:

En caso de un montaje sin tiradores, tener en cuenta que durante este tiempo no se dispone de ningún tipo de ayuda para abrir la puerta. En ese caso, agarrar el tablero del mueble por debajo para abrir la puerta.

- Fabricador de hielo
- Señales acústicas
- Iluminación interior
- Mensajes en pantalla de visualización
- Se reduce la luz de fondo de la pantalla de visualización

Activar o desactivar el modo de reposo

Mostrar u ocultar el modo de reposo en el menú principal

Para poder utilizar el modo de reposo debe mostrarse primero la función en el menú principal:

- 1 Pulsar la tecla **S** para abrir el menú principal.
- 2 Pulsar la tecla **◀** para pasar a la opción de menú **Ajustes básicos**.
- 3 Pulsar la tecla **✓**.
- 4 Pulsar la tecla **◀** para pasar a la opción de menú **Modo de reposo**. Pulsar la tecla **↘**.
- 5 Pulsar las teclas **➤** para pasar a la opción de menú **Disponible** o **No disponible**. Confirmar con la tecla **✓**.
- 6 Pulsar la tecla **X** para salir del menú.

La función se muestra u oculta en el menú principal.

Activar el modo de reposo

- 1 Pulsar la tecla **S** para abrir el menú principal.
- 2 Pulsar la tecla **⌚** para abrir la vista **Duración modo de reposo**.
- 3 Cambiar la duración con las teclas **-/+**.
- 4 Para iniciar, pulsar la tecla **▶**.
El aparato desconecta todas las funciones indicadas.

Desconectar el modo de reposo

- Una vez transcurrido el tiempo de duración ajustado, el aparato pasa al modo normal.
- Para finalizar el modo de reposo antes de que transcurra el tiempo de duración ajustado, pulsar la tecla **■**.

Apertura automática de puerta

La apertura automática de la puerta ayuda a abrir la puerta.

En cuanto se active la función, la apertura automática de la puerta se desplegará y ayudará al abrir la puerta.

¡Atención!

Si la puerta se cierra repetidas veces antes de tiempo, la apertura automática de la puerta podría desgastarse o averiarse.

No cerrar la puerta mientras la apertura automática de la puerta esté extraída.

Si de todas formas se cierra la puerta, dejarla 5 minutos cerrada. La apertura automática de la puerta se vuelve a ajustar.

Abir la opción de menú de apertura automática de puerta:

- 1 Pulsar la tecla **S** para abrir el menú principal.
- 2 Pulsar la tecla **◀** para pasar al menú **Ajustes básicos**.
- 3 Para abrir el menú, pulsar la tecla **✓**.
- 4 Con la tecla **◀** pasar a la opción de menú **Apertura automática de puerta**.
- 5 Para cambiar el ajuste, pulsar la tecla **↘**.

Activar el sistema push-to-open (empujar para abrir)

En una situación de montaje sin tiradores, puede seleccionarse el sistema push-to-open. Con este sistema el aparato se abre un poco al presionar ligeramente la puerta.

Nota:

Tenga en cuenta que la apertura automática de la puerta se detiene al conectar el modo de reposo.

- 1 Acceder a la opción de menú **Apertura automática de puerta**.
- 2 Seleccionar la opción de menú **Sistema Push to open**.
- 3 Para abrir la opción de menú, pulsar la tecla **✓**.
- 4 Seleccionar **Poten. neces. de desbloq.** Aquí se ajusta la fuerza que es necesario aplicar para activar la apertura automática de la puerta.
- 5 Seleccionar la **Duración de apertura**. Aquí se ajusta cuánto tiempo se queda la puerta ligeramente abierta antes de cerrarse automáticamente.

Nota:

Si la puerta se queda ligeramente abierta, el aparato comprueba cada segundo si la puerta todavía está entornada. Una vez transcurrido el tiempo de apertura ajustado, el aparato cierra la puerta automáticamente.

Activar el sistema pull-to-open (tirar para abrir)

En una situación de montaje con tiradores, puede seleccionarse el sistema pull-to-open. De este modo, el aparato ayuda a abrir la puerta en cuanto se tire del tirador.

- 1 Acceder a la opción de menú **Apertura automática de puerta**.
- 2 Seleccionar la opción de menú **Sistema Pull to open**.
- 3 Para abrir la opción de menú, pulsar la tecla ✓.
- 4 Seleccionar **Poten. neces. de desbloq.** Aquí se ajusta la fuerza que es necesario aplicar para activar la apertura automática de la puerta.

Desactivar la apertura automática de la puerta

- 1 Acceder a la opción de menú **Apertura automática de puerta**.
- 2 Seleccionar la opción de menú **Apagado**.

Red doméstica

Con esta función puede establecer una conexión entre el aparato refrigerador y su dispositivo móvil.

→ "Home Connect" en la página 21

Alarma

Alarma de la puerta

Si la puerta permanece abierta durante un largo tiempo, la alarma de la puerta se activa. En el panel de mando aparece un mensaje.

Apagar la alarma de la puerta

- Cerrar la puerta.

Nota: Para silenciar la alarma de la puerta basta con confirmar el mensaje que aparece en el panel de mando. Si la puerta permanece abierta todavía después de unos minutos, el mensaje vuelve a aparecer.

Alarma de temperatura

La alarma de temperatura se activa si la temperatura es demasiado alta. En el panel de mando aparece un mensaje. En el mensaje aparece la temperatura más alta que ha existido en el congelador.

¡Atención!

Al descongelarse, podrían generarse bacterias y los alimentos podrían estropearse

No volver a congelar aquellos alimentos que hayan empezado a descongelarse o se hayan descongelado completamente.

Solo pueden volver a congelarse si se han cocinado (en sartén u horno) previamente. No guardar el alimento hasta su fecha máxima de conservación.

Nota: La alarma puede activarse en los siguientes casos sin que exista peligro para los alimentos:

- El aparato se pone en marcha pero todavía no se han introducido alimentos en él.
- Se han guardado grandes cantidades de alimentos frescos.
- La puerta del congelador está abierta durante demasiado tiempo.

Apagar la alarma de temperatura

- 1 Asegurarse de que la causa de la alarma de temperatura se haya eliminado.
- 2 Para confirmar el mensaje, pulsar la tecla ✓. El mensaje desaparece. En el panel de mando se vuelve a mostrar la temperatura ajustada.

Desde ese momento se vuelve a medir y a guardar la temperatura más alta.

Home Connect

Este aparato funciona con Wi-Fi y puede controlarse a través de un dispositivo móvil.

Nota: Wi-Fi es una marca registrada de Wi-Fi Alliance.

El aparato funciona en los siguientes casos como un aparato refrigerador sin conexión a la red doméstica y se puede seguir manejando manualmente con los mandos:

- El aparato no está conectado a una red doméstica.
- El servicio Home Connect no se ofrece en el país en que está instalado el aparato. Encontrará una lista de los países en los que se ofrece Home Connect en www.home-connect.com.

Nota: Tenga en cuenta las indicaciones de seguridad de este manual. Asegúrese de respetarlas también si utiliza el aparato mediante la aplicación Home Connect desde fuera de casa.

→ "Consejos y advertencias de seguridad" en la página 4

Tenga en cuenta también las indicaciones de la aplicación Home Connect.

Configurar Home Connect

Notas

- Después de conectar el aparato, espere al menos 2 minutos antes de configurar Home Connect. Solo después concluye la inicialización interna del aparato.
- Tenga en cuenta la hoja adjunta de Home Connect que acompaña al aparato o que está disponible para su descarga en www.gaggenau.com en la sección de las instrucciones. Para ello introduzca el número de modelo (número E) del aparato en el campo de búsqueda.

Para conectar su aparato a la red doméstica WLAN (Wi-Fi), son necesarios 3 pasos básicos.

- 1 Instalar la aplicación.
- 2 Conectar el frigorífico a la red doméstica WLAN (Wi-Fi).
- 3 Conectar el frigorífico con la aplicación Home Connect.

Menú Red doméstica

Para abrir el menú **Red doméstica**:

- 1 Pulsar la tecla **S** para abrir el menú principal.
- 2 Pulsar la tecla **◀** para pasar a la opción de menú **Ajustes básicos**.
- 3 Para abrir la opción de menú pulsar la tecla **✓**.
- 4 Pulsar la tecla **◀** para pasar a la opción de menú **Red doméstica**.
- 5 Para abrir la opción de menú pulsar la tecla **↵**.

Nota: Al abrir el menú por primera vez, será guiado automáticamente a través de la configuración inicial. Siga las instrucciones del panel de mando. Hallará más información en los capítulos siguientes.

- 6 Seleccionar el submenú deseado con las teclas **◀ ▶**.
- 7 Pulsar la tecla **X** para salir del menú.

El menú **Red doméstica** contiene los siguientes submenús:

- Conexión
- Conectar con la aplicación
- Actualización de software
- Eliminar los ajustes de red

Configuración de la conexión con la red doméstica

Al abrir el menú por primera vez, será guiado automáticamente a través de la configuración inicial. Siga las instrucciones del panel de mando.

- 1 Instalar la aplicación **Home Connect** en el dispositivo móvil.
- 2 Abrir el menú **Red doméstica** en el aparato refrigerador.
- 3 Abrir la aplicación en el dispositivo móvil.
- 4 Iniciar sesión en la aplicación o registrarse si todavía no se ha creado un acceso.
- 5 Comprobar en el router de la red doméstica si existe una función WPS para la conexión automática.
- 6 Si dicha función está disponible, iniciar la conexión automática a la red con la tecla **✓**. Siga las instrucciones del panel de mando.
- 7 Iniciar la conexión manual a la red cuando la función mencionada no esté disponible o no esté seguro de ello, o cuando haya fallado la conexión automática a la red.
El aparato refrigerador genera temporalmente una red propia a la que se conecta el dispositivo móvil.
- 8 Iniciar la conexión manual a la red en la aplicación del dispositivo móvil.

Tan pronto como el aparato refrigerador esté conectado al dispositivo móvil, se establecerá una conexión entre el aparato refrigerador y la red doméstica.

Nota: Si no es posible establecer la conexión, compruebe si hay suficiente recepción.

→ "Comprobar la intensidad de la señal" en la página 21

Comprobar la intensidad de la señal

La intensidad de la señal se muestra en la ventana inicial del menú **Red doméstica**. El valor de intensidad de la señal debería ser del 50 % como mínimo. Si la intensidad de la señal es demasiado baja, puede interrumpirse la conexión.

Mejorar la intensidad de señal

- Coloque el router más cerca del aparato refrigerador.
- Asegúrese de que la conexión no está perturbada por paredes de apantallamiento.
- O bien instale un repetidor para intensificar la señal.

Conectar el aparato refrigerador con la Home Connect aplicación

Con este menú puede conectar su aparato refrigerador con otros dispositivos móviles.

- 1 Instalar la aplicación **Home Connect** en el dispositivo móvil y registrarse o iniciar sesión.
- 2 Abrir el menú **Red doméstica** en el aparato refrigerador.
→ *"Configurar Home Connect" en la página 21*
- 3 Con la tecla **>** pasar a la opción de menú **Conectar con la App**.
- 4 Para abrir la opción de menú, pulsar la tecla **_**.
- 5 Confirme el mensaje para mostrar el aparato refrigerador en la aplicación.
- 6 Abrir la aplicación y esperar hasta que se muestre el aparato refrigerador.
Con **Añadir** confirmar la conexión entre la aplicación y el aparato refrigerador.
Si el aparato refrigerador no se muestra automáticamente, hacer clic en la aplicación en **Añadir aparato** y seguir las indicaciones. En cuanto se muestre el aparato refrigerador, añadirlo con **+**.
- 7 Seguir las indicaciones de la aplicación hasta que finalice el proceso.

Instalar la actualización de software de Home Connect

El aparato refrigerador comprueba en intervalos regulares si existen actualizaciones para el software de Home Connect.

Cuando hay una actualización disponible, junto a la tecla **S** aparece un pequeño signo de exclamación **S**.


Instalar actualización:

- 1 Pulsar la tecla **S**.
Se abre el menú especial **Nota sobre la red doméstica**.
- 2 Para abrir la opción de menú pulsar la tecla **✓**.
Se abre una ventana de notificación con los pasos necesarios para la instalación del nuevo software.
- 3 Pulsar la tecla **✓** para cerrar la ventana de notificación.
- 4 Abrir el menú **Red doméstica** en el aparato refrigerador.
→ *"Configurar Home Connect" en la página 21*
- 5 Pulsar la tecla **>** para pasar a la opción de menú **Actualización de software**.
- 6 Para abrir la opción de menú pulsar la tecla **_**.
Nota: La tecla **_** solo es visible cuando hay una actualización disponible.
Se instalará el software.
- 7 En cuanto concluye la instalación, aparece una nota.
- 8 Pulsar la tecla **✓** para cerrar la nota.

Acceso al servicio de atención al cliente

Cuando se ponga en contacto con el servicio de atención al cliente, este podrá acceder a su aparato y registrar su estado con su previo consentimiento. Para ello, el aparato debe estar conectado a la red doméstica.

Puede encontrar más información sobre el acceso del servicio de atención al cliente y la disponibilidad del mismo en su país en www.home-connect.com, en la sección Ayuda y asistencia.

- 1 Ponerse en contacto con el servicio de atención al cliente.
→ *"Servicio de Asistencia Técnica" en la página 30*
- 2 Confirmar en la aplicación el inicio del acceso al aparato por parte del servicio de atención al cliente.
Durante el acceso por parte del servicio de atención al cliente aparece el símbolo  en el panel de mando.
- 3 En cuanto el servicio de atención al cliente haya reunido la información necesaria, se desconectará de su aparato.
Nota: Puede interrumpir el diagnóstico de errores antes de tiempo desconectando el acceso del servicio de atención al cliente en la aplicación Home Connect.

Eliminar los ajustes de red

Si al intentar establecer la conexión se produce un problema o si desea registrar el aparato en otra red doméstica (WLAN), los ajustes Home Connect pueden restablecerse.

- 1 Abrir el menú **Red doméstica** en el aparato refrigerador.
→ "Configurar Home Connect" en la página 21
- 2 Con la tecla > pasar a la opción de menú **Eliminar los ajustes de red**.
- 3 Para abrir la opción de menú pulsar la tecla ↵.
- 4 Confirmar el mensaje para eliminar los ajustes de red.

Para volver a conectar el aparato con la red doméstica, ejecute de nuevo la configuración inicial.

→ *Página 21*

Indicaciones sobre protección de datos

Al conectar por primera vez su aparato Home Connect a una red doméstica asociada a internet WLAN (Wi-Fi), el aparato transmite las siguientes categorías de datos al servidor Home Connect (registro inicial):

- Identificación unívoca del aparato (compuesta por la clave del aparato y la dirección MAC del módulo de comunicación Wi-Fi utilizado).
- Certificado de seguridad del módulo de comunicación Wi-Fi (para la protección técnica de la información de la conexión).
- Las versiones actuales del software y el hardware de su electrodoméstico.
- El estado de un posible restablecimiento previo a los ajustes de fábrica.

El registro inicial prepara la utilización de las funciones Home Connect y solo es necesario la primera vez que se vayan a utilizar estas funciones Home Connect.

Nota: Tener en cuenta que las funciones Home Connect solo se pueden utilizar en conexión con la aplicación Home Connect. Se puede consultar la información relativa a la protección de datos en la aplicación de Home Connect.

Declaración de conformidad


Por la presente, Gaggenau Hausgeräte GmbH certifica que el aparato con la funcionalidad de Home Connect cumple con los requisitos básicos y las disposiciones generales básicas estipulados en la Directiva 2014/53/UE.

Hay una declaración de conformidad con la directiva RED detallada en www.gaggenau.com, en la página web del producto correspondiente a su electrodoméstico, dentro de la sección de documentos complementarios.



Banda de 2,4 GHz: 100 mW máx.

Banda de 5 GHz: 100 mW máx.

	BE	BG	CZ	DK	DE	EE	IE	EL
	ES	FR	HR	IT	CY	LV	LT	LU
	HU	MT	NL	AT	PL	PT	RO	SI
	SK	FI	SE	UK	NO	CH	TR	

WLAN de 5 GHz: utilizar solo en espacios interiores

Compartimento de congelación

El compartimento de congelación es adecuado para:

- guardar productos ultracongelados
- preparar cubitos de hielo
- congelar alimentos frescos

La temperatura puede ajustarse en el rango $-24\text{ }^{\circ}\text{C}$... $-14\text{ }^{\circ}\text{C}$.

En el compartimento de congelación podrá conservar durante largo tiempo alimentos perecederos sin que sufran prácticamente pérdidas o mermas en su calidad, dado que las bajas temperaturas ralentizan fuertemente o incluso detienen los procesos de deterioro. Se conservan, en su mayor parte, el aspecto, el aroma y todos los contenidos valiosos de los alimentos.

El intervalo de tiempo entre el almacenamiento de alimentos frescos y la congelación total depende de los siguientes factores:

- temperatura ajustada
- tipo de alimento
- cantidad de alimentos guardados en el congelador
- cantidad de alimentos introducidos en el congelador y tipo de almacenamiento

Capacidad máxima de congelación

La capacidad máxima de congelación indica qué cantidad de alimentos se puede congelar hasta el núcleo en 24 horas.

Encontrará información sobre la capacidad máxima de congelación en la placa de características del aparato.
→ *"Familiarizándose con el aparato" en la página 10*

Para aprovechar la capacidad máxima de congelación del aparato, deberá activarse la función de congelación rápida 24 horas antes de introducir los alimentos frescos en el congelador.

→ *"Congelación rápida" en la página 15*

Condiciones para alcanzar la máxima capacidad de congelación

- 1 Aproximadamente 24 horas antes de introducir los alimentos frescos: activar la función de congelación rápida.
→ *"Congelación rápida" en la página 15*
- 2 Retirar los cajones del aparato y guardar los alimentos apilándolos directamente sobre las baldas y el fondo del compartimento de congelación.
- 3 Colocar los alimentos preferentemente en el compartimento superior. Allí se congelan más rápidamente.

- 4 Si la capacidad del compartimento superior no fuera suficiente para congelar las cantidades de alimentos deseadas, se pueden colocar los alimentos restantes en el compartimento situado inmediatamente debajo.

Aprovechar toda la capacidad de congelación del aparato

Para introducir la mayor cantidad de alimentos posible en el congelador:

- Retirar todos los elementos y accesorios
- Retirar la cubierta de la máquina de hielo
- Los alimentos se pueden colocar directamente sobre las baldas y el fondo del compartimento de congelación.

Puntos a tener en cuenta al comprar alimentos ultracongelados

- Asegurarse de que el envase del alimento no esté dañado.
- Tener en cuenta la fecha de caducidad.
- La temperatura del congelador del supermercado en el que adquiera los alimentos deberá ser de $-18\text{ }^{\circ}\text{C}$ o inferior.
- No romper la cadena del frío. De ser posible, transportar los alimentos congelados en una bolsa isotérmica y colocarlos rápidamente en el congelador.

Prestar atención al colocar los alimentos

- Congelar preferentemente grandes cantidades de alimentos frescos en el compartimento superior.
Aquí los alimentos se congelan de modo especialmente rápido y cuidadoso.
- Colocar los alimentos distribuyéndolos uniformemente en los compartimentos o los cajones de congelación.
- Los productos congelados que ya hubiera en el compartimento de congelación no deberán entrar en contacto con los alimentos frescos que se desean congelar.
En caso necesario, recoger y apilar los alimentos congelados en los cajones de congelación.
- Cerciónese de que el cajón de congelación esté introducido a tope en el aparato a fin de asegurar una correcta circulación del aire por el aparato.

Congelar alimentos frescos

Si decide congelar los alimentos, utilice únicamente alimentos frescos y en perfectas condiciones.

Los alimentos que se consumen cocinados, asados o hechos al horno son más apropiados para ser congelados que los alimentos que se consumen crudos.

Antes de congelar, se deben llevar a cabo algunos procesos de preparación en función del tipo de alimento para preservar el valor nutritivo, el aroma y el color de la mejor forma posible:

- Verdura: lavarla, trocearla, escaldarla.
- Fruta: lavarla, quitarle los huesos y eventualmente pelarla. Dado el caso, añadirle azúcar o una solución de ácido ascórbico.

Encontrará indicaciones en la documentación correspondiente.

Alimentos adecuados para la congelación:

- Productos de panadería
- Pescado y marisco
- Carne
- Carne, caza y aves
- Verduras y hortalizas, frutas y hierbas aromáticas
- Huevos sin cáscara
- Productos lácteos tales como queso, mantequilla y requesón
- Platos cocinados y restos de comidas como por ejemplo sopas, potajes, carnes o pescados cocinados, platos de patatas, gratinados y postres

Alimentos que no deben congelarse:

- Verduras que se consumen normalmente crudas, como por ejemplo lechugas o rabanitos
- Huevos con su cáscara o huevos duros
- Uvas
- Manzanas enteras, peras y melocotones
- Yogur, leche agria, nata fresca acidulada, crema fresca y mayonesa

Envasado de los alimentos

La elección del material del envoltorio y el tipo de envasado adecuados a los alimentos es determinante para conservar su calidad y evitar las quemaduras por frío de los mismos.

- 1 Introducir los alimentos en el envoltorio previsto a dicho efecto.
- 2 Eliminar todo el aire que pudiera haber en el envase.
- 3 Envasar los alimentos herméticamente para que no se deshidraten o pierdan su sabor.

- 4 Marcar los envases, indicando su contenido y la fecha de congelación.

Materiales indicados para el envasado de los alimentos:

- Láminas (film) de plástico
- Bolsitas y láminas (film) de polietileno
- Papel de aluminio
- Cajitas y envases específicos para la congelación de alimentos

Materiales apropiados para el cierre de los envases:

- Gomas elásticas
- Clips de plástico
- Cinta adhesiva no congelable

Materiales no apropiados para el envasado de alimentos:

- Papel de empaquetar
- Papel apergaminado
- Celofán
- Bolsas de la basura y bolsitas de plástico de la compra ya usadas

Plazos de conservación de los alimentos congelados a una temperatura de -18 °C:

El pescado, el embutido y los platos cocinados, así como el pan y la bollería:

Carne, aves:	hasta 8 meses
Frutas, verduras:	hasta 12 meses

Descongelar los alimentos

El método de descongelación se deberá adaptar al tipo de alimento y al objetivo de utilización, para mantener la calidad del producto lo mejor posible.

Métodos de descongelación:

- En el frigorífico (adecuado especialmente para alimentos de origen animal como pescado, carne, queso y requesón)
- A temperatura ambiente (pan)
- Microondas (alimentos para ser preparados y consumidos de forma inmediata)
- Horno/cocina (alimentos para ser preparados y consumidos de forma inmediata)

¡Atención!

No volver a congelar los alimentos que se hayan descongelado o empezado a descongelarse. Solo se podrán volver a congelar tras asarlos, freírlos o hervirlos.

No se debe agotar el tiempo máximo de almacenamiento de los alimentos congelados.

Al descongelar el aparato

Compartimento de congelación

Gracias al sistema automático NoFrost, el compartimento de congelación permanece libre de escarcha. Por ello no hay que realizar el desescarchado del mismo.

Limpieza

¡Atención!

Evitar los daños o desperfectos en el aparato y en su equipamiento.

- No utilizar detergentes que contengan arena, cloro o ácidos. ¡No emplear tampoco disolventes!
- No emplear esponjas abrasivas. En las superficies metálicas podría producirse corrosión.
- No lavar nunca las bandejas, compartimentos o estantes del aparato en el lavavajillas. ¡Las piezas pueden deformarse!

Limpiar la pantalla

Debido al cambio de temperaturas y la humedad del aire, los elementos de mando podrían empañarse.

Para limpiarlos, activar el bloqueo de limpieza.

→ "Bloqueo de pantalla para limpieza" en la página 16

Utilizar un paño de microfibra limpio para la limpieza.

Limpiar el interior del aparato

Proceder como se indica a continuación:

- 1 Desenchufar el aparato de la toma de corriente o desconectar el fusible.
- 2 Retirar los alimentos y guardarlos en un lugar fresco. Colocar acumuladores de frío directamente sobre los alimentos si se dispone de ellos.
- 3 Limpiar el aparato con un paño suave, agua templada y un poco de lavavajillas con pH neutro.
¡Atención!
El agua de lavado no debe penetrar en la iluminación ni acceder a la zona de evaporación a través del orificio de drenaje.
- 4 Limpiar la junta de la puerta solo con agua limpia, secándola bien a continuación.
- 5 Volver a conectar el aparato a la red, encenderlo e introducir los alimentos.

Limpiar los accesorios

Retirar los elementos variables del aparato para su limpieza.

→ "Equipamiento interior" en la página 11

Indicación para la conservación de superficies de acero inoxidable

Para la conservación y limpieza de las superficies de acero inoxidable solo utilice productos de limpieza apropiados para acero inoxidable y un paño de limpieza para acero inoxidable.

Puede adquirir un paño de limpieza apropiado para acero inoxidable a través del servicio posventa.

La conservación de la superficie de acero inoxidable debe realizarse en dirección de la estructura a fin de evitar arañazos visibles.

Ruidos

Ruidos normales

Ruidos en forma de murmullos sordos: Los motores están trabajando (compresores, ventilador).

Ruidos en forma de gorgoteo: Se producen al penetrar el líquido refrigerante en los tubos delgados una vez que ha entrado en funcionamiento el compresor.

Ruidos en forma de clic: El motor, los interruptores o las electroválvulas se conectan/desconectan.

Chasquido: se está produciendo una descongelación automática.

Ruidos que se pueden evitar fácilmente

El aparato está colocado en posición desnivelada:

Nivelar el aparato con ayuda de un nivel de burbuja.
Calzar el aparato en caso necesario.

Los cajones o bandejas vibran o están atascadas:

Verificar los elementos desmontables y, en caso necesario, colocarlos en un nuevo emplazamiento.

Iluminación

Su aparato está equipado con una iluminación por diodos luminosos (LEDs) exenta de mantenimiento.

Las reparaciones de este tipo de iluminación sólo podrán ser realizadas por personal técnico del Servicio de Asistencia Técnica Oficial de la marca o autorizado oficialmente por el fabricante.

¿Qué hacer en caso de avería?

Antes de avisar al Servicio de Asistencia Técnica deberá comprobar si la avería o fallo que usted ha constatado se encuentra recogida en los siguientes consejos y advertencias.

Aparato

La temperatura difiere considerablemente del valor ajustado.

Desconectar el aparato y aguardar cinco minutos.
→ *"Desconexión y apagado del aparato"*
en la página 15

Si la temperatura es demasiado elevada (calor), verifique al cabo de unas pocas horas si se ha producido una aproximación a la temperatura ajustada.

Si la temperatura es demasiado baja (frío), verifique la temperatura nuevamente al día siguiente.

No se ilumina ninguna pantalla ni ninguno de los pilotos de aviso.

El enchufe del aparato no está correctamente insertado en la toma de corriente. Introducir el enchufe del aparato en la toma de corriente.

El fusible se ha disparado. Verificar el fusible.

Se ha producido un corte del suministro de corriente eléctrica. Verificar si hay corriente.

La frecuencia y duración de la conexión del compresor aumenta.

El aparato se ha abierto con frecuencia. No abrir la puerta del aparato innecesariamente.

Las aberturas de ventilación están cubiertas. Eliminar la causa de la obstrucción.

Se han introducido grandes cantidades de alimentos frescos. Activar con suficiente tiempo de antelación la función superfrío.

El aparato no enfría; la indicación y la iluminación están iluminados.

El Modo Demo está activado. Desactivar el Modo Demo.
→ *"Activar o desactivar el modo Demo"*
en la página 18

La puerta no se abre al empujarla.

Un modo especial ha desactivado la apertura automática de la puerta. Agarrar el tablero del mueble por debajo para abrir la puerta o apagar el modo especial.
→ *"Activar o desactivar el modo de reposo"*
en la página 19

Pull-to-open (tirar para abrir) está activado. Cambiar el ajuste del aparato a Push-to-open (empujar para abrir).
→ *"Apertura automática de puerta"* en la página 19

Se ha ajustado una potencia necesaria de desbloqueo demasiado alta. Seleccionar una potencia necesaria de desbloqueo más baja.
→ *"Apertura automática de puerta"* en la página 19

El fusible se ha disparado. Comprobar los fusibles.

Se interrumpió el suministro eléctrico. Verificar si hay corriente.

Fabricador de hielo

De lo contrario, la máquina de hielo no funcionará.

La producción de hielo se ha desconectado.	Conectar la producción de hielo.
El congelador está demasiado caliente.	Ajustar una temperatura más baja. → "Manejo del aparato" en la página 15
El depósito de los cubitos de hielo no se ha insertado correctamente.	Introducir completamente el depósito de cubitos de hielo.
La máquina de hielo no tiene corriente.	Avisar al servicio de asistencia técnica. → "Servicio de Asistencia Técnica" en la página 30
No llega agua al aparato.	Comprobar la conexión de agua y, en caso necesario, ponerse en contacto con el instalador.
La presión del agua es demasiado baja.	Conectar el aparato únicamente a conductos con suficiente presión de agua.
La manguera del agua está doblada.	Cortar la alimentación de agua, desdoblar la manguera. En caso necesario, cambiar la manguera de agua.

Muy pocos cubitos de hielo o deformados, menos presión de agua de lo habitual.

Después del encendido o de haber retirado varios cubitos de hielo, hay muy pocos cubitos de hielo en el depósito para cubitos.	El depósito de los cubitos de hielo tarda unas 24 horas en llenarse.
La producción de cubitos de hielo se detiene automáticamente, pero el depósito para cubitos todavía no está lleno.	No guardar la pala para hielo sobre el hielo del depósito. De lo contrario el sensor no reconoce el nivel real de llenado del depósito.
La presión del agua es demasiado baja.	Conectar el aparato únicamente a conductos con suficiente presión de agua.
El filtro de agua está bloqueado o es necesario cambiarlo.	Cambiar el filtro de agua.
El congelador está demasiado caliente.	Ajustar una temperatura más baja. → "Manejo del aparato" en la página 15

Sale agua del aparato.

La conexión a la toma de agua no está estanca.	Compruebe que las conexiones estén firmemente apretadas y la manguera de agua se encuentre en buen estado. Si la manguera de agua está dañada, póngase en contacto con el servicio al cliente para sustituirla. La sustitución puede ser efectuada por un representante del servicio al cliente o por una persona con una cualificación similar. Utilizar únicamente piezas originales del fabricante.
--	---

Servicio de Asistencia Técnica

En caso de no poder subsanar las averías deberá ponerse en contacto con el Servicio de Asistencia Técnica Oficial de la marca. Nosotros encontraremos la solución adecuada, incluso para evitar desplazamientos innecesarios de los técnicos.

Los datos de contacto de los centros y delegaciones más cercanos del Servicio de Asistencia Técnica Oficial se facilitan a continuación o figuran en la lista adjunta.

Al solicitar la intervención del Servicio de Asistencia Técnica, no olvide indicar el Número de producto (E-Nr.) y el Número de fabricación (FD-Nr.) de su unidad. Ambos números se encuentran en la placa de características del aparato.

→ "Familiarizándose con el aparato" en la página 10

Confíe en la profesionalidad y el buen saber hacer del fabricante. De este modo usted asegura que la reparación sea realizada por personal técnico especializado y debidamente instruido que, además, dispone de los repuestos originales del fabricante para su aparato.

Autocomprobación del aparato

Su aparato dispone de un programa automático de autocomprobación que le muestra las causas de las posibles averías; éstas sólo pueden ser subsanadas por el Servicio de Asistencia Técnica Oficial de la marca.

- 1 Pulsar la tecla **S** para abrir el menú principal.
- 2 Con la tecla **>** seleccionar la opción de menú **Autocomprobación**.
- 3 Iniciar la autocomprobación con la tecla **✓**. La autocomprobación comienza.
- 4 Se muestran errores en caso de que existan. En ese caso, siga las instrucciones.
- 5 El aparato se reinicia.
- 6 Durante 10 segundos aparece el mensaje de que la autocomprobación ha finalizado. Puede confirmarse el mensaje con la tecla **✓**.

Una vez finalizada la autocomprobación, el aparato pasa al modo normal.

Reparación y asesoramiento en caso de avería

Los datos de contacto para cada país se encuentran en el directorio de centros del Servicio de Asistencia Técnica.

E 902 30 30 44

Gaggenau Hausgeräte GmbH
Carl-Wery-Straße 34
D-81739 München
www.gaggenau.com

8001054351 (9903)
es

GAGGENAU

