

RB472304

RB492304

RY492304

RY492504

Combinazione frigorifero / congelatore

it Indice

Istruzioni di sicurezza	4	Impostazione del volume del segnale acustico	19
Su questo libretto d'istruzioni	4	Attivazione e disattivazione del contatore del filtro dell'acqua	19
Pericolo di esplosione	4	Attenuazione ad apertura e chiusura porta	20
Pericolo di scossa elettrica	4	Impostare l'unità di temperatura	20
Pericolo di ustioni da freddo	4	Impostazione della lingua	20
Pericolo di lesioni	4	Ripristino delle impostazioni predefinite	20
Pericolo di incendio/pericoli da refrigerante	5	Attivazione o disattivazione del modo demo	20
Pericolo di incendio	5	Modo riposo	21
Evitare pericoli a bambini e persone a rischio	5	Apertura porta automatica	21
Danni materiali	5	Attivazione o disattivazione protezione condensa	22
Peso	5	Rete domestica	23
Uso corretto	6	Blocco display automatico per la pulizia	23
Tutela dell'ambiente	6	Allarme	23
Imballaggio	6	Allarme porta	23
Apparecchio dismesso	6	Allarme temperatura	23
Installazione e allacciamento	7	Home Connect	24
Contenuto della confezione	7	Configurazione di Home Connect	24
Dati tecnici	7	Collegamento del frigorifero con l'app Home Connect	25
Installazione dell'apparecchio	7	Installazione degli aggiornamenti del software Home Connect	25
Nicchia d'incasso	7	Accesso del servizio di assistenza clienti	25
Installazione side-by-side	7	Cancellare le impostazioni di rete	26
Risparmio energetico	8	Avvertenze sulla protezione dei dati	26
Prima del primo utilizzo	9	Dichiarazione di conformità	26
Allacciamento alla rete idrica	9	Frigorifero	27
Allacciamento elettrico	9	Tenere presente nella conservazione	27
Conoscere l'apparecchio	10	Considerare le zone fredde nel frigorifero	27
Apparecchio a 2 porte	10	Cassetto per verdure con regolatore di umidità	27
Apparecchio a 3 porte	11	Scomparto frigo	27
Elementi di comando	12	Congelatore	28
Caratteristiche	13	Massima capacità di congelamento	28
Utilizzare l'apparecchio	16	Sfruttare interamente il volume utile	28
Accendere l'apparecchio	16	Acquisto di alimenti surgelati	28
Spegnere e mettere fuori servizio l'apparecchio	16	Tenere presente nella sistemazione	28
Impostazione della temperatura	16	Congelamento di alimenti freschi	28
Raffreddamento rapido	16	Scongelamento di alimenti congelati	29
Congelamento rapido	17	Pulizia	30
Blocco display per la pulizia	17	Pulizia del display	30
Modo Vacanza	17	Lavaggio dell'interno dell'apparecchio	30
Attivazione o disattivazione della produzione di cubetti di ghiaccio	18	Pulire gli elementi in dotazione all'apparecchio	30
Modalità Eco	18	Istruzioni per la cura di superfici in acciaio inox.	30
Reset contatore filtro acqua	18	Odori	31
Autotest	18	Cambiare il filtro odori	31
Regolazione della luminosità del pannello di comando	18		
Impostazione del display	18		
Impostazione del colore touch field	19		
Impostazione del tono touch field	19		
Impostazione del volume tono touch field	19		

Rumori	32
Rumori normali	32
Evitare i rumori	32
Illuminazione	32
Guasti, Che fare se?	33
Apparecchio	33
Produttore di ghiaccio	34
Servizio di assistenza clienti	35
Autotest dell'apparecchio	35
Ordine di riparazione e consulenza in caso di guasti	35

Istruzioni di sicurezza

Questo apparecchio è conforme alle vigenti norme di sicurezza per le apparecchiature elettriche ed è schermato contro i radiodisturbi.

La tenuta ermetica del circuito refrigerante è stata sottoposta a controllo.

Su questo libretto d'istruzioni

- Leggere e osservare le istruzioni per l'uso ed il montaggio. Esse contengono importanti informazioni per l'installazione, l'uso e la manutenzione dell'apparecchio.
- Il produttore non risponde in caso di inosservanza delle istruzioni e avvertenze del libretto di istruzioni per l'uso ed il montaggio.
- Conservare tutta la documentazione per l'uso futuro e per eventuali successivi proprietari.

Pericolo di esplosione

- Non introdurre mai apparecchi elettrici all'interno di questo elettrodomestico (es. apparecchi di riscaldamento o produttori di ghiaccio elettrici).
- Non conservare nell'apparecchio prodotti contenenti gas propellenti combustibili (ad es. bombolette spray) e sostanze esplosive.
- Conservare l'alcol ad alta gradazione soltanto in contenitori ermetici e in posizione verticale.
- A parte le indicazioni del produttore non adottare ulteriori misure per accelerare lo sbrinamento.

Pericolo di scossa elettrica

Le installazioni e le riparazioni eseguite in modo non corretto possono mettere l'utente in grave pericolo.

- Durante l'installazione dell'apparecchio prestare attenzione che il cavo di alimentazione non resti incastrato e non si danneggi.
- In caso di danni al cavo di alimentazione: scollegare immediatamente l'apparecchio dalla corrente.
- Non utilizzare prese multiple, prolunghe o adattatori.
- Fare riparare l'apparecchio solo dal produttore, dal servizio di assistenza clienti o da una persona in possesso di simile qualifica.
- Utilizzare solo ricambi originali del produttore.
Il produttore garantisce che questi ricambi sono conformi ai requisiti di sicurezza.

Pericolo di ustioni da freddo

- Non mettere in bocca alimenti congelati appena presi dal congelatore.
- Evitare il contatto prolungato della pelle con prodotti surgelati, ghiaccio e con i tubi nel congelatore.

Pericolo di lesioni

I contenitori di bevande contenenti anidride carbonica possono esplodere.
Non conservare nel congelatore contenitori con bevande contenenti anidride carbonica.

**Pericolo di incendio/pericoli da refrigerante**

Nei tubi del circuito di raffreddamento scorre una piccola quantità di refrigerante non inquinante, ma infiammabile (R600a). Non danneggia lo strato di ozono e non aumenta l'effetto serra. In caso di fuoriuscita, il refrigerante può ferire gli occhi o incendiarsi.

- Non danneggiare i tubi.

In caso di danno ai tubi:

- Tenere il fuoco e le fonti di calore lontani dall'apparecchio.
- Ventilare l'ambiente.
- Spegnerne l'apparecchio ed estrarre la spina d'alimentazione.
- Rivolgersi al servizio di assistenza clienti.

**Pericolo di incendio**

Le prese multiple portatili o gli alimentatori portatili possono surriscaldarsi e provocare un incendio.

Non collocare prese multiple portatili o alimentatori portatili dietro l'apparecchio.

Evitare pericoli a bambini e persone a rischio

Sussiste pericolo per:

- bambini,
- persone con limiti fisici, psichici o di percezione,
- persone non sufficientemente informate sull'uso sicuro dell'apparecchio.

Provvedimenti:

- accertarsi che i bambini e le persone a rischio abbiano compreso i pericoli.
- Una persona responsabile della sicurezza è tenuto a sorvegliare o istruire i bambini e le persone a rischio in rapporto con l'apparecchio.
- Permettere l'uso dell'apparecchio solo a bambini in età di 8 anni o superiore.
- Sorvegliare i bambini durante la pulizia e la manutenzione.
- Non permettere che i bambini giochino con l'apparecchio.

Pericolo di asfissia

- Per apparecchi con serratura della porta: conservare la chiave fuori della portata dei bambini.
- Non abbandonare parti dell'imballaggio che possano essere fonte di gioco per i bambini.

Danni materiali

Per evitare danni materiali:

- Non salire su zoccolo, parti estraibili o porte né sostenersi sugli stessi.
- Tenere le parti in materiale plastico e le guarnizioni delle porte sempre libere da olio e grasso.
- Evitare di esercitare trazioni sul cavo linea, ma impugnare correttamente la spina.

Peso

L'apparecchio è molto pesante. L'apparecchio deve sempre essere rizzato e trasportato da almeno 2 persone.

→ "Luogo d'installazione" a pagina 7

Uso corretto

Utilizzare questo apparecchio

- solo per raffreddare e congelare alimenti e per la produzione di ghiaccio.
- solo nell'uso domestico e nella sfera privata.
- solo osservando queste istruzioni per l'uso.

Questo apparecchio è progettato solo per l'utilizzo fino ad un'altezza di massimo 2000 metri sul livello del mare.

Tutela dell'ambiente

Imballaggio

Tutti i materiali sono compatibili con l'ambiente e riciclabili:

- Si prega di smaltire le confezioni nel rispetto dell'ambiente.
- Informarsi sulle possibilità di smaltimento presso il proprio rivenditore specializzato o presso l'amministrazione pubblica.

Apparecchio dismesso

Un corretto smaltimento nel rispetto dell'ecologia, permette di recuperare materie prime pregiate.

⚠ Avviso – I bambini possono restare imprigionati nell'apparecchio e soffocare!

- Per rendere difficile ai bambini l'ingresso nell'apparecchio, non rimuovere dal suo interno ripiani e contenitori.
- Tenere i bambini lontano dall'apparecchio dismesso.

Attenzione!

Possibile fuoriuscita di refrigerante e gas dannosi.

Non danneggiare i tubi del circuito refrigerante e l'isolamento.

- 1 Staccare la spina di alimentazione.
- 2 Troncare il cavo di allacciamento alla rete.
- 3 Fare smaltire l'apparecchio a regola d'arte.



Questo apparecchio dispone di contrassegno ai sensi della direttiva europea 2012/19/UE in materia di apparecchi elettrici ed elettronici (waste electrical and electronic equipment - WEEE).

Questa direttiva definisce le norme per la raccolta e il riciclaggio degli apparecchi dismessi valide su tutto il territorio dell'Unione Europea.

Installazione e allacciamento

Contenuto della confezione

Dopo il disimballaggio controllare che nessun componente presenti danni dovuti al trasporto.

In caso di contestazioni rivolgersi al fornitore presso il quale l'apparecchio è stato acquistato oppure al nostro servizio di assistenza clienti.

→ "Servizio di assistenza clienti" a pagina 35

La dotazione comprende i seguenti componenti:

- Apparecchio da incasso
- Accessori (a secondo del modello)
- Materiale di montaggio
- Istruzioni per l'uso
- Istruzioni per l'installazione
- Libretto del centro di assistenza tecnica autorizzato
- Allegato di garanzia convenzionale
- Informazioni sul consumo energetico e sui possibili rumori

Dati tecnici

Il refrigerante, il contenuto utile ed altri dati tecnici sono indicati sulla targhetta porta-dati.

→ "Conoscere l'apparecchio" a pagina 10

Installazione dell'apparecchio

Luogo d'installazione

L'apparecchio deve essere collocato in un locale di dimensioni adeguate in proporzione alla quantità di refrigerante contenuta nell'apparecchio. In ambienti troppo piccoli, in caso di fuga si può formare una miscela infiammabile d'aria e gas.

Il luogo d'installazione deve disporre di un volume minimo di 1 m³ ogni 8 g di refrigerante. La quantità di refrigerante del vostro apparecchio è indicata sulla targhetta d'identificazione all'interno dell'apparecchio.

→ "Conoscere l'apparecchio" a pagina 10

A seconda del modello l'apparecchio può pesare fino a 460 kg. La superficie di appoggio deve essere stabile e non deve cedere. Se necessario, rinforzare la superficie di appoggio.

Temperatura ambiente ammessa

La temperatura ambiente ammessa dipende dalla classe climatica dell'apparecchio.

La classe climatica è indicata sulla targhetta porta-dati.

→ "Conoscere l'apparecchio" a pagina 10

Classe climatica	Temperatura ambiente ammessa
SN	+10 °C ... 32 °C
N	+16 °C ... 32 °C
ST	+16 °C ... 38 °C
T	+16 °C ... 43 °C

Nei limiti della temperatura ambiente ammessa l'apparecchio è pienamente efficiente.

Se un apparecchio della classe climatica SN viene messo in funzione a temperature ambiente inferiori, possono essere esclusi danni all'apparecchio fino ad una temperatura ambiente di +5 °C.

Nicchia d'incasso

La nicchia deve soddisfare i criteri seguenti:

- Angoli antiribaltamento montati
- Profondità nicchia almeno 610 mm, per l'installazione a filo 635 mm
- Ad angolo retto
- Stabile – le pareti laterali e la parte superiore devono avere uno spessore di almeno 16 mm ed essere collegate saldamente al pavimento o alla parete
- Profondità delle pareti laterali accorciate almeno 100 mm

Installazione side-by-side

In caso di installazione side-by-side quanto descritto nelle istruzioni per il montaggio.

Qualora sia necessaria una parete di separazione tra gli apparecchi questa deve essere spessa almeno 16 mm.

Risparmio energetico

Osservando le avvertenze seguenti l'apparecchio consuma meno energia elettrica.

Avvertenza: La disposizione delle parti dell'attrezzatura non incide sul consumo di energia dell'apparecchio.

Installazione dell'apparecchio

Proteggere l'apparecchio dalla luce diretta del sole.	A più basse temperature ambiente l'apparecchio deve raffreddare con minore frequenza e consuma perciò meno energia elettrica.
Disporre l'apparecchio alla maggiore distanza possibile da radiatori, piano di cottura e altre fonti di calore: Almeno 3 cm da piani cottura elettrici o a gas. Almeno 30 cm da stufe a olio o a carbone.	
Scegliere un luogo di installazione con una temperatura ambiente di ca. 20 °C.	
Non coprire o ostruire le aperture di ventilazione. Ventilare l'ambiente ogni giorno.	Se l'aria calda può defluire, l'apparecchio deve raffreddare con minor frequenza e quindi consuma meno corrente.

Uso dell'apparecchio

Aprire la porta dell'apparecchio solo brevemente.	Si evita così un eccessivo riscaldamento dell'aria nell'apparecchio. L'apparecchio deve raffreddare con minore frequenza e consuma così meno energia elettrica.
Trasportare gli alimenti acquistati in una borsa termica e metterli subito nell'apparecchio.	
Lasciare raffreddare gli alimenti e le bevande caldi prima di introdurli nell'apparecchio.	
Per scongelare gli alimenti surgelati metterli nel frigorifero, per sfruttare il freddo accumulato dai surgelati.	
Lasciare sempre un poco di spazio fra gli alimenti e la parete posteriore.	L'aria può così circolare e l'umidità resta costante. L'apparecchio deve raffreddare con minore frequenza e consuma così meno energia elettrica.
Conservare gli alimenti in confezioni ermetiche.	
Non coprire o ostruire le aperture di ventilazione. Aspirare le aperture di ventilazione una volta l'anno.	Se l'aria calda può defluire, l'apparecchio consuma meno energia elettrica.

Prima del primo utilizzo

- 1 Prelevare il materiale informativo e rimuovere il nastro adesivo e la pellicola protettiva.
- 2 Pulire l'apparecchio.
→ "Pulizia" a pagina 30

Allacciamento alla rete idrica

Attenzione!

- L'installazione e l'allacciamento dell'apparecchio devono essere eseguiti da personale specializzato seguendo le istruzioni per il montaggio allegate.
- Per evitare danni all'apparecchio e garantirne il corretto funzionamento, collegare l'apparecchio solo a un condotto dell'acqua potabile.
- Per evitare danni causati dall'acqua, è necessario installare una valvola di disinserimento.

Pressione dell'acqua del condotto dell'acqua potabile

Attenzione!

Per evitare danni all'apparecchio, è necessario installare un limitatore di pressione tra il condotto dell'acqua potabile e il set di tubi se la pressione dell'acqua supera il valore massimo.

Avvertenza: Se la pressione dell'acqua è troppo bassa, le funzioni dell'apparecchio corrispondenti vengono compromesse.

- Minimo 0,2 Mpa (2 bar / 29 psi)
- Massimo 0,8 Mpa (8 bar / 116 psi)

Allacciamento elettrico

Attenzione!

Non collegare l'apparecchio ad una presa a risparmio energetico elettronica.

Avvertenza: L'apparecchio può essere collegato ad inverter gestiti dalla rete ed a inverter sinusoidali. Gli inverter gestiti dalla rete sono utilizzati in impianti fotovoltaici con collegamento diretto alla rete elettrica pubblica. In caso di soluzioni ad isola utilizzare inverter sinusoidali. Le soluzioni ad isola, ad es. sulle navi o in baite di montagna, non hanno un allacciamento diretto alla rete elettrica pubblica.

- 1 Per evitare danni al compressore, dopo l'installazione dell'apparecchio attendere almeno 1 ora prima di collegarlo.
- 2 Collegare l'apparecchio tramite una presa elettrica installata a norma.
La presa elettrica deve soddisfare i dati seguenti:

Presa con	220 V ... 240 V
Linea di terra	50 Hz
Fusibile	10 A ... 16 A

Fuori dell'Europa: verificare se il tipo di corrente indicato dell'apparecchio coincide con i valori della propria rete elettrica. I dati dell'apparecchio sono indicati sulla targhetta porta-dati.

→ "Conoscere l'apparecchio" a pagina 10

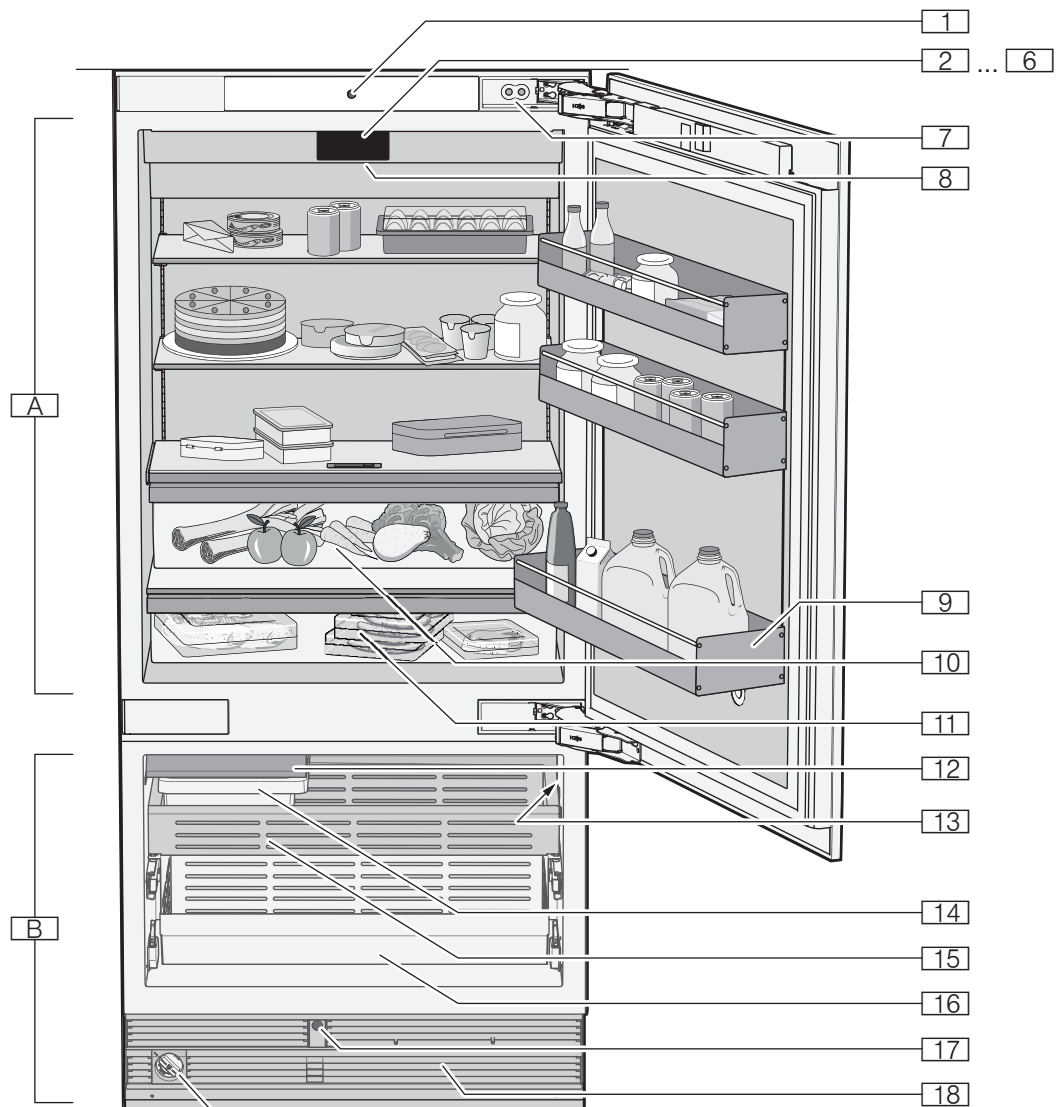
- 3 Collegare l'apparecchio ad una presa elettrica in prossimità dell'apparecchio.
La presa deve essere liberamente accessibile anche dopo l'installazione dell'apparecchio.

Avviso – Pericolo di scossa elettrica!

Se il cavo di alimentazione non è sufficientemente lungo, non utilizzare in nessun caso prese multiple o prolunghe. Contattare il servizio di assistenza clienti per le possibili alternative.

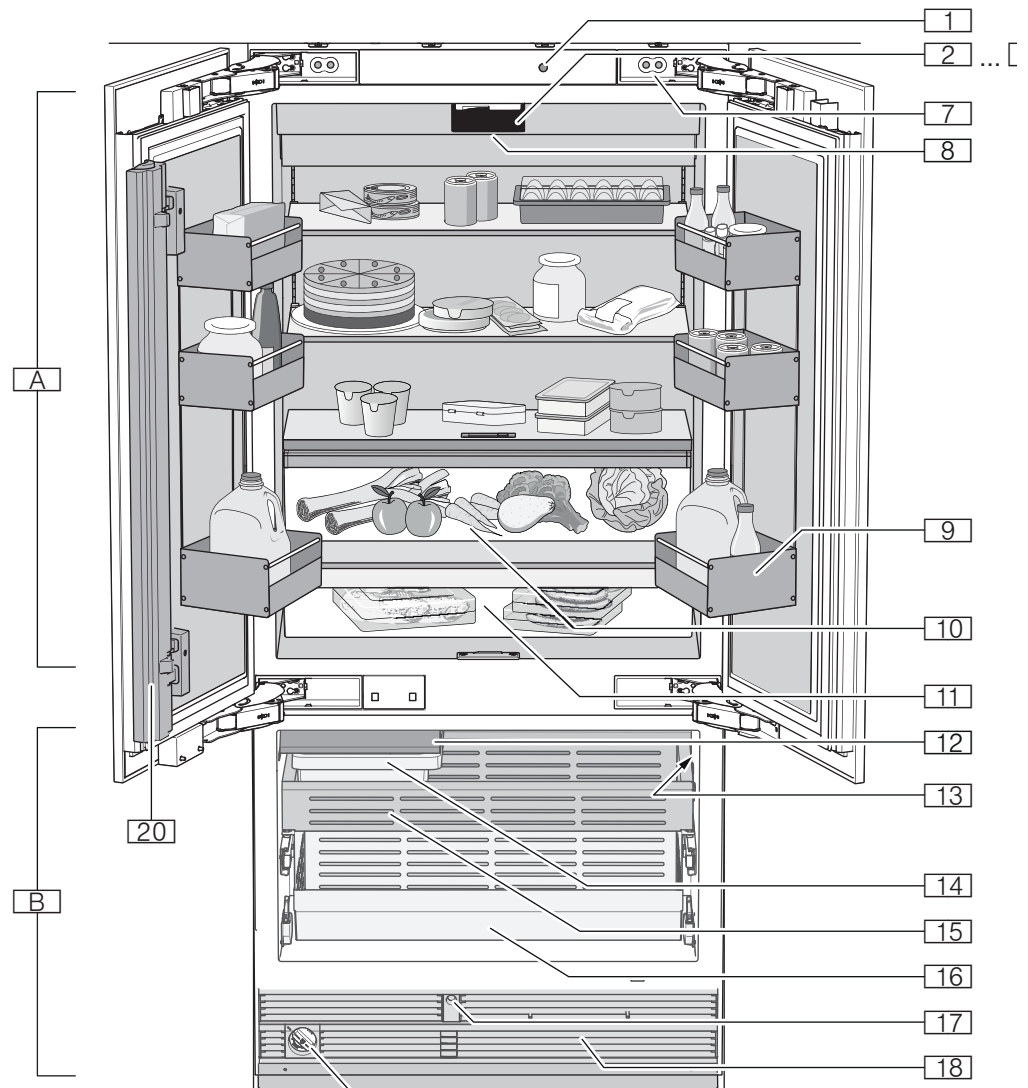
Conoscere l'apparecchio

Apparecchio a 2 porte



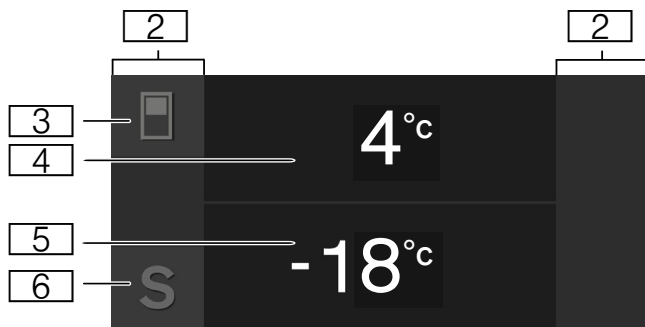
- | | | | |
|--------------|--|-----------|---------------------------------------|
| A | Frigorifero | 13 | Targhetta identificativa |
| B | Congelatore | 14 | Contenitore di cubetti di ghiaccio |
| 1 | Apertura porta automatica frigorifero | 15 | Cassetto surgelati |
| 2...6 | Elementi di comando | 16 | Cassetto surgelati (grande) |
| 7 | Ammortizzatore porta | 17 | Apertura porta automatica congelatore |
| 8 | Interruttore principale acceso/spento | 18 | Apertura di aerazione |
| 9 | Ripiano per bottiglie grandi | 19 | Filtro dell'acqua |
| 10 | Cassetto per verdure con regolatore di umidità | | |
| 11 | Vano chiller | | |
| 12 | Produttore di ghiaccio | | |

Apparecchio a 3 porte



- | | | | |
|--------------|--|-----------|--|
| A | Frigorifero | 15 | Cassetto surgelati |
| B | Congelatore | 16 | Cassetto surgelati (grande) |
| 1 | Apertura porta automatica | 17 | Apertura porta automatica congelatore |
| 2...6 | Elementi di comando | 18 | Apertura di aerazione |
| 7 | Ammortizzatore porta | 19 | Filtro dell'acqua |
| 8 | Interruttore principale acceso/spento | 20 | Montante della porta con protezione condensa |
| 9 | Ripiano per bottiglie grandi | | |
| 10 | Cassetto per verdure con regolatore di umidità | | |
| 11 | Vano chiller | | |
| 12 | Produttore di ghiaccio | | |
| 13 | Targhetta identificativa | | |
| 14 | Contenitore di cubetti di ghiaccio | | |

Elementi di comando



- 2** Campi tattili
Al di sotto dei tasti tattili si trovano dei sensori. Toccando sull'icona si attiva la relativa funzione.
- 3** Tasto 
Apre il menu per la modifica della temperatura.
- 4** Indicatore di temperatura frigorifero
Indica in °C/°F la temperatura regolata.
- 5** Display temperatura congelatore
Indica in °C/°F la temperatura regolata.
- 6** Tasto **S**
Apre il menu principale.

Menu principale

Per aprire il menu principale premere il tasto **S**.

Nel menu principale vi sono:

- Impostazioni di base
- Blocco display per la pulizia
- Modo Vacanza
- Produzione cubetti di ghiaccio
- Modo Eco
- Reset contatore filtro acqua
- Autotest
- Modo riposo (se attivato)

→ "Utilizzare l'apparecchio" a pagina 16

Menu Impostazioni di base

Per accedere al menu **Impostazioni di base**:

- 1 Premere il tasto **S**.
- 2 Con il tasto **←** sfogliare fino alla voce di menu **Impostazioni di base**.
- 3 Aprire il menu mediante il tasto **✓**.

Nel menu **Impostazioni di base** vi sono i sottomenu e le possibilità di impostazioni seguenti:

- Luminosità
- Indicatore display
- Colore touch field
- Tono touch field
- Volume tono touch field
- Volume segnale
- Contatore filtro acqua
- Attenuazione ad apertura e chiusura porta
- Unità di temperatura
- Lingua
- Impostazioni predefinite
- Modalità demo
- Modo riposo
- Apertura porta automatica frigorifero
- Apertura porta automatica congelatore
- Protezione condensa (solo negli apparecchi a 3 porte)
- Rete domestica
- Blocco display automatico per la pulizia

→ "Utilizzare l'apparecchio" a pagina 16

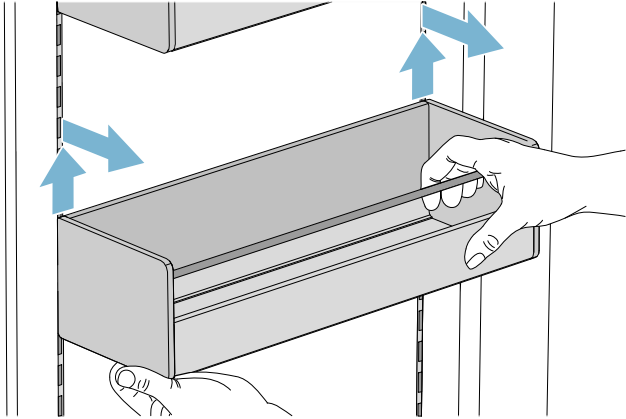
Caratteristiche

(non in tutti i modelli)

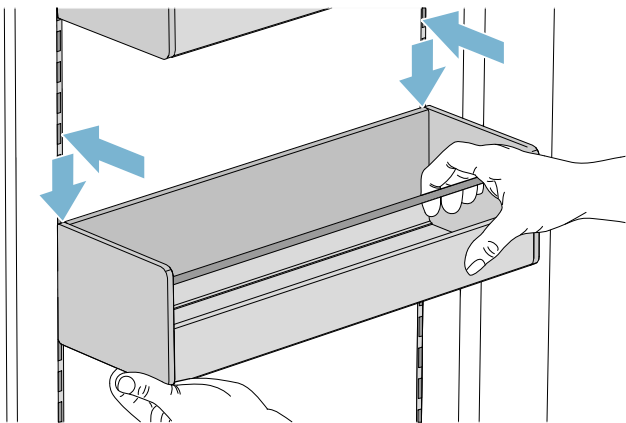
Balconcino

È possibile togliere i balconcini e regolarli in altezza:

- Sollevare ed estrarre i balconcini.

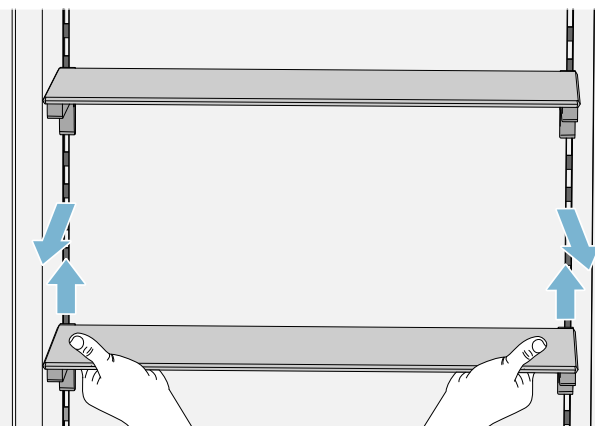


- Se necessario lavare il balconcino e reinserirlo nella stessa posizione o in una nuova posizione.



Ripiano

È possibile togliere e riposizionare un ripiano:



- 1 sollevare ed estrarre il ripiano.
- 2 Inserire i ganci nella parte posteriore del ripiano alla stessa altezza, in modo che il ripiano risulti in piano.

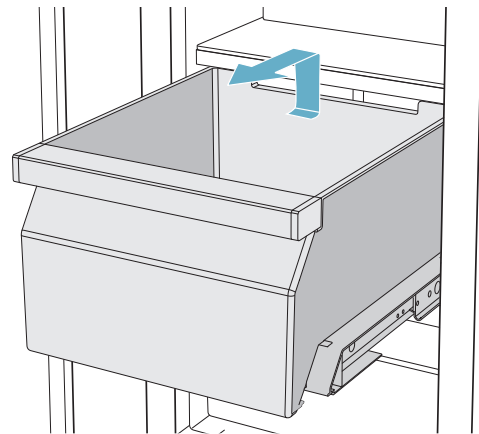
Avvertenza:

Inserire il ripiano con cautela per evitare di graffiare l'apparecchio.

Contenitore

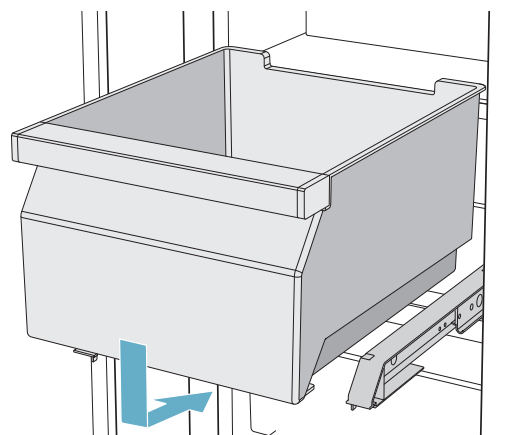
Il cassetto può essere rimosso:

- Premere in fondo il contenitore,
- sollevare il cassetto da dietro ed estrarlo.



È possibile inserire il cassetto:

- Estrarre completamente le guide telescopiche.
- Inserire il contenitore sulle guide telescopiche e spingerlo nell'apparecchio fino all'arresto.



Produttore di ghiaccio

Attenzione!

Danni all'apparecchio!

Non conservare mai bottiglie o alimenti nel contenitore di cubetti di ghiaccio, neanche per brevi periodi. Il produttore di ghiaccio potrebbe bloccarsi e danneggiarsi.

La produzione di cubetti di ghiaccio inizia non appena l'apparecchio ha raggiunto la temperatura regolata.

Avvertenze

- Per questioni igieniche gettare via i primi 30-40 cubetti di ghiaccio.
- La produzione di cubetti di ghiaccio si arresta automaticamente quando il contenitore di cubetti di ghiaccio è pieno.

Informazioni per l'attivazione e la disattivazione della produzione di cubetti di ghiaccio
→ "Attivazione o disattivazione della produzione di cubetti di ghiaccio" a pagina 18

Accumulatori del freddo

In caso di interruzione dell'energia elettrica o di un guasto:

- L'accumulatore di freddo ritarda il riscaldamento dei surgelati conservati nell'interno.

Avvertenza:

La massima durata di conservazione si raggiunge deponendo l'accumulatore di freddo sopra gli alimenti nel primo scomparto superiore.

L'accumulatore di freddo può essere utilizzato per la temporanea conservazione al fresco di alimenti, ad es. in una borsa termica.

Cartuccia del filtro con bypass

La cartuccia del filtro con bypass fornita filtra le particelle di grandi dimensioni dall'acqua potabile; non filtra batteri o microbi.

La cartuccia del filtro con bypass può rimanere nell'apparecchio in via permanente. La cartuccia del filtro con bypass non deve essere sostituita.

Avvertenza:

L'apparecchio può essere utilizzato anche con un filtro dell'acqua. Se la cartuccia del filtro con bypass viene sostituita con un filtro dell'acqua, è necessario attivare il contatore del filtro dell'acqua.

→ "Attivazione e disattivazione del contatore del filtro dell'acqua" a pagina 19

Il filtro dell'acqua va sostituito regolarmente. In tal caso fare riferimento alle indicazioni del filtro dell'acqua.

È possibile ordinare una nuova cartuccia del filtro con bypass o un filtro dell'acqua presso il servizio di assistenza clienti o un rivenditore specializzato.

Pulizia della cartuccia del filtro con bypass

La cartuccia del filtro con bypass può rimanere nell'apparecchio in via permanente, non deve essere sostituita. Si consiglia una pulizia annuale.

Per pulire la cartuccia del filtro con bypass:

- 1 Ruotare il cappuccio della cartuccia del filtro con bypass in senso antiorario.
- 2 Estrarre la cartuccia del filtro con bypass.
- 3 Dal retro della cartuccia del filtro con bypass, estrarre il filtro interno.
- 4 Lavare il filtro sotto acqua corrente.
- 5 Reinscrivere il filtro nel retro della cartuccia del filtro con bypass.
- 6 Spingere la cartuccia del filtro con bypass fino in fondo nell'apertura del filtro.

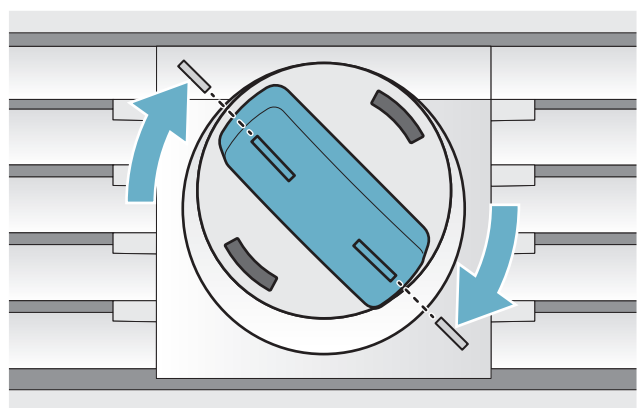
Avvertenza:

Il cappuccio deve essere orizzontale.

- 7 Ruotare la cartuccia del filtro con bypass in senso orario fino alla marcatura.

Avvertenza:

Se la cartuccia del filtro con bypass non viene ruotata a sufficienza, l'acqua può fuoriuscire provocando danni.



Cambio della cartuccia del filtro con bypass o sostituzione con un filtro dell'acqua

La cartuccia del filtro con bypass può rimanere nell'apparecchio in via permanente, non deve essere sostituita. È possibile cambiare la cartuccia del filtro con bypass all'occorrenza oppure sostituirla con un filtro dell'acqua.

Avvertenza:

Dopo aver montato un filtro dell'acqua o una cartuccia del filtro con bypass gettare via i primi 5 bicchieri d'acqua.

- 1 Ruotare il cappuccio della cartuccia del filtro con bypass in senso antiorario.
- 2 Estrarre la cartuccia del filtro con bypass.
- 3 Rimuovere il cappuccio di protezione del nuovo filtro dell'acqua o della nuova cartuccia del filtro con bypass.
- 4 Togliere il cappuccio della cartuccia del filtro finora utilizzato e metterlo sul nuovo filtro dell'acqua o sulla nuova cartuccia del filtro con bypass.
- 5 Spingere il nuovo filtro dell'acqua o la nuova cartuccia del filtro con bypass fino in fondo nell'apertura del filtro.

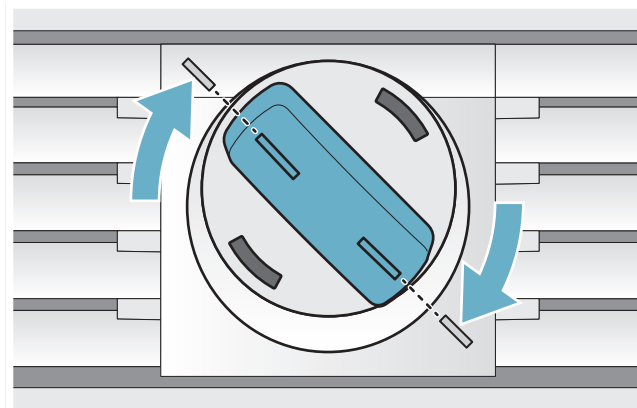
Avvertenza:

Il cappuccio deve essere orizzontale.

- 6 Ruotare il filtro dell'acqua o la cartuccia del filtro con bypass in senso orario fino alla marcatura.

Avvertenza:

Se il filtro dell'acqua o la cartuccia del filtro con bypass non vengono ruotati a sufficienza, l'acqua può fuoriuscire provocando danni.



- 7 Per il montaggio di un filtro dell'acqua: attivare il contatore del filtro dell'acqua.
→ "Attivazione e disattivazione del contatore del filtro dell'acqua" a pagina 19

Avvertenza:

Se si usa una cartuccia del filtro con bypass, il contatore del filtro dell'acqua non è necessario e resta pertanto disattivato.

- 8 Prelevare e gettare 5 bicchieri d'acqua.
- 9 Svuotare l'acqua dalla cartuccia del filtro con bypass smontata.

Avvertenza:

La cartuccia del filtro con bypass smontata può essere smaltita con i rifiuti domestici.

Utilizzare l'apparecchio

Accendere l'apparecchio

- 1 **Azionare l'interruttore principale Acceso/Spento.**
L'apparecchio comincia a raffreddare e a porta aperta l'illuminazione è accesa.
- 2 Impostare la temperatura desiderata.
→ "Impostazione della temperatura" a pagina 16

Istruzioni per il funzionamento

- Dopo l'accensione possono trascorrere diverse ore prima che le temperature regolate vengano raggiunte. Non introdurre alimenti prima che sia stata raggiunta la temperatura scelta.
- Grazie al sistema NoFrost, completamente automatico, nel congelatore non si forma ghiaccio. Un intervento di sbrinamento non è necessario.
- Il lato anteriore dell'apparecchio è in parte leggermente riscaldato, questo impedisce la formazione di condensa nella zona della guarnizione della porta.
- Se la porta del congelatore, dopo averla chiusa, oppone resistenza ad una nuova apertura, attendere un attimo finché le pressioni interne non si siano compensate.

Spegnere e mettere fuori servizio l'apparecchio

Spegnere l'apparecchio.

- Premere l'**interruttore principale Acceso/Spento**.
L'apparecchio non raffredda più.

Mettere fuori servizio l'apparecchio

Attenzione!

Riduzione della qualità dell'acqua

L'alimentazione dell'acqua deve essere interrotta 3 ore prima di mettere fuori servizio l'apparecchio. In questo modo si evita la formazione di muffa dovuta all'acqua stantia.

Quando non si usa l'apparecchio per un lungo periodo:

- 1 Interrompere l'alimentazione dell'acqua all'apparecchio e attendere 3 ore.
- 2 Estrarre gli alimenti.
- 3 Premere l'**interruttore principale Acceso/Spento**.
- 4 Estrarre la spina di alimentazione o disinserire il dispositivo di sicurezza.
L'apparecchio non raffredda più.


- 5 Svuotare il contenitore di cubetti di ghiaccio e pulire l'apparecchio.
→ "Pulizia" a pagina 30
- 6 Lasciare aperto l'apparecchio.

Impostazione della temperatura

Temperatura consigliata

Frigorifero:	+4 °C
Congelatore:	-18 °C

Impostazione della temperatura del frigorifero e del congelatore

- 1 Con il tasto  selezionare il vano desiderato.
- 2 Premere ripetutamente il tasto **-/+** finché l'indicatore non indica la temperatura desiderata.
- 3 L'apparecchio salva l'impostazione e dopo alcuni secondi ritorna automaticamente allo schermo principale.

Raffreddamento rapido

Con il raffreddamento rapido il frigorifero raffredda al massimo della potenza.

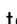
Attivare il raffreddamento rapido ad es.:

- prima di introdurre grandi quantità di alimenti
- per raffreddare rapidamente bevande


Avvertenza: Con il raffreddamento rapido attivato il rumore dell'apparecchio aumenta.

Dopo 6 ore l'apparecchio commuta a funzionamento normale.

Per attivare il raffreddamento rapido:

- 1 Per aprire il menu relativo all'impostazione della temperatura, premere il tasto .
- 2 Premere il tasto *****.
Quando il raffreddamento rapido è inserito, sull'indicatore compare il simbolo *****.
- 3 L'apparecchio salva l'impostazione e dopo alcuni secondi ritorna automaticamente allo schermo principale.

Per disattivare il raffreddamento rapido:

- 1 Per aprire il menu relativo all'impostazione della temperatura, premere il tasto .
- 2 Premere il tasto *****.
Se il raffreddamento rapido è disattivato, il simbolo ***** sull'indicatore si spegne.
- 3 L'apparecchio salva l'impostazione e dopo alcuni secondi ritorna automaticamente allo schermo principale.

Congelamento rapido

Con il congelamento rapido il congelatore raffredda al massimo della potenza.





Attivare il congelamento rapido ad es.:

- per congelare rapidamente e completamente gli alimenti
- 4 ... 6 ore prima di introdurre una quantità di generi alimentari di 2 kg o superiore
- per utilizzare la massima capacità di congelamento





Avvertenza: Con il congelamento rapido inserito, il rumore dell'apparecchio potrebbe aumentare.

Dopo ca. 2 ½ giorni l'apparecchio commuta a funzionamento normale.

Attivazione del congelamento rapido:

- 1 Per aprire il menu relativo all'impostazione della temperatura, premere il tasto  e selezionare il congelatore con il tasto .
- 2 Premere il tasto . Quando il congelamento rapido è inserito, sull'indicatore compare il simbolo .
- 3 L'apparecchio salva l'impostazione e dopo alcuni secondi ritorna automaticamente allo schermo principale.


Disattivazione del congelamento rapido:

- 1 Per aprire il menu relativo all'impostazione della temperatura, premere il tasto  e selezionare il congelatore con il tasto .
- 2 Premere il tasto . Se il congelamento rapido è disattivato, il simbolo  sull'indicatore si spegne.
- 3 L'apparecchio salva l'impostazione e dopo alcuni secondi ritorna automaticamente allo schermo principale.

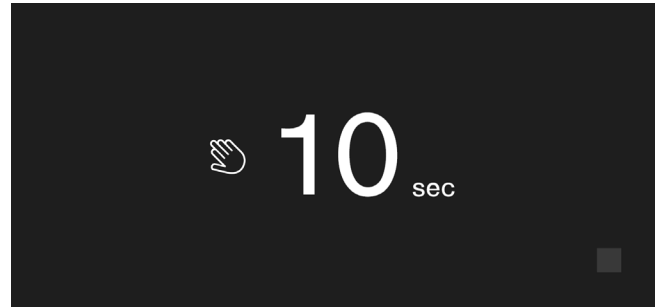
Blocco display per la pulizia

Con questa funzione si disattiva la funzione touch degli elementi di comando per 10 secondi, durante i quali è possibile pulire il display.

→ "Pulizia del display" a pagina 30

- 1 Premere il tasto **S** per aprire il menu principale.
- 2 Premere il tasto .

Viene visualizzato l'indicatore di pulizia e inizia il conto alla rovescia.



Modo Vacanza

In caso di assenza prolungata si può commutare l'apparecchio nel modo Vacanza, per il risparmio energetico.

In questo periodo non immettere alimenti nel frigorifero.

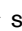



L'apparecchio regola automaticamente le seguenti temperature:

- Frigorifero: +14 °C
- Congelatore: invariata

La produzione di cubetti di ghiaccio viene disattivata.


Attivazione o disattivazione della modalità vacanza

Attivazione:

- 1 Premere il tasto **S** per aprire il menu principale.
- 2 Con il tasto  sfogliare fino alla voce di menu **Modalità vacanza**.
- 3 Premere il tasto .
- 4 Premere il tasto .
- 5 Confermare il messaggio seguente con il tasto  e togliere dal frigorifero tutti gli alimenti deperibili.

La temperatura viene modificata, il display indica la nuova temperatura.

Disattivazione:

Per disattivare la modalità vacanza, premere il tasto  sulla schermata di avvio.

Attivazione o disattivazione della produzione di cubetti di ghiaccio

Attenzione!

Danni all'apparecchio!

Non conservare mai bottiglie o alimenti nel contenitore di cubetti di ghiaccio, neanche per brevi periodi. Il produttore di ghiaccio potrebbe bloccarsi e danneggiarsi.

La produzione di cubetti di ghiaccio inizia non appena l'apparecchio ha raggiunto la temperatura regolata.

Avvertenza: La produzione di cubetti di ghiaccio si arresta automaticamente quando il contenitore di cubetti di ghiaccio è pieno.

Attivazione o disattivazione del produttore di ghiaccio

- 1 Premere il tasto **S** per aprire il menu principale.
- 2 Con il tasto **>** sfogliare fino alla voce di menu **Produzione cubetti di ghiaccio**.
- 3 Premere il tasto **▶/■**.

Modalità Eco

Con la modalità Eco si commuta l'apparecchio al funzionamento a risparmio energetico.

L'apparecchio regola automaticamente le seguenti temperature:

- Frigorifero: +6 °C
- Congelatore: -16 °C

Attivazione o disattivazione della modalità Eco

- 1 Premere il tasto **S** per aprire il menu principale.
- 2 Con il tasto **>** sfogliare fino alla voce di menu **Modalità Eco**.
- 3 Premere il tasto **▶/■**.

La temperatura viene modificata, il display indica la nuova temperatura. Disattivando la modalità Eco si imposta la temperatura consigliata.

Avvertenza: È possibile attivare o disattivare la modalità Eco anche regolando la temperatura con i tasti **-/+**.

Reset contatore filtro acqua

Se si utilizza nel proprio apparecchio un filtro dell'acqua invece del filtro particolato in dotazione, dopo ogni sostituzione del filtro dell'acqua va resettato il contatore del filtro dell'acqua.

→ "Attivazione e disattivazione del contatore del filtro dell'acqua" a pagina 19

- 1 Premere il tasto **S** per aprire il menu principale.

- 2 Con il tasto **>** sfogliare fino alla voce di menu **Reset contatore filtro acqua**.
- 3 Confermare con il tasto **✓**, quindi riconfermare con il tasto **✓**.

Avvertenza: Se si annulla la richiesta oppure non si effettua alcun inserimento per oltre 10 secondi, il contatore del filtro dell'acqua non viene resettato.

Autotest

Con questa funzione si avvia l'analisi dei guasti dell'apparecchio.

→ "Autotest dell'apparecchio" a pagina 35

Regolazione della luminosità del pannello di comando

- 1 Premere il tasto **S** per aprire il menu principale.
- 2 Con il tasto **<** sfogliare fino alla voce di menu **Impostazioni di base**.
- 3 Premere il tasto **✓**.
- 4 Per aprire la voce di menu **Luminosità**, premere il tasto **_**.
- 5 Con i tasti **< >** impostare la luminosità desiderata.
- 6 Premere il tasto **✓**.
L'impostazione viene memorizzata.
- 7 Premere il tasto **X** per uscire dal menu.

Impostazione del display

È possibile scegliere tra le impostazioni **Ridotta** e **Standard**. Con l'impostazione **Ridotta**, dopo alcuni istanti di inutilizzo sul pannello di comando sono visualizzati solo la temperatura e le funzioni speciali attive. Toccando i campi tattili, tutti i tasti tornano a essere visibili.

Con l'impostazione **Standard** rimangono sempre visibili tutti i tasti.

- 1 Premere il tasto **S** per aprire il menu principale.
- 2 Con il tasto **<** sfogliare fino alla voce di menu **Impostazioni di base**.
- 3 Premere il tasto **✓**.
- 4 Con il tasto **>** sfogliare fino alla voce di menu **Indicatore display**.
- 5 Premere il tasto **_**.
- 6 Con i tasti **< >** sfogliare fino all'impostazione desiderata.
- 7 Premere il tasto **✓**.
L'impostazione viene memorizzata.
- 8 Premere il tasto **X** per uscire dal menu.

Impostazione del colore touch field

- 1 Premere il tasto **S** per aprire il menu principale.
- 2 Con il tasto **<** sfogliare fino alla voce di menu **Impostazioni di base**.
- 3 Premere il tasto **✓**.
- 4 Con il tasto **>** sfogliare fino alla voce di menu **Colore touch field**.
- 5 Premere il tasto **_.**
- 6 Con i tasti **< >** sfogliare fino all'impostazione desiderata.
- 7 Premere il tasto **✓**.
L'impostazione viene memorizzata.
- 8 Premere il tasto **X** per uscire dal menu.

Impostazione del tono touch field

È possibile modificare o disattivare il tipo di toni emessi quando si premono i tasti.

- 1 Premere il tasto **S** per aprire il menu principale.
- 2 Con il tasto **<** sfogliare fino alla voce di menu **Impostazioni di base**.
- 3 Per aprire la voce di menu premere il tasto **✓**.
- 4 Con il tasto **>** sfogliare fino alla voce di menu **Tono touch field**.
- 5 Per aprire la voce di menu premere il tasto **_.**
- 6 Con i tasti **< >** selezionare l'impostazione desiderata.
- 7 Premere il tasto **✓**.
L'impostazione viene memorizzata.
- 8 Premere il tasto **X** per uscire dal menu.

Impostazione del volume tono touch field

È possibile regolare il volume dei toni emessi quando si premono i tasti.

- 1 Premere il tasto **S** per aprire il menu principale.
- 2 Con il tasto **<** sfogliare fino alla voce di menu **Impostazioni di base**.
- 3 Per aprire la voce di menu premere il tasto **✓**.
- 4 Con il tasto **>** sfogliare fino alla voce di menu **Volume tono touch field**.
- 5 Per aprire la voce di menu premere il tasto **_.**
- 6 Con i tasti **< >** selezionare l'impostazione desiderata.
- 7 Premere il tasto **✓**.
L'impostazione viene memorizzata.
- 8 Premere il tasto **X** per uscire dal menu.

Impostazione del volume del segnale acustico

È possibile regolare il volume del segnale acustico emesso quando si premono i tasti.

- 1 Premere il tasto **S** per aprire il menu principale.
- 2 Con il tasto **<** sfogliare fino alla voce di menu **Impostazioni di base**.
- 3 Per aprire la voce di menu premere il tasto **✓**.
- 4 Con il tasto **>** sfogliare fino alla voce di menu **Volume segnale**.
- 5 Per aprire la voce di menu premere il tasto **_.**
- 6 Con i tasti **< >** selezionare l'impostazione desiderata.
- 7 Premere il tasto **✓**.
L'impostazione viene memorizzata.
- 8 Premere il tasto **X** per uscire dal menu.

Attivazione e disattivazione del contatore del filtro dell'acqua

Se il filtro particolato è stato sostituito con un filtro dell'acqua, attivare il contatore del filtro dell'acqua. Questo ricorda quando va sostituito il filtro dell'acqua.

- 1 Premere il tasto **S** per aprire il menu principale.
- 2 Con il tasto **<** sfogliare fino alla voce di menu **Impostazioni di base**.
- 3 Premere il tasto **✓**.
- 4 Con il tasto **>** sfogliare fino alla voce di menu **Contatore filtro acqua**.
- 5 Per modificare l'impostazione premere il tasto **_.**
- 6 Selezionare l'impostazione desiderata.
- 7 Confermare la selezione con il tasto **✓**.

Attenuazione ad apertura e chiusura porta

Con attenuazione inserita ad apertura e chiusura porta, l'illuminazione si accende lentamente all'apertura dell'apparecchio e si spegne lentamente alla chiusura dell'apparecchio.

Attivazione o disattivazione attenuazione ad apertura e chiusura porta

- 1 Premere il tasto **S** per aprire il menu principale.
- 2 Con il tasto **<** sfogliare fino alla voce di menu **Impostazioni di base**.
- 3 Premere il tasto **✓**.
- 4 Con il tasto **>** sfogliare fino alla voce di menu **Attenuazione ad apertura e chiusura porta**.
- 5 Premere il tasto **_.**
- 6 Con il tasto **>** sfogliare fino alla voce di menu **Acceso** o **Spento**. Confermare con il tasto **✓**.

Impostare l'unità di temperatura

Si può scegliere tra °C e °F.

- 1 Premere il tasto **S** per aprire il menu principale.
- 2 Con il tasto **<** sfogliare fino alla voce di menu **Impostazioni di base**.
- 3 Premere il tasto **✓**.
- 4 Con il tasto **<** sfogliare fino alla voce di menu **Unità di temperatura**.
- 5 Premere il tasto **_.**
- 6 Con i tasti **< >** sfogliare fino all'unità desiderata.
- 7 Premere il tasto **✓**.
L'unità viene modificata.
- 8 Premere il tasto **X** per uscire dal menu.

Impostazione della lingua

- 1 Premere il tasto **S** per aprire il menu principale.
- 2 Con il tasto **<** sfogliare fino alla voce di menu **Impostazioni di base**.
- 3 Premere il tasto **✓**.
- 4 Con il tasto **<** sfogliare fino alla voce di menu **Lingua**.
- 5 Premere il tasto **_.**
- 6 Con i tasti **< >** sfogliare fino alla lingua desiderata.
- 7 Premere il tasto **✓**.
Il display si riavvia, viene visualizzata la schermata iniziale.

Ripristino delle impostazioni predefinite

- 1 Premere il tasto **S** per aprire il menu principale.
- 2 Con il tasto **<** sfogliare fino alla voce di menu **Impostazioni di base**.
- 3 Premere il tasto **✓**.
- 4 Con il tasto **<** sfogliare fino alla voce di menu **Impostazioni predefinite**.
- 5 Premere il tasto **_.**
Viene emesso un segnale acustico e viene visualizzato un messaggio di conferma del reset.
- 6 Premere il tasto **✓**.
Tutte le impostazioni vengono resettate alle impostazioni predefinite.
- 7 Premere il tasto **X** per uscire dal menu.

Attivazione o disattivazione del modo demo

La funzione di raffreddamento dell'apparecchio viene disattivata. Tutte le altre funzioni sono utilizzabili.

Avvertenza: In modo demo non conservare alimenti nell'apparecchio: il frigorifero rimane a temperatura ambiente.

- 1 Premere il tasto **S** per aprire il menu principale.
- 2 Con il tasto **<** sfogliare fino alla voce di menu **Impostazioni di base**.
- 3 Premere il tasto **✓**.
- 4 Con il tasto **<** sfogliare fino alla voce di menu **Modo demo**.
- 5 Premere il tasto **_.**
- 6 Con i tasti **< >** selezionare l'impostazione **Acceso** o **Off**.
- 7 Premere il tasto **✓**.
L'impostazione viene memorizzata.
- 8 Premere il tasto **X** per uscire dal menu.

Modo riposo

L'apparecchio è dotato di:

- apertura porta automatica

Avvertenza: In caso di montaggio senza maniglia ricordare che in questo intervallo di tempo non vi sarà alcun ausilio per l'apertura della porta. In tal caso per aprire la porta afferrare in basso, sotto al piano del mobile.
- Produttore di ghiaccio
- Segnali acustici
- Illuminazione interna
- Messaggi nel display
- La retroilluminazione del display viene ridotta

Attivazione o disattivazione del modo riposo

Mostra o nascondi modalità pausa nel menu principale

Per poter utilizzare il modo riposo, la funzione deve dapprima essere resa visibile nel menu principale:

- 1 Premere il tasto **S** per aprire il menu principale.
- 2 Con il tasto **◀** sfogliare fino alla voce di menu **Impostazioni di base**.
- 3 Premere il tasto **✓**.
- 4 Con il tasto **◀** sfogliare fino alla voce di menu **Modo riposo**. Premere il tasto **↵**.
- 5 Con i tasti **▶** sfogliare fino alla voce di menu **Disponibile** o **Non disponibile**. Confermare con il tasto **✓**.
- 6 Premere il tasto **X** per uscire dal menu.

La funzione viene visualizzata o nascosta nel menu principale.

Attivazione del modo riposo

- 1 Premere il tasto **S** per aprire il menu principale.
- 2 Premere il tasto **⌚**, per aprire la schermata **Durata modo riposo**.
- 3 Modificare la durata con i tasti **-/+**.
- 4 Per avviare premere il tasto **▶**.
L'apparecchio disattiva tutte le funzioni indicate.

Disattivazione del modo riposo

- Alla fine della durata impostata l'apparecchio passa al funzionamento normale.
- Per terminare il modo riposo prima della fine della durata impostata, premere il tasto **■**.

Apertura porta automatica

L'apertura porta automatica facilita l'apertura della porta.

Non appena si attiva la funzione, l'apertura porta automatica viene estratta, aiutando ad aprire la porta.

Attenzione!

Una ripetuta chiusura anticipata della porta provoca usura o guasti dell'apertura porta automatica.

Non chiudere la porta quando l'apertura porta automatica è ancora estratta.

Se la porta è stata tuttavia chiusa, lasciarla chiusa per 5 minuti. L'apertura porta automatica si regola nuovamente.

Voce di menu Apertura porta automatica frigorifero:

- 1 Premere il tasto **S** per aprire il menu principale.
- 2 Con il tasto **◀** per sfogliare la fino alla voce di menu **Impostazioni di base**.
- 3 Per aprire il menu premere il tasto **✓**.
- 4 Con il tasto **▶** per sfogliare fino alla voce di menu **Apertura porta automatica** **⌚**.
- 5 Per modificare l'impostazione premere il tasto **↵**.

Voce di menu Apertura porta automatica del congelatore:

- 1 Premere il tasto **S** per aprire il menu principale.
- 2 Con il tasto **◀** per sfogliare la fino alla voce di menu **Impostazioni di base**.
- 3 Premere il tasto **✓**.
- 4 Con il tasto **▶** per sfogliare fino alla voce di menu **Apertura porta automatica** **⌚**.
- 5 Per modificare l'impostazione premere il tasto **↵**.

Attivazione del sistema push-to-open

In una situazione di montaggio senza maniglie è possibile scegliere il sistema push-to-open, grazie al quale l'apparecchio si apre di una fessura toccando lievemente la porta.

Avvertenza: Ricordiamo che l'apertura porta automatica si interrompe all'attivazione del Modo riposo.

- 1 Voce di menu **Apertura porta automatica** del congelatore o frigorifero.
- 2 Selezionare la voce di menu **Sistema push-to-open**.
- 3 Premere il tasto ✓.
- 4 Selezionare la voce di menu **Forza attivazione**. Qui si imposta la forza da applicare per attivare l'apertura porta automatica.
- 5 Selezionare la voce di menu **Durata apertura**. Qui si imposta per quanto tempo deve rimanere aperta la fessura prima che la porta si richiuda automaticamente.

Avvertenza: Se la porta rimane aperta solo di una fessura, l'apparecchio controlla una volta al secondo se la porta è ancora socchiusa. Al termine della durata di apertura impostata, l'apparecchio chiude la porta automaticamente.

Attivazione del sistema pull-to-open

In una situazione di montaggio con maniglie è possibile scegliere il sistema pull-to-open, che aiuta ad aprire la porta non appena si afferra la maniglia.

- 1 Voce di menu **Apertura porta automatica** del congelatore o frigorifero.
- 2 Selezionare la voce di menu **Sistema pull-to-open**.
- 3 Premere il tasto ✓.
- 4 Selezionare la voce di menu **Forza attivazione**. Qui si imposta la forza da applicare per attivare l'apertura porta automatica.

Disattivazione dell'apertura porta automatica

- 1 Aprire la voce di menu **Apertura porta automatica**.
- 2 Selezionare la voce di menu **Spento**.
- 3 Premere il tasto ✓.

Attivazione o disattivazione protezione condensa

Questa funzione è disponibile soltanto per gli apparecchi a 3 porte. Gli apparecchi a 3 porte sono dotati di un montante porta con protezione condensa. È possibile aprire la porta sinistra del frigorifero senza prima aprire la porta destra.

Attenzione!

Non aprire mai il montante porta con la porta aperta! Durante la chiusura della porta può incastrarsi e danneggiarsi oppure danneggiare il frontale del mobile della porta destra.

Nel montante porta è integrato un dispositivo di riscaldamento per prevenire la formazione di condensa. Attivando o disattivando la protezione condensa la si attiva o disattiva.

- 1 Premere il tasto **S** per aprire il menu principale.
- 2 Con il tasto < sfogliare fino alla voce di menu **Impostazioni di base**.
- 3 Premere il tasto ✓.
- 4 Con il tasto < sfogliare fino alla voce di menu **Protezione condensa**.
- 5 Per modificare l'impostazione premere il tasto _.

Rete domestica

Con questa funzione è possibile creare un collegamento tra il frigorifero e il dispositivo mobile.

→ "Home Connect" a pagina 24

Blocco display automatico per la pulizia

Con questa funzione è possibile selezionare se all'apertura della porta il blocco lavaggio viene attivato automaticamente.

- 1 Premere il tasto **S** per aprire il menu principale.
- 2 Con il tasto **←** sfogliare fino alla voce di menu **Impostazioni di base**.
- 3 Premere il tasto **✓**.
- 4 Con il tasto **←** sfogliare alla voce di menu **Blocco display automatico per la pulizia**.
- 5 Per modificare l'impostazione premere il tasto **↵**.

Allarme

Allarme porta

Se la porta dell'apparecchio resta aperta a lungo scatta l'allarme porta. Sul pannello di comando compare un messaggio.

Disattivazione dell'allarme porta

- Chiudere l'oblò.

Avvertenza: Per disinserire l'allarme porta è sufficiente confermare il messaggio sul pannello di comando. Se la porta è ancora aperta dopo alcuni minuti, il messaggio viene nuovamente visualizzato.

Allarme temperatura

Quando la temperatura nel congelatore aumenta troppo scatta l'allarme temperatura. Sul pannello di comando compare un messaggio. Il messaggio indica brevemente la massima temperatura raggiunta nel congelatore.

Attenzione!

Durante lo sbrinamento possono svilupparsi batteri e i prodotti surgelati possono deteriorarsi.

Non ricongelare gli alimenti parzialmente o completamente scongelati.

Ricongelare solo dopo cottura o arrosto. Considerare una durata di conservazione inferiore.

Avvertenza: Senza pericolo per gli alimenti l'allarme può attivarsi nei casi seguenti:

- L'apparecchio viene messo in funzione, non sono ancora stati riposti alimenti.
- Vengono inserite grandi quantità di alimenti freschi.
- Porta del congelatore aperta per troppo tempo.

Disattivazione dell'allarme temperatura

- 1 Assicurarsi che la causa dell'allarme temperatura sia stata eliminata.
- 2 Per confermare il messaggio premere il tasto **✓**. Il messaggio scompare. Il pannello di comando indica di nuovo la temperatura regolata.

Iniziando da questo momento la massima temperatura viene di nuovo rilevata e memorizzata.

Home Connect

Questo apparecchio è dotato di connessione Wi-Fi e può essere comandato a distanza con un dispositivo mobile.

Avvertenza: Wi-Fi è un marchio registrato di Wi-Fi Alliance.

Nei seguenti casi l'apparecchio funziona come un frigorifero senza collegamento alla rete e può continuare ad essere comandato manualmente con gli elementi di comando:

- L'apparecchio non è collegato ad una rete domestica.
- Nel paese in cui è stato installato l'apparecchio non viene offerto il servizio Home Connect. La lista dei paesi in cui viene offerto Home Connect è pubblicata sul sito www.home-connect.com.

Avvertenza: Osservare le avvertenze di sicurezza contenute nelle presenti istruzioni per l'uso. Accertarsi che vengano rispettate quando l'apparecchio viene utilizzato mediante l'app Home Connect e non si è in casa.

→ "Istruzioni di sicurezza" a pagina 4

Osservare anche le avvertenze presenti nell'app Home .Home Connect

Configurazione di Home Connect

Avvertenze

- Dopo aver acceso l'apparecchio attendere almeno 2 minuti prima di configurare Home Connect per consentire l'inizializzazione interna dell'apparecchio.
- Osservare l'allegato Home Connect fornito con l'apparecchio o scaricabile dall'indirizzo www.gaggenau.com. Inserire nel campo di ricerca il codice (E-Nr.) dell'apparecchio.

Per collegare l'apparecchio alla rete domestica WLAN (Wi-Fi) è necessario eseguire 3 passi fondamentali.

- 1 Installare l'app.
- 2 Collegare il frigorifero alla rete domestica WLAN (Wi-Fi).
- 3 Collegare il frigorifero all'app Home Connect.

Menu Rete Domestica

Per aprire il menu **Rete Domestica**:

- 1 Premere il tasto **S** per aprire il menu principale.
- 2 Con il tasto **<** sfogliare fino alla voce di menu **Impostazioni di base**.
- 3 Per aprire la voce di menu premere il tasto **✓**.
- 4 Con il tasto **<** sfogliare fino alla voce di menu **Rete Domestica**.
- 5 Per aprire la voce di menu premere il tasto **↘**.
Avvertenza: Alla prima apertura del menu si apre automaticamente la configurazione iniziale. Seguire le istruzioni sul pannello di comando. Ulteriori informazioni sono disponibili nei capitoli seguenti.
- 6 Con i tasti **< >** selezionare il sottomenu desiderato.
- 7 Premere il tasto **X** per uscire dal menu.

Nel menu **Rete Domestica** si trovano i seguenti sottomenu:

- Collegamento
- Collegamento all'app
- Aggiornamento software
- Cancellare le impostazioni di rete

Configurazione del collegamento alla rete domestica

Alla prima apertura del menu si apre automaticamente la configurazione iniziale. Seguire le istruzioni sul pannello di comando.

- 1 Installare l'app **Home Connect** sul dispositivo mobile.
- 2 Sul frigorifero, aprire il menu **Rete Domestica**.
- 3 Aprire l'app sul dispositivo mobile.
- 4 Accedere all'app oppure registrarsi se non si dispone ancora dei dati d'accesso.
- 5 Sul router della rete domestica verificare se è presente una funzione WPS per il collegamento automatico.
- 6 Se questa funzione è presente, avviare il collegamento automatico alla rete con il tasto **✓**. Seguire le istruzioni sul pannello di comando.
- 7 Avviare il collegamento manuale alla rete se questa funzione non è presente, se non si è certi se la funzione è presente, oppure se il collegamento automatico è fallito.
Il frigorifero genera temporaneamente una propria rete con cui viene collegato il dispositivo mobile.
- 8 Avviare il collegamento manuale alla rete nell'app sul dispositivo mobile.

Non appena il frigorifero è collegato al dispositivo mobile viene stabilito un collegamento tra il frigorifero e la rete domestica.

Avvertenza: Se non si riesce a stabilire il collegamento, verificare che la ricezione sia sufficiente.

→ "Verifica dell'intensità del segnale" a pagina 25

Verifica dell'intensità del segnale

L'intensità del segnale viene visualizzata nella finestra di avvio del menu **Rete Domestica**. L'intensità del segnale deve essere pari ad almeno 50%. Se l'intensità del segnale è troppo bassa, il collegamento può interrompersi.

Per migliorare l'intensità del segnale

- Avvicinare il router al frigorifero.
- Assicurarsi che il collegamento non sia disturbato da pareti schermanti.
- Installare un ripetitore per rafforzare il segnale.

Collegamento del frigorifero con l'app Home Connect

Questo menu consente di collegare il frigorifero a dispositivi mobili.

- 1 Installare l'app **Home Connect** sul proprio dispositivo mobile ed effettuare l'accesso o registrarsi.
- 2 Sul frigorifero, aprire il menu **Rete Domestica**.
→ *"Configurazione di Home Connect" a pagina 24*
- 3 Con il tasto > sfogliare fino alla voce di menu **Collegare con l'app**.
- 4 Per aprire la voce di menu premere il tasto _.
- 5 Confermare il messaggio per visualizzare il frigorifero nell'app.
- 6 Aprire l'app e attendere finché non viene visualizzato il frigorifero.
Con **Aggiungi** confermare il collegamento tra l'app e il frigorifero.
Se il frigorifero non viene visualizzato automaticamente, fare clic su **Aggiungi apparecchio** nell'app e seguire le istruzioni. Non appena viene visualizzato il frigorifero, aggiungerlo con +.
- 7 Seguire le istruzioni dell'app fino alla fine della procedura.

Installazione degli aggiornamenti del software Home Connect

Il frigorifero controlla a intervalli regolari se sono disponibili aggiornamenti del software Home Connect.

Quando è disponibile un aggiornamento, vicino al tasto **S** viene visualizzato un piccolo punto esclamativo **S[®]**.


Installazione dell'aggiornamento:

- 1 Premere il tasto **S[®]**.
Si apre il menu speciale **Avvertenza rete domestica**.
- 2 Per aprire la voce di menu premere il tasto ✓.
Nella finestra dell'avvertenza sono indicati i passi necessari per installare il nuovo software.
- 3 Per chiudere la finestra dell'avvertenza premere il tasto ✓.
- 4 Sul frigorifero, aprire il menu **Rete Domestica**.
→ *"Configurazione di Home Connect" a pagina 24*
- 5 Con il tasto > sfogliare fino alla voce di menu **Aggiornamento software**.
- 6 Per aprire la voce di menu premere il tasto _.
Avvertenza: Il tasto _ è visibile soltanto quando è disponibile un aggiornamento.
Il software viene installato.
- 7 Viene visualizzato un messaggio al termine dell'installazione.
- 8 Per chiudere l'avvertenza premere il tasto ✓.

Accesso del servizio di assistenza clienti

Contattando il servizio di assistenza clienti, quest'ultimo può intervenire sull'apparecchio dietro richiesta e rilevare il suo stato. A tal fine è necessario che l'apparecchio sia collegato alla rete domestica.

Per ulteriori informazioni sull'accesso da parte del servizio di assistenza clienti e sulla disponibilità nel proprio Paese visitare la sezione Help&Support del sito www.home-connect.com.

- 1 Contattare il servizio di assistenza clienti.
→ *"Servizio di assistenza clienti" a pagina 35*
- 2 Confermare l'avvio dell'accesso del servizio di assistenza clienti nell'app.
Durante l'accesso del servizio di assistenza clienti compare il simbolo  sul pannello di comando.
- 3 Dopo aver raccolto tutte le informazioni necessarie il servizio di assistenza clienti pone termine all'accesso.
Avvertenza: La diagnosi a distanza può essere interrotta in anticipo disattivando l'accesso del servizio di assistenza clienti nell'app Home Connect.

Cancellare le impostazioni di rete

Se provando a stabilire il collegamento si verifica un problema oppure se si desidera registrare l'apparecchio in un'altra rete domestica (WLAN), è possibile resettare le impostazioni di Home Connect.

- 1 Sul frigorifero, aprire il menu **Rete Domestica**.
→ "Configurazione di Home Connect"
a pagina 24
- 2 Con il tasto > sfogliare fino alla voce di menu **Cancellare le impostazioni di rete**.
- 3 Per aprire la voce di menu premere il tasto _.
- 4 Confermare il messaggio per cancellare le impostazioni di rete.

Per ricollegare l'apparecchio alla rete domestica, eseguire nuovamente la configurazione iniziale.
→ Pagina 24

Avvertenze sulla protezione dei dati

Con il primo collegamento dell'apparecchio Home Connect a una rete domestica WLAN (Wi-Fi) connessa a Internet, l'apparecchio trasmette le seguenti categorie di dati al server Home Connect (prima registrazione):

- Identificativo univoco dell'apparecchio (codici e indirizzo MAC del modulo di comunicazione Wi-Fi installato).
- Certificato di sicurezza del modulo di comunicazione Wi-Fi (per la protezione della connessione).
- La versione attuale del software e dell'hardware dell'elettrodomestico.
- Stato di un eventuale ripristino delle impostazioni di fabbrica.

La prima registrazione prepara l'apparecchio per l'utilizzo delle funzionalità Home Connect ed è necessaria soltanto nel momento in cui si desidera utilizzare le funzionalità Home Connect per la prima volta.

Avvertenza: Osservare che le funzionalità Home Connect sono utilizzabili solo in abbinamento all'app Home Connect. Le informazioni sulla tutela dei dati possono essere richiamate nell'app Home Connect.

Dichiarazione di conformità

Con la presente Gaggenau Hausgeräte GmbH dichiara che l'apparecchio con funzionalità Home Connect è conforme ai requisiti fondamentali e alle restanti disposizioni di cui alla direttiva 2014/53/UE.

La dichiarazione di conformità dettagliata RED è consultabile su Internet, sul sito www.gaggenau.com, alla pagina del prodotto nei documenti supplementari.



2,4 GHz di banda: 100 mW max.
5 GHz di banda: 100 mW max.



BE	BG	CZ	DK	DE	EE	IE	EL
ES	FR	HR	IT	CY	LV	LT	LU
HU	MT	NL	AT	PL	PT	RO	SI
SK	FI	SE	UK	NO	CH	TR	

5 GHz di WLAN: solo per l'uso in ambienti interni

Frigorifero

Il frigorifero è adatto alla conservazione di carne, insaccati di carne, pesce, latticini, uova, alimenti pronti e prodotti da forno.

La temperatura può essere regolata da +2 °C ... +8 °C.

Mediante conservazione in frigorifero anche alimenti altamente deperibili possono essere conservati a breve o medio termine. Quanto più bassa è la temperatura selezionata, tanto più lentamente si sviluppano processi di deterioramento enzimatico, chimico o causato da microrganismi. Una temperatura di +4 °C o inferiore garantisce la conservazione della freschezza ottimale e la sicurezza degli alimenti conservati.

Tenere presente nella conservazione

Avvertenza: Evitare che gli alimenti vengano a contatto con la parete di fondo.

Altrimenti la circolazione dell'aria è pregiudicata e gli alimenti o le confezioni congelandosi possono attaccarsi alla parete posteriore.

- Conservare alimenti freschi e integri.
Così la qualità e la freschezza si conservano più a lungo.
- Per prodotti pronti e alimenti confezionati non superare la data minima di conservazione o la data di consumo indicata dal produttore.
- Sistemare gli alimenti ben confezionati o coperti, per conservare aroma, colore e freschezza.
Si evitano così trasmissioni di gusto e alterazione di colore delle parti in materiale sintetico.
- Lasciare raffreddare alimenti e bevande caldi e solo dopo introdurli nel frigorifero.

Considerare le zone fredde nel frigorifero

La circolazione dell'aria nel frigorifero, genera delle zone con temperature differenti.

La zona più fredda

La zona più fredda è all'interno del frigorifero lungo la parete posteriore e nel vano a 0 °C.

Avvertenza: Conservare nella zona più fredda gli alimenti delicati (per es. pesce, salsiccia e carne).

Zona più calda

La zona meno fredda è nella parte più alta della porta.

Avvertenza: Conservare nelle zone meno fredde ad es. formaggio duro e burro. Il formaggio può così continuare a diffondere il suo aroma e il burro resta spalmabile.

Cassetto per verdure con regolatore di umidità

Il cassetto per verdure è il luogo di conservazione ottimale per frutta e verdura fresche. L'umidità dell'aria nel cassetto per verdure può essere adattata per mezzo del regolatore umidità e di una speciale guarnizione. In questo modo la frutta e verdura fresche possono essere conservate fino a raddoppiare la durata rispetto alla conservazione tradizionale.

L'umidità dell'aria nel cassetto per verdure può essere regolata a seconda del tipo e della quantità dei prodotti da conservare:

- prevalentemente frutta e in caso di carico elevato, regolare un'umidità dell'aria minore con posizione regolatore Δ
- prevalentemente verdura e in caso di carico misto o di carico ridotto, regolare una maggiore umidità dell'aria con posizione regolatore $\Delta\Delta\Delta$

Avvertenze

- Per la conservazione ottimale della qualità e dell'aroma di frutta (ad es. ananas, banane, papaia ed agrumi) e ortaggi (ad es. melanzane, cetrioli, zucchine, peperoni, pomodori e patate) che temono il freddo, conservare i prodotti fuori dall'apparecchio a temperature di circa +8 °C ... +12 °C.
- A seconda della quantità e del prodotto conservato, nel cassetto per verdure può formarsi condensa. Rimuovere la condensa con un panno asciutto e adattare l'umidità dell'aria nel cassetto verdura con il regolatore umidità.

Scomparto frigo

Nel vano a 0 °C le temperature sono più basse rispetto al frigorifero. Possono essere raggiunte anche temperature inferiori a 0 °C.

Ideale per la conservazione di pesce, carne e salsiccia.

Avvertenza: Non adatto per conservare insalata, verdura e alimenti che temono il freddo.

Congelatore

Il congelatore è adatto per:

- conservare surgelati
- produrre cubetti di ghiaccio
- congelare alimenti

La temperatura può essere regolata da -24 °C ... -14 °C .

Con la conservazione nel congelatore gli alimenti deteriorabili possono essere conservati a lungo senza apprezzabili perdite di qualità, poiché le basse temperature rallentano notevolmente o addirittura arrestano il deterioramento. L'aspetto, l'aroma e tutte le preziose sostanze si conservano in massima parte integre.

Il tempo necessario per il congelamento completo di alimenti freschi dipende dai fattori seguenti:

- temperatura regolata
- genere di alimento
- riempimento del congelatore
- quantità e tipo di conservazione

Massima capacità di congelamento

La massima capacità di congelamento indica la quantità di alimenti che può essere completamente congelata in 24 ore.

Sulla targhetta identificativa sono riportati i dati della massima capacità di congelamento.

→ *"Conoscere l'apparecchio" a pagina 10*

Per sfruttare la massima capacità di congelamento, attivare il congelamento rapido 24 ore prima di introdurre gli alimenti freschi.

→ *"Congelamento rapido" a pagina 17*

Condizioni per la max. capacità di congelamento

- 1 Circa 24 ore prima di introdurre prodotti freschi: accendere il congelamento rapido.
→ *"Congelamento rapido" a pagina 17*
- 2 Togliere i contenitori dal congelatore e accumulare gli alimenti direttamente sui ripiani e sul fondo del congelatore.
- 3 Riempire con gli alimenti prima il primo scomparto superiore. Qui essi vengono completamente congelati nel modo più rapido.
- 4 Se lo scomparto superiore non è sufficiente, conservare la quantità restante nello scomparto sottostante.

Sfruttare interamente il volume utile

Per sistemare la massima quantità di surgelati:

- Rimuovere tutte le parti dell'attrezzatura interna.
- Deposare gli alimenti direttamente sui ripiani e sul fondo del congelatore.

Acquisto di alimenti surgelati

- Prestare attenzione che la confezione non sia danneggiata.
- Prestare attenzione alla data di scadenza.
- La temperatura nell'espositore-congelatore di vendita deve essere -18 °C o inferiore.
- Non interrompere la catena del freddo: trasportare gli alimenti surgelati possibilmente in una borsa termica e riporli poi al più presto nel congelatore.

Tenere presente nella sistemazione

- Congelare grandi quantità di alimenti nello scomparto superiore.
In esso si congelano in modo particolarmente rapido e delicato.
- Deposare gli alimenti sparsi sulla superficie negli scomparti o nei cassetti surgelati.
- Non mettere gli alimenti da surgelare a contatto con gli alimenti surgelati.
Se necessario, spostare gli alimenti surgelati nei cassetti dei surgelati.
- Importante per la perfetta circolazione dell'aria nell'apparecchio:
Spingere nell'interno i cassetti surgelati fino all'arresto.

Congelamento di alimenti freschi

Congelare soltanto alimenti freschi e integri.

Gli alimenti che si consumano cotti, arrostiti o cotti in forno sono più adatti per il congelamento rispetto agli alimenti che si consumano crudi.

Prima del congelamento, a seconda dell'alimento, eseguire i processi di preparazione per conservare al meglio il valore nutritivo, l'aroma e il colore:

- Verdura: lavare, sminuzzare, sbollentare.
- Frutta: lavare, snocciolare ed eventualmente sbucciare, aggiungere eventualmente zucchero o soluzione di acido ascorbico.

Indicazioni a proposito sono disponibili in ricettari o riviste di cucina.

Sono idonei per il congelamento

- Prodotti da forno
- Pesce e frutti di mare
- Carne
- Selvaggina e pollame
- Verdura, frutta ed erbe aromatiche
- Uova senza buccia
- Latticini, ad es. formaggio, burro e quark
- Alimenti pronti e residui di pietanze, ad es. minestre, piatti unici, carne cotta, pesce cotto, alimenti di patate, sformati e dolci

Non sono idonei per il congelamento

- I tipi di ortaggi, che solitamente si consumano crudi, ad es. insalata in foglia o ravanelli
- Uova non sbucciate o uova sode
- Uva
- Mele, pere e pesche intere
- Yogurt, latte cagliato, panna acida, crème fraiche e maionese

Confezionamento di alimenti surgelati

Il giusto tipo di imballaggio e scelta del materiale influenzano in modo determinante la conservazione della qualità del prodotto ed evitano lo sviluppo di ustione da freddo.

- 1 Introdurre l'alimento nella confezione.
- 2 Fare uscire l'aria.
- 3 Chiudere le confezioni a tenuta d'aria, per evitare che gli alimenti perdano il gusto o possano essiccarsi.
- 4 Scrivere sulla confezione il contenuto e la data di congelamento.

Imballaggio idoneo:

- Film di plastica
- Film tubolare in polietilene (PE)
- Film di alluminio
- Contenitori freezer

Chiusure adatte:

- Anelli di gomma
- Clip di plastica
- Nastri adesivi resistenti al freddo

Confezioni non adatte:

- Carta da imballaggio
- Carta pergamena
- Cellofan
- Sacchetti per rifiuti e borse della spesa usate

Durata di conservazione dei prodotti surgelati a – 18 °C

Pesce, salsiccia, pietanze pronte, prodotti da forno: fino a 6 mesi

Carne, pollame: fino a 8 mesi

Frutta, verdura: fino a 12 mesi

Scongelamento di alimenti congelati

Per conservare al meglio la qualità del prodotto, il metodo di scongelamento va adeguato all'alimento e all'uso previsto.

Metodi di scongelamento:

- nel frigorifero (particolarmente adatto per alimenti di origine animale, come pesce, carne, formaggio, quark)
- a temperatura ambiente (pane)
- microonde (alimenti per il consumo immediato o la preparazione immediata)
- forno/fornello (alimenti per il consumo immediato o la preparazione immediata)

Attenzione!

Non ricongelare gli alimenti parzialmente o completamente decongelati. Ricongelare solo dopo aver trasformato il prodotto in alimento pronto (cotto o arrostito).

Considerare una durata di conservazione inferiore del prodotto surgelato.

Pulizia

Attenzione!

Evitare danni all'apparecchio e alle sue dotazioni.

- Per la pulizia non utilizzare prodotti abrasivi, prodotti a base di cloro, solventi o acidi.
- Non usare spugne abrasive o spugne che graffiano. Sulle superfici metalliche può formarsi corrosione.
- Non lavare i ripiani ed i contenitori nella lavastoviglie. Questi elementi si possono deformare.

Pulizia del display

Gli elementi di comando possono appannarsi per via degli sbalzi di temperatura e dell'umidità.

Prima di procedere al lavaggio attivare il blocco pulizia.

→ *"Blocco display per la pulizia" a pagina 17*

Per la pulizia utilizzare un panno in microfibra pulito.

Lavaggio dell'interno dell'apparecchio

Procedere come segue:

- 1 Premere l'**interruttore principale Acceso/Spento**.
- 2 Estrarre gli alimenti e conservarli in un luogo fresco.
Se disponibile: mettere sugli alimenti l'accumulatore di freddo.
- 3 Pulire l'apparecchio con un panno morbido e acqua tiepida leggermente saponata.
Attenzione!
L'acqua di lavaggio non deve penetrare nell'illuminazione o, attraverso il foro di scarico, nella zona di evaporazione.
- 4 Lavare la guarnizione della porta solo con acqua pulita e asciugarla con cura.
- 5 Riaccendere l'apparecchio e introdurre gli alimenti.

Pulire gli elementi in dotazione all'apparecchio

Per la pulizia estrarre dall'apparecchio le parti variabili.

→ *"Caratteristiche" a pagina 13*

Istruzioni per la cura di superfici in acciaio inox.

Per la cura e la pulizia delle superfici metalliche impiegare solo detergenti adatti per acciaio inox e un panno di pulizia per acciaio inox.

È possibile ordinare un panno di pulizia per acciaio inox tramite il servizio clienti.

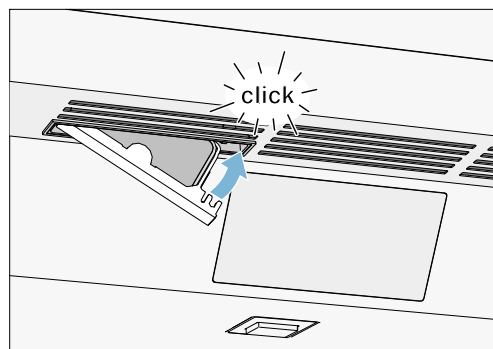
Per evitare graffi visibili, la pulizia delle superfici in acciaio inox va effettuata in direzione della struttura.

Odori

Nel caso si avvertano odori sgradevoli:

- 1 Estrarre la spina di alimentazione o disinserire il dispositivo di sicurezza.
- 2 Estrarre tutti gli alimenti dall'apparecchio.
- 3 Pulire il vano interno.
→ "Pulizia" a pagina 30
- 4 Pulire tutte le confezioni.
- 5 Per impedire la formazione di odori, sigillare ermeticamente gli alimenti che emanano forte odore.
- 6 Accendere di nuovo l'apparecchio.
- 7 Sistemare gli alimenti.
- 8 Dopo 24 ore controllare se si è di nuovo sviluppato odore.
- 9 Cambiare il filtro odori.
→ "Cambiare il filtro odori" a pagina 31

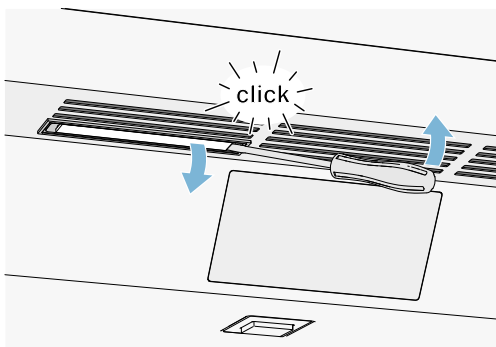
- 3 Chiudere il supporto del filtro.



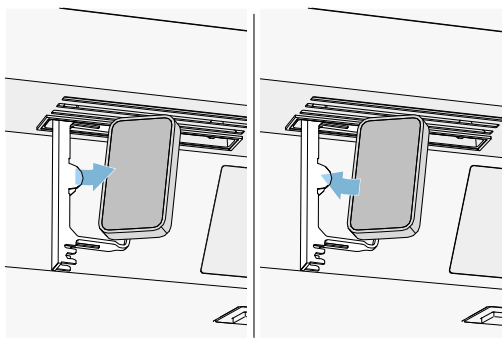
Cambiare il filtro odori

Per i filtri di ricambio rivolgersi al corrispondente Servizio di Assistenza autorizzato.

- 1 Aprire il supporto del filtro con il cacciavite a taglio.



- 2 Estrarre il filtro odori esaurito ed introdurre il filtro odori nuovo.



Rumori

Rumori normali

Ronzio: un motore è in funzione, ad es. gruppo frigorifero, ventola.

Ribollire, fruscio o gorgoglio: refrigerante che scorre attraverso i tubi.

Clicchetto: Inserimento o disinserimento del motore, di interruttori o elettrovalvole.

Crepito: esecuzione sbrinamento automatico.

Evitare i rumori

Appoggio non livellato dell'apparecchio: Livellare l'apparecchio con una livella a bolla d'aria. Se necessario inserire sotto spessori.

Contenitore, ripiani o balconcini vibrano o sono bloccati: controllare le parti di attrezzatura estraibili ed eventualmente reinserirle.

Illuminazione

L'apparecchio è dotato di un'illuminazione a LED esente da manutenzione.

Solo il servizio assistenza clienti o tecnici specializzati sono autorizzati a riparare l'illuminazione.

Guasti, Che fare se?

Prima di rivolgersi al servizio assistenza clienti, verificare sulla base di questa tabella se si riesce ad eliminare da soli le anomalie di funzionamento.

Apparecchio

La temperatura si discosta notevolmente dalle impostazioni iniziali.

Spegnere l'apparecchio per 5 minuti.

→ *"Spegnere e mettere fuori servizio l'apparecchio" a pagina 16*

Se la temperatura è troppo elevata, controllare di nuovo la temperatura dopo circa due ore.

Se la temperatura è troppo bassa, controllare di nuovo la temperatura il giorno seguente.

Tutte le spie spente.

La spina d'alimentazione non è inserita correttamente.

Collegare la spina di alimentazione.

È intervenuto il dispositivo di sicurezza.

Controllare il dispositivo elettrico di sicurezza.

Manca l'energia elettrica.

Controllare se vi è energia elettrica.

La macchina frigorifera si accende sempre più spesso e per periodi sempre più lunghi.

L'apparecchio è stato aperto più volte.

Non aprire l'apparecchio inutilmente.

Le aperture di ventilazione sono coperte.

Liberare le aperture.

Sono state introdotte quantità maggiori di alimenti freschi.

Inserire il super-raffreddamento con sufficiente anticipo.

L'apparecchio non raffredda, l'indicatore e l'illuminazione sono accesi.

Il modo demo è attivato.

Disinserire il modo demo.

→ *"Attivazione o disattivazione del modo demo" a pagina 20*

La porta non si apre esercitando pressione.

Un modo speciale ha disattivato l'apertura porta automatica.

Per aprire la porta afferrare in basso, sotto al piano del mobile oppure disattivare il modo speciale.

→ *"Attivazione o disattivazione del modo riposo" a pagina 21*

Il sistema pull-to-open è attivato.

Portare l'apparecchio nel modo push-to-open.

→ *"Apertura porta automatica" a pagina 21*

La forza attivazione ha un'impostazione troppo alta.

Selezionare un'impostazione più bassa della forza attivazione.

→ *"Apertura porta automatica" a pagina 21*

È intervenuto il dispositivo di sicurezza.

Controllare i dispositivi di sicurezza.

Manca l'energia elettrica.

Controllare se vi è energia elettrica.

Produttore di ghiaccio

Il produttore di ghiaccio non funziona.

La produzione di ghiaccio è stata disattivata.	Attivare la produzione del ghiaccio.
Il congelatore è troppo caldo.	Regolare una temperatura più bassa. → "Utilizzare l'apparecchio" a pagina 16
Il contenitore di cubetti di ghiaccio non è stato inserito correttamente.	Inserire completamente il contenitore di cubetti di ghiaccio.
Il produttore di ghiaccio non riceve corrente.	Rivolgersi al servizio di assistenza clienti. → "Servizio di assistenza clienti" a pagina 35
Non arriva acqua.	Controllare l'allacciamento dell'acqua ed eventualmente contattare l'installatore.
La pressione dell'acqua è bassa.	Collegare l'apparecchio soltanto a tubi con una pressione dell'acqua sufficiente.
Tubo flessibile dell'acqua piegato.	Interrompere l'alimentazione dell'acqua, eliminare la piega. Eventualmente sostituire il tubo flessibile dell'acqua.

Troppi pochi cubetti di ghiaccio o cubetti di ghiaccio deformati, meno pressione dell'acqua rispetto al solito.

Dopo l'accensione o dopo il prelievo di molti cubetti di ghiaccio rimangono troppi pochi cubetti nel contenitore.	Occorrono ca. 24 ore prima che il contenitore di cubetti di ghiaccio vuoto sia di nuovo pieno.
La produzione di cubetti di ghiaccio si arresta anche se il contenitore di cubetti di ghiaccio non è ancora pieno.	Non lasciare la paletta per il ghiaccio sopra il ghiaccio nel contenitore di cubetti di ghiaccio. Altrimenti il sensore non riconosce il livello di riempimento effettivo del contenitore.
La pressione dell'acqua è bassa.	Collegare l'apparecchio soltanto a tubi con una pressione dell'acqua sufficiente.
Il filtro dell'acqua è bloccato o deve essere sostituito.	Sostituire il filtro dell'acqua.
Il congelatore è troppo caldo.	Regolare una temperatura più bassa. → "Utilizzare l'apparecchio" a pagina 16

Dall'apparecchio esce dell'acqua.

L'allacciamento dell'acqua non è stagno.	Verificare che gli allacciamenti siano serrati completamente e che il tubo acqua non sia danneggiato. Se il tubo dell'acqua è danneggiato, contattare l'Assist. tecnica e sostituirlo. La sostituzione deve essere effettuata dall'Assist. tecnica o da personale parimenti qualificato. Utilizzare solo ricambi originali del produttore.
--	---

Servizio di assistenza clienti

Contattate il nostro servizio assistenza clienti, nel caso in cui non è possibile risolvere eventuali anomalie di funzionamento. Troviamo sempre una soluzione idonea, anche per evitare una inutile uscita del tecnico.

L'elenco dei centri di assistenza più vicini sono indicati o fornibili dal servizio assistenza clienti.

Alla chiamata indicare la sigla del prodotto (E-Nr.) e il numero di fabbricazione (FD), che si trovano sulla targhetta porta-dati.

→ *"Conoscere l'apparecchio" a pagina 10*

Fidatevi della competenza del costruttore. La competenza del produttore e dei tecnici dei centri di assistenza autorizzati, garantiscono la qualità delle riparazioni, con l'impiego di parti di ricambio originali.

Autotest dell'apparecchio

L'apparecchio dispone di un programma di autotest che indica i guasti, che il servizio assistenza clienti può riparare.

- 1 Premere il tasto **S** per aprire il menu principale.
- 2 Con il tasto **>** sfogliare fino alla voce di menu **Autotest**.
- 3 Avviare l'autotest con il tasto **✓**.
L'autotest inizia.
- 4 Gli eventuali errori vengono visualizzati. In questo caso seguire le istruzioni.
- 5 L'apparecchio si riavvia.
- 6 Per 10 secondi viene visualizzato il messaggio che l'autotest è terminato. È possibile confermare il messaggio con il tasto **✓**.

Al termine dell'autotest l'apparecchio passa al funzionamento normale.

Ordine di riparazione e consulenza in caso di guasti

I dati di contatto di tutti i paesi sono reperibili nell'elenco dei centri di assistenza clienti allegato.

I	800-091240	Linea verde
CH	0848 840 040	

Gaggenau Hausgeräte GmbH
Carl-Wery-Straße 34
D-81739 München
www.gaggenau.com

8001070538 (9902)
it

GAGGENAU

