



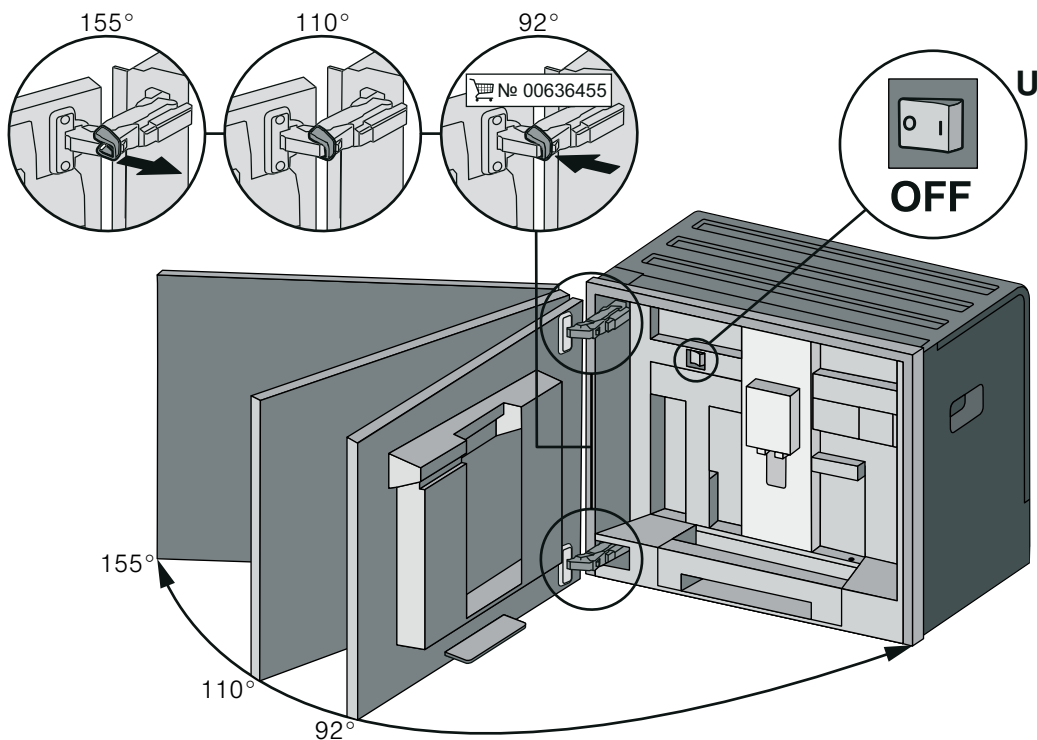
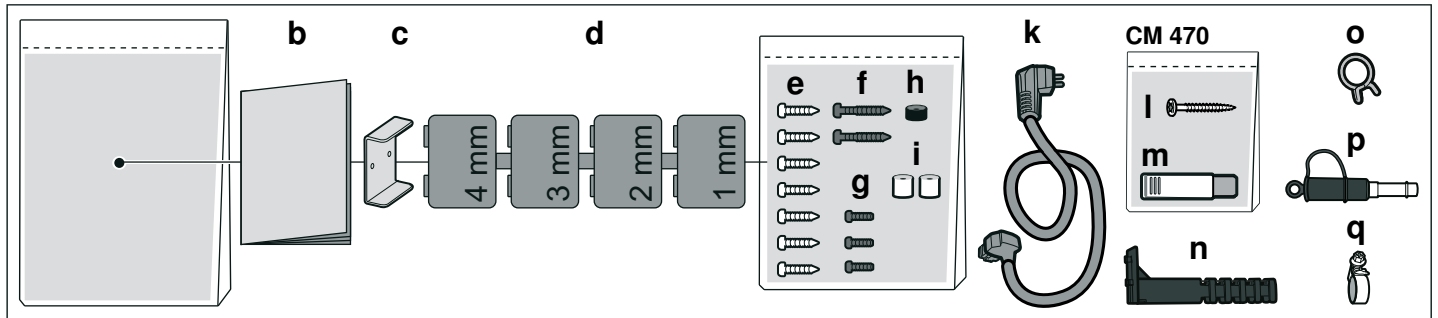
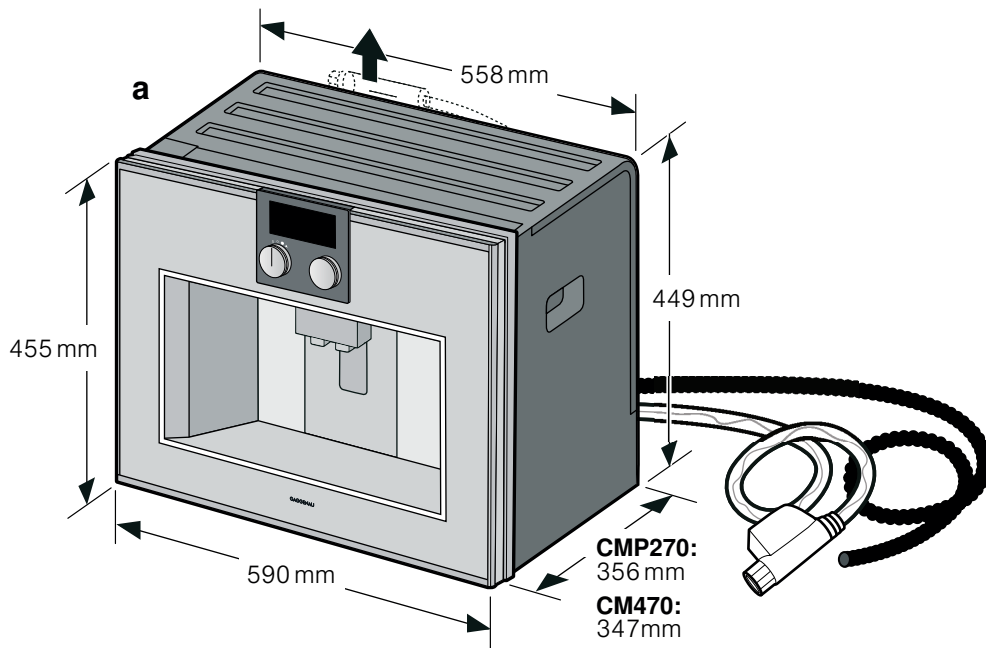
CMP 270/CM 470

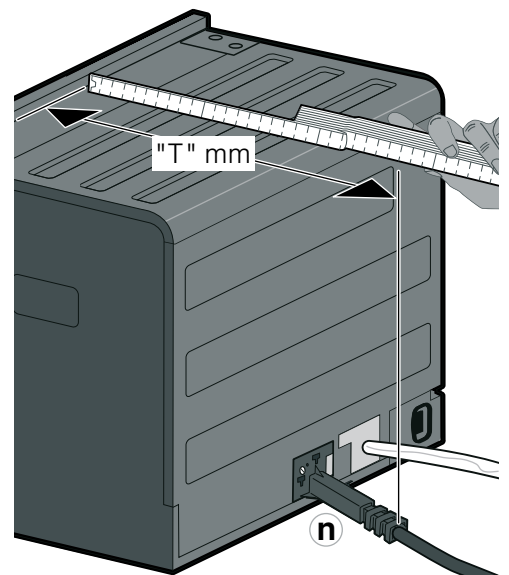
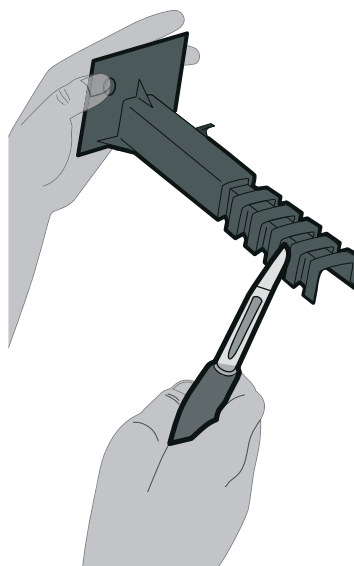
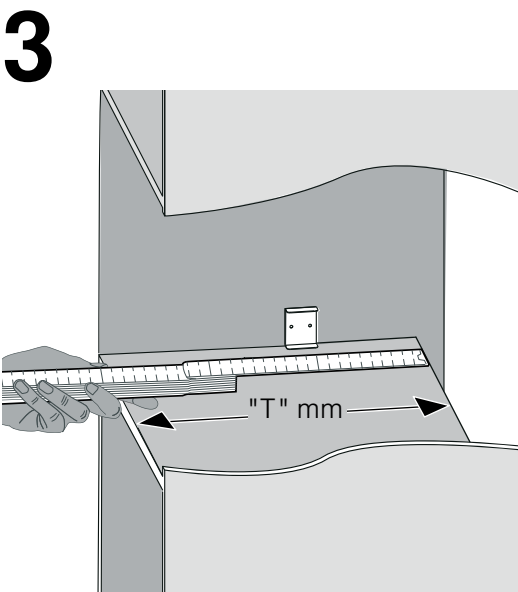
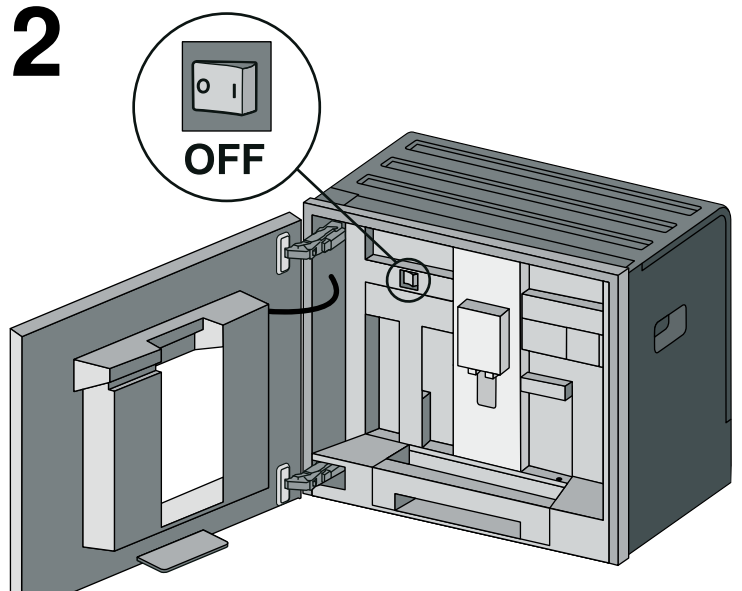
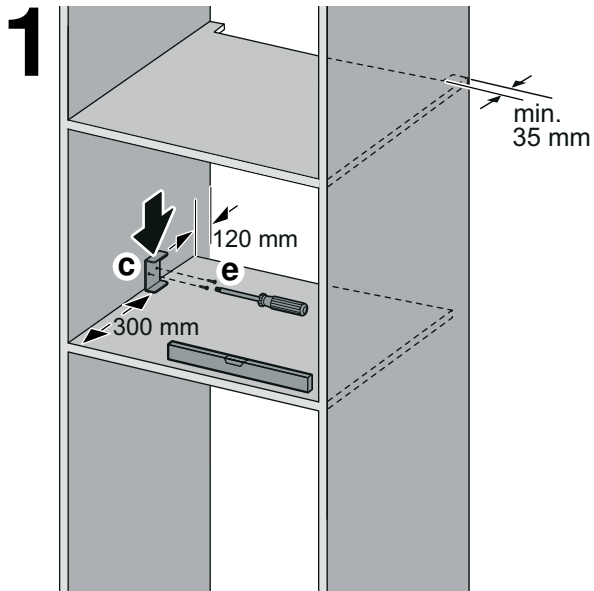
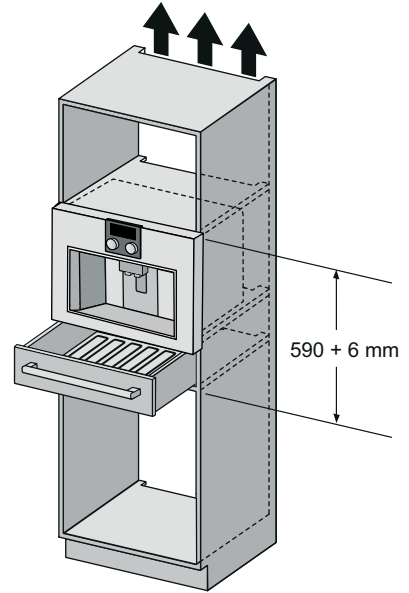
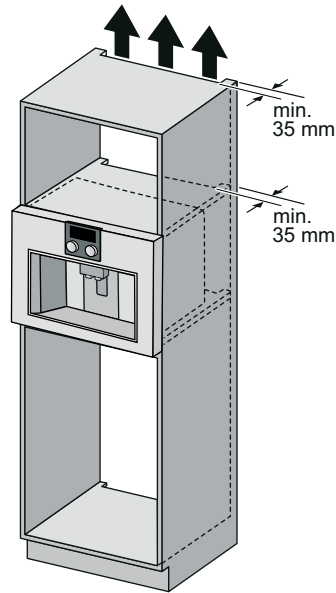
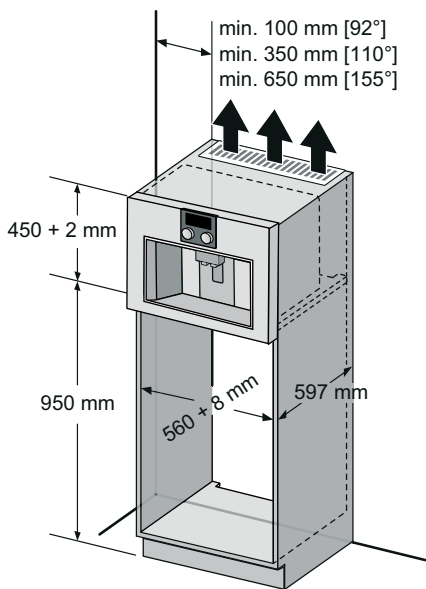
de Montageanleitung

en Installation instructions

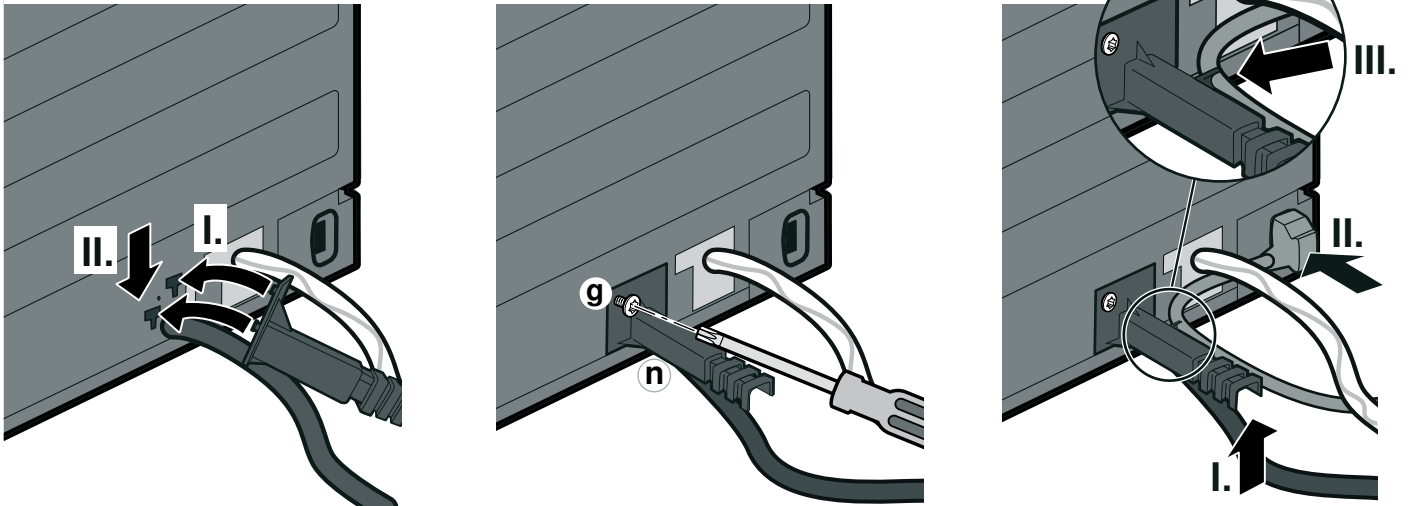
fr Notice de montage

nl Installatievoorschrift

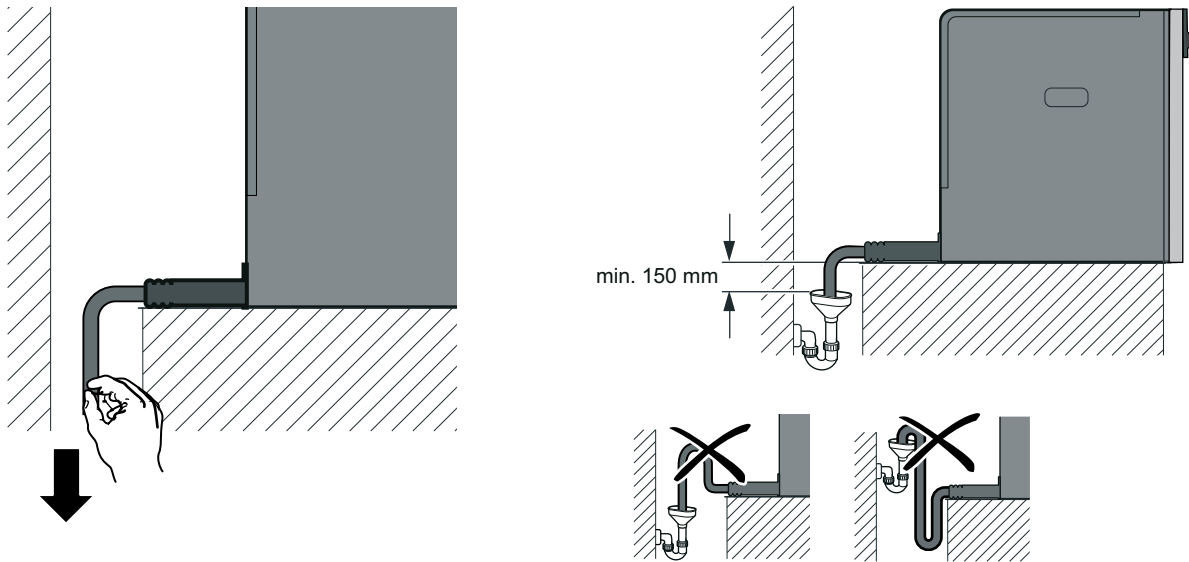




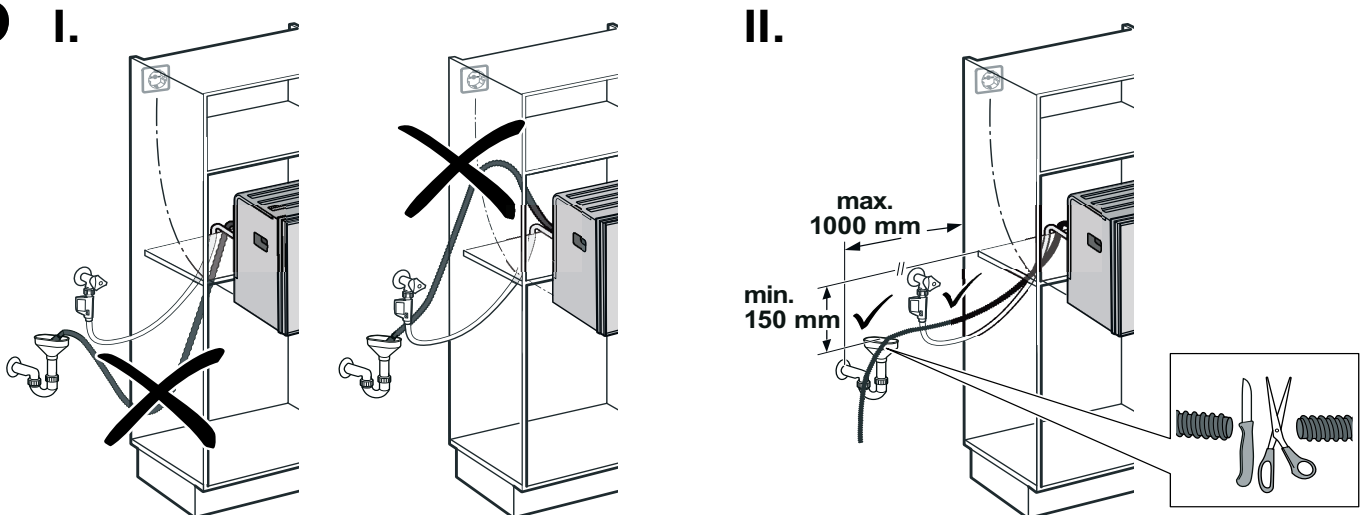
4



5

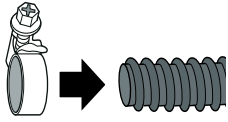


6

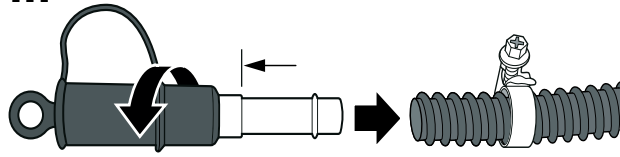


7

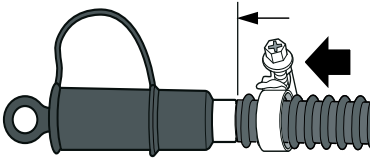
I.



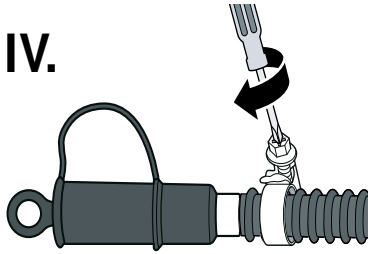
II.



III.

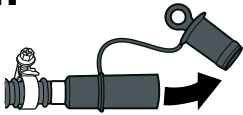


IV.

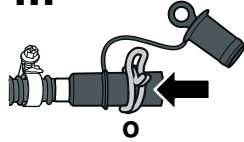


8

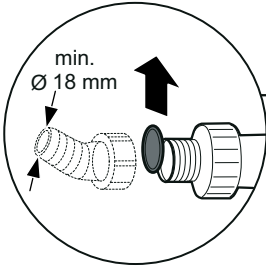
I.



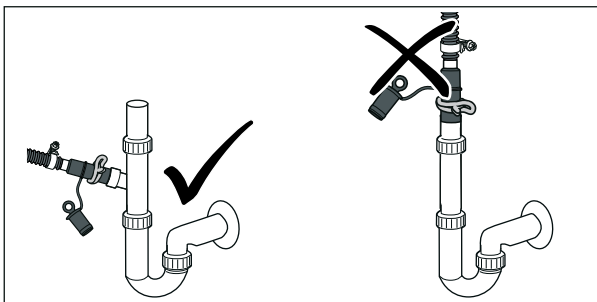
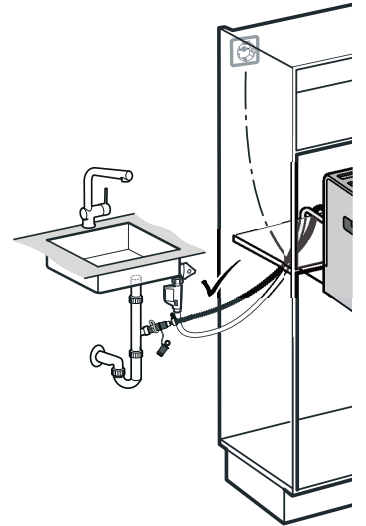
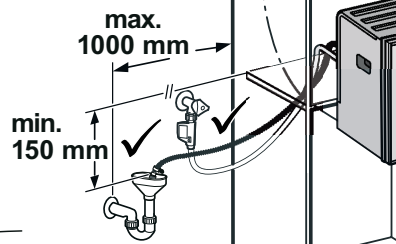
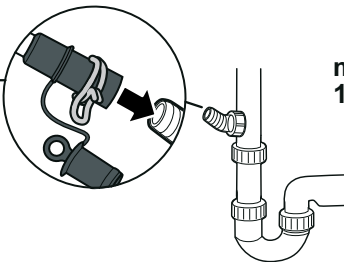
II.



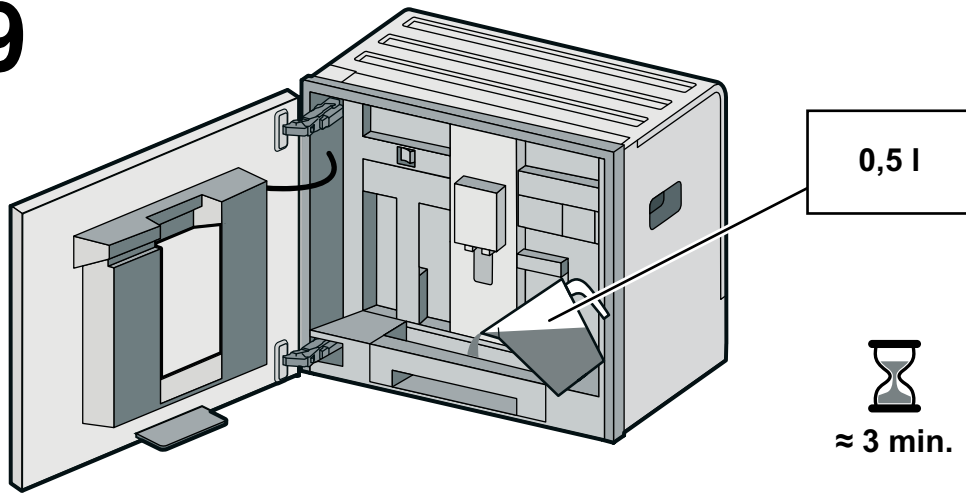
III.



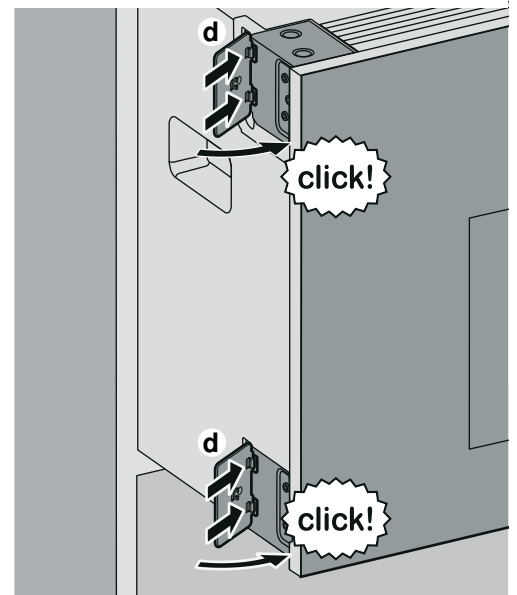
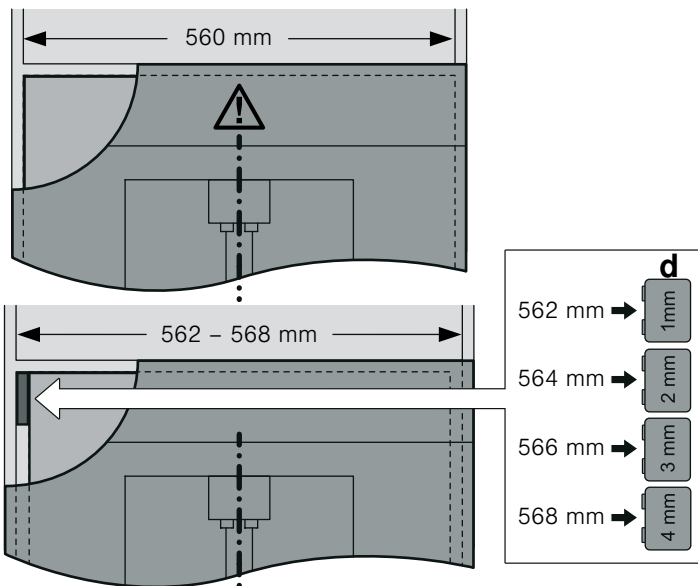
IV.



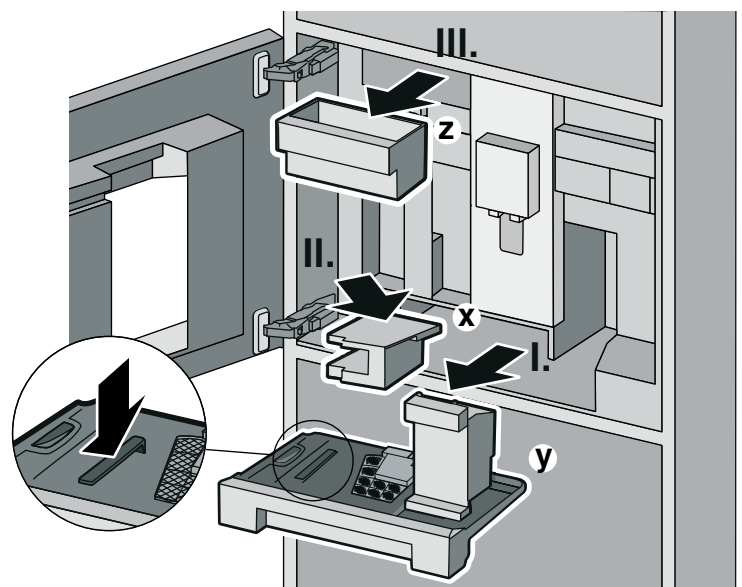
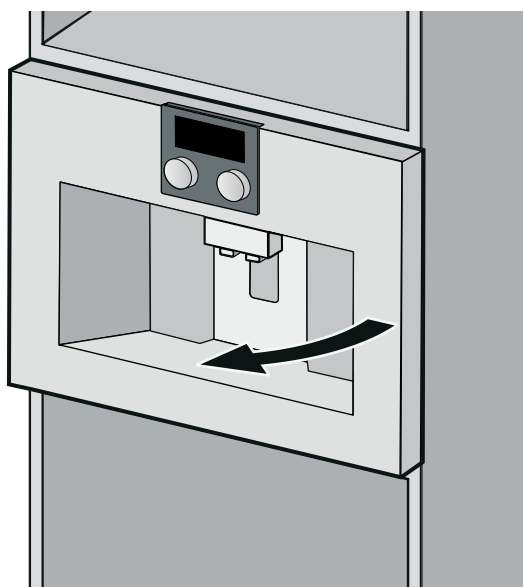
9



10

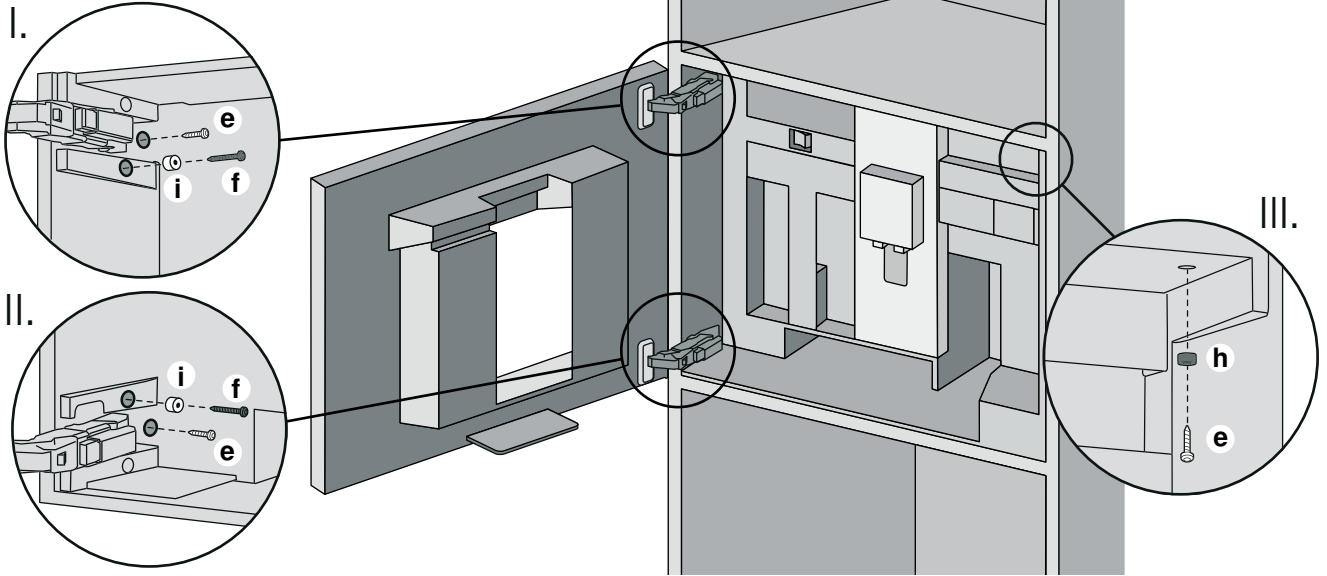


11



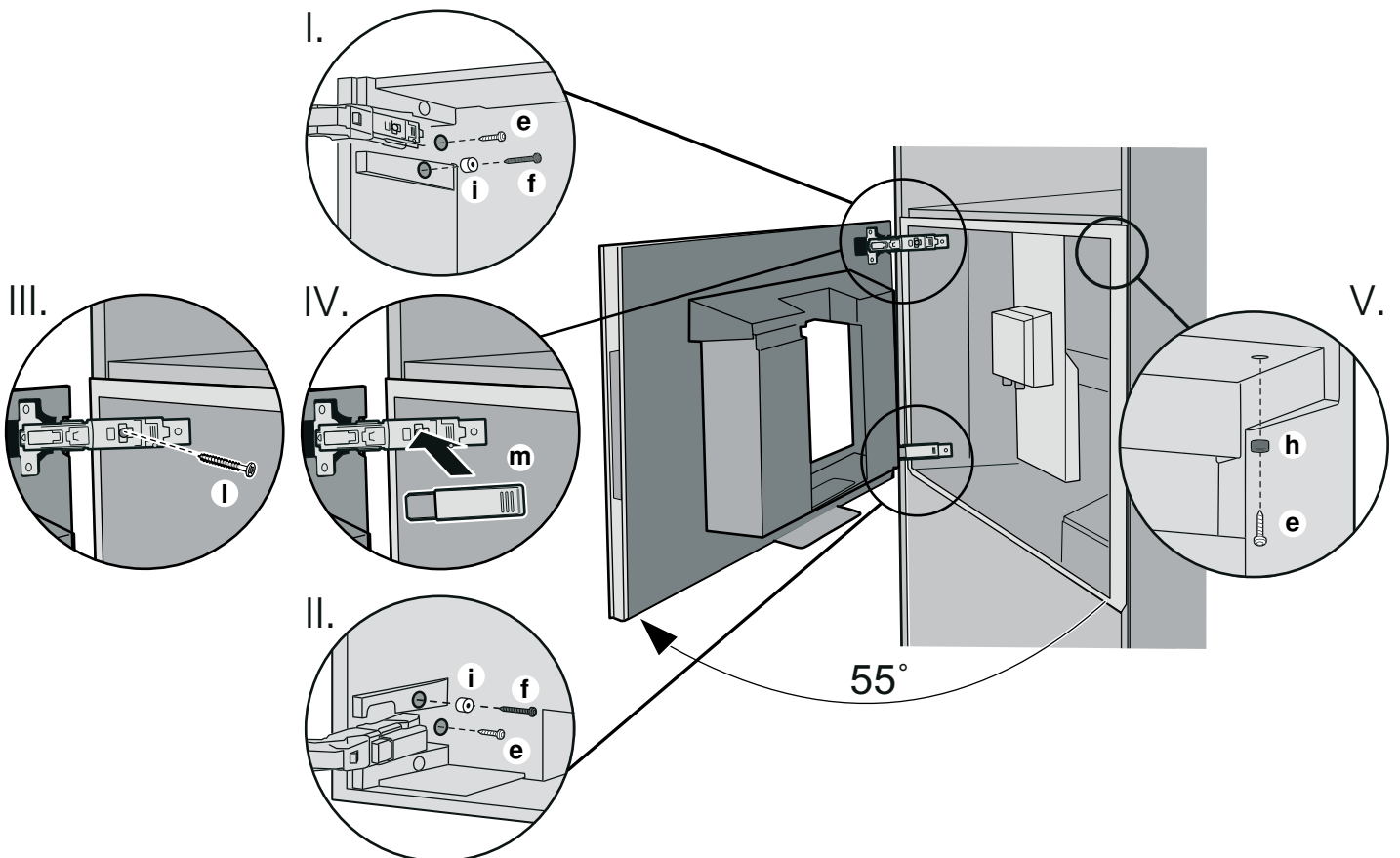
12a

CMP 270

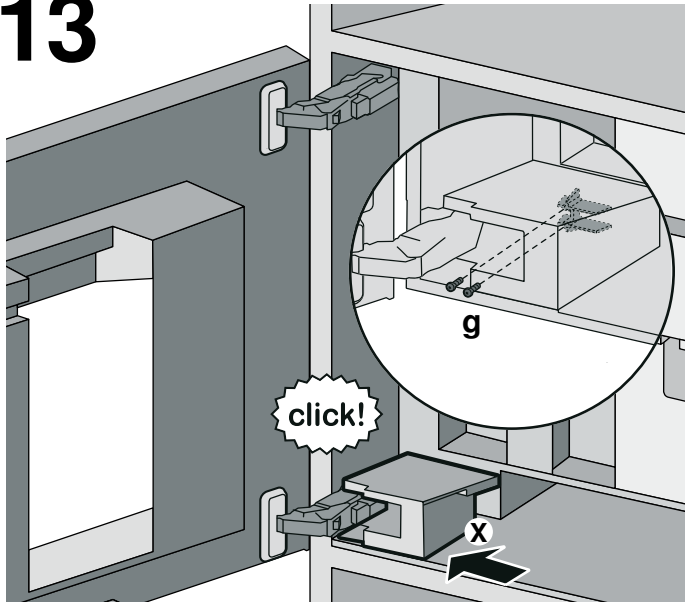


12b

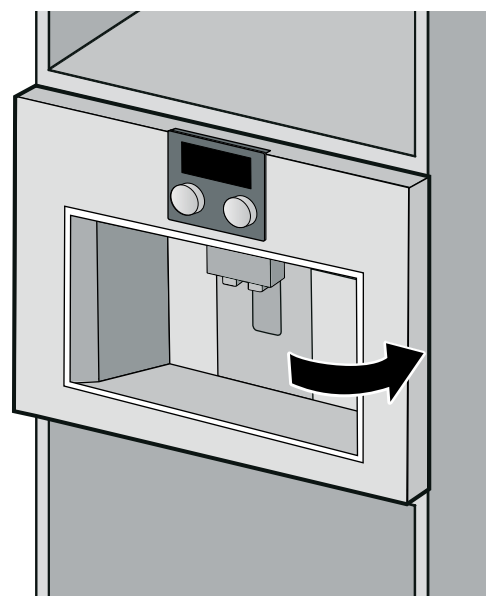
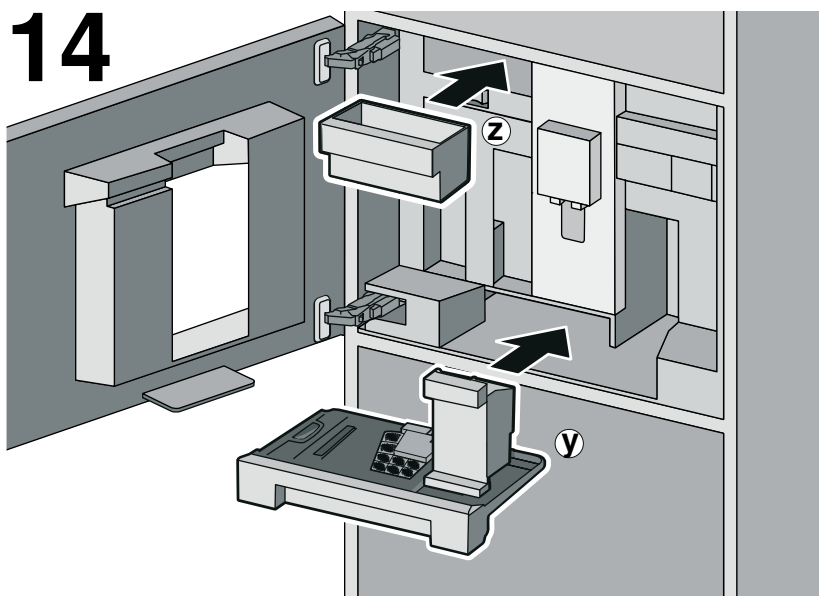
CM 470



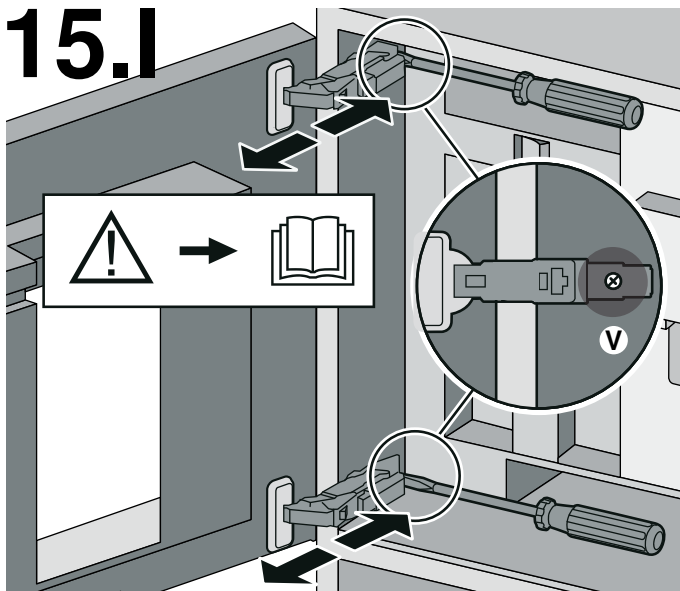
13



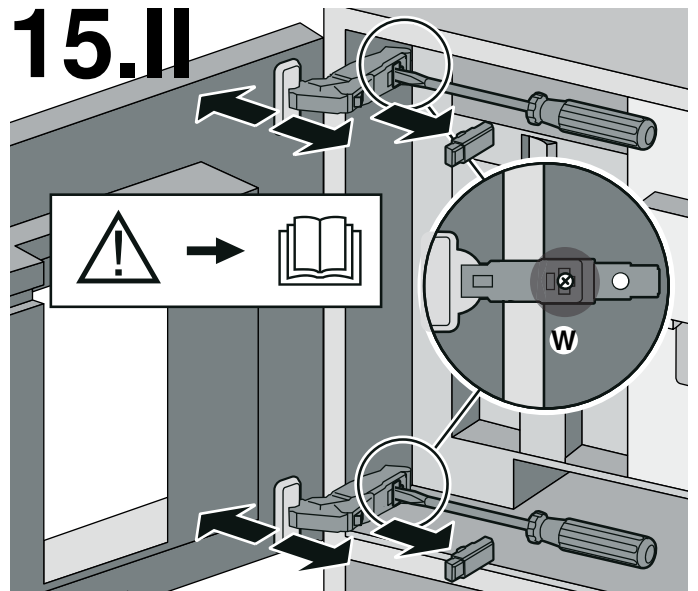
14



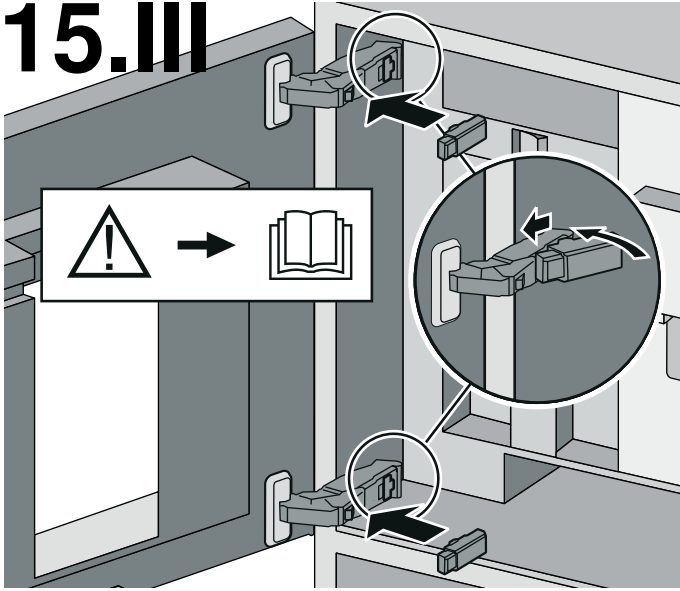
15.I



15.II



15.III



Bestimmungsgemäße Installation

Das Gerät nur in Innenräumen bei Raumtemperatur und bis zu 2000 m über Meereshöhe verwenden.

Das Gerät und die Schläuche vor Frost schützen, ansonsten können diese beschädigt werden.

Wichtige Sicherheitshinweise

Unbedingt die Sicherheitshinweise in der Gebrauchsanleitung lesen und beachten.

Die Anleitung sorgfältig lesen und aufbewahren. Nur der fachgerechte Einbau entsprechend der Montageanleitung gewährleistet die Sicherheit beim Gebrauch.

Den Festwasseranschluss nur von einem qualifizierten Fachmann durchführen lassen.

Das Gerät nicht an einem Warmwasseranschluss anschließen.

Gerät an eine Kaltwasserleitung (Frischwasserversorgung) anschließen, die Zirkulation des Wassers muss gewährleistet sein.

Die Wasserzuführung muss dem Betriebsdruck standhalten. Der Wasserdruck muss zwischen 0,05 MPa (0,5 bar) und 1 MPa (10 bar) liegen. Bei höherem Wasserdruck Druckminderventil vorschalten. Während Installation und Betrieb müssen die Hygienevorschriften eingehalten werden.

Nicht befestigte Möbel mit einem handelsüblichen Winkel an der Wand befestigen.

Stromschlaggefahr!

- Gerät nur gemäß Angaben auf dem Typenschild anschließen und betreiben. Wenn die Netzanschlussleitung dieses Gerätes beschädigt wird, muss sie durch eine besondere Anschlussleitung ersetzt werden, die bei unserem Kundendienst erhältlich ist.
- Bei Anschluss oder Arbeiten an der Wasserleitung das Gerät vom Stromnetz trennen. Die gesetzlichen Vorschriften des jeweiligen Landes, des örtlichen Elektrizitäts-Versorgungsunternehmens und des Wasserwerkes müssen eingehalten werden. Den Elektroanschluss erst nach dem Wasseranschluss durchführen.
- Nur benutzen, wenn Zuleitung und Gerät keine Beschädigungen aufweisen. Im Fehlerfall sofort den Netzstecker ziehen, oder die Netzspannung ausschalten.
- Reparaturen am Gerät dürfen nur durch unseren Kundendienst ausgeführt werden, um Gefährdungen zu vermeiden.
- Gerät oder Netzkabel niemals in Wasser tauchen.

Gefahr durch Magnetismus!

Das Gerät enthält Permanentmagnete, die elektronische Implantate wie z.B. Herzschrittmacher oder Insulinpumpen beeinflussen können. Träger von elektronischen Implantaten bitte einen Mindestabstand von 10 cm zum Gerät und, bei Entnahme, zu folgenden Teilen einhalten: Milchbehälter, Milchsystem, Wassertank und Brüheinheit.

Lieferumfang

Diese Montageanleitung beschreibt verschiedene Modelle, die sich in Lieferumfang und Montage unterscheiden.

- | | |
|-----|--|
| (a) | Kaffeevollautomat |
| (b) | Montageanleitung |
| (c) | Montagewinkel |
| (d) | Abstandshalter |
| (e) | 7 Befestigungsschrauben (silber) |
| (f) | 2 Befestigungsschrauben (lang/schwarz) |
| (g) | 3 Befestigungsschrauben (kurz/schwarz) |
| (h) | 1 Stück Hülse (schwarz) |
| (i) | 2 Stück Hülsen (weiß) |
| (k) | Anschlussleitung |
| (l) | 1 Befestigungsschraube (silber) |
| (m) | Scharnierdämpfung |
| (n) | Schlauchführung |
| (o) | Schlauchklemme |
| (p) | Adapter |
| (q) | Schlauchklemme für Adapter |

Allgemeine Hinweise Wasser- und Abwasseranschluss

Das Gerät darf nicht weiter als 1000 mm von Abwasseranschluss entfernt montiert werden. Der Wasserzulaufschlauch darf mit einer speziellen Leitung (KD. Nr. 00357081) um 3 m verlängert werden.

Zwischen Wasserzulaufschlauch und Hauswasseranschluss muss ein Absperrhahn installiert sein, um die Wasserzuführung ggf. zu unterbrechen. Der Absperrhahn, Wasserzulauf- und Ablaufschlauch müssen nach Montage frei zugänglich sein.

Das Gerät entspricht den DIN Normen und darf ohne Rückflussverhinderer angeschlossen werden.

Zum Anschluss ist ein Wasserhahn mit 3/4" (26,4 mm) Verschraubung erforderlich. Falls dieser nicht vorhanden ist, darf das Gerät nur von einem zugelassenen Installateur angeschlossen werden.

Die Wasserqualität muss der Trinkwasserverordnung des jeweiligen Landes entsprechen in dem das Gerät betrieben wird.

Der Anschluss an die Hauswasserversorgung sowie sämtliche Geräte und Vorrichtung zur Zuführung des Wassers zum Gerät müssen den gültigen Vorschriften des jeweiligen Landes entsprechen.

Der Abwasseranschluss muss mind. 150 mm unterhalb der Geräteunterkante liegen.

Der Abwasserschlauch darf nicht verlängert werden.

Ist der Aufstellungsort des Gerätes zu weit vom Haupt-Abfluss (Siphon) entfernt, muss das Ablaufsystem (Hausinstallation) angepasst werden.

Einbaumöbel vorbereiten

Wichtig: Die Steckdose muss außerhalb der Einbaunische liegen. Für ausreichende Durchlüftung sorgen. Dazu die Möbelerückwand entfernen oder eine Öffnung von 500 x 400 mm ausschneiden. Zwischen Wand und Schrankboden bzw. Rückwand des darüber liegenden Schrankes muss ein Abstand von mind. 35 mm eingehalten werden. Die Lüftungsschlitze und Ansaugöffnungen dürfen nicht verdeckt werden. Hierzu auch die Montageanleitung des darüber oder darunter liegenden Gerätes beachten. Bei Einbau über einer Wärmeschublade ist eine Nischenhöhe von 590 mm erforderlich. Wird das Gerät direkt unter eine Dekorplatte eingebaut, ist darauf zu achten, dass ein Lüftungsschlitz von mind. 200 cm² vorhanden ist. Das Gerät nur so hoch einbauen (ca. 950 mm), dass Funktionsteile wie Behälter oder Brüheinheit problemlos entnommen werden können. Das Display sollte sich nicht über Augenhöhe befinden, um die Lesbarkeit zu gewährleisten. Das Gerät vor Frost schützen, ansonsten wird es beschädigt.

Montage vorbereiten

1. Alle Teile auspacken und auf Transportschäden überprüfen. Beschädigte Geräte dürfen nicht in Betrieb genommen werden.
2. Die Einbaumaße je nach Einbauvariante berücksichtigen.
Wichtig: Für die Tür können drei Öffnungswinkel gewählt werden. Je nach gewünschtem Öffnungswinkel ist vor der Montage der Einbauabstand zur Wand zu beachten.
 - Öffnungswinkel ca. 110° (Lieferstand)
 - = Einbauabstand zur Wand mindestens 350 mm
 - Öffnungswinkel ca. 155°
 - = Einbauabstand zur Wand mindestens 650 mm. Hierzu die zwei Begrenzungen am oberen und unteren Scharnier entfernen.
 - Öffnungswinkel ca. 92° (erfordert Sonderzubehör)
 - = Einbauabstand zur Wand mindestens 100 mm. Hierzu die zwei Begrenzungen am oberen und unteren Scharnier durch das Sonderzubehör KD.Nr.: 00636455 ersetzen.
3. Zur Möbelerückwand ist eine Aussparung von 120 mm notwendig, ggf. den Möbelboden kürzen. **(Bild 1)**
4. Montagewinkel **(c)** gemäß der Bemaßung in der Abbildung positionieren und mit 2 Befestigungsschrauben **(e)** anschrauben. Der Montagewinkel muss ohne Spalt an Schrankboden und Wand anliegen. **(Bild 1)**
5. Die Schlauchführung **(n)** gegebenenfalls an die Möbelkante anpassen. **(Bild 3)**
6. Die Schlauchführung **(n)** mit der Befestigungsschraube **(g)** an der Rückwand des Gerätes anschrauben. **(Bild 4)**
7. Den Abwasserschlauch in die Schlauchführung **(m)** einlegen.
8. Den Schlauch gerade auf dem Möbelboden verlegen und über die Kante nach unten führen. **(Bild 5)**
9. Den Wasserhahn am Wasseranschluss öffnen und ca. 10 Liter Wasser beziehen, um die Wasserleitung im Haus zu reinigen. Anschließend den Wasserhahn schließen.

Gerät einbauen

1. Den Netzschalter **(U)** auf [O] stellen. **(Bild 2)**
2. Die Anschlussleitung **(k)** am Gerät fest einstecken (spürbare Rastung). **(Bild 4)**
3. Die Anschlussleitung **(k)** an der Schlauchführung **(n)** einklemmen.
4. Die Anschlussleitung, den Wasserzulaufschlauch und den Abwasserschlauch durch den Schrank nach hinten führen.
Wichtig:
 - Der Abstand zwischen Gerät und Rückwand muss mindestens 100 mm betragen.
 - Die Anschlussleitung und Schläuche dürfen nicht geknickt, gequetscht oder in sich verschlungen sein.
5. Das Gerät bis zum Anschlag in den Schrank einschieben. Überprüfen, ob das Gerät mittig sitzt. Wenn notwendig, das Gerät ausrichten. Dazu das Gerät etwas herausziehen, die passenden Abstandshalter **(d)** abtrennen und auf der linken Seite anbringen (oben und unten). Das Gerät bis zum Anschlag in den Schrank einschieben. **(Bild 10)**
6. Das Gerät waagrecht und lotrecht ausrichten. Die Neigung des Gerätes darf 1° (2 %) in alle Richtungen nicht überschreiten!
7. Die Gerätetür öffnen. Die Tropfschale **(Y)** entnehmen. Die Abdeckung **(X)** links unten nach rechts vorne ziehen und entnehmen. Die Zubehörschublade **(Z)** herausziehen und ablegen. **(Bild 11)**

8. Nur bei Gerät CMP 270: (Bild 12a)

Zuerst das Gerät mit je 2 Befestigungsschrauben **(e)** und **(f)** sowie den 2 Hülsen **(i)** wie dargestellt anschrauben. Anschließend mit einer Befestigungsschraube **(e)** und Hülse **(h)** rechts oben am Schrank festschrauben.

Nur bei Gerät CM 470: (Bild 12b)

Zuerst das Gerät mit je 2 Befestigungsschrauben **(e)** und **(f)** sowie den 2 Hülsen **(i)** wie dargestellt anschrauben. Anschließend mit einer Befestigungsschraube **(e)** und Hülse **(h)** rechts oben am Schrank festschrauben.

Anschließend:

- Tür in einem Winkel von ca. 55° öffnen.
- Schrauben **(l)** einschrauben.
- Scharnierdämpfung **(m)** aufsetzen.

9. Die Abdeckung **(X)** einsetzen und mit den beiden schwarzen Befestigungsschrauben **(g)** befestigen. **(Bild 13)**

10. Tropfschale **(Y)** und Zubehörschublade **(Z)** wieder einsetzen und die Gerätetür schließen. **(Bild 14)**

Nur für den Fachmann: (Bild 15)

In seltenen Fällen kann durch Verzug im Einbaumöbel die Tür des Einbauvollautomaten klemmen. Die Tür kann justiert werden. Dazu die Scharniere oben und unten einstellen:

Durch Drehen der Schrauben **(v)** die Tiefe der Tür einstellen. Die Scharnierdämpfung oben und unten vom Scharnier abnehmen. Durch Drehen der Schrauben **(w)** die Neigung und die horizontale Position der Türe einstellen. Scharnierdämpfung wieder aufsetzen.

Wasseranschluss

⚠ Stromschlaggefahr!

Der Netzstecker darf nicht in der Steckdose eingesteckt sein. Gerät nur an den Kaltwasseranschluss anschließen.

Darauf achten, dass der Wasserzulaufschlauch nicht geknickt, gequetscht oder in sich verschlungen ist. Das Kunststoffgehäuse im AquaStop enthält ein elektrisches Ventil, nicht in Wasser tauchen. Im Wasserzulaufschlauch befinden sich die Anschlussleitungen, deshalb den Wasserzulaufschlauch nicht durchschneiden. **(Bild 6)**

1. Den Wasserzulaufschlauch mit AquaStop an den Wasserhahn anschrauben.
2. Den Wasserhahn langsam ganz öffnen.
3. Die Dichtigkeit von Anschlüssen und Wasserzulaufschlauch überprüfen.

Abwasseranschluss

Das Abwassersystem im Haus muss eine Entlüftung besitzen. Die Entlüftung sicherstellen, z. B. durch den Anschluss an eine Spüle oder über einen Trichtersiphon.

Wichtig: Am Siphon muss ein entsprechender Anschluss vorliegen. Der Abwasserschlauch darf an keiner Stelle höher liegen als die Geräteunterkante. Der Abwasserschlauch darf nicht geknickt, gequetscht oder in sich verschlungen sein. Prüfen, dass kein Verschlussdeckel im Abwasseranschluss das Abfließen des Wassers verhindert, diesen ggf. entfernen.

1. Den Schlauch mit stetigem Gefälle verlegen, um einen Bogen zu vermeiden. **(Bild 6 I)**
2. Den Schlauch bei Bedarf kürzen. **(Bild 6 II)**
3. Die Schlauchklemme für Adapter und den Adapter auf den Abwasserschlauch aufsetzen und die Schlauchklemme festschrauben. **(Bild 7 I-IV)**
4. Die Verschlusskappe vom Adapter abziehen. **(Bild 8 I)**
5. Die Schlauchklemme auf den Adapter aufsetzen. **(Bild 8 II)**
6. Den Adapter auf den Abwasseranschluss schieben oder in einen Trichtersiphon einhängen. Bei Verbindung mit einem Abwasseranschluss den Adapter mit der Schlauchklemme sichern. **(Bild 8 III)**
7. Die Dichtigkeit von Anschlüssen und Abwasseranschluss überprüfen.
8. Den Wasserablauf überprüfen, dazu ca. 0,5 l Wasser aus einem Behälter, z. B. einer Kanne, langsam in die Tropfschale gießen. Das Wasser muss komplett ablaufen. **(Bild 9)**
Läuft das Wasser nicht ab, die Schlauchverlegung und den Abwasseranschluss entsprechend den Angaben in dieser Montageanleitung überprüfen.

Elektrischer Anschluss

⚠ Brandgefahr!

Die Verwendung von Verlängerungskabel oder Mehrfachsteckdosen kann zu deren Überlastung führen, dabei können sie sich stark erwärmen. Keine Verlängerungskabel oder Mehrfachsteckdosen verwenden.

1. Den Netzschalter (**U**) auf [o] stellen.
2. Die Anschlussleitung an die Steckdose anschließen.

Wichtig: Nach dem Einbau des Geräts muss die Steckdose frei zugänglich sein.

Störung Wasserzufluss

Um einen ausreichenden Wasserzufluss zu gewährleisten, soll das Sieb im AquaStop regelmäßig gereinigt werden.

1. Den Wasserhahn schließen.
2. Den Wasserzulaufschlauch mit AquaStop vom Wasserhahn abnehmen.
3. Sieb mit einer kleinen Bürste oder Pinsel reinigen. (**Bild 5**)
Wichtig: Das Sieb keinesfalls entfernen.
4. Den Wasserzulaufschlauch mit AquaStop an den Wasserhahn anschrauben.
5. Den Wasserhahn langsam ganz öffnen.
6. Die Dichtigkeit von Anschlüssen und Wasserzulaufschlauch überprüfen.

Wird das Gerät regelmäßig gepflegt und gereinigt kann dies Störungen vermeiden.

Gerät ausbauen

1. Entleerungsprogramm durchführen, siehe Gebrauchsanleitung.
2. Wasserhahn schließen.
3. Netzstecker aus der Steckdose ziehen.
4. Wasserzulaufschlauch und Wasserablaufschlauch abnehmen.
5. Alle Schrauben lösen, siehe Montage.
6. Gerät leicht herausziehen.
7. Gerät ganz aus dem Schrank herausziehen.

Technische Daten

Elektrischer Anschluss (Spannung – Frequenz)	220–240 V ~, 50 / 60 Hz
Anschlusswert	1600 W
Maximaler Pumpendruck, statisch	19 bar
Maximales Fassungsvermögen Wassertank (ohne Filter)	2,4 l
Maximales Fassungsvermögen Bohnenbehälter	500 g
Länge der Zuleitung	1,7 m
Abmessungen (H x B x T)	CMP 270: 455 x 590 x 423 mm, CM 470: 455 x 590 x 444 mm
Gewicht, ungefüllt	CMP 270: 20–21 kg, CM 470: 22–23 kg
Art des Mahlwerks	Keramik

en

Proper installation

Only use the appliance indoors at room temperature and up to 2000 m above sea level.

Protect the appliance and hoses from frost. Otherwise they may become damaged.

Important safety information

Please read and pay particular attention to the safety information in the instruction manual. Read the instructions carefully and keep for future reference. Safe use of the appliance can only be ensured if it is professionally installed according to the installation instructions.

The fixed water connection should be installed only by a qualified technician.

Do not connect the appliance to a hot water connection.

Connect the appliance to a cold water connection (fresh water supply). Circulation of the water must be guaranteed.

The water supply must withstand the operating pressure. The water pressure must be between 0.05 MPa (0.5 bar) and 1 MPa (10 bar). If the water pressure is higher than this, a pressure-reducing valve must be installed upstream. The hygiene regulations must be observed during installation and operation.

Secure any unsecured units to the wall using a standard bracket.

Risk of electric shock!

- Connect and operate the appliance only in accordance with the specifications on the rating plate. If the power cord of this appliance is damaged, it must be replaced with a special connecting line, which is available from our after-sales service.
- When connecting or working on the water pipe, disconnect the appliance from the mains power supply. The statutory provisions of the individual country, the local power supplier and the water supply company must be observed. The electrical connection should not be made until after the water connection.
- Do not use if the power cable or appliance is damaged. If a fault occurs, pull the mains plug or switch off the mains voltage immediately.
- To prevent hazards, the appliance may be repaired by our customer service only.
- Never immerse the appliance or mains cord in water.

Hazard due to magnetism!

The appliance contains permanent magnets which may affect electronic implants, e.g. heart pacemakers or insulin pumps. Persons wearing electronic implants must maintain a minimum distance of 10 cm from the appliance and from the following parts upon removal: milk container, milk system, water tank and brewing unit.

Included in delivery

These installation instructions describe various models that differ with regard to scope of supply and installation.

- (a) Fully automatic coffee machine
- (b) Installation instructions
- (c) Assembly bracket
- (d) Spacers
- (e) 7 fastening screws (silver)
- (f) 2 fastening screws (long/black)
- (g) 3 fastening screws (short/black)
- (h) 1 threaded sleeve (black)
- (i) 2 threaded sleeves (white)
- (k) Connecting cable
- (l) 1 fastening screw (silver)
- (m) Hinge dampers
- (n) Hose guide
- (o) Hose clamp
- (p) Adapter
- (q) Hose clamp for adapter

General information for water and waste water connection

The appliance should not be installed more than 1000 mm away from a waste water connection. The water inlet hose may be extended by 3 m with a special pipe (KD. Nr. 00357081).

A shut-off valve must be installed between the water inlet hose and the domestic water connection so that the water supply can be cut off if necessary. The shut-off valve, water inlet and outlet hose must be freely accessible following installation.

The appliance complies with the DIN standards and must not be connected without a backflow preventer.

A tap with a 3/4" (26.4 mm) screwed connection is required for connection. If not available, the appliance may be connected only by an approved technician.

The water quality must comply with the drinking water regulations of the individual country in which the appliance is operated.

The connection to the domestic water supply and all equipment and devices used to supply water to the appliance must comply with the applicable provisions of the individual country.

The waste water connection must be min. 150 mm below the lower edge of the appliance.

The waste water hose must not be extended.

If the installation location of the appliance is too far away from the main drainage point (siphon), the drainage system (domestic installation) must be adapted.

Prepare built-in units

Important: The outlet must be located outside the built-in cut-out.

Ensure sufficient ventilation. To do so, remove the back panel of the unit or cut out an opening measuring 500 x 400 mm. There should be a gap of at least 35 mm between the wall and the bottom of the unit as well as the back panel of the unit situated above. The ventilation slots and intake openings must not be covered. Also follow the installation instructions for the appliance situated above or below. If installing the appliance above a warming drawer, the height of the recess must be 590 mm. If the appliance is installed directly under a décor panel, ensure that there is a ventilation slot of at least 200 cm². The appliance should not be installed too high (approx. 950 mm) to ensure that function parts, e.g. container or brewing unit, can be removed without difficulty. The display should not be located above eye level to ensure legibility.

Protect the appliance from frost or it will become damaged.

Installation preparation

1. Unpack all parts and check for any damage in transit. Never switch on damaged appliances.
2. Make note of the installation dimensions of the particular model.
Important: Three opening angles can be selected for the door. Depending on the opening angle required, the mounting distance to the wall should be observed before installation.
 - Opening angle approx. 110° (as delivered)
= Mounting distance to the wall at least 350 mm
 - Opening angle approx. 155°
= Mounting distance to the wall at least 650 mm. For this purpose, remove the two limits on the upper and lower hinges.
 - Opening angle approx. 92° (requires special accessory)
= mounting distance to the wall at least 100 mm. For this purpose, replace the two limits on the top and bottom hinges with special accessory no. 00636455.
3. The rear wall of the furniture requires a recess of 120 mm. Poss. shorten the bottom of the furniture. **(Fig. 1)**
4. Position the assembly bracket **(c)** as shown in the dimensions in the illustration and tighten with 2 attachment screws **(e)**. The assembly bracket must be placed against the cabinet base and wall without a gap. **(Fig. 1)**
5. The hose guide **(n)** should be adapted to the edge of the furniture if necessary. **(Fig. 3)**
6. Screw the hose guide **(n)** with the fastening screw **(g)** to the rear wall of the appliance. **(Fig. 4)**
7. Insert the waste water hose in the hose guide **(m)**.
8. Place the hose straight on the bottom of the furniture unit and run it down over the edge. **(Fig. 5)**
9. Open the tap on the water connection and draw off approx. 10 litres of water to clean the domestic water pipe. Then turn off the tap.

Installing the appliance

1. Set the mains switch **(U)** [O]. **(Fig. 2)**
2. Plug the connecting cable **(k)** firmly into the appliance (clicks into place). **(Fig. 4)**
3. Attach the connecting cable **(k)** on the hose guide **(n)**.
4. Run the connecting cable, the water inlet hose and the waste water hose through the cabinet to the back.
Important:
 - The distance between the appliance and the rear wall must be at least 100 mm.
 - The connecting cable and hoses should not be kinked, crushed or twisted.
5. Slide the appliance into the unit until it clicks into place. Check that the appliance is in the middle. If necessary, align the appliance. To do so, pull the appliance out a little, remove the appropriate spacers **(d)** and attach to the left side (top and bottom). Slide the appliance into the unit until it clicks into place. **(Fig. 10)**
6. Align the appliance horizontally and vertically. The appliance should not stand at an angle of more than 1° (2%) in any direction!
7. Open the appliance door. Remove the drip tray **(Y)**. Pull the cover **(X)** on the below left toward the right front and remove. Pull out the accessories drawer **(Z)** and put to one side. **(Fig. 11)**
8. **Only with CMP 270 appliance: (Fig. 12a)**
First secure the appliance using 2 fastening screws **(e)** and **(f)** each as well as the 2 sleeves **(i)** as shown. Lastly screw in securely using one fastening screw **(e)** and sleeve **(h)** on the top right of the cabinet.
Only with CM 470 appliance: (Fig. 12b)
First secure the appliance using 2 fastening screws **(e)** and **(f)** each as well as the 2 sleeves **(i)** as shown. Lastly screw in securely using one fastening screw **(e)** and sleeve **(h)** on the top right of the cabinet.
Then:
 - Open the door at an angle of approx. 55°.
 - Screw in the screws **(l)**.
 - Fit the hinge dampers **(m)**.
9. Insert the cover **(X)** and secure using both black fastening screws **(g)**. **(Fig. 13)**
10. Replace the drip tray **(Y)** and accessories drawer **(Z)** and close the appliance door. **(Fig. 14)**

Only for the expert: (Fig. 15)

In very few cases, the door of the fitted fully automatic machine can jam due to warpage in the built-in units. The door can be adjusted. To do this, adjust the hinges at the top and bottom:

Adjust the depth of the door by turning the screws **(V)**

Remove the top and bottom hinge dampers from the hinges. Turn the screws **(W)** to adjust the inclination and horizontal position of the doors.

Re-fit the hinge dampers.

Water connection

⚠ Risk of electric shock!

The mains plug must not be inserted in the socket.

Only connect the appliance to the cold water connection.

Check that the water inlet hose is not kinked, crushed or twisted. The plastic housing in the AquaStop contains an electric valve so do not immerse in water. The water inlet hose contains the connecting lines so do not cut through this hose. **(Fig. 6)**

1. Screw the water inlet hose with the AquaStop to the tap.
2. Slowly turn on the tap so it is fully open.
3. Check the connections and water inlet hose for leaks.

Drainage connection

The domestic waste water system must be vented. Ensure venting, e.g. through connection to a sink or via a funnel siphon.

Important: The siphon must have a suitable connection. The waste water hose must not be higher than the lower edge of the appliance at any point. The waste water hose must not be kinked, crushed or twisted round. Check that there is no cover in the waste water connection preventing drainage of the water. Remove if necessary.

1. Position the hose with a continuous slope to avoid a bend. **(Fig. 6 I)**
2. Shorten the hose if necessary. **(Fig. 6 II)**
3. Place the hose clamp for the adapter and the adapter on the waste water hose and screw the hose clamp tight. **(Fig. 7 I-IV)**
4. Remove the cap from the adapter. **(Fig. 8 I)**
5. Place the hose clamp on the adapter. **(Fig. 8 II)**
6. Slide the adapter onto the waste water connection or hang into a funnel siphon. When connecting to a waste water connection, use the hose clamp to secure the adapter. **(Fig. 8 III)**
7. Check the connections and waste water connection for leaks.
8. Check the water drainage. To do so, slowly pour approx. 0.5 l water from a container, e.g. jug, into the drip tray. The water must drain off completely. **(Fig. 9)**

If the water fails to drain off, check installation of the hose and the waste water connection according to the information in these installation instructions.

Electrical connection

⚠ Risk of fire!

Overloading may occur if extension leads or multiple sockets are used, possibly causing them to become very hot. Do not use extension leads or multiple sockets.

1. Set the mains switch **(U)** to [O].
2. Insert the connecting cable in the socket.

Important: The socket must be freely accessible after the appliance has been installed.

Fault in water flow

To ensure an adequate water flow, the filter in the AquaStop should be cleaned regularly.

1. Turn off the tap.
2. Unscrew the water inlet hose with the AquaStop from the tap.
3. Clean the filter with a small brush. **(Fig. 5)**

Important: Do not remove the filter under any circumstances.

4. Screw the water inlet hose with the AquaStop onto the tap.
5. Slowly turn on the tap so it is fully open.
6. Check the connections and water inlet hose for leaks.

If the appliance is cleaned and maintained regularly, this may avoid faults.

Removing the appliance

1. Run emptying program. See instruction manual.
2. Turn off the tap.
3. Disconnect the mains plug.
4. Remove the water inlet and water outlet hoses.
5. Remove all screws. See installation.
6. Gently pull out appliance.
7. Pull the appliance right out from the cabinet.

Technical data

Electrical connection (voltage – frequency)	220–240 V ~, 50 / 60 Hz
Power rating	1600 W
Maximum static pump pressure	19 bar
Maximum capacity of the water tank (without filter)	2,4 l
Maximum capacity of the coffee bean container	500 g
Length of the power cable	1,7 m
Dimensions (H x W x D)	CMP 270: 455 x 590 x 423 mm, CM 470: 455 x 590 x 444 mm
Weight, empty	CMP 270: 20–21 kg, CM 470: 22–23 kg
Type of grinder	Ceramic

Installation conforme

N'utilisez l'appareil que dans des pièces intérieures à température ambiante et jusqu'à 2 000 m au-dessus du niveau de la mer.

Protéger l'appareil et les flexibles du gel, car cela pourrait les endommager.

Consignes de sécurité importantes

Lire et respecter impérativement les consignes de sécurité figurant dans la notice d'utilisation.

Lire attentivement la notice et la conserver soigneusement. Seul un encastrement correct et conforme aux instructions de montage garantit la sécurité de l'appareil à l'usage.

Le raccordement d'eau fixe doit être effectué uniquement par un professionnel qualifié.

Ne pas raccorder l'appareil à un raccordement d'eau chaude.

Raccorder l'appareil à une conduite d'eau froide (alimentation en eau fraîche). En effet, la circulation de l'eau doit être garantie.

L'arrivée d'eau doit résister à la pression de service. La pression de l'eau doit être comprise entre 0,05 MPa (0,5 bar) et 1 MPa (10 bar). Si la pression de l'eau est plus élevée, il convient d'installer un réducteur de pression en amont. Pendant l'installation et l'exploitation, les consignes d'hygiène doivent être respectées.

Les meubles non fixés doivent être fixés au mur au moyen d'une équerre usuelle du commerce.

Risque d'électrocution !

- Ne branchez et faites fonctionner l'appareil que conformément aux indications figurant sur la plaque signalétique. Si le cordon d'alimentation secteur de cet appareil est endommagé, il doit être remplacé par un câble de raccordement spécifique qui est disponible auprès de notre service après-vente.
- Pour le raccordement et autres travaux sur les conduites d'eau, débrancher l'appareil du secteur. Respecter les dispositions légales du pays d'installation, de l'entreprise locale d'approvisionnement en électricité et de la compagnie des eaux. Effectuer le raccordement électrique uniquement après le raccordement à l'eau.
- Ne l'utiliser que si le cordon d'alimentation et l'appareil ne présentent aucun dégât. En cas de défaut, débrancher immédiatement la fiche secteur ou coupez la tension du réseau.

- Pour éviter tous risques, les réparations de l'appareil sont réservées à notre service après-vente.
- Ne plongez jamais l'appareil ou le cordon d'alimentation dans l'eau.

Danger par magnétisme !

L'appareil contient des aimants permanents qui peuvent exercer une influence sur les implants électroniques tels que les stimulateurs cardiaques ou les pompes à insuline. Les personnes portant des implants électroniques sont priées de rester à 10 cm de l'appareil et des pièces suivantes, lors de leur retrait : réservoir à lait, système de lait, réservoir d'eau et unité de percolation.

Contenu de l'emballage

Les présentes instructions de montage décrivent divers modèles qui diffèrent par le contenu de la livraison et par le montage.

- | | |
|-----|------------------------------------|
| (a) | Machine à café automatique |
| (b) | Instructions de montage |
| (c) | Équerre de montage |
| (d) | Entretoises |
| (e) | 7 vis de fixation (argent) |
| (f) | 2 vis de fixation (longues/noires) |
| (g) | 3 vis de fixation (courtes/noires) |
| (h) | 1 douille (noire) |
| (i) | 2 douilles (blanches) |
| (k) | Cordon d'alimentation secteur |
| (l) | 1 vis de fixation (argent) |
| (m) | Amortissement de charnière |
| (n) | Guide de flexible |
| (o) | Agrafe de flexible |
| (p) | Adaptateur |
| (q) | Agrafe de flexible pour adaptateur |

Indications générales concernant le raccordement d'eau et d'écoulement

L'appareil ne doit pas être installé à une distance de plus de 1 000 mm du raccordement d'écoulement. Le flexible d'eau arrivée peut être prolongé de 3 m avec une conduite spéciale (KD. Nr. 00357081).

Un robinet d'arrêt permettant de couper l'arrivée d'eau si nécessaire doit être installé entre le flexible d'eau arrivée et le raccordement d'eau domestique. Le robinet d'arrêt, le flexible d'eau d'arrivée et le tuyau d'évacuation doivent être librement accessibles après l'installation.

L'appareil répond aux normes DIN et peut être raccordé sans clapet anti-retour.

Pour le raccordement, un robinet avec un filet de 3/4" (26,4 mm) est nécessaire. Si un tel robinet n'est pas disponible, l'appareil peut être raccordé uniquement par un installateur agréé.

La qualité de l'eau doit satisfaire à l'ordonnance pour l'eau potable en vigueur dans le pays dans lequel l'appareil est installé.

Le raccordement d'eau domestique ainsi que tous les appareils et dispositifs d'arrivée de l'eau doivent répondre aux dispositions du pays d'installation.

Le raccordement d'écoulement doit se situer au moins 150 mm en dessous du bord inférieur de l'appareil.

Le flexible d'écoulement ne doit pas être rallongé.

Si le lieu d'installation de l'appareil est trop éloigné de l'écoulement principal (siphon), le système d'écoulement (installation domestique) doit être adapté.

Préparer le meuble d'encastrement

Important : La prise de courant doit se situer en dehors de la niche d'encastrement.

Veiller à disposer d'une ventilation suffisante. Pour cela, démonter le dos du meuble ou découper une ouverture de 500 x 400 mm. Entre le mur et le plancher du meuble ou bien la paroi arrière du meuble situé au-dessus, respecter une distance d'au moins 35 mm. Ne jamais obturer les fentes de ventilation et les ouvertures d'aspiration. Tenir compte également des instructions de montage de l'appareil situé au-dessus ou en dessous. En cas de montage au-dessus d'un tiroir chauffant, il faut disposer d'une hauteur d'encastrement d'environ 590 mm. Si l'appareil est encastré directement en dessous d'un panneau décoratif, veiller à disposer d'une fente de ventilation d'au moins 200 cm². Encastrer l'appareil uniquement à une hauteur (env. 950 mm) telle que les éléments fonctionnels comme le réservoir ou l'unité de percolation puissent être retirés sans problème. L'écran ne doit pas se situer plus haut que les yeux pour garantir la lisibilité.

Protéger l'appareil du gel, car cela pourrait l'endommager.

Préparer le montage

1. Déballer toutes les pièces et vérifier l'absence de dommages dus au transport. Ne pas mettre en service un appareil présentant des dommages.

2. Tenir compte des cotes d'encastrement en fonction de la variante d'encastrement.

Important : Il est possible de choisir entre trois angles d'ouverture de la porte. En fonction de l'angle d'ouverture souhaité, la distance d'encastrement par rapport au mur doit être respectée avant le montage.

- Angle d'ouverture env. 110° (état à la livraison)
= distance d'encastrement par rapport au mur au moins 350 mm
- Angle d'ouverture env. 155°
= distance d'encastrement par rapport au mur au moins 650 mm. Retirer à cet effet les deux limitations situées sur les charnières supérieure et inférieure.
- Angle d'ouverture env. 92° (nécessite un accessoire spécial)
= distance d'encastrement par rapport au mur au moins 100 mm. Remplacer à cet effet les deux limitations situées sur les charnières supérieure et inférieure par l'accessoire spécial réf. 00636455.

3. Un évidement de 120 mm est nécessaire au dos du meuble. Le cas échéant, raccourcir le fond du meuble. (fig. 1)

4. Positionner l'équerre de montage (c) conformément à la cotation sur l'illustration et la visser avec 2 vis de fixation (e). L'équerre de montage doit toucher sans espace le fond du meuble et la paroi. (fig. 1)

5. Adapter, si nécessaire, le guidage du flexible (n) au niveau de l'arête des meubles. (fig. 3)

6. Fixer le guide du flexible (n) avec la vis de fixation (g) au dos de l'appareil. (fig. 4)

7. Insérer le flexible d'écoulement dans le guide de flexible (m).

8. Poser le flexible bien droit sur le fond du meuble et le mener vers le bas. (fig. 5)

9. Ouvrir le robinet du raccordement à l'eau et laisser couler environ 10 litres, afin de nettoyer la conduite d'eau dans la maison.

Ensuite, refermer le robinet.

Encastrer l'appareil

1. Placer l'interrupteur principal (U) sur [O]. (fig. 2)

2. Brancher le cordon d'alimentation secteur (k) sur l'appareil (enclenchement palpable). (fig. 4)

3. Coincer le cordon d'alimentation secteur (k) dans le guide de flexible (n).

4. Faire passer le cordon d'alimentation secteur, le flexible d'arrivée d'eau et le flexible d'écoulement au dos de l'armoire.

Important :

- La distance entre l'appareil et la paroi arrière doit être d'au moins 100 mm.
- Le cordon d'alimentation secteur et les flexibles ne doivent pas être coudés, comprimés ni enroulés sur eux-mêmes.

5. Insérer l'appareil dans le meuble jusqu'en butée. Vérifier si l'appareil est centré. Si nécessaire, ajuster la position de l'appareil. Pour ce faire, ressortir légèrement l'appareil, détacher les entretoises (d) correspondantes et les mettre en place sur le côté gauche (en haut et en bas). Insérer l'appareil dans le meuble jusqu'en butée. (fig. 10)

6. Aligner l'appareil à l'horizontale et à la verticale. L'inclinaison de l'appareil ne doit pas dépasser 1° (soit 2%) dans toutes les directions !

7. Ouvrir la porte de l'appareil. Retirer la cuvette d'égouttage (Y). Tirer le cache (X) en bas à gauche vers l'avant droit et le retirer. Tirer le tiroir à accessoires (Z) et le déposer. (fig. 11)

8. Uniquement pour l'appareil CMP 270 : (fig. 12a)

Visser d'abord l'appareil avec les 2 vis de fixation (e) et (f) ainsi qu'avec les 2 douilles (i) comme le montre la figure. Le visser ensuite, avec une vis de fixation (e) et une douille (h), en haut à droite du meuble.

Uniquement pour l'appareil CM 470 : (fig. 12b)

Visser d'abord l'appareil avec les 2 vis de fixation (e) et (f) ainsi qu'avec les 2 douilles (i) comme le montre la figure. Le visser ensuite, avec une vis de fixation (e) et une douille (h), en haut à droite du meuble.

Ensuite :

– Ouvrir la porte avec un angle d'env. 55°.

– Serrer les vis (l).

– Mettre en place l'amortissement de charnière (m).

9. Mettre en place le cache (X) et le fixer avec les deux vis de fixation noires (g). (fig. 13)

10. Remettre en place la cuvette d'égouttage (Y) et le tiroir à accessoires (Z) et fermer la porte de l'appareil. (fig. 14)

Pour le professionnel uniquement : (fig. 15)

Dans de rares cas, la porte de la machine encastrable peut coincer à cause d'une déformation dans le meuble d'encastrement. La porte peut être ajustée. Pour ce faire, régler les charnières en haut et en bas :

Régler la profondeur de la porte en tournant les vis (V).

Retirer l'amortissement de charnière en haut et en bas. Régler l'inclinaison et la position horizontale de la porte en tournant les vis (W).

Remettre l'amortissement de charnière en place.

Branchement de l'eau

⚠ Risque d'électrocution !

Le prise ne doit pas être branchée.

Ne brancher l'appareil qu'à un raccord d'eau froide.

Veiller à ce que le flexible d'arrivée d'eau ne soit pas coudé, comprimé ni enroulé sur lui-même. Le boîtier en plastique contenu dans l'aquastop contient une vanne électrique et ne doit donc pas être plongé dans l'eau. Le flexible d'arrivée d'eau contient les deux conduites de raccordement, c'est pour cela qu'il ne faut pas le couper. (fig. 6)

1. Visser le flexible d'arrivée d'eau avec aquastop sur le robinet.

2. Ouvrir lentement le robinet jusqu'en butée.

3. Vérifier l'étanchéité des raccordements et du flexible d'arrivée d'eau.

Raccord d'évacuation

Le système d'écoulement de la maison doit posséder un système de purge. Assurer le bon fonctionnement de l'évacuation, p. ex. par le raccordement à un évier ou un siphon.

Important : un raccordement correspondant doit être disponible au niveau du siphon. Le flexible d'écoulement ne doit en aucun cas se trouver plus haut que le bord inférieur de l'appareil. Le flexible d'écoulement ne doit pas être coudé, comprimé ni enroulé sur lui-même. Vérifier qu'aucun bouchon placé dans le raccordement d'écoulement n'obstrue le passage de l'eau. Si nécessaire, le retirer.

1. Poser le flexible en pente continue afin d'éviter de former un coude. (fig. 6 I)

2. Si nécessaire, raccourcir le tuyau. (fig. 6 II)

3. Placer l'agrafe de flexible pour adaptateur, puis l'adaptateur sur le flexible d'écoulement et visser l'agrafe de flexible. (fig. 7 I-IV)

4. Retirer le capuchon de l'adaptateur. (fig. 8 I)

5. Placer l'agrafe de flexible sur l'adaptateur. (fig. 8 II)

6. Monter l'adaptateur sur le raccordement d'écoulement ou l'accrocher dans un siphon entonnoir. En cas de connexion avec un raccordement d'écoulement, fixer l'adaptateur avec l'agrafe de flexible. (fig. 8 III)

7. Vérifier l'étanchéité des raccordements, y compris du raccordement d'écoulement.

8. Vérifier l'écoulement de l'eau, pour cela verser lentement env. 0,5 l d'eau d'un récipient (p. ex. un arrosoir) dans la cuvette d'égouttage. L'eau doit s'écouler entièrement. (fig. 9)

Si l'eau ne s'écoule pas, vérifier la pose du flexible et le raccordement d'écoulement par rapport aux indications figurant dans les présentes instructions de montage.

Raccordement électrique

⚠ Risque d'incendie !

L'utilisation de rallonges ou de blocs multiprises peuvent entraîner leur surcharge et donc une surchauffe. Ne pas utiliser de rallonge ni de bloc multiprise.

1. Placer l'interrupteur principal (U) sur [O].
2. Brancher le cordon d'alimentation secteur dans une prise de courant.

Important : cette prise doit rester accessible même après l'installation de l'appareil.

Dérangement arrivée d'eau

Pour garantir une circulation suffisante de l'eau, le filtre de l'AquaStop doit être nettoyé régulièrement.

1. Fermer le robinet d'eau.
2. Retirer le flexible d'arrivée d'eau avec AquaStop du robinet.
3. Nettoyer le filtre avec une petite brosse ou un pinceau. (fig. 5)

Important : ne jamais retirer le filtre.

4. Visser le flexible d'arrivée d'eau avec AquaStop sur le robinet d'eau.
5. Ouvrir lentement le robinet jusqu'en butée.
6. Vérifier l'étanchéité des raccordements et du flexible d'arrivée d'eau.

L'entretien et le nettoyage réguliers de l'appareil permettent d'éviter les dérangements.

Désencastrer l'appareil

1. Exécuter le programme de vidange, voir notice d'utilisation.
2. Fermer le robinet d'eau.
3. Débrancher la fiche secteur de la prise de courant.
4. Retirer le flexible d'amenée et d'écoulement de l'eau.
5. Desserrer toutes les vis, voir montage.
6. Tirer légèrement l'appareil vers l'avant.
7. Sortir entièrement l'appareil du meuble.

Données techniques

Branchement électrique (Tension – Fréquence)	220–240 V ~, 50 / 60 Hz
Valeur de raccordement	1600 W
Pression statique maximale de la pompe	19 bar
Contenance maximale du réservoir d'eau (sans filtre)	2,4 l
Contenance maximale du réservoir pour café en grains	500 g
Longueur du cordon d'alimentation	1,7 m
Dimensions (H x L x P)	CMP 270: 455 x 590 x 423 mm, CM 470: 455 x 590 x 444 mm
Poids à vide	CMP 270: 20–21 kg, CM 470: 22–23 kg
Type de moulin	Céramique

nl

Installatie conform de bestemming

Gebruik het apparaat alleen binnenshuis bij kamertemperatuur en tot 2000 m boven de zeespiegel.

Het apparaat en de slangen tegen vorst beschermen, anders kunnen deze worden beschadigd.

Belangrijke veiligheidsinstructies

Altijd de veiligheidsinstructies in de gebruiksaanwijzing doorlezen en in acht nemen.

Deze gebruiksaanwijzing zorgvuldig doorlezen en goed bewaren. De veiligheid bij het gebruik is alleen gewaarborgd bij een deskundige montage volgens de montagehandleiding.

De vaste wateraansluiting uitsluitend door een gekwalificeerde vakman laten uitvoeren.

Het apparaat niet op een warmwateraansluiting aansluiten.

Het apparaat aansluiten op een koudwaterleiding (schoonwatervoorziening) waarbij de circulatie van het water gewaarborgd is.

De watertoevoer moet bestand zijn tegen de bedrijfsdruk. De waterdruk moet tussen 0,05 MPa (0,5 bar) en 1 MPa (10 bar) liggen.

Bij een hogere waterdruk een drukreducerendventiel inbouwen. Tijdens de installatie en het gebruik moeten de hygiënevoorschriften worden nageleefd.

Niet-bevestigde meubels met een gebruikelijke, in de handel verkrijgbare montagehoek aan de wand bevestigen.

Risico van een elektrische schok!

- Het apparaat uitsluitend aansluiten en gebruiken volgens de gegevens op het typeplaatje. Raakt het aansluitsnoer van het apparaat beschadigd, dan dient dit te worden vervangen door een speciaal snoer dat verkrijgbaar is bij onze servicedienst.
- Bij het aansluiten of uitvoeren van werkzaamheden aan de waterleiding het apparaat van het stroomnet loskoppelen. De wettelijke voorschriften van het betreffende land, de plaatselijke energiemaatschappij en de waterleverancier moeten worden nageleefd. De elektrische aansluiting pas na de wateraansluiting uitvoeren.
- Gebruik het apparaat uitsluitend indien aansluitsnoer en apparaat geen beschadigingen vertonen. Trek bij storingen direct de stekker uit het stopcontact of schakel de netspanning uit.

- Om gevaren te voorkomen mogen reparaties aan het apparaat uitsluitend worden uitgevoerd door onze klantenservice.
- Het apparaat en het aansluitsnoer nooit onderdompelen in water.

Gevaar door magnetisme!

Het apparaat bevat permanentmagneten die elektronische implantaten, zoals pacemakers of insulinepompen, kunnen beïnvloeden. Draggers van elektronische implantaten dienen een minimumafstand van 10 cm tot het apparaat en bij het wegnemen to de volgende delen aan te houden: melkreservoir, melksysteem, watertank en zetgroep.

Standaarduitvoering

Deze montagehandleiding bevat een beschrijving van verschillende modellen die qua leveringsomvang en montage van elkaar verschillen.

- (a) Volautomatische espressomachine
- (b) Montagehandleiding
- (c) Montagehoek
- (d) Afstandhouder
- (e) 7 bevestigingsschroeven (zilver)
- (f) 2 bevestigingsschroeven (lang/zwart)
- (g) 3 bevestigingsschroeven (kort/zwart)
- (h) 1 huls (zwart)
- (i) 2 hulzen (wit)
- (k) Aansluitkabel
- (l) 1 bevestigingsschroef (zilver)
- (m) Scharnierdemping
- (n) Slanggeleiding
- (o) Slangklem
- (p) Adapter
- (q) Slangklem voor adapter

Algemene aanwijzingen water- en afvalwateraansluiting

Het apparaat mag op niet meer dan 1000 mm van de afvalwateraansluiting worden gemonteerd. De watertoevoerslang mag met behulp van een speciale leiding (KD. Nr. 00357081) met 3 m worden verlengd.

Tussen de watertoevoerslang en de wateraansluiting van het huis moet een afsluitkraan zijn geïnstalleerd om de watertoevoer zo nodig te kunnen onderbreken. De afsluitkraan, watertoevoer- en afvoerslang moeten na montage vrij toegankelijk zijn.

Het apparaat voldoet aan de DIN-normen en mag zonder terugstroombeveiliging worden aangesloten.

Voor het aansluiten is een waterkraan met een 3/4" schroefdraad (26,4 mm) nodig. Als deze niet beschikbaar is, mag het apparaat alleen door een erkende installateur worden aangesloten.

De waterkwaliteit moet voldoen aan de drinkwaterverordening van het land waarin het apparaat wordt gebruikt.

De aansluiting op de watervoorziening van het huis, alsmede alle apparaten en de voorziening voor de toevoer van water naar het apparaat moeten aan de geldende voorschriften van het desbetreffende land voldoen.

De afvalwateraansluiting moet zich minstens 150 mm onder de onderkant van het apparaat bevinden.

De afvalwaterslang mag niet worden verlengd.

Als de opstellingslocatie van het apparaat zich te ver van de hoofdafvoer (sifon) bevindt, moet het afvoersysteem (huisinstallatie) worden aangepast.

Inbouwmeubel voorbereiden

Belangrijk: het stopcontact moet zich buiten de inbouw nis bevinden.

Voor voldoende ventilatie zorgen. Hiervoor de achterzijde van het meubel verwijderen of een opening van 500 x 400 mm maken. Tussen de wand en de kastbodem of achterwand van de kast erboven moet een afstand van minstens 35 mm worden aangehouden. De ventilatiesleuven en aanzuigopeningen mogen niet worden afgedekt. Hiervoor ook de montagehandleiding in acht nemen van het apparaat erboven of eronder. Bij inbouw boven een warmhoudlade is een nishoogte van minstens 590 mm vereist. Als het apparaat direct onder een decorplaat wordt ingebouwd, moet men erop letten dat er een ventilatiesleuf van minstens 200 cm² aanwezig is. Het apparaat zo hoog inbouwen (ca. 950 mm) dat functionele onderdelen zoals het bonenreservoir of de zetgroep er nog zonder problemen uitgehaald kunnen worden. Om de leesbaarheid te waarborgen mag het display zich niet boven ooghoogte bevinden.

Het apparaat tegen vorst beschermen, anders wordt het beschadigd.

Montage voorbereiden

1. Alle onderdelen uitpakken en op transportschade controleren. Beschadigde onderdelen mogen niet worden gebruikt.
2. De inbouwmaten van de desbetreffende inbouwvariant in acht nemen.

Belangrijk: voor de deur kunnen drie openingshoeken worden gekozen. Bij de montage moet afhankelijk van de gewenste openingshoek een specifieke inbouwafstand tot de wand in acht worden genomen.

– Openingshoek ca. 110° (leveringsstand)
= Inbouwafstand tot de wand ten minste 350 mm

– Openingshoek ca. 155°
= Inbouwafstand tot de wand ten minste 650 mm. Hiervoor moeten de twee begrenzingen bij het bovenste en onderste scharnier worden verwijderd.

– Openingshoek ca. 92° (vereist een speciaal accessoire)
= Inbouwafstand tot de wand ten minste 100 mm. Hiervoor de twee begrenzingen bij het bovenste en onderste scharnier vervangen door het speciale accessoire KD-nr. 00636455.

3. Ten opzichte van de achterzijde van het meubel is een uitsparing van 120 mm nodig, zo nodig moet de bodem van het meubel worden ingekort. **(Afb. 1)**
4. Montagehoek **(c)** volgens de maten in de afbeelding positioneren en met 2 bevestigingsschroeven **(e)** vastschroeven. De montagehoek moet zich zonder spleten tegen de kastbodem en wand bevinden. **(Afb. 1)**
5. De slanggeleiding **(n)** zo nodig aan de kant van het meubel aanpassen. **(Afb. 3)**
6. De slanggeleiding **(n)** met de bevestigingsschroef **(g)** aan de achterwand van het apparaat vastschroeven. **(Afb. 4)**
7. De afvalwaterslang in de slanggeleiding **(m)** aanbrengen.
8. De slang recht over de bodem van het meubel leggen en over de rand omlaag leiden. **(Afb. 5)**
9. De kraan op de wateraansluiting opendraaien en ca. 10 liter water afnemen om de waterleiding in het huis te reinigen. Hierna de kraan dichtdraaien.

Apparaat inbouwen

1. De netspanningsschakelaar **(U)** op [O] zetten. **(Afb. 2)**
2. De aansluitkabel **(k)** vast op het apparaat aansluiten (de kabel moet voelbaar vastklikken). **(Afb. 4)**
3. De aansluitleiding **(k)** in de slanggeleiding **(n)** klemmen.
4. De aansluitleiding, de watertoevoerslang en de afvalwaterslang door de kast naar achter leiden.
Belangrijk:
 - De afstand tussen het apparaat en de achterwand moet ten minste 100 mm bedragen.
 - De aansluitleiding en slangen mogen niet geknikt, geplet of in de knoop zijn.
5. Het apparaat tot aan de aanslag in de kast schuiven. Controleren of het apparaat in het midden zit. Het apparaat zo nodig uitlijnen. Hiervoor het apparaat iets naar buiten trekken, de juiste afstandhouder **(d)** losmaken en aan de linkerzijde (boven en onder) aanbrengen. Het apparaat tot aan de aanslag in de kast schuiven. **(Afb. 10)**
6. Het apparaat waterpas en loodrecht uitlijnen. De hellingsgraad van het apparaat mag in geen van de richtingen meer dan 1° (2%) bedragen!

7. De deur van het apparaat openen. De lekschaal (Y) verwijderen. De afdekking (X) links onder naar rechts voor trekken en verwijderen. De lade voor toebehoren (Z) naar buiten trekken en terzijde leggen. (Afb. 11)

8. Alleen bij het apparaat CMP 270: (Afb. 12a)

Het apparaat eerst zoals in de afbeelding met telkens 2 bevestigingsschroeven (e) en (f) evenals met de 2 hulzen (i) vastschroeven. Vervolgens met één bevestigingsschroef (e) en huls (h) rechtsboven aan de kast vastschroeven.

Alleen bij het apparaat CM 470: (Afb. 12b)

Het apparaat eerst zoals in de afbeelding met telkens 2 bevestigingsschroeven (e) en (f) evenals met de 2 hulzen (i) vastschroeven. Vervolgens met één bevestigingsschroef (e) en huls (h) rechtsboven aan de kast vastschroeven.

Daarna:

- De deur onder een hoek van ca. 55° openen.
- Schroeven (I) vastschroeven.
- Scharnierdemping (m) aanbrengen.

9. De afdekking (X) aanbrengen en met de beide zwarte bevestigingsschroeven (g) bevestigen. (Afb. 13)

10. De lekschaal (Y) en de lade voor toebehoren (Z) weer aansluiten en de deur van het apparaat sluiten. (Afb. 14)

Alleen voor de vakman: (Afb. 15)

In zeldzame gevallen kan de deur van de volautomatische espressomachine klemmen door kromtrekking van het inbouwmeubel. De deur kan dan worden bijgesteld. Hiervoor de scharnieren boven en onder afstellen:

De diepte van de deur afstellen door de schroeven (V) te verdraaien

De scharnierdemping boven en onder van het scharnier verwijderen. De helling en horizontale positie van de deur afstellen door de schroeven (W) te verdraaien.

De scharnierdemping weer aanbrengen.

Wateraansluiting

⚠ Gevaar voor een elektrische schok!

De stekker mag zich niet op het stopcontact zijn aangesloten.

Het apparaat alleen op de koudwateraansluiting aansluiten.

Erop letten dat de watertoevoerslang niet geknikt, geplet of in de knoop is. De kunststof behuizing in de AquaStop bevat een elektrisch ventiel, niet in het water onderdompelen. In de watertoevoerslang bevinden zich de aansluitleidingen, daarom deze watertoevoerslang niet doorsnijden. (Afb. 6)

1. De watertoevoerslang met AquaStop op de kraan vastschroeven.
2. De kraan langzaam geheel opendraaien.
3. De dichtheid van de aansluitingen en watertoevoerslang controleren.

Afvoeraansluiting

Het afvalwatersysteem in het huis moet zijn voorzien van een ontluchting. Zorg voor ontluchting, bijvoorbeeld door aansluiting op een aanrecht of via een trechtersifon.

Belangrijk: op de sifon moet hiervoor een passende aansluiting aanwezig zijn. De afvalwaterslang mag op geen enkel punt hoger liggen dan de onderkant van het apparaat. De afvalwaterslang mag niet geknikt, afgekneld of ineengestremd zijn. Controleer of het wegstromen van het water niet wordt verhinderd door een afsluitdop in de afvalwateraansluiting, deze zo nodig verwijderen.

1. De slang met gestage helling leggen om een bocht te voorkomen. (Afb. 6 I)
2. De slang indien nodig inkorten. (Afb. 6 II)
3. De slangklem voor adapter en de adapter aanbrengen op de afvalwaterslang en de slangklem vastschroeven. (Afb. 7 I-IV)
4. De afsluitdop van de adapter af trekken. (Afb. 8 I)
5. De slangklem op de adapter aanbrengen. (Afb. 8 II)
6. De adapter op de afvalwateraansluiting schuiven of in een trechtersifon hangen. Bij verbinding met een afvalwateraansluiting de adapter vastzetten met de slangklem. (Afb. 8 III)
7. De dichtheid van de aansluitingen en afvalwateraansluiting controleren.
8. De waterafvoer controleren, daarvoor ca. 0,5 l water vanuit een kan of iets dergelijks langzaam in de druppelschaal gieten. Het water moet volledig wegstromen. (Afb. 9)

Als het water niet wegstroomt, de slangroute en de afvalwateraansluiting nalopen volgens de aanwijzingen in deze montagehandleiding.

Elektrische aansluiting

⚠ Brandgevaar!

Bij gebruik van verlengsnoeren of meervoudige stopcontacten kan overbelasting optreden, waardoor deze heel warm kunnen worden. Geen verlengsnoeren of meervoudige stopcontacten gebruiken.

1. De netspanningsschakelaar (U) op [O] zetten.
2. De aansluitkabel op het stopcontact aansluiten.

Belangrijk: Nadat het apparaat is ingebouwd, moet het stopcontact vrij toegankelijk zijn.

Storing watertoevoer

Voor een toereikende watertoevoer moet de zeef in de aquaStop regelmatig worden gereinigd.

1. De waterkraan sluiten.
2. De watertoevoerslang met aquaStop van de waterkraan afnemen.
3. De zeef met een kleine borstel of kwast reinigen. (Afb. 5)

Belangrijk: de zeef in geen geval verwijderen.

4. De watertoevoerslang met aquaStop op de waterkraan vastschroeven.
5. De waterkraan langzaam geheel opendraaien.
6. De dichtheid van de aansluitingen en watertoevoerslang controleren.

Als het apparaat regelmatig wordt gereinigd en onderhouden, kan dat storingen voorkomen.

Toestel demonteren

1. Leegmaakprogramma uitvoeren, zie gebruiksaanwijzing.
2. Kraan dichtdraaien.
3. De stekker uit het stopcontact halen.
4. Watertoevoerslang en waterafvoerslang losnemen.
5. Alle schroeven losdraaien, zie Montage.
6. Het apparaat iets naar buiten trekken.
7. Het apparaat geheel uit de kast trekken.

Technische gegevens

Elektrische aansluiting (spanning – frequentie)	220–240 V ~, 50 / 60 Hz
Aansluitwaarde	1600 W
Maximale pompdruk, statisch	19 bar
Maximale capaciteit waterreservoir (zonder filter)	2,4 l
Maximale capaciteit bonenreservoir	500 g
Lengte netsnoer	1,7 m
Afmetingen (H x B x D)	CMP 270: 455 x 590 x 423 mm, CM 470: 455 x 590 x 444 mm
Gewicht, leeg	CMP 270: 20–21 kg, CM 470: 22–23 kg
Type maalwerk	Keramisch

