

## **Gaggenau**

de    Gebrauchs- und Montageanleitung  
en    Operating and installation instructions  
fr    Mode d'emploi et notice de montage  
nl    Gebruiksaanwijzing en montagevoorschrift  
it    Istruzioni d'uso e per il montaggio  
es    Instrucciones de uso y de montaje  
pt    Instruções de serviço e de montagem

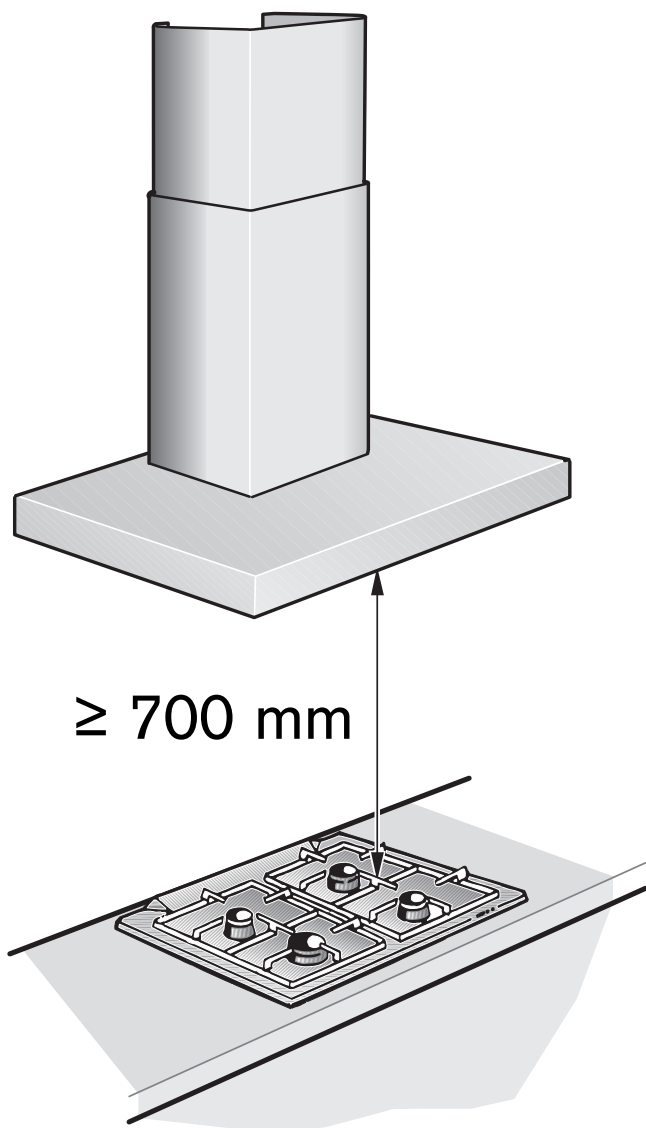
**AW 400190/400120/400150**

**AW 402190/402120/402150**

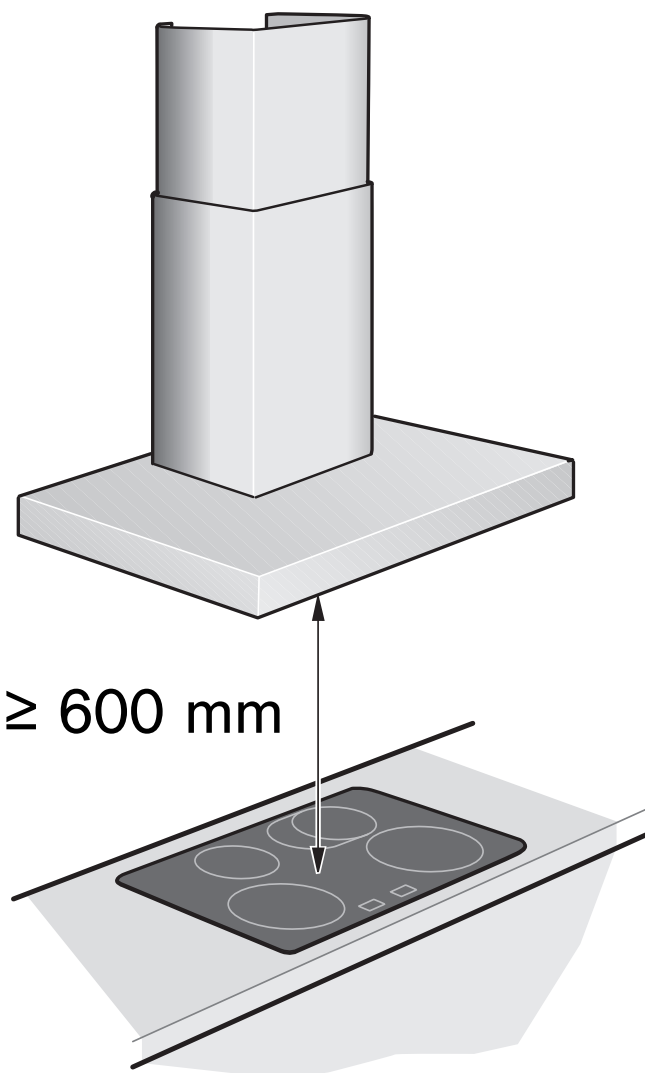
de	Seite	3 – 18
en	page	19 – 34
fr	page	35 – 50
nl	pagina	51 – 66

it	pagina	67 – 82
es	página	83 – 98
pt	página	99 – 114

Abb. 1  
GAS



ELEKTRO



---

# Inhalt

---

---

## Gebrauchsanleitung

---

<b>Allgemeine Informationen</b>	<b>4</b>
Hinweise zum Umweltschutz	4
Vor dem ersten Benutzen	4

<b>Sicherheitshinweise</b>	<b>5</b>
Bestimmungsgemäße Verwendung	5
Technische Sicherheit	5
Spezielle Hinweise für Gaskochgeräte	6
Sachgemäßer Gebrauch	7
Sachgemäße Montage	7

<b>Betriebsarten</b>	<b>8</b>
Abluftbetrieb	8
Umluftbetrieb	8

<b>Bedienung</b>	<b>9</b>
------------------	----------

<b>Reinigung und Pflege</b>	<b>11</b>
-----------------------------	-----------

<b>Aus- und Einbau der Fettfilter</b>	<b>12</b>
Aus- und Einbauen der Metall-Fettfilter	12
Ein- und Ausbauen des Aktivkohlefilters	12

<b>Auswechseln der Lampen</b>	<b>13</b>
-------------------------------	-----------

---

## Montageanleitung

---

<b>Montagehinweise</b>	<b>14</b>
Rohrverbindung	14
Elektrischer Anschluss	15

<b>Montage</b>	<b>16</b>
Montagevorbereitung	16
Befestigung	17
Montage der Kaminverblendung	18

### Hinweise zum Umweltschutz

#### Entsorgung der Transportverpackung

Ihr neues Gerät wurde auf dem Weg zu Ihnen durch die Verpackung geschützt. Alle eingesetzten Materialien sind umweltverträglich und wieder verwertbar. Bitte helfen Sie mit und entsorgen Sie die Verpackung umweltgerecht.

#### VERLETZUNGSGEFAHR

Verpackungsteile können für Kinder gefährlich sein. Insbesondere durch Kunststofffolien und -beutel besteht Erstickungsgefahr. Bewahren Sie diese deshalb außerhalb der Reichweite von Kindern auf.

#### Entsorgung des Altgerätes

Altgeräte sind kein wertloser Abfall. Durch umweltgerechte Entsorgung können wertvolle Rohstoffe wiedergewonnen werden.



Dieses Gerät ist entsprechend der europäischen Richtlinie 2002/96/EG über Elektro- und Elektronik-Altgeräte (waste electrical and electronic equipment - WEEE) gekennzeichnet. Die Richtlinie gibt den Rahmen für eine EU-weit gültige Rücknahme und Verwertung der Altgeräte vor.

Bevor Sie das Altgerät entsorgen, machen Sie es unbrauchbar.

Geben Sie Ihr Altgerät auf keinen Fall in den Restmüll!

Über aktuelle Entsorgungswege informieren Sie sich bitte bei Ihrem Fachhändler oder bei Ihrer Gemeindeverwaltung.

Sorgen Sie dafür, dass das Altgerät bis zur Entsorgung kindersicher aufbewahrt wird.

### Vor dem ersten Benutzen

**Hinweis:** Diese Gebrauchsanleitung gilt für mehrere Geräteausführungen. Es ist möglich, dass einzelne Ausstattungsmerkmale beschrieben sind, die nicht auf Ihr Gerät zutreffen.

Bevor Sie das neue Gerät in Betrieb nehmen, lesen Sie bitte die Gebrauchsanleitung und besonders die Sicherheitshinweise sorgfältig durch und beachten Sie diese. Sie enthalten wichtige Informationen für Ihre Sicherheit sowie zum Gebrauch und zur Pflege des Gerätes.

Bewahren Sie die Gebrauchs- und Montageanleitung gut auf und geben Sie sie einem eventuellen Nachbesitzer weiter.

#### Störungen

##### Wenn in der Anzeige ein **F** erscheint:

- Siehe Abschnitt „Bedienung“.

##### Wenn sich die Dunstabzugshaube nicht bedienen lässt:

- Für ca. 1 Minute die Dunstabzugshaube durch Ziehen des Netzsteckers bzw. Ausschalten der Sicherung stromlos machen. Danach neu einschalten.

Bei eventuellen Rückfragen oder Störungen, Kundendienst anrufen.

(Siehe Kundendienststellenverzeichnis).

Bei Anruf bitte angeben:

E-Nr.	FD
-------	----

Die Nummern sind auf dem Typenschild, nach Abnahme der Fettfilter, im Innenraum der Dunstabzugshaube zu finden.

Tragen Sie die Nummern in obige Felder ein.



## Sicherheitshinweise

### Bestimmungsgemäße Verwendung

- Diese Dunstabzugshaube entspricht den vorgeschriebenen Sicherheitsbestimmungen. Ein unsachgemäßer Gebrauch kann zu Schäden an Personen oder Sachen führen.
- Die Dunstabzugshaube darf ausschließlich im Haushalt benutzt werden. Der Hersteller haftet nicht für Schäden, die durch unsachgemäßen Gebrauch oder falsche Bedienung verursacht werden.
- Der Hersteller kann nicht für Schäden verantwortlich gemacht werden, die auf Nichtbeachtung der Sicherheitshinweise zurückzuführen sind.

### VERLETZUNGSGEFAHR

Kinder nicht mit der Dunstabzugshaube spielen lassen! Erwachsene und Kinder dürfen nie unbeaufsichtigt das Gerät betreiben,

- wenn sie körperlich oder geistig dazu nicht in der Lage sind,
- oder wenn ihnen Wissen und Erfahrung fehlen, das Gerät richtig und sicher zu bedienen.

### Technische Sicherheit

- Die Dunstabzugshaube hat das Werk in einwandfreiem Zustand verlassen. Kontrollieren Sie das Gerät dennoch vor der Montage auf sichtbare Schäden. Ist es beschädigt, dürfen Sie es nicht einbauen oder installieren!
- Wird die Anschlussleitung der Dunstabzugshaube beschädigt, muss sie durch den Hersteller, seinen Kundendienst oder einer ähnlich qualifizierten Person ersetzt werden, um Gefährdungen zu vermeiden.
- Montage (einschließlich elektrischer Anschluss), Wartung oder Reparatur der Dunstabzugshaube dürfen nur von einer Fachkraft durchgeführt werden. In jedem Fall muss die Dunstabzugshaube durch Ziehen des Netzsteckers oder Ausschalten der Sicherung stromlos gemacht werden!

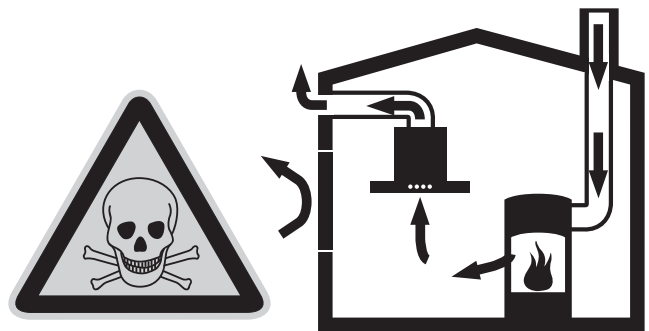
- Durch unsachgemäße Montage, Wartung oder Reparatur können erhebliche Gefahren für den Benutzer entstehen, für die der Hersteller nicht haftet.
- Veränderungen des elektrischen oder mechanischen Aufbaus sind gefährlich und dürfen nicht vorgenommen werden! Sie können auch zu Fehlfunktionen an der Dunstabzugshaube führen.

### Gleichzeitiger Betrieb der Dunstabzugshaube mit einer raumluftabhängigen Feuerstätte

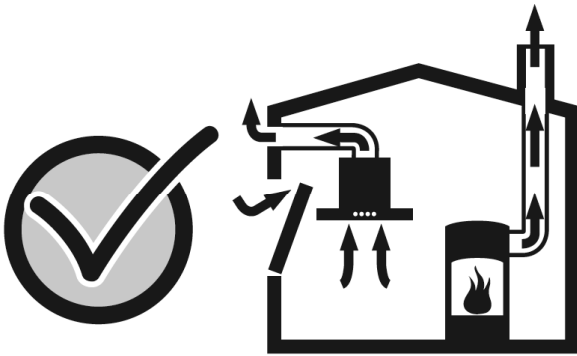
- Raumluftabhängige Feuerstätten sind z.B. gas-, öl-, holz-, oder kohlebetriebene Heizgeräte, Durchlauferhitzer, Warmwasserbereiter, Kochmulden oder Backöfen, die Verbrennungsluft aus dem Aufstellraum beziehen und deren Abgase durch einen Kamin ins Freie abgeführt werden.

### VERGIFTUNGSGEFAHR

Bei gleichzeitigem Betrieb der Dunstabzugshaube mit einer raumluftabhängigen Feuerstätte besteht Vergiftungsgefahr durch zurückgesaugte Verbrennungsgase.



- Ein gefahrloser Betrieb ist möglich, wenn der Unterdruck im Aufstellraum der Feuerstätte 4Pa (0,04mbar) nicht überschreitet. Dies kann erreicht werden, wenn durch nicht verschließbare Öffnungen, z.B. in Türen, Fenstern, in Verbindung mit einem Zuluft-/Abluftmauerkasten oder durch andere technische Maßnahmen, die zur Verbrennung benötigte Luft nachströmen kann.



- Es muss daher immer für ausreichend Zuluft gesorgt werden.
- Ein Zuluft-/Abluftmauerkasten allein stellt die Einhaltung des Grenzwertes nicht sicher.

**Hinweis:** Bei der Beurteilung muss immer der gesamte Lüftungsverbund der Wohnung beachtet werden. Ziehen Sie zur Beurteilung den Rat des zuständigen Schornsteinfegermeisters hinzu.

- Wird die Dunstabzugshaube ausschließlich im Umluftbetrieb eingesetzt, ist der Betrieb ohne Einschränkung möglich.

## Spezielle Hinweise für Gaskochgeräte

- Bei der Montage über Gaskochstellen sind die national einschlägigen gesetzlichen Bestimmungen (zB in Deutschland: Technische Regeln Gasinstallation TRGI) zu beachten.
- Es müssen die jeweils gültigen Einbauvorschriften und -hinweise der Gas-Gerätehersteller beachtet werden.
- Bei der Montage ist zu beachten, dass sich nur eine Seite der Dunstabzugshaube direkt neben einem Hochschrank oder einer Wand befinden darf. Es besteht sonst die Gefahr eines Hitzestaus. Der Abstand zur Wand oder zum Hochschrank muss mindestens 50 mm betragen.

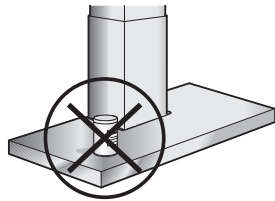
### ⚠ VERBRENNUNGSGEFAHR

Betreiben Sie nicht mehr als zwei Gaskochstellen gleichzeitig über einen Zeitraum von max. 15 Minuten bei höchster Wärmebelastung. Durch die Hitzeeinwirkung besteht Verbrennungsgefahr beim Berühren der Gehäuseoberflächen!

- Beachten Sie, dass ein Großbrenner mit mehr als 5 kW (Wok) der Leistung von zwei Gasbrennern entspricht.
- Die Dunstabzugshaube kann durch die starke Hitzeeinwirkung beschädigt werden.
- Betreiben Sie eine Gaskochstelle nie ohne aufgesetztes Kochgeschirr. Regeln Sie die Flamme so, dass sie nicht über das Kochgeschirr hinausragt.

## Sachgemäßer Gebrauch

- Reinigen Sie die Dunstabzugshaube sorgfältig vor der ersten Inbetriebnahme.
- Vor jeder Reinigung und Pflege ist die Dunstabzugshaube durch Ziehen des Netzsteckers oder Ausschalten der Sicherung stromlos zu machen.
- Lampen (insbesondere Halogenlampen) werden bei Betrieb sehr heiß. Auch einige Zeit nach dem Ausschalten besteht noch Verbrennungsgefahr!
- Vor jedem Lampenwechsel muss die Dunstabzugshaube stromlos gemacht werden und die Lampen müssen abgekühlt sein!
- Betreiben Sie die Dunstabzugshaube nur mit eingesetzten Lampen.
- Schalten Sie die Dunstabzugshaube immer ein, wenn eine Kochstelle benutzt wird. Bei nicht eingeschalteter Dunstabzugshaube kann sich Kondenswasser bilden. Dadurch können Korrosionsschäden am Gerät auftreten.
- Stellen Sie keine Gegenstände auf der Dunstabzugshaube ab.



### BRANDGEFAHR

Nicht unter der Dunstabzugshaube flambieren oder mit offener Flamme arbeiten.

Die eingeschaltete Dunstabzugshaube zieht Flammen in den Filter. Durch Ablagerungen am Fettfilter besteht Brandgefahr!

- Beaufsichtigen Sie Töpfe, Pfannen und Frittiergeräte, wenn Sie Speisen mit Ölen und Fetten, z.B. Pommes Frites, zubereiten. Überhitzte Öle oder Fette können sich leicht entzünden!
- Durch regelmäßige Reinigung der Fettfilter und den rechtzeitigen Wechsel des Aktivkohlefilters beugen Sie einer Brandgefahr vor.
- Betreiben Sie die Dunstabzugshaube nie ohne Fettfilter.

## Sachgemäße Montage

- Beachten sie die Herstellerangaben für das Kochgerät, ob der Betrieb einer Dunstabzugshaube darüber möglich ist.
- Sofern vom Hersteller des Kochgerätes keine größeren Sicherheitsabstände vorgegeben sind, gilt ein Mindestabstand
  - zwischen Elektrokochstellen und Unterkante der Dunstabzugshaube von **600 mm**
  - zwischen Gaskochstellen (Oberkante Topfträger) und Unterkante der Dunstabzugshaube von **700 mm** (siehe Abbildungen auf Seite 2)
- Werden unterschiedliche Kochgeräte betrieben, gilt der größte angegebene Abstand.
- Die Breite der Dunstabzugshaube muss der Breite der Kochstelle entsprechen.
- Über einer Feuerstätte für feste Brennstoffe, von der eine Brandgefahr (z.B. Funkenflug) ausgehen kann, ist die Montage der Dunstabzugshaube nur dann zulässig, wenn die Feuerstätte eine geschlossene, nicht abnehmbare Abdeckung hat und die länderspezifischen Vorschriften eingehalten werden. Diese Einschränkung gilt nicht für Gas-Herde und Gas-Mulden.
- Um Schäden an der Kochstelle zu vermeiden, muss diese bei der Montage der Dunstabzugshaube abgedeckt werden.

## Betriebsarten

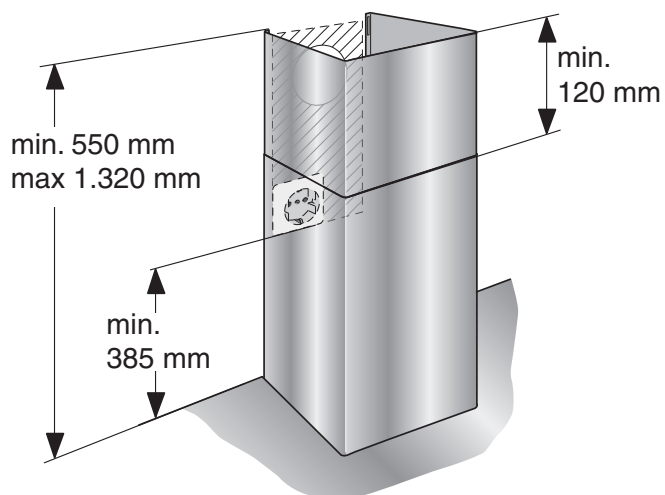
- Die Dunstabzugshaube ist im Abluft- und Umluftbetrieb verwendbar. Die serienmäßige Einstellung ist Abluftbetrieb.

### Abluftbetrieb



Die angesaugte Luft wird durch die Fettfilter gereinigt und durch ein Rohrsystem ins Freie geleitet.

#### Gerätemaße Abluft



### Umluftbetrieb



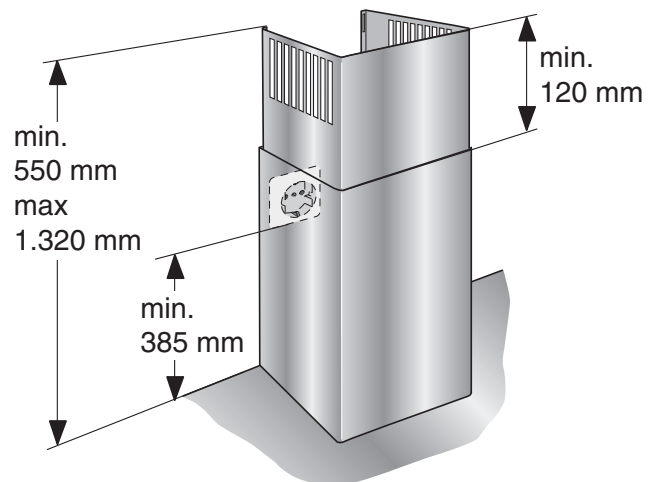
Die angesaugte Luft wird durch die Fettfilter gereinigt und durch ein Rohrsystem ins Freie geleitet.

Um die Geruchsstoffe im Umluftbetrieb zu binden, muss ein Aktivkohlefilter eingebaut werden (siehe "Aus- und Einbau der Fettfilter").

Das komplette Montage-Set sowie die Ersatzfilter sind im Fachhandel, beim Kundendienst oder im Online-Shop erhältlich. Die Zubehör-Nummer finden Sie am Ende der Gebrauchsanleitung.

Die Steckdose muss mindestens 170 mm unterhalb der Decke angebracht sein.

#### Gerätemaße Umluft

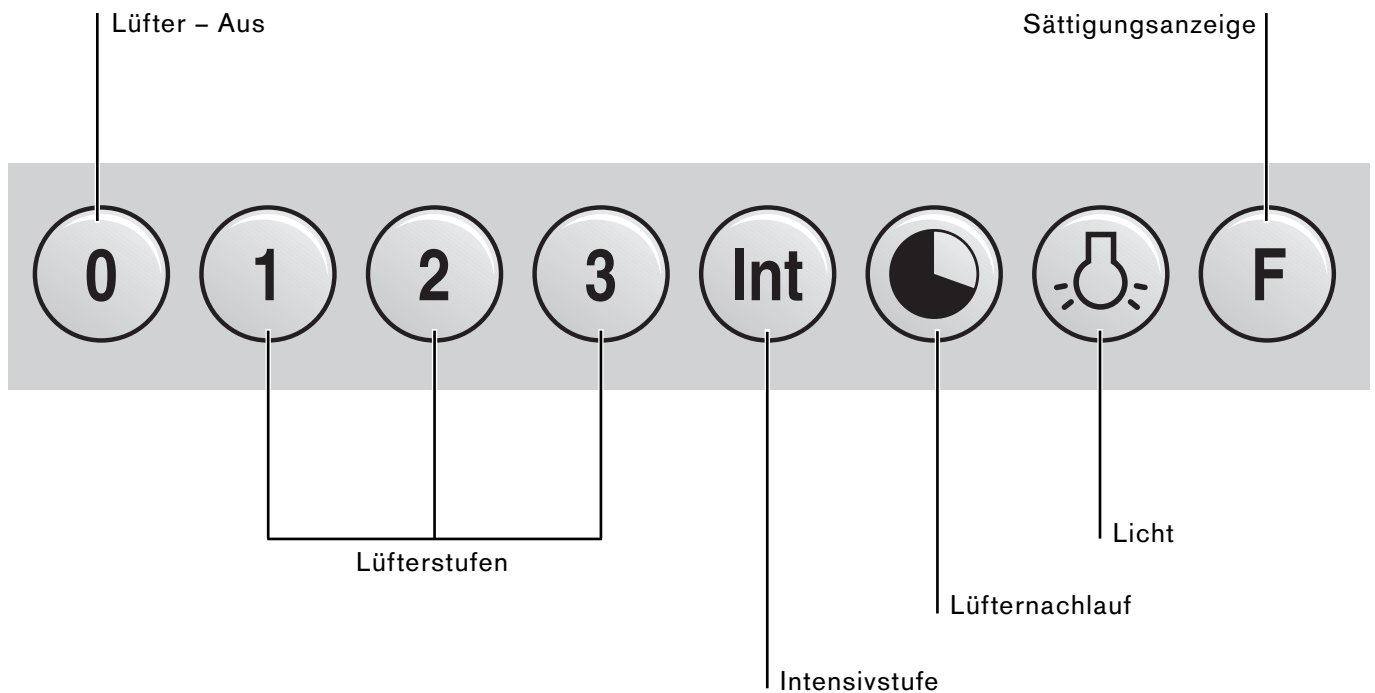




## Bedienung

Der Küchendunst wird am wirkungsvollsten beseitigt durch:

- **Einschalten der Dunstabzugshaube** bei Kochbeginn.
- **Ausschalten der Dunstabzugshaube** erst einige Minuten nach Kochende.



### Einschalten des Lüfters:

- Drücken Sie die Taste **1**, **2**, **3** oder **Int**.

### Ausschalten des Lüfters:

- Drücken Sie die Taste **0**.

### Intensivstufe

Durch die Intensivstufe wird die höchste Leistung erreicht. Sie wird kurzzeitig benötigt.


- Beim Anbraten und Braten in der offenen Pfanne sollte die Taste **Int** für Intensivstufe gedrückt werden.  
Haben Sie die Haube durch Betätigen der Intensivstufe eingeschaltet, wird diese automatisch nach einer Dauer von 5 Minuten wieder ausgeschaltet.
- Drücken Sie die Taste **Int** während die Haube in der Lüftungsstufe **1**, **2** oder **3** betrieben wird, schaltet die Elektronik automatisch nach 5 Minuten auf die zuvor gewählte Lüftungsstufe zurück.
- Möchten Sie die Intensivstufe vor Ablauf der 5 Minuten beenden, drücken Sie die Taste **0** („Motor aus“) oder eine andere Stufe. Die Absaugung der Wandhaube kann natürlich jederzeit mit der Taste **0** („Motor aus“) ausgeschaltet werden.

## Spezialfunktionen

### Intensiv-Zeitdauer:

- Durch gleichzeitiges Betätigen der **Int**-Taste und der Tasten **1**, **2** oder **3** können Sie die Zeitdauer der Intensiv-Stufe auf 3, 5 oder 10 Minuten einstellen und abspeichern; Auslieferungszustand sind fünf Minuten, d.h. Tastenkombination **Int**/Taste **2**.


### Lüfternachlauf:

- Der Nachlauf ist in einer beliebigen Stufe möglich. Drücken Sie zuerst die gewünschte Taste **1**, **2**, **3** oder **Int** und betätigen Sie dann die Taste .

Die Nachlaufzeit beträgt für alle Stufen zehn Minuten. Nach diesen zehn Minuten schaltet sich die Lüftung automatisch ab, die Beleuchtung bleibt weiterhin an.

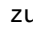

### Intervall-Lüftung:

- Eine Besonderheit dieses Gerätes ist die Intervalllüftung. Dies ist ein automatisches periodisches Einschalten der Lüftung für jeweils fünf Minuten pro Stunde. Sie können diese Funktion durch gleichzeitiges Betätigen der Taste **0** und, je nach gewünschter Absaugleistung, der Taste **1**, **2** oder **3** einschalten.

Diese Betriebsart wird durch wechselndes Leuchten des -Tasters mit der entsprechenden Stufen-Anzeige angezeigt.

Die Intervall-Lüftung wird durch Drücken der Taste **0** ausgeschaltet.

### Beleuchtung:

- Drücken Sie kurz die Taste  zum Ein- und Ausschalten.
- Die Beleuchtung kann zu jeder Zeit verwendet werden, auch wenn der Lüfter ausgeschaltet ist.
- **Einstellen der Helligkeit:** Halten Sie die Taste  gedrückt, bis die gewünschte Helligkeit erreicht ist.

### Sättigungsanzeige: F

- Nach einer Betriebszeit von 30 Stunden blinkt die Fettfilter-Sättigungsanzeige **F**. Das Blinken dieser Kontrollleuchte signalisiert Ihnen, dass die Fettfilter gereinigt werden sollten. Selbstverständlich ist das Reinigen der Fettfilter jederzeit, auch ohne Blinken der Fettfilter-Sättigungsanzeige, möglich.
- Zum Löschen der Anzeige drücken Sie die Taste **F**.

## Reinigung und Pflege

### VERLETZUNGSGEFAHR

Vor jeder Reinigung und Pflege ist die Dunst-abzugshaube durch Ziehen des Netzsteckers oder Ausschalten der Sicherung stromlos zu machen.

#### Geräteoberflächen

**Hinweis:** Beachten Sie die Garantiebestimmungen im beiliegenden Serviceheft.

- Die Geräteoberflächen und Bedienelemente sind kratzempfindlich. Beachten Sie daher die folgenden Reinigungshinweise:
  - Vermeiden Sie die Reinigung der Dunst-abzugshaube mit trockenen Tüchern, kratzenden Schwämmen, Scheuermitteln sowie sand-, soda-, säure-, chloridhaltigen oder sonstigen aggressiven Reinigungsmitteln.
  - Reinigen Sie die Geräteoberflächen und Bedienelemente nur mit einem weichen, feuchten Tuch, Spülmittel oder einem milden Fensterreiniger.
  - Kratzen Sie angetrocknete Verschmutzungen nicht ab, sondern weichen Sie diese mit einem feuchten Tuch auf.
  - Reinigen Sie im Bereich der Bedienelemente vorsichtig, um ein Eindringen von Nässe in die Elektronik zu vermeiden.

**Hinweis:** Reinigen Sie Edelstahloberflächen nur in Schliffrichtung!

Verwenden Sie für die Bedientasten keinen Edelstahlreiniger!

#### Hinweis zur Gerätepflege

- Geeignete Reinigungs- und Pflegemittel für Ihr Gerät können Sie über die Hotline oder den Online-Shop (siehe Umschlagseite) beziehen.

#### Metall-Fettfilter

- Die eingesetzten Metall-Fettfilter nehmen die fettigen Bestandteile des Küchendunstes auf.
- Die Filtermatten bestehen aus unbrennbarem Metall.

### BRANDGEFAHR

Bei zunehmender Sättigung der Filter mit fetthaltigen Rückständen erhöht sich die Entflammbarkeit. Außerdem kann die Funktion der Dunstabzugshaube beeinträchtigt werden.

- Durch rechtzeitiges Reinigen der Metall-Fettfilter wird der Brandgefahr vorgebeugt.
- Beim Reinigen der Fettfilter auch die zugänglichen Gehäuseteile mit einem feuchten Tuch von abgelagertem Fett reinigen.

#### Reinigen der Metall-Fettfilter ...

- Bei normalem Betrieb (täglich 1 bis 2 Stunden) müssen die Metall-Fettfilter 1x im Monat gereinigt werden.

#### ... in der Spülmaschine

- Das Reinigen der Metall-Fettfilter kann in der Geschirrspülmaschine erfolgen. Dabei können leichte Verfärbungen auftreten, die aber keinen Einfluss auf die Funktion der Fettfilter haben.
- Die Filter müssen locker in der Geschirrspülmaschine liegen. Sie dürfen nicht eingeklemmt sein.
- Filter mit Randabsaugung müssen mit der Edelstahlseite nach oben in der Geschirrspülmaschine liegen.

**Hinweis:** Stark gesättigte Metall-Fettfilter nicht zusammen mit Geschirr reinigen.

#### ... von Hand

- Beim Reinigen von Hand, die Fettfilter in heißer Spüllauge einweichen, abbürsten, gut ausspülen und abtropfen lassen.
- Verwenden Sie keine aggressiven, säure- oder laugenhaltigen Reinigungsmittel.
- Bei besonders hartnäckigen Verschmutzungen empfehlen wir die Reinigung mit einem speziellen Fettlöser-Spray. Dieses kann über den Online-Shop bestellt werden.

## Aus- und Einbauen der Fettfilter

### Reinigung der Glasplatten

- Tragen Sie handelsübliches Fensterputzmittel mit einem weichen, feuchten Lappen auf.
- Zur leichteren Reinigung können Sie die Glasplatten wie folgt abnehmen: Nehmen Sie die Fettfilter ab. In der Abzugshaube finden Sie an der Oberseite drei Öffnungen, durch die Sie mit einem stumpfen Gegenstand (z.B. Kochlöffelstiel) die Glasplatten einzeln anheben können, um Sie leichter abzunehmen.
- Bei starker Verschmutzung können Sie die Glasplatten in der Spülmaschine bei maximal 55 °C reinigen.

**Hinweis:** Achten Sie beim Auflegen der Glasplatten darauf, dass Sie nicht den Kamin verkratzen. Legen Sie die Glasplatten mit der bedruckten Seite nach unten auf das Gerät. Legen Sie dabei die Glasplatten zuerst mit der Kante am Kamin auf.

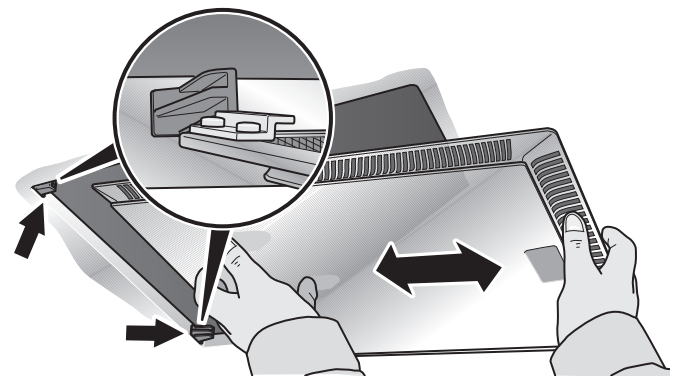
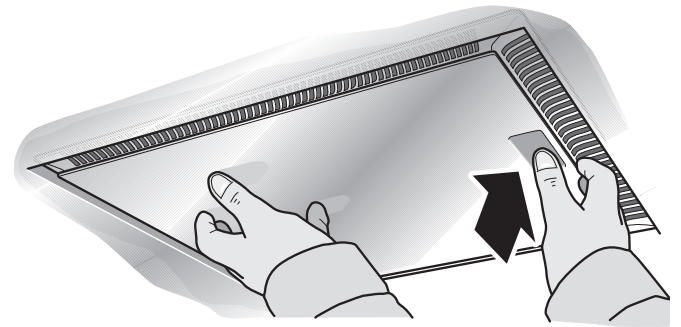
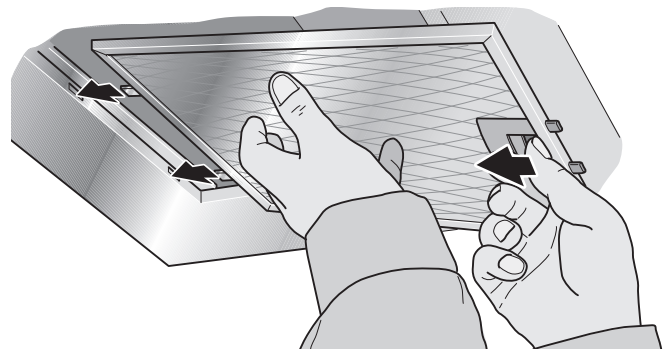
### ⚠ VERLETZUNGSGEFAHR

Vor dem Ein- und Ausbau der Fettfilter ist die Dunstabzugshaube durch Ziehen des Netzsteckers oder Ausschalten der Sicherung stromlos zu machen.

### Aus- und Einbauen der Metall-Fettfilter

- 1 Öffnen Sie die Verriegelung und klappen Sie die Fettfilter ab.

Fassen Sie dabei mit der anderen Hand unter die Fettfilter.



(bei Filtern mit Randabsaugung)

- 2 Reinigen Sie die Fettfilter.
- 3 Setzen Sie die gereinigten Fettfilter wieder ein.

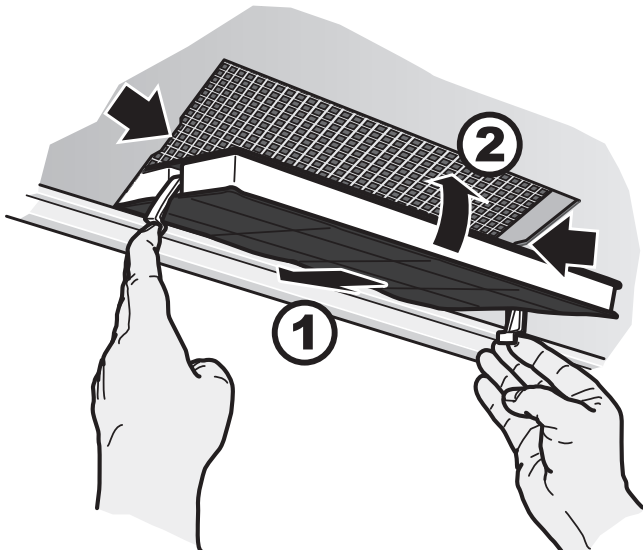
## Auswechseln der Lampen

### Aktivkohlefilter

- Aktivkohlefilter binden die Geruchsstoffe bei Umluftbetrieb.
- Bei normalem Betrieb (täglich 1 bis 2 Stunden) müssen die Aktivkohlefilter ungefähr 2x im Jahr ausgetauscht werden.
- Der Aktivkohlefilter ist im Fachhandel, beim Kundendienst oder im Online-Shop erhältlich (siehe Sonderzubehör). Verwenden Sie nur Originalfilter.
- Aktivkohlefilter enthalten keine Schadstoffe. Sie können im Hausmüll entsorgt werden.

### Ein- und Ausbauen des Aktivkohlefilters

- 1 Bauen Sie die Fettfilter aus (siehe Aus- und Einbauen der Metall-Fettfilter).



- 2 Setzen Sie den Aktivkohlefilter ein.
- 3 Rasten Sie die Laschen ein.
- 4 Setzen Sie die Fettfilter wieder ein (siehe Aus- und Einbauen der Metall-Fettfilter).

- Beachten Sie vor dem Auswechseln der Lampen unbedingt die Hinweise und Warnungen im Kapitel "Sicherheitshinweise"!
- Die Beschreibung des Lampenwechsels gilt für mehrere Geräteausführungen.

**Hinweis:** Beachten Sie die Garantieb Bestimmungen im beiliegenden Serviceheft.

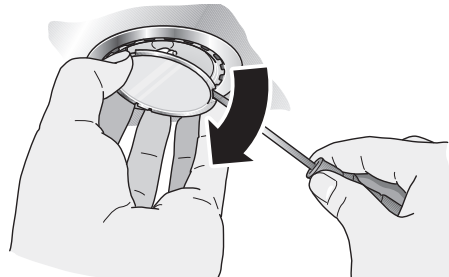
### Wechsel der Halogenlampen

#### ⚠ VERLETZUNGSGEFAHR

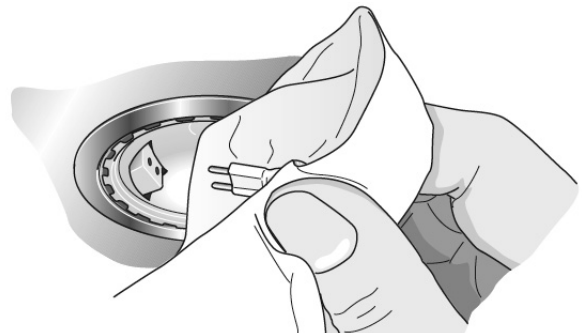
Halogenlampen werden bei Betrieb sehr heiß. Auch einige Zeit nach dem Ausschalten besteht noch Verbrennungsgefahr!

- Defekte Lampen sollten sofort ersetzt werden, um Überlastung der restlichen Lampen zu vermeiden.
- Die Halogenlampen müssen vor dem Wechseln vollständig abgekühlt sein.

- 1 Entfernen Sie den Lampenring vorsichtig mit einem geeigneten Werkzeug.



- 2 Ersetzen Sie die defekte Lampe durch eine neue des gleichen Typs und gleicher Leistung (siehe Typenschild).



**Hinweis:** Halogenlampen dürfen beim Einsetzen nicht am Glaskolben berührt werden. Verwenden Sie daher zum Einsetzen des Leuchtmittels ein sauberes Tuch.

- 3 Setzen Sie die Lampenabdeckung wieder ein.
- 4 Stellen Sie durch Einstecken des Netzsteckers oder durch Einschalten der Sicherung die Stromversorgung wieder her.

## Montagehinweise

- Beachten Sie vor der Montage unbedingt die Hinweise und Warnungen im Kapitel "Sicherheitshinweise"!

### Abluftbetrieb:

- Die Abluft wird über einen Lüftungsschacht nach oben, oder direkt durch die Außenwand ins Freie geleitet.

**Hinweis:** Die Abluft darf weder in einen in Betrieb befindlichen Rauch- oder Abgaskamin noch in einen Schacht, welcher der Entlüftung von Aufstellungsräumen von Feuerstätten dient, abgegeben werden.

- Soll die Abluft in einen nicht in Betrieb befindlichen Rauch- oder Abgaskamin geführt werden, ist die Zustimmung des zuständigen Schornsteinfegermeisters einzuholen.
- Bei der Ableitung von Abluft sind die behördlichen und gesetzlichen Vorschriften (z.B. Landesbauordnungen) zu beachten.
- Wird die Abluft durch die Außenwand geleitet, sollte ein Teleskop-Mauerkasten verwendet werden.

### Die Dunstabzugshaube erreicht ihre optimale Leistung durch:

- ein kurzes, geradliniges Abluftrohr und
- einen möglichst großen Rohrdurchmesser.
- Sollten sich Rohrbögen nicht vermeiden lassen, achten Sie auf möglichst große Radien.

**Hinweis:** Der Einsatz von langen, rauen Abluftrohren, vielen Rohrbögen oder Rohrdurchmessern kleiner als 150 mm, führt zu einer Abweichung von der optimalen Luftleistung und zu einer Geräuscherhöhung.

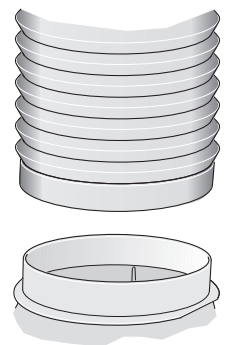
- Zum Verlegen der Abluftleitung dürfen nur Rohre oder Schläuche aus nichtbrennbarem Material verwendet werden.
- Für Beanstandungen, die auf Planung und Ausführung der Rohrstrecke zurückzuführen sind, übernimmt der Hersteller der Dunstabzugshauben keine Gewährleistung.

### Edelstahloberflächen:

- Der Durchmesser der Abluftrohre sollte nicht kleiner als 150 mm sein.
- **Rundrohre:**  
Wir empfehlen einen Innendurchmesser von 150 mm, jedoch mindestens 120 mm.
- **Flachkanäle** müssen einen gleichwertigen Innenquerschnitt wie Rundrohre haben. Sie sollten keine scharfen Umlenkungen haben.  
Ø 150 mm ca. 177 cm<sup>2</sup>  
Ø 120 mm ca. 113 cm<sup>2</sup>
- **Bei abweichenden Rohrdurchmessern:**  
Dichtstreifen einsetzen.

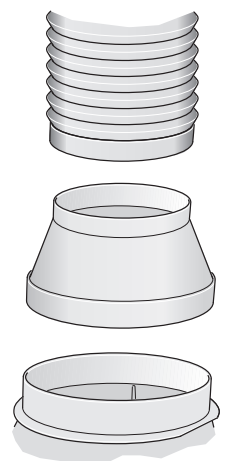
### Anschluss Abluftrohr Ø 150 mm (empfohlene Größe)

- Abluftrohr direkt am Luftstutzen befestigen und geeignet abdichten. Bei Verwendung eines Aluminiumrohres, den Anschlussbereich vorher glätten.



### Anschluss Abluftrohr Ø 120 mm

- Reduzierstutzen direkt am Luftstutzen befestigen.
- Abluftrohr am Reduzierstutzen befestigen.
- Beide Verbindungsstellen geeignet abdichten.



## Elektrischer Anschluss

- Beachten Sie vor dem elektrischen Anschluss unbedingt die Hinweise und Warnungen im Kapitel "Sicherheitshinweise"!
- Die Dunstabzugshaube darf nur durch einen qualifizierten Elektroinstallateur, der die Vorschriften des zuständigen Elektrizitäts-Versorgungsunternehmens kennt, angeschlossen werden.



### VERLETZUNGSGEFAHR

- Wird die Anschlussleitung der Dunstabzugshaube beschädigt, muss sie durch den Hersteller, seinen Kundendienst oder einer ähnlich qualifizierten Person ersetzt werden, um Gefährdungen zu vermeiden.
- Die Dunstabzugshaube darf nur an eine vorschriftsmäßig installierte Schutzkontaktsteckdose angeschlossen werden.
- Die Schutzkontaktsteckdose möglichst direkt hinter der Kaminverblendung anbringen.
- Die Schutzkontaktsteckdose sollte über einen eigenen Stromkreis angeschlossen sein.
- Ist die Schutzkontaktsteckdose nach der Montage der Dunstabzugshaube nicht mehr zugänglich, muss eine Trennvorrichtung wie beim Festanschluss vorhanden sein.

## Bei erforderlichlichem Festanschluss

- Installationsseitig ist eine Trennvorrichtung vorzusehen. Als Trennvorrichtung gelten Schalter mit einer Kontaktöffnung von mehr als 3 mm und allpoliger Abschaltung. Dazu gehören LS-Schalter, Sicherungen und Schütze.

## Elektrische Daten

Die erforderlichen Anschlussdaten sind nach Herausnahme der Fettfilter auf dem Typenschild im Innenraum des Gerätes zu finden.

### Länge der Anschlussleitung: ca. 1,30 m.

Diese Dunstabzugshaube entspricht den EG-Funkentstörbestimmungen.

# Montage

Die Dunstabzugshaube ist für die Wandmontage vorgesehen.

- Achten Sie bei der Montage auch auf eventuell zu montierende Sonderzubehörteile, z.B. das Starterset für Umluftbetrieb. Beachten Sie die ergänzend beigefügte Montageanweisung.
- Achten Sie auf den Mindestabstand zwischen Kochstelle und Dunstabzugshaube (siehe "Sicherheitshinweise, Sachgemäße Montage")!
- Vermeiden Sie Beschädigungen der empfindlichen Oberflächen!

## Vorbereiten der Wand

### **⚠ VERLETZUNGSGEFAHR, GEFAHR VON SACHSCHÄDEN**

Überprüfen Sie vor dem Bohren den vorgesehenen Montageort auf das Vorhandensein von unter Putz verlegten elektrischen oder anderen Installationsleitungen.

- Die Wand muss eben und senkrecht sein.
- Die beiliegenden Schrauben und Dübel sind für massives Mauerwerk geeignet. Verwenden Sie für andere Wandkonstruktionen (z.B. Rigips, Porenbeton, Poroton-Mauerziegel) die entsprechenden Befestigungsmittel. Achten Sie auf eine ausreichende Tragfähigkeit der Wand.
- Achten Sie darauf, dass die Tiefe der Bohrlöcher der Länge der Schrauben entspricht.
- Für festen Halt der Dübel ist zu sorgen.

### **Max. Gewicht der Dunstabzugshaube: 40 kg.**

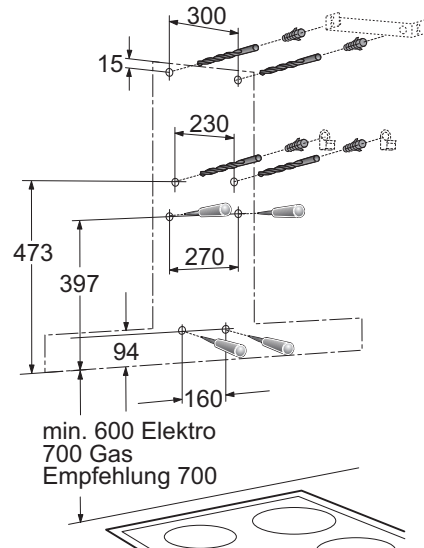
Konstruktionsänderungen im Rahmen der technischen Entwicklung bleiben vorbehalten.

## Montagevorbereitung

- 1 Fettfilter abnehmen (siehe Gebrauchsanleitung).
- 2 Von der Decke bis zur Unterkante der Dunstabzugshaube eine Mittellinie an die Wand anzeichnen.
- 3 Mit Hilfe der Schablone Positionen für die Schrauben an der Wand anreißen und zum leichteren Einhängen die Kontur des Einhängebereiches anzeichnen.

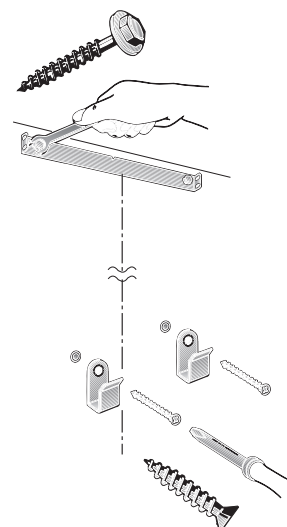
**⚠** Auf Mindestabstand Kochstelle – Dunstabzugshaube von **600 mm** bei Elektro-Kochstellen bzw. **700 mm** bei Gas-Kochstellen achten. Der untere Rand der Schablone entspricht dem unteren Rand der Dunstabzugshaube.

- 4 2 Löcher für den oberen und 2 Löcher für die unteren Haltewinkel  $\varnothing 8$  mm bohren und Dübel wandbündig eindrücken.



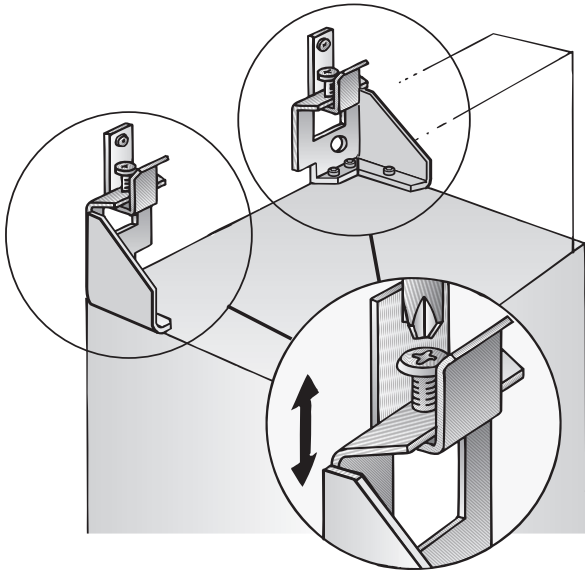
**Hinweis:** Achten Sie auf eventuell zu montierende Sonderzubehörteile.

- 5 Den oberen und die zwei unteren Haltewinkel anschrauben.



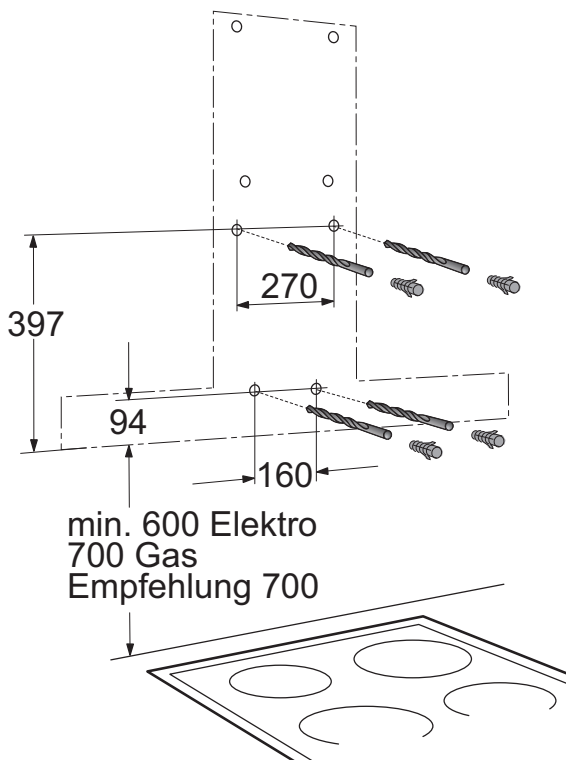


- 6 Dunstabzugshaube einhängen. Höhe und waagerechte Lage mit den Verstellerschrauben ausrichten.



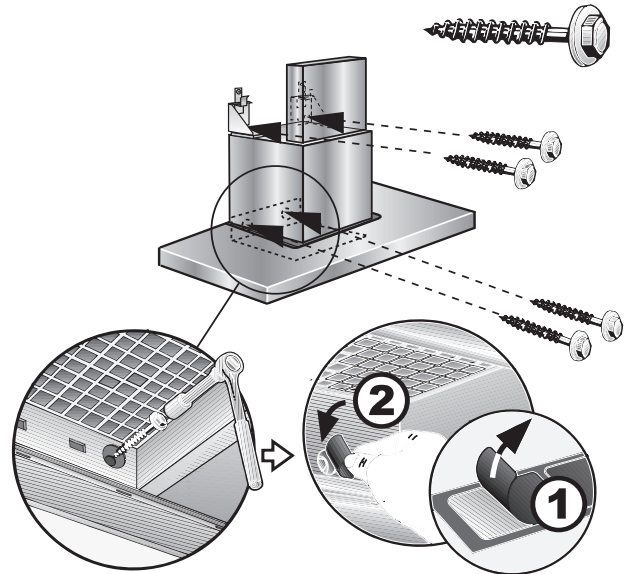
⚠ Prüfen, ob die 4 unteren Befestigungslöcher richtig angezeichnet sind, ggf. neu anzeichnen.

- 7 Dunstabzugshaube abnehmen. Die 4 unteren Befestigungslöcher  $\varnothing$  8 mm bohren und die Dübel wandbündig eindrücken.



- 8 Dunstabzugshaube einhängen und mit den restlichen 4 Schrauben festschrauben.

- 9 Je eine Abdeckfolie über die Löcher der 2 unteren Befestigungsschrauben auf das Schutzgitter kleben.



- 10 Rohrverbindung herstellen.

- 11 Elektrische Verbindung herstellen.

12 Schutzfolie vorsichtig abziehen.

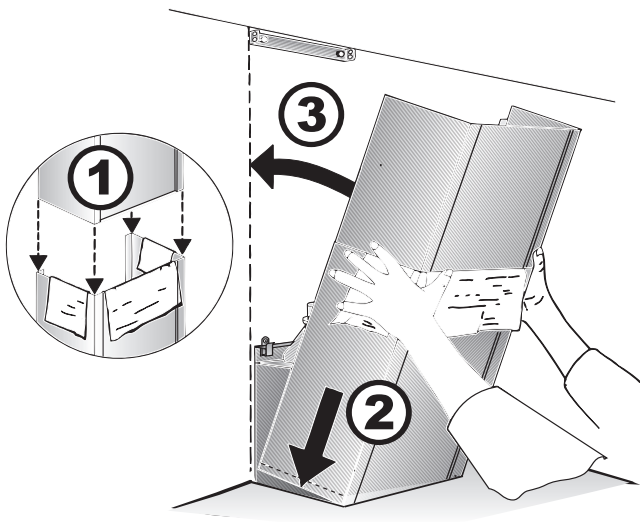
⚠ Vermeiden Sie Beschädigungen der empfindlichen Oberflächen.

**Vorsicht:** Die Innenseiten der Kaminverblendungen können scharfkantig sein – Verletzungsgefahr –. Wir empfehlen bei der Montage Schutzhandschuhe zu tragen.

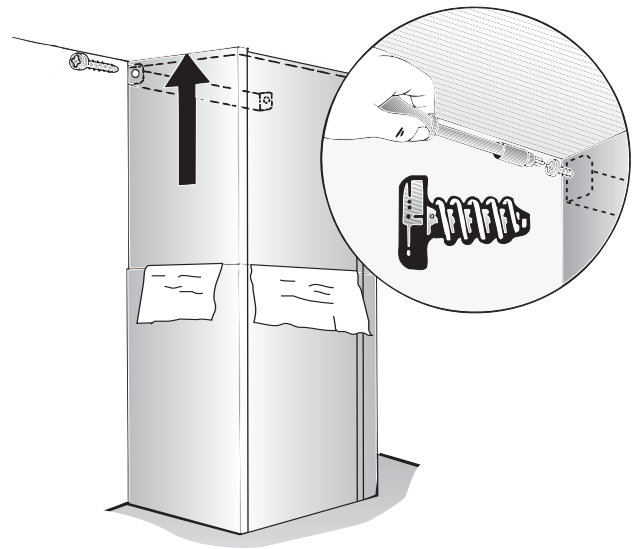
13 Die obere Kaminverblendung in die untere Kaminverblendung einschieben.

⚠ Vermeiden Sie Kratzer beim Ineinanderschieben, in dem Sie z.B. die Montageschablone als Schutz über die Kante der unteren Kaminverblendung legen.

14 Die komplette Kaminverblendung schräg einsetzen und nach hinten schwenken.



15 Die obere Kaminverblendung vorsichtig nach oben ausziehen und mit 2 Schrauben seitlich an den Haltewinkel schrauben.



16 Fettfilter wieder einsetzen (siehe Gebrauchsanleitung).

17 Legen Sie die Glasplatten mit der bedruckten Seite nach unten auf das Gerät.

**Hinweis:** Achten Sie beim Auflegen der Glasplatten darauf, dass Sie nicht den Kamin verkratzen.

---

## Table of contents

---

---

### Operating insructions

---

<b>General Information</b>	<b>20</b>
Information on protection of the environment	20
Before using the appliance for the first time	20

<b>Safety Instructions</b>	<b>21</b>
Intended use	21
Technical safety	21
Special information for gas cookers	22
Proper use	23
Corect installation	23

<b>Operating modes</b>	<b>24</b>
Exhaust-air mode	24
Circulating-air mode	24

<b>Operating procedure</b>	<b>25</b>
----------------------------	-----------

<b>Cleaning and care</b>	<b>27</b>
--------------------------	-----------

<b>Removing and installing the grease filters</b>	<b>28</b>
Removing and installing the metal-mesh grease filters	28
Installing and removing the activated carbon filters	28

<b>Changing the bulbs</b>	<b>29</b>
---------------------------	-----------

---

### Installation instructions

---

<b>Installation instructions</b>	<b>30</b>
Connecting pipes	30
Electrical Connections	31

<b>Installation</b>	<b>32</b>
Installation preparations	32
Attachment	33
Installing the flue ducts	34

---

## General Information

---

### Information on protection of the environment

#### Disposal of transport packaging

Your new appliance was sent to you in protective packaging. All utilised materials are environmentally safe and recyclable. Please help us by disposing of the packaging in an environmentally friendly manner.

#### RISK OF INJURY

Packaging parts can be hazardous for children. Therefore keep them outside the reach of children.

#### Disposal of the old appliance

Old appliances are not worthless rubbish. Valuable raw materials can be reclaimed by recycling old appliances.



This appliance is identified according to the European Directive 2002/96/EC on waste electrical and electronic equipment (WEEE). The directive specifies the framework for an EU-wide valid return and re-use of old appliances.

Before disposing of your old appliance, render it unusable.

Never treat your old appliance as non-recyclable waste!

Please ask your dealer or inquire at your local authority about current means of disposal.

Ensure that the old appliance is kept childproof until it is disposed of.

### Before using the appliance for the first time

Note: These operating instructions apply to several appliance models. It is possible that individual features are described which do not apply to your appliance.

Before switching on your new appliance, please read the operating instructions carefully. They contain important information on safety and how to use and look after the appliance.

Keep the operating and instructions in a safe place and pass them on to any subsequent owner of the appliance.

#### Faults

##### If an **F** appears in the display:

- See "Operating procedure" Section.

##### If it is not possible to operate the extractor hood:

- Disconnect the extractor hood from the mains electricity supply by pulling out the plug or switching it off at the main fuse box. Wait for approx. 1 minute and then switch it on again.

Please contact customer service regarding any queries or faults.

(See list of customer service centres).

When calling, please quote:

E-no.	FD
-------	----

The numbers can be found on the rating plate, after removal of the grease filter, inside the extractor hood.

Enter the numbers in the above fields.



## Safety instructions

### Intended use

- This extractor hood complies with the stipulated safety regulations. Improper use may result in injury or damage.
- The extractor hood may be used in the household only. The manufacturer is not liable for damage which is caused by improper use or incorrect operation.
- The manufacturer cannot be made responsible for damage which can be attributed to non-observance of the safety instructions.

### RISK OF INJURY

Do not allow children to play with the extractor hood! Adults and children must never operate the appliance unsupervised

- if they are not physically or mentally capable of doing so,
- or if they do not have the knowledge and experience to operate the appliance correctly and safely.

### Technical safety

- The extractor hood left the factory in perfect condition. Nevertheless check the appliance for visible damage before installation. If it is damaged, do not switch it on!
- If the power cord of the extractor hood is damaged, it must be replaced by the manufacturer, his customer service or a similarly qualified person to prevent hazardous situations.
- Only a qualified technician may install (including electrical connection), service or repair the extractor hood. Always isolate the extractor hood by pulling out the mains plug or switching off the fuse!

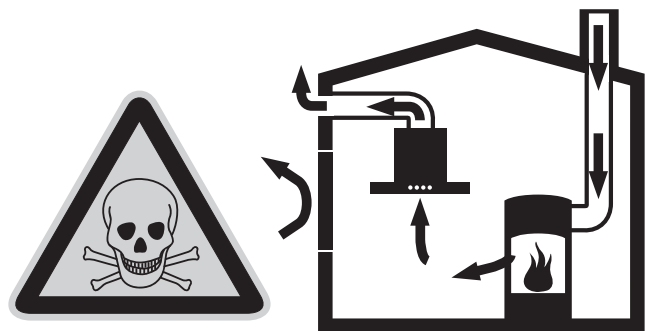
- If the appliance is improperly installed, serviced or repaired, the user may be placed in considerable danger for which the manufacturer is not liable.
- Changes to the electrical or mechanical installation are dangerous and must not be undertaken! They may also cause the extractor hood to malfunction.

### Simultaneous operation of the extractor hood with a heating appliance which is dependent on ambient air

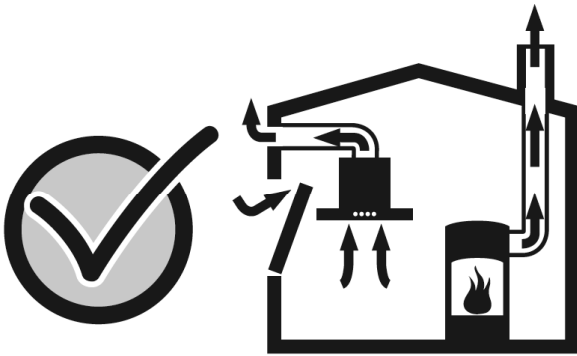
- Heating appliances which are dependent on ambient air, e.g. gas, oil, wood, or solid-fuel heaters, instantaneous water heaters, hot water boilers, hobs or ovens, and which draw combustion air out of the installation room and whose exhaust gases are conveyed to the exterior by a flue.

### RISK OF POISONING

If the extractor hood is operated at the same time as a heating appliance which is dependent on ambient air, there is a risk of poisoning due to combustion gases being drawn back in.



- Safe operation is possible provided the low pressure in the installation room of the heating appliance does not exceed 4Pa (0.04mbar). This can be achieved if the combustion air can flow through non-closable openings, e.g. in doors, windows, in conjunction with air intake/exhaust air wall boxes or by other technical measures.



- Adequate intake air must therefore always be provided.
- An intake/exhaust air wall box alone does not ensure compliance with the limit value.

**Note:** When making your evaluation, always consider the entire ventilation system in the home. Include the advice of a competent heating engineer when making your evaluation.

- If the extractor hood is used in circulating air mode only, it can be operated without any restrictions.

## Special information for gas cookers

- When installing the extractor hood above gas hobs, observe the appropriate national statutory regulations (e.g. in Germany: Technische Regeln Gasinstallation TRGI).
- Observe the currently valid installation regulations and instructions of the gas appliance manufacturer.
- During installation, ensure that only one side of the extractor hood is situated directly next to a high-sided unit or a wall. Otherwise, there is a risk of heat build-up. The gap between the extractor hood and the wall or high-sided unit must be at least 50 mm.

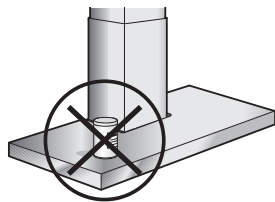
### ⚠ RISK OF BURNS

Do not operate more than 2 gas cooking areas simultaneously over a period of max. 15 minutes at maximum thermal load. Due to the effect of the heat there is a risk of burns if the surfaces of the housing are touched!

- Note that one large burner of more than 5 kW (Wok) is equivalent to the power of 2 gas burners.
- The extractor hood may be damaged by the intense heat.
- Never operate a gas cooking area without a cooking utensil on it. Regulate the flame in such a way that it does not project over the cooking utensil.

## Proper use

- Clean the extractor hood thoroughly before using for the first time.
- Before cleaning and servicing the extractor hood, isolate it from the power supply by pulling out the mains plug or switching off the fuse.
- Bulbs (especially halogen bulbs) become very hot during operation. Even some time after the appliance has been switched off, there is still a risk of burns!
- Before changing bulbs, isolate the extractor hood from the power supply and leave the bulbs to cool down!
- Do not operate the extractor hood without bulbs inserted.
- Always switch on the extractor hood if a hotplate is being used. If the extractor hood is not switched on, condensation may form. As a result, the appliance may corrode.
- Do not place any objects on the extractor hood.



## RISK OF FIRE

Do not flambé under the extractor hood or work with a naked flame. When switched on, the extractor hood draws flames into the filter. There is a risk of fire due to deposits on the grease filter!

- Do not leave pans, frying pans or deep-fat fryers unattended if you are cooking food with oils or fats, e.g. chips. Overheated oils or fats can easily ignite!
- A risk of fire can be prevented by cleaning the grease filters regularly and changing the activated-carbon filter in good time.
- Never operate the extractor hood without grease filters.

## Correct installation

- Check the manufacturer's specifications for the cooker to determine whether an extractor hood can be operated over it.
- If the manufacturer of the cooker has not specified any significant safety distances, the following minimum distances apply
  - **600 mm** between electric hob and the lower edge of the extractor hood, Fig. 1.
  - **700 mm** between gas hob (upper edge of pan support) and the lower edge of the extractor hood, Fig. 1.
- If various cookers are used, the greatest indicated distance applies.
- The width of the extractor hood must correspond to the width of the cooking area.
- The extractor hood must not be installed over a solid fuel heating appliance which may be a fire risk (e.g. flying sparks) unless the heating appliance has a closed, non-detachable cover and the country-specific regulations are observed. This restriction does not apply to gas cookers and gas hobs.
- To avoid damaging the hob, cover it when installing the extractor hood.

## Operating modes

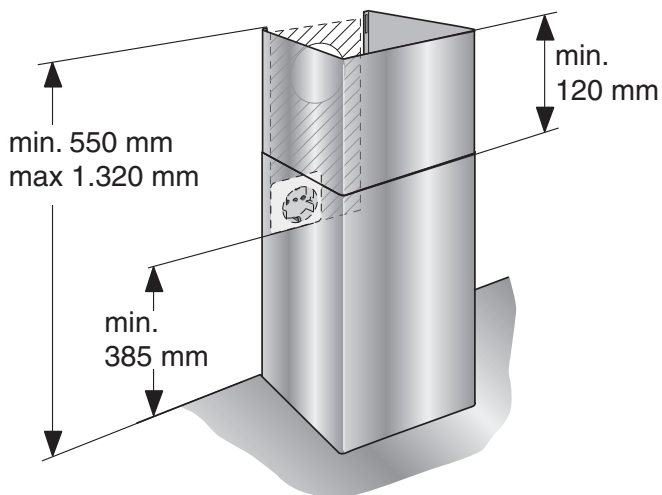
- The extractor hood can be used in exhaust air and circulating air mode. The standard setting is exhaust air mode.

### Exhaust-air mode



The air which is drawn in is cleaned by the grease filters and conveyed to the exterior by a pipe system.

#### Appliance dimensions Exhaust air



### Circulating-air mode



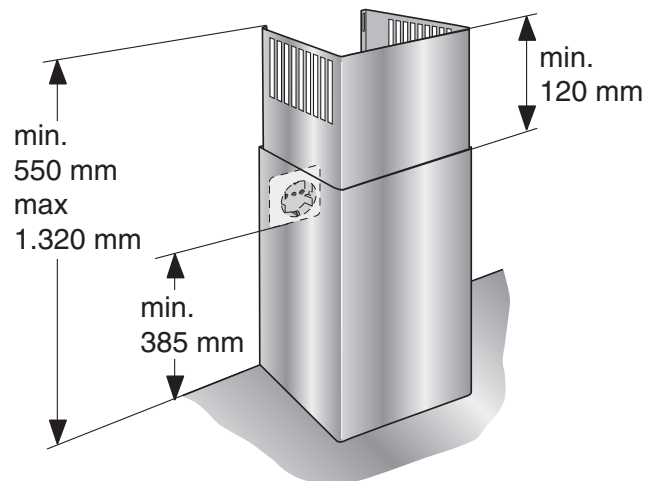
The air which is drawn in is cleaned by the grease filters **and** an activated carbon filter and conveyed back into the kitchen.

An activated carbon filter must be installed to bind odours in circulating-air mode (see "Removing and installing the grease filters").

The complete installation set as well as the replacement filters are available from specialist outlets, customer service or the Online Shop. The accessory number can be found at the end of the operating instructions.

The socket must be attached at least 170 mm below the ceiling.

#### Appliance dimensions Circulating air





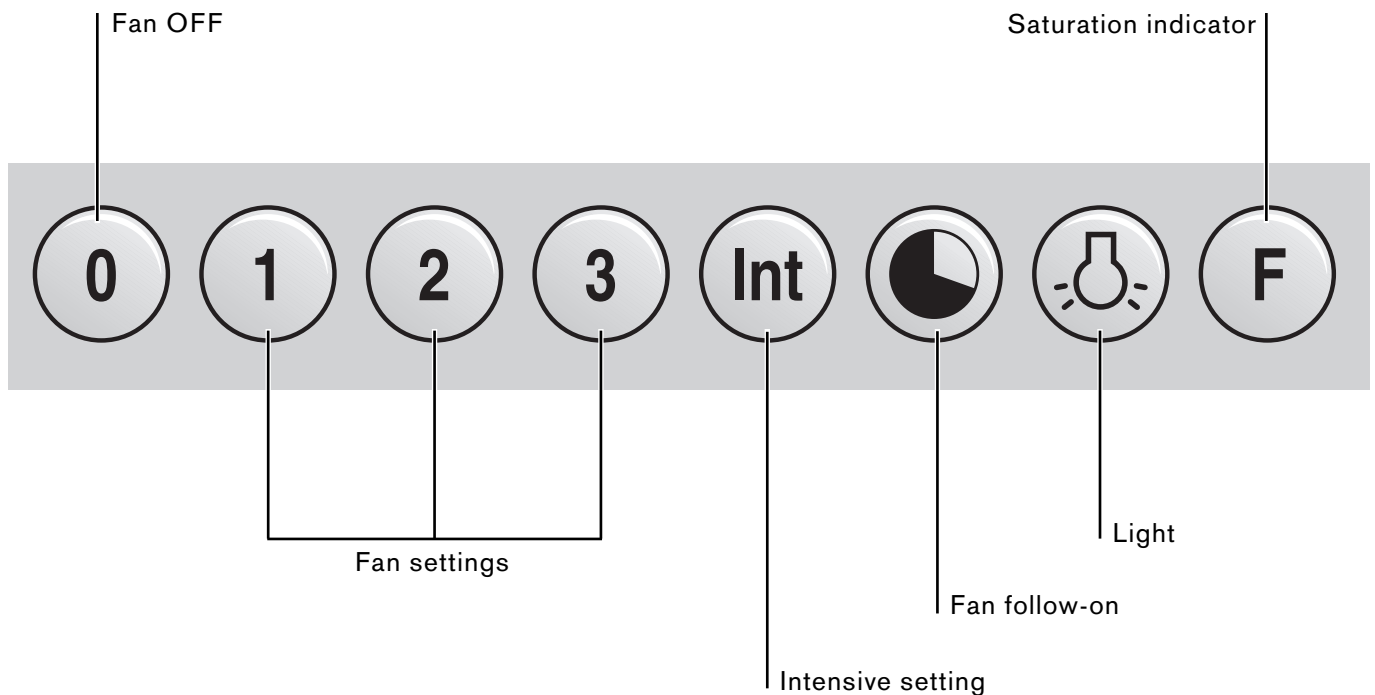
---

## Operating procedure

---

The most effective method of removing vapours produced during cooking is to:

- **Switch the ventilator ON** as soon as you begin cooking.
- **Switch the ventilator OFF** a few minutes after you have finished cooking.



### Switching the fan ON:

- Press the **1, 2, 3** or **Int** button.

### Switching the fan OFF:

- Press the **0** button.

### Intensive setting

Maximum power is obtained at the intensive setting. It is only required for short intervals.


- The **Int** key for the intensive level should be pressed when browning and frying in an open pan.  
If you have switched on the hood by selecting the intensive level, it will be switched off again automatically after 5 minutes.
- If you press the **Int** key while the hood is running at fan level **1, 2** or **3**, the electronic control will switch back automatically to the previously selected fan level after 5 minutes.
- If you would like to end the intensive level **before** the five minutes have elapsed, press the **0** key ("Motor off") or select a different level. It is possible to switch off the extraction function at any time by pressing the **0** key (motor "off").

## Special functions

### Intensive time:


- You can set the intensive level running time to 3, 5 or 10 minutes by simultaneously pressing the **Int** key and the **1**, **2** or **3** key and you can store this setting. When delivered, the appliance is set to five minutes, i.e. the combination of the **Int** key and the key **2**.

### Fan follow-on:

- Delayed shut-off is possible at any level. First press the required key **1**, **2**, **3** or **Int** and then press the  key. The delayed shut-off time for all levels is ten minutes. After these ten minutes, the ventilation switches off, but the lighting stays on.



### Interval ventilation:

- Interval ventilation is a special feature of this appliance which periodically activates the fan for five minutes every hour. You can activate this function by simultaneously pressing the **0** key and, depending on the required extraction capacity, the **1**, **2** or **3** key.

This mode of operation is indicated by alternating illumination of the  key together with the corresponding fan level indicator.

You can switch off interval ventilation by pressing the **0** key.

### Lighting:

- Briefly press the  button to switch the light on and off.
- The light can be switched on at any time, even though the fan is switched off.
- **Adjusting the brightness:**  
Hold down the  button until the desired brightness is obtained.

### Saturation indicator: F

- The grease filter saturation display **F** flashes after an operating time of 30 hours to you indicate to you that you should clean the grease filter. The grease filters can of course be cleaned at any time, even if the grease filter saturation display has not started to flash.
- To cancel the display, press the **F** button.

---

## Cleaning and care

---

### RISK OF INJURY

Suitable cleaning agents and care products for your appliance can be purchased via the Hotline or from the Online Shop (see cover page).

#### Appliance surfaces

**Note:** Observe the warranty regulations in the enclosed service booklet.

- The appliance surfaces and controls are scratch-sensitive. Therefore observe the following cleaning instructions:
  - Avoid cleaning the extractor hood with dry cloths, abrasive sponges, scouring agents, cleaning agents containing sand, soda, acid, chlorine or any other aggressive substances.
  - Clean the appliance surfaces and controls with a soft, damp cloth, washing-up liquid or a mild window cleaner only.
  - Do not scrape off dried dirt, but moisten with a damp cloth.
  - Clean carefully in the area of the controls to avoid liquid from getting into the electronics.

**Note:** Clean the stainless steel surfaces in the direction of the ground surface only!  
Do not use stainless steel cleaner for the control buttons!

#### Looking after the appliance

- Suitable cleaning agents and care products for your appliance can be purchased via the Hotline or from the Online Shop (see cover page).

#### Metal-mesh grease filters

- The metal-mesh grease filters absorb the grease particles from the kitchen fumes.
- The filter mats consist of fire-proof metal.

### RISK OF FIRE

As the filters become more saturated with greasy residue, the flammability increases. The function of the extractor hood may also be impaired.

- The risk of fire is prevented by cleaning the metal-mesh grease filters in good time.
- When cleaning the grease filters, also remove grease deposits from the accessible parts of the housing with a damp cloth.

#### Cleaning the metal-mesh grease filters ...

- Under normal operation (daily 1 to 2 hours), the metal-mesh grease filters must be cleaned 1x month.

#### ... in the dishwasher

- The metal-mesh grease filters can be cleaned in the dishwasher. Slight discolouration may occur but this will not affect the function of the grease filters.
- The filters must be placed loosely in the dishwasher. They must not be wedged in.

**Note:** Do not clean heavily saturated metal-mesh grease filters together with utensils.

#### ... by hand

- When cleaning by hand, soak the grease filters in a hot detergent solution, brush off the dirt, rinse thoroughly and leave to dry.
- Do not use any aggressive, acidic or alkaline cleaning agents.
- If dirt is particularly stubborn, we recommend using a special grease solvent spray. This can be ordered via the Online Shop.

### Cleaning the glass plates

- Apply commercially available window cleaning agent with a soft, moist cloth.
- To facilitate cleaning, you can detach the glass plates as follows:  
Detach the grease filters. In the extractor hood, you will find three openings on the upper side through which you can lift the glass plates singly with a blunt object (e.g. handle of a wooden spoon) to detach them with greater ease.
- If they are extremely soiled, the glass plates can be cleaned in a dishwasher at a maximum temperature of 55 °C.

**Note:** when putting the glass plates back in place, make sure that you do not scratch the chimney. Replace the glass plates with the printed side facing down. Position the glass plates at the chimney side first.

---

## Removing and installing the grease filter

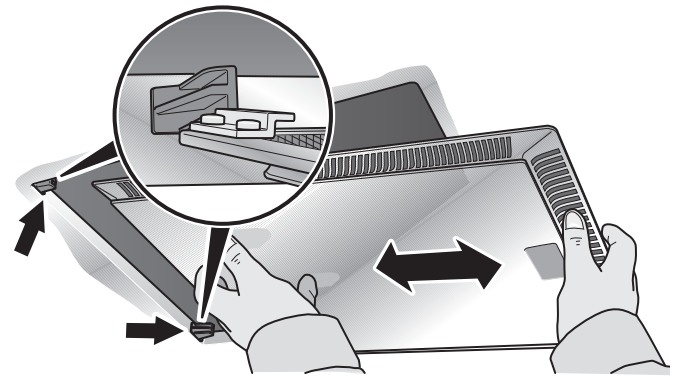
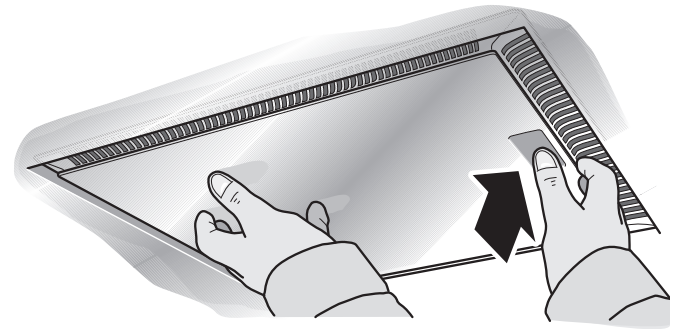
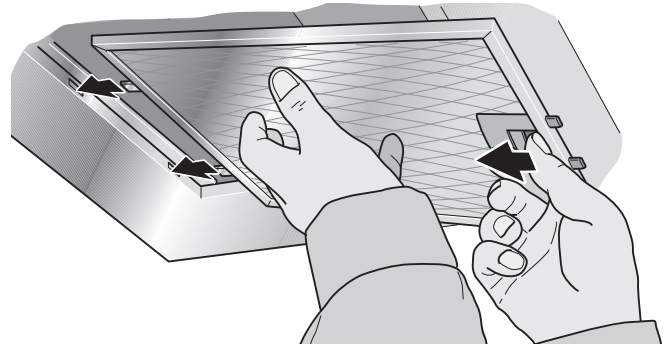
---

### ⚠ RISK OF INJURY

Before removing and installing the grease filters, always follow the instructions and warnings in the chapter entitled "Safety instructions"!

### Removing and installing the metal-mesh grease filters

- 1 Open the lock and fold down the grease filters. In doing so, hold the underside of the grease filters with your other hand.



(for appliances with edge extraction)

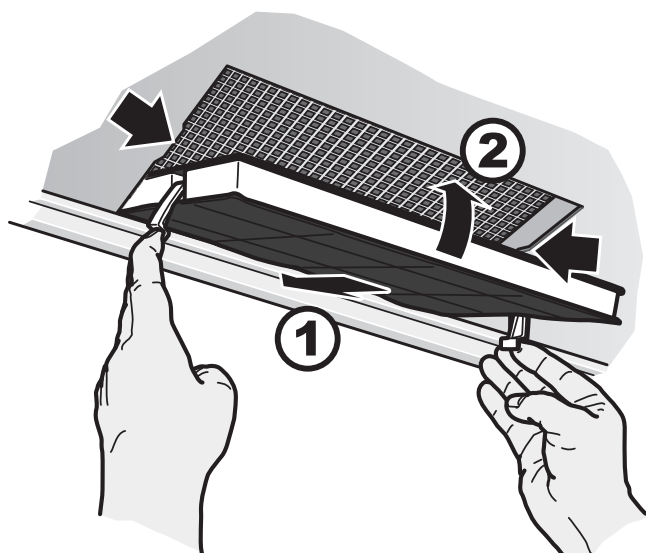
- 2 Clean the grease filters.
- 3 Reinsert the cleaned grease filters.

### Activated carbon filter

- Activated carbon filters bind the odours in circulating-air mode.
- Under normal operation (daily 1 to 2 hours) the activated carbon filters must be replaced approximately 2x year.
- The activated carbon filter is available from specialist outlets, customer service or the Online Shop (see Optional accessories). Use original filters only.
- Activated carbon filters do not contain any pollutants. They can be disposed of in the household refuse.

### Installing and removing the activated carbon filters

- 1 Remove the grease filters (see Removing and installing the metal-mesh grease filters).



- 2 Insert the activated carbon filter.
- 3 Lock the catch.
- 4 Reinsert the grease filters (see Removing and installing the metal-mesh grease filters).

## Changing the bulbs

- Before changing the bulbs, always follow the instructions and warnings in the chapter entitled "Safety instructions"!
- The description of changing the bulbs applies to several appliance models.

**Note:** Observe the warranty regulations in the enclosed service booklet.

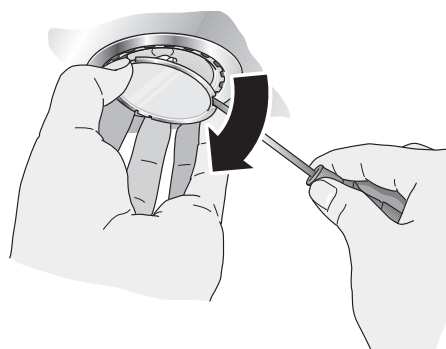
### Changing the halogen bulbs

#### RISK OF INJURY

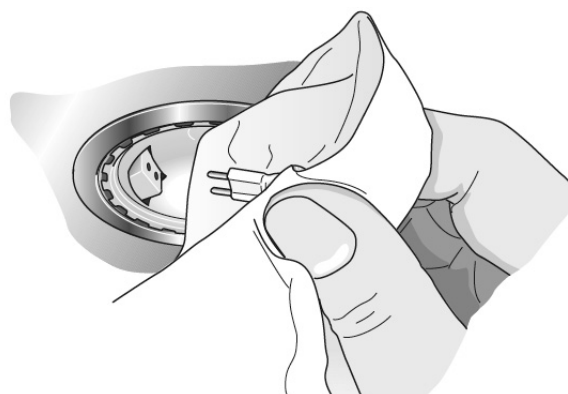
Halogen bulbs become very hot during operation. Even some time after the appliance has been switched off, there is still a risk of burns!

- Defective bulbs should be replaced immediately to avoid overloading the remaining bulbs.
- Before changing the halogen bulbs, ensure that they have cooled down fully.

- 1 Carefully remove the bulb ring with a suitable tool.



- 2 Replace the defective bulb with a new one of the same type and equivalent power (see rating plate).



**Note:** When inserting halogen bulbs, do not touch the glass tube. Therefore use a clean cloth when inserting the bulb.

- 3 Reinsert the bulb cover.
- 4 Restore the power supply by inserting the mains plug or switching on the fuse.

## Installation instructions

- Prior to installation, always follow the instructions and warnings in the chapter entitled "Safety instructions"!

### Exhaust-air mode

- The exhaust air is conveyed upwards via a ventilation shaft or directly through the outer wall to the exterior.

**Note:** The exhaust air must not be conveyed into a functioning smoke or exhaust gas flue or into a shaft which is used to ventilate installation rooms which contain heating appliances.

- Before conveying the exhaust air into a non-functioning smoke or exhaust gas flue, obtain the consent of the appropriate heating engineer.
- Discharge exhaust air in accordance with the official and statutory regulations (e.g. regional building laws).
- If the exhaust air is conveyed through the outer wall, a telescopic wall box should be used.

### To ensure optimum performance, the extractor hood requires:

- a short, straight exhaust air pipe and
- the largest possible pipe diameter.
- If pipe bends cannot be avoided, ensure the largest possible radii.

**Note:** If long, rough exhaust air pipes, a lot of pipe bends or pipe diameters less than 150 mm are used, the air capacity will be less than optimum and there will be an increase in noise.

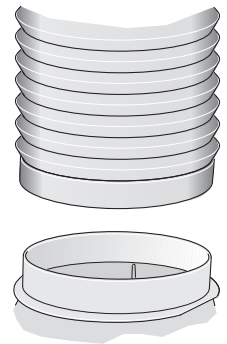
- Use only pipes or hoses made of non-combustible material for installation of the exhaust air duct.
- The manufacturer of the extractor hoods is not responsible for complaints which can be attributed to planning and design of the pipework.

### Connecting pipes

- The diameter of the exhaust air pipes should not be less than 150 mm.
- **Round pipes:**  
We recommend an inner diameter of 150 mm, however at least 120 mm.
- **Flat ducts** must have the same inner cross-section as round pipes.  
There should be no sharp bends.  
Ø 150 mm approx. 177 cm<sup>2</sup>  
Ø 120 mm approx. 113 cm<sup>2</sup>
- **If pipe diameters differ:**  
Use sealing strips.

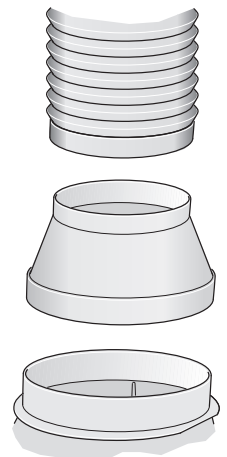
### Connection of 150 mm ø exhaust air pipe (recommended size)

- Attach exhaust air pipe directly to the air-pipe connector and seal appropriately. If using an aluminium pipe, smooth the connection area beforehand.



### Connection of 120 mm ø exhaust air pipe

- Attach reducing connector directly to the air-pipe connector.
- Attach exhaust air pipe to the reducing connector.
- Seal both joints appropriately.



## Electrical connection

- Before connecting the appliance to the power supply, always follow the instructions and warnings in the chapter entitled "Safety instructions"!
- The extractor hood may only be connected by a qualified electrician who is familiar with the regulations of the relevant electricity supply company.

### RISK OF INJURY

- If the power cord of the extractor hood is damaged, it must be replaced by the manufacturer, his customer service or a similarly qualified person to prevent hazardous situations.
- The extractor hood may be connected to a correctly installed earthed socket only.
- Attach the earthed socket as directly as possible behind the flue duct.
- The earthed socket should be connected via its own circuit.
- If the earthed socket is no longer accessible following installation of the extractor hood, a disconnecter must be fitted as for a permanent connection.

## If a permanent connection is required

- A disconnecter must be provided on the installation side. Switches with a contact opening of more than 3 mm and all-pole disconnection are regarded as disconnectors. This includes LS switches, fuses and contactors.

## Electrical specifications

The required connection data can be found on the rating plate inside the appliance when the grease filters have been removed.

### **Length of the power cord: approx. 1.30 m.**

This extractor hood complies with the EC interference suppression regulations.

## Installation

The extractor hood is designed to be mounted on the wall.

- During installation, optional accessories may also require fitting.
- Observe the minimum distance between hob and extractor hood (see "Safety instructions")!
- Avoid damaging the sensitive surfaces!

### Preparing the wall

#### **⚠ RISK OF INJURY, DAMAGE TO PROPERTY**

Before drilling the holes for the designated installation location, check for concealed electrical cables and other lines.

- The wall must be level and vertical.
- The enclosed screws and wall plugs are suitable for solid brickwork. Use the appropriate fixing materials for other wall structures (e.g. plaster board, porous concrete, porcelain bricks). Ensure that the wall has adequate load bearing capacity.
- Ensure that the depth of the drilled holes corresponds with the length of the screws.
- Ensure that the wall plugs are secure.

**Max. weight: 40 kg.**

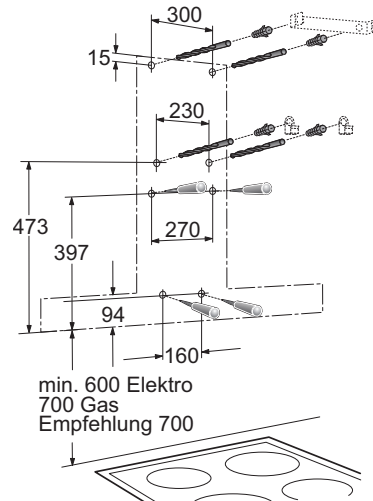
Design subject to modification in line with technical development.

## Installation preparations

- 1 Remove the grease filter (refer to Operating Instructions).
- 2 Draw a line on the wall from the ceiling to the lower edge of the hood at the centre of the location where the hood is going to be mounted.
- 3 Use the template to mark the points on the wall where the screws will be mounted. In order to make it easier to hook the hood onto the screws, draw the outline of the area where the hood will be attached.

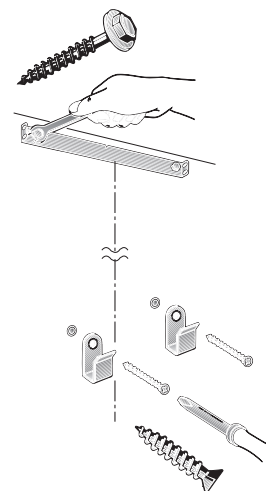
**⚠** Ensure that the minimum distance between the hob and the extractor hood is maintained – **600 mm** for an electric hob and **700 mm** for a gas hob. The bottom edge of the template equates to the lower edge of the extractor hood.

- 4 Drill 2x 8 mm  $\varnothing$  holes for the upper fixing bracket and 2x 8 mm  $\varnothing$  holes for the lower fixing bracket and press in wall plugs flush with the wall.



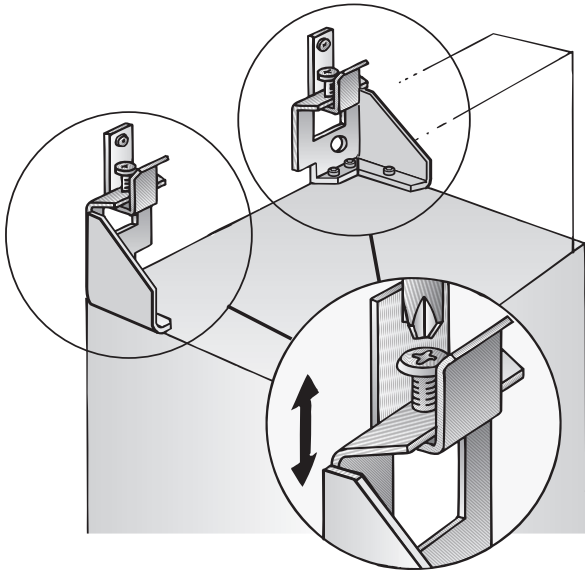
**Note:** Take into account any special accessories that are going to be fitted.

- 5 Screw on the upper and the two lower fixing brackets.



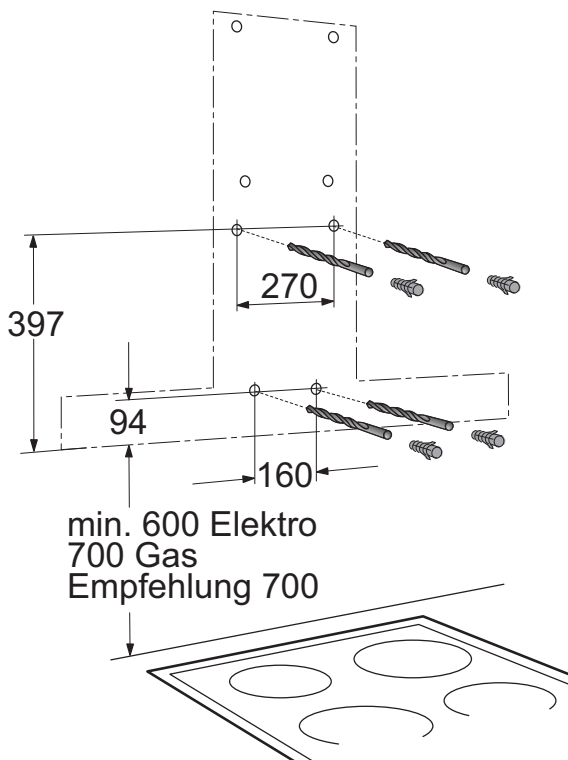


- 6** Attach the extractor hood.  
Adjust the height and align horizontally with the adjusting screws.

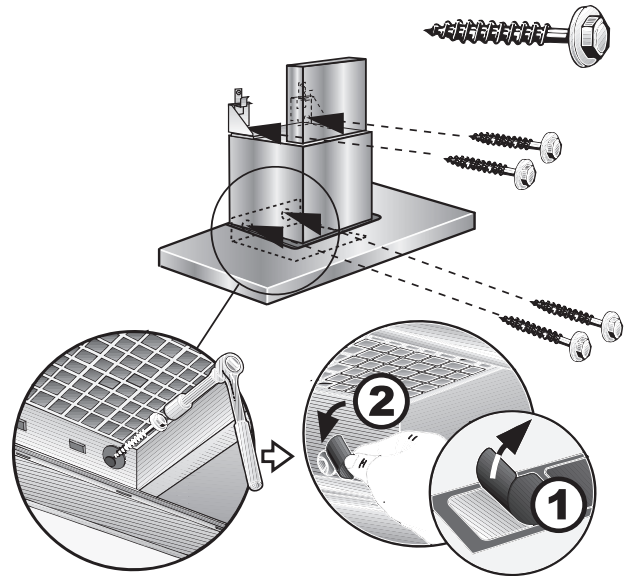


**⚠** Check that the 4 lower fixing holes have been correctly marked. If required, mark again.

- 7** Remove the extractor hood. Drill the 4 lower 8 mm  $\varnothing$  fixing holes and press in the wall plugs flush with the wall.




- 8** Attach the extractor hood and screw into position with the remaining 4 screws.  
**9** Stick protective film over the holes of the 2 lower mounting bolts in the protective grid.



- 10** Connect up the air outlet pipe.  
**11** Connect the hood to the electricity supply.

12 Carefully remove the protective foil.

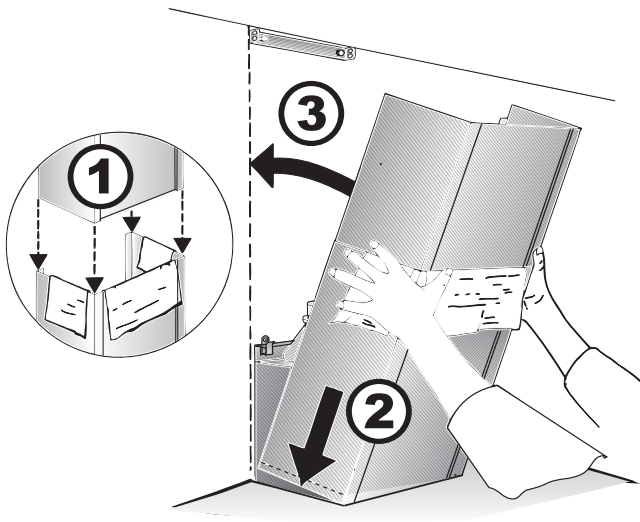
 Avoid damage to the sensitive surface.

**Warning:** The interior walls of the flue panelling can have sharp edges – Risk of injury – We recommend that you wear gloves when installing.

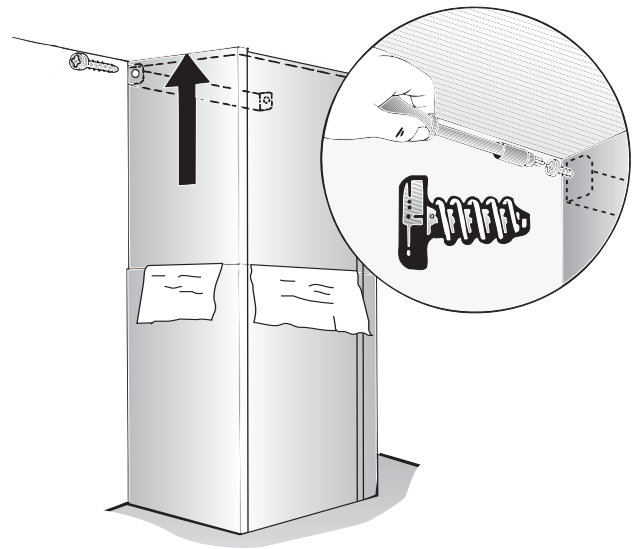
13. Insert the upper flue duct into the lower flue duct.

n Protect the cover panels from scratches, for example by laying the template used for marking the wall over the top edge of the lower section.

14. Insert the complete flue duct at an angle and swivel to the rear.



15 Carefully pull the upper flue duct upwards and screw the sides to the fixing bracket with 2 screws.



16 Insert the grease filter (refer to Operating Instructions).

17 Place the glass plates on the appliance with the printed side facing down.

**Note:** when putting the glass trays in place, make sure that you do not scratch the chimney.

---

## Tabel de matières

---

---

### Mode d'emploi

---

<b>Informations générales</b>	<b>36</b>
Conseils pour le respect de l'environnement	36
Avant la première utilisation	36

<b>Consignes de sécurité</b>	<b>37</b>
Conformité d'utilisation	37
Sécurité technique	37
Consignes spéciales pour les appareils de cuisson au gaz	38
Utilisation correcte	39
Montage correct	39

<b>Modes de service</b>	<b>40</b>
Mode Évacuation de l'air	40
Mode Recyclage de l'air	40

<b>Utilisation</b>	<b>41</b>
--------------------	-----------

<b>Nettoyage et entretien</b>	<b>43</b>
-------------------------------	-----------

<b>Dépose et incorporation des filtres à graisse</b>	<b>44</b>
Dépose et incorporation des filtres à graisse	44
Dépose et incorporation des filtres au charbon actif	44

<b>Remplacement des ampoules</b>	<b>45</b>
----------------------------------	-----------

---

### Notice de montage

---

<b>Consignes de montage</b>	<b>46</b>
Jonction des conduits	46
Branchement électrique	47

<b>Montage</b>	<b>48</b>
Préparatifs du montage	48
Fixation	49
Montage des capots de cheminée	50

### Conseils pour le respect de l'environnement

#### Mis au rebut de l'emballage de transport

Pour vous parvenir, votre nouvel appareil a été protégé par un emballage. Tous les matériaux qui le composent sont compatibles avec l'environnement et recyclables. Aidez-nous à éliminer l'emballage dans le respect de l'environnement.

#### RISQUE DES BLESSURES

Les différentes parties de l'emballage peuvent s'avérer dangereuses pour les enfants. Pour cette raison, veuillez les conserver hors de leur portée.

#### Mise au rebut de l'ancien appareil

Les appareils usagés ne sont pas des déchets dénués de valeur. Un retraitement adapté à l'environnement peut permettre d'en tirer des matières premières de valeur.



Cet appareil est labélisé conformément à la directive européenne 2002/96/CE sur les appareils électriques et électroniques usagés (waste electrical and electronic equipment – WEEE).

Cette directive définit le cadre d'une reprise et d'une revalorisation des appareils usagés en vigueur sur le tout le territoire communautaire.

Avant de mettre l'appareil usagé au rebut, rendez-le inutilisable.

Ne mettez jamais l'ancien appareil à la poubelle des ordures résiduelles !

Pour connaître les circuits actuels d'élimination, adressez-vous s.v.p. à votre revendeur ou à l'administration de votre commune.

Jusqu'à son élimination, veuillez à ranger l'appareil hors de portée des enfants.

### Avant la première utilisation

**Remarque :** Cette notice de montage vaut pour plusieurs modèles. Certains équipements, qui ne s'appliquent pas à votre appareil, peuvent y être décrits.

Avant de mettre l'appareil neuf en service, veuillez lire la notice d'instructions soigneusement et de bout en bout. Elle contient des informations importantes pour votre sécurité ainsi que sur le nettoyage et l'entretien de votre appareil.

Rangez la notice d'utilisation et la notice de montage dans un endroit sûr et remettez-la à un éventuel nouveau propriétaire de l'appareil.

#### Dérangements

##### Si F apparaît à l'indicateur:

- Voir la section intitulée "Utilisation".

##### Si les touches de la hotte aspirante restent inopérantes:

- Débranchez pendant une minute environ la fiche mâle de la hotte aspirante ou retirez le fusible pour la mettre hors tension. Ensuite, réenclenchez la hotte.

Pour toute demande de précision ou en cas de dysfonctionnement, veuillez appeler le service après-vente.

(voir le répertoire des points de service après-vente).

Lorsque vous appelez, veuillez indiquer ce qui suit :

N° E	FD
------	----

Ces numéros figurent sur la plaque signalétique accessible, après avoir enlevé les filtres à graisse, dans le compartiment intérieur de la hotte aspirante.

Veuillez inscrire les chiffres dans les champs ci-dessus.



## Consignes de sécurité

### Conformité d'utilisation

- Cette hotte aspirante est conforme aux dispositions de sécurité prescrites. Une utilisation inexperte peut provoquer des dommages corporels ou des dégâts matériels.
- Cette hotte aspirante sert exclusivement à une application domestique. Le fabricant décline toute responsabilité des dommages provoqués par une utilisation inexperte ou des erreurs de manipulation.
- Le fabricant ne pourra pas être tenu responsable des dommages imputables au non-respect des consignes de sécurité.

### RISQUE DE BLESSURES

Ne permettez jamais aux enfants de jouer avec la hotte aspirante ! Ne permettez pas aux enfants et aux adultes d'utiliser l'appareil

- sans surveillance tant qu'ils / lorsqu'ils ne sont pas physiquement ni mentalement en mesure de le faire,
- ou lorsque des connaissances et de l'expérience leur manquent pour faire marcher l'appareil correctement et de façon sûre.

### Sécurité technique

- La hotte aspirante a quitté l'usine dans un état impeccable. Toutefois, contrôlez avant le montage si l'appareil présente des dégâts apparents. S'il est endommagé, il ne faut pas le mettre en service !
- Si le cordon d'alimentation de la hotte aspirante a été endommagé, il faudra, pour éviter des risques, le faire remplacer par le fabricant, son service après-vente ou une personne détenant des qualifications similaires.
- Le montage (y compris le branchement électrique), la maintenance ou la réparation de la hotte aspirante sont des opérations exclusivement réservées à un spécialiste. Dans chaque cas, il faudra mettre la hotte aspirante hors tension en débranchant la fiche mâle ou en mettant le disjoncteur hors tension !

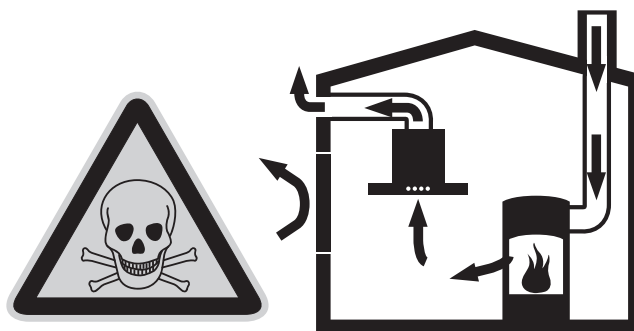
- Des opérations de montage, maintenance ou réparation inexpertes peuvent engendrer des risques considérables pour l'utilisateur, risques dont le fabricant n'est pas responsable.
- Les modifications des parties électriques ou mécaniques sont dangereuses, raison pour laquelle elles sont interdites ! Elles peuvent également provoquer des dysfonctionnements dans la hotte.

### Exploitation simultanée de la hotte aspirante avec un foyer à combustion alimenté en air ambiant.

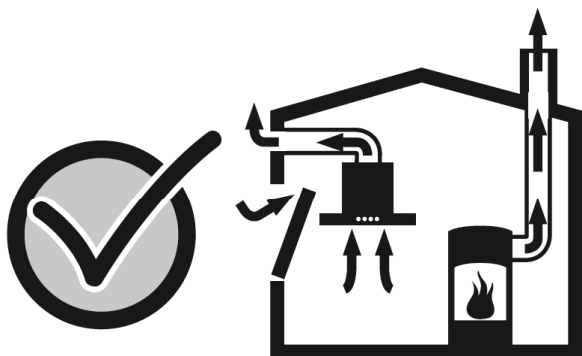
- Les appareils de chauffage, chauffe-eau, chauffe-eau accumulateurs, tables de cuisson ou four au gaz, au fuel, au bois ou au charbon requièrent pour fonctionner l'air ambiant présent dans le local où ils sont installés, et dont les gaz de combustion sont rejetés à l'extérieur par le biais d'une cheminée.

### RISQUE D'INTOXICATION

Si la hotte fonctionne en même temps qu'un foyer alimenté en air ambiant, la réaspiration par celle-ci des gaz de combustion engendre un risque d'intoxication.



- La hotte peut fonctionner parallèlement sans risque à condition que la dépression dans le local où est installé le foyer ne dépasse pas 4 Pa (0,04 mbar).  
Il est possible d'y parvenir au moyen d'orifices impossibles à obturer, ménagés p. ex. dans les portes, fenêtres, et en association avec une ventouse télescopique d'apport / d'évacuation d'air, ou par d'autres dispositifs techniques permettant à l'air de combustion d'affluer.



- Par conséquent, il faut toujours veiller à un apport d'air suffisant.
- Une ventouse télescopique d'apport / d'évacuation ne garantit pas à elle seule de respecter le seuil limite.

**REMARQUE :** Pour réaliser l'évaluation, faites entrer en ligne de compte l'ensemble des moyens d'aération équipant le logement. Pour la réaliser, demandez conseil au ramoneur compétent.

- Si la hotte aspirante doit fonctionner uniquement en mode Recyclage d'air, son exploitation ne s'assortit d'aucune restriction.

## Consignes spéciales pour les appareils de cuisson au gaz

- Lors du montage au dessus de foyers au gaz, il faut respecter les dispositions légales respectives en vigueur dans votre pays (en Allemagne : les règles techniques TRGI applicable aux installations à gaz).
- Il faut respecter les prescriptions et consignes d'incorporation, en leur libellé en vigueur à la date concernée, publiées par les fabricants d'appareils au gaz.
- Lors du montage, rappelez-vous que la hotte aspirante ne peut jouxter un placard vertical ou un mur que par un seul côté. Il y a sinon risque que la chaleur s'accumule. L'écart par rapport au mur ou au placard vertical doit être de 50 mm minimum.

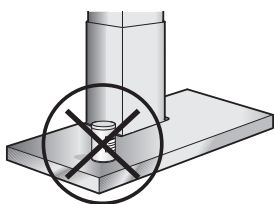
### ⚠ RISQUE DE BRÛLURES

Ne faites jamais marcher plus de deux foyers gaz en même temps à pleine puissance pendant plus de 15 minutes maximum. Sous l'effet de la chaleur, vous risqueriez de vous brûler au contact avec les surfaces de la hotte !

- Rappelez-vous que la puissance d'un grand brûleur (plus de 5 kW, pour Wok) représente celle de 2 brûleurs gaz normaux.
- La forte chaleur dégagée risque d'abîmer la hotte aspirante.
- Ne faites jamais marcher un foyer gaz sans avoir posé d'ustensile de cuisson dessus. Ajustez la flamme de telle sorte qu'elle ne dépasse pas le bord inférieur de l'ustensile de cuisson.

## Utilisation correcte

- Avant la première mise en service, nettoyez la hotte aspirante soigneusement.
- Avant chaque nettoyage ou entretien, débranchez la fiche mâle de la prise de courant ou ramenez le disjoncteur en position éteinte pour mettre la hotte aspirante hors tension.
- Les ampoules allumées (les halogènes en particulier) deviennent très chaudes. Le risque de vous brûler persiste plusieurs minutes après les avoir éteintes !
- Avant chaque changement d'ampoule, il faut mettre la hotte aspirante hors tension et attendre que les ampoules aient refroidi !
- Ne faites marcher la hotte aspirante qu'avec ses ampoules en place.
- Au moment d'utiliser un foyer, allumez toujours la hotte aspirante. Si vous ne le faites pas, de l'eau risque de se condenser sur les parois. L'appareil risque de s'endommager par corrosion.
- Ne déposez aucun objet sur la hotte aspirante.
- Ne déposez aucun objet sur la hotte aspirante.



### RISQUE D'INCENDIE

Ne flambez jamais de plat sous la hotte aspirante et ne travaillez jamais avec une flamme nue. La hotte allumée aspire les flammes dans le filtre. Risque d'incendie vu la présence de dépôts sur le filtre !

- Surveillez les casseroles, poêles et friteuses lorsque vous préparez des plats contenant de l'huile et de la matière grasse, les frites par exemple. L'huile ou la graisse surchauffées peuvent très facilement s'enflammer !
- En nettoyant régulièrement les filtres à graisse et en changeant suffisamment tôt le filtre à charbon actif, vous préviendrez un risque d'incendie.
- Ne faites jamais marcher la hotte aspirante sans filtre à graisse.

## Montage correct

- Dans la notice d'instructions publiée par le fabricant de l'appareil de cuisson, vérifiez s'il est possible de faire marcher une hotte aspirante au-dessus.
- Si le fabricant de l'appareil de cuisson n'a pas spécifié d'écarts de sécurité plus importants, il faut respecter les écarts minimums suivants :
  - entre des foyers électriques et le bord inférieur de la hotte aspirante : **600 mm**, fig.1.
  - entre des foyers gaz (c'est-à-dire le bord supérieur de la grille support) et le bord inférieur de la hotte aspirante : **700 mm**, fig.1.
- Si vous exploitez des appareils de cuisson différents, seul vaut le plus grand écart.
- La largeur de la hotte aspirante doit équivaloir à celle de la table de cuisson.
- Au-dessus d'un foyer à combustibles solides dont peut émaner un risque d'incendie (en raison p. ex. de projections d'étincelles), le montage d'une hotte aspirante n'est admis que si ce foyer comporte un capot fermé inamovible et que les prescriptions nationales sont respectées. Cette restriction ne s'applique pas aux cuisinières à gaz et aux tables de cuisson au gaz.
- Pour éviter d'endommager le foyer, il faut le recouvrir d'un objet protecteur pendant le montage de la hotte aspirante.

## Modes de service

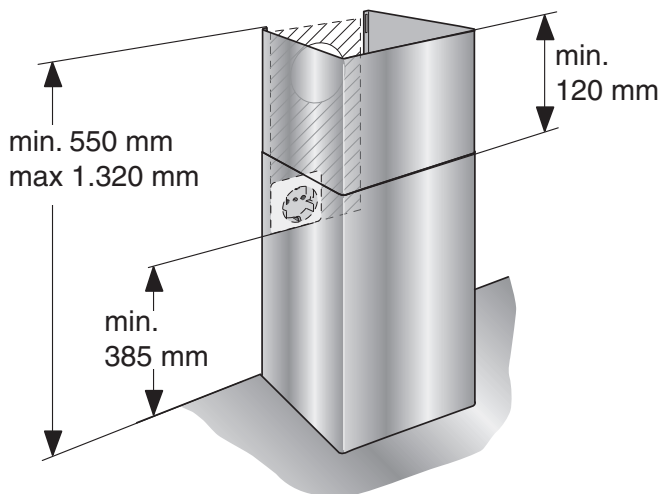
- La hotte aspirante peut fonctionner en mode Évacuation d'air et en mode Recyclage de l'air. L'appareil est livré réglé de série sur le mode Évacuation d'air.

### Mode Évacuation de l'air



L'air aspiré est débarrassé des particules de graisse par les filtres à cet effet, transite par un conduit puis gagne l'extérieur.

#### Cotes de l'appareil (évacuation de l'air)



### Mode Recyclage de l'air



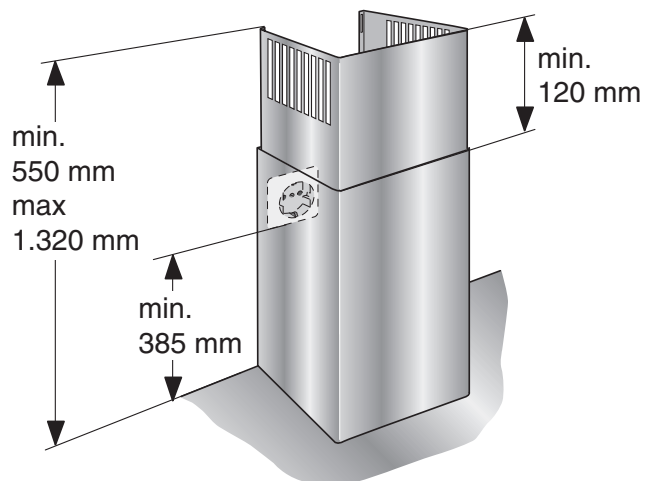
L'air aspiré se nettoie en traversant les filtres à graisse et un filtre au charbon actif, puis il revient dans la cuisine.

Pour, dans ce mode, lier les matières odorantes présentes, il faut incorporer un filtre à charbon actif (voir « Dépose et incorporation des filtres à graisse »).

Vous pouvez vous procurer le kit de montage complet ainsi que les filtres de rechange dans le commerce spécialisé, auprès du service après-vente ou dans la boutique en ligne. Vous trouverez le numéro de cet accessoire à la fin de la notice d'instructions.

La prise doit avoir été fixée au moins 170 mm en dessous du plafond.

#### Cotes de l'appareil (recyclage de l'air)

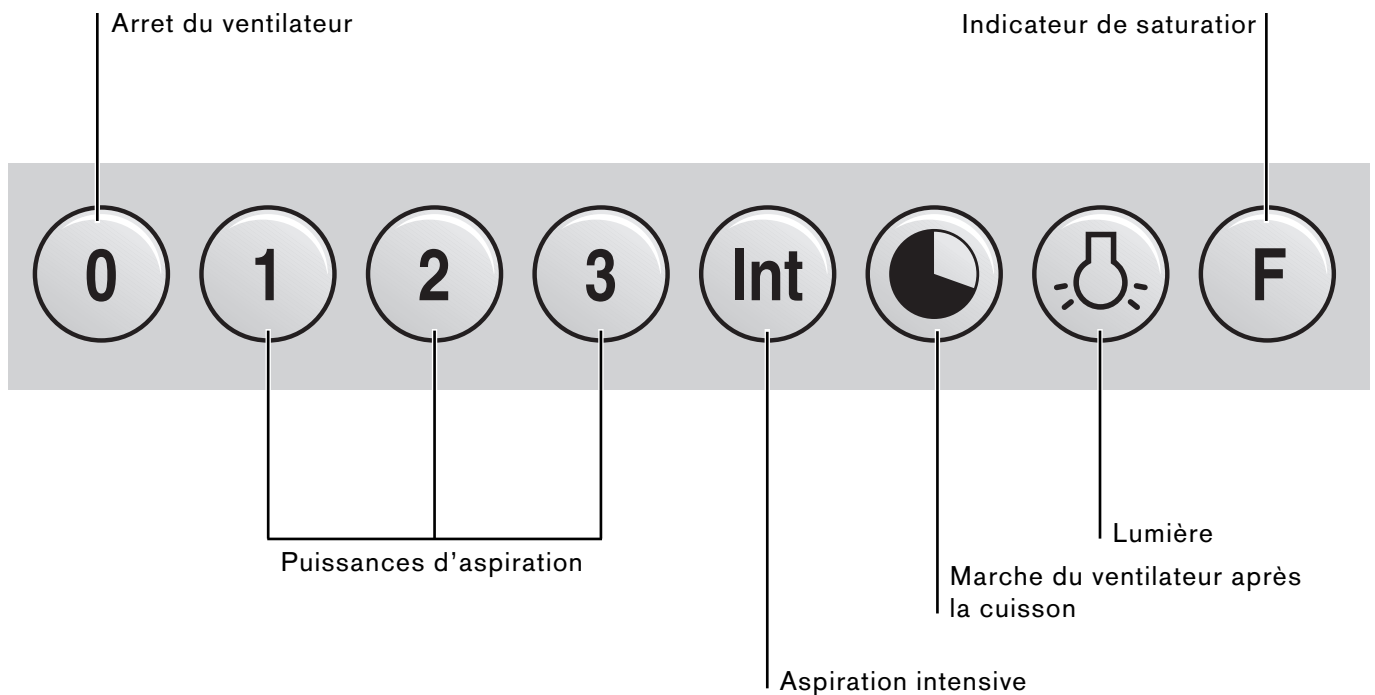




## Utilisation

La méthode la plus efficace pour supprimer les buées de cuisson consiste à :

- **Enclencher la hotte aspirante** en début de cuisson.
- **Eteindre la hotte aspirante** quelques seulement minutes après la fin de la cuisson.



### Enclenchement du ventilateur :

- Appuyez sur la touche **1**, **2**, **3**, ou **Int**.

### Coupure du ventilateur :

- Appuyez sur la touche **0**.

### Ventilation intensive

Au niveau intensif, le ventilateur développe sa plus grande puissance. Vous n'en aurez que brièvement besoin.

- Pour faire revenir et faire cuire dans une poêle ouverte, il faut choisir la touche de super-vitesse **Int**.

Lorsque vous avez allumé la hotte en choisissant la super-vitesse, elle s'arrêtera automatiquement au bout de 5 minutes.

- Si vous appuyez sur la touche **Int** alors que la hotte fonctionne avec la vitesse **1**, **2** ou **3**, l'électronique revient automatiquement à la vitesse d'origine au bout de 5 minutes.
- Si vous voulez arrêter l'allure intensive avant expiration des 5 minutes, appuyez sur la touche **0** (« arrêt moteur ») ou sélectionnez une autre allure.


Bien entendu, il est à tout moment possible d'arrêter la hotte murale en appuyant sur la touche **0** (« Arrêt moteur »).

## Fonctions spéciales

### Durée de fonctionnement en super-vitesse:

- En appuyant simultanément sur la touche **Int** et les touches **1**, **2** ou **3**, vous pouvez affecter une durée de 3, 5 ou 10 minutes à la super-vitesse et sauve- garder cette durée; à la livraison, la durée programmée est de cinq minutes, ce qui correspond à la combinaison de touches **Int/2**.


### Arrêt différé:

- l'arrêt différé est possible dans n'importe quelle allure. Appuyez d'abord sur la touche souhaitée (1, 2, 3 ou Int), puis actionnez la touche .

La durée de fonctionnement avant l'arrêt différé est de dix minutes pour toutes les allures. Une fois ces 10 minutes expirées, la hotte s'arrête automatiquement, mais l'éclairage reste allumé.



### Ventilation intermittente:

- Il s'agit d'une fonction spécifique à cette hotte. Elle permet de programmer l'allumage automatique de l'aspiration pendant 5 minutes toutes les heures. Pour sélectionner cette fonction, appuyez en même temps sur les touches 0 et, suivant la puissance d'aspiration souhaitée, sur l'une des touches 1, 2 ou 3.

Ce mode de fonctionnement est signalé par l'allumage alternant du bouton  et du voyant de la vitesse sélectionnée.

Pour arrêter la ventilation intermittente, appuyez sur la touche 0.

### Eclairage:

- Pour allumer et éteindre l'éclairage, appuyez brièvement sur la touche .
- Vous pouvez utiliser l'éclairage à tout moment, même quand le ventilateur est éteint.
- Réglage de la luminosité: Maintenez la touche  appuyée jusqu'à atteindre la luminosité voulue.

### Indicateur de saturation: F

- Après 30 heures de fonctionnement, l'indicateur de saturation **F** des filtres à graisse clignote. Le clignotement de ce voyant vous signale qu'il faut nettoyer les filtres. Bien entendu, le nettoyage des filtres à graisse est possible à tout moment, sans que le voyant ne clignote.
- Pour éteindre l'indicateur, appuyez sur la touche **F**.

### RISQUE DE BLESSURES

Vous pouvez vous procurer des produits appropriés pour nettoyer et entretenir l'appareil par le biais de la hotline ou de la boutique en ligne (voir la page de couverture).

#### Surfaces de l'appareil

**Remarque :** Veuillez tenir compte des conditions de garantie publiées dans le manuel de SAV ci-joint.

- Les surfaces de l'appareil et ses éléments de commande craignent les rayures. Pour cette raison, respectez les consignes de nettoyage suivantes :
- Évitez de nettoyer la hotte aspirante avec des essuie-tout secs, des éponges à dos abrasif, des produits récurants ainsi que ceux qui contiennent du sable, de la soude, de l'acide, du chlorure, ou d'autres détergents agressifs.
- Nettoyez les surfaces de l'appareil et les éléments de commande uniquement avec un essuie-tout humide, du produit à vaisselle ou un produit lave-vitres doux.
- Pour les détacher, ne grattez pas les salissures incrustées : ramollissez-les avec un essuie-tout humide.
- Nettoyez prudemment la zone des éléments de commande pour empêcher que du liquide ne pénètre dans la commande électronique.

**Remarque :** Nettoyez les surfaces en acier inoxydable en respectant bien le sens du brossage de l'acier.

Pour les touches de commande, n'utilisez jamais de produit à nettoyer l'acier inox !

#### Consigne relative à l'entretien de l'appareil

- Vous pouvez vous procurer des produits appropriés pour nettoyer et entretenir l'appareil par le biais de la hotline ou de la boutique en ligne (voir la page de couverture).

#### Filtres métalliques à graisse

- Les filtres métalliques à graisse retiennent les particules grasses en suspension dans les buées de cuisson.
- Les nattes filtrantes sont en métal ininflammable.

### RISQUE D'INCENDIE

Plus les filtres se saturent de résidus gras, plus le risque qu'ils prennent feu augmente. En outre, ces résidus réduisent l'efficacité de la hotte aspirante.

- Pour prévenir le risque d'incendie, nettoyez à temps les filtres métalliques à graisse.
- Au nettoyage des filtres à graisse, nettoyez également, avec un essuie-tout humide, les dépôts de graisse présents sur les parties accessibles du boîtier.

#### Nettoyer les filtres métalliques à graisse ...

- Si l'appareil fonctionne pendant une durée normale (1 à 2 heures par jour), il faut nettoyer les filtres métalliques à graisse 1 fois par mois.

#### ... Au lave-vaisselle

- Le nettoyage des filtres métalliques à graisse peut avoir lieu au lave-vaisselle. De légères altérations de couleur peuvent se manifester, mais elles n'influencent pas sur le fonctionnement des filtres.
- Les filtres doivent reposer à plat dans le lave-vaisselle. Il ne faut pas les caler dans un râtelier.

**Remarque :** Si les filtres métalliques à graisse sont très saturés, lavez-les en l'absence d'autres pièces de vaisselle.

#### ... à la main

- Si vous nettoyez ces filtres à la main, mettez-les à tremper dans de l'eau très chaude additionnée de produit à vaisselle, brossez-les, rincez-les bien puis faites-les égoutter.
- N'utilisez jamais de détergents agressifs, contenant de l'acide ou fortement alcalins.
- En présence de salissures particulièrement tenaces, nous recommandons de nettoyer avec un aérosol spécial dissolvant la graisse. Il est possible de le commander via la boutique en ligne.

### Nettoyage des plaques vitrées

- Appliquez un produit lave-vitre du commerce avec un chiffon doux et humide.
- Pour les nettoyer plus facilement, vous pouvez démonter les plaques vitrées en procédant de la manière suivante :  
sortez les filtres à graisse. Dans la hotte, vous trouverez, sur le dessus, trois ouvertures à travers lesquelles vous pouvez soulever une par une les plaques vitrées au moyen d'un objet à bords non vifs (manche de cuillère en bois par exemple) pour les dégager plus facilement.
- Si elles sont très sales, vous pouvez nettoyer les plaques au lave-vaisselle à une température maximale de 55 °C.

**Remarque :** en reposant les plaques, faites attention à ne pas rayer le conduit de cheminée. Placez les plaques côté imprimé tourné vers le bas, en commençant par le bord reposant sur le conduit.

## Dépose et incorporation des filtres à graisse

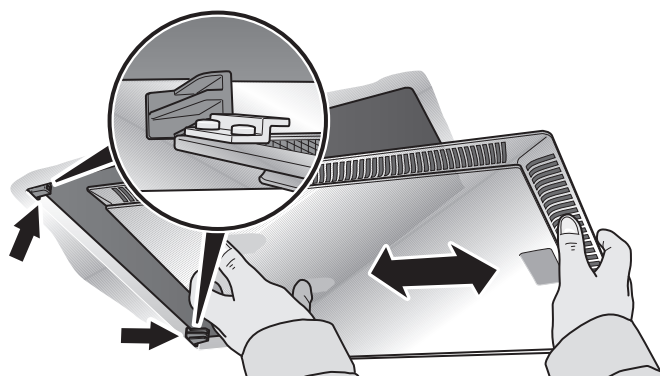
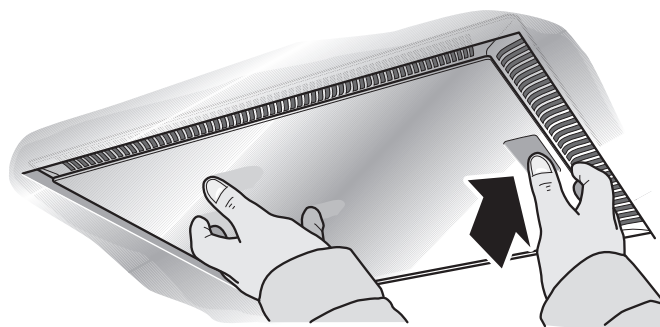
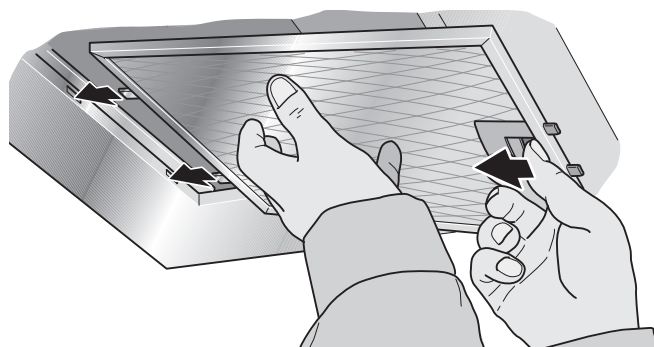
### ⚠ RISQUE DE BLESSURES

Avant de déposer et incorporer les filtres à graisse, veuillez impérativement respecter les consignes et avertissements figurant au chapitre « Consignes de sécurité » !

### Dépose et incorporation des filtres métalliques à graisse

- 1 Ouvrez le verrouillage et basculez les filtres à graisse vers le bas.

Placez l'autre main sous les filtres pour les intercepter.



(Appareils équipés de l'aspiration par les bords)

- 2 Nettoyez les filtres à graisse.
- 3 Remettez les filtres à graisse nettoyés en place.

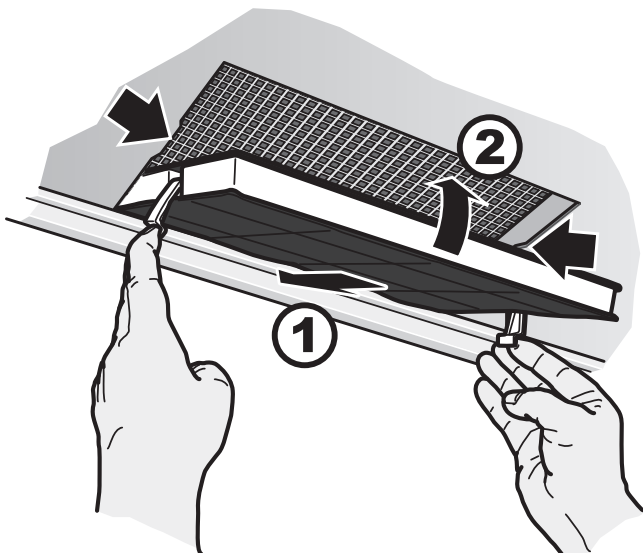
## Remplacement des ampoules

### Filtre au charbon actif

- Lorsque la hotte fonctionne en mode Recyclage d'air, les filtres au charbon actif lient les substances odoriférantes.
- Si l'appareil fonctionne pendant une durée normale (1 à 2 heures par jour), il faut changer le filtre au charbon actif environ 2 fois par an.
- Le filtre au charbon actif est disponible dans le commerce spécialisé, auprès du service après-vente ou sur la boutique en ligne (voir les accessoires en option). N'utilisez que des filtres d'origine.
- Les filtres au charbon actif ne contiennent pas de matières nocives. Après usage, il est possible de les mettre à la poubelle des déchets domestiques.

### Dépose et incorporation des filtres au charbon actif

- 1 Déposez les filtres au charbon actif (voir Dépose et incorporation des filtres métalliques à graisse).



- 2 Insérez le filtre au charbon actif.
- 3 Faites réenclencher la languette
- 4 Remettez les filtres à graisse en place (voir Dépose et incorporation des filtres métalliques à graisse).

- Avant de remplacer les ampoules, veuillez impérativement respecter les consignes et avertissements figurant au chapitre « Consignes de sécurité » !

- La description du changement de lampe vaut pour plusieurs versions d'appareils.

**Remarque :** Veuillez tenir compte des conditions de garantie publiées dans le manuel de SAV ci-joint.

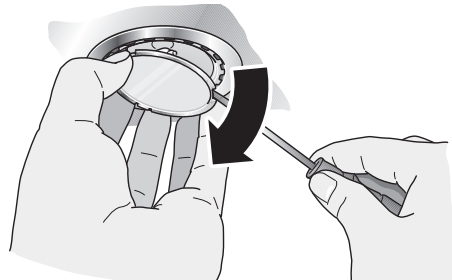
### Changement des ampoules halogènes

#### ⚠ RISQUE DE BLESSURES

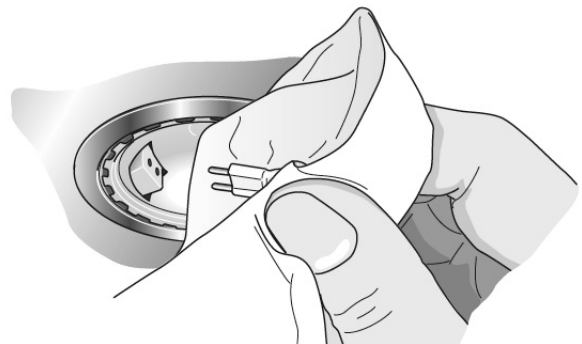
Les ampoules halogènes deviennent très chaudes en service. Le risque de vous brûler persiste plusieurs minutes après les avoir éteintes !

- Il faudrait remplacer immédiatement les ampoules défectueuses pour éviter de surcharger les ampoules restantes.
- Attendez, avant de changer les ampoules halogènes, qu'elles aient entièrement refroidi.

- 1 A l'aide d'un outil approprié, enlevez prudemment l'anneau d'ampoule.



- 2 Remplacez l'ampoule défectueuse par une autre du même type et de puissance équivalente (voir la plaque signalétique).



**Remarque :** Lorsque vous insérez les ampoules halogènes, veuillez à ne pas toucher le ballon de verre. Pour cette raison, utilisez un mouchoir propre pour insérer l'ampoule.

- 3 Remettez le couvercle d'ampoule en place.
- 4 Pour rétablir le courant, branchez la fiche mâle dans une prise de courant ou réarmez le disjoncteur.

## Consignes de montage

- Avant de remplacer les ampoules, veuillez impérativement respecter les consignes et avertissements figurant au chapitre « Consignes de sécurité » !

### Mode Évacuation d'air

- L'air sortant de la hotte est évacué vers le haut par un conduit d'aération, il traverse le mur et pénètre dans l'atmosphère extérieure.

**Remarque :** L'air sortant ne doit pénétrer ni dans une cheminée en service destinée à évacuer la fumée ou des gaz brûlés, ni dans une gaine servant à aérer les locaux où sont installés des foyers à combustion.

- Si l'air sortant circule par une cheminée non en service destinée à évacuer la fumée ou des gaz brûlés, il faudra vous procurer l'accord du ramoneur compétent dans votre quartier.
- Au moment de définir l'évacuation de l'air sortant, il faut respecter les prescriptions légales et celles édictées par les pouvoirs publics (p. ex. la réglementation nationale visant le BTP).
- Si l'air sortant traverse la paroi extérieure, il faudra utiliser une ventouse télescopique.

### La hotte aspirante atteint une puissance optimale si

- Le conduit d'évacuation est court et rectiligne et si
- Le conduit a le plus grand diamètre possible.
- Si la pose de coudes est incontournable, veillez à ce qu'ils aient les plus grands rayons de courbure possibles.

**Remarque :** Des conduits d'évacuation longs, aux parois rugueuses, de nombreux coudes ou des conduits de moins de 150 mm de diamètre, font que la circulation de l'air n'est plus optimale et la hotte devient bruyante.

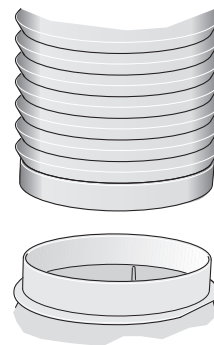
- Seuls des conduits ou flexibles en matériau ininflammable pourront composer le conduit d'évacuation installés.
- Le fabricant de la hotte aspirante décline toute réclamation imputable à la planification du parcours des conduits et à sa réalisation.

### Jonction des conduits

- Les conduits d'évacuation ne doivent pas faire moins de 150 mm de diamètre.
- **Conduits de section ronde :**  
Nous recommandons un diamètre intérieur de 150 mm, jamais inférieur à 120 mm.
- Les **conduits plats** doivent offrir une section de passage équivalente à celle des conduits de section ronde.  
Ils ne doivent pas présenter de coudes à angles vifs.  
 $\varnothing 150 \text{ mm} = \text{env. } 177 \text{ cm}^2$   
 $\varnothing 120 \text{ mm} = \text{env. } 113 \text{ cm}^2$
- **Pour raccorder des conduits de diamètres différents :**  
utilisez du ruban d'étanchéité.

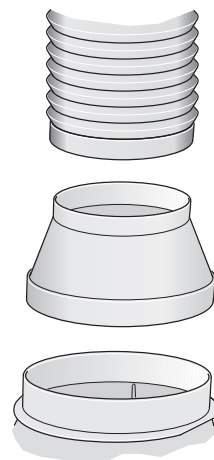
### Raccordement du conduit d'évacuation $\varnothing 150 \text{ mm}$ (taille recommandée)

- Fixez le conduit d'air sortant directement contre le manchon d'évacuation puis étanchez avec un moyen approprié. En cas d'utilisation d'un conduit en aluminium, lissez préalablement la zone de raccordement.



### Raccordement d'un conduit d'évacuation $\varnothing 120 \text{ mm}$

- Fixez le manchon réducteur directement contre le manchon d'évacuation.
- Fixez le conduit d'évacuation contre le manchon réducteur.
- Étanchez les deux zones de jonction.



## Branchement électrique

- Avant d'effectuer le branchement électrique, veuillez impérativement respecter les consignes et avertissements figurant au chapitre « Consignes de sécurité » !
- La hotte aspirante ne pourra être raccordée que par un électricien installateur connaissant la réglementation publiée par la compagnie de distribution d'électricité.

### RISQUE DE BLESSURES

- Si le cordon d'alimentation de la hotte aspirante a été endommagé, il faudra, pour éviter des risques, le faire remplacer par le fabricant, son service après-vente ou une personne détenant des qualifications similaires.
- La hotte ne pourra être raccordée qu'à une prise femelle réglementairement raccordée à la terre.
- Installez la prise femelle à contacts de terre de préférence directement derrière le capot de la hotte.
- Il faudrait que la prise femelle à contacts de terre soit raccordée via un circuit électrique dédié.
- Si après le montage de la hotte aspirante la prise à contacts de terre n'est plus accessible, il faudra prévoir un dispositif de coupure comme s'il s'agissait d'un raccordement fixe.

## Si un raccordement fixe s'impose

- Il faut prévoir un dispositif de coupure du côté de l'installation électrique. Valent comme dispositif de coupure les interrupteurs présentant une ouverture de plus de 3 mm entre contacts et sectionnant chaque pôle. Parmi eux figurent les disjoncteurs, fusibles et contacteurs.

## Caractéristiques électriques

Les caractéristiques de raccordement requises figurent sur la plaque signalétique à l'intérieur de l'appareil ; cette dernière devient accessible après avoir retiré les filtres à graisse.

**Longueur du câble de branchement : env. 1,30 m.**

Cette hotte aspirante est conforme aux dispositions communautaires régissant l'antiparasitage.

## Montage

Cette hotte aspirante a été prévue pour un montage mural.

- Vérifiez, pendant le montage, s'il faut monter des accessoires en option.
- Veillez à la présence d'un écart minimum entre la table de cuisson et la hotte aspirante (voir les « Consignes de sécurité ») !
- Évitez d'endommager les surfaces décoratives !

### Préparation du mur

#### **⚠ RISQUES DE BLESSURES, RISQUES DE DEGATS MATERIELS**

Avant de commencer à percer à l'emplacement prévu pour le montage, vérifiez qu'il n'y a pas entre autres de câbles électriques encastrés.

- Le mur doit être plat et vertical.
- Les vis et chevilles livrées d'origine conviennent à la maçonnerie massive. En présence de murs construits différemment (p. ex. en Rigips, béton cellulaire, briques Poroton), utilisez des moyens de fixation adaptés. Veillez à ce que le mur offre une portance suffisante.
- Ce faisant, veillez à ce que la profondeur des trous percés corresponde à la longueur des vis.
- Veillez à ce que les chevilles offrent une retenue suffisante.

**Poids max. : 40 kg.**

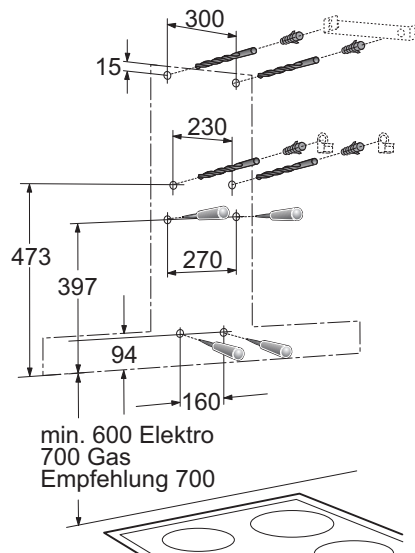
Sous réserve de modifications de la conception dans le cadre du progrès technique.

### Préparatifs du montage

- 1 Retirer le filtre à graisse (voir la notice d'utilisation).
- 2 Sur le mur, tracez une ligne médiane allant du plafond jusqu'au bord inférieur de la hotte aspirante.
- 3 A l'aide du gabarit, marquez sur le mur les emplacements des vis ainsi que, pour faciliter l'opération, les contours de la zone dans laquelle il faudra accrocher la hotte.

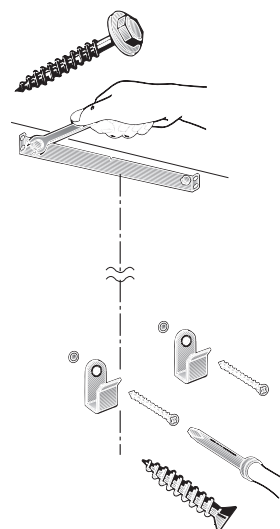
**⚠** Respecter l'écart minimum entre les foyers et la hotte aspirante: **550 mm** pour les foyers électriques et **650 mm** pour les foyers au gaz. Le bord inférieur du gabarit représente le bord inférieur de la hotte aspirante.

- 4 Percez 2 trous pour la cornière de retenue supérieure et 2 trous pour la cornière de retenue inférieure, de 8 mm de diamètre chacun, puis enfoncez les chevilles jusqu'à ce qu'elles affleurent avec le mur.



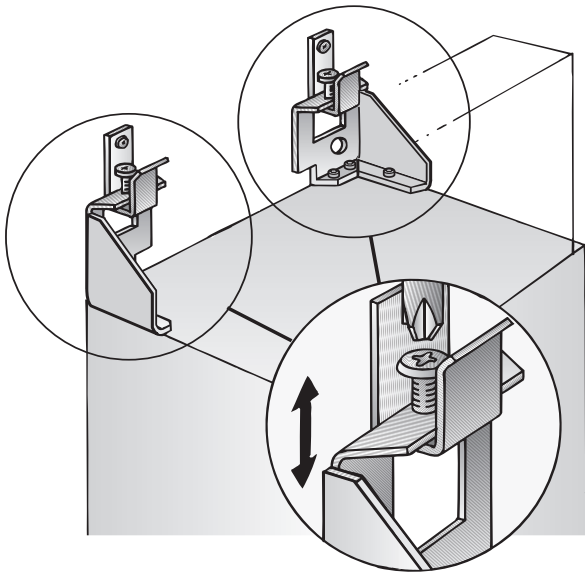
**Remarque:** rappelez-vous que vous aurez peut-être des accessoires spéciaux à monter.

- 5 Vissez la cornière de retenue supérieure ainsi que les deux cornières inférieures.



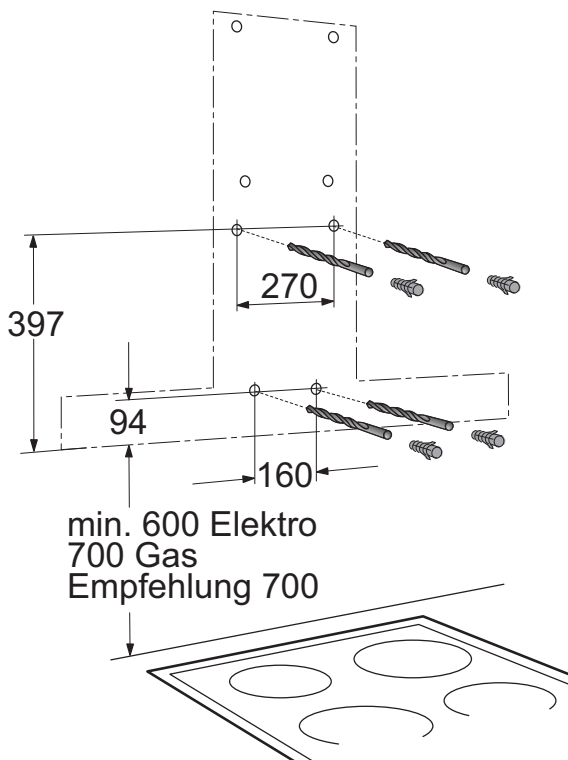


- 6 Accrochez la hotte. A l'aide des vis de réglage, ajustez sa hauteur et sa verticalité.



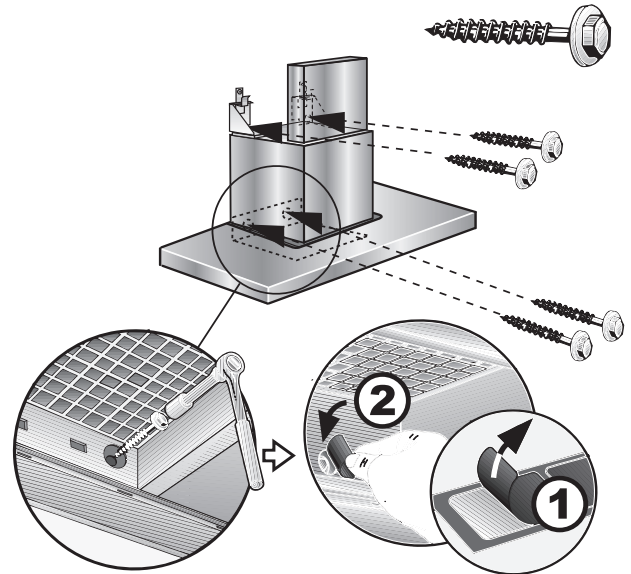
⚠ Vérifiez si les 4 trous de fixation inférieurs ont été correctement marqués ; le cas échéant, marquez à nouveau leur emplacement.

- 7 Retirez la hotte aspirante. Percez les 4 trous de fixation inférieurs (8 mm de diamètre) puis enfoncez les chevilles jusqu'à ce qu'elles affleurent avec le mur.



- 8 Accrochez la hotte aspirante puis vissez les 4 vis restantes à fond pour la fixer.

- 9 Collez une par une les pellicules plastique de protection sur les trous des 2 vis de fixation inférieures situés sur la grille protectrice.



- 10 Raccorder la hotte aux tuyaux.

- 11 Effectuer le branchement électrique de la hotte.

- 12 Retirez avec précaution la feuille protectrice.  
⚠ Evitez d'endommager les surfaces fragiles.

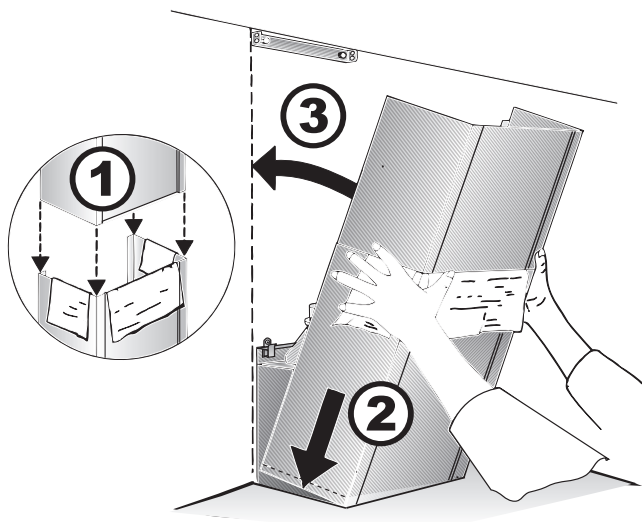
**Prudence :** les côtés intérieurs des capots de hotte peuvent présenter des arêtes vives. Risques de blessures.

Nous recommandons de porter des gants de protection pendant le montage.

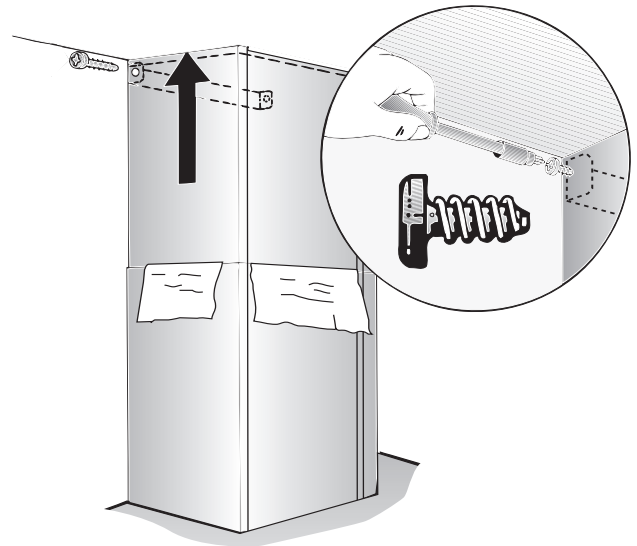
- 13 Introduisez le capot de cheminée supérieur (fentes tournées vers le bas) dans le capot de cheminée inférieur.

⚠ Evitez de rayer les éléments du capotage-cheminée au moment de les introduire l'un dans l'autre. Dans ce but, placez par exemple le gabarit sur les arêtes de l'élément inférieur.

- 14 Insérez le capot complet en biais puis faites le pivoter vers l'arrière.



- 15 Extrayez prudemment par le haut le capot de cheminée supérieur puis, au moyen de 2 vis, vissez-le latéralement contre la cornière de retenue.



- 16 Remette le filtre à graisse en place (voir la notice d'utilisation).  
17 Placez les plaques vitrées sur l'appareil, côté imprimé tourné vers le bas.

**Remarque :** en posant les plaques vitrées, faites attention à ne pas rayer la cheminée.

---

## Inhoudsopgave

---

---

### Gebruiksaanwijzing

---

<b>Algemene Informatie</b>	<b>52</b>
Milieubescherming	52
Voor het eerste gebruik	52

<b>Veiligheidsvoorschriften</b>	<b>53</b>
Gebruik volgens de voorschriften	53
Technische veiligheid	53
Speciale opmerkingen over gaskooktoestellen	54
Juist gebruik	55
Juiste montage	55

<b>Gebruikswijze</b>	<b>56</b>
Gebruik met afvoerlucht	56
Gebruik met circulatielucht	56

<b>Bediening</b>	<b>57</b>
------------------	-----------

<b>Reiniging en onderhoud</b>	<b>59</b>
-------------------------------	-----------

<b>Demontage en montage van de vetfilters</b>	<b>60</b>
Metalen vetfilters demonteren en monteren	60
Actieve-koolfilters monteren en demonteren	60

<b>Lampen vervangen</b>	<b>61</b>
-------------------------	-----------

---

### Montagevoorschrift

---

<b>Montageaanwijzingen</b>	<b>62</b>
Buisverbinding	62
Elektrische aansluiting	63

<b>Montage</b>	<b>64</b>
Montagevoorbereiding	64
Bevestiging	65
Montage van de schoorsteenafschermsstukken	66

### Milieubescherming

#### Recycling van de transportverpakking

Uw nieuwe apparaat is op weg naar u beschermd door de verpakking. De gebruikte materialen zijn onschadelijk voor het milieu en geschikt voor recycling. Zorg a.u.b. voor een milieuvriendelijke afvoer van het verpakking.

#### VERWONDINGSGEVAAR

De verpakking kan gevaarlijk zijn voor kinderen. Bewaar deze dus buiten bereik van kinderen.

#### Afvoeren van het oude apparaat

Oude apparaten zijn geen waardeloos afval! Door een milieuvriendelijke afvoer kunnen waardevolle grondstoffen worden teruggewonnen.



Dit apparaat is gekenmerkt volgens de Europese richtlijn 2002/96/EG over oude elektrische en elektronische apparaten (waste electrical and electronic equipment - WEEE).

Deze richtlijn vormt het kader voor het terugnemen en de verwerking van oude apparaten binnen de gehele EU.

Maak het oude apparaat onbruikbaar voordat u het afvoert.

Doe het oude apparaat in geen geval bij het huisvuil!

Vraag bij uw speciaalzaak of gemeente om actuele informatie over het afvoeren van afval en het oude apparaat.

Zorg ervoor dat het oude apparaat buiten bereik van kinderen wordt opgeborgen voordat het wordt afgevoerd.

### Voor het eerste gebruik

**Opmerking:** Deze gebruiksaanwijzing geldt voor verschillende uitvoeringen van het apparaat. Het is mogelijk dat er kenmerken worden beschreven die niet van toepassing zijn op uw apparaat.

Lees de gebruiksaanwijzing zorgvuldig voordat u het nieuwe apparaat in gebruik neemt. Deze bevat belangrijke informatie voor uw veiligheid en over het gebruik en onderhoud van het apparaat.

Bewaar de gebruiksaanwijzing en het installatievoorschrift en overhandig deze als u het apparaat doorgeeft aan derden.

#### Storingen

#### Wanneer op de indicatie een **F** wordt weergegeven:

- Zie de paragraaf "Bediening".

#### Als de afzuigkap niet kan worden bediend:

- De afzuigkap uitschakelen door de stekker uit het stopcontact te trekken of de zekering uit te schakelen en gedurende ca. 1 minuut uitgeschakeld laten. Daarna opnieuw inschakelen.

Neem bij vragen en storingen contact op met de klantenservice.

(zie de lijst met klantenserviceadressen).

Vermeld bij een telefoongesprek a.u.b. het volgende:

E-nr.	FD
-------	----

Deze nummers vindt u op het typeplaatje in de afzuigkap. Dit is zichtbaar nadat u de vetfilters hebt verwijderd.

Noteer deze nummers in de bovenstaande vakjes.

## **Veiligheidsvoorschriften**

### **Gebruik volgens de voorschriften**

- Deze afzuigkap voldoet aan de voorgeschreven veiligheidsbepalingen. Onjuist gebruik kan persoonlijk letsel of schade veroorzaken.
- De afzuigkap is uitsluitend bedoeld voor huishoudelijk gebruik. De fabrikant is niet aansprakelijk voor schade die het gevolg is van onjuist gebruik of onjuiste bediening.
- De fabrikant is niet verantwoordelijk voor schade die het gevolg is van niet-naleving van de veiligheidsvoorschriften.

### **VERWONDINGSGEVAAR**

Laat kinderen niet met de afzuigkap spelen! Het apparaat niet zonder toezicht laten bedienen door volwassenen en kinderen

- wanneer ze daartoe lichamelijk of geestelijk niet in staat zijn,
- of wanneer zij onvoldoende kennis en ervaring hebben om het apparaat goed en veilig te bedienen.

### **Technische veiligheid**

- De afzuigkap heeft de fabriek in onberispelijke toestand verlaten. Controleer het apparaat desondanks op schade voordat u het installeert. Als het beschadigd is, mag het niet in gebruik worden genomen!
- Als het aansluitsnoer van de afzuigkap beschadigd raakt, moet het worden vervangen door de fabrikant, diens klantenservice of een andere gekwalificeerde persoon, om gevaren te voorkomen.
- Montage (inclusief elektrische aansluiting), onderhoud en reparatie van de afzuigkap mogen alleen worden uitgevoerd door een vakman.  
In elk geval moet de afzuigkap stroomloos worden gemaakt door de stekker uit het stopcontact te trekken of door de zekering uit te schakelen!

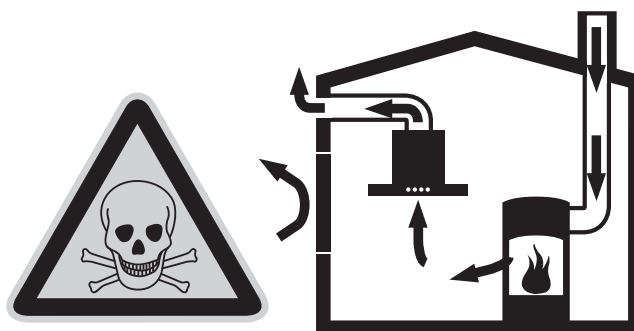
- Door ondeskundige montage, onderhoud of reparatie kunnen er aanzienlijke gevaren ontstaan voor de gebruiker, waarvoor de fabrikant niet aansprakelijk is.
- Veranderingen aan de elektrische of de mechanische constructie zijn gevaarlijk en mogen niet worden uitgevoerd!  
Ze kunnen ook functiestoringen van de afzuigkap veroorzaken.

### **Gelijktijdig gebruik van de afzuigkap en een binnenluchtafhankelijke stookplaats**

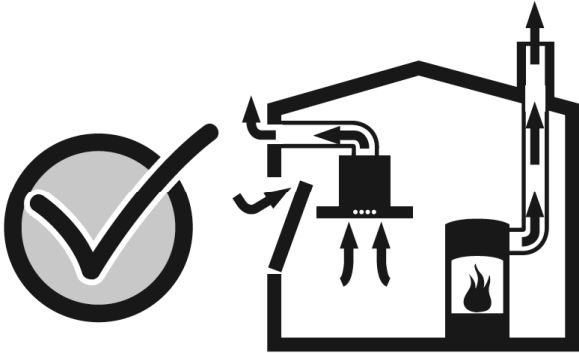
- Binnenluchtafhankelijke stookplaatsen zijn bijvoorbeeld gas-, olie-, hout- of kolengestookte verwarmingsapparaten, geisers, boilers, kookplaten of ovens die verbrandingslucht uit de opstellingsruimte betrekken en waarvan het verbrandingsgas door een schoorsteen naar buiten wordt afgevoerd.

### **VERGIFTIGINGSGEVAAR**

Wanneer de afzuigkap tegelijk wordt gebruikt met een binnenluchtafhankelijke stookplaats bestaat er vergiftigingsgevaar door teruggezogen verbrandingsgassen.



- Het apparaat kan zonder gevaar worden gebruikt wanneer de onderdruk in de opstellingsruimte van de stookplaats niet hoger is dan 4 Pa (0,04 mbar). Dit kan worden bereikt wanneer de voor de verbranding benodigde lucht kan toestromen door niet-afsluitbare openingen, bijv. in deuren, ramen en luchttoevoer- of luchtafvoermuurkasten; of door middel van andere technische maatregelen.



- Men dient dus altijd voor een afdoende luchttoevoer te zorgen.
- Gebruik van alleen een toevoerlucht-/afvoerluchtmuurkast is onvoldoende om binnen de grenswaarde te blijven.

**Opmerking:** Bij de beoordeling moet rekening worden gehouden met de totale ventilatietoestand van de woning. Vraag voor de beoordeling het advies van een vakbekwame schoorsteenveger.

- Als de afzuigkap uitsluitend wordt ingezet met circulatielucht, kan hij onbeperkt worden gebruikt.

## Speciale opmerkingen over gaskooktoestellen

- Bij montage boven gaskooktoestellen moeten de geldende wettelijke nationale voorschriften (in Duitsland bijv. de "Technische Regeln Gasinstallation TRGI") worden nageleefd.
- De geldende inbouwvoorschriften en -aanwijzingen van de gasapparaatfabrikant moeten worden nageleefd.
- Bij de montage dient men eraan te denken dat slechts één kant van de afzuigkap vlak naast een hoge kast of een muur mag liggen. Anders kan er een gevaarlijke opeenhoping van warmte ontstaan. De afstand tot de muur of de hoge kast moet minstens 50 mm bedragen.

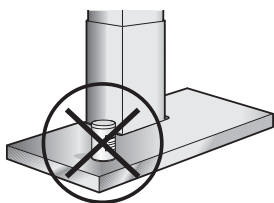
### ⚠ RISICO VAN BRANDWONDEN

Gebruik niet meer dan twee gaskookzones tegelijk op de hoogste stand gedurende meer dan 15 minuten. Door de inwerking van de hitte bestaat er risico van brandwonden bij het aanraken van de behuizing!

- Denk eraan dat een grote brander met meer dan 5 kW (wok) overeenkomt met het vermogen van twee gasbranders.
- Door de sterke inwerking van de hitte kan de afzuigkap beschadigd raken.
- Vlammen van gaskookapparatuur moeten altijd met een pan zijn afgedekt. Regel de vlam zodanig dat hij niet buiten de panbodem uitkomt.

## Juist gebruik

- Reinig de afzuigkap zorgvuldig voordat u deze voor het eerst gebruikt.
- Voor elke reiniging en onderhoud moet de afzuigkap stroomloos worden gemaakt door de stekker uit het stopcontact te trekken of de zekering uit te schakelen.
- Lampen (vooral halogeenlampen) worden tijdens het gebruik zeer heet. Ook na uitschakeling bestaat er nog enige tijd een risico van brandwonden!
- Voordat een lamp wordt vervangen, moet de afzuigkap stroomloos worden gemaakt en moeten de lampen afgekoeld zijn!
- Gebruik de afzuigkap alleen met aangebrachte lampen.
- Schakel de afzuigkap altijd in wanneer er een kookzone wordt gebruikt. Als de afzuigkap niet is ingeschakeld, kan er condenswater ontstaan. Dit kan roestschade aan het apparaat veroorzaken.
- Zet geen voorwerpen op de afzuigkap.



## BRANDGEVAAR

Niet flamberen onder de afzuigkap of met onafgedekte vlam werken.

De ingeschakelde afzuigkap zuigt de vlammen in het filter. Door afzettingen op het vetfilter bestaat er brandgevaar!

- Houd toezicht op pannen en frituurapparaten wanneer u levensmiddelen bereidt met olie en vet, bijvoorbeeld patates frites. Oververhitte olie en vet vat makkelijk vlam!
- Door de vetfilters regelmatig te reinigen en het actieve-koolfilter op tijd te vervangen, voorkomt u brandgevaar.
- Gebruik de afzuigkap nooit zonder vetfilters.

## Juiste montage

- Controleer aan de hand van de handleiding van het kooktoestel of er een afzuigkap boven mag worden gebruikt.
- Voor zover de fabrikant van het kooktoestel geen grotere veiligheidsafstanden aangeeft, geldt er een minimumafstand
  - van **600 mm** tussen elektrische kookplaten en de onderkant van de afzuigkap, zie afb.1.
  - van **700 mm** tussen gaskookplaten (bovenkant pandragers) en de onderkant van de afzuigkap, zie afb.1.
- Bij gebruik van verschillende kooktoestellen geldt de grootste vermelde afstand.
- De breedte van de afzuigkap moet overeenkomen met de breedte van het kooktoestel.
- Boven een stookplaats voor vaste brandstoffen waarvan een brandgevaar kan uitgaan (bijv. vonken), mag de afzuigkap alleen worden gemonteerd wanneer de stookplaats een gesloten, niet-verwijderbare afscherming heeft en de nationale voorschriften worden nageleefd. Deze beperking geldt niet voor gasfornuizen en gaskookplaten.
- Om beschadiging van het kooktoestel te vermijden, moet deze worden afgedekt tijdens de montage.

## Gebruikswijze

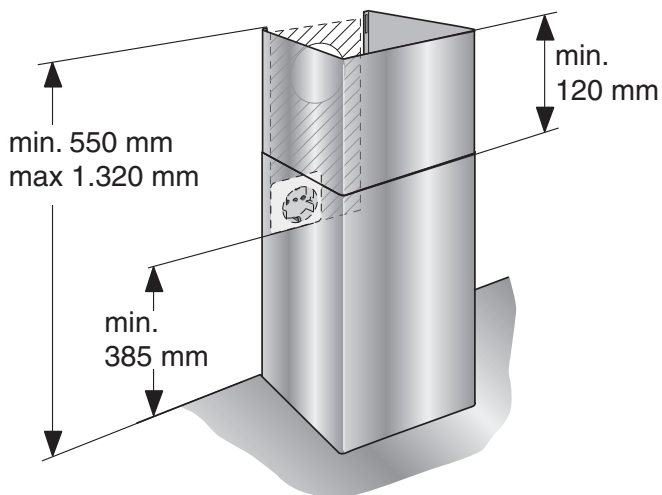
- De afzuigkap kan worden gebruikt met afvoerlucht en met circulatielucht. De standaardinstelling is afvoerlucht.

### Gebruik met afvoerlucht



De aangezogen lucht wordt door de vetfilters gereinigd en via een buizensysteem naar de buitenlucht afgevoerd.

#### Afmetingen afvoerlucht



### Gebruik met circulatielucht



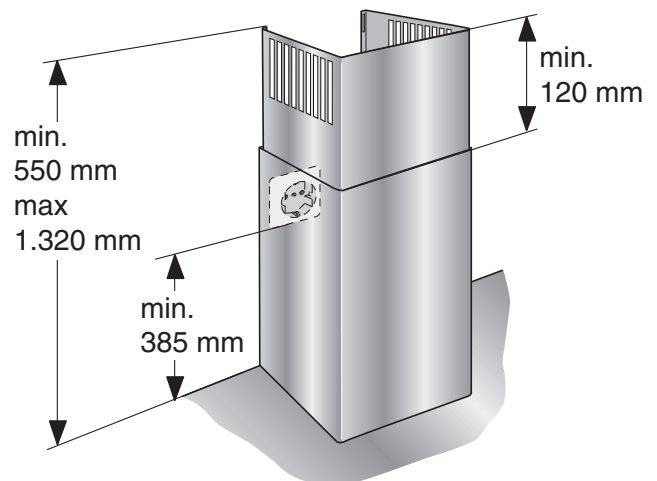
De aangezogen lucht wordt door de vetfilters en **een** actieve-koolfilter gereinigd en weer teruggeleid naar de keuken.

Om bij gebruik met circulatielucht de reukstoffen te binden, moet een actieve-koolfilter worden ingebouwd (zie "Demontage en montage van de vetfilters").

Zowel de complete montageset als reservefilters zijn verkrijgbaar bij de speciaalzaak, de klantenservice en de Online-shop. Het toebehorennummer vindt u achterin de gebruiksaanwijzing.

Het stopcontact moet minstens 170 mm onder het plafond zijn aangebracht.

#### Afmetingen circulatielucht

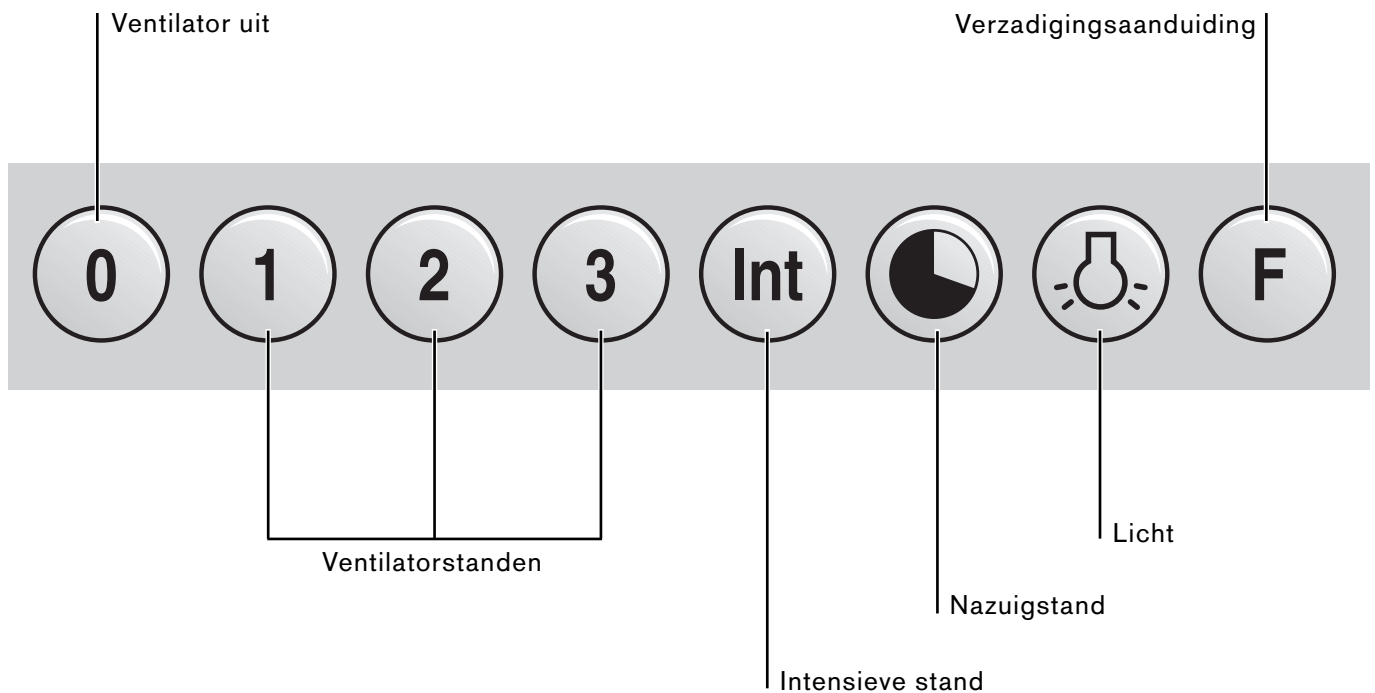




## Bediening

De keukenwasem wordt op de doeltreffendste manier verwijderd door:

- **Inschakelen van de afzuigkap** bij het begin van het koken.
- **Uitschakelen van de afzuigkap** pas enkele minuten na het einde van het koken.



### Ventilator inschakelen:

- Druk op de toets **1, 2, 3** of **Int**.

### Ventilator uitschakelen:

- Druk op de toets **0**.

### Intensieve stand

Met de intensieve stand wordt het hoogste vermogen bereikt. Dit is voor korte tijd nodig.


- Bij het (aan)braden in een open pan adviseren wij de intensief-toets **Int** in te drukken.  
Heeft u de afzuigkap via de intensieve afzuiging ingeschakeld, schakelt de kap na 5 minuten vanzelf uit.
- Wanneer u de **Int**-toets indrukt, terwijl de afzuigstand **1, 2** of **3** is ingeschakeld, schakelt de elektronica na 5 minuten intensieve afzuiging automatisch over op de gekozen stand.
- Wanneer u de functie "intensief" wilt uitzetten voordat de ingestelde 5 minuten zijn afgelopen, druk dan op de toets **0** ("motor uit") of op een andere stand. Uiteraard kunt u de afzuigkap op elk moment uitschakelen door op toets **0** ("motor uit") te drukken.

## Speciale functies

### Duur intensieve afzuiging:

- Door de **Int**- en de **1**-, **2**- of **3**-toets gelijktijdig in te drukken, kunt u de duur van de intensieve afzuiging instellen, op 3, 5 of 10 minuten, en deze waarde in het geheugen vastleggen. In de fabriek is het apparaat op 5 minuten ingesteld (toetsencombinatie **Int/2**).

### Nazuigstand:

- Het nazuigen is op een willekeurige stand mogelijk. Druk eerst op de gewenste toets **1**, **2**, **3** of "intensief" en druk vervolgens op de toets . Het apparaat zal bij alle standen 10 minuten nazuigen. Na 10 minuten wordt de afzuiging automatisch uitgeschakeld, de verlichting blijft aan.



### Interval:

- Opmerkelijk aan dit apparaat is de interval-functie. Hierbij wordt de afzuigkap automatisch ingeschakeld voor telkens vijf minuten per uur. U kunt deze functie activeren door gelijktijdige bediening van toets **0** en, afhankelijk van de gewenste afzuig-stand, toets **1**, **2** of **3**.

Deze functie wordt door het afwisselend oplichten van de -toets met de betreffende afzuigstand aangegeven.

De interval-functie kan door het indrukken van de **0**-toets worden uitgeschakeld.

### Verlichting:

- In- en uitschakelen: kort op toets  drukken.
- De verlichting kan op elk moment worden gebruikt, ook als de ventilator is uitgeschakeld.
- **Instellen van de lichtsterkte:**  
Houd de toets  ingedrukt tot de gewenste lichtsterkte is bereikt.

### Verzadigingsaanduiding: F

- Na een bedrijfsduur van 30 uur knippert het vetfilter-controlelampje F. Het knipperen van het lampje geeft aan dat de vetfilters moeten worden schoongemaakt. De filters kunnen uiteraard ook worden gereinigd, wanneer het controlelampje niet knippert.
- Druk op toets **F** om de indicatie uit te schakelen.

---

## Reiniging en onderhoud

---

### VERWONDINGSGEVAAR

Geschikte reinigings- en onderhoudsmiddelen voor uw apparaat zijn verkrijgbaar via de Hotline of de Online-shop (zie de omslag).

#### Oppervlakken van het apparaat

**Opmerking:** Lees de garantievoorwaarden in het bijgevoegde serviceboekje.

- De oppervlakken en de bedienings-elementen van het apparaat zijn krasgevoelig. Neem daarom de volgende reinigings-aanwijzingen in acht:
  - Reinig de afzuigkap niet met droge doeken, schuursponsjes, schuurmiddelen, zand-, zuur- en chloorhoudende reinigingsmiddelen of andere agressieve reinigingsmiddelen.
  - Reinig de oppervlakken en de bedienings-elementen van het apparaat met een zachte vochtige doek en afwasmiddel of een zacht glasreinigingsmiddel.
  - Vastgekoekt vuil niet afkrabben, maar inweken met een vochtige doek.
  - Voorzichtig reinigen in de buurt van de bedieningselementen, om te voorkomen dat er vocht in de elektronica komt.

**Opmerking:** Roestvrijstalen oppervlakken altijd in de slijprichting reinigen!  
Geen staalreiniger gebruiken op de bedieningstoetsen!

#### Onderhoud van het apparaat

- Geschikte reinigings- en onderhoudsmiddelen voor uw apparaat zijn verkrijgbaar via de Hotline of de Online-shop (zie de omslag).

#### Metalen vetfilter

- De aangebrachte metalen vetfilters nemen de vette bestanddelen van de keukendamp op.
- De filtermatten bestaan uit onbrandbaar metaal.

### BRANDGEVAR

Bij toenemende verzadiging met vethoudende resten wordt de ontvlambaarheid groter. Bovendien kan dit een nadelige invloed hebben op de werking van de afzuigkap.

- Door de metalen vetfilters op tijd te reinigen, voorkomt u brandgevaar.
- Bij reiniging van de metalen vetfilters de toegankelijke delen van de behuizing ontdoen van neergeslagen vetresten.

#### Reinigen van de metalen vetfilters ...

- Bij normaal gebruik (dagelijks 1 à 2 uur) moeten de metalen vetfilters 1x per maand worden gereinigd.

#### ... in de afwasautomaat

- De metalen vetfilters kunnen in de afwasautomaat worden gereinigd. Hierbij kunnen lichte verkleuringen optreden, die echter geen invloed op de werking van de vetfilters hebben.
- De filters moeten los in de afwasautomaat liggen. Ze mogen niet worden vastgeklemd.

**Opmerking:** Sterk verzadigde metalen vetfilters niet samen met serviesgoed reinigen.

#### ... met de hand

- Bij reiniging met de hand de vetfilters inweken in een heet afwassopje, afborstelen, goed afspoelen en laten afdruipen.
- Geen agressieve, zuur- of looghoudende reinigingsmiddelen gebruiken.
- Bij bijzonder hardnekkig vuil adviseren wij u een speciale vetoplosspray te gebruiken. Deze kunt u bestellen via de Online-shop.

## Reiniging van de glasplaten

- Breng een gewoon glasreinigingsmiddel met een zachte, vochtige doek aan.
- U kunt de glasplaten makkelijker schoonmaken door deze als volgt te verwijderen:  
Verwijder de vetfilters. In de afzuigkap bevinden zich aan de bovenkant drie openingen. Hierdoor heen kunt u met een stomp voorwerp (bijv. de steel van een pollepel) de glasplaten een voor een oplichten zodat u deze er vervolgens makkelijker uit kunt halen.
- Wanneer de glasplaten sterk vervuild zijn kunt u deze in de vaatwasser bij een temperatuur van maximaal 55 °C reinigen.

**Let op!** Zorg ervoor dat bij het terugplaatsen van de glasplaten geen krassen op het luchtafvoerkanaal ontstaan. Plaats de glasplaten met de bedrukte kant naar onderen op het apparaat. Plaats hierbij eerst de kant die tegen het luchtafvoerkanaal aan ligt.

## Demontage en montage van de vetfilters

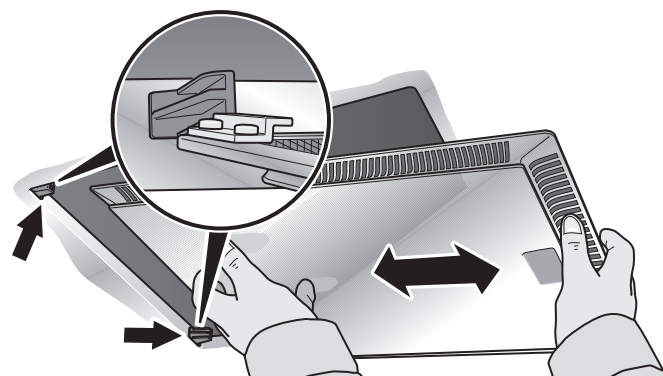
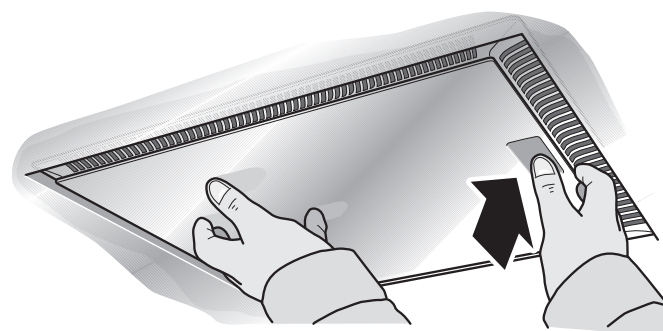
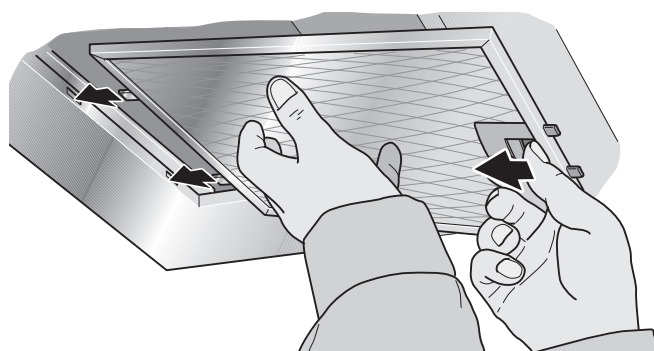
### ⚠ VERWONDINGSGEVAAR

Lees beslist de aanwijzingen en waarschuwingen in het hoofdstuk "Veiligheidsvoorschriften" voordat u de vetfilters demonteert of monteert.

### Metalen vetfilters demonteren en monteren

- 1 Open de vergrendeling en klap de vetfilters omlaag.

Houd daarbij uw andere hand onder de vetfilters.



(bij apparaten met randafzuiging)

- 2 Reinig de vetfilters.
- 3 Breng de gereinigde vetfilters weer aan.

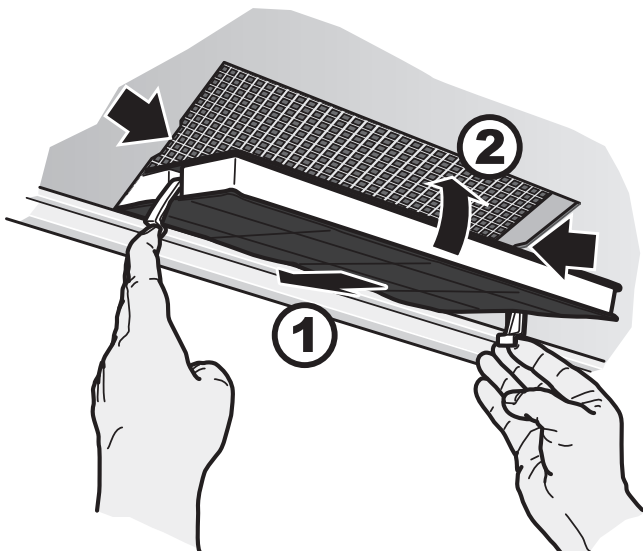
## Lampen vervangen

### Actieve-koolfilter

- Actieve-koolfilters binden de reukstoffen bij gebruik met circulatielucht.
- Bij normaal gebruik (dagelijks 1 à 2 uur) moeten de actieve-koolfilters ongeveer 2x per jaar worden vervangen.
- Actieve-koolfilters zijn verkrijgbaar bij de speciaalzaak, de klantenservice en in de Online-shop (zie 'Extra toebehoren'). Gebruik alleen originele filters.
- Actieve-koolfilters bevatten geen schadelijke stoffen. Ze kunnen worden meegegeven met het huisvuil.

### Actieve-koolfilters monteren en demonteren

- 1 Demonteer de vetfilters (zie 'Metalen vetfilters demonteren en monteren').



- 2 Breng het actieve-koolfilter aan.
- 3 Schuif de lip in de bevestiging.
- 4 Breng de vetfilters weer aan (zie 'Metalen vetfilters demonteren en monteren').

- Lees beslist de aanwijzingen en waarschuwingen in het hoofdstuk "Veiligheidsvoorschriften" voordat u de lampen vervangt.
- De beschrijving van de lampvervanging geldt voor verschillende uitvoeringen van het apparaat.

**Opmerking:** Lees de garantievoorwaarden in het bijgevoegde serviceboekje.

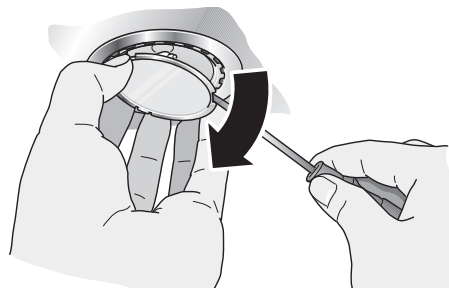
### Halogeenlampen vervangen

#### ⚠ VERWONDINGSGEVAAR

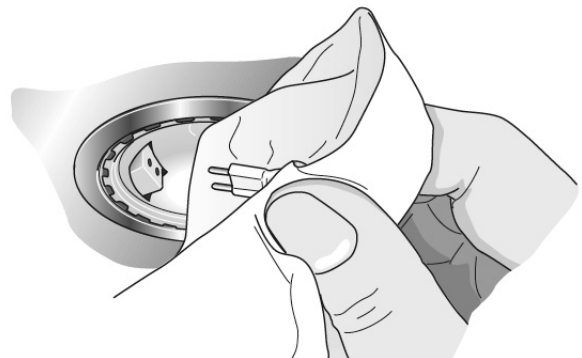
Halogeenlampen worden tijdens het gebruik zeer heet. Ook na uitschakeling bestaat er nog enige tijd een risico van brandwonden!

- Defecte lampen moeten direct worden vervangen om overbelasting van de andere lampen te voorkomen.
- Wacht tot de halogeenlamp is afgekoeld voordat u hem vervangt.

- 1 Verwijder de lampenring voorzichtig met geschikt gereedschap.



- 2 Vervang de defecte lamp door een nieuwe lamp van hetzelfde type en met hetzelfde vermogen (zie typeplaatje).



**Opmerking:** Het glas van de halogeenlamp mag bij het aanbrengen niet worden aangeraakt. Gebruik daarom een schone doek bij het aanbrengen van de lamp.

- 3 Breng de lampafscherming weer aan.
- 4 Schakel de stroom in door de stekker in het stopcontact te steken of de zekering in te schakelen.

## Montageaanwijzingen

- Lees voor de montage beslist de aanwijzingen en waarschuwingen in het hoofdstuk "Veiligheidsvoorschriften"!

### Gebruik met afvoerlucht

- De afvoerlucht wordt via een luchtkoker naar boven geleid, of rechtstreeks door de muur naar buiten.

**Opmerking:** De afvoerlucht mag niet worden afgevoerd via een in gebruik zijnde rook- of afvoergasschoorsteen, noch via een schacht die dient voor de ontluchting van ruimtes met stookplaatsen.

- Bij afvoer van afvoerlucht via een niet in gebruik zijnde rook- of afvoergasschoorsteen, dient u een vakbekwame schoorsteenveger te raadplegen.
- Bij de afvoer van afvoerlucht moeten de wettelijke voorschriften worden nageleefd (bijv. bouwverordeningen).
- Indien de afvoerlucht door de buitenmuur moet worden geleid, raden wij u aan een telescoopmuurkast te gebruiken.

### De afzuigkap werkt optimaal indien:

- de afvoerluchtbuis zo kort en zo recht mogelijk is en
- een zo groot mogelijke diameter heeft.
- Als buisbochten onvermijdelijk zijn, dienen deze een zo groot mogelijke straal te hebben.

**Opmerking:** Gebruik van lange, ruwe luchtafvoerbuizen, veel buisbochten of buisdiameters kleiner dan 150 mm vermindert de afzuigcapaciteit en veroorzaakt bovendien hardere geluiden.

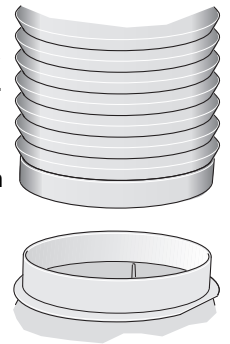
- Voor de aanleg van de luchtafvoerbuizen mogen uitsluitend buizen of slangen van onbrandbaar materiaal worden gebruikt.
- De fabrikant van de afzuigkap is niet aansprakelijk voor reclamaties die terug te leiden zijn op de planning en uitvoering van de buisleiding.

### Buisverbinding

- De diameter van de luchtafvoerbuizen mag niet kleiner zijn dan 150 mm.
- **Ronde buizen:**  
Wij adviseren een inwendige diameter van 150 mm; de diameter dient echter minstens 120 mm te zijn.
- **Platte luchtafvoerkanalen** moeten dezelfde inwendige diameter hebben als ronde buizen. Ze mogen geen scherpe bochten hebben.  
Ø 150 mm ca. 177 cm<sup>2</sup>  
Ø 120 mm ca. 113 cm<sup>2</sup>
- **Bij afwijkende buisdiameters:**  
Afdichtstrips gebruiken.

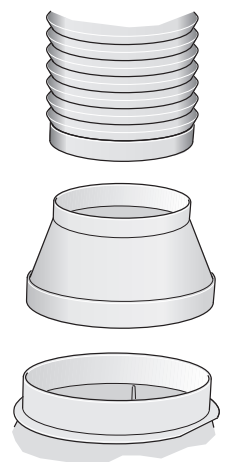
### Aansluiting luchtafvoerbuīs Ø 150 mm (aanbevolen diameter)

- Luchtafvoerbuīs rechtstreeks op het luchtafvoeraansluitstuk bevestigen en goed afdichten. Bij gebruik van een aluminiumbuīs moet het aansluitgedeelte eerst worden gladgemaakt.



### Aansluiting luchtafvoerbuīs Ø 120 mm

- Verloopstuk rechtstreeks op het luchtafvoeraansluitstuk bevestigen.
- Luchtafvoerbuīs bevestigen aan het verloopstuk.
- Beide verbindingpunten goed afdichten.



## Elektrische aansluiting

- Lees voor de elektrische aansluiting beslist de aanwijzingen en waarschuwingen in het hoofdstuk "Veiligheidsvoorschriften"!
- De afzuigkap mag alleen worden aangesloten door een gekwalificeerde elektromonteur die op de hoogte is van de voorschriften van het verantwoordelijke nutsbedrijf.

### VERWONDINGSGEVAAR

- Als het aansluitsnoer van de afzuigkap beschadigd raakt, moet het worden vervangen door de fabrikant, diens klantenservice of een andere gekwalificeerde persoon, om gevaren te voorkomen.
- De afzuigkap mag alleen worden aangesloten op een volgens de voorschriften geïnstalleerd geaard stopcontact.
- Het geaarde stopcontact zo mogelijk vlak achter het schoorsteenafschermstuk aanbrengen.
- Het geaarde stopcontact moet worden aangesloten op een eigen stroomkring.
- Als het stopcontact na montage van de afzuigkap niet bereikbaar is, moet er een stroomonderbreker worden aangebracht zoals bij een vaste aansluiting.

## Indien een vaste aansluiting noodzakelijk is

- De installatie moet zijn voorzien van een stroomonderbreker. Als stroomonderbrekers gelden schakelaars met een contactopening van tenminste 3 mm en uitschakeling van alle polen. Hiertoe behoren veiligheidsschakelaars, zekeringen en veiligheidszekeringen.

## Elektrische gegevens

De elektrische gegevens vindt u op het typeplaatje in het apparaat. Dit is zichtbaar nadat u de vetfilters hebt verwijderd.

### Lengte van de aansluitleiding: ca. 1,30 m.

Deze afzuigkap voldoet aan de EG-ontstoringsbepalingen.

## Montage

De afzuigkap is bedoeld voor montage op de muur.

- Houd bij de montage rekening met eventueel te monteren speciaal toebehoren.
- Neem de minimumafstand tussen de kookplaat en de afzuigkap in acht (zie "Veiligheidsvoorschriften")!
- Voorkom beschadiging van de gevoelige oppervlakken!

### Vorbereiden van de muur

#### **⚠ VERWONDINGSGEVAAR, GEVAAR VAN MATERIËLE SCHADE**

Voordat u gaat boren, dient u te controleren of er op de montageplaats elektrische of andere installatieleidingen zijn aangelegd in de muur.

- De muur moet vlak en loodrecht zijn.
- De bijgevoegde schroeven en pluggen zijn geschikt voor massieve muren. Gebruik voor andere muurconstructies (bijv. gipsplaat, poreus beton, poroton-stenen) bevestigingsmiddelen die daarvoor geschikt zijn. Controleer of de muur voldoende draagvermogen heeft.
- Zorg ervoor dat de diepte van de boorgaten overeenkomt met de lengte van de schroeven.
- De pluggen moeten stevig vastzitten.

**Max. gewicht: 40 kg.**

Constructiewijzigingen in het kader van technische ontwikkelingen voorbehouden.

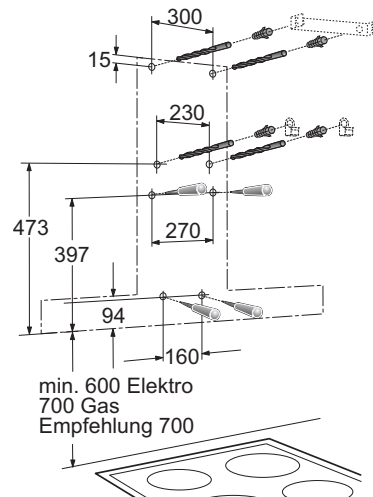
## Montagevoorbereiding

De wasemafzuigkap is voorzien voor montage aan de keukenmuur.

- 1 Vetfilter verwijderen (zie de gebruiksaanwijzing).
- 2 Van het plafond tot aan de onderkant van de wasemafzuigkap een middellijn op de muur aftekenen.
- 3 Met behulp van het sjabloon plaatsen voor de schroeven op de muur aftekenen en de omtrek aftekenen om het ophangen te vergemakkelijken.

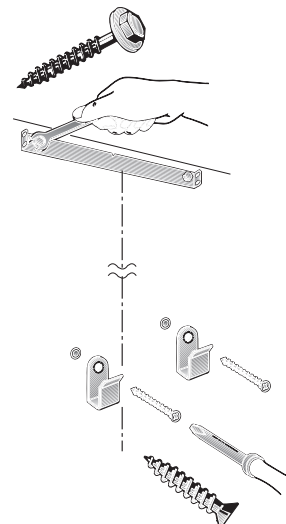
**⚠** Minimumafstand in acht nemen van **550 mm** tussen wasemafzuigkap en kookzones van elektrisch fornuis en van **650 mm** tussen wasemafzuigkap en branders van gasfornuis. De onderste rand van het sjabloon duidt de onderste rand van de wasemafzuigkap aan.

- 4 2 gaten voor de bovenste en 2 gaten voor de onderste bevestigingshaak  $\varnothing$  8 mm boren en de pluggen er geheel indrukken.



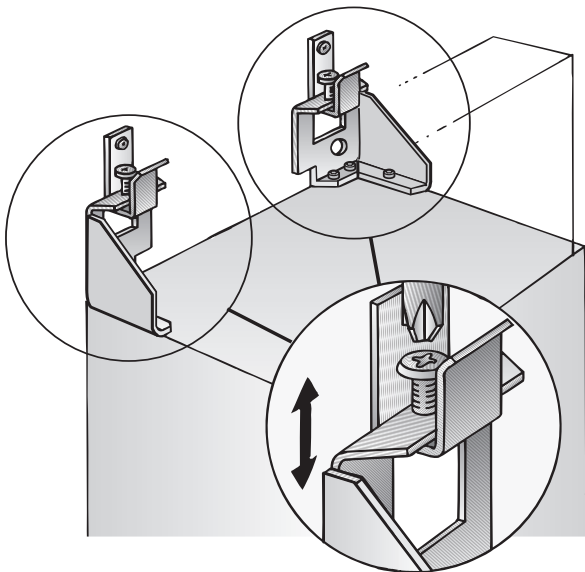
**Opmerking:** let op eventueel te monteren extra toebehoren.

- 5 De bovenste en de twee onderste bevestigingshaken vastschroeven.



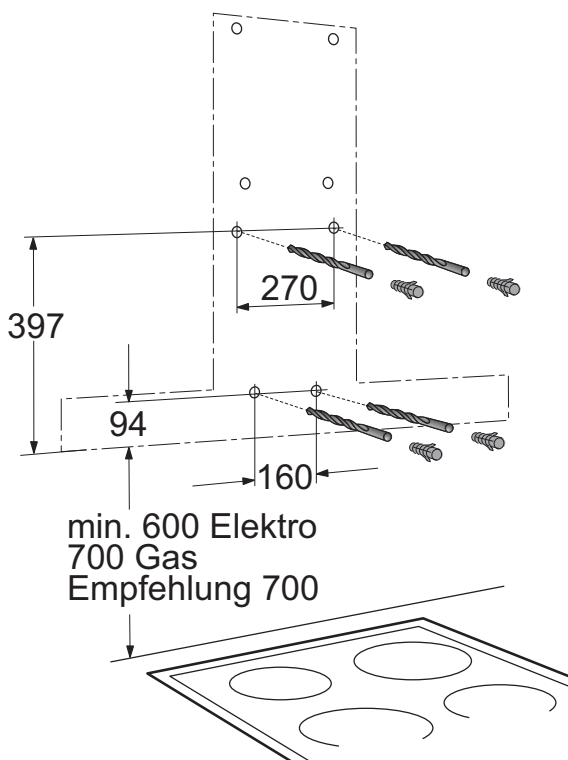


- 6 De wasmafzuigkap ophangen.  
Met de instelschroeven de juiste hoogte en horizontale positie bepalen.



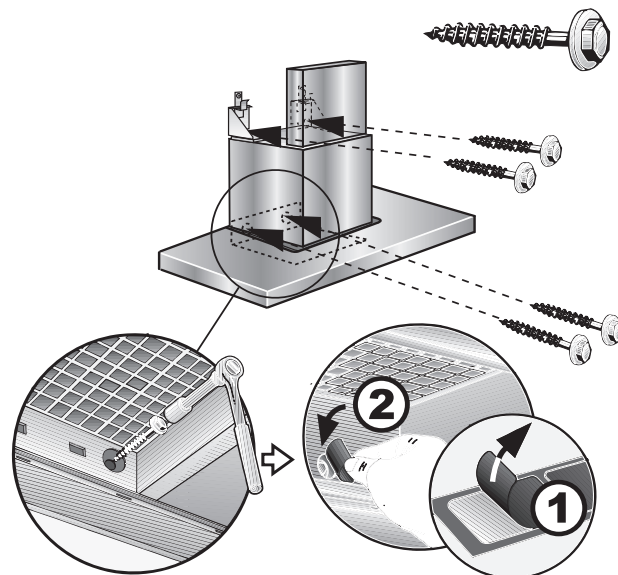
**⚠** Controleren of de 4 onderste bevestigingsgaten correct zijn afgetekend, eventueel opnieuw aftekenen.

- 7 De wasmafzuigkap verwijderen. De 4 onderste bevestigingsgaten  $\varnothing$  8 mm boren en de pluggen er geheel indrukken.



- 8 De afzuigkap ophangen en met de resterende 4 schroeven vastschroeven.

- 9 Plak beschermfolie over de gaten van de 2 onderste bevestigingsschroeven in het veiligheidsrooster.



- 10 Buisverbinding tot stand brengen.

- 11 Elektrische verbinding tot stand brengen.

12 Verwijder voorzichtig de folie.

⚠️ Voorkom beschadiging van de kwetsbare oppervlakken.

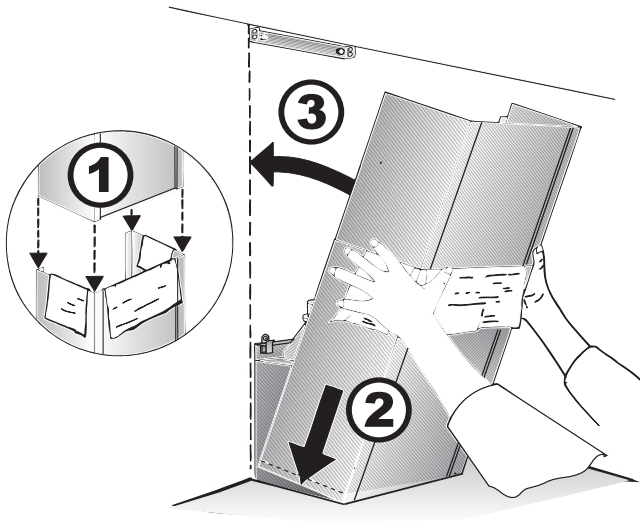
**Voorzichtig:** De binnenzijden van de schoorsteenafschermstukken kunnen scherpe randen hebben – kans op letsel.

Wij adviseren u bij de montage werkhandschoenen te dragen.

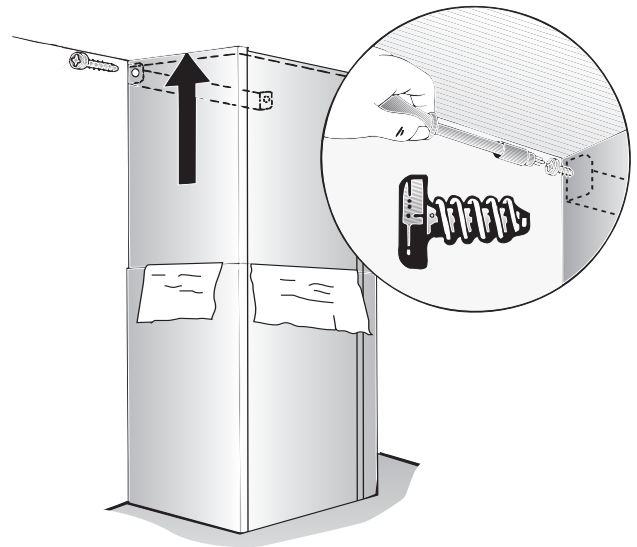
13 Het bovenste schoorsteenafschermstuk (sleuven naar onderen) in het onderste schoorsteenafschermstuk schuiven.

⚠️ Voorkom beschadiging bij het in elkaar schuiven door bijvoorbeeld het montage-sjabloon ter bescherming over de rand van de onderste schoorsteenafscherming te leggen.

14 De complete schoorsteenafscherming schuin aanbrengen en naar achteren kantelen.



15 Het bovenste schoorsteenafschermstuk voorzichtig bovenwaarts uittrekken en met 2 schroeven zijdelings vastschroeven op de bevestigingshaak.



16 Vetfilter weer aanbrengen (zie de gebruiksaanwijzing).

17 Plaats de glasplaten met de bedrukte kant naar onderen op het apparaat.

**Let op!** Zorg ervoor dat bij het plaatsen van de glasplaten geen krassen op het afvoerkanal ontstaan.

---

## Indice

---

---

### Istruzioni d'uso

---

---

#### Informazioni generali **68**

Avvertenze sulla tutela dell'ambiente	68
Al primo uso	68

---

#### Avvertenze di sicurezza **69**

Uso regolare	69
Sicurezza tecnica	69
Avvertenze speciali per fornelli a gas	70
Uso appropriato	71
Montaggio appropriato	71

---

#### Modi di funzionamento **72**

Funzionamento ad espulsione d'aria	72
Funzionamento a ricircolo d'aria	72

---

#### Uso **73**

---

#### Pulizia e cura **75**

---

#### Smontaggio e montaggio dei filtri per grassi **76**

Smontaggio e montaggio dei filtri per grassi	76
Montaggio e smontaggio dei filtri a carbone attivo	76

---

#### Sostituzione delle lampade **77**

---

---

### Istruzioni per il montaggio

---

---

#### Istruzioni per il montaggio **78**

Collegamento dei tubi	78
Allacciamento elettrico	79

---

#### Montaggio **80**

Preparazione del montaggio	80
Fissaggio	81
Montaggio dei rivestimenti del camino	82

### Avvertenze sulla tutela dell'ambiente

#### Smaltimento dell'imballaggio di trasporto

L'imballaggio ha protetto il vostro nuovo apparecchio nel trasporto fino a voi. Tutti i materiali impiegati sono compatibili con l'ambiente e riciclabili. Preghiamo di collaborare smaltendo l'imballaggio in modo ecologico.

#### PERICOLO DI LESIONI!

Le parti dell'imballaggio possono essere pericolose per i bambini. Custodire perciò queste parti fuori della portata dei bambini.

#### Rottamazione dell'apparecchio dismesso

Gli apparecchi dismessi non sono rifiuti senza valore! Mediante uno smaltimento compatibile con l'ambiente possono essere recuperate materie prime preziose.



Questo apparecchio è contrassegnato conformemente alla Direttiva europea 2002/96/CEE - Rifiuti di apparecchiature elettriche ed elettroniche (waste electrical and electronic equipment- WEEE).

La direttiva prescrive il quadro normativo per un ritiro e riciclaggio degli apparecchi dismessi valido in tutta l'UE. Prima di rottamare l'apparecchio dismesso, renderlo inservibile.

Non gettare assolutamente l'apparecchio dismesso nei rifiuti non riciclabili!

Chiedere informazioni sulle attuali vie di smaltimento al proprio rivenditore specializzato oppure alla propria amministrazione comunale.

Provvedere affinché l'apparecchio dismesso sia conservato fuori della portata dei bambini fino alla rottamazione.

### Al primo uso

**Nota:** questo libretto d'istruzioni è valido per diversi modelli. È possibile che siano descritti alcuni particolari di dotazione, che non riguardano questo apparecchio.

Prima di mettere in funzione l'apparecchio nuovo, leggere con attenzione ed interamente le istruzioni per l'uso. Esse contengono informazioni importanti per la vostra sicurezza, nonché per l'uso e la cura dell'apparecchio.

Conservare con cura il libretto d'istruzioni per l'uso ed il montaggio e consegnarlo ad un eventuale successivo proprietario dell'apparecchio.

#### Guasti

##### Se nel display compare una F:

- Vedi capitolo "Uso".

##### Se la cappa aspirante non risponde al comando:

- Togliere tensione alla cappa aspirante per ca. 1 minuto estraendo la spina di alimentazione o disinserendo l'interruttore di sicurezza. Quindi inserire di nuovo.

In caso di eventuali domande o di guasti, rivolgersi al servizio assistenza clienti.

(Vedi elenco dei centri di assistenza clienti).

In caso di chiamata si prega di indicare:

E-Nr.	FD
-------	----

I numeri sono sulla targhetta porta-dati visibile, dopo la rimozione dei filtri per grassi, nell'interno della cappa aspirante.

Annotare i numeri nei campi qui sopra.



## Avvertenze di sicurezza

### Uso regolare

- Questa cappa aspirante è conforme alle prescritte norme di sicurezza. Un uso incompetente può causare danni a persone o beni materiali.
- Impiegare la cappa aspirante esclusivamente per l'uso domestico. Il costruttore non risponde dei danni causati da impiego improprio o da uso errato.
- Il costruttore non può essere chiamato a rispondere di danni, che siano da attribuire all'inosservanza delle avvertenze di sicurezza.

### PERICOLO DI LESIONI!

Vietare ai bambini di giocare con la cappa aspirante. L'uso dell'apparecchio è sempre vietato ad adulti e bambini nei casi seguenti,

- se impediti fisicamente o mentalmente,
- oppure se non sono in possesso di conoscenze ed esperienza per usare l'apparecchio correttamente ed in sicurezza.

### Sicurezza tecnica

- La cappa aspirante ha lasciato la fabbrica in perfetto stato. Controllare tuttavia l'apparecchio prima del montaggio alla ricerca di eventuali danni visibili. Se è danneggiato, è vietato metterlo in funzione!
- Se il cavo di collegamento della cappa aspirante è danneggiato, per evitare pericoli, deve essere sostituito dal costruttore, dal suo servizio assistenza clienti o da una persona in possesso di simile qualificazione.
- Il montaggio (incluso l'allacciamento elettrico), la manutenzione o riparazione della cappa aspirante devono essere eseguiti solo da un tecnico specializzato. In ogni caso deve essere possibile togliere tensione alla cappa aspirante estraendo la spina di alimentazione oppure disinserendo il dispositivo di sicurezza!

- Il montaggio, la manutenzione o riparazione incompetenti possono causare considerevoli pericoli per l'utente, dei quali il costruttore non risponde.
- Le modifiche apportate alla struttura elettrica o meccanica sono pericolose e perciò vietate! Esse possono provocare anche il malfunzionamento della cappa aspirante.

### Impiego contemporaneo della cappa aspirante e di un focolare dipendente dall'aria interna

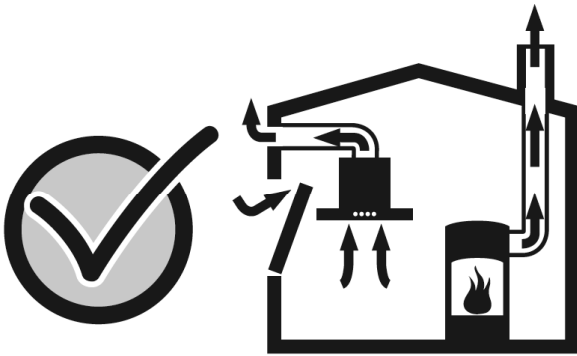
- Focolari dipendenti dall'aria interna sono ad es. apparecchi di riscaldamento funzionanti a gas, petrolio, legna o carbone, scaldacqua istantanei, scaldabagni, piani di cottura oppure forni, che per la combustione utilizzano l'aria dell'ambiente d'installazione della cappa aspirante, ed i cui gas di scarico vengono scaricati all'esterno attraverso un camino.

### PERICOLO D'INTOSSICAZIONE

In caso di impiego contemporaneo della cappa aspirante e di un focolare dipendente dall'aria interna sussiste pericolo d'intossicazione a causa di gas di combustione di riflusso, aspirati dalla cappa.



- Un uso privo di pericolo è possibile se la depressione nell'ambiente d'installazione del focolare non supera 4 Pa (0,04 mbar). Questo si può ottenere se l'aria necessaria per la combustione può affluire attraverso aperture non chiudibili, ad es in porte, finestre, in collegamento con una cassetta murale di alimentazione/scarico dell'aria oppure mediante altre soluzioni tecniche.



- È quindi necessario garantire sempre una sufficiente alimentazione dell'aria.
- Una cassetta murale di alimentazione/scarico dell'aria da sola non garantisce il rispetto del valore limite.

**Nota:** nella valutazione si deve sempre considerare l'insieme della ventilazione totale dell'abitazione. Per la valutazione consultare la competente autorità.

- Se la cappa aspirante viene impiegata esclusivamente in funzionamento a ricircolo d'aria, l'uso è possibile senza limitazione.

## Avvertenze speciali per fornelli a gas

- In caso di montaggio sopra fornelli a gas, osservare le pertinenti disposizioni di legge nazionali (ad es. in Germania: Regole Tecniche per Impianti a Gas TRGI).
- Osservare le norme ed istruzioni di montaggio rispettivamente valide del costruttore dell'apparecchio a gas.
- Tenere presente che la cappa aspirante può essere montata con solo un lato a contatto diretto con un mobile alto o una parete. Altrimenti sussiste il pericolo di accumulo di calore. La distanza dal muro o dal mobile alto deve essere almeno 50 mm.

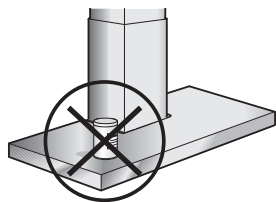
### ⚠ Pericolo di ustioni

Non accendere contemporaneamente più di 2 fornelli a gas per un periodo superiore a 15 minuti al massimo carico termico. A causa dell'effetto del calore, vi è pericolo di scottature in caso di contatto con le superfici della carcassa!

- Tenere presente che un bruciatore grande con più di 5 kW (Wok) di potenza corrisponde alla potenza di due bruciatori a gas.
- La cappa aspirante può essere danneggiata dal forte effetto di calore.
- Non usare mai un fornello a gas senza stoviglie sovrapposte. Regolare la fiamma in modo che non sporga oltre il fondo delle stoviglie da cucina.

## Uso appropriato

- Alla prima messa in funzione pulire con cura la cappa aspirante.
- Prima di ogni pulizia e manutenzione togliere tensione alla cappa aspirante estraendo la spina di alimentazione oppure disinserendo il dispositivo di sicurezza.
- Le lampade (specialmente lampade alogene) si surriscaldano durante il funzionamento. Un pericolo di ustioni sussiste anche qualche tempo dopo averle spente!
- Prima di ogni sostituzione di lampade, togliere tensione alla cappa aspirante e lasciare raffreddare le lampade!
- Usare la cappa aspirante solo con le lampade montate.
- Accendere sempre la cappa aspirante quando si usa un fornello. Se la cappa aspirante non viene accesa può formarsi acqua di condensazione. Questa può causare danni di corrosione all'apparecchio.
- Non deporre oggetti sulla cappa aspirante.



## PERICOLO D'INCENDIO

Non fiammeggiare alimenti sotto la cappa aspirante né lavorare a fiamma scoperta. La cappa aspirante accesa attira la fiamma nel filtro. I depositi di grasso nel filtro possono causare un incendio!

- Sorvegliare le pentole, i tegami e gli apparecchi per frittura quando si preparano alimenti con olio e grassi, ad es. patatine fritte. L'olio o i grassi surriscaldati possono facilmente incendiarsi!
- Un pericolo d'incendio si previene pulendo regolarmente i filtri per grassi e sostituendo tempestivamente il filtro a carbone attivo.
- Non usare mai la cappa aspirante senza filtri per grassi.

## Montaggio appropriato

- Osservare le istruzioni del costruttore dell'apparecchio di cottura, con riferimento alla possibilità di usare una cappa aspirante sovrapposta.
- Se il costruttore dell'apparecchio di cottura non prescrive distanze di sicurezza maggiori, vale una distanza minima:
  - fra i fornelli elettrici ed il bordo inferiore della cappa aspirante di **600 mm**, fig. 1.
  - fra i fornelli a gas (bordo superiore della griglia d'appoggio pentola) ed il bordo inferiore della cappa aspirante di **700 mm**, fig. 1.
- Se si usano fornelli diversi, vale la maggiore delle distanze indicate.
- La larghezza della cappa aspirante deve corrispondere alla larghezza del piano di cottura.
- Sopra un focolare per combustibili solidi, dal quale può derivare un pericolo d'incendio (ad es. scintille volanti), il montaggio della cappa aspirante è consentito solo se il focolare è dotato di una copertura chiusa non amovibile e vengono rispettate le norme nazionali specifiche. Questa limitazione non è valida per le cucine a gas ed i piani di cottura a gas.
- Per evitare danni al piano di cottura, coprirlo durante il montaggio della cappa aspirante.

## Modi di funzionamento

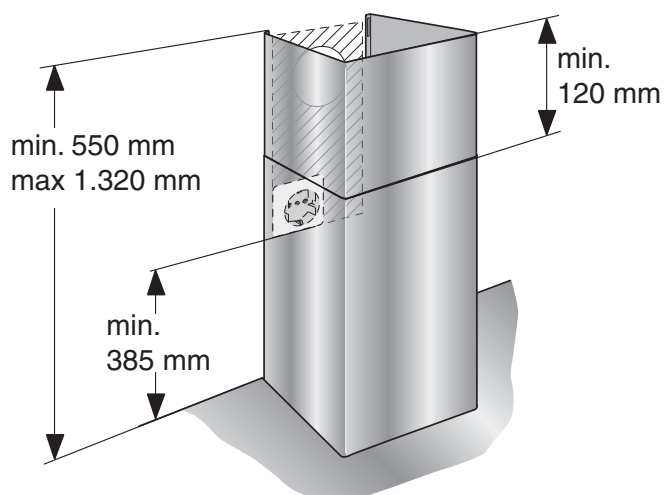
- La cappa aspirante può essere usata in funzionamento ad espulsione d'aria ed a ricircolo d'aria. Funzionamento ad espulsione d'aria è l'impostazione di serie.

### Funzionamento ad espulsione d'aria



L'aria aspirata viene depurata dai filtri per grassi e scaricata all'aperto tramite un sistema di tubi.

#### Dimensioni dell'apparecchio ad espulsione d'aria



### Funzionamento a ricircolo d'aria



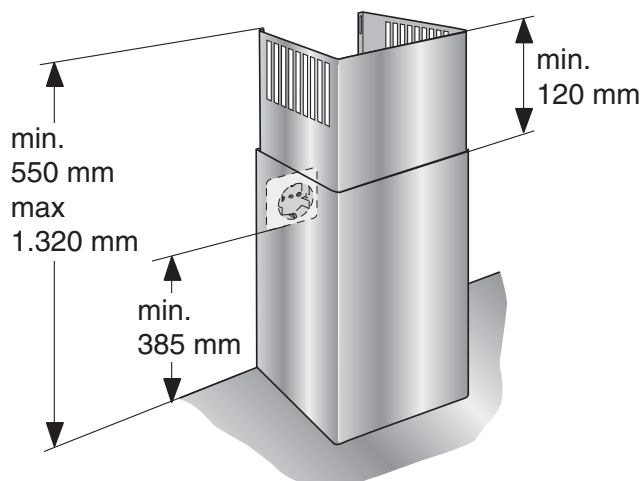
L'aria aspirata viene depurata dai filtri per grassi e da un filtro a carbone attivo ed immessa nuovamente nella cucina.

Per fissare gli odori nel funzionamento a ricircolo d'aria deve essere montato un filtro a carbone attivo (vedi "Smontaggio e montaggio dei filtri per grassi").

Il set di montaggio completo ed i filtri di ricambio sono disponibili nel commercio specializzato, presso il servizio assistenza clienti eppure nell'Online-Shop. Il numero di accessorio è indicato alla fine di questo libretto d'istruzioni.

La presa elettrica deve essere applicata almeno 170 mm sotto il soffitto.

#### Dimensioni dell'apparecchio a ricircolo d'aria

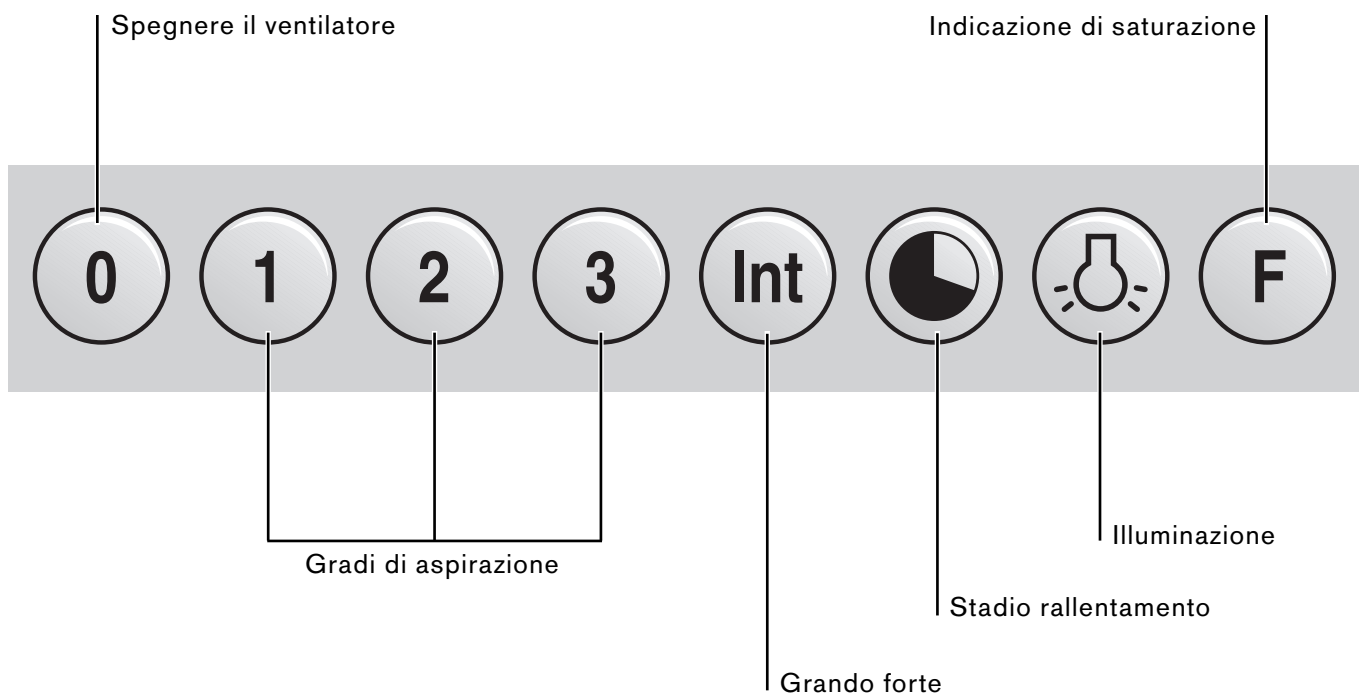




## Uso

Per eliminare nel modo più efficace i vapori di cottura:

- **Accendere la cappa aspirante** all'inizio della cottura.
- **Spegnere la cappa aspirante** solo alcuni minuti dopo la fine della cottura.



### Accendere il ventilatore:

- Premere il tasto **1**, **2**, **3** oppure **Int**.

### Spegnere il ventilatore:

- Premere il tasto **0**.

### Grado forte

con il grado forte si raggiunge la massima potenza. Questa è necessaria per breve tempo.


- Durante le frittore nelle padelle scoperte si consiglia di attivare il tasto **Int** per l'aspirazione intensa.  
Se avete acceso la cappa attivando direttamente l'aspirazione intensa, questa verrà disattivata automaticamente dopo 5 minuti.
- Se invece avete premuto il tasto **Int** mentre la cappa era attivata allo stadio **1**, **2** o **3**, il dispositivo elettronico ritorna dopo 5 minuti allo stadio di ventilazione preselezionato.
- Per terminare lo stadio ,intenso' prima dei 5 minuti, premete il tasto **0** („Motore spento“) oppure uno relativo ad un altro stadio. La funzione di aspirazione della cappa può essere chiaramente disattivata in qualsiasi momento digitando il tasto **0** („motore spento“).

## Funzioni speciali

### Durata dell'aspirazione intensa:

- Premendo contemporaneamente i tasti **Int** e **1**, **2** oppure **3** è possibile impostare e memorizzare la durata di aspirazione intensa a 3, 5 o 10 minuti; impostazione standard: cinque minuti, ossia combinazione dei tasti **Int/2**.


### Stadio rallentamento:

- Il rallentamento può essere attivato in qualsiasi stadio. Premete prima il tasto desiderato **1**, **2**, **3** oppure **Int** e confermate con .

Il tempo di rallentamento è, in tutti gli stadi, di dieci minuti. Al termine di questi dieci minuti la ventilazione si spegne automaticamente, mentre la luce resta accesa.



### Intervallo:

- Una particolarità di quest'apparecchio è rappresentata dall'intervallo. Si tratta di una attivazione automatica periodica della ventilazione di risp. cinque minuti ogni ora. Questa funzione può essere attivata premendo contemporaneamente i tasti **0** e, a seconda dell'intensità di aspirazione desiderata, **1**, **2** o **3**.

Questo modo operativo viene indicato dall'accensione intermittente del tasto  congiuntamente all'indicazione del relativo stadio.

L'intervallo viene spento con il tasto **0**.

### Illuminazione:

- Per accendere e spegnere, premete brevemente il pulsante .
- L'illuminazione può essere usata sempre, anche quando il ventilatore è escluso.
- **Regolazione della luminosità:** Mantenete premuto il pulsante , finché non è stata raggiunta la luminosità desiderata.

### Indicazione di saturazione: F

- La spia del filtro **F** comincia a lampeggiare dopo 30 ore di esercizio, segnalando che i filtri devono essere puliti. Chiaramente questi possono essere puliti anche se la spia non lampeggia.
- Per spegnere la spia di saturazione premere il pulsante **F**.

### PERICOLO DI LESIONI!

Idonei prodotti per la pulizia e la cura dell'apparecchio possono essere acquistati tramite la linea verde oppure l'Online-Shop (vedi copertina).

Superfici dell'apparecchio

**Nota:** osservare le norme di garanzia nell'accluso opuscolo del servizio assistenza.

- Le superfici dell'apparecchio e gli elementi di comando sono sensibili ai graffi. Osservare perciò le seguenti istruzioni per la pulizia:
- Evitare la pulizia della cappa aspirante con panni asciutti, spugne dure che lasciano graffi, prodotti abrasivi e con pulitori contenenti sabbia, soda, acidi, cloruro o altri prodotti corrosivi.
- Pulire le superfici dell'apparecchio e gli elementi di comando solo con un panno morbido, umido, detergente liquido per stoviglie o con un pulitore delicato per vetri.
- Non asportare graffiando lo sporco essiccato, ma ammorbidirlo con un panno umido.
- Pulire con precauzione la zona degli elementi di comando, per evitare la penetrazione di umidità nei circuiti elettronici.

**Nota:** Pulire le superfici in acciaio inox solo nel senso di lucidatura!

Non usare pulitori per acciaio per i pulsanti di comando!

### **Avvertenza sulla cura dell'apparecchio**

- Idonei prodotti per la pulizia e la cura dell'apparecchio possono essere ordinati tramite il numero verde oppure l'Online-Shop (vedi copertina).

### **Filtri per grassi metallici**

- I filtri per grassi metallici trattengono i grassi dei vapori di cucina.
- I filtri piani sono costituiti da metallo incombustibile.

### PERICOLO D'INCENDIO

A causa della progressiva saturazione dei filtri con residui grassi, aumenta la loro infiammabilità. Inoltre può essere pregiudicato il buon funzionamento della cappa aspirante.

- Mediante una tempestiva pulizia dei filtri per grassi metallici si previene il pericolo d'incendio.
- Al lavaggio dei filtri per grassi rimuovere anche con un panno umido i depositi di grassi dalle parti accessibili della carcassa.

### **Lavaggio dei filtri per grassi metallici ...**

- Con un funzionamento normale (da 1 a 2 ore al giorno), i filtri per grassi metallici devono essere lavati 1 volta al mese.

### **... in lavastoviglie**

- I filtri per grassi metallici possono essere lavati in lavastoviglie. Con questo lavaggio possono verificarsi leggere alterazioni di colore, che tuttavia non hanno alcuna influenza sull'efficienza dei filtri per grassi.
- I filtri devono giacere liberi nella lavastoviglie. Essi non devono essere bloccati tra altre stoviglie.

**Nota:** non lavare con altre stoviglie i filtri per grassi metallici molto saturi di grassi.

### **... a mano**

- Per un lavaggio manuale ammorbidire i filtri per grassi in una soluzione di acqua e detersivo ben calda, spazzolarli, sciacquarli bene e lasciarli sgocciolare.
- Non usare detersivi corrosivi, contenenti acidi o soluzioni alcaline.
- In caso di sporco particolarmente resistente, consigliamo la pulizia con uno speciale spray solvente per grassi. Questo può essere ordinato tramite l'Online-Shop.

## Smontaggio e montaggio dei filtri per grassi

### Pulizia delle lastre di vetro

- Applicate del comune detergente per vetri su un panno morbido ed umido.
- Per una più facile pulizia, le lastre di vetro possono essere rimosse nel modo seguente. Eliminate i filtri raccogligrassi. Sulla parte superiore della cappa troverete tre aperture, attraverso le quali potrete sollevare le lastre singolarmente infilando un oggetto non appuntito (per es. il manico di un cucchiaino di legno) per rimuoverle più facilmente.
- In presenza di uno sporco consistente, le lastre possono anche essere lavate in lavastoviglie a massimo 55 °C.

**Nota:** nel riporre le lastre di vetro, badare a non graffiare il camino. Poggiate le lastre di vetro sull'apparecchio con il lato stampato rivolto verso il basso. Infilate prima il bordo delle lastre sul camino.

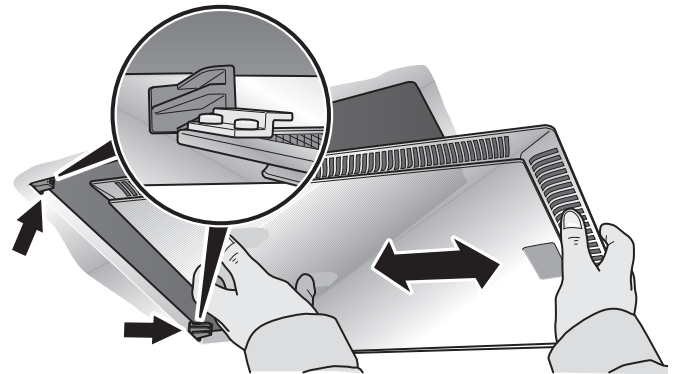
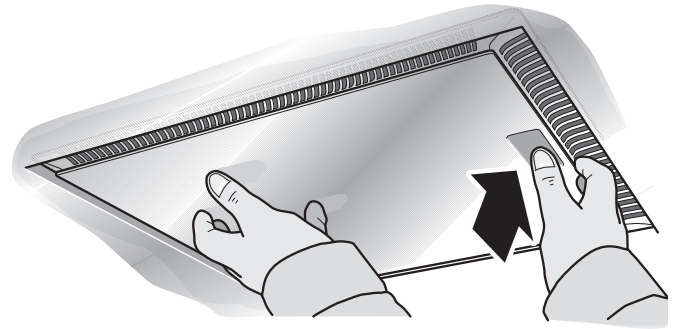
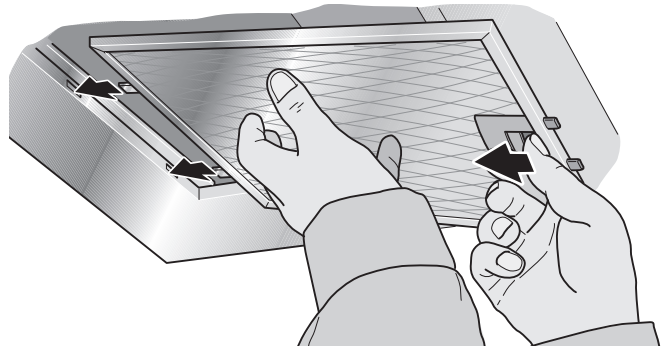
### ⚠ PERICOLO DI LESIONI!

Prima di smontare e montare i filtri per grassi osservare assolutamente le istruzioni ed avvertenze nel capitolo "Avvertenze di sicurezza"!

### Smontaggio e montaggio dei filtri per grassi

- 1 Aprire il fermo ed abbassare i filtri per grassi.

Ciò facendo, con la mano libera sostenere sotto i filtri per grassi.



(in apparecchi con aspirazione marginale)

- 2 Pulire i filtri per grassi.
- 3 Inserire di nuovo i filtri per grassi puliti.

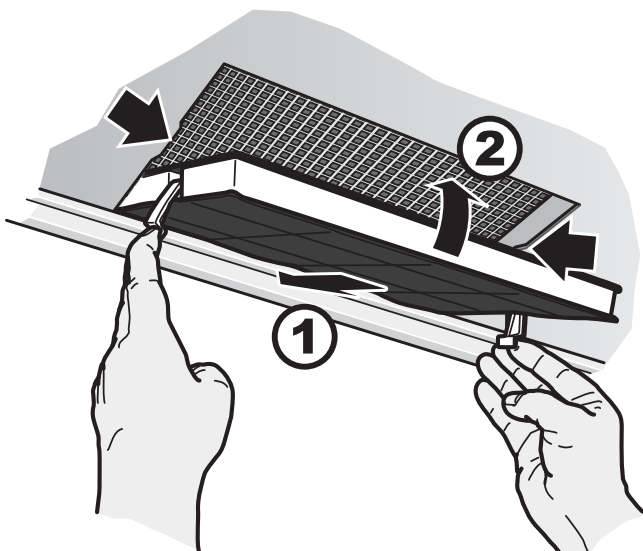
## Sostituzione delle lampade

### Filtro a carbone attivo

- I filtri a carbone attivo fissano gli odori nel funzionamento a ricircolo d'aria.
- Nell'uso normale (da 1 a 2 ore al giorno), i filtri a carbone attivo devono essere sostituiti circa 2 volte all'anno.
- Acquistare il filtro a carbone attivo nel commercio specializzato, presso il servizio assistenza clienti o tramite l'Online-Shop (vedi "Accessori speciali"). Usare solo filtri originali.
- I filtri a carbone attivo non contengono sostanze nocive. Essi possono essere smaltiti con i rifiuti domestici.

### Montaggio e smontaggio dei filtri a carbone attivo

- 1 Smontare i filtri per grassi (vedi "Smontaggio e montaggio dei filtri per grassi metallici").



- 2 Inserire il filtro a carbone attivo.
- 3 Innestare la linguetta.
- 4 Inserire di nuovo i filtri per grassi (vedi "Smontaggio e montaggio dei filtri per grassi metallici").

- Prima di sostituire le lampade osservare assolutamente le istruzioni ed avvertenze nel capitolo "Avvertenze di sicurezza".
- La descrizione della sostituzione lampade è valida per molti modelli dell'apparecchio.

**Nota:** osservare le norme di garanzia nell'accluso opuscolo del servizio assistenza.

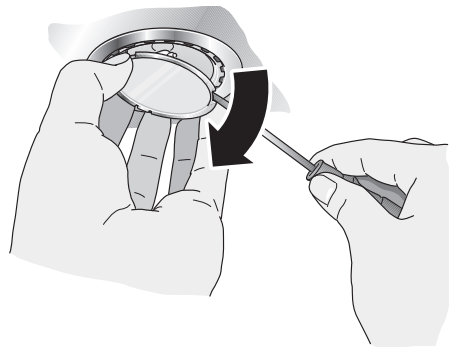
### Sostituzione delle lampade alogene

#### ⚠ PERICOLO DI LESIONI!

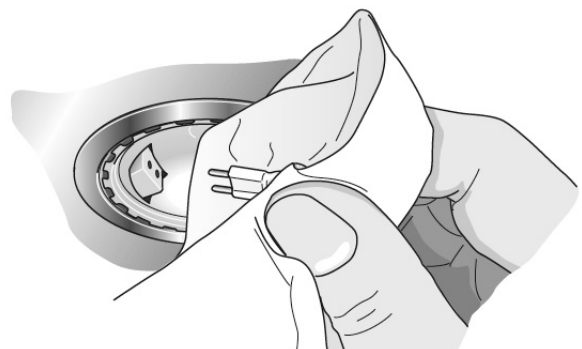
Le lampade alogene si surriscaldano durante il funzionamento. Un pericolo di ustioni sussiste anche qualche tempo dopo averle spente!

- Le lampadine difettose devono essere sostituite immediatamente, per evitare il sovraccarico sulle altre lampade.
- Prima della sostituzione, le lampade alogene devono essersi completamente raffreddate.

- 1 Rimuovere con precauzione, con un attrezzo idoneo, l'anello della lampada.



- 2 Sostituire la lampada difettosa con una nuova dello stesso tipo e di uguale wattaggio (vedi targhetta porta-dati).



**Nota:** non toccare con le dita il vetro le lampade alogene durante l'inserimento. Inserire perciò la lampada afferrandola con un panno pulito.

- 3 Inserire di nuovo il coperchio della lampada.
- 4 Ripristinare l'alimentazione elettrica inserendo la spina di alimentazione oppure il dispositivo di sicurezza.

## Istruzioni per il montaggio

- Prima del montaggio, osservare assolutamente le istruzioni ed avvertenze nel capitolo "Avvertenze di sicurezza"!

### Funzionamento ad espulsione d'aria

- L'aria di espulsione viene inviata verso l'alto all'esterno attraverso un pozzo di ventilazione, oppure direttamente all'aperto attraverso un muro esterno.

**Nota:** l'aria espulsa non deve essere immessa né in un camino per fumi o gas di scarico funzionante, né in un pozzo destinato allo scarico d'aria di locali d'installazione di focolari.

- Se l'aria di scarico deve essere immessa in un camino per fumi o gas di scarico non attivo, è necessario chiedere l'autorizzazione della competente autorità di sorveglianza.
- Nell'espulsione di aria di scarico, osservare le norme ufficiali e di legge (ad es. regolamenti edilizi territoriali).
- Se l'aria di scarico viene espulsa attraverso il muro esterno, utilizzare una cassetta murale telescopica.

### La cappa aspirante raggiunge la sua efficienza ottimale mediante:

- un tubo di scarico breve, rettilineo e
- un diametro del tubo possibilmente grande.
- Se non fosse possibile evitare curve, utilizzare curve con raggio possibilmente grande.

**Nota:** l'impiego di tubi di scarico aria lunghi, ruvidi, di molte curve o diametri di tubo inferiori a 150 mm, comporta una riduzione della potenza ottimale e un aumento del rumore.

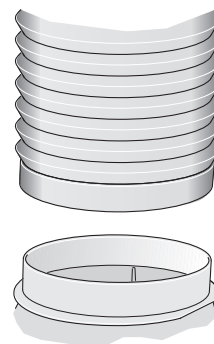
- Per installare il tubo di scarico aria utilizzare solo tubi rigidi o flessibili in materiale ininfiammabile.
- Il costruttore delle cappe aspiranti declina ogni responsabilità per reclami attribuibili a progettazione ed esecuzione della tubazione di scarico.

### Collegamento dei tubi

- Il diametro dei tubi di scarico non dovrebbe essere inferiore a 150 mm.
- **Tubi tondi:**  
Consigliamo un diametro interno di 150 mm, e comunque almeno di 120 mm.
- **I canali piatti** devono avere una sezione trasversale interna equivalente ai tubi tondi. Essi non devono presentare deviazioni ad angolo stretto.  
Ø 150 mm ca. 177 cm<sup>2</sup>  
Ø 120 mm ca. 113 cm<sup>2</sup>
- **In caso di diversi diametri del tubo:**  
utilizzare nastri di tenuta.

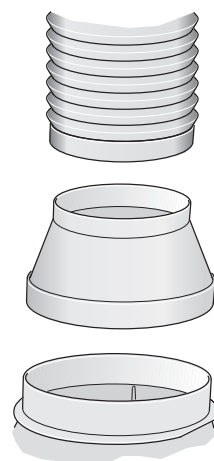
### Collegamento del tubo dell'aria di scarico Ø 150 mm (grandezza consigliata)

- Fissare il tubo dell'aria di scarico direttamente sul raccordo dell'aria ed ermetizzarlo adeguatamente. Se si utilizza un tubo di alluminio, distendere prima la zona di giunzione.



### Collegamento del tubo dell'aria di scarico Ø 120 mm

- Fissare il riduttore direttamente sul raccordo dell'aria.
- Fissare il tubo di scarico aria al riduttore.
- Ermetizzare adeguatamente i due punti di collegamento.



## Allacciamento elettrico

- Prima dell'allacciamento elettrico, osservare assolutamente le istruzioni ed avvertenze nel capitolo "Avvertenze di sicurezza"!
- La cappa aspirante deve essere allacciata solo da un elettricista qualificato, che conosca le norme della competente azienda di fornitura dell'energia elettrica.

### PERICOLO DI LESIONI!

Se il cavo di collegamento della cappa aspirante è danneggiato, per evitare pericoli, deve essere sostituito dal costruttore, dal suo servizio assistenza clienti o da una persona in possesso di simile qualificazione.

- Collegare la cappa aspirante solo ad una presa con contatto di terra installata a norma.
- Installare la presa con contatto di terra possibilmente dietro il rivestimento del camino.
- La presa con contatto di terra deve essere collegata tramite un proprio circuito.
- Se la presa con contatto di terra dopo il montaggio della cappa aspirante non fosse più accessibile, deve essere disponibile un dispositivo di separazione come nell'allacciamento fisso.

## In caso di necessità del collegamento fisso

- Sul lato impianto deve essere previsto un dispositivo di separazione. Come dispositivo di separazione sono validi interruttori con un'apertura fra i contatti superiore a 3 mm e disinserzione su tutti i poli. Fanno parte di questi gli interruttori automatici, i fusibili ed i contattori.

### Dati elettrici

I dati di allacciamento necessari sono riportati sulla targhetta porta-dati visibile, dopo la rimozione del filtro per grassi, nell'interno della cappa aspirante.

### Lunghezza del cavo di allacciamento: ca. 1,30 m.

Questa cappa aspirante è conforme alle norme di soppressione radiodisturbi CE.

## Montaggio

La cappa aspirante è prevista per il montaggio a muro.

- Nell'installazione prestare anche attenzione ad eventuali accessori speciali da montare.
- Attenzione alla distanza minima fra piano di cottura e cappa aspirante (vedi "Avvertenze di sicurezza")!
- Attenzione a non danneggiare le delicate superfici!

### Preparazione del muro

#### **⚠ PERICOLO DI LESIONI, PERICOLO DI DANNI MATERIALI**

Prima di trapanare fori, controllare se nel luogo di montaggio previsto passano sotto traccia condutture elettriche o di altri impianti.

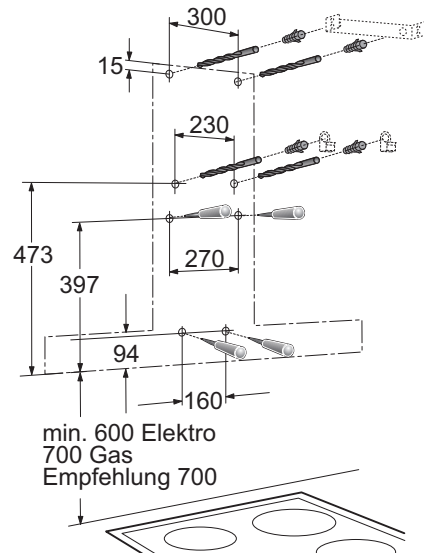
- Il muro deve essere piano e verticale.
- Le viti ed i tasselli in dotazione sono idonei per muri massicci. Per altre strutture murarie (ad es. cartongesso, calcestruzzo poroso, mattoni di calcestruzzo poroso) usare mezzi di fissaggio adeguati. Prestare attenzione alla sufficiente portata del muro.
- Prestare attenzione che la profondità dei fori corrisponda alla lunghezza delle viti.
- Provvedere alla solida tenuta dei tasselli.

### Peso max.: 40 kg.

Con riserva di modifiche costruttive nel quadro dell'evoluzione tecnica.

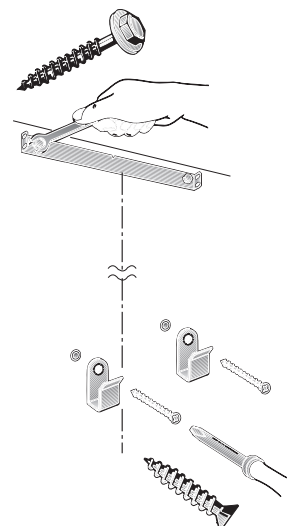
## Preparazione del montaggio

- 1 Rimuovere il filtro grassi (vedi istruzioni per l'uso).
  - 2 Tracciare sul muro della cucina una linea mediana dal soffitto fino allo spigolo inferiore della cappa aspirante.
  - 3 Utilizzando la dima, tracciare sul muro le posizioni per le viti e, per agevolare l'aggancio, tracciare il contorno della zona di sospensione.
- ⚠** Rispettare la distanza minima tra piano di cottura e cappa aspirante di **550 mm** per i fornelli elettrici, e di **650 mm** per i fornelli a gas. Il margine inferiore della dima corrisponde al bordo inferiore della cappa aspirante.
- 4 Trapanare 2 fori per la squadra d'arresto superiore e 2 fori per la squadra di arresto inferiore con  $\varnothing$  8 mm ed inserire i tasselli a paro con il muro.



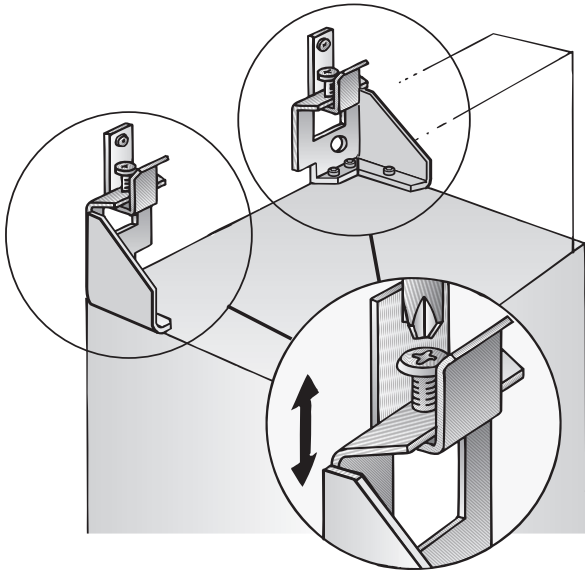
**Avvertenza:** tenere conto degli eventuali accessori speciali da montare.

- 5 Avvitare la squadra di arresto superiore e le due squadre di arresto inferiori.



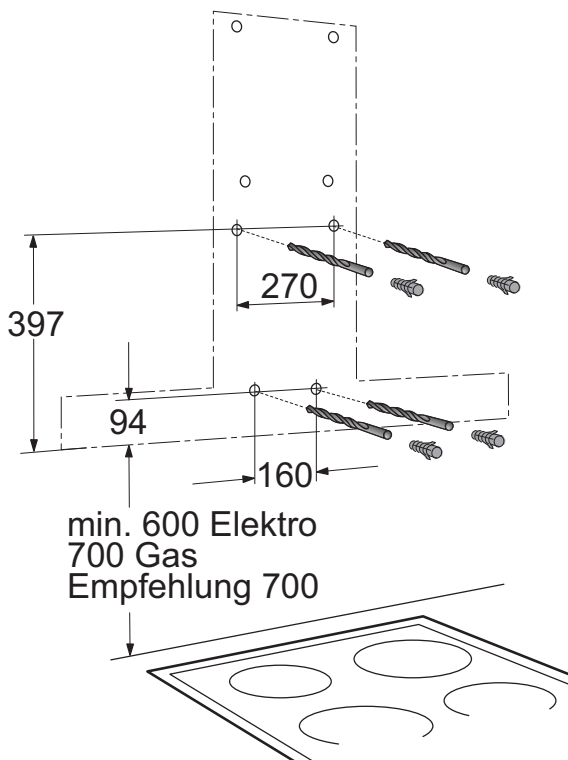


- 6 Agganciare la cappa aspirante. Allinearla con le viti di regolazione in altezza ed in posizione orizzontale.

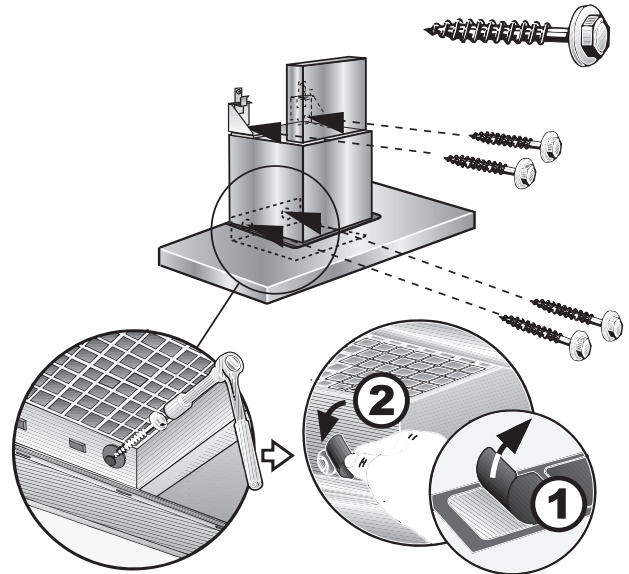


⚠ Controllare se i 4 fori di fissaggio inferiori sono tracciati correttamente, altrimenti tracciarli di nuovo.

- 7 Rimuovere la cappa aspirante. Trapanare i 4 fori di fissaggio inferiori  $\varnothing$  8 mm ed inserire i tasselli a paro con il muro.



- 8 Appendere la cappa aspirante ed avvitare con le altre 4 viti.
- 9 Incollare una lamella protettiva su ciascuno dei fori delle 2 viti di fissaggio inferiori sulla griglia di protezione.



- 10 Collegare il tubo.
- 11 Collegare l'alimentazione elettrica.

12 Staccare con precauzione il foglio protettivo.

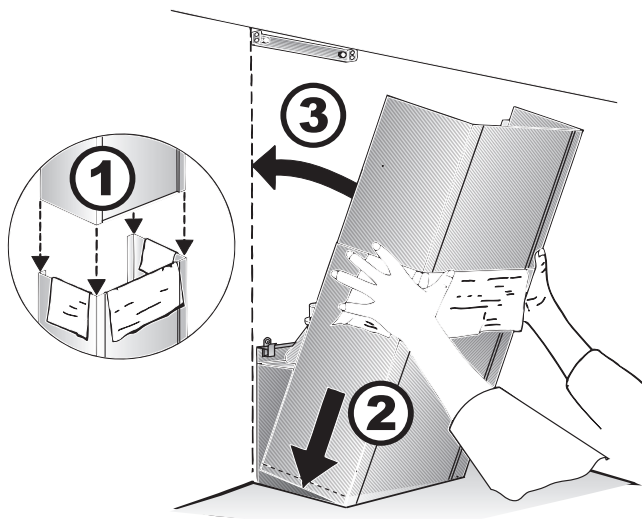
⚠ Attenzione a non danneggiare la sensibile superficie.

**Attenzione:** i lati interni del rivestimento del camino possono presentare spigoli vivi. Pericolo di ferite. Nel montaggio consigliamo di indossare guanti protettivi.

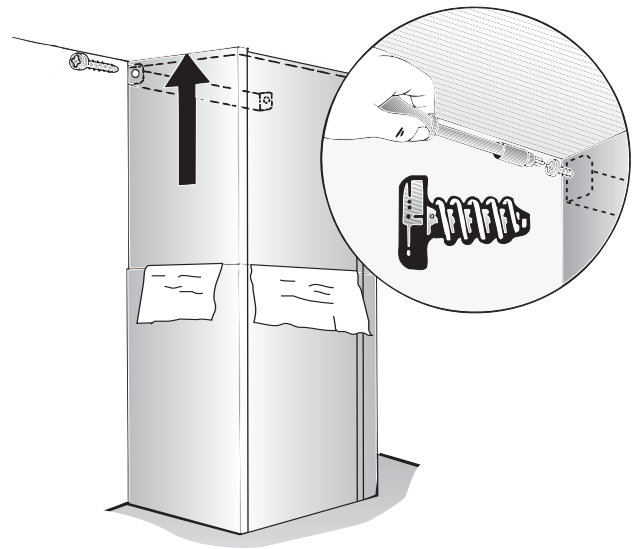
13 Inserire il rivestimento superiore del camino (fessure rivolte verso il basso) nel rivestimento inferiore del camino.

⚠ Nell'introdurre le parti una nell'altra è possibile evitare danni p. es. disponendo la dima di montaggio come protezione sullo spigolo del rivestimento inferiore del camino.

14 Inserire sotto il rivestimento completo del camino tenendolo obliquo e poi ruotarlo verso dietro.



15 Estrarre con precauzione il rivestimento superiore del camino verso l'alto ed avvitarlo lateralmente con 2 viti alla squadra di arresto.



16 Rimontare il filtro grassi (vedi istruzioni per l'uso).

17 Poggiate le lastre di vetro sull'apparecchio con il lato stampato rivolto verso il basso.

**Nota:** durante l'inserimento delle lastre di vetro, evitate che queste graffino il camino.

---

## Contenido

---

---

### Instrucciones de uso

---

<b>Observaciones de carácter general</b>	<b>84</b>
Advertencias relativas a la protección del medio ambiente	84
Antes de la puesta en marcha inicial del aparato	84
<b>Advertencias de seguridad</b>	<b>85</b>
Uso correcto del aparato	85
Seguridad técnica	85
Advertencias adicionales relativas a las cocinas o placas de cocción de gas	86
Uso correcto del aparato	87
Montaje correcto	87
<b>Modalidades de funcionamiento</b>	<b>88</b>
Evacuación del aire al exterior	88
Evacuación del aire hacia el interior (sistema de recirculación del aire)	88
<b>Manejo</b>	<b>89</b>
<b>Limpieza y cuidados</b>	<b>91</b>
<b>Desmontar y montar los filtros antigrasa metálicos</b>	<b>92</b>
Desmontar y montar los filtros antigrasa metálicos	92
Montar y desmontar el filtro de carbón activo	92
<b>Sustituir las lámparas</b>	<b>93</b>

---

### Instrucciones de montaje

---

<b>Advertencias relativas al montaje</b>	<b>94</b>
Conexión de los tubos de evacuación	94
Conexión eléctrica	95
<b>Montaje</b>	<b>96</b>
Preparativos	96
Fijación	97
Montaje del revestimiento decorativo	98

## Observaciones de carácter general

### Advertencias relativas a la protección del medio ambiente

#### Eliminación de embalajes

Su nuevo aparato está protegido durante el transporte hasta su hogar por un embalaje protector. Todos los materiales de embalaje utilizados son respetuosos con el medio ambiente y pueden ser reciclados o reutilizados.

#### PELIGRO DE LESIONES

Contribuya activamente a la protección del medio ambiente insistiendo en unos métodos de eliminación y recuperación de los materiales de embalaje respetuosos con el medio ambiente. Conserve el embalaje fuera del alcance de los niños.

#### Desguace del aparato usado

Los aparatos eléctricos usados incorporan materiales valiosos que se pueden recuperar.



El presente aparato incorpora las marcas prescritas por la directiva europea CE/2002/96 relativa a retirada y reciclaje de los aparatos eléctricos y electrónicos usados (WEEE). Esta directiva constituye el marco reglamentario para una retirada y reciclaje de los aparatos usados con validez para toda la Unión Europea.

Antes de deshacerse de su aparato usado deberá inutilizarlo.

No tire en ningún caso el aparato usado a la basura doméstica.

Su Ayuntamiento o Administración local le informará gustosamente sobre las vías y posibilidades más eficaces y actuales para la eliminación respetuosa con el medio ambiente de sus electrodomésticos usados o inservibles.

Los elementos del embalaje pueden resultar peligrosos para los niños. Cerciórese de que el aparato usado esté guardado en un lugar seguro, fuera del alcance de los niños, hasta su desguace.

### Antes de la puesta en marcha inicial Del aparato

**Advertencia:** Las presentes instrucciones de servicio son válidas para diferentes modelos de aparato; por ello puede ser posible que se describan detalles y características de equipamiento que no concuerden íntegramente con las de su aparato concreto.

Antes de emplear el aparato nuevo deberá leer detenidamente las presentes instrucciones de uso. En ellas se facilitan informaciones y consejos importantes para su seguridad personal, así como para el correcto manejo y cuidado del aparato.

Guarde las instrucciones de uso y montaje para un posible propietario posterior.

#### Averías y perturbaciones

#### En caso de que en la pantalla de visualización aparezcan las letras F:

- Véase al respecto el capítulo «Manejo».

#### En caso de no poder accionar los mandos ni activar las funciones de la campana extractora:

- Dejar la campana sin corriente durante aproximadamente 1 minuto extrayendo el enchufe de la toma de corriente o desconectando el fusible de la red. Conectar a continuación la campana extractora.

En caso de consultas o averías de la campana extractora, no dude en llamar al Servicio de Asistencia Técnica Oficial de la marca.

(Véase al respecto la lista con las delegaciones y distribuidores oficiales).

Para cualquier consulta deberán indicarse los números de producto y de fabricación:

E-Nr.	FD
-------	----

Estos datos figuran en la placa de características del aparato, situada en la parte interior de la campana, a la que se accede tras retirar los filtros antigrasa.

Anote los números correspondientes a su aparato en los espacios correspondientes.

## Advertencias de seguridad

### Uso correcto del aparato

- Esta campana extractora cumple las normas y disposiciones específicas en materia de seguridad. El uso erróneo o incorrecto del aparato puede ocasionar daños en personas y objetos.
- La presente campana extractora deberá usarse única y exclusivamente para eliminar los humos y vahos procedentes de la preparación de alimentos en el ámbito doméstico. El fabricante no asume ni incurre en responsabilidad en caso de uso incorrecto o manejo erróneo del aparato.
- El fabricante no es responsable de los daños originados o atribuibles al incumplimiento de las presentes instrucciones de seguridad.

### PELIGRO DE LESIONES

No permita que los niños jueguen con la campana extractora. Las personas adultas y los niños

- cuyas facultades físicas o mentales estuvieran mermadas y no estuviesen en condiciones de manejar el aparato o
- que carecieran de los conocimientos y la experiencia necesarios para su manejo, no deberán usar nunca el aparato sin la presencia y vigilancia de otra persona adulta conocedora o instruida en el manejo del aparato.

### Seguridad técnica

- La presente campana ha abandonado la fábrica en perfecto estado. No obstante le aconsejamos controle el aparato antes de proceder a su montaje por si presentara huellas visibles de daños o desperfectos. Las campanas que presentaran huellas de daños o desperfectos no deberán ponerse en marcha.
- En caso de producirse daños en el cable de conexión del aparato, éste sólo podrá ser sustituido por el fabricante, un técnico especializado del Servicio de Asistencia Técnica Oficial o un técnico especializado del ramo a fin de evitar posibles situaciones de peligro.
- El montaje del aparato (incluyendo la conexión a la red eléctrica), así como los trabajos de mantenimiento o reparación, sólo podrán ser ejecutados por personal técnico debidamente cualificado. En cualquier caso hay que desconectar la campana extractora de la red eléctrica extrayendo para ello el cable de conexión de la toma de corriente o desconectando el fusible.

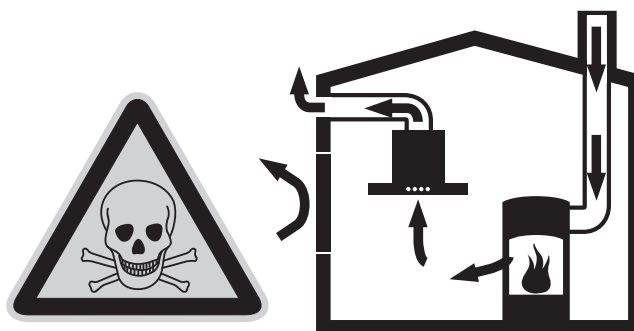
- El montaje, el mantenimiento o las reparaciones ejecutadas de modo erróneo o incorrecto pueden dar lugar a situaciones de serio peligro para el usuario de las que no se responsabiliza en absoluto el fabricante.
- Las modificaciones o transformaciones de la estructura eléctrica o mecánica del aparato pueden ser peligrosas y por ello no deberán realizarse. Además pueden perturbar el funcionamiento normal del aparato.

### Funcionamiento simultáneo de la campana extractora y un hogar dependiente de una chimenea

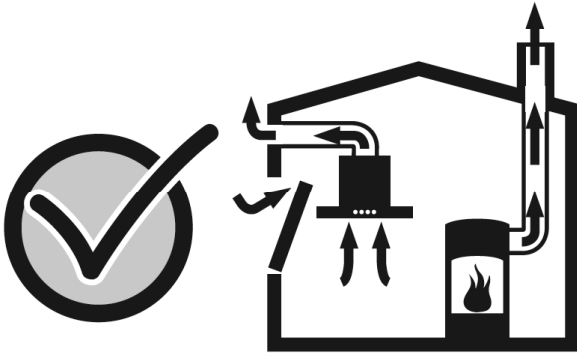
- Por hogares dependientes de una chimenea se entienden, por ejemplo, calefacciones de gas, gas-oil o carbón, calentadores instantáneos, calentadores de agua, placas de cocción u cocinas que absorben el aire necesario para la combustión del recinto en donde se encuentran instalados y cuyos los gases de humo se pueden evacuar al exterior a través de una chimenea.

### PELIGRO DE INTOXICACIÓN

En caso de utilizar la campana con evacuación del aire al exterior simultáneamente con fuentes de calor u hogares dependientes de una chimenea en un recinto cerrado, puede ocurrir que se produzca una excesiva aspiración de aire para la combustión, pudiendo retornar en tal caso los gases de combustión tóxicos al interior del recinto por efecto de la depresión (presión negativa) existente.



- Un funcionamiento sin peligro es posible si en el local de emplazamiento del hogar no se sobrepasa la depresión admisible de 4 Pa (0,04 mbares). Esto se puede lograr a través del libre acceso del aire de combustión a través de unas aberturas sin posibilidad de cierre ni bloqueo, por ejemplo puertas, ventanas, cajas murales para alimentación y evacuación de aire u otras medidas técnicas.



- Procurar que siempre exista una suficiente alimentación de aire.
- La simple existencia de una caja mural para alimentación y evacuación de aire no asegura el cumplimiento del valor-límite.

**Advertencia:** En las consideraciones y valoraciones a este respecto siempre habrá que tener en cuenta todo el conjunto del sistema de ventilación existente en la vivienda. En caso de duda deberá consultarse con el deshollinador del distrito competente.

- Las campanas extractoras montadas con evacuación del aire interior (sistema de recirculación del aire) pueden funcionar sin ningún tipo de restricción.

## Advertencias adicionales relativas a las cocinas o placas de cocción de gas

- Al proceder al montaje de los quemadores de una placa de cocción o cocina de gas deberán observarse estrictamente las normas y disposiciones legales vigentes en cada país (en Alemania, por ejemplo, son las Normas Técnicas para Instalación de Equipos de Gas TRGI).
- Obsérvense las normas y disposiciones relativas al montaje e instalación del aparato facilitadas por los fabricantes de las cocinas y aparatos de gas.
- Al proceder al montaje de campana, deberá prestarse atención a montarla sólo con un lateral junto a un armario o pared alta, de lo contrario pueden producirse acumulaciones de calor. La distancia mínima a observar respecto a la pared o el armario alto es de 50 mm.

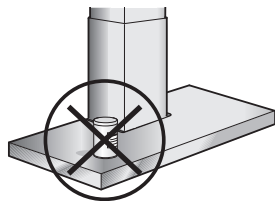
### ⚠ PELIGRO DE QUEMADURA

No trabajar simultáneamente con más de dos zonas de cocción (quemadores) durante un tiempo prolongado (como máximo 15 minutos) ajustadas a su máxima potencia, de lo contrario existe peligro de quemadura en caso de tocar la campana o que se produzcan daños en la misma.

- Tenga presente que la potencia de un quemador rápido (grande) con más de 5 kW (Wok) equivale a la potencia de dos quemadores de gas normales.
- La campana extractora puede sufrir daños en caso de estar expuesta a elevadas temperaturas.
- No hacer funcionar nunca las zonas de cocción de gas (quemadores) sin recipientes adecuados colocada sobre las mismas. Ajustar la llama siempre de modo que no sobresalga respecto al recipiente colocado sobre la zona de cocción.

## Uso correcto del aparato

- Limpie el aparato a fondo antes de su puesta en marcha inicial.
- Antes de iniciar los trabajos de limpieza o cuidado y mantenimiento, desconectar la campana extractora de la red eléctrica, extrayendo para ello el enchufe del aparato de la toma de corriente o desactivando el fusible de la caja de fusibles de la vivienda.
- Las lámparas, en especial las halógenas, alcanzan durante su funcionamiento unas elevadas temperaturas. Por ello existe peligro de quemaduras incluso algún tiempo después de haberlas desconectado.
- Antes de sustituir una lámpara, deberá desconectarse la campana extractora de la red eléctrica, debiendo aguardarse a que las lámparas se hayan enfriado.
- ¡Usar la campana extractora sólo con las lámparas montadas!
- Conectar la campana extractora siempre que se haga uso de una de las zonas de cocción. En caso de no conectar la campana se puede formar agua de condensación, lo que puede originar daños por corrosión en el aparato.
- ¡No utilizar la campana extractor como bandeja para depositar objetos como, por ejemplo, botellas o tarros de especias!



## PELIGRO DE INCENDIO

No preparar alimentos o platos flameados directamente debajo de la campana extractora, dado que ésta, al estar funcionando, atrae las llamas hacia el filtro, pudiendo incendiarse la grasa acumulada en el filtro antigrasa por las llamas que suben.

- Las grasas y aceites calentados excesivamente pueden inflamarse rápidamente. Por ello, los alimentos o platos que requieran grasa o aceite caliente preparados en sartenes, cacerolas o freidoras, como por ejemplo las patatas fritas, sólo deberán prepararse bajo vigilancia.
- La limpieza regular de los filtros metálicos, eliminando las partículas de grasa adheridas en los mismos, así como la sustitución a tiempo del filtro de carbón activo, puede prevenir el peligro de incendio a causa de una acumulación de calor al freír o asar alimentos.
- No utilice nunca la campana extractora sin el filtro antigrasa colocado.

## Montaje correcto

- Preste atención a las indicaciones y advertencias del fabricante del equipo de cocción (cocina o placa encimera) respecto a si está permitida la instalación y el funcionamiento de una campana extractora por encima de éstas.
- En caso de no prescribir el fabricante de la cocina o placa de cocción una distancia de seguridad superior, deberán observarse las siguientes distancias mínimas de seguridad
  - entre las zonas de cocción eléctricas y el borde inferior de la campana, **600 mm**, (Fig. 1).
  - entre el borde superior de la parrilla para colocar recipientes de las zonas de cocción de gas (quemadores) y el borde inferior de la campana extractora, **700 mm**, (Fig. 1).
- En caso de utilizar diferentes aparatos de cocina, deberá observarse siempre la mayor distancia señalada.
- La anchura de la campana extractora tiene que corresponder a la anchura de la cocina o placa de cocción.
- El montaje de la campana extractora por encima de hogares para combustibles sólidos (carbón, leña, etc.), que pueden originar situaciones de peligro de incendio (proyección de chispas), sólo está permitido si el hogar está provisto de una tapa cerrada no desmontable y se cumplen las normas específicas vigentes en cada país. Esta restricción no rige para las cocinas y las placas de cocción de gas.
- Con objeto de evitar daños en el equipo de cocción (cocina o placa de cocción), deberá cubrirse éste antes de proceder al montaje de la campana extractora.

## Modalidades de funcionamiento

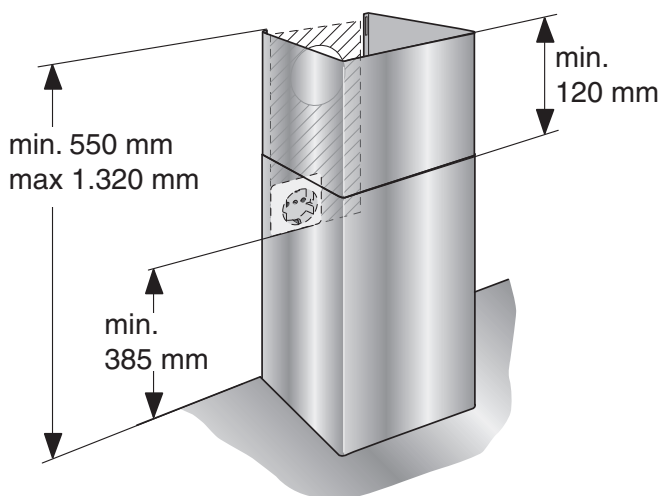
- La campana extractora puede trabajar en las modalidades de evacuación del aire al exterior o al interior (recirculación). El aparato viene ajustado de fábrica a la modalidad de evacuación del aire al exterior.

### Evacuación del aire al exterior



El ventilador que incorpora la campana extractora aspira los vahos de la cocina y los evacúa hacia el exterior, haciéndolos pasar previamente a través del filtro antigrasa y los tubos de conducción.

#### Cotas del aparato Evacuación del aire al exterior



### Evacuación del aire hacia el interior (sistema de recirculación del aire)



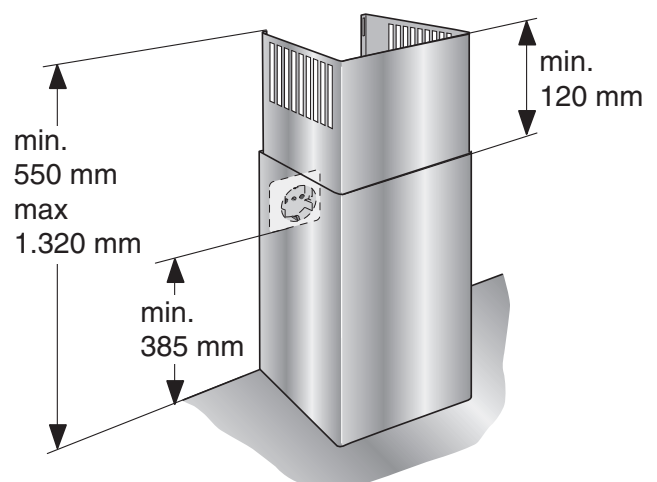
El ventilador que incorpora la campana extractora aspira los vahos de la cocina y los hace pasar a través de los filtros antigrasa y de carbón activo, devolviéndolos a continuación, una vez purificados, al recinto (cocina).

Con objeto de retener las partículas que originan los olores en la modalidad de evacuación del aire hacia el interior, hay que montar un filtro de carbón (véase el capítulo «Montaje y desmontaje de los filtros antigrasa»).

El kit de montaje completo, así como los filtros de repuesto, se pueden adquirir en el comercio especializado del ramo, en el Servicio de Asistencia Técnica Oficial o en nuestra tienda online. La referencia del mismo se facilita al final de las presentes instrucciones de uso.

La toma (caja) de corriente deberá instalarse a una distancia mínima de 170 mm respecto al techo.

#### Cotas del aparato Evacuación del aire al interior

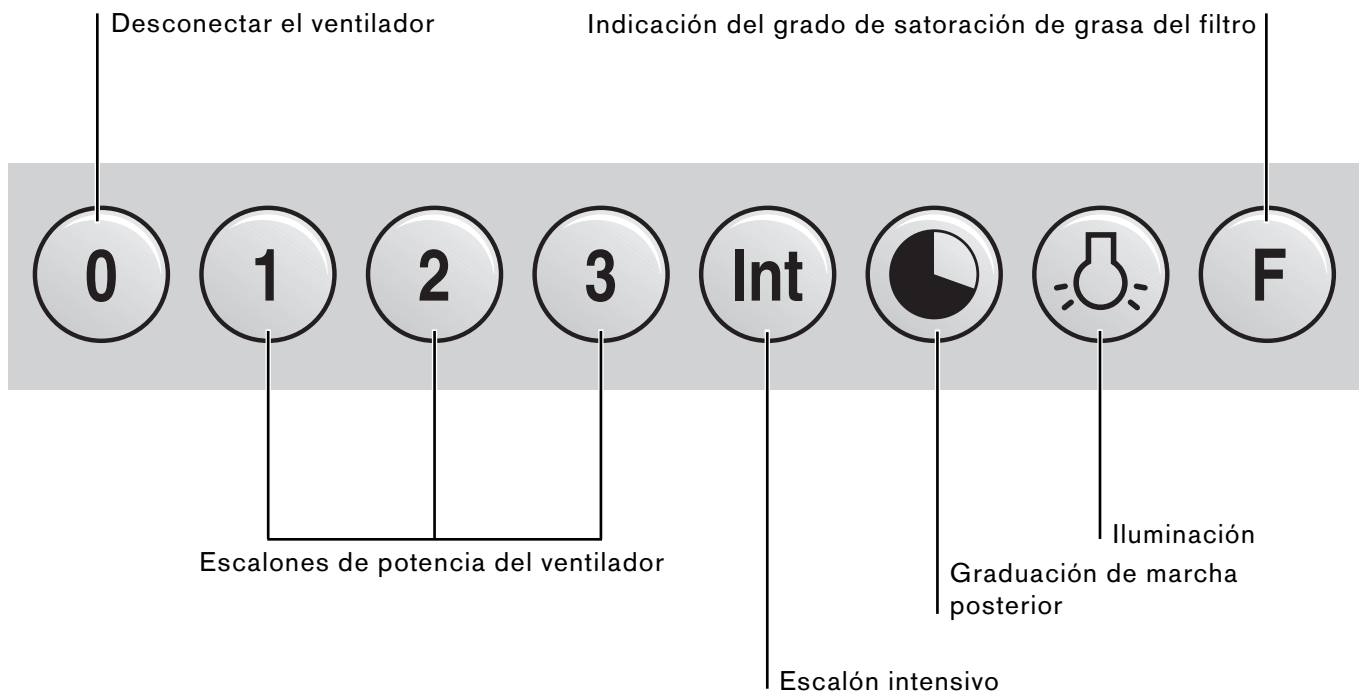




## Manejo

La manera más eficaz de absorber los vahos producidos en la cocina durante la preparación de los alimentos es:

- **Conectando la campana extractora** al comenzar a trabajar.
- **Desconectando la campana extractora** al cabo de unos minutos después de haber concluido los trabajos.



### Conectar el ventilador:

- Pulsar la tecla **1**, **2**, **3** o **Int**.

### Desconectar el ventilador:

- Pulsar la tecla **0**.

### Escalón intensivo

Seleccionando el escalón de funcionamiento intensivo, el ventilador desarrolla su máxima potencia. Este escalón se suele usar sólo durante cortos períodos.


- Al dorar o freír con sartén destapada, deberá pulsarse la tecla **Int** para el nivel intensivo.  
Si ha activado la campana accionando el nivel intensivo, ésta se desconecta automáticamente transcurridos unos 5 minutos.
- Pulse la tecla **Int** mientras que la campana esté funcionando en los niveles de ventilación **1**, **2** o **3** la electrónica conmuta automáticamente transcurridos unos 5 minutos de nuevo al nivel de ventilación seleccionado.
- Si desea finalizar la graduación intensiva antes de que transcurra los 5 minutos, deberá accionar la tecla **0** ("Motor desc.") o cualquier otra graduación. En cualquier momento puede desactivar la extracción de la campana mural, pulsando la tecla **0** ("motor desconectado").

## Funciones especiales

### Duración intensiva:


- Pulsando simultáneamente la tecla-**Int** y las teclas **1**, **2** o **3**, puede ajustar la duración del nivel intensivo en 3, 5 ó 10 minutos y memorizarlo. En estado de suministro viene con 5 minutos es decir la combinación de teclas **Int/2**.

### Graduación de marcha posterior:

- La marcha posterior se puede realizar con cualquier graduación. Presione primeramente la tecla deseada **1**, **2**, **3** o bien **Int** y a continuación la tecla . El tiempo de marcha posterior para todas las graduaciones es de diez minutos. Transcurrido estos diez minutos se desactiva automáticamente la ventilación, sin embargo continua funcionando el alumbrado.



### Ventilación a intervalos:

- Una particularidad de este aparato es la ventilación a intervalos. En esencia es una conexión automática de la ventilación de cinco minutos cada hora respectivamente. Esta función puede activarla pulsando simultáneamente la tecla **0** y según potencia de extracción deseada, las teclas **1**, **2** o **3**.

Esta clase de servicio es indicada mediante el encendido alternativo  del pulsador y de la indicación de nivel correspondiente.

La ventilación alternativa es desactivada presionando la tecla **0**.

### Iluminación:

- Pulsar brevemente la tecla  para activar o desactivar la iluminación.
- La iluminación se puede conectar en cualquier momento, con independencia de que el ventilador funcione o no.
- **Ajustar la intensidad de la iluminación:** Mantener pulsada la tecla  hasta alcanzar la intensidad de iluminación deseada.

### Indicación del grado de saturación de grasa del filtro: F

- Tras un tiempo de servicio de aprox. 30 horas, parpadea la indicación de saturación del filtro de grasa F. El parpadeo de la lámpara de control, señala que el filtro de antigrasa requiere una limpieza. Evidentemente, la limpieza del filtro antigrasa es posible en cualquier momento, aunque no esté intermitente la indicación de aviso de filtro antigrasa.
- Para borrar la indicación de la pantalla, pulsar la tecla de **F**.

## Limpieza y cuidados

### PELIGRO DE LESIONES

Los productos y agentes adecuados para la limpieza y el cuidado de su aparato los puede adquirir a través de la Línea telefónica de atención al cliente del fabricante o la tienda online.

#### Superficies del aparato

**Advertencia:** ¡Obsérvense las condiciones de garantía que figuran en el cuaderno de servicio adjunto!

- Las superficies del aparato, así como los elementos de mando, son sensibles a rasguños. Por lo tanto deberán tenerse en cuenta los siguientes consejos:
- ¡No limpiar las superficies de acero inoxidable con esponjas abrasivas! ¡No emplear detergentes que contengan arena, sosa, ácidos o cloruro!
- Limpiar las superficies del aparato y los elementos de mando sólo con un paño suave húmedo, con un poco de lavavajillas manual o un limpiacristales suave.
- No rascar la suciedad reseca acumulada. Reblandézcala primero aplicando sobre la misma un paño húmedo.
- Limpiar las zona de los elementos de mando con sumo cuidado a fin de evitar que el agua o la humedad puedan acceder a los sistemas electrónicos del aparato.

**Advertencia:** Limpiar las superficies de acero inoxidable siempre en dirección del pulido. ¡No emplear nunca agentes de limpieza de acero inoxidable para limpiar los elementos de mando del aparato!

#### Advertencias para el cuidado del aparato

- Los productos y agentes adecuados para la limpieza y el cuidado de su aparato los puede adquirir a través de la Línea telefónica de atención al cliente o la tienda online (véase la solapa de las instrucciones de uso).

#### Filtros antigrasa metálicos

- Los filtros antigrasa metálicos absorben las partículas sólidas contenidas en los vahos de la cocina.
- Las esterillas de filtro están fabricadas en material no inflamable.

### PELIGRO DE INCENDIO

A medida que crece el grado de saturación de la esterilla de filtro con partículas de grasa, aumenta su inflamabilidad, pudiendo influir negativamente en el funcionamiento de la campana.

- La limpieza a tiempo de los filtro metálicos puede prevenir el peligro de incendio.
- Al limpiar los filtros antigrasa, limpiar también la grasa acumulada en los puntos accesibles del cuerpo de la campana extractora con un paño húmedo.

#### Limpieza de los filtros antigrasa metálicos ...

- Bajo unas condiciones de funcionamiento normal (1 a 2 horas diarias), el filtro antigrasa metálico tiene que limpiarse una vez al mes.

#### ... en el lavavajillas

- Los filtros antigrasa metálicos se pueden limpiar en un lavavajillas. Ello puede dar lugar a una ligera decoloración de los mismos la cual, sin embargo, no influye en absoluto en su eficacia.
- Colocar los filtros de modo que queden sueltos y no estén aprisionados.

**Advertencia:** No mezclar con la vajilla normal los filtros antigrasa metálicos muy saturados de grasa.

#### ... Limpieza manual

- En caso de limpiar los filtros metálicos a mano, colocarlos algún tiempo en una solución detergente (para vajilla) muy caliente, para reblandecer la grasa adherida, limpiarlos a continuación con un cepillo, aclararlos bien y dejarlos escurrir.
- No utilizar agentes limpiadores agresivos que contengan ácidos o álcalis.
- En caso de que al grasa estuviera fuertemente adherida, aconsejamos emplear un spray especial para disolver grasa que se puede adquirir en nuestra tienda online.

### Limpeza de las placas de cristal

- Utilice limpiacristales de uso comercial y aplíquelo con un paño suave húmedo.
- Para limpiar más fácilmente las placas de cristal, puede retirarlas del modo siguiente: Retire los filtros antigrasa. En la campana extractora encontrará 3 aberturas en el lado superior, a través de ellas podrá introducir un objeto rombo no puntiagudo como por ejemplo (mango de cuchara para cocinar) y levantar las placas de cristal una a una, así podrá retirarlas con mayor comodidad.
- En caso de que presenten mucha suciedad, las puede limpiar también en el lavavajillas a una temperatura máx. de 55°C.

**Nota:** Preste atención al colocar las placas de cristal de no arañar la chimenea. Coloque las placas de cristal con el lado impreso hacia abajo en el aparato. Coloque en este proceso las placas de cristal primero en el canto de lado chimenea.

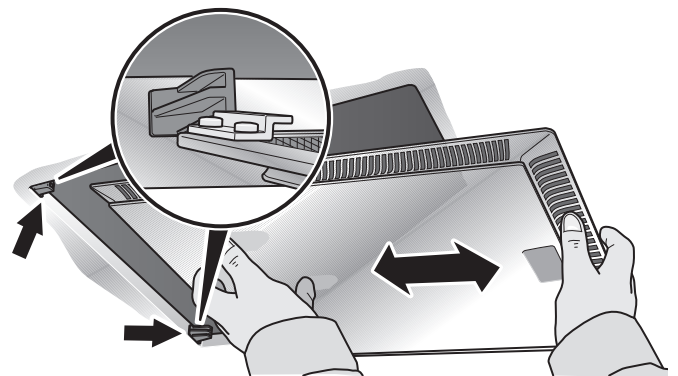
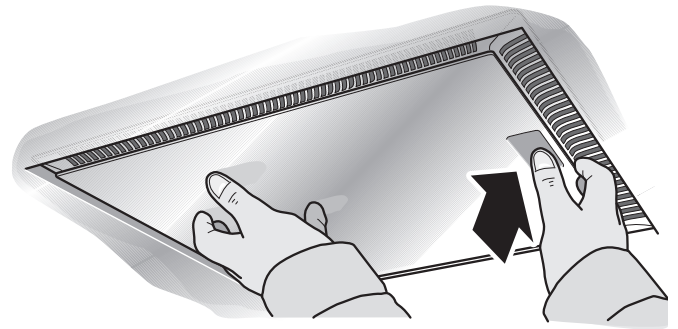
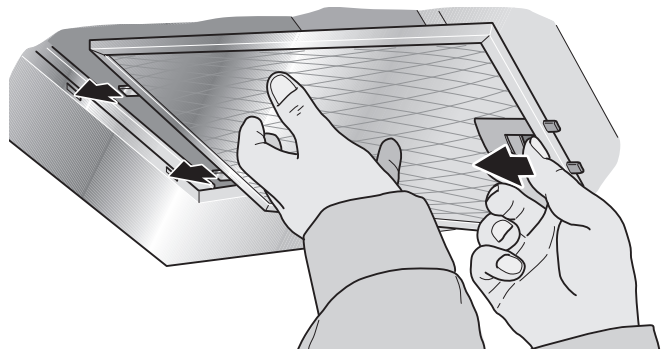
## Desmontar y montar los filtros antigrasa metálicos

### ⚠ PELIGRO DE LESIONES

Prestar atención a las advertencias e instrucciones que se facilitan en el capítulo «Advertencias de seguridad» antes de proceder al desmontaje y montaje de los filtros antigrasa metálicos.

### Desmontar y montar los filtros antigrasa metálicos

- 1 Soltar los dos cierres del filtro antigrasa y abatirlos hacia abajo, sujetando el filtro por abajo con la otra mano.



(en los aparatos con aspiración de los bordes)

- 2 Limpiar los filtros.
- 3 Colocar los filtros limpios en su sitio.

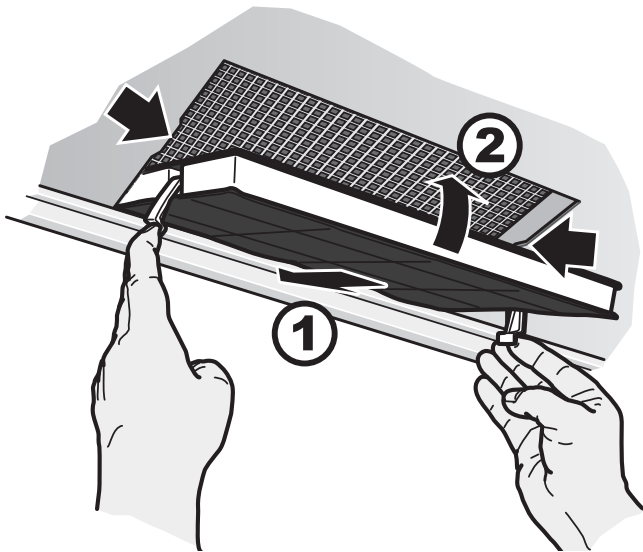
## Sustituir las lámparas

### Filtro de carbón activo

- El filtro de carbón activo retiene los olores durante el funcionamiento de la campana extractora con evacuación del aire al interior (recirculación del aire).
- Bajo unas condiciones de funcionamiento normal (1 ó 2 horas diarias), los filtros de carbón activo tienen que sustituirse dos veces al año.
- El filtro de carbón activo puede adquirirse en el comercio especializado o en nuestra tienda online. Utilizar sólo filtros originales del fabricante.
- Los filtros de carbón activo no incorporan ningún tipo de material o sustancia tóxica o nociva. Por esta razón pueden evacuarse conjuntamente con los desechos domésticos (cubo de basura).

### Montar y desmontar el filtro de carbón activo

- 1 Desmontar los filtros antigrasa (véase a este respecto el capítulo «Desmontar y montar los filtros antigrasa metálicos»).



- 2 Montar el filtro de carbón activo.
- 3 Enclavar la lengüeta de sujeción.
- 4 Montar los filtros antigrasa (véase al respecto el capítulo «Desmontar y montar los filtros antigrasa metálicos»).

- Ténganse en cuenta las advertencias e instrucciones que se facilitan en el capítulo «Consejos y advertencias de seguridad» antes de proceder a la sustitución de las lámparas.
- La descripción de las operaciones de sustitución de las lámparas son válidas para diferentes modelos de aparato.

**Advertencia:** ¡Obsérvense las condiciones de garantía que figuran en el cuaderno de servicio adjunto!

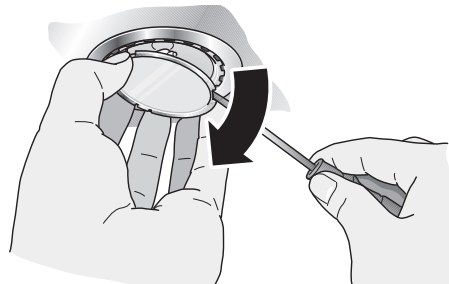
### Sustituir las lámparas halógenas

#### ⚠ PELIGRO DE LESIONES

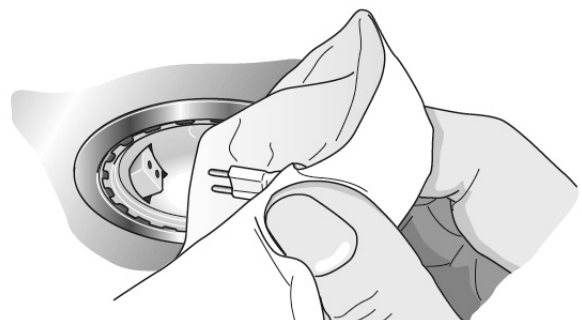
Las lámparas halógenas alcanzan durante su funcionamiento unas elevadas temperaturas. Por ello existe peligro de quemaduras incluso algún tiempo después de haberlas desconectado.

- Las lámparas defectuosas deberán sustituirse inmediatamente a fin de evitar la sobrecarga de las restantes lámparas del aparato.
- ¡Aguardar a que las lámparas halógenas se hayan enfriado antes de proceder a su sustitución!

- 1 Extraer el cristal protector del emplazamiento con ayuda de una herramienta adecuada.



- 2 Sustituir la lámpara halógena por una lámpara halógena nueva de las mismas características y prestaciones (véase la placa de características del aparato).  
Atención: Portalámparas con acoplamiento de clavijas. Para retirar la lámpara, sujetarla con un paño limpio.



**Advertencia:** ¡No sujetar las lámparas halógenas directamente con los dedos en el bulbo o tubo de cristal! Emplear siempre un paño para manipular la lámpara.

- 3 Colocar el cristal protector en su emplazamiento y encajarlo.
- 4 Restablecer la alimentación de corriente introduciendo el cable de conexión en la toma de corriente o a través del fusible.

## Advertencias relativas al montaje

- ¡Ténganse en cuenta estrictamente las advertencias y consejos que se facilitan en el capítulo «Consejos y advertencias de seguridad» antes de proceder al montaje del aparato!

### Funcionamiento con evacuación del aire al exterior

- El aire de evacuación se transporta a través de un túnel de ventilación hacia arriba o directamente hacia el exterior, a través de la correspondiente pared.

**Advertencia:** El aire de evacuación no debe pasar a ninguna chimenea de humos o gases de escape en servicio, ni tampoco a túneles de ventilación de locales con hogares.

- En caso de hacer pasar el aire de evacuación de la campana a una chimenea de humos o gases de escape fuera de servicio, deberá consultarse con el deshollinador del distrito competente.
- Si el aire es evacuado pasando a través de la pared exterior, deberá utilizarse una caja mural telescópica.

### La campana extractora alcanza su potencia de funcionamiento óptima mediante:

- un tubo de evacuación corto y recto, con
- un diámetro lo más grande posible.
- En caso de no poder prescindir de los codos, éstos deberán tener el mayor radio posible.

**Advertencia:** Los tubos de evacuación largos y con desigualdades, así como la utilización de un gran número de tubos y codos de diámetro pequeño (inferior a los 150 mm), perjudica el rendimiento óptimo del aparato y provoca un aumento del nivel sonoro del aparato.

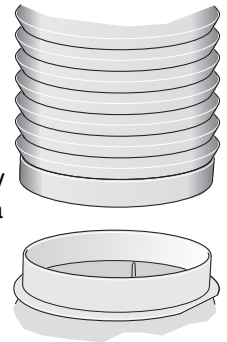
- Para la evacuación del aire al exterior sólo de podrá empelar tubos o tuberías flexibles fabricados en materiales no inflamables.
- El fabricante de las campanas extractoras no asume ninguna responsabilidad por las reclamaciones que atribuibles a la planificación o ejecución de los tramos o recorridos de los tubos de evacuación.

### Conexión de los tubos de evacuación

- El diámetro de evacuación o deberá inferior a los 150 mm.
- **Tubos redondos:**  
Se aconseja emplear tubos con un diámetro interior de 150 mm, como mínimo 120 mm.
- **Los canales planos** deberán poseer una sección interior equivalente a la de los tubos redondos.  
No deben presentar ángulos demasiado agudos.  
Ø 150 mm aprox. 177 cm<sup>2</sup>  
Ø 120 mm aprox. 113 cm<sup>2</sup>
- **En caso de usar tubos con diferentes diámetros:**  
Colocar una tira estanqueizante.

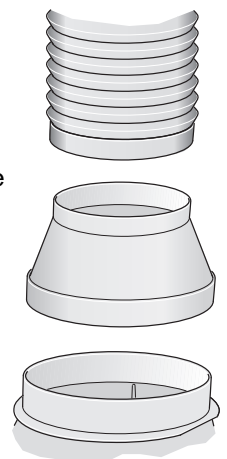
### Conexión de tubos de evacuación con diámetro de 150 mm (tamaño aconsejado)

- Fijar el tubo de evacuación del aire directamente en el racor de empalme; estanqueizar el empalme debidamente. En caso de emplear tubos de aluminio hay que alisar previamente la zona de empalme.



### Conexión de tubos de evacuación con 120 mm de diámetro

- Empalmar el tubo reductor directamente en el racor de empalme para la evacuación del aire.
- Fijar a continuación el tubo de evacuación en el racor de empalme para la evacuación del aire.
- Estanqueizar debidamente las dos zonas de empalme.



## Conexión eléctrica

- ¡Ténganse en cuenta estrictamente las advertencias y consejos que se facilitan en el capítulo «Consejos y advertencias de seguridad» antes de proceder a la conexión del aparato a la red eléctrica!
- El aparato sólo deberá ser conectado a la red eléctrica por un electricista cualificado, conocedor de las normas vigentes de la empresa local de abastecimiento de energía eléctrica.

### PELIGRO DE LESIONES

En caso de resultar dañado el cable de conexión del aparato, éste sólo podrá ser sustituido por el fabricante, por un técnico especializado del Servicio de Asistencia Técnica Oficial de la marca o por una persona debidamente cualificada del ramo con objeto de evitar posibles situaciones de peligro.

- La campana extractora sólo podrá conectarse a una toma (caja) de corriente instalada correctamente y provista de puesta a tierra.
- La toma de corriente deberá encontrarse o montarse directamente detrás del revestimiento decorativo de la campana.
- La toma (caja) de corriente deberá poseer un circuito de corriente propio.
- En caso de que, tras el montaje de la campana, la toma de corriente no fuera accesible, deberá instalarse un dispositivo de separación como en el caso de una conexión fija.

## En caso de necesitar una conexión fija a la red eléctrica

- Hay que prever un dispositivo de separación en la instalación. Como dispositivo de separación se admiten interruptores con una abertura de contacto superior a 3 mm y desconexión de todas las fases. Esto incluye interruptores LS y contactores.

## Características de conexión a la red eléctrica

Los datos necesarios figuran en la placa de características situada en el interior del aparato, al que se puede acceder retirando el filtro antigrasa.

## Longitud del cable de conexión a la red eléctrica: 1,30 m.

La campana extractora cumple las normas comunitarias en materia de radiodesparasitaje.

## Montaje

La presente **campana extractora** ha sido diseñada para montaje mural.

- Al realizar el montaje, prestar atención a la posibilidad de que se necesiten accesorios opcionales.
- Prestar atención a la distancia mínima entre la campana extractora y las zonas de cocción (véase al respecto el capítulo «Consejos y advertencias de seguridad»).
- ¡Prestar atención a no causar daños en las superficies sensibles de la campana!

### Preparativos en la pared

#### **⚠ PELIGRO DE LESIONES, PELIGRO DE DAÑOS MATERIALES**

Cerciorarse antes de proceder a realizar los taladros en el lugar de montaje seleccionado si por éste discurren tuberías (eléctricas, de agua, etc.) empotradas.

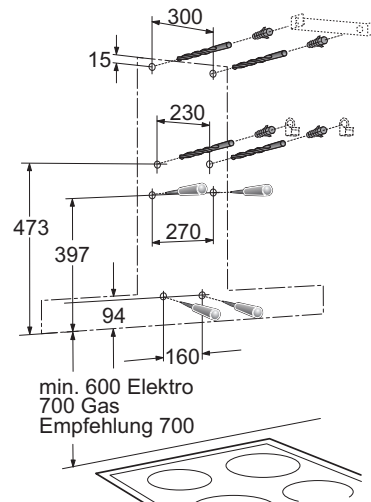
- La pared tiene que ser lisa y vertical.
- Los tacos y tornillos suministrados con el aparato están destinados a paredes macizas. Para otros tipos de construcción (pladur, hormigón con celdillas, ladrillos porotón) deberán emplearse los tacos y tornillos adecuados. Cerciorarse de que la pared posee suficiente capacidad de sustentación.
- Prestar atención a que la profundidad de los taladros corresponde a la longitud de los tornillos.
- Procurar un asiento firme de los tacos en la pared.

### Máximo peso: 40 kg.

Nos reservamos el derecho de introducir modificaciones o cambios constructivos en los aparatos como consecuencia del progreso técnico.

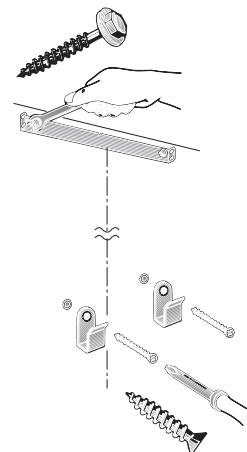
## Preparativos

- 1 Retirar el filtro antigrasa (véanse al respecto las instrucciones de uso de la campana).
  - 2 Trazar en la pared una línea medial desde el techo hasta el borde inferior de la campana extractora.
  - 3 Marcar en la pared, con ayuda de la plantilla suministrada con el aparato, la posición de los tornillos de sujeción. Para facilitar el trabajo, dibujar ligeramente en la pared los contornos de la campana que debe engancharse en los tornillos.
- ⚠** Entre la placa de cocción y el borde inferior de la campana extractora debe observarse la siguiente distancia mínima de seguridad: **550 mm**, por encima de las placas de cocción eléctricas **650 mm** por encima de las placas de cocción de gas. El borde inferior de la plantilla de montaje corresponde al borde inferior de la campana extractora.
- 4 Practicar dos taladros para la escuadra superior y otros dos para la escuadra inferior de 8 mm de diámetro cada uno. Introducir los tacos en los taladros a ras con la pared.



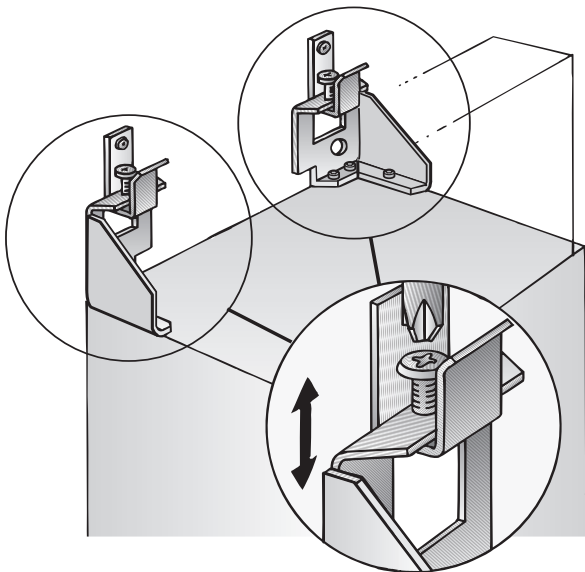
**Atención:** ¡Ténganse en cuenta los posibles accesorios opcionales que se vayan a montar con la campana extractora!

- 5 Montar y fijar la escuadra de soporte superior, así como las dos escuadras de soporte inferiores.

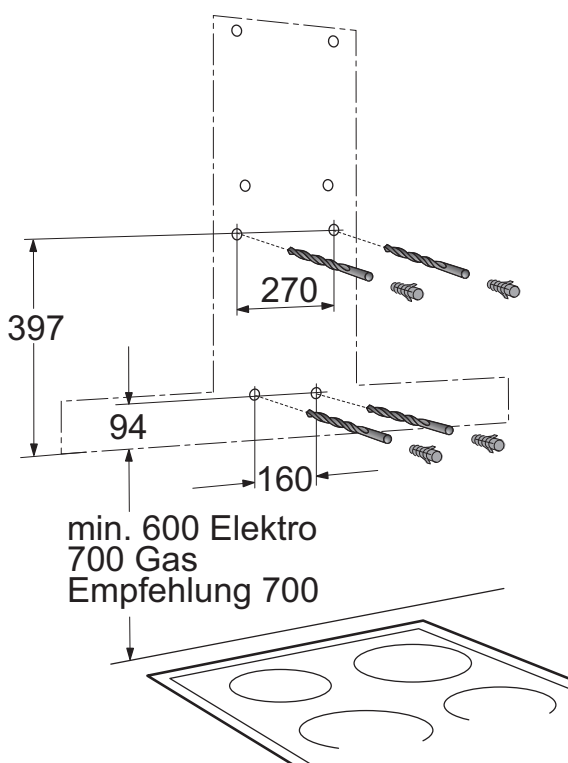




- 6 Enganchar la campana extractora. Ajustar la altura y la posición horizontal de la misma con ayuda de los tornillos de ajuste.

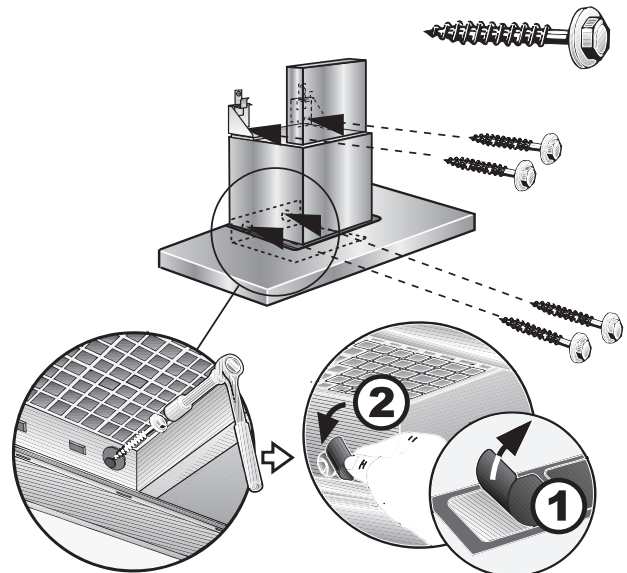


⚠ Verificar si los cuatro taladros para los tornillos de sujeción están correctamente marcados. En caso necesario, marcarlos de nuevo.



- 7 Desmontar la campana extractora. Practicar los cuatro taladros inferiores, de 8 mm de diámetro, para los tornillos de sujeción. Introducir los tacos en los taladros a ras con la pared.

- 8 Enganchar la campana extractora y fijarla con los cuatro tornillos restantes.
- 9 Pegar una lámina protectora sobre los agujeros de la rejilla protectora correspondientes a los tornillos de sujeción inferiores.



- 10 Empalmar el tubo de evacuación del aire en la campana extractora.
- 11 Conectar el aparato a la red eléctrica.

12 Retirar cuidadosamente la lámina protectora.

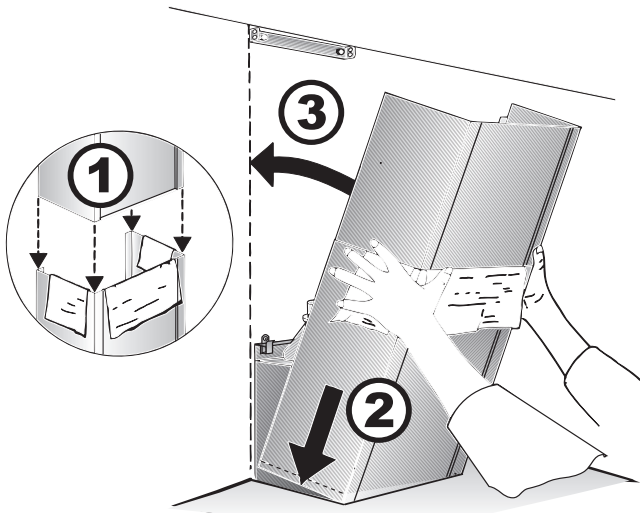
⚠ Evite que se produzcan daños sobre las superficies sensibles.

**Atención:** La cara interior de los elementos de revestimiento pueden tener aristas vivas – ¡peligro de lesiones! Por esta razón aconsejamos usar guantes protectores durante el montaje.

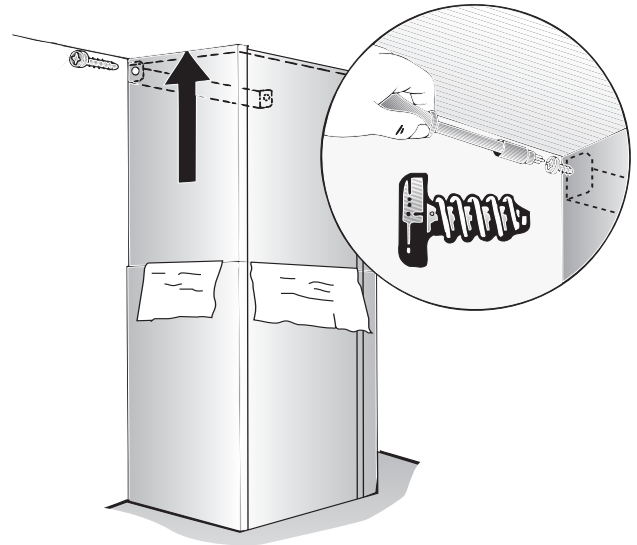
13 Introducir el revestimiento superior de la chimenea (con las rendijas hacia abajo) en el revestimiento inferior

⚠ ¡Evite los rasguños al montar los elementos de revestimiento en forma de chimenea, protegiendo con la plantilla de montaje el borde del elemento inferior del revestimiento.

14 Montar el revestimiento de chimenea completo en posición inclinada y desplazarlo hacia atrás.



15 Desplazar cuidadosamente el revestimiento superior de la chimenea hacia arriba y atornillarlo lateralmente con dos tornillos, en la escuadra de soporte.



16 Montar el filtro antigrasa (véanse al respecto las instrucciones de uso de la campana extractora).

17 Coloque la placa de cristal con el lado impreso hacia abajo en el aparato.

**Nota:** Preste atención al colocar las placas de cristal de no rayar la chimenea.

# Índice

## Instruções de serviço

### **Informações gerais 100**

Indicações sobre protecção do meio ambiente	100
Antes da primeira utilização	100

### **Instruções sobre segurança 101**

Utilização de acordo com as normas	101
Segurança técnica	101
Indicações especiais para aparelhos de cozinhar a gás	102
Utilização correcta	103
Montagem correcta	103

### **Tipos de funcionamento 104**

Funcionamento com exaustão de ar	104
Medidas do aparelho na função de exaustão de ar	104

### **Utilização 105**

### **Limpeza e manutenção 107**

### **Desmontagem e montagem dos filtros de gordura 108**

Desmontagem e montagem dos filtros metálicos de gordura	108
Montar e desmontar os filtros de carvão activo	108

### **Substituição das lâmpadas 109**

## Instruções de montagem

### **Instruções de montagem 110**

Ligação dos tubos	110
Ligação eléctrica	111

### **Montagem 112**

Preparação da montagem	112
Fixação	113
Montagem dos tubos decorativos da chaminé	114

### Indicações sobre protecção do meio ambiente

#### Reciclagem da embalagem de transporte

Até chegar a sua casa, o seu novo aparelho esteve protegido pela embalagem. Todos os materiais utilizados não prejudicam o meio ambiente e são reutilizáveis. Por favor, participe neste objectivo e proceda à reciclagem da embalagem sem prejudicar o ambiente.

#### PERIGO DE FERIMENTOS

Os componentes da embalagem podem ser perigosas para as crianças. Por isso, mantenha-as fora do seu alcance.

#### Reciclagem do aparelho antigo

Os aparelhos antigos não são lixo sem qualquer valor. Através duma reciclagem sem prejudicar o meio ambiente, podem ser recuperadas matérias-primas valiosas.



Este aparelho está identificado de acordo com a Directiva Europeia 2002/96/EG sobre aparelhos eléctricos e electrónicos antigos (waste electrical and electronic equipment-WEEE). A Directiva prevê o enquadramento da recolha e aproveitamento dos aparelhos antigos com validade em toda a EU.

Antes de reciclar o aparelho antigo, deverá inutilizá-lo.

Nunca coloque o seu aparelho antigo junto do lixo normal para recolha.

Por favor, informe-se junto do seu agente especializado ou dos Serviços Municipais, sobre os processos de reciclagem actuais.

Certifique-se de que o aparelho antigo é guardado fora do alcance das crianças, até à sua recolha.

### Antes da primeira utilização

**Indicação:** Estas instruções de serviço aplicam-se a vários modelos de aparelhos. É possível que sejam descritos vários pormenores de equipamento que não correspondam ao seu aparelho.

Antes de colocar o novo aparelho em funcionamento, deverá ler atentamente as Instruções de Serviço. Elas contêm informações importantes para sua segurança, bem como sobre utilização e limpeza do aparelho.

Guardar em lugar seguro as Instruções de Serviço e de Montagem e entregá-las a um eventual novo dono do aparelho.

#### Anomalias

##### Se na indicação aparecer um F:

- Ver o capítulo "Utilização".

##### Se não for possível utilizar o exaustor:

- Desligar o exaustor da corrente eléctrica durante 1 minuto, retirando a ficha da tomada ou desligando o fusível.  
Depois volte a ligar o aparelho à corrente.

No caso de eventuais dúvidas ou anomalias, por favor entrar em contacto com os Serviços Técnicos.

(Ver o índice dos Postos de Assistência).

Em caso de telefonema, indicar:

E-nr.	FD
-------	----

Estes números constam da placa de características no interior do exaustor, para o que deve ser retirado o filtro de gordura.

Registar os números nos campos acima referidos.

## Instruções sobre segurança

### Utilização de acordo com as normas

- Este exaustor corresponde às determinações sobre segurança prescritas. Uma utilização inadequada pode provocar danos a pessoas ou em objectos.
- O exaustor só pode ser utilizado, exclusivamente, para fins domésticos. O fabricante não é responsável por danos provocados por uma utilização inadequada ou errada.
- O fabricante não pode ser responsabilizado por danos provocados pelo desrespeito das indicações sobre segurança.

### PERIGO DE FERIMENTOS

Não permitir que as crianças brinquem com o exaustor! Adultos e crianças não podem utilizar o aparelho sem vigilância.,

- se não reunirem as condições físicas e mentais para o efeito,
- se lhe faltarem conhecimentos e experiência para utilizar o aparelho correctamente.

### Segurança técnica

- O exaustor saiu de fábrica em perfeitas condições. No entanto, deverá verificar o aparelho antes da montagem relativamente a danos visíveis. Se o aparelho apresentar danos, não deve ser colocado em funcionamento!
- Se o cabo de ligação do exaustor estiver danificado, ele tem que ser substituído pelo fabricante, pelos seus Serviços Técnicos ou por pessoal qualificado devidamente autorizado, para se evitarem situações de perigo.
- A montagem (incluindo a ligação eléctrica), manutenção ou reparação do exaustor só podem ser executadas por pessoal especializado. Em qualquer situação o exaustor tem que ser desligado da corrente, retirando a ficha da tomada ou desligando o dispositivo de segurança!

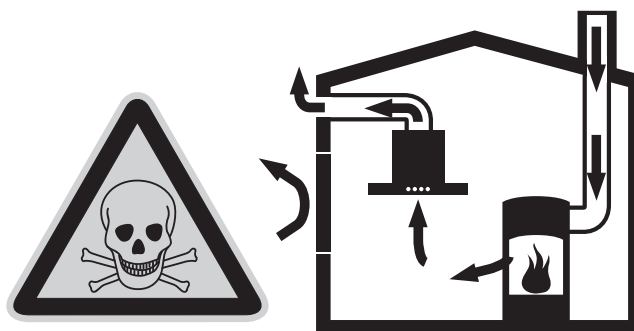
- Devido a uma montagem, manutenção ou reparação deficiente, podem resultar perigos graves para o utilizador, pelos quais o fabricante não pode ser responsabilizado.
- Alterações técnicas ou mecânicas são perigosas e não devem ser efectuadas! Elas podem provocar falhas no funcionamento do exaustor.

### Funcionamento simultâneo do exaustor com um aparelho de aquecimento instalado no mesmo local e dependente do ar ambiente

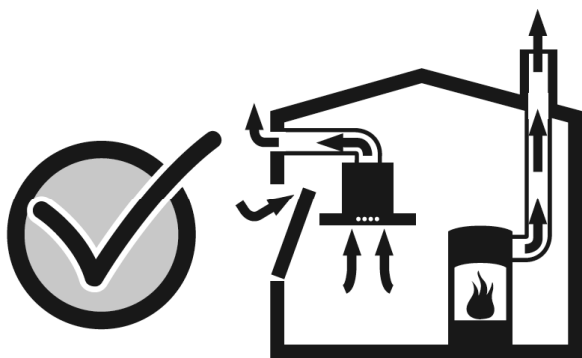
- Aparelhos de aquecimento dependentes do ar ambiente são, p. ex., os aparelhos de aquecimento com funcionamento a gás, óleo, madeira ou carvão, esquentadores e acumuladores de água a gás, placas e fornos de cozinhar a gás, que utilizam o ar necessário para a combustão no local da instalação e cujos gases resultantes da combustão são conduzidos para o exterior através duma chaminé.

### PERIGO DE ENVENENAMENTO

No caso de funcionamento simultâneo do exaustor com um aparelho de aquecimento dependente do ar ambiente, existe o perigo de envenenamento provocado pela aspiração de retorno dos gases da combustão altamente venenosos.



- É possível o funcionamento sem perigo, se a depressão no local da instalação do aparelho de aquecimento não exceder 4 Pa (0,04 mbar). Isto pode ser conseguido se o ar necessário para a combustão puder ser repostado através de aberturas não fecháveis, p. ex. em portas, janelas, em ligação com uma caixa mural de admissão/exaustão de ar ou através de outras medidas técnicas.



- Por isso, tem que existir sempre a reposição de ar fresco suficiente no local da instalação..
- Uma caixa mural de admissão/exaustão de ar, só por si, não garante a manutenção do valor limite antes referido.

**Indicação:** Na avaliação tem que ser considerado o valor da ventilação global da habitação. Para isso, peça a intervenção duma entidade responsável nesta matéria.

- Se o exaustor funcionar exclusivamente em circulação de ar, não existe qualquer limitação na sua utilização.

## Indicações especiais para aparelhos de cozinhar a gás

- Na montagem do exaustor sobre aparelhos de cozinhar a gás têm que ser respeitadas as determinações legais em vigor (p. ex., na Alemanha: Regras Técnicas para Instalações de Gás TRGI).
- Têm que ser sempre respeitadas as normas e instruções de instalação válidas do fabricante dos aparelhos a gás.
- Na montagem tem que ser considerado que só uma parte do exaustor pode estar directamente junto dum armário superior ou de uma parede. Caso contrário, pode existir o perigo duma concentração de calor. A distância mínima em relação à parede ou ao armário superior tem que ser de 50 mm.

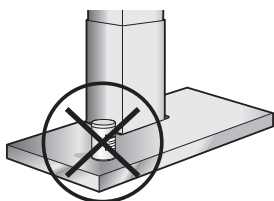
### ⚠ PERIGO DE QUEIMADURAS

Nunca utilizar em simultâneo mais que dois queimadores a gás, por um período máximo de 15 minutos com a carga térmica máxima. Devido ao desenvolvimento de calor, existe o perigo de queimaduras ao tocarem-se as superfícies do aparelho!

- Tome atenção que um queimador grande com mais de 5 KW (Wok) corresponde à potência de dois queimadores a gás normais.
- O exaustor pode sofrer danos provocados pelo grande desenvolvimento de calor.
- Nunca colocar em funcionamento um queimador a gás sem ter sobre ele o correspondente recipiente de cozinhar. Regular a chama de forma que esta não passe para fora do fundo do recipiente.

## Utilização correcta

- Limpar cuidadosamente o exaustor, antes da primeira colocação em funcionamento.
- Antes de qualquer limpeza ou manutenção, desligar o exaustor da corrente eléctrica, retirando a ficha da tomada ou desligando o dispositivo de segurança.
- Lâmpadas (principalmente as lâmpadas de halogéneo) aquecem muito durante o funcionamento do aparelho. Mesmo passado algum tempo depois de desligado, ainda existe perigo de queimaduras!
- Antes de qualquer substituição de lâmpadas, o exaustor tem que ser desligado da corrente e as lâmpadas têm que arrefecer!
- Utilizar o exaustor só com as lâmpadas colocadas.
- Ligar sempre o exaustor, se for utilizada uma zona de cozedura. Se o exaustor não for ligado, pode formar-se água de condensação. Devido a isso, podem verificar-se danos no aparelho.
- Não colocar quaisquer objectos sobre a base do exaustor.



### PERIGO DE INCÊNDIO

Não flamejar alimentos nem trabalhar com chamas livres por baixo do exaustor.

O exaustor ligado suga as chamas para o filtro. Devido a incrustações no filtro de gordura, existe o perigo de incêndio!

- Vigiar, sempre, tachos, frigideiras e fritadeiras, sempre que preparar alimentos com óleos e gorduras, p. ex., batatas fritas. Óleos e gorduras superaquecidos podem inflamar facilmente!
- Com a limpeza regular dos filtros de gordura e da substituição atempada dos filtros de carvão activo, evita-se o perigo de incêndios.
- Nunca utilizar o exaustor sem filtros de gordura.

## Montagem correcta

- Respeitar as instruções do fabricante do aparelho de cozinhar e verificar, se é ou não possível o funcionamento do exaustor sobre o mesmo.
- Desde que não tenham sido indicadas distâncias de segurança superiores pelo fabricante do aparelho de cozinhar, é válida uma distância mínima
  - entre aparelhos de cozinhar eléctricos e o canto inferior do exaustor de **600 mm**, Fig. 1.
  - entre aparelhos de cozinhar a gás (canto superior do tacho) e o canto inferior do exaustor de **700 mm**, Fig. 1.
- Se forem utilizados diferentes aparelhos de cozinhar, aplica-se a maior distância indicada.
- A largura do exaustor tem que corresponder à largura do aparelho de cozinhar.
- Sobre um aparelho de aquecimento para combustíveis sólidos, do qual pode resultar um incêndio (p. ex. fuga de faíscas), só é possível a montagem do exaustor, se o aparelho de aquecimento tiver uma cobertura fechada não removível e forem respeitadas as normas específicas do país. Esta limitação não se aplica em fogões a gás e placas de cozinhar a gás.
- Para se evitarem danos no aparelho de cozinhar, este tem que estar tapado durante a montagem do exaustor.

## Tipos de funcionamento

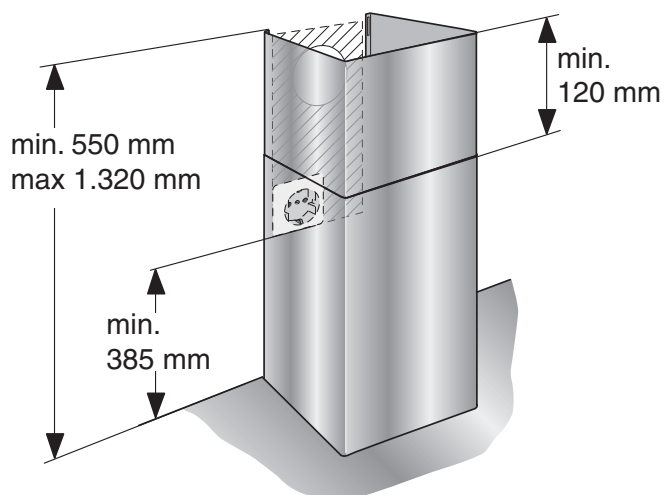
- O exaustor pode funcionar com exaustão ou com circulação de ar. De fábrica, o exaustor vem regulado para o funcionamento com exaustão de ar.

### Funcionamento com exaustão de ar



O ar aspirado é limpo na sua passagem pelo filtro de gordura e encaminhado para o exterior através dum sistema de tubagem.

#### Medidas do aparelho na função de exaustão de ar



### Funcionamento com circulação de ar



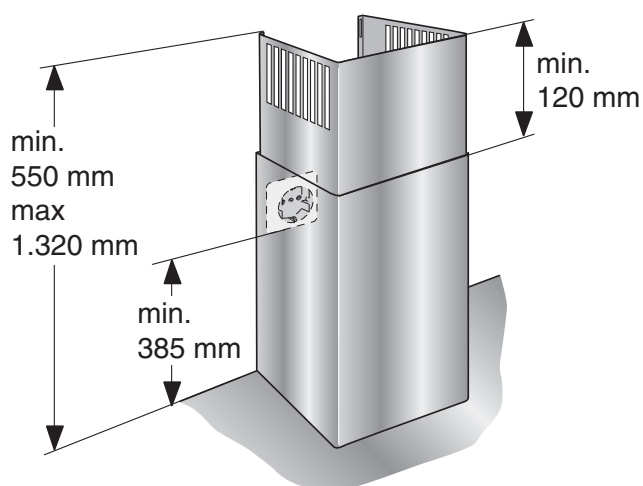
O ar aspirado é limpo através do filtro de gorduras e dum filtro de carvão activo e encaminhado, de novo, para a cozinha.

Para agarrar as substâncias com odores na função de circulação de ar, tem que estar instalado o filtro de carvão activo (ver «Desmontar e montar o filtro de gordura»).

O jogo de montagem completo, bem como o filtro de substituição podem ser adquiridos no comércio especializado, nos nossos Serviços Técnicos ou nas lojas Online. O número do acessório pode ser consultado no final das Instruções de Serviço.

A tomada tem que ser aplicada, pelo menos, 170 mm abaixo do tecto.

#### Medidas do aparelho na função de circulação de ar

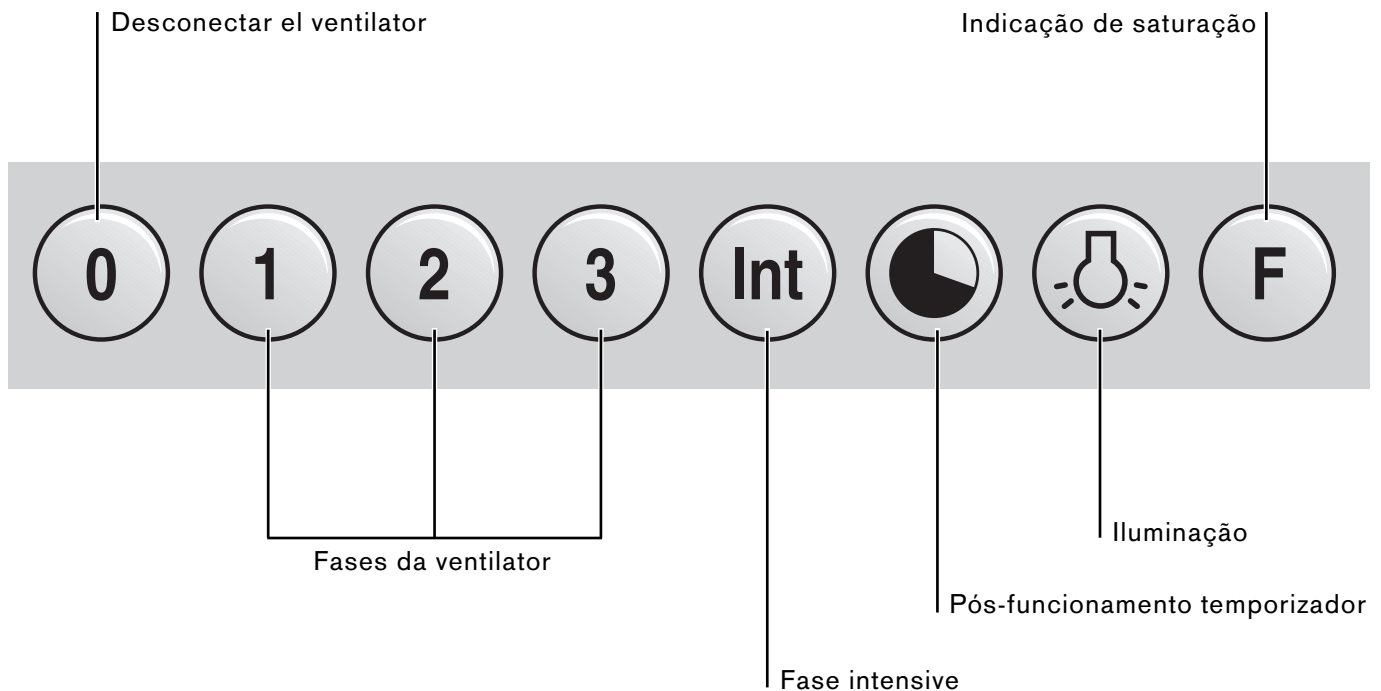




## Utilização

Os vapores da cozinha são eliminados de forma mais eficaz:

- se o exaustor for ligado no início do cozinhado.
- se o exaustor for desligado só alguns minutos, depois de terminado o cozinhado.



### Ligar o exaustor:

- Premir a tecla **1**, **2**, **3** ou **Int**.

### Desligar o exaustor:

- Premir a tecla **0**.

### Fase intensive

Com a fase intensiva obtêm-se o rendimento máximo. Ela só é necessária por curtos períodos de tempo.

- Ao se fazerem pré-assaduras ou assados completos em recipientes abertos deve-se acionar a tecla **Int** a fim de ajustar a ventilação para o grau intensivo.

Caso o exaustor tenha sido ligado por meio da atuação do grau de ventilação intensivo, a ventilação desligar-se-á automaticamente após 5 minutos de funcionamento.


- Se o exaustor estiver a funcionar no grau **1**, **2** ou **3** e nesse momento for accionada a tecla **Int**, a ventilação passará para o grau intensivo, sendo que após 5 minutos voltará para o grau anteriormente escolhido.
- Se desejar terminar a operação com o grau de intensidade máxima antes de decorridos os 5 minutos, pressione a tecla **"0"** ("Desl. Motor") ou um outro grau. Naturalmente, a exaustão do aparelho pode ser desligada a qualquer momento atuando-se a tecla **0** ("Desligamento do motor").

## Funções especiais

### Temporizador para o grau de ventilação intensivo:

- Pressionando-se simultaneamente a tecla **Int** e uma das teclas **1**, **2** ou **3** provocará o funcionamento do ventilador no grau intensivo durante respectivamente 3, 5 ou 10 minutos, sendo que esse valor ficará memorizado; o aparelho vem fornecido de fábrica ajustado para um período de 5 minutos (equivalente portanto à combinação de teclas **Int** e **2**).


### Pós-funcionamento temporizado:

- O pós-funcionamento temporizado pode ser combinado com qualquer grau de ventilação. Pressione primeiramente a tecla desejada (**1**, **2**, **3** ou **Int**) e atue em seguida a tecla .

A duração do pós-funcionamento temporizado é de 10 minutos em qualquer grau de ventilação. Após decorridos estes 10 minutos, a ventilação desligará automaticamente (a iluminação continuará ligada).



### Ventilação de intervalo:

- Uma das peculiaridades deste aparelho é a função de "ventilação de intervalo", que consiste de uma ligação periódica automática da ventilação durante 5 minutos a cada hora. Para ativar esta função, pressione simultaneamente a tecla **0** e uma das teclas **1**, **2** ou **3** segundo a potência desejada.

Este modo de operação do exaustor ficará assinalado por uma iluminação alternada da tecla  e do indicador do grau de ventilação escolhido.

Para desligar a ventilação de intervalo, pressione a tecla **0**.

### Iluminação:

- Premir, por breves instantes, a tecla , para ligar e desligar.
- A iluminação pode ser utilizada em qualquer momento, mesmo se o exaustor estiver desligado.
- **Regulação da luminosidade:** Manter premida a tecla  até obter a luminosidade pretendida.

### Indicação de saturação: F

- Após um período de funcionamento total de 30 horas do aparelho, o indicador de saturação **F** do filtro de gorduras começará a piscar. Este sinal de pisca-pisca luminoso serve para alertar o utilizador para a necessidade de se fazer uma limpeza dos filtros de gorduras. Naturalmente, a limpeza dos filtros de gorduras também pode ser feita a qualquer momento desejado, sem que o sinal de pisca-pisca luminoso do indicador de saturação tenha disparado.
- Para apagar a indicação premir a tecla **F**.

### PERIGO DE FERIMENTOS

Através da Hotline ou da loja Online podem ser adquiridos os produtos de limpeza e manutenção próprios para o seu aparelho. (ver a página dobrada).

#### Superfícies do aparelho

**Indicação:** Observar as condições de garantia na brochura sobre Service anexa.

- As superfícies do aparelho e os elementos de comando são sensíveis a riscos. Por isso, respeitar as seguintes instruções sobre limpeza:
  - Evitar a limpeza do exaustor com panos secos, esponjas ásperas, produtos abrasivos, bem como produtos de limpeza com teor de areia, soda, ácidos ou cloro ou quaisquer outros produtos de limpeza agressivos.
  - Limpar a superfície do aparelho e os elementos de comando com um pano macio e húmido, detergente líquido ou um produto suave para limpeza de janelas.
  - Não raspar impurezas secas, elas devem, primeiro, ser amolecidas com um pano húmido.
  - Limpar a zona em volta dos elementos de comando com cuidado, para se evitar uma infiltração de humidade que prejudique a parte electrónica do aparelho.

**Indicação:** Limpar as superfícies de aço inox só no mesmo sentido do polimento. Para as teclas de comando não utilizar o produto de limpeza do aço inox!

#### Indicação sobre conservação do aparelho

- Produtos de limpeza e conservação adequados para o seu aparelho, podem ser adquiridos através da "Hotline" ou da loja "Online" (ver a página dobrada).

#### Filtros metálicos de gordura

- Os filtros metálicos de gordura aplicados absorvem as partículas de gordura existentes nos vapores da cozinha.
- As esteiras do filtro são formadas por metal não combustível.

### PERIGO DE INCÊNDIO

Com o aumento da saturação dos filtros com resíduos contendo substâncias gordurosas, aumenta a possibilidade de inflamação dos mesmos. Além disso, o funcionamento do exaustor pode ser prejudicado.

- Com uma limpeza atempada dos filtros metálicos de gordura, evita-se o perigo de incêndios.
- Na limpeza dos filtros de gordura, limpar também, com um pano húmido, as partes acessíveis da estrutura do aparelho com incrustações de gordura.

#### Limpeza dos filtros metálicos de gordura ...

- Num funcionamento normal (diário 1 a 2 horas) os filtros de metal devem ser limpos 1x por mês.

#### ... na máquina de lavar loiça

- A lavagem dos filtros metálicos de gordura pode ser feita na máquina de lavar loiça. Neste caso podem verificar-se ligeiras descolorações que, no entanto, não têm qualquer influência na função dos filtros.
- Os filtros devem ser colocados soltos na máquina de lavar loiça. Eles não podem ficar apertados.

**Indicação:** Não lavar os filtros metálicos muito saturados de gordura com a restante loiça.

#### ... à mão

- Na lavagem manual, deixar a gordura dos filtros amolecer em água quente com detergente, escovar os filtros, enxaguar bem e deixar escorrer.
- Não utilizar quaisquer produtos de limpeza agressivos, com teor de ácidos ou lixívia.
- No caso de sujidade de difícil remoção, recomendamos a limpeza com um solvente especial de gorduras em forma de spray. Este pode ser adquirido na loja Online.

### Limpeza das placas de vidro

- Com um pano macio e húmido, aplique sobre as superfícies de vidro um produto comum para limpeza de janelas.
- Para facilitar a limpeza as placas poderão ser desmontadas da seguinte maneira:  
Desmonte os filtros de gorduras. Na parte superior do exaustor encontram-se três aberturas, através das quais pode-se introduzir o cabo de uma colher de madeira (ou outro objecto semelhante com extremidade não contundente) a fim de provocar o levantamento de cada uma das placas de vidro, facilitando assim a sua desmontagem.
- Em caso de forte contaminação por sujidades, as placas de vidro poderão ser lavadas numa máquina de lavar loiça (temperatura máx. 55°C).

**NOTA:** Ao recolocar as placas, preste atenção para não provocar riscos nas superfícies da chaminé do exaustor. As placas de vidro deverão ser re-instaladas com o lado que possui dizeres virado para baixo. Aplique as placas de vidro de modo que primeiramente as suas bordas encostem na chaminé.

## Desmontagem e montagem dos filtros de gordura

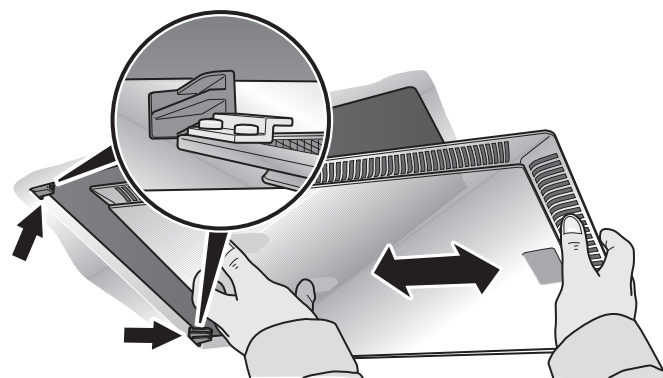
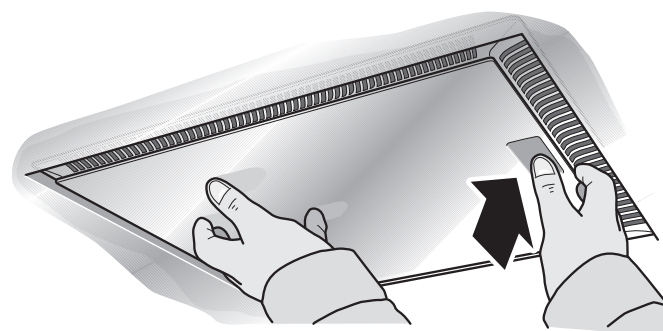
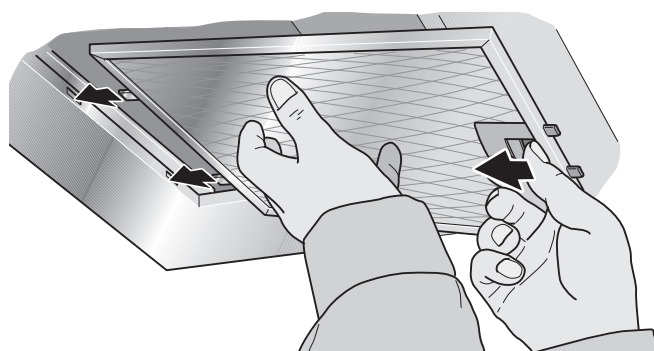
### ⚠ PERIGO DE FERIMENTOS

É indispensável seguir as informações e avisos no capítulo «Instruções sobre segurança», antes da desmontagem e montagem dos filtros de gordura.

### Desmontagem e montagem dos filtros metálicos de gordura

- 1 Abrir o bloqueio e retirar o filtro de gordura.

Com a outra mão segurar o filtro de gordura por baixo.



(no caso de aparelhos com exaustão periférica)

- 2 Limpar o filtro de gordura.
- 3 Voltar a montar o filtro de gordura depois de limpo.

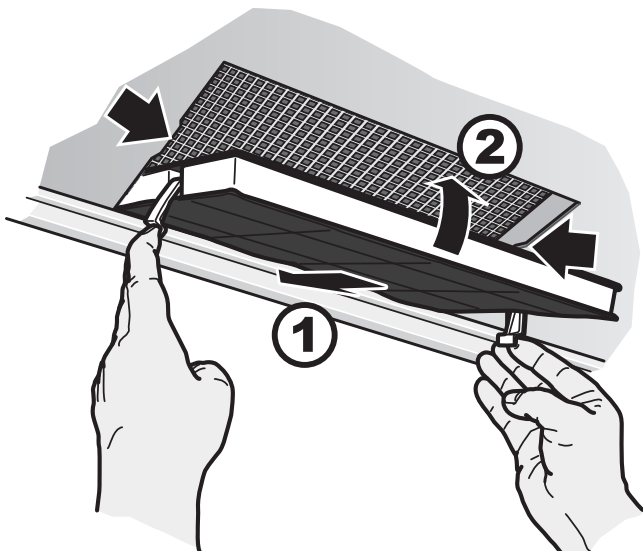
## Substituição das lâmpadas

### Filtro de carvão activo

- Os filtros de carvão activo agarram as substâncias de odores na função de circulação de ar.
- Num funcionamento normal (diariamente 1 a 2 horas), os filtros de carvão activo têm que ser substituídos, normalmente, 2x por ano.
- O filtro de carvão activo pode ser adquirido no comércio especializado, nos nossos Serviços Técnicos ou nas lojas Online (ver Acessórios Especiais). Utilizar somente os filtros originais.
- Os filtros de carvão activo não possuem quaisquer substâncias nocivas e podem ser reciclados com o lixo doméstico.

### Montar e desmontar os filtros de carvão activo

- 1 Desmontar os filtros de gordura (ver o capítulo Desmontagem e montagem dos filtros metálicos de gordura).



- 2 Montar o filtro de carvão activo.
- 3 Encaixar a patilha.
- 4 Voltar a montar o filtro de gordura (ver o capítulo Desmontagem e montagem dos filtros metálicos de gordura).

- É importante dar atenção às informações e avisos no capítulo «Instruções sobre segurança», antes da substituição das lâmpadas.
- A descrição sobre a substituição das lâmpadas aplica-se a vários modelos de aparelhos.

**Indicação:** Observar as condições de garantia na brochura sobre Service anexa.

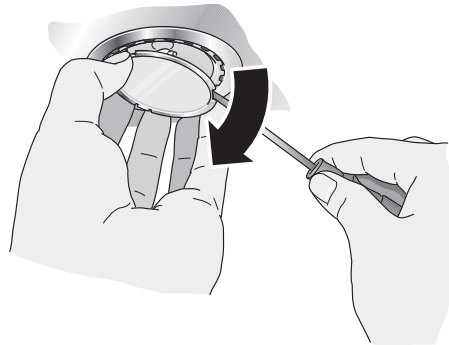
### Substituição das lâmpadas de halogéneo

#### ⚠ PERIGO DE FERIMENTOS

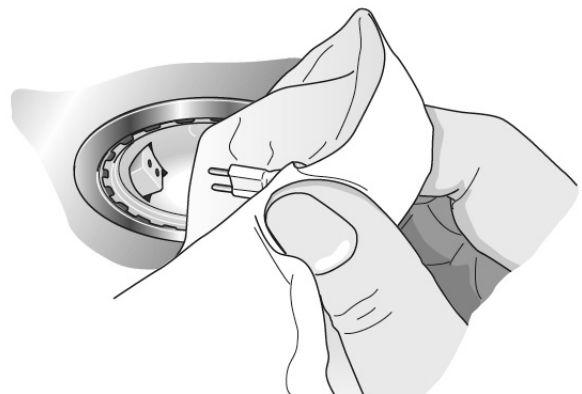
As lâmpadas de halogéneo aquecem muito durante o funcionamento do aparelho. Mesmo passado algum tempo depois de desligado, ainda existe perigo de queimaduras!

- As lâmpadas defeituosas devem ser substituídas imediatamente. Para se evitarem sobrecargas nas outras lâmpadas.
- As lâmpadas de halogéneo têm que arrefecer completamente, antes de serem substituídas.

- 1 Com uma ferramenta adequada, afastar com cuidado o anel da lâmpada.



- 2 Substituir a lâmpada danificada por outra nova do mesmo tipo e com a mesma potência (ver a placa de características).



**Indicação:** As lâmpadas de halogéneo, ao serem aplicadas não podem ser tocadas pelo balão de vidro. Por isso, para montar a lâmpada, utilizar um pano limpo.

- 3 Voltar a aplicar a cobertura da lâmpada.
- 4 Voltar a ligar o aparelho à corrente, ligando a ficha à tomada ou ligando o dispositivo de segurança.

## Instruções de montagem

- Antes da montagem, deverá observar as instruções e os avisos no capítulo «Instruções sobre segurança»!

### Funcionamento por exaustão de ar

- O ar da exaustão é expelido para cima através dum tubo ou directamente para o exterior através da parede exterior.

**Indicação:** O ar da exaustão não pode ser encaminhado nem para uma chaminé de fumos ou de gases de exaustão, nem para um poço que sirva de ventilação de locais de instalação de aparelhos de aquecimento.

- Se se pretender encaminhar o ar de exaustão para uma chaminé de fumos ou de gases de exaustão fora de serviço, tem que ser obtida autorização da entidade responsável para o efeito.
- Para o encaminhamento do ar de exaustão para o exterior de edifícios, têm que ser respeitadas as normas legais e locais das entidades responsáveis (p. ex. Câmaras Municipais).
- Se o ar de exaustão tiver que ser encaminhado para o exterior através da parede, deve ser utilizada uma caixa mural telescópica.

### O exaustor atinge a sua potência otimizada através de:

- de um tubo de exaustão o mais curto possível e rectilíneo e
- com um diâmetro tão grande quanto possível.
- Caso não se possam evitar curvas, estas devem ter um raio tão grande quanto possível.

**Indicação:** A utilização de tubos de exaustão longos e rugosos, muitas curvas e diâmetro de tubos inferior a 150 mm provoca uma diminuição da potência de ventilação otimizada e o aumento de ruídos.

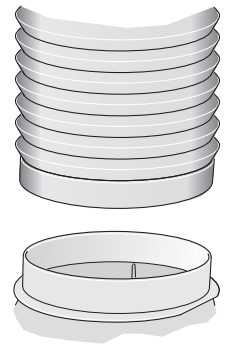
- Para instalação da ventilação de exaustão só devem ser utilizados tubos ou mangueiras de material não combustível.
- O fabricante do exaustor não assume qualquer responsabilidade por reclamações relativas a planeamento e instalação da tubagem.

### Ligação dos tubos

- O diâmetro dos tubos de exaustão não deve ser inferior a 150 mm.
- **Tubos circulares:**  
Recomendamos um diâmetro interior de 150 mm, no entanto, nunca inferior a 120 mm.
- **Canais plano** têm que ter uma secção interior equivalente aos tubos circulares.  
Ø 150 mm ca. de 177 cm<sup>2</sup>  
Ø 120 mm ca. de 113 cm<sup>2</sup>
- **No caso de diferentes diâmetros dos tubos:**  
Utilizar tiras de vedação.

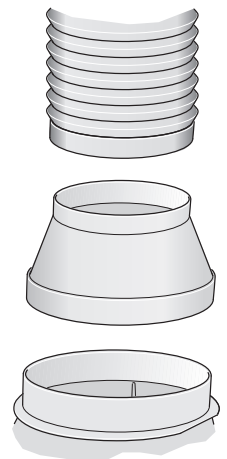
### Ligação de tubo de exaustão Ø 150 mm (tamanho recomendado)

- Fixar o tubo de exaustão directamente no bocal de ventilação e vedar adequadamente. Utilizando um tubo de alumínio, deve ser, primeiro, alisada a zona de ligação.



### Ligação dum tubo de exaustão Ø 120 mm

- Fixar o bocal de redução directamente no bocal de ventilação.
- Fixar o tubo de exaustão no bocal de redução.
- Vedar adequadamente ambas as zonas de vedação.



## Ligação eléctrica

- Antes da instalação eléctrica, devem ser sempre observadas as instruções e os avisos no capítulo «Instruções sobre segurança»!
- O exaustor só pode ser instalado por um electricista qualificado e que conheça as normas legais em vigor no local.

### PERIGO DE FERIMENTOS

Se o cabo de ligação do exaustor estiver danificado, ele terá que ser substituído pelo fabricante, pelos seus Serviços Técnicos ou por uma entidade devidamente qualificada e autorizada para o efeito, para se evitarem situações de perigo.

- O exaustor só pode ser ligado a uma tomada com contacto de segurança instalada de acordo com as normas.
- Instalar a tomada directamente por trás dos tubos decorativos do exaustor
- A tomada com contacto de segurança deve estar ligada a um circuito de corrente próprio.
- Se a tomada com contacto de segurança não tiver acesso fácil depois da instalação do exaustor, tem que existir um dispositivo de corte, como acontece numa ligação fixa.

## Se for necessária uma ligação fixa

- Deve ser previsto na instalação um dispositivo de corte. Como dispositivo de corte são válidos interruptores com uma abertura de contactos superior a 3 mm e corte de ligação multipolar. Deles fazem parte os interruptores LS, fusíveis e contactores.

## Dados eléctricos

Os dados eléctricos necessários para a ligação encontram-se na placa de características, acessível dentro do aparelho, depois de se retirarem os filtros de gordura.

### **Comprimento do cabo de ligação: ca. de 1,30 m.**

Este exaustor corresponde às determinações EG sobre supressão de interferências.

## Montagem

O exaustor está preparado para montagem na parede.

- Na montagem, tomar também atenção a eventuais acessórios especiais a instalar.
- Tomar atenção à distância mínima entre o aparelho de cozinhar e o exaustor (ver «Instruções sobre segurança»)!
- Evitar danos nas superfícies sensíveis do aparelho!

### Preparação da parede

#### **⚠ PERIGO DE FERIMENTOS, PERIGO DE DANOS MATERIAIS**

Verificar, antes de efectuar furos no local previsto para a montagem, se existem cabos eléctricos ou outras tubagens embutidas na parede.

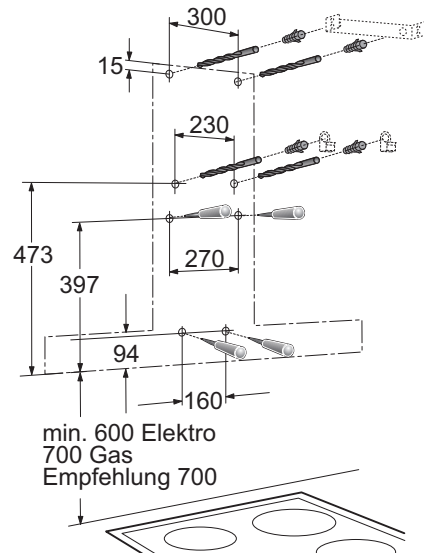
- A parede tem que ser plana e vertical.
- Os parafusos e as buchas anexos são indicados para paredes maciças de alvenaria. Para outras construções de paredes (p. ex. placas de gesso para remodelações de interiores, betão poroso, tijolos de barro poroso para remodelações de interiores), utilizar o material de fixação correspondente. Tomar atenção à capacidade de carga da parede.
- Verificar se a profundidade dos furos corresponde ao comprimento dos parafusos.
- Tomar atenção à fixação segura das buchas.

**Peso máx.: 40 kg.**

É reservado o direito de alterações na construção no âmbito do desenvolvimento técnico.

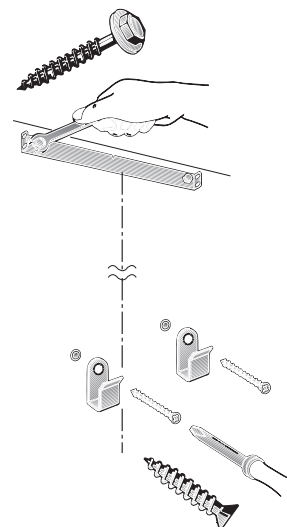
### Preparação da montagem

- 1 Retirar o filtro de gorduras. (Ver instruções de serviço).
  - 2 Traçar uma linha central na parede, desde o tecto até ao canto inferior do exaustor.
  - 3 Com a ajuda do molde, marcar na parede as posições para os parafusos e desenhar, também, o contorno da área de suspensão, para que esta seja mais fácil.
- ⚠** Respeitar a distância mínima entre a placa de cozinhar e o exaustor, ou seja, 550 mm no caso de discos eléctricos e de 650 mm no caso de queimadores a gás. O canto inferior do molde corresponde ao canto inferior do exaustor.
- 4 Fazer 2 furos em cima e outros 2 furos em baixo  $\varnothing$  8 mm para o ângulo de suporte e introduzir as buchas até estas ficarem à face com a parede.



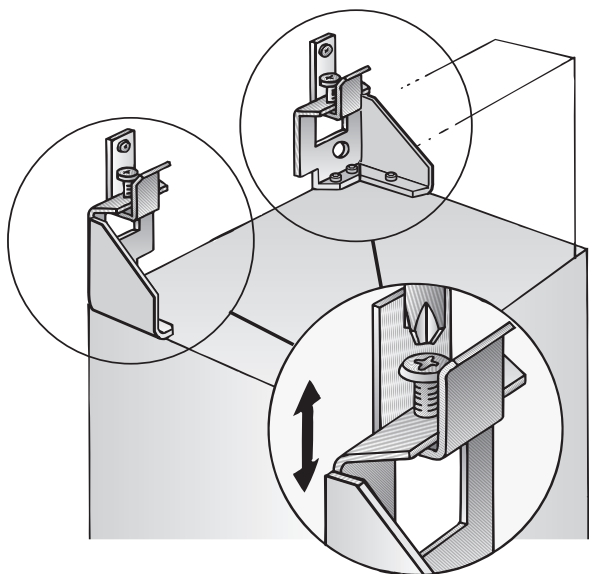
**Nota:** Ter em atenção a eventual necessidade de montagem de acessórios especiais.

- 5 Aparafusar o ângulo superior e os dois ângulos inferiores de fixação.



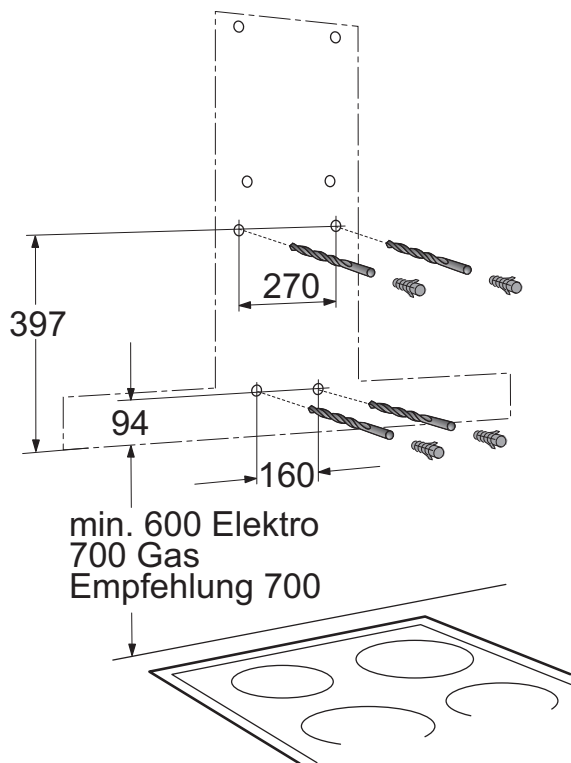


- 6 Pendurar o exaustor. Regular a altura e a posição horizontal com os parafusos de ajuste.



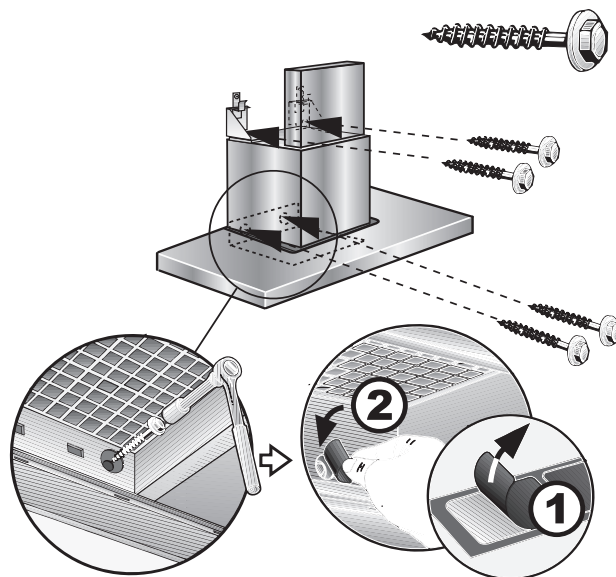
⚠ Verificar, se os 4 furos inferiores para fixação estão correctamente assinalados e, se necessário, marque-os novamente.

- 7 Retirar o exaustor. Fazer os 4 furos de fixação inferiores  $\varnothing$  8 mm e introduzir as buchas à face com a parede.



- 8 Pendurar o exaustor e fixá-lo com os 4 parafusos restantes.

- 9 Colar sobre cada um dos furos de fixação inferiores uma película na protecção da grelha.



- 10 Fazer a ligação dos tubos.

- 11 Fazer a ligação eléctrica.

12 Retirar com cuidado a película de protecção.

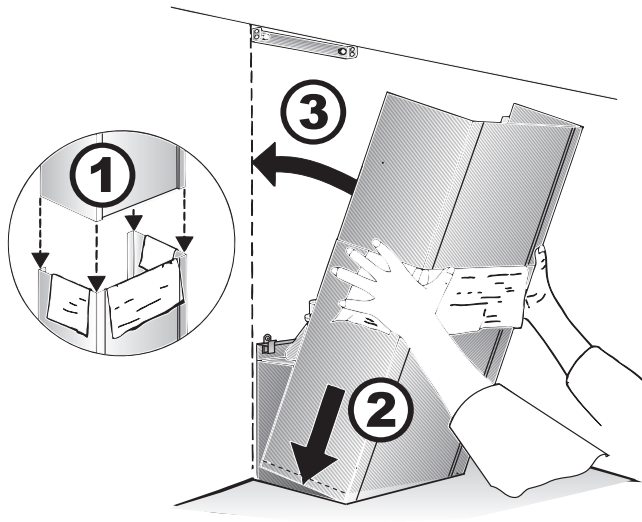
⚠ Procure evitar provocar danos nas superfícies delicadas de aço inox.

**Cuidado:** O revestimento interior da chaminé pode ter arestas aguçadas – Perigo de ferimentos –. Recomendamos o uso de luvas de protecção durante a montagem.

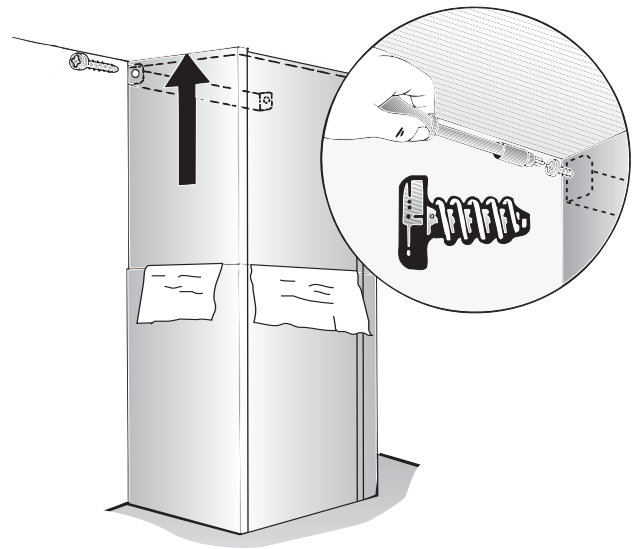
13 Enfiar o tubo decorativo superior (ranhuras para baixo) no tubo decorativo inferior.

⚠ Procure evitar riscos durante a introdução das duas partes do revestimento, uma na outra, colocando por ex., o gabarito de montagem como protecção sobre o canto do revestimento inferior.

14 Montar os dois tubos decorativos ligeiramente inclinados e, depois, deslocá-los para trás, até ao encosto na parede.



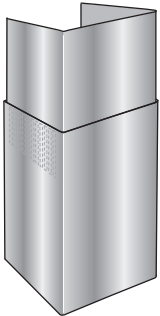
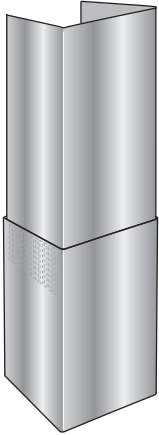
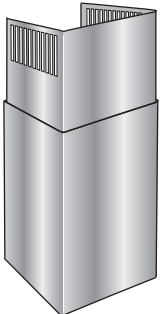
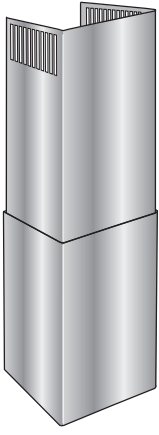
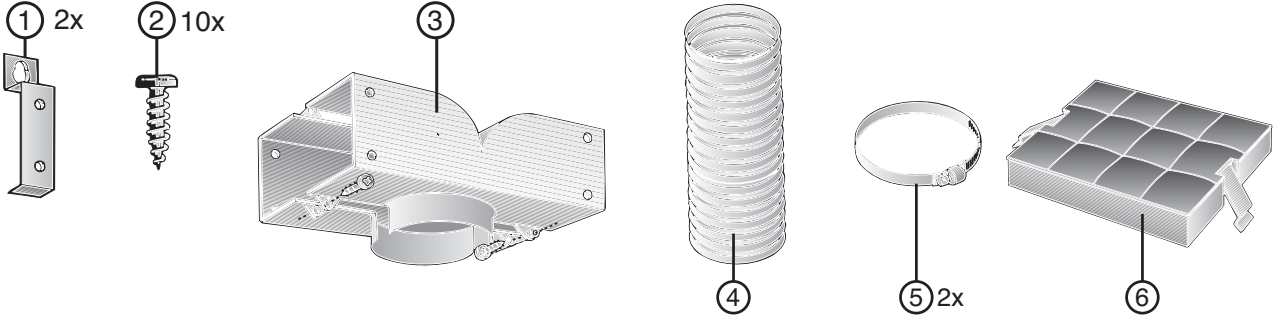
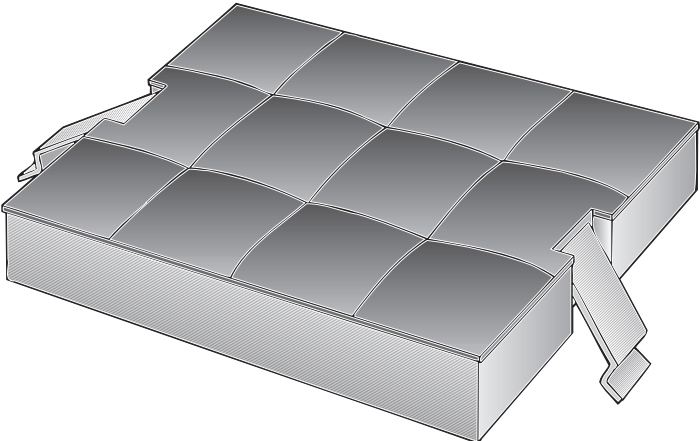
15 Deslocar, com cuidado, o tubo decorativo superior para cima e, com 2 parafusos, fixá-lo, lateralmente, no ângulo de fixação. suporte.



16 Voltar a montar o filtro de gordura (ver instruções de serviço).

17 Instale as placas de vidro (com o lado que tem inscrições virado para baixo) sobre o aparelho.

**Nota:** Ao colocar as placas de vidro, tome cuidado para não riscar a chaminé.

	<p><b>AD010012</b></p>		<p><b>AD010022</b></p>
	<p><b>AD010112</b></p>		<p><b>AD010122</b></p>
 <p>① 2x    ② 10x    ③    ④    ⑤ 2x    ⑥</p>			
			<p><b>KF001-010</b></p>

**Gaggenau Hausgeräte GmbH**  
Carl-Wery-Straße 34  
D-81739 München  
[www.gaggenau.com](http://www.gaggenau.com)

9000465168 EB 8909

**GAGGENAU**