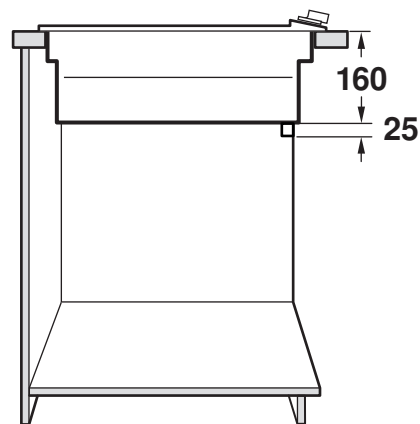
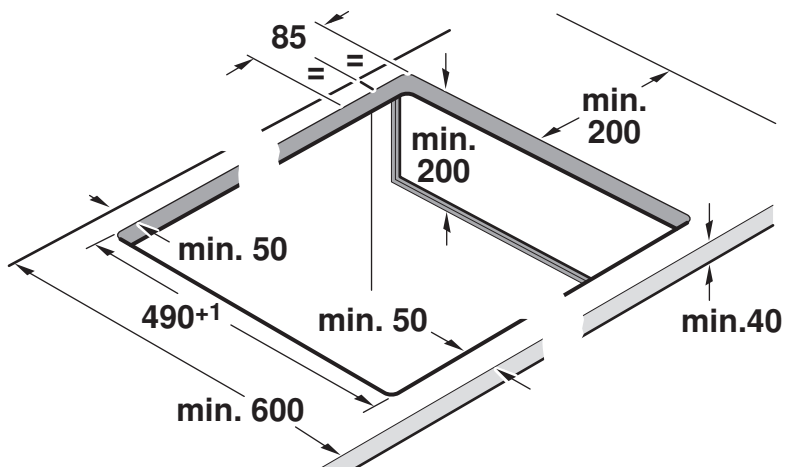
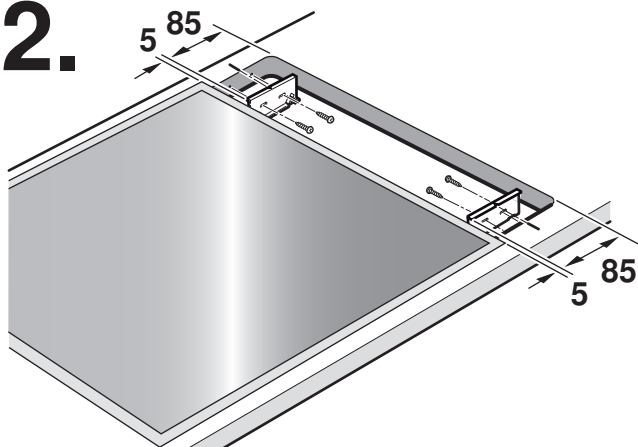


- de Montageanleitung
- en Installation instructions
- fr Notice de montage
- it Istruzioni per il montaggio
- nl Installatievoorschrift
- da Monteringsvejledning
- sv Monteringsveiledning
- no Monteringsanvisning
- fi Asennusohje
- es Instrucciones de montaje
- pt Instruções de montagem
- el Οδηγίες εγκατάστασης
- ru Инструкция по монтажу
- cs Montážní návod
- pl Instrukcja montażu
- tr Montaj kılavuzu

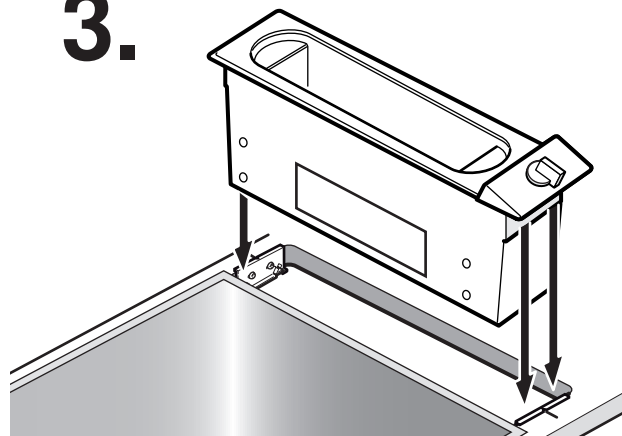
1.



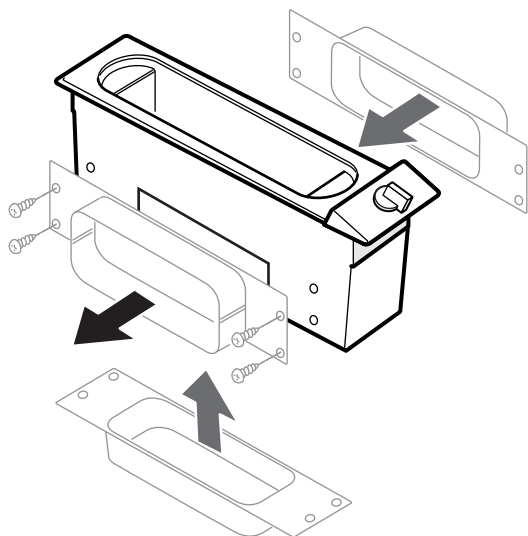
2.



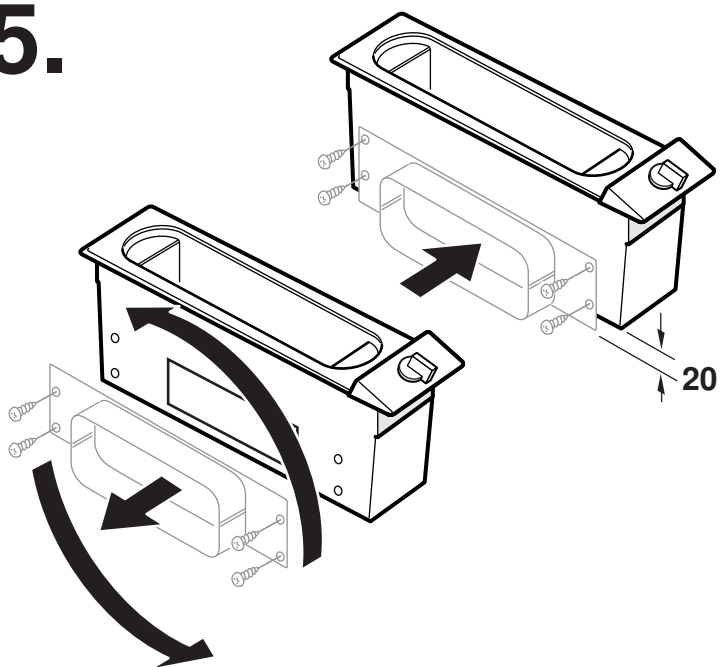
3.



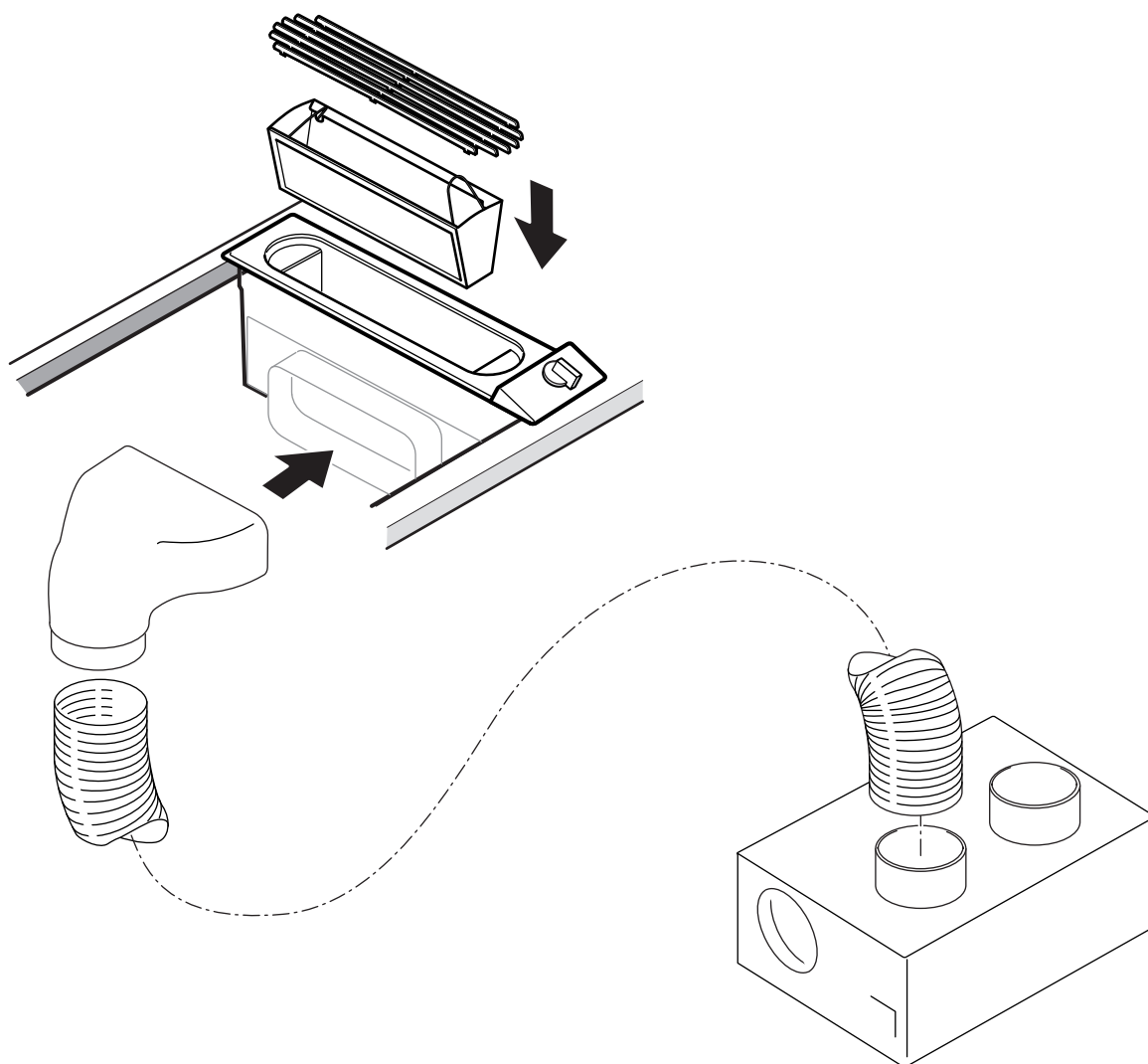
4.



5.



6.



Wichtige Hinweise

Diese Anleitung sorgfältig lesen und aufbewahren. Nur bei fachgerechtem Einbau entsprechend dieser Montageanleitung ist die Sicherheit beim Gebrauch gewährleistet. Der Installateur ist für das einwandfreie Funktionieren am Aufstellungsort verantwortlich.

Nur eine konzessionierte Fachkraft darf das Gerät anschließen. Vor der Durchführung jeglicher Arbeiten die Stromzufuhr abstellen.

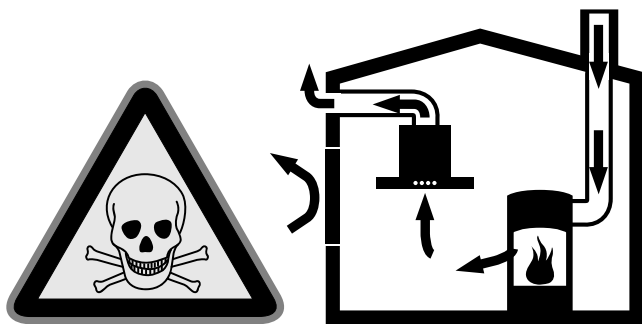
Für die Installation müssen die aktuell gültigen Bauvorschriften und die Vorschriften der örtlichen Strom- und Gasversorger beachtet werden (z. B. Deutschland: DVGW-TRGI/TRGF; Schweiz: SVGW; Österreich: ÖVGW-TR).

Dieses Gerät entspricht der Geräteklasse 3 (zum Einbau in ein Küchenmöbel). Es muss gemäß der Einbauskizze eingebaut werden. Mindestabstand zu seitlichen Wänden oder Möbelteilen und nach hinten beachten.

Sicherheitshinweise

Lebensgefahr, Vergiftungsgefahr!

durch zurückgesaugte Verbrennungsgase. Gerät nie im Abluftbetrieb gleichzeitig mit einer raumluftabhängigen Feuerstätte betreiben, wenn nicht für ausreichende Zuluft gesorgt ist.

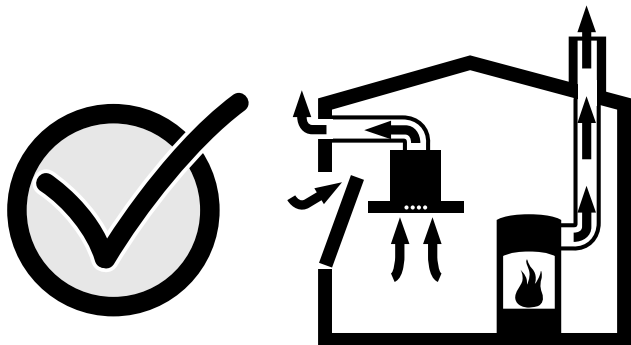


Raumluftabhängige Feuerstätten (z.B. gas-, öl-, holz- oder kohlebetriebene Heizgeräte, Durchlauferhitzer, Warmwasserbereiter) beziehen Verbrennungsluft aus dem Aufstellraum und führen die Abgase durch eine Abgasanlage (z.B. Kamin) ins Freie.

In Verbindung mit einer eingeschalteten Dunstabzugshaube wird der Küche und den benachbarten Räumen Raumluft entzogen - ohne ausreichende Zuluft entsteht ein Unterdruck. Giftige Gase aus dem Kamin oder Abzugsschacht werden in die Wohnräume zurückgesaugt.

- Es muss daher immer für ausreichende Zuluft gesorgt werden.
- Ein Zuluft-/Abluftmuerkasten allein stellt die Einhaltung des Grenzwertes nicht sicher.

Ein gefahrloser Betrieb ist nur dann möglich, wenn der Unterdruck im Aufstellraum der Feuerstätte 4 Pa (0,04 mbar) nicht überschreitet. Dies kann erreicht werden, wenn durch nicht verschließbare Öffnungen, z.B. in Türen, Fenstern, in Verbindung mit einem Zuluft- / Abluftmuerkasten oder durch andere technische Maßnahmen, die zur Verbrennung benötigte Luft nachströmen kann.



Ziehen Sie in jedem Fall den Rat des zuständigen Schornsteinfegermeisters hinzu, der den gesamten Lüftungsverbund des Hauses beurteilen kann und Ihnen die passende Maßnahme zur Belüftung vorschlägt.

Wird die Dunstabzugshaube ausschließlich im Umluftbetrieb eingesetzt, ist der Betrieb ohne Einschränkung möglich.

Verletzungsgefahr!

durch scharfe Kanten während der Installation. Während der Installation des Gerätes immer Schutzhandschuhe tragen.

Brandgefahr!

Wenn die Muldenlüfter VL 040/041 neben einem Gasgerät eingebaut sind, muss ein Luftleitblech (LS 041 000) verwendet werden. Die Flamme kann so nicht in den Lüfter gezogen werden. Die Entzündung eines fettgetränkten Filters durch die Gasflamme wird vermieden.

Einbaumöbel vorbereiten

Das Einbaumöbel muss bis 90°C temperaturbeständig sein. Die Stabilität des Einbaumöbels muss auch nach den Ausschnittarbeiten gewährleistet sein.

Den Ausschnitt für ein oder mehrere Vario-Geräte in der Arbeitsplatte gemäß der Einbauskizze herstellen. Der Winkel der Schnittfläche zur Arbeitsplatte muss 90° betragen.

Nach Ausschnittarbeiten Späne entfernen. Schnittflächen hitzebeständig versiegeln.

Mindestabstand der Geräteunterseite zu Möbelteilen von 10 mm beachten.

Bei Einbau mehrerer Vario-Geräte: Platzbedarf für die Verbindungsleiste VV 200 zwischen den Geräten berücksichtigen. Geräte können auch in Einzelausschnitten unter Einhaltung eines Mindestabstandes zwischen den Geräten von 40 mm eingebaut werden.

Elektrischer Anschluss

Vor Geräteanschluss Hausinstallation überprüfen. Auf geeignete Absicherung der Hausinstallation achten. Spannung und Frequenz des Gerätes müssen mit der elektrischen Installation übereinstimmen (siehe Typenschild).

Das Gerät entspricht der Schutzklasse I und darf nur mit Schutzleiter-Anschluss betrieben werden.

In der Installation muss ein allpoliger Trennschalter mit mindestens 3-mm-Kontaktöffnung vorhanden sein oder das Gerät wird über einen Schutzkontakt-Stecker angeschlossen. Dieser muss nach dem Einbau noch zugänglich sein.

Wir empfehlen, ca. 70 cm über dem Fußboden hinter dem Gerät eine ordnungsgemäß installierte Schutzkontaktsteckdose zu installieren.

Das Verlegen einer Steckdose darf nur vom Elektrofachmann unter Berücksichtigung der einschlägigen Vorschriften ausgeführt werden.

Das Gerät darf nur mit der mitgelieferten Anschlussleitung angeschlossen werden.

Anschlusskabel nicht knicken oder einklemmen.

Das Gerät entspricht dem Typ Y: Das Anschlusskabel darf nur vom Kundendienst ausgetauscht werden. Kabeltyp und minimalen Querschnitt beachten.

Gerät einbauen

1. Genau die Mitte des Ausschnitts markieren. Befestigungsschienen an der Vorderkante und an der Hinterkante des Ausschnitts befestigen. Die Nasen der Befestigungsschienen müssen auf der Arbeitsplatte aufliegen. Die Mittenmarkierung der Befestigungsschienen muss genau mit der Mittenmarkierung des Ausschnitts übereinstimmen.

Hinweis: Bei Steinarbeitsplatten die Befestigungsschienen mit temperaturbeständigem Zweikomponentenkleber (Metall auf Stein) ankleben.

2. Gerät in den Ausschnitt einsetzen. Die Rastnasen am Gerät müssen exakt auf den Klemmfedern aufliegen. Gerät fest in den Ausschnitt drücken. **Die Rastnasen am Gerät müssen in den Klemmfedern einschnappen.**

Gerät ausbauen

Gerät stromlos machen. Gerät von unten herausdrücken.

Achtung!

Geräteschaden! Gerät nicht von oben heraushebeln.

Rohrverbindungen befestigen

Hinweis: Wird ein Aluminiumrohr verwendet, den Anschlussbereich vorher glätten.

Abluftrohr Ø 150 mm (empfohlene Größe)

Abluftrohr direkt am Luftstutzen befestigen und geeignet abdichten.

Abluftrohr Ø 120 mm

1. Reduzierstutzen direkt am Luftstutzen befestigen.
2. Abluftrohr am Reduzierstutzen befestigen.
3. Beide Verbindungsstellen geeignet abdichten.

Rohrmaße

Hinweis: Für Beanstandungen, die auf die Rohrstrecke zurückzuführen sind, übernimmt der Hersteller des Gerätes keine Gewährleistung.

- Das Gerät erreicht seine optimale Leistung durch ein kurzes, geradliniges Abluftrohr und einen möglichst großen Rohrdurchmesser.
- Durch lange raue Abluftrohre, viele Rohrbögen oder Rohrdurchmesser, die kleiner als 150 mm sind, wird die optimale Absaugleistung nicht erreicht und das Lüftergeräusch wird lauter.
- Die Rohre oder Schläuche zum Verlegen der Abluftleitung müssen aus nicht brennbarem Material sein.

Rundrohre

Es wird ein Innendurchmesser von 150 mm empfohlen, jedoch mindestens 120 mm.

Flachkanäle

Der Innenquerschnitt muss dem Durchmesser der Rundrohre entsprechen.

Ø 150 mm ca. 177 cm²

Ø 120 mm ca. 113 cm²

- Flachkanäle sollten keine scharfen Umlenkungen haben.
- Bei abweichenden Rohrdurchmessern Dichtstreifen einsetzen.

Gerät anschließen

Schließen Sie die Muldenlüftung an den Gebläsebaustein oder das Umluftmodul durch den 6-poligen Stecker an.

en

Important notes

Read these instructions carefully and keep them in a safe place. Safety during use can only be ensured if the appliance is fitted correctly according to these installation instructions. The installer is responsible for ensuring that the appliance operates perfectly at the point of installation.

The appliance must be connected to the mains only by a licensed and trained technician.

Before carrying out any type of work, turn off the electricity.

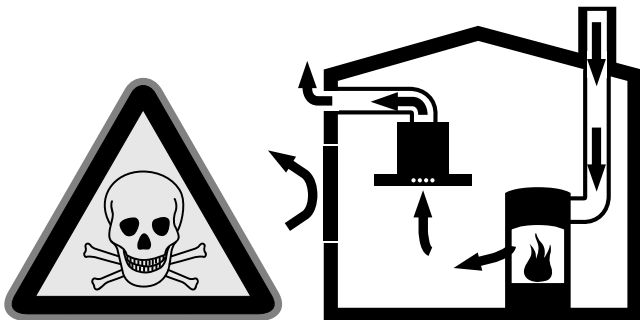
For installation, currently applicable building regulations and the regulations of local electricity and gas suppliers must be observed (e.g. Germany: DVGW-TRGI/TRGF; Switzerland: SVGW; Austria: ÖVGW-TR).

This appliance corresponds to appliance class 3 (for installation in a kitchen unit). It must be fitted according to the installation drawing. Observe the minimum distance to side walls or furniture parts and to the rear wall.

Safety notes

Mortal danger, risk of intoxication!

Due to combustion gases sucked back in. Never operate the appliance in the exhaust air mode at the same time as a room air-dependent heat-producing appliance unless an adequate supply of fresh air is ensured.

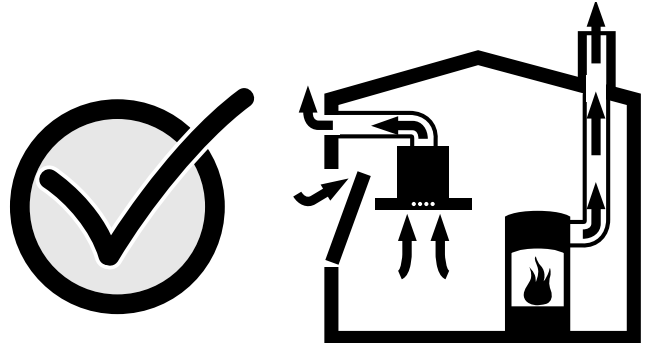


Room air-dependent heat-producing appliances (e.g. gas, oil, wood or coal-operated heaters, continuous flow heaters or water heaters) obtain combustion air from the room in which they are installed and discharge the exhaust gases into the open through an exhaust gas system (e.g. a chimney).

In combination with an activated vapour extractor hood, room air is extracted from the kitchen and neighbouring rooms - a partial vacuum is produced if not enough fresh air is supplied. Toxic gases from the chimney or the extraction shaft are sucked backed into the living space.

- Adequate incoming air must therefore always be ensured.
- An incoming/exhaust air wall box alone will not ensure compliance with the limit.

Safe operation is possible only whenever the partial vacuum in the place where the firing equipment is installed does not exceed 4 Pa (0.04 mbar). This can be achieved whenever the air needed for combustion is able to enter through openings that cannot be sealed, for example in doors, windows, incoming/exhaust air wall boxes or by other technical means.



In any case, consult your responsible chimney sweep. He is able to assess the house's entire ventilation setup and will suggest the suitable ventilation measures to you.

Unrestricted operation is possible if the vapour extractor hood is operated exclusively in the recirculation mode.

Risk of injury!

From sharp edges during installation. Always wear protective gloves while installing the appliance.

Fire risk!

An air baffle (LS 041 000) must be used if the hob ventilators VL 040/041 are operated next to a gas appliance. In this way, the flame cannot be drawn into the ventilator. This avoids ignition of a filter impregnated with grease by the gas flame.

Preparing the furniture

The surrounding kitchen unit must be heat-resistant to at least 90 °C. The stability of the unit must be maintained after producing the cut-out.

Produce the cut-out for one or several Vario appliances. Proceed as shown in the installation sketch. The angle between the cut surface and the worktop must be 90°.

After producing the cut-out, remove the shavings. Seal the cut surfaces to make them heat-resistant.

Observe a minimum clearance between the appliance housing and parts of the unit of 10 mm.

When fitting several Vario appliances: allow for the additional space required for the connecting strip VV 200. Appliances can also be fitted in individual recesses, if a minimum clearance of 40 mm between the appliances is observed.

Electrical connection

Check the electrical installation system before connecting the appliance. Make sure that the household installation has sufficient fuse or circuit breaker protection. Check that the appliance has the same voltage and frequency as the electrical installation system (see rating plate).

The appliance corresponds to protection class I and may only be operated with a protective earth connection.

The installation system must incorporate an all-pole isolating switch with a contact gap of at least 3 mm, or the appliance should be connected to the mains via a safety plug. The plug must remain accessible after installation.

Recommendation: install a properly earthed socket behind the appliance, approx. 70 cm above the floor.

Only a qualified electrician who takes the appropriate regulations into account may connect a socket.

Only connect the appliance with the supplied mains connection cable.

Do not kink or trap the mains connection cable.

The appliance corresponds to type Y: the mains connection cable must only be replaced by the after-sales service. Check the cable type and minimum cross section.

Installing the unit

1. Precisely mark the centre of the cut-out. Secure the securing rails on the front and rear edges of the cut-out. The lugs of the securing rails must lie on the worktop. The securing rails' centre marking must agree exactly with the cut-out's centre marking.

Note: In the case of stone worktops, glue on the securing rails with temperature-resistant two-component adhesive (metal on stone).

2. Lower the appliance into the cut-out. The snap-in pins on the appliance must lie exactly on the catch springs. Firmly press the appliance into the cut-out. **The pins on the appliance must snap into the catch springs.**

Removing the appliance

Disconnect the appliance from the power supply. Push out the appliance from below.

Caution!

Risk of damage! Do not lever out the appliance from above.

Securing pipe connections

Note: If an aluminium pipe is used, smoothen the connection area beforehand.

Exhaust air pipe, Ø 150 mm (recommended size)

Secure the exhaust air pipe directly on the air connection piece and suitably seal it.

Exhaust air pipe, Ø 120 mm

1. Secure the reducing adapter directly on the air connection piece.
2. Secure the exhaust air pipe on the reducing adapter.
3. Suitably seal both connection points.

Pipe dimensions

Note: The device manufacturer does not assume any warranty for complaints attributable to the pipe section.

- The device achieves its optimum performance by means of a short, straight exhaust air pipe and as large a pipe diameter as possible.
- As a result of long rough exhaust air pipes, many pipe bends or diameters, the optimum extraction performance is not achieved and fan noise is increased.
- The pipes or hoses for laying the exhaust air line must consist of non-combustible material.

Round pipes

An inner diameter of 150 mm, but at least 120 mm, is recommended.

Flat ducts

The inner cross-section must correspond to the diameter of the round pipes.

Ø 150 mm approx. 177 cm²

Ø 120 mm approx. 113 cm²

- Flat ducts should have no sharp deflections.
- Use sealing strip for deviating pipe diameters.

Connecting the unit

Connect the hob ventilator to the fan module or the circulating air module by means of the 6-pole plug.

fr

Recommandations importantes

Lire attentivement cette notice et la conserver soigneusement. Seulement en cas d'encastrement correct selon cette notice de montage, la sécurité est garantie lors de l'utilisation. Le monteur est responsable du fonctionnement correct sur le lieu où l'appareil est installé.

Seul un spécialiste agréé est habilité à raccorder l'appareil.

Avant tout travail, couper l'alimentation électrique.

Pour l'installation, respecter les prescriptions de construction actuellement en vigueur et les prescriptions des fournisseurs locaux d'électricité et de gaz (p.ex. en Allemagne : DVGW-TRGI/ TRGF ; Suisse : SVGW ; Autriche : ÖVGW-TR).

Cet appareil fait partie de la classe 3 (à installer dans un meuble de cuisine). Il faut le poser conformément au schéma. Respecter la distance minimale entre l'appareil et les murs ou les éléments de meuble sur les côtés ainsi que vers l'arrière.

Consignes de sécurité

Danger de mort, danger d'intoxication !

par des gaz de combustion réaspirés. Ne jamais utiliser l'appareil en mode évacuation en même temps qu'un foyer à air ambiant si un apport suffisant en air frais n'est pas assuré.

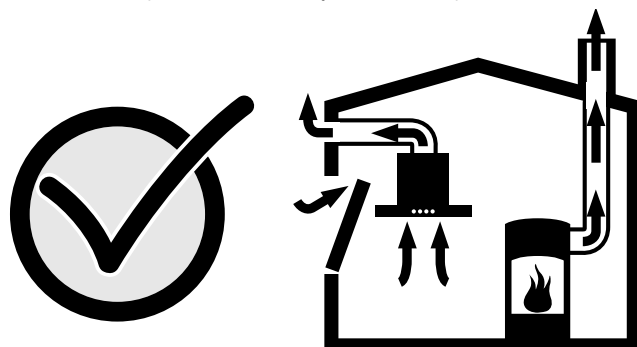


Les foyers à air ambiant (par exemples les chauffages à gaz, à bois, à fioul ou à charbon, les chauffe-eau instantanés, les ballons d'eau chaude) prélèvent l'air de combustion dans la pièce où ils sont installés et rejettent les gaz de fumée à l'air libre par un système spécifique (cheminée par exemple).

Lorsque la hotte aspirante est en marche, elle prélève de l'air dans la cuisine et dans les pièces voisines ; si l'apport d'air frais est trop faible, une dépression se forme. Des gaz toxiques provenant de la cheminée ou du conduit d'évacuation sont réaspirés dans les pièces d'habitation.

- Il faut donc toujours s'assurer que l'apport d'air frais est suffisant
- Un caisson mural d'entrée et de sortie d'air ne suffit pas à assurer la valeur minimale nécessaire.

Le fonctionnement sûr de l'appareil n'est possible que si la dépression dans la pièce où est installé le foyer ne dépasse pas 4 Pa (0,04 mbar). Cette valeur n'est réalisable que si l'apport d'air frais nécessaire à la combustion est assuré par des ouvertures non obturables (par exemple dans des portes ou fenêtres), associées à un caisson mural d'entrée et de sortie d'air, ou bien par d'autres moyens techniques.



Demandez toujours conseil au maître ramoneur compétent qui pourra évaluer l'ensemble du réseau de ventilation de la maison et vous proposer le moyen le mieux adapté pour l'aération.

Si la hotte aspirante est utilisée exclusivement en mode recyclage, le fonctionnement est possible sans restrictions.

Risque de blessure !

pendant l'installation à cause des arêtes vives. Pendant l'installation de l'appareil, toujours porter des gants de protection.

Risque d'incendie !

Si les aérateurs de table VL 040/041 sont posés près d'un appareil à gaz, il faut utiliser un déflecteur d'air (LS 041 000). Le déflecteur empêche la flamme d'être attirée dans l'aérateur et évite que le filtre chargé de graisse puisse être enflammé par la flamme du gaz.

Préparation des meubles

Le meuble où est encastré l'appareil doit pouvoir résister à une température de 90°C. La stabilité du meuble doit être garantie après les opérations de découpe.

Réaliser la découpe pour ou plusieurs appareils Vario dans le plan de travail, selon le schéma de pose. L'angle du chant de coupe doit être de 90° par rapport au plan de travail.

Après les opérations de découpe, éliminer les copeaux. Sceller les chants de coupe avec un produit assurant leur résistance à la chaleur.

Respecter une distance minimale de 10 mm entre le dessous de l'appareil et les éléments du meuble.

Si plusieurs appareils Vario sont posés ensemble : tenir compte de la place nécessaire pour la baguette de jonction VV 200 entre les appareils. Les appareils peuvent également être installés dans des découpes séparées, en respectant une distance minimale de 40 mm entre eux.

Raccordement électrique

Avant de brancher l'appareil, vérifier l'installation électrique du logement. S'assurer que les fusibles sont suffisamment dimensionnés. La tension et la fréquence de l'appareil doivent correspondre à l'installation électrique (voir la plaque signalétique).

L'appareil est conforme à la classe de protection I et son raccordement au conducteur de terre est obligatoire.

L'installation électrique doit comporter un sectionneur omnipolaire dont la distance d'ouverture des contacts doit être d'au moins 3 mm ou bien l'appareil doit être branché via un connecteur à contact de mise à la terre. Ce dernier doit rester accessible après la pose.

Nous recommandons d'installer à environ 70 cm au-dessus du sol, derrière l'appareil, une prise de courant à contact de mise à la terre.

La pose d'une prise de courant doit être confiée exclusivement à un électricien qualifié, dans le respect des normes et règles en vigueur sur le lieu d'installation.

L'appareil doit être raccordé seulement avec le cordon d'alimentation fourni.

Ne pas couder ni coincer le cordon d'alimentation.

L'appareil est du type Y : seul le service après-vente est habilité à remplacer le cordon d'alimentation. Respecter le type de câble et sa section minimale.

Pose de l'appareil

1. Marquer avec précision le milieu de la découpe. Fixer les rails de fixation sur les bords avant et arrière de la découpe. Les nez des rails de fixation doivent reposer sur le plan de travail. Le milieu marqué sur les rails de fixation doit coïncider exactement avec le marquage du milieu de la découpe.

Remarque : Si le plan de travail est en pierre, coller les rails de fixation avec une colle à deux composants résistante à la chaleur (métal sur pierre).

2. Insérer l'appareil dans la découpe. Les ergots de verrouillage de l'appareil doivent reposer exactement sur les ressorts de blocage. Appuyer fermement sur l'appareil pour bien le positionner dans la découpe. **Les ergots de verrouillage doivent s'encliqueter dans les ressorts de blocage.**

Dépose de l'appareil

Mettre l'appareil hors tension. Faire sortir l'appareil en le poussant par le bas.

Attention !

Risque de détérioration ! Ne pas extraire l'appareil par le haut en faisant levier.

Fixer les raccords de tuyaux

Remarque : Si le tuyau utilisé est en aluminium, il faut d'abord lisser la zone de raccordement.

Tuyau d'évacuation Ø 150 mm (dimension recommandée)

Fixer le tuyau d'évacuation directement sur la tubulure de sortie et étanchéifier de manière correcte.

Tuyau d'évacuation Ø 120 mm

1. Fixer la tubulure de réduction directement à la tubulure de sortie.

2. Fixer le tuyau d'évacuation à la tubulure de réduction.

3. Étanchéifier correctement les deux points de raccordement.

Dimensions des tuyaux

Remarque : Le fabricant de l'appareil n'assume aucune garantie pour les problèmes de fonctionnement liés à la tuyauterie.

- L'appareil atteint un rendement d'autant meilleur que le tuyau d'évacuation est court et droit et que son diamètre est grand.
- Si les tuyaux d'évacuation sont longs, présentent de nombreux coudes ou ont un diamètre inférieur à 150 mm, le puissance maximale d'aspiration ne sera pas atteinte et l'aérateur fera plus de bruit.
- Les tuyaux rigides ou souples constituant le conduit d'évacuation doivent être fabriqués dans un matériau non inflammable.

Tuyaux ronds

Nous recommandons un diamètre intérieur de 150 mm, avec un minimum de 120 mm.

Gaines plates

La section intérieure doit correspondre au diamètre des tuyaux ronds.

Ø 150 mm environ 177 cm²

Ø 120 mm environ 113 cm²

- Les gaines plates ne doivent pas présenter de dévoiements trop importants.
- Si des tuyaux de plusieurs diamètres sont utilisés, il faut prévoir des bandes d'étanchéité.

Branchement de l'appareil

Branchez l'aérateur de table de cuisson au groupe extracteur ou au module de recyclage d'air au moyen du connecteur à 6 broches.

it

Avvertenze importanti

Leggere attentamente e conservare queste Istruzioni per l'uso. Solo un montaggio in accordo con le relative istruzioni può garantire un utilizzo sicuro dell'apparecchio. L'installatore è responsabile del corretto funzionamento nel luogo di installazione.

L'allacciamento dell'apparecchio deve essere effettuato esclusivamente da un tecnico qualificato e autorizzato.

Staccare l'alimentazione di corrente prima di procedere ad ogni tipo di intervento.

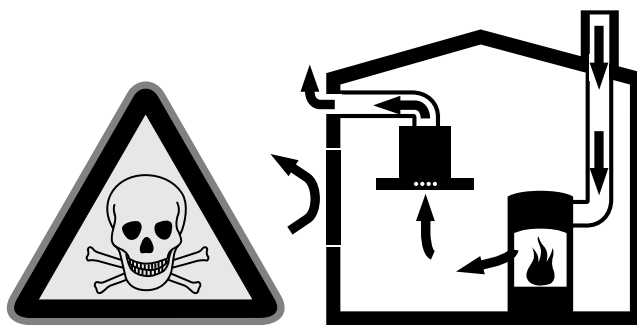
Per l'installazione occorre osservare tutte le direttive attualmente vigenti in materia nonché le direttive della rete locale di alimentazione elettrica e del gas (per es. Germania: DVGW-TRGI/TRGF; Svizzera: SVGW; Austria: ÖVGW-TR).

Questo apparecchio corrisponde alla Classe 3 (per l'installazione in mobili da cucina). Esso deve essere installato secondo l'apposito schizzo. Rispettare la distanza minima dalle pareti o mobili laterali e dal retro.

Indicazioni di sicurezza

Pericolo di vita, pericolo di avvelenamento!

Causato dai gas di combustione riaspirati. Non usare mai l'apparecchio con aspirazione insieme ad un focolare dipendente dall'aria ambiente, se non è garantita un'alimentazione sufficiente di aria.

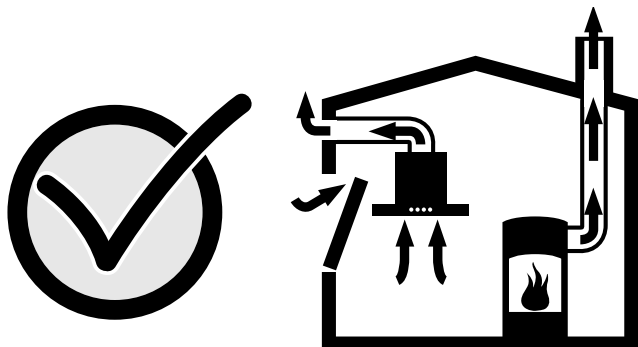


I focolari che dipendono dall'aria ambiente (per es. a gas, olio, legna o carbone, scaldabagni, caldaie elettriche) riscaldano l'aria per la combustione presente nella stanza ed eliminano i gas di scarico all'esterno attraverso un impianto (per es. camino).

Insieme alla cappa accesa, dalla cucina e dalle stanze adiacenti viene sottratta dell'aria - senza un'alimentazione sufficiente di aria si crea la depressione. I gas velenosi dal camino o dal canale della cappa vengono riaspirati nelle stanze.

- Assicurare sempre un'alimentazione di aria sufficiente.
- Un'apertura nel muro per alimentazione/scarico aria non garantisce il rispetto del valore limite.

Un esercizio sicuro è possibile solo se la depressione nella stanza in cui è installato l'apparecchio non supera i 4 Pa (0,04 mbar). Questo è garantito se può affluire aria nella stanza necessaria alla combustione attraverso aperture non fisse, per es. porte, finestre in combinazione con un canale di adduzione/scarico aria o altre misre tecniche.



Consultate in ogni caso lo spazzacamino responsabile che è in grado di giudicare la ventilazione complessiva in casa e proporre misure adeguate.

Se la cappa è usata solo nella modalità a circolazione d'aria, il suo esercizio è possibile senza limitazioni.

Pericolo di lesione!

Causato durante l'installazione da bordi affilati. Indossare sempre guanti di protezione durante l'installazione dell'apparecchio.

Pericolo d'incendio!

Se il ventilatore VL 040/041 è installato accanto ad un apparecchio a gas, è necessario utilizzare una lamiera di convogliamento dell'aria (LS 041 000). In questo modo la fiamma non può essere aspirata nel ventilatore. Inoltre si evita che il filtro intriso di grasso si incendi sotto l'effetto della fiamma a gas.

Preparare i mobili da incasso

Il mobile in cui si installa l'apparecchio deve essere resistente ad una temperatura di 90°C. La stabilità del mobile deve essere garantita anche dopo aver effettuato l'intaglio.

Realizzare l'intaglio per uno o più apparecchi Vario nel piano di lavoro secondo lo schizzo. L'angolo della superficie di taglio rispetto al piano di lavoro deve essere di 90°.

Rimuovere i trucioli dopo il taglio. Sigillare le superfici tagliate di modo che siano resistenti al calore.

Rispettare la distanza minima di 10 mm tra la parte bassa dell'apparecchio e i mobili.

Per il montaggio di più apparecchi Vario: Considerare l'ingombro del listello di collegamento VV 200 tra gli apparecchi. Gli apparecchi possono essere anche montati in intagli singoli, rispettando una distanza minima tra di essi di 40 mm.

Collegamento elettrico

Controllare l'installazione domestica prima di collegare l'apparecchio. Assicurarsi che i fusibili dell'impianto domestico siano idonei. Tensione e frequenza dell'apparecchio devono corrispondere all'impianto elettrico (v. targhetta).

L'apparecchio è conforme alla Classe di protezione I e deve funzionare sempre e solo con un collegamento di messa a terra.

Sull'impianto deve essere previsto un interruttore di separazione da tutti i poli con un'apertura dei contatti di almeno 3 mm o l'apparecchio deve essere collegato con una spina con messa a terra. Questo deve essere accessibile anche dopo l'installazione.

Consigliamo di installare dietro l'apparecchio a ca. 70 cm dal pavimento una presa con messa a terra.

L'installazione della presa deve essere eseguita solo da un elettricista, in rispetto delle norme pertinenti.

L'apparecchio deve essere collegato solo con il cavo di allacciamento fornito in dotazione.

Non piegare o bloccare il cavo di allacciamento.

L'apparecchio è conforme al Tipo Y: Il cavo di allacciamento può essere sostituito solo dal Servizio di assistenza autorizzato. Osservare il tipo di cavo e la sezione minima.

Installare l'apparecchio

1. Contrassegnare il centro esatto dell'intaglio. Fissare le guide sul bordo anteriore e posteriore dell'intaglio. Le sporgenze sulle guide di fissaggio devono poggiare sul piano di lavoro. Il contrassegno del centro delle guide di fissaggio deve corrispondere esattamente al contrassegno del centro sull'intaglio.

Avvertenza: Sul piano di lavoro in pietra, incollare le guide con una colla a due componenti (metallo su pietra) resistente alle alte temperature.

2. Inserire l'apparecchio nell'intaglio. Le sporgenze d'incastro sull'apparecchio devono poggiare esattamente sulle molle. Spingere l'apparecchio nell'intaglio. **Le sporgenze d'incastro sull'apparecchio devono incastrarsi nelle molle.**

Smontare l'apparecchio

Staccare l'apparecchio dalla corrente. Tirare l'apparecchio dal basso.

Attenzione!

Danni all'apparecchio! Non estrarre l'apparecchio dall'alto.

Fissare i collegamenti dei condotti

Avvertenza: Se si usa un condotto in alluminio, la zona di collegamento va precedentemente lisciviata.

Condotto di scarico Ø 150 mm (misura consigliata)

Fissare il condotto di scarico direttamente sul bocchettone ed ermetizzarlo adeguatamente.

Condotto di scarico Ø 120 mm

1. Fissare il riduttore direttamente sul bocchettone.
2. Fissare il condotto di scarico sul riduttore.
3. Ermetizzare adeguatamente entrambi i punti di collegamento.

Misure del condotto

Avvertenza: Il produttore dell'apparecchio non si assume garanzia per le contestazioni relative al condotto.

- L'apparecchio raggiunge la massima prestazione con un tubo di scarico corto e dritto, che ha un diametro possibilmente grande.
- In presenza di tubi di scarico lunghi, molte curve o un diametro inferiore a 150 mm non si raggiunge la prestazione ottimale di aspirazione e il rumore del ventilatore aumenta.
- I tubi o flessibili per il condotto di scarico dell'aria devono essere in materiale ignifugo.

Tubi rotondi

Si consiglia un diametro interno di 150 mm, tuttavia di almeno 120 mm. 150 mm

Canali piatti

La sezione interna deve corrispondere al diametro dei tubi rotondi.

Ø 150 mm ca. 177 cm²

Ø 120 mm ca. 113 cm²

- I canali piatti non devono presentare rinvii taglienti.
- Nel caso di diametri diversi del condotto utilizzare strisce di tenuta.

Collegare l'apparecchio

Collegare la cappa all'unità ventilatore o al modulo a circolazione d'aria con la spina a 6 poli.

nl

Belangrijke aanwijzingen

Lees deze gebruiksaanwijzing zorgvuldig door en bewaar hem goed. Alleen als de inbouw op deskundige wijze en conform dit installatievoorschrift wordt uitgevoerd, is de veiligheid bij het gebruik gegarandeerd. De installateur is verantwoordelijk voor een goede werking op de plaats van opstelling.

Alleen een daartoe bevoegd vakman mag het apparaat aansluiten.

Vóór alle werkzaamheden aan het apparaat dient het apparaat spanningsvrij te worden gemaakt.

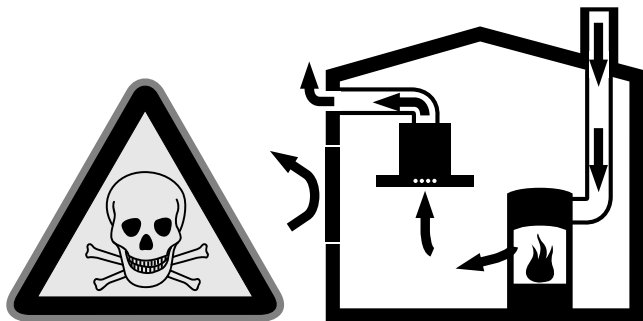
Voor de installatie dienen de toepasselijke bouwvoorschriften en de voorschriften van de plaatselijke elektriciteits- en gasmaatschappij te worden nageleefd (bijv. Duitsland: DVGW-TRGI/TRGF; Zwitserland: SVGW; Oostenrijk: ÖVGW-TR).

Dit apparaat valt onder de apparatenklasse 3 (bestemd voor het inbouwen in een keukenmeubel). Het apparaat dient volgens de aanwijzingen op de inbouwschets te worden ingebouwd. Let op de minimale afstand tussen het apparaat en de keukenmuren of -meubelen aan de zij- en achterkant.

Veiligheidsvoorschriften

Levensgevaar, gevaar voor vergiftiging!

Door teruggezogen verbrandingsgassen. Gebruik het apparaat nooit met luchtafvoer tegelijk met een kooktoestel dat de lucht in de ruimte verbruikt, indien er niet voor voldoende ventilatie is gezorgd.

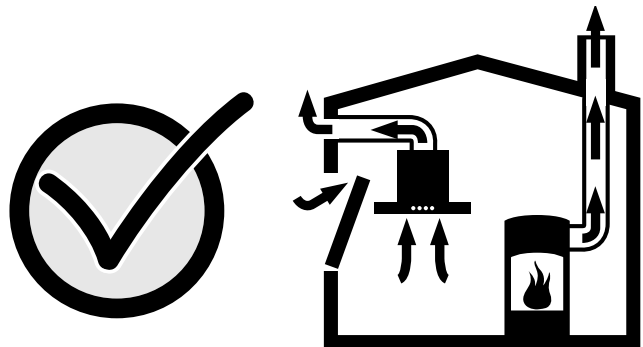


Kooktoestellen die de lucht in de ruimte verbruiken (bijv. apparaten die op gas, olie, hout of kolen worden gestookt, geisers, warmwatertoestellen) trekken de verbrandingslucht uit de ruimte van opstelling en voeren de gassen via een afvoer (bijv. schoorsteen) af naar buiten.

In combinatie met een ingeschakelde afzuigkap wordt aan de keuken en aan de ruimtes ernaast lucht onttrokken - zonder voldoende luchttoevoer ontstaat er een onderdruk. Giftige gassen uit de schoorsteen of het afvoerkanal worden teruggezogen in de woonruimte.

- Zorg daarom altijd voor voldoende ventilatie.
- Een ventilatiekast in de muur alleen is niet voldoende om aan de minimale eisen te voldoen.

U kunt het apparaat alleen dan zonder gevaren gebruiken wanneer de onderdruk in de ruimte waarin het kooktoestel zich bevindt niet groter is dan 4 Pa (0,04 mbar). Dit kan worden bereikt wanneer door niet afsluitbare openingen, bijv. in deuren, ramen, in combinatie met een ventilatiekast in de muur of door andere technische maatregelen, de voor de verbranding benodigde lucht kan worden toegevoerd.



Raadpleeg in ieder geval het bedrijf dat in uw huis voor de schoorsteenreiniging zorgt. Dit bedrijf is in staat het totale ventilatiesysteem van uw huis te beoordelen en kan een voorstel doen voor de passende maatregelen omtrent de luchttoevoer.

Indien de afzuiging alleen met recirculatie wordt gebruikt, is een gebruik zonder beperkingen mogelijk.

U kunt letsel oplopen!

Tijdens de installatie door scherpe randen. Draag tijdens de installatie van het apparaat altijd beschermhandschoenen.

Brandgevaar!

Indien de randafzuigingen VL 040/041 naast een gastoestel worden ingebouwd, moet er een luchtgeleider (LS 041.000) worden gebruikt. Op die manier kan de vlam niet in de afzuiging worden gezogen. Er wordt voorkomen dat een met vet verzadigd filter door de gasvlam wordt aangestoken.

Inbouwmeubel voorbereiden

Het inbouwmeubel moet temperatuurbestendig zijn tot 90 °C. De stabiliteit van het inbouwmeubel moet ook na het aanbrengen van de uitsparing(en) zijn gewaarborgd.

Maak een uitsparing voor één of meerdere Vario apparaten in het werkblad volgens de inbouwschets. De hoek tussen het snijvlak en het werkblad moet 90° zijn.

Verwijder alle spaanders na het maken van de uitsparing. Verzegel de snijvlakken met een hittebestendig middel.

Houd een minimale afstand aan van 10 mm vanaf de onderkant van het apparaat tot aan de onderdelen van het keukenmeubel.

Bij het inbouwen van meerdere Vario apparaten: Houd rekening met de ruimte die nodig is tussen de apparaten voor de verbindingslijst VV 200. De apparaten kunnen ook in aparte uitsparingen worden ingebouwd, met inachtneming van een minimale afstand tussen de apparaten van 40 mm.

Elektrische aansluiting

Controleer de huisinstallatie voordat u het apparaat aansluit. Let op dat de huisinstallatie voorzien is van de geschikte zekeringen. De spanning en de frequentie van het apparaat moeten overeenkomen met de elektrische installatie (zie het typeplaatje).

Het apparaat valt onder de apparatenklasse I en mag alleen op een geaard aansluitpunt worden aangesloten.

Binnen de installatie moet een scheidingschakelaar voor alle polen met een contactopening van minimaal 3 mm aanwezig zijn of het apparaat moet via een geaarde stekker worden aangesloten. Deze moet na het inbouwen nog toegankelijk zijn.

Wij adviseren om ca. 70 cm boven de vloer een, volgens de voorschriften geïnstalleerd, geaard stopcontact achter het apparaat te installeren.

Het plaatsen van een stopcontact mag alleen door een elektrotechnicus worden uitgevoerd. Hierbij moet aan alle geldende voorschriften worden voldaan.

Het apparaat mag alleen met de bijgevoegde aansluitkabel worden aangesloten.

De aansluitkabel mag niet worden geknikt of klem raken.

Het apparaat behoort tot de aansluitklasse Y: De aansluitkabel mag alleen door de klantenservice worden vervangen. Let op de aanwijzingen betreffende het kabeltype en de minimale diameter.

Het apparaat inbouwen

1. Markeer precies het midden van de uitsparing. Bevestigingsrails aan de voor- en achterkant van de uitsparing bevestigen. De neusjes van de bevestigingsrails moeten op het werkblad rusten. De middenmarkering van de bevestigingsrails moet exact aansluiten op de middenmarkering van de uitsparing in het werkblad.

Aanwijzing: Zet bij werkbladen van steen de bevestigingsrails vast met een temperatuurbestendige tweecomponentenlijm (metaal op steen).

2. Plaats het apparaat in de uitsparing. De bevestigingspunten van het apparaat moeten precies op de klemveren liggen. Druk het apparaat stevig in het werkblad. **De bevestigingspunten van het apparaat moeten in de klemveren vastklikken.**

Het apparaat uitbouwen

Haal de spanning van het apparaat. Druk het apparaat er van onderen af uit.

Attentie!

Beschadiging van het apparaat! Het apparaat niet vanaf de bovenkant eruit wrikken.

Buisverbindingen bevestigen

Aanwijzing: Bij gebruik van een aluminium buis dient het aansluitgedeelte van tevoren te worden glad gemaakt.

Afvoerbuīs Ø 150 mm (geadviseerde grootte)

Afvoerbuīs direct aan de luchtafvoeropening bevestigen en met een geschikt middel afdichten.

Afvoerbuīs Ø 120 mm

1. Reduceerstuk direct aan de luchtafvoeropening bevestigen.
2. Luchtafvoerbuīs aan het reduceerstuk bevestigen.
3. Beide verbindingen met een geschikt middel afdichten.

Buisafmetingen

Aanwijzing: Voor klachten die te wijten zijn aan de bebuizing staat de fabrikant van het apparaat niet garant.

- U verkrijgt de beste werking van het apparaat door het aan een korte, rechtlijnige afvoerbuis met een zomogelijk grote diameter aan te sluiten.
- Bij gebruik van lange, ruwe afvoerbuizen, veel bochten of buisdiameters kleiner dan 150 mm, wordt het optimale luchtafvoervermogen niet behaald en is het ventilatiegeluid harder.
- De buizen of de slangen die voor de luchtafvoer worden gebruikt, dienen van een niet brandbaar materiaal te zijn.

Ronde buizen

Wij adviseren een binnendiameter van 150 mm, echter van minstens 120 mm.

Vierkante buizen

De binnendoorsnede moet met de diameter van de ronde buizen overeenkomen.

Ø 150 mm ca. 177 cm²

Ø 120 mm ca. 113 cm²

- Vierkante buizen dienen geen scherpe ombuigingen te hebben.
- Gebruik bij een afwijkende buisdiameter een afdichtstrip.

Het apparaat aansluiten

Sluit de randafzuiging met de 6-polige stekker aan op de ventilatormotor of de recirculatie-unit.

es

Consejos y advertencias

Leer con atención estas instrucciones y conservarlas.

Solamente un montaje profesional conforme a estas instrucciones de montaje puede garantizar un uso seguro del aparato. El instalador es responsable del funcionamiento perfecto en el lugar de instalación.

El aparato solo ha de ser conectado por un técnico autorizado. Antes de realizar cualquier trabajo se ha de cortar el suministro eléctrico.

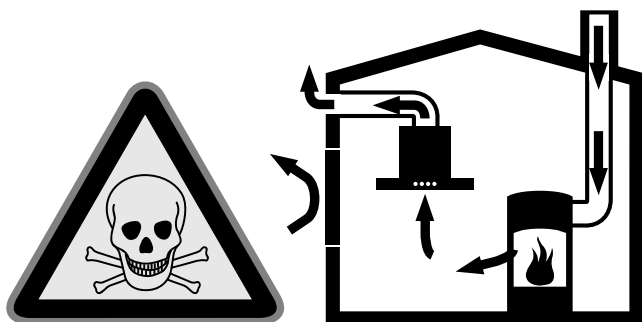
Para la instalación deben observarse las prescripciones técnicas válidas en cada momento y los reglamentos de las compañías locales suministradoras de electricidad y gas (p. ej., en Alemania: DVGW-TRGI/TRGF; en Suiza: SVGW; en Austria: ÖVGW-TR).

Este aparato corresponde a la clase de aparato (para el montaje en muebles de cocina). Se ha de instalar conforme al croquis de montaje. Tener en cuenta la distancia mínima respecto a las paredes laterales o bien respecto a partes de los muebles y respecto lado posterior.

Indicaciones de seguridad

¡Peligro de intoxicación y de muerte!

Debido a gases de combustión aspirados. No utilizar nunca el aparato en el modo de extracción simultáneamente con un hogar que funcione con aire ambiente si no existe una entrada de aire suficiente.

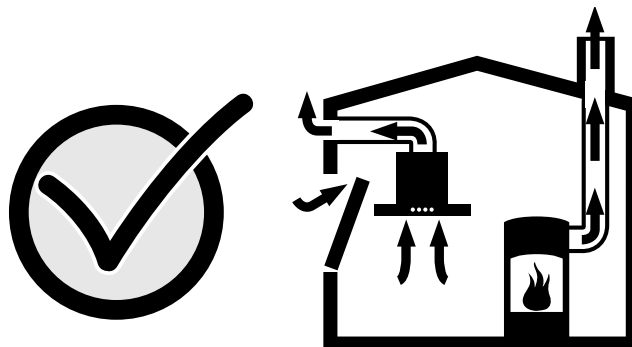


Los hogares que funcionan con aire ambiente (p.ej. estufas de gas, gasóleo, madera o carbón, calentadores de salida libre, calderas de agua caliente sanitaria) adquieren el aire de combustión del lugar de instalación y expulsan los gases de escape al exterior por medio de un sistema de salida de gases (p.ej. una chimenea).

Cuando hay encendida una campana extractora, el aire se extrae de la cocina y de las habitaciones colindantes, y si no existe una entrada de aire suficiente se genera una depresión. Si ello sucede, los gases tóxicos de la chimenea o el canal de extracción se devolverán al interior de la vivienda.

- Por este motivo, debe asegurarse siempre una ventilación suficiente.
- La sola presencia de un canal de entrada y salida de aire en la pared no garantiza el cumplimiento de los límites.

Para garantizar un funcionamiento sin peligro se requiere que la depresión en el lugar de instalación del hogar no sobrepase 4 Pa (0,04 mbar). Para ello deben utilizarse, además de un canal de entrada y salida de aire, aberturas que no se puedan cerrar (p.ej. en las puertas o ventanas) u otras medidas técnicas que permitan una circulación de aire suficiente para la combustión.



Solicite siempre consejo al deshollinador responsable, puesto que él podrá evaluar la comunicación de los puntos de ventilación generales de la casa y le podrá recomendar las medidas adecuadas para obtener la ventilación necesaria.

Si la campana extractora funciona únicamente en el modo de recirculación, se podrá utilizar sin restricciones.

¡Peligro de lesiones personales!

Debido a bordes afilados durante la instalación. Durante la instalación del aparato deben utilizarse siempre guantes de protección.

¡Peligro de incendio!

Si los ventiladores de la placa VL 040/041 están montados junto a un aparato de gas, se deberá utilizar una chapa deflectora de aire (LS 041 000). En caso contrario, la llama podría llegar al ventilador. De esta forma se impide que la llama de gas pueda prender fuego en el filtro lleno de grasa.

Preparar los muebles de empotrar

El mueble de empotrar debe ser termoestable hasta 90 °C. La estabilidad del mueble de empotrar también debe quedar garantizada después de los trabajos de recorte.

Establecer el recorte para uno o múltiples aparatos Vario en la encimera conforme al croquis de montaje. El ángulo de la superficie de corte respecto a la encimera deberá ser de 90°.

Después de los trabajos de recorte eliminar las virutas. Sellar de forma termorresistentes las superficies de corte.

Tener en cuenta la distancia mínima de 10 mm del lado inferior del aparato respecto a las partes de los muebles.

Al instalar varios aparatos Vario: Reservar espacio necesario para el embellecedor de unión VV 200 entre los aparatos. Los aparatos también se pueden instalar en recortes individuales teniendo en cuenta de dejar una distancia mínima entre los aparatos de 40 mm.

Conexión eléctrica

Comprobar antes de conectar el aparato la instalación eléctrica doméstica. Observar que se disponga de protección apropiada en la instalación doméstica. La tensión y la frecuencia del aparato deberá coincidir con la instalación eléctrica (véase placa de características).

El aparato se corresponde con el tipo de protección I y sólo puede ponerse en funcionamiento en conexión con el conductor de toma de tierra.

En la instalación deberá existir un dispositivo de corte (magnetotérmico) de corte omnipolar con una abertura de contacto mínima de 3 mm o bien mediante clavija con toma de tierra. Esta deberá quedar siempre accesible finalizado el montaje.

Recomendamos de instalar a unos 70 cm aprox. del suelo detrás del aparato una base de enchufe con toma de tierra instalada correctamente.

La instalación de una base de enchufe sólo lo ha de realizar un técnico electricista teniendo en cuenta las normativas en vigor. El aparato sólo se puede conectar con el cable de conexión suministrado.

No doblar o aplastar el cable de conexión.

El aparato corresponde al tipo Y: El cable de conexión sólo lo puede cambiar el servicio técnico de asistencia al cliente. Tener en cuenta el tipo de cable y la sección mínima.

Montaje del aparato

1. Realizar una marca exactamente en el centro del recorte. Sujetar los carriles de fijación en el borde anterior y posterior del recorte. Las pestañas de los carriles de fijación deben apoyarse en la encimera. La marca en el centro de los carriles de fijación debe coincidir exactamente con la marca en el centro del recorte.

Nota: En las encimeras de mármol, pegar los carriles de fijación con adhesivo de dos componentes resistente a la temperatura (para unir metal y mármol).

2. Insertar el aparato en el recorte. Los salientes de encastre en el aparato deberán apoyar exactamente sobre los muelles de apriete. Presionar firmemente el aparato dentro del recorte.

Los salientes de encastre en el aparato, deberán engancharse en los muelles de apriete.

Desmontar el aparato

Desconectar el aparato de la corriente. Extraer el aparato presionando desde abajo.

¡Atención!

¡Daños en el aparato! No extraer el aparato desde arriba haciendo palanca.

Fijar las conexiones de tubo

Nota: Si se utiliza tubo de aluminio se ha de alisar previamente el área de conexión.

Tubo de salida de humos Ø 150 mm (tamaño recomendado)

Fijar directamente el tubo de salida de humos a la tubuladura de aire y sellar apropiadamente.

Tubo de salida de humo Ø 120 mm

1. Fijar la boquilla de reducción directamente a la tubuladura de aire.
2. Fijar el tubo de salida de humos a la tubuladura de reducción.
3. Sellar ambos puntos de conexión apropiadamente.

Dimensiones de los tubos

Nota: El fabricante del aparato no se hace responsable de las reclamaciones derivadas de los tramos de tubos.

- Para que el aparato alcance su rendimiento óptimo se requiere un tubo de salida de aire corto y recto con un diámetro lo más grande posible.
- Si se utilizan tubos de salida de aire largos, con muchas curvas o con un diámetro inferior a 150 mm, no se podrá alcanzar el rendimiento de extracción óptimo y el ventilador hará más ruido.
- Los tubos y las mangueras utilizados para ejecutar la línea de salida de aire deben ser de un material no inflamable.

Tubos redondos

Se recomienda un diámetro interior de 150 mm, pero como mínimo de 120 mm.

Canales planos

La sección interior debe coincidir con el diámetro de los tubos redondos.

Ø 150 mm aprox. 177 cm²

Ø 120 mm aprox. 113 cm²

- Los canales planos no deben presentar cambios de dirección bruscos.
- Si existen diferencias en el diámetro de los tubos, se deberán utilizar bandas de sellado.

Conexión del aparato

Conecte la ventilación de la placa al componente soplador o al módulo de recirculación utilizando un conector de 4 polos.

pt

Indicações importantes

Leia atentamente e guarde estas instruções. Apenas se a montagem for realizada de forma tecnicamente correcta, em conformidade com estas instruções de montagem, se pode garantir a segurança durante a utilização. O instalador é responsável pelo funcionamento correcto no local de instalação.

O aparelho só pode ser ligado por um técnico autorizado.

Desligar a alimentação eléctrica antes de realizar quaisquer trabalhos.

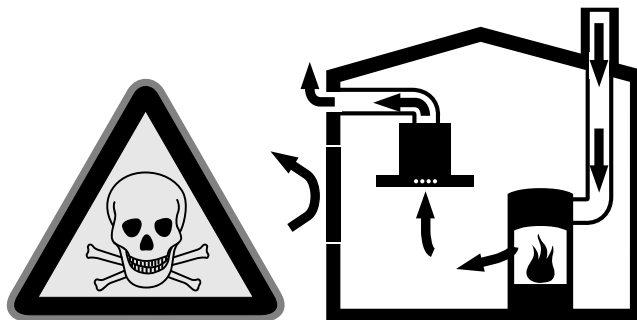
Para a instalação têm de ser observadas as normas de construção em vigor, assim como as normas das companhias de electricidade e gás locais (por ex., na Alemanha a DVGW-TRGI/TRGF, na Suíça a SVGW, na Áustria a ÖVGW-TR).

Este aparelho corresponde aos aparelhos da classe 3 (de encastrar num móvel de cozinha). Tem de ser encastrado de acordo com o diagrama de montagem. Observar a distância mínima até às paredes laterais, parede posterior ou peças do móvel.

Instruções de segurança

Perigo de vida, perigo de envenenamento!

Devido a gases de combustão aspirados de volta. Nunca utilizar o aparelho em simultâneo com um equipamento de aquecimento que dependa do ar ambiente, se não for fornecido ar suficiente.

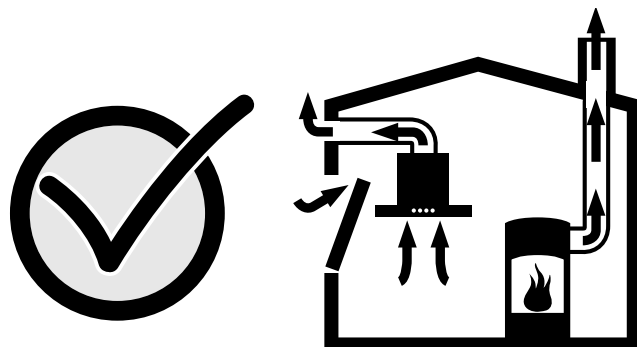


Equipamentos de aquecimento que dependem do ar ambiente (p.ex. sistemas de aquecimento a gás, óleo, lenha ou carvão, esquentadores, cilindros) vão buscar o ar necessário à combustão ao espaço de montagem e transportam os gases de combustão para o exterior através de uma unidade de combustão (p. ex. uma chaminé).

Em conjunto com um exaustor ligado, é retirado ar ambiente da cozinha e dos espaços adjacentes - sem fornecimento de ar suficiente cria-se uma pressão negativa. Os gases venenosos da chaminé ou da conduta de extracção voltam a ser aspirados de volta para os espaços habitacionais.

- Por esse motivo é necessário assegurar sempre ar suficiente.
- Apenas uma caixa de ar para ar e extracção de ar não assegura o cumprimento do valor limite.

Um funcionamento sem perigos só fica assegurado se a pressão negativa não transgredir os 4 Pa (0,04 mbar) no espaço de montagem do equipamento de aquecimento. Tal é possível se for permitido um fluxo de ar necessário para a combustão através de aberturas que não permitam ser fechadas, p.ex. portas e janelas, em conjunto com uma caixa de ar para ar e extracção de ar ou outras medidas técnicas.



Consulte sempre o limpa-chaminés competente que pode avaliar a interligação de ventilação de toda a casa e lhe pode sugerir as medidas adequadas de ventilação.

Se o exaustor for utilizado exclusivamente no modo de circulação de ar, pode ser utilizado sem restrições.

Perigo de ferimento!

Devido a cantos pontiagudos durante a instalação. Usar sempre luvas de protecção durante a instalação do aparelho.

Perigo de incêndio!

Se estiverem instalados os ventiladores de placa VL 040/041 ao lado de um aparelho a gás, é necessário utilizar uma chapa deflectora de ar (LS 041 000). Dessa forma, a chama não pode ser aspirada para o ventilador. É evitada a inflamação de um filtro saturado em gordura através da chama de gás.

Preparar os móveis de encastrar

O móvel de encastrar tem de ser resistente a temperaturas até 90 °C. Após os trabalhos de recorte, tem de ficar assegurada a estabilidade do móvel de encastrar.

Efectuar o recorte no tampo de cozinha, para um ou mais aparelhos Vario, de acordo com o diagrama de montagem. O ângulo da superfície de corte até ao tampo de cozinha tem de ser, no mínimo, de 90°.

Remover a serradura após os trabalhos de corte. Selar as superfícies de corte de forma resistente ao calor.

Observar a distância mínima de 10 mm entre o lado inferior do aparelho e peças do móvel.

No caso de montagem de vários aparelhos Vario: observar o espaço necessário para a régua de união VV 200 entre os aparelhos. Os aparelhos também podem ser montados em recortes individuais, mediante observância da distância mínima de 40 mm entre os mesmos.

Ligação eléctrica

Verificar a instalação da casa antes de ligar o aparelho. Verificar se a instalação eléctrica da casa dispõe de fusíveis adequados. A tensão e a frequência do aparelho têm de corresponder à instalação eléctrica (ver placa de características).

O aparelho corresponde à classe de protecção I e só pode ser posto a funcionar com uma ligação com condutor de protecção.

A instalação tem de dispor de um disjuntor de corte omnipolar com uma distância mínima de 3 mm entre os contactos ou então é necessário ligar o aparelho através de uma ficha com contacto de protecção. Este tem de estar acessível após a montagem.

Recomendamos a instalação de uma tomada com ligação à terra, ca. de 70 cm acima do solo, por trás do aparelho.

A instalação de uma tomada só pode ser efectuada por um electricista qualificado, mediante observância das normas relevantes.

O aparelho só pode ser ligado com o cabo de alimentação fornecido.

Não dobrar nem entalar o cabo de alimentação.

O aparelho corresponde ao tipo Y: O cabo de alimentação só pode ser substituído pelo Serviço de Apoio ao Cliente. Observar o tipo de cabo e a secção transversal mínima.

Montar o aparelho

1. Marcar exactamente o centro do recorte. Fixar as guias de fixação nas extremidades frontais e posteriores do recorte. As saliências das guias de fixação têm de ficar niveladas sobre o tampo de cozinha. A marcação do centro das guias de fixação tem de corresponder com precisão à marcação do centro do recorte.

Indicação: Nos tampos de cozinha em pedra, as guias de fixação têm de ser coladas com uma cola de dois componentes resistente a altas temperaturas (metal sobre pedra).

2. Posicionar o aparelho no recorte. As saliências do aparelho têm de ficar posicionadas com precisão sobre as molas de engate. Pressionar o aparelho com força para dentro do recorte. **As saliências do aparelho têm de engatar nas molas de engate.**

Desmontar o aparelho

Desligar o aparelho da alimentação eléctrica. Pressionar o aparelho pela parte inferior.

Atenção!

Danos no aparelho! Não puxar o aparelho pela parte superior.

Fixar as uniões dos tubos

Indicação: Se for usado um tubo de alumínio, primeiro deve alisar-se a área de ligação.

Tubo de extracção Ø 150 mm (dimensão recomendada)

Fixar o tubo de extracção directamente na tubeira de ar e vedá-lo de forma adequada.

Tubo de extracção Ø 120 mm

1. Fixar a tubeira de redução directamente na tubeira de ar.

2. Fixar o tubo de extracção na tubeira de redução.

3. Vedar ambos os pontos de vedação de forma adequada.

Dimensões do tubo

Indicação: O fabricante do aparelho não se responsabiliza por reclamações que resultem o percurso do tubo.

■ O aparelho atinge o seu desempenho óptimo com um tubo de extracção curto e rectilíneo, se possível com um diâmetro de grande dimensão.

■ Tubos de extracção compridos e ásperos, muitas curvas ou diâmetros inferiores a 150 mm, impedem o desempenho óptimo e o ruído de extracção aumenta.

■ Os tubos ou as mangueiras para colocação da tubagem de extracção não podem ser de material inflamável.

Tubos circulares

Recomenda-se um diâmetro interno de 150 mm, contudo, o mesmo não deve medir menos de 120 mm.

Canais planos

O diâmetro interno tem de corresponder ao diâmetro dos tubos circulares.

Ø 150 mm aprox. 177 cm²

Ø 120 mm aprox. 113 cm²

■ Os canais planos não devem apresentar desvios acentuados.

■ Em caso de diferentes diâmetros de tubos devem ser aplicadas tiras de vedação.

Ligar o aparelho.

Ligue a ventilação da placa ao módulo do ventilador ou do ar circulante com a ficha de 6 pólos.

el

Σημαντικές υποδείξεις

Διαβάστε αυτές τις οδηγίες προσεκτικά και φυλάξτε τις. Μόνο σε περίπτωση σωστής εγκατάστασης σύμφωνα με αυτές τις οδηγίες τοποθέτησης εξασφαλίζεται η ασφάλεια κατά τη χρήση. Ο εγκαταστάτης είναι υπεύθυνος για την άψογη λειτουργία στη θέση τοποθέτησης.

Μόνο ένας αδειούχος τεχνικός επιτρέπεται να συνδέσει τη συσκευή.

Πριν την εκτέλεση οποιασδήποτε εργασίας κλείνετε την παροχή ρεύματος.

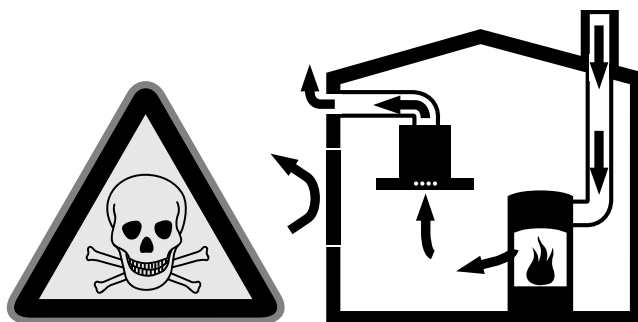
Για την εγκατάσταση πρέπει να προσέξετε τους τρέχοντες οικοδομικούς κανονισμούς και προδιαγραφές των τοπικών επιχειρήσεων παροχής ρεύματος και αερίου που ισχύουν (π.χ. Γερμανία: DVGW-TRGI/TRGF, Ελβετία: SVGW, Αυστρία: ÖVGW-TR).

Αυτή η συσκευή ανταποκρίνεται στην κατηγορία συσκευών 3 (για τοποθέτηση σε ένα ντουλάπι κουζίνας). Η συσκευή πρέπει να τοποθετηθεί σύμφωνα με το σχέδιο τοποθέτησης. Προσέξτε την ελάχιστη απόσταση από τα πλαϊνά τοιχώματα ή τα μέρη του ντουλαπιού και προς τα πίσω.

Υποδείξεις ασφαλείας

Κίνδυνος θανάτου, κίνδυνος δηλητηρίασης!

Από την επαναρρόφηση των αερίων καύσης. Μη θέτετε τη συσκευή ποτέ στη λειτουργία εξαερισμού ταυτόχρονα με μια εστία, εξαρτημένη από τον αέρα του περιβάλλοντος, όταν δεν έχετε φροντίσει για επαρκή παροχή αέρα.

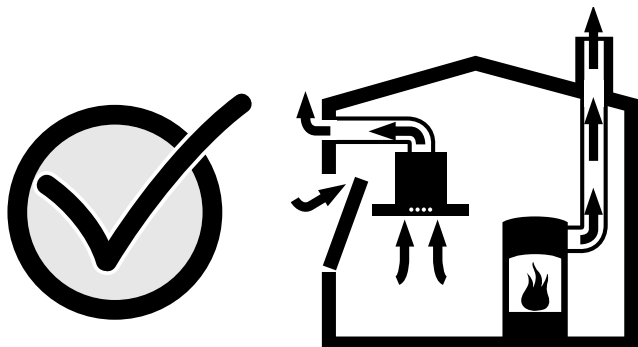


Εστίες, εξαρτημένες από τον αέρα του περιβάλλοντος (π.χ. συσκευές θέρμανσης που λειτουργούν με αέριο, λάδι, ξύλο ή άνθρακα, θερμοσίφωνες γκαζιού, θερμαντήρες νερού) λαμβάνουν τον αέρα για καύση από το χώρο τοποθέτησης και οδηγούν τα καυσαέρια μέσα από μια εγκατάσταση απαγωγής των καυσαερίων (π.χ. καμινάδα) στο εξωτερικό.

Σε συνδυασμό με έναν ενεργοποιημένο απορροφητήρα αποσύρεται αέρας από την κουζίνα και τους γειτονικούς χώρους - χωρίς επαρκή παροχή αέρα δημιουργείται μια υποπίεση. Τα δηλητηριώδη αέρια από την καμινάδα ή τον απορροφητήρα επιστρέφουν πίσω στα δωμάτια του σπιτιού.

- Γι' αυτό πρέπει να φροντίζετε πάντοτε για επαρκή παροχή αέρα.
- Ένα εντοιχισμένο κιβώτιο αερισμού / εξαερισμού μόνο του, δεν εξασφαλίζει την τήρηση της οριακής τιμής.

Μια ακίνδυνη λειτουργία είναι μόνο τότε δυνατή, όταν η υποπίεση στο χώρο τοποθέτησης της εστίας δεν υπερβαίνει τα 4 Pa (0,04 mbar). Αυτό επιτυγχάνεται, όταν μέσω μη κλεινόμενων ανοιγμάτων, π.χ. στις πόρτες, στα παράθυρα, σε συνδυασμό με ένα εντοιχισμένο κιβώτιο αερισμού / εξαερισμού ή με άλλα τεχνικά μέτρα, μπορεί να αναπληρωθεί ο απαραίτητος αέρας που χρειάζεται για την καύση.



Ζητήστε σε κάθε περίπτωση τη συμβουλή του αρμόδιου καπνοδοξακαθαριστή, ο οποίος μπορεί να εκτιμήσει το συνολικό σύστημα αερισμού του σπιτιού και να σας προτείνει το κατάλληλο μέτρο αερισμού.

Εάν ο απορροφητήρας λειτουργεί αποκλειστικά στην λειτουργία ανακυκλοφορίας αέρα, τότε η λειτουργία είναι δυνατή χωρίς περιορισμό.

Κίνδυνος τραυματισμού!

Από τις κοφτερές ακμές κατά τη διάρκεια της εγκατάστασης. Κατά τη διάρκεια της εγκατάστασης της συσκευής φοράτε πάντοτε προστατευτικά γάντια.

Κίνδυνος πυρκαγιάς!

Εάν οι ανεμιστήρες του πεδίου εστιών VL 040/041 είναι τοποθετημένοι δίπλα σε μια συσκευή αερίου, τότε πρέπει να χρησιμοποιηθεί ένα έλασμα οδήγησης του αέρα (LS 041 000). Η φλόγα δεν μπορεί έτσι να αναρροφηθεί στον ανεμιστήρα. Η ανάφλεξη ενός εμποτισμένου με λίπος φίλτρου από τη φλόγα του αερίου αποφεύγεται.

Προετοιμασία του εντοιχιζόμενου ντουλαπιού

Το εντοιχιζόμενο ντουλάπι πρέπει να είναι ανθεκτικό στη θερμοκρασία μέχρι τους 90°C. Η σταθερότητα του εντοιχιζόμενου ντουλαπιού πρέπει να εξασφαλίζεται και μετά από τις εργασίες κοπής των ανοιγμάτων.

Κατασκευάστε το άνοιγμα για τη μία ή τις περισσότερες συσκευές Vario στον πάγκο εργασίας σύμφωνα με το σχέδιο τοποθέτησης. Η γωνία της επιφάνειας τομής με τον πάγκο εργασίας πρέπει να είναι 90°.

Μετά από τις εργασίες κοπής των ανοιγμάτων απομακρύνετε τα απόβλητα (πριονίδια). Σφραγίστε τις επιφάνειες τομής έτσι, ώστε να είναι ανθεκτικές στη θερμότητα.

Προσέξτε την ελάχιστη απόσταση των 10 mm από την κάτω πλευρά της συσκευής μέχρι τα μέρη του ντουλαπιού.

Σε περίπτωση τοποθέτησης περισσότερων συσκευών Vario: Λάβετε υπόψη τον απαιτούμενο χώρο για την μπάρα σύνδεσης VV 200 μεταξύ των συσκευών. Οι συσκευές μπορούν να τοποθετηθούν επίσης και σε ξεχωριστά ανοίγματα, τηρώντας μια ελάχιστη απόσταση μεταξύ των συσκευών της τάξης των 40 mm.

Ηλεκτρική σύνδεση

Πριν τη σύνδεση της συσκευής ελέγξτε την οικιακή ηλεκτρική εγκατάσταση. Προσέξτε για μια κατάλληλη ασφάλεια στην οικιακή ηλεκτρική εγκατάσταση. Η τάση και η συχνότητα της συσκευής πρέπει να συμπίπτουν με την τάση και τη συχνότητα της ηλεκτρικής εγκατάστασης (βλέπε πινακίδα τύπου).

Η συσκευή ανταποκρίνεται στην κατηγορία προστασίας I και επιτρέπεται να λειτουργεί μόνο με σύνδεση αγωγού προστασίας (γείωση).

Στην εγκατάσταση πρέπει να υπάρχει μια διάταξη διακοπής όλων των πόλων με ένα διάκενο επαφής το λιγότερο 3 mm ή η συσκευή πρέπει να συνδεθεί μέσω μιας πρίζας σούκο. Η πρίζα σύνδεσης πρέπει να είναι ακόμα προσιτή και μετά την τοποθέτηση.

Εμείς συνιστούμε την εγκατάσταση μιας πρίζας σούκο σύμφωνα με τους κανονισμούς, περίπου 70 cm πάνω από το δάπεδο πίσω από τη συσκευή.

Η μετατόπιση μιας πρίζας επιτρέπεται να πραγματοποιηθεί μόνο από έναν ειδικευμένο ηλεκτρολόγο, λαμβάνοντας υπόψη τους σχετικούς κανονισμούς.

Η συσκευή επιτρέπεται να συνδεθεί μόνο με το συννημένο καλώδιο σύνδεσης.

Μην τσακίσετε ή μη μαγκώσετε τα καλώδια σύνδεσης.

Η συσκευή αντιστοιχεί στον τύπο Υ: Το καλώδιο σύνδεσης επιτρέπεται να αντικατασταθεί μόνο από το σέρβις πελατών. Προσέξτε τον τύπο του καλωδίου και την ελάχιστη διατομή.

Τοποθέτηση της συσκευής

1. Σημαδέψτε ακριβώς τη μέση του ανοίγματος. Στερεώστε τις ράγες στερέωσης στην μπροστινή ακμή και στην πίσω ακμή του ανοίγματος. Οι μύτες των ραγών στερέωσης πρέπει να ακουμπούν πάνω στον πάγκο εργασίας. Το σημάδι στη μέση των ραγών στερέωσης πρέπει να συμπίπτει ακριβώς με το σημάδι στη μέση του ανοίγματος.

Υπόδειξη: Στους πέτρινους (μαρμαρίνους) πάγκους εργασίας κολλήστε τις ράγες στερέωσης με κόλλα δύο φάσεων (μέταλλο πάνω σε πέτρα) ανθεκτική στη θερμοκρασία.

2. Τοποθετήστε τη συσκευή στο άνοιγμα. Οι γλώσσες ασφάλισης στη συσκευή πρέπει να ακουμπούν ακριβώς πάνω στα ελατηριωτά κουμπώματα. Πιέστε τη συσκευή δυνατά μέσα στο άνοιγμα. Οι γλώσσες ασφάλισης στη συσκευή πρέπει να ασφαλιστούν στα ελατηριωτά κουμπώματα.

Αφαίρεση της συσκευής

Θέστε τη συσκευή εκτός ρεύματος. Σπρώξτε από κάτω τη συσκευή προς τα έξω.

Προσοχή!

Ζημιές στη συσκευή! Μην αφαιρέσετε τη συσκευή από επάνω.

Στερέωση των συνδέσεων του σωλήνα

Υπόδειξη: Εάν χρησιμοποιήσετε ένα αλουμινένιο σωλήνα, εξομαλύνετε προηγουμένως την περιοχή σύνδεσης.

Σωλήνας εξαερισμού με Ø 150 mm (συνιστούμενο μέγεθος)

Στερεώστε το σωλήνα εξαερισμού απευθείας στο στόμιο του αέρα και στεγανοποιήστε το κατάλληλα.

Σωλήνας εξαερισμού με Ø 120 mm

1. Στερεώστε το στόμιο συστολής απευθείας στο στόμιο του αέρα.

2. Στερεώστε το σωλήνα εξαερισμού στο στόμιο συστολής.

3. Στεγανοποιήστε κατάλληλα και τα δύο σημεία σύνδεσης.

Διαστάσεις σωλήνων

Υπόδειξη: Για τις διαμαρτυρίες, που οφείλονται στο τμήμα των σωλήνων, ο κατασκευαστής της συσκευής δεν αναλαμβάνει καμία ευθύνη.

■ Η συσκευή επιτυγχάνει την ιδανική της ισχύ μέσω ενός μικρού, ευθύ σωλήνα εξαερισμού και μια κατά το δυνατόν μεγάλη διάμετρο σωλήνα.

■ Με τους μακρικούς τραχιούς σωλήνες απαγωγής του αέρα, τις πολλές καμπύλες ή τις διαμέτρους σωλήνων, που είναι μικρότερες από 150 mm, δεν επιτυγχάνεται η ιδανική ισχύς αναρρόφησης και ο θόρυβος του ανεμιστήρα γίνεται δυνατότερος.

■ Οι σωλήνες ή οι εύκαμπτοι σωλήνες που χρησιμοποιούνται για την απαγωγή του αέρα πρέπει να είναι από μη εύφλεκτο υλικό.

Στρογγυλοί σωλήνες

Συνίσταται μια εσωτερική διάμετρος από 150 mm, το λιγότερο όμως 120 mm.

Επίπεδα κανάλια

Η εσωτερική διατομή πρέπει να αντιστοιχεί στη διάμετρο των στρογγυλών σωλήνων.

Ø 150 mm περίπου 177 cm²

Ø 120 mm περίπου 113 cm²

■ Τα επίπεδα κανάλια δεν πρέπει να έχουν απότομες αλλαγές κατεύθυνσης.

■ Σε περίπτωση που διαφέρουν οι διαμέτροι των σωλήνων τοποθετήστε λωρίδες στεγανοποίησης.

Σύνδεση της συσκευής

Κλείστε τη διάταξη εξαερισμού του πεδίου εστιών στο συγκρότημα του ανεμιστήρα ή το δομοστοιχείο της ανακυκλοφορίας του αέρα μέσω του 6-πολικού ρευματολήπτη.

SV

Viktiga anvisningar

Läs anvisningen noggrant och spara den! Säker användning kräver att inbyggnaden är utförd fackmässigt enligt monteringsanvisningen. Installatören ansvarar för att enheten fungerar på uppställningsplatsen.

Det är bara behörig fackman som får ansluta enheten.

Bryt alltid strömtillförseln innan du genomför arbeten av alla slag.

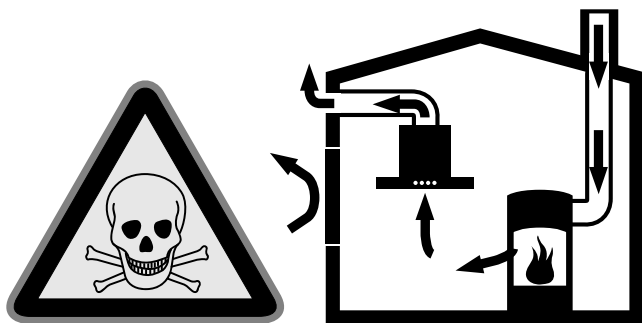
Följ gällande byggnorm och de lokala el- och gasleverantörernas föreskrifter vid installation (t.ex. Tyskland: DVGW-TRGI/TRGF; Schweiz: SVGW; Österrike: ÖVGW-TR).

Denna apparat motsvarar apparatklass 3 (för inbyggnad i en köksmöbel). Den måste byggas in enligt inbyggnadsskissen. Observera minsta tillåtna avstånd till sidoväggar eller möbeldelar och bakåt.

Säkerhetsanvisningar

Livs fara, förgiftningsrisk!

Genom tillbakasug av förbränningsgaser. Använd aldrig apparaten i frånluftsdrift samtidigt med en eldstad som är beroende av rumsluft, om det inte är säkerställt att tilluften är tillräcklig.

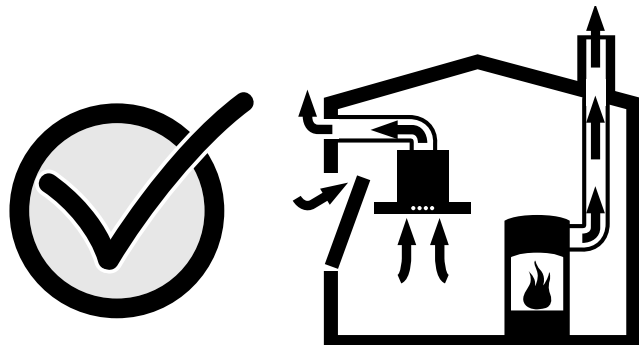


Eldstäder som är beroende av rumsluft (t.ex. värmeapparater som drivs med gas, olja, ved eller kol, genomströmningsapparater, varmvattensberedare) tar upp sin förbränningsluft ur det rum där de är installerade och leder ut avgaserna genom en avgasanläggning (t.ex. skorsten) i det fria.

När en köksfläkt är igång dras rumsluft ur köket och de bredvidliggande rummen - utan tillräcklig tilluft uppstår ett undertryck. Giftiga gaser sugts tillbaka ur skorstenen eller utloppsschaktet in i bostadens rum.

- Därför måste man se till att tilluften är tillräcklig.
- Enbart ett ventilationsgaller för till-/frånluft säkerställer inte att gränsvärdet upprätthålls.

Drift utan risk är endast möjlig om undertrycket i det rum, där eldstaden befinner sig, inte överskrider 4 Pa (0,04 mbar). Detta uppnår man genom att låta den luft som krävs för förbränningen strömma till genom öppningar som inte går att stänga, t.ex. i dörrar, fönster, genom ventilationsgaller för tilluft/frånluft eller med hjälp av andra tekniska åtgärder.



Rådfråga i varje enskilt fall den lokalt ansvariga sotaren som kan bedöma husets ventilationssystem i sin helhet och föreslå lämpliga åtgärder för ventilationen.

Används köksfläkten enbart i cirkulationsdrift får den användas utan inskränkning.

Risk att skada sig!

Vid installationen på grund av vassa kanter. Använd alltid skyddshandskar när du installerar apparaten.

Brandfara!

Om hållfläktarna VL 040/041 byggs in bredvid en gasdriven apparat måste en luftledplåt (LS 041 000) monteras. Gaslågan kan då inte dras in i fläkten. Dessutom undviks att fettindränkta filter fattar eld på grund av gaslågan.

Förbereda inbyggnadsmöbeln

Inbyggnadsmöbeln måste tåla temperaturer upp till 90° C. Inbyggnadsmöbeln måste vara tillräckligt stabil även efter utskärningsarbetena.

Skär ut en öppning för en eller flera Vario-apparater i bänkskivan enligt inbyggnadsskissen. Snittytans vinkel mot bänkskivan måste vara 90°.

Ta bort spånen efter utskärningsarbetena. Försegla snittytorna så att de är beständiga mot hetta.

Apparaternas undersida måste ha ett avstånd på minst 10 mm till möbeldelar.

Vid inbyggnad av flera Vario-apparater: Se till att det är tillräckligt med plats för skarvlisten VV 200 mellan apparaterna. Apparaterna kan också byggas in i separata utskärningar. I så fall måste det finnas ett avstånd på minst 40 mm mellan apparaterna.

Elektrisk anslutning

Kontrollera husets installation innan apparaten ansluts. Ta reda på att husets installation har lämplig säkring. Apparats spänning och frekvens måste stämma överens med elinstallationen (se typskylten).

Apparaten motsvarar skyddsklass I och får endast användas med skyddsledaranslutning.

I installationen måste det finnas ett allpoligt fränkopplingsdon med minst 3 mm kontaktöppning, eller också ska apparaten anslutas med en jordad stickpropp. Denna måste vara tillgänglig även efter inbyggnaden.

Vi rekommenderar att installera ett eluttag för jordad stickpropp i vederbörlig ordning ca. 70 cm över golvet bakom apparaten.

Inställning av ett eluttag för jordad stickpropp får endast utföras av behörig elinstallatör enligt samtliga gällande föreskrifter.

Apparaten får endast anslutas med den medföljande anslutningsledningen.

Anslutningskabeln får inte vikas eller klämmas in.

Apparaten motsvarar typ Y: Anslutningskabeln får endast bytas av kundservicen. Beakta kabeltyp och minsta tillåtna tvärsnitt.

Bygga in apparaten

1. Markera exakt mitten av urskärningen. Montera fast fixeringsskenorna i urskärningens framkant och bakkant. Fixeringsskenornas klackar måste vila direkt på bänkskivan. Fixeringsskenornas mittmarkering måste stämma exakt överens med urskärningens mittmarkering.

Obs: Hos bänkskivor av sten skall fixeringsskenorna limmas fast med temperaturbeständigt tvåkomponentslim (metall på sten).

2. Sätt in apparaten i utskärningen. Tapparna på apparaten måste vila exakt på klämfjädrarna. Tryck fast apparaten i utskärningen. **Tapparna på apparaten måste snäppa in exakt i klämfjädrarna.**

Montera ur apparaten

Gör apparaten strömlös. Tryck ut apparaten underifrån.

Se upp!

Risk att apparaten skadas, om man försöker att lirka ur apparaten uppfifrån!

Montera fast rörförbindningar

Obs: Använder man ett aluminiumrör skall området omkring anslutningen dessförinnan glättas.

Frånlufrör Ø 150 mm (rekommenderad storlek)

Montera fast frånlufröret direkt på lufröret och täta på lämpligt sätt.

Frånlufrör Ø 120 mm

1. Montera fast reducerröret direkt på lufröret.
2. Montera fast frånlufröret på reducerröret.
3. Täta båda förbindningsställena på lämpligt sätt.

Rörmått

Obs: Tillverkaren av apparaten åtar sig ingen garanti beträffande reklamationer som kan härledas till rörsträckan.

- Apparaten uppnår bästa effekt genom ett kort, rakt frånlufrör och största möjliga rördiameter.
- Man uppnår inte optimal utsugningseffekt om man sätter in långa stråva frånlufrör, många rörböjor eller rördiametrar, som är mindre än 150 mm. Fläktljudet blir dessutom högre.
- Rör eller slangar som krävs för frånluftledningen måste vara av ej brännbart material.

Rundrör

En innerdiameter på 150 mm rekommenderas, dock minst 120 mm.

Flata kanaler

Det inre tvärsnittet måste motsvara rundrörens diameter.

Ø 150 mm ca. 177 cm²

Ø 120 mm ca. 113 cm²

- Flata kanaler ska inte ha skarpa omlänkningar.
- Sätt in tätningssremсор vid avvikande rördiametrar.

Anslutning av apparaten

Anslut bänklådan till flåktmodulen eller cirkulationsluftmodulen med en 6-polig stickpropp.

da

Viktigt

Læs denne vejledning omhyggeligt igennem, og opbevar den. Sikkerheden ved brugen af dette apparat kan kun garanteres, hvis monteringen foretages fagligt korrekt i henhold til anvisningerne i denne monteringsvejledning. Installatøren har ansvaret for, at apparatet fungerer fejlfrit på opstillingsstedet. Apparatet må udelukkende tilsluttes af en autoriseret fagmand. Inden der gennemføres noget arbejde skal strømforsyningen afbrydes.

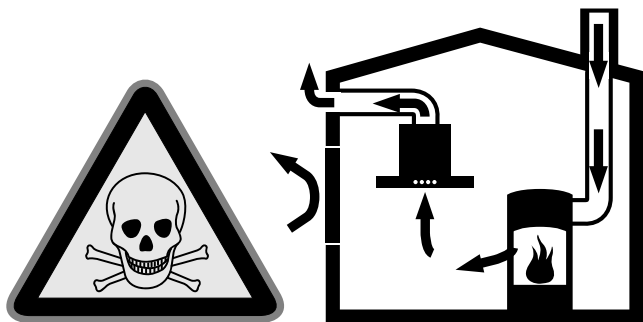
Ved installationen skal de gældende byggeforskrifter samt forskrifterne fra de lokale strøm- og gasleverandører overholdes (f.eks. i Tyskland: DVGW-TRGI/TRGF; Schweiz: SVGW; Østrig: ÖVGW-TR).

Dette apparat svarer til apparatklasse 3 (til montering i et køkkenelement). Det skal monteres iht. monteringskitsen. Vær opmærksom på minimumsafstanden ind til væggen i siderne eller til møbeldele og bagud:

Sikkerhedshenvisninger

Livsfare, forgiftningsfare!

Pga. røggasser, der suges tilbage. Apparatet må aldrig køre i aftræksdrift samtidig med et indeluftsafhængigt ildsted, hvis der ikke er sørget for tilstrækkelig lufttilførsel.

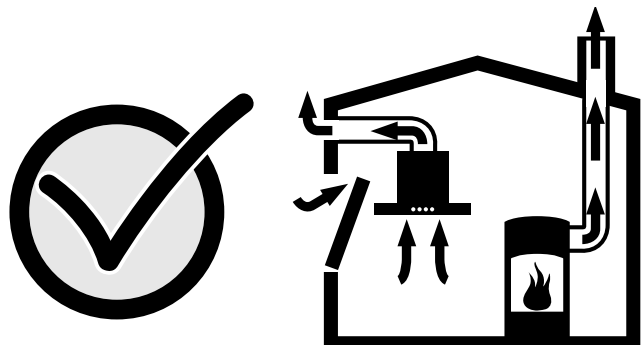


Ildsteder, der er afhængige af indeluften, (f.eks. gas-, olie-, ved- eller kuldrevne varmeapparater, gennemløbsvandvarmere, vandvarmere) henter forbrændingsluft fra opstillingsrummet og fører røggasser gennem et røggasanlæg (f.eks. skorsten) ud i det fri.

I forbindelse med en tændt emhætte trækkes indeluft ud af køkkenet og naborum - uden tilstrækkelig lufttilførsel opstår der et undertryk. Giftige gasser fra skorstenen eller aftrækskassen trækkes tilbage og ind i beboelsesrummene.

- Derfor skal der altid sørges for tilstrækkelig lufttilførsel.
- En murkasse til indblæsnings-/udsugningsluft alene sikrer ikke, at grænseværdien overholdes.

En drift uden fare er kun mulig, når undertrykket i ildstedets opstillingsrum ikke overskrider 4 Pa (0,04 mbar). Dette kan nås, når luften, der kræves til forbrændingen, kan strømme ind gennem åbninger, som ikke kan lukkes, f.eks. i døre, vinduer, i forbindelse med en murkasse til indblæsnings-/udsugningsluft eller ved andre tekniske foranstaltninger.



Rådspørg i hvert fald den pågældende skorstensfejermester, som kan bedømme husets samlede ventilationssituation, og som vil komme med et forslag ang. den passende ventilationsforanstaltning.

Benyttes emhætten udelukkende i recirkulationsdrift, kan den benyttes uden indskrænkninger.

Risiko for kvæstelser!

Under installationen pga. skarpe kanter. Under apparatets installation skal man altid have beskyttelseshandsker på.

Brandfare!

Når kogesektions-ventilatorerne VL 040/041 er monteret ved siden af et gasapparat, skal der benyttes en luftledeplade (LS 041 000). Flammen kan således ikke suges ind i ventilatoren. Man undgår, at et fedtmættet filter antænder sig gennem gasflammen.

Forberede køkkenelementet

Køkkenelementet skal være temperaturbestandigt op til 90 °C. Det skal være sikret, at køkkenelementet også er stabilt, når udskæringerne er blevet lavet.

Lav udskæringen til et eller flere Vario-apparater i Deres arbejdsbord i henhold til monteringskitsen. Vinklen mellem skæringsfladen og arbejdsbordet skal være 90°.

Fjern spåner, når udskæringen er lavet. Snitfladerne skal forsegles varmebestandigt.

Overhold en minimumsafstand af apparatets underside til møbeldele på 10 mm.

Ved montering af flere Vario-apparater: Tag hensyn til, hvor meget plads kombilisten VV 200 mellem apparaterne kræver. Apparatet kan også monteres i separate udskæringer, når der overholdes en minimumsafstand på 40 mm mellem apparaterne.

Elektrisk tilslutning

Check husinstallationen, inden apparatet tilsluttes. Vær opmærksom på, at husinstallationen har en passende beskyttelse. Apparatets spænding og frekvens skal stemme overens med den elektriske installation (se typeskiltet).

Apparatet svarer til beskyttelsesklasse I og må kun tages i drift med tilslutning af beskyttelseslederen.

I installationen skal der findes en alpolet ledningsadskiller med mindst 3 mm kontaktafstand, eller apparatet skal tilsluttes via en stik med jordleder. Denne skal også være tilgængelig efter monteringen.

Vi anbefaler at installere en jordet stikkontakt, der er installeret iht. forskrifterne, ca. 70 cm over gulvet bag apparatet.

At flytte en stikkontakt må kun gennemføres af en elektroinstallatør under hensyntagen til de respektive forskrifter. Apparatet må kun tilsluttes med den medfølgende tilslutningsledning.

Tilslutningskablet må hverken foldes eller komme i klemme.

Apparatet svarer til type Y: Tilslutningskablet må kun udskiftes af kundeservicen. Vær opmærksom på kabeltypen og minimumstværsnittet.

Indbygge apparatet

1. Markér nøjagtigt udskæringens midte. Fastgør fastgørelsesskinnerne på udskæringens forkant og bagkant. Fastgørelsesskinnernes ansatser skal ligge på arbejdsbordet. Fastgørelsesskinnernes midtermarkering skal stemme nøjagtigt overens med udskæringens midtermarkering.

Bemærk: Ved arbejdsborde i sten skal fastgørelsesskinnerne klæbes på med temperaturbestandig tokomponentlim (metal på sten).

2. Sæt apparatet ind i udskæringen. Stopknasterne på apparatet skal nøjagtigt ligge på klemmejernene. Tryk apparatet fast ned i udskæringen. **Stopknasterne på apparatet skal klikke ind i klemmejernene.**

Demontere apparatet

Gør apparatet strømløst. Tryk apparatet nedfra op og tag den ud.

Pas på!

Skade på apparatet! Apparatet må ikke pilles ud ovenfra vha. værktøj.

Fastgøre rørforbindelser

Bemærk: Når der benyttes et aluminiumsrør, skal tilslutningsområdet afglattes først.

Udsugningsrør Ø 150 mm (anbefalet størrelse)

Udsugningsrøret fastgøres direkte på luftstudsene og tættes på en passende måde.

Udsugningsrør Ø 120 mm

1. Reduktionsstudsene fastgøres direkte på luftstudsene.
2. Udsugningsrøret fastgøres på reduktionsstudsene.
3. Begge forbindelsessteder tætnes på en passende måde.

Rørdimensioner

Bemærk: For reklamationer, som skyldes rørstrækningen, påtager apparatets producent sig intet ansvar for mangler.

- Apparatet opnår sin optimale ydelse ved et kort, lige udsugningsrør og en rørdiameter, som er så stor som muligt.
- Ved lange, ru udsugningsrør, mange rørbøjninger eller rørdiameterer, som er mindre end 150 mm, opnås den optimale udsugningseffekt ikke og støjet fra ventilatoren bliver højere.
- Rørene eller slangerne, der lægges som udsugningsledning, skal bestå af ikke brændbart materiale.

Rundrør

Der anbefales en inderdiameter på 150 mm, dog mindst 120 mm.

Fladkanaler

Det indvendige tværsnit skal svare til rundrørens diameter.

Ø 150 mm ca. 177 cm²

Ø 120 mm ca. 113 cm²

- Fladkanaler burde ikke have nogle skarpe vendinger.
- Ved afvigende rørdiameterer skal der indsættes tætningsstrimler.

Tilslutte apparatet

Tilslut kogesektions-ventilatoren til sugemodul eller til recirkulationsmodul vha. den 6-polede stikkontakt.

no

Viktige merknader

Les denne bruksanvisningen nøye, og ta vare på den for senere bruk. Sikker bruk kan bare garanteres dersom monteringen skjer på fagmessig måte i samsvar med denne monteringsveiledningen. Installatøren er ansvarlig for at apparatet fungerer som det skal på oppstillingsstedet.

Apparatet må bare kobles til av godkjente fagfolk.

Før alle arbeider må strømtilførselen brytes.

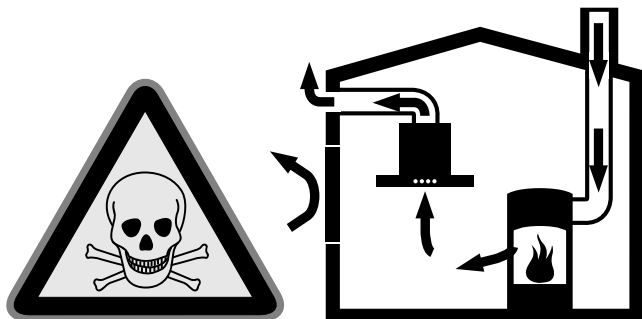
Ved installering må man følge gjeldende byggforskrifter og forskriftene fra lokale strøm- og gassleverandører (f.eks. i Tyskland: DVGW-TRGI/TRGF, Sveits: SVGW, Østerrike: ÖVGW-TR).

Dette apparatet tilsvarer apparatklassen 3 (for innbygging i kjøkkenmøbler). Det må monteres i henhold til innbyggingsskissen. Overhold minsteavstanden til sidevegger eller møbeldeler og bakover.

Sikkerhetsinformasjon

Livsfare, fare for forgiftning!

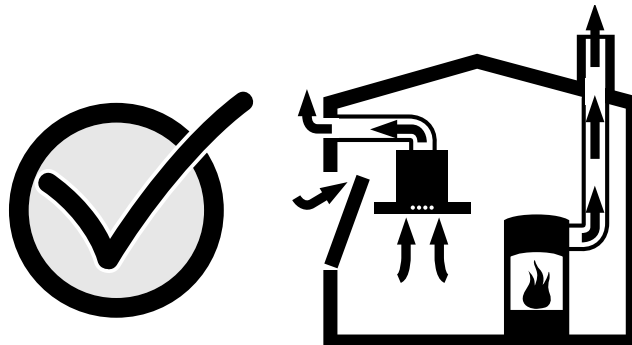
Ved forbrenningsgasser som er sugd tilbake. Bruk aldri apparatet i avtrekksdrift samtidig med et ildsted som er avhengig av romluften, hvis det ikke sørges for tilstrekkelig tilførselsluft.



Ildsteder som er avhengig av romluften (f. eks. varmeapparater som drives med gass, olje eller kull, varmtvannsberedere) bruker forbrenningsluften fra oppstillingsrommet og leder avgassene gjennom et avgassanlegg (f. eks. skorstein) i det fri. I forbindelse med en innkoblet ventilator trekkes det romluft fra kjøkkenet og rommene ved siden av - uten tilstrekkelig tilførselsluft oppstår et undertrykk. Giftige gasser fra skorstein eller avtrekksjakt suges tilbake til oppholdsrommene.

- Det må derfor alltid sørges for tilstrekkelig tilførselsluft.
- Bare en murkasse for tilførsels-/utblåsningsluft er ikke tilstrekkelig for å sikre at grenseverdien overholdes.

Sikker drift er bare da mulig, dersom undertrykket i rommet hvor ildstedet er plassert ikke overskrider 4 Pa (0,04 mbar). Dette kan oppnås dersom forbrenningsluften kan strømme gjennom åpninger som ikke kan lukkes som f.eks. i dører, vinduer, i forbindelse med en murkasse for tilførsels-/utblåsningsluft eller ved hjelp av andre tekniske tiltak.



Du bør i alle fall rådføre deg med den vedkommende skorsteinsfeieren som kan bedømme husets tilførselsluft og avtrekksluft og foreslår det passende tiltaket for ventilasjonen.

Hvis ventilatoren benyttes utelukkende i omluftdrift, er bruken mulig uten innskrenkninger.

Fare for skader!

På grunn av skarpe kanter under installasjonen. Bruk alltid vernehansker under installasjon av apparatet.

Brannfare!

Hvis benkeventilatorene VL 040/041 er bygget inn ved siden av et gassapparat, må en luftledeskinne (LS 041 000) benyttes. Flammen kan slik ikke trekkes inn i viften. Det unngås at et filter som er mettet med fett antennes av gassflammen.

Forberede kjøkkenmøbler

Kjøkkenmøblene må være temperaturbestandige opptil 90°C. Kjøkkenmøblene må være tilstrekkelig stabile også etter at utskjæringen er utført.

Lag en utskjæring i benkeplaten for et eller flere Vario-apparater ifølge innbyggingsskissen. Vinkelen mellom snittflaten og arbeidsbenken må være 90°.

Fjern tresponene etter utskjæringsarbeidet. Snittflatene forsegles varmebestandig.

Overhold en minsteavstand mellom apparatets underside og møbeldelene på 10 mm.

Ved innbygging av flere Vario-apparater: Ta hensyn til plassbehovet for kombilisten VV 200 mellom apparatene. Apparater kan også monteres i enkelte utskjæringer ved å overholde en minsteavstand på 40 mm mellom apparatene.

Elektrisk tilkobling

Kontroller husinstallasjonen før tilkobling av apparatet. Vær oppmerksom på egnet sikring av husinstallasjonen. Spenning og frekvens til apparatet må stemme overens med den elektriske installasjonen (se typeskilt).

Apparatet er i samsvar med beskyttelsesklasse I og må bare benyttes med jordet stikkontakt.

I installasjonen må det finnes en allpolet skillebryter med kontaktåpning på minst 3 mm eller apparatet tilkobles med en jordet plugg. Denne må fortsatt være tilgjengelig etter innbyggingen.

Vi anbefaler å montere en forskriftsmessig installert jordet stikkontakt ca. 70 cm over gulvet bak apparatet.

Monteringen av en stikkontakt må kun foretas av autorisert elektriker i samsvar med aktuelle forskrifter.

Apparatet må kun tilkobles med tilkoblingskabelen som er med i leveringen.

Verken knekk eller klem fast tilkoblingskabelen.

Apparatet tilsvarer type Y: Tilkoblingskabelen må bare skiftes ut av kundeservicen. Vær oppmerksom på kabeltype og minimalt tverrsnitt.

Montere apparatet

1. Marker nøyaktig midten på utskjæringen. Fest festeskinnene på utskjæringens forkant og bakkant. Festeskinnenes haker må ligge på benkeplaten. Midtmarkeringen på festeskinnene må stemme nøyaktig overens med midtmarkeringen til utskjæringen.

Merk: Ved benkeplater i stein limes festeskinnene fast med temperaturfast tokomponentlim (metall på stein).

2. Sett apparatet inn i utskjæringen. Stoppehakene på apparatet må ligge eksakt på klemfjærene. Trykk apparatet fast i utskjæringen. **Stoppehakene på apparatet må smekke inn i klemfjærene.**

Demontere apparatet

Gjøre apparatet strømløst. Trykk apparatet ut nedenfra.

Obs!

Skader på apparatet! Løft ikke ut apparatet ovenfra.

Feste rørforbindelser

Merk: Hvis det benyttes et aluminiumsrør, må tilkoblingsområdet først glattes.

Avtrekkssrør Ø 150 mm (anbefalt størrelse)

Fest avtrekkssrøret direkte på luftstussen og tett ordentlig.

Avtrekkssrør Ø 120 mm

1. Fest reduksjonsstussen direkte på luftstussen.
2. Fest avtrekkssrøret på reduksjonsstussen.
3. Tett begge koblingssteder ordentlig.

Rørmål

Merk: For reklamasjoner som kan tilbakeføres til rørstrekningen, overtar apparatets produsent ingen garanti.

- Apparatet oppnår optimal effekt ved et kort, rett avtrekkssrør og en størst mulig rørdiameter.
- Ved lange røer avtrekkssrør, mange rørbøyer eller rørdiameterer som er mindre enn 150 mm, oppnås ikke den optimale utsugingseffekten og ventilatorstøyen blir høyere.
- Rørene eller slangene for legging av avtrekkskanalen må være av ikke brennbart materiale.

Rundrør

Det anbefales en innvendig diameter på 150 mm, men minst 120 mm.

Flate kanaler

Det innvendige tverrsnittet må tilsvare rundrørens diameter.

Ø 150 mm ca. 177 cm²

Ø 120 mm ca. 113 cm²

- Flate kanaler bør ikke ha skarpe vendinger.
- Sett inn tetningsstriper ved avvikende rørdiameterer.

Tilkoble apparat

Koble benkeventilatoren med den firepoleten pluggen til viftekompenten eller omluftmodulen.

fi

Tärkeitä ohjeita

Lue ja säilytä tämä käyttöohje huolellisesti. Vain näiden asennusohjeiden mukainen ammattitaitoinen asennus takaa turvallisen käytön. Asentaja vastaa moitteettomasta toiminnasta asennuspaikassa.

Laitteen saa liittää vain valtuutettu ammattiasentaja.

Jokaisen huoltotoimenpiteen yhteydessä on laitteesta katkaistava virta.

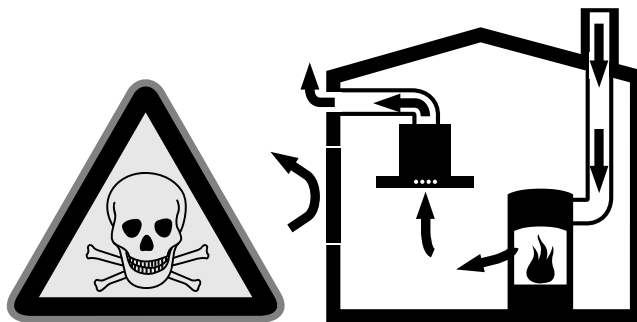
Asennuksessa on noudatettava voimassa olevia rakennusviranomaisten määräyksiä ja paikallisen sähkön- ja kaasuntoimittajan ohjeita (esimerkiksi Saksassa: DVGW-TRGI/TRGF; Sveitsissä: SVGW; Itävallassa: ÖVGW-TR).

Tämä laite vastaa laiteluokistusta 3 (sopii asennettavaksi keittiökaluksiin). Se on asennettava kaapistoon asennuspiirustusten mukaisesti. Huomioi vähimmäisetäisyyssivuseiniin, keittiökaluksien osiin ja taakse.

Turvallisuutta koskevia vihjeitä

Hengenvaara, myrkytysvaara!

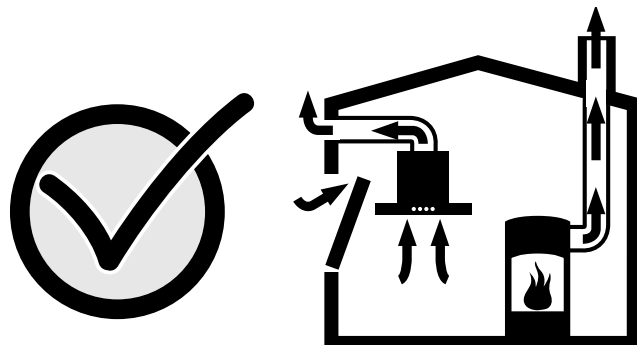
Takaisin virtaavien poistoilmakaasujen johdosta. Laitetta ei saa käyttää poistoilmakäytössä yhdessä huoneilmaa tarvitsevan tulisijan kanssa, jos ei ole huolehdittu riittävästä tuloilmasta.



Huoneilmaa tarvitsevat tulisijat (esim. kaas-, öljy-, puu- tai hiilikäyttöiset lämmityslaitteet, läpivirtauskuumennin, vedenkuumennin) ottavat polttoilman huoneilasta ja johtavat poistoilman poistoilmalaitteen (esim. savutorven) kautta ulos. Tuuletin imee keittiöstä ja sen viereisistä huoneista ilmaa - tämä on korvattava riittävällä tuloilmalla - muuten syntyy alipaine. Myrkylliset kaasut imeytyisivät takaisin huoneisiin savutorvesta tai poistoilmakanavasta.

- Siksi on huolehdittava aina riittävästä tuloilmasta.
- Seinään asennettu tuloilma-/poistoilmalaitteikko ei yksin takaa raja-arvoissa pysymistä.

Turvallisuussyistä ei huoneessa, johon tuuletin on asennettu, vallitsevan alipaineen saa olla korkeampi kuin 4 Pa (0,04 mbar). Tämä saavutetaan, jos avattavista ja suljettavista aukoista kuten ovista, ikkunoista, tuloilma/poistoilma-seinäaukoista tai muista teknisistä toimenpiteistä johtuen palamisilman tilalle pääsee virtaamaan korvausilmaa.



Tuulettimen asentamista suunniteltaessa on kysyttävä neuvoa aluenuhoojalta, hän pystyy arvioimaan talon tuuletusta koskevan kokonaisratkaisun ja suosittelemaan sopivat tuuletusta koskevat toimenpiteet.

Mikäli tuuletinta käytetään vain kiertoilmakäytössä, on käyttö mahdollista ilman rajoituksia.

Loukkaantumisen vaara!

Johtuen terävistä reunoista laitetta asennettaessa. Asennettaessa käytettävä suojakäsineitä.

Palonvaara!

Jos tasotuuletin VL 040/041 asennetaan kaasulaitteiden viereen, on asennettava ilmanohjain (LS 041 000). Siten liekki ei pääse tuulettimeen asti. Täten vältetään rasvoittuneen suodattimen syttyminen kaasuliekistä.

Kaapistoihin tehtävät muutostyöt

Kaapistojen on oltava vähintään 90°C kuumuutta kestäviä. Kaapistojen on oltava tukevia vielä senkin jälkeen, kun niihin on tehty tarvittavat aukot.

Tee työtasoon tarvittavat aukot yhtä tai useampaa Vario-laitetta varten asennuspiirustusten mukaisesti. Aukon reunojen leikkuupinnan ja työtason välisen kulman on oltava 90°.

Poista leikkuutöissä syntyneet lastut. Tiivistä leikkuupinnat kuumuutta kestäviksi.

Huomioi, että etäisyyden laitteen alareunasta keittiökalukseseen on oltava vähintään 10 mm.

Useampi Vario-laitteiden asentaminen: Huomioi laitteiden väliin asennettavan yhdysslistan VV200 tilantarve. Voit asentaa työtasoon useampia laitteita myös niille yksittäin tehtyihin aukkoihin. Etäisyyden laitteiden välillä on kuitenkin oltava 40 mm.

Sähköverkkoon liittäminen

Ennen sähköverkkoon liittämistä on tarkistettava rakennuksen sähköasennus. Huomioi rakennuksen sähköasennuksen sovitettu varoke. Laitteen sähköisen jännitteen ja taajuuden on vastattava rakennuksen sähköasennusta (katso Tyypikilpi). Laite vastaa suojaluokkaa I ja ennen käyttöä on asennettava suojajohdin.

Asennuksen yhteydessä on asennettava kaikkinaapainen 3 mm:n kosketusvälin katkaisin tai laite liitetään suojakosketin-pistokkeesta. Pistorasiaan on päästävä käsiksi myös asennuksen jälkeen.

Suosittelomme asennettavaksi n. 70 cm:n korkeudelle lattiasta laitteen taakse määräysten mukaisen suojakosketin-pistorasian.

Pistorasian saa asentaa vain pätevä sähköasentaja. Asennettaessa täytyy noudattaa voimassa olevia sähkömääräyksiä.

Laitteen saa liittää sähköverkkoon vain toimitukseen kuuluvalla liitäntäjohdolla.

On varottava, että liitäntäjohdot eivät pääse asennusvaiheessa taistumaan tai puristumaan kokoon.

Laite vastaa Y-lämpöluokkaa: Liitäntäjohdon saa vaihtaa vain valtuuttamamme huoltoliike. Huomioi johtotyyppi ja minimaalinen poikkileikkaus.

Kaapistoon asentaminen

1. Merkitse tarkasti aukon keskikohta. Kiinnitä kiinnityskiskot aukon etu- ja takareunoihin. Kiinnityskiskojen kärkien on oltava työtason pintaa vasten. Kiinnityskiskojen keskikohtaan on vastattava tarkoin työtason tehdyn aukon keskikohtaa.

Huomautus: Jos työtaso on tehty kivilaatoista, on kiinnityskiskot liimattava kiinni kuumuutta kestäväällä kaksikomponenttiliimalla (metalli/kivi).

2. Aseta laite aukkoon. Laitteen kiinnityskärkien on osuttava tarkasti lukkojousiin. Paina laite tukevasti aukkoon. **Laitteen kiinnityskärjet napsahtavat kiinni lukkojousiin.**

Laitteen purkaminen kaapistosta

Katkaise laitteesta virta. Työnnä laitetta alhaalta ylöspäin.

Huomio!

Laitteavauriot! Älä yritä ottaa laitetta pois paikaltaan vetämällä ylhäältäpäin.

Putkiliitosten kiinnittäminen

Huomautus: Jos käytetään alumiiniputkia, on liitoskohta ensin tasoitettava.

Poistoilmaputki Ø 150 mm (suositeltava koko)

Kiinnitä poistoilmaputki suoraan ilmaliittimeen ja tiivistä.

Poistoilmaputki Ø 120 mm

1. Kiinnitä supistusliitin suoraan ilmaliittimeen.
2. Kiinnitä poistoilmaputki supistusliittimeen.
3. Tiivistä molemmat liitoskohdat.

Putkien mitat

Huomautus: Laitteen valmistaja ei vastaa putkia koskevista valituksista.

- Laitteen teho on parhaimmillaan, kun asennetaan lyhyt, suora, halkaisijaltaan mahdollisimman suuri poistoilmaputki.
- Poistoilman virtaus on parhaimmillaan ja äänitaso alhaisimmillaan, jos vältetään käyttämästä pitkiä, rosoisia poistoilmaputkia, kaariputkia tai halkaisijaltaan pienempiä kuin 150 mm putkia.
- Poistoilman johtamiseen käytettyjen putkien ja letkujen on oltava palamattomasta materiaalista.

Pyöroputket

Suositus putkien sisähalkaisijaksi on 150 mm, vähintään kuitenkin 120 mm.

Laakeat kanavat

Sisäpoikkileikkauksen on vastattava pyöroputkien halkaisijaa,

Ø 150 mm n. 177 cm²

Ø 120 mm n. 113 cm²

- Laakeissa kanavissa ei saisi olla jyrkkiä käänträjä.
- Käytä tiivistysnauhaa jos putkien halkaisijat on kooltaan poikkeavia..

Laitteen liittäminen sähköverkkoon

Liitä tasotuuletin moottoriin tai kiertoilmamoduuliin 6-napaisella pistokkeella.

ru

Важные указания

Внимательно прочитайте данную инструкцию и сохраните её. Безопасность эксплуатации гарантируется только при квалифицированной сборке с соблюдением данной инструкции по монтажу. За безупречность функционирования ответственность несёт монтажёр.

Подключение прибора должно производить только уполномоченный специалист.

Перед проведением любых работ выключать подачу электрического тока.

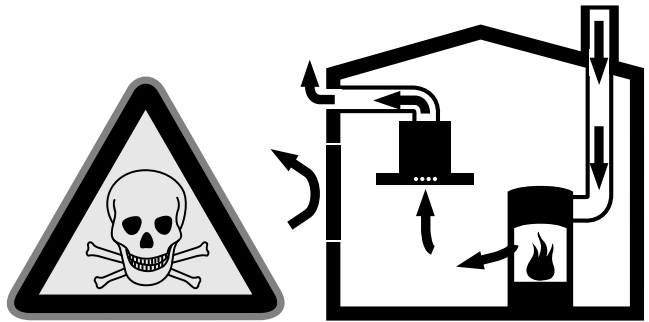
При установке должны соблюдаться действующие строительные нормы и правила, а также предписания компаний-поставщиков электроэнергии и газа.

Этот прибор соответствует классу 3 (класс приборов для встраивания в кухонную мебель). Он должен встраиваться в соответствии с чертежом установки. Необходимо соблюдать минимальные расстояния до боковых стен или до частей мебели, а также в нижнем направлении.

Указания по безопасному использованию

Угроза жизни, опасность отравления!

Со стороны затянутых назад отработанных газов. Запрещается эксплуатировать прибор с вытяжной вентиляцией и открытым пламенем, зависящим от воздуха в помещении, если не обеспечивается достаточная приточная вентиляция.



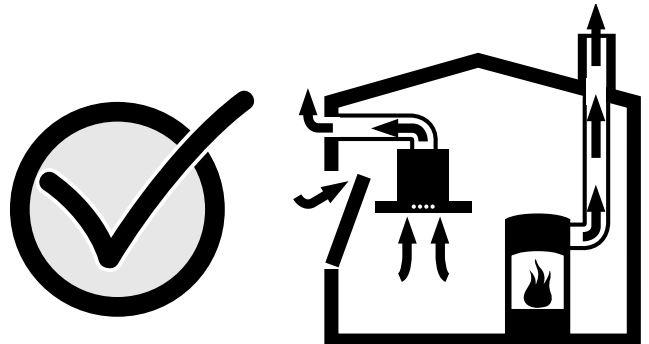
Установки с открытым пламенем, зависящие от воздуха в помещении (например: нагревательные приборы на газе, солярке, дровах или другие нагревательные приборы на угле, поточные нагреватели, водоподогреватели), потребляют воздух для горения из помещения установки и отводят отработанный воздух через систему выпуска (например, камин) наружу.

В соединении с подключенным вытяжным колпаком воздух вытягивается из кухни и соседних помещений – без достаточной приточной вентиляции при этом возникает разрежение. Ядовитые газы из камина или вытяжной шахты снова затекают в жилые помещения.

■ Поэтому необходимо всегда обеспечивать достаточную приточную вентиляцию.

■ Использование только лишь дымохода не гарантирует соблюдение предельных значений.

Безопасная эксплуатация возможна лишь при условии, что в помещении, где находится прибор с открытым пламенем, давление опускается не ниже предельного значения 4 Па (0,04 мбар). Это может быть обеспечено при наличии незапирающихся проемов (например, дверей, окон) в соединении с дымоходами или другими техническими мерами, благодаря которым требуемый воздух может подаваться к месту горения.



В любом случае, обращайтесь к специалисту по пожарной безопасности, который может оценить общее состояние вентиляции в доме и предложить Вам подходящее техническое решение.

Если вытяжной колпак используется только в режиме циркуляции воздуха, возможна эксплуатация без ограничений.

Опасность травм!

Со стороны острых кромок при установке. При установке прибора всегда надевайте защитные перчатки.

Опасность пожара!

Если вентилятор VL 040/041 установлен рядом с газовым прибором, то необходимо использовать дефлектор (LS 041 000). При этом пламя не отклоняется в сторону вентилятора. Следует избегать воспламенения пропитанного жиром фильтра, находящегося вблизи работающего газового прибора.

Подготовка мебели встраивания

Мебель встраивания должна выдерживать температуру до 90°. Стабильность мебели встраивания должна сохраняться также и после выполнения выреза в рабочей панели.

Исполнение выреза для одного или нескольких приборов должно соответствовать чертежу установки. Угол между поверхностью среза и плоскостью рабочей панели должен составлять 90°.

После выполнения выреза нужно убрать стружки. Поверхности выреза следует заделать жаростойким составом.

Необходимо соблюдать расстояние от нижней стороны прибора до частей мебели, которое должно составлять, как минимум, 10 мм.

При встраивании нескольких Vario-приборов следует принимать во внимание площадь, которая требуется для установки соединительной планки VV 200 между приборами. При условии соблюдения минимального расстояния 40 мм между приборами, они могут встраиваться также в отдельные вырезы рабочей панели.

Электроподключение

Перед подключением прибора следует проверить внутреннюю электрическую сеть. Обращайте внимание на установку подходящих предохранителей в доме. Напряжение и частота прибора должны соответствовать параметрам электрической сети (см. фирменную табличку).

Прибор соответствует классу защиты I и должен эксплуатироваться только с подключением защитного провода.

При электроподключении должен использоваться полноконтактный разъединитель с контактным зазором не менее 3 мм, или же прибор должен подключаться через разъем с защитным контактом. После встраивания необходимо обеспечить удобный доступ к этому штекеру.

Позади прибора, на высоте 70 см над уровнем пола, рекомендуется предусмотреть розетку с защитным контактом, инсталлированную надлежащим образом.

Инсталляция розетки должна выполняться только электромонтажником с соблюдением всех соответствующих предписаний.

Прибор должен подключаться к сети только с помощью соединительного кабеля из комплекта поставки.

Соединительный кабель должен прокладываться без перегибов и зажимов.

Прибор соответствует Типу Y замена соединительного кабеля может производиться только представителем сервиса. Необходимо обращать внимание на тип и минимальное сечение кабеля.

Встраивание прибора

1. Точно разметить середину выреза. Прикрепить крепежные шины к переднему и заднему краям выреза. Выступы крепежных шин должны лежать на рабочей панели. Средняя метка крепежных шин должна точно совпадать со средней меткой выреза.

Указание: В случае каменной рабочей панели, крепежные шины должны приклеиваться с помощью температуростойкого двухкомпонентного клея (для склеивания металла и камня).

2. Вставление прибора в вырез. Фиксирующие выступы прибора должны точно располагаться на пружинных зажимах. Вставить прибор в вырез и сильно прижать. Фиксирующие выступы прибора должны защелкнуться в пружинных зажимах.

Демонтаж прибора

Отключить питание прибора. Вытолкнуть прибор снизу.

Внимание!

Прибор может быть поврежден! Запрещается вытаскивать прибор сверху, используя рычаг.

Закрепление трубных соединений

Указание: Если используется алюминиевая труба, то предварительно нужно выровнять зону соединения.

Вытяжная труба Ø 150 мм (рекомендованного размера)

Закрепить вытяжную трубу непосредственно у воздухозабора и соответственно уплотнить.

Вытяжная труба Ø 120 мм

1. Закрепить переходной патрубком непосредственно на воздухозаборнике.
2. Прикрепить вытяжную трубу к переходному патрубку.
3. Оба соединения соответственно уплотнить.

Размеры трубы

Указание: В случае рекламаций, относящихся к прокладке трубы, изготовитель прибора не несет ответственность по гарантии.

- Прибор достигает своей оптимальной мощности при использовании короткой и прямолинейной трубы вытяжной вентиляции максимального диаметра.
- В результате использования длинной вытяжной трубы с неровной поверхностью, множеством изгибов, или с диаметром менее 150 мм, не обеспечивается оптимальная производительность вытяжки и повышается уровень шума вентиляции.
- Трубы или шланги, используемые для прокладки вентилиационных каналов, должны быть изготовлены из негорючего материала.

Круглые трубы

Рекомендуемый внутренний диаметр трубы 150 мм, однако не менее 120 мм.

Плоские каналы

Внутреннее сечение канала должно соответствовать рекомендуемому диаметру круглой трубы.

при Ø 150 мм прилб. 177 см²

при Ø 120 мм прилб. 113 см²

- Плоские каналы не должны иметь острых сгибов.
- Для труб другого диаметра необходимо использовать уплотнительные ленты.

Подключить прибор

С помощью 6-полюсного штекера присоедините вентиляцию к модулю надува или модулю циркуляции воздуха.

CS

Důležitá upozornění

Pečlivě si přečtete tento návod a uschovejte ho. Bezpečné používání je zaručeno pouze při odborné montáži podle tohoto návodu k montáži. Technik provádějící instalaci odpovídá za bezvadné fungování na místě instalace.

Spotřebič smí zapojovat pouze koncesovaný odborník.

Před prováděním jakýchkoli prací odpojte přístroj od rozvodné sítě.

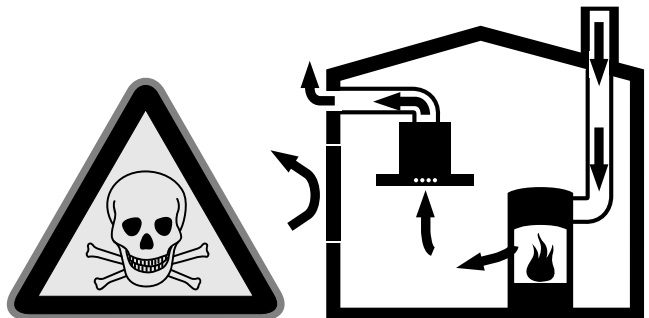
Při instalaci musí být dodrženy aktuálně platné stavební předpisy a předpisy místních dodavatelů elektřiny a plynu (např. Německo: DVGW-TRGI/TRGF; Švýcarsko: SVGW; Rakousko: ÖVGW-TR).

Tento přístroj odpovídá třídě přístroje 3 (k montáži do kuchyňského nábytku). Musí se instalovat podle náčrtku v montážním návodu. Dodržujte minimální vzdálenost k bočním stěnám nebo k částem nábytku a minimální vzdálenost dozadu.

Bezpečnostní pokyny

Ohrožení života, nebezpečí otravy!

Ohrožení života, nebezpečí otravy způsobené nasávanými spalinami. Pokud nezajistíte dostatečný přívod vzduchu, nikdy nepoužívejte přístroj v režimu odsávání odpadního vzduchu zároveň s topeništěm závislým na vzduchu v místnosti.

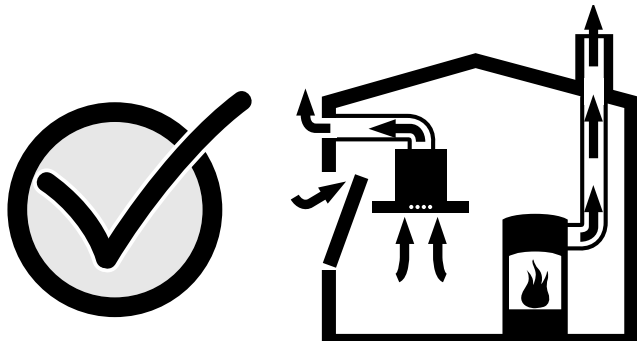


Topeniště závislá na vzduchu v místnosti (např. topení na plyn, olej, dřevo nebo uhlí, průtokové ohřivače, ohřivače vody) získávají vzduch potřebný ke spalování z místnosti, kde jsou instalovány, a odvádějí spaliny zařízením na odvod spalin (např. komín) ven.

Ve spojení se zapnutou digestoří je z kuchyně a sousedních prostor odsáván vzduch - při nedostatečném přívodu vzduchu vzniká podtlak. Jedovaté plyny z komína nebo větrací šachty jsou nasávány zpět do obytných prostor.

- Proto musíte vždy zajistit dostatečný přívod vzduchu.
- Pouze jednotka do zdi pro přívod a odvod vzduchu nezajistí dodržení mezní hodnoty.

Bezpečný provoz je možný pouze tehdy, je-li podtlak v místě topeniště max. 4 Pa (0,04 mbar). Toho je možné dosáhnout tak, že neuzavíratelnými otvory, např. ve dveřích, oknech, ve spojení se zadržovací schránkou pro přívod a odvod vzduchu nebo jinými technickými opatřeními, bude neustále přiváděn vzduch potřebný pro spalování.



V každém případě požádejte o radu kompetentního kominického mistra, který je schopen zhodnotit systém větrání v domě a navrhnout vhodná opatření k dostatečnému větrání. Je-li digestoř používána výhradně v režimu cirkulace vzduchu, je možný provoz bez omezení.

Nebezpečí poranění!

Nebezpečí poranění ostrými hranami během instalace. Během instalace přístroje noste vždy ochranné rukavice.

Nebezpečí požáru!

Je-li štěrbínový odsavač par VL 040/041 namontován vedle plynového spotřebiče, musí se použít plech pro usměrňování vzduchu (LS 041 000). Plamen tak nemůže být vtážen do ventilátoru. Zabrání se tak zapálení filtru nasáklého tukem plynovým plamenem.

Příprava vestavného nábytku

Vestavěný nábytek musí být odolný vůči teplotám do 90°C. Musí být zajištěna jeho stabilita také po provedených výřezech. Proveďte výřez v pracovní desce pro jeden nebo několik přístrojů Vario podle náčrtku v montážním návodu. Úhel plochy řezu k pracovní desce musí být 90°.

Po ukončení řezání odstraňte piliny. Plochy řezu zapečteťte prostředkem odolným proti vysokým teplotám.

Dodržte minimální vzdálenost 10 mm od spodní strany přístroje k částem nábytku.

Montáž několika přístrojů Vario: Zohledněte potřebu místa pro spojovací lišty VV 200 mezi přístroji. Přístroje je možné instalovat také do jednotlivých výřezů, přičemž se mezi nimi musí zachovat minimální vzdálenost 40 mm.

Elektrické připojení

Před připojením přístroje zkontrolujte el. instalaci v domácnosti. Dbejte na vhodné jištění el. instalace v domácnosti. Napětí a frekvence přístroje musí odpovídat el. instalaci (viz typový štítek).

Přístroj odpovídá třídě ochrany I a smí se používat jen s připojeným ochranným vodičem.

V instalaci musí být vázán vypínač odpojovací všechny póly s minimální vzdáleností kontaktů 3 mm, nebo musí být přístroj připojen zástrčkou s ochranným kontaktem. Zástrčka musí být po montáži i nadále přístupná.

Doporučujeme nechat odborně instalovat za přístroj asi 70 cm nad podlahu zásuvku s ochranným kolíkem.

Instalaci zásuvky smí provést pouze kvalifikovaný elektrikář v souladu s odpovídajícími předpisy.

Přístroj smíte připojit pouze dodaným přívodním kabelem. Přívodní kabel se nesmí zalomit nebo přiskřípnout.

Přístroj odpovídá typu Y: Přívodní kabel smí vyměnit pouze zákaznický servis. Dodržujte typ kabelu a minimální průřez.

Montáž přístroje

1. Přesně si označte střed výřezu. Připevněte upevňovací lišty na přední a zadní hranu výřezu. Výstupky upevňovacích lišt musí přiléhat k pracovní desce. Označení středu upevňovacích lišt musí přesně souhlasit s označením středu výřezu.

Upozornění: U pracovních desek z kamene přilepte upevňovací lišty dvousložkovým lepidlem (kov na kámen) odolným vůči vysokým teplotám.

2. Přístroj vložte do výřezu. Aretační výstupky na přístroji musí přesně dosedat na svěrací pružiny. Přístroj zatlačte do výřezu. **Aretační výstupky na přístroji musí zaskočit do svěracích pružin.**

Demontáž přístroje

Přístroj odpojte od rozvodné sítě. Vytlačte přístroj zespodu.

Pozor!

Poškození přístroje! Přístroj nikdy nevyjímejte páčením seshora.

Připojení trubek

Upozornění: Používáte-li hliníkovou trubku, musíte oblast připojení předtím vyhladit.

Trubka na odvod vzduchu Ø 150 mm (doporučená velikost)

Trubku na odvod vzduchu upevněte přímo k hrdlu přístroje a vhodným způsobem utěsněte.

Trubka na odvod vzduchu Ø 120 mm

1. Redukční hrdlo upevněte přímo k hrdlu přístroje.
2. Upevněte trubku na odvod vzduchu k redukčnímu hrdlu.
3. Obě místa spojení vhodným způsobem utěsněte.

Rozměry trubky

Upozornění: Na reklamace, jejichž příčina je vedení trubek, se nevztahuje záruka výrobce přístroje.

- Přístroj dosáhne optimálního výkonu krátkou, rovnou trubkou na odvod vzduchu s co největším průměrem.
- Dlouhé trubky na odvod vzduchu s nerovným povrchem, mnoho potrubních kolen nebo průměry trubek menší než 150 mm neumožňují dosáhnout optimálního výkonu odsávání a ventilátor bude hlučnější.
- Trubky nebo hadice použité k odvodu vzduchu musí být z nehořlavého materiálu.

Trubky kruhového průřezu

Doporučujeme vnitřní průměr 150 mm, minimum je však 120 mm.

Ploché kanály

Vnitřní průřez musí odpovídat průměru trubek kruhového průřezu.

Ø 150 mm cca 177 cm²

Ø 120 mm cca 113 cm²

- Ploché kanály by neměly mít ostré ohyby.
- U jiných průměrů trubek použijte těsnicí pásky.

Připojení přístroje

Vestavný štěrbínový odsavač par připojte k ventilačnímu modulu nebo cirkulačnímu modulu 6pólovou zástrčkou.

pl

Ważne wskazówki

Należy uważnie przeczytać i zachować instrukcję obsługi. Wyłącznie prawidłowy montaż wykonany zgodnie z instrukcją montażu gwarantuje bezpieczeństwo użytkownika. Instalator odpowiedzialny jest za prawidłowe działanie urządzenia w miejscu montażu.

Urządzenie może podłączyć wyłącznie specjalista z odpowiednimi uprawnieniami.

Przed przeprowadzeniem prac wyłączyć dopływ prądu.

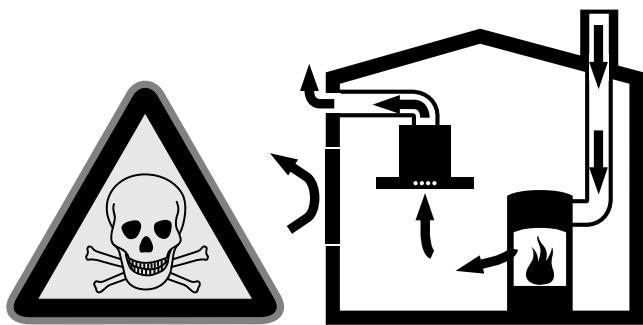
Urządzenie należy podłączyć zgodnie z aktualnymi przepisami dotyczącymi budownictwa oraz przepisami lokalnego dostawcy prądu i gazu (np. w Niemczech: DVGW-TRGI/TRGF; w Szwajcarii: SVGW; w Austrii: ÖVGW-TR).

Niniejsze urządzenie odpowiada klasie urządzenia 3 (jest przeznaczony do zabudowy w meblach kuchennych). Musi być zabudowane zgodnie z wykresem zabudowy. Zachować minimalną odległość do bocznych ścianek lub części mebla oraz tylnej ściany.

Wskazówki dotyczące bezpieczeństwa

śmiertelne niebezpieczeństwo, niebezpieczeństwo zatrucia!

ze względu na odprowadzane gazy pochodzące ze spalania. Podczas pracy urządzenia, która skutkuje powstaniem powietrza wylotowego urządzenie nie może wykonywać spalania zależnego od powietrza w pomieszczeniu, jeżeli nie zapewniono wystarczającej wentylacji pomieszczenia

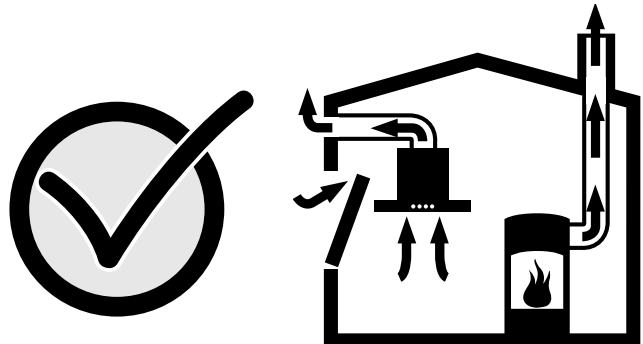


Zależne od powietrza w pomieszczeniu miejsce spalania (np. grzejniki na gaz, olej, drewno lub węgiel, przepływowce podgrzewacze wody, podgrzewacze wody) pobierają powietrze do spalania z pomieszczenia, w którym je wbudowano a spaliny odprowadzają przez układ wydechowy (np. kominiek) na zewnątrz.

W połączeniu z włączonym okapem kuchennym w kuchni i pomieszczeniach znajdujących się w pobliżu zasysane będzie powietrze - bez wystarczającej wentylacji powstanie podciśnienie. Trujące gazy z kominia lub ciągu wentylacyjnego uwalniane są do pomieszczeń mieszkalnych.

- Z tego względu należy zadbać o dostateczną ilość doprowadzanego powietrza.
- Sam wywietrznik ścienny nie zapewnia utrzymania wartości granicznej.

Praca bez zagrożeń możliwa jest, jeśli nie zostanie przekroczono podciśnienie w miejscu ustawienia źródła ognia wynoszące 4 Pa (0,04 mbar). Taką wartość można osiągnąć, jeśli powietrze potrzebne do spalania będzie dostarczane przez otwory niezamykane na stałe (np. drzwi, okna, wywietrzniki ścienne) lub za pomocą innych środków technicznych.



Należy zasięgnąć porady właściwego kominarza, który może ocenić instalację wentylacyjną budynku i zaproponować odpowiednie sposoby wentylacji.

Jeżeli okap stosowany jest wyłącznie w trybie recyrkulacji możliwa jest jego praca bez ograniczeń.

Niebezpieczeństwo zranienia!

podczas instalacji ze względu na ostre krawędzie. Podczas instalacji urządzenia zawsze nosić rękawice ochronne.

Niebezpieczeństwo pożaru!

Jeśli wentylator wpuszczany VL 040/041 został zamontowany koło kuchenki gazowej, należy stosować odpowiednio blachę prowadzącą powietrze (LS 041 000). W ten sposób płomień nie będzie zasysany przez wentylator. Dzięki temu unika się zapalenia płomieniem gazowym filtra nasączonego tłuszczem.

Przygotowanie mebla do zabudowy

Mebel przeznaczony od zabudowy musi być odporny na działanie temperatur do 90 °C. Należy zapewnić stabilność mebla również po wykonaniu otworu.

- Wykonać wykrój w blacie roboczym na jedno lub więcej urządzeń Vario zgodnie z planem zabudowy. Kąt pomiędzy powierzchnią cięcia i blatem roboczym musi wynosić 90°.

Po wycięciu otworu należy usunąć wióry. Powierzchnie wykroju należy zamknąć w sposób odporny na działanie wysokich temperatur.

Zwrócić uwagę, aby minimalny odstęp pomiędzy podstawą urządzenia i elementami mebli wyniósł przynajmniej 10 mm.

W przypadku montażu kilku urządzeń Vario: Uwzględnić miejsce potrzebne na listwę łączącą VV200 między urządzeniami. Można wbudować kilka urządzeń w osobnych otworach zachowując przy tym minimalny odstęp między urządzeniami równy 40 mm.

Przyłącze elektryczne

Przed przyłączeniem urządzenia sprawdzić instalację domową. Zwrócić uwagę na odpowiednie zabezpieczenie instalacji domowej. Napięcie i częstotliwość urządzenia muszą zgadzać się z danymi instalacji elektrycznej (patrz tabliczka znamionowa).

Urządzenie spełnia wymagania klasy ochrony I i może być użytkowane wyłącznie w połączeniu z przyłączem przewodu ochronnego.

W instalacji musi być zamontowany wyłącznik odłączający wszystkie bieguny z minimalnym odstępem styków wynoszącym 3 mm lub urządzenie zostanie podłączone za pomocą gniazda wtykowego ze stykiem ochronnym. Musi on być łatwo dostępny po montażu.

Zaleca się zainstalowanie poprawnie zamontowanego gniazda wtykowego ze stykiem ochronnym ok. 70 cm nad podłogą za urządzeniem.

Zmianę miejsca gniazda może wykonać wyłącznie wykwalifikowany elektryk przy przestrzeganiu obowiązujących przepisów.

Urządzenie może zostać podłączone wyłącznie za pomocą dostarczonego przewodu przyłączającego.

Nie zginać i nie zaciskać kabla przyłączeniowego.

Urządzenie odpowiada typowi Y: Kabel przyłączeniowy może zostać wymieniony tylko przez personel serwisowy. Zwrócić uwagę na rodzaj kabla i jego minimalny przekrój.

Zabudowa urządzenia

1. Zaznaczyć dokładnie środek otworu. Szyny podtrzymujące przymocować na brzegu z przodu i tyłu otworu. Występy szyn muszą leżeć na blacie roboczym. Środek szyny podtrzymującej musi zgadzać się dokładnie z zaznaczonym środkiem otworu.

Wskazówka: Do kamiennych blatów roboczych szyny podtrzymujące przykleić klejem dwuskładnikowym (metal na kamień), odpornym na działanie temperatur.

2. Osadzenie urządzenia w wykroju. Zaciski urządzenia muszą znajdować się dokładnie na trzpieniach. Osadzenie urządzenia w wykroju. **Zaciski muszą zatrzasknąć się na trzpieniach.**

Demontaż urządzenia

Urządzenie wyłączyć z zasilania elektrycznego. Płytę wycisnąć od dołu.

Uwaga!

Uszkodzenia urządzenia! Urządzenia nie podważać od góry.

Mocowanie połączenia rur

Wskazówka: Jeżeli użyta będzie rura aluminiowa, należy najpierw wygładzić miejsce podłączenia.

Rura wylotowa Ø 150 mm (zalecana wielkość)

Rurę wylotową zamocować bezpośrednio na króćcu powietrza i odpowiednio uszczelnić.

Rura wylotowa Ø 120 mm

1. Króciec redukcyjny zamocować bezpośrednio na króćcu powietrza.
2. Rurę wylotową zamocować na króćcu redukcyjnym.
3. Oba miejsca połączeń odpowiednio uszczelnić.

Wymiary rur

Wskazówka: Producent urządzenia nie ponosi odpowiedzialności za reklamacje spowodowane zakłóceniami przewodu rurowego.

- Urządzenie osiąga optymalną moc dzięki krótkiej, prostej rurze wylotowej o możliwie największej średnicy.
- Ze względu na długie, szorstkie rury wylotowe o licznych zagięciach lub średnicy rury mniejszej od 150 mm nie może zostać osiągnięta optymalna moc wyciągu a odgłos wentylatora stanie się bardziej głośny.
- Do wyłożenia przewodów odprowadzania powietrza należy stosować rury lub węże z materiału niepalnego.

Rury okrągłe

Zaleca się rury o średnicy wewnętrznej wynoszącej 150 mm, co najmniej jednak 120 mm.

Kanały płaskie

Przekrój wewnętrzny musi odpowiadać średnicy rury okrągłej.

Ø 150 mm ok. 177 cm²

Ø 120 mm ok. 113 cm²

- Kanały płaskie nie powinny posiadać mocnych zmian kierunku.
- W przypadku odmiennych średnic rur należy zastosować paski uszczelniające.

Podłączyć urządzenie

Wentylator podłączyć do układu dmuchawy lub modułu recyrkulacji za pomocą wtyczki 6 biegunowej.

tr

Önemli uyarılar

Bu kılavuzu dikkatlice okuyunuz ve saklayınız. Ancak cihazın montajı bu montaj talimatında tarif edilen şekilde, usulüne uygun olarak yapılmışsa cihazın kullanımında güvenlik garantisi verilmiştir. Cihazın kurulduğu yerde kusursuz çalışmasından montajı yapan kişi sorumludur.

Cihazın bağlantısını sadece eğitimli bir uzman yapabilir.

Her türlü çalışmalara başlamadan önce elektrik bağlantısını kesin.

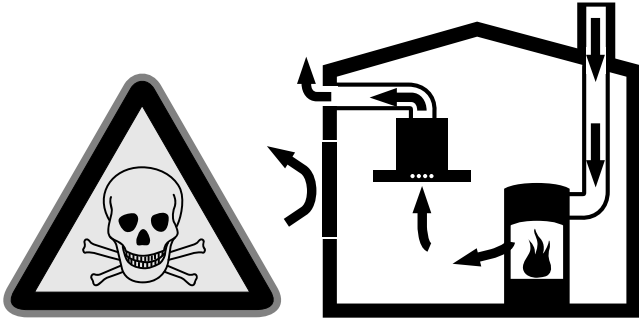
Montaj için geçerli olan güncel imalat yönetmelikleri ve yerel elektrik ve gaz idaresinin yönetmelikleri dikkate alınmalıdır.(örn. Almanya: DVGW-TRGI/TRGF; İsviçre: SVGW; Avusturya: ÖVGW-TR).

Bu cihaz, cihaz sınıfı 3'e tabidir (mutfak mobilyalarına montaj için öngörülmüştür). Cihaz montaj şemasına göre monte edilmelidir. Yan duvarlara veya mobilya parçalarına ve arkaya minimum mesafe bırakmaya dikkat edin.

Güvenlik uyarıları

Hayati tehlike, zehirlenme tehlikesi!

Geri emilen yanma gazları nedeniyle hayati tehlike, zehirlenme tehlikesi vardır. Yeterli hava girişi sağlanmadıkça cihazı hava çıkışlı işletimde hava dolaşimli ateşliklerle birlikte aynı anda kullanmayın.

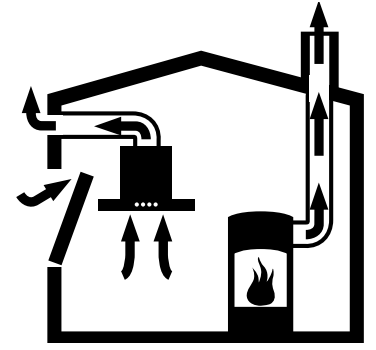


Hava dolaşimli ateşlikler (örneğin gaz, yağ, odun veya kömürle çalışan sobalar, şöfbenler, su ısıtıcıları) yanma havasını kurulum yerinden alırlar ve atık gazı bir atık gaz sistemi (örneğin baca) kanalıyla dışarıya aktarırlar.

Çalışmakta olan davlumbazla birlikte mutfaktan ve komşu odalardan hava çekilir. Yeterli hava girişi sağlanmazsa vakum oluşur. Bu durumda bacadan ve atık gaz kanalından zehirli gazlar emilerek tekrar eve girer.

- Bu nedenle temiz hava girişinin daima yeterli olması sağlanmalıdır.
- Hava giriş/çıkış menfezi limit değerlere uyulması için tek başına yeterli olmayabilir.

Ancak ateşliğin kurulu bulunduğu mekânda vakumun 4 Pa (0,04 mbar) değerini aşmadığı sürece cihaz tehlikesiz bir şekilde işletilebilir. Bu, ancak örneğin hava giriş/çıkış menfezleriyle birlikte kapı ve pencerelerde kapatılması mümkün olmayan hava delikleri veya başka teknik önlemlerle yeterli derecede yanma havası ikmalinin sağlanmasıyla mümkündür.



Binanın komple baca ve havalandırma sistemini değerlendirebilecek ve havalandırma için uygun önerilerde bulunabilecek yetkili kişilere (örneğin baca temizleme ustası) mutlaka danışın.

Davlumbaz sadece hava dolaşimli işletimde kullanılırsa, herhangi bir kısıtlama olmadan işletilmesi mümkündür.

Yaralanma tehlikesi!

Kurulum esnasında keskin kenarlar nedeniyle yaralanma tehlikesi vardır. Cihazın kurulum çalışmaları boyunca daima koruyucu eldivenler kullanın.

Yangın tehlikesi!

VL 040/041 tezgâh aspiratörleri gazlı cihazın yanına monte edildiğinde hava yönlendirme sacı (LS 041 000) kullanılmalıdır. Böylece alev aspiratörün içine çekilmez. Yağa doymuş filtrenin gaz alevi tarafından ateşlenmesi önlenir.

Ankastre mobilyanın hazırlanması

Ankastre mobilya 90° ısıya kadar dayanıklı olmalıdır. Yuva açma çalışmaları tamamlandıktan sonra da ankastre mobilya sağlamlığını kaybetmemelidir.

Montaj şemasına göre bir veya birden fazla Vario cihaz için çalışma tezgâhında yuvaları hazırlayın. Kesim yüzeyinin çalışma tezgâhına açısı 90° olmalıdır.

Yuva açma çalışmaları tamamlandıktan sonra talaşları temizleyin. Kesim yüzeylerine ısıya dayanıklı koruyucu tabaka uygulayın.

Cihazın alt tarafıyla mobilya arasında en az 10 mm mesafe bırakmaya özen gösterin.

Birden fazla Vario cihaz monte edildiğinde: Cihazlar arasındaki VV 200 bağlantı çubuğunun yer gereksinimini dikkate alın. Cihazlar, aralarında en az 40 mm mesafe bırakılarak ayrı ayrı yuvalara da monte edilebilirler.

Elektrik bağlantısı

Cihazın bağlantısını kurmadan önce evdeki tesisatı kontrol edin. Evdeki tesisatın sigortasının uygun olmasına dikkat edin. Cihazın gerilimi ve frekansı elektrik tesisatına uygun olmalıdır (tip etiketine bkz.).

Cihaz koruma sınıfı I'e tabidir ve ancak koruyucu iletken bağlantısı yapılarak işletilebilir.

Tesisatta tüm fazları kapsayan ve en az 3 mm kontak mesafeli bir devre kesici şalter mevcut olmalı veya cihazın bağlantısı koruyucu kontaklı fişle yapılmalıdır. Montaj sonrası fişin erişilebilir olması gerekir.

Cihazın arkasına, zeminden yaklaşık 70 cm yükseklikte usulüne uygun kurulmuş koruyucu devreli priz monte edilmesini öneririz.

Prizin yeri ancak bir uzman elektrikçi tarafından ilgili yönetmeliklere uyularak değiştirilebilir.

Cihazın bağlantısı sadece teslimat kapsamındaki bağlantı kablosuyla yapılmalıdır.

Bağlantı kablosunu bükmeyin veya sıkıştırmayın.

Cihaz Y tipine tabidir: Bağlantı kablosu sadece müşteri hizmetleri tarafından değiştirilebilir. Kablo tipini ve minimum kablo çapını dikkate alın.

Cihazın montajı

1. Yuvanın tam ortasını işaretleyin. Montaj raylarını yuvanın ön ve arka kenarına sabitleyin. Montaj raylarının burunları çalışma tezgâhının üzerinde olmalıdır. Montaj raylarının orta işaretiyle yuvanın orta işareti tam örtüşmelidir.

Bilgi: Taş tezgâhlarda montaj raylarını ısıya dayanıklı iki komponentli tutkalla (taş üzerine metal) yapıştırın.

2. Cihazı yuvaya yerleştirin. Cihazdaki burunlar yayların tam üstüne gelmelidir. Cihazı yuvaya iyice bastırın. **Cihazdaki burunlar yaylara oturmalıdır.**

Cihazın demontajı

Cihazın elektrik bağlantısını kesin. Cihazı alttan dışarı bastırın.

Dikkat!

Cihazda hasar tehlikesi! Cihazı üstten zorlayarak çıkarmaya kalkışmayın.

Boru bağlantılarının sabitlemesi

Bilgi: Alüminyum boru kullanıldığında bağlantı yerindeki pürüzleri önceden giderin.

Hava çıkış borusu Ø 150 mm (önerilen ebat)

Hava çıkış borusunu doğrudan hava manşonuna sabitleyin ve sızdırmazlığını uygun şekilde sağlayın.

Hava çıkış borusu Ø 120 mm

1. Küçültme manşonunu doğrudan hava manşonuna sabitleyin.
2. Hava çıkış borusunu küçültme manşonuna sabitleyin.
3. Her iki bağlantı yerinin sızdırmazlığını uygun şekilde sağlayın.

Boru ebatları

Bilgi: Döşenen borulardan kaynaklanan kusurlarda cihaz üreticisi herhangi bir sorumluluk üstlenmez.

- Cihaz, kısa ve düz bir hava çıkış borusu ve mümkün oldukça büyük bir boru çapı kullanıldığında en yüksek performansı sergiler.
- Uzun ve pürüzlü hava çıkış boruları ile çok sayıda boru dirsekleri veya 150 mm'den küçük boru çapları kullanıldığında optimum havalandırma performansına ulaşamaz ve fanin ses seviyesi artar.
- Hava çıkış hattının döşenmesinde kullanılan boru veya hortumlar yanmayan malzemeden üretilmiş olmalıdır.

Yuvarlak borular

İç çapın 150 mm veya en az 120 mm olması önerilir.

Yassı kanallar

İç kesit yuvarlak boruların çapına uygun olmalıdır.

Ø 150 mm yakl. 177 cm²

Ø 120 mm yakl. 113 cm²

- Yassı kanallar keskin sapmalara sahip olmamalıdır.
- Farklı boru çaplarında sızdırmaz şeritler kullanın.

Cihazın bağlanması

Tezgâh aspiratörünü 6 kutuplu fişle fan modülüne veya hava dolaşım modülüne bağlayın.

