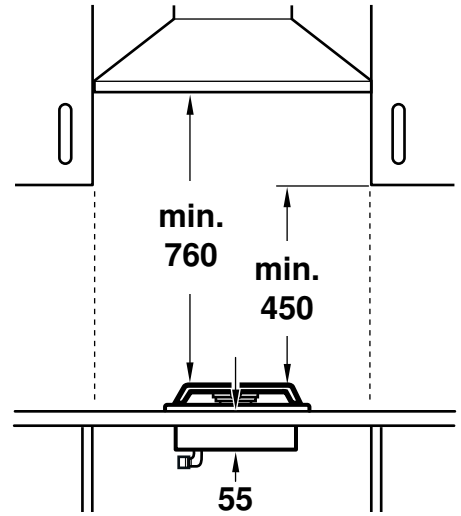
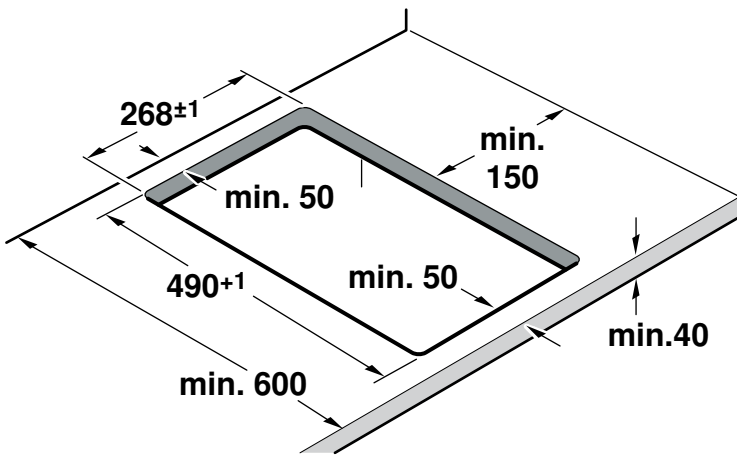
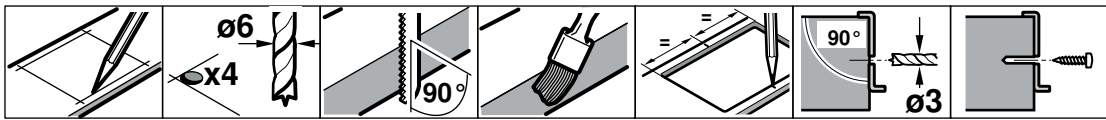
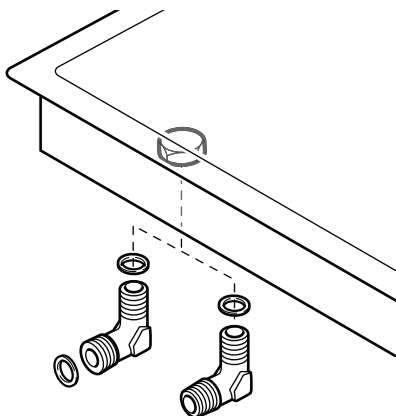


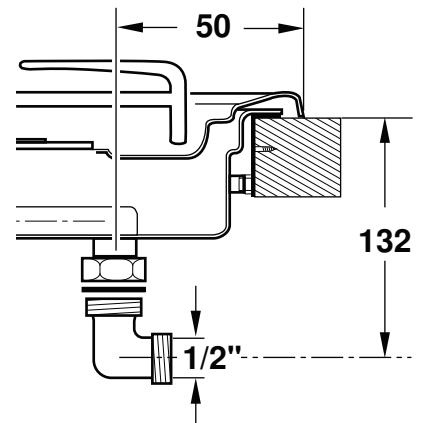
1.



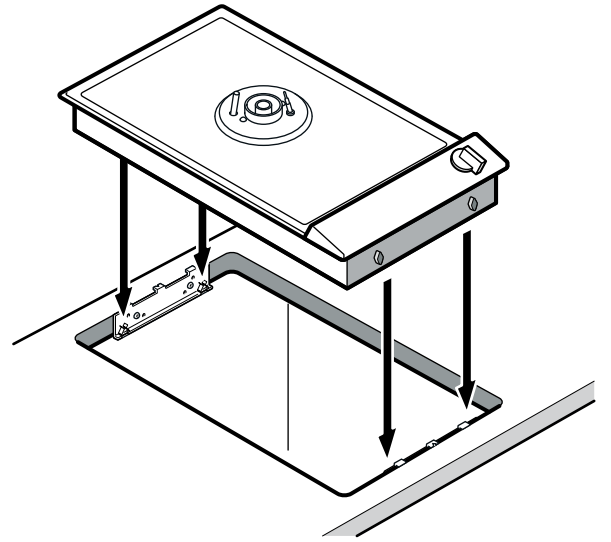
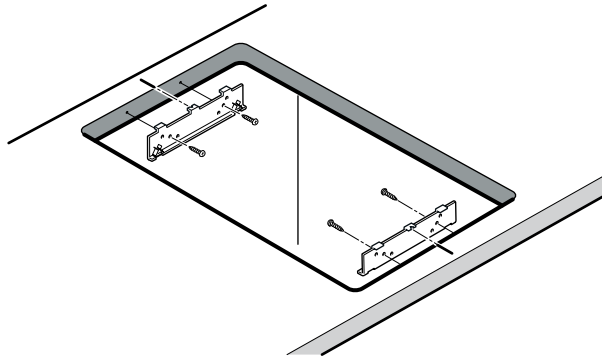
2.



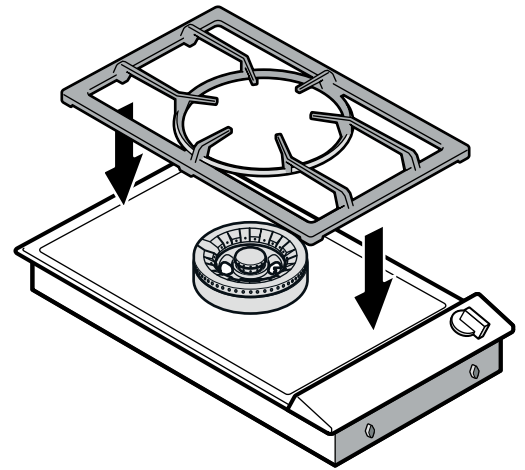
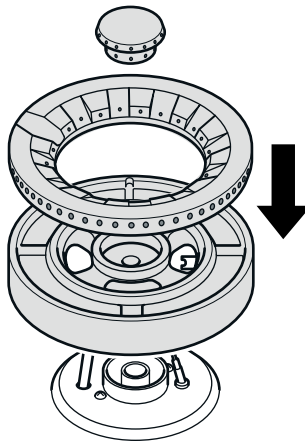
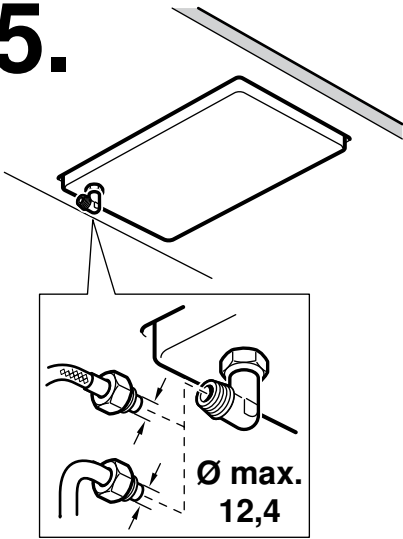
3.



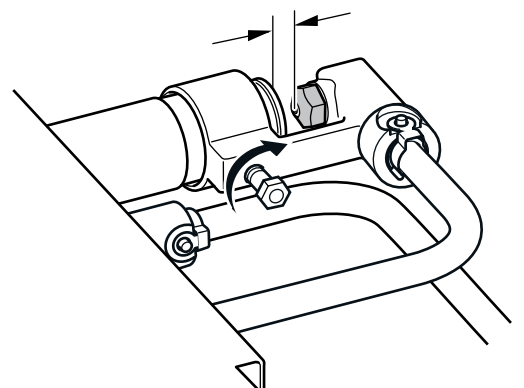
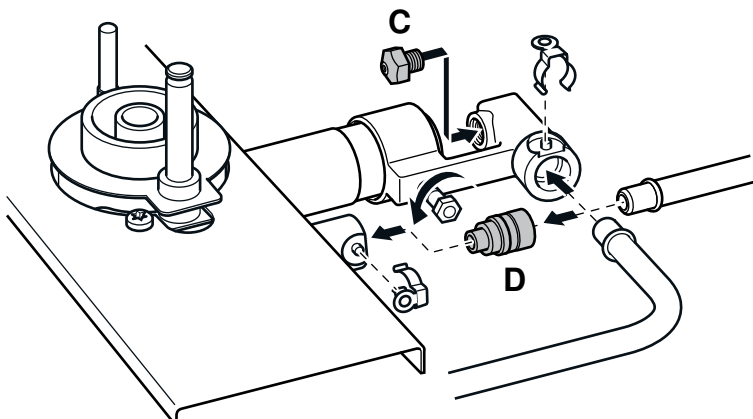
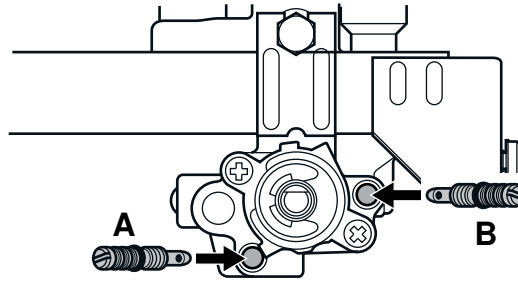
4.



5.



6.



## 주요 사항

이 안내서는 주의깊게 읽고 보관하십시오. 오직 이 설치 안내서에 따라 전문적으로 설치할 때만, 사용시 안전이 보장됩니다. 설치자는 설치 장소의 완전한 기능에 대해 책임을 집니다. 오직 공인된 전문가가 이 기기를 설치해야 합니다. 어떠한 작업을 수행하기 전에 전원과 가스 공급을 차단하십시오. 설치할 때, 현재 유효한 건축규정 및 지역 전력회사와 가스 공급사의 규정을 유의해야만 합니다. 다른 종류의 가스로 변경하고자 할 때는 고객센터로 연락하십시오.

### ⚠️ 가스 누출 위험!

가스 연결 작업 이후에, 항상 가스가 새는 곳이 있는지 점검하십시오. 미리 작업한 가스 연결관의 가스 누출에 대해, 제조사는 책임을 지지 않습니다.

**설치 장소에 충분히 환기를 하십시오. 총 전력 11 kW 까지:**

- 설치 장소의 최소 공간: 20 m<sup>3</sup>
- 밖으로 통할 수 있는 문이나 열어 놓을 수 있는 창문.

**총 전력 18 kW 까지:**

- 설치 장소의 최소 공간: 총 전력 kW 당 2 m<sup>3</sup>.
- 밖으로 통할 수 있는 문이나 열어 놓을 수 있는 창문.
- 밖으로 통하는 후드. 후드의 최소 권장 공간: 총 전력 kW 당 15 m<sup>3</sup>/h.

설치할 때, 접촉 간격이 최소 3 mm 를 유지하는 전체 전극 분리형 스위치를 사용해야 합니다. 또는 이 기기가 접촉 보호용 플러그에 연결되어야 합니다. 이는 설치 후, 접근이 용이해야 합니다.

전압 및 가스 종류, 가스 압력에 관한 기종 명세판의 표시는 지역의 연결 조건들과 일치해야 합니다.

연결선은 구부리거나 누르지 마십시오.

이 기기는 기기등급 3 (부엌용 가구에 설치하기 위한) 에 해당합니다. 설치 도면에 따라 설치해야 합니다. 기기 뒤쪽의 벽은 불연성 재료를 사용해야만 합니다.

본 제품을 외부 타이머나 리모콘으로 작동하지 마십시오.

이 기기는 보트나 차량에 설치하지 마십시오.

## 내장 가구 준비

내장 가구는 온도 90° C 까지 견딜 수 있어야 합니다. 절단 작업 이후에도 내장 가구의 견고성은 보장되어야 합니다.

요리대에 하나 또는 여러 개의 베리오 기기들을 위한 절단면은 설치 도면에 따라 잘라내십시오. 요리대의 절단면 각도는 90° 가 되어야 합니다.

절단 작업 이후, 나무 조각들을 제거하십시오. 잘라낸 면은 내열성 소재로 봉하십시오.

기기의 바닥면과 가구부품 사이의 최소 간격이 10 mm 를 유지하도록 유의하십시오.

**여러 개의 베리오 기기를 설치할 때:** 기기들 사이의 연결판 VV 200 을 위한 공간을 고려하십시오. 기기들은 또한 기기 사이의 최소 간격 40 mm 를 유지하여 각각 잘라낸 부분 내에 설치할 수

있습니다.

## 기기 설치

1. 잘라낸 부분의 중앙을 정확히 표시하십시오. 잘라낸 부분의 앞면과 뒤면 모서리에 고정판을 고정시키십시오. 고정판의 코는 요리대 위에 놓여야 합니다. 고정판의 중앙 표시가 잘라낸 부분의 중앙 표시와 정확히 일치되어야 합니다.

**참고:** 돌로 된 요리대에는 내열성 두가지 성분 접착제를 사용하여 (돌 위에 금속) 부착하십시오.

2. 기기 덮개 VD 201 을 함께 사용할 때: 설치하기 전에 기기의 덮개를 고정시키십시오 (참조 설치 안내서 VD 201).
3. 기기를 잘라낸 부분 안에 설치하십시오. 기기의 걸쇠를 정확하게 최소 위에 놓으십시오. 기기를 잘라낸 부분 안으로 꼭 누르십시오. **최소 안에 기기의 걸쇠를 채우십시오.**

## 기기 분리

기기의 전원을 차단하십시오. 가스 차단 밸브를 차단하십시오. 기기를 아래에서 위쪽으로 미십시오.

### 주의!

기기 손상! 기기는 위에서 들어올리지 마십시오.

## 가스 연결

차단 밸브에 접근이 용이하도록, 가스 연결을 배치해야만 합니다. 기기는 첨부된 각도 연결 R $\frac{1}{2}$ " (기기 쪽의) 과 해당 바킹 부품으로 고정 연결관에 연결하거나 가스용 안전 호스로 연결하십시오. 만약 가스용 안전 호스는 금속으로 되어 있지 않거나 또는 일부만

금속으로 되어 있으면, 주변 온도가 70° K 를 넘어서지 않아야 합니다. 만약 전체가 금속으로 된 가스용 안전 호스이면, 허용 주변 온도는 115° K 이며, 이 가스용 안전 호스가 내장 가구의 움직이는 부분 (예, 서랍) 과 접촉되지 않도록 설치하십시오.

## 전원 연결

기기의 전압과 주파수가 전기 설치와 일치한지 점검하십시오.

요리판은 모델에 따라 전원선에 플러그를 부착하거나 플러그 없이 판매됩니다.

이 기기는 오직 규정에 따라 설치되고 접지된 콘센트에 연결하십시오.

이 기기는 Y 형에 해당합니다: 연결선은 오직 고객 서비스 센터에 의해서만 교체되어야 합니다. 선의 종류와 최소 단면적을 유의하십시오.

## 기술 데이터 / 노즐표

천연 가스의 총 연결치 6 kW

부탄 / 프로판 가스의 총 연결치 5 kW

전기 0.8 VA

### 노즐표 솔 버너

가스 종류	LNG	LPG
압력	20 mbar	25-28 mbar
C 주 노즐 외부	173	110 A
A 약한 노즐 외부	81	57
D 주 노즐 내부	60	42
B 약한 노즐 내부	45	31
공기 혼합구 외부	3 mm	0 mm
공기 혼합구 내부	*	*
총 전력	6 kW	5 kW
총 소비량	0.57 m <sup>3</sup> /h	360 g/h

\* 열기, 설정 불가

## 다른 가스 종류로 변경

이 가스 렌지는 기종 명세판에 적힌 부분에 해당합니다. 노즐을 변경하므로써, 여기에 적힌 가스로 기기를 변경할 수 있습니다. 개조 부품은 본사의 고객 서비스 센터를 통해 구입할 수 있습니다. 여러 모델들은 개조 부품이 판매 제품에 포함되어 있습니다.

오직 공인된 전문가가 기기를 다른 가스 종류로 변경해야 합니다. 노즐을 변경하기 전에, 전기 및 가스 공급을 차단하십시오.

### 약한 노즐의 교환

1. 냄비 받침대와 모든 버너 부품들을 제거하십시오.
2. 버너에 있는 두개의 고정나사 (Torx T20)를 돌려 푸십시오. 그리고 받침판을 제거하십시오.
3. 조절 다이얼을 뺐으십시오. 조절판을 제거하십시오. 옆면의 위쪽에 있는 두개의 고정나사 (Torx T20) 를 돌려 푸십시오. 조절판의 뒷쪽을 올려 앞쪽으로 미십시오. 스위치 덮개를 제거하십시오.
4. 약한 노즐은 가스 밸브 내에 있으며, 위쪽으로 부터 조이게 됩니다. 접근을 쉽게하기 위해 스위치를 돌리거나 또는 안전 링을 제거하고 스위치를 제거하십시오. 노즐을 돌려 빼고 노즐표의 설명에 따라 새 노즐을 완전히 돌려 조이십시오.
5. 스위치, 안전 링, 스위치 덮개 그리고 조절판을 다시 끼우고 꼭 조이십시오. 조절 다이얼을 끼우십시오.

### 주 노즐의 교환:

1. 버너관의 안전클립을 제거하십시오. 버너관들을 뺐으십시오. 공기 조절판의 나사를 푸십시오. 노즐관을 제거하십시오.
2. 버너의 내부 불꽃을 위한 노즐과 O-링을 손으로 뺐으십시오. 버너의 외부 불꽃을 위한 노즐을 푸십시오 (SW10).
3. 버너의 내부 불꽃을 위한 새로운 주 노즐 내에 O-링이 정확히 놓여 있는지 확인하십시오. 버너관에 노즐을 끼우십시오. 버너의 외부 불꽃을 위한 새로운 주 노즐을 노즐관 내에 완전히 돌려 조이십시오.
4. 노즐관과 버너관을 끼우십시오. 안전클립을 끼우십시오.
5. 나사를 푼 후에, 공기 조절판을 정확한 값으로 설정하십시오 (참조, 노즐표). 나사를 다시 꼭 조이십시오.
6. 받침판을 올려 놓으십시오. 그리고 고정시키십시오. 버너 부품들과 냄비 받침대를 올려 놓으십시오. 정확한 위치에 놓이도록 유의하십시오.

다른 가스 종류와 압력에 의해 약한 노즐의 수정이 필요할 때, 왼쪽으로 돌려 관류량을 크게 할 수 있습니다.

이러한 버너들은 초기 공기의 설정이 필요하지 않습니다.

## 변경한 후에 기능을 점검하십시오.

불꽃에서 노란색 불꽃 끝이 보이지 않아야 합니다. 큰 연소에서 작은 연소로 빠르게 돌릴 때, 불꽃이 꺼지지 않아야 합니다.

**참고.** 변경된 가스 종류의 스티커를 기종 명세판에 붙여 놓으십시오.

en

## Important notes

Read these instructions carefully and keep them in a safe place. Safety during use can only be ensured if the appliance is fitted correctly according to these installation instructions. The installer is responsible for ensuring that the appliance operates perfectly at the point of installation.

The appliance must be connected to the mains only by a licensed and trained technician.

Before carrying out any type of work, turn off the electricity and gas supply.

For installation, currently applicable building regulations and the regulations of local electricity and gas suppliers must be observed (e.g. Germany: DVGW-TRGI/TRGF; Switzerland: SVGW; Austria: ÖVGW-TR).

For conversion to another type of gas, please call the after-sales service.

### Risk of gas escape!

After connecting the appliance to the gas supply, always check the connection for leak tightness. The manufacturer accepts no responsibility for the escape of gas from a gas connection which has been previously tampered with.

**Ensure sufficient air exchange in the room where the appliance is installed. Up to 11 kW total output:**

- Minimum volume of the room where appliance is installed: 20 m<sup>3</sup>
- A door leading to the open air or a window which can be opened.

**Up to 18 kW total output:**

- Minimum volume of the room where appliance is installed: 2 m<sup>3</sup> per kW total output.
- A door leading to the open air or a window which can be opened.
- An extraction hood into the open air. Minimum displacement volume of extraction hood: 15 m<sup>3</sup>/h per kW total output.

The installation system must incorporate an all-pin isolating switch with a contact opening of at least 3 mm, or the appliance should be connected to the mains via a safety plug. The plug must remain accessible after installation is complete.

Specifications on the rating plate showing voltage, type of gas and gas pressure must agree with the local mains connection conditions.

Do not kink or trap the mains connection cable.

This appliance corresponds to appliance class 3 (for installation in a kitchen unit). It must be fitted according to the installation drawing. The wall behind the appliance must be made of non-flammable material.

This appliance is not intended for operation with an external timer or an external remote control.

Do not install this appliance on boats or in vehicles.

## Preparing the furniture

The surrounding kitchen unit must be heat-resistant to at least 90 °C. The stability of the unit must be maintained after producing the cut-out.

Produce the cut-out for one or several Vario appliances. Proceed as shown in the installation sketch. The angle between the cut surface and the worktop must be 90°.

After producing the cut-out, remove the shavings. Seal the cut surfaces to make them heat-resistant.

Observe a minimum clearance between the appliance housing and parts of the unit of 10 mm.

**When fitting several Vario appliances:** allow for the additional space required for the connecting strip VV 200. Appliances can also be fitted in individual recesses, if a minimum clearance of

40 mm between the appliances is observed.

## Fitting the appliance

1. Mark the centre of the recess exactly. Fit the mounting rails to the front and rear of the recess. Make sure the lugs of the mounting rails lie on the worktop. The centre marking on the mounting rails must be precisely flush with the centre marking of the recess.

**Note:** when fitting the appliance in a stone worktop glue on the mounting rails with a temperature-resistant two-component adhesive (metal on stone).

2. For combination with the appliance cover VD 201: secure the appliance cover on the appliance before installation (refer to the installation manual of VD 201).

3. Lower the appliance into the cut-out. The snap-in pins on the appliance must lie exactly on the catch springs. Firmly press the appliance into the cut-out. **The pins on the appliance must snap into the catch springs.**

## Removing the appliance

Disconnect the appliance from the power and the gas supply. Push out the appliance from below.

### Caution!

Risk of damage! Do not lever out the appliance from above.

## Gas connection

The gas connection must be located in a position where the stop tap is accessible.

Using one of the R $\frac{1}{2}$ " (for appliance side) connection elbows provided, connect the appliance with the associated gasket to a fixed connection pipe or a gas safety hose. If the gas safety hose is not (or only partly) made of metal, the ambient temperature must not exceed 70°K. In the case of a gas safety hose made entirely of metal, the permissible ambient temperature is 115°K. The gas safety hose must be routed so that it does not come into contact with moving parts of the kitchen unit (e.g. drawers).

## Electrical connection

Check that the appliance has the same voltage and frequency as the electrical installation system.

The hob is delivered with a mains cable, with or without plug, depending on model.

Only connect the appliance to sockets which have been fitted and earthed according to regulations.

The appliance corresponds to type Y: the mains connection cable must only be replaced by the after-sales service. Check the cable type and minimum cross section.

## Technical data / nozzle table

Total connected load natural gas 6 kW

Total connected load bottled gas (LPG) 5 kW

Total connected load electric 0.8 VA

### Nozzle table wok burner

Gas	LNG	LPG
Pressure	20 mbar	25-28 mbar
<b>C</b> Nozzle, full burn, outer	173	110 A
<b>A</b> Nozzle, low burn, outer	81	57
<b>D</b> Nozzle, full burn, inner	60	42
<b>B</b> Nozzle, low burn, inner	45	31
Air gap adjustment, outer	3 mm	0 mm
Air gap adjustment, inner	*	*
Total connected load	6 kW	5 kW
Total consumption	0.57 m <sup>3</sup> /h	360 g/h

\*open, fixed

## Conversion to another type of gas

This gas hob corresponds to the categories specified on the rating plate. It is possible to convert the appliance to any of the gases listed on the plate by changing the nozzles. The modification kit can be ordered via our after-sales service. Depending on the model the parts required may be included in the scope of delivery. The conversion must be carried out by a licensed and trained technician.

Before carrying out the conversion, turn off the electricity and gas supply.

**Changing the low burn nozzle:**

1. Remove pan support and all burner parts.
2. Unscrew two fastening screws (Torx T20) and remove stovetop.
3. Remove control knob. Remove control panel: Unscrew the two upper, lateral fastening screws (Torx T20). Raise control panel in the rear and push it forward. Remove switch cover.
4. The low burn nozzle is located in the gas valve and is screwed in from above. For easier accessibility, turn switch or remove securing ring and remove switch. Unscrew the nozzle and insert the new nozzle as specified in the low-setting nozzle table. The nozzle must be screwed in fully.
5. Put switch, securing ring, switch cover and control panel back in place and screw them tight. Put on control knob

**Changing the full burn nozzle:**

1. Remove securing clips on the burner pipes. Remove burner pipes. Loosen screw on air-regulating tube. Remove nozzle fitting
2. Remove nozzle and O-ring for inner circular burner by hand. Unscrew nozzle for outer circular burner (SW10).
3. Check that O-ring is correctly positioned in new full-burn nozzle for inner circular burner. Push nozzle onto burner pipe. Screw new main nozzle for outer circular burner all the way into nozzle fitting.
4. Put on nozzle fitting and burner pipes. Put on securing clips.
5. Set air-regulating tube to correct dimension after loosening the screw (see nozzle table). Tighten screw again.
6. Put stovetop in place and screw it tight. Put burner parts and pan support in place, positioning them correctly.

If it should be necessary to correct the low-setting nozzle as the result of deviating gas types and pressure, the flow rate can be increased by turning to the left.

These burners do not require the primary air to be adjusted.

**Checking functions after the conversion:**

The flames are adjusted correctly if no yellow tips are visible and if they do not go out when switching over swiftly from the high to the low setting.

**Note:** stick the adhesive label included with the nozzle set over the rating plate of the appliance to document the changeover to a different gas type.





