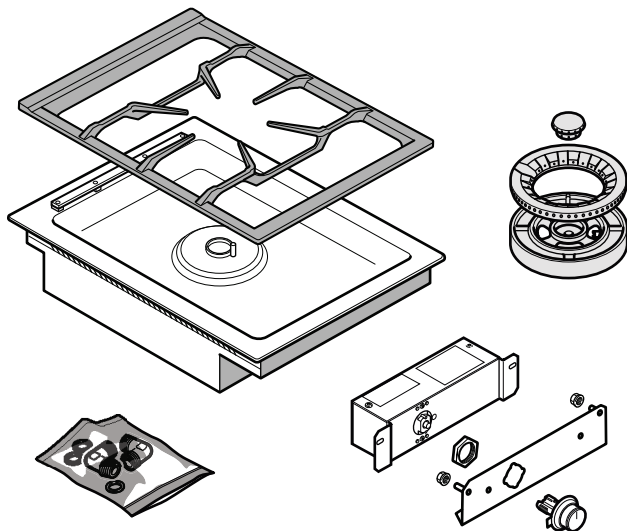


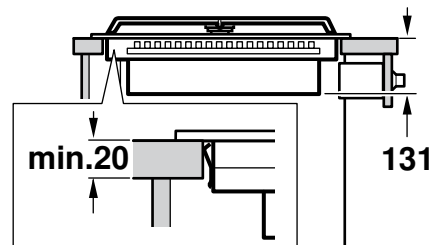
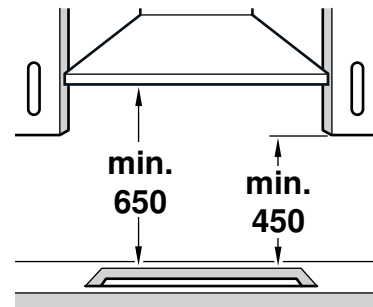
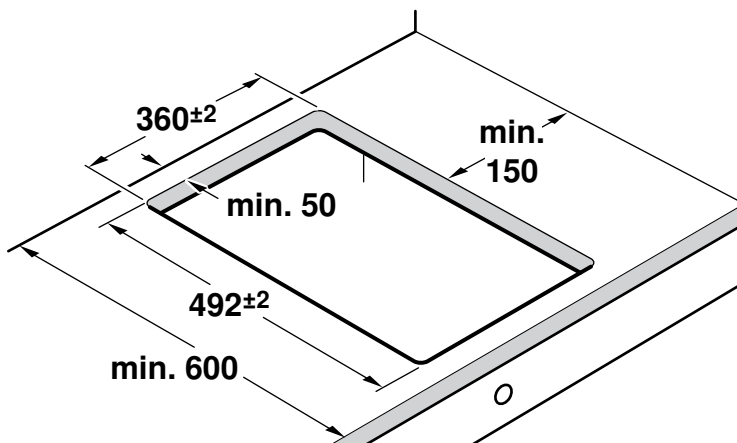
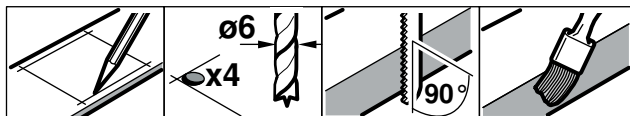


VG 415 110/110F/210

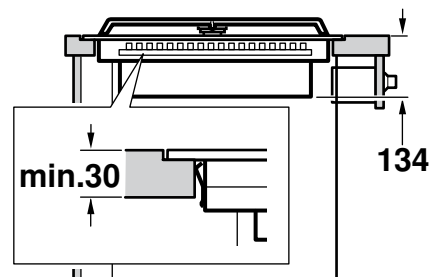
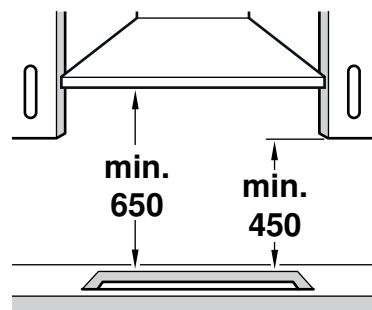
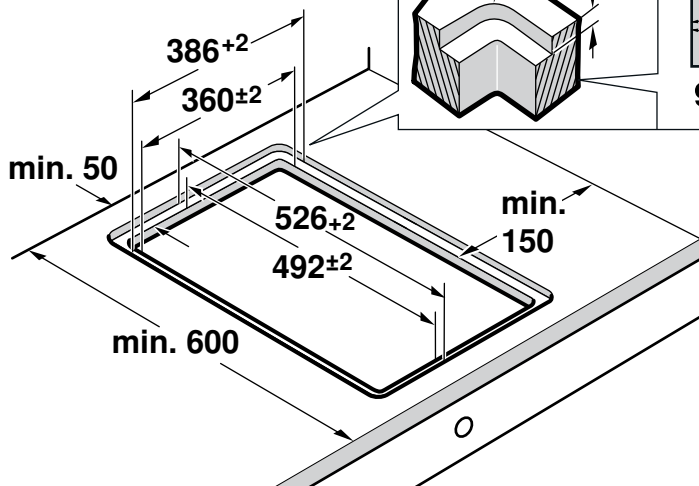
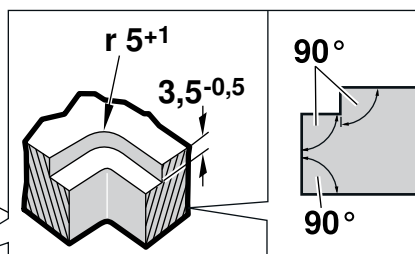


- de Montageanleitung
- en Installation instructions
- fr Notice de montage
- it Istruzioni per il montaggio
- nl Installatievoorschrift
- es Instrucciones de montaje
- pt Instruções de montagem
- el Οδηγίες εγκατάστασης
- sv Monteringsanvisning
- da Monteringsvejledning
- no Monteringsveiledning
- fi Asennusohje
- ru Инструкция по монтажу
- cs Montážní návod
- pl Instrukcja montażu
- tr Montaj kılavuzu

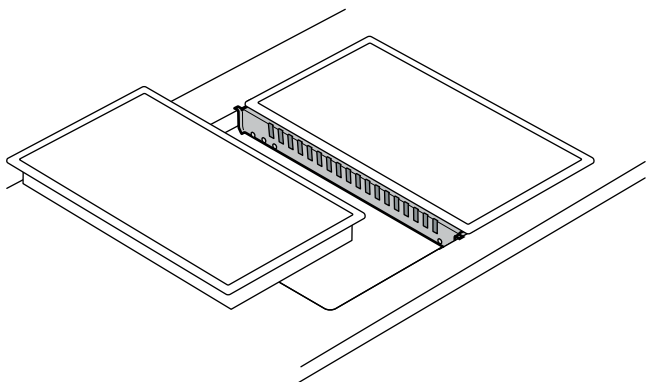
1a



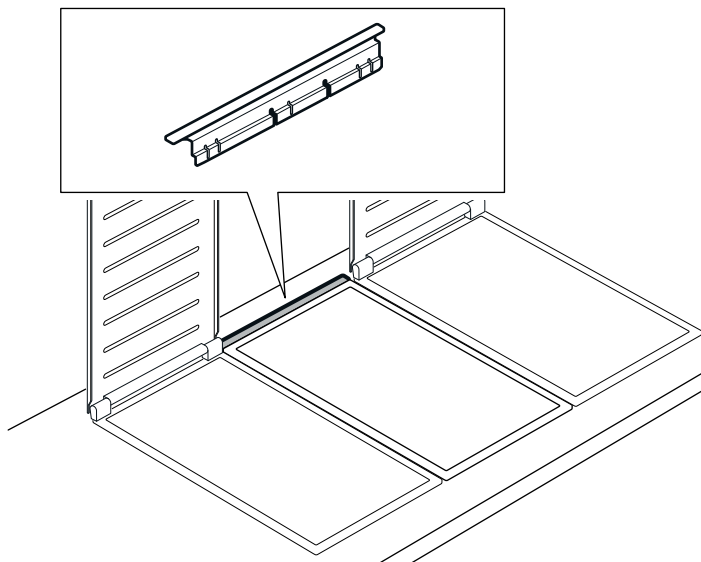
1b



1c

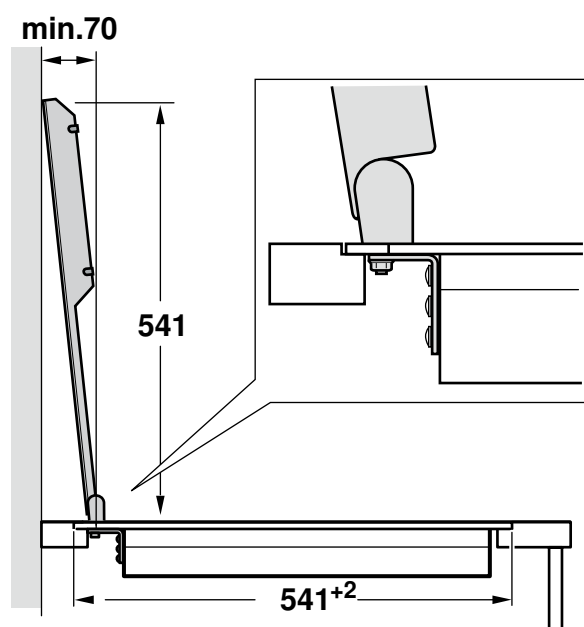
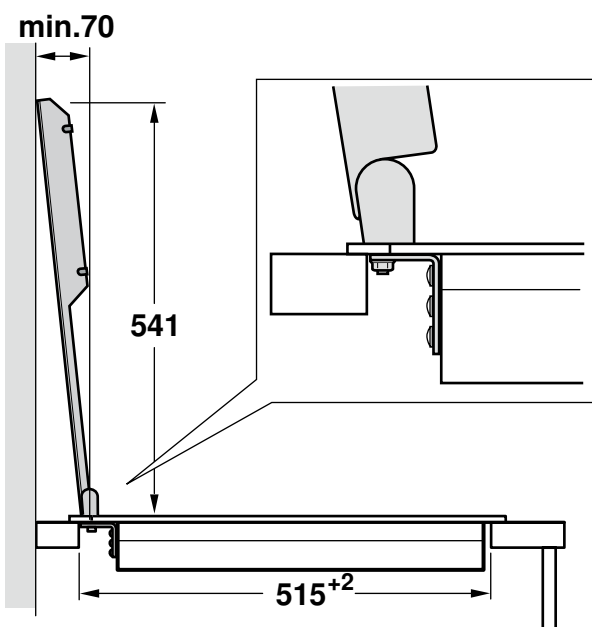


VA 420 000/001/010/011

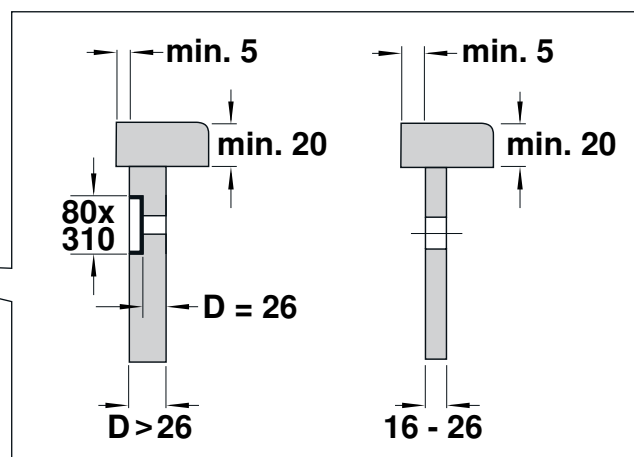
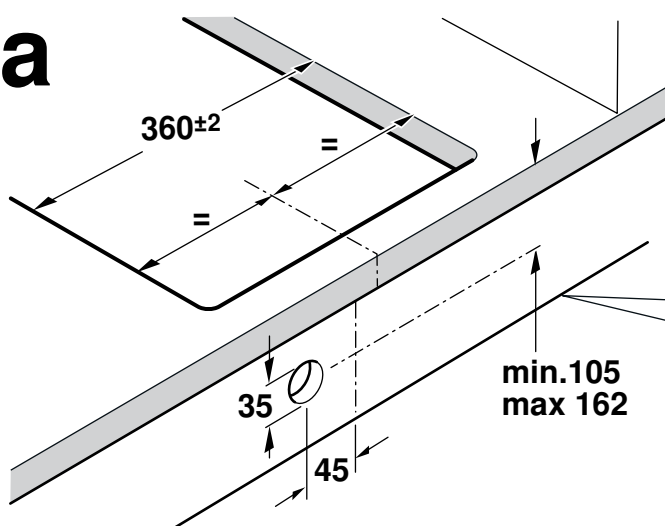


VA 450 110/-400/-600/-800/-900

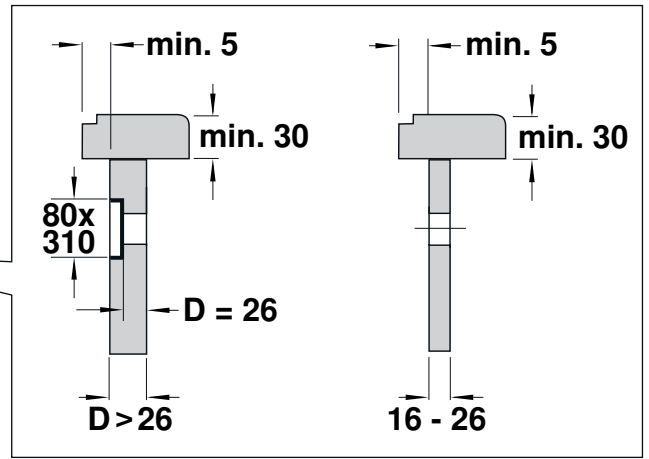
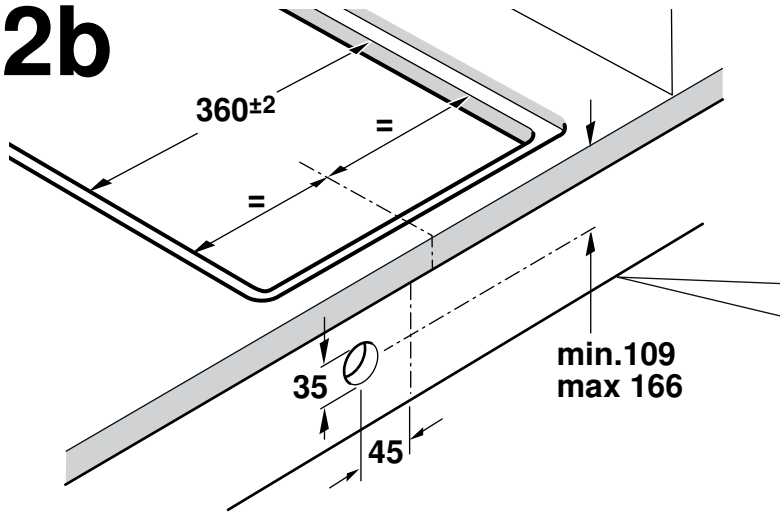
1d



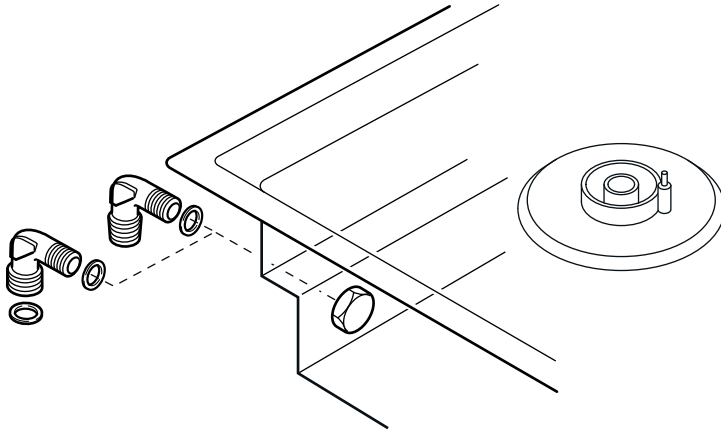
2a



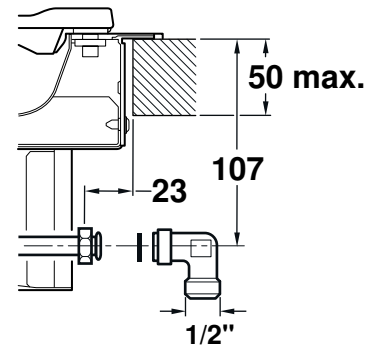
2b



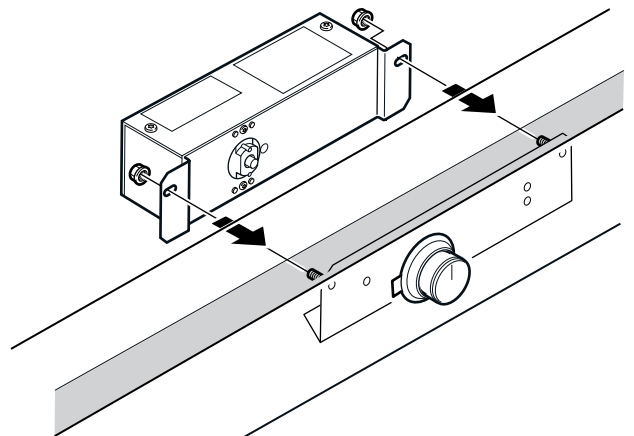
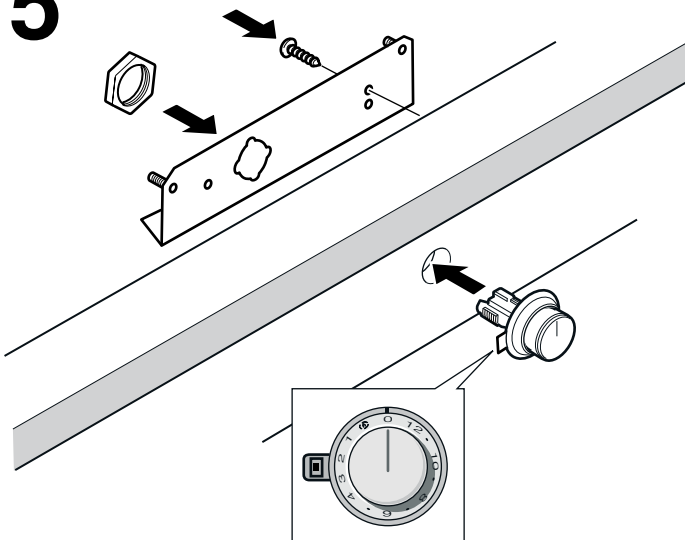
3



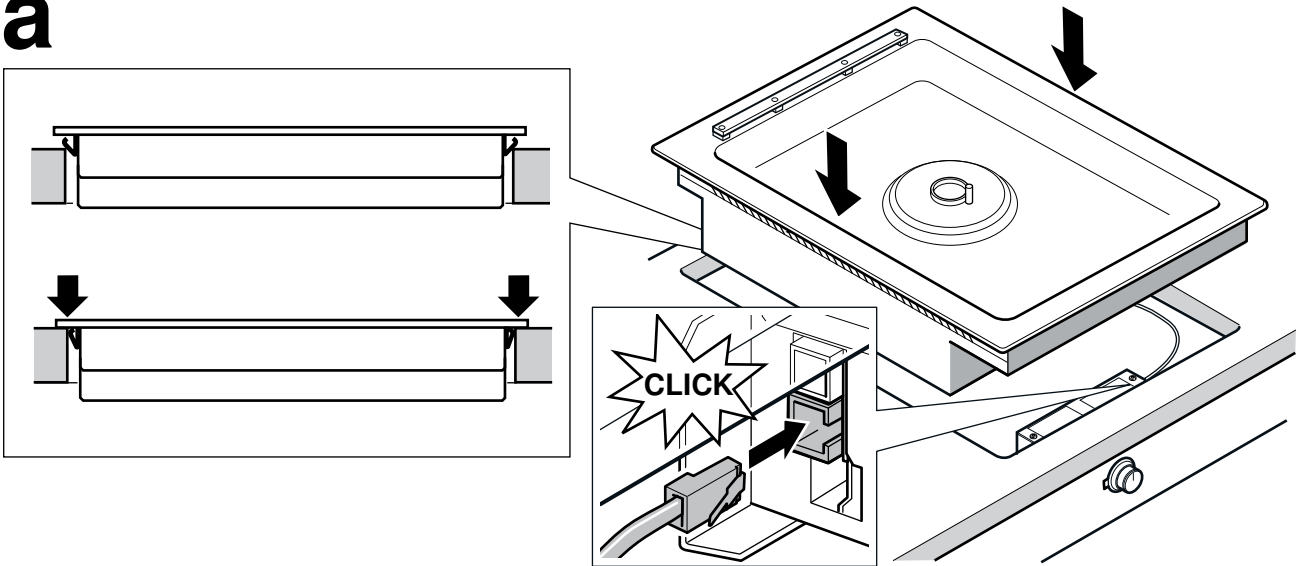
4



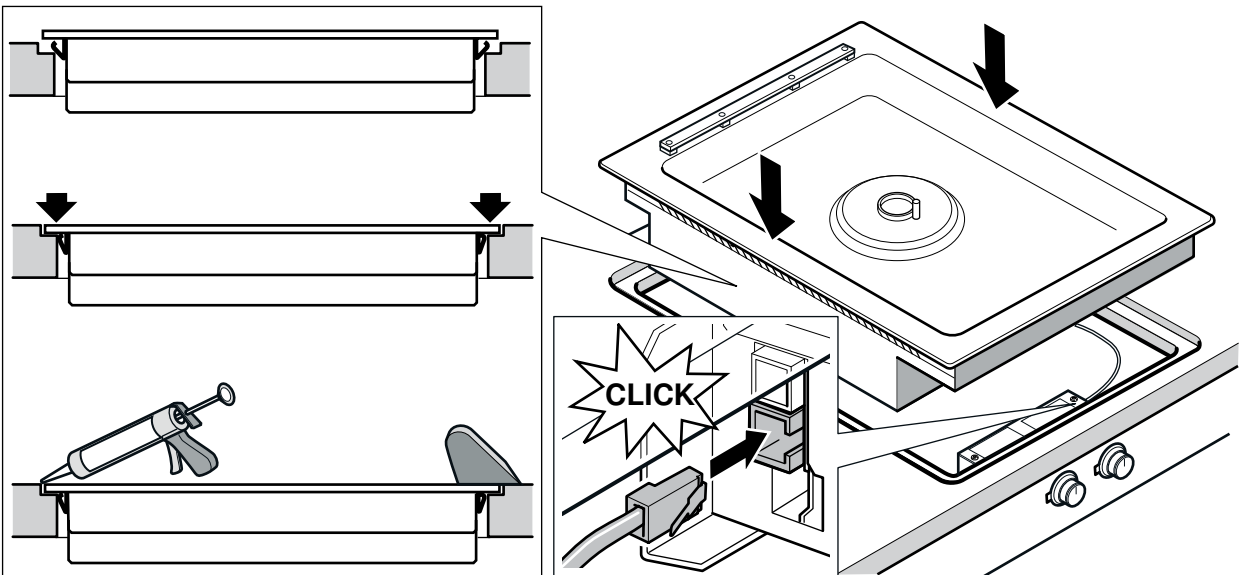
5



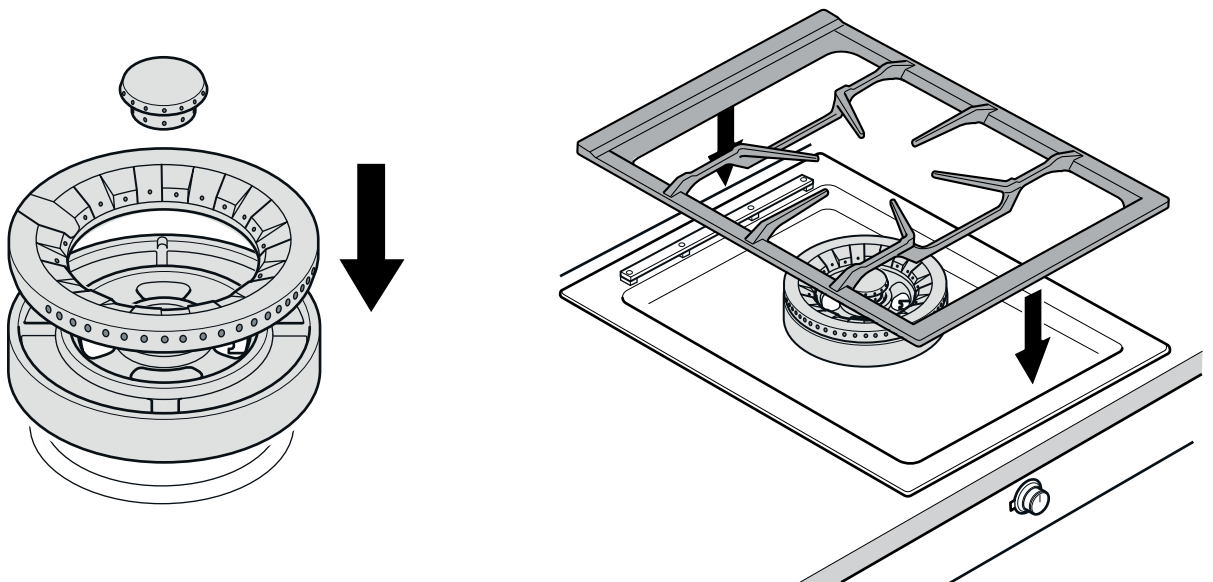
6a



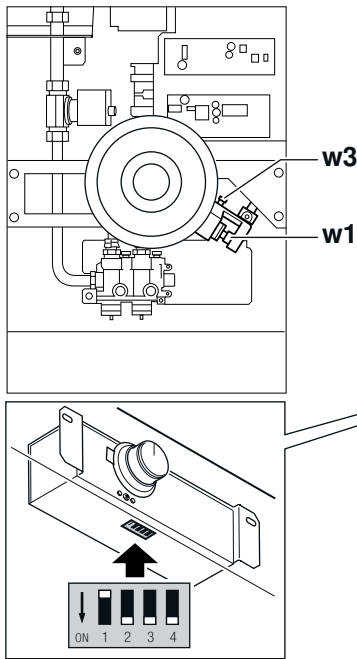
6b



6c

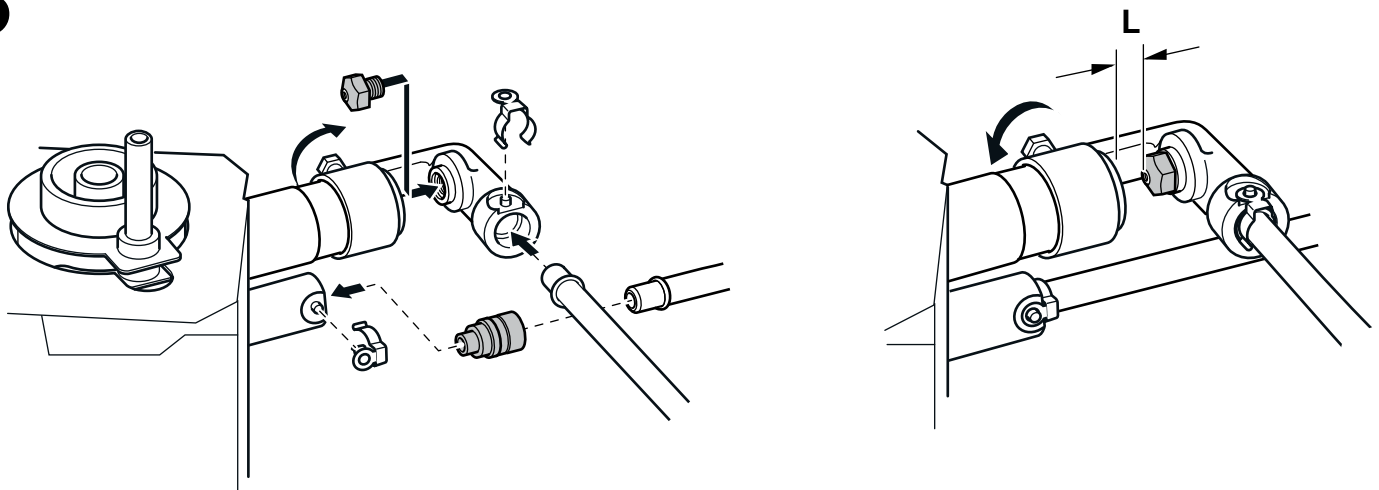


7.



		G20/G25 20/25 mbar	G25 20 mbar	G30 29 mbar	G30 50 mbar
			173	185A	103A
	L 3mm	L 0mm	L 2mm	L -2mm	
	60	63	40	33	
	ΣV 0,6 m³/h	ΣV 0,7 m³/h	ΣV 364 g/h	ΣV 364 g/h	

8



de

Wichtige Hinweise

Diese Anleitung sorgfältig lesen und aufbewahren. Nur bei fachgerechtem Einbau entsprechend dieser Montageanleitung ist die Sicherheit beim Gebrauch gewährleistet. Der Installateur ist für das einwandfreie Funktionieren am Aufstellungsort verantwortlich.

Nur eine konzessionierte Fachkraft darf das Gerät anschließen. Vor der Durchführung jeglicher Arbeiten die Strom- und Gaszufuhr abstellen.

Für die Installation müssen die aktuell gültigen Bauvorschriften und die Vorschriften der örtlichen Strom- und Gasversorger beachtet werden (z. B. Deutschland: DVGW-TRGI/TRGF; Österreich: ÖVGW-TR).

Schweiz: Bei der Aufstellung und Installation sind folgende Vorschriften zu beachten:

- SVGW-Gasleitsätze G1
- EKAS-Richtlinie Nr. 1942: Flüssiggas, Teil 2 (EKAS: Eidgenössische Koordinationskommission für Arbeitssicherheit)
- Vorschriften der Vereinigung Kantonalen Feuerversicherungen (VKF)

Für die Umstellung auf eine andere Gasart den Kundendienst rufen.

⚠ Gasaustrittsgefahr!

Nach Arbeiten am Gasanschluss diesen immer auf Dichtheit prüfen. Der Hersteller übernimmt keine Verantwortung für den Gasaustritt an einem Gasanschluss, an dem zuvor hantiert wurde.

Für einen ausreichenden Luftaustausch des Aufstellungsraumes sorgen. Bis 11 kW Gesamtleistung:

- Mindestvolumen des Aufstellungsraumes: 20 m³
- Eine Tür ins Freie oder ein Fenster, das geöffnet werden kann.

Bis 18 kW Gesamtleistung:

- Mindestvolumen des Aufstellungsraumes: 2 m³ je kW Gesamtleistung.
- Eine Tür ins Freie oder ein Fenster, das geöffnet werden kann.
- Eine Abzugshaube ins Freie. Mindest-Fördervolumen der Abzugshaube: 15 m³/h je kW Gesamtleistung.

In der Installation muss ein allpoliger Trennschalter mit mindestens 3-mm-Kontaktöffnung vorhanden sein oder das Gerät wird über einen Schutzkontakt-Stecker angeschlossen. Dieser muss nach dem Einbau noch zugänglich sein.

Angaben auf dem Typenschild zu Spannung, Gasart und Gasdruck müssen mit den örtlichen Anschlussbedingungen übereinstimmen.

Anschlusskabel nicht knicken oder einklemmen.

Dieses Gerät entspricht der Geräteklasse 3 (zum Einbau in ein Küchenmöbel). Es muss gemäß der Einbauskizze eingebaut werden. Die Wand hinter dem Gerät muss aus nicht brennbarem Material bestehen.

Dieses Gerät ist nicht vorgesehen für den Betrieb mit einer externen Zeitschaltuhr oder einer externen Fernsteuerung.

Dieses Gerät nicht auf Booten oder in Fahrzeugen einbauen.

Sonderzubehör

Das folgende Zubehör können Sie über Ihren Fachhändler bestellen:

AA 414 010	Luftleitschiene, für den Betrieb neben Muldenlüftung VL 414
WP 400 001	Wok-Pfanne aus Mehrschichtmaterial. Mit gewölbtem Boden und Stiel, Ø 36 cm, 6 Liter, Höhe 10 cm.
VA 420 000	Verbindungsleiste zur Kombination mit weiteren Vario Geräten der Serie 400 bei flächenbündigem Einbau
VA 420 001	Verbindungsleiste zur Kombination mit weiteren Vario Geräten der Serie 400 bei flächenbündigem Einbau mit Geräteabdeckung/Ausgleichsleiste
VA 420 010	Verbindungsleiste zur Kombination mit weiteren Vario Geräten der Serie 400 bei aufgesetztem Einbau
VA 420 011	Verbindungsleiste zur Kombination mit weiteren Vario Geräten der Serie 400 bei aufgesetztem Einbau mit Geräteabdeckung/Ausgleichsleiste
VA 440 010	Edelstahl-Geräteabdeckung
VA 450 400	Ausgleichsleiste 38 cm

Verwenden Sie das Zubehör nur wie angegeben. Der Hersteller haftet nicht, wenn das Zubehör falsch verwendet wird.

Möbel vorbereiten (Bild 1a)

Das Einbaumöbel muss bis 90°C temperaturbeständig sein. Die Stabilität des Einbaumöbels muss auch nach den Ausschnittarbeiten gewährleistet sein.

Den Ausschnitt für ein oder mehrere Vario-Geräte in der Arbeitsplatte gemäß der Einbauskizze herstellen. Der Winkel der Schnittfläche zur Arbeitsplatte muss 90° betragen.

Die seitlichen Ausschnittkanten müssen plan sein, um einen guten Sitz der Haltefedern am Gerät zu gewährleisten. Bei mehrschichtigen Arbeitsplatten ggf. Leisten seitlich im Ausschnitt befestigen.

Nach Ausschnittarbeiten Späne entfernen. Schnittflächen hitzebeständig und wasserdicht versiegeln.

Mindestabstand der Geräteunterseite zu Möbelteilen von 10 mm beachten.

Die Tragfähigkeit und die Stabilität, insbesondere bei dünnen Arbeitsplatten, ist durch geeignete Unterkonstruktionen sicherzustellen. Gerätegewicht inkl. zusätzlicher Beladung berücksichtigen. Das verwendete Verstärkungsmaterial muss hitze- und feuchtigkeitsbeständig sein.

Hinweis: Die Ebenheit des Gerätes erst nach Installation in der Einbauöffnung überprüfen.

Flächenbündiger Einbau (Bild 1b)

Der flächenbündige Einbau in eine Arbeitsplatte ist möglich.

Das Gerät kann in folgende temperatur- und wasserfeste Arbeitsplatten eingebaut werden:

- Steinarbeitsplatten
- Arbeitsplatten aus Kunststoff (z.B. Corian®)
- Massivholz-Arbeitsplatten: Nur in Abstimmung mit dem Hersteller der Arbeitsplatte (Ausschnittskanten versiegeln)
- Bei anderen Materialien stimmen Sie sich bezüglich der Verwendung mit dem Arbeitsplattenhersteller ab.

Ein Einbau in Arbeitsplatten aus Pressholz ist nicht möglich.

Hinweis: Alle Ausschnittarbeiten an der Arbeitsplatte sind in einer Fachwerkstatt entsprechend der Einbauskizze durchzuführen. Der Ausschnitt muss sauber und genau ausgeführt werden, da die Schnittkante an der Oberfläche sichtbar ist. Die Ausschnittskanten mit einem geeigneten Reinigungsmittel reinigen und entfetten (Verarbeitungshinweise des Silikonherstellers beachten).

Kombination mehrerer Vario Geräte (Bild 1c)

Zur Kombination mehrerer Vario Geräte ist die Verbindungsleiste VA 420 000/001/010/011 als Sonderzubehör separat erhältlich. Zusätzlichen Platzbedarf für die Verbindungsleiste zwischen den Geräten beim Herstellen des Ausschnitts berücksichtigen (siehe Montageanleitung VA 420 000/001/010/011).

Geräte können auch in Einzelausschnitten unter Einhaltung einer Stegbreite von min. 50 mm zwischen den Ausschnitten eingebaut werden.

Zur Kombination von Geräten mit und ohne Geräteabdeckung können die Maßunterschiede durch die Geräteverlängerung VA 450 110/-400/-600/-800/-900 (je nach Gerätebreite) ausgeglichen werden.

Kombination mit Geräteabdeckung (Bild 1d)

Die Geräteabdeckung VA 440 010 ist als Sonderzubehör separat erhältlich. Zusätzlichen Platzbedarf für die Geräteabdeckung beim Herstellen des Ausschnitts berücksichtigen.

Bohrung für Bedienknebel (Bild 2a + 2b)

Das Einbauschaltpult ist im Unterschrank in Schubfachhöhe integrierbar. Blendenstärke: 16 - 26 mm

1. Gemäß Abbildung die Bohrung Ø 35 mm für die Befestigung des Bedienknebels in der Frontseite des Unterschranks herstellen. Zur genauen Positionierung des Bohrlochs liegt eine Bohrschablone bei.
2. Falls Frontblendendicke größer als 26 mm: Frontblende auf Rückseite auf das Maß 80 x 310 mm soweit ausfräsen, dass die Dicke nicht mehr als 26 mm beträgt.

Gerät einbauen

1. Steuerkabel in die Buchse am Gerät einstecken. Der Stecker muss einrasten.
2. Gerät gleichmäßig in den Ausschnitt einsetzen. Von oben fest in den Ausschnitt drücken (**Bild 6a**).

Hinweis: Das Gerät muss fest im Ausschnitt sitzen und darf sich nicht verschieben (z. B. bei der Reinigung). Bei Ausschnittsbreite an der oberen Toleranzgrenze wenn nötig Leisten seitlich im Ausschnitt befestigen.

3. Gerät ans Netz und Gas anschließen und Funktion prüfen. Falls das Gerät abschaltet kann sich Luft in der Gasleitung befinden. Bedienknebel auf 0 drehen und erneut zünden. Vorgang wiederholen, bis das Gerät zündet.

4. **Nur bei flächenbündigem Einbau (Bild 6b): Vor dem Verfügen unbedingt Funktionstest durchführen!** Umlaufenden Spalt mit einem geeigneten, temperaturbeständigen Silikonkleber verfügen (z. B. OTTOSEAL® S 70). Dichtfuge mit dem vom Hersteller empfohlenen Glättmittel glätten. Verarbeitungshinweise des Silikonklebers beachten. Gerät erst nach vollständigem Austrocknen des Silikonklebers in Betrieb nehmen (mindestens 24 Stunden, je nach Raumtemperatur).

Achtung!

Ungeeigneter Silikonkleber führt bei Naturstein-Arbeitsplatten zu dauerhaften Verfärbungen.

Gerät ausbauen

Gerät stromlos machen. Gasabsperrhahn schließen. Bei flächenbündig eingebauten Geräten die Silikonfuge entfernen. Gerät von unten herausdrücken.

Achtung!

Geräteschaden! Gerät nicht von oben am Rahmen heraushebeln.

Gasanschluss

Der Gasanschluss muss so angeordnet sein, dass der Absperrhahn zugänglich ist.

Das Gerät mit einem der beiliegenden Anschlusswinkel R $\frac{1}{2}$ " (geräteseitig) mit der zugehörigen Dichtung an eine feste Anschlussleitung oder einen Gas-Sicherheitsschlauch anschließen. Besteht der Gas-Sicherheitsschlauch nicht oder nur teilweise aus Metall, darf die Umgebungstemperatur 70°K nicht überschritten werden. Bei einem Gas-Sicherheitsschlauch, der ganz aus Metall besteht, ist die zulässige Umgebungstemperatur 115°K. Den Gas-Sicherheitsschlauch so verlegen, dass er

nicht mit beweglichen Teilen des Einbaumöbels (z. B. Schublade) in Berührung kommt.

Elektrischer Anschluss

Prüfen Sie, ob Spannung und Frequenz des Gerätes mit der elektrischen Installation übereinstimmen.

Das Kochfeld wird je nach Modell mit Netzkabel mit oder ohne Stecker ausgeliefert.

Das Gerät nur an vorschriftsmäßig installierte und geerdete Steckdosen anschließen.

Das Gerät entspricht dem Typ Y: Das Anschlusskabel darf nur vom Kundendienst ausgetauscht werden. Kabeltyp und minimalen Querschnitt beachten.

Technische Daten

Gesamtanschlusswert VG 415 110/110F (Butan/Propan): 5 kW

Gesamtanschlusswert VG 415 210 (Erdgas): 6 kW

Elektro 17,0 W

Umstellung auf eine andere Gasart

Diese Gas-Kochmulde entspricht den auf dem Typenschild angegebenen Kategorien. Durch Düsenwechsel ist es möglich, das Gerät auf jedes der dort aufgeführten Gase umzustellen. Der Umbausatz kann über unseren Kundendienst bezogen werden. Bei manchen Modellen ist der Umbausatz im Lieferumfang enthalten.

Nur eine konzessionierte Fachkraft darf das Gerät auf eine andere Gasart umstellen.

Vor dem Düsenwechsel die Strom- und Gaszufuhr abstellen.

Die Einstellung der Kleinstelldüsen erfolgt über den Codierschalter (DIP) an der Unterseite des Schaltpults (**Bild 7**). Stellen Sie den Codierschalter vor dem Einbau des Schaltpults ein.

Austausch der Hauptdüsen (Bild 8)

1. Topfträger und alle Brennteile abnehmen.
2. Befestigungsmuttern der Mulde (3 Muttern SW7) lösen und Mulde vorsichtig nach oben abnehmen.
3. Sicherungsclips an den Brennerleitungen abnehmen. Brennerleitungen abziehen. Schraube an Luftregulierhülse lösen. Düsenstock abnehmen.
4. Düse und O-Ring für Innenkreisbrenner von Hand abziehen. Düse für Außenkreisbrenner herausschrauben (SW10).
5. Korrekten Sitz des O-Rings in der neuen Hauptdüse für Innenkreisbrenner prüfen. Düse auf Brennerleitung aufschieben. Neue Hauptdüse für Außenkreisbrenner bis zum Anschlag in den Düsenstock schrauben.
6. Düsenstock und Brennerleitungen aufstecken. Sicherungsclips aufstecken.
7. Luftregulierhülse nach Lockern der Schraube auf das korrekte Maß einstellen (siehe Düsentabelle). Schraube wieder festdrehen.
8. Mulde auflegen und gleichmäßig festschrauben. Brennteile und Topfträger auflegen, auf korrekte Positionierung achten.

Prüfen Sie die Funktion nach dem Umbau:

An den Flammen dürfen keine gelben Spitzen sichtbar sein. Beim schnellen Umschalten von Groß- auf Kleinbrand darf die Flamme nicht erlöschen.

Hinweis: Bringen Sie den Aufkleber mit der umgestellten Gasart auf dem Typenschild am Gerät an.

en

Important notes

Read these instructions carefully and keep them in a safe place. Safety during use can only be ensured if the appliance is fitted correctly according to these installation instructions. The installer is responsible for ensuring that the appliance operates perfectly at the point of installation.

The appliance must be connected to the mains only by a licensed and trained technician.

Before carrying out any type of work, turn off the electricity and gas supply.

For installation, currently applicable building regulations and the regulations of local electricity and gas suppliers must be observed (e.g. Germany: DVGW-TRGI/TRGF; Switzerland: SVGW; Austria: ÖVGW-TR).

For conversion to another type of gas, please call the after-sales service.

⚠ Risk of gas escape!

After connecting the appliance to the gas supply, always check the connection for leak tightness. The manufacturer accepts no responsibility for the escape of gas from a gas connection which has been previously tampered with.

Ensure sufficient air exchange in the room where the appliance is installed. Up to 11 kW total output:

- Minimum volume of the room where appliance is installed: 20 m³
- A door leading to the open air or a window which can be opened.

Up to 18 kW total output:

- Minimum volume of the room where appliance is installed: 2 m³ per kW total output.
- A door leading to the open air or a window which can be opened.
- An extraction hood into the open air. Minimum displacement volume of extraction hood: 15 m³/h per kW total output.

The installation system must incorporate an all-pin isolating switch with a contact opening of at least 3 mm, or the appliance should be connected to the mains via a safety plug. The plug must remain accessible after installation is complete.

Specifications on the rating plate showing voltage, type of gas and gas pressure must agree with the local mains connection conditions.

Do not kink or trap the mains connection cable.

This appliance corresponds to appliance class 3 (for installation in a kitchen unit). It must be fitted according to the installation drawing. The wall behind the appliance must be made of non-flammable material.

This appliance is not intended for operation with an external timer or an external remote control.

Do not install this appliance on boats or in vehicles.

Special accessories

You can order the following special accessories from your specialist dealer:

AA 414 010	Ventilation molding for operation next to downdraft ventilation VL 414
WP 400 001	Multi-layer material wok pan, with curved base and handle, Ø 36 cm, 6 litres volume, 10 cm high.
VA 420 000	Connection strip for combination with other Vario 400 appliances for flush installation
VA 420 001	Connection strip for combination with other Vario 400 appliances for flush installation with appliance cover/extension
VA 420 010	Connection strip for combination with other Vario 400 appliances for surface installation
VA 420 011	Connection strip for combination with other Vario 400 appliances for surface installation with appliance cover/extension
VA 440 010	Stainless steel appliance cover
VA 450 400	Appliance extension, 38 cm

Only use the accessories as specified. The manufacturer accepts no liability if these accessories are used incorrectly.

Preparing the cabinet (Fig. 1a)

The kitchen unit must be heat-resistant to at least 90°C (about 190°F). The stability of the unit must be maintained after producing the cut-out.

Produce the cut-out in the worktop for one or more Vario appliances as shown in the installation sketch. The angle between the cut surface and the worktop must be 90°.

The cut edges at the sides must be flat to ensure a good fit of the retaining springs on the appliance. In laminated worktops, it may be necessary to fit strips at the sides of the cut-out.

Remove shavings after cutting. Seal cut surfaces for resistance to heat and so they are watertight.

Pay attention to a minimum gap of 10 mm from the underside of the appliance to kitchen units.

Use suitable base constructions to ensure load-carrying capacity and stability, especially in the case of thin worktops. Pay attention to the weight of the appliance, including any payload. Reinforcement material used must be resistant to heat and moisture.

Note: Wait until the appliance has been installed in the installation opening before checking that it is level.

Flush installation (Figure 1b)

Flush installation in a worktop is possible.

The appliance can be installed in the following temperature-resistant and waterproof worktops:

- Stone worktops
- Worktops made of plastics (e.g. Corian®)
- Solid wood worktops: Only by arrangement with the worktop manufacturer (seal recess edges)
- For other materials, coordinate with the worktop manufacturer with regard to use.

Installation in laminated wood worktops is not possible.

Note: All recessing work on the worktop must be performed in a specialist workshop on the basis of the installation sketch. The recess must be produced neatly and precisely because the cut edge is visible on the surface. Clean and degrease the recess edges with a suitable cleaning agent (observe the silicone manufacturer's processing notes).

Fitting several Vario appliances (Fig. 1c)

You can order the connecting strip VA 420 000/001/010/011 as a special accessory to combine several Vario appliances. Allow for the additional space required for the connecting strip when producing the cut-out (see installation instructions VA 420 000/001/010/011).

Appliances can also be fitted in individual recesses, if a minimum ridge width of 50 mm between the recesses is observed.

To enable combination of appliances with and without an appliance cover, dimension differences can be balanced out by the extension VA 450 110/-400/-600/-800/-900 (depending on appliance width).

Combination with the appliance cover (Fig. 1d)

You can order the appliance cover VA 440 010 as a special accessory. Allow for the additional space required for the appliance cover when producing the cut-out.

Boring to fit the control knob (Fig. 2a + 2b)

The control console can be integrated in the base cupboard at the drawer level. Thickness of cabinet front: 16 - 26 mm

1. As shown in the installation sketch, drill the Ø 35 mm hole to secure the control knob in the cabinet front. Attach the enclosed stencil to the cabinet front for correct positioning of the bore.
2. If the cabinet front is thicker than 26 mm, the front must be routed from the back to max. 26 mm on an area of 80 x 310 mm.

Fitting the appliance

1. Plug the control cable into the socket on the appliance. The plug must lock into place.
2. Lower the appliance evenly into the cut-out and press down firmly (Fig. 6a).

Note: The appliance should fit tightly in the cut-out without moving around (e.g. during cleaning). If the cut-out width is on or above tolerance limit it may be necessary to fit filler strips to the sides of the cut-out.

3. Connect the appliance to the power and gas supply and test for correct functioning. There might be an air pocket in the gas supply line if the appliance switches off. Turn control knobs off and switch on again. Repeat until burner ignites.

4. **Only for flush fitting (Fig. 6b): Check appliance for correct functioning before applying sealant!** Fill the surrounding gap between the work surface and the frame with a suitable, heat-resistant silicone adhesive (e.g. OTTOSEAL® S 70). Smooth the sealing joint using the smoothing agent recommended by the silicone manufacturer. Check the usage information for the silicone adhesive. Do not use the appliance until the silicone adhesive has completely dried (at least 24 hours depending on room temperature).

Caution!

Unsuitable silicone adhesives can cause permanent discolouration on work surfaces made from natural stone.

Removing the appliance

Disconnect the appliance from the power and the gas supply. For flush-mounted appliances, remove the silicone joint. Push out the appliance from below.

Caution!

Damage to appliance! Do not lever out the appliance from above.

Gas connection

The gas connection must be located in a position where the stop tap is accessible.

Using one of the R $\frac{1}{2}$ " (for appliance side) connection elbows provided, connect the appliance with the associated gasket to a fixed connection pipe or a gas safety hose. If the gas safety hose is not (or only partly) made of metal, the ambient temperature must not exceed 70°K. In the case of a gas safety hose made entirely of metal, the permissible ambient temperature is 115°K. The gas safety hose must be routed so that it does not come into contact with moving parts of the kitchen unit (e.g. drawers).

Electrical connection

Check that the appliance has the same voltage and frequency as the electrical installation system.

The hob is delivered with a mains cable, with or without plug, depending on model.

Only connect the appliance to sockets which have been fitted and earthed according to regulations.

The appliance corresponds to type Y: the mains connection cable must only be replaced by the after-sales service. Check the cable type and minimum cross section.

Technical data

Total connected load VG 415 110/110F (LPG): 5 kW

Total connected load VG 415 210 (natural gas): 6 kW

Total connected load electric 17.0 W

Conversion to another type of gas

This gas hob corresponds to the categories specified on the rating plate. It is possible to convert the appliance to any of the gases listed on the plate by changing the nozzles. The modification kit can be ordered via our after-sales service.

Depending on the model the parts required may be included in the scope of delivery.

The conversion must be carried out by a licensed and trained technician.

Before carrying out the conversion, turn off the electricity and gas supply.

The low setting is adjusted with the coding switch (DIP switch) on the bottom of the control panel (Fig 7). Set the coding switch before installing the control panel.

Changing the full burn nozzles (Fig 8)

1. Remove pan supports and all burner parts.
2. Unscrew fastening screws (three 7 mm nuts) and carefully detach stovetop.
3. Remove securing clips on the burner pipes. Remove burner pipes. Loosen screw on air-regulating tube. Remove nozzle fitting.
4. Remove nozzle and O-ring for inner circular burner by hand. Unscrew nozzle for outer circular burner (SW10).
5. Check that O-ring is correctly positioned in new full-burn nozzle for inner circular burner. Push nozzle onto burner pipe. Screw new main nozzle for outer circular burner all the way into nozzle fitting.
6. Put on nozzle fitting and burner pipes. Put on securing clips.
7. Set air-regulating tube to correct dimension after loosening the screw (see nozzle table). Tighten screw again.
8. Put stovetop in place and screw it tight. Put burner parts and pan support in place, positioning them correctly.

Checking functions after the conversion:

The flames are adjusted correctly if no yellow tips are visible and if they do not go out when switching over swiftly from the high to the low setting.

Note: stick the adhesive label included with the nozzle set over the rating plate of the appliance to document the changeover to a different gas type.

Recommandations importantes

Lire attentivement cette notice et la conserver soigneusement. Seulement en cas d'encastrement correct selon cette notice de montage, la sécurité est garantie lors de l'utilisation. Le monteur est responsable du fonctionnement correct sur le lieu où l'appareil est installé.

Seul un spécialiste agréé est habilité à raccorder l'appareil.

Avant toute intervention sur l'appareil, couper l'alimentation électrique et l'arrivée du gaz.

Pour l'installation, respecter les prescriptions de construction actuellement en vigueur et les prescriptions des fournisseurs locaux d'électricité et de gaz (p.ex. en Allemagne : DVGW-TRGI/TRGF ; Autriche : ÖVGW-TR).

Suisse : Les directives suivantes sont à prendre en considération lors du montage et de l'installation :

- directives Gaz de la SSIGE G1
- directives CFST N° 1942 : Gaz liquéfié, partie 2 (CFST : Commission d'examen Fédérale de coordination pour la Sécurité au Travail)
- prescriptions de l'Association des Etablissements cantonaux d'Assurance Incendie (AEAI)

Pour la modification à un autre type de gaz, appeler le service après-vente.

⚠ Risque de sortie de gaz !

Après des travaux sur le raccord de gaz, vérifier toujours son étanchéité. Le fabricant décline toute responsabilité pour une sortie de gaz au niveau d'un raccord de gaz qui a été manipulé au préalable.

S'assurer que l'échange d'air est suffisant dans la pièce où est installé l'appareil. Puissance totale jusqu'à 11 kW :

- volume minimum de la pièce : 20 m³
- Une porte donnant sur l'extérieur ou une fenêtre ouvrable.

Puissance totale jusqu'à 18 kW :

- volume minimum de la pièce : 2 m³ par kW de puissance totale.
- Une porte donnant sur l'extérieur ou une fenêtre ouvrable.
- Une hotte avec évacuation vers l'extérieur. Volume d'extraction minimum de la hotte : 15 m³/h par kW de puissance totale.

L'installation doit comprendre un sectionneur omnipolaire avec une ouverture de contact d'au moins 3 mm ou l'appareil doit être raccordé par une fiche avec terre. Celle-ci doit encore être accessible après l'encastrement.

Les indications figurant sur la plaque signalétique concernant la tension, le type de gaz et la pression de gaz doivent correspondre aux conditions locales de raccordement.

Ne pas plier ou coincer le câble de raccordement.

Cet appareil répond à la classe d'appareil 3 (pour l'encastrement dans un meuble de cuisine). Il doit être encastré selon le croquis d'installation. La paroi derrière l'appareil doit être dans un matériau non inflammable.

Cet appareil n'est pas prévu pour le fonctionnement avec une minuterie externe ou une commande à distance externe.

Ne pas installer cet appareil sur des bateaux ou dans des véhicules.

Accessoires spéciaux

Vous pouvez commander les accessoires suivants auprès de votre distributeur :

AA 414 010	Défecteur pour l'utilisation à côté d'appareils aérateur de plan de cuisson VL 414.
WP 400 001	Wok en matériau multicouche. Avec fond bombé et manche, Ø 36 cm, 6 litres, hauteur 10 cm.
VA 420 000	Réglette de jonction pour associer d'autres appareils Vario de la série 400 à montage en affleurement
VA 420 001	Réglette de jonction pour associer d'autres appareils Vario de la série 400 à montage en affleurement avec couvercle et réglette de rattrapage

VA 420 010 Réglette de jonction pour associer d'autres appareils Vario de la série 400 à montage débordant

VA 420 011 Réglette de jonction pour associer d'autres appareils Vario de la série 400, pour montage débordant avec couvercle et réglette de rattrapage

VA 440 010 Couvercle en inox

VA 450 400 Rallonge 38 cm

Utilisez l'accessoire seulement de la manière indiquée. La fabricant n'est pas responsable de l'utilisation non conforme des accessoires.

Préparer le meuble (fig. 1a)

Le meuble où la table de cuisson est encastrée doit résister à la chaleur jusqu'à une température de 90 °. La stabilité du meuble doit rester garantie après les opérations de découpe.

Réaliser la découpe dans le plan de travail pour un ou plusieurs appareils Vario, conformément au schéma de pose. Le plan de coupe doit faire un angle de 90° avec le plan de travail.

Les bords de coupe latéraux doivent être plans afin de garantir la fixation des ressorts de maintien sur l'appareil. Dans le cas de plans de travail multicouches, fixer éventuellement des baguettes sur les côtés de la découpe.

Après les opérations de découpe, éliminer les copeaux. Sceller les plans de coupe de façon qu'ils résistent à la chaleur et soient étanches à l'eau.

Respecter une distance minimale de 10 mm entre le dessous de l'appareil et les éléments du meuble.

En particulier si le plan de travail est peu épais, assurer sa capacité de résistance et sa stabilité en le renforçant au moyen de structures adaptées. Tenir compte du poids des appareils, sans oublier leur contenu et leurs accessoires. Le matériau utilisé pour le renforcement doit résister à la chaleur et à l'humidité.

Remarque : Vérifier l'aplomb de l'appareil seulement après l'avoir installé dans la découpe.

Pose en affleurement (fig. 1b)

L'appareil peut être posé en affleurement dans un plan de travail.

L'appareil peut être encastré dans des plans de travail résistant à la chaleur et à l'eau, fabriqués dans les matériaux suivants :

- pierre
- pans de travail en matière plastique (exemple : Corian®)
- bois massif : seulement avec l'accord du fabricant du plan de travail (sceller les bords de coupe)
- Si vous voulez utiliser d'autres matériaux, consultez le fabricant du plan de travail.

La pose dans des plans de travail en aggloméré est impossible.

Remarque : Toutes les découpes du plan de travail doivent être faites dans un atelier spécialisé, conformément au schéma de pose. La découpe doit être nette et précise, car le bord de coupe est visible en surface. Nettoyer et dégraisser les bords de coupe avec un produit de nettoyage adéquat (respecter les instructions d'application du fabricant du silicone).

Association de plusieurs appareils Vario (fig. 1c)

Pour associer plusieurs appareils Vario, la réglette de jonction VA 420 000/001/010/011 est disponible en accessoire. Au moment de réaliser la découpe, tenir compte de l'encombrement de la réglette de jonction entre les appareils (voir la notice de montage VA 420 000/001/010/011).

Les appareils peuvent également être installés dans des découpes séparées, à condition de laisser entre les découpes une traverse d'au moins 50 mm de large.

Pour associer des appareils avec et sans couvercle, il faut compenser les différences de longueur en utilisant la rallonge VA 450 110/-400/-600/-800/-900 (selon la largeur de l'appareil).

Association avec un couvercle (fig. 1d)

Le couvercle VA 440 010 est disponible séparément en accessoire. Au moment de réaliser la découpe, tenir compte de l'encombrement du couvercle.

Trou pour manette de commande (fig. 2a + 2b)

Le pupitre de commande est intégrable dans le meuble bas, à hauteur de tiroir. Épaisseur du bandeau : 16 - 26 mm

1. Selon la figure, percer un trou de Ø 35 mm pour fixer la manette de commande dans la façade du meuble bas. Pour positionner le trou avec précision, un gabarit de perçage est fourni.
2. Si l'épaisseur du bandeau avant est supérieure à (26 mm) : fraiser le bandeau avant, du côté arrière, à la cote 80 x 310 mm de façon que l'épaisseur ne soit pas supérieure à 26 mm.

Pose de l'appareil

1. Brancher le câble de commande à la prise de l'appareil. Le connecteur doit se verrouiller.
2. Insérer l'appareil à plat dans la découpe. Exercer une pression ferme par le haut dans la découpe (fig. 6a).
Remarque : L'appareil doit être bien en place dans la découpe et il ne doit plus bouger (par exemple lors du nettoyage). Si la largeur de la découpe atteint la limite haute de tolérance, fixer si nécessaire des baguettes sur les côtés de la découpe.
3. Brancher l'appareil au secteur électrique et à l'arrivée du gaz et faire un essai de fonctionnement. Si l'appareil se coupe, il y a peut-être de l'air dans le tuyau de gaz. Remettre la manette à 0 et réallumer. Recommencer l'opération jusqu'à ce que l'appareil s'allume.
4. **Seulement en cas de montage en affleurement (fig. 6b) : Avant de réaliser le joint, il faut absolument effectuer un essai de fonctionnement !** Garnir le joint périphérique avec une colle silicone appropriée, offrant une bonne résistance à la chaleur (exemple : OTTOSEAL® S 70). Lisser le joint d'étanchéité avec l'agent de lissage préconisé par le fabricant. Respecter les instructions d'application du fabricant de la colle silicone. Attendre le séchage complet de la colle silicone pour mettre l'appareil en service (au moins 24 heures, selon la température ambiante).

Attention !

L'emploi d'une colle silicone non adaptée provoque des décolorations durables sur les plans de travail en pierre naturelle.

Dépose de l'appareil

Mettre l'appareil hors tension. Fermer le robinet d'arrêt du gaz. Si les appareils sont posés en affleurement, enlever le joint en silicone. Faire sortir l'appareil en le poussant par le bas.

Attention !

Risque de détérioration ! Ne pas extraire l'appareil par le haut en faisant levier.

Raccordement de gaz

Le raccord de gaz doit être disposé de telle sorte que le robinet d'arrêt soit accessible.

Raccorder l'appareil à une conduite de raccordement rigide ou à un tuyau flexible de sécurité pour gaz au moyen d'un des coudes de raccordement R¹/₂" joints (côté appareil) et du joint correspondant. Si le tuyau flexible de sécurité pour gaz n'est pas en métal ou n'est que partiellement en métal, la température ambiante de 70°K ne doit pas être dépassée. En cas de tuyau de sécurité pour gaz entièrement métallique, la température ambiante admissible est de 115°K. Placer le tuyau de sécurité pour gaz de telle façon qu'il n'entre pas en contact avec des parties mobiles du meuble d'encastrement (p.ex. tiroir).

Raccordement électrique

Vérifiez si la tension et la fréquence de l'appareil correspondent à l'installation électrique.

La table de cuisson est livrée avec un câble secteur avec ou sans fiche, selon le modèle.

Raccorder l'appareil uniquement sur des prises installées conformément et mises à la terre.

L'appareil correspond au type Y : Le câble de raccordement doit uniquement être remplacé par le service après-vente. Observer le type de câble et la section minimale.

Caractéristiques techniques

Puissance raccordée totale VG 415 110/110F (butane/propane) : 5 kW

Puissance raccordée totale VG 415 210 (gaz naturel) : 6 kW

Puissance électrique 17,0 W

Changement de gaz

Cette table de cuisson à gaz est conforme aux catégories indiquées sur la plaquette d'identification. Un changement d'injecteurs permet d'adapter l'appareil à chaque type de gaz figurant sur la plaquette. Vous pouvez vous procurer le kit

d'adaptation après de notre service après-vente. Pour certains modèles, le kit est déjà inclus dans la fourniture.

L'adaptation à un nouveau type de gaz doit être faite par un technicien agréé.

Avant de changer les injecteurs, couper l'alimentation électrique et l'arrivée du gaz.

Pour régler les injecteurs de feu réduit, utiliser le commutateur DIP situé sur le dessous du pupitre de commande (fig. 7). Régler le commutateur DIP avant de poser le pupitre de commande.

Remplacement des injecteurs principaux (fig. 8)

1. Enlever la grille porte-casserolles et tous les éléments des brûleurs.
2. Desserrer les écrous de fixation de la table (3 écrous de 7) et avec précaution, sortir la table vers le haut.
3. Enlever les agrafes de sûreté des tuyaux de brûleur. Retirer les tuyaux de brûleur. Desserrer la vis de la bague de régulation d'air. Enlever le porte-injecteur.
4. Retirer à la main l'injecteur et le joint torique du brûleur du cercle intérieur. Dévisser l'injecteur du brûleur du cercle extérieur (clé de 10).
5. Vérifier que le joint torique est bien en place dans le nouvel injecteur principal du brûleur du cercle intérieur. Enfiler l'injecteur sur le tuyau de brûleur. Visser jusqu'à la butée dans le porte-injecteur le nouvel injecteur principal du brûleur du cercle extérieur.
6. Emboîter le porte-injecteur et les tuyaux de brûleur. Fixer les agrafes de sûreté.
7. Après desserrage de la vis, régler la bague de régulation d'air à la cote correcte (voir le tableau des injecteurs). Resserrer la vis.
8. Poser et visser la table de manière régulière. Poser les éléments des brûleurs et la grille porte-casserolles, veiller à bien positionner le tout.

Après la modification, faites un essai de fonctionnement :

Les flammes ne doivent pas présenter de pointes jaunes. Lors des passages rapides des positions feu fort à petit feu, il ne faut pas que la flamme s'éteigne.

Remarque : Apposez sur la plaquette d'identification de l'appareil l'autocollant indiquant le nouveau type de gaz.

it

Avvertenze importanti

Leggere attentamente e conservare queste Istruzioni per l'uso. Solo un montaggio in accordo con le relative istruzioni può garantire un utilizzo sicuro dell'apparecchio. L'installatore è responsabile del corretto funzionamento nel luogo di installazione.

L'allacciamento dell'apparecchio deve essere effettuato esclusivamente da un tecnico qualificato e autorizzato.

Prima di effettuare qualsiasi intervento sull'apparecchio scollegarlo dalla rete elettrica e chiudere l'alimentazione del gas.

Per l'installazione occorre osservare tutte le direttive attualmente vigenti in materia nonché le direttive della rete locale di alimentazione elettrica e del gas (per es. Germania: DVGW-TRGI/TRGF; Austria: ÖVGW-TR).

Svizzera: Si deve considerare nel processo di montaggio e installazione le seguenti prescrizioni:

- direttive gas della SSIGA G1
- guida CFSL N° 1942: Gas liquefatti, parte 2 (CFSL: Commissione Federale di coordinamento per la Sicurezza sul Lavoro)
- direttive dell'Associazione degli Istituti Cantionali di Assicurazione Anticendio (AICAA)

Per la conversione a un altro tipo di gas rivolgersi al servizio di assistenza clienti.

⚠ Pericolo di fuoriuscita di gas!

Dopo qualsiasi intervento sul raccordo del gas controllarne la tenuta. Il Costruttore non si assume nessuna responsabilità sulla fuoriuscita di gas da un raccordo che è stato già manipolato.

Assicurare sempre un sufficiente ricambio di aria nell'ambiente. Fino a 11 kW di potenza totale:

- Volume minimo dell'ambiente: 20 m³
- Una porta verso l'esterno oppure una finestra che possa essere aperta.

Fino a 18 kW di potenza totale:

- Volume minimo dell'ambiente: 2 m³ per kW di potenza totale.
- Una porta verso l'esterno oppure una finestra che possa essere aperta.
- Una cappa con espulsione all'esterno. Volume minimo della cappa: 15 m³/h per kW di potenza totale.

Per l'installazione deve essere presente un interruttore onnipolare (apertura minima dei contatti di almeno 3 mm) oppure collegare l'apparecchio tramite una spina di tipo F (con contatto di protezione). Fare in modo che, una volta terminato il montaggio, questa sia accessibile.

Le indicazioni in merito a tensione, tipo di gas e pressione del gas riportate sulla targhetta dell'apparecchio devono coincidere con le condizioni di allacciamento locali.

Non piegare o schiacciare il cavo di collegamento.

Questo apparecchio appartiene alla classe 3 (montaggio in mobili da cucina). Effettuare l'installazione seguendo lo schema di montaggio. La parete dietro all'apparecchio deve essere costruita in materiale non infiammabile.

L'utilizzo di questo apparecchio non è previsto con un orologio programmabile o un telecomando esterno.

Questo apparecchio non deve essere installato su barche o veicoli.

Accessori speciali

I seguenti accessori possono essere ordinati presso il vostro rivenditore specializzato:

AA 414 010	Guida convogliatrice aria, per il funzionamento accanto alla cappa VL 414
WP 400 001	Padella wok in materiale multistrato. Con fondo curvo e manico, Ø 36 cm, 6 litri, altezza 10 cm.
VA 420 000	Listello di collegamento per la combinazione con altri apparecchi Vario della serie 400 con montaggio a filo
VA 420 001	Listello di collegamento per la combinazione con altri apparecchi Vario della serie 400 con montaggio a filo e coperchio/listello di compensazione
VA 420 010	Listello di collegamento per la combinazione con altri apparecchi Vario della serie 400 con montaggio in appoggio
VA 420 011	Listello di collegamento per la combinazione con altri apparecchi Vario della serie 400 con montaggio in appoggio e coperchio/listello di compensazione
VA 440 010	Coperchio per apparecchio in acciaio inox
VA 450 400	Prolunga per apparecchio 38 cm

Usate solo gli accessori indicati. Il produttore declina ogni responsabilità nel caso di uso erraneo degli accessori.

Preparare il mobile (fig. 1a)

Il mobile in cui si installa l'apparecchio deve essere resistente ad una temperatura di 90°C. La stabilità del mobile deve essere garantita anche dopo aver effettuato l'intaglio.

Realizzare l'intaglio per uno o più apparecchi Vario nel piano di lavoro secondo lo schizzo. L'angolo della superficie di taglio rispetto al piano di lavoro deve essere di 90°.

I bordi laterali dell'intaglio devono essere piani per garantire un buon fissaggio delle molle sull'apparecchio. Sui piani di lavoro multistrato ev. fissare dei listelli lateralmente sull'intaglio.

Rimuovere i trucioli dopo il taglio. Sigillare le superfici tagliate di modo che siano resistenti al calore e all'acqua.

Rispettare la distanza minima di 10 mm tra la parte bassa dell'apparecchio e i mobili.

La resistenza e stabilità devono essere garantite da basi adeguate, soprattutto in presenza di piani di lavoro sottili. Considerare il peso dell'apparecchio incl. l'eventuale carico aggiuntivo. Il materiale usato per il rinforzo deve essere resistente al calore e all'umidità.

Avvertenza: Controllare la posizione in piano dell'apparecchio dopo la sua installazione nel foro.

Montaggio a filo (fig. 1b)

E' possibile il montaggio a filo in un piano di lavoro.

L'apparecchio può essere inserito nei seguenti piani di cottura resistente alle alte temperature ed impermeabili:

- Piani in pietra
- Piani in pvc (per es. Corian®)
- Piani in legno massiccio: Solo in accordo con il produttore del piano di lavoro (sigillare i bordi d'intaglio)
- Nel caso di materiali differenti chiedere il consenso per l'uso al produttore del piano di lavoro.

Non è consentita l'installazione in piani di lavoro in truciolato.

Avvertenza: Tutti gli intagli sul piano di lavoro devono essere eseguiti in un'officina specializzata secondo lo schizzo di montaggio. L'intaglio deve essere pulito e preciso, poiché i bordi di taglio sulla superficie restano visibili. Pulire e sgrassare i bordi dell'intaglio con un detergente idoneo (indicazioni sull'uso del produttore di silicone).

Combinazione di più apparecchi Vario (fig. 1c)

Per la combinazione di più apparecchi Vario è disponibile, separatamente, il listello di collegamento VA 420 000/001/010/011 come optional. Al momento dell'intaglio considerare un ulteriore spazio per il listello di collegamento tra gli apparecchi (v. Istruzioni di montaggio VA 420 000/001/010/011).

Gli apparecchi possono essere anche montati in intagli singoli, rispettando una larghezza del listello minima tra gli intagli di 50 mm.

Per la combinazione di apparecchi, con e senza coperchio, le differenze di misura possono essere compensate con la prolunga VA 450 110/-400/-600/-800/-900 (secondo la larghezza dell'apparecchio).

Combinazione con coperchio per l'apparecchio (fig. 1d)

Il coperchio VA 440 010 è disponibile come optional. Nel realizzare l'intaglio considerare lo spazio necessario per il coperchio dell'apparecchio.

Foro per le manopole di comando (fig. 2a + 2b)

Il quadro di comando ad incasso può essere integrato nel mobile basso all'altezza del cassetto. Spessore del pannello: 16 - 26 mm

1. Realizzare il foro Ø 35 mm per il fissaggio della manopola nella parte frontale del mobile basso come illustrato. Per consentire l'esatto posizionamento del foro è fornita una dima in dotazione.
2. Se lo spessore del pannello frontale è superiore a 26 mm: Lavorare il retro del pannello con la fresa per ridurlo alla misura di 80 x 310 mm, di modo che lo spessore non superi i 26 mm.

Installare l'apparecchio

1. Inserire il cavo di comando nella presa dell'apparecchio. La spina si deve incastrare.
2. Inserire l'apparecchio uniformemente nell'intaglio. Spingerlo bene dall'alto nell'intaglio (fig. 6a).

Avvertenza: L'apparecchio deve essere ben fermo nell'intaglio e non deve spostarsi (per es. durante la pulizia). Nel caso di intagli vicini al limite di tolleranza superiore, inserire lateralmente nell'intaglio, ove necessario, dei listelli.

3. Collegare l'apparecchio alla corrente e al gas e verificarne il funzionamento. Se l'apparecchio si spegne può esserci aria nella tubazione del gas. Girare la manopola di comando su 0 e riaccendere. Ripetere la procedura, finché l'apparecchio si accende.

4. Solo per il montaggio a filo (fig. 6b): Prima di realizzare la fuga, eseguire un test del funzionamento! Chiudere la fessura intorno con una colla siliconica adeguata e resistente alle alte temperature (per es. OTTOSEAL® S 70). Lisciare la fuga con il prodotto consigliato dal produttore. Osservare le note per l'utilizzo della colla siliconica. Mettere in funzione l'apparecchio solo dopo che la colla si è completamente asciugata (almeno 24 ore, secondo la temperatura ambiente).

Attenzione!

Una colla siliconica non idonea causa decolorazioni indelebili sui piani di lavoro in pietra naturale.

Smontare l'apparecchio

Staccare l'apparecchio dalla corrente. Chiudere il rubinetto del gas. Per gli apparecchi montati a filo rimuovere la fuga di silicone. Tirare l'apparecchio dal basso.

Attenzione!

Danni all'apparecchio! Non estrarre l'apparecchio dall'alto.

Allacciamento del gas

Il raccordo del gas deve essere disposto in modo che il rubinetto sia accessibile.

Collegare l'apparecchio con uno degli angolari in dotazione R $\frac{1}{2}$ " (dalla parte dell'apparecchio) insieme alla guarnizione corrispondente a un tubo di collegamento fisso o a un tubo di sicurezza del gas. Qualora il tubo di sicurezza del gas non sia in metallo, o lo sia solo in parte, la temperatura ambiente non deve superare i 70°K. Per un tubo di sicurezza del gas completamente in metallo la temperatura ambiente consentita è di 115°K. Disporre il tubo di sicurezza del gas di modo che esso non sia a contatto con componenti mobili del mobile di installazione (per es. cassette).

Allacciamento elettrico

Verificare che la tensione e la frequenza dell'apparecchio corrispondano all'installazione elettrica.

A seconda del modello, il piano di cottura viene fornito con un cavo di rete con o senza spina.

Collegare l'apparecchio solo a prese adeguatamente installate e con messa a terra.

L'apparecchio è del tipo Y: il cavo di allacciamento deve essere sostituito solo dal servizio di assistenza clienti. Prestare attenzione al tipo di cavo e al diametro minimo.

Dati tecnici

Valore totale allacciamento VG 415.110/110F (butano/propano): 5 kW

Valore totale allacciamento VG 415.210 (metano): 6 kW
Elettrico 17,0 W

Cambio ad un altro tipo di gas

Questo piano di cottura a gas corrisponde alle categorie indicate sulla targhetta dell'apparecchio. Sostituendo gli ugelli è possibile passare ad ogni tipo di gas indicato. Il kit di retrofittaggio può essere ordinato al nostro Servizio clienti. Per alcuni modelli il kit è compreso nella fornitura.

Il cambio ad un altro tipo di gas può essere realizzato solo da un tecnico autorizzato.

Disattivare l'alimentazione di corrente e gas prima di procedere al cambio di ugelli.

La regolazione degli ugelli del minimo avviene tramite l'interruttore a codice (DIP) posto sulla parte bassa del quadro di comando (**fig. 7**). Regolate l'interruttore a codice prima di montare il quadro di comando.

Sostituzione degli ugelli principali (fig. 8)

1. Rimuovere le griglie poggiapentola e tutti i componenti dei bruciatori.
2. Svitare i dadi (3 dadi SW7) e sollevare il piano con cautela verso l'alto.
3. Rimuovere le clip di sicurezza sui condotti dei bruciatori. Sfilare i condotti. Svitare la vite sul manicotto di regolazione dell'aria. Rimuovere il blocco ugelli.
4. Sfilare manualmente ugello e O-ring per il bruciatore interno. Svitare l'ugello per il bruciatore esterno (SW10).
5. Controllare la corretta posizione dell'O-ring nel nuovo ugello principale per il bruciatore interno. Infilare l'ugello sul condotto del bruciatore. Avvitare il nuovo ugello principale per il bruciatore esterno fino alla battuta nel blocco ugello.
6. Infilare il blocco ugello ed i condotti del bruciatore. Infilare le clip di sicurezza.
7. Regolare i manicotti dell'aria al valore giusto dopo aver allentato la vite (v. tabella degli ugelli). Stringere di nuovo la vite.
8. Poggiare ed avvitare uniformemente il piano. Rimontare il componenti del bruciatore e la griglia poggiapentole, accertandosi che siano posizionati correttamente.

Verificare il funzionamento dopo il retrofittaggio.

Le fiamme non devono presentare punte gialle. La fiamma non deve spegnersi nel passaggio rapido dal massimo al minimo.

Avvertenza: Applicare l'adesivo riportante il tipo di gas regolato sulla targhetta dell'apparecchio.

nl

Belangrijke aanwijzingen

Lees deze gebruiksaanwijzing zorgvuldig door en bewaar hem goed. Alleen als de inbouw op deskundige wijze en conform dit installatievoorschrift wordt uitgevoerd, is de veiligheid bij het

gebruik gegarandeerd. De installateur is verantwoordelijk voor een goede werking op de plaats van opstelling.

Alleen een daartoe bevoegd vakman mag het apparaat aansluiten.

Sluit voor aanvang van alle werkzaamheden altijd de stroom- en gasvoer af.

Voor de installatie dienen de toepasselijke bouwvoorschriften en de voorschriften van de plaatselijke elektriciteits- en gasmaatschappij te worden nageleefd (bijv. Duitsland: DVGW-TRGI/TRGF; Zwitserland: SVGW; Oostenrijk: ÖVGW-TR).

Neem voor de omschakeling naar een ander type gas contact op met de klantenservice.

⚠ Risico van het ontsnappen van gas!

Na werkzaamheden aan de gasaansluiting dient deze altijd op dichtheid te worden gecontroleerd. De fabrikant aanvaardt geen aansprakelijkheid voor het ontsnappen van gas bij een gasaansluiting die eerder gemanipuleerd is.

Zorg voor een goede ventilatie van de ruimte waarin het apparaat zich bevindt. Tot 11 kW totaal vermogen:

- Minimale inhoud van de ruimte: 20 m³
- Een buitendeur of een raam dat kan worden geopend.

Tot 18 kW totaal vermogen:

- Minimale inhoud van de ruimte: 2 m³ per kW totaal vermogen.
- Een buitendeur of een raam dat kan worden geopend.
- Een afzuigkap met de luchtafvoer naar buiten. Minimaal afzuigvermogen van de afzuigkap: 15 m³/h per kW totaal vermogen.

In de installatie dient een alpolige schakelaar met een contactopening van minstens 3 mm voorhanden te zijn, of het apparaat moet via een gearde stekker worden aangesloten. De stekker dient na de inbouw nog toegankelijk te zijn.

De gegevens over de spanning, de gasdruk en het gastype op het typeplaatje dienen met de plaatselijke aansluitvoorwaarden overeen te stemmen.

Aansluitkabel niet knikken of inklemmen.

Dit toestel voldoet aan de eisen van apparaatklasse 3 (voor inbouw in een keukenmeubel). Het dient te worden ingebouwd volgens het inbouwschema. De wand achter het apparaat moet uit niet-brandbaar materiaal bestaan.

Dit apparaat is niet bestemd voor gebruik met een externe tijdschakelklok of een externe afstandbediening.

Dit toestel niet bij boten of vaartuigen inbouwen.

Extra toebehoren

U kunt de volgende toebehoren via uw vakhandelaar bestellen:

AA 414 010	Luchtgeleidingsrail, voor gebruik naast de randafzuiging VL 414
WP 400 001	Wok vervaardigd van meerdere lagen materiaal. Met bolle bodem en handgreep, Ø 36 cm, 6 liter, hoogte 10 cm.
VA 420 000	Verbindingslijst ter combinatie met andere Vario apparaten uit de 400 serie bij een vlakke inbouw
VA 420 001	Verbindingslijst ter combinatie met andere Vario apparaten uit de 400 serie bij een vlakke inbouw met afdekking/afdeklijst
VA 420 010	Verbindingslijst ter combinatie met andere Vario apparaten uit de 400 serie bij opbouw
VA 420 011	Verbindingslijst ter combinatie met andere Vario apparaten uit de 400 serie bij opbouw met afdekking/afdeklijst
VA 440 010	Roestvrijstalen afdekking
VA 450 400	Verlengstuk 38 cm

Gebruik de toebehoren alleen zoals in de gebruiksaanwijzing staat vermeld. Bij foutief gebruik van de toebehoren vervalt de garantie.

Keukenmeubel voorbereiden (afbeelding 1a)

Het inbouwmeubel moet temperatuurbestendig zijn tot 90°. De stabiliteit van het inbouwmeubel moet ook na het aanbrengen van de uitsparing zijn gewaarborgd.

Maak een uitsparing voor één of meerdere Vario apparaten in het werkblad volgens de inbouwschets. De hoek tussen het snijvlak en het werkblad moet 90° zijn.

De randen aan de zijkanten van de uitsparing moeten vlak zijn om ervoor te zorgen dat de klemveren goed vastzitten aan het apparaat. Bij werkbladen met meerdere lagen dienen er eventueel lijsten tegen de zijkanten van de uitsparing te worden bevestigd.

Verwijder alle spaanders na het maken van de uitsparing. Snijvlakken hittebestendig en waterdicht verzegelen.

Houd een minimale afstand aan van 10 mm vanaf de onderkant van het apparaat tot aan de onderdelen van het keukenmeubel.

Het draagvermogen en de stabiliteit, vooral bij dunne werkbladen, dient door een geschikte onderconstructie te worden gewaarborgd. Houd rekening met het gewicht van het apparaat incl. de bijkomende inhoud. Het materiaal dat ter versteviging wordt gebruikt, moet bestendig zijn tegen hitte en vocht.

Aanwijzing: De effenheid van het apparaat pas na installatie in de inbouwopening controleren.

Vlakke inbouw (afbeelding 1b)

Het apparaat kan vlak in een werkblad worden ingebouwd.

Het apparaat kan in de volgende temperatuur- en waterbestendige werkbladen worden ingebouwd:

- Werkbladen van steen
- Werkbladen van kunststof (bijv. Corian®)
- Werkbladen van massief hout: Alleen in overleg met de fabrikant van het werkblad (randen van de uitsparing verzegelen)
- Voor het gebruik van andere materialen dient het advies van de fabrikant van het werkblad te worden ingewonnen.

Het apparaat kan niet een in werkblad van geperst hout worden ingebouwd.

Aanwijzing: Alle uitsparingen in het werkblad dienen in een professionele werkplaats volgens de inbouwschets te worden uitgevoerd. De uitsparing moet netjes en precies zijn uitgevoerd, aangezien de gezaagde rand aan de bovenkant zichtbaar is. De randen van de uitsparing schoonnemen en ontvetten met een geschikt reinigingsmiddel (volg de aanwijzingen van de fabrikant van de siliconenkit).

Combinatie van meerdere Vario apparaten (afbeelding 1c)

Voor de combinatie van meerdere Vario apparaten is de verbindingslijst VA 420 000/001/010/011 als extra toebehoren apart verkrijgbaar. Houd bij het maken van de uitsparing rekening met de extra ruimte die nodig is voor de verbindingslijst tussen de apparaten (zie montagehandleiding VA 420 000/001/010/011).

De apparaten kunnen ook in aparte uitsparingen worden ingebouwd, hierbij dient erop te worden gelet dat de breedte van het werkblad tussen de uitsparingen minimaal 50 mm bedraagt.

Om apparaten met en zonder afdekking te kunnen combineren, kunnen de maatverschillen met behulp van het verlengstuk VA 450 110/-400/-600/-800/-900 (afhankelijk van de breedte van het apparaat) worden opgeheven.

Combinatie met afdekking (afbeelding 1d)

De afdekking VA 440 010 is als extra toebehoren apart verkrijgbaar. Houd bij het maken van de uitsparing rekening met de extra ruimte die nodig is voor de afdekking.

Boorgat voor de schakelknop (afbeelding 2a + 2b)

Het inbouw-schakelpaneel kan in de onderkast ter hoogte van een keukenlade worden geïntegreerd. Paneeldikte: 16 - 26 mm

1. Maak volgens de inbouwschets een boorgat, Ø 35 mm voor bevestiging van de schakelknop in het front van de onderkast. Voor de exacte positionering van het boorgat kunt u gebruik maken van de bijgevoegde boorsjabloon.
2. Indien de dikte van het frontpaneel groter is dan 26 mm: Frees aan de achterkant van het frontpaneel een oppervlak van 80 x 310 mm zover uit dat de dikte hier niet meer dan 26 mm bedraagt.

Het apparaat inbouwen

1. Steek de besturingskabel in het aansluitpunt van het apparaat. De stekker moet vastklikken.
2. Plaats het apparaat vlak in de uitsparing. Druk het apparaat van boven stevig in het werkblad. **(afbeelding 6a).**

Aanwijzing: Het apparaat moet stevig in de uitsparing vastzitten en mag niet kunnen verschuiven (bijv. tijdens het schoonmaken). Bij uitsparingen met een breedte die tegen de

bovenste tolerantiegrens aan zit, indien nodig, lijsten in de zijkanten van de uitsparing bevestigen.

3. Sluit het apparaat op de netspanning aan en controleer de werking. Indien het apparaat vanzelf uitschakelt, bevindt er zich mogelijk lucht in de gasleiding. Draai de schakelknop op 0 en ontsteek de brander opnieuw. Herhalen totdat het apparaat ontsteekt.

4. **Alleen bij vlakke inbouw (afbeelding 6b): Controleer vóór het voegen of het apparaat goed werkt!** Voeg de spleet tussen het werkblad en het apparaat met een geschikte, temperatuurbestendige siliconenkit (zoals OTTOSEAL® S 70). Maak de voeg glad met een door de fabrikant aanbevolen middel. Volg hierbij de aanwijzingen op de verpakking van de siliconenkit. Neem het apparaat pas in gebruik, als de siliconenkit volledig is gedroogd (minimaal 24 uur, afhankelijk van de temperatuur op de plaats van opstelling).

Attentie!

Bij werkbladen van natuursteen leidt het gebruik van een ongeschikte siliconenkit tot blijvende verkleuringen.

Het apparaat uitbouwen

Haal de spanning van het apparaat. Sluit de gastoevoer af. Verwijder bij vlak ingebouwde apparaten de siliconen voeg. Druk het apparaat er van onderen af uit.

Attentie!

Beschadiging van het apparaat! Het apparaat niet vanaf de bovenkant eruit wrikken.

Gasaansluiting

De gasaansluiting moet zo aangelegd zijn dat de afsluitkraan toegankelijk is.

Het toestel met één van de bijgevoegde aansluithoeken R¹/₂" (aan de zijde van het apparaat) met de bijbehorende dichting op een vaste aansluitleiding of een beveiligingsslang aansluiten. Bestaat de beveiligingsslang niet of slechts gedeeltelijk uit metaal dan mag de omgevingstemperatuur 70°K niet worden overschreden. Bij een beveiligingsslang die helemaal van metaal is, is de toelaatbare omgevingstemperatuur 115°K. De beveiligingsslang zó leggen dat hij niet met beweeglijke delen van het inbouwmeubel (bijv. laden) in aanraking komt.

Elektrische aansluiting

Controleer of de spanning en frequentie van het apparaat met de elektrische installatie overeenstemmen.

De kookplaat wordt afhankelijk van het meubel inclusief elektriciteitsnoer met of zonder stekker geleverd.

Het toestel alleen aansluiten op volgens voorschrift geïnstalleerde en gearde stopcontacten.

Het apparaat komt overeen met type Y: De aansluitkabel mag alleen door de klantenservice worden vervangen. Let op het kabeltype en de minimale diameter.

Technische gegevens

Totale aansluitwaarde VG 415 110/110F (butaan/propan): 5 kW

Totale aansluitwaarde VG 415 210 (aardgas): 6 kW

Elektra 17,0 W

Aanpassing aan een ander type gas

Deze gaskookplaat voldoet aan de eisen van de categorieën die op het typeplaatje staan vermeld. Door de gasregelaars te vervangen, kan het apparaat aan alle vermelde gassoorten worden aangepast. Het ombouwsetje is verkrijgbaar via onze klantenservice. Bij sommige modellen is het ombouwsetje bij de levering inbegrepen.

Het aanpassen aan een ander type gas dient alleen door een erkend vakman te geschieden.

Haal vóór het vervangen van de gasregelaars de spanning van het apparaat en sluit de gastoevoer af.

Het instellen van de kleine-vlam-regelaars geschiedt via de codeerschakelaar (DIP) aan de onderkant van het schakelpaneel **(afbeelding 7)**. Stel de codeerschakelaar in voordat u het schakelpaneel inbouwt.

Hoofdregelaars vervangen (afbeelding 8)

1. Pandrager en alle onderdelen van de brander verwijderen.
2. Draai de bevestigingsmoeren van de vangschaal (3 moeren SW7) los en til de schaal er naar boven toe voorzichtig af.
3. Verwijder de veiligheidsclips op de branderleidingen. Trek de branderleidingen los. Draai de schroef bij de luchthuls los. Verwijder het schroefdeel.

4. Trek de gasregelaar en de o-ring voor de binnenbrander er met de hand af. Schroef de gasregelaar voor de buitenbrander eruit (SW10).
5. Controleer of de o-ring in de nieuwe hoofdregelaar voor de binnenbrander op de juiste wijze is geplaatst. Schuif de gasregelaar op de branderleiding. Schroef de nieuwe hoofdregelaar voor de buitenbrander tot de aanslag in het schroefdeel.
6. Steek het schroefdeel en de branderleidingen vast. Plaats de veiligheidsclips.
7. Luchthuls na het losdraaien van de schroef op de juiste stand instellen (zie tabel gasregelaars). Draai de schroef weer vast.
8. Plaats de vangschaal en schroef deze gelijkmatig vast. Plaats de onderdelen van de brander en de pandrager terug, let erop dat deze correct zijn geplaatst.

Controleer na de aanpassing of het apparaat goed funktioneert:

De vlammen mogen geen gele punten vertonen. Wanneer er snel wordt overgeschakeld van grote naar kleine vlam mag de vlam niet uitgaan.

Aanwijzing: Plak de sticker met de vermelding van het nieuwe type gas op het typeplaatje aan het apparaat.

es

Consejos y advertencias

Leer con atención estas instrucciones y conservarlas.

Solamente un montaje profesional conforme a estas instrucciones de montaje puede garantizar un uso seguro del aparato. El instalador es responsable del funcionamiento perfecto en el lugar de instalación.

El aparato solo ha de ser conectado por un técnico autorizado.

Antes de ejecutar cualquier tipo de trabajo, desconectar el suministro eléctrico y de gas.

Para la instalación deben observarse las prescripciones técnicas válidas en cada momento y los reglamentos de las compañías locales suministradoras de electricidad y gas (p. ej., en Alemania: DVGW-TRGI/TRGF; en Suiza: SVGW; en Austria: ÖVGW-TR).

Para cambiar a otro tipo de gas, dirigirse al Servicio de Asistencia Técnica.

⚠ ¡Peligro de salida de gas!

Tras el trabajo en la toma de gas, comprobar siempre la estanqueidad de la misma. El fabricante no asume ninguna responsabilidad por la salida de gas en una toma que haya sido manipulada.

Asegúrese de que en el lugar de instalación exista una circulación de aire suficiente. Hasta una potencia total de 11 kW:

- Volumen mínimo del lugar de instalación: 20 m³
- Una puerta o una ventana que se pueda abrir y que dé al aire libre.

Hasta una potencia total de 18 kW:

- Volumen mínimo del lugar de instalación: 2 m³ por kW de potencia total.
- Una puerta o una ventana que se pueda abrir y que dé al aire libre.
- Una campana extractora que dé al aire libre. Capacidad de extracción mínima de la campana: 15 m³/h por kW de potencia total.

La instalación debe disponer de un dispositivo de separación omnipolar con una abertura de contacto mínima de 3 mm, o el aparato deberá conectarse mediante una clavija con sistema de toma de tierra. Este conector debe quedar accesible una vez finalizado el montaje.

Los datos que figuran en la placa de características sobre tensión, tipo de gas y presión del gas deben coincidir con las condiciones locales para la conexión.

No doblar ni aprisionar el cable de conexión.

Este aparato responde a la clase 3 (para montaje en un mueble de cocina). Debe montarse siguiendo el esquema de montaje. La pared que hay detrás del aparato ha de ser de un material no inflamable.

Este aparato no está previsto para el funcionamiento con un reloj temporizador externo o un mando a distancia externo.

No montar este aparato en barcos o vehículos.

Accesorios especiales

En su comerciante especializado, puede adquirir el accesorio indicado a continuación:

AA 414 010	Utilizar el carril de circulación del aire, para el funcionamiento junto a la extracción de superficie VL 414
WP 400 001	Sartén Wok de material multicapa. Con fondo abombado y mango, Ø 36 cm, 6 Litros, Altura 10 cm.
VA 420 000	Listón de unión para la combinación de diferentes aparatos Vario de la serie 400 en montaje al ras
VA 420 001	Listón de unión para la combinación de diferentes aparatos Vario de la serie 400 en montaje al ras con cubierta de aparato / listón de compensación
VA 420 010	Listón de unión para la combinación de diferentes aparatos Vario de la serie 400 en montaje superpuesto
VA 420 011	Listón de unión para la combinación de diferentes aparatos Vario de la serie 400 en montaje superpuesto con cubierta de aparato / listón de compensación
VA 440 010	Cubierta de acero inoxidable del aparato
VA 450 400	Prolongación del aparato 38 cm

Utilice el accesorio tal como se ha prescrito. El fabricante no se hace responsable por un uso incorrecto.

Preparar el mueble (figura 1a)

El mueble de instalación debe tener una resistencia al calor de hasta 90 °C. La estabilidad del mueble de instalación también debe asegurarse después de los trabajos de corte.

Realizar el recorte para uno o varios aparatos Vario en la encimera según el croquis de montaje. El ángulo de la superficie de corte respecto a la encimera deberá ser de 90°.

Los bordes de recorte laterales deben ser planos para garantizar que los muelles de retención se asienten correctamente en el aparato. En las encimeras de varias capas, fije regletas laterales en el recorte según sea necesario.

Elimine la viruta después de los trabajos de recorte. Sellar las superficies de corte herméticas y termorresistentes.

Respete una distancia mínima de 10 mm entre la parte inferior del aparato y los muebles.

Con estructuras inferiores se ha de garantizar la capacidad de carga así como la estabilidad, sobretodo cuando se trate de encimeras delgadas. Tener en cuenta el peso del aparato incl. carga adicional. El material de refuerzo utilizado deberá ser resistente al fuego y a la humedad.

Nota: La planeidad del aparato se ha de comprobar después de la instalación en el hueco de empotrar.

Montaje a ras de superficie (figura 1b)

se puede realizar un montaje a ras de superficie de la encimera.

El aparato se puede montar en las siguientes encimeras resistentes a la temperatura y al agua:

- Encimeras de mármol
- Encimeras de plástico (p. ej. Corian®)
- Encimeras de madera maciza: Solo de acuerdo con el fabricante de la encimera (sellado de los bordes de recorte)
- Si se utilizan otros materiales, deberá acordarlo con el fabricante de encimeras respecto a su utilización.

No es posible instalar en encimeras de madera prensada.

Nota: Todos los trabajos de recorte de la encimera deben ser realizados por un servicio especializado de acuerdo con el croquis de montaje. El recorte debe ser limpio y preciso, puesto que el borde cortado se ve en la superficie. Limpie y desengrase los bordes de recorte utilizando un producto de limpieza adecuado (consulte las indicaciones del fabricante de la silicona).

Combinación de varios aparatos Vario (figura 1c)

la regleta de unión VA 420 000/001/010/011 es un accesorio especial que permite conectar numerosos aparatos Vario. Cuando haga el recorte, tenga en cuenta el espacio adicional necesario para colocar la regleta de unión entre los aparatos (véanse las instrucciones de montaje VA 420 000/001/010/011).

Los aparatos también se pueden montar en recortes independientes respetando las distancias mínimas de 50 mm de ancho de módulos entre recortes.

Para la combinación de aparatos con o sin cubierta de aparatos, se pueden compensar las diferencias de medidas mediante la prolongación de aparatos VA 450 110/-400/-600/-800/-900 (según el ancho del aparato).

Combinación con la cubierta para el aparato (figura 1d)

La cubierta del aparato VA 440 010 está disponible por separado como accesorio especial. Cuando haga el recorte, tenga en cuenta el espacio adicionales necesario para la cubierta del aparato.

Agujero para maneta de mando (Fig. 2a + 2b)

El panel de mandos se puede integrar a la altura de los cajones en el armario inferior. Grosor del panel: 16 - 26 mm

1. Realice un orificio de \varnothing (35 mm) para fijar la maneta de mando en la parte frontal del mueble bajo de acuerdo con la ilustración. Hay disponible una plantilla de taladrado para poder colocar el orificio en la posición exacta.
2. Si el panel frontal es más grueso de 26 mm: rebaje la parte posterior del panel frontal a 80 x 310 mm, de manera que su anchura no sea superior a 26 mm.

Instalar el aparato

1. Insertar el cable de mando en la hembra del aparato. Los conectores deben encastrar.
2. Introduzca el aparato uniformemente en el recorte. Presiónelo firmemente en el recorte desde arriba (figura 6a).

Nota: El aparato debe quedar asentado firmemente en el recorte y no debe moverse (p.ej. al limpiarlo). Si la anchura del recorte se encuentra en el límite de tolerancia superior, fije regletas laterales en el recorte según necesidad.

3. Conectar el aparato a la red, conectar el gas y comprobar el funcionamiento. Si el aparato se apaga, es posible que haya aire en el interior del conducto del gas. Girar la maneta de mando a 0 y encender de nuevo. Repetir esta operación hasta que se encienda el aparato.

4. **Solo para el montaje a ras de superficie (figura 6b): ¡Antes del sellado con junta ha de realizar necesariamente una prueba de funcionamiento!** Rejunte la separación perimétrica utilizando silicona adecuada y termorresistente (p. ej. OTTOSEAL® S 70). Alise la junta de hermetizado con el producto de alisado recomendado por el fabricante. Observe las indicaciones de la silicona. No ponga en marcha el aparato hasta que la silicona esté completamente seca (como mínimo 24 horas, dependiendo de la temperatura ambiente).

¡Atención!

El uso de silicona inadecuada provoca cambios de color permanentes en las encimeras de mármol natural.

Desmontaje del aparato

Desconecte el aparato de la corriente. Cierre la llave de cierre del gas. En los aparatos montados a ras de superficie, retire la junta de silicona. Extraiga el aparato presionando desde abajo.

¡Atención!

¡Daños en el aparato! No intente extraer el aparato haciendo palanca desde arriba.

Toma de gas

La toma de gas debe estar colocada de modo que el grifo de cierre quede accesible.

Conectar el aparato con una de las escuadras de conexión proporcionadas R $\frac{1}{2}$ " (lado del aparato) con la junta correspondiente a un cable de conexión o a una manguera de seguridad de gas. Si la manguera de seguridad del gas no es metálica o lo es solo parcialmente, la temperatura del entorno no deberá ser superior a los 70°K. En el caso de una manguera de seguridad de gas que sea íntegramente de metal, la temperatura ambiente admisible puede llegar a los 115°K. Tender la manguera de seguridad del gas de modo que no toque ninguna pieza móvil del mueble empotrado (p. ej. el cajón).

Conexión eléctrica

Comprobar si la tensión y la frecuencia del aparato coinciden con la instalación eléctrica del aparato.

La placa de conexión se entrega, según el modelo, con cable de red, con o sin enchufe.

Conectar el aparato únicamente a tomas de corriente instaladas de forma reglamentaria y con conexión a tierra.

El aparato corresponde al modelo Y: el cable de conexión solo puede cambiarlo el Servicio de Asistencia Técnica. Observar el tipo de cable y la sección transversal mínima.

Datos técnicos

Valor de conexión total VG 415 110/110F (Butano/Propano): 5 kW

Valor de conexión total VG 415 210 (Gas natural): 6 kW

Eléctrico 17,0 W

Cambio a otro tipo de gas

Esta encimera de gas es apta para las categorías indicadas en la placa de características. Cambiando las boquillas, el aparato se puede adaptar para todos los gases especificados. El kit de conversión se puede solicitar por medio de nuestro servicio de atención al cliente. En muchos modelos, el kit de conversión forma parte del volumen de suministro.

La conversión del aparato para otro tipo de gas únicamente puede ser realizada por un técnico autorizado.

Antes de cambiar las boquillas se deben cerrar las alimentaciones eléctrica y de gas.

El ajuste de las boquillas de ajuste pequeña se realiza mediante interruptor de codificación (DIP) en el lado inferior del panel de mando (Figura 7). Ajuste el interruptor de codificación antes de instalar el panel de mando.

Sustitución de las boquillas principales (figura 8)

1. Retirar el soporte de ollas y todas las piezas del quemador.
2. Soltar las tuercas de fijación de la placa (3 tuercas SW7) y extraer la placa cuidadosamente hacia arriba.
3. Retirar el clip de seguridad en los conductos del quemador. Retirar los conductos del quemador. Soltar el tornillo en el casquillo de regulación de aire. Retirar el portaboquillas.
4. Extraer la boquilla y la junta toroidal para el quemador del círculo interior a mano. Desenroscar la boquilla para el quemador del círculo exterior (SW10).
5. Comprobar el asiento correcto de la junta toroidal en la boquilla principal nueva para el quemador del círculo interior. Deslizar la boquilla sobre el conducto del quemador. Enroscar la boquilla principal nueva para el quemador de círculo exterior hasta el tope en el portaboquillas.
6. Insertar el portaboquillas y los conductos del quemador. Volver a colocar el clip de seguridad.
7. Ajustar el casquillo de regulación de aire después de soltar el tornillo a su medida correcta (véase tabla de boquillas). Volver a apretar bien el tornillo.
8. Colocar la placa y atornillarla uniformemente. Colocar las piezas del quemador y el soporte para ollas prestando atención a que queden en la posición correcta.

Después de la conversión, compruebe que funcione el aparato:

La punta de las llamas no puede ser de color amarillo. La llama no debe apagarse al cambiar rápido de fuego grande a pequeño.

Nota: Coloque el adhesivo con el tipo de gas empleado actualmente en la placa de características del aparato.

pt

Indicações importantes

Leia atentamente e guarde estas instruções. Apenas se a montagem for realizada de forma tecnicamente correcta, em conformidade com estas instruções de montagem, se pode garantir a segurança durante a utilização. O instalador é responsável pelo funcionamento correcto no local de instalação.

O aparelho só pode ser ligado por um técnico autorizado.

Antes de qualquer intervenção, desligar a corrente eléctrica e fechar a alimentação de gás.

Para a instalação têm de ser observadas as normas de construção em vigor, assim como as normas das companhias de electricidade e gás locais (por ex., na Alemanha a DVGW-TRGI/TRGF, na Suíça a SVGW, na Austria a ÖVGW-TR).

Para a conversão para outro tipo de gás, deve contactar a Assistência Técnica.

⚠ Perigo de fuga de gás!

Após a realização de intervenções na ligação do aparelho à rede de gás, verificar sempre a estanquidade da ligação. O fabricante declina qualquer responsabilidade por fugas de gás pela ligação do aparelho à rede de gás, que tenha sido manipulada.

Assegurar uma ventilação suficiente no espaço onde o aparelho está montado. Até uma potência total de 11 kW:

- Volume mínimo do espaço de montagem: 20 m³
- Uma porta para o exterior ou uma janela que possa ser aberta.

Até uma potência total de 18 kW:

- Volume mínimo do espaço de montagem: 2 m³ por kW de potência total.
- Uma porta para o exterior ou uma janela que possa ser aberta.
- Um exaustor para o exterior. Volume de extracção mínimo do exaustor: 15 m³/h por kW de potência total.

Na instalação tem de ser utilizado um seccionador omipolar com uma abertura de contacto mínima de 3 mm ou o aparelho tem de ser ligado através de uma ficha de terra. Após a montagem, esse sistema tem de ficar acessível.

Os dados relativos à tensão, tipo de gás e pressão do gás indicados na placa de características têm de corresponder às condições de ligação locais.

Não dobre nem entale o cabo de ligação.

Este aparelho faz parte da classe de aparelhos 3 (para encastrar num móvel de cozinha). Tem de ser montado de acordo com o esboço de encastramento. A parede atrás do aparelho tem de ser de um material não inflamável.

Este aparelho não foi previsto para ser utilizado com um temporizador externo ou um telecomando externo.

Não monte este aparelho em embarcações ou veículos.

Acessórios especiais

Poderá encomendar os seguintes acessórios através do seu revendedor:

AA 414 010	Calha de ventilação, para funcionamento ao lado do elemento de ventilação de bancada VL 414
WP 400 001	Wok em material multicamadas. Com fundo abaulado e pega, Ø de 36 cm, 6 litros, 10 cm de altura.
VA 420 000	Régua de união para combinação com outros aparelhos Vario da série 400 em caso de instalação nivelada
VA 420 001	Régua de união para combinação com outros aparelhos Vario da série 400 em caso de instalação nivelada com coberturas de aparelhos/régua de compensação
VA 420 010	Régua de união para combinação com outros aparelhos Vario da série 400 em caso de instalação sobreposta
VA 420 011	Régua de união para combinação com outros aparelhos Vario da série 400 em caso de instalação sobreposta com coberturas de aparelhos/régua de compensação
VA 440 010	Cobertura do aparelho em aço inoxidável
VA 450 400	Extensão de aparelho 38 cm

Utilize os acessórios apenas de acordo com as instruções. O fabricante não se responsabiliza quando os acessórios são utilizados de forma incorrecta.

Preparar os móveis (Figura 1a)

O móvel de encastrar tem de ser resistente a temperaturas até 90 °C. Após os trabalhos de recorte, tem de ficar assegurada a estabilidade do móvel de encastrar.

Efetuar o recorte no tampo de cozinha, para um ou mais aparelhos Vario, de acordo com o diagrama de montagem. O ângulo da superfície de corte até ao tampo de cozinha tem de ser, no mínimo, de 90°.

As extremidades de recorte laterais têm de ser planas, para assegurar uma boa fixação das molas de fixação no aparelho. No caso dos tampos de cozinha de várias camadas, fixar os frisos na parte lateral do recorte, se necessário.

Remover a serradura após os trabalhos de corte. Selar as superfícies de corte para que resistam ao calor e à água.

Observar a distância mínima de 10 mm entre o lado inferior do aparelho e peças do móvel.

A capacidade de carga e a estabilidade, em especial no caso de tampos de cozinha finos, têm de ser asseguradas com subestruturas adequadas. Ter em conta o peso do aparelho incl. carga adicional. O material de reforço utilizado tem de ser resistente ao calor e à humidade.

Nota: É necessário verificar se o aparelho está nivelado, mas só depois da instalação na abertura do móvel.

Encastramento nivelado (Figura 1b)

É possível proceder ao encastramento nivelado num tampo de cozinha.

O aparelho pode ser encastrado nos seguintes tampos de cozinha resistentes a altas temperaturas e impermeáveis:

- Tampos de cozinha em pedra
- Tampos de cozinha em material plástico (por ex. Corian®)
- Tampos de cozinha em madeira maciça: Apenas após consulta do fabricante do tampo de cozinha (selar as arestas de corte)
- No caso de outros materiais consulte o fabricante do tampo de cozinha.

Não é possível proceder ao encastramento de tampos de cozinha em aglomerado de madeira.

Nota: Todos os trabalhos de recorte do tampo devem ser realizados numa oficina especializada de acordo com o diagrama de montagem. Uma vez que os cortes são visíveis na superfície, estes têm de ser limpos e precisos. Limpar e desengordurar as arestas de corte com um produto de limpeza adequado (observe as recomendações de utilização do fabricante do silicone).

Combinação de vários aparelhos Vario (Figura 1c)

Para combinar vários aparelhos Vario está disponível, em separado, a régua de união VA 420 000/001/010/011, como acessório especial. Observar o espaço adicional necessário para a régua de união entre os aparelhos quando se faz o recorte (ver instruções de montagem VA 420 000/001/010/011).

Os aparelhos também podem ser instalados em recortes individuais, mediante observância de uma distância mínima de 50 mm entre os mesmos.

Para efeitos de combinação de aparelhos com e sem cobertura, é possível compensar as diferenças de tamanho com as extensões de aparelho VA 450 110/-400/-600/-800/-900 (em função da largura do aparelho).

Combinação com cobertura de aparelho (Figura 1d)

A cobertura de aparelho VA 440 010 está disponível em separado, como acessório especial. Observar o espaço adicional necessário para a cobertura de aparelho quando se faz o recorte.

Perfuração para botão de comando (Figura 2a + 2b)

A consola de comando de encastrar pode ser integrada no armário inferior, à altura das gavetas. Espessura do painel: 16 - 26 mm

1. De acordo com a ilustração, fazer um furo Ø 35 mm na parte frontal do armário inferior, para fixação do botão de comando. Para um posicionamento preciso do furo, é fornecida uma bitola de perfuração.
2. Se a espessura do painel frontal for superior a 26 mm: fresar o verso do painel frontal até aos 80 x 310 mm, até a espessura não ser superior a 26 mm.

Montar o aparelho

1. Ligar o cabo de comando à tomada do aparelho. A ficha tem de engatar.
2. Posicionar o aparelho homogeneamente no recorte. Pressionar o aparelho com força, pelo lado superior, para dentro do recorte (**Figura 6a**).

Nota: O aparelho tem de ficar bem assente no recorte e não se pode deslocar (por ex. durante a limpeza). No caso de uma largura de recorte próxima do limite superior de tolerância, fixar os frisos na parte lateral do recorte, se necessário.

3. Ligar o aparelho à rede eléctrica e ao gás, e verificar se funciona. Se o aparelho se desligar é possível que exista ar no tubo de alimentação de gás. Rode o botão de comando para a posição 0 e volte a acender. Repita o procedimento até o aparelho acender.

4. **Apenas no caso de encastramento nivelado (Figura 6b): É obrigatório realizar um teste funcional antes de proceder à vedação!** Vedar a fresta circundante com uma cola de silicone adequada, resistente ao calor

(p. ex. OTTOSEAL® S 70). Alisar a junta com o produto recomendado pelo fabricante. Observar as recomendações de utilização da cola de silicone. Colocar o aparelho apenas em funcionamento após a secagem total da cola de silicone (pelo menos 24 horas, dependendo da temperatura ambiente).

Atenção!

A utilização de cola de silicone inadequada pode provocar colorações irreversíveis nos tampões em pedra natural.

Desmontar o aparelho

Desligar o aparelho da alimentação eléctrica. Fechar a válvula de corte do gás. Nos aparelhos encastrados de forma nivelada, remover a junta de silicone. Pressionar o aparelho para fora pela parte inferior.

Atenção!

Danos no aparelho! Não puxar o aparelho pela parte superior.

Ligação do aparelho à rede de gás

A ligação do aparelho à rede de gás tem de ser realizada de forma a que a torneira de fecho fique acessível.

Ligar o aparelho com um dos cotovelos R $\frac{1}{2}$ " fornecidos (lado do aparelho) com o respectivo vedante a uma conduta de ligação fixa ou a uma mangueira de segurança do gás. Se a mangueira de segurança do gás não for metálica ou for apenas parcialmente metálica, não pode ser ultrapassada uma temperatura ambiente de 70°K. No caso de uma mangueira de segurança do gás totalmente metálica, a temperatura ambiente admissível é de 115°K. Colocar a mangueira de segurança do gás, de modo a não entrar em contacto com partes móveis do móvel onde o aparelho vai ser encastrado (por ex., gaveta).

Ligação eléctrica

Verifique se a tensão e a frequência do aparelho correspondem às características da instalação eléctrica.

Conforme o modelo, a placa de cozinhar é fornecida com um cabo de alimentação com ou sem ficha.

Ligue o aparelho exclusivamente a tomadas eléctricas de terra, instaladas de acordo com as normas aplicáveis.

O aparelho corresponde ao tipo Y: o cabo de ligação só pode ser substituído pela Assistência Técnica. Ter em atenção o tipo de cabo e a secção mínima.

Dados técnicos

Requisito de ligação total VG 415 110/110F (butano/propano): 5 kW

Requisito de ligação total VG 415 210 (gás natural): 6 kW
eletricidade 17,0 W

Conversão para outro tipo de gás

Esta placa de fogão a gás corresponde às categorias referidas na placa de características. A substituição dos injectores permite adaptar o aparelho para qualquer tipo de gás, referido no documento. O conjunto de conversão pode ser adquirido através do nosso Serviço de Apoio ao Cliente. Alguns modelos são fornecidos com o conjunto de conversão.

O aparelho só pode ser convertido para outro tipo de gás por um técnico devidamente autorizado.

Desligar a alimentação de electricidade e de gás antes de substituir os injectores.

O ajuste dos injectores de redução realiza-se através do interruptor de codificação (DIP), na parte inferior da consola de comando (**Figura 7**). Ajuste o interruptor de codificação antes de instalar a consola de comando.

Substituição dos injectores principais (Figura 8)

1. Retirar os apoios e os componentes dos queimadores.
2. Soltar as porcas de fixação da placa de fogão (3 porcas SW7) e retirá-las, com cuidado, para cima.
3. Retirar os grampos de segurança dos tubos dos queimadores. Retirar os tubos dos queimadores. Desapertar o parafuso do regulador de ar. Retirar o porta-injetor.
4. Retirar manualmente o injetor e a junta tórica do queimador de anel interior. Desaparafusar o injetor do queimador de anel exterior (SW10).
5. Verificar o correcto aperto da junta tórica no novo injetor principal dos queimadores de anel interior. Empurrar o injetor sobre o tubo do queimador. Apertar o novo injetor principal para queimadores de anel exterior até ao batente no porta-injetor.
6. Colocar o porta-injetor e os tubos dos queimadores. Colocar os grampos de segurança.

7. Depois de soltar o parafuso, ajustar o regulador de ar para o tamanho correcto (ver tabela de injectores). Voltar a apertar o parafuso.

8. Apoiar e aparafusar a placa uniformemente. Colocar os componentes dos queimadores e os apoios, observando o posicionamento correcto.

Verifique a funcionalidade após a conversão:

As chamas não podem apresentar pontas amarelas. Quando se muda rapidamente da potência máxima para a potência mínima, a chama não se pode apagar.

Nota: Cole o autocolante com o tipo de gás correspondente à conversão na placa de características do aparelho.

el

Σημαντικές υποδείξεις

Διαβάστε αυτές τις οδηγίες προσεκτικά και φυλάξτε τις. Μόνο σε περίπτωση σωστής εγκατάστασης σύμφωνα με αυτές τις οδηγίες τοποθέτησης εξασφαλίζεται η ασφάλεια κατά τη χρήση. Ο εγκαταστάτης είναι υπεύθυνος για την άσφαλτη λειτουργία στη θέση τοποθέτησης.

Μόνο ένας αδειούχος τεχνικός επιτρέπεται να συνδέσει τη συσκευή.

Πριν την εκτέλεση οποιασδήποτε εργασίας κλείνετε την παροχή ρεύματος και την παροχή αερίου.

Για την εγκατάσταση πρέπει να προσέξετε τους τρέχοντες οικοδομικούς κανονισμούς και προδιαγραφές των τοπικών επιχειρήσεων παροχής ρεύματος και αερίου που ισχύουν (π.χ. Γερμανία: DVGW-TRGI/TRGF, Ελβετία: SVGW, Αυστρία: ÖVGW-TR).

Για τη μετατροπή σε ένα άλλο είδος αερίου καλέστε την υπηρεσία τεχνικής εξυπηρέτησης πελατών.

⚠ Κίνδυνος διαρροής αερίου!

Μετά από εργασίες στη σύνδεση του αερίου, ελέγχετε πάντοτε τη στεγανότητα της σύνδεσης. Ο κατασκευαστής δεν αναλαμβάνει καμία ευθύνη για τη διαρροή σε μια σύνδεση αερίου, στην οποία προηγουμένως είχαν γίνει εργασίες.

Φροντίστε για μια επαρκή αντικατάσταση του αέρα του χώρου τοποθέτησης. Έως 11 kW συνολικής ισχύος:

- Ελάχιστος όγκος του χώρου τοποθέτησης: 20 m³
- Μια πόρτα προς τα έξω ή ένα παράθυρο, το οποίο μπορεί να ανοιχτεί.

Έως 18 kW συνολικής ισχύος:

- Ελάχιστος όγκος του χώρου τοποθέτησης: 2 m³ ανά kW συνολικής ισχύος.
- Μια πόρτα προς τα έξω ή ένα παράθυρο, το οποίο μπορεί να ανοιχτεί.
- Ένας απορροφητήρας προς τα έξω. Ελάχιστη απόδοση αναρρόφησης του απορροφητήρα: 15 m³/ώρα ανά kW συνολικής ισχύος.

Στην εγκατάσταση πρέπει να υπάρχει ένα διακόπτης όλων των πόλων με ένα ελάχιστο άνοιγμα επαφών 3 mm ή η συσκευή πρέπει να συνδεθεί μέσω μιας πρίζας σούκο. Αυτή η πρίζα πρέπει μετά την τοποθέτηση να είναι ακόμα προσιτή.

Τα στοιχεία πάνω στην πινακίδα τύπου για την τάση, το είδος του αερίου και την πίεση του αερίου πρέπει να ταυτίζονται με τις τοπικές προϋποθέσεις σύνδεσης.

Μην τσακίζετε ή μαγκώνετε το καλώδιο σύνδεσης.

Αυτή η συσκευή ανταποκρίνεται στην κατηγορία συσκευών 3 (για τοποθέτηση σε ένα ντουλάπι κουζίνας). Πρέπει να τοποθετηθεί σύμφωνα με το σχέδιο εγκατάστασης. Ο τοίχος πίσω από τη συσκευή πρέπει να αποτελείται από μη εύφλεκτα υλικά.

Αυτή η συσκευή δεν προβλέπεται για τη λειτουργία με έναν εξωτερικό χρονοδιακόπτη ή ένα εξωτερικό τηλεχειριστήριο.

Μην τοποθετείτε αυτή τη συσκευή σε σκάφη ή σε οχήματα.

Ειδικός εξοπλισμός

Τα ακόλουθα εξαρτήματα μπορείτε να τα παραγγείλετε μέσω του ειδικού καταστήματος πώλησης:

AA 414 010	Λαμαρίνα οδήγησης του αέρα, για τη λειτουργία δίπλα στον εξαερισμό του πεδίου εστίων VL 414
WP 400 001	Τηγάνι Wok από πολυστρωματικό υλικό. Με κυρτό πάτο και λαβή, Ø 36 cm, 6 λίτρα, ύψος 10 cm.
VA 420 000	Μπάρα σύνδεσης για συνδυασμό με άλλες συσκευές Vario της σειράς 400 σε περίπτωση ισόπεδης με την επιφάνεια τοποθέτησης
VA 420 001	Μπάρα σύνδεσης για συνδυασμό με άλλες συσκευές Vario της σειράς 400 σε περίπτωση ισόπεδης με την επιφάνεια τοποθέτησης με κάλυμμα συσκευής/πηγάκι εξορορρόφησης

VA 420 010	Μπάρα σύνδεσης για συνδυασμό με άλλες συσκευές Vario της σειράς 400 σε περίπτωση τοποθέτησης με υπέρθεση
VA 420 011	Μπάρα σύνδεσης για συνδυασμό με άλλες συσκευές Vario της σειράς 400 σε περίπτωση τοποθέτησης με υπέρθεση με κάλυμμα συσκευής/πηχάκι εξισορρόπησης
VA 440 010	Καπάκι συσκευής από ανοξείδωτο χάλυβα
VA 450 400	Επέκταση συσκευής 38 cm

Χρησιμοποιείτε τα εξαρτήματα μόνο, όπως αναφέρεται. Ο κατασκευαστής δεν ευθύνεται, όταν τα εξαρτήματα έχουν χρησιμοποιηθεί λάθος.

Προετοιμασία του ντουλαπιού (Εικ. 1a)

Το εντοιχιζόμενο ντουλάπι πρέπει να είναι ανθεκτικό στη θερμοκρασία μέχρι τους 90 °C. Η σταθερότητα του εντοιχιζόμενου ντουλαπιού πρέπει να εξασφαλίζεται και μετά από τις εργασίες κοπής των ανοιγμάτων.

Κατασκευάστε το άνοιγμα για τη μία ή τις περισσότερες συσκευές Vario στον πάγκο εργασίας σύμφωνα με το σχέδιο τοποθέτησης. Η γωνία της επιφάνειας κοπής με τον πάγκο εργασίας πρέπει να είναι 90°.

Οι πλευρικές ακμές του ανοίγματος πρέπει να είναι επίπεδες, για να εξασφαλίζεται μια καλή προσαρμογή των κλιπ στερέωσης στη συσκευή. Στους πολυστρωμικούς πάγκους εργασίας στερεώστε ενδεχομένως λωρίδες στις πλευρικές ακμές του ανοίγματος.

Μετά από τις εργασίες κοπής των ανοιγμάτων απομακρύνετε τα απόβλητα (πριονίδια). Σφραγίστε τις επιφάνειες κοπής έτσι, ώστε να είναι ανθεκτικές στη θερμότητα και αδιάβροχες.

Προσέξτε την ελάχιστη απόσταση των 10 mm από την κάτω πλευρά της συσκευής μέχρι τα μέρη του ντουλαπιού.

Η φέρουσα ικανότητα και η σταθερότητα, ειδικά στους λεπτούς πάγκους εργασίας, πρέπει να εξασφαλίζεται με μια κατάλληλη υποδομή. Λάβετε υπόψη το βάρος της συσκευής μαζί με το πρόσθετο φορτίο. Το χρησιμοποιούμενο υλικό ενίσχυσης πρέπει να είναι ανθεκτικό στη θερμότητα και στην υγρασία.

Υπόδειξη: Ελέγξτε την επιπεδότητα της συσκευής μετά την εγκατάσταση στο άνοιγμα τοποθέτησης.

Ισόπεδη τοποθέτηση (Εικ. 1b)

Η ισόπεδη τοποθέτηση (τοποθέτηση χωρίς πατούρα) σ' έναν πάγκο εργασίας είναι δυνατή.

Η συσκευή μπορεί να εγκατασταθεί στους ακόλουθους ανθεκτικούς στη θερμοκρασία και αδιάβροχους πάγκους εργασίας:

- Πέτρινοι (μαρμάρινοι) πάγκοι εργασίας
- Πάγκοι εργασίας από συνθετικό υλικό (π.χ. Corian® (κόριαν))
- Πάγκοι εργασίας από συμπαγές ξύλο: Μόνο κατόπιν συνεννόησης με τον κατασκευαστή του πάγκου εργασίας (σφράγισμα των ακμών του ανοίγματος)
- Σε περίπτωση άλλων υλικών συνεννοηθείτε σχετικά με τη χρήση με τον κατασκευαστή του πάγκου εργασίας.

Μια τοποθέτηση σε πάγκους εργασίας από πεπαισμένο ξύλο δεν είναι δυνατή.

Υπόδειξη: Όλες οι εργασίες κοπής των ανοιγμάτων στον πάγκο εργασίας πρέπει να πραγματοποιηθούν σε ένα ειδικό συνεργείο σύμφωνα με το σχέδιο τοποθέτησης. Το άνοιγμα πρέπει να γίνει καθαρό και με ακρίβεια, επειδή η ακμή της τομής είναι εμφανής στην επάνω επιφάνεια. Καθαρίστε και απολιπάνετε τις ακμές του ανοίγματος με ένα κατάλληλο υγρό καθαρισμού (προσέξτε τις υποδείξεις επεξεργασίας του κατασκευαστή της σιλικόνης).

Συνδυασμός περισσότερων συσκευών Vario (Εικ. 1c)

Για το συνδυασμό περισσότερων συσκευών Vario διατίθεται ξεχωριστά η μπάρα σύνδεσης VA 420 000/001/010/011 ως ειδικός εξοπλισμός. Λάβετε υπόψη την πρόσθετη ανάγκη χώρου για την μπάρα σύνδεσης μεταξύ των συσκευών κατά την κατασκευή του ανοίγματος (βλέπε Οδηγίες συναρμολόγησης VA 420 000/001/010/011).

Οι συσκευές μπορούν να τοποθετηθούν επίσης και σε ξεχωριστά ανοίγματα, τηρώντας μια λωρίδα με πλάτος το ελάχ. 50 mm μεταξύ των ανοιγμάτων.

Για το συνδυασμό των συσκευών με και χωρίς καπάκι συσκευής μπορεί να εξομαλυνθούν οι διαφορές στις διαστάσεις μέσω της επέκτασης συσκευής VA 450 110/-400/-600/-800/-900 (ανάλογα με το πλάτος της συσκευής).

Συνδυασμός με καπάκι συσκευής (Εικ. 1d)

Το καπάκι της συσκευής VA 440 010 είναι διαθέσιμο ξεχωριστά ως ειδικός εξοπλισμός. Λάβετε υπόψη την πρόσθετη ανάγκη χώρου για το καπάκι της συσκευής κατά την κατασκευή του ανοίγματος.

Τρύπα για το διακόπτη χειρισμού (Εικ. 2a + 2b)

Η ενσωματωμένη κονσόλα χειρισμού είναι εγκατεστημένη στο κάτω ντουλάπι στο ύψος του συρταριού. Πάχος της κονσόλας: 16 - 26 mm

1. Κατασκευάστε σύμφωνα με την εικόνα την τρύπα Ø 35 mm για τη στερέωση του κουμπιού χειρισμού στην μπροστινή πλευρά του κάτω ντουλαπιού. Για την ακριβή ρύθμιση της θέσης της τρύπας, υπάρχουν ένα δείγμα τρυπήματος.
2. Σε περίπτωση που το πάχος της μπροστινής κονσόλας είναι μεγαλύτερο από 26 mm: Φρεζάρετε την μπροστινή κονσόλα στην πίσω πλευρά στη διάσταση 80 x 310 mm τόσο, ώσπου το πάχος να μην ανέρχεται πλέον πάνω από 26 mm.

Τοποθέτηση της συσκευής

1. Συνδέστε το καλώδιο ελέγχου στην υποδοχή στη συσκευή. Ο σύνδεσμος πρέπει να ασφαλιστεί.
2. Τοποθετήστε τη συσκευή ομοιόμορφα στο άνοιγμα. Πιέστε τη συσκευή από επάνω δυνατά μέσα στο άνοιγμα (Εικ. 6a).
Υπόδειξη: Η συσκευή πρέπει να προσαρμόζεται σταθερά στο άνοιγμα και δεν επιτρέπεται να μετακινείται (π.χ. κατά τον καθαρισμό). Σε περίπτωση πλάτους ανοίγματος στο επάνω όριο ανοχής στερεώστε, όταν είναι απαραίτητο, λωρίδες πλάγια στο άνοιγμα.
3. Συνδέστε τη συσκευή στο ηλεκτρικό δίκτυο και στο αέριο και ελέγξτε τη λειτουργία της. Σε περίπτωση που η συσκευή απενεργοποιείται μπορεί να βρισκονται οπασδήποτε μια δοκιμή αερίου. Γυρίστε το κουμπί χειρισμού στο 0 και ανάψτε την ξανά. Επαναλάβετε τη διαδικασία, ώσπου να ανάψει η συσκευή.
4. Μόνο σε περίπτωση ισόπεδης τοποθέτησης (Εικ. 6b): Πριν το κόλλημα των αρμών εκτελέστε οπωσδήποτε μια δοκιμή λειτουργίας! Κολλήστε τον περιμετρικό αρμό με μια κατάλληλη, ανθεκτική στη θερμοκρασία κόλλα σιλικόνης (π.χ. OTTOSEAL® S 70). Λειάνετε τον αρμό στεγανοποίησης με ένα υλικό λείανσης που συνιστάται από τον κατασκευαστή. Προσέξτε τις υποδείξεις επεξεργασίας της κόλλας σιλικόνης. Θέστε τη συσκευή σε λειτουργία, αφού πρώτα στεγνώσει εντελώς η κόλλα σιλικόνης (το λιγότερο 24 ώρες, ανάλογα με τη θερμοκρασία περιβάλλοντος).

Προσοχή!

Η χρήση ακατάλληλης κόλλας σιλικόνης στους πάγκους εργασίας από φυσική πέτρα μπορεί να οδηγήσει σε μόνιμες αλλαγές στο χρώμα.

Αφαίρεση της συσκευής

Θέστε τη συσκευή εκτός ρεύματος. Κλείστε τη βάνα φραγής του αερίου. Στις ισόπεδα τοποθετημένες συσκευές απομακρύνετε τον αρμό σιλικόνης. Σπρώξτε από κάτω τη συσκευή προς τα έξω.

Προσοχή!

Ζημιές στη συσκευή! Μην αφαιρέσετε τη συσκευή από επάνω.

Σύνδεση του αερίου

Η σύνδεση του αερίου πρέπει να τοποθετηθεί έτσι, ώστε η βάνα φραγής να είναι προσιτή.

Συνδέστε τη συσκευή με μια από τις συνημμένες γωνίες σύνδεσης R1/2" (από την πλευρά της συσκευής) με την αντίστοιχη στεγανοποίηση σε ένα σταθερό αγωγό σύνδεσης ή σε έναν εύκαμπτο σωλήνα ασφαλείας αερίου. Όταν ο εύκαμπτος σωλήνας ασφαλείας αερίου δεν αποτελείται καθόλου ή μόνο μερικώς από μέταλλο, δεν επιτρέπεται η θερμοκρασία περιβάλλοντος να υπερβεί τους 70°K. Σε περίπτωση ενός εύκαμπτου σωλήνα ασφαλείας αερίου, ο οποίος αποτελείται εντελώς από μέταλλο, η επιτρεπτή θερμοκρασίες περιβάλλοντος είναι 115°K. Τοποθετήστε τον εύκαμπτο σωλήνα ασφαλείας αερίου έτσι, ώστε να μην έρχεται σε επαφή με κινητά μέρη του εντοιχισμένου ντουλαπιού (π.χ. συρτάρι).

Ηλεκτρική σύνδεση

Ελέγξτε, εάν η τάση και η συχνότητα της συσκευής ταυτίζεται με την ηλεκτρική εγκατάσταση.

Η βάση εστιών παραδίδεται, ανάλογα το μοντέλο, με καλώδιο σύνδεσης στο δίκτυο με ή χωρίς φως.

Συνδέστε τη συσκευή μόνο σε εγκατεστημένη και γειωμένη σύμφωνα με τους κανονισμούς πρίζα.

Η συσκευή ανταποκρίνεται στον τύπο Y: Το καλώδιο σύνδεσης επιτρέπεται να αντικατασταθεί μόνο από την υπηρεσία τεχνικής εξυπηρέτησης πελατών. Προσέξτε τον τύπο του καλωδίου και την ελάχιστη διατομή.

Τεχνικά στοιχεία

Συνολική συνδεδεμένη ισχύς VG 415 110/110F (βουτάνιο/προπάνιο): 5 kW

Συνολική συνδεδεμένη ισχύς VG 415 210 (φυσικό αέριο): 6 kW
Ηλεκτρική εγκατάσταση 17,0 W

Ρύθμιση σε ένα άλλο είδος αερίου

Αυτή η βάση εστιών αερίου αντιστοιχεί στις κατηγορίες, που αναφέρονται πάνω στην πινακίδα τύπου. Με την αλλαγή των μπεκ

είναι δυνατή η ρύθμιση της συσκευής σε κάθε αέριο που αναφέρεται εκεί. Το σετ μετατροπής μπορείτε να το προμηθευτείτε μέσω της υπηρεσίας τεχνικής εξυπηρέτησης πελατών της εταιρείας μας. Σε μερικά μοντέλα το σετ μετατροπής περιλαμβάνεται στα υλικά παράδοσης.

Μόνο ένας αδειούχος εξειδικευμένος τεχνικός επιτρέπεται να ρυθμίσει τη συσκευή σε ένα άλλο είδος αερίου.

Πριν την αλλαγή των μπεκ διακόπτετε την παροχή ρεύματος και την παροχή αερίου.

Η ρύθμιση των μπεκ χαμηλής βαθμίδας πραγματοποιείται μέσω του διακόπτη κωδικοποίησης (DIP) στην κάτω πλευρά της κονσόλας χειρισμού (Εικ. 7). Ρυθμίστε το διακόπτη κωδικοποίησης πριν την τοποθέτηση της κονσόλας χειρισμού.

Αντικατάσταση των κυρίων μπεκ (Εικ. 8)

1. Αφαιρέστε το φορέα των μαγειρικών σκευών και όλα τα εξαρτήματα των καυστήρων.
2. Λύστε τα παξιμάδια στερέωσης της βάσης των εστιών αερίου (3 παξιμάδια SW7) και αφαιρέστε τη βάση των εστιών προσεκτικά προς τα επάνω.
3. Αφαιρέστε τα κλιπ ασφαλείας από τους σωλήνες των καυστήρων. Αποσυνδέστε τους σωλήνες των καυστήρων. Λύστε τη βίδα στο χιτώνιο ρύθμισης του αέρα. Αφαιρέστε το στέλεχος του μπεκ.
4. Αφαιρέστε με το χέρι το μπεκ και το δακτύλιο "O" του καυστήρα εσωτερικού κύκλου. Ξεβιδώστε το μπεκ του καυστήρα εξωτερικού κύκλου (SW10).
5. Ελέγξτε τη σωστή προσαρμογή του δακτύλιου "O" στο νέο κύριο μπεκ για τον καυστήρα εσωτερικού κύκλου. Περάστε το μπεκ πάνω στο σωλήνα του καυστήρα. Βιδώστε το νέο κύριο μπεκ για τον καυστήρα εξωτερικού κύκλου μέχρι το τέρμα στο στέλεχος του μπεκ.
6. Τοποθετήστε το στέλεχος του μπεκ και συνδέστε τους σωλήνες του καυστήρα. Τοποθετήστε τα κλιπ ασφαλείας.
7. Ρυθμίστε το χιτώνιο ρύθμισης του αέρα, χαλαρώνοντας πρώτα τη βίδα, στη σωστή διάσταση (βλέπε στον κατάλογο των μπεκ). Σφίξτε ξανά τη βίδα.
8. Τοποθετήστε τη βάση εστιών και βιδώστε την ομοιόμορφα. Τοποθετήστε τα εξαρτήματα των καυστήρων και το φορέα των μαγειρικών σκευών, προσέξτε τη σωστή τους θέση.

Ελέγξτε τη λειτουργία μετά τη μετατροπή:

Στις φλόγες δεν επιτρέπεται να φαίνονται κίτρινες άκρες. Κατά τη γρήγορη αλλαγή από πλήρη σε μικρή φλόγα δεν επιτρέπεται να ορβίσει η φλόγα.

Υπόδειξη: Κολλήστε το αυτοκόλλητο με το ρυθμισμένο είδος αερίου πάνω στην πινακίδα τύπου στη συσκευή.

SV

Βικτιγα ανvisningar

Läs anvisningen noggrant och spara den! Säker användning kräver att inbyggnaden är utförd fackmässigt enligt monteringsanvisningen. Installatören ansvarar för att enheten fungerar på uppställningsplatsen.

Det är bara behörig fackman som får ansluta enheten.

Slå av strömmen och stäng av gasen vid alla arbeten på enheten.

Följ gällande byggnorm och de lokala el- och gasleverantörernas föreskrifter vid installation (t.ex. Tyskland: DVGW-TRGI/TRGF; Schweiz: SVGW; Österrike: ÖVGW-TR).

Vid omställning till annan gastyp, kontakta service.

⚠ Risk för gasläcka!!

Gör alltid täthetskontroll på gasanslutningen efter arbeten på den. Tillverkaren tar inte ansvar för gasläckor på gasanslutningen efter arbeten på den.

Se till att rummet där spishällen ska stå har tillräckligt luftutbyte. Upp till 11 kW total effekt:

- Rummet där hällen ska stå måste ha en volym på minst: 20 m³
- En dörr som leder ut i det fria eller ett fönster, som kan öppnas.

Upp till 18 kW total effekt:

- Rummet där hällen ska stå måste ha en volym på minst: 2 m³ per kW total effekt.
- En dörr som leder ut i det fria eller ett fönster, som kan öppnas.
- En fläktkåpa ut i det fria. Fläktkåpans utsugningseffekt ska vara minst: 15 m³/h per kW total effekt.

Vid installation ska det finnas en allpolig brytare med brytavstånd på minst 3 mm, annars måste du ansluta enheten med kontakt i jordat uttag. Det ska gå att komma åt kontakten även efter inbyggnad.

Uppgifterna om spänning, gastyp och gastryck på typskylten ska överensstämma med de lokala anslutningsvillkoren.

Vik och kläm inte sladden.

Enheten uppfyller kraven i enhetsklass 3 (för inbyggnad i köksinredning). Enheten ska vara installerad enligt inbyggnadsritningen. Väggen bakom enheten får inte vara av brännbart material.

Enheten är inte avsedd för användning med extern timer eller fjärrkontroll.

Enheten är inte avsedd för inbyggnad på båt eller i fordon.

Specialtillbehör

Följande tillbehör kan du beställa hos din fackhandlare:

AA 414 010	Luftledningsskena, för drift bredvid Bänkfläkt VL 414
WP 400 001	Wokpanna av flerskiktmaterial. Med välvd botten och skaft, Ø 36 cm, 6 liter, höjd 10 cm.
VA 420 000	Kombilist för kombination med andra Vario apparater i serien 400 vid planmontering
VA 420 001	Kombilist för kombination med andra Vario apparater i serien 400 vid planmontering med lock/utjämningslist
VA 420 010	Kombilist för kombination med andra Vario apparater i serien 400 vid ovanpåliggande montering
VA 420 011	Kombilist för kombination med andra Vario apparater i serien 400 vid ovanpåliggande montering med lock/utjämningslist
VA 440 010	Lock av ädelstål
VA 450 400	Apparatförlängning 38 cm

Använd tillbehöret endast enligt anvisningarna. Tillverkaren bär inget ansvar, om tillbehöret används på fel sätt.

Förbereda inbyggnadsmöbeln (bild 1a)

Inbyggnadsmöbeln måste tåla temperaturer upp till 90° C. Inbyggnadsmöbeln måste vara tillräckligt stabil även efter utskärningsarbetena.

Skär ut en öppning för en eller flera Vario-enheter i bänkskivan enligt inbyggnadsskissen. Snittytans vinkel mot bänkskivan måste vara 90°.

Urskärningens sidokanter måste vara plana, så att apparatens fästfjädrar sitter stadigt och exakt. Använder man flerskiktiga bänkskivor behöver man eventuellt montera fast lister på sidorna i urskärningen.

Ta bort spånen efter utskärningsarbetena. Försegla snittytorna värmebeständigt och vattentätt.

Avståndet från apparatens undersida till möbeldelar måste vara minst 10 mm.

Bärförmågan och stabiliteten ska säkerställas med hjälp av lämpliga underliggande stödkonstruktioner, framför allt hos tunna bänkskivor. Apparatsens vikt inkl. ytterligare belastning måste ingå i beräkningen. Till förstärkningen måste man använda ett material som är värme- och fuktbeständigt.

Anvisning: Kontrollera apparatens planhet först efter installationen i inbyggnadsöppningen.

Inbyggnad helt i ett plan (bild 1b)

Inbyggnad helt i nivå med en bänkskiva är möjlig.

Apparaten kan byggas in i följande temperatur- och vattenbeständiga bänkskivor:

- bänkskivor av sten
- bänkskivor av plast (t.ex. Corian®)
- bänkskivor av massivt trä: Endast enligt överenskommelse med bänkskivans tillverkare (försegla utskärningens kanter)
- Om du använder dig av andra material, ta reda på användningen hos bänkskivans tillverkare.

Inbyggnad i bänkskivor av komprimerat trä är inte möjlig.

Anvisning: Alla utskärningsarbeten i bänkskivan skall utföras i en fackverkstad enligt inbyggnadsskissen. Utskärningen måste vara rent och exakt utförd, eftersom snittkanten syns upp till ytan. Rengör och avfetta utskärningens kanter med lämpligt rengöringsmedel (följ silikontillverkarens anvisningar).

Kombination av flera Vario apparater (bild 1c)

För kombination av flera Vario apparater finns Kombilisten VA 420 000/001/010/011 att köpa som extra tillbehör. När du gör utskärningen (se Monteringsanvisning VA 420 000/001/010/011) tänk särskilt på att det måste finnas utrymme för kombilisten mellan apparaterna.

Du kan också bygga in apparater i separata utskärningar. Då måste du hålla ett avstånd på minst 50 mm mellan utskärningarna.

Vid kombination av apparater med eller utan lock resp. hållskydd kan måttskillnader utjämnas med apparatförlängning VA 450 110/-400/-600/-800/-900 (allt efter apparatens bredd).

Kombination med lock (bild 1d)

Locket VA 440 010 kan köpas separat som extra tillbehör. När man gör utskärningen måste man räkna med att det behövs extra utrymme för locket.

Borrhål för vred (bild 2a + 2b)

Manöverpanelen för inbyggd kan integreras i underskåpet på lådnivå. Paneltjocklek: 16 - 26 mm

1. Borra hålet för fastsättning av vredet i underskåpets framsida med \varnothing 35 mm enligt skissen. En bormall för exakt placering av borrhålet medföljer.
2. Om frontpanelen är tjockare än 26 mm: Fräs ut frontpanelen på baksidan till måttet 80 x 310 mm, dvs. så mycket att tjockleken inte är grövre än 26 mm.

Bygga in apparaten

1. Stjck in styrkabeln i kontakthylsan på apparaten. Stjckproppen måste snäppa i.
2. Sätt in apparaten jämnt i utskärningen. Tryck fast den stadigt uppifrån i utskärningen (**bild 6a**).

Anvisning: Apparaten måste sitta stadigt i utskärningen och får inte kunna förskjutas (t.ex. vid rengöringen). Vid en utskärningsbredd nära den övre toleransgränsen måste man eventuellt montera fast lister på sidorna av utskärningen.

3. Anslut apparaten till nätet och gasen och kontrollera funktionen. Om apparaten stängs av kan det bero på att det finns luft i gasledningen. Vrid vredet till 0 igen och tänd på nytt. Upprepa denna process tills apparaten tänder.

4. Endast vid inbyggd exakt i nivå med bänkytan (bild 6b): Genomför ovillkorligen ett funktionstest före fogningen!

Foga samman spalten runtom med lämpligt, temperaturbeständigt silikonlim (t. ex. OTTOSEAL® S 70). Glätta tätningfogen med det glättningsmedel som tillverkaren rekommenderar. Följ bruksanvisningen till silikonlimmet. Ta inte apparaten i bruk förrän silikonlimmet har torkat helt och hållet (minst 24 timmar, beroende på rummets temperatur).

Obs!

Olämpligt silikonlim orsakar varaktiga missfärgningar hos bänkskivor av natursten.

Montera ur apparaten

Gör apparaten strömlös. Stäng av gaskranen. Ta bort silikonfogen hos apparater som byggts in helt i nivå med bänkskivan. Tryck ut apparaten underifrån.

Obs!

Risk att apparaten skadas om man försöker att lirka ur apparaten uppifrån!

Gasanslutning

Gasanslutningen ska sitta så att du kommer åt avstängningskranen.

Anslut enheten med den medföljande R $\frac{1}{2}$ "-vinkelanslutningen (på enheten) och tätningen till fast gasledning eller säkerhetsslang. Om säkerhetsslangen inte har hel metallarmering eller helt saknar armering, så får omgivningstemperaturen inte överstiga 70°K. Har säkerhetsslangen hel metallarmering är maxtillåten omgivningstemperatur 115°K. Dra säkerhetsslangen så att den inte kommer i kontakt med rörliga inredningsdelar (t.ex. lådor).

Elanslutning

Kontrollera så att enhetens spänning och frekvens överensstämmer med elinstallationen.

Hällen kommer med eller utan kontakt beroende på modellvariant.

Du får bara ansluta enheten till rätt installerade, jordade eluttag. Eheten är av typ Y: det är bara service som får byta sladd. Se till så att du får rätt sladdtyp och ledningsarea.

Tekniska data

Totalt anslutningsvärde VG 415 110/110F (butan/propan): 5 kW

Totalt anslutningsvärde VG 415 210 (naturgas): 6 kW
EI 17,0 W

Omställning till annan gastyp

Denna gashäll motsvarar de kategorier, som är angivna på typskylten. Gashällen kan ställas om till samtliga gastyper som finns angivna där genom byte av munstyckena.

Ombyggnadssatsen kan beställas hos vår kundservice. Hos några modeller ingår ombyggnadssatsen i leveransen.

Apparaten får endast ställas om till annan gastyp av auktoriserad gasinstallatör.

Stäng av elen och gastillförseln före byte av munstycken.

Man ställer in munstyckena för liten låga via DIP-omkopplaren på manöverpanelens undersida (**bild 7**). Ställ in DIP-omkopplaren innan du monterar in manöverpanelen.

Byte av huvudmunstyckena (bild 8)

1. Ta av grytgaller och alla brännardelar.
2. Lossa hällens fästmuttrar (3 muttrar, nyckelvidd 7) och ta av hällen försiktigt uppåt.
3. Ta bort säkringsclipsen från brännarledningarna. Dra av brännarledningarna. Lossa skruven på luftreglerhylsan. Ta av munstycksfästet.
4. Dra av munstycke och O-ring för brännaren till inre flamkretsen för hand. Skruva ur munstycket till brännaren för den yttre flamkretsen (nyckelvidd 10).
5. Kontrollera att O-ringen sitter exakt i det nya huvudmunstycket för den inre flamkretsen. Skjut på munstycket på brännarledningen. Skruva in det nya huvudmunstycket för brännaren till den yttre flamkretsen i munstycksfästet tills det tar emot.
6. Sätt på munstycksfäste och brännarledning. Montera säkringsclipsen.
7. Lossa skruven till luftreglerhylsan och ställ in den på rätt mått (se munstyckstabellen). Dra åt skruven igen.
8. Lägg på hällen och skruva fast den jämnt. Lägg tillbaka brännardelar och grytgaller och se till att de sitter exakt.

Kontrollera funktionen efter ombyggnaden:

Lågorna får inte vara gula i toppen. Lågan får inte slockna när man växlar snabbt från stor till liten låga.

Anvisning: Klistra etiketten med den omställda gastypen på apparatens typskylt.

da

Vigtigt

Læs denne vejledning omhyggeligt igennem, og opbevar den. Sikkerheden ved brugen af dette apparat kan kun garanteres, hvis monteringen foretages fagligt korrekt i henhold til anvisningerne i denne monteringsvejledning. Installatøren har ansvaret for, at apparatet fungerer fejlfrit på opstillingsstedet.

Apparatet må udelukkende tilsluttes af en autoriseret fagmand.

Afbryd strøm- og gastilførsel, inden der udføres arbejde på apparatet af enhver art.

Ved installationen skal de gældende byggeforskrifter samt forskrifterne fra de lokale strøm- og gasleverandører overholdes (f.eks. i Tyskland: DVGW-TRGI/TRGF; Schweiz: SVGW; Østrig: ÖVGW-TR).

Kontakt kundeservice, hvis apparatet skal omstilles til en anden gasart.

⚠ Fare for udstrømmende gas!

Efter arbejde på gastilslutningen skal dens tæthed altid kontrolleres. Producenten hæfter ikke for gasudslip fra en gastilslutning, hvor der er blevet foretaget arbejde eller ændringer.

Sørg for en tilstrækkelig luftudskiftning i opstillingsrummet. Op til 11 kW totaleffekt:

- Minimumsvolumen af opstillingsrummet: 20 m³
- En dør ud i det fri eller et vindue, som kan åbnes.

Op til 18 kW totaleffekt:

- Minimumsvolumen af opstillingsrummet: 2 m³ pr. kW totaleffekt.
- En dør ud i det fri eller et vindue, som kan åbnes.
- En udsugningsemhætte ud i det fri. Minimumskapacitet af udsugningsemhætten: 15 m³/h pr. kW totaleffekt.

Der skal indgå en alpolet afbryder med mindst 3 mm kontaktåbning i installationen, eller apparatet skal tilsluttes via et stik i en sikkerhedskontakt. Dette stik skal også være tilgængeligt efter indbygningen.

Angivelserne om spænding, gasart og gastryk på typeskiltet skal stemme overens med de aktuelle tilslutningsbetingelser. Tilslutningskablet må ikke komme i klemme eller blive knækket. Dette apparat opfylder kravene til apparatklasse 3 (indbygning i køkkenelement). Det skal indbygges iht. montagetegningen. Væggen bag apparatet skal være udført af et ikke-brændbart materiale.

Dette apparat er ikke beregnet til brug med et eksternt tidsur eller en ekstern fjernbetjening.

Dette apparat er ikke beregnet til indbygning i både eller i køretøjer.

Specialtilbehør

Følgende tilbehør kan De bestille via Deres forhandler:

AA 414 010	Luftafledningsskinne, til drift ved siden af bordemfang VL 414
WP 400 001	Wok-pande af flerlagsmateriale. Med hvælvet bund og skaft, Ø 36 cm, 6 liter, højde 10 cm.
VA 420 000	Kombiliste til kombination med yderligere Vario-apparater fra serien 400 ved planforsænket montering
VA 420 001	Kombiliste til kombination med yderligere Vario-apparater fra serien 400 ved planforsænket montering med afdækningslåg/udligningsliste
VA 420 010	Kombiliste til kombination med yderligere Vario-apparater fra serien 400 ved montering oven på
VA 420 011	Kombiliste til kombination med yderligere Vario-apparater fra serien 400 ved montering oven på med afdækningslåg/udligningsliste
VA 440 010	Apparatdæksel i ædelstål
VA 450 400	Apparatforlængelse 38 cm

Benyt tilbehøret kun som angivet. Producenten er ikke ansvarlig, hvis tilbehøret anvendes forkert.

Forberedelse af møblerne (fig. 1a)

Køkkenelementet skal være temperaturbestandigt op til 90 °C. Det skal være sikret, at køkkenelementet også er stabilt, når udskæringerne er blevet lavet.

Lav udskæringen til et eller flere Vario-apparater i Deres arbejdsbord i henhold til monteringskitsen. Vinklen mellem skæringsfladen og arbejdsbordet skal være 90°.

Udskæringskanterne i siden skal være plane for at sikre, at holdefjedrene på apparatet sidder godt. Ved arbejdsborde med flere lag skal der i givet fald fastgøres lister i udskæringens sider.

Fjern spåner, når udskæringen er lavet. Forsegl snitfladerne varmebestandigt og vandtæt.

Overhold en minimumsafstand af apparatets underside til møbeldele på 10 mm.

Bæreevnen og stabiliteten skal sikres vha. egnede underkonstruktioner, især ved tynde arbejdsborde. Tag hensyn til apparatets vægt inkl. den yderligere last fra det, der sættes ind i ovnen. Det anvendte forstærkningsmateriale skal være varmebestandigt og fugtsikkert.

Bemærk: At apparatet er jævnt indbygget, skal først tjekkes efter installationen i monteringsåbningen.

Planforsænket montering (fig. 1b)

En planforsænket montering i et arbejdsbord er mulig.

Apparatet kan monteres i følgende temperatur- og vandbestandige arbejdsborde:

- arbejdsborde i sten
- arbejdsborde i kunststof (f.eks. Corian®)
- arbejdsborde i massivt træ: Kun efter aftale med arbejdsbordets producent (udskæringens kanter skal forsegles)

- Ved andre materialier bedes De kontakte arbejdsbordets producent med hensyn til arbejdsbordets anvendelse.

En montering i arbejdsborde i presset træ er ikke mulig.

Bemærk: Alle udskæringer i arbejdsbordet skal udføres i henhold til monteringskitsen og af et professionelt værksted. Udskæringen skal udføres pæn og nøjagtig, da snitkanten er synlig på overfladen. Udskæringens kanter skal renses og affedtes med et egnet rengøringsmiddel (vær opmærksom på silikoneproducentens forarbejdningsinstruktioner).

Kombination af flere Vario-apparater (fig. 1c)

Til kombination af flere Vario-apparater fås kombilisten VA 420 000/001/010/011 separat som specialtilbehør. Vær opmærksom på, at kombilisten mellem apparaterne har yderligere pladsbehov, når udskæringen laves (se monteringsanvisning VA 420 000/001/010/011).

Apparater kan også monteres i separate udskæringer, når der forbliver et mellemstykke mellem udskæringerne på mindst 50 mm.

Når man kombinerer apparater med og uden apparatdæksel, kan målforskellene udlignes vha. apparatforlængelsen VA 450 110/-400/-600/-800/-900 (afhængig af, hvor bredt apparatet er).

Kombination med låg (fig. 1d)

Låget VA 440 010 fås separat som specialtilbehør. Vær opmærksom på, at låget har yderligere pladsbehov, når udskæringen laves.

Boring til betjeningsknop (fig. 2a + 2b)

Det indbyggede betjeningspanel kan integreres i underskabet i skuffehøjde. Paneltykkelse: 16 - 26 mm

1. I henhold til billedet laves boringen Ø 35 mm for at kunne fastgøre betjeningsknappen i underskabets frontside. For at kunne positionere borehullet nøjagtigt medfølger en boreskabelon.
2. Når panelet er tykkere end 26 mm: Frontpanelet skal udfræses på bagsiden i et areal på 80 x 310 mm, således at tykkelsen ikke overstiger 26 mm.

Indbygge apparatet

1. Sæt styrekablet ind i apparatets hunstik. Stikproppen skal falde i hak.
2. Sæt apparatet jævnt ind i udskæringen. Tryk apparatet ovenfra fast ned i udskæringen (**fig. 6a**).

Bemærk: Apparatet skal sidde fast i udskæringen og må ikke forskyde sig (f.eks. under rengøringen). Når udskæringens bredde ligger ved den øvre tolerancegrænse, skal man i givet fald fastgøre lister i udskæringens sider.

3. Tilslut apparatet til elnettet og gasnettet og kontroller, om det fungerer. Hvis apparatet slår fra, kan der være luft i gasledningen. Drej betjeningsknappen til 0 og tænd igen. Gentag proceduren, indtil apparatet tændes.

4. **Kun ved planforsænket montering (fig. 6b): Gennemfør i hvert fald en funktionstest inden udfugningen!** Udfug den omløbende spalte med en egnet, temperaturbestandig silikoneklæber (f. eks. OTTOSEAL® S 70). Glat tætningsfugen ud med det af producenten anbefalede glitemiddel. Vær opmærksom på silikoneklæberens forarbejdningsinstruktioner. Apparatet må først tages i drift efter at silikoneklæberen er blevet fuldstændig tør (mindst 24 timer, afhængig af indendørstemperaturen).

Pas på!

En ikke egnet silikoneklæber fører ved arbejdsborde i natursten til permanente misfarvninger.

Demontering af apparatet

Gør apparatet strømløst. Luk gaststopphanen. Fjern silikonefugen ved planforsænket monterede apparater. Tryk apparatet nedefra op og tag den ud.

Pas på!

Skade på apparatet! Apparatet må ikke pilles ud ovenfra vha. værktøj.

Gastilslutning

Gastilslutningen skal være placeret, så afspærringshanen er fuldt tilgængelig.

Tilslut apparatet til en fast tilslutningsledning eller en gas-sikkerhedsslange med et af de leverede R $\frac{1}{2}$ " tilslutningsbeslag (på apparatsiden) og den tilhørende pakning. Hvis gas-sikkerhedsslangen kun delvist eller slet ikke er udført af metal, må de omgivende temperaturer ikke overstige 70°K. Hvis gas-sikkerhedsslangen er helt udført af metal, er den tilladte

omgivende temperatur 115 °K. Gas-sikkerhedsslangen skal føres, så den ikke kan komme i berøring med bevægelige dele i køkkenelementet (f.eks. en skuffe).

Elektrisk tilslutning

Kontroller, at apparatets spænding og frekvens stemmer overens med den aktuelle elektriske strømforsyning.

Afhængig af model bliver kogesektionen leveret med et netkabel med eller uden stik.

Apparatet må kun tilsluttes til en korrekt installeret og jordforbundet stikkontakt.

Dette apparatet stemmer overens med type Y: Tilslutningskablet må kun udskiftes af kundeservice. Anvend korrekt kabeltype og minimum kabeldiameter.

Tekniske data

Samlet tilslutningseffekt VG 415 110/110F (butan/propan): 5 kW

Samlet tilslutningseffekt VG 415 210 (naturgas): 6 kW
EI 17,0 W

Omstilling til en anden gasart

Denne gaskogetop svarer til kategorierne, der er angivet på typeskiltet. Via dyseskift er det muligt at indstille apparatet på enhver gasart, der er angivet dér. Ombygningssættet fås via vores kundeservice. Ved nogle modeller medfølger ombygningssættet i leveringen.

Kun en autoriseret installatør må omstille apparatet til en anden gasart.

Inden dysen skiftes, skal strømforsyningen og gastilførslen afbrydes.

Indstillingen af lille blus sker via kodningskontakten (DIP) på betjeningspanelets underside. (fig. 7). Indstil kodningskontakten inden betjeningspanelet monteres.

Skift af hoveddyserne (fig. 8)

1. Tag grydebærer og alle brænderdele af.
2. Kogesektionens fastgørelsesmøtrikker (3 møtrikker SW7) løsnes og kogesektionen løftes forsigtigt opad og fjernes.
3. Træk sikringsclipsene fra brænderledningerne. Træk brænderledningerne af. Løsn skruen på luftblandingsmuffen. Tag dysestokken af.
4. Træk dysen og O-ringen for den indre brænder af pr. hånd. Skru dysen til den ydre brænder ud (SW10).
5. Kontrollér, om O-ringen sidder korrekt i den nye hoveddyse for den indre brænder. Skub dysen på brænderledningen. Skru den nye hoveddyse for den ydre brænder til anslaget ind i dysestokken.
6. Sæt dysestokken og brænderledningerne på. Sæt sikringsclipsene på.
7. Indstil luftblandingsmuffen på den korrekte værdi efter at have løsnet skruen (se dysetabel). Skru skruen fast igen.
8. Læg kogesektionen på og fastskru den jævnt. Læg brænderdelene og grydebæreren på og vær opmærksom på, at de har den korrekte position.

Kontrollér funktionen efter ombygningen:

Ved flammerne må der ikke kunne ses gule spidser. Når man skifter hurtigt fra stort til lille blus, må flammerne ikke blæse ud.

Bemærk: Anbring klistermærket med den omstillede gasart på apparatets typeskilt.

no

Viktige merknader

Les denne bruksanvisningen nøye, og ta vare på den for senere bruk. Sikker bruk kan bare garanteres dersom monteringen skjer på fagmessig måte i samsvar med denne monteringsveiledningen. Installatøren er ansvarlig for at apparatet fungerer som det skal på oppstillingsstedet.

Apparatet må bare kobles til av godkjente fagfolk.

Slå av strøm- og gastilførselen før alle typer arbeid.

Ved installering må man følge gjeldende byggforskrifter og forskriftene fra lokale strøm- og gassleverandører (f.eks. i Tyskland: DVGW-TRGI/TRGF, Sveits: SVGW, Østerrike: ÖVGW-TR).

Kontakt kundeservice ved omstilling til en annen gasstype.

⚠ Fare for gasslekkasjer!

Etter arbeid på gasstilkoblingene må man alltid kontrollere at tilkoblingene er tette. Produsenten tar ikke ansvar for gasslekkasjer på gasstilkoblinger det er blitt fiklet med.

Sørg for tilstrekkelig luftutskiftning i oppstillingsrommet.

Opptil 11 kW total effekt:

- Minste volum i oppstillingsrommet: 20 m³
- En dør som fører ut i det fri eller et vindu som kan åpnes.

Opptil 18 kW total effekt:

- Minste volum i oppstillingsrommet: 2 m³ pr. kW total effekt.
- En dør som fører ut i det fri eller et vindu som kan åpnes.
- En ventilator som fører ut i det fri. Ventilatorens minste volum: 15 m³/h pr. kW total effekt.

Installasjonen må tilkobles med en flerpolet skillebryter med en kontaktavstand på minst 3 mm, eller apparatet må tilkobles med jordet støpsel. Dette må være tilgjengelig etter innbyggingen.

Opplysningene om spenning, gasstype og gasstrykk på typeskiltet må være i samsvar med lokale regler for tilkobling. Tilkoblingsledningen må ikke bøyes eller komme i klem.

Dette apparatet er i samsvar med apparatklasse 3 (for innbygging i kjøkkenelement). Det må bygges inn i henhold til innbyggingsskissen. Veggen bak apparatet må bestå av materiale som ikke er brennbar.

Dette apparatet er ikke laget for bruk med eksternt tidsur eller eksternt fjernkontroll.

Dette apparatet må ikke bygges inn i båter eller biler.

Spesialutstyr

Det følgende utstyret kan du bestille hos din fagforhandler:

AA 414 010	Luftledeskinne for drift ved siden av benkeventilatoren VL 414
WP 400 001	Wokpanne av flerlagsmateriale. Med rund bunn og skaft, Ø 36 cm, 6 liter, 10 cm høy.
VA 420 000	Kombilist for kombinasjon med ytterligere Vario apparater i serien 400 ved montering plant med benkeplaten
VA 420 001	Kombilist for kombinasjon med ytterligere Vario apparater i serien 400 ved montering plant med apparatdeksel/utjevningslist
VA 420 010	Kombilist for kombinasjon med ytterligere Vario apparater i serien 400 ved montering i flukt
VA 420 011	Kombilist for kombinasjon med ytterligere Vario apparater i serien 400 ved montering i flukt med apparatdeksel/utjevningslist
VA 440 010	Dekkplate i edelstål
VA 450 400	Kombilist 38 cm

Benytt utstyret bare som angitt. Produsenten er ikke ansvarlig hvis utstyret benyttes på feil måte.

Forberede møbler (bilde 1a)

Kjøkkenmøbelet må tåle temperaturer opptil 90 °. Kjøkkenmøblene må være tilstrekkelig stabile også etter at utskjæringen er utført.

Lag en utskjæring i benkeplaten for ett eller flere Vario-apparater ifølge innbyggingsskissen. Vinkelen mellom snittflaten og arbeidsbenken må være 90 °.

Utskjæringskantene må på være rette for å garantere at låsefjærene på apparatet sitter godt. Ved benkeplater med flere lag, fest evt. lister på siden i utskjæringen.

Fjern tresponene etter utskjæringsarbeidet. Snittflatene forsegles varmebestandig og vannnett.

Overhold en minsteavstand mellom apparatets underside og møbeldelene på 10 mm.

Bæreevnen og stabiliteten, spesielt ved tynne benkeplater, må sikres ved egnede underbygninger. Ta hensyn til apparatvekt inkl. ekstra last. Det benyttede forsterkningsmaterialet må være bestandig mot varme og fuktighet.

Merk: Kontroller apparatets planhet først etter installasjonen i åpningen for innbyggingen.

Innbygging plant med overflaten (bilde 1b)

Det er mulig med innbygging plant med en benkeplate.

Apparatet kan bygges inn i følgende temperaturbestandige og vannfaste benkeplater:

- Steinbenkeplater
- Benkeplater i kunststoff (f. eks. Corian®)

- Benkeplater i massivt tre: Bare i overensstemmelse med benkeplatens produsent (kantene på utskjæringen må forsegles)
- Ved andre materialer bør du for bruk avstemme deg med produsenten av benkeplaten.

En innbygging i benkeplater i limtre er ikke mulig.

Merk: Alle utskjæringsarbeider i benkeplaten må utføres i et fagverksted i henhold til monterings-skissen. Utskjæringen må utføres rent og nøyaktig, da snittkanten er synlig på overflaten. Snittflatene rengjøres med egnet rengjøringsmiddel og avfettes (Ta hensyn til silikonprodusentens henvisninger).

Kombinasjon av flere Vario-apparater (bilde 1c)

Kombilisten VA 420 000/001/010/011 kan fås separat som spesialutstyr for å kombinere flere Vario-apparater. Ta hensyn til ekstra plassbehov for kombilisten mellom apparatene når du lager utskjæringen (se monteringsanvisningen VA 420 000/001/010/011).

Apparater kan også monteres i enkelte utskjæringer ved å overholde en bredde på mellomstykket på min. 50 mm mellom utskjæringene.

For kombinasjon av apparater med og uten lokk kan forskjellene i mål bli utlignet med kombilisten VA 450 110/-400/-600/-800/-900 (alt etter apparatets bredde).

Kombinasjon med dekkplaten (bilde 1d)

Dekkplaten VA 440 010 kan fås separat som spesialutstyr. Ta hensyn til ekstra plassbehov for dekkplaten når du lager utskjæringen.

Boring for brytere (bilde 2a + 2b)

Bryterpanelet kan integreres i underskapet i skuffehøyde. Panelets tykkelse: 16 - 26 mm

1. Lag boringen Ø 35 mm for festet av bryteren i underskapets frontside i henhold til bildet. For nøyaktig posisjonering av borehullet er det vedlagt en boresjablone.
2. Hvis frontpanelets tykkelse er større enn 26 mm: Fres bryterpanel på baksiden så langt ut på målet 80 x 310 mm slik at tykkelsen ikke er mer enn 26 mm.

Montere apparatet

1. Plugg styrekabel inn i uttaket på apparatet. Pluggen må gripe inn.
2. Sett apparatet jevnt inn i utskjæringen. Trykk ovenfra fast i utskjæringen (**bilde 6a**).

Merk: Apparatet må sitte fast i utskjæringen og må ikke kunne forskyves (f.eks. ved rengjøringen). Fest ved utskjæringens bredde på øvre toleransegrense om nødvendig lister på siden i utskjæringen.

3. Koble apparatet til nettet og gassen og kontroller funksjon. Dersom apparatet kobler ut kan det være luft i gassledningen. Drei bryteren på 0 og tenn på nytt. Gjenta prosess til apparatet tenner.

4. **Kun ved innbygging plant med overflaten (bilde 6b): Det er svært viktig at du gjennomfører en funksjonstest før fugingen!** Fug spalten rundt med egnet, temperaturbestandig silikonlim (f. eks. OTTOSEAL® S 70). Glatt tetningsfugen med et glattemiddel anbefalt av produsenten. Ta hensyn til henvisningene for silikonlim. Ta apparatet først i bruk etter at silikonlimet har tørket fullstendig (minst 24 timer, alt etter romtemperatur).

Obs!

Uegnet silikonlim fører til varige flekker ved benkeplater i naturstein.

Demonter apparat

Gjør apparat strømløs. Steng stengekran gass. Fjern silikonfugen ved apparater som er bygget inn plant med overflaten. Trykk apparatet ut nedenfra.

Obs!

Skader på apparatet! Løft ikke ut apparatet ovenfra.

Gasstilkobling

Gasstilkoblingen må være plassert slik at stengekranen er tilgjengelig.

Koble til apparatet med en av de to vedlagte R $\frac{1}{2}$ "-tilkoblingsvinklene (på apparatsiden) med tilhørende pakning på en fast tilkoblingsledning eller en gass-sikkerhetsslange. Dersom gass-sikkerhetsslangen ikke eller bare delvis består av metall, må ikke omgivelsestemperaturen overskride 70 °K. Dersom gass-sikkerhetsslangen utelukkende består av metall, er tillatt omgivelsestemperatur 115 °K. Legg gass-

sikkerhetsslangen slik at den ikke kommer i kontakt med bevegelige deler på innbyggingsmøbelet (f.eks. skuffer).

Elektrisk tilkobling

Kontroller om apparatets spenning og frekvens er i samsvar med den elektriske installasjonen.

Avhengig av modell leveres kokesonen med strømledning med eller uten støpsel.

Apparatet må bare kobles til i kontakter som er forskriftsmessig installert og jordet.

Apparatet samsvarer med type Y: Strømledningen må bare skiftes ut av kundeservice. Vær oppmerksom på ledningstype og min. tverrsnitt.

Tekniske data

Total tilkoblet effekt VG 415 110/110F (butan/propan): 5 kW

Total tilkoblet effekt VG 415 210 (naturgass): 6 kW

Elektrisk 17,0 W

Omstilling til en annen gasstype

Denne gasstoppen tilsvarer kategoriene angitt på typeskiltet. Ved et dyseskifte er det mulig å stille apparatet om til hver av gassene som er oppført der. Ombyggingssettet kan kjøpes via vår kundeservice. Ved noen modeller er ombyggingssettet med i leveringene.

Bare en fagmann med konsesjon kan stille apparatet om til en annen gasstype.

Steng strøm- og gasstilførselen før dyseskiftet.

Lavinstillingsdysene stilles inn med kodebryteren (DIP) på bryterpanelets underside (**bilde 7**). Still inn kodebryteren før innbygging av bryterpanelet.

Utskifting av hoveddysene (bilde 8)

1. Ta av gryteholdere og alle brennerdeler.
2. Løsne festemutrene på gasstoppen (3 mutrer nøkkelvidde7) og ta gasstoppen forsiktig av oppover.
3. Ta sikringsklyper av fra brennerledningene. Trekk av brennerledningene. Løsne skrue på luftreguleringshylse. Ta av dyseholder.
4. Trekk dyse og O-ring for brenneren til indre flammekrets av for hånd. Skru ut dyse for brenner til ytre flammekrets (nøkkelvidde10).
5. Kontroller at O-ringen i den nye hoveddysen for brenner til indre flammekrets sitter korrekt. Skyv dyse på brennerledningen. Skru den nye hoveddysen for brenneren til ytre flammekrets inn til anslaget i dyseholderen.
6. Sett på dyseholder og brennerledninger. Sett på sikringsklyper.
7. Still luftreguleringshylse etter at skruen er løsnet inn på det korrekte målet (se dysetabell). Skru skruen fast igjen.
8. Sett på gasstoppen og skru jevnt fast. Sett på brennerdeler og gryteholderere, pass på korrekt posisjonering.

Kontroller funksjonen etter ombyggingen:

På flammene må det ikke vises gule spisser. Ved rask omkobling fra stor til liten flamme må flammen ikke slukne.

Merk: Plasser klebeetiketten med den omstilte gasstypen på apparatets typeskilt.

fi

Tärkeitä ohjeita

Lue ja säilytä tämä käyttöohje huolellisesti. Vain näiden asennusohjeiden mukainen ammattitaitoinen asennus takaa turvallisen käytön. Asentaja vastaa moitteettomasta toiminnasta asennuspaikassa.

Laitteen saa liittää vain valtuutettu ammattiasentaja.

Kytke sähkön ja kaasun tulo pois päältä ennen kuin teet mitään laitteeseen kohdistuvia töitä.

Asennuksessa on noudatettava voimassa olevia rakennusviranomaisten määräyksiä ja paikallisen sähkön- ja kaasuntoimittajan ohjeita (esimerkiksi Saksassa: DVGW-TRGI/TRGF; Sveitsissä: SVGW; Itävallassa: ÖVGW-TR).

Jos haluat vaihtaa laitteen toiseen kaasutyyppiin, ota yhteys huoltopalveluun.

⚠ Kaasuvuodon vaara!

Tarkasta aina kaasuliitännän tiiviys, kun olet tehnyt kaasuliitännän kohdistuvia töitä. Valmistaja ei vastaa kaasuliitännän kaasuvuodosta, kun liitäntää on edellä käsitelty.

Huolehdi huonetilan riittävästä tuuletuksesta. Kokonaisteho 11 kW:iin asti:

- Huonetilan, johon laite on sijoitettu, vähimmäistilavuus: 20 m³
- Ulosjohtava ovi tai ikkuna, jonka voi avata.

Kokonaisteho 18 kW:iin asti:

- Huonetilan, johon laite on sijoitettu, vähimmäistilavuus: 2 m³ kokonaistehon kW:a kohti.
- Ulosjohtava ovi tai ikkuna, jonka voi avata.
- Liesituuletin, jossa ulosjohtava ilmanava. Liesituulettimen vähimmäis-siirtoilavuus: 15 m³/h kokonaistehon kW:a kohti.

Asennukseen tarvitaan jakanapainen katkaisin, jonka koskettimien avautumisväli on vähintään 3 mm, tai laite liitetään maadoitettuun pistorasiaan. Tähän pitää päästä käsiksi myös asennuksen jälkeen.

Tyypikilvessä olevien jännitettä, kaasutyyppejä ja kaasunpainetta koskevien tietojen on oltava yhteneväiset paikallisten liitännäolosuhteiden kanssa.

Älä taita liitännäjohtoa tai jätä sitä puristuksiin.

Tämä laite vastaa laiteluokkaa 3 (keittiökaluusteeseen asennettava laite). Se on asennettava asennuspiirroksen mukaisesti. Laitteen takana olevan seinän on oltava palamatonta materiaalia.

Tätä laitetta ei ole suunniteltu käytettäväksi ulkopuolisen ajastimen tai ulkopuolisen kauko-ohjaimen kanssa.

Älä asenna tätä laitetta veneeseen tai autoon.

Erityislisätarvikkeet

Seuraavia lisätarvikkeita voi tilata alan ammattiliikkeistä:

AA 414 010	Ilmanohjauksisko, käyttöön työtasuulettimen VL 414 vieressä
WP 400 001	Vokkipannu monikerrosmateriaalista. Pyöreä pohja ja kahva, Ø 36 cm, 6 litraa, korkeus 10 cm.
VA 420 000	Yhdyslista yhdisteltäessä muiden Vario 400 sarjan laitteiden kanssa samaan tasoon
VA 420 001	Yhdyslista yhdisteltäessä muiden suojalevyllisten/tasauslistallisten Vario 400 sarjan laitteiden kanssa samaan tasoon
VA 420 010	Yhdyslista yhdisteltäessä muiden Vario 400 sarjan laitteiden kanssa korotettuun tasoon
VA 420 011	Yhdyslista yhdisteltäessä muiden suojalevyllisten//tasauslistallisten Vario 400 sarjan laitteiden kanssa korotettuun tasoon
VA 440 010	Laitteen jaloteräksinen suojalevy
VA 450 400	Laitteen jatke 38 cm

Käytä lisätarvikkeita ohjeita noudattaen. Valmistaja ei vastaa vioista, jotka johtuvat lisälaitteiden vääranlaisesta käytöstä.

Keittiökaapistoon tehtävät muutostyöt (kuva 1a)

Kaapistojen on oltava vähintään 90°C kuumuutta kestäviä. Kaapistojen on oltava vakaita vielä senkin jälkeen, kun niihin on tehty tarvittavat aukot.

Tee työtasoon tarvittavat aukot yhtä tai useampaa Vario-laitetta varten asennuspiirrosten mukaisesti. Aukon reunojen leikkuupinnan ja työtason välisen kulman on oltava 90°.

Aukon sivureunojen on oltava tasaiset. Siten varmistetaan, että kiinnitysrousset kiinnittyvät kunnolla laitteeseen. Jos on kyseessä monikerroksiset työtasot, kiinnitetään tarvittaessa listat aukon sivuihin.

Poista leikkuutöissä syntyneet lastut. Tiivistä leikkuupinnat kuumuutta kestäviksi ja vesitiiveiksi.

Huomioi, että etäisyyden laitteen alareunasta keittiökaluusteeseen on oltava vähintään 10 mm.

Varmista erityisesti ohuiden työtasojen painonkestävyys ja vakaus vahvistamalla työtasoa sopivalla alarakenteella. Ota huomioon laitteen paino ja lisäkuormaus. Käytettävän vahvistamateriaalin on oltava kuumuutta ja kosteutta kestävä.

Huomautus: Laitteen tasaisuus tulee tarkistaa vasta sen jälkeen, kun se on asennettu upotusaukkoon.

Koskee vain samalle korkeudelle työtason kanssa tehtäviä asennuksia (kuva 1b)

Asennus työtason kanssa samalle korkeudelle on mahdollinen. Laitteen voi asentaa seuraaviin lämmönkestäviin ja vedenpitäviin työtasoihin:

- Kivityötasot
- Muovilevytyötasot (esim. Corian®)
- Massiivipuutyötasot: Asennuksesta sovittava yhdessä työtason valmistajan kanssa (leikkuupinnat on tiivistettävä)
- Kun on kyse muista materiaaleista, on käytöstä sovittava yhdessä työtason valmistajan kanssa.

Laitetta ei voi asentaa puristepuusta valmistettuun työtasoon.

Huomautus: Työtasoihin tehtävät leikkuutyöt on annettava alan ammattiliikkeen suorittavaksi asennuspiirroksia noudattaen. Aukon reunojen leikkuupintojen on oltava sileät ja tarkat, koska työtasoon tehtävät leikkuupinnat jäävät näkyviin. Puhdista leikkuusyrjät sopivalla puhdistusaineella myös rasvasta (huomioi silikonin valmistajan antamat käyttöohjeet).

Useampien Vario-laitteiden yhdistäminen (kuva 1c)

Yhdisteltäessä useampia Vario-laitteita voit tilata erikseen yhdyslistan VA 420 000/001/010/011 erityislisätarvikkeena. Aukkoa tehtäessä on otettava huomioon laitteiden väliin asennettavien yhdyslistojen tilantarve (katso asennusohjeet VA 420 000/001/010/011).

Laitteet voidaan asentaa myös yksittäin tehtyihin aukkoihin, jotka tulee tehdä 50 mm:n etäisyydelle toisistaan.

Kun keittotasot liitetään muihin suojalevyllisiin tai ilman suojalevyä oleviin laitteisiin voidaan mittaerot tasoittaa jatkeella VA 450-110/-400/-600/-800/-900 (laitteen leveydestä riippuen).

Asennus yhdessä laitteen suojalevyn kanssa (kuva 1d)

Laitteen suojalevy VA 440 010 on saatavana erityislisätarvikkeena. Aukkoa tehtäessä on huomioitava laitteen suojalevyn tilantarve.

Porausreiät säätönuppeja varten (kuva 2a + 2b)

Kaapistoon asennettavan kytkinpöydän voi liittää alakaapistoon laatikkokorkeudelle. Kaapistoon etureunan paksuus: 16 - 26 mm

1. Tee kuvan mukainen halkaisijaltaan Ø 35 mm:n porausreikä alakaapistoon etureunaan säätönupin kiinnittämistä varten. Toimitukseen kuuluu mallilevy, jonka avulla porausreiän voi tarkoin kohdistaa.
2. Mikäli alakaapistoon etureunan paksuus on yli 26 mm: Etureunaa on työstettävä takaa 80 x 310 mm:n kokoiselta alueelta niin, että etureunan paksuudeksi jää enintään 26 mm.

Kaapistoon asentaminen

1. Pistä ohjaukskaapeli laitteen pistorasiaan. Pistokkeen tulee lukkiutua napsahdusella.
2. Aseta laite aukkoon ja vaatraa suoraksi. Paina laite ylhäältä päin tiiviisti aukkoon. **(Kuva 6a).**

Huomautus: Laitteen on oltava tiiviisti aukossa eikä se saa liikkua paikaltaan (esim. puhdistettaessa). Jos leikkuuaukon leveys on ylemmän toleranssirajan puitteissa, on tarpeen vaatiessa kiinnitettävä listat aukon sivureunoihin.

3. Liitä laite sähköverkkoon, suorita kaasuliitäntä ja tarkista laitteen toiminnot. Mikäli laite kytkeytyy pois päältä, voi kaasujohdossa olla ilmaa. Kierrä säätönuppi 0-asentoon ja sytytä polttimo uudelleen. Toista tämä toimenpide, kunnes liekki syttyy.

4. Koskee vain samalle korkeudelle työtason kanssa tehtäviä asennuksia (kuva 6b): Testaa laitteen toiminnot ennen tiivistysauman tekoa!

Täytä työtason ja laitteen väliin jäävä rako sopivalla kuumuutta kestäväällä silikoniliimalla (esim. OTTOSEAL® S 70). Tiivistysauma tasoitetaan valmistajan suosittelemalla siloitusaineella. Huomioi silikonin valmistajan antamat käyttöohjeet. Ota laite käyttöön vasta sitten, kun silikoniliima on täysin kuivunut (vähintään 24 tuntia, huoneen lämpötilasta riippuen).

Huomio!

Sopimaton silikoniliima voi aiheuttaa luonnonkivi-pinnan värjäytymistä.

Laitteen purkaminen kaapistosta

Katkaise laitteesta virta. Sulje kaasuntulosulku. Työtason kanssa samalle korkeudelle asennettujen laitteiden kohdalla on silikonisauma poistettava. Ota laite pois paikaltaan työntämällä laitetta alhaalta ylöspäin.

Huomio!

Laitteauriot! Älä yritä ottaa laitetta pois paikaltaan vetämällä ylhäältäpäin.

Каасулиитанта

Каасулиитанта on tehtävä siten, sulkuventtiiliin pääsee käsiksi. Liitä laite mukana toimitetulla liitântäkulmalla R½" (laitteen puolella) ja tähän kuuluvalla tiivisteellä kiinteään liitântäjohtoon tai kaasujohtoon. Jos kaasujohto ei ole metallia tai se on vain osittain metallia, ympäristön lämpötila ei saa ylittää 70°K. Jos kaasujohto on kokonaan metallia, ympäristön sallittu lämpötila on 115°K. Sijoita kaasujohto siten, että se ei joudu kosketuksiin kalusteen liikkuvien osien (esimerkiksi vetolaatikon) kanssa.

Сähköлиитанта

Tarkasta, että laitteen jännite ja taajuus vastaavat sähköverkon jännitettä ja taajuutta.

Keittotasoa toimitetaan mallista riippuen sähköverkkokaapelilla, jossa on pistoke, tai ilman pistoketta.

Liitä laite vain määräysten mukaisesti asennettuun ja maadoitettuun pistorasiaan.

Laitte vastaa tyyppiä Y: Liitântäkaapelin saa vaihtaa vain huoltopalvelu. Ota kaapelityyppi ja vähimmäispoikkipinta-ala huomioon.

Технiset tiedot

Kokonaisliitântäteho VG 415 110/110F (But/prop): 5 kW

Kokonaisliitântäteho VG 415 210 (maakaasu): 6 kW

Sähkö 17,0 W

Toiseen kaasutyyppiin vaihto

Tämä kaasu-keittotasoa vastaa tyyppikilpeen merkityjä luokkia. Asentamalla halutulle kaasutyyppille tarkoitettu suutin, voidaan laitteessa käyttää jokaista tyyppikilpeen merkityä kaasutyyppiä. Toiseen kaasutyyppiin tarvittavat suuttimet voi tilata vaihtosarjina asiakaspalvelustamme. Joissakin malleissa vaihtosarja sisältyy toimitukseen.

Vaihdon toiseen kaasutyyppiin saa suorittaa vain kaasun toimittajan valtuuttama asentaja.

Ennen suuttimen vaihtoa on laitteesta katkaistava virta ja kaasun tulo.

Piensäättösuuttimien säätö tapahtuu kytkinpöydän alareunassa olevasta koodauskytkimestä (DIP) **(Kuva 7)**. Säädä koodauskytkin ennen kytkinpöydän paikalleenasentamista.

Пääсууттимien vaihto (kuva 8)

1. Poista ritilä ja kaikki polttimen osat.
2. Irrota keittotason pinnan kiinnitysmutterit (3 mutteria avainväällä 7) ja nosta keittotasoa varoen ylös.
3. Ota poltinjohtojen varmuuspidikkeet pois. Irrota poltinjohtot. Irrota ilmansäättöholkin ruuvi. Ota neulasuutin pois.
4. Sisärenkaan liekin suutin ja O-rengas vedetään käsin irti. Ruuvataan ulkorenaan liekin suutin irti (avainväli 10).
5. Tarkista, että uuden sisärenkaan liekin pääsuuttimessa O-rengas on oikein paikallaan. Työnnä suutin polttimen johtoon. Ulkorenaan liekin uusi pääsuutin ruuvataan kiinni neulasuuttimeen vastukseen asti.
6. Asenna neulasuutin polttimen johtoihin. Kiinnitä varmuuspidikkeet.
7. Säädä ilmansäättöholkki oikeaan arvoon löysätyäsi ensin ruuvia (katso suutintaulukko). Kiristä sen jälkeen ruuvi.
8. Aseta keittotasoa paikalleen ja ruuvaa se tasaisesti kiinni. Aseta polttimen osat ja ritilä paikalleen tarkoin oikeaan asentoon.

Tarkista toiminto kaasutyyppin vaihtamisen jälkeen.

Liekkien kärkien ei saa olla keltaiset. Liekki ei saa sammua kytkettäessä nopeasti ylimmältä teholta alimmalle teholle.

Huomautus: Muista liimata laitteen tyyppikilpeen uuden suuttimen mukana toimitettu tarra, josta näkyy toiseen kaasutyyppin vaihto.

ru

Важные указания

Внимательно прочитайте данную инструкцию и сохраните её. Безопасность эксплуатации гарантируется только при квалифицированной сборке с соблюдением данной инструкции по монтажу. За безупречность функционирования ответственность несёт монтер.

Подключение прибора должен производить только уполномоченный специалист.

Перед проведением любых работ выключите подачу газа и электроэнергию.

При установке должны соблюдаться действующие строительные нормы и правила, а также предписания компаний-поставщиков электроэнергии и газа.

Для переоборудования прибора на другой вид газа вызовите сервисную службу.

⚠ Опасность утечки газа!

При работах, связанных с подсоединением газа, постоянно проверяйте герметичность соединений. Производитель не несёт ответственности за утечки газа в местах соединений, над которыми производились какие-либо действия.

В помещении установки газовой панели необходимо обеспечить достаточный воздухообмен. Общая мощность до 11 кВт:

- Минимальный объем помещения установки: 20 м³
- Одна наружная дверь или окно, которое может открываться.

Общая мощность до 18 кВт:

- Минимальный объем помещения установки: 2 м³ на один киловатт общей мощности.
- Наружная дверь или окно, которое может открываться.
- Вытяжной колпак с выходом наружу. Минимальная объемная производительность вытяжного колпака: 15 м³ на один киловатт общей мощности.

При установке следует предусмотреть специальный выключатель с размыканием всех полюсов с расхождением между разомкнутыми контактами не менее 3 мм, либо прибор должен быть подключён через розетку с защитным контактом. После установки к нему должен быть доступ.

Данные на типовой табличке, касающиеся напряжения, вида и давления газа должны соотноситься с местными условиями подключения.

Проследите, чтобы сетевой провод не зажимался и не перегибался.

Данный прибор соответствует классу 3 (для встраивания в кухонную мебель). Установка должна проводиться согласно установочному чертежу. Стена за прибором должна быть выполнена из невоспламеняющегося материала.

Данный прибор не предназначен для работы с внешним выключателем с часовым механизмом или с внешней системой дистанционного управления.

Запрещается устанавливать данный прибор на лодках и в автомобилях.

Специальные принадлежности

Вы можете заказать в своем специализированном магазине следующие принадлежности:

AA 414 010	Направляющая подачи воздуха, для эксплуатации рядом с вентиляцией плиты VL 414
WP 400 001	Вок-сковорода из многослойного материала. С выпуклым дном и ручкой, диаметр Ø 36 см, вместимость 6 л, высота 10 см.
VA 420 000	Соединительная планка для комбинирования с другими Vario-приборами Серии 400 при монтаже заподлицо
VA 420 001	Соединительная планка для комбинирования с другими Vario-приборами Серии 400 при монтаже заподлицо и при наличии крышки /планки выравнивания
VA 420 010	Соединительная планка для комбинирования с другими Vario-приборами Серии 400 при накладном монтаже
VA 420 011	Соединительная планка для комбинирования с другими Vario-приборами Серии 400 при накладном монтаже и при наличии крышки /планки выравнивания
VA 440 010	Стальная крышка прибора
VA 450 400	Элемент расширения прибора 38 см

Используйте принадлежности только в соответствии с вышеприведенными указаниями. Изготовитель не несёт ответственность в случае неправильного использования принадлежностей.

Подготовка мебели (рис. 1а)

Мебель встраивания должна выдерживать температуру до 90°. Стабильность мебели встраивания должна сохраняться также и после выполнения выреза в рабочей панели.

Исполнение выреза для одного или нескольких приборов должно соответствовать чертежу установки. Угол между поверхностью среза и плоскостью рабочей панели должен составлять 90°.

Чтобы обеспечить надежную посадку пружинных защелок, боковые кромки выреза должны быть ровными. В случае многослойных рабочих панелей, при необходимости, боковые стороны выреза следует укрепить планками.

После выполнения выреза уберите стружки. Заделайте поверхности выреза жаропрочным и водонепроницаемым составом.

Соблюдайте расстояние между нижним краем прибора и соседними частями мебели как минимум 10 мм.

Необходимо обеспечить несущую способность и стабильность рабочих панелей с помощью подходящих нижних конструкций (особенно, в случае тонких рабочих панелей). При этом следует учитывать вес прибора, включая дополнительную загрузку. Материал, используемый для усиления стабильности, должен быть жаропрочным и влагостойким.

Указание: Горизонтальность прибора следует проверять только после установки в отверстие встраивания.

Монтаж заподлицо (рис. 1b)

При установке в рабочую панель может быть выполнен монтаж заподлицо.

Прибор можно встраивать в термоустойчивые и водостойкие рабочие панели следующих видов:

- рабочие панели из камня.
- рабочие панели из искусственных материалов (например, из Corian®).
- рабочие панели из массивного дерева только по согласованию с изготовителем рабочей панели (с заделкой краев выреза).
- При материалах другого типа, их применение следует согласовать с изготовителем рабочей панели.

Встраивание в рабочие панели из ДСП не представляется возможным.

Указание: Все работы по изготовлению выреза в рабочей панели согласно чертежу установки должны проводиться в специализированной мастерской. Вырез должен быть выполнен чисто и точно, так как край выреза виден на поверхности панели. Край выреза следует очистить и обезжирить соответствующим очистительным средством (соблюдайте указания изготовителя силикона по обработке).

Комбинация из нескольких приборов Vario (рис. 1c)

В качестве специальной принадлежности для комбинации из нескольких приборов, отдельно можно заказать соединительную планку VA 420 000/001/010/011. При изготовлении выреза в рабочей панели, следует учесть потребность в дополнительном месте для соединительной планки между приборами (см. Инструкцию по монтажу VA 420 000/001/010/011).

Приборы могут устанавливаться также в отдельных вырезах при условии соблюдения интервала между вырезами не менее 50 мм.

Для комбинирования приборов с крышкой и без крышки, различие размеров может быть компенсировано за счет дополнительного. Расширения прибора VA 450 110/-400/-600/-800/-900 (в зависимости от ширины прибора).

Комбинация с крышкой прибора (рис. 1d)

Крышка прибора VA 440 010 поставляется как принадлежность по специальному заказу. При изготовлении выреза в рабочей панели, следует дополнительно предусмотреть свободное пространство для крышки.

Отверстие для ручки управления (рис. 2a + 2b)

Встраиваемый пульт управления монтируется на уровне выдвижного ящика Толщина накладки 16 - 26 мм

1. Сделайте отверстие Ø 35 мм для закрепления ручки управления в передней стенке нижнего шкафа согласно рисунку Для точного позиционирования отверстий следует использовать прилагаемый шаблон для сверления
2. В случае если толщина передней накладке больше 26 мм следует отфрезеровать заднюю сторону накладки под размер 80 x 310 мм так, чтобы ее толщина не превышала 26 мм

Встраивание прибора

1. Вставьте штепсель кабеля управления в гнездо прибора Штепсель кабеля должен зафиксироваться в гнезде
2. Установите прибор ровно в вырез. Сильно нажмите сверху и вставьте в вырез. (рис. 6a).

Указание: Прибор должен сидеть в вырезе прочно и не смещаться (например, во время очистки). При ширине выреза на верхнем пределе допуска, при необходимости, закрепите по сторонам выреза планки.

3. Подключите прибор к электрической и газовой сети и проверьте его работу. При выключении прибора, в газопроводе может находиться воздух. Поверните ручку управления на 0 и зажгите горелки Повторите эту процедуру несколько раз до зажигания прибора.

4. Только для монтажа заподлицо (рис. 6b) Перед расшивкой швов необходимо выполнить функциональный тест Заделайте щель по периметру, используя для этого термоустойчивый силиконовый клей (например, OTTOSEAL® S 70) Выровняйте уплотнение щелей с помощью средства, рекомендованного изготовителем Следует соблюдать инструкцию по использованию силиконового клея Прибор можно включать только после полного застывания силиконового клея (не ранее, чем через 24 часа, в зависимости от температуры помещения)

Внимание!

В случае рабочей панели из природного камня применение неподходящего силиконового клея ведет к необратимому изменению цвета панели

Демонтаж прибора

Отключите питание прибора. Закройте запорный газовый кран. При установке прибора заподлицо, удалите силикон из зазоров. Вытолкните прибор снизу.

Внимание!

Внимание, повреждение прибора. Запрещается вынимать прибор сверху с помощью рычага.

Подключение газа

Подключение к газу должно быть осуществлено таким образом, чтобы был свободный доступ к запорному крану.

С помощью прилагаемых угловых элементов R1/2" (со стороны прибора) с уплотнителями подключите прибор к стационарному газопроводу или безопасному газовому шлангу. Если безопасный газовый шланг изготовлен не из металла или изготовлен из металла лишь частично, окружающая температура не должна превышать 70 °К. Если безопасный газовый шланг полностью изготовлен из металла, допустимой будет температура окружающей среды в 115 °К.

Прокладывайте газовый шланг таким образом, чтобы подвижные части мебели для встраивания (например выдвижной ящик) не задевали его.

Подключение к электросети

Проверьте, чтобы напряжение и частота прибора совпадали с характеристиками электросети.

Варочная панель в зависимости от модели поставляется с сетевым кабелем и со штепсельной вилкой или без неё.

Данный прибор можно подключать к сети только через установленную согласно правилам розетку.

Прибор соответствует типу Y: соединительный провод может быть заменён только сервисной службой. Используйте соответствующий тип кабеля с допустимым минимальным сечением.

Технические характеристики

Общая потребляемая мощность VG 415,110/110F (бутан/пропан) 5 кВт

Общая потребляемая мощность VG 415,210 (природный газ) 6 кВт

Электрическая мощность 17,0 Вт

Переключение на другой вид газа

Эта газовая варочная панель соответствует категориям, представленным на фирменной табличке. Путем замены форсунок прибор может быть переключен на любой из представленных там видов газа. Комплект переключения можно получить через нашу службу сервиса. Для некоторых моделей комплект переключения входит в объем поставки.

Переключение прибора на другой вид газа должно выполняться только силами авторизованного технического персонала.

Перед заменой форсунок необходимо отключить подачу электроэнергии и газа.

Регулировка установочных форсунок выполняется с помощью кодового переключателя (DIP) на нижней стороне пульта управления (рис. 7). Настройку кодового переключателя производите перед установкой пульта управления

Замена основных форсунок (рис. 8)

1. Снимите решетки для кастрюль и детали горелок
2. Отверните гайки крепления панели (3 гайки SW7), и осторожно снимите панель
3. Снимите стопорные зажимы трубопроводов горелок Снимите трубопроводы Ослабьте винты регулировочной втулки для воздуха Снимите воздухоподводящую трубку

4. Снимите руками форсунку и кольцо с круглым сечением для внутреннего круга пламени Выверните форсунку для внешнего круга пламени (SW10)
5. Проконтролируйте правильность установки кольца в новой основной форсунке для внутреннего круга пламени Насадите форсунку на трубопровод Вверните в воздухоподводящую трубку до упора новую основную форсунку для внешнего круга пламени
6. Вставьте воздухоподводящую трубку и трубопровод Установите стопорные зажимы
7. После ослабления винта настройте втулку регулировки подачи воздуха на правильный размер (см. таблицу форсунок) Затяните винт снова
8. Наложите панель и равномерно затяните винты Установите детали горелок и решетки, обращая внимание на правильное расположение

Проверьте функционирование после переключения: в пламени не должны быть видны желтые язычки. При быстром переходе с большого огня на малый пламя не должно гаснуть.

Указание: Нанесите наклейку с указанием переключенного вида газа на фирменную табличку прибора.

CS

Důležitá upozornění

Pečlivě si přečtěte tento návod a uschovejte ho. Bezpečné používání je zaručeno pouze při odborné montáži podle tohoto návodu k montáži. Technik provádějící instalaci odpovídá za bezvadné fungování na místě instalace.

Spotřebič smí zapojovat pouze koncesovaný odborník.

Před prováděním jakýchkoli prací zavřete přívod elektrického proudu a plynu.

Při instalaci musí být dodrženy aktuálně platné stavební předpisy a předpisy místních dodavatelů elektřiny a plynu (např. Německo: DVGW-TRGI/TRGF; Švýcarsko: SVGW; Rakousko: ÖVGW-TR).

Za účelem změny na jiný druh plynu zavolejte servis.

⚠ Nebezpečí úniku plynu!

Po pracích na přípoje plynu vždy zkontrolujte její těsnost. Výrobce nepřebírá odpovědnost za únik plynu u přípojky plynu, se kterou se manipulovalo.

Zajistěte dostatečnou výměnu vzduchu v místě instalace. Do celkového výkonu 11 kW:

- Min. objem místa instalace: 20 m³
- Dveře ven nebo okno, které lze otevřít.

Do celkového výkonu 18 kW:

- Min. objem místa instalace: 2 m³ / kW celkového výkonu.
- Dveře ven nebo okno, které lze otevřít.
- Digestoř s odvodem ven. Min. sací výkon digestoře: 15 m³/h / kW celkového výkonu.

Při instalaci se musí použít jistič všech pólů se vzdáleností kontaktů min. 3 mm nebo musí být spotřebič zapojen pomocí zástrčky s ochranným kontaktem. Zástrčka musí být přístupná i po dokončení vestavby.

Údaje na typovém štítku ohledně napětí, druhu plynu a tlaku vzduchu musí souhlasit s místními podmínkami zapojení.

Přívodní kabel nesmí být zalomený ani uskřípnutý.

Tento spotřebič splňuje třídu spotřebičů 3 (pro vestavbu do kuchyňské linky). Vestavba se musí provést podle obrázku vestavby. Stěna za spotřebičem musí být z nehořlavého materiálu.

Tento spotřebič není určený pro provoz s externím časovým spínačem nebo externím dálkovým ovládním.

Tento spotřebič se nesmí zabudovávat na lodích nebo ve vozidlech.

Zvláštní příslušenství

U specializovaného prodejce si můžete objednat následující příslušenství:

AA 414 010	Lišta pro vedení vzduchu, pro provoz vedle štěrbínového odsavače par VL 414
WP 400 001	Pánev Wok z vícevrstvého materiálu. S klenutým dnem a držadlem, Ø 36 cm, 6 l, výška 10 cm.
VA 420 000	Spojovací lišta pro kombinování s ostatními přístroji Vario řady 400 při vestavbě s plochami v rovině

VA 420 001	Spojovací lišta pro kombinování s ostatními přístroji Vario řady 400 při vestavbě s plochami v rovině s krytem přístroje/vyrovňovací lištou
VA 420 010	Spojovací lišta pro kombinování s ostatními přístroji Vario řady 400 při vestavbě nasazením
VA 420 011	Spojovací lišta pro kombinování s ostatními přístroji Vario řady 400 při vestavbě nasazením s krytem přístroje/vyrovňovací lištou
VA 440 010	Kryt přístroje z ušlechtilé oceli
VA 450 400	Prodloužení přístroje 38 cm

Příslušenství používejte pouze tak, jak je uvedeno. Výrobce neručí za škody vzniklé nesprávným používáním příslušenství.

Příprava nábytku (obrázek 1a)

Vestavěný nábytek musí být odolný vůči teplotám do 90°C. Musí být zajištěna jeho stabilita také po provedených výřezech.

Provedte výřez v pracovní desce pro jeden nebo několik přístrojů Vario podle náčrtku v montážním návodu. Úhel plochy řezu k pracovní desce musí být 90°.

Boční hrany výřezu musí být rovné, aby byla zajištěna správná poloha a funkce přídržovacích pružin na přístroji. U vícevrstevných pracovních desek příp. upevněte po stranách výřezu lišty.

Po ukončení řezání odstraňte piliny. Plochy řezu vodotěsně utěsněte prostředkem odolným proti vysokým teplotám.

Dodržte minimální vzdálenost spodní strany přístroje k částem nábytku 10 mm.

Nosnost a stabilitu, především u tenkých pracovních desek, zajistěte vhodnými nosnými konstrukcemi. Zohledněte hmotnost přístroje včetně dodatečného zatížení. Použitý zesilovací materiál musí být odolný vůči vysoké teplotě a vlhkosti.

Upozornění: Rovinnost přístroje zkontrolujte až po montáži do montážního otvoru.

Montáž, při které jsou plochy v rovině (obrázek 1b)

Montáž do pracovní desky, při které jsou plochy v rovině, je možná.

Přístroj lze instalovat do následujících pracovních desek odolných proti působení vysokých teplot a vody:

- pracovní desky z kamene
- pracovní desky z plastu (např. Corian®)
- pracovní desky z masivu: Pouze po konzultaci s výrobcem pracovní desky (utěsnění hran výřezu)
- U ostatních materiálů se ohledně jejich použití poradte s výrobcem pracovní desky.

Montáž do pracovních desek z lisovaného dřeva (OSB desky) není možná.

Upozornění: Všechny výřezy v pracovní desce proveďte ve specializované dílně podle náčrtku v montážním návodu. Výřez se musí provést čistě a přesně, protože je hranu řezu na povrchu vidět. Hrany výřezu vyčistěte vhodným čisticím prostředkem a odmastěte. (Dodržujte pokyny výrobce silikonu pro zpracování.)

Kombinace několika přístrojů Vario (obrázek 1c)

Pro kombinaci několika přístrojů Vario lze samostatně objednat spojovací lištu VA 420 000/001/010/011 jako zvláštní příslušenství. Při provádění výřezu zohledněte, že bude nutné dodatečné místo pro spojovací lištu mezi přístroji (viz návod k montáži VA 420 000/001/010/011).

Přístroje je možné instalovat také do samostatných výřezů, přičemž se mezi výřezy musí zachovat minimální šířka můstku 50 mm.

Pro kombinaci přístrojů s krytem přístroje a bez krytu se mohou rozměrově rozdíly vyrovnat prodloužením přístroje VA 450 110/-400/-600/-800/-900 (podle šířky přístroje).

Kombinace s krytem přístroje (obrázek 1d)

Kryt přístroje VA 440 010 lze samostatně objednat jako zvláštní příslušenství. Při provádění výřezu zohledněte dodatečnou potřebu místa pro kryt přístroje.

Otvor pro ovládací knoflík (obrázek 2a + 2b)

Vestavný ovládací panel lze začlenit do spodní skříňky ve výšce zásuvky. Tloušťka čelního panelu: 16 - 26 mm

1. Podle obrázku vyvrtejte otvor s \varnothing 35 mm pro upevnění ovládacího knoflíku na přední straně spodní skříňky. Pro přesné umístění otvoru je přiložena vrtací šablona.
2. Je-li tloušťka čelního panelu větší než 26 mm: Vyfrézujte zadní stranu čelního panelu na rozměr 80 x 310 mm tak, aby již tloušťka nebyla větší než 26 mm.

Montáž přístroje

1. Zasuňte řídicí kabel do zásuvky na přístroji. Zástrčka musí zaskočit.
2. Vložte přístroj rovnoměrně do výřezu. Shora jej zatlačte do výřezu (**obrázek 6a**).
Upozornění: Přístroj musí ve výřezu pevně sedět a nesmí se posouvat (např. při čištění). Při šířce výřezu u horní meze tolerance příp. upevněte po stranách výřezu lišty.
3. Přístroj připojte k elektrické síti a plynovému vedení a zkontrolujte jeho funkci. Pokud se přístroj vypne, může být v plynovém vedení vzduch. Otočte ovládací knoflík do polohy 0 a znovu zapalte. Postup opakujte, dokud přístroj nezapálíte.
4. **Pouze u montáže, při které jsou plochy v rovině (obrázek 6b): Před vyspárováním bezpodmínečně proveďte test funkce!** Vyspárujte mezeru po obvodu vhodným silikonovým lepidlem odolným vůči vysokým teplotám (např. OTTOSEAL® S 70). Těsnící spáru vyhladte vhodným vyhlazovacím prostředkem doporučeným výrobcem. Dodržujte pokyny pro zpracování silikonového lepidla. Přístroj začněte používat teprve po úplném zaschnutí silikonového lepidla (min. 24 hodin, podle pokojové teploty).

Pozor!

Nevhodné silikonové lepidlo způsobí u pracovních desek z přírodního kamene trvalá zbarvení.

Demontáž přístroje

Přístroj odpojte od rozvodné sítě. Uzavřete uzavírací kohout plynu. U přístrojů instalovaných tak, aby plochy lícovaly, odstraňte silikonovou spáru. Vytlačte přístroj zespodu.

Pozor!

Poškození přístroje! Přístroj nikdy nevyjímejte páčením seshora.

Připojení plynu

Připojení plynu musí být provedené tak, aby byl přístupný uzavírací kohout.

Připojte spotřebič pomocí jednoho z přiložených kolínek R 1/2" (na straně spotřebiče) s příslušným těsněním k pevnému přívodnímu vedení nebo plynové bezpečnostní hadici. Pokud plynová bezpečnostní hadice není z kovu, nebo je jen částečně z kovu, nesmí teplota prostředí přesáhnout 70 °K. U plynové bezpečnostní hadice, která je celá z kovu, je přípustná teplota prostředí 115 °K. Plynovou bezpečnostní hadici ved'te tak, aby se nedostala do kontaktu s pohyblivými částmi vestavného nábytku (např. zásuvkou).

Elektrické připojení

Zkontrolujte, zda napětí a frekvence spotřebiče souhlasí s vaší elektroinstalací.

Varná deska je v závislosti na modelu dodávána se síťovým kabelem se zástrčkou nebo bez zástrčky.

Spotřebič se smí zapojovat pouze do předpisově nainstalovaných a uzemněných zásuvek.

Spotřebič odpovídá typu Y: Přívodní kabel smí vyměňovat pouze zákaznický servis. Musí být dodržen typ kabelu a minimální průřez.

Technické údaje

Celkový příkon VG 415 110/110F (butan/propan): 5 kW

Celkový příkon VG 415 210 (zemní plyn): 6 kW

Elektro 17,0 W

Přechod na jiný druh plynu

Tato plynová varná deska odpovídá kategoriím uvedeným na typovém štítku. Výměnou trysek je možné přejít na každý plyn, který je tam uveden. Sadu nutnou k adaptaci přístroje můžete objednat u našeho zákaznického servisu. U některých modelů je tato sada součástí dodávky.

Adaptaci přístroje spojenou s přechodem na jiný druh plynu smí provést pouze odborník s příslušným povolením.

Před výměnou trysek odpojte přívod el. energie a plynu.

Nastavení seřizovacích trysek min. plamene se provádí pomocí kódovacích spínačů (DIP) na spodní straně spínacího panelu (**obrázek 7**). Nastavte kódovací spínače před montáží spínacího panelu.

Výměna hlavních trysek (obrázek 8)

1. Sejměte mřížku pro hrnec a všechny díly hořáku.
2. Povolte upevňovací matice desky (3 matice OK 7) a opatrně sejměte desku směrem nahoru.
3. Sejměte pojistné spony vedení hořáku. Odpojte vedení hořáku. Povolte šroub objímky regulace vzduchu. Sejměte držák trysky.
4. Rukou stáhněte trysku a O-kroužek vnitřního kruhového hořáku. Vyšroubujte trysku vnějšího kruhového hořáku (OK 10).
5. Zkontrolujte správnou polohu O- kroužku v nové hlavní trysce vnitřního kruhového hořáku. Nasuňte trysku na vedení hořáku. Našroubujte novou hlavní trysku vnějšího kruhového hořáku až po doraz do držáku trysky.
6. Nasadte držák trysky a vedení hořáku. Nasuňte pojistné spony.
7. Po povolení šroubu nastavte objímku regulace vzduchu na správný rozměr (viz tabulka trysek). Šroub opět dotáhněte.
8. Nasadte desku a stejnoměrně přišroubujte. Položte díly hořáku a mřížku pro hrnec, dodržujte správnou polohu.

Po adaptaci zkontrolujte funkci:

Plameny nesmí mít žluté špičky. Při rychlém přepnutí z max. plamene na min. plamen nesmí plamen zhasnout.

Upozornění: Na typový štítek přístroje přilepte nalepovací štítek s novým druhem plynu.

pl

Ważne wskazówki

Należy uważnie przeczytać i zachować instrukcję obsługi. Wyłącznie prawidłowy montaż wykonany zgodnie z instrukcją montażu gwarantuje bezpieczeństwo użytkownika. Instalator odpowiedzialny jest za prawidłowe działanie urządzenia w miejscu montażu.

Urządzenie może podłączyć wyłącznie specjalista z odpowiednimi uprawnieniami.

Przed przystąpieniem do jakichkolwiek prac przy urządzeniu należy odłączyć prąd i gaz.

Urządzenie należy podłączyć zgodnie z aktualnymi przepisami dotyczącymi budownictwa oraz przepisami lokalnego dostawcy prądu i gazu (np. w Niemczech: DVGW-TRGI/TRGF; w Szwajcarii: SVGW; w Austrii: ÖVGW-TR).

W celu przestawienia na inny rodzaj gazu wezwać serwis.

⚠ Niebezpieczeństwo ułatniania się gazu!

Po wszelkich pracach wykonywanych przy przyłączu gazowym zawsze sprawdzać szczelność przyłącza. Producent nie ponosi odpowiedzialności za ułatnianie się gazu z przyłącza gazowego, przy którym zostały wykonane jakies prace.

Zadbać o wystarczający dopływ powietrza w pomieszczeniu, w którym urządzenie zostało ustawione. Do 11 kW mocy całkowitej:

- Najmniejsza objętość pomieszczenia, w którym urządzenie zostało ustawione: 20 m³
- W pomieszczeniu muszą znajdować się drzwi lub okna, które można otworzyć.

Do 18 kW mocy całkowitej:

- Najmniejsza objętość pomieszczenia, w którym urządzenie zostało ustawione: 2 m³ na każdy kW mocy całkowitej.
- W pomieszczeniu muszą znajdować się drzwi lub okna, które można otworzyć.
- Wyciąg kuchenny musi prowadzić na zewnątrz. Minimalna objętość wyciągania: 15 m³/h na każdy kW mocy całkowitej.

Do instalacji konieczny jest wielobiegunowy rozłącznik od sieci elektrycznej z rozwarciem styków minimum 3 mm, lub urządzenie można podłączyć za pomocą wtyczki z uziemieniem. Musi się ona znajdować w dostępnym miejscu, również po zastalowaniu urządzenia.

Dane na tabliczce znamionowej dotyczące napięcia, rodzaju gazu oraz ciśnienia gazu muszą odpowiadać lokalnym warunkom podłączenia.

Nie zaginać ani nie przytrząskiwać przewodu przyłączeniowego. Urządzenie zalicza się do klasy urządzeń 3 (do zabudowy w meblach kuchennych). Należy je montować zgodnie ze szkicem montażowym. Ściana z tyłu urządzenia musi być z materiału odpornego na wysokie temperatury.

Urządzenie nie jest przeznaczone do pracy z zewnętrznym zegarem sterującym lub zewnętrznym urządzeniem zdalnego sterowania.

Urządzenia nie montować na łodziach ani w pojazdach.

Akcesoria dodatkowe

Następujące elementy wyposażenia dodatkowego można zamówić w specjalistycznych punktach sprzedaży:

AA 414 010	szyna prowadząca, dla pracy urządzenia obok wentylatora VL 414
WP 400 001	patelnia wok z materiału wielowarstwowego. Z wypukłym dnem i rączką, Ø 36 cm, 6 litrów, wysokość 10 cm.
VA 420 000	Listwa łącząca do kombinacji z dalszymi urządzeniami Vario serii 400 do zabudowy równej z powierzchnią blatu
VA 420 001	Listwa łącząca do kombinacji z dalszymi urządzeniami Vario serii 400 do zabudowy równej z powierzchnią blatu z pokrywa urządzenia/listwą wyrównującą
VA 420 010	Listwa łącząca do kombinacji z dalszymi urządzeniami Vario serii 400 do zabudowy na blacie
VA 420 011	Listwa łącząca do kombinacji z dalszymi urządzeniami Vario serii 400 do zabudowy na blacie z pokrywa urządzenia/listwą wyrównującą
VA 440 010	Pokrywa ze stali szlachetnej do przykrywania urządzenia
VA 450 400	Przedłużenie urządzenia 38 cm

Używać wyłącznie w podany sposób. Producent nie ponosi odpowiedzialności za niewłaściwe użycie akcesoriów.

Przygotować meble (rys. 1 a)

Mebel przeznaczony do zabudowy musi być odporny na działanie temperatur do 90°C. Należy zapewnić stabilność mebla również po wykonaniu otworu.

Wykonać wykroj w blacie roboczym na jedno lub kilka urządzeń Vario zgodnie z planem zabudowy. Kąt pomiędzy powierzchnią cięcia i białem roboczym musi wynosić 90°.

Boczne krawędzie wycięcia muszą być płaskie w celu zagwarantowania poprawnego osadzenia piór uchwytu urządzenia. W wypadku wielowarstwowych blatów roboczych zamocować w razie potrzeby listwy po bokach wycięcia.

Po wycięciu otworu należy usunąć wióry. Zabezpieczyć powierzchnie wycięcia w sposób wodoodporny i odporny na wysokie temperatury.

Zwrócić uwagę, aby minimalny odstęp pomiędzy dolną częścią urządzenia i elementami mebli wyniósł przynajmniej 10 mm.

Zapewnić nośność i stabilność, w szczególności cienkich blatów roboczych, poprzez zastosowanie odpowiedniej konstrukcji wzmacniającej. Uwzględnić ciężar urządzenia wraz z dodatkowym załadunkiem. Zastosowany materiał wzmacniający musi posiadać właściwości żaroodporne oraz wodoodporne.

Wskazówka: Sprawdzić prawidłowe zamontowanie urządzenia dopiero po zainstalowaniu w otworze do zabudowy.

Zabudowa w blacie równa z jego płaszczyzną (rys. 1b)

Możliwa jest zabudowa w blacie roboczym równa z jego płaszczyzną.

Urządzenie może zostać zabudowane w następujących rodzajach blatów roboczych, wodoodpornych i niewrażliwych na temperatury:

- blaty robocze z kamienia
- blaty robocze z tworzywa sztucznego (np. Corian®)
- blaty robocze z drewna litego: tylko po uzgodnieniu z producentem blatu roboczego (należy zamknąć powierzchnie krawędzi wykroju)
- W wypadku innych rodzajów materiału należy skontaktować się z ich producentem.

Nie jest możliwa zabudowa urządzenia w blatach z drewna prasowanego.

Wskazówka: Wszystkie prace związane z wykonaniem otworu w blacie roboczym należy wykonać według szkicu zabudowy, zlecając je fachowemu warsztatowi. Wycięcie musi być wykonane czysto i dokładnie, ponieważ nierówności krawędzi będą widoczne na powierzchni. Krawędzie otworu oczyścić odpowiednim środkiem czyszczącym oraz odtłuszczać

(przestrzegając podanych przez producenta silikonu wskazówek obróbki).

Kombinacja kilku urządzeń Vario (rys. 1 c)

Dla kombinacji kilku urządzeń Vario można nabyć w ramach wyposażenia dodatkowego listwę łączącą VA 420 000/001/010/011. Uwzględnić przy wykonywaniu wycięcia dodatkowe miejsce potrzebne na listwę łączącą między urządzeniami (patrz "Instrukcja montażu VA 420 000/001/010/011").

Urządzenia mogą zostać wbudowane także w osobne wycięcia przy zachowaniu minimalnej szerokości środka między urządzeniami, wynoszącej 50 mm.

W celu wyrównania różnicy wymiarów w kombinacjach urządzeń z pokrywą urządzenia i bez można użyć przedłużenia urządzenia VA 450 110/-400/-600/-800/-900 (w zależności od szerokości urządzenia).

Kombinacja z pokrywą urządzenia (rys. 1d)

Pokrywą urządzenia można nabyć jako wyposażenia dodatkowe VA 440 010. Uwzględnić przy wykonywaniu wycięcia dodatkowe miejsce potrzebne pokrywą urządzenia.

Otwór wywiercany do pokrętła obsługi (rys. 2a + 2b)

Pulpit sterowniczy do wbudowania da się zintegrować w dolnej szafce na wysokości szuflady. Grubość osłony: 16 - 26 mm

1. Wykonać zgodnie z ilustracją otwór Ø 35 mm do zamocowania pokrętła obsługi w części czołowej szafki stojącej. W celu ustalenia dokładnej pozycji wywiercanego otworu służy załączony szablon.

2. Jeżeli grubość osłony czołowej wynosi więcej niż 26 mm: tylną stronę osłony czołowej wyfrezować na wymiar 80 x 310 mm w taki sposób, aby grubość nie wynosiła więcej niż 26 mm.

Montaż urządzenia

1. Kabel włożyć do gniazdka urządzenia. Wtyczka musi zaskoczyć.
2. Urządzenie osadzić równomiernie w wykroju. Urządzenie wcisnąć od góry w wykroj (**rys. 6a**).

Wskazówka: Urządzenie musi być osadzone w wykroju tak stabilnie, aby nie dało się go przesunąć (np. podczas pielęgnacji). W wypadku wycięcia o rozmiarze dochodzącym do granicy tolerancji, w razie potrzeby zamontować po bokach wycięcia odpowiednio listwy.

3. Urządzenie podłączyć do sieci i gazu oraz skontrolować jego funkcjonowanie. Jeśli urządzenie wyłączy się, w przewodzie gazowym może znajdować się powietrze. Przekręcić pokrętło obsługi na 0 i ponownie zapalić. Czynność powtarzać do momentu zapalenia się gazu.

4. **Wyłącznie w wypadku zabudowy w blacie równej z jego płaszczyzną (rys. 60): Przed wypełnieniem szczelin skontrolować koniecznie funkcjonowanie.** Wypełnić szczelinę w obwodzie odpowiednim klejem silikonowym, odpornym na temperaturę (np. OTTOSEAL® S 70). Fugę uszczelniającą wyrównać zalecanym przez producenta środkiem do wygładzania. Przestrzegać przepisów obróbki podanych przez producenta silikonu. Urządzenie uruchomić dopiero po całkowitym wyschnięciu kleju silikonowego (po upływie przynajmniej 24 godzin, w zależności od temperatury pomieszczenia).

Uwaga!

Nieodpowiedni klej silikonowy prowadzi do powstania trwałych przebarwień blatów roboczych z kamienia naturalnego.

Zdemontować urządzenie

Urządzenie wyłączyć z zasilania elektrycznego. Zamknąć kurek odcinający gaz. W wypadku zabudowanego urządzenia równo z białem, usunąć spoinę silikonową. Urządzenie wycisnąć od dołu.

Uwaga!

Uszkodzenia urządzenia! Urządzenia nie podważać od góry.

Podłączenie urządzenia do gazu

Urządzenie należy w taki sposób podłączyć do gazu, aby zapewniony był dostęp do kurka odcinającego dopływ gazu.

Urządzenie podłączyć do rury gazowej lub węża gazowego za pomocą jednego z dołączonych przyłączy z gwintem zewnętrznym R¹/₂" (po stronie urządzenia) wraz z odpowiednią uszczelką. Jeśli wąż gazowy nie składa się z metalu lub tylko częściowo składa się z metalu, wówczas temperatura otoczenia nie może przekraczać 70°K. W przypadku węża gazowego składającego się w całości z metalu dopuszczalna temperatura otoczenia wynosi 115°K. Wąż gazowy poprowadzić w taki sposób, aby nie stykał się z ruchomymi elementami mebli (np. szufladami).

Podłączenie do sieci elektrycznej

Należy sprawdzić, czy napięcie i częstotliwość urządzenia zgodne są z instalacją elektryczną.

Płyta grzejna dostarczana jest, w zależności od modelu, z kablem sieciowym z wtyczką lub bez wtyczki.

Urządzenie podłączać wyłącznie do gniazd uziemionych, zainstalowanych zgodnie z przepisami.

Urządzenie zalicza się do typu Y: przewód przyłączeniowy może wymienić wyłącznie pracownik serwisu. Należy zwrócić uwagę na typ przewodu i minimalny przekrój poprzeczny.

Dane techniczne

Całkowita moc przyłączeniowa VG 415 110/110F (butan/propan): 5 kW

Całkowita moc przyłączeniowa VG 415 210 (gaz ziemny): 6 kW
Zasilanie elektryczne 17,0 W

Przestawienie na inny rodzaj gazu

Gazowa płyta kuchenna odpowiada kategoriom podanym na tabliczce znamionowej. Przez wymianę dysz możliwe jest dostosowanie urządzenia do wymienionych rodzajów gazu. Zestaw do przebudowy można nabyć w naszym serwisie klienta. W przypadku niektórych modeli zestaw do przebudowy jest zawarty w komplecie.

Przestawienie na inny rodzaj gazu może przeprowadzić tylko autoryzowany fachowiec.

Przed wymianą dysz zamknąć dopływ gazu i prądu.

Ustawienie małych dysz regulacyjnych następuje za pomocą przełącznika kodowego (DIP) na dolnej stronie pulpitu obsługi (**Bild 7**). Przed wbudowaniem pulpitu obsługi należy ustawić przełącznik kodowy.

Wymiana dysz głównych (rysunek 8)

1. Zdjąć ruszt pod garnki i wszystkie palniki.
2. Poluzować nakrętki mocujące płytę (3 nakrętki rozmiaru 7) i ostrożnie wyjąć płytę do góry.
3. Ściągnąć zaciski zabezpieczające na przewodach palnika. Ściągnąć przewody palnika. Odkręcić śrubę na tulei regulacji powietrza. Zdjąć przewód kolanowy.
4. Ściągnąć ręcznie dyszę i pierścień samouszczelniający do palnika z obiegiem wewnętrznym. Wykręcić dyszę do palnika z obiegiem zewnętrznym (rozmiar 10).
5. Sprawdzić poprawność pozycji pierścienia samouszczelniającego w nowej dyszy głównej do palnika z obiegiem wewnętrznym. Nasadzić dyszę na przewód palnika. Wkręcić do przewodu kolanowego do oporu nową dyszę główną do palnika z obiegiem zewnętrznym.
6. Nasadzić przewód kolanowy i przewody palnika. Nasadzić zaciski zabezpieczające.
7. Ustawić tuleję regulacji powietrza po poluzowaniu śruby do poprawnego wymiaru (patrz tabela dysz). Ponownie dokręcić śrubę.
8. Osadzić płytę i równomiernie dokręcić. Nałożyć elementy palnika i ruszt pod garnki i zwrócić uwagę na ich poprawne położenie.

Po przebudowie sprawdzić działanie:

Przy płomieniach nie mogą być widoczne żółte końcówki. Płomienie nie gasną wskutek szybkiego przełączenia z ustawienia z płomienia dużego na mały.

Wskazówka: Naklejkę z rodzajem przestawionego gazu przymocować na tabliczce znamionowej urządzenia.

tr

Önemli uyarılar

Bu kılavuzu dikkatlice okuyunuz ve saklayınız. Ancak cihazın montajı bu montaj talimatında tarif edilen şekilde, usulüne uygun olarak yapılmışsa cihazın kullanımında güvenlik garantisi verilmiştir. Cihazın kurulduğu yerde kusursuz çalışmasından montajı yapan kişi sorumludur.

Cihazın bağlantısını sadece eğitimli bir uzman yapabilir.

Cihazda yapılacak her türlü çalışmadan önce elektrik ve gaz girişini kapatınız.

Montaj için geçerli olan güncel imalat yönetmelikleri ve yerel elektrik ve gaz idaresinin yönetmelikleri dikkate alınmalıdır. (örn. Almanya: DVGW-TRGI/TRGF; İsviçre: SVGW; Avusturya: ÖVGW-TR).

Cihazın başka bir gaz türüne dönüşümü için müşteri hizmetlerini arayınız.

⚠ Gaz kaçağı tehlikesi!

Gaz bağlantısında yapılan çalışmalardan sonra her zaman bağlantının sızdırmazlığını kontrol ediniz. Üretici firma, önceden üzerinde oynanmış bir gaz bağlantısındaki gaz sızıntısı için herhangi bir sorumluluk üstlenmez.

Kurulum yerinde yeterli hava sirkülasyonunun olmasını sağlayın. 11 kW toplam güce kadar:

- Kurulum yerinin minimum hacmi: 20 m³
- Dışarı açılan bir kapı ve açılabilir bir pencere.

18 kW toplam güce kadar:

- Kurulum yerinin minimum hacmi: kW toplam güç başına 2 m³.
- Dışarı açılan bir kapı ve açılabilir bir pencere.
- Havayı dışarı aktaran davlumbaz. Davlumbazın minimum sevk hacmi: kW toplam güç başına 15 m³/h.

Montajda en az 3 mm'lik kontak mesafesine sahip, tam kutuplu bir ayırma düzeneği bulunmalıdır veya cihaz bir topraklı priz üzerinden elektrikle bağlanmalıdır. Takma işleminden sonra buna ulaşma imkanı bulunmalıdır.

Tip levhasında bulunan gerilim, gaz türü ve gaz basıncı bilgileri yerel bağlantı şartlarına uygun olmalıdır.

Bağlantı kablosunu bükmeyiniz ve sıkıştırmayınız.

Bu cihaz, Cihaz Sınıfı 3'e uygundur (Mutfak mobilyasına monte etmek için). Cihaz, montaj şablonuna göre monte edilmelidir. Cihazın arkasındaki duvar yanmaz malzemeden yapılmış olmalıdır.

Bu cihaz, harici bir zaman ayarlı şalterle veya harici bir uzaktan kumanda ile çalıştırılmak üzere yapılmamıştır.

Bu cihazı botlara veya araçlara takmayınız.

Özel aksesuarlar

Aşağıda belirtilen aksesuarları uzman satış noktanızdan sipariş edebilirsiniz:

AA 414 010	Hava aktarma sacı, VL 414 tekne havalandırmasının yanında işletim için
WP 400 001	Çok katmanlı malzemeden üretilmiş Wok tava. Kavisli tabanlı ve saplı, Ø 36 cm, 6 litre, yüksekliği 10 cm.
VA 420 000	Yüzeye sıfır montajda 400 serisi başka Vario cihazlarla kombinasyon için birleştirme çitası
VA 420 001	Cihaz kapağı/Dengeleme çitası ile yüzeye sıfır montajda 400 serisi başka Vario cihazlarla kombinasyon için birleştirme çitası
VA 420 010	Üstten bindirilerek montajda 400 serisi başka Vario cihazlarla kombinasyon için birleştirme çitası
VA 420 011	Cihaz kapağı/Dengeleme çitası ile üstten bindirilerek montajda 400 serisi başka Vario cihazlarla kombinasyon için birleştirme çitası
VA 440 010	Paslanmaz çelikten cihaz kapağı
VA 450 400	Cihaz uzatma parçası 38 cm

Aksesuarı sadece belirtildiği gibi kullanın. Üretici, aksesuarın yanlış kullanımı halinde sorumluluk üstlenmez.

Mobilyanın hazırlanması (Şekil 1a)

Ankastre mobilya 90°C sıcaklığa kadar dayanıklı olmalıdır. Yuva açma çalışmaları tamamlandıktan sonra da ankastre mobilya sağlamlığını kaybetmemelidir.

Montaj şemasına göre bir veya birden fazla Vario cihaz için çalışma tezgâhında yuvaları hazırlayın. Kesim yüzeyinin çalışma tezgâhına açısı 90° olmalıdır.

Tutucu yayların cihaza iyice oturmalarını sağlamak için yan taraf yuva kenarları düzgün olmalıdır. Çok kattan oluşan çalışma tezgâhlarında gerekirse yuvanın yan taraflarına çitalar monte edin.

Yuva açma çalışmaları tamamlandıktan sonra talaşları temizleyin. Kesim yüzeylerine ısıya dayanıklı ve su geçirmez koruyucu tabaka uygulayın.

Cihazın alt tarafıyla mobilya arasında en az 10 mm mesafe bırakmaya özen gösterin.

Özellikle ince çalışma tezgâhlarında taşıma kapasitesi ve sağlamlık uygun alt konstrüksiyonlarla sağlanmalıdır. İlave yük dahil olmak üzere cihazın ağırlığını dikkate alın. Kullanılan takviye malzemesi ısıya ve neme karşı dayanıklı olmalıdır.

Bilgi: Cihazın düz durduğunu cihazı yuvaya yerleştirdikten sonra kontrol edin.

Yüze sifir montaj (Şekil 1b)

Cihazın çalışma tezgâhına yüze sifir montajı mümkündür.

Cihaz, sıcaklık ve suya dayanıklı aşağıda belirtilen çalışma tezgâhlarına monte edilebilir:

- Taş çalışma tezgâhları
- Plastikten (örneğin Corian®) çalışma tezgâhları
- Masif ahşaptan çalışma tezgâhları: Çalışma tezgâhının üreticisine danışmak suretiyle (yuvanın kenarlarına koruyucu tabaka uygulanmalıdır)
- Diğer malzemelerde kullanım konusunda çalışma tezgâhının üreticisine danışın.

Preslenmiş odundan çalışma tezgâhlarına montajı mümkün değildir.

Bilgi: Çalışma tezgâhına yapılacak tüm yuva açma çalışmaları uzman atölyede montaj aşamasına göre yapılmalıdır. Kesim yerinin kenarı yüze görüldüğünden, yuva büyük titizlikle ve temiz şekilde açılmalıdır. Yuvanın kenarlarını uygun deterjanla temizleyin ve grese yağlayın (silikon üreticisinin işleme talimatlarını dikkate alın).

Birden fazla Vario cihazlarının kombinasyonu (Şekil 1c)

Birden fazla Vario cihazlarının kombinasyonu için VA 420 000/001/010/011 bağlantı çubuğu özel aksesuar olarak ayrıca temin edilebilir. Cihazlar arasında takılacak bağlantı çubuğunun ek yer gereksinimini yuvayı hazırlarken dikkate alın (bkz. VA 420 000/001/010/011 montaj kılavuzu).

Cihazlar, yuvalar arasında en az 50 mm mesafe bırakılarak ayrı yuvalara da monte edilebilirler.

Cihaz kapağı olan ve olmayan cihazlarla kombine etmek amacıyla, ölçü farklarını cihaz uzatıcı parçasıyla VA 450 110/-400/-600/-800/-900 (cihazın genişliğine göre) dengelemek mümkündür.

Cihaz kapağıyla kombinasyon (Şekil 1d)

VA 440 010 cihaz kapağı özel aksesuar olarak ayrıca temin edilebilir. Cihaz kapağının ek yer gereksinimini yuvayı hazırlarken dikkate alın.

Kumanda düğmesi için delik (Şekil 2a + 2b)

Ankastr kontrol panosu alt dolaba çekmece hizasında entegre edilebilir. Panel kalınlığı: 16 - 26 mm

1. Şekilde gösterildiği gibi alt dolabın ön paneline kumanda düğmesinin tespiti için gerekli Ø 35 mm deliği açın. Deliğin doğru pozisyonunu sağlamak için bir adet delme şablonu teslimat kapsamına dahildir.
2. Ön panel kalınlığı 26 mm'den fazla ise: Ön paneli, kalınlığı 26 mm'yi geçmeyecek şekilde arka taraftan 80 x 310 mm ebatında frezeyle inceltin.

Cihazın montajı

1. Kumanda kablosunu cihazdaki yuvaya takın. Fiş yerine oturtulmalıdır.
2. Cihazı düzgün şekilde yuvaya yerleştirin. Yukarıdan yuvaya iyice bastırın (Şekil 6a).

Bilgi: Cihaz yuvaya iyice oturmalı ve kaymamalıdır (örneğin temizleme esnasında). Yuva genişliği üst tolerans sınırlarında ise, gerekirse yuvanın yan taraflarına çitalar monte edin.

3. Cihazın elektrik bağlantısını kurun, gazın bağlantısını yapın ve fonksiyonu kontrol edin. Cihaz kapanırsa gaz hattında hava olması muhtemeldir. Kumanda düğmelerini 0 pozisyonuna çevirin ve tekrar ateşleme yapın. Cihaz ateşleme yapana kadar işlemi tekrarlayın.

4. **Sadece yüze sifir montajda (Şekil 6b): Derzleri doldurmadan önce mutlaka fonksiyon testi yapın!** Cihazın çevresindeki aralığı uygun nitelikte, sıcağa dayanıklı bir silikon yapıştırıcıyla kapatın (örneğin OTTOSEAL® S 70). Sızdırmaz derzi üretici tarafından önerilen düzeltirici maddeyle düzleştirin. Silikon üreticisinin işleme talimatlarını dikkate alın. Cihazı ancak silikon yapıştırıcı tamamen kuruduktan sonra çalıştırın (oda sıcaklığına bağlı olarak en az 24 saat sonra).

Dikkat!

Uygun olmayan silikon yapıştırıcılar doğal taştan çalışma tezgâhlarında kalıcı renk değişimlerine yol açar.

Cihazın demontajı

Cihazın elektrik bağlantısını kesin. Gaz kapama vanasını kapatın. Yüze sifir seviyede monte edilen cihazlarda silikon derzini çıkarın. Cihazı alttan dışarı bastırın.

Dikkat!

Cihazda hasar tehlikesi! Cihazı üstten zorlayarak çıkarmaya kalkışmayın.

Gaz bağlantısı

Gaz bağlantısı, kapatma musluğuna erişilebilecek şekilde yapılmış olmalıdır.

Cihazı, cihazla birlikte gönderilen iki bağlantı köşebendinden R¹/₂" (cihaz tarafından) biriyle buna ait contayla birlikte sabit bir bağlantı hattına veya bir emniyetli gaz hortumuna bağlayınız. Emniyetli gaz hortumu metalden yapılmamış veya kısmen metalden yapılmış ise çevre sıcaklığı 70°K'yi aşamaz. Tamamen metalden yapılmış bir emniyetli gaz hortumu kullanılması halinde izin verilen çevre sıcaklığı 115°K'dir. Emniyetli gaz hortumunu, gömme mobilyanın hareketli parçalarıyla (örn. çekmeceler) temas etmeyecek şekilde takılmalıdır.

Elektrik bağlantısı

Cihaz için öngörülen gerilim ve frekansın, elektrik bağlantısındaki gerilim ve frekansa uygun olup olmadığını kontrol ediniz.

Pişirme alanı, cihaz modeline göre fişli veya fişsiz elektrik kablosuyla gönderilir.

Cihazı sadece kurallara uygun takılmış topraklı prizlere bağlayınız.

Cihaz Y Tipi'ne uygundur: Bağlantı kablosu sadece müşteri hizmetleri tarafından değiştirilebilir. Kablo tipine ve minimal çapraz kesitine dikkat ediniz.

Teknik veriler

Toplam bağlantı değeri VG 415 110/110F (Butan/Propan): 5 kW

Toplam bağlantı değeri VG 415 210 (Doğal gaz): 6 kW
Elektrik 17,0 W

Başka gaz türüne geçiş

Bu gazlı ocak tip etiketinde belirtilen kategorilere uygundur. Nozullar değiştirilmek suretiyle cihazı orada belirtilen tüm gaz türlerine ayarlamak mümkündür. Modifikasyon seti müşteri hizmetlerimizden temin edilebilir. Bazı modellerde modifikasyon seti teslimat kapsamına dahildir.

Cihazın bir başka gaz türüne ayarlanması ancak ruhsatlı bir uzman kişi tarafından yapılmalıdır.

Nozulları değiştirmeden önce elektrik ve gaz beslemesini kapatın.

Küçük ayar nozullarının ayarı, kumanda panosunun alt tarafında bulunan kodlama şalteriyle (DIP) gerçekleşir (Şekil 7). Kodlama şalterini kumanda panosunu monte etmeden önce ayarlayın.

Ana nozulların değiştirilmesi (Şekil 8)

1. Tencere izgarasını ve tüm brülör parçalarını çıkarın.
2. Ocağın sabitleme somunlarını (3 adet 7'lik somun) çözün ve ocağı dikkatle yukarıya doğru kaldırın.
3. Brülör hatlarındaki emniyet klipslerini çıkarın. Brülör hatlarını çekerek çıkarın. Hava ayar burcundaki vidayı çözün. Nozul çubuğunu çıkarın.
4. İç daire brülörünün nozulunu ve O-ring contasını elle çekerek çıkarın. Dış daire brülörünün nozulunu çevirerek çıkarın (10'luk anahtarla).
5. O-ring contanın iç daire brülörünün yeni ana nozuluna doğru oturduğunu kontrol edin. Nozulu brülör hattına geçirin. Dış daire brülörünün yeni nozulunu sonuna kadar nozul çubuğuna vidalayın.
6. Nozul çubuğunu ve brülör hatlarını takın. Emniyet klipslerini takın.
7. Vidayı çözdükten sonra hava ayar burcunu doğru ölçüye ayarlayın (nozul tablosuna bkz.). Vidayı tekrar sıkın.
8. Ocağı yerleştirin ve düzenli şekilde vidalayın. Brülör parçalarını ve tencere izgarasını yerleştirin, doğru pozisyonda olmalarına dikkat edin.

Modifikasyondan sonra yapılacak kontroller:

Alevlerde sarı uçlar görülmemelidir. Ayar büyük ateşten kısık ateşe hızlı bir şekilde değiştirildiğinde alev sönmemelidir.

Bilgi: Değiştirilen gaz türüne dair çıkartmayı cihazın tip etiketine yapıştırın.

