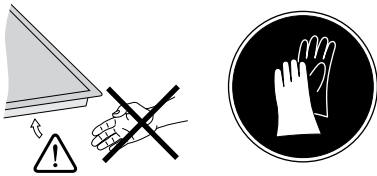
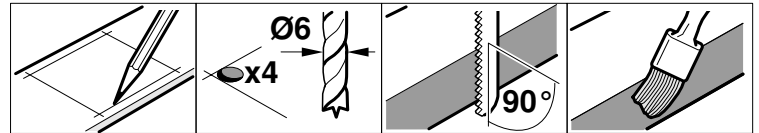
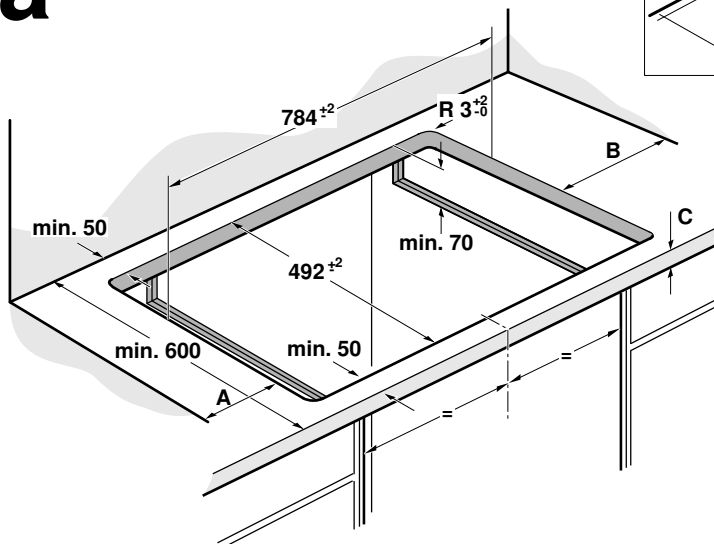




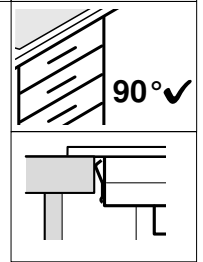
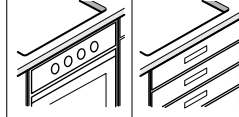
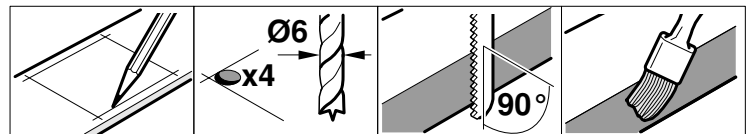
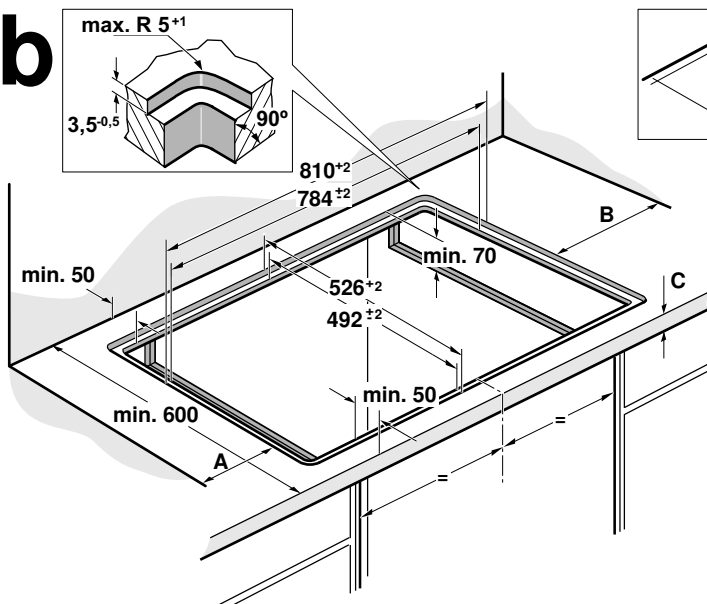
de **Montageanleitung**  
 en **Installation instructions**  
 es **Instrucciones de montaje**  
 fr **Notice de montage**  
 it **Istruzioni per il montaggio**  
 nl **Installatievoorschrift**  
 da **Monteringsvejledning**  
 pt **Instruções de montagem**

no **Monteringsveiledning**  
 el **Οδηγίες εγκατάστασης**  
 sv **Monteringsanvisning**  
 fi **Asennusohje**  
 pl **Instrukcja montażu**  
 tr **Montaj kılavuzu**  
 ru **Инструкция по монтажу**

**1a**

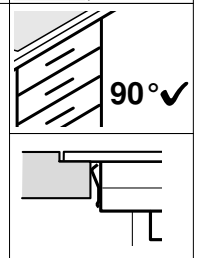
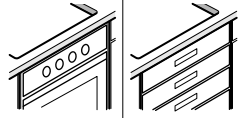
A	B
min. 40	min. 200
min. 200	min. 40

C min. 40 min. 20

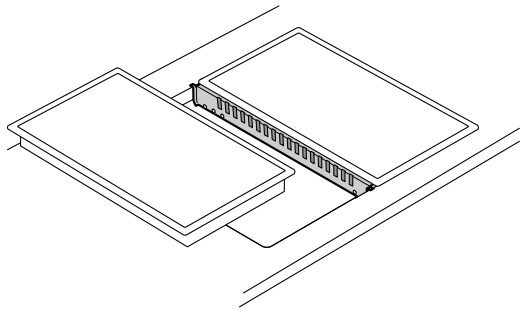
**1b**

A	B
min. 40	min. 200
min. 200	min. 40

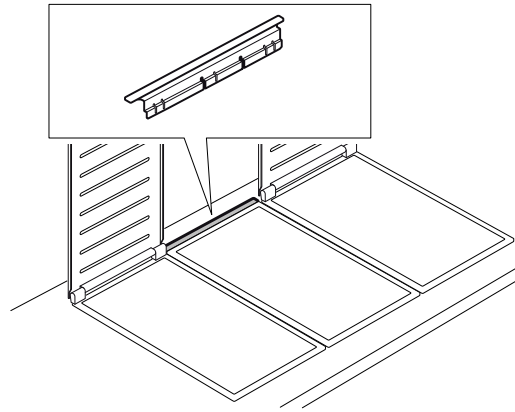
C min. 40 min. 30



# 1c

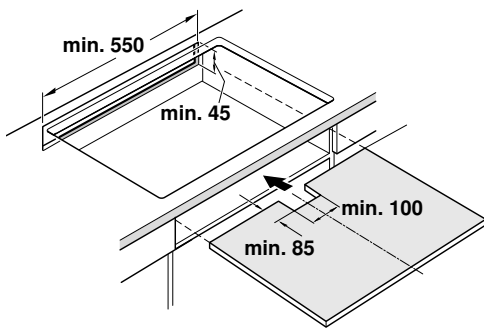


VA 420 000

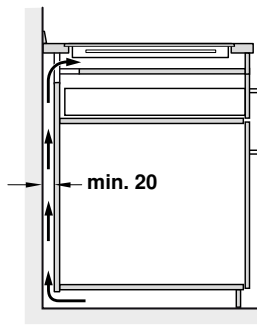


VA 450 800

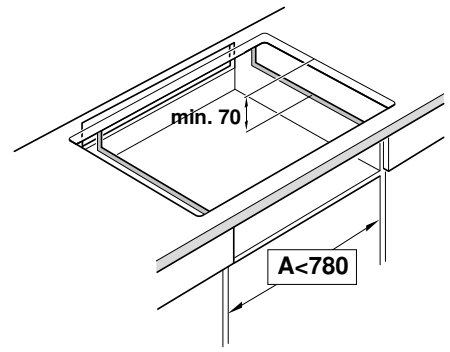
# 2a



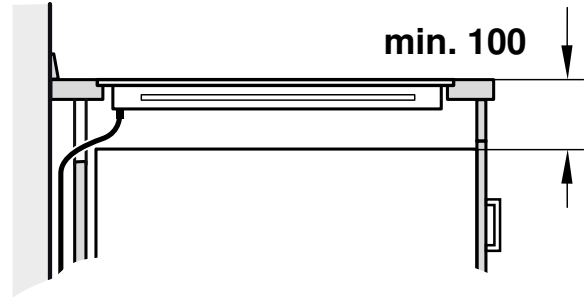
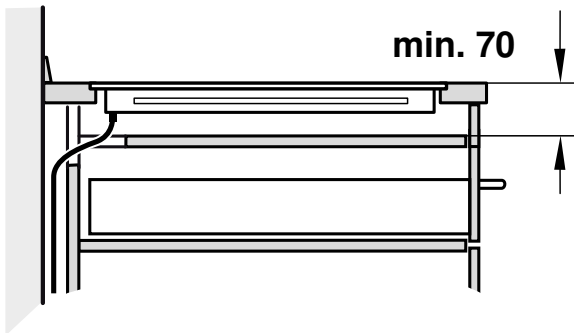
# 2b



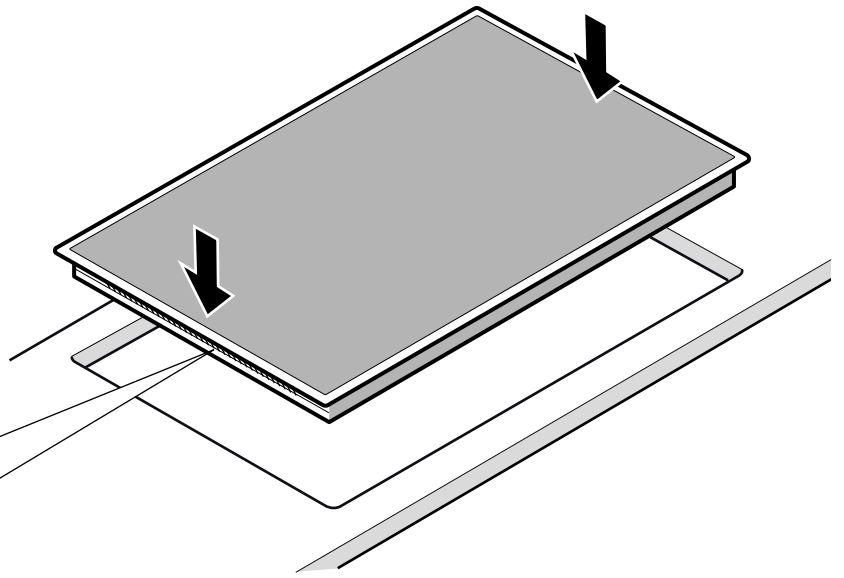
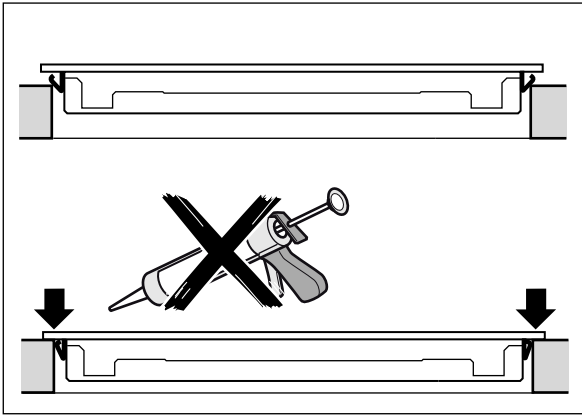
# 2c



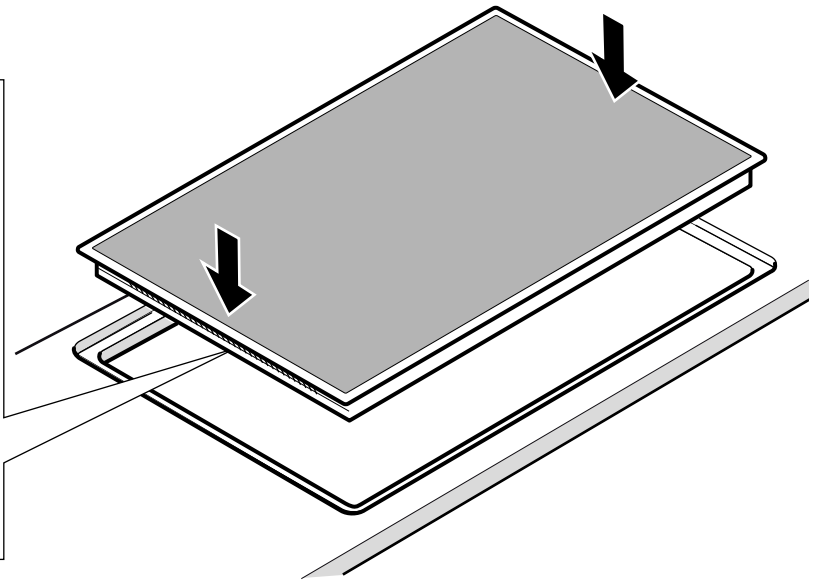
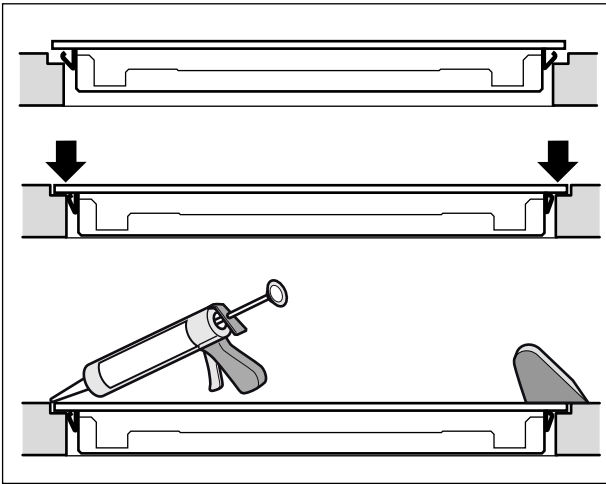
# 3



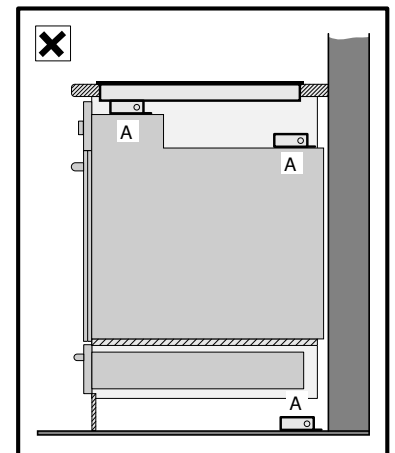
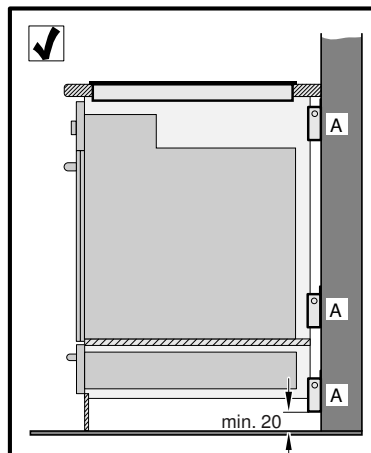
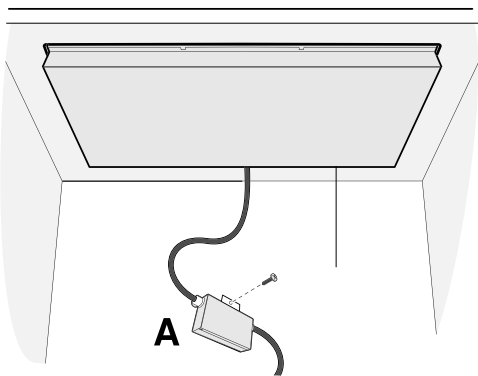
# 4a

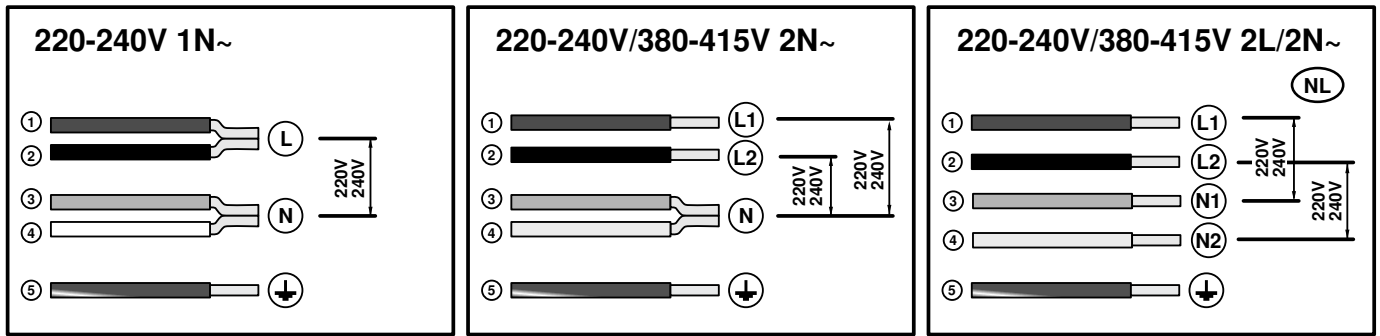


# 4b



# 5





de

## Wichtige Hinweise

Die Sicherheit während des Gebrauchs ist nur gewährleistet, wenn der Einbau technisch korrekt und gemäß diesen Montageanweisungen vorgenommen wurde. Schäden, die durch einen unsachgemäßen Einbau entstehen, liegen in der Verantwortung des Monteurs.

Dieses Gerät ist für eine Nutzung bis zu einer Höhe von maximal 2000 Metern über dem Meeresspiegel bestimmt.

Das Gerät darf nur von einem qualifizierten Fachmann angeschlossen werden. Dabei gelten die Bestimmungen der örtlichen Stromversorger.

Dieses Gerät entspricht Schutzklasse I und darf nur mit einem Erdungsanschluss betrieben werden.

Die Benutzung dieses Geräts ohne Erdungsanschluss oder der unsachgemäße Einbau kann schwerwiegende Schäden verursachen.

Der Hersteller übernimmt keine Verantwortung für den unsachgemäßen Betrieb oder mögliche Schäden wegen fehlerhafter elektrischer Installationen.

Das Gerät muss fest eingebaut werden, und es müssen beim festen Einbau gemäß den Montagevorschriften Trennungsmöglichkeiten berücksichtigt werden.

Das Netzkabel muss so angebracht werden, dass heiße Teile des Kochfelds oder Backofens nicht berührt werden.

Induktionskochfelder dürfen nur über Backöfen mit Gebläse desselben Herstellers eingebaut werden. Unter dem Kochfeld dürfen keine Kühlschränke, Geschirrspüler, Backöfen ohne Gebläse oder Waschmaschinen eingebaut werden.

Wenn das Kochfeld über einem Schubfach eingebaut wurde, können im Schubfach befindliche Metallgegenstände hohe Temperaturen durch den Rückstrom der Luft aus dem Umluftbetrieb des Kochfelds erreichen. Daher wird empfohlen, einen Zwischenboden einzubauen (**Abb. 2a**).

Jegliche Arbeiten im Geräteinneren, einschließlich Austausch des Netzkabels, müssen vom Kundendienst vorgenommen werden.

Unsachgemäßer Einbau führt zum Verlust der Garantie.

## Vorbereitung der Einbaumöbel, Abb. 1/2/3

**Die Arbeitsplatte muss eben und waagrecht sein. Der Zuschnitt des Möbels muss vor Einbau des Geräts erfolgen. Späne entfernen, andernfalls ist der korrekte Betrieb der elektrischen Komponenten nicht gewährleistet. Die Stabilität der Küchenmöbel muss auch nach erfolgten Schnitтарbeiten gewährleistet sein.**

- Die Schnittflächen müssen hitzebeständig versiegelt werden, damit sie bei Feuchtigkeit nicht aufquellen.
- Einbaumöbel müssen bis 90 °C hitzebeständig sein.
- Wenn die Stärke der Arbeitsplatte, in die das Kochfeld eingebaut wird, weniger als 20 mm bei Einbau auf der Oberfläche oder weniger als 30 mm bei Einbau auf gleicher Höhe mit der Oberfläche beträgt, sollte sie mit einem hitze- und wasserbeständigen Material verstärkt werden. Andernfalls ist sie nicht stabil genug.

## Hinweise

- Die Arbeitsplatte, in die das Kochfeld eingebaut wird, muss über eine Tragfähigkeit von etwa 60 kg verfügen.
- Die Ebenheit des Kochfelds erst nach Installation in der Einbauöffnung überprüfen.

## Einbau auf gleicher Höhe mit der Oberfläche (Abb. 1b)

Ein Einbau auf gleicher Höhe mit der Oberfläche der Arbeitsplatte ist möglich.

Das Gerät kann in folgende hitze- und wasserbeständige Arbeitsplatten eingebaut werden:

- Arbeitsplatten aus Marmor oder Naturstein
- Synthetische Arbeitsplatten, z. B. Corian®
- Arbeitsplatten aus Massivholz: Nur nach Vorgaben des Herstellers der Arbeitsplatte (Versiegelung der Schnittkanten)
- Einbau in andere Arten von Arbeitsplatten: Nur nach Vorgaben des Herstellers der Arbeitsplatte

Ein Einbau in Arbeitsplatten aus Pressholz ist nicht zulässig.

**Hinweis:** Alle Schnitтарbeiten an der Arbeitsplatte müssen von Fachpersonal laut Einbauskizze durchgeführt werden. Der Zuschnitt muss sauber und präzise erfolgen, da die Schnittkante an der Oberfläche sichtbar ist. Die Schnittkanten mit einem geeigneten Reinigungsmittel reinigen und entfetten (Angaben des Silikonherstellers beachten).

## Einbau mehrerer Vario-Geräte (Abb. 1c)

Die Verbindungsleiste VA 420 000 ist ein spezielles Zubehörteil zum Einbau mehrerer Vario-Geräte. Berücksichtigen Sie beim Ausschnitt den notwendigen zusätzlichen Platz für die Unterbringung der Verbindungsleiste zwischen den Geräten (siehe Montageanweisungen VA 420 000).

Die Geräte können auch in Einzelausschnitten unter Einhaltung eines Mindestabstandes von 50 mm zwischen den Geräten eingebaut werden.

Für die Verbindung von Geräten mit oder ohne Geräteabdeckung können die Unterschiede in den Abmessungen mittels der Geräteverlängerung VA 450 800 ausgeglichen werden.

## Lüftung, Abb. 2:

Für die Lüftung des Kochfelds ist Folgendes notwendig:

- eine Öffnung im oberen Bereich der Rückwand des Möbels (**Abb. 2a**).
- eine Trennung zwischen der Rückwand des Möbels und der Küchenwand (**Abb. 2b**).
- Wenn die Breite des Möbels (Innenmaß) weniger als 780 mm beträgt, sollte an den Seitenwänden ein Schnitt durchgeführt werden (**Abb. 2c**).

## Verbindungskabel, Abb. 3:

Das Anschlusskabel nicht einklemmen:

- Wird das Kochfeld auf einem Schubfach oder einem Zwischenboden eingebaut, muss ein Mindestabstand von 70 mm zwischen Schubfach bzw. Zwischenboden und Oberseite der Arbeitsplatte gelassen werden.
- Erfolgt der Einbau auf einem festen Möbel, muss ein Mindestabstand von 100 mm zwischen Möbel und Oberseite der Arbeitsplatte gelassen werden.

## Einbau des Geräts, Abb. 4/5/6

**Hinweis:** Zum Einbauen des Kochfeldes Schutzhandschuhe verwenden. Die nicht sichtbaren Flächen können scharfe Kanten aufweisen.

**Hinweis:** Das Gerät wiegt zu viel. Es wird daher empfohlen, den Einbau von zwei Personen vornehmen zu lassen.

1. Das Gerät gleichmäßig in den zugeschnittenen Bereich setzen. Fest von oben in den zugeschnittenen Bereich pressen.

**Hinweis:** Das Gerät muss fest im zugeschnittenen Bereich sitzen und darf sich nicht bewegen (z. B. bei der Reinigung). Liegt die Breite des zugeschnittenen Bereichs an der oberen Toleranzgrenze, je nach Bedarf seitliche Leisten am Schnitt anbringen.

2. Die Filterbox anbringen (**Abb. 5**).
3. Gerät an das Netz anschließen und Funktion prüfen.
  - Spannung siehe Typenschild.
  - Nur gemäß Anschlussbild anschließen (**Abbildung 6**).
    1. Braun
    2. Schwarz
    3. Blau
    4. Grau
    5. Grün-gelb

**Hinweis:** Je nach Anschlussart muss eventuell die Anordnung der vom Werk gelieferten Klemmen verändert werden.

4. **Nur bei Einbau auf gleicher Höhe mit der Oberfläche (Abb. 4b): Vor dem Abdichten unbedingt einen Betriebstest durchführen!**

Den Abstand zwischen den Bereichen mit geeignetem, hitzebeständigen Silikon (z. B. Novasil®S70, Ottoseal®S70) abdichten. Die hermetische Dichtung mit einem vom Hersteller empfohlenen Produkt glätten. Die Angaben auf dem Silikon beachten. Das Gerät nicht in Betrieb nehmen, bevor das Silikon vollständig getrocknet ist (je nach Umgebungstemperatur, mindestens 24 Stunden).

Geeignetes Silikon kann bei unserem Kundendienst erworben werden.

### Achtung!

Wird bei Arbeitsplatten aus Naturmarmor ungeeignetes Silikon verwendet, können Verfärbungen entstehen, die nicht entfernt werden können.

## Ausbau des Geräts

Das Gerät von der Stromzufuhr trennen.

Bei Geräten auf gleicher Höhe mit der Oberfläche die Silikon-dichtung entfernen.

Entnehmen Sie das Kochfeld, indem Sie von unten dagegen drücken.

### Achtung!

Schäden am Gerät! Versuchen Sie nicht, das Gerät durch Hebeln von oben zu entnehmen.

en

## Important notes

Safety in use is only guaranteed if the technical installation of the hob has been carried out correctly and in accordance with the installation instructions. The installation technician shall be liable for any damage caused as a result of incorrect installation. This appliance is intended for use up to a maximum height of 2000 metres above sea level.

Only an authorised technician is able to connect the appliance. The guidelines set out by the local electricity provider must be observed.

This is a class I appliance and should only be used with an earthed connection.

Using this appliance without an earth connection or after it has been incorrectly installed may, under very rare circumstances, cause serious harm.

The manufacturer accepts no responsibility for any malfunction or damage caused by incorrect electrical installation.

The appliance must be connected to a fixed installation and the means of disconnecting it from the fixed installation must be included according to the installation instructions.

The inlet hose must be positioned so that it does not touch any of the hot parts of the hob or oven.

Induction hobs may only be installed over ovens with the same brand of forced-air ventilation. Refrigerators, unventilated ovens, and washing machines may not be installed beneath the hob.

If the hob has been installed over a drawer, any metallic objects found in the drawer may reach high temperatures due to the recirculation of the air coming from the hob's ventilation. In this case, an intermediary support is recommended (**Figure 2a**).

Any change to the appliance's interior, including changing the power cable, must be performed by the Technical Assistance Service.

An unsuitable installation will invalidate the warranty.

## Preparation of assembly units, figures 1/2/3

**The worktop should be flat and horizontal. The cuts should be made in the kitchen unit before installing the appliance. Remove any shavings, as these can affect the operation of the electrical components. When the cutouts have been made, the unit's stability should be checked again.**

- Surfaces which have been cut should be sealed so that they are heat-resistant and so that they do not swell due to humidity.
- The built-in kitchen units must withstand temperatures of up to 90 °C.
- If the thickness of the worktop where the hob is installed is less than 30 mm. when mounted on a surface or less than 30 mm. when mounted flush with a surface, reinforce the worktop with a material resistant to temperature and water. Otherwise it won't be sufficiently stable.

### Notes

- The worktop where the hob is installed should be able to support a weight of approximately 60 kg.
- The hob levelling should only be checked after it is installed in the gap for the built-in unit.

### Mount flush with the surface figure 1b

The unit can be assembled flush with the worktop surface.

The appliance can be mounted on the following heat and water resistant worktops:

- Marble, natural stone worktops
- Synthetic worktops, e.g. Corian®
- Solid wood worktops: only according to the manufacturer of the worktop (sealing of cutout edges)
- Assembly with other types of worktops: only according to the manufacturer of the worktop

Assembly is not possible with agglomerated wood worktops.

**Note:** All worktop cutout work must be carried out by a specialised service according to the assembly drawings. The cutout must be clean and precise, as the cut edge will be visible on the surface. Clean and degrease the cutout edges using a suitable cleaning product (check the silicone manufacturer's indications).

### Combination of various Vario appliances (figure 1c)

The VA 420 000 connecting strip is a special accessory for connecting numerous Vario appliances. When cutting the cutout, bear in mind the additional space required for installing the connecting strip between appliances (see assembly instructions VA 420 000).

The appliances can also be mounted in separate cutouts respecting the minimum width of 50 mm between modules.

For combinations of appliances with or without appliance surfaces, differences in measurements can be compensated by extending the VA 450 800 apparatuses.

### Ventilation, figure 2:

Ventilating the hob requires:

- An opening on the upper part of the unit's rear wall (**figure 2a**).
- A separation between the rear part of the unit and kitchen wall (**figure 2b**).
- If the interior width of the unit is less than 780 mm., a cut must be made in the lateral walls (**figure 2c**).

### Connection cable, figure 3:

Do not tie the connection cable:

- If the hob is installed on a drawer or intermediate support, a minimum gap of 70 mm must be left between the drawer or support and the top of the worktop.
- If installed on a fixed unit, leave a minimum gap of 100 mm between the unit and the top of the worktop.

## Installing the appliance, figures 4/5/6

**Note:** Wear protective gloves to fit the hob. The non-visible surfaces may have sharp edges.

**Note:** The appliance is too heavy. It is recommended that two persons insert it.

1. Insert the appliance uniformly in the cutout. Press it down firmly into the cutout.

**Note:** The appliance must be firmly embedded in the cutout and should not move (e.g. when cleaning it). If the width of the cutout is at the upper tolerance limit, attach side strips to the cutout as required.

2. Install the filter box (figure 5).

3. Connect the appliance to the mains and check that it works correctly.

– See the rating plate for the voltage.

– Only connect the appliance in accordance with the connection diagram (Fig. 6).

1. Brown

2. Black

3. Blue

4. Grey

5. Green-yellow

**Note:** Depending on the type of connection, the arrangement of the clamps supplied by the factory may need to be changed.

4. Only for mounting flush with the surface, figure 4b: Before sealing the joint you must test that the appliance works!

Grout the perimeter separation using appropriate, heat resistant silicone ( e.g. Novasil® S70, Ottoseal® S70). Smooth the seal with a finishing product recommended by the manufacturer. Follow the silicone indications. Do not start the appliance until the silicone is completely dry (minimum 24 hours, depending on the ambient temperature).

The appropriate silicones can be obtained through our Technical Assistance Service.

### Caution!

The use of unsuitable silicone causes permanent colour changes to natural marble worktops.

## Uninstalling the appliance

Disconnect the appliance from the mains.

With appliances installed flush with the surface, remove the silicone seal.

Push the hob upwards from below to remove it.

### Caution!

Damage to the appliance! Do not try to remove the appliance by prying it out from above.

es

## Observaciones importantes

La seguridad durante el uso sólo está garantizada si la instalación se ha efectuado de manera correcta en el aspecto técnico y en conformidad con estas instrucciones de montaje. Los daños causados por un montaje inadecuado serán responsabilidad del instalador.

Este aparato está previsto para ser utilizado a una altura máxima de 2.000 metros sobre el nivel del mar.

Sólo puede efectuar la conexión del aparato un técnico especialista autorizado. Se tendrá que regir por las disposiciones de la compañía abastecedora de electricidad de la zona.

El aparato corresponde al tipo de protección I y sólo se puede utilizar con una conexión con puesta a tierra.

El uso de este aparato sin la conexión de tierra o con una instalación incorrecta puede causar, aunque en circunstancias muy poco probables, daños serios.

El fabricante no se hace responsable del funcionamiento inadecuado y de los posibles daños motivados por instalaciones eléctricas no adecuadas.

El aparato debe ser conectado a una instalación fija y deben ser incorporados medios de desconexión a la instalación fija de acuerdo a las reglamentaciones de la instalación.

La manguera de alimentación debe colocarse de manera que no toque partes calientes de la placa de cocción o del horno.

Las placas de inducción sólo pueden ser instaladas sobre hornos con ventilación forzada de la misma marca. Debajo de la placa de cocción no se pueden instalar frigoríficos, lavavajillas, hornos sin ventilación o lavadoras.

Si la placa se ha instalado sobre cajón, los objetos metálicos que se encuentren en el cajón podrían alcanzar temperaturas elevadas debido a la recirculación del aire procedente de la ventilación de la placa, si esto ocurre, se recomienda utilizar un soporte intermedio (Figura 2a).

Cualquier manipulación en el interior del aparato, incluyendo el cambio del cable de alimentación, debe ser realizada por el Servicio de Asistencia Técnica.

Una instalación inadecuada supone la pérdida de validez de la garantía del producto.

## Preparación de los muebles de montaje, figuras 1/2/3

**La encimera debe ser plana y horizontal. Los cortes en el mueble se deben hacer antes de la instalación del aparato. Retirar las virutas, el funcionamiento de los componentes eléctricos puede verse afectado. La estabilidad de los muebles también debe quedar garantizada después de haber realizado los trabajos de recorte.**

■ Las superficies de corte deben sellarse de manera que sean resistentes al calor y así evitar que se hinchen a causa de la humedad.

■ Los muebles para emportar deben ser resistentes a temperaturas de hasta 90 °C.

■ Si el grosor de la encimera donde se instale la placa es menor de 20 mm en montaje sobre superficie ó menor de 30 mm en montaje a ras de superficie, refuerce la encimera con un material resistente a la temperatura y al agua. De otra forma no se alcanzará una estabilidad suficiente.

### Notas

■ La encimera donde se instale la placa debe ser resistente a pesos de 60 kg aproximadamente.

■ La planitud de la placa de cocción sólo debe comprobarse una vez instalada en el hueco de encastré.

### Montaje a ras de superficie figura 1b

Se puede realizar un montaje a ras de superficie de la encimera.

El aparato se puede montar en las siguientes encimeras resistentes a la temperatura y al agua:

■ Encimeras de mármol, piedra natural

■ Encimeras sintéticas, p. ej. Corian®

■ Encimeras de madera maciza: sólo de acuerdo con el fabricante de la encimera (sellado de los bordes de recorte)

■ Montaje en otro tipo de encimeras: sólo de acuerdo con el fabricante de la encimera

No se puede realizar el montaje en encimeras de madera aglomerada.

**Nota:** Todos los trabajos de recorte de la encimera deben ser realizados por un servicio especializado de acuerdo con el croquis de montaje. El recorte debe ser limpio y preciso, puesto que el borde cortado se ve en la superficie. Limpie y desengrase los bordes de recorte utilizando un producto de limpieza adecuado (consulte las indicaciones del fabricante de la silicona).

### Combinación de varios aparatos Vario (figura 1c)

La regleta de unión VA 420 000 es un accesorio especial que permite conectar numerosos aparatos Vario. Cuando haga el recorte, tenga en cuenta el espacio adicional necesario para colocar la regleta de unión entre los aparatos (véanse las instrucciones de montaje VA 420 000).

Los aparatos también se pueden montar en recortes independientes respetando las distancias mínimas de 50 mm de ancho de módulos entre recortes.

Para la combinación de aparatos con o sin cubierta de aparatos, se pueden compensar las diferencias de medidas mediante la prolongación de aparatos VA 450 800.

### Ventilación, figura 2:

Teniendo en cuenta la ventilación de la placa, es necesario:

■ una abertura en la parte superior de la pared trasera del mueble (figura 2a).

■ una separación entre la parte trasera del mueble y la pared de la cocina (figura 2b).

■ Si la anchura interior del mueble es menor de 780 mm., se debe hacer un corte en las paredes laterales (figura 2c).

### Cable de conexión, figura 3:

No aprisionar el cable de conexión:

- Si la placa se instala sobre cajón o sobre un soporte intermedio, debe dejarse como mínimo 70 mm de distancia entre el cajón o el soporte y la parte superior de la encimera.
- Si se instala sobre un mueble fijo, debe dejarse como mínimo 100 mm de distancia entre el mueble y la parte superior de la encimera.

### Instalar el aparato, figuras 4/5/6

**Nota:** Usar guantes de protección al instalar la placa. Las superficies no visibles pueden tener aristas cortantes.

**Nota:** El aparato pesa demasiado. Se aconseja dos personas para insertarlo.

1. Introduzca el aparato uniformemente en el recorte. Presiónelo firmemente en el recorte desde arriba.

**Nota:** El aparato debe quedar asentado firmemente en el recorte y no debe moverse (p.ej. al limpiarlo). Si la anchura del recorte se encuentra en el límite de tolerancia superior, fije regletas laterales en el recorte según necesidad.

2. Colocar la caja filtro (figura 5).

3. Conectar el aparato a la red eléctrica y comprobar su funcionamiento.

– Tensión, ver placa de características.

– Conectar exclusivamente según el esquema de conexión (figura 6).

1. Marrón
2. Negro
3. Azul
4. Gris
5. Amarillo y verde

**Nota:** Según el tipo de conexión puede ser necesario modificar la disposición de los terminales suministrados por fábrica.

4. Solo para el montaje a ras de superficie, figura 4b: ¡Antes del sellado con junta ha de realizar necesariamente una prueba de funcionamiento!

Rejunte la separación perimétrica utilizando silicona adecuada y termorresistente (p.ej. Novasil® S70, Otoseal® S70). Alise la junta de hermetizado con el producto de alisado recomendado por el fabricante. Observe las indicaciones de la silicona. No ponga en marcha el aparato hasta que la silicona esté completamente seca (como mínimo 24 horas, dependiendo de la temperatura ambiente).

En nuestro Servicio de Asistencia Técnica se pueden adquirir siliconas adecuadas.

#### ¡Atención!

El uso de silicona inadecuada provoca cambios de color permanentes en las encimeras de mármol natural.

### Desmontar el aparato

Desconectar el aparato de la red eléctrica.

En los aparatos montados a ras de superficie, retirar la junta de silicona.

Extraer la placa de cocción ejerciendo presión desde abajo.

#### ¡Atención!

¡Daños en el aparato! No intente extraer el aparato haciendo palanca desde arriba.

fr

### Remarques importantes

La sécurité pendant l'utilisation n'est garantie que si l'installation a été effectuée de manière correcte du point de vue technique et conformément à ces instructions de montage. L'installateur sera responsable de tout dommage provoqué par un montage incorrect.

Cet appareil est conçu pour une utilisation jusqu'à une altitude maximale de 2 000 m.

La connexion de l'appareil ne peut être réalisée que par un technicien spécialisé agréé. Il devra suivre les dispositions du fournisseur d'électricité dans la zone.

L'appareil correspond au type de protection I ; il ne peut donc être utilisé que sous une connexion avec mise à la terre.

L'utilisation de cet appareil sans une connexion à la terre ou avec une installation incorrecte peut provoquer de graves dommages, bien que dans des circonstances très peu probables.

Le fabricant se dégage de toute responsabilité quant au fonctionnement inapproprié et aux possibles dommages provoqués par des installations électriques non appropriées.

L'appareil doit être connecté à une installation fixe et des moyens de déconnexion doivent être prévus sur l'installation fixe, conformément aux réglementations de l'installation.

Le tuyau d'alimentation doit être placé de sorte à ne toucher aucune partie chaude de la table de cuisson ou du four.

Les plaques à induction ne peuvent être installées que sur des fours avec ventilation forcée de la même marque. Sous la plaque de cuisson, il n'est pas possible d'installer des réfrigérateurs, des lave-vaisselle, des fours sans ventilation ou des lave-linge.

Si la plaque a été installée sur un caisson, les objets métalliques se trouvant à l'intérieur du caisson peuvent atteindre des températures élevées du fait de la circulation de l'air provenant de la ventilation de la plaque. Dans ce cas, il est conseillé d'utiliser un support intermédiaire (figure 2a).

Toute manipulation à l'intérieur de l'appareil, y compris le changement du câble d'alimentation, doit être réalisée par le Service d'Assistance Technique.

Une mauvaise installation peut conduire à la perte de la validité de la garantie du produit.

### Préparation des meubles de montage, figures 1/2/3

**Le plan de travail doit être plat et horizontal. Les découpes dans le meuble doivent être effectuées avant l'installation de l'appareil. Retirer les copeaux car ils pourraient affecter le fonctionnement des composants électriques. La stabilité des meubles doit également être garantie après avoir réalisé les travaux de découpe.**

- Les surfaces de découpe doivent être scellées de sorte qu'elles résistent à la chaleur et éviter ainsi qu'elles ne gonflent sous l'effet de l'humidité.
- Les meubles à encastrer doivent résister à une température de 90 °C.
- Si l'épaisseur du plan de travail sur lequel la plaque est installée est inférieure à 20 mm pour un montage posé en surface ou inférieure à 30 mm pour un montage au ras de la surface, renforcer le plan de travail avec un matériau résistant à la chaleur et à l'eau. Dans le cas contraire, sa stabilité ne sera pas suffisante.

#### Remarques

- Le plan de travail sur lequel la plaque est posée doit pouvoir supporter un poids d'environ 60 kg.
- Contrôler la planéité de la plaque de cuisson seulement après l'avoir installée dans le creux d'encastrement.

#### Montage au ras de la surface figure 1b

Il est possible d'effectuer le montage au ras de la surface du plan de travail.

L'appareil peut être monté sur les plans de travail suivants, résistants aux hautes températures et à l'eau :

- Plans de travail en marbre, pierre naturelle
- Plans de travail synthétiques, par ex. Corian®
- Plans de travail en bois massif : seulement avec l'accord du fabricant du plan de travail (fermeture des bords de découpe)
- Montage sur un autre type de plan de travail : seulement avec l'accord du fabricant du plan de travail

Le montage sur plan de travail en aggloméré est impossible.

**Remarque :** Tous les travaux de découpe du plan de travail doivent être réalisés par un service spécialisé conformément au croquis de montage. La découpe doit être propre et précise, car le rebord coupé est visible en surface. Nettoyer et dégraisser les bords de découpe à l'aide d'un produit de nettoyage adéquat (consulter les indications du fabricant de silicone).

#### Association de plusieurs appareils Vario (figure 1c)

La réglette de jonction VA 420 000 est un accessoire spécial permettant de brancher plusieurs appareils Vario. Au moment de la découpe, penser à laisser l'espace suffisant pour poser la réglette de jonction entre les appareils (voir les instructions de montage VA 420 000).

Les appareils peuvent aussi être montés sur des découpes indépendantes en laissant une distance minimale de 50 mm entre elles.

Pour associer des appareils avec ou sans couvercle, les différences de taille peuvent être corrigées par un prolongement d'appareils VA 450 800.

**Ventilation, figure 2 :**

Pour prendre en compte la ventilation de la plaque, il faut prévoir :

- une ouverture dans la partie supérieure de la face arrière du meuble (**figure 2a**).
- une séparation entre la face arrière du meuble et le mur de la cuisine (**figure 2b**).
- Si la largeur intérieure du meuble est inférieure à 780 mm, il convient de prévoir une découpe sur les parois latérales (**figure 2c**).

**Câble de connexion, figure 3 :**

Ne pas comprimer le câble de connexion :

- Si la plaque a été installée au-dessus d'un tiroir ou d'un support intermédiaire, il faut laisser au minimum 70 mm de distance entre le tiroir ou le support et la partie supérieure du plan de travail.
- En cas d'installation sur un meuble fixe, laissez au minimum 100 mm de distance entre le meuble et la partie supérieure du plan de travail.

**Installer l'appareil, figures 4/5/6**

**Remarque :** Pour l'encastrement de l'appareil, utiliser des gants de protection. Les surfaces non visibles peuvent présenter des arêtes coupantes.

**Remarque :** L'appareil est très lourd. Pour l'insérer, il est recommandé d'être deux.

1. Introduire l'appareil uniformément dans la découpe. Enfoncer l'appareil fermement dans la découpe depuis le haut.

**Remarque :** Il doit être solidement fixé dans la découpe et ne doit pas bouger (par ex. lors du nettoyage). Si la largeur de la découpe se trouve dans la limite de tolérance supérieure, fixer des réglettes latérales dans la découpe selon les besoins.

2. Poser le caisson filtre (**figure 5**).
  3. Raccorder l'appareil au secteur et vérifier le fonctionnement.
    - Pour la tension, voir la plaque signalétique.
    - Raccorder exclusivement selon le schéma de raccordement (**fig. 6**).
1. Marron
  2. Noir
  3. Bleu
  4. Gris
  5. Vert-jaune

**Remarque :** Selon le type de raccordement, la disposition des bornes fournies par l'usine, doit éventuellement être modifiée.

4. **Uniquement pour le montage au ras de la surface, figure 4b : Avant de poser le joint, réaliser impérativement un test de fonctionnement !**

Poser à nouveau le joint de contour avec un silicone adapté thermorésistant (par ex. Novasil® S70, Ottoseal® S70). Lisser le joint hermétique à l'aide du produit de lissage recommandé par le fabricant. Respecter les indications de la silicone. Ne pas mettre l'appareil en marche avant que la silicone ait complètement séché (au minimum 24 heures, en fonction de la température ambiante).

Notre service d'assistance technique vous propose des silicones adaptées.

**Attention !**

L'utilisation d'une silicone inadéquate modifiera de façon permanente la couleur des plans de travail en marbre naturel.

**Démonter l'appareil**

Débrancher l'appareil du réseau électrique.

Pour les appareils montés au ras du plan de travail, retirer le joint en silicone.

Extraire la table de cuisson en exerçant une pression depuis le bas.

**Attention !**

Dommages causés à l'appareil ! Ne pas tenter d'extraire l'appareil en faisant levier depuis le haut.

**Indicazioni importanti**

La sicurezza durante l'uso è garantita solo se l'installazione è stata effettuata in modo corretto dal punto di vista tecnico e in conformità con le presenti istruzioni per il montaggio. I danni causati da un montaggio inadeguato saranno di responsabilità dell'installatore.

Questo apparecchio è progettato solo per l'utilizzo fino ad un'altezza di massimo 2000 metri sul livello del mare.

La connessione dell'apparechio può essere effettuata solo da un tecnico specializzato autorizzato. È opportuno rispettare le disposizioni della società di fornitura di energia elettrica locale.

L'apparechio corrisponde al tipo di protezione I e può essere utilizzato solo con una connessione con messa a terra.

L'utilizzo di questo apparecchio senza la connessione di terra o con un'installazione non corretta può causare, anche se questo è improbabile, gravi danni.

Il fabbricante non è responsabile del funzionamento inadeguato e dei possibili danni causati da installazioni elettriche non adeguate.

L'apparechio deve essere collegato a una rete fissa e devono essere installati dispositivi di interruzione dell'alimentazione di rete, conformemente alle pertinenti regolamentazioni.

Il cavo di alimentazione deve essere collocato in modo che non tocchi parti calde del piano di cottura o del forno.

Le piastre a induzione possono essere installate esclusivamente sopra forni a ventilazione forzata della stessa marca. Non è possibile installare sotto il piano di cottura frigoriferi, lavastoviglie, forni non ventilati o lavatrici.

Se il piano di cottura è installato sopra un cassetto, gli oggetti metallici che si trovano nel cassetto potrebbero raggiungere temperature elevate a causa del ricircolo dell'aria dato dalla ventilazione del piano; si raccomanda pertanto di utilizzare un supporto intermedio (**Figura 2a**).

Qualsiasi tipo di manipolazione all'interno dell'apparechio, inclusa la sostituzione del cavo di alimentazione, deve essere effettuata dal servizio di assistenza tecnica.

La garanzia del prodotto non è valida se l'installazione viene effettuata in maniera impropria.

**Preparazione dei mobili per il montaggio, figure 1/2/3**

**Il piano cottura deve essere piano e orizzontale. È necessario eseguire le operazioni di rifinitura nel mobile prima dell'installazione dell'apparechio. Rimuovere i trucioli, poiché potrebbero compromettere il funzionamento dei componenti elettrici. La stabilità dei mobili deve essere garantita anche dopo aver realizzato i lavori di rifinitura.**

- Le superfici di taglio devono chiudersi ermeticamente in modo che siano resistenti al calore e quindi evitare che si rigonfino a causa dell'umidità.
- I mobili predisposti per l'incasso devono essere resistenti a temperature fino a 90 °C.
- Se lo spessore del piano di lavoro in cui viene installato il piano di cottura è inferiore a 20 mm nel caso di montaggio sopra la superficie, o inferiore a 30 mm per il montaggio a filo della superficie, rinforzare il piano di lavoro con un materiale termoresistente e impermeabile. In caso contrario, non si avrà una stabilità sufficiente.

**Avvertenze**

- Il piano di lavoro su cui viene installato il piano di cottura deve resistere ad un peso di circa 60 kg.
- La planarità del piano di cottura va comprovata solo dopo averlo installato nel vano d'incasso.

**Montaggio a filo della superficie figura 1b**

È possibile montare il piano di lavoro a filo della superficie del piano di lavoro.

L'apparechio si può montare sui seguenti piani di lavoro termoresistenti e impermeabili:

- Piani di lavoro di marmo, pietra naturale
- Piani di lavoro sintetici, ad es. Corian®
- Piani di lavoro di legno massello: solo in conformità con le indicazioni del fabbricante del piano di lavoro (sigillatura dei bordi rifiniti)
- Montaggio su altri tipi di piano di lavoro: solo in conformità con le indicazioni del fabbricante del piano di lavoro

Non è possibile realizzare il montaggio su piani di lavoro con pannelli truciolari.



**Avvertenza:** Tutti i lavori di rifinitura del piano di lavoro devono essere eseguiti da personale specializzato in conformità con lo schema di montaggio. La rifinitura deve essere pulita e precisa, poiché il bordo tagliato è visibile sulla superficie. Pulire e sgrassare i bordi rifiniti con un prodotto detergente adeguato (consultare le indicazioni del produttore del silicone).

### Combinazione di più apparecchi Vario (figura 1c)

La staffa di giunzione VA 420 000 è un accessorio speciale che consente di connettere più apparecchi Vario. Durante i lavori di rifinitura, considerare lo spazio in più necessario per sistemare la staffa di giunzione tra gli apparecchi (consultare le istruzioni di montaggio VA 420 000).

Gli apparecchi possono anche essere montati in vani indipendenti, rispettando la distanza minima di 50 mm di larghezza per i moduli tra i vani.

Per la combinazione di apparecchi con o senza rivestimento, si possono compensare le differenze di misura aggiungendo delle prolunghette agli apparecchi VA 450 800.

### Ventilazione, figura 2:

Per assicurare la ventilazione del piano di cottura, è necessario:

- disporre di un'apertura nella parte superiore della parte posteriore del mobile (**figura 2a**).
- separare la parte posteriore del mobile dalla parete della cucina (**figura 2b**).
- Se la larghezza interna del mobile è inferiore a 780 mm, praticare un taglio nelle pareti laterali (**figura 2c**).

### Cavo di connessione, figura 3:

Non bloccare il cavo di connessione:

- Se il piano di cottura viene installato sopra un cassetto o su un supporto intermedio, è necessario lasciare almeno 70 mm di distanza tra il cassetto o il supporto e la parte superiore del piano di lavoro.
- Se viene installato sopra un mobile fisso, è necessario lasciare almeno 100 mm di distanza tra il mobile e la parte superiore del piano di lavoro.

## Installare l'apparecchio, figure 4/5/6

**Avvertenza:** Per il montaggio del piano di cottura usare guanti protettivi. Le superfici non visibili potrebbero presentare bordi taglienti.

**Avvertenza:** L'apparecchio ha un peso elevato. Per l'installazione è opportuna la presenza di due persone.

1. Introdurre l'apparecchio uniformemente nel vano. Inserirlo nel vano da sopra premendo con decisione.

**Avvertenza:** L'apparecchio deve essere collocato nel vano in modo stabile e non deve muoversi (ad es. durante la pulizia). Se la larghezza del vano si trova nel limite di tolleranza superiore, utilizzare delle staffette laterali secondo necessità.

2. Sistemare la scatola del filtro (**figura 5**).

3. Allacciare l'apparecchio alla rete e verificarne il funzionamento.

– Per la tensione, vedere la targhetta di identificazione.  
– Attenersi esclusivamente allo schema di allacciamento (**figura 6**).

1. marrone
2. nero
3. blu
4. grigio
5. verde-giallo

**Avvertenza:** A seconda del tipo di allacciamento deve essere eventualmente modificata la disposizione dei morsetti forniti di fabbrica.

4. Solo in caso di montaggio a filo della superficie, figura 4b: Prima di sigillare è necessario verificare il funzionamento!

Sigillare nuovamente la separazione perimetrale utilizzando silicone adeguato e termoresistente (ad es. Novasil®S70, Ottoseal®S70). Levigare la guarnizione con il prodotto di levigatura raccomandato dal fabbricante. Osservare le indicazioni di utilizzo del silicone. Non mettere in funzione l'apparecchio fino a quando il silicone non è completamente asciutto (almeno 24 ore, a seconda della temperatura ambiente).

È possibile acquistare dei siliconi adeguati tramite il nostro servizio di assistenza tecnica.

### Attenzione!

L'utilizzo di silicone non adatto provoca modifiche permanenti nel colore dei piani di lavoro di marmo naturale.

## Smontare l'apparecchio

Scollegare l'apparecchio dalla rete elettrica.

Negli apparecchi montati a filo con la superficie, rimuovere la guarnizione di silicone.

Estrarre il piano di cottura premendo dal basso.

### Attenzione!

Danni all'apparecchio Non cercare di estrarre l'apparecchio facendo leva da sopra.

nl

## Belangrijke aanwijzingen

De veiligheid gedurende het gebruik wordt enkel gegarandeerd indien de montage op correcte wijze uitgevoerd is in technisch opzicht en in overeenstemming met dit installatievoorschrift. De schade veroorzaakt door een ongeschikte montage is voor de verantwoordelijkheid van de installateur.

Dit apparaat is bestemd voor gebruik tot op hoogten van maximaal 2.000 meter boven zeeniveau.

De aansluiting van het apparaat mag enkel uitgevoerd worden door een geautoriseerd vakman. Deze wordt geregeld door de beschikkingen van de elektriciteitsmaatschappij van de zone.

Het apparaat stemt overeen met beschermingstype I en mag enkel gebruikt worden met een aansluiting met aarding.

Het gebruik van dit apparaat zonder aarding of met een niet-correcte installatie kan, hoewel in zeer onwaarschijnlijke omstandigheden, zware schade veroorzaken.

De fabrikant verklaart zich niet-verantwoordelijk voor de ongeschikte werking en de mogelijke schade veroorzaakt door niet-geschikte elektrische installaties.

Het apparaat moet worden aangesloten op een vaste installatie, waarin middelen voor uitschakeling moeten zijn ingebouwd, in overeenstemming met de reglementeringen van de installatie.

De toevoerslang moet zo geplaatst worden dat deze geen hete delen van de kookplaat of de oven raakt.

De inductieplaten mogen alleen worden geïnstalleerd op ovens met gedwongen ventilatie van hetzelfde merk. Onder de kookplaat mogen geen koelkasten, vaatwassers, ovens zonder ventilatie of wasmachines geïnstalleerd worden.

Indien de plaat geïnstalleerd is op een lade, kunnen de metalen voorwerpen die zich in de lade bevinden hoge temperaturen bereiken, wat te wijten is aan luchtcirculatie afkomstig van de ventilatie van de plaat. Als dit gebeurt, wordt aangeraden een tussensteun te gebruiken (**Afbeelding 2a**).

Elke manipulatie in het apparaat, met inbegrip van de vervanging van de voedingskabel, moet worden uitgevoerd door de Technische Dienst.

Een ongeschikte installatie houdt het verlies van de geldigheid van de garantie van het product in.

## Gereed maken van de meubels waarin het apparaat wordt gemonteerd, afbeeldingen 1/2/3

**Het werkblad moet vlak en horizontaal zijn. Uitsnijdingen in het meubelstuk moeten worden uitgevoerd vóór het installeren van het apparaat. Verwijder de spaanders; de werking van de elektrische elementen kan anders aangetast worden. De stabiliteit van de meubelen moet ook gegarandeerd zijn na het uitvoeren van de snijwerkzaamheden.**

- De snijvlakken moeten zo afgedicht worden dat ze hittebestendig zijn, om te vermijden dat ze zwellen als gevolg van vocht.

- De inbouwmeubelen moeten bestand zijn tegen temperaturen tot 90°C.

- Indien het werkblad waarop de plaat geïnstalleerd is minder dan 20 mm dik is bij montage op het oppervlak of minder dan 30 mm bij montage op dezelfde hoogte als het oppervlak, verstevig het werkblad dan met hitte- en waterbestendig materiaal. Doet u dat niet, dan zal het niet stabiel genoeg zijn.

### Aanwijzingen

- Het werkblad waarop de plaat geïnstalleerd is, moet bestand zijn tegen een gewicht van ca. 60 kg.

- Controleer pas of de kookplaat vlak ligt als hij in de inbouwruimte is geïnstalleerd.

## Montage op dezelfde hoogte als het oppervlak 1b

De montage kan op dezelfde hoogte van het oppervlak van het werkblad uitgevoerd worden.

Het apparaat kan worden gemonteerd op de volgende hitte- en waterbestendige werkbladen:

- Werkbladen van marmer, natuursteen
- Synthetische werkbladen, bijv. Corian®
- Massief houten werkbladen: alleen volgens de aanwijzingen van de fabrikant van het werkblad (afdichting van de snijranden)
- Montage op andere soorten werkbladen: alleen volgens de aanwijzingen van de fabrikant van het werkblad

De montage kan niet uitgevoerd worden op werkbladen van spaanplaat.

**Aanwijzing:** Alle werkzaamheden voor het snijden van het werkblad moeten worden uitgevoerd door een gespecialiseerde dienst, in overeenstemming met de montageschets. Het snijden moet netjes en nauwkeurig worden uitgevoerd, aangezien de afgesneden rand op het oppervlak zichtbaar is. Maak de snijranden schoon en vetvrij met een geschikt reinigingsproduct (volg de aanwijzingen van de fabrikant van het silicone op).

## Combinatie van verschillende apparaten Vario (afbeelding 1c)

Het verbindingblok VA 420 000 is een speciaal toebehoren voor het aansluiten van verschillende Vario apparaten. Houd, bij het uitvoeren van de uitsnijding, rekening met de nodige bijkomende ruimte voor het plaatsen van de verbindingblokken tussen de apparaten (zie montagehandleiding VA 420 000).

De apparaten kunnen ook worden ingebouwd in afzonderlijke uitsnijdingen met een minimale afstand van 50 mm modulebreedte tussen uitsnijdingen.

Voor de combinatie van apparaten met of zonder afdekking van apparaten, kunnen de verschillen in maten worden gecompenseerd met de verlenging van apparaten VA 450 800.

## Ventilatie, afbeelding 2:

In verband met de ventilatie van de kookplaat zijn de volgende punten noodzakelijk:

- een opening aan de bovenzijde van de achterwand van het meubel (**afbeelding 2a**).
- ruimte tussen de achterzijde van het meubel en de keukenwand (**afbeelding 2b**).
- Indien de breedte van de inbouwruimte minder dan 780 mm bedraagt, dan moet een insnijding gemaakt worden in de zijwanden (**afbeelding 2c**).

## Verbindingskabel, afbeelding 3:

Zorg ervoor dat de aansluitkabel niet bekneld raakt:

- Als de plaat wordt geïnstalleerd boven een lade of een tussensteun, dan moet er een afstand van ten minste 70 mm worden opengelaten tussen de lade of de steun en de bovenkant van het werkblad.
- Als hij wordt geïnstalleerd op een vast meubelstuk, laat dan een afstand van ten minste 100 mm open tussen het meubelstuk en de bovenkant van het werkblad.

## Installeren van het apparaat, afbeeldingen 4/5/6

**Aanwijzing:** Bij het inbouwen van de kookplaat dient u veiligheidshandschoenen te dragen. De niet-zichtbare oppervlakken kunnen scherpe kanten hebben.

**Aanwijzing:** Het apparaat is te zwaar. Wij raden aan om het met twee personen in te bouwen.

1. Plaats het apparaat gelijkmatig in de uitsparing. Druk het stevig van bovenaf in de uitsparing.

**Aanwijzing:** Het apparaat moet stevig in de uitsparing vast zitten en mag niet verschuiven (bijv. tijdens het reinigen). Als de breedte van de uitsparing zich op de bovengrens van tolerantie bevindt, bevestig dan zo nodig steunen aan de zijkant van de uitsparing.

2. Plaats de filterbehuizing (**afbeelding 5**).

3. Apparaat op het net aansluiten en de werking controleren.

- De spanning staat vermeld op het typeplaatje.
- Alleen aansluiten volgens het aansluitschema (**Afb. 6**).

1. Bruin
2. Zwart
3. Blauw
4. Grijs
5. Groen-geel

**Aanwijzing:** Afhankelijk van de aansluitwaarde moet eventueel de plaatsing van de door de fabriek geleverde klemmen worden veranderd.

## 4. Enkel voor montage op dezelfde hoogte als het oppervlak, afbeelding 4b: Alvorens de pakking te sealen moet de werking getest worden!

Vul de tussenruimte van de omtrek op met geschikt en hittebestendig silicone (bijv. Novasil® S70, Ottoseal® S70). Polijst de hermetische pakking met het door de fabrikant aanbevolen product. Neem de aanwijzingen op het silicone in acht. Zet het apparaat niet aan voordat het silicone helemaal is opgedroogd (wacht ten minste 24 uur, afhankelijk van de omgevingstemperatuur).

Bij onze technische dienst kan geschikt silicone aangekocht worden.

### Attentie!

Het gebruik van ongeschikt silicone veroorzaakt blijvende kleurveranderingen op werkbladen van natuurmarmer.

## Het apparaat demonteren

Sluit het apparaat af van het verdeelnet.

Voor apparaten die op dezelfde hoogte als het oppervlak zijn ingebouwd, moet de siliconenvoeg worden verwijderd.

Neem de kookplaat uit door van beneden af druk uit te oefenen.

### Attentie!

Schade aan het apparaat! Probeer het apparaat niet uit te nemen door hem van bovenaf uit te wippen.

## da

## Vigtige henvisninger

Sikkerhed under brug kan kun garanteres, hvis installationen er udført på en korrekt teknisk måde og i overensstemmelse med monteringsinstruktionerne. Skader, der opstår pga. forkert montering, er installatørens ansvar.

Denne apparat er beregnet til brug i en højde på op til maksimalt 2000 meter over havets overflade.

Kun en autoriseret tekniker må udføre tilslutningen af apparatet. Regulativerne fra elforsyningsgesellschaften i området skal følges.

Apparatet overholder beskyttelsestypen I og må kun bruges med en jordforbindelse.

Brug af apparatet uden jordforbindelse eller en forkert installation kan forårsage alvorlige skader, selv om sandsynligheden herfor er begrænset.

Fabrikanten frasiger sig ethvert ansvar for forkert funktion og mulige skader, der skyldes forkert elektrisk installation.

Apparatet skal sluttes til en fastgjort installation, og der skal monteres afbrydere i overensstemmelse med bestemmelserne for installationen.

Forsyningskablet skal anbringes, så det ikke berører kogesektionens eller ovnens varme dele.

Induktionskomfurer kan kun installeres over varmluftsovne af samme mærke. Under kogesektionen kan man ikke installere køleskabe, opvaskemaskiner, ovne uden ventilation eller vaskemaskiner.

Hvis sektionen er installeret oven på en skuffe, kan metalgenstande heri opnå høje temperaturer pga. luftcirkulationen fra sektionens ventilation. I dette tilfælde anbefales det at anvende en mellemliggende støtte (**figur 2a**).

Enhver ændring i apparatets indre herunder udskiftning af forsyningskablet skal udføres af vores tekniske serviceafdeling.

En forkert installation betyder, at produktgarantien bortfalder.

## Forberedelse af monteringsmøblerne, figur 1/2/3

**Køkkenbordet skal være plant og vandret. Udskæringerne i møblet skal foretages inden installation af apparatet. Fjern eventuelle spåner, idet de kan beskadige de elektriske komponenters funktionalitet. Stabiliteten i møblerne skal også kontrolleres efter udførelse af udskæringsarbejdet.**

- Udskæringskanterne skal forsegles, så de er varmebestandige og så man undgår, at de suger fugt til sig.
- Møblerne med udskæringerne skal være modstandsdygtige over for temperaturer på op til 90 °C.
- Hvis tykkelsen på bordpladen, hvor apparatet installeres, er under 20 mm ved montering over overfladen eller under 30 mm ved montering i niveau med overfladen, skal bordpladen forstærkes med et vand- og temperaturbestandigt materiale. I modsat fald opnås ikke tilstrækkelig stabilitet.

## Anvisninger

- Den bordplade, som kogesektionen monteres i, skal kunne bære cirka 60 kg.
- Kogesektionens planhed kan først tjekkes, når apparatet er installeret i den tilpassede udskæring.

### Montering i niveau med overfladen, figur 1b

Du kan montere apparatet i niveau med overfladen på bordpladen.

Apparatet kan monteres på følgende bordplader, der tåler varme og vand:

- Borplader af marmor, natursten
- Bordplader af syntetisk materiale, f.eks. Corian®
- Bordplader af massivt træ: kun hvis angivet af bordpladens producent (forsegling af udskæringens kanter)
- Montering på andre typer bordplader: kun hvis angivet af bordpladens producent

Apparatet må ikke monteres på bordplader af spånplade.

**Bemærk:** Alt udskæringsarbejde på bordpladen skal udføres af en specialist og i overensstemmelse med monteringsskitsen. Udskæringen skal være ren og præcis, eftersom kanten vil kunne ses på overfladen. Rengør og affedt udskæringens kanter med et velegnet rengøringsprodukt (se anvisningerne fra silikoneproducenten).

### Kombination af forskellige apparater fra Vario (figur 1c)

Rækkeklammen VA 420 000 er et specialtilbehør, som betyder, at du kan forbinde flere apparater fra Vario. Når du foretager udskæringen, skal du lægge den plads til, som du skal bruge for at placere rækkeklammen mellem apparaterne (se monteringsanvisningerne til VA 420 000).

Apparaterne kan også monteres i separate udskæringer med en nødvendig separationsafstand på mindst 50 mm mellem udskæringerne.

For at kombinere apparater med eller uden bordplade kan du kompensere for dimensionsforskelle med apparatforlænger VA 450 800.

### Ventilation, figur 2:

Med henblik på sektionens ventilation er det nødvendigt med følgende:

- en åbning i den øverste del af møblets bagvæg (figur 2a).
- en adskillelse mellem møblets bagside og køkkenvæggen (figur 2b).
- Hvis møblets indvendige bredde er mindre end 780 mm, skal der laves en udskæring i de lodrette vægge (figur 2c).

### Tilslutningskabel, figur 3:

Sørg for, at tilslutningskablet ikke bliver spærret inde:

- Hvis sektionen installeres over en skuffe eller mellemliggende støtte, skal der være en afstand på mindst 70 mm mellem skuffen eller støtten og den øverste del af bordpladen.
- Hvis den installeres på et fastgjort møbel, skal der være en afstand på mindst 100 mm mellem møblet og den øverste del af bordpladen.

### Installation af apparatet, figur 4/5/6

**Bemærk:** Anvend beskyttelseshandsker ved montagen af kogesektionen. Der kan være skarpe kanter på de ikke synlige flader.

**Bemærk:** Apparatet er meget tungt. Det anbefales, at man er to personer til at installere det.

1. Isæt apparatet, så det sidder lige i udskæringen. Pres det hårdt ned i udskæringen oppefra og ned.

**Bemærk:** Apparatet skal sidde helt fast i udskæringen og må ikke kunne bevæge sig (f.eks. ved rengøring). Hvis udskæringens bredde befinder sig på grænsen til det maksimale, kan der om nødvendigt monteres sidesamleskinner på udskæringen.

2. Placering af filterhuset (figur 5).

3. Slut apparatet til strømnettet, og kontroller dets funktion.

– Vedr. spænding, se typeskilt.

– Må kun tilsluttes iht. tilslutningsdiagram (figur 6).

1. Brun

2. Sort

3. Blå

4. Grå

5. Grøn-gul

**Bemærk:** Afhængigt af tilslutningsmåden skal klemmernes placering fra fabrikkens side eventuelt ændres.

### 4. Kun ved montage i niveau med overfladen, figur 4b: Inden apparatet forsegles med en pakning, skal man afprøve, om det fungerer korrekt!

Udfyld det omgivende mellemrum med velegnet og varmeresistent silikone (f.eks. Novasil® S70, Ottoseal® S70). Udjævn den forseglende pakning med det udjævningsprodukt, der anbefales af producenten. Følg anvisningerne på silikonetuben. Sæt ikke apparatet i gang, før silikonen er helt tør (vent mindst 24 timer afhængigt af omgivelsesernes temperatur).

Der kan købes egnet silikone i vores serviceafdeling.

### Pas på!

Brugen af uegnet silikone resulterer i permanente misfarvninger på bordplader af naturligt marmor.

### Afmontering af apparatet

Afbryd apparatets strømtilslutning.

Når apparaterne monteres i niveau med overfladen, fjernes silikonepakningen.

Løft kogesektionen op ved at presse nedefra.

### Pas på!

Skader på apparatet! Forsøg ikke at afmontere apparatet ved at løfte det af fra oven.

pt

### Instruções importantes

A segurança durante a utilização só está garantida se a instalação tiver sido efectuada de forma correcta, a nível técnico, e de acordo com estas instruções de montagem. Os danos causados por uma montagem inadequada serão da responsabilidade do instalador.

O aparelho foi concebido para ser utilizado até a uma altitude de 2000 metros acima do nível do mar, no máximo.

A ligação do aparelho deverá ser efectuada apenas por um especialista autorizado e de acordo com as disposições da companhia de fornecimento eléctrico da zona.

O aparelho corresponde ao tipo de protecção I e só pode utilizar-se com uma corrente de ligação com ligação à terra.

A utilização deste aparelho sem uma corrente de ligação à terra ou com uma instalação incorrecta pode causar danos graves, mesmo que em circunstâncias muito pouco prováveis.

O fabricante não se responsabiliza pelo funcionamento incorrecto e por possíveis danos provocados por instalações eléctricas inadequadas.

Deve ligar o aparelho a uma instalação fixa e incorporar meios de desconexão na instalação fixa, de acordo com as regulamentações da instalação.

A mangueira de admissão deve ser colocada de forma a não tocar nas partes quentes da placa de cozedura ou do forno.

Só é possível instalar as placas de indução sobre gavetas, fornos com ventilação forçada da mesma marca ou máquinas de lavar loiça da mesma marca. Debaixo da placa de cozedura não se podem instalar frigoríficos, máquinas de lavar roupa, fornos sem ventilação ou máquinas de lavar roupa.

Se a placa tiver sido instalada sobre uma gaveta, os objectos metálicos que se encontram na gaveta poderão atingir temperaturas elevadas devido à recirculação de ar proveniente da ventilação da placa. Se isto acontecer, recomenda-se a utilização de um suporte intermédio (figura 2a).

Qualquer manipulação no interior do aparelho, incluindo a mudança do cabo de alimentação, deve ser realizada pelo Serviço de Assistência Técnica.

Uma instalação inadequada implica a anulação da garantia do produto.

### Preparação dos móveis de montagem, figuras 1/2/3

**A bancada deve ser plana e horizontal. Os cortes no móvel devem ser feitos antes da instalação do aparelho. Remover as aparas de madeira, pois o funcionamento dos componentes eléctricos pode ser afectado. A estabilidade dos móveis também deve ser garantida depois de se terem efectuado os trabalhos de recorte.**

■ As superfícies de corte devem ser vedadas de forma a serem resistentes ao calor e de forma a evitar que inchem devido à humidade.

■ Os móveis para encastrar devem ser resistentes a temperaturas até 90 °C.

- Se a espessura da bancada onde se irá instalar a placa for inferior a 20 mm, na montagem sobre a superfície, ou inferior a 30 mm, na montagem ao nível da superfície, reforce a bancada com um material resistente a altas temperaturas e à água. Se não o fizer, não haverá estabilidade suficiente.

#### Notas

- A bancada onde se irá instalar a placa deve suportar um peso de 60 kg, aproximadamente.
- Só se deve confirmar que a placa de cozedura está plana depois de a instalar na cavidade para encastramento.

#### Montagem ao nível da superfície, figura 1b

É possível fazer uma montagem ao nível da superfície da bancada.

O aparelho pode ser montado nas seguintes bancadas resistentes a altas temperaturas e à água:

- Bancadas de mármore, pedra natural
- Bancadas sintéticas, p. ex. Corian®
- Bancadas de madeira maciça: apenas de acordo com o fabricante da bancada (vedação nas extremidades de recorte)
- Montagem noutro tipo de bancadas: apenas de acordo com o fabricante da bancada

Não é possível fazer a montagem em bancadas de aglomerados de madeira.

**Nota:** Todos os trabalhos de recorte da bancada devem ser realizados por um serviço especializado, de acordo com os desenhos de montagem. O recorte deve ser limpo e preciso, pois a extremidade cortada é visível na superfície. Limpe e desengordure as extremidades de recorte, utilizando um produto de limpeza adequado (consulte as indicações do fabricante de silicone).

#### Combinação de vários aparelhos Vario (figura 1c)

A barra de união VA 420 000 é um dos acessórios que permite ligar vários aparelhos Vario. Quando fizer o recorte, tenha em conta o espaço adicional necessário para colocar a barra de união entre os aparelhos (ver as instruções de montagem de VA 420 000).

Também é possível montar os aparelhos em áreas de recorte independentes, respeitando as distâncias mínimas de 50 mm de largura dos módulos entre áreas de recorte.

Para efectuar a combinação de aparelhos com ou sem cobertura dos mesmos, é possível compensar as diferenças nas medidas através da extensão de aparelhos VA 450 800.

#### Ventilação, figura 2:

Tendo em conta a ventilação da placa, é necessário:

- uma abertura na parte superior da parede posterior do móvel (figura 2a).
- uma separação entre a parte posterior do móvel e a parede da cozinha (figura 2b).
- Se a largura do espaço interior do móvel for inferior a 780 mm, deve-se fazer um corte nas paredes laterais (figura 2c).

#### Cabo de ligação, figura 3:

Não prender o cabo de ligação:

- Se a placa for instalada sobre uma gaveta ou um suporte intermédio, deve deixar-se, no mínimo, uma distância de 70 mm entre a gaveta ou o suporte e a parte superior da bancada.
- Se a placa for instalada sobre um móvel fixo, deve deixar-se, no mínimo, 100 mm de distância entre o móvel e a parte superior da bancada.

#### Instalar o aparelho, figuras 4/5/6

**Nota:** Utilize luvas de proteção para montar a placa de cozinhar. As superfícies que não são visíveis podem apresentar arestas vivas.

**Nota:** O aparelho é demasiado pesado. Recomenda-se que seja instalado por duas pessoas.

1. Introduza o aparelho uniformemente na área recortada. A partir de cima, pressione-o bem contra a área recortada.

**Nota:** O aparelho deve ficar bem assente na área recortada, sem se deslocar (p. ex., ao limpá-lo). Se a largura da área de recorte estiver no limite de tolerância superior, fixe barras laterais nesta área, conforme necessário.

2. Colocar a caixa de filtro (figura 5).

3. Ligue o aparelho à rede e verifique o funcionamento.

- Tensão, ver placa de características.
- Ligue apenas de acordo com o esquema de ligações (figura 6).
  1. Castanho
  2. Preto
  3. Azul
  4. Cinzento
  5. Verde/amarelo

**Nota:** Dependendo do tipo de ligação, é possível que se tenha de alterar a disposição dos terminais fornecidos pela fábrica.

#### 4. Apenas para a montagem ao nível da superfície, figura 4b: Antes de vedar com uma junta, é necessário confirmar que o aparelho funciona correctamente!

Volte a aplicar uma junta na separação perimétrica, utilizando silicone adequado e resistente a altas temperaturas (p. ex. Novasil® S70, Otoseal® S70). Alise a junta de vedação com um produto adequado, recomendado pelo fabricante. Siga as indicações relativas ao silicone. Não ligue o aparelho sem que o silicone esteja completamente seco (24 horas, no mínimo, dependendo da temperatura ambiente).

Através do nosso Serviço de Assistência Técnica é possível adquirir silicões adequados.

#### Atenção!

O uso inadequado do silicone provoca mudanças permanentes na cor das bancadas de mármore natural.

#### Desmontar o aparelho

Desligar o aparelho da rede eléctrica.

Nos aparelhos montados ao nível da superfície, retirar a junta de silicone.

Retirar a placa de cozedura, exercendo pressão a partir de baixo.

#### Atenção!

Danos no aparelho! Não tente retirar o aparelho utilizando uma ferramenta que faça de alavanca a partir de cima.

no

#### Viktige henvisninger

Sikker bruk kan bare garanteres dersom monteringen av apparatet er teknisk korrekt utført og i henhold til monteringsveiledningen. Installatøren er ansvarlig for skader som skyldes feilaktig montering.

Dette apparatet er laget for bruk i en høyde over havet på maks. 2000 meter.

Apparatet må kun tilkobles av kvalifisert fagpersonell. Den lokale strømløseleverandørs retningslinjer skal følges.

Apparatet er i beskyttelsesklasse I og skal bare brukes med jordat tilkobling.

Hvis apparatet brukes uten jording, eller hvis det er andre feil ved installasjonen, kan det i sjeldne tilfeller føre til alvorlige skader.

Produsenten står ikke ansvarlig for feil bruk og eventuelle skader grunnet uegnede elektriske installasjoner.

Apparatet må kobles til en fast installasjon, og innretninger for å koble fra apparatet må festes til den faste installasjonen i henhold til gjeldende installasjonsregler.

Strømforsyningskabelen må plasseres slik at den ikke rører ved varme deler av koketoppen eller stekeovnen.

Induksjonstoppene kan kun installeres over ovner med ventilasjonsvifte av samme merke. Under koketoppen kan det ikke monteres kjøleskap, oppvaskmaskiner eller ovner uten ventilasjonsvifte eller vaskemaskiner.

Hvis koketoppen er montert over en skuff, kan metallgjenstandene i skuffen bli svært varme grunnet resirkuleringen av luften som ventileres fra koketoppen. Hvis dette skjer, anbefales det å bruke et mellomlegg (figur 2a).

Alle inngrep i apparatets innvendige deler, inkludert bytte av strømledning, må utføres av vår tekniske service.

En ukorrekt installasjon betyr at produktgarantien ikke lenger gjelder.

## Klargjøring av møblene for montering, figur 1/2/3

Overflaten må være jevn og vannrett. Utskjæringene i kjøkkenelementet må foretas før apparatet installeres. Fjern sponrester, da de kan ha innvirkning på de elektriske komponentene. Kjøkkeninnredningen skal være like stabil også etter at utskjæringsarbeidet er foretatt.

- Snittkantene bør forsegles slik at de blir fukt- og varmebestandige.
- Innbyggingsmøbler må være varmebestandige opp til 90 °C.
- Hvis tykkelsen på benkeplaten der apparatet installeres er under 20 mm ved montering over overflaten eller under 30 mm ved montering jevnt med overflaten, må benkeplaten forsterkes med et vann- og temperaturobestandig materiale. Hvis ikke, vil du ikke oppnå nok stabilitet.

### Merknader

- Benkeplaten der apparatet installeres må tåle en vekt på ca. 60 kg.
- Koketoppens planhet skal først kontrolleres når den er installert i utskjæringen.

### Montering jevnt med overflaten, figur 1b

Du kan montere apparatet jevnt med overflaten på benkeplaten.

Apparatet kan monteres i følgende temperatur- og vannbestandige benkeplater:

- Plater av marmor, naturstein
- Syntetiske plater, f.eks. Corian®
- Plater av massivt tre: kun i samråd med produsenten av benkeplaten (snittflatene i benkeplaten forsegles)
- Montering på andre typer benkeplater: kun i samråd med produsenten av benkeplaten

Kan ikke monteres på benkeplater av trefiber.

**Merk:** Alt arbeid med utskjæring av benkeplaten må utføres av fagfolk i samsvar med tegningene i monteringsanvisningen. Kuttet må være svært rent og nøyaktig, ettersom snittkanten ses ovenfra. Rengjør og avfett kantene i utskjæringen ved hjelp av et egnet rengjøringsmiddel (følg anvisningene til silikonprodusenten).

### Kombinasjon av forskjellige apparater fra Vario (figur 1c)

Rekketeklemmen VA 420 000 er et spesialtilbehør som gjør at du kan koble til flere apparater fra Vario. Når du gjør utskjæringen, bør du regne med den ekstra plassen du behøver for å plassere rekketeklemmen mellom apparatene (se monteringsinstruksjoner VA 420 000).

Apparatene kan også monteres i separate utskjæringer med nødvendig separasjonsavstander på minst 50 mm mellom utskjæringene.

For å kombinere apparater med eller uten benkeplate, kan man kompensere dimensjonsforskjellene med apparatforlenger VA 450 800.

### Ventilasjon, figur 2:

Med hensyn til ventilasjon av koketoppen, kreves det følgende:

- en åpning i den øvre delen av møblets bakside (figur 2a).
- en separasjonsavstand mellom møblets bakside og kjøkkenveggen (figur 2b).
- Hvis møblets innvendige bredde er mindre enn 780 mm, må det gjøres en utskjæring i sideveggene (figur 2c).

### Tilslutningskabel, figur 3:

Ikke la tilførselsledningen komme i klem:

- Hvis koketoppen installeres over en skuff eller på et beskyttelsespanel, må det være minst 70 mm avstand mellom skuffen eller beskyttelsespanelet og oversiden av benkeplaten.
- Ved installasjon over et fast kjøkkenelement, må det være minst 100 mm avstand mellom kjøkkenelementet og oversiden av benkeplaten.

## Installere apparatet, figur 4/5/6

**Merk:** Bruk hansker ved innbygging av platetoppen. Flatene som ikke er synlige, kan ha skarpe kanter.

**Merk:** Apparatet er for tungt. Det anbefales å være to personer til innsettingen.

1. Plasser apparatet i en jevn bevegelse inn i utskjæringen. Trykk den bestemt inn i utskjæringen ovenfra.

**Merk:** Apparatet må sitte forsvarlig fast i utskjæringen og ikke kunne flyttes (f. eks. ved rengjøring). Dersom bredden på utskjæringen er nær øvre maksimumsgrense, festes utføringselementer i utskjæringen etter behov.

2. Plasser filterhuset (figur 5).

3. Koble apparatet til nettet, og kontroller at det fungerer.

- Spenning, se typeskilt.
- Må bare kobles til iht. koblingskjemaet (figur 6).

  1. Brun
  2. Svart
  3. Blå
  4. Grå
  5. Gul-grønn

**Merk:** Avhengig av tilkoblingstype må eventuelt plasseringen av klemmene som følger med fra fabrikk, endres.

### 4. Kun ved montering jevnt med overflaten, figur 4b: Før det legges tetningsfuge er det nødvendig å utføre en funksjonstest!

Fyll mellomrommet langs kanten med en egnet varmebestandig silikon (f.eks. Novasil® S70, Ottoseal® S70). Glatt ut tetningsfugen med et utglattingsverktøy som anbefales av produsenten. Følg anvisningene for silikonet. Ikke bruk apparatet før silikonet er fullstendig tørket (minimum 24 timer, avhengig av omgivelsestemperatur).

Vår tekniske service kan levere passende silikon.

### Obs!

Feil bruk av silikon forårsaker permanente fargeendringer i benketopper av naturmarmor.

## Demontere apparatet

Koble apparatet fra strømmettet.

Når apparatene monteres jevnt med overflaten, fjernes silikonpakningen.

Trykk koketoppen nedover når du skal løfte den av.

### Obs!

Fare for skade på apparatet! Ikke prøv å trekke ut apparatet ved å løsne det ovenfra.

el

## Σημαντικές υποδείξεις

Η ασφάλεια κατά τη χρήση εξασφαλίζεται μόνο εάν η εγκατάσταση έγινε με σωστό τρόπο σε τεχνικό επίπεδο και σύμφωνα με τις οδηγίες τοποθέτησης. Ζημιές που προκλήθηκαν λόγω μη σωστής τοποθέτησης εμπίπτουν στην ευθύνη του εγκαταστάτη.

Αυτή η συσκευή προορίζεται για χρήση μέχρι ένα μέγιστο ύψος 2.000 μέτρων πάνω από την επιφάνεια της θάλασσας.

Η σύνδεση της συσκευής μπορεί να πραγματοποιηθεί μόνο από εγκεκριμένο τεχνικό ειδικό. Θα πρέπει να διέπεται από τους κανόνες της εταιρίας παραχής ηλεκτρικού στη περιοχή.

Η συσκευή ανταποκρίνεται στην κατηγορία προστασίας I και επιτρέπεται να λειτουργεί μόνο σε συνδυασμό με σύνδεση αγωγού προστασίας.

Η χρήση αυτής της συσκευής δίχως γείωση ή λόγω μη σωστής εγκατάστασης μπορεί να προκαλέσει, αν και σε ιδιαίτερα απίθανές περιπτώσεις, σοβαρές βλάβες.

Ο κατασκευαστής δεν φέρει ευθύνη για τη μη σωστή λειτουργία και τις πιθανές ζημιές που προκλήθηκαν λόγω μη σωστής ηλεκτρικής εγκατάστασης.

Η συσκευή πρέπει να συνδέεται σε μια μόνιμη εγκατάσταση και πρέπει να προσαρμόζονται μέσα αποσύνδεσης στη μόνιμη εγκατάσταση σύμφωνα με τους κανονισμούς εγκατάστασης.

Ο σωλήνας τροφοδοσίας πρέπει να τοποθετηθεί με τέτοιο τρόπο, ώστε να μην αγγίζει τα ζεστά τμήματα της βάσης εστιών ή του φούρνου.

Η εγκατάσταση για τις επαγωγικές βάσεις εστιών μπορεί να γίνει μόνο πάνω σε φούρνους με εξαναγκασμένο εξαερισμό της ίδιας μάρκας. Δεν μπορεί να γίνει εγκατάσταση ψυγείων, πλυντηρίων πιάτων, φούρνων χωρίς εξαερισμό ή πλυντηρίων ρούχων κάτω από τη βάση εστιών.

Αν η εγκατάσταση της βάσης εστιών πραγματοποιηθεί πάνω σε συρτάρι, τα μεταλλικά αντικείμενα που υπάρχουν μέσα στο συρτάρι μπορεί να υπερθερμανθούν λόγω ανακύκλωσης του αέρα από τον εξαερισμό της βάσης εστιών, σ'αυτή την περίπτωση, προτείνουμε να χρησιμοποιήσετε ένα ενδιάμεσο στήριγμα (Σχήμα 2a).

Οποιοσδήποτε χειρισμός στο εσωτερικό της συσκευής, συμπεριλαμβανόμενου την αλλαγή καλωδίου τροφοδοσίας, πρέπει να γίνεται από το Τεχνικό Σέρβις.

Μια μη σωστή εγκατάσταση συνεπάγεται την απώλεια ισχύος της εγγυήσεως του προϊόντος.

## Προετοιμασία των επίπλων συναρμολόγησης, σχήματα 1/2/3

Ο πάγκος κουζίνας πρέπει να είναι ίσιος και σε οριζόντια θέση. Οι κοπές στο έπιπλο πρέπει να γίνουν πριν την εγκατάσταση της συσκευής. Απομακρύνετε τα ροκανίδια, μπορεί να επηρεαστεί η λειτουργία των ηλεκτρικών εξαρτημάτων. Θα πρέπει επίσης να διασφαλιστεί η σταθερότητα των επίπλων εφόσον έχουν εκτελεστεί οι εργασίες κοπής.

- Οι επιφάνειες κοπής πρέπει να συγκολληθούν με τρόπο ώστε να είναι ανθεκτικές στη θερμότητα και να μην φουσκώνουν λόγω υγρασίας.
- Τα έπιπλα που προορίζονται για εντοιχισή πρέπει να είναι ανθεκτικά σε θερμοκρασίες έως 90°C.
- Αν το πάχος του πάγκου κουζίνας όπου εγκαθίσταται η βάση εστιών είναι μικρότερο από 20 mm για τοποθέτηση πάνω σε επιφάνεια ή μικρότερο από 30 mm για χωνευτή τοποθέτηση, ενισχύστε τον πάγκο κουζίνας με ένα θερμό-ανθεκτικό και υδατοστεγές υλικό. Διαφορετικά δεν θα επιτευχθεί μια σωστή ευστάθεια.

### Υποδείξεις

- Ο πάγκος κουζίνας όπου εγκαθίσταται η βάση εστιών πρέπει να είναι ανθεκτικός σε βάρος περίπου 60 kg.
- Η επιπεδότητα της βάσης εστιών πρέπει να ελεγχθεί μόνο μόλις εγκατασταθεί στο χώρο εντοιχισής.

### Χωνευτή τοποθέτηση σχήμα 1b

Μπορεί να γίνει χωνευτή τοποθέτηση του πάγκου κουζίνας.

Η συσκευή μπορεί να τοποθετηθεί στους παρακάτω πάγκους κουζίνας με θερμό-ανθεκτικό και υδατοστεγές υλικό:

- Πάγκοι κουζίνας από μάρμαρο, φυσική πέτρα
- Πάγκοι κουζίνας από συνθετικό υλικό, π. χ. Corian®
- Πάγκοι κουζίνας από συμπαγές ξύλο: μόνο σύμφωνα με τον κατασκευαστή του πάγκου κουζίνας (συγκόλληση των άκρων κοπής)
- Τοποθέτηση σε πάγκους κουζίνας άλλου τύπου: μόνο σύμφωνα με τον κατασκευαστή του πάγκου κουζίνας

Δεν μπορεί να γίνει η τοποθέτηση σε πάγκους κουζίνας από σιδηροματωμένο ξύλο.

**Υπόδειξη:** Όλες οι εργασίες κοπής του πάγκου κουζίνας πρέπει να πραγματοποιηθούν από εξειδικευμένο προσωπικό σύμφωνα με το σχέδιο τοποθέτησης. Η κοπή πρέπει να είναι καθαρή και ακριβείας, καθώς η κομμένη άκρη θα είναι ορατή στην επιφάνεια. Καθαρίστε και απολιπαίνετε τις άκρες κοπής με ένα κατάλληλο προϊόν καθαριότητας (συμβουλευτείτε τις υποδείξεις του κατασκευαστή της σιλικόνης).

### Συνδυασμός διάφορων συσκευών Διάφορα (σχήμα 1c)

Το κλέμα σύνδεσης VA 420 000 είναι ένα ειδικό εξάρτημα που επιτρέπει τη σύνδεση πολλαπλών συσκευών Διάφορα. Όταν γίνει η κοπή, λάβετε υπόψη τον απαραίτητο επιπλέον χώρο για να τοποθετήσετε το κλέμα σύνδεσης μεταξύ των συσκευών (βλέπε τις οδηγίες τοποθέτησης VA 420 000).

Οι συσκευές μπορούν επίσης να τοποθετηθούν σε ανεξάρτητες κοπές τηρώντας τις ελάχιστες αποστάσεις των 50 mm φάρδους των μονάδων ανάμεσα στις κοπές.

Για το συνδυασμό συσκευών με ή χωρίς κάλυμμα συσκευών μπορούν να εξομαλυνθούν οι διαφορές των διαστάσεων μέσω της προέκτασης των συσκευών VA 450 800.

### Εξαερισμός, σχήμα 2:

Λαμβάνοντας υπόψη τον εξαερισμό της βάσης εστιών, είναι απαραίτητο:

- ένα άνοιγμα στο πάνω μέρος της πίσω πλευράς του επίπλου (σχήμα 2a).
- ένα χώρισμα ανάμεσα στην πίσω πλευρά του επίπλου και στον τοίχο της κουζίνας (σχήμα 2b).
- Εάν το εσωτερικό πλάτος του επίπλου είναι μικρότερο από 780 mm., πρέπει να γίνει μια κοπή στα πλευρικά τοιχώματα (σχήμα 2c).

### Καλώδιο σύνδεσης, σχήμα 3

Μην εγκλωβίζετε το καλώδιο σύνδεσης:

- Αν η εγκατάσταση της βάσης εστιών πραγματοποιηθεί πάνω σε ένα σουρτάρι ή πάνω σε ένα ενδιάμεσο στήριγμα, πρέπει να αφήσετε τουλάχιστον 70 mm απόσταση ανάμεσα στο σουρτάρι ή στο στήριγμα και στην πάνω πλευρά του πάγκου κουζίνας.
- Αν η εγκατάσταση πραγματοποιηθεί πάνω σε ένα σταθερό έπιπλο, πρέπει να αφήσετε τουλάχιστον 100 mm απόσταση ανάμεσα στο έπιπλο και στην πάνω πλευρά του πάγκου κουζίνας.

## Εγκατάσταση της συσκευής, σχήματα 4/5/6

**Υπόδειξη:** Για την τοποθέτηση της βάσης εστιών χρησιμοποιήστε προστατευτικά γάντια. Οι μη φανερές επιφάνειες μπορεί να έχουν κοφτερές ακμές.

**Υπόδειξη:** Η συσκευή είναι πολύ βαριά. Χρειάζονται δυο άτομα για την τοποθέτηση.

1. Εισάγετε τη συσκευή ομοιόμορφα στην κοπή. Πιέστε με δύναμη στο σημείο κοπής από πάνω.

**Υπόδειξη:** Η συσκευή πρέπει να κάθεται σταθερά στο σημείο κοπής και δεν πρέπει να μετακινείται (π.χ. ενώ την καθαρίζετε). Αν το φάρδος της κοπής βρίσκεται στο ανώτερο όριο ανοχής, στερεώστε όπου χρειάζεται τις πλαϊνές ρεγκλέτες στο σημείο κοπής.

2. Τοποθετήστε το κουτί φίλτρου (σχήμα 5).
3. Συνδέστε τη συσκευή στο δίκτυο του ρεύματος και ελέγξτε τη λειτουργία.
  - Για την τάση βλέπε στην πινακίδα τύπου.
  - Συνδέστε τη συσκευή μόνο σύμφωνα με το σχέδιο σύνδεσης (εικόνα 6).
    1. Καφέ
    2. Μαύρο
    3. Μπλε
    4. Γκρι
    5. Πράσινοκίτρινο

**Υπόδειξη:** Ανάλογα με τον τρόπο σύνδεσης πρέπει ενδεχομένως να αλλάξει η διάταξη των συμπαράδιδόμενων από το εργοστάσιο ακροδεκτών.

4. Μόνο για χωνευτή τοποθέτηση, σχήμα 4b: Πριν τη συγκόλληση με παρέμβυσμα πρέπει απαραίτητα να πραγματοποιηθεί μια δοκιμή λειτουργίας!

Ενώστε το περιμετρικό χώρισμα με μια κατάλληλη σιλικόνη θερμοαντοχής (π. χ. Novasil® S70, Ottoseal® S70). Λειάνετε το στεγανωτικό παρέμβυσμα με ένα προϊόν λείανσης προτεινόμενο από τον κατασκευαστή. Παρατηρήστε τις υποδείξεις που αναγράφονται στη σιλικόνη. Μην λειτουργείτε τη συσκευή προτού στεγνώσει πλήρως η σιλικόνη (τουλάχιστον 24 ώρες, ανάλογα με τη θερμοκρασία δωματίου).

Στο τεχνικό σέρβις μας μπορείτε να προμηθευτείτε κατάλληλες σιλικόνες.

### Προσοχή!

Η χρήση ακατάλληλης σιλικόνης προκαλεί μόνιμες αλλαγές χρώματος στους πάγκους κουζίνας από φυσικό μάρμαρο.

## Αποσυναρμολόγηση της συσκευής

Αποσυνδέστε τη συσκευή από το ηλεκτρικό ρεύμα.

Σε συσκευές με χωνευτή τοποθέτηση, απομακρύνετε το στεγανωτικό παρέμβυσμα.

Αφαιρέστε τη βάση εστιών ασκώντας πίεση από κάτω.

### Προσοχή!

Βλάβη στη συσκευή! Μην προσπαθείτε να βγάλετε τη συσκευή κάνοντας μοχλό από πάνω.

SV

## Viktigt att observera

Säkerheten vid användning garanteras under förutsättning att installationen har utförts korrekt och enligt denna monteringsanvisning. Skador orsakade av felaktig montering är montörens ansvar.

Skåpet är avsett att användas på en nivå upp till högst 2000 meter över havet.

Endast behörig fackman får ansluta apparaten. Föreskrifterna från den lokala elleverantören skall följas.

Apparaten är av skyddsklass I och den får endast användas om den är jordad.

Användning av apparaten utan jordanslutning eller felaktigt installerad kan i undantagsfall orsaka allvarlig skada.

Tillverkaren påtar sig inte ansvar för felaktig funktion eller skador orsakade av felaktig elinstallation.

Apparaten ska anslutas till en fast installation som måste innehålla frångopplingsanordningar för den fasta installationen i enlighet med gällande installationsbestämmelser.

Strömkabeln skall placeras så att den inte vidrör varma delar av spishällen eller ugnen.

Induktionshällar kan endast installeras på varmluftsugnar av samma märke. Under spishällen kan man inte installera kylskåp, diskmaskiner, ugnar utan ventilation eller tvättmaskiner.

Om hällen monteras över en låda kan metallföremål i lådan kan bli mycket varma pga. luften som cirkulerar från hällen. Därför rekommenderar vi att ett skydd används (**bild 2a**).

Ingrepp i apparat, även byte av strömkabel, skall utföras av kundtjänst.

Vid felaktig montering gäller inte produktens garanti.

## Förberedelse av köksmöblerna för installation, bild 1/2/3

**Bänkskivan ska vara plan och vågrät. Utskarningar i skåpet bör göras innan apparaten installeras. Avlägsna spån då de kan påverka elektriska komponenter. Det är viktigt att skåpet är stabilt när utskärningarna är gjorda.**

- Snittytorna ska förseglas så att de motstår värme och så att de inte sväller på grund av fukt.
- Inbyggda köksskåp måste motstå temperaturer upp till 90 °C.
- Om den bänkskiva där apparaten ska monteras är tunnare än 20 mm vid montering över ytan eller tunnare än 30 mm vid montering jäms med ytan, förstärk bänkskivan med vatten- och värmemetalligt material. Annars blir det inte tillräckligt stabilt.

### Anvisningar

- Bänkskivan där hällen monteras måste klara vikter på cirka 60 kg.
- Kontrollera att spishällen är horisontell först när den är installerad på avsedd plats.

### Montering jäms med ytan, bild 1b

Det går att utföra monteringen i nivå med bänkskivans yta.

Apparaten kan monteras på följande typer av temperatur- och vattenbeständiga bänkskivor:

- Bänkskivor av marmor, natursten
- Bänkskivor av syntetmaterial, t.ex. Corian®
- Bänkskivor av hårda träslag: endast efter godkännande av bänkskivans tillverkare (och med förseglade kanter)
- Montering i andra typer av bänkskivor: endast efter godkännande av bänkskivans tillverkare

Apparaten går inte att montera på bänkskivor av spånskiva.

**Anvisning:** Allt utskärningsarbete bör utföras av en specialist och i enlighet med monteringsritningen. Utskarningen bör vara ren och exakt, eftersom kanten kommer att synas på bänkytan. Rengör och avfetta utskärningskanterna med hjälp av lämpligt rengöringsmedel (se silikon-tillverkarens anvisningar).

### Kombination av flera Vario-apparater (bild 1c)

Fästskenan VA 420 000 är ett specialtillbehör för att ansluta flera Vario-apparater. När du gör utskärningen, tänk på att det behövs extra utrymme för fästskenan mellan apparaterna (se monteringsanvisningarna för VA 420 000).

Apparaterna kan även monteras i enskilda utskärningar så länge man har ett minimiavstånd på 50 mm mellan utskärningarna.

Om flera apparater med eller utan skydd ska kombineras kan man kompensera för måttskillnaden med förlängningen VA 450 800.

### Ventilation, figur 2:

Med tanke på spishällens ventilation bör du se till att det finns:

- en öppning på den övre delen av skåpets bakvägg (**bild 2a**).
- ett mellanrum mellan skåpets bakre del och köksväggen (**bild 2b**).
- Om skåpet är mindre än 780 mm brett bör en utskärning göras i sidoväggarna (**bild 2c**).

### Anslutningskabel, bild 3:

Se till att strömkabeln inte kläms:

- Om hällen installeras över en låda eller hylla bör du lämna ett avstånd på minst 70 mm mellan lådan eller hyllan och bänkskivans övre del.
- Om den installeras över ett fast skåp bör du lämna ett avstånd på minst 100 mm mellan skåpet och bänkskivans övre del.

## Installera apparaten, bild 4/5/6

**Anvisning:** Använd skyddshandskar vid montering av hällen. De dolda ytorna kan ha vassa kanter.

**Anvisning:** Apparaten är väldigt tung. Vi rekommenderar att två personer hjälps åt med att passa in den på dess plats.

1. Sätt in hela apparaten i utskärningen på en gång. Tryck på den uppifrån så att den sitter bra i utskärningen.

**Anvisning:** Apparaten ska sitta stadigt i utskärningen så att den inte går att rubba (t.ex. vid rengöring). Om utskärningen är på gränsen till att vara för bred bör du placera ut utfyllnadslister efter behov.

2. Sätt dit filterenheten (**bild 5**).

3. Elanslut och funktionsprova enheten.

– Spänning, se märkskylten.

– Du får bara ansluta enligt elschemat (**bild 6**).

1. Brun
2. Svart
3. Blå
4. Grå
5. Grön-gul

**Anvisning:** Ändra fabriksbyggingen så att den matchar anslutningstypen, om det behövs.

4. Endast montering jäms med ytan, bild 4b: Innan du förseglar med silikonpackning bör du kontrollera att hällen fungerar!

Försegla skarven runt hela hällen med hjälp av värmebeständigt silikon (t.ex. Novasil® S70 eller Ottoseal® S70). Jämna ut förseglingspackningen med den utjämningsprodukt som rekommenderas av tillverkaren. Följ silikon-tillverkarens anvisningar. Sätt inte på apparaten förrän silikonet har torkat helt (minst 24 timmar, beroende på omgivningstemperatur).

Hos vår kundtjänst kan du få lämpligt silikon.

### Obs!

Om du använder silikon av dålig kvalitet kan detta leda till permanenta färgändringar i bänkskivor av äkta marmor.

## Demontera apparaten

Koppla bort apparaten från elnätet.

På apparater monterade jäms med ytan, ta bort silikonpackningen.

Lyft ut hällen genom att trycka underifrån.

### Obs!

Risk för skador på apparaten! Försök inte att lyfta ut hällen genom att använda hävstång uppifrån.

fi

## Tärkeitä vihjeitä

Käyttöturvallisuus on taattu ainoastaan silloin, kun asennus on suoritettu teknisesti oikein ja näiden asennusohjeiden mukaan. Virheellisestä asennuksesta aiheutuvat vahingot ovat asentajan vastuulla.

Tämä laite on tarkoitettu käytettäväksi enintään 2000 metrin korkeudella merenpinnasta.

Laitteen kytkennän saa suorittaa ainoastaan valtuutettu teknikko. Kytkenässä on noudatettava paikallisen sähköntoimittajan sääntöjä.

Laitteen suojaus on luokan I suojaus ja sitä voidaan käyttää ainoastaan maadoitetussa kytkennässä.

Jos laitetta käytetään ilman maadoitusta tai jos se on asennettu virheellisesti, seurauksena voivat olla vakavat vahingot, vaikka ne ovatkin erittäin epätodennäköisiä.

Valmistaja ei ota vastuuta virheellisestä toiminnasta ja mahdollisista vahingoista, jotka aiheutuvat virheellisistä sähköasennuksista.

Laitte on on asennettava kiinteään asennukseen ja kiinteässä asennuksessa on oltava virran katkaisuvälilinjat asennusta koskevien määräyksien mukaisesti.

Virtajohto on asetettava niin, ettei se koske keittotason tai uunin kuumiin osiin.

Induktiokeittotasot voidaan asentaa vain laatikon, samanmerkkisen kiertoilmuunin tai samanmerkkisen astianpesukoneen yläpuolelle. Keittotason alapuolelle ei saa asentaa jääkaappia, astianpesukonetta, tuuletuksella varustamattomia uuneja tai pesukoneita.

Jos keittotaso on asennettu pöytälaatikon yläpuolelle, laatikossa olevat metalliesineet voivat saavuttaa korkeita lämpötiloja keittotason tuuletuksen ilmankierro vuoksi. Jos näin käy, suosittellemme välikappaleen käyttämistä (**kuva 2a**).

Laitteen sisäosien käsittely, mukaan lukien virtajohdon vaihto, tulee jättää huoltopalvelun suoritettavaksi.

Virheellinen asennus mitätöi tuotteen takuun.

## Asennuskalusteiden valmisteleminen, kuvat 1/2/3

**Tason on oltava tasainen ja vaakasuora. Kaluste on leikattava ennen laitteen asennusta. Poista sahanpurut, sillä ne voivat vaikuttaa sähköosien toimintaan. Kalusteiden vakaus on oltava hyvä myös leikkaustoimien jälkeen.**

- Leikkauspinnat on tiivistettävä niin, että ne ovat lämmönkestäviä ja etteivät ne paisu kosteuden takia.
- Upotettujen kalusteiden on kestettävä 90 °C lämpötila.
- Jos taso, johon keittotaso asennetaan, on alle 20 mm paksu pinnan yläpuolelle asennettaessa tai alle 30 mm paksu pinnan tasolle asennettaessa, vahvista tasoa lämmön- ja vedenkestävällä materiaalilla. Muutoin ei saavuteta riittävän hyvää vakautta.

### Huomautuksia

- Tason, johon keittotaso asennetaan, on kestettävä noin 60 kg paino.
- Keittotason tasaisuus tulee tarkistaa vasta sen jälkeen, kun se on asennettu upotusaukkoon.

### Asennus pinnan tasolle, kuva 1b

Laitte voidaan asentaa työtason pinnan tasolle.

Laitte voidaan asentaa seuraaviin työtasoihin, jotka ovat lämmön- ja vedenkestäviä:

- Marmoritasot, luonnonkivi
- Synteettiset tasot, esim. Corian®
- Jykevät puutasot: Vain työtason valmistajan hyväksynnästä (leikattujen reunojen tiivistys)
- Asennus toisenlaisiin tasoihin: vain työtason valmistajan hyväksynnästä

Laitetta ei voida asentaa lastulevystä valmistettuihin tasoihin.

**Huomautus:** Ainoastaan alaan erikoistunut huoltopalvelu voi suorittaa kaikki työtason leikkaustoimet asennuskaavion mukaisesti. Leikkauksen on oltava puhdas ja tarkka, sillä leikattu reuna näkyy pinnassa. Puhdistusta leikatut reunat ja poista niistä rasva asianmukaista puhdistusainetta käyttäen (katso silikoniin valmistajan antamat ohjeet).

### Eri Vario-laitteiden yhdistäminen (kuva 1c)

Liitostuki VA 420 000 on erityinen lisävaruste, joka mahdollistaa useiden eri Vario-laitteiden yhdistämisen. Kun asennusaukko leikataan kalusteeseen, ota huomioon laitteiden väliin sijoitettavan liitostuen vaatima lisätila (katso asennusohjeet VA 420 000).

Laitteet voidaan asentaa myös yksittäisiin asennusaukkoihin noudattamalla asennusaukkojen väliin jätettävää vähimmäisetäisyyttä 50 mm.

Kun laitteita yhdistetään laitesuojalla tai sitä ilman, eri mitat voidaan kompensoida laitteiden pidennysosalla VA 450 800.

### Tuuletus, kuva 2:

Keittotason tuuletuksen kannalta on varmistettava, että:

- kalusteen takaseinän yläosassa on ilma-aukko (**kuva 2a**).
- kalusteen takaosan ja keittiön seinän välissä on tilaa (**kuva 2b**).
- Jos kalusteen sisäosan leveys on alle 780 mm, sivuseiniin on tehtävä aukko (**kuva 2c**).

### Liitosjohto, kuva 3:

Älä jätä liitosjohtoa puristuksiin:

- Jos keittotaso asennetaan pöytälaatikon tai välikappaleen yläpuolelle, jätä pöytälaatikon tai välikappaleen ja työtason yläosan väliin vähintään 70 mm tilaa.
- Jos keittotaso asennetaan pysyvän kalusteen yläpuolelle, jätä kalusteen ja työtason yläosan väliin vähintään 100 mm tilaa.

## Laitteen asennus, kuvat 4/5/6

**Huomautus:** Käytä keittotasoa asentaessasi suojakäsineitä. Näkymättömissä olevissa pinnoissa voi olla teräviä reunoja.

**Huomautus:** Laitte painaa liikaa. Sen asentamisessa on suositeltavaa olla kaksi henkilöä.

1. Aseta laite tasaisesti asennusaukkoon. Paina se hyvin asennusaukkoon ylhäältä päin.

**Huomautus:** Laitteen on oltava tiukasti asennusaukossa, se ei saa liikkua (esim. puhdistuksen yhteydessä). Jos asennusaukon leveys on ylärajan suuruinen, kiinnitä sivulistat asennusaukkoon tarpeen mukaan.

2. Aseta paikoilleen suodatinkotelo (**kuva 5**).

3. Liitä laite sähköverkkoon ja tarkasta toiminta.

- Jännite, ks. tyyppikilpi.
  - Liitä laite vain liitäntäkuvan mukaan (**kuva 6**).
1. Ruskea
  2. Musta
  3. Sininen
  4. Harmaa
  5. Vihreä-keltainen

**Huomautus:** Liitäntätyypistä riippuen saatetaan tehtaalta toimitettujen liitinten järjestystä joutua muuttamaan.

### 4. Vain asennettaessa pinnan tasolle, kuva 4b: Ennen tiivistystä tulee suorittaa toiminnallinen testi!

Tiivistä laitteen ympärillä olevat aukot asianmukaista lämmönkestävää silikonitiivistettä käyttäen (esim. Novasil® S70, Ottoseal® S70). Tasoita tiiviste valmistajan suosittelemalla tasoitusaineella. Noudata silikonitiivisten käyttöohjeita. Älä käynnistä laitetta ennen kuin silikonitiiviste on kuivunut kokonaan (vähintään 24 tuntia ympäristölämpötilasta riippuen).

Sopivia silikonitiivisteitä on saatavilla teknisestä huoltopalvelustamme.

### Huomio!

Jos tiivistyksessä käytetään sopimatonta silikonitiivistettä, luonnolliseen marmoritasoon voi tulla pysyviä värimuutoksia.

## Laitteen purkaminen

Irrota laite sähköverkosta.

Jos laite on asennettu pinnan tasolle, poista silikonitiiviste.

Poista keittotaso painamalla sitä alhaalta päin.

### Huomio!

Laitteen vaurioitumisvaara! Älä yritä poistaa laitetta ylhäältä päin tankoa apuna käyttäen.

pl

## Ważne wskazówki

Bezpieczeństwo podczas użytkowania zapewnione jest wyłącznie w przypadku, gdy urządzenie zostało zainstalowane poprawnie pod względem technicznym i zgodnie z instrukcją montażu. Za szkody powstałe w wyniku nieodpowiedniej instalacji odpowiedzialna będzie osoba instalująca.

To urządzenie jest przeznaczone do użytku na wysokości do 2000 metrów nad poziomem morza.

Podłączenia urządzenia może dokonać wyłącznie upoważniony technik specjalista. Należy przestrzegać rozporządzeń miejscowej firmy dostarczającej energię elektryczną.

Urządzenie posiada stopień ochrony I i można go używać wyłącznie z uziemionym przyłączem.

Używanie opisywanego urządzenia bez podłączenia do uziemienia lub z nieprawidłową instalacją może spowodować, jakkolwiek w bardzo mało prawdopodobnych okolicznościach, poważne szkody.

Producent nie ponosi odpowiedzialności za niewłaściwe funkcjonowanie urządzenia i ewentualne szkody spowodowane przez niewłaściwą instalację elektryczną.

Urządzenie powinno być podłączone do instalacji stałej, w której należy zastosować odłączniki od instalacji stałej, zgodnie z normami dotyczącymi instalacji.

Kabel zasilania należy ułożyć w ten sposób, aby nie dotykał nagranych części płyty kuchenki lub piekarnika.

Płyty indukcyjne mogą być instalowane wyłącznie na piekarnikach z systemem wymuszonej wentylacji tej samej marki. Pod płytą kuchenki nie mogą być instalowane lodówki, zmywarki do naczyń, piekarniki bez systemu wentylacji lub pralki.

Jeśli płyta została zainstalowana na szafce, wówczas przedmioty metalowe znajdujące się w szafce mogą nagrzać się do wysokiej temperatury z powodu recykulacji powietrza wyprzedzającego z systemu wentylacji płyty. W tym przypadku, zaleca się zastosowanie podpory przedzielającej (**Rysunek 2a**).

Wszelkie czynności wewnątrz urządzenia, włącznie z wymianą kabla zasilania, powinny zostać wykonane przez Serwis Techniczny.

Nieprawidłowo wykonana instalacja powoduje utratę ważności gwarancji produktu.



## Przygotowanie mebli do montażu, rysunki 1/2/3

**Blat mebla powinien być równy i poziomy. Wycięcia w meblu należy wykonać przed instalacją urządzenia. Zaleca się usunięcie wiórów, gdyż mogą one wpłynąć na funkcjonowanie elementów elektrycznych. Po dokonaniu wycięć w meblu należy upewnić się, że jest on stabilny.**

- Powierzchnie wycięć powinny zostać pokryte w ten sposób, aby były odporne na wysoką temperaturę i aby nie pęczniały pod wpływem wilgoci.
- Meble do zabudowy powinny być odporne na temperaturę do 90 °C.
- Jeśli grubość blatu, w którym instaluje się płytę jest mniejsza niż 20 mm przy montażu na powierzchni lub mniejsza niż 30 mm przy montażu na poziomie powierzchni, wzmocnić blat materiałem odpornym na temperaturę i wodę. Inaczej nie uzyska się odpowiedniej stabilności.

### Wskazówki

- Blat, w którym montowana jest płyta, powinien utrzymać ciężar około 60 kg.
- Wypoziomowanie płyty kuchenki należy sprawdzić dopiero po zainstalowaniu jej w otworze montażowym.

### Montaż na poziomie powierzchni, rysunek 1b

Można wykonać montaż na poziomie powierzchni blatu. Urządzenie może być montowane na następujących rodzajach blatów odpornych na temperaturę i wodę:

- Blaty marmurowe, z kamienia naturalnego
- Blaty syntetyczne, np. Corian®
- Blaty z litego drewna: tylko zgodnie z zaleceniami producenta blatu (uszczelnienie brzegów wycięć)
- Montaż na innego rodzaju blatach: tylko zgodnie z zaleceniami producenta blatu.

Nie można montować w blatach z płyt wiórowych.

**Wskazówka:** Wszystkie prace związane z cięciem blatu powinny być wykonane przez pracowników wyspecjalizowanego serwisu, zgodnie ze schematem montażu. Cięcia powinny być czyste i dokładne, gdyż brzegi wycięć są widoczne na powierzchni. Oczyszczyć i odtłuścić brzegi wycięć przy użyciu odpowiedniego środka czystości (patrz wskazówki producenta silikonu).

### Łączenie kilku urządzeń Vario (rysunek 1c)

Listwa łącząca VA 420 000 stanowi specjalne akcesorium, które umożliwia łączenie kilku urządzeń Vario. Przy wykonywaniu wycięcia, należy uwzględnić konieczność zachowania dodatkowej przestrzeni na umieszczenie listwy łączącej między urządzeniami (patrz instrukcja montażu VA 420 000).

Urządzenia można również montować w niezależnych wycięciach, zachowując minimalną odległość 50 mm na szerokość między wycięciami na moduły.

Przy łączeniu urządzeń z lub bez pokrywy, można skompensować różnice wymiarów za pomocą przedłużenia urządzeń VA 450 800.

### Wentylacja, rysunek 2:

Mając na względzie odpowiednią wentylację płytki kuchenki, konieczne jest zapewnienie:

- otworu w górnej części tylnej ścianki mebla (**rysunek 2a**).
- odstępu między tylną częścią mebla a ścianką kuchenki (**rysunek 2b**).
- Jeśli wewnętrzna grubość mebla jest mniejsza niż 780 mm, należy wykonać wycięcie w ściankach bocznych (**rysunek 2c**).

### Przewód połączeniowy, rysunek 3:

Nie zaciskać przewodu połączeniowego:

- Jeśli płyta jest instalowana na szafce lub na podporze przedzielającej, należy zostawić odległość minimum 70 mm między szafką lub podporą a górną częścią blatu.
- Jeśli instalowana jest na nieruchomym meblu, należy pozostawić odległość minimum 100 mm między meblem a górną częścią blatu.

## Instalacja urządzenia, rysunki 4/5/6

**Wskazówka:** Podczas montażu płyty grzewczej używać rękawic ochronnych. Powierzchnie, które nie są widoczne, mogą mieć ostre krawędzie.

**Wskazówka:** Urządzenie jest bardzo ciężkie. Zaleca się, aby w jego wkładaniu brały udział dwie osoby.

**1.** Wsunąć urządzenie równomiernie w wycięcie. Wcisnąć mocno urządzenie od góry, w wycięcie.

**Wskazówka:** Urządzenie powinno osadzić się mocno w wycięciu i nie przesunąć się (np. przy czyszczeniu). Jeśli szerokość wycięcia znajduje się w górnej granicy tolerancji, w razie potrzeby zamocować w wycięciu boczne listwy.

**2.** Założyć pudełko z filtrem (**rysunek 5**).

**3.** Urządzenie podłączyć do sieci i sprawdzić działanie.

- Napięcie, patrz tabliczka znamionowa.
- Podłączać wyłącznie według schematu połączeń (**rys. 6**).
- 1. Brązowy
- 2. Czarny
- 3. Niebieski
- 4. Szary
- 5. Zielono-żółty

**Wskazówka:** W zależności od rodzaju przyłącza konieczna może być zmiana zacisków dostarczonych przez producenta.

**4. Wyłącznie w przypadku montażu na poziomie powierzchni, rysunek 4b: Przed uszczelnieniem za pomocą uszczelki, należy koniecznie wykonać próbę działania!**

Zaspoinować odstęp na obwodzie przy użyciu odpowiedniego, wytrzymałego na wysoką temperaturę silikonu (np. Novasil® S70, Ottoseal® S70). Wygładzić uszczelkę hermetyzującą za pomocą środka wygładzającego, zalecanego przez producenta. Przestrzegać wskazówek dotyczących użycia silikonu. Nie należy uruchamiać urządzenia przed kompletnym wyschnięciem silikonu (minimum 24 godziny, zależnie od temperatury otoczenia).

W naszym Serwisie Technicznym można nabyć odpowiedni silikon.

### Uwaga!

Zastosowanie nieodpowiedniego silikonu powoduje trwałe zmiany zabarwienia w blatach z naturalnego marmuru.

## Demontaż urządzenia

Odłączyć urządzenie od sieci elektrycznej.

W przypadku urządzeń montowanych na poziomie powierzchni, zdjąć silikonową uszczelkę.

Wyjąć płytę kuchenki, wypychając ją od dołu.

### Uwaga!

Możliwość uszkodzenia urządzenia! Nie próbować wyjmować urządzenia, stosując dźwignię od góry.

tr

## Önemli açıklamalar

Kullanım esnasında güvenlik sadece tesis işleminin teknik açıdan doğru ve montaj talimatlarına uygun bir şekilde yapılmış olması durumunda garanti edilmektedir. Uygun şekilde yapılmayan montajdan kaynaklanan hasarlar montajı yapanın sorumluluğundadır.

Bu cihaz, deniz seviyesinden en fazla 2000 metre yükseklikte kullanılmak üzere tasarlanmıştır.

Cihazın bağlantısı sadece yetkili bir teknik uzman tarafından yapılabilir. Daha sonra bölgenizdeki elektrik tedarik şirketinin izni ile yönetilir.

Cihaz koruma sınıfı I'e uygun olup sadece toprak bağlantısı yapılarak kullanılabilir.

Toprak bağlantısı olmadan veya yanlış bir tesis işlemi ile bu aparatın kullanımı, çok düşük ihtimalle de olsa ciddi zararlara neden olabilir.

Üretici, yanlış kullanımdan ve uygun olmayan elektrik kurulumlarından kaynaklanan hasarlardan sorumlu olmayacaktır.

Cihaz, sabit bir tesisata bağlanmalı ve bağlantı sökme araçları, montaj yönergelerine uygun olarak sabit tesisata dahil edilmelidir.

Besleme hortumu, pişirme bölümü veya hortumun sıcak yerlerine temas etmeyecek şekilde yerleştirilmelidir.

İndüksiyon plakaları yalnızca aynı markalı motorlu havalandırması olan fırınlar üzerine kurulabilir. Pişirme tezgahının altına buzdolabı, bulaşık makinesi, havalandırmasız fırın veya çamaşır makinesi kurulamaz.

Tezgah çekmece üzerine kurulmuşsa çekmecenin içerdiği metal objeler, tezgah havalandırmasından kaynaklanan hava sirkülasyonundan dolayı yüksek ısıya maruz kalabilir. Bu meydana gelirse bir ara destek kullanılması tavsiye edilir (**Şekil 2a**).

Besleme kablosunun değişimi veya monte edilmesi de dahil olmak üzere cihazda yapılacak her türlü işlem, Teknik Destek Servisi tarafından yapılmalıdır.

Yanlış montaj, ürünün garantisinin geçerliliğini yitirmesine yol açacaktır.

## Montaj mobilyalarının hazırlanması, şekil 1/2/3

**Yüzey düz ve yatay olmalıdır. Mobilya üzerinde kesimler cihaz takılmadan önce yapılmalıdır. Talaşların bırakılması elektrik aletlerin çalışmasını etkileyebilir. Ayrıca, mobilyaların sabitliği kesim işleri gerçekleştirildikten sonra garanti altına alınmalıdır.**

- Kesim yüzeyleri ısıya dayanıklı olduğunu belirtecek şekilde damgalanmalıdır ve böylece nem yüzünden kabarması önlenmelidir.
- Kullanılan mobilyalar 90 °C'ye kadar ısıya dayanıklı olmalıdır.
- Tezgahın takılacağı set üstünün kalınlığı, yüzey üzerine montajda 20 mm'den veya yüzey seviyesine montajda 30 mm'den düşükse set üstünü sıcaklığa ve suya dayanıklı bir malzemeyle takviye ediniz. Aksi takdirde yeterli denge sağlanamayacaktır.

### Bilgiler

- Tezgahın takılacağı set üstü yaklaşık 60 kg'a kadar ağırlıklara dayanıklı olmalıdır.
- Pişirme tezgahının düz olup olmadığı, ankastre boşluğuna yerleştirildikten sonra kontrol edilmelidir.

## Yüzey seviyesinde montaj şekil 1b

Set üstü yüzeyi seviyesinde montaj yapmak mümkündür.

Cihaz sıcaklığa ve suya dayanıklı aşağıdaki tezgahlara monte edilebilir:

- Mermer, doğal taş tezgahlar
- Sentetik tezgahlar, örn. Corian®
- Masif ahşap tezgahlar: Yalnızca tezgah üreticisinin izniyle yapılabilir (kesme sınırlarından mühürlü)
- Başka tipteki tezgahlara montaj: Yalnızca tezgah üreticisinin izniyle yapılabilir

Masif ahşap tezgahlara montaj yapılamaz.

**Bilgi:** Her türlü tezgah kesme işlemi montaj krokilerine uygun olarak uzman bir servis görevlisi tarafından gerçekleştirilmelidir. Kesme sınırı yüzeyde görüleceği için kesim, temiz ve hassas olmalıdır. Uygun bir temizleme ürünü kullanarak (silikon üreticisi talimatlarına bakınız) kesme sınırlarını temizleyiniz ve yağlayınız.

## Çeşitli Vario cihazların kombinasyonu (şekil 1c)

VA 420 000 bağlantı çitası çok sayıda Vario cihazını bağlamayı sağlayan özel bir aksesuardur. Kesme işlemi yaparken, cihazlar arasına bağlantı çitasını yerleştirmek için gerekli ilave boşluğu göz önünde bulundurunuz (VA 420 000 montaj talimatlarına bakınız).

Cihazlar, kesimler arasındaki 50 mm'lik minimum modül genişliğine uygun olarak bağımsız kesimler halinde de monte edilebilir.

Cihaz kaplamalı veya kaplamasız cihaz kombinasyonu için VA 450 800 cihaz uzatmasıyla ölçü farkları telafi edilebilir.

## Havalandırma, şekil 2:

Tezgahın havalandırılması için şunlar gereklidir:

- mobilyanın arka duvarının üst kısmında bir açıklık (**şekil 2a**).
- mobilyanın ara kısmıyla mutfak duvarı arasında boşluk (**şekil 2b**).
- Mobilyanın iç genişliği 780 mm'den küçükse yan duvarlarda kesme işlemi yapılması gerekir (**şekil 2c**).

## Bağlantı kablosu, şekil 3:

Bağlantı kablosunu tutmayınız:

- Tezgah çekmece veya bir ara destek üzerine takılıyorsa, çekmece veya destek ile tezgahın üst kısmı arasında en az 70 mm mesafe bırakılmalıdır.
- Sabit bir mobilya üzerine takılıyorsa, mobilya ile tezgahın üst kısmı arasında en az 100 mm mesafe bırakılmalıdır.

## Cihazı takınız, şekil 4/5/6

**Bilgi:** Ocağın montajı için koruyucu eldiven kullanınız. Görünmeyen yüzeylerde keskin kenarlar olabilir.

**Bilgi:** Cihaz çok ağırdır. İki kişinin takması önerilir.

1. Cihazı kesilen yere eşit şekilde yerleştiriniz. Kesilen yere yukarıdan sıkıca bastırınız.

**Bilgi:** Cihaz kesilen yere sıkıca yerleştirilmeli ve (örn. temizlik için) hareket ettirilmemelidir. Kesilen yerin genişliği üst tolerans limiti içerisindeyse ihtiyaca göre kesilen yan bantları sabitleyiniz.

2. Filtre kutusunu yerleştiriniz (**şekil 5**).

3. Cihazı elektrik şebekesine bağlayınız ve çalışıp çalışmadığını kontrol ediniz.

– Gerilim için tip plakasına bakınız.

– Sadece bağlantı resmine uygun biçimde bağlayınız (**Şekil 6**).

1. Kahverengi
2. Siyah
3. Mavi
4. Gri
5. Yeşil-sarı

**Bilgi:** Bağlantı türüne bağlı olarak, fabrika tarafından teslim edilen bağlantı uçlarının düzenini değiştirmek gerekebilir.

## 4. Yalnızca yüzey seviyesine montaj için şekil 4b: Sızdırmazlık malzemesi uygulamadan önce bir deneme çalıştırması yapılması gerekmektedir!

Uygun silikon ve termorezistan (örn. Novasil® S70, Ottoseal® S70) kullanarak perimetrik boşluğu tekrar birleştiriniz. İmalatçı tarafından önerilen zımparalama ürünüyle sızdırmaz contayı düzleştiriniz. Silikon talimatlarına uyunuz. Silikon tamamen kuruyana kadar cihazı çalıştırmayınız (ortam sıcaklığına bağlı olarak en az 24 saat).

Teknik Bakım Servisimizden uygun silikon satın alınabilir.

### Dikkat!

Yanlış silikon kullanımı doğal mermer tezgahlarda kalıcı renk değişimlerine yol açar.

## Cihazı sökünüz

Cihazın elektrik bağlantısını kesiniz.

Yüzey seviyesine monte edilen cihazlarda silikon contayı çıkarınız.

Pişirme tezgahını çıkarmak için aşağıdan baskı uygulayınız.

### Dikkat!

Cihaz hasar görebilir! Cihazı yukarıdan bastırarak çıkarmaya çalışmayınız.

ru

## Важные указания

Безопасная эксплуатация прибора гарантируется только в том случае, если его установка и подключение к электросети выполнены правильно с технической точки зрения и в соответствии с данным руководством по монтажу.

Ответственность за повреждение, причиной которых послужил неправильный монтаж прибора, несет производитель монтажных работ.

Данный прибор предназначен для использования на высоте не более 2000 м над уровнем моря.

Подключение прибора к сети может производить только сертифицированный специалист. При этом необходимо придерживаться инструкций местной электроснабжающей компании.

Данный прибор соответствует классу защиты I и может использоваться только при условии наличия заземления.

Эксплуатация данного прибора при отсутствии заземления или при неправильном подключении к электросети в некоторых, очень маловероятных, случаях может привести к серьезным повреждениям.

Производитель не несет ответственности за некорректную работу прибора и возможные повреждения, вызванные неправильно проведенным подключением к электросети.

Необходимо подключить прибор к стационарной электропроводке и предусмотреть средства отключения от электросети, согласно с нормами подключения электроприборов.

Кабель питания не должен касаться нагреваемых частей варочной панели и духового шкафа.

Варочные панели можно устанавливать только над духовыми шкафами с принудительной вентиляцией той же марки, что и варочная панель. Под варочной панелью нельзя устанавливать холодильники, духовые шкафы без принудительной вентиляции, посудомоечные и стиральные машины.

Если варочная панель устанавливается над выдвижным ящиком, находящиеся в нем металлические предметы могут раскалиться от воздуха, нагретого в процессе вентиляции варочной панели, поэтому рекомендуется использовать промежуточную перегородку (рис. 2а).

Любые действия с внутренними компонентами прибора, включая замену кабеля питания, должны производиться специалистами сервисного центра.

Неправильная установка влечет за собой аннуляцию гарантии производителя.

## Подготовка мебели к установке варочной панели (рис. 1/2/3)

Столешница должна быть плоской и горизонтальной. Необходимо подготовить отверстия до начала установки варочной панели. Тщательно уберите все опилки, они могут помешать правильной работе электрических компонентов панели. После подготовки отверстий необходимо убедиться в устойчивости кухонного шкафа.

- Поверхность среза следует обработать герметиком, чтобы обеспечить его термостойкость и избежать разбухания от влаги.
- Кухонный шкаф, в который встраивается варочная панель, должен выдерживать температуру до 90 °С.
- Если толщина столешницы, на которую устанавливается варочная панель, не достигает 20 мм при установке над уровнем столешницы или 30 мм при установке вровень с поверхностью столешницы, укрепите столешницу термо- и водостойким материалом. В противном случае она не обеспечит достаточную устойчивость.

### Указания

- Столешница, на которую устанавливается варочная панель, должна выдерживать нагрузку около 60 кг.
- Горизонтальность расположения варочной панели необходимо проверять только после ее установки в отверстие для встраивания.

### Установка вровень с поверхностью столешницы (рис. 1b)

Варочную панель можно установить вровень с поверхностью столешницы.

Допускается установка варочной панели на следующие термо- и влагостойкие столешницы:

- столешницы из мрамора и натурального камня;
- столешницы из искусственного камня, например, марки Corian®;
- столешницы из древесного массива — только при наличии гарантии производителя столешницы о влагостойкой пропитке срезов отверстия.
- Установка на другие типы столешниц: только при наличии соответствующей гарантии производителя столешницы.

Установка варочной панели на столешницы из ДСП не допускается.

**Указание:** Все работы по выполнению отверстия в столешнице должны выполняться квалифицированными специалистами в соответствии со схемой, приведенной в инструкции. Срез должен быть чистым и точным, так как края среза остаются на виду после установки варочной панели. Очистите и обезжирьте срезы с помощью подходящего моющего средства (см. рекомендации производителя силиконового герметика).

### Комбинирование нескольких модулей Varío (рис. 1с)

Соединительная планка VA 420 000 является дополнительным оборудованием, позволяющим соединить несколько варочных панелей Varío в один блок. При подготовке отверстия под варочные панели необходимо дополнительно учесть ширину соединительной планки между модулями (см. руководство по установке планки VA 420 000).

Модули варочных панелей также можно устанавливать в отдельные отверстия, соблюдая минимальное расстояние между отверстиями для встраивания 50 мм.

При одновременной установке варочных панелей с крышкой и без крышки разницу в размерах можно компенсировать с помощью удлинителя VA 450 800.

## Вентиляция (рисунок 2)

Для обеспечения вентиляции варочной панели необходимо предусмотреть:

- отверстие в верхней части задней стенки кухонного шкафа (рис. 2а),
- зазор между задней стенкой кухонного шкафа и стеной кухни (рис. 2b).
- Если внутренняя ширина шкафа не достигает 780 мм, необходимо проделать отверстия в боковых стенках (рис. 2с).

## Кабель питания (рисунок 3)

Следите, чтобы кабель питания не оказался зажат.

- При установке варочной панели над выдвижным ящиком или промежуточной перегородкой расстояние между ящиком или перегородкой и верхней поверхностью столешницы должно составлять не менее 70 мм.
- При установке варочной панели над напольным кухонным шкафом без выдвижного ящика расстояние между шкафом и верхней поверхностью столешницы должно составлять не менее 100 мм.

## Установка варочной панели (рис. 4/5/6)

**Указание:** При установке варочной панели используйте защитные перчатки. Некоторые неприспособленные поверхности могут иметь острые края.

**Указание:** Варочная панель очень тяжелая. Рекомендуется устанавливать ее в отверстие для встраивания вдвоем.

1. Ровно установите варочную панель в отверстие. Тщательно прижмите ее сверху.

**Указание:** Варочная панель должна прочно держаться в отверстии и не двигаться (например, при очистке). Если ширина отверстия соответствует максимально допустимому значению, при необходимости установите в зазор боковые планки.

2. Установите сетевой фильтр (рис. 5).

3. Подсоедините прибор к сети и проверьте его действие.

– Напряжение см. на типовой табличке.

– Подключение выполняется в строгом соответствии со схемой подключения (рис. 6).

1. Коричневый
2. Чёрный
3. Синий
4. Серый
5. Жёлто-зелёный

**Указание:** В зависимости от условий подключения необходимо изменить распределение клемм, поставляемых в комплекте.

4. Только при установке вровень с поверхностью столешницы (рис. 4b): Перед заполнением шва силиконовым герметиком обязательно необходимо проверить работу варочной панели!

Заполните шов по периметру варочной панели подходящим термостойким силиконовым герметиком (например, марки Novasil® S70 или Ottoseal® S70). Загладьте силиконовый герметик специальным средством, рекомендованным производителем. Следуйте инструкциям на упаковке герметика. Не включайте варочную панель до полного высыхания силиконового герметика (период высыхания составляет не менее 24 часов и зависит от температуры воздуха).

Подходящие силиконовые герметики можно приобрести в нашем сервисном центре.

### Внимание!

Применение неподходящего силиконового герметика на столешницах из натурального мрамора приводит к необратимому изменению их цвета.

## Демонтаж варочной панели

Отключите прибор от электросети.

Если варочная панель установлена вровень с поверхностью столешницы, удалите силиконовый герметик.

Извлеките варочную панель из столешницы, нажав на нее снизу.

### Внимание!

Существует опасность повреждения электроприбора! Не пытайтесь извлечь варочную панель из отверстия, применяя рычаг сверху.