

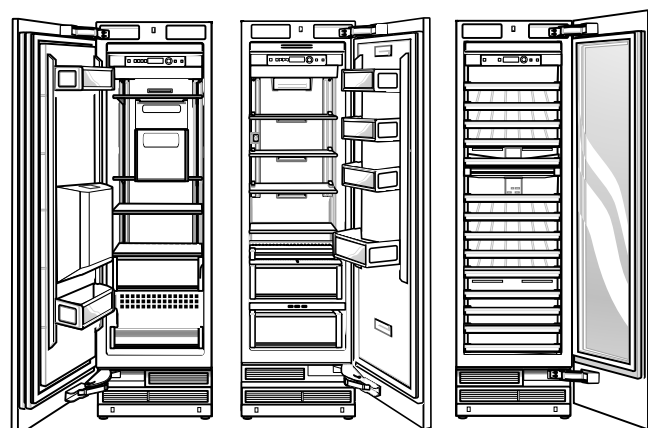
RC 462/472

RF 411/413

RF 461/463

RF 471

RW 414/464



Indice

Avvertenze di sicurezza e pericolo 4

Possibilità d'installazione 5

Apparecchio singolo 5

Installazione side-by-side 5

Apparecchi singoli con parete di separazione 5

Come apparecchio singolo all'estremità
di cucine componibili 5

Installare l'apparecchio 6

Luogo d'installazione 6

Classi climatiche 6

Installazione sicura antiribaltamento 6

Vano d'incasso 6

Mobili da cucina attigui 6

Fondo d'appoggio 6

Livellare l'apparecchio 7

Allacciamento elettrico 7

Allacciamento idrico 7

Dimensioni del vano d'installazione 8

Accessori ed utensili necessari 9

Fornitura 9

Accessori opzionali 9

Varie 9

Utensili 9

Istruzioni per il montaggio 10

1. Controllo del vano d'incasso 10

2. Rimuovere l'imballaggio 10

3. Trasportare l'apparecchio 11

4. Preparare il montaggio 11

5. Passi di montaggio speciali 11

- ## A
1. Fissare la sicurezza antiribaltamento .. 12
 2. Fissaggio di una sicurezza antiribaltamento
alternativa 13
 3. Fissaggio di paraspigoli 13
 4. Fissare (lateralmente) le piastre
di fissaggio 13

- ## B
1. Inserimento dell'apparecchio
nel vano d'incasso 14
 2. Allineamento dell'apparecchio
nel vano 15
 3. Fissaggio superiore dell'apparecchio
nel vano 15
 4. Fissaggio laterale dell'apparecchio
nel vano 16
 5. Controllare il libero scorrimento
della protezione dita 16

- ## C
1. Fissare lo zoccolo 18
 2. Allineamento del rivestimento
dello zoccolo 18
 3. Messa in funzione dell'apparecchio 19
 4. Preparazione delle porte del mobile 19
 5. Caricamento della porta
dell'apparecchio 19
 6. Smontaggio degli ausili
di posizionamento 20
 7. Fissare la guida di regolazione
sulla porta del mobile 20
 8. Fissare le guide di fissaggio
alla porta del mobile 20
 9. Fissare la porta del mobile 21
 10. Avvitare le squadrette di fissaggio
inferiori 22

- ## D
1. Fissare la protezione dita 23
 2. Applicare le coperture 23
 3. Montaggio del separatore d'aria 24
 4. Mettere in tensione la molla
della cerniera 25

Passi di montaggio speciali 26



Inversione della porta	26
Rimozione/sostituzione della stuoia impermeabile	28
Installazione side-by-side	29
Preparare l'allacciamento dell'acqua	31
Eeguire l'allacciamento idrico dell'apparecchio	32
Allineamento dell'erogatore di ghiaccio ed acqua	32
Applicazione dei listelli di copertura	33
Regolare l'angolo di apertura della porta	34

Avvertenze di sicurezza e pericolo

Questo manuale d'istruzioni per il montaggio è previsto per aiutarvi nell'installazione del nuovo apparecchio.

Il produttore non può tuttavia essere reso responsabile di un montaggio eseguito in modo errato. Consigliamo di fare eseguire l'installazione e la messa in funzione da un tecnico qualificato.

L'osservanza di tutte le istruzioni ed il rispetto di tutte le indicazioni di questo manuale d'istruzioni per il montaggio sono i presupposti per un sicuro montaggio e messa in funzione dell'apparecchio.

Conservare queste istruzioni per l'installazione per l'uso successivo.

Prima dell'installazione e messa in funzione, leggere attentamente ed interamente queste istruzioni per il montaggio.

Avviso

Gli apparecchi sono molto pesanti e durante il trasporto, il montaggio ed il funzionamento devono essere bloccati contro il ribaltamento. È indispensabile una sicurezza antiribaltamento.

Conformemente alle indicazioni di questo manuale d'istruzioni per il montaggio, tenere le porte chiuse finché l'apparecchio non è stato completamente montato e fissato.

A causa del peso e delle dimensioni dell'apparecchio e per minimizzare il rischio di ferite o di danni all'apparecchio, per una installazione in sicurezza dell'apparecchio sono necessarie almeno due persone.

Impiegare gli apparecchi conformemente all'impiego previsto.

Prima di qualsiasi lavoro all'apparecchio, estrarre la spina di alimentazione o staccare il dispositivo elettrico di sicurezza.

La sostituzione del cavo di alimentazione ed altre riparazioni devono essere eseguite solo dal Servizio Assistenza Clienti autorizzato. Installazioni e riparazioni eseguite da personale non competente, possono creare notevoli pericoli per l'utente.

Oltre alla norme nazionali prescritte dalla legge, rispettare le condizioni di allacciamento della locale azienda di distribuzione dell'elettricità e dell'acqua.

Attenzione

L'installazione ed il montaggio di questo apparecchio richiedono vaste conoscenze in diversi campi professionali (meccanica, falegnameria, lattoneria, elettricità).

La responsabilità della sicura installazione e messa in funzione dell'apparecchio spetta all'installatore.

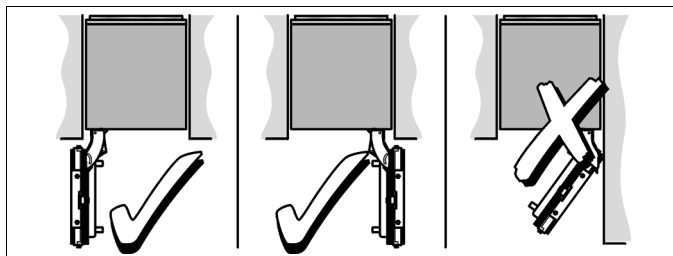
Gli errori d'installazione ed i danni da ciò derivanti non rientrano nella garanzia del produttore. Le condizioni di garanzia risultano dai libretti d'istruzioni per l'uso degli apparecchi.

Possibilità d'installazione

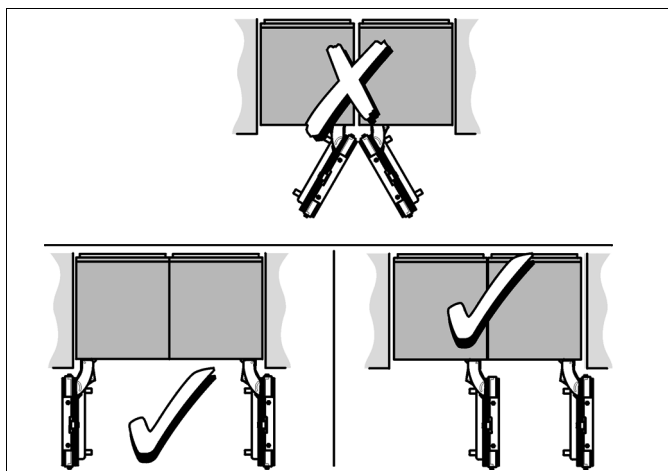
Sono disponibili numerose, diverse possibilità d'installazione.

Eventuali limiti possono essere generati dal design della cucina e dalla funzione «Protezione dita».

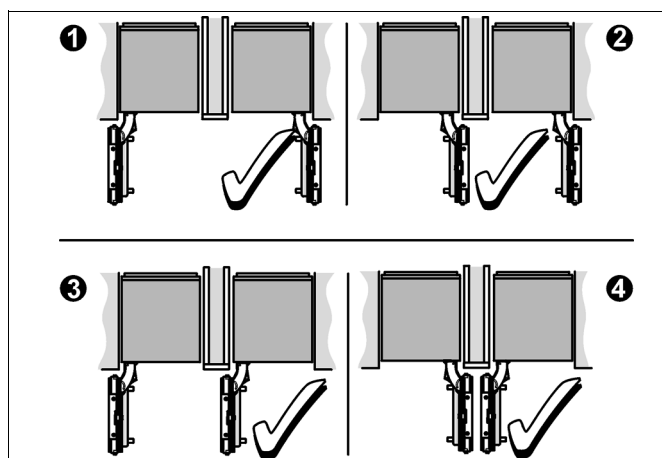
Apparecchio singolo



Installazione side-by-side



Apparecchi singoli con parete di separazione



- Per evitare un danno nell'apertura contemporanea delle porte, nel dimensionamento della parete di separazione per il modello 4 considerare lo spessore del frontale del mobile da montare.
- Se la distanza fra gli apparecchi è inferiore 160 mm, utilizzare il riscaldamento supplementare laterale.
Maggiori particolari al riguardo nel capitolo «Accessori ed utensili necessari».
- Lo spessore minimo della parete di separazione è 16 mm.

Come apparecchio singolo all'estremità di cucine componibili

Se un lato dell'apparecchio resta visibile, impiegare un rivestimento laterale.

Il rivestimento laterale deve essere saldamente fissato al muro, al pavimento ed ai pensili, prima che l'apparecchio sia introdotto nel vano d'incasso.

Le misure del rivestimento laterale sono determinate dalla parete opposta del vano. Durante l'installazione prestare attenzione che il vano d'incasso sia ortogonale ed abbia esattamente la grandezza necessaria per l'apparecchio/gli apparecchi.

Installare l'apparecchio

Luogo d'installazione

⚠ **Attenzione:**

L'apparecchio è molto pesante – riportiamo nella tabella seguente il peso a vuoto:

Apparecchio	Peso (vuoto)
Frigorifero 60,3 cm	ca. 131 kg
Frigorifero 75,6 cm	ca. 145 kg
Congelatore 45,1 cm *	ca. 109 kg
Congelatore 60,3 cm *	ca. 131 kg
Congelatore 75,6 cm *	ca. 145 kg
Frigo-vini 45,1 cm	ca. 109 kg
Frigo-vini 60,3 cm	ca. 131 kg

* senza erogazione di ghiaccio ed acqua

L'apparecchio deve essere installato in un luogo asciutto, ben ventilato.

Il luogo d'installazione non deve essere esposto all'irradiazione solare diretto, né essere prossimo ad una fonte di calore, come una stufa, un calorifero ecc. Se l'installazione vicino ad una fonte di calore è inevitabile, utilizzare un idoneo pannello isolante oppure rispettare le seguenti distanze minime dalla fonte di calore:

- Da cucine elettriche o a gas: 3 cm.
- Da stufe ad olio o a carbone 30 cm.

Il pavimento nel luogo d'installazione non deve cedere, rinforzarlo se necessario. Affinché il produttore di ghiaccio possa funzionare perfettamente l'apparecchio deve essere verticale.

Classi climatiche

La classe climatica è indicata nella targhetta porta-dati. Essa indica i limiti di temperatura entro i quali l'apparecchio può funzionare correttamente.

Classe climatica	Temperatura ambiente ammessa
SN	da +10 °C a 32 °C
N	da +16 °C a 32 °C
ST	da +16 °C a 38 °C
T	da +16 °C a 43 °C

Installazione sicura antiribaltamento

L'apparecchio è molto pesante e, a porta aperta, tende a ribaltarsi in avanti. È consentito mettere in funzione l'apparecchio solo se è escluso il suo ribaltamento.

Il mezzo più sicuro per una installazione, che escluda un ribaltamento, è l'impiego delle sicurezze antiribaltamento fornite a corredo.

Se il vano d'incasso è abbastanza resistente e l'apparecchio può essere saldamente fissato alle pareti superiore e laterali del vano, si può eventualmente rinunciare a fermi di sicurezza antiribaltamento supplementari. Condizione a tal fine è sempre un saldo collegamento fra vano e parete retrostante!

In caso di dubbi consultare un architetto oppure un geometra.

Vano d'incasso

Con riferimento ad una installazione senza problemi dell'apparecchio ed al successivo aspetto della fronte del mobile della cucina, è importante rispettare le dimensioni del vano d'incasso indicate.

Attenzione specialmente che il vano sia ortogonale. Le pareti laterali del vano non devono presentare gradini, sporgenze o dislivelli.

L'ortogonalità del vano d'incasso si accerta con mezzi idonei, per es. livella a bolla d'aria, misurazione diagonale ecc.

Le pareti laterali e la chiusura superiore del vano devono avere uno spessore minimo di 16 mm.

Mobili da cucina attigui

Avvitare saldamente l'apparecchio nuovo alle parti di mobile laterali e, nella parte superiore, ai pensili.

È perciò necessario prestare attenzione che tutti i pensili, ai quali qualcosa deve essere fissata, siano stati saldamente fissati al fondo oppure alla parete con mezzi idonei.

Lo spessore minimo del listello dello zoccolo deve essere almeno 19 mm.

Fondo d'appoggio

⚠ **Attenzione:**

Un apparecchio con carico completo è molto pesante – nella tabella seguente si riportano dati sul peso:

Apparecchio	Peso (con carico)
Frigorifero 60,3 cm	ca. 400 kg
Frigorifero 75,6 cm	ca. 500 kg
Congelatore 45,1 cm *	ca. 250 kg
Congelatore 60,3 cm *	ca. 350 kg
Congelatore 75,6 cm *	ca. 425 kg
Frigo-vini 45,1 cm	ca. 245 kg
Frigo-vini 60,3 cm	ca. 310 kg

* senza erogazione di ghiaccio ed acqua

Allacciamento idrico

Per garantire che l'apparecchio sia sicuro nell'installazione e funzioni regolarmente, il pavimento deve essere orizzontale e piano.

Il fondo deve essere costituito da un materiale duro, non cedevole.

Il pavimento nella zona d'installazione deve essere alla stessa altezza della restante parte dell'ambiente.

A causa del grande peso di un apparecchio completamente carico, è necessario un fondo resistente. In caso di dubbi consultare un architetto oppure un geometra.

Livellare l'apparecchio

Affinché l'apparecchio possa funzionare perfettamente, deve essere livellato con una livella a bolla d'aria.

La posizione inclinata dell'apparecchio può comportare la fuoriuscita di acqua dal produttore di ghiaccio, la formazione di cubetti di ghiaccio disuguali oppure la non corretta chiusura delle porte.

Allacciamento elettrico

La presa elettrica deve essere vicino all'apparecchio ed accessibile anche ad installazione avvenuta dell'apparecchio.

L'apparecchio è conforme alla classe di isolamento I. Collegare l'apparecchio alla corrente alternata a 220–240 V/50 Hz tramite una presa installata a norma con conduttore di terra. La presa deve essere protetta con dispositivo elettrico di sicurezza di 10–16 A.

Per apparecchi, che vengono impiegati in paesi non europei, controllare se la tensione indicata corrisponda ai valori della locale rete elettrica. Questi dati sono riportati nella targhetta porta-dati.

Avviso:

È assolutamente vietato collegare l'apparecchio a prese a risparmio energetico elettroniche. Per l'uso dei nostri apparecchi si possono usare inverter pilotati da rete e sinusoidali. Gli inverter commutati dalla rete vengono utilizzati per impianti fotovoltaici collegati direttamente alla rete elettrica pubblica. Usare inverter sinusoidali nel caso di soluzioni ad isola (ad es. sulle imbarcazioni oppure nelle baite di montagna), che non hanno un collegamento diretto alla rete pubblica.

Avviso:

Collegare l'apparecchio solo ad una tubazione di acqua fredda.

L'allacciamento idrico deve essere eseguito solo da un installatore competente, secondo le norme locali del pertinente ente municipale acquedotto.

Per il funzionamento del produttore di ghiaccio automatico è necessario un allacciamento all'acqua fredda. La pressione dell'acqua deve essere fra 0,2 MPa e 0,8 MPa (2,0 e 8,0 bar). L'installazione deve essere conforme alle locali norme di sanità.

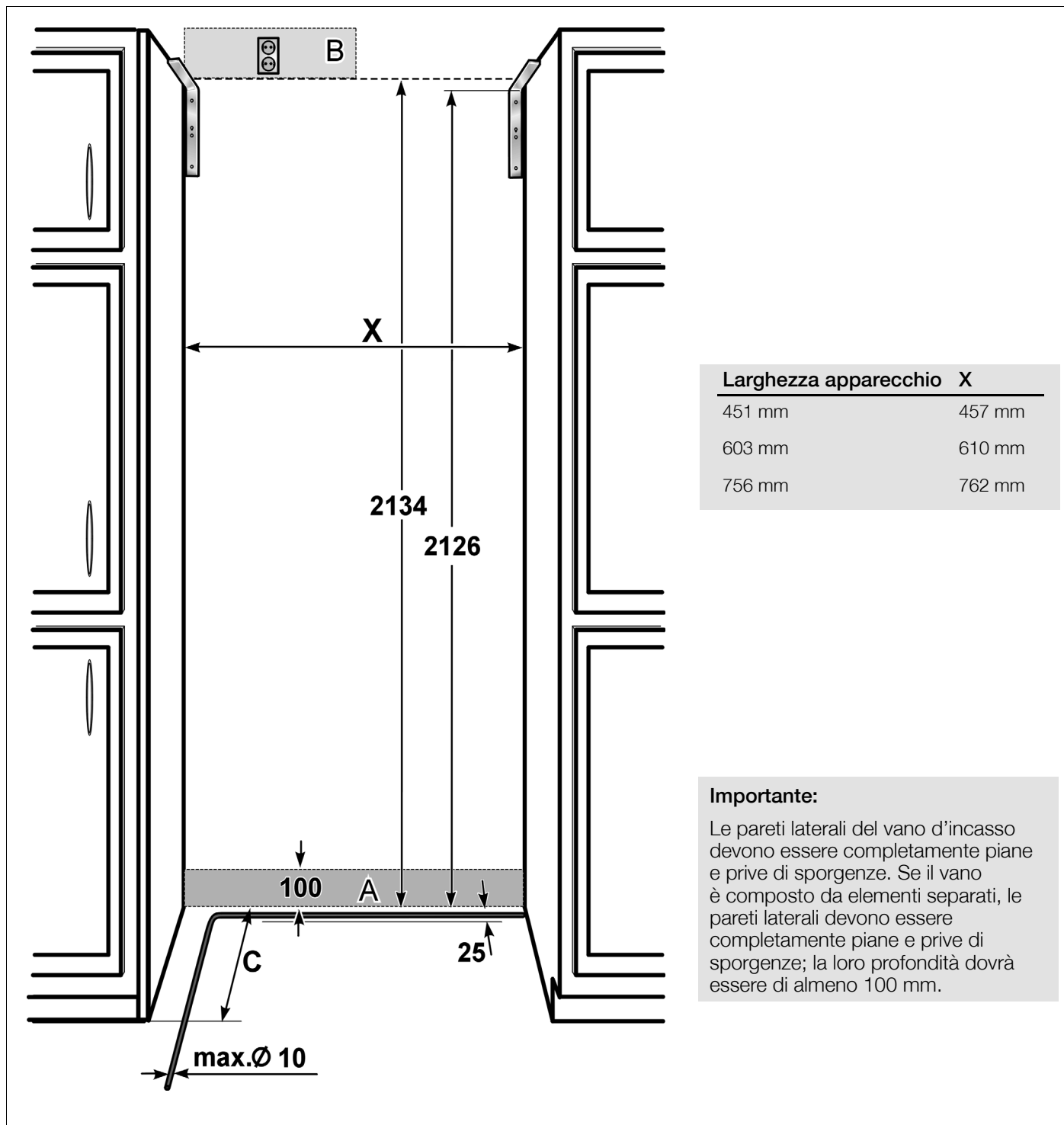
Nella tubazione di alimentazione dell'acqua fredda deve essere installata una valvola di chiusura separata. La valvola di chiusura non deve essere disposta dietro all'apparecchio. Si consiglia di montare la valvola di chiusura direttamente accanto all'apparecchio oppure in un altro luogo facilmente accessibile.

Nell'installazione dell'allacciamento idrico osservare le zone d'installazione ammesse per la tubazione dell'acqua.

Per l'allacciamento alla rete dell'acqua potabile è consentito solo l'uso di tubi dell'acqua idonei per acqua potabile. Rispettare le norme nazionali e le condizioni di allacciamento del locale ente municipale acquedotto.

Il raccordo acqua ha un diametro di 10 mm (senza elementi di congiunzione).

Dimensioni del vano d'installazione



Leggenda:

- A Zona per l'installazione del raccordo dell'acqua
- B Zona per l'installazione del collegamento elettrico
- C Profondità del vano d'incasso; dipende dal design della cucina
C = minimo 610 mm!

Accessori ed utensili necessari

Fornitura

- Istruzioni per il montaggio
- Istruzioni per l'uso
- Accessori per l'installazione

Accessori opzionali

Accessori per l'installazione side-by-side

Per un fissaggio permanente di due apparecchi, per es. un congelatore accanto ad un frigorifero.

Riscaldamento supplementare laterale

Necessario se la distanza tra 2 apparecchi è inferiore a 160 mm.

Ausilio di fissaggio per porte di mobili

Per unire due porte di mobile (vedi spiegazioni nel capitolo «4. Preparazione delle porte del mobile»). Utilizzabile senza ulteriore lavoro di preparazione per porte di mobile di altezza standard.

Varie

- Scala a libretto
- Carrello a rotelle, carrello elevatore o carrello per sacchi
- Trapano a percussione per praticare fori in pareti e pavimenti
- Punte in diverse grandezze per diversi materiali
- Asse di legno (min. 8 x 10 cm) come protezione antiribaltamento alternativa; lunghezza corrispondente alla larghezza del vano d'incasso
- Viti per legno in diverse grandezze
- Vite (M8, lunghezza min. 80 mm), dado
- Idoneo materiale sottile (max. 1,5 mm), per proteggere il pavimento contro danni (per es. linoleum)
- Idoneo materiale per coprire e proteggere i mobili (per es. film protettivo)
- Nastro adesivo

Nota:

Prima dell'impiego controllare che il nastro adesivo nel distacco non lasci residui di colla sulle superfici del pezzo! Altrimenti non utilizzarlo per superfici pregiate.

Utensili



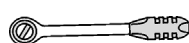
Avvitatore a batteria



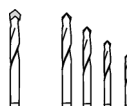
Torx-Bit T20 + supporto magnetico



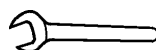
Cacciavite Torx T20



Chiave a tubo da 8 mm



Punte per legno in diverse grandezze



Chiave fissa, 13 mm



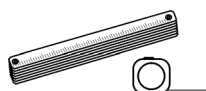
Chiave regolabile per tubi



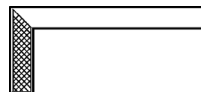
Chiave inglese



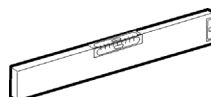
Coltello a lama regolabile



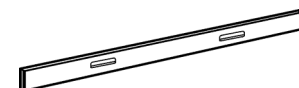
Metro a nastro metallico, metro pieghevole



Squadra di arresto



Livella a bolla d'aria, lunghezze 60 e 120 cm



Regolo, lunghezza min. 120 cm

Istruzioni per il montaggio

Le seguenti istruzioni per il montaggio descrivono le operazioni di montaggio per diversi tipi di apparecchio.

A seconda del modello, la rappresentazione nelle figure può perciò variare.

Si richiama l'attenzione in particolare su speciali operazioni di montaggio per singoli tipi di apparecchi.

1. Controllo del vano d'incasso

⚠ Attenzione:

Prima d'iniziare il montaggio, controllare attentamente che il vano d'incasso soddisfi i requisiti per un montaggio sicuro e senza complicazioni:

1. Controllare il pavimento.
Seguire le istruzioni nel capitolo «Installare l'apparecchio».
2. Controllare le dimensioni del vano d'incasso.
3. Controllare l'ortogonalità del vano d'incasso.
4. Controllare la posizione della presa.
Seguire inoltre le istruzioni nel capitolo «Allacciamento elettrico» e nel capitolo «Dimensioni del vano d'installazione».
5. Controllare la posizione del raccordo per l'acqua (solo apparecchi con produttore di ghiaccio).
Seguire inoltre le istruzioni nel capitolo «Allacciamento dell'acqua» e nel capitolo «Dimensioni del vano d'installazione».
6. Controllare stabilità e fissaggio degli elementi di mobile attigui. Tutti gli elementi di mobile prossimi all'apparecchio devono essere saldamente fissati al muro.
7. Controllare che la porta dell'apparecchio nell'apertura non vada ad urtare contro elementi di mobile attigui (angolo di apertura porta).

2. Rimuovere l'imballaggio

⚠ Avviso:

- Nella rimozione dell'imballaggio l'apparecchio può ribaltarsi.
- Quando si apre la porta l'apparecchio può ribaltarsi in avanti.
- L'apparecchio è molto pesante.

Pericolo di danni alle persone e danni all'apparecchio!

Nota:

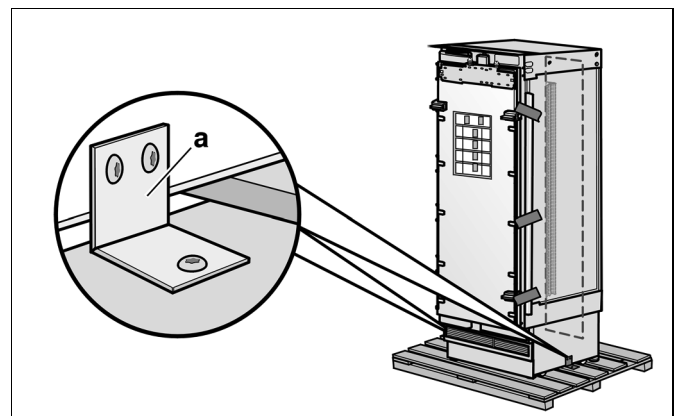
Controllare se l'apparecchio ha subito danni di trasporto. Non installare l'apparecchio se sono presenti danni visibili. In caso di dubbio prendere contatto con il rivenditore.

Per proteggere il pavimento da danni durante l'installazione:

1. Rimuovere l'imballaggio. Per non danneggiare la superficie dell'apparecchio maneggiare con cautela il cutter.
2. Mettere cartone o compensato sotto l'apparecchio.
3. Rimuovere gli accessori fissati all'esterno dell'apparecchio.

Conservare i nastri adesivi con i quali gli accessori acclusi erano fissati all'apparecchio. Essi servono in seguito per fissare il parasigolo sulle pareti della nicchia (vedi capitolo «B/1. Inserimento dell'apparecchio nel vano d'incasso»).

4. Rimuovere i fermi di trasporto (a) e sollevare l'apparecchio dal pallett – l'apparecchio è molto pesante!



5. Aprire con precauzione l'apparecchio – pericolo di ribaltamento – e rimuovere dall'interno gli accessori ed il materiale di montaggio. Richiudere la porta.

Nota:

Rimuovere i fermi di trasporto, con i quali vengono protetti piani inseribili e superfici d'appoggio nell'apparecchio, solo dopo avere terminato l'installazione, altrimenti sono possibili danni a parti dell'apparecchio.

3. Trasportare l'apparecchio

⚠ **Avviso:**

L'apparecchio è molto pesante. Procedere con precauzione, per non ferire aiutanti e non danneggiare l'apparecchio.

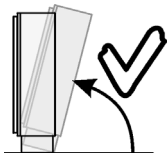
L'apparecchio ha un'altezza di 2126 mm. Se a causa delle strutture costruttive il trasporto dell'apparecchio in posizione verticale non è possibile, l'apparecchio può essere trasportato orizzontale.

Nota:

Mai sollevare l'apparecchio dalla parete laterale!
Pericolo di danni all'apparecchio.

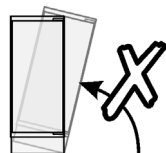
Nel sollevare l'apparecchio osservare l'altezza minima del luogo d'installazione in base alla tabella seguente:

Sollevare l'apparecchio da dietro



Altezza minima
218,5 cm

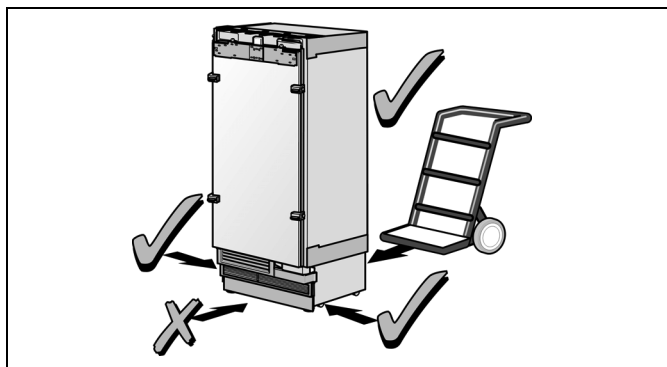
Sollevamento sulla parete laterale dell'apparecchio



Mai sollevare l'apparecchio
dalla parete laterale!

Nota:

Non inserire mai mezzi di trasporto dal lato anteriore sotto l'apparecchio. Pericolo di danni all'apparecchio.

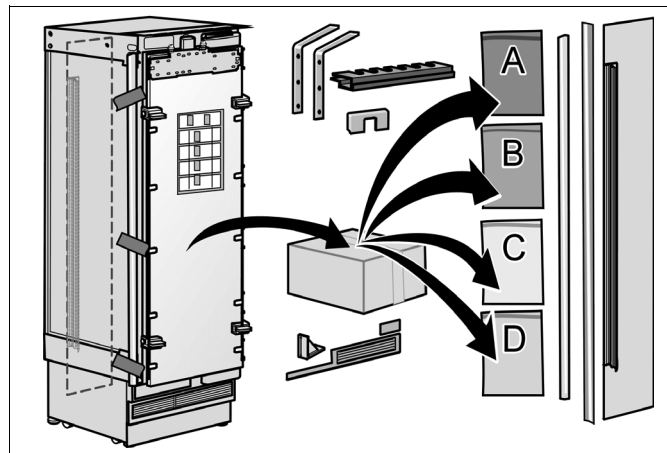


1. Trasportare l'apparecchio con un mezzo di trasporto idoneo per il luogo d'installazione e per l'apparecchio (carrello per sacchi, carrello elevatore o carrello a rotelle).
2. Durante il trasporto fissare l'apparecchio contro il ribaltamento.

4. Preparare il montaggio

Disimballare il materiale di montaggio e gli accessori.

Per semplificare il montaggio, i pacchetti sono contrassegnati, secondo i capitoli delle istruzioni di montaggio, con le etichette A, B, C e D.



5. Passi di montaggio speciali

Questo simbolo indica, che sono eventualmente necessari passi di lavoro supplementari, prima di continuare con il capitolo seguente.

Questi passi di montaggio speciali sono descritti alla fine del capitolo D.



- Reversibilità della porta, vedi «Inversione della porta».
- Stuoia impermeabile, vedi «Rimozione/sostituzione della stuoia impermeabile».
- Installazione side-by-side, vedi «Installazione side-by-side».
- Allacciamento dell'acqua, vedi «Preparare l'allacciamento dell'acqua» e «Eeguire l'allacciamento idrico dell'apparecchio».
- Distributore di ghiaccio ed acqua, vedi «Allineamento dell'erogatore di ghiaccio ed acqua».
- Listelli di copertura per il frigo cantina, vedi «Applicazione dei listelli di copertura».
- Angolo di apertura della porta, vedi «Inversione della porta».

1. Fissare la sicurezza antiribaltamento

⚠ Avviso:

Accertarsi che nel muro non passino condutture elettriche oppure tubi, che possano essere danneggiati dalle viti – pericolo di ferite e di danni!

⚠ Avviso:

Nell'installazione o nei lavori con ancoraggi per pavimento indossare sempre occhiali protettivi e altri dispositivi di protezione o abbigliamento protettivo – Pericolo di ferite!

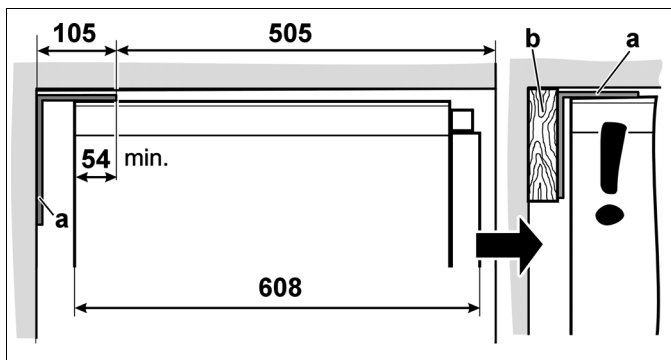
Note:

- Per ogni apparecchio sono necessarie 2 squadre di sicurezza antiribaltamento.
- Il set fornito a corredo comprende viti di fissaggio per fondi diversi. Scegliere le viti di fissaggio appropriate per la situazione presente.
- In una installazione side-by-side si impiegano complessivamente 2 squadre di sicurezza antiribaltamento.
- Se con le viti di fissaggio fornite a corredo non è possibile un fissaggio sicuro delle squadre di sicurezza antiribaltamento, e con esse dell'apparecchio, per il fissaggio antiribaltamento dell'apparecchio deve essere scelto un altro metodo idoneo.
- Se è prevista una installazione side-by-side di due apparecchi, come ausilio di montaggio sono necessarie squadrette di sicurezza antiribaltamento. Unire perciò gli apparecchi fra loro prima del fissaggio delle squadrette di sicurezza antiribaltamento, vedi «Installazione side-by-side».

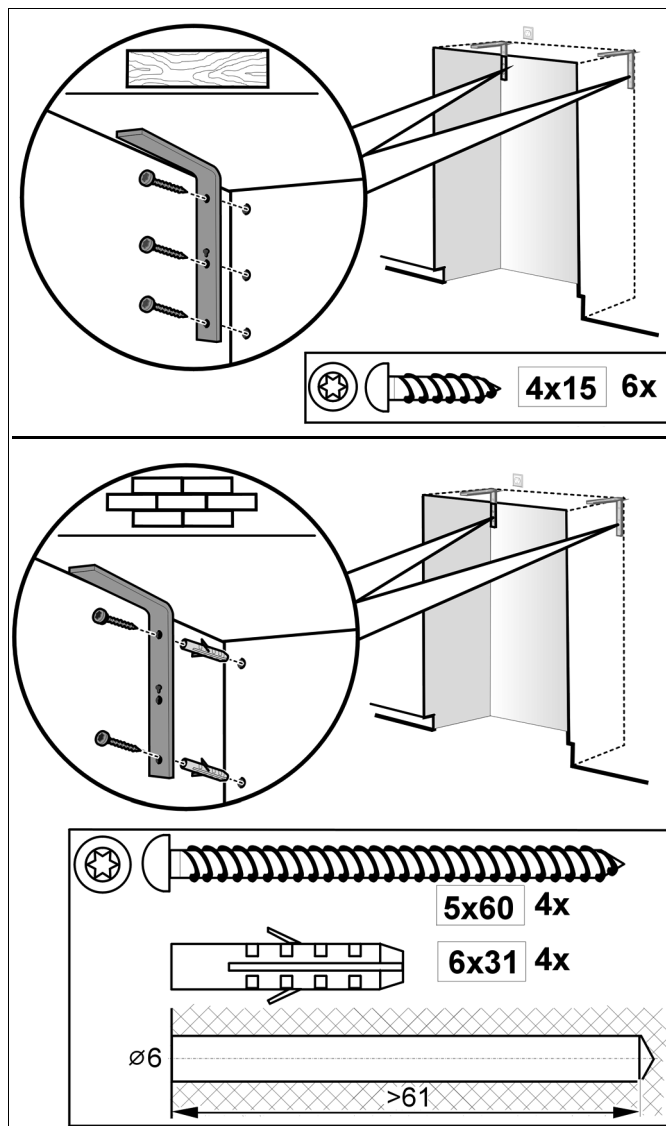
Per garantire con certezza la stabilità dell'apparecchio, le squadre di sicurezza antiribaltamento (a) devono poggiare sull'apparecchio per almeno 105 mm.

Se la misura minima non può essere raggiunta a causa delle condizioni strutturali, la suddetta condizione deve essere soddisfatta facendo ricorso a mezzi idonei, ad es. con un travetto di dimensioni adeguate (b) dietro le squadre.

La lunghezza dell'asse di legno deve corrispondere alla larghezza del vano d'incasso!



1. Stabilire i punti di fissaggio delle guide di sicurezza antiribaltamento.
Stabilire le misure concrete secondo il capitolo «Dimensioni del vano d'installazione».
2. Avvitare le squadre di sicurezza antiribaltamento. Controllare che le viti siano ben strette!



Avvertenze importanti per il fissaggio con tasselli e viti:

- Non sono idonei per l'impiego su muratura in materiale leggero, come blocchi forati o laterizi.
- Non usare mai in calcestruzzo fresco, non ancora consolidato.
- Per trapanare fori non usare alesatrici (allargatori).

2. Fissaggio di una sicurezza antiribaltamento alternativa

Avvertenza importante:

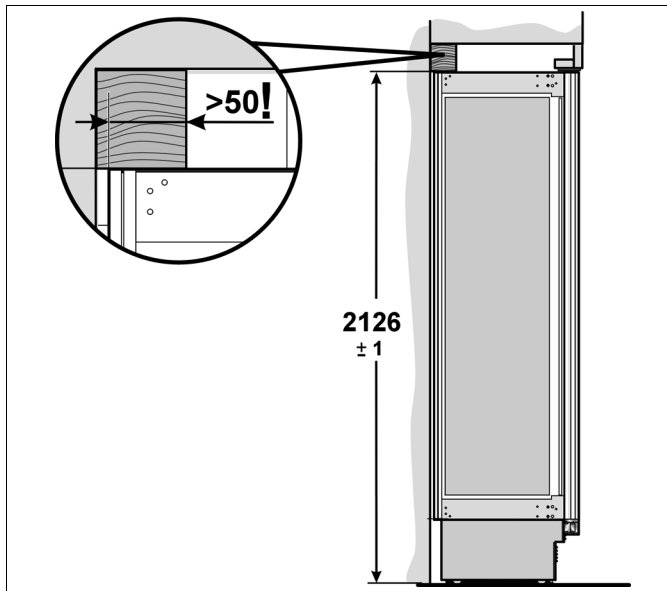
Se un sicuro fissaggio delle squadre di sicurezza antiribaltamento non è possibile, come sicurezza antiribaltamento alternativa si può impiegare un travetto in legno disposto sull'apparecchio.

Prestare tuttavia attenzione che tra apparecchio e trave in legno non vi sia gioco. Se possibile, avvitare sempre l'asse di legno alla parete posteriore del vano.

1. Tagliare l'asse di legno (sezione trasversale almeno 8 x 10 cm) alla lunghezza necessaria. La lunghezza deve corrispondere alla larghezza del vano d'incasso!

Note:

- Se il vano d'incasso è più profondo dell'apparecchio, scegliere una trave più spessa oppure metterne due affiancate.
- L'asse deve coprire l'apparecchio per almeno 50 mm.



2. Tracciare l'altezza d'installazione (bordo inferiore dell'asse) sulla parete posteriore del vano.
3. Scegliere le viti in base allo spessore dell'asse di legno: Lunghezza = min. 2,5 x spessore del legno, diametro 12 o 14 mm.

Nota:

Scegliere il numero di viti corrispondente alla larghezza del vano, in modo che sia garantito il sicuro montaggio dell'asse.

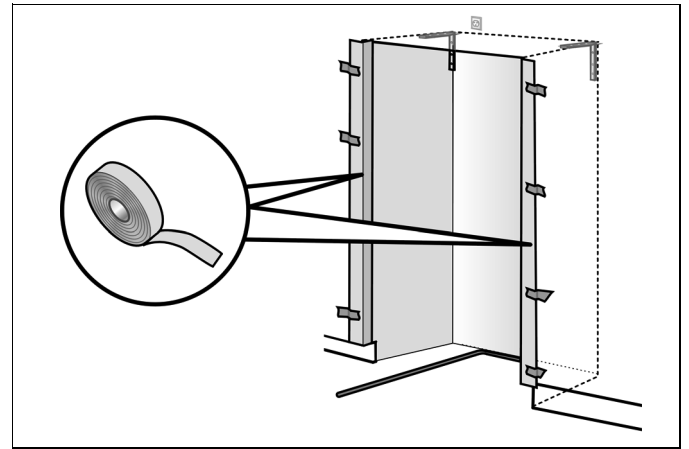
A seconda del fondo:

4. Cercare il pilastro nella parete posteriore del vano e tracciare i fori sull'asse in corrispondenza della posizione del pilastro.
oppure
5. fissare idonei tasselli nella parete posteriore.
6. Praticare fori preliminari nell'asse.
7. Avvitare l'asse di legno alla parete posteriore del vano.

3. Fissaggio di paraspigoli

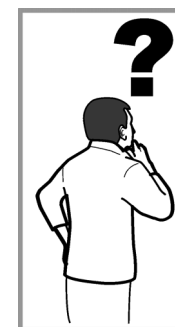
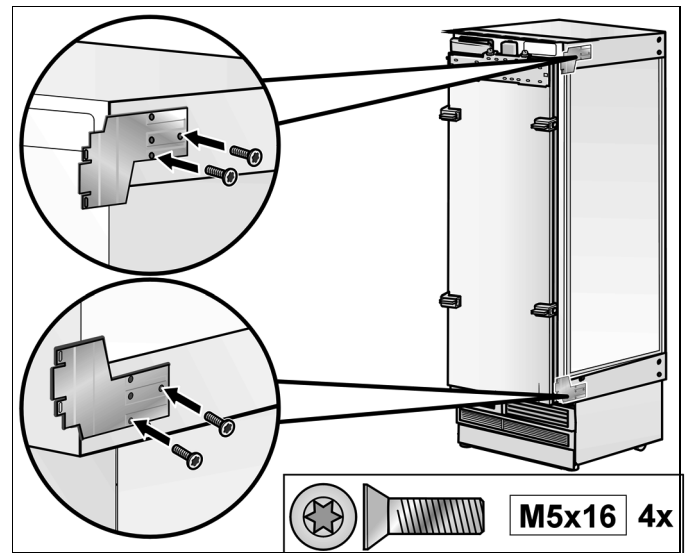
Per proteggere gli spigoli del vano d'incasso si consiglia applicare sugli spigoli paraspigoli in materiale idoneo.

Per il fissaggio utilizzare le strisce di nastro adesivo, con le quali gli accessori erano fissati all'apparecchio.



4. Fissare (lateralmente) le piastre di fissaggio

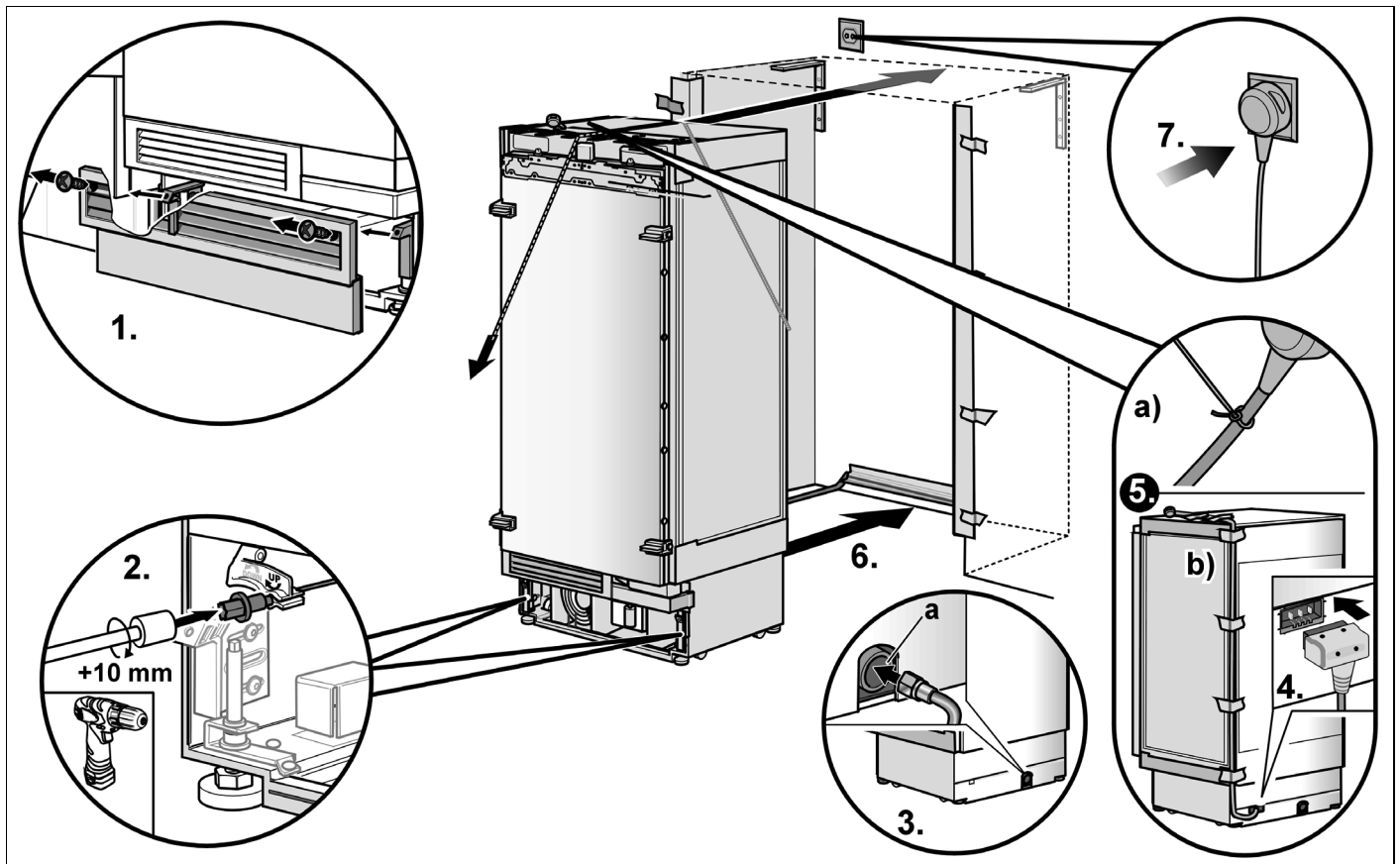
Fissare (lateralmente) all'apparecchio le piastre di fissaggio.



Questi sono passi di montaggio speciali. Seguono spiegazioni dopo il capitolo D.

- Reversibilità della porta, vedi «Inversione della porta».
- Stuoia impermeabile, vedi «Rimozione/sostituzione della stuoia impermeabile».
- Installazione side-by-side, vedi «Installazione side-by-side».
- Allacciamento dell'acqua, vedi «Preparare l'allacciamento dell'acqua».

1. Inserimento dell'apparecchio nel vano d'incasso



⚠ Attenzione:

Procedere con precauzione durante l'inserimento dell'apparecchio nel vano d'incasso. Non danneggiare l'allacciamento dell'acqua o il cavo di rete.

Nota:

Se il pavimento o l'apparecchio risultano inclinati rispetto al vano d'incasso, regolare adeguatamente le rotelle regolabili in altezza prima d'introdurre l'apparecchio nel vano.

1. Rimuovere il rivestimento dello zoccolo.
2. Svitare ca. 10 mm i piedini regolabili in altezza sul lato posteriore dell'apparecchio.
3. Inserire il tubo di allacciamento dell'acqua nel tubo di protezione sul lato posteriore dell'apparecchio.

⚠ Avviso:

Nell'introduzione del tubo di allacciamento dell'acqua nel tubo di protezione (a) l'apparecchio potrebbe ribaltarsi!

4. Inserire il cavo di alimentazione dell'apparecchio.
5. Proteggere il cavo di rete dallo schiacciamento sotto oppure dietro all'apparecchio.

Procedimento consigliato:

- a) Annodare uno spago al cavo di rete e passarlo avanti al di sopra dell'apparecchio. Quando si introduce l'apparecchio nel mobile, tirare il cavo in avanti.

oppure

- b) Fermare il cavo di rete con nastro adesivo sul lato posteriore e superiore dell'apparecchio.

6. Spingere con cautela l'apparecchio nel vano!
7. Inserire la spina d'alimentazione nella presa.
8. Rimuovere i paraspigoli dal vano d'incasso (se precedentemente applicati).

2. Allineamento dell'apparecchio nel vano

Note:

- Affinché l'apparecchio possa funzionare perfettamente, deve essere livellato con una livella a bolla d'aria.
- Non inclinare l'apparecchio nel vano! Nello svitare in basso i piedini regolabili in altezza procedere gradualmente: abbassare sempre alternativamente un poco per volta a destra ed a sinistra.
- I piedini posteriori possono essere regolati più facilmente, se l'apparecchio dietro non è carico.
- Nell'impiego di un'asse di legno come sicurezza antiribaltamento alternativa di queste istruzioni per il montaggio, ruotare l'apparecchio fino all'arresto contro l'asse di legno. Non metterlo in contrasto contro l'asse di legno!

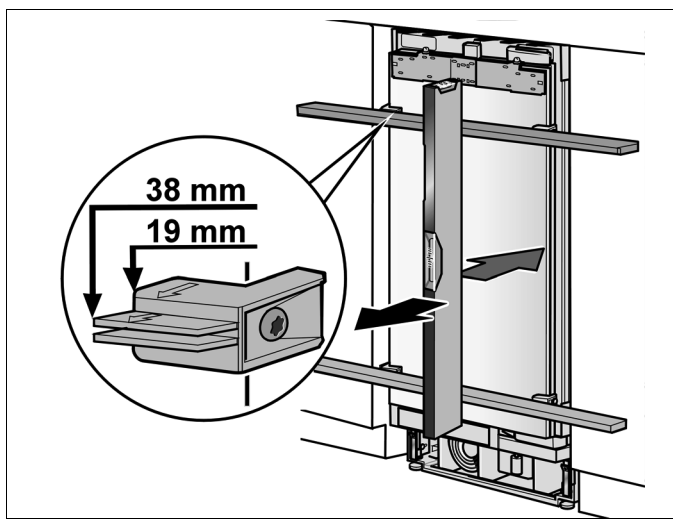
Gli ausili di posizionamento sono previsti per i seguenti spessori totali delle porte di mobile da montare:

- 19 mm
- 38 mm

Per compensare possibili differenze di spessore, si deve sempre controllare lo spessore effettivo della porta di mobile da montare.

1. Allineare l'apparecchio agli altri mobili.

Mettere il regolo sopra l'ausilio di posizionamento sulla porta.

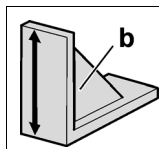


I piedini regolabili in altezza sul lato anteriore e posteriore possono essere regolati tutti da avanti.

Anteriori: con chiave fissa, 13 mm

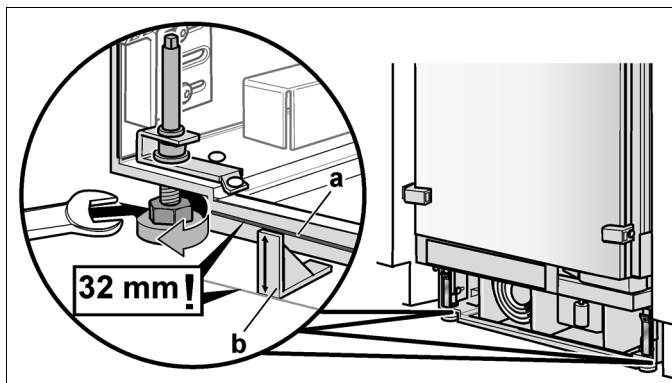
Posteriori: con chiave a tubo da 8 mm sull'albero flessibile. Usare l'avvitatore a batteria.

Sullo zoccolo dell'apparecchio è apposto un riferimento (a), che serve come misura standard per la regolazione in altezza. Nella regolazione dell'altezza portare il riferimento a 32 mm sopra il pavimento. Questa misura è molto importante per il successivo allineamento dei frontali del mobile.

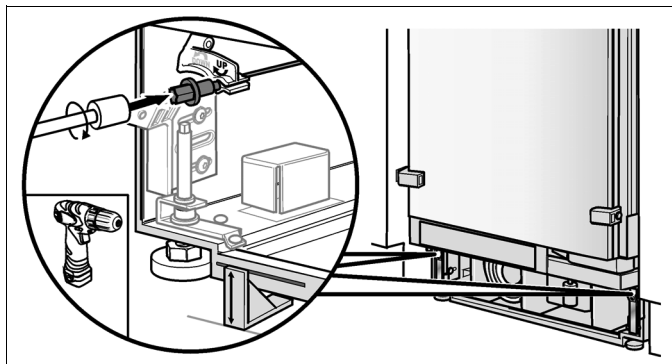


Per la corretta regolazione di questa altezza usare la dima di montaggio (b). Il bordo superiore della dima deve coincidere con il riferimento sull'apparecchio.

2. Ruotare in basso i piedini regolabili in altezza sul lato anteriore dell'apparecchio finché il riferimento sullo zoccolo non raggiunge l'altezza indicata (32 mm).



3. Eseguire l'allineamento verticale dell'apparecchio con i piedini sul lato posteriore. Usare la livella a bolla d'aria.

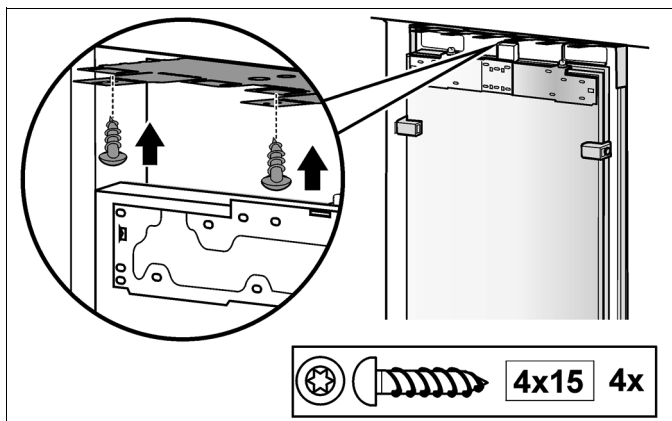


3. Fissaggio superiore dell'apparecchio nel vano

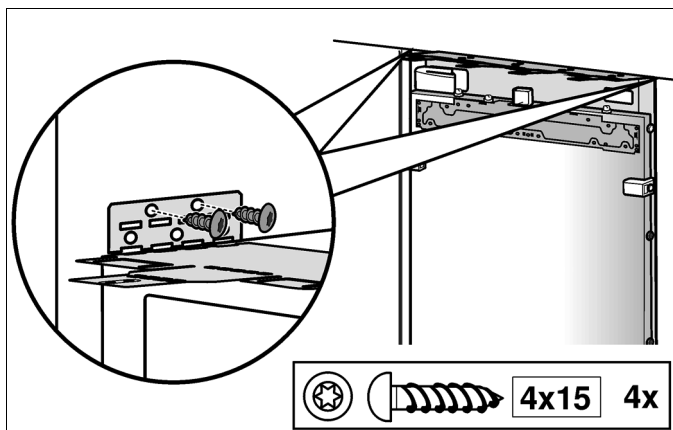
Nota:

È indispensabile il fissaggio dell'apparecchio al soffitto del vano.

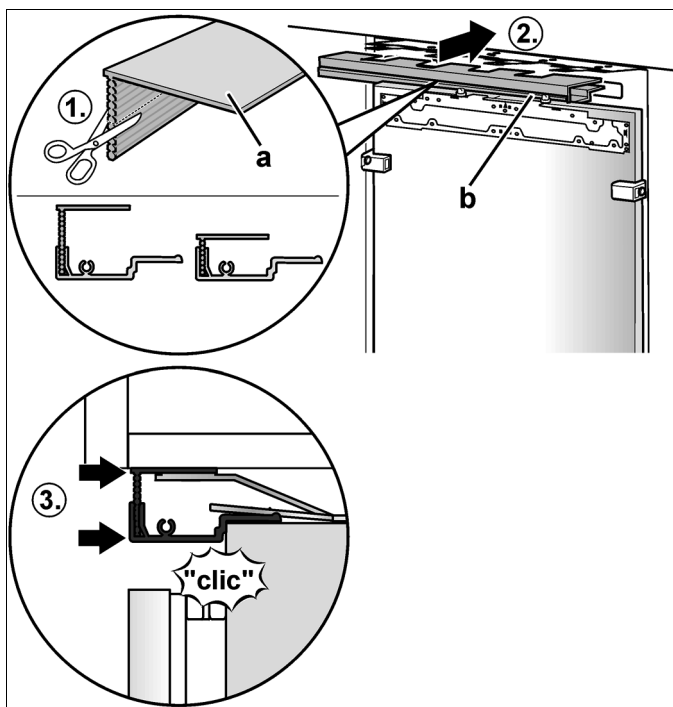
1. Avvitare i ponticelli anteriori delle piastre di fissaggio (sopra) ai pensili.
2. Se sopra l'apparecchio vi è una fessura molto ampia, inserire sopra l'apparecchio un'asse di legno e prestare attenzione che riempia interamente la fessura.



3. Se sopra l'apparecchio è disponibile spazio sufficiente, a seconda della situazione di installazione, fissare le nervature laterali delle piastre di fissaggio (in alto).

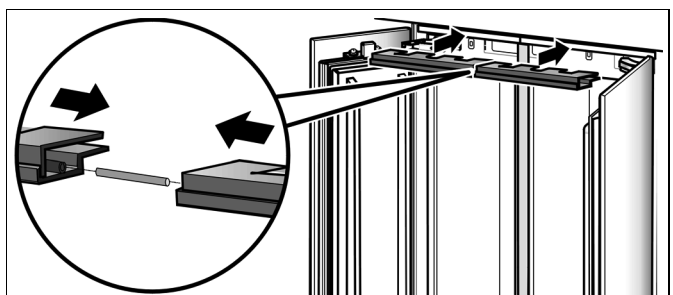


4. Tagliare la guida di collegamento (a) all'altezza desiderata!
 5. Inserire la guida di collegamento (a) nella stecca di copertura.
 6. Applicare la guida di copertura (b) alle piastre di fissaggio (sopra).



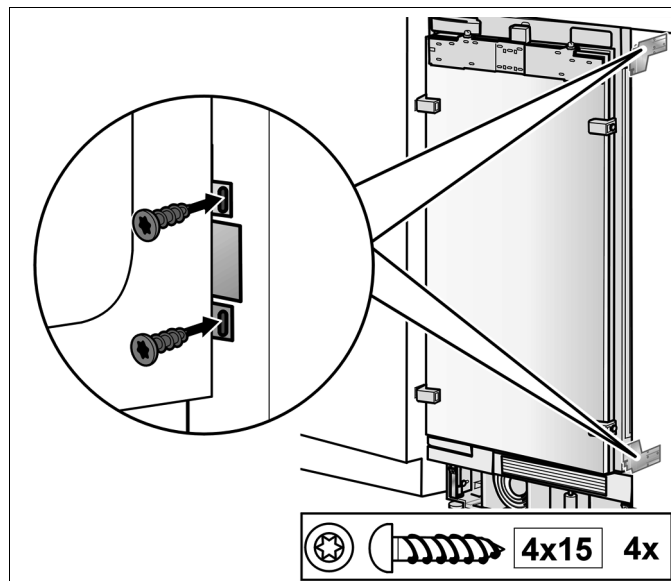
Nota:

In caso di installazione side-by-side unire le guide di copertura dei due apparecchi con il perno compreso negli accessori di installazione per il montaggio affiancato.



4. Fissaggio laterale dell'apparecchio nel vano

Avvitare i ponticelli delle piastre di fissaggio (laterali) alle attigue parti del mobile.



Nota:

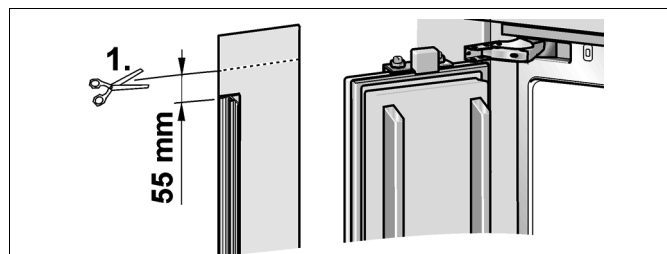
In un montaggio side-by-side questa operazione di montaggio non è possibile. Queste parti sono smontate.

5. Controllare il libero scorrimento della protezione dita

È indispensabile verificare ora lo scorrimento della protezione dita. In un momento successivo le correzioni, eventualmente necessarie, sono più difficili.

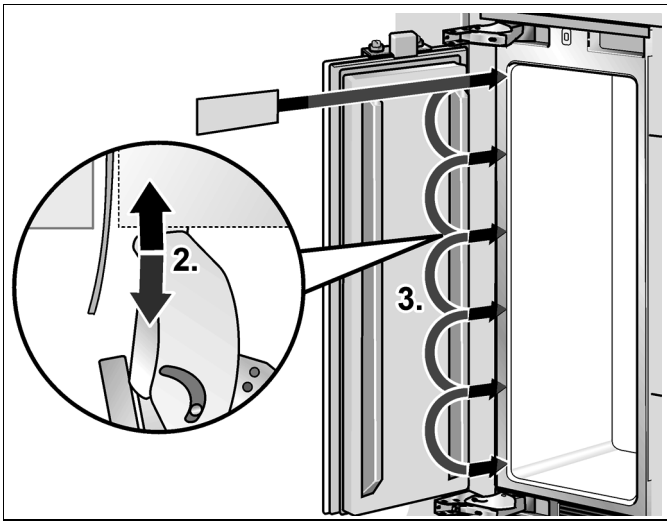
Note:

- La protezione dita fornita a corredo può essere utilizzata anche in caso d'inversione dell'apertura della porta.
 - A causa delle diverse situazioni di montaggio, la protezione dita deve essere accorciata alla lunghezza necessaria.
1. Accorciare la protezione dita nella parte superiore a 55 mm sopra il listello di copertura (1.).



2. Spingere il pezzo residuo tagliato sul lato della cerniera nella fessura fra apparecchio e parete della nicchia.

La parte deve poter essere inserita ed estratta agevolmente (2.)!



3. Controllare il libero scorrimento su tutta l'altezza della porta (3.).



Questo è un passo di montaggio speciale. Seguono spiegazioni dopo il capitolo D.

- Allacciamento dell'acqua, vedi «Eseguiere l'allacciamento idrico dell'apparecchio».

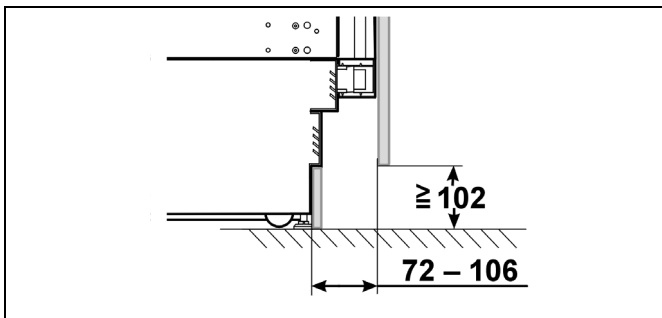
B

1. Fissare lo zoccolo

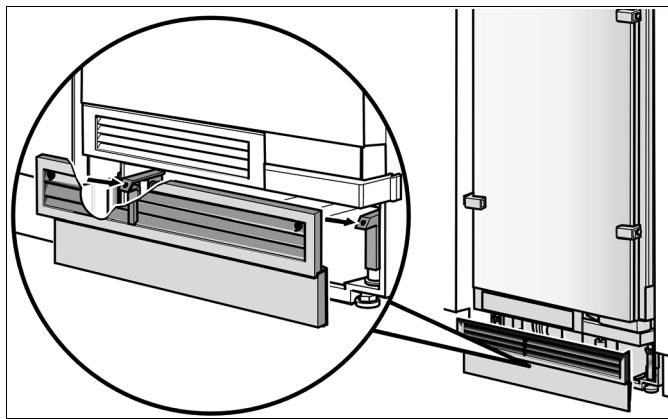
Nota:

Non coprire mai la fessura di ventilazione nel rivestimento dello zoccolo. Pericolo di danni all'apparecchio.

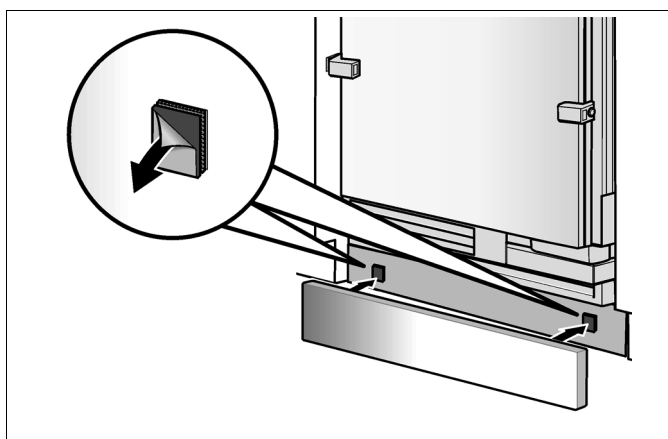
Misure di regolazione da osservare:



1. Eventualmente accorciare il listello dello zoccolo alla lunghezza necessaria.
2. Applicare all'apparecchio il rivestimento dello zoccolo (senza avvitarlo).



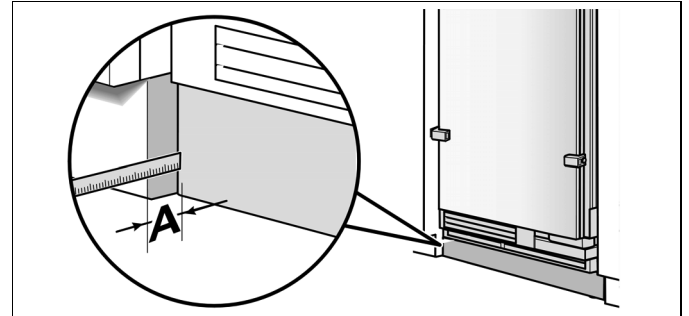
3. Staccare il film protettivo dai cuscinetti di fissaggio sul nastro velcro.
4. Accostare il listello dello zoccolo al rivestimento dello zoccolo e premere con forza.



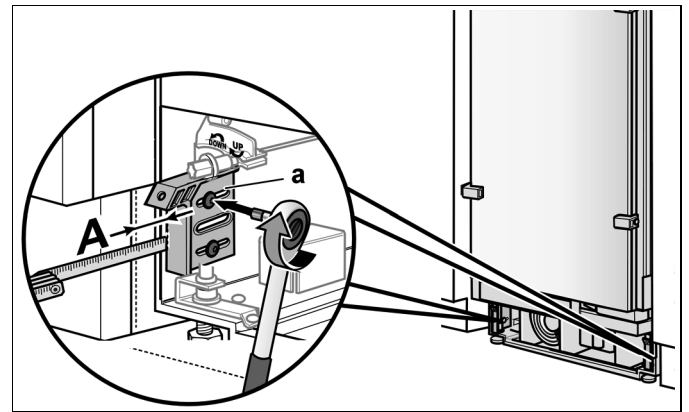
5. Lo zoccolo può essere avvitato da dietro al rivestimento dello zoccolo. Nel rivestimento dello zoccolo vi sono appositi fori.

2. Allineamento del rivestimento dello zoccolo

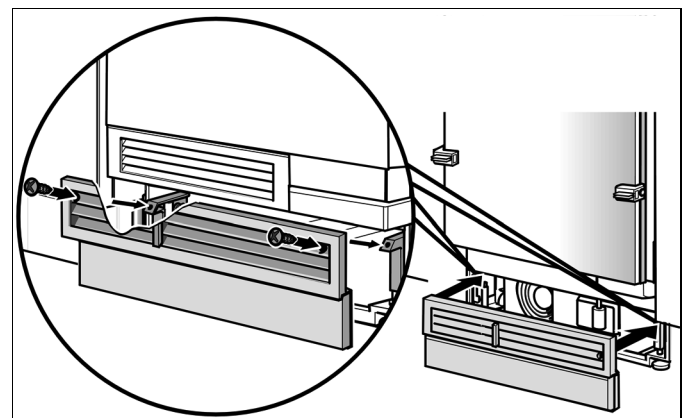
1. Applicare all'apparecchio il rivestimento dello zoccolo (senza avvitarlo).
2. Misurare la differenza di profondità a tra rivestimento dello zoccolo e listello dello zoccolo rispetto ai mobili sottopiano attigui.



3. Staccare di nuovo il rivestimento dello zoccolo.
4. Regolare l'angolo (a) al valore a e stringere la vite.



5. Fissare il rivestimento dello zoccolo.



3. Messa in funzione dell'apparecchio

Per garantire la precisione delle seguenti operazioni di montaggio, e con ciò del successivo aspetto dell'intera fronte della cucina, ora l'apparecchio deve essere messo in funzione.

1. Aprire la porta dell'apparecchio.
2. Azionare il pulsante Acceso/Spento dell'apparecchio.

Solo per apparecchi con allacciamento dell'acqua:

Per evitare il rischio di danni da perdita di acqua, in caso di un possibile danneggiamento del tubo di allacciamento dell'apparecchio, lasciare ancora chiuso il rubinetto.

4. Preparazione delle porte del mobile

Avvertenza importante:

Nei lavori alle porte del mobile prestare sempre attenzione a quanto segue:

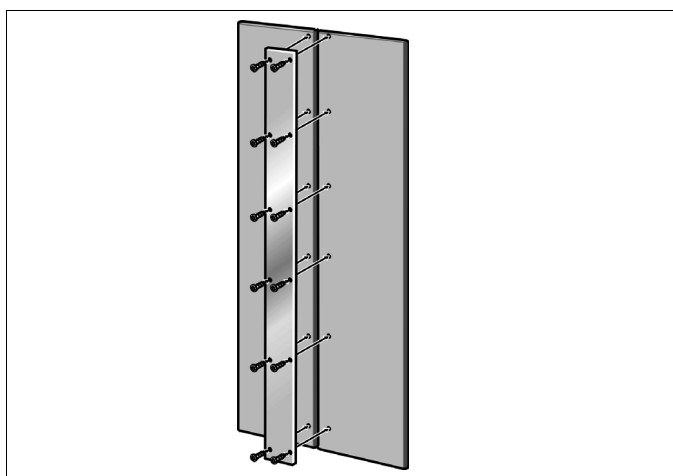
- Eseguire avvitature sempre nella parte della porta del mobile più resistente al carico. Non avvitare mai viti in pannelli o simili.
- Scegliere sempre viti con lunghezza inferiore allo spessore del frontale del mobile.
- Durante l'installazione proteggere da danni le superfici delle porte del mobile.

Il peso totale della porta del mobile, inclusa la maniglia, non deve superare i valori seguenti:

Larghezza apparecchio	Peso totale della porta del mobile
45,1 cm	20 kg (8,5 kg *)
60,3 cm	25 kg (14,5 kg *)
75,6 cm	29 kg

* Frigo vini

Negli apparecchi con una larghezza di 76 e di 91 cm invece di una porta grande possono essere montate anche due porte per mobile affiancate. Queste porte devono essere poi unite tra loro sul lato posteriore con un nastro metallico.



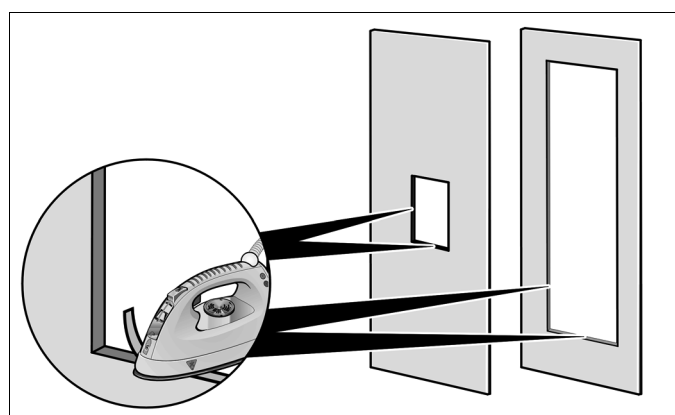
Questo nastro metallico è disponibile presso il proprio rivenditore come accessorio d'installazione (ausilio di unione per porte di mobile). Maggiori particolari al riguardo nel capitolo «Accessori ed utensili necessari».

Nota:

Per l'esecuzione di questo passo di lavoro leggere le istruzioni nel separato libretto istruzioni per il montaggio di questo accessorio.

Avvertenza importante per porte di mobili con apertura ritagliata (apparecchi con distributore di ghiaccio e di acqua, frigorifero per vini):

I bordi del ritaglio nella porta devono essere assolutamente protetti contro la penetrazione dell'umidità. Utilizzare a questo scopo i mezzi conformi al materiale ed alla forma della porta del mobile (ad es. listello incollato per bordi, sigillatura per bordi).

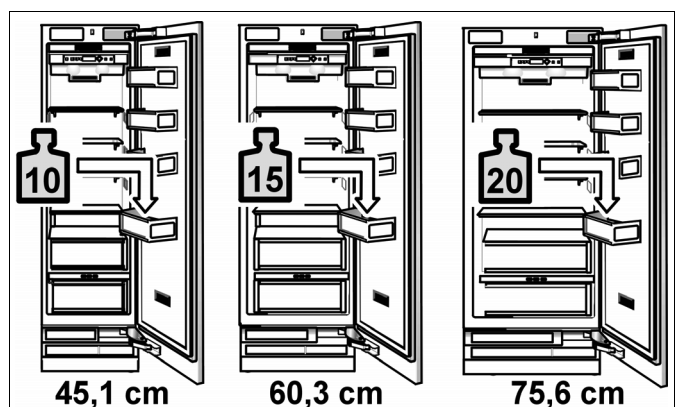


5. Caricamento della porta dell'apparecchio

Per garantire che nel livellamento le misure delle fessure siano quanto più possibile precise, nel montaggio delle porte del mobile si consiglia di gravare con pesi gli scomparti nella porta.

Consigli per il caricamento:

Larghezza apparecchio	Caricamento della porta del mobile
45,1 cm	10 kg
60,3 cm	15 kg
75,6 cm	20 kg

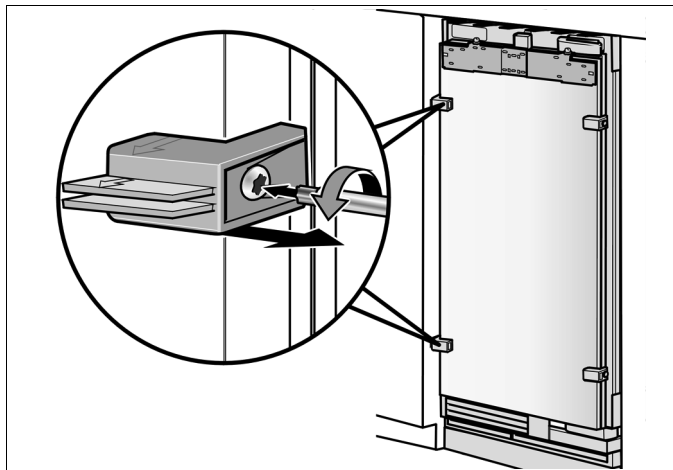


6. Smontaggio degli ausili di posizionamento

Svitare dalla porta dell'apparecchio gli ausili di posizionamento.

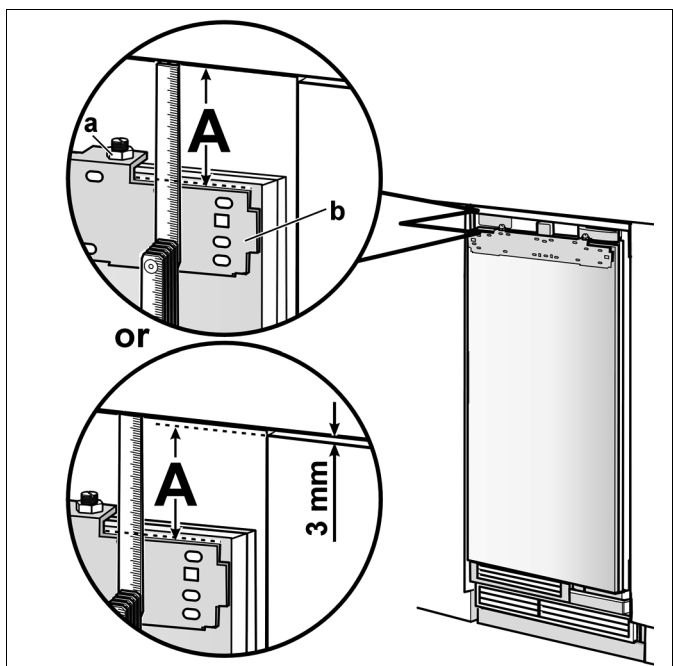
Nota:

Gli ausili di posizionamento sono ancora necessari nel successivo corso del montaggio.



7. Fissare la guida di regolazione sulla porta del mobile.

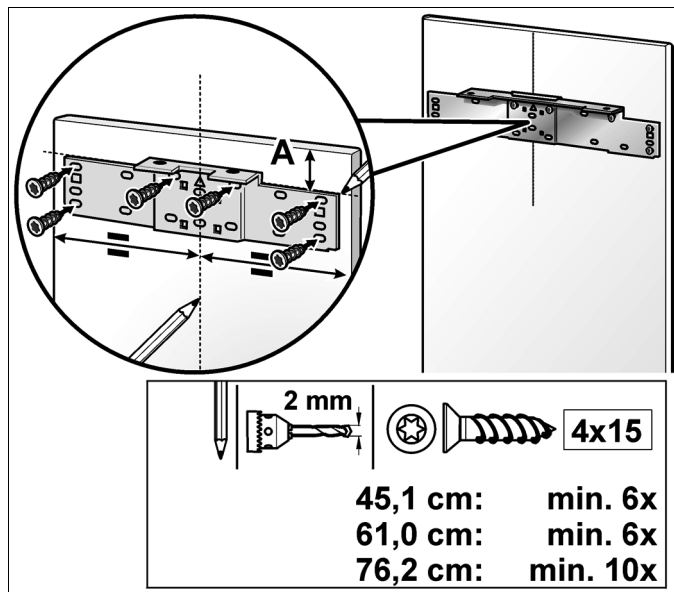
- Misurare la distanza fra la guida di regolazione e le sovrastanti parti del mobile.



- Allentare i 2 dadi (a) e rimuovere la guida di regolazione (b).
- Segnare questo valore a sul lato posteriore della porta del mobile.
- Misurare e segnare il centro della porta.
- Appoggiare la guida di regolazione sulla porta del mobile ed allinearla ai segni. Tracciare i fori.
- Praticare fori preliminari.

- Avvitare la guida di regolazione.

Il numero minimo delle viti a tal fine necessarie dipende dalla larghezza della porta del mobile.

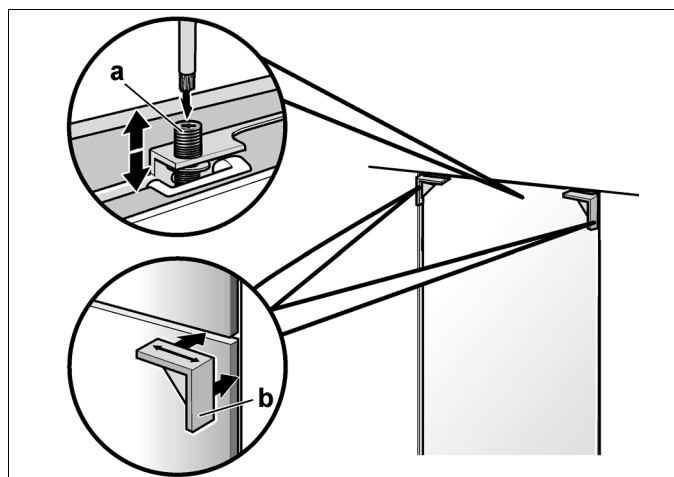


Note:

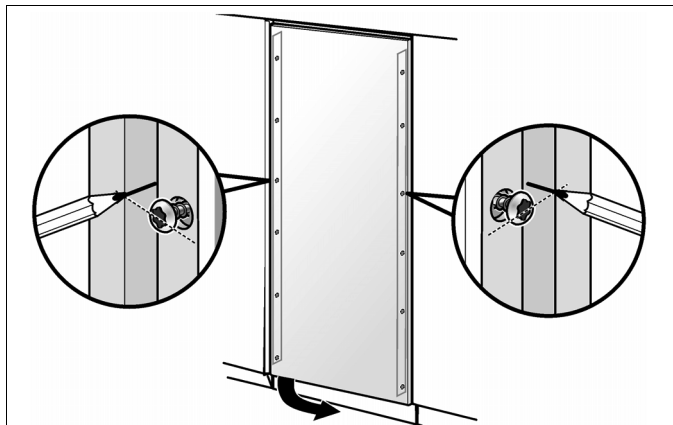
- Sotto ogni perno filettato deve essere avvitata una vite.
- La guida di regolazione presenta diversi fori per le più diverse varianti di design delle porte. Eseguire avviture sempre nella parte della porta del mobile più resistente al carico.

8. Fissare le guide di fissaggio alla porta del mobile

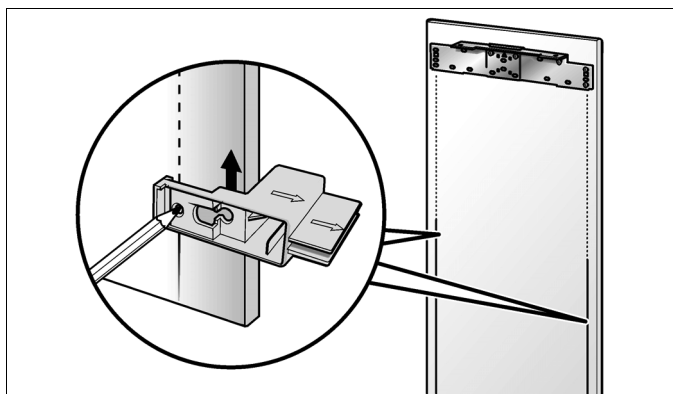
- Agganciare la porta del mobile ai perni filettati (a).
- Allineare la porta del mobile con i perni filettati (cacciavite Torx).
Controllare la misura della fessura su tutto il perimetro. a tal fine usare la dima di montaggio (b).



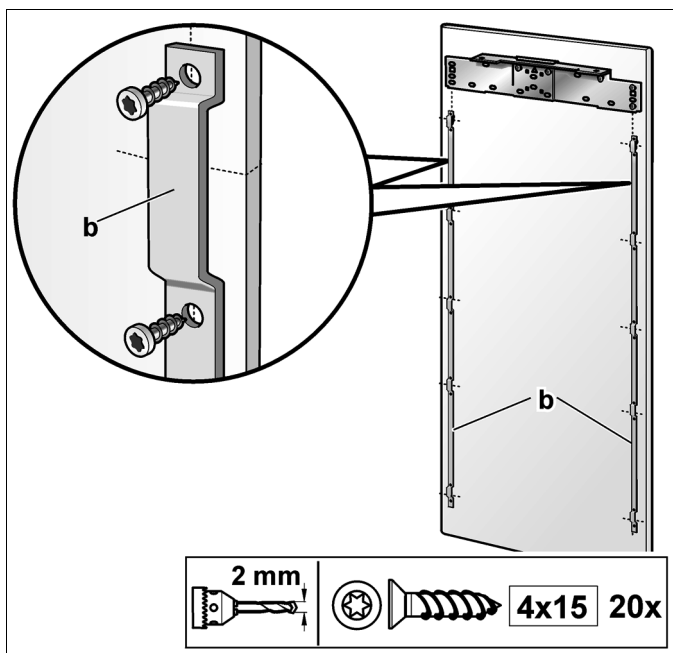
3. Riportare e segnare sulla porta del mobile la posizione delle viti di fissaggio sul bordo esterno della porta dell'apparecchio.



4. Rimuovere la porta del mobile.
5. Usando l'ausilio di posizionamento, tracciare una linea parallela su entrambi i lati longitudinali della porta del mobile.



6. Con una squadra a cappello, prolungare i segni in parallelo.
7. Appoggiare le guide di fissaggio (b) e tracciare i fori.
8. Praticare fori preliminari.
9. Avvitare le guide di fissaggio (b).

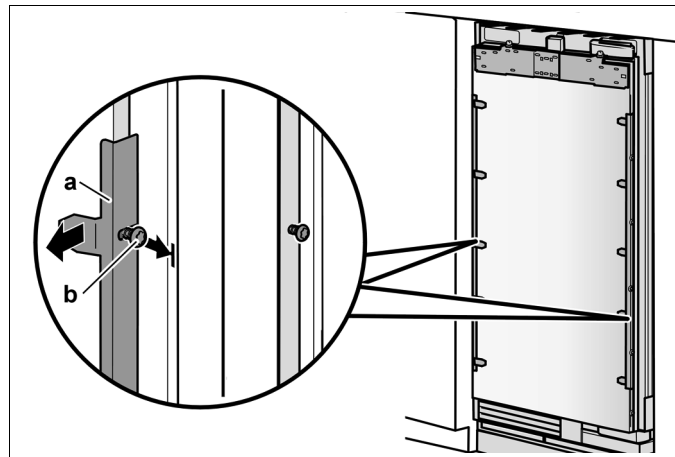


9. Fissare la porta del mobile

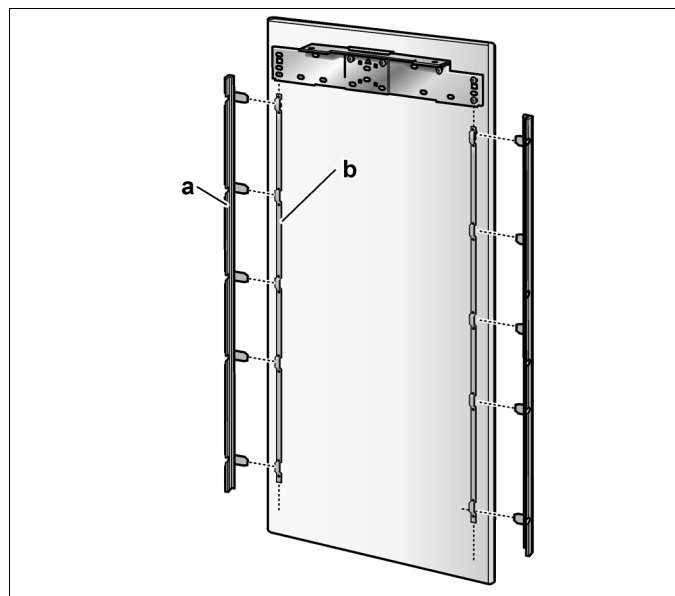
Nota:

Applicare ora le maniglie, che devono essere avvitate da dietro!

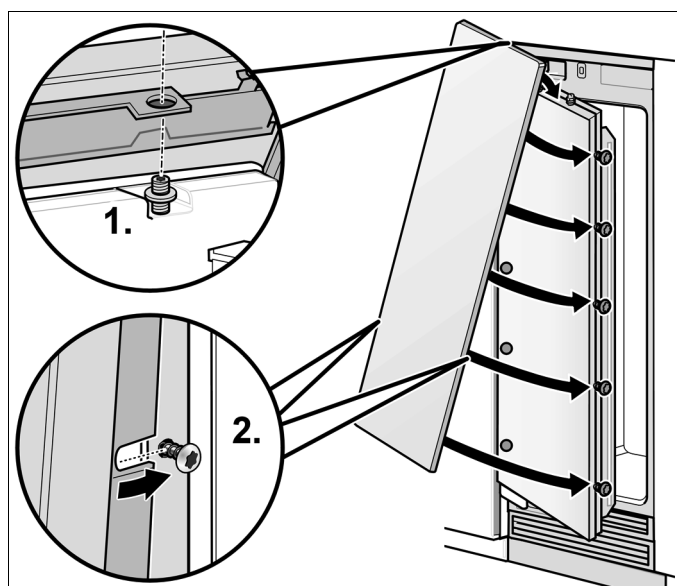
1. Rimuovere le squadre di fissaggio (a) dalla porta dell'apparecchio. A tal fine allentare solo un poco le viti di fissaggio (b).



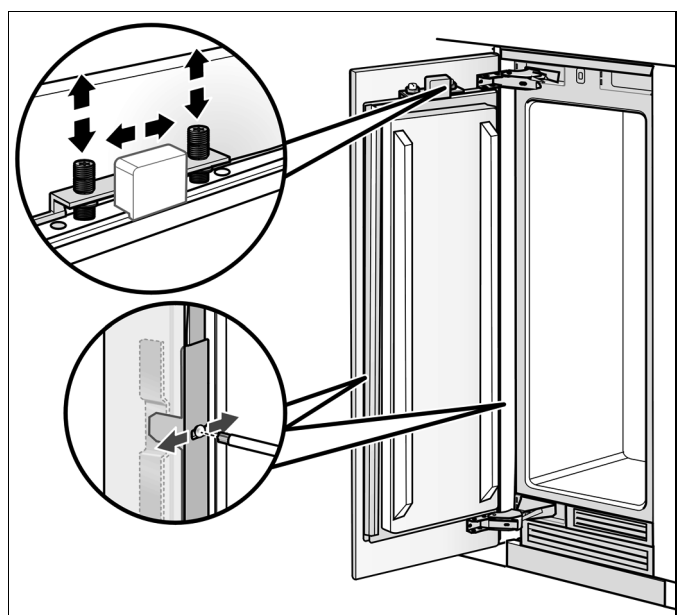
2. Inserire le squadre di fissaggio smontate (a) nelle guide di fissaggio (b) sulla porta del mobile.



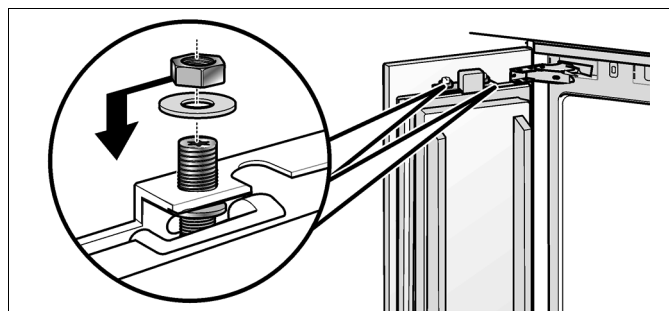
3. Aprire la porta dell'apparecchio.
4. Appendere la porta del mobile con la guida di regolazione ai perni filettati (1.).
5. Abbassare la porta del mobile ed inserire le squadre di fissaggio dall'alto in basso sulle viti di fissaggio della porta dell'apparecchio (2.).



6. Allineare la porta del mobile con i perni filettati (cacciavite Torx). Controllare la misura della fessura su tutto il perimetro.
7. Chiudere la porta e controllare che la profondità del frontale del mobile corrisponda a quella dei frontali attigui. Correggere, se necessario.
8. Stringere le viti delle squadre di fissaggio, per bloccare l'allineamento in profondità.
9. Chiudere la porta e controllare l'allineamento laterale. Correggere l'allineamento battendo leggermente con la mano sul bordo della porta aperta.



10. Avvitare e stringere i dadi sui perni filettati della guida di regolazione. Con ciò si blocca l'allineamento laterale della porta.



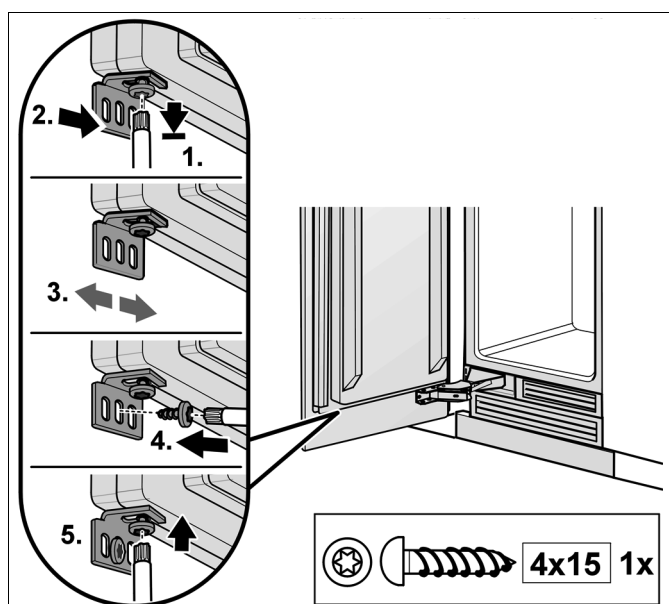
10. Avvitare le squadrette di fissaggio inferiori

Con la squadra di arresto inferiore si blocca l'allineamento laterale della porta.

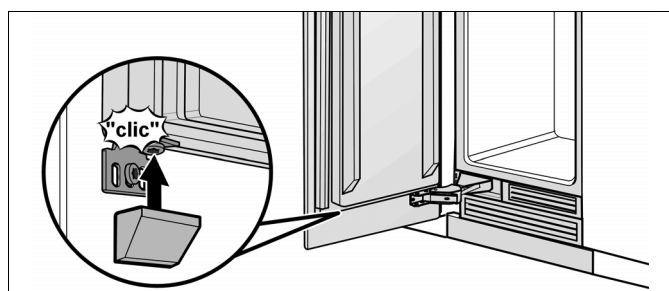
Il numero delle squadre di fissaggio inferiori dipende dalla larghezza e dal design della porta del mobile.

Avvitare le squadrette di fissaggio inferiori. Praticare fori preliminari nella porta del mobile!

1. Allentare la vite.
2. Spingere la squadra di fissaggio sulla vite.
3. Controllare la posizione laterale della porta.
4. Avvitare le viti per legno.
5. Stringere le viti.



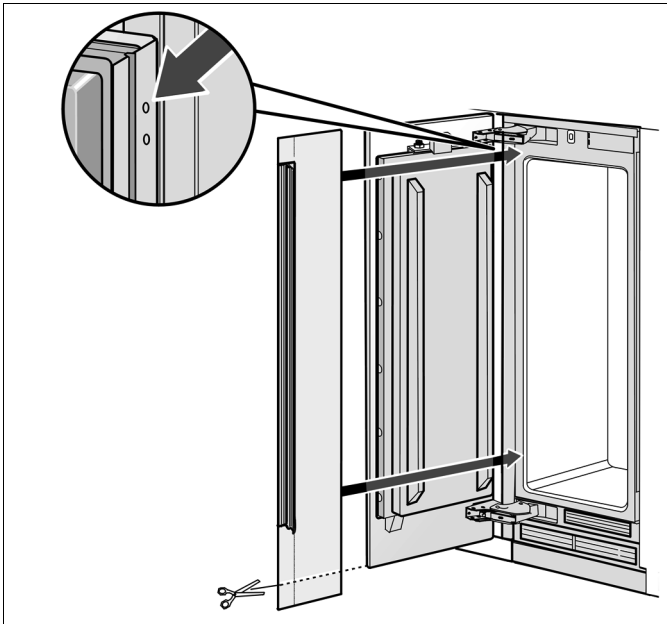
6. Inserire le coperture sulla squadra di fissaggio.



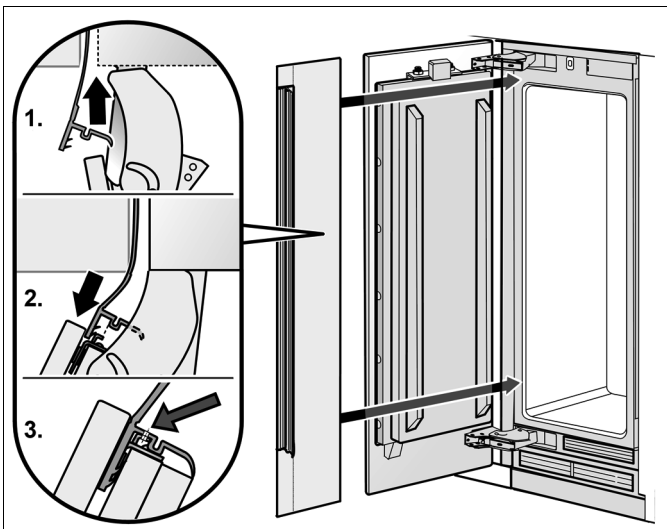
1. Fissare la protezione dita

1. Tenere la protezione dita sulla porta in modo che i fori di fissaggio nel listello di copertura coincidano con i fori nelle squadre di fissaggio.

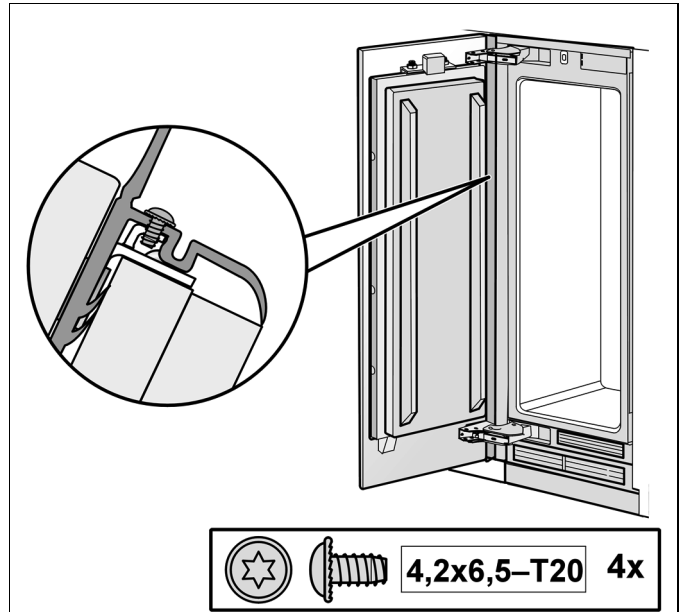
Segnare ora il bordo inferiore della protezione dita ed accorciarla adeguatamente.



2. Inserire la protezione dita nella fessura tra apparecchio e parete della nicchia (1.).
3. Premere il listello di copertura della protezione dita dall'alto in basso nella fessura fra fronte del mobile e porta dell'apparecchio (2.). Prestare attenzione al corretto allineamento dei fori di fissaggio nel listello di copertura ai fori nelle squadrette di fissaggio (3.)!



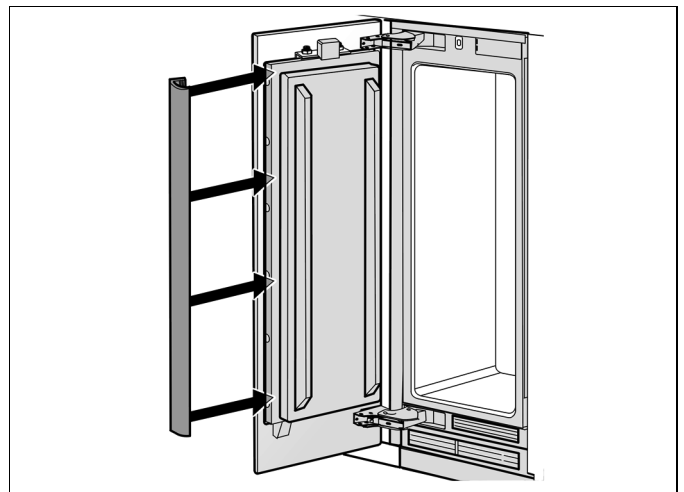
4. Con le viti fissare la protezione dita alla squadra di fissaggio.



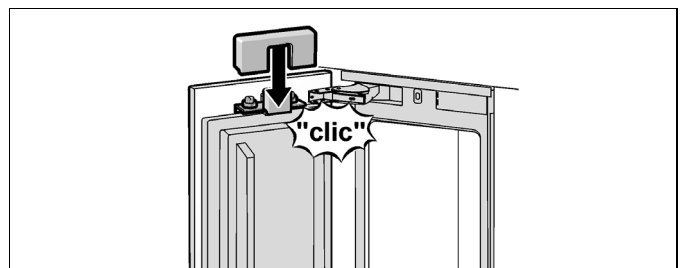
5. Controllare l'efficienza e scorrevolezza della protezione dita aprendo e chiudendo ripetutamente la porta.

2. Applicare le coperture

1. Inserire le stecche di copertura.

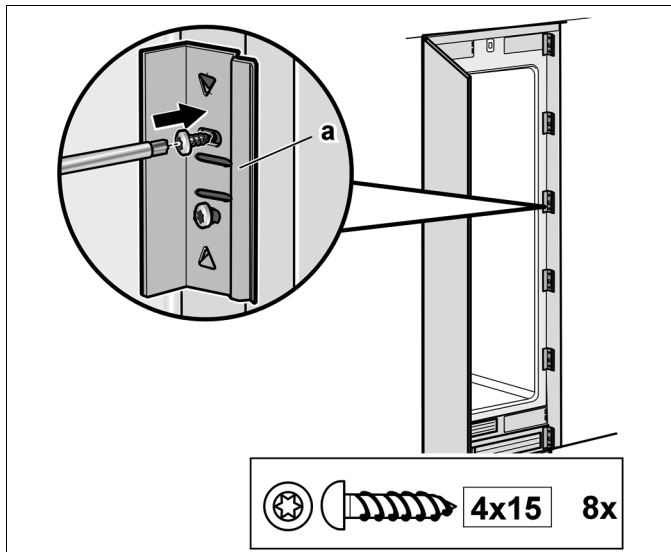


2. Applicare la copertura dell'interruttore della luce. La copertura dell'interruttore della luce può essere avvitata alla porta.

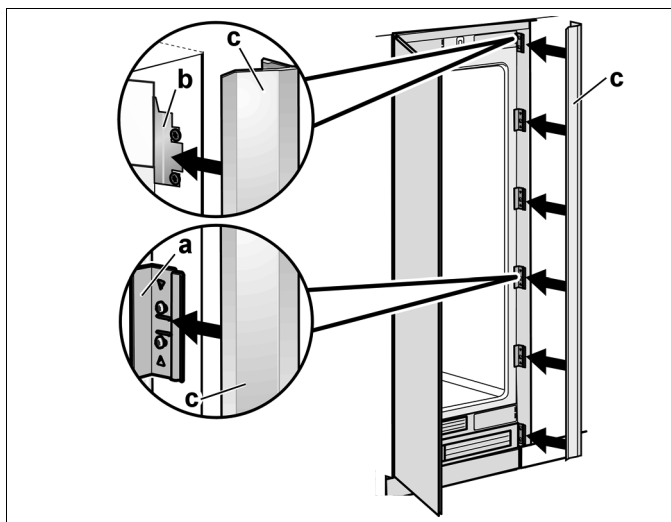


Solo per apparecchi singoli:

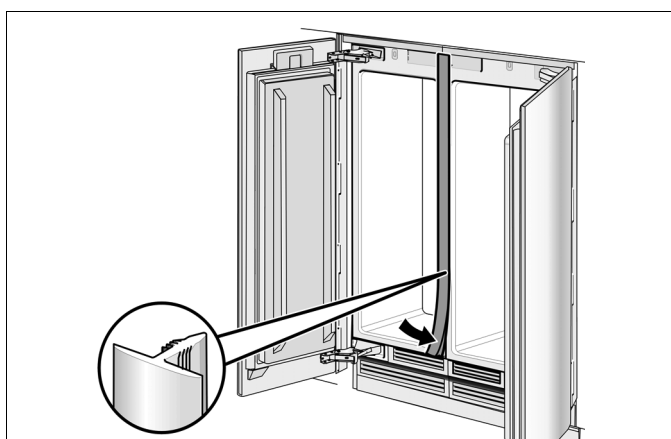
1. Avvitare le squadre (a) per il fissaggio delle stecche di copertura.



2. Applicare le stecche di copertura (c) alle piastrelle di fissaggio (b) ed alle squadre (a).



Solo installazione side-by-side:

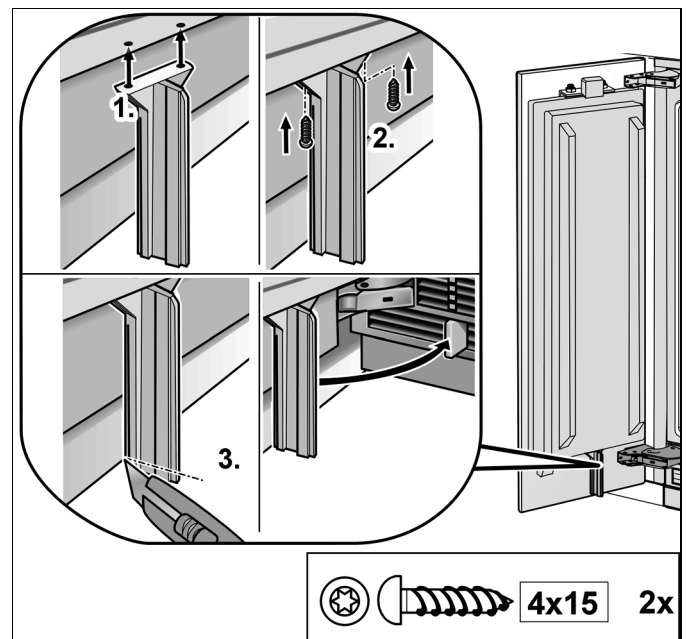


Inserire la guarnizione di copertura nella fessura tra gli apparecchi.

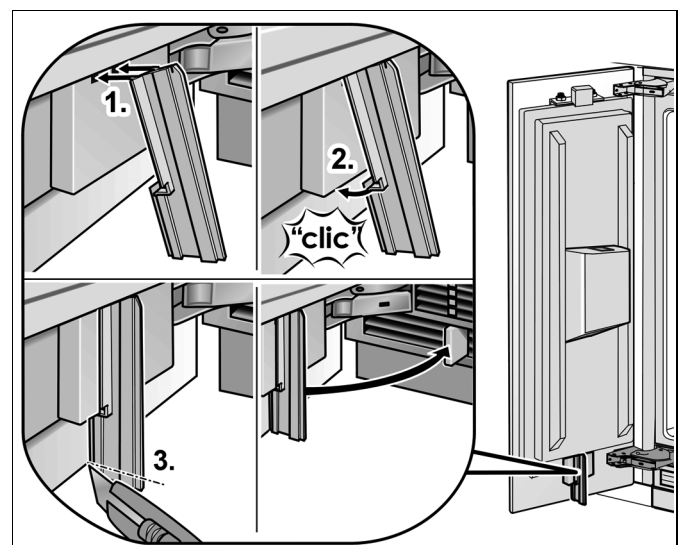
La stecca di copertura è compresa negli accessori d'installazione per il montaggio side-by-side.

3. Montaggio del separatore d'aria

Per evitare pregiudizi al funzionamento, con il separatore d'aria l'aria di alimentazione e l'aria di scarico dell'apparecchio passano separatamente.



Solo per congelatori dotati di erogazione di ghiaccio e di acqua:

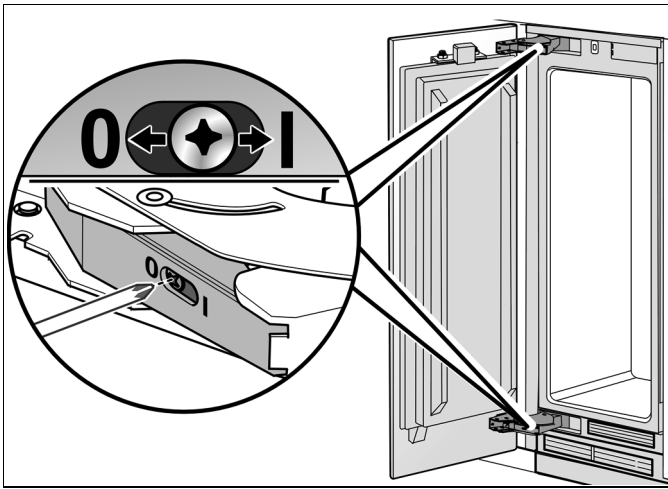


4. Mettere in tensione la molla della cerniera

Ruotare la vite di regolazione con un cacciavite a croce.

I = molla in tensione

0 = molla distesa



Questi sono passi di montaggio speciali. Seguono spiegazioni dopo il capitolo D.

- Distributore di ghiaccio ed acqua, vedi «Allineamento dell'erogatore di ghiaccio ed acqua».
- Listelli di copertura per il frigo cantina, vedi «Applicazione dei listelli di copertura».
- Angolo di apertura della porta, vedi «Regolare l'angolo di apertura della porta».



Con ciò l'installazione dell'apparecchio è conclusa.



Passi di montaggio speciali

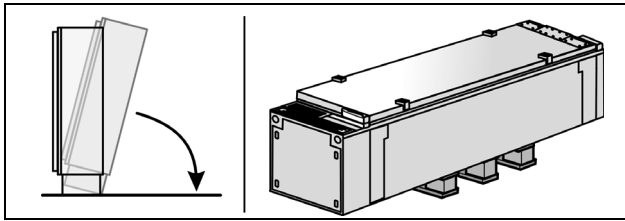
Inversione della porta

⚠ Avviso:

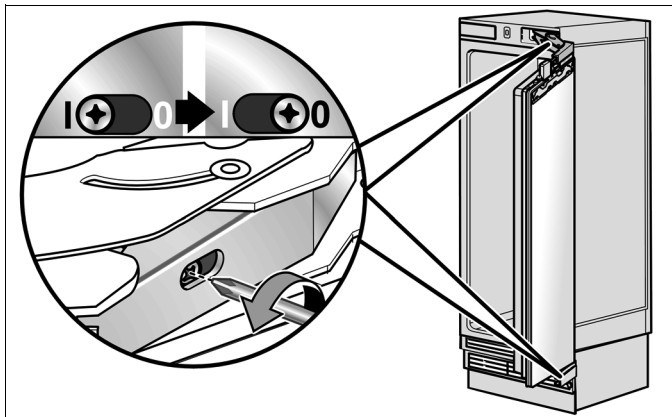
Prima di qualsiasi lavoro alle cerniere della porta, allentare le molle – pericolo di ferite!

Note:

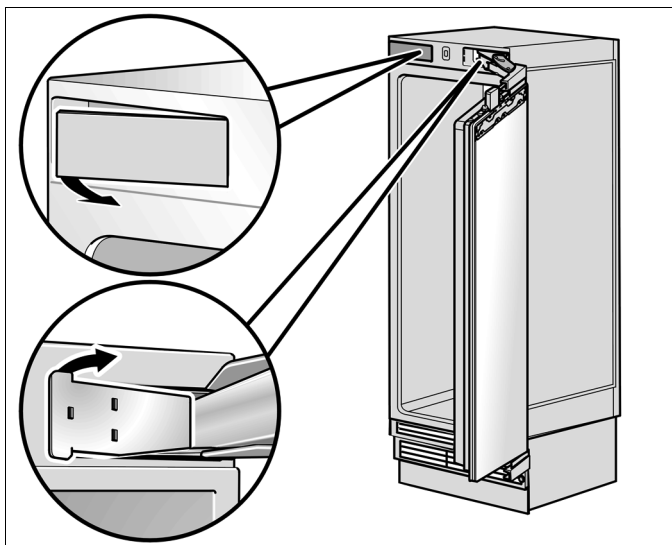
- Nei congelatori con erogazione di ghiaccio ed acqua la porta non può essere invertita.
- L'inversione dell'apertura porta viene semplificata deponendo a tal fine l'apparecchio sulla parete posteriore (mettere sotto il pallet di trasporto).



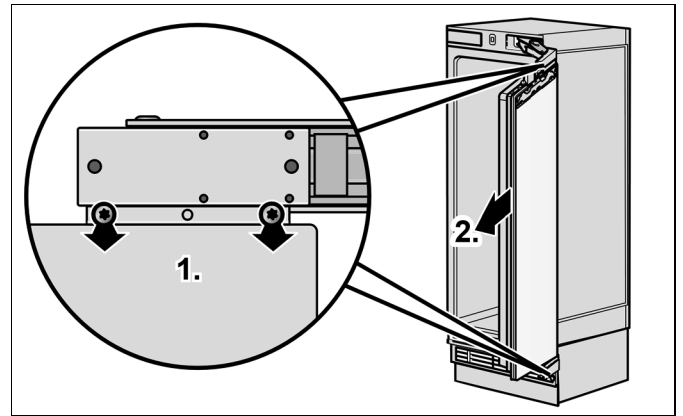
1. Allentare la molla della cerniera. A tal fine spostare la vite da I a 0.



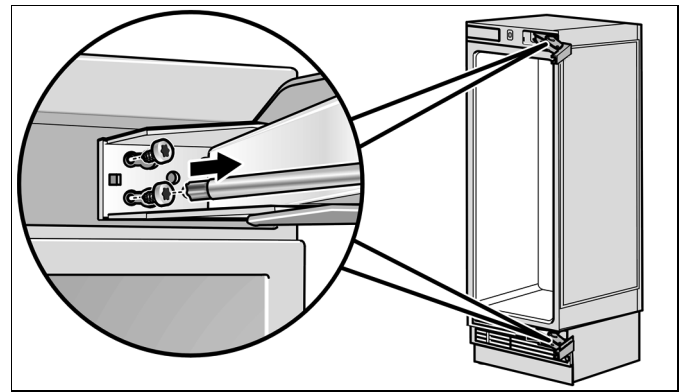
2. Rimuovere i coperchi delle cerniere.



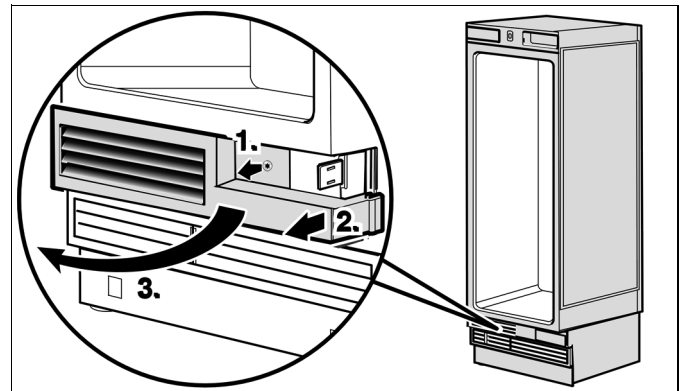
3. Svitare la porta.



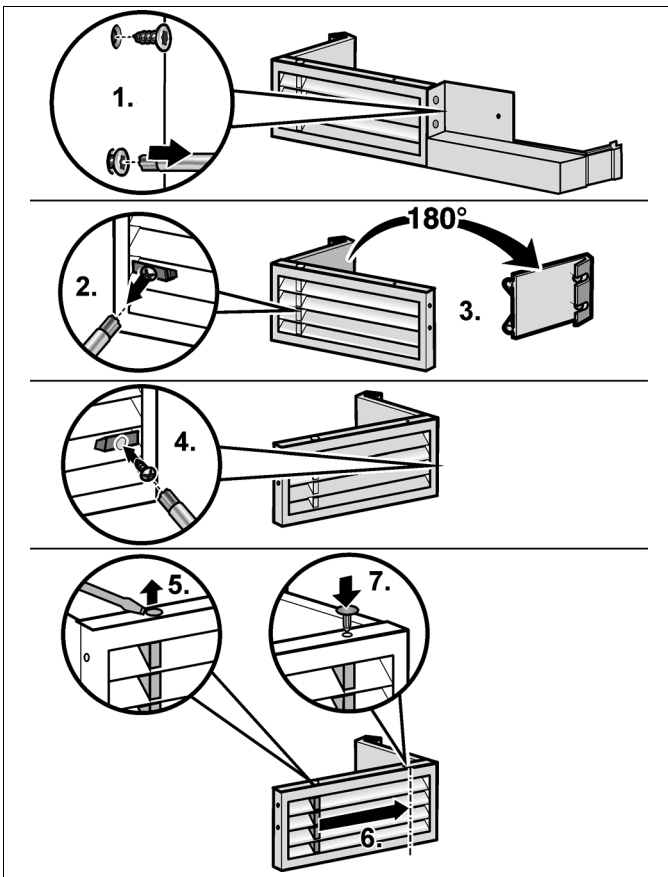
4. Rimuovere le cerniere.



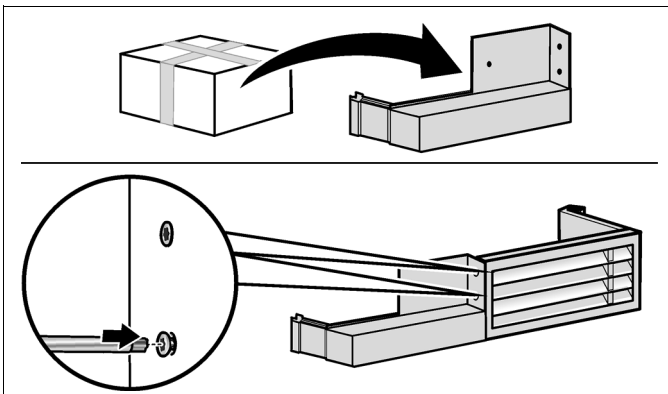
5. Rimuovere la griglia di ventilazione.



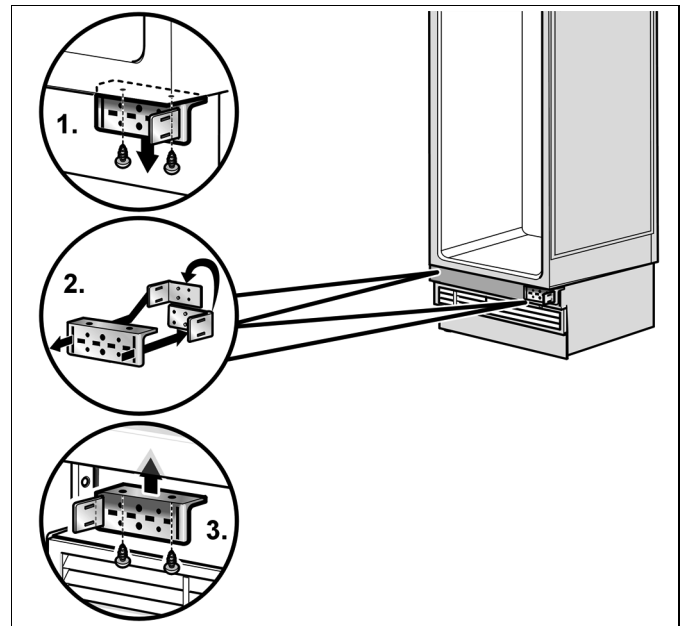
6. Rimontare la griglia di ventilazione per la chiusura porta invertita.



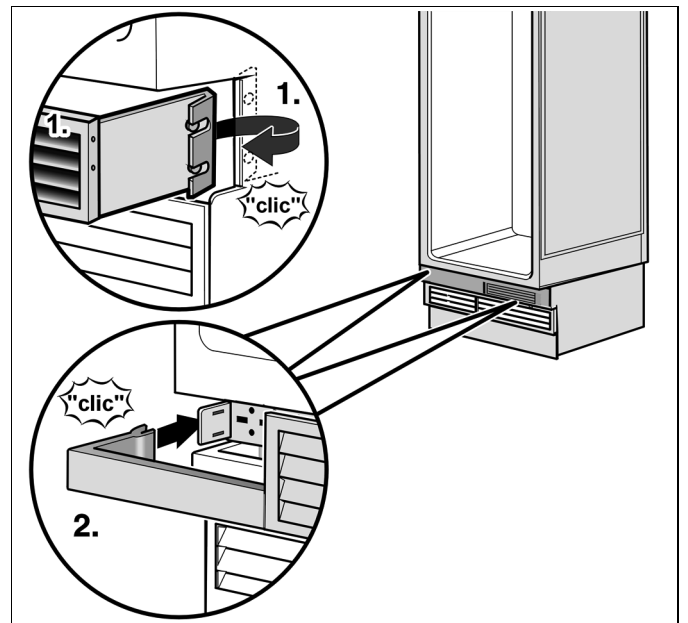
Per l'adattamento alla chiusura porta invertita, all'apparecchio è accluso un pezzo sostitutivo per la griglia di ventilazione.



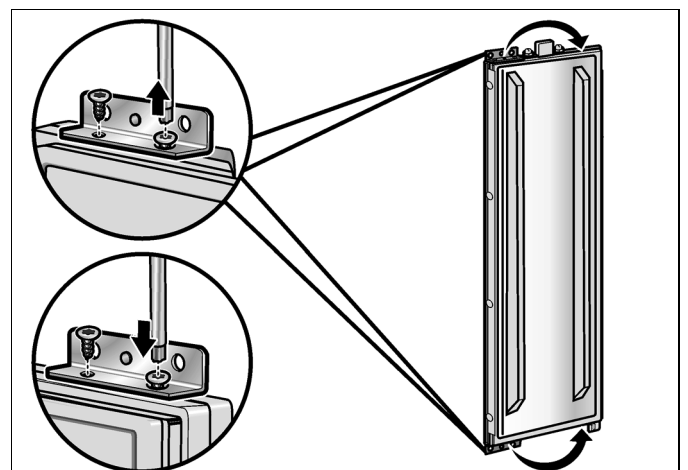
7. Spostare la squadra della cerniera sull'altro lato.



8. Fissare la griglia di ventilazione.

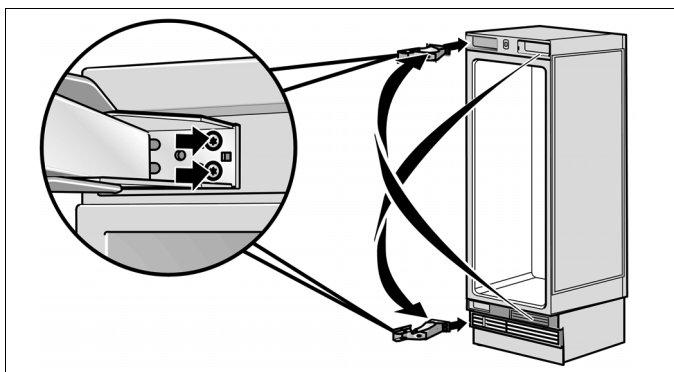


9. Spostare gli elementi di fissaggio della porta sull'altro lato.

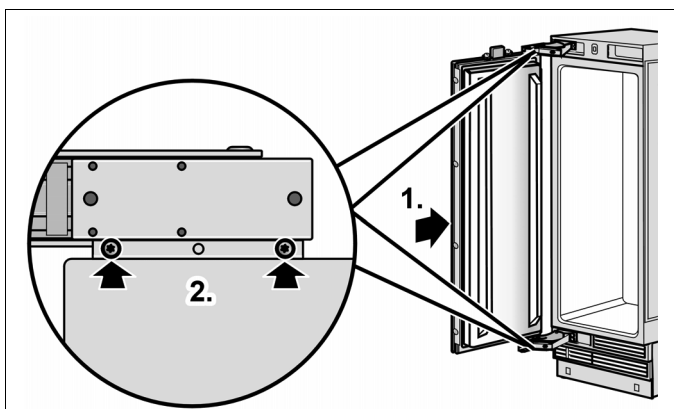




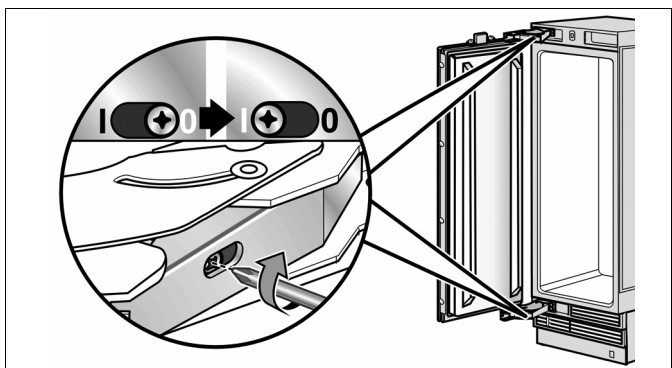
10. Applicare le cerniere all'apparecchio. Invertire a croce le cerniere!



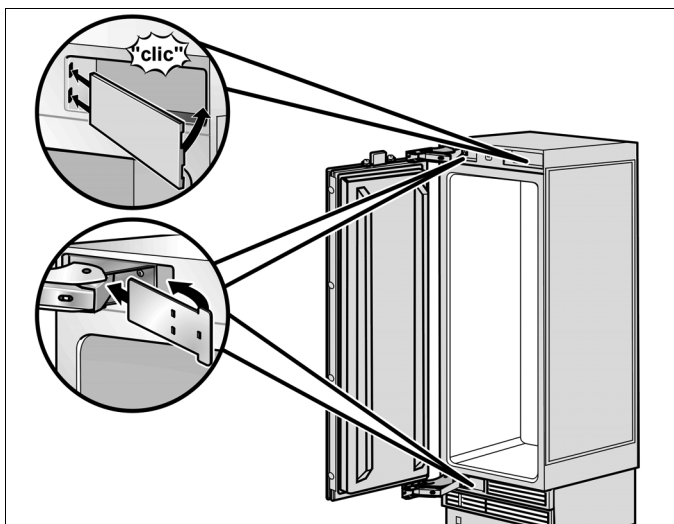
11. Avvitare la porta alle cerniere.



12. Tensionare la molla della cerniera. A tal fine spostare la vite da 0 a I.



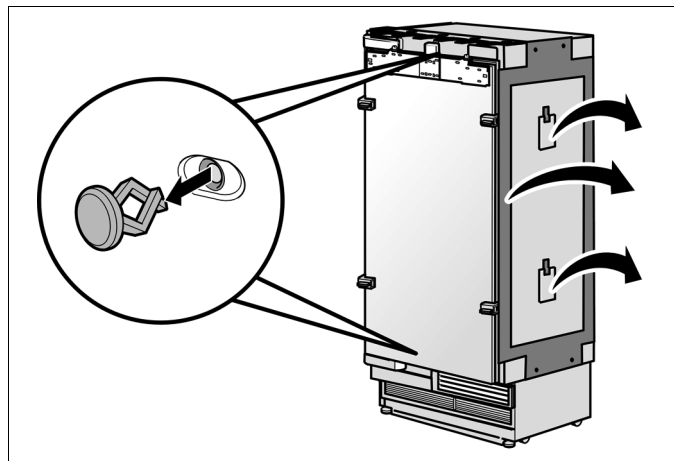
13. Applicare i coperchi delle cerniere.



Rimozione/sostituzione della stuoia impermeabile

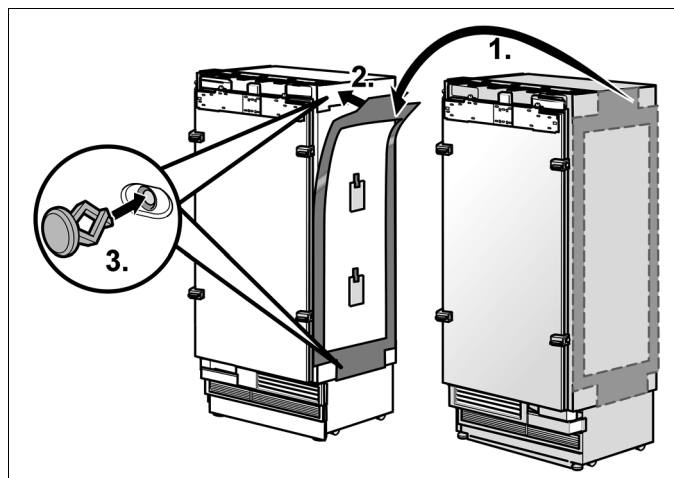
I congelatori sono dotati all'origine di una stuoia impermeabile per l'installazione side-by-side.

La stuoia impermeabile non è necessaria se l'installazione è prevista come apparecchio singolo, e può quindi essere rimossa.



Per l'installazione side-by-side la stuoia impermeabile è indispensabile.

Se il lato cerniere della porta è stato spostato sul lato opposto dell'apparecchio, anche la guarnizione deve essere fissata all'altro apparecchio. Fissare la guarnizione sempre sul lato destro dell'apparecchio disposto a sinistra!

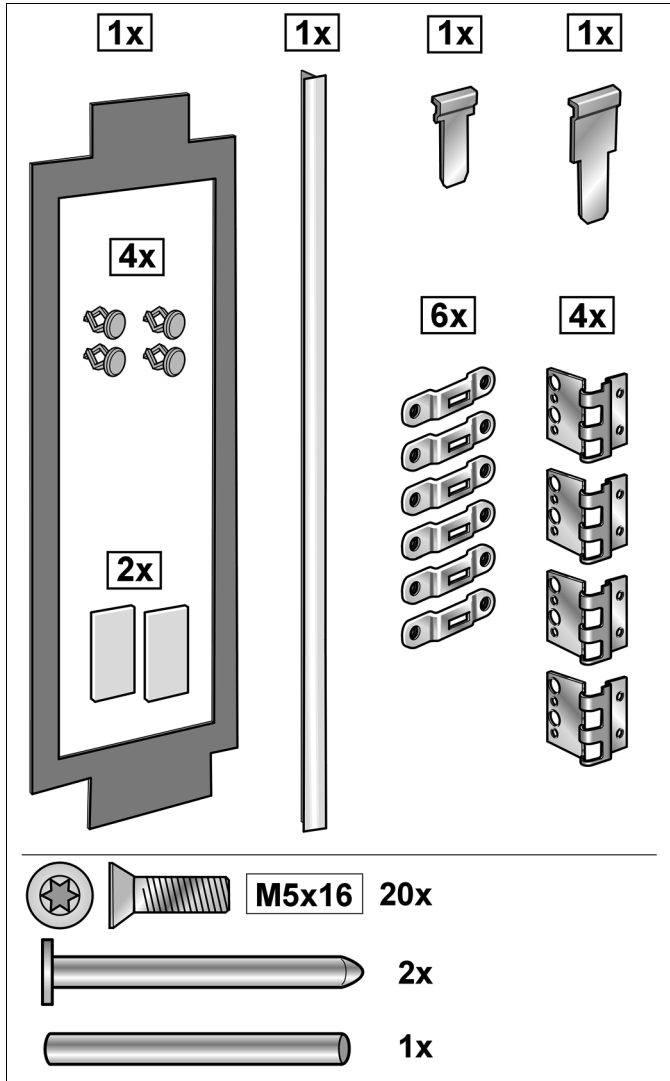


Installazione side-by-side

Se è prevista una installazione side-by-side di 2 apparecchi, unire ora i due apparecchi.

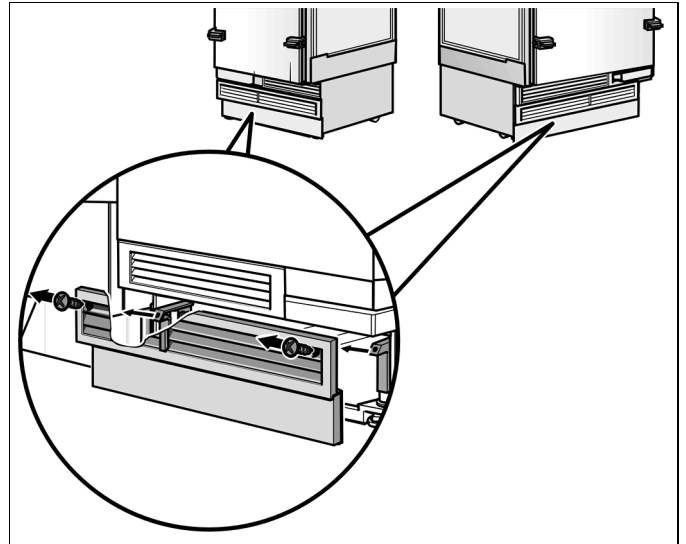
1. Disimballare gli accessori d'installazione per il montaggio side-by-side e controllarne la completezza.

Come ausilio di montaggio tenere pronte le squadrette di sicurezza antiribaltamento.



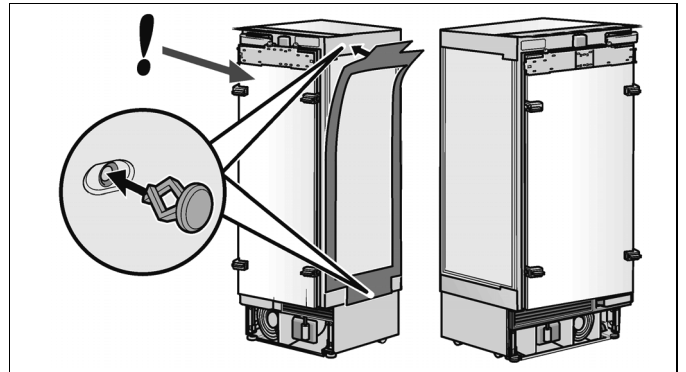
2. Disporre gli apparecchi affiancati nella configurazione d'installazione prevista.

3. Svitare il rivestimento dello zoccolo.

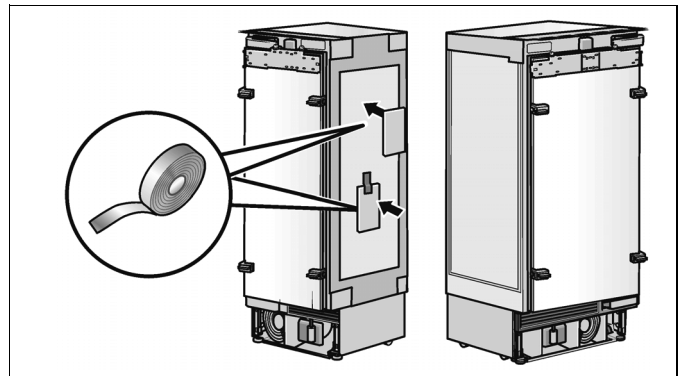


Note:

- I congelatori sono dotati all'origine di una stuoia impermeabile per l'installazione side-by-side. In tal caso proseguire con il passo 6.
 - Fissare sempre la stuoia impermeabile all'apparecchio disposto a sinistra.
4. Applicare la stuoia impermeabile all'apparecchio e fissarla con le spine di fermo.

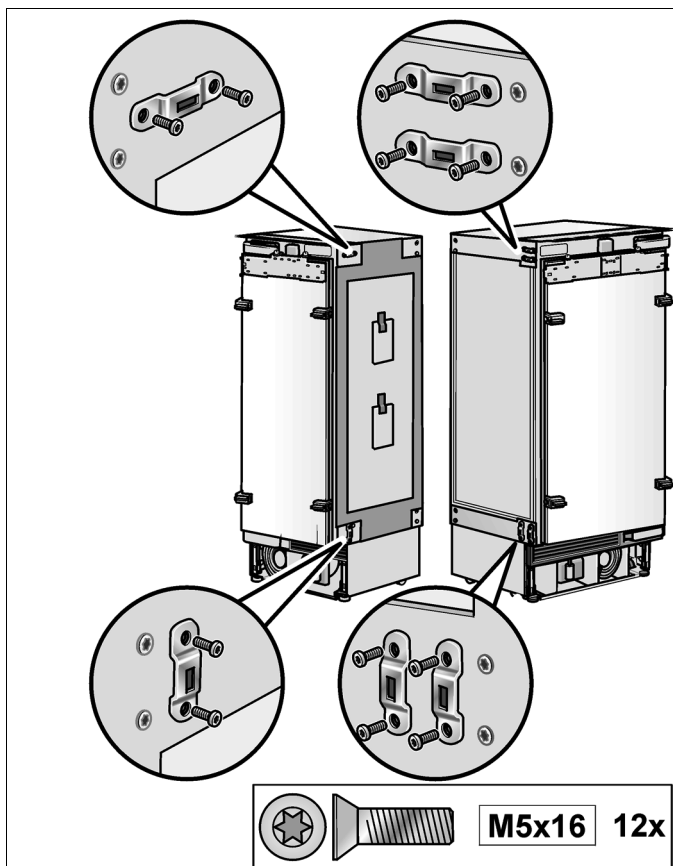


5. Con nastro adesivo, fissare sulla parete laterale le strisce di assorbimento umidità, a corredo negli accessori per l'installazione side-by-side.

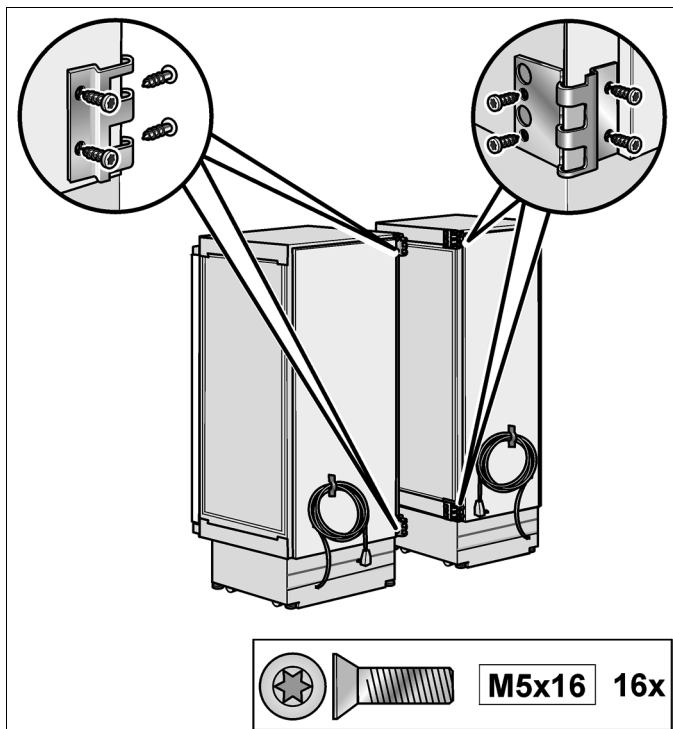




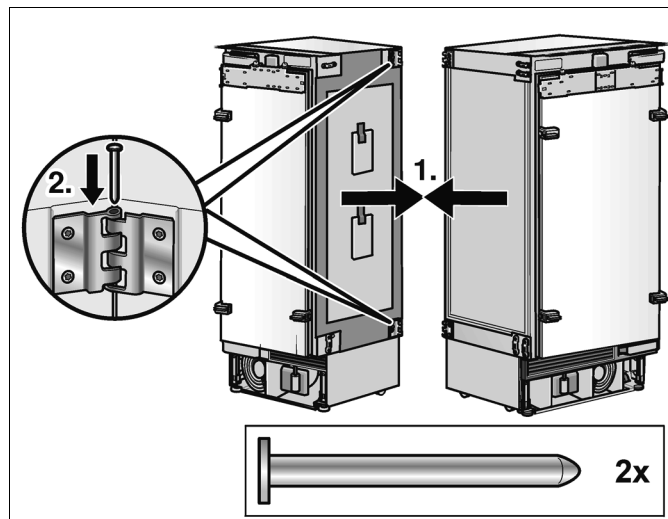
6. Sul lato di entrambi gli apparecchi avvitare le graffe di unione, a corredo negli accessori per l'installazione side-by-side. Prestare attenzione alla posizione delle graffe!



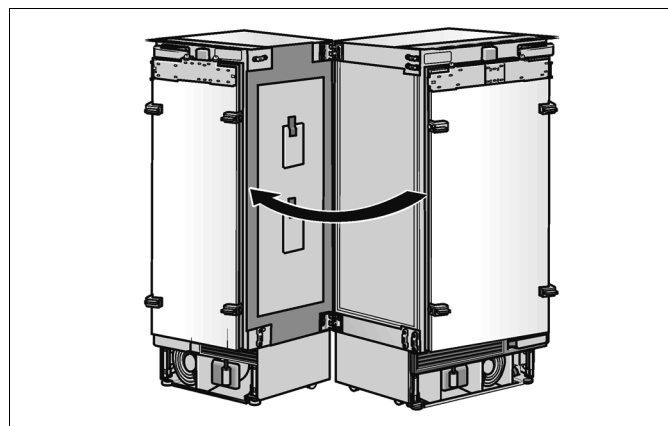
7. Avvitare le squadre di unione, dagli accessori per l'installazione side-by-side, sul lato della maniglia di ciascun apparecchio.



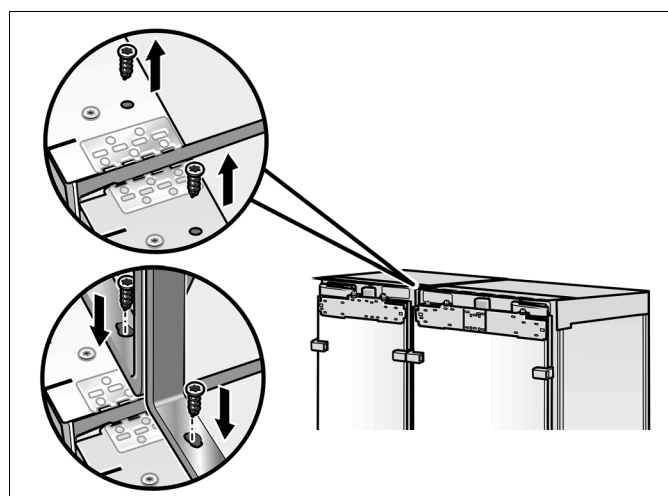
8. Spingendo unire gli apparecchi, finché le squadre di unione non fanno presa l'una nell'altra.
9. Introdurre le spine attraverso le squadre di unione.



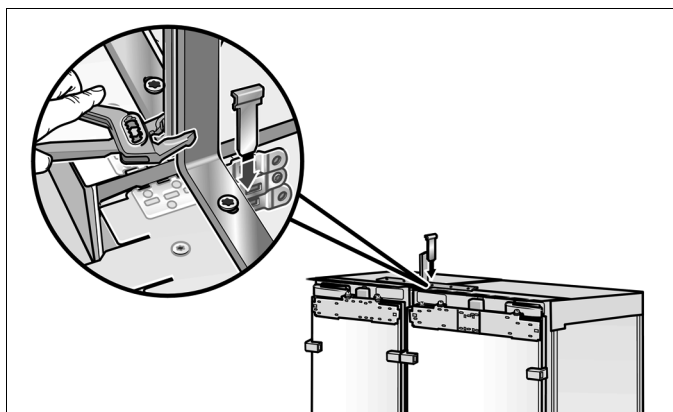
10. Spingendo unire completamente gli apparecchi sul lato anteriore.



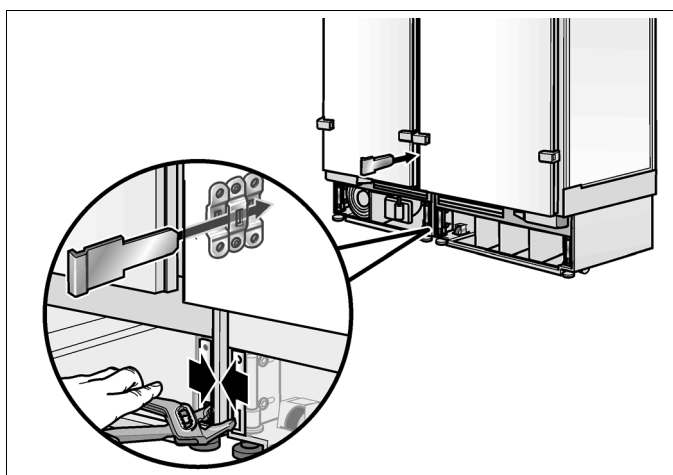
11. Svitare le viti sul lato superiore dell'apparecchio e, in loro sostituzione, come ausili di montaggio, avvitare le squadrette di sicurezza antiribaltamento.



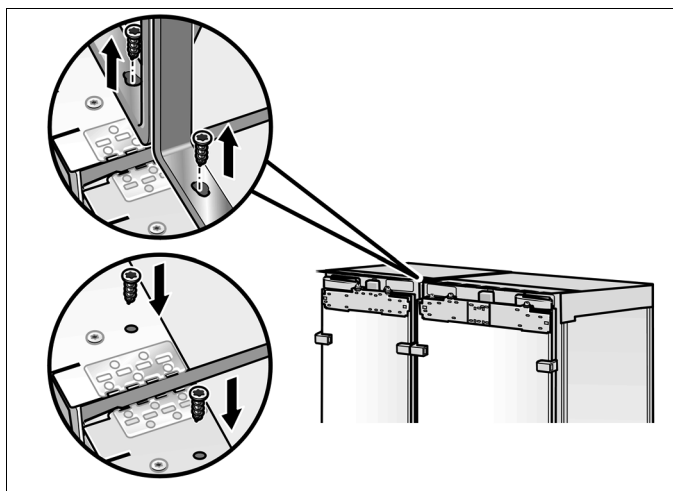
12. Con una chiave regolabile per tubo, applicata sugli ausili di montaggio, avvicinare completamente gli apparecchi.
13. Quando gli apparecchi sono completamente accostati, inserire dall'alto il chiavistello attraverso le graffe di unione.



14. Applicando una chiave regolabile per tubo sullo zoccolo dell'apparecchio, avvicinare completamente gli apparecchi.
15. Quando gli apparecchi sono completamente accostati, spingere dall'alto il chiavistello attraverso le graffe di unione. Usare un utensile idoneo per introdurre il chiavistello fino all'arresto.



16. Rimuovere gli ausili di montaggio.



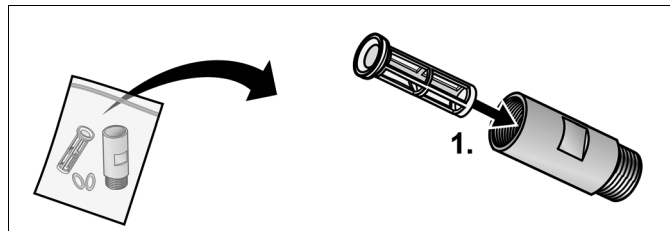
Preparare l'allacciamento dell'acqua

(solo per apparecchi, che hanno bisogno di un collegamento all'acqua)

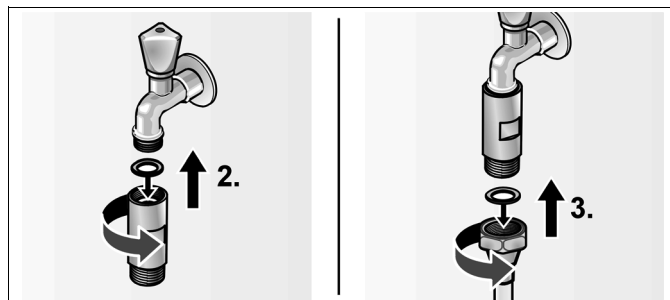
Nota:

Chiudere la valvola principale dell'acqua per impedire danni da perdita di acqua.

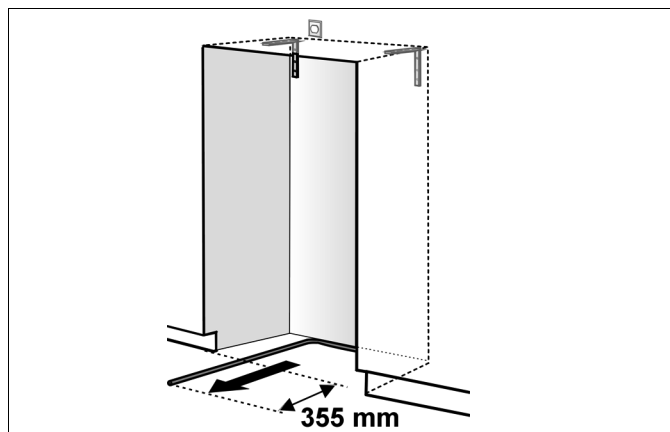
1. Inserire il filtro nel corpo del filtro.



2. Mettere la guarnizione nel corpo del filtro e collegare al rubinetto dell'acqua (attacco filettato 3/4").
3. Collegare il tubo flessibile di alimentazione dell'acqua con guarnizione al corpo del filtro utilizzando una chiave fissa.



4. Stendere il tubo di allacciamento. Rispettare sempre le zone di posa indicate, per evitare danni al tubo di allacciamento nella successiva introduzione dell'apparecchio.

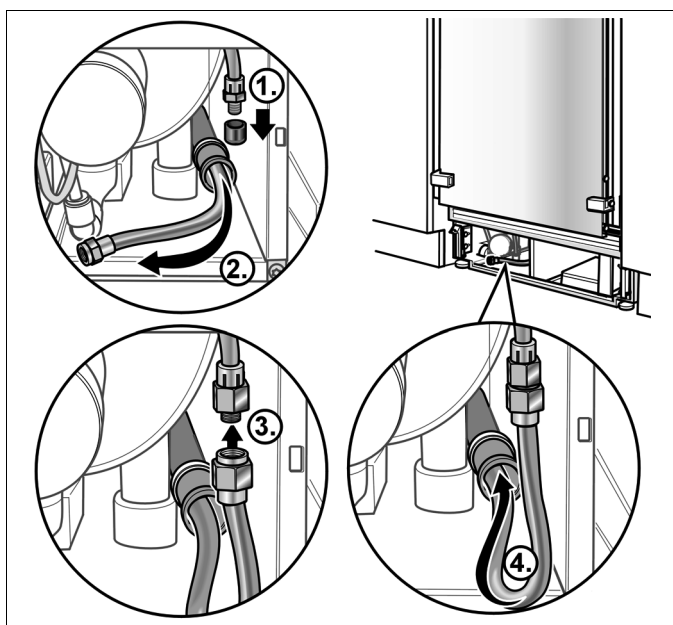


? Eseguire l'allacciamento idrico dell'apparecchio

Nota:

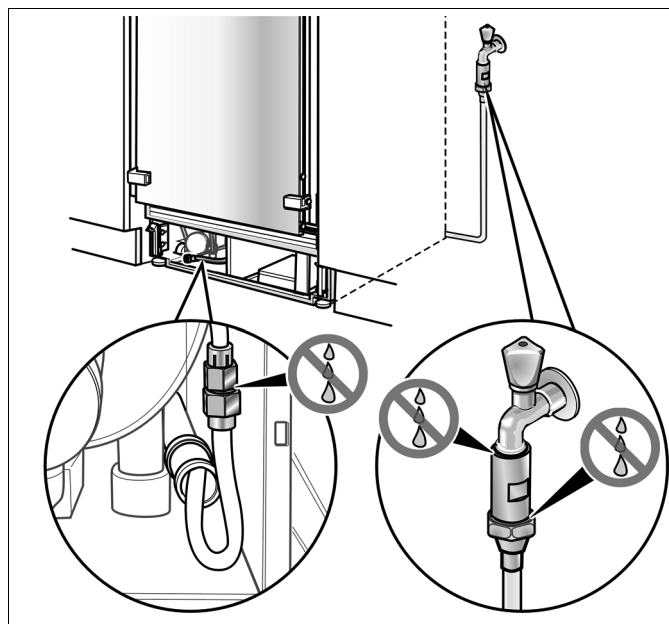
Per prevenire il pericolo di perdite d'acqua e danni conseguenti, nel curvare il tubo dell'acqua evitare le strozzature.

1. Rimuovere il tappo dal raccordo dell'apparecchio (1.).
2. Stendere il tubo flessibile dell'acqua in modo che termini sul raccordo dell'apparecchio (2.).
3. Spingere la ghiera e la guarnizione sul tubo flessibile dell'acqua.
4. Avvicinare l'estremità del tubo flessibile dell'acqua al raccordo dell'apparecchio ed avvitare la ghiera (3.). Stringere a mano.
5. Stringere la ghiera con la chiave fissa. Non serrare eccessivamente!
6. Introdurre il tubo flessibile dell'acqua per quanto è possibile nel tubo di protezione (4.).



7. Aprire la valvola di chiusura e la valvola principale dell'acqua.

8. Controllare eventuali perdite dai punti di collegamento sulla valvola di chiusura e sul raccordo dell'apparecchio.



⚠ Avviso

Non devono comparire perdite. Se necessario, stringere gli attacchi filettati con un momento torcente maggiore.

9. Chiudere la valvola.

Allineamento dell'erogatore di ghiaccio ed acqua

(solo per congelatori dotati di erogazione di ghiaccio ed acqua)

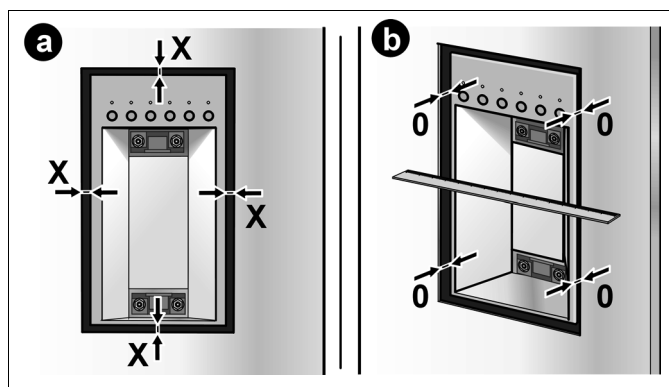
Nota:

Evitare modifiche dell'allineamento della porta durante l'allineamento del distributore di ghiaccio ed acqua!

L'erogatore di ghiaccio ed acqua può essere allineato nell'apertura della porta del mobile. Con ciò è possibile un allineamento parallelo alla porta del mobile, per raggiungere un aspetto complessivo ottimale.

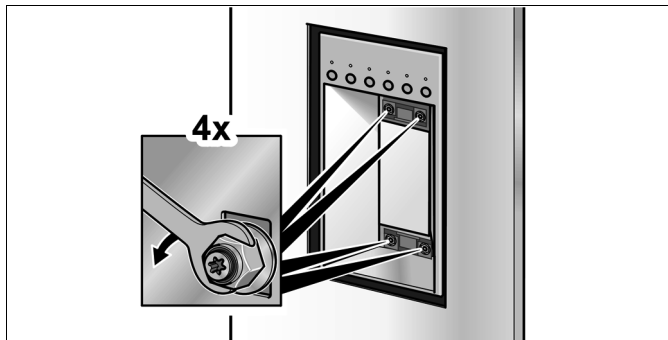
La fessura perimetrale deve essere esattamente uniforme (a) e

La superficie frontale del distributore di ghiaccio ed acqua deve essere allineata esattamente parallela alla superficie frontale della porta (b).



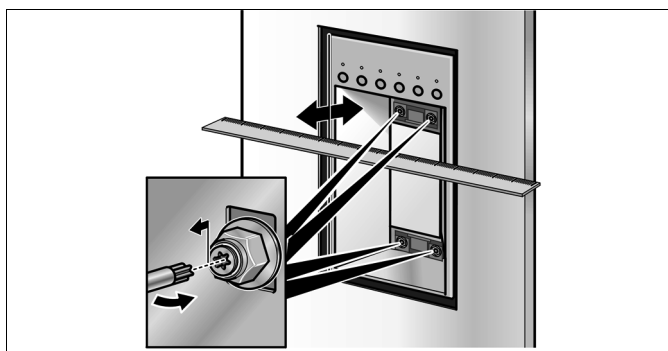
Allineamento dell'erogatore di ghiaccio ed acqua:

1. Allentare con una chiave i dadi delle 4 viti di regolazione.

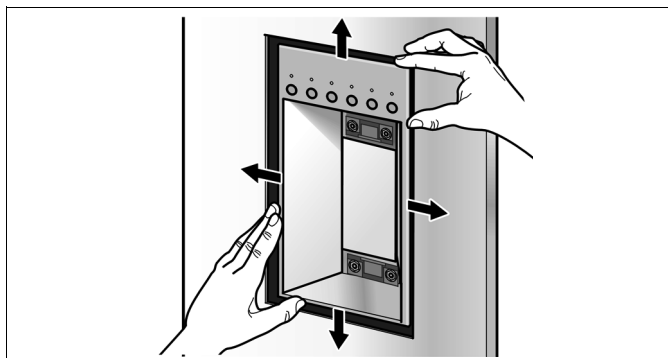


2. Agendo sulle viti di regolazione con un cacciavite torx allineare in profondità il distributore di ghiaccio ed acqua.

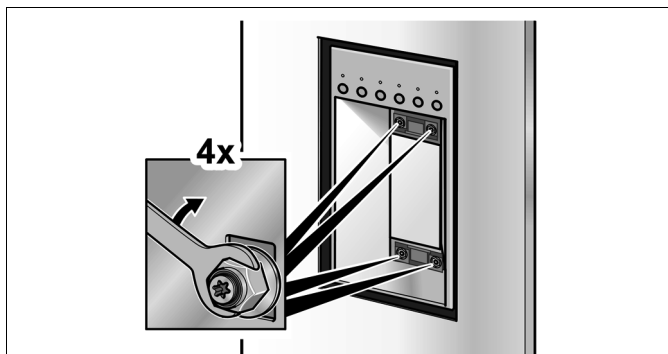
Come ausilio di regolazione utilizzare la riga.



3. Spostandolo il distributore di ghiaccio ed acqua con la mano, allinearne lateralmente ed in altezza in modo che su tutto il perimetro vi sia esattamente la stessa distanza rispetto al pannello della porta.



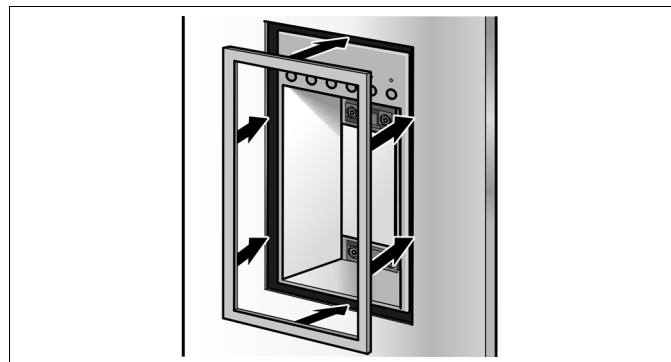
4. Per bloccare l'allineamento, stringere di nuovo i dadi delle viti di regolazione.



5. Inserire per prova la cornice di copertura per verificare l'allineamento.

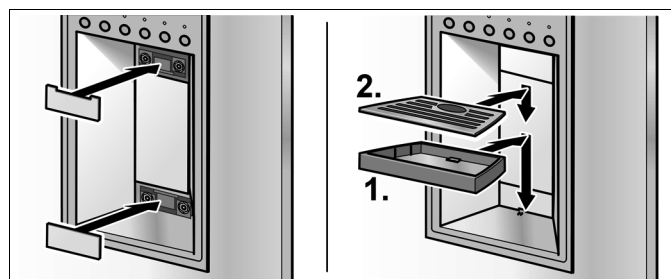
Le distanze laterali intorno al distributore di ghiaccio ed acqua devono essere esattamente uguali. Correggere, se necessario.

6. Inserire e premere la cornice di copertura.



7. Applicare le coperture.

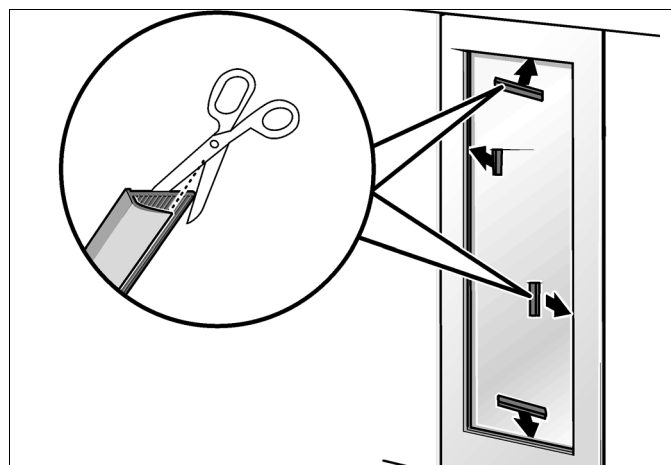
8. Inserire la vaschetta di raccolta acqua.



Applicazione dei listelli di copertura

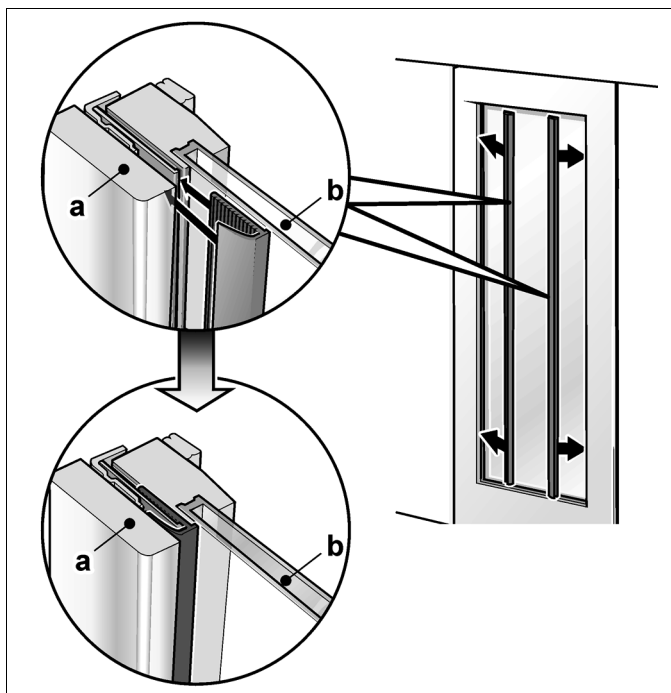
(solo per il frigo-vini)

1. Se la larghezza della cornice è piccola, è eventualmente necessario accorciare il lato del listello di copertura. Al listello di copertura sono acclusi campioni per accertare la lunghezza necessaria del lato.

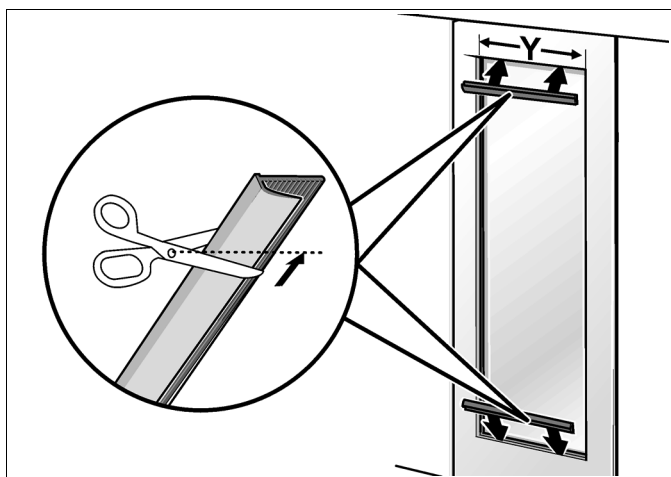




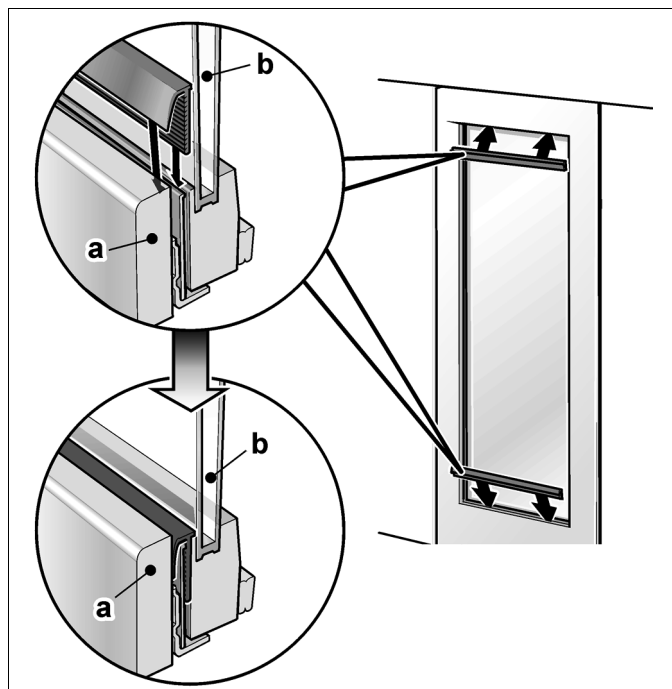
2. Inserire i listelli di copertura nella fessura tra porta del mobile (a) e vetro (b).



3. Tagliare alla lunghezza necessaria i listelli di copertura dei lati corti.



4. Spingere i listelli di copertura sul lato lungo nella fessura tra porta del mobile (a) e vetro (b).

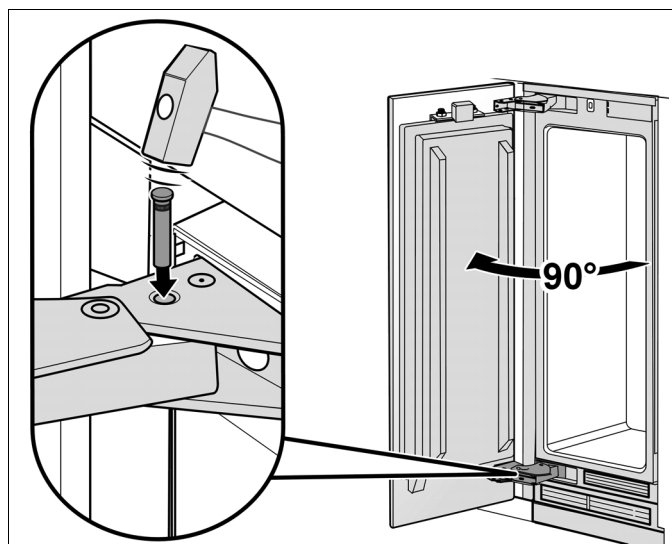


Regolare l'angolo di apertura della porta

A seconda della situazione d'installazione, può essere necessario limitare l'angolo di apertura della porta. All'origine è stato regolato un angolo di apertura della porta di 115°.

Regolare l'angolo di apertura della porta a 90°:

1. Aprire la porta a 90°.
2. introdurre la spina di arresto con un martello.



Gaggenau Hausgeräte GmbH

Carl-Wery-Straße 34

D-81739 München

www.gaggenau.com