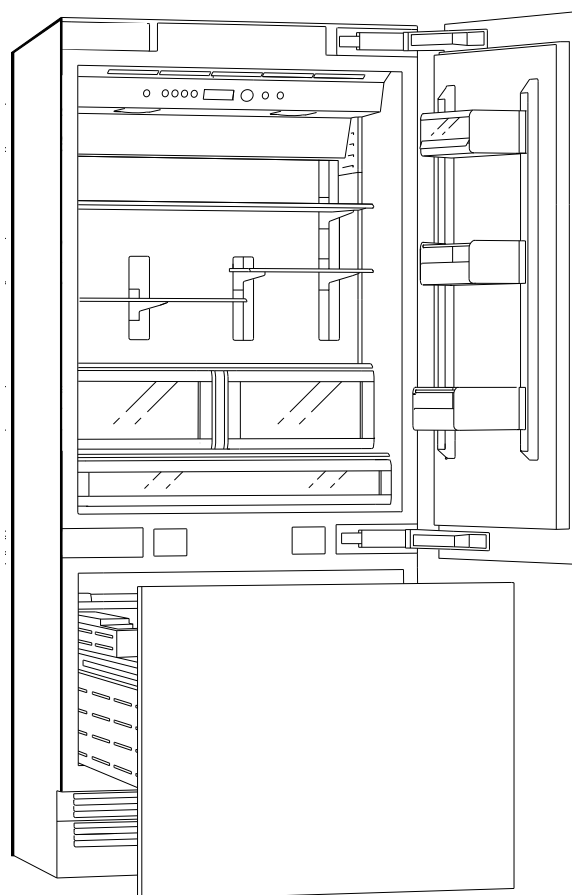


# RB 492

# RB 472



# Índice

## Consejos y advertencias ..... 4

## Opciones de instalación ..... 5

Aparato individual ..... 5

Instalación Side-by-Side ..... 5

Aparatos individuales con pared separadora ..... 5

Aparato independiente al final de una fila de muebles ..... 5

## Instalación del aparato ..... 6

Lugar de emplazamiento ..... 6

Clases climáticas ..... 6

Montaje seguro contra vuelcos ..... 6

Hueco de montaje ..... 6

Muebles adyacentes ..... 6

Base de apoyo ..... 6

Nivelar el aparato ..... 7

## Conexión a la red eléctrica ..... 7

## Conexión del aparato a la red ..... 7

## Cotas y medidas del hueco de montaje ..... 8

## Accesorios y herramientas necesarias ..... 9

Volumen de suministro (elementos incluidos en el equipo de serie) ..... 9

Accesorios opcionales ..... 9

Otros accesorios ..... 9

Herramientas ..... 9

## Instrucciones de montaje ..... 10

1. Verificar el hueco de montaje ..... 10

2. Desembalar el aparato ..... 10

3. Transportar el aparato ..... 11

4. Preparativos para el montaje ..... 11

5. Operaciones de montaje especiales ..... 11

## A

1. Fijar el seguro antivuelco ..... 12

2. Fijación alternativa de las regletas antivuelco ..... 12

3. Fijar la protección de bordes ..... 13

4. Fijar la placa de sujeción (laterales) ..... 13

## B

1. Introducir el aparato en el hueco de montaje ..... 14

2. Nivelar el aparato en el hueco de montaje ..... 15

3. Fijar el aparato al techo del hueco de montaje ..... 16

4. Fijar el aparato al lateral del hueco de montaje ..... 16

5. Verificar la movilidad de la protección de los dedos ..... 17

## C

1. Fijar el zócalo ..... 18

2. Alinear el revestimiento del zócalo ..... 18

3. Poner en funcionamiento el aparato ..... 19

4. Preparar las puertas del mueble ..... 19

5. Cargar la puerta del aparato ..... 19

6. Desmontar los elementos de posicionamiento ..... 20

7. Fijar el perfil de ajuste en la puerta del mueble (compartimento frigorífico) ..... 20

8. Fijar los perfiles de fijación en la puerta del mueble (compartimento frigorífico) ..... 20

9. Fijar el perfil de ajuste en la puerta del mueble (compartimento de congelación) ..... 21

10. Fijar los perfiles de fijación en la puerta del mueble (compartimento de congelación) ..... 22

11. Fijar la puerta del mueble (compartimento de congelación) ..... 23

12. Fijar la puerta del mueble (compartimento frigorífico) ..... 24

13. Enroscar las escuadras de fijación inferiores sin apretarlas ..... 25

**D**

- 
1. Fijar la protección de los dedos ..... 26
  2. Montar las protecciones ..... 26
  3. Montar el separador de aire ..... 27
  4. Tensar el muelle de la bisagra ..... 27

---

**Operaciones de montaje especiales ..... 28**

---



- Cambiar el sentido de apertura de la puerta ..... 28
- Instalación Side-by-Side ..... 30
- Preparar la conexión a la red de agua .. 32
- Establecer la conexión del aparato a la red de agua ..... 33
- Ajustar el ángulo de apertura de la puerta (puerta del compartimento frigorífico) ..... 33

---

## Consejos y advertencias

---

### de seguridad

---

Las presentes instrucciones de montaje pretenden facilitar los trabajos de instalación y montaje de su nuevo aparato.

El fabricante, sin embargo, no incurre en responsabilidad alguno en caso de un montaje defectuoso o incorrecto. Por ello se aconseja encargar la instalación y puesta en funcionamiento del aparato a un técnico especialista del ramo.

El cumplimiento estricto de las indicaciones y observaciones que figuran en las presentes instrucciones de montaje son los requisitos indispensables para un montaje y puesta en funcionamiento seguros del aparato.

Guardar las instrucciones de montaje para un posible propietario posterior.

¡Léanse las presentes instrucciones de montaje detenidamente antes de proceder al montaje y la puesta en funcionamiento del aparato!

### ¡Atención!

Los aparatos son muy pesados y deberán asegurarse durante el transporte, el montaje y su funcionamiento, contra el peligro de vuelco. Por lo tanto es imprescindible usar un seguro antivuelco.

Dejar las puertas del aparato cerradas hasta que éste se haya montado y fijado en su emplazamiento definitivo, de conformidad a las indicaciones que se facilitan en las presentes instrucciones de montaje.

A causa del elevado peso y las dimensiones del aparato y con objeto de evitar o reducir a un mínimo los riesgos de daños o lesiones personales o desperfectos en el aparato, se requieren como mínimo dos personas para garantizar una instalación segura del mismo.

Los aparatos sólo deberán usarse para la finalidad concreta para la que han sido desarrollados y que se indica en las instrucciones de uso.

Extraer el cable de conexión de la toma de corriente o retirar el fusible antes de realizar cualquier trabajo en el aparato.

La sustitución del cable de conexión a la red eléctrica del aparato, así como cualquier otra reparación que fuera necesario efectuar en éste, sólo podrán ser ejecutadas por técnicos especializados de la marca. La instalación o reparación efectuadas de modo erróneo o incorrecto pueden implicar serios peligros para el usuario.

Observar estrictamente las normas nacionales vigentes del sector, así como las normas y disposiciones de las empresas locales de abastecimiento de electricidad y agua.

### ¡Cuidado!

La instalación y el montaje del presente aparato requieren amplios conocimientos en los sectores de la mecánica, carpintería, fontanería y electricidad.

La garantía de una instalación y puesta en funcionamiento seguras y correctas corre de cuenta de la persona o empresa que realice dicha instalación.

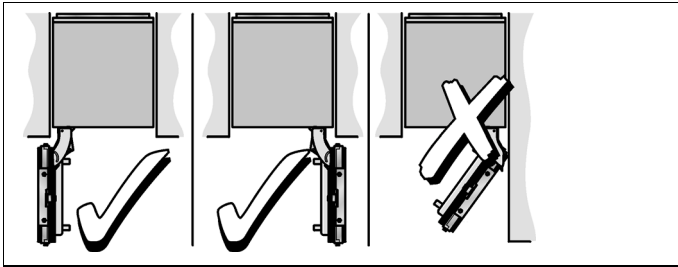
Los errores que se pudieran producir al realizar la instalación del aparato y los desperfectos o daños que de ello pudieran derivarse, no están cubiertos por la garantía del fabricante. Más detalles sobre las condiciones de la garantía otorgadas por el fabricante figuran en las instrucciones de uso de los aparatos.

## Opciones de instalación

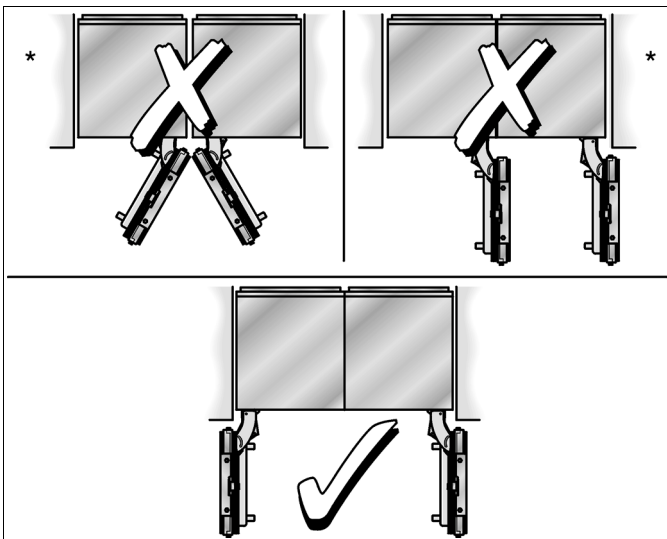
El aparato ofrece diferentes opciones de instalación únicamente limitadas por el diseño concreto de la cocina y su equipamiento.

Limitadas tan sólo por el diseño de la cocina y la función de la protección de los dedos.

### Aparato individual



### Instalación Side-by-Side

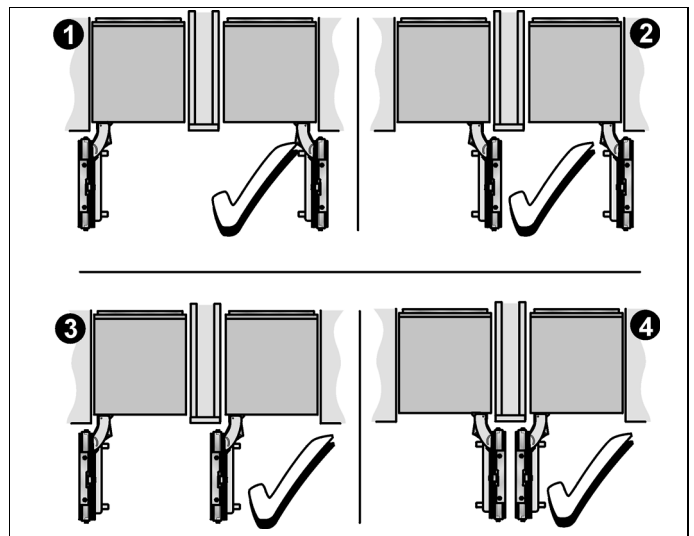


\* se requiere pared separadora!

En caso de colocarse dos aparatos directamente uno junto al otro, hay que utilizar el kit de estanqueización para su instalación Side-by-Side a fin de garantizar la estabilidad de la unión de los dos aparatos.

Más detalles a este respecto figuran en el capítulo «Accesorios y herramientas necesarias».

### Aparatos individuales con pared separadora



- Al calcular las medidas de la pared separadora para el modelo 4 hay que tener en cuenta el espesor del frontal del mueble a montar con objeto de evitar que se produzcan desperfectos al abrir simultáneamente ambas puertas.
  - En caso de que la distancia entre los aparatos sea inferior a 160 mm, deberá utilizarse la calefacción lateral adicional.
- Más detalles a este respecto figuran en el capítulo «Accesorios y herramientas necesarias».
- El espesor mínimo de la pared separadora es de 16 mm.

### Aparato independiente al final de una fila de muebles

En caso de quedar visible un lateral del aparato, hay que utilizar un revestimiento lateral.

El revestimiento lateral tiene que unirse fijamente a la pared, al suelo y a los armarios superiores, antes de introducir el aparato en el hueco de montaje.

Las medidas del revestimiento lateral son determinadas por la pared del hueco de montaje del lado opuesto. Prestar atención durante la instalación del aparato a que el hueco de montaje sea rectangular y posea las medidas exactas y necesarias para dar cabida al aparato o aparatos.

## Instalación del aparato

### Lugar de emplazamiento

#### ⚠ ¡Atención!

¡Téngase en cuenta que el aparato es muy pesado! Las referencias del peso de los diferentes modelos figuran en la tabla inferior:

Modelo	Peso (en vacío)
Frigorífico combinado 75,6 cm	ca. 198 kg
Frigorífico combinado 90,3 cm	ca. 251 kg

Emplazar el aparato en una habitación seca y fresca, dotada de una buena ventilación.

Recuerde además que el aparato no debe instalarse de forma que reciba directamente los rayos del sol, ni encontrarse tampoco próximo a un foco activo de calor tal como cocinas, calefacciones, etc. En caso necesario se protegerá la unidad con un panel aislante adecuado o bien se observarán las siguientes distancias mínimas de separación con respecto a la fuente de calor en cuestión:

- Cocinas eléctricas o de gas: 3 cm.
- Cocinas de gas-oil o de carbón: 30 cm.

El suelo en el lugar de emplazamiento del aparato deberá poseer una suficiente capacidad de sustentación. En caso necesario deberá reforzarse adecuadamente. Para asegurar el funcionamiento correcto del dispensador de hielo, el aparato tiene que encontrarse en posición vertical.

### Clases climáticas

La clase climática a la que pertenece el aparato figura en la placa de características del mismo e indica a qué temperatura del entorno (recinto) puede funcionar el aparato.

Clase climática	Temperatura del entorno admisible
SN	+10 °C hasta 32 °C
N	+16 °C hasta 32 °C
ST	+16 °C hasta 38 °C
T	+16 °C hasta 43 °C

### Montaje seguro contra vuelcos

El aparato es muy pesado y tiende, estando la puerta abierta, a volcar hacia adelante. El aparato solo podrá ponerse en marcha si se ha asegurado contra un posible vuelco.

La manera más segura de instalar el aparato sin que corra peligro de volcar es montando los seguros antivuelco suministrados con el mismo.

Si el hueco de montaje es suficientemente robusto y posee la necesaria estabilidad, el aparato se puede fijar a los paneles superior y laterales del hueco de montaje, pudiéndose prescindir de los seguros antivuelco adicionales. La condición indispensable para este tipo de montaje es una unión firme y estable del hueco de montaje con la pared situada detrás del mismo.

En caso de duda deberá consultarse a un arquitecto.

### Hueco de montaje

Es imprescindible tener en cuenta las medidas exactas del hueco de montaje a fin de poder realizar una instalación sin problemas el aparato y conservar la óptica del frontal del mueble.

Hay que prestar una atención particular a que el hueco de montaje tenga forma rectangular. Las paredes laterales del hueco no deberán tener salientes, escalones ni irregularidades.

La forma rectangular del hueco se puede comprobar mediante un nivel de burbuja, una medición en diagonal, etc.

Las paredes laterales y el remate superior del mueble deberán tener un espesor mínimo de 16 mm.

### Muebles adyacentes

Atornillar fijamente el aparato nuevo a los armarios laterales y superiores.

Por ello deberá prestarse atención a que los armarios superiores a los que se vayan fijar muebles, se encuentren a su vez fijamente sujetos a la pared o base de soporte correspondiente.

El zócalo deberá tener un espesor mínimo de 19 mm.

### Base de apoyo

Con objeto de asegurar la instalación y el funcionamiento correctos del aparato, la base de apoyo (piso) deberá ser plana y horizontal.

El material del piso (suelo) deberá ser sólido y resistente.

El suelo en la zona de instalación tiene que tener la misma altura que el resto de la habitación.

A causa del elevado peso de un aparato completamente cargado, el suelo tiene que poseer una gran capacidad sustentadora. En caso de duda deberá consultarse a un arquitecto.

## Nivelar el aparato

Para que el aparato funcione correctamente, tiene que estar colocado en posición perfectamente horizontal. Alinearlo con ayuda de un nivel de burbuja.

La instalación desnivelada del aparato puede dar lugar a fugas de agua en el dispensador de hielo, a la producción de cubitos de hielo de forma irregular o a que las puertas no cierren correctamente.

---

## Conexión a la red eléctrica

---

La toma de corriente tiene que estar situada en las proximidades del aparato y ser libremente accesible tras su instalación.

El aparato corresponde al tipo de protección I. Conectar el aparato a una red de 220–240 V/50 Hz de corriente monofásica (corriente alterna) a través de una toma de corriente instalada correctamente y provista de conductor de protección. La toma de corriente debe estar protegida con un fusible de 10–16 amperios.

En los aparatos destinados a países fuera del continente europeo deberá verificarse si los valores de la tensión de conexión y el tipo de corriente que figuran en la placa de características del aparato coinciden con los de la red nacional. Estas indicaciones figuran en la placa de características del aparato.

### ¡Atención!

El aparato no se podrá conectar en ningún caso a conectores electrónicos para ahorro energético. Nuestros aparatos se pueden conectar a rectificadores de corriente por onda sinusoidal o conmutados por red. Los rectificadores conmutados por red se emplean en las instalaciones fotovoltaicas conectadas directamente a la red pública de abastecimiento de corriente eléctrica. Para aplicaciones aisladas, como por ejemplo en buques o albergues de montaña que no disponen de conexión a la red eléctrica, tienen que emplearse rectificadores de onda sinusoidal.

---

## Conexión del aparato a la red

---

### de agua

---

### ¡Atención!

Acoplar el aparato a una tubería de alimentación de agua potable!

La conexión a la red de agua sólo puede ser efectuada por un fontanero especialista, de conformidad a las normas y disposiciones de la empresa local de abastecimiento de agua.

El funcionamiento del dispensador automático de hielo requiere la conexión a una tubería de alimentación de agua fría. La presión de la red de agua deberá ser de 0,2 MPa a 0,8 MPa (2,0 bares a 8,0 bares). La instalación deberá cumplir las normas y disposiciones locales sobre fontanería.

En la tubería de alimentación de agua fría deberá montarse un dispositivo (válvula) de bloqueo anti-retorno.

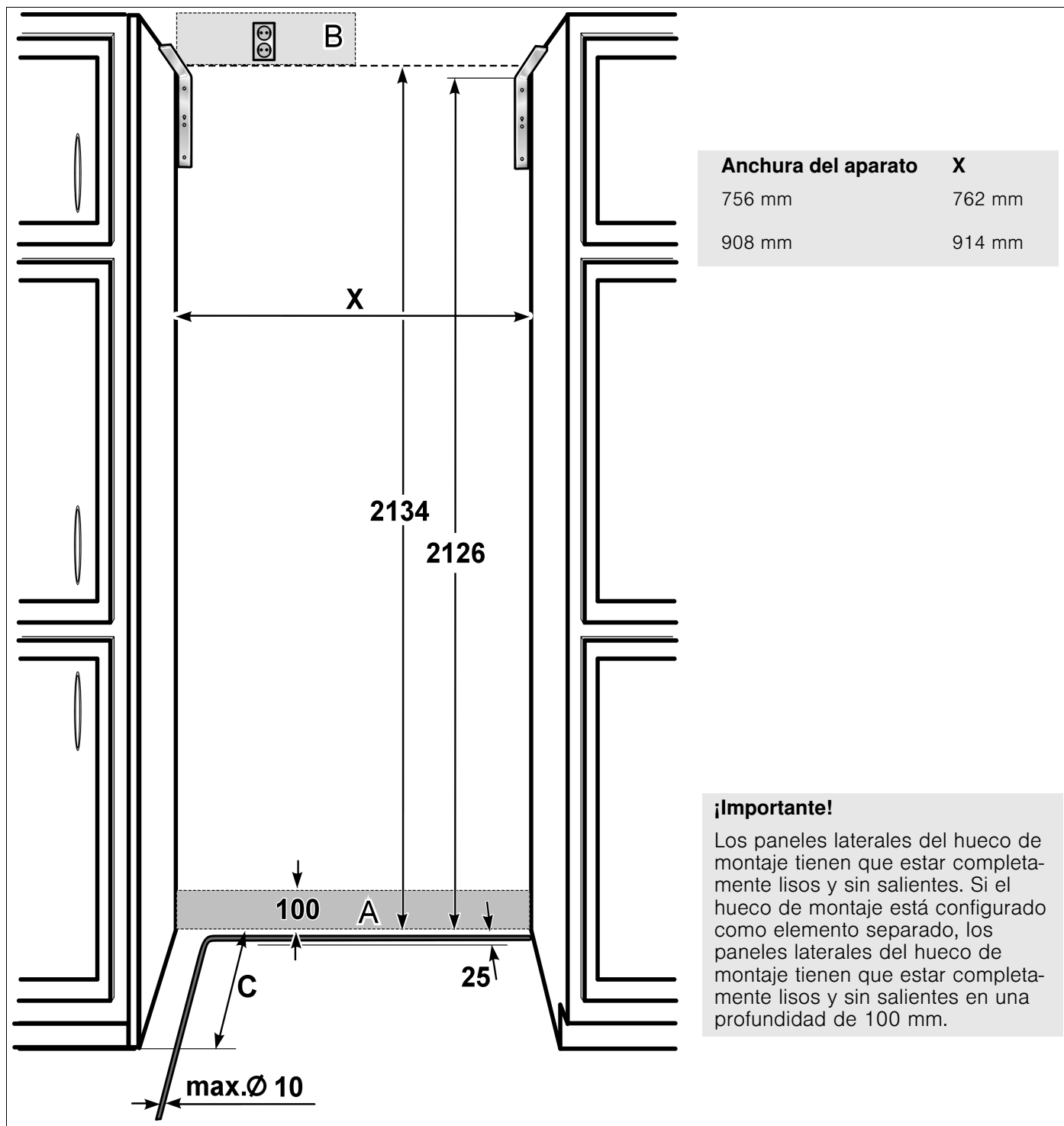
A válvula de bloqueo no deberá estar situada detrás del aparato. Se aconseja situar la válvula de bloqueo bien junto al aparato, bien en cualquier otro lugar perfecta y libremente accesible.

Al realizar la instalación de la conexión a la red de agua deberán observarse las medidas y cotas de instalación prescritas.

Para la conexión del aparato a la red pública de agua potable sólo se podrán utilizar las tuberías específicas aptas para la red de agua potable, debiéndose observar estrictamente las normas nacionales vigentes, así como las disposiciones de la empresa local de abastecimiento de agua.

El diámetro exterior máximo admisible de la tubería de agua (sin elementos de unión) es de 10 mm.

## Cotas y medidas del hueco de montaje



### Leyenda:

- A Zona para la instalación de la conexión a la red de agua
- B Zona para la instalación de la conexión a la red eléctrica
- C Profundidad del hueco de montaje, en función del diseño de la cocina  
C = como mínimo 610 mm!



## Accesorios y herramientas necesarias

### Volumen de suministro (elementos incluidos en el equipo de serie)

- Instrucciones de montaje
- Instrucciones de uso
- Accesorios necesarios para el montaje

### Accesorios opcionales

#### Accesorios de montaje para la instalación Side-by-Side

Para la unión permanente de dos aparatos, por ejemplo la instalación combinada de un congelador junto a un frigorífico.

#### Calefacción lateral adicional

Se requiere cuando la distancia entre dos aparatos es inferior a 160 mm.

#### Elemento de unión de las puertas del mueble

Para unir dos puertas de mueble (véase la explicación en el apartado «C / 4. Preparar las puertas del mueble»). Se pueden emplear sin necesidad de trabajos previos para las puertas de mueble con altura estándar.


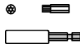

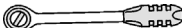
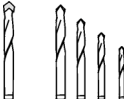
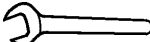



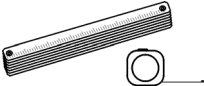
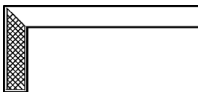
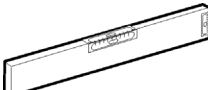

### Otros accesorios

- Escalera
- Carretilla
- Taladradora para practicar agujeros en la pared y el suelo
- Bracas de diferentes tamaños, para efectuar taladros en diferentes materiales
- Tabla de madera (como mínimo 8 x 10 cm) como dispositivo antivuelco alternativo, la longitud se seleccionará en función de la anchura del hueco de montaje
- Tornillos para madera de diferentes tamaños
- Tornillo (métrica 8, longitud mínima 80 mm), tuerca
- Material protector delgado (como máx. 1,5 mm de espesor) para preservar el suelo (por ejemplo de linóleo) contra posibles daños
- Material protector adecuado para cubrir y proteger los armarios (por ejemplo envolturas o láminas protectoras)
- Cinta adhesiva

#### Advertencia:

Verificar antes de usar la cinta adhesiva si ésta deja restos de adhesivo en las superficies de los componentes. En caso de que así fuera, no deberá usarse en aparatos con superficies delicadas y de alta calidad.

### Herramientas

	Destornillador eléctrico
	Puntas Torx T20 con soporte magnético
	Destornillador T20 para tornillos Torx
	Llave de vaso 8 mm
	Brocas para madera, diversos tamaños
	Llave fija, ancho de boca 13 mm
	Llave extensible
	Llave inglesa
	Cuchilla con cuchilla ajustable
	Cinta métrica, de metal, metro plegable
	Escuadra con respaldo
	Niveles de burbuja de 60 y 120 cm
	Reglas de nivelar, longitud mínima 120 cm

# Instrucciones de montaje

Las presentes instrucciones de montaje son válidas para diferentes modelos de aparato;

Por ello puede ser posible que se muestren en las ilustraciones detalles y características de equipamiento que no concuerdan con las de su aparato concreto.

Las operaciones específicas que fueran necesarias para los diferentes modelos de aparato se señalan en cada caso.

## 1. Verificar el hueco de montaje

### ⚠ Atención

Antes de proceder a instalar el aparato en el hueco, cerciorarse de que éste cumple los requisitos necesarios para un montaje seguro y estable del aparato:

1. Verificar el piso (base de apoyo del aparato).  
Observar las instrucciones que se facilitan en el capítulo «Instalación del aparato».
2. Verificar las cotas del hueco de montaje.
3. Cerciorarse de que el hueco de montaje posee forma rectangular.
4. Verificar el emplazamiento de la toma de corriente.  
Observar adicionalmente las indicaciones que se facilitan en los capítulos «Conexión a la red eléctrica» y «Cotas y medidas del hueco de montaje».
5. Verificar el emplazamiento de la conexión a la red de agua (sólo los modelos con fabricante de hielo).  
Observar adicionalmente las indicaciones que se facilitan en los capítulos «Conexión del aparato a la red de agua» y «Cotas y medidas del hueco de montaje».
6. Verificar la estabilidad y sujeción de los armarios adyacentes. Todos los armarios situados en el entorno del aparato tienen que estar fijamente sujetos a la pared.
7. Cerciorarse de que al abrir la puerta del aparato, ésta no entre en contacto con los muebles adyacentes (ángulo de apertura de la puerta).

## 2. Desembalar el aparato

### ⚠ ¡Atención!

- El aparato puede volcar al desembalarlo.
- El aparato puede volcar hacia adelante en caso de abrir la puerta.
- El aparato es muy pesado.

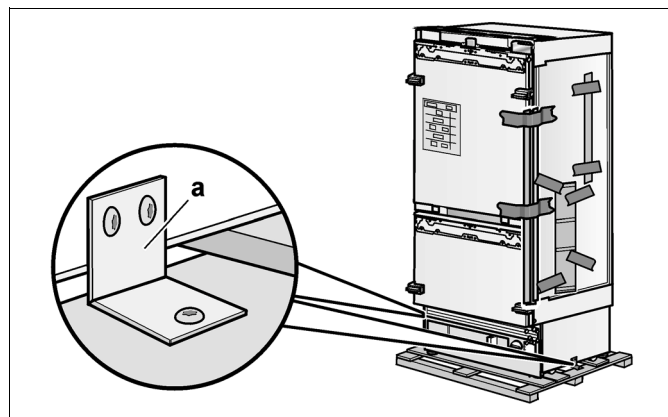
¡Atención! Pueden producirse lesiones en personas y daños o desperfectos en el aparato!

### Advertencia:

Verificar si el aparato presenta huellas de daños o desperfectos debidos al transporte. Si se constataran daños o desperfectos visibles, no deberá instalarse el aparato. En caso de duda deberá contactarse el distribuidor en donde se adquirió el aparato.

Para evitar daños o desperfectos en el piso durante la instalación:

1. Retirar la caja de cartón que sirve de embalaje al aparato del mismo. Cortar el cartón cuidadosamente con un cuchillo a fin de no causar desperfectos en las superficies del aparato.
2. Colocar un cartón o una tabla de madera contrachapada debajo del aparato.
3. Retirar los accesorios sujetos al cuerpo exterior del aparato.  
Guardar las tiras adhesivas de los accesorios sujetos al aparato. Servirán posteriormente para fijar las protecciones de los bordes en las paredes del hueco de montaje (véase el capítulo «A / 3. Fijar la protección de bordes»).
4. Soltar los seguros de transporte (a) y retirar el aparato del palet de transporte, alzándolo a tal efecto – ¡prestar atención al elevado peso del aparato!



5. Abrir las puertas del aparato cuidadosamente – ¡existe peligro de vuelco! – y retirar los accesorios y el material de montaje de su interior. Cerrar la puerta.

### Advertencia:

Retirar los seguros de transporte de las bandejas y cajones del aparato sólo una vez que se ha instalado éste en su emplazamiento definitivo, de lo contrario podrían sufrir daños.

### 3. Transportar el aparato

#### ⚠ ¡Atención!

El aparato es muy pesado. Proceder con sumo cuidado a fin de no ocasionar lesiones a otras personas u originar o daños o desperfectos en el aparato.

El aparato tiene una altura de 2126 mm. Si las circunstancias constructivas no permiten el transporte del aparato en posición vertical, éste también se puede colocar en posición horizontal.

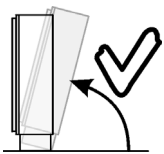
#### Advertencia:

¡No colocar el aparato nunca en posición vertical por uno de sus laterales! ¡El aparato puede sufrir daños o desperfectos!

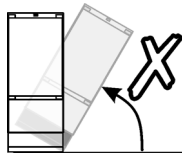
Al colocar el aparato en posición vertical deberá tenerse en cuenta la altura mínima del lugar de emplazamiento que se detalla en la siguiente tabla:

**Levantar el aparato por su lado posterior.**

**Colocar el aparato en posición vertical por el panel lateral**



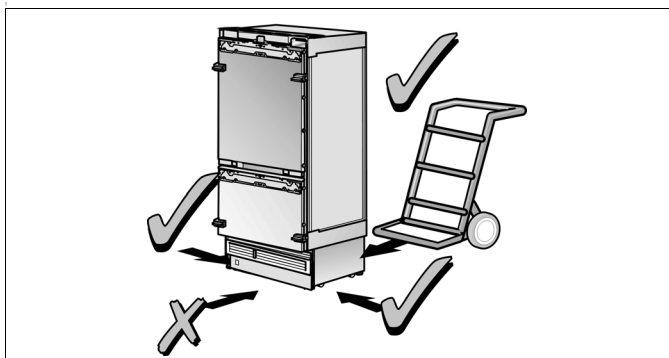
Altura mínima  
218,5 cm



¡No colocar el aparato nunca en posición vertical por uno de sus laterales!

#### Advertencia:

¡No deslizar nunca la carretilla de transporte debajo del frontal del aparato! ¡El aparato puede sufrir daños o desperfectos!

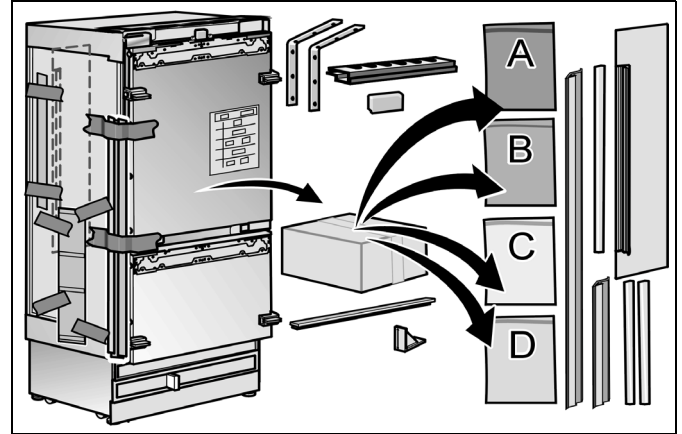


1. Transportar el aparato hasta su emplazamiento previsto mediante una carretilla adecuada al entorno y aparato.
2. Asegurar el aparato contra posible vuelco durante el transporte.

### 4. Preparativos para el montaje

Desembalar el material de montaje y los accesorios.

Para facilitar el montaje, los paquetes están marcados, de conformidad a las diferentes operaciones de montaje descritas en las instrucciones, con las etiquetas A, B, C y D.



### 5. Operaciones de montaje especiales

Este símbolo significa que posiblemente sea necesario efectuar una operación adicional antes de continuar con el siguiente capítulo del montaje.

Estas operaciones especiales se describen al término de apartado D.



- Cambiar el sentido de apertura de la puerta, véase «Cambiar el sentido de apertura de la puerta».
- Instalación Side-by-Side, véase «Instalación Side-by-Side».
- Conexión del aparato a la red de agua, véase «Preparar la conexión a la red de agua» y «Establecer la conexión del aparato a la red de agua».
- Ángulo de apertura de las puertas, véase «Ajustar el ángulo de apertura de la puerta (puerta del compartimento frigorífico)».

# A

## 1. Fijar el seguro antivuelco

### ⚠ ¡Atención!

Cerciorarse de que en la zona de la instalación del aparato no se encuentran cables eléctricos ni tubos o tuberías que pudieran perforarse con los tornillos – ¡peligro de lesiones o daños!

### ⚠ ¡Atención!

Al instalar los anclajes de fondo o manipularlos, deberán llevarse siempre gafas y ropa protectoras – ¡peligro de lesiones!

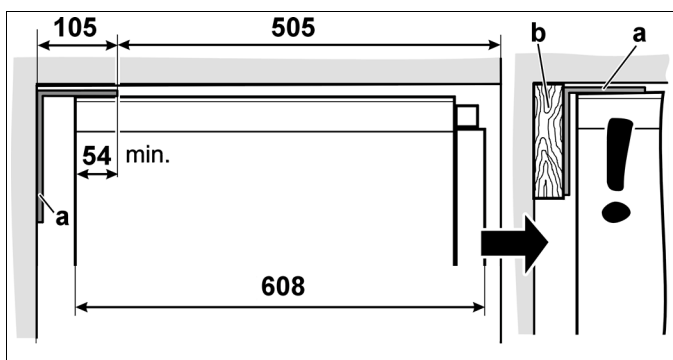
#### Advertencia:

- Cada aparato requiere dos regletas antivuelco.
- El juego suministrado con el aparato incluye tornillos para diferentes bases de apoyo. Seleccionar los tornillos de sujeción en función de las características y circunstancias locales.
- En caso de no poder efectuar un montaje seguro de las regletas antivuelco y del aparato con los tornillos de fijación suministrados, deberá elegirse otro método para asegurar una fijación segura contra vuelco del aparato.
- En caso de colocarse dos aparatos directamente uno junto al otro hay que utilizar las regletas antivuelco como soportes de montaje. Unir a tal efecto los dos aparatos con las regletas de montaje antes fijarlos en su emplazamiento, véase «Instalación Side-by-Side».

Las regletas antivuelco (a) tienen que quedar superpuestas 105 mm en el aparato a fin de asegurar una fijación segura del mismo.

Si este valor mínimo no se pudiera alcanzar por razones constructivas, deberá procurarse el cumplimiento de estas cotas mediante, por ejemplo, la colocación de una viga (b) de medidas adecuadas detrás de las regletas.

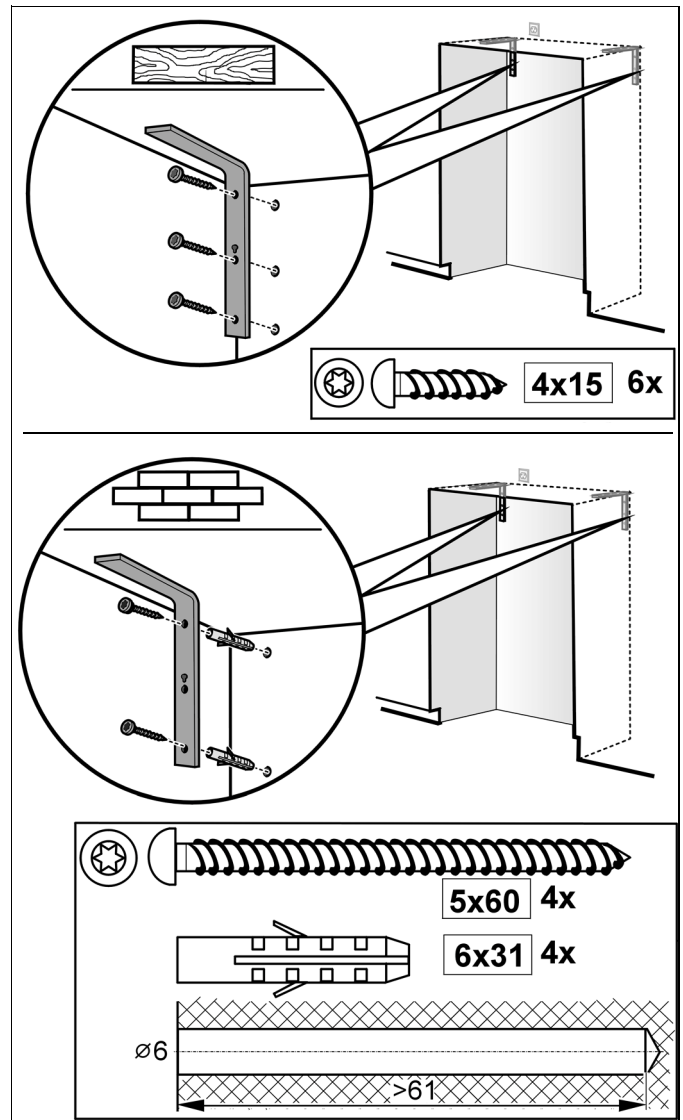
¡La longitud de la tabla de madera deberá corresponder a la anchura del hueco de montaje!



1. Fijar los puntos de sujeción de las regletas antivuelco.

Fijar las cotas concretas según se detalla en el capítulo «Cotas y medidas del hueco».

2. Atornillar las regletas antivuelco. ¡Cerciorarse de que los tornillos están apretados!



#### Advertencia importante para la fijación con tacos y tornillos:

- ¡No son adecuados para muros de construcción ligera como ladrillos huecos o ladrillos!
- ¡No montarlos nunca en hormigón fresco, no endurecido!
- No deberán utilizar brocas avellanadoras para efectuar los taladros.

## 2. Fijación alternativa de las regletas antivuelco

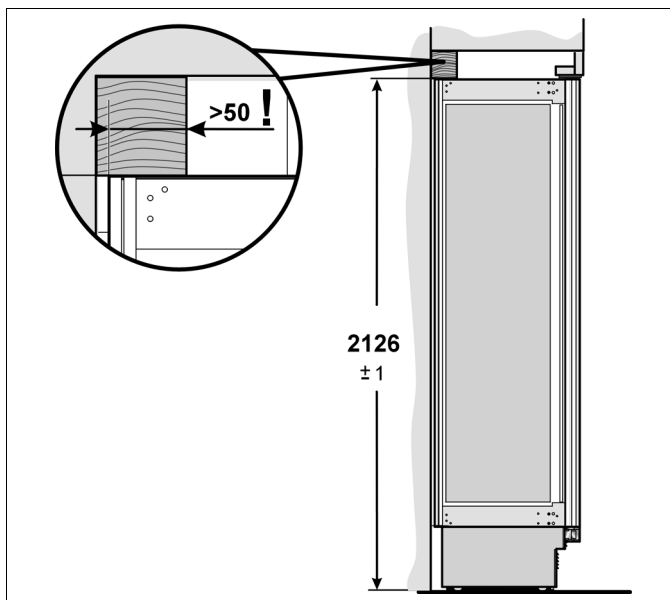
#### Advertencia importante:

En caso de no poder fijar firmemente las regletas puede usarse una viga de madera por encima del aparato como seguro antivuelco alternativo. Prestar atención en este caso a que no exista ningún espacio libre entre la viga y el aparato. ¡Atornillar siempre en lo posible la tabla de madera al panel posterior del hueco de montaje!

1. Cortar una tabla de madera (sección transversal mínima 8 x 10 mm) en la longitud necesaria. ¡La longitud de la tabla deberá coincidir con la anchura del hueco de montaje!

**Advertencia:**

- Si el hueco de montaje tuviera una mayor profundidad que el aparato, deberá seleccionarse una viga más gruesa o colocarse dos consecutivas.
- La tabla deberá superponerse al aparato por lo menos en 50 mm.



2. Marcar la altura de instalación (borde inferior de la tabla) en el panel posterior del hueco de montaje.
3. Seleccionar los tornillos en función del espesor de la tabla de madera. Longitud = como mínimo 2,5 x el espesor de la tabla; diámetro 12 ó 14 mm.

**Advertencia:**

Seleccionar el número de tornillos en función de la anchura del hueco de montaje de tal modo, que la tabla de madera quede fijamente instalada.

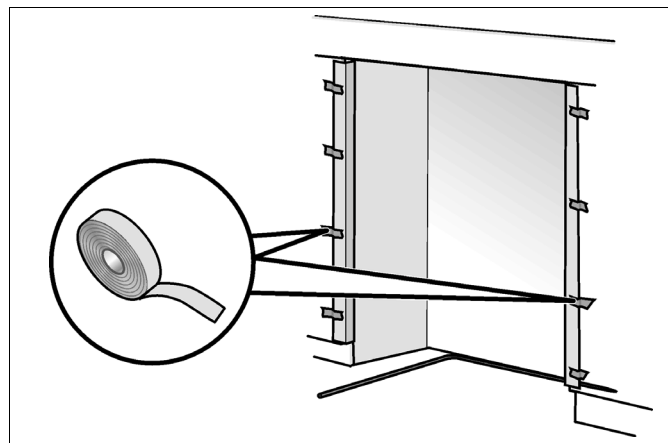
Según el tipo de piso:

4. Localizar el soporte en la parte posterior del hueco de montaje y marcar los taladros en función de la posición de éste en la tabla de madera.
- o
5. Fijar unos tacos adecuados en el panel posterior del hueco de montaje.
6. Practicar los taladros correspondientes en la tabla de madera.
7. Atornillar la tabla de madera al panel posterior del hueco de montaje.

### 3. Fijar la protección de bordes

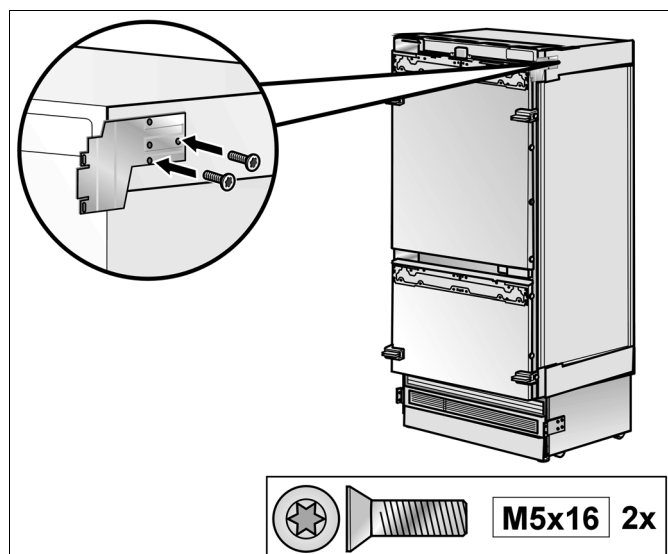
Para proteger los bordes del hueco de montaje se aconseja montar una protección de bordes de material adecuado.

Para fijarla deberán emplearse las tiras adhesiva con las que se habían fijado los accesorios al aparato.



### 4. Fijar la placa de sujeción (lateral)

Montar la placa de sujeción (lateral) en el aparato.

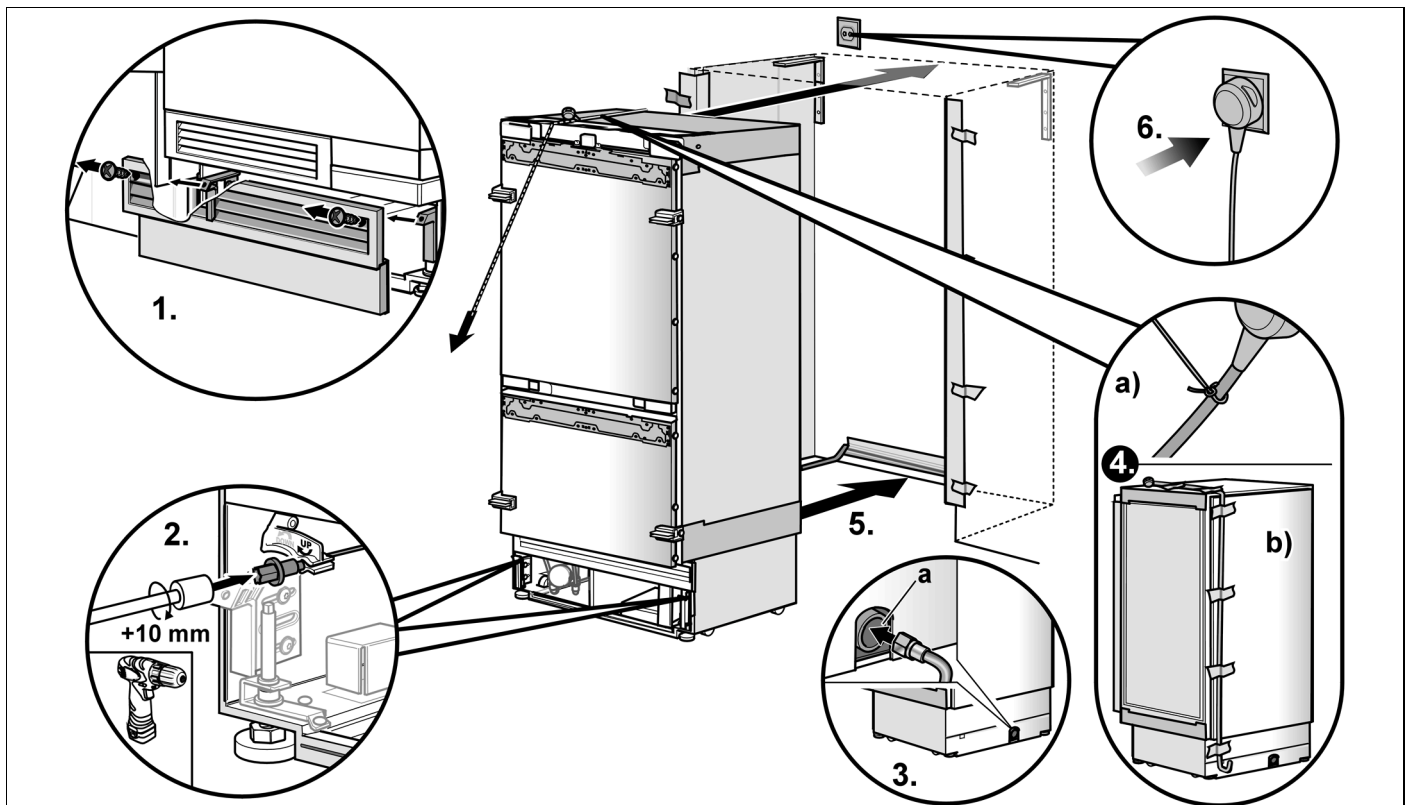


Esto es una operación de montaje especial. Las explicaciones figuran al término del capítulo D.

- Cambiar el sentido de apertura de la puerta, véase «Cambiar el sentido de apertura de la puerta».
- Instalación Side-by-Side, véase «Instalación Side-by-Side».
- Conexión del aparato a la red de agua, véase «Preparar la conexión a la red de agua».



## 1. Introducir el aparato en el hueco de montaje



### ⚠ Atención

Introducir el aparato con sumo cuidado en el hueco de montaje con objeto de no ocasionar desperfectos en la tubería de agua o el cable de conexión fijados al suelo. Prestara atención a no dañar la tubería de agua o el cable de conexión.

### Advertencia:

En caso de que el piso (suelo) o el aparato estén en posición oblicua respecto al hueco de montaje, deberá nivelarse el aparato con ayuda de las ruedas regulables que incorpora, antes de introducirlo en el hueco de montaje.

1. Retirar el revestimiento del zócalo.
2. Desenroscar los soportes enroscables de la parte posterior del aparato aprox. 10 mm del cuerpo del mismo.
3. Introducir la tubería de agua en el tubo protector que se encuentra en la parte posterior del aparato.

### ⚠ ¡Atención!

¡Al introducir la tubería de alimentación de agua, el aparato puede volcar sobre el tubo protector (a)!

4. ¡Prestar atención a no aprisionar el cable de conexión debajo o detrás del aparato!

Modo de proceder aconsejado:

- a) Atar una cuerda al cable de conexión y deslizarla hacia adelante, por encima del aparato. Al introducir el aparato en el hueco de montaje, tirar de la cuerda hacia adelante e ir sacando el cable del hueco.

o

- b) Fijar el cable de conexión con cinta adhesiva a las partes posterior y superior del aparato.

5. Introducir el aparato con sumo cuidado en el hueco de montaje.
6. Introducir el enchufe de conexión del aparato en la toma de corriente.
7. Retirar las protecciones de los bordes del hueco de montaje (en caso de se hubieran montado).

## 2. Nivelar el aparato en el hueco de montaje

### Advertencia:

- Para que el aparato funcione correctamente, tiene que estar colocado en posición perfectamente horizontal. Alinearlo con ayuda de un nivel de burbuja.
- ¡No ladear el aparato estando en el hueco de montaje! Al reducir la altura de los soportes ajustables del aparato, deberá actuarse siempre paso a paso, reduciendo primero la altura en el lado derecho y a continuación en el lado izquierdo.
- Los soportes traseros se pueden ajustar con más facilidad si el aparato no soporta carga en su parte posterior.
- En caso de utilizar una tabla de madera como protección antivuelco alternativa, girar el aparato hasta el tope contra la tabla. ¡No torsionar el aparato contra la tabla de madera!

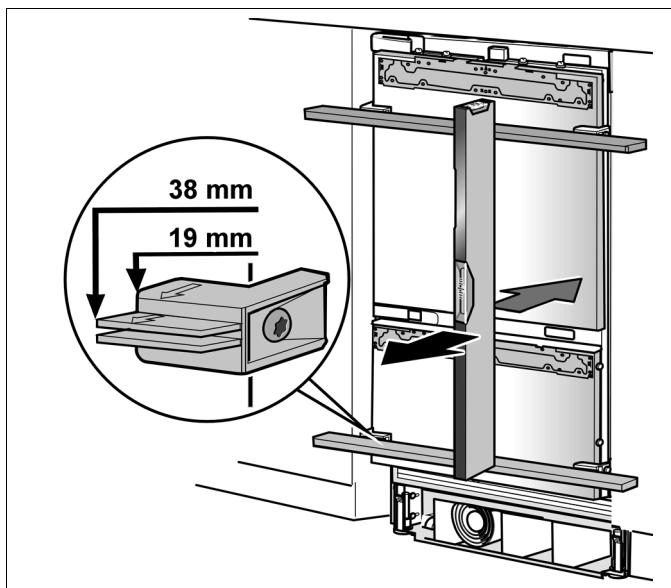
Los elementos de posicionamiento están diseñados para los siguientes espesores totales de las puertas de mueble:

- 19 mm
- 38 mm

Controlar siempre el espesor real de la puerta de mueble a montar a fin de poder compensar posibles divergencias de espesor.

1. Alinear el aparato respecto a los muebles existentes.

Colocar la regla de nivelar sobre de los elementos de posicionamiento de la puerta.



Los soportes ajustables de la parte delantera y posterior del aparato se pueden ajustar todos desde el frontal del aparato.

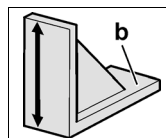
Soportes de la parte delantera:

Con la llave fija, ancho de boca 13 mm

Soportes de la parte posterior:

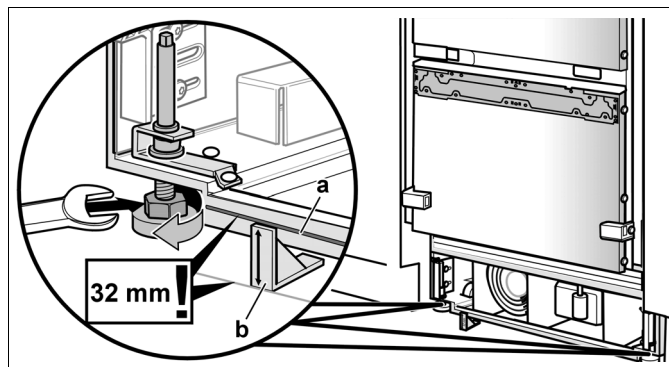
Con la llave de vaso de 8 mm montada en un eje flexible. Utilizar un destornillador eléctrico.

El zócalo del aparato incorpora una marca (a) que sirve de cota estándar para el ajuste de altura. Al efectuar el ajuste de altura, colocar la marca 32 mm por encima del suelo. Esta medida es muy importante para la alineación y nivelación correctas de los frontales de los armarios.

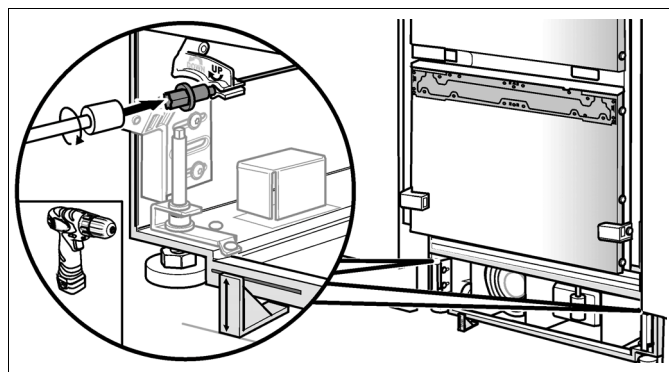


Para ajustar correctamente esta altura se utiliza el calibre de montaje (b). El borde superior del calibre tiene que coincidir con la marca en el aparato.

2. Desenroscar los soportes ajustables de la parte frontal del aparato hasta que la marca en el zócalo hay alcanzado la altura prescrita (32 mm).



3. Efectuar la nivelación vertical del aparato con ayuda de los soportes roscados traseros. ¡Utilizar a tal efecto un nivel de burbuja!

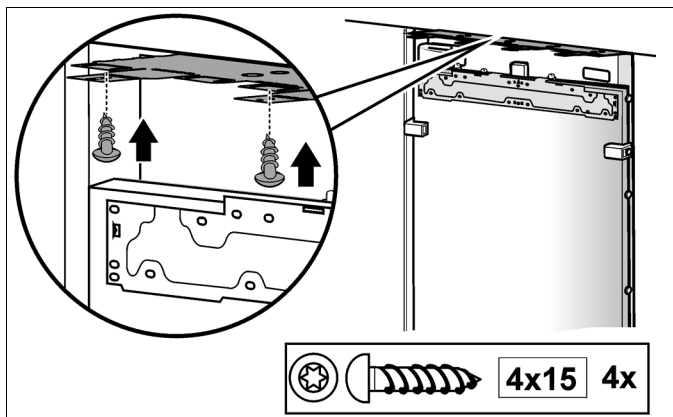


### 3. Fijar el aparato al techo del hueco de montaje

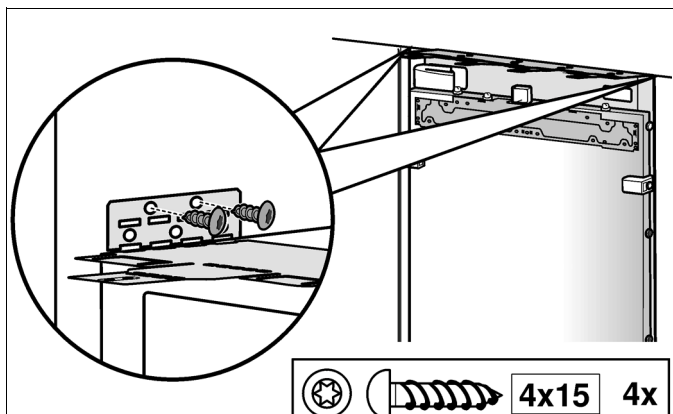
#### Advertencia:

La fijación del aparato a la parte superior del hueco de montaje no es imprescindible.

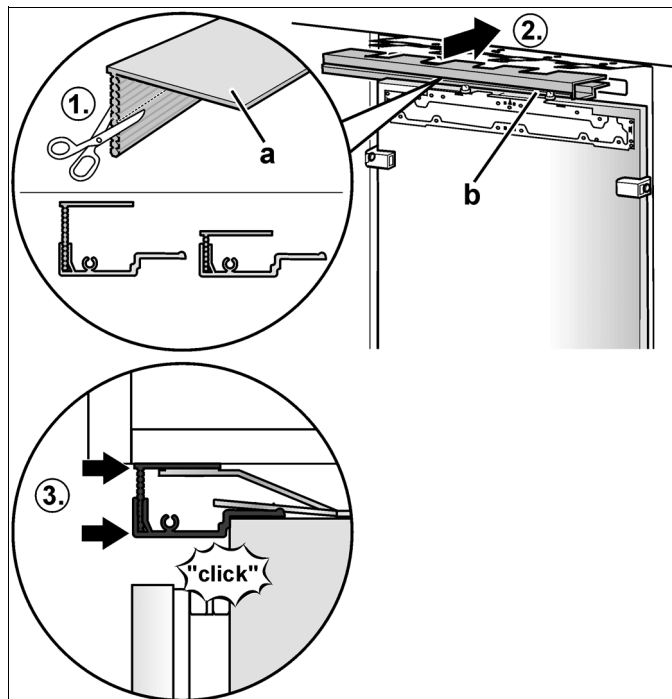
1. Atornillar los puentecillos delanteros de las placas de sujeción (parte superior) a los armarios superiores.
2. En caso de existir por encima del aparato un gran intersticio, deberá colocarse y adaptarse una tabla de madera por encima del aparato, prestando atención a que llene completamente el intersticio.



3. Si hay suficiente espacio libre por encima del aparato, fijar los puentecillos laterales de las placas de sujeción (arriba) según las características del lugar de emplazamiento.

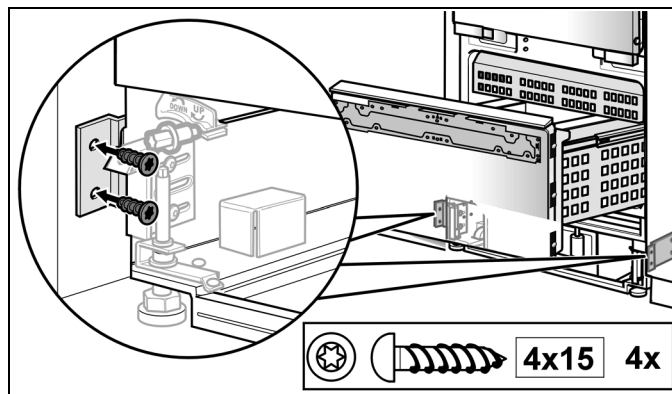


4. ¡Cortar el perfil (a) a la altura adecuada!
5. Encajar el perfil de unión (a) en el perfil protector.
6. Montar el perfil protector (b) en las placa de sujeción superior.



### 4. Fijar el aparato al lateral del hueco de montaje

Atornillar los puentecillos de las placas de sujeción (laterales) a los armarios adyacentes.



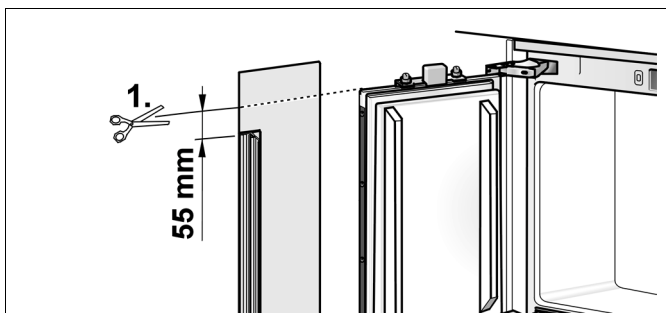


## 5. Verificar la movilidad de la protección de los dedos

Ahora es imprescindible verificar la movilidad de la protección de los dedos. Más adelante las correcciones pueden resultar más difíciles de realizar.

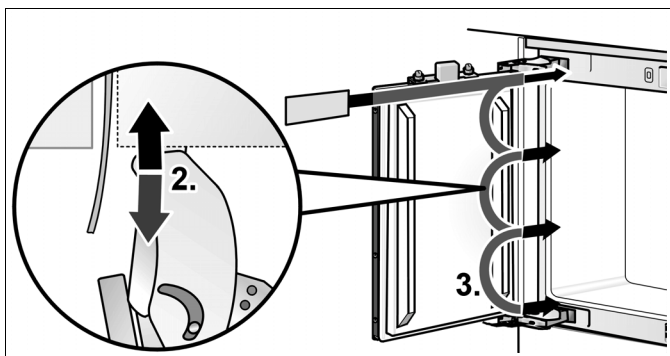
### Advertencia:

- La protección para los dedos suministrada se puede utilizar para ambos lados de la puerta.
  - La longitud de la protección de los dedos deberá ajustarse en función de las características concretas de cada lugar de emplazamiento.
1. Recortar la protección de los dedos 55 mm por encima del listón de cobertura (1.).



2. Introducir en el lado de las bisagras el trozo cortado de la protección de los dedos en el intersticio entre el aparato y el panel posterior del hueco de montaje.

¡La pieza tiene que poder introducirse y extraerse con facilidad (2.)!



3. Verificar la fácil movilidad de la puerta a lo largo de toda su altura (3.).



Esto es una operación de montaje especial. Las explicaciones figuran al término del capítulo D.

- Conexión del aparato a la red de agua, véase «Establecer la conexión del aparato a la red de agua».

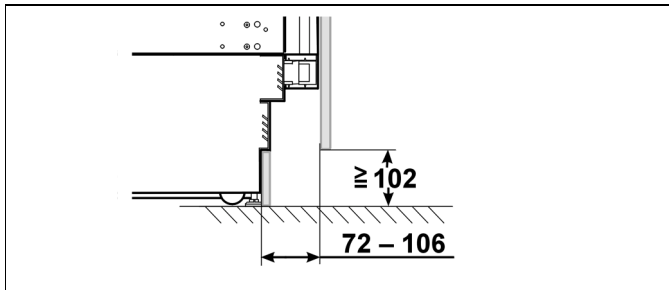
**B**

## 1. Fijar el zócalo

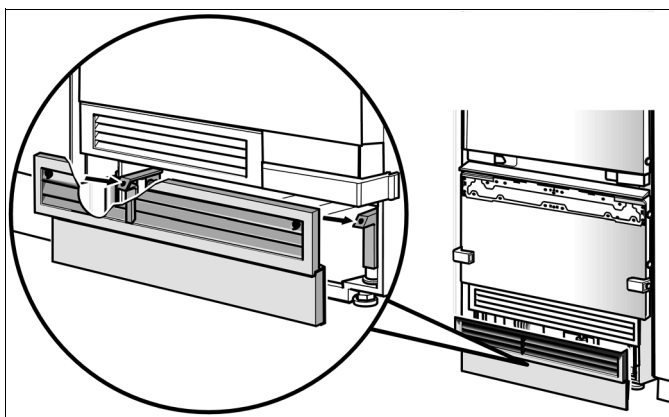
### Advertencia:

No cubrir ni obstaculizar nunca las aberturas de ventilación del zócalo. ¡El aparato puede sufrir daños o desperfectos!

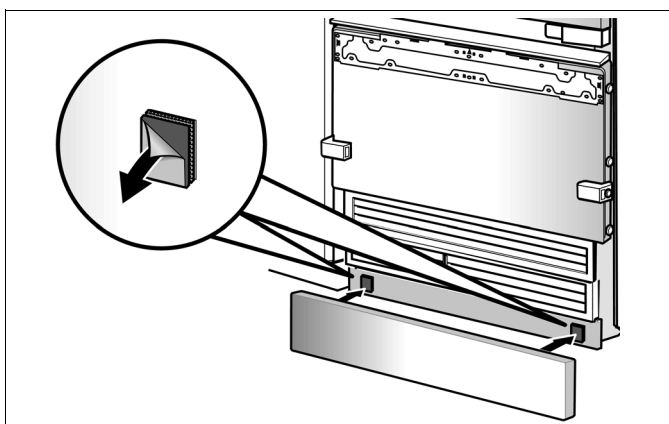
Cotas de referencia a observar:



1. En caso necesario, cortar el zócalo a la longitud necesaria.
2. Montar el revestimiento del zócalo (¡no atornillarlo al aparato!).



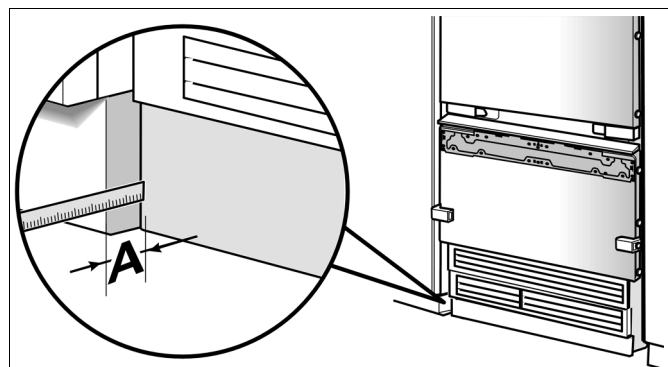
3. Retirar la lámina protectora de los elementos adhesivos de la cinta velcro.
4. Apoyar el zócalo contra el revestimiento; apretar fuertemente.



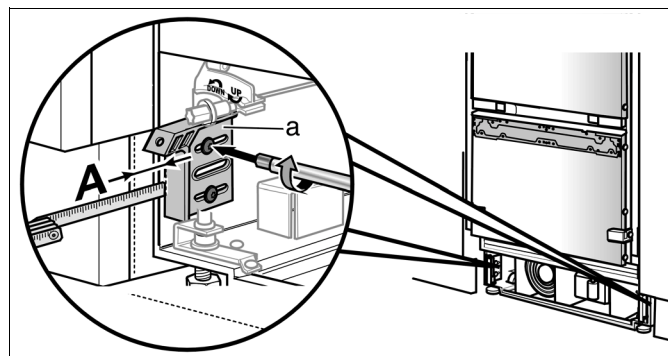
5. El zócalo se puede atornillar por detrás al revestimiento del mismo. A tal efecto, el revestimiento del zócalo posee una serie de taladros.

## 2. Alinear el revestimiento del zócalo

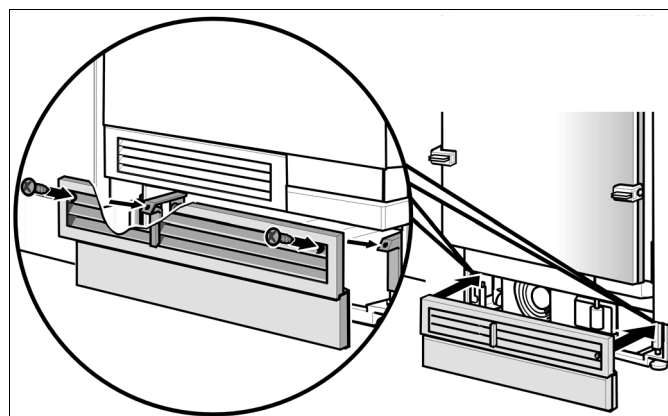
1. Montar el revestimiento del zócalo (¡no atornillarlo al aparato!).
2. Medir la diferencia de profundidad **A** entre el revestimiento del zócalo y el zócalo de los armarios de base adyacentes.



3. Retirar el revestimiento del zócalo.
4. Ajustar el valor **A** en la escuadra (a) y atornillarla.



5. Fijar el revestimiento del zócalo.



### 3. Poner en funcionamiento el aparato

Con objeto de asegurar la corrección de las siguientes operaciones de montaje, así como asegurar la óptica adecuada de todo el frontal de la cocina, deberá ponerse ahora el aparato en funcionamiento.

1. Abrir la puerta del aparato.
2. Accionar la tecla para conexión y desconexión del aparato.

#### Sólo para los modelos con conexión a la red de agua:

Con objeto de evitar el riesgo de daños debidos a las posibles fugas de agua en caso de sufrir desperfectos la tubería de alimentación de agua del aparato, la llave de paso deberá permanecer cerrada.

### 4. Preparar las puertas del mueble

#### Advertencia importante:

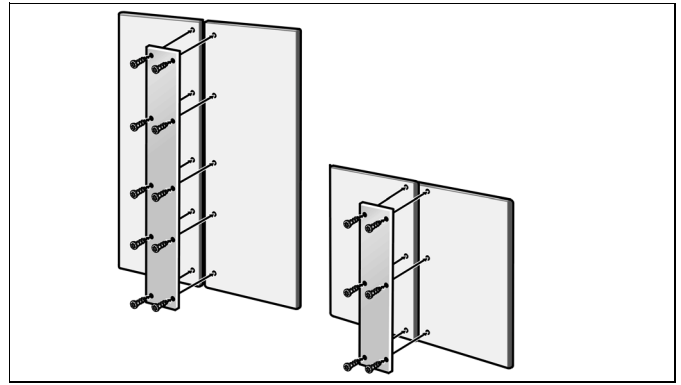
A realizar trabajos en las puertas de los muebles deberán tenerse en cuenta los siguientes puntos:

- Efectuar las operaciones de atornillado siempre en la parte más resistente y con mayor capacidad de sustentación de la puerta. No atornillar nunca en las zonas no macizas, por ejemplo entrepaños, etc. ¡No atornillar nunca en las zonas no macizas, por ejemplo entrepaños, etc.!
- Seleccionar los tornillos siempre con una longitud inferior al espesor del frontal del armario.
- Proteger las superficies de las puertas de los muebles durante los trabajos de instalación contra posibles daños.

El peso total de la puerta del mueble, incluidos los tiradores, no deberá sobrepasar los siguientes valores:

Anchura del aparato	Peso total de la puerta del mueble
76 cm	
- Puerta del comp. frigorífico	20 kg
- Compartimento de congelación	11,5 kg
91 cm	
- Puerta del comp. frigorífico	26 kg
- Compartimento de congelación	13 kg

En los aparatos con anchuras de 76 y 91 cm se pueden montar dos puertas adyacentes en lugar de una grande. En tal caso, las puertas deberán unirse entre sí mediante una tira de metal montada en la parte posterior.



Esta tira de metal se puede adquirir en el distribuidor de productos como accesorio opcional para la instalación (Elemento de unión para las puertas de mueble). Más detalles a este respecto figuran en el capítulo «Accesorios y herramientas necesarias».

Al montar la tira de metal en las puertas del mueble hay que prestar atención a la máxima longitud admisible de los tornillos, así como a la posición de los taladros. Efectuar las operaciones de atornillado siempre en la parte más resistente y con mayor capacidad de sustentación de la puerta. ¡No atornillar nunca en las zonas no macizas, por ejemplo entrepaños, etc.!

#### Advertencia:

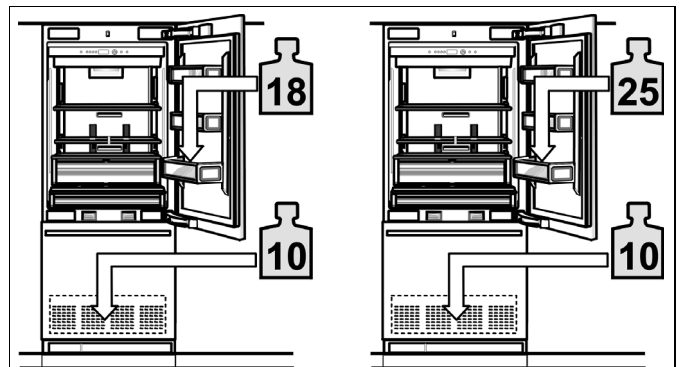
En caso de desear montar una sola puerta en un aparato de 76 y 91 cm de anchura, deberá montarse la placa sándwich suministrada en el perfil de ajuste, fijándola en dicha posición.

### 5. Cargar la puerta del aparato

Al montar las puertas del mueble, se aconseja cargar los compartimentos y estantes de la puerta del aparato con pesos adecuados, a fin de asegurar que las holguras sean lo más exactas posibles al alinear el aparato.

Cargas aconsejadas:

Anchura del aparato	Carga de la puerta del mueble
76 cm	
- Puerta del comp. frigorífico	18 kg
- Compartimento de congelación	10 kg
91 cm	
- Puerta del comp. frigorífico	25 kg
- Compartimento de congelación	10 kg

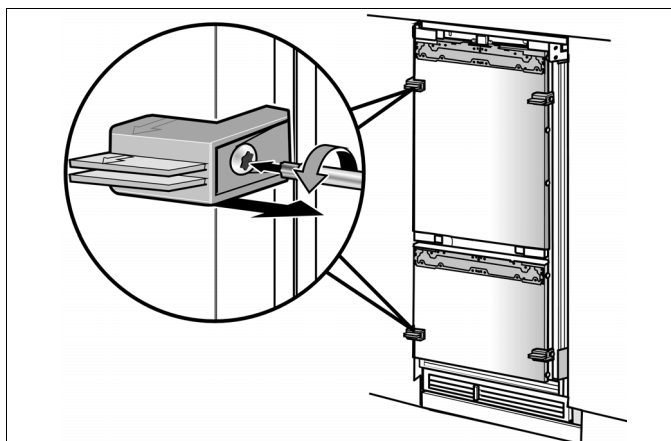


## 6. Desmontar los elementos de posicionamiento

Retirar los elementos de posicionamiento de la puerta del aparato.

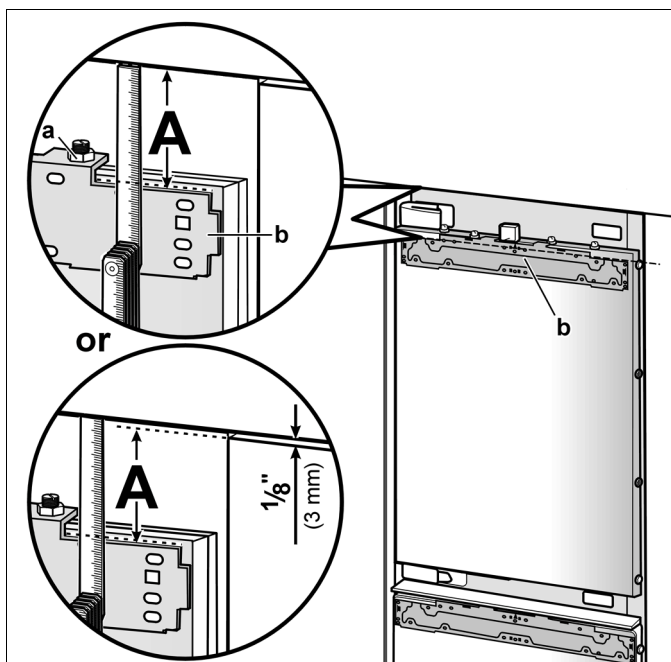
### Advertencia:

Téngase en cuenta que los elementos de posicionamiento se necesitarán más adelante.



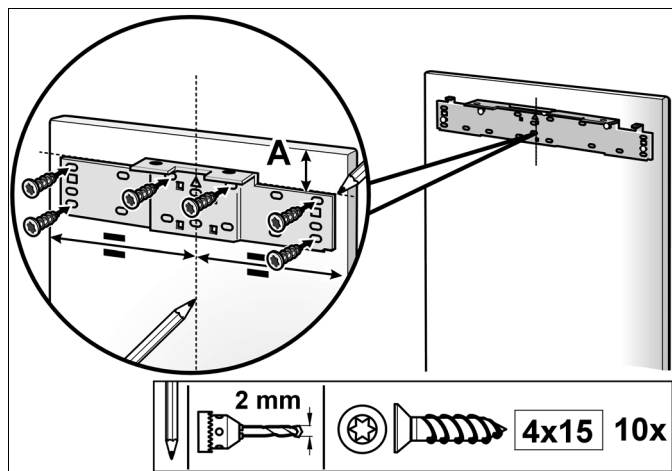
## 7. Fijar el perfil de ajuste en la puerta del mueble (compartimento frigorífico)

1. Medir la distancia **A** entre el perfil de ajuste y los elementos del mueble situados por encima del mismo.



2. Soltar las dos tuercas (a) y retirar el perfil de ajuste (b).
3. Marcar el valor **A** medido en la parte posterior de la puerta del mueble.
4. Determinar y marcar el centro de la puerta del mueble.

5. Colocar el perfil de ajuste sobre la puerta del mueble y alinearlo en función de las marcas. Marcar la posición de los taladros.
6. Practicar los taladros en los puntos marcados.
7. Atornillar el perfil de ajuste.



### Advertencia:

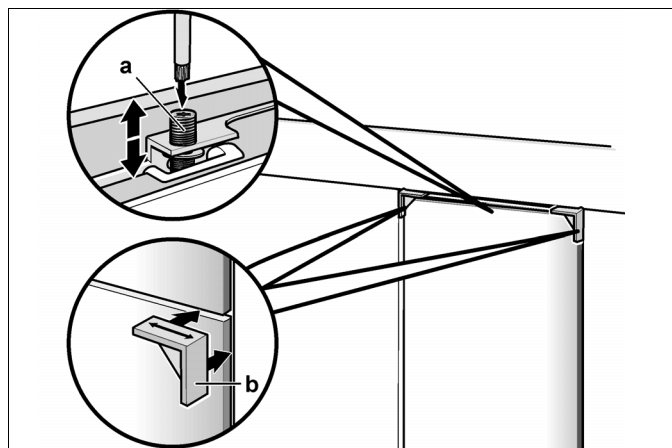
- Situar cada tornillo debajo de un bulón roscado.
- El perfil de ajuste dispone de taladros en diferentes posiciones para los distintos diseños de las puertas de los muebles. Efectuar las operaciones de atornillado siempre en la parte más resistente y con mayor capacidad de sustentación de la puerta. No atornillar nunca en las zonas no macizas, por ejemplo entrepaños, etc.

## 8. Fijar los perfiles de fijación en la puerta del mueble (compartimento frigorífico)

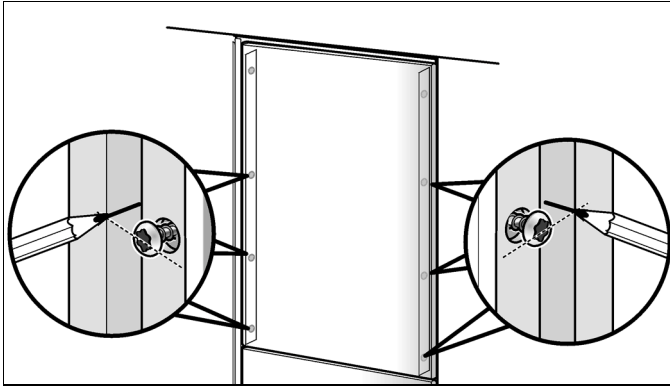
### Advertencia:

Los rieles de fijación están premontados en las puertas de acero inoxidable opcionales. Continuar en este caso con el paso siguiente («C/9. Fijar el perfil de ajuste en la puerta del mueble (compartimento de congelación)»).

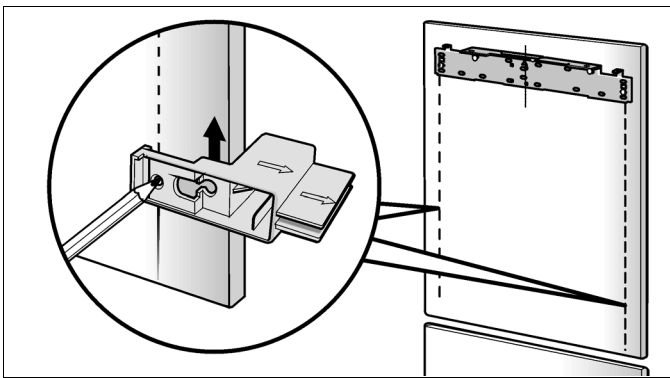
1. Enganchar la puerta del mueble en los bulones roscados (a).
2. Alinear la puerta del mueble mediante los bulones roscados (y un destornillador Torx). Controlar la holgura. Utilizar a tal efecto el calibre de montaje (b).



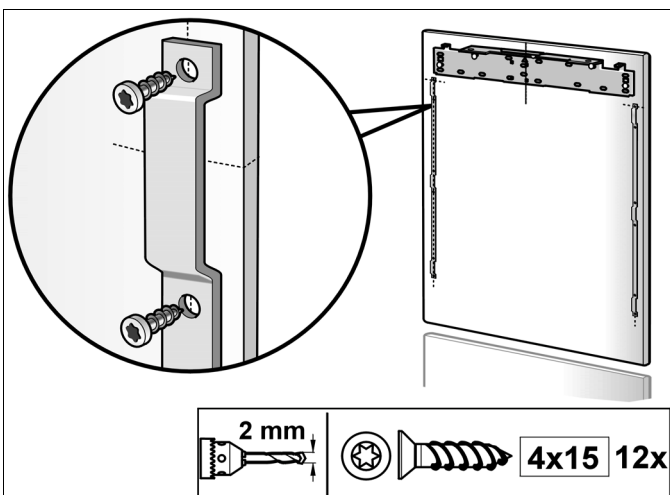
- Trasladar y marcar la posición de los tornillos de fijación del borde exterior de la puerta del aparato en la puerta del mueble.



- Retirar la puerta del mueble.
- Trazar sendas paralelas en los dos lados largos de la puerta del mueble con ayuda del elemento de posicionamiento.



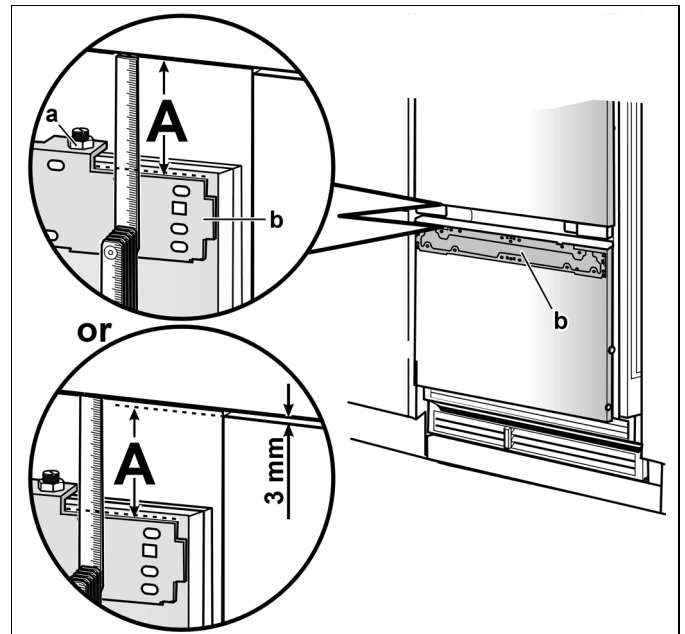
- Prolongar las marcas con la escuadra de respaldo hasta las paralelas.
- Colocar los rieles de fijación (b) y marcar la posición de los orificios.
- Practicar los taladros en los puntos marcados.
- Atornillar los rieles de fijación (b).



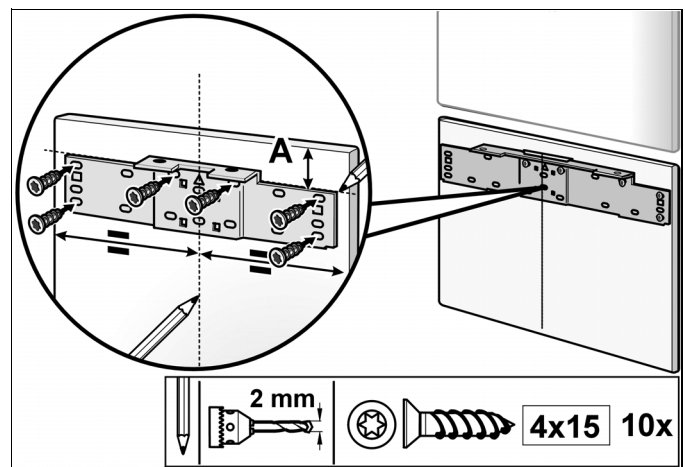
- Enganchar la puerta del mueble en los bulones roscados.

## 9. Fijar el perfil de ajuste en la puerta del mueble (compartimento de congelación)

- Medir la distancia **A** entre el perfil de ajuste y el borde inferior de la puerta del compartimento frigorífico.



- Soltar las dos tuercas (a) y retirar el perfil de ajuste (b).
- Marcar el valor **A** medido en la parte posterior de la puerta del mueble.
- Determinar y marcar el centro de la puerta del mueble.
- Colocar el perfil de ajuste sobre la puerta del mueble y alinearlo en función de las marcas. Marcar la posición de los taladros.
- Practicar los taladros en los puntos marcados.
- Atornillar el perfil de ajuste.





### Advertencia:

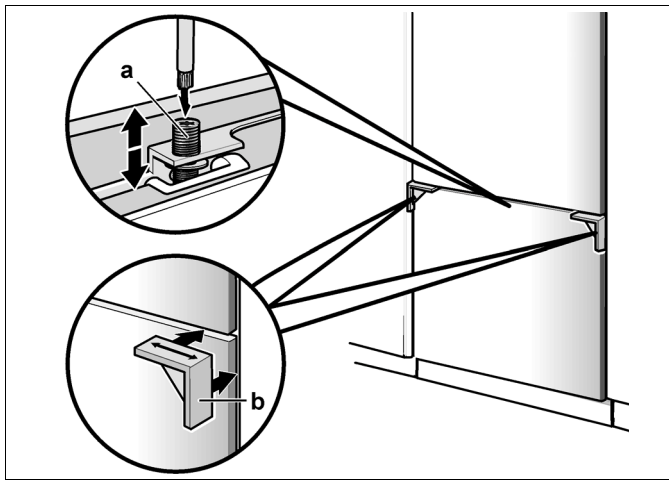
- Montar el perfil de ajuste en la puerta del mueble con un mínimo de 10 tornillos. Situar cada tornillo debajo de un bulón roscado.
- El perfil de ajuste dispone de taladros en diferentes posiciones para los distintos diseños de las puertas de los muebles. Efectuar las operaciones de atornillado siempre en la parte más resistente y con mayor capacidad de sustentación de la puerta. No atornillar nunca en las zonas no macizas, por ejemplo entrepaños, etc.

## 10. Fijar los perfiles de fijación en la puerta del mueble (compartimento de congelación)

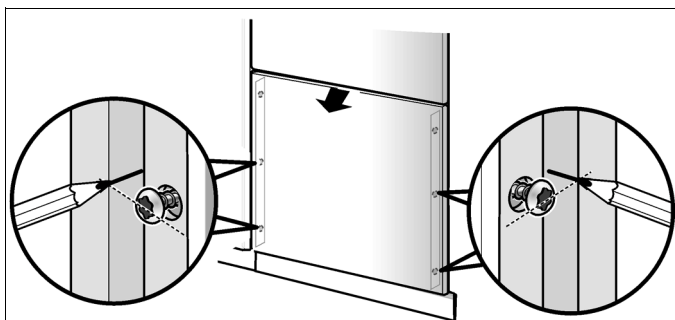
### Advertencia:

Los rieles de fijación están premontados en las puertas de acero inoxidable opcionales. Continuar en este caso con el paso siguiente («C/11. Fijar la puerta del mueble (compartimento de congelación)»).

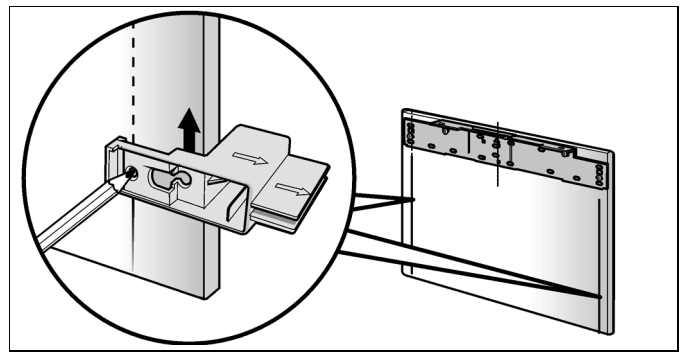
1. Enganchar la puerta del mueble en los bulones roscados (a).
2. Alinear la puerta del mueble mediante los bulones roscados (y un destornillador Torx). Controlar la holgura. Utilizar a tal efecto el calibre de montaje (b).



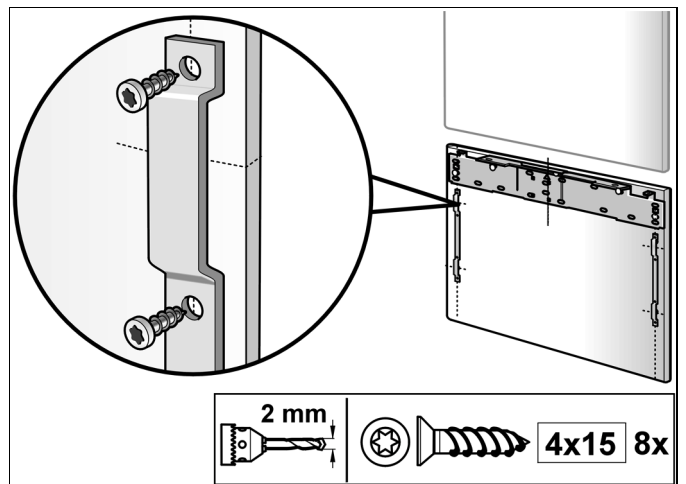
3. Trasladar y marcar la posición de los tornillos de fijación del borde exterior de la puerta del aparato en la puerta del mueble.



4. Retirar la puerta del mueble.
5. Trazar sendas paralelas en los dos lados largos de la puerta del mueble con ayuda del elemento de posicionamiento.



6. Prolongar las marcas con la escuadra de respaldo hasta las paralelas.
7. Colocar los rieles de fijación (b) y marcar la posición de los orificios.
8. Practicar los taladros en los puntos marcados.
9. Atornillar los rieles de fijación (b).

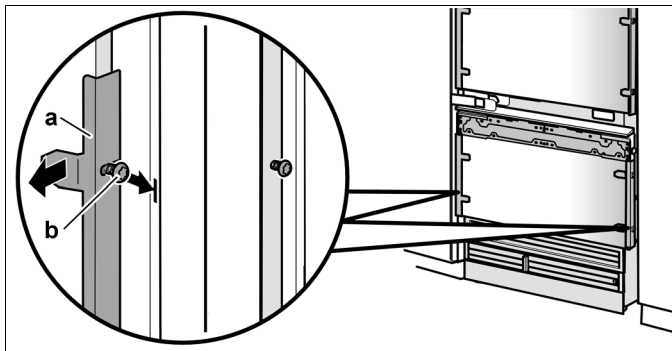


## 11. Fijar la puerta del mueble (compartimento de congelación)

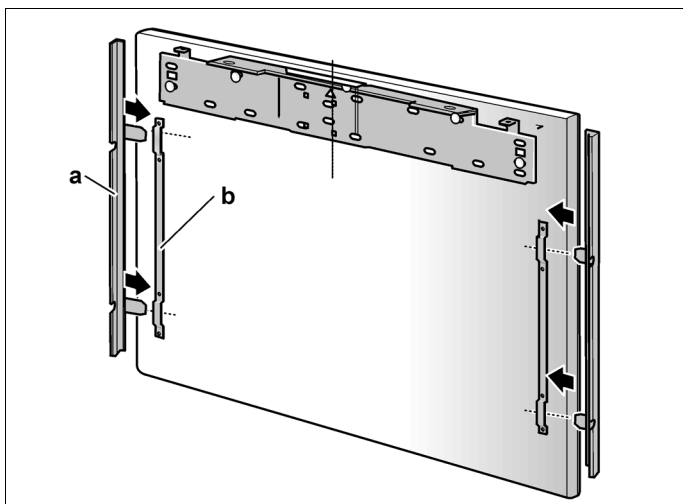
### Advertencia:

Montar ahora los tiradores de la puerta, dado que tienen que atornillarse por detrás.

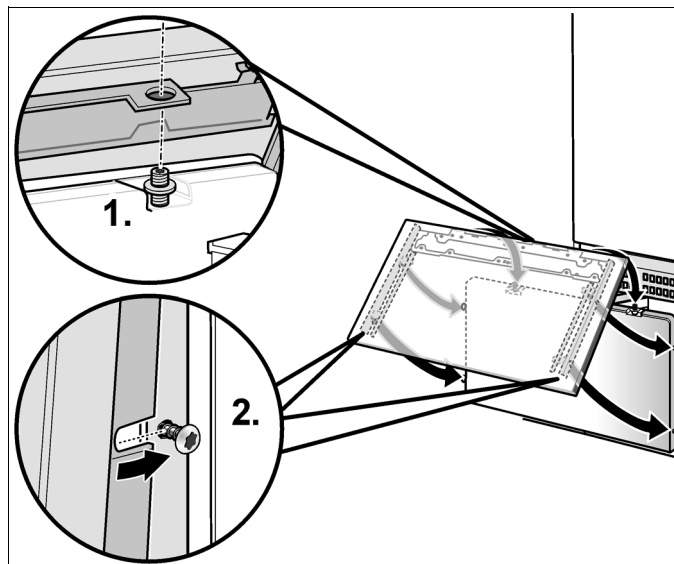
1. Retirar las escuadras de sujeción (a) de la puerta del aparato. Aflojar a tal efecto simplemente los tornillos de sujeción (b).



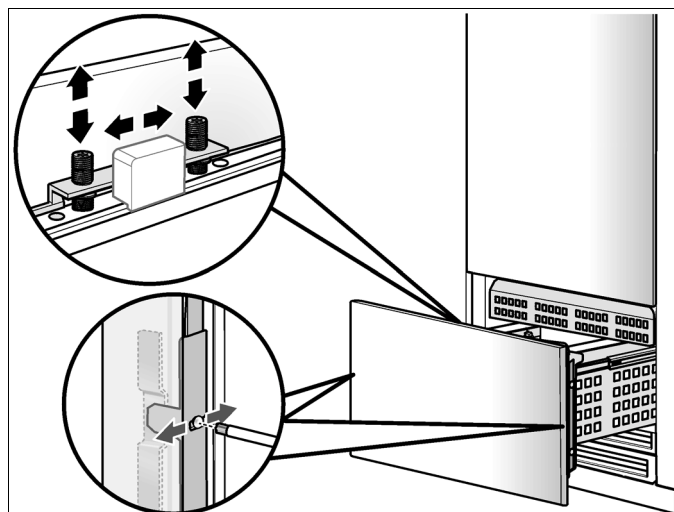
2. Montar las escuadras de sujeción (a) retiradas en el riel de fijación (b) de la puerta del mueble.



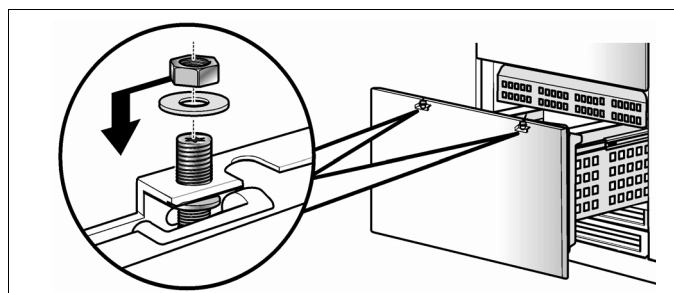
3. Abrir el cajón.
4. Enganchar la puerta del mueble con el perfil de ajuste en los bulones roscados (1.).
5. Desplazar la puerta del mueble hacia abajo. Deslizar las escuadras de sujeción de arriba hacia abajo por encima de los tornillos de sujeción de la puerta del aparato (2.).



6. Alinear la puerta del mueble mediante los bulones roscados (y un destornillador Torx). Controlar la holgura.
7. Cerrar la puerta y cerciorarse de que la profundidad del frontal del armario coincide con la de los frontales de los muebles adyacentes. En caso necesario, hacer las correcciones pertinentes.
8. Apretar los tornillos de las escuadras de fijación para fijar la alineación en profundidad.
9. Cerrar la puerta y verificar la alineación lateral. Corregir la posición golpeando suavemente con la mano contra el borde de la puerta abierta.



10. Enroscar las tuercas en los bulones roscados del perfil de ajuste. Apretarlas. De este modo se fija la alineación lateral de la puerta.

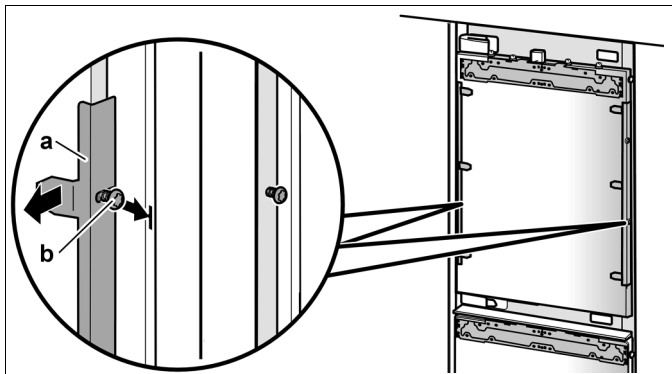


## 12. Fijar la puerta del mueble (compartimento frigorífico)

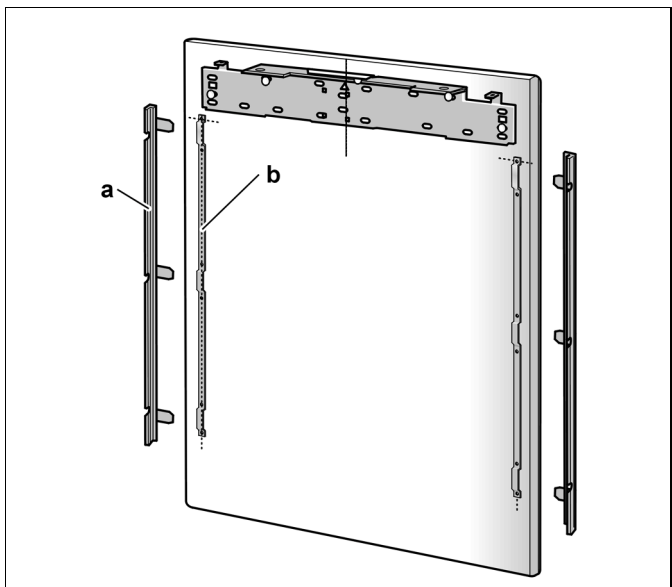
### Advertencia:

Montar ahora los tiradores de la puerta, dado que tienen que atornillarse por detrás.

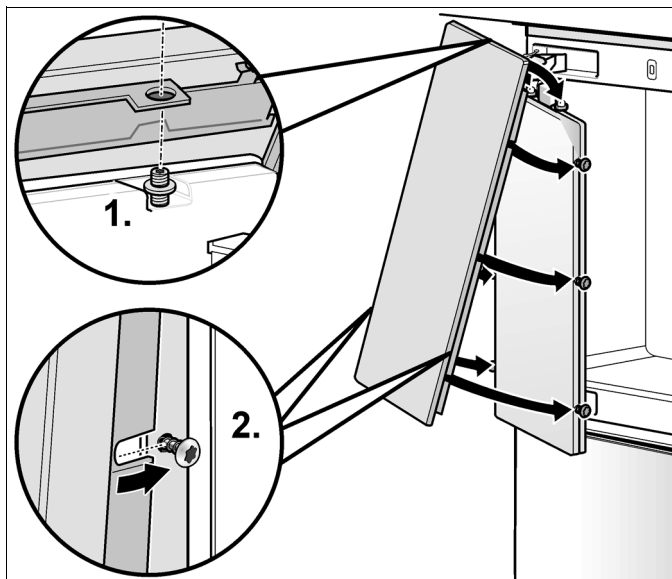
1. Retirar las escuadras de sujeción (a) de la puerta del aparato. Aflojar a tal efecto simplemente los tornillos de sujeción (b).



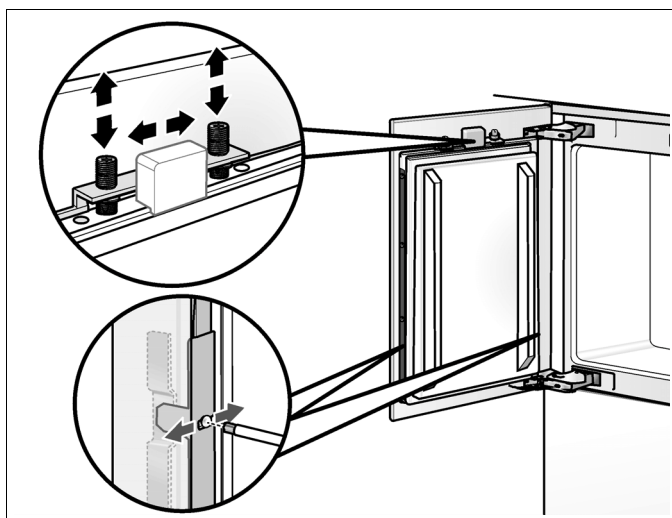
2. Montar las escuadras de sujeción (a) retiradas en el riel de fijación (b) de la puerta del mueble.



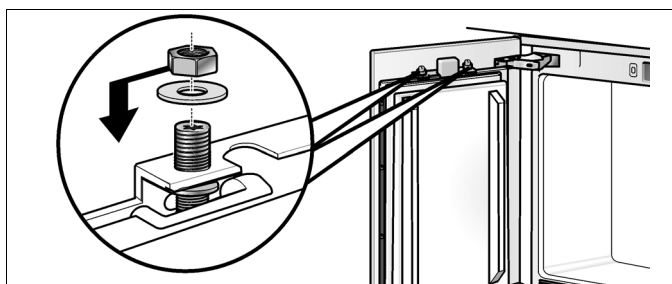
3. Abrir la puerta del aparato.
4. Enganchar la puerta del mueble con el perfil de ajuste en los bulones roscados (1.).
5. Desplazar la puerta del mueble hacia abajo. Deslizar las escuadras de sujeción de arriba hacia abajo por encima de los tornillos de sujeción de la puerta del aparato (2.).



6. Alinear la puerta del mueble mediante los bulones roscados (y un destornillador Torx). Controlar la holgura.
7. Cerrar la puerta y cerciorarse de que la profundidad del frontal del armario coincide con la de los frontales de los muebles adyacentes. En caso necesario, hacer las correcciones pertinentes.
8. Apretar los tornillos de las escuadras de fijación para fijar la alineación en profundidad.
9. Cerrar la puerta y verificar la alineación lateral. Corregir la posición golpeando suavemente con la mano contra el borde de la puerta abierta.



10. Enroscar las tuercas en los bulones roscados del perfil de ajuste. Apretarlas. De este modo se fija la alineación lateral de la puerta.





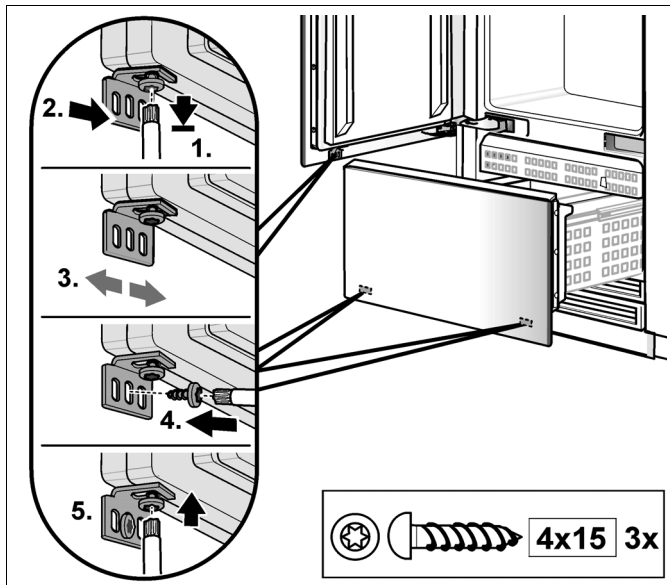
### 13. Enroscar las escuadras de fijación inferiores sin apretarlas

Mediante la escuadra de fijación inferior se fija la alineación lateral de la puerta.

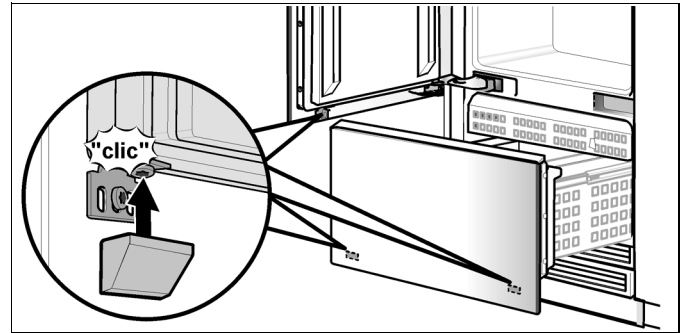
El número de las escuadras de fijación inferiores depende de la anchura y el diseño concretos de la puerta del mueble.

Enroscar las escuadras de fijación inferiores sin apretarlas. Practicar previamente los taladros correspondientes en la puerta del mueble.

1. Soltar el tornillo.
2. Deslizar la escuadra de sujeción por encima del tornillo.
3. Verificar el posicionamiento lateral de la puerta.
4. Enroscar los tornillos para madera.
5. Apretar los tornillos.



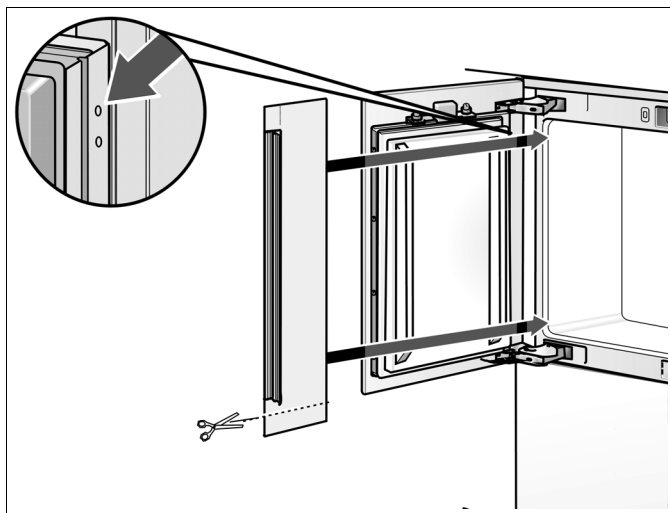
6. Encajar las protecciones en las escuadras de fijación.



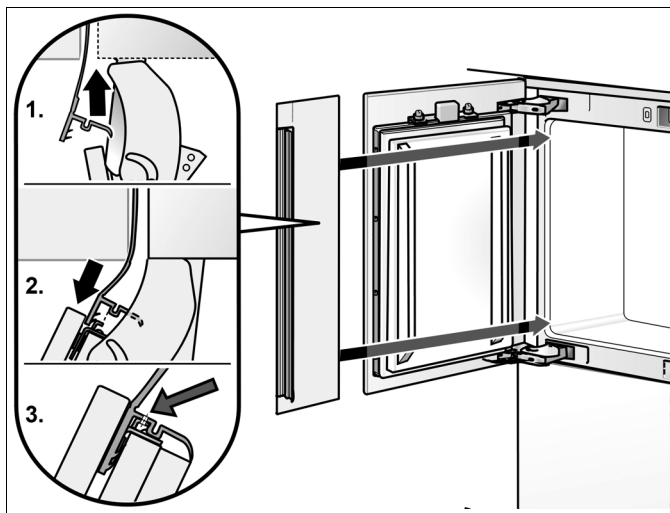
## 1. Fijar la protección de los dedos

1. Colocar la protección de los dedos en la puerta de modo que los orificios de fijación del listón de cobertura coincidan con los taladros de las escuadras de sujeción.

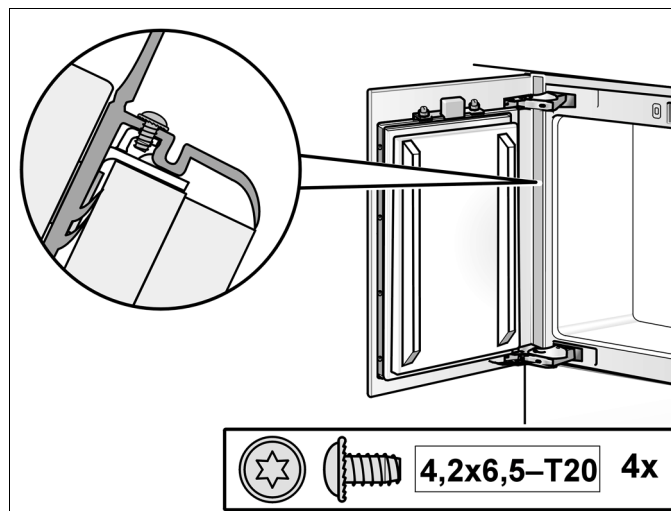
Marcar el borde inferior de la protección de los dedos y recortarla en consecuencia.



2. Introducir la protección de los dedos en el intersticio entre el aparato y la pared del hueco de montaje (1.).
3. Introducir a presión el listón de cobertura de la protección de los dedos, de arriba hacia abajo, en el intersticio entre el frontal del mueble y la puerta del aparato (2.). ¡Prestar atención a la alineación de los orificios de fijación respecto a los taladros de las escuadras de sujeción (3.)!



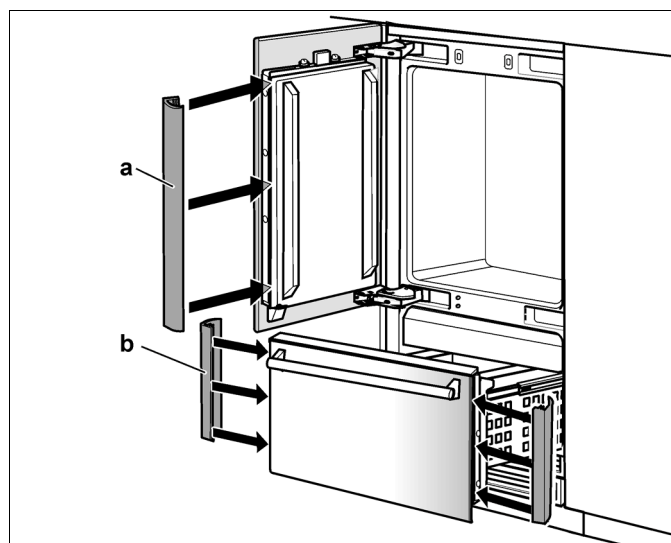
4. Atornillar la protección de los dedos a las escuadras de sujeción.



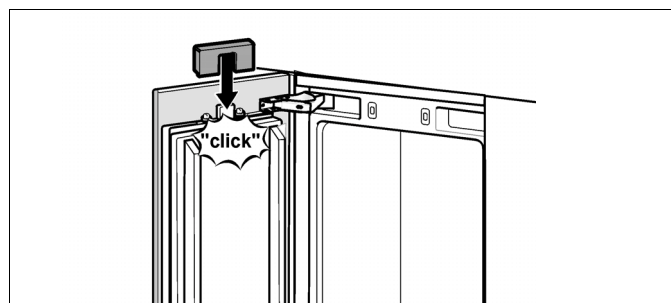
5. Verificar el funcionamiento y la movilidad de la protección de los dedos abriendo y cerrando repetidamente la puerta.

## 2. Montar las protecciones

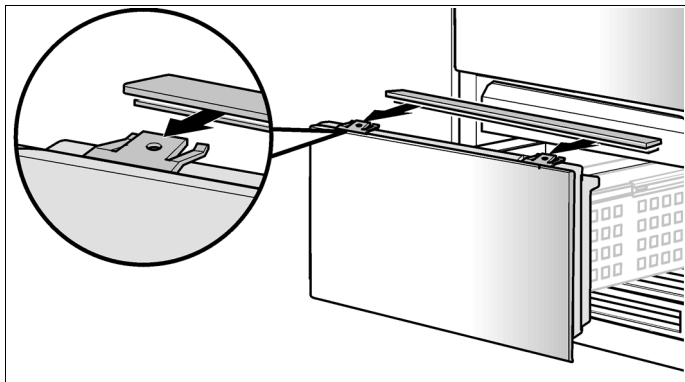
1. Encajar los perfiles protectores en la puerta (a) y en ambos lados del cajón de congelación (b).



2. Montar la protección del interruptor de la iluminación interior.  
La protección del interruptor de la iluminación interior se puede atornillar en la puerta.

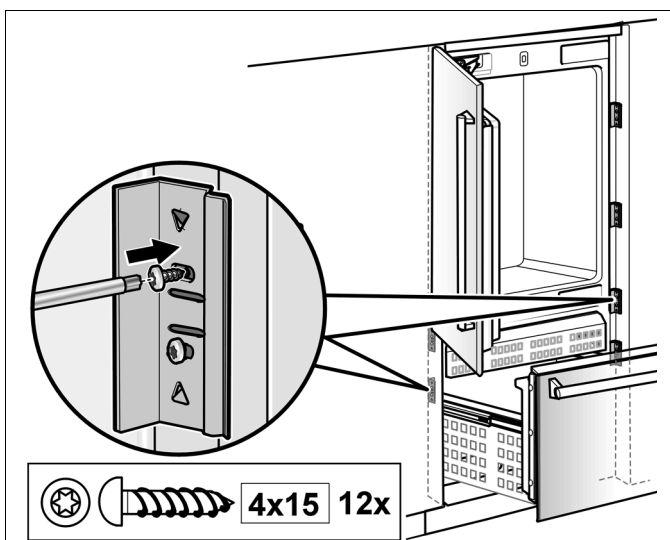


3. Montar los perfiles de recubrimiento por encima del perfil de ajuste del compartimento de congelación.

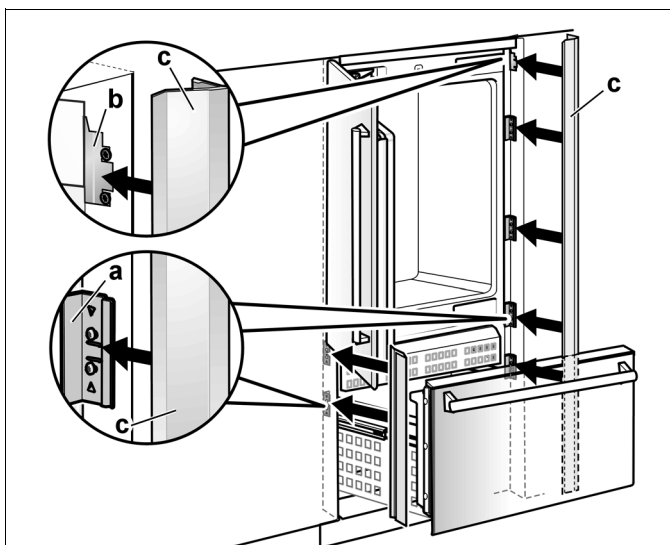


**Sólo para los aparatos individuales:**

4. Enroscar las escuadras (a) para fijar los perfiles de recubrimiento.

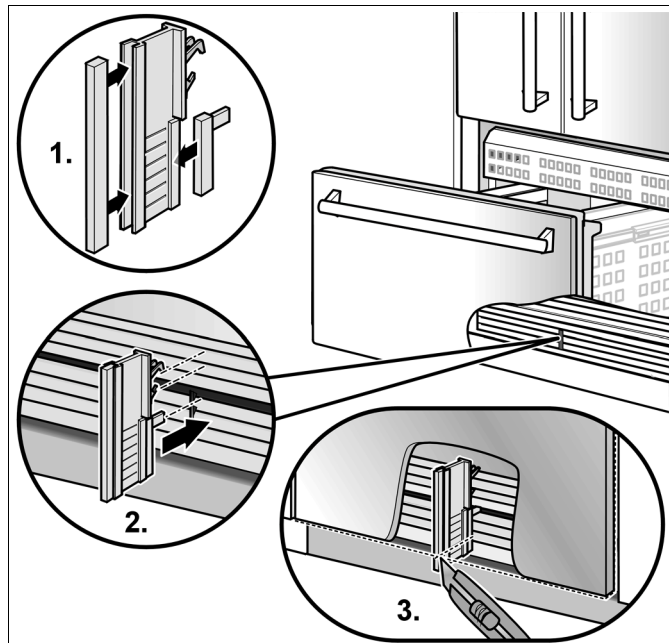


5. Montar los perfiles de recubrimiento (c) en las placas de fijación (b) y las escuadras (a).



### 3. Montar el separador de aire

El separador de aire conduce por separado el aire de alimentación y el aire de evacuación, con objeto de evitar posibles perturbaciones durante el funcionamiento del aparato.

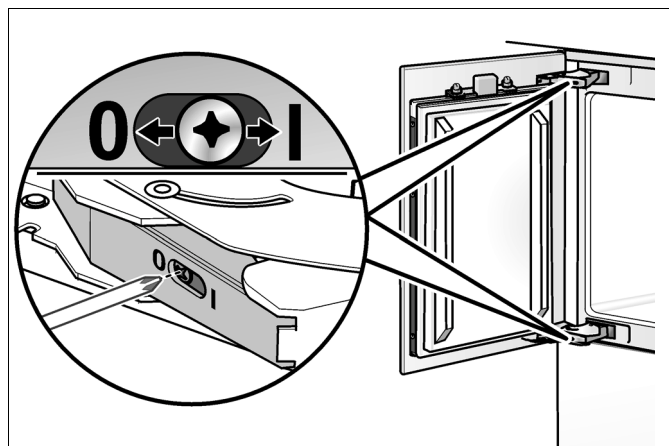


### 4. Tensar el muelle de la bisagra

Girar el tornillo de ajuste con ayuda de un destornillador para tornillos de cabeza en estrella.

I = Muelle tensado

0 = Muelle en reposo



Esto es una operación de montaje especial. Las explicaciones figuran al término del capítulo D.

- Ángulo de apertura de las puertas, véase «Ajustar el ángulo de apertura de la puerta (puerta del compartimento frigorífico)».

**Con esto ha concluido el montaje del aparato.**

## ? Operaciones de montaje especiales

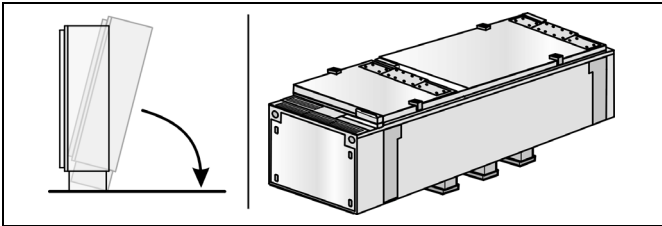
### Cambiar el sentido de apertura de la puerta

⚠ ¡Atención!

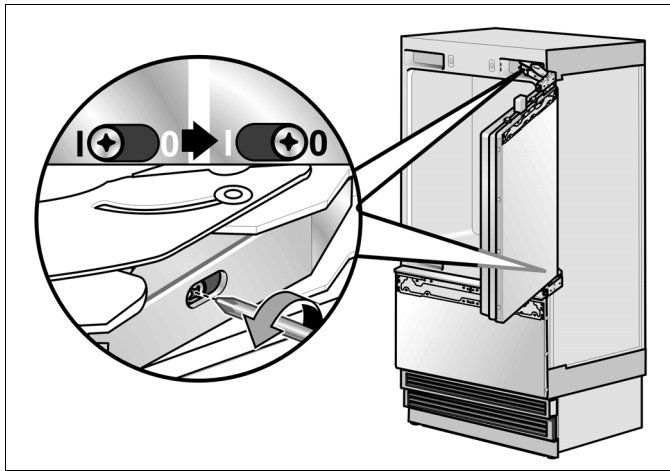
Eliminar la tensión del muelle de la bisagra antes de realizar cualquier trabajo en las bisagras – ¡peligro de lesiones!

#### Advertencia:

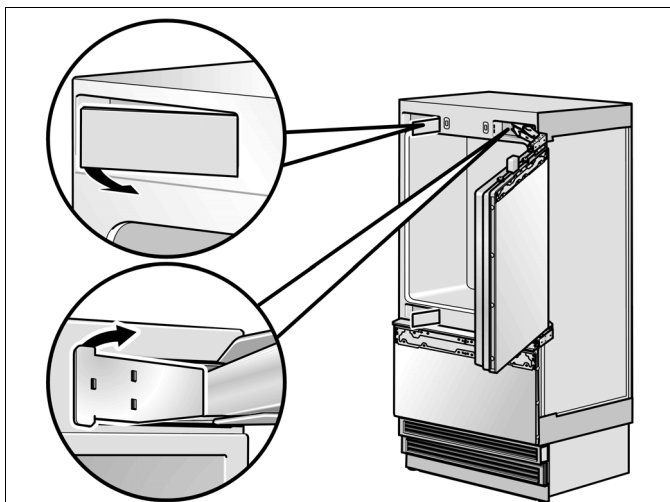
Las operaciones para el cambio del sentido de apertura de las puertas se puede facilitar colocando el aparato sobre su parte posterior (colocar a tal efecto debajo del aparato uno de los palets de transporte).



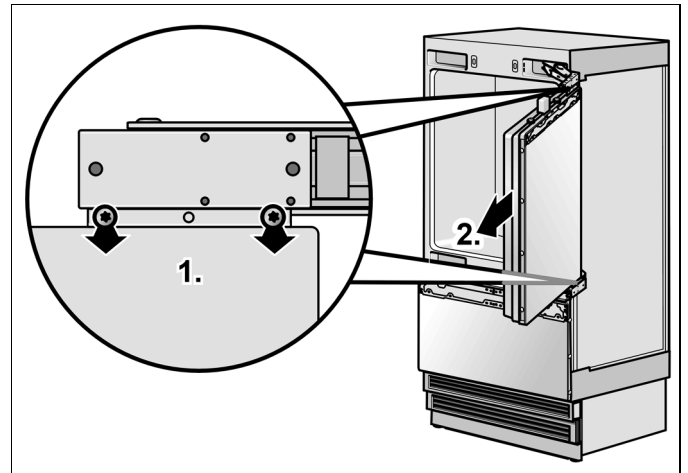
1. Eliminar la tensión de los muelles de las bisagras. A este efecto deberá desplazarse el tornillo de la posición I a la posición 0.



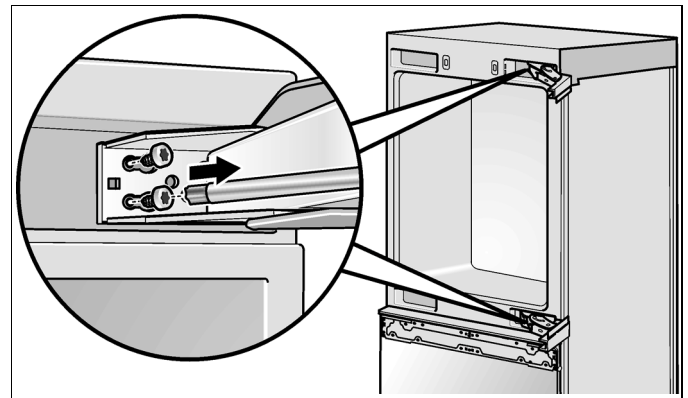
2. Retirar las protecciones de las bisagras.



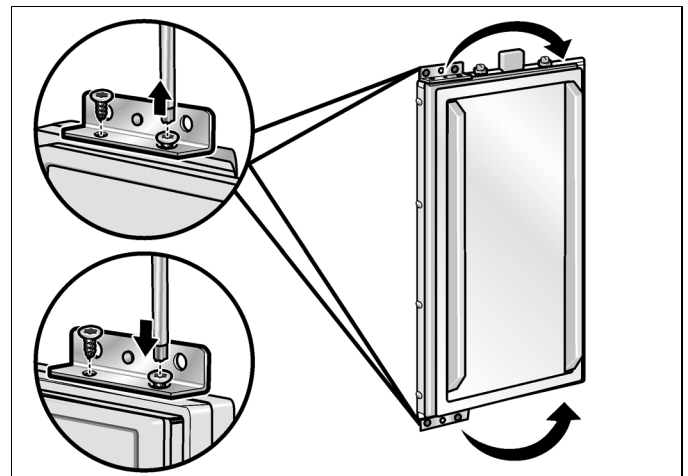
3. Desenroscar los tornillos de la puerta (1.) y retirarla del aparato (2.).



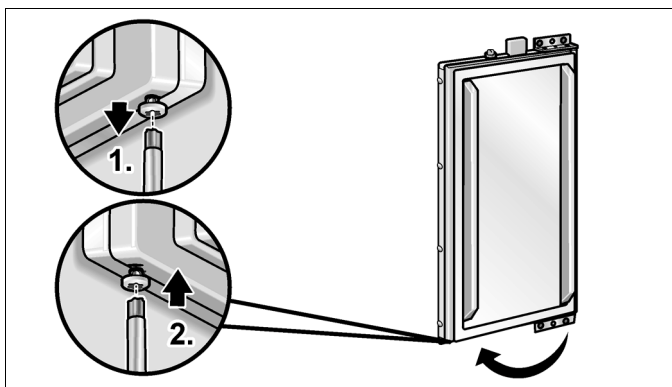
4. Retirar las bisagras.



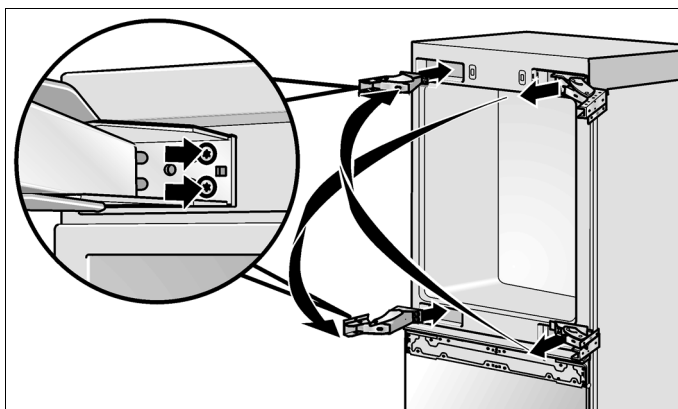
5. Montar las piezas de sujeción de la puerta en el lado opuesto.



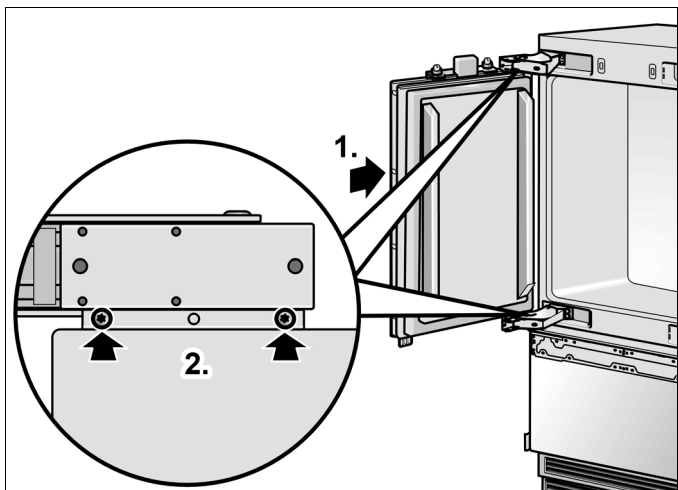
6. Colocar el tornillo para la escuadra de fijación inferior en el otro lado de la puerta.



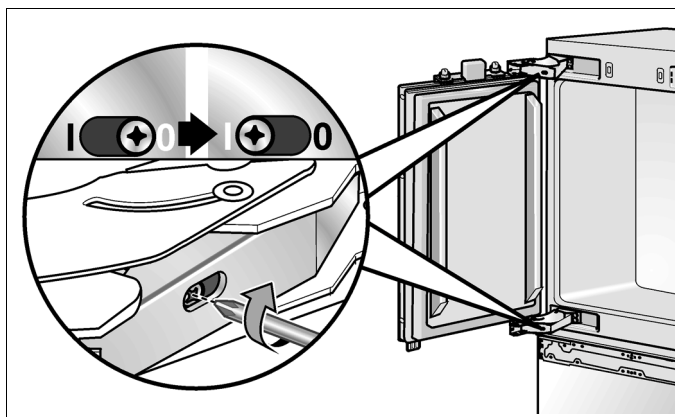
7. Montar las bisagras en el aparato. Modificar la posición de las bisagras en cruz.



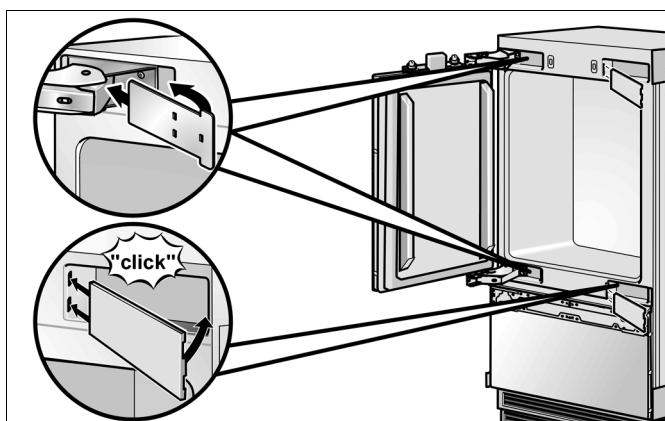
8. Montar y atornillar la puerta en las bisagras.



9. Tensar los muelles de la bisagra. Desplazar a tal efecto el tornillo de la posición 0 a la posición I.



10. Montar las protecciones de las bisagras.



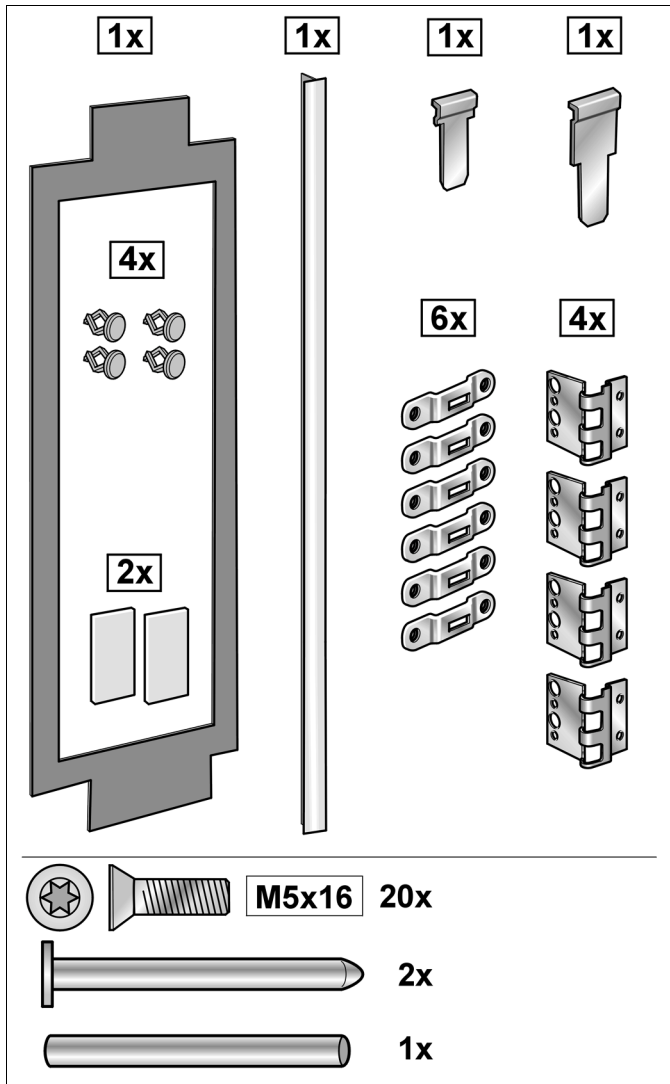


## ? Instalación Side-by-Side

En caso de desear instalar los aparatos Side-by-Side, deberán unirse ahora las dos unidades.

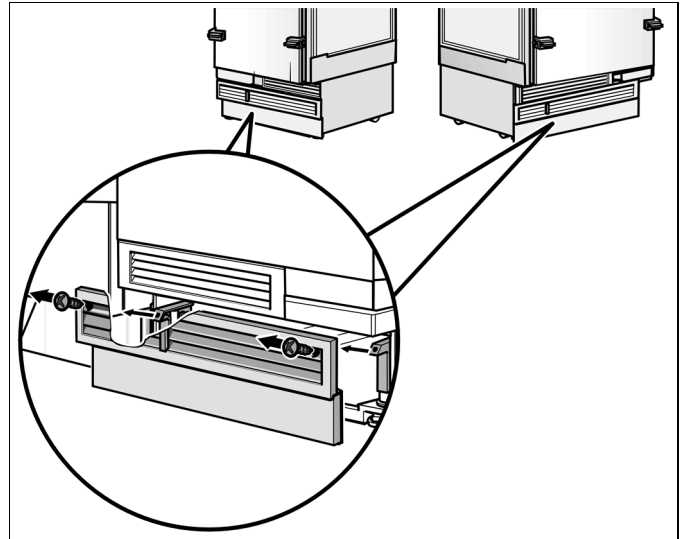
1. Desembalar los accesorios para la instalación Side-by-Side. Cerciorarse de que no faltan elementos.

Preparar las regletas antivuelco como soportes de montaje.



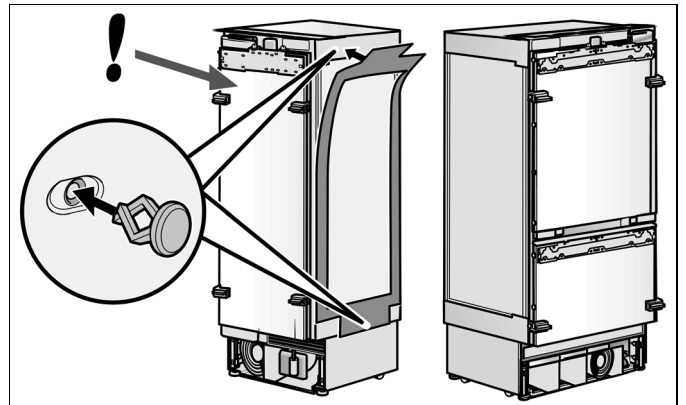
2. Colocar los aparatos en la configuración de montaje prevista.

3. Desmontar el revestimiento del zócalo.

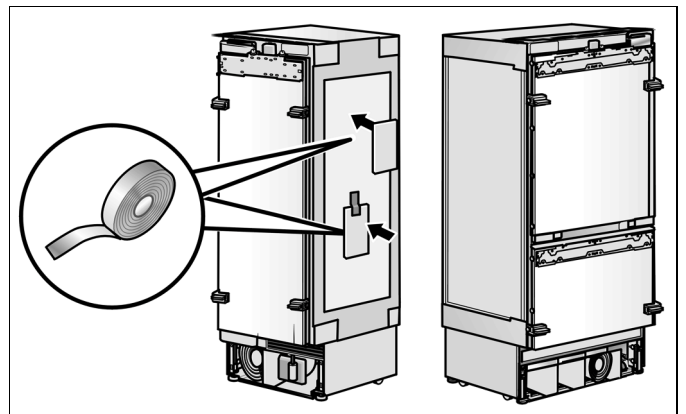


### Advertencia:

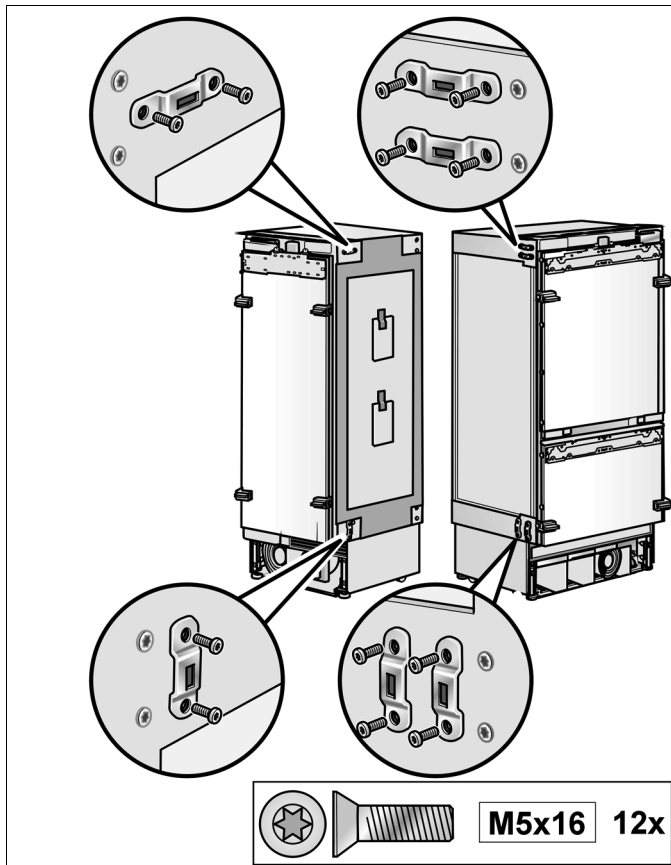
- Los congeladores se suministran de fábrica con una esterilla estanqueizante para su instalación Side-by-Side. Continuar en este caso con la operación número 6.
  - Montar la esterilla estanqueizante siempre en el aparato de la izquierda.
4. Colocar la esterilla estanqueizante en el aparato y fijarla con los pasadores de seguridad.



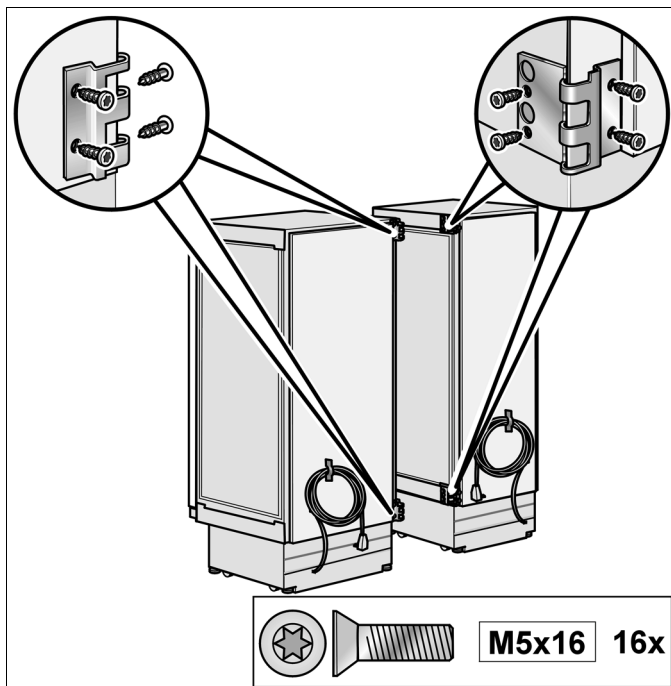
5. Pegar con cinta adhesiva las tiras para absorción de humedad del kit de accesorios para la instalación Side-by-Side en el panel lateral.



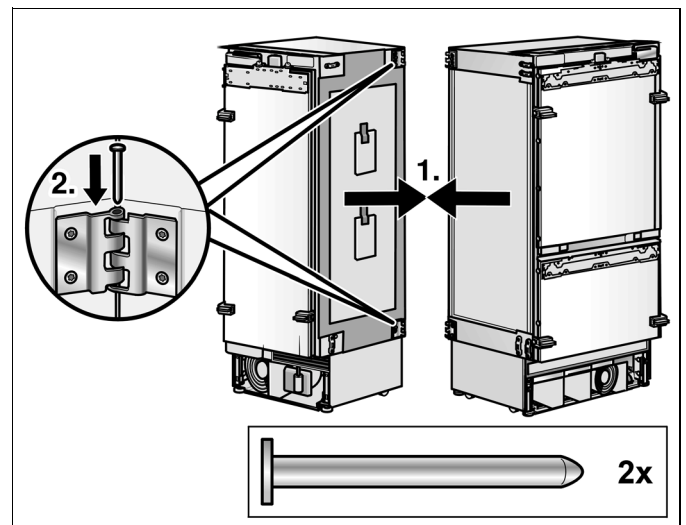
6. Atornillar en los laterales de ambos aparatos las abrazaderas de unión del kit de accesorios para la instalación Side-by-Side. ¡Prestar atención a la posición correcta de las abrazaderas!



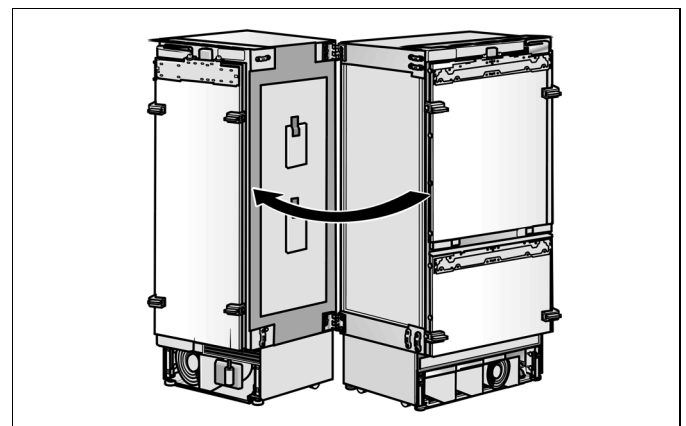
7. Atornillar en el lado de la manilla de ambos aparatos las escuadras de sujeción del kit de accesorios para la instalación Side-by-Side.



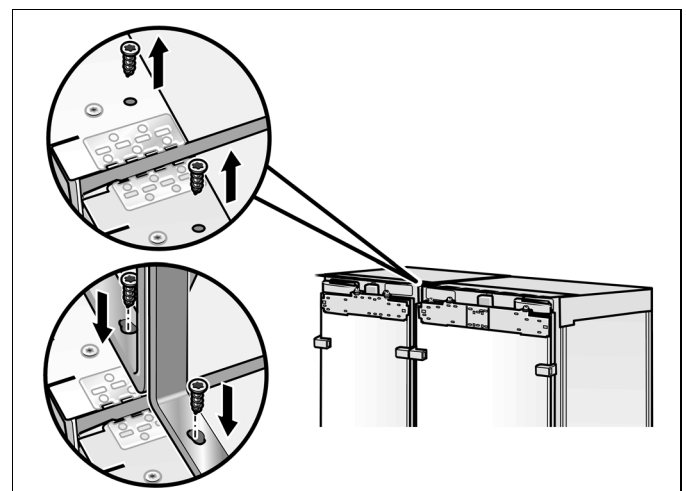
8. Unir las dos unidades hasta que las abrazaderas quedan enganchadas.
9. Introducir los pasadores a través de las abrazaderas.



10. Unir las unidades completamente por su parte frontal.

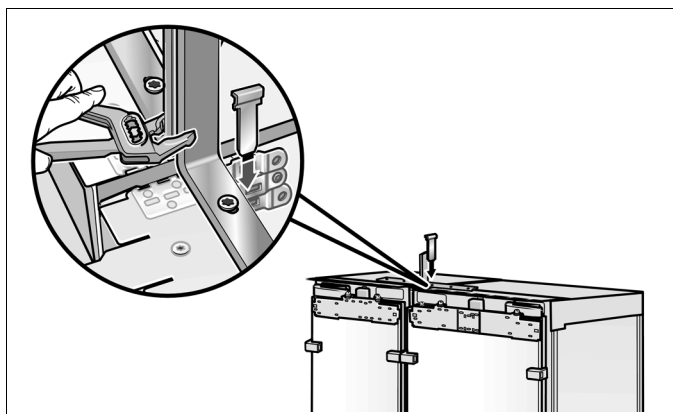


11. Desenroscar los tornillos de la parte superior del aparato y enroscar en su lugar las regletas antivuelco como soportes de montaje.

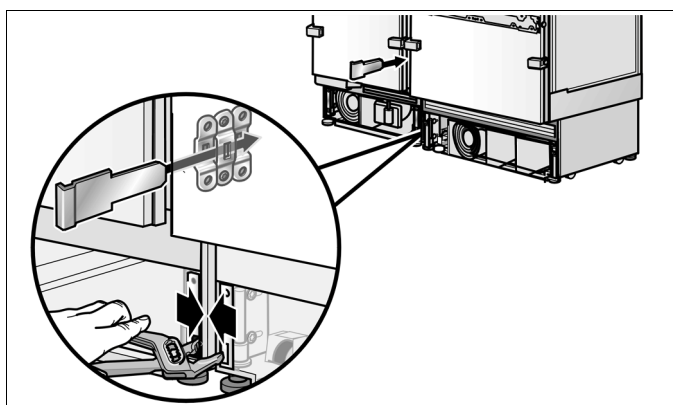




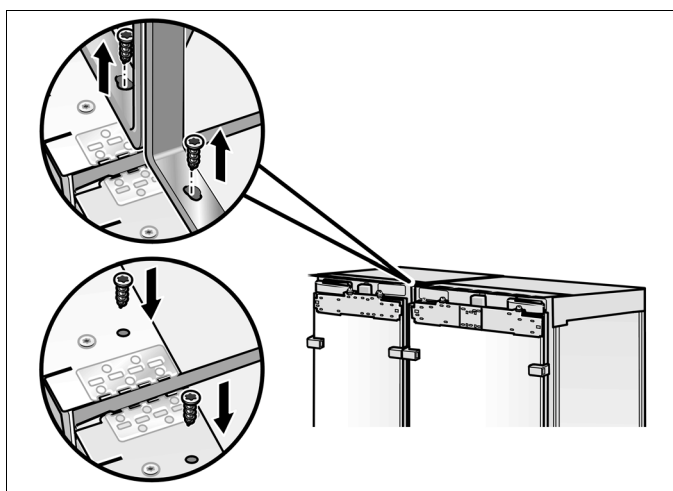
12. Unir completamente los aparatos apretando los soportes de montaje con la llave extensible.
13. Una vez que los aparatos estén completamente unidos, introducir el pasador desde arriba a través de las abrazaderas de unión.



14. Unir completamente los aparatos por el zócalo con ayuda de la llave extensible.
15. Una vez que los aparatos estén completamente unidos, introducir el pasador por delante, a través de las abrazaderas de unión. Utilizar una herramienta adecuada para introducir los pasadores hasta el tope en las abrazaderas.



16. Retirar los soportes de montaje.



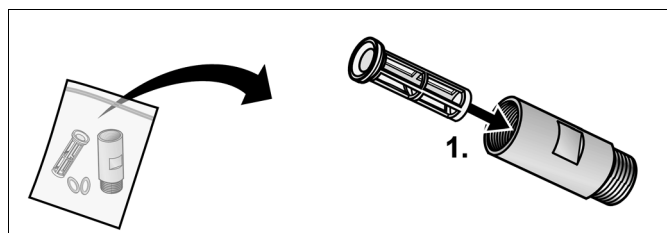
## Preparar la conexión a la red de agua

(sólo los modelos que requieren alimentación de agua)

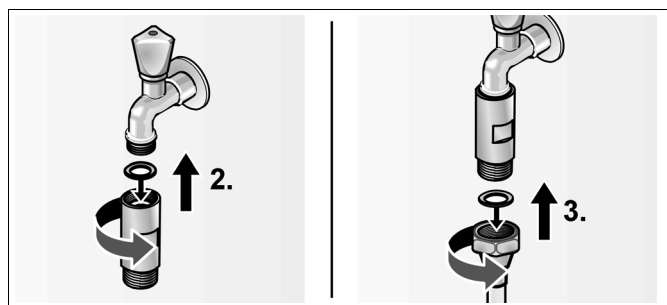
### Advertencia:

Cerrar la llave de paso general a fin de evitar daños en caso de que se produjeran fugas de agua.

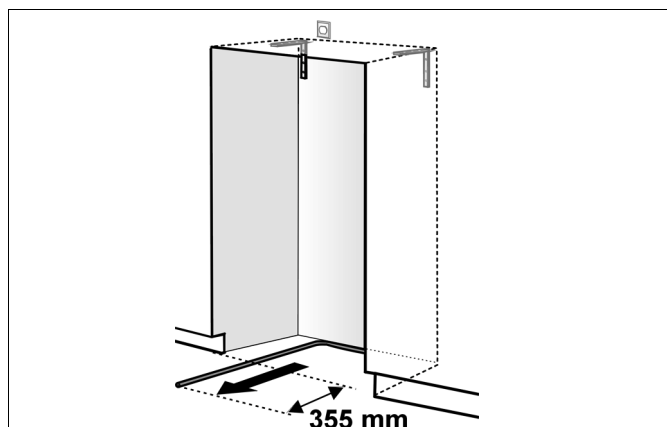
1. Colocar el filtro en la carcasa (1.).



2. Colocar la junta en la carcasa del filtro y acoplar la carcasa en el grifo de agua (conexión roscada de 3/4") (2.).
3. Acoplar la tubería de alimentación de agua con junta en la carcasa del filtro con ayuda de una llave fija (3.).



4. Instalar la tubería de alimentación, observando las zonas de instalación prescritas, a fin de evitar daños o desperfectos posteriores de la tubería al introducir el aparato en su emplazamiento definitivo.



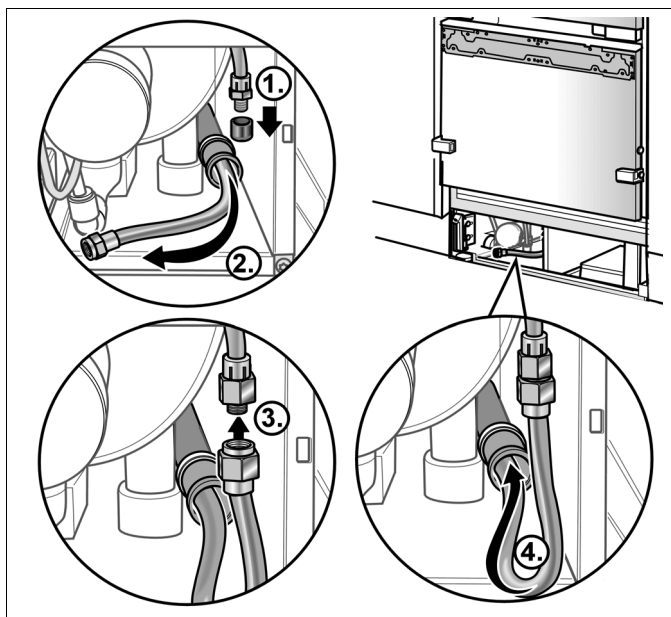


## Establecer la conexión del aparato a la red de agua

### Advertencia:

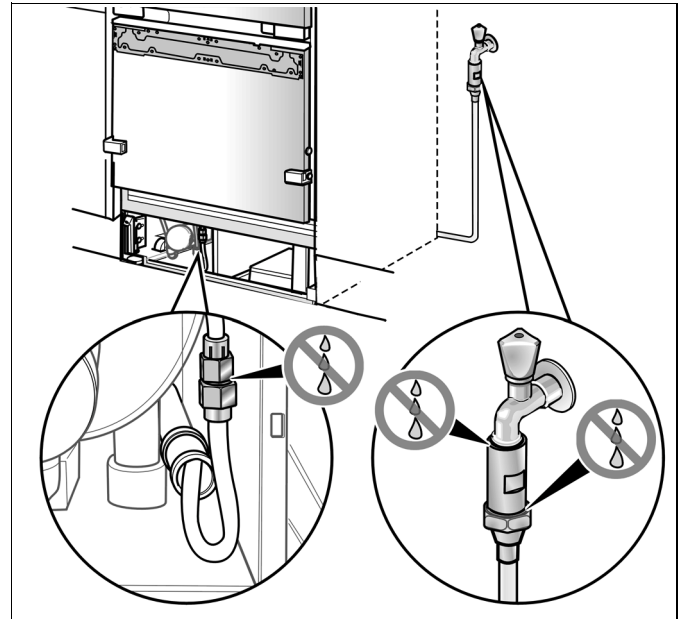
Prestar atención a no quede plegada la tubería de alimentación al doblarla, de lo contrario pueden producirse inestabilidades o fugas de agua.

1. Retirar el tapón protector de la conexión del aparato (1.).
2. Instalar la tubería de alimentación de agua de tal modo que el extremo muestre hacia la conexión del aparato (2.).
3. Montar la tuerca de racor y la junta en la manguera de alimentación.
4. Colocar el extremo de la manguera en la conexión del aparato; fijarla en dicha posición apretando la tuerca de racor a mano (3.). Apretar a mano.
5. Apretar a continuación la tuerca de racor con la llave fija. ¡Prestar atención a no forzar la rosca de la tuerca!
6. Introducir la tubería de alimentación agua todo lo que sea posible en el tubo protector (4.).



7. Abrir la válvula de bloqueo y la llave de paso.

8. Verificar la estanqueidad en la conexión de válvula de bloqueo y el empalme al aparato.



### ⚠ ¡Atención!

¡No deben producirse fugas de agua de ninguna clase! En caso necesario, apretar las uniones roscadas con un par de apriete más elevado.

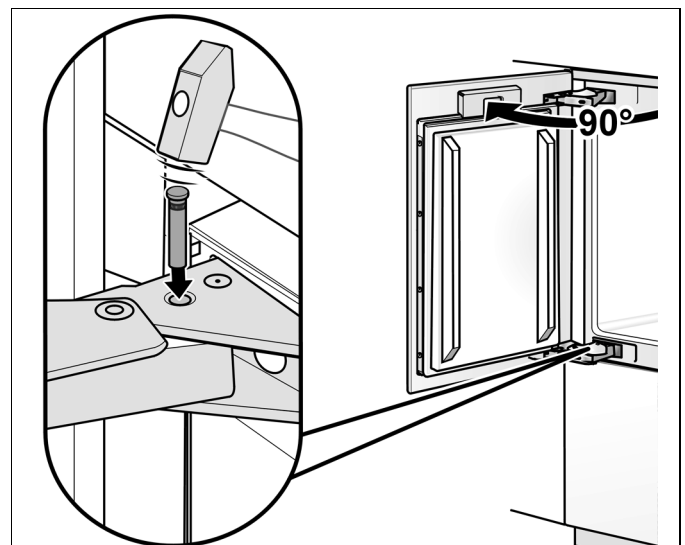
9. Cerrar la válvula de bloqueo.

## Ajustar el ángulo de apertura de la puerta (puerta del compartimento frigorífico)

Según las condiciones de instalación concretas, puede ser necesario limitar el ángulo de apertura de la puerta. Este ángulo viene ajustado de fábrica a 115°.

Ajustar el ángulo de apertura a 90°:

1. Abrir la puerta en un ángulo de 90°.
2. Encajar el pasador de tope a martillo.



**Gaggenau Hausgeräte GmbH**

Carl-Wery-Straße 34

D-81739 München

[www.gaggenau.com](http://www.gaggenau.com)