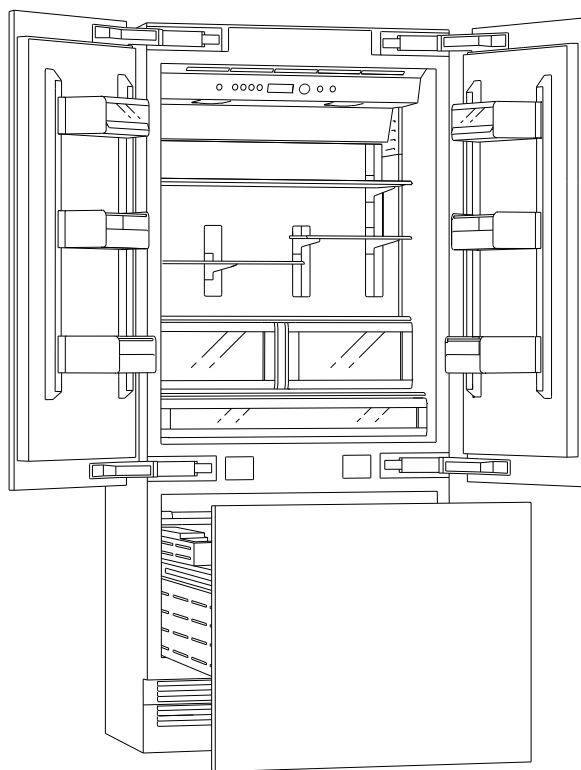


Gaggenau

it Istruzioni per l'installazione

RY 491



Indice

Avvertenze di sicurezza e pericolo 4

Possibilità d'installazione 5

Apparecchio singolo 5

Apparecchi singoli con parete di separazione 5

Come ultimo elemento di una cucina componibile .. 5

Indipendente 5

Installazione ed allacciamento dell'apparecchio 6

Luogo d'installazione 6

Classi climatiche 6

Vano d'incasso 6

Mobili da cucina attigui 6

Fondo d'appoggio 6

Allacciamento elettrico 7

Allacciamento idrico 7

Dimensioni del vano d'installazione 8

Installazione come apparecchio singolo 8

Posizione dell'allacciamento idrico 9

Ingombri dell'apparecchio 10

Accessori ed utensili necessari 11

Fornitura 11

Accessori opzionali 11

Utensili 11

Varie 11

Istruzioni per il montaggio 12

A

1. Controllo del vano d'incasso 12

2. Trasportare l'apparecchio 12

3. Rimuovere l'imballaggio 13

4. Preparare il montaggio 13

5. Fissare la sicurezza antiribaltamento 13

6. Sicurezza antiribaltamento alternativa 15

7. Preparare l'allacciamento dell'acqua 16

8. Applicazione del paraspigolo 16

B9. Inserimento dell'apparecchio
nel vano d'incasso 17

10. Allineamento dell'apparecchio nel vano . 18

11. Fissaggio superiore dell'apparecchio
nel vano 1912. Fissaggio laterale dell'apparecchio
nel vano 2013. Controllare il libero scorrimento
della protezione dita 2114. Eseguire l'allacciamento idrico
dell'apparecchio 21**C**

15. Fissare lo zoccolo 22

16. Alla messa in funzione dell'apparecchio . 23

17. Preparazione delle porte del mobile 23

18. Caricamento della porta
dell'apparecchio 2419. Fissare la guida di regolazione sulla
porta del mobile (frigorifero) 2420. Aggancio e regolazione della porta
del mobile (frigorifero) 2521. Fissare la guida di regolazione sulla
porta del mobile (congelatore) 2622. Aggancio e regolazione della porta
del mobile (congelatore) 27

23. Fissare la porta del mobile (frigorifero) 28

24. Fissare la porta del mobile
(congelatore) 2925. Avvitare le squadrette
di fissaggio inferiori 30



26. Fissare la protezione dita	31
27. Applicare le coperture	31
28. Montare il separatore d'aria	32
29. Regolare l'angolo di apertura della porta (porta del frigorifero)	32
30. Mettere in tensione la molla della cerniera (porta del frigorifero)	33

Avvertenze di sicurezza e pericolo

Questo manuale d'istruzioni per il montaggio è previsto per aiutarvi nell'installazione del nuovo apparecchio.

Il produttore non può tuttavia essere reso responsabile di un montaggio eseguito in modo errato. Consigliamo di fare eseguire l'installazione e la messa in funzione da un tecnico qualificato.

L'osservanza di tutte le istruzioni ed il rispetto di tutte le indicazioni di questo manuale d'istruzioni per il montaggio sono i presupposti per un sicuro montaggio e messa in funzione dell'apparecchio.

Conservare queste istruzioni per l'installazione per l'uso successivo.

Prima dell'installazione e messa in funzione, leggere attentamente ed interamente queste istruzioni per il montaggio.

Avviso

Gli apparecchi sono molto pesanti e durante il trasporto, il montaggio ed il funzionamento devono essere bloccati contro il ribaltamento. È indispensabile una sicurezza antiribaltamento.

Conformemente alle indicazioni di questo manuale d'istruzioni per il montaggio, tenere le porte chiuse finché l'apparecchio non è stato completamente montato e fissato.

A causa del peso e delle dimensioni dell'apparecchio e per minimizzare il rischio di ferite o di danni all'apparecchio, per una installazione in sicurezza dell'apparecchio sono necessarie almeno due persone.

Impiegare gli apparecchi conformemente all'impiego previsto.

Prima di qualsiasi lavoro all'apparecchio, estrarre la spina di alimentazione o staccare il dispositivo elettrico di sicurezza.

Fare eseguire la sostituzione di un cavo di alimentazione solo da un elettricista.

Fare eseguire le riparazioni all'apparecchio solo dal nostro Servizio Assistenza Clienti.

Oltre alla norme nazionali prescritte dalla legge, rispettare le condizioni di allacciamento della locale azienda di distribuzione dell'elettricità e dell'acqua.

Prudenza

L'installazione ed il montaggio di questo apparecchio richiedono vaste conoscenze in diversi campi professionali (meccanica, falegnameria, lattoneria, elettricità).

La responsabilità della sicura installazione e messa in funzione dell'apparecchio spetta all'installatore.

Gli errori d'installazione ed i danni da ciò derivanti non rientrano nella garanzia del produttore. Le condizioni di garanzia risultano dai libretti d'istruzioni per l'uso degli apparecchi.

Avvertenza importante

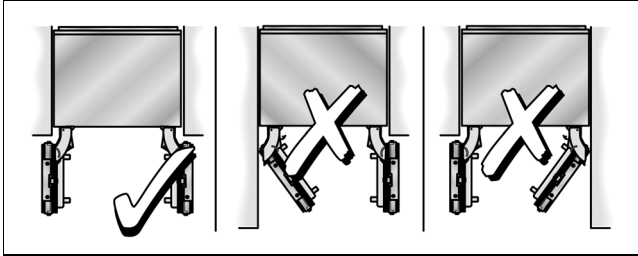
Per l'installazione indipendente dell'apparecchio (in combinazione con il kit di accessori RA 423 910), osservare assolutamente le istruzioni per il montaggio fornite unitamente al suddetto kit di accessori.

Esse contengono tutte le necessarie operazioni di montaggio per una installazione e messa in funzione sicura dell'apparecchio.

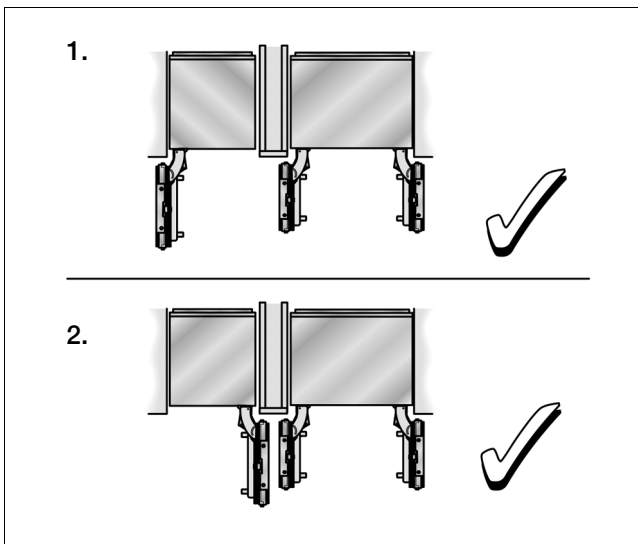
Possibilità d'installazione

Sono disponibili numerose, diverse possibilità d'installazione. Eventuali limiti possono essere generati dal design della cucina e dalla funzione «Protezione dita».

Apparecchio singolo



Apparecchi singoli con parete di separazione



Note:

- Per evitare un danno nell'apertura contemporanea delle porte, nel dimensionamento della parete di separazione per il modello 2 considerare lo spessore del frontale del mobile da montare.
- Se la distanza fra gli apparecchi è inferiore 160 mm, utilizzare il riscaldamento supplementare laterale.

Maggiori particolari al riguardo nel capitolo «Accessori ed utensili necessari».

- Lo spessore minimo della parete di separazione è 16 mm.

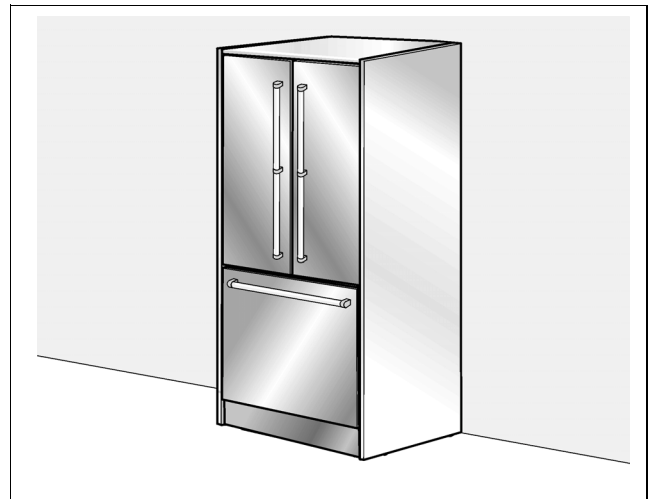
Come ultimo elemento di una cucina componibile

Se un lato dell'apparecchio resta visibile, impiegare un rivestimento laterale.

Il rivestimento laterale deve essere saldamente fissato al muro, al pavimento ed ai pensili, prima che l'apparecchio sia introdotto nel vano d'incasso.

Le misure del rivestimento laterale sono determinate dalla parete opposta del vano. Durante l'installazione prestare attenzione che il vano d'incasso sia ortogonale ed abbia esattamente la grandezza necessaria per l'apparecchio/gli apparecchi.

Indipendente



In combinazione con il kit di accessori RA 423 910 (separato libretto d'istruzioni per l'installazione dell'apparecchio).

Installazione ed allacciamento dell'apparecchio

Luogo d'installazione

Prudenza

**L'apparecchio è molto pesante.
Peso a vuoto: 195 kg**

L'apparecchio deve essere installato in un luogo asciutto, ben ventilato.

Il luogo d'installazione non deve essere esposto all'irradiazione solare diretto, né essere prossimo ad una fonte di calore, come una stufa, un calorifero ecc. Se l'installazione vicino ad una fonte di calore è inevitabile, utilizzare un idoneo pannello isolante oppure rispettare le seguenti distanze minime dalla fonte di calore:

- Da cucine elettriche o a gas: 3 cm.
- Da stufe ad olio o a carbone: 30 cm.

Classi climatiche

La classe climatica è indicata nella targhetta porta-dati. Essa indica i limiti di temperatura entro i quali l'apparecchio può funzionare correttamente.

Classe climatica	Temperatura ambiente ammessa
SN	da +10 °C a 32 °C
N	da +16 °C a 32 °C
ST	da +16 °C a 38 °C
T	da +16 °C a 43 °C

Vano d'incasso

Con riferimento ad una installazione senza problemi dell'apparecchio ed al successivo aspetto della fronte del mobile della cucina, è importante rispettare le dimensioni del vano d'incasso indicate.

Attenzione specialmente che il vano sia ortogonale. Le pareti laterali del vano non devono presentare gradini, sporgenze o dislivelli.

L'ortogonalità del vano d'incasso si accerta con mezzi idonei, per es. livella a bolla d'aria, misurazione diagonale ecc.

Le pareti laterali e la chiusura superiore del vano devono avere uno spessore minimo di 16 mm.

Mobili da cucina attigui

Avvitare saldamente l'apparecchio nuovo alle parti di mobile laterali e, nella parte superiore, ai pensili.

È perciò necessario prestare attenzione che tutti i pensili, ai quali qualcosa deve essere fissata, siano stati saldamente fissati al fondo oppure alla parete con mezzi idonei.

Lo spessore minimo del listello dello zoccolo deve essere almeno 19 mm.

Fondo d'appoggio

Prudenza

**Un apparecchio completamente carico è molto pesante.
Peso: fino a 540 kg**

Per garantire che l'apparecchio sia sicuro nell'installazione e funzioni regolarmente, il pavimento deve essere orizzontale e piano.

Il fondo deve essere costituito da un materiale duro, non cedevole.

Il pavimento nella zona d'installazione deve essere alla stessa altezza della restante parte dell'ambiente.

A causa del grande peso di un apparecchio completamente carico, è necessario un fondo resistente. In caso di dubbi consultare un architetto oppure un geometra.

Allacciamento elettrico

La presa elettrica deve essere vicino all'apparecchio ed accessibile anche ad installazione avvenuta dell'apparecchio.

L'apparecchio è conforme alla classe di isolamento I. Collegare l'apparecchio alla corrente alternata a 220–240 V/50 Hz tramite una presa installata a norma con conduttore di terra. La presa deve essere protetta con dispositivo elettrico di sicurezza di 10–16 A.

Apparecchi che vengono impiegati in paesi extraeuropei, controllare la targhetta porta-dati se la tensione ed il tipo di corrente indicati corrispondono ai valori della propria rete elettrica. La targhetta d'identificazione si trova in basso a sinistra nell'apparecchio.

⚠ Avviso

È assolutamente vietato collegare l'apparecchio a prese a risparmio energetico elettroniche. Per l'uso dei nostri apparecchi si possono usare inverter pilotati da rete e sinusoidali. Gli inverter commutati dalla rete vengono utilizzati per impianti fotovoltaici collegati direttamente alla rete elettrica pubblica. Usare inverter sinusoidali nel caso di soluzioni ad isola (ad es. sulle imbarcazioni oppure nelle baite di montagna), che non hanno un collegamento diretto alla rete pubblica.

Allacciamento idrico

⚠ Attenzione

Collegare l'apparecchio ad un tubo di acqua potabile!

L'allacciamento idrico deve essere eseguito solo da un installatore competente, secondo le norme locali del pertinente ente municipale acquedotto.

Per il funzionamento del produttore di ghiaccio automatico è necessario un allacciamento all'acqua fredda. La pressione dell'acqua deve essere fra 0,2 MPa e 0,8 MPa (2,0 bar e 8,0 bar). L'installazione deve essere conforme alle locali norme di sanità.

Nella tubazione di alimentazione dell'acqua fredda deve essere installata una valvola di chiusura separata. La valvola di chiusura non deve essere disposta dietro all'apparecchio. Si consiglia di montare la valvola di chiusura direttamente accanto all'apparecchio oppure in un altro luogo facilmente accessibile.

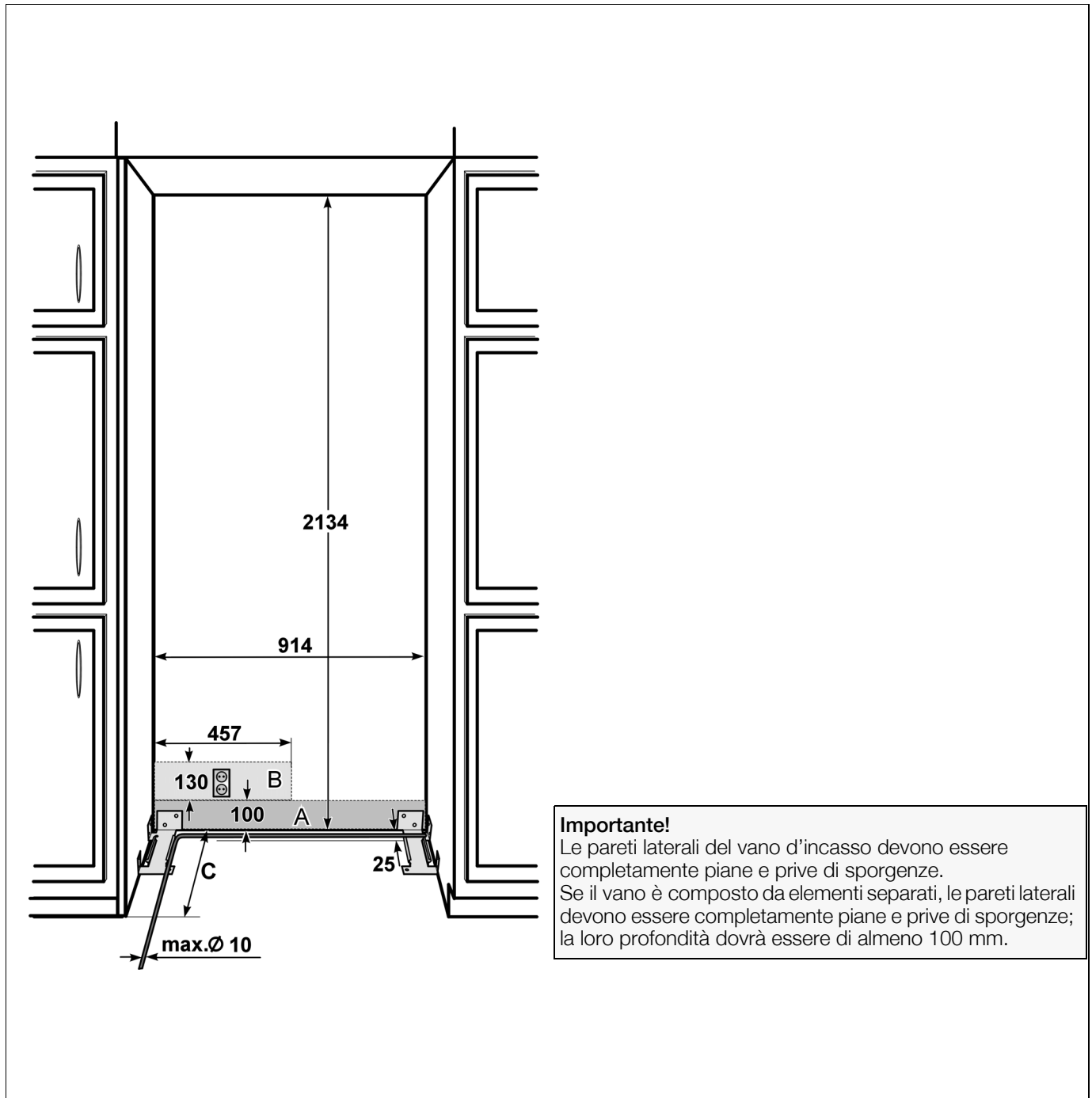
Nell'installazione dell'allacciamento idrico osservare le zone d'installazione ammesse per la tubazione dell'acqua.

Per l'allacciamento alla rete dell'acqua potabile è consentito solo l'uso di tubi dell'acqua idonei per acqua potabile. Rispettare le norme nazionali e le condizioni di allacciamento del locale ente municipale acquedotto.

- Il raccordo acqua ha un diametro di 10 mm (senza elementi di congiunzione).

Dimensioni del vano d'installazione

Installazione come apparecchio singolo



Leggenda:

A Zona per l'installazione del raccordo dell'acqua.

Il rubinetto di carico per l'allacciamento all'acqua deve essere posizionato in prossimità del vano d'installazione in modo che sia accessibile senza dover smontare l'apparecchio. Qualora questo non fosse assolutamente possibile, la valvola di arresto deve essere installata solo nell'area d'installazione contrassegnata con A e B sul retro dell'apparecchio.

B Zona per l'installazione del collegamento elettrico.

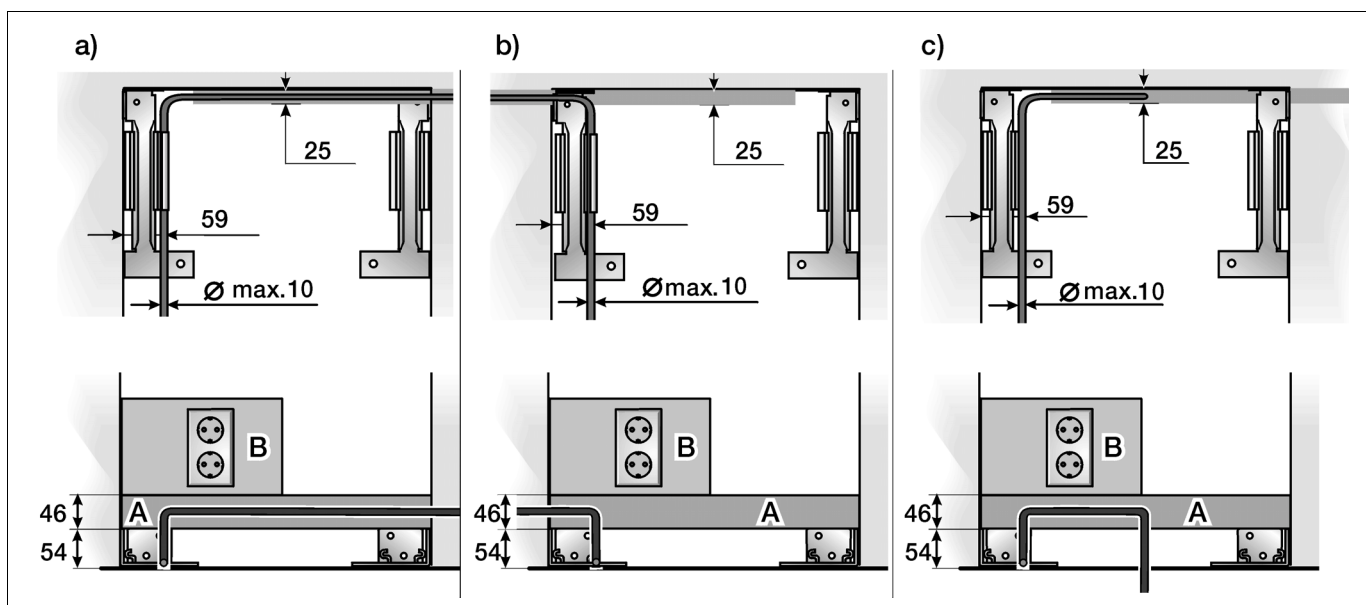
C Profondità del vano d'incasso; dipende dal design della cucina C = 610 mm min.!

Nota:

Il vano d'incasso deve essere ad angolo retto.
Le pareti laterali del vano non devono presentare gradini, sporgenze o dislivelli.

Posizione dell'allacciamento idrico

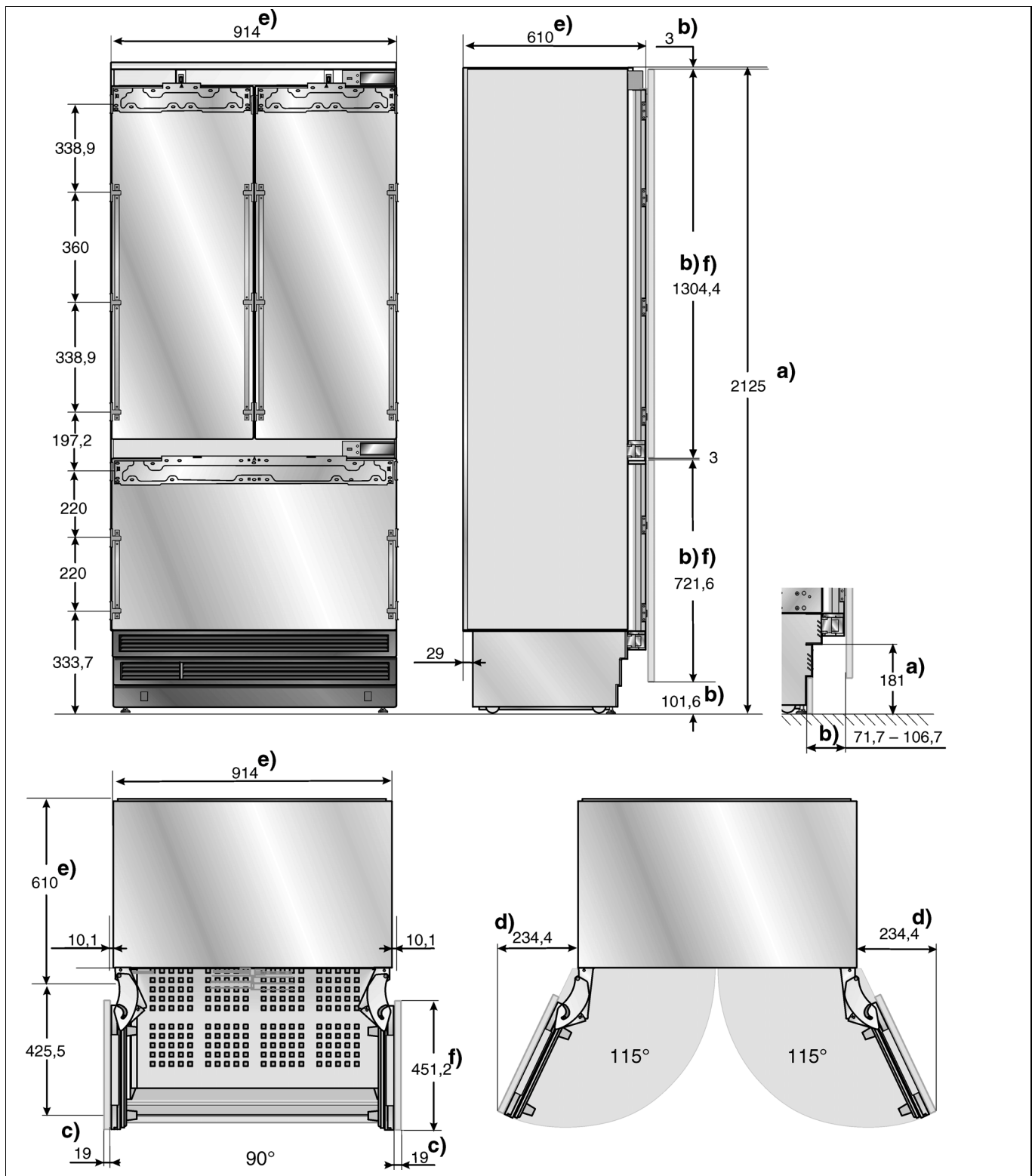
La tubazione di alimentazione può essere collegata all'apparecchio dal lato destro (a), dal lato sinistro (b) oppure dal vano sotto l'apparecchio (c).



Leggenda:

- A Zona per l'installazione del raccordo dell'acqua
- B Zona per l'installazione del collegamento elettrico

Ingombri dell'apparecchio



Leggenda:

Qui si rappresenta un esempio con fronte del mobile continua.

- a) Campo di regolazione dei piedini dell'apparecchio +35 mm/-13 mm.
- b) Le misure possono differire.
- c) Lo spessore del rivestimento della porta può differire.

- d) Questa misura può differire in funzione di installazione, spessore della porta del mobile da montare e dei mobili attigui della cucina.
- e) Misure dell'apparecchio
- f) Misure della porta del mobile

Accessori ed utensili necessari

Fornitura

- Istruzioni per il montaggio
- Istruzioni per l'uso
- Accessori per l'installazione

Accessori opzionali

Riscaldamento supplementare laterale

Necessario se la distanza tra 2 apparecchi è inferiore a 160 mm.

Ausilio di fissaggio per porte di mobili

Per unire due porte di mobile (vedi spiegazioni nel capitolo «17. Preparazione delle porte del mobile»). Utilizzabile senza ulteriore lavoro di preparazione per porte di mobile di altezza standard.

Utensili

- Avvitatore a batteria T20
- Cacciavite Torx T20
- Torx-Bit T20 + supporto magnetico
- Chiave a tubo da 8 mm
- Punta per legno in diverse grandezze
- Chiave fissa, 13 mm
- Chiave inglese
- Coltello a lama regolabile
- Metro a nastro metallico
- Squadra di arresto
- Livella a bolla d'aria, lunghezze 60 e 120 cm
- Regolo
per apparecchi singoli lunghezza min. 120 cm

Varie

- Scala a libretto
- Carrello a rotelle, carrello elevatore o carrello per sacchi
- Trapano a percussione per praticare fori in pareti e pavimenti
- Punte in diverse grandezze per diversi materiali
- Viti per legno in diverse grandezze
- Idoneo materiale sottile (max. 1,5 mm), per proteggere il pavimento contro danni (per es. linoleum)
- Idoneo materiale per coprire e proteggere i mobili (per es. film protettivo)
- Nastro adesivo

Avvertenza:

Prima dell'impiego controllare che il nastro adesivo nel distacco non lasci residui di colla sulle superfici del pezzo! Altrimenti non utilizzarlo per superfici pregiate.

Istruzioni per il montaggio

Le seguenti istruzioni per il montaggio descrivono le operazioni di montaggio per diversi tipi di apparecchio.

A seconda del modello, la rappresentazione nelle figure può perciò variare.

Si richiama l'attenzione in particolare su speciali operazioni di montaggio per singoli tipi di apparecchi.

1. Controllo del vano d'incasso

⚠ Prudenza

Per garantire una sicura installazione senza problemi e per un aspetto complessivo ottimale dell'attigua fronte del mobile, è necessario controllare con cura se il vano d'incasso corrisponde ai requisiti d'installazione.

Prima d'iniziare l'installazione, controllare che il vano d'incasso soddisfi tutti i requisiti per una installazione sicura e senza complicazioni.

- Controllare il pavimento.

Seguire le istruzioni nel capitolo «Installazione ed allacciamento».
- Controllare le dimensioni del vano d'incasso.
- Controllare l'ortogonalità del vano d'incasso.
- Controllare la posizione della presa.

Seguire inoltre le istruzioni nel capitolo «Allacciamento elettrico» e nel capitolo «Dimensioni del vano d'installazione».
- Controllare la posizione del raccordo per l'acqua (solo apparecchi con produttore di ghiaccio).

Seguire inoltre le istruzioni nel capitolo «Allacciamento idrico» e nel capitolo «Dimensioni del vano d'installazione».
- Controllare stabilità e fissaggio degli elementi di mobile attigui. Tutti gli elementi di mobile prossimi all'apparecchio devono essere saldamente fissati al muro.
- Controllare che la porta dell'apparecchio nell'apertura non vada ad urtare contro elementi di mobile attigui (angolo di apertura porta).

2. Trasportare l'apparecchio

⚠ Avviso

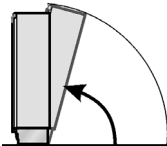

L'apparecchio è molto pesante. Procedere con precauzione, per non ferire aiutanti e non danneggiare l'apparecchio.

Trasportare l'apparecchio con un mezzo di trasporto idoneo per il luogo d'installazione e per l'apparecchio (carrello per sacchi, carrello elevatore o carrello a rotelle).

Durante il trasporto fissare l'apparecchio contro il ribaltamento.

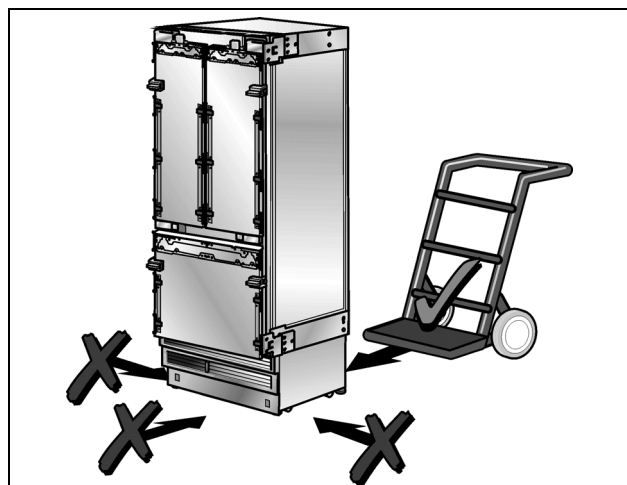
L'apparecchio ha un'altezza di 2125 mm. Se a causa delle strutture costruttive il trasporto dell'apparecchio in posizione verticale non è possibile, l'apparecchio può essere trasportato orizzontale.

Nel sollevare l'apparecchio osservare l'altezza minima del luogo d'installazione in base alla tabella seguente:

	Sollevare l'apparecchio da dietro	Sollevare l'apparecchio dal lato
Tutti i tipi	 <p>218,5 cm</p>	 <p>Mai sollevare l'apparecchio dalla parete laterale!</p>

⚠ Prudenza

Inserire il muletto idraulico sempre nella parte bassa e al centro dal lato posteriore dell'apparecchio. Non applicarlo mai dal lato anteriore oppure lateralmente. Pericolo di danni all'apparecchio!



- Spostare l'apparecchio con un carrello a rotelle, carrello elevatore o carrello per sacchi.

3. Rimuovere l'imballaggio

⚠ Avviso

- Nella rimozione dell'imballaggio l'apparecchio può ribaltarsi.
- L'apparecchio è molto pesante.
- Quando si apre la porta l'apparecchio può ribaltarsi in avanti.

Procedere con precauzione, per non ferire aiutanti e non danneggiare l'apparecchio.

Per proteggere il pavimento da danni durante l'installazione:

- Stendere un ritaglio di tappeto o di linoleum o simile e fissarlo con nastro adesivo sul pavimento avanti al luogo previsto d'installazione.
- Rimozione dell'imballaggio di trasporto:

Rimuovere il cartone. Per non danneggiare la superficie dell'apparecchio maneggiare con cautela il cutter.

Rimuovere il materiale d'imballaggio.

Fissare il cavo di allacciamento alla rete con un nastro adesivo sul lato posteriore dell'apparecchio.

Rimuovere i fermi di trasporto e sollevare l'apparecchio dal pallett – l'apparecchio è molto pesante!

Rimuovere gli accessori fissati all'esterno dell'apparecchio.

Conservare i nastri adesivi con i quali gli accessori acclusi erano fissati all'apparecchio. Essi servono in seguito per fissare il paraspigolo sulle pareti della nicchia (vedi capitolo «8. Applicazione del paraspigolo»).

Aprire con precauzione l'apparecchio – pericolo di ribaltamento – e rimuovere dall'interno gli accessori ed il materiale di montaggio. Richiudere la porta.

⚠ Prudenza

Rimuovere i fermi di trasporto, con i quali vengono protetti piani inseribili e superfici d'appoggio nell'apparecchio, solo dopo avere terminato l'installazione, altrimenti sono possibili danni a parti dell'apparecchio.

- Controllare se l'apparecchio ha subito danni di trasporto.

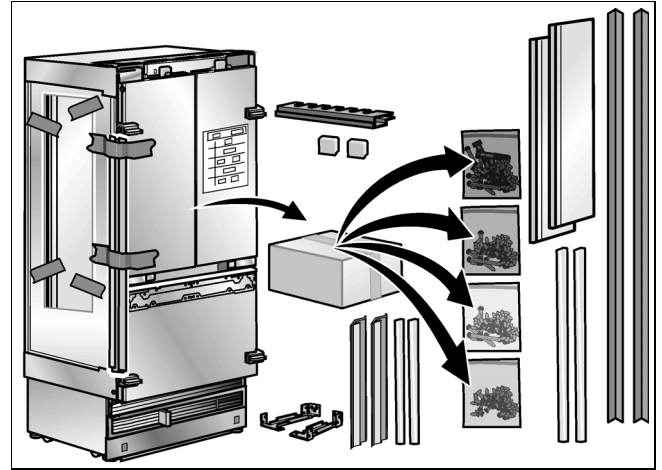
Non installare l'apparecchio se sono presenti danni visibili. In caso di dubbio prendere contatto con il rivenditore.

4. Preparare il montaggio

Disimballare il materiale di montaggio e gli accessori.

Per un'agevole attribuzione alle operazioni di lavoro, gli imballaggi sono contrassegnati distintamente.

Osservare a questo proposito il prospetto fissato all'apparecchio!



5. Fissare la sicurezza antiribaltamento

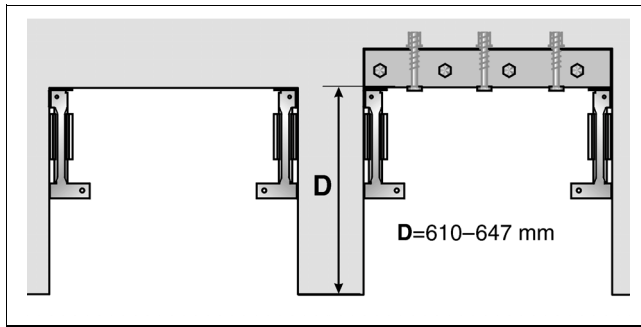
⚠ Avviso

Accertarsi che nel muro non passino condutture elettriche oppure tubi, che possano essere danneggiati dalle viti – pericolo di ferite e di danni!

Avvertenze importanti sulla sicurezza antiribaltamento:

- Per ogni apparecchio sono necessarie 2 guide di sicurezza antiribaltamento.
- Il set fornito a corredo comprende viti di fissaggio per fondi diversi. Scegliere le viti di fissaggio appropriate per la situazione presente.
- Se con le viti di fissaggio fornite a corredo non è possibile un fissaggio sicuro delle guide antiribaltamento e con esse dell'apparecchio, per il sicuro fissaggio delle guide antiribaltamento deve essere scelto un altro metodo idoneo.
- Per alcune forme d'incasso può essere necessario, avvitare in posizione obliqua le viti di legno utilizzate per il fissaggio delle guide di sicurezza antiribaltamento alla parete posteriore.
- Stabilire i punti di fissaggio delle guide di sicurezza antiribaltamento.

Stabilire le misure concrete secondo il capitolo «Dimensioni del vano d'installazione».

A

- Se il vano d'incasso è più profondo dell'apparecchio, mettere una asse di legno spessa dietro alle guide di sicurezza antiribaltamento ed avvitare saldamente al fondo oppure alla parete.

La lunghezza dell'asse di legno deve corrispondere alla larghezza del vano d'incasso!

Nota:

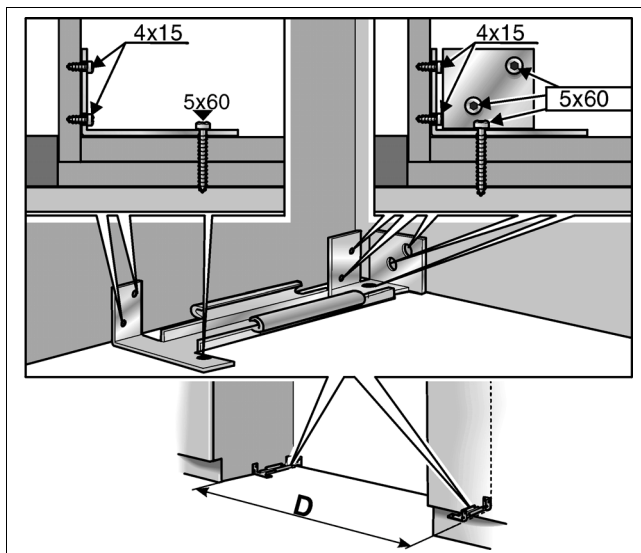
Se possibile, avvitare sempre l'asse di legno alla parete posteriore del vano.

Fondo in legno

Utilizzare per questo le viti per legno (5 x 60 mm e 4 x 15 mm) fornite a corredo.

- Trapanare i fori guida:
3 mm per le viti per legno (5 x 60 mm)
2 mm per le viti per legno (4 x 15 mm)

Prestare attenzione che le viti 5 x 60 facciano presa per almeno 19 mm nel fondo massiccio.



- Avvitare le guide di sicurezza antiribaltamento. Controllare che le viti siano ben strette!

Fondo in calcestruzzo

⚠ Avviso

Nell'installazione o nei lavori con ancoraggi per pavimento indossare sempre occhiali protettivi e altri dispositivi di protezione o abbigliamento protettivo – Pericolo di ferite!

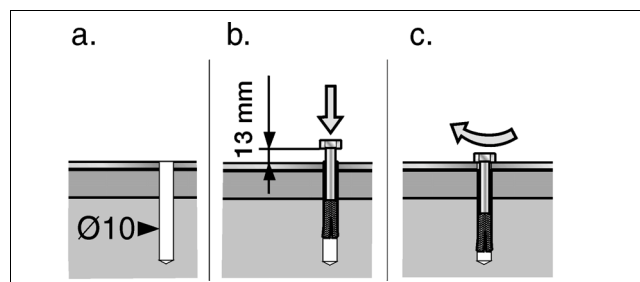
Gli ancoraggi per pavimento non sono idonei per l'impiego in muratura costituita da materiale leggero, come blocchi forati o laterizi.

Non usare mai l'ancoraggio per pavimento in calcestruzzo fresco, non ancora consolidato.

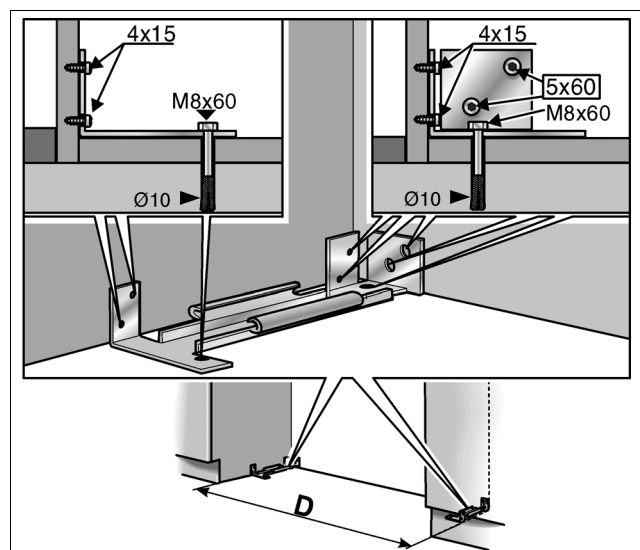
Per trapanare fori per questo ancoraggio per pavimento non usare alesatrici (allargatori).

Utilizzare il bullone M8 e la vite M8. Utilizzare per questo le viti per legno (5 x 60 mm e 4 x 15 mm) fornite a corredo.

- Trapanare un foro con 10 mm di diametro ed una profondità un poco superiore alla profondità d'introduzione. Usare la punta da trapano fornita a corredo.
- Pulire il foro o trapanare un poco più in profondità.



- Avvitare a mano la vite nel tassello finché non si avverte resistenza.
- Battere con precauzione il tassello con la vite nel foro, finché la testa della vite non raggiunge la distanza di ca. 13 mm dalla sicurezza antiribaltamento.
- Stringere la vite.



- Utilizzare inoltre le viti per legno fornite a corredo (se il fondo lo consente).

6. Sicurezza antiribaltamento alternativa

Avvertenza importante:

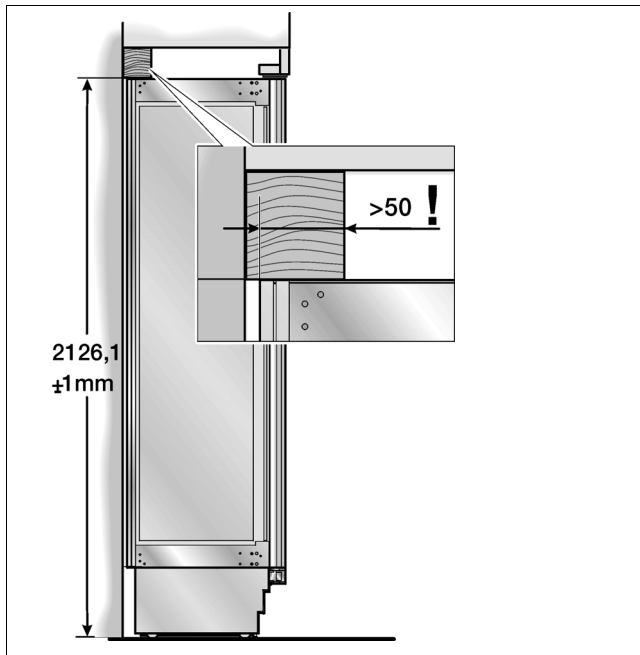
Se le guide di sicurezza antiribaltamento non possono essere fissate saldamente, come sicurezza antiribaltamento alternativa si può impiegare una trave in legno sopra l'apparecchio. Prestare tuttavia attenzione che tra apparecchio e trave in legno non vi sia gioco.

Se possibile, avvitare sempre l'asse di legno alla parete posteriore del vano.

- Tagliare l'asse di legno (sezione trasversale almeno 8 x 10 cm) alla lunghezza necessaria. La lunghezza deve corrispondere alla larghezza del vano d'incasso!

Note:

- Se il vano d'incasso è più profondo dell'apparecchio, scegliere una trave più spessa oppure metterne due affiancate.
- L'asse deve coprire l'apparecchio per almeno 50 mm.



- Tracciare l'altezza d'installazione (bordo inferiore dell'asse) sulla parete posteriore del vano.

- Scegliere le viti in base allo spessore dell'asse di legno: Lunghezza = min. 2,5 x spessore del legno, diametro 12 o 14 mm. Scegliere il numero di viti corrispondente alla larghezza del vano, in modo che sia garantito il sicuro montaggio dell'asse.

A seconda del fondo:

- Cercare il pilastro nella parete posteriore del vano e tracciare i fori sull'asse in corrispondenza della posizione del pilastro.

oppure

- Fissare idonei tasselli nella parete posteriore.
- Praticare fori preliminari nell'asse.
- Avvitare l'asse di legno alla parete posteriore del vano.

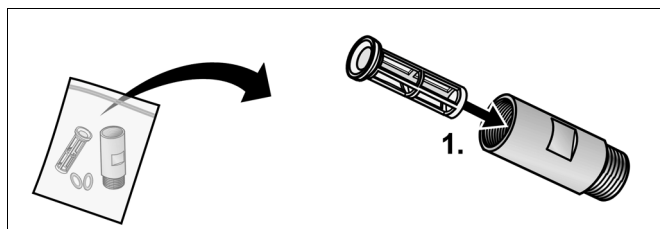
A

7. Preparare l'allacciamento dell'acqua

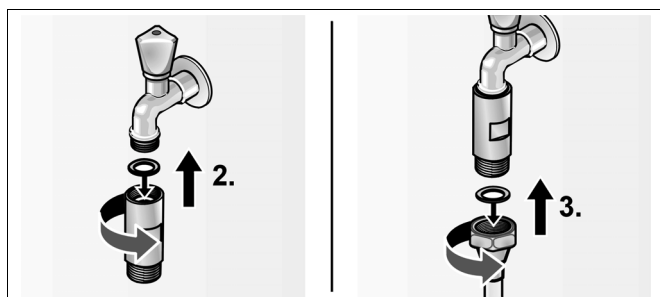
(solo per apparecchi, che hanno bisogno di un collegamento all'acqua)

⚠ Avviso

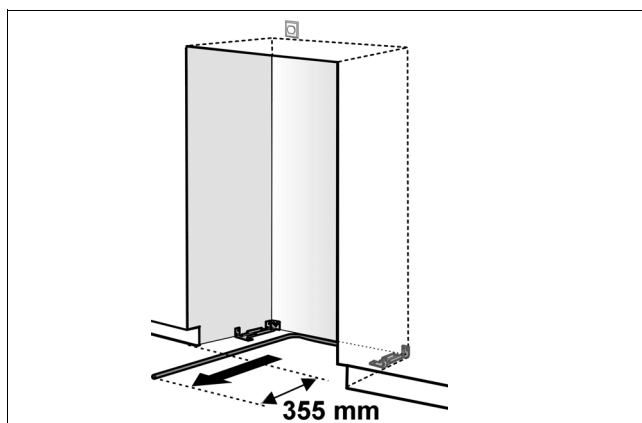
Chiudere la valvola principale dell'acqua per impedire danni da perdita di acqua.



- Inserire il filtro nel corpo del filtro (1.).

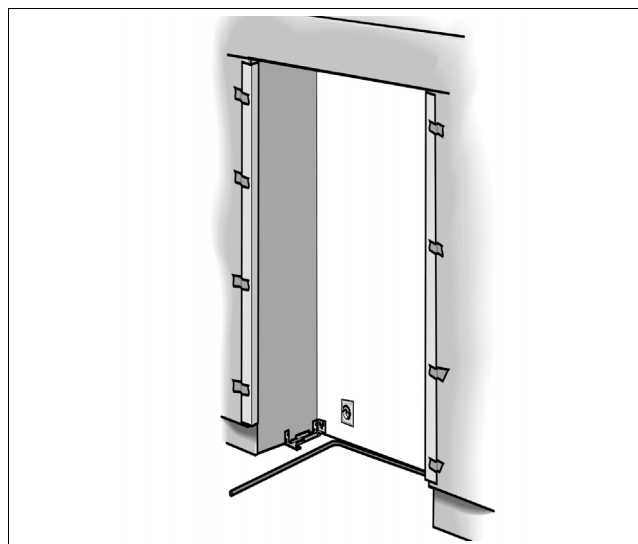


- Mettere la guarnizione nel corpo del filtro e collegare al rubinetto dell'acqua (attacco filettato 3/4") (2.).
- Collegare il tubo flessibile di alimentazione dell'acqua con guarnizione al corpo del filtro utilizzando una chiave fissa (3.).



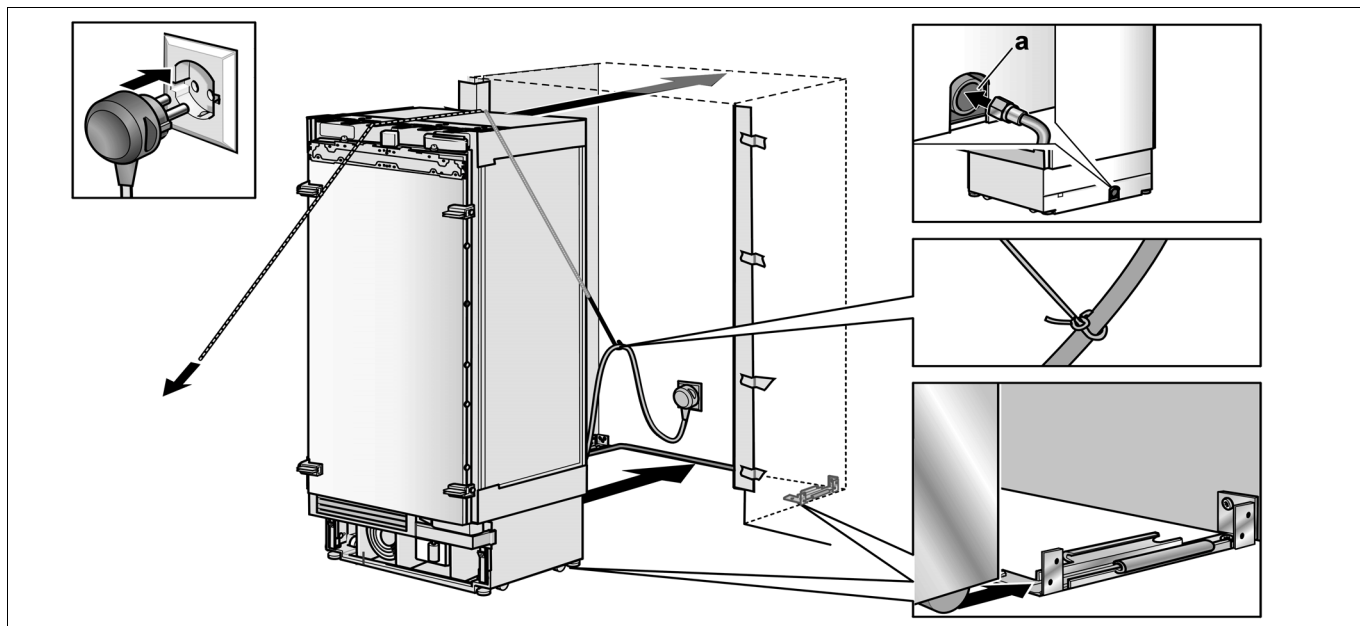
- Stendere il tubo di allacciamento. Rispettare sempre le zone di posa indicate, per evitare danni al tubo di allacciamento nella successiva introduzione dell'apparecchio.

8. Applicazione del paraspigolo



- Per proteggere i bordi del vano d'incasso, applicare le bacchette di protezione fornite a corredo con nastro adesivo.

9. Inserimento dell'apparecchio nel vano d'incasso



B

⚠ Avviso

Procedere con precauzione durante l'inserimento dell'apparecchio nel vano d'incasso. Non danneggiare il tubo di allacciamento dell'acqua o il cavo di rete.

Nota:

Se il pavimento o l'apparecchio risultano inclinati rispetto al vano d'incasso, regolare adeguatamente le rotelle regolabili in altezza prima d'introdurre l'apparecchio nel vano.

- Inserire la spina d'alimentazione nella presa.
- Proteggere il cavo di rete dallo schiacciamento sotto oppure dietro all'apparecchio.

Procedimento consigliato:

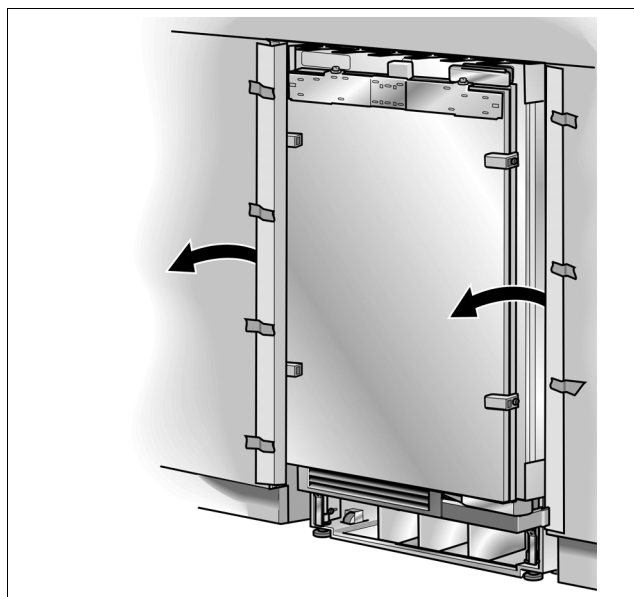
Annodare uno spago alla metà del cavo di rete e passarlo avanti sopra l'apparecchio. Nell'introduzione dell'apparecchio nel vano, sollevare il cavo tirando lo spago.

- Inserire il tubo di allacciamento dell'acqua nel tubo di protezione sul lato posteriore dell'apparecchio.

⚠ Avviso:

Nell'introduzione del tubo di allacciamento dell'acqua nel tubo di protezione (a) l'apparecchio potrebbe ribaltarsi!

- Spingere con precauzione l'apparecchio nel vano, finché le ruote regolabili in altezza non entrano nelle sicurezze antiribaltamento.

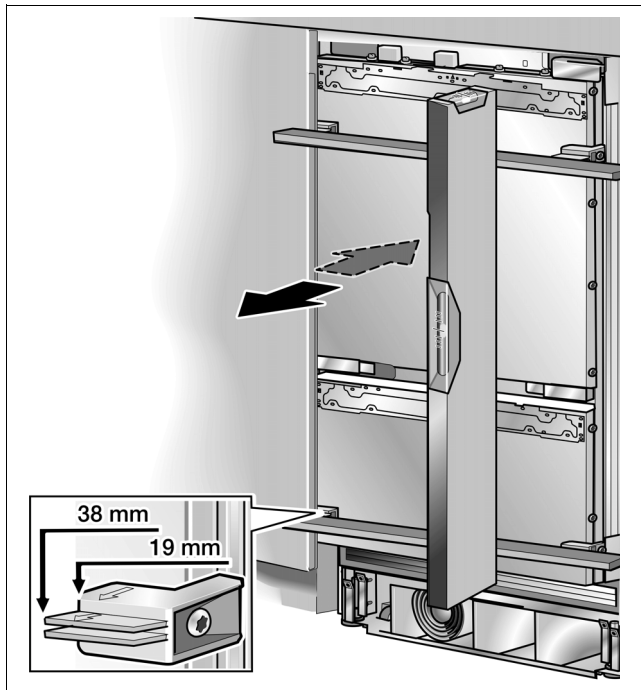


- Rimuovere i paraspigoli dal vano d'incasso.

10. Allineamento dell'apparecchio nel vano

B  Prudenza

Non usare mai un avvitatore a batteria per la regolazione dell'altezza dell'apparecchio. Pericolo di danneggiamento dell'apparecchio!



- Allineare l'apparecchio agli altri mobili.
- Mettere il regolo sopra l'ausilio di posizionamento sulla porta.

Gli ausili di posizionamento sono previsti per i seguenti spessori totali delle porte di mobile da montare:

- 19 mm
- 38 mm

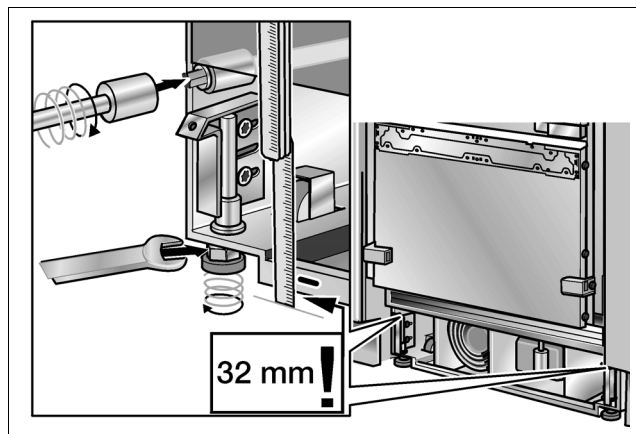
Per compensare possibili differenze di spessore, si deve sempre controllare lo spessore effettivo della porta di mobile da montare.

I piedini regolabili in altezza sul lato anteriore e posteriore possono essere regolati tutti da avanti.

Anteriori: con chiave fissa, 13 mm.

Posteriori: con chiave a tubo da 8 mm sull'albero flessibile.

Sullo zoccolo dell'apparecchio è apposto un riferimento, che serve come misura standard per la regolazione in altezza. Nella regolazione dell'altezza portare il riferimento a 32 mm sopra il pavimento.



- Ruotare in basso i piedini regolabili in altezza finché il riferimento sullo zoccolo non ha raggiunto l'altezza indicata (32 mm).

Nota:

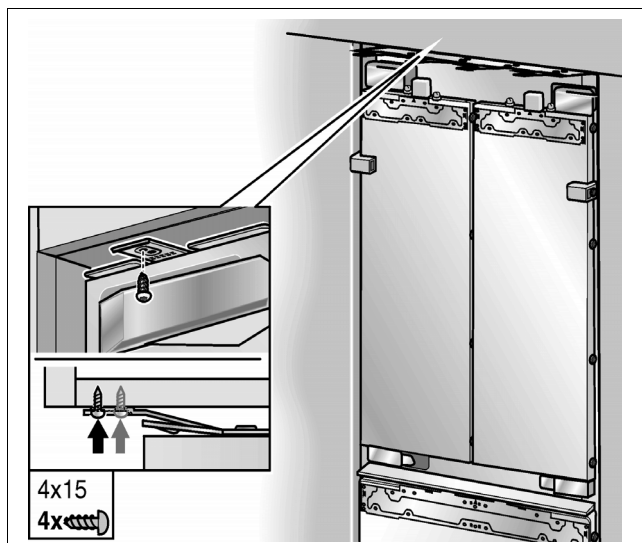
Questa misura è molto importante per il successivo allineamento dei frontali del mobile.

- Livellare il frontale dell'apparecchio con la livella a bolla d'aria.

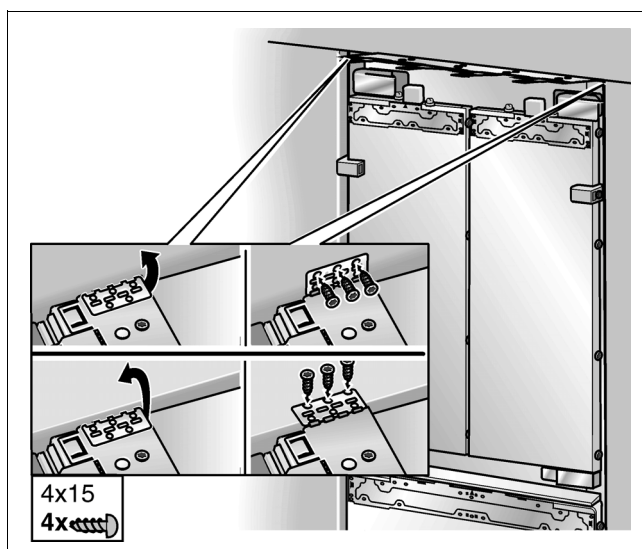
Note:

- Non inclinare l'apparecchio nel vano! Nello svitare in basso i piedini regolabili in altezza procedere gradualmente: abbassare sempre alternativamente un poco per volta a destra ed a sinistra.
- I piedini posteriori possono essere regolati più facilmente, se l'apparecchio dietro non è carico.
- Non mettere l'apparecchio in contrasto contro le squadre di sicurezza antiribaltamento, disporre massimo fino all'arresto sulla squadra di sicurezza antiribaltamento!

11. Fissaggio superiore dell'apparecchio nel vano



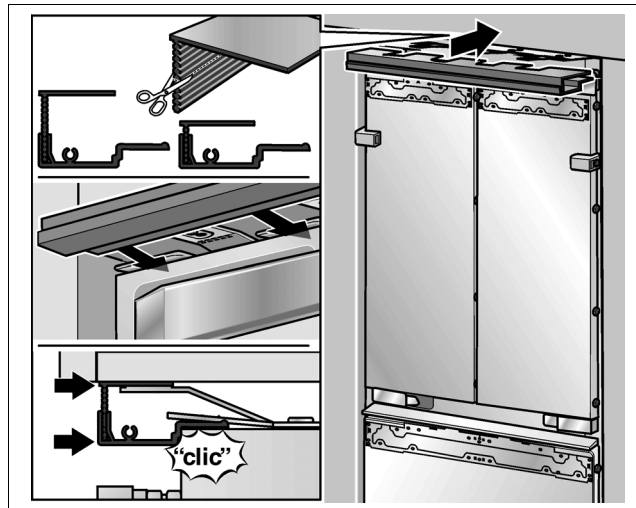
- Avvitare i ponticelli anteriori delle piastre di fissaggio (sopra) ai pensili.



- Fissare i ponticelli laterali delle piastre di fissaggio (sopra) a seconda della situazione di montaggio.

Note:

- Se verso l'alto la fessura manca oppure è stretta, i ponticelli laterali non devono essere fissati.
- Se sopra l'apparecchio vi è una fessura molto ampia, inserire sopra l'apparecchio un'asse di legno e prestare attenzione che riempia interamente la fessura.



- Applicare la guida di copertura alle piastre di fissaggio (sopra). Tagliare la guida di collegamento all'altezza desiderata!

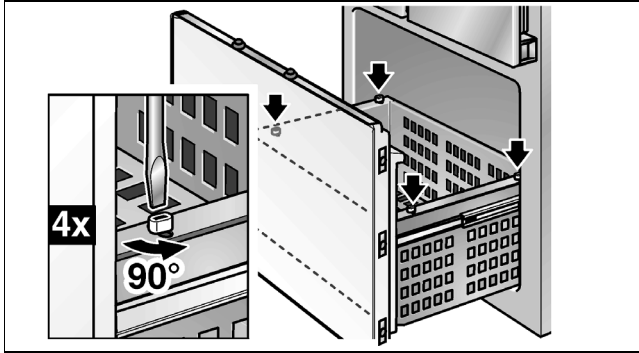
12. Fissaggio laterale dell'apparecchio nel vano

B

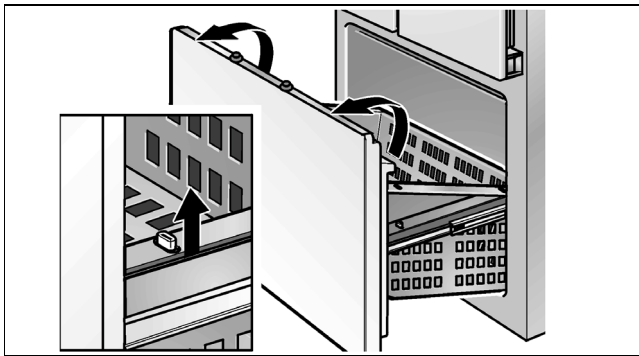
Per fissare lateralmente l'apparecchio, estrarre prima i cassetti dal congelatore.

Nota

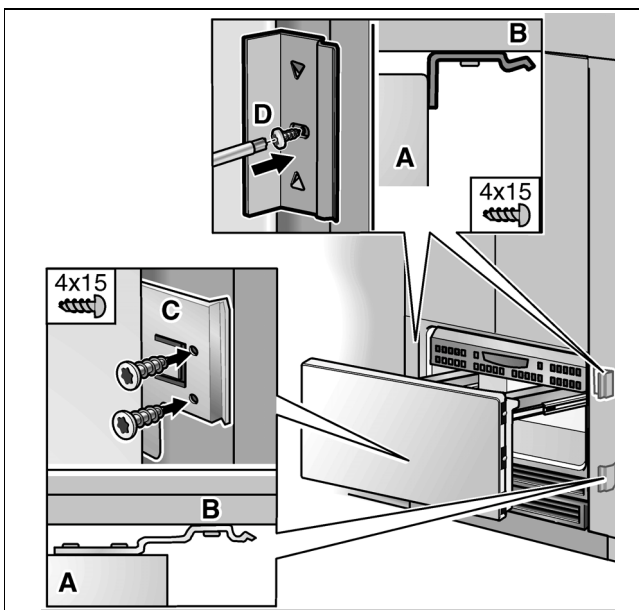
Per facilitare l'estrazione del cassetto con porta, è necessario estrarre prima il cassetto superiore.



- Con un cacciavite, ruotare di 90° i fermi posizionati sulle guide estraibili.

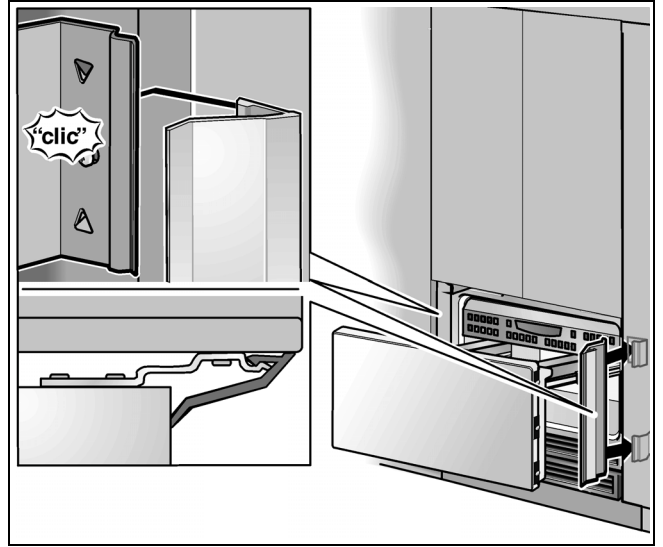


- Per togliere il cassetto, sollevare leggermente ed estrarlo.



- A Apparecchio
- B Parte del mobile

- Avvitare i ponticelli delle piastre di fissaggio (C) alle attigue parti del mobile.
- Avvitare le squadre (D) per i fissaggio delle stecche di copertura.



- Applicare le stecche di copertura alle piastre di fissaggio ed alle squadre.

Inserire di nuovo i cassetti:

- Per l'inserimento, sollevare leggermente il cassetto, inserirlo nelle guide estraibili, spingendo in avanti. Abbassare il cassetto e spingerlo indietro.
- Con un cacciavite, ruotare di 90° i fermi posizionati sulle guide estraibili.

13. Controllare il libero scorrimento della protezione dita

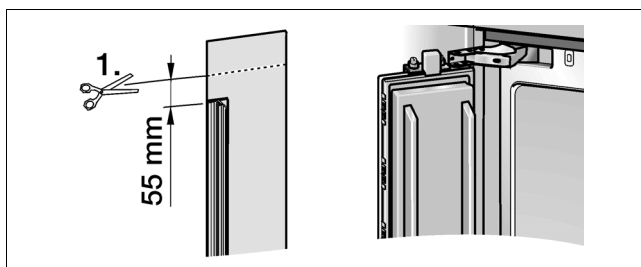
È indispensabile verificare ora lo scorrimento della protezione dita. In un momento successivo le correzioni, eventualmente necessarie, sono più difficili.

Nota:

A causa delle diverse situazioni di montaggio, la protezione dita deve essere accorciata alla lunghezza necessaria.

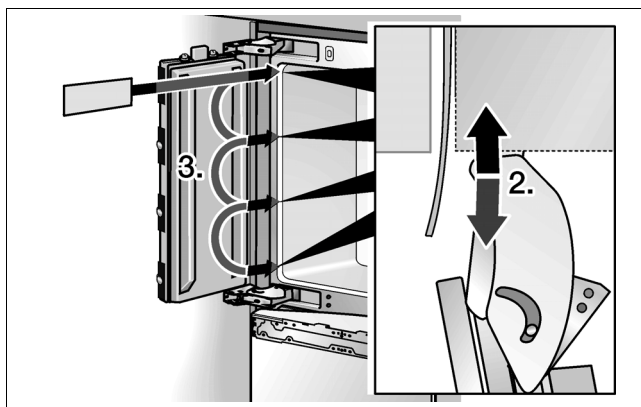
Per entrambe le porte del frigorifero:

- Accorciare la protezione dita nella parte superiore a 55 mm sopra il listello di copertura (1.).



- Spingere il pezzo residuo tagliato sul lato della cerniera nella fessura fra apparecchio e parete della nicchia.

La protezione dita deve poter essere inserita ed estratta agevolmente (2.)!



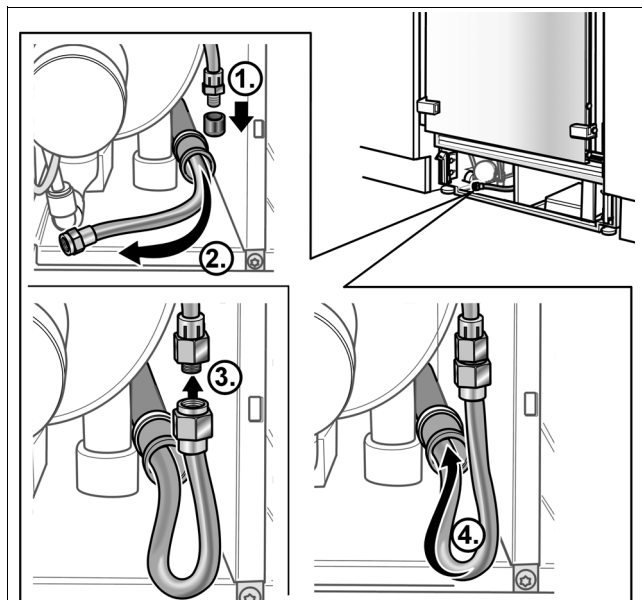
Controllare la scorrevolezza su tutta l'altezza della porta (3.).

14. Eseguire l'allacciamento idrico dell'apparecchio

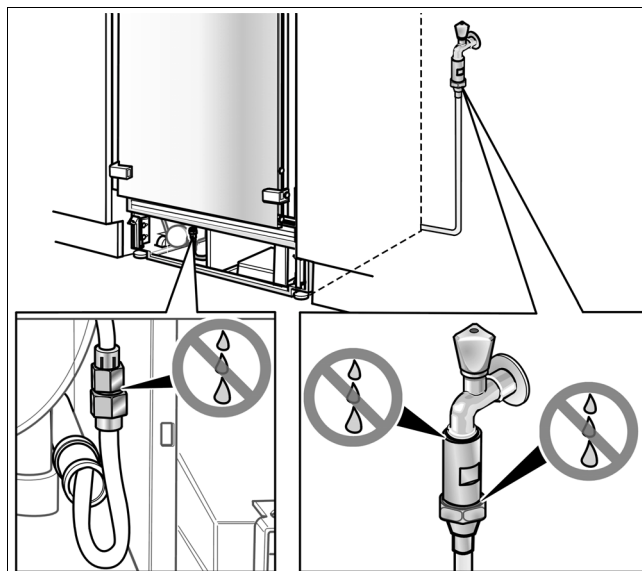
⚠ Prudenza

Nel curvare il tubo flessibile dell'acqua evitare strozzature, altrimenti sussiste il pericolo di perdite e danni per perdita d'acqua.

A corredo si fornisce un tubo flessibile per un allacciamento al raccordo dell'acqua $\frac{3}{4}$ " dell'impianto domestico. Prestare attenzione che le guarnizioni fornite a corredo siano montate sull'apparecchio e sulla valvola di chiusura!



- Rimuovere il tappo dal raccordo dell'apparecchio (1.).
- Stendere il tubo flessibile dell'acqua in modo che termini sul raccordo dell'apparecchio (2.).
- Spingere la ghiera e la guarnizione sul tubo flessibile dell'acqua.
- Avvicinare l'estremità del tubo flessibile dell'acqua al raccordo dell'apparecchio ed avvitare la ghiera (3.). Stringere a mano.
- Stringere la ghiera con la chiave fissa. Non serrare eccessivamente!
- Introdurre il tubo flessibile dell'acqua per quanto è possibile nel tubo di protezione (4.).
- Aprire la valvola di chiusura e la valvola principale dell'acqua.



- Controllare eventuali perdite dai punti di collegamento sulla valvola di arresto e sul raccordo dell'apparecchio.

⚠ Avviso

Non devono comparire perdite. Se necessario, stringere gli attacchi filettati con un momento torcente maggiore.

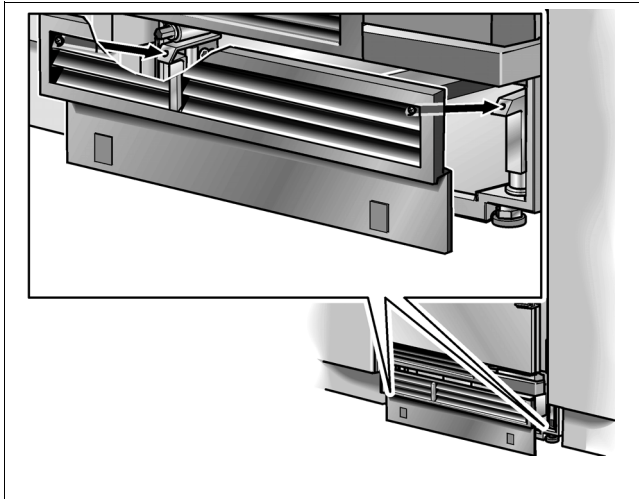
- Chiudere la valvola.

15. Fissare lo zoccolo

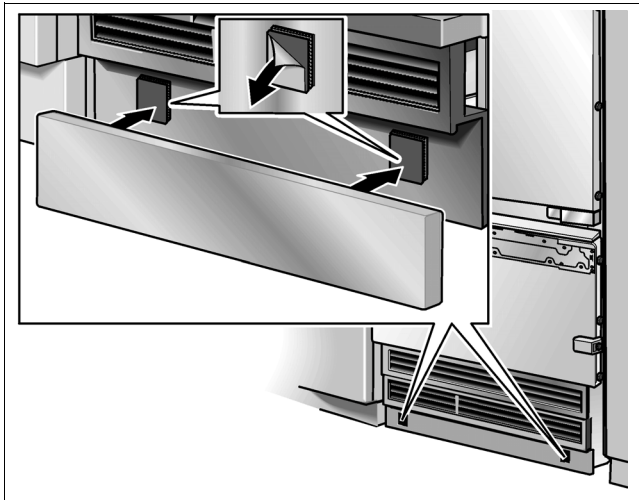
 Prudenza

L'altezza massima del listello dello zoccolo sul pavimento è 10,1 cm. Non coprire mai la fessura di ventilazione nel rivestimento dello zoccolo. Pericolo di danni all'apparecchio.

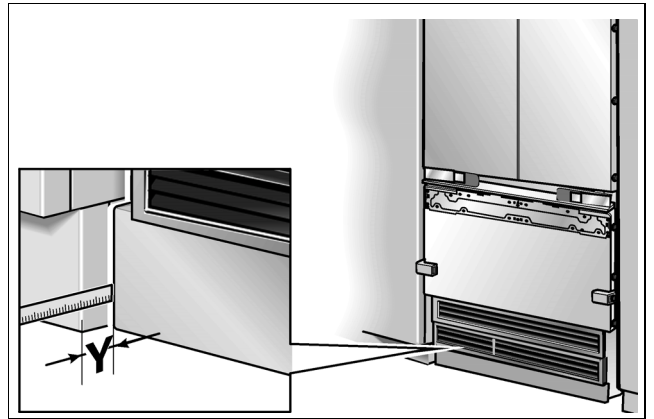
- Eventualmente accorciare il listello dello zoccolo alla lunghezza necessaria.



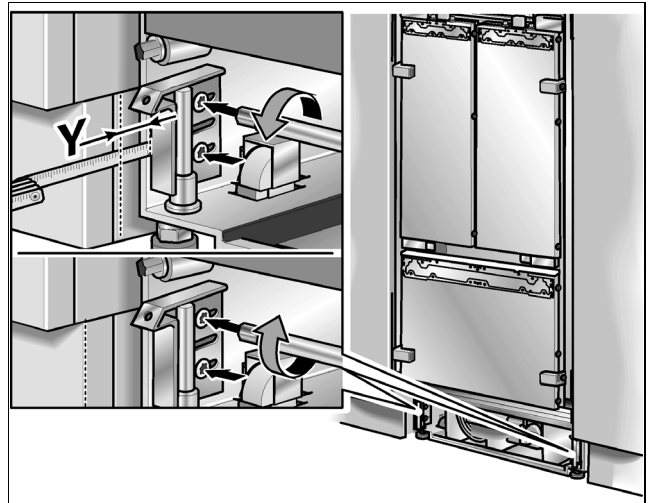
- Applicare il rivestimento dello zoccolo all'apparecchio.



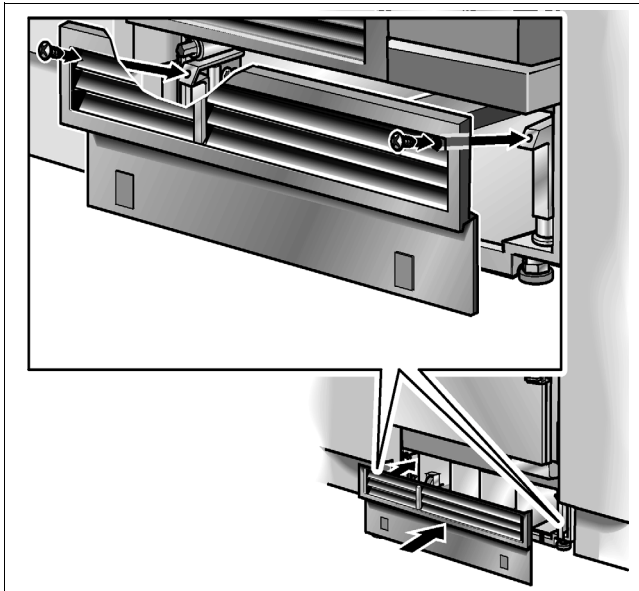
- Staccare il film protettivo dai cuscinetti di fissaggio sul nastro velcro.
- Accostare il listello dello zoccolo al rivestimento dello zoccolo e premere con forza.



- Misurare la differenza di profondità **Y** tra rivestimento dello zoccolo e listello dello zoccolo rispetto ai mobili sottopiano attigui.
- Staccare di nuovo il rivestimento dello zoccolo.
- Allentare la squadra di fissaggio del rivestimento dello zoccolo.



- Tirare in avanti/spingere indietro la squadra in misura della profondità **Y** misurata.
- Riavvitare la squadra.



- Fissare il rivestimento dello zoccolo.

Nota:

Se necessario il listello dello zoccolo può essere anche avvitato al rivestimento dello zoccolo. Nel rivestimento dello zoccolo in prossimità del nastro velcro sono predisposti fori per le viti.

16. Alla messa in funzione dell'apparecchio

Per garantire la precisione delle seguenti operazioni di montaggio, e con ciò del successivo aspetto dell'intera fronte della cucina, ora l'apparecchio deve essere messo in funzione.

- Aprire la porta dell'apparecchio.
- Azionare il pulsante Acceso/Spento dell'apparecchio.

Solo per apparecchi con allacciamento dell'acqua:

Per evitare il rischio di danni da perdita di acqua, in caso di un possibile danneggiamento del tubo di allacciamento dell'apparecchio, lasciare ancora chiuso il rubinetto.

17. Preparazione delle porte del mobile

Avvertenza importante:

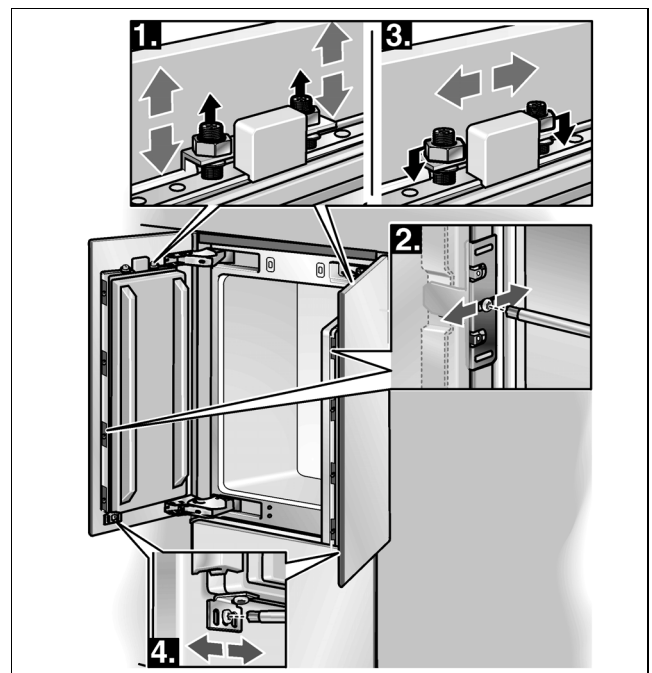
Nei lavori alle porte del mobile prestare sempre attenzione a quanto segue:

- Eseguire avviture sempre nella parte della porta del mobile più resistente al carico. Non avvitare mai viti in pannelli o simili.
- Scegliere sempre viti con lunghezza inferiore allo spessore del frontale del mobile.
- Durante l'installazione proteggere da danni le superfici delle porte del mobile.

Il peso totale della porta del mobile, inclusa la maniglia, non deve superare i valori seguenti:

Peso totale della porta del mobile	
Porta del frigorifero	2 x 13 kg
Cassetto di congelamento	13 kg

Le porte del mobile vengono fissate all'apparecchio con gli elementi di fissaggio disposti sull'apparecchio. Con questi elementi di fissaggio la porta del mobile può essere regolata con precisione e correttamente fissata all'apparecchio.



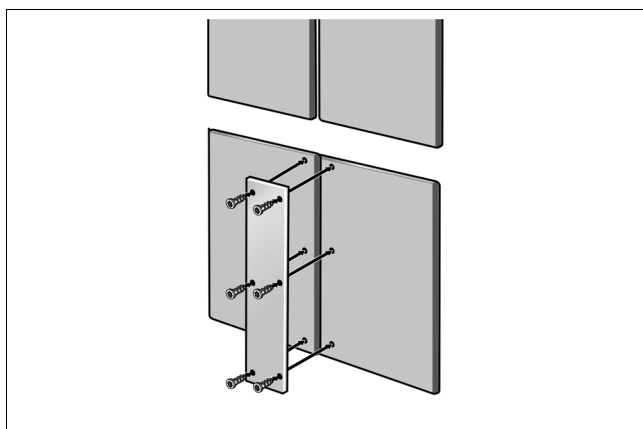
Funzione delle diverse parti:

1. Perni filettati sulla guida di regolazione:
per la regolazione verticale della porta del mobile.
2. Squadre di fissaggio:
per regolare il frontale del mobile in profondità.
3. Dadi sui perni filettati:
fermano il frontale del mobile per impedire uno spostamento laterale.
4. Squadra di fissaggio inferiore:
ferma il frontale del mobile per impedire spostamenti laterali.



Ausilio di fissaggio per porte di mobili

Negli apparecchi con una larghezza di 91 cm invece di una porta grande possono essere montate anche due porte per mobile affiancate. Queste porte devono essere poi unite tra loro sul lato posteriore con un nastro metallico.



Questo nastro metallico è disponibile presso il proprio rivenditore come accessorio d'installazione (ausilio di unione per porte di mobile); maggiori dettagli al riguardo nel capitolo «Accessori ed utensili necessari».

Nell'applicazione del nastro metallico sulle porte del mobile, prestare attenzione alla lunghezza massima possibile delle viti ed alla posizione dei fori. Eseguire avvitature sempre nella parte della porta del mobile più resistente al carico. Non avvitare mai viti in pannelli o simili.

Nota:

Se su un apparecchio con una larghezza di 91 cm deve essere montata una sola porta, applicare sulla guida di regolazione il pannello sandwich a corredo e fissarlo in posizione.

18. Caricamento della porta dell'apparecchio

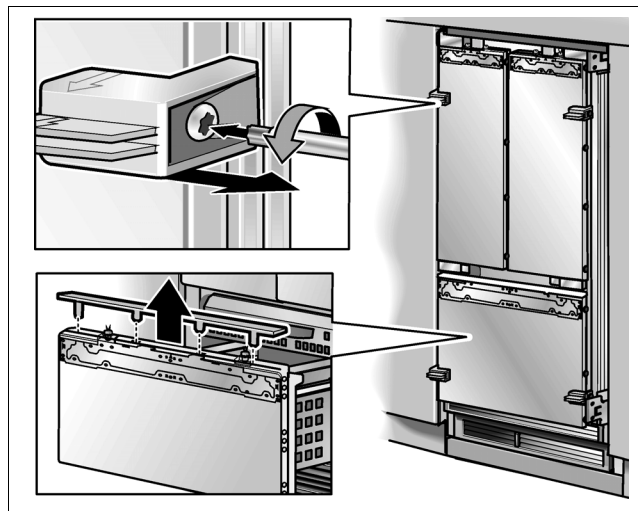
Per garantire che nel livellamento le misure delle fessure siano quanto più possibile precise, nel montaggio delle porte del mobile si consiglia di gravare con pesi gli scomparti nella porta.

Consigli per il caricamento:

Caricamento della porta del mobile	
Porta del frigorifero	2 x 12 kg
Cassetto di congelamento	10 kg

19. Fissare la guida di regolazione sulla porta del mobile (frigorifero)

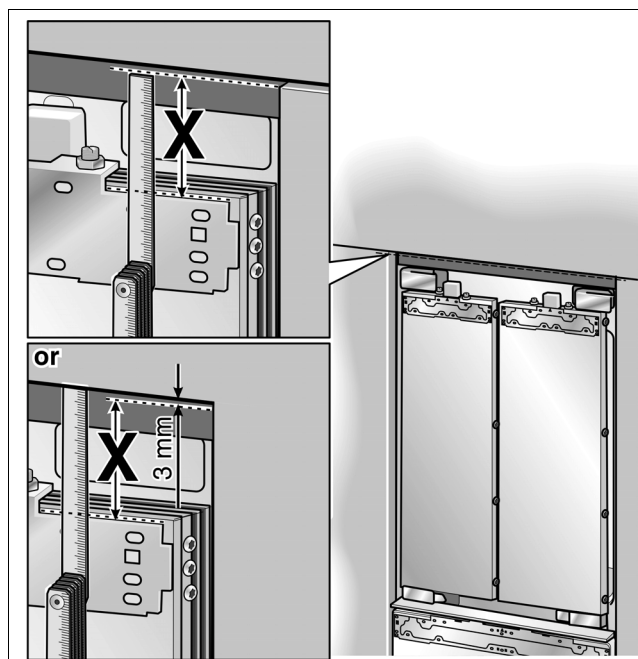
La guida di regolazione è lo strumento più importante per regolare il frontale del mobile.



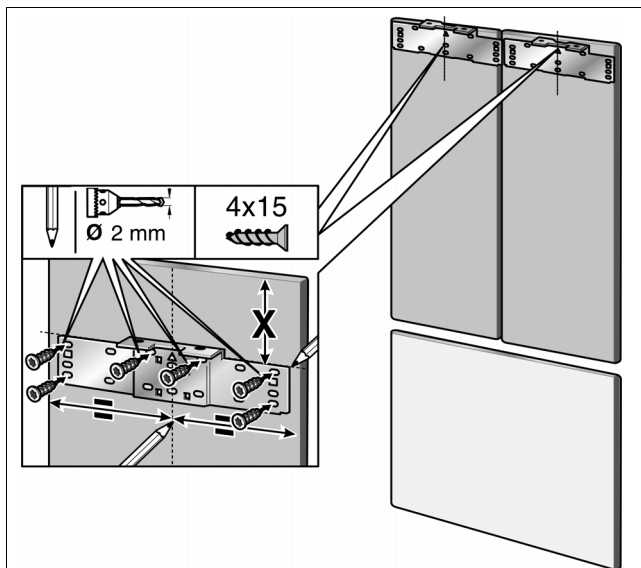
- Svitare dalla porta dell'apparecchio gli ausili di posizionamento.

Gli ausili di posizionamento sono ancora necessari nel successivo corso del montaggio.

- Rimuovere il listello di copertura dal cassetto del congelatore.



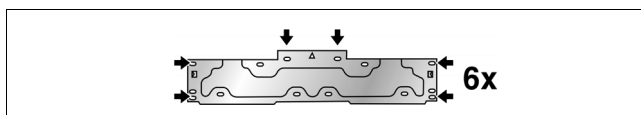
- Misurare la distanza **X** tra la guida di regolazione ed i bordi superiori delle porte del mobile attigue.



- Segnare questo valore **X** sul lato posteriore della porta del mobile.
- Misurare e segnare il centro della porta.
- Allentare i 2 dadi e rimuovere la guida di regolazione.
- Appoggiare la guida di regolazione sulla porta del mobile ed allinearla ai segni. Tracciare i fori.
- Praticare fori preliminari.
- Avvitare la guida di regolazione.

Note:

- Applicare la guida di regolazione con almeno 6 viti alla porta del mobile. Sotto ogni perno filettato deve essere avvitata una vite.

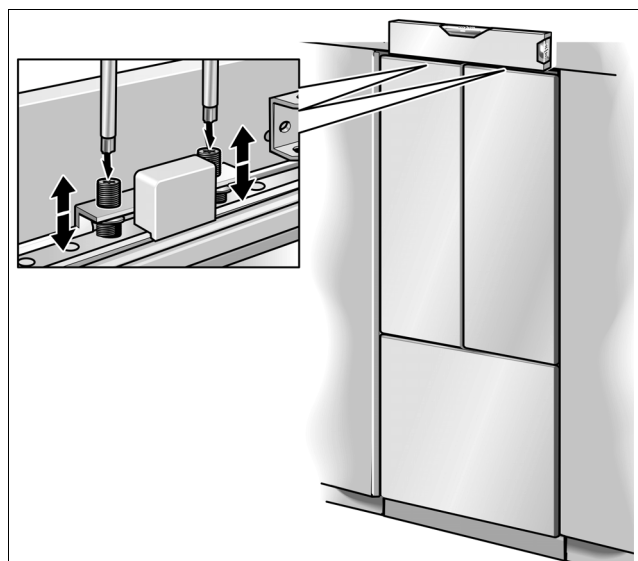


- La guida di regolazione presenta diversi fori per le più diverse varianti di design delle porte. Eseguire avvitature sempre nella parte della porta del mobile più resistente al carico.

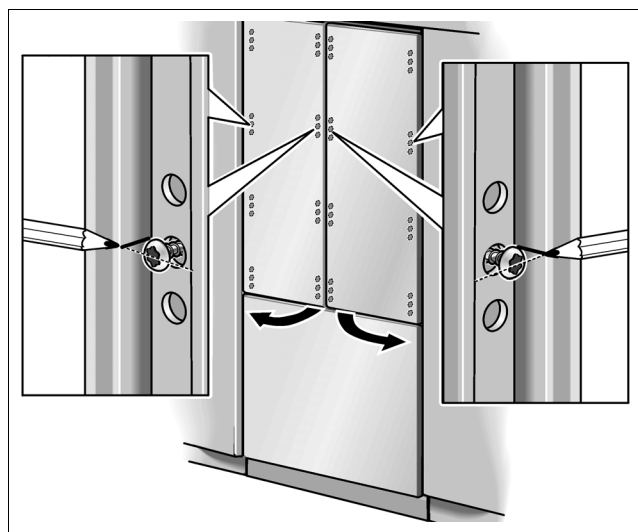
20. Aggancio e regolazione della porta del mobile (frigorifero)

Con i perni filettati si regola l'altezza del frontale del mobile.

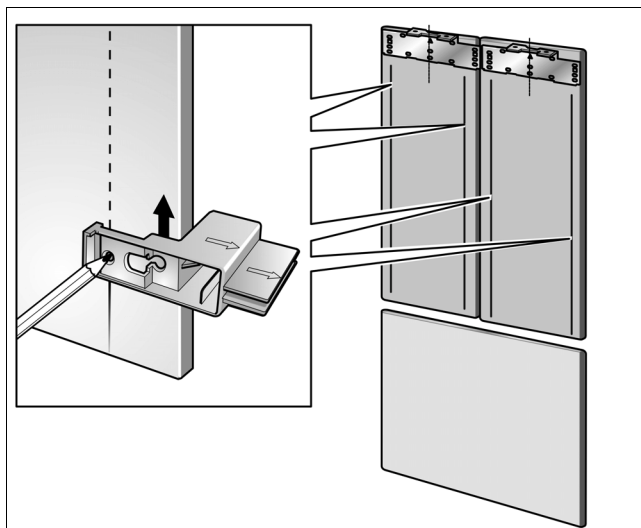
- Agganciare la porta del mobile ai perni filettati.



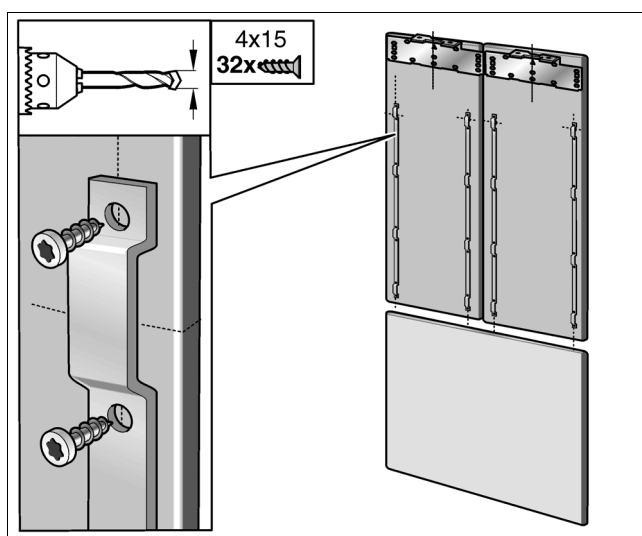
- Allineare la porta del mobile con i perni filettati (cacciavite Torx).



- Riportare e segnare sulla porta del mobile i fori centrali del bordo esterno della porta.
- Rimuovere la porta del mobile.

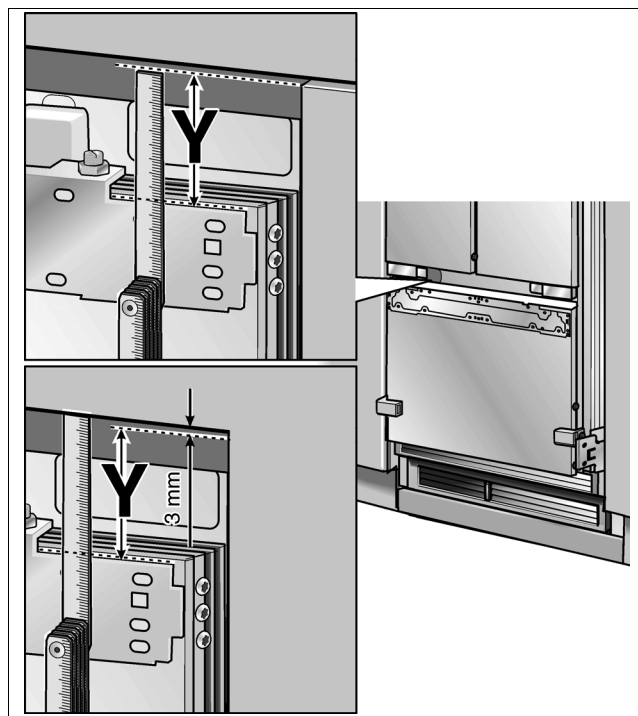
C

- Usando l'ausilio di posizionamento, tracciare una linea parallela su entrambi i lati longitudinali della porta del mobile.
- Con una squadra di arresto prolungare i segni per i fori fino alla linea parallela.
- Appoggiare le guide di fissaggio e tracciare i fori.
- Praticare fori preliminari.

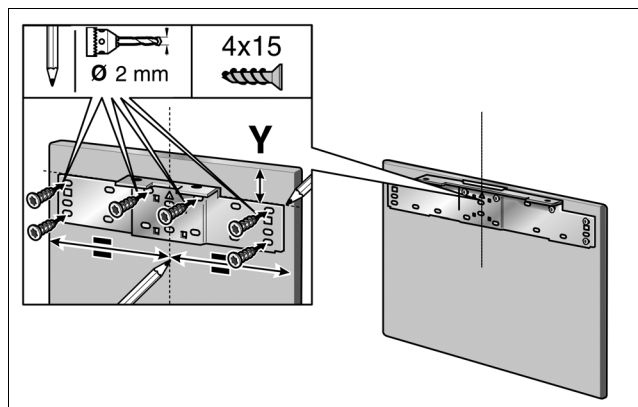


- Avvitare le guide di fissaggio.
- Agganciare la porta del mobile ai perni filettati.

21. Fissare la guida di regolazione sulla porta del mobile (congelatore)



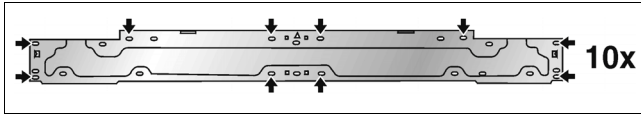
- Misurare la distanza **Y** tra la guida di regolazione ed il bordo inferiore della porta del frigorifero.



- Segnare questo valore **Y** sul lato posteriore della porta del mobile.
- Misurare e segnare il centro della porta.
- Allentare i 2 dadi e rimuovere la guida di regolazione.
- Appoggiare la guida di regolazione sulla porta del mobile ed allinearla ai segni. Tracciare i fori.
- Praticare fori preliminari.
- Avvitare la guida di regolazione.

Note:

- Applicare la guida di regolazione con almeno 10 viti alla porta del mobile. Sotto ogni perno filettato deve essere avvitata una vite.

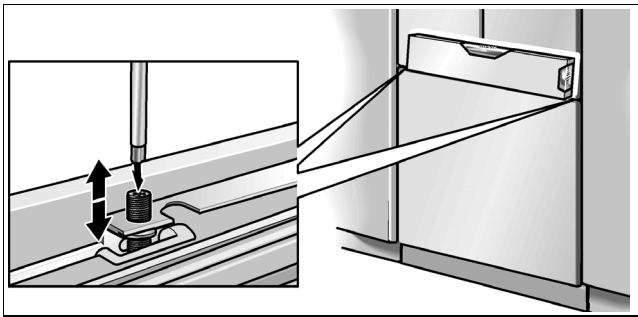


- La guida di regolazione presenta diversi fori per le più diverse varianti di design delle porte. Eseguire avviture sempre nella parte della porta del mobile più resistente al carico.

22. Aggancio e regolazione della porta del mobile (congelatore)

Con i perni filettati si regola l'altezza del frontale del mobile.

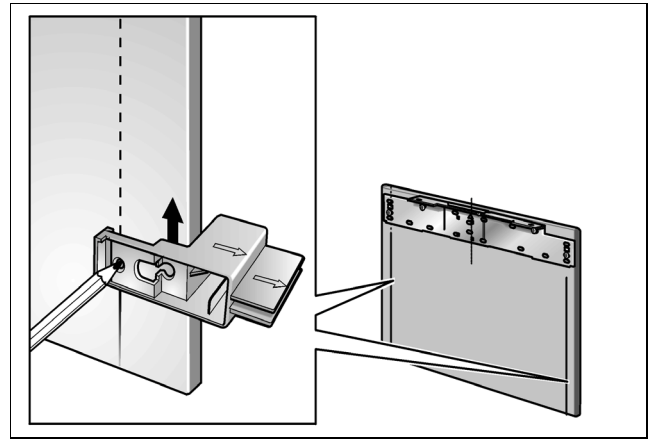
- Agganciare la porta del mobile ai perni filettati.



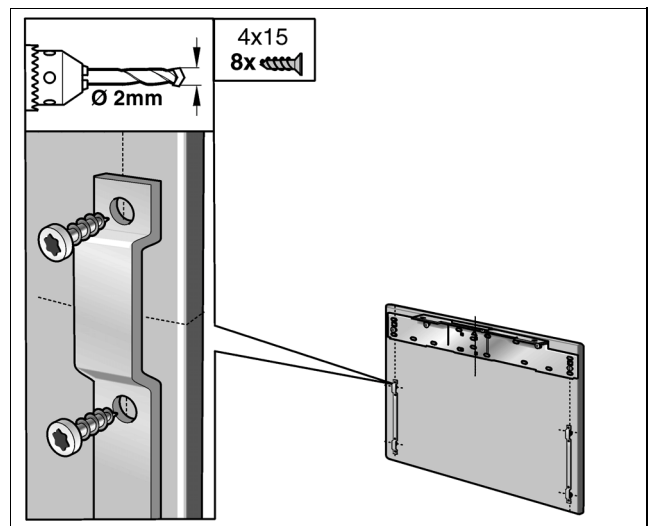
- Allineare la porta del mobile con i perni filettati (cacciavite Torx).



- Riportare e segnare sulla porta del mobile i fori centrali del bordo esterno della porta.
- Rimuovere la porta del mobile.



- Usando l'ausilio di posizionamento, tracciare una linea parallela su entrambi i lati longitudinali della porta del mobile.
- Con una squadra di arresto prolungare i segni per i fori fino alla linea parallela.
- Appoggiare le guide di fissaggio e tracciare i fori.
- Praticare fori preliminari.

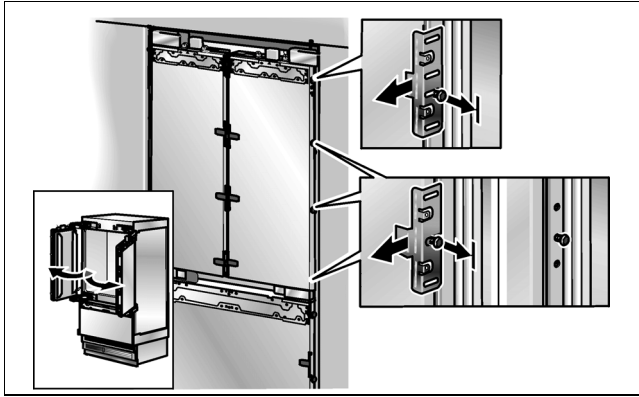


- Avvitare le guide di fissaggio.

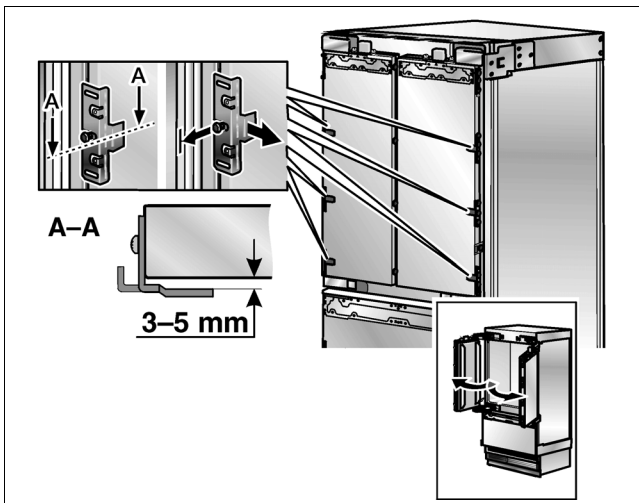
23. Fissare la porta del mobile (frigorifero)

Avvertenza importante:

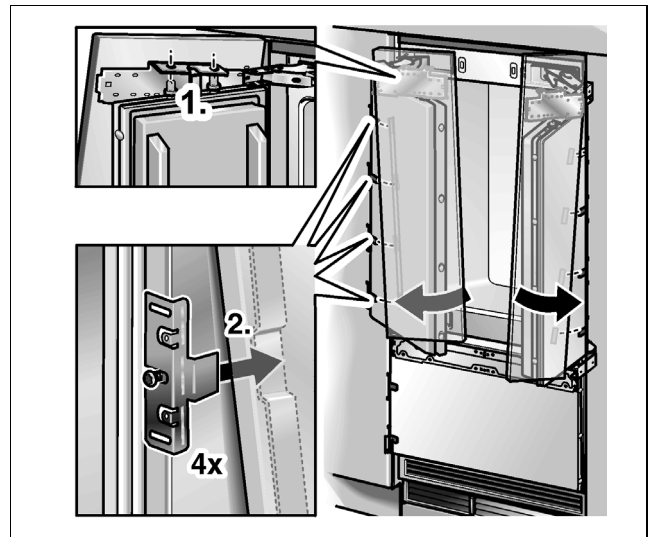
Applicare ora le maniglie, che devono essere avvitate da dietro!



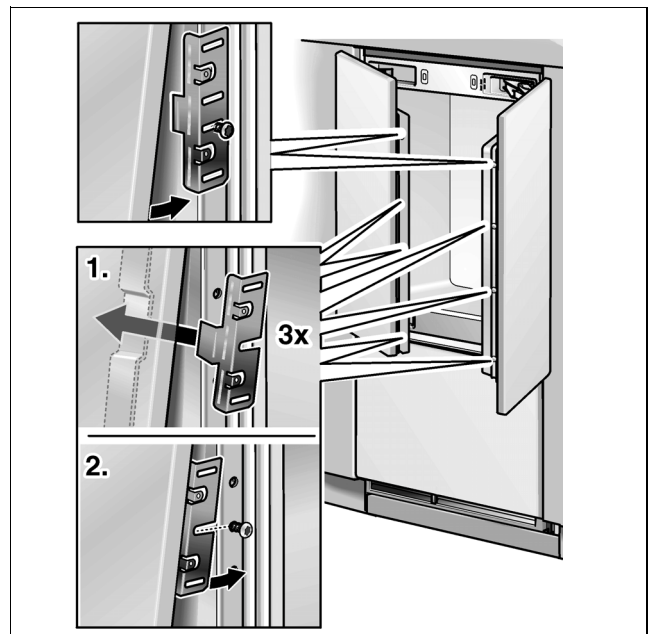
- Rimuovere dalla porta dell'apparecchio le squadre di fissaggio sul lato della maniglia. A tal fine allentare solo un poco le viti di fissaggio.



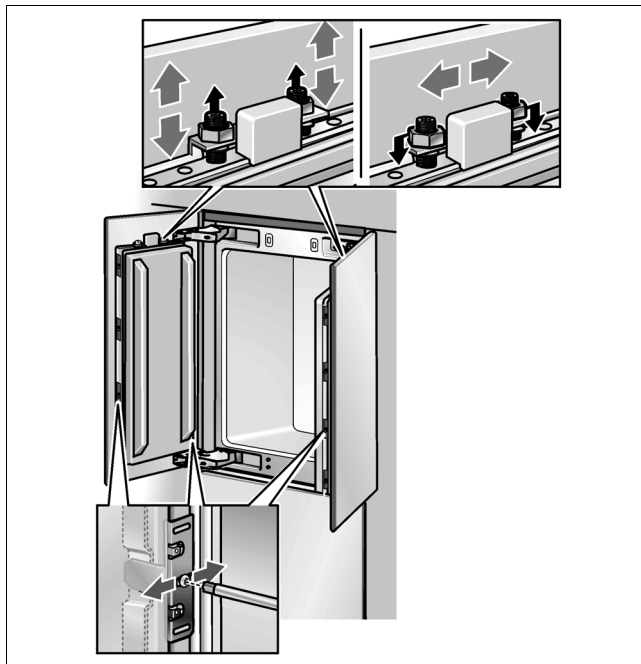
- Allentare le squadre di fissaggio sul lato di apertura e staccarle un poco dalla porta dell'apparecchio. A tal fine allentare solo un poco le viti di fissaggio.
- Aprire la porta dell'apparecchio.
- Agganciare la porta del mobile ai perni filettati.



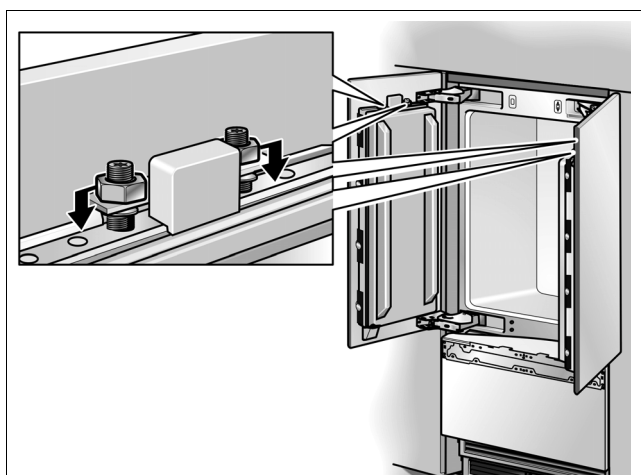
- Sollevare un poco la porta del mobile ed inserire le guide di fissaggio dall'alto in basso sulle squadre di fissaggio della porta dell'apparecchio.



- Inserire le squadre di fissaggio smontate nella guida di fissaggio e spingerle sulle viti di fissaggio.
- Avvitare i dadi sui perni filettati della guida di regolazione. Non stringere!
- Avvitare i dadi sui perni filettati. Non stringere!



- Allineare la porta del mobile con i perni filettati (cacciavite Torx). Controllare la misura della fessura su tutto il perimetro.
- Chiudere la porta e controllare che la profondità del frontale del mobile corrisponda a quella dei frontali attigui. Correggere, se necessario.
- Stringere le viti delle squadre di fissaggio, per bloccare l'allineamento in profondità.
- Chiudere la porta e controllare l'allineamento laterale. Correggere l'allineamento battendo leggermente con la mano sul bordo della porta aperta.

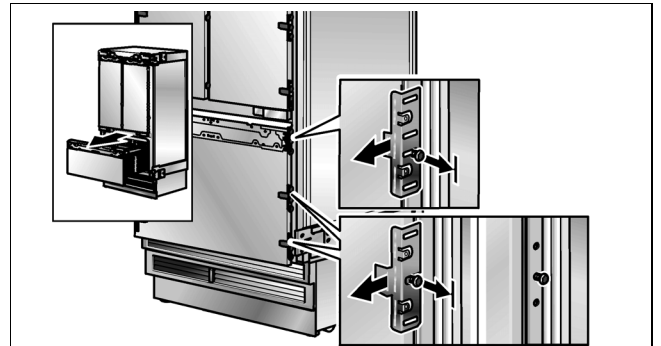


- Stringere i dadi sulla guida di fissaggio. Con ciò si blocca l'allineamento laterale della porta.

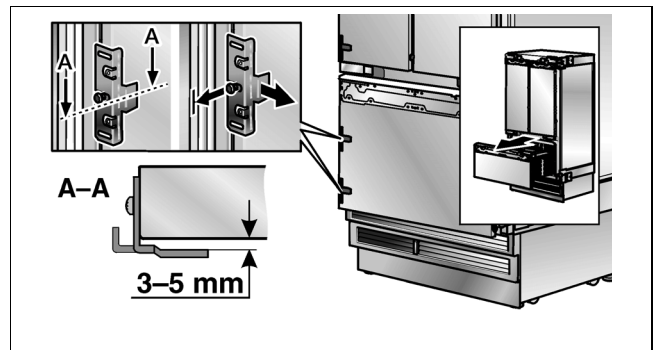
24. Fissare la porta del mobile (congelatore)

Avvertenza importante:

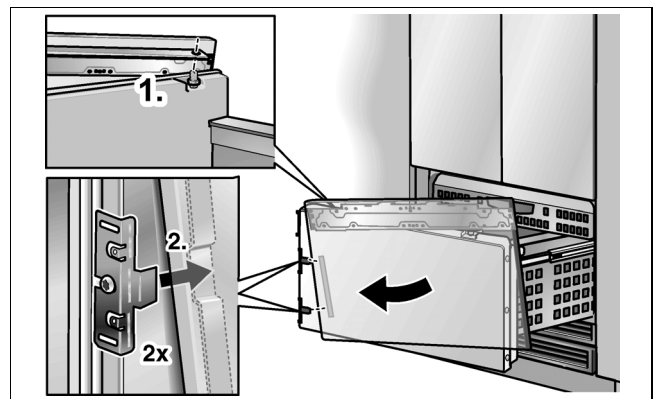
Applicare ora le maniglie, che devono essere avvitate da dietro!



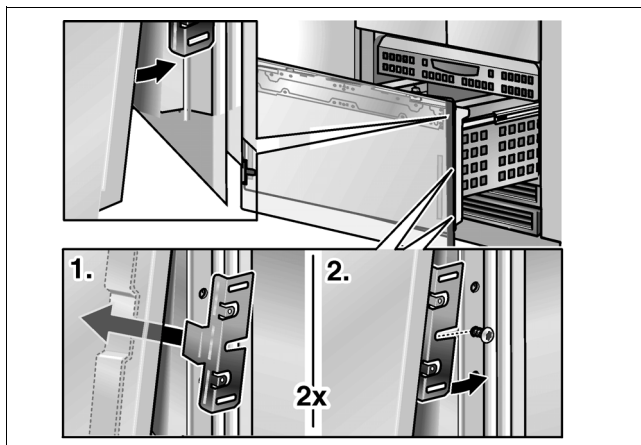
- Rimuovere su un lato dal cassetto la squadra di fissaggio. A tal fine allentare solo un poco le viti di fissaggio.



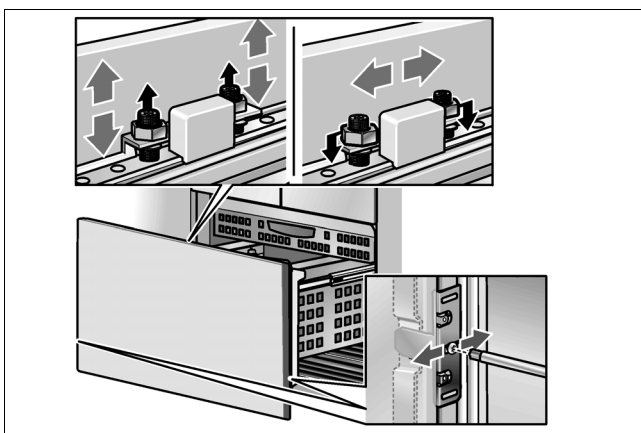
- Allentare la squadra di fissaggio sull'altro lato del cassetto e staccarla un poco dalla porta dell'apparecchio. A tal fine allentare solo un poco le viti di fissaggio.
- Aprire il cassetto.
- Agganciare la porta del mobile ai perni filettati.



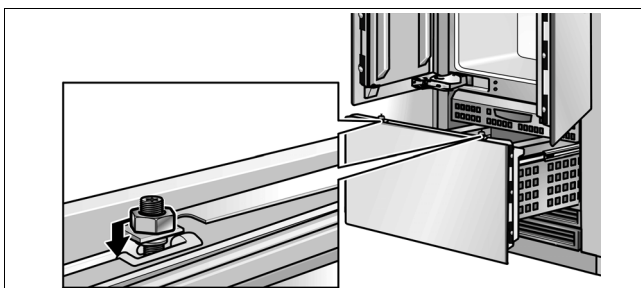
- Sollevare un poco la porta del mobile ed inserire la guida di fissaggio dall'alto in basso sulle squadre di fissaggio del cassetto.



- Inserire le squadre di fissaggio smontate nella guida di fissaggio e spingerle sulle viti di fissaggio.
- Avvitare i dadi sui perni filettati della guida di regolazione. Non stringere!

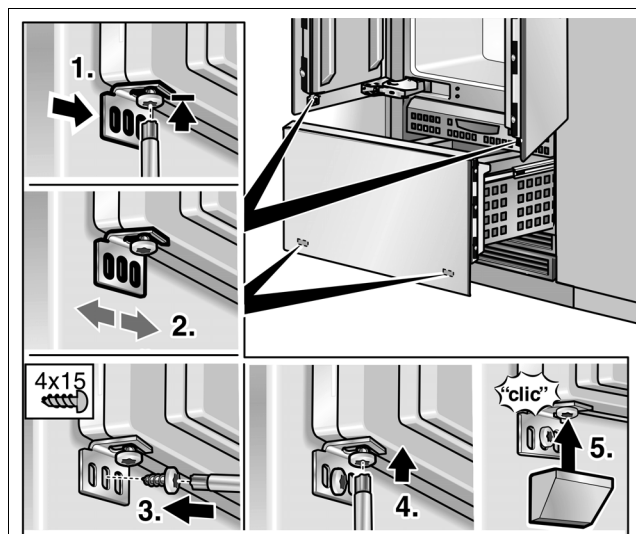


- Allineare la porta del mobile con i perni filettati (cacciavite Torx). Controllare la misura della fessura su tutto il perimetro.
- Chiudere la porta e controllare che la profondità del frontale del mobile corrisponda a quella dei frontali attigui. Correggere, se necessario.
- Stringere le viti delle squadre di fissaggio, per bloccare l'allineamento in profondità.
- Chiudere la porta e controllare l'allineamento laterale. Correggere l'allineamento battendo leggermente con la mano sul bordo della porta aperta.

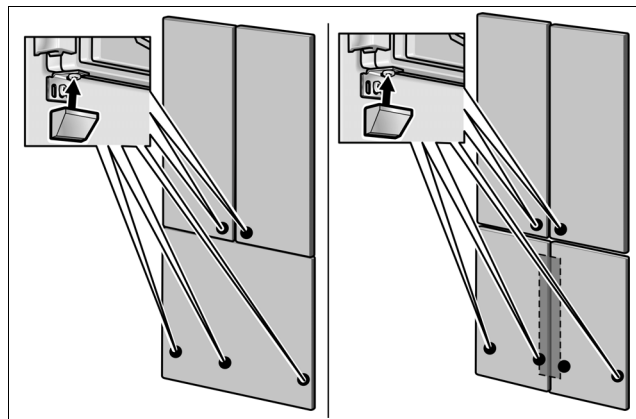


- Stringere i dadi sulla guida di fissaggio. Con ciò si blocca l'allineamento laterale della porta.

25. Avvitare le squadrette di fissaggio inferiori



- Avvitare la squadra di fissaggio inferiore presa dal set a corredo. Praticare fori preliminari nella porta del mobile!
Con la squadra di arresto inferiore si blocca l'allineamento laterale della porta.
- Allentare la vite.
- Controllare la posizione laterale della porta.
- Avvitare le viti per legno.
- Stringere le viti.



- Inserire le coperture sulla squadra di fissaggio.

Nota:

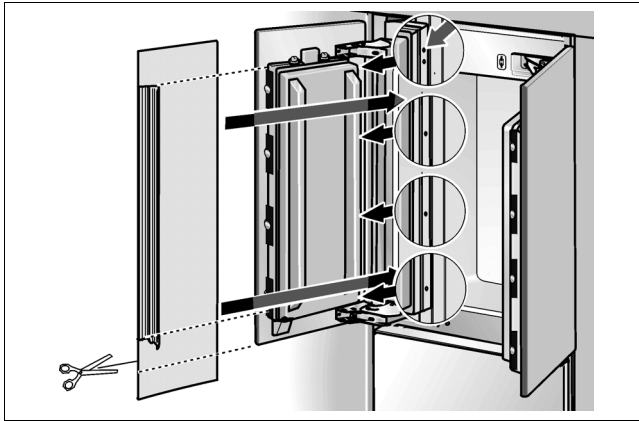
Il numero delle squadre di fissaggio inferiori dipende dalla larghezza e dal design della porta del mobile.

26. Fissare la protezione dita

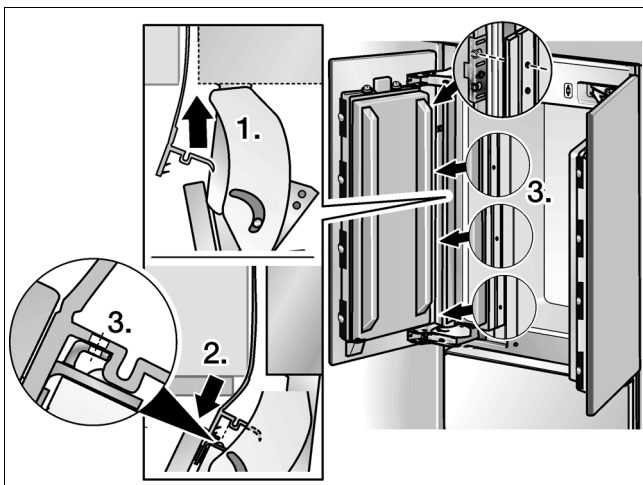
Per entrambe le porte del frigorifero:

- Tenere la protezione dita sulla porta in modo che i fori di fissaggio nel listello di copertura coincidano con i fori nelle squadrette di fissaggio.

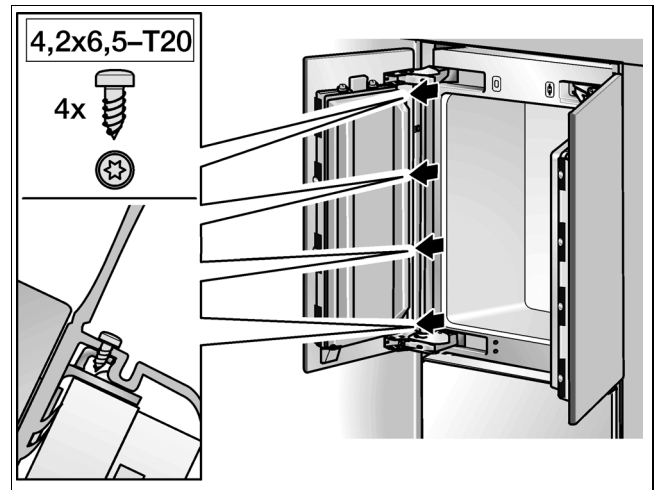
Segnare ora il bordo inferiore della protezione dita ed accorciarla adeguatamente.



- Inserire la protezione dita nella fessura tra apparecchio e parete della nicchia (1.).

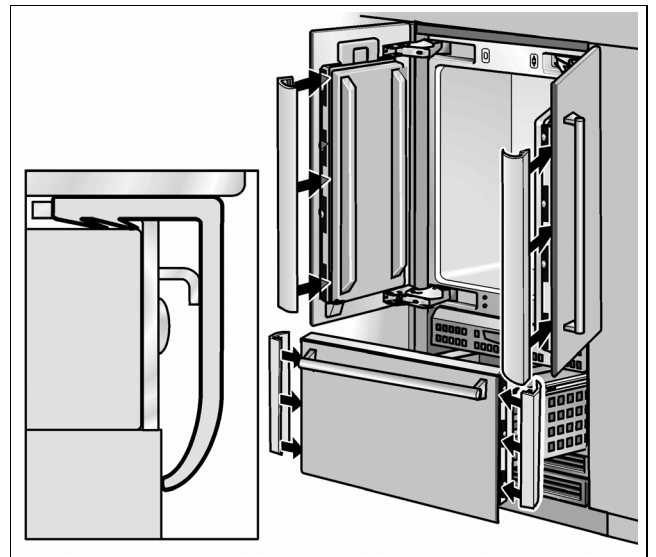


- Premere il listello di copertura della protezione dita dall'alto in basso nella fessura fra fronte del mobile e porta dell'apparecchio (2.). Prestare attenzione al corretto allineamento dei fori di fissaggio nel listello di copertura ai fori nelle squadrette di fissaggio (3.)!

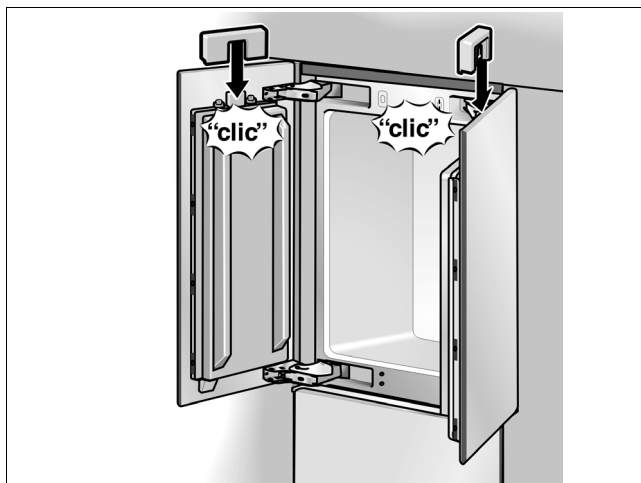


- Con le viti fissare la protezione dita alle squadrette di fissaggio.
- Controllare l'efficienza e scorrevolezza della protezione dita aprendo e chiudendo ripetutamente la porta.

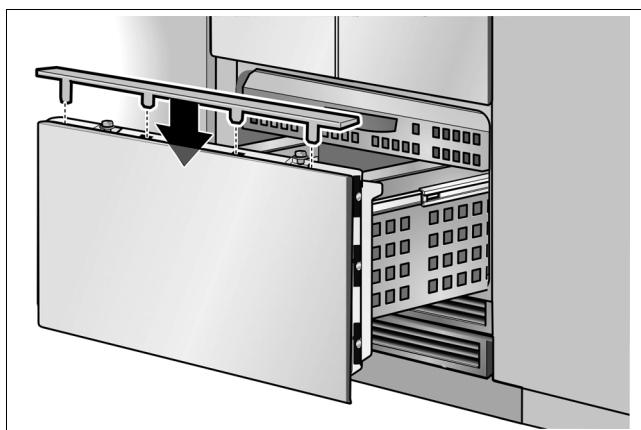
27. Applicare le coperture



- Inserire le stecche di copertura sui due lati longitudinali della porta e del cassetto congelatore.

D

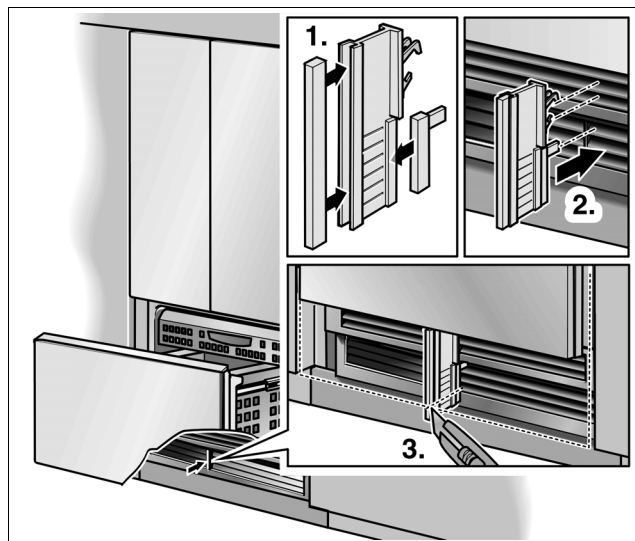
- Applicare la copertura dell'interruttore della luce.



- Applicare le stecche di copertura sulla guida di regolazione del cassetto del congelatore.

28. Montare il separatore d'aria

Con il separatore d'aria l'aria di alimentazione e l'aria di scarico dell'apparecchio vengono condotte separatamente, per evitare pregiudizio al funzionamento.

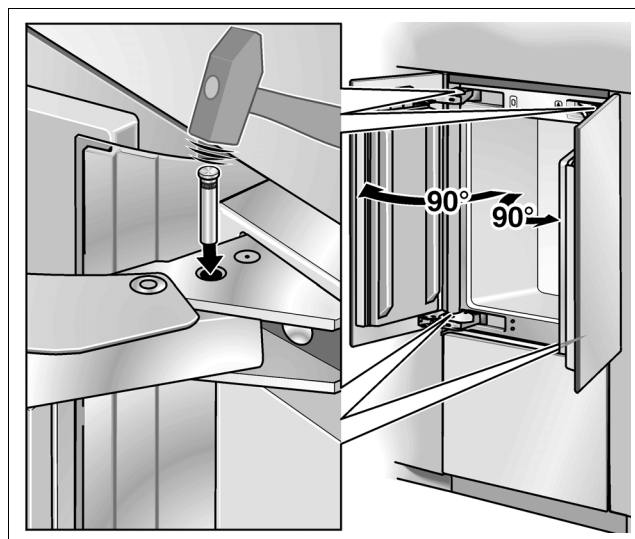


29. Regolare l'angolo di apertura della porta (porta del frigorifero)

A seconda della situazione d'installazione, può essere necessario limitare l'angolo di apertura della porta. All'origine è stato regolato un angolo di apertura della porta di 115°.

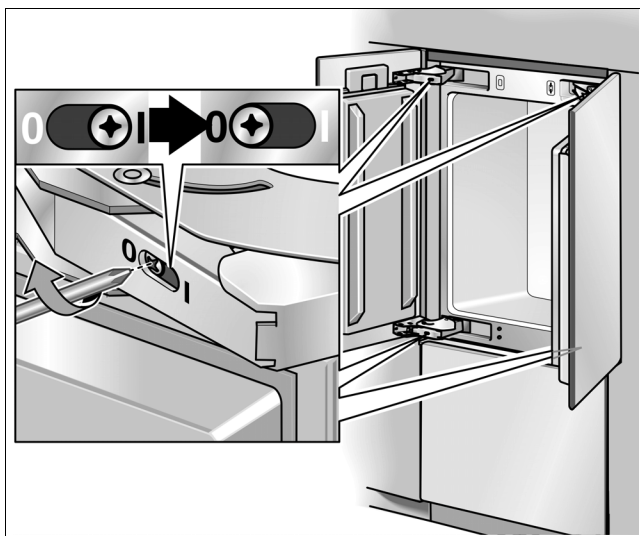
Regolare l'angolo di apertura della porta a 90°:

- Aprire la porta a 90°.



- Inserire la spina di arresto nei fori che ora sono sovrapposti in linea verticale e introdurla con un martello.

30. Mettere in tensione la molla della cerniera (porta del frigorifero)



- Ruotare la vite di regolazione con un cacciavite a croce.

I = tensione molla attivata

0 = tensione molla disattivata

L'installazione dell'apparecchio è così conclusa.

D

Gaggenau Hausgeräte GmbH

Carl-Wery-Straße 34

D-81739 München

www.gaggenau.com