

de Montageanleitung

Standgerät

en Installation instructions

Free-standing appliance

fr Notice de montage

Appareil indépendant

it Istruzioni per il montaggio

Apparecchio indipendente

nl Montagevoorschrift

Vrijstaand apparaat

da Monteringsvejledning

Gulvmodel

no Monteringsanvisning

Frittstående apparat

sv Monteringsanvisning

Fristående skåp

fi Asennusohjeet

Vapaasti sijoitettava laite

es Instrucciones de montaje

Aparato de libre instalación

pt Instruções de montagem

Aparelho Solo

el Οδηγίες τοποθέτησης

Ανεξάρτητη συσκευή

tr Montaj kılavuzu

Solo cihaz

ru Инструкция по монтажу

Напольный прибор

pl Instrukcja montażu

Urządzenie wolnostojące

de Inhaltsverzeichnis

Transport	5	Wandabstandshalter montieren	6
Montageanleitung verwenden	5	Gerät ausrichten	6
Türanschlag wechseln	6		

en Table of Contents

Transporting	7	Fitting the wall spacer	8
Using the installation instructions	7	Aligning the appliance	8
Changing over the door hinges	8		

fr Table des matières

Transport	9	Inversion du sens d'ouverture de porte	10
Utiliser la notice de montage	9	Monter les écarteurs muraux	11
		Ajuster l'appareil	11

it Indice

Trasporto	12	Inversione della porta	13
Uso delle istruzioni per il montaggio	12	Montaggio del distanziatore murale .	13
		Livellare l'apparecchio	13

nl Inhoud

Transport	14	Wandafstandhouder monteren	15
Montagehandleiding gebruiken	14	Apparaat horizontaal zetten	15
Verwisselen van de deurophanging .	15		

da Indholdsfortegnelse

Transport	16	Vægafstandsholder monteres	17
Monteringsvejledning anvendes	16	Justering af skabet	17
Ændring af dørens åbningsretning ...	17		

no Innholdsfortegnelse

Transport	18	Montering av avstandsholderen	
Bruk av monteringsveiledningen	18	til vegg	19
Omhengsling av døren	19	Innretting av apparatet	19

sv Innehållsförteckning

Transport	20	Montera väggavståndshållare	21
Använd monteringsanvisningen	20	Ställa upp skåpet	21
Hänga om dörren	21		

fi Sisällysluettelo

Kuljetus	22	Seinävälilevyn asennus	23
Näin käytät asennusohjetta	22	Laitteen suoristaminen	23
Oven kätsisyden vaihto	23		

es Índice

Transporte	24	Cambiar el sentido de apertura	
Instalar el aparato de conformidad		de la puerta	26
con las instrucciones de montaje	24	Montar los distanciadores	26
		Nivelar el aparato	26

pt Índice

Transporte	27	Alteração do sentido de abertura	
Utilizar as Instruções de montagem	27	da porta	28
		Montar o distanciador da parede	28
		Alinhar o aparelho	28

el Πίνακας περιεχομένων

Μεταφορά	29	Τοποθέτηση του τεμαχίου	
Χρήση των οδηγιών τοποθέτησης	29	διατήρησης απόστασης από τον	
Αλλαγή της φοράς της πόρτας	30	τοίχο	31
		Ευθυγράμμιση της συσκευής	31

tr İçindekiler

Transport	32	Duvar mesafesi koruyucunun	
Montaj kılavuzunun kullanılması	32	monte edilmesi	33
Kapı menteşelerinin değiştirilmesi	33	Cihazın doğru konumlandırılması	33

ru Содержание

Транспортировка	34	Изменение направления	
Применение инструкции по		открывания дверцы	36
монтажу	34	Монтаж дистанцирующего	
		элемента	36
		Выравнивание прибора	36

pl Spis treści

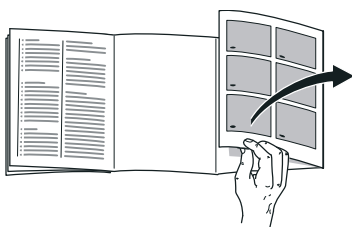
Transport	37	Montaż elementów dystansowych	38
Używanie instrukcji montażu	37	Wyposażenie urządzenia	38
Zmiana zawiasów	38		

Transport

Achtung

Gehen Sie beim Transportieren und Aufstellen des Gerätes vorsichtig mit den Gerätetüren um. Die Glasfront kann zerspringen!

Montageanleitung verwenden



Bitte klappen Sie die letzte Seite mit den Abbildungen aus.

Diese Montageanleitung gilt für mehrere Modelle.

Abweichungen bei den Abbildungen sind möglich.

Aufstellort

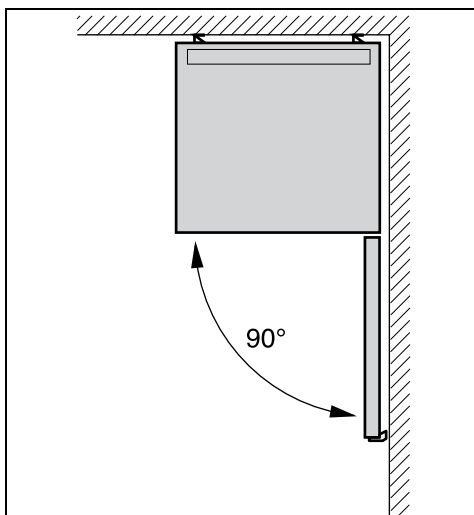
Als Aufstellort eignet sich ein trockener, belüftbarer Raum. Der Aufstellort sollte nicht direkter Sonnenbestrahlung ausgesetzt und nicht in der Nähe einer Wärmequelle wie Herd, Heizkörper etc. sein. Wenn das Aufstellen neben einer Wärmequelle unvermeidbar ist, verwenden Sie eine geeignete Isolierplatte oder halten Sie folgende Mindestabstände zur Wärmequelle ein:

- Zu Elektro- und Gasherden 3 cm.
- Zu Öl- oder Kohleanstellherden 30 cm.

Der Boden am Aufstellort darf nicht nachgeben. Boden eventuell verstärken. Eventuelle Bodenunebenheiten mit Unterlagen ausgleichen.

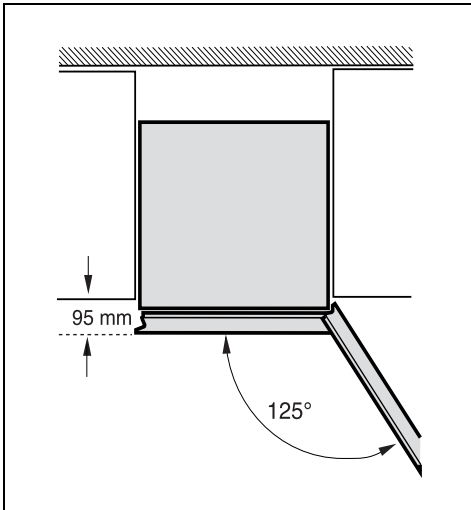
Wandabstand

Gerät so aufstellen, dass ein Türöffnungswinkel von 90° gewährleistet ist.



Nischeneinbau

Das Gerät muss 15 mm über die seitlich stehenden Möbel überstehen, damit die Türen 125° geöffnet werden.



Türanschlag wechseln

(falls erforderlich)

Wir empfehlen den Türanschlag durch unseren Kundendienst wechseln zu lassen. Die Kosten für einen Türanschlagwechsel können Sie bei Ihrem zuständigen Kundendienst erfragen.

Warnung

Während des Türanschlagwechsels darf das Gerät nicht am Stromnetz angeschlossen sein. Vorher Netzstecker ziehen. Um die Geräterückseite nicht zu beschädigen, ausreichend Polstermaterial unterlegen. Gerät vorsichtig auf die Rückseite legen.

Wechseln Sie den Türanschlag in Reihenfolge der Zahlen. Bild **1**

Hinweis

Wird das Gerät auf den Rücken gelegt, darf der Wandabstandshalter nicht montiert sein.

Wandabstandshalter montieren

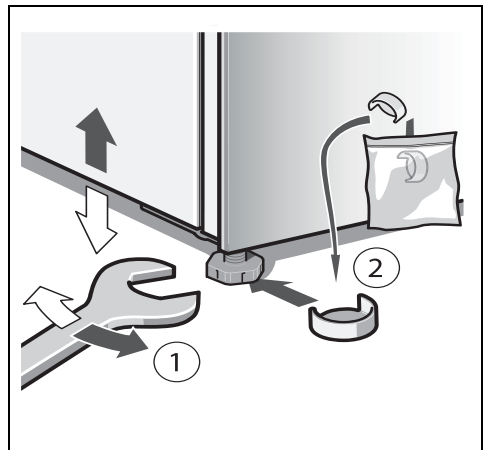
Bild **2A/B**

Falls vorhanden:

Wandabstandshalter montieren, um die ausgewiesene Energieaufnahme des Gerätes zu erreichen. Ein reduzierter Wandabstand schränkt das Gerät in seiner Funktion nicht ein. Die Energieaufnahme kann sich dann geringfügig erhöhen.

Gerät ausrichten

Gerät auf den vorgesehenen Platz stellen und ausrichten. Zum Verstellen der Schraubfüße einen Schraubenschlüssel verwenden.

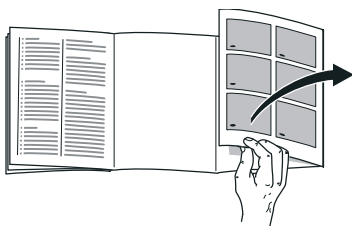


Transporting

Caution

When transporting and installing the appliance, handle the appliance doors carefully. The glass front may shatter!

Using the installation instructions



Please fold out the illustrated last page. These installation instructions refer to several models.

The diagrams may differ.

Installation location

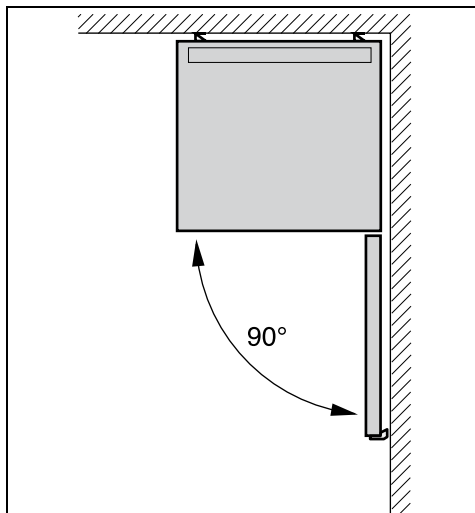
A dry, well ventilated room is suitable as an installation location. The installation location should not be exposed to direct sunlight and not placed near a heat source, e.g. a cooker, radiator, etc. If installation next to a heat source is unavoidable, use a suitable insulating plate or observe the following minimum distances from the heat source:

- 3 cm to electric or gas cookers.
- 30 cm to an oil or coal-fired cooker.

The floor of the installation location must not give way; if required, reinforce floor. If the floor is uneven, compensate with supports.

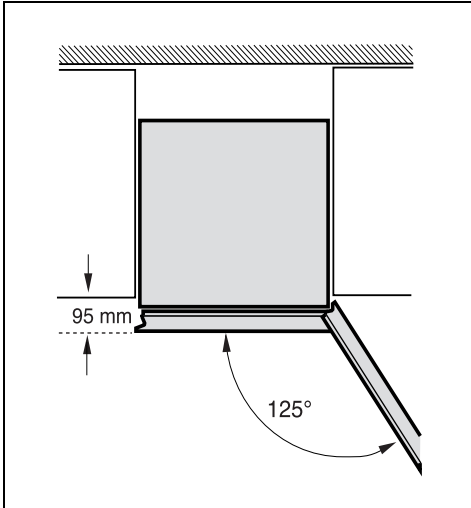
Distance from wall

When installing the appliance, ensure that the door can be opened by 90°.



Installation in cavity

The appliance must project 15 mm beyond the furniture on either side to ensure that the doors can be opened by 125°.



Change over the door hinges in numerical sequence. Fig. **1**

Note

If the appliance is placed on its back, ensure that the wall spacer is not fitted.

Fitting the wall spacer

Fig. **2**A/B

If available:

Fit wall spacers to obtain the indicated energy rating of the appliance.

A reduced wall gap will not restrict the function of the appliance. The energy rating may then increase slightly.

Aligning the appliance

Place the appliance in the designated location and align. Adjust the height-adjustable feet with a wrench.

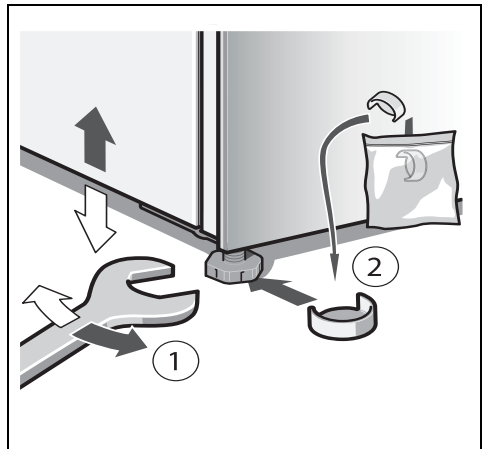
Changing over the door hinges

(if required)

We recommend that you have the door hinges changed over by our customer service. You can find out the costs for changing over the door hinges from your appropriate customer service.

Warning

While changing over the door hinges, ensure that the appliance is not connected to the power supply. Pull out the mains plug beforehand. To prevent damaging the back of the appliance, place adequate padding underneath. Carefully place the appliance on its back.

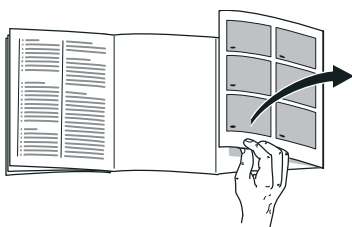


Transport

Attention

Pendant le transport et l'installation de l'appareil, maniez ses portes avec prudence. La façade en verre risque d'éclater !

Utiliser la notice de montage



Veuillez déplier la dernière page, illustrée, de la notice. Cette notice de montage vaut pour plusieurs modèles.

Selon le modèle, l'appareil peut différer du contenu des illustrations.

Lieu d'installation

Un local sec et aérable convient comme lieu d'installation. Il faudrait que le lieu d'installation ne soit pas directement exposé aux rayons solaires et pas à proximité d'une source de chaleur (cuisinière, radiateur, etc.).

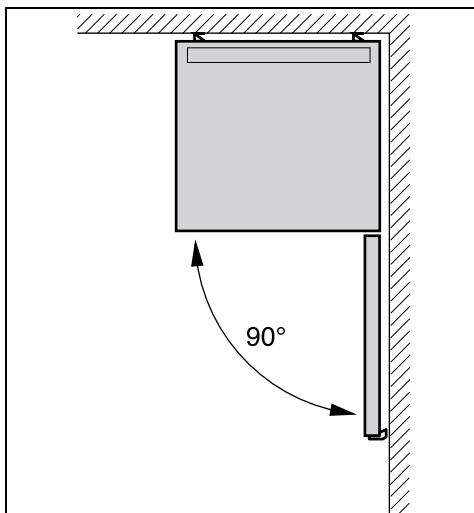
Si l'installation à côté d'une source de chaleur est inévitable, veuillez utiliser un panneau isolant approprié ou respecter les écarts minimums suivants par rapport à la source de chaleur :

- 3 cm par rapport aux cuisinières électriques ou à gaz.
- 30 cm par rapport à un appareil de chauffage au fuel ou au charbon.

Sur l'emplacement, le sol ne doit pas s'affaisser. Renforcez-le le cas échéant. Placez des garnitures sous l'appareil pour compenser les inégalités du sol éventuelles.

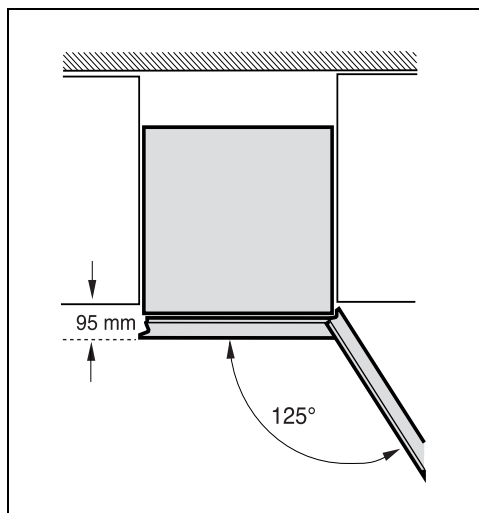
Écart mural

Implantez l'appareil de sorte à garantir un angle d'ouverture de porte de 90°.



Incorporation en cavité

Afin de pouvoir ouvrir les portes à 125°, il faut que l'appareil dépasse de 15 mm les meubles adjacents.



Inversion du sens d'ouverture de porte

(si nécessaire)

Nous recommandons de confier l'inversion du sens d'ouverture de porte à notre service après-vente. Pour connaître le prix d'une inversion du sens d'ouverture de porte, consultez votre service après-vente compétent.



Mise en garde

Pendant le changement du sens d'ouverture de porte, l'appareil ne doit pas être relié au secteur. Avant le changement, débranchez la fiche mâle de la prise de courant. Pour ne pas endommager le dos de l'appareil, placez en dessous suffisamment de matériau amortisseur. Couchez prudemment l'appareil sur le dos.

Inversez le sens d'ouverture de la porte dans l'ordre des chiffres. Fig. **1**

Remarque

Si l'appareil va être couché sur le dos, il ne faut pas monter l'écarteur mural latéral.

Monter les écarteurs muraux

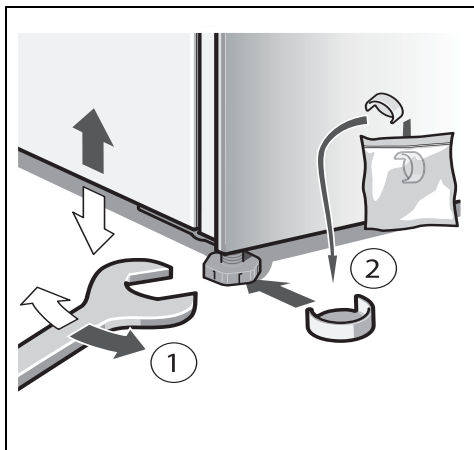
Fig. 2A/B

Si présent :

Montez les écarteurs muraux pour parvenir à la quantité mentionnée d'énergie absorbée par l'appareil. Un écart moins élevé par rapport au mur ne restreint pas le fonctionnement de l'appareil. Dans ce cas, l'énergie absorbée peut augmenter légèrement.

Ajuster l'appareil

Amenez l'appareil sur l'emplacement prévu puis ajustez-le pour qu'il se retrouve bien d'aplomb. Pour modifier le réglage des pieds à vis, servez-vous d'une clé à fourche.

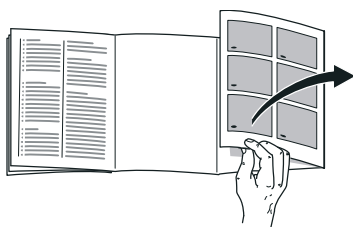


Trasporto

⚠ Attenzione

Trattare con precauzione le porte dell'apparecchio durante il trasporto e l'installazione dell'apparecchio. Il frontale in vetro può frantumarsi!

Uso delle istruzioni per il montaggio



Aprire l'ultima pagina con le figure. Il presente manuale di montaggio vale per più modelli.

Nelle illustrazioni sono possibili differenze.

Luogo d'installazione

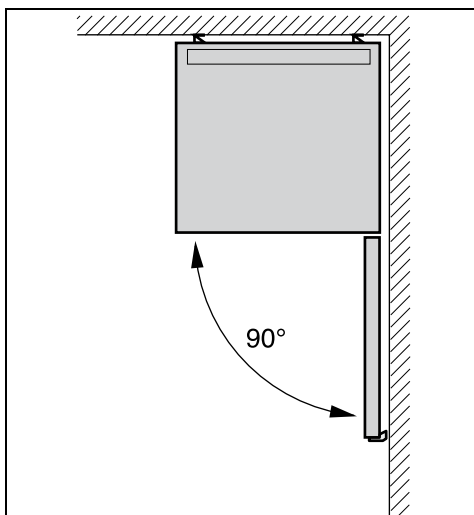
Il luogo d'installazione idoneo è un locale asciutto, ventilabile. Il luogo d'installazione non deve essere esposto ad irraggiamento solare diretto e non essere vicino ad una fonte di calore, cucina, calorifero ecc. Se è inevitabile l'installazione accanto ad una fonte di calore, utilizzare un idoneo pannello isolante, oppure rispettate le seguenti distanze minime dalla fonte di calore:

- Da cucine elettriche o a gas 3 cm.
- Da stufe ad olio o a carbone 30 cm.

Il pavimento nel luogo d'installazione non deve cedere, rinforzarlo se necessario. Compensare gli spessori le eventuali disuguaglianze del pavimento.

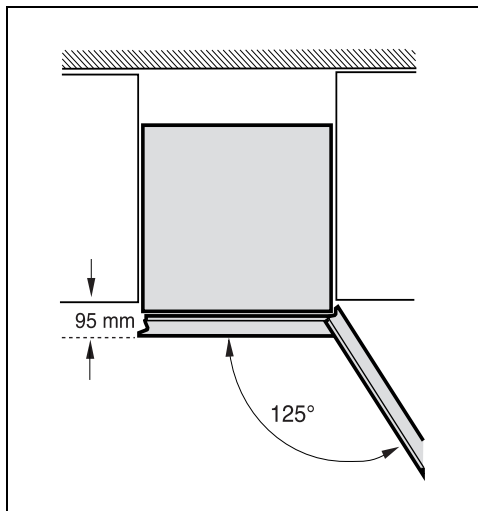
Distanza dal muro

Installare l'apparecchio in modo da garantire un angolo di apertura della porta di 90°.



Installazione in nicchia

Per aprire le porte a 125° , l'apparecchio deve sporgere 15 mm rispetto ai mobili laterali.



Inversione della porta

(se necessario)

Consigliamo di fare invertire la chiusura della porta dal nostro Servizio Assistenza Clienti. Chiedere il costo per un'inversione dell'apertura della porta al servizio assistenza clienti competente per la zona.

Avviso

Durante l'inversione della porta l'apparecchio non deve essere collegato alla rete elettrica. Estrarre prima la spina di alimentazione. Per non danneggiare la parte posteriore dell'apparecchio, mettere sotto sufficiente materiale morbido. Deposare l'apparecchio con cautela sul lato posteriore.

Cambiare il lato cerniere della porta seguendo l'ordine numerico. Figura **1**

Avvertenza

Il distanziatore murale non deve essere montato se si depone l'apparecchio sul dorso.

Montaggio del distanziatore murale

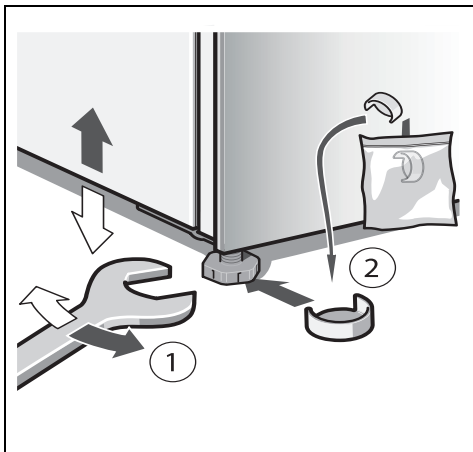
Figura **2**A/B

Se disponibile:

Per raggiungere l'assorbimento di energia indicato dell'apparecchio montare il distanziatore murale. Una minore distanza dal muro non influisce sulla funzionalità dell'apparecchio. Può tuttavia causare una piccola aumentazione di assorbimento di energia.

Livellare l'apparecchio

Disporre e livellare l'apparecchio nel luogo previsto. Per regolare i piedini a vite utilizzare un cacciavite.

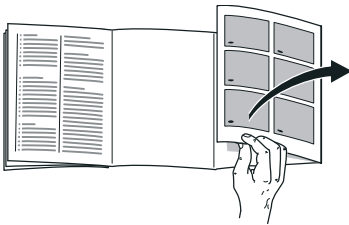


Transport

⚠ Attentie

Ga bij het transporteren en opstellen van het apparaat voorzichtig met de deuren van het apparaat om. Het glazen front kan barsten!

Montagehandleiding gebruiken



De laatste bladzijde met de afbeeldingen uitklappen. Dit montagevoorschrift is van toepassing voor meerdere modellen.

Kleine afwijkingen in de afbeeldingen zijn mogelijk.

De juiste plaats

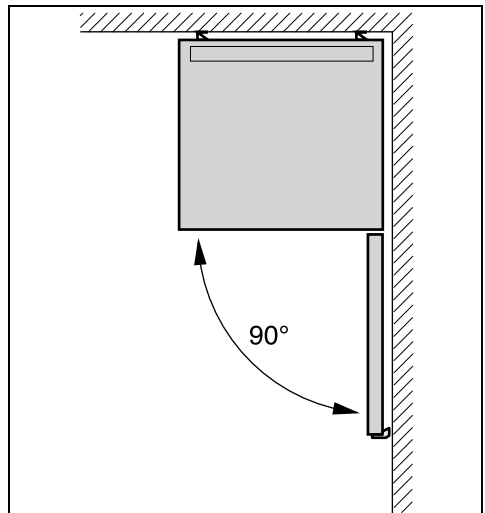
Elke droge, goed te ventileren ruimte is geschikt. Het apparaat niet in de zon of naast een fornuis, verwarmingsradiator of een andere warmte bron plaatsen. Is plaatsing naast een warmtebron niet te vermijden, maak dan gebruik van een isolerende plaat of neem de volgende minimumafstanden tot de warmtebron in acht:

- Naast elektrische- of gasfornuizen 3 cm.
- Naast een CV-installatie 30 cm.

De vloer op de plaats van opstelling mag niet meegeven, vloer eventueel verstevigen. Eventuele oneffenheden in de vloer opheffen door er iets onder te leggen.

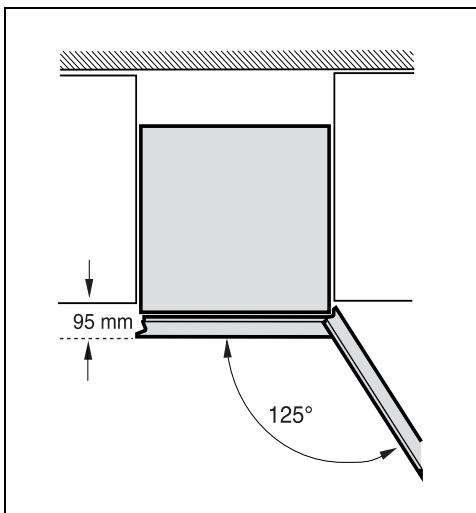
Afstand tot de wand

Het apparaat zodanig opstellen dat de deur 90° kan worden geopend.



Inbouw in een nis

Het apparaat moet 15 mm vóór de keukenmeubelen aan de zijkant uitsteken zodat de deuren 125° geopend kunnen worden.



Verwisselen van de deurophanging

(indien nodig)

Wij raden u aan de deurophanging door de Servicedienst te laten verwisselen. De kosten voor het verwisselen van de deuraanslag kunt u opvragen bij de Servicedienst in uw regio.

Waarschuwing

Tijdens het verwisselen van de deurophanging mag het apparaat niet op het elektriciteitsnet zijn aangesloten. Eerst de stekker uit het stopcontact trekken. Leg voldoende zacht materiaal op de grond, om te voorkomen dat de achterkant van het apparaat beschadigd raakt. Het apparaat voorzichtig op zijn rug leggen.

Verwissel de deuraanslag in de volgorde van de cijfers. Afb. **1**

Aanwijzing

Wanneer het apparaat op de rug wordt gelegd, mag de wandafstandhouder niet gemonteerd zijn.

Wandafstandhouder monteren

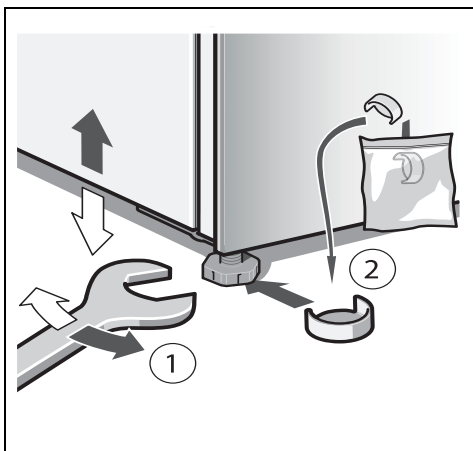
Afb. **2**A/B

Indien aanwezig:
Wandafstandhouder monteren om de geplande energieopname van het apparaat te bereiken. Een kleinere afstand tot de muur heeft geen nadelige invloed op de werking van het apparaat. Het energieverbruik kan dan iets hoger worden.

Apparaat horizontaal zetten

Het apparaat op de daarvoor bestemde plaats zetten en stellen.

Om de schroefvoetjes te verstellen een steeksleutel gebruiken.



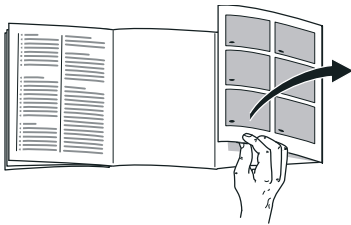
Transport



Pas på

Håndter skabets døre forsigtigt, når skabet transporteres og opstilles. Glasfronten kan gå i stykker!

Monteringsvejledning anvendes



Klap de sidste sider med illustrationerne ud. Denne monteringsvejledning gælder for flere modeller.

Illustrationerne kan afvige fra modellerne.

Opstillingssted

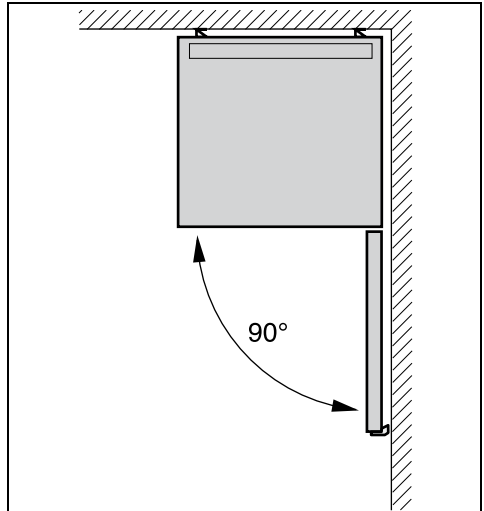
Placér skabet i et tørt, godt ventileret rum. Skabet bør ikke placeres et sted, hvor det er udsat for direkte sollys, og det må ikke være i nærheden af en varmekilde som komfur, radiator osv. Hvis det ikke kan undgås at placere skabet ved siden af en varmekilde, skal der anvendes en egnet isoleringsplade eller følgende mindstefastand skal overholdes til varmekilden:

- Til elektro- og gaskomfurer 3 cm.
- Til brændeovn 30 cm.

Gulvet på opstillingsstedet må ikke kunne give efter. Forstærk evt. gulvet. Evt. ujævnheder udlignes ved at lægge noget ind under.

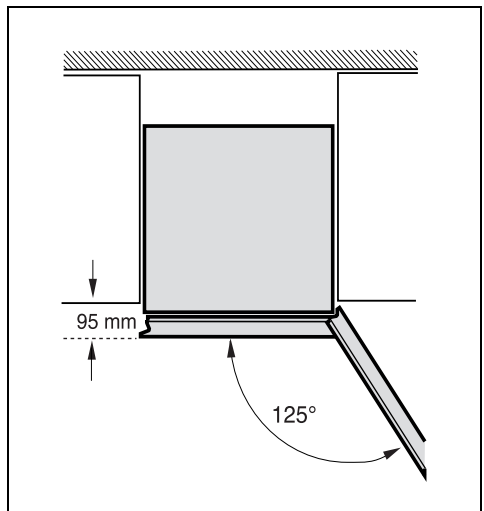
Vægafstand

Opstil skabet på en sådan måde, at der er en døråbningsvinkel på 90° .



Nicheindbygning

Skabet skal rage 15 mm ud over møblerne, der står ved siden af, så dørene kan åbnes 125° .



Ændring af dørens åbningsretning

(om nødvendigt)

Vi anbefaler at lade vor kundeservice ændre dørens åbningsretning. Omkostningerne for skift af et døranslag kan du få oplyst hos den ansvarlige kundeservice.

⚠ Advarsel

Skabet må ikke være forbundet med strømnettet, når dørhængslerne flyttes. Træk stikket ud forinden. Læg tilstrækkeligt polstermateriale ind under, så bagsiden af skabet ikke beskadiges. Læg skabet forsigtigt på ryggen.

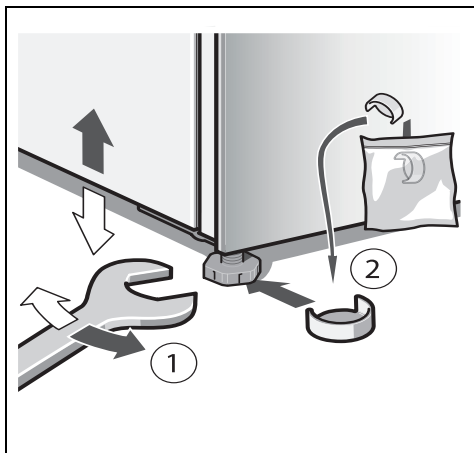
Skift dørhængslet iht. tallenes rækkefølge. Billede **1**

Bemærk

Lægges skabet på ryggen, må vægafstandsholderen ikke være monteret.

Justering af skabet

Stil skabet det ønskede opstillingssted og positionér det rigtigt. Skruefødderne justeres med en skruetrækker.



Vægafstandsholder monteres

Billede **2**A/B

Hvis til stede:

Monter vægafstandsholdere for at opnå apparatets dokumenterede energiforbrug. En reduceret vægafstand indskrænker ikke apparatets funktion. Energiforbruget kan så øge sig minimalt.

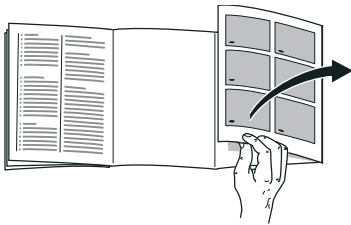
Transport



Obs

Under transport og oppstilling av apparatet må du behandle dørene forsiktig. Glassfronten kan sprekke!

Bruk av monteringsveiledningen



Brett ut siden med bildene. Denne monteringsanvisningen gjelder for flere modeller.

Det er mulig med avvik på bildene.

Plasseringssted

Som plasseringssted egnes et tørt rom som kan ventileres. Plasseringsstedet bør ikke være utsatt for direkte sollys og ikke være i nærheten av en varmekilde som f. eks. komfyr, ovn etc. Dersom det ikke kan unngås at apparatet blir plassert i nærheten av en varmekilde, må det brukes en isoleringsplate eller det må overholdes følgende minste avstander til varmekilden:

■ Til elektrisk eller gasskomfyr 3 cm.

■ Til olje- eller kullkomfyr 30 cm.

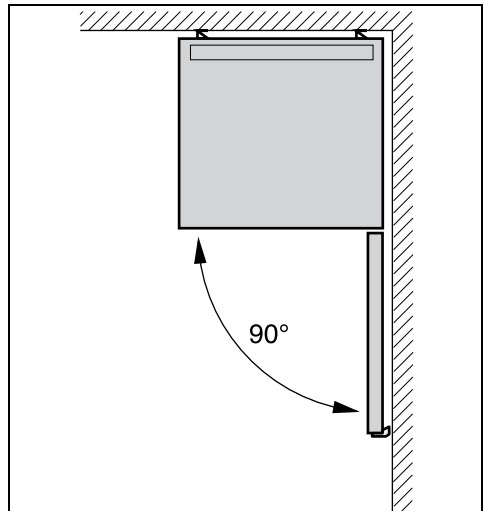
Gulvet på plasseringsstedet må ikke gi etter, eventuelt må gulvet forsterkes.

Eventuelle ujevnheter

i gulvet må jevnes ut med å legge noe under.

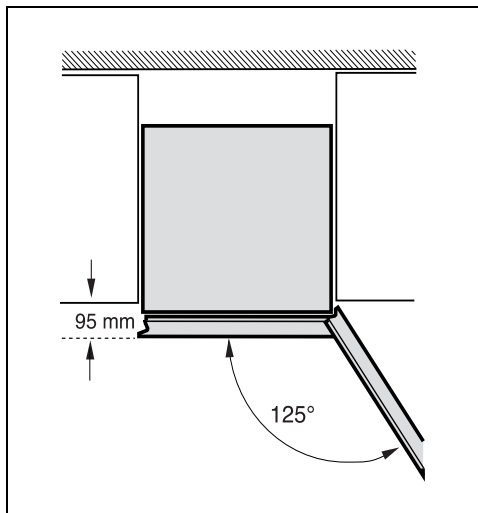
Avstand fra vegg

Still apparatet opp slik at det er mulig med en åpningsvinkel for døren på 90°.



Montering i en nisje

Apparatet må stå 15 mm over møblene på siden, slik at dørene kan åpnes 125°.



Omhengsling av døren

(dersom nødvendig)

Vi anbefaler at omhengslingen av døren blir foretatt av vår kundeservice. Din kundeservice vil gi deg informasjon om kostnadene for en omhengsling av døren.

⚠ Advarsel

Under omhengslingen må apparatet ikke være tilkopleet strømnettet. Trekk først ut støpselet. For ikke å skade baksiden på apparatet, må det legges tilstrekkelig polstermateriel under. Legg apparatet forsiktig ned på baksiden.

Omhengsling av døren foretas i tallenes rekkefølge. Bilde **1**

Henvisning

Dersom apparatet blir lagt på ryggen, må avstandsholderen til veggen ikke være montert.

Montering av avstandsholderen til veggen

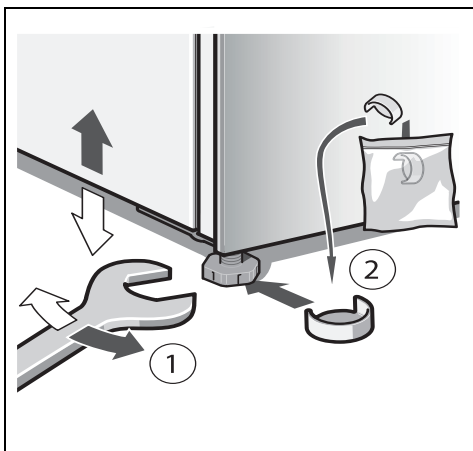
Bilde **2**A/B

Dersom dette finnes:

Monter avstandsholder til veggen, for å oppnå det oppgitte energiopptaket til apparatet. En redusert avstand til veggen innskrenker ikke funksjonen til apparatet. Energiopptaket kan forhøyes noe.

Innretting av apparatet

Sett apparatet opp på den plassen det skal stå og rett det inn. For innstilling av skruføttene må det brukes en skrutrekker.



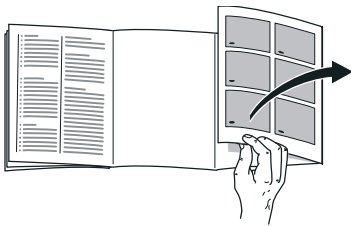
Transport



Obs

Var försiktig med skåpdörrarna vid transport och uppställning av skåpet. Glasfronten kan gå sönder!

Använd monteringsanvisningen



Slå upp de sista sidorna med bilder. Denna monteringsanvisning gäller för flera modeller.

Avvikelser från bilderna kan förekomma.

Platsen

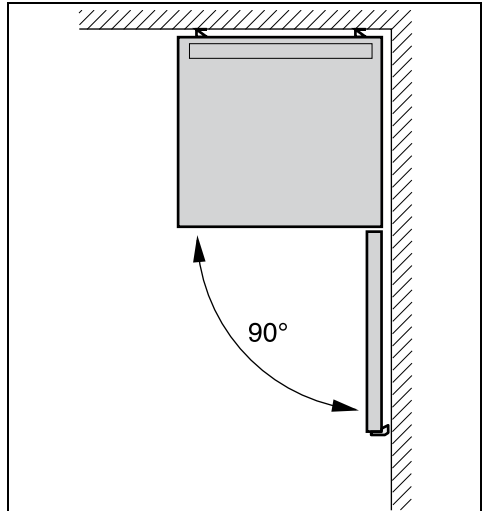
Placera skåpet i ett torrt rum med god ventilation. Ställ den inte i direkt solljus eller i närheten av en värmekälla som spis, kamin etc. Om detta inte går att undvika måste en lämplig isolerskiva användas eller följande minsta avstånd till värmekälla beaktas:

- Till elektriska spisar och gasspisar, 3 cm.
- Till annan värmekälla, 30 cm.

Golvet på uppställningsplatsen får inte ge vika. Förstärk eventuellt golvet. Ev. ojämnheter i golvet måste utjämnas med mellanlägg.

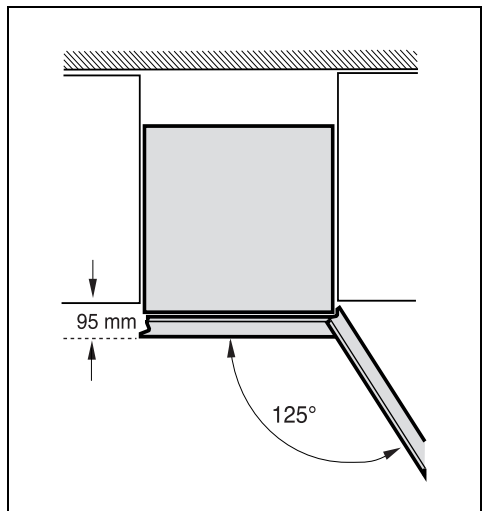
Väggavstånd

Ställ skåpet så att en dörröppningsvinkel om 90° garanteras.



Inbyggnad i nisch

Skåpet måste skjuta ut 15 mm framför angränsande skåp så att dörrarna ska kunna öppnas 125° .



Hänga om dörren

(vid behov)

Vi rekommenderar att ni vänder er till service för att få hjälp med att hänga om dörren. Hör dig för hos närmaste service beträffande kostnaderna för att hänga om dörrarna.

Varning

När man hänger om dörren får inte skåpet vara anslutet till elnätet. Dra först ut nätkontakten ur vägguttaget. För att inte produktens baksida ska skadas måste tillräckligt med skyddande material läggas under. Lätt försiktigt ner skåpet med baksidan nedåt.

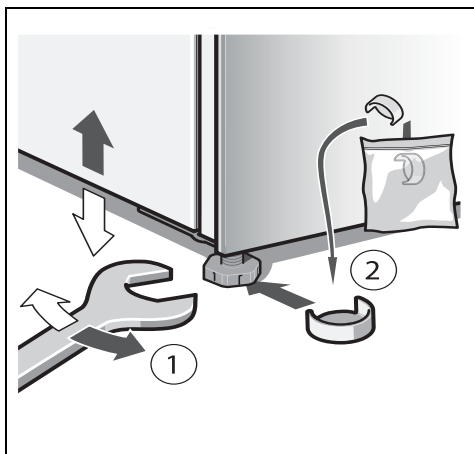
Häng om dörrarna i sifferordning. Bild **1**

Råd

Om skåpet läggs med baksidan nedåt får inte väggavståndshållaren vara monterad.

Ställa upp skåpet

Ställ upp skåpet på avsedd plats och se till att det inte lutar. Använd en skruvmejsel för att ställa in skruvföterna.



Montera väggavståndshållare

Bild **2**A/B

Om det finns:

Montera väggavståndshållare för att nå den för apparaten redovisade energiupptagningen. Ett reducerat väggavstånd inskränker ej apparatens funktion. Energiupptagningen kan då höjas något.

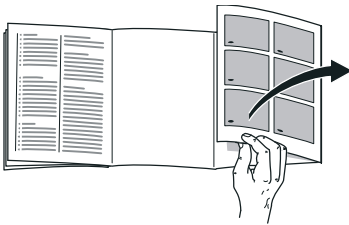
Kuljetus



Huom.

Muista varoa laitteen ovia laitetta kuljettaessa ja paikalleen asennettaessa. Lasipinta saattaa rikkoutua!

Näin käytät asennusohjetta



Käännä esiin ohjeiden lopussa oleva kuvasivu. Asennusohjeet pätevät eri malleille.

Kuvissa saattaa olla laitemallikohtaisia eroja.

Sijoituspaikka

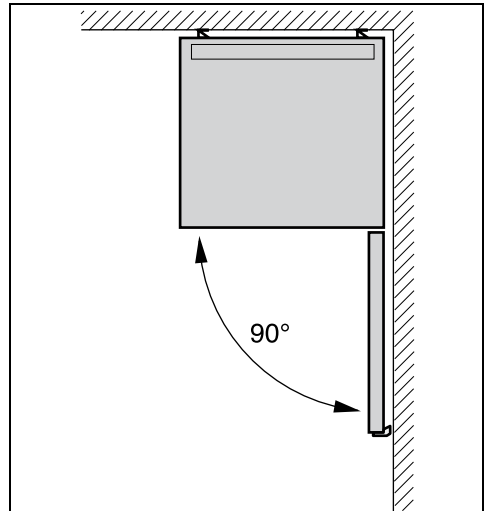
Sijoituspaikaksi soveltuu kuiva tila, jossa on hyvä ilmanvaihto. Sijoituspaikka ei saa olla alttiina suoralle auringonpaisteelle eikä lämmönlähteiden, kuten liedon, lämpöpattereiden tms. välittömässä läheisyydessä. Jos laitteen sijoittamista lämmönlähteiden viereen ei voi välttää, käytä tarvittaessa sopivaa eristyslevyä tai noudata seuraavia vähimmäisetäisyyksiä:

- Sähkö- ja kaasulieteen 3 cm.
- Öljy- tai hiililämmitteiseen uuniin 30 cm.

Sijoituspaikan lattia ei saa antaa myöten, vahvista lattiaa tarvittaessa. Korjaa lattiassa mahdollisesti olevat epätasaisuudet asettamalla pakastimen alle esim. tukeva levy.

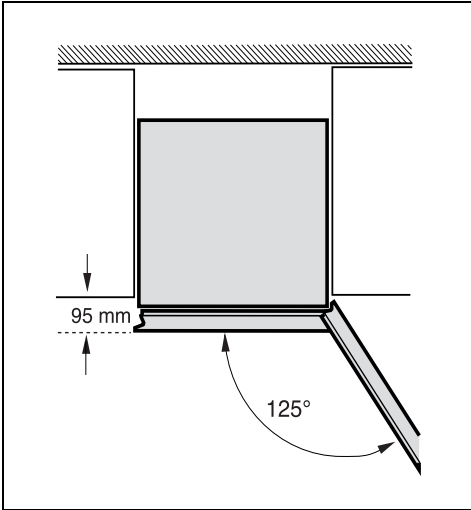
Etäisyys seinään

Asenna laite niin, että oven avautumiskulma on 90°.



Asennus asennustilaan

Laitteen etureunan tulee olla 15 mm ulompana kuin viereiset kalusteet, jotta ovet voi avata 125° kulmaan.



Huomautus

Jos asetat kaapin selälleen, ei seinävälilevy saa olla asennettuna.

Seinävälilevyn asennus

Kuva 2A/B

Mikäli laitteen mukana:

Asenna seinävälilevy, jotta kylmälaitteen energiankulutus vastaa ilmoitettua. Jos laitteen ja seinän välinen tila on pienempi, se ei haittaa laitteen toimintaa. Energiankulutus saattaa tällöin lisääntyä jonkin verran.

Laitteen suoristaminen

Aseta kaappi sille varattuun paikkaan ja suorista. Säädä ruuvijalkojen korkeus ruuvitaltan avulla.

Oven kätisyyden vaihto

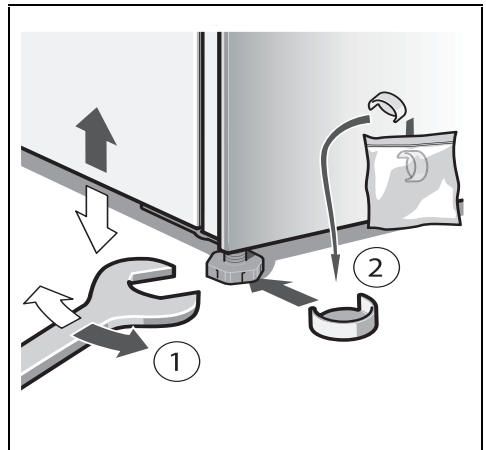
(mikäli tarpeen)

On suositeltavaa jättää oven kätisyys valtuutetun huoltopalvelun vaihdettavaksi. Huoltoliikkeestä saat tietää, mitä kuluja sinulle aiheutuu oven kätisyyden vaihdosta.

⚠️ Varoitus

Kylmälaite ei saa olla kytkettynä sähköverkkoon kätisyyttä vaihdettaessa. Irrota ennen töihin ryhtymistä verkkopistoke pistorasiasta. Laita riittävästi pehmeää materiaalia suojaaksi laitteen alle, jotta sen takaseinä ei vahingoitu. Aseta kylmälaite varovasti selälleen.

Vaihda oven kätisyys numerjärjestyksessä. Kuva 1

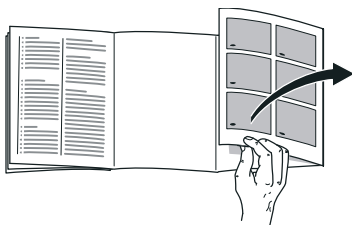


Transporte

⚠ ¡Atención!

Preste el máximo cuidado y atención a las puertas del aparato durante su transporte y montaje. ¡El frontal de vidrio puede saltar!

Instalar el aparato de conformidad con las instrucciones de montaje



Despliegue, por favor, la última página con las ilustraciones. Las presentes instrucciones de montaje son válidas para varios modelos.

Por ello es posible que las ilustraciones muestren detalles y características de equipamiento que no concuerdan con las de su aparato concreto.

Lugar de emplazamiento

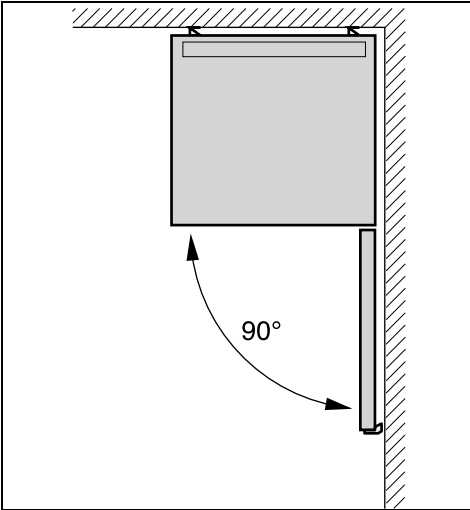
El lugar más adecuado para el emplazamiento del aparato es una habitación seca, dotada de una buena ventilación. El aparato no debe instalarse de forma que reciba directamente los rayos del sol, ni tampoco encontrarse próximo a focos activos de calor tales como cocinas, calefacciones, etc. No obstante, si esto último fuera inevitable, se habrá de proteger la unidad con un panel aislante adecuado, o bien observar las siguientes distancias mínimas de separación con respecto a la fuente de calor en cuestión:

- Cocinas eléctricas y de gas, 3 cm.
- Cocinas de gas-oil o de carbón, 30 cm.

El suelo en el lugar de emplazamiento del aparato deberá poseer una suficiente capacidad de sustentación. En caso necesario deberá reforzarse adecuadamente. Las posibles irregularidades del suelo se pueden compensar mediante calzos.

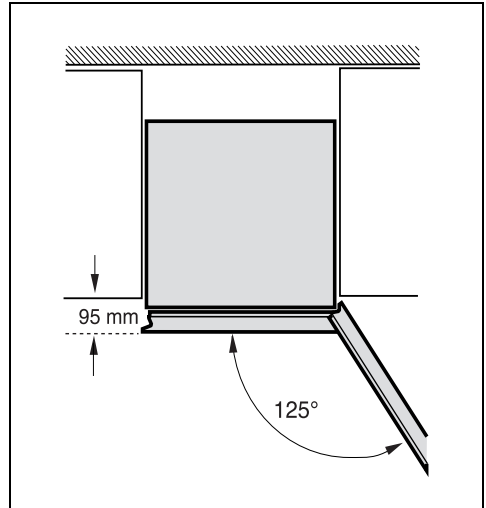
Distancia respecto a la pared

Instalar el aparato de modo que quede asegurado un ángulo de apertura de la puerta de 90° .



Instalación del aparato en el hueco de montaje

El aparato deberá sobresalir 15 mm respecto a los muebles adyacentes, a fin de que las puertas puedan abrir en un ángulo de 125° .



Cambiar el sentido de apertura de la puerta

(en caso necesario)

Aconsejamos encargar los trabajos necesarios para cambiar el sentido de apertura de la puerta al Servicio de Asistencia Técnica Oficial de la marca. Los costes para cambiar el sentido de apertura de la puerta lo puede consultar en el Servicio de Asistencia Oficial de la marca de su zona o localidad.

Advertencia

El aparato no deberá estar conectado a la red eléctrica durante la ejecución de los trabajos para cambiar el sentido e apertura de la puerta. Extraer a tal efecto previamente el cable de conexión del aparato de la toma de corriente. Con objeto de no causar daños en la parte posterior del aparato deberá colocarse debajo de éste suficiente material de acolchado. Volcar el aparato cuidadosamente hasta hacerlo descansar sobre su parte posterior.

Cambie el sentido de apertura de la puerta ejecutando las operaciones según el orden marcado por los números. Fig. **1**

Nota

En caso de volcar el aparato y colocarlo sobre su parte posterior, el distanciador respecto a la pared no deberá estar montado.

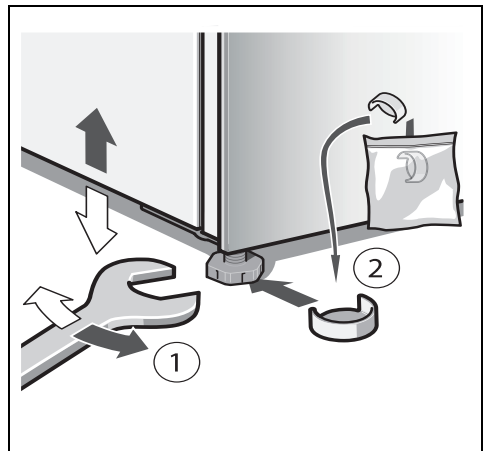
Montar los distanciadores

Fig. **2**A/B

En caso necesario:
Montar los elementos distanciadores respecto a la pared para alcanzar la absorción de energía indicada. Una distancia reducida respecto a la pared no influye negativamente en el funcionamiento del aparato. Aunque puede ocurrir que la absorción de energía aumente ligeramente.

Nivelar el aparato

Colocar el aparato en su emplazamiento definitivo y nivelarlo. Para enroscar o desenroscar los soportes se requiere una llave inglesa.

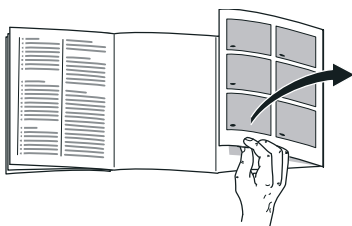


Transporte

⚠ Atenção

Ao transportar e instalar o aparelho, deverá ter cuidado com as portas do mesmo. A frente de vidro pode estalar!

Utilizar as Instruções de montagem



Favor desdobrar a última página com as ilustrações. Estas Instruções de montagem são válidas para vários modelos.

São, por isso, possíveis diferenças nas imagens.

Local da instalação

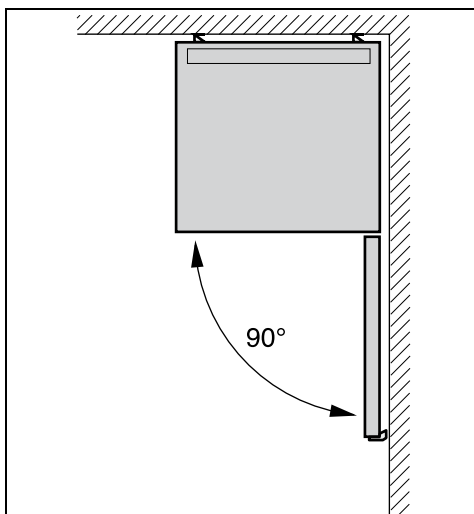
Como local de instalação, recomenda-se um local seco e com boa ventilação. O local de instalação não deve sofrer a irradiação directa dos raios solares, nem estar próximo de uma fonte de calor, como fogão, corpo de aquecimento etc. Se a instalação junto de uma fonte de calor for inevitável, utilizar uma placa de isolamento adequada ou manter as seguintes distâncias mínimas em relação à fonte de calor:

- Em relação a fogões eléctricos e a gás 3 cm.
- Em relação a fogões a óleo ou a carvão 30 cm.

O pavimento no local da instalação não pode ceder, se necessário, reforçá-lo. Compensar as eventuais irregularidades do chão com calços.

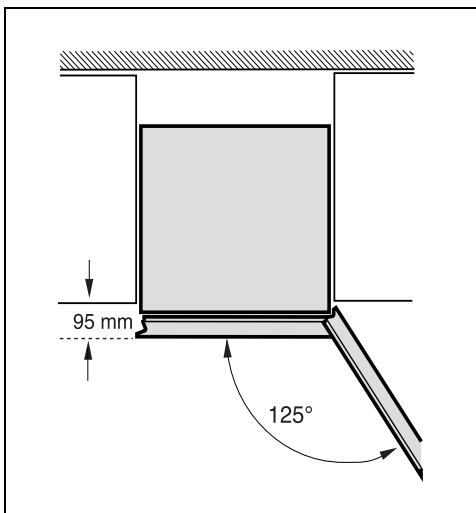
Distância em relação à parede

Colocar o aparelho de modo que esteja garantido um ângulo de abertura da porta de 90°.



Montagem no nicho

O aparelho deve sobressair 15 mm sobre os móveis laterais, a fim de que as portas possam ser abertas em 125°.



Alteração do sentido de abertura da porta

(se necessário)

Recomendamos que a alteração do sentido de abertura da porta seja efectuada pelos nossos Serviços Técnicos. Junto dos Serviços Técnicos poderá saber quais os custos da alteração do sentido de abertura da porta.

Aviso

Durante a alteração do sentido de abertura da porta o aparelho não pode estar ligado à corrente eléctrica. Desligar, primeiro, a ficha da tomada. Para não danificar a parte traseira do aparelho, colocar por baixo material almofadado em quantidade suficiente. Deitar, cuidadosamente, o aparelho sobre a parte de trás.

Alterar o sentido de abertura da porta, pela seqüência dos números. Fig. **1**

Indicação

Se o aparelho for assente pela parte trazeira, o distanciador da parede não pode ser montado.

Montar o distanciador da parede

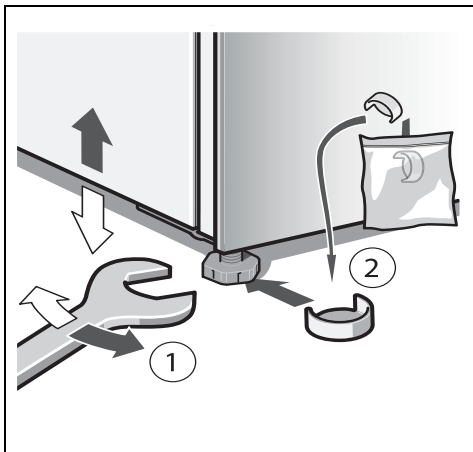
Fig. **2**A/B

Se existente:

Montar o distanciador em relação à parede, para atingir o consumo de energia indicado para o aparelho. Uma distância reduzida em relação à parede não limita o aparelho quanto ao seu funcionamento. O consumo de energia pode aumentar insignificante.

Alinhar o aparelho

Colocar o aparelho no local previsto e alinhá-lo. Para ajustar os pés roscados, utilizar uma chave de parafusos.



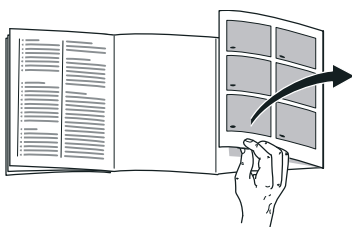
Μεταφορά



Προσοχή

Κατά τη μεταφορά και την εγκατάσταση της συσκευής να χειρίζεστε προσεκτικά τις πόρτες της συσκευής. Η γυάλινη πρόσοψη μπορεί να σπάσει!

Χρήση των οδηγιών τοποθέτησης



Παρακαλούμε, ανοίξτε την τελευταία σελίδα με τις απεικονίσεις. Αυτές οι οδηγίες τοποθέτησης ισχύουν για περισσότερα μοντέλα.

Οι απεικονίσεις είναι δυνατόν να διαφέρουν.

Τόπος τοποθέτησης

Ως τόπος τοποθέτησης είναι κατάλληλος κάθε στεγνός, αεριζόμενος χώρος.

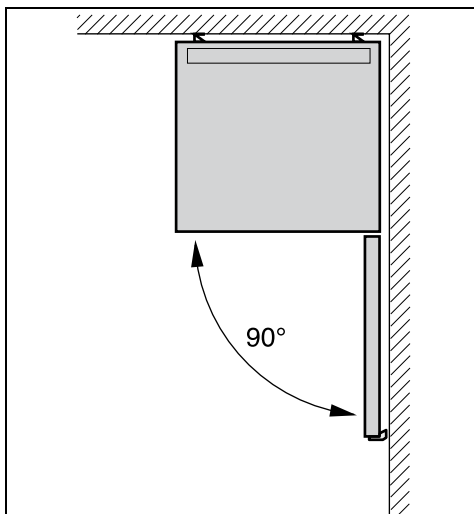
Ο χώρος τοποθέτησης δεν πρέπει να είναι άμεσα εκτεθειμένος στην ηλιακή ακτινοβολία ούτε να βρίσκεται κοντά σε πηγή θερμότητας όπως κουζίνα, καλοριφέρ κτλ. Αν η τοποθέτηση δίπλα σε πηγή θερμότητας είναι αναπόφευκτη, χρησιμοποιήστε κατάλληλη μονωτική πλάκα ή τηρήστε τις ακόλουθες ελάχιστες αποστάσεις από την πηγή θερμότητας:

- Από ηλεκτρικές κουζίνες και κουζίνες αερίου 3 cm.
- Από κουζίνες πετρελαίου ή κάρβουνου 30 cm.

Το δάπεδο στον τόπο τοποθέτησης δεν επιτρέπεται να υποχωρεί, ενισχύστε ενδεχομένως το δάπεδο. Αντισταθμίστε ενδεχομένως ανωμαλίες του δαπέδου τοποθετώντας κάτω από τη συσκευή κατάλληλο υπόθεμα.

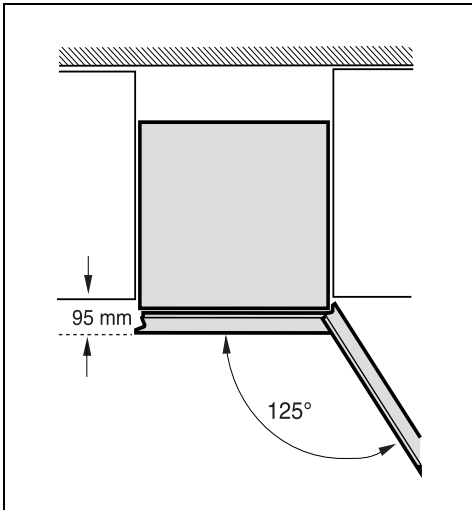
Απόσταση από τον τοίχο

Τοποθετήστε τη συσκευή έτσι, ώστε να διασφαλίζεται η γωνία ανοίγματος της πόρτας των 90°.



Εντοιχισμός σε κόγχη

Η συσκευή πρέπει να εξέχει κατά 15 mm από τα πλαϊνά έπιπλα, για να ανοίγονται οι πόρτες σε 125°.



Αλλαγή της φοράς της πόρτας

(αν χρειάζεται)

Σας συνιστούμε να αναθέσετε την αλλαγή της φοράς της πόρτας στην Υπηρεσία τεχνικής εξυπηρέτησης των πελατών μας. Το κόστος για την αλλαγή της φοράς της πόρτας μπορείτε να το πληροφορηθείτε από την αρμόδια Υπηρεσία τεχνικής εξυπηρέτησης πελατών.



Προειδοποίηση

Κατά την αλλαγή της φοράς της πόρτας η συσκευή δεν επιτρέπεται να είναι συνδεδεμένη στο δίκτυο του ρεύματος. Βγάλτε προηγουμένως το φισ από την πρίζα. Για να αποφευχθούν ζημιές στην οπίσθια πλευρά της συσκευής, τοποθετήστε την επάνω σε επαρκή ποσότητα υλικού συσκευασίας. Αποθέτετε τη συσκευή προσεκτικά στην πίσω μεριά της.

Αλλάξτε τη φορά της πόρτας σύμφωνα με την ακολουθία των αριθμών. Εικόνα **1**

Υπόδειξη

Αν η συσκευή πρόκειται να τοποθετηθεί στην οπίσθια πλευρά της, δεν επιτρέπεται να είναι τοποθετημένο το τεμάχιο διατήρησης απόστασης από τον τοίχο.

Τοποθέτηση του τεμαχίου διατήρησης απόστασης από τον τοίχο

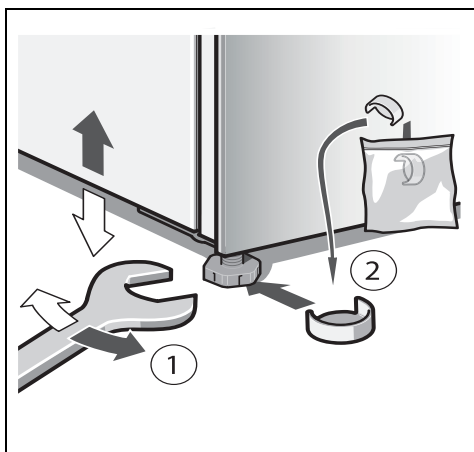
Εικόνα **2**A/B

Αν υπάρχει:

Τοποθετήστε το τεμάχιο διατήρησης απόστασης από τον τοίχο, ώστε να πετύχετε την αναφερόμενη απορροφούμενη ενέργεια της συσκευής. Η μειωμένη απόσταση από τον τοίχο δεν περιορίζει τη λειτουργία της συσκευής. Η απορρόφηση ενέργειας μπορεί να αυξηθεί ελάχιστα στην περίπτωση αυτή.

Ευθυγράμμιση της συσκευής

Τοποθετήστε τη συσκευή στον προβλεπόμενο χώρο και ευθυγραμμίστε την. Για τη ρύθμιση των βιδωτών ποδιών χρησιμοποιήστε κατσαβίδι.



Transport

⚠ Dikkat

Cihazın taşınmasında ve kurulmasında cihaz kapılarına dikkat ediniz. Ön cam yüzey kırılabilir!

Montaj kılavuzunun kullanılması



Lütfen önce resimlerin bulunduğu son sayfayı açınız. Bu montaj kılavuyu birden fazla model için geçerlidir.

Resimlerde farklılıklar olabilir.

Cihazın kurulacağı yer

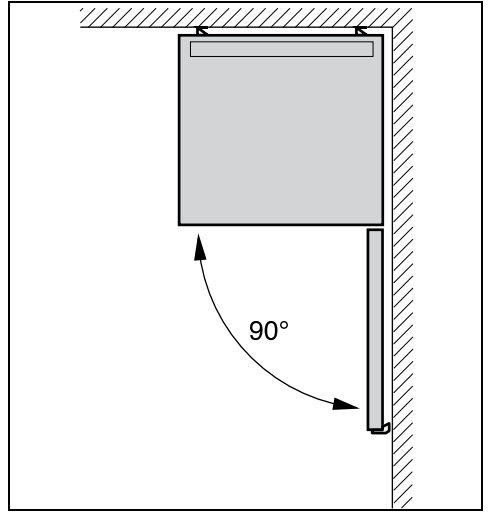
Cihazın kurulacağı yerin kuru ve havalandırılabilen bir yer olması gerekir. Cihazın kurulduğu yer doğrudan güneş ışınlarına maruz kalmamalı ve ocak, radyatör vs. gibi bir ısı kaynağının yanında olmamalıdır. Eğer cihazın bir ısı kaynağının yanına kurulması önlenemiyorsa, uygun bir izolasyon levhası kullanılmalıdır veya ısı kaynağına olan asgari mesafe aşağıdaki gibi olmalıdır:

- Elektrikli veya gazlı ocak ve fırınlarda: 3 cm.
- Gaz yağı ve kömür sobalarından: 30 cm.

Cihazın kurulacağı yerdeki zemin esnememelidir, gerekirse takviye ediniz. Zeminin düzgün olmaması halinde, uygun altlıklar kullanarak, dengesizliği gideriniz.

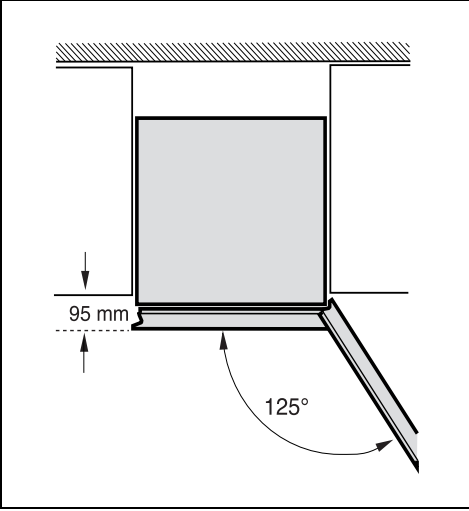
Duvar mesafesi

Cihazı, cihaz kapısı 90° açılabilir şekilde kurunuz.



Boşluk içine montaj

Cihaz kapılarının 125° açılabilmesi için, cihazın yan mobilyalardan 15 mm daha dışa çıkık durması gerekir.



Duvar mesafesi koruyucunun monte edilmesi

Resim 2A/B

Eğer varsa:

Duvara mesafe koruma parçalarını monte ederek, cihazın bildirilmiş enerji alma gücüne ulaşmasını sağlayınız. Duvara olan mesafenin azalması, cihazın işlevini sınırlamaz veya düşürmez. Bu durumda, cihazın çektiği enerji miktarı biraz yükselebilir.

Kapı menteşelerinin değiştirilmesi

(gerekirse)

Cihazın menteşesini yetkili servisimize değiştirtmenizi tavsiye ediyoruz. Cihaz kapısı menteşelerinin değiştirilmesi için geçerli masraflar hakkında bilgi almak için, yetkili servisimize başvurabilirsiniz.

⚠ Uyarı

Kapı menteşeleri değiştirilirken, cihaz elektrik şebekesine bağlı olmamalıdır. Elektrik fişini önceden çekip çıkarınız. Cihazın arka yüzüne zarar vermemek için, altına yeterli miktarda koruyucu yumuşak malzeme yerleştiriniz. Cihazı dikkatlice arka yüzü üzerine yatırınız.

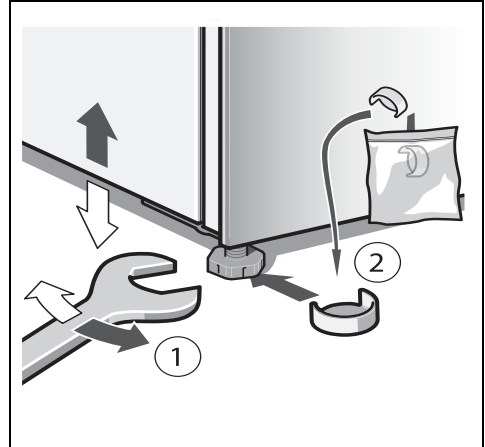
Kapı menteşesini sayıların sırasına göre değiştiriniz. Resim 1

Bilgi

Cihaz arka yüzü üzerine yatırılırsa, duvar mesafesi koruyucu monte edilmemiş olmalıdır.

Cihazın doğru konumlandırılması

Cihazı öngörülen yere yerleştiriniz ve bir su terazisi ile seviyesini ayarlayınız. Vida dişli ayakları ayarlamak için uygun bir civata anahtarı kullanınız.

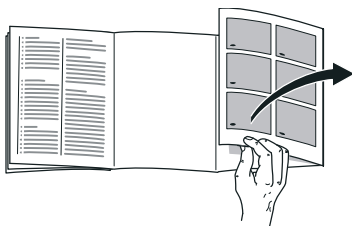


Транспортировка

Внимание

Соблюдайте осторожность при обращении с дверцами прибора во время его транспортировки и установки. Стеклопанель может расколоться!

Применение инструкции по монтажу



Откройте, пожалуйста, последние страницы с рисунками. Данная инструкция по монтажу действительна для нескольких моделей холодильников.

Поэтому в рисунках не исключены некоторые отличия.

Место установки

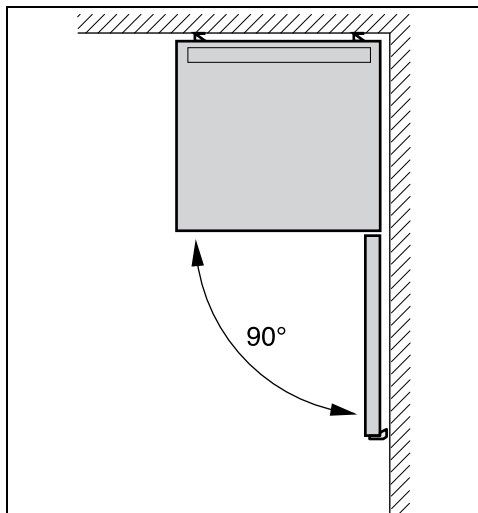
Лучше всего устанавливать бытовой прибор в сухом, хорошо проветриваемом помещении. На прибор не должны попадать прямые солнечные лучи, и он не должен располагаться в непосредственной близости от таких источников тепла, как плита, радиатор отопления и пр. Если этого не удастся избежать, то необходимо воспользоваться подходящей плитой из изолирующего материала или расположить прибор таким образом, чтобы выдерживались следующие расстояния до источника тепла:

- До электрической и газовой плит: 3 см.
- До плиты, отапливаемой жидким топливом или углем: 30 см.

Пол на месте установки прибора не должен прогибаться, при необходимости его следует упрочнить. Возможные неровности пола следует компенсировать с помощью подложек.

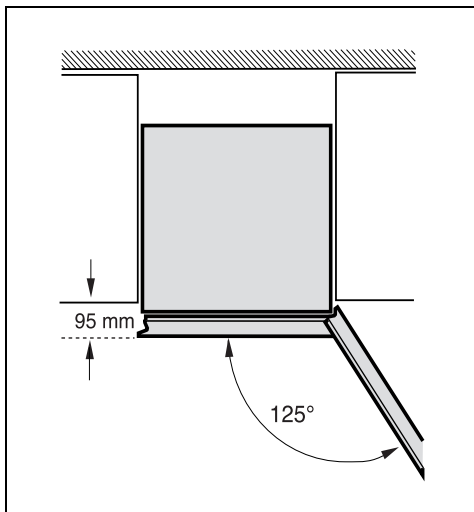
Расстояние от стенки

Установите прибор так, чтобы двери открывались под углом 90° .



Встраивание в нишу

Прибор должен выступать на 15 мм перед стоящей по бокам мебелью, чтобы двери могли открываться под углом 125° .



Изменение направления открывания дверцы

(если есть необходимость)

Мы рекомендуем поручить эту операцию специалистам нашей Службы сервиса. Стоимость изменения направления открывания дверцы Вы можете узнать у своей авторизованной службы сервиса.

Предупреждение

Во время изменения направления открывания дверцы бытовой прибор не должен быть подключен к сети электропитания. Перед началом работ извлеките вилку из розетки. Чтобы предупредить повреждения задней стороны прибора, подложите достаточно демфирующего материала. Осторожно положите холодильник на спину.

Смените направление открывания дверцы в приведенном цифровом порядке. Рисунок **1**

Указание

Если прибор ложится на спину, то дистанцирующий элемент устанавливать нельзя.

Монтаж дистанцирующего элемента

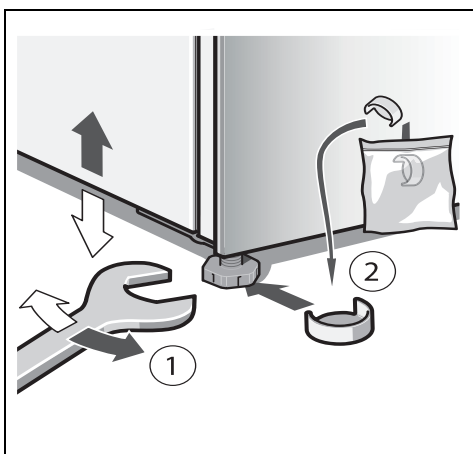
Рисунок **2**A/B

При наличии:

Установите дистанцирующий элемент для соблюдения расстояния от стенки, чтобы обеспечить указанное потребление электроэнергии прибора. Недостаточное расстояние от стенки не ограничивает функциональность прибора. Потребление электроэнергии может в таком случае незначительно повыситься.

Выравнивание прибора

Поставьте прибор в предназначенное для него место и выровняйте его. Для регулировки винтовых ножек по высоте воспользуйтесь гаечным ключом.



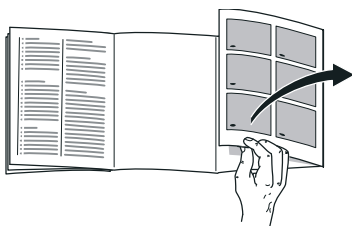
Transport



Uwaga

Przy transporcie i ustawianiu urządzenia proszę szczególnie uważać na drzwi urządzenia. Szklane drzwi mogą pęknąć!

Używanie instrukcji montażu



Proszę otworzyć ostatnią składaną kartkę z rysunkami. Instrukcja montażu odnosi się do wielu modeli urządzenia.

Odchylenia od wyposażenia i szczegółów przedstawionych na rysunkach są możliwe.

Miejsce ustawienia

Na miejsce ustawienia urządzenia nadaje się każde suche pomieszczenie z możliwością przewietrzania.

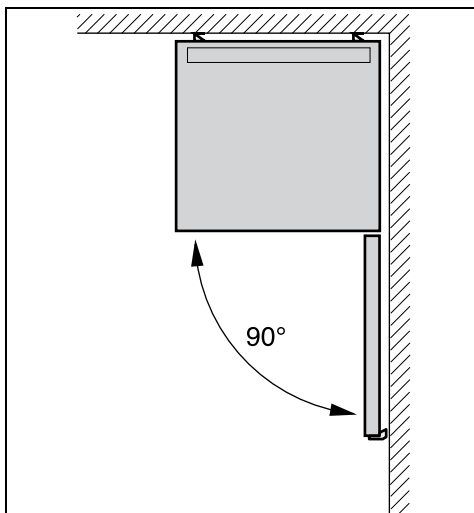
Nie ustawiać bezpośrednio na słońcu ani w pobliżu źródeł ciepła, takich jak kuchenka, kaloryfery itp. Jeżeli nie da się uniknąć ustawienia w pobliżu źródła ciepła, wtedy należy zastosować odpowiednie płyty izolacyjne lub zachować następujące odległości minimalne:

- Do kuchenek elektrycznych i gazowych: 3 cm.
- Do pieca olejowego lub węglowego: 30 cm.

Podłoga na miejscu ustawienia nie może się ugiąć; w razie potrzeby wzmocnić podłogę. Ewentualne nierówności podłogi wyrównać podkładkami.

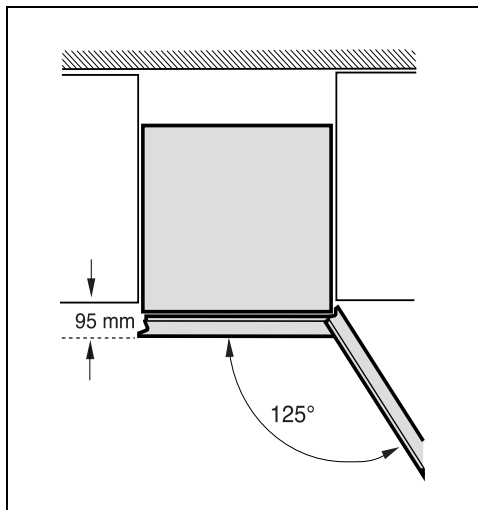
Odległość od ściany

Urządzenie ustawić tak, aby zagwarantować kąt otwarcia drzwi na 90°.



Zabudowanie we wnęce

Urządzenie przylegające do sąsiednich mebli musi być wysunięte o 15 mm, aby drzwi urządzenia można otworzyć w kącie 125°.



Zmiana zawiasów

(jeżeli to konieczne)

Zalecamy zlecenie zmiany zawiasów naszemu autoryzowanemu serwisowi. Informacje o kosztach zmiany zawiasów można uzyskać w najbliższym punkcie serwisowym naszej firmy.

Ostrzeżenie

Urządzenie nie może być podłączone do sieci elektrycznej przy zmianie zawiasów. Przedtem wyjąć wtyczkę z gniazdka sieciowego. Proszę położyć wystarczającą warstwę materiału ochronnego aby nie uszkodzić tylnej ścianki urządzenia. Urządzenie położyć ostrożnie na tylną ściankę.

Proszę wymienić zawiasy w kolejności wskazanej liczbami. Rysunek **1**

Wskazówka

Nie montować elementów dystansowych, jeżeli urządzenie ma zostać położone na tylną stronę.

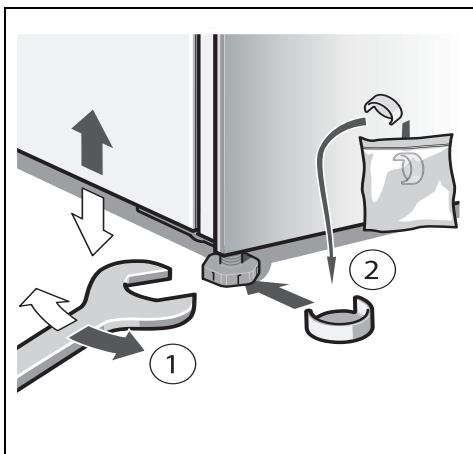
Montaż elementów dystansowych

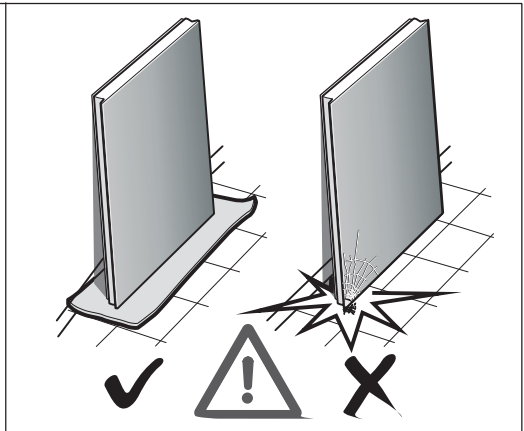
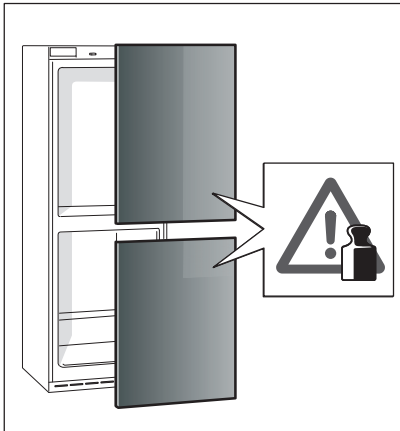
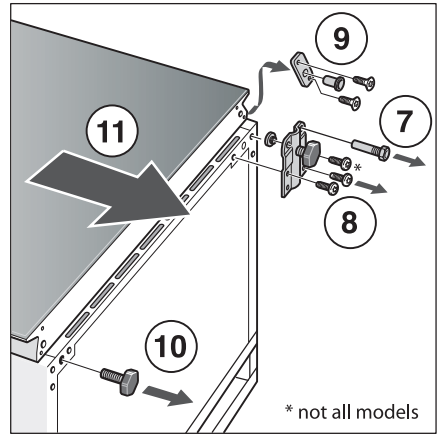
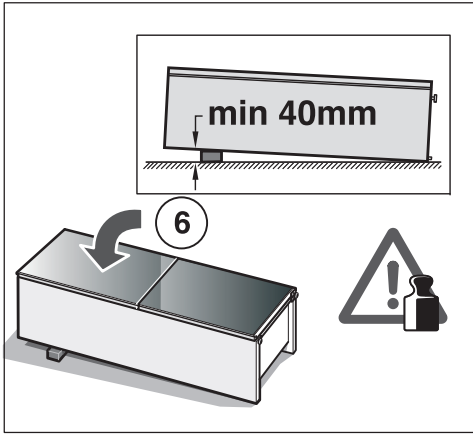
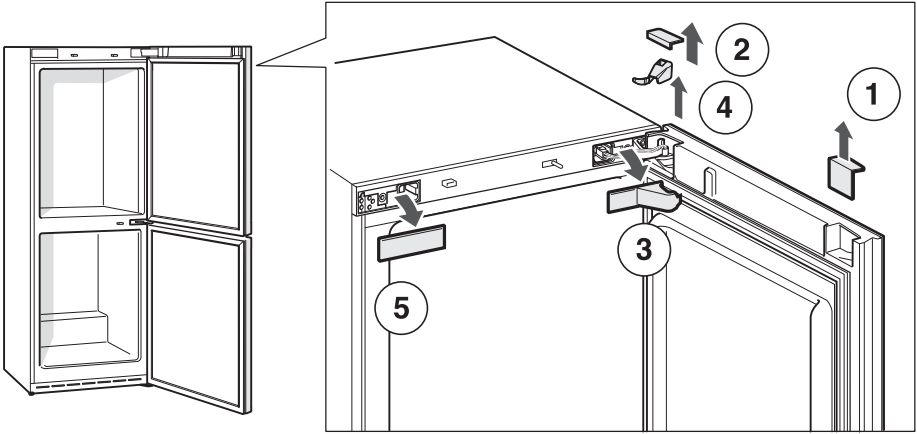
Rysunek **2**A/B

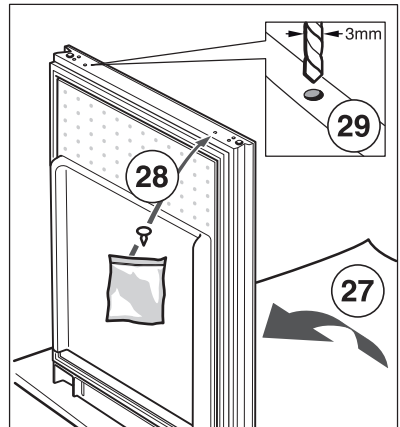
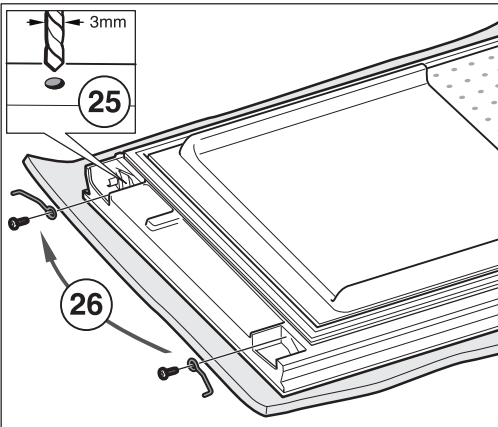
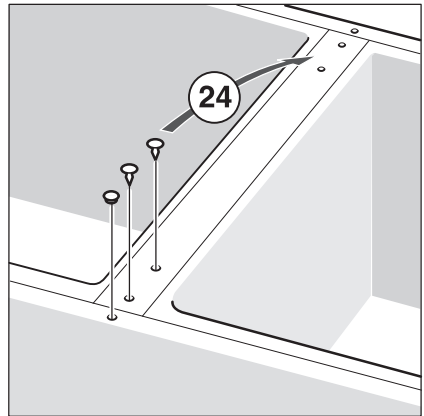
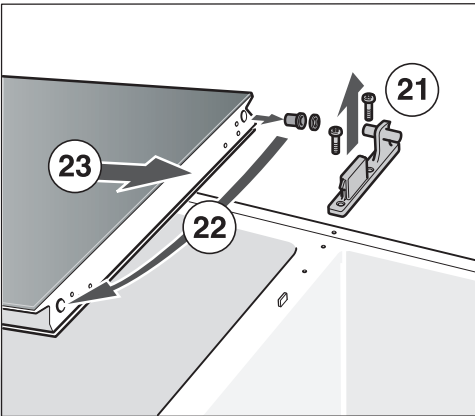
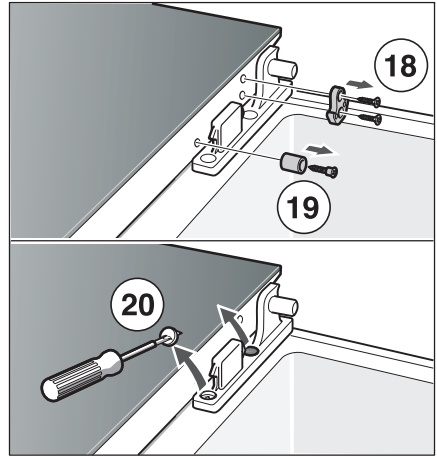
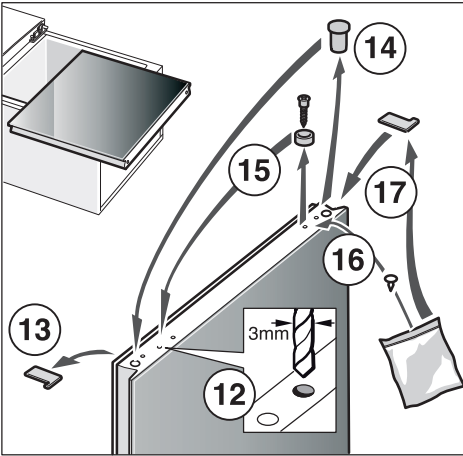
Jeżeli dołączone: Proszę zamontować elementy dystansowe, aby osiągnąć podany pobór energii. Zredukowana odległość od ściany nie ogranicza funkcji urządzenia. Pobór energii może się wtedy nieznacznie podwyższyć.

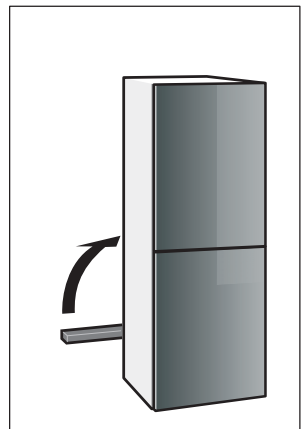
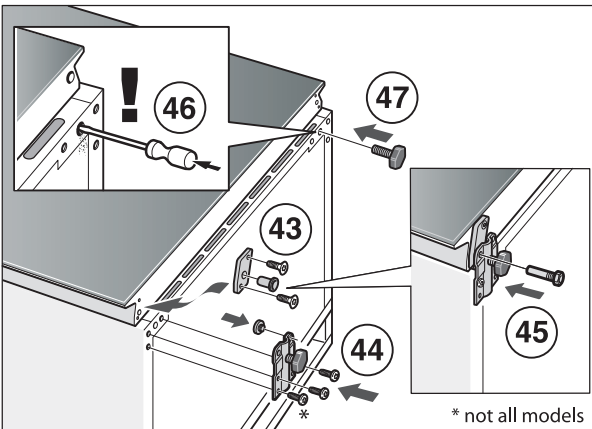
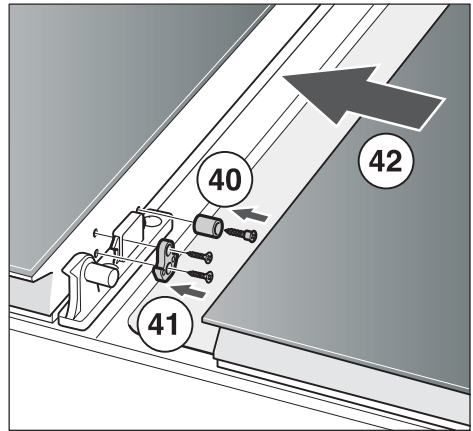
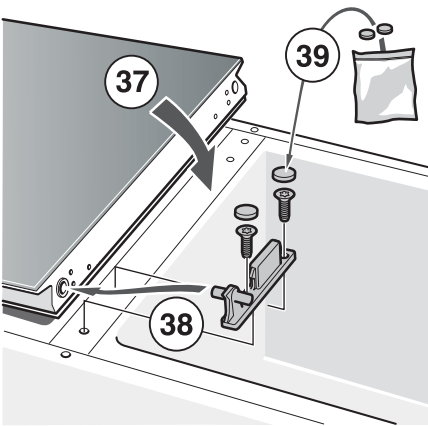
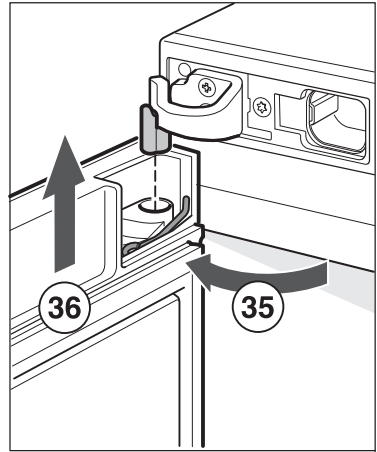
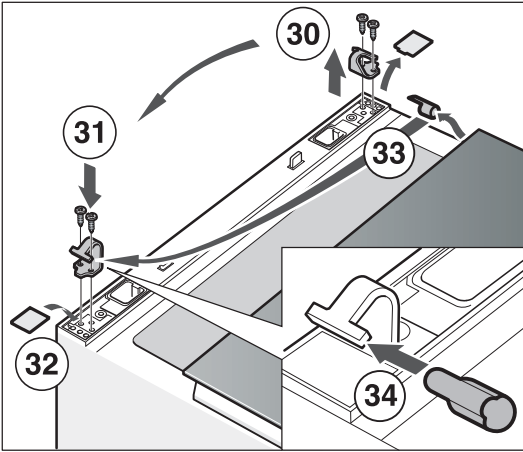
Wypoziomowanie urządzenia

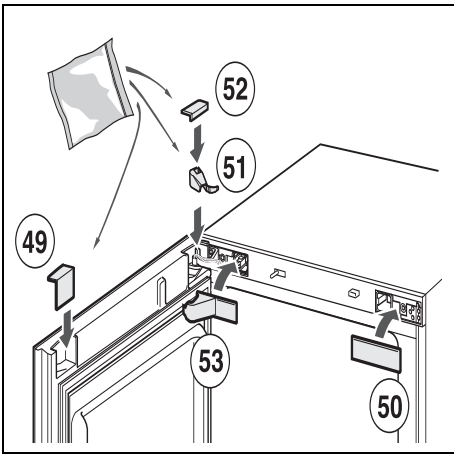
Ustawić urządzenie na odpowiednim miejscu i wypoziomować. Nastawić odkręcane nóżki za pomocą klucza do śrub.



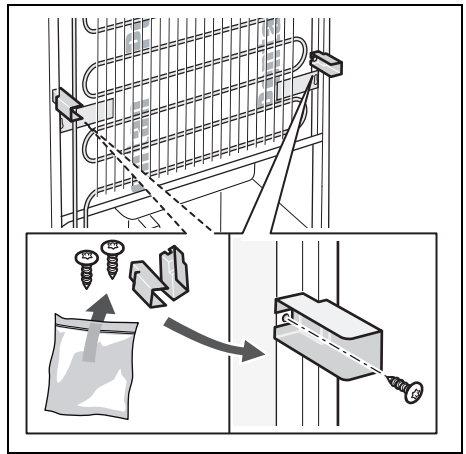




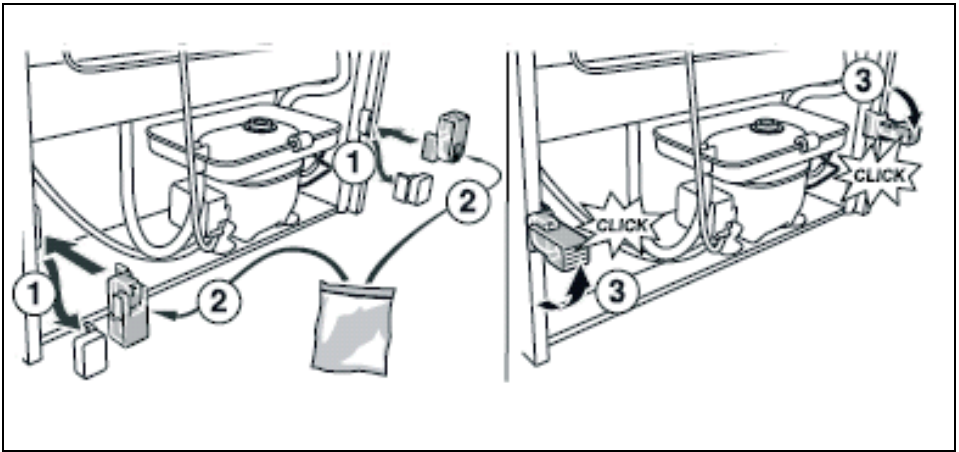




1



2/A



2/B

