

Gaggenau

de Planungshilfe

Vario

Kälte-Serie 400

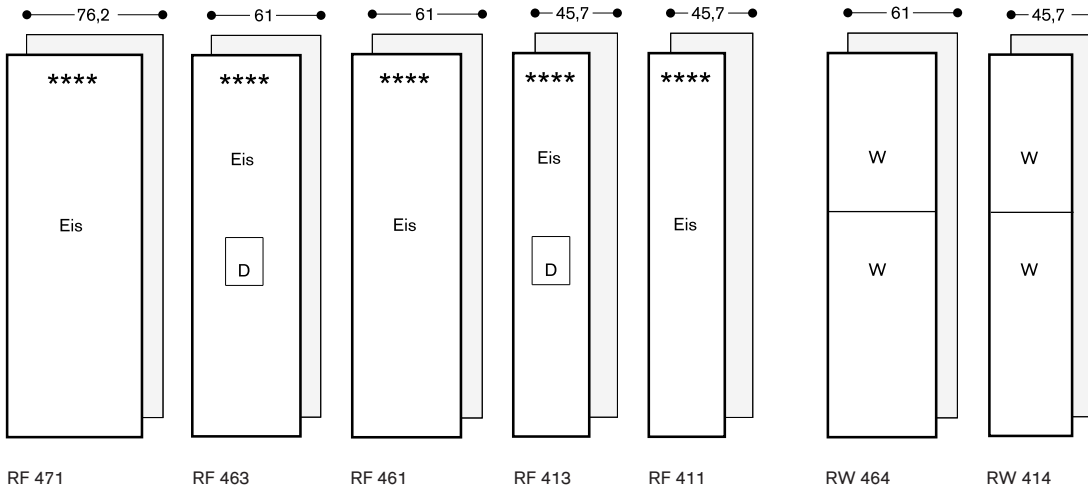
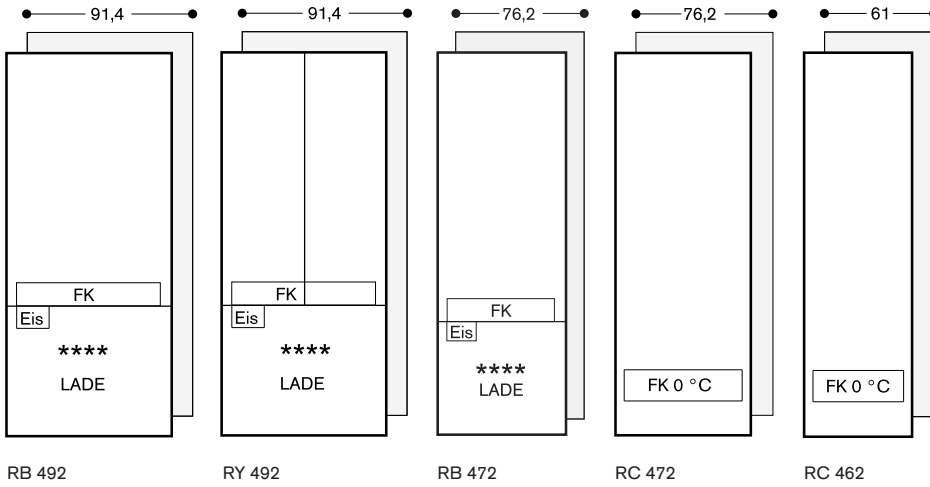
Inhaltsverzeichnis

Übersicht Vario Kälte-Serie 400	4
Zusätzliche Planungshinweise	
Vario Kälte-Serie 400	14
Türöffnungswinkel	14
Geräteabmessungen	15
Abmessungen der Einbaunische	17
Abmessungen des Sonderzubehörs	
Türfronten/Türfrontrahmen	18
Planungsprinzip für ein Einzelgerät	19
Planungsprinzip für eine Side-by-Side Lösung	20
Planungsbeispiele	21
Sockelbereich/oberer Abschluss der Nische	24
Aufstellbedingungen	25
Hinweise zum Zubehör	27
Sonderzubehör Vario Kälte-Serie 400	32
Technische Daten	36

Übersicht Vario Kälte-Serie 400

Vario Kälte-Serie 400

Nische 213 cm



FK: Frischkühlen

FK 0 °C: Frischkühlen nahe 0 °C

W: Wein

D: Eis- und Wasserausgabe (Dispenser)

Eis: Eisbereiter



RY 492 301

mit Frischkühlen
voll integrierbar
Nischenbreite 91,4 cm,
Nischenhöhe 213,4 cm
Kühlraum doppeltürig

Im Geräte-Preis enthalten

- 1 Eierbehälter mit Deckel
- 1 Eiswürfelschaufel

Erforderliches Installationszubehör

RA 460 000

Installationszubehör für Side-by-Side-Einbau. Benötigt bei Griff-an-Griff Installation. Kann entfallen, wenn der Abstand zwischen den Geräten größer als 160 mm ist.

RA 460 011

Seitliche Zusatzheizung. Benötigt bei Griff-an-Scharnier oder Scharnier-an-Scharnier Installation. Kann entfallen, wenn der Abstand zwischen den Geräten größer als 160 mm ist.

Installationszubehör

RA 421 912

Türfronten Edelstahl mit Griffen
Für RY 491/492, Frontdicke 19 mm.

RA 421 932

Türfronten Aluminium mit Griffen
Für RY 491/492, Frontdicke 19 mm.

RA 425 110

Möbelgriff lang, Edelstahl
Mit 3 Halterungen, Länge 1131 mm, Bohrabstand jeweils 554 mm.

RA 425 130

Möbelgriff lang, Aluminium
Mit 3 Halterungen, Länge 1131 mm, Bohrabstand jeweils 554 mm.

RA 425 910

Möbelgriff kurz, Edelstahl
Für RB/RY 491/492, mit 2 Halterungen, Länge 810 mm, Bohrabstand 787 mm.

RA 425 930

Möbelgriff kurz, Aluminium
Für RB/RY 491/492, mit 2 Halterungen, Länge 810 mm, Bohrabstand 787 mm.

RA 460 030

Geteilte Verbindungshilfe für optisch vertikal geteilte Fronten (Kühl-Gefrier-Kombination)

RA 461 911

Lüftungsgitter Edelstahl
Für RB 491/492 und RY 491/492.

Vario Kühl- und Gefrierkombination

Serie 400

RY 492

- Edelstahl-Innenraum
- Großzügiges Lichtkonzept
- Türabsteller aus massivem Aluminium
- Nutzinhalt 526 Liter
- Integrierter Eisbereiter mit Festanschluss an Wasserzulauf
- Eine motorisierte Glas-Abstellfläche, voll beladen verstellbar
- Eine asymmetrisch geteilte Glas-Abstellfläche
- Voll ausziehbare Gefrierschublade mit praktischer Unterteilung
- Energieeffizienzklasse A+

Bedienung

Elektronische Temperaturregelung mit digitaler Anzeige.

Technische Features

Dynamische Kälteverteilung.
Abtau-Automatik mit Tauwasser- verdunstung.
Antimikrobischer Aktivkohleluftfilter.
Energiesparende Urlaubsschaltung.
Alarm bei offener Tür oder Störung.

Kühlen

Nutzinhalt 355 Liter.
No-Frost-Technik mit Schnell-Kühlen. Temperatur verstellbar von +2 °C bis +8 °C.
2 Abstellflächen aus Sicherheitsglas, davon 1 motorisch verstellbar.
1 asymmetrisch geteilte Abstellfläche aus Sicherheitsglas, manuell verstellbar.
2 voll ausziehbare Schubladen mit transparenter Front.
Helle Innenraumbelichtung mit seitlichen Leuchtelementen.
4 höhenverstellbare Türabsteller, davon 2 extra tief.
2 Türabsteller mit transparenter Frontklappe.

Frishkühlen

Nutzinhalt 25 Liter.
No-Frost-Technik.
1 voll ausziehbare Frishkühlschublade über die volle Breite mit transparenter Front, manuell regelbar.

Gefrieren

Nutzinhalt 146 Liter.
No-Frost-Technik mit Schnell-Gefrieren. Temperatur verstellbar von -14 °C bis -25 °C.
4-Sterne Gefrierraum.
Gefriervermögen 22 kg/24 Std.
Lagerzeit bei Störung 20 Std.
2 voll ausziehbare Schubladen.
Innenbeleuchtung mit 2 Spots.

Eisbereiter

Integriert in den Gefrierraum, mit Festanschluss an Wasserzulauf. Abschaltbar.
Eisproduktion ca. 1,7 kg/24 Std.
Entnehmbare Eiswürfelbehälter für einen Vorrat von ca. 2 kg.

Verbrauchsdaten

Energieverbrauch 423 kWh/Jahr.
Schalleistung 42 dB (re 1 pW).

Sonderzubehör

RA 030 100

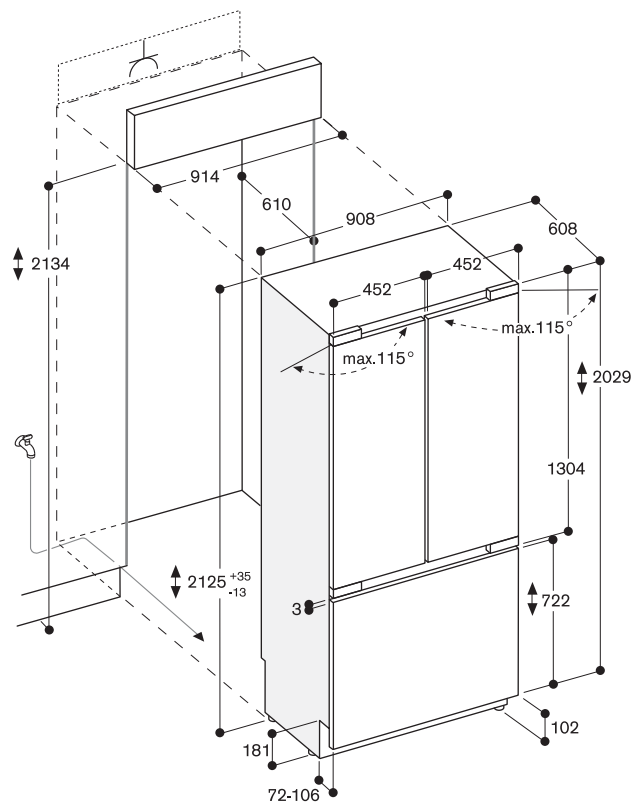
Aufbewahrungsbehälter mit transparentem Deckel

Planungshinweise

Flachscharnier.
Türöffnungswinkel 115°, fixierbar auf 90°.
Max. zulässiges Türfrontgewicht: Pro Tür 57 kg.
Schublade 10 kg.
Absperrventil für Wasseranschluss muss seitlich neben dem Gerät geplant werden und immer zugänglich sein.
Bei einem Wasserdruck über 0,8 MPa (8 bar), Druckbegrenzer zwischen Trinkwasseranschluss und Schlauch-Set installieren.

Anschlussdaten

Gesamtanschlusswert 0,574 kW.
Anschlusskabel 3,0 m, steckbar.
Wasserzulauf.
Zulaufschlauch 2,0 m mit 3/4 " Anschluss.
Wasserdruckbereich 2 bis 8 bar.



Die maximalen Türfrontmaße sind auf ein Spaltmaß von 3 mm ausgelegt.



**Vario Kühl- und Gefrierkombination
Serie 400**
RB 492/RB 472

- Edelstahl-Innenraum
- Großzügiges Lichtkonzept
- Türabsteller aus massivem Aluminium
- Nutzinhalt 532/438 Liter
- Integrierter Eisbereiter mit Festanschluss an Wasserzulauf
- Eine motorisierte Glas-Abstellfläche, voll beladen verstellbar
- Eine asymmetrisch geteilte Glas-Abstellfläche
- Voll ausziehbare Gefrierschublade mit praktischer Unterteilung
- Energieeffizienzklasse A+

Bedienung

Elektronische Temperaturregelung mit digitaler Anzeige.

Technische Features

Dynamische Kälteverteilung.
Abtau-Automatik mit Tauwasser- verdunstung.
Antimikrobischer Aktivkohleluftfilter.
Energiesparende Urlaubsschaltung.
Alarm bei offener Tür oder Störung.

Kühlen

Nutzinhalt 361/300 Liter.
No-Frost-Technik mit Schnell-Kühlen.
Temperatur verstellbar von +2 °C bis +8 °C.
2/3 Abstellflächen aus Sicherheitsglas, davon 1 motorisch verstellbar.
1 asymmetrisch geteilte Abstellfläche aus Sicherheitsglas, manuell verstellbar.
1/0 voll ausziehbare Schublade mit transparenter Front.
Helle Innenraumbeleuchtung mit seitlichen Leuchtelementen.
2/1 höhenverstellbare Türabsteller, davon 1 extra tief.
1 Türabsteller mit transparenter Frontklappe.

Frischkühlen

Nutzinhalt 25/19 Liter.
No-Frost-Technik.
1 voll ausziehbare Frischkühlschublade über die volle Breite mit transparenter Front, manuell regelbar.

Gefrieren

Nutzinhalt 146/119 Liter.
No-Frost-Technik mit Schnell-Gefrieren.
Temperatur verstellbar von -14 °C bis -25 °C.
4-Sterne Gefrierraum.
Gefriervermögen 22/14 kg/24 Std.
Lagerzeit bei Störung 20/18 Std.
2 voll ausziehbare Schublade.
Innenbeleuchtung mit 2 Spots/1 Spot.

Eisbereiter

Integriert in den Gefrierraum, mit Festanschluss an Wasserzulauf.
Abschaltbar.
Eisproduktion ca. 1,7 kg/24 Std.
Entnehmbarer Eiswürfelbehälter für einen Vorrat von ca. 3kg.

Verbrauchsdaten

Energieverbrauch 426/292 kWh/Jahr.
Schalleistung 42/43 dB (re 1 pW).

RA 425 910

Möbelgriff kurz, Edelstahl
Für RB/RY 491/492, mit 2 Halterungen, Länge 810 mm, Bohrabstand 787 mm.

RA 425 930

Möbelgriff kurz, Aluminium
Für RB/RY 491/492, mit 2 Halterungen, Länge 810 mm, Bohrabstand 787 mm.

RA 460 030

Geteilte Verbindungshilfe für optisch vertikal geteilte Fronten (Kühl-Gefrier-Kombination)

RA 461 715

Lüftungsgitter Edelstahl
Für RB 472.

RA 461 911

Lüftungsgitter Edelstahl
Für RB 491/492 und RY 491/492.

Sonderzubehör

RA 030 100

Aufbewahrungsbehälter mit transparentem Deckel

Planungshinweise

Flachscharnier.
Türanschlag rechts, wechselbar.
Türöffnungswinkel 115°, fixierbar auf 90°.
Max. zulässiges Türfrontgewicht: Tür 35 kg.
Schublade 10 kg.
Absperrventil für Wasseranschluss muss seitlich neben dem Gerät geplant werden und immer zugänglich sein.
Bei einem Wasserdruck über 0,8 MPa (8 bar), Druckbegrenzer zwischen Trinkwasseranschluss und Schlauch-Set installieren.

Anschlussdaten

Gesamtanschlusswert 0,574/0,177 kW.
Anschlusskabel 3,0 m, steckbar.
Wasserzulauf.
Zulaufschlauch 2,0 m mit 3/4 " Anschluss.
Wasserdruckbereich 2 bis 8 bar.

RB 492 301

mit Frischkühlen
voll integrierbar
Nischenbreite 91,4 cm,
Nischenhöhe 213,4 cm
Kühlraum eintürig

RB 472 301

mit Frischkühlen
voll integrierbar
Nischenbreite 76,2 cm,
Nischenhöhe 213,4 cm
Kühlraum eintürig

Im Geräte-Preis enthalten

- 1 Eierbehälter mit Deckel
- 1 Eiswürfelschaufel

Erforderliches Installationszubehör

RA 460 000

Installationszubehör für Side-by-Side- Einbau. Benötigt bei Griff-an-Griff Installation. Kann entfallen, wenn der Abstand zwischen den Geräten größer als 160 mm ist.

RA 460 011

Seitliche Zusatzheizung. Benötigt bei Griff-an-Scharnier oder Scharnier-an-Scharnier Installation. Kann entfallen, wenn der Abstand zwischen den Geräten größer als 160 mm ist.

Installationszubehör

RA 421 712

Türfronten Edelstahl mit Griffen
Für RB 472, Frontdicke 19 mm.

RA 421 732

Türfronten Aluminium mit Griffen
Für RB 472, Frontdicke 19 mm.

RA 421 910

Türfronten Edelstahl mit Griffen
Für RB 491/492, Frontdicke 19 mm.

RA 421 930

Türfronten Aluminium mit Griffen
Für RB 491/492, Frontdicke 19 mm.

RA 425 110

Möbelgriff lang, Edelstahl
Mit 3 Halterungen, Länge 1131 mm,
Bohrabstand jeweils 554 mm.

RA 425 130

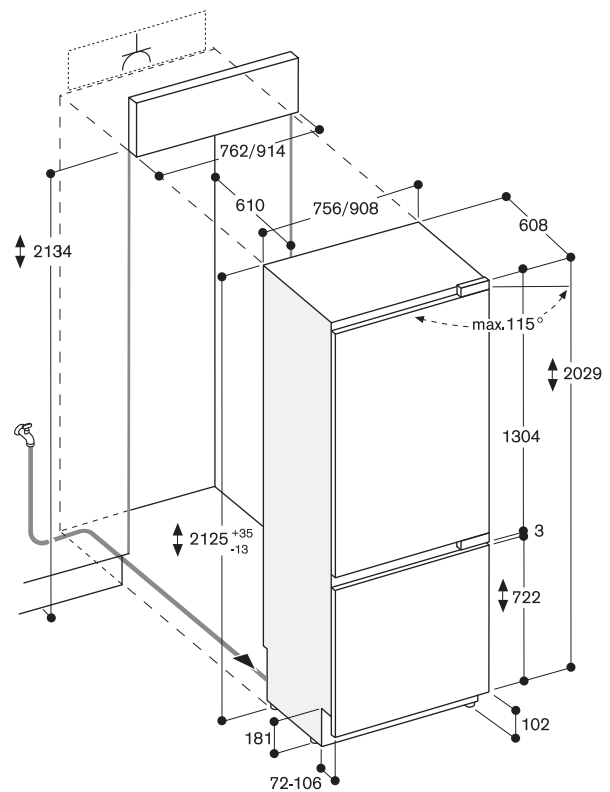
Möbelgriff lang, Aluminium
Mit 3 Halterungen, Länge 1131 mm,
Bohrabstand jeweils 554 mm.

RA 425 710

Möbelgriff kurz, Edelstahl
Für RB 472, mit 2 Halterungen,
Länge 658 mm, Bohrabstand 637 mm.

RA 425 730

Möbelgriff kurz, Aluminium
Für RB 472, mit 2 Halterungen,
Länge 658 mm, Bohrabstand 637 mm.



Die maximalen Türfrontmaße sind auf ein Spaltmaß von 3 mm ausgelegt.



RC 472 301 ▼

mit Frischkühlen nahe 0 °C
voll integrierbar
Nischenbreite 76,2 cm,
Nischenhöhe 213,4 cm

RC 462 301 ▼

mit Frischkühlen nahe 0 °C
voll integrierbar
Nischenbreite 61 cm,
Nischenhöhe 213,4 cm

Im Geräte-Preis enthalten

1 Eierbehälter mit Deckel

Erforderliches Installationszubehör

RA 460 000

Installationszubehör für Side-by-Side-Einbau. Benötigt bei Griff-an-Griff Installation. Kann entfallen, wenn der Abstand zwischen den Geräten größer als 160 mm ist.

RA 460 011

Seitliche Zusatzheizung. Benötigt bei Griff-an-Scharnier oder Scharnier-an-Scharnier Installation. Kann entfallen, wenn der Abstand zwischen den Geräten größer als 160 mm ist.

Installationszubehör

RA 421 610

Türfront Edelstahl mit Griff
Für 61 cm breite Geräte, Frontdicke
19 mm.

RA 421 630

Türfront Aluminium mit Griff
Für 61 cm breite Geräte, Frontdicke
19 mm.

RA 421 710

Türfront Edelstahl mit Griff
Für 76,2 cm breite Geräte, Frontdicke
19 mm.

RA 421 730

Türfront Aluminium mit Griff
Für 76,2 cm breite Geräte, Frontdicke
19 mm.

RA 425 110

Möbelgriff lang, Edelstahl
Mit 3 Halterungen, Länge 1131 mm,
Bohrabstand jeweils 554 mm.

RA 425 130

Möbelgriff lang, Aluminium
Mit 3 Halterungen, Länge 1131 mm,
Bohrabstand jeweils 554 mm.

RA 460 020

Durchgehende Verbindungshilfe für
optisch vertikal geteilte Fronten

RA 460 040

Fingerschutz für extra lange
Möbelfronten

RA 461 616

Lüftungsgitter Edelstahl
Für 61 cm breite Geräte.

RA 461 714

Lüftungsgitter Edelstahl
Für 76,2 cm breite Geräte.

Vario Kühlgerät Serie 400

RC 472/RC 462

- Edelstahl-Innenraum
- Großzügiges Lichtkonzept
- Türabsteller aus massivem Aluminium
- Nutzinhalt 480/369 Liter
- Frischkühl-Schublade, temperaturgesteuert von 0 °C bis 3 °C
- Eine motorisierte Glas-Abstellfläche, voll beladen verstellbar
- Energieeffizienzklasse A+/A++

Bedienung

Elektronische Temperaturregelung mit digitaler Anzeige.

Technische Features

Dynamische Kälteverteilung mit Multi-Air-Flow.
Abtau-Automatik mit Tauwasserverdunstung.
Antimikrobischer Aktivkohleluftfilter.
Energiesparende Urlaubsschaltung.
Alarm bei offener Tür oder Störung.

Kühlen

Nutzinhalt 413/318 Liter.
No-Frost-Technik mit Schnell-Kühlen.
Temperatur verstellbar von +2 °C bis +8 °C.
4 Abstellflächen aus Sicherheitsglas, davon 1 motorisch, 2 manuell verstellbar.
2 voll ausziehbare Schubladen mit transparenter Front, davon 1 hoch und 1 niedrig.
Helle Innenraumbeleuchtung mit seitlichen Leuchtelementen.
3 höhenverstellbare Türabsteller, davon 1 extra tief.
1 Türabsteller mit transparenter Frontklappe.

Frischkühlen nahe 0 °C

Nutzinhalt 67/51 Liter.
Separate automatische Temperaturkontrolle, einstellbar für Fisch, Fleisch oder Gemüse.
1 große, voll ausziehbare Schublade mit transparenter Front und integrierter Beleuchtung.

Verbrauchsdaten

Energieverbrauch 182/133 kWh/Jahr.
Schallleistung 40/40 dB (re 1 pW).

Planungshinweise

Flachscharnier.
Türanschlag rechts, wechselbar.
Türöffnungswinkel 115°, fixierbar auf 90°.
Max. zulässiges Türfrontgewicht 21/35 kg.

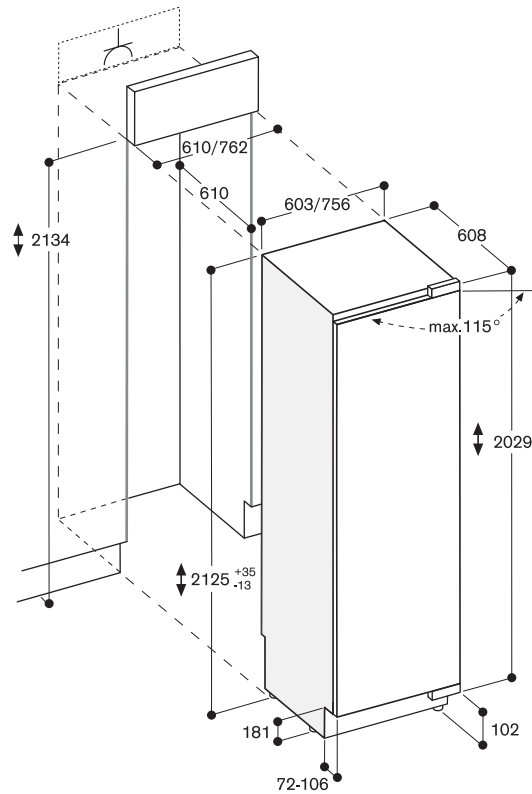
Anschlussdaten

Gesamtanschlusswert 0,311/0,266 kW.
Anschlusskabel 3,0 m, steckbar.

Sonderzubehör

RA 030 100

Aufbewahrungsbehälter mit transparentem Deckel



Die maximalen Türfrontmaße sind auf ein Spaltmaß von 3 mm ausgelegt.



RF 463 300

voll integrierbar
Nischenbreite 61 cm,
Nischenhöhe 213,4 cm
Rechtsanschlag

RF 463 301

voll integrierbar
Nischenbreite 61 cm,
Nischenhöhe 213,4 cm
Linksanschlag

RF 413 300

voll integrierbar
Nischenbreite 45,7 cm,
Nischenhöhe 213,4 cm
Rechtsanschlag

RF 413 301

voll integrierbar
Nischenbreite 45,7 cm,
Nischenhöhe 213,4 cm
Linksanschlag

Erforderliches Installationszubehör

RA 460 011

Seitliche Zusatzheizung. Benötigt bei Griff-an-Scharnier oder Scharnier-an-Scharnier Installation. Kann entfallen, wenn der Abstand zwischen den Geräten größer als 160 mm ist.

Installationszubehör

RA 422 110

Türfront Edelstahl mit Griff
Für 45,7 cm breite Geräte, Frontdicke 19 mm.

RA 422 130

Türfront Aluminium mit Griff
Für 45,7 cm breite Geräte, Frontdicke 19 mm.

RA 422 610

Türfront Edelstahl mit Griff
Für 61 cm breite Geräte, Frontdicke 19 mm.

RA 422 630

Türfront Aluminium mit Griff
Für 61 cm breite Geräte, Frontdicke 19 mm.

RA 425 110

Möbelgriff lang, Edelstahl
Mit 3 Halterungen, Länge 1131 mm, Bohrabstand jeweils 554 mm.

RA 425 130

Möbelgriff lang, Aluminium
Mit 3 Halterungen, Länge 1131 mm, Bohrabstand jeweils 554 mm.

RA 460 000

Installationszubehör für Side-by-Side-Einbau. Benötigt bei Griff-an-Griff Installation. Kann entfallen, wenn der Abstand zwischen den Geräten größer als 160 mm ist. Bei RF und RW im Lieferumfang enthalten.

Vario Gefriergerät Serie 400

RF 463/RF 413

- Edelstahl-Innenraum
- Großzügiges Lichtkonzept
- Integrierter Eisbereiter mit Festanschluss an Wasserzulauf
- Beleuchtete Ausgabe für Eis, Crushed Ice und gekühltes Wasser
- Türabsteller aus massivem Aluminium
- Nutzinhalt 299/198 Liter
- Energieeffizienzklasse A+

Bedienung

Elektronische Temperaturregelung mit digitaler Anzeige.

Technische Features

Dynamische Kälteverteilung.
Abtau-Automatik mit Tauwasser- verdunstung.
Energiesparende Urlaubsschaltung.
Alarm bei offener Tür oder Störung.

Gefrieren

No-Frost-Technik mit Schnell-Gefrieren.
Temperatur verstellbar von -14°C bis -25°C .
4-Sterne Gefrierraum.
Gefriervermögen 14/9 kg/24 Std.
Lagerzeit bei Störung 14/10 Std.
4 Abstellflächen aus massivem Metall, davon 2 manuell verstellbar.
2 voll ausziehbare Schubladen mit transparenter Front, davon 1 groß und 1 normal.
Helle Innenraumbeleuchtung mit seitlichen Leuchtelementen.
1 extra tiefer Türabsteller.
1 Türabsteller mit transparenter Frontklappe.

Eis- und Wasserausgabe

Beleuchtet.
Integriert, mit Festanschluss an Wasserzulauf.
Abschaltbar.
Eisproduktion ca. 1,9 kg/24 Std.
Eiswürfel und Crushed Ice.
Entnehmbarer Eiswürfelbehälter für einen Vorrat von ca. 2,5 kg.
Eiswasservorrat ca. 1,5 Liter.

Verbrauchsdaten

Energieverbrauch 342/299 kWh/Jahr.
Schallleistung 41/41 dB (re 1 pW).

Planungshinweise

Flachscharnier.
Türöffnungswinkel 115° , fixierbar auf 90° .
Max. zulässiges Türfrontgewicht 57/63 kg.
Absperrventil für Wasseranschluss muss seitlich neben dem Gerät geplant werden und immer zugänglich sein.
Bei einem Wasserdruck über 0,8 MPa (8 bar), Druckbegrenzer zwischen Trinkwasseranschluss und Schlauch-Set installieren.

Anschlussdaten

Gesamtanschlusswert 0,592/0,55 kW.
Anschlusskabel 3,0 m, steckbar.
Wasserzulauf.
Zulaufschlauch 2,0 m mit 3/4 " Anschluss.
Wasserdruckbereich 2 bis 8 bar.

RA 460 020

Durchgehende Verbindungshilfe für optisch vertikal geteilte Fronten

RA 460 040

Fingerschutz für extra lange Möbelfronten

RA 462 110

Lüftungsgitter Edelstahl
Für RF 413, Rechtsanschlag.

RA 462 111

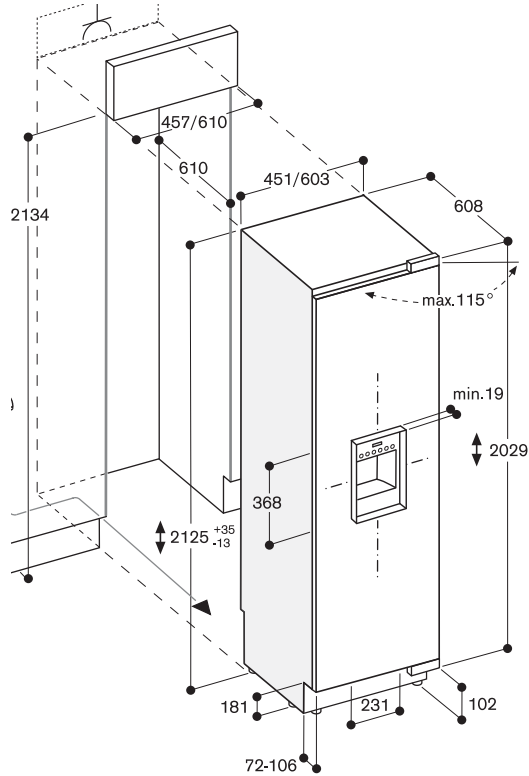
Lüftungsgitter Edelstahl
Für RF 413, Linksanschlag.

RA 462 610

Lüftungsgitter Edelstahl
Für RF 463, Rechtsanschlag.

RA 462 611

Lüftungsgitter Edelstahl
Für RF 463, Linksanschlag.



Die maximalen Türfrontmaße sind auf ein Spaltmaß von 3 mm ausgelegt.



Vario Gefriergerät Serie 400
RF 471/RF 461/RF 411

- Edelstahl-Innenraum
- Großzügiges Lichtkonzept
- Integrierter Eisbereiter mit Festanschluss an Wasserzulauf
- Türabsteller aus massivem Aluminium
- Nutzinhalt 421/321/222 Liter
- Energieeffizienzklasse A+

Bedienung

Elektronische Temperaturregelung mit digitaler Anzeige.

Technische Features

Dynamische Kälteverteilung.
 Abtau-Automatik mit Tauwasser-
 verdunstung.
 Energiesparende Urlaubsschaltung.
 Alarm bei offener Tür oder Störung.

Gefrieren

No-Frost-Technik mit Schnell-Gefrieren.
 Temperatur verstellbar von -14 °C
 bis -25 °C.
 4-Sterne Gefrierraum.
 Gefriervermögen 20/18/ 18 kg/24 Std.
 Lagerzeit bei Störung 19/17/12 Std.
 4 Abstellflächen aus massivem Metall,
 davon 3 manuell verstellbar.
 2 voll ausziehbare Schubladen mit
 transparenter Front, davon 1 groß und
 1 normal.
 Helle Innenraumbelichtung mit
 seitlichen Leuchtelementen.
 4 höhenverstellbare Türabsteller, davon
 1 extra tief.
 1 Türabsteller mit transparenter
 Frontklappe.

Eisbereiter

Integriert, mit Festanschluss an
 Wasserzulauf.
 Abschaltbar.
 Eisproduktion ca. 1,4 kg/24 Std.
 Entnehmbarer Eiswürfelbehälter für
 einen Vorrat von ca. 4 kg.

Verbrauchsdaten

Energieverbrauch
 427/357/319 kWh/Jahr.
 Schalleistung 42/41/41 dB (re 1 pW).

Planungshinweise

Flachscharnier.
 Türanschlag links, wechselbar.
 Türöffnungswinkel 115°, fixierbar auf
 90°.
 Max. zulässiges Türfrontgewicht
 18/40/56 kg.
 Absperrventil für Wasseranschluss
 muss seitlich neben dem Gerät geplant
 werden und immer zugänglich sein.
 Bei einem Wasserdruck über 0,8 MPa
 (8 bar), Druckbegrenzer zwischen
 Trinkwasseranschluss und Schlauch-
 Set installieren.

Anschlussdaten

Gesamtanschlusswert
 0,501/0,421/0,366 kW.
 Anschlusskabel 3,0 m, steckbar.
 Wasserzulauf.
 Zulaufschlauch 2,0 m mit 3/4 " Anschluss.
 Wasserdruckbereich 2 bis 8 bar.

RA 460 020

Durchgehende Verbindungshilfe für
 optisch vertikal geteilte Fronten

RA 460 040

Fingerschutz für extra lange

Möbelfronten

RA 461 116

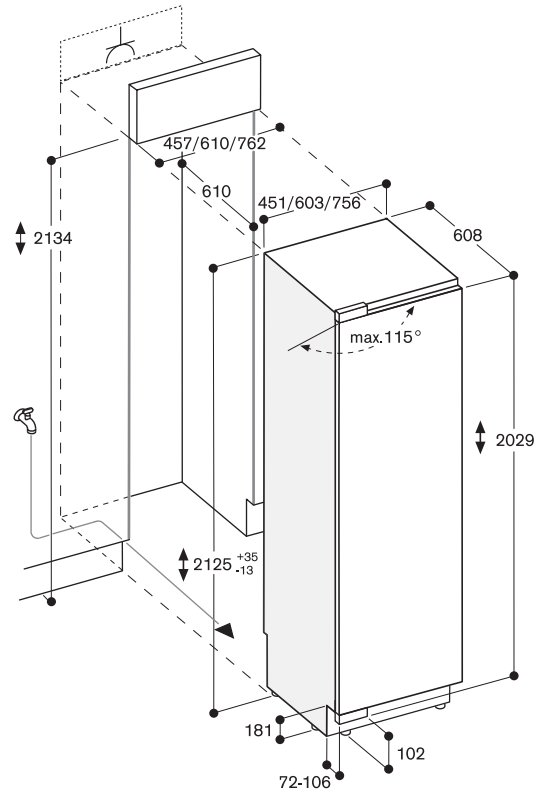
Lüftungsgitter Edelstahl
 Für 45,7 cm breite Geräte.

RA 461 616

Lüftungsgitter Edelstahl
 Für 61 cm breite Geräte.

RA 461 714

Lüftungsgitter Edelstahl
 Für 76,2 cm breite Geräte.



Die maximalen Türfrontmaße sind auf ein Spaltmaß von 3 mm ausgelegt.

RF 471 301

voll integrierbar
 Nischenbreite 76,2 cm,
 Nischenhöhe 213,4 cm

RF 461 301

voll integrierbar
 Nischenbreite 61 cm,
 Nischenhöhe 213,4 cm

RF 411 301

voll integrierbar
 Nischenbreite 45,7 cm,
 Nischenhöhe 213,4 cm

Im Geräte-Preis enthalten

- 1 Eiswürfelschaufel

Erforderliches Installationszubehör

RA 460 011

Seitliche Zusatzheizung. Benötigt bei
 Griff-an-Scharnier oder Scharnier-an-
 Scharnier Installation. Kann entfallen,
 wenn der Abstand zwischen den
 Geräten größer als 160 mm ist.

Installationszubehör

RA 421 110

Türfront Edelstahl mit Griff
 Für 45,7 cm breite Geräte, Frontdicke
 19 mm.

RA 421 130

Türfront Aluminium mit Griff
 Für 45,7 cm breite Geräte, Frontdicke
 19 mm.

RA 421 610

Türfront Edelstahl mit Griff
 Für 61 cm breite Geräte, Frontdicke
 19 mm.

RA 421 630

Türfront Aluminium mit Griff
 Für 61 cm breite Geräte, Frontdicke
 19 mm.

RA 421 710

Türfront Edelstahl mit Griff
 Für 76,2 cm breite Geräte, Frontdicke
 19 mm.

RA 421 730

Türfront Aluminium mit Griff
 Für 76,2 cm breite Geräte, Frontdicke
 19 mm.

RA 425 110

Möbelgriff lang, Edelstahl
 Mit 3 Halterungen, Länge 1131 mm,
 Bohrabstand jeweils 554 mm.

RA 425 130

Möbelgriff lang, Aluminium
 Mit 3 Halterungen, Länge 1131 mm,
 Bohrabstand jeweils 554 mm.

RA 460 000

Installationszubehör für Side-by-Side-
 Einbau. Benötigt bei Griff-an-Griff
 Installation. Kann entfallen, wenn der
 Abstand zwischen den Geräten größer
 als 160 mm ist. Bei RF und RW im
 Lieferumfang enthalten.



Vario Weinklimaschrank Serie 400
RW 464/RW 414

- Zwei getrennt steuerbare Klimazonen
- Konstante Temperaturen mit gradgenauer Regelung von +5 °C bis +20 °C
- Steuerung der Luftfeuchtigkeit
- Edelstahl-Innenraum
- Voll ausziehbare Flaschenablagen aus Buchenholz und Aluminium
- Zuschaltbares Präsentationslicht
- Vibrationsarme Lagerung
- Kapazität 99/70 Flaschen
- Aluminiumprofil der Flaschenablagen und Aufsätze zur Präsentation einzelner Flaschen können mit Stabilo All 8046 Bleistift beschriftet werden.

Bedienung

Elektronische Temperaturregelung mit digitaler Anzeige.

Technische Features

Dynamische Kälteverteilung.
 Abtau-Automatik mit Tauwasser- verdunstung.
 Antimikrobiischer Aktivkohleluftfilter.
 UV-Schutz.
 Energiesparende Urlaubsschaltung.
 Alarm bei offener Tür oder Störung.

Ausstattung

Nutzhalt 390/271 Liter
 Kapazität 99/70 Flaschen (0,75l-Standardflaschenformen).
 10 Flaschenablagen, voll ausziehbar, davon bis zu 4 auch zur Lagerung von Magnum-Flaschen geeignet.
 Max. Innenausstattung 13 Flaschen- ablagen bzw. Abstellflächen aus Aluminium.
 Innenraumbeleuchtung mit je 2/1 Deckenspots pro Klimazone, zuschaltbar als Präsentationslicht.

Verbrauchsdaten

Energieeffizienzklasse B/B.
 Energieverbrauch 237/228 kWh/Jahr.
 Schalleistung 42/42 dB (re 1 pW).

Planungshinweise

Flachscharnier.
 Türanschlag rechts, wechselbar.
 Türöffnungswinkel 115°, fixierbar auf 90°.
 Max. zulässiges Türfrontgewicht 67/72 kg.
 Anschlussdose außerhalb der Einbaunische planen.
 Kein Transport/Betrieb über 1500 m Meereshöhe.

Anschlussdaten

Gesamtanschlusswert 0,131/0,121 kW.
 Anschlusskabel 3,0 m, steckbar.

RA 460 040

Fingerschutz für extra lange Möbelfronten

RA 461 116

Lüftungsgitter Edelstahl
 Für 45,7 cm breite Geräte.

RA 461 616

Lüftungsgitter Edelstahl
 Für 61 cm breite Geräte.

Sonderzubehör

RA 093 130

Aufsätze aus Aluminium zur Präsentation einzelner Flaschen (3er Set) für RW 414

RA 093 630

Aufsätze aus Aluminium zur Präsentation einzelner Flaschen (3er Set) für RW 464

RA 491 131

Voll ausziehbare Flaschenablage aus Buchenholz und Aluminium
 Für 45,7 cm breite Geräte.

RA 491 631

Voll ausziehbare Flaschenablage aus Buchenholz und Aluminium
 Für 61 cm breite Geräte.

RA 492 130

Voll ausziehbare Abstellfläche aus Aluminium
 Für 45,7 cm breite Geräte.

Geeignet für Dekanter, offene Flaschen und Humidor.

RA 492 630

Voll ausziehbare Abstellfläche aus Aluminium
 Für 61 cm breite Geräte.
 Geeignet für Dekanter, offene Flaschen und Humidor.

RW 464 361

voll integrierbar, mit Glastür
 Nischenbreite 61 cm,
 Nischenhöhe 213,4 cm

RW 414 361

voll integrierbar, mit Glastür
 Nischenbreite 45,7 cm,
 Nischenhöhe 213,4 cm

Erforderliches Installationszubehör

RA 460 011

Seitliche Zusatzheizung. Benötigt bei Griff-an-Scharnier oder Scharnier-an-Scharnier Installation. Kann entfallen, wenn der Abstand zwischen den Geräten größer als 160 mm ist.

Installationszubehör

RA 420 010

Türschloss für RW 414 und RW 464

RA 421 111

Türrahmenfront Edelstahl mit Griff
 Für 45,7 cm breite Geräte,
 Linksanschlag, Frontdicke 19 mm.

RA 421 112

Türrahmenfront Edelstahl mit Griff
 Für 45,7 cm breite Geräte,
 Rechtsanschlag, Frontdicke 19 mm.

RA 421 131

Türrahmenfront Aluminium mit Griff
 Für 45,7 cm breite Geräte,
 Linksanschlag, Frontdicke 19 mm.

RA 421 132

Türrahmenfront Aluminium mit Griff
 Für 45,7 cm breite Geräte,
 Rechtsanschlag, Frontdicke 19 mm.

RA 421 611

Türrahmenfront Edelstahl mit Griff
 Für 61 cm breite Geräte,
 Linksanschlag, Frontdicke 19 mm.

RA 421 612

Türrahmenfront Edelstahl mit Griff
 Für 61 cm breite Geräte,
 Rechtsanschlag, Frontdicke 19 mm.

RA 421 631

Türrahmenfront Aluminium mit Griff
 Für 61 cm breite Geräte,
 Linksanschlag, Frontdicke 19 mm.

RA 421 632

Türrahmenfront Aluminium mit Griff
 Für 61 cm breite Geräte,
 Rechtsanschlag, Frontdicke 19 mm.

RA 425 110

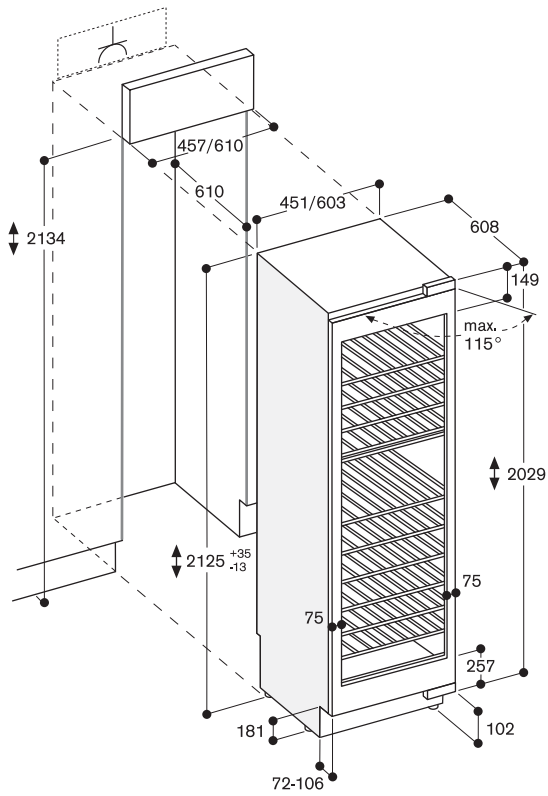
Möbelgriff lang, Edelstahl
 Mit 3 Halterungen, Länge 1131 mm,
 Bohrabstand jeweils 554 mm.

RA 425 130

Möbelgriff lang, Aluminium
 Mit 3 Halterungen, Länge 1131 mm,
 Bohrabstand jeweils 554 mm.

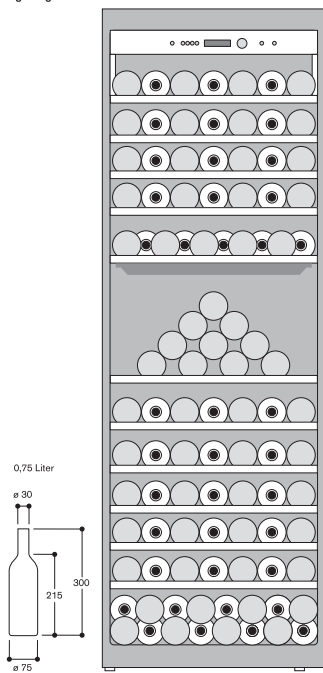
RA 460 000

Installationszubehör für Side-by-Side- Einbau. Benötigt bei Griff-an-Griff Installation. Kann entfallen, wenn der Abstand zwischen den Geräten größer als 160 mm ist. Bei RF und RW im Lieferumfang enthalten.

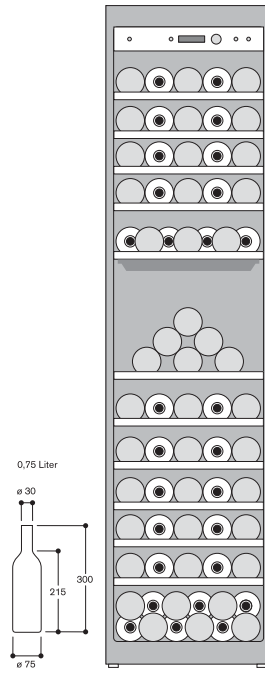


Die maximalen Türfrontmaße sind auf ein Spaltmaß von 3 mm ausgelegt.

Einlagerung von Flaschen



Einlagerung von Flaschen





RW 464 301

voll integrierbar
Nischenbreite 61 cm,
Nischenhöhe 213,4 cm

RW 414 301

voll integrierbar
Nischenbreite 45,7 cm,
Nischenhöhe 213,4 cm

Erforderliches Installationszubehör

RA 460 011

Seitliche Zusatzheizung. Benötigt bei Griff-an-Scharnier oder Scharnier-an-Scharnier Installation. Kann entfallen, wenn der Abstand zwischen den Geräten größer als 160 mm ist.

Installationszubehör

RA 420 010

Türschloss für RW 414 und RW 464

RA 421 110

Türfront Edelstahl mit Griff
Für 45,7 cm breite Geräte, Frontdicke 19 mm.

RA 421 130

Türfront Aluminium mit Griff
Für 45,7 cm breite Geräte, Frontdicke 19 mm.

RA 421 610

Türfront Edelstahl mit Griff
Für 61 cm breite Geräte, Frontdicke 19 mm.

RA 421 630

Türfront Aluminium mit Griff
Für 61 cm breite Geräte, Frontdicke 19 mm.

RA 425 110

Möbelgriff lang, Edelstahl
Mit 3 Halterungen, Länge 1131 mm,
Bohrabstand jeweils 554 mm.

RA 425 130

Möbelgriff lang, Aluminium
Mit 3 Halterungen, Länge 1131 mm,
Bohrabstand jeweils 554 mm.

RA 460 000

Installationszubehör für Side-by-Side-Einbau. Benötigt bei Griff-an-Griff Installation. Kann entfallen, wenn der Abstand zwischen den Geräten größer als 160 mm ist. Bei RF und RW im Lieferumfang enthalten.

RA 460 020

Durchgehende Verbindungshilfe für optisch vertikal geteilte Fronten

RA 460 040

Fingerschutz für extra lange Möbelfronten

RA 461 116

Lüftungsgitter Edelstahl
Für 45,7 cm breite Geräte.

RA 461 616

Lüftungsgitter Edelstahl
Für 61 cm breite Geräte.

Vario Weinklimaschrank Serie 400

RW 464/RW 414

- Zwei getrennt steuerbare Klimazonen
- Konstante Temperaturen mit gradgenauer Regelung von +5 °C bis +20 °C
- Steuerung der Luftfeuchtigkeit
- Edelstahl-Innenraum
- Voll ausziehbare Flaschenablagen aus Buchenholz und Aluminium
- Zuschaltbares Präsentationslicht
- Vibrationsarme Lagerung
- Kapazität 99/70 Flaschen
- Aluminiumprofil der Flaschenablagen und Aufsätze zur Präsentation einzelner Flaschen können mit Stabilo All 8046 Bleistift beschriftet werden.

Bedienung

Elektronische Temperaturregelung mit digitaler Anzeige.

Technische Features

Dynamische Kälteverteilung.
Abtau-Automatik mit Tauwasserverdunstung.
Antimikrobiischer Aktivkohleluftfilter.
UV-Schutz.
Energiesparende Urlaubsschaltung.
Alarm bei offener Tür oder Störung.

Ausstattung

Nutzzinhalt 390/271 Liter
Kapazität 99/70 Flaschen (0,75-l-Standardflaschenformen).
10 Flaschenablagen, voll ausziehbar, davon bis zu 4 auch zur Lagerung von Magnum-Flaschen geeignet.
Max. Innenausstattung 13 Flaschenablagen bzw. Abstellflächen aus Aluminium.
Innenraumbeleuchtung mit je 2/1 Deckenspots pro Klimazone, zuschaltbar als Präsentationslicht.

Verbrauchsdaten

Energieeffizienzklasse B/B.
Energieverbrauch 237/228 kWh/Jahr.
Schalleistung 42/42 dB (re 1 pW).

Planungshinweise

Flachscharnier.
Türanschlag rechts, wechselbar.
Türöffnungswinkel 115°, fixierbar auf 90°.
Max. zulässiges Türfrontgewicht 74/77 kg.
Anschlussdose außerhalb der Einbaunische planen.

Anschlussdaten

Gesamtanschlusswert 0,131/0,121 kW.
Anschlusskabel 3,0 m, steckbar.

Sonderzubehör

RA 491 131

Voll ausziehbare Flaschenablage aus Buchenholz und Aluminium
Für 45,7 cm breite Geräte.

RA 491 631

Voll ausziehbare Flaschenablage aus Buchenholz und Aluminium
Für 61 cm breite Geräte.

RA 492 130

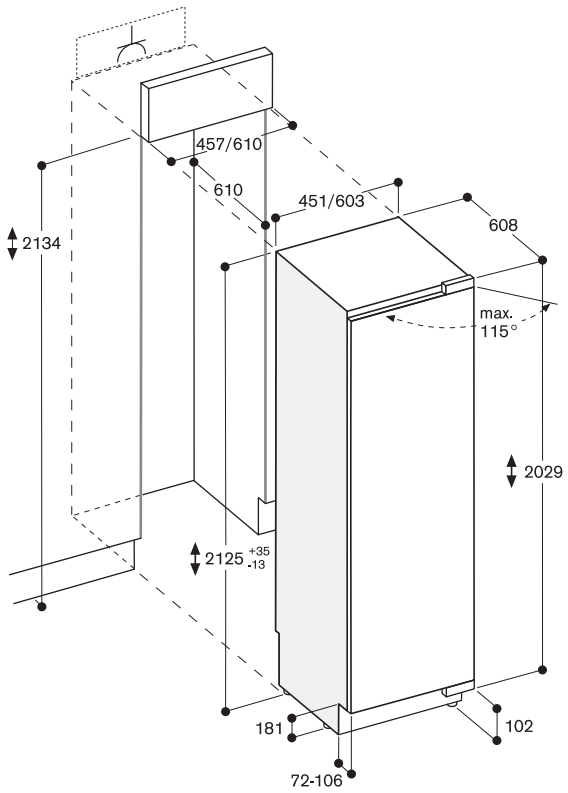
Voll ausziehbare Abstellfläche aus Aluminium
Für 45,7 cm breite Geräte.

Geeignet für Dekanter, offene Flaschen und Humidor.

RA 492 630

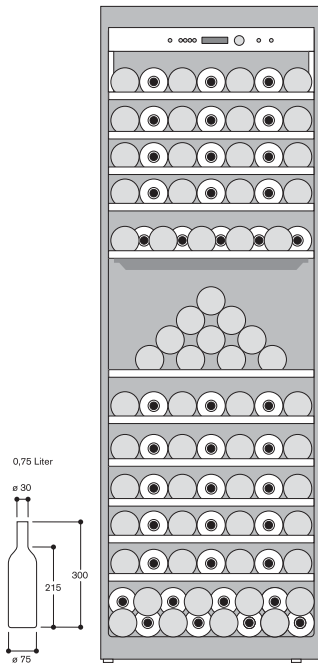
Voll ausziehbare Abstellfläche aus Aluminium
Für 61 cm breite Geräte.

Geeignet für Dekanter, offene Flaschen und Humidor.

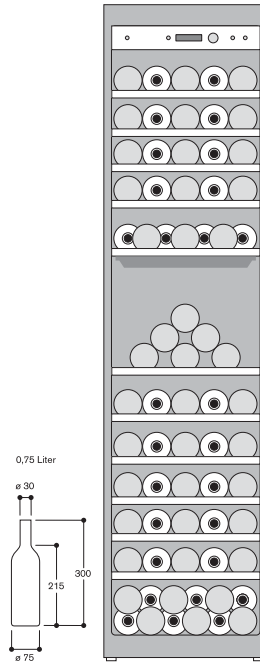


Die maximalen Türfrontmaße sind auf ein Spaltmaß von 3 mm ausgelegt.

Einlagerung von Flaschen



Einlagerung von Flaschen



Zusätzliche Planungshinweise

Vario Kälte-Serie 400

Die Seitenwangen der Nische müssen in sich formstabil sein, da die Vario Kältegeräte seitlich oben und unten in der Nische fixiert werden.

Vario Kältegeräte können mit den Griffen zueinander, als sogenannte Side-by-Side-Lösung, eingebaut werden. Dazu wird das spezielle Installationszubehör für Side-by-Side-Einbau RA 460 000 benötigt.

Falls der Abstand zwischen den Geräten größer als 16 mm bzw. kleiner 160 mm ist, muss die seitliche Zusatzheizung RA 460 011 zwischen den Geräten installiert werden, um die Bildung von Kondensation zu verhindern.

Bei der Gerätekombination „Scharnier zu Griff“ wird die seitliche Zusatzheizung RA 460 011 ebenfalls benötigt. Sie kann entfallen, wenn der Abstand zwischen den Geräten größer als 160 mm ist.

Die seitliche Zusatzheizung RA 460 011 benötigt keinen zusätzlichen Platzbedarf. Sie ist im jeweiligen Nischenmaß bereits berücksichtigt und beeinflusst nicht die Funktion des Fingerschutzes.

Werden Vario Kältegeräte scharnierseitig aneinander kombiniert, so ist zwischen den Geräten eine zusätzliche formstabile Wange vorzusehen, um die Funktion des Fingerschutzes zu gewährleisten. Wenn Nutzungseinschränkungen akzeptiert werden (gleichzeitige Öffnung beider Gerätetüren nicht möglich), können diese Geräte unter Verwendung der seitlichen Zusatzheizung RA 460 011 auch direkt miteinander kombiniert werden.

Beim Einbau eines Vario Kältegeräts der Serie 400 neben BO/BM/BS der Backofen-Serie 400 wird ein seitlicher Abstand von 60 mm benötigt wenn sich der nachgerüstete Griff von BO/BM/BS auf der Seite des Türscharniers des Vario Kältegeräts befindet. Bei analogem Einbau neben BOP/BMP/BSP der Backofen-Serie 200 müssen 40 mm vorgesehen werden.

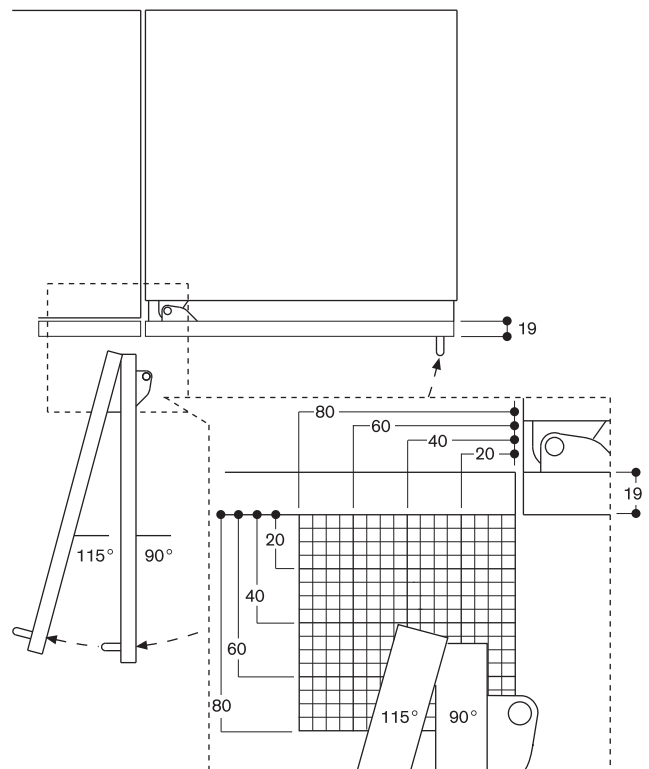
Türöffnungswinkel

Für eine sichere Küchenplanung ist es unbedingt notwendig, den Öffnungswinkel der Gerätetür (mit montierter Möbeltür und Griff) zu betrachten. Es dürfen keine Kollisionsmöglichkeiten (Arbeitsplatten, Griffe anderer Möbel usw.) sowie Raumteilen (Wände, Vorsprünge usw.) bestehen.

Der Scharnierweg und die daraus resultierenden Abstände zum benachbarten Möbel und Möbelgriff können in Abhängigkeit der Frontdicke aus der Zeichnung entnommen werden. In der Zeichnung wurde eine Möbeldicke von 19mm angenommen.

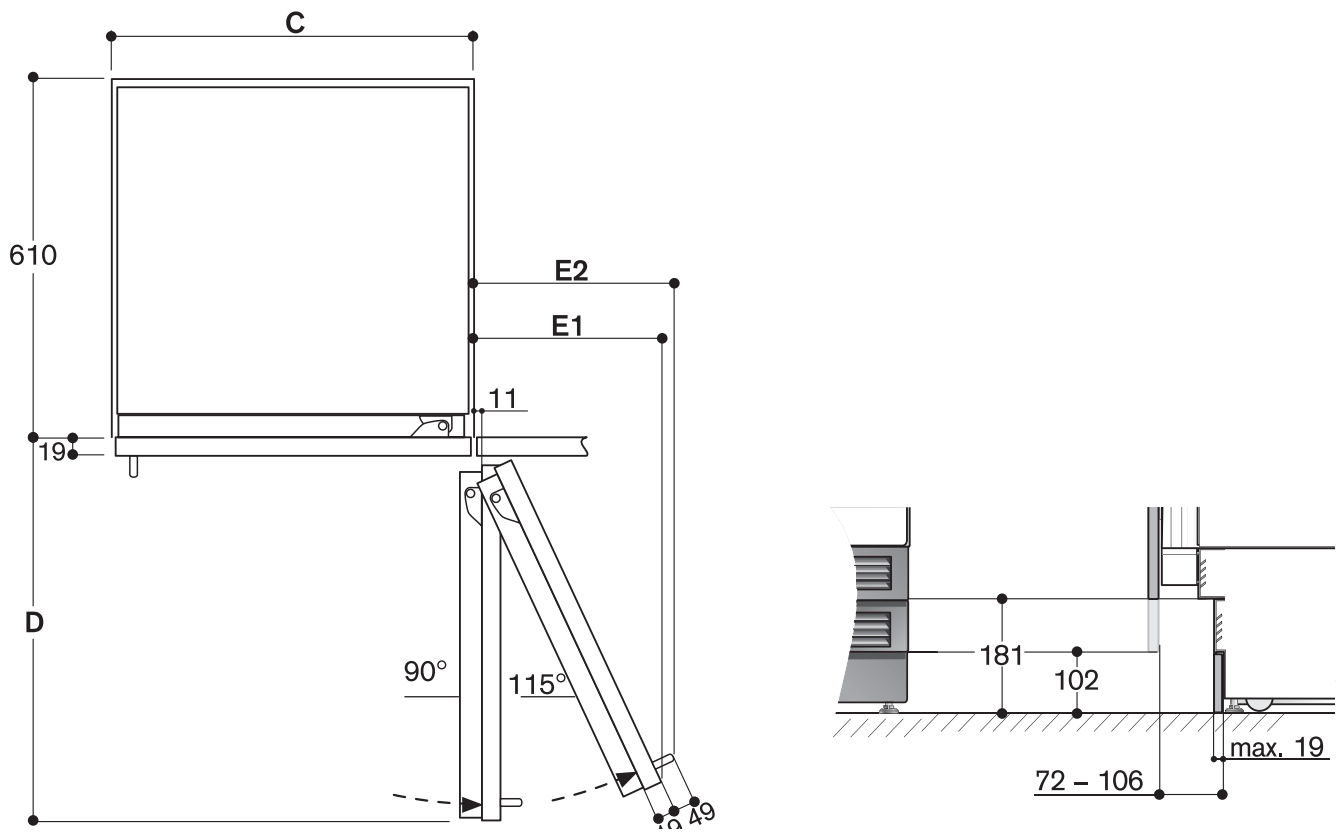
Für den Fall, dass es zu einer Kollision kommt, bestehen folgende Möglichkeiten der Abhilfe:

- Beschränkung des Türöffnungswinkels auf 90° (Standard 115°).
Stift zur Beschränkung des Winkels liegt Gerät bei.
- Montage eines Distanzstücks zwischen Gerät und Möbelstück, bei dem Kollision besteht.
- Umgebende Küchenmöbel oder Gerätekombinationen neu anordnen.



Geräteabmessungen

Wandabstand RB 472/RC/RF/RW

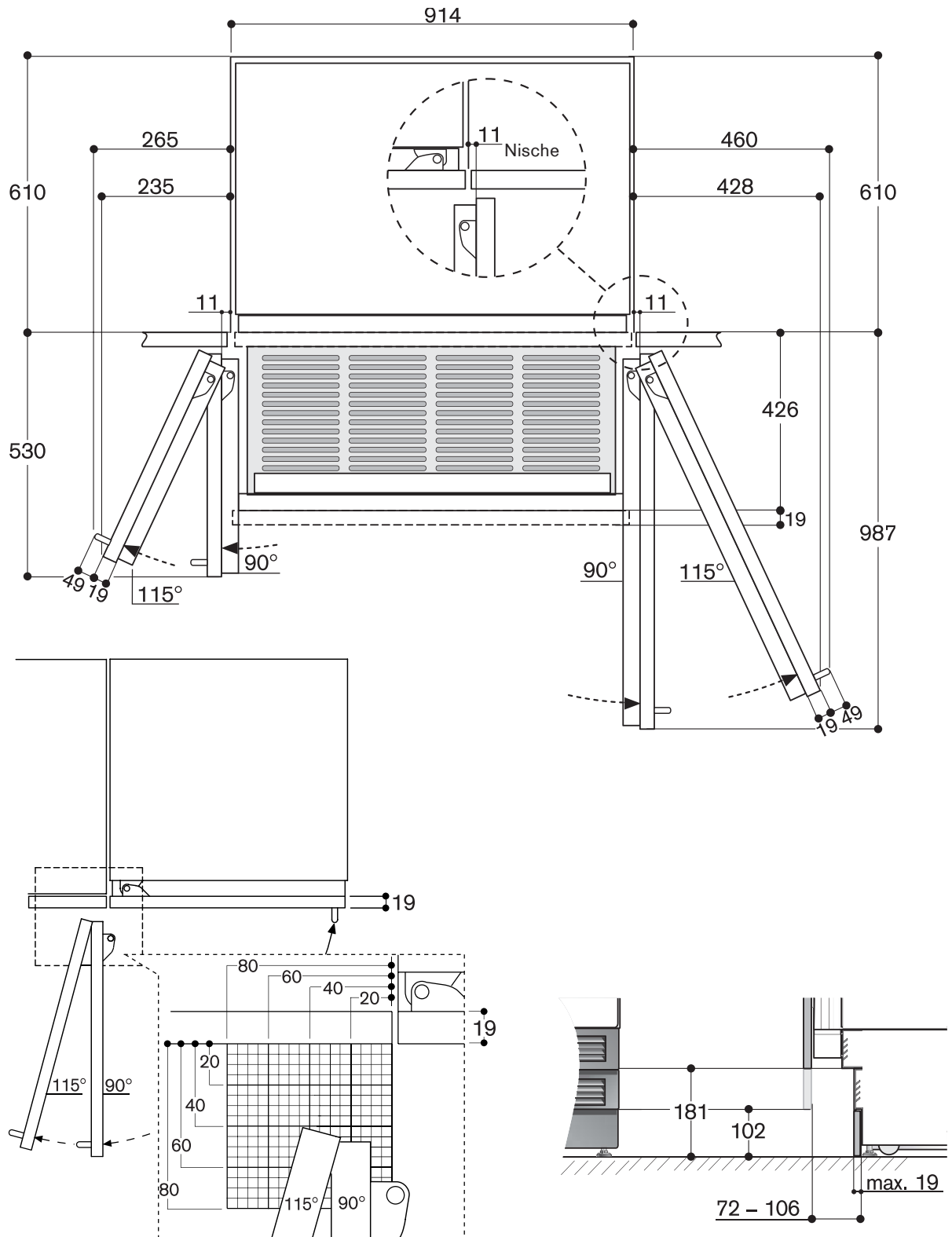


Gerätetyp	C	D	E1	E2
45,7 cm	457 mm	525 mm	235 mm	265 mm
61,0 cm	610 mm	677 mm	299 mm	330 mm
76,2 cm	762 mm	830 mm	363 mm	395 mm

Hinweise:

- Die einstellbaren Füße haben einen Verstellbereich von +35 mm bis -13 mm. In den Bildern wird immer die Standardhöhe von 0 mm angezeigt.
- Der Abstand zwischen Boden und Unterkante der Möbelfront muss zur Be- und Entlüftung des Geräts mindestens 100 mm betragen.
- Die mögliche Frontdicke von kundenspezifischen Türen liegt im Bereich zwischen 19 mm und 38 mm (im Bild 19 mm).

Wandabstand RB 492/RY 492



Hinweise:

- Die einstellbaren Füße haben einen Verstellbereich von +35 mm bis -13 mm. In den Bildern wird immer die Standardhöhe von 0 mm angezeigt.
- Der Abstand zwischen Boden und Unterkante der Möbelfront muss zur Be- und Entlüftung des Geräts mindestens 100 mm betragen.
- Die mögliche Frontdicke von kundenspezifischen Türen liegt im Bereich zwischen 19 mm und 38 mm (im Bild 19 mm).

Abmessungen der Einbaunische

Wichtig!

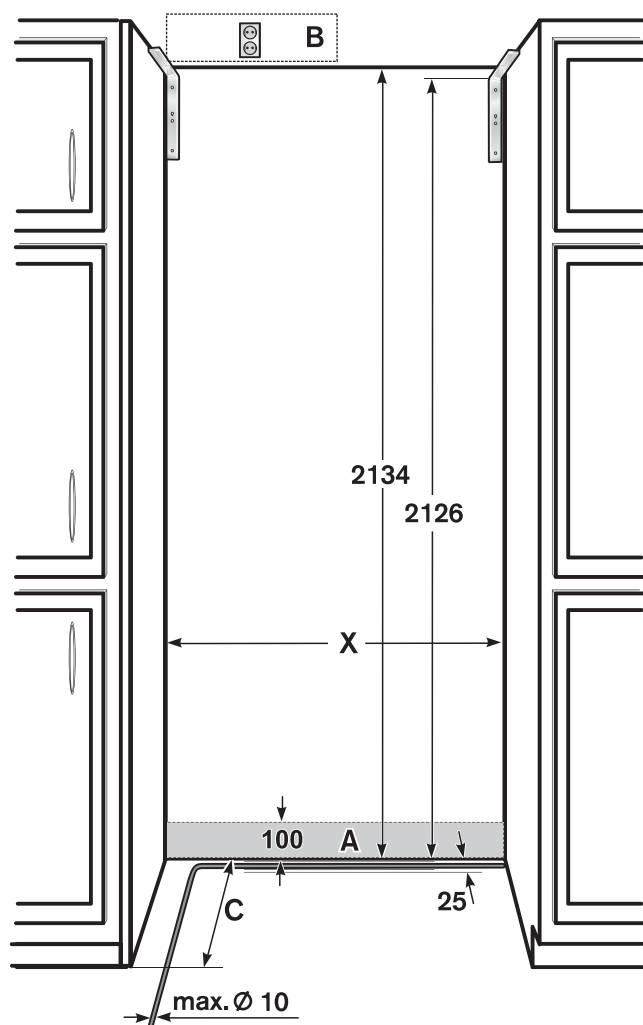
Es ist wichtig, die angegebenen Abmessungen der Einbaunische im Hinblick auf einen problemlosen Einbau des Geräts und das anschließende Aussehen der Küchenmöbelfront einzuhalten.

Es ist besonders darauf zu achten, dass die Nische rechteckig ist. Die seitlichen Nischenwände müssen vollkommen eben und absatzfrei sein. Die Rechteckigkeit der Aufstellnische lässt sich mit geeigneten Mitteln, z. B. Wasserwaage, Diagonalmessungen, usw. feststellen.

Die Seitenwände und der obere Abschluss der Einbaunische müssen mindestens 16 mm dick sein.

Die Vario Kältegeräte stehen, im Gegensatz zu konventionellen Einbaugeräten, auf dem Boden. Das heißt, die Einbaunische ist eine Lücke (Garage) in der Küchenzeile.

Einbaunische für ein Einzelgerät:



Einbaunische für eine Side-by-Side-Lösung:

Für eine Side-by-Side-Lösung gibt es viele Möglichkeiten, die Geräte zu kombinieren.

Die Breite der Einbaunische ergibt sich aus der Summe der Breiten der einzelnen Geräte. Höhe und Tiefe der Einbaunische entsprechen den Angaben für ein Einzelgerät. Wichtig ist die Einhaltung der Maße für den Bereich von Elektro- und Wasseranschluss. Diese Maße sind den Angaben für ein Einzelgerät zu entnehmen.

- A Bereich für die Installation des Wasseranschlusses
- B Bereich für die Installation des Stromanschlusses
- C Tiefe der Einbaunische, abhängig vom Küchendesign.
C = 610 mm minimal!
- X Breite der Einbaunische, Angaben der folgenden Tabelle entnehmen:

Gerätebreite	Nischenbreite X
451 mm	457 mm
603 mm	610 mm
756 mm	762 mm
908 mm	914 mm

Abmessungen des Sonderzubehörs Türfronten/Türfrontrahmen

Die Küchenmöbel, die Höhe der Fußleiste, die Gesamthöhe der Küche und andere bestimmende Abmessungen der Küche müssen beachtet werden, um die Möbeltür genau zu planen und so das Gerät perfekt in das Gesamtbild der Küche zu integrieren.

In den folgenden Skizzen werden die grundlegenden Abmessungen des Sonderzubehörs Türfronten/Türfrontrahmen für die verschiedenen Geräte dargestellt.

Die Abmessungen der dargestellten Türen sind ausgelegt für folgende Basisvorgaben:

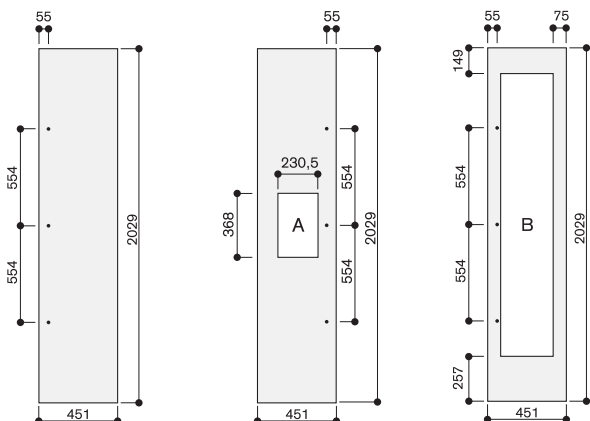
- Höhe der Fußleiste: 102 mm
- Gesamthöhe der Einbaunische: 2134 mm
- Spaltmaß: 3mm
- Frontdicke: 19mm

Diese Vorgaben stellen eine gute Ausgangsbasis für eine Vielzahl von Küchendesigns dar. Beachten Sie bitte bei der Planung einer kundenspezifischen Möbeltür, dass die Rückseite der Möbeltür bis zu einer Höhe von 205 mm über dem Fußboden beim Öffnen der Gerätetür sichtbar ist und deshalb dem Design der Vorderseite angepasst werden muss.

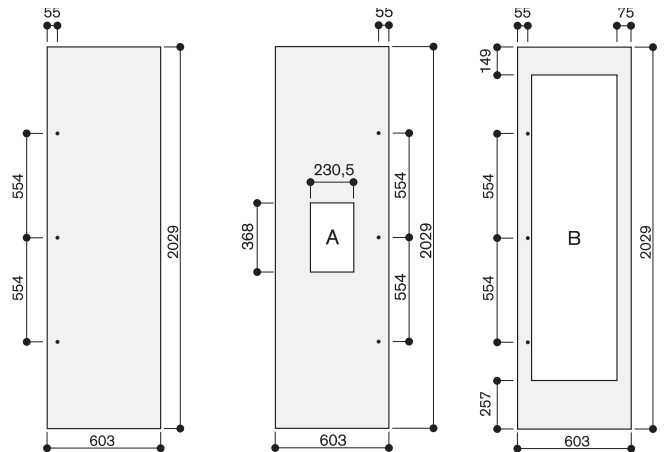
Wichtig!

Die folgenden Skizzen ersetzen nicht eine gründliche Planung. Die Beachtung spezifischer Anforderungen aus dem Küchendesign ist unbedingt erforderlich.

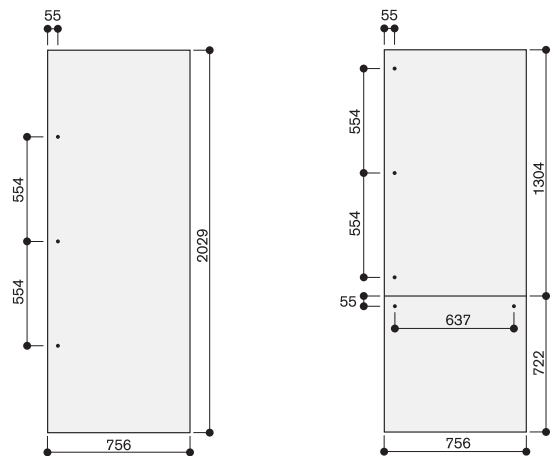
Nischenbreite 457 mm



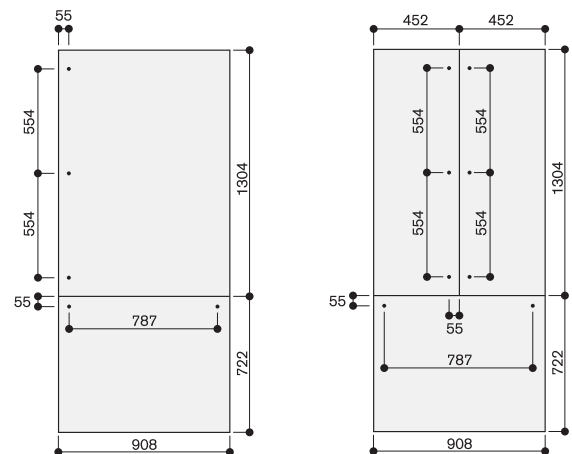
Nischenbreite 610 mm



Nischenbreite 762 mm

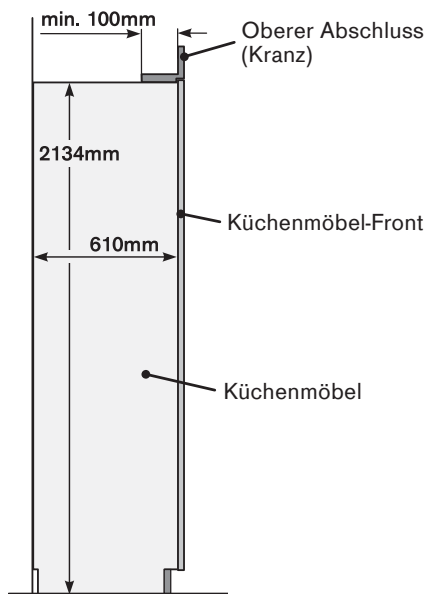
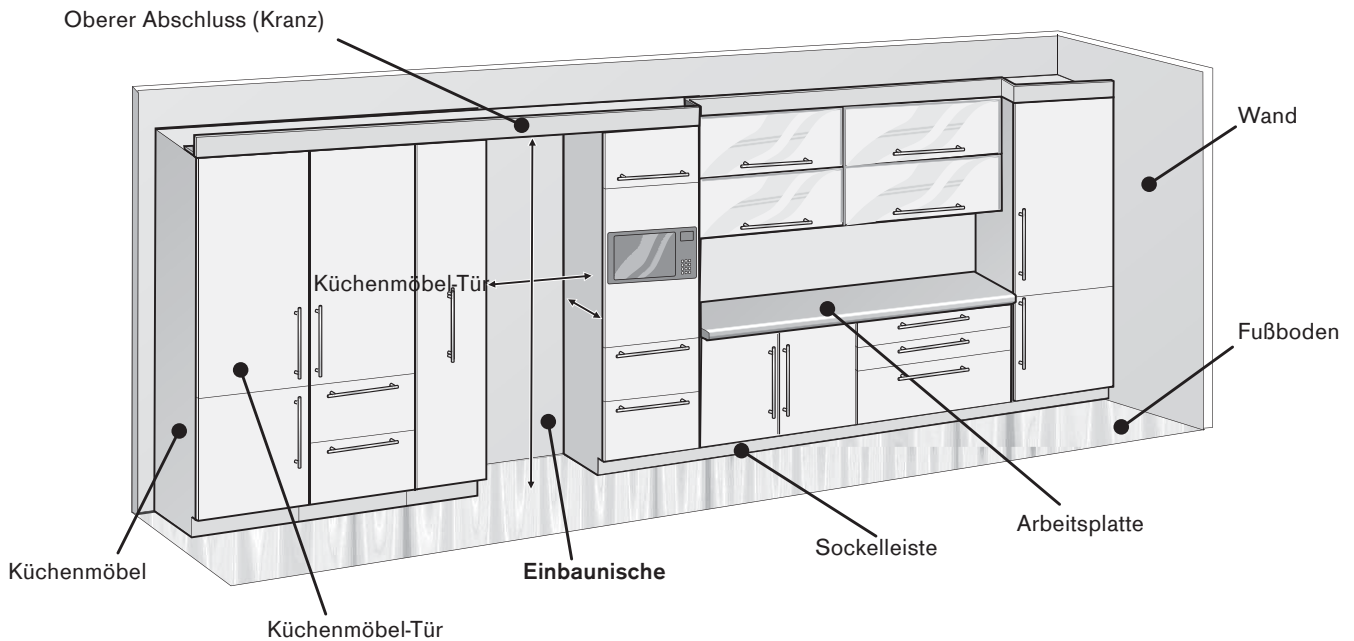


Nischenbreite 914 mm



- A Der Ausschnitt für die Eis- und Wasserausgabe ist horizontal und vertikal zentriert angeordnet.
 B Die Breite der seitlichen Rahmenteile der Tür für den Vario Weinlagerschrank kann zwischen 65 und 82 mm betragen. Es wird eine Breite von 75 mm empfohlen.

Planungsprinzip für ein Einzelgerät



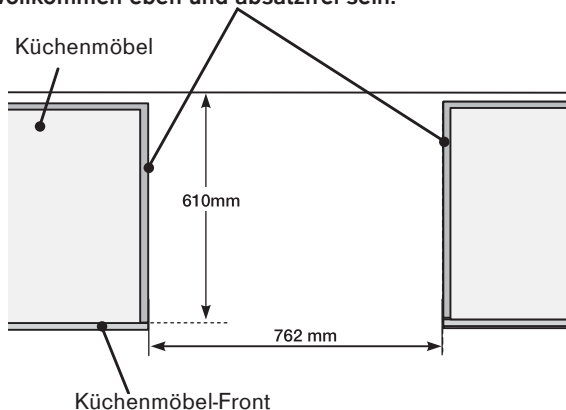
Vertikalschnitt Einbaunische für ein einzelnes Kältegerät (Beispiel: 762 mm breit)

In diesem Beispiel wird die Einbaunische durch zwei Hochschränke (links und rechts) mit einem entsprechenden oberen Abschluss der Nische gebildet. Die Möbeltür für das Gerät wird identisch zu den anderen Küchenmöbelfronten ausgeführt.

Anforderungen an die Einbaunische:

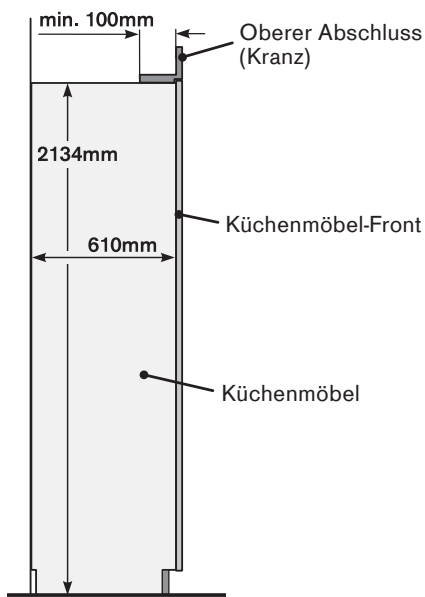
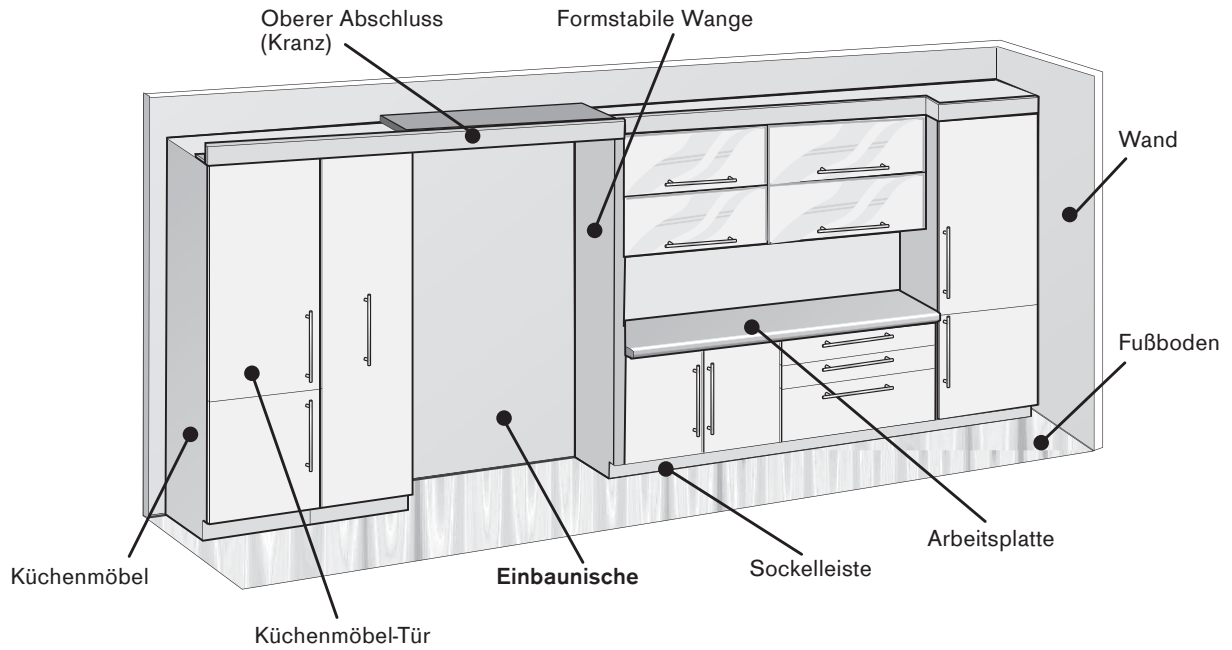
- Seitenwände der Einbaunische sind über die gesamte Tiefe vollkommen eben und absatzfrei
- Oberer Abschluss (Kranz) ist mindestens 100 mm tief und aus solidem Material (min. 16 mm dick)
- Breite der Einbaunische: 762 mm
- Tiefe der Einbaunische: 610 mm

Seitenwände der Einbaunische müssen über die gesamte Tiefe der Einbaunische vollkommen eben und absatzfrei sein.



Horizontalschnitt Einbaunische

Planungsprinzip für eine Side-by-Side Lösung



Vertikalschnitt Einbaunische

Einbaunische für eine Side-by-Side Lösung

- 610 mm Kühlgerät (rechts)
- 457 mm Gefriergerät (links)

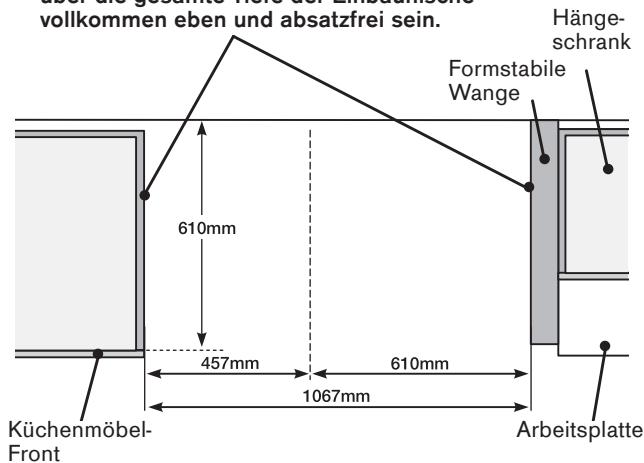
In diesem Beispiel wird die Einbaunische durch einen Hochschrank (links) und eine formstabile Wange (rechts) zusammen mit einem entsprechenden Abschluss der Nische gebildet.

Die Möbeltür für beide Geräte wird identisch zu den anderen Küchenmöbelfronten ausgeführt.

Anforderungen an die Einbaunische:

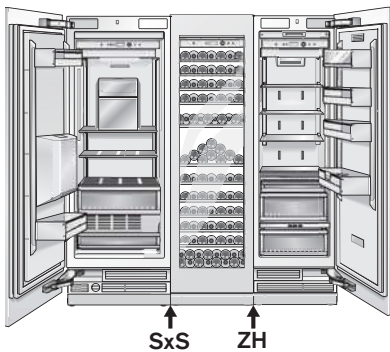
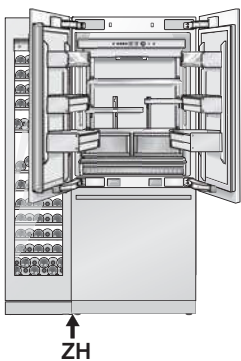
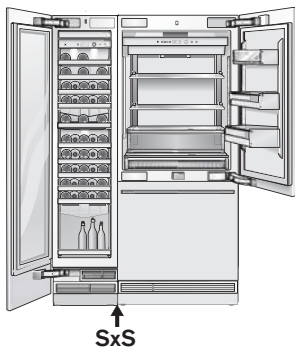
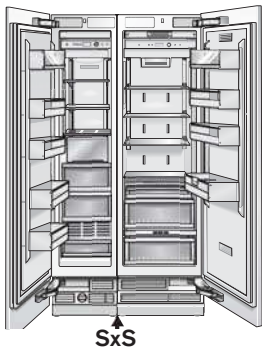
- Seitenwände der Einbaunische sind über die gesamte Tiefe vollkommen eben und absatzfrei
- Oberer Abschluss (Kranz) ist mindestens 100 mm tief und aus solidem Material (min. 16 mm dick)
- Breite der Einbaunische: $610 \text{ mm} + 457 \text{ mm} = 1067 \text{ mm}$
- Tiefe der Einbaunische: 610 mm

Seitenwände der Einbaunische müssen über die gesamte Tiefe der Einbaunische vollkommen eben und absatzfrei sein.



Horizontalschnitt Einbaunische

Planungsbeispiele



Side-by-Side Lösung 1

RF 411 / RC 472

Nutzungseinschränkung: Keine Einschränkung.

Installationszubehör: 1x RA 460 000 Installationszubehör für Side-by-Side Einbau (SxS).

Bemerkungen: Türanschläge außen.

Side-by-Side Lösung 2

RW 414 / RB 492

Nutzungseinschränkung: Keine Einschränkung.

Installationszubehör: 1x RA 460 000 Installationszubehör für Side-by-Side Einbau.

Bemerkungen: Türanschläge außen. Türanschlagwechsel bei RW. Bei Nutzung der Edelstahl- bzw. Aluminiumfronten (Installationszubehör), ist beim RW auf den richtigen Türanschlag zu achten.

Side-by-Side Lösung 3

RW 414 / RY 492

Nutzungseinschränkung: Nicht alle Türen können gleichzeitig geöffnet werden. Die linke Tür von RY kollidiert möglicherweise mit dem Griff von RW.

Installationszubehör: 1x RA 460 011 Seitliche Zusatzheizung (ZH).

Bemerkungen: Fixierung der linken RY-Tür bei 90° wird empfohlen. Türanschlagwechsel bei RW. Bei Nutzung der Edelstahl- bzw. Aluminiumfronten (Installationszubehör), ist beim RW auf den richtigen Türanschlag zu achten.

3er Kombination

RF 463 / RW 464 / RC 462

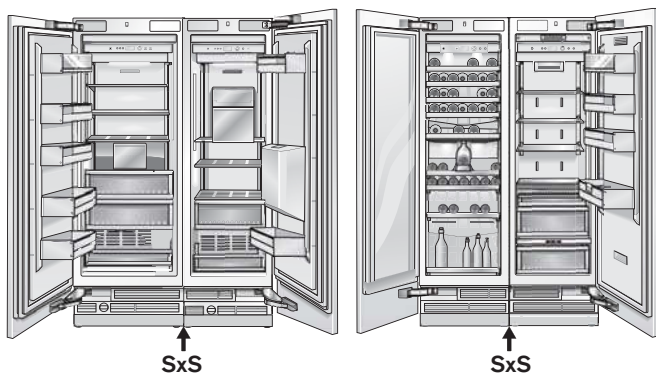
Nutzungseinschränkung: Die Türen von RW und RC können nicht gleichzeitig, sondern nur nacheinander geöffnet werden.

Installationszubehör: 1 x RA 460 000 SxS (zwischen RF und RW), 1 x RA 460 011 ZH (zwischen RW und RC)

Bemerkungen: Alle drei Geräte müssen vor dem Einbau miteinander verbunden werden und zusammen in die Einbaunische geschoben werden.

Fußnote:

*SxS Installationszubehör für Side-by-Side Einbau
*ZH Seitliche Zusatzheizung



Abstand maximal

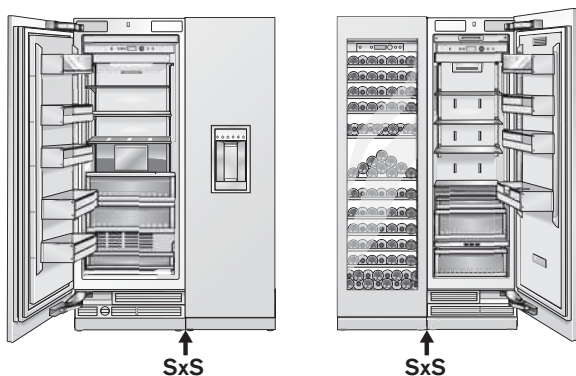
RF 471 / RF 463 / RW 464 / RC 472

Nutzungseinschränkung: Keine Einschränkung. Alle Geräte können mit voll geöffneten Türen bedient werden.

Installationszubehör: 2x RA 460 000 SxS*.

Bemerkungen: Zwei getrennte Einbaunischen. Abstand groß genug, um alle Türen gleichzeitig öffnen zu können. Türanschlagwechsel bei RF 471 und RW 464.

Bei Nutzung der Edelstahl- bzw. Aluminiumfronten (Installationszubehör), ist beim RW auf den richtigen Türanschlag zu achten.



Abstand ≥ 160mm

RF 471 / RF 463 / RW 464 / RC 472

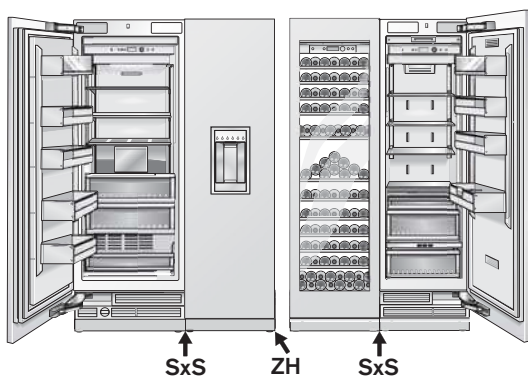
Nutzungseinschränkung: Bei gleichzeitigem Öffnen, kollidieren die mittleren Türen.

Installationszubehör: 2x RA 460 000 SxS.

Bemerkungen: Zwei getrennte Einbaunischen.

Der Abstand zwischen den zwei Einbaunischen ist größer als 160 mm. Türanschlagwechsel bei RF 471 und RW.

Bei Nutzung der Edelstahl- bzw. Aluminiumfronten (Installationszubehör), ist beim RW auf den richtigen Türanschlag zu achten.



Abstand ≤ 160mm

RF 471 / RF 463 / RW 464 / RC 472

Nutzungseinschränkung: Die mittleren Türen können möglicherweise nicht gleichzeitig geöffnet werden, aber nacheinander.

Installationszubehör: 2x RA 460 000 SxS. 1x RA 460 011 ZH.

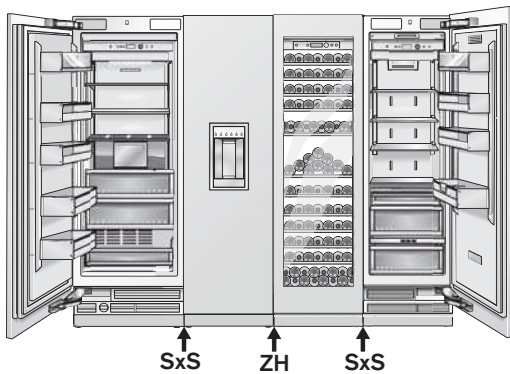
Bemerkungen: Zwei getrennte Einbaunischen mit einer formstabilen Wange dazwischen.

Da der Abstand zwischen den zwei Einbaunischen kleiner als 160 mm ist, wird die seitliche Zusatzheizung benötigt. Türanschlagwechsel bei RF 471 und RW. Bei Nutzung der Edelstahl- bzw. Aluminiumfronten (Installationszubehör), ist beim RW auf den richtigen Türanschlag zu achten.

Fußnote:

*SxS Installationszubehör für Side-by-Side Einbau

*ZH Seitliche Zusatzheizung



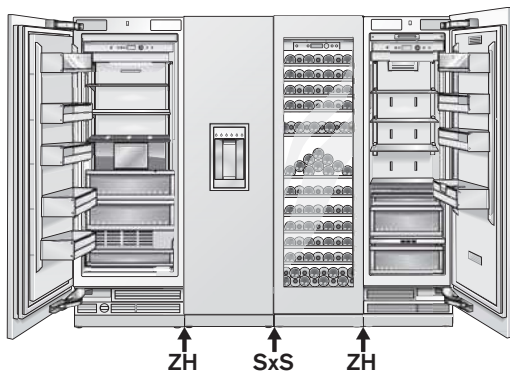
4er Kombination

RF 471 / RF 463 / RW 464 / RC 472

Nutzungseinschränkung: Die mittleren Türen lassen sich nicht gleichzeitig öffnen.

Installationszubehör: 2x RA 460 000 SxS. 1x RA 460 011 ZH.

Bemerkungen: Alle 4 Geräte müssen vor dem Einbau miteinander verbunden werden und zusammen in die Einbaunische geschoben werden. Türanschlagwechsel bei RF 471 und RW 464. Bei Nutzung der Edelstahl- bzw. Aluminiumfronten (Installationszubehör), ist beim RW auf den richtigen Türanschlag zu achten.



4er Kombination - Alternative

RF 471 / RF 463 / RW 464 / RC 472

Nutzungseinschränkung: Wenn eine der mittleren Türen geöffnet ist, kann die jeweilige äußere nicht geöffnet werden.

Installationszubehör: 1x RA 460 000 SxS (zwischen RF 463 und RW 464). 2x RA 460 011 ZH (zwischen RF's und RW/RC).

Bemerkungen: Die mittleren Geräte sind als Side-by-Side verbunden. Für die Verbindung der anderen Geräte werden seitliche Zusatzheizungen benötigt. Alle 4 Geräte müssen vor dem Einbau miteinander verbunden werden und zusammen in die Einbaunische geschoben werden. Türanschlagwechsel bei RF 471.

Fußnote:

*SxS Installationszubehör für Side-by-Side Einbau
 *ZH Seitliche Zusatzheizung

Sockelbereich/oberer Abschluss der Nische

Sockelbereich

Wichtig!

Fehlende Belüftung führt zu Geräteschäden!

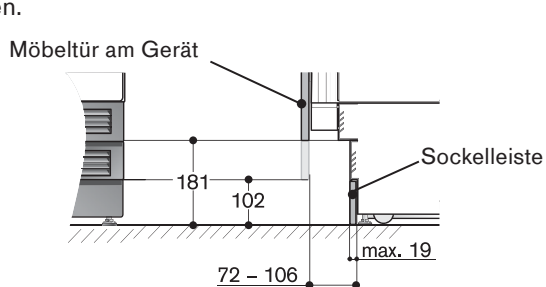
Die Zu- und Abluftöffnungen des Geräts im unteren Sockelbereich dürfen unter keinen Umständen verdeckt werden.

Zwischen Oberkante Fußboden und Unterkante Möbeltür am Geräte ist ein Mindestabstand von 100 mm einzuhalten. Beachten Sie in diesem Zusammenhang auch die Verstellmöglichkeiten der Gerätefüße.

Bezogen auf die Standardhöhe beträgt die maximale Höhe der Fußleiste 102 mm.

Die Sockelleiste darf maximal 19mm dick sein.

Zur Befestigung der Fußleiste sind werksseitig Klettverbinder am Frontpanel des Geräts vorhanden. Die Zu- und Abluftöffnungen des Gerätes befinden sich im Bereich oberhalb der Fußleiste. Sie dürfen nicht verdeckt werden.



Wenn es aus Gestaltungsgründen notwendig sein sollte, kann der Abstand zwischen der Oberkante Fußboden und der Unterkante Möbeltür am Gerät auch über das Standardmaß von 102 mm hinaus vergrößert werden.

Das Maximalmaß beträgt 181 mm. In diesem Fall werden die Zu- und Abluftöffnungen sichtbar!

Oberer Abschluss

Die Höhe der Möbeltür am Gerät ist abhängig von:

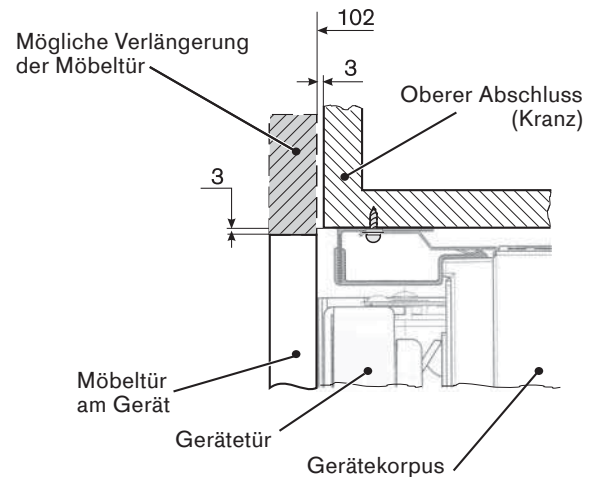
- der Gesamthöhe des Geräts,
- dem Abstand von Unterkante Möbeltür bis zum Boden,
- dem Gerätetyp (eintürige oder mehrtürige Geräte).

Die Gesamthöhe des Geräts beträgt 2029 mm.

Eine Höhenverstellung ist im Bereich von -13 mm bis +35 mm möglich. Der Mindestabstand von 100 mm zwischen Oberkante Fußboden und Unterkante Möbeltür am Gerät ist in jedem Fall einzuhalten.

Diese Höhe kann abhängig von den Bedingungen am Aufstellort variieren.

Es ist zum Beispiel aus gestalterischen Gründen möglich, die Möbeltür nach oben über die Gerätehöhe hinaus zu verlängern.



Wichtig!

Unter allen Umständen muss gewährleistet sein, dass der obere Abschluss der Einbaunische mindestens 100 mm tief ist (von der Vorderkante des Geräts gemessen). Nur so ist eine sichere Befestigung des Geräts in der Einbaunische gewährleistet.

Aufstellbedingungen

Aufstellort

Das Gerät sollte an einem trockenen, gut belüfteten Raum installiert werden.

Der Standort sollte keiner direkten Sonneneinstrahlung ausgesetzt sein und nicht neben einer Wärmequelle wie einem Herd, einem Heizkörper usw. liegen. Lässt sich eine Installation neben einer Wärmequelle nicht vermeiden, ist eine geeignete Isolierplatte zu verwenden oder es sind folgende Mindestabstände von der Wärmequelle einzuhalten:

- zu Elektro- oder Gasherden 3 cm,
- zu Öl- oder Kohleherden 30 cm.

Der Boden am Aufstellort darf nicht nachgeben, Boden eventuell verstärken. Damit der Eisbereiter einwandfrei funktioniert, muss das Gerät senkrecht stehen.

Raumtemperatur

Die Klimaklasse steht auf dem Typenschild. Sie gibt an, innerhalb welcher Raumtemperaturen das Gerät betrieben werden kann.

Klimaklasse	zulässige Raumtemperatur
SN	+10 °C bis 32 °C
N	+16 °C bis 32 °C
ST	+16 °C bis 38 °C
T	+16 °C bis 43 °C

Einbaunische

Es ist wichtig, die angegebenen Abmessungen der Einbaunische im Hinblick auf einen problemlosen Einbau des Geräts und das anschließende Aussehen der Küchenmöbelfront einzuhalten.

Es ist besonders darauf zu achten, dass die Nische rechteckig ist. Die Seitenwände dürfen keine Absätze, Vorsprünge oder Unebenheiten aufweisen. Die Rechtwinkligkeit der Aufstellnische lässt sich mit geeigneten Mitteln, z. B. Wasserwaage, Diagonalmessungen, usw. feststellen.

Die Seitenwände und der obere Abschluss der Einbaunische müssen mindestens 16 mm dick sein.

Benachbarte Küchenmöbel

Das neue Gerät wird fest mit den seitlichen Schrankteilen und den Oberschränken verschraubt.

Daher ist darauf zu achten, dass alle Oberschränke, an denen etwas befestigt werden soll, durch geeignete Mittel fest mit dem Untergrund oder der Wand verbunden werden.

Die minimale Dicke der Sockelleiste sollte mindestens 19 mm betragen.

Untergrund

Um sicherzustellen, dass das Gerät sicher installiert ist und ordnungsgemäß funktioniert, muss der Untergrund waagrecht und eben sein.

Der Untergrund muss aus einem harten, unnachgiebigen Material bestehen.

Der Boden im Installationsbereich muss die gleiche Höhe haben wie der Rest des Raums.

Wegen des großen Gewichts eines voll beladenen Geräts ist ein tragfähiger Untergrund erforderlich. Bei Zweifeln sollte ein Architekt oder Baufachmann zu Rate gezogen werden.

Elektrischer Anschluss

Die Steckdose muss nahe dem Gerät und auch nach dem Aufstellen des Gerätes frei zugänglich sein.

Das Gerät entspricht der Schutzklasse I. Über eine vorschriftsmäßig installierte Steckdose mit Schutzleiter das Gerät an 220–240 V/50 Hz Wechselstrom anschließen. Die Steckdose muss mit einer 10 A- bis 16 A-Sicherung abgesichert sein.

Bei Geräten, die in nicht-europäischen Ländern betrieben werden, ist zu überprüfen, ob die angegebene Spannung und Stromart mit den Werten Ihres Stromnetzes übereinstimmt. Diese Angaben finden Sie auf dem Typenschild.

Das Gerät darf auf keinen Fall an elektronische Energiesparstecker angeschlossen werden. Zum Gebrauch unserer Geräte können sinus- und netzgeführte Wechselrichter verwendet werden.

Netzgeführte Wechselrichter werden bei Photovoltaikanlagen verwendet, die direkt ans öffentliche Stromnetz angeschlossen werden. Bei Inselösungen (z. B. bei Schiffen oder Gebirgshütten), die keinen direkten Anschluss ans öffentliche Stromnetz haben, müssen sinusgeführte Wechselrichter verwendet werden.

Wasseranschluss

Für den Betrieb des automatischen Eisbereiters ist ein Kaltwasseranschluss erforderlich.

Der Wasserdruck muss zwischen 0,2 MPa und 0,8 MPa (2,0 und 8,0 bar) liegen. Die Installation hat den örtlichen Vorschriften des Sanitärhandwerks zu entsprechen.

In der Kaltwasserzulaufleitung ist ein separates Absperrventil zu installieren. Das Absperrventil muss seitlich neben dem Gerät geplant werden und immer zugänglich sein (Service/Reparatur).

Beim Installieren des Wasseranschlusses sind die zulässigen Installationsbereiche für die Wasserleitung zu beachten.

Für den Anschluss an das Trinkwassernetz dürfen nur Wasserleitungen verwendet werden, die trinkwassergeeignet sind. Nationale Vorschriften und die Anschlussbedingungen der örtlichen Wasserwerke sind einzuhalten. Der maximale Außendurchmesser der Wasserleitung (ohne Verbindungsstücke) beträgt 10 mm.

Hinweise zum Zubehör

Für die Aufstellung und die Gestaltung der Geräte steht folgendes Zubehör zur Verfügung.

RA 425 110

Möbelgriff lang, Edelstahl
Mit 3 Halterungen, Länge 1131 mm,
Bohrabstand jeweils 554 mm.

RA 425 130

Möbelgriff lang, Aluminium
Mit 3 Halterungen, Länge 1131 mm,
Bohrabstand jeweils 554 mm.

RA 425 710

Möbelgriff kurz, Edelstahl
Für RB 472, mit 2 Halterungen,
Länge 658 mm, Bohrabstand 637 mm.

RA 425 730

Möbelgriff kurz, Aluminium
Für RB 472, mit 2 Halterungen,
Länge 658 mm, Bohrabstand 637 mm.

RA 425 910

Möbelgriff kurz, Edelstahl
Für RB/RV 491/492,
mit 2 Halterungen, Länge 810 mm,
Bohrabstand 787 mm.

RA 425 930

Möbelgriff kurz, Aluminium
Für RB/RV 491/492,
mit 2 Halterungen, Länge 810 mm,
Bohrabstand 787 mm.

RA 460 000

Installationszubehör für Side-by-Side-
Einbau

Wenn zwei Geräte zu einer Side-by-Side Kombination verbunden werden sollen, ist dieser Dichtungssatz erforderlich. Er enthält verschiedene Teile zur sicheren Verbindung zweier Geräte, inklusive einer Dichtungsmatte, die zwischen den Geräten angebracht wird. Diese Dichtungsmatte verhindert Kondensation im Spalt zwischen den Geräten. Zusätzlich ist eine Zierleiste zum Abdecken des Spalts an der Frontseite enthalten. Dichtungsmatte immer am links stehenden Gerät befestigen. Gefrier- und Weinklimaschränke sind werksseitig mit einer Dichtungsmatte für die Side-by-Side Aufstellung ausgestattet.



RA 460 011

Seitliche Zusatzheizung

Die seitliche Zusatzheizung verhindert Kondensation an der Seitenwand des Geräts. Die seitliche Zusatzheizung benötigt keinen zusätzlichen Platzbedarf. Sie ist im jeweiligen Nischenmaß bereits berücksichtigt und beeinflusst nicht die Funktion des Fingerschutzes.

Wenn zwei Geräte separat nebeneinander aufgestellt werden und der Abstand beträgt weniger als 160 mm, dann muss eine seitliche Zusatzheizung installiert werden. Dies gilt auch, wenn zwei Geräte direkt verbunden werden, aber auf Grund des gewählten Türanschlages und damit des zu montierenden Fingerschutzes das normale Installationszubehör für den Side-by-Side Einbau nicht verwendet werden kann. Die seitliche Zusatzheizung enthält eine dünne Heizmatte, die an der rechten Seitenwand des links stehenden Geräts montiert werden muss.

Bei einem Abstand von mehr als 160 mm ist die Zusatzheizung nicht erforderlich.

RA 460 020

Durchgehende Verbindungshilfe für optisch vertikal geteilte Fronten

RA 460 030

Geteilte Verbindungshilfe für optisch vertikal geteilte Fronten (Kühl-Gefrier-Kombination)

Bei den Geräten mit einer Breite von 762 mm, sowie bei den Kühl-Gefrier-Kombinationen mit 914 mm Breite ist es aus gestalterischen Gesichtspunkten möglich, die Möbeltür aus zwei schmalen Türen zusammenzusetzen. Zur Verbindung dieser zwei Türen wird ein Blechstreifen auf der Rückseite montiert.

RA 460 040

Fingerschutz für extra lange Möbelfronten

Wenn bei der Planung der Möbeltür die Standardhöhe überschritten wird, kann zur vollständigen Abdeckung des Spalts zwischen Gerätetür und Nachbarmöbeln der extralange Fingerschutz montiert werden. Dieser kann individuell in der Länge angepasst werden.

Ersatzteilboxen für Monteure

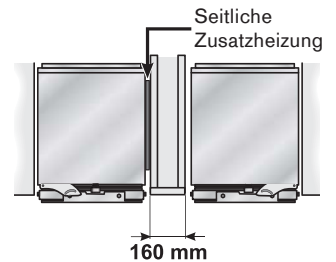
Alle für die Montage der Geräte und der Fronten benötigten Teile sind den Geräten beigelegt. Trotzdem kann es gerade Monteuren passieren, dass Sie diese Geräte installieren, dass Sie passende Montageteile benötigen. Dafür wurden zwei spezielle Ersatzteilboxen zusammengestellt. Die Ersatzteilboxen können nur über den Kundendienst bestellt werden.

ET 479177

Ersatzteilbox (kleine Teile) z. B. Schrauben, Befestigungswinkel, etc.

ET 479178

Ersatzteilbox (große Teile) z. B. Abdeckleisten, Fingerschutz, etc.



Das Lüftungsgitter im Fußbereich an der Frontseite des Geräts kann in einer Edelstahl-Ausführung montiert werden. Es stehen für alle Modelle und Montagemöglichkeiten (Türanschlag links oder rechts) entsprechende Edelstahlgitter zur Verfügung.

RA 461 116

Lüftungsgitter Edelstahl
Für 45,7 cm breite Geräte.

RA 462 110

Lüftungsgitter Edelstahl
Für RF 413, Rechtsanschlag.

RA 462 111

Lüftungsgitter Edelstahl
Für RF 413, Linksanschlag.



RA 461 616

Lüftungsgitter Edelstahl
Für 61 cm breite Geräte.

RA 462 610

Lüftungsgitter Edelstahl
Für RF 463, Rechtsanschlag.

RA 462 611

Lüftungsgitter Edelstahl
Für RF 463, Linksanschlag.



RA 461 714

Lüftungsgitter Edelstahl
Für 76,2 cm breite Geräte.

RA 461 715

Lüftungsgitter Edelstahl
Für RB 472.



RA 461 911

Lüftungsgitter Edelstahl
Für 91,4 cm breite Geräte.



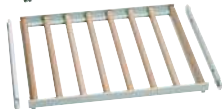
RA 491 131

Voll ausziehbare Flaschenablage aus Buchenholz und Aluminium
Für RW 414.



RA 491 630

Ausziehbare Flaschenablage aus Buchenholz und Aluminium
Als vierter Auszug über dem Temperatur-Divider einzubauen.
Für RW 404



RA 491 631

Voll ausziehbare Flaschenablage aus Buchenholz und Aluminium
Für RW 464.



RA 492 130

Voll ausziehbare Abstellfläche aus Aluminium
Für RW 414.
Geeignet für Dekanter, offene Flaschen und Humidor.



RA 492 200

Abstellflächen 2er Set, aus Glas
Geeignet für Dekanter, offene Flaschen und Humidor.



RA 492 630

Voll ausziehbare Abstellfläche aus Aluminium
Für RW 464.
Geeignet für Dekanter, offene Flaschen und Humidor.



RA 421 110

Türfront Edelstahl mit Griff
Für 45,7 cm breite Geräte,
Frontdicke 19 mm.



RA 421 111

Türrahmenfront Edelstahl mit Griff
Für 45,7 cm breite Geräte,
Linksanschlag, Frontdicke 19 mm.



RA 421 112

Türrahmenfront Edelstahl mit Griff
Für 45,7 cm breite Geräte,
Rechtsanschlag, Frontdicke 19 mm.



RA 421 130

Türfront Aluminium mit Griff
Für 45,7 cm breite Geräte,
Frontdicke 19 mm.



RA 421 131
Türrahmenfront Aluminium mit Griff
Für 45,7 cm breite Geräte,
Linksanschlag, Frontdicke 19 mm.



RA 421 612
Türrahmenfront Edelstahl mit Griff
Für 61 cm breite Geräte,
Rechtsanschlag, Frontdicke 19 mm.



RA 421 132
Türrahmenfront Aluminium mit Griff
Für 45,7 cm breite Geräte,
Rechtsanschlag, Frontdicke 19 mm.



RA 421 630
Türfront Aluminium mit Griff
Für 61 cm breite Geräte,
Frontdicke 19 mm.



RA 421 610
Türfront Edelstahl mit Griff
Für 61 cm breite Geräte,
Frontdicke 19 mm.



RA 421 631
Türrahmenfront Aluminium mit Griff
Für 61 cm breite Geräte,
Linksanschlag, Frontdicke 19 mm.



RA 421 611
Türrahmenfront Edelstahl mit Griff
Für 61 cm breite Geräte,
Linksanschlag, Frontdicke 19 mm.



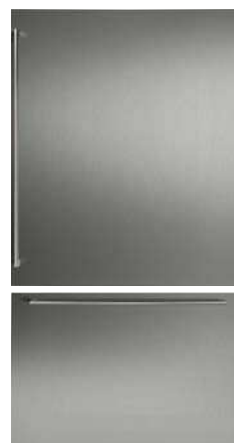
RA 421 632
Türrahmenfront Aluminium mit Griff
Für 61 cm breite Geräte,
Rechtsanschlag, Frontdicke 19 mm.



RA 421 710
Türfront Edelstahl mit Griff
Für 76,2 cm breite Geräte,
Frontdicke 19 mm.



RA 421 910
Türfronten Edelstahl mit Griffen
Für RB491, Frontdicke 19 mm.



RA 421 712
Türfronten Edelstahl mit Griffen
Für RB472, Frontdicke 19 mm.



RA 421 912
Türfronten Edelstahl mit Griffen
Für RY491, Frontdicke 19 mm.



RA 421 730
Türfront Aluminium mit Griff
Für 76,2 cm breite Geräte,
Frontdicke 19 mm.



RA 421 930
Türfronten Aluminium mit Griffen
Für RB491, Frontdicke 19 mm.



RA 421 732
Türfronten Aluminium mit Griffen
Für RB472, Frontdicke 19 mm.



RA 421 932
Türfronten Aluminium mit Griffen
Für RY491, Frontdicke 19 mm.



RA 422 110
Türfront Edelstahl mit Griff
Für 45,7 cm breite Geräte,
Frontdicke 19 mm.



RA 422 130
Türfront Aluminium mit Griff
Für 45,7 cm breite Geräte,
Frontdicke 19 mm.



RA 422 610
Türfront Edelstahl mit Griff
Für 61 cm breite Geräte,
Frontdicke 19 mm.



RA 422 630
Türfront Aluminium mit Griff
Für 61 cm breite Geräte,
Frontdicke 19 mm.



GN 114 130
Gastronorm-Behälter aus Edelstahl,
GN 1/3
Ungelocht, 40 mm tief, 1,5l.



GN 114 230
Gastronorm-Behälter aus Edelstahl,
GN 2/3
Ungelocht, 40 mm tief, 3l.



GN 410 130
Gastronorm-Abdeckung aus Edelstahl,
GN 1/3
Zur Verwendung mit den Gastronorm-
Behältern aus Edelstahl.



GN 410 230
Gastronorm-Abdeckung aus Edelstahl,
GN 2/3
Zur Verwendung mit den Gastronorm-
Behältern aus Edelstahl.



RA 030 100
Aufbewahrungsbehälter mit
transparentem Deckel



RA 093 130
Aufsätze aus Aluminium zur
Präsentation einzelner Flaschen
(3er Set) für RW 414



RA 093 630
Aufsätze aus Aluminium zur
Präsentation einzelner Flaschen
(3er Set) für RW 464



RA 420 010
Türschloss für RW 414 und RW 464



Sonderzubehör Vario Kälte-Serie 400



Gerätebezeichnung	Kühl- und Gefrierkombination	Kühl- und Gefrierkombination	Kühl- und Gefrierkombination	Kühlgerät	Kühlgerät
	RB 492 301	RY 492 301	RB 472 301	RC 462 301	RC 472 301
Verkleidung					
Türfront Edelstahl mit Griffen. Frontdicke 19 mm.	RA 421 910	RA 421 912	RA 421 712	RA 421 610	RA 421 710
Türfront Aluminium mit Griffen. Frontdicke 19 mm.	RA 421 930	RA 421 932	RA 421 732	RA 421 630	RA 421 730
Türrahmenfront Edelstahl mit Griff, Linksanschlag. Frontdicke 19 mm.					
Türrahmenfront Edelstahl mit Griff, Rechtsanschlag. Frontdicke 19 mm.					
Türrahmenfront Aluminium mit Griff, Linksanschlag. Frontdicke 19 mm.					
Türrahmenfront Aluminium mit Griff, Rechtsanschlag. Frontdicke 19 mm.					
RA 420 010 Türschloss für RW 414 und RW 464					
Lüftungsgitter					
Edelstahl.	RA 461 911	RA 461 911	RA 461 715	RA 461 616	RA 461 714
Edelstahl für Rechtsanschlag.					
Edelstahl für Linksanschlag.					
Einrichtung Weinklimaschränke					
Voll ausziehbare Flaschenablage aus Buchenholz und Aluminium.					
Voll ausziehbare Abstellfläche aus Aluminium. Geeignet für Dekanter, offene Flaschen und Humidor.					
Aufsätze aus Aluminium zur Präsentation einzelner Flaschen (3er Set).					
Griffe					
RA 425 110	Edelstahl, Länge 1131 mm mit drei Halterungen. Bohrabstand jeweils 554 mm.	•	•	•	•
RA 425 130	Aluminium, Länge 1131 mm mit drei Halterungen. Bohrabstand jeweils 554 mm.	•	•	•	•
RA 425 710	Möbelgriff kurz, Edelstahl. Für RB 472, mit Halterung, Länge 658 mm, Bohrabstand 637 mm.	•		•	
RA 425 730	Möbelgriff kurz, Aluminium. Für RB 472, mit Halterung, Länge 658 mm, Bohrabstand 637 mm.	•		•	
RA 425 910	Möbelgriff kurz, Edelstahl. Für RB/RY 491/492, mit Halterungen, Länge 810 mm, Bohrabstand 787 mm.	•	•		
RA 425 930	Möbelgriff kurz, Aluminium. Für RB/RY 491/492, mit Halterungen, Länge 810 mm, Bohrabstand 787 mm.	•	•		
Sonstiges					
ET 625 365	Antimikrobiischer Aktivkohleluftfilter (Ersatzteil)	•	•	•	•



Gefriergerät Gefriergerät Gefriergerät Gefriergerät Gefriergerät Gefriergerät Gefriergerät

RF 413 300 RF 413 301 RF 463 300 RF 463 301 RF 411 301 RF 461 301 RF 471 301

RA 422 110 RA 422 110 RA 422 610 RA 422 610 RA 421 110 RA 421 610 RA 421 710

RA 422 130 RA 422 130 RA 422 630 RA 422 630 RA 421 130 RA 421 630 RA 421 730

RA 461 116 RA 461 616 RA 461 714

RA 462 110 RA 462 610

RA 462 111 RA 462 611

- • • • • • •
- • • • • • •



Gerätebezeichnung	Weinklimaschrank	Weinklimaschrank	Weinklimaschrank	Weinklimaschrank
	RW 414 361	RW 464 361	RW 414 301	RW 464 301
Verkleidung				
Türfront Edelstahl mit Griffen. Frontdicke 19 mm.			RA 421 110	RA 421 610
Türfront Aluminium mit Griffen. Frontdicke 19 mm.			RA 421 130	RA 421 630
Türrahmenfront Edelstahl mit Griff, Linksanschlag. Frontdicke 19 mm.	RA 421 111	RA 421 611		
Türrahmenfront Edelstahl mit Griff, Rechtsanschlag. Frontdicke 19 mm.	RA 421 112	RA 421 612		
Türrahmenfront Aluminium mit Griff, Linksanschlag. Frontdicke 19 mm.	RA 421 131	RA 421 631		
Türrahmenfront Aluminium mit Griff, Rechtsanschlag. Frontdicke 19 mm.	RA 421 132	RA 421 632		
RA 420 010 Türschloss für RW 414 und RW 464	•	•	•	•
Lüftungsgitter				
Edelstahl.	RA 461 116	RA 461 616	RA 461 116	RA 461 616
Edelstahl für Rechtsanschlag.				
Edelstahl für Linksanschlag.				
Einrichtung Weinklimaschränke				
Voll ausziehbare Flaschenablage aus Buchenholz und Aluminium.	RA 491 131	RA 491 631	RA 491 131	RA 491 631
Voll ausziehbare Abstellfläche aus Aluminium. Geeignet für Dekanter, offene Flaschen und Humidor.	RA 492 130	RA 492 630	RA 492 130	RA 492 630
Aufsätze aus Aluminium zur Präsentation einzelner Flaschen (3er Set).	RA 093 130	RA 093 630	RA 093 130	RA 093 630
Griffe				
RA 425 110 Edelstahl, Länge 1131 mm mit drei Halterungen. Bohrabstand jeweils 554 mm.	•	•	•	•
RA 425 130 Aluminium, Länge 1131 mm mit drei Halterungen. Bohrabstand jeweils 554 mm.	•	•	•	•
RA 425 710 Möbelgriff kurz, Edelstahl. Für RB 472, mit Halterung, Länge 658 mm, Bohrabstand 637 mm.				
RA 425 730 Möbelgriff kurz, Aluminium. Für RB 472, mit Halterung, Länge 658 mm, Bohrabstand 637 mm.				
RA 425 910 Möbelgriff kurz, Edelstahl. Für RB/RY 491/492, mit Halterungen, Länge 810 mm, Bohrabstand 787 mm.				
RA 425 930 Möbelgriff kurz, Aluminium. Für RB/RY 491/492, mit Halterungen, Länge 810 mm, Bohrabstand 787 mm.				
Sonstiges				
ET 625 365 Antimikrobiischer Aktivkohleluftfilter (Ersatzteil)	•	•	•	•



Technische Daten



Gerätebezeichnung		Kühl- und Gefrierkombination	Kühl- und Gefrierkombination	Kühl- und Gefrierkombination	Kühlgerät
Voll integrierbar / integrierbar		RY 492 301 ⁴	RB 492 301 ⁴	RB 472 301	RC 472 301 ⁴
Abmessungen					
Gerätemaße B x H x T	(cm)	90,8 x 212,5 x 60,8	90,8 x 212,5 x 60,8	75,6 x 212,5 x 60,8	75,6 x 212,5 x 60,8
Nischenmaße B x H x T	(cm)	91,4 x 213,4 x 61	91,4 x 213,4 x 61	76,2 x 213,4 x 61	76,2 x 213,4 x 61
Tiefe einschließlich Wandabstand	(cm)	61	61	61	61
Leergewicht	(kg)	252	250	189	203
Transportgewicht	(kg)	274	271	218	222
Gewicht Maximalbeladung	(kg)	622	616	433	564
Transportverpackungsmaße B x H x T	(cm)	100 x 228 x 75	100 x 226 x 74	85,3 x 225 x 74,3	82 x 225 x 74
Bauform und Ausführung					
Voll integrierbar / integrierbar / unterbaufähig / freistehend		•/-/-/°	•/-/-/°	•/-/-/-	•/-/-/-
Türanschlag rechts / links / wechselbar		•/•/-	•/-/•	•/-/•	•/-/•
Vollverkleidung / Türverkleidung		°/°	°/°	-/°	-/°
Volumen / Verbrauchswerte					
Kühlen / Frischkühlen / Frischkühlen nahe 0 °C / Gefrieren / Wein		•/•/-/•/-	•/•/-/•/-	•/•/-/•/-	•/-/•/-/-
Bruttinhalt gesamt / Nutzinhalt gesamt	(l)	633/526	639/532	521/438	547/480
- Nutzinhalt Kühlen	(l)	355	361	300	413
- Nutzinhalt Frischkühlen nahe 0 °C / Frischkühlen	(l)	25	25	19	67
- Nutzinhalt Gefrieren	(l)	146	146	119	-
Max. Lagerkapazität 0,75-l-Flaschen	(Anzahl)	-	-	-	-
Energieeffizienzklasse ²		A+	A+	A++	A+
Energieverbrauch pro Tag nach DIN EN 153 ³	(kWh/24h)	1,158	1,165	0,800	0,50
Energieverbrauch pro Jahr nach DIN EN 153 ³	(kWh)	423	426	292	182
Energieverbrauch je 100 l Nutzinhalt pro Tag ³	(kWh)	0,22	0,22	0,18	0,10
Schallleistung	(dB (re 1pW))	42	42	43	40
Klimaklasse		SN - T	SN - T	T	SN - T
Feature / Ausstattung					
Eis- und Wasserausgabe mit Klar-Eis / Eiswürfel / Crushed-Ice / Wasser		•/-/-	•/-/-	•/-/-	-/-/-
Frischkühlzonen mit Feuchteregelung	(Anzahl)	-	-	-	1
Kühlzonen mit Feuchteregelung	(Anzahl)	-	-	-	-
Temperatur- / Klimazonen	(Anzahl)	3	3	3	2
Temperaturanzeige innen / außen		•/-	•/-	•/-	•/-
Gradgenaue Temperaturregelung		•	•	•	•
No-Frost-Technik		•	•	•	•
Abtau-Automatik: Kühlen / Frischkühlen / Gefrieren		•/•/•	•/•/•	•/•/•	•/•/-
Präsentationslicht		-	-	-	-
Schloss		-	-	-	-
Steuerung der Luftfeuchtigkeit		-	-	-	-
Aktivkohleluftfilter		-	-	-	-
Antimikrobiischer Aktivkohlefilter		•	•	•	•
Vibrationsarme Lagerung		-	-	-	-
UV-Schutz		-	-	-	-
Edelstahl-Innenraum		•	•	•	•
Urlaubsschaltung		•	•	•	•
Störung, Warnsignal optisch / akustisch		•/•	•/•	•/•	•/•
Tür offen, Warnsignal bzw. Verschlussanzeige optisch / akustisch		-/•	-/•	-/•	-/•
Kühlen / Frischkühlen					
Schnell-Kühlen		•	•	•	•
Dynamische Kälteverteilung		•	•	•	•
Ebenen im Innenraum	(Anzahl)	4	4	3	4
Behälter, Schubladen im Innenraum	(Anzahl)	3	3	2	2
Türabsteller	(Anzahl)	6	3	3	4
Eierablagen	Anzahl Eier	18	18	18	18
Wein					
Max. Ebenen im Innenraum		-	-	-	-
Flaschenablagen voll ausziehbar / ausziehbar		-	-	-	-
Abstellflächen voll ausziehbar / ausziehbar		-	-	-	-
Lagerung von Magnumflaschen möglich		-	-	-	-
Geeignet für Dekanter, offene Flaschen und Humidor		-	-	-	-
Gefrieren					
Schnell-Gefrieren		•	•	•	-
Gefriervermögen	(kg/24h)	22	22	14	-
Lagerzeit bei Störung	(Std.)	20	20	18	-
Ebenen im Innenraum	(Anzahl)	-	-	-	-
Körbe, Behälter, Schubladen im Innenraum	(Anzahl)	2	2	2	-
Türabsteller	(Anzahl)	-	-	-	-
Eiswürfelschalen	(Anzahl)	1	1	1	-
Anschlusswerte					
Gesamtanschlusswert	(kW)	0,574	0,574	0,177	0,311
Wasseranschluss Zulauf		•	•	•	-

• serienmäßig. - nicht verfügbar. ° Sonderzubehör.

¹ RF 4.3 .00 nur rechts, RF 4.3 .01 nur links.

² Werte gemäß EU-Verordnung 1060/2010.

³ Tatsächlicher Verbrauch abhängig von Art der Nutzung/Standort des Gerätes.

⁴ Verfügbar im 4. Quartal 2013.



Kühlgerät	Gefriergerät	Gefriergerät	Gefriergerät	Gefriergerät	Gefriergerät
RC 462 3014	RF 463 300/3014	RF 413 300/3014	RF 471 3014	RF 461 3014	RF 411 3014
60,3 x 212,5 x 60,8	60,3 x 212,5 x 60,8	45,1 x 212,5 x 60,8	75,6 x 212,5 x 60,8	60,3 x 212,5 x 60,8	45,1 x 212,5 x 60,8
61 x 213,4 x 61	61 x 213,4 x 61	45,7 x 213,4 x 61	76,2 x 213,4 x 61	61 x 213,4 x 61	45,7 x 213,4 x 61
61	61	61	61	61	61
176	174	139	193	172	138
193	189	153	210	187	152
555	401	300	483	401	300
70 x 228 x 74	70 x 225 x 74	54 x 225 x 74	85 x 226 x 74	70 x 225 x 74	54 x 228 x 74
•/•/•/•	•/•/•/•	•/•/•/•	•/•/•/•	•/•/•/•	•/•/•/•
•/•/•	• ¹ /• ¹ /•	• ¹ /• ¹ /•	•/•/•	•/•/•	•/•/•
-/°	-/°	-/°	-/°	-/°	-/°
•/•/•/•/•	-/•/•/•/•	-/•/•/•/•	-/•/•/•/•	-/•/•/•/•	-/•/•/•/•
423/369	359/299	249/198	491/421	379/321	266/222
318	-	-	-	-	-
51	-	-	-	-	-
-	299	198	421	321	222
-	-	-	-	-	-
A++	A+	A+	A+	A+	A+
0,362	0,935	0,817	1,169	0,977	0,872
133	342	299	427	357	319
0,10	0,31	0,41	0,28	0,30	0,39
40	41	41	42	41	41
SN - T	SN - T	SN - T	SN - T	SN - T	SN - T
-/•/•	•/•/•	•/•/•	•/•/•	•/•/•	•/•/•
1	-	-	-	-	-
-	-	-	-	-	-
2	1	1	1	1	1
•/•	•/•	•/•	•/•	•/•	•/•
•	•	•	•	•	•
•	•	•	•	•	•
•/•/•	-/•/•	-/•/•	-/•/•	-/•/•	-/•/•
-	-	-	-	-	-
-	-	-	-	-	-
-	-	-	-	-	-
-	-	-	-	-	-
•	-	-	-	-	-
-	-	-	-	-	-
•	•	•	•	•	•
•	•	•	•	•	•
•/•	•/•	•/•	•/•	•/•	•/•
-/•	-/•	-/•	-/•	-/•	-/•
•	-	-	-	-	-
•	-	-	-	-	-
4	-	-	-	-	-
2	-	-	-	-	-
4	-	-	-	-	-
18	-	-	-	-	-
-	-	-	-	-	-
-	-	-	-	-	-
-	-	-	-	-	-
-	-	-	-	-	-
-	•	•	•	•	•
-	14	9	20	18	18
-	14	10	19	17	12
-	4	4	4	4	4
-	2	2	2	2	2
-	2	2	5	5	5
-	1	1	1	1	1
0,266	0,592	0,55	0,501	0,421	0,366
-	•	•	•	•	•



Gerätebezeichnung	Weinklimaschrank	Weinklimaschrank	Weinklimaschrank	Weinklimaschrank
Voll integrierbar / integrierbar	RW 414 361	RW 464 361	RW 414 301	RW 464 301
Abmessungen				
Gerätemaße B x H x T	(cm) 45,1 x 212,5 x 60,8	60,3 x 212,5 x 60,8	45,1 x 212,5 x 60,8	60,3 x 212,5 x 60,8
Nischenmaße B x H x T	(cm) 45,7 x 213,4 x 61	61 x 213,4 x 61	45,7 x 213,4 x 61	61 x 213,4 x 61
Tiefe einschließlich Wandabstand	(cm) 61	61	61	61
Leergewicht	(kg) 148	175	148	175
Transportgewicht	(kg) 163	192	163	192
Gewicht Maximalbeladung	(kg) 377	571	377	571
Transportverpackungsmaße B x H x T	(cm) 54 x 226 x 74	70 x 228 x 74	54 x 226 x 74	70 x 228 x 74
Bauform und Ausführung				
Voll integrierbar / integrierbar / unterbaufähig / freistehend	•/-/-/-	•/-/-/-	•/-/-/-	•/-/-/-
Türanschlag rechts / links / wechselbar	•/-/•	•/-/•	•/-/•	•/-/•
Vollverkleidung / Türverkleidung	-/°	-/°	-/°	-/°
Volumen / Verbrauchswerte				
Kühlen / Frischkühlen / Frischkühlen nahe 0 °C / Gefrieren / Wein	-/-/-/•	-/-/-/•	-/-/-/•	-/-/-/•
Bruttinhalt gesamt / Nutzhalt gesamt	(l) 311/271	445/390	311/271	445/390
- Nutzhalt Kühlen	(l) -	-	-	-
- Nutzhalt Frischkühlen nahe 0°C / Frischkühlen	(l) -	-	-	-
- Nutzhalt Gefrieren	(l) -	-	-	-
Max. Lagerkapazität 0,75l-Flaschen	(Anzahl) 70	99	70	99
Energieeffizienzklasse ²	B	B	B	B
Energieverbrauch pro Tag nach DIN EN 153 ³	(kWh/24h) 0,624	0,648	0,624	0,648
Energieverbrauch pro Jahr nach DIN EN 153 ³	(kWh) 228	237	228	237
Energieverbrauch je 100 l Nutzhalt pro Tag ³	(kWh) 0,23	0,17	0,23	0,17
Schallleistung	(dB (re 1pW)) 42	42	42	42
Klimaklasse	SN - T	SN - T	SN - T	SN - T
Feature / Ausstattung				
Eis- und Wasserausgabe mit Klar-Eis / Eiswürfel / Crushed-Ice / Wasser	-/-/-	-/-/-	-/-/-	-/-/-
Frischkühlzonen mit Feuchteregelung	(Anzahl) -	-	-	-
Kühlzonen mit Feuchteregelung	(Anzahl) -	-	-	-
Temperatur- / Klimazonen	(Anzahl) 2	2	2	2
Temperaturanzeige innen / außen	•/-	•/-	•/-	•/-
Gradgenaue Temperaturregelung	•	•	•	•
No-Frost-Technik	•	•	•	•
Abtau-Automatik: Kühlen / Frischkühlen / Gefrieren	•/-/-	•/-/-	•/-/-	•/-/-
Präsentationslicht	•	•	•	•
Schloss	°	°	°	°
Steuerung der Luftfeuchtigkeit	•	•	•	•
Aktivkohleluftfilter	-	-	-	-
Antimikrobiischer Aktivkohlefilter	•	•	•	•
Vibrationsarme Lagerung	•	•	•	•
UV-Schutz	•	•	•	•
Edelstahl-Innenraum	•	•	•	•
Urlaubsschaltung	•	•	•	•
Störung, Warnsignal optisch / akustisch	•/•	•/•	•/•	•/•
Tür offen, Warnsignal bzw. Verschlussanzeige optisch / akustisch	-/•	-/•	-/•	-/•
Kühlen / Frischkühlen				
Schnell-Kühlen	-	-	-	-
Dynamische Kälteverteilung	-	-	-	-
Ebenen im Innenraum	(Anzahl) -	-	-	-
Behälter, Schubladen im Innenraum	(Anzahl) -	-	-	-
Türabsteller	(Anzahl) -	-	-	-
Eierablagen	Anzahl Eier -	-	-	-
Wein				
Max. Ebenen im Innenraum	13	13	13	13
Flaschenablagen voll ausziehbar / ausziehbar	•	•	•	•
Abstellflächen voll ausziehbar / ausziehbar	°	°	°	°
Lagerung von Magnumflaschen möglich	•	•	•	•
Geeignet für Dekanter, offene Flaschen und Humidor	°	°	°	°
Gefrieren				
Schnell-Gefrieren	-	-	-	-
Gefriervermögen	(kg/24h) -	-	-	-
Lagerzeit bei Störung	(Std.) -	-	-	-
Ebenen im Innenraum	(Anzahl) -	-	-	-
Körbe, Behälter, Schubladen im Innenraum	(Anzahl) -	-	-	-
Türabsteller	(Anzahl) -	-	-	-
Eiswürfelschalen	(Anzahl) -	-	-	-
Anschlusswerte				
Gesamtanschlusswert	(kW) 0,121	0,131	0,121	0,131
Wasseranschluss Zulauf	-	-	-	-

• serienmäßig. - nicht verfügbar. ° Sonderzubehör.

¹ RF 4.3 .00 nur rechts, RF 4.3 .01 nur links.

² Werte gemäß EU-Verordnung 1060/2010.

³ Tatsächlicher Verbrauch abhängig von Art der Nutzung/Standort des Gerätes.

Gaggenau Hausgeräte GmbH
Carl-Wery-Straße 34
D-81739 München
www.gaggenau.com