

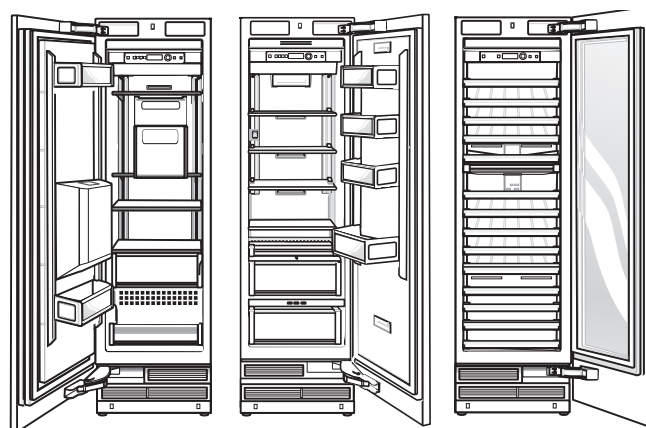
RC 462/472

RF 411/413

RF 461/463

RF 471

RW 414/464



Содержание

Указания по безопасности и предупреждения	4
--	----------

Варианты установки	5
---------------------------------	----------

Отдельный прибор	5
------------------------	---

Установка по типу «Side-by-Side»	5
--	---

Отдельные приборы с разделительной стенкой	5
--	---

Отдельный прибор в конце кухонного гарнитура	5
--	---

Установка прибора	6
--------------------------------	----------

Место установки	6
-----------------------	---

Климатические классы	6
----------------------------	---

Устойчивая установка	6
----------------------------	---

Ниша для встраивания	6
----------------------------	---

Соседняя кухонная мебель	6
--------------------------------	---

Основание	7
-----------------	---

Выравнивание прибора	7
----------------------------	---

Электроподключение	7
---------------------------------	----------

Подключение воды	8
-------------------------------	----------

Габариты ниши для встраивания	9
--	----------

Необходимые принадлежности и инструменты	10
---	-----------

Объем поставки	10
----------------------	----

Дополнительные принадлежности	10
-------------------------------------	----

Прочие принадлежности	10
-----------------------------	----

Инструменты	10
-------------------	----

Инструкция по монтажу	11
------------------------------------	-----------

1. Проверка ниши для встраивания прибора	11
--	----

2. Снятие упаковки	11
--------------------------	----

3. Транспортировка прибора	12
----------------------------------	----

4. Подготовка к монтажу	12
-------------------------------	----

5. Особые монтажные операции	12
------------------------------------	----

A 1. Крепление приспособления против опрокидывания	13
---	----

2. Крепление альтернативного приспособления против опрокидывания	14
--	----

3. Крепление приспособлений для защиты краев ниши	14
---	----

4. Крепление (боковых) крепежных плит	14
---	----

B 1. Установка бытового прибора в нишу	15
---	----

2. Выравнивание прибора внутри ниши	16
---	----

3. Крепление прибора к потолку ниши	17
---	----

4. Крепление прибора к боковой стенке ниши для встраивания	18
--	----

5. Проверка подвижности приспособления для защиты пальцев рук	18
---	----

C 1. Крепление цокольной планки	19
--	----

2. Выравнивание цокольной обшивки	19
---	----

3. Ввод прибора в эксплуатацию	20
--------------------------------------	----

4. Подготовка мебельных дверей	20
--------------------------------------	----

5. Нагрузка на дверцу прибора	21
-------------------------------------	----

6. Демонтаж вспомогательных приспособлений для позиционирования прибора	21
---	----

7. Крепление юстировочной планки на мебельной двери	21
---	----

8. Крепление фиксирующих планок на мебельной двери	22
--	----

9. Крепление мебельной двери	22
------------------------------------	----

10. Прикручивание нижнего крепежного уголка	24
---	----

D 1. Крепление приспособления для защиты пальцев рук	25
---	----

2. Установка защитных планок	25
------------------------------------	----

3. Установка воздухоотделителя	26
--------------------------------------	----

4. Натяжение шарнирной пружины	27
--------------------------------------	----

Особые монтажные операции 28



Изменение направления открывания дверцы	28
Снятие/Замена уплотняющего мата ...	30
Установка по типу «Side-by-Side»	31
Подготовка к подключению воды	33
Присоединение прибора к водопроводу	34
Выравнивание диспенсера для выдачи льда и воды	34
Установка защитных планок	35
Установка угла открывания дверцы	36

Указания по безопасности

и предупреждения

Данная инструкция по монтажу предназначена для того, чтобы помочь Вам при встраивании Вашего нового прибора.

Но производитель не может нести ответственность за неправильно выполненный монтаж.

Мы рекомендуем поручить установку и ввод прибора в эксплуатацию квалифицированному специалисту.

Выполнение всех указаний и рекомендаций, приведенных в данной инструкции по монтажу, является предпосылкой надежного монтажа и ввода прибора в эксплуатацию.

Сохраните инструкцию по монтажу в надежном месте для последующего использования.

Перед установкой и вводом прибора в эксплуатацию следует тщательно изучить эту инструкцию по монтажу.

Предупреждение

Данные приборы тяжелые, поэтому необходимо принять меры против их опрокидывания при транспортировке, монтаже и эксплуатации. В обязательном порядке следует воспользоваться специальным приспособлением против опрокидывания.

Не открывайте дверцы до тех пор, пока прибор не будет полностью смонтирован и зафиксирован, как указано в данной инструкции по монтажу.

Из-за большого веса и габаритов прибора, для снижения опасности травмирования людей или повреждения прибора, необходимо, чтобы его установкой занимались как минимум два человека.

Приборы следует использовать только по назначению, согласно предписаниям.

Перед началом любых работ по техобслуживанию прибора необходимо извлекать вилку из розетки или извлекать предохранитель.

Замена сетевого шнура и другие ремонтные работы должны производиться только сервисной службой. Неквалифицированно выполненные установка и ремонт прибора могут превратить его в источник серьезной опасности для пользователя.

Наряду с национальными предписаниями законодательных органов необходимо выполнять условия подключения приборов, разработанные на местных предприятиях по электро- и водоснабжению.

Внимание

Для установки и монтажа данного прибора требуются профессиональные знания в области механики, электрики, а также столярного и слесарного дела.

Лицо, выполняющее установку, должно гарантировать надежность установки и ввода прибора в эксплуатацию.

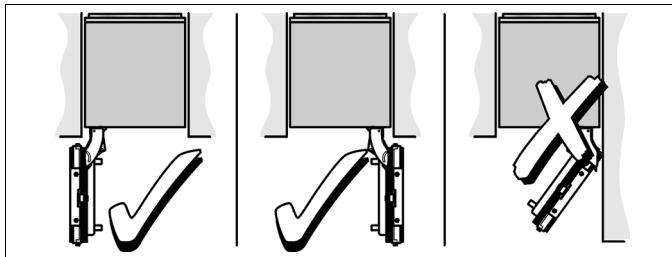
Исправление неисправностей, возникших в результате неправильной установки прибора, не входит в рамки гарантийных обязательств производителя. Гарантийные условия приведены в инструкциях по эксплуатации приборов.

Варианты установки

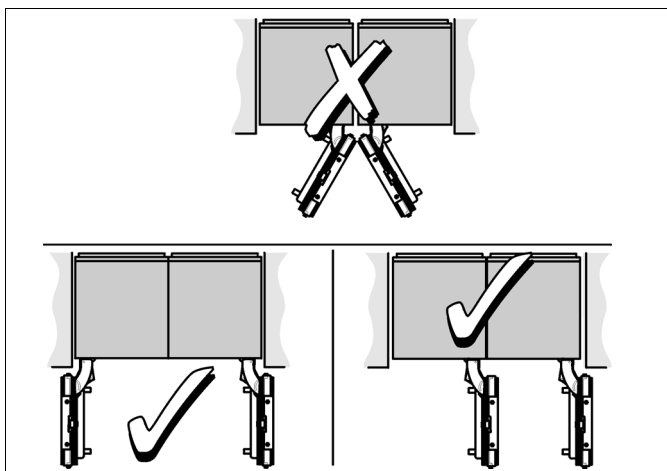
Существует несколько различных вариантов установки прибора.

Их число ограничивается лишь дизайном кухни и функциональными особенностями приспособления для защиты пальцев рук.

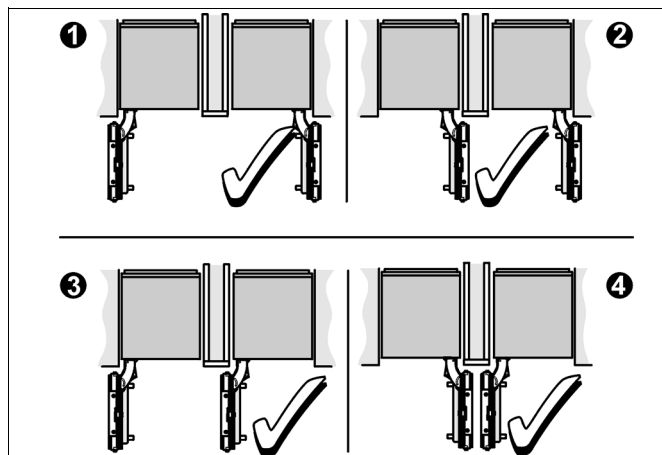
Отдельный прибор



Установка по типу «Side-by-Side»



Отдельные приборы с разделительной стенкой



- Во избежание повреждения дверец при одновременном открывании, при определении габаритов разделительной стенки для модели 4 необходимо учитывать толщину прикрепляемого к дверцам прибора мебельного фасада.
- Если расстояние между приборами меньше чем 160 мм, тогда следует установить боковой дополнительный обогрев.

Более подробная информация по этому поводу приведена в разделе «Необходимые принадлежности и инструменты».

- Минимально допустимая толщина разделительной стенки составляет 16 мм.

Отдельный прибор в конце кухонного гарнитура

Если одна сторона прибора остается открытой, то ее необходимо закрыть с помощью боковой стенки.

Боковая стенка должна быть прочно присоединена к стене, полу и к верхним шкафам, прежде чем задвигать прибор в предназначенную для него нишу.

Габариты боковой стенки определяются габаритами расположенной напротив стенки ниши.

Во время установки необходимо следить за тем, чтобы стенки ниши для встраивания располагались под прямым углом, и сама ниша имела точно такие размеры, которые необходимы для установки прибора(ов).

Установка прибора

Место установки

Внимание:

Прибор очень тяжелый – данные относительно его собственного веса приведены в следующей таблице:

Прибор	Вес (собственный)
Холодильник 60,3 см	ок. 131 кг
Холодильник 75,6 см	ок. 145 кг
Морозильный шкаф 45,1 см *	ок. 109 кг
Морозильный шкаф 60,3 см *	ок. 131 кг
Морозильный шкаф 75,6 см *	ок. 145 кг
Шкаф для хранения вина 45,1 см	ок. 109 кг
Шкаф для хранения вина 60,3 см	ок. 131 кг

* Без отпуски пищевого льда и воды

Прибор следует устанавливать в сухом, хорошо проветриваемом помещении.

Место установки не должно подвергаться воздействию прямых солнечных лучей, а также находиться в непосредственной близости от таких источников тепла, как, например, плита, радиатор отопления и пр. Если этого не удастся избежать, то следует воспользоваться подходящей изоляционной плитой или расположить прибор на следующем минимальном расстоянии до источника тепла:

- до электрической или газовой плиты: 3 см,
- до масляных или угольных печей 30 см.

Пол на месте установки не должен прогибаться, при необходимости его следует укрепить.

Чтобы льдогенератор правильно функционировал, прибор должен стоять вертикально.

Климатические классы

Климатический класс указан на типовой табличке. Он показывает, в каком диапазоне температур окружающей среды можно пользоваться данным прибором.

Климатический класс	Допустимая температура окружающей среды
SN	+10 °C до 32 °C
N	+16 °C до 32 °C
ST	+16 °C до 38 °C
T	+16 °C до 43 °C

Устойчивая установка

Прибор очень тяжелый, и при открытой дверце он может опрокинуться вперед. Прибор можно вводить в эксплуатацию только в том случае, если опрокидывание прибора исключено.

Самый надежный способ для устойчивой установки прибора, это использование входящего в комплект поставки приспособления против опрокидывания.

Если ниша для встраивания достаточно стабильная и прибор может быть надежно закреплен на верхней и на боковых стенках ниши, то, возможно, установка дополнительных приспособлений против опрокидывания не потребуется. Обязательным условием для этого служит прочное соединение между нишей и расположенной за ней стеной!

В случае сомнений обратитесь за советом к архитектору или специалисту в области строительства.

Ниша для встраивания

Очень важно соблюдать указанные габариты ниши для встраивания, так как от этого зависит беспроblemное встраивание прибора и то, как в итоге будет выглядеть фасад кухонного гарнитура.

Особое внимание следует обратить на то, чтобы стенки ниши располагались под прямым углом. На боковых стенках ниши не должно быть каких-либо выступов или неровностей.

Вертикальность расположения стенок ниши для встраивания прибора можно установить с помощью подходящих средств напр.: строительного уровня, измерения диагонали и пр.

Боковые стенки и верхняя часть ниши для встраивания должны быть как минимум 16 мм толщиной.

Соседняя кухонная мебель

Новый прибор должен быть прочно соединен винтами с боковыми элементами конструкции кухонных шкафов и с верхними кухонными шкафами.

Поэтому необходимо следить за тем, чтобы все верхние шкафы, к которым должно быть что-либо присоединяться, сами были прочно присоединены подходящими средствами с основанием или со стеной кухни.

Минимальная толщина цокольной планки должна составлять 19 мм.

Основание

Внимание:

Полностью загруженный бытовой прибор очень тяжелый – ниже приведены соответствующие весовые данные:

Прибор	Вес (в загруженном состоянии)
Холодильник 60,3 см	ок. 400 кг
Холодильник 75,6 см	ок. 500 кг
Морозильный шкаф 45,1 см *	ок. 250 кг
Морозильный шкаф 60,3 см *	ок. 350 кг
Морозильный шкаф 75,6 см *	ок. 425 кг
Шкаф для хранения вина 45,1 см	ок. 245 кг
Шкаф для хранения вина 60,3 см	ок. 310 кг

* Без отпуска пищевого льда и воды

Чтобы обеспечить надежную установку и безупречную работу прибора, основание должно быть горизонтальным и ровным.

Материал основания должен быть твердым и непрогибающимся.

Пол в зоне установки должен быть расположен на той же высоте, что и пол в остальном помещении.

Из-за большого веса прибора в полностью загруженном состоянии для него требуется основание с высокой несущей способностью.

В случае сомнений обратитесь за советом к архитектору или специалисту в области строительства.

Выравнивание прибора

Чтобы прибор безупречно функционировал, его необходимо выровнять с помощью строительного уровня.

Если прибор будет стоять под наклоном, то это может привести к тому, что из льдогенератора будет вытекать вода, будут производиться неровные кубики льда или дверцы не будут плотно закрываться.

Розетка должна находиться вблизи прибора и оставаться в свободно доступном месте даже после установки прибора.

Прибор соответствует классу защиты I. Прибор подключать к сети переменного тока 220–240 В/50 Гц с помощью установленной надлежащим образом розетки с заземлителем. Розетка должна быть оснащена предохранителем, рассчитанным на ток от 10 А до 16 А.

В случае с приборами, которые будут эксплуатироваться в неевропейских странах, необходимо проверить, соответствует ли указанное напряжение и тип тока с параметрами Вашей электросети. Эти данные Вы найдете на типовой табличке.

Предупреждение:

Прибор ни в коем случае нельзя подключать к электронным энергосберегающим штекерам. Для использования наших приборов можно применять ведомые сетью и синусные инверторы. Ведомые сетью инверторы применяются на фотовольтаических станциях, которые подсоединяются непосредственно к общественной электросети. В изолированных условиях (напр., на кораблях или в горных приютах) без непосредственного подсоединения к общественной электросети необходимо применение синусных инверторов.

Подключение воды

Подключение воды должно производиться только компетентным специалистом с соблюдением местных предписаний соответствующего предприятия по водоснабжению.

Водопроводный кран должен находиться рядом с прибором и доступ к нему должен быть свободным также после установки прибора.

Длина входящего в комплект поставки шлангового комплекта составляет 2 метра.

Осторожно:

Для подключения к сети водопровода питьевой воды использовать только шланговый комплект, входящий в комплект поставки или приобретенный в сервисной службе.

Ни в коем случае не использовать имеющиеся или бывшие в употреблении шланговые комплекты.

Прибор подключать только к водопроводу питьевой воды:

- минимальное давление: 0,2 МПа (2 бар)
- максимальное давление: 0,8 МПа (8 бар)
- При давлении воды свыше 0,8 МПа (8 бар) следует использовать соответствующий ограничитель давления между подключением прибора к водопроводу и шланговым комплектом.

В трубопровод подачи холодной воды должен быть встроен отдельный запорный клапан. Запорный клапан не должен находиться позади прибора. Рекомендуется устанавливать запорный клапан непосредственно рядом с прибором или в другом, легко доступном месте.

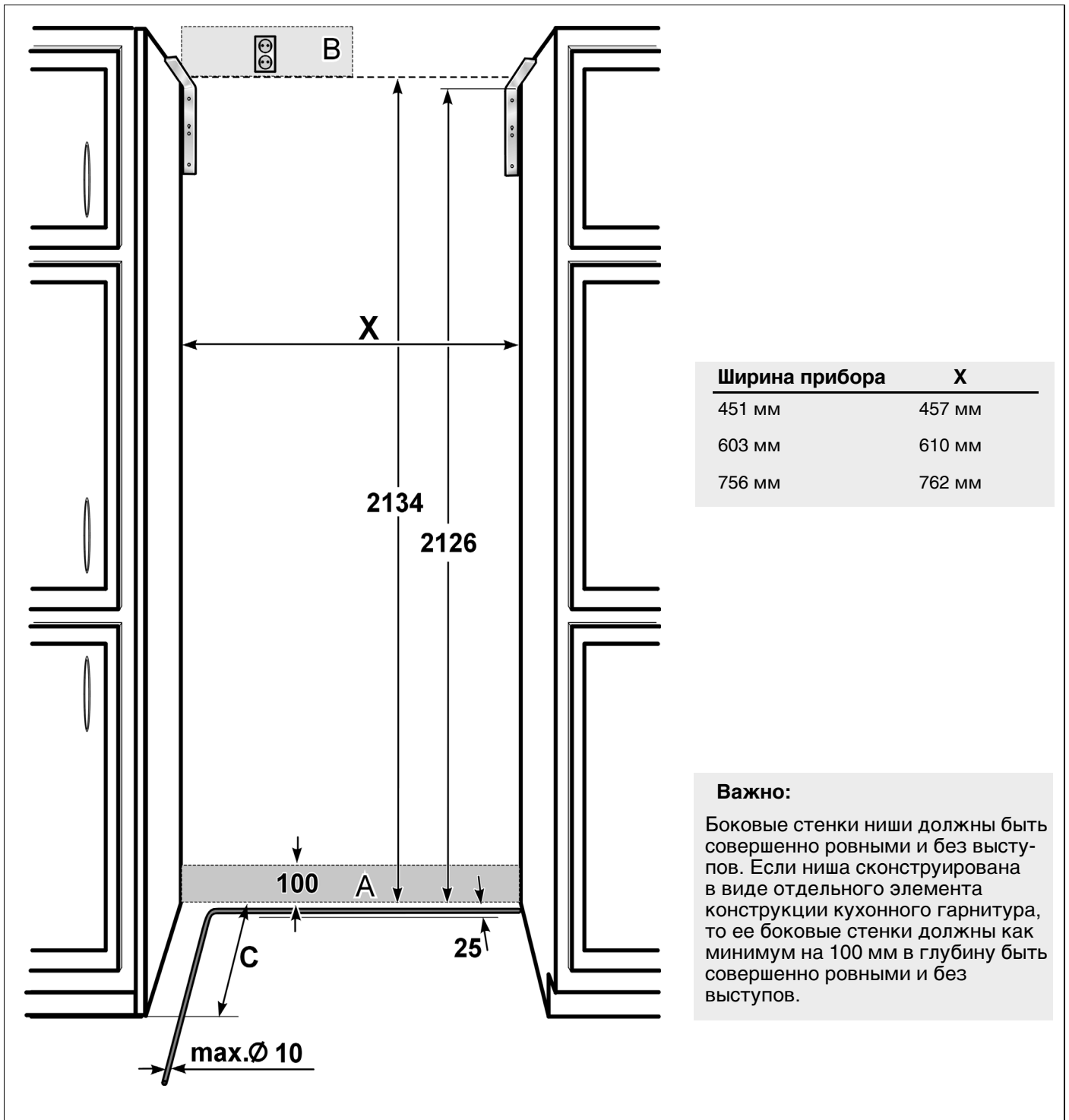
При монтаже подвода воды необходимо соблюдать допустимые участки для прокладки трубопроводов. Более подробная информация о допустимых участках для прокладки трубопроводов приведена в разделе "Габариты ниши для встраивания".

Для подключения к водопроводу с питьевой водой можно использовать лишь предназначенные для питьевой воды трубопроводы. При этом необходимо соблюдать национальные предписания и условия подключения местного предприятия по водоснабжению.

Примечание:

Максимально допустимый наружный диаметр водопровода (без соединительных деталей) составляет 10 мм.

Габариты ниши для встраивания



Пояснение:

- A Участок подключения к водопроводу
- B Участок для электроподключения
- C Глубина ниши для встраивания, в зависимости от от дизайна кухни
C = 610 мм минимум!

Необходимые принадлежности и инструменты

Объем поставки

- Инструкция по монтажу
- Инструкция по эксплуатации
- Монтажные принадлежности

Дополнительные принадлежности

Монтажные принадлежности для установки приборов по типу «Side-by-Side»

Для долговременного соединения двух приборов, напр., морозильника рядом с холодильником.

Боковой дополнительный обогрев

Необходим, если расстояние между двумя приборами составляет менее 160 мм.

Вспомогательные приспособления для соединения мебельных дверей

Для соединения двух мебельных дверей (смотрите пояснения в разделе «4. Подготовка мебельных дверей»). Без проведения дальнейших подготовительных работ их можно использовать для любых мебельных дверей стандартной высоты.

Прочие принадлежности

- стремянка
- тележка на роликах, тележка с грузоподъемным устройством или тачка
- перфоратор для просверливания отверстий в стене и полу
- сверла различных размеров для различных материалов
- толстые деревянные бруски (мин. 8 x 10 см) в качестве альтернативного приспособления против опрокидывания; длина бруска должна соответствовать ширине ниши для встраивания
- шурупы для дерева различной величины
- шуруп (M8, мин. 80 мм длиной), гайка
- тонкий (макс. 1,5 мм толщиной), подходящий материал для защиты пола от порезаний (например, линолеум)
- подходящий материал для покрытия и защиты шкафов (напр., защитная пленка)
- клейкая лента

Примечание:

Перед использованием проверьте, не остается ли на поверхности заготовки после снятия с нее клейкой ленты остатков клея! В противном случае не использовать на высококачественных поверхностях.

Инструменты

	аккумуляторный шуруповерт
	насадка Torx T20 + магнитный держатель
	отвертка Torx T20
	торцовый гаечный ключ с шириной зева 8 мм
	сверла по дереву различных размеров
	рожковый ключ с шириной зева 13 мм
	переставные клещи
	разводной ключ
	нож с выдвижным лезвием
	металлическая рулетка, складной метр
	угольник
	строительные уровни длиной 60 и 120 см
	Рейка правильная, мин. 120 см длиной

Инструкция по монтажу

В последующей инструкции по монтажу приведены монтажные операции для приборов различных типов. Поэтому в зависимости от модели прибора изображения на рисунках могут отличаться друг от друга.

На специальные монтажные операции для сборки некоторых типов приборов обращается особое внимание.

1. Проверка ниши для встраивания прибора

⚠ Внимание:

Перед началом монтажа тщательно проверьте, отвечает ли ниша для встраивания всем требованиям для надежного и беспрепятственного монтажа прибора.

1. Проверьте основание.

Следуйте указаниям в разделе «Установка прибора».

2. Проконтролируйте габариты ниши для встраивания.

3. Убедитесь, что стенки ниши для встраивания расположены под прямым углом.

4. Проконтролируйте, правильно ли расположена сетевая розетка.

Дополнительно следуйте указаниям в разделах «Электроподключение» и «Габариты ниши для встраивания».

5. Проверьте расположение элемента подключения к водопроводу (только для приборов с льдогенераторами).

Дополнительно следуйте указаниям в разделах «Подключение воды» и «Габариты ниши для встраивания».

6. Проверьте соседние элементы кухонных шкафов на устойчивость и прочность крепления. Все элементы кухонных шкафов, расположенных вокруг прибора, должны быть прочно прикреплены к стене.

7. Убедитесь, что дверца прибора при открывании не сталкивается с соседними элементами кухонного гарнитура (угол открывания дверец).

2. Снятие упаковки

⚠ Предупреждение:

- При распаковке прибор может опрокинуться.
- При открывании дверцы прибор может опрокинуться вперед.
- Прибор очень тяжелый.

Опасность травмирования и повреждения прибора!

Примечание:

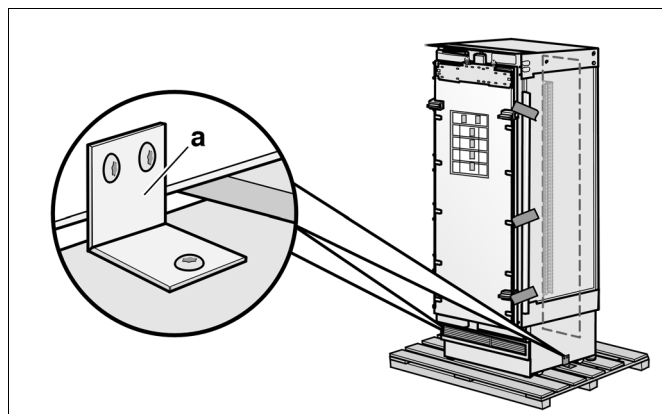
Проконтролируйте прибор на отсутствие транспортных повреждений. При обнаружении видимых повреждений прибор не устанавливайте. В случае сомнений обратитесь за помощью к Вашему торговому агенту.

Чтобы защитить основание от повреждений во время установки прибора:

1. Снимите упаковочный картон. Осторожно разрежьте его ножом, следя за тем, чтобы не повредить поверхность прибора.
2. Положить под прибор лист картона или фанеры.
3. Снимите с прибора прикрепленные к нему снаружи принадлежности.

Не выбрасывайте полосы клейкой ленты, с помощью которых к прибору были прикреплены входящие в комплект поставки принадлежности. Они послужат позднее в качестве крепежного материала для фиксации окантовки кромок на стенках ниши (смотрите раздел «В/1. Установка бытового прибора в нишу»).

4. Отсоедините транспортное крепление (а) и снимите прибор с поддона. Прибор очень тяжелый!



5. Осторожно откройте дверцу прибора – не исключена опасность его опрокидывания – и извлеките находящиеся внутри него принадлежности и монтажный материал. Снова закройте дверцу!

Примечание:

Транспортные крепления, с помощью которых защищаются от повреждения съемные полки и контейнеры для хранения в приборе, следует снимать только по окончании установки, так как в противном случае детали могут быть повреждены.

3. Транспортировка прибора

⚠ Предупреждение:

Прибор очень тяжелый. Соблюдайте осторожность, так как иначе не исключена опасность травмирования подручного персонала или повреждения прибора.

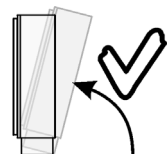
Высота прибора составляет 212,6 см. Если транспортировка прибора в вертикальном положении невозможна из-за конструктивных особенностей помещения, то его можно транспортировать в горизонтальном положении.

Примечание:

Никогда не устанавливайте прибор в вертикальное положение через боковую стенку! Иначе не исключена опасность повреждения прибора.

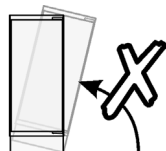
При установке прибора в вертикальное положение учитывайте необходимую минимально допустимую высоту на месте установки, согласно приведенной ниже таблице:

Установка прибора в вертикальное положение через заднюю стенку



Минимальная высота
218,5 см

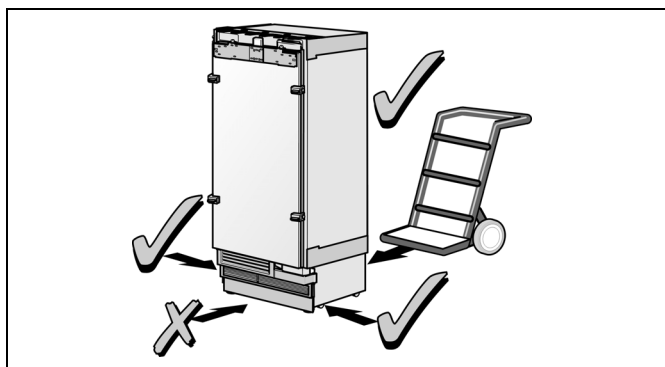
Установка прибора в вертикальное положение через боковую стенку



Никогда не устанавливайте прибор в вертикальное положение через боковую стенку!

Примечание:

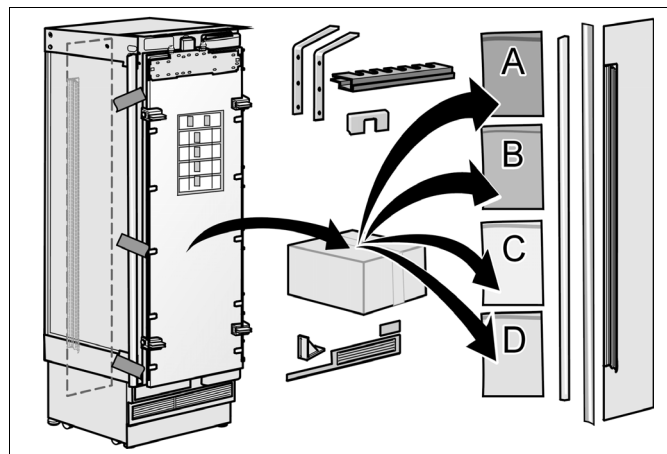
Никогда не задвигайте средство для транспортировки под прибор с передней стороны. Иначе не исключена опасность повреждения прибора.



1. Транспортировку прибора следует выполнять с помощью подходящего для места установки, а также веса и габаритов прибора вспомогательного средства для транспортировки (тачки, тележки с грузоподъемным устройством или тележки на роликах).
2. Перед транспортировкой примите меры по защите прибора от опрокидывания.

4. Подготовка к монтажу

Распакуйте монтажный материал и принадлежности. В целях упрощения монтажа упаковки обозначены этикетками A, B, C и D, в соответствии с разделами инструкции по монтажу.



5. Особые монтажные операции

Данный символ указывает на то, что, возможно, необходимо произвести дополнительные рабочие операции, прежде чем можно будет перейти к следующему разделу.

Эти особые монтажные операции описаны по окончании раздела D.



- Изменение направления открывания дверцы, смотрите «Изменение направления открывания дверцы».
- Уплотняющий мат, смотрите «Снятие/Замена уплотняющего мата».
- Установка по типу «Side-by-Side», смотрите «Установка по типу «Side-by-Side»».
- Подключение воды, смотрите «Подготовка к подключению воды» и «Присоединение прибора к водопроводу».
- Диспенсер для выдачи льда и воды, смотрите «Выравнивание диспенсера для выдачи льда и воды».
- Защитные планки для шкафа для хранения вина, смотрите «Установка защитных планок»
- Угол открывания дверцы, смотрите «Изменение направления открывания дверцы».

1. Крепление приспособления против опрокидывания

⚠ Предупреждение:

Убедитесь, что внутри стены на участке монтажа не проходят электрические провода или трубы, которые могут быть повреждены винтами – опасность травмирования и материального ущерба!

⚠ Предупреждение:

При креплении бетонных анкеров или работе с ними всегда пользуйтесь защитными очками и прочими защитными приспособлениями или защитной одеждой – опасность травмирования!

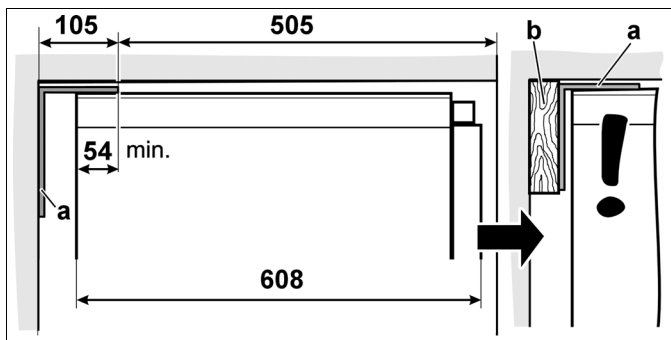
Примечания:

- Для каждого прибора необходимо иметь два угольника, защищающих от опрокидывания.
- В наборе, входящем в комплект поставки, имеются крепежные винты для оснований из различных материалов. Выбирайте крепежные винты, наиболее подходящие к местным условиям.
- При установке по типу «Side-by-Side» необходимо использовать 2 угольника, защищающих от опрокидывания.
- Если использование имеющихся в комплекте поставки крепежных винтов не гарантирует надежное крепление угольников, защищающих прибор от опрокидывания, и вместе с ними надежную установку самого прибора, то необходимо выбрать другой подходящий метод устойчивой установки прибора.
- Если предусмотрена установка двух приборов по типу «Side-by-Side», то угольники, защищающие от опрокидывания, требуются в качестве вспомогательного монтажного приспособления. Поэтому, соедините приборы друг с другом перед креплением угольников, защищающих от опрокидывания, смотрите раздел «Установка по типу «Side-by-Side»».

Угольники, защищающие от опрокидывания (а), должны заходить за прибор как минимум на 105 мм, чтобы обеспечить устойчивость прибора.

Если по причине конструктивных особенностей помещения минимальное перекрытие обеспечить невозможно, то необходимо выполнить это условие с использованием подходящих средств, напр., деревянной планки достаточных размеров (b), установленной за угольниками.

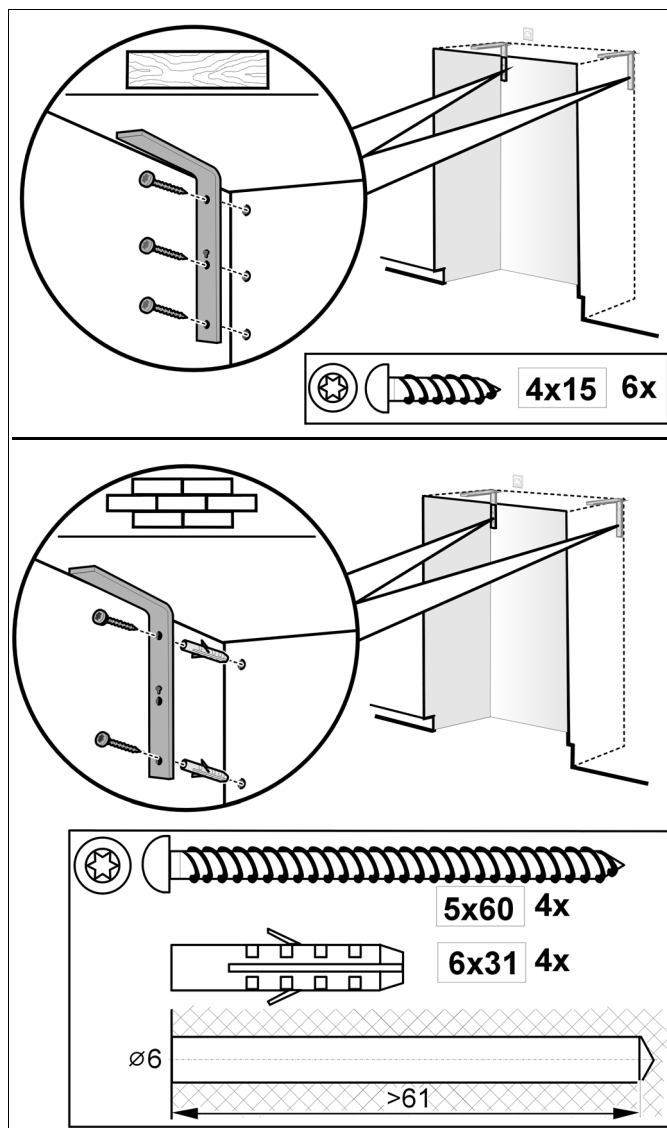
Длина деревянного бруска должна соответствовать ширине ниши для встраивания!



1. Определите точки крепления направляющих, защищающих от опрокидывания.

Конкретные габариты следует установить в соответствии с разделом «Габариты ниши для встраивания».

2. Прикрутите угольники, защищающие от опрокидывания. Проверьте, хорошо ли затянуты винты!



Важные указания по креплению с помощью дюбелей и винтов:

- Не предназначены для использования в каменной кладке, состоящей из таких облегченных материалов, как пустотелые блоки или кирпич!
- Никогда не использовать в свежем, еще не застывшем бетоне.
- Для просверливания отверстий не использовать зенкеры.

2. Крепление альтернативного приспособления против опрокидывания

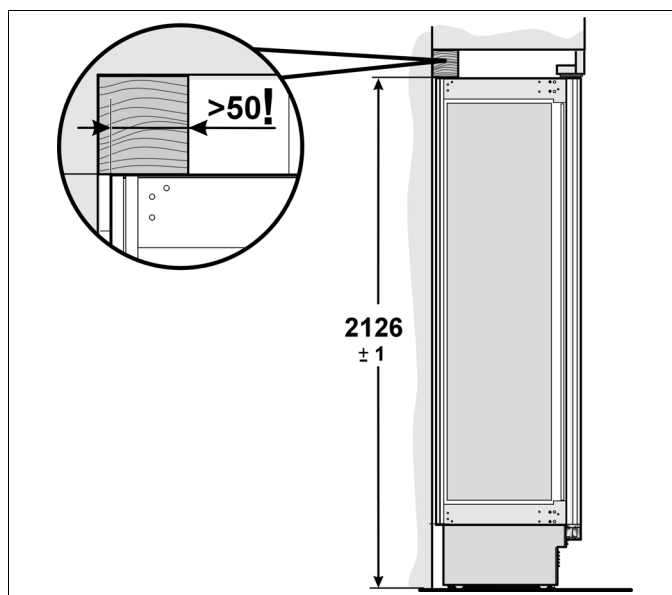
Важное примечание:

Если угольники, защищающие от опрокидывания, не могут быть надежно закреплены, то в качестве альтернативного приспособления против опрокидывания можно использовать деревянную планку, расположенную поверх прибора. Но при этом следует учитывать, что между прибором и деревянной планкой не должно быть никакого зазора. Если есть возможность, то деревянный брусок всегда следует прикручивать к задней стенке ниши.

1. Укоротите деревянный брусок (поперечное сечение минимум 8 x 10 см) до необходимой длины. Длина бруска должна соответствовать ширине ниши для встраивания!

Примечания:

- Если ниша для встраивания глубже, чем сам прибор, то следует воспользоваться более толстой планкой или расположить две планки одну за другой.
- Брусок должен заходить за прибор как минимум на 50 мм.



2. Обозначьте на задней стенке ниши монтажную высоту (нижняя кромка бруска).
3. Выберите винты в соответствии с толщиной деревянного бруска: длина винта = мин. 2,5 x толщина бруска, диаметр 12 или 14 мм.

Примечание:

Количество винтов должно быть подобрано в соответствии с шириной ниши, чтобы была гарантирована прочность крепления бруска.

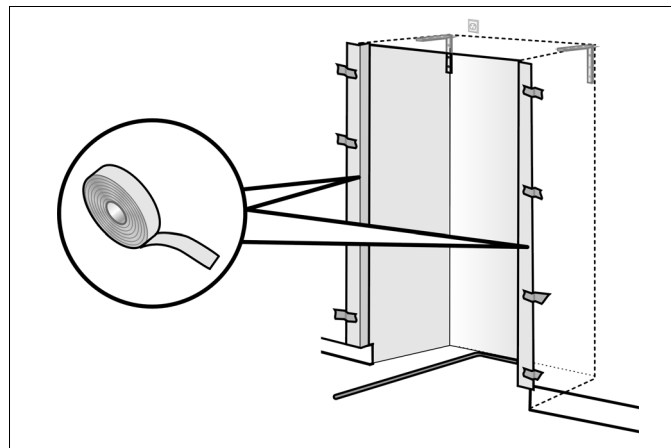
В зависимости от материала основания:

4. Найдите в задней стенке ниши стойку и отметьте на бруске расположение отверстий для сверления согласно положению стойки. или
5. вбейте в заднюю стенку подходящие дюбели.
6. Просверлите отверстия в бруске.
7. Прикрутите деревянный брусок к задней стенке ниши.

3. Крепление приспособлений для защиты краев ниши

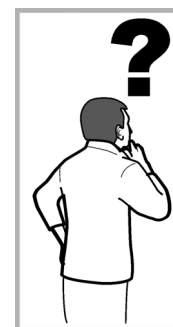
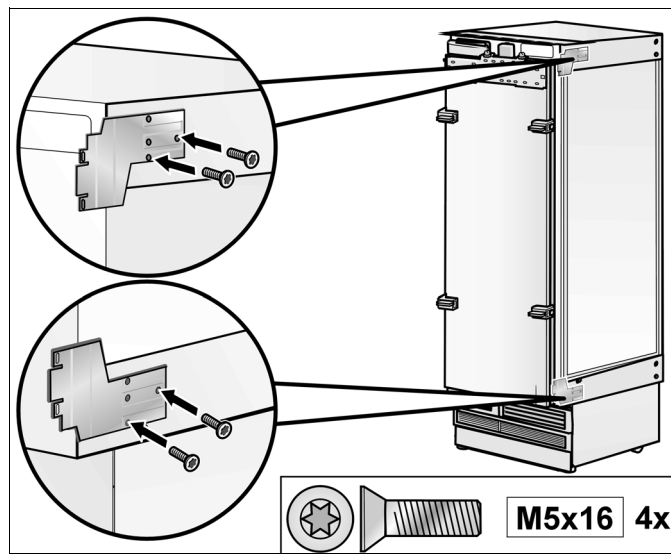
Для защиты краев ниши для встраивания от повреждений рекомендуется крепление приспособлений для защиты краев из подходящего материала.

Для крепления используйте полосы клейкой ленты, с помощью которых к прибору были прикреплены принадлежности.



4. Крепление (боковых) крепежных плит

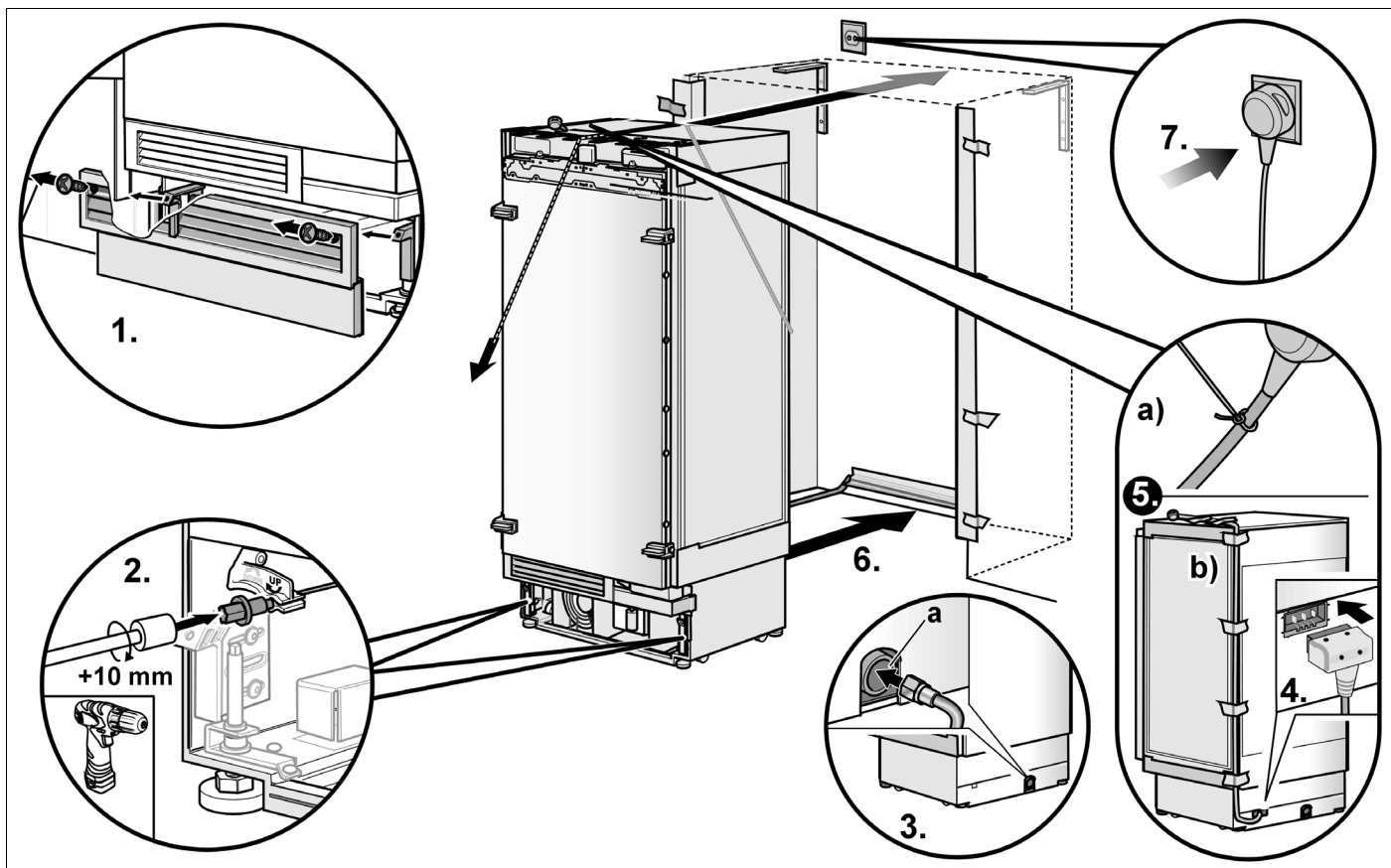
Зафиксируйте (боковые) крепежные плиты на приборе.



Это особые монтажные операции. Пояснения следуют после раздела D.

- Изменение направления открывания дверцы, смотрите «Изменение направления открывания дверцы».
- Уплотняющий мат, смотрите «Снятие/Замена уплотняющего мата».
- Установка по типу «Side-by-Side», смотрите «Установка по типу «Side-by-Side»».
- Подключение воды, смотрите «Подготовка к подключению воды».

1. Установка бытового прибора в нишу



⚠ Внимание:

При установке прибора в нишу для встраивания соблюдайте предельную осторожность. Избегайте повреждений шланга подключения к водопроводу или сетевого шнура.

Примечание:

Если пол или прибор располагаются под углом относительно стенок ниши для встраивания, то перед установкой прибора в нишу его ролики должны быть соответственно отрегулированы по высоте.

1. Снимите цокольную обшивку.
2. Регулируемые по высоте ножки на задней стороне прибора выкрутить примерно на 10 мм.
3. Шланг для подключения к водопроводу вставьте в защитную оболочку на задней стороне прибора.

⚠ Предупреждение:

Прибор может опрокинуться во время вставки шланга для подключения к водопроводу в защитную оболочку (а)!

4. Подсоедините сетевой шнур к прибору.
5. Необходимо принять меры по защите сетевого шнура от заземления снизу или позади прибора.

Рекомендуемый порядок действий:

а) Привяжите веревку к сетевому шнуру и протяните ее к себе поверх прибора. Задвигая прибор в нишу, вытяните кабель вперед.

или

б) Зафиксируйте сетевой шнур при помощи липкой ленты на задней стенке и верхней стороне прибора.

6. Осторожно вставьте прибор в нишу.
7. Вставьте вилку в розетку.
8. Снимите с краев ниши для встраивания защитные приспособления (если они уже были прикреплены).

2. Выравнивание прибора внутри ниши

Примечания:

- Чтобы прибор безупречно функционировал, его необходимо выровнять с помощью строительного уровня.
- Не перекашивайте прибор в нише! Высоту регулируемых ножек необходимо уменьшать постепенно, шаг за шагом: опускайте прибор поочередно то слева, то справа.
- Задние ножки прибора регулируются легче, если в нем сзади нет никакой нагрузки.
- При использовании деревянного бруска в качестве альтернативного приспособления против опрокидывания, ножки прибора следует вращать до тех пор, пока он не упрется в деревянный брусок. Не заклинивать прибор!

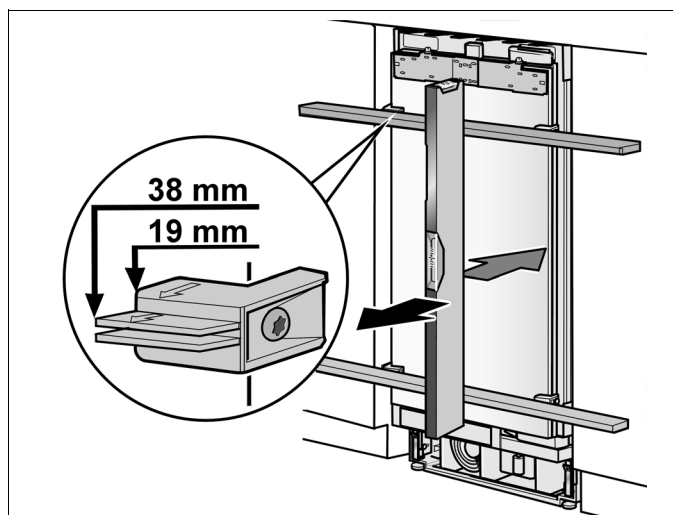
Приспособления для позиционирования рассчитаны на следующие значения общей толщины прикрепляемых к дверце прибора мебельных дверей:

- 19 мм
- 38 мм

Всегда следует проверять фактическую толщину прикрепляемой мебельной двери, так как только в этом случае можно будет компенсировать возможные отклонения по толщине.

1. Прибор необходимо выровнять относительно имеющейся мебели.

Расположите правильную рейку над вспомогательными приспособлениями для позиционирования прибора, расположенными на его дверце.

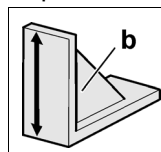


Все регулируемые по высоте ножки, расположенные на передней и задней стороне прибора, можно регулировать спереди.

Передние ножки: с помощью рожкового ключа с шириной зева 13 мм

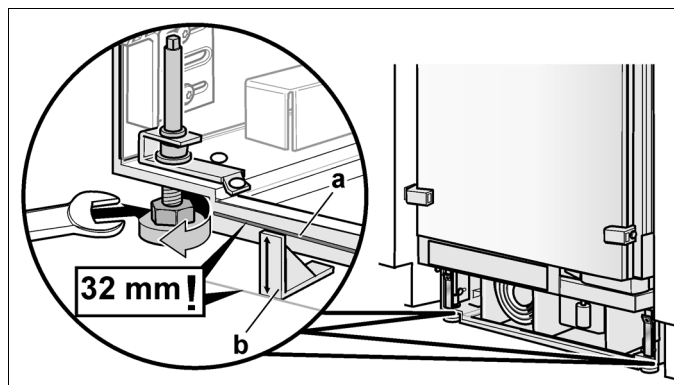
Задние ножки: с помощью торцового гаечного ключа с шириной зева 8 мм, расположенного на гибком валу. Используйте аккумуляторный шуруповерт.

На цокольной панели прибора имеется маркировка (a), которая служит в качестве стандартного показателя для регулировки прибора по высоте. При регулировке высоты маркировку следует расположить на высоте 32 мм над полом. Этот показатель очень важен для последующего выравнивания фасадов шкафов.

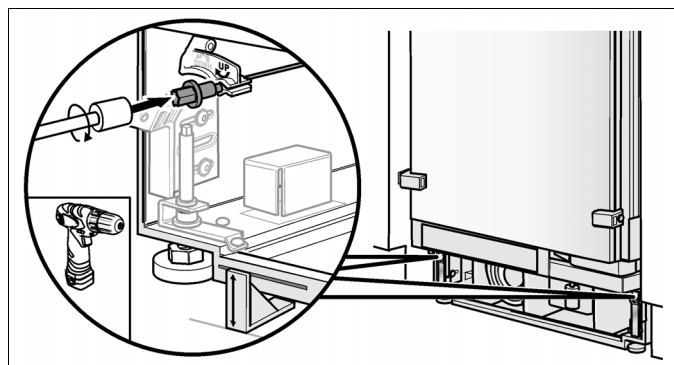


Для правильной установки данной высоты используется монтажный шаблон (b). Верхний край шаблона должен совпадать с маркировкой на приборе.

2. Уменьшайте высоту регулируемых ножек на передней стороне прибора до тех пор, пока маркировка на цокольной панели не достигнет заданной высоты (32 мм).



3. Выравнивайте прибор вертикально посредством регулировки ножек на задней стороне прибора. Используйте строительный уровень!

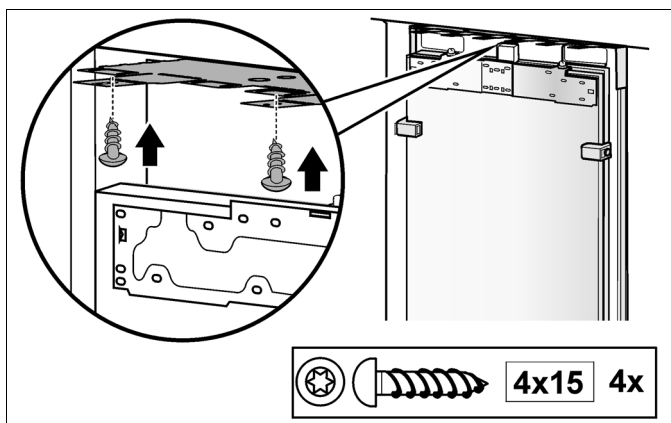


3. Крепление прибора к потолку ниши

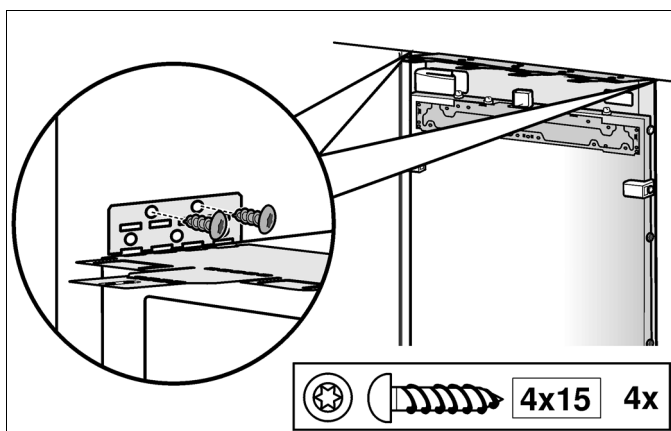
Примечание:

Крепление прибора к потолку ниши является обязательным.

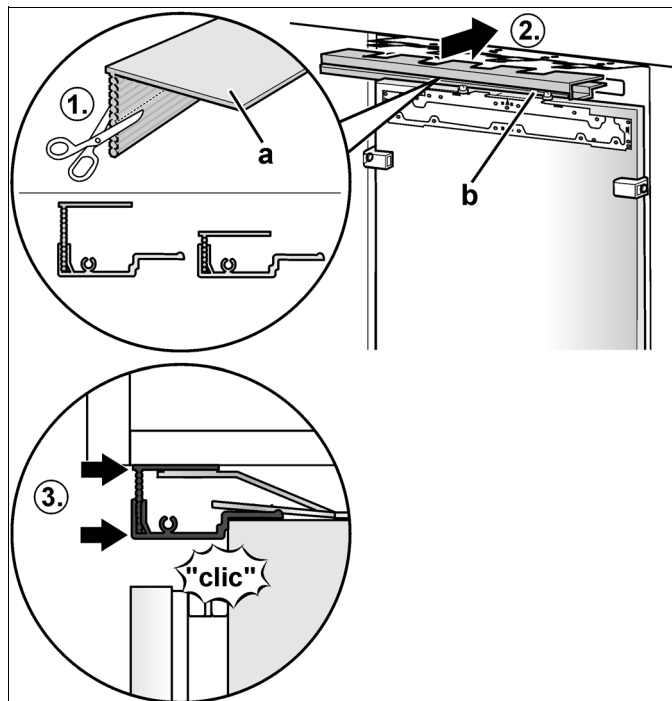
1. Прикрутите передние стенки крепежных плит (вверху) к верхним шкафам.
2. Если над прибором образовался большой зазор, то в него следует вставить деревянный брусок таким образом, чтобы он полностью заполнил зазор.



3. Если над прибором есть достаточно места, прикрепите боковые стенки крепежных плит (вверху) в зависимости от условий на месте встраивания.

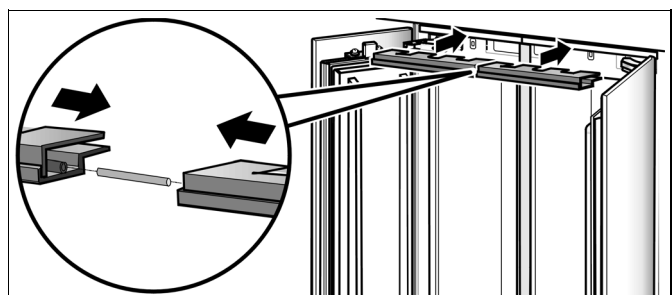


4. Соединительную планку (а) следует обрезать на необходимую высоту!
5. Соединительную планку (а) вставить в защитную планку.
6. Прикрепите защитную планку (b) к крепежным плитам (вверху).



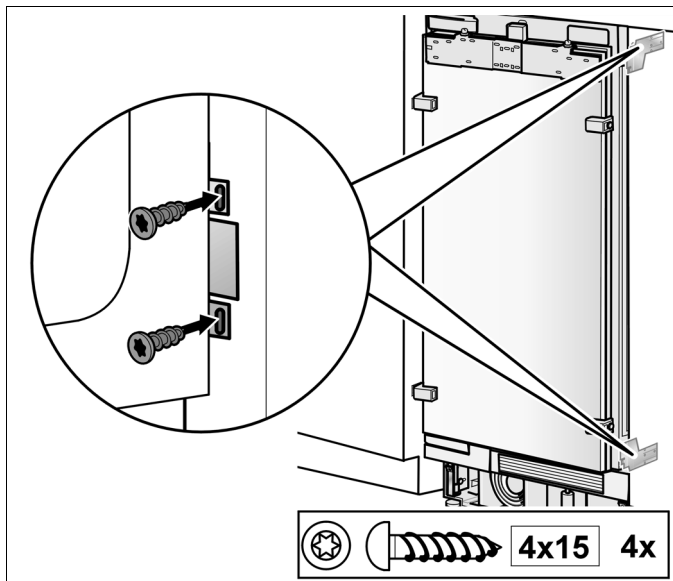
Примечание:

При установке по типу «Side-by-Side» защитные планки обоих приборов соединить при помощи шурупов из комплекта монтажных принадлежностей для установки по типу «Side-by-Side».



4. Крепление прибора к боковой стенке ниши для встраивания

Соедините стенки крепежных плит (сбоку) с находящимися рядом деталями шкафа винтами.



Примечание:

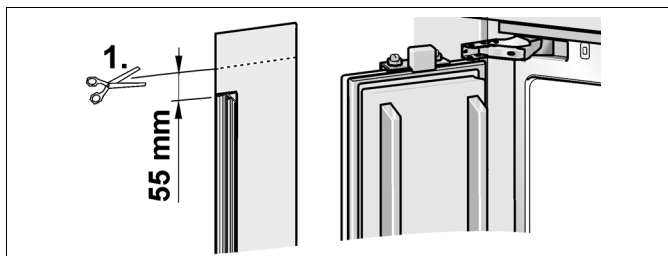
При установке бытовых приборов по типу «Side-by-Side» эту монтажную операцию выполнить невозможно. В данном случае эти детали сняты.

5. Проверка подвижности приспособления для защиты пальцев рук

Теперь следует непременно выполнить проверку подвижности приспособления для защиты пальцев рук. Если позднее возникнет необходимость в проведении каких-либо изменений, то проделать это будет гораздо труднее.

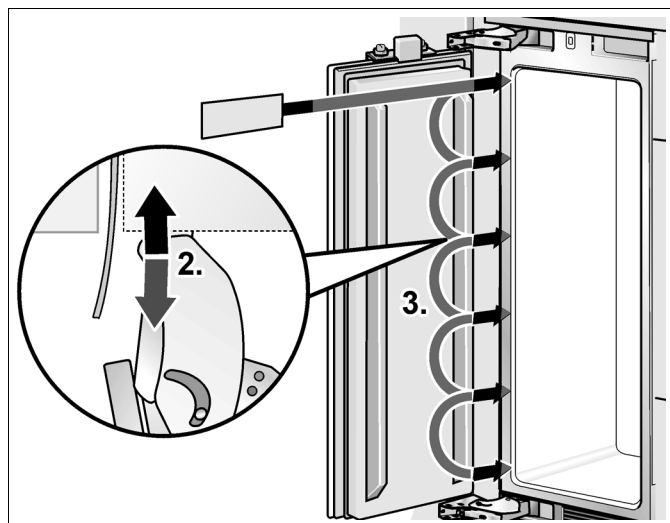
Примечания:

- Входящее в комплект поставки приспособление для защиты пальцев рук можно использовать для дверей, открывающихся как влево, так и вправо.
 - В зависимости от конкретной монтажной ситуации приспособление для защиты пальцев рук следует укоротить до необходимой длины.
1. Укоротите приспособление для защиты пальцев рук с верхней стороны на 55 мм над защитной планкой (1.).



2. Вставьте оставшийся отрезок с той стороны, куда открывается дверь прибора, в зазор между прибором и стенкой ниши.

отрезок должен легко вставляться и выниматься (2.)!



3. Проверьте подвижность по всей высоте дверцы (3.).



Это особая монтажная операция. Пояснения следуют после раздела D.

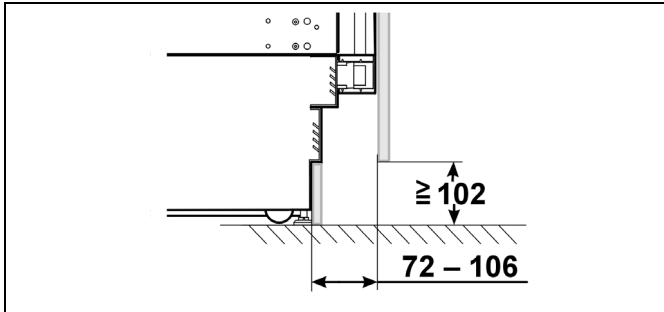
- Подключение воды, смотрите «Присоединение прибора к водопроводу».

1. Крепление цокольной планки

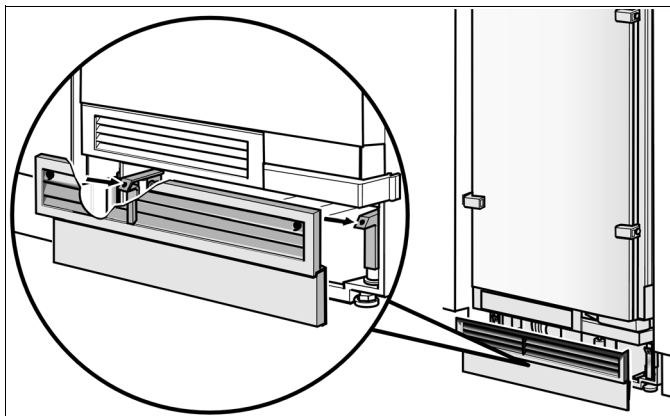
Примечание:

Никогда не закрывайте вентиляционные отверстия в цокольной обшивке. Иначе не исключена опасность повреждения прибора.

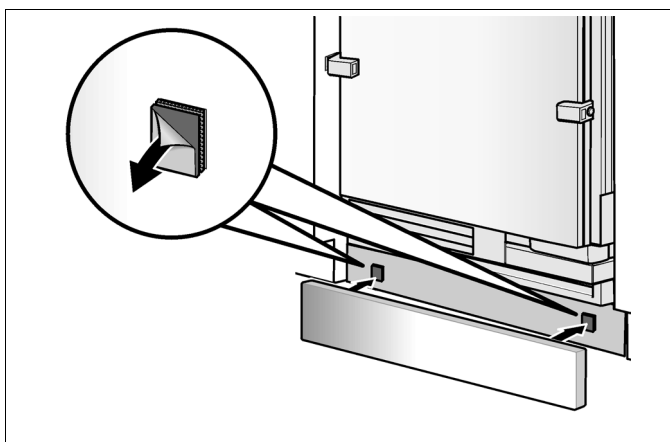
Номинальные размеры, которые необходимо соблюдать:



1. При необходимости цокольную планку можно укоротить до необходимой длины.
2. Приложите цокольную обшивку к прибору (не прикручивайте винтами).



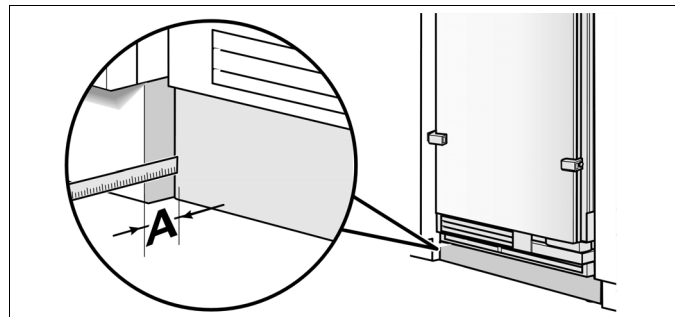
3. Снимите с клейких подушечек на липучках защитную пленку.
4. Приложите цокольную планку к цокольной обшивке и крепко прижмите ее.



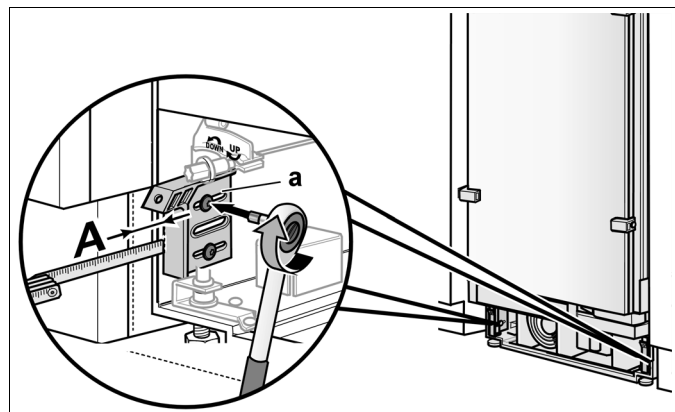
5. Цокольную планку можно прикрутить сзади к цокольной обшивке винтами. В цокольной обшивке для этого выполнены отверстия.

2. Выравнивание цокольной обшивки

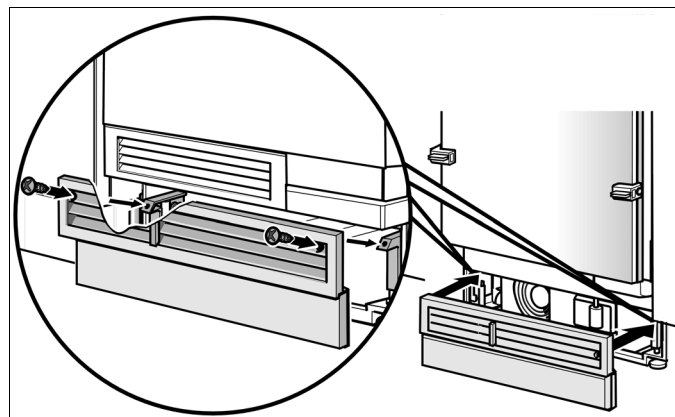
1. Приложите цокольную обшивку к прибору (не прикручивайте винтами).
2. Измерьте, насколько глубже (или наоборот) расположена цокольная обшивка (размер **A**) по отношению к цокольной планке расположенных рядом нижних шкафов кухонного гарнитура.



3. Снова снимите цокольную обшивку.
4. Отрегулировать крепление (a) на значение размера **A** и крепко закрутить.



5. Прикрепите цокольную обшивку.



3. Ввод прибора в эксплуатацию

Для гарантии точности выполнения следующих монтажных операций, которые определяют, как в конце концов будет выглядеть лицевая сторона всего кухонного гарнитура, теперь следует ввести прибор в эксплуатацию.

1. Откройте дверцу прибора.
2. Нажмите на кнопку включения/выключения прибора.

Только для приборов с подключением воды:

Во избежание опасности возникновения материального ущерба, причиненного водой, вылившейся из водопровода, идущего к прибору, в результате его возможного повреждения, держите запорный кран пока закрытым.

4. Подготовка мебельных дверей

Важное примечание:

При работе с мебельными дверями всегда необходимо учитывать следующее:

- Резьбовые соединения всегда должны располагаться в той части мебельной двери, которая выдерживает наибольшую нагрузку. Никогда не вкручивайте винты в филленку или нечто подобное.
- Всегда выбирайте винты, длина которых меньше, чем толщина фасада шкафа.
- Примите меры по защите поверхности мебельных дверей от повреждений при установке.

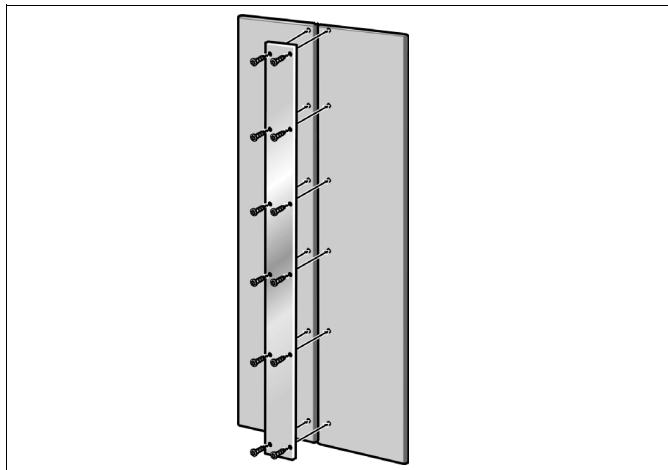
Общий вес мебельной двери, включая ручку, не должен превышать следующие значения:

Ширина прибора	Общий вес мебельной двери
45,1 см	20 кг (8,5 кг *)
60,3 см	25 кг (14,5 кг *)
75,6 см	29 кг

* Холодильник для хранения вина

В случае с приборами шириной от 76 до 91 см вместо одной большой двери можно установить рядом друг с другом две мебельные двери.

В этом случае мебельные двери следует соединить друг с другом с обратной стороны металлической планкой.



Эту металлическую планку Вы сможете приобрести у Вашего торгового агента в качестве монтажной принадлежности (вспомогательная соединительная деталь для мебельных дверей). Более подробная информация по этому поводу приведена в разделе «Необходимые принадлежности и инструменты».

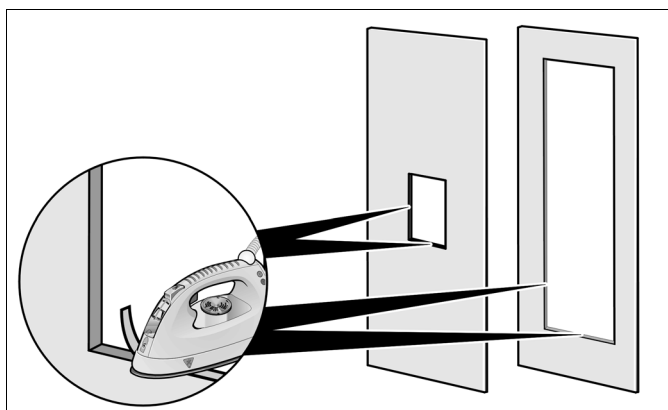
Примечание:

Указания по проведению данной рабочей операции Вы найдете в отдельной инструкции по монтажу для этой принадлежности.

Важная информация, касающаяся дверей мебельного гарнитура с вырезом (необходимым для случая, если бытовые приборы оснащены диспенсерами для подачи воды и льда, а также для холодильных шкафов для хранения вина):

края выреза в двери должны быть непременно защищены от проникновения влаги.

Для этого следует воспользоваться защитными средствами, подобранными к материалу, из которого изготовлена дверь мебельного гарнитура, и к ее форме (например, накладками или мастиками для плотной заделки кромок с целью их защиты от попадания влаги).

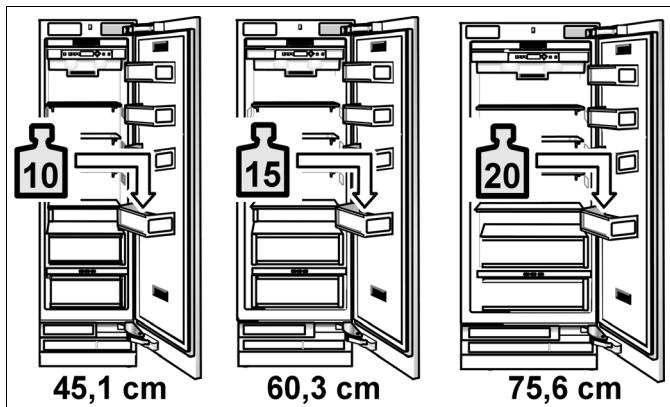


5. Нагрузка на дверцу прибора

При установке мебельных дверей рекомендуется нагрузить чем-либо полки, расположенные на дверце прибора, чтобы при ее выравнивании величина зазоров выдерживалась как можно точнее.

Рекомендации по нагрузке:

Ширина прибора	Нагрузка на дверцу прибора
45,1 см	10 кг
60,3 см	15 кг
75,6 см	20 кг

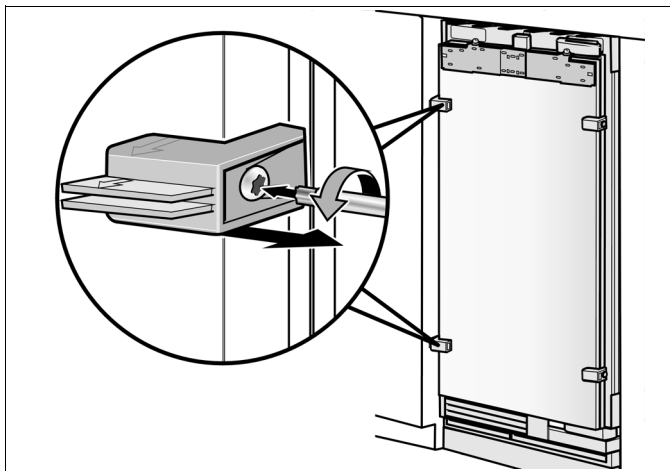


6. Демонтаж вспомогательных приспособлений для позиционирования прибора

Откройте от дверцы прибора вспомогательные приспособления для позиционирования.

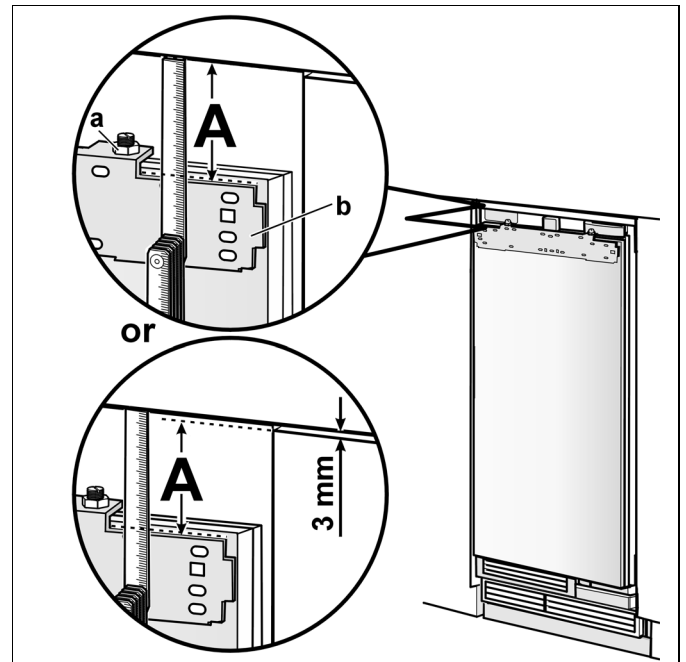
Примечание:

Эти приспособления еще пригодятся в дальнейшем при проведении монтажа.

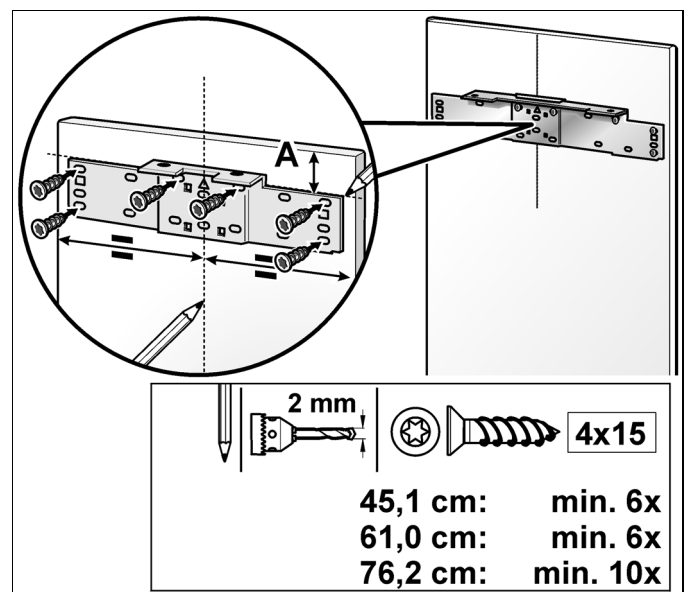


7. Крепление юстировочной планки на мебельной двери

1. Измерьте расстояние **A** между юстировочной планкой и находящимися над ней деталями мебели.



2. Открутите две гайки (a) и снимите юстировочную планку (b).
 3. Обозначьте этот размер **A** с обратной стороны мебельной двери.
 4. Определите и обозначьте на мебельной двери ее середину.
 5. Приложите юстировочную планку к мебельной двери и выровняйте вдоль маркировки. Обозначьте расположение отверстий для сверления.
 6. Просверлите отверстия.
 7. Прочно прикрутите юстировочную планку.
- Минимальное количество требующихся для этого винтов зависит от ширины мебельной двери.

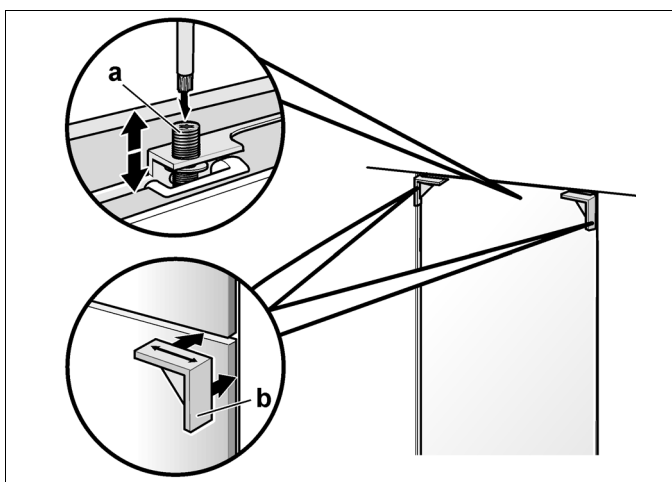


Примечания:

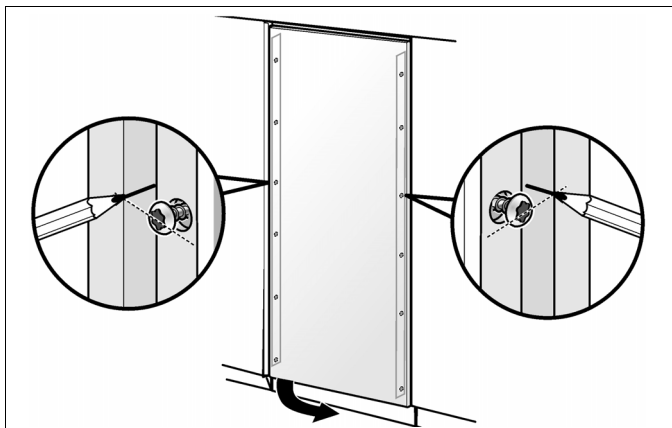
- По одному винту следует вкрутить под каждый из пальцев с резьбой.
- В юстировочной планке имеются различные отверстия для крепления мебельных дверей самых различных исполнений. Резьбовые соединения всегда должны располагаться в той части мебельной двери, которая выдерживает наибольшую нагрузку.

8. Крепление фиксирующих планок на мебельной двери

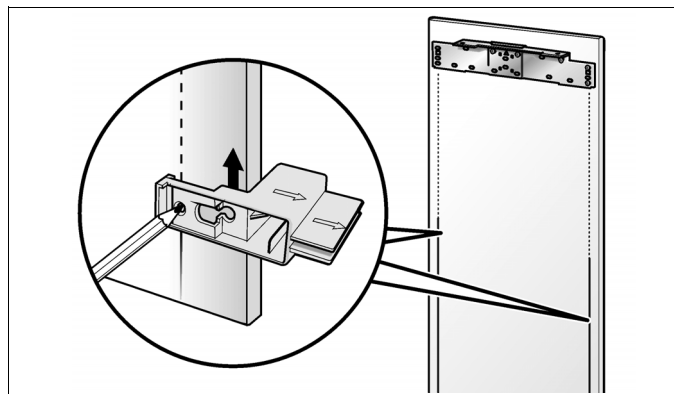
1. Навесьте мебельную дверь на пальцы с резьбой (а).
2. Выровняйте мебельную дверь с помощью пальцев с резьбой (отвертка Torx). Постоянно контролируйте величину зазора. Используйте для этого монтажный шаблон (b).



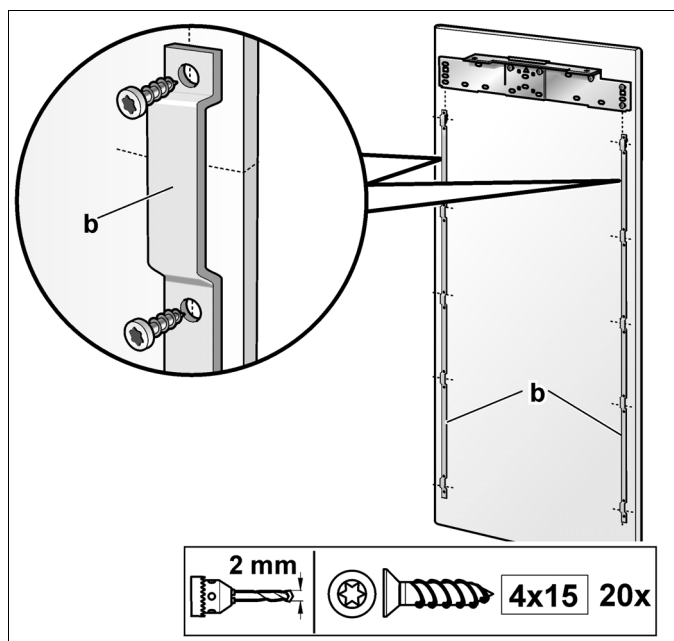
3. Перенесите и обозначьте положение крепежных винтов на наружном крае дверцы прибора на мебельную дверь.



4. Снимите мебельную дверь.
5. С помощью приспособления для позиционирования проведите на обеих продольных сторонах мебельной двери параллельные линии.



6. С помощью упорного угольника продлите маркировки до параллельных линий.
7. Приложите фиксирующие планки (b) и обозначьте точки для отверстий.
8. Просверлите отверстия.
9. Привинтите фиксирующие планки (b).

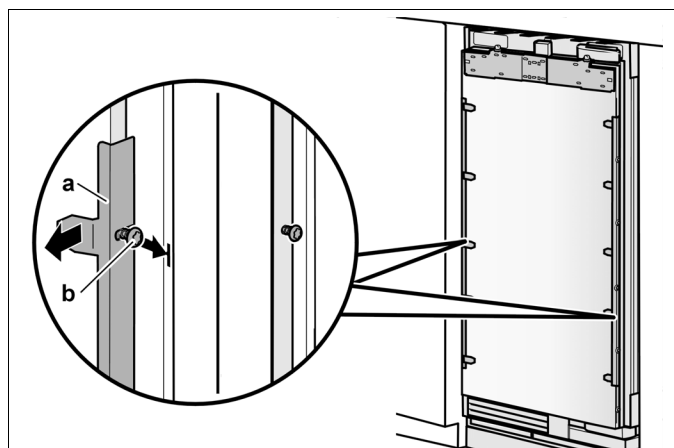


9. Крепление мебельной двери

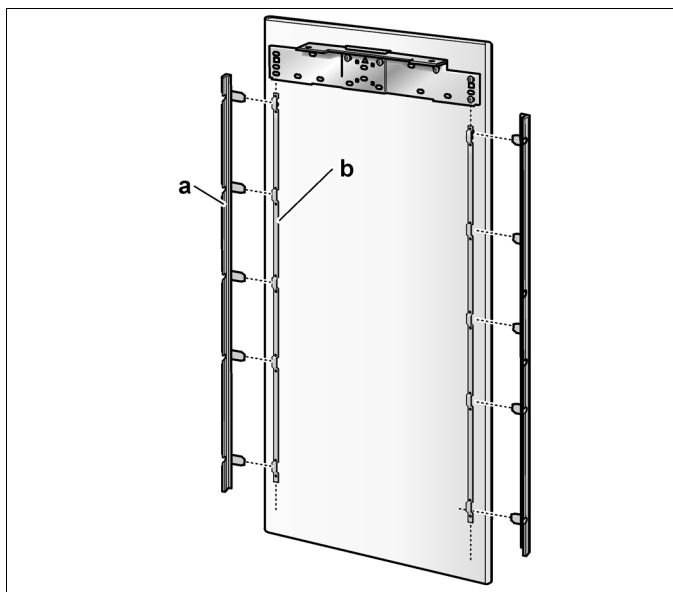
Примечание:

Теперь прикрепите дверные ручки, которые должны прикручиваться сзади!

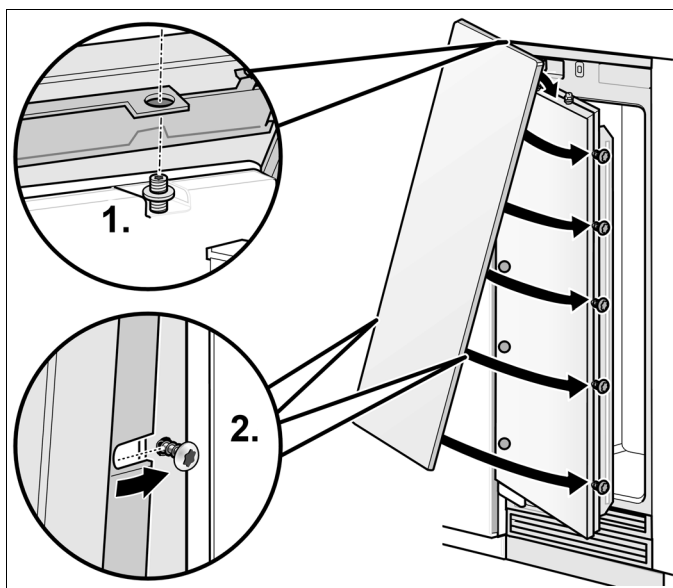
1. Снимите с дверцы прибора фиксирующие уголки (а). Для этого следует лишь ослабить крепежные винты (b).



- Вставьте снятые фиксирующие уголки (a) в фиксирующие планки (b) на мебельной двери.

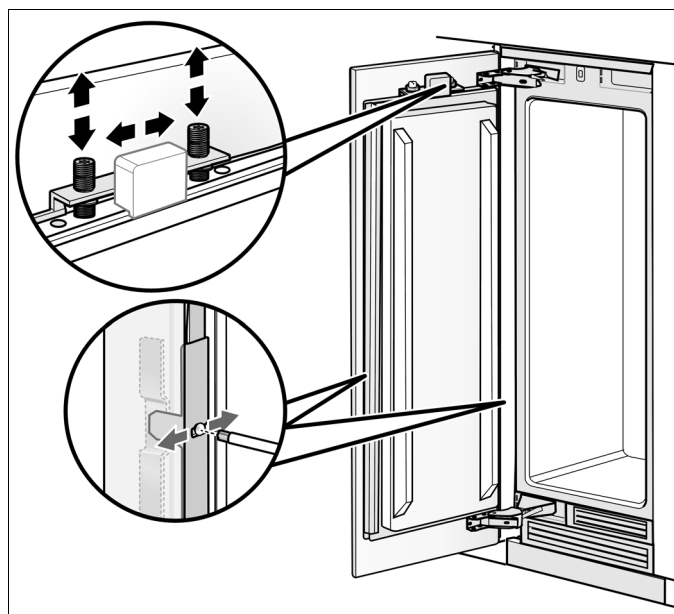


- Откройте дверцу прибора.
- Навесьте мебельную дверь с юстировочной планкой на пальцы с резьбой (1.).
- Опустите мебельную дверь и вставьте фиксирующие уголки сверху вниз через крепежные винты на дверце прибора (2.).

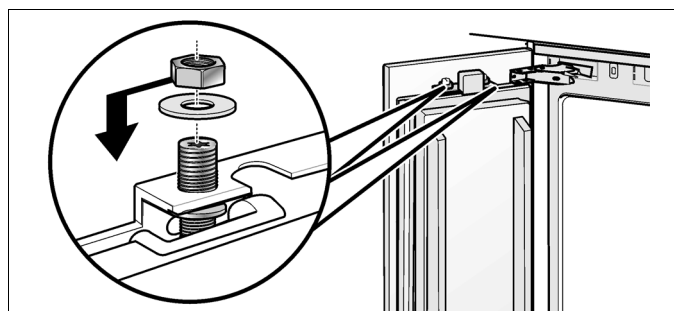


- Выровняйте мебельную дверь с помощью пальцев с резьбой (отвертка Torx). Постоянно контролируйте величину зазора.
- Закройте дверцу и убедитесь, что лицевая сторона шкафа находится на одном уровне с лицевой поверхностью расположенных рядом шкафов. При необходимости проведите корректировку.

- Затяните винты фиксирующих уголков, чтобы зафиксировать положение дверцы.
- Закройте дверцу и проверьте, правильно ли она выровнена по бокам. При необходимости положение дверцы можно откорректировать, слегка постучав рукой по краю открытой дверцы.



- Закрутите гайки на резьбовых винтах юстировочной планки и затяните! Тем самым будет зафиксировано боковое положение дверцы после выравнивания.



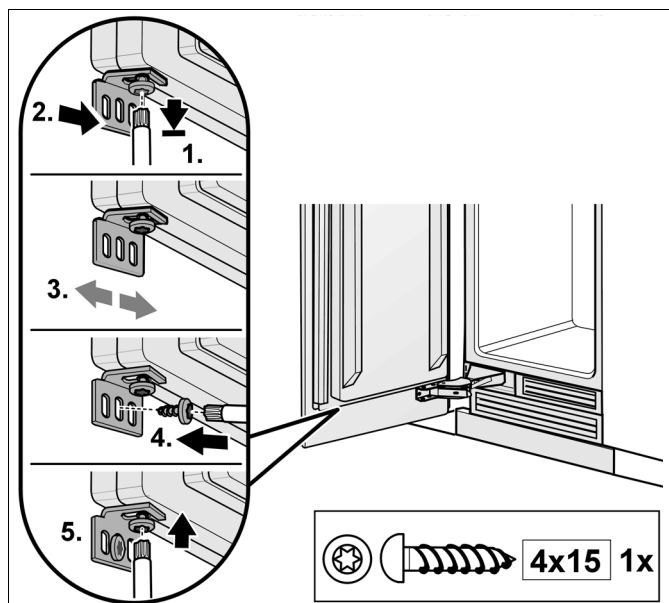
10. Прикручивание нижнего крепежного уголка

С помощью нижнего крепежного уголка фиксируется боковое положение дверцы после выравнивания.

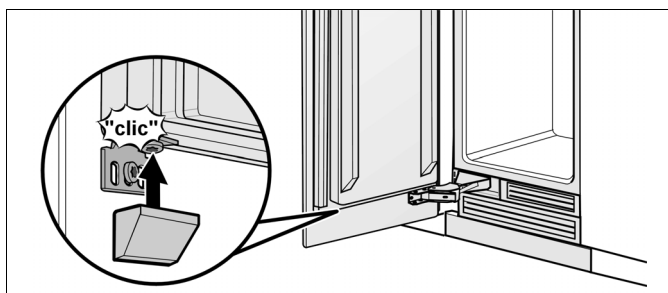
Количество нижних крепежных уголков зависит от ширины и дизайна мебельной двери.

Прикрутите нижний крепежный уголок.
Просверлите отверстия в мебельной двери!

1. Ослабьте винт.
2. Переместите крепежный уголок над винтом.
3. Проверьте боковое положение дверцы.
4. Вкрутите шурупы по дереву.
5. Затяните шурупы.



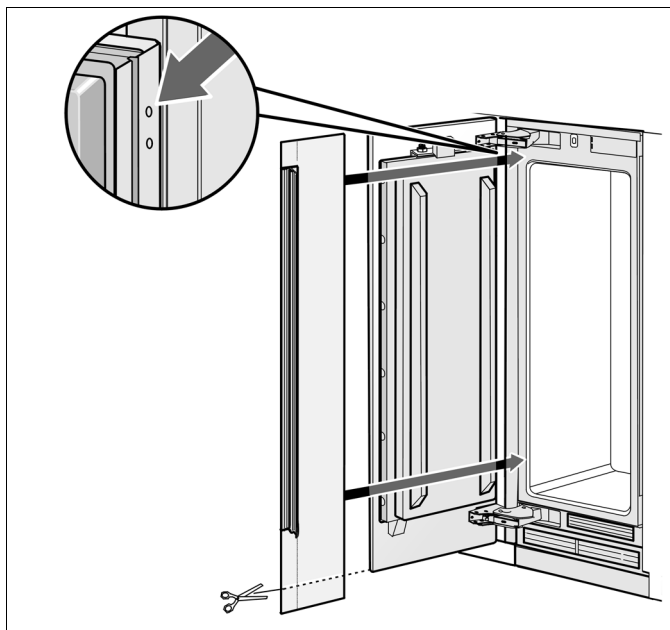
6. Закройте крепежные уголки крышками.



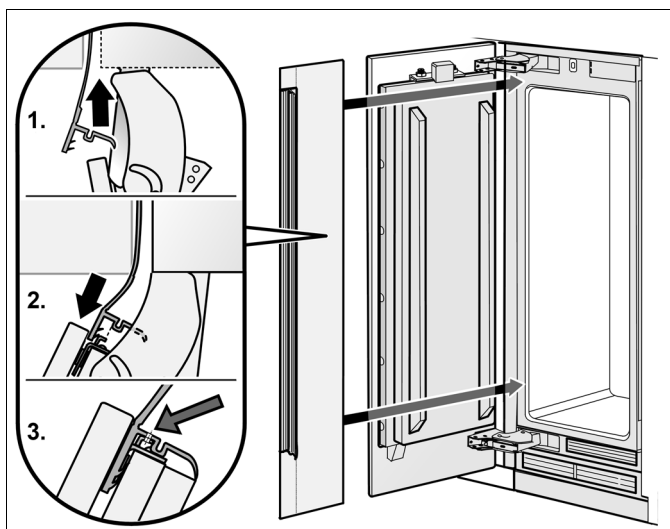
1. Крепление приспособления для защиты пальцев рук

1. Приложите приспособление для защиты пальцев рук к дверце таким образом, чтобы крепежные отверстия в защитной планке совпадали с отверстиями в фиксирующих уголках.

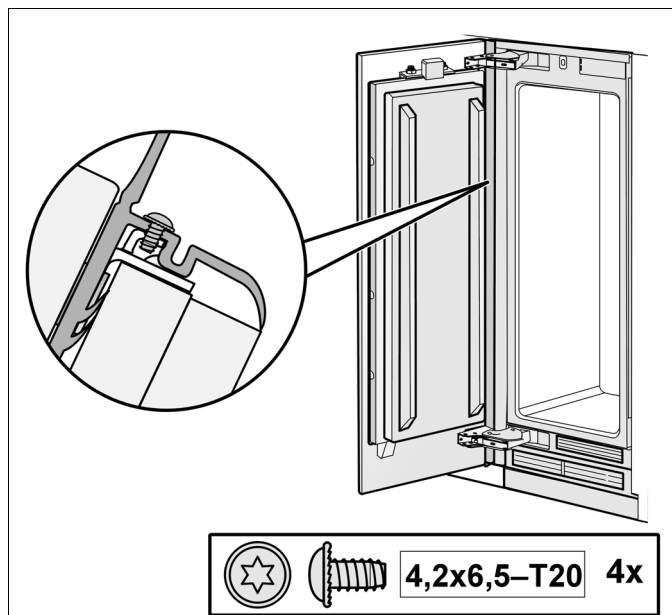
Теперь обозначьте нижний край приспособления для защиты пальцев рук и укоротите его на необходимую длину.



2. Вставьте приспособление для защиты пальцев рук в зазор между прибором и стенкой ниши (1.).
3. Защитную планку приспособления для защиты пальцев рук возьмите сверху вниз в зазор между фасадом мебели и дверцей прибора (2.). Следите за выравниванием крепежных отверстий в защитной планке с отверстиями в фиксирующих уголках (3.)!



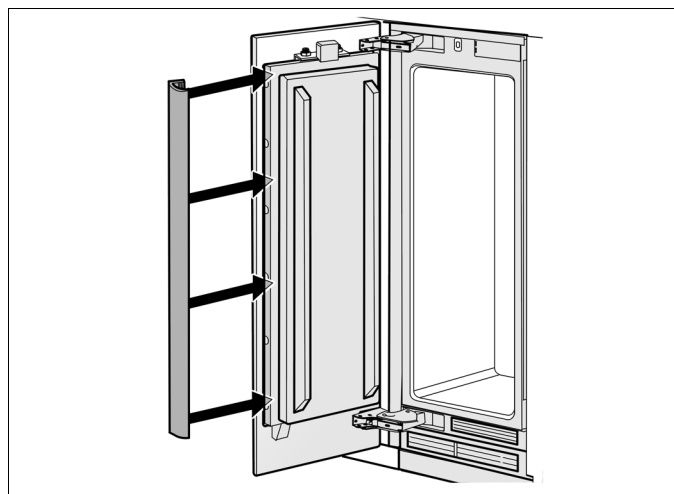
4. Прикрепите винтами приспособление для защиты пальцев рук к фиксирующим уголкам.



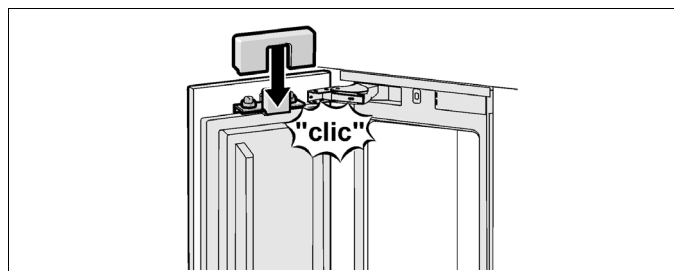
5. Проверьте функционирование и подвижность приспособления для защиты пальцев рук, несколько раз открыв и закрыв дверцу.

2. Установка защитных планок

1. Наденьте защитные планки.

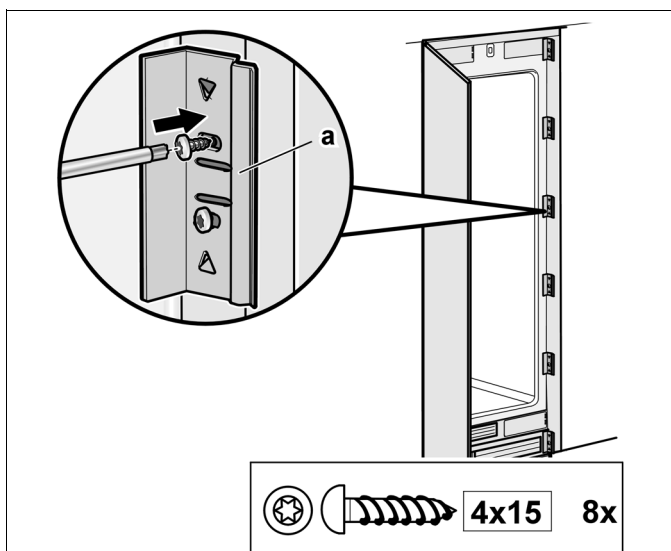


2. Закройте крышкой выключатель освещения. Крышку выключателя освещения можно прикрутить к дверце винтами.

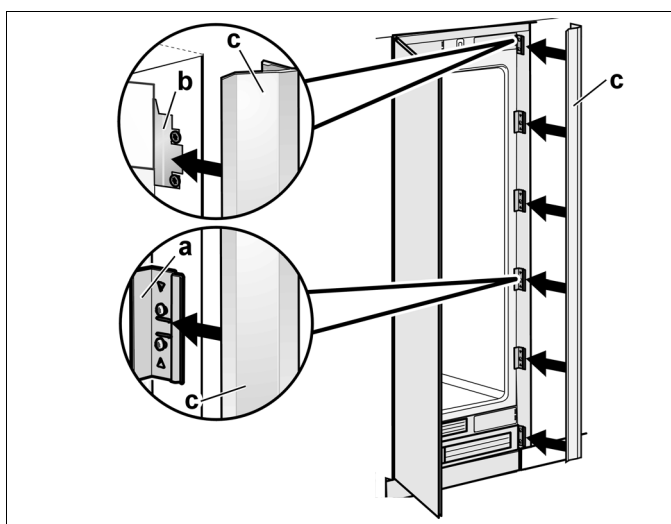


Только для отдельно стоящих бытовых приборов:

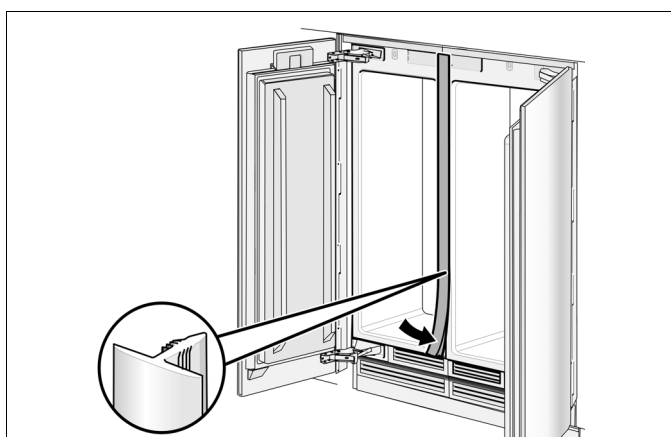
1. Для крепления защитных планок прикрутите уголки (а).



2. Прикрепите защитные планки (с) к крепежным плитам (b) и уголкам (а).



Только при установке по типу «Side-by-Side»:

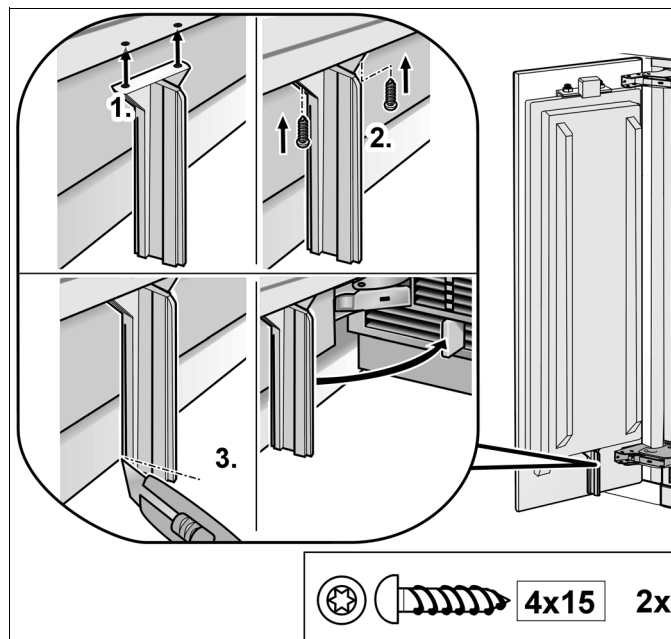


Вставьте в зазор между обоими бытовыми приборами защитную планку.

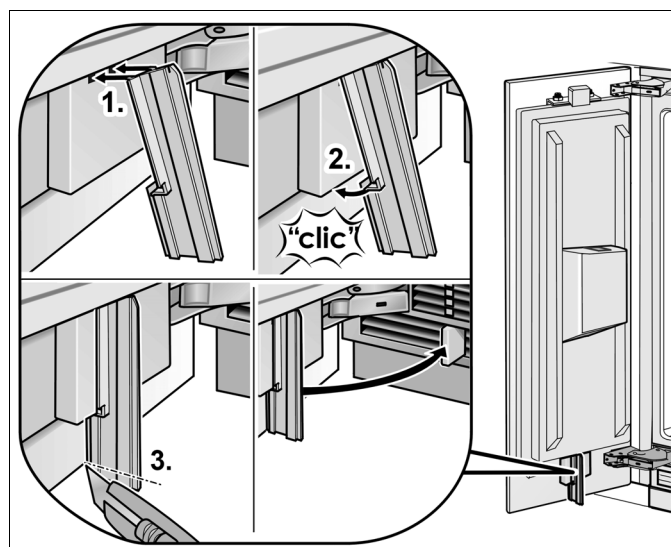
Защитная планка входит в комплект монтажных принадлежностей для установки «Side-by-Side».

3. Установка воздухоотделителя

Во избежание неполадок во время работы бытового прибора, с помощью воздухоотделителя поступающий и отработанный воздух направляются по различным каналам.



Только для морозильных шкафов с отпуском пищевого льда и воды:

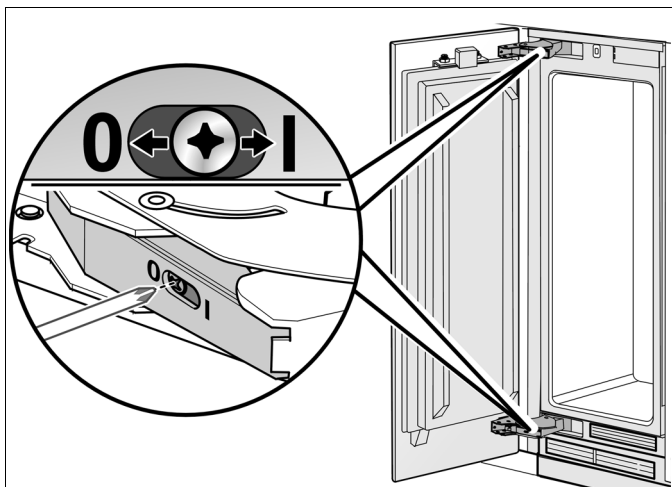


4. Натяжение шарнирной пружины

Поверните установочный винт с помощью крестовой отвертки.

I = пружина натянута

0 = пружина ослаблена



Это особые монтажные операции. Пояснения следуют после раздела D.

- Диспенсер для выдачи льда и воды, смотрите «Выравнивание диспенсера для выдачи льда и воды».
- Защитные планки для шкафа для хранения вина, смотрите «Установка защитных планок»
- Угол открывания дверцы, смотрите «Установка угла открывания дверцы».



Теперь встраивание прибора завершено.

? Особые монтажные операции

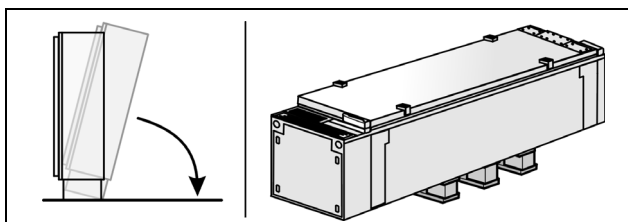
Изменение направления открывания дверцы

⚠ Предупреждение:

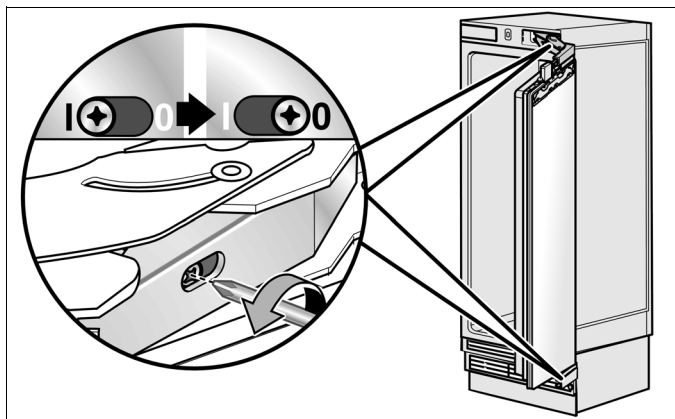
Перед началом любых работ с шарнирами дверцы ослабьте пружину, иначе не исключена опасность травмирования!

Примечания:

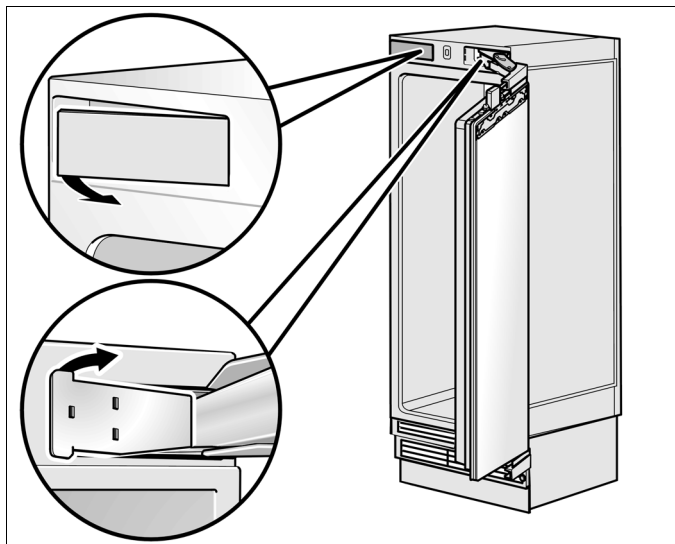
- У морозильных шкафов с отпуском пищевого льда и воды изменить направление открывания дверцы нельзя.
- Изменение направления открывания дверцы заметно облегчается, если перед этим положить прибор на заднюю стенку (подложите под прибор транспортировочный поддон).



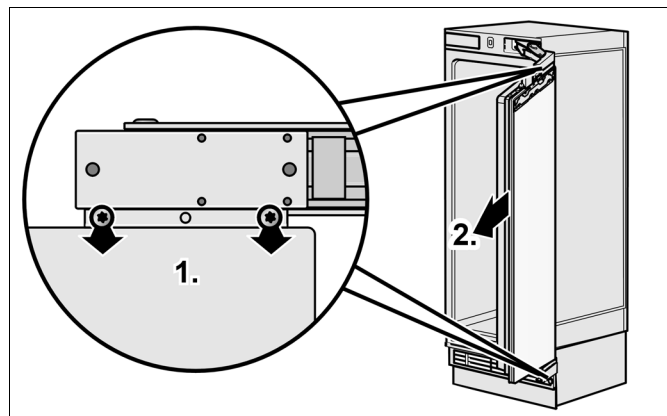
1. Ослабьте пружину шарнира. Для этого переведите винт из положения I в положение 0.



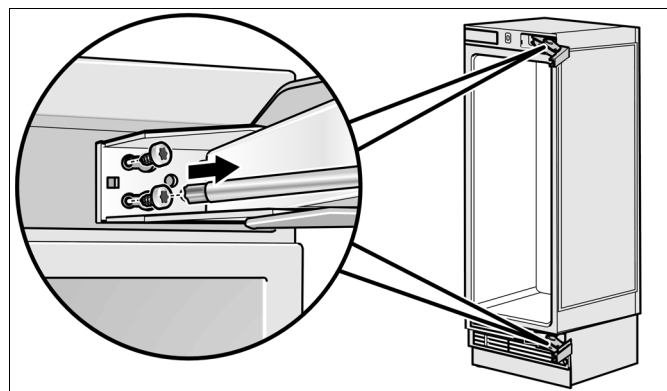
2. Снимите защитные крышки шарниров.



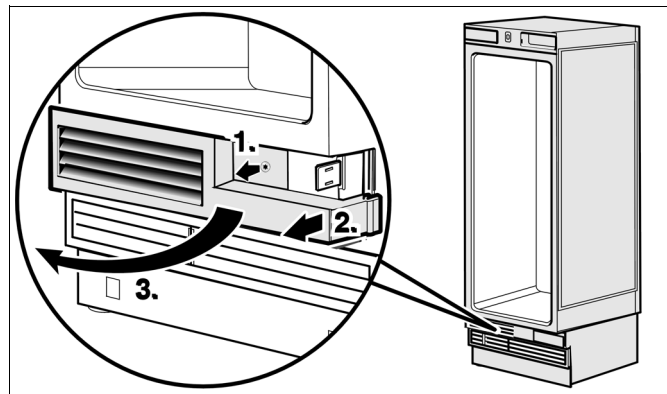
3. Откройте дверцу.



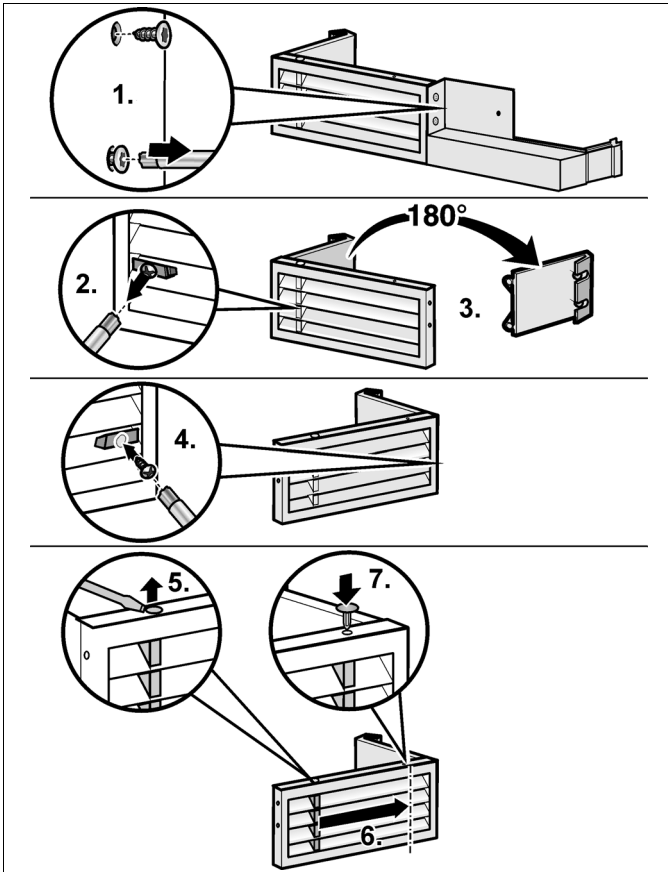
4. Снимите шарниры.



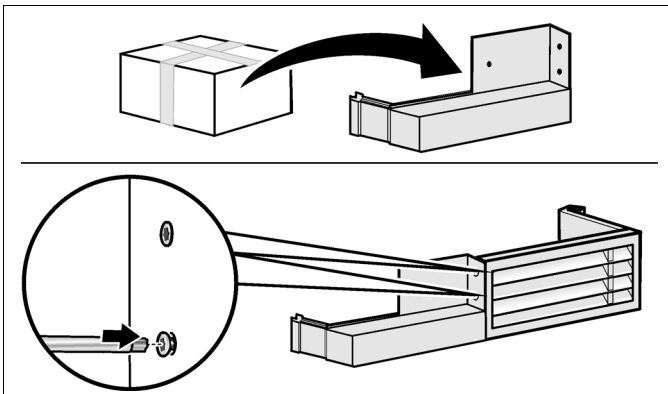
5. Снимите вентиляционную решетку.



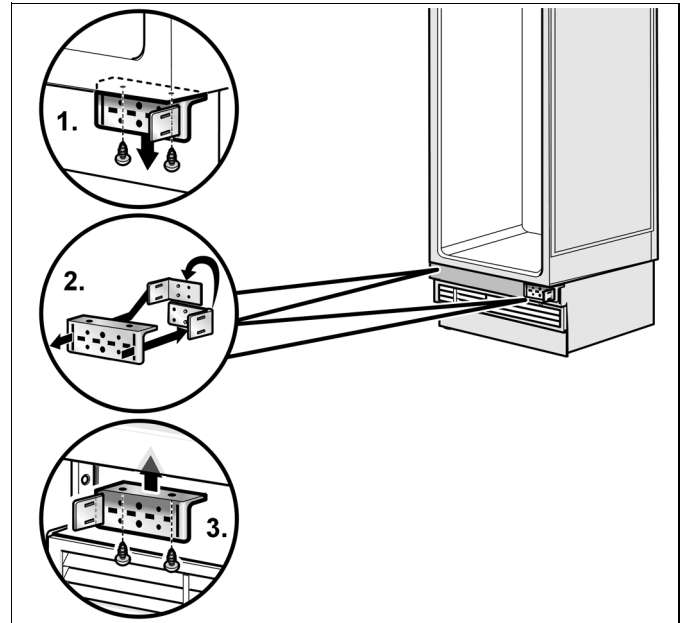
6. Выполните снова монтаж вентиляционной решетки после изменения направления открывания дверцы.



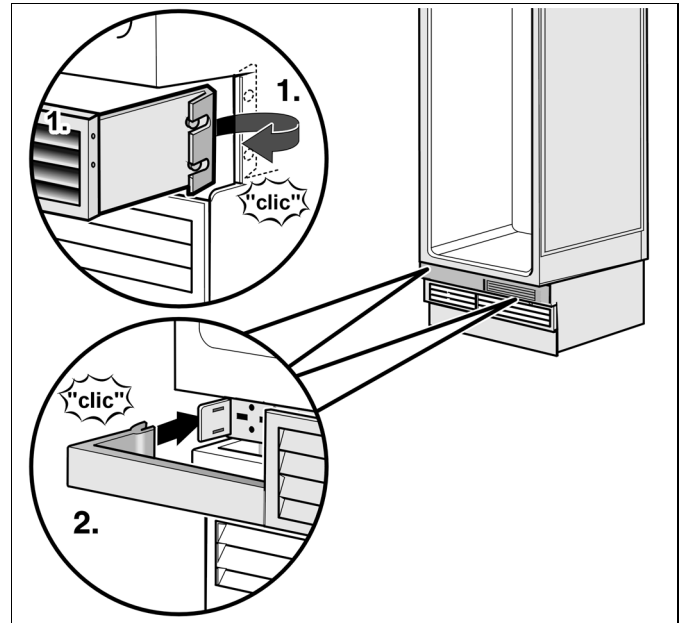
Для пригонки к измененному направлению открывания дверцы в комплект поставки прибора входит сменная деталь для вентиляционной решетки.



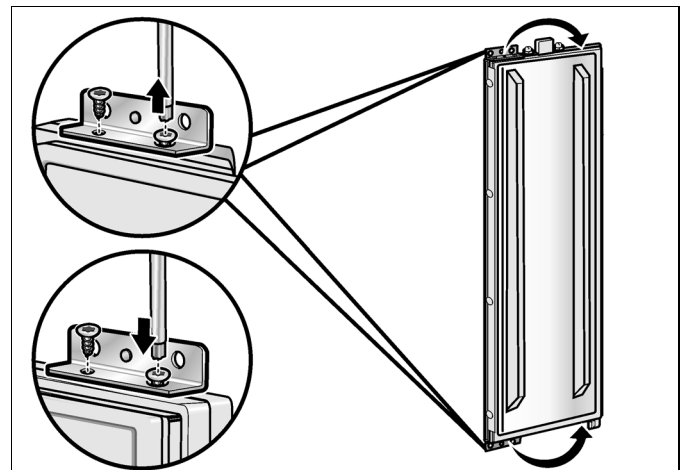
7. Переставьте шарнирный уголок на другую сторону.



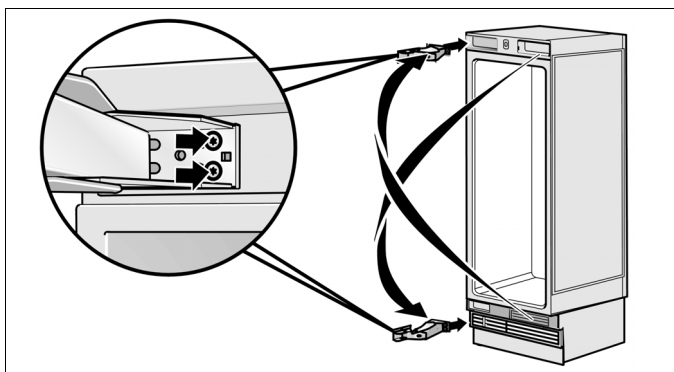
8. Зафиксируйте вентиляционную решетку.



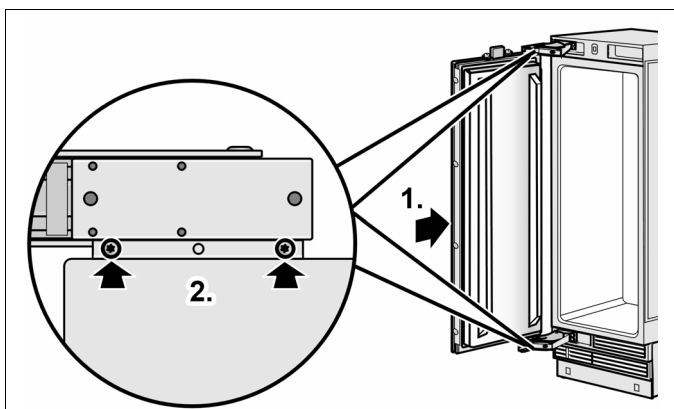
9. Переставьте крепежные детали дверцы на другую сторону.



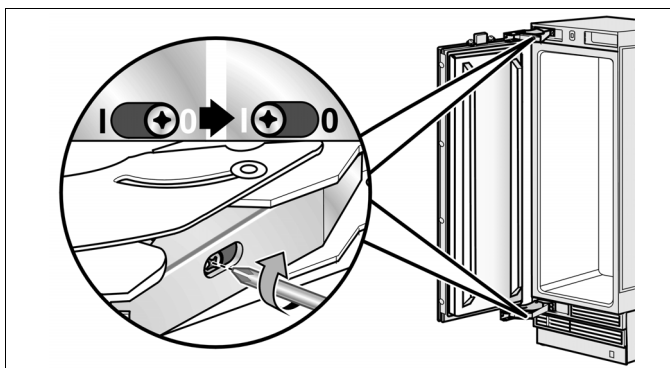
- ?** 10. Прикрепите к прибору шарниры. Шарниры следует переставлять крест-на-крест!



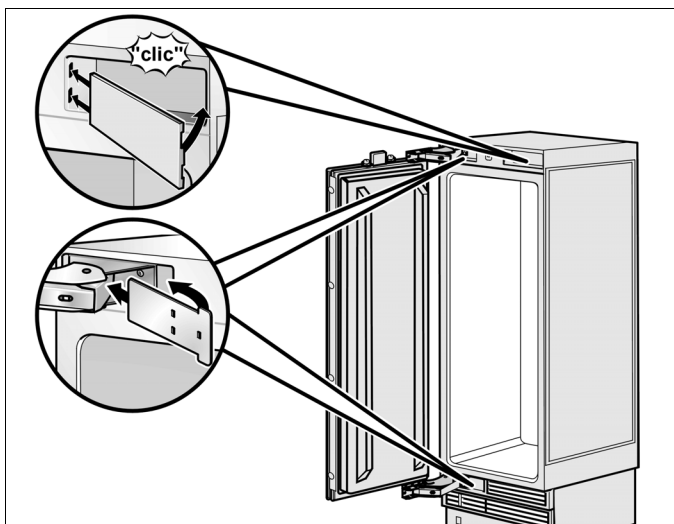
11. Прикрутите дверцу к шарнирам.



12. Натяните пружину шарнира. Для этого переведите винт из положения 0 в положение I.



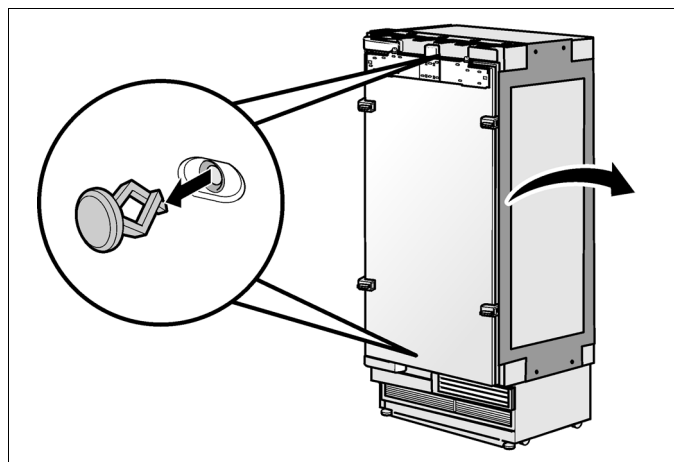
13. Установите защитные крышки шарниров.



Снятие/Замена уплотняющего мата

Морозильные шкафы оснащены от завода уплотнительным матом для установки по типу «Side-by-Side».

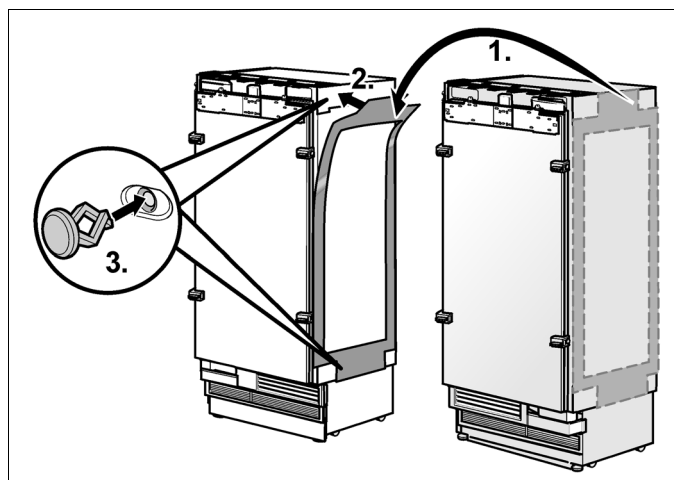
Если предусмотрена установка отдельно стоящего прибора, то уплотняющий мат не требуется и его можно снять.



Для установки по типу «Side-by-Side» уплотняющий мат требуется в обязательном порядке.

После изменения направления открывания дверцы прибора, уплотняющий мат необходимо зафиксировать на другом приборе.

Уплотняющий мат должен всегда фиксироваться на правой стороне расположенного слева прибора!

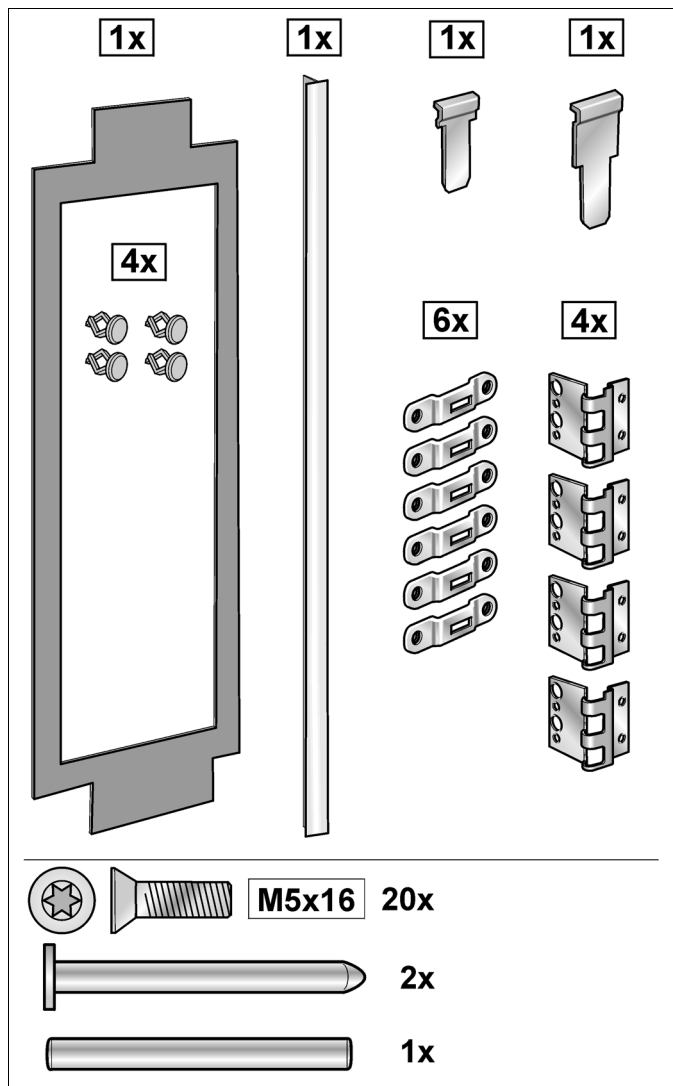


Установка по типу «Side-by-Side»

Если предусмотрена установка двух приборов по типу «Side-by-Side», то сейчас необходимо соединить оба прибора между собой.

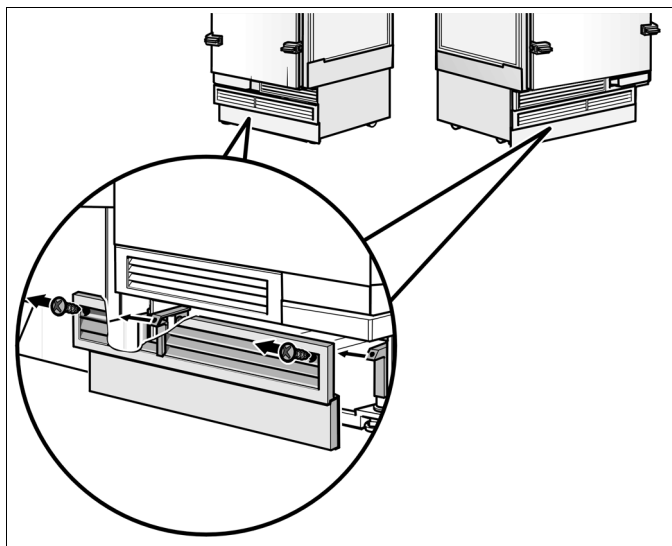
1. Распакуйте монтажные принадлежности для установки приборов по типу «Side-by-Side» и проверьте комплектность поставки.

Приготовьте угольники, защищающие от опрокидывания в качестве вспомогательного монтажного приспособления.



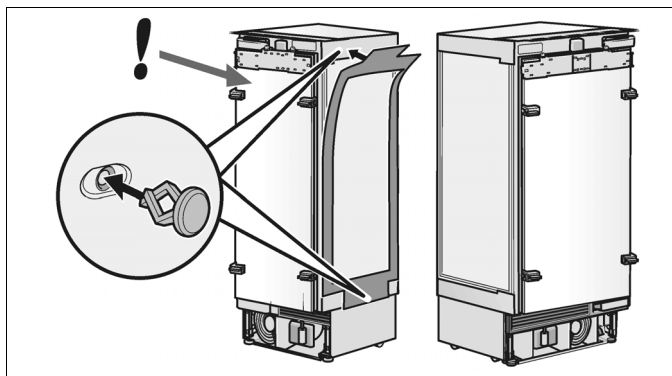
2. Поставьте приборы рядом друг с другом в том порядке, в котором Вы хотите их установить.

3. Открутите цокольную обшивку.



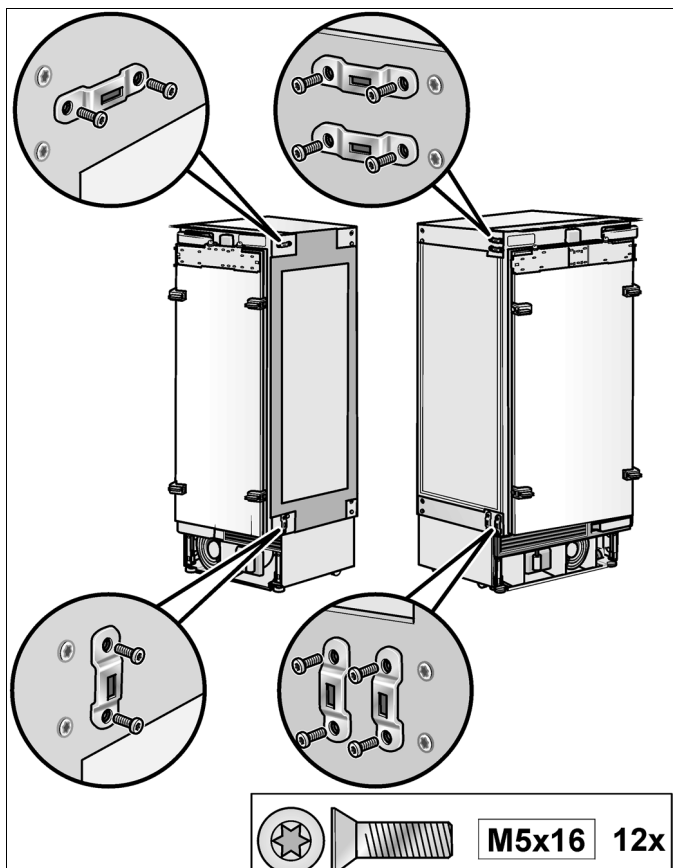
Примечания:

- Морозильные шкафы оснащены от завода уплотнительным матом для установки по типу «Side-by-Side». В этом случае переходите к операции 6.
 - Прикрепляйте уплотнительный мат всегда к прибору, стоящему слева.
4. Приложите уплотнительный мат к прибору и закрепите крепежными штифтами.

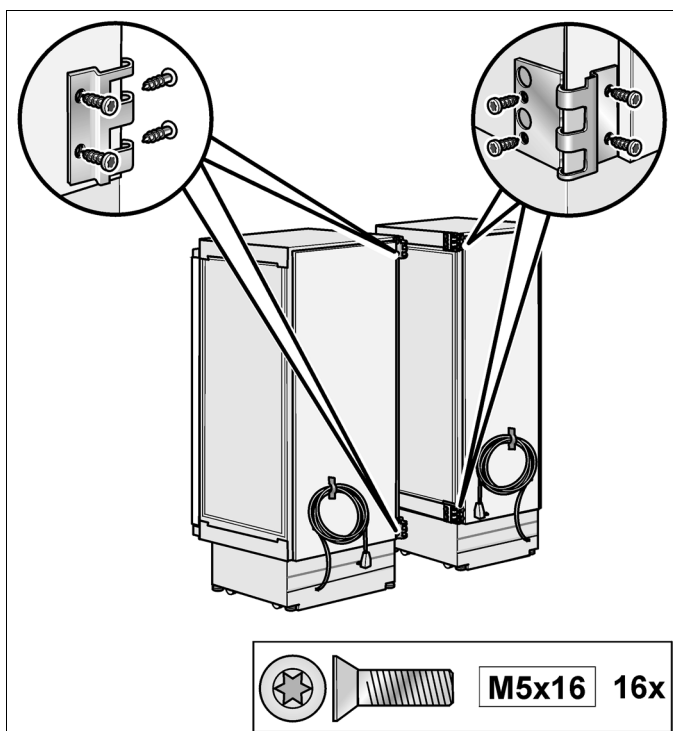




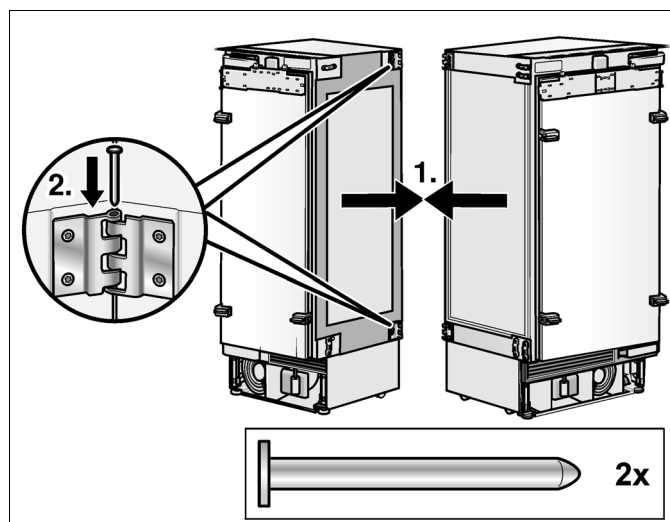
5. Прикрутите соединительные скобы из комплекта монтажных принадлежностей для установки по типу «Side-by-Side» к боковым сторонам обоих приборов. Следите за правильным положением скоб!



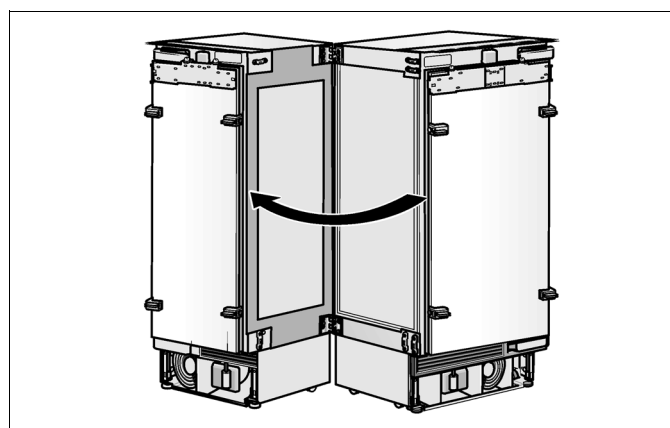
6. Прикрутите соединительные уголки из комплекта монтажных принадлежностей для установки по типу «Side-by-Side» к сторонам, где расположены ручки обоих приборов.



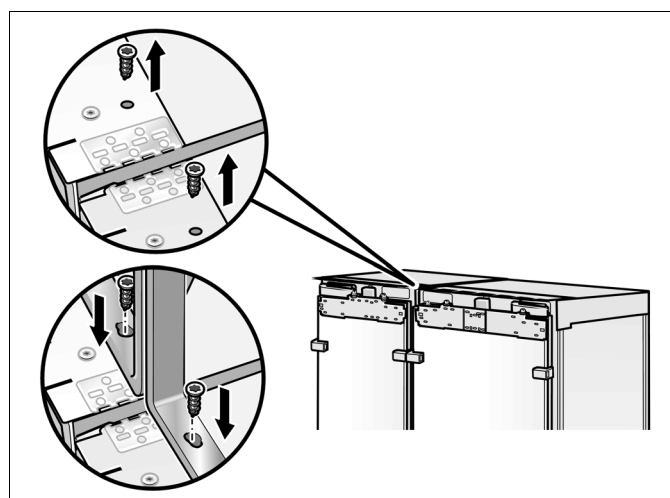
7. Сдвиньте приборы вместе так, чтобы соединительные уголки зафиксировались друг с другом.
8. Просуньте штифты сквозь соединительные уголки.



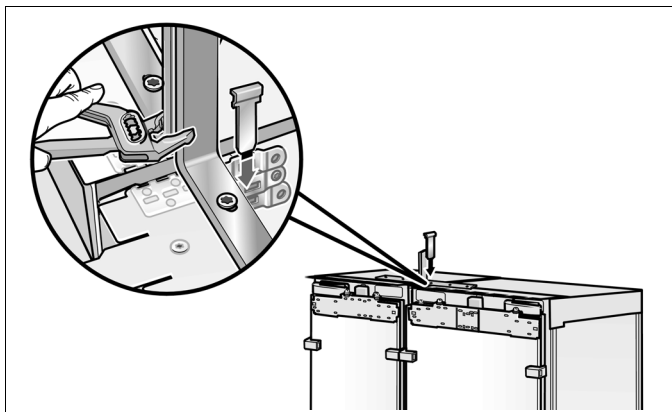
9. Полностью сдвиньте приборы с передней стороны.



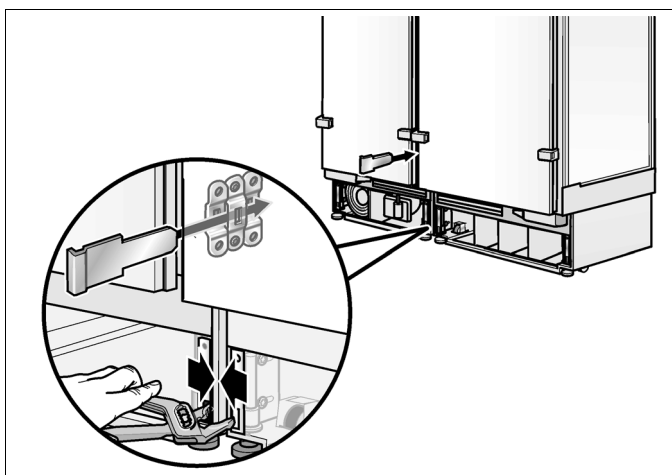
10. Выкрутите винты на верхней стороне прибора и вместо них прикрутите угольники, защищающие от опрокидывания, в качестве вспомогательного монтажного приспособления.



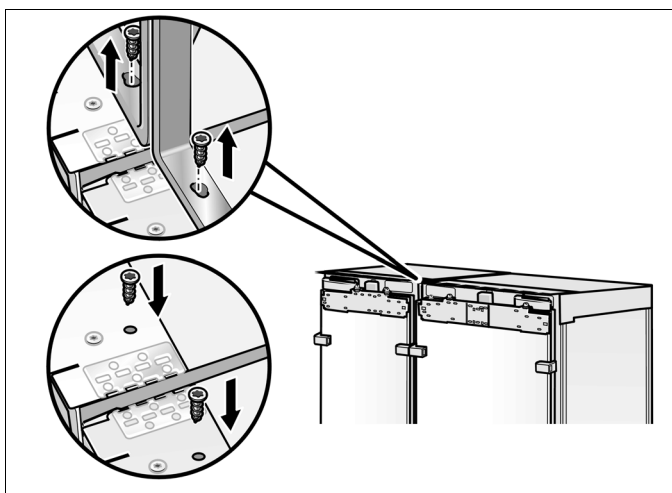
11. С помощью переставных клещей, установленных на вспомогательных монтажных приспособлениях, полностью прижмите приборы друг к другу.
12. Когда приборы будут полностью сдвинуты, протолкните фиксатор сверху сквозь соединительные скобы.



13. С помощью переставных клещей, установленных на цоколях приборов, полностью прижмите приборы друг к другу.
14. Когда приборы будут полностью сдвинуты, протолкните фиксатор спереди сквозь соединительные скобы. Используйте подходящий инструмент, чтобы протолкнуть фиксатор до упора.



15. Удалите вспомогательные монтажные приспособления.



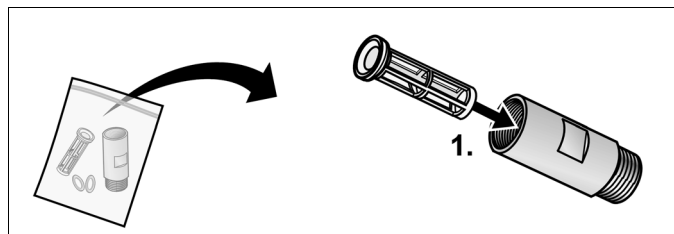
Подготовка к подключению воды

(только для приборов, которые необходимо подключить к водопроводу)

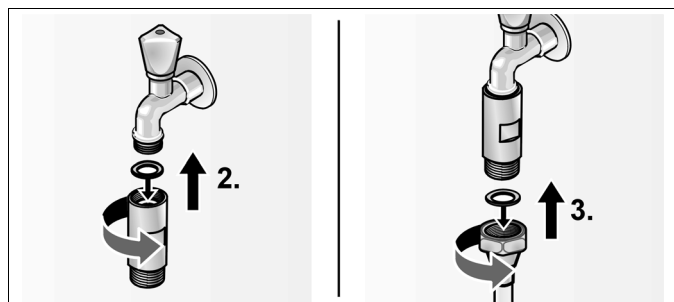
Примечание:

Во избежание материального ущерба, который может причинить вытекающая вода, закрутите основной водопроводный кран.

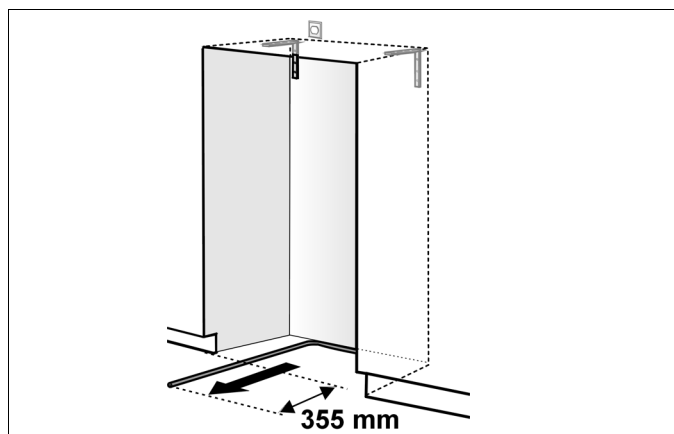
1. Вставьте сетку фильтра в корпус фильтра.



2. Вставьте уплотнитель в корпус фильтра и подсоедините к водопроводному крану (резьбовое соединение $\frac{3}{4}$ ").
3. Присоедините шланг подачи воды с уплотнителем с помощью вилочного гаечного ключа к корпусу фильтра.



4. Проложите соединительную трубу. Соблюдайте всегда указанные монтажные участки, чтобы избежать при установке прибора повреждений системы подключения.

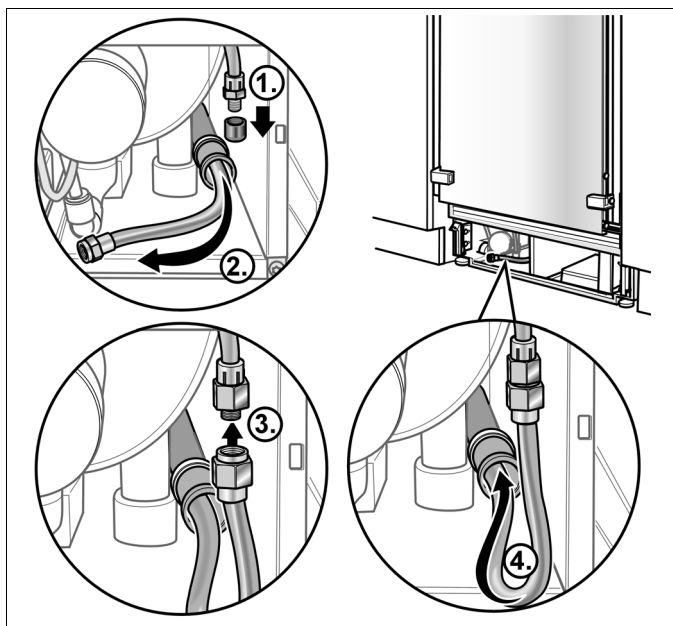


? Присоединение прибора к водопроводу

Примечание:

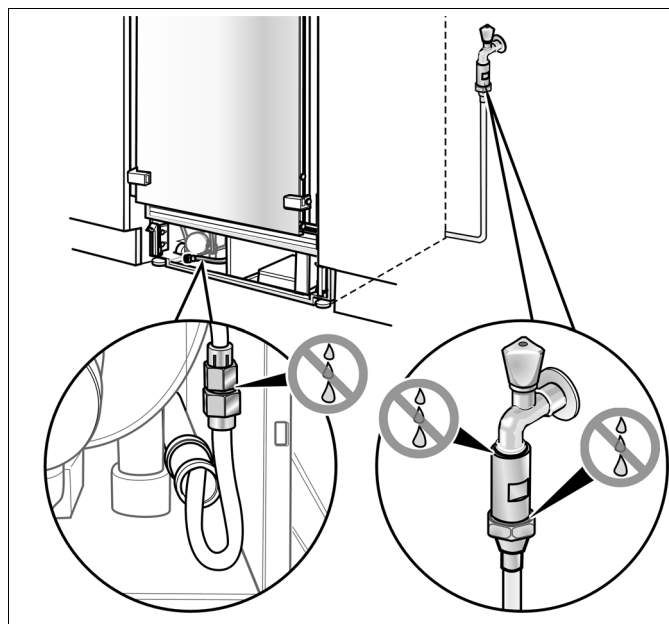
При изгибании соединительного шланга его нельзя полностью перегибать, иначе не исключена опасность утечки воды и связанного с этим материального ущерба.

1. Извлеките заглушку из элемента подключения воды (1) прибора.
2. Проложите водопроводный шланг таким образом, чтобы его конец оказался у элемента подключения воды (2) прибора.
3. Наденьте на водопроводный шланг уплотнение и накидную гайку (3).
4. Соедините конец водопроводного шланга с элементом подключения воды прибора и накрутите накидную гайку (3). Затяните гайку рукой.
5. Затяните накидную гайку с помощью рожкового ключа. Не перекручивайте ее!
6. Вправьте как можно глубже водопроводный шланг в защитную оболочку (4.).



7. Откройте запорный клапан и основной водопроводный кран.

8. Проверьте места соединения у запорного клапана и элемента подключения воды прибора на герметичность.



⚠ Предупреждение

Обязательно обеспечьте отсутствие протечек! Если необходимо, подтяните резьбовые соединения с более высоким моментом вращения.

9. Закройте запорный клапан.

Выравнивание диспенсера для выдачи льда и воды

(только для морозильных шкафов с отпуском пищевого льда и воды)

Примечание:

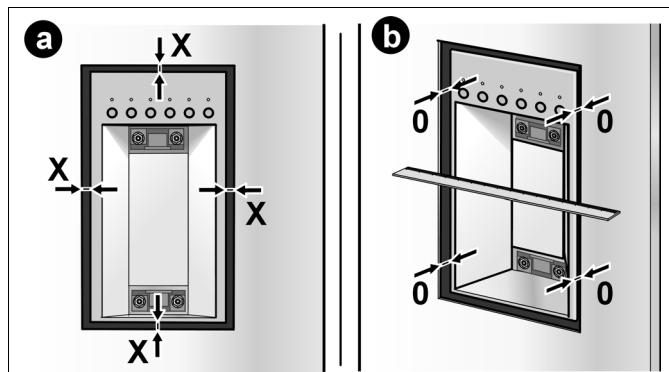
Избегайте изменений установки дверцы во время выравнивания диспенсера для выдачи льда и воды!

Диспенсер для пищевого льда и воды можно выровнять внутри отверстия в облицовочной дверце. Тем самым его можно расположить параллельно к краю облицовочной дверцы, что позволяет создать оптимально привлекательный общий вид.

Круговой зазор должен проходить точно равномерно (a)

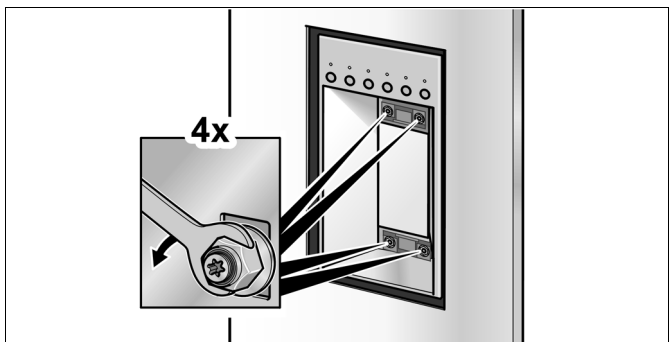
и

лицевая поверхность диспенсера для выдачи льда и воды должна быть установлена точно параллельно к лицевой стороне дверцы (b).



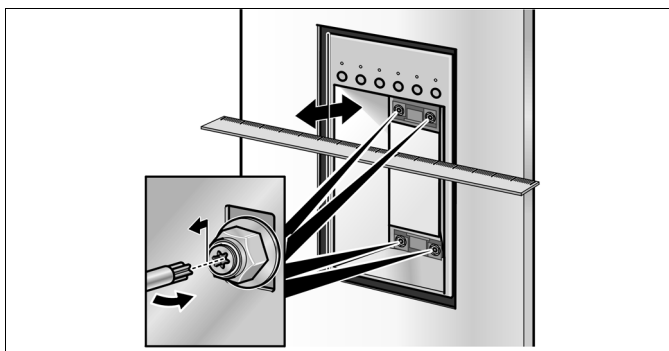
Выравнивание диспенсера для выдачи льда и воды:

1. Открутите гайки на 4 регулировочных винтах при помощи гаечного ключа.

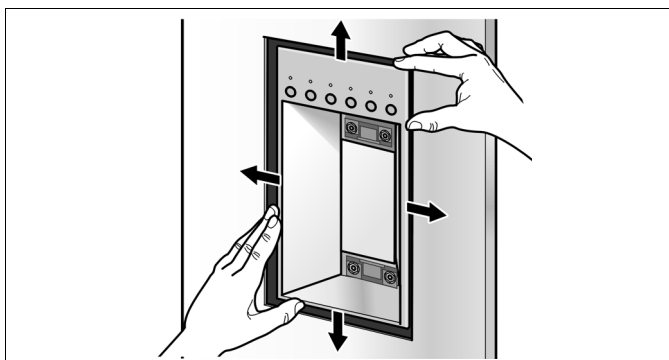


2. Выровняйте по глубине диспенсер для выдачи льда и воды регулировочными винтами при помощи отвертки Torx.

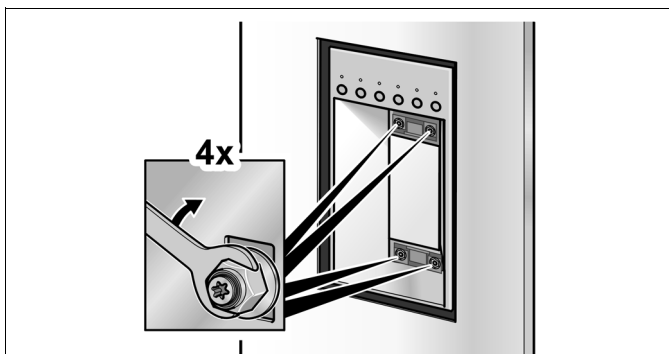
Воспользуйтесь линейкой в качестве вспомогательного средства для установки.



3. Передвигая рукой диспенсер для выдачи льда и воды, выровняйте его с боков и по высоте так, чтобы расстояние к панели дверцы вокруг диспенсера было точно одинаковым.



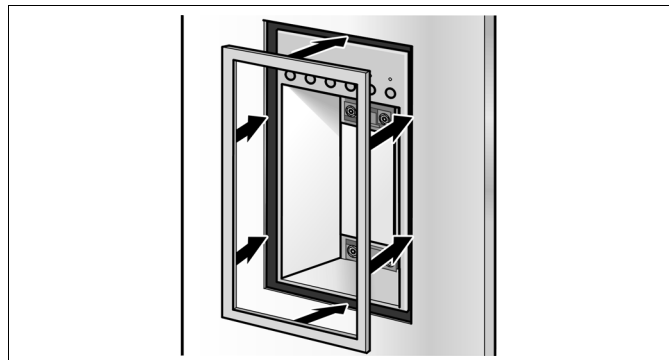
4. Затяните снова гайки на регулировочных винтах, чтобы зафиксировать установку.



5. Попробуйте вставить защитную рамку, чтобы проверить установку.

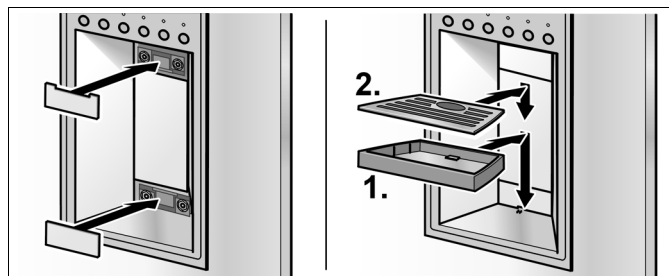
Боковые зазоры вокруг диспенсера для выдачи льда и воды должны быть точно одинаковыми. Исправьте при необходимости.

6. Вставьте защитную рамку и прижмите.



7. Вставьте защитные элементы.

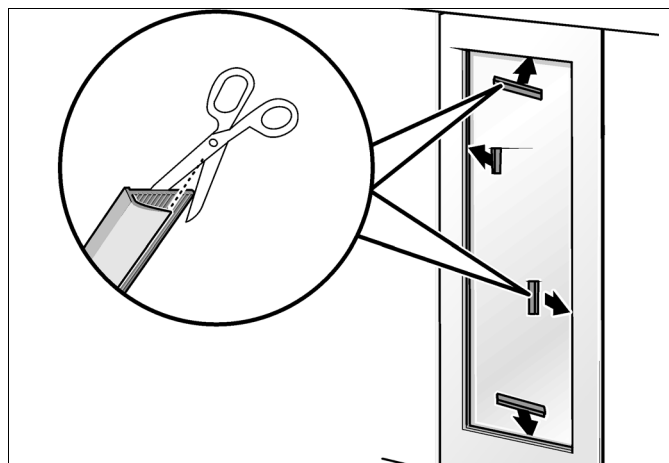
8. Вставьте поддон для сбора воды.



Установка защитных планок

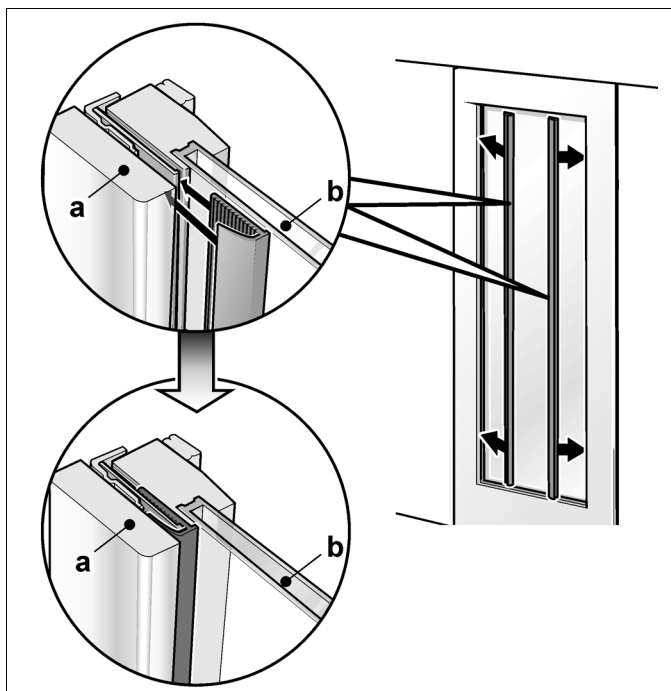
(только для холодильника для хранения вина)

1. Если ширина рамки небольшая, то, при определенных обстоятельствах, нужно будет укоротить одну сторону защитной планки. Для определения необходимой длины этой стороны в комплект поставки входит несколько защитных планок различной длины.

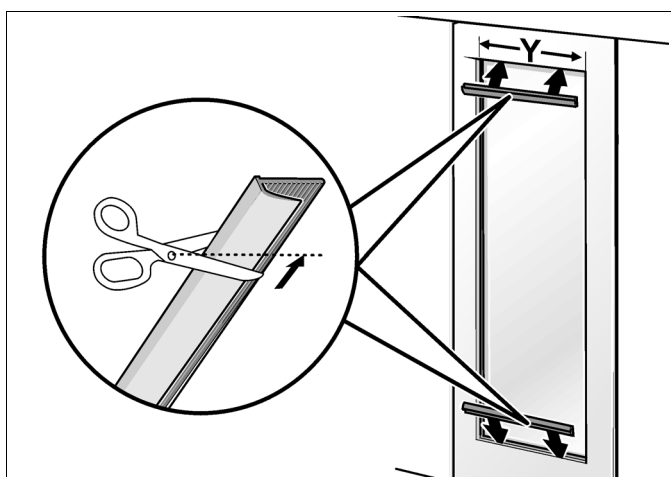




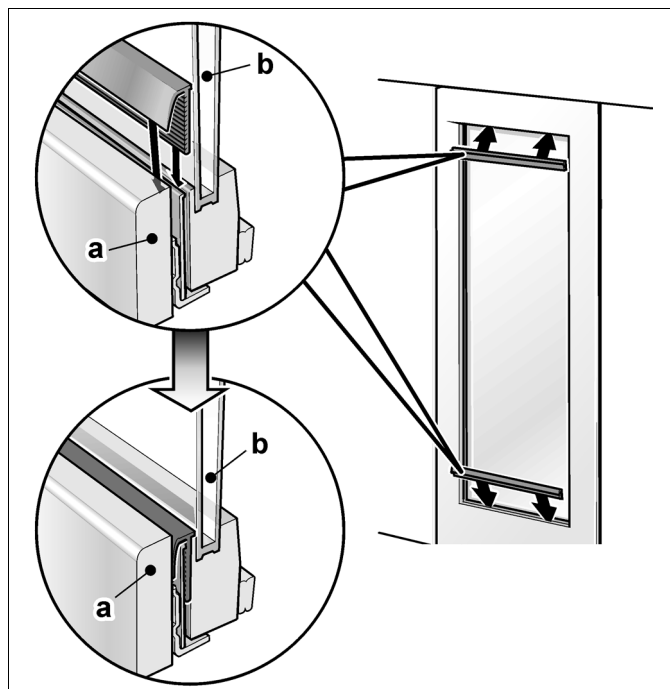
2. Вставьте защитные планки с продольной стороны в зазор между облицовочной дверцей (a) и стеклом (b).



3. Укоротите защитные планки для коротких сторон до необходимой длины.



4. Вставьте защитные планки в зазор между облицовочной дверцей (a) и (b) стеклом.

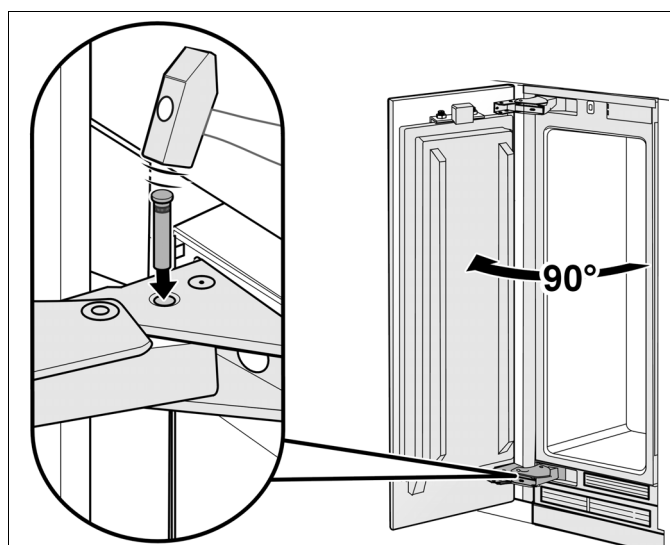


Установка угла открывания дверцы

В зависимости от условий установки прибора, может возникнуть необходимость в ограничении угла открывания дверцы. На заводе-изготовителе был установлен угол открывания дверцы 115°.

Установка угла открывания дверцы на 90°:

1. откройте дверцу на 90°.
2. Вбейте упорный штырь молотком.



Gaggenau Hausgeräte GmbH

Carl-Wery-Straße 34

D-81739 München

www.gaggenau.com

**Право на внесение изменений
оставляем за собой.**

GAGGENAU

9000 931 994
ru (9308)