

Gaggenau

Gebrauchsanleitung

Gebruiksaanwijzing

Notice d'utilisation

Istruzioni per l'uso

AW 442

Dunstabzugshaube

Afzuigkap

Hotte

Cappa aspirante

Inhaltsverzeichnis	3
Inhoudsopgave	14
Table des matières	25
Indice	36

Inhaltsverzeichnis

Wichtige Sicherheitshinweise	4
Umweltschutz	6
Energie sparen	6
Umweltgerecht entsorgen	6
Betriebsarten	7
Abluftbetrieb	7
Umluftbetrieb	7
Gerät bedienen	7
Gerät bedienen	7
Lüfter einstellen	7
Intensivstufe	8
Automatikbetrieb	8
Sensorsteuerung	8
Sättigungsanzeige	8
Beleuchtung	8
Sicherheitsabschaltung	8
Reinigen und warten	9
Störungen – was tun?	12
Kundendienst	13

Weitere Informationen zu Produkten, Zubehör, Ersatzteilen und Service finden Sie im Internet unter www.gaggenau.com und in unserem Online-Shop www.gaggenau-eshop.com

⚠️ Wichtige Sicherheitshinweise

Diese Anleitung sorgfältig lesen. Nur dann können Sie Ihr Gerät sicher und richtig bedienen. Die Gebrauchs- und Montageanleitung für einen späteren Gebrauch oder für Nachbesitzer aufbewahren.

Nur bei fachgerechtem Einbau entsprechend der Montageanleitung ist die Sicherheit beim Gebrauch gewährleistet. Der Installateur ist für das einwandfreie Funktionieren am Aufstellungsort verantwortlich.

Dieses Gerät ist nur für den privaten Haushalt und das häusliche Umfeld bestimmt. Das Gerät ist nicht für den Betrieb im Außenbereich bestimmt. Das Gerät während des Betriebes beaufsichtigen. Der Hersteller haftet nicht für Schäden durch unsachgemäßen Gebrauch oder falsche Bedienung.

Dieses Gerät ist für eine Nutzung bis zu einer Höhe von maximal 2000 Metern über dem Meeresspiegel bestimmt.

Dieses Gerät kann von Kindern ab 8 Jahren und Personen mit reduzierten physischen, sensorischen oder mentalen Fähigkeiten oder Mangel an Erfahrung oder Wissen benutzt werden, wenn sie von einer Person, die für ihre Sicherheit verantwortlich ist, beaufsichtigt oder von ihr bezüglich des sicheren Gebrauchs des Gerätes unterwiesen wurden und sie die daraus resultierenden Gefahren verstanden haben.

Kinder dürfen nicht mit dem Gerät spielen. Reinigung und Benutzer-Wartung dürfen nicht durch Kinder durchgeführt werden, es sei denn, sie sind 8 Jahre und älter und werden beaufsichtigt.

Kinder jünger als 8 Jahre vom Gerät und der Anschlussleitung fernhalten.

Das Gerät nach dem Auspacken prüfen. Bei einem Transportschaden nicht anschließen.

Dieses Gerät ist nicht für den Betrieb mit einer externen Zeitschaltuhr oder einer Fernsteuerung bestimmt.

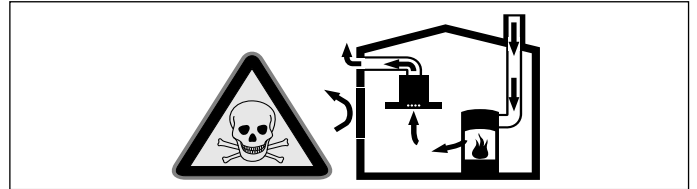
Erstickungsgefahr!

Verpackungsmaterial ist für Kinder gefährlich. Kinder nie mit Verpackungsmaterial spielen lassen.

Lebensgefahr!

Zurückgesaugte Verbrennungsgase können zu Vergiftungen führen.

Immer für ausreichend Zuluft sorgen, wenn das Gerät im Abluftbetrieb gleichzeitig mit einer raumluftabhängigen Feuerstätte verwendet wird.

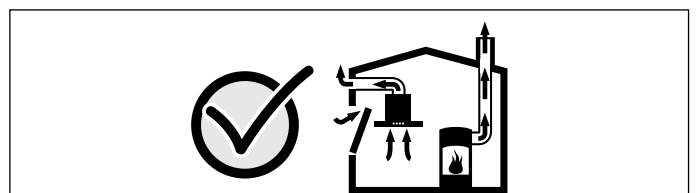


Raumluftabhängige Feuerstätten (z. B. gas-, öl-, holz- oder kohlebetriebene Heizgeräte, Durchlauferhitzer, Warmwasserbereiter) beziehen Verbrennungsluft aus dem Aufstellraum und führen die Abgase durch eine Abgasanlage (z. B. Kamin) ins Freie.

In Verbindung mit einer eingeschalteten Dunstabzugshaube wird der Küche und den benachbarten Räumen Raumluft entzogen - ohne ausreichende Zuluft entsteht ein Unterdruck. Giftige Gase aus dem Kamin oder Abzugsschacht werden in die Wohnräume zurückgesaugt.

- Es muss daher immer für ausreichende Zuluft gesorgt werden.
- Ein Zuluft-/Abluftmauerkasten allein stellt die Einhaltung des Grenzwertes nicht sicher.

Ein gefahrloser Betrieb ist nur dann möglich, wenn der Unterdruck im Aufstellraum der Feuerstätte 4 Pa (0,04 mbar) nicht überschreitet. Dies kann erreicht werden, wenn durch nicht verschließbare Öffnungen, z. B. in Türen, Fenstern, in Verbindung mit einem Zuluft- / Abluftmauerkasten oder durch andere technische Maßnahmen, die zur Verbrennung benötigte Luft nachströmen kann.



Ziehen Sie in jedem Fall den Rat des zuständigen Schornsteinfegermeisters hinzu, der den gesamten Lüftungsverbund des Hauses beurteilen kann und Ihnen die passende Maßnahme zur Belüftung vorschlägt.

Wird die Dunstabzugshaube ausschließlich im Umluftbetrieb eingesetzt, ist der Betrieb ohne Einschränkung möglich.

Brandgefahr!

- Die Fettablagerungen im Fettfilter können sich entzünden.
Fettfilter mindestens alle 2 Monate reinigen.
Gerät nie ohne Fettfilter betreiben.
- Die Fettablagerungen im Fettfilter können sich entzünden. In der Nähe des Gerätes nie mit offener Flamme arbeiten (z.B. flambieren). Gerät nur dann in der Nähe einer Feuerstätte für feste Brennstoffe (z.B. Holz oder Kohle) installieren, wenn eine geschlossene, nicht abnehmbare Abdeckung vorhanden ist. Es darf keinen Funkenflug geben.
- Heißes Öl und Fett entzündet sich schnell. Heißes Öl und Fett nie unbeaufsichtigt lassen. Nie ein Feuer mit Wasser löschen. Kochstelle ausschalten. Flammen vorsichtig mit Deckel, Löschdecke oder Ähnlichem ersticken.
- Gas-Kochstellen ohne aufgesetztes Kochgeschirr entwickeln im Betrieb große Hitze. Ein darüber angebrachtes Lüftungsgerät kann beschädigt oder in Brand gesetzt werden. Gas-Kochstellen nur mit aufgesetztem Kochgeschirr betreiben.
- Bei gleichzeitigem Betrieb mehrerer Gas-Kochstellen entwickelt sich große Hitze. Das Lüftungsgerät kann beschädigt oder in Brand gesetzt werden. Das Lüftungsgerät darf nur mit Gas-Kochstellen kombiniert werden, die eine maximale Gesamtleistung von 18 kW nicht überschreiten. Bei Überschreitung der Gesamtleistung von 12 kW müssen die örtlichen Vorschriften hinsichtlich Raumlüftung, Raumgröße und Kombination mit Lüftungsgeräten im Abluft- oder Umluftbetrieb beachtet werden.

Verbrennungsgefahr!

Die zugänglichen Teile werden im Betrieb heiß. Nie die heißen Teile berühren. Kinder fernhalten.

Verletzungsgefahr!

- Geräteanten im Kopfbereich. Nicht mit dem Kopf gegen das Gerät stoßen. Beim Kochen auf ausreichende Kopffreiheit achten.
- Bauteile innerhalb des Gerätes können scharfkantig sein. Schutzhandschuhe tragen.
- Auf dem Gerät abgestellte Gegenstände können herabfallen. Keine Gegenstände auf das Gerät stellen.
- Das Licht von LED-Leuchten ist sehr grell und kann die Augen schädigen (Risiko-Gruppe 1). Nicht länger als 100 Sekunden direkt in die eingeschalteten LED-Leuchten schauen.

Stromschlaggefahr!

- Ein defektes Gerät kann einen Stromschlag verursachen. Nie ein defektes Gerät einschalten. Netzstecker ziehen oder Sicherung im Sicherungskasten ausschalten. Kundendienst rufen.
- Unsachgemäße Reparaturen sind gefährlich. Nur ein von uns geschulter Kundendienst-Techniker darf Reparaturen durchführen und beschädigte Anschlussleitungen austauschen. Ist das Gerät defekt, Netzstecker ziehen oder Sicherung im Sicherungskasten ausschalten. Kundendienst rufen.
- Eindringende Feuchtigkeit kann einen Stromschlag verursachen. Keinen Hochdruckreiniger oder Dampfreiniger verwenden.

Ursachen für Schäden

Achtung!

Beschädigungsgefahr durch Korrosionsschäden. Gerät beim Kochen immer einschalten, um Kondenswasserbildung zu vermeiden. Kondenswasser kann zu Korrosionsschäden führen.

Beschädigungsgefahr durch eindringende Nässe in die Elektronik. Bedienelemente nie mit nassem Tuch reinigen.

Oberflächenbeschädigung durch falsche Reinigung. Edelstahlflächen nur in Schliffrichtung reinigen. Für Bedienelemente keinen Edelstahlreiniger verwenden.

Oberflächenbeschädigung durch scharfe oder scheuernde Reinigungsmittel. Scharfe und scheuernde Reinigungsmittel nie verwenden.

Beschädigungsgefahr durch Kondensat-Rücklauf. Abluftkanal vom Gerät aus leicht abfallend installieren (1° Gefälle).

Umweltschutz

Ihr neues Gerät ist besonders energieeffizient. Hier erhalten Sie Tipps, wie Sie beim Umgang mit Ihrem Gerät noch mehr Energie sparen können und wie Sie das Gerät richtig entsorgen.

Energie sparen

- Schalten Sie die Lüftung nur an, wenn nötig. Wenn Sie nur kurz etwas aufwärmen, das nicht stark riecht, können Sie die Lüftung auch ausgeschaltet lassen.
- Wählen Sie eine Lüfterstufe, die den Gegebenheiten angepasst ist.
- Schalten Sie nach dem Kochen die Lüftung wieder ab.
- Reinigen Sie regelmäßig den Fettfilter, das erhöht die Wirksamkeit der Lüftung.
- Schalten Sie die Beleuchtung des Gerätes bei Nichtgebrauch aus.

Umweltgerecht entsorgen

Entsorgen Sie die Verpackung umweltgerecht.



Dieses Gerät ist entsprechend der europäischen Richtlinie 2012/19/EU über Elektro- und Elektronikaltgeräte (waste electrical and electronic equipment - WEEE) gekennzeichnet.

Die Richtlinie gibt den Rahmen für eine EU-weit gültige Rücknahme und Verwertung der Altgeräte vor.

Betriebsarten

Dieses Gerät können Sie im Abluft- oder Umluftbetrieb einsetzen.

Abluftbetrieb



Die angesaugte Luft wird durch die Fettfilter gereinigt und durch ein Rohrsystem ins Freie geleitet.

Hinweis: Die Abluft darf weder in einen in Betrieb befindlichen Rauch- oder Abgaskamin, noch in einen Schacht, welcher der Entlüftung von Aufstellungsräumen von Feuerstätten dient, abgegeben werden.

- Soll die Abluft in einen Rauch- oder Abgaskamin geführt werden, der nicht in Betrieb ist, muss die Zustimmung des zuständigen Schornsteinfegermeisters eingeholt werden.
- Wird die Abluft durch die Außenwand geleitet, sollte ein Teleskop-Mauerkasten verwendet werden.

Umluftbetrieb



Die angesaugte Luft wird durch die Fettfilter und einen Aktivkohlefilter gereinigt und wieder in die Küche zurückgeführt.

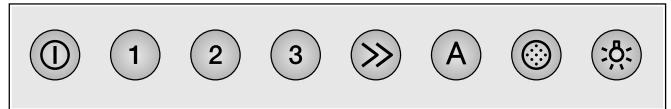
Hinweis: Um die Gerüche im Umluftbetrieb zu binden, müssen Sie einen Aktivkohlefilter einbauen. Die verschiedenen Möglichkeiten das Gerät im Umluftbetrieb zu betreiben, entnehmen Sie der Prospektur oder fragen Sie Ihren Fachhändler. Das dafür notwendige Zubehör erhalten Sie im Fachhandel, beim Kundendienst oder im Online-Shop.

Gerät bedienen

Hinweis: Schalten Sie die Dunstabzugshaube bei Kochbeginn ein und erst einige Minuten nach Kochende wieder aus. Der Küchendunst wird so am wirkungsvollsten beseitigt.

Gerät bedienen

Bedienfeld



Erläuterung

ⓘ	Lüfter Ein/Aus
1	Lüfterstufe 1
2	Lüfterstufe 2
3	Lüfterstufe 3
>>	Intensivstufe
A	Automatikbetrieb
⊙	Sättigungsanzeige
☀	Licht Ein/Aus/Dimmung

Lüfter einstellen

Hinweis: Passen Sie die Lüfterstärke immer an die aktuellen Gegebenheiten an. Wählen Sie bei starker Dunstentwicklung auch eine hohe Lüfterstufe.

Einschalten

- 1 Taste ⓘ drücken.
Der Lüfter startet in Stufe 2.
- 2 Taste 1, 2, 3 oder >> drücken, um die entsprechende Lüfterstufe einzustellen.



Ausschalten

Taste ⓘ drücken.

Intensivstufe


Bei besonders starker Geruchs- und Dunstentwicklung können Sie die Intensivstufe verwenden.

Einschalten

- 1 Taste  drücken.
Der Lüfter startet in Stufe 2.
- 2 Taste  drücken.
Die Intensivstufe ist aktiviert.

Hinweis: Die Laufzeit der Intensivstufe beträgt 6 Minuten. Nach Ablauf dieser Zeit schaltet das Gerät auf die zuvor gewählte Lüfterstufe zurück.



Ausschalten

Taste  oder die Taste einer anderen Lüfterstufe drücken.



Die Intensivstufe wird beendet.

Automatikbetrieb

Einschalten

- 1 Taste  drücken.
Der Lüfter startet in Lüfterstufe 2.
- 2 Taste  drücken.
Die optimale Lüfterstufe 1, 2 oder 3 wird mit Hilfe eines Sensors automatisch eingestellt.

Ausschalten

Taste  oder  drücken.

Der Automatikmodus ist ausgeschaltet.

Der Lüfter schaltet automatisch ab, wenn die Raumluftqualität ein bestimmtes Niveau unterschritten hat. Die Laufzeit des Automatikbetriebs beträgt maximal 4 Stunden.

Sensorsteuerung

Im Automatikbetrieb erkennt ein Sensor in der Dunstabzugshaube die Intensität der Koch- und Bratgerüche. Je nach Einstellung des Sensors schaltet der Lüfter automatisch in eine andere Lüfterstufe.



Werkseitige Einstellung der Empfindlichkeit: 2

Niedrigste Einstellung der Empfindlichkeit: 1

Höchste Einstellung der Empfindlichkeit: 4

Einstellung der Sensorempfindlichkeit ändern


Falls die Sensorsteuerung zu schnell oder zu langsam reagiert, ändern Sie die Einstellung der Empfindlichkeit.


- 1 Bei ausgeschaltetem Lüfter Taste  circa 4 Sekunden gedrückt halten.
Die Einstellung wird angezeigt.
- 2 Taste 1, 2, 3 oder  drücken, um die Einstellung der Empfindlichkeit zu ändern.

Taste 1 = Empfindlichkeit 1

Taste 2 = Empfindlichkeit 2

Taste 3 = Empfindlichkeit 3

Taste  = Empfindlichkeit 4

- 3 Taste  circa 4 Sekunden gedrückt halten.
Die Änderung ist gespeichert.

Sättigungsanzeige

Bei Sättigung der Metallfettfilter blinkt die Taste .

Spätestens jetzt sollten die Metallfettfilter gereinigt werden.

Wie die Metallfettfilter gereinigt werden, erfahren Sie im Kapitel Reinigen und warten.

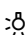
Sättigungsanzeige zurücksetzen

Taste  drücken.

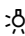
Beleuchtung

Die Beleuchtung können Sie unabhängig von der Lüftung ein- und ausschalten.

Einschalten oder ausschalten

Taste  drücken.

Helligkeit einstellen

Taste  gedrückt halten, bis die gewünschte Helligkeit erreicht ist.

Sicherheitsabschaltung

Zu Ihrem Schutz ist das Gerät mit einer Sicherheitsabschaltung ausgestattet. Die Beleuchtung wird nach 12 Stunden und der Lüfter nach 4 Stunden abgeschaltet, wenn in dieser Zeit keine Bedienung stattfindet.

Reinigen und warten

Verbrennungsgefahr!

Das Gerät wird während des Betriebs heiß. Vor der Reinigung Gerät abkühlen lassen.

Stromschlaggefahr!

Eindringende Feuchtigkeit kann einen Stromschlag verursachen. Gerät nur mit einem feuchten Tuch reinigen. Vor der Reinigung Netzstecker ziehen oder Sicherung im Sicherungskasten ausschalten.

Stromschlaggefahr!

Eindringende Feuchtigkeit kann einen Stromschlag verursachen. Keinen Hochdruckreiniger oder Dampfreiniger verwenden.

Verletzungsgefahr!

Bauteile innerhalb des Gerätes können scharfkantig sein. Schutzhandschuhe tragen.

Reinigungsmittel

Damit die unterschiedlichen Oberflächen nicht durch falsche Reinigungsmittel beschädigt werden, beachten Sie die Angaben in der Tabelle. Verwenden Sie

- keine scharfen oder scheuernden Reinigungsmittel,
- keine stark alkoholhaltigen Reinigungsmittel,
- keine harten Scheuerkissen oder Putzschwämme,
- keine Hochdruckreiniger oder Dampfreiniger.

Waschen Sie neue Schwammtücher vor Gebrauch gründlich aus.

Beachten Sie alle Anweisungen und Warnungen, die den Reinigungsmitteln beiliegen.

Bereich	Reinigungsmittel
Edelstahl	Heiße Spüllauge: Mit einem Spültuch reinigen und einem weichen Tuch nachtrocknen. Edelstahlflächen nur in Schliffrichtung reinigen. Beim Kundendienst oder im Fachhandel sind spezielle Edelstahl-Pflegemittel erhältlich. Das Pflegemittel mit einem weichen Tuch hauchdünn auftragen.
Aluminium und Kunststoff	Glasreiniger: Mit einem weichen Tuch reinigen.
Glas	Glasreiniger: Mit einem weichen Tuch reinigen. Keinen Glasschaber verwenden.
Bedienelemente	Heiße Spüllauge: Mit einem feuchten Spültuch reinigen und einem weichen Tuch nachtrocknen. Beschädigungsgefahr der Elektronik durch eindringende Nässe. Bedienelemente nie mit nassem Tuch reinigen. Keinen Edelstahlreiniger verwenden.

Fettlöser (Artikel-Nr. 00311297)

Intensiv-Fettlöser zur kraftvollen Entfernung von Fettablagerungen in der Dunstabzugshaube. Ideal zur Vorbehandlung von Metallfettfiltern.

Edelstahlpflegetücher (Artikel-Nr. 00311134)

Zur Pflege von Edelstahloberflächen. Imprägniert mit Spezialöl, hemmt die Ablagerung von Schmutz und Fingerabdrücken.

Metallfettfilter ausbauen

⚠ Verletzungsgefahr!

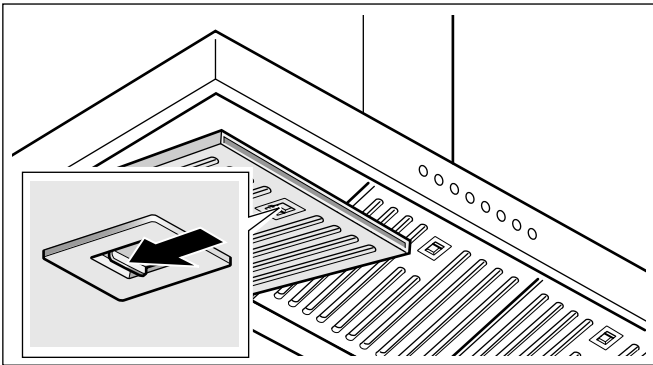
Metallfettfilter und Bauteile innerhalb des Gerätes können scharfkantig sein. Schutzhandschuhe tragen.

⚠ Verletzungsgefahr!

Die Metallfettfilter sind sehr schwer. Metallfettfilter vorsichtig ausbauen und beim Abnehmen gegen Herabfallen sichern.

Der Metallfettfilter besteht aus drei Komponenten. Zur leichteren Reinigung können Sie die Metallfettfilter auseinanderbauen.

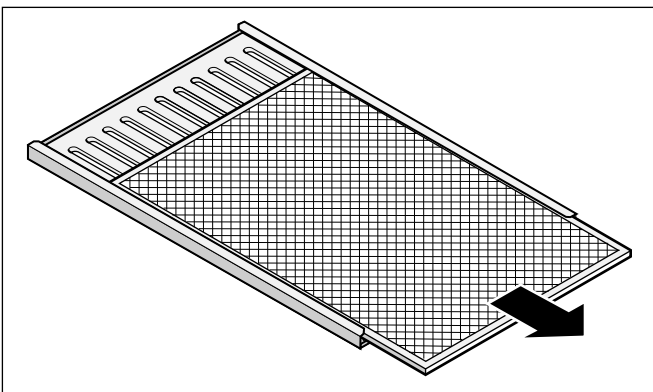
- 1 Verriegelung öffnen und den Metallfettfilter nach unten klappen. Der Metallfettfilter ist zu Ihrer Sicherheit an der hinteren Kante eingerastet.



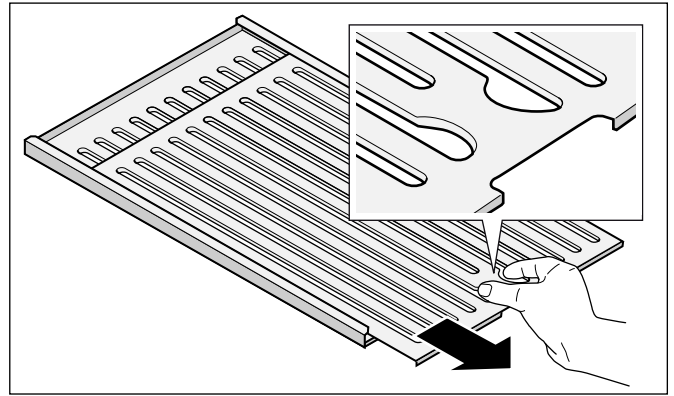
- 2 Metallfettfilter an der vorderen Kante leicht anheben bis er sich aus der Halterung herausziehen lässt.

Hinweis: Fett kann sich unten im Metallfettfilter ansammeln. Metallfettfilter waagrecht halten, um ein Abtropfen von Fett zu vermeiden.

- 3 Metallgewebefilter herausziehen.



- 4 Die beiden Filterteile mit Hilfe der Griffmulden auseinanderziehen.



- 5 Metallfettfilter reinigen.
- 6 Das Gerät von innen reinigen.

Metallfettfilter reinigen

⚠ Brandgefahr!

Die Fettablagerungen im Fettfilter können sich entzünden.

Fettfilter mindestens alle 2 Monate reinigen.

Gerät nie ohne Fettfilter betreiben.

Hinweise

- Verwenden Sie keine aggressiven, säure- oder laugenhaltigen Reinigungsmittel.
- Bei Reinigung der Metallfettfilter auch die Halterung der Metallfettfilter im Gerät mit einem feuchten Tuch reinigen.
- Die Metallfettfilter können Sie in der Geschirrspülmaschine oder von Hand reinigen.

In der Geschirrspülmaschine:

Hinweis: Bei der Reinigung in der Geschirrspülmaschine können leichte Verfärbungen auftreten. Das hat keinen Einfluss auf die Funktion der Metallfettfilter.

- Reinigen Sie stark verschmutzte Metallfettfilter nicht zusammen mit Geschirr.
- Entfernen Sie starke Verschmutzungen zuvor per Hand.
- Stellen Sie die Metallfettfilter locker in die Geschirrspülmaschine. Die Metallfettfilter dürfen nicht eingeklemmt werden.

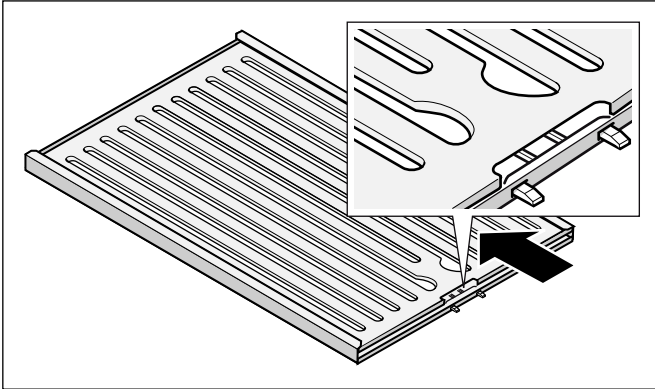
Von Hand:

- Weichen Sie die Metallfettfilter in heißer Spüllauge ein.
- Verwenden Sie zur Reinigung eine Bürste und spülen Sie die Filter danach gut aus.
- Lassen Sie die Metallfettfilter abtropfen.

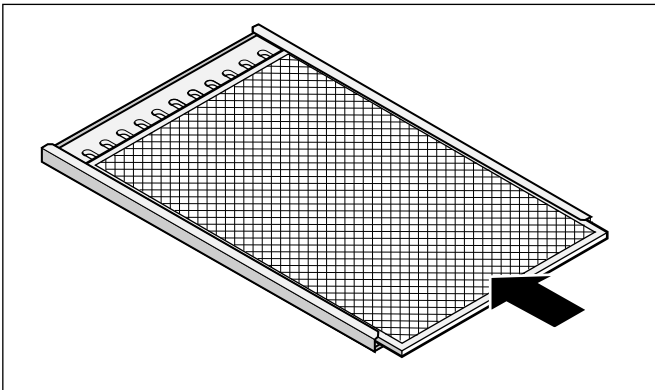
Hinweis: Bei hartnäckigem Schmutz können Sie einen speziellen Fettlöser verwenden. Er kann über den Online-Shop bestellt werden (Artikel-Nr. 00311297). Sprühen Sie die verschmutzten Metallfettfilter damit ein und lassen Sie den Fettlöser bis zu 5 Minuten einwirken. Danach gründlich abspülen. Beachten Sie auch die Anwendungshinweise des Reinigers.

Metallfettfilter einbauen

- 1 Die beiden Filterteile zusammenschieben. Die richtige Position der Öffnung an der Kante sicherstellen.




- 2 Metallgewebefilter bis zum Anschlag einschieben.



- 3 Metallfettfilter mit der Verriegelung nach vorne an der Unterseite des Gerätes einsetzen und Verriegelung einrasten.

Hinweis: Beim Einsetzen sicherstellen, dass die Verriegelung einrastet. Andernfalls kann der Metallfettfilter herunterfallen und das Kochfeld beschädigen.

- 4 Taste  drücken. Die Sättigungsanzeige ist zurückgesetzt.

Aktivkohlefilter wechseln (Nur bei Umluftbetrieb)

⚠ Verletzungsgefahr!

Sturzgefahr beim Filterwechsel. Benutzen Sie eine standsichere Stehleiter.

Um den Geruchsabscheidegrad zu gewährleisten, müssen Sie die Aktivkohlefilter regelmäßig wechseln.

Bei geringem bzw. gelegentlichem Gebrauch: spätestens nach 18 Monaten oder bei Gerüchen in der austretenden Luft Aktivkohlefilter wechseln.

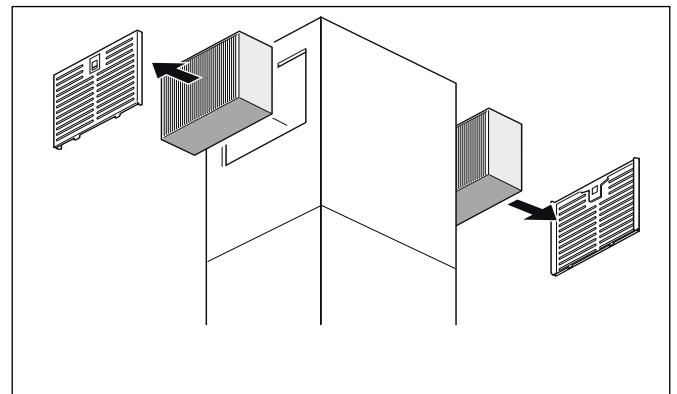
Bei täglichem bzw. starkem Gebrauch: spätestens nach 12 Monaten oder bei Gerüchen in der austretenden Luft Aktivkohlefilter wechseln.

Hinweise

- Die Aktivkohlefilter sind im Lieferumfang des Umluftsets AA 442 810 enthalten. Zusätzliche Aktivkohlefilter erhalten Sie im Fachhandel, beim Kundendienst oder im Online-Shop unter der Bestellnummer AA 442 110 (Packung mit 2 Filtern).
- Wechseln Sie immer beide Aktivkohlefilter.
- Die Aktivkohlefilter können nicht gereinigt oder erneut aktiviert werden.
- Entsorgen Sie verbrauchte Aktivkohlefilter im Hausmüll.

So gehen Sie vor

- 1 Verriegelungen an den beiden Schutzgittern öffnen und Schutzgitter abnehmen.
- 2 Alte Aktivkohlefilter entfernen.



- 3 Neue Aktivkohlefilter einsetzen.
- 4 Schutzgitter einsetzen.

Störungen – was tun?

Oft können Sie aufgetretene Störungen leicht selbst beheben. Bevor Sie den Kundendienst rufen, beachten Sie die folgenden Hinweise.

Stromschlaggefahr!

Unsachgemäße Reparaturen sind gefährlich. Nur ein von uns geschulter Kundendienst-Techniker darf Reparaturen durchführen und beschädigte Anschlussleitungen austauschen. Ist das Gerät defekt, Netzstecker ziehen oder Sicherung im Sicherungskasten ausschalten. Kundendienst rufen.


Verletzungsgefahr!

Das Licht von LED-Leuchten ist sehr grell und kann die Augen schädigen (Risikogruppe 1). Nicht länger als 100 Sekunden direkt in die eingeschalteten LED-Leuchten schauen.

LED-Leuchten

Defekte LED-Leuchten dürfen nur durch den Hersteller, seinen Kundendienst oder einer konzessionierten Fachkraft (Elektroinstallateur) ausgetauscht werden.

Störungstabelle

Störung	Mögliche Ursache	Lösung
Gerät funktioniert nicht	Stecker ist nicht eingesteckt	Gerät am Stromnetz anschließen
	Stromausfall	Prüfen, ob andere Küchengeräte funktionieren
	Sicherung defekt	Im Sicherungskasten prüfen, ob die Sicherung für das Gerät in Ordnung ist
Gerät funktioniert nicht, alle Tasten blinken	Stecker von Netzkabel ist nicht eingesteckt	Verbindung von Netzkabeln für alle Geräte prüfen
	Sicherung defekt	Im Sicherungskasten prüfen, ob die Sicherungen für alle Geräte in Ordnung sind
	Eine Komponente des Geräts ist ausgefallen	Kundendienst rufen
Gerät funktioniert nicht	Gerät ist länger als 4 Stunden in Betrieb, Sicherheitsabschaltung wurde aktiviert	Gerät wieder einschalten
Tastenbeleuchtung funktioniert nicht	Steuereinheit ist defekt	Kundendienst rufen
Beleuchtung funktioniert nicht	Beleuchtung ist defekt	Kundendienst rufen
Taste  blinkt	Metallfilter ist gesättigt	Filter reinigen, siehe Kapitel <i>Reinigen und warten</i>

Kundendienst

Wenn Ihr Gerät repariert werden muss, ist unser Kundendienst für Sie da. Wir finden immer eine passende Lösung, auch um unnötige Technikerbesuche zu vermeiden.

Geben Sie beim Anruf bitte die Erzeugnisnummer (E-Nr.) und die Fertigungsnummer (FD-Nr.) an, damit wir Sie qualifiziert betreuen können. Das Typenschild mit den Nummern finden Sie am Gerät.

Damit Sie bei Bedarf nicht lange suchen müssen, können Sie hier die Daten Ihres Gerätes und die Telefonnummer des Kundendienstes eintragen.

E-Nr.

FD-Nr.

Kundendienst 

Beachten Sie, dass der Besuch des Kundendiensttechnikers im Falle einer Fehlbedienung auch während der Garantiezeit nicht kostenlos ist.

Die Kontaktdaten aller Länder für den nächstgelegenen Kundendienst finden Sie hier bzw. im beiliegenden Kundendienst-Verzeichnis.

Reparaturauftrag und Beratung bei Störungen

A 0810 550 555

D 089 20 355 366

CH 0848 840 040

Vertrauen Sie auf die Kompetenz des Herstellers. Sie stellen somit sicher, dass die Reparatur von geschulten Kundendiensttechnikern durchgeführt wird, die mit den Original-Ersatzteilen für Ihr Hausgerät ausgerüstet sind.

Inhoudsopgave

Belangrijke veiligheidsvoorschriften	15
Milieubescherming	17
Energie besparen	17
Milieuvriendelijk afvoeren	17
Gebruiksmogelijkheden	18
Gebruik met afvoerlucht	18
Circulatiefunctie	18
Bediening van het apparaat	18
Bediening van het apparaat	18
Ventilator instellen	18
Intensief-stand	19
Automatische modus	19
Sensorbesturing	19
Verzadigingsindicatie	19
Verlichting	19
Veiligheidsuitschakeling	19
Reiniging en onderhoud	20
Storing - wat moet u doen?	23
Servicedienst	24

Meer informatie over producten, accessoires, onderdelen en diensten vindt u op het internet: www.gaggenau.com en in de online-shop: www.gaggenau-eshop.com

⚠️ Belangrijke veiligheidsvoorschriften

Lees deze gebruiksaanwijzing zorgvuldig door. Alleen dan kunt u uw apparaat goed en veilig bedienen. Bewaar de gebruiksaanwijzing voor later gebruik of om door te geven aan een volgende eigenaar.

De veiligheid is alleen gewaarborgd bij een deskundige montage volgens de montagehandleiding. De installateur is verantwoordelijk voor een goede werking op de plaats van opstelling.

Dit toestel is alleen bestemd voor huishoudelijk gebruik en de huiselijke omgeving. Het apparaat is niet voor buitengebruik bestemd. Zorg ervoor dat het toestel altijd onder toezicht wordt gebruikt. De fabrikant is niet aansprakelijk voor schade als gevolg van onjuist gebruik of onjuiste bediening.

Dit apparaat is bestemd voor gebruik tot op hoogten van maximaal 2.000 meter boven zeeniveau.

Dit toestel kan worden gebruikt door kinderen vanaf 8 jaar en door personen met beperkte fysieke, sensorische of geestelijke vermogens of personen die gebrek aan kennis of ervaring hebben, wanneer zij onder toezicht staan van een persoon die verantwoordelijk is voor hun veiligheid of geleerd hebben het op een veilige manier te gebruiken en zich bewust zijn van de risico's die het gebruik van het toestel met zich meebrengt.

Kinderen mogen niet met het apparaat spelen. Reiniging en onderhoud van het toestel mogen niet worden uitgevoerd door kinderen, tenzij zij 8 jaar of ouder zijn en onder toezicht staan.

Zorg ervoor dat kinderen die jonger zijn dan 8 jaar uit de buurt blijven van het toestel of de aansluitkabel.

Controleer het apparaat na het uitpakken. Niet aansluiten in geval van transportschade.

Dit apparaat is niet bestemd voor gebruik met een externe tijdschakelklok of een afstandbediening.

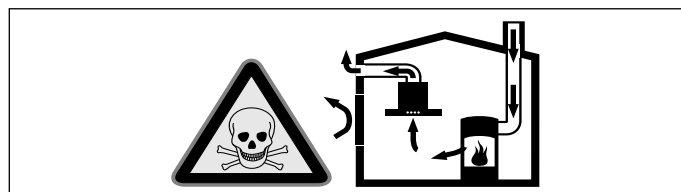
Verstikkingsgevaar!

Verpakkingsmateriaal is gevaarlijk voor kinderen. Kinderen nooit met verpakkingsmateriaal laten spelen.

Levensgevaar!

Teruggezogen verbrandingsgassen kunnen leiden tot vergiftiging.

Altijd voor voldoende luchttoevoer zorgen, wanneer de luchtafvoer plaatsvindt in een ruimte met een vuurbron die gebruikmaakt van de aanwezige lucht.

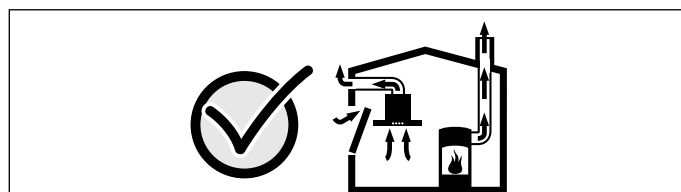


Vuurbronnen die de lucht in de ruimte verbruiken (bijv. apparaten die op gas, olie, hout of kolen worden gestookt, geisers, warmwatertoestellen) trekken de verbrandingslucht uit de opstellingsruimte en voeren de gassen via een afvoer (bijv. schoorsteen) af naar buiten.

In combinatie met een ingeschakelde afzuigkap wordt aan de keuken en aan de ruimtes ernaast lucht onttrokken - zonder voldoende luchttoevoer ontstaat er een onderdruk. Giftige gassen uit de schoorsteen of het afvoerkanaal worden teruggezogen in de woonruimte.

- Zorg daarom altijd voor voldoende ventilatie.
- Een ventilatiekast in de muur alleen is niet voldoende om aan de minimale eisen te voldoen.

U kunt het apparaat alleen dan zonder risico gebruiken wanneer de onderdruk in de ruimte waarin de vuurbron zich bevindt niet groter is dan 4 Pa (0,04 mbar). Dit kan worden bereikt wanneer de voor de verbranding benodigde lucht door niet afsluitbare openingen, bijv. in deuren, ramen, in combinatie met een ventilatiekast in de muur of andere technische voorzieningen, kan worden toegevoerd.



Raadpleeg in ieder geval het bedrijf dat in uw huis zorgt voor de schoorsteenreiniging. Dit bedrijf is in staat het totale ventilatiesysteem van

uw huis te beoordelen en kan een voorstel doen voor passende maatregelen op het gebied van de luchttoevoer.

Indien de afzuiging alleen met recirculatie wordt gebruikt, is een onbeperkt gebruik mogelijk.

Brandgevaar!

- De vetafzettingen in het vetfilter kunnen ontbranden.
Vetfilter minstens om de 2 maanden reinigen.
Apparaat niet zonder vetfilter gebruiken.
- De vetafzettingen in het vetfilter kunnen ontbranden. In de buurt van het apparaat nooit werken met een open vlam (bijv. flamberen). Het apparaat alleen in de buurt van een vuurbron voor vaste brandstoffen (bijv. hout of kolen) installeren wanneer er een afgesloten, niet verwijderbare afscherming aanwezig is. Er mogen geen vonken wegspringen.
- Hete olie en heet vet vatten snel vlam. Hete olie en heet vet nooit gebruiken zonder toezicht. Vuur nooit blussen met water. Schakel de kookzone uit. Vlammen voorzichtig met een deksel, smoordeksel of iets dergelijks verstikken.
- Wanneer er gas-kookzones ingeschakeld zijn waar geen kookgerei op staat, wordt er tijdens het gebruik zeer veel warmte ontwikkeld. Een ventilatieapparaat dat daarop is aangebracht kan beschadigd of in brand raken. Gebruik de gas-kookzones alleen wanneer er kookgerei op staat.
- Bij gelijktijdig gebruik van meerdere gas-kookzones ontwikkelt zich veel warmte. Hierdoor kan het ventilatieapparaat beschadigd of in brand raken. Het ventilatieapparaat mag alleen worden gecombineerd met gas-kookzones die een totaal vermogen van 18 kW niet overschrijden. Bij overschrijding van een totaal vermogen van 12 kW dienen de plaatselijke voorschriften met betrekking tot de ventilatie, de afmetingen van de ruimtes en de combinatie met ventilatie-apparaten voor afvoer- of circulatielucht in acht te worden genomen.

Risico van verbranding!

Tijdens het gebruik worden de toegankelijke onderdelen heet. De hete onderdelen nooit aanraken. Zorg ervoor dat er geen kinderen in de buurt zijn.

Risico van letsel!

- Randen van het apparaat in de buurt van het hoofd. Niet met uw hoofd tegen het apparaat stoten. Let er bij het koken op dat er genoeg ruimte is om uw hoofd vrij te bewegen.
- Bepaalde onderdelen in het toestel kunnen scherpe randen hebben.
Veiligheidshandschoenen dragen.
- Op het apparaat geplaatste voorwerpen kunnen vallen. Plaats geen voorwerpen op het apparaat.
- Het licht van LED-lampen is zeer fel en kan de ogen beschadigen (risicogroep 1). Niet langer dan 100 seconden direct in de ingeschakelde LED-lampen kijken.

Kans op een elektrische schok!

- Een defect toestel kan een schok veroorzaken. Een defect toestel nooit inschakelen. De netstekker uit het stopcontact halen of de zekering in de meterkast uitschakelen. Contact opnemen met de klantenservice.
- Ondeskundige reparaties zijn gevaarlijk. Reparaties en de vervanging van beschadigde aansluitleidingen mogen uitsluitend worden uitgevoerd door technici die zijn geïnstrueerd door de klantenservice. Is het apparaat defect, haal dan de stekker uit het stopcontact of schakel de zekering in de meterkast uit. Contact opnemen met de klantenservice.
- Binnendringend vocht kan een schok veroorzaken. Geen hogedrukreiniger of stoomreiniger gebruiken.

Oorzaken van schade

Attentie!

Risico van beschadiging door corrosie. Schakel het apparaat wanneer u kookt altijd in om condensvorming te voorkomen. Condenswater kan leiden tot corrosie.

Risico van beschadiging doordat er vocht in de elektronica van het apparaat komt. Reinig de bedieningselementen nooit met een natte doek.

Beschadiging van het oppervlak door een foutieve manier van reinigen. Roestvrijstalen oppervlakken uitsluitend reinigen in de slijprichting. Gebruik voor de bedieningselementen geen reinigingsmiddel voor roestvrij staal.

Beschadiging van het oppervlak door scherpe of schurende reinigingsmiddelen. Gebruik nooit scherpe of schurende reinigingsmiddelen.

Beschadigingsgevaar door condensaat-terugloop. Luchtafvoerkanal vanuit het apparaat licht hellend installeren (1° verloop).

Milieubescherming

Uw nieuwe apparaat is bijzonder energie-efficiënt. Hier krijgt u tips over de manier waarop u bij het gebruik van uw apparaat nog meer kunt besparen op energie en het apparaat op de juiste manier afvoert.

Energie besparen

- Schakel de ventilatie alleen in als het nodig is. Wanneer u slechts kort iets opwarmt dat niet sterk ruikt, kunt u de ventilator uitgeschakeld laten.
- Kies een ventilatorstand die aangepast is aan de omstandigheden.
- Schakel de ventilatie na het koken weer uit.
- Maak de vetfilter regelmatig schoon, hierdoor werkt de ventilatie beter.
- Schakel de verlichting van het apparaat uit wanneer u het niet gebruikt.

Milieuvriendelijk afvoeren

Voer de verpakking op een milieuvriendelijke manier af.



Dit apparaat is gekenmerkt in overeenstemming met de Europese richtlijn 2012/19/EU betreffende afgedankte elektrische en elektronische apparatuur (waste electrical and electronic equipment - WEEE).

De richtlijn geeft het kader aan voor de in de EU geldige terugneming en verwerking van oude apparaten.

Gebruiksmogelijkheden

U kunt dit apparaat gebruiken voor luchtafvoer en circulatielucht.

Gebruik met afvoerlucht



De aangezogen lucht wordt door de vetfilters gereinigd en via een buizensysteem naar de buitenlucht afgevoerd.

Aanwijzing: De afvoerlucht mag niet worden afgevoerd via een in gebruik zijnde rook- of afvoergasschoorsteen, noch via een schacht die dient voor de ontluchting van ruimtes met stookplaatsen.

- Komt de afvoerlucht terecht in een rook- of afvoergasschoorsteen die niet in gebruik is, dan dient u een vakbekwame schoorsteenveger te raadplegen.
- Wordt de afvoerlucht door de buitenmuur geleid, dan raden wij u aan een telescoop-muurkast te gebruiken.

Circulatiefunctie



De aangezogen lucht wordt door de vetfilters en een actief koolfilter gereinigd en weer teruggeleid naar de keuken.

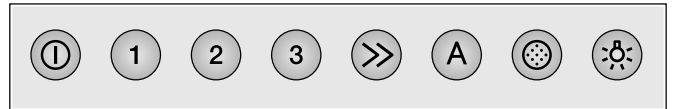
Aanwijzing: Om geurtjes bij het gebruik van de circulatiefunctie te voorkomen, dient u een actief koolfilter te monteren. De verschillende manieren om het apparaat met circulatielucht te gebruiken, vindt u in de prospectus of kunt u navragen bij uw speciaalzaak. Het daartoe benodigde toebehoren is verkrijgbaar bij de speciaalzaak, de klantenservice of de Online-shop.

Bediening van het apparaat

Aanwijzing: Schakel de afzuigkap in zodra u begint met koken en schakel hem pas enkele minuten na het koken weer uit. Zo wordt de keukendamp het effectiefst verwijderd.

Bediening van het apparaat

Bedieningspaneel



Toelichting

①	Ventilator Aan/Uit
1	ventilatorstand 1
2	ventilatorstand 2
3	ventilatorstand 3
>>	Intensiefstand
A	Automatische modus
⊙	Verzadigingsindicatie
☀	Licht Aan/Uit/Dimmen

Ventilator instellen

Aanwijzing: Pas de ventilatorstand altijd aan de actuele omstandigheden aan. Kies bij een sterke dampvorming ook een hoge ventilatorstand.

Inschakelen

- 1 Toets ① indrukken.
De ventilator start op stand 2.
- 2 Toets 1, 2, 3 of >> indrukken om de juiste ventilatorstand in te stellen.



Uitschakelen

Toets ① indrukken.

Intensief-stand


Bij sterke geur- en dampvorming kunt u de intensief-stand gebruiken.

Inschakelen

- 1 Toets  indrukken.
De ventilator start op stand 2.
- 2 Toets  indrukken.
De intensiefstand is geactiveerd.

Aanwijzing: De looptijd van de intensiefstand bedraagt 6 minuten. Na afloop hiervan schakelt het apparaat terug naar de eerder gekozen ventilatorstand.



Uitschakelen

Druk op de toets  of de toets van een andere ventilatorstand.

De intensiefstand wordt beëindigd.

Automatische modus

Inschakelen

- 1 Toets  indrukken.
De ventilator start in ventilatorstand 2.
- 2 Toets  indrukken.
De optimale ventilatorstand 1, 2 of 3 wordt met behulp van een sensor automatisch ingesteld.

Uitschakelen

Toets  of  indrukken.

De automatische modus is uitgeschakeld.

De ventilator schakelt automatisch uit wanneer de luchtkwaliteit in de ruimte beneden een bepaald niveau is gekomen. De looptijd in de automatische modus bedraagt maximaal 4 uur.

Sensorbesturing

In de automatische modus herkent een sensor in de afzuigkap de intensiteit van de kook- en bakluchtjes. Afhankelijk van de instelling van de sensor schakelt de ventilator automatisch in een andere stand.



Standaard instelling van de gevoeligheid: 2

Laagste instelling van de gevoeligheid: 1

Hoogste instelling van de gevoeligheid: 4

Instelling van de sensorgevoeligheid wijzigen


Als de sensorbesturing te snel of te langzaam reageert, kunt u de instelling van de gevoeligheid wijzigen.


- 1 Bij een uitgeschakelde ventilator de toets  ca. 4 seconden lang ingedrukt houden.
De instelling wordt weergegeven.
- 2 Toets 1, 2, 3 of  indrukken om de instelling van de gevoeligheid te wijzigen.

Toets 1 = gevoeligheid 1


Toets 2 = gevoeligheid 2

Toets 3 = gevoeligheid 3

Toets  = gevoeligheid 4

- 3 Toets  ca. 4 seconden ingedrukt houden.
De verandering wordt opgeslagen.


Verzadigingsindicatie

Bij verzadiging van de metalen vetfilter knippert de toets .

Uiterlijk op dit moment dienen de metalen vetfilters schoongemaakt te worden.

In het hoofdstuk Reinigen en verzorgen kunt u lezen hoe de metalen vetfilters gereinigd moeten worden.


Verzadigingsindicatie terugzetten

Toets  indrukken.

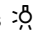
Verlichting

U kunt de verlichting onafhankelijk van de ventilatie in- en uitschakelen.

Inschakelen of uitschakelen

Toets  indrukken.

Helderheid instellen

Toets  ingedrukt houden tot de gewenste helderheid verkregen is.

Veiligheidsuitschakeling

Voor uw beveiliging is het apparaat uitgerust met een veiligheidsuitschakeling. Wanneer er binnen deze tijd geen bediening plaatsvindt, wordt de verlichting na 12 uur en de ventilator na 4 uur uitgeschakeld.

Reiniging en onderhoud

Verbrandingsgevaar!

Het apparaat wordt heet tijdens de bereiding. Laat het voor de reiniging afkoelen.

Gevaar van een elektrische schok!

Binnendringend vocht kan een schok veroorzaken. Het toestel alleen met een vochtige doek schoonmaken. Vóór het reinigen de netstekker uit het stopcontact halen of de zekering in de meterkast uitschakelen.

Kans op een elektrische schok!

Binnendringend vocht kan een schok veroorzaken. Geen hogedrukreiniger of stoomreiniger gebruiken.

Risico van letsel!

Bepaalde onderdelen in het toestel kunnen scherpe randen hebben. Veiligheidshandschoenen dragen.

Schoonmaakmiddelen

Let op de opgaven in de tabel, om te voorkomen dat de verschillende oppervlakken door verkeerde schoonmaakmiddelen worden beschadigd. Gebruik

- geen scherpe of schurende reinigingsmiddelen,
- geen sterk alcoholhoudende reinigingsmiddelen,
- geen harde schuur- of schoonmaakspoonsjes,
- geen hogedrukreinigers of stoomstraalapparaten.

Was nieuwe vaatdoekjes voor gebruik grondig uit.

Neem alle aanwijzingen en waarschuwingen in acht die bij de reinigingsmiddelen vermeld worden.

Bereik	Schoonmaakmiddelen
Roestvrij staal	Warm zeepsop: Met een schoonmaakdoekje reinigen en met een zachte doek nadrogen. Roestvrijstalen oppervlakken uitsluitend reinigen in de slijprichting. Bij de servicedienst of in speciaalzaken zijn speciale onderhoudsmiddelen voor roestvrij staal verkrijgbaar. Het schoonmaakmiddel heel dun opbrengen met een zachte doek.
Aluminium en kunststof	Glasreiniger: met een zachte doek schoonmaken.
Glas	Glasreiniger: Met een zachte doek schoonmaken. Geen schraper gebruiken.
Bedienings-elementen	Warm zeepsop: Met een vochtig schoonmaakdoekje reinigen en met een zachte doek nadrogen. Risico van beschadiging van de elektronica doordat er vocht kan binnendringen. Bedieningselementen nooit reinigen met een natte doek. Geen reinigingsmiddel voor roestvrij staal gebruiken.

Vetoplosmiddel (artikel-nr. 00311297)

Intensief oplosmiddel voor een krachtige verwijdering van vetafzettingen in de afzuigkap. Ideaal voor het voorbehandelen van metalen vetfilters.

Doekjes voor het onderhoud van roestvrij staal (artikel-nr. 00311134)

Voor het onderhoud van roestvrijstalen oppervlakken. Geïmpregneerd met speciale olie, gaat de afzetting tegen van vuil en vingerafdrukken.

Metalen vetfilter demonteren

⚠ Risico van letsel!

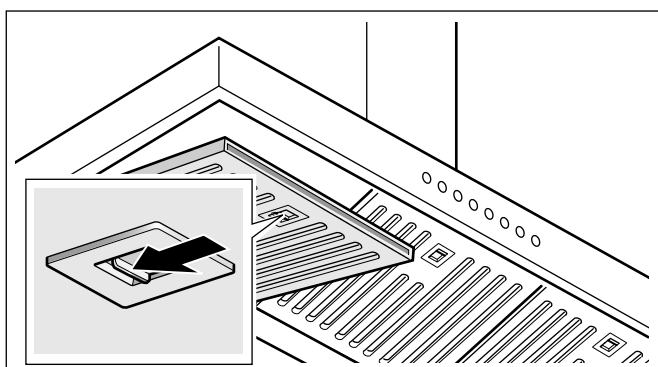
De metalen vetfilter en onderdelen in het apparaat kunnen scherpe randen hebben. Draag veiligheidshandschoenen.

⚠ Risico van letsel!

De metalen vetfilters zijn heel zwaar. Metalen vetfilters voorzichtig verwijderen en bij het afnemen beveiligen tegen vallen.

De metalen vetfilter bestaat uit drie componenten. Om de metalen vetfilter gemakkelijker schoon te maken kunt u hem verwijderen.

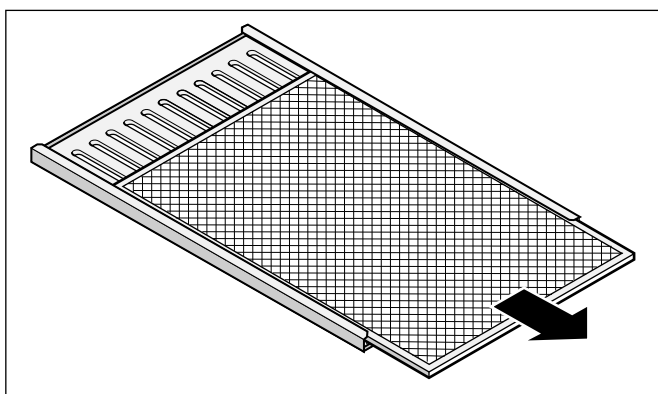
- 1 Vergrendeling openen en de metalen vetfilter naar beneden klappen. De metalen vetfilter is voor uw veiligheid aan de achterkant vergrendeld.



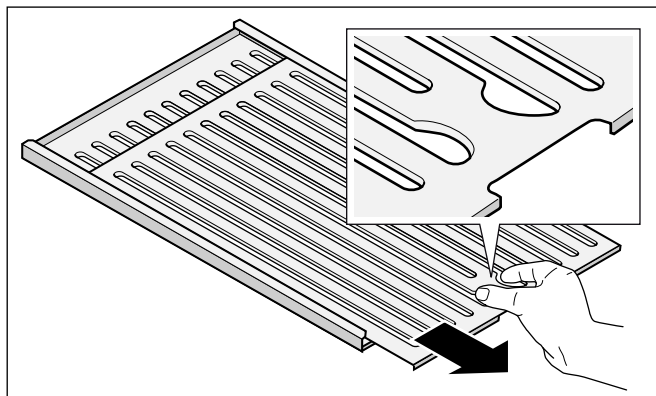
- 2 Metalen vetfilter aan de voorkant licht optillen, tot hij uit de houder kan worden getrokken.

Aanwijzing: Op de bodem van de metalen vetfilter kan zich vet verzamelen. Metalen vetfilter horizontaal houden, om te voorkomen dat er vet uit druipt.

- 3 Metaalgaasfilter naar buiten trekken.



- 4 De beide filterdelen met behulp van de handgrepen uit elkaar trekken.



- 5 Metalen vetfilter reinigen.
- 6 Het apparaat van binnen reinigen.

Metalen vetfilter reinigen

⚠ Brandgevaar!

De vetafzettingen in het vetfilter kunnen ontbranden. **Vetfilter minstens om de 2 maanden reinigen.** Apparaat niet zonder vetfilter gebruiken.

Aanwijzingen

- Geen agressieve, zuur- of looghoudende reinigingsmiddelen gebruiken.
- Bij het reinigen van de metalen vetfilters ook de houder van de vetfilters in het apparaat reinigen met een vochtige doek.
- De metalen vetfilters kunnen in de afwasautomaat of met de hand worden gereinigd.

In de afwasmachine:

Aanwijzing: Bij reiniging in de afwasmachine kunnen lichte verkleuringen optreden. Dit heeft geen invloed op de werking van de metalen vetfilters.

- Reinig sterk verzadigde metalen vetfilters niet samen met serviesgoed.
- Sterke verontreiniging eerst met de hand verwijderen
- Plaats de metalen vetfilters los in de afwasmachine. De metalen vetfilters mogen niet worden vastgeklemd.

Met de hand:

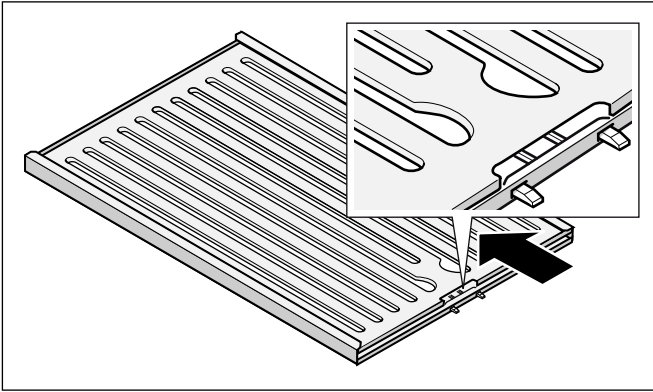
- Laat de metalen vetfilters weken in een heet afwassopje.
- Gebruik voor het reinigen een borstel en spoel daarna de filters goed uit.
- Laat de metalen vetfilters afdruipen.

Aanwijzing: Bij hardnekkig vuil kunt u een speciaal vetoplosmiddel gebruiken. Dit kan worden besteld via de online-shop (artikel-nr. 00311297). Spreei vervuilde

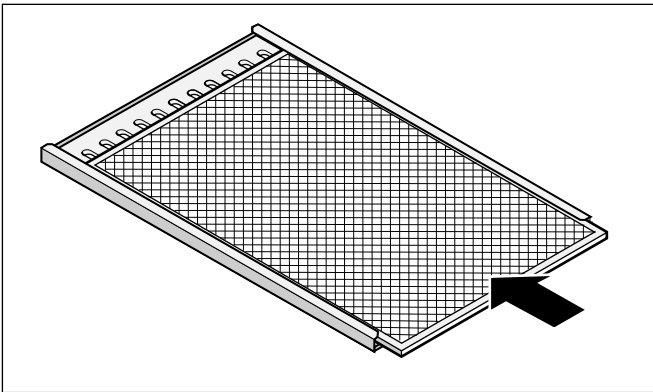
metalen vetfilters hiermee in en laat het vetoplosmiddel tot 5 minuten inwerken. Vervolgens grondig afspoelen. Neem de aanwijzingen bij het schoonmaakmiddel in acht.

Metalen vetfilter monteren

- 1 De beide filterdelen in elkaar schuiven. Zorg ervoor dat de opening zich in de juiste positie op de rand bevindt.




- 2 Metaalgaasfilter tot aan de aanslag inschuiven.



- 3 Metalen vetfilter met de vergrendeling naar voren inbrengen aan de onderkant van het apparaat en de vergrendeling in laten klikken.

Aanwijzing: Zorg er bij het inbrengen voor dat de vergrendeling inklikt. Anders kan de filter naar beneden vallen en de kookplaat beschadigen.

- 4 Toets  indrukken. De verzadigingsindicatie is teruggezet.

Actief koolfilter vervangen (alleen bij de ventilatiefunctie)

Risico van letsel!

Risico van vallen bij filtervervanging. Gebruik een stabiele ladder.

Om het niveau van de geurafscheiding te waarborgen, moeten de actief koolfilters regelmatig worden vervangen.

Bij gering of incidenteel gebruik: uiterlijk na 18 maanden. De filters dienen eveneens te worden vervangen wanneer er geurafscheiding merkbaar is bij de vrijkomende lucht.

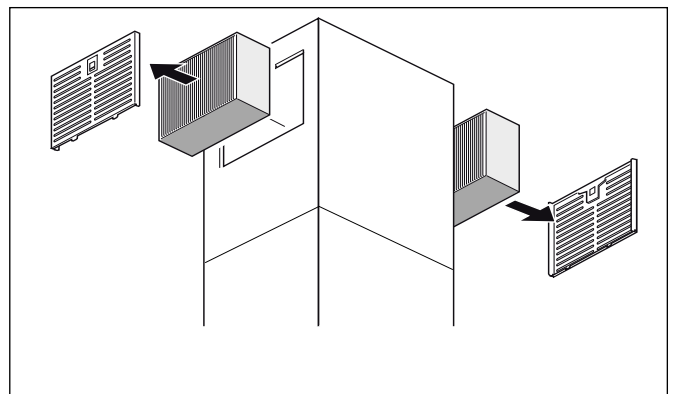
Bij dagelijks of intensief gebruik: uiterlijk na 12 maanden. De filters dienen eveneens te worden vervangen wanneer er geurafscheiding merkbaar is bij de vrijkomende lucht.

Aanwijzingen

- De actief koolfilters zijn inbegrepen bij de leveringsomvang van de circulatieluchtset AA 442 810. Extra actief koolfilters zijn verkrijgbaar bij speciaalzaken, de servicedienst of in de online-shop onder bestelnummer AA 442 110 (verpakking met 2 filters).
- Vervang altijd beide actief koolfilters.
- De actief koolfilters kunnen niet worden schoongemaakt of opnieuw worden geactiveerd.
- Geef gebruikte actief koolfilters met het huisvuil mee.

Zo gaat u te werk

- 1 Vergrendelingen van de beide beschermingsroosters openen en de roosters afnemen.
- 2 Oude actief koolfilters verwijderen.



- 3 Nieuwe actief koolfilters inbrengen.
- 4 Beschermingsroosters terugplaatsen.

Storing - wat moet u doen?

Vaak kunt u storingen gemakkelijk zelf verhelpen. Let op de volgende aanwijzingen voordat u contact opneemt met de klantenservice.

Kans op een elektrische schok!

Ondeskundige reparaties zijn gevaarlijk. Reparaties en de vervanging van beschadigde aansluitleidingen mogen uitsluitend worden uitgevoerd door technici die zijn geïnstrueerd door de klantenservice. Is het apparaat defect, haal dan de stekker uit het stopcontact of schakel de zekering in de meterkast uit. Contact opnemen met de klantenservice.


Risico van letsell!

Het licht van LED-lampen is zeer fel en kan de ogen beschadigen (risicogroep 1). Niet langer dan 100 seconden direct in de ingeschakelde LED-lampen kijken.

LED-lampen

Defecte LED-lampen mogen alleen worden vervangen door de fabrikant, diens klantenservice of een erkend vakman (elektromonteur).

Storingentabel

Storing	Mogelijke oorzaak	Oplossing
Apparaat werkt niet	Stekker is niet in het stopcontact gestoken	Apparaat aansluiten op het elektriciteitsnet
	Stroomuitval	Controleer of andere keukenapparaten functioneren
	Zekering defect	Controleer in de meterkast of de zekering voor het toestel in orde is
Apparaat werkt niet, alle toetsen knippen	Stekker van de netwerkkabel is niet in het stopcontact gestoken	Verbinding van netwerkkabels voor alle apparaten controleren
	Zekering defect	Controleer in de meterkast of de zekeringen voor alle apparaten in orde zijn
	Er is een component van het apparaat uitgevallen	Contact opnemen met de servicedienst
Apparaat werkt niet	Apparaat is langer dan 4 uur in gebruik, de veiligheidsuitschakeling is geactiveerd	Apparaat weer inschakelen
Toetsverlichting functioneert niet	egeleenheid is defect	Contact opnemen met de servicedienst
Verlichting functioneert niet	Verlichting is defect.	Contact opnemen met de servicedienst
Toets  knippert	Metalen filter is verzadigd	Filter reinigen, zie het hoofdstuk <i>Reinigen en verzorgen</i>

Service dienst

Wanneer uw apparaat gerepareerd moet worden, staat onze servicedienst voor u klaar. Wij vinden altijd een passende oplossing, ook om onnodige bezoeken van monteurs te voorkomen.

Geef wanneer u telefonisch contact met ons opneemt altijd het productnummer (E-nr.) en het fabricagenummer (FD-nr.) op, zodat wij u goed van dienst kunnen zijn. Het typeplaatje met de nummers vindt u op het toestel.

Om niet te lang te hoeven zoeken wanneer u de servicedienst nodig heeft, kunt u hier direct de gegevens van uw apparaat en het telefoonnummer van de servicedienst invullen.

E-nr.	FD-nr.
-------	--------

Service dienst 

Houd er rekening mee dat een bezoek van een technicus van de servicedienst in het geval van een verkeerde bediening ook tijdens de garantieperiode kosten met zich meebrengt.

De contactgegevens in alle landen vindt u in de bijgesloten lijst met Servicedienstadressen.

Verzoek om reparatie en advies bij storingen

NL 088 424 4030

B 070 222 148

Vertrouw op de competentie van de producent. Zo bent u er zeker van dat de reparatie wordt uitgevoerd door geschoolde onderhoudstechnici, die beschikken over de originele onderdelen voor uw huishoudelijke apparaten.

Table des matières

Précautions de sécurité importantes	26
Protection de l'environnement	28
Économies d'énergie	28
Élimination écologique	28
Modes	29
Mode Évacuation de l'air	29
Mode recyclage	29
Utilisation de l'appareil	29
Utilisation de l'appareil	29
Régler le ventilateur	29
La vitesse intensive	30
Mode Automatique	30
Commande par capteur	30
Indicateur de saturation	30
Éclairage	30
Coupure de sécurité	30
Nettoyage et entretien	31
Anomalies – que faire ?	34
Service après-vente	35

Vous trouverez des informations supplémentaires concernant les produits, accessoires, pièces de rechange et services sur Internet sous : www.gaggenau.com et la boutique en ligne : www.gaggenau-eshop.com

⚠ Précautions de sécurité importantes

Lire attentivement ce manuel. Ce n'est qu'alors que vous pourrez utiliser votre appareil correctement et en toute sécurité. Conserver la notice d'utilisation et de montage pour un usage ultérieur ou pour le propriétaire suivant.

La sécurité de l'appareil à l'usage est garantie s'il a été encastré conformément à la notice de montage. Le monteur est responsable du fonctionnement correct sur le lieu où l'appareil est installé.

Cet appareil est destiné exclusivement à une utilisation domestique et non professionnelle. L'appareil n'est pas destiné à une utilisation à l'extérieur. Surveiller l'appareil pendant son fonctionnement. Le fabricant décline toute responsabilité des dommages provoqués par une utilisation inexperte ou des erreurs de manipulation.

Cet appareil est conçu pour une utilisation jusqu'à une altitude maximale de 2 000 m.

Cet appareil peut être utilisé par des enfants de 8 ans ou plus et par des personnes dotées de capacités physiques, sensorielles ou mentales réduites ou disposant de connaissances ou d'expérience insuffisantes, sous la surveillance d'un tiers responsable de leur sécurité ou bien lorsqu'ils ont reçu des instructions liées à l'utilisation de l'appareil en toute sécurité et qu'ils ont intégré les risques qui en résultent.

Les enfants ne doivent pas jouer avec l'appareil. Le nettoyage et l'entretien effectué par l'utilisateur ne doivent pas être accomplis par des enfants, sauf s'ils sont âgés de 8 ans et plus et qu'un adulte les surveille.

Les enfants de moins de 8 ans doivent être tenus à distance de l'appareil et du cordon d'alimentation.

Contrôler l'état de l'appareil après l'avoir déballé. Ne pas le raccorder s'il présente des avaries de transport.

Cet appareil n'est pas conçu pour un fonctionnement avec une minuterie externe ou une commande à distance.

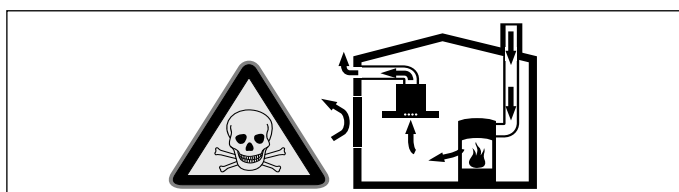
Risque d'asphyxie !

Le matériel d'emballage est dangereux pour les enfants. Ne permettez jamais aux enfants de jouer avec les matériaux d'emballage.

Danger de mort !

Il y a risque d'intoxication par réaspiration des gaz de combustion.

En cas d'utilisation simultanée de l'appareil en mode évacuation de l'air et d'un foyer à combustion alimenté en air ambiant, veillez impérativement à ce que l'apport d'air soit suffisant.



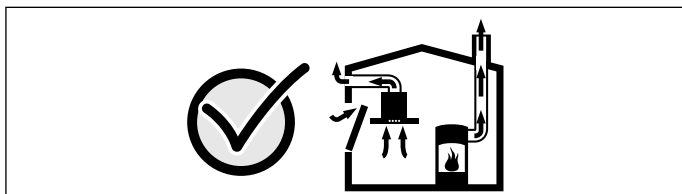
Les foyers à combustion alimentés en air ambiant (par exemple appareils de chauffage, au gaz, au bois, au fioul ou au charbon, les chauffe-eau, chauffe-eau accumulateurs) prélèvent l'air de combustion dans la pièce où ils sont installés et rejettent les gaz de fumée à l'extérieur par le biais d'un système spécifique (cheminée par exemple).

Lorsque la hotte aspirante est en marche, elle prélève de l'air dans la cuisine et dans les pièces voisines ; si l'apport d'air frais est trop faible, une dépression se forme. Des gaz toxiques provenant de la cheminée ou du conduit d'évacuation sont réaspirés dans les pièces d'habitation.

- Il faut donc toujours s'assurer que l'apport d'air frais est suffisant
- La présence d'une ventouse télescopique d'apport et d'évacuation d'air ne suffit pas à assurer le respect de la valeur limite.

Le fonctionnement sûr de l'appareil n'est possible que si la dépression dans la pièce où est installé le foyer ne dépasse pas 4 Pa (0,04 mbar). On y parvient en présence d'ouvertures non obturables aménagées par ex. dans les portes, fenêtres et en association avec des ventouses télescopiques d'admission/

évacuation de l'air à travers la maçonnerie ou par d'autres mesures techniques permettant à l'air d'affluer pour assurer la combustion.



Demandez toujours conseil au maître ramoneur compétent qui pourra évaluer l'ensemble du réseau de ventilation de la maison et vous proposer le moyen le mieux adapté pour l'aération.

Si la hotte aspirante est utilisée exclusivement en mode recyclage, le fonctionnement est possible sans restrictions.

Risque d'incendie !

- Les dépôts de graisse dans le filtre à graisse peuvent s'enflammer.

Nettoyer le filtre à graisse au moins tous les 2 mois.

Ne jamais faire fonctionner l'appareil sans filtre à graisse.

- Les dépôts de graisse dans le filtre à graisse peuvent s'enflammer. Ne jamais travailler avec une flamme nue à proximité de l'appareil (par ex. flamber). N'installer l'appareil à proximité d'un foyer à combustibles solides (par ex. bois ou charbon) qu'en présence d'un couvercle fermé et non amovible. Aucune projection d'étincelles ne doit avoir lieu.
- L'huile et la graisse chaude s'enflamme rapidement. Ne jamais laisser l'huile et la graisse chaude sans surveillance. Ne jamais éteindre le feu avec de l'eau. Eteindre le foyer. Etouffer les flammes prudemment avec un couvercle, une couverture ou similaire.
- Des foyers à gaz sans qu'un récipient ne soit placé sur le foyer dégagent une forte chaleur lors du fonctionnement. Un appareil de ventilation monté au-dessus peut être endommagé ou prendre feu. Utiliser les foyers à gaz uniquement avec un récipient placé dessus.

- Lors du fonctionnement simultané de plusieurs foyers gaz il y a une forte production de chaleur. L'appareil de ventilation risque d'être endommagé ou de prendre feu. L'appareil de ventilation doit uniquement être combiné avec des foyers gaz qui ne dépassent pas une puissance totale maximale de 18 kW. En cas de dépassement de la puissance totale de 12 kW, il convient de respecter les prescriptions locales concernant la ventilation de la pièce, la taille de la pièce et la combinaison avec des appareils de ventilation en mode évacuation de l'air ou recyclage.

Risque de brûlure !

Les éléments accessibles deviennent chauds pendant le fonctionnement. Ne jamais toucher les éléments chauds. Eloigner les enfants.

Risque de blessure !

- Arêtes de l'appareil au niveau de la tête. Ne pas se cogner la tête contre l'appareil. Veillez à ce qu'il y ait suffisamment d'espace au-dessus de la tête pendant que vous cuisinez.
- Des pièces à l'intérieur de l'appareil peuvent présenter des arêtes vives. Porter des gants de protection.
- Des objets déposés sur l'appareil peuvent tomber. Ne pas déposer d'objets sur l'appareil.
- La lumière des lampes LED est très éblouissante et peut causer des dommages aux yeux (groupe de risque 1). Ne pas regarder plus longtemps que 100 secondes directement les lampes LED allumées.

Risque de choc électrique !

- Un appareil défectueux peut provoquer un choc électrique. Ne jamais mettre en service un appareil défectueux. Débrancher la fiche secteur ou enlever le fusible dans le boîtier à fusibles. Appeler le service après-vente.
- Tenter de réparer vous-même l'appareil est dangereux. Seul un technicien du service après-vente formé par nos soins est habilité à effectuer des réparations et à remplacer des câbles d'alimentation défectueux. Si l'appareil est défectueux, débrancher la

fiche secteur ou enlever le fusible dans le boîtier à fusibles. Appeler le service après-vente.

- De l'humidité qui pénètre peut occasionner un choc électrique. Ne pas utiliser de nettoyeur haute pression ou de nettoyeur à vapeur.

Causes de dommages

Attention !

Risque de détérioration par la corrosion. Toujours allumer l'appareil pendant la cuisson afin d'éviter la formation de condensation. La condensation peut provoquer de la corrosion.

Risque de détérioration par pénétration d'humidité dans l'électronique. Ne jamais nettoyer les éléments de commande avec un chiffon mouillé.

Les surfaces peuvent être endommagées par un nettoyage non conforme. Nettoyer les surfaces en inox seulement dans le sens du métal. Pour les organes de commande, ne pas utiliser de nettoyant pour inox.

Les nettoyants agressifs ou à récurer peuvent endommager la surface. Ne jamais utiliser de nettoyants agressifs ou à récurer.

Risque d'endommagement par le reflux de condensat. Installer le conduit d'air vicié légèrement incliné vers le bas à partir de l'appareil (1° de pente)

Protection de l'environnement

Votre nouvel appareil est d'une très grande efficacité énergétique. Vous trouverez ici des conseils comment vous pouvez économiser encore plus d'énergie lors de l'utilisation de l'appareil et comment correctement éliminer l'appareil.

Économies d'énergie

- Activer la ventilation uniquement lorsque cela est nécessaire. Si vous ne réchauffez que brièvement un mets qui ne sent pas fort, vous pouvez aussi laisser la ventilation éteinte.
- Choisissez une puissance d'aspiration qui est adaptée aux conditions.
- Rééteignez la ventilation après avoir cuisiné.
- Nettoyez régulièrement le filtre à graisse, cela augmente l'efficacité de la ventilation.
- Éteignez l'éclairage de l'appareil si vous n'utilisez pas.

Élimination écologique



Éliminez l'emballage en respectant l'environnement.



Cet appareil est marqué selon la directive européenne 2012/19/UE relative aux appareils électriques et électroniques usagés (waste electrical and electronic equipment - WEEE).

La directive définit le cadre pour une reprise et une récupération des appareils usagés applicables dans les pays de la CE.

Modes

Vous pouvez utiliser cet appareil en mode Évacuation d'air ou en mode Recyclage de l'air.

Mode Évacuation de l'air



L'air aspiré est débarrassé des particules de graisse par les filtres à cet effet, transite par un conduit puis gagne l'extérieur.

Remarque : L'air sortant ne doit pénétrer ni dans une cheminée en service destinée à évacuer la fumée ou des gaz brûlés, ni dans une gaine servant à aérer les locaux où sont installés des foyers à combustion.

- Si l'air sortant circule par une cheminée non en service destinée à évacuer la fumée ou des gaz brûlés, il faudra vous procurer l'accord du ramoneur compétent dans votre quartier.
- Si l'air sortant traverse la paroi extérieure, il faudrait utiliser une ventouse télescopique.

Mode recyclage



L'air aspiré se nettoie en traversant les filtres à graisse et un filtre à charbon actif, puis il revient dans la cuisine.

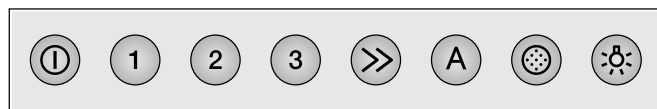
Remarque : Pour lier les odeurs dans l'air recyclé, vous devrez incorporer un filtre à charbon actif. Pour connaître les différentes possibilités d'utiliser l'appareil en mode Recyclage, consultez les prospectus ou votre revendeur spécialisé. Vous pourrez vous procurer les accessoires dans le commerce spécialisé, auprès du service après-vente ou dans la boutique en ligne.

Utilisation de l'appareil

Remarque : Allumez la hotte aspirante dès le début de la cuisson ; une fois la cuisson achevée, laissez la hotte aspirante fonctionner encore quelques minutes. Ceci permet d'éliminer les buées de cuisson le plus efficacement.

Utilisation de l'appareil

Bandeau de commande



Explication

①	Ventilateur marche/arrêt
1	Puissance d'aspiration 1
2	Puissance d'aspiration 2
3	Puissance d'aspiration 3
>>	Vitesse intensive
A	Mode Automatique
⦿	Indicateur de saturation
💡	Lumière marche/arrêt/gradation

Régler le ventilateur

Remarque : Adaptez toujours la puissance du ventilateur aux conditions du moment. En cas d'émanations très denses de vapeur, sélectionnez aussi une puissance d'aspiration élevée.

Mise sous tension

- 1 Appuyer sur la touche ①.
Le ventilateur démarre à la puissance 2.
- 2 Appuyer sur la touche 1, 2, 3 ou >>, pour régler la puissance d'aspiration appropriée.



Arrêt

Appuyer sur la touche ①.

La vitesse intensive


Si des odeurs ou buées particulièrement fortes se dégagent, vous pouvez utiliser la vitesse intensive.

Mise sous tension

- 1 Appuyer sur la touche .
Le ventilateur démarre à la puissance 2.
- 2 Appuyer sur la touche .
L'aspiration intensive est activée.

Remarque : Le temps de marche de l'aspiration intensive est de 6 minutes. Après écoulement de ce temps, l'appareil repasse à la puissance sélectionnée en dernier.



Arrêt

Appuyer sur la touche  ou sur la touche d'une autre puissance d'aspiration.



L'aspiration intensive est arrêtée.

Mode Automatique

Mise sous tension

- 1 Appuyer sur la touche .
Le ventilateur démarre à la puissance d'aspiration 2.
- 2 Appuyer sur la touche .
La puissance d'aspiration optimale 1, 2 ou 3 est automatiquement réglée à l'aide d'un capteur.

Arrêt

Appuyer sur la touche  ou .

Le mode automatique est désactivé.

Le ventilateur s'arrête automatiquement si la qualité de l'air ambiant a sous-dépassé un certain niveau. La durée de marche du mode automatique est de max. 4 heures.

Commande par capteur

En mode automatique, un capteur installé dans la hotte détecte l'intensité des odeurs de cuisson et de rôtissage. Selon le réglage du capteur, le ventilateur commute automatiquement à une autre vitesse.



Réglage usine de la sensibilité : 2

Réglage du niveau minimal de la sensibilité : 1

Réglage du niveau maximal de la sensibilité : 4

Modifier le réglage de la sensibilité du capteur


Si la commande par capteur réagit trop vite ou trop lentement, modifiez le réglage de la sensibilité.


- 1 Ventilateur éteint, maintenir la touche  appuyée pendant environ 4 secondes.
Le réglage s'affiche.
- 2 Appuyer sur la touche 1, 2, 3 ou , pour modifier le réglage de la sensibilité.

Touche 1 = sensibilité 1


Touche 2 = sensibilité 2

Touche 3 = sensibilité 3

Touche  = sensibilité 4

- 3 Maintenir la touche  appuyée pendant environ 4 secondes.
La modification est mémorisée.


Indicateur de saturation

Lorsque les filtres à graisse métalliques sont saturés, la touche  clignote.

Au plus tard à ce moment-là, il faudrait nettoyer les filtres à graisse métalliques.

Pour savoir comment nettoyer les filtres à graisse métalliques, consultez le chapitre Nettoyage et entretien.

Réinitialiser l'indicateur de saturation

Appuyer sur la touche .

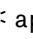
Éclairage

Vous pouvez allumer et éteindre l'éclairage indépendamment de la ventilation.

Activer ou désactiver

Appuyer sur la touche .

Régler la luminosité

Maintenir la touche  appuyée jusqu'à ce que la luminosité souhaitée soit atteinte.

Coupure de sécurité

Pour votre protection, l'appareil est doté d'une coupure de sécurité. L'éclairage est éteint au bout de 12 heures et le ventilateur après 4 heures, si aucune manipulation n'a lieu pendant ce temps.

Nettoyage et entretien

Risque de brûlure !

L'appareil devient chaud pendant le fonctionnement. Laisser refroidir l'appareil avant son nettoyage.

Risque de choc électrique !

De l'humidité qui pénètre peut occasionner un choc électrique. Nettoyer l'appareil uniquement avec un chiffon humide. Avant le nettoyage, retirer la fiche secteur ou déconnecter le fusible dans le boîtier à fusibles.

Risque de choc électrique !

De l'humidité qui pénètre peut occasionner un choc électrique. Ne pas utiliser de nettoyeur haute pression ou de nettoyeur à vapeur.

Risque de blessure !

Des pièces à l'intérieur de l'appareil peuvent présenter des arêtes vives. Porter des gants de protection.

Nettoyants

Afin de ne pas endommager les différentes surfaces en utilisant des produits de nettoyage inadaptés, observez les indications sur le tableau. Ne pas utiliser

- de produits agressifs ou récurants,
- de produits de nettoyage fortement alcoolisés,
- de tampons en paille métallique ni d'éponges grattantes,
- de nettoyeurs haute pression ni de nettoyeurs à vapeur.

Avant d'utiliser des lavettes éponges neuves, rincez-les soigneusement.

Respectez l'ensemble des instructions et avertissements accompagnant les produits de nettoyage.

Domaine	Nettoyants
Inox	Eau chaude additionnée de produit à vaisselle : Nettoyez-la avec une lavette et séchez-la avec un chiffon doux. Nettoyer les surfaces en inox seulement dans le sens du métal. Des produits d'entretien spécial inox sont disponibles auprès du service après-vente ou dans le commerce spécialisé. Appliquez une fine couche de produit d'entretien avec un chiffon doux.
Aluminium et plastique	Nettoyant pour vitres : Nettoyer avec un chiffon doux.
Verre	Nettoyant pour vitres : Nettoyer avec un chiffon doux. Ne pas utiliser de racloir à verre.
Éléments de commande	Eau chaude additionnée de produit à vaisselle : Nettoyez avec une lavette humide et séchez avec un chiffon doux. Risque de détérioration de l'électronique par pénétration d'humidité. Ne jamais nettoyer les éléments de commande avec un chiffon humide. Ne pas utiliser de nettoyant pour inox.

Dégraissant (N° de réf. 00311297)

Dégraissant intensif pour l'élimination puissante des dépôts de graisse dans la hotte aspirante. Idéal pour le traitement préalable des filtres métalliques à graisse.

Chiffons d'entretien spécial inox (N° de réf. 00311134)

Pour l'entretien des surfaces en inox. Imprégnés d'une huile spéciale, empêchent le dépôt de saleté et des empreintes de doigts.

Retirer le filtre métallique à graisse

⚠ Risque de blessure !

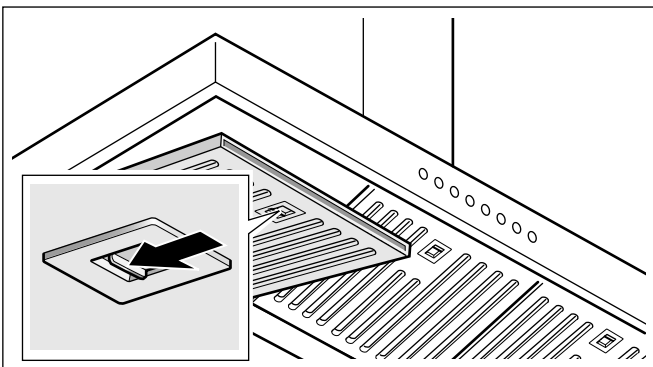
Le filtre à graisse métallique et des pièces à l'intérieur de l'appareil peuvent présenter des arêtes coupantes. Porter des gants de protection.

⚠ Risque de blessure !

Les filtres métalliques à graisse sont très lourds. Déposez les filtres métalliques à graisse avec précaution et bloquez-les pour ne pas qu'ils tombent.

Le filtre à graisse métallique comprend trois composants. Pour faciliter le nettoyage, vous pouvez désassembler les filtres à graisse métalliques.

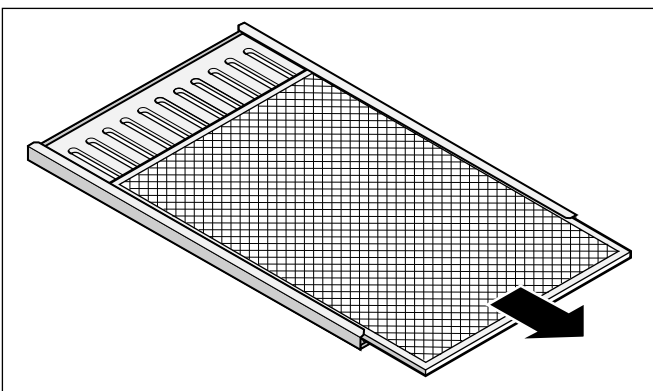
- 1 Déverrouiller et rabattre le filtre à graisse métallique vers le bas. Pour votre sécurité, le filtre à graisse métallique est encliqueté au bord arrière.



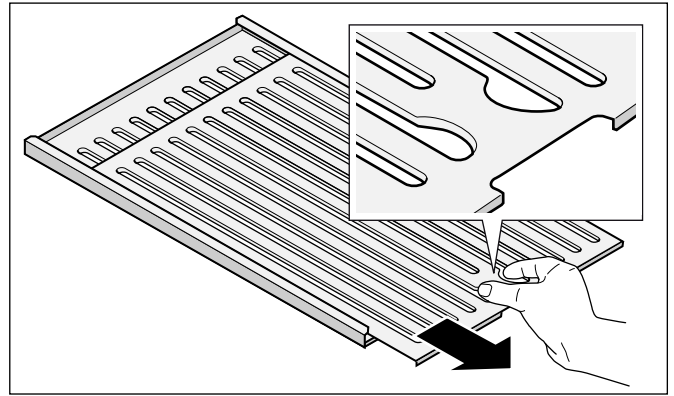
- 2 Soulever légèrement le filtre à graisse métallique au bord avant, jusqu'à ce qu'il puisse être retiré de la fixation.

Remarque : La graisse peut s'accumuler en bas dans le filtre à graisse métallique. Pour éviter que de la graisse ne goutte, tenir le filtre à graisse métallique à l'horizontale.

- 3 Extraire le filtre à tissu métallique.



- 4 Séparer les deux éléments de filtre en les écartant à l'aide des poignées encastrées.



- 5 Nettoyer le filtre à graisse métallique.

- 6 Nettoyer l'intérieur de l'appareil.

Nettoyer le filtre métallique à graisse

⚠ Risque d'incendie !

Les dépôts de graisse dans le filtre à graisse peuvent s'enflammer.

Nettoyer le filtre à graisse au moins tous les 2 mois. Ne jamais faire fonctionner l'appareil sans filtre à graisse.

Remarques

- N'utilisez jamais de détergents agressifs, contenant de l'acide ou fortement alcalins.
- Pendant le nettoyage des filtres métalliques à graisse, nettoyez également leur fixation dans l'appareil au moyen d'un essuie-tout humide.
- Vous pouvez laver les filtres métalliques à graisse au lave-vaisselle ou à la main.

Au lave-vaisselle :

Remarque : lors du nettoyage au lave-vaisselle, de légères décolorations peuvent apparaître. Elles n'influent en aucun cas sur le fonctionnement des filtres métalliques à graisse.

- Ne nettoyez pas les filtres métalliques à graisse fortement encrassés en même temps que la vaisselle.
- Éliminez d'abord les salissures importantes à la main.
- Placez les filtres métalliques à graisse dans le lave-vaisselle sans les coincer. Les filtres métalliques à graisse ne doivent pas être coincés.

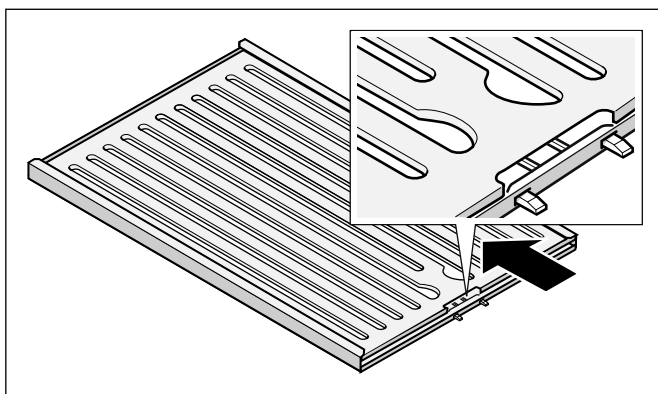
À la main :

- Mettez les filtres métalliques à graisse à tremper dans de l'eau de vaisselle chaude.
- Utilisez une brosse pour le nettoyage, puis rincez bien les filtres.
- Laissez s'égoutter les filtres métalliques à graisse.

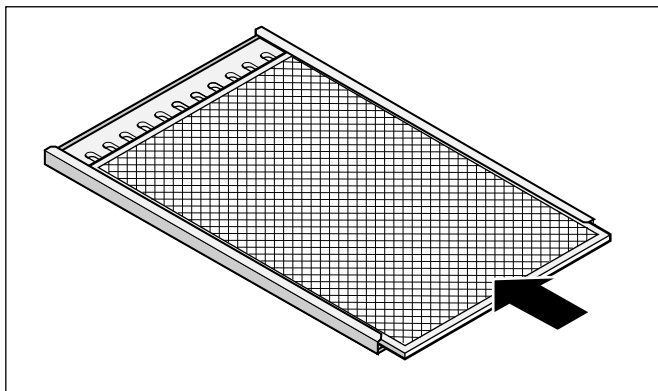
Remarque : En présence de salissures tenaces, vous pouvez utiliser un dégraissant spécial. Vous pouvez le commander via notre boutique en ligne (N° de réf. 00311297). Pulvérisez le produit sur les filtres métalliques à graisse encrassés et laissez le dégraissant agir pendant 5 minutes max. Ensuite, rincez-les soigneusement. Observez les indications d'utilisation du produit nettoyant.

Incorporer le filtre métallique à graisse

- 1 Rassembler les deux éléments de filtre en les poussant. Veiller à la position correcte de l'ouverture à l'arête.




- 2 Introduire le filtre à tissu métallique en le poussant jusqu'en butée.



- 3 Mettre en place le filtre à graisse métallique sur le dessous de l'appareil, le verrouillage vers l'avant, et encliqueter le verrouillage.

Remarque : S'assurer lors de l'introduction que le verrouillage s'encliquette. Sinon le filtre à graisse métallique peut tomber et endommager la table de cuisson.

- 4 Appuyer sur la touche . L'indicateur de saturation est réinitialisé.

Changement du filtre à charbon actif (uniquement en cas de mode recyclage)

⚠ Risque de blessure !

Risque de chute lors du changement des filtres. Utilisez un escabeau stable.

Afin de garantir la capacité de rétention des odeurs, vous devez changer régulièrement les filtres à charbon actif.

En cas d'utilisation modérée ou occasionnelle : changer les filtres à charbon actif au plus tard après 18 mois ou en cas d'odeurs dans l'air sortant.

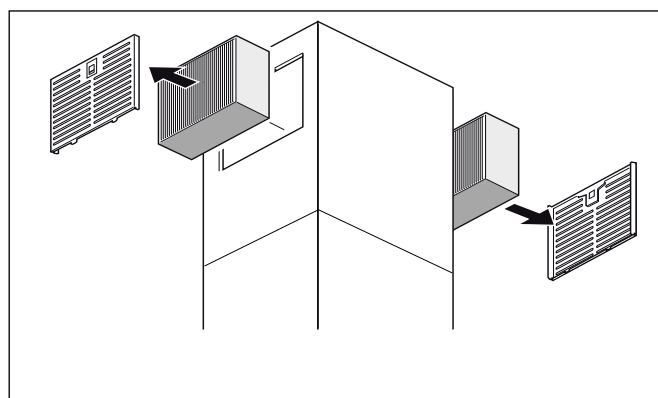
En cas d'utilisation quotidienne ou intensive : changer les filtres à charbon actif au plus tard après 12 mois ou en cas d'odeurs dans l'air sortant.

Remarques

- Les filtres à charbon actif font partie de la fourniture du set de recyclage de l'air AA 442 810. Des filtres à charbon actif supplémentaires sont en vente dans le commerce spécialisé, auprès du service après-vente ou dans la boutique en ligne sous la référence AA 442 110 (paquet avec 2 filtres).
- Changez toujours les deux filtres à charbon actif.
- Les filtres à charbon actif ne peuvent pas être nettoyés ou réactivés.
- Éliminez les filtres à charbon actif usagés avec les ordures ménagères.

Procédez de la manière suivante

- 1 Ouvrez les verrouillages aux deux grilles de protection et enlevez les grilles.
- 2 Enlevez les filtres à charbon actif usagés.



- 3 Mettez en place des filtres à charbon actif neufs.
- 4 Réinsérez les grilles de protection.

Anomalies – que faire ?

Dans de nombreux cas, vous pourrez remédier vous-même facilement aux anomalies. Avant de contacter le service après-vente, veuillez vérifier les points suivants :

Risque de choc électrique !

Tenter de réparer vous-même l'appareil est dangereux. Seul un technicien du service après-vente formé par nos soins est habilité à effectuer des réparations et à remplacer des câbles d'alimentation défectueux. Si l'appareil est défectueux, débrancher la fiche secteur ou enlever le fusible dans le boîtier à fusibles. Appeler le service après-vente.


Risque de blessure !

La lumière des lampes LED est très éblouissante et peut causer des dommages aux yeux (groupe de risque 1). Ne pas regarder plus longtemps que 100 secondes directement les lampes LED allumées.

Lampes LED

Le remplacement des LED défectueuses est exclusivement réservé au fabricant, à son service après-vente ou à un spécialiste agréé (installateur d'équipement électrique).

Tableau de dérangements

Anomalie	Cause possible	Solution
L'appareil ne fonctionne pas	La fiche n'est pas connectée	Connecter l'appareil au secteur
	Coupure de courant	Vérifier si d'autres appareils de cuisine fonctionnent
	Fusible défectueux	Vérifier dans le boîtier à fusibles, si le fusible pour l'appareil est en bon état
L'appareil ne fonctionne pas, toutes les touches clignotent	La fiche du câble réseau n'est pas connectée	Vérifier la connexion des câbles réseau pour tous les appareils
	Fusible défectueux	Vérifier dans le boîtier à fusibles, si les fusibles pour tous les appareils sont en bon état
	Un composant de l'appareil est tombé en panne	Appeler le service après-vente
L'appareil ne fonctionne pas	L'appareil fonctionne depuis plus de 4 heures, la coupure de sécurité a été activée	Rallumer l'appareil
L'éclairage des touches ne fonctionne pas	L'unité de commande est défectueuse	Appeler le service après-vente
L'éclairage ne fonctionne pas	L'éclairage est défectueux	Appeler le service après-vente
La touche  clignote	Le filtre métallique est saturé	Nettoyer le filtre, voir le chapitre <i>Nettoyage et entretien</i>

Service après-vente

Si votre appareil a besoin d'être réparé, notre service après-vente se tient à votre disposition. Nous trouverons toujours une solution adaptée, aussi afin d'éviter des déplacements inutiles d'un technicien.

Lors de votre appel, veuillez indiquer le numéro de produit (E-Nr.) et le numéro de fabrication (FD-Nr.), afin de nous permettre de mieux vous aider. La plaque signalétique portant ces numéros se trouve sur l'appareil.

Pour éviter de devoir les rechercher en cas de besoin, vous pouvez inscrire ici les données de votre appareil et le numéro de téléphone du service après-vente.

E-Nr.

FD-Nr.

Service après-vente 

Veuillez noter que la visite d'un technicien du SAV n'est pas gratuite en cas de manipulation incorrecte, même pendant la période de garantie.

Vous trouverez les données de contact pour tous les pays dans l'annuaire ci-joint du service après-vente.

Demande de réparation et conseils en cas de dysfonctionnement

B 070 222 148

FR 01 40 10 42 12

CH 0848 840 040

Faites confiance à la compétence du fabricant. Ainsi vous êtes assurés que la réparation sera effectuée par des techniciens formés qui possèdent les pièces de rechange d'origine pour votre appareil.

Indice

Importanti avvertenze di sicurezza	37
Tutela dell'ambiente	39
Risparmio energetico	39
Smaltimento ecocompatibile	39
Tipi di esercizio	40
Aspirazione	40
A ricircolo	40
Usare l'apparecchio	40
Usare l'apparecchio	40
Impostazione della ventola	40
Livello intensivo	41
Funzionamento automatico	41
Controllo dei sensori	41
Indicazione di saturazione	41
Illuminazione	41
Disattivazione di sicurezza	41
Pulizia e manutenzione	42
Avarie - cosa fare?	45
Servizio Assistenza Clienti	46

Per ulteriori informazioni su prodotti, accessori, pezzi di ricambio e servizi è possibile consultare il sito Internet www.gaggenau.com e l'eShop www.gaggenau-eshop.com

⚠️ **Importanti avvertenze di sicurezza**

Leggere attentamente le presenti istruzioni per l'uso. Solo così è possibile utilizzare l'apparecchio in modo sicuro e corretto. Custodire con la massima cura le presenti istruzioni per l'uso e il montaggio in caso di un utilizzo futuro o cessione a terzi.

La sicurezza di utilizzo è garantita solo in caso di installazione secondo le regole di buona tecnica riportate nelle istruzioni di montaggio. L'installatore è responsabile del corretto funzionamento nel luogo di installazione.

Questo apparecchio è pensato esclusivamente per l'utilizzo in abitazioni private e in ambito domestico. L'apparecchio non è destinato a essere utilizzato in ambienti esterni. Prestare attenzione all'apparecchio durante il suo funzionamento. Il produttore declina qualsiasi responsabilità per danni dovuti all'utilizzo non conforme o errato.

Questo apparecchio è progettato solo per l'utilizzo fino ad un'altezza di massimo 2000 metri sul livello del mare.

Questo apparecchio può essere utilizzato da bambini di età pari o superiore a 8 anni e da persone con ridotte facoltà fisiche, sensoriali o mentali nonché da persone prive di sufficiente esperienza o conoscenza dello stesso se sorvegliate da una persona responsabile della loro sicurezza o se istruite in merito all'utilizzo sicuro dell'apparecchio e consapevoli degli eventuali rischi derivanti da un utilizzo improprio.

I bambini non devono utilizzare l'apparecchio come un giocattolo. I bambini non devono né pulire né utilizzare l'apparecchio da soli a meno che non abbiano un'età superiore agli 8 anni e che siano assistiti da parte di un adulto.

Tenere lontano dall'apparecchio e dal cavo di alimentazione i bambini di età inferiore agli 8 anni.

Controllare l'apparecchio dopo averlo disimballato. Qualora si fossero verificati danni da trasporto, non collegare l'apparecchio.

Questo apparecchio non è da utilizzare con un timer esterno o un telecomando separato.

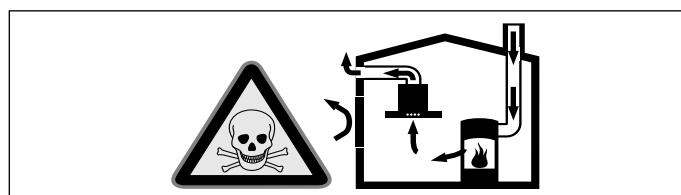
Pericolo di soffocamento!

Il materiale d'imballaggio è pericoloso per i bambini. Non lasciare mai che i bambini giochino con il materiale di imballaggio.

Pericolo di morte!

I gas di combustione riaspirati possono causare avvelenamento.

È necessario assicurare sempre un'alimentazione di aria sufficiente quando l'apparecchio in modalità aspirazione viene utilizzato contemporaneamente a un focolare dipendente dall'aria ambiente.



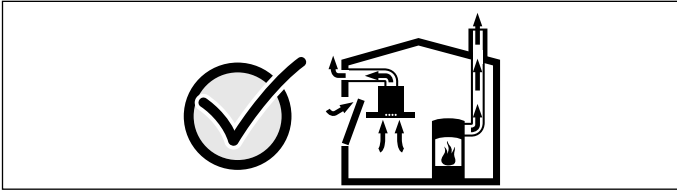
I focolari che dipendono dall'aria ambiente (peres. a gas, olio, legna o carbone, scaldabagno, caldaie elettriche) ricavano l'aria per la combustione dalla stanza ed eliminano i gas di scarico all'esterno attraverso un impianto (peres. camino).

In concomitanza della cappa accesa, dalla cucina e dalle stanze adiacenti viene sottratta dell'aria: senza un'alimentazione sufficiente di aria si crea depressione. I gas velenosi dal camino o dalla cappa di aspirazione vengono riaspirati nelle stanze.

- Assicurare sempre un'alimentazione di aria sufficiente.
- Un'apertura nel muro per alimentazione/scarico aria non garantisce il rispetto del valore limite.

Un esercizio sicuro è possibile solo se la depressione nella stanza in cui è installato il focolare non supera i 4 Pa (0,04 mbar). Questo è garantito se l'aria necessaria alla combustione può affluire nella stanza attraverso aperture non

fisse, per es. porte, finestre in combinazione con un canale di adduzione/scarico aria o altre misure tecniche.



Consultate in ogni caso lo spazzacamino responsabile che è in grado di giudicare la ventilazione complessiva in casa e proporre misure adeguate.

Se la cappa è usata solo nella modalità a ricircolo d'aria, il suo esercizio è possibile senza limitazioni.

Pericolo di incendio!

- I depositi di grasso presenti nel filtro per grassi possono incendiarsi.
Pulire il filtro per grassi almeno ogni 2 mesi.
Non mettere mai in funzione l'apparecchio senza filtro per grassi.
- I depositi di grasso presenti nel filtro per grassi possono incendiarsi. Non lavorare mai nelle vicinanze dell'apparecchio con fiamme libere (ad es. fiammeggiare). L'installazione dell'apparecchio nelle vicinanze di un focolare per combustibili solidi (ad es. legno o carbone), è consentita solo se questo è dotato di copertura chiusa e non estraibile. Non deve esserci produzione di scintille.
- L'olio o il burro caldi si incendiano rapidamente. Non lasciare mai incustoditi sul fuoco l'olio o il burro caldi. Non utilizzare mai acqua per spegnere il fuoco. Disattivare la zona di cottura. Soffocare le fiamme con un coperchio, una coperta ignifuga o qualcosa di simile.
- Le zone di cottura a gas sviluppano molto calore se vengono fatte funzionare senza appoggiarci sopra una stoviglia. Un dispositivo di ventilazione montato sopra può subire danni o addirittura incendiarsi. Utilizzare le zone di cottura a gas solo dopo averci appoggiato sopra una stoviglia.

- Quando sono in funzione contemporaneamente più zone di cottura a gas si sviluppa molto calore. Il dispositivo di aspirazione può danneggiarsi o incendiarsi. Utilizzare il dispositivo di aspirazione solo in combinazione con zone di cottura a gas che non superano i 18 kW di potenza complessiva. In caso di superamento della potenza complessiva di 12 kW è necessario osservare le norme locali riguardo ad aerazione e dimensioni degli ambienti e combinazione con dispositivi di aspirazione in modalità di aspirazione o ricircolo.

Pericolo di scottature!

Durante il funzionamento le parti scoperte diventano molto calde. Non toccare mai le parti ad alta temperatura. Tenere lontano i bambini.

Pericolo di lesioni!

- Spigoli dell'apparecchio all'altezza della testa. Non sbattere la testa contro l'apparecchio. Durante la cottura accertarsi che ci sia una sufficiente libertà di movimento della testa.
- Alcuni componenti all'interno dell'apparecchio possono essere affilati. Indossare guanti protettivi.
- Gli oggetti collocati sull'apparecchio possono cadere. Non collocare alcun oggetto sull'apparecchio.
- La luce delle spie LED è molto intensa e può danneggiare gli occhi (gruppo di rischio 1). Non guardare direttamente le spie LED accese per un periodo superiore a 100 secondi.

Pericolo di scariche elettriche!

- Un apparecchio difettoso può causare delle scosse elettriche. Non mettere mai in funzione un apparecchio difettoso. Togliere la spina o disattivare il fusibile nella scatola dei fusibili. Rivolgersi al servizio di assistenza clienti.
- Gli interventi di riparazione effettuati in modo non conforme rappresentano una fonte di pericolo. Le riparazioni e le sostituzioni di cavi danneggiati devono essere effettuate esclusivamente da personale tecnico adeguatamente istruito dal servizio di assistenza tecnica. Se

l'apparecchio è difettoso, staccare la spina o il fusibile nella scatola dei fusibili. Rivolgersi al servizio di assistenza clienti.

- L'infiltrazione di liquido può provocare una scarica elettrica. Non utilizzare detergenti ad alta pressione o dispositivi a getto di vapore.

Cause dei danni

Attenzione!

Pericolo di danni da corrosione. Accendere sempre l'apparecchio durante la cottura per evitare la formazione di condensa. La condensa può causare danni da corrosione.

Pericolo di danni da umidità che penetra nell'elettronica. Non pulire mai gli elementi di comando con un panno bagnato.

Danni alla superficie causati da un'errata pulizia. Pulire le superfici in acciaio inox sempre nel verso della spazzolatura. Non usare un detergente per acciaio inox sugli elementi di comando.

Danni alla superficie causati da detergenti aggressivi o abrasivi. Non usare mai detergenti aggressivi e abrasivi.

Pericolo di danni dovuti al ritorno della condensa. Installare il canale di espulsione in posizione leggermente spiovente rispetto all'apparecchio (1° di dislivello).

Tutela dell'ambiente

Il suo nuovo apparecchio è particolarmente efficiente in termini di energia. Questa parte contiene consigli per ottimizzare il risparmio energetico e su come smaltire l'apparecchio in modo corretto.

Risparmio energetico

- Accendere il sistema di aspirazione soltanto quando è necessario. Se si desidera riscaldare brevemente una pietanza che non rilascia un odore forte, è anche possibile lasciare disattivato il sistema di aspirazione.
- Selezionare un livello ventola adatto alle condizioni del momento.
- A cottura ultimata, accendere nuovamente il sistema di aspirazione.
- Pulire il filtro per grassi a intervalli regolari: ciò aumenta l'efficacia del sistema di aspirazione.
- In caso di mancato utilizzo, spegnere l'illuminazione dell'apparecchio.

Smaltimento ecocompatibile

Si prega di smaltire le confezioni nel rispetto dell'ambiente.



Questo apparecchio dispone di contrassegno ai sensi della direttiva europea 2012/19/UE in materia di apparecchi elettrici ed elettronici (waste electrical and electronic equipment - WEEE).

Questa direttiva definisce le norme per la raccolta e il riciclaggio degli apparecchi dismessi valide su tutto il territorio dell'Unione Europea.

Tipi di esercizio

Questo apparecchio può essere impiegato per aspirazione o ricircolo.

Aspirazione



L'aria aspirata viene purificata attraverso il filtro antigrasso e convogliata all'esterno tramite un sistema di tubi.

Avvertenza: L'aria esausta deve essere immessa in un camino per il fumo o per i gas di scarico funzionante, oppure in un pozzo di aerazione dei locali di installazione di focolari.

- Se l'aria esausta viene immessa in un camino per fumo o gas di scarico non in funzione, è necessario ottenere l'autorizzazione di un tecnico specializzato.
- Se l'aria esausta viene condotta attraverso la parete esterna, è necessario utilizzare una cassetta a muro telescopica.

A ricircolo



L'aria aspirata viene purificata attraverso il filtro per grassi e un filtro ai carboni attivi e quindi reimpressa nella cucina.

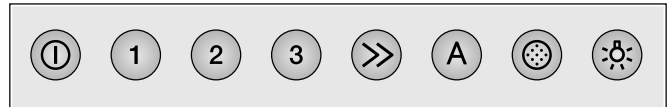
Avvertenza: Per catturare gli odori nell'esercizio a ricircolo, è necessario installare un filtro ai carboni attivi. Le diverse possibilità di attivazione dell'apparecchio con esercizio a ricircolo sono indicate nell'opuscolo o devono essere richieste al proprio rivenditore specializzato. Gli accessori necessari sono disponibili presso i rivenditori specializzati, tramite il servizio clienti o il punto vendita on-line.

Usare l'apparecchio

Avvertenza: Accendere la cappa di aspirazione prima di iniziare la cottura e spegnerla solo pochi minuti dopo il termine della cottura. In questo modo il vapore di cottura viene aspirato in modo efficace.

Usare l'apparecchio

Pannello comandi



Spiegazione

ⓘ	Ventola on/off
1	Livello ventola 1
2	Livello ventola 2
3	Livello ventola 3
>>	Livello intensivo
A	Funzionamento automatico
⊙	Indicazione di saturazione
☀	Luce on/off/regolazione intensità

Impostazione della ventola

Avvertenza: Adattare sempre la potenza della ventola alle condizioni del momento. In caso di forte produzione di vapore utilizzare anche un livello ventola elevato.

Attivazione

- 1 Premere il tasto ⓘ.
La ventola si avvia sul livello 2.
- 2 Premere il tasto 1, 2, 3 o >> per impostare il corrispondente livello ventola.



Disattivazione

Premere il tasto ⓘ.

Livello intensivo


In caso di produzione di odori e vapori particolarmente forti è possibile utilizzare il livello intensivo.

Attivazione

- 1 Premere il tasto .
La ventola si avvia sul livello 2.
- 2 Premere il tasto .
Il livello intensivo è attivato.

Avvertenza: Il tempo di esecuzione del livello intensivo è di 6 minuti. Trascorso questo lasso di tempo l'apparecchio ritorna al livello ventola selezionato precedentemente.



Disattivazione

Premere il tasto  o il tasto di un altro livello della ventola.


Il livello intensivo viene terminato.

Funzionamento automatico

Attivazione

- 1 Premere il tasto .
La ventola si avvia sul livello ventola 2.
- 2 Premere il tasto .
Il livello ventola ottimale 1, 2 o 3 viene impostato automaticamente con l'ausilio di un sensore.

Disattivazione

Premere il tasto  o .

La modalità automatica è disattivata.

La ventola si disattiva automaticamente se l'aria nell'ambiente raggiunge una qualità migliore rispetto a un determinato livello. Il tempo di esecuzione del funzionamento automatico è di massimo 4 ore.

Controllo dei sensori

Durante il funzionamento automatico un sensore della cappa di aspirazione riconosce l'intensità degli odori di cottura e frittura. A seconda dell'impostazione del sensore la ventola passa automaticamente a un altro livello.


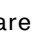
Impostazione di fabbrica della sensibilità: 2


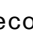
Impostazione minima della sensibilità: 1

Impostazione massima della sensibilità: 4

Modifica dell'impostazione della sensibilità del sensore

Nel caso in cui il controllo dei sensori reagisca in modo troppo rapido o troppo lento è possibile modificare l'impostazione della sensibilità.

- 1 A ventola spenta tenere premuto il tasto  per circa 4 secondi.
Viene visualizzata l'impostazione.
- 2 Premere il tasto 1, 2, 3 o  per modificare l'impostazione della sensibilità.

Tasto 1 = sensibilità 1
Tasto 2 = sensibilità 2
Tasto 3 = sensibilità 3
Tasto  = sensibilità 4
- 3 Tenere premuto il tasto  per circa 4 secondi.
La modifica è stata memorizzata.


Indicazione di saturazione

In caso di saturazione del filtro grassi metallico il tasto  lampeggia.

È assolutamente necessario pulire il filtro grassi metallico.

Le istruzioni per la pulizia del filtro grassi metallico sono disponibili nel capitolo Pulizia e manutenzione.

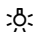
Reset dell'indicazione di saturazione

Premere il tasto .

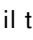
Illuminazione

L'illuminazione può essere attivata o disattivata in modo indipendente dal sistema di aspirazione.

Attivazione o disattivazione

Premere il tasto .

Regolazione della luminosità

Tenere premuto il tasto  finché non si raggiunge la luminosità desiderata.

Disattivazione di sicurezza

Per la vostra protezione, l'apparecchio è equipaggiato con uno spegnimento di sicurezza. L'illuminazione viene spenta dopo 12 ore e la ventola dopo 4 ore, se in quest'arco di tempo non ha luogo alcun funzionamento.

Pulizia e manutenzione

Pericolo di incendio!

Durante il funzionamento l'apparecchio si riscalda. Lasciarlo raffreddare prima di procedere alla pulizia.

Pericolo di scossa elettrica!

L'infiltrazione di umidità può provocare una scarica elettrica. Pulire l'apparecchio soltanto con un panno umido. Prima della pulizia staccare la spina o disattivare il fusibile nella scatola dei fusibili.

Pericolo di scariche elettriche!

L'infiltrazione di liquido può provocare una scarica elettrica. Non utilizzare detergenti ad alta pressione o dispositivi a getto di vapore.

Pericolo di lesioni!

Alcuni componenti all'interno dell'apparecchio possono essere affilati. Indossare guanti protettivi.

Detergente

Per non danneggiare le diverse superfici con l'utilizzo di detergenti non appropriati, prestare attenzione alle indicazioni della tabella. Non utilizzare

- detergenti aggressivi o abrasivi,
- detergenti a elevato contenuto di alcol,
- spugnette dure o abrasive,
- detergenti ad alta pressione o dispositivi a getto di vapore.

Lavare bene le spugne nuove prima di utilizzarle.

Osservare tutte le istruzioni e le avvertenze riportate sui prodotti detergenti.

Settore	Detergenti
Acciaio inox	Soluzione di lavaggio calda: pulire con un panno spugna e asciugare con un panno morbido. Pulire le superfici in acciaio inox sempre nel verso della spazzolatura. Speciali detergenti per superfici in acciaio inox possono essere richiesti presso il servizio di assistenza tecnica o presso il proprio rivenditore specializzato. Stendere uno strato sottile di detergente con un panno morbido.
Alluminio e plastica	Detergente per vetro: pulire con un panno morbido.
vetro	Detergente per vetro: pulire con un panno morbido. Non utilizzare raschietti per vetro.
Elementi di comando	Soluzione di lavaggio calda: pulire con un panno umido e asciugare con un panno morbido. Pericolo di danni causati dall'umidità che penetra nell'elettronica. Non pulire mai gli elementi di comando con un panno bagnato. Non utilizzare detergenti per acciaio inox.

Sgrassatore (n. articolo 00311297)

Sgrassatore intensivo per la rimozione di depositi di grasso nella cappa di aspirazione. Ideale per il pretrattamento dei filtri grassi metallici.

Panni per la pulizia dell'acciaio inox (n. articolo 00311134)

Per la cura delle superfici in acciaio inox. Impregnato con un olio speciale, ostacola la sedimentazione dello sporco e le tracce lasciate dalle impronte digitali.

Rimuovere il filtro metallico per grassi

Pericolo di lesioni!

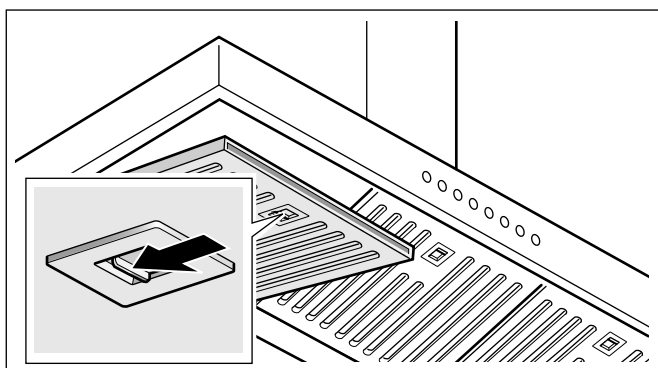
Il filtro grassi metallico e alcuni componenti all'interno dell'apparecchio possono essere affilati. Indossare guanti protettivi.

Pericolo di lesioni!

I filtri grassi metallico sono molto pesanti. Smontare con cautela i filtri grassi metallico e in fase di rimozione accertarsi che non cadano accidentalmente.

Il filtro grassi metallico è composto da tre componenti. Per facilitare la pulizia, è possibile smontare il filtro grassi metallico.

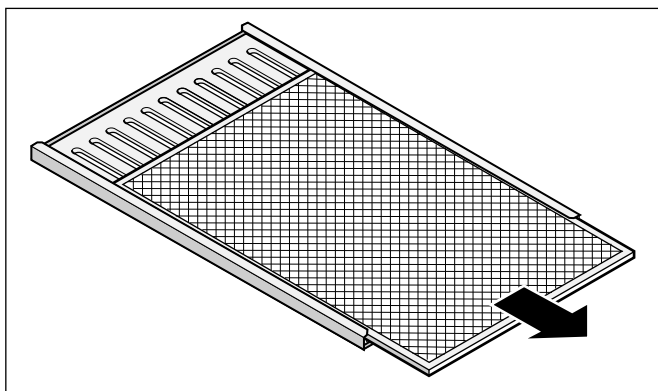
- 1 Aprire il dispositivo di bloccaggio e aprire verso il basso il filtro metallico per grassi. Per la vostra sicurezza il filtro grassi metallico è innestato nella parte posteriore.



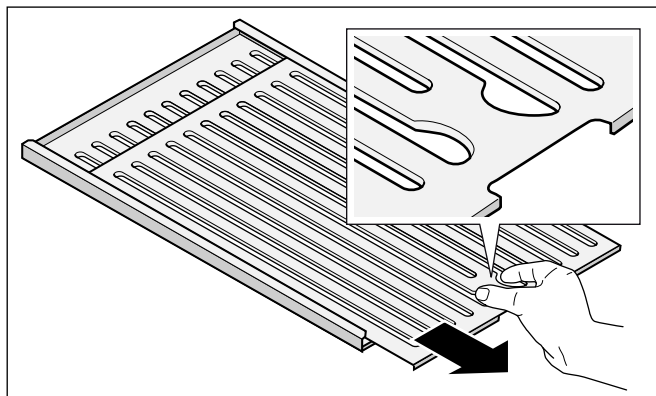
- 2 Sollevare il filtro grassi metallico nella parte anteriore finché è possibile estrarlo dal supporto.

Avvertenza: Il grasso può raccogliersi nella parte inferiore del filtro grassi metallico. Non inclinare il filtro grassi metallico, per evitare la caduta di gocce di grasso.

- 3 Estrarre il filtro in maglia metallica.



- 4 Separare entrambi i componenti del filtro con l'ausilio delle apposite cavità di presa.



- 5 Pulire il filtro grassi metallico.
- 6 Pulire l'apparecchio dall'interno.

Pulire il filtro metallico antigrasso

Pericolo di incendio!

I depositi di grasso presenti nel filtro per grassi possono incendiarsi.

Pulire il filtro per grassi almeno ogni 2 mesi.

Non mettere mai in funzione l'apparecchio senza filtro per grassi.

Avvertenze

- Non utilizzare detergenti aggressivi, acidi o contenenti alcali.
- Nella pulizia del filtro metallico antigrasso, pulire anche il supporto del filtro metallico antigrasso dell'apparecchio con un panno umido.
- Il filtro metallico antigrasso può essere pulito con lavaggio in lavastoviglie o a mano.

In lavastoviglie:

Avvertenza: In caso di lavaggio in lavastoviglie, possono verificarsi leggere alterazioni di colore. Ciò non influisce in alcun modo sul funzionamento dei filtri grassi metallico.

- Non lavare i filtri grassi metallico molto sporchi insieme alle altre stoviglie.
- Rimuovere prima a mano lo sporco ostinato.
- Riporre i filtri grassi metallico nella lavastoviglie senza fissarli. I filtri grassi metallico non devono essere stretti o serrati.

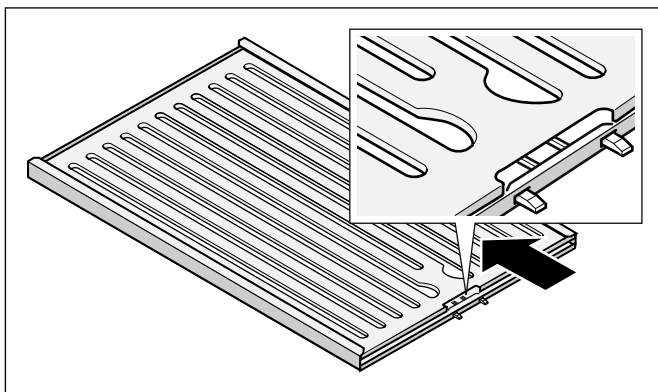
A mano:

- Mettere a mollo i filtri grassi metallico in una soluzione di lavaggio calda.
- Per la pulizia utilizzare una spazzola e quindi sciacquare bene il filtro.
- Lasciare asciugare il filtro grassi metallico.

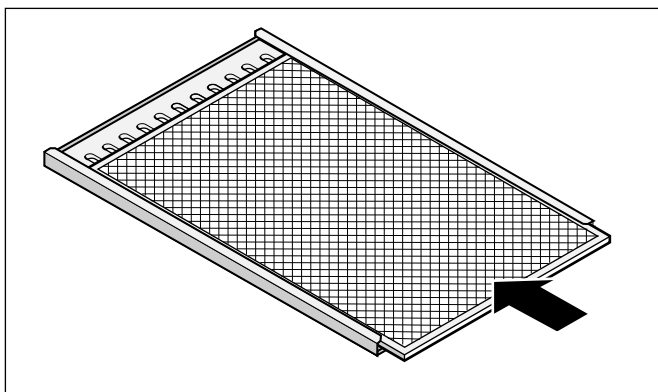
Avvertenza: In caso di sporco ostinato è possibile utilizzare uno sgrassatore speciale. Questo prodotto può essere ordinato tramite il punto vendita on-line (n. articolo 00311297). Spruzzarlo sui filtri grasso metallici sporchi e lasciare agire lo sgrassatore per 5 minuti. Quindi risciacquare a fondo. Osservare anche le note di utilizzo del detergente.

Installare il filtro metallico per grassi

- 1 Riagganciare entrambi i componenti del filtro. Assicurarsi della corretta posizione dell'apertura sul bordo.




- 2 Inserire il filtro in maglia metallica fino all'innesto.



- 3 Inserire il filtro grasso metallico con il dispositivo di bloccaggio verso la parte anteriore del lato inferiore dell'apparecchio e innestare il dispositivo di bloccaggio.

Avvertenza: Durante l'inserimento accertarsi che il dispositivo di bloccaggio si innesti. Altrimenti il filtro grasso metallico può cadere e danneggiare il piano di cottura.

- 4 Premere il tasto . L'indicazione di saturazione è resettata.

Sostituzione del filtro a carbone attivo (solo con modalità ricircolo)

Pericolo di lesioni!

Pericolo di caduta durante la sostituzione del filtro. Utilizzare una scala doppia stabile.

Per garantire il grado di eliminazione degli odori, è importante che il filtro a carbone attivo sia sostituito periodicamente.

In caso di utilizzo basso o occasionale: sostituire il filtro a carbone attivo al più tardi dopo 18 mesi oppure quando si percepiscono odori nell'aria fuoriuscente.

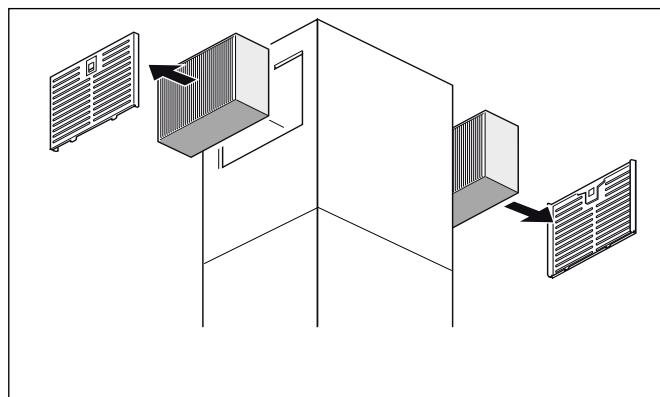
In caso di utilizzo quotidiano o comunque frequente: sostituire il filtro a carbone attivo al più tardi dopo 12 mesi oppure quando si percepiscono odori nell'aria fuoriuscente.

Avvertenze

- I filtri a carbone attivo sono compresi nella fornitura del set di ricircolo d'aria AA 442 810. Ulteriori filtri a carbone attivo sono in vendita presso i rivenditori specializzati, il servizio clienti o il negozio online con il numero d'ordine AA 442 110 (confezione con 2 filtri).
- Sostituire sempre entrambi i filtri a carbone attivo.
- I filtri a carbone attivo non possono essere puliti o riattivati.
- I filtri a carbone attivo possono essere smaltiti con i normali rifiuti domestici.

Procedimento

- 1 Aprire il sistema di bloccaggio sulle due griglie di protezione e rimuoverle.
- 2 Togliere i vecchi filtri a carbone attivo.



- 3 Inserire i filtri nuovi.
- 4 Inserire le griglie di protezione.

Avarie - cosa fare?

Spesso voi stessi potete risolvere talune disfunzioni. Prima di chiamare il Servizio clienti, osservate le seguenti indicazioni.

Pericolo di scariche elettriche!

Gli interventi di riparazione effettuati in modo non conforme rappresentano una fonte di pericolo. Le riparazioni e le sostituzioni di cavi danneggiati devono essere effettuate esclusivamente da personale tecnico adeguatamente istruito dal servizio di assistenza tecnica. Se l'apparecchio è difettoso, staccare la spina o il fusibile nella scatola dei fusibili. Rivolgersi al servizio di assistenza clienti.


Pericolo di lesioni!

La luce delle spie LED è molto intensa e può danneggiare gli occhi (gruppo di rischio 1). Non guardare direttamente le spie LED accese per un periodo superiore a 100 secondi.

Spie LED

Le spie LED difettose devono essere sostituite esclusivamente dal produttore, dal servizio clienti o da un tecnico specializzato autorizzato (elettricista).

Tabella dei guasti

Guasto	Possibile causa	Soluzione
L'apparecchio non funziona	La spina non è inserita	Collegare l'apparecchio alla corrente
	Interruzione dell'alimentazione elettrica	Controllare se gli altri elettrodomestici funzionano
	Il fusibile è difettoso	Verificare se il fusibile dell'apparecchio nell'apposita scatola è a posto
L'apparecchio non funziona, tutti i tasti lampeggiano	La spina del cavo di rete non è inserita	Verificare il collegamento dei cavi di rete di tutti gli apparecchi
	Il fusibile è difettoso	Verificare se i fusibili di tutti gli apparecchi nell'apposita scatola sono a posto
	Un componente dell'apparecchio è difettoso	Rivolgersi al centro di assistenza tecnica autorizzato
L'apparecchio non funziona	L'apparecchio è in funzione da oltre 4 ore, è stato attivato lo spegnimento di sicurezza	Accendere di nuovo l'apparecchio
L'illuminazione tasti non funziona	L'unità di comando è difettosa	Rivolgersi al servizio di assistenza clienti
L'illuminazione non funziona	L'illuminazione è difettosa	Rivolgersi al servizio di assistenza clienti
Il tasto  lampeggia	Il filtro metallico è saturo	Pulire il filtro, vedere il capitolo <i>Pulizia e manutenzione</i>

Servizio Assistenza Clienti

Il servizio di assistenza tecnica è a disposizione per eventuali riparazioni. Troviamo sempre la soluzione adatta, anche per evitare l'intervento del tecnico quando non è necessario.

Quando si contatta il servizio clienti indicare sempre il codice prodotto (E) e il codice di produzione (FD), in modo da poter ricevere subito un'assistenza mirata. La targhetta di identificazione con i relativi numeri si trova sull'apparecchio.

Per avere subito a disposizione le informazioni utili in caso di necessità, si consiglia di riportare qui i dati relativi all'apparecchio e il numero di telefono del servizio di assistenza tecnica.

E	FD
----------	-----------

**Servizio di assistenza
tecnica** 

Prestare attenzione al fatto che, in caso di utilizzo improprio, l'intervento del tecnico del servizio di assistenza non è gratuito anche se effettuato durante il periodo di garanzia.

Trovate i dati di contatto di tutti i paesi nell'accluso elenco dei centri di assistenza clienti.

Ordine di riparazione e consulenza in caso di guasti

I 800-091240
Linea verde

CH 0848 840 040

Fidatevi della competenza del Costruttore. In questo modo avrete la garanzia di una riparazione effettuata da tecnici qualificati e con pezzi di ricambio originali per il vostro elettrodomestico.

BSH Hausgeräte GmbH
Carl-Wery-Straße 34
81739 München, GERMANY
www.gaggenau.com

GAGGENAU



9000959586 de, nl, fr, it (021024)