

Gaggenau Hausgeräte GmbH

Carl-Wery-Straße 34

D-81739 München

www.gaggenau.com

GAGGENAU



9001031555 ar (950603)

تثبيت وصلات المواسير

ملاحظة: في حالة استخدام ماسورة ألومنيوم قم بتنعيم نطاق التوصيل بشكل مسبق.

ماسورة هواء الصرف بقطر 150 مم (المقاس الموصى به)

قم بتثبيت ماسورة هواء الصرف على فتحة الهواء مباشرة وأحكامها ضد التسريب.

ماسورة هواء الصرف بقطر 120 مم

1 قم بتثبيت فوهة التخفيض على فتحة الهواء مباشرة.

2 قم بتثبيت ماسورة هواء الصرف على فوهة التخفيض.

3 قم بإحكام موضعي التوصيل ضد التسريب بشكل مناسب.

تركيب حلية المدخنة

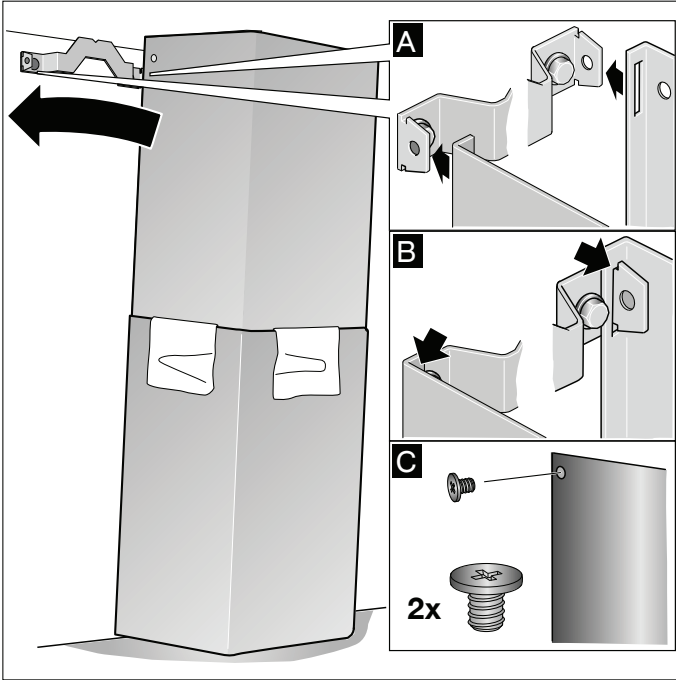
⚠ خطر الإصابة!

من خلال الحواف الحادة أثناء التركيب. احرص دائما أثناء تثبيت الجهاز على ارتداء قفازات حماية.

- 1 افصل حليات المدخنة.
للقيام بهذا انزع الشريط اللاصق
- 2 انزع رقائق الحماية من حليتي المدخنة.
- 3 أدخل حليات المدخنة في بعضها البعض.

ملاحظات

- لتجنب حدوث خدوش ضع ورقة كواقية فوق حواف حلية المدخنة الخارجية.
 - يجب أن تكون فتحات حلية المدخنة الداخلية إلى أسفل.
- 4 قم بتركيب حليات المدخنة على الجهاز.
 - 5 حرك حلية المدخنة الداخلية إلى أعلى وعلقها من اليسار واليمين في زاوية التثبيت. **A**
 - 6 قم بتثبيت حلية المدخنة لأسفل. **B**
 - 7 اربط حلية المدخنة عن طريق برغيين على جانبي زاوية التثبيت. **C**

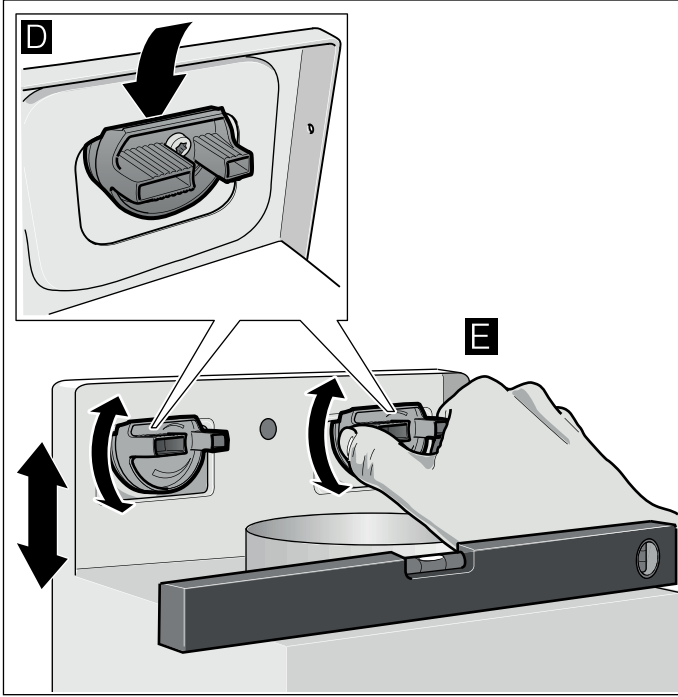


1 انزع رقاقة الحماية عن ظهر الجهاز أولاً، وبعد التركيب انزع الرقاقة بالكامل.

2 قم بتعليق الجهاز بحيث يستقر بشكل ثابت على وسائل التعليق. **D**

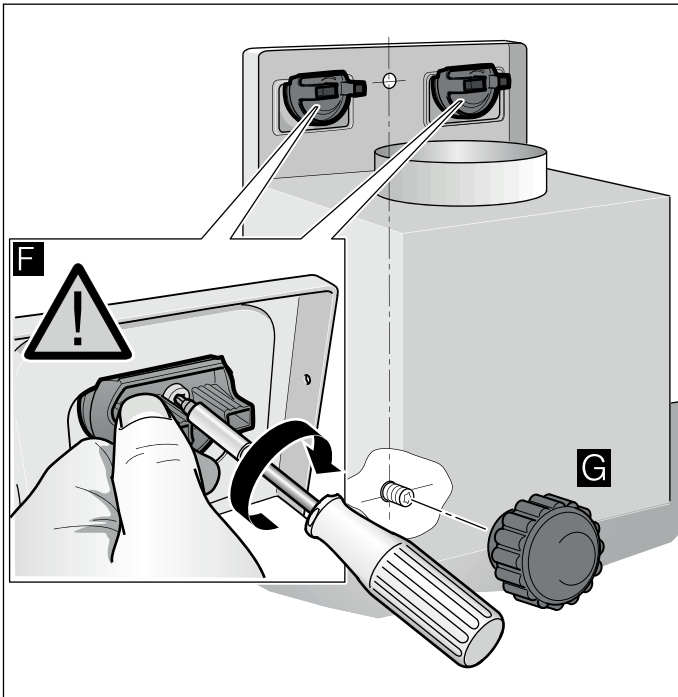
3 قم بضبط استواء الجهاز أفقياً من خلال إدارة وسائل التعليق. يمكن

عند الحاجة تحريك الجهاز إلى اليمين أو اليسار. **E**

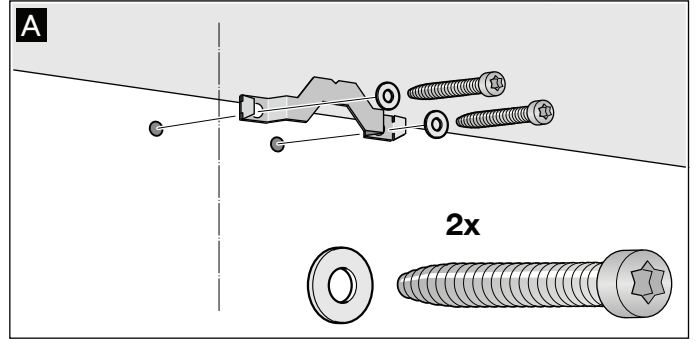


4 اربط براغي وسيلة التعليق بإحكام. أثناء ذلك أمسك وسائل التعليق جيداً. **F**

5 اربط الصامولة المحززة بإحكام. **G**

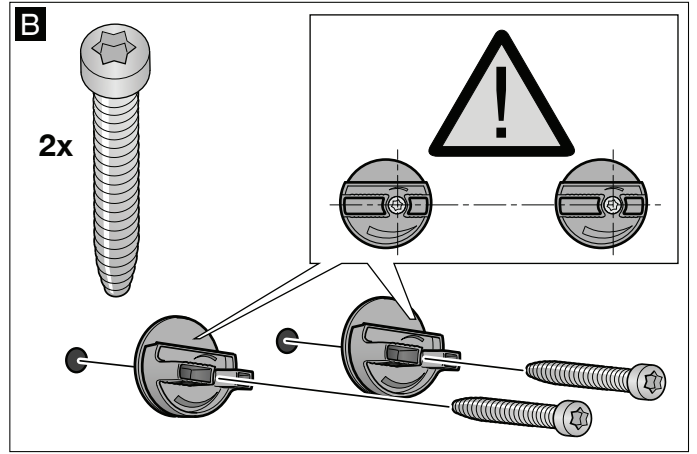


1 اربط زوايا تثبيت حلية المدخنة. **A**

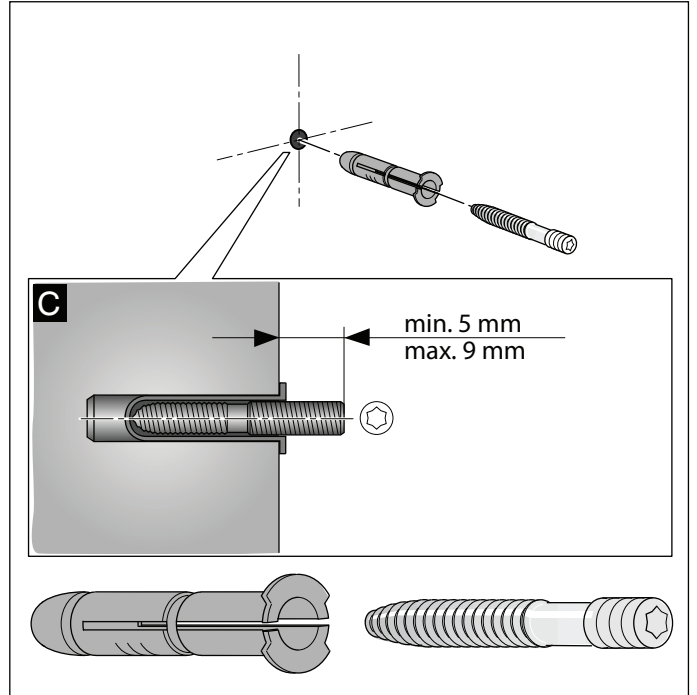


2 اربط وسائل تعليق شفاط الأبخرة باليد. لا تقم بإحكام

ربط البراغي! **B**



3 اربط البراغي المولوبة بحيث تبرز عن الحائط لمسافة 5 - 9 مم. **C**

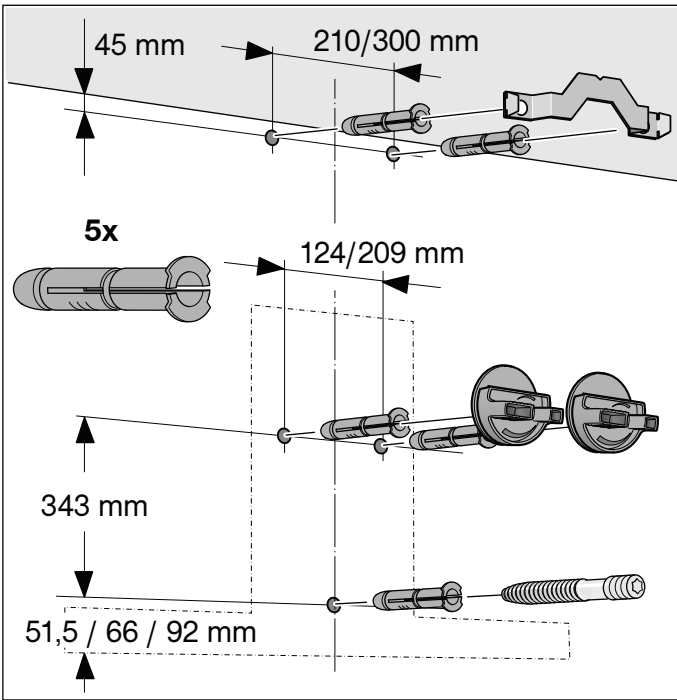


التحضير للتركيب

تنبيه!

تأكد من عدم مرور وصلات كهرباء أو غاز أو ماء في نطاق مواضع عمل الثقوب.

- 1 ارسم خطاً رأسياً متوسطاً على الجدار من السقف حتى الحافة السفلية لشفاط الأبخرة.
- 2 قم بوضع علامات لمواضع البراغي وحافة نطاق التعليق.
- 3 قم بعمل خمسة ثقوب بقطر 8 مم وعمق ثقب 80 مم لعناصر التثبيت واضغط خوابير الفيشر داخلها حتى تصبح على نفس مستوى الحائط.



- يجب أن يكون الجدار مستويا ورأسيا وبقدرة تحمل مناسبة.
- يجب أن يكون عمق الثقوب مناسباً لطول البراغي. ويجب أن تكون خوابير الفيشر مثبتة جيداً.
- البراغي وخوابير الفيشر المرفقة مناسبة للجدار المبنى من الطوب المصمت. بالنسبة للأبنية الأخرى (مثلاً اللوح الجصي، الخرسانة المسامية، الطوب المفرغ) فيجب استخدام عناصر تثبيت مناسبة لها.
- يبلغ الوزن الأقصى لشفاط الأبخرة 40 كجم.

التوصيل الكهربائي

⚠ خطر الصعق الكهربائي!

الأجزاء التركيبية داخل الجهاز قد تكون حادة الحواف. وقد تلحق أضرار بكابيل التوصيل. لا تقم بثني أو زلق كابيل التوصيل أثناء التركيب.

بيانات التوصيل الضرورية موضحة على لوحة الصنع الموجودة داخل الجهاز، وللوصول إليها قم بفك فلتر الدهون المعدني.

طول كابيل التوصيل: حوالي 1,30 متر

هذا الجهاز مطابق للوائح المجموعة الأوروبية EC الخاصة بإزالة التشويش اللاسلكي.

⚠ خطر الصعق الكهربائي!

يجب أن تتوفر دائماً إمكانية فصل الجهاز عن الشبكة الكهربائية. لا يجوز توصيل هذا الجهاز إلا بمقبس تأريض حائطي مركب بشكل صحيح. إذا لم يعد بالإمكان الوصول إلى القابس بعد التركيب أو في حالة عنصر التوصيل الثابت الضروري، فإنه يجب توفر تجهيزة فصل لجميع الأقطاب في موقع التركيب بفجوة تلامس لا تقل عن 3 مم. لا يجوز عمل التوصيل الثابت إلا من قبل فني كهرباء متخصص.

التراكمات الدهنية الموجودة في فلتر الدهون يمكن أن تشتعل. يجب الالتزام بمسافات الأمان المحددة لتجنب تراكم السخونة. واحرص على مراعاة مواصفات جهاز الطهي الذي تستخدمه. وفي حالة تشغيل مواقد غازية بالتزامن مع مواقد كهربائية، فسوف تسري أقصى مسافة أمان محددة.

يُسمح بتركيب الجهاز من جانب واحد فقط مباشرة بجوار خزانة علوية أو جدار. ينبغي أن تبلغ المسافة حتى الجدار أو الخزانة العلوية حوالي 50 مم على الأقل.

خطر الإصابة!

- الأجزاء التركيبية داخل الجهاز قد تكون حادة الحواف. احرص على ارتداء قفازات واقية.
- يمكن أن يسقط الجهاز في حالة تثبيته بشكل غير سليم. يجب تركيب جميع عناصر التثبيت بشكل جيد وآمن.
- الجهاز ثقيل الوزن. لذا يلزم الاستعانة بشخصين لغرض تحريك الجهاز. واقتصر على استخدام وسائل المساعدة المناسبة.

خطر الصعق الكهربائي!

الأجزاء التركيبية داخل الجهاز قد تكون حادة الحواف. وقد تلحق أضرار بكابل التوصيل. لا تقم بثني أو زلق كابل التوصيل أثناء التركيب.

خطر الصعق الكهربائي!

يجب أن تتوفر دائماً إمكانية فصل الجهاز عن الشبكة الكهربائية. لا يجوز توصيل هذا الجهاز إلا بمقبس تأريض حائطي مركب بشكل صحيح. إذا لم يعد بالإمكان الوصول إلى القابس بعد التركيب أو في حالة عنصر التوصيل الثابت الضروري، فإنه يجب توفر تجهيزة فصل لجميع الأقطاب في موقع التركيب بفجوة تلامس لا تقل عن 3 مم. لا يجوز عمل التوصيل الثابت إلا من قبل فني كهرباء متخصص.

خطر الاختناق!

تمثل مواد التغليف خطراً على الأطفال. فلا تسمح للأطفال أبداً باللعب بمواد التغليف.

طريقة تصريف الهواء

⚠️ خطر على الحياة!

غازات الاحتراق المُعاد شطفها يمكن أن تؤدي إلى حدوث حالات تسمم. لا يجوز إعادة نقل هواء الصرف داخل مدخنة مشغلة لتصريف الأدخنة أو العوادم أو داخل عمود يُستخدم لتصريف الهواء من حجرات تركيب أجهزة التدفئة. عند الرغبة في نقل هواء الصرف داخل مدخنة لتصريف الأدخنة أو العوادم ليست مشغلة، فإنه يجب الحصول على موافقة مسؤول تنظيف المدخنة.

في حالة نقل هواء الصرف عبر الجدار الخارجي ينبغي استخدام شفاط جداري تليسكوبي.

خط تصريف الهواء

ملاحظة: لا تتكفل الجهة الصانعة للجهاز بأي ضمان للشكاوى المرتبطة بتمديدات المواسير.

- يصل الجهاز إلى أدائه المثالي من خلال استخدام ماسورة تصريف هواء قصيرة ومستقيمة وبقطر كبير قدر الإمكان.
- كنتيجة لاستخدام مواسير تصريف هواء طويلة وخشنة والعديد من أنواع المواسير أو أقطار المواسير، الأقل من 150 مم، فإنه لا يتم الوصول إلى الأداء المثالي للشفط وتزداد ضوضاء المروحة.
- المواسير أو الخرطوم الخاصة بمد خط تصريف الهواء يجب أن تكون مصنوعة من مادة غير قابلة للاشتعال.

المواسير المستديرة

يوصى باستخدام مواسير بقطر داخلي يبلغ 150 مم، ولا يقل عن 120 مم.

القنوات المسطحة

يجب أن يتواءم المقطع العرضي الداخلي مع قطر المواسير المستديرة.

قطر 150 مم حوالي 177 سم²

قطر 120 مم تقريبا 113 سم²

- ينبغي ألا تكون القنوات المسطحة بها انحرافات حادة.
- استخدم شريطاً مانعاً للتسريب مع أقطار المواسير المختلفة.

⚠ إرشادات الأمان المهمة

اقرأ هذا الدليل بعناية. عندئذ فقط سيمكنك استخدام الجهاز بشكل صحيح وآمن. احتفظ بدليل الاستعمال والتركيب لاستخدامه لاحقاً أو لتسليمه للمالك الجديد. فتركيب الجهاز بشكل سليم وفقاً لدليل التركيب هو فقط الذي يضمن لك الأمان أثناء الاستخدام. فني التركيب هو المسؤول عن الأداء الوظيفي السليم للجهاز في موقع التركيب.

عرض شفاط الأبخرة يجب أن يماثل عرض موضع الطهي على الأقل.

عند تركيب الجهاز يجب مراعاة التعليمات السارية حالياً للأبنية والتعليمات الصادرة عن المرفق المحلي للكهرباء أو الغاز.

عند تصريف هواء الصرف تراعى اللوائح الرسمية والقانونية (مثل اللوائح المنظمة للبناء في البلد).

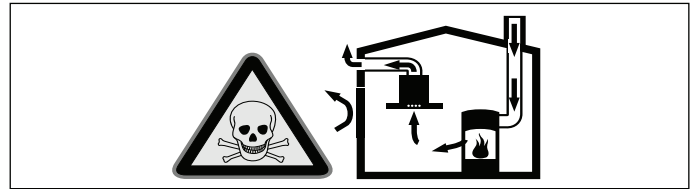
خطر على الحياة!

غازات الاحتراق المُعاد شفتها يمكن أن تؤدي إلى حدوث حالات تسمم. لا يجوز إعادة نقل هواء الصرف داخل مدخنة مشغلة لتصريف الأدخنة أو العوادم أو داخل عمود يُستخدم لتصريف الهواء من حجرات تركيب أجهزة التدفئة. عند الرغبة في نقل هواء الصرف داخل مدخنة لتصريف الأدخنة أو العوادم ليست مشغلة، فإنه يجب الحصول على موافقة مسؤول تنظيف المدخنة.

خطر على الحياة!

غازات الاحتراق المُعاد شفتها يمكن أن تؤدي إلى حدوث حالات تسمم.

احرص دائماً على توفير هواء متجدد بشكل كاف في حالة استخدام الجهاز بطريقة تصريف الهواء بالتزامن مع تشغيل جهاز تدفئة ارتباطاً بهواء الحجرة.

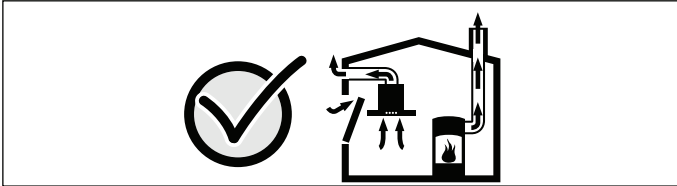


حيث إن أجهزة التدفئة ارتباطاً بهواء الحجرة (على سبيل المثال أجهزة التدفئة المشغلة بالغاز أو الزيت أو الخشب أو الفحم، سخانات الماء الجاري، سخانات الماء) تمتص هواء الاحتراق من حجرة التركيب ثم تقوم بتصريف غازات العادم للخارج من خلال مجموعة غازات العادم (مثلاً . المدخنة) إلى الخارج. وبالارتباط مع شفاط الأبخرة المشغل يتم شفط الهواء الداخلي من المطبخ والحجرات المجاورة - وفي حالة عدم الإمداد بكمية كافية من الهواء المتجدد ينشأ ضغط منخفض. ويُعاد امتصاص الغازات السامة من المدخنة أو عمود التصريف إلى أماكن المعيشة.

● لذلك يجب دائماً ضمان دخول كمية كافية من الهواء المتجدد.

● الشفاط الجداري لإدخال/تصريف الهواء لا يضمن وحده الالتزام بالقيمة الحدية.

لا يمكن ضمان التشغيل الآمن إلا عندما يكون الضغط المنخفض في حجرة تركيب جهاز التدفئة لا يتجاوز 4 باسكال (0,04 مللي بار). ويمكن تحقيق ذلك عندما يكون الهواء اللازم للاحتراق قادراً على الدخول عبر فتحات لا يمكن سدها، على سبيل المثال في الأبواب والنوافذ، بالارتباط مع الشفاطات الجدارية لإدخال/تصريف الهواء أو من خلال الوسائل الفنية الأخرى.

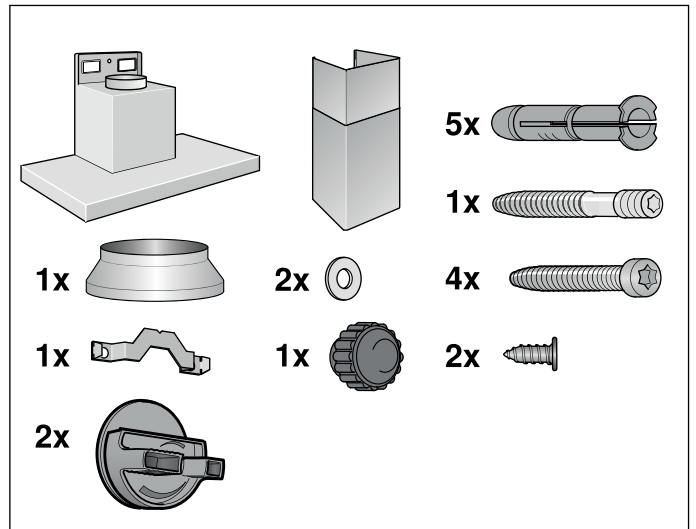
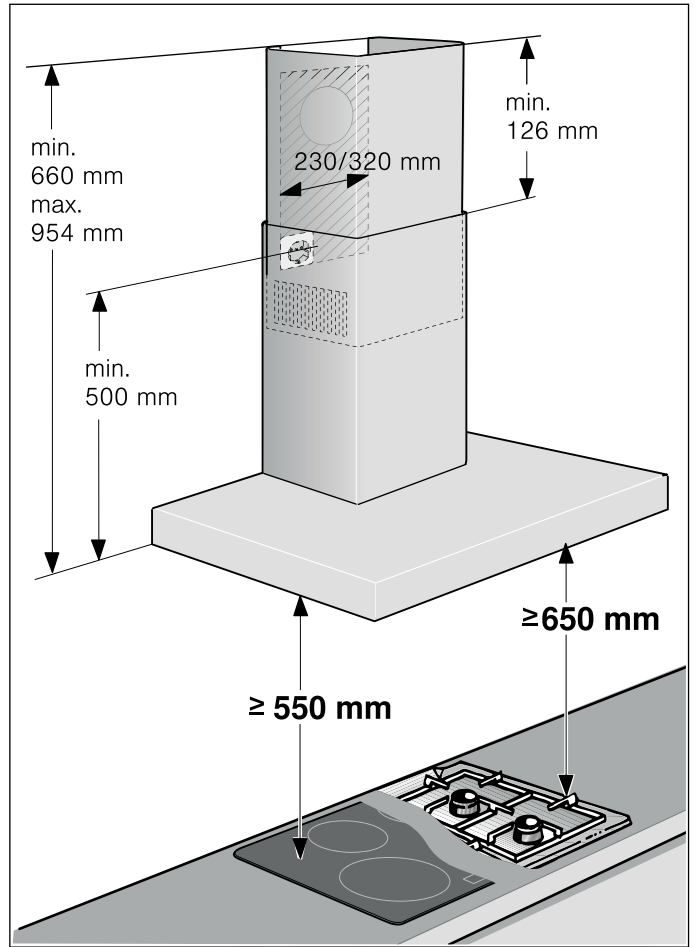


وعلى أية حال استشر مسؤول تنظيف المدخنة، حيث يمكنه تقييم نظام تهوية المنزل بالكامل وسوف يقترح لك إجراء التهوية المناسب.

في حالة الاقتصار على استخدام شفاط الأبخرة بطريقة تدوير الهواء يمكن أن يتم التشغيل دون قيود.

خطر على الحياة!

غازات الاحتراق المُعاد شفتها يمكن أن تؤدي إلى حدوث حالات تسمم. عند تركيب وسيلة تهوية مع جهاز اشتعال متصل بمدخنة، يجب تزويد مصدر إمداد الشفاط بالتيار بدائرة أمان مناسبة.



- يتم تركيب هذا الجهاز في الحائط.
- بالنسبة لأجزاء الكماليات الخاصة الإضافية (على سبيل المثال لتدوير الهواء) يُراعى ما ورد في دليل التركيب المرفق.
- أسطح الجهاز حساسة. تجنب حدوث أضرار أثناء التركيب.

يمكنك غالبا التغلب بسهولة على الاختلالات التي تطرأ. قبل أن تتصل بخدمة العملاء احرص على مراعاة الإرشادات التالية.

⚠️ خطر الصعق الكهربائي!

تنطوي أعمال الإصلاح غير السليمة فنيا على أخطار. لا يجوز تنفيذ أعمال الإصلاح وتغيير توصيلات الكهرباء المتضررة إلا بمعرفة فني خدمة عملاء مدرب من قبلنا. إذا كان هناك عطل بالجهاز، فانزع القابس الكهربائي أو افصل المصهر في صندوق المصاهر. اتصل بخدمة العملاء.

جدول الاختلالات

الخلل	السبب المحتمل	الحل
الجهاز لا يعمل	القابس غير موضوع في المقبس الكهربائي	قم بتوصيل الجهاز بالشبكة الكهربائية
	انقطاع التيار الكهربائي	تحقق مما إذا كانت هناك أجهزة مطبخ أخرى مشغلة
	المصهر تالف	تحقق أن مصهر الجهاز في صندوق المصاهر على ما يرام

مصابيح LED

لا يجوز استبدال مصابيح LED التالفة إلا عن طريق الجهة الصانعة أو خدمة العملاء أو من خلال فني معتمد (كهربائي).

⚠️ خطر الإصابة!

الضوء الصادر من مصابيح LED يكون ساطعا للغاية وقد يسبب ضررا للعين (مجموعة المخاطر 1). لا تنظر إلى مصابيح LED المضيئة بشكل مباشر لمدة تزيد على 100 ثانية.

خدمة العملاء

إذا احتاج جهازك للإصلاح، فمركزنا لخدمة العملاء هو وجهتك المناسبة. ومن جهتنا، فإننا دائما ما نجد الحل المناسب لتجنب إرسال الفنيين إليك دون داع.

عند الاتصال بمركز الخدمة يرجى ذكر رقم المنتج (E-Nr.) ورقم الصنع (FD-Nr.) حتى نستطيع أن نقدم لك المشورة الصحيحة. تجد لوحة الصنع المحتوية على الأرقام في الحيز الداخلي بالجهاز (للوصول إليها يلزم فك فلتر الدهون المعدني).

يمكنك هنا تدوين بيانات جهازك ورقم هاتف خدمة العملاء، كي لا تضطر للبحث لوقت طويل عند الاحتياج إلى هذه البيانات.

رقم المنتج E-Nr. رقم الصنع FD-Nr.

خدمة العملاء ☎️

يراعى أن زيارة فني خدمة العملاء ليست بالمجان في حالة الاستعمال الخاطئ حتى أثناء فترة الضمان.

تجد هنا أو في الدليل المرفق لمراكز خدمة العملاء بيانات الاتصال بأقرب مركز لخدمة العملاء في جميع البلدان.

طلب الإصلاح والمشورة في حالة الاختلالات

النمسا 0810 550 555

ألمانيا 089 20 355 366

سويسرا 0848 840 040

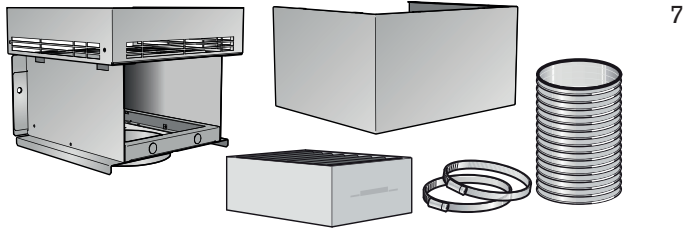
ثق في كفاءة وخبرة الجهة الصانعة. وتأكد أن الإصلاح سوف يتم بمعرفة فنيي خدمة عملاء مدربين ولديهم قطع الغيار الأصلية لجهازك المنزلي.

كفايات تدوير الهواء

(لا تدخل ضمن مجموعة التجهيزات)

ملاحظة: احرص على مراعاة أدلة التركيب المرفقة مع الكفايات.

التجهيز الأساسي



7

الفلتر القابل للتغيير

8



AA200812 1

AA200110 2

- لا تستخدم أية منظفات أكالة أو حمضية أو قلووية.
- عند تنظيف فلتر الدهون المعدنية قم أيضا بتنظيف حامل فلتر الدهون المعدنية في الجهاز باستخدام منديل مبلل.
- يمكنك تنظيف فلتر الدهون المعدنية في غسالة الأواني أو يدويا.

يدويا:

ملاحظة: في حالة الاتساخات العنيدة يمكنك استخدام مذيب دهون خاص. ويمكن طلبه عن طريق المتجر الإلكتروني.

- انقع فلتر الدهون المعدنية في محلول صابوني ساخن.
- استخدم فرشاة لغرض التنظيف واشطف الفلاتر بعد ذلك جيدا.
- اترك الماء يتقاطر من فلتر الدهون المعدنية حتى تجف.

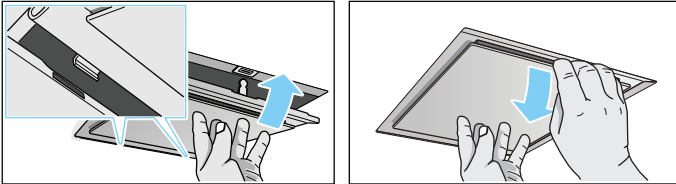
في غسالة الأواني:

ملاحظة: عند التنظيف في غسالة الأواني يمكن أن تحدث تغيرات بسيطة في اللون. وليس لذلك أي تأثير على وظيفة فلتر الدهون المعدنية.

- لا تقم بتنظيف فلتر الدهون المعدنية شديدة الاتساخ مع الأواني.
- ضع فلتر الدهون المعدنية بشكل حر في غسالة الأواني. حيث ينبغي ألا تتعرض فلتر الدهون المعدنية للانحصار.

فك فلتر الدهون المعدنية

- 1 أخرج فلتر الدهون المعدني من الحامل.
- 2 اسحب فلتر الدهون المعدنية إلى أسفل. في تلك الأثناء أمسك فلتر الدهون المعدني من أسفل باليد الأخرى.



ملاحظات

- يمكن أن تتراكم الدهون في فلتر الدهون المعدني من أسفل.
- أمسك فلتر الدهون المعدني في وضع أفقي لتجنب تقاطر الدهون منه.

- 3 قم بتنظيف فلتر الدهون المعدني.

تركيب فلتر الدهون المعدني

- 1 قم بتركيب فلتر الدهون المعدني. في تلك الأثناء أمسك فلتر الدهون المعدني من أسفل باليد الأخرى.
- 2 حرك فلتر الدهون المعدني إلى أعلى وقم بتأمين القفل.

كي لا تتعرض الأسطح المختلفة للضرر بفعل استخدام منظفات غير مناسبة، تراعى التعليمات الواردة في الجدول. لا تستخدم

- أية منظفات خشنة أو خادشة،
- أية منظفات قوية تحتوي على الكحول،
- أية ليفات أو إسفنجات تنظيف خشنة،
- أية أجهزة تنظيف بالضغط العالي أو بالبخار.

اغسل الفوط الإسفنجية الجديدة جيدا قبل استخدامها.

احرص على مراعاة جميع التعليمات والتحذيرات المرفقة مع المنظفات.

النطاق	المنظفات
الاستانلس ستيل	محلول صابوني ساخن: قم بالتنظيف بفوطة تنظيف، ثم قم بالتجفيف بعد ذلك باستخدام منديل ناعم.
	قم بتنظيف أسطح الاستانلس ستيل في اتجاه التجليخ فقط.
	تتوفر لدى خدمة العملاء أو المتجر المتخصص مواد عناية خاصة للاستانلس ستيل. ضع طبقة رقيقة من مادة العناية بواسطة فوطة ناعمة.
الأسطح المطلية	محلول صابوني ساخن: قم بالتنظيف بفوطة تنظيف مبللة، ثم قم بالتجفيف بعد ذلك باستخدام منديل ناعم.
	لا تستخدم منظفات الاستانلس ستيل.
الألومنيوم والبلاستيك	منظفات الزجاج: قم بالتنظيف باستخدام منديل ناعم.
الزجاج	منظفات الزجاج: قم بالتنظيف باستخدام منديل ناعم. لا تستخدم كاشطة زجاج.
عناصر الاستعمال	محلول صابوني ساخن: قم بالتنظيف بفوطة تنظيف مبللة، ثم قم بالتجفيف بعد ذلك باستخدام منديل ناعم.
	خطر حدوث أضرار بالوحدة الإلكترونية من جراء توغل الرطوبة داخلها. لا تقم أبداً بتنظيف عناصر الاستعمال بواسطة منديل مبلل.
	لا تستخدم منظفات الاستانلس ستيل.

تنظيف فلتر الدهون المعدنية

يسري هذا الدليل على العديد من موديلات الجهاز. ومن الوارد أن يكون هناك شرح لخصائص تجهيز معينة لا تتوفر بجهازك.



خطر الحريق!

التراكمات الدهنية الموجودة في فلتر الدهون يمكن أن تشتعل.

قم بتنظيف فلتر الدهون كل شهرين على الأقل.

ولا تقم أبداً بتشغيل الجهاز بدون فلتر الدهون.

التشغيل الأوتوماتيكي

التشغيل

- اضغط على الزر ①.
 - يبدأ تشغيل المروحة بالدرجة 2.
 - اضغط على الزر A.
- يتم ضبط درجة المروحة المثالية 1 أو 2 أو 3 أوتوماتيكيا عن طريق مستشعر.

الإيقاف

اضغط على الزر A أو ① لإيقاف طريقة التشغيل الأوتوماتيكي.

تتوقف المروحة أوتوماتيكيا، عندما يكتشف المستشعر عدم وجود تغير في نوعية الهواء الداخلي.

تبلغ مدة التشغيل الأوتوماتيكي 4 ساعات كحد أقصى.

التحكم عن طريق المستشعرات

أثناء التشغيل الأوتوماتيكي يتعرف المستشعر الموجود بشفاط الأبخرة على كثافة الروائح الناتجة عن الطهي والقلي. وتعمل المروحة أوتوماتيكيا حسب ضبط المستشعر على درجة أخرى من درجات المروحة.

وضع ضبط المصنع لدرجة الحساسية: 2

أدنى وضع ضبط لدرجة الحساسية: 1

أعلى وضع ضبط لدرجة الحساسية: 4

إذا كانت درجة استجابة وظيفية التحكم عن طريق المستشعرات سريعة للغاية أو بطيئة للغاية، فيمكن تغييرها بشكل مناسب:

1 بينما المروحة متوقفة احتفظ بالزر A مضغوطة لمدة 4 ثوان تقريبا، فيتم عرض وضع الضبط.

2 من خلال الضغط على الزر 1 أو 2 أو 3 أو >> يتم تغيير وضع ضبط وظيفية التحكم عن طريق المستشعرات.

الزر 1 = درجة الحساسية 1

الزر 2 = درجة الحساسية 2

الزر 3 = درجة الحساسية 3

الزر >> = درجة الحساسية 4

3 لتأكيد الإدخال، احتفظ بالزر A مضغوطة لمدة 4 ثوان تقريبا.

مبين التشبع

عند وصول فلاتر الدهون المعدنية لدرجة التشبع تصدر إشارة صوتية لمدة 4 ثوان تقريبا بعد إيقاف المروحة. بالإضافة إلى ذلك يضيء مبين التشبع ☹.

● وعندئذ ينبغي تنظيف فلاتر الدهون المعدنية على الفور. يمكنك التعرف على كيفية تنظيف فلاتر الدهون المعدنية في فصل التنظيف والصيانة.

● أثناء إضاءة مبين التشبع يمكن إعادة ضبطه. للقيام بذلك، اضغط الزر ☹.

الإضاءة

يمكنك تشغيل وإطفاء الإضاءة دون الارتباط بالتهوية.

اضغط على الزر ☹.

ضبط درجة السطوع

احتفظ بالزر ☹ مضغوطة، حتى الوصول إلى درجة السطوع المرغوبة.

الإشارة الصوتية

تشغيل الإشارة الصوتية

بينما المروحة متوقفة، اضغط في نفس الوقت ولمدة 3 ثوان تقريبا على الأزرار ① و >>. وتصدر إشارة صوتية كتأكيد.

إيقاف الإشارة الصوتية

كرر عملية «تشغيل الإشارة الصوتية».

التنظيف والصيانة

⚠ خطر الإصابة بحروق!

يسخن الجهاز أثناء التشغيل، وخصوصا في نطاق المصابيح. اترك الجهاز يبرد قبل التنظيف.

⚠ خطر الصعق الكهربائي!

الرطوبة التي تتوغل في الجهاز قد تتسبب في حدوث صعق كهربائي. قم بتنظيف الجهاز فقط باستخدام منديل مبلل. وقبل التنظيف انزع القابس الكهربائي من المقبس أو افصل المصهر الموجود في صندوق المصاهر.

⚠ خطر الصعق الكهربائي!

الرطوبة التي تتوغل في الجهاز قد تتسبب في حدوث صعق كهربائي. لا تستخدم أية أجهزة تنظيف بالضغط العالي أو أجهزة تنظيف بالبخار.

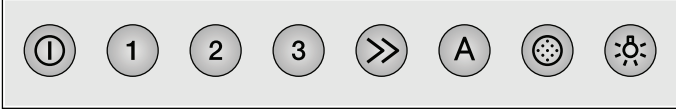
⚠ خطر الإصابة!

الأجزاء التركيبية داخل الجهاز قد تكون حادة الحواف. احرص على ارتداء قفازات واقية.

ملاحظة: قم بتشغيل شفاط الأبخرة عند البدء في الطهي ولا تقم بإيقافه مرة أخرى إلا بعد نهاية الطهي بعدة دقائق. وهذه هي أكثر الطرق فعالية للتخلص من أبخرة المطبخ.

استعمال الجهاز

نطاق الاستعمال



الشرح

تشغيل/إيقاف المروحة	①
1 درجة المروحة	1
2 درجة المروحة	2
3 درجة المروحة	3
الدرجة المكثفة	>>
التشغيل الأوتوماتيكي	A
مبين التشبع	⊙
تشغيل/إطفاء/خفض شدة الضوء	⊖

ضبط المروحة

التشغيل

- اضغط على الزر ①. يبدأ تشغيل المروحة بالدرجة 2.
- اضغط على الأزرار 1 أو 2 أو 3 أو >> لتغيير درجة سرعة المروحة.

الإيقاف

- اضغط على الزر ①.

الدرجة المكثفة

في حالة انبعاث روائح أو أبخرة كثيفة للغاية يمكنك استخدام الدرجة المكثفة.

- 1 اضغط على الزر ①. يبدأ تشغيل المروحة بالدرجة 2.
- 2 اضغط على الزر >>. يتم تفعيل الدرجة المكثفة. ملاحظة: توفر الدرجة المكثفة قدرة قصوى محددة بإطار زمني، ويمكن تفعيلها في أي درجة من درجات المروحة وفي طريقة التشغيل الأوتوماتيكي. وبعد حوالي 6 دقائق تعود المروحة إلى وضع ضبط المروحة المختار من قبل.
- 3 لإنهاء عمل الدرجة المكثفة بشكل مبكر اضغط على الزر ① أو زر أية درجة أخرى للمروحة.

يمكنك استخدام هذا الجهاز بطريقة تصريف الهواء أو بطريقة تدوير الهواء.

طريقة تصريف الهواء

يتم تنظيف الهواء المشفوط من خلال فلاتر الدهون ونقله إلى الخارج عبر نظام مواسير.



ملاحظة: لا يجوز إعادة نقل هواء الصرف داخل مدخنة مشغلة لتصريف الأدخنة أو العوادم أو داخل عمود يُستخدم لتصريف الهواء من حجرات تركيب أجهزة التدفئة.

- عند الرغبة في نقل هواء الصرف داخل مدخنة لتصريف الأدخنة أو العوادم ليست مشغلة، فإنه يجب الحصول على موافقة مسؤول تنظيف المدخنة.
- في حالة نقل هواء الصرف عبر الجدار الخارجي ينبغي استخدام شفاط جداري تليسكوبي.

طريقة تدوير الهواء

يتم تنظيف الهواء المشفوط من خلال فلاتر الدهون وفلتر كربون نشط، ثم يتم إرجاعه إلى المطبخ.



ملاحظة: للحد من الروائح المنبعثة في طريقة تدوير الهواء، يجب تركيب فلتر كربون نشط. لاستخدام إمكانيات التشغيل المختلفة للجهاز في طريقة تدوير الهواء، اطلع على الكتيب أو اسأل التاجر المتخصص الذي تتعامل معه. ويمكنك الحصول على الكماليات اللازمة لذلك لدى المتجر المتخصص أو لدى خدمة العملاء أو عبر المتجر الإلكتروني. تجد أرقام الكماليات في نهاية دليل الاستخدام.

أسباب الأضرار

تنبيه!

خطر حدوث أضرار من جراء الصدا. قم دائما بتشغيل الجهاز عند الطهي لتجنب تكون ماء متكثف. حيث يمكن أن يؤدي الماء المتكثف إلى حدوث أضرار صدا.

خطر حدوث أضرار من جراء توغل الرطوبة إلى الوحدة الإلكترونية. لا تقم أبدا بتنظيف عناصر الاستعمال بواسطة منديل مبلل.

حدوث ضرر بالسطح الخارجي من جراء التنظيف الخاطئ. قم بتنظيف أسطح الاستانلس ستيل في اتجاه التجليخ فقط. ولا تستخدم منظفات الاستانلس ستيل مع عناصر الاستعمال.

حدوث ضرر بالسطح الخارجي من جراء المنظفات الأكلة أو الخادشة. لا تستخدم أبدا منظفات أكلة أو خادشة.

خطر حدوث ضرر من جراء رجوع الماء المتكثف. قم بتركيب قناة تصريف الهواء الخارجة من الجهاز في وضع منحدر قليلا (انحدار بزاوية 1°).

حماية البيئة

جهازك الجديد ذو فعالية وكفاءة خاصة في استهلاك الطاقة. تجد هنا نصائح حول كيفية التعامل مع جهازك والتوفير في الطاقة والتخلص من الجهاز بطريقة سليمة.

توفير الطاقة

- يجب أثناء الطهي التحقق من توافر تهوية كافية، وذلك حتى يعمل شفاط الأبخرة بكفاءة ولتقليل معدل الضوضاء أثناء التشغيل.
- قم بمواءمة درجة المروحة مع كثافة أبخرة الطهي. لا تستخدم الدرجة المكثفة إلا عند الحاجة. درجة المروحة الأقل تعني تقليل استهلاك الطاقة.
- مع أبخرة الطهي الكثيفة اختر درجة مروحة أعلى في وقت مبكر. انتشار أبخرة الطهي في المطبخ تستلزم إطالة فترة تشغيل شفاط الأبخرة.
- أوقف شفاط الأبخرة عند عدم الحاجة إليه.
- أطفئ الإضاءة عند عدم الحاجة إليها.
- قم بتنظيف الفلتر أو تغييره في المواعيد المقررة لزيادة فعالية التهوية وتجنب خطر نشوب حريق.

التخلص من المخلفات بطريقة لا تضر بالبيئة

تخلص من مواد التغليف بطريقة لا تضر بالبيئة.

هذا الجهاز مميّز طبقا للمواصفة الأوروبية 2012/19/EU فيما يتعلق بالأجهزة الكهربائية والإلكترونية القديمة (waste electrical and electronic equipment - WEEE).



وتحدد هذه المواصفة الإطار العام الساري داخل دول الاتحاد الأوروبي لعملية استرداد الأجهزة القديمة وإعادة استغلالها.

- في حالة تشغيل العديد من مواضع الطهي الغازية في وقت واحد تتولد سخونة شديدة. ويمكن أن يتعرض جهاز التهوية للضرر أو نشوب حريق به. لا يجوز تركيب جهاز التهوية إلا بالاشتراك مع مواضع الطهي الغازية التي لا تتجاوز قدرتها الإجمالية القصوى 18 كيلوواط. في حالة تجاوز القدرة الإجمالية القصوى 12 كيلوواط، يجب مراعاة التعليمات المحلية فيما يتعلق بتهوية الغرفة وأبعادها والاستخدام المشترك مع أجهزة التهوية بطريقة تصريف الهواء أو طريقة تدوير الهواء.

خطر الإصابة بحروق!

الأجزاء التي يمكن الوصول إليها تسخن أثناء التشغيل. لا تلمس أبدا الأجزاء الساخنة. وأبعد الأطفال عن الجهاز.

خطر الإصابة!

- الأجزاء التركيبية داخل الجهاز قد تكون حادة الحواف. احرص على ارتداء قفازات واقية.
- الأشياء الموضوعة على الجهاز يمكن أن تتعرض للسقوط. لا تضع أية أشياء على الجهاز.
- الضوء الصادر من مصابيح LED يكون ساطعا للغاية وقد يسبب ضررا للعين (مجموعة المخاطر 1). لا تنظر إلى مصابيح LED المضيئة بشكل مباشر لمدة تزيد على 100 ثانية.

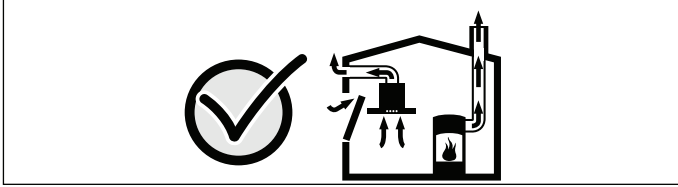
خطر الصعق الكهربائي!

- الجهاز الذي به خلل قد يتسبب في حدوث صعق كهربائي. لا تقم أبدا بتشغيل جهاز به عطل. وانزع القابس الكهربائي من المقبس أو افصل المصهر الموجود في صندوق المصاهر. اتصل بخدمة العملاء.
- تنطوي أعمال الإصلاح غير السليمة فنيا على أخطار. لا يجوز تنفيذ أعمال الإصلاح وتغيير توصيلات الكهرباء المتضررة إلا بمعرفة فني خدمة عملاء مدرب من قبلنا. إذا كان هناك عطل بالجهاز، فانزع القابس الكهربائي أو افصل المصهر في صندوق المصاهر. اتصل بخدمة العملاء.

- الرطوبة التي تتوغل في الجهاز قد تتسبب في حدوث صعق كهربائي. لا تستخدم أية أجهزة تنظيف بالضغط العالي أو أجهزة تنظيف البخار.

لا يمكن ضمان التشغيل الآمن إلا عندما يكون الضغط المنخفض في حجرة تركيب جهاز التدفئة لا يتجاوز 4 باسكال (0,04 مللي بار). ويمكن تحقيق ذلك عندما يكون الهواء اللازم للاحتراق قادرا على الدخول عبر فتحات لا يمكن سدها، على سبيل المثال في الأبواب والنوافذ، بالارتباط مع الشفافات الجدارية لإدخال/تصريف الهواء أو من خلال الوسائل الفنية الأخرى.

الأطفال دون سن 8 سنوات يجب إبعادهم عن الجهاز وكابل الكهرباء.
افحص الجهاز بعد إخراجه من مواد التغليف. ولا تقم بتوصيل الجهاز في حالة وجود أضرار ناتجة عن عملية النقل.
هذا الجهاز ليس مصمما للتشغيل مع ميقاتي خارجي أو بواسطة جهاز تشغيل عن بعد.



وعلى أية حال استشر مسؤول تنظيف المدخنة، حيث يمكنه تقييم نظام تهوية المنزل بالكامل وسوف يقترح لك إجراء التهوية المناسب.

في حالة الاقتصار على استخدام شفاط الأبخرة بطريقة تدوير الهواء يمكن أن يتم التشغيل دون قيود.

خطر الحريق!

- التراكمات الدهنية الموجودة في فلتر الدهون يمكن أن تشتعل.
- قم بتنظيف فلتر الدهون كل شهرين على الأقل. ولا تقم أبدا بتشغيل الجهاز بدون فلتر الدهون.
- التراكمات الدهنية الموجودة في فلتر الدهون يمكن أن تشتعل. لا تعمل أبدا بلهب مكشوف بالقرب من الجهاز (مثلا إشعال سطح الطعام).
- لا تقم بتركيب الجهاز بالقرب من جهاز تدفئة عامل بمادة اشتعال صلبة (مثلا الخشب أو الفحم)، إلا في حالة وجود غطاء مغلق وغير قابل للخلع. حيث ينبغي ألا يكون هناك شرر متطاير.
- الزيوت والدهون الساخنة تشتعل بسرعة. لا تترك الدهون أو الزيوت الساخنة أبدا دون مراقبة. ولا تقم أبدا باستخدام الماء في إطفاء الحرائق من هذا النوع. وقم بإطفاء موضع الطهي. قم بإطفاء اللهب بحرص باستخدام غطاء أو بطانية لإطفاء الحريق أو ما شابه.
- استخدام مواضع الطهي الغازية دون وضع أواني طهي فوقها يؤدي إلى تولد سخونة شديدة أثناء التشغيل. ويمكن أن يتعرض جهاز التهوية المركب فوقها للضرر أو نشوب حريق به. لا تستخدم مواضع الطهي الغازية إلا مع وضع أواني طهي عليها.

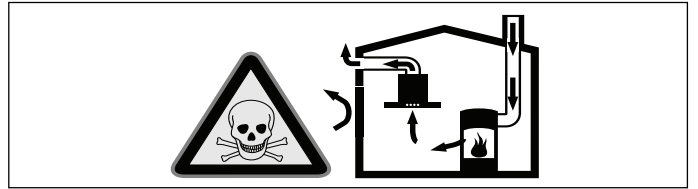
خطر الاختناق!

تمثل مواد التغليف خطرا على الأطفال. فلا تسمح للأطفال أبدا باللعب بمواد التغليف.

خطر على الحياة!

غازات الاحتراق المُعاد شفطها يمكن أن تؤدي إلى حدوث حالات تسمم.

احرص دائما على توفير هواء متجدد بشكل كاف في حالة استخدام الجهاز بطريقة تصريف الهواء بالتزامن مع تشغيل جهاز تدفئة ارتباطا بهواء الحجرة.



- حيث إن أجهزة التدفئة ارتباطا بهواء الحجرة (على سبيل المثال أجهزة التدفئة المشغلة بالغاز أو الزيت أو الخشب أو الفحم، سخانات الماء الجاري، سخانات الماء) تمتص هواء الاحتراق من حجرة التركيب ثم تقوم بتصريف غازات العادم للخارج من خلال مجموعة غازات العادم (مثلا المدخنة) إلى الخارج.
- وبالارتباط مع شفاط الأبخرة المشغل يتم شفط الهواء الداخلي من المطبخ والحجرات المجاورة - وفي حالة عدم الإمداد بكمية كافية من الهواء المتجدد ينشأ ضغط منخفض. ويُعاد امتصاص الغازات السامة من المدخنة أو عمود التصريف إلى أماكن المعيشة.
- لذلك يجب دائما ضمان دخول كمية كافية من الهواء المتجدد.
- الشفاط الجداري لإدخال/تصريف الهواء لا يضمن وحده الالتزام بالقيمة الحدية.

9	دليل التركيب
10	إرشادات الأمان المهمة
11	إرشادات عامة
11	طريقة تصريف الهواء
11	خط تصريف الهواء
12	فحص الجدار
12	التوصيل الكهربائي
12	التركيب
12	التحضير للتركيب
13	التركيب
14	تركيب حلية المدخنة

2	دليل الاستعمال
2	إرشادات الأمان المهمة
4	حماية البيئة
4	توفير الطاقة
4	التخلص من المخلفات بطريقة لا تضر بالبيئة
5	طرق التشغيل
5	طريقة تصريف الهواء
5	طريقة تدوير الهواء
5	الاستعمال
5	استعمال الجهاز
5	ضبط المروحة
5	الدرجة المكثفة
6	التشغيل الأوتوماتيكي
6	التحكم عن طريق المستشعرات
6	مبين التشعب
6	الإضاءة
6	الإشارة الصوتية
6	التنظيف والصيانة
8	الاختلالات - ما العمل؟
8	خدمة العملاء
8	كفايات تدوير الهواء

دليل الاستعمال

يمكنك الحصول على مزيد من المعلومات حول المنتجات والكماليات وقطع الغيار والخدمة من خلال الإنترنت عبر الموقع www.gaggenau.com ومن خلال متجرنا الإلكتروني أونلاين www.gaggenau-eshop.com

⚠️ إرشادات الأمان المهمة

هذا الجهاز مناسب للاستخدام على ارتفاع حتى 2000 متر فوق مستوى سطح البحر كحد أقصى. يمكن استخدام هذا الجهاز من قِبَل الأطفال من عمر 8 سنوات أو الأشخاص الذين يعانون من نقص في القدرات الجسدية أو الحسية أو العقلية أو الأشخاص الذين لديهم قصور في الخبرة أو المعرفة شريطة أن يقوم شخص مسؤول عن سلامتهم بالإشراف عليهم أو توجيههم إلى كيفية الاستخدام الآمن للجهاز مع التأكد من إدراكهم للأخطار المرتبطة بذلك. لا يجوز للأطفال اللعب بالجهاز. لا يجوز للأطفال تنظيف الجهاز أو إجراء أعمال الصيانة المنوطة بالمستخدم ما لم يكونوا في سن 8 سنوات أو أكثر، على أن يتم مراقبتهم أثناء ذلك.

اقرأ هذا الدليل بعناية. عندئذ فقط سيمكنك استخدام الجهاز بشكل صحيح وآمن. احتفظ بدليل الاستعمال والتركيب لاستخدامه لاحقاً أو لتسليمه للمالك الجديد. فتركيب الجهاز بشكل سليم وفقاً لدليل التركيب هو فقط الذي يضمن لك الأمان أثناء الاستخدام. فني التركيب هو المسؤول عن الأداء الوظيفي السليم للجهاز في موقع التركيب. هذا الجهاز مخصص للاستخدام المنزلي وفي النطاق الداخلي فقط. فالجهاز غير مخصص للتشغيل في المناطق الخارجية. ويتعين مراقبة الجهاز أثناء التشغيل. لا تتحمل الجهة الصانعة أية مسؤولية عن الأضرار الناجمة عن الاستخدام غير السليم أو الاستعمال الخاطئ.

Gaggenau

دليل الاستعمال والتركيب

AW 2..

شفاط الأبخرة