

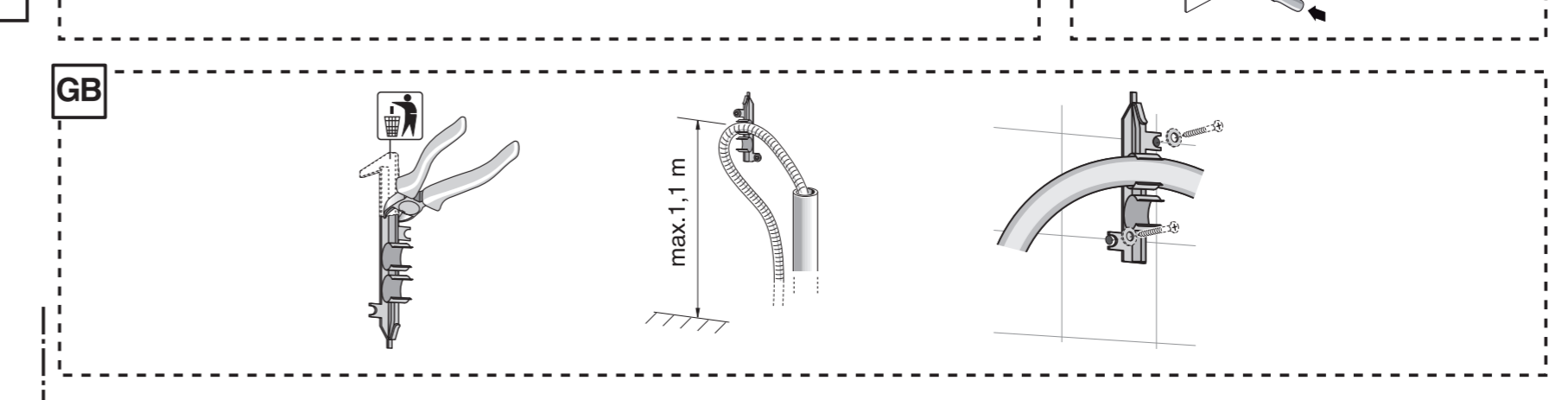
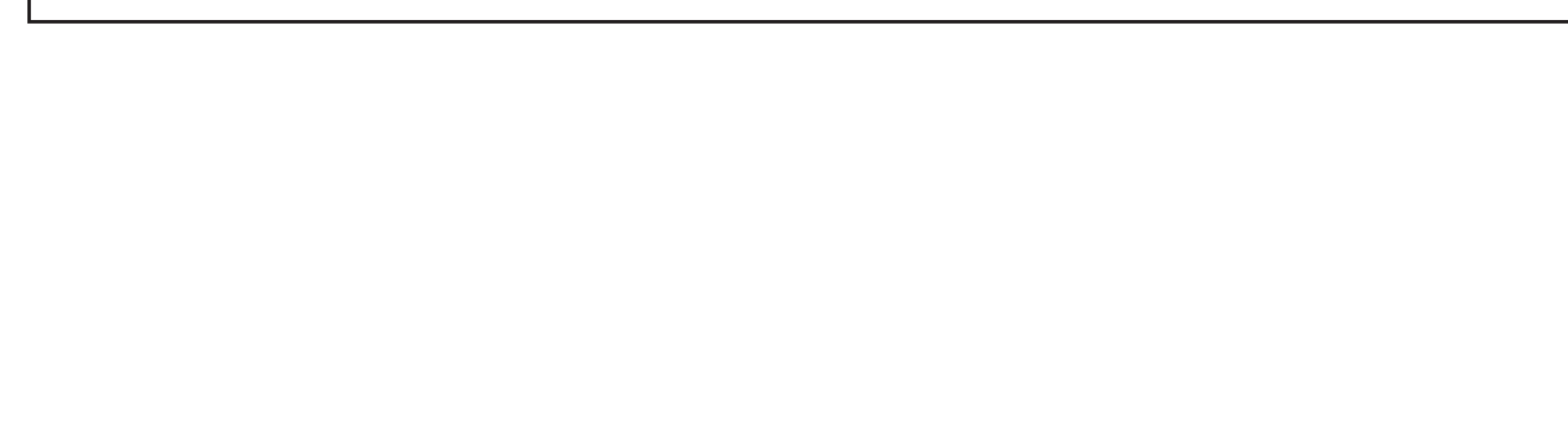
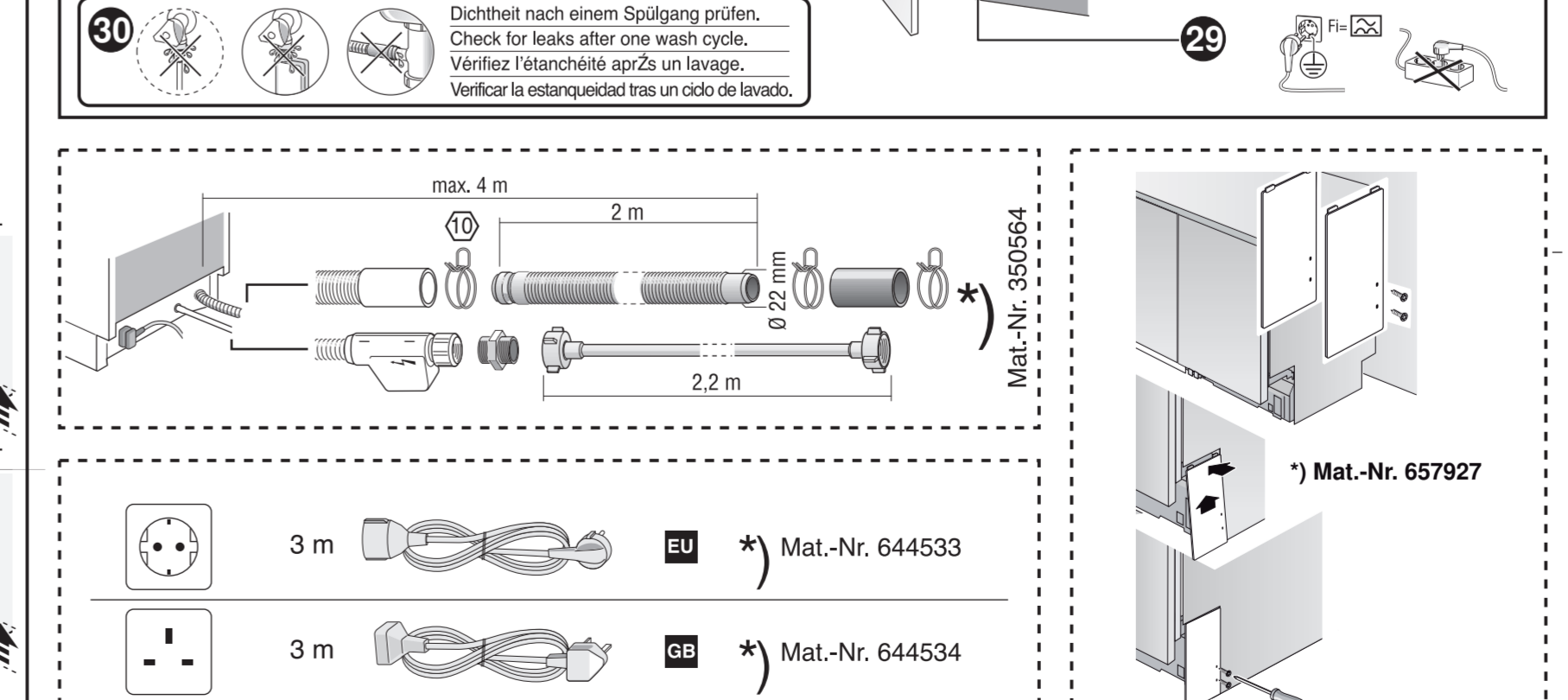
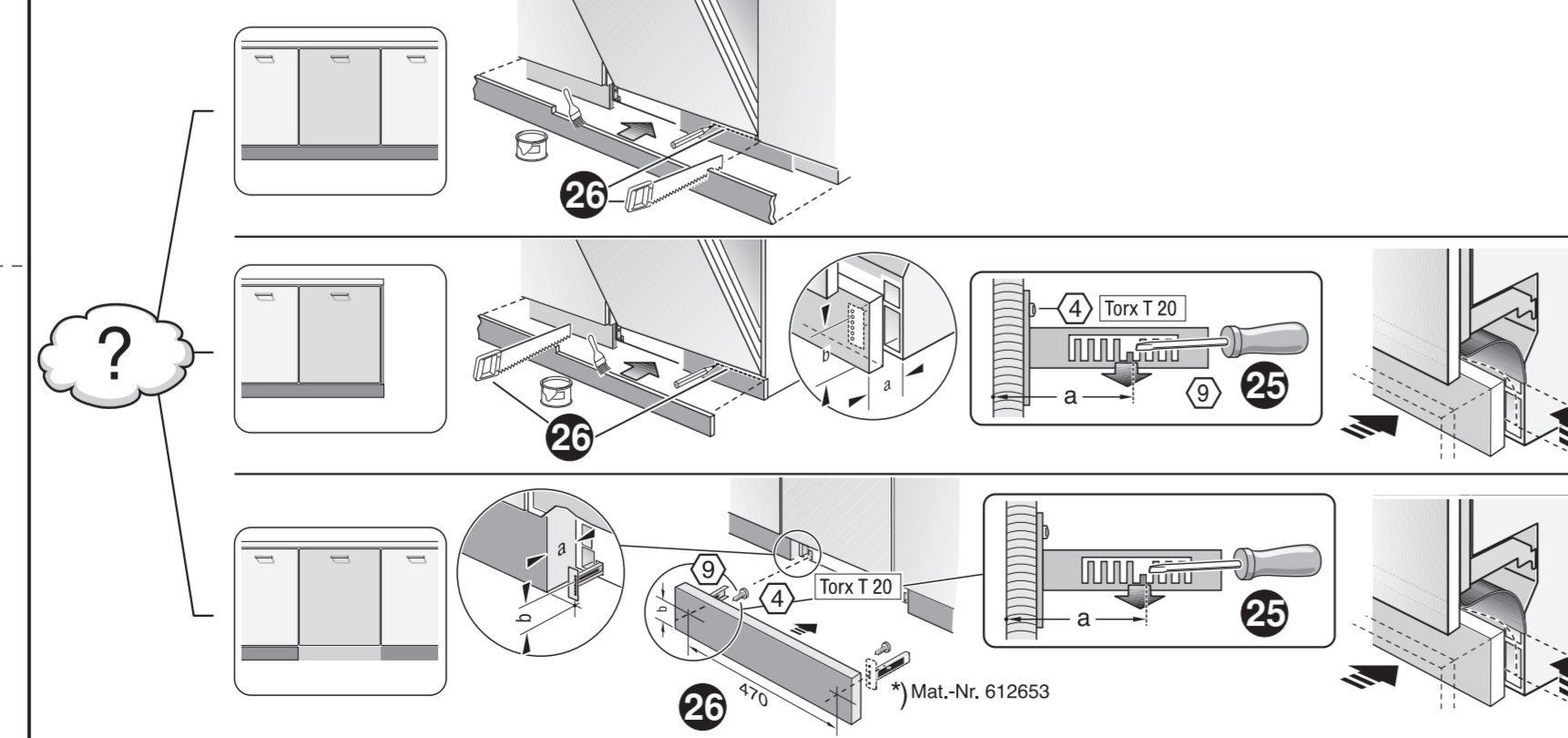
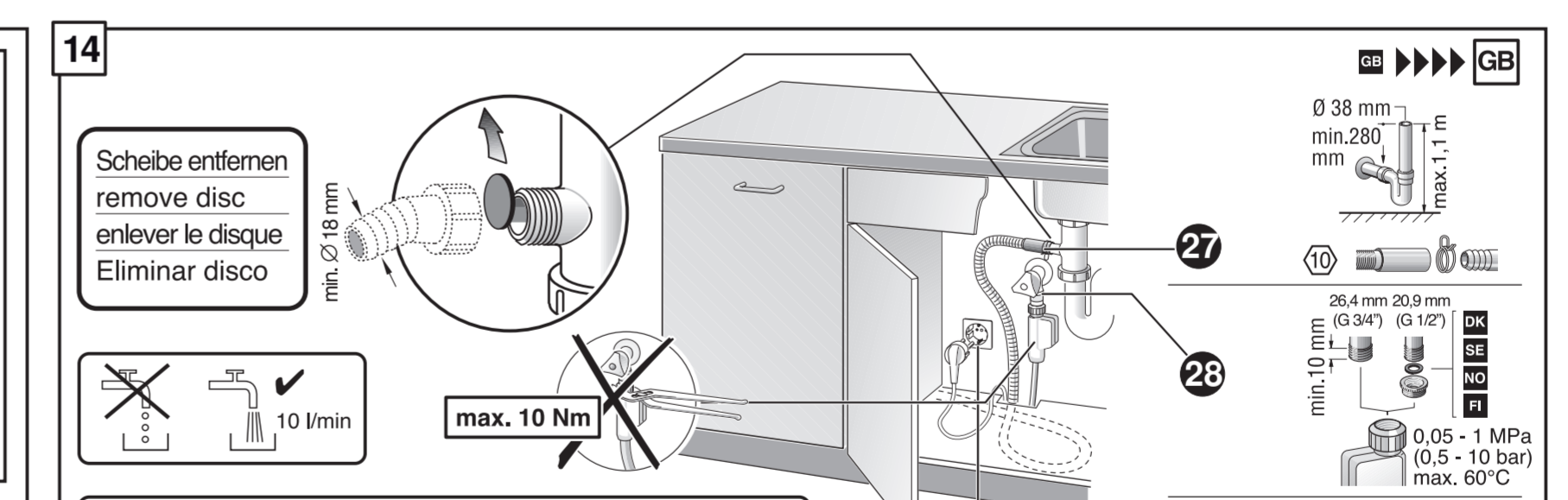
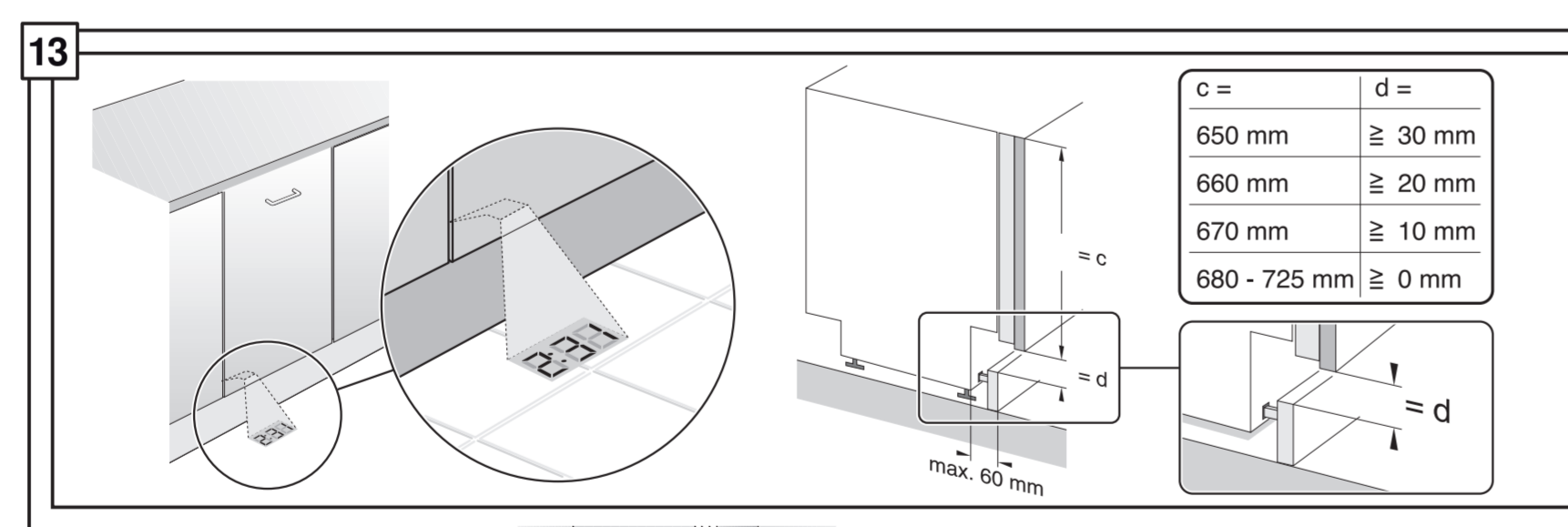
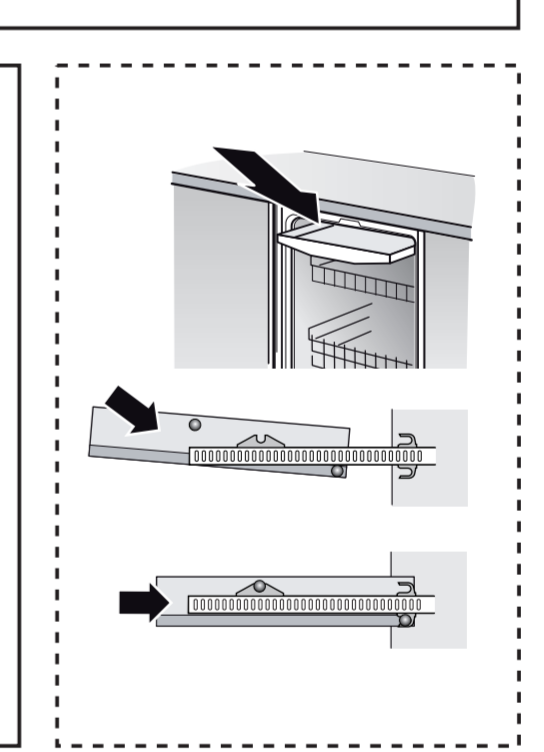
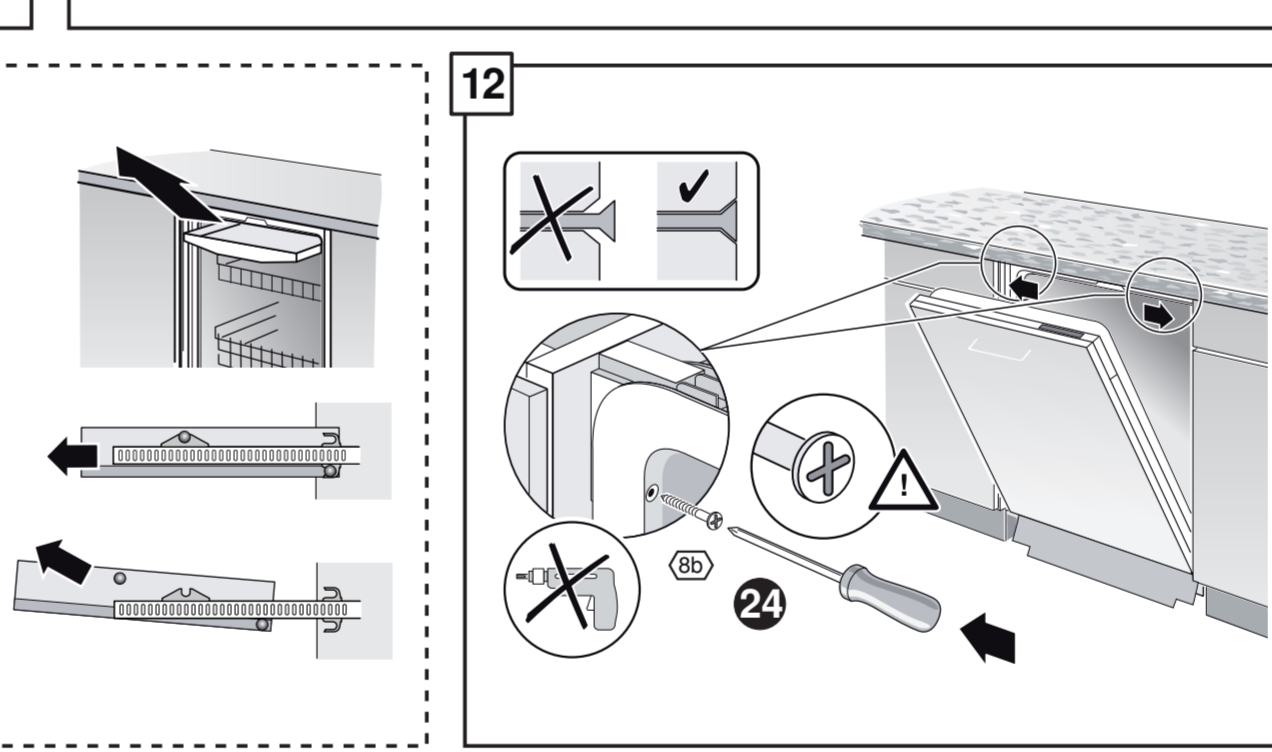
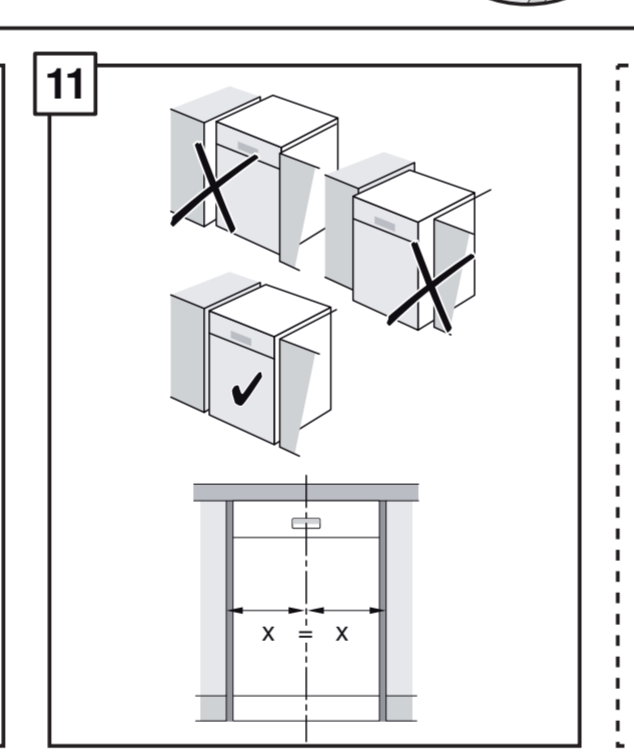
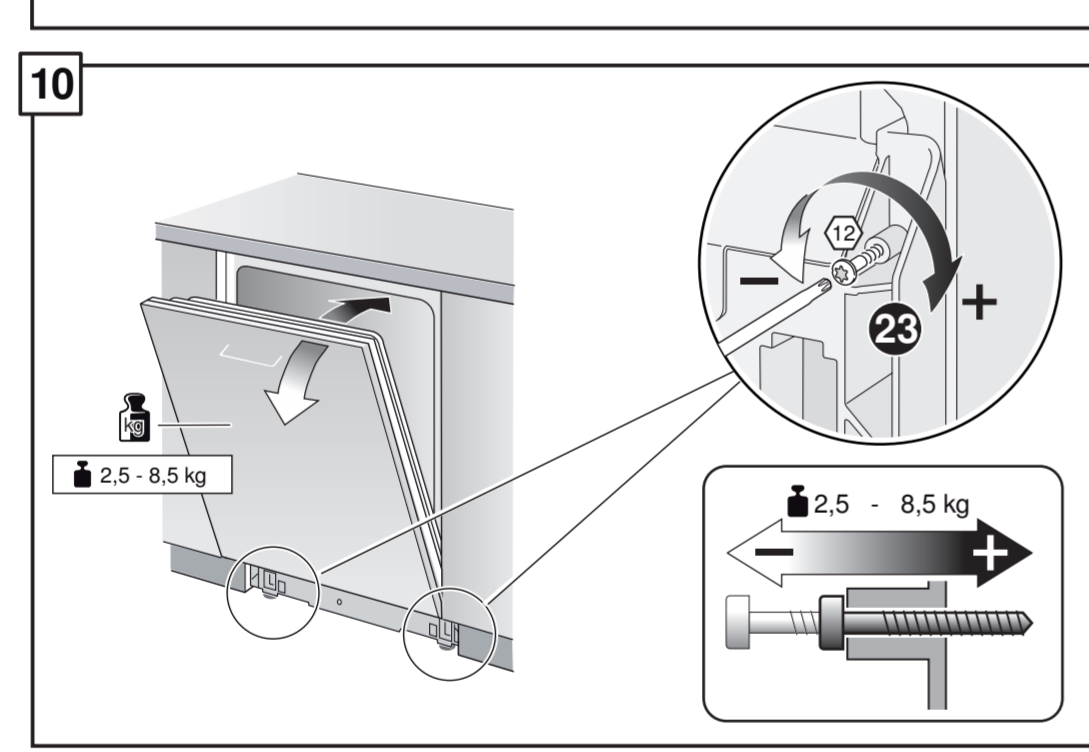
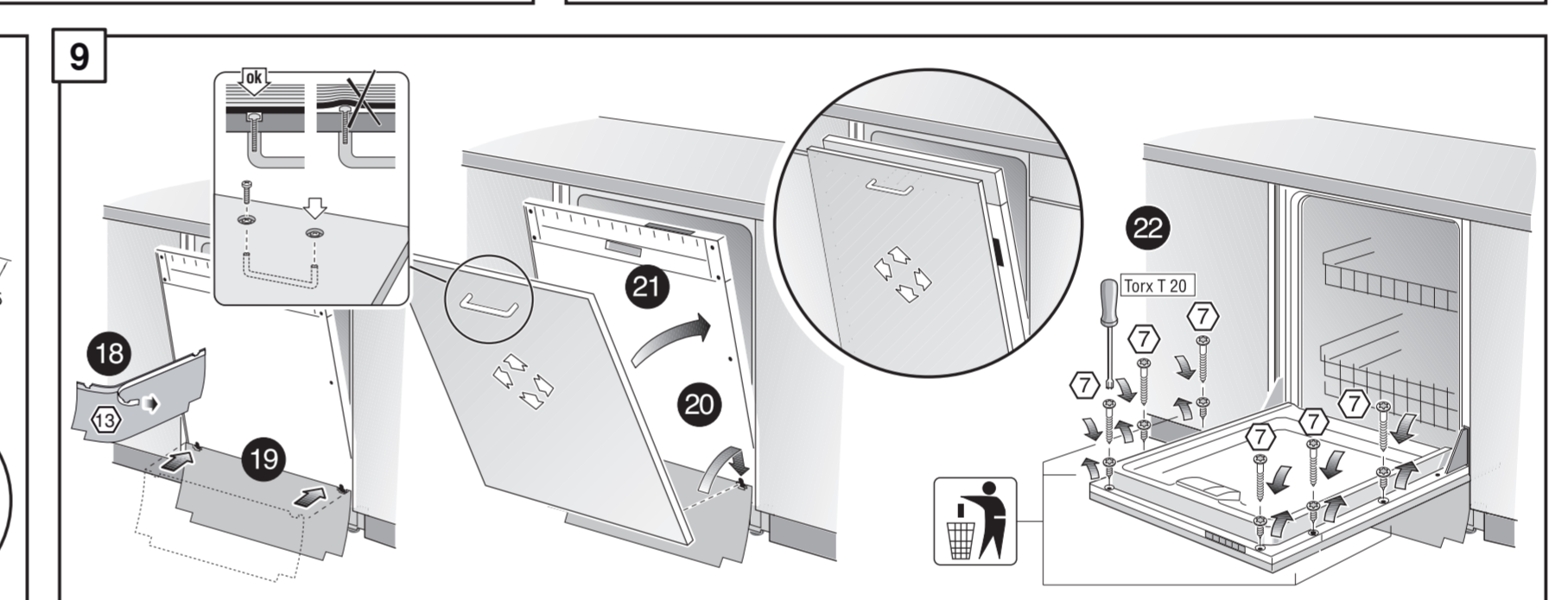
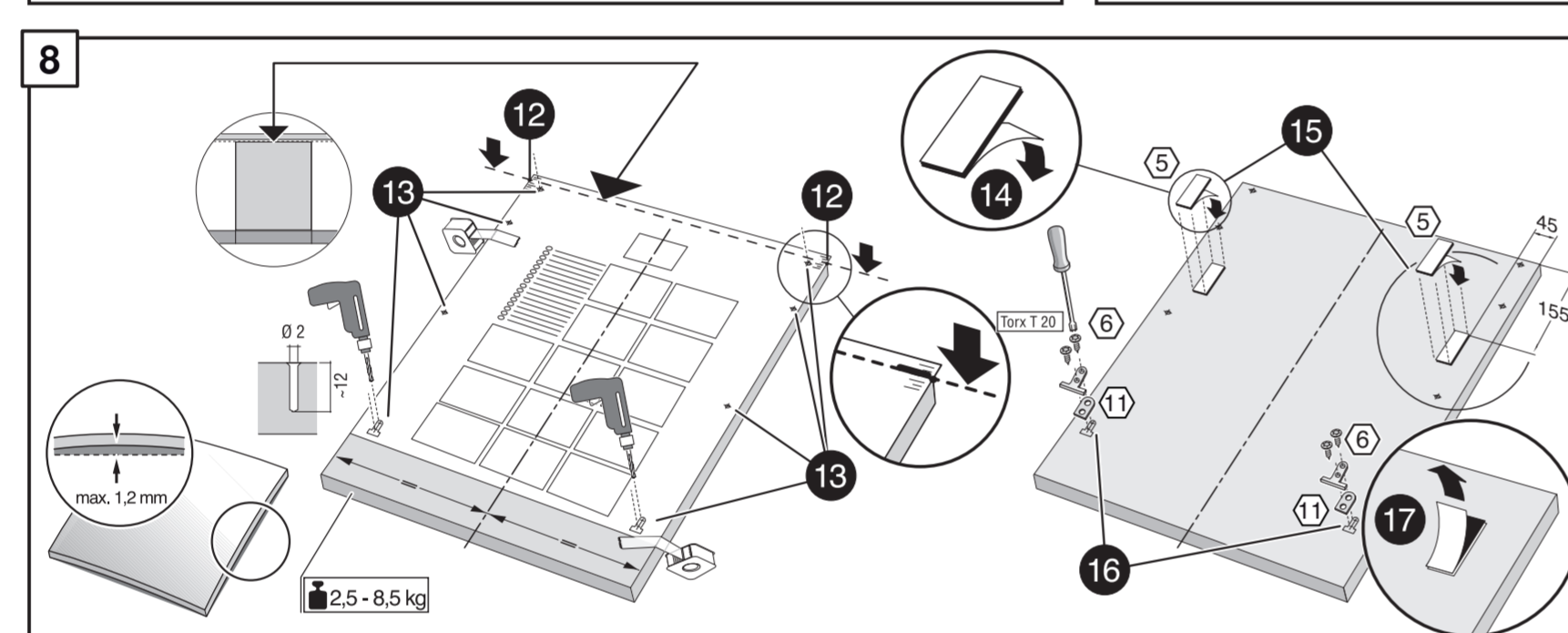
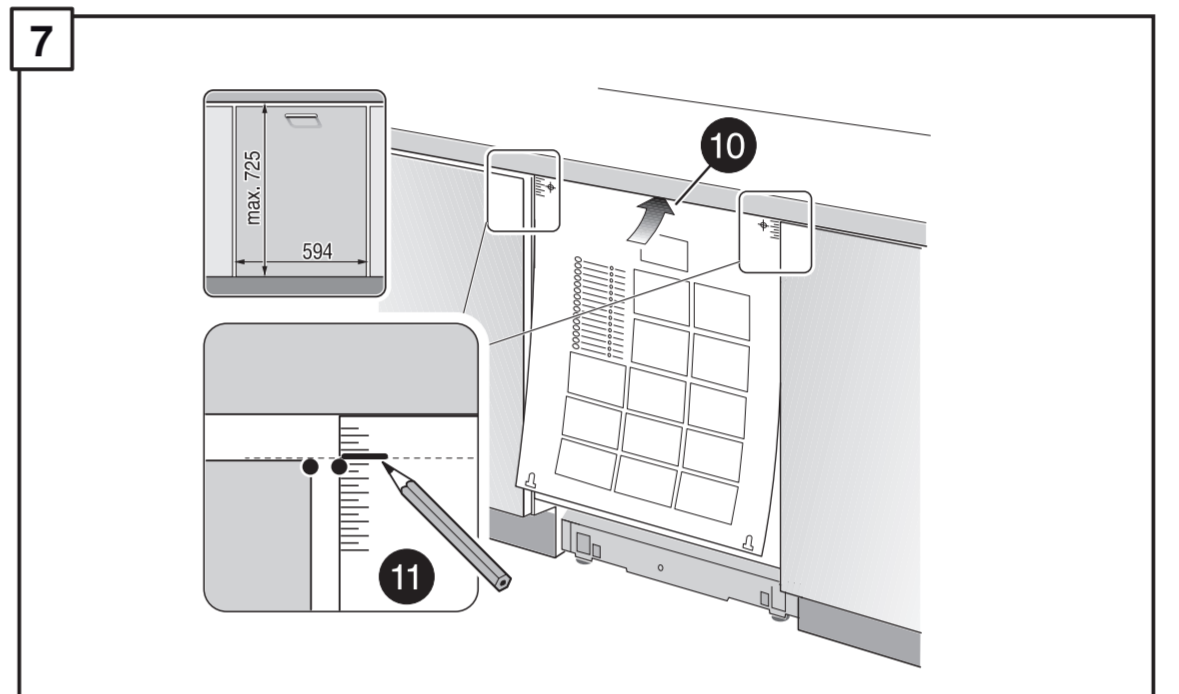
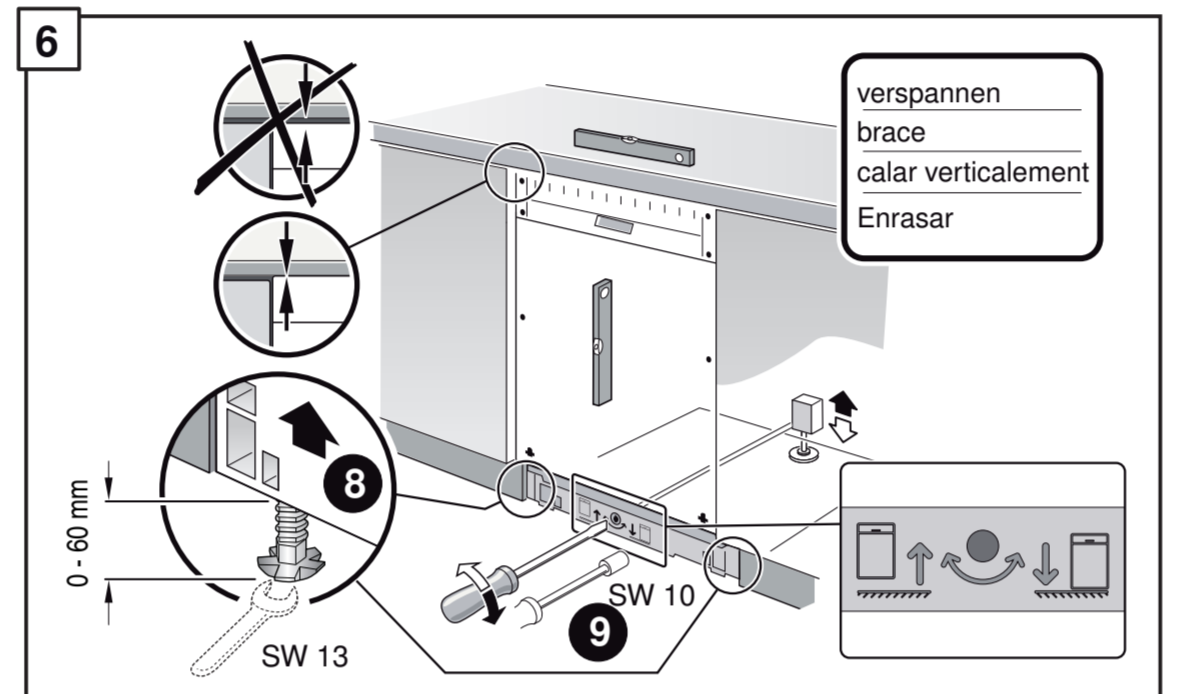
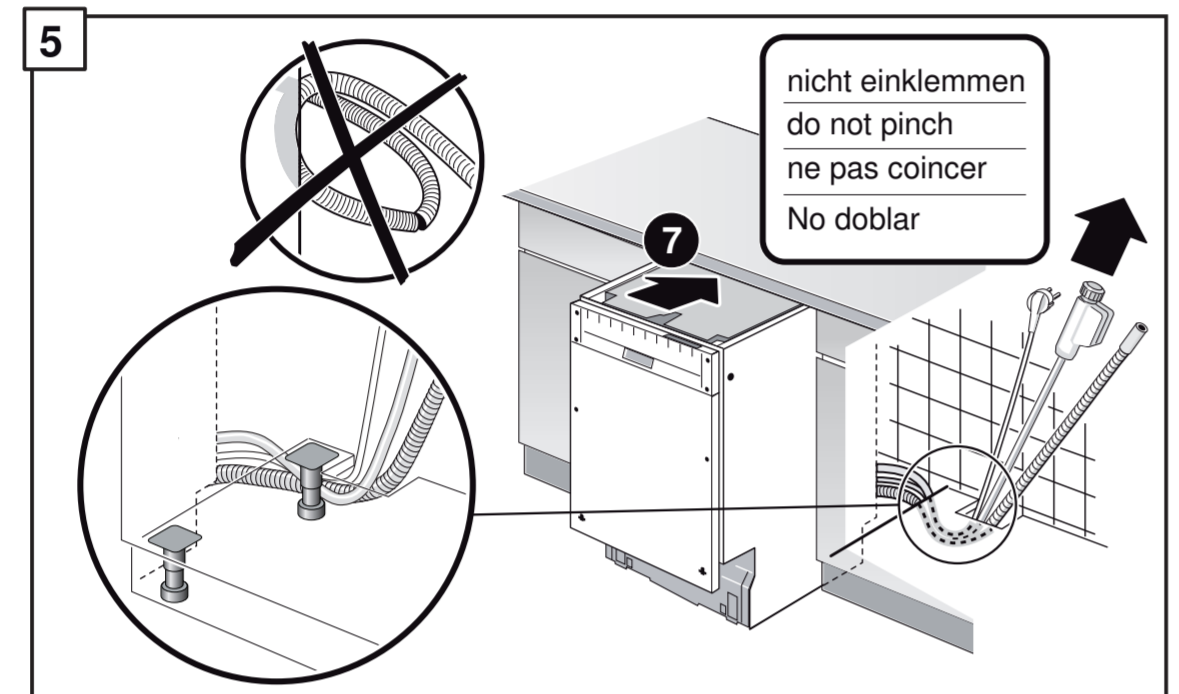
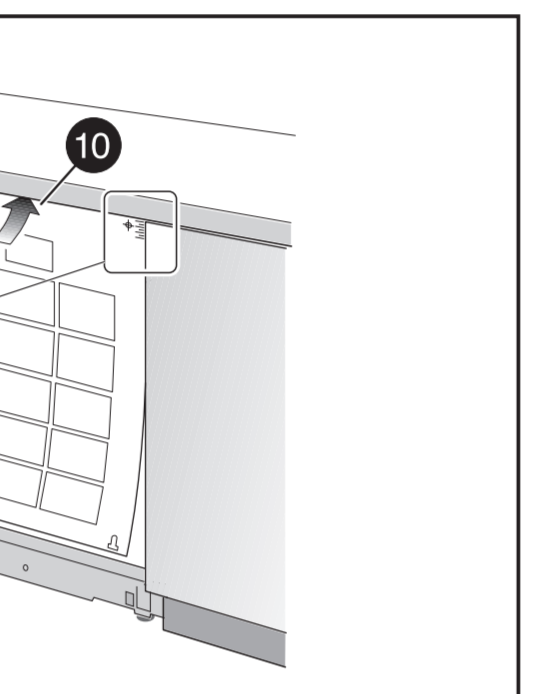
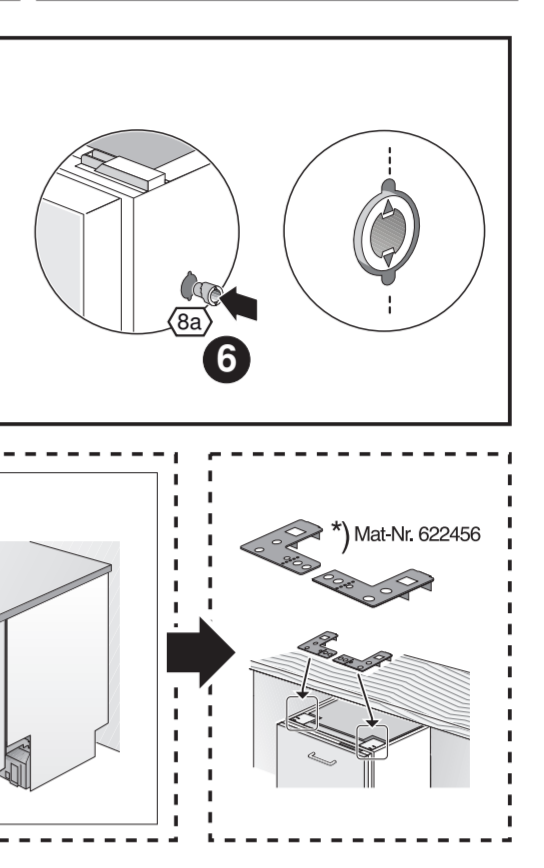
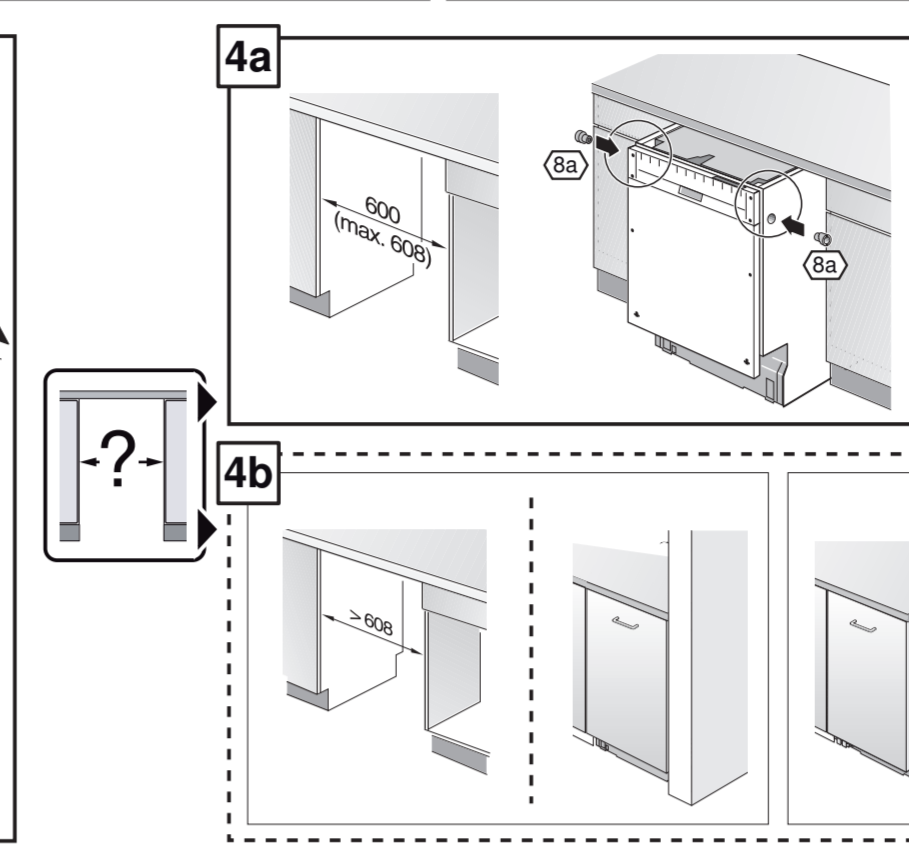
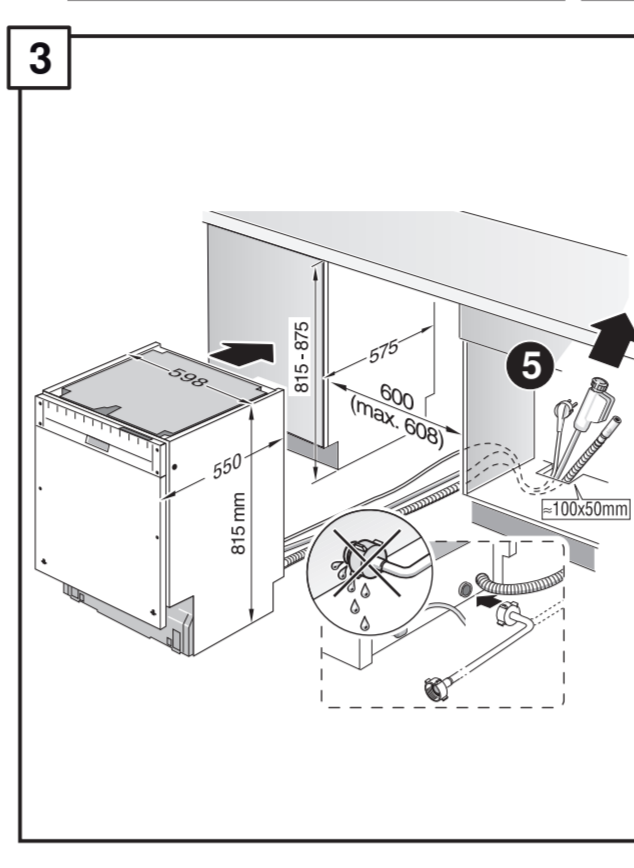
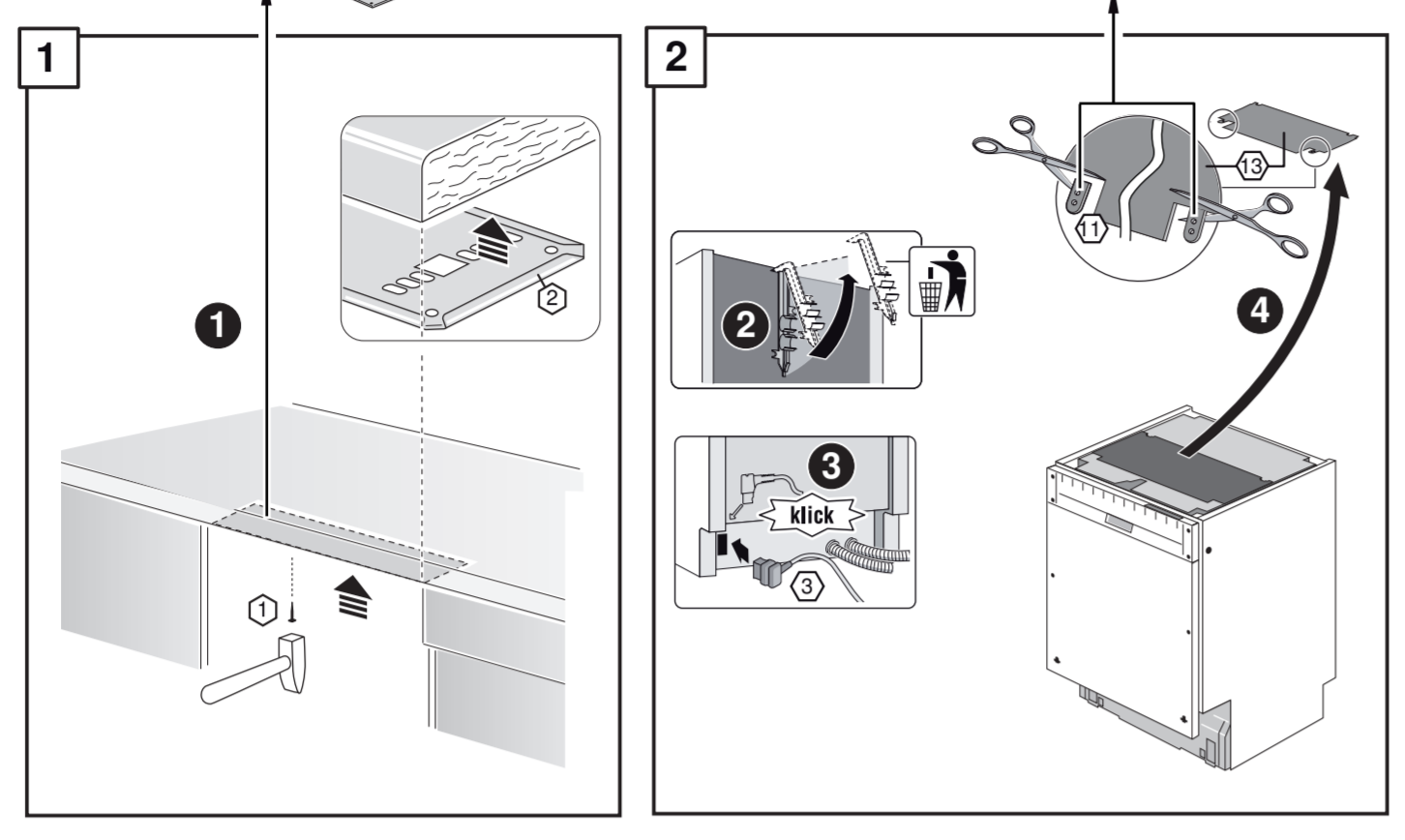
**de** Montageanleitung  
 \*) über Kundendienst erhältlich  
**en** Installation instructions  
 \*) Available from customer service  
**fr** Notice de montage  
 \*) Disponible par le biais du service après-vente  
**nl** Montagevoorschrift  
 \*) Tegen meerprijs bij de Servicedienst verkrijgbaar  
**it** Istruzioni per il montaggio  
 \*) Disponibili presso il servizio assistenza clienti  
**sl** Osnovne navodilne  
 \*) Dostopne na plačilo preko servisne službe  
**es** Instrucciones de montaje  
 \*) Se puede adquirir a través del Servicio de Asistencia Técnica Oficial de la marca  
**pt** Instruções de montagem  
 \*) Pode ser adquirido nos nossos Serviços Técnicos  
**sv** Monteringsanvisning  
 \*) Kan fås via Service

**tr** Montaj kilavuzu  
 \*) Yetkili servis üzerinden alınabilir  
**ru** Инструкция по монтажу  
 \*) Можно получить в сервисном центре  
**cs** Montážní návod  
 \*) K dispozici přes servisní službu  
**no** Monteringsanvisning  
 \*) fåes hos kundeservice  
**fi** Asennusohje  
 \*) Saatavissa huoltoasemalta  
**da** Monteringsvejledning  
 \*) Kan købes hos serviceafdelingen  
**pl** Instrukcja montażu  
 \*) Do uzyskania w punkcie serwisowym  
**hu** Szerelési utasítás  
 \*) A vevőszolgálaton keresztül kapható:  
**lv** Uputa za montažu  
 \*) može dobiti kod službe održavanja

**mk** Упатство за монтажа  
 \*) се добива преку службата за купувачи  
**sk** Navodilo za montažo  
 \*) Lahko nabavite v servisni službi  
**sr** Uputstvo za montažu  
 \*) Može se nabaviti preko servisne službe  
**et** Monteerimisjuhend  
 \*) küsige klienditeenindusest  
**lt** Montavimo instrukcija  
 \*) Iš galima gauti klientų aptarnavimo servise  
**lv** Montāžas pamācība  
 \*) Var saņemt servisa dienestā  
**skj** Návod na montáž  
 \*) Dostanete v službe zákazníkom  
**cl** Udhæuzes pør montim  
 \*) Sigurohet nðpørmetj servitit  
**bs** Uputa za montažu  
 \*) Može se dobiti preko servisne službe

**fa** راهنمای مونتاژ  
 \*) از مرکز خدمات پس از فروش تهیه فرمایید  
**ar** تعليمات التركيب  
 \*) يمكن طلبها من مراكز خدمة العملاء  
**ko** 설치 설명서  
 \*) 고객센터 센터에서 구입 가능  
**zh** 安装说明书  
 \*) 可向售后服务站索取  
**uk** Інструкція з монтажу  
 \*) Можна отримати через сервісну службу  
**pl** Instrukcja de montaj  
 \*) obținabilă la serviciul pentru clienți  
**id** Instruksi Pemasangan  
 \*) bisa didapatkan melalui Customer Service  
**kk** Іске қосу туралы нұсқаулар!  
 \*) Сервис қызметі көрсету орталығында алуға жатады

GV 640 Voll-I - 81,5 cm - m. GS 9001 043 212 (9410)



**de** Montageanleitung  
 \*) über Kundendienst erhältlich  
**en** Installation instructions  
 \*) Available from customer service  
**fr** Notice de montage  
 \*) Disponible par le biais du service après-vente  
**nl** Montagevoorschrift  
 \*) Tegen meerprijs bij de Servicedienst verkrijgbaar  
**it** Istruzioni per il montaggio  
 \*) Disponibili presso il servizio assistenza clienti  
**sl** Osnovne navodilne  
 \*) Dostopne na plačilo preko servisne službe  
**es** Instrucciones de montaje  
 \*) Se puede adquirir a través del Servicio de Asistencia Técnica Oficial de la marca  
**pt** Instruções de montagem  
 \*) Pode ser adquirido nos nossos Serviços Técnicos  
**sv** Monteringsanvisning  
 \*) Kan fås via Service

**tr** Montaj kilavuzu  
 \*) Yetkili servis üzerinden alınabilir  
**ru** Инструкция по монтажу  
 \*) Можно получить в сервисном центре  
**cs** Montážní návod  
 \*) K dispozici přes servisní službu  
**no** Monteringsanvisning  
 \*) fåes hos kundeservice  
**fi** Asennusohje  
 \*) Saatavissa huoltoasemalta  
**da** Monteringsvejledning  
 \*) Kan købes hos serviceafdelingen  
**pl** Instrukcja montażu  
 \*) Do uzyskania w punkcie serwisowym  
**hu** Szerelési utasítás  
 \*) A vevőszolgálaton keresztül kapható:  
**lv** Uputa za montažu  
 \*) može dobiti kod službe održavanja

**mk** Упатство за монтажа  
 \*) се добива преку службата за купувачи  
**sk** Navodilo za montažo  
 \*) Lahko nabavite v servisni službi  
**sr** Uputstvo za montažu  
 \*) Može se nabaviti preko servisne službe  
**et** Monteerimisjuhend  
 \*) küsige klienditeenindusest  
**lt** Montavimo instrukcija  
 \*) Iš galima gauti klientų aptarnavimo servise  
**lv** Montāžas pamācība  
 \*) Var saņemt servisa dienestā  
**skj** Návod na montáž  
 \*) Dostanete v službe zákazníkom  
**cl** Udhæuzes pør montim  
 \*) Sigurohet nðpørmetj servitit  
**bs** Uputa za montažu  
 \*) Može se dobiti preko servisne službe

**fa** راهنمای مونتاژ  
 \*) از مرکز خدمات پس از فروش تهیه فرمایید  
**ar** تعليمات التركيب  
 \*) يمكن طلبها من مراكز خدمة العملاء  
**ko** 설치 설명서  
 \*) 고객센터 센터에서 구입 가능  
**zh** 安装说明书  
 \*) 可向售后服务站索取  
**uk** Інструкція з монтажу  
 \*) Можна отримати через сервісну службу  
**pl** Instrukcja de montaj  
 \*) obținabilă la serviciul pentru clienți  
**id** Instruksi Pemasangan  
 \*) bisa didapatkan melalui Customer Service  
**kk** Іске қосу туралы нұсқаулар!  
 \*) Сервис қызметі көрсету орталығында алуға жатады

c =	d =
650 mm	iv 30 mm
660 mm	iv 20 mm
670 mm	iv 10 mm
680 - 725 mm	iv 0 mm

Scheibe entfernen  
 remove disc  
 Enlever le disque  
 Eliminar disco

Dichtheit nach einem Spülgang prüfen.  
 Check for leaks after one wash cycle.  
 Vérifiez l'étanchéité après un lavage.  
 Verificar la estanqueidad tras un ciclo de lavado.

max. 4 m  
 2 m  
 2,2 m

3 m  
 3 m

Mat.-Nr. 644533  
 Mat.-Nr. 644534

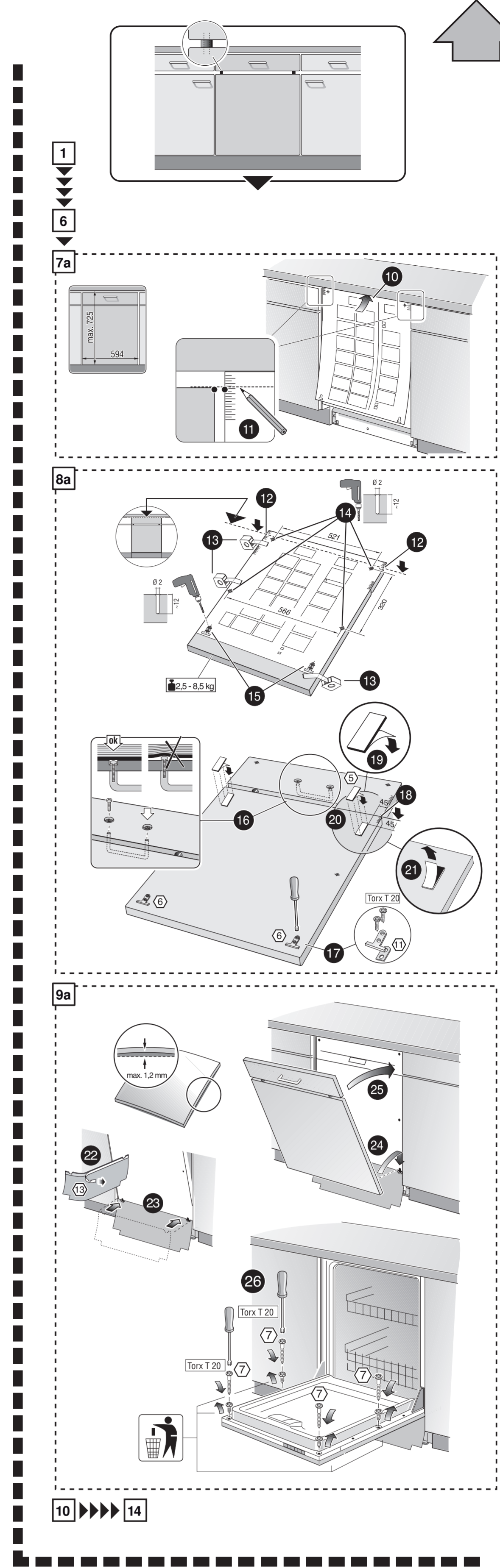
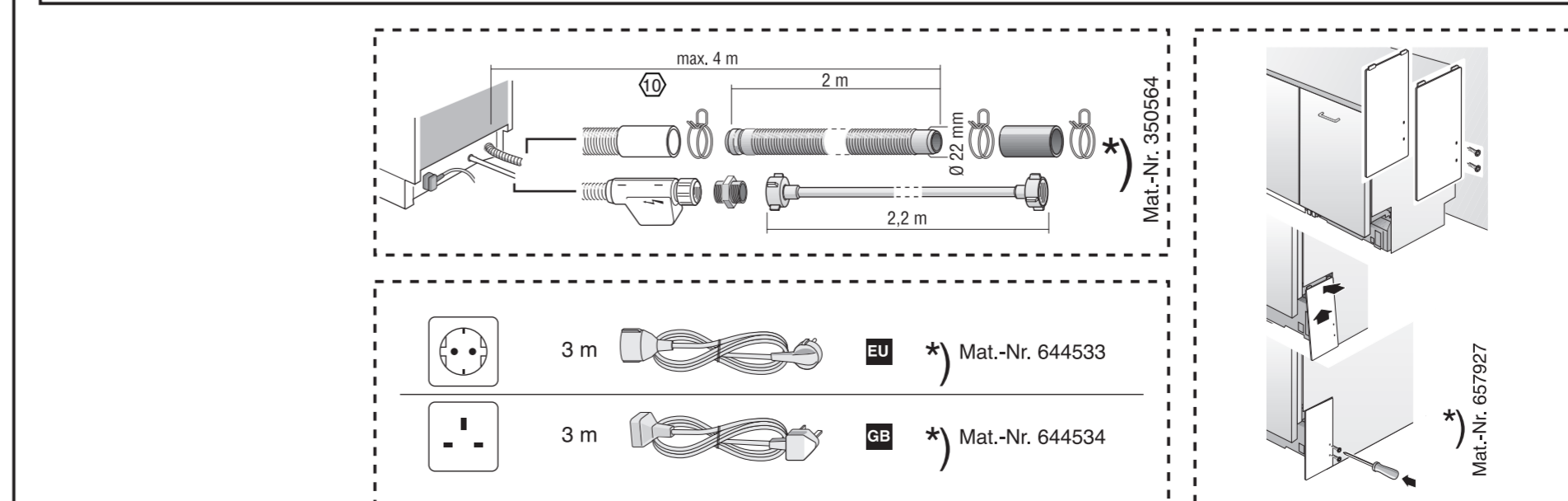
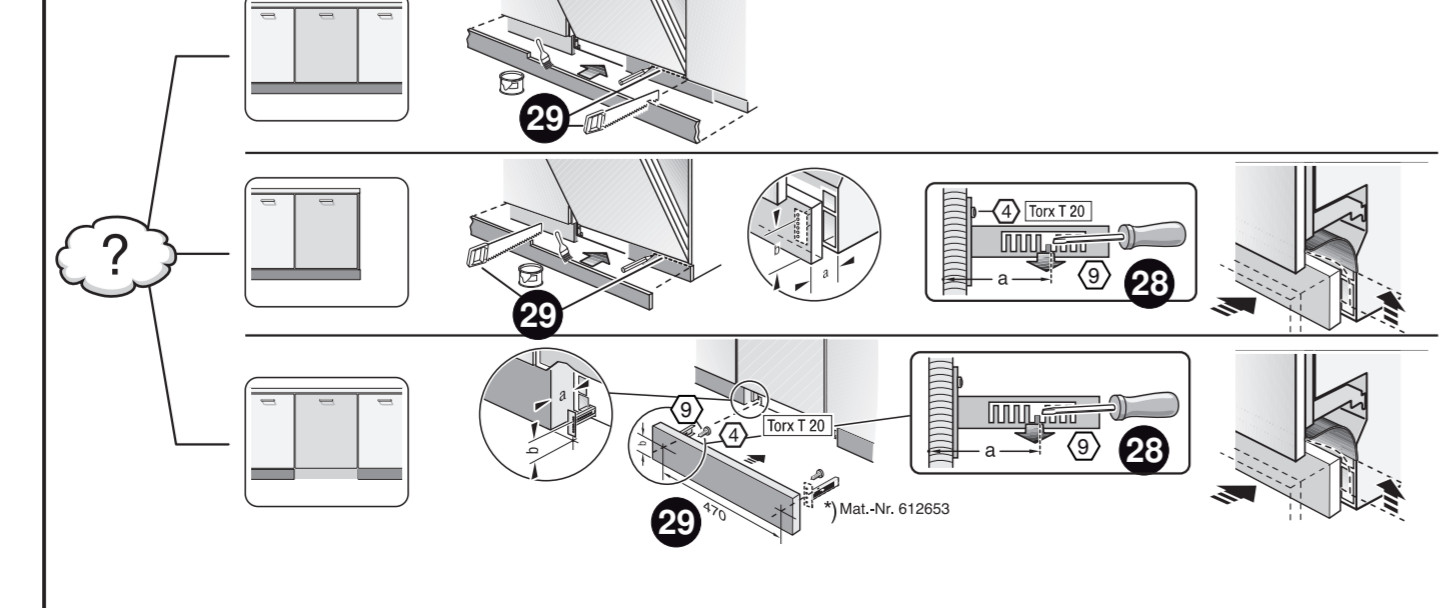
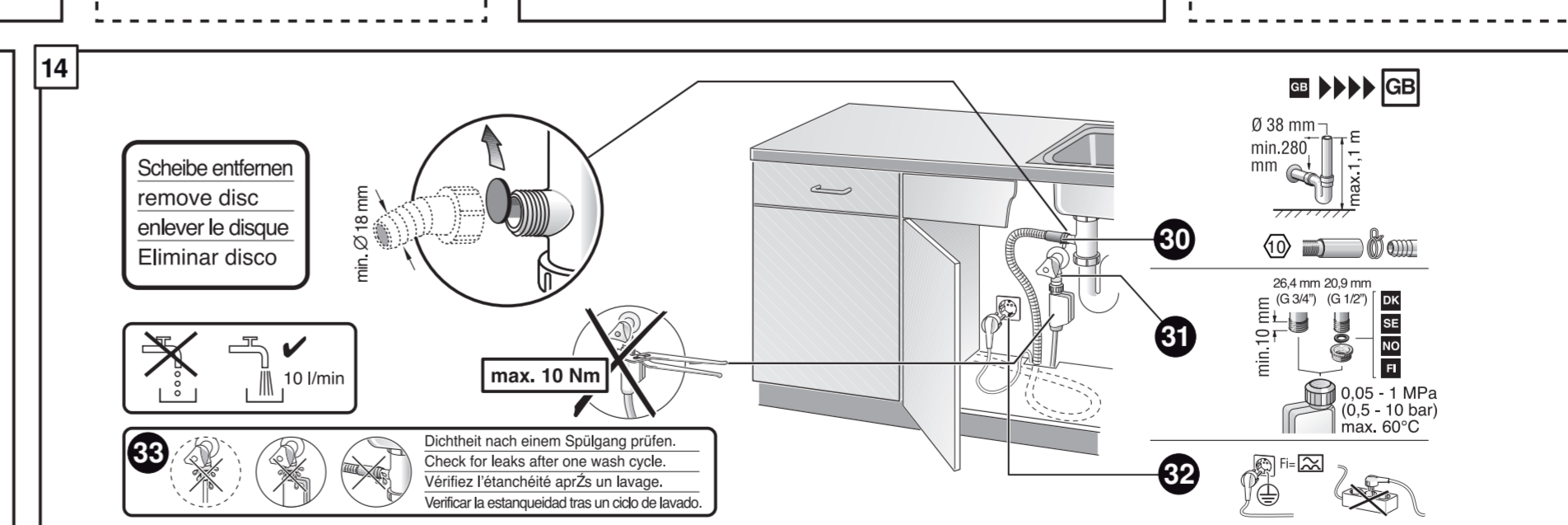
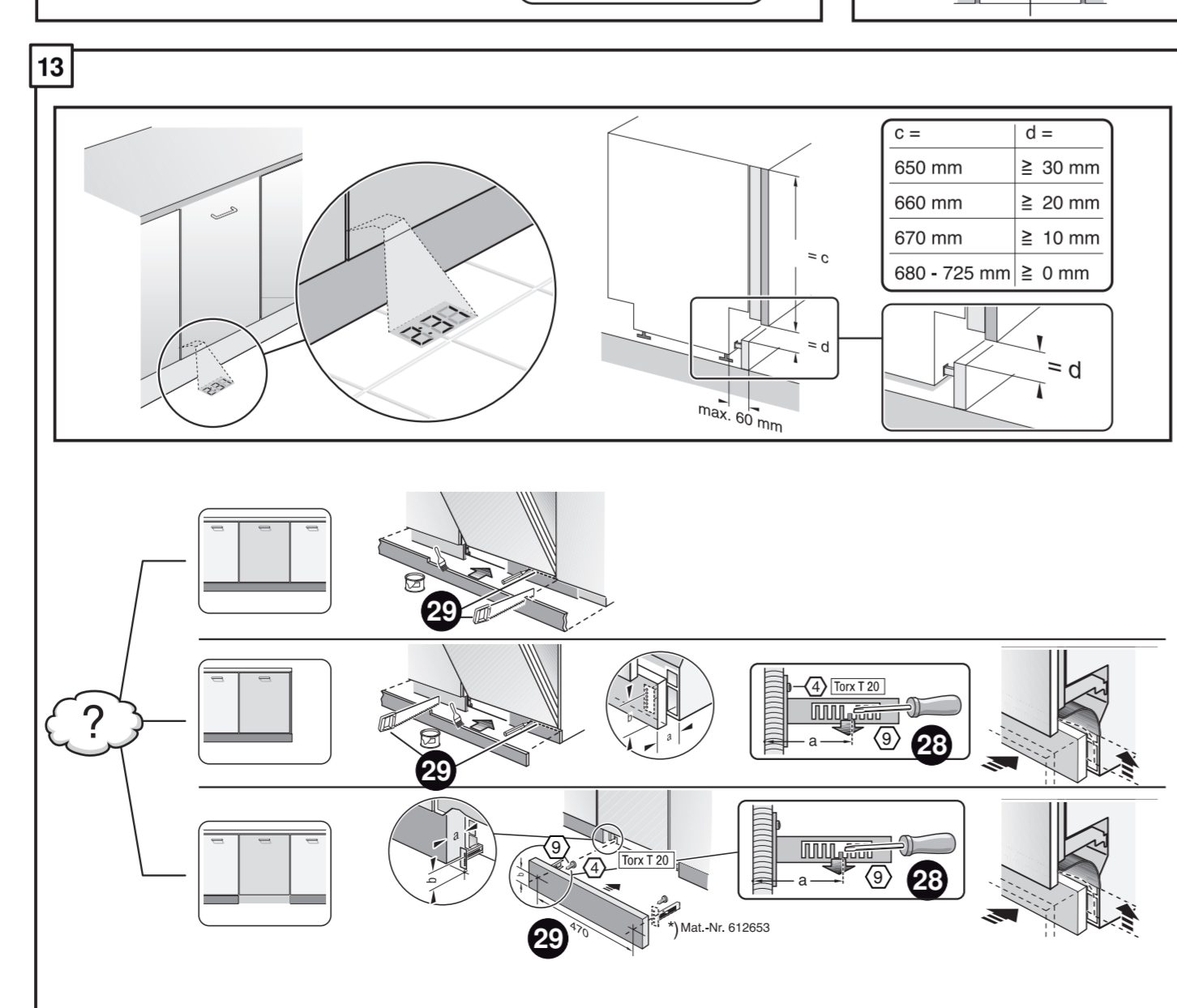
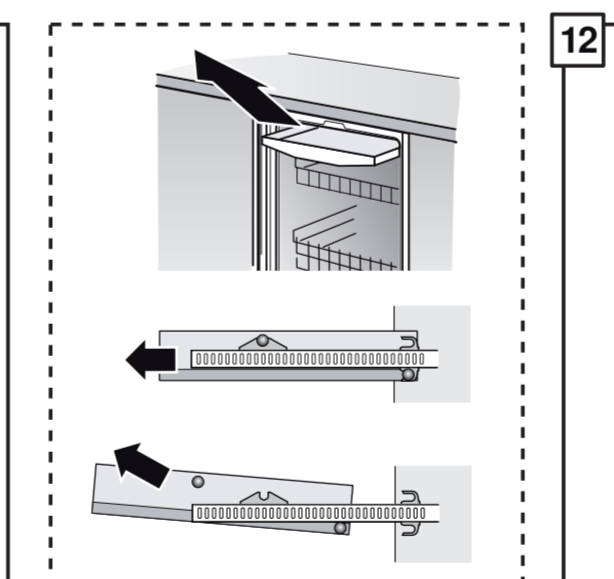
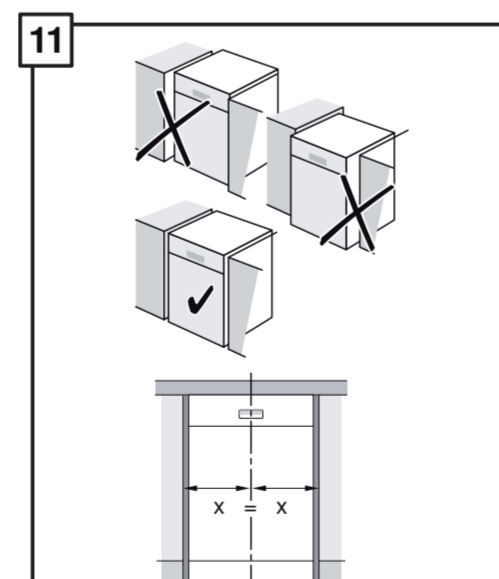
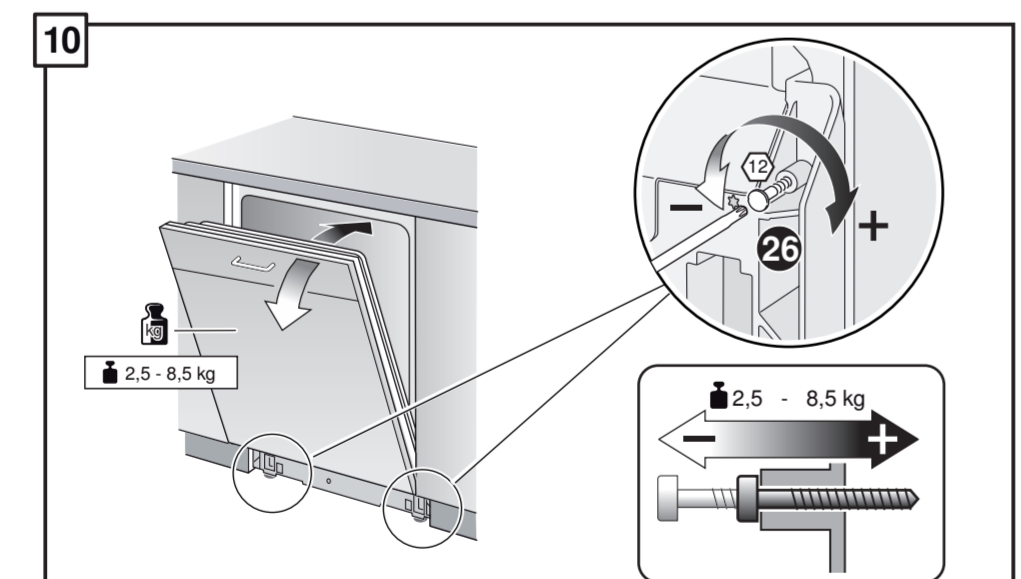
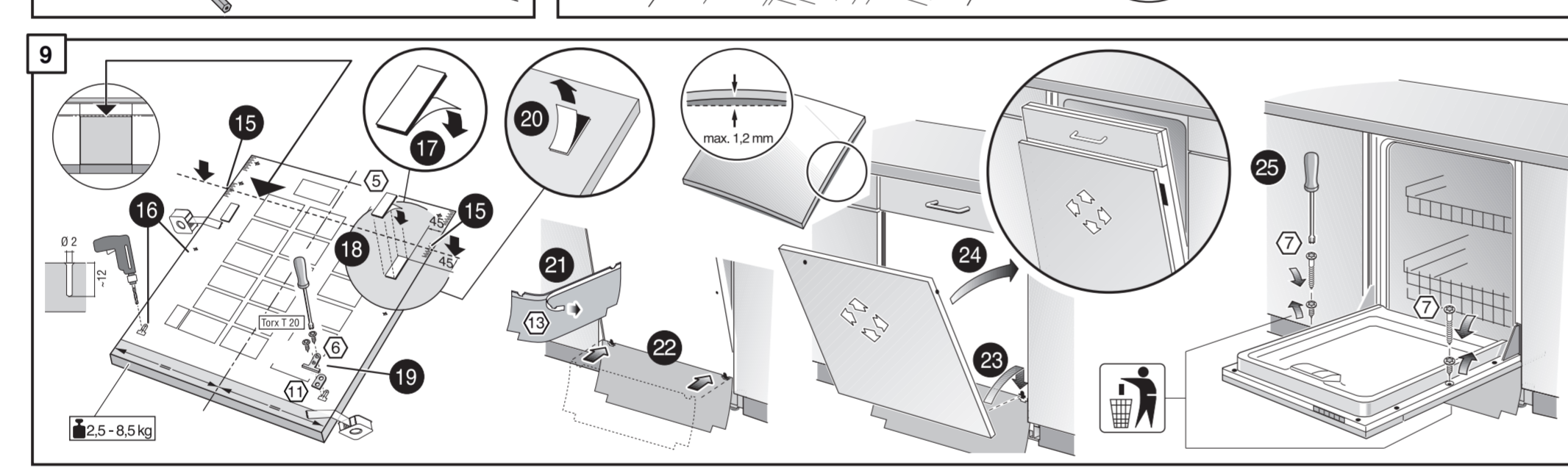
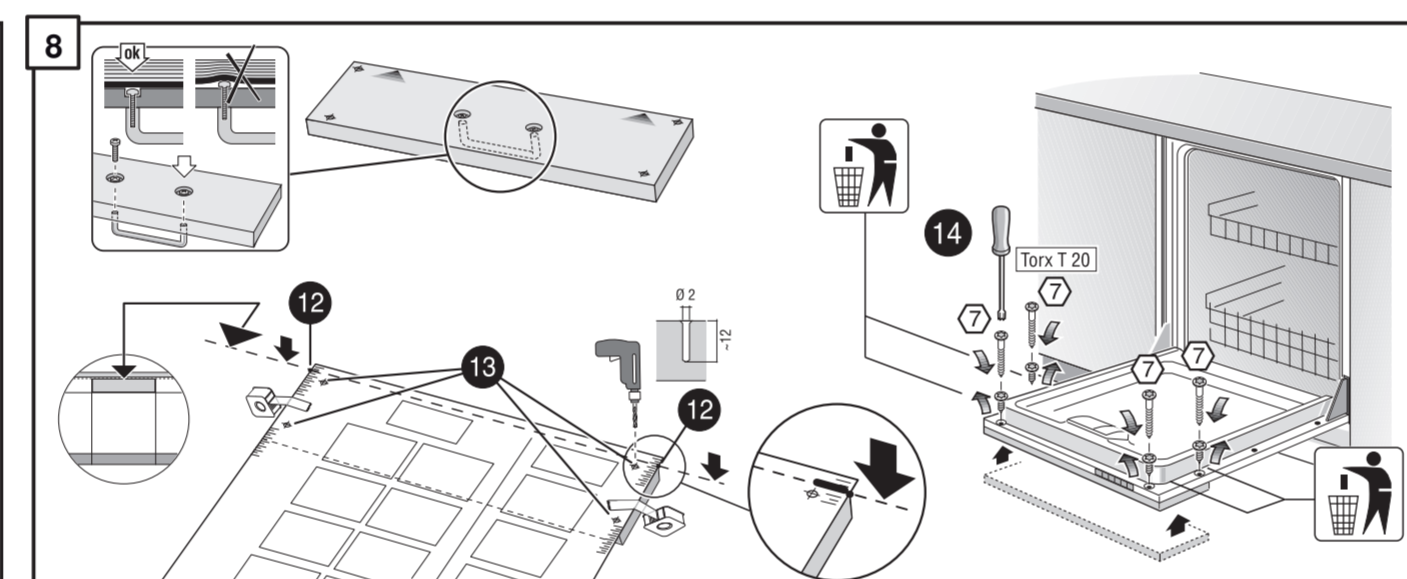
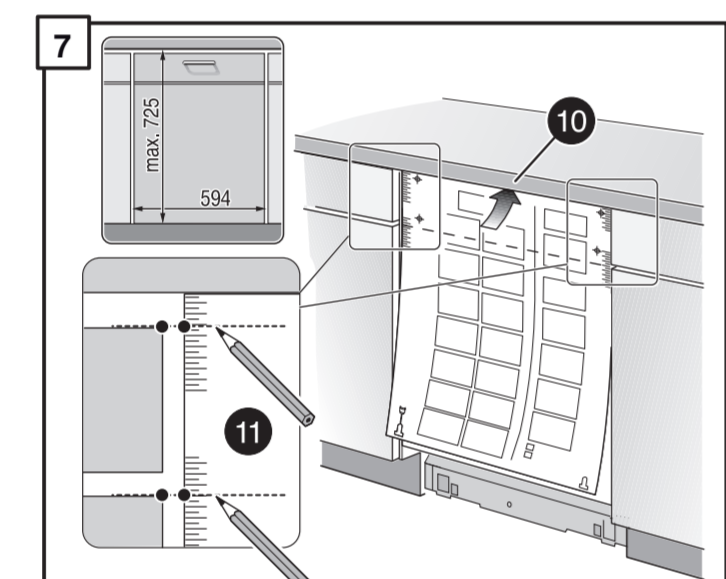
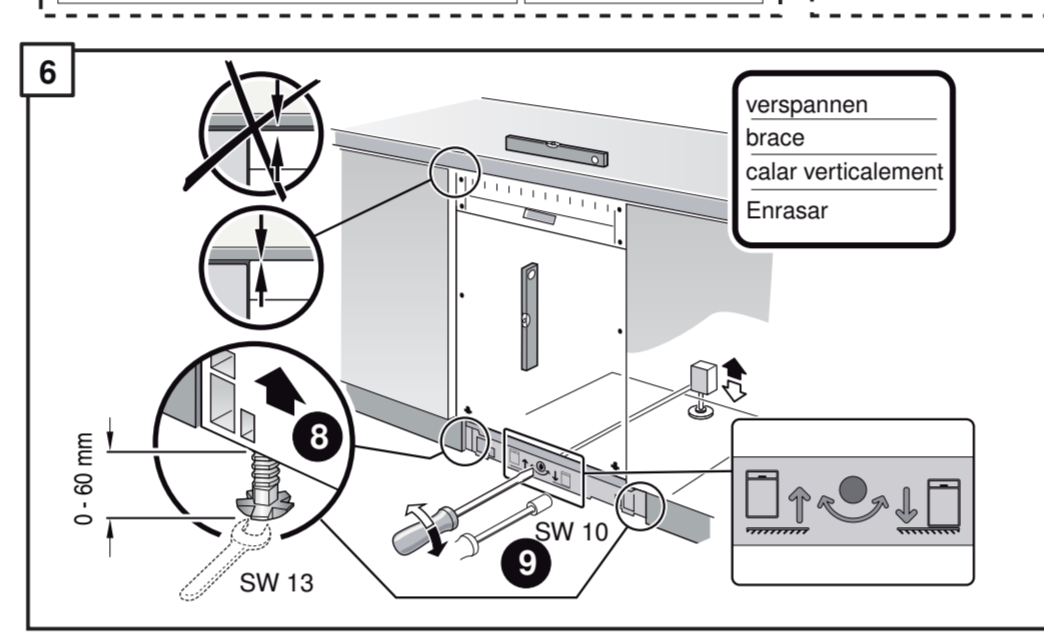
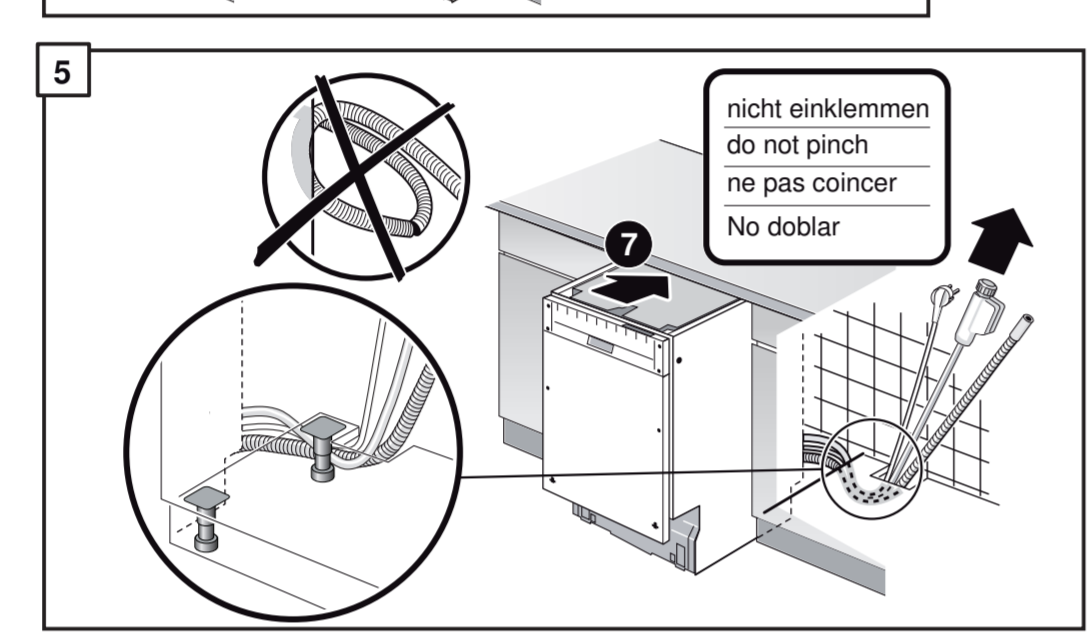
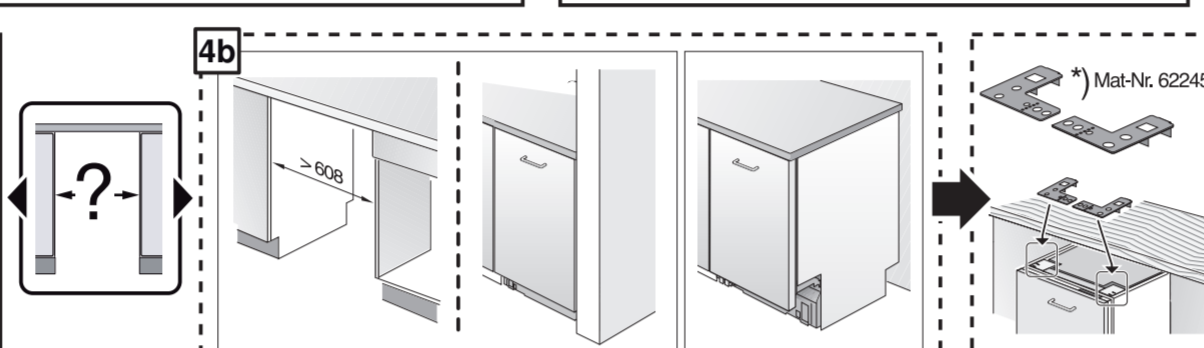
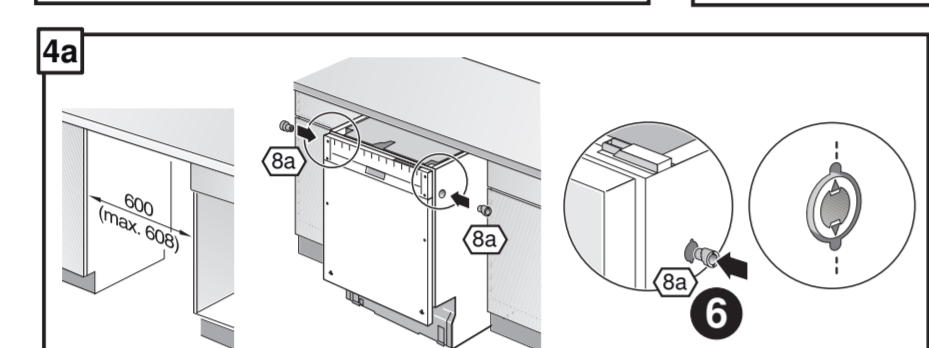
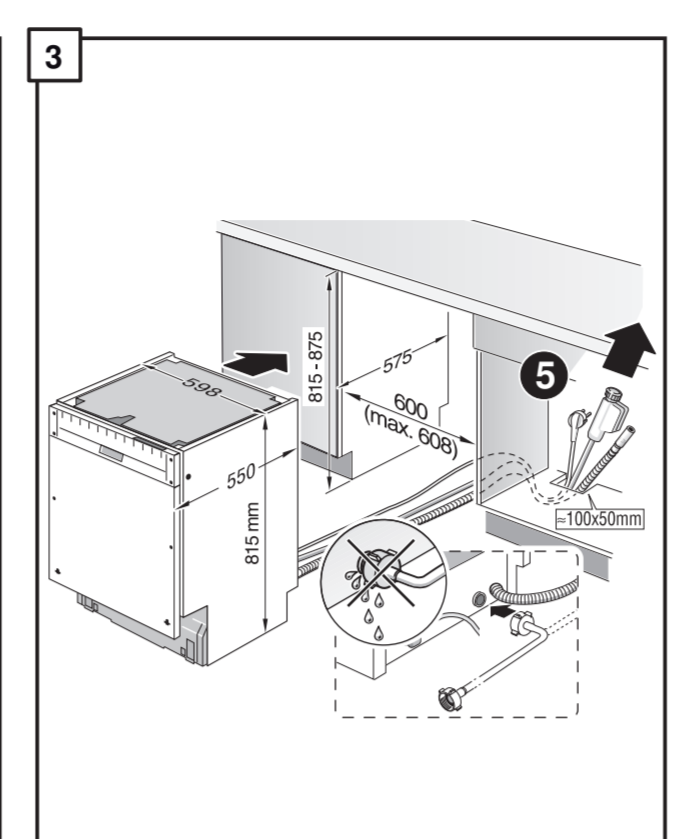
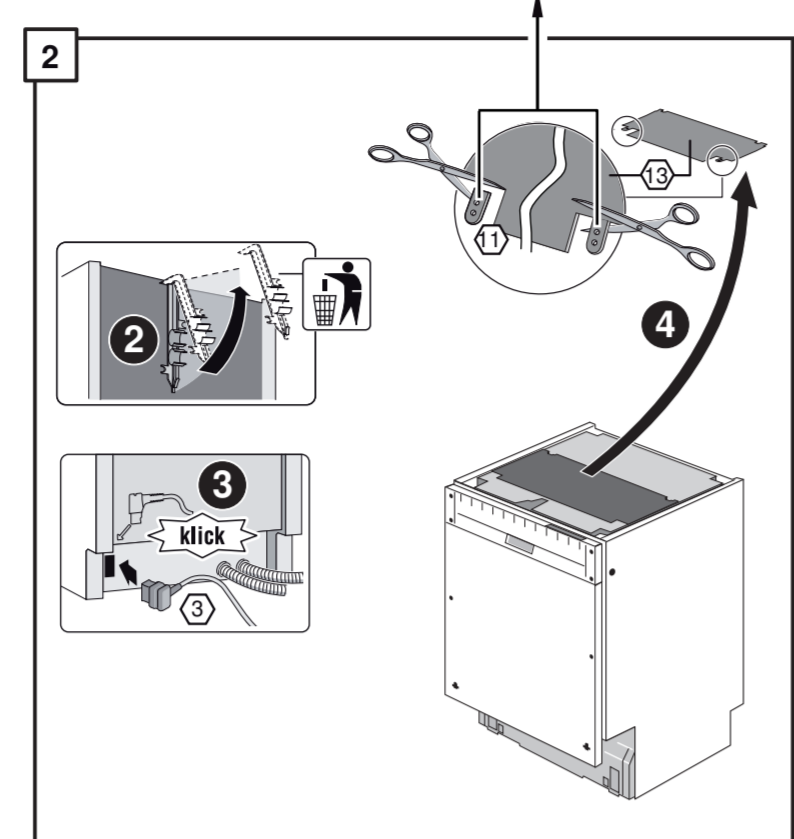
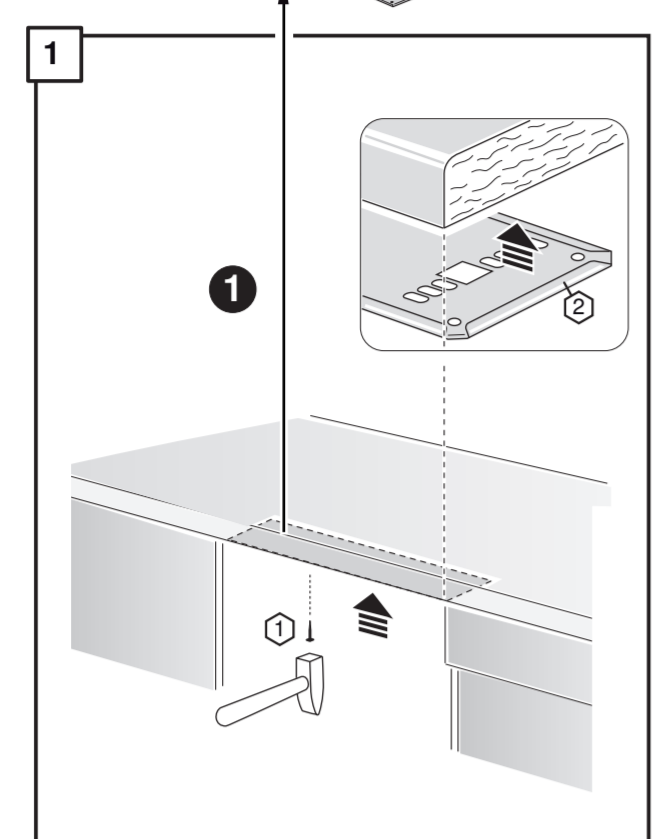
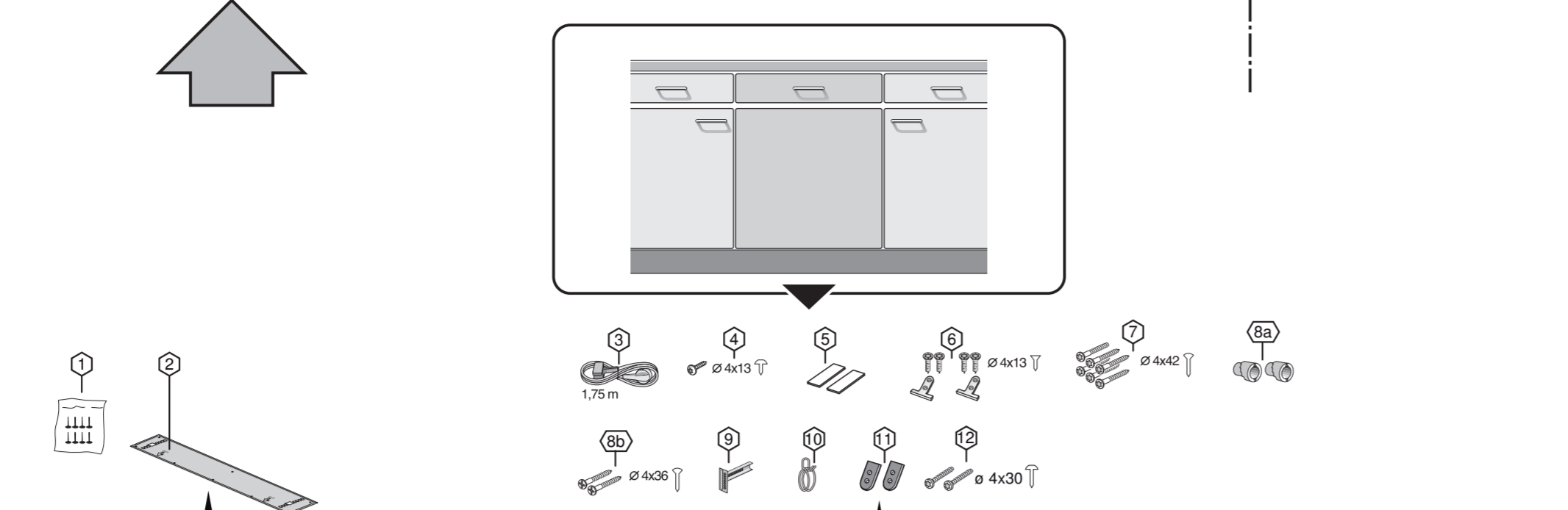
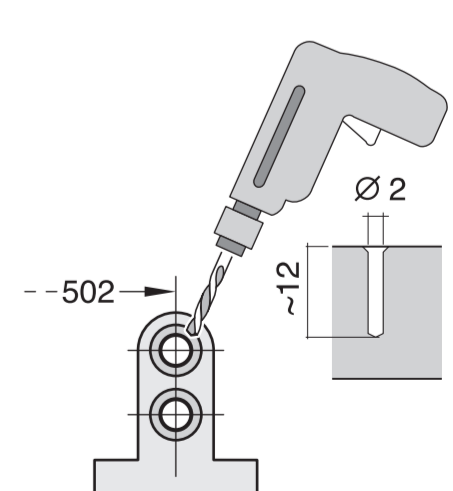
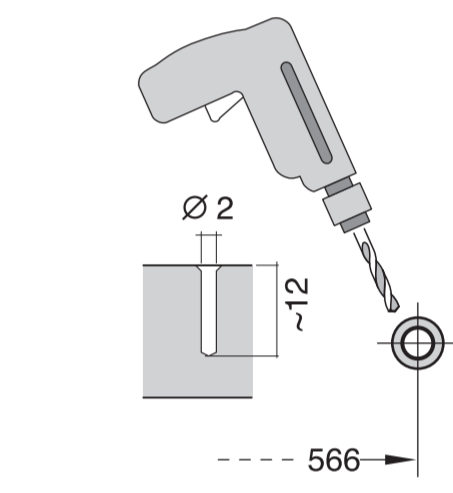
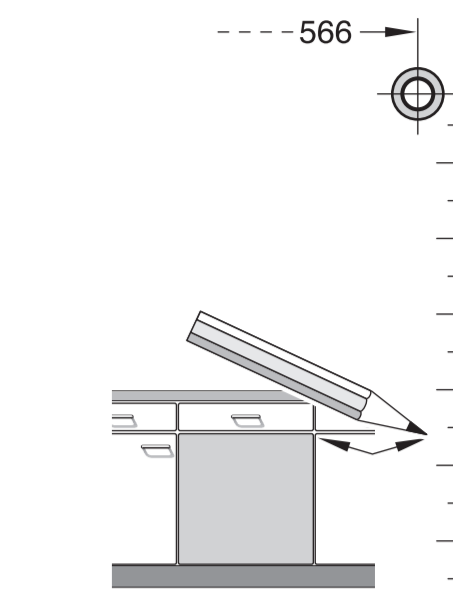
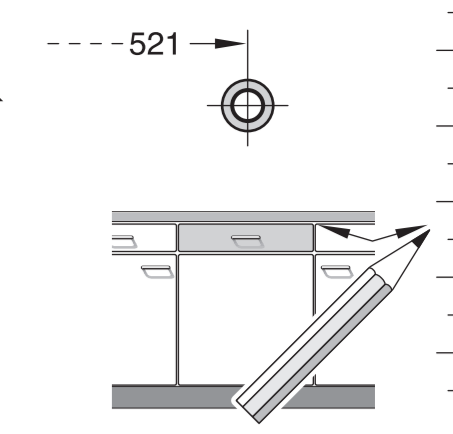
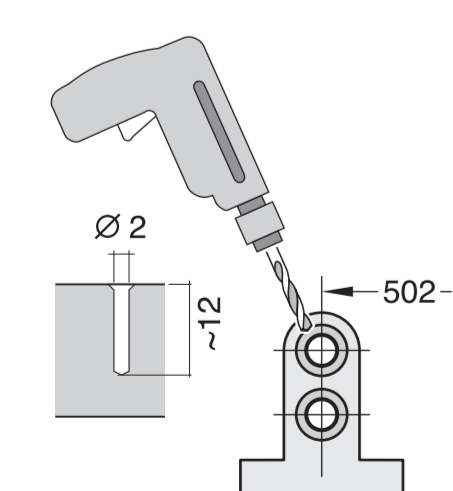
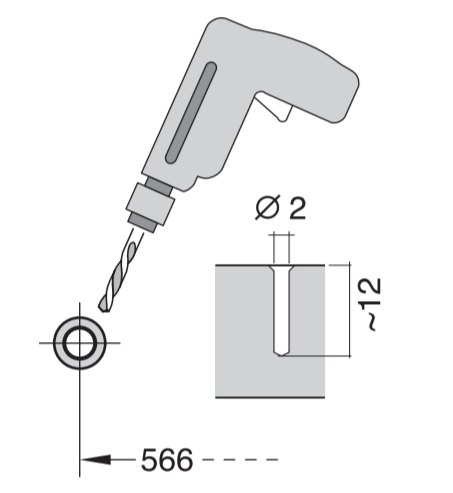
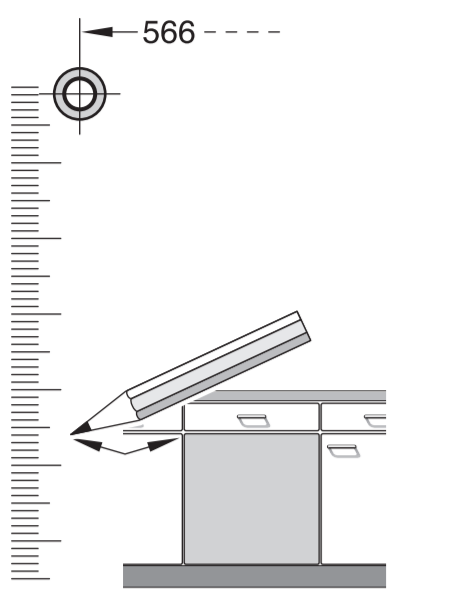
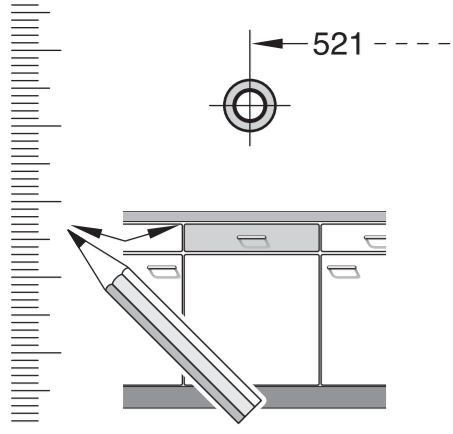
Mat.-Nr. 350564  
 Mat.-Nr. 657927

Mat.-Nr. 612653

Mat.-Nr. 622456

Mat.-Nr. 612653

Mat.-Nr. 612653



c =	d =
650 mm	≥ 30 mm
660 mm	≥ 20 mm
670 mm	≥ 10 mm
680 - 725 mm	≥ 0 mm

Ø 38 mm	min 280 mm	max 1,1 m
28,4 mm 20,9 mm	Ø 3/8" (Ø 1/2")	
min 10 mm	0,05 - 1 MPa (0,5 - 10 bar)	max 60°C

3 m	EU	*) Mat.-Nr. 644533
3 m	GB	*) Mat.-Nr. 644534

Mat.-Nr. 350564	Mat.-Nr. 657927
-----------------	-----------------