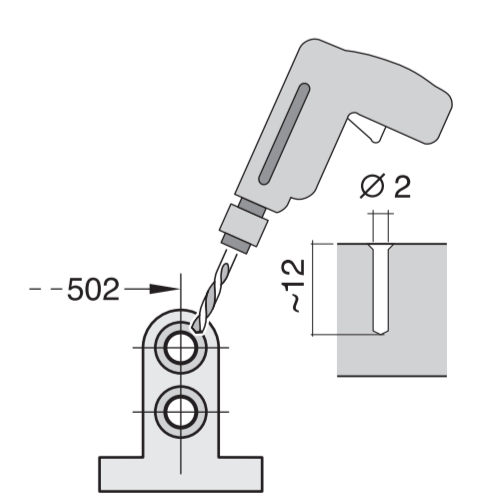
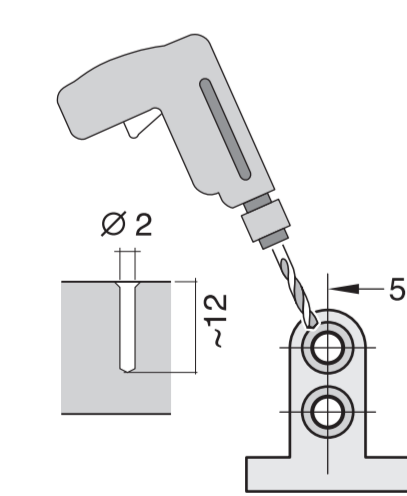
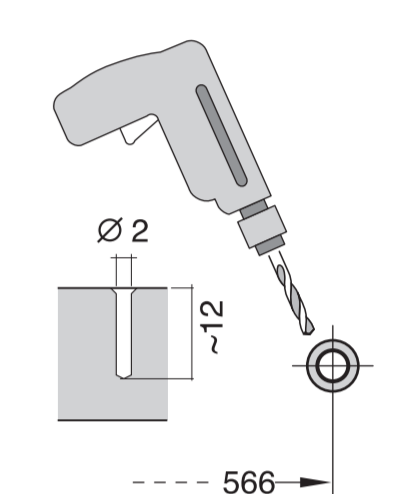
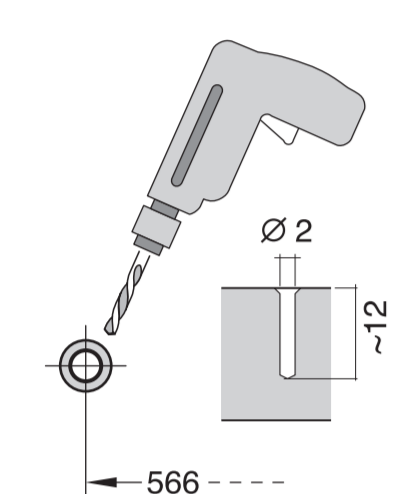
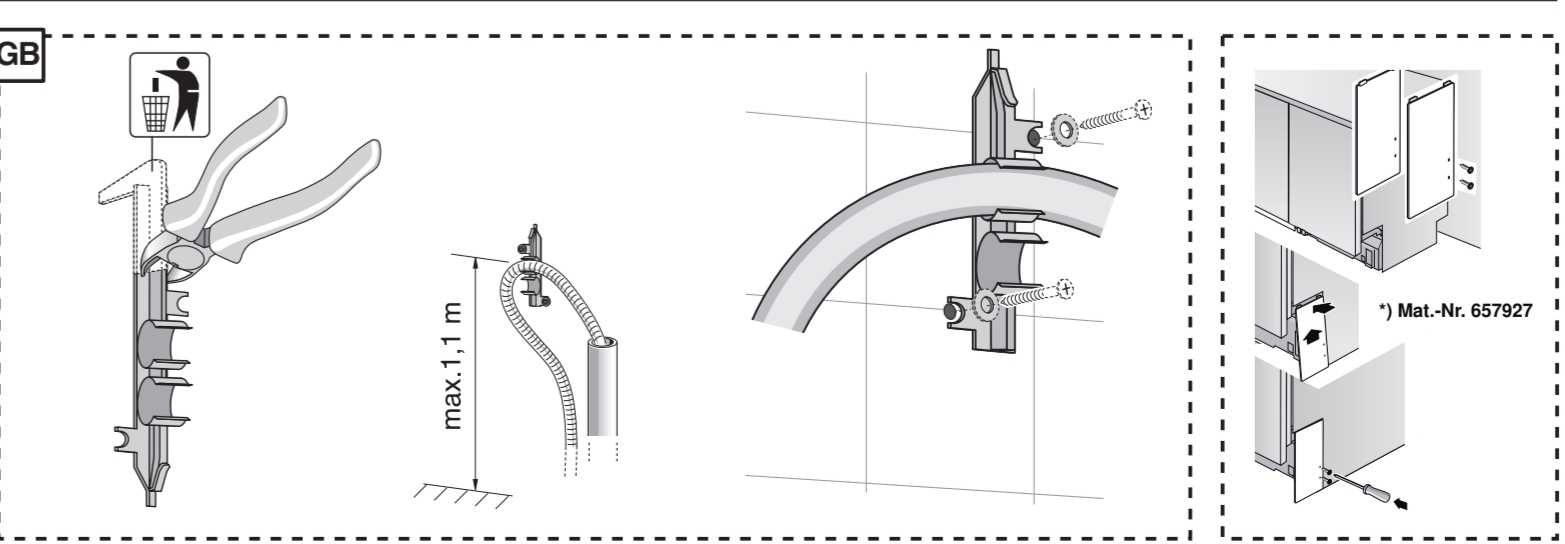
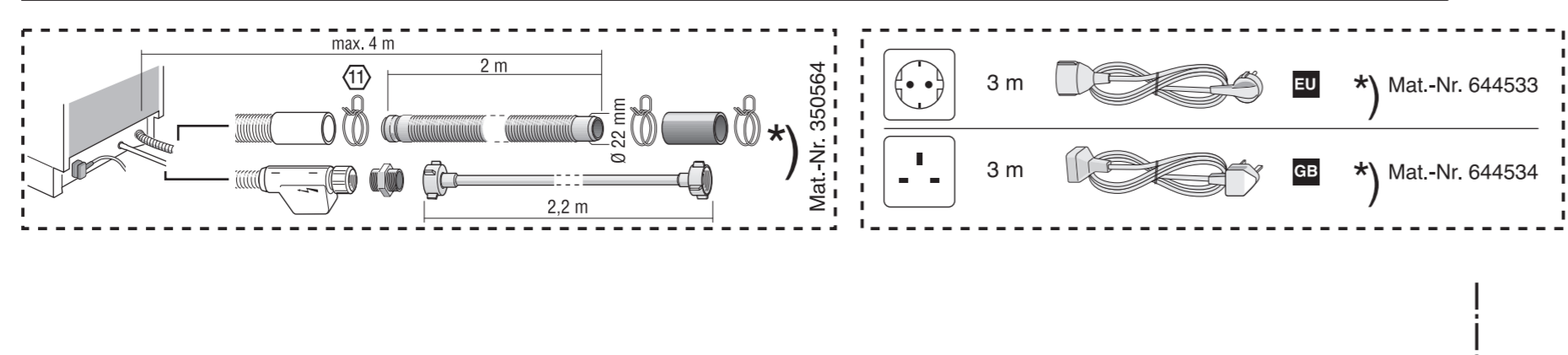
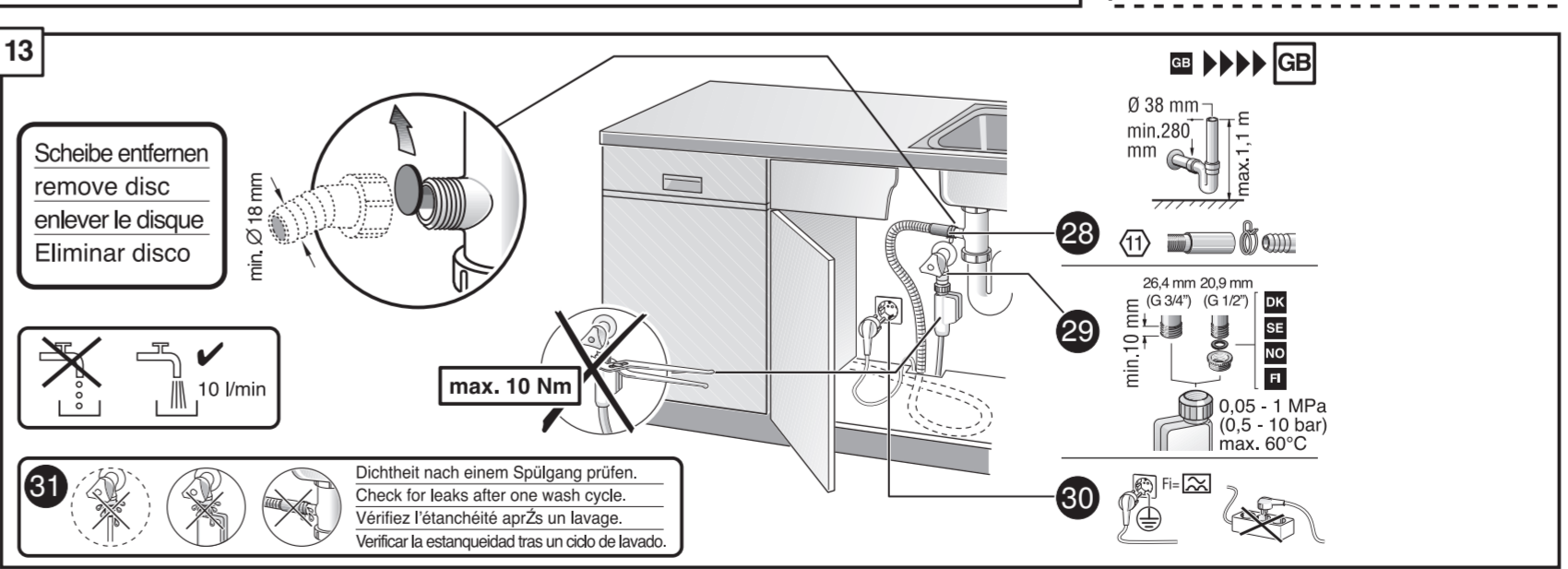
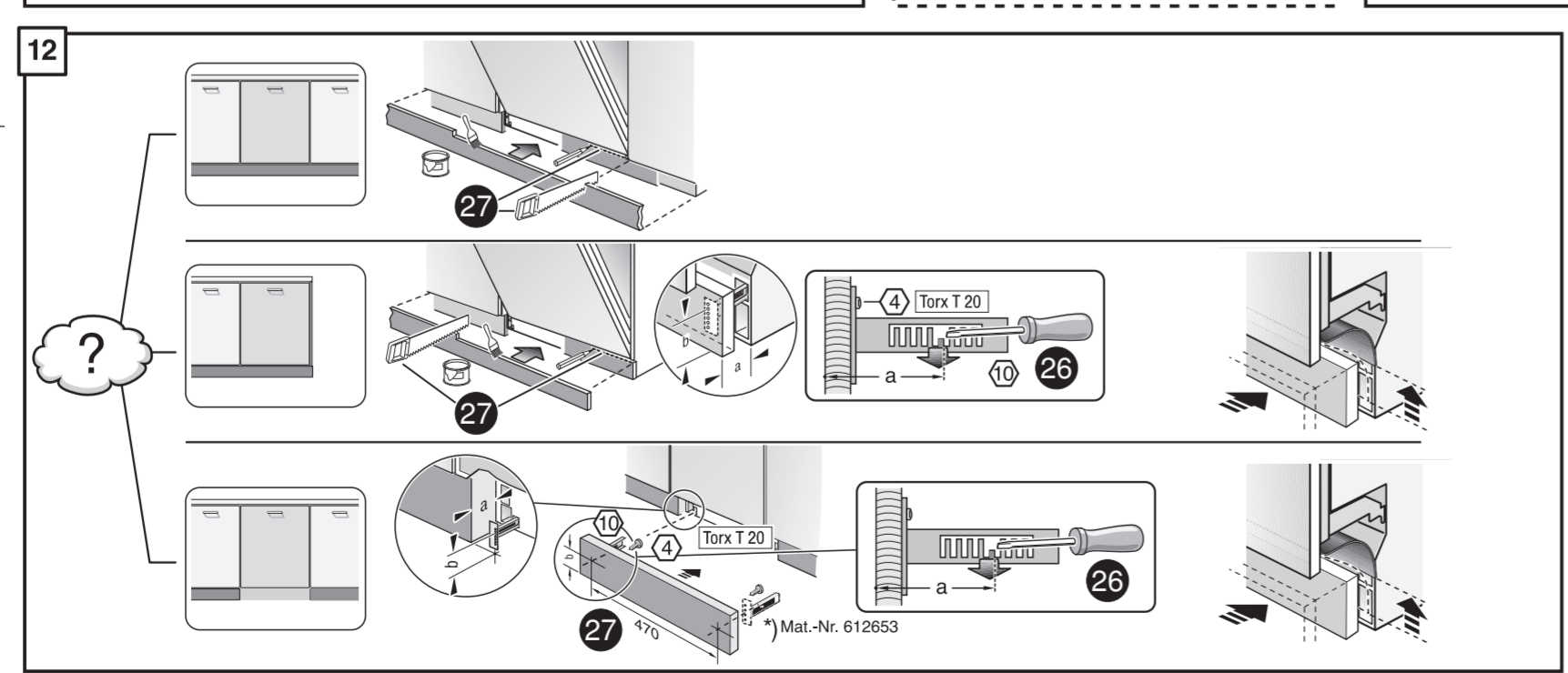
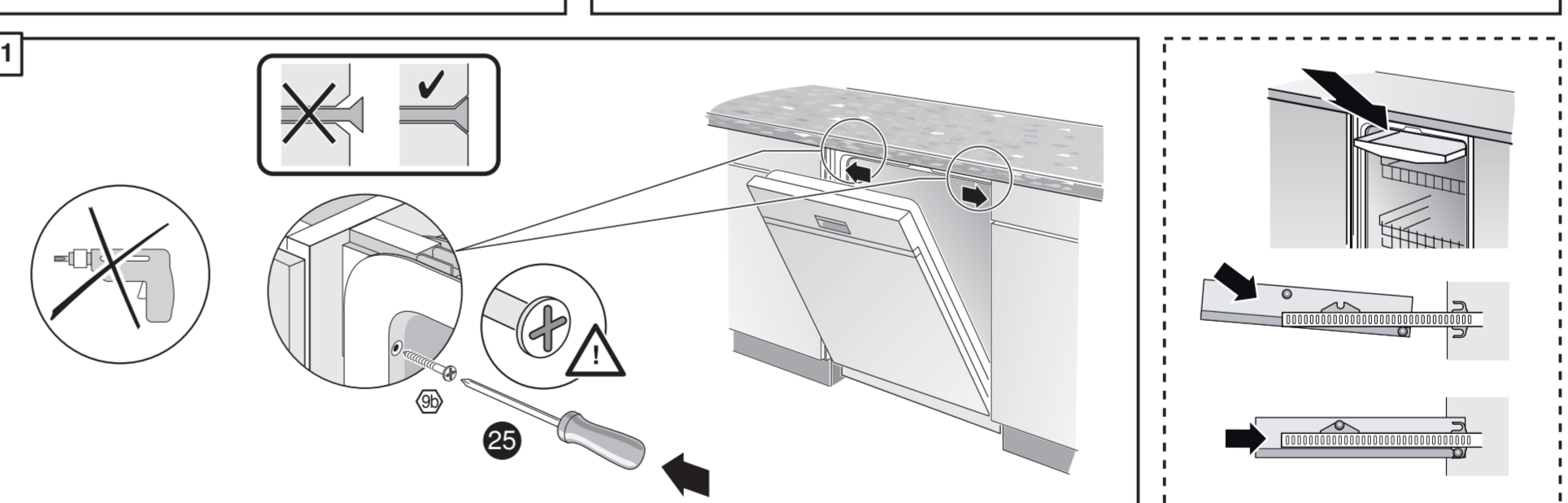
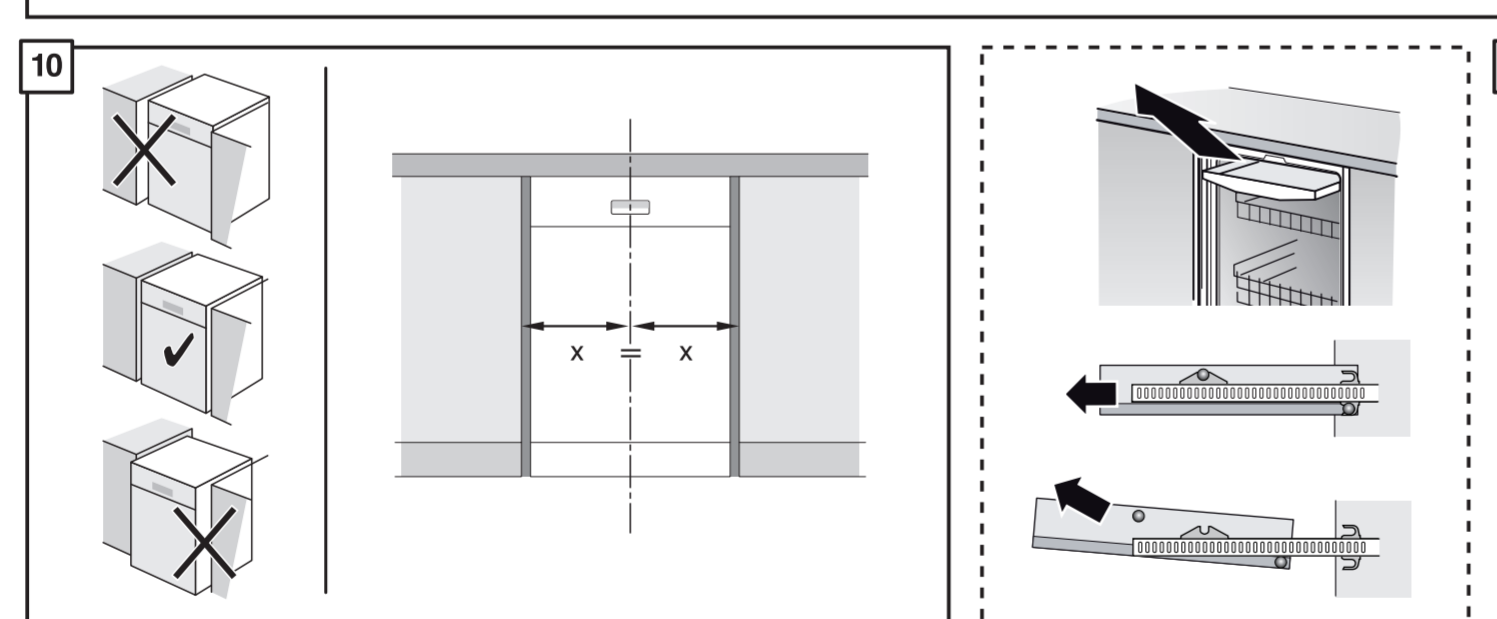
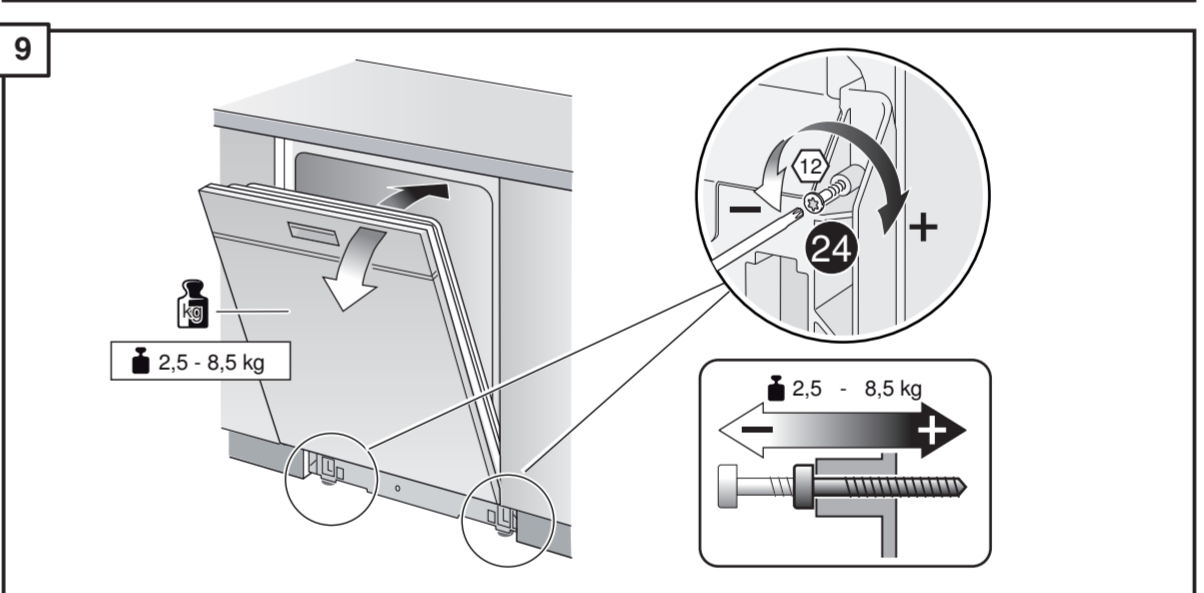
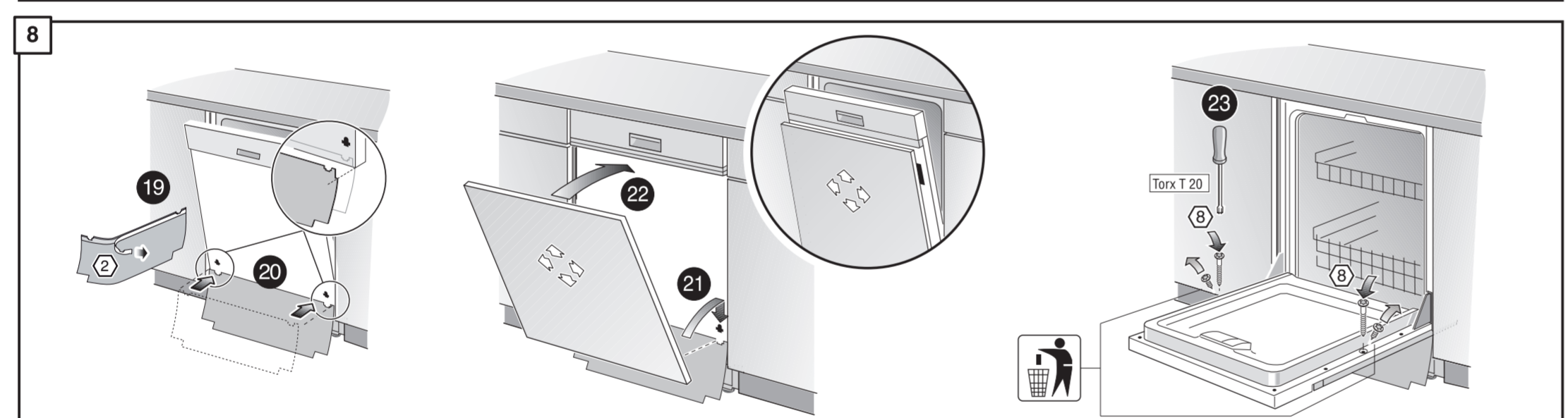
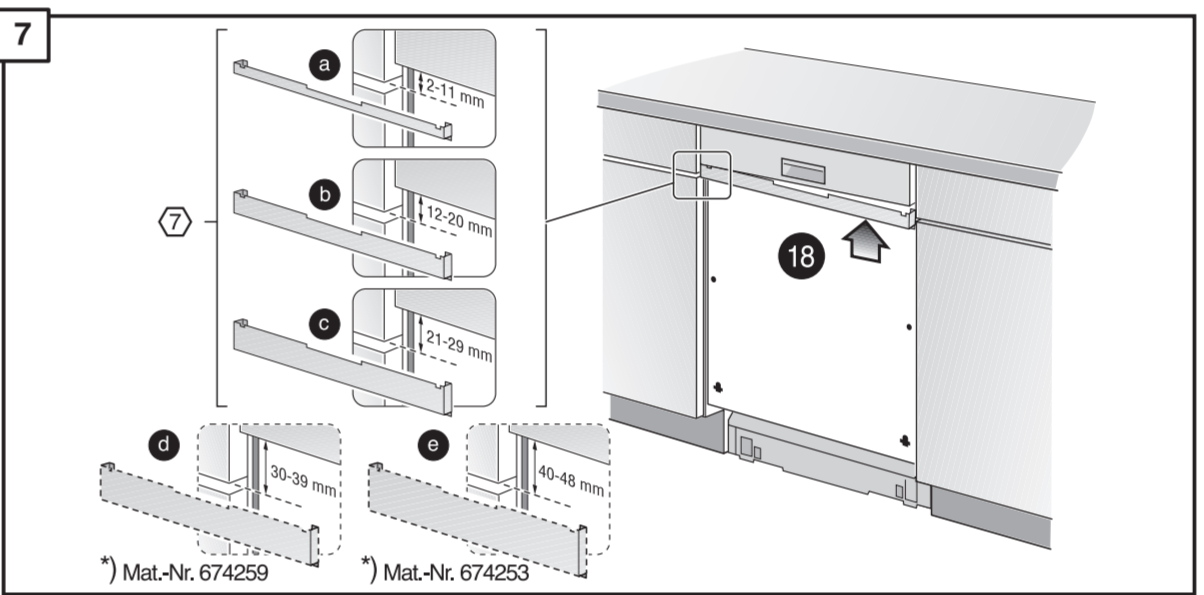
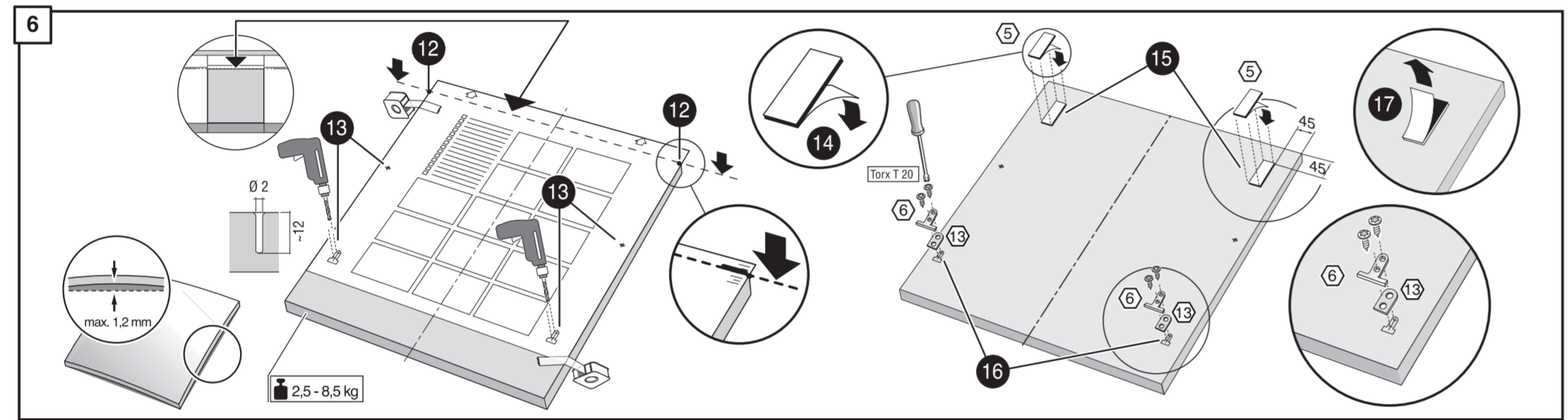
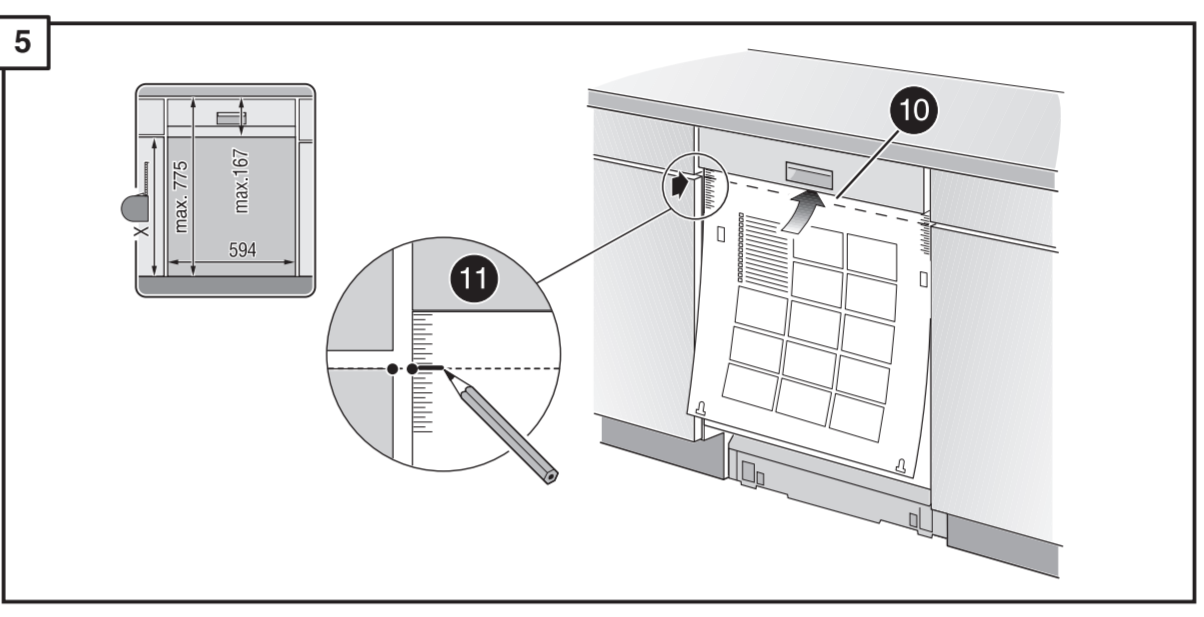
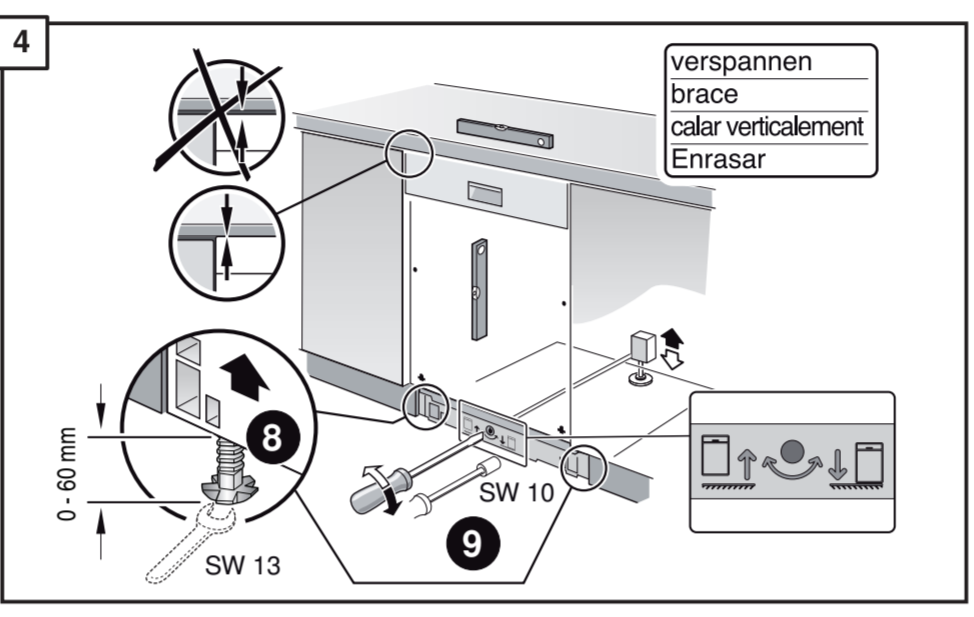
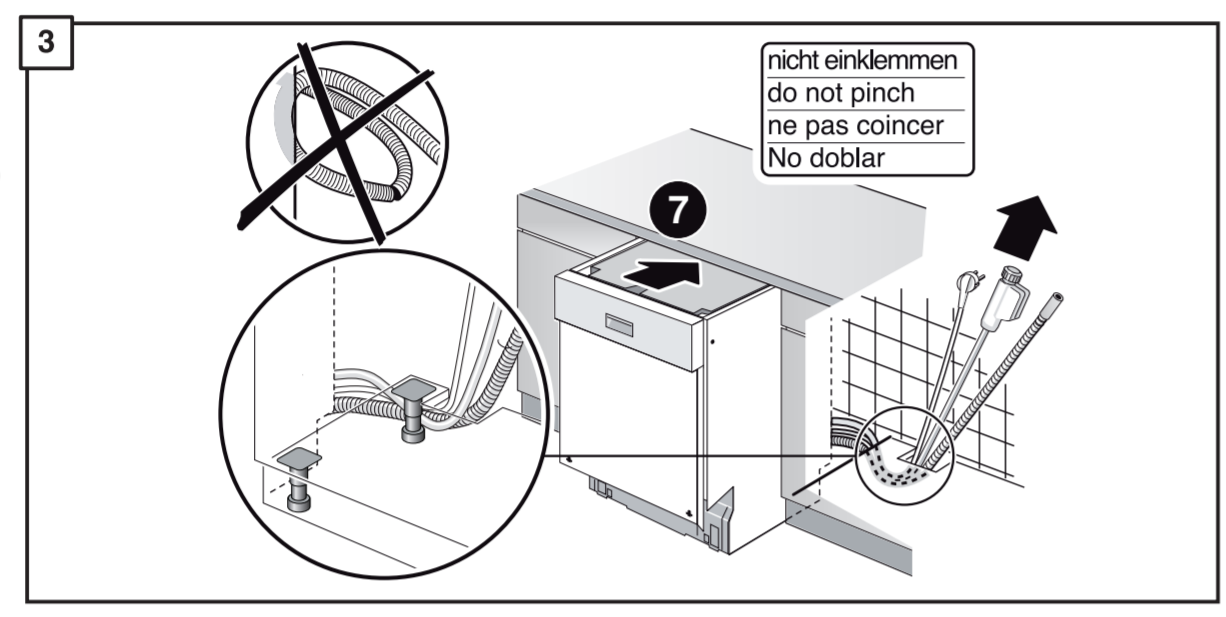
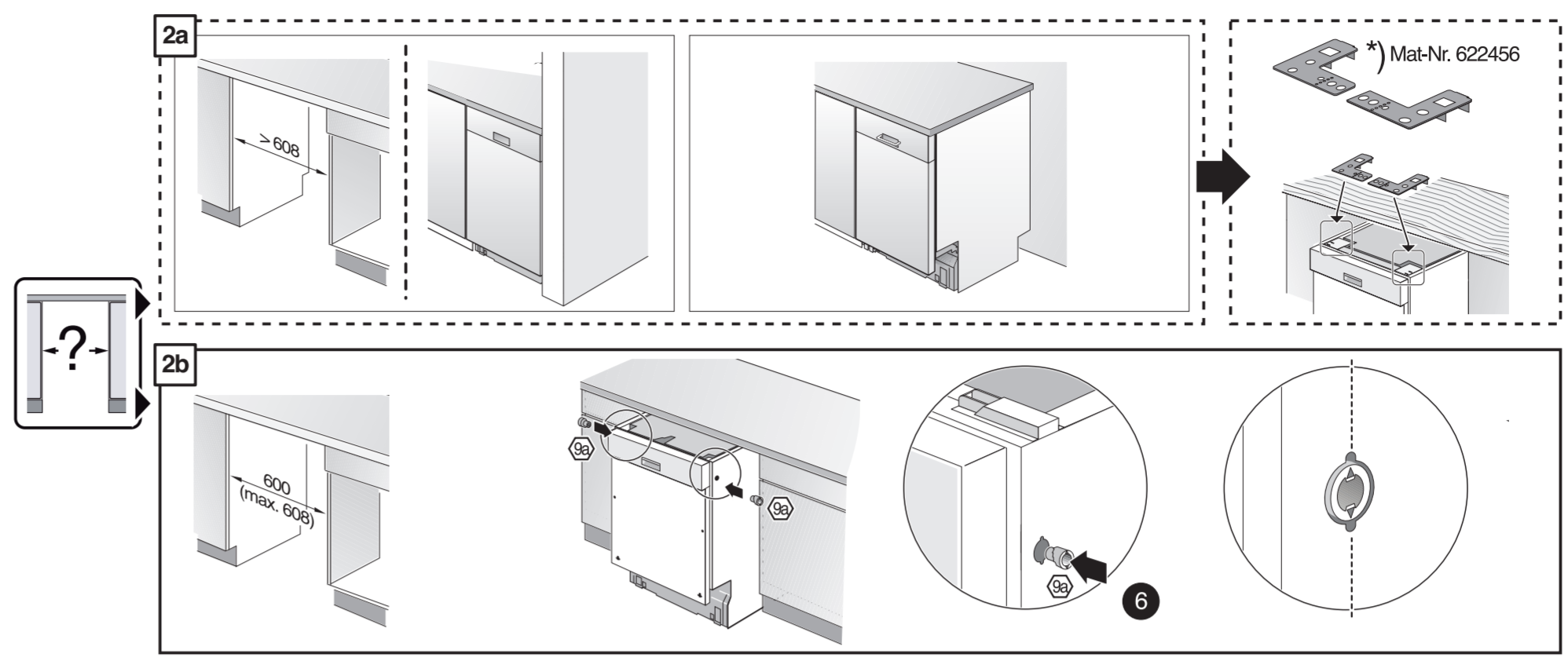
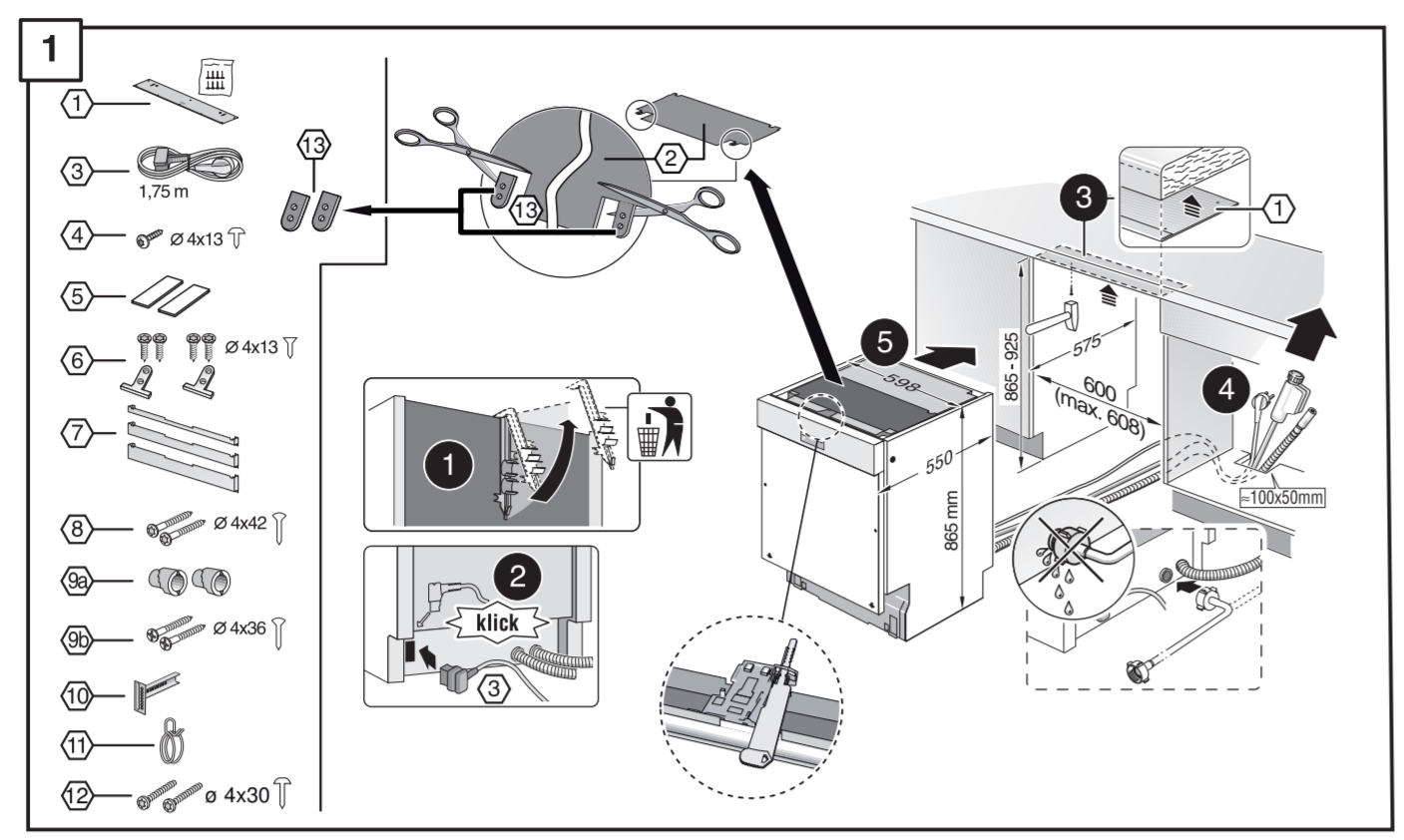


640 Integr. Niro-Leisten - 86,5 cm - m. GS 9001 043 218 (9410)

- | | | | | | |
|------------------------------------------------------------------------------------------------|----------------------------------------------------------------------------------------------------------------------------|-------------------------------------------------------------------------|------------------------------------------------------------------------------|-----------------------------------------------------------------------|-----------------------------------------------------------------------------------|
| de Montageanleitung
*) Ober Kundendienst erhältlich | es Instrucciones de montaje
*) Se puede adquirir a través del Servicio de Asistencia Técnica Oficial de la marca | fr Montaj kilavuzu
*) Yetkili servis üzerinden alınabilir | mk Упатство за монтажа
*) се добива преку службата за купувачи | sk Návod na montáž
*) Dostanete v službe zákazníkom | zh 安装说明书
*) 可向售后服务站索取。 |
| en Installation instructions
*) Available from customer service | pt Instruções de montagem
*) Pode ser adquirido nos nossos Serviços Técnicos | ru Инструкция по монтажу
*) Можно получить в сервисном центре | sl Navodilo za montažo
*) Lahko nabavite v servisni službi | sq Udhëzues për montim
*) Sigurohet nëpërmjet servisit | uk Інструкція з монтажу
*) Можна отримати через сервісну службу |
| fr Notice de montage
*) Disponible par le biais du service après-vente | sv Monteringsanvisning
*) Kan fås via Service | cs Montážní návod
*) K dispozici přes servisní službu | tr Uputstvo za montažu
*) Može se nabaviti preko servisne službe | bs Uputa za montažu
*) Može se dobiti preko servisne službe | ro Instrucțiune de montaj
*) Obținabilă la serviciul pentru clienți |
| nl Montagevoorschrift
*) Tegun meerprij bij de Servicedienst verkrijgbaar | de Monteringsanvisning
*) fåes hos kundeservice | pl Instrukcja montażu
*) Do uzyskania w punkcie serwisowym | hr Montaža uputstvo
*) Ja galima gauti klientų aptarnavimo servise | fa راهنمای نصب
*) از مراکز خدمات پس از فروش تهیه فرمایند | it Istruzioni di Pamasangan
*) bisa didapatkan melalui Customer Service |
| it Istruzioni per il montaggio
*) Disponibili presso il servizio assistenza clienti | lt Asensuohje
*) Saatavissa huoltopalvelusta | lv Szerelési utasítás
*) A végszolgálaton keresztül kapható: | lv Montažas pamācība
*) Var saņemt servisa dienestā | ar تعليمات التركيب
*) يمكن طلبها من مراكز خدمة العملاء | ko 설치 설명서
*) 고객센터 센터에서 구입 가능 |
| el Οδηγίες τοποθέτησης
*) Διατίθενται από την υπηρεσία τεχνικής εξυπηρέτησης πελατών | da Monteringsvejledning
*) Kan købes hos serviceafdelingen | hr Uputa za montažu
*) može dobiti kod službe održavanja | | | |



Scheibe entfernen
remove disc
enlever le disque
Eliminar disco

min. 16 mm

max. 10 Nm

10 l/min

Dichtheit nach einem Spülgang prüfen.
Check for leaks after one wash cycle.
Vérifier l'étanchéité après un lavage.
Verificar la estanqueidad tras un ciclo de lavado.

- | | | |
|-----|----|-------------------|
| 3 m | EU | *) Mat-Nr. 644533 |
| 3 m | GB | *) Mat-Nr. 644534 |