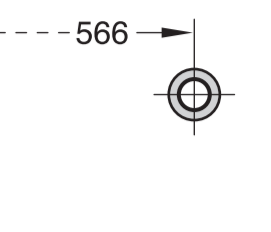
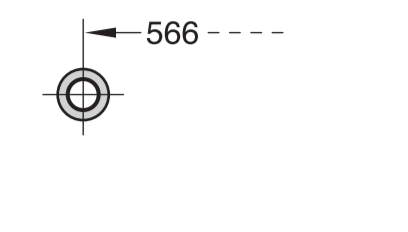


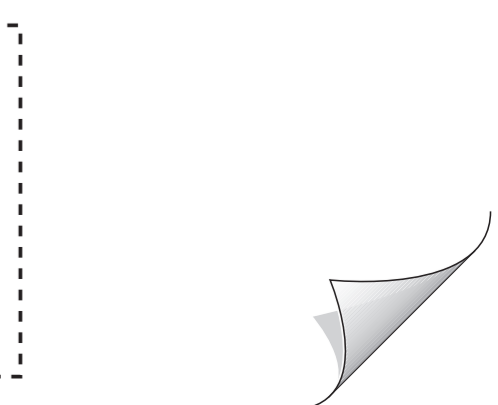
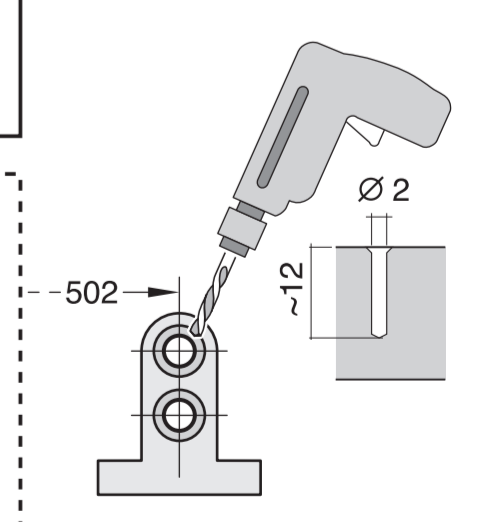
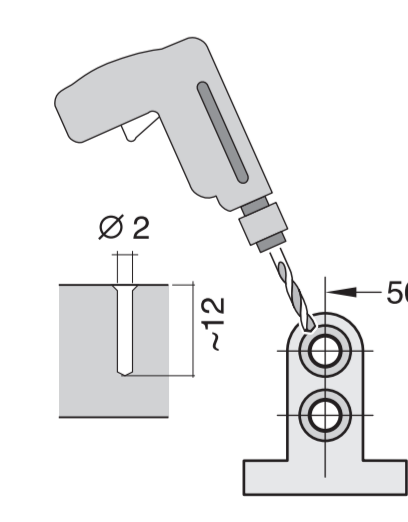
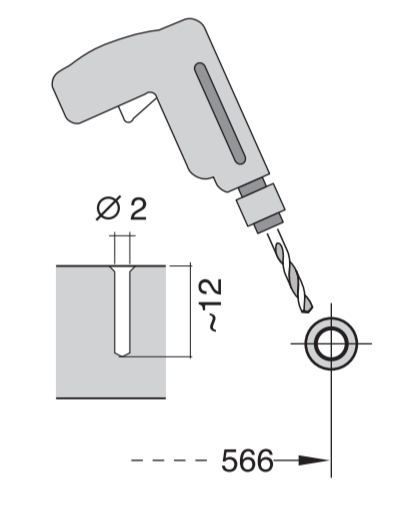
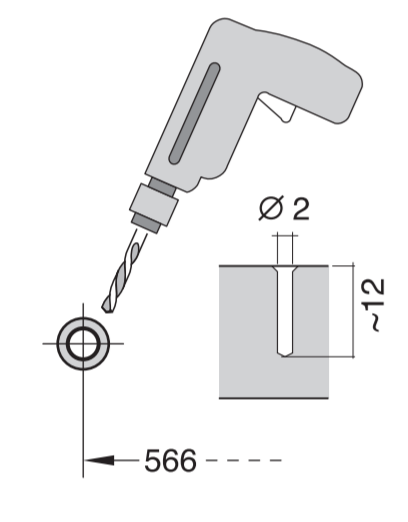
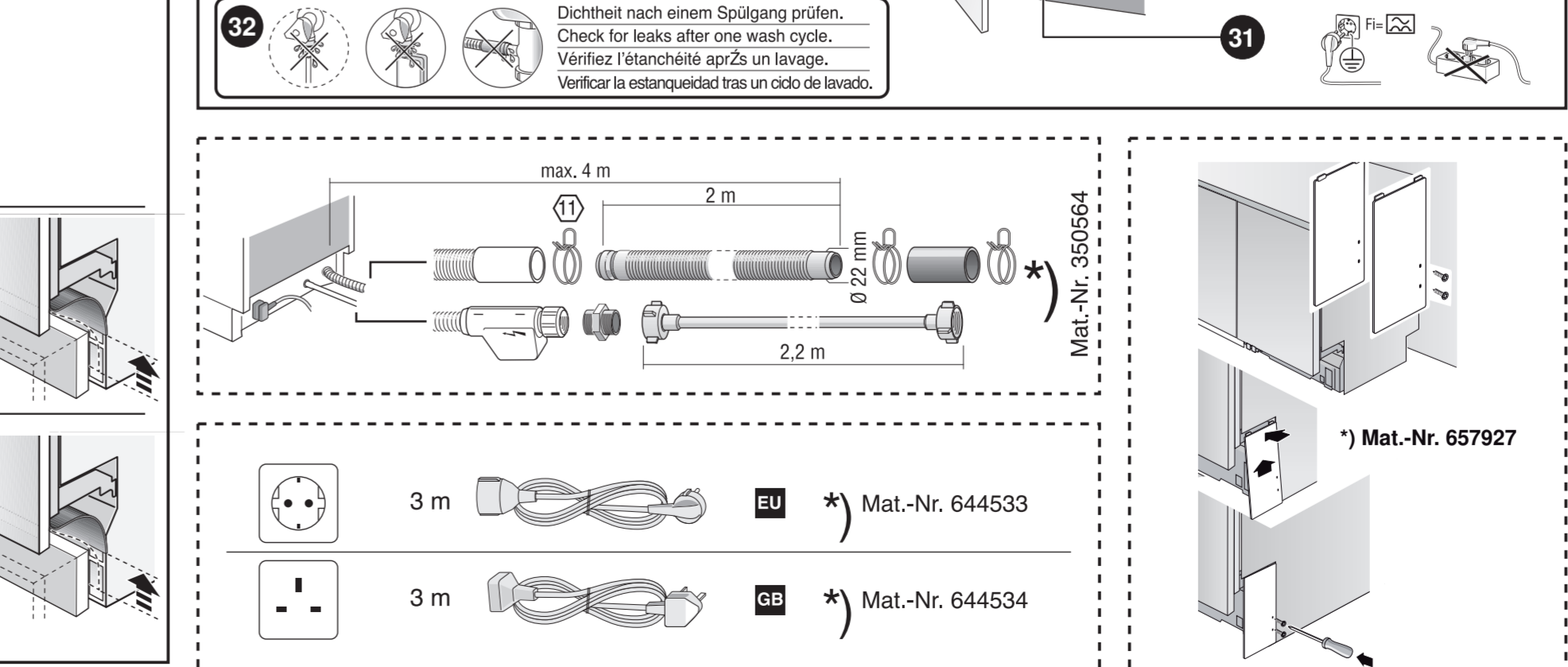
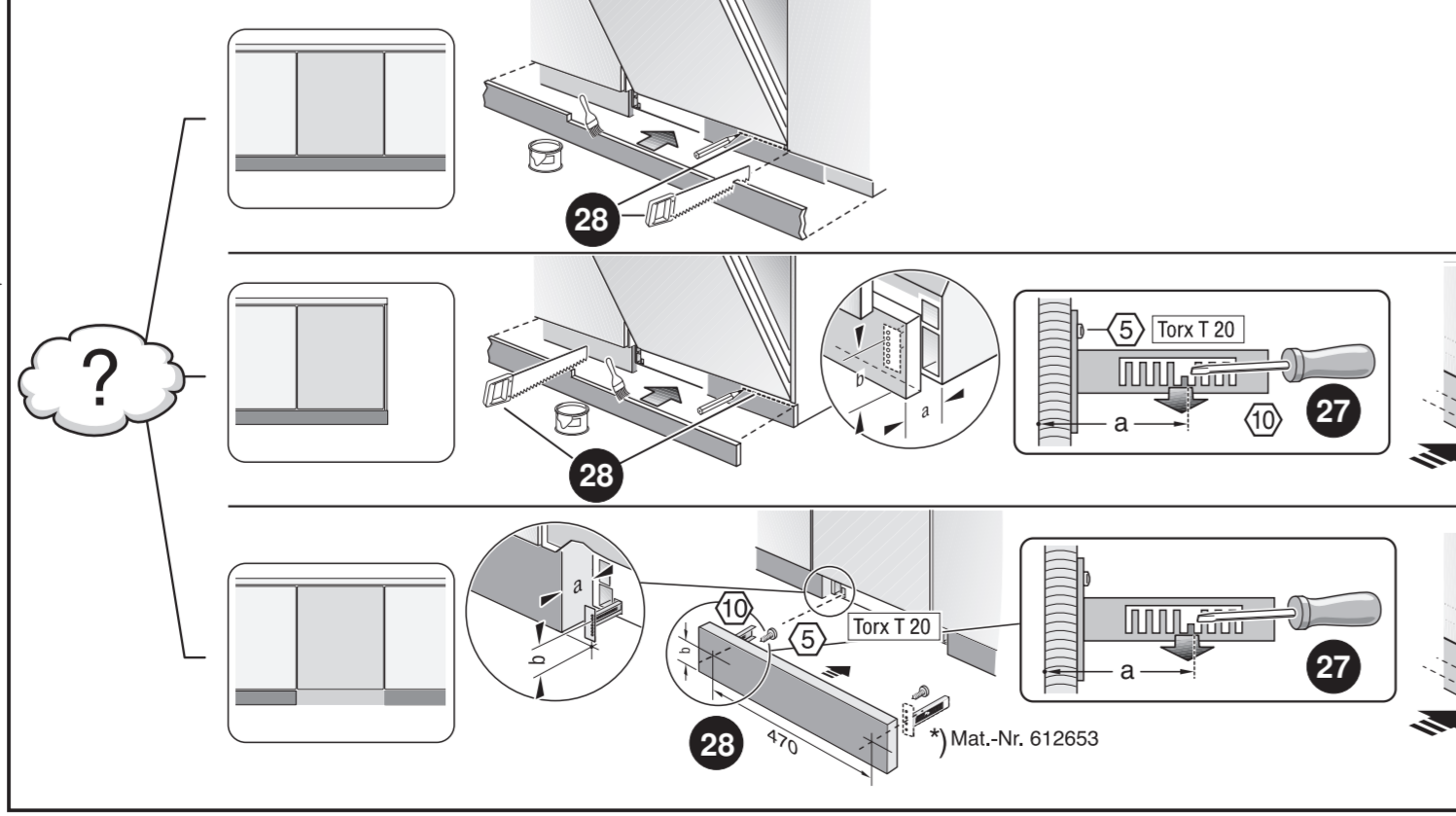
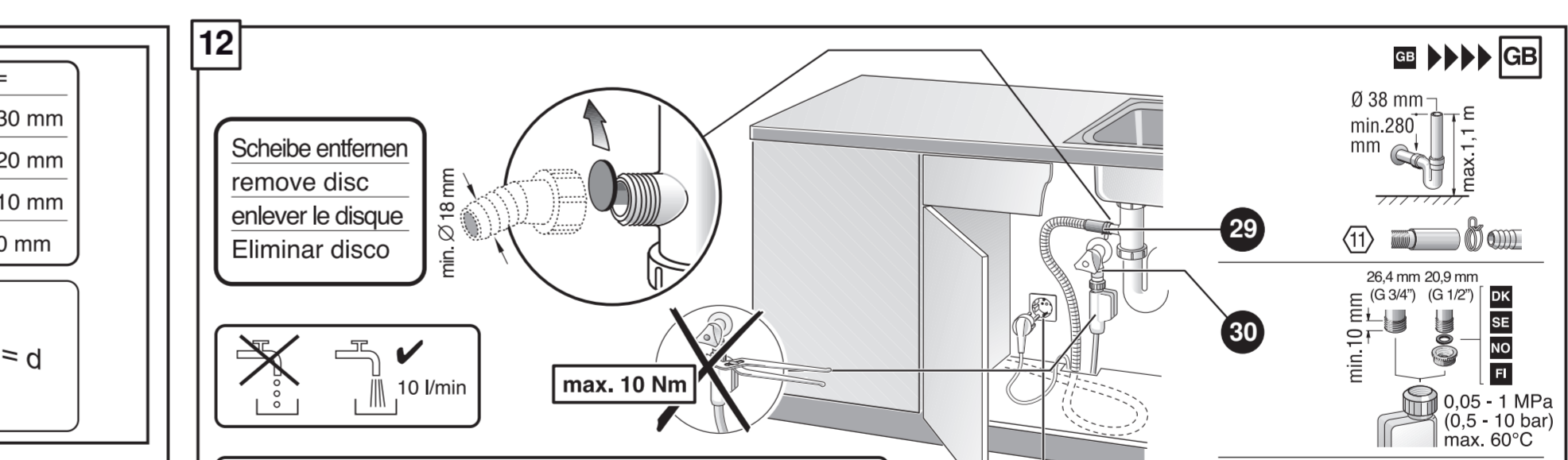
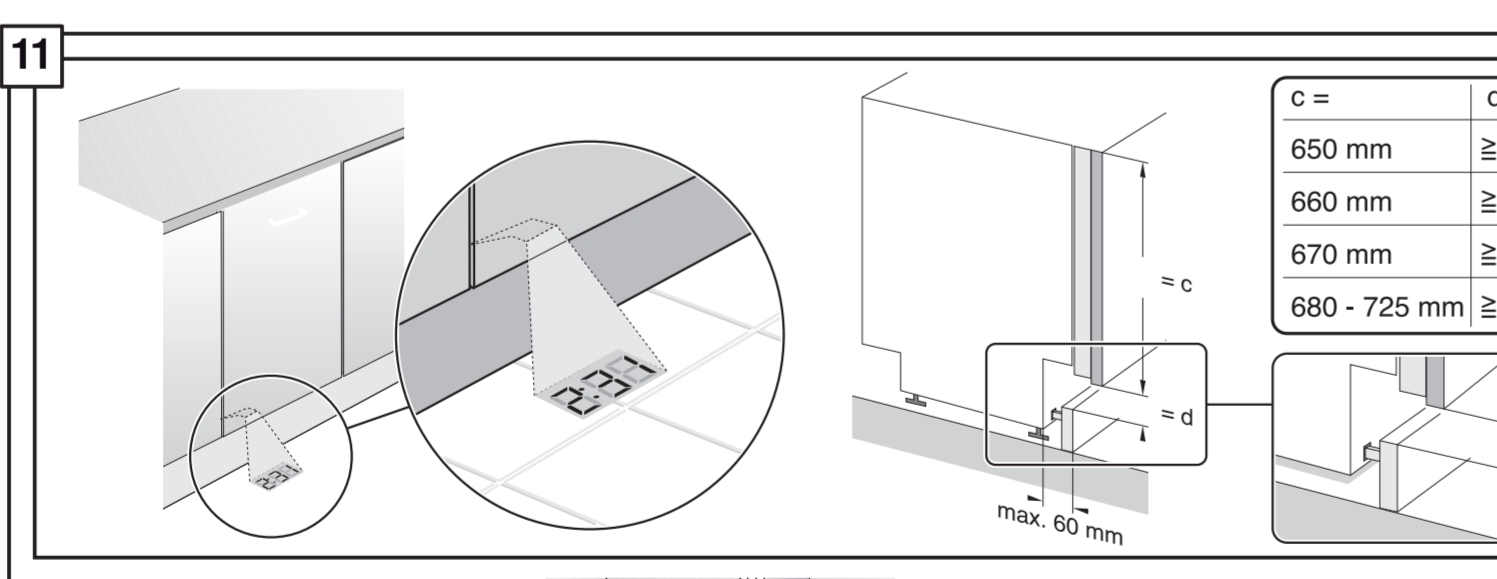
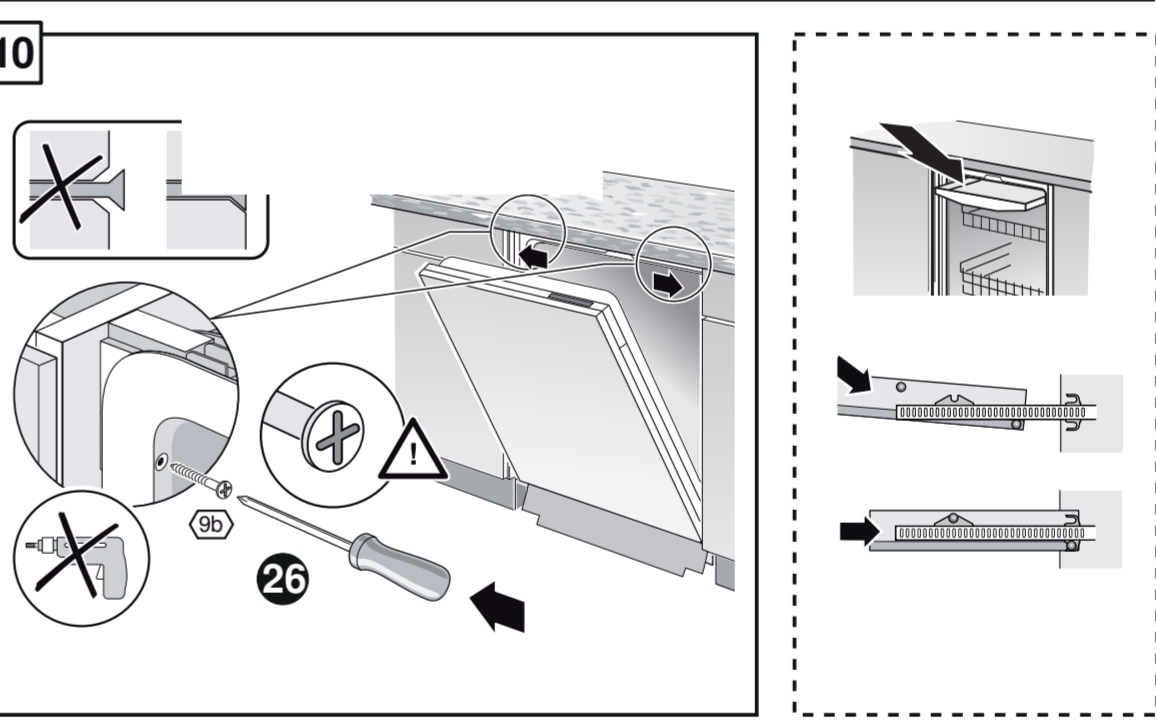
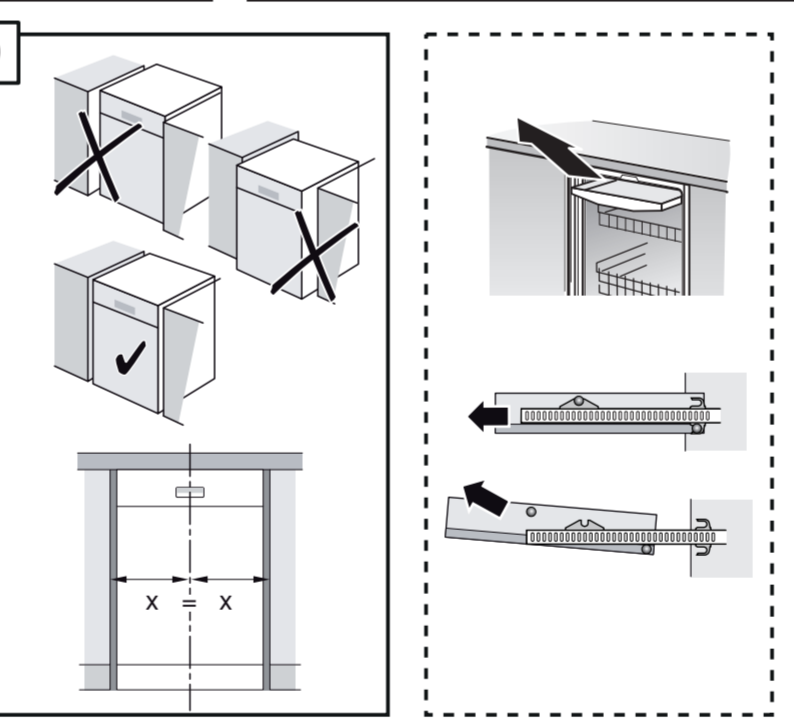
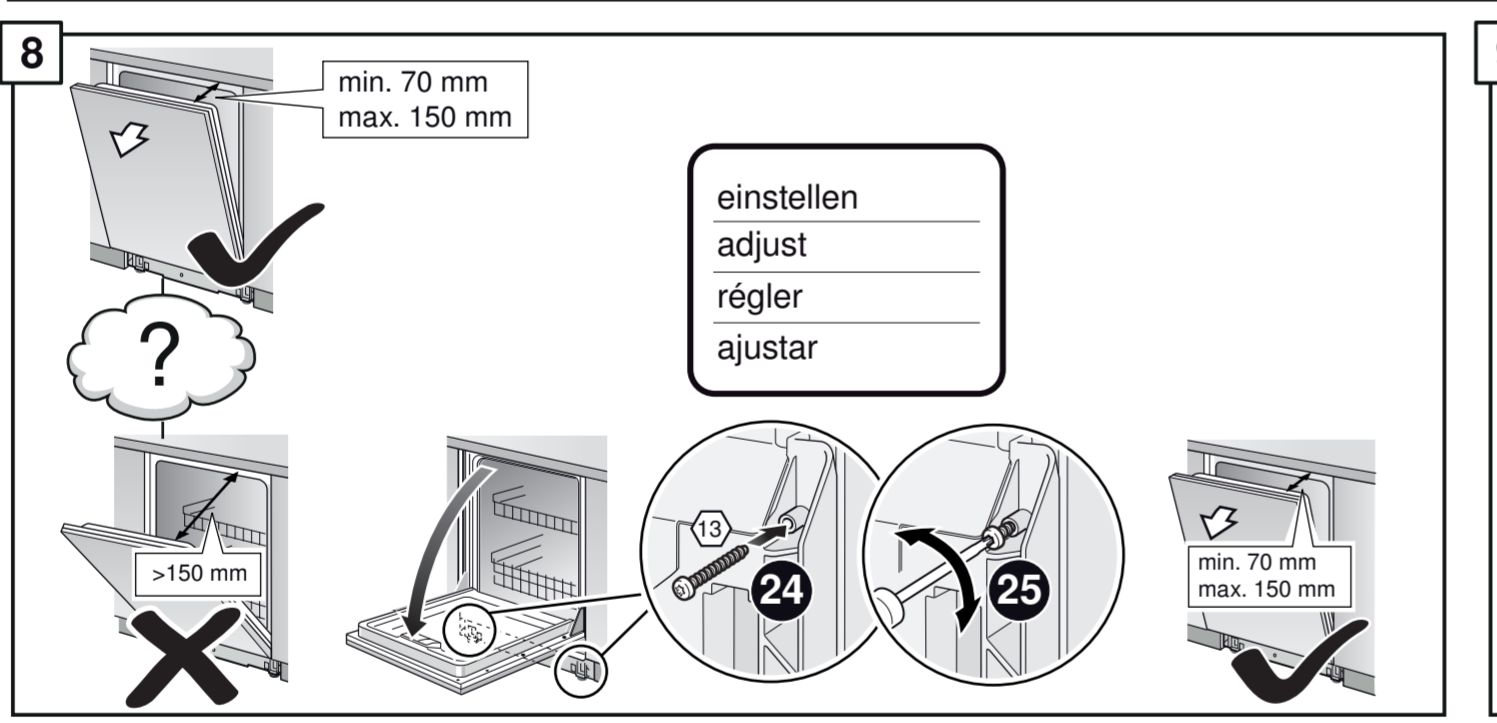
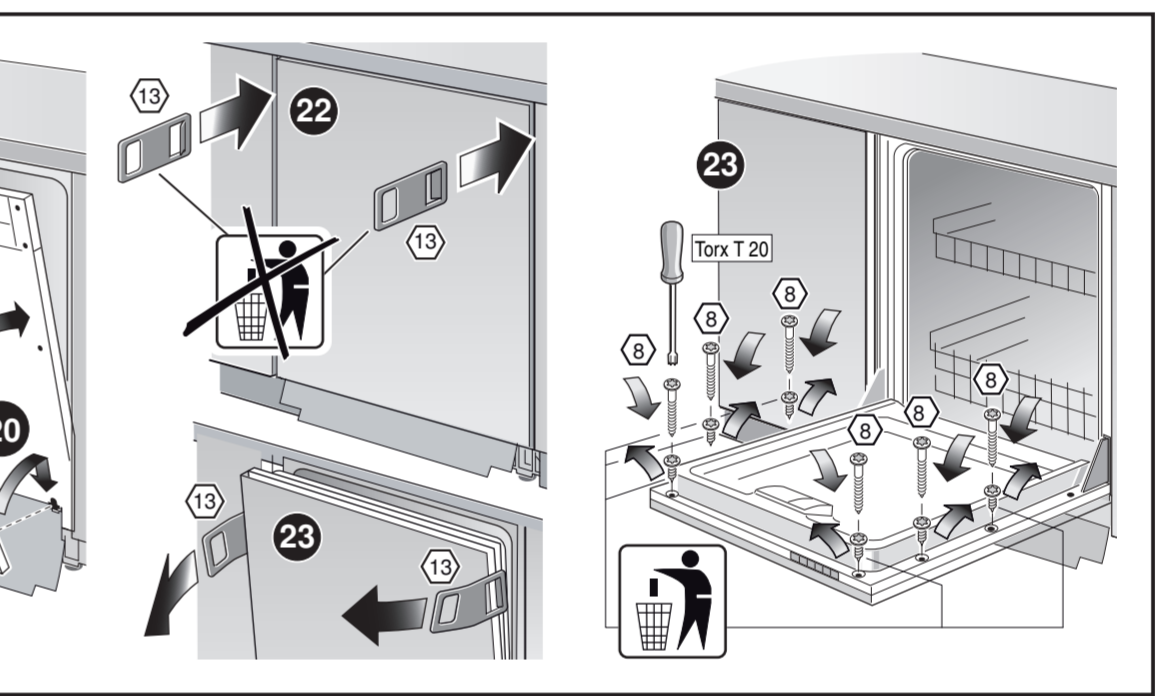
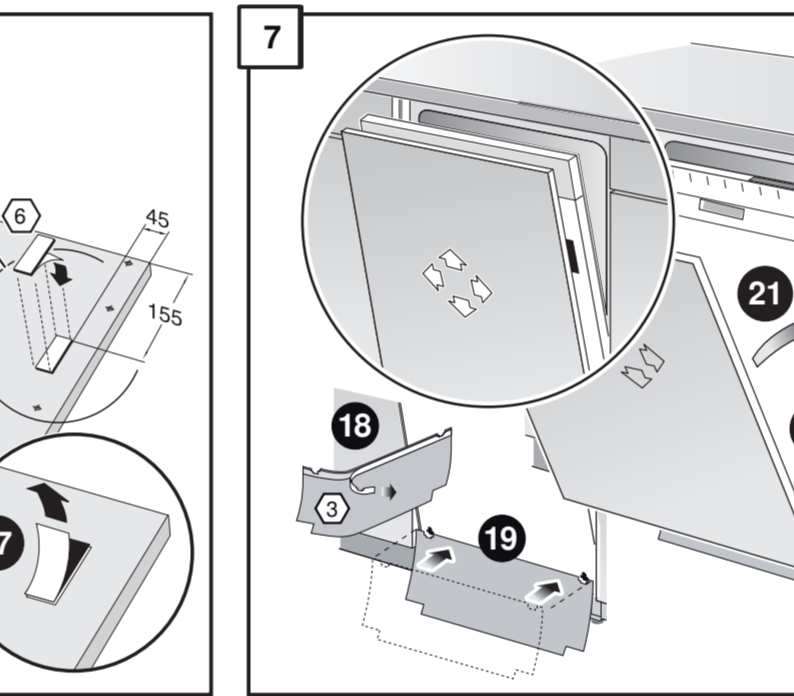
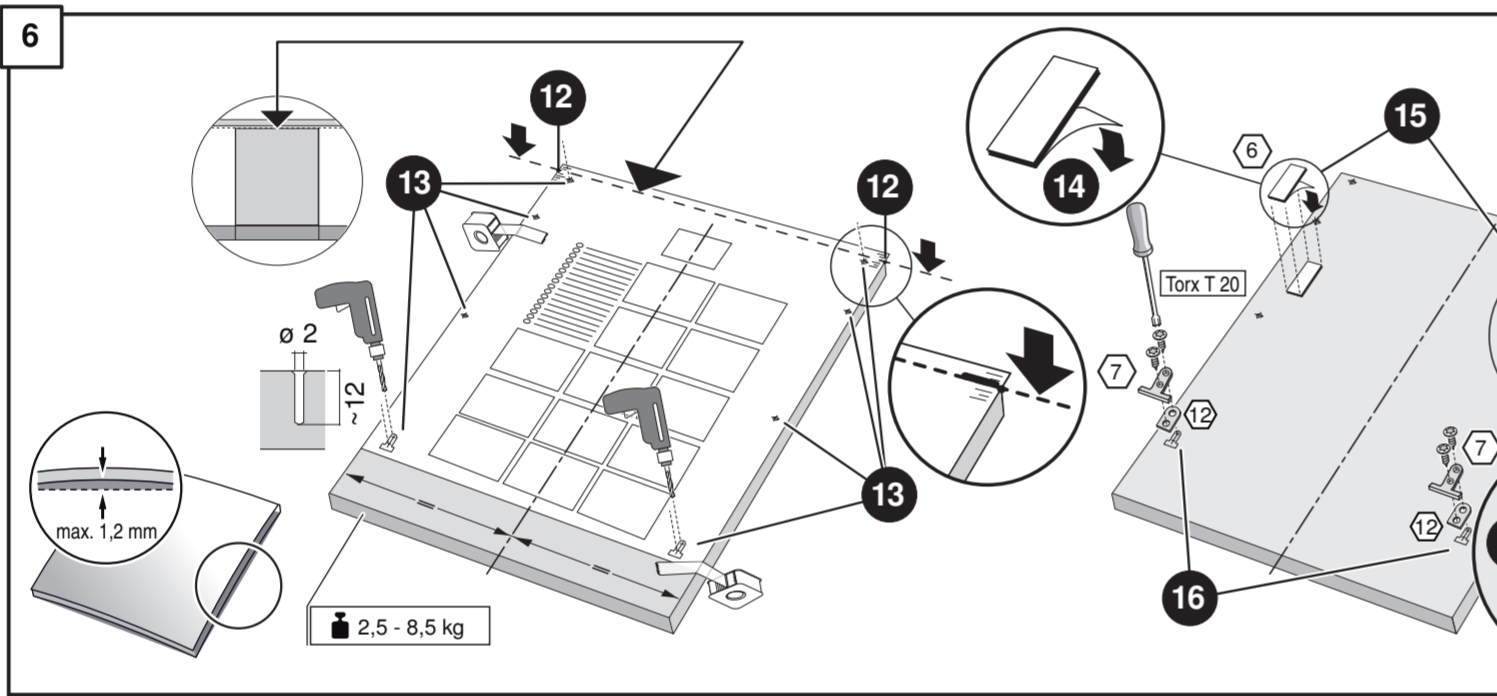
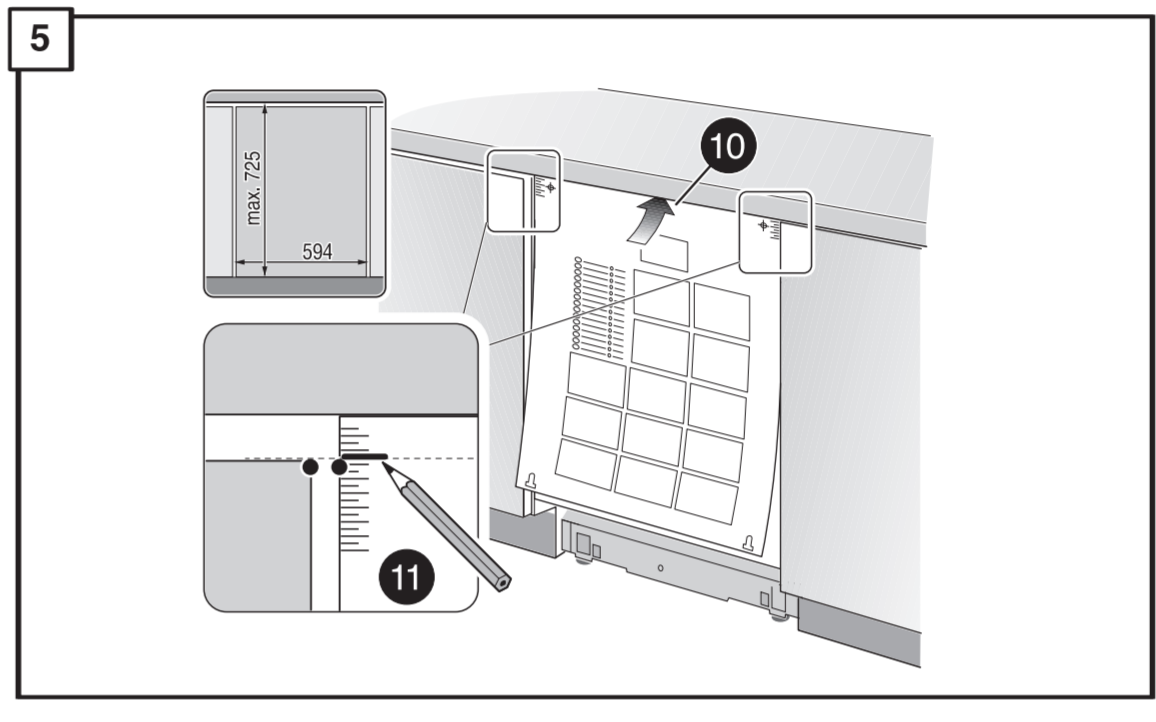
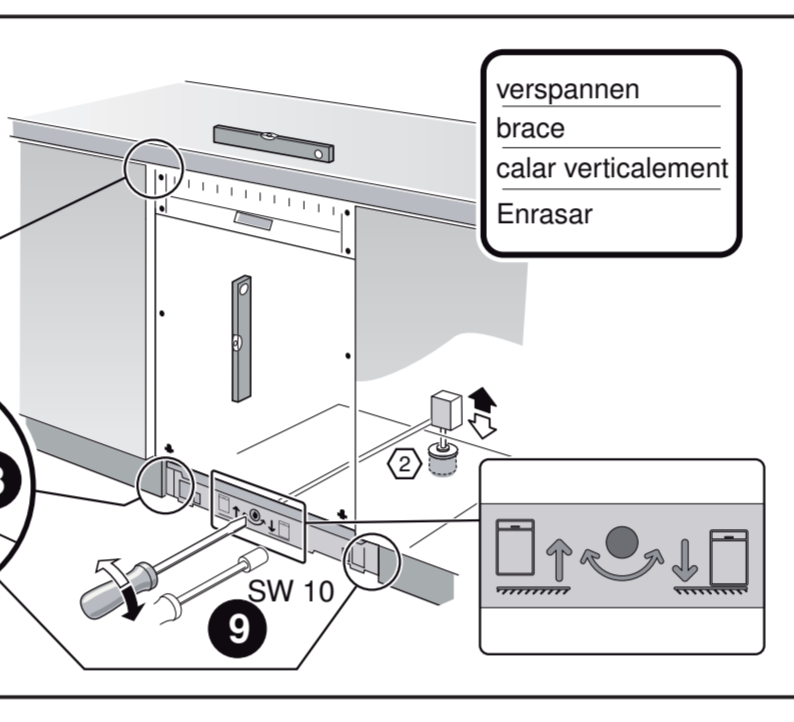
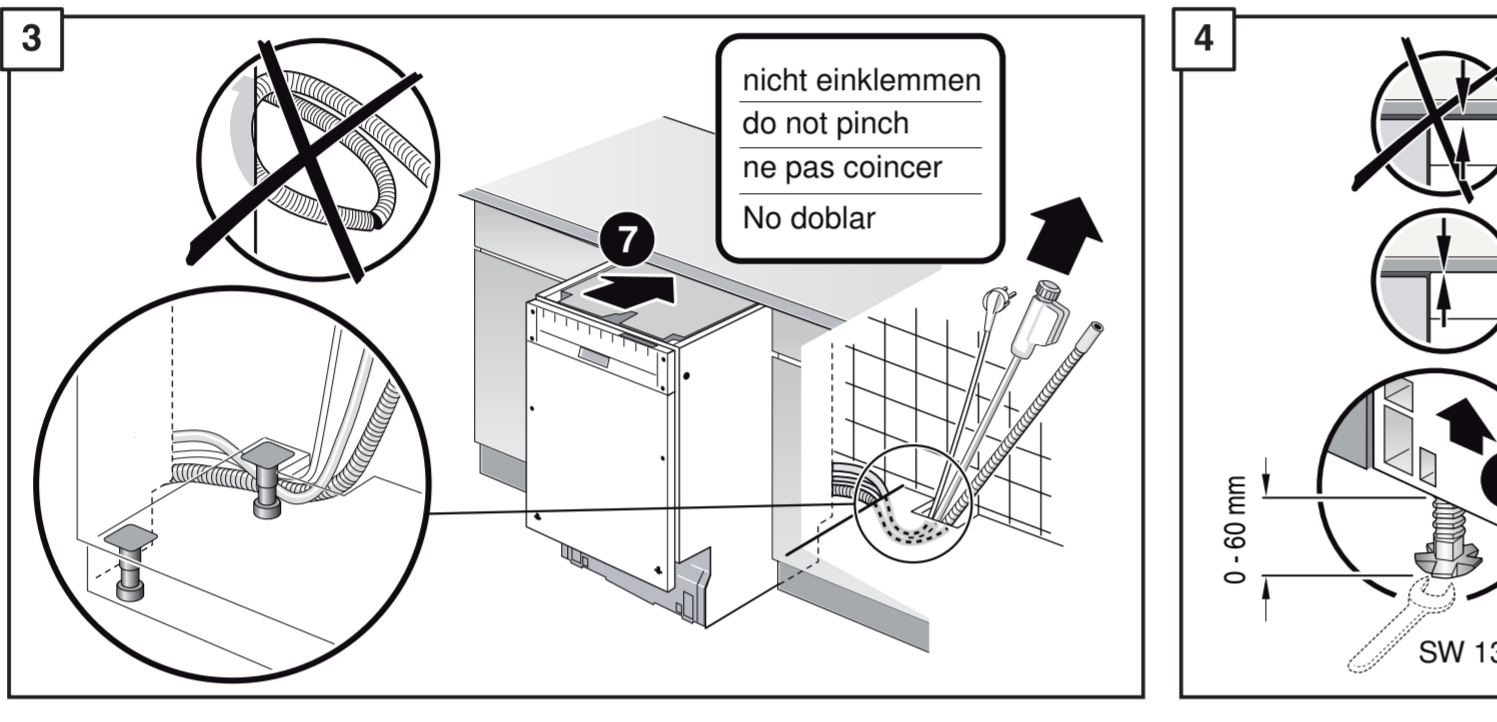
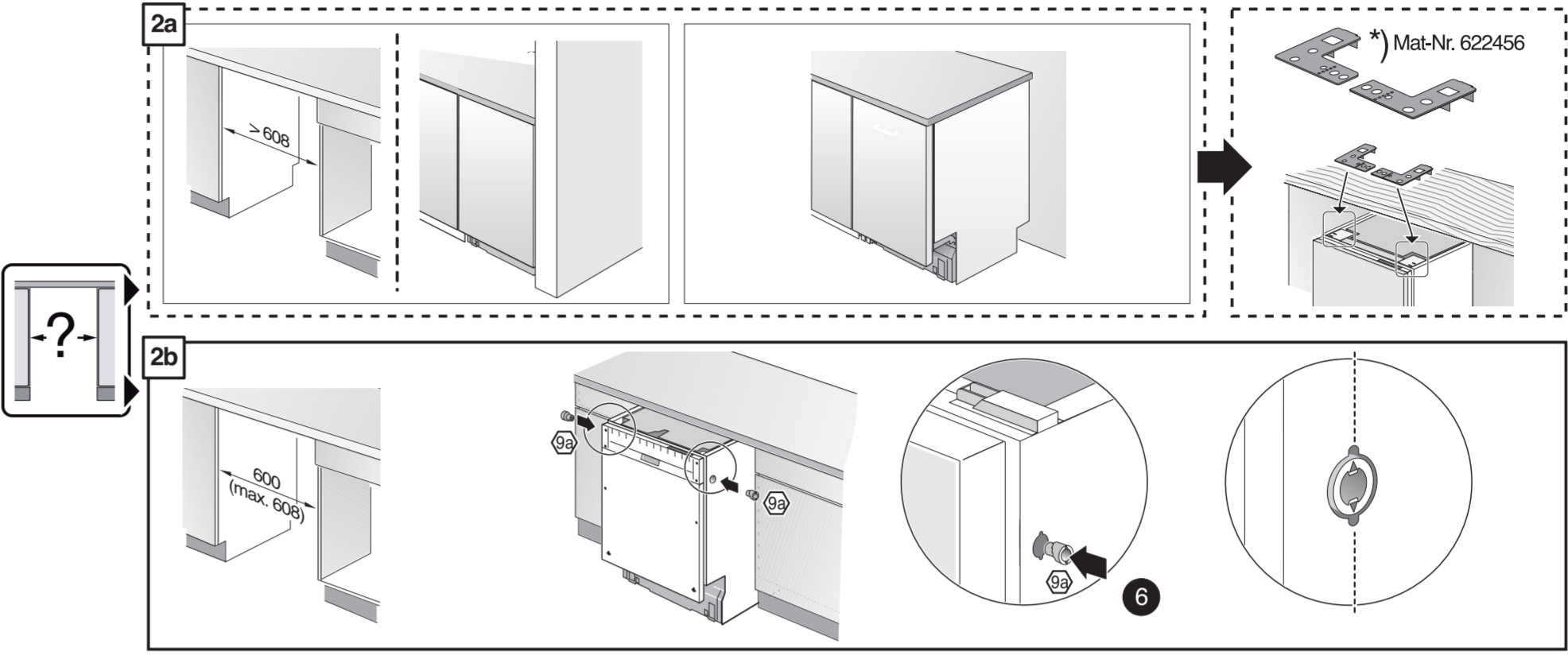
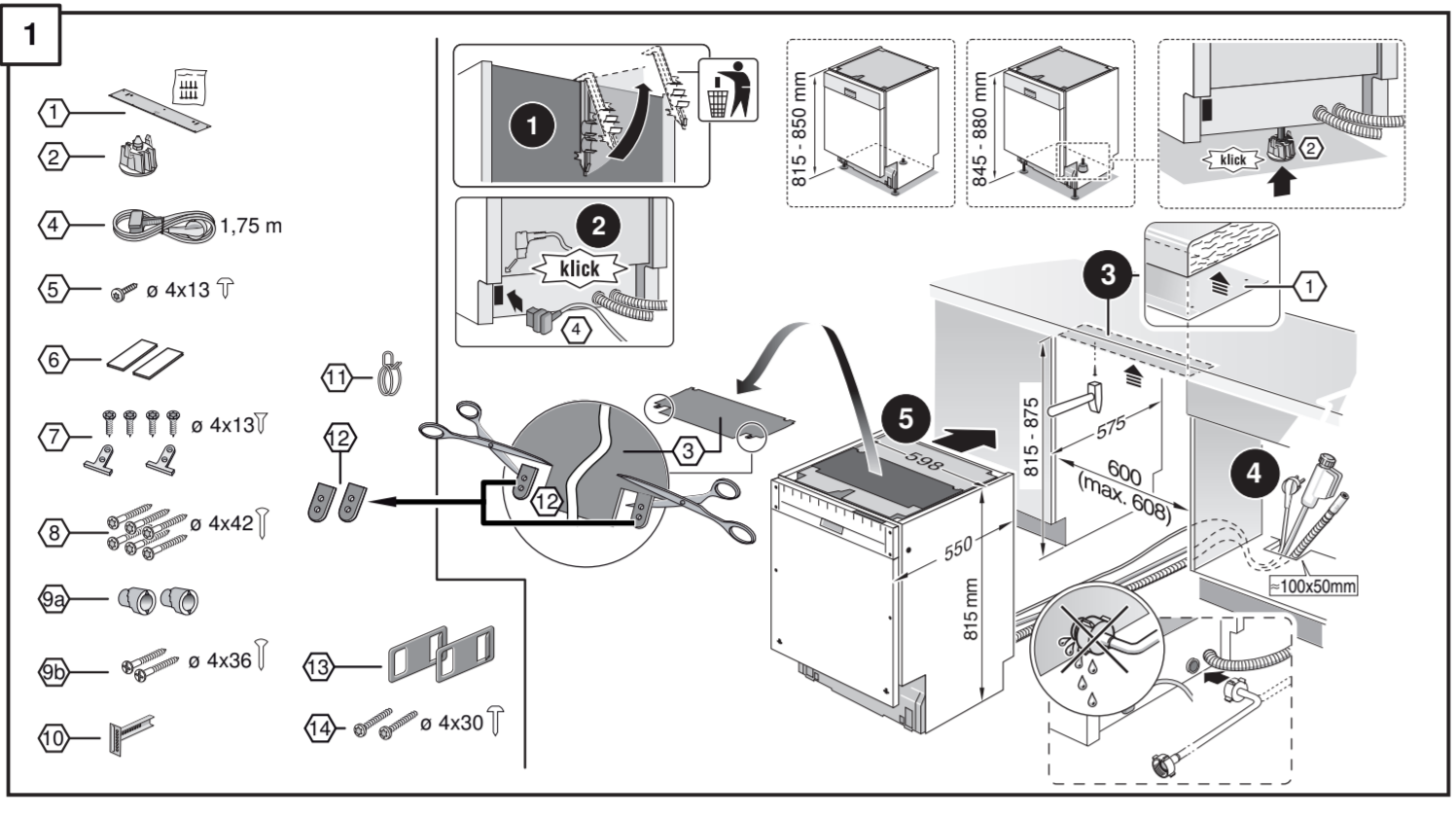
de Montageanleitung
 *) über Kundendienst erhältlich
es Instrucciones de montaje
 *) Disponible desde el servicio al cliente
fr Notice de montage
 *) Disponible par le biais du service après-vente
nl Montagevoorschrift
 *) Tegen meerprijs bij de Servicedienst verkrijgbaar
it Istruzioni per il montaggio
 *) Disponibili presso il servizio assistenza clienti
sk Obyčijevý návod
 *) Uplatňuje sa na typ umývačky riadok s úpravou na práčku
es Instrucciones de montaje *) Se puede adquirir a través del Servicio de Asistencia Técnica Oficial de la marca
pl Instrukcja montażu
 *) Po może ser adquirido nos nossos Serviços Técnicos
sv Monteringsanvisning
 *) kan fås via Service

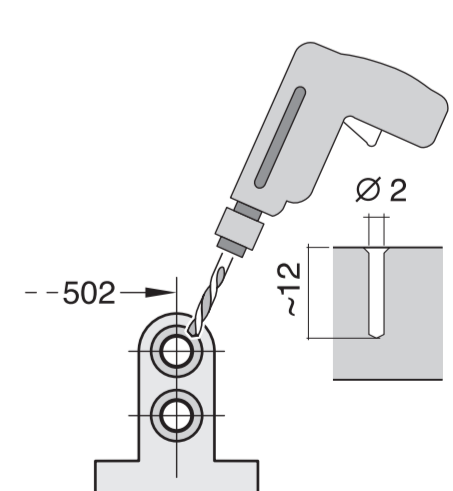
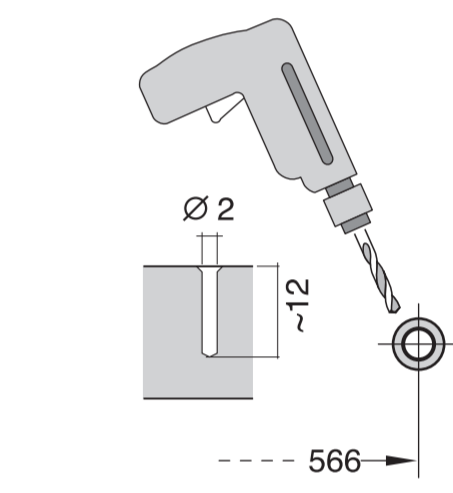
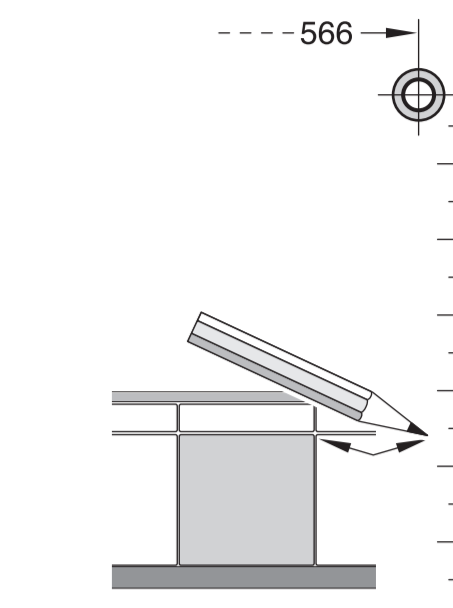
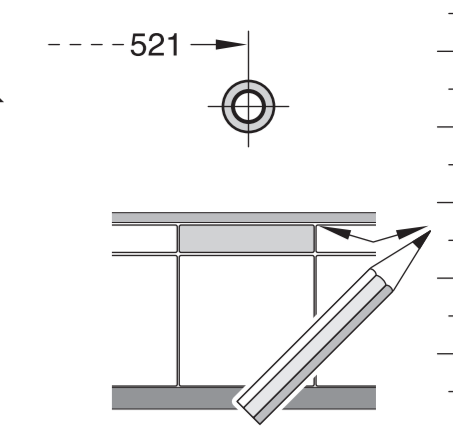
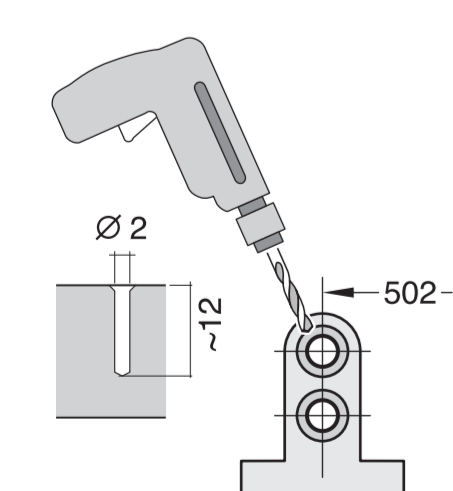
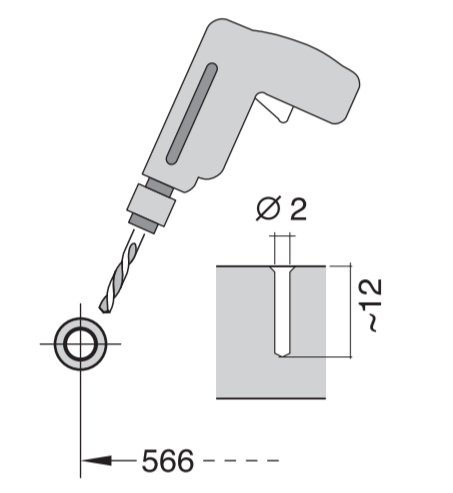
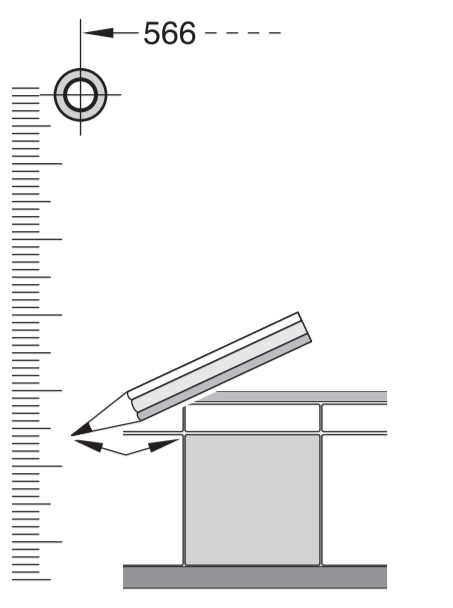
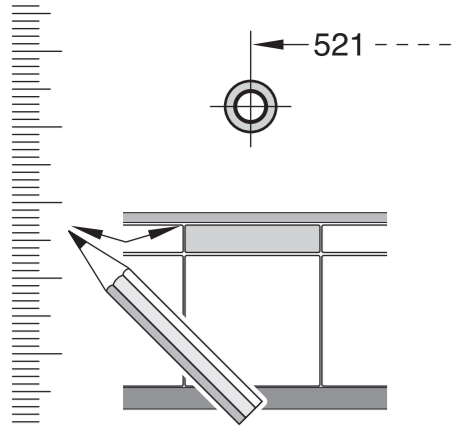
tr Montaj kılavuzu
 *) Yetkili servis üzerinden alınabilir
ru Инструкция по монтажу
 *) Можно получить в сервисном центре
cs Montážní návod
 *) K dispozici přes servisní službu
no Monteringsanvisning
 *) fåes hos kundeservice
fi Asennusohje
 *) Saatavissa huoltopalvelusta
da Monteringsvejledning
 *) Kan købes hos serviceafdelingen
pl Instrukcja montażu
 *) Do uzyskania w punkcie serwisowym
hu Szerelési utasítás
 *) A vevőszolgálaton keresztül kapható:
lv Uputa za montažu
 *) A vevőszolgálaton keresztül kapható:
uk Упатство за монтажу
 *) се добива преку службата за купувачи
sl Navodilo za montažo
 *) lahko nabavite v servisni službi
sr Uputstvo za montažu
 *) Može se nabaviti preko servisne službe
et Monteerimisjuhend
 *) küsige klientiteenindusest
lt Montavimo instrukcija
 *) ją galima gauti klientų aptarnavimo servise
lv Montāžas pamācība
 *) Var saņemt servisa dienestā
sk Návod na montáž
 *) Dostanete v službe zákazníkom
hr Udhodžues për montim
 *) Sigurohet nëpërmjet servisit
bs Uputa za montažu
 *) Može se dobiti preko servisne službe

fa راهنمای مونتاژ
 *) از مراکز خدمات پس از فروش تهیه فرمایید
ar تعليمات التركيب
 *) يمكن طلبها من مراكز خدمة العملاء
ko 설치 설명서
 *) 고객센터 센터에서 구입 가능
zh 安裝說明書
 *) 可向售後服務站索取
uk Інструкція з монтажу
 *) Можна отримати через сервісний сервіс
ru Инструкция de montaj
 *) obținabilă la serviciul pentru clienți
id Instruksi Pemasangan
 *) bisa didapatkan melalui Customer Service
kk Іске қосу туралы нұсқаулар!
 *) Сервис қызмет көрсету орталығында алуға жағдай



GV 640 Voll-I - 81,5 cm - m. GS - Zeolith 9001 107 557 (9505)





1

1 2 3 4 5 6 7 8 9 10 11 12 13 14 15 16 17 18 19 20 21 22 23 24 25 26 27 28 29 30 31 32 33 34 35 36 37 38 39 40 41 42 43 44 45 46 47 48 49 50 51 52 53 54 55 56 57 58 59 60 61 62 63 64 65 66 67 68 69 70 71 72 73 74 75 76 77 78 79 80 81 82 83 84 85 86 87 88 89 90 91 92 93 94 95 96 97 98 99 100

2a

2b

Mat-Nr. 622456

3

nicht einklemmen
do not pinch
ne pas coincier
No doblar

4

verspannen
brace
calar verticalment
Enrassar

5

6

7

1

4

5A

6A

7A

8

min. 70 mm
max. 150 mm

einstellen
adjust
régler
ajustar

9

10

11

c =	d =
650 mm	≥ 30 mm
660 mm	≥ 20 mm
670 mm	≥ 10 mm
680 - 725 mm	≥ 0 mm

12

Scheibe entfernen
remove disc
enlever le disque
Eliminar disco

min. 10 mm

max. 10 Nm

Dichtheit nach einem Spülgang prüfen.
Check for leaks after one wash cycle.
Vérifiez l'étanchéité après un lavage.
Verificar la estanqueidad tras un ciclo de lavado.

Mat-Nr. 350564

Mat-Nr. 657927

3 m EU * Mat.-Nr. 644533

3 m GB * Mat.-Nr. 644534