

de Montageanleitung
 *) über Kundendienst erhältlich
en Installation instructions
 *) Available from customer service

fr Notice de montage
 *) Disponible par le biais du service après-vente

nl Montagevoorschrift
 *) Tegen meerprijs bij de Servicedienst verkrijgbaar

it Istruzioni per il montaggio
 *) Disponibili presso il servizio assistenza clienti

sk Odborný vzorčák montáže
 *) Dostupná na zápis u odborníka (úplatný vzorčák)

es Instrucciones de montaje *) Se puede adquirir a través del Servicio de Asistencia Técnica Oficial de la marca

pt Instruções de montagem
 *) Pode ser adquirido nos nossos Serviços Técnicos

sv Monteringsanvisning
 *) Kan fås via Service

tr Montaj kılavuzu
 *) Yetkili servis üzerinden alınabilir

ru Инструкция по монтажу
 *) Можно получить в сервисном центре

cs Montážní návod
 *) K dispozici přes servisní službu

no Monteringsanvisning
 *) fåes hos kundeservice

fi Asemusohje
 *) Saatavissa huoltoasemasta

da Monteringsvejledning
 *) Kan købes hos serviceafdelingen

pl Instrukcja montażu
 *) Do uzyskania w punkcie serwisowym

hu Szerelési utasítás
 *) A végsőszálgáton keresztül kapható:

lv Uputa za montažu
 *) može dobiti kod službe održavanja

mk Упатство за монтажа
 *) се добива преку службата за купувачи

sl Navodilo za montažo
 *) Lahko nabavite v servisni službi

sr Uputstvo za montažu
 *) Može se nabaviti preko servisne službe

et Monteerimisjuhend
 *) küsige klienditeenindusest

lt Montavimo instrukcija
 *) Iš galima gauti klientų aptarnavimo servise

lv Montāžas pamācība
 *) Var saņemt servisa dienestā

skj Návod na montáž
 *) Dostanete v službe zákazníkom

cl Udhæuzes pør montim
 *) Sigurohet nðpørmetj servitit

bs Uputa za montažu
 *) Može se dobiti preko servisne službe

fa راهنمای مونتاژ
 *) از مراکز خدمات پس از فروش تهیه فرمایید

ar تعليمات التركيب
 *) يمكن طلبها من مراكز خدمة العملاء

ko 설치 설명서
 *) 고객서비스 센터에서 구입 가능

zh 安装说明书
 *) 可向售后服务站索取

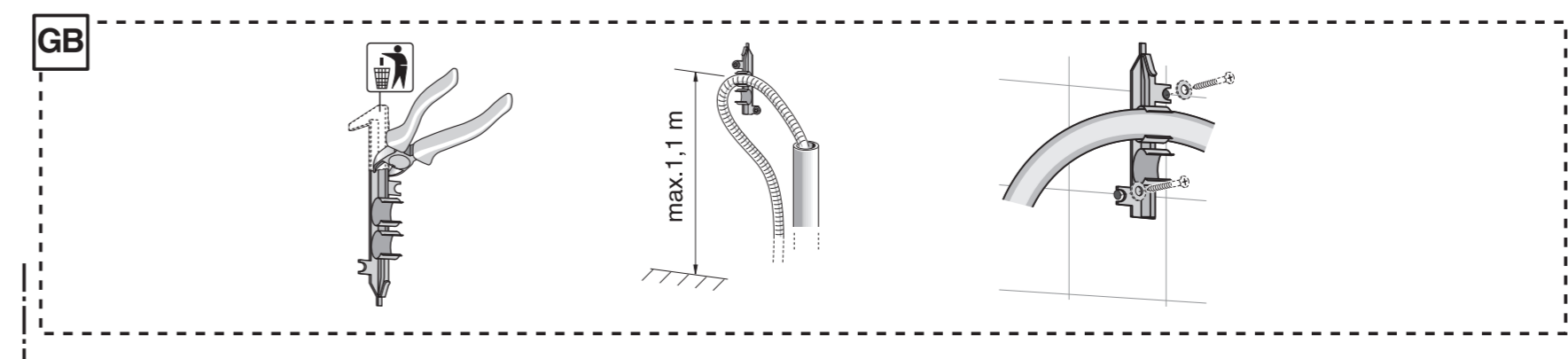
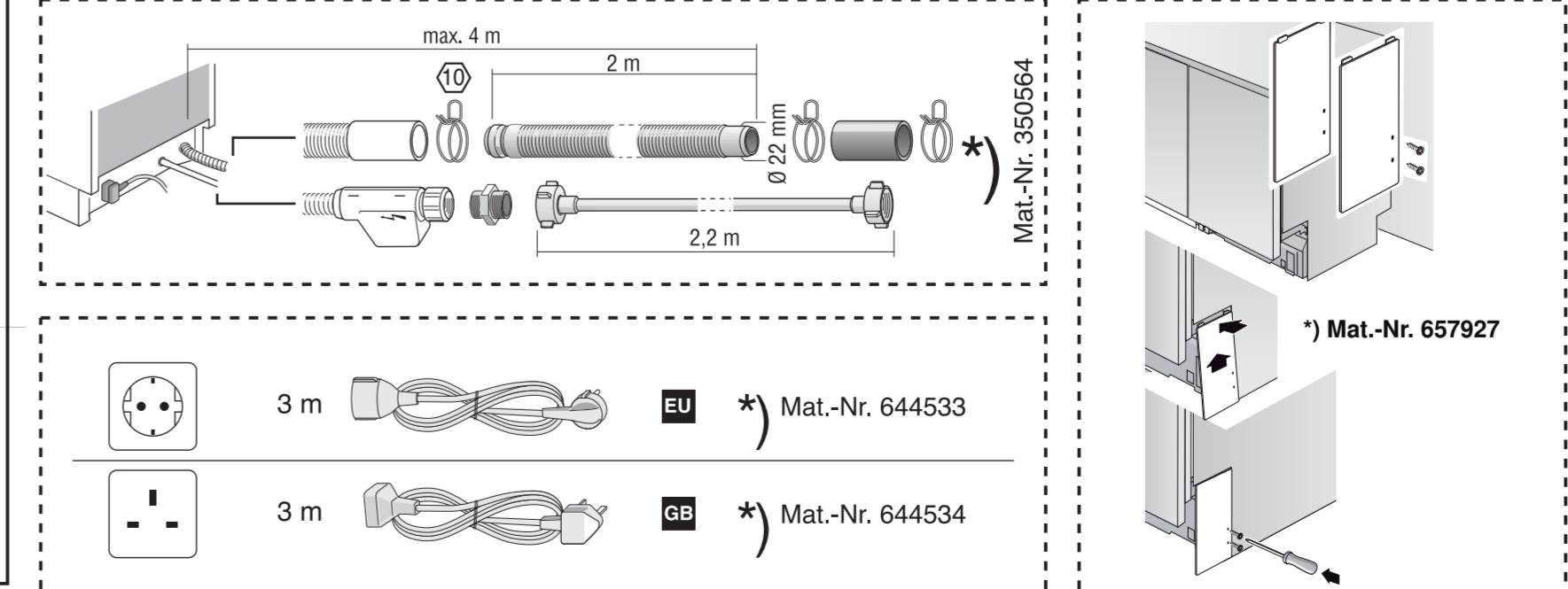
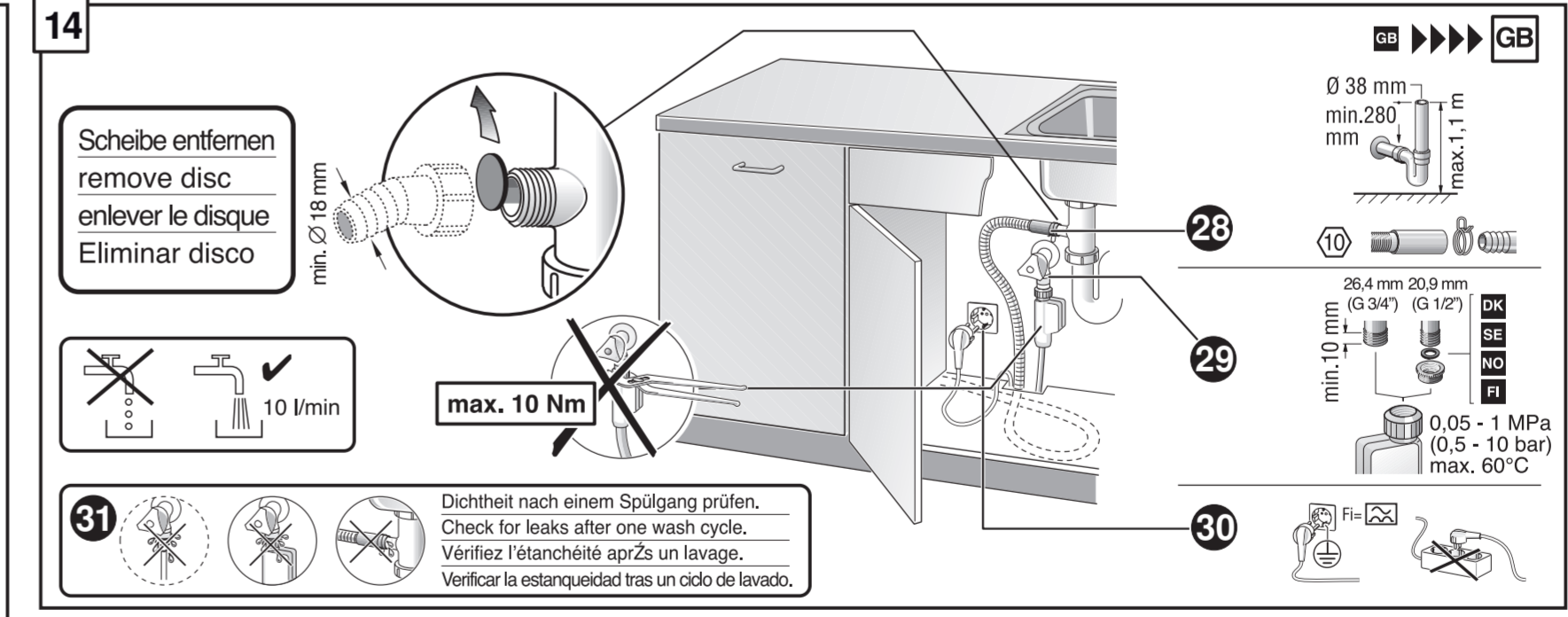
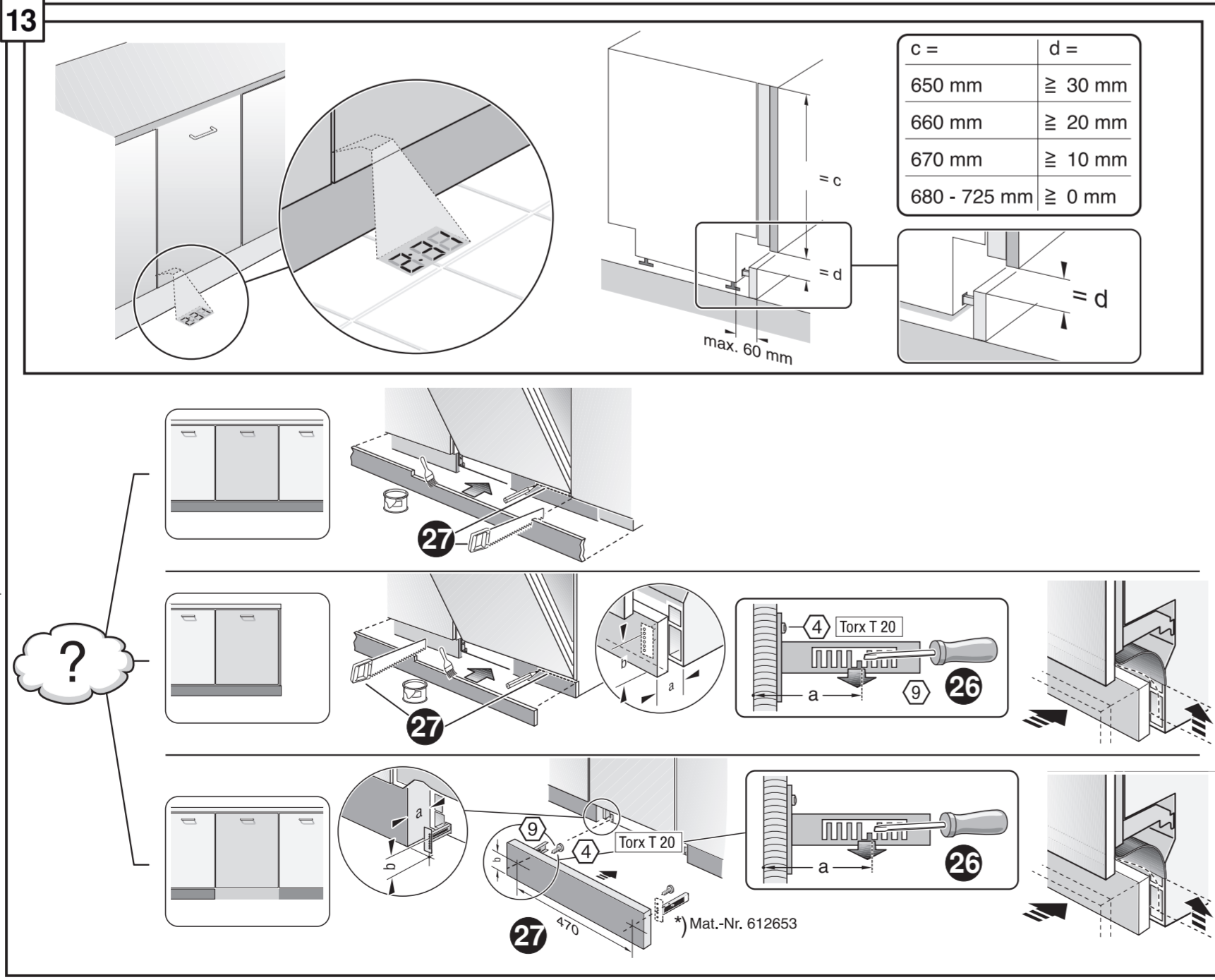
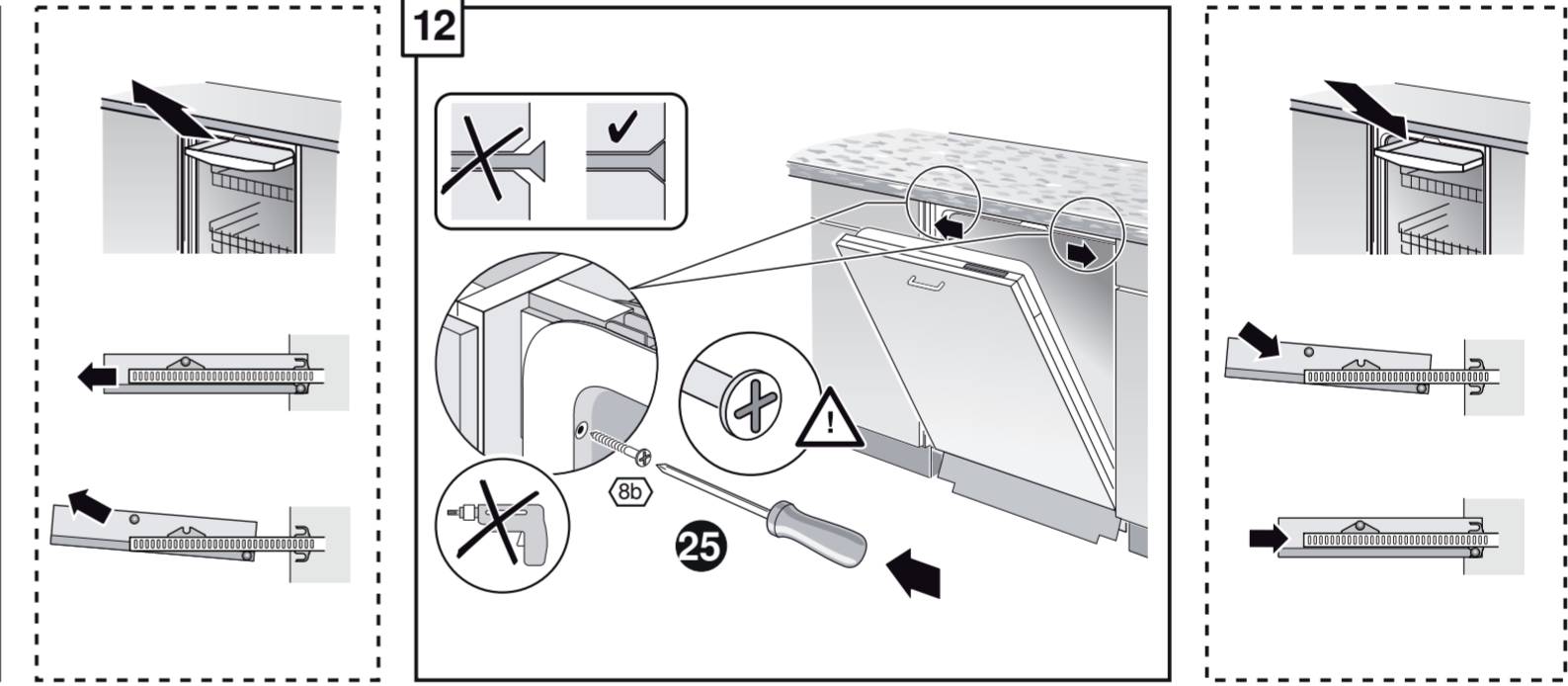
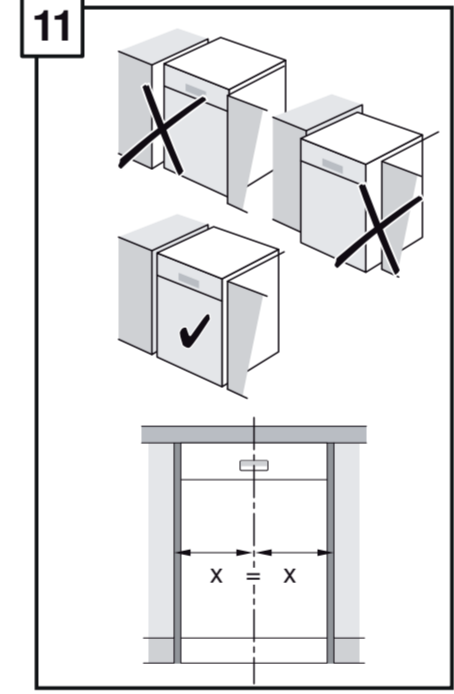
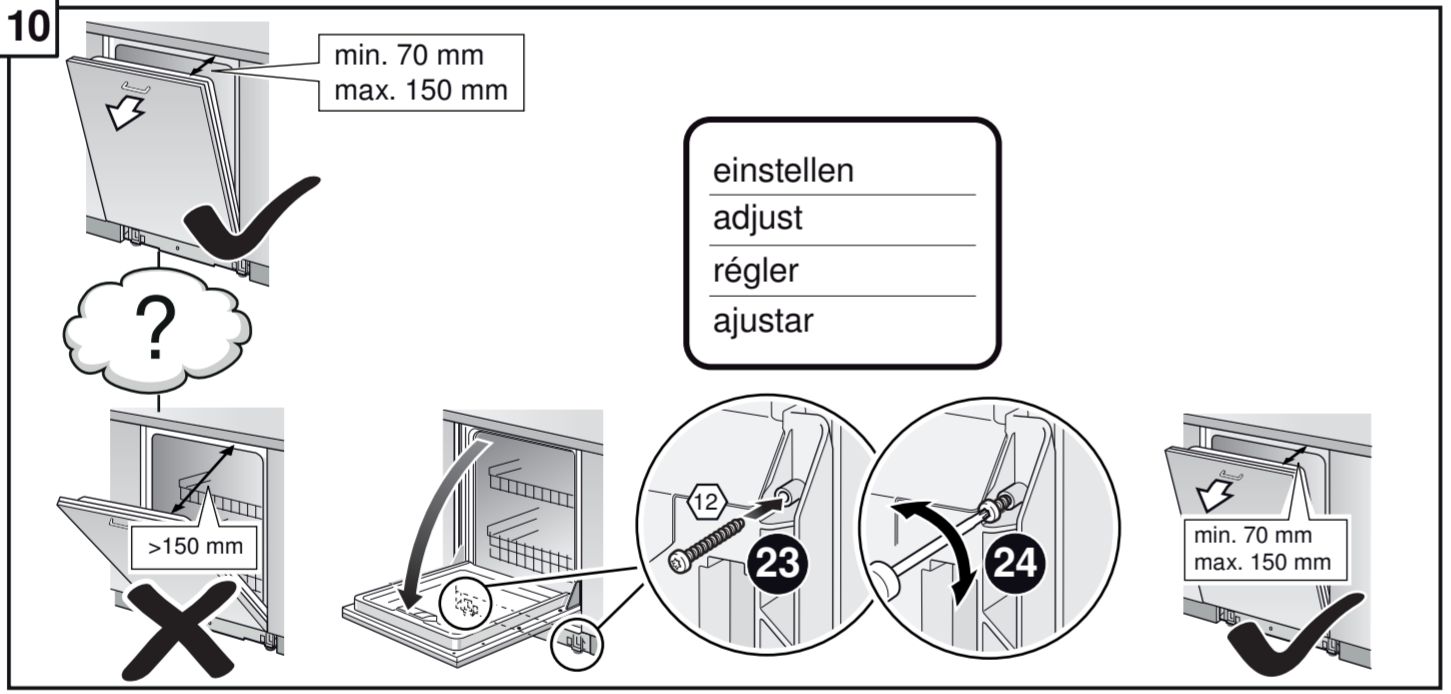
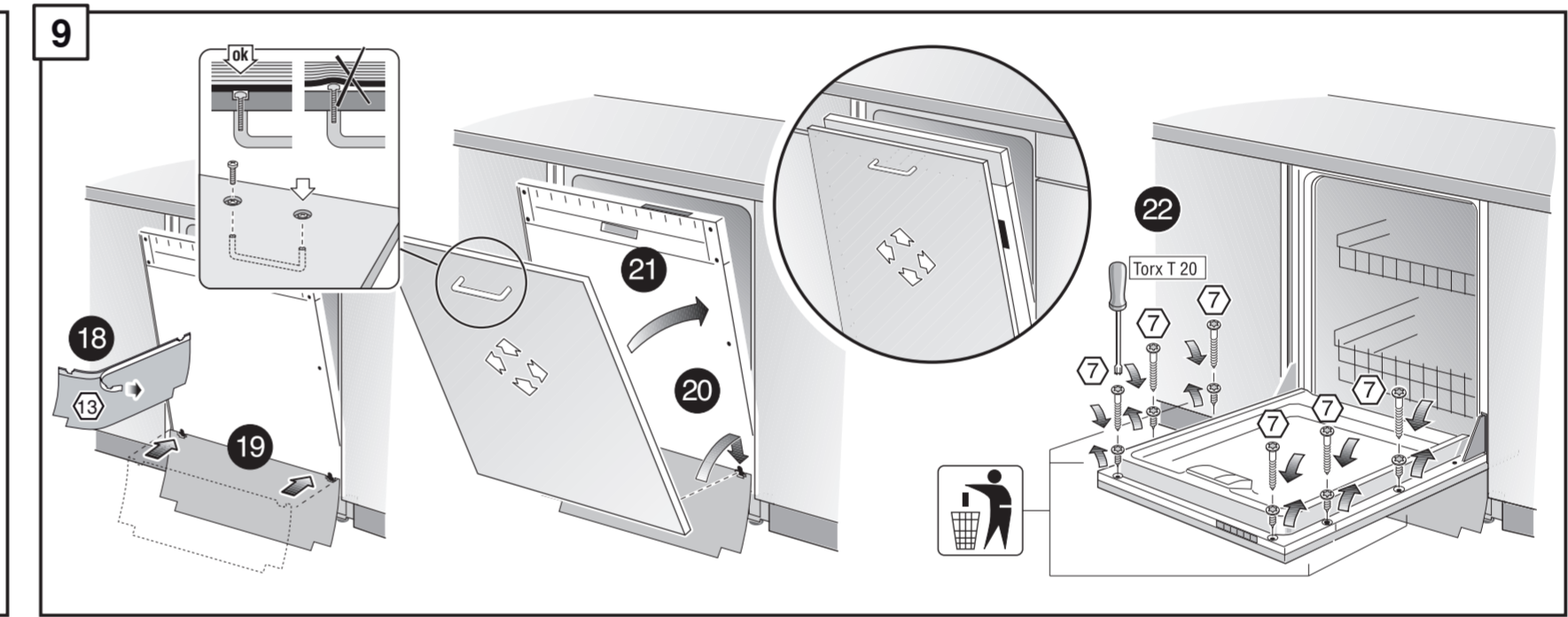
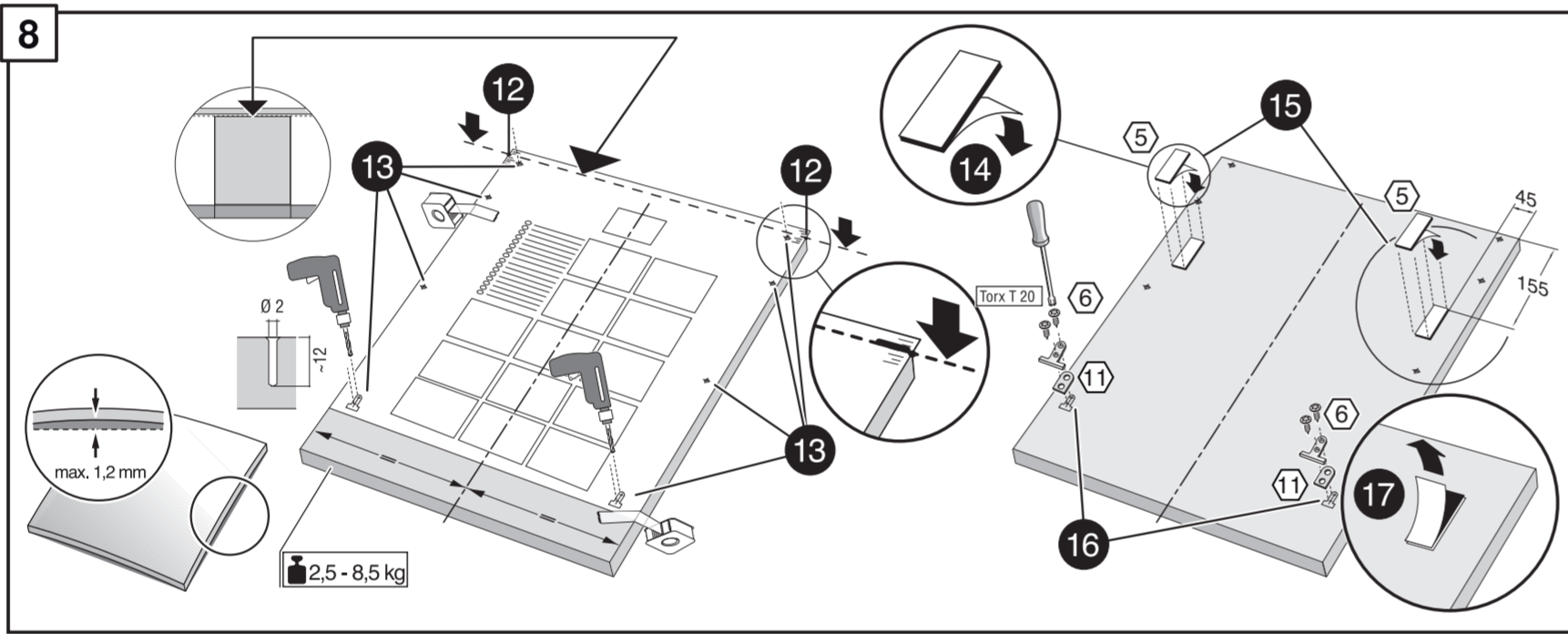
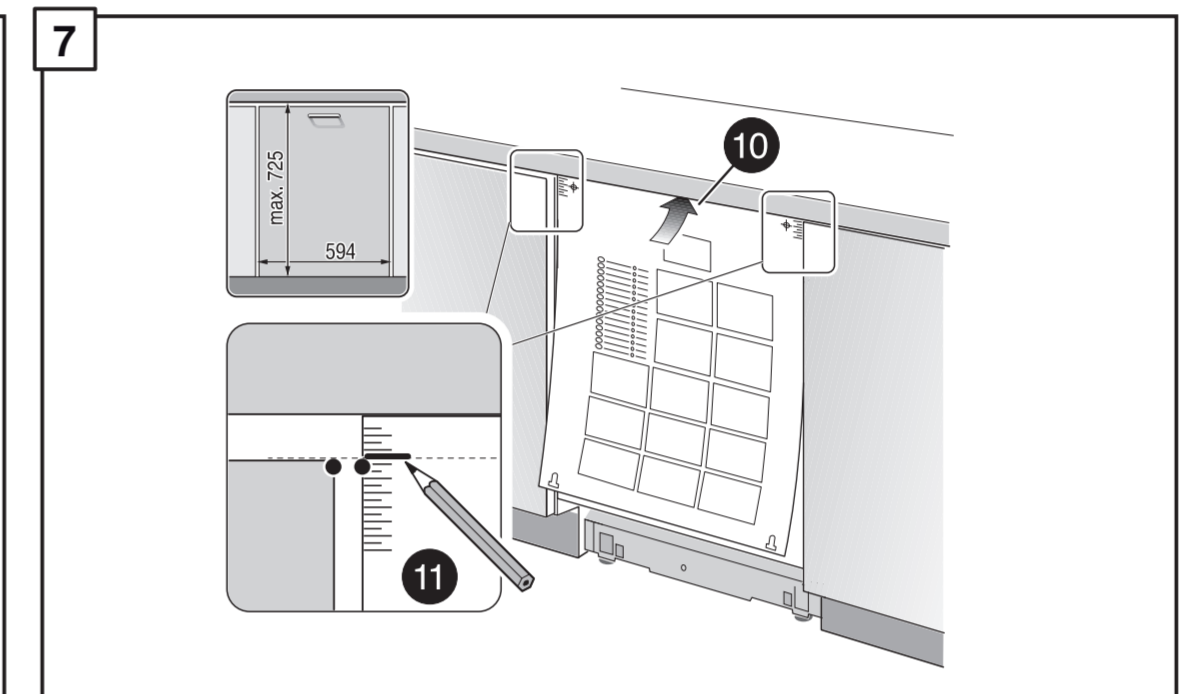
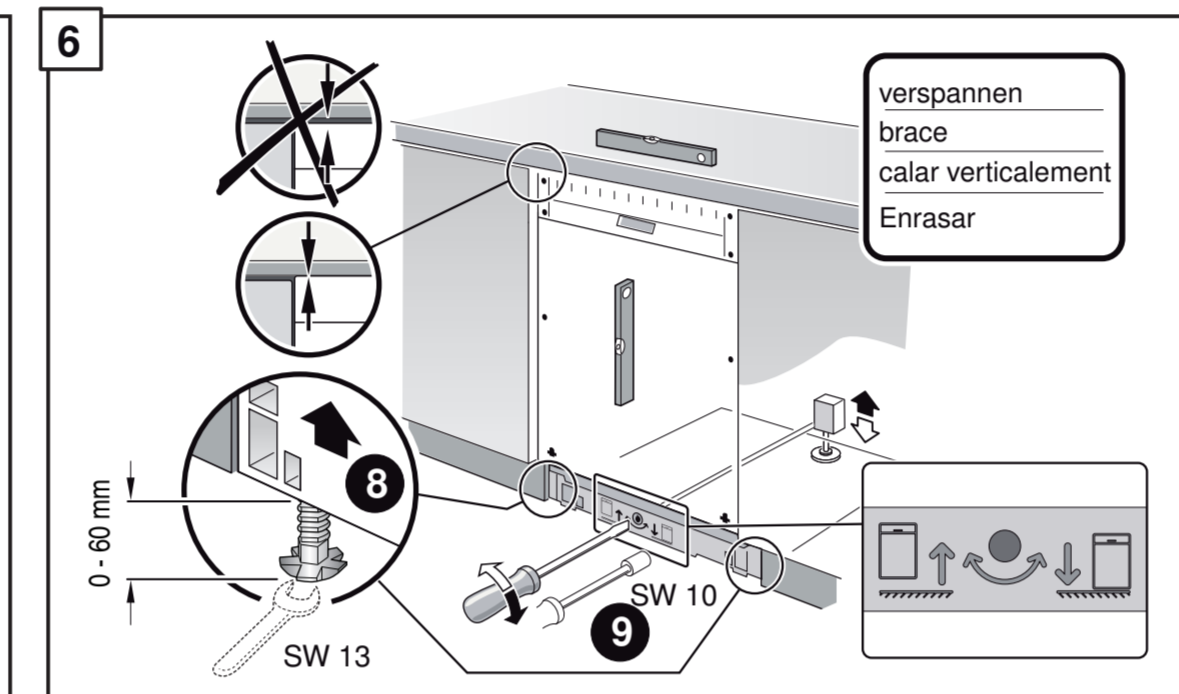
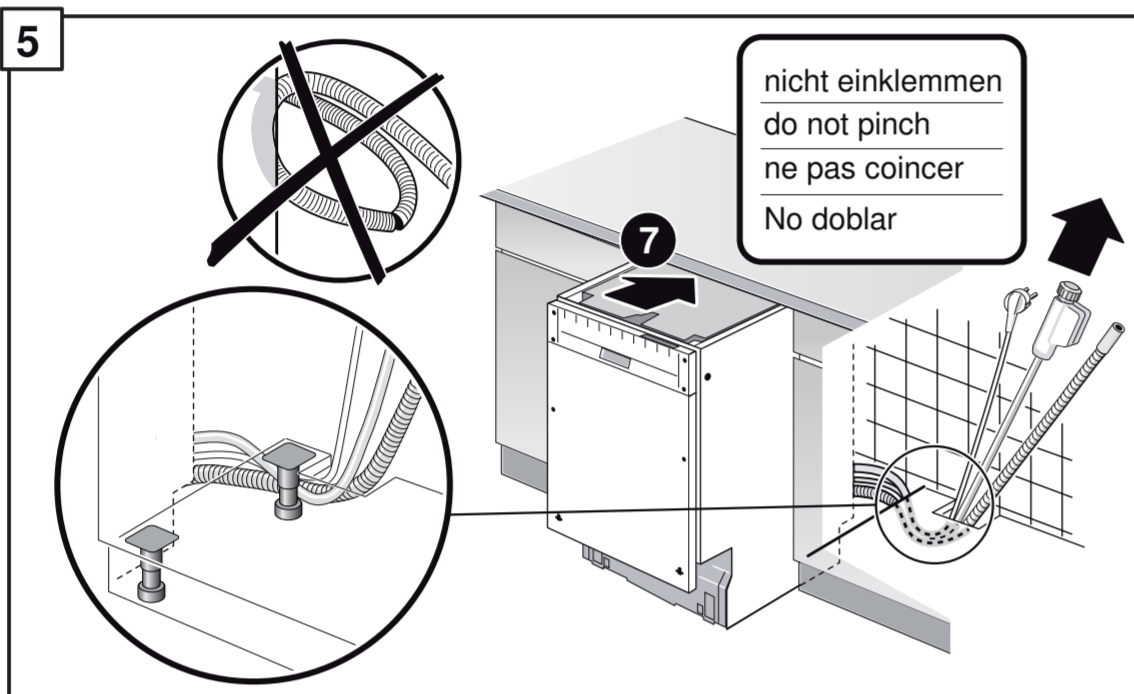
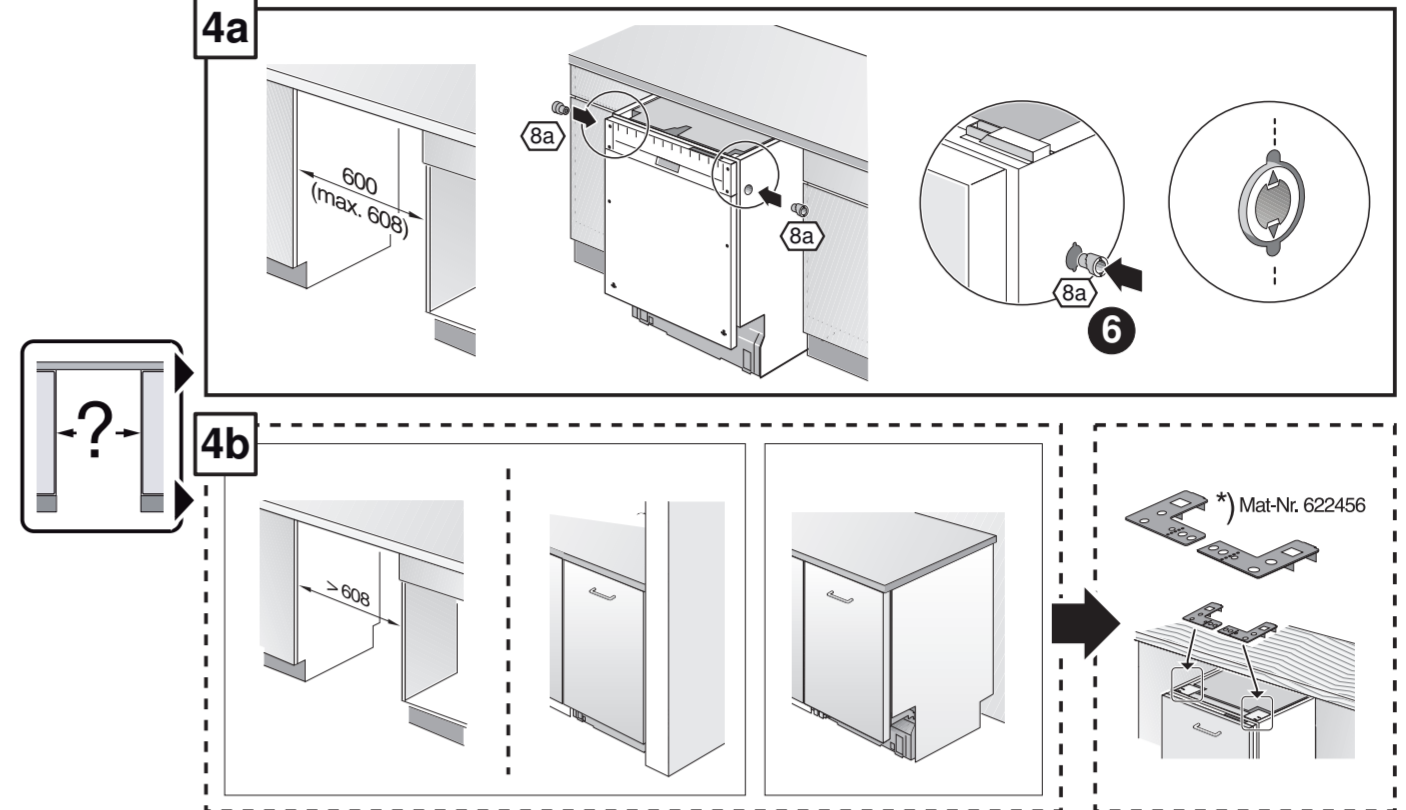
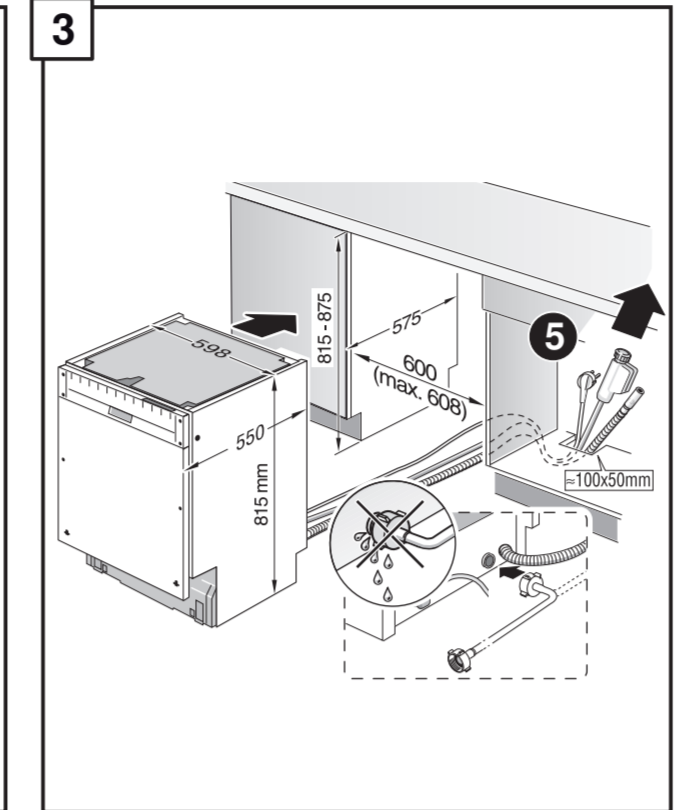
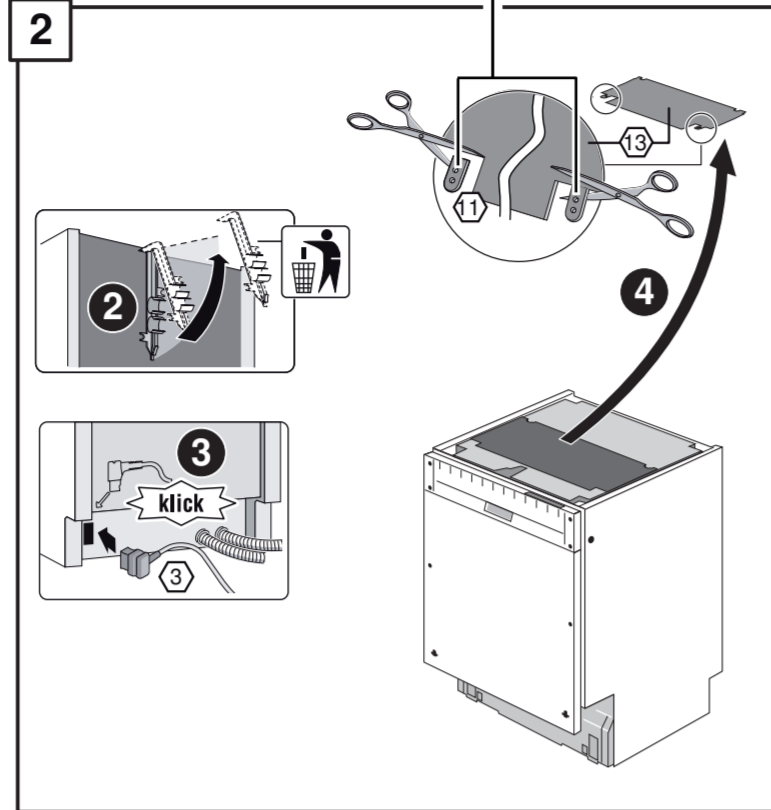
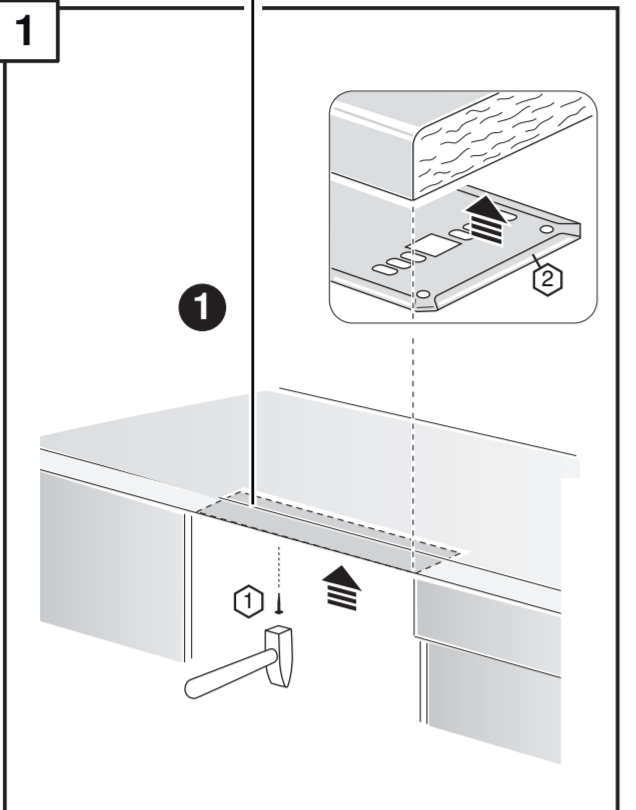
uk Інструкція з монтажу
 *) Можна отримати через сервісну службу

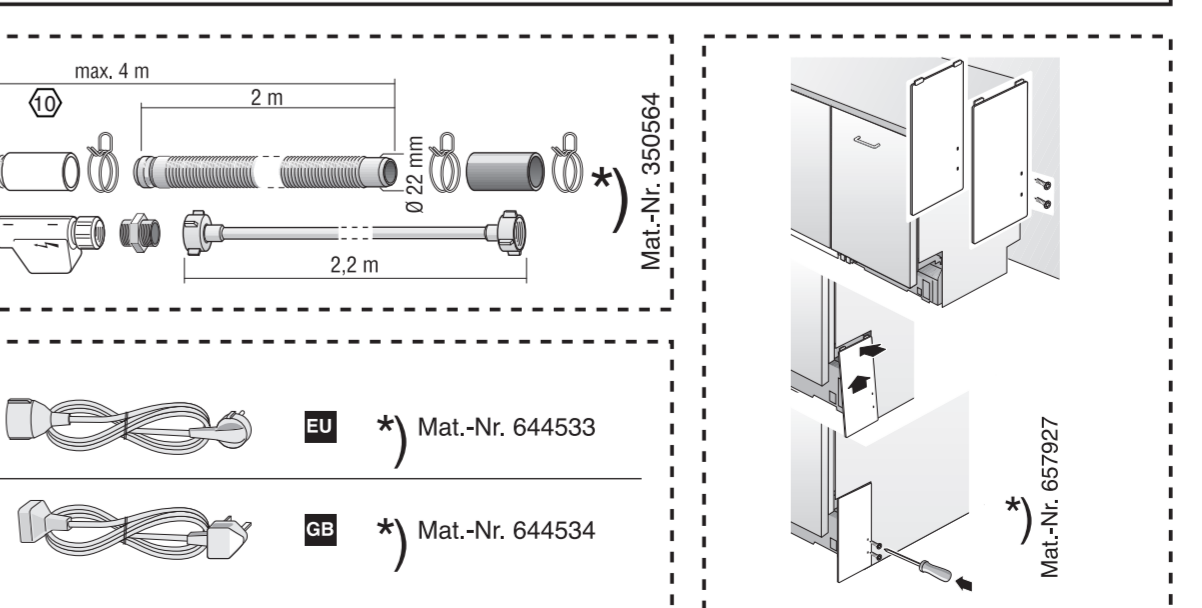
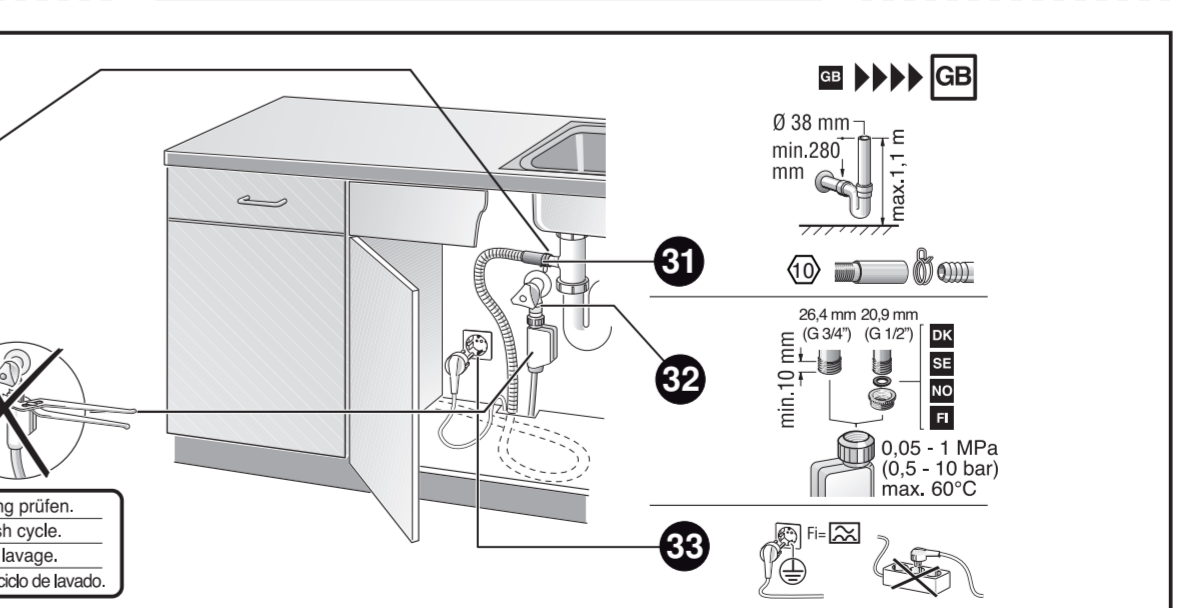
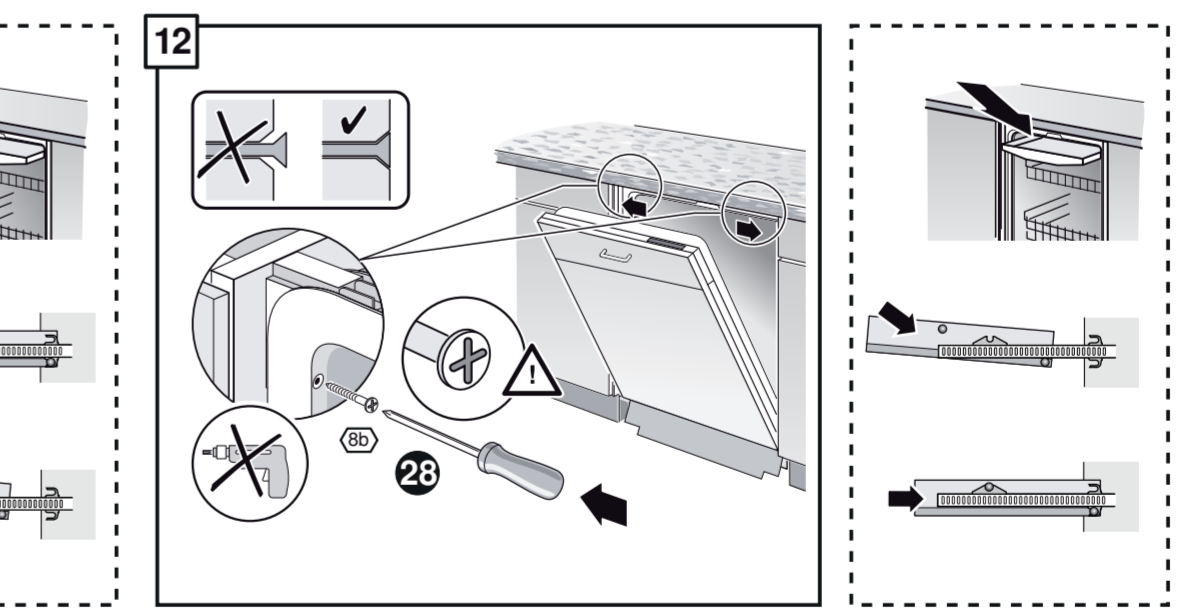
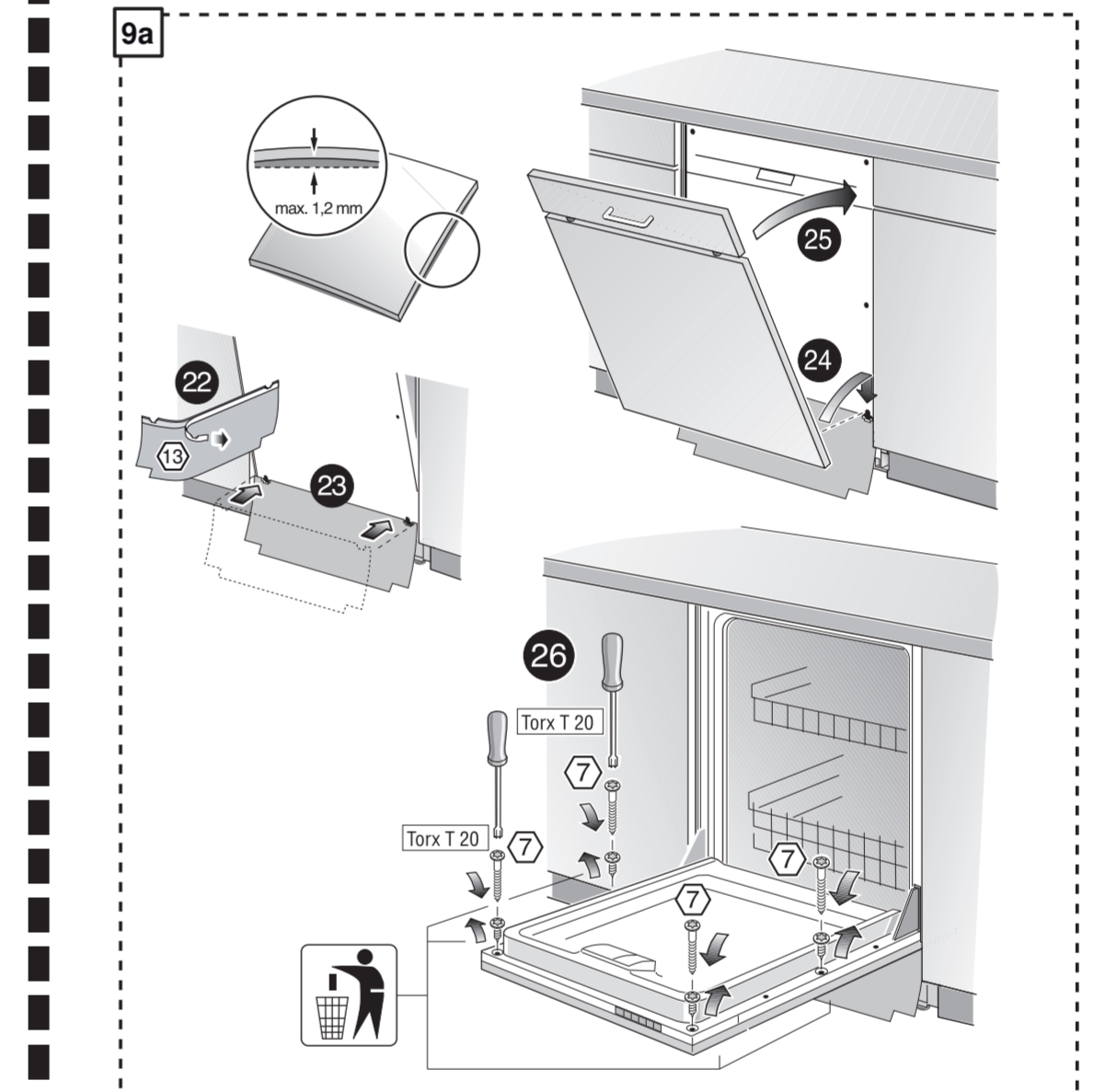
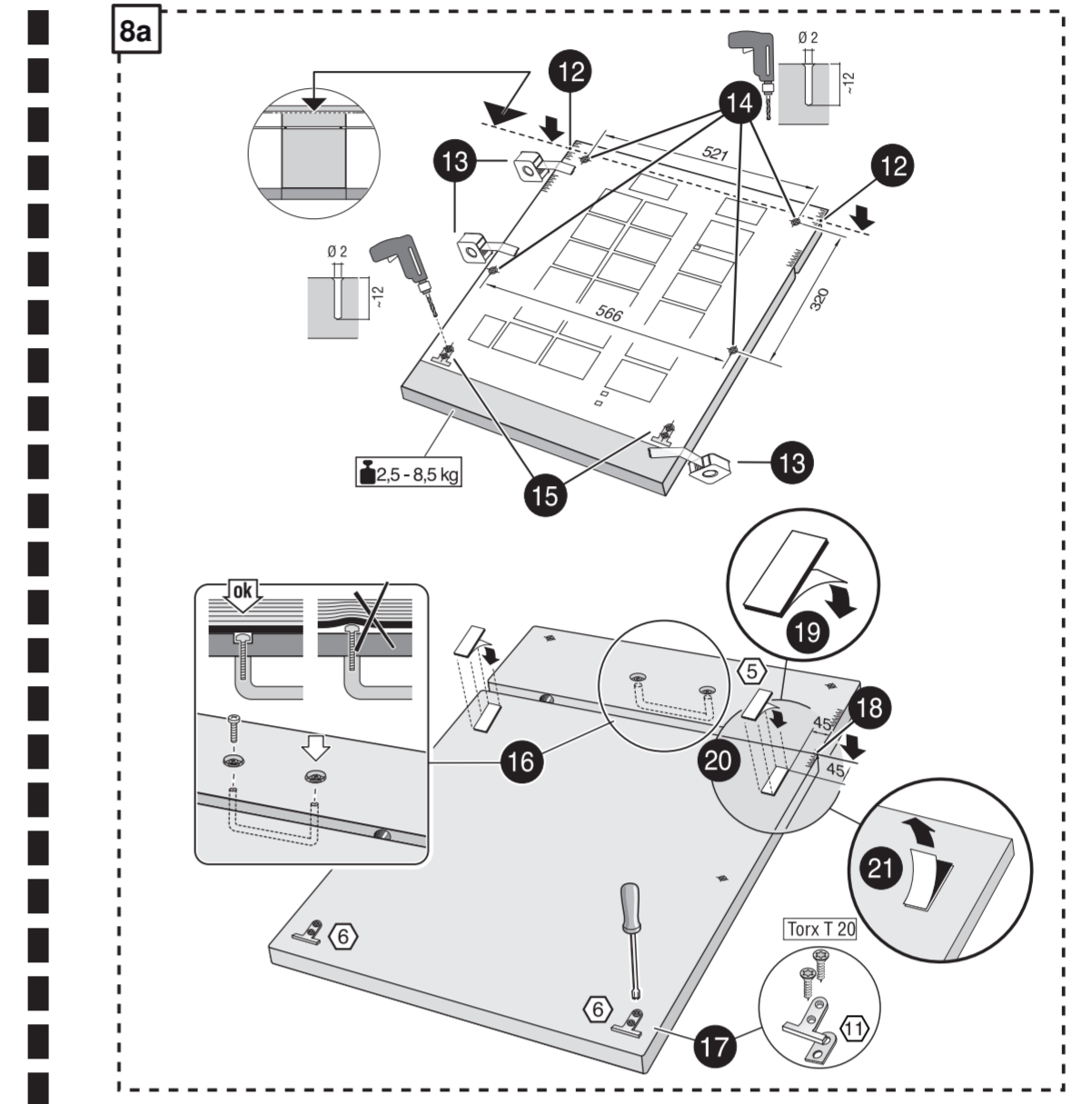
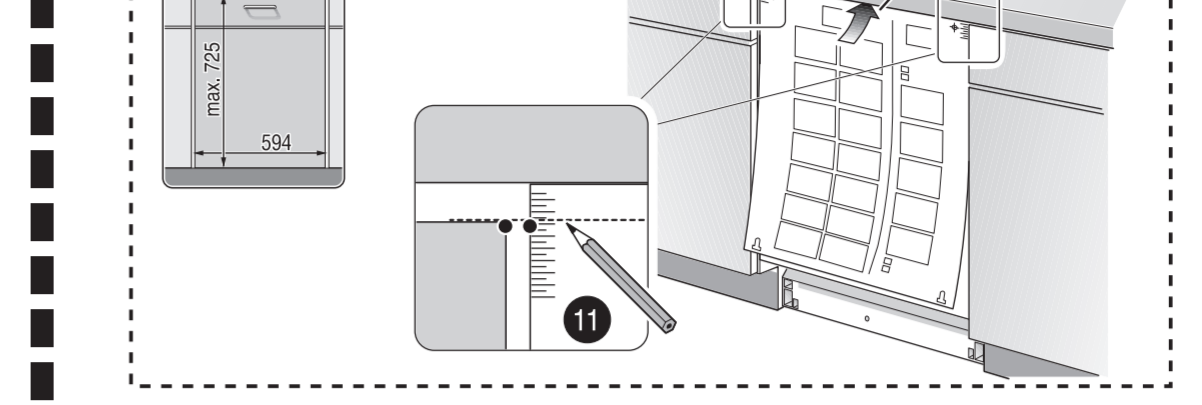
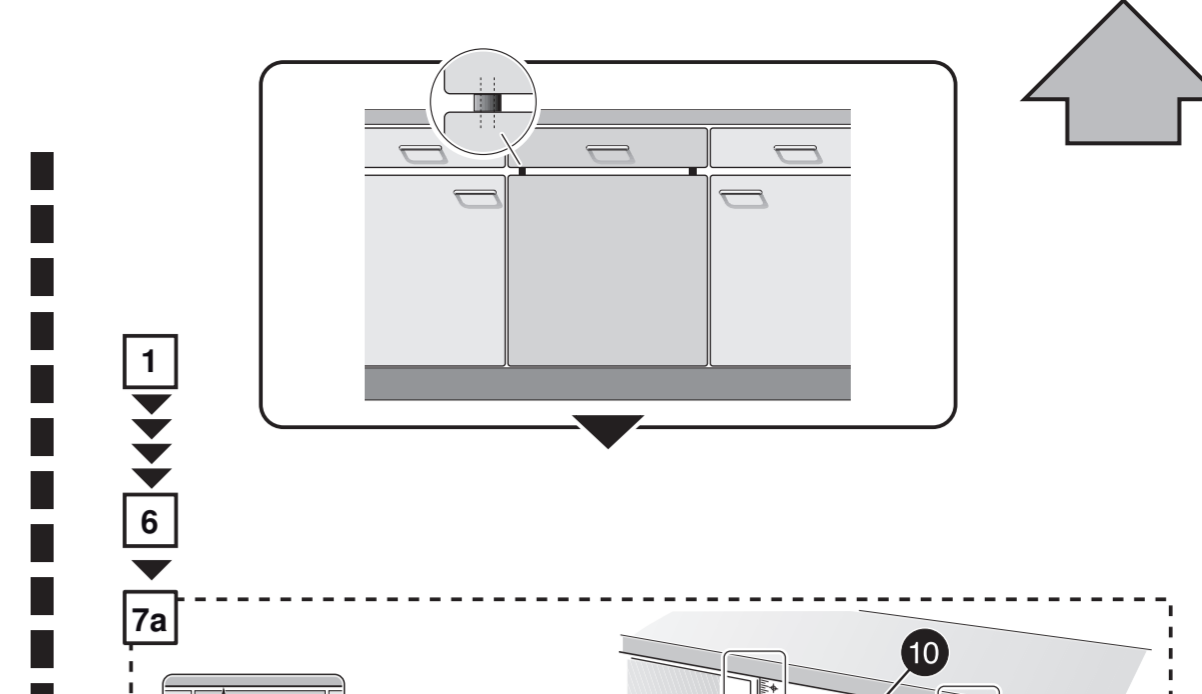
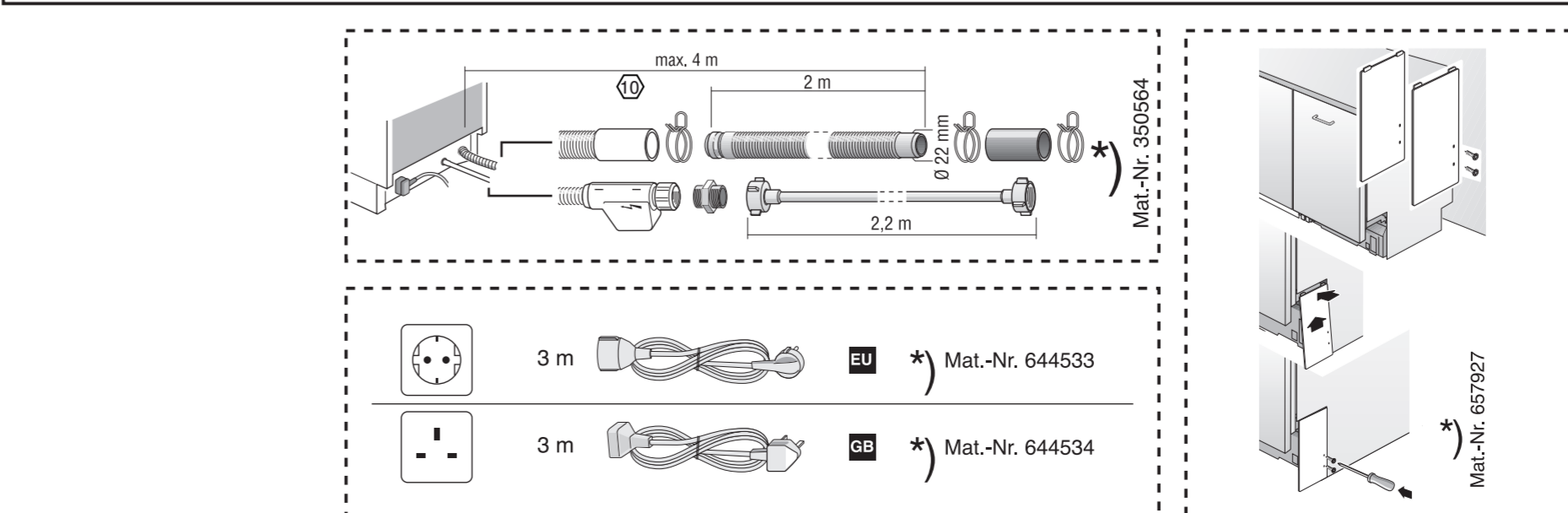
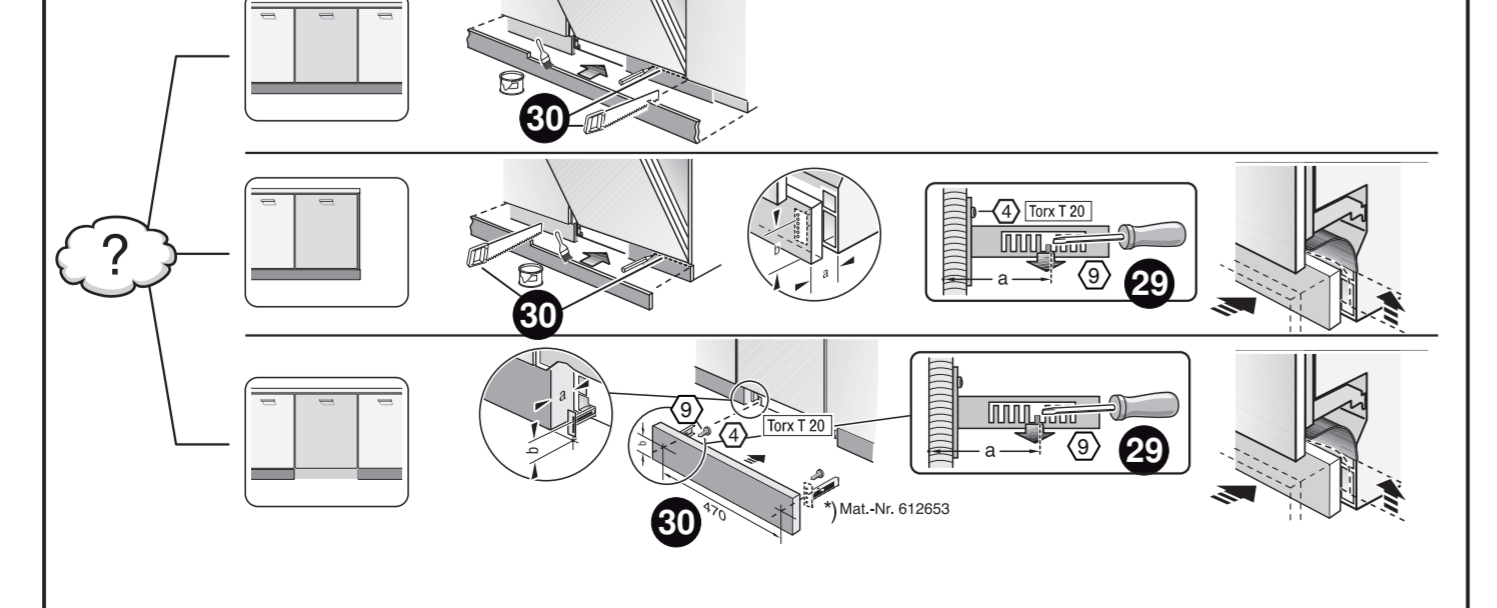
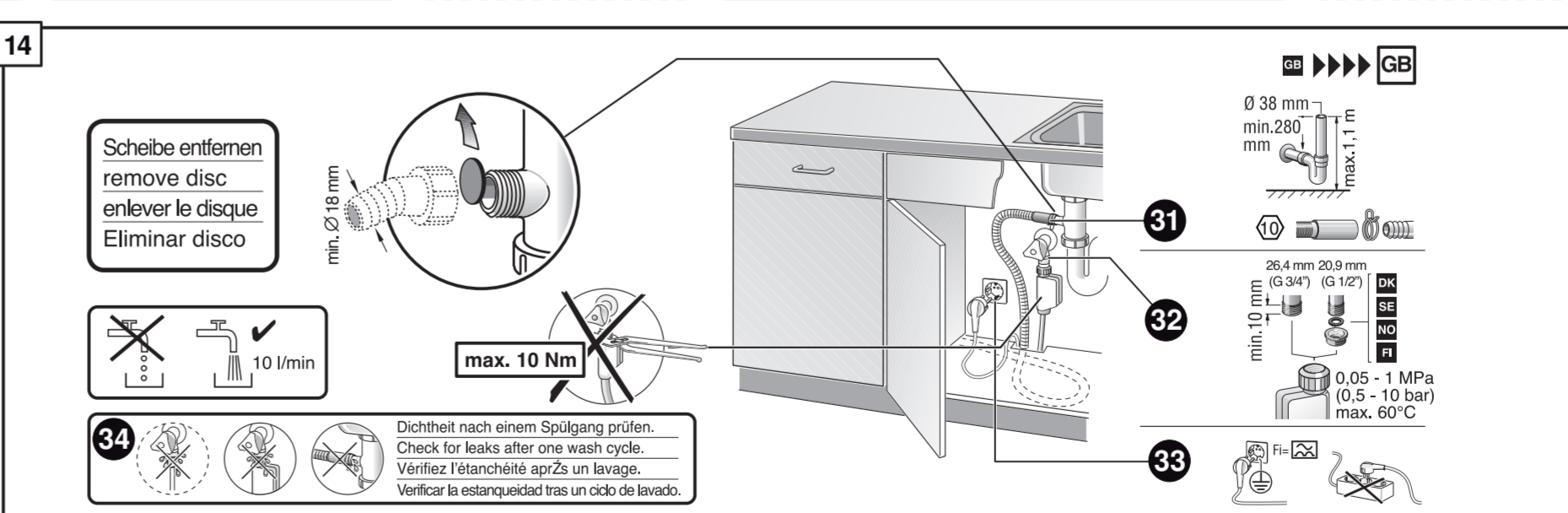
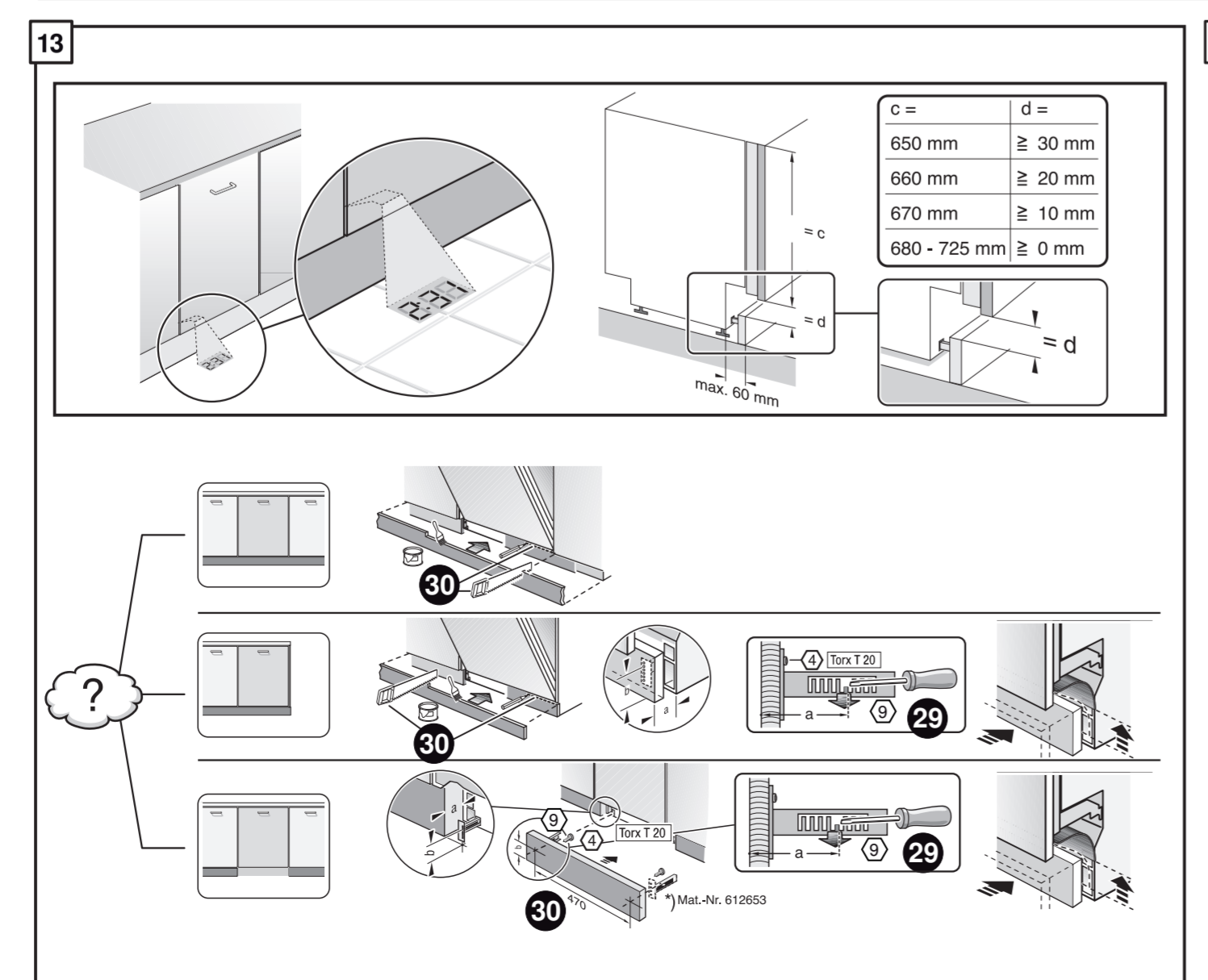
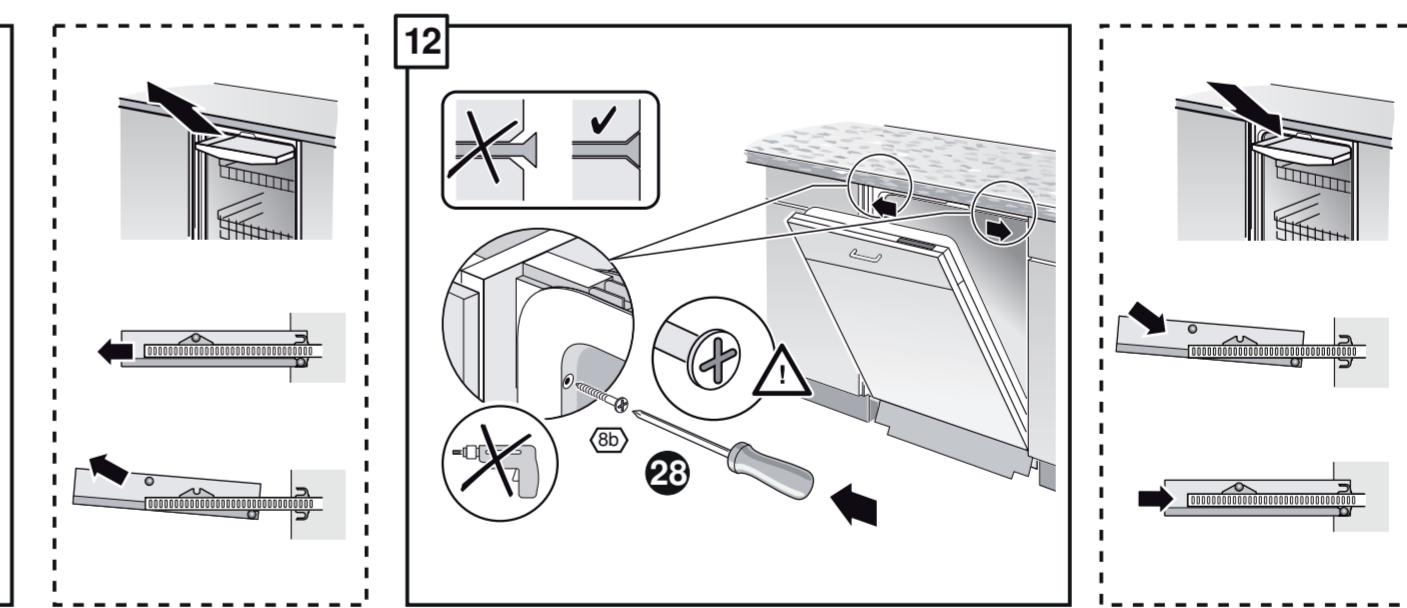
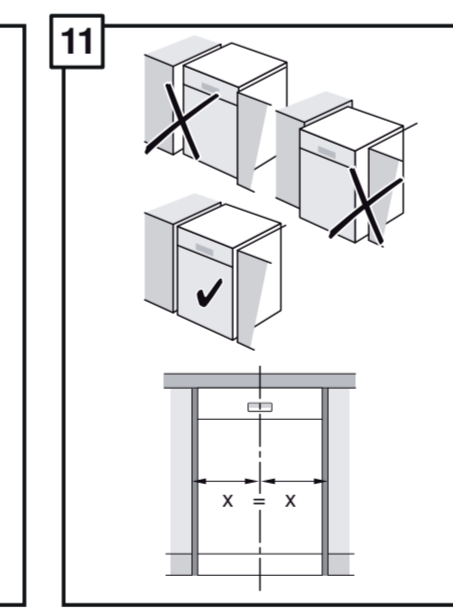
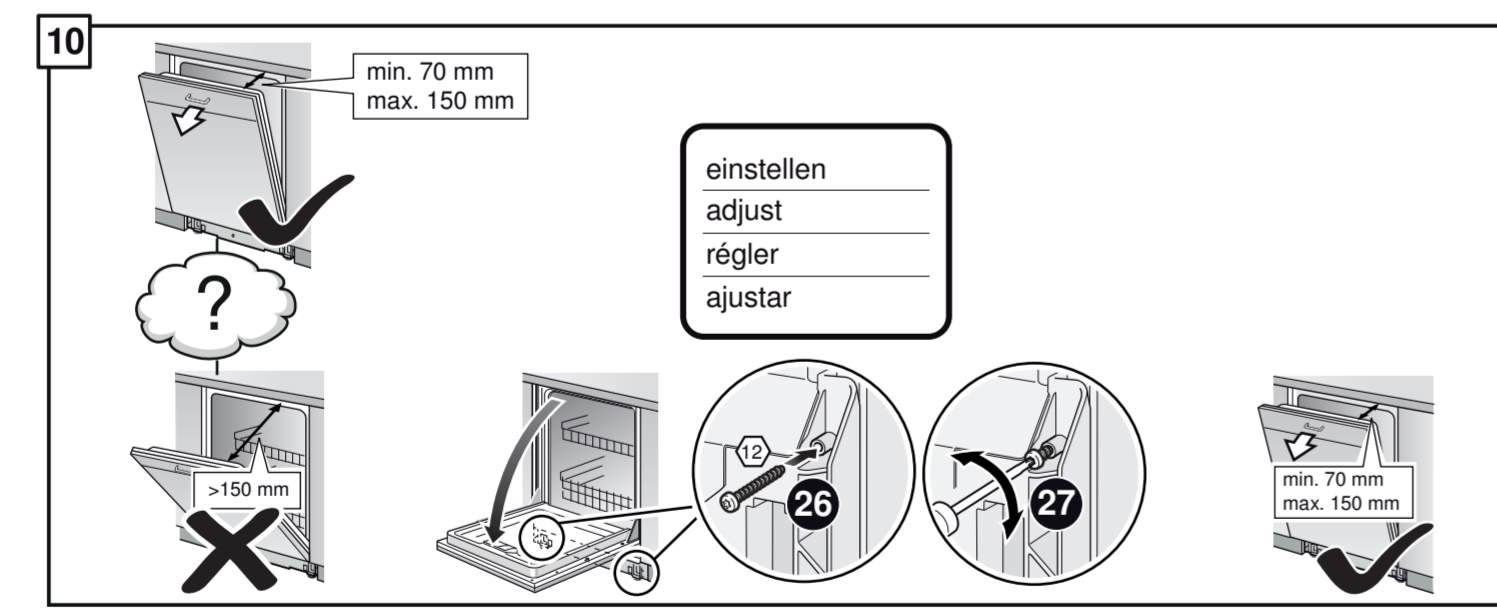
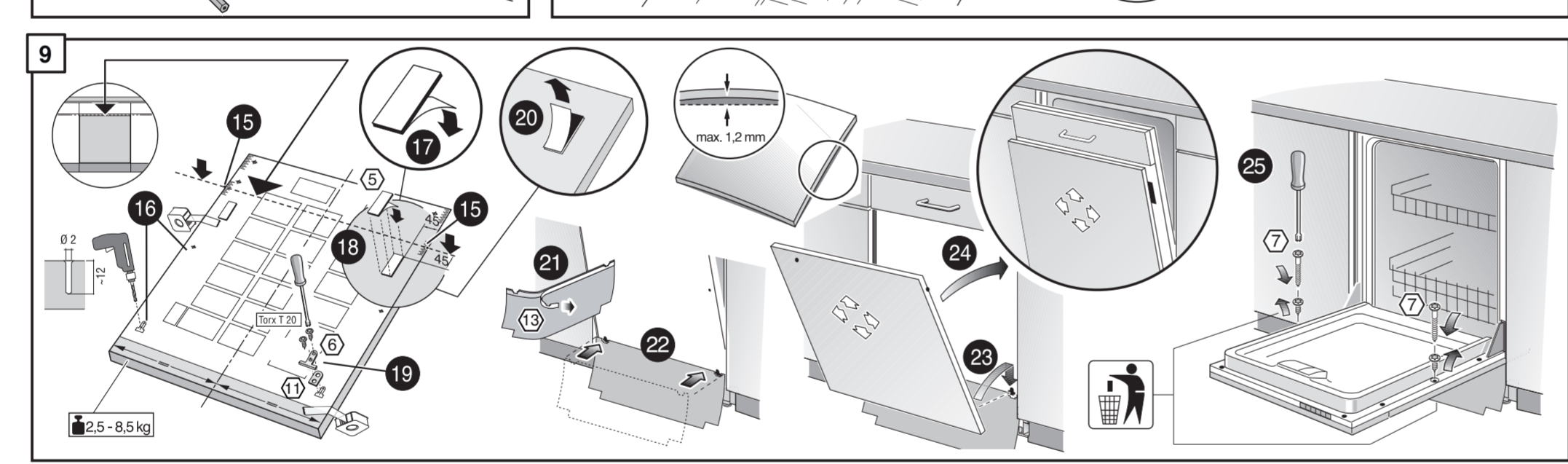
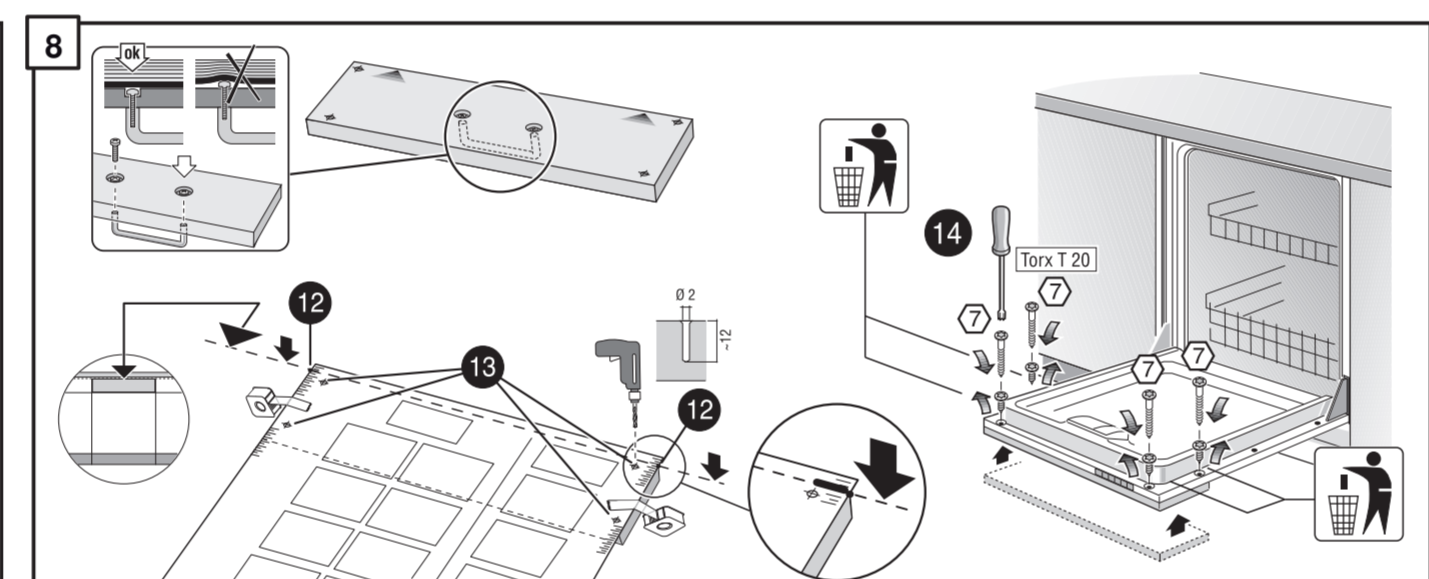
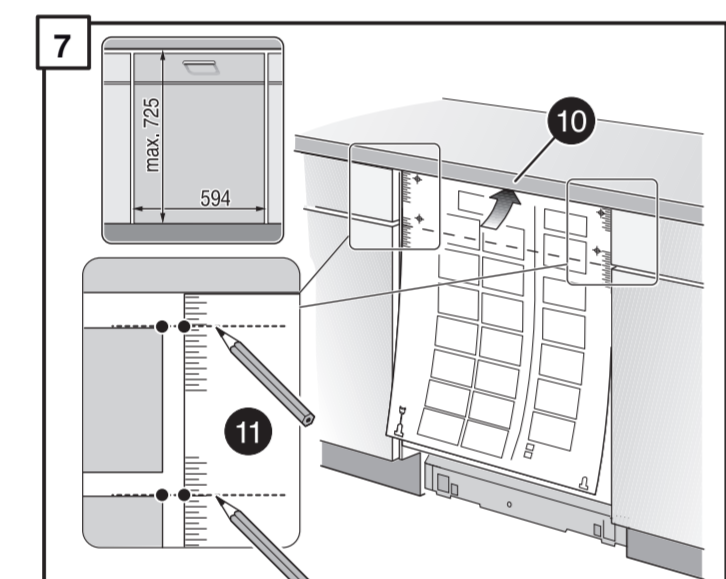
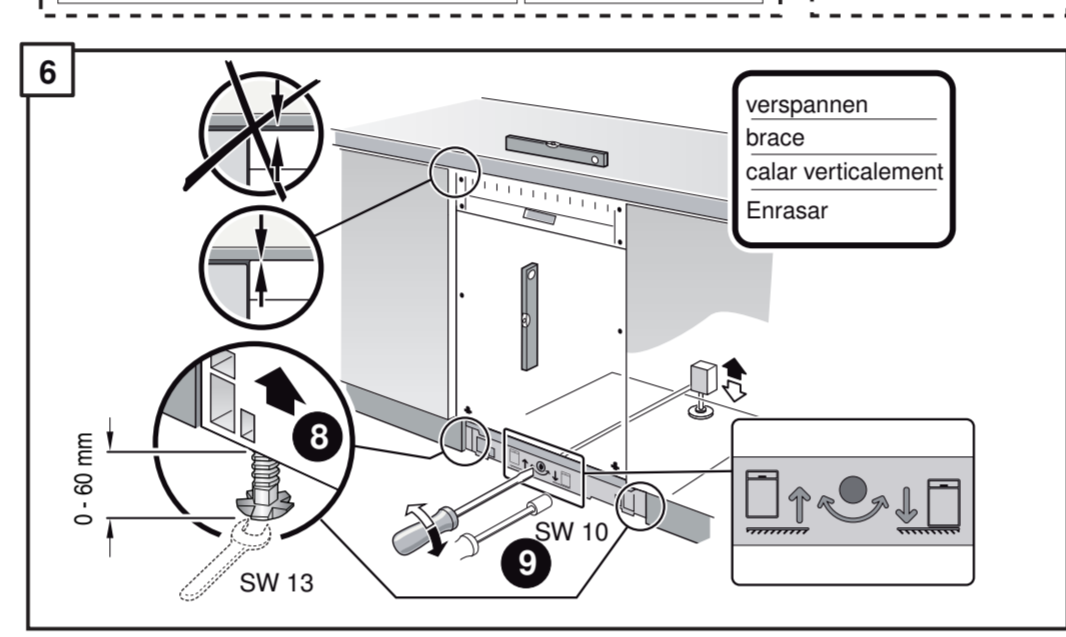
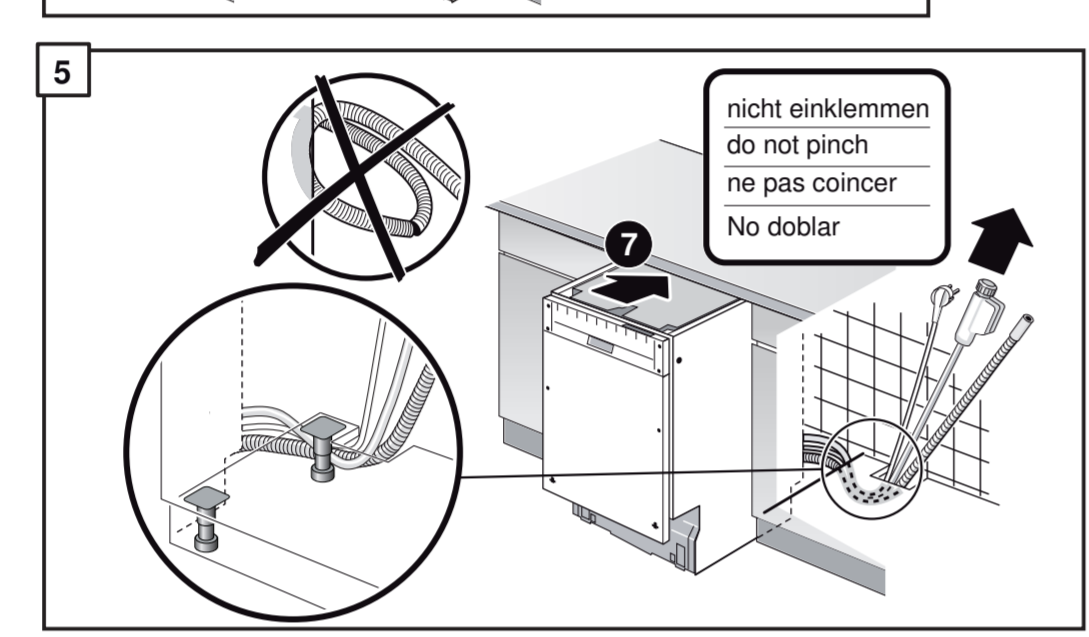
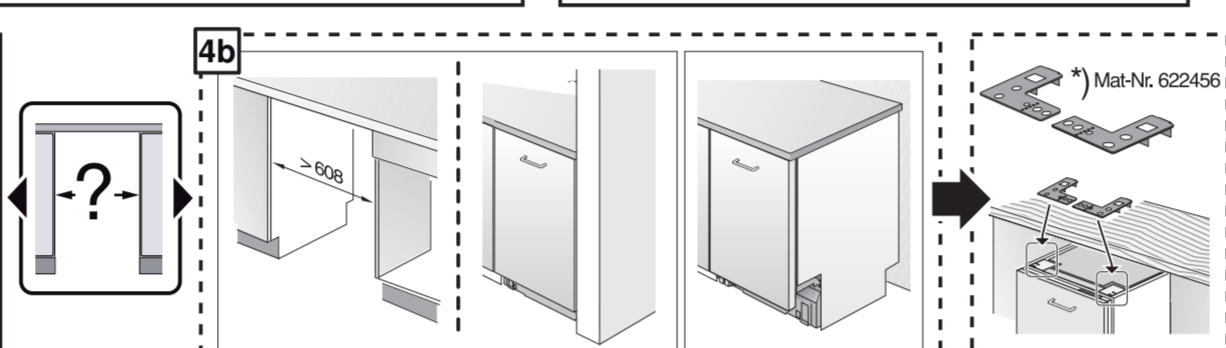
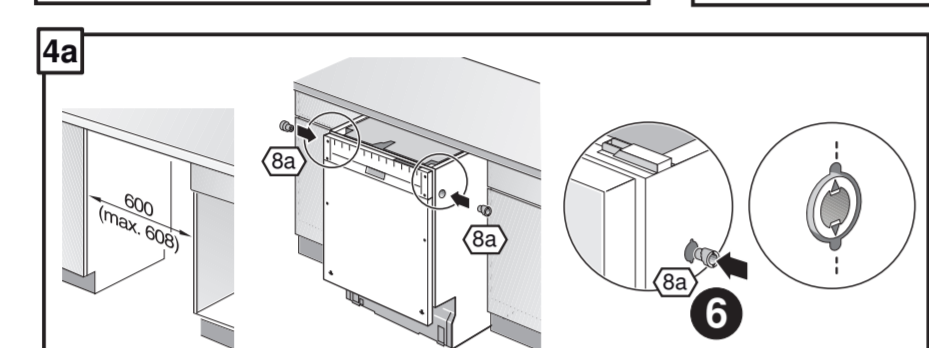
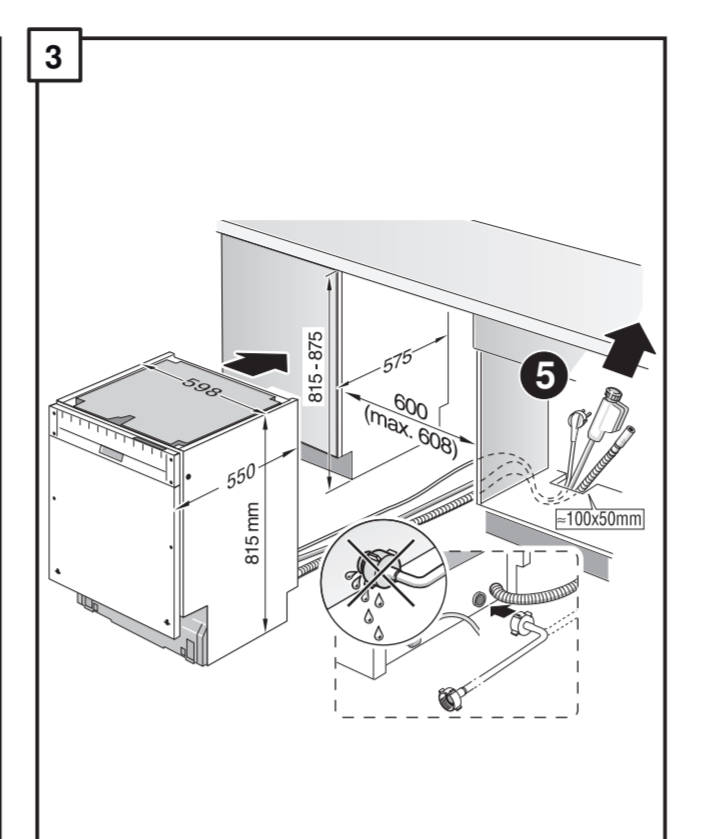
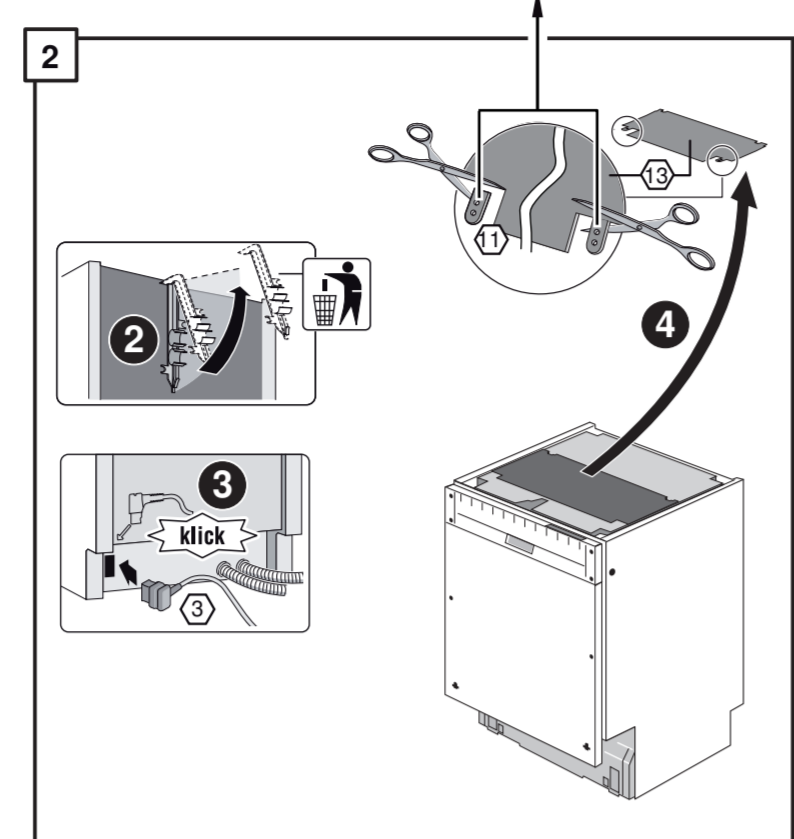
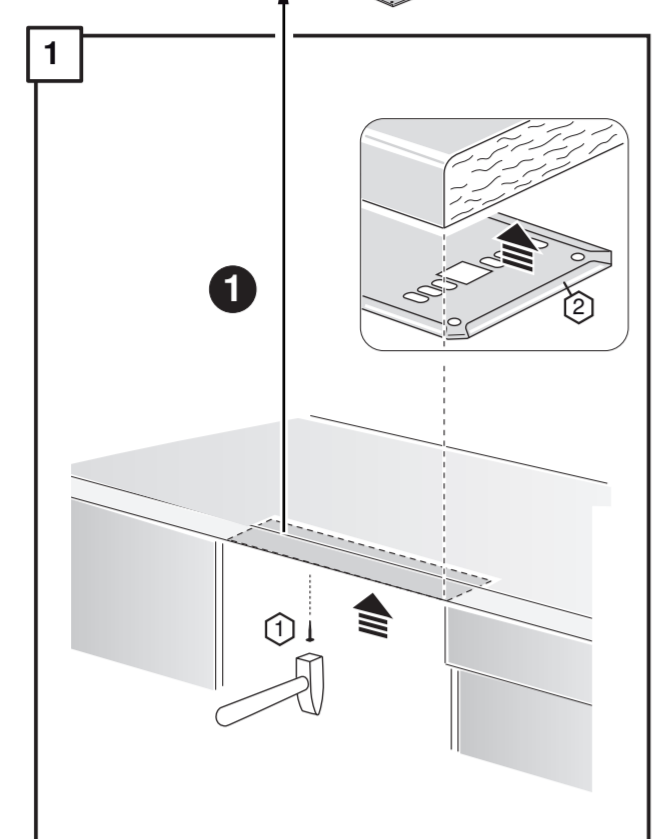
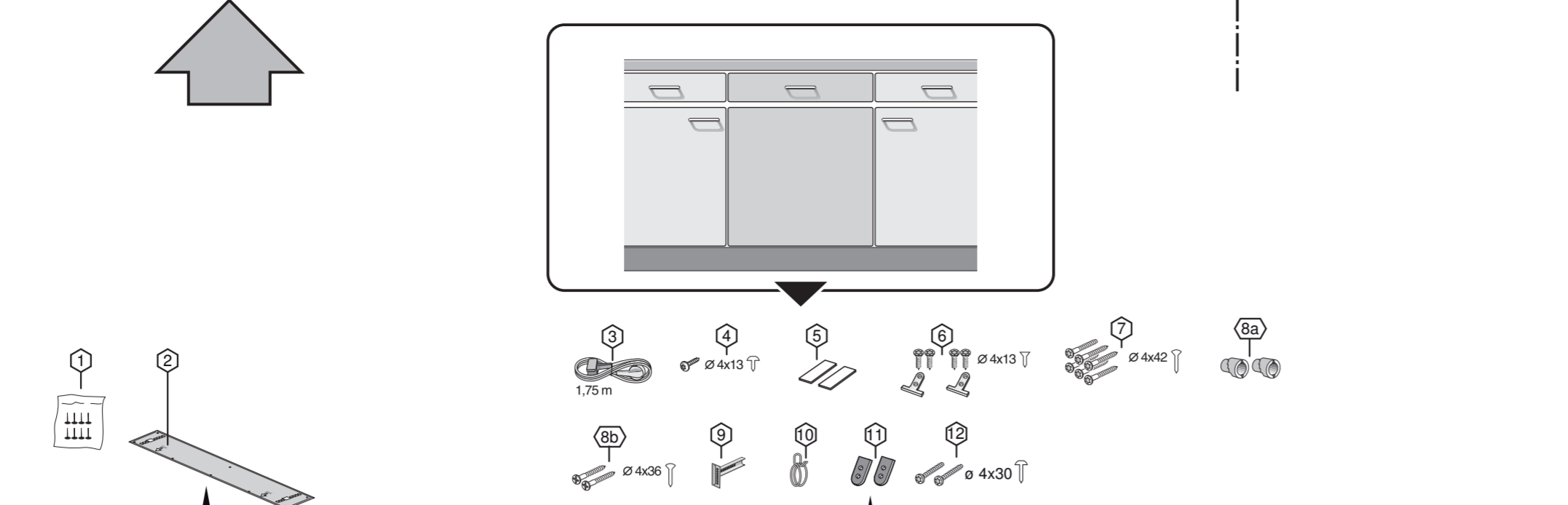
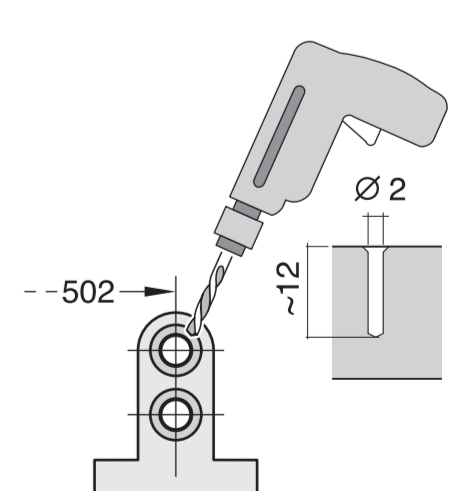
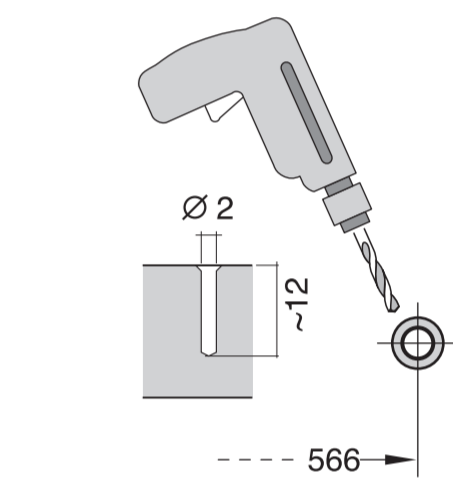
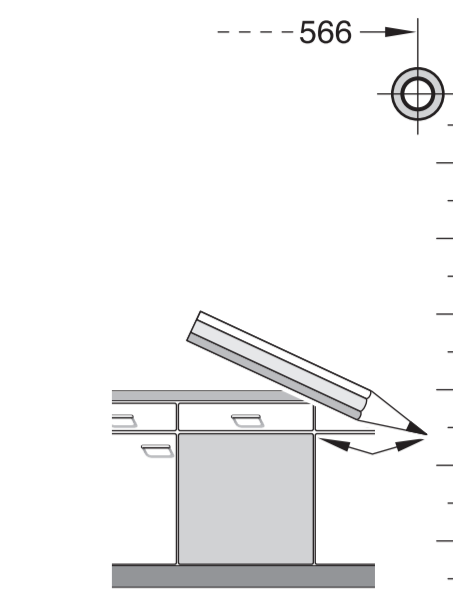
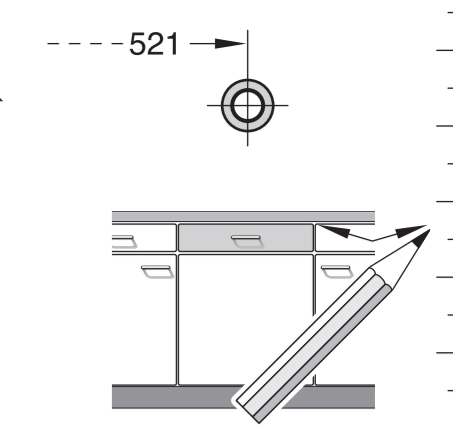
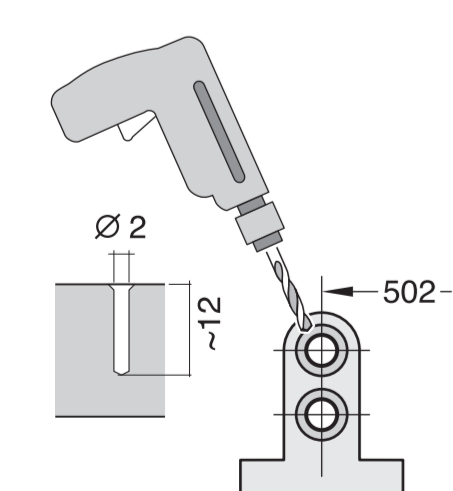
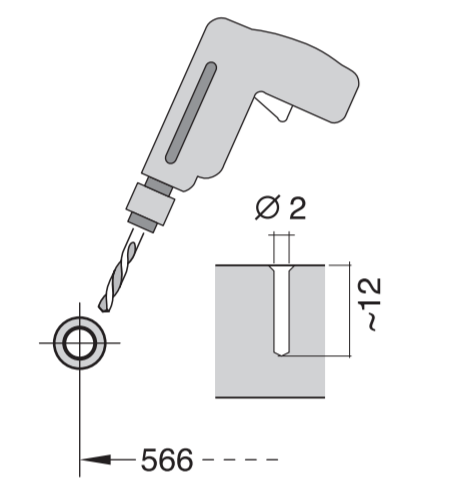
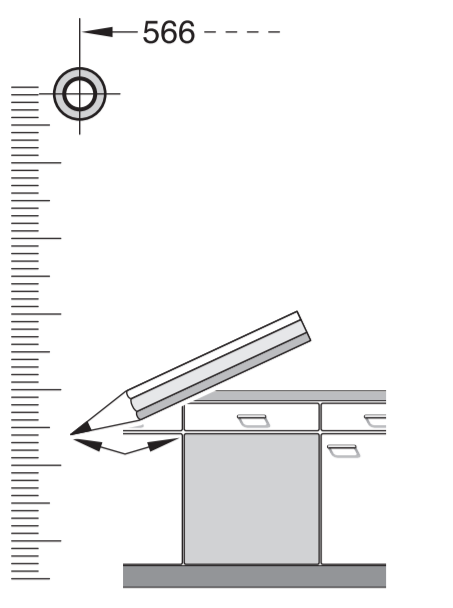
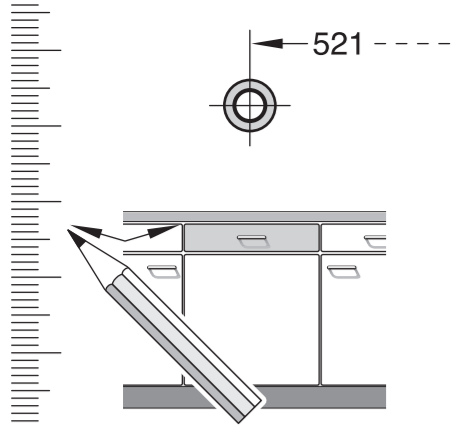
ro Instrucțiune de montaj
 *) obținabilă la serviciul pentru clienți

id Instruksi Pemasangan
 *) bisa didapatkan melalui Customer Service

kk Іске қосу туралы нұсқаулар!
 *) Сервис қызмет көрсету орталығында алуға жатады

GV 640 Voll-I - 81,5 cm - m. GS 9001 107 623 (9505)





1

2

3

4a

4b

5

6

7

8

9

10

11

12

13

14

1

6

7a

8a

9a

10

14

nicht einklemmen
do not pinch
ne pas coincer
No doblar

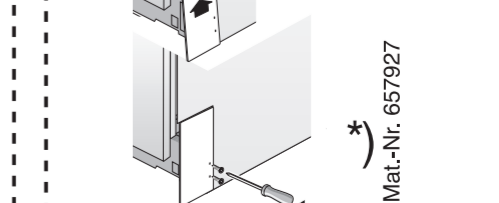
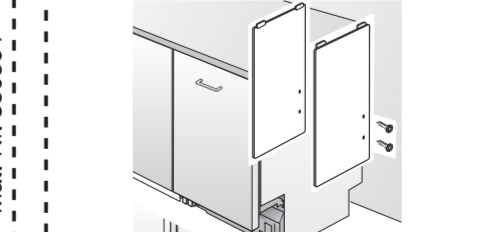
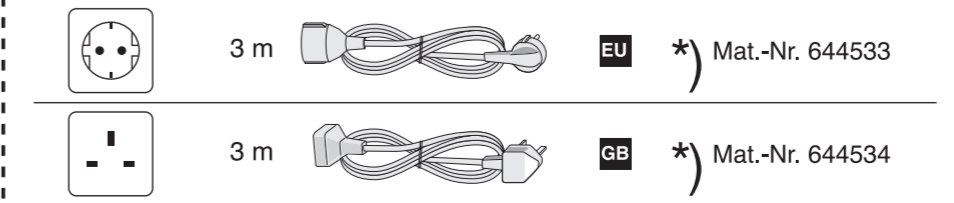
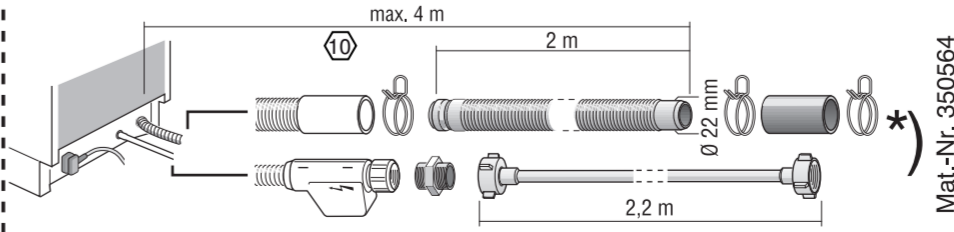
verspannen
brace
caler verticalement
Enrasar

einstellen
adjust
régler
ajustar

Scheibe entfernen
remove disc
enlever le disque
Eliminar disco

Dichtheit nach einem Spülgang prüfen.
Check for leaks after one wash cycle.
Vérifiez l'étanchéité après un lavage.
Verificar la estanqueidad tras un ciclo de lavado

c =	d =
650 mm	≥ 30 mm
660 mm	≥ 20 mm
670 mm	≥ 10 mm
680 - 725 mm	≥ 0 mm



3 m EU *) Mat.-Nr. 644533

3 m GB *) Mat.-Nr. 644534

Mat.-Nr. 657927