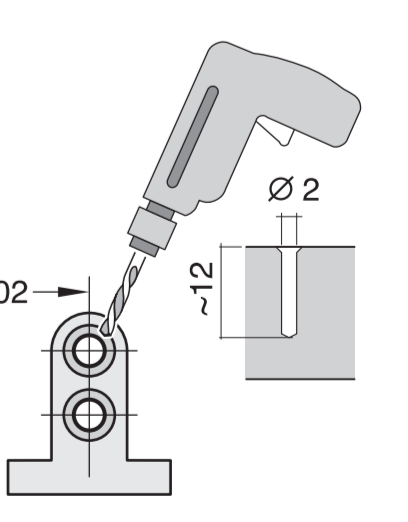
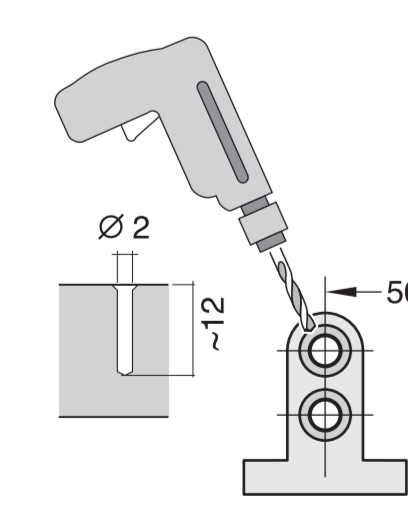
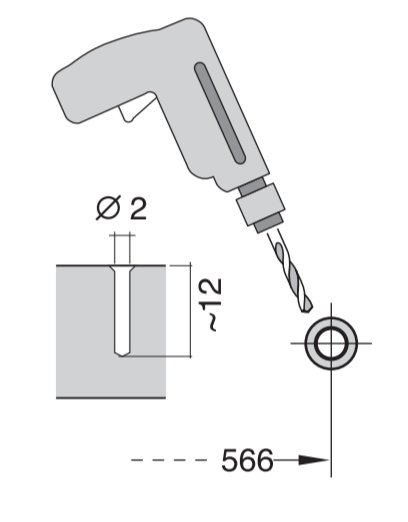
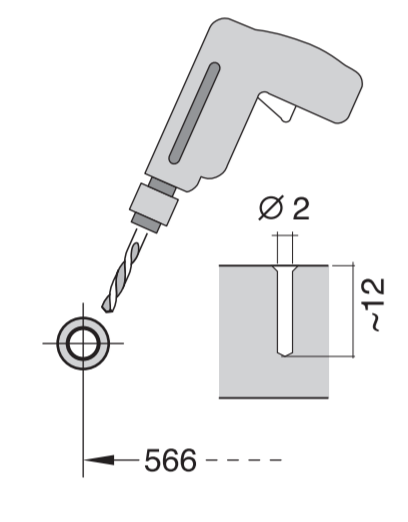
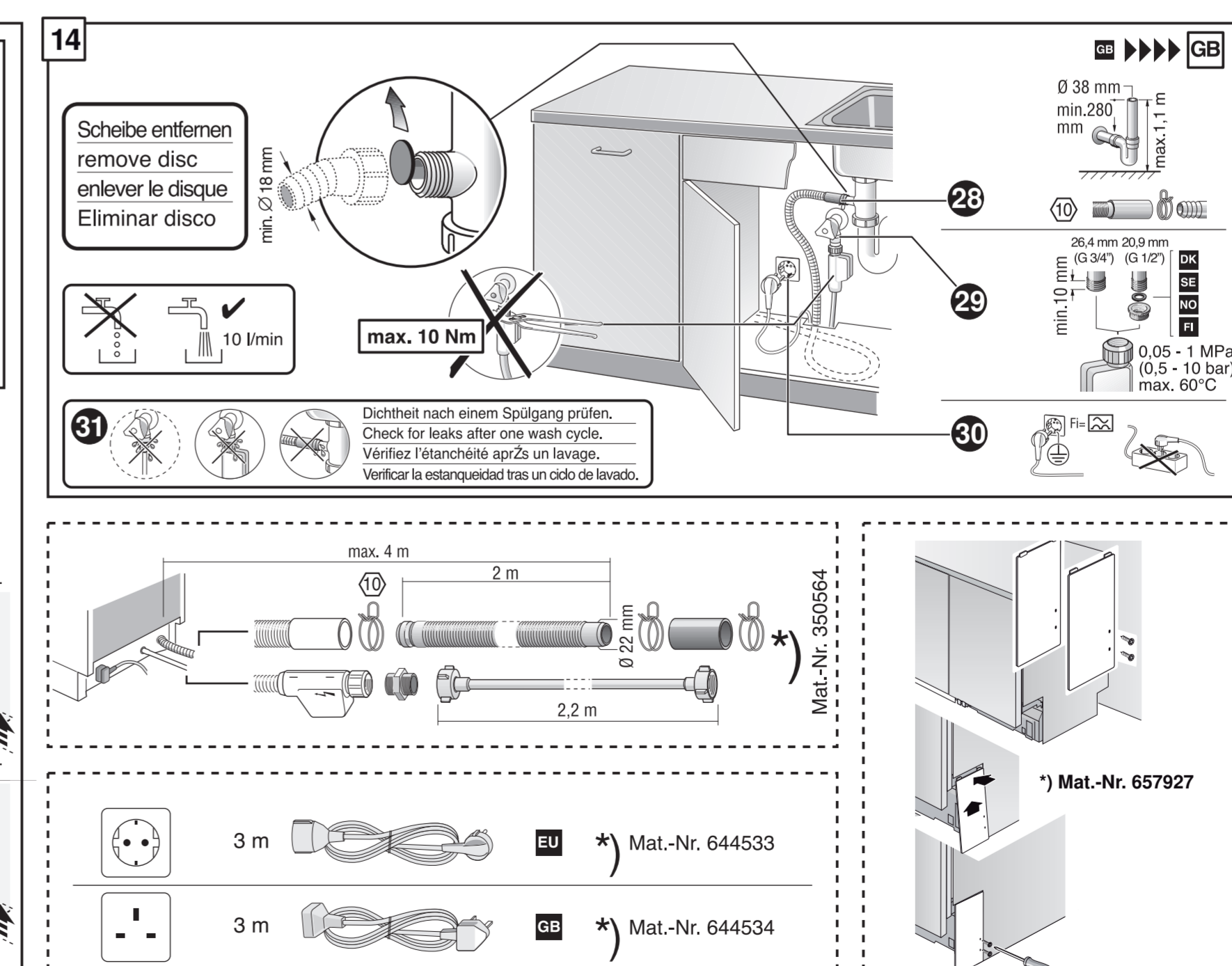
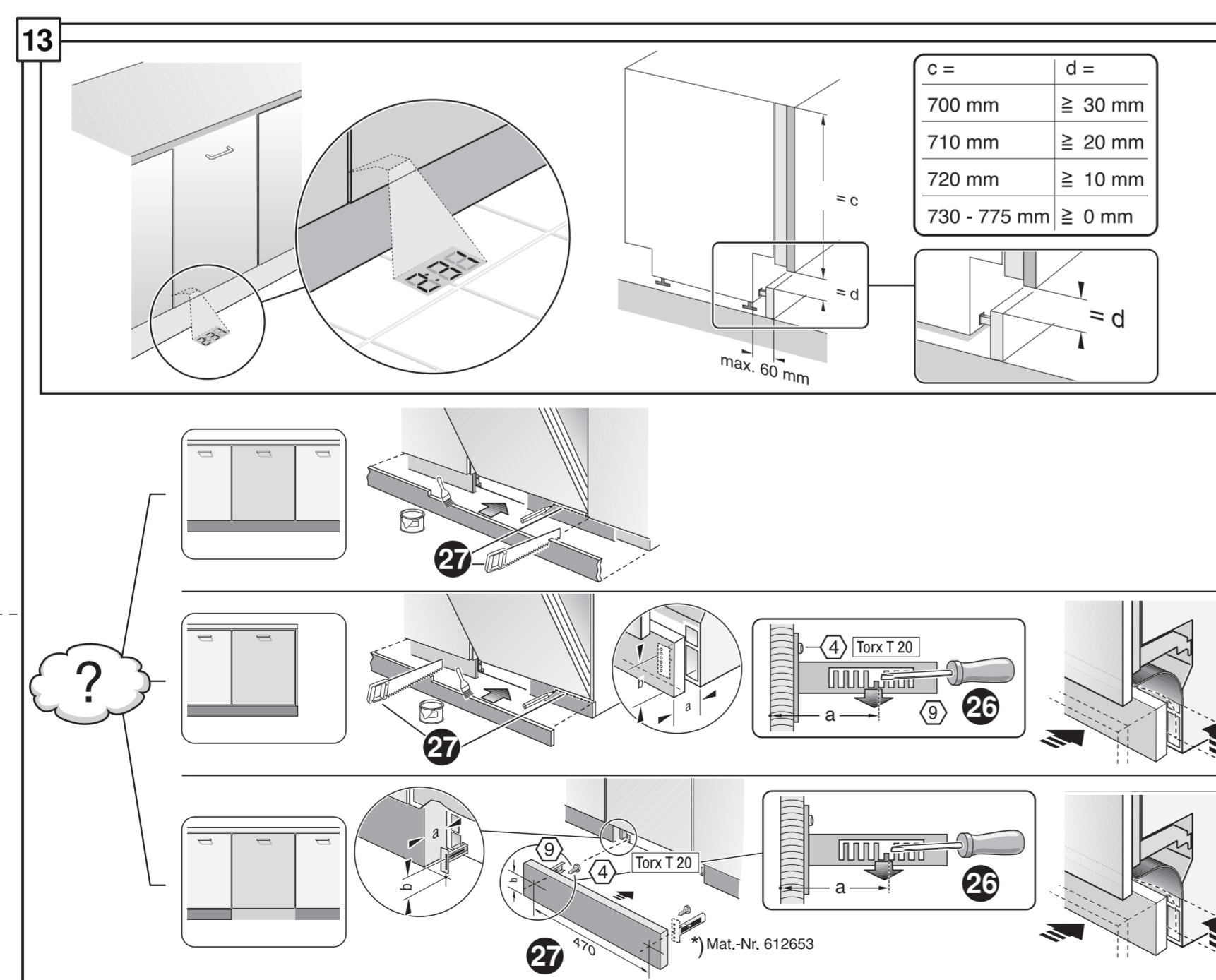
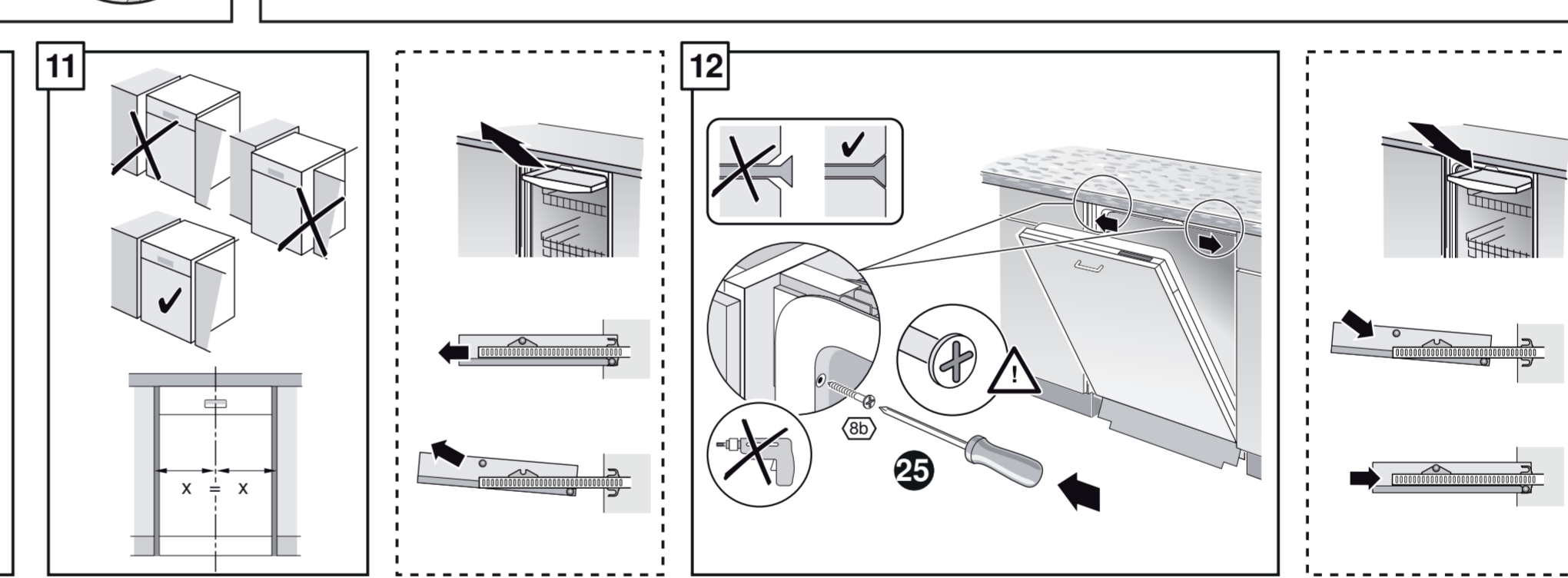
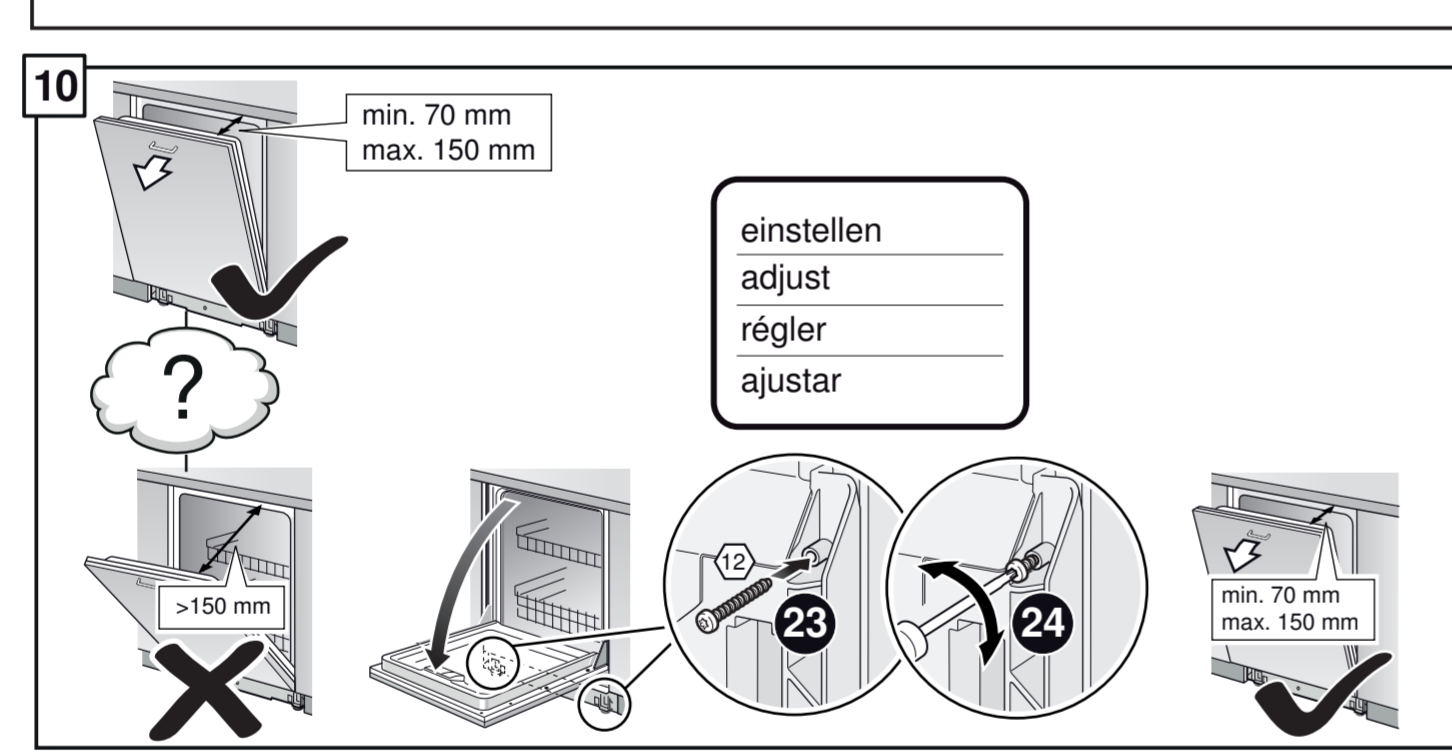
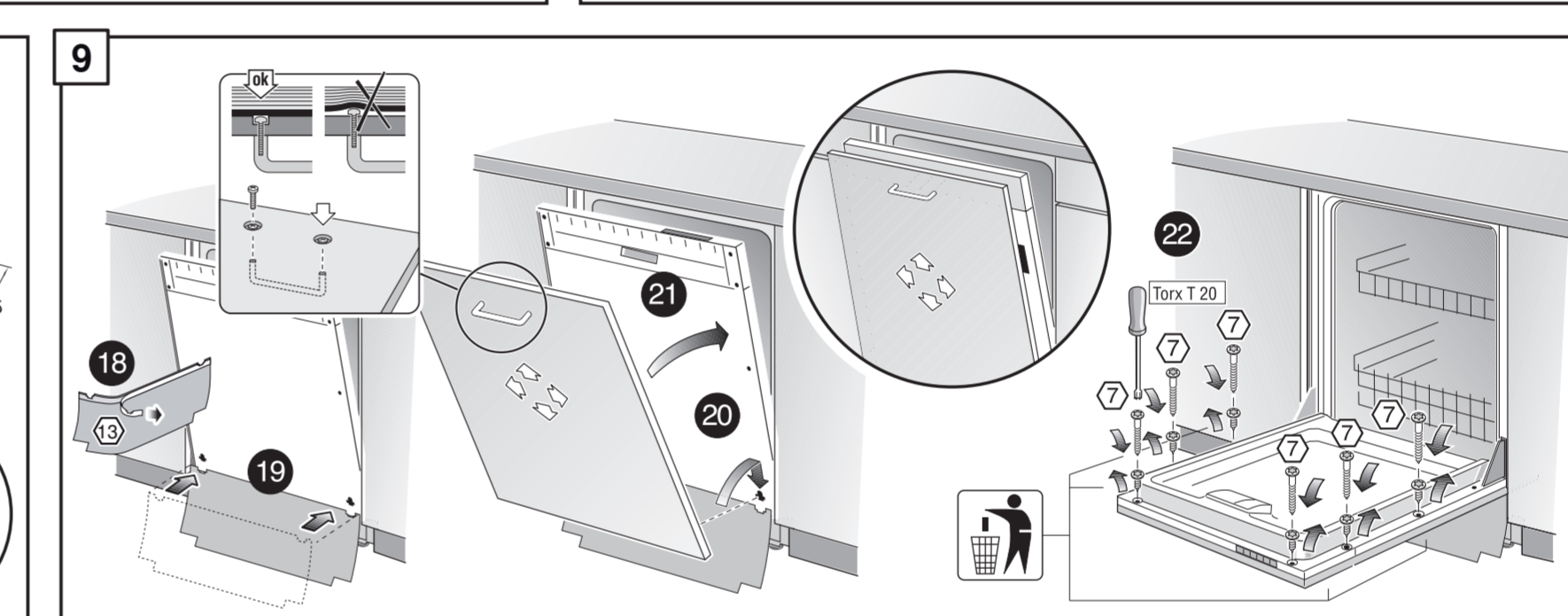
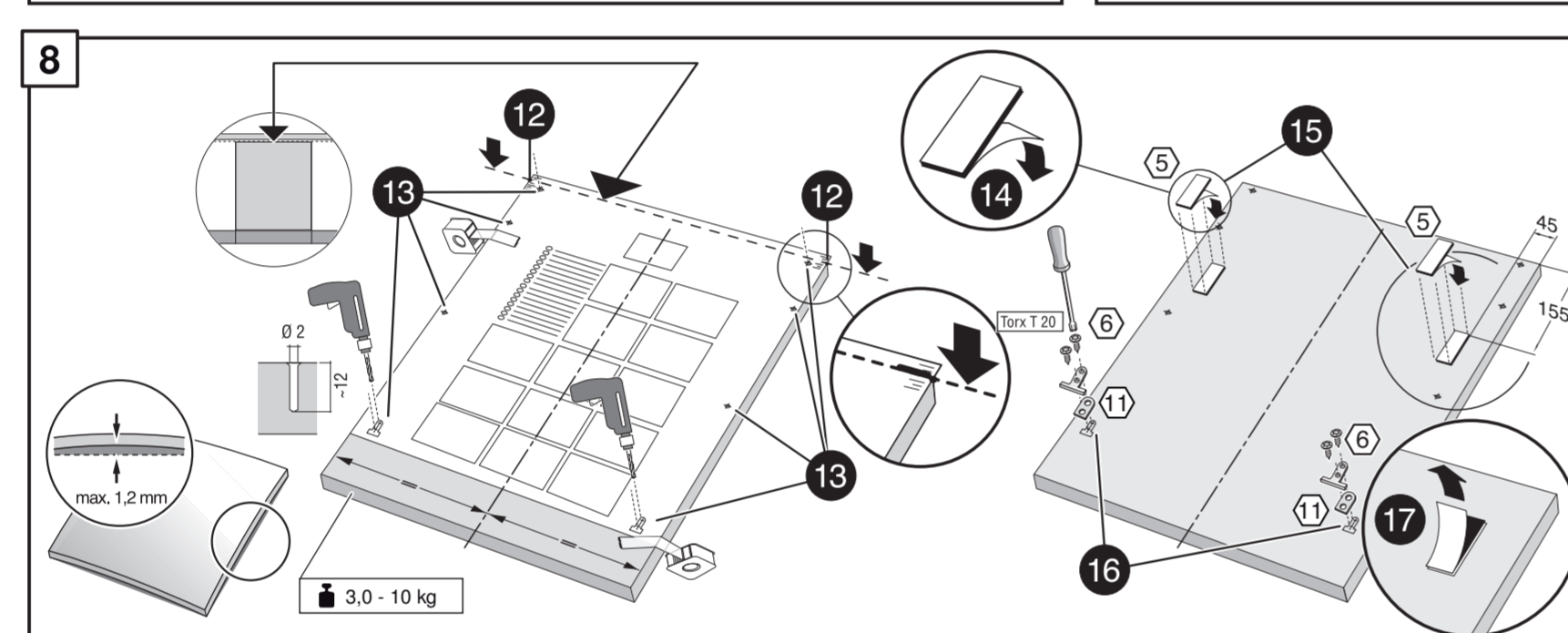
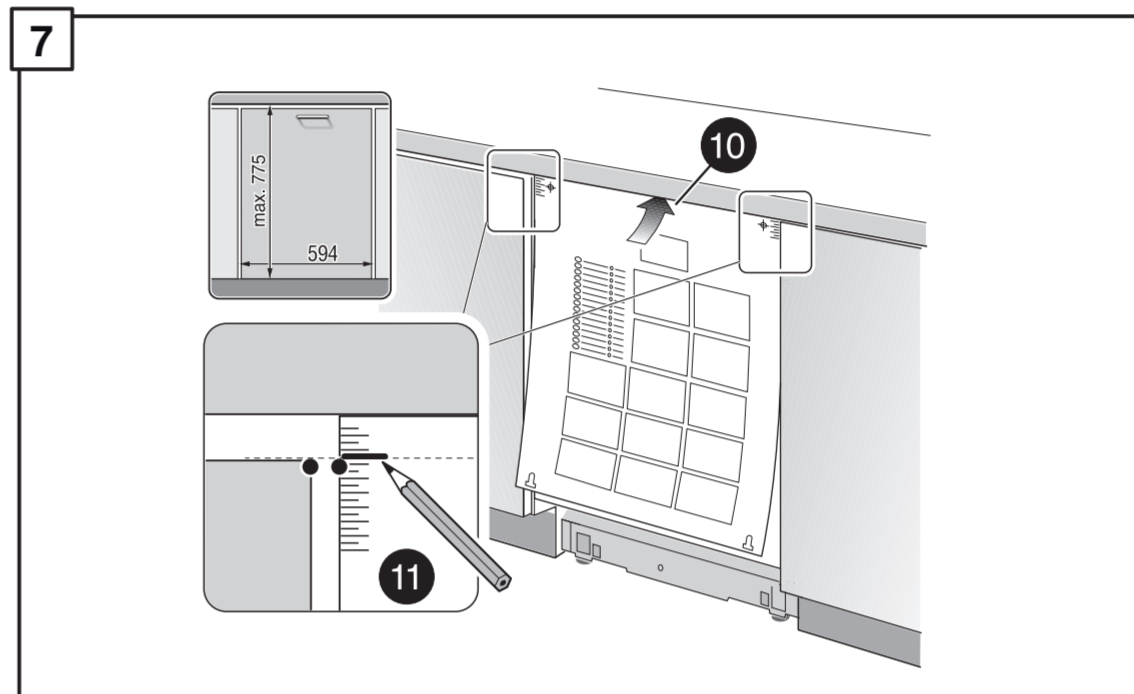
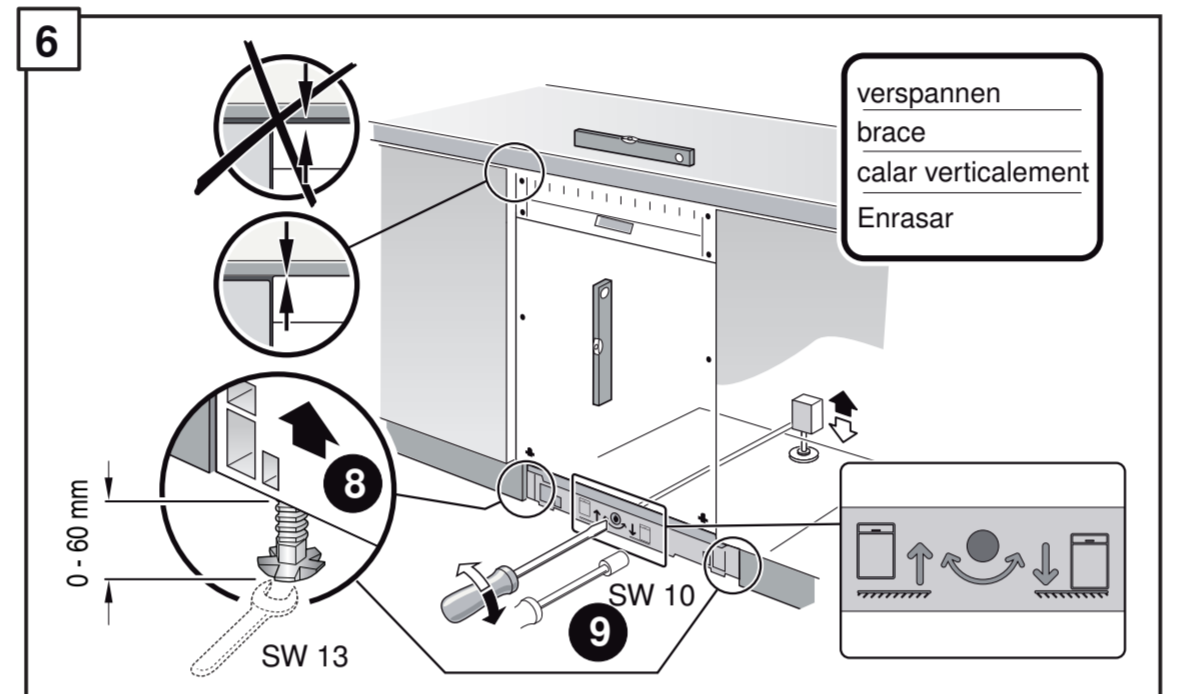
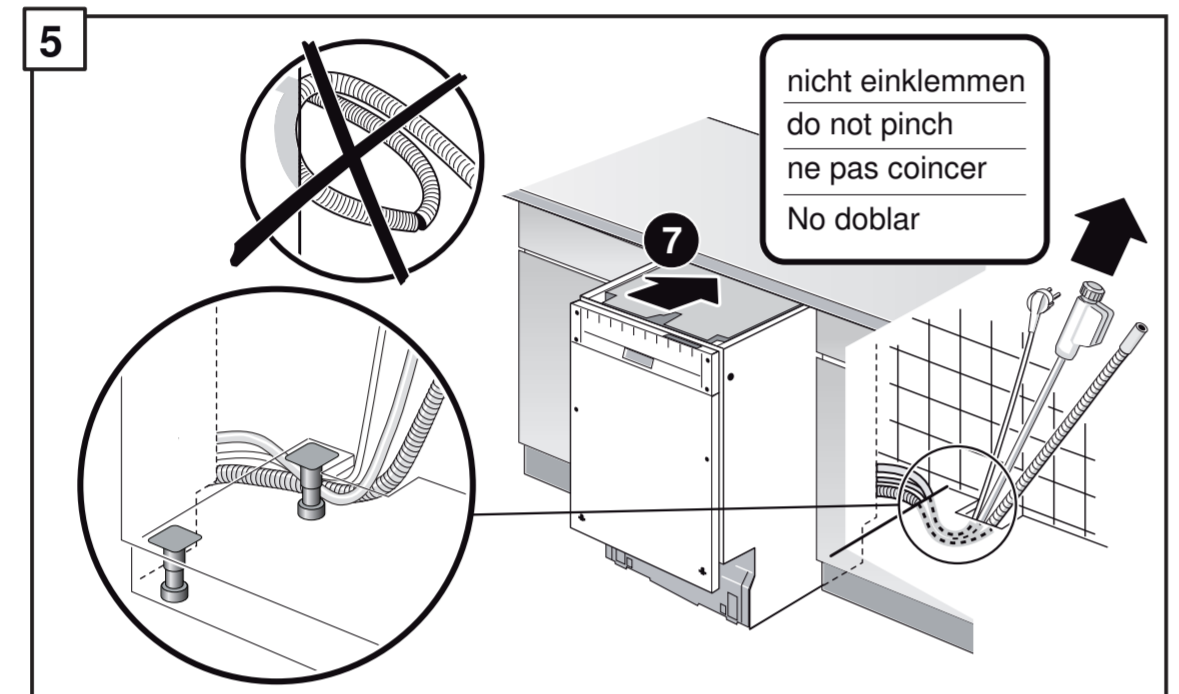
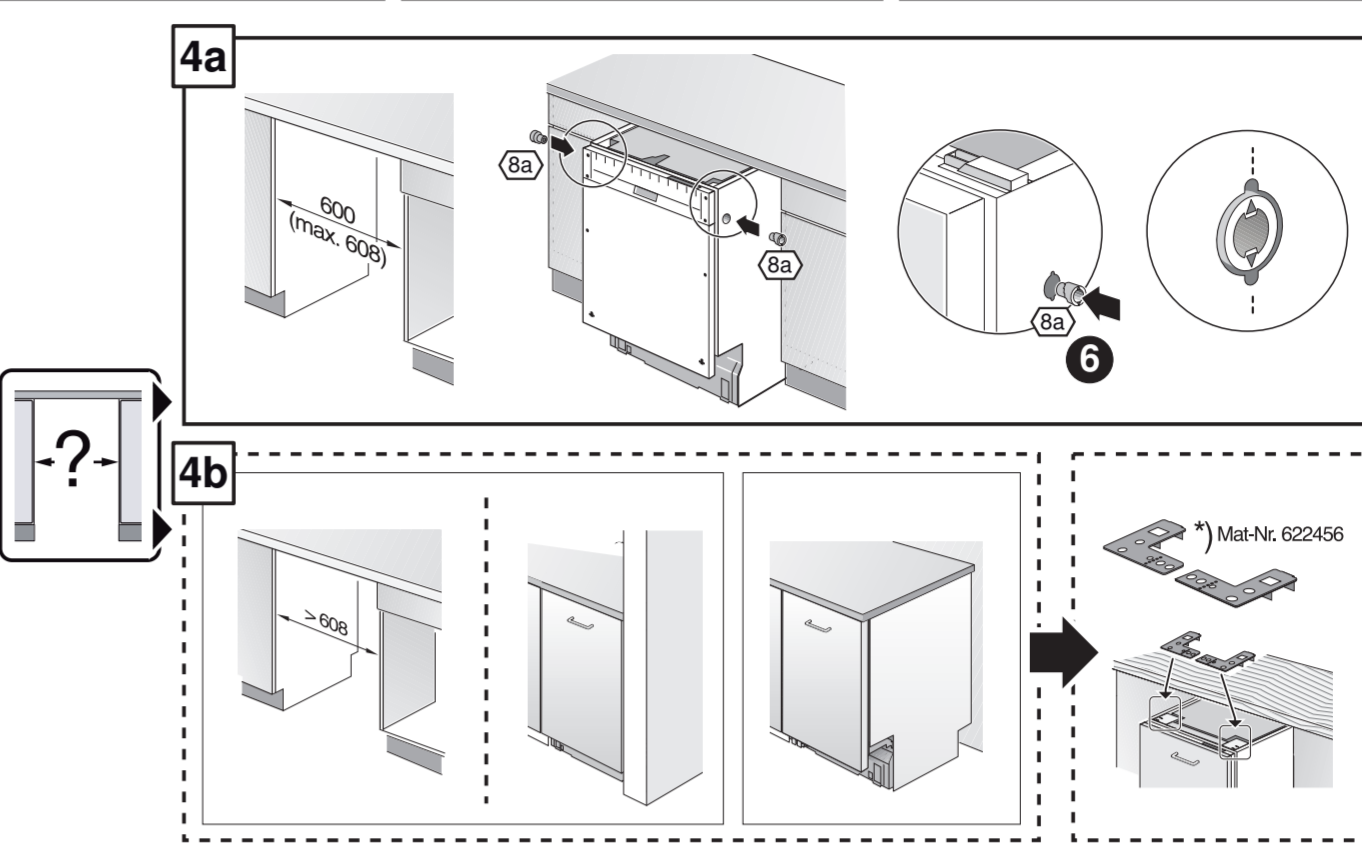
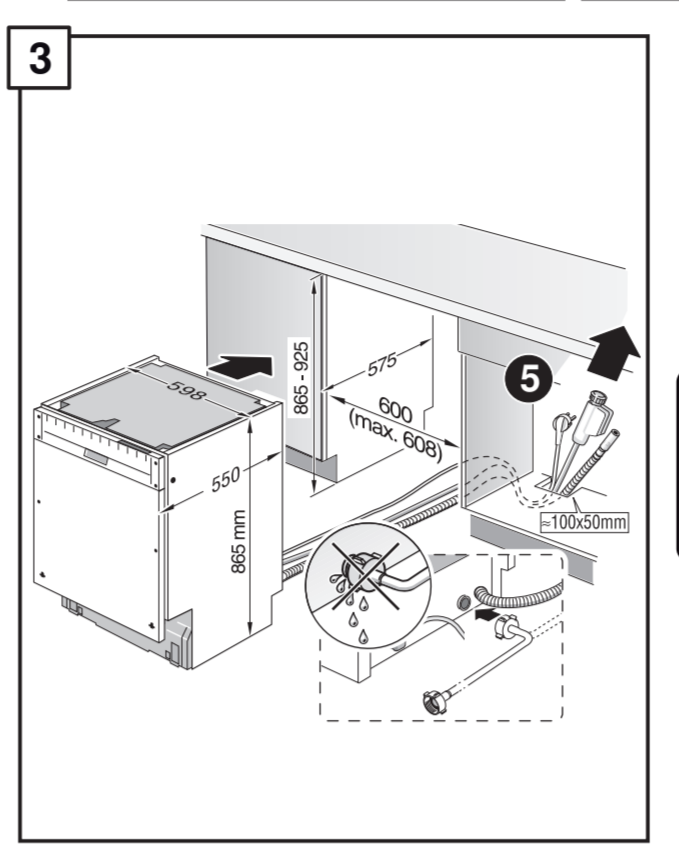
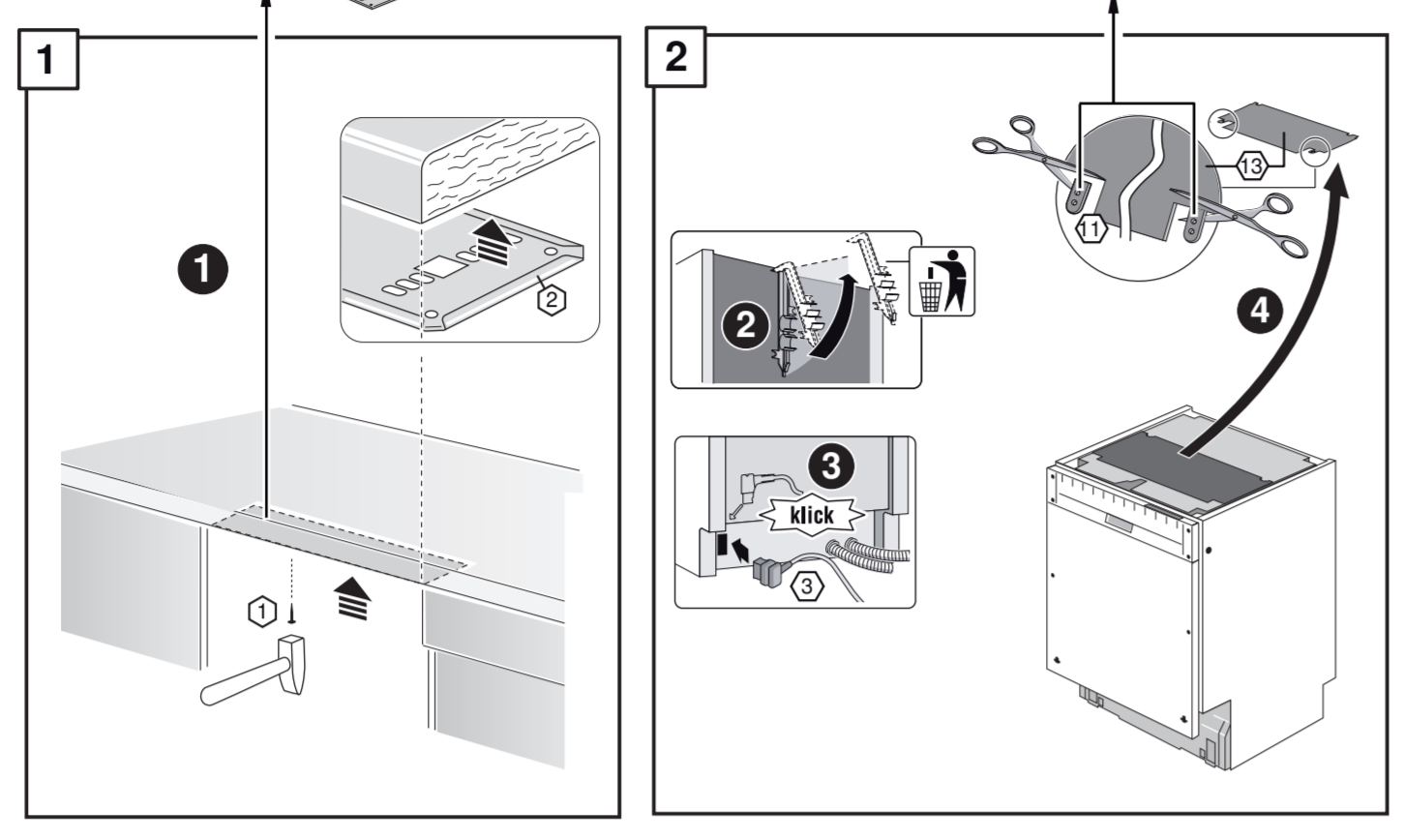


GV 640 Voll-I - 86,5 cm - m. GS 9001 107 624 (9505)



- de** Montageanleitung  
\*) über Kundendienst erhältlich  
**en** Installation instructions  
\*) Available from customer service
- fr** Notice de montage  
\*) Disponible par le biais du service après-vente
- nl** Montagevoorschrift  
\*) Tegen meerprijs bij de Servicedienst verkrijgbaar
- it** Istruzioni per il montaggio  
\*) Disponibili presso il servizio assistenza clienti
- sk** Odborný vzorčák montáže  
\*) Uplatňovaná podľa nariadenia technického (údržbového) zariadenia
- es** Instrucciones de montaje  
\*) Se puede adquirir a través del Servicio de Asistencia Técnica Oficial de la marca
- pt** Instruções de montagem  
\*) Pode ser adquirido nos nossos Serviços Técnicos
- sv** Monteringsanvisning  
\*) Kan fås via Service
- tr** Montaj kılavuzu  
\*) Yetkili servis üzerinden alınabilir
- ru** Инструкция по монтажу  
\*) Можно получить в сервисном центре
- cs** Montážní návod  
\*) K dispozici přes servisní službu
- no** Monteringsanvisning  
\*) fåes hos kundeservice
- fi** Asemusohje  
\*) Saatavissa huoltoasemalta
- da** Monteringsvejledning  
\*) Kan købes hos serviceafdelingen
- pl** Instrukcja montażu  
\*) Do uzyskania w punkcie serwisowym
- hu** Szerelési utasítás  
\*) A végsőszálgáton keresztül kapható:
- lv** Uputa za montažu  
\*) može dobiti kod službe održavanja
- mk** Упатство за монтажа  
\*) се добива преку службата за купувачи
- sl** Navodilo za montažo  
\*) Lahko nabavite v servisni službi
- sr** Uputstvo za montažu  
\*) Može se nabaviti preko servisne službe
- et** Monteerimisjuhend  
\*) küsige klienditeenindusest
- lt** Montavimo instrukcija  
\*) Iš galima gauti klientų aptarnavimo servise
- lv** Montāžas pamācība  
\*) Var saņemt servisa dienestā
- skj** Návod na montáž  
\*) Dostanete v službe zákazníkom
- hr** Udhuzues për montim  
\*) Sigurohet nëpërmjet servisit
- bs** Uputa za montažu  
\*) Može se dobiti preko servisne službe
- fa** راهنمای مونتاژ  
\*) از مرکز خدمات پس از فروش تهیه فرمایید
- ar** تعليمات التركيب  
\*) يمكن طلبها من مركز خدمة العملاء
- ko** 설치 설명서  
\*) 고객서비스 센터에서 구입 가능
- zh** 安装说明书  
\*) 可向售后服务站索取
- uk** Інструкція з монтажу  
\*) Можна отримати через сервісну службу
- pl** Instrukcja de montaj  
\*) obținabilă la serviciul pentru clienți
- id** Instruksi Pemasangan  
\*) bisa didapatkan melalui Customer Service
- kk** Іске қосу туралы нұсқаулар!  
\*) Сервис қызмет көрсету орталығында алуға жатады

