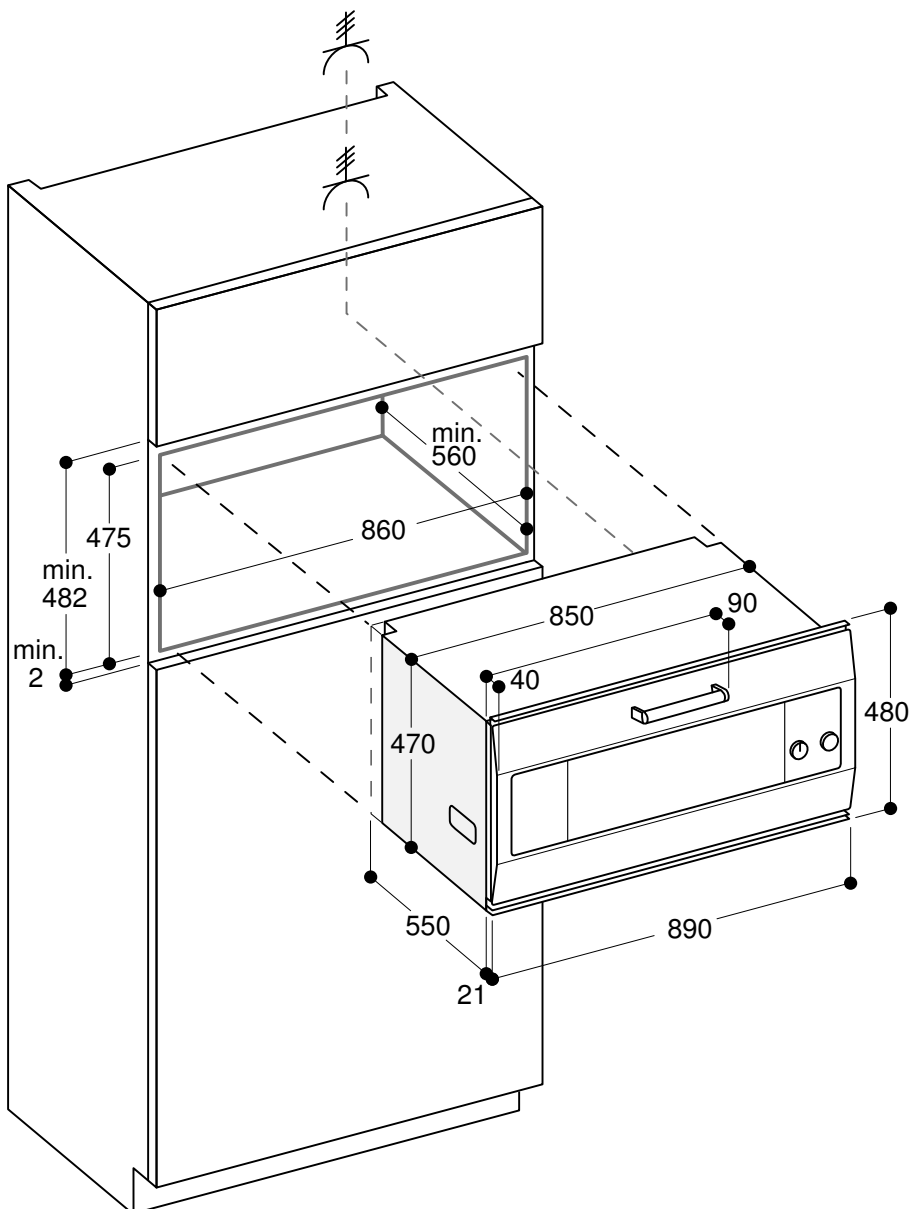




EB 333

de	Montageanleitung
en	Installation instructions
cs	Montážní návod
da	Monteringsvejledning
el	Οδηγίες εγκατάστασης
es	Instrucciones de montaje
et	Paigaldusjuhend
fi	Asennusohje
fr	Notice de montage
id	Instruksi pemasangan
it	Istruzioni per il montaggio
kk	Орнату туралы нұсқаулар

lt	Montavimo instrukcija
lv	Montāžas instrukcija
nl	Installatievoorschrift
no	Monteringsveiledning
pl	Instrukcja montażu
pt	Instruções de montagem
ru	Инструкция по монтажу
sk	Montážny návod
sv	Monteringsanvisning
th	คำแนะนำวิธีประกอบเครื่อง
tr	Montaj kılavuzu
uk	Інструкція з монтажу
zh	安装说明



Wichtige Hinweise

⚠ Verletzungsgefahr!

Das Gerät ist schwer. Zum Bewegen des Gerätes sind 2 Personen erforderlich. Nur geeignete Hilfsmittel verwenden.

- Die Anleitung sorgfältig lesen und aufbewahren. Nur der fachgerechte Einbau entsprechend der Montageanleitung gewährleistet die Sicherheit beim Gebrauch. Der Installateur haftet für das einwandfreie Funktionieren am Aufstellungsort.
- Nur eine konzessionierte Fachkraft darf das Gerät anschließen.
- Vor der Durchführung jeglicher Arbeiten die Stromzufuhr abstellen.
- Zur Vermeidung von Schnittverletzungen Schutzhandschuhe tragen. Teile, die während der Montage zugänglich sind, können scharfkantig sein.
- Gerät vor dem Einbau auf Transportschäden prüfen.
- Gerät nicht an Tür, Türgriff oder unterer Luftleiste anheben.
- Für die Installation die aktuell gültigen Bauvorschriften und die Vorschriften des regionalen Elektrizitätsversorgers beachten.
- Gerät der Geräteklasse 3: Zum Einbau in ein Küchenmöbel gemäß Einbauskitze (Mindestabstände beachten).

Einbaumöbel vorbereiten

Einbaumöbel müssen bis 90 °C temperaturbeständig sein, angrenzende Möbelfronten bis 70 °C.

Anschlussdose muss außerhalb der Einbaunische liegen.

Ausschnittarbeiten am Möbel vor dem Einsetzen des Gerätes durchführen. Späne entfernen, die Funktion von elektrischen Bauteilen kann beeinträchtigt werden.

Nicht befestigte Möbel mit einem handelsüblichen Winkel an der Wand befestigen.

Gerät nur so hoch einbauen, dass Zubehör problemlos entnommen werden kann.

Elektrischer Anschluss

Auf geeignete Absicherung der Hausinstallation achten. Spannung und Frequenz des Gerätes müssen mit der elektrischen Installation übereinstimmen (siehe Typenschild).

Das Gerät entspricht der Schutzklasse 1 und darf nur mit Schutzleiter-Anschluss betrieben werden.

Die Absicherung über B- oder C-Automaten ist erforderlich.

In der Installation muss ein allpoliger Trennschalter mit mindestens 3 mm Kontaktöffnung vorhanden sein. Dieser muss nach dem Einbau noch zugänglich sein.

Gerät ohne Anschlussleitung: Nur nach Anschlussbild anschließen. Bei Bedarf beiliegende Kupferbrücken montieren. Bei Falschanschluss kann das Gerät beschädigt werden.

Netzanschlussleitung: Typ H05 VV-F oder höherwertig. Die gelbgrüne Ader für den Schutzleiter-Anschluss muss geräteseitig 10 mm länger sein als die anderen Adern.

Gerät einbauen

1. Gerät ganz in das Einbaumöbel einschieben.
Dabei Anschlusskabel nicht knicken, einklemmen oder über scharfe Kanten führen.
2. Transportsicherung an der Tür entfernen. Gerät mittig ausrichten.
Zwischen Gerät und angrenzenden Möbelfronten ist ein Luftspalt von 2 mm erforderlich.
3. Gerät mit der Wasserwaage exakt waagrecht ausrichten.
4. Gerät mit den beiliegenden Schrauben beidseitig oben befestigen.

Ausbau

1. Gerät spannungslos machen.
2. Befestigungsschrauben lösen.
3. Gerät leicht anheben und ganz herausziehen.

Important notes

⚠ Risk of injury!

The appliance is heavy. To move the appliance, 2 people are required. Use only suitable tools and equipment.

- Read these instructions carefully and keep them in a safe place. Safety during use can only be ensured if the appliance is fitted correctly according to these installation instructions. The installer is responsible for ensuring that the appliance operates perfectly at the point of installation.
- Only allow a licenced professional to connect the appliance.
- The appliance must be disconnected from the power supply during all installation work.
- Wear protective gloves to prevent injury from cuts. Parts that are accessible during installation may have sharp edges.
- Check the appliance for any transport damage before installation.
- Do not lift the appliance by the door, door handle or lower air vent.
- For installation, currently applicable building regulations and the regulations of the local electricity supplier must be observed.
- This appliance corresponds to appliance class 3 for installation in a kitchen unit according to the installation drawing. Observe the minimum distances.

Preparing kitchen units

Fitted units must be heat-resistant up to 90 °C, and adjacent unit fronts up to 70 °C.

The mains socket must be located outside of the built-in niche.

Any cut-outs that need to be made in the units should be made before the appliance is installed. Remove any shavings, as they may prevent the electrical components from working properly.

Secure any unsecured units to the wall using a standard bracket.

Do not fit the appliance too high up; it must be possible for accessories to be removed easily.

Electrical connection

Ensure that there is sufficient fuse protection for the household wiring. The voltage and frequency of the appliance must match the electrical wiring (see rating plate).

The appliance corresponds to protection class 1 and must only be operated with a protective earth connection.

Fuse protection by means of B- or C-type circuit breakers is required.

The wiring must have an all-pole isolating switch with a contact gap of at least 3 mm. This must still be accessible once the appliance has been installed.

Appliance without power cable: Only connect as shown in the connection diagram. If necessary, fit the copper bridges supplied. The appliance may be damaged if it is not connected correctly.

Power cable: Type H05 VV-F or a higher rating. The yellow/green wire for the PE connection must be 10 mm longer than the other wires for the appliance.

Fitting the appliance

1. Push the appliance all the way into the built-in unit.
Do not kink or trap the power cable, or route it over sharp edges.
2. Remove the transport securing device from the door. Centre the appliance.
There must be an air gap of 2 mm between the appliance and adjacent unit fronts.
3. Using a spirit level, position the appliance so that it is perfectly level.
4. Secure the appliance at the top on both sides using the screws provided.

Removal

1. Disconnect the appliance from the power supply.
2. Undo the securing screws.
3. Lift the appliance slightly and pull it out completely.

Důležité pokyny

⚠ Nebezpečí úrazu!

Spotřebič je těžký. Pro přemísťování spotřebiče jsou zapotřebí 2 osoby. Používejte pouze vhodné pomůcky.

- Pečlivě si přečtěte návod a uschovejte si jej. Pouze odborná montáž podle návodu k montáži zaručí bezpečnost při používání. Za bezchybné fungování v místě instalace ručí pracovník provádějící instalaci.
- Příklad smí připojit pouze odborník s příslušným povolením.
- Před prováděním jakýchkoli prací odpojte přístroj od rozvodné sítě.
- Noste ochranné rukavice jako prevenci řezných zranění. Díly, které jsou během montáže přístupné, mohou mít ostré hrany.
- Před montáží zkontrolujte, zda se přístroj při přepravě nepoškodil.
- Nezvedejte přístroj za dvířka, jejich madlo a spodní větrací lištu.
- Při instalaci dodržujte aktuálně platné předpisy vyplývající ze stavebního zákona a předpisy regionálního dodavatele elektřiny.
- Příklad třídy přístrojů 3: k montáži do kuchyňského nábytku podle náčrtku v montážním návodu (dodržujte minimální vzdálenosti).

Příprava vestavěného nábytku

Vestavný nábytek musí být odolný vůči teplotě až do 90 °C, přilehlé přední hrany nábytku až do 70 °C.

Připojovací zásuvka musí být mimo vestavnou niku.

Výřezy v nábytku proveďte před zasazením spotřebiče. Odstraňte piliny, funkce elektrických součástí by mohla být negativně ovlivněna.

Neupevněný nábytek připevněte ke stěně běžně prodávaným úhelníkem.

Spotřebič umístěte maximálně do takové výšky, abyste mohli bez problémů vyjmát příslušenství.

Elektrické připojení

Dbejte na zabezpečení správného jištění elektrické instalace v domácnosti. Napětí a frekvence spotřebiče musí odpovídat elektrické instalaci (viz typový štítek).

Spotřebič odpovídá stupni ochrany 1 a smí být připojen jen kabelem s ochranným vodičem.

Je nutné jištění pomocí jističe B nebo C.

Při instalaci se musí použít jistič všech pólů se vzdáleností kontaktů min. 3 mm. Zástrčka musí být přístupná i po dokončení vestavby.

Spotřebič bez přívodního kabelu: Zapojte pouze podle schématu připojení. V případě potřeby namontujte přiložené měděné můstky. V případě nesprávného připojení může dojít k poškození spotřebiče.

Přívodní kabel: typ H05 VV-F nebo vyšší. Žluto-zelený vodič pro připojení ochranného vodiče musí být na straně spotřebiče o 10 mm delší než ostatní vodiče.

Montáž přístroje

1. Spotřebič úplně zasuněte do vestavné skříňky.
Dbejte přitom na to, aby přívodní kabel nebyl zalomený, přiskřípnutý nebo nevedl před ostré hrany.
2. Odstraňte přepravní pojistku na dvířkách. Vyrovnajte spotřebič.
Mezi spotřebičem a přilehlými předními hranami nábytku musí být vzduchová mezera 2 mm.
3. Vyrovnajte spotřebič pomocí vodováhy přesně do vodorovné polohy.
4. Pomocí přiložených šroubů připevněte spotřebič na obou stranách nahoře.

Demontáž

1. Odpojte přístroj od zdroje napětí.
2. Povolte upevňovací šrouby.
3. Příklad mírně nadzvedněte a zcela vytáhněte.

Vigtige henvisninger

⚠ Fare for tilskadekomst!

Emhætten er tung. Der kræves 2 personer for at flytte emhætten. Anvend kun egnede hjælpemidler.

- Vejledningen skal læses omhyggeligt og opbevares. Kun en faglig korrekt montering i henhold til monteringsanvisningen garanterer sikkerheden under brugen. Installatøren er ansvarlig for, at apparatet fungerer fejlfrit på opstillingstedet.
- Kun en autoriseret installatør må tilslutte apparatet.
- Inden der gennemføres noget arbejde skal strømforsyningen afbrydes.
- For at undgå snitsår skal man have beskyttelsehandsker på. Dele, som er tilgængelige under monteringen, kan have skarpe kanter.
- Kontroller apparatet før monteringen for transportskader.
- Løft apparatet ikke ved døren, dørhåndtaget eller luftlisten nederst.
- Til installationen skal gældende byggereglementer og bestemmelserne fra det regionale elektricitetsværk overholdes.
- Apparat af apparatklasse 3: Til montering i et køkkenelement iht. monteringskitse (minimumsafstande skal overholdes).

Forberede køkkenelementet

Indbygningsskabe skal være temperaturrestante op til 90 °C og fronter på tilstødende skabe op til 70 °C.

Tilslutningsstikkontakten skal være placeret uden for indbygningsskabet.

Udskæringerne i indbygningsskabene skal udføres, inden apparatet sættes på plads. Fjern alle spåner, fordi de kan forringe de elektriske komponenters funktion.

Skabe, der ikke er fastgjort, skal fastgøres til væggen med et almindeligt vinkelbeslag.

Apparatet må kun indbygges så højt oppe, at tilbehøret kan tages ud uden problemer.

Elektrisk tilslutning

Sørg for, at der er en egnet afsikring i husets installation.

Apparatets spænding og frekvens skal stemme overens med den elektriske installation (se typeskilt).

Apparatet er klassificeret i beskyttelsesklasse 1 og må kun anvendes med en sikkerheds-jordforbindelse.

Afsikring med automatsikringstype B eller C er påkrævet.

Der skal indgå en alpolet afbryder med mindst 3 mm kontaktafstand i installationen. Afbryderen skal være tilgængelig efter indbygningen.

Apparat uden tilslutningsledning: Må kun tilsluttes iht. tilslutningsdiagrammet. Monter om nødvendigt de leverede kobber-kortslutningsbøjler. Hvis apparatet tilsluttes forkert, kan det blive beskadiget.

Nettilslutningsledning: Type H05 VV-F eller højere. Den gul-grønne ledning til jordforbindelsen på apparatet skal være 10 mm længere end de andre ledninger.

Indbygge apparatet

1. Skyd apparatet helt ind i indbygningsskabet.
Pas på, at tilslutningskablet ikke får knæk, kommer i klemme eller bliver ført hen over skarpe kanter.
2. Fjern transportsikringen ved døren. Centrér apparatet.
Der skal være en luftspalte på 2 mm mellem apparatet og fronterne på de tilstødende køkkenskabe.
3. Indjuster apparatet ved hjælp af et vaterpas, så det står fuldstændig vandret.
4. Fastgør apparatet foroven i begge sider med de vedlagte skruer.

Demoner

1. Gør apparatet spændingsløs.
2. Løsn fastgørelsesskruerne.
3. Løft apparatet en smule og træk det helt ud.

Σημαντικές υποδείξεις

⚠ Κίνδυνος τραυματισμού!

Η συσκευή είναι βαριά. Για τη μετακίνηση της συσκευής είναι απαραίτητα 2 άτομα. Χρησιμοποιείτε μόνο κατάλληλα βοηθητικά μέσα.

- Διαβάστε τις οδηγίες προσεκτικά και φυλάξτε τις. Μόνο η σωστή εγκατάσταση, σύμφωνα με τις οδηγίες συναρμολόγησης, εξασφαλίζει την ασφάλεια κατά τη χρήση. Ο εγκαταστάτης ευθύνεται για την άψογη λειτουργία της συσκευής στη θέση τοποθέτησης.
- Μόνο ένας αδειούχος, ειδικευμένος τεχνικός επιτρέπεται να συνδέσει τη συσκευή.
- Πριν την εκτέλεση οποιασδήποτε εργασίας κλείνετε την παροχή του ρεύματος.
- Για την αποφυγή τραυματισμού (κόψιμο, σύνθλιψη) φοράτε προστατευτικά γάντια. Τα προστατικά κατά τη συναρμολόγηση εξαρτήματα μπορεί να είναι κοφτερά.
- Πριν την τοποθέτηση ελέγξτε τη συσκευή για τυχόν ζημιές μεταφοράς.
- Μη σηκώνετε τη συσκευή από την πόρτα, τη λαβή της πόρτας ή το κάτω πλαίσιο εξαερισμού.
- Για την εγκατάσταση προσέξτε τους τρέχοντες οικοδομικούς κανονισμούς και τις ισχύουσες προδιαγραφές της τοπικής επιχείρησης παροχής ηλεκτρικής ενέργειας.
- Συσκευή της κατηγορίας συσκευών 3: Για τοποθέτηση σε ένα ντουλάπι κουζίνας σύμφωνα με το σχέδιο τοποθέτησης (προσέξτε τις ελάχιστες αποστάσεις).

Προετοιμασία του εντοιχιζόμενου ντουλαπιού

Τα εντοιχιζόμενα ντουλάπια πρέπει να είναι ανθεκτικά στη θερμοκρασία μέχρι τους 90°C, οι δε γειτονικές προσόψεις των ντουλαπιών μέχρι 70°C.

Το κουτί σύνδεσης πρέπει να βρίσκεται έξω από τη θέση τοποθέτησης.

Πραγματοποιήστε τις εργασίες κοπής των ανοιγμάτων στο ντουλάπι πριν την τοποθέτηση της συσκευής. Απομακρύνετε τα απόβλητα (πριονίδια, γρέζια), η λειτουργία των ηλεκτρικών εξαρτημάτων μπορεί να επηρεαστεί αρνητικά.

Στερεώστε τα μη στερεωμένα ντουλάπια με μια γωνία του εμπορίου στον τοίχο.

Τοποθετήστε τη συσκευή μόνο τόσο ψηλά, ώστε να μπορούν να απομακρυνονται τα εξαρτήματα χωρίς πρόβλημα.

Ηλεκτρική σύνδεση

Προσέξτε για κατάλληλη ασφάλεια στην οικιακή εγκατάσταση. Η τάση και η συχνότητα της συσκευής πρέπει να ταυτίζεται με την ηλεκτρική εγκατάσταση (βλέπε πινακίδα τύπου).

Η συσκευή ανταποκρίνεται στην κατηγορία προστασίας 1 και επιτρέπεται να λειτουργεί μόνο με σύνδεση αγωγού προστασίας (γείωση).

Η ασφάλιση μέσω ασφαλειοδιακοπών Β ή C είναι απαραίτητη.

Στην εγκατάσταση πρέπει να υπάρχει μια διάταξη διακοπής όλων των πόλων με ένα διάκενο επαφής το λιγότερο 3 mm. Αυτή μετά την τοποθέτηση πρέπει να είναι ακόμη προσιτή.

Συσκευή χωρίς καλώδιο σύνδεσης: Συνδέστε τη συσκευή μόνο σύμφωνα με το σχέδιο σύνδεσης. Σε περίπτωση που χρειάζεται, τοποθετήστε τα συνημμένα χάλκινα εξαρτήματα γεφύρωσης. Σε περίπτωση εσφαλμένης σύνδεσης μπορεί η συσκευή να υποστεί ζημιά.

Καλώδιο σύνδεσης: Τύπος H05 VV-F ή ανώτερο. Ο κίτρινοπράσινος κλώνος για τη σύνδεση του αγωγού προστασίας (γείωσης) πρέπει να είναι από την πλευρά της συσκευής 10 mm πιο μακρύτερος από τους άλλους κλώνους.

Τοποθέτηση της συσκευής

1. Σπρώξτε τη συσκευή εντελώς μέσα στο εντοιχιζόμενο έπιπλο. Σε αυτή την περίπτωση μην τσακίσετε, μη μαγκώσετε ή μην περάσετε το καλώδιο σύνδεσης πάνω από κοφτερές ακμές.
2. Απομακρύνετε την ασφάλεια μεταφοράς στην πόρτα. Κεντράρετε τη συσκευή. Μεταξύ της συσκευής και των γειτονικών προσόψεων των ντουλαπιών είναι απαραίτητο να υπάρχει ένα κενό 2 mm.
3. Ευθυγραμμίστε τη συσκευή με το αλφάδι ακριβώς οριζόντια.
4. Στερεώστε τη συσκευή με τις συνημμένες βίδες επάνω και από τις δύο μεριές.

Αφαίρεση

1. Θέστε τη συσκευή εκτός τάσης.
2. Λύστε τις βίδες στερέωσης.
3. Σηκώστε λίγο τη συσκευή και τραβήξτε την εντελώς έξω.

Indicaciones importantes

⚠ ¡Peligro de lesiones!

El aparato es pesado. Para mover el aparato se necesitan 2 personas. Utilizar únicamente los medios auxiliares apropiados.

- Lea detenidamente y guarde estas instrucciones. Sólo un montaje correcto según las instrucciones de montaje garantiza la seguridad de uso. El instalador es responsable de un funcionamiento correcto en el lugar de su emplazamiento.
- La conexión del aparato debe ser realizada únicamente por un técnico cualificado.
- Desconectar la alimentación eléctrica antes de empezar a trabajar.
- Utilice guantes de protección para evitar cortarse. Las piezas que quedan descubiertas durante el montaje podrían tener bordes afilados.
- Antes del montaje deberá comprobar si el aparato presenta daños de transporte.
- No levantar el aparato sujetando la puerta, la maneta o la moldura inferior para el aire.
- Para la instalación deberá tener en cuenta las normativas de obra actuales en vigor y las de su compañía regional de suministro eléctrico.
- Aparato de la clase de aparatos 3: Para la instalación dentro de muebles de cocina según croquis de montaje (tener en cuenta las distancias mínimas).

Preparación de los muebles de montaje

Los muebles de montaje deben ser capaces de resistir una temperatura de hasta 90°C y los frontales de los muebles limitófos, de hasta 70°C.

La toma de corriente debe estar situada fuera del hueco de encastre.

Llevar a cabo los trabajos de recorte en el mueble antes de colocar el electrodoméstico. Retirar las virutas; de lo contrario, podrían afectar al funcionamiento de los componentes eléctricos. Fijar los muebles a la pared con una escuadra estándar.

No montar el electrodoméstico a una altura mayor de la necesaria para poder retirar los accesorios sin problemas.

Conexión eléctrica

Comprobar que la instalación doméstica tenga la protección por fusible adecuada. El voltaje y la frecuencia del electrodoméstico deben coincidir con la instalación eléctrica (ver placa de características).

El electrodoméstico pertenece a la clase de protección 1 y solo puede utilizarse conectado a una conexión con conductor de toma a tierra.

Se requiere un interruptor de la categoría B o C para la protección por fusible.

Para la instalación se necesita un dispositivo de separación omnipolar con una abertura de contacto de 3 mm como mínimo. Este debe ser accesible incluso después del montaje.

Electrodoméstico sin cable de conexión: conectar únicamente conforme al esquema de conexión. En caso necesario, montar los puentes de cobre adjuntos. El aparato puede resultar dañado si no se conecta de la forma adecuada.

Cable de conexión a la red: tipo H05 VV-F o superior. El conductor verde y amarillo de la conexión de toma a tierra debe ser, por el lado del electrodoméstico, 10 mm más largo que el resto de conductores.

Instalar el aparato

1. Introducir el aparato en el mueble de montaje hasta el tope. No doblar, aprisionar ni pasar por bordes afilados el cable de conexión.
2. Retirar el seguro de transporte de la puerta. Centrar el electrodoméstico. Debe dejarse una separación para ventilación de 2 mm entre el electrodoméstico y los frontales de los muebles adyacentes.
3. Nivelar el electrodoméstico en posición exactamente horizontal con un nivel de burbuja.
4. Fijar el electrodoméstico con los tornillos adjuntos.

Desmontaje

1. Dejar el aparato sin tensión.
2. Soltar los tornillos de fijación.
3. Levantar ligeramente el aparato y extraerlo por completo.

Olulised nõuanded

⚠ Vigastuste oht!

Seade on raske. Seadme liigutamiseks läheb vaja 2 inimest. Kasutage vaid sobivaid abivahendeid.

- Lugege kasutusjuhend hoolikalt läbi ja hoidke alles. Ohutu kasutamine on tagatud ainult siis, kui paigaldamine toimub vastavalt paigaldusjuhendile. Paigaldatud seadme veatu töö eest vastutab paigaldaja.
- Seadet tohib vooluvõrguga ühendada ainult litsentseeritud elektrik.
- Enne mis tahes tööde teostamist lülitage vool välja.
- Lõikevigastuste vältimiseks kandke kaitsekindaid. Paigaldamise ajal ligipääsetavad detailid võivad olla teravate servadega.
- Enne paigaldamist kontrollige, ega seade ei ole transportimisel viga saanud.
- Ärge tõstke seadet uksest, uksekäepidemest ega alumisest ventilatsiooniliistust.
- Paigaldamisel järgige kehtivaid ehitusnõudeid ja kohaliku elektrittevõtja nõudeid.
- Seade kuulub klassi 3: ette nähtud integreerimiseks köögimööblisse vastavalt joonisele (jpidage kinni minimaalsetest vahekaugustest)

Integreeritava mööbli ettevalmistamine

Mööbel, kuhu seade sisse ehitatakse, peab taluma temperatuuri kuni 90 °C, külgnev mööbel temperatuuri kuni 70 °C.

Pistikupesa peab olema väljaspool paigaldusniiši.

Tehke mööblisse väljalõiked enne seadme kohaleasetamist. Eemaldage laastud, need võivad häirida elektridetailide tööd.

Kinnitamata mööbel tuleb seinale külge kinnitada standardse nurgikuga.

Paigalduskõrguse valikul veenduge, et tarvikuid saaks ahjust hõlpsalt välja võtta.

Ühendamine vooluvõrguga

Veenduge, et elektrikiili kaitse on sobiv. Seadme pinge ja sagedus peavad olema vastavuses vooluvõrgu pingega ja sagedusega (vt andmesilti).

Seade vastab kaitseastmele 1 ja seadme ühendamisel tuleb kasutada kaitsejuhet.

Vajalik on B või C tüüpi automaatkaitselüliti.

Ühendamisel tuleb paigaldada kõikide pooluste ahelakatkesti, mille kontaktvahemik on vähemalt 3 mm. Pärast sisseehitamist peab see olema ligipääsetav.

Ilma ühendusjuhtmeta seade: ühendage vooluvõrku ainult vastavalt joonisele. Vajaduse korral monteeri komplekti kuuluvad vasksiillad. Vale ühendamise korral võib seade kahjustada saada.

Ühendusjuhe: tüüp H05 VV-F või kõrgem. Kaitsejuhtme kollane-roheline soon peab olema seadme pool teistest soontest 10 mm võrra pikem.

Seadme paigaldamine

1. Lükake seade mööblisse täielikult sisse.
Veenduge, et ühendusjuhe on vaba, ei jää millegi vahele ega jookse üle teravate servade.
2. Eemaldage ukse küljest transporditugi. Tsentreeri seade.
Seadme ja piirneva köögimööbli vahele peab jääma 2 mm laiune õhuvähe.
3. Kontrollige seadme asendit vesiloodi abil.
4. Kinnitage seade komplekti kuuluvate kruvide abil mõlemalt poolt ülalt.

Lahtiühendamine

1. Lahutage seade vooluvõrgust.
2. Keerake lahti kinnituskruvid.
3. Kergitage seadet pisut ja tõmmake täiesti välja.

Tärkeitä vihjeitä

⚠ Loukkaantumisvaara!

Laitte on painava. Laitteen siirtämiseen tarvitaan 2 henkilöä. Käytä vain tarkoitukseen sopivia apuvälineitä.

- Lue nämä ohjeet tarkoin kannesta kanteen ja säilytä ohjeet. Vain jos asennus on tehty asiantuntevasti tämän asennusohjeen mukaisesti on laitteen turvallinen käyttö taattu. Asentaja on vastuussa siitä, että laite toimii paikalleen asennettuna moitteettomasti.
- Laitteen saa asentaa vain valtuutettu sähköasentaja.
- Jokaisen huoltotoimenpiteen yhteydessä on laitteesta katkaistava virta.
- Käytä suojahansikkaita leikkuuvammojen estämiseksi. Asennuksen yhteydessä esillä olevat osat voivat olla teräviä.
- Tarkista laite ennen paikalleen asennusta mahdollisten kuljetusvaurioiden suhteen.
- Älä nosta laitetta luukusta, luukun kahvasta tai alemmasta ilmalistasta.
- Asennettaessa täytyy noudattaa voimassa olevia rakennussäädoksiä ja paikallisen sähköntuottajan määräyksiä.
- Laite joka kuuluu laiteluokkaan 3: Keittiökaluksiin asentaminen asennuspiirroksen mukaisesti (huomioi vähimmäisetäisyydet).

Kaapistoihin tehtävät muutostyöt

Kalusteiden, joihin laite asennetaan, pitää kestää lämpötilaa 90 °C, vieressä olevien kalusteiden etuosien vähintään lämpötilaa 70 °C.

Liitäntärasian pitää olla asennussyvennyksen ulkopuolella.

Tee kalusteen leikkaustyöt ennen laitteen asentamista. Poista lastut, sähkötoimisiin rakennneosiin voi muutoin tulla häiriöitä.

Kiinnitä irralliset kalusteet yleisesti saatavana olevalla kulmalevyllä seinään.

Asenna laite vain niin korkealle, että varusteet saa otettua helposti ulos.

Sähköverkkoon liittäminen

Varmista, että talon sähköverkon sulakekoko on oikea. Laitteen jännitteen ja taajuuden pitää olla yhteneväinen talon sähköverkon kanssa (ks. tyyppikiilpi).

Laitteen suojaaluokka on 1, ja sen käyttö on sallittu vain maadoitusliitännän kanssa.

Suojaus B- tai C-automaattisulakkeilla on vältämätön.

Asennukseen tarvitaan jakanapainen katkaisin, jonka koskettimien avautumisväli on vähintään 3 mm. Tähän pitää päästä käsiksi myös asennuksen jälkeen.

Laite ilman liitäntäjohtoa: liitä laite vain liitäntäkuvan mukaan. Käytä tarvittaessa mukana toimitettuja kupariliittimiä. Jos liitäntä tehdään väärin, laite voi vaurioitua.

Verkkoliitäntäjohto: tyyppi H05 VVF tai korkeampiärvoinen. Maadoitusjohdon liitännän kelta-vihreän johtimen pitää olla laitteen puolella 10 mm pidempi kuin muut johtimet.

Kaapistoon asentaminen

1. Työnnä laite kokonaan kalusteeseen.
Varmista, että liitäntäjohto ei taitu, jää puristuksiin tai kulje terävien kulmien yli.
2. Poista kuljetustuot luukusta. Kohdista laite keskelle.
Laitteen ja viereisten keittiökaluksien etuosien välissä pitää olla ilmatilaa vähintään 2 mm.
3. Suorista laite vesivaa'an avulla täsmällisesti vaakatasoon.
4. Kiinnitä laite mukana toimitetuilla ruuveilla molemmilta sivuilta ylhäältä.

Kaapistosta purkaminen

1. Katkaise laitteesta virta.
2. Irrota kiinnitysruuvit.
3. Nosta laitetta hieman ja vedä ulos.

Remarques importantes

⚠ Risque de blessure !

L'appareil est lourd. 2 personnes sont nécessaires pour déplacer l'appareil. Utiliser exclusivement des moyens appropriés.

- Lire attentivement et conserver la notice. Pour garantir la sécurité pendant le fonctionnement de l'appareil, ce dernier doit être monté de manière conforme aux règles de l'art. L'installateur est responsable du bon fonctionnement de l'appareil sur le lieu où il l'a installé et mis en service.
- Le technicien chargé du branchement doit être agréé.
- Avant d'effectuer tout travail, couper l'alimentation électrique.
- Pour éviter les coupures, porter des gants de protection. Les pièces accessibles durant le montage peuvent présenter des arêtes vives.
- Vérifier si l'appareil n'a pas été endommagé durant le transport.
- Ne pas soulever l'appareil en le prenant par la porte, par la poignée de porte ou par la réglette inférieure d'aération.
- Pour l'installation, respecter les règles en vigueur et les consignes du distributeur local d'électricité.
- Appareil de classe 3 : à installer dans un meuble de cuisine selon le schéma de pose (respecter les distances minimales).

Préparation des meubles

Les meubles d'encastrement doivent résister à une température jusqu'à 90 °C et la façade des meubles voisins, jusqu'à 70 °C.

La prise de raccordement doit se trouver en dehors de la niche.

Réalisez les travaux de découpe sur le meuble avant la mise en place de l'appareil. Retirez les copeaux susceptibles de gêner le fonctionnement des composants électriques.

Les meubles non fixés doivent être fixés au mur au moyen d'une équerre usuelle du commerce.

Encastrez l'appareil uniquement à une hauteur permettant de retirer sans problème les accessoires.

Raccordement électrique

Veillez à une protection par fusible suffisante de l'installation domestique. La tension et la fréquence de l'appareil doivent correspondre à l'installation électrique (voir la plaque signalétique).

L'appareil répond à la classe de protection 1 et doit uniquement être utilisé avec une prise à conducteur de protection.

La protection par fusible à l'aide de coupe-circuits automatiques B ou C est requise.

Un sectionneur omnipolaire avec un interstice d'ouverture de contact d'au moins 3 mm doit être présent dans l'installation. Ce dernier doit encore être accessible après l'encastrement.

Appareil sans câble de raccordement : raccordez uniquement selon le schéma de raccordement. Si nécessaire, fixez les ponts en cuivre fournis. L'appareil risque d'être endommagé en cas de raccordement incorrect.

Câble de raccordement secteur : type H05 VV-F ou supérieur.

Côté appareil, le fil jaune-vert pour la prise à conducteur de protection doit être 10 mm plus long que les autres fils.

Pose de l'appareil

1. Poussez l'appareil à fond dans le meuble d'encastrement, tout en veillant à ne pas plier ni coincer le câble d'alimentation et à ne pas le faire passer au-dessus d'arêtes coupantes.
2. Retirez les cales de transport sur la porte. Centrez l'appareil. Une fente d'aération de 2 mm est nécessaire entre l'appareil et la façade des meubles voisins.
3. Alignez l'appareil exactement à l'horizontale en utilisant le niveau à bulle.
4. Fixez l'appareil de chaque côté au moyen des vis incluses.

Dépose

1. Mettre l'appareil hors tension.
2. Desserrer les vis de fixation.
3. Soulever légèrement et extraire entièrement l'appareil.

Catatan penting

⚠ Bahaya cedera!

Peralatan ini sangat berat. Diperlukan 2 orang untuk memindahkan peralatan ini. Gunakan alat dan perlengkapan yang sesuai saja.

- Baca instruksi ini dengan teliti dan simpan di tempat yang aman. Keamanan selama pemakaian hanya dapat dipastikan jika peralatan dipasang dengan benar sesuai dengan instruksi pemasangan ini. Pemasang bertanggung jawab untuk memastikan peralatan bekerja dengan sempurna pada titik pemasangan.
- Hanya izinkan profesional berlisensi untuk menyambungkan peralatan.
- Peralatan harus terputus dari sumber daya selama semua pengerjaan pemasangan.
- Kenakan sarung tangan pelindung untuk mencegah cedera karena luka. Bagian yang dapat diakses selama pemasangan mungkin memiliki tepi yang tajam.
- Periksa peralatan akan rusak saat pemindahan sebelum pemasangan.
- Jangan angkat peralatan pada pintu, gagang pintu, atau ventilasi udara bawah.
- Untuk pemasangan, peraturan gedung dan peraturan pemasok listrik setempat yang saat ini berlaku harus diikuti.
- Peralatan ini sesuai dengan peralatan kelas 3 untuk pemasangan pada unit dapur menurut gambar pemasangan. Amati jarak minimum.

Mempersiapkan unit dapur

Unit yang dipasang harus tahan panas hingga 90 °C, dan bagian depan unit sekitar hingga 70 °C.

Soket daya harus diletakkan di luar lereng bawaan.

Potongan apa pun yang harus dibuat pada unit harus dibuat sebelum peralatan dipasang. Buang sisa-sisa apa pun, karena dapat mencegah komponen listrik berfungsi dengan benar.

Pasang dan kencangkan semua unit yang belum kencang ke dinding menggunakan braket standar.

Jangan pasang peralatan terlalu tinggi; tinggi harus memungkinkan untuk aksesori dilepas dengan mudah.

Sambungan listrik

Pastikan ada perlindungan sekering yang cukup untuk pemasangan kabel rumahan. Voltase dan frekuensi dari peralatan harus sama dengan kabel elektrik (lihat pelat nilai).

Peralatan sesuai dengan kelas perlindungan 1 dan hanya boleh dioperasikan dengan sambungan pembumian berpelindung.

Perlindungan sekering penggunaan pemutus sirkuit tipe B atau C diperlukan.

Kabel harus memiliki sakelar isolasi semua kutub dengan jarak singgungan setidaknya 3 mm. Ini harus dapat diakses setelah peralatan dipasang.

Peralatan tanpa kabel daya: Hanya sambungkan seperti yang ditunjukkan di diagram penyambungan. Jika diperlukan, pasang jembatan tembaga yang disediakan. Peralatan dapat rusak jika tidak dipasang dengan benar.

Kabel daya: Tipe H05 VV-F atau dengan nilai lebih tinggi. Kabel kuning/hijau untuk sambungan PE harus 10 mm lebih panjang daripada kabel lain untuk peralatan.

Memasang peralatan

1. Dorong peralatan hingga masuk ke unit bawaan. Jangan membuat kabel daya menjadi kusut atau terlilit, atau hindari kabel dan selang dari tepi yang tajam.
2. Lepas perangkat pengaman transport dari lantai. Posisikan peralatan di tengah. Harus ada celah udara sebesar 2 mm antara peralatan dan bagian depan unit sekitar.
3. Menggunakan waterpas, posisikan peralatan agar benar-benar rata.
4. Pasang dan kencangkan peralatan di bagian atas pada kedua sisi menggunakan sekrup yang disediakan.

Pelepasan

1. Putuskan sambungan peralatan ini dari pasokan listrik.
2. Lepas sekrup pengaman.
3. Angkat peralatan sedikit dan tarik keluar.

Indicazioni importanti

⚠ Pericolo di lesioni!

L'apparecchio è pesante. Per spostarlo occorrono 2 persone. Utilizzare esclusivamente ausili adeguati.

- Leggere attentamente e conservare le istruzioni. Solo un'installazione corretta conformemente a quanto indicato nelle istruzioni di montaggio garantisce la sicurezza durante l'uso. L'installatore risponde del corretto funzionamento nel luogo di montaggio.
- L'apparecchio deve essere collegato solo da un tecnico autorizzato.
- Staccare l'alimentazione di corrente prima di procedere ad ogni tipo di intervento.
- Per evitare lesioni da taglio indossare guanti di protezione. I pezzi accessibili durante il montaggio possono essere taglienti.
- Controllare la presenza di danni da trasporto prima del montaggio.
- Non sollevare l'apparecchio prendendolo per lo sportello, la maniglia o il listello di ventilazione inferiore.
- Per l'installazione osservare le norme edili attualmente in vigore nonché le disposizioni dell'azienda regionale erogatrice di elettricità.
- Apparecchio appartenente alla classe 3. Installare l'apparecchio in un mobile da cucina seguendo lo schizzo di montaggio (rispettare le distanze minime).

Preparare il mobile ad incasso

I mobili da incasso devono essere termostabili fino a una temperatura pari a 90 °C e i mobili adiacenti fino a 70 °C. La presa di collegamento deve trovarsi al di fuori della nicchia d'incasso.

Completare i lavori di taglio sul mobile prima dell'inserimento dell'apparecchio. Rimuovere i trucioli in quanto possono pregiudicare il funzionamento dei componenti elettrici.

Fissare il mobile alla parete con un angolare disponibile in commercio.

Montare l'apparecchio a un'altezza tale da poter prelevare gli accessori senza problemi.

Allacciamento elettrico

Verificare la corretta protezione dell'impianto domestico. Tensione e frequenza dell'apparecchio devono essere compatibili con l'impianto elettrico (vedere la targhetta identificativa).

L'apparecchio appartiene alla classe di protezione 1 ed è in grado di funzionare solo se dotato di un conduttore di terra.

È necessaria la protezione tramite interruttori automatici B o C.

In fase d'installazione è necessario prevedere un sezionatore universale con un'apertura di contatto di almeno 3 mm che deve rimanere accessibile anche dopo il montaggio.

Apparecchio senza cavo di allacciamento: attenersi sempre allo schema di collegamento. Se necessario, montare i ponticelli in rame forniti in dotazione. Un allacciamento scorretto dell'apparecchio può comportarne il danneggiamento.

Cavo di collegamento alla rete elettrica: modello H05 VV-F o superiore. Il filo giallo-verde per il collegamento del conduttore di terra, dal lato dell'apparecchio, deve essere 10 mm più lungo degli altri.

Installare l'apparecchio

1. Spingere completamente l'apparecchio nel mobile da incasso. Fare in modo che il cavo di collegamento non si pieghi, non rimanga incastrato e non passi su spigoli vivi.
2. Rimuovere dallo sportello i dispositivi di protezione per il trasporto. Centrare l'apparecchio. Tra l'apparecchio e i frontali dei mobili adiacenti deve esserci uno spazio libero di 2 mm.
3. Mettere l'apparecchio perfettamente in piano servendosi di una livella a bolla d'aria.
4. Fissare l'apparecchio da entrambi i lati in alto con le viti fornite in dotazione.

Smontaggio

1. Staccare l'apparecchio dalla corrente.
2. Svitare le viti di fissaggio.
3. Sollevare leggermente l'apparecchio e sfilarlo completamente.

Негізгі ескертулер

⚠ Кемтар болып қалу қауіптілігі!

Құрылғы ауыр. Құрылғыны жылжыту үшін 2 кісі керек. Тек тиісті көмек құралын пайдалыңыз.

- Нұсқаулықты мұқият оқып сақтаңыз. Тек орнату нұсқаулығы бойынша мамандық орнату пайдалану қауіпсіздігін қамтамасыз етеді. Орнатушы орнатылған жерде кедергісіз жұмыс істеуі үшін жауапкер.
- Тек концессияланған маман ғана құрылғыны қосу керек.
- Барлық жұмыстарды орындаудан алдын тоқты өшіріңіз.
- Кесілу қауіпінің алдын алу үшін қорғау қолғабын кийіңіз. Орнату кезіндегі қолжетімді бөліктер өткір болуы мүмкін.
- Орнатудан алдын құрылғыны тасымалдау зияндарына тексеріңіз.
- Құрылғыны есікте есік тұтқасында немесе төменгі ауа планкасында көтермеңіз.
- Орнату үшін ағымдық жүретін құрылыс ережелері мен аймақтық электр жабдықтаушысының қағидаларын ескеріңіз.
- 3 құрылғы класының құрылғысы: асүй жиһазына орнату сызбасына сай орнату үшін (минималдық аралықтарды ескеріңіздер).

Кіріктірме жиһаз дайындау

Кіріктірме жиһаз 90 °C дейін температураға шыдамды болуы керек, шектес жиһаз алдылары 70 °C дейін.

Розетка кірістіру қуысы сыртында жатуы керек.

Құрылғыны орнатудан алдын жиһазда барлық кесу жұмыстарын орындаңыз. Жоңқаларды алып тастаңыз, әйтпесе ол электр бөліктерінің жұмысына әсер етуі мүмкін.

Бекітілмеген жиһазда стандартты бұрышпен қабырғада бекіту.

Құрылғыны жабдықтар кедергісіз алынатын жағдайдағы биіктікте орнатыңыз.

Электр желісіне қосу

Үй электр сымдарының сәйкес қорғалуына көз жеткізіңіз. Құрылғының кернеуі мен жиілігі электр орнатпа мен сәйкес болуы керек (зауыттық тақтайшаны қараңыз).

Құрылғы 1 қорғау сыныбына сәйкес болып бір ғана жерге қосылған қорекпен қолдануы мүмкін.

В немесе С автоматы арқылы сақтандыру керек болады.

Орнатуда барлық полюсты кемінде 3-мм-контакттік ойығы бар ажыратушы болуы керек. Бұл орнатудан соң әлі қолжетімді болуы керек.

Аспап қосы сымысыз: Қосу схемасы бойынша қосыңыз. Керек болса жинақтағы мыс қапсырмаларын орнатыңыз. Дұрыс емес қосылуда құрылғыны зақымдау мүмкін.

Желіге қосу сымы: түрі H05 VV-F немесе жоғарысы. Жерге қосылған қорекпен сары-жасыл тарам аспап жағынан басқа тарамдардан 10 мм ұзын болуы керек.

Құрылғыны орнату

1. Құрылғыны толық жиһаз ішіне жылжытыңыз. Онда қосу кабелін бүктемеңіз, қыспаңыз немесе өткір шет үстінен өткізбеңіз.
2. Есіктегі тасымалдау сақтандырғышын алып қойыңыз. Құрылғыны ортада деңгейлестіріңіз. Құрылғы мен шектес жиһаз арасында 2 мм аралық болуы керек.
3. Құрылғыны уровнемен көлденең деңгейлестіріңіз.
4. Құрылғыны жинақтағы бұрандамен екі жағынан жоғарысында бекітіңіз.

Ажырату

1. Құрылғына кернеуден босату.
2. Бекіту бұрандаларын шығарыңыз.
3. Құрылғыны аз көтеріп толық шығарыңыз.

Svarbios nuorodos

⚠ Kyla pavojus susižeisti!!

Prietaisas yra sunkus. Prietaisui patraukti reikia 2 asmenų. Naudokite tik tinkamas pagalbines priemones.

- Atidžiai perskaitykite instrukciją ir ją išsaugokite. Prietaisas saugiai naudojimas tik tinkamai jį įmontavus, laikantis montavimo instrukcijos. Įrengimo darbus atliekantis asmuo yra atsakingas už nepriekaištingą veikimą statymo vietoje.
- Prietaisą prijungti gali tik licenciją turintis kvalifikuotas darbuotojas.
- Prieš atliekant bet kokius darbus reikia atjungti srovės tiekimą.
- Mūvėkite apsaugines pirštines, kad neįsipjautumėte. Dalys, kurios yra prieinamos montuojant, gali būti su aštriomis briaunomis.
- Prieš montuodami prietaisą, patikrinkite, ar jis nebuvo pažeistas transportuojant.
- Nekelkite prietaiso paėmę už durelių, durelių rankenos ar apatinio oro cirkuliacijos plyšio.
- Įrengdami atsižvelkite į naujausias galiojančias statybos taisykles ir regiono elektros energijos tiekėjo potvarkius.
- Tai yra 3 klasės prietaisas: skirtas montuoti į virtuvės baldus pagal pateiktą montavimo brėžinį (atsižvelkite į mažiausius atstumus).

Baldo, į kurį montuojamas prietaisas, paruošimas

Baldai, į kuriuos montuojamas prietaisas, turi būti atsparūs karščiui iki 90 °C, o priekinės gretimų baldų plokštės – iki 70 °C.

Prijungimo lizdas turi būti už montavimo nišos.

Angas balde išpjaukite prieš įstatydami prietaisą. Nuvalykite drožles, nes jos gali turėti neigiamos įtakos elektrinėms konstrukcinėms dalims.

Nepritvirtintus baldus prie sienos pritvirtinkite įprastu kampiniu.

Prietaisą montuokite tik tokiame aukštyje, kad būtų galima lengvai išimti priedus.

Elektros jungtis

Pasirūpinkite tinkama namų instaliacijos apsauga. Prietaiso įtampa ir dažnis turi sutapti su elektros instaliacijos duomenimis (žr. specifikacijų lentele).

Prietaisas atitinka 1 apsaugos klasę ir gali būti naudojamas tik su apsauginio laido jungtimi.

Reikia naudoti B arba C charakteristikos automatinius jungiklius.

Prijungimo vietose ne mažesniu kaip 3 mm atstumu tarp kontaktų turi būti įmontuotas visų polių atjungimo įtaisas. Į įmontavus jis turi būti laisvai pasiekiamas.

Prietaisas be elektros laido: prijunkite tik pagal prijungimo schemą. Prireikus sumontuokite pridėdamas varinius tiltelius. Prijungus netinkamai gali būti pažeistas prietaisas.

Prijungimo prie tinklo laidas: H05 VV-F tipo arba aukštesnės kokybės. Geltonai žalia gysla apsauginiam laidui prijungti iš prietaiso pusės turi būti 10 mm ilgesnė nei kitos gyslos.

Prietaiso įmontavimas

1. Visą prietaisą įstumkite į baldą, į kurį montuojamas prietaisas. Tai darydami nesulenkite, neprispauskite ir per aštirus kampus netraukite elektros laido.
2. Nuimkite ant durelių esančią transportavimo apsaugą. Prietaisą išlygiuokite centre. Tarp prietaiso ir šalia stovinių baldų priekinių plokščių turi būti 2 mm oro tarpas.
3. Prietaisą tiksliai horizontaliai išlygiuokite gulsčiuoku.
4. Pritvirtinkite prietaisą pristatytais varžtais abiejose pusėse viršuje.

Išmontavimas

1. Atjunkite prietaisą nuo įtampos tiekimo šaltinio.
2. Atlaisvinkite tvirtinimo varžtus.
3. Šiek tiek kilstelėkite prietaisą ir ištraukite jį.

Svarīgi norādījumi

⚠ Savainojumu risks!

Iekārta ir smaga. Lai iekārtas pārvietošana būtu droša, tā jāpārvieta vismaz diviem cilvēkiem. Jāizmanto tikai paredzētie palīgīdzekļi.

- Uzmaņīgi izlasiet un uzglabājiet šo rokasgrāmatu. Tikai tehniski pareiza un rokasgrāmatas norādījumiem atbilstīga montāža garantēs lietošanas drošību. Par ierīces pareizu darbību uzstādīšanas vietā atbild uzstādītājs.
- Ierīci pievienot elektrotīklam drīkst tikai sertificēts speciālists.
- Pirms darbu veikšanas vienmēr atvienojiet ierīci no elektrotīkla.
- Lai novērstu sagriešanās risku, lietojiet aizsargcimdus. Montāžas laikā pieejamajām detaļām var būt asas malas.
- Pirms iebūvēšanas pārbaudiet, vai ierīce transportēšanas laikā nav bojāta.
- Neceliet ierīci, turot pie durvīm, durvju roktura vai pie apakšējās ventilācijas līstes.
- Veicot montāžu, ievērojiet attiecīgos piemērojamos būvnoteikumus un reģionālā energoapgādes uzņēmuma noteikumus.
- 3. kategorijas ierīces virtuves mēbelēs iebūvējiet saskaņā ar rasējumu (ievērojiet obligātos atstatumus).

Iebūvēšanai paredzētās mēbeles sagatavošana

Iebūvētajām mēbelēm jāiztur 90 °C temperatūra, savukārt blakus esošo mēbeļu paneļiem – 70 °C temperatūra.

Elektrības pieslēguma kārbai jābūt nišas ārpusē.

Veiciet izžāģēšanas darbus mēbelēs, pirms ievietojat ierīci. Notīriet skaidas, jo tās var traucēt elektrisko daļu darbību.

Nenostiprinātas mēbeles pie sienas piestipriniet ar standarta leņķi.

Ierīce jāiebūvē tik augstu, lai bez grūtībām varētu izņemt piederumus.

Elektropieslēgums

Raugieties, lai ēkas elektroinstalācijā būtu atbilstīgi drošinātāji. Ierīces spriegumam un frekvencei jāatbilst elektroinstalācijas parametriem (skat. datu plāksnīti).

Ierīce atbilst aizsardzības 1. klasei, un to atļauts ekspluatēt tikai ar instalētu aizsargvadu.

Aizsardzība jānodrošina ar B vai C automātu.

Instalējot jābūt uzstādītam arī visu polu sadales slēdzim ar vismaz 3 mm kontaktatvērumu. Pēc montāžas tam jābūt pieejamam.

Ierīces bez savienojuma vada: pieslēdzot pamatojieties uz attēlu. Ja nepieciešams, uzstādiet komplektā pievienotos vara pārvienojumus. Ja pieslēgums nav izveidots pareizi, iespējami ierīces bojājumi.

Tīkla pieslēguma kabelis: H05 VV-F tipa vai augstākas klases kabelis. Aizsargvada pieslēguma dzeltenī zaļajai dzīslai pie ierīces jābūt 10mm garākai par citām dzīslām.

Ierīces montāža

1. Pilnībā ievietojiet ierīci iebūvējamā mēbelē. Raugieties, lai pieslēgkabelis nebūtu salocīts, iestrēdzis, nevirziet to pāri asām malām.
2. No durvīm noņemiet transportēšanas stiprinājumu. Novietojiet ierīci vidū. Starp ierīci un blakus esošo mēbeļu virsmām jāatstāj 2 mm plata gaisa cirkulācijas sprauga.
3. Izmantojot līmeņrādi, novietojiet ierīci precīzi horizontāli.
4. Abās pusēs augšdaļā nostipriniet ierīci ar komplektācijā iekļautajām skrūvēm.

Demontāža

1. Atvienojiet ierīci no elektrotīkla.
2. Atskrūvējiet stiprinājuma skrūves.
3. Nedaudz paceliet un pilnīgi izvelciet ierīci.

Belangrijke aanwijzingen

⚠ Risico van letsel!

Het toestel is zwaar. Er zijn twee personen nodig om het apparaat te bewegen. Alleen geschikte hulpmiddelen gebruiken.

- Lees de handleiding zorgvuldig en bewaar deze goed. Alleen bij een vakkundig uitgevoerde inbouw volgens de montagehandleiding is de veiligheid tijdens het gebruik gegarandeerd. De installateur is aansprakelijk voor het goed functioneren van het apparaat op de plaats van opstelling.
- Alleen een erkend vakman mag het apparaat aansluiten.
- Vóór alle werkzaamheden aan het apparaat dient het apparaat spanningsvrij te worden gemaakt.
- Draag beschermhandschoenen om te voorkomen dat u snijwonden oploopt. Onderdelen die tijdens de montage toegankelijk zijn, kunnen scherpe randen hebben.
- Controleer het apparaat vóór het inbouwen op eventuele transportschade.
- Til het apparaat niet op aan de deur, de handgreep van de deur of de onderste ontluchtingsstrip.
- Houdt u zich voor de installatie aan de geldende bouwverordeningen en aan de voorschriften van het energiebedrijf.
- Het apparaat behoort tot de apparatenklasse 3: Voor inbouw in een keukenmeubel volgens de inbouwschets (minimale afstanden aanhouden).

Inbouwmeubel voorbereiden

Inbouwmeubels dienen bestand te zijn tegen een temperatuur van maximaal 90 °C, aangrenzende voorzijden van meubels tegen een temperatuur van maximaal 70 °C.

Het aansluitstopcontact moet zich buiten de inbouwruimte bevinden.

Voer uitsnijdingswerkzaamheden aan het meubel uit voordat het apparaat wordt geplaatst. Spanen verwijderen, deze kunnen invloed hebben op de werking van elektrische componenten.

Niet bevestigde meubels met een gebruikelijke, in de handel verkrijgbare haak aan de wand bevestigen.

Het apparaat niet te hoog inbouwen, zodat de accessoires er zonder probleem uitgenomen kunnen worden.

Elektrische aansluiting

Let erop dat de huisinstallatie goed beveiligd is. Spanning en frequentie van het apparaat moeten overeenstemmen met de elektrische installatie (zie het typeplaatje).

Het apparaat voldoet aan beveiligingsklasse 1 en mag alleen met een geaarde aansluiting worden gebruikt.

Het moet beveiligd zijn met behulp van B- of C-automaten.

De installatie dient te beschikken over een schakelaar met een contactopening van minstens 3 mm. Deze dient ook na de inbouw toegankelijk te zijn.

Apparaat zonder aansluitleiding: Alleen aansluiten volgens het aansluitschema. Zo nodig de bijbehorende koperbrug monteren. Bij een verkeerde aansluiting kan het apparaat worden beschadigd.

Hoofdleiding (netaansluiting): type H05 VV-F of hoogwaardiger. De geel-groene ader voor de aansluiting van de geaarde leiding moet voor het apparaat 10 mm langer zijn dan de andere aders.

Het apparaat inbouwen

1. Duw het apparaat helemaal terug in het inbouwmeubel. Zorg ervoor dat het aansluitsnoer hierbij niet knikt, wordt ingeklemd of over scherpe randen geleid.
2. Transportbeveiliging van de deur verwijderen. Het apparaat centreren. Tussen het apparaat en de aangrenzende voorzijden van meubels dient een luchtspleet van minstens 2 mm aanwezig te zijn.
3. Het apparaat met een waterpas exact horizontaal uitrichten.
4. Het apparaat met de bijbehorende schroeven boven aan beide kanten bevestigen.

Het uitbouwen

1. Haal de spanning van het apparaat.
2. Draai de bevestigingsschroeven los.
3. Til het apparaat iets op en trek het er helemaal uit.

Viktige henvisninger

⚠ Fare for personskader!

Apparatet er tungt. Det kreves 2 personer når apparatet skal flyttes. Bruk bare egnede hjelpemidler.

- Anvisningen må leses omhyggelig og oppbevares. Kun fagmessig montering i samsvar med monteringsanvisningen garanterer sikker bruk. Installatøren er ansvarlig for at apparatet fungerer feilfritt når det har kommet på plass.
- Apparatet må kun tilkobles av en fagmann med konsesjon.
- Før alle arbeider må strømtilførselen brytes.
- Bruk vernehansker for å unngå kutt. Deler som er tilgjengelige under monteringen kan ha skarpe kanter.
- Kontroller apparat før innbygging for transportskader.
- Løft apparatet verken på dør, dørhåndtak eller nedre luftledeskinne.
- For installasjon må man være oppmerksom på de aktuelle byggeforskriftene og forskriftene til den lokale strømforsyningen.
- Apparat i apparatklassen 3: For innbygging i kjøkkenmøbler i henhold til innbyggingsskissen (vær oppmerksom på minste avstander).

Forberedelse av kjøkkenskapet

Innbyggingsmoduler må tåle temperaturer på inntil 90 °C, og elementfronter i området må tåle inntil 70 °C.

Tilkoblingskontakten til apparatet må derfor være utenfor innbyggingsnisen.

Utskjæringer i kjøkkenelementer må foretas før apparatet settes på plass. Fjern spon. Virkemåten til de elektriske komponentene kan påvirkes.

Kjøkkenelementer som ikke er festet, skrus fast til veggen med et vanlig vinkeljern.

Apparatet må bygges inn slik at tilbehøret kan tas ut uten problemer.

Elektrisk tilkobling

Sørg for at det er en egnet sikring i husinstallasjonen. Apparatets spenning og frekvens må være i samsvar med den elektriske installasjonen (se typeskilt).

Apparatet er i samsvar med beskyttelsesklasse 1 og må bare kobles til en jordet stikkontakt.

Apparatet må sikres i form av B- eller C-automatsikringer.

Det skal inngå en flerpolet skillebryter med minst 3 mm kontaktåpning i installasjonen. Denne må være tilgjengelig etter innbyggingen.

Apparat uten tilkoblingsledning: Tilkoblingen må gjøres iht. tilkoblingsskissen. Monter vedlagte kobberstrapper ved behov. Apparatet kan bli ødelagt ved feiltilkobling.

Nettledning: Type H05 VV-F eller høyere. Den gule og grønne ledere i jordledningen må på apparatsiden være 10 mm lengre enn de andre lederne.

Montere apparatet

1. Skyv maskinen helt inn i skapet. Pass på at tilkoblingsledningen ikke knekkes, klemmes fast eller trekkes over skarpe kanter.
2. Fjern transportsikringen på døren. Innrett apparatet slik at det er midtstilt. Mellom apparat og tilgrensende elementfronter må det være en luftespalte på 2 mm.
3. Juster apparatet med et vaterpass slik at det står helt vannrett.
4. Fest apparatet oppe på begge sider med de vedlagte skruene.

Demontering

1. Koble apparatet spenningsløst.
2. Løsne festeskruer.
3. Løft apparatet litt og trekk det helt ut.

Ważne wskazówki

⚠ Niebezpieczeństwo obrażeń!

Urządzenie jest ciężkie. Do przenoszenia urządzenia potrzebne są 2 osoby. Używać wyłącznie odpowiednich narzędzi pomocniczych.

- Zapoznać się szczegółowo z instrukcją obsługi i zachować ją. Tylko fachowa zabudowa, zgodna z instrukcją obsługi gwarantuje bezpieczeństwo w czasie korzystania z urządzenia. Instalator odpowiada za nienaganne funkcjonowanie urządzenia w miejscu jego zamontowania.
- Urządzenie może podłączyć wyłącznie autoryzowany fachowiec.
- Przed wykonaniem wszelkich prac wyłączyć dopływ prądu.
- W celu uniknięcia skaleczeń stosować rękawice ochronne. Części służące do montażu, mogą mieć ostre krawędzie.
- Urządzenie przed zabudową skontrolować pod względem uszkodzeń transportowych.
- Urządzenia nie podnosić trzymając za drzwi, uchwyt drzwi lub dolną listwę wentylacyjną.
- Podczas instalacji należy uwzględnić aktualnie obowiązujące przepisy budowlane oraz przepisy regionalnego dostawcy energii elektrycznej.
- Urządzenie klasy 3: W wypadku zabudowy urządzenia w meblach kuchennych przestrzegać minimalnych odstępów podanych w planie zabudowy.

Przygotowanie mebli do zabudowania

Meble do zabudowy muszą być odporne na temperaturę do 90 °C, a przylegające do urządzenia fronty mebli do 70 °C.

Gniazdo przyłączeniowe musi znajdować się poza wnęką do zabudowy.

Meble należy docinać przed wstawieniem urządzenia. Usunąć wióry, ponieważ mogą one zakłócać funkcjonowanie elementów elektrycznych.

Meble, które nie są przymocowane, należy przytwierdzić do ściany przy pomocy kątownika.

Urządzenie należy zamontować na takiej wysokości, aby możliwe było swobodne wyjmowanie wyposażenia.

Podłączenie do prądu

Zwrócić uwagę na odpowiednie bezpieczniki w domowej instalacji elektrycznej. Napięcie i częstotliwość urządzenia muszą być zgodne z parametrami instalacji elektrycznej (patrz tabliczka znamionowa).

Urządzenie odpowiada klasie ochrony 1 i może być użytkowane wyłącznie, jeśli jest podłączone do przewodu uziemiającego.

Konieczne jest zabezpieczenie przez wyłącznik instalacyjny B lub C.

Instalacja musi być wyposażona w wielobiegunowy rozłącznik od sieci elektrycznej z rozwarciem styków co najmniej 3 mm. Również po dokonaniu montażu musi się ona znajdować w dostępnym miejscu.

Urządzenia bez przewodu przyłączeniowego: Podłączyć wyłącznie według schematu połączeń. W razie potrzeby zamontować dołączone mostki miedziane. Niewłaściwe podłączenie może doprowadzić do uszkodzenia urządzenia.

Przewód przyłączeniowy do sieci elektrycznej: typ H05 VV-F lub o wyższym symbolu. Kabel żółto-zielony przyłącza przewodu uziemiającego po stronie urządzenia musi być dłuższy o 10 mm od innych kabli.

Montaż urządzenia

1. Urządzenie całkowicie wsunąć w mebel.
Uważać przy tym, aby przewodu przyłączeniowego nie zagiąć, nie przyciąć ani nie prowadzić po ostrych krawędziach.
2. Usunąć z drzwi zabezpieczenie transportowe. Ustawić urządzenie pośrodku.
Pomiędzy urządzeniem a frontami przyległych mebli należy zachować odstęp 2 mm.
3. Przy pomocy poziomicy dokładnie wypoziomować urządzenie.
4. Za pomocą dołączonych śrub przymocować urządzenie na górze z obydwu stron.

Demontaż

1. Urządzenie odłączyć od sieci.
2. Odkręcić śruby mocujące.
3. Urządzenie lekko unieść i wyciągnąć w całości.

Instruções importantes

⚠ Perigo de ferimentos!

O aparelho é pesado. São necessárias 2 pessoas para transportar o aparelho. Utilizar apenas meios auxiliares apropriados.

- Ler o manual de forma atenta e guardá-lo. Apenas a instalação correta, em conformidade as instruções de montagem, garante uma utilização segura do aparelho. O técnico instalador é responsável pelo funcionamento correto do aparelho no local de montagem.
- O aparelho pode apenas ser ligado por um técnico autorizado.
- Desligar a alimentação elétrica antes de realizar quaisquer trabalhos.
- Usar luvas de proteção, para evitar cortes. As peças que, durante a montagem ficam expostas, podem ser pontiagudas.
- Antes da instalação, inspecionar o aparelho quanto a danos de transporte.
- Não levantar o aparelho pela porta, pega da porta ou ranhura de ventilação inferior.
- Para a instalação é obrigatório observar as normas de construção vigentes e as normas do fornecedor de eletricidade local.
- Aparelho da classe 3: Para encastramento num móvel de cozinha conforme esquema de instalação (observar as distâncias mínimas).

Preparação do móvel de encastrar

Os móveis de encastrar têm de ser resistentes a temperaturas até 90 °C e as frentes dos móveis adjacentes até 70 °C.

A tomada de ligação tem de ficar fora do nicho de encastrar.

Realize os trabalhos de abertura no móvel antes da colocação do aparelho. Remova as aparas, pois podem prejudicar o funcionamento dos componentes elétricos.

Fixe os móveis soltos à parede com um esquadro disponível no comércio.

Montar o aparelho a uma altura máxima que permita retirar os acessórios sem problemas.

Ligação eléctrica

Garanta uma proteção elétrica adequada da instalação da casa. A tensão e a frequência do aparelho têm de coincidir com a instalação elétrica (consulte a placa de características).

O aparelho corresponde à classe de proteção 1 e só pode ser colocado em funcionamento através de uma ligação com condutor de proteção.

É necessária proteção elétrica através de autómatos B ou C.

Na instalação deverá existir um dispositivo de corte onipolar com uma abertura de contacto de, pelo menos, 3 mm. Este tem de estar acessível mesmo após a montagem.

Aparelho sem cabo de ligação: Ligue o aparelho apenas de acordo com o esquema de ligação. Se necessário, monte a ponte de cobre juntamente fornecida. Uma ligação errada pode danificar o aparelho.

Cabo de ligação à corrente: tipo H05 VV-F ou superior. O fio verde/amarelo para ligação do condutor de proteção tem de ter mais 10 mm do lado do aparelho do que os outros fios.

Montar o aparelho

1. Inserir o aparelho completo no móvel.
Durante o procedimento, não dobre, não entale nem passe o cabo de ligação por arestas vivas.
2. Retire os dispositivos de segurança de transporte da porta.
Alinhe o aparelho ao centro.
É necessário deixar um espaço de 2 mm entre o aparelho e as frentes dos móveis adjacentes para ventilação.
3. Alinhe o aparelho na horizontal com exatidão, utilizando um nível de bolha de ar.
4. Fixar o aparelho na parte superior com os parafusos incluídos em ambos os lados.

Desinstalação

1. Cortar a tensão do aparelho.
2. Soltar os parafusos de fixação.
3. Levantar ligeiramente o aparelho e puxá-lo totalmente para fora.

Важные указания

⚠ Опасность травмирования!

Прибор тяжёлый. Для его перемещения потребуются 2 человека. Используйте только подходящие вспомогательные средства.

- Внимательно прочитайте настоящую инструкцию, храните ее в надежном месте. Безопасность использования гарантируется только при квалифицированной установке согласно инструкции по монтажу. Инсталлятор отвечает за исправное функционирование на месте установки.
- Подключение прибора должно выполняться только авторизованным специалистом.
- Перед проведением любых работ выключайте подачу электрического тока.
- Во избежание резаных ран надевайте защитные перчатки. Отдельные детали, с которыми приходится иметь дело во время монтажа, могут иметь острые края.
- Перед установкой прибор следует проверить на предмет повреждений при транспортировке.
- Нельзя поднимать прибор, держась за дверь, за ручку двери или за нижнюю накладку вентиляции.
- При инсталляции должны соблюдаться действующие строительные правила и предписания регионального поставщика электроэнергии.
- Прибор является устройством Класса 3 для установки в кухонную мебель согласно чертежу встраивания (соблюдать минимальные зазоры).

Подготовка мебели встраивания

Мебель для встраивания должна выдерживать температуру до 90 °C, а соседние фасады – до 70 °C.

Розетка для его подключения должна находиться за пределами встраиваемого модуля.

Работы по выполнению вырезов на мебели выполняйте перед установкой прибора. Удалите опилки, так как они могут нарушить работу электрических компонентов.

Незакрепленные модули прикрепите к стене с помощью обычного уголка.

Устанавливайте приборы на такой высоте, на которой будет удобно вынимать принадлежности.

Электроподключение

Убедитесь, что система защиты в вашем доме рассчитана на соответствующие токи. Напряжение и частота прибора должны совпадать с характеристиками электросети (см. типовую таблицу).

Прибор соответствует классу защиты 1, поэтому он должен эксплуатироваться только с подключённым заземляющим проводом.

Требуется предохранитель (автомат типа В или С).

При установке следует предусмотреть специальный выключатель для размыкания всех полюсов с расстоянием между разомкнутыми контактами не менее 3 мм. После установки к нему должен иметься доступ.

Прибор без соединительного провода: подключите в строгом соответствии со схемой подключения. При необходимости установите прилагающиеся медные перемычки. Неправильное подключение может стать причиной повреждения прибора.

Сетевой провод: тип H05 VV-F или выше. Жёлто-зелёная жила заземляющего провода со стороны прибора должна быть на 10 мм длиннее остальных жил.

Встраивание прибора

1. Полностью задвиньте прибор во встроенную мебель. При этом не допускайте перегибания, заземления и соприкосновения сетевого провода с острыми кромками.
2. Снимите транспортировочное крепление с дверцы. Выровняйте прибор по центру. Между прибором и соседними фасадами должен быть зазор минимум 2 мм.
3. Выровняйте прибор по горизонтали с помощью уровня.
4. Закрепите прибор в верхней части с двух сторон при помощи прилагающихся винтов.

Демонтаж

1. Отключите прибор от электрической сети.
2. Ослабьте винты крепления.
3. Слегка приподнимите прибор и вытащите его полностью.

Dôležité pokyny

⚠ Nebezpečenstvo poranenia!

Spotrebič je ťažký. Na manipuláciu spotrebičom sú potrebné 2 osoby. Používajte len vhodné pomôcky.

- Starostlivo si prečítajte návod a uschovajte si ho. Iba odborná montáž podľa tohto návodu na montáž zaručí bezpečnosť pri používaní. Za bezchybné fungovanie v mieste inštalácie ručí pracovník vykonávajúci inštaláciu.
- Spotrebič smie pripojiť len odborník s príslušným povolením.
- Pred vykonávaním akýchkoľvek prác odpojte spotrebič od rozvodnej siete.
- Na zabránenie rezným zraneniam noste ochranné rukavice. Diely, ktoré sú počas montáže prístupné, môžu mať ostré hrany.
- Pred montážou skontrolujte, či sa spotrebič počas prepravy nepoškodil.
- Nezdvíhajte spotrebič za dvierka, ani za ich rúčku a ani za spodnú vetráciu lištu.
- Pri inštalácii dodržujte aktuálne platné predpisy vyplývajúce zo stavebného zákona a predpisy regionálneho dodávateľa elektriny.
- Spotrebič patrí do prístrojovej triedy 3: Vhodný pre montáž do kuchynského nábytku podľa náčrtku v montážnom návode (dodržujte minimálne vzdialenosti).

Príprava vstavaného nábytku

Kuchynská linka musí byť odolná voči teplote až do 90 °C, susedné čelá linky do 70 °C.

Zásuvka musí byť mimo výklenku na zabudovanie.

Výrezy na nábytku urobte pred vložením spotrebiča. Odstráňte triesky, inak môžu nepriaznivo ovplyvniť funkciu elektrických súčiastok.

Neupevnené časti nábytku pripevnite na stenu bežne dostupným uholníkom.

Spotrebič namontujte len do takej výšky, aby ste príslušenstvo mohli bez problémov vyberať.

Elektrické pripojenie

Dbajte na zabezpečenie vhodného istenia elektrickej inštalácie v domácnosti. Napätie a frekvencia spotrebiča sa musia zhodovať s elektrickou inštaláciou (pozri výrobný štítok).

Spotrebič zodpovedá triede ochrany 1 a smie sa pripojiť len káblom s ochranným vodičom.

Potrebné je zaistenie pomocou automatov C alebo B.

Pri inštalácii sa musí použiť odpojovač všetkých fáz s minimálnou vzdialenosťou kontaktov 3 mm. Po inštalácii musí byť prístupný.

Spotrebič bez prívodného kábla: Pripojte len podľa schémy zapojenia. V prípade potreby namontujte priložené medené svorky. V prípade nesprávneho pripojenia môže dôjsť k poškodeniu spotrebiča.

Prívodné vedenie: typ H05 VV-F alebo vyšší. Žlto-zelená žila pre pripojenie kábla s ochranným vodičom musí byť na strane spotrebiča o 10 mm dlhšia ako ostatné žily.

Montáž spotrebiča

1. Spotrebič zasuňte úplne do kuchynskej linky. Pritom pripájací kábel nikdy nezlomte, nezacviknite alebo nevedzte cez ostré hrany.
2. Odstráňte prepravnú poistku na dvierkach. Spotrebič vycentrujte. Medzi spotrebičom a susediacimi čelami nábytku je potrebná vzduchová medzera 2 mm.
3. Spotrebič vyrovnaťe vodováhou.
4. Spotrebič upevnite hore na obidvoch stranách priloženými skrutkami.

Demontáž

1. Odpojte prístroj od zdroja napätia.
2. Povoľte upevňovacie skrutky.
3. Spotrebič mierne nadvihnite a úplne vytiahnite.

Viktigt att observera

⚠ Skaderisk!

Enheten är tung. Det krävs två personer för att flytta enheten. Använd endast härför avsedda hjälpmedel.

- Läs anvisningen noggrant och spara den. En säker användning är endast garanterad om apparaten byggts in fackmässigt. Installatören är ansvarig för att apparaten fungerar felfritt på uppställningsplatsen.
- Apparaten får endast anslutas av behörig fackman.
- Bryt alltid strömtillförseln innan du genomför några som helst arbeten.
- Använd skyddshandskar för att undvika skärskador. Delar som är tillgängliga vid monteringen kan ha skarpa kanter.
- Kontrollera före inbyggnaden att apparaten inte har transportskador.
- Använd inte luckan, luckhandtaget eller den nedre luftlisten till att lyfta apparaten.
- Följ aktuellt gällande byggnadsföreskrifter och det lokala elförsörjningsföretagets föreskrifter vid installationen.
- Apparat av apparatklass 3: För inbyggnad i en köksinredning enligt inbyggnadsskissen (beakta angivna minsta avstånd).

Förbereda inbyggnadsmöbelen

Stommarna ska tåla temperaturer upp till 90 °C, luckor och lådfronter intill upp till 70 °C.

Kopplingsdosan måste sitta utanför inbyggnadsnischen.

Gör urtagen i stommarna innan du sätter in enheten. Ta bort spånen, de kan påverka elkomponenternas funktion.

Fäst lösa stommar med vanliga möbelvinklar mot väggen.

Montera inte enheten högre än att du smidigt kan ta ur tillbehör.

Elektrisk anslutning

Kontrollera att avsäkringeringen räcker till för installationen.

Enhetens spänning och frekvens måste matcha elinstallationen (se typskylten).

Enheten har skyddsklass 1 och ska ha jordad elanslutning.

Avsäkringningen kräver B- eller C-automatsäkringar.

Installationen kräver allpolig brytare med brytavstånd på minst 3 mm. Det måste gå att komma åt den även efter inbyggnad.

Enhet utan sladd: anslut bara som kopplingsschemat anger. Montera de medföljande kopparbyglingarna, om det behövs. Felanslutning kan skada enheten.

Nätanslutning: minst typ H05 VV-F. Den gul-gröna ledaren för skyddsjord ska vara 10 mm längre än övriga ledare på enhetssidan.

Bygga in apparaten

1. Skjut in enheten helt i stommen.
Se till så att sladden inte blir vikt, klämd eller dragen över vassa kanter.
2. Ta bort transportsäkringarna på luckan. Centra enheten.
Det ska finnas en 2 mm-luftspalt mellan enheten och angränsande skåpfronter.
3. Nivellera enheten med vattenpass.
4. Fäst enheten med de medföljande skruvarna upp till på båda sidor.

Urmontering

1. Gör apparaten spänningslös.
2. Lossa fästskruvarna.
3. Lyft litet på apparaten och dra ut den helt och hållet.

หมายเหตุ สำคัญ

⚠ ระวังการบาดเจ็บ !

เครื่องหนัก จะต้องใช้ 2 คนในการยกยู่เครื่องใช้เครื่องมือและอุปกรณ์และอุปกรณ์ที่เหมาะสมเท่านั้น

- กรุณาอ่านคำแนะนำต่อไปนี้อย่างละเอียด และเก็บรักษาไว้ในที่ที่ปลอดภัย อุปกรณ์นี้จะสามารถทำงานได้อย่างปลอดภัยก็ต่อเมื่อได้รับการติดตั้งอย่างถูกต้องตามขั้นตอนที่ระบุในคำแนะนำในการติดตั้งนี้เท่านั้น ผู้ที่ทำการติดตั้งจะต้องเป็นผู้รับผิดชอบในการตรวจสอบให้แน่ใจว่า อุปกรณ์จะสามารถทำงานได้อย่างสมบูรณ์ในตำแหน่งติดตั้ง
- การต่อระบบไฟฟ้าของอุปกรณ์จะต้องดำเนินการโดยช่างเทคนิคที่มีใบอนุญาตเท่านั้น
- ต้องถอดอุปกรณ์ออก จากแหล่งจ่ายไฟฟ้า เมื่อทำการติดตั้ง
- สวมถุงมือป้องกันเพื่อป้องกันการบาดเจ็บจากการถูกของมีคมบาด ชิ้นส่วนที่สามารถเข้าถึงได้ในระหว่างการติดตั้งอาจมีขอบคม
- ตรวจสอบคู่มือการบำรุงรักษาว่ามีการชำรุดเสียหาย เนื่องจากการขนส่งหรือไมก่อนที่จะทำการติดตั้ง
- ห้ามยกอุปกรณ์โดยจับที่ฝา มือจับ หรือช่องระบายอากาศด้านล่างของอุปกรณ์
- ในการติดตั้ง ต้องปฏิบัติตามข้อบังคับอาคารที่เกี่ยวข้องและข้อกำหนดของผู้จัดจำหน่ายไฟฟ้าในประเทศของคุณ
- อุปกรณ์นี้เป็นผลิตภัณฑ์ Class 3 สำหรับการติดตั้งในชุดครัว ตามภาพประกอบสำหรับการติดตั้ง กรุณาปฏิบัติตามคำแนะนำเกี่ยวกับระยะห่างต่ำสุด

การเตรียมชุดครัว

ผู้ติดตั้งอุปกรณ์จะต้องสามารถทนความร้อนได้ถึง 90 °C และผาดานหน้าของตู้ที่อยู่ติดกันจะต้องสามารถทนความร้อนได้ถึง 70 °C

เตรียมปลั๊กไฟต้องอยู่นอกช่องสำหรับติดตั้ง

หากต้องสร้างจากกันใดๆ ในช่วงสำหรับติดตั้ง ควรสร้างก่อนติดตั้งอุปกรณ์กำจัดเศษวัสดุต่างๆ

เพราะอาจทำให้อุปกรณ์ไฟฟ้าทำงานไม่ถูกต้อง

ยึดชิ้นส่วนใดๆ ที่ยังไม่ยึดติดเข้ากับผนังโดยใช้แป้นยึดมาตรฐาน C

อย่าติดตั้งอุปกรณ์สูงเกินไป

อุปกรณ์ต้องอยู่ในระดับที่สามารถถอดอุปกรณ์เสริมต่างๆ ได้ง่าย

การต่อ ระบบไฟฟ้า

ตรวจสอบให้แน่ใจว่ามีการปกป้องฟิวส์ที่เพียงพอสำหรับสายไฟภายในบ้าน แรงดันไฟฟ้าและความถี่ของอุปกรณ์ต้องเท่ากับสายไฟ (กรุณาดูที่แผนผังรายละเอียด)

อุปกรณ์นี้เป็นผลิตภัณฑ์ที่มีระดับการป้องกัน Class 1

และต้องใช้งานโดยมีจุดต่อสายดินป้องกันเท่านั้น

ต้องมีฟิวส์ป้องกันที่ไซเซอร์กิตเมรกเกอร์ B หรือ C

สายไฟจะต้องมีอุปกรณ์ตัดวงจรทุกขั้ว (all-pole isolating switch) โดยมีระยะหวงหนาสัมผัสอย่างน้อย 3 มม .

ชิ้นส่วนนี้จะต้องเข้าถึงได้เมื่ออุปกรณ์ได้รับการติดตั้งแล้ว

อุปกรณ์ที่ไม่มีสายไฟ :

ทำการต่อสายตามที่แสดงไว้ในแผนผังการต่อสายเท่านั้น ถ้าจำเป็นให้ติดตั้งบริดจ์ทองแดงที่ใหญ่กว่า

อุปกรณ์อาจได้รับความเสียหายหากต่อสายไม่ถูกต้อง

สายไฟ : ประเภท H05 VV-F หรือฟิวส์ที่สูงกว่า สายไฟสีเหลือง / สีเขียวที่จุดต่อ PE ต้องยาวกว่าสายไฟอื่นสำหรับอุปกรณ์ 10 มม .

การติดตั้ง อุปกรณ์

1. ดันอุปกรณ์เข้าช่องสำหรับติดตั้งจนสุด ห้ามให้สายไฟหักงอ หรือถูกทับ หรือพาดผ่านขอบคมต่างๆ
2. ถอดอุปกรณ์นิริภัยออกจากประตู วางอุปกรณ์ให้อยู่ในตำแหน่งกึ่งกลาง ระหว่างอุปกรณ์กับผาดานหน้าของตู้ที่อยู่ติดกันต้องมีระยะห่าง 2 มม .
3. ใช้อุปกรณ์ปรับระดับเพื่อปรับตำแหน่งของอุปกรณ์ให้ได้ระนาบที่สมดุล
4. ใช้สกรูที่ให้มาเพื่อยึดทั้งสองข้างของอุปกรณ์ให้อยู่ด้านบนสุด

การถอดอุปกรณ์

1. ถอดปลั๊กอุปกรณ์ ออกจากแหล่งจ่ายไฟ
2. คลายและถอด สกรูยึด
3. ยกอุปกรณ์ขึ้นเล็กน้อย แล้วดึงตัวอุปกรณ์ออกมาทั้งหมด

Önemli açıklamalar

⚠ Yaralanma tehlikesi!

Cihaz ağırdır. Cihazın hareket ettirilmesi için 2 kişi gereklidir. Yalnızca uygun yardımcı malzemeleri kullanınız.

- Kılavuzu dikkatle okuyun ve saklayın. Ancak montaj kılavuzu uyarınca usulüne uygun monte edildiğinde cihazın kullanım esnasında güvenliği sağlanır. Cihazı kuran kişi cihazın kurulum yerinde kusursuz çalışmasından sorumludur.
- Cihazın bağlantısı ancak ruhsatlı bir uzman kişi tarafından yapılmalıdır.
- Her türlü çalışmalara başlamadan önce elektrik bağlantısını kesin.
- Kesik yaralarını önlemek için koruyucu eldiven kullanın. Montaj esnasında erişilebilir olan parçalar keskin kenarlara sahip olabilir.
- Montaj öncesi cihazda nakliye hasarları olup olmadığını kontrol edin.
- Cihazı kapısından, kapı kulpundan veya alt havalandırma pervazından kaldırmayın.
- Kurulum için yürürlükte olan yapı yönetmelikleri ile bölgesel elektrik tedarik şirketinin yönetmeliklerini dikkate alın.
- Cihaz sınıfı 3'e tabi cihaz: Montaj şemasına göre mutfak mobilyalarına monte edilir (minimum mesafeleri dikkate alın).

Ankastre mobilyanın hazırlanması

Gömmе mobilyalar 90 °C'lik sıcaklığа kadar, yan mobilya yüzeyleri ise 70 °C'lik sıcaklığа kadar dayanıklı olmalıdır.

Priz montaj nişinin dışında kalmalıdır.

Mobilyada yapılacak kesim işleri cihaz takılmadan önce yapılmalıdır. Elektrikli parçaların çalışmasını etkileyebilecek talaşları temizleyiniz.

Sabitlenmeyen mobilyalar uygun bir köşebentle duvara sabitlenmelidir.

Cihaz, sadece aksesuarların kolaylıkla çıkartılabileceği bir yüksekliğe monte edilmelidir.

Elektrik bağlantısı

Ev tesisatında uygun bir sigorta mevcut olmasına dikkat ediniz. Cihazın gerilimi ve frekansının elektrik tesisatı ile örtüşmesi zorunludur (bakınız tip plakası).

Cihaz koruma sınıfı 1 e aittir ve sadece topraklama kablosu bağlantısı ile çalıştırılabilir.

B veya C otomatları üzerinden sigortaya bağlanması gereklidir. Kurulumda, en az 3 mm'lik kontak mesafesine sahip bir ayırma tertibatı mevcut olmalıdır. Bunlara, kurulduktan sonra kolayca ulaşılabilir.

Bağlantı kablosu olmayan cihaz: Sadece bağlantı resmine göre bağlayınız. İhtiyaç halinde ekteki bakır köprüyü monte ediniz. Hatalı bir bağlantı, cihazın zarar görmesine sebep olabilir.

Şebeke bağlantı kablosu: Tip H05 VV-F veya daha yüksek değerli. Topraklama kablosu bağlantısı için sarı-yeşil kablo, diğer kablolardan en az 10 mm daha uzun olmalıdır.

Cihazın montajı

1. Cihazı tamamen ankastre mobilya içine itiniz. Bu esnada bağlantı kablosu bükülmemeli, sıkıştırılmamalı veya keskin kenarların üzerinden geçirilmemelidir.
2. Kapaktaki taşıma emniyeti tertibatını söküp çıkarınız. Cihazı ortalayarak konumlandırınız. Cihaz ve yanındaki mobilya kenarı arasında 2 mm'lik bir hava boşluğu olmalıdır.
3. Cihaz su terazisi kullanılarak yatay olarak hizalanmalıdır.
4. Cihaz ekteki vidalarla her iki taraftan yukarı sabitlenmelidir.

Cihazın çıkarılması

1. Cihazın elektrik bağlantısını kesin.
2. Sabitleme vidalarını çözün.
3. Cihazı hafif kaldırın ve çekerek çıkarın.

Важливі вказівки

⚠ Небезпека травмвань!

Прилад досить важкий. Щоб пересунути його, потрібно 2 людини. Рекомендуємо використовувати при цьому лише відповідні допоміжні засоби.

- Уважно прочитайте інструкцію і збережіть її. Лише технічно правильне вбудовування відповідно до інструкції з монтажу гарантує безпеку при використанні. Особа, що займається встановленням, несе відповідальність за належне функціонування приладу на місці встановлення.
- Лише спеціалісти з відповідним дозволом можуть приєднувати прилад.
- Перед виконанням будь-яких робіт відключіть подачу струму.
- Щоб уникнути порізів використовуйте захисні рукавиці. Деталі, доступні під час монтажу, можуть мати гострий край.
- Перед вбудовуванням перевірте прилад на пошкодження, які могли виникнути під час транспортування.
- Не піднімайте прилад за дверцята, ручку дверцят або нижню вентиляційну планку.
- Для встановлення дотримуйтесь дійсних будівельних норм та приписів регіонального постачальника електроенергії.
- Прилад належить до класу 3: для вбудовування в кухонні меблі відповідно до схеми вбудовування (дотримуйтесь мінімальної відстані).

Підготовка меблів для вбудовування

Меблі, у які вбудовується прилад, повинні витримувати температуру до 90 °C, а панелі меблів, що знаходяться поруч — до 70 °C.

Розетка повинна бути розташована за межами ніші для вбудовування.

Виконуйте роботи з вирізання в меблях, перш ніж почати встановлення приладу. Видаліть стружку, щоб уникнути порушення в роботі електричних компонентів.

Незакріплені меблі закріпіть стандартним кутком до стіни.

Прилад можна вбудовувати лише на тій висоті, на якій можна легко виймати з нього приладдя.

Під'єднання до електромережі

Зверніть увагу на відповідні заходи безпеки при побутовій установці. Напруга та частота приладу повинні відповідати електрообладнанню (див. фірмову табличку).

Прилад відповідає класу захисту 1 та повинен бути підключеним лише через запобіжник.

Потрібні запобіжники з автоматами B або C.

При встановленні необхідно мати спеціальний вимикач для розімкнення полюсів з відстанню між контактами щонайменше 3 мм. Встановити його потрібно так, щоб після монтажу приладу до нього залишався доступ.

Прилад без кабелю підключення: підключайте кабелі лише згідно зі схемою. Якщо потрібно, встановіть мідні перемички, які входять до комплекту. У випадку неправильного підключення прилад може пошкодитися.

Мережевий кабель: типу H05 VV-F або більшого номіналу. Жовто-зелена жила для заземлення, яка йде від приладу, повинна бути довшою на 10 мм, ніж інші жили.

Вбудовування приладу

1. Вставте прилад повністю у нішу для вбудовування. Слідкуйте при цьому, щоб кабель не заламувався, не затискався та не потрапляв на гострі крайки.
2. Зніміть транспортне кріплення на дверях. Вирівняйте прилад по центру. Між приладом та сусідніми панелями меблів потрібна вентиляційна щілина 2мм.
3. Точно вирівняйте прилад за допомогою ватерпаса по горизонталі.
4. Закріпіть прилад гвинтами з комплекту з обох боків вгорі.

Демонтаж

1. Знеструмте прилад.
2. Відкрутіть кріпильні шурупи.
3. Припідніміть прилад і повністю вийміть.

重要说明

△ 有受伤危险！

本电器很重。搬动电器需要 2 人。仅使用适当的工具和设备。

- 请认真阅读本安装说明并保存在安全的地方。只有按照安装说明正确安装电器，才能保证使用安全。安装工负责确保电器在安装位置上正常工作。
- 只能由持有上岗证书的专业人员连接电器。
- 进行安装操作时，电器必须从电源断开。
- 戴上防护手套以防割伤。在安装过程中碰得到的部件可能具有锋利的边缘。
- 安装前，检查电器是否有任何运输损坏。
- 不要抓着门、门把手或底部的通风口提举电器。
- 安装时，必须遵守现行的建筑规定和当地供电部门的规定。
- 本电器属于 3 类电器，可根据安装图安装在橱柜中。请遵照最小距离。

准备橱柜

所安装的橱柜必须能够承受高达 90 °C 的温度，相邻橱柜的面板能够承受高达 70 °C 的温度。

电源插座应放置在电器安装位置以外。

任何需要在橱柜上开的开孔应在安装电器备好。清除刨花，因为刨花可能会妨碍电气部件正常工作。

使用标准支架将未固定的橱柜固定至墙壁。

请勿将电器高度安装过高，必须便于轻松拆卸附件。

电气连接

请确保家庭电线有足够的熔断保护。电器的电压和频率必须与已安装的电线相配（参见铭牌）。

本电器属于 I 类防护，使用时必须配备保护性接地连接。

要求通过 B 或 C 型断路器进行熔断保护。

电线上必须有一个触点间隙至少为 3 mm 的全极隔离开关。在电器安装完成后，必须仍是可碰触的。

不带电源线的电器：只能按接线图所示进行连接。若有必要请安装铜片桥接。如果没有正确连接，电器可能会损坏。

电源线：型号 H05 VV-F 或更高等级。用于 PE 连接的黄 / 绿导线必须比电器所使用的其它导线长 10 mm。

安装电器

1. 将电器推入嵌入装置。
请勿缠绕或卡住电源线，也不要再在锋利的边缘上布置电源线。
2. 将运输固定设备从门上拆除。将电器居中放置。
电器和相邻橱柜前端之间必须保留 2 mm 的气孔间距。
3. 使用水平仪设置电器水平度，使其完全水平。
4. 用附带的螺丝将电器的顶端和两侧固定住。

拆卸

1. 断开电器电源。
2. 拧开固定螺钉。
3. 稍微抬高电器并将其完全拉出。

