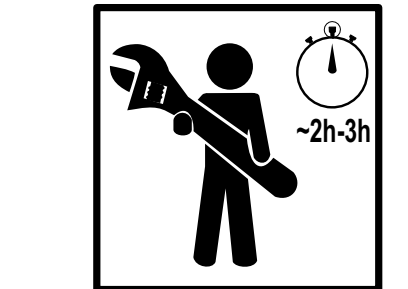
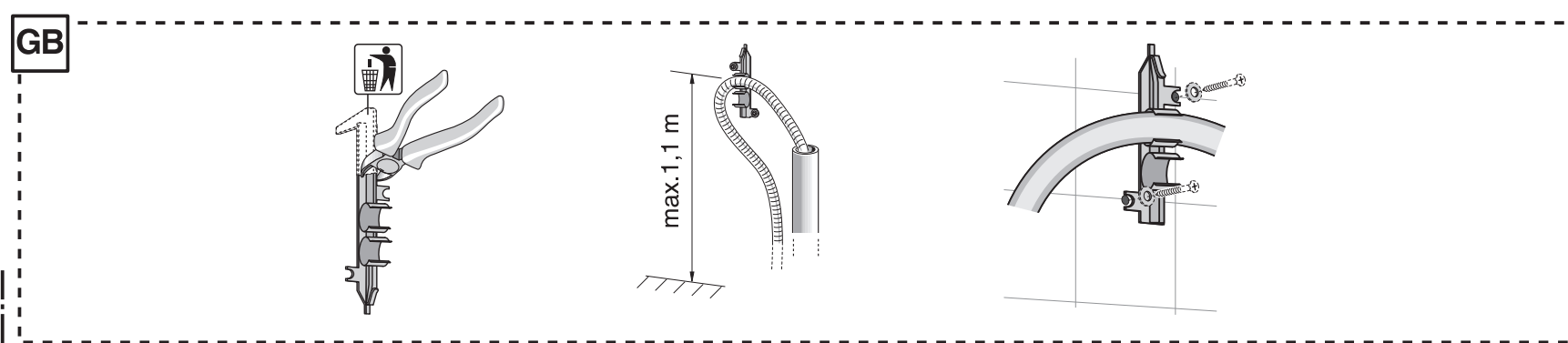
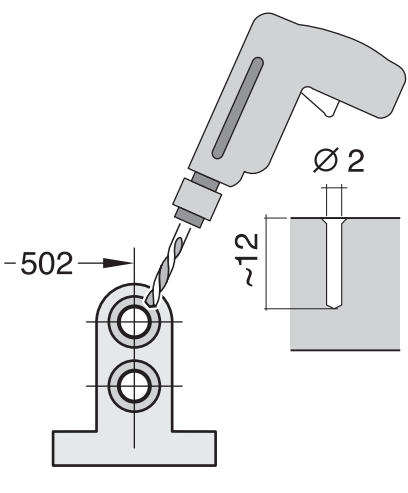
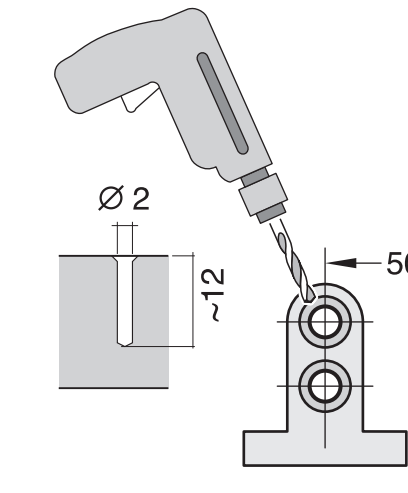
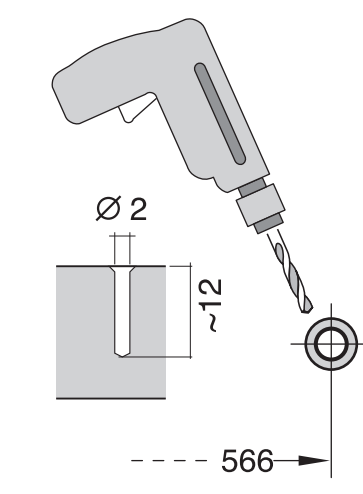
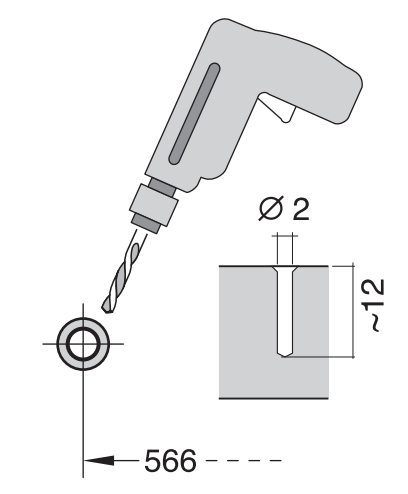
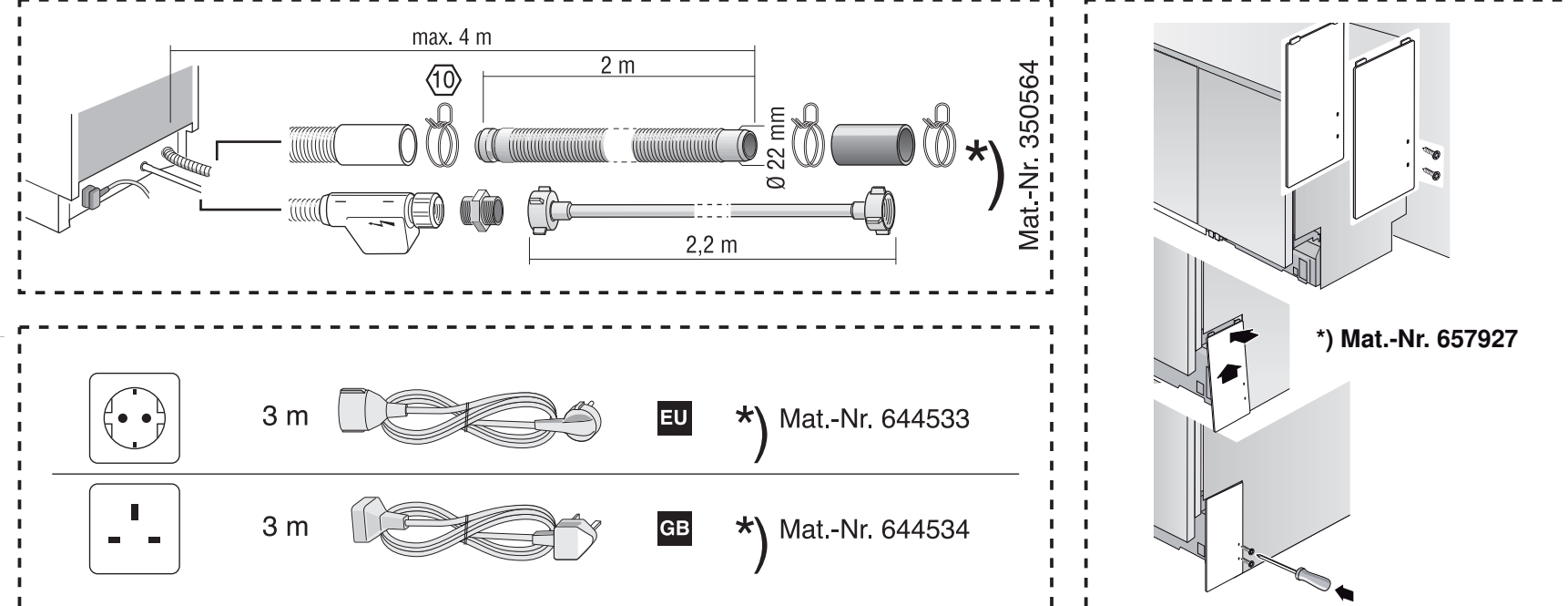
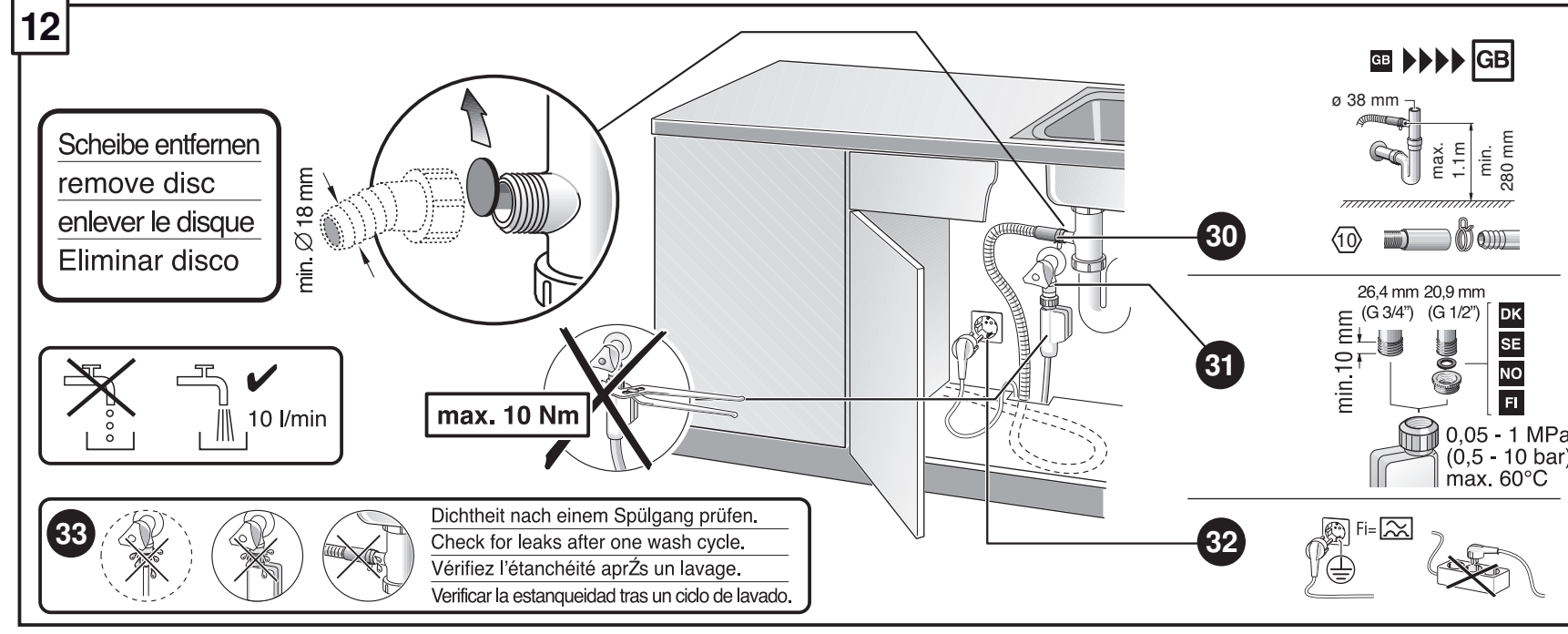
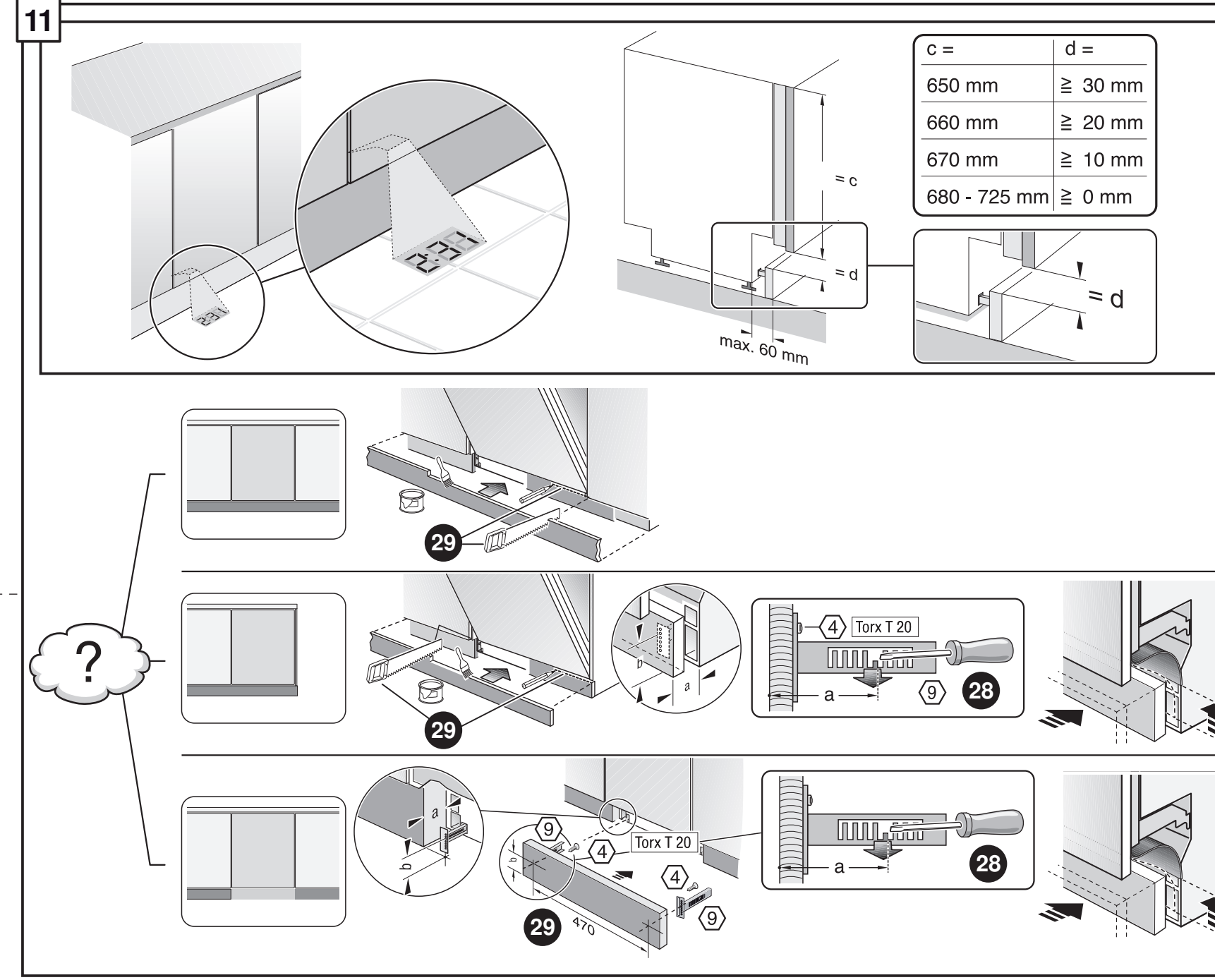
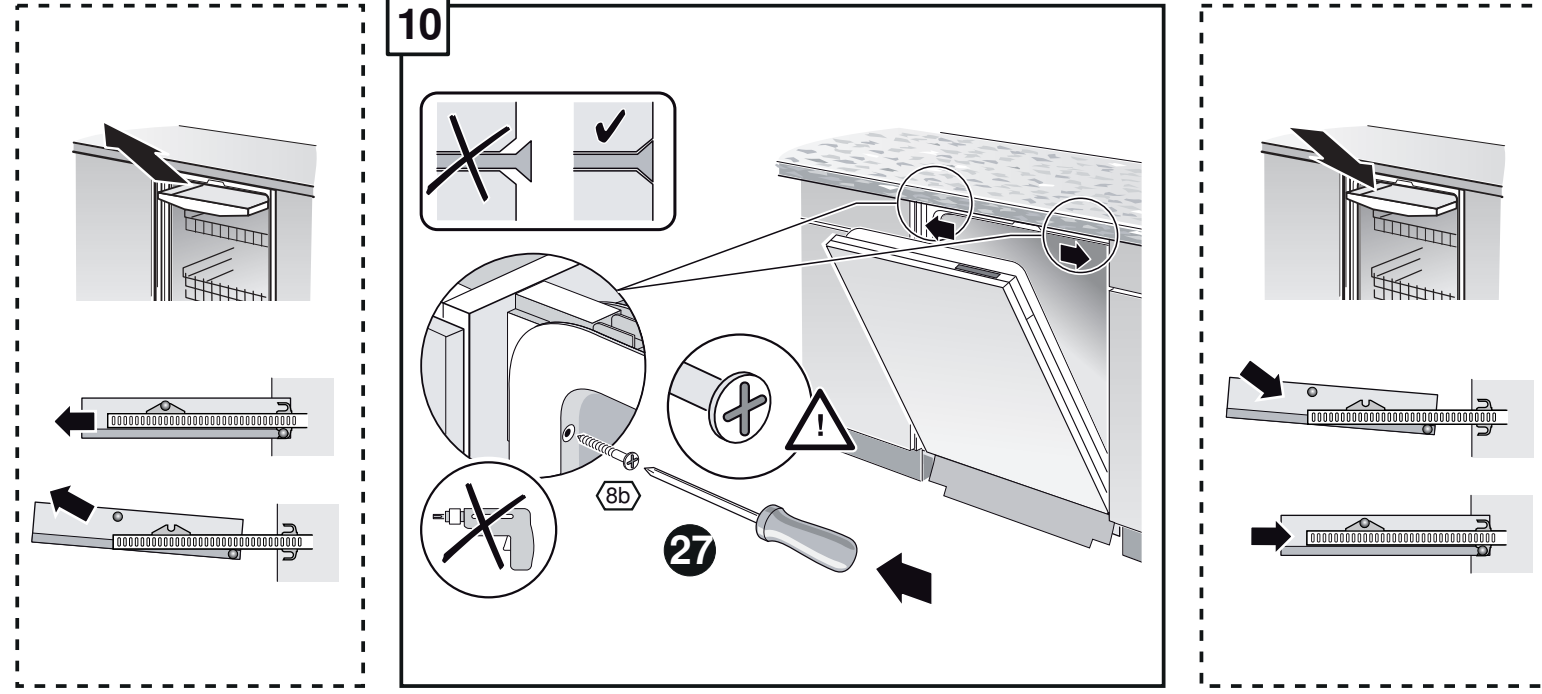
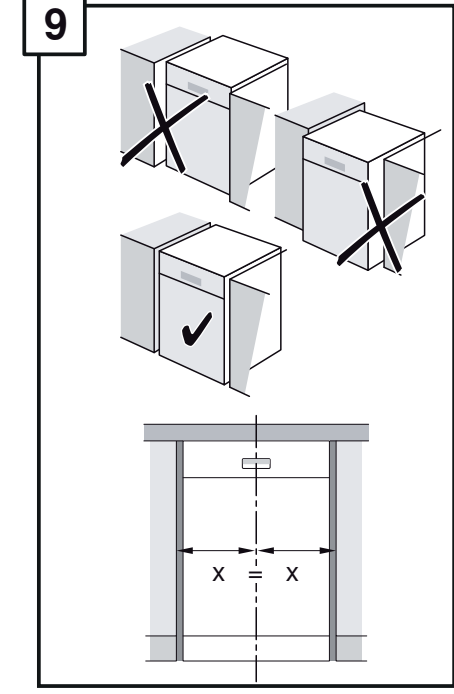
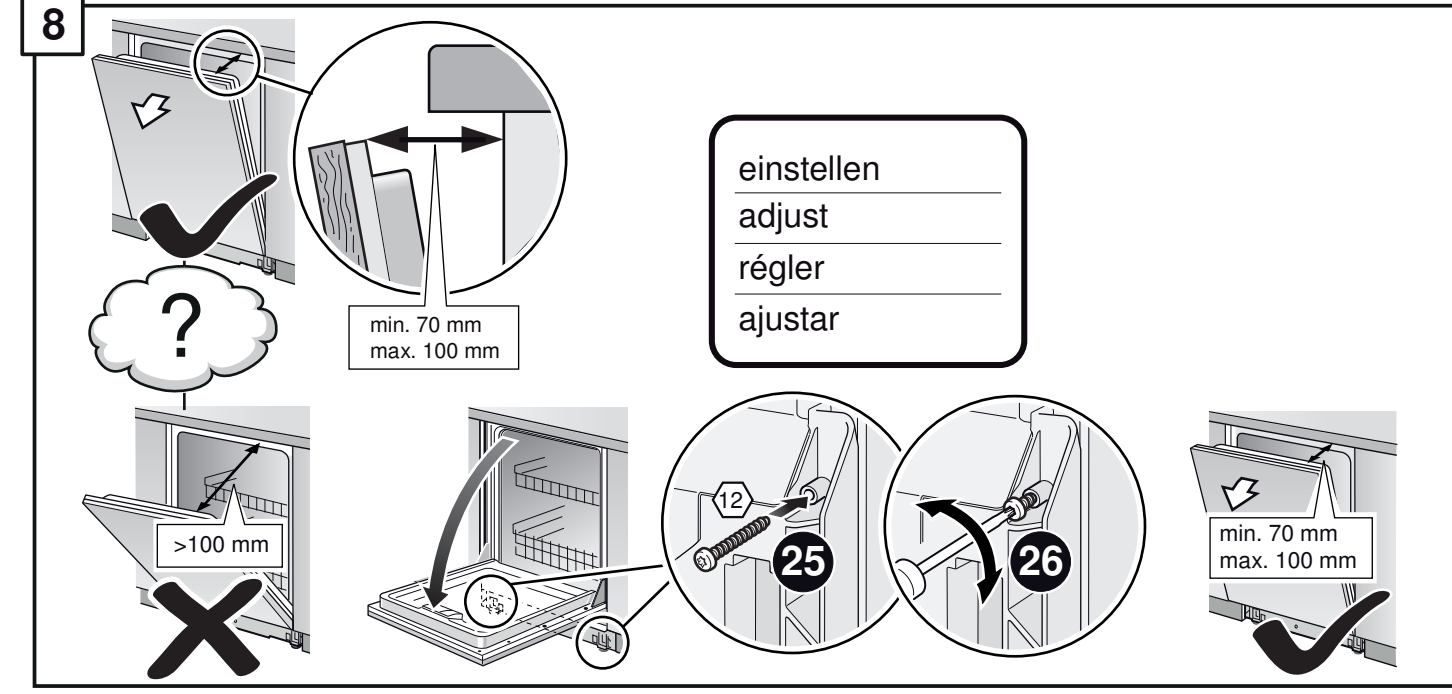
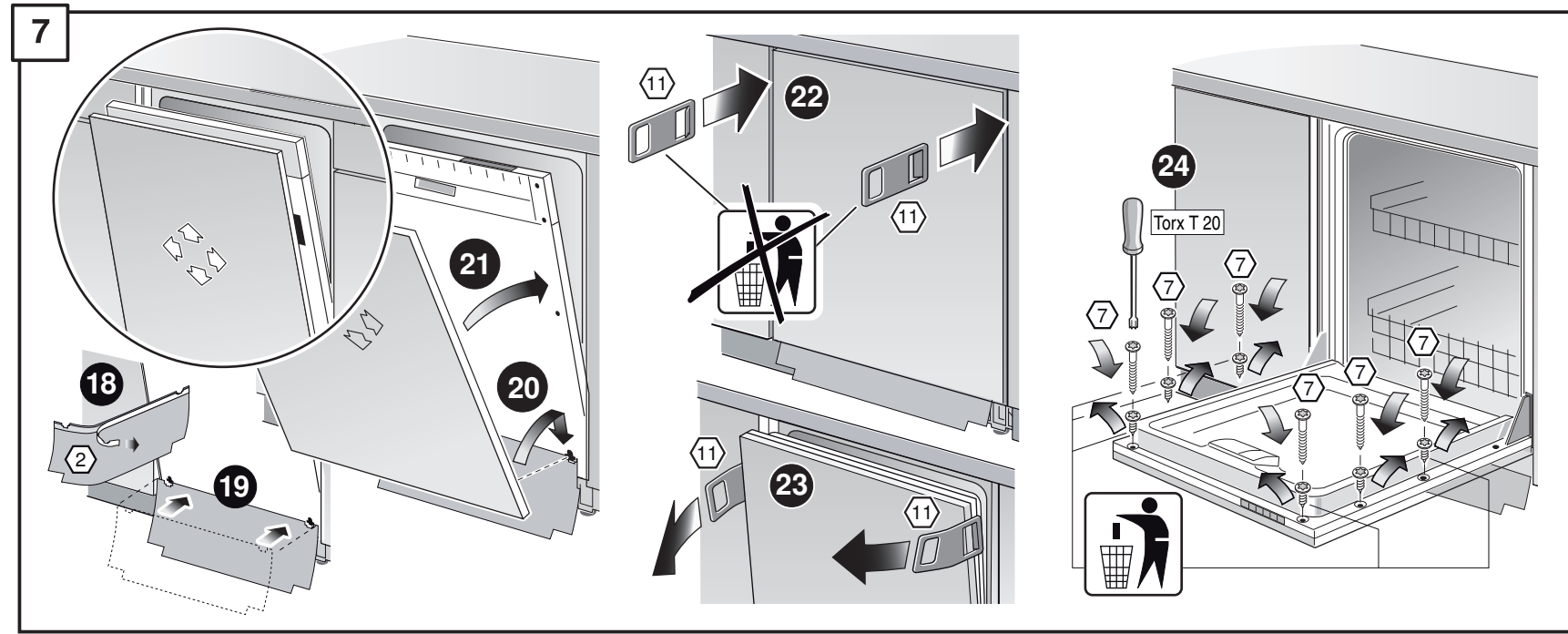
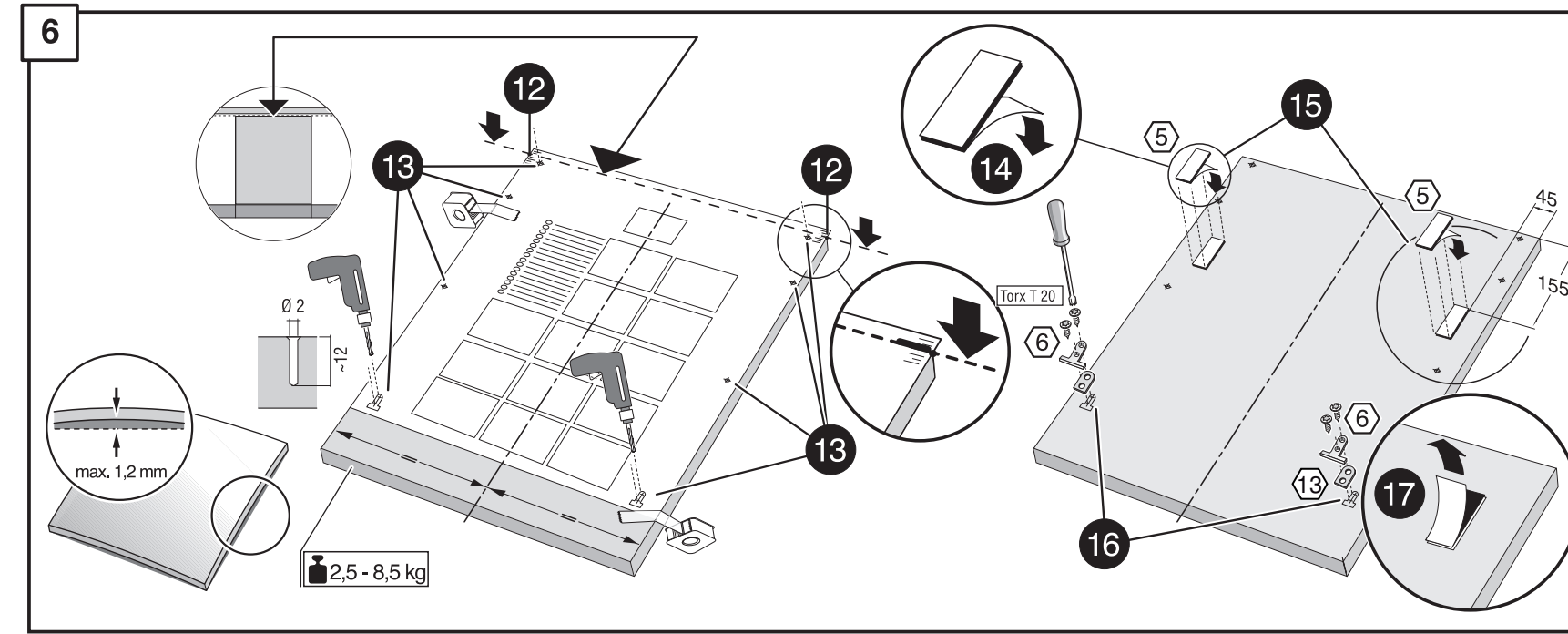
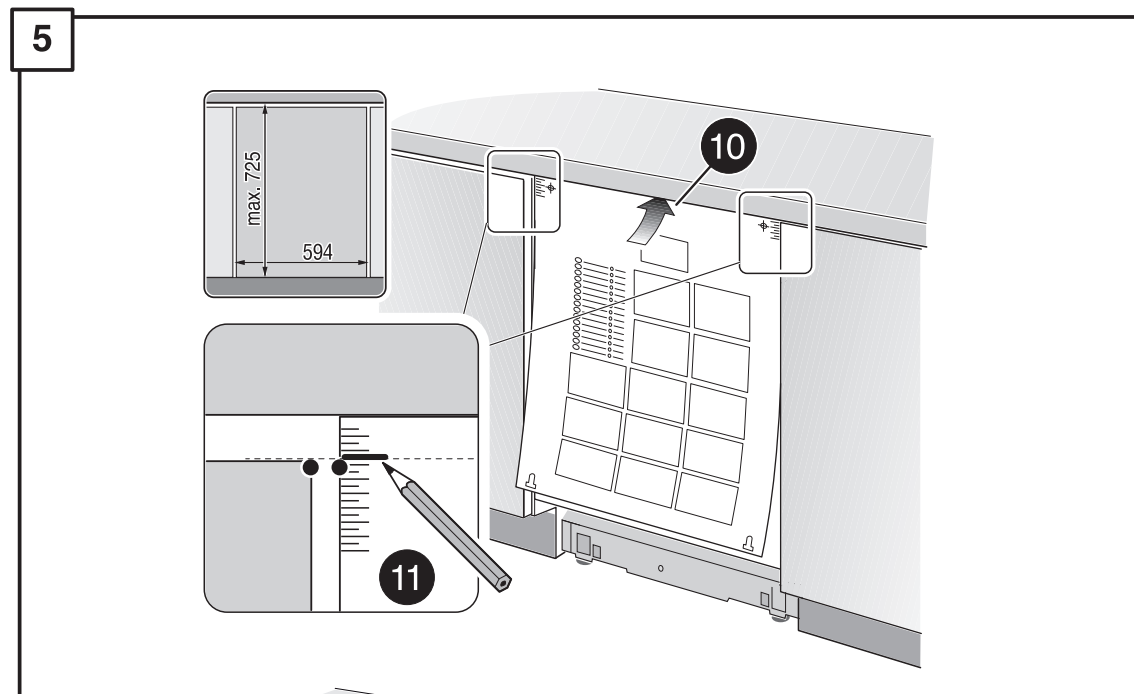
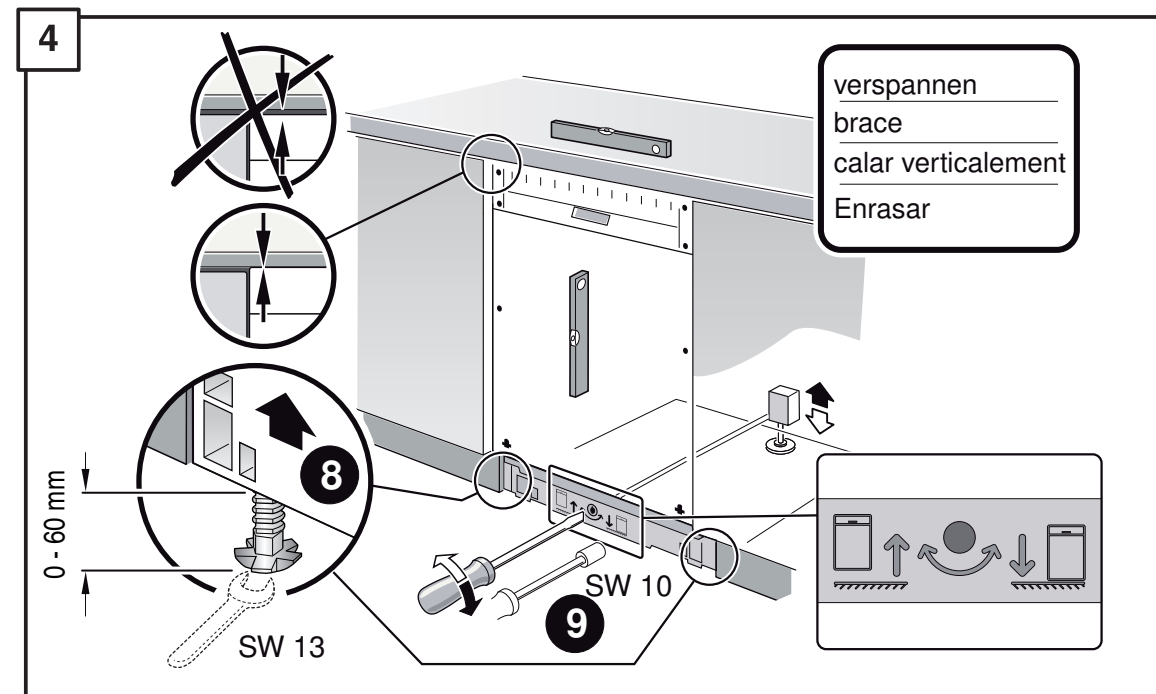
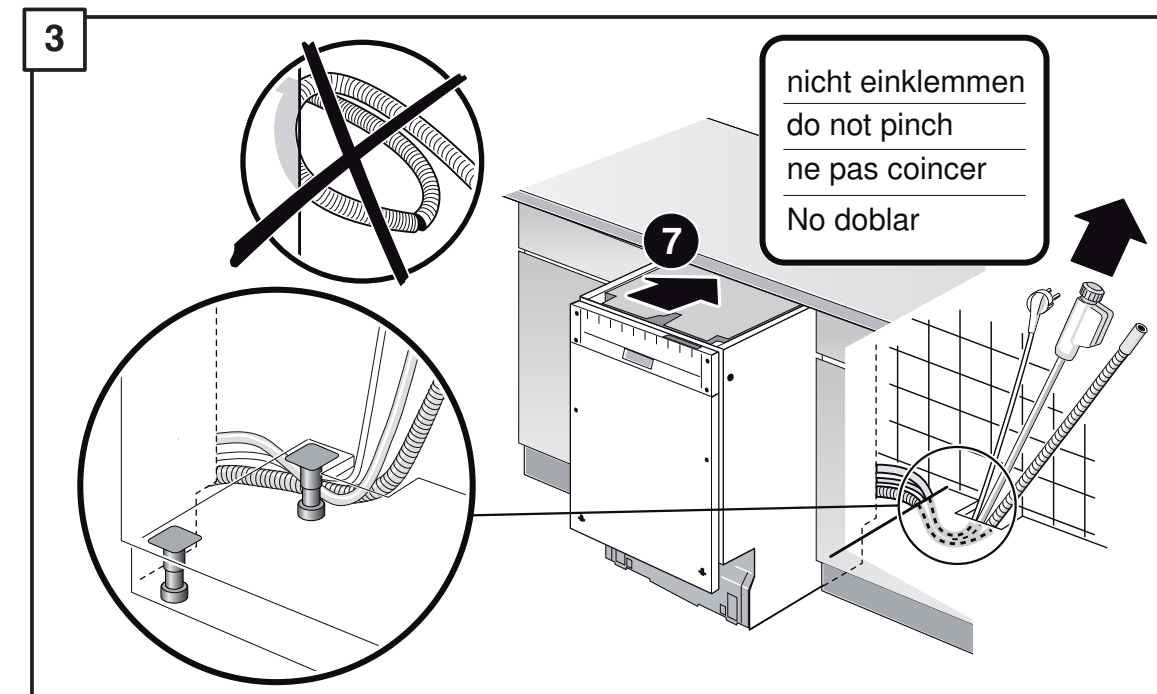
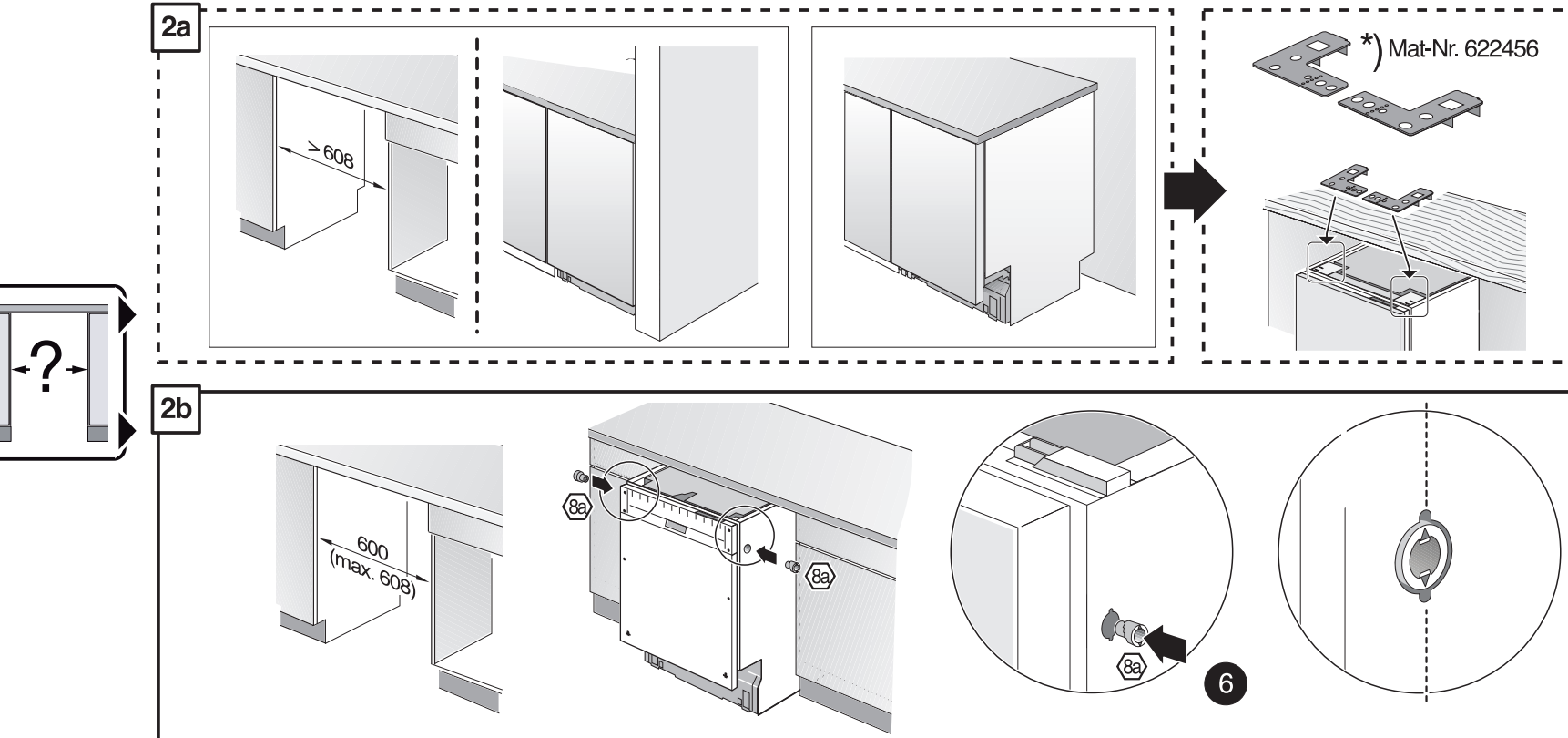
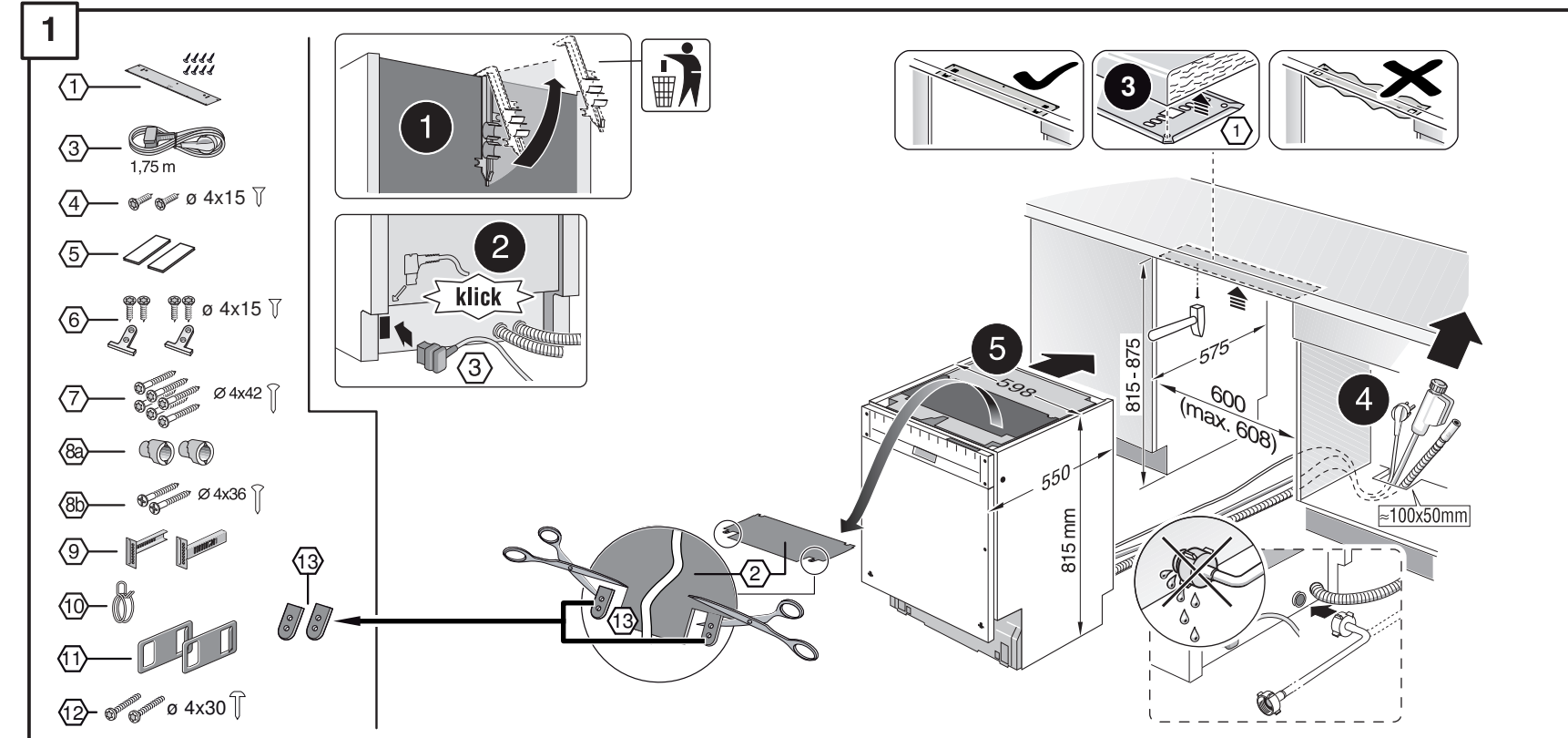
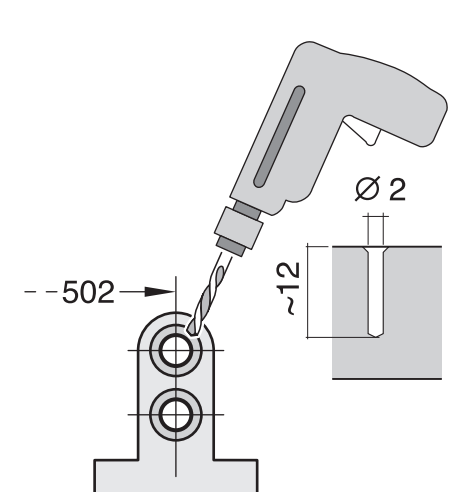
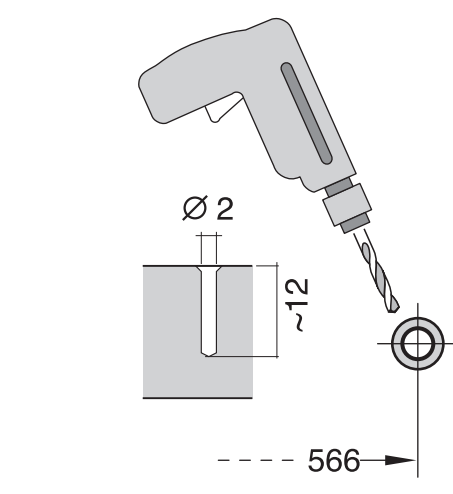
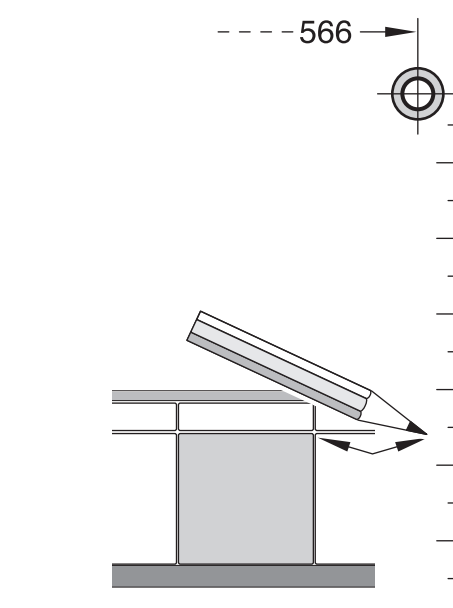
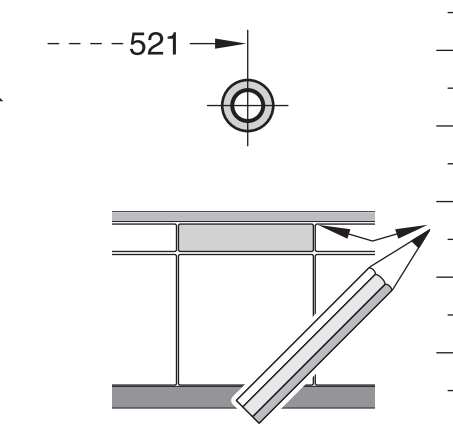
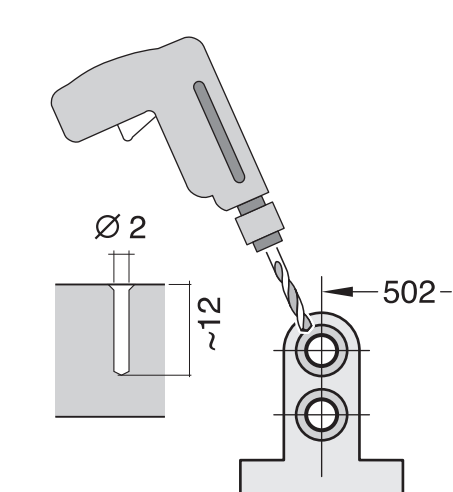
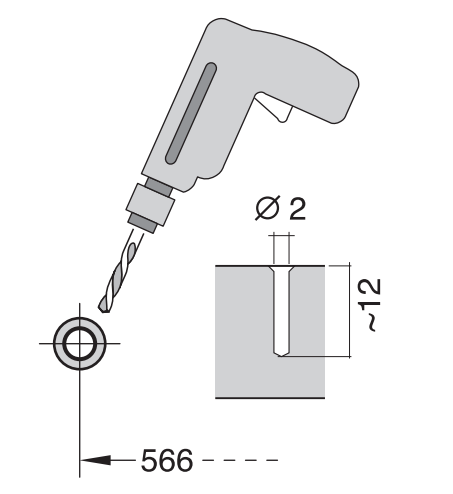
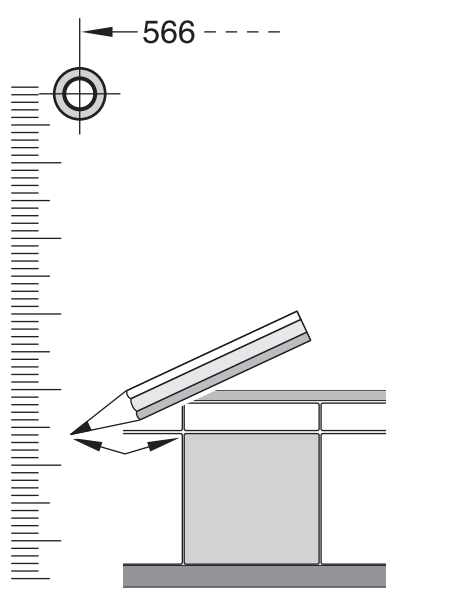
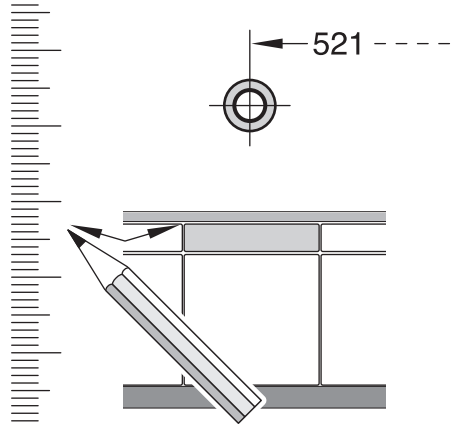


de Montageanleitung
 *) über Kundendienst erhältlich
en Installation instructions
 *) Available from customer service
fr Notice de montage
 *) Disponible par le biais du service après-vente
nl Montagevoorschrift
 *) Tegen meerprijs bij de Servicedienst verkrijgbaar
it Istruzioni per il montaggio
 *) Disponibili presso il servizio assistenza clienti
sk Odborný vzorčák
 *) Uplatňuje sa na prvú montáž
es Instrucciones de montaje
 *) Se puede adquirir a través del Servicio de Asistencia Técnica Oficial de la marca
pt Instruções de montagem
 *) Pode ser adquirido nos nossos Serviços Técnicos
sv Monteringsanvisning
 *) kan fås via Service
tr Montaj kılavuzu
 *) Yetkili servis üzerinden alınabilir
ru Инструкция по монтажу
 *) Можно получить в сервисном центре
cs Montážní návod
 *) K dispozici přes servisní službu
no Monteringsanvisning
 *) fåes hos kundeservice
fi Asennusohje
 *) Saatavissa huoltoasemalta
da Monteringsvejledning
 *) Kan købes hos serviceafdelingen
pl Instrukcja montażu
 *) Do uzyskania w punkcie serwisowym
hu Szerelési utasítás
 *) A vevőszolgálaton keresztül kapható:
lv Uputa za montažu
 *) može dobiti kod službe održavanja
mk Упатство за монтажа
 *) се добива преку службата за купувачи
sl Navodilo za montažo
 *) lahko nabavite v servisni službi
sr Uputstvo za montažu
 *) Može se nabaviti preko servisne službe
et Monteerimisjuhend
 *) küsige klienditeenindusest
lt Montavimo instrukcija
 *) iš galima gauti klientų aptarnavimo servise
lv Montāžas pamācība
 *) Var saņemt servisa dienestā
sk Návod na montáž
 *) Dostanete v službe zákazníkom
hr Udhuzues për montim
 *) Sigurohet nëpërmjet servisit
bs Uputa za montažu
 *) Može se dobiti preko servisne službe
fa راهنمای مونتاژ
 *) از مرکز خدمات پس از فروش تهیه فرمایید
ar تعليمات التركيب
 *) يمكن الحصول على مركز خدمة العملاء
ko 설치 설명서
 *) 고객센터 센터에서 구입 가능
zh 安裝說明書
 *) 可向售後服務站索取
uk Інструкція з монтажу
 *) Можна отримати через сервісний сервіс
id Instruksione de montaj
 *) obtainabila la serviciul pentru clienti
kk Іске хосу туралы нұсқаулар!
 *) Сервис қызметі көрсету орталығында алуға жатады



GV 640 Voll-I - 81,5 cm - m. GS 9001 170 243 (9802)





1

2a

2b

Mat-Nr. 622456

3

nicht einklemmen
do not pinch
ne pas coincer
No doblar

4

verspannen
brace
calar verticalement
Enrasar

0 - 60 mm

SW 13

5

6

Torx T 20

7

2.8 - 8.5 kg

8

einstellen
adjust
régler
ajustar

min. 70 mm
max. 100 mm

>100 mm

9

10

30

10

c =	d =
650 mm	≥ 30 mm
660 mm	≥ 20 mm
670 mm	≥ 10 mm
680 - 725 mm	≥ 0 mm

max. 60 mm

31

32

11

Scheibe entfernen
remove disc
enlever le disque
Eliminar disco

max. 10 Nm

33

34

35

Dichtheit nach einem Spülgang prüfen.
Check for leaks after one wash cycle.
Vérifier l'étanchéité après un lavage.
Verificar la estanqueidad tras un ciclo de lavado.

Mat-Nr. 350564

3 m

3 m

EU

GB

Mat-Nr. 644533

Mat-Nr. 644534

Mat-Nr. 657927

1
4
5A
6A
7A
8