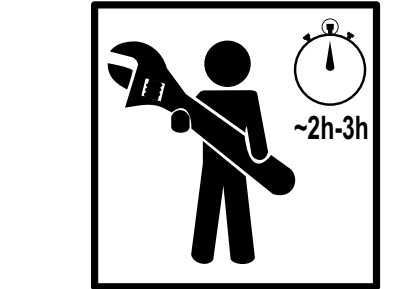
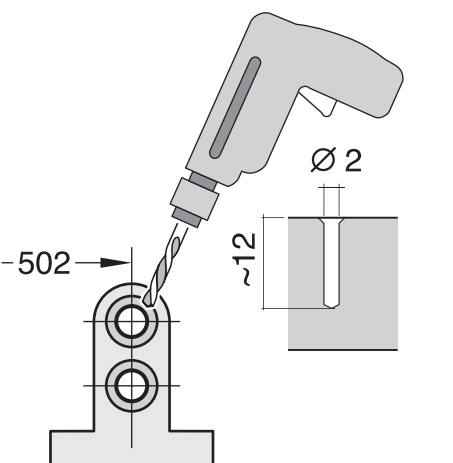
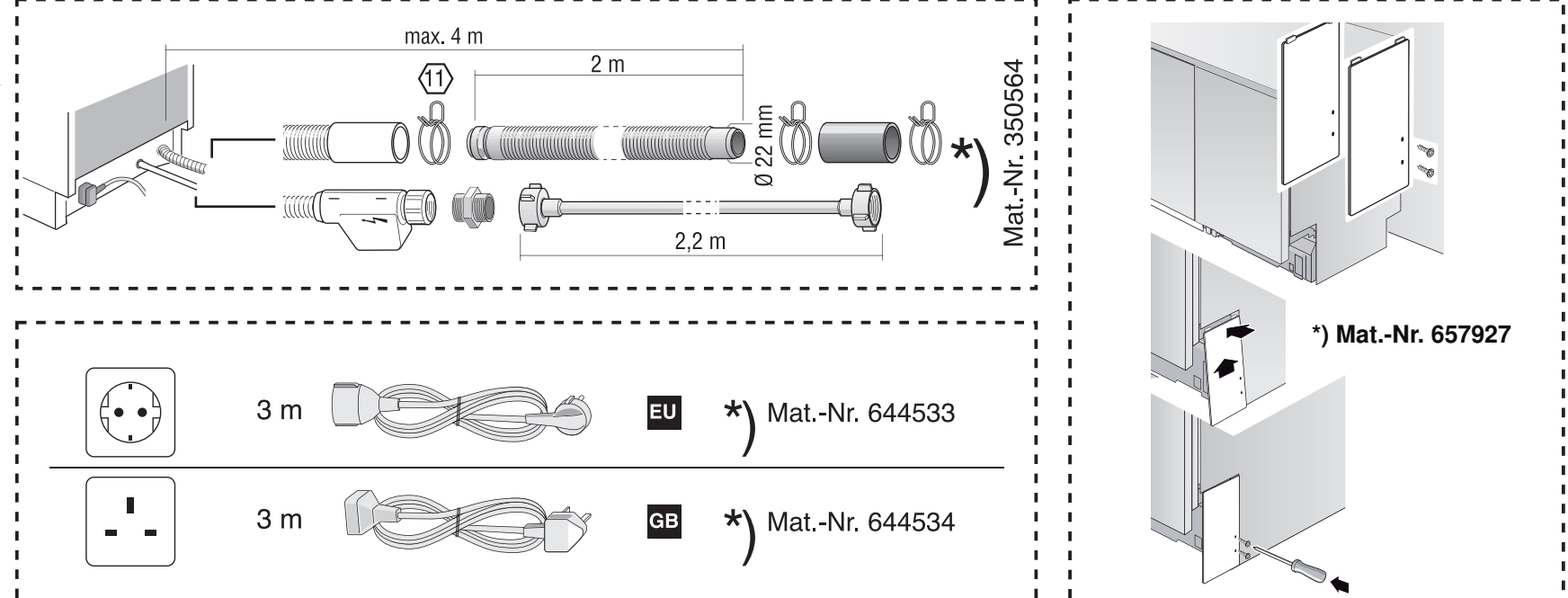
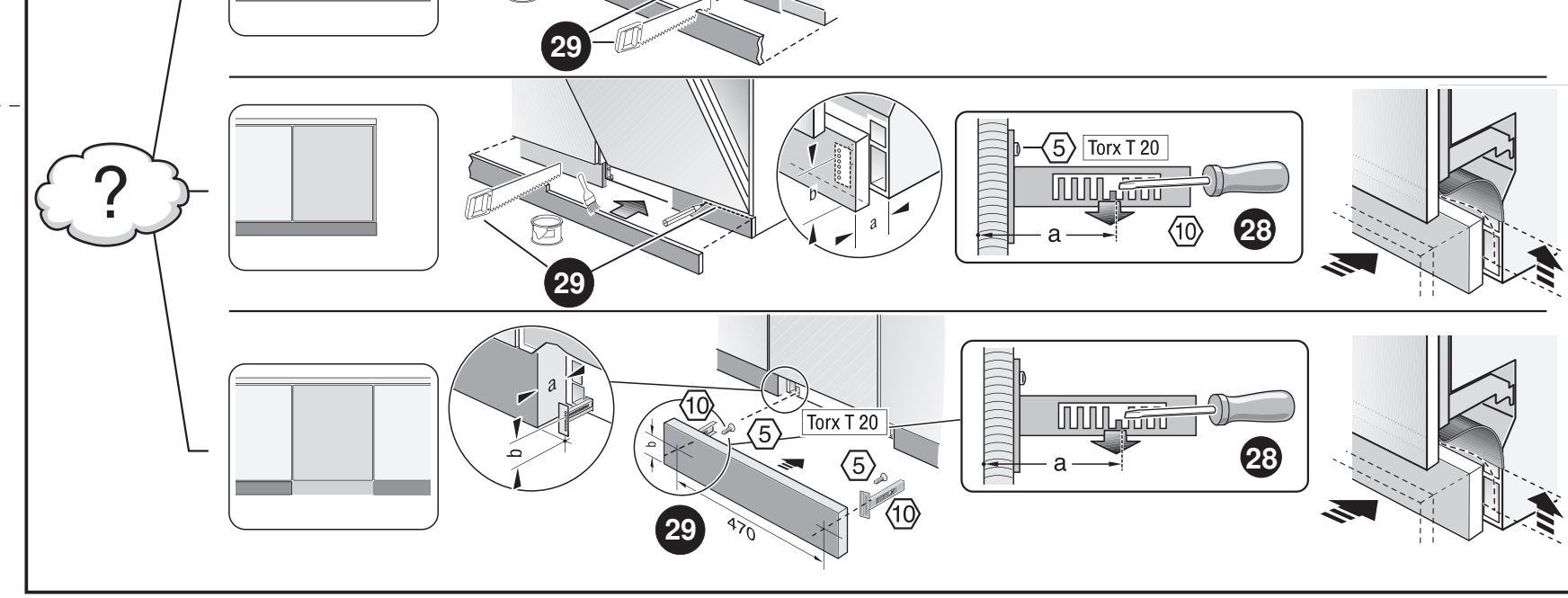
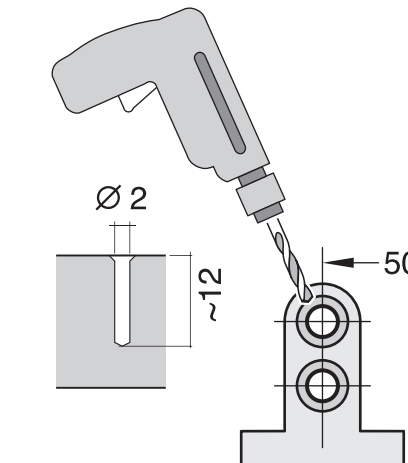
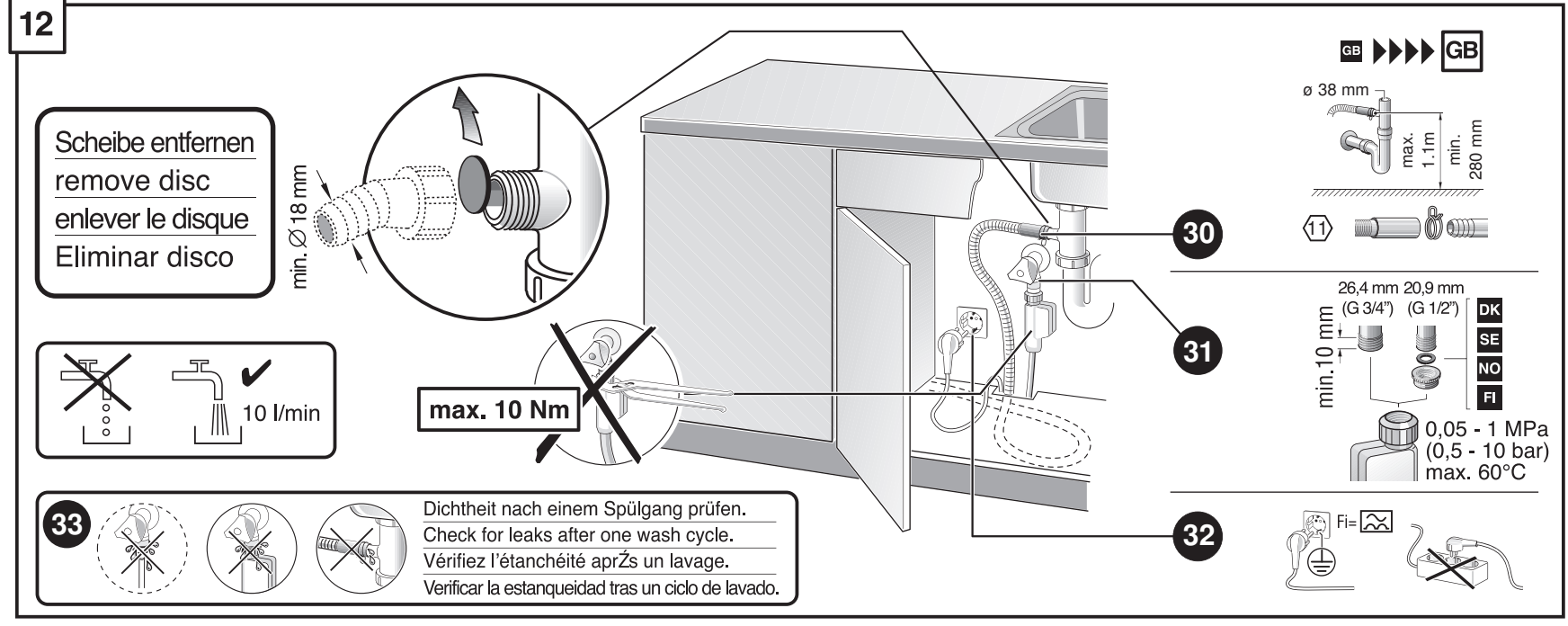
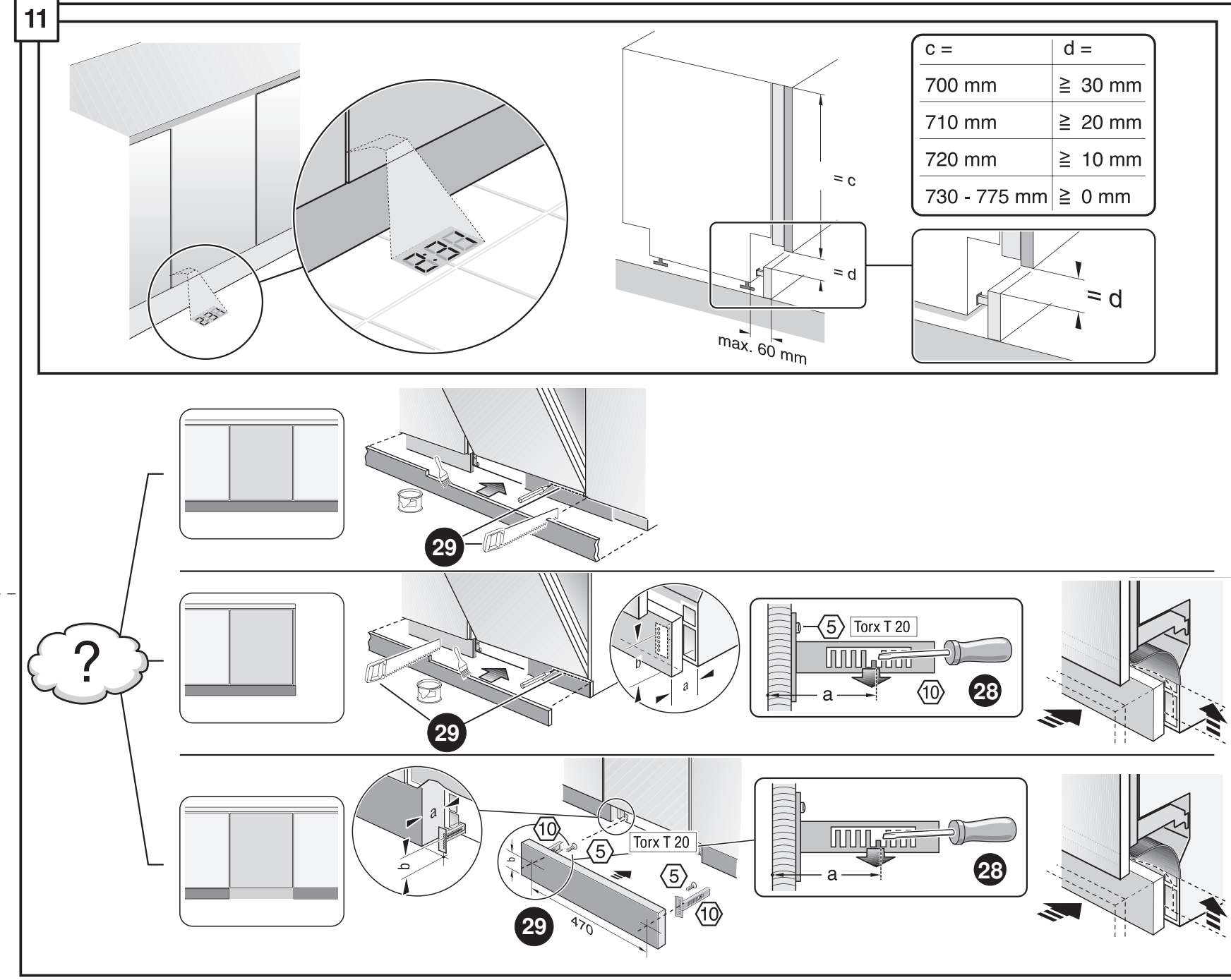
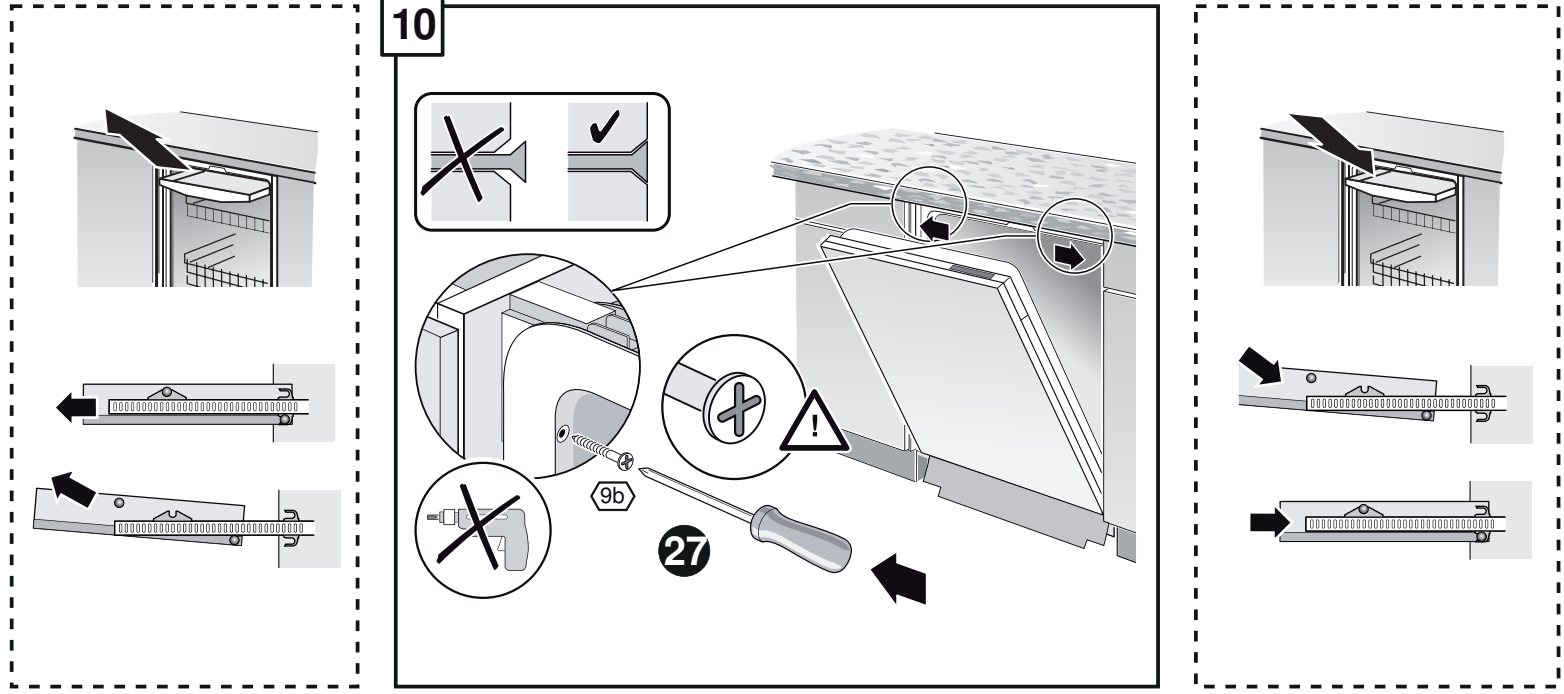
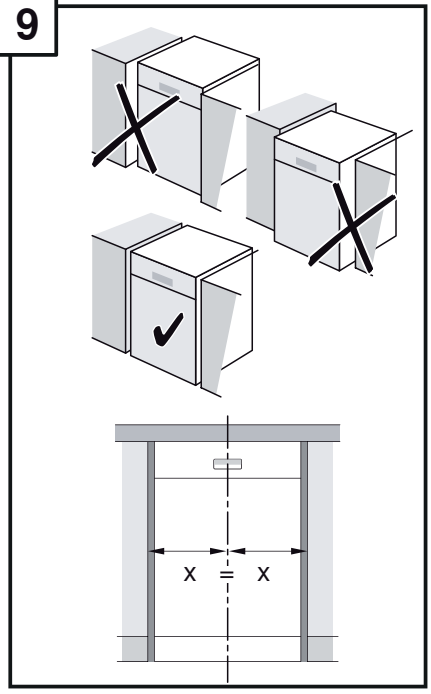
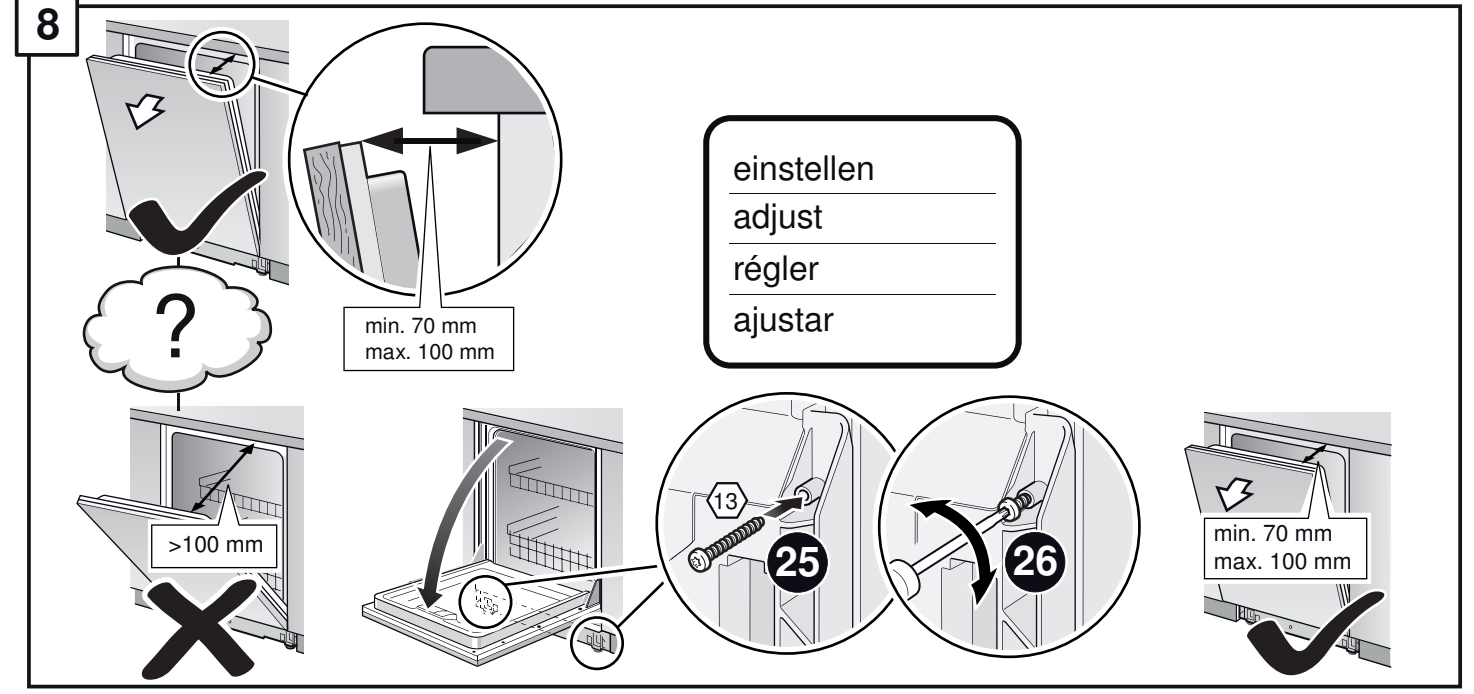
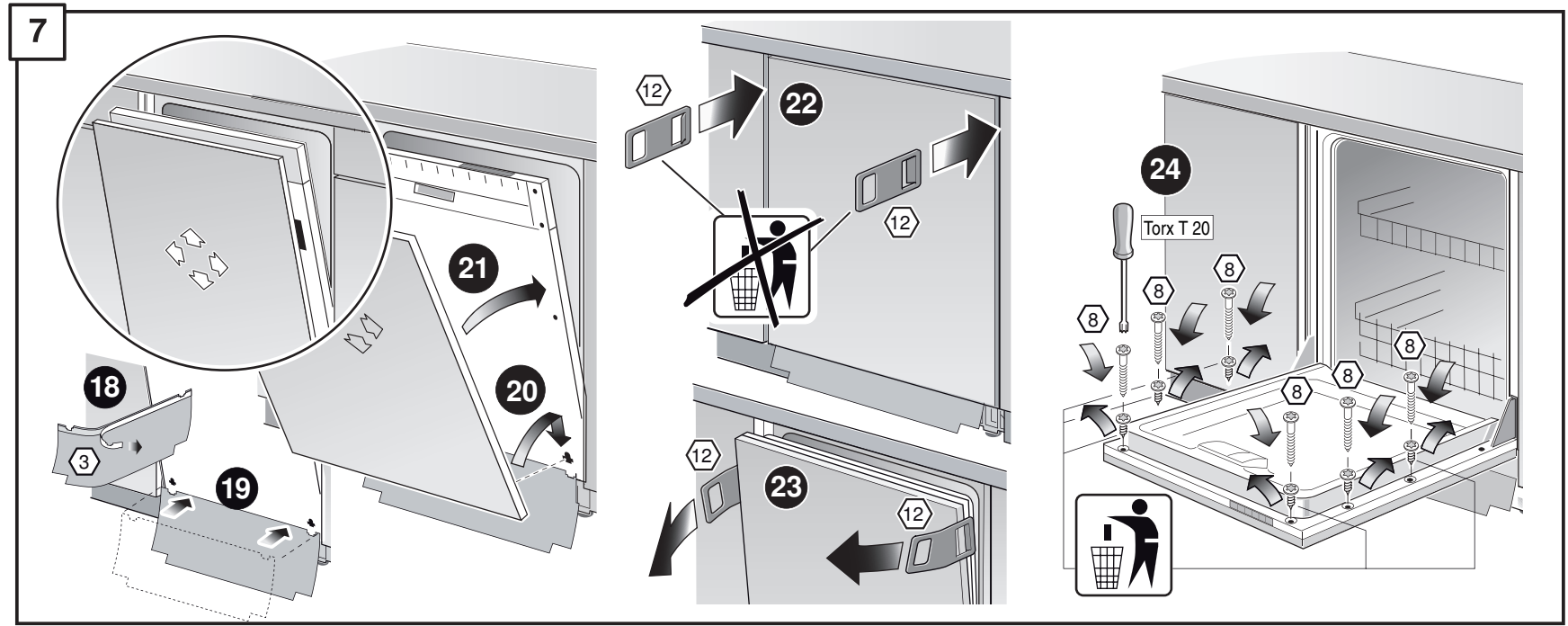
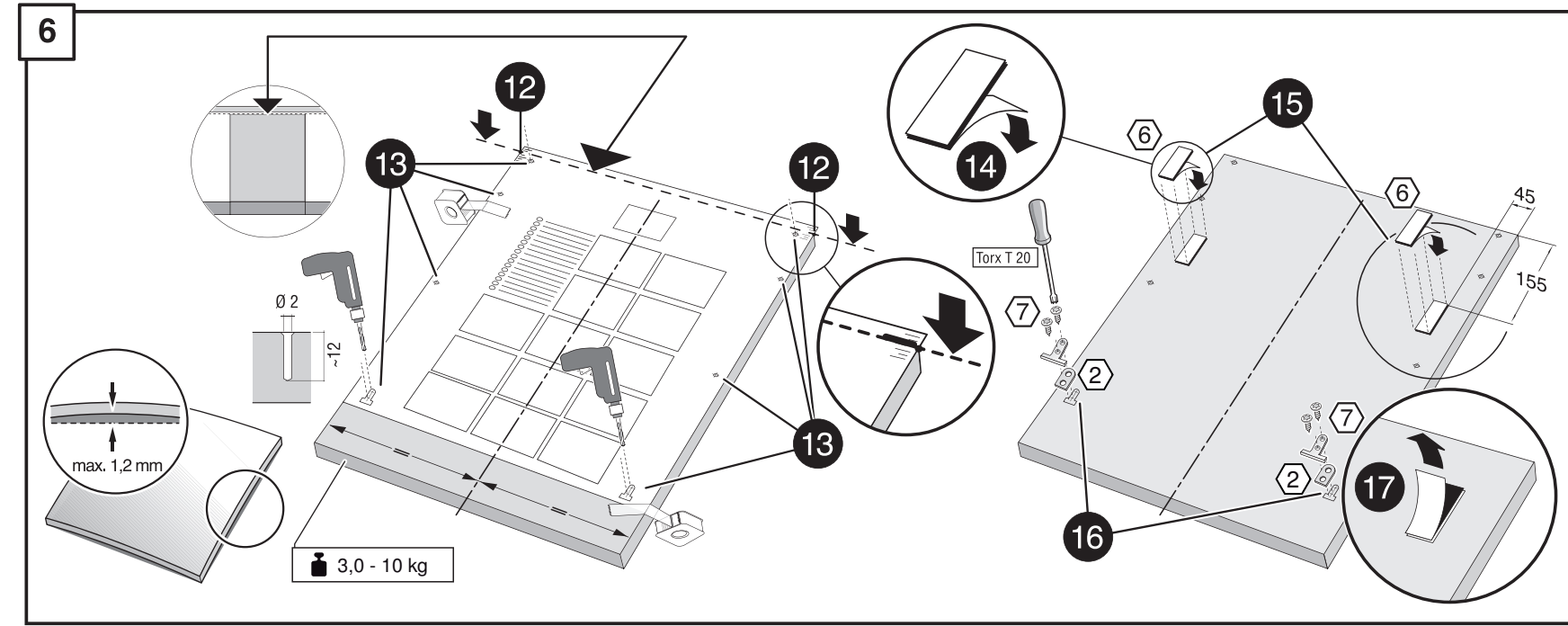
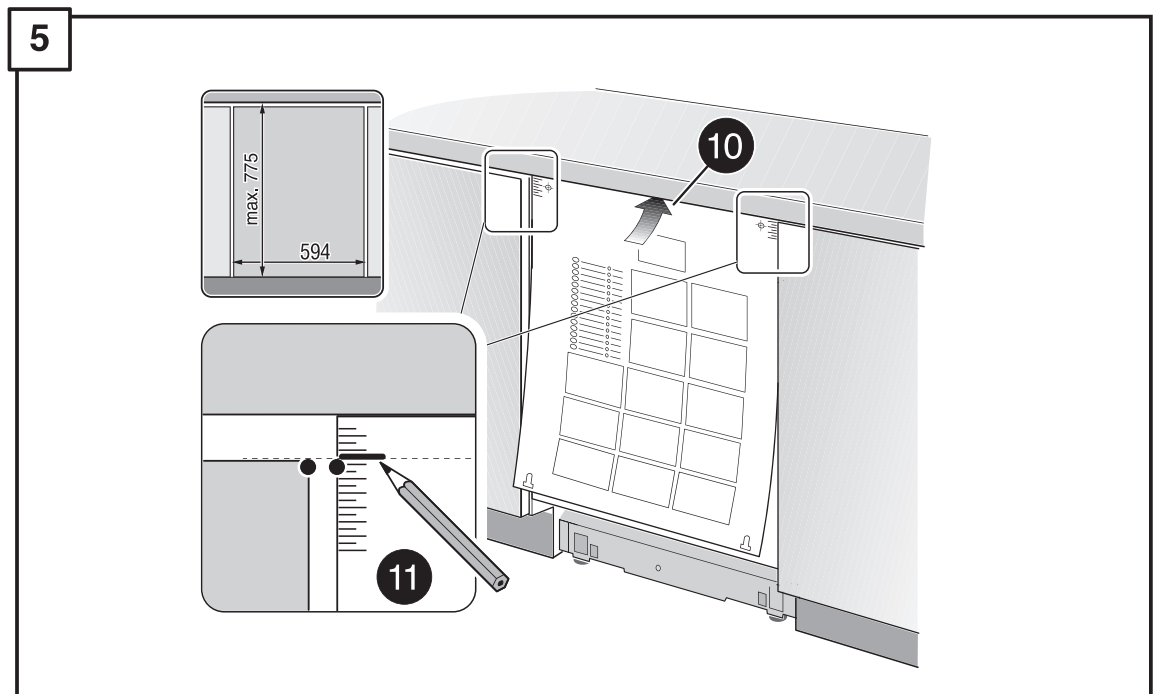
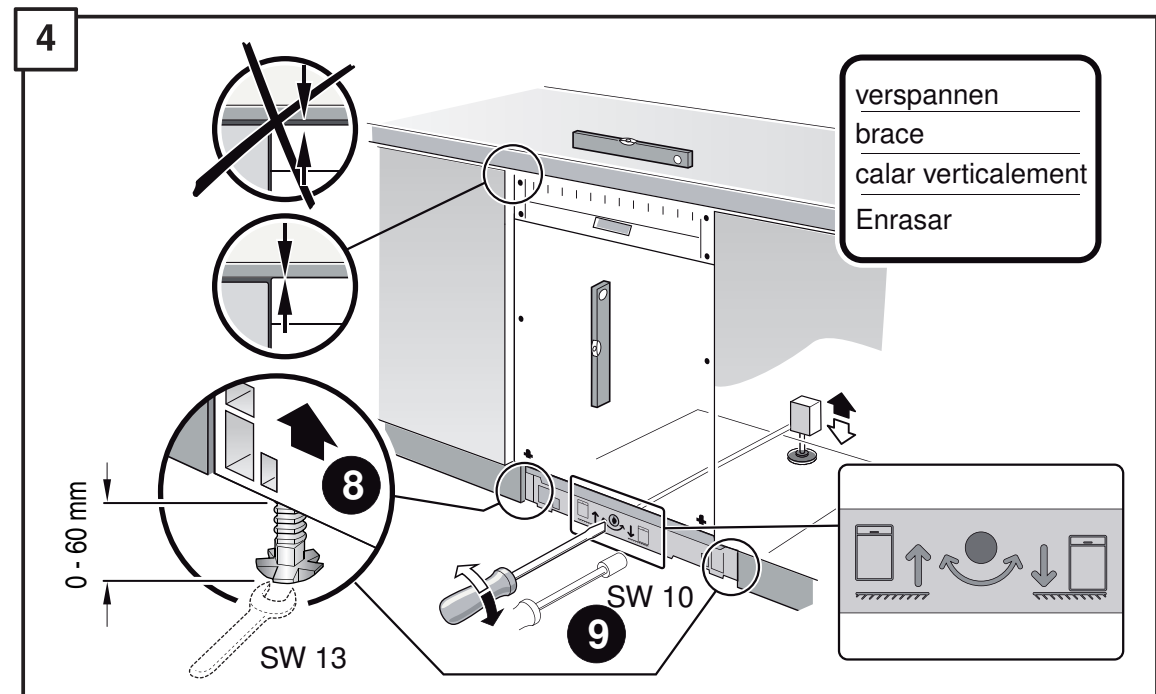
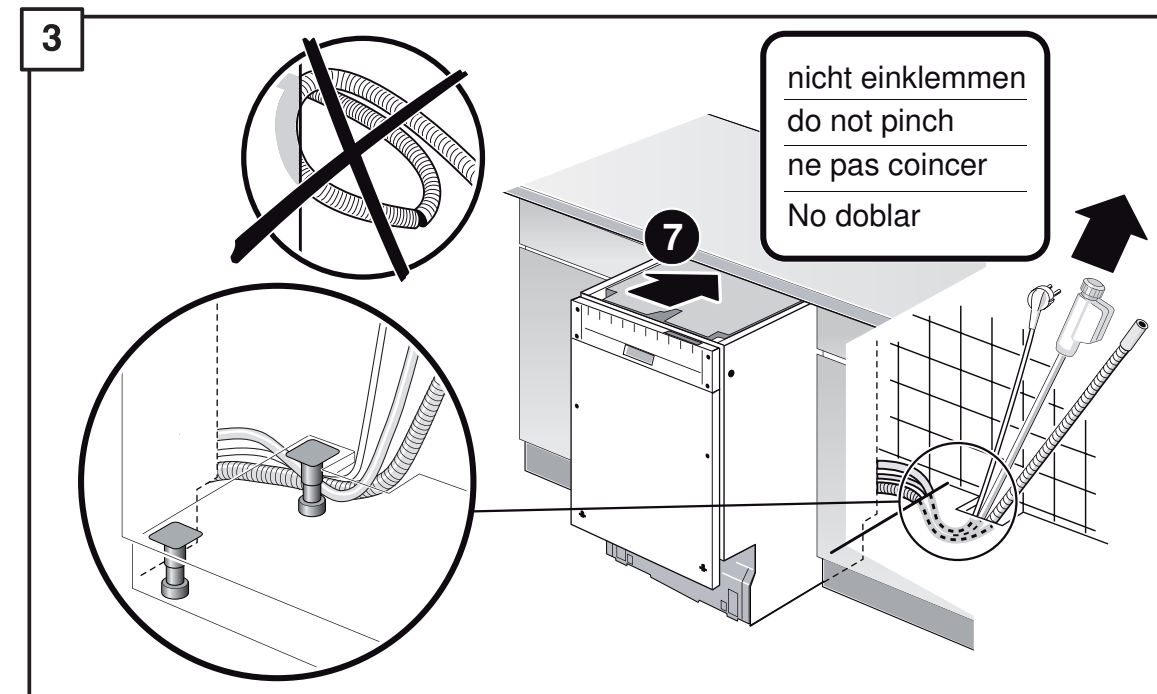
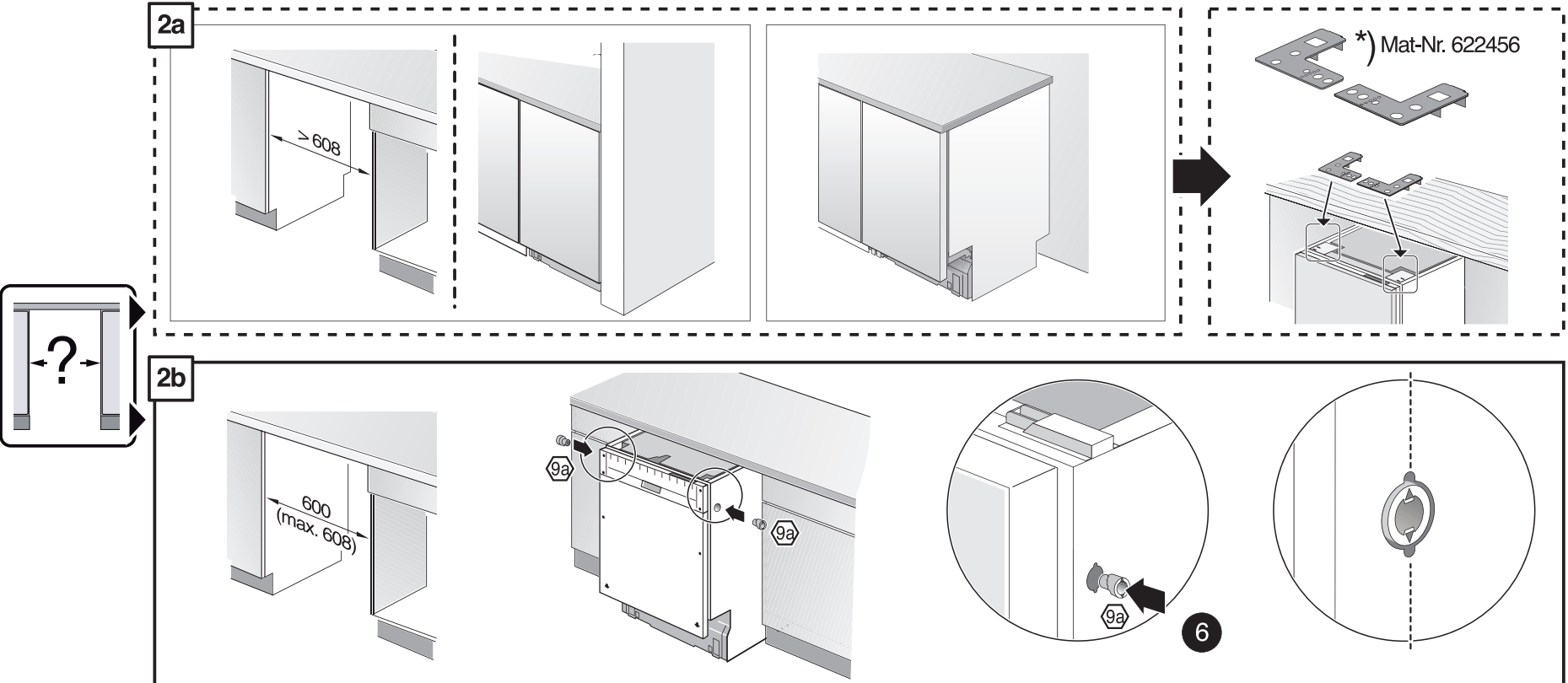
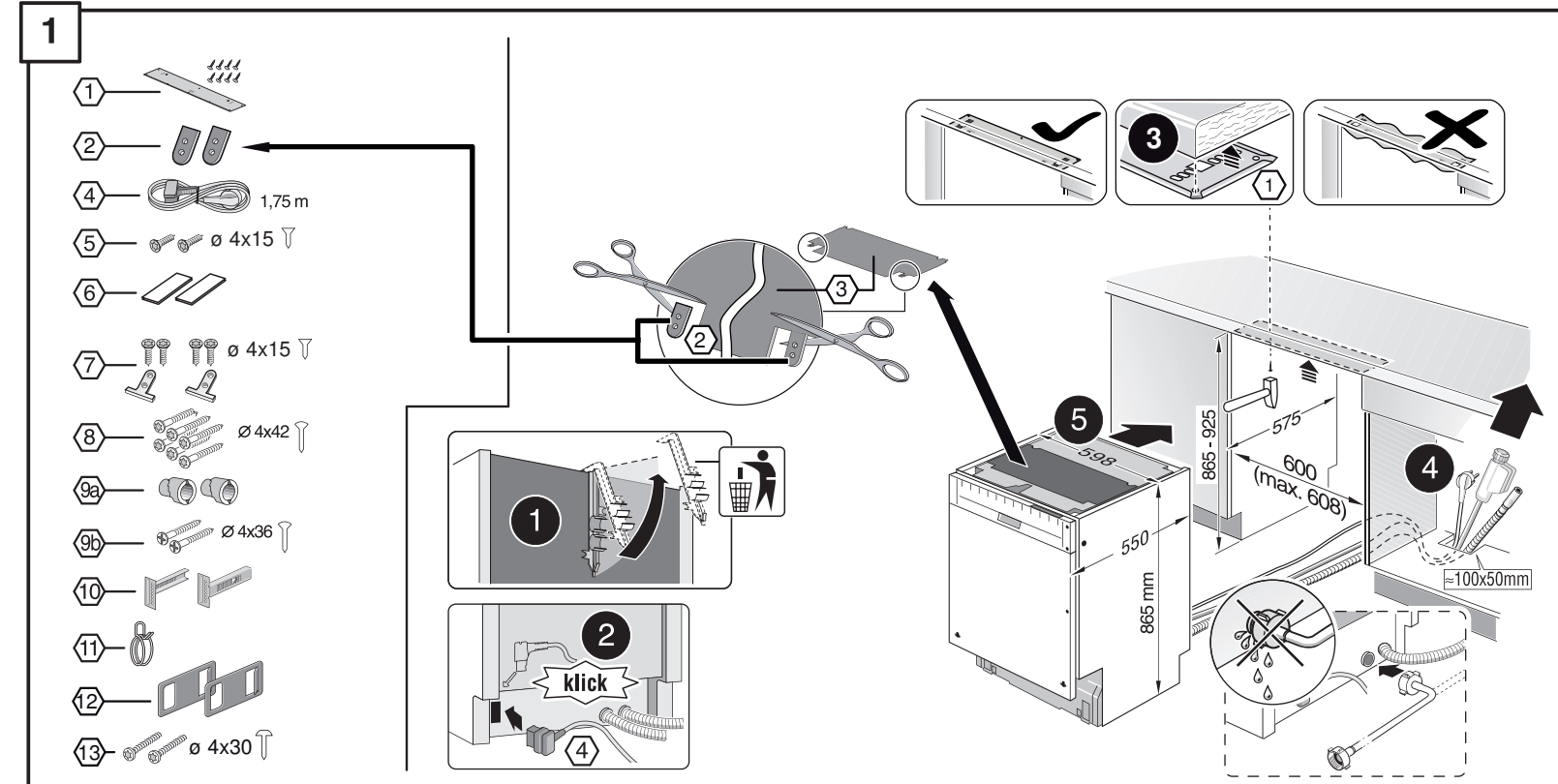
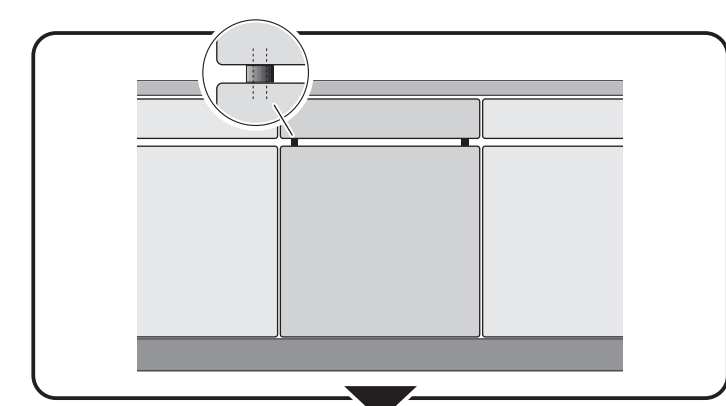
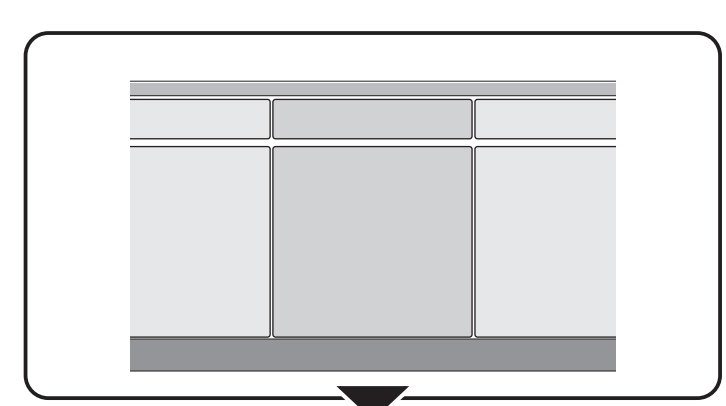
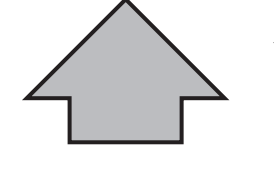
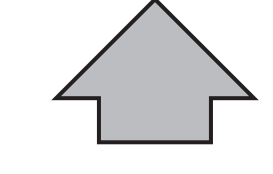
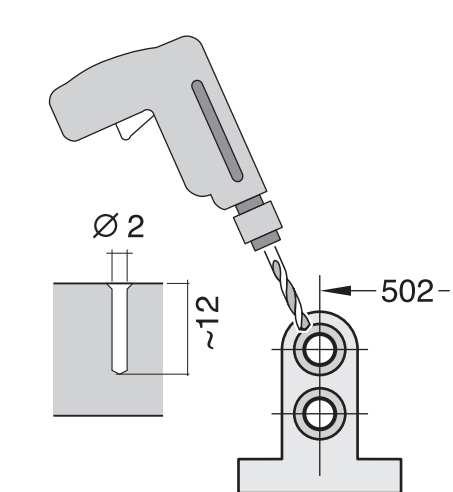
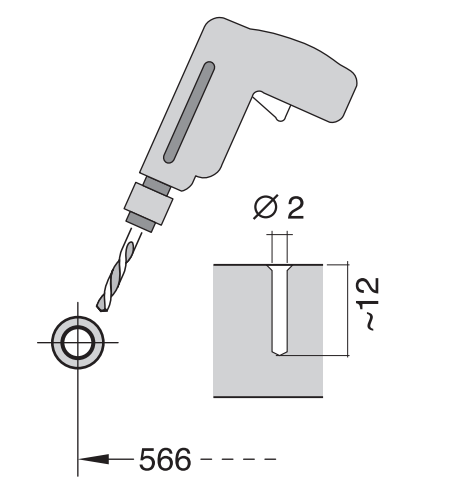
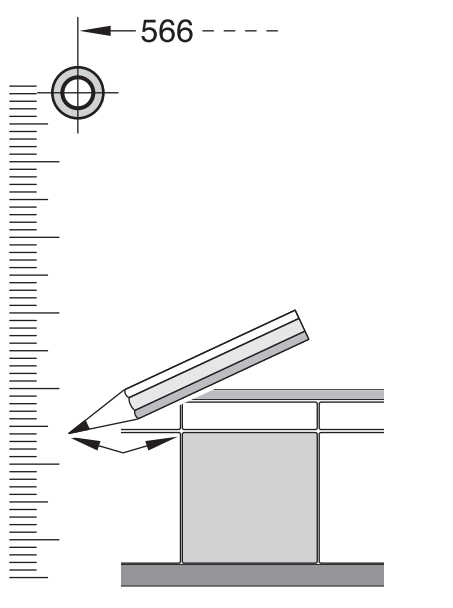
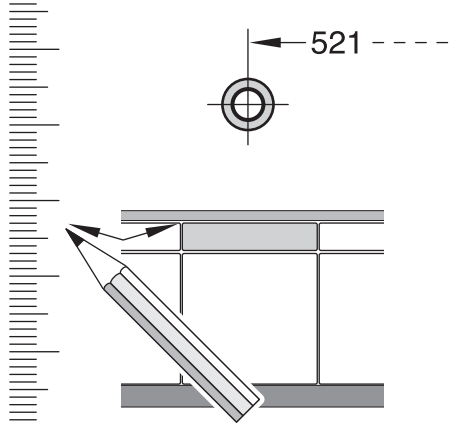


- de** Montageanleitung
*) Über Kundendienst erhältlich
- ca** Installation instructions
*) Available from customer service
- fr** Notice de montage
*) Disponible par le biais du service après-vente
- nl** Montagevoorschrift
*) Tegen meerprijs bij de ServiceDienst verkrijgbaar
- it** Istruzioni per il montaggio
*) Disponibili presso il servizio assistenza clienti
- es** Instrucciones de montaje
*) Se puede adquirir a través del Servicio de Asistencia Técnica Oficial de la marca
- pt** Instruções de montagem
*) Pode ser adquirido nos nossos Serviços Técnicos
- el** Οδηγίες τοποθέτησης
*) Διαθέσιμα από την υπηρεσία τεχνικής εξυπηρέτησης πελατών
- tr** Montaj kılavuzu
*) Yetkili servis üzerinden alınabilir
- sv** Monteringsanvisning
*) kan fås via Service
- no** Monteringsanvisning
*) fås hos kundeservice
- da** Monteringsvejledning
*) Kan købes hos serviceafdelingen
- fi** Asemusohje
*) Saatavissa huolopalvelusta
- cs** Montážní návod
*) K dispozici přes servisní službu
- sk** Návod na montáž
*) Dostanete v službe zákazníkom
- pl** Instrukcja montażu
*) Do uzyskania w punkcie serwisowym
- hu** Szerelési utasítás
*) A vezérszolgáltatón keresztül kapható:
- ro** Instrucțiune de montaj
*) obținută la serviciul pentru clienți
- ru** Уputa за монтажу
*) Можно получить код службы одрзаваня
- uk** Інструкція з монтажу
*) Можна отримати через сервісну службу
- kr** 조립서
*) 서비스 센터에서 구입 가능
- zh-CN** 安装说明书
*) 可向售后服务站索取
- zh-TW** 安裝說明書
*) 可向售後服務站索取
- sl** Navodilo za montažo
*) Lahko nabavite v servisni službi
- mk** Упутство за монтажа
*) Se dobiva преку службата за кулувани
- sq** Udhëzues për montim
*) Sigurohet nëpërmjet servisit
- cy** Monteirmitjuhnd
*) K'uaie klientieeninduselt
- lv** Montavimo instrukcija
*) Jià galima gauti klientų aptarnavimo servise
- lt** Montāžas pamācība
*) Var saņemt servisa dienestā
- ru** Инструкция по монтажу
*) Можно получить в сервисном центре
- uk** Інструкція з монтажу
*) Можна отримати через сервісну службу
- kr** 조립서
*) 서비스 센터에서 구입 가능
- zh-CN** 安装说明书
*) 可向售后服务站索取
- zh-TW** 安裝說明書
*) 可向售後服務站索取
- uz** O'rnatish yo'riqnomasi
*) mijozlarga xizmat ko'rsatish markazida mavjud
- kk** Орындалу әдістемесі
*) Сервис қызметі арқылы алуға болады
- uz** О'рnatish yo'riqnomasi
*) mijozlarga xizmat ko'rsatish markazida mavjud
- kk** Орындалу әдістемесі
*) Сервис қызметі арқылы алуға болады



GV 640Voll-I - 86,5 cm - m. GS 9001 170 339 (9801)





1

1.75 m
4x15
4x15
4x15
4x2
4x2
4x2
4x2
4x2
4x30

2a

600 (max. 606)

2b

600 (max. 606)

Mat-Nr. 622456

3

nicht einklemmen
do not pinch
ne pas coincer
No doblar

4

verspannen
brace
calar verticalment
Enrasar

0-60 mm
SW 13

5

594 (max. 775)

6

594 (max. 775)

7

3.0 - 10 kg

1
4
5A

11

594 (max. 775)

6A

3.0 - 10 kg

7A

594 (max. 775)

8 >>> 12

8

einstellen
adjust
régler
ajustar

min. 70 mm
max. 100 mm

>100 mm

min. 70 mm
max. 100 mm

9

Scheibe entfernen
remove disc
enlever le disque
Eliminar disco

min. Ø 18 mm

max. 10 Nm

10

Dichtheit nach einem Spülgang prüfen.
Check for leaks after one wash cycle.
Vérifier l'étanchéité après un lavage.
Verificar la estanqueidad tras un ciclo de lavado.

max. 10 Nm

0,05 - 1 MPa
(0,5 - 10 bar)
max. 60°C

11

c =	d =
700 mm	≥ 30 mm
710 mm	≥ 20 mm
720 mm	≥ 10 mm
730 - 775 mm	≥ 0 mm

max. 60 mm

12

c =	d =
700 mm	≥ 30 mm
710 mm	≥ 20 mm
720 mm	≥ 10 mm
730 - 775 mm	≥ 0 mm

max. 60 mm

32

c =	d =
700 mm	≥ 30 mm
710 mm	≥ 20 mm
720 mm	≥ 10 mm
730 - 775 mm	≥ 0 mm

max. 60 mm

Mat-Nr. 350564

Mat-Nr. 657927

3 m EU * Mat-Nr. 644533

3 m GB * Mat-Nr. 644534