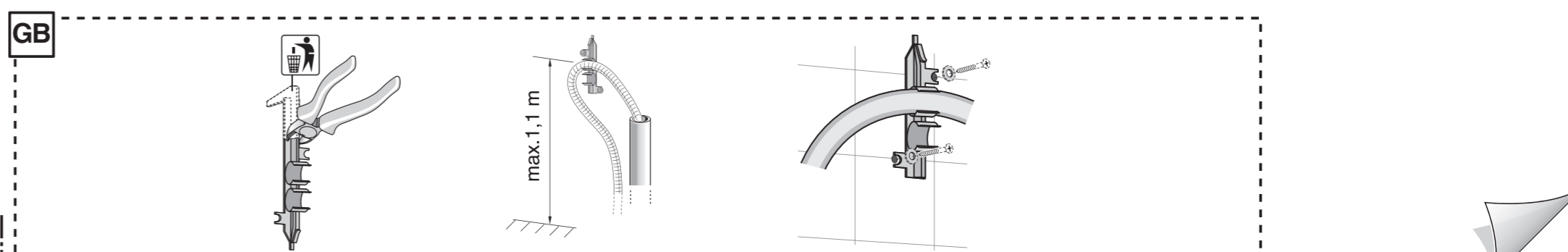
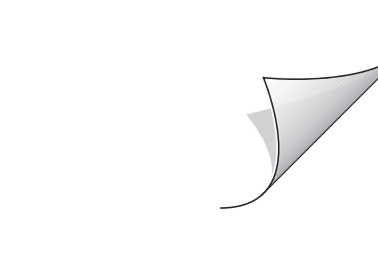
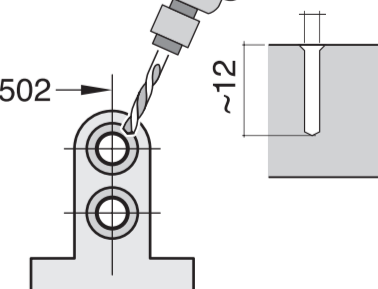
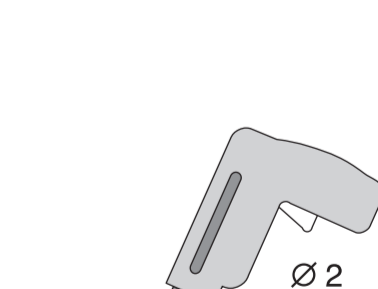
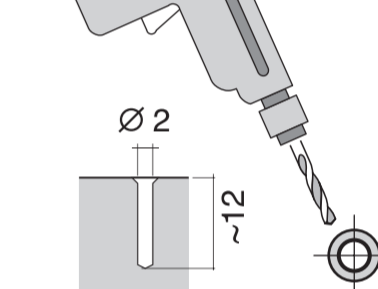
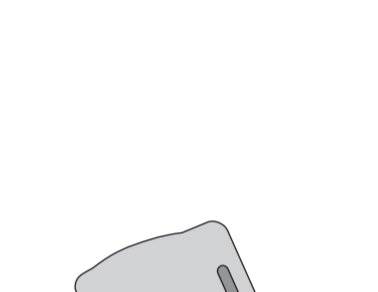
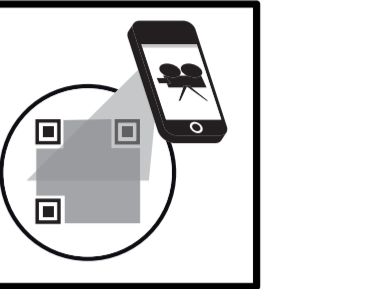
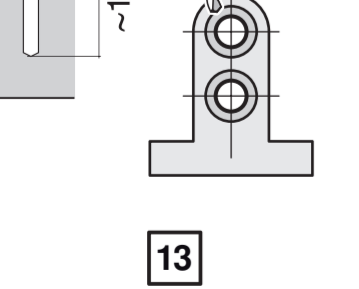
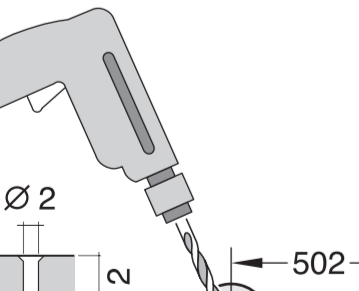
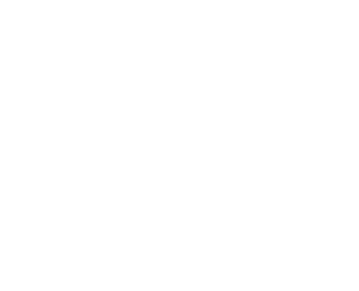
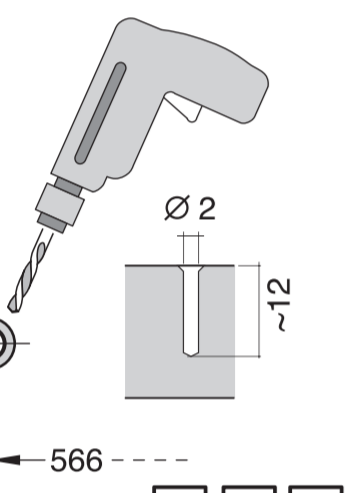
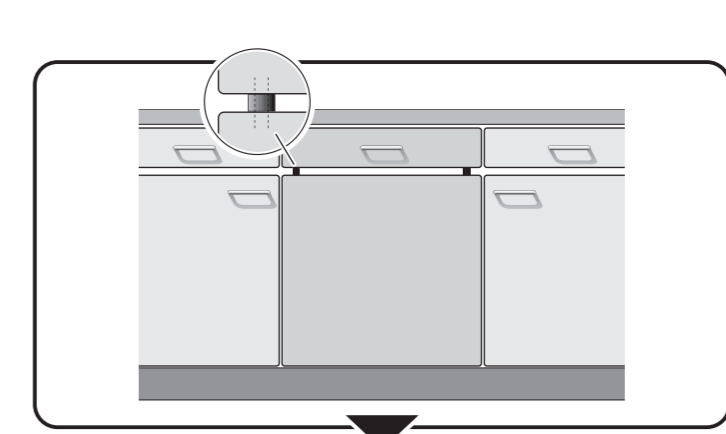
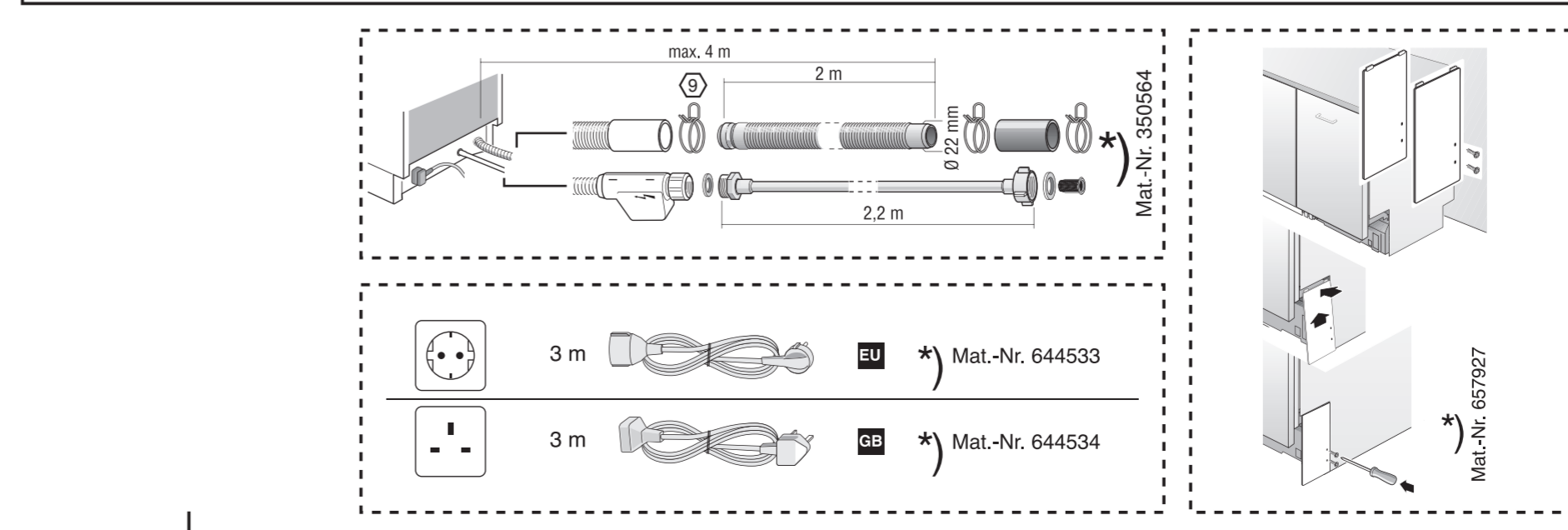
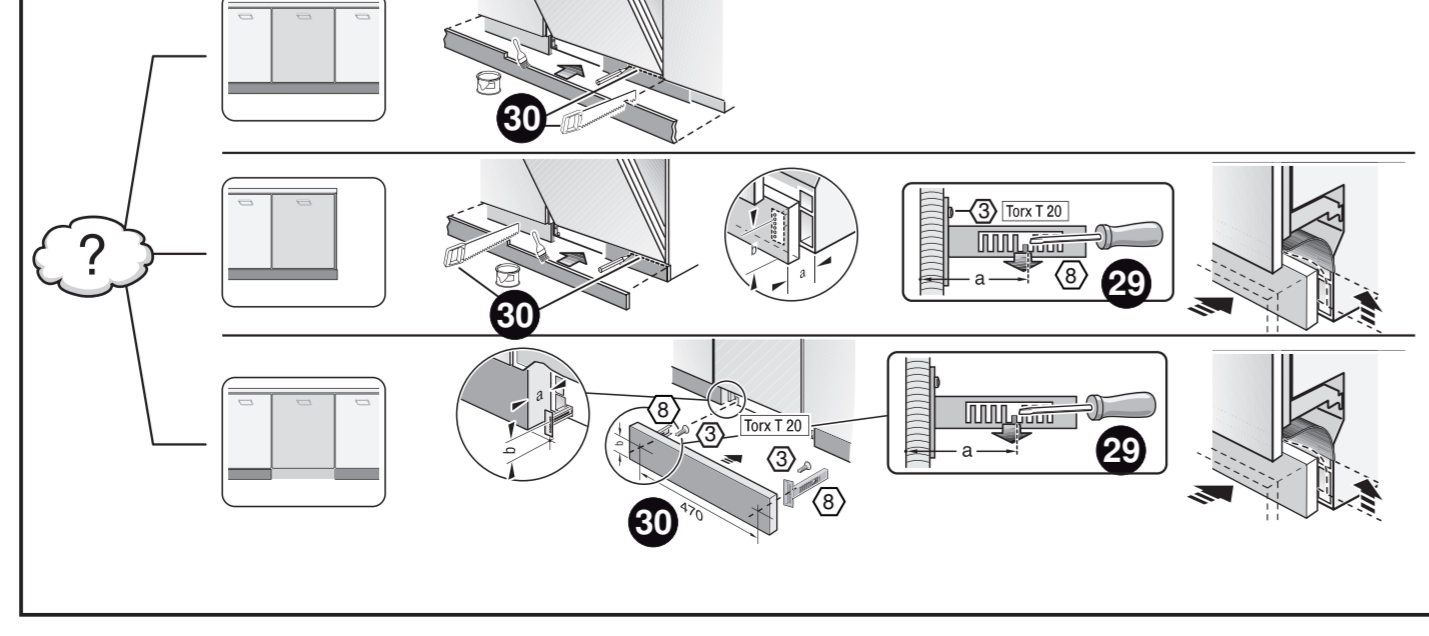
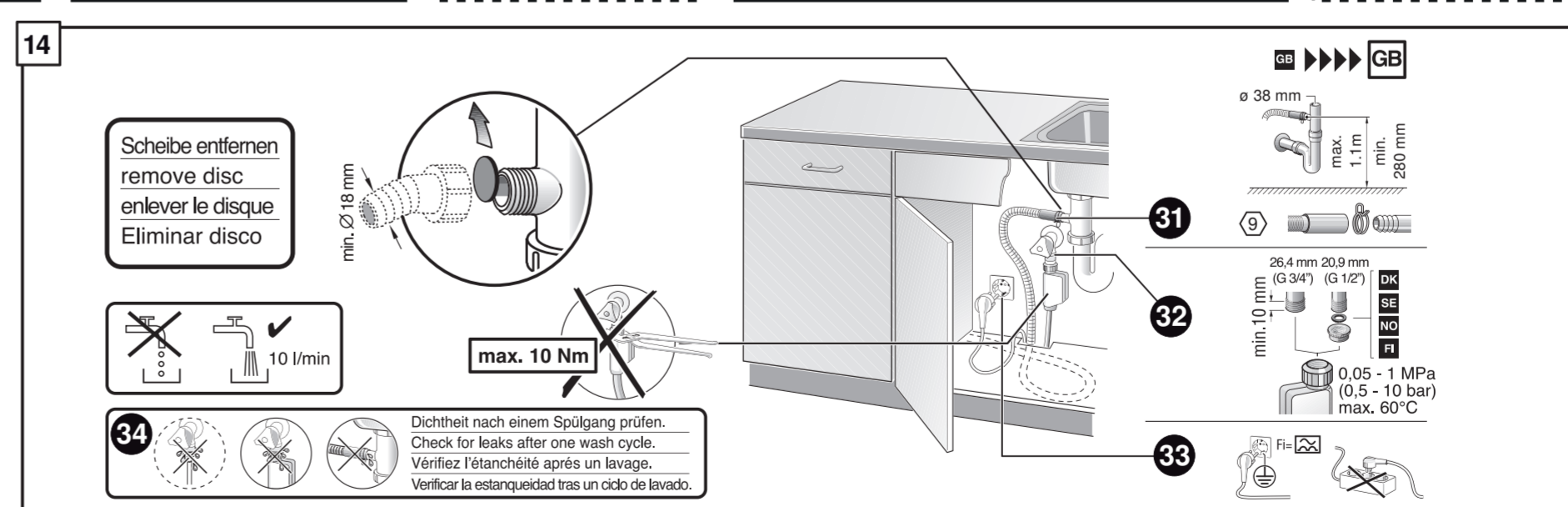
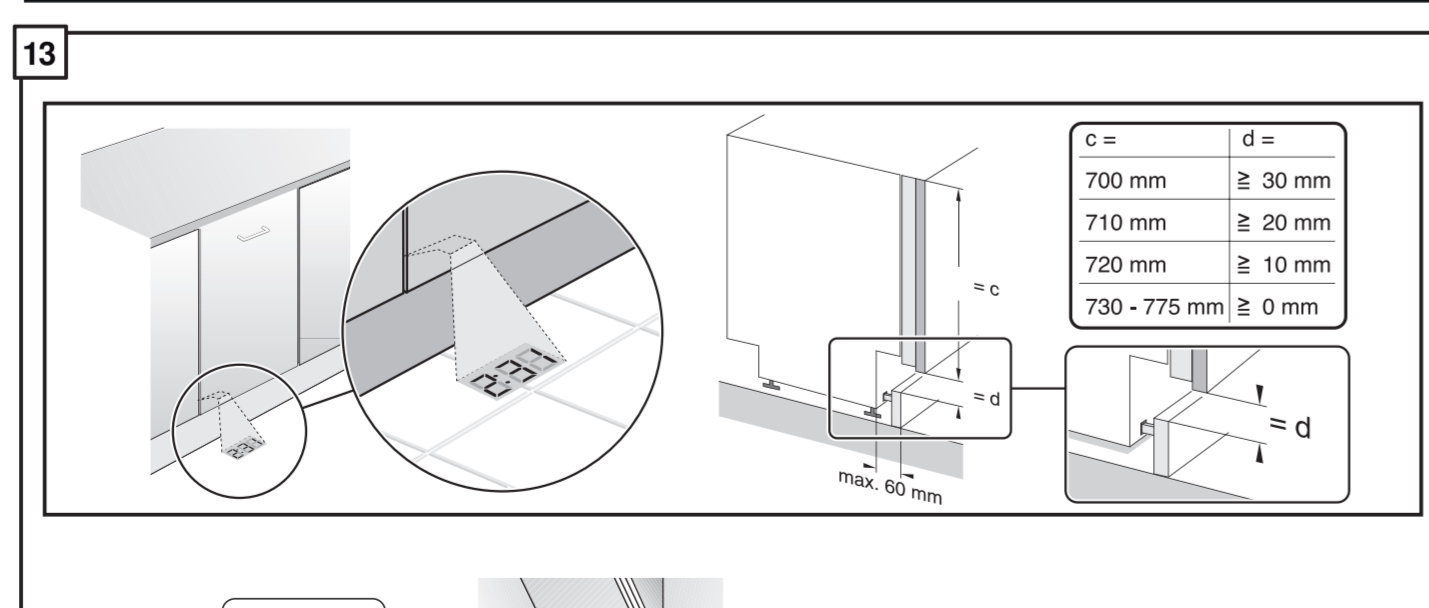
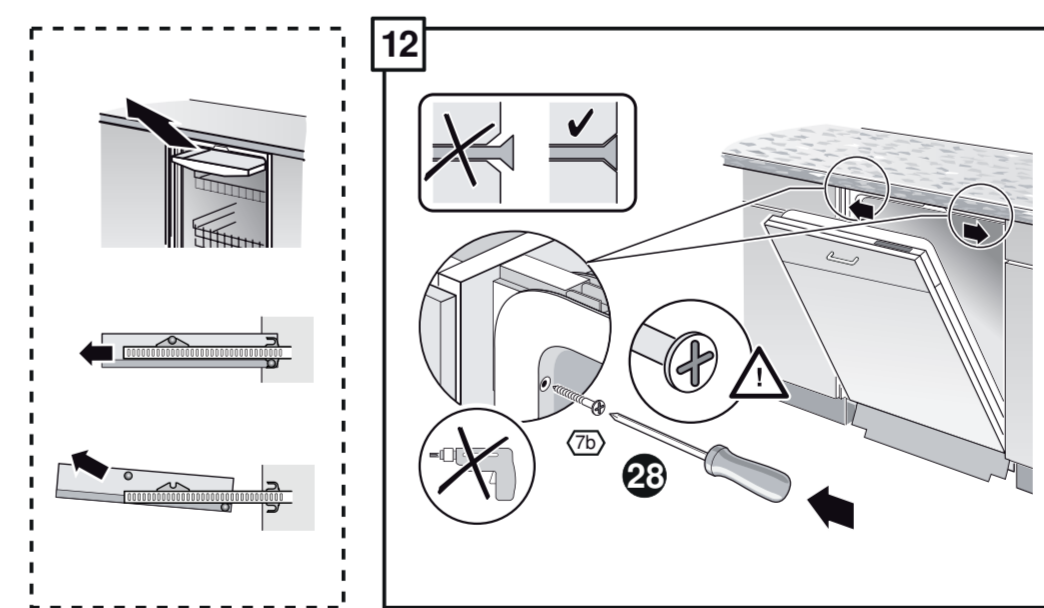
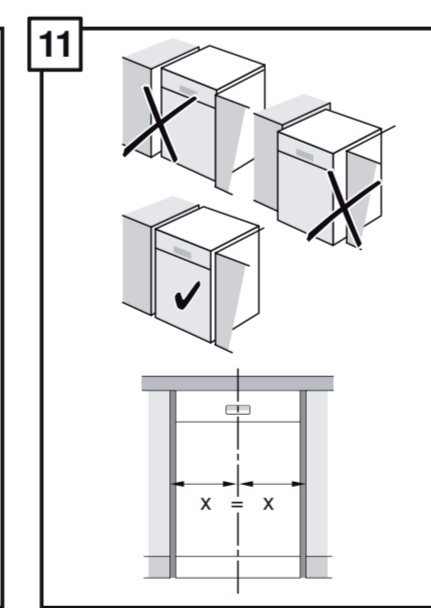
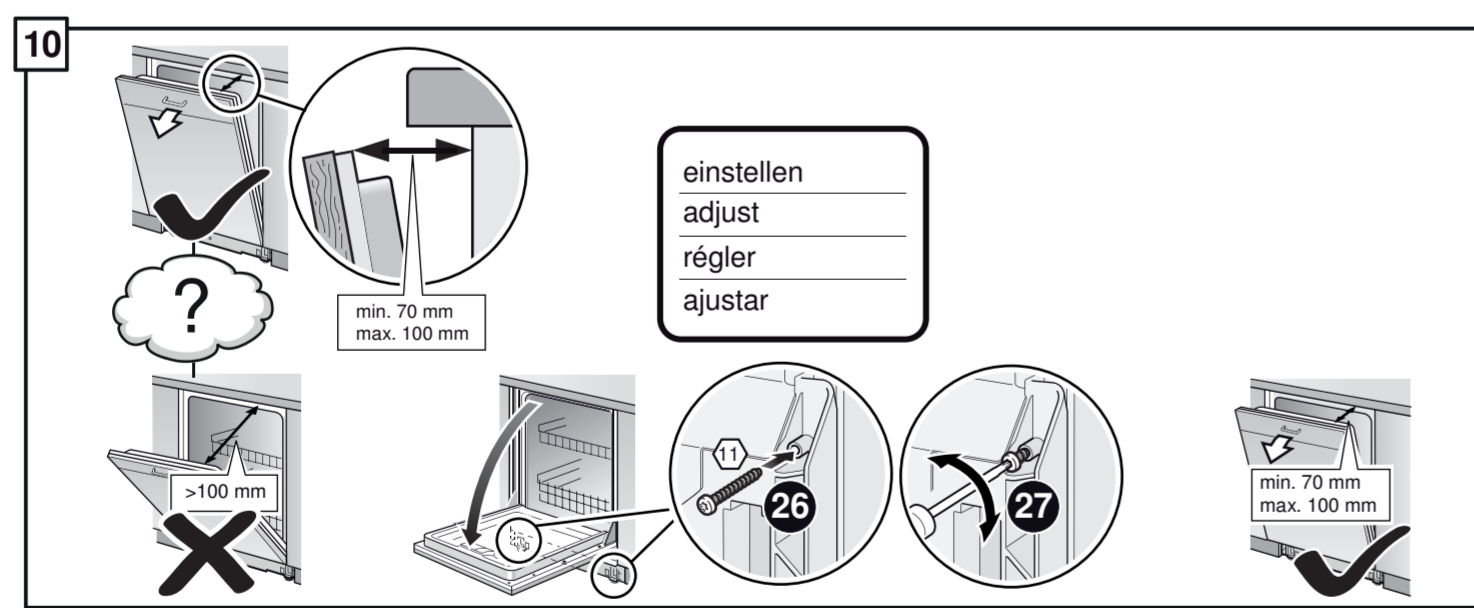
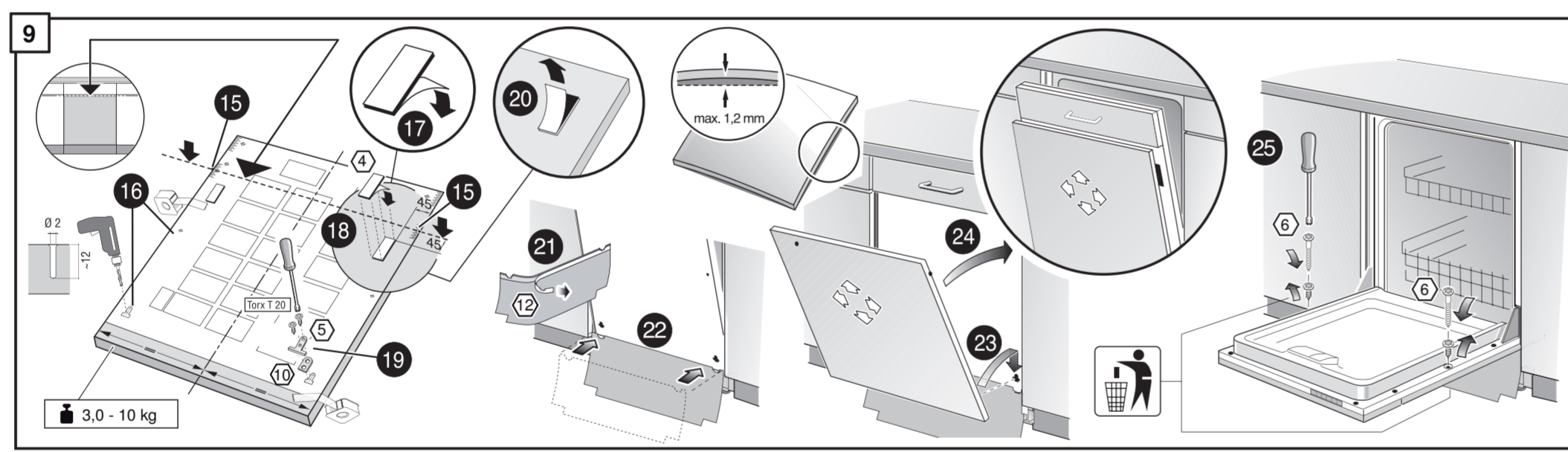
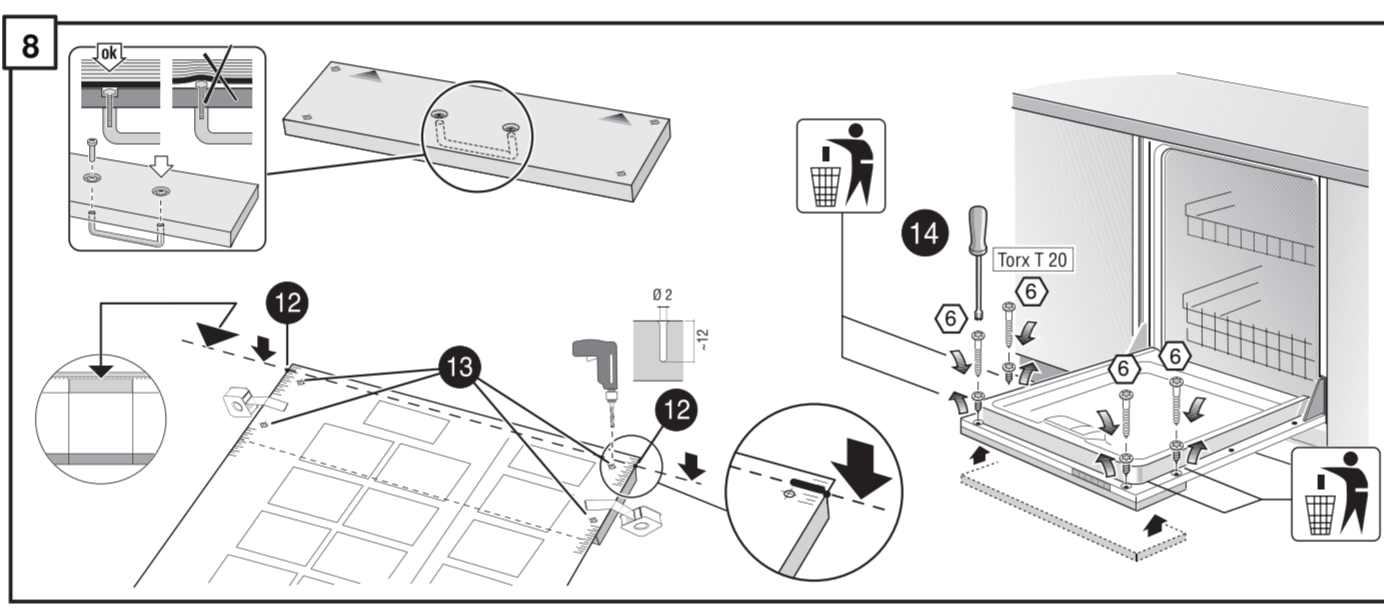
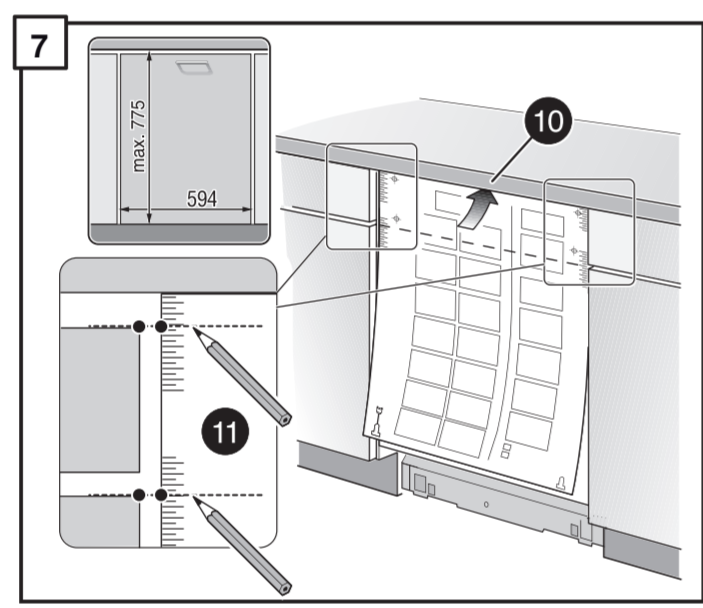
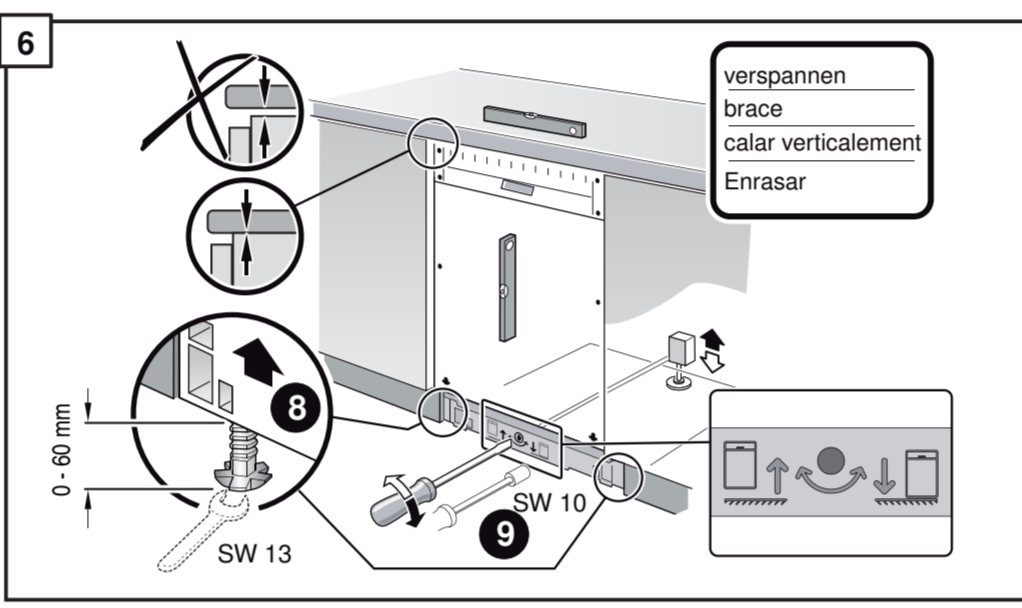
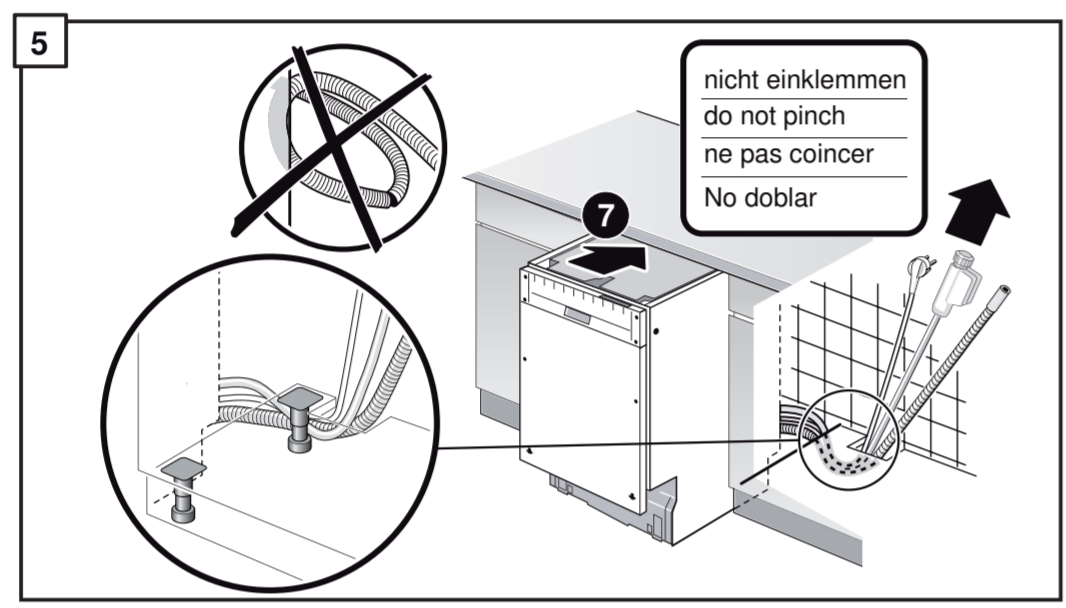
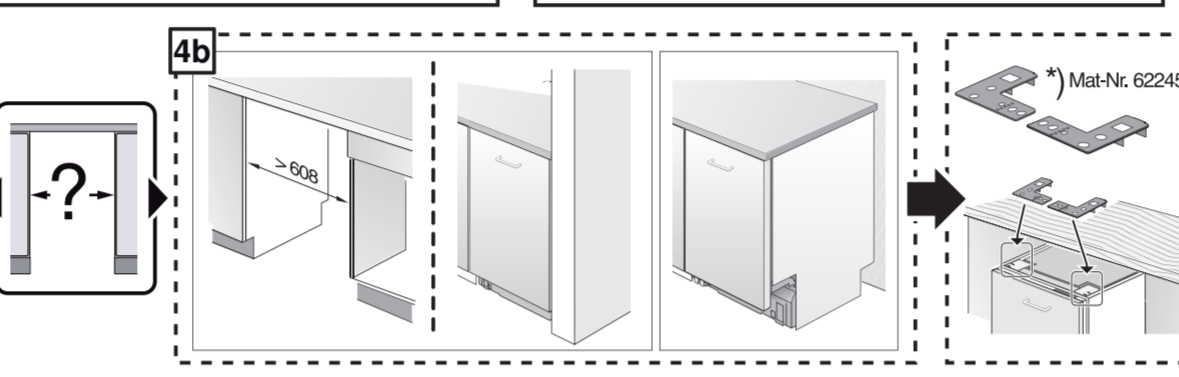
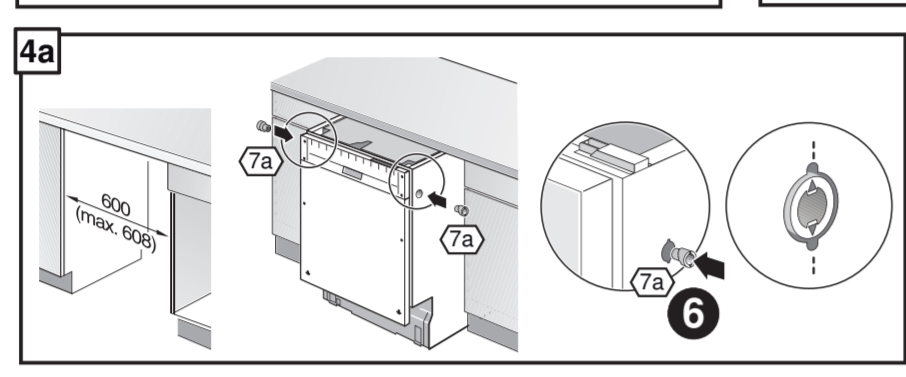
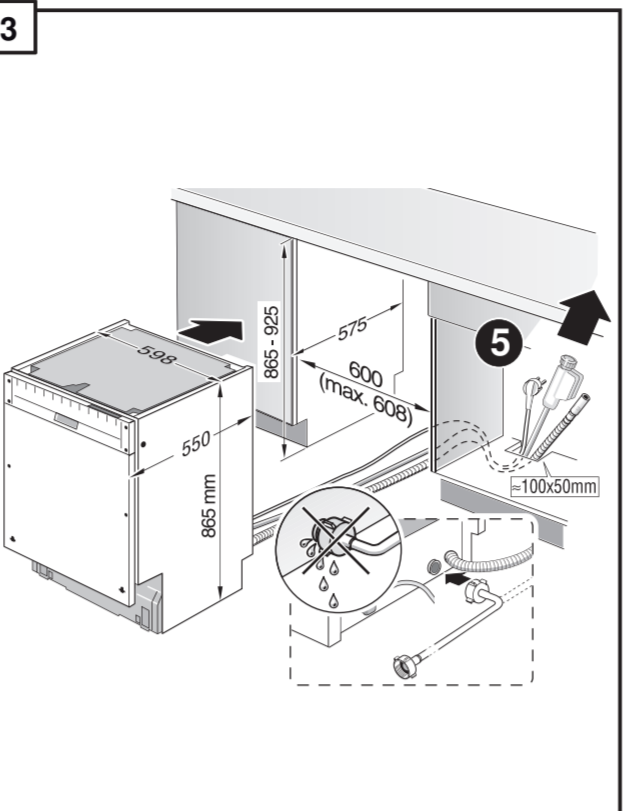
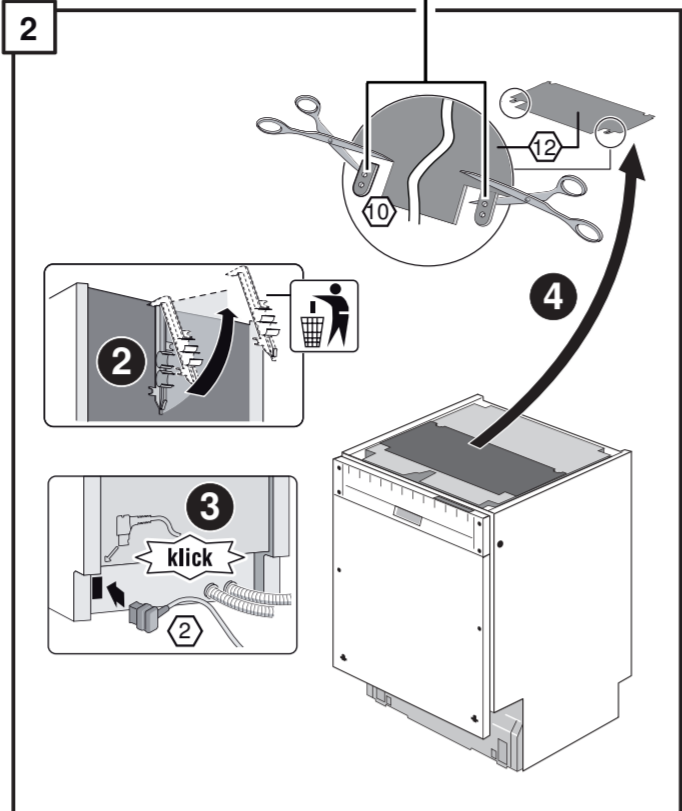
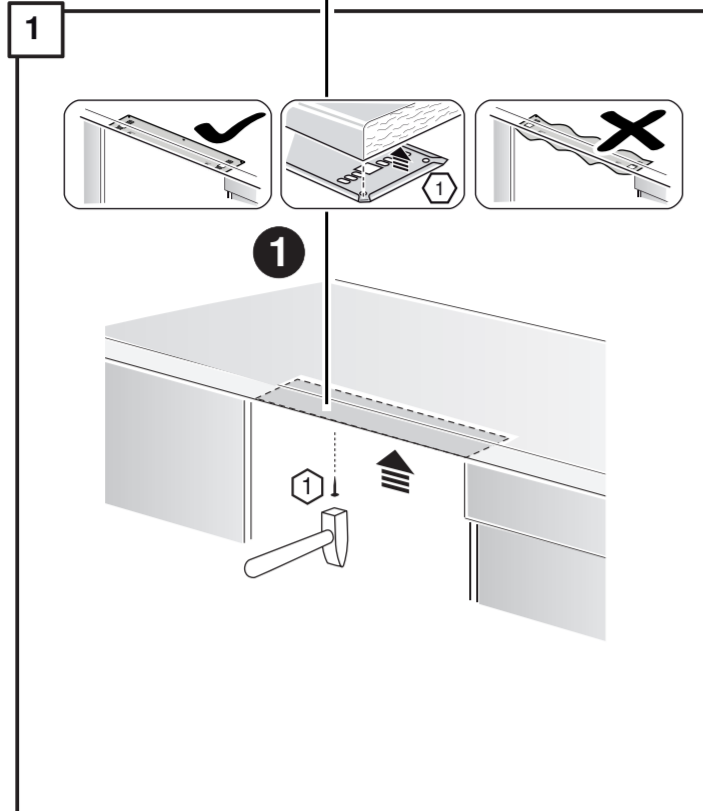
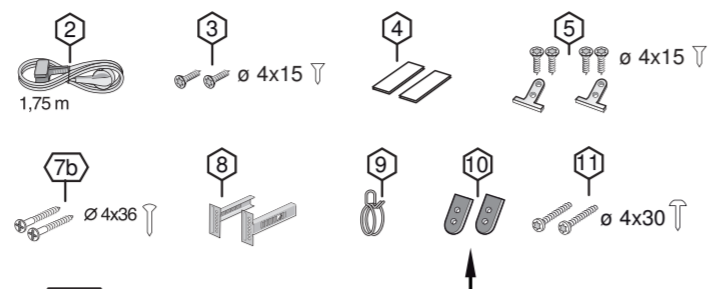
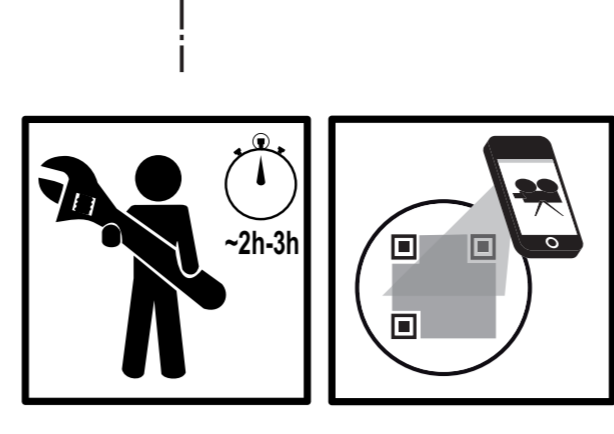
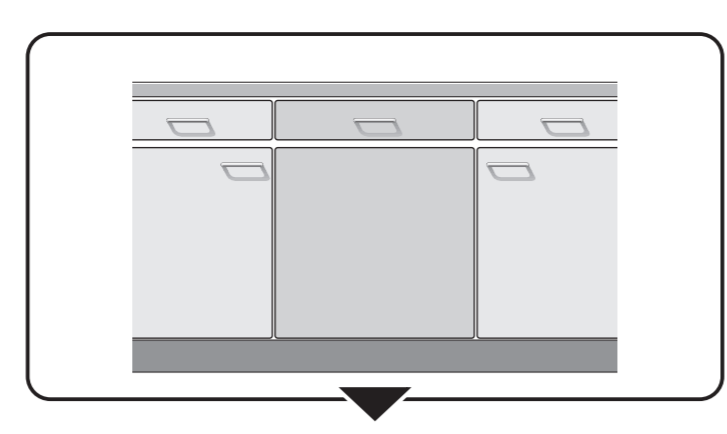
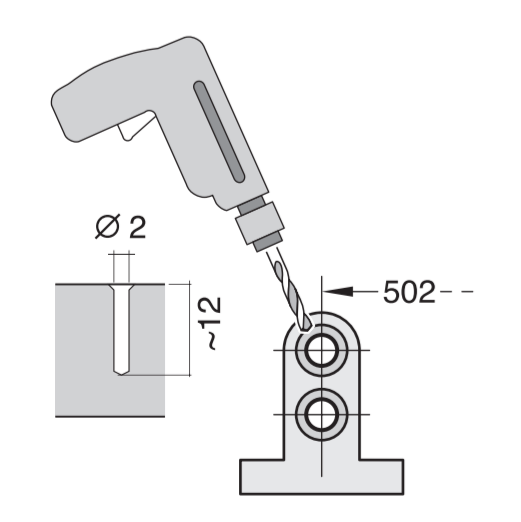
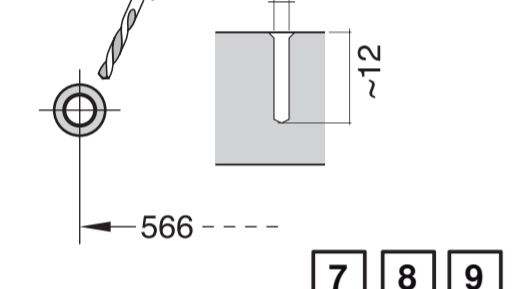
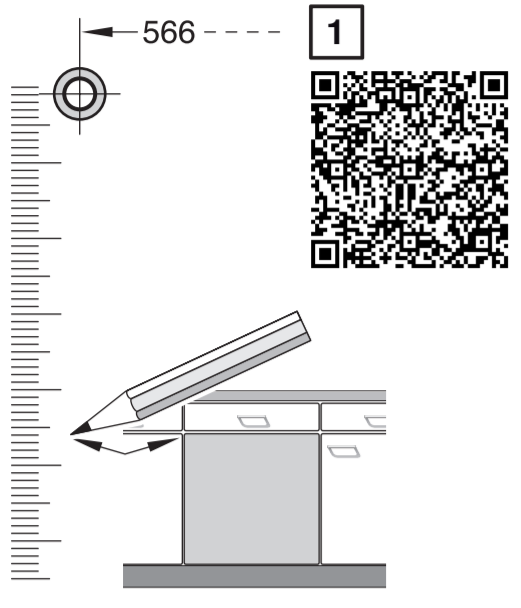
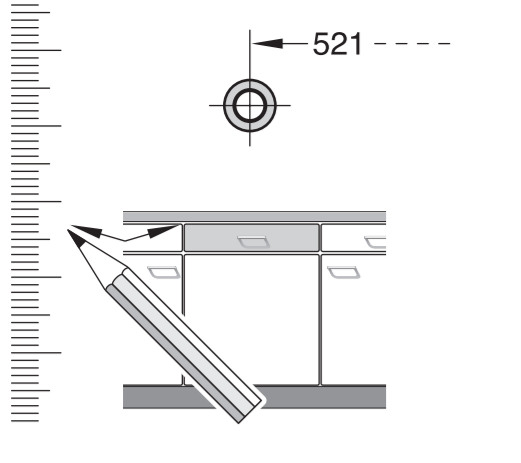
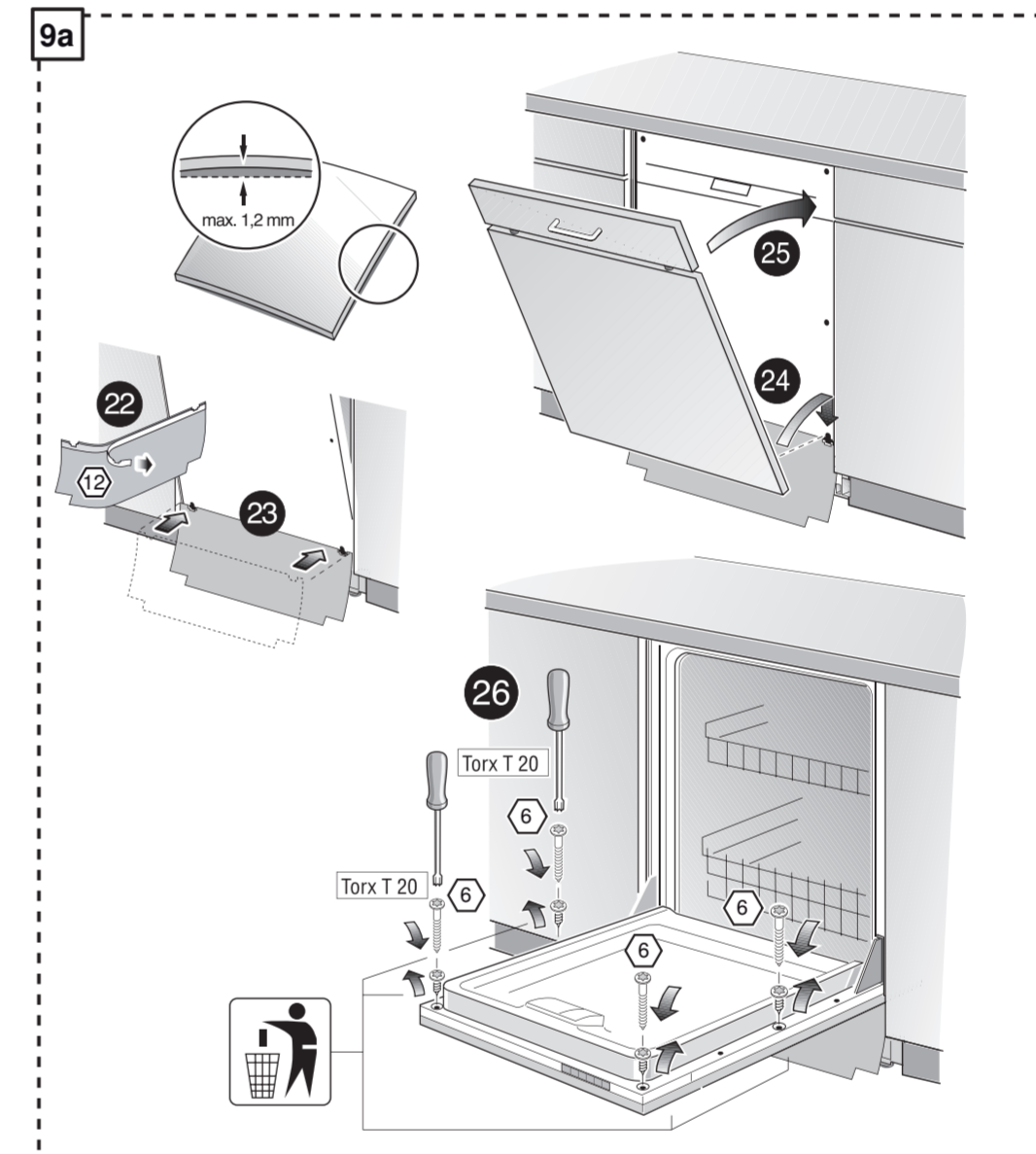
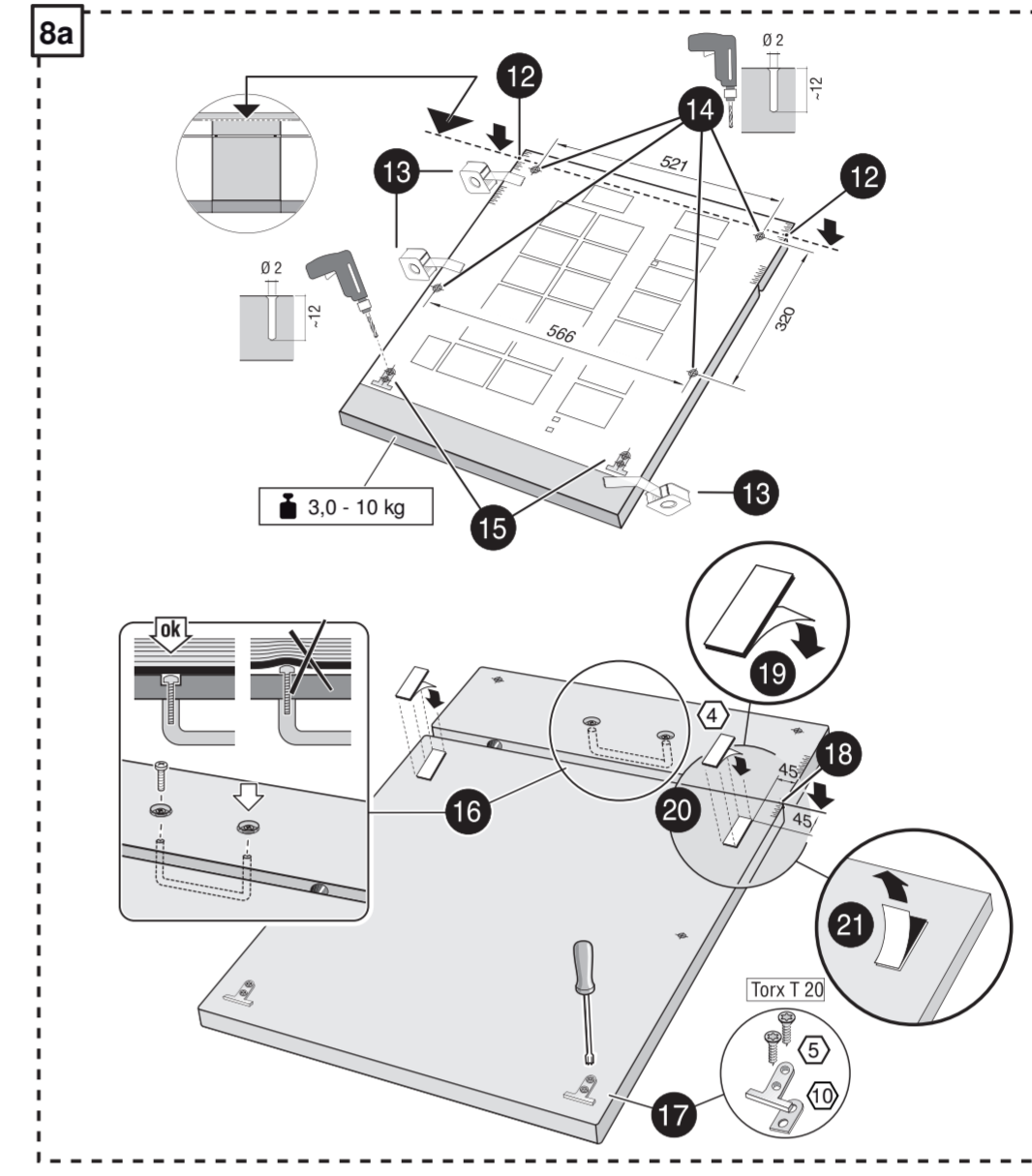
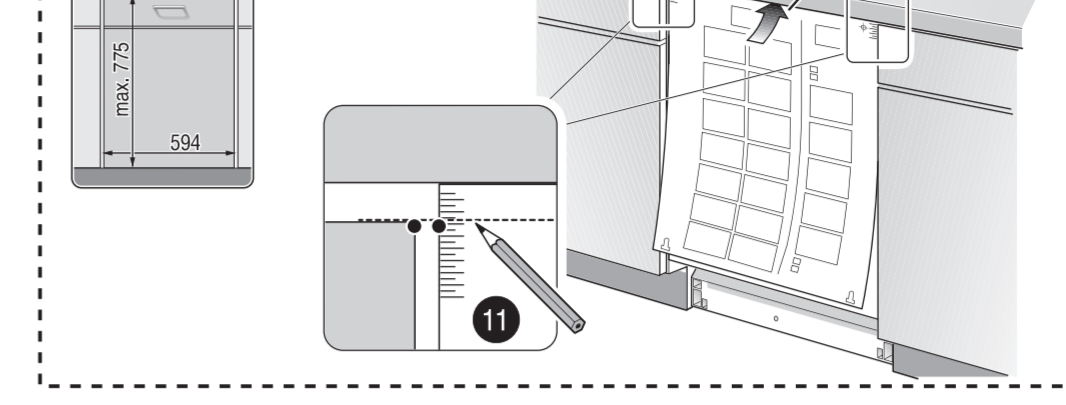


GV 640 Voll-I - 86,5 cm - m. GS 9001 170 360 (9812)





1
6
7a



10 >>>> 14

