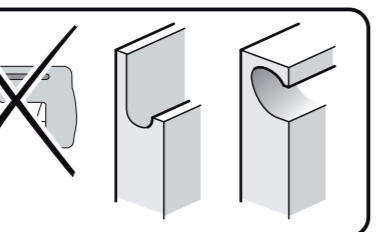
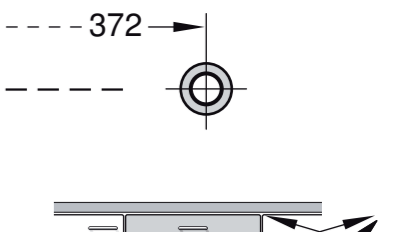
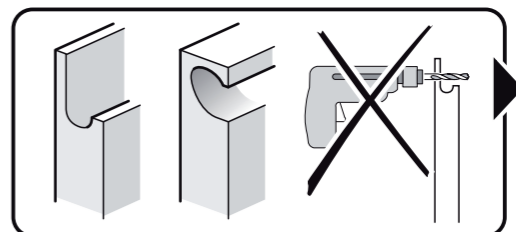


GV 440 Voll-I - mit GS 9001 207 562 (9604)



- sv** Monteringsanvisning
*) kan fås via Service
- no** Monteringsanvisning
*) fåes hos kundeservice
- fi** Asennusohje
*) Saatavissa huoltopalvelusta
- ca** Monteringsvejledning
*) Kan købes hos serviceafdelingen
- tr** Montaj kılavuzu
*) Yetkili servis üzerinden alınabilir
- ru** Инструкция по монтажу
*) Можно получить в сервисном центре
- cs** Montážní návod
*) K dispozici přes servisní službu
- el** Οδηγίες τοποθέτησης
*) Διαθέτουμε από την υπηρεσία τεχνικής εξυπηρέτησης πελατών
- es** Instrucciones de montaje
*) Se puede adquirir a través del Servicio de Asistencia Técnica Oficial de la marca
- pt** Instruções de montagem
*) Pode ser adquirido nos nossos Serviços Técnicos
- uk** Інструкція з монтажу
*) Можна отримати через сервісний сервіс
- ro** Instrucțiune de montaj
*) obținabilă la serviciul pentru clienți
- id** Intruksi Pemasangan
*) bisa didapatkan melalui Customer Service
- kk** Іске қосу туралы нұсқаулар
*) Сервис қызметі керсету орталығында алуына жатады
- mk** Упатство за монтажа
*) се добива преку службата за купувачи
- sl** Navodilo za montažo
*) lahko nabavite v servisni službi
- hr** Uputstvo za montažu
*) Može se nabaviti preko servisne službe
- et** Monteerimisjuhend
*) Küsige klientiteeninduselt
- lt** Montavimo instrukcija
*) Ja galima gauti klientų aptarnavimo servise
- lv** Montāžas pamācība
*) Var saņemt servisa dienestā
- sk** Návod na montáž
*) Dostanete v službe zákazníkom
- sq** Udhëzues për montim
*) Sigurohet nëpërmjet servisit
- bs** Uputa za montažu
*) Može se dobiti preko servisne službe
- fa** راهنمای مونتاژ
*) از مرکز خدمات پس از فروش تهیه فرمایید



1

1, 2, 3, 4, 5, 6, 7, 8, 9a, 9b, 10, 11, 12

1.75 m
ø 4x13
ø 4x13
ø 4x13
ø 4x42
ø 4x36
ø 4x30

click

815 - 875
875
450 (max. 456)
100x50mm

2a

2b

Mat-Nr. 622456

3

nicht einklemmen
do not pinch
ne pas coincer
No doblar

4

verspannen
brace
calar verticalment
Enrasar

0 - 60 mm
SW 10
SW 13

5

max. 725
444
max. 1.2 mm
2.5 - 7.5 kg
Torx T 20

6

min. 70 mm
max. 150 mm

min. 70 mm
max. 150 mm

7

min. 70 mm
max. 150 mm

min. 70 mm
max. 150 mm

einstellen
adjust
régler
ajustar

8

9

10

c =	d =
650 mm	≥ 30 mm
660 mm	≥ 20 mm
670 mm	≥ 10 mm
680 - 725 mm	≥ 0 mm

max. 60 mm

GB

max. 1,1 m

11

Scheibe entfernen
remove disc
enlever le disque
Eliminar Disco

min. ø 18 mm

max. 10 Nm

0,05 - 1 MPa
(0,5 - 10 bar)
max. 60 °C

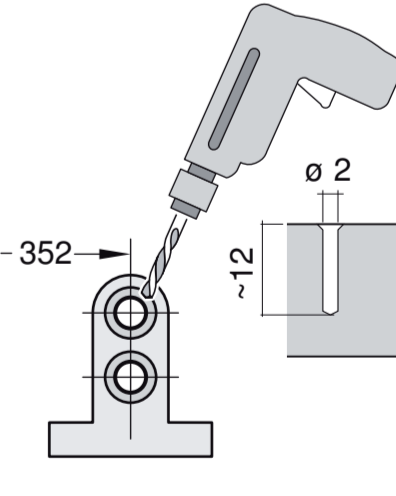
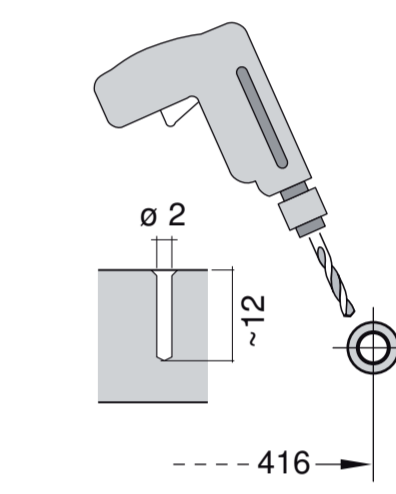
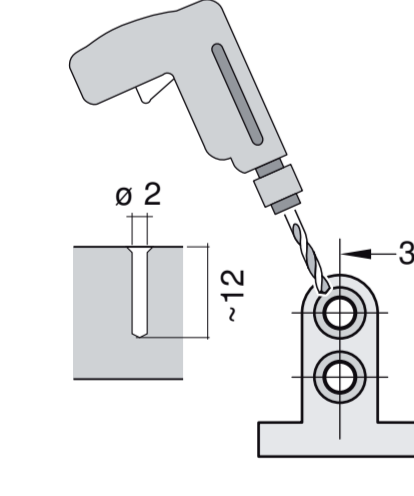
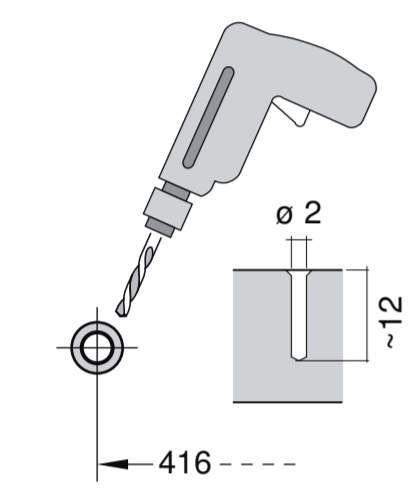
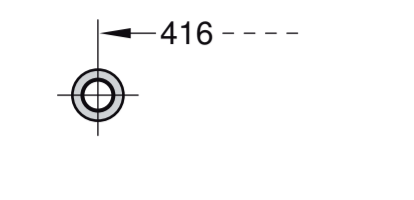
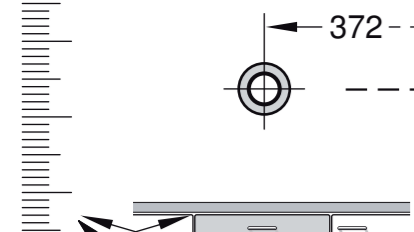
31

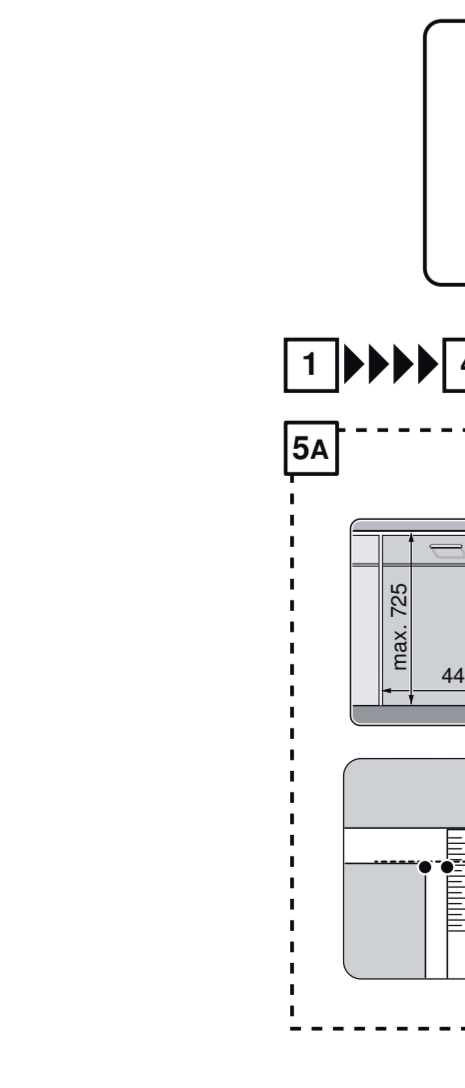
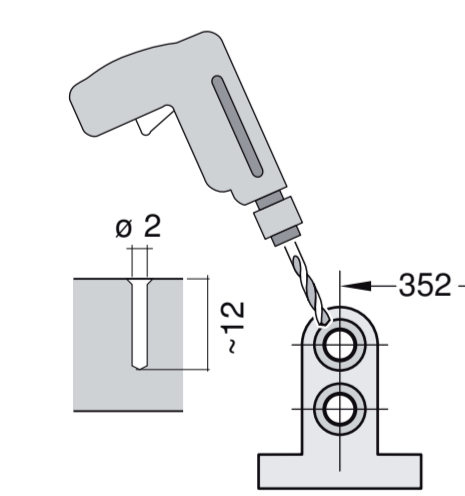
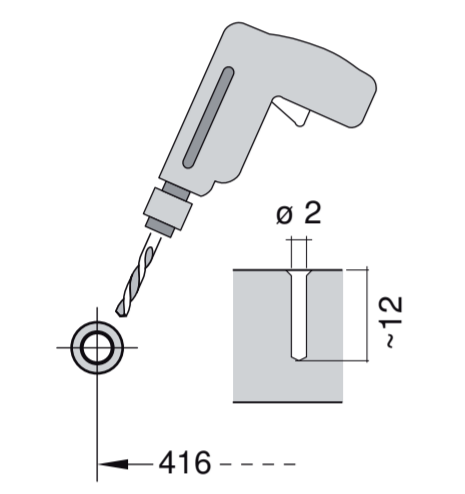
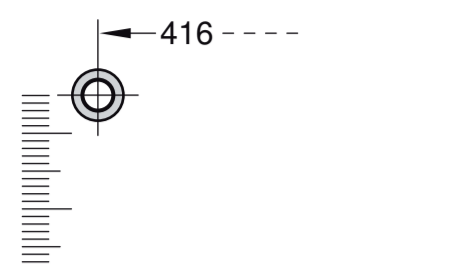
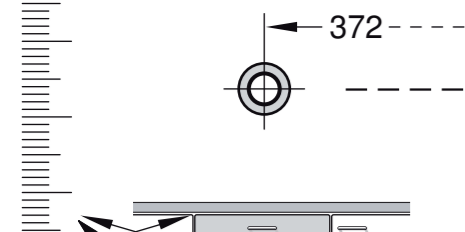
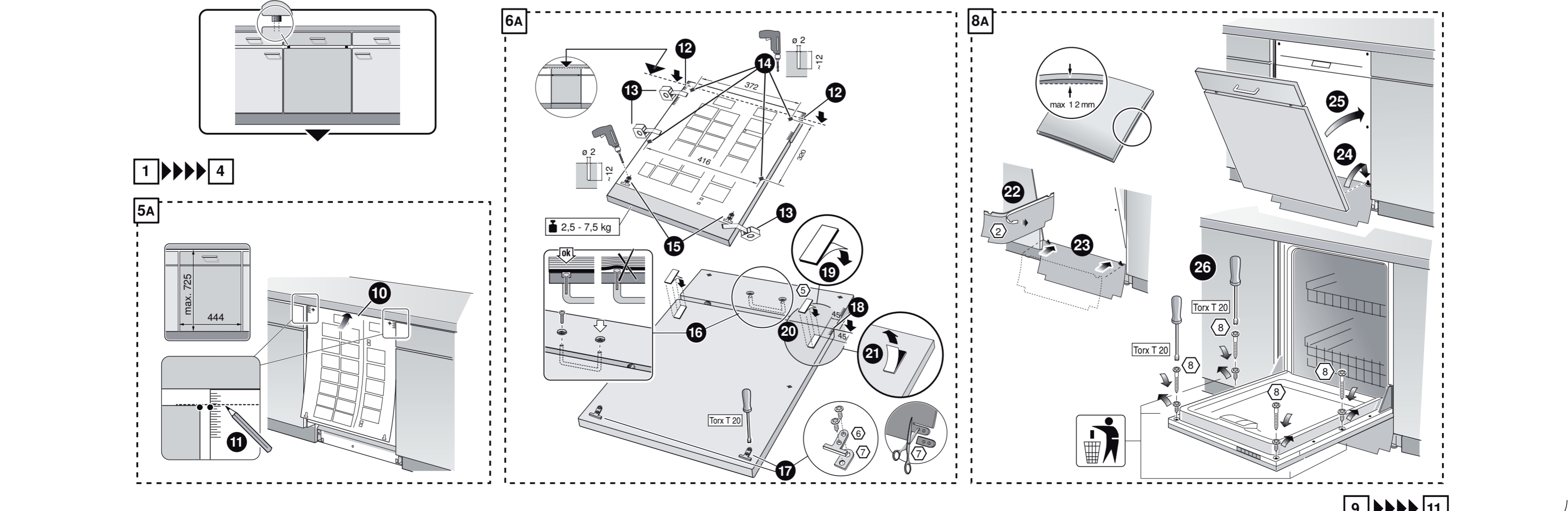
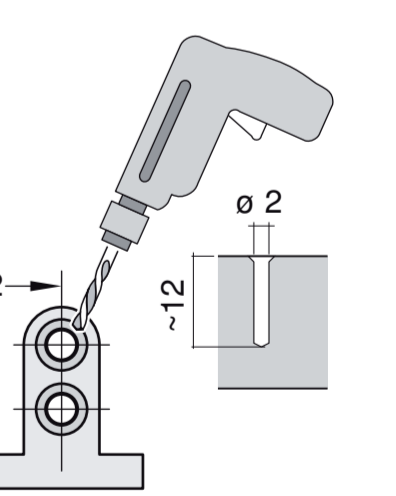
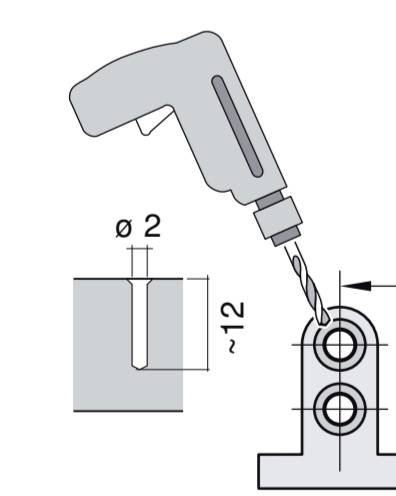
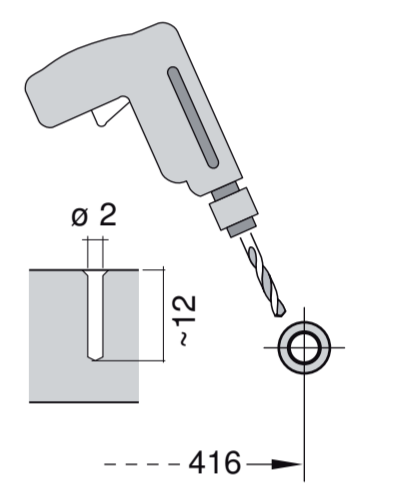
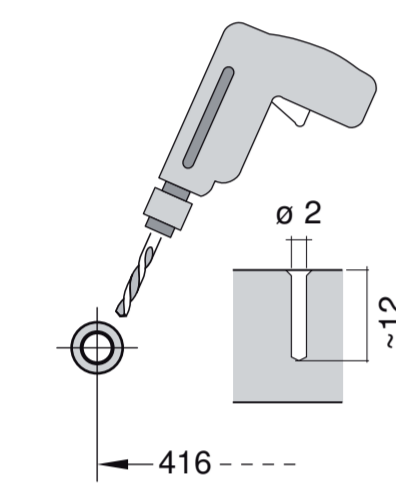
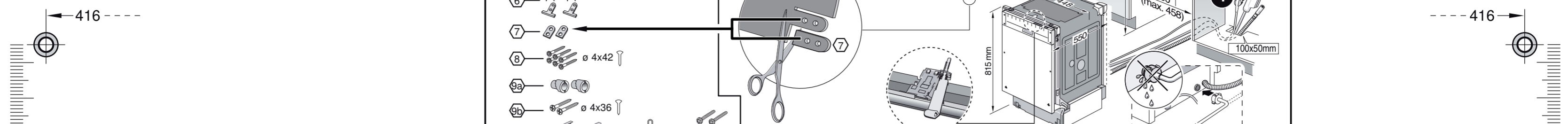
Dichtheit nach einem Spülgang prüfen.
Check for leaks after one wash cycle.
Vérifiez l'étanchéité après un lavage.
Verificar la estanqueidad tras un ciclo de lavado.

Mat.-Nr. 350564

Mat.-Nr. 644533

Mat.-Nr. 644534





1

- 1
- 2
- 3
- 4
- 5
- 6
- 7
- 8
- 8a
- 8b
- 10
- 11
- 12

1.75 m
 $\varnothing 4 \times 13$
 $\varnothing 4 \times 13$
 $\varnothing 4 \times 42$
 $\varnothing 4 \times 42$
 $\varnothing 4 \times 36$
 $\varnothing 4 \times 30$

2

Klick

3

815 - 875
 450 (max. 458)
 100x50mm

2a

Mat-Nr. 622456

3

nicht einklemmen
 do not pinch
 ne pas coincer
 No doblar

2b

450 (max. 458)

6

4

verspannen
 brace
 calar verticalmente
 Enrasar

0 - 60 mm

SW 13

5

max. 725
 444

10

11

6

12

13

14

15

16

17

18

19

20

Torx T 20

2.5 - 7.5 kg

7

max. 12 mm

21

22

23

24

25

8

min. 70 mm
 max. 150 mm

einstellen
 adjust
 régler
 ajustar

>150 mm

min. 70 mm
 max. 150 mm

9

10

c =	d =
650 mm	≥ 30 mm
660 mm	≥ 20 mm
670 mm	≥ 10 mm
680 - 725 mm	≥ 0 mm

max. 60 mm

27

28

29

30

31

32

11

Scheibe entfernen
 remove disc
 enlever le disque
 Eliminar Disco

min. $\varnothing 19$ mm

max. 10 Nm

26.4 mm 20.9 mm
 (G 3/4") (G 1/2")

min. 10 mm

0.05 - 1 MPa
 (0.5 - 10 bar)
 max. 60 °C

FI =

6A

12

13

14

15

16

17

18

19

20

21

2.5 - 7.5 kg

Torx T 20

8A

max. 12 mm

22

23

24

25

26

Torx T 20