

Table Flex Induction avec système de ventilation intégré

CV 282 - Série 200



GAGGENAU

Une table induction remarquablement polyvalente

La table de cuisson Flex Induction est idéale pour les cuisiniers passionnés souhaitant exprimer leur créativité sur une zone de cuisson plus spacieuse mais à l'encastrement de dimension standard.

Une simple action vous permet de regrouper deux zones de cuisson en une seule grande zone lorsque vous utilisez des poêles ou ustensiles de plus grande taille, tels que le gril en fonte ou la plaque Teppan Yaki. Grâce à la fonction Frying Sensor, vous pouvez faire frire délicatement vos aliments, en augmentant progressivement la chaleur et en la maintenant constante afin d'éviter une surchauffe. Le sensor de cuisson vous aide à contrôler la température à l'intérieur de la casserole et à maîtriser l'ébullition. Il est également possible de régler la table sur la fonction Cuisson Professionnelle ; les différentes zones seront alors prédéfinies sur 3 niveaux de cuisson (haut, moyen et bas). Il suffit de déplacer les poêles pour obtenir la chaleur désirée.

Un indicateur lumineux blanc et orange au design épuré indique uniquement les fonctions disponibles, pour une utilisation totalement intuitive. Les fonctions sont commandées par un bouton magnétique qu'il suffit de soulever lorsque vous nettoyez la table de cuisson. Ce dernier est disponible en noir sur la table sans cadre et en inox sur la table avec cadre.

Comme son nom l'indique, le principal avantage de cette table de cuisson réside dans son système de ventilation.





Un système de ventilation subtilement intégré

Il est possible de régler très simplement le système de ventilation (disponible en mode recyclage ou évacuation de l'air) sur automatique et de se consacrer ainsi totalement à la préparation de ses plats. Le système de ventilation détecte et élimine ensuite les odeurs indésirables dans l'atmosphère, même lorsque la cuisson est terminée. Un moteur puissant et économe en énergie fonctionne en tandem avec les conduits de circulation d'air pour assurer une efficacité maximale avec un minimum de bruit et d'encombrement :

les filtres à charbon actif éliminent les odeurs lors du recyclage de l'air.

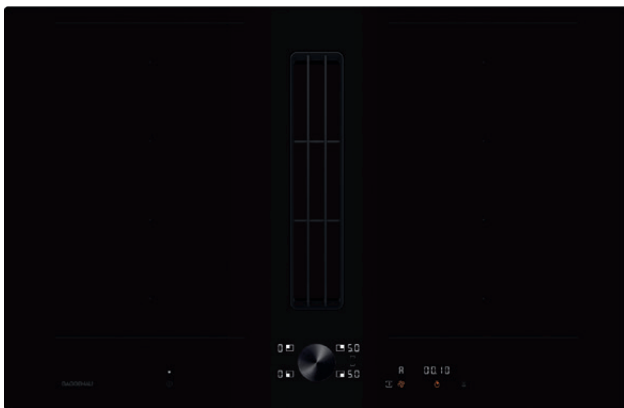
Les grands filtres anti-graisses métalliques sont faciles à retirer et lavables au lave-vaisselle. L'application Home Connect vous avertit lorsque les filtres à charbon doivent être remplacés et vous indique la référence à commander sur notre boutique en ligne. Simple à installer, c'est une solution complète, polyvalente, très efficace et qui convient à tous les plans de travail.



Table Flex Induction avec système de ventilation intégré Série 200 CV 282

Table très compacte avec gain de place permettant l'utilisation optimale des tiroirs des meubles bas

- Fonction Flex pour la combinaison des zones de cuissons rectangulaires
- Positionnement libre des casseroles sur les zones de cuisson combinées
- Système de ventilation haute performance intégré dans la table de cuisson
- Fonction tout automatique du système de ventilation
- Evacuation extérieure ou recyclage avec filtre charbon actif CleanAir
- Pour le mode recyclage : utilisation de gaines plates dans le socle du meuble, ou bien sortie directe derrière le meuble
- Moteur silencieux et économe en énergie
- Commande Twist-Pad avec bouton magnétique amovible



De précieux accessoires de cuisson



Teppan Yaki en matériau multi-couches.



Plaque à griller en fonte d'aluminium
Revêtement anti-adhérent.



Sensor de cuisson pour réglage de la température dans les casseroles.



Poêle Frying-Sensor en inox
Revêtement anti-adhérent.



CV 282 101 **3.550 €**
 Sans cadre (2.958,33 € HT)
 pour encastrement à fleur de plan
 Home Connect
 Largeur 80 cm
 Evacuation extérieure ou recyclage
 Livrée sans les gaines de raccordement

Accessoires d'installation obligatoires

CA 082 010 **170 €**
 Kit de recyclage pour (141,67 € HT)
 un système sans gaines.

CA 082 020 **160 €**
 Kit de recyclage et (133,33 € HT)
 diffuseur d'air pour un système
 avec gaines (gaines non fournies)

CA 084 010 **60 €**
 4 filtres acoustiques (50,00 € HT)
 pour mode évacuation extérieure.

Accessoires en option

CA 051 300 **420 €**
 Teppan Yaki en (350,00 € HT)
 matériau multi-couches
 Pour table de cuisson Flex Induction.

CA 052 300 **252 €**
 Plaque à griller en (210,00 € HT)
 fonte d'aluminium
 Revêtement anti-adhérent.
 Pour table de cuisson Flex Induction.

CA 060 300 **160 €**
 Sensor de cuisson (133,33 € HT)
 pour réglage de la température dans
 les casseroles.

CA 282 111 **120 €**
 4 filtres à charbon (100,00 € HT)
 actif CleanAir de remplacement.

GP 900 001 **116 €**
 Poêle Frying-Sensor (96,67 € HT)
 en inox
 Revêtement anti-adhérent, pour zone
 de cuisson Ø 15 cm.

GP 900 002 **125 €**
 Poêle Frying-Sensor (104,17 € HT)
 en inox
 Revêtement anti-adhérent, pour zone
 de cuisson Ø 19 cm.

GP 900 003 **147 €**
 Poêle Frying-Sensor (122,50 € HT)
 en inox
 Revêtement anti-adhérent, pour zone
 de cuisson Ø 21 cm.

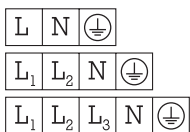


Table Flex Induction avec système de ventilation intégré Série 200 CV 282

- Fonction Flex pour la combinaison des zones de cuissons rectangulaires
- Positionnement libre des casseroles sur les zones de cuisson combinées
- Système de ventilation haute performance intégré dans la table de cuisson
- Fonction tout automatique du système de ventilation
- Filtre métallique anti-graisse grande surface, facile à retirer et lavable au lave-vaisselle
- Moteur silencieux et économe en énergie
- Evacuation extérieure ou recyclage
- Filtres charbon actif CleanAir intégrés, facilement retirables par le dessus si installation en mode recyclage
- Commande Twist-Pad avec bouton magnétique noir amovible
- Sélection et réglage faciles de toutes les fonctions grâce au display bicolore

Zones de cuisson

2 zones de cuisson Flex Induction 20x24 cm (2200 W, avec Booster 3700 W), combinables en zone 40x24 cm (3300 W, avec Booster 3700 W).

2 zones de cuisson Flex Induction 20x24 cm (2200 W, avec Booster 3700 W), combinables en zone 40x24 cm (3300 W, avec Booster 3700 W).

Performances du système de ventilation

Puissance position 3 / intensive :
 Puissance d'aspiration mesurée selon la norme EN 61591.

Puissance acoustique mesurée selon EN 60704-3.
 Réduction des odeurs en recyclage selon EN 61591.

Evacuation extérieure:
 530 / 638 m³/h.
 69 / 74 dB (A) re 1 pW.

Recyclage:
 500 / 614 m³/h.
 71 / 75 dB(A) re 1 pW.

Bandeau de commande

Commande Twist-Pad avec bouton magnétique amovible.
 Utilisation confortable des commandes grâce au display bicolore (blanc/orange).

Marquage des zones et surfaces de cuisson.

Réglage électronique en 17 positions de cuisson.

Contrôle du système de ventilation grâce à 3 vitesses électroniques et 1 position intensive.

Caractéristiques

Fonction Flex pour zones de cuisson rectangulaires.
 Détection automatique des casseroles lors de la mise sous tension de la table.

Fonction Cuisson Professionnelle.
 Fonction Sensor de cuisson (avec accessoire CA 060 300).
 Fonction Frying-Sensor.
 Fonction Booster pour casseroles.
 Fonction Booster pour poêles.
 Fonction Maintien au chaud.
 Ajustement automatique de la puissance d'aspiration, contrôle par sensor.
 Activation automatique du système de ventilation lors de l'utilisation d'une zone de cuisson.
 Fonction Aspiration intermittente, 6 min.
 Fonction Temporisation contrôlée par Sensor.
 Indicateur de saturation du filtre à graisse et du filtre recyclage CleanAir.
 Bac receveur pour filtre à graisse amovible, lavable au lave-vaisselle.
 Couvercle du système de ventilation noir, haute qualité, en zinc moulé sous pression, lavable au lave-vaisselle.
 Technologie d'aspiration très efficace, moteur BLDC.
 Flux d'air intérieur optimisé pour un guidage de la circulation de l'air efficace.
 Chronomètre.
 Cuissons programmables jusqu'à 99 minutes.
 Minuterie indépendante.
 Fonction mémoire.
 Menu d'options personnalisées.
 Régulateur d'énergie.

Module WiFi intégré pour les services mode Digital (Home Connect).
 La disponibilité de la fonction Home Connect dépend de la fonctionnalité des services Home Connect dans le pays respectif. Les services Home Connect ne sont pas disponibles dans tous les pays. Plus d'informations sur: www.home-connect.com.

Consommations

Classe d'efficacité énergétique A sur une échelle de A+++ à D.
 Consommation énergétique 57,1 kWh/an.
 Classe d'efficacité d'aspiration A.
 Classe d'efficacité d'éclairage -.
 Classe d'efficacité du filtre anti-graisse B.
 Niveau sonore min. 61 dB / max. 69 dB position normale.

Sécurité

Interrupteur principal.
 Témoin lumineux de mise sous tension.
 Détection automatique des casseroles.
 Témoin de chaleur résiduelle à 2 niveaux.
 Sécurité enfants.
 Coupure de sécurité.
 Système de protection antidébordement à double niveau, amovible et lavable au lave-vaisselle.
 Réservoir anti-débordement amovible, capacité 0,9 litres, lavable au lave-vaisselle.

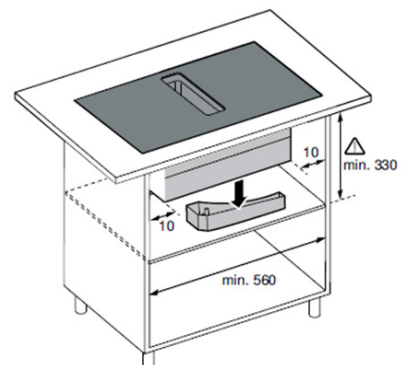
Conseils d'installation

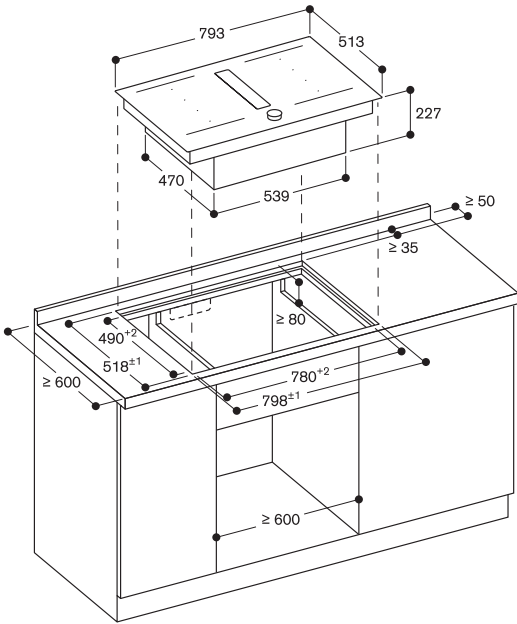
Largeur du meuble bas: min. 60 cm.
 Profondeur du plan de travail: min. 60 cm si pas de guidage de l'air en mode recyclage, min. 70 cm avec guidage de l'air pour recyclage/évacuation.
 Hauteur d'encastrement 227 mm.
 Pour le set de recyclage (CA 082 010) il faut prévoir une ouverture verticale de min. 25 mm derrière la paroi arrière du meuble. Pour une puissance

optimale nous recommandons une ouverture de 50 mm.
 Une gaine plate (Ø 150 mm) peut être raccordée directement à la sortie d'air située à l'arrière de l'appareil.
 En mode évacuation, prévoir l'installation d'un clapet anti-retour avec une pression d'ouverture de max. 65 Pa.
 Pour une performance optimale en mode recyclage, nous recommandons une surface d'au moins 440 cm² pour la circulation de l'air recyclé.
 Uniquement adapté aux ustensiles de cuisine à fond magnétique.
 Pour des installations en mode recyclage contre des murs extérieurs non isolés, nous recommandons une installation avec guidage de l'air.
 Le ventilateur résistant aux chutes de pression permet l'implantation de longueurs de gaines jusqu'à 8 m avec 3 x coudes 90° sans perte de puissance.
 L'appareil doit être fixé par en-dessous.
 Poids de l'appareil : env. 32 kg.
 L'appareil doit rester accessible par en-dessous.
 Si le conduit d'une hotte en mode d'évacuation extérieure est relié au conduit d'évacuation d'une cheminée ou d'un poêle, le circuit électrique de la hotte doit être prévu avec une fonction de sécurité adaptée.
 La charge admissible et la stabilité doivent être assurées par des renforts appropriés, en particulier dans le cas de plans de travail minces.
 Le poids de l'appareil et le poids supplémentaires des récipients sont à prendre en considération.
 L'installation est possible dans des plans de travail en pierre, synthétiques ou bois massif. Faire attention à la résistance thermique et à l'étanchéité, notamment au niveau de découpes.
 Concernant les autres matériaux, veuillez consulter le fabricant du plan de travail.
 La rainure doit être continue et de niveau pour assurer une installation uniforme de l'appareil sur le joint.
 Ne pas utiliser de joint de regarnissage par le dessous.
 L'épaisseur du joint peut varier en fonction des tolérances de la vitrocéramique et de la découpe du plan de travail.

Valeurs de raccordement

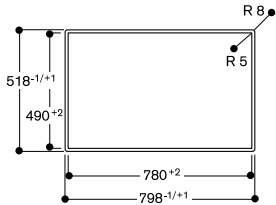
Puissance de raccordement totale 7,4 kW.
 Câble de raccordement 1,5 m sans prise.



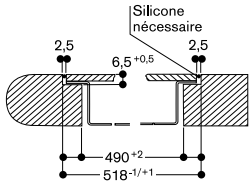


Mesures en mm

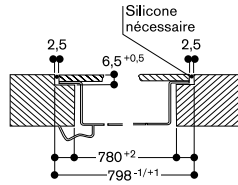
Vue du dessus



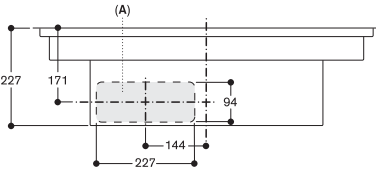
Coupe transversale



Coupe longitudinale



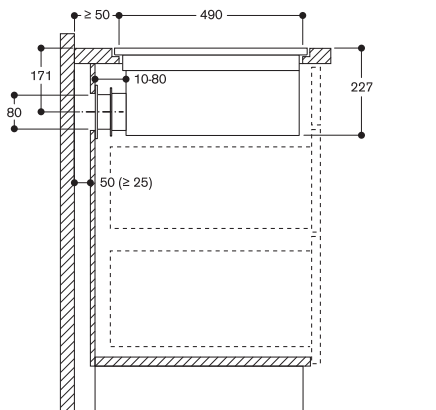
Vue de face



A : Connecté directement à l'arrière

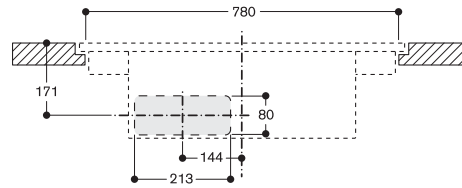
Mesures en mm

Vue de côté CV 282 101 en recyclage sans gaines (avec CA 082 010)



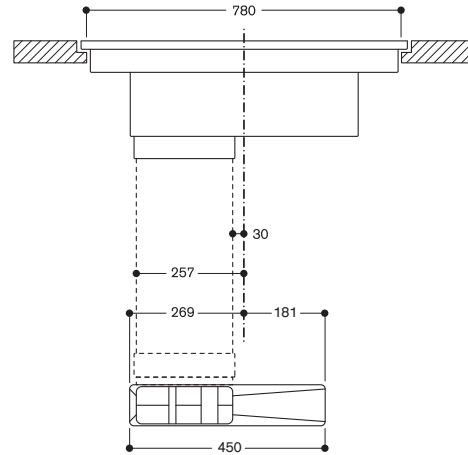
Mesures en mm

Vue de face - découpe du meuble pour recyclage sans gaines de CV 282 101 à fleur de plan (avec CA 082 010)



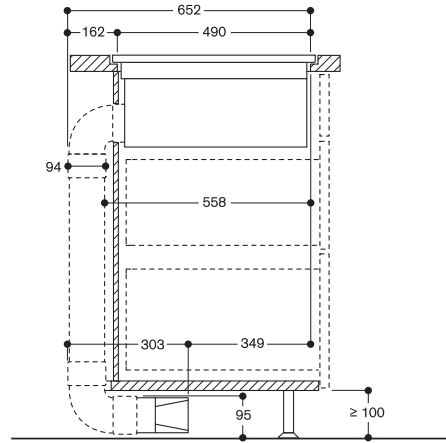
Mesures en mm

Vue de face pour CV 282 en recyclage (avec CA 082 020) pour un système avec gaines et diffuseur d'air (gaines non fournies)



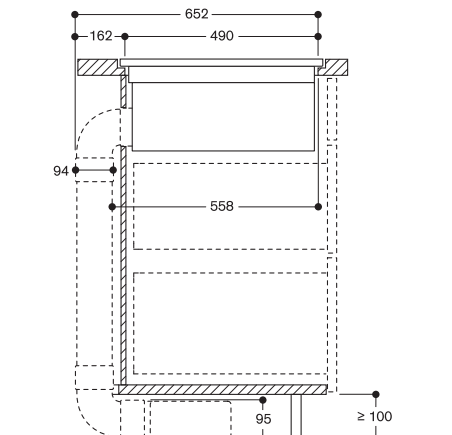
Mesures en mm

Vue de côté pour CV 282 en recyclage (avec CA 082 020) pour un système avec gaines et diffuseur d'air (gaines et coude gaine plate standard 90° non fournis)



Mesures en mm

Vue de côté de CV 282 en évacuation extérieure (avec CA 084 010) et un coude gaine plate standard 90° (gaines et coude gaine plate standard 90° non fournis)



Mesures en mm



CV 282 111 **3.550 €**
 Cadre en inox (2.958,33 € HT)
 Home Connect
 Largeur 80 cm
 Evacuation extérieure ou recyclage
 Livrée sans les gaines de raccordement

Accessoires d'installation obligatoires
CA 082 010 **170 €**
 Kit de recyclage pour (141,67 € HT)
 un système sans gaines.
CA 082 020 **160 €**
 Kit de recyclage et (133,33 € HT)
 diffuseur d'air pour un système
 avec gaines (gaines non fournies)
CA 084 010 **60 €**
 4 filtres acoustiques (50,00 € HT)
 pour mode évacuation extérieure.

Accessoires en option
CA 051 300 **420 €**
 Teppan Yaki en (350,00 € HT)
 matériau multi-couches
 Pour table de cuisson Flex Induction.
CA 052 300 **252 €**
 Plaque à griller en (210,00 € HT)
 fonte d'aluminium
 Revêtement anti-adhérent.
 Pour table de cuisson Flex Induction.
CA 060 300 **160 €**
 Sensor de cuisson (133,33 € HT)
 pour réglage de la température dans
 les casseroles.
CA 230 100 **126 €**
 Bouton magnétique (105,00 € HT)
 noir pour tables induction Série 200
CA 282 111 **120 €**
 4 filtres à charbon (100,00 € HT)
 actif CleanAir de remplacement.
GP 900 001 **116 €**
 Poêle Frying-Sensor (96,67 € HT)
 en inox
 Revêtement anti-adhérent, pour zone
 de cuisson Ø 15 cm.
GP 900 002 **125 €**
 Poêle Frying-Sensor (104,17 € HT)
 en inox
 Revêtement anti-adhérent, pour zone
 de cuisson Ø 19 cm.
GP 900 003 **147 €**
 Poêle Frying-Sensor (122,50 € HT)
 en inox
 Revêtement anti-adhérent, pour zone
 de cuisson Ø 21 cm.

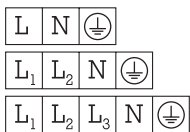


Table Flex Induction avec système de ventilation intégré Série 200 CV 282

- Encadrement inox massif
- Fonction Flex pour la combinaison des zones de cuissons rectangulaires
- Positionnement libre des casseroles sur les zones de cuisson combinées
- Système de ventilation haute performance intégré dans la table de cuisson
- Fonction tout automatique du système de ventilation
- Filtre métallique anti-graisse grande surface, facile à retirer et lavable au lave-vaisselle
- Moteur silencieux et économe en énergie
- Evacuation extérieure ou recyclage
- Filtres charbon actif CleanAir intégrés, facilement retirables par le dessus si installation en mode recyclage
- Commande Twist-Pad avec bouton magnétique inox amovible
- Sélection et réglage faciles de toutes les fonctions grâce au display bicolore

Zones de cuisson

2 zones de cuisson Flex Induction 19x23 cm (2200 W, avec Booster 3700 W), combinables en zone 38x23 cm (3300 W, avec Booster 3700 W).
 2 zones de cuisson Flex Induction 19x23 cm (2200 W, avec Booster 3700 W), combinables en zone 38x23 cm (3300 W, avec Booster 3700 W).

Performances du système de ventilation

Puissance position 3 / intensive :
 Puissance d'aspiration mesurée selon la norme EN 61591.
 Puissance acoustique mesurée selon EN 60704-3.
 Réduction des odeurs en recyclage selon EN 61591.
 Evacuation extérieure:
 530 / 638 m³/h.
 69 / 74 dB (A) re 1 pW.
 Recyclage:
 500 / 614 m³/h.
 71 / 75 dB(A) re 1 pW

Bandeau de commande

Commande Twist-Pad avec bouton magnétique amovible.
 Utilisation confortable des commandes grâce au display bicolore (blanc/orange).
 Marquage des zones et surfaces de cuisson.
 Contrôle électronique avec 17 positions de cuisson.
 Contrôle du système de ventilation grâce à 3 vitesses électroniques et 1 position intensive.

Caractéristiques

Fonction Flex pour zones de cuisson rectangulaires.
 Détection automatique des casseroles lors de la mise sous tension de la table.
 Fonction Cuisson Professionnelle.
 Fonction Sensor de cuisson (avec accessoire CA 060 300).
 Fonction Frying-Sensor.
 Fonction Booster pour casseroles.
 Fonction Booster pour poêles.
 Fonction Maintien au chaud.
 Ajustement automatique de la puissance d'aspiration, contrôle par sensor.
 Activation automatique du système de ventilation lors de l'utilisation d'une zone de cuisson.
 Fonction Aspiration intermittente, 6 min.
 Fonction Temporisation contrôlée par Sensor.
 Indicateur de saturation du filtre à graisse et du filtre recyclage CleanAir.
 Bac receveur pour filtre à graisse amovible, lavable au lave-vaisselle.
 Couvercle du système de ventilation noir, haute qualité, en zinc moulé sous pression, lavable au lave-vaisselle.
 Technologie d'aspiration très efficace, moteur BLDC.
 Flux d'air intérieur optimisé pour un guidage de la circulation de l'air efficace.
 Chronomètre.
 Cuissons programmables jusqu'à 99 minutes.
 Minuterie indépendante.
 Fonction mémoire.
 Menu d'options personnalisées.
 Régulateur d'énergie.

Module WiFi intégré pour les services mode Digital (Home Connect).
 La disponibilité de la fonction Home Connect dépend de la fonctionnalité des services Home Connect dans le pays respectif. Les services Home Connect ne sont pas disponibles dans tous les pays. Plus d'informations sur: www.home-connect.com.

Consommations

Classe d'efficacité énergétique A sur une échelle de A+++ à D.
 Consommation énergétique 57,1 kW/an.
 Classe d'efficacité d'aspiration A.
 Classe d'efficacité d'éclairage -.
 Classe d'efficacité du filtre anti-graisse B.
 Niveau sonore min. 61 dB / max. 69 dB position normale.

Sécurité

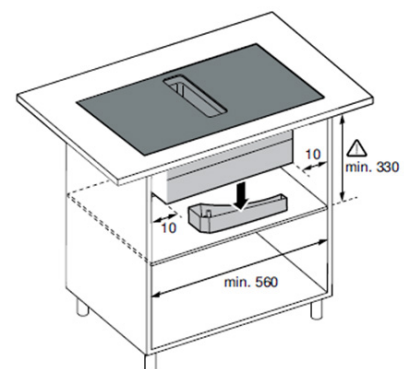
Interrupteur principal.
 Témoin lumineux de mise sous tension.
 Détection automatique des casseroles.
 Témoin de chaleur résiduelle à 2 niveaux.
 Sécurité enfants.
 Coupure de sécurité.
 Système de protection antidébordement à double niveau, amovible et lavable au lave-vaisselle.
 Réservoir anti-débordement amovible, capacité 0,9 litres, lavable au lave-vaisselle.

Conseils d'installation

Largeur du meuble bas: min. 60 cm.
 Profondeur du plan de travail: min. 60 cm si pas de guidage de l'air en mode recyclage, min. 70 cm avec guidage de l'air pour recyclage/évacuation.
 Hauteur d'encastrement 224 mm.
 Pour le set de recyclage (CA 082 010) il faut prévoir une ouverture verticale de min. 25 mm derrière la paroi arrière du meuble. Pour une puissance optimale nous recommandons une ouverture de 50 mm.
 Une gaine plate (Ø 150 mm) peut être raccordée directement à la sortie d'air située à l'arrière de l'appareil.
 En mode évacuation, prévoir l'installation d'un clapet anti-retour avec une pression d'ouverture de max. 65 Pa.
 Pour une performance optimale en mode recyclage, nous recommandons une surface d'au moins 440 cm² pour la circulation de l'air recyclé.
 Uniquement adapté aux ustensiles de cuisine à fond magnétique.
 Pour des installations en mode recyclage contre des murs extérieurs non isolés, nous recommandons une installation avec guidage de l'air.
 Le ventilateur résistant aux chutes de pression permet l'implantation de longueurs de gaines jusqu'à 8 m avec 3 x coudes 90° sans perte de puissance.
 L'appareil doit être fixé par en-dessous.
 Poids de l'appareil : env. 33 kg.
 L'appareil doit rester accessible par en-dessous.
 Si le conduit d'une hotte en mode d'évacuation extérieure est relié au conduit d'évacuation d'une cheminée ou d'un poêle, le circuit électrique de la hotte doit être prévu avec une fonction de sécurité adaptée.
 La charge admissible et la stabilité doivent être assurées par des renforts appropriés, en particulier dans le cas de plans de travail minces.
 Le poids de l'appareil et le poids supplémentaires des récipients sont à prendre en considération.

Valeurs de raccordement

Puissance de raccordement totale 7,4 kW.
 Câble de raccordement 1,5 m sans prise.

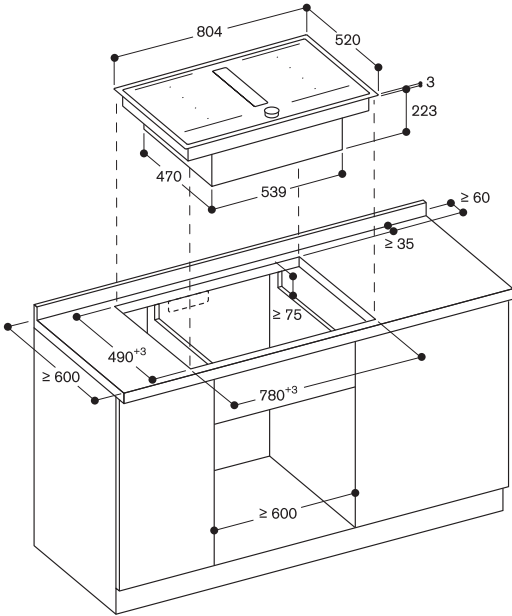


* Les prix indiqués ici sont les prix publics indicatifs définis par le fabricant à la date d'impression (les prix figurant en orange se comprennent en Euros toutes taxes comprises (TVA 20%), les prix en noir se comprennent hors taxes). En conformité avec la réglementation en vigueur, il appartient à chaque revendeur de fixer librement ses prix de vente auxquels s'ajoute l'Eco-participation (décret n°2005/829 du 20 juillet 2005 et 2014/928 du 19 août 2014).

Eco-participation à partir du 01/04/2020 :
 ■ Table de cuisson, hotte : 4,17 € HT / 5,00 € TTC

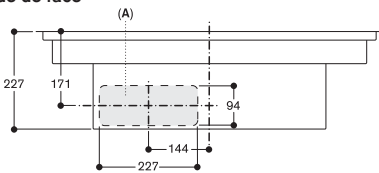
Pour toute exportation hors Union Européenne, l'approbation technique de libération des Produits a été donnée pour la France métropolitaine et l'ensemble des DROM-COM à l'exception des pays suivants : Polynésie, Saint Barthélemy, St Martin, Saint Pierre et Miquelon et Wallis et Futuna.

Photographies, descriptions et schémas indicatifs et non contractuels. La responsabilité de BSH ne pourra pas être engagée en cas d'indisponibilité / arrêt de fabrication d'un modèle présenté dans le présent document. Les produits présentés dans ce catalogue constituent une partie seulement de la totalité des produits commercialisés par BSH France. Les photos sont non contractuelles et toute erreur typographique sur les prix ou références produits n'engagera pas la Société qui se réserve le droit d'appliquer le prix réel. Ce catalogue est dédié à une utilisation professionnelle.



Mesures en mm

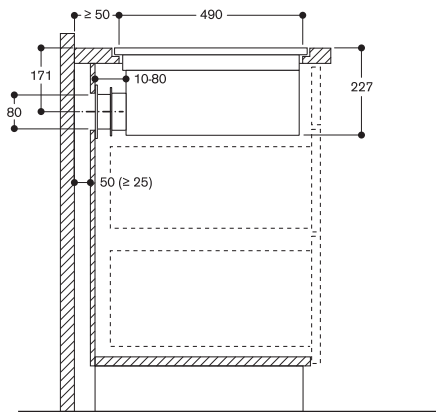
Vue de face



A : Connecté directement à l'arrière

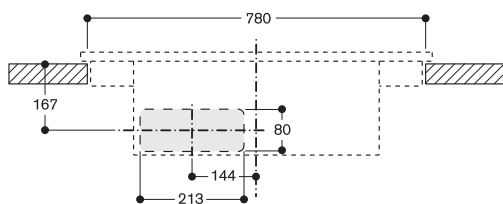
Mesures en mm

Vue de côté CV 282 en recyclage sans gaines (avec CA 082 010)



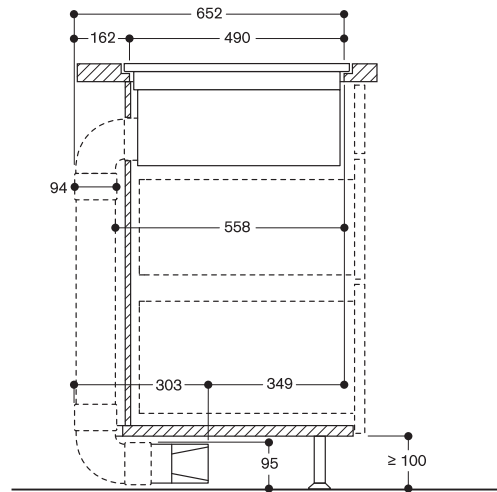
Mesures en mm

Vue de face - découpe du meuble pour recyclage sans gaines de CV 282 111 installation classique (avec CA 082 010)



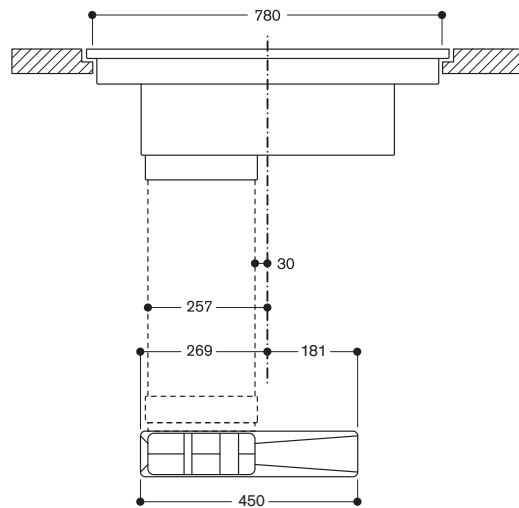
Mesures en mm

Vue de côté pour CV 282 en recyclage (avec CA 082 020) pour un système avec gaines et diffuseur d'air (gaines et coude gaine plate standard 90° non fournis)



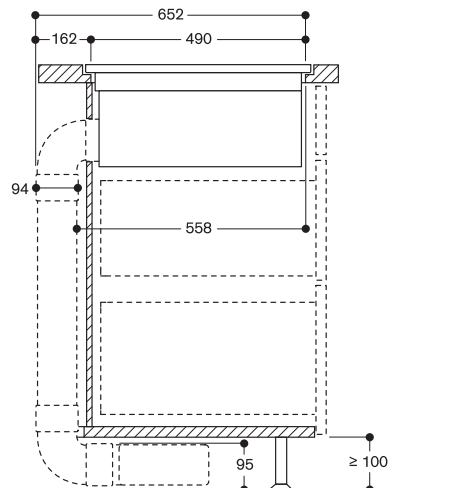
Mesures en mm

Vue de face pour CV 282 en recyclage (avec CA 082 020) pour un système avec gaines et diffuseur d'air (gaines non fournies)



Mesures en mm

Vue de côté de CV 282 en évacuation extérieure avec gaines (avec CA 084 010) et un coude gaine plate standard 90° (gaines et coude gaine plate standard 90° non fournis)



Mesures en mm

Gaggenau, la différence.

Service consommateurs Gaggenau :

Conseils personnalisés, recherche d'un revendeur, mise en service et prestation professionnelle d'entretien.

Tél. +33 (0)1 49 48 32 83

Lundi au vendredi : 9h-12h et 14h-17h30

serviceconsommateur.fr@gaggenau.com

BSH Electroménager

Service Consommateurs Gaggenau

CS 90045

93582 Saint Ouen Cedex

Commandez directement accessoires et consommables, 24h/24, 7j/7,

via la «Boutique» de notre site

gaggenau.com/fr/services/boutique-en-ligne

Rejoignez-nous sur mygaggenau.fr

Cours de cuisine, événements culinaires, recettes de chefs.

Showroom Paris

7 rue de Tilsitt, 75017 Paris

Téléphone 01 58 05 20 20

Interventions à domicile :

Par téléphone : 01 40 10 42 12

accessible 24h/24, 7j/7

(prix d'un appel local, hors jours fériés)

En ligne :

gaggenau.com/fr/services/service-consommateur

Retrouvez nos publications sur :

Instagram

Pinterest

YouTube

www.gaggenau.com

GAGGENAU