

The difference is Gaggenau.

The models and dimensions  
Gaggenau 設計指南 2022

GAGGENAU

設計指南 2022

The models and dimensions

GAGGENAU

成就完美廚房空間的專業指南

Gaggenau 的作品揉合了專業性能與工藝美學：高效精準、技術創新，苛求完美。這些以匠心精神為本的堅持，體現於使用的手感體驗與入眼的雋永設計。

而我們深知，打造量身設計的頂級廚房絕非易事，這本設計指南提供您鉅細靡遺的資訊以及最明確的具體建議，以期協助您順利且有效率地完成每一項專案。

因銷售計畫更迭，我們亦保留此型錄的解釋與修改權利。

The difference is Gaggenau.

EB 333 經典烤箱

2

烤箱 400 系列

6

烤箱 200 系列

20

爐具 400 系列

34

爐具 200 系列

64

排油煙機

86

冰箱與酒櫃

108

洗碗機

128

產品暨配件價格概覽

140



## **EB 333** 經典烤箱

EB 333	4
標準與特殊配件	5



**EB 333 911**  
不鏽鋼  
寬 90 公分

#### 價格內含

- 1 珉瑯烤盤，可用於高溫自清
- 1 電轉烤肉架
- 1 網架
- 1 網架+烤盤組
- 1 食物探針

#### 特殊配件

- BA 090 100**  
碳黑色烤箱旋鈕(2個一組)
- BA 018 105**  
單層伸縮滑軌架
- BA 028 115**  
珉瑯烤盤，30mm 深
- BA 038 105**  
網架，帶腳架
- BA 058 115**  
加熱器，烘焙石與 Gastronorm 焙燒鍋專用
- BA 058 133**  
烘焙石，含烘焙石架及披薩鏟(須另行訂購加熱器)  
無法與伸縮滑軌架同時使用
- BS 020 002**  
披薩鏟，2 個一組
- GN 340 230**  
Gastronorm 焙燒鍋(鑄鋁)  
GN 2/3，高 165mm，不沾黏塗層

### 90 公分經典烤箱 EB 333

- 3mm 厚不鏽鋼工藝
- 緩衝開關門系統
- 22° 斜角集中內部照明
- 高溫分解自清系統
- 17 種加熱模式，搭配食物探針，電轉烤肉架與烘焙石
- 雙向運轉的變頻風扇，使熱風均勻散布於箱體內
- 大廚程式(自動行程)
- 3 點食物探針具備預測烹調時間功能
- TFT 觸控式螢幕
- 無面板設計，觸控式螢幕直接嵌於門上
- 電子溫控，30°C~300°C
- 淨容量 83 公升
- 歐盟能效：A

#### 加熱模式

- 熱風
- Eco 節能熱風
- 上+下火
- 上火+1/3 下火
- 單獨上火
- 1/3 上火+ 下火
- 單獨下火
- 熱風+ 下火
- 熱風+1/3 下火
- 大面積燒烤+循環熱風
- 大面積燒烤
- 集中燒烤
- 烘焙石功能
- 炙烤功能
- 麵糰發酵
- 解凍
- 保溫

#### 操作

- 旋鈕與大型 TFT 觸控螢幕
- 25 種語言顯示
- 可儲存個人專屬食譜(包括食物探針食譜)
- 詳述使用指示之資訊鍵
- 下掀式開門，可開啓至 90°

#### 特色

- 3 點食物探針具備安全關機機制與預測烹調時間功能
- 標配電轉烤肉架
- 可搭配烘焙石
- 烤箱內部實際溫度顯示
- 大廚程式(自動行程)
- 快速加熱
- 定時功能：烹調時間、結束時間、計時器、碼錶、長時計時器
- 頂部 60 瓦鹵素燈
- 兩側各一的 10 瓦鹵素燈
- 珉瑯層架：共有 3 個層位，可用於高溫分解自清行程

#### 安全

- 5 層玻璃設計的隔熱門
- 兒童安全鎖
- 安全關機
- 高效循環散熱系統

#### 清潔

- 高溫分解自清系統
- Gaggenau 藍色珉瑯
- 熱空氣清淨觸媒

#### 規劃注意事項

- 電器面板較櫥櫃突出 40mm
- 烤箱把手較櫥櫃突出 90mm

#### 安裝於爐具下方時：

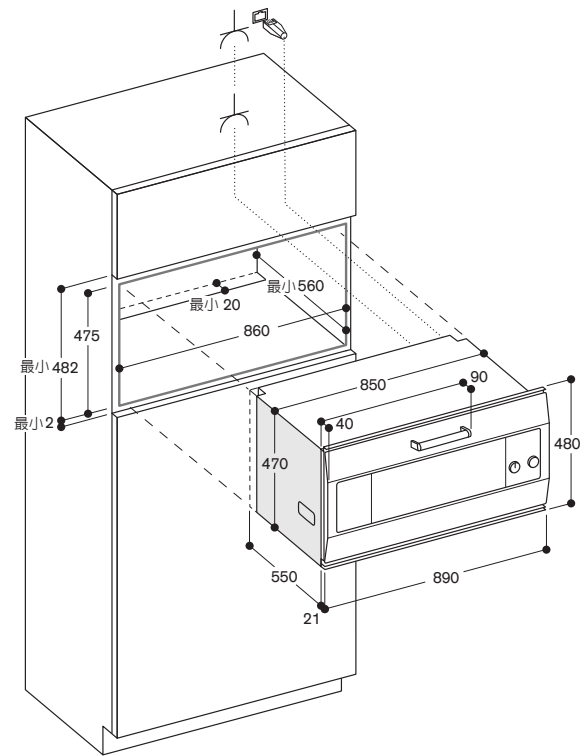
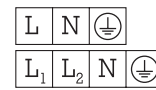
- 爐具底部與烤箱頂部的距離須大於 15mm
- 規劃時需考慮爐具之規劃注意事項(尤其應注意通風預留及瓦斯與電源之規劃)。

- 要達到 550mm 的安裝深度時，電源線必須沿著機器後方凹槽安裝連接

電源插座請設於開孔位置之外

#### 連結

- 總功率 6 千瓦
- 額定電壓 / 頻率 220V / 60Hz
- 電流 28A
- 需規劃電源線



單位 mm

**BA 090 100**  
 碳黑色烤箱旋鈕(2個一組)



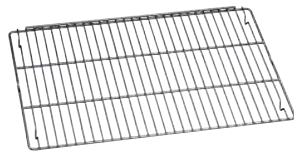
**BA 018 105**  
 單層伸縮滑軌架



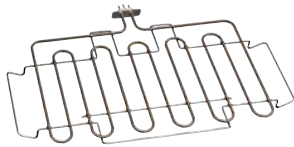
**BA 028 115**  
 琺瑯烤盤，30mm 深



**BA 038 105**  
 網架，帶腳架



**BA 058 115**  
 加熱器，烘焙石與 Gastronorm 焙  
 燒鍋專用



**BA 058 133**  
 烘焙石，含烘焙石架及披薩鏟一支  
 (須另行訂購加熱器)  
 無法與伸縮滑軌架同時使用



**BS 020 002**  
 披薩鏟，2 支 / 組



**GN 340 230**  
 Gastronorm 焙燒鍋(鑄鋁)  
 GN 2/3，高 165mm，不沾黏塗層  
 烤箱的焙燒功能專用  
 上、下兩部分可分開使用，高度分  
 別為100 mm與65 mm適用於具有加  
 熱器BA056或BA058之烤箱(加熱器  
 須另行訂購)







## 烤箱 400 系列

400 系列組合清單暨規劃注意事項	8
400 系列 - 烤箱	12
400 系列 - 蒸烤爐	13
400 系列 - 微波烤箱	14
400 系列 - 嵌入式全自動咖啡機	15
400 系列 - 暖盤機	16
400 系列 - 真空包裝機	17
400 系列 - 標準與特殊配件	18

本檢查清單供您完美組合與訂購烤箱、蒸烤爐、微波烤箱、咖啡機、暖盤機、真空包裝機、洗碗機。

### 烤箱系列組合設計原則：

- 以同系列、材質、顏色做組合配置
- 可垂直組合或水平組合，水平組合時，控制面板在同一水平線上
- 蒸烤爐上方不可放置電器
- 電器開門方向與櫥櫃開門方向一致
- 微波烤箱、蒸烤爐不可安裝在地櫃上
- 安裝電器的櫥櫃底板的厚度需能保證承重
- 靠牆安裝時，最小距離 10 cm
- 電器安裝在牆角時，應保證開門角度 90°
- 電器正面突出櫥櫃 47mm，門把手的外沿凸出櫥櫃 94mm
- 電源插座應設置在開孔位置之外
- 安裝烤箱的櫃體必須能夠耐攝氏 90° 以上的高溫
- 相鄰櫃體能夠耐攝氏 70° 高溫

### 垂直組合

規劃與訂購時，請注意

- 家電門開啟的方向必須為同一側
- 門鉸鍊(右側/左側鉸鍊)不可倒裝
- 家電寬度須一致
- 兩具家電的控制面板，應位於家電交界處，亦即組合的中央
- 蒸烤爐上方不可放置電器
- 唯有控制面板位於頂端的家電，才能安裝於洗碗機的上方。待安裝於上方的家電預留空間須為 56 公分寬。洗碗機為 60 公分寬

### 水平組合

規劃與訂購時，請注意

- 門鉸鍊須設計於外側，以便達到全面的開啟角度
- 門鉸鍊(右側/左側鉸鍊)不可倒裝
- 二個家電門之間至少須有 10mm 的間距
- 蒸烤爐、微波烤箱與全自動咖啡機，與真空包裝機或暖盤機(高 14 公分)組合後，即與 60 公分寬的烤箱高度相等
- 控制面板建議配置於家電上方

- BO 烤箱
- BS 蒸烤爐
- BM 微波烤箱
- CM 咖啡機
- WS 暖盤機
- DF 洗碗機
- DV 真空包裝機

### 垂直組合，60 公分寬家電



- BS 454 / BM 454
- BM 450
- DV 461 / WS 461
- 或
- BS 455 / BM 455
- BM 450
- DV 461 / WS 461



- BS 454 / BM 454
- CM 450
- WS 461 / DV 461
- 或
- BS 455 / BM 455
- BS 455 / BM 455
- CM 450
- WS 461 / DV 461



- BS 454 / BM 454
- BO 450
- 或
- BS 455 / BM 455
- BO 451



- BO 450 / BO 451
- DF



- BS 450 / BM 450
- DF
- 或
- BS 451 / BM 451
- DF



- CM 450
- DF

水平組合，60 公分寬家電



• BO 451      • BO 450



• BO 451      • BS 450 / BM 450  
• WS 461 / DV 461



• BO 451      • CM 450  
• WS 461 / DV 461



• BS 451 / BM 451      • BM 450 / BS 450  
• WS 461 / DV 461      • WS 461 / DV 461



• BS 451 / BM 451      • CM 450  
• WS 461 / DV 461      • WS 461 / DV 461



• BO 451      • CM 450      • BS 450 / BM 450  
• WS 461 / DV 461      • WS 461 / DV 461



• BM 451 / BS 451      • CM 450      • BS 450 / BM 450  
• WS 461 / DV 461      • WS 461 / DV 461      • WS 461 / DV 461

四具組合，搭配暖盤機或真空包裝機，60 公分寬家電



• BS 455 / BM 455      • BM 454 / BS 454  
• BO 451      • CM 450  
• WS 461 / DV 461

適用於 BO/BS/BM/WS/CM/DV

一般注意事項

安裝於廚房家具門後

必須妥善測量，以避免這類型的家電門在加熱或冷卻（散熱風扇運作）時關上

烤箱與 Vario 冰箱

請檢查 Vario 冰箱 400 系列家電的安裝注意事項，以避免冰箱門撞到烤箱把手

並排安裝

並排安裝家電時，家電的間距至少須達到 10mm（配合標準櫥櫃外側尺寸為 600 或 762mm 者）。為達到全角度的開門效果，門鉸鍊應安裝在外側

門角須有空氣流通區

Gaggenau 400 系列烤箱會從門的頂端與側邊，以新鮮空氣來冷卻，熱風會從門底端吹出。蒸烤爐、微波烤箱在門的側邊有吸風口，門的頂端有熱空氣與蒸氣排出口

為了避免家電過熱，並確保在運作後，能進行必要的降溫，家電與櫥具之間，必須保持適當的最低無障礙空氣流通區

圖面所示尺寸適用於所有家電  
請務必注意以下說明：

家電上方

BS：

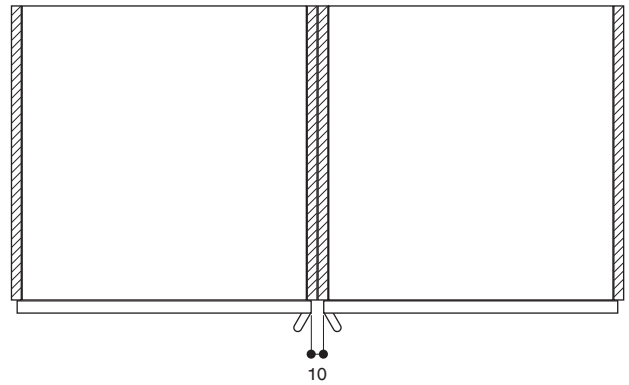
BS 上方不得安裝任何其他家電設備。建議您上方的家具不要安裝橫式把手。櫥櫃面板必須能抗蒸氣，且蒸氣有可能滲入櫥櫃

家電下方

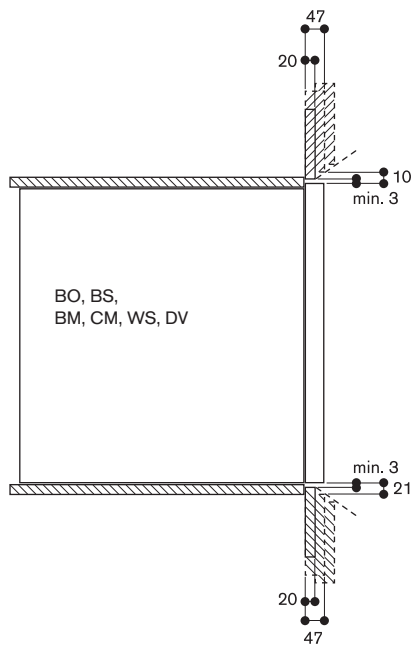
DV/WS：

暖盤機未附把手，隱藏式把手位於暖盤機正面的下方，若廚房家具門的厚度，較櫥櫃前方超出 20mm 以上，務必小心注意，確保暖盤機下方有足夠空間

並排安裝



門縫邊緣上下處的空氣流通區

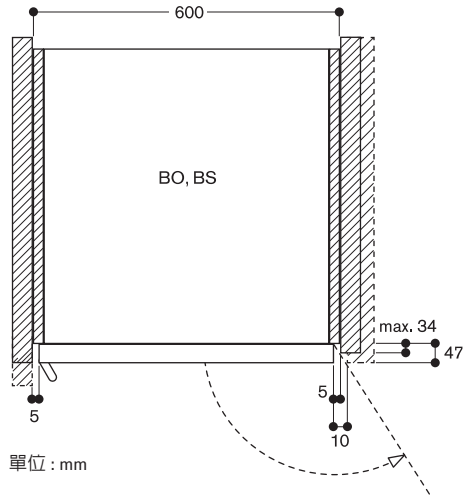


#### 家具旁邊

若櫥櫃門的厚度，較櫥櫃前側邊緣突出 34mm 以下，則鉸鍊處的最短距離足夠保持空氣流通，並可開門至 120° 角。超過該厚度，則需有 10mm 以上距離

若有必要，只要在維持最短距離的前提下，把手側可安裝側板

門側邊的空氣流通區域





控制面板位於上方  
右開式

#### BO 450 612

不鏽鋼面板配全玻璃門  
寬 60 公分

左開式

#### BO 451 612

不鏽鋼面板配全玻璃門  
寬 60 公分

#### 價格內含

- 1 珧瑯烤盤 (高溫分解自清適用)
- 1 玻璃烤盤
- 1 網架
- 1 食物探針

#### 特殊配件

##### BA 016 105

伸縮滑軌  
鑄鐵配珧瑯塗層，可完全延伸之伸縮滑軌

##### BA 026 115

珧瑯烤盤，15mm 深

##### BA 036 105

網架，無挖孔、有腳

##### BA 046 117

玻璃烤盤，24mm 深

##### BA 056 115

加熱器

##### BA 056 133

烘焙石  
包括烘焙石架與披薩鏟  
(請注意：烘焙石須與加熱器一起購買)

##### BA 226 105

珧瑯深烤盤，30mm 深

##### BS 020 002

披薩鏟，一組 2 個

##### GN 340 230

焙燒鍋

GN 2/3 高 165mm

#### 烤箱 400 系列

##### BO 450 / BO 451

- 無把手設計 / 自動開門
- 高溫分解自清系統
- 13 種加熱方式，配有食物探針與烘焙石功能
- 3 點食物探針具備預測烹調時間功能
- TFT 電子視窗
- 旋鈕與觸碰感應控制面板
- 電子溫控，30°C~300°C
- 淨容量 76 公升

#### 加熱方法

- 旋風
- 節能旋風
- 上火+下火
- 上火
- 下火
- 旋風+下火
- 大範圍燒烤+循環空氣
- 大範圍燒烤
- 小範圍燒烤
- 烘焙石功能
- 燒烤功能
- 麵糰發酵
- 解凍

#### 操作

- 自動開門
- 旋鈕與大型 TFT 電子視窗操作
- 25 種語言文字顯示
- 儲存個人專屬食譜 (包括食物探針)
- 將自動行程個人化
- 附使用指示的資訊按鍵
- 側開式門，可開啟至 180°

#### 特色

- 3 點食物探針具備安全關機機制與預測烹調時間功能
- 烘焙石功能
- 烤箱內部實際溫度顯示
- 快速加熱
- 定時功能：烹調時間、關閉時間、計時器、碼錶、長時計時器
- 頂端 60 瓦鹵素燈
- 側面 10 瓦鹵素燈
- 側面珧瑯塗層層架 (四層)，具高溫分解自清壁面

#### 安全

- 4 層玻璃設計的隔熱門
- 兒童安全鎖
- 安全關機
- 高效循環散熱系統

#### 清潔

- 高溫分解自清系統
- Gaggenau 藍色珧瑯內壁
- 利用熱空氣的自清功能

#### 規劃注意事項

- 門鉸鍊不可倒裝
- 家電前側較櫥櫃突出 47mm
- 若加裝門把 (選購品)，門把外緣較櫥櫃突出 94mm
- 在家電旁規劃抽屜時，應考量過熱問題，包括門把手 (若有安裝)

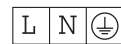
考量散熱的問題，請確保櫥櫃後部和牆面有 20mm 的空隙用於空氣流通，且要貫通櫥櫃上下，櫥櫃開孔高度可考量提高到 600mm 用於增加散熱效果

通風：安裝烤箱櫥櫃的隔板底部需至少 500mm (寬) x 20mm (深) 的通風槽

規劃角落擺放時，注意 90° 的開門角度要達到 550mm 的安裝深度時，連接的電線必須沿著凹槽安裝連接  
電源插座請設於開孔位置之外

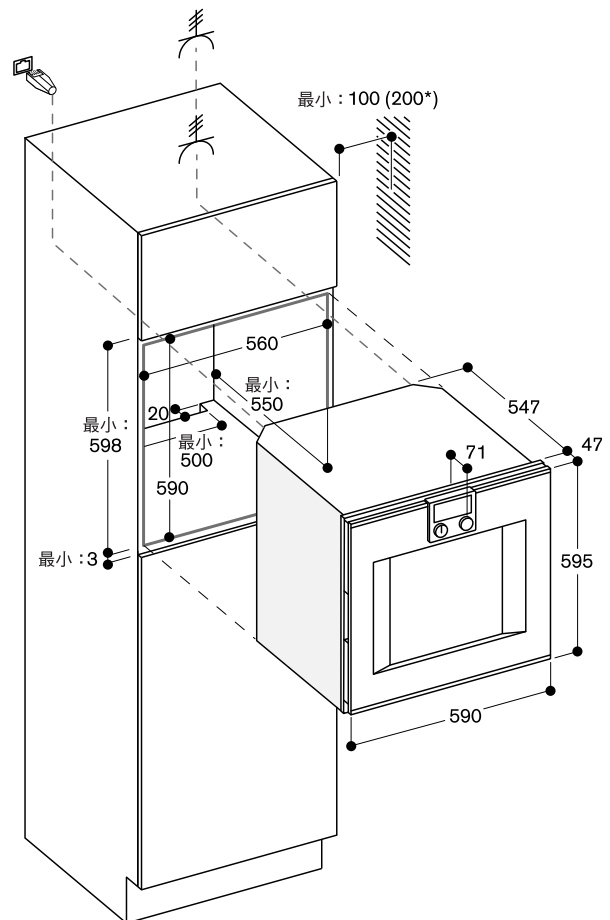
#### 連結

- 通過歐盟能源 A 級效能認證
- 總功率 3.4 千瓦
- 額定電壓 / 頻率 220V / 60Hz
- 電流 16A
- 需規劃電源線
- 可規劃網路線



Gaggenau 烤箱不帶電源線，電源設計位置可以設計在相鄰櫃體中，一般預留在距電器直線距離不超過 20 公分的範圍內，如電源線位在機器正背後，櫥櫃一定要預留足夠的深度

電源線長請預留足夠長  
(一般出牆 3 公尺左右)



\* 烤箱靠牆安裝時，最小距離 100mm，若安裝了 BA 016 105 伸縮滑軌，最小距離為 200mm。

單位 mm



控制面板位於上方  
右開式

**BS 450 111**  
不鏽鋼面板配全玻璃門  
寬 60 公分

左開式

**BS 451 111**  
不鏽鋼面板配全玻璃門  
寬 60 公分

控制面板位於下方  
右開式

**BS 454 111**  
不鏽鋼面板配全玻璃門  
寬 60 公分

左開式

**BS 455 111**  
不鏽鋼面板配全玻璃門  
寬 60 公分

價格內含

1 不鏽鋼 Gastronorm 蒸烤盤 無孔  
1 不鏽鋼 Gastronorm 蒸烤盤 有孔  
1 網架  
1 食物探針  
4 清潔劑匣

特殊配件

**BA 020 360**  
蒸烤盤，不鏽鋼製  
無孔，40mm 深，5 公升

**BA 020 370**  
蒸烤盤，不鏽鋼製  
有孔，40mm 深，5 公升

**BA 020 380**  
蒸烤盤，不沾黏  
無孔，40mm 深，5 公升

**BA 020 390**  
蒸烤盤，不沾黏  
有孔，40mm 深，5 公升

**CSL10040**  
清潔劑匣，4 支 / 組

**17002490**  
除鈣錠，4 顆

**GN 010 330**  
GN 蒸烤盤專用支架

**GN 114 130**  
蒸烤盤，不鏽鋼製，GN1/ 3  
無孔，40mm 深，1.5 公升

**GN 114 230**  
蒸烤盤，不鏽鋼製，GN2/ 3  
無孔，40mm 深，3 公升

**GN 124 130**  
蒸烤盤，不鏽鋼製，GN1/ 3  
有孔，40mm 深，1.5 公升

**GN 124 230**  
蒸烤盤，不鏽鋼製，GN2/ 3  
有孔，40mm 深，3 公升

**GN 340 230**  
焙燒鍋，GN 2/ 3 高 165mm

**BA 046 117**  
玻璃烤盤，24mm 深

### 蒸烤爐 400 系列 BS 450 / BS 451 / BS 454 / BS 455

- 無把手設計 / 自動開門
- 雙水箱設計：淨水與回收水箱
- 全自動清潔程序
- 全新加寬內裝設計
- 雙邊隱藏式 LED 照明
- 外部蒸氣生成器
- 熱風 30°C ~ 230°C，可隨意搭配 0%、30%、60%、80% 或 100% 的濕度控制
- 精準控溫的真空低溫烹調
- 隱藏在陶瓷玻璃之後的表面完全燒烤，可同結合 230°C 熱風及蒸氣
- 大廚程式 (自動行程)
- 3 點食物探針具備預測烹調時間功能
- 雙向運轉的變頻風扇，使熱風均勻散布於箱體內
- TFT 觸控螢幕  
溫度範圍：30°C - 230°C
- 淨內容量 50 公升

#### 加熱方法

熱風 +100% 濕度  
熱風 +80% 濕度  
熱風 +60% 濕度  
熱風 +30% 濕度  
熱風 +0% 濕度  
低溫烹調  
真空低溫烹調  
表面完全燒烤 1+ 濕氣  
表面完全燒烤 2+ 濕氣  
表面完全燒烤 + 空氣再循環  
麵團發酵  
解凍  
重新加熱

#### 操作

自動開門  
旋鈕與大型 TFT 觸控螢幕操作  
25 種語言顯示  
儲存個人專屬食譜 (包括食物探針)  
個人化設定大廚程式  
訊息按鍵：顯示操作提醒  
側開式門，可開啓至 180 度

#### 特色

表面完全燒烤功率 2kW  
2 個 1.7 L 水箱  
薄霧功能 (添加蒸氣)  
水位警告  
3 點食物探針具備安全關機機制與預測烹調時間功能  
大廚程式 (自動行程)  
烤箱內部實際溫度顯示  
定時功能：烹調時間、關機時間、計時器、碼錶、長時計時器  
自動沸點偵測  
兩側隱藏式 LED 照明  
蒸烤爐內部不鏽鋼材質  
三層管架

#### 安全

兒童安全鎖  
高效循環散熱系統  
安全關機

#### 清潔

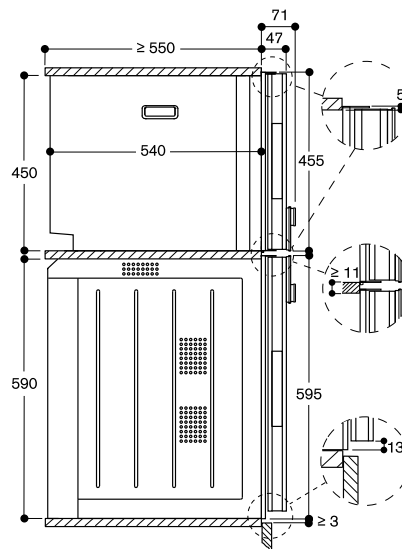
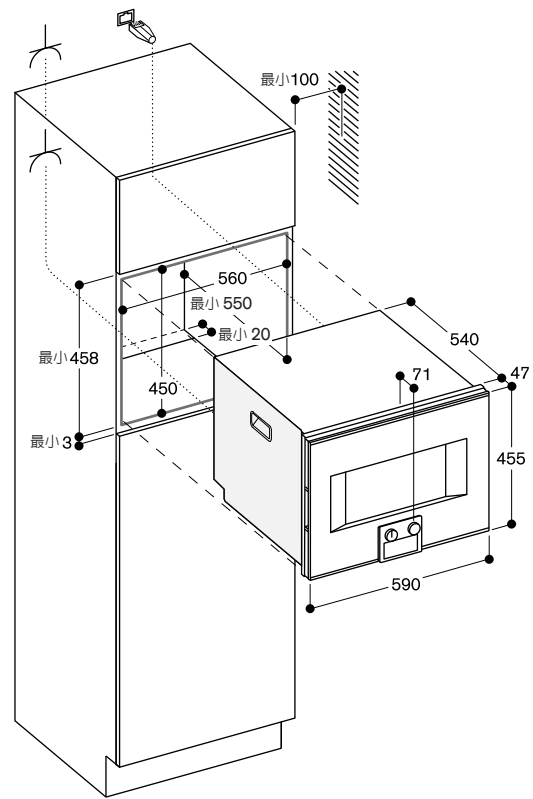
全自動清潔程序  
除鈣程序  
乾燥程式  
水箱適用於洗碗機清洗

#### 規劃注意事項

門鉸鍊不可倒裝  
上方不得安裝其它家電  
家電前側較櫥櫃突出 47mm  
當家電旁規劃抽屜時需考量門片突出問題  
規劃角落擺放時，注意 90 度的開門角度  
主插座需位於開孔位置外  
網路連接埠位於背部左下方  
櫥櫃後方和牆面須有 35 mm - 45 mm 的空隙用於空氣流通，且要貫通櫥櫃上下，用於增加散熱效果

#### 連結

總功率 3.15 千瓦  
額定電壓 / 頻率 220V / 60Hz  
電流 16A  
電源線 1.75 公尺帶插頭  
可規劃網路線



單位 mm



控制面板位於上方  
右開式

**BM 450 110**  
不鏽鋼面板配全玻璃門  
寬 60 公分

左開式

**BM 451 110**  
不鏽鋼面板配全玻璃門  
寬 60 公分

控制面板位於下方  
右開式

**BM 454 110**  
不鏽鋼面板配全玻璃門

左開式

**BM 455 110**  
不鏽鋼面板配全玻璃門

價格內含

1 網架  
1 玻璃攪拌棒

**微波烤箱 400 系列**  
**BM 450 / BM 451 / BM 454 / BM 455**

- 無把手設計 / 自動開門
- 單一功能操作, 亦可結合微波爐與烤箱功能
- 可連續運作多達五種模式, 包括結合運作與休息時間的編程
- TFT 電子視窗
- 旋鈕與觸碰感應控制面板
- 電子溫控
- 變頻微波
- 淨容量 36 公升

**程式**

- 5 段微波火力:
- 1,000、600、360、180、90 瓦
- 4 種烤箱加熱模式:
- 旋風 40°C, 100°C~250°C
- 大面積燒烤 + 旋風 100°C~250°C
- 大面積燒烤 + 循環空氣 100°C~250°C
- 燒烤 3 段火力, 最大輸出 2000 瓦
- 燒烤可搭配微波火力
- 600、360、180、90 瓦
- 15 種自動行程, 附重量指示, 可自訂:
- 4 種解凍程式
- 4 種烹飪程式
- 7 種組合程式
- 可儲存個別食譜

**操作**

- 自動開門
- 旋鈕與大型 TFT 觸控面板
- 25 種語言的清楚文字顯示
- 附使用指示的資訊按鍵
- 側開式門, 可開啟至 180°

**特色**

- 變頻微波
- 快速加熱
- 4 層層架
- 烤箱內部實際溫度顯示
- 側面 60 瓦鹵素燈

**安全**

- 3 層隔熱玻璃門
- 3 重門鎖
- 兒童安全鎖
- 安全關機
- 高效循環散熱系統

**清潔**

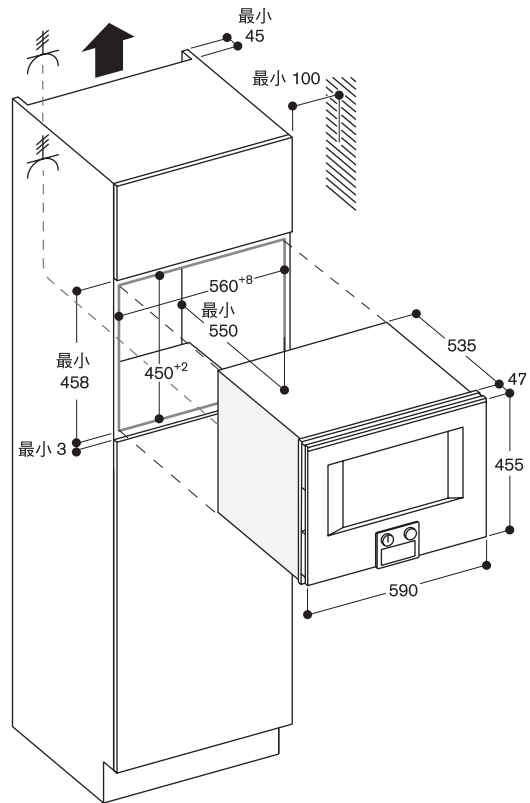
- 不鏽鋼內壁與底部陶瓷玻璃, 後壁易潔自清壁面

**規劃注意事項**

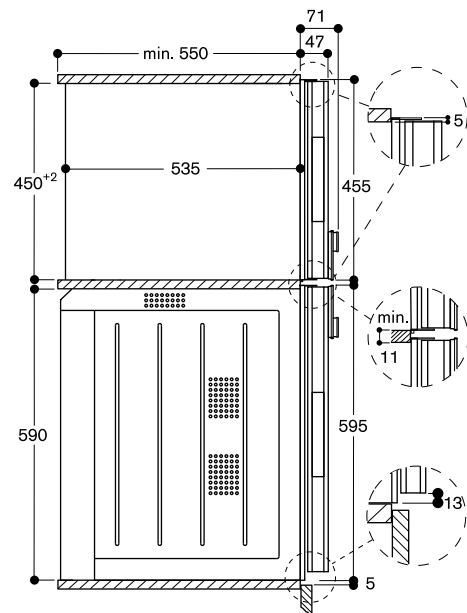
- 門鉸鍊不可倒裝
- 規劃家電後方櫥櫃無背板
- 家電前側較櫥櫃突出 47mm
- 若加裝門把(選購品), 門把外緣較櫥櫃突出 94mm
- 在家電旁規劃抽屜時, 應考量門把問題, 包括門把手(若有安裝)

- 規劃角落擺放時, 注意 110° 的開門角度
- 插座可位於家電後方, 但盡量設於開孔位置之外

連結  
總功率 3.1 千瓦  
額定電壓 / 頻率 220V / 60Hz  
電流 15A  
電源線 1.5 公尺帶插頭



位於 BO 上方的 BM 454 / 455 側視圖



單位 mm





控制面板位於上方  
左開式

**CM 450 112**  
不鏽鋼面板配玻璃門  
寬 60 公分

#### 價格內含

- 1 固定螺絲
- 1 咖啡粉量匙
- 1 水質硬度試紙
- 1 牛奶罐
- 1 牛奶管(軟管)
- 1 牛奶吸管

特殊配件(請向售後服務中心洽詢)

**17000705**

淨水濾心

**00311864**

除鈣錠

**00311973**

清潔錠

**00636455**

92° 開門鉸鍊

**11015223**

咖啡豆槽(含蓋)

## 嵌入式全自動咖啡機 400 系列

**CM 450**

- 無把手設計 / 自動開門
- 恆溫加熱器，一開機就可立即沖泡不需等待
- 專業咖啡香氣萃取系統，可將咖啡風味完全萃取
- 單次沖泡清洗系統
- TFT 觸控式螢幕
- 無面板設計，觸控式螢幕直接嵌於門上
- 單鍵觸控設計
- 個人咖啡設定
- 七段燈光選擇
- 精準控制牛奶、水、咖啡比例，以確保飲品品質

#### 飲品種類

- 義式超濃 / 2 x 義式超濃咖啡
- 義式濃縮咖啡 / 2 x 義式濃縮咖啡
- 義式濃縮瑪奇朵 / 2 x 義式濃縮瑪奇朵咖啡 / 2 x 咖啡
- 美式咖啡 / 2 x 美式咖啡
- 拿鐵 / 2 x 拿鐵
- 拿鐵瑪奇朵 / 2 x 拿鐵瑪奇朵
- 卡布奇諾 / 2 x 卡布奇諾
- 白咖啡 / 2 x 白咖啡
- 奶泡 / 2 x 奶泡
- 溫牛奶 / 2 x 溫牛奶
- 熱水 / 2 x 熱水

#### 操作

- 自動開門
- 旋鈕與大型 TFT 觸控螢幕
- 25 種語言顯示
- 可儲存個人專屬咖啡，最多可儲存 8 種個人化飲品
- 4 種飲品容量可選，容量可依需求做調整
- 8 種咖啡濃度，非常溫和 - 極濃
- 3 種咖啡溫度
- 10 段熱水溫度
- 4 種咖啡 / 牛奶比例可調整
- 可調咖啡豆研磨粗細
- 飲品出口高度可調 7-15 公分
- 水箱、牛奶罐、咖啡豆槽皆位於機門後方，一目了然

#### 特色

- 陶瓷靜音研磨系統
- 預磨咖啡粉槽，不須取出咖啡豆就可以咖啡粉沖泡另一種咖啡
- 幫浦壓力 19bar
- 雙倍研磨功能可沖泡口感極濃的咖啡
- 所有飲品種類皆可同時沖泡兩杯
- 嵌入式牛奶系統，可自動沖泡含牛奶的飲品
- 牛奶罐容量：0.5 公升
- 均勻的 LED 照明
- 500 公克可拆卸式咖啡豆槽
- 研磨咖啡量自動調整
- 2.4 公升可拆式水箱
- 濾心更換指示燈
- 滴水盤、咖啡渣匣滿溢指示燈

#### 安全

- 兒童安全鎖

#### 清潔

- 自動沖洗，咖啡機開機 / 關機時
- 自動蒸氣清潔，每次沖泡完牛奶飲品後，以蒸氣清潔牛奶系統

- 自動清潔與除鈣行程
- 清空模式，徹底清潔機器以利搬運或長期閒置(如：外出度假)
- 清空研磨器功能，當更換咖啡豆時，研磨器會將殘豆清空
- 可拆卸式沖泡系統
- 咖啡渣匣及滴水盤可置於洗碗機中清洗，飲品噴嘴亦可置於洗碗機中清洗

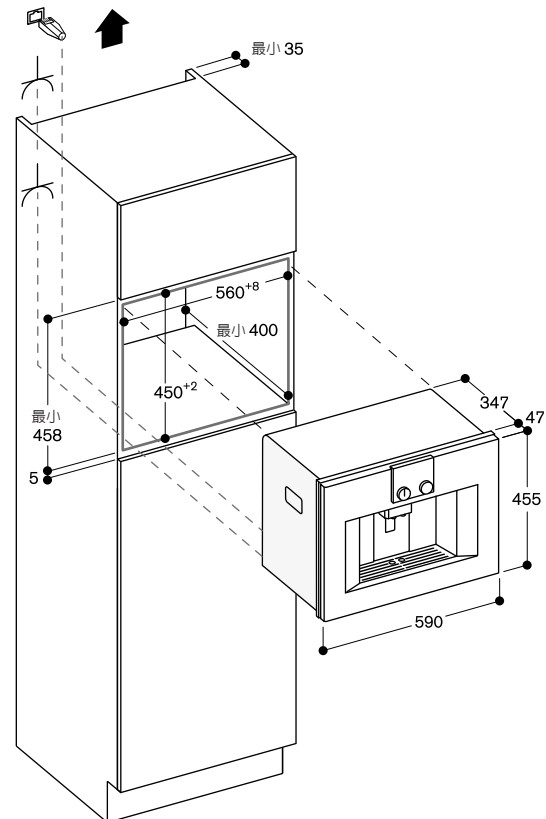
#### 規劃注意事項

- 電器最佳安裝高度為 95-145 公分(徑內高)
- 電器面板較櫥櫃突出 47mm
- 電器若安裝於牆角，依開門角度不同，需與牆面保持不同距離：
- 開門角度約 110° 時(出廠配置)，與牆面間距至少需預留 350mm
- 開門角度約 155° 時，與牆面間距至少需預留 650mm
- 開門角度約 92° 時，與牆面間距至少需預留 100mm(零件料號：00636455)
- 可與 14 公分高的暖盤機堆疊，直接安裝於內徑 59 公分的櫥櫃中
- 網路連接埠位於背部右下方

請參閱第 10-11 頁之規劃注意事項。

#### 連接

- 總功率 1.6 千瓦
- 額定電壓 / 頻率 220V / 60Hz
- 電流 10A
- 電源線 1.7 公尺帶插頭
- 可規劃網路線



單位 mm



#### WS 461 110

不鏽鋼面板配全玻璃門  
寬 60 公分，高 14 公分

#### 暖盤機 400 系列

##### WS 461

- 無把手設計
- 明亮的內部照明
- 緩衝門設計
- 不鏽鋼內裝與陶瓷玻璃底層，容易清潔
- 溫控 40°C~80°C，共 4 段火力
- 可用來保溫餐具、料理和保溫食物

#### 加熱方法

餐點解凍 / 麵糰發酵 / 預熱小型飲品  
容器 / 保溫 / 文火慢煮 / 預熱器皿

#### 操作

旋鈕操作

隱藏式把手，位於暖盤機正面的下方

#### 特色

淨容量 19 公升

容量：可容納六人用晚餐餐具，包括直徑 24 公分的盤子和湯碗，其餘碗盤視尺寸而定

最大載重量：25 公斤

可使用的內部尺寸：

寬 475 x 高 86 x 深 458mm

加熱器位在玻璃下方，以易於清潔風扇有助於熱氣的平均分佈，也可快速溫熱餐具

玻璃前面板具有電源狀態顯示

抽屜底部採用陶瓷玻璃

#### 規劃注意事項

家電前側較櫥櫃突出 47mm

可於 59 公分開孔中，直接將 BO / BM / CM 放在 WS 上，中間不需要增加隔板

插座可位於家電後方，但盡量設於開孔位置之外

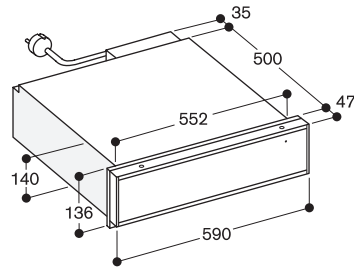
#### 連結

總功率 810 瓦

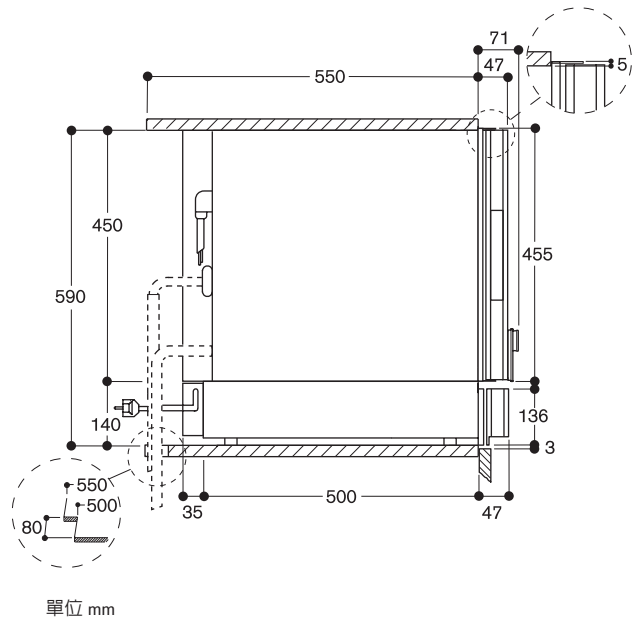
額定電壓 / 頻率 220V / 60Hz

電流 4A

電源線 1.5 公尺帶插頭



\* 位於 BS、BM、CM 下方的 WS 461 側視圖





#### DV 461 110

不鏽鋼面板配玻璃門  
寬 60 公分，高 14 公分

#### 價格內含

- 1 真空袋、小(50 個)
- 1 真空袋、大(50 個)
- 1 墊高用真空底座
- 1 外部真空轉接頭
- 1 外部真空抽氣管
- 1 外部真空瓶蓋接頭
- 3 真空瓶蓋

#### 特殊配件

##### BA 080 670

真空袋、小，180 x 280mm，100 個

##### BA 080 680

真空袋、大，240 x 350mm，100 個

### 真空包裝機 400 系列 DV 461

- 可將機器安裝於內徑 14cm 高的櫥櫃內
- 不鏽鋼真空箱體，內徑高 80mm
- 3 段式箱內真空，真空狀態可達 99%
- 3 段式外部真空，真空狀態可達 90%
- 外部真空安裝偵測
- 無把手設計
- 緩衝式關門系統

#### 適用範圍

舒肥 (sous-vide) 料理：可真空包裝舒肥料理所需食材  
真空包裝醃漬中的食材，使其更加入味  
真空新鮮食材，延長保鮮時間  
將容器 (高度 ≤ 80mm) 以外部真空的方式抽壓真空  
以外部真空的方式將含有液體的瓶罐抽壓真空

#### 操作

觸控式按鈕  
隱藏式把手，位於面板下方

#### 特色

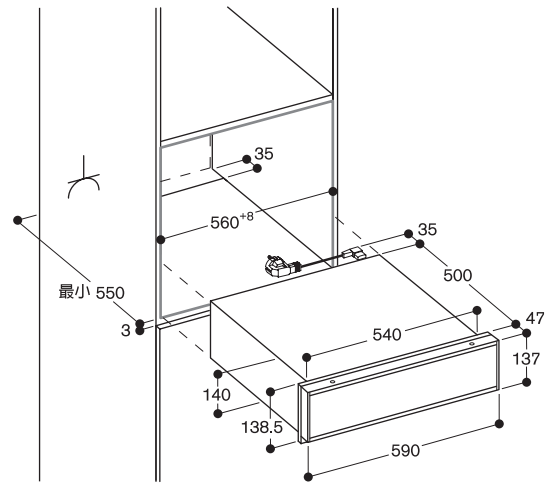
淨容量：7 公升  
最大載重量：10 公斤  
真空袋最大尺寸 (寬 x 高) 240mm x 350mm  
依真空袋厚度的不同，有 3 種封口段數可選擇  
封口加熱棒，不沾黏設計，可拆卸安全玻璃上蓋，真空行程結束後會自動開啟  
墊高用真空底座，高 44mm，打開後可收納配件  
真空包裝機箱內可利用空間 (寬 x 高) 210mm x 275mm  
塗層設計，避免使用外部真空功能時，液體流出  
真空幫浦烘乾功能  
警示功能

#### 規劃注意事項

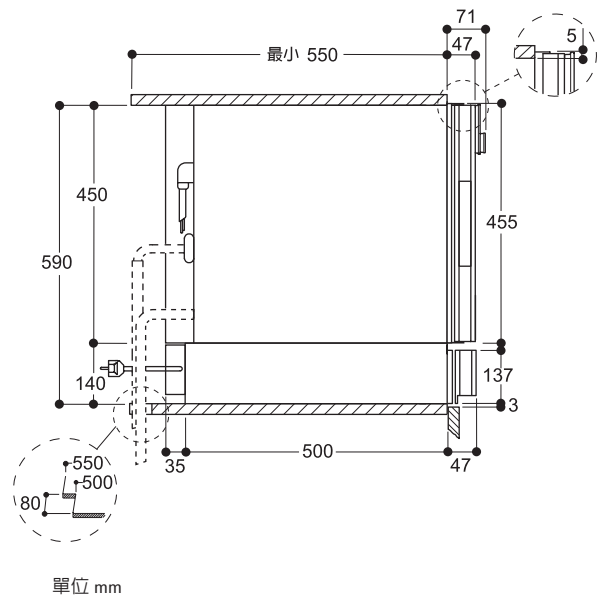
電器面板較櫥櫃突出 47mm  
可於內徑 59cm 高的櫥櫃中，直接將 DV 安裝於 BS/BM/CM 下方，兩台機器中間不需放置隔板  
可安裝於櫥面下方或電器櫃中  
插座可規畫於電器的正後方  
通風預留尺寸請見第 10/11 頁

#### 連結

總功 320 瓦  
額定電壓 / 頻率 220V / 60Hz  
電流 2A  
電源線 1.5 公尺帶插頭



側視圖：真空包裝機 DV461 直接安裝於 BS, BM, CM 下方



## 400 系列標準與特殊配件

### BA 016 105

伸縮滑軌

鑄鐵配珐瑯塗層，可完全延伸之伸縮滑軌



### BA 020 360

蒸烤盤，不銹鋼製

無孔，40mm 深，5 公升



### BA 020 370

蒸烤盤，不銹鋼製

有孔，40mm 深，5 公升



### BA 020 380

蒸烤盤，不沾黏

無孔，40mm 深，5 公升



### BA 020 390

蒸烤盤，不沾黏

有孔，40mm 深，5 公升



### BA 026 115

珐瑯烤盤

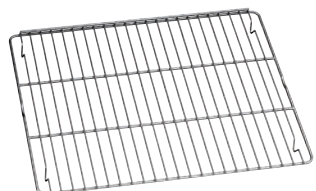
15mm 深



### BA 036 105

網架

無挖孔，有腳



### BA 046 117

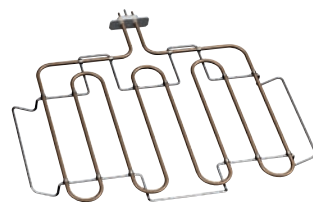
玻璃烤盤

24mm 深



### BA 056 115

烘焙石與 Gastronorm 焙燒鍋專用的加熱器



### BA 056 133

烘焙石

包括烘焙石支架與披薩鏟一支

(須另外訂購加熱器)

無法與伸縮滑軌組合



### BS 020 002

披薩鏟，2 支 / 組



### BA 226 105

珐瑯深烤盤

30mm 深



### BA 080 670

真空袋，小，180×280mm，100 個 / 包



### BA 080 680

真空袋，大，240×350mm，100 個 / 包



### GN 010 330

GN 蒸烤盤、焙燒鍋專用支架



---

**GN 114 130**

蒸烤盤，不鏽鋼製

GN 1/3

無孔，40mm 深，1.5 公升

---



---

**GN 114 230**

蒸烤盤，不鏽鋼製

GN 2/3

無孔，40mm 深，3 公升

---



---

**GN 124 130**

蒸烤盤，不鏽鋼製

GN 1/3

有孔，40mm 深，1.5 公升

---



---

**GN 124 230**

蒸烤盤，不鏽鋼製

GN 2/3

有孔，40mm 深，3 公升

---



---

**GN 340 230**

烤箱的焙燒功能專用

上、下兩部分可分開使用，高度分別

為100 mm與65 mm

適用於具有加熱器BA056或BA058之

烤箱(加熱器須另行訂購)

---



---

**CSL10040**

清潔劑匣，4 支 / 組

---



建議：

配件適用之型號請參照各產品規格說明頁



## 烤箱 200 系列

200 系列組合核對清單	22
200 系列 - 烤箱	24
200 系列 - 蒸烤爐	25
200 系列 - 微波烤箱	26
200 系列 - 嵌入式自動咖啡機	27
200 系列 - 暖盤機	29
200 系列 - 真空包裝機	30
200 系列 - 標準與特殊配件	32

本檢查清單供您完美組合與訂購烤箱、蒸烤爐、微波烤箱、咖啡機、洗碗機等

上下組合

規劃與訂購時，請注意

- 家電門開啟的方向必須為同一側
- 門鉸鍊(右側/左側鉸鍊)不可倒裝
- BSP 的上方不得再安置其它家電
- 唯有控制面板位於頂端的家電，才能安裝於洗碗機的上方。待安裝於上方的家電預留空間須為 56 公分寬。洗碗機為 60 公分寬

並排組合

規劃與訂購時，請注意

- 二個家電門之間至少須有 10mm 的間距
- 蒸烤爐、微波烤箱或咖啡機，與暖盤機或真空包裝機(高14公分)組合後，和 60 公分寬的烤箱高度相等
- 同系列、同顏色的產品組合
- 門鉸鍊(右側/左側鉸鍊)不可倒裝
- 門鉸鍊可設計於外側或內側

BOP 烤箱

BSP 蒸烤爐

BMP 微波烤箱

CMP 咖啡機

WSP 暖盤機

DF 洗碗機

DVP 真空包裝機

其他規劃注意事項請參照第 10/11 頁

此系列產品提供下述三款面板顏色選擇：



金屬色配全玻璃門



銀白色配全玻璃門



碳黑色配全玻璃門

上下組合，60 公分寬家電



- BSP 250 / BMP 250
- BMP 250
- WSP 221 / DVP 221



- BMP 250 / BSP 250
- CMP 250
- WSP 221 / DVP 221



- BSP 250 / BMP 250
- BOP 210



- BOP 210
- DF



- BSP 250 / BMP 250
- DF



- CMP 250
- DF



並排組合，60 公分寬家電



- BOP 211
- CMP 250
- WSP 221 / DVP 221



- BOP 211
- BOP 210



- BOP 211
- BSP 250 / BMP 250
- WSP 221 / DVP 221



- BSP 251 / BMP 251
- BMP 250 / BSP 250
- WSP 221 / DVP 221
- WSP 221 / DVP 221



- BMP 251 / BSP 251
- CMP 250
- WSP 221 / DVP 221
- WSP 221 / DVP 221



- BOP 211
- CMP 250
- BMP 250 / BSP 250
- WSP 221 / DVP 221
- WSP 221 / DVP 221



- BMP 251 / BSP 251
- CMP 250
- BSP 250 / BMP 250
- WSP 221 / DVP 221
- WSP 221 / DVP 221
- WSP 221 / DVP 221

4具組合，搭配暖盤機或真空包裝機，60公分寬家電



- BOP 211
- BSP 250 / BMP 250
- BMP 250 / BSP 250
- WSP 221 / DVP 221
- WSP 221 / DVP 221



- BSP 251 / BMP 251
- BMP 250 / BSP 250
- BOP 211
- CMP 250
- WSP 221 / DVP 221



控制面板位於上方  
右開式

**BOP 210 102**  
碳黑色配玻璃門  
寬 60 公分

**BOP 210 112**  
金屬色配玻璃門  
寬 60 公分

**BOP 210 132**  
銀白色配玻璃門  
寬 60 公分

左開式

**BOP 211 102**  
碳黑色配玻璃門  
寬 60 公分

**BOP 211 112**  
金屬色配玻璃門  
寬 60 公分

**BOP 211 132**  
銀白色配玻璃門  
寬 60 公分

價格內含

1 琺瑯烤盤  
1 玻璃烤盤  
1 網架

特殊配件

**BA 216 102**  
四層伸縮滑軌

**BA 226 112**  
琺瑯烤盤，24mm 深

**BA 046 117**  
玻璃烤盤，24mm 深

**BA 056 115**  
烘焙石與焙燒鍋之加熱器

**BA 056 130**  
烘焙石  
包括烘焙石支架與披薩鏟  
(須另外訂購加熱器)

**BA 226 102**  
琺瑯深烤盤，37mm 深

**BS 020 002**  
披薩鏟，一組 2 個

## 烤箱 200 系列 BOP210 / BOP211

- 平嵌式安裝
- 9 種加熱方式，配有烘焙石功能
- TFT 電子視窗
- 旋鈕與觸碰感應控制面板
- 電子溫控，50°C~300°C
- 淨容量 76 公升
- 通過歐盟能源 A 級效能認證

### 加熱方法

旋風  
節能旋風  
上火+下火  
上火  
下火  
旋風+下火  
大範圍燒烤+循環空氣  
大範圍燒烤  
烘焙石功能

### 操作

旋鈕與大型 TFT 電子視窗操作  
25 種語言文字顯示  
儲存個人專屬食譜  
附使用指示的資訊按鍵  
側開式門，可開啟至 110°

### 特色

烘焙石功能  
烤箱內部實際溫度顯示  
快速加熱  
定時功能：烹調時間、關閉時間、計時器、碼錶、長時計時器  
頂端 60 瓦鹵素燈  
側面鍍鉻塗層層架 (4 層)

### 安全

3 層玻璃設計的隔熱門  
兒童安全鎖  
安全關機  
高效循環散熱系統

### 清潔

加熱催化清潔烤箱空氣  
Gaggenau 藍色琺瑯

### 規劃注意事項

門鉸鍊不可倒裝  
家電前側較櫥櫃突出 21mm  
門把外緣較櫥櫃突出 72mm  
家電門與櫥櫃面板至少須有 5mm 的側邊間距  
在家電旁規劃抽屜時，應考量過熱問題，包括門把手 (若有安裝)

規劃角落擺放時，注意 110° 的開門角度  
考量散熱的問題，請確保櫥櫃後部和牆面有 20mm 的空隙用於空氣流通且要貫通櫥櫃上下，櫥櫃開孔高度可考量提高到 600mm 用於增加散熱效果

安裝於電爐下方，爐具下方至烤箱上緣至少需要 15mm 距離

要達到 550mm 的安裝深度時，連接的電線必須沿著凹槽安裝連接電源插座請設於開孔位置之外網路連接埠在機器背面左上方

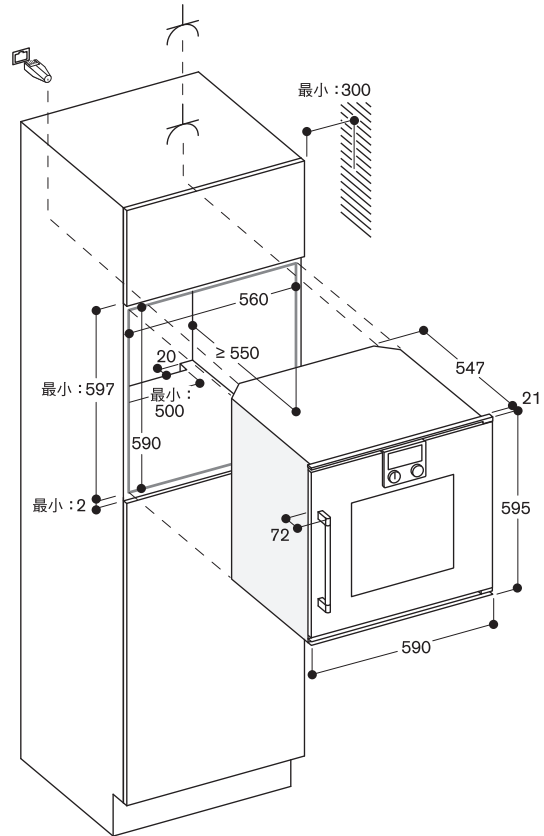
### 連結

通過歐盟能源 A 級效能認證  
總功率 3.7 千瓦  
額定電壓 / 頻率 220V / 60Hz  
電流 17A  
需規劃電源線  
可規劃網路線



Gaggenau 烤箱不帶電源線，電源設計位置可以設計在相鄰櫃體中，一般預留在距電器直線距離不超過 20 公分的範圍內，如電源線位在機器正背後，櫥櫃一定要預留足夠的深度

電源線長請預留足夠長  
(一般出牆 3 公尺左右)



單位 mm



控制面板位於上方  
右開式

**BSP 250 101**  
碳黑色配玻璃門  
寬 60 公分

**BSP 250 111**  
金屬色配玻璃門  
寬 60 公分

**BSP 250 131**  
銀白色配玻璃門  
寬 60 公分

左開式

**BSP 251 101**  
碳黑色配玻璃門  
寬 60 公分

**BSP 251 111**  
金屬色配玻璃門  
寬 60 公分

**BSP 251 131**  
銀白色配玻璃門  
寬 60 公分

價格內含

- 1 不鏽鋼 Gastronorm 蒸烤盤 無孔
- 1 不鏽鋼 Gastronorm 蒸烤盤 有孔
- 1 網架
- 1 食物探針

特殊配件

**BA 020 360**  
蒸烤盤，不鏽鋼製  
無孔，40mm 深，5 公升

**BA 020 370**  
蒸烤盤，不鏽鋼製  
有孔，40mm 深，5 公升

**BA 020 380**  
蒸烤盤，不沾黏  
無孔，40mm 深，5 公升

**BA 020 390**  
蒸烤盤，不沾黏  
有孔，40mm 深，5 公升

**17002490**  
除鈣錠，4 顆

**GN 010 330**  
GN 蒸烤盤專用支架

**GN 114 130**  
蒸烤盤，不鏽鋼製，GN1/ 3  
無孔，40mm 深，1.5 公升

**GN 114 230**  
蒸烤盤，不鏽鋼製，GN2/ 3  
無孔，40mm 深，3 公升

**GN 124 130**  
蒸烤盤，不鏽鋼製，GN1/ 3  
有孔，40mm 深，1.5 公升

**GN 124 230**  
蒸烤盤，不鏽鋼製，GN2/ 3  
有孔，40mm 深，3 公升

**GN 340 230**  
焗燒鍋，GN 2/ 3 高 165mm

**BA 046 117**  
玻璃烤盤，24mm 深

### 蒸烤爐 200 系列 BSP 250/ BSP 251

- 平嵌式安裝
- 雙水箱設計：淨水與回收水箱
- 全新加寬內裝設計
- 隱藏式 LED 照明
- 外部蒸氣生成器
- 熱風 30°C ~ 230°C，可隨意搭配 0%、30%、60%、80% 或 100% 的濕度控制
- 精準控溫的真空低溫烹調
- 隱藏在陶瓷玻璃之後的表面完全燒烤，可同結合 230°C 熱風及蒸氣
- 大廚程式 (自動行程)
- 3 點食物探針具備預測烹調時間功能
- 雙向運轉的變頻風扇，使熱風均勻散布於箱體內
- TFT 觸控螢幕
- 溫度範圍：30°C - 230°C
- 淨內容量 50 公升

#### 加熱方法

- 熱風 +100% 濕度
- 熱風 +80% 濕度
- 熱風 +60% 濕度
- 熱風 +30% 濕度
- 熱風 +0% 濕度
- 低溫烹調
- 真空低溫烹調
- 表面完全燒烤 1+ 濕氣
- 表面完全燒烤 2+ 濕氣
- 表面完全燒烤 + 空氣再循環
- 麵團發酵
- 解凍
- 重新加熱

#### 操作

- 旋鈕與大型 TFT 電子視窗操作
- 25 種語言顯示
- 儲存個人專屬食譜 (包括食物探針)
- 個人化設定大廚程式
- 訊息按鍵：顯示操作提醒
- 側開式門，可開啓至 110 度

#### 特色

- 表面完全燒烤功率 2kW
- 2 個 1.7 L 水箱
- 水位警告
- 3 點食物探針具備安全關機機制與預測烹調時間功能
- 大廚程式 (自動行程)
- 烤箱內部實際溫度顯示
- 定時功能：烹調時間、關機時間、計時器、碼錶、長時計時器
- 自動沸點偵測
- 隱藏式 LED 照明
- 蒸烤爐內部不鏽鋼材質
- 三層管架

#### 安全

- 兒童安全鎖
- 高效循環散熱系統
- 安全關機

#### 清潔

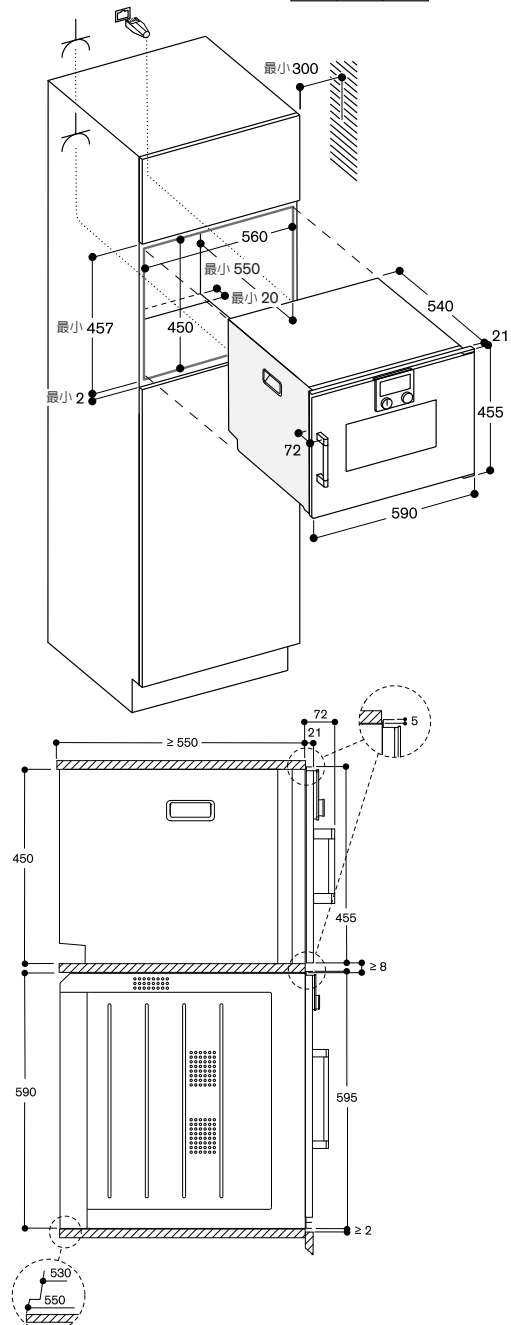
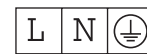
- 清潔程式
- 除鈣程序
- 乾燥功能
- 水箱適用於洗碗機清洗
- 油脂濾網適用於洗碗機清洗
- 可拆卸濾網

#### 規劃注意事項

- 門鉸鍊不可倒裝
- 上方不得安裝其它家電
- 家電前側較櫥櫃突出 21mm
- 門把外緣較櫥櫃突出 72mm
- 家電門與櫥櫃面板至少須有 5mm 的側邊間距
- 在家電旁規劃抽屜時，應考量門把問題
- 規劃角落擺放時，注意 110 度的開門角度
- 主插座需位於開孔位置外
- 網路連接埠位於背部左下方

#### 連結

- 歐盟能源效率分級 A
- 總功率 3.15 千瓦
- 額定電壓 / 頻率 220V / 60Hz
- 電流 16A
- 電源線 1.75 公尺帶插頭
- 可規劃網路線



單位 mm



**控制面板位於上方  
右開式**

**BMP 250 100**  
 碳黑色配玻璃門  
 寬 60 公分

**BMP 250 110**  
 金屬色配玻璃門  
 寬 60 公分

**BMP 250 130**  
 銀白色配玻璃門  
 寬 60 公分

**左開式**

**BMP 251 100**  
 碳黑色配玻璃門  
 寬 60 公分

**BMP 251 110**  
 金屬色配玻璃門  
 寬 60 公分

**BMP 251 130**  
 銀白色配玻璃門  
 寬 60 公分

**價格內含**

- 1 網架
- 1 玻璃攪拌棒

**微波烤箱 200 系列  
 BMP 250 / BMP 251**

- 平嵌式安裝
- 單一功能操作，亦可結合微波爐與烤箱功能
- 可連續運作多達五種模式，包括結合運作與休息時間的編程
- TFT 電子視窗
- 旋鈕與觸碰感應控制面板
- 電子溫控
- 變頻微波
- 淨容量 36 公升

**程式**

- 5 段微波：  
1,000、600、360、180、90 瓦
- 4 種烤箱加熱模式：  
旋風 40°C，100°C~250°C  
大面積燒烤 + 旋風 100°C~250°C  
大面積燒烤 + 循環空氣 100°C~250°C  
大面積燒烤 3 段火力，最大輸出 2000 瓦  
加熱方式可隨意搭配微波火力  
600、360、180、90 瓦
- 15 種自動編程，附有重量指示，可自訂：  
4 種解凍程式  
4 種烹飪程式  
7 種組合程式  
可儲存個人專屬食譜

**操作**

- 旋鈕與大型 TFT 觸控面板
- 25 種語言的清楚文字顯示
- 附使用指示的資訊按鍵
- 側開式門，可開啟至 110°

**特色**

- 變頻微波
- 快速加熱
- 4 種層架
- 烤箱內部實際溫度顯示
- 側面 60 瓦鹵素燈

**安全**

- 3 層隔熱玻璃門
- 3 重門鎖
- 兒童安全鎖
- 安全關機
- 高效循環散熱系統

**清潔**

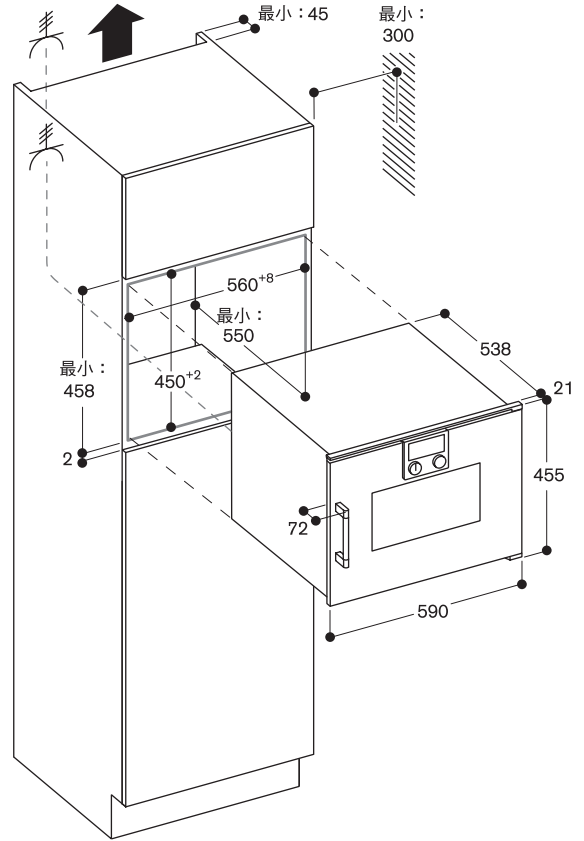
- 不鏽鋼內壁與底部陶瓷玻璃，容易清潔
- 後壁催化自清壁面

**規劃注意事項**

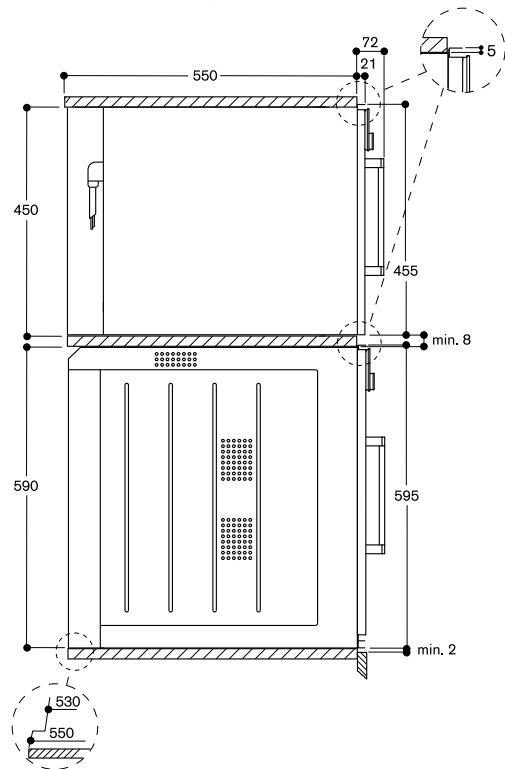
- 門鉸鍊不可倒裝
- 規劃家電後方櫥櫃無背板
- 家電門與櫥櫃面板至少須有 5mm 的側邊間距
- 在家電旁規劃抽屜時，應考量門把問題，包括門把手 (若有安裝)
- 家電前側較櫥櫃突出 21mm
- 門把外緣較櫥櫃突出 72mm

- 規劃角落擺放時，注意 110° 的開門角度
- 插座可位於家電後方，但盡量設於開孔位置之外

**連結**  
 總功率 3.1 千瓦  
 額定電壓 / 頻率 220V / 60Hz  
 電流 15A  
 電源線 1.5 公尺帶插頭



位於 BOP 上方的 BMP 250/251 側視圖



單位 mm



控制面板位於上方  
左開式

**CMP 250 102**  
碳黑色配玻璃門  
寬 60 公分

**CMP 250 112**  
金屬色配玻璃門  
寬 60 公分

**CMP 250 132**  
銀白色配玻璃門  
寬 60 公分

#### 價格內含

- 1 固定螺絲
- 1 咖啡粉量匙
- 1 水質硬度試紙
- 1 牛奶罐
- 1 牛奶管(軟管)
- 1 牛奶吸管

#### 特殊配件(請向售後服務中心洽詢)

**17000705**  
淨水濾心

**00311864**  
除鈣錠

**00311973**  
清潔錠

**00636455**  
92° 開門鉸鍊

**11015223**  
咖啡豆槽(含蓋)

### 嵌入式全自動咖啡機 200 系列 CMP 250

- 無把手設計 / 緩衝式關門系統
- 恆溫加熱器，一開機就可立即沖泡不需等待
- 專業咖啡香氣萃取系統，可將咖啡風味完全萃取
- 單次沖泡清洗系統
- TFT 觸控式螢幕
- 無面板設計，觸控式螢幕直接嵌於門上
- 單鍵觸控設計
- 個人咖啡設定
- 七段燈光選擇
- 精準控制牛奶、水、咖啡比例，以確保飲品品質

#### 飲品種類

- 義式超濃咖啡 / 2 x 義式超濃咖啡
- 義式濃縮咖啡 / 2 x 義式濃縮咖啡
- 義式濃縮瑪奇朵 / 2 x 義式濃縮瑪奇朵
- 咖啡 / 2 x 咖啡
- 美式咖啡 / 2 x 美式咖啡
- 拿鐵 / 2 x 拿鐵
- 拿鐵瑪奇朵 / 2 x 拿鐵瑪奇朵
- 卡布奇諾 / 2 x 卡布奇諾
- 白咖啡 / 2 x 白咖啡
- 奶泡 / 2 x 奶泡
- 溫牛奶 / 2 x 溫牛奶
- 熱水 / 2 x 熱水

#### 操作

- 緩衝式關門系統
- 旋鈕與大型 TFT 觸控螢幕
- 25 種語言顯示
- 可儲存個人專屬咖啡，最多可儲存 8 種個人化飲品
- 4 種飲品容量可選，容量可依需求做調整
- 8 種咖啡濃度，非常溫和 - 極濃
- 3 種咖啡溫度
- 10 段熱水溫度
- 4 種咖啡 / 牛奶比例可調整
- 可調咖啡豆研磨粗細
- 飲品出口高度可調 7-15 公分
- 水箱、牛奶罐、咖啡豆槽皆位於機門後方，一目了然

#### 特色

- 陶瓷靜音研磨系統
- 預磨咖啡粉槽，不須取出咖啡豆就可以咖啡粉沖泡另一種咖啡
- 幫浦壓力 19bar
- 雙倍研磨功能可沖泡口感極濃的咖啡
- 所有飲品種類皆可同時沖泡兩杯
- 嵌入式牛奶系統，可自動沖泡含牛奶的飲品
- 牛奶罐容量：0.5 公升
- 均勻的 LED 照明
- 500 公克可拆卸式咖啡豆槽
- 研磨咖啡量自動調整
- 2.4 公升可拆式水箱
- 濾心更換指示燈
- 滴水盤、咖啡渣匣滿溢指示燈

#### 安全

- 兒童安全鎖

#### 清潔

- 自動沖洗，咖啡機開機 / 關機時
- 自動蒸氣清潔，每次沖泡完牛奶飲品後，以蒸氣清潔牛奶系統
- 自動清潔與除鈣行程
- 清空模式，徹底清潔機器以利搬運或長期閒置(如：外出度假)

清空研磨器功能，當更換咖啡豆時，研磨器會將殘豆清空  
可拆卸式沖泡系統  
咖啡渣匣及滴水盤可置於洗碗機中清洗  
飲品噴嘴亦可置於洗碗機中清洗

#### 規畫注意事項

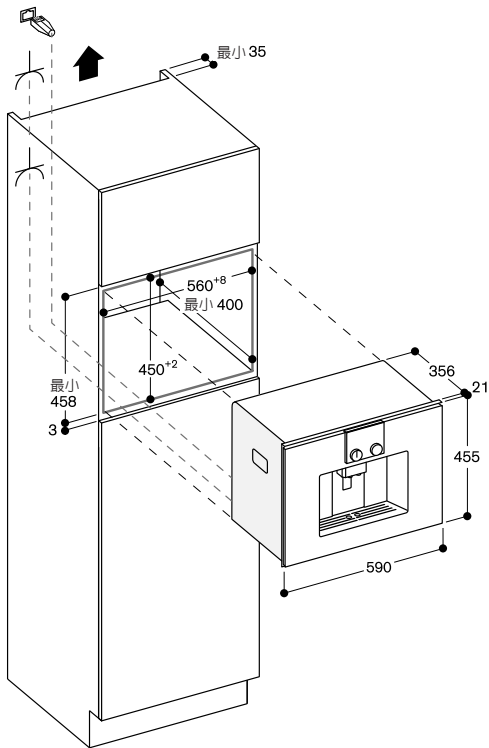
電器最佳安裝高度為 95-145 公分(徑內高)電器上方與櫥櫃的間距需至少預留 5mm  
電器面板較櫥櫃突出 21mm

電器若安裝於牆角，依開門角度不同，需與牆面保持不同距離：  
開門角度約 110° 時(出廠配置)，與牆面間距至少需預留 350mm  
開門角度約 155° 時，與牆面間距至少需預留 650mm  
開門角度約 92° 時，與牆面間距至少需預留 100mm(零件料號：00636455)可與 14 公分高的暖盤機堆疊，直接安裝於內徑 59 公分的櫥櫃中  
網路連接埠位於背部右下方

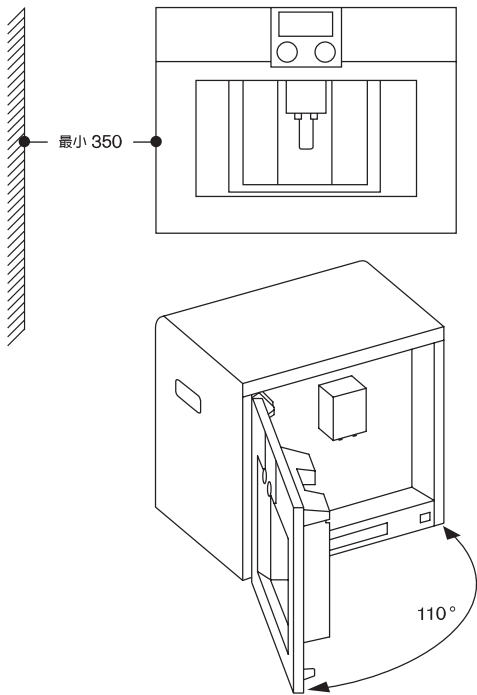
請參閱第 10-11 頁之規畫注意事項。

#### 連接

總功率 1.6 千瓦  
額定電壓 / 頻率 220V / 60Hz  
電流 10A  
電源線 1.7 公尺帶插頭  
可規畫網路線



左側轉角安裝



開門角度約 110° 時 (出廠配置)，與牆面間距至少需預留 350mm  
 開門角度約 155° 時，與牆面間距至少需預留 650mm  
 開門角度約 92° 時，與牆面間距至少需預留 100mm (零件料號：00636455)

單位 mm



**WSP 221 100**  
 碳黑色配玻璃門  
 寬 60 公分，高 14 公分

**WSP 221 110**  
 金屬色配玻璃門  
 寬 60 公分，高 14 公分

**WSP 221 130**  
 銀白色配玻璃門  
 寬 60 公分，高 14 公分

**暖盤機 200 系列**  
**WSP221**

- 平嵌式安裝
- 無把手設計
- 推壓即開式系統
- 不鏽鋼內裝與陶瓷玻璃底層，容易清潔
- 溫控 40°C~80°C，共 4 段火力
- 可用來保溫餐具、料理和保溫食物

**加熱方法**

餐點解凍 / 麵糰發酵 / 預熱小型飲品  
 容器 / 保溫 / 文火慢煮 / 預熱器皿

**操作**

旋鈕操作

**特色**

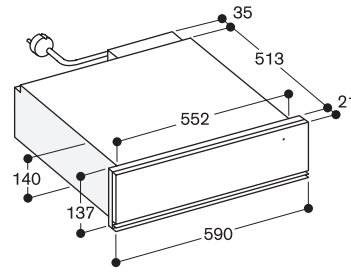
淨容量 20 公升  
 容量：可容納六人用晚餐餐具，包括直徑 24 公分的盤子和湯碗，其餘碗盤視尺寸而定  
 最大載重量：25 公斤  
 可使用的內部尺寸：  
 寬 468 x 高 92 x 深 458mm  
 加熱器位在玻璃下方，以易於清潔風扇有助於熱氣的平均分佈，也可快速溫熱餐具  
 玻璃前面板具有電源狀態顯示  
 抽屜底部採用陶瓷玻璃

**規劃注意事項**

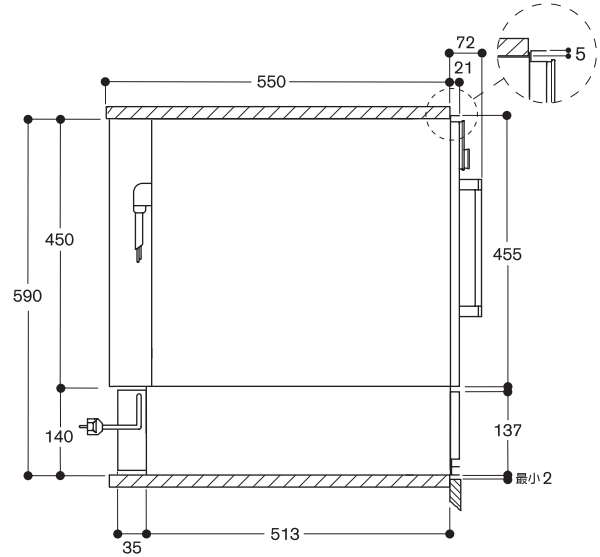
家電前面與櫥櫃前端的側面間距，至少須有 5mm  
 本家電前側較櫥櫃突出 21mm  
 可於 59 公分開孔中，直接將 BSP / BMP / CMP 放在 WSP 上，中間不需要增加隔板  
 插座可位於家電後方，但盡量設於開孔位置之外

**連結**

總功率 0.81 千瓦  
 額定電壓 / 頻率 220V / 60Hz  
 電流 4A  
 電源線 1.5 公尺帶插頭



\* 位於 BSP、BMP、CMP 下方的 WSP 221 側視圖





### 真空包裝機 200 系列 DVP 221

- 可將機器安裝於內徑 14cm 高的櫥櫃內
- 不銹鋼真空箱體，內徑高 80mm
- 3 段式箱內真空，真空狀態可達 99%
- 3 段式外部真空，真空狀態可達 90%
- 外部真空安裝偵測
- 平嵌式安裝
- 無把手設計
- 按壓式開門系統

#### DVP 221 100

碳黑色配玻璃門  
寬 60 公分，高 14 公分

#### DVP 221 110

金屬色配玻璃門  
寬 60 公分，高 14 公分

#### DVP 221 130

銀白色配玻璃門  
寬 60 公分，高 14 公分

#### 價格內含

- 1 真空袋、小(50 個)
- 1 真空袋、大(50 個)
- 1 墊高用真空底座
- 1 外部真空轉接頭
- 1 外部真空抽氣管
- 1 外部真空瓶蓋接頭
- 3 真空瓶蓋

#### 特殊配件

##### BA 080 670

真空袋、小，180 x 280mm，100 個

##### BA 080 680

真空袋、大，240 x 350mm，100 個

#### 適用範圍

舒肥 (sous-vide) 料理：可真空包裝舒肥料理所需食材  
真空包裝醃漬中的食材，使其更加入味  
真空新鮮食材，延長保鮮時間  
將容器 (高度 ≤ 80mm) 以外部真空的方式抽壓真空  
以外部真空的方式將含有液體的瓶罐抽壓真空

#### 操作

觸控式按鍵

#### 特色

淨容量：7 公升  
最大載重量：10 公斤  
真空袋最大尺寸 (寬 x 高) 240mm x 350mm  
依真空袋厚度的不同，有 3 種封口段數可選擇  
封口加熱棒，不沾黏設計，可拆卸  
安全玻璃上蓋，真空行程結束後會自動開啟  
墊高用真空底座，高 44mm，打開後可收納配件  
真空包裝機箱內可利用空間 (寬 x 高) 210mm x 275mm  
塗層設計，避免使用外部真空功能時，液體流出  
真空幫浦烘乾功能  
警示功能

#### 規劃注意事項

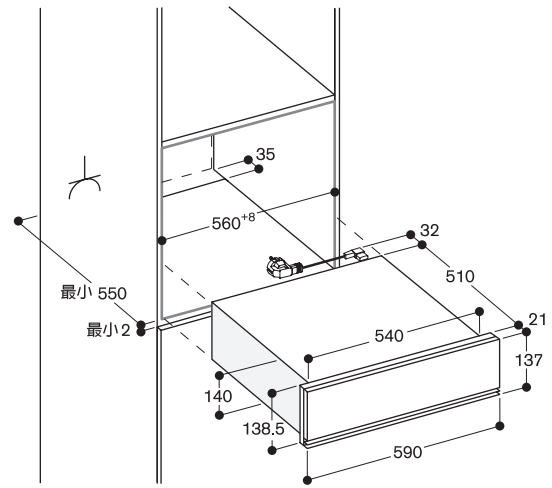
電器上方與櫥櫃的間距需至少預留 5mm  
電器面板較櫥櫃突出 21mm

可於內徑 59cm 高的櫥櫃中，直接將 DVP 安裝於 BSP/BMP/CMP 下方  
兩台機器中間不需放置隔板  
可安裝於櫥面下方或電器櫃中  
插座可規畫於電器的正後方

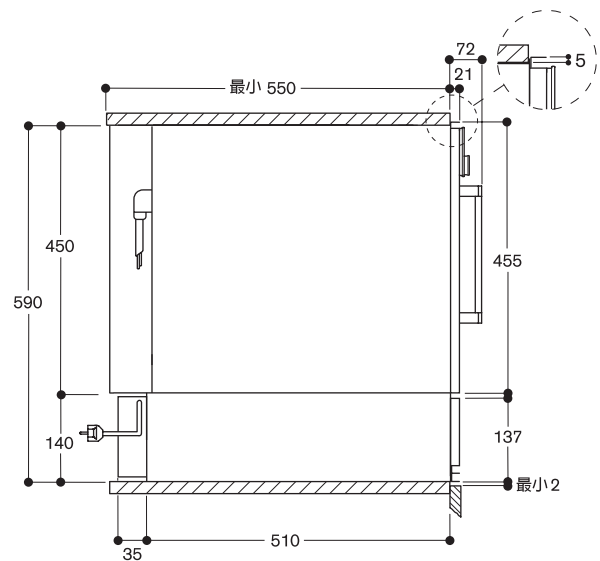
通風預留尺寸請見第 10/11 頁

#### 連結

總功率 320 瓦  
額定電壓 / 頻率 220V/60Hz  
電流 2A  
電源線 1.5 帶插頭

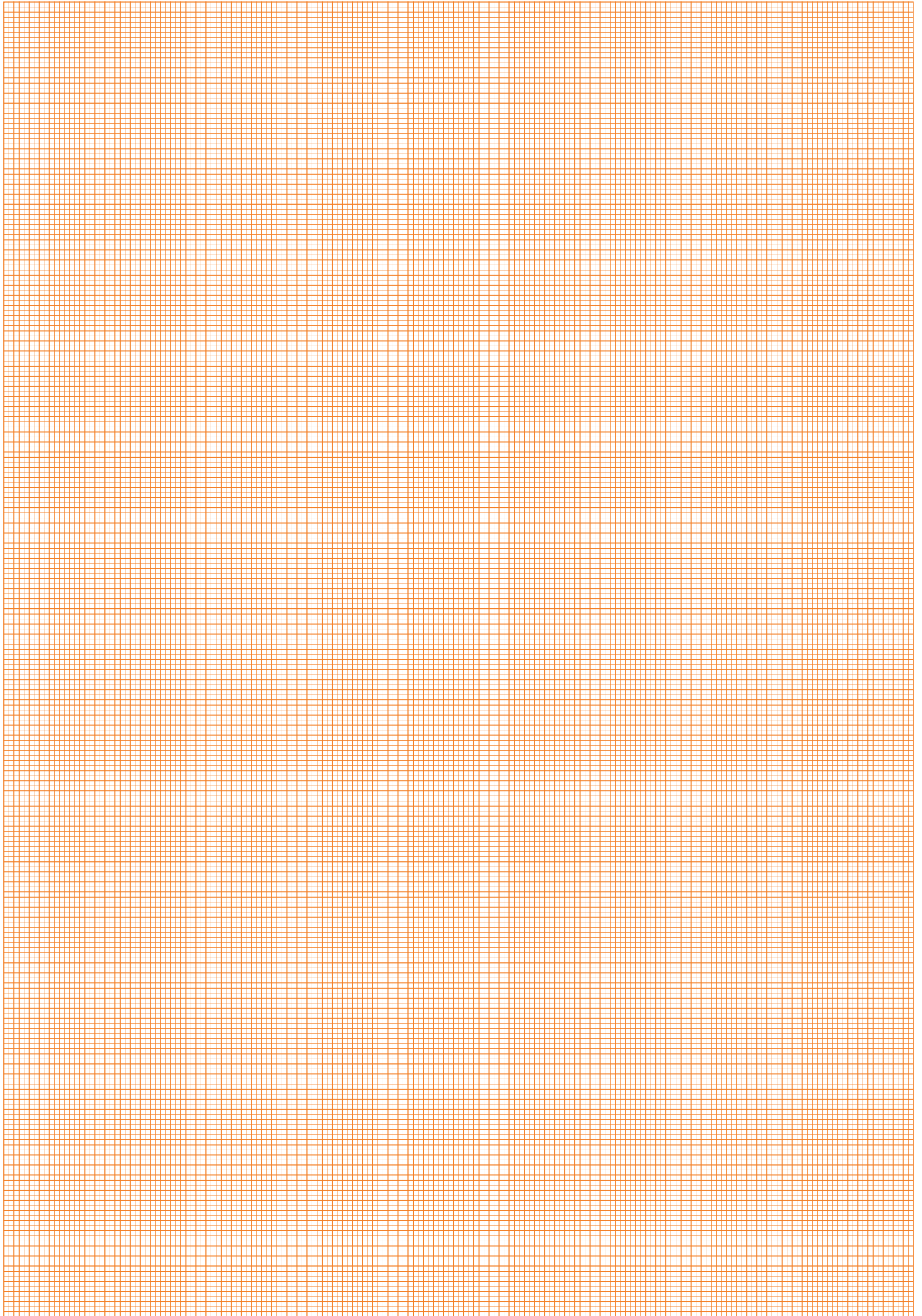


側視圖：真空包裝機 DVP221 直接安裝於 BSP, BMP, CMP 下方



單位 mm





**BA 020 360**

蒸烤盤，不銹鋼製  
無孔，40mm 深，5 公升



**BA 020 370**

蒸烤盤，不銹鋼製  
有孔，40mm 深，5 公升



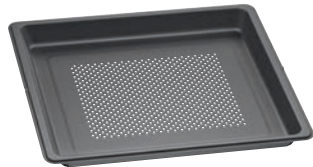
**BA 020 380**

蒸烤盤，不沾黏  
無孔，40mm 深，5 公升



**BA 020 390**

蒸烤盤，不沾黏  
有孔，40mm 深，5 公升



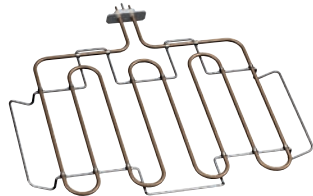
**BA 046 117**

玻璃烤盤  
24mm 深



**BA 056 115**

烘焙石與 Gastronorm 焙燒鍋專用的  
加熱器



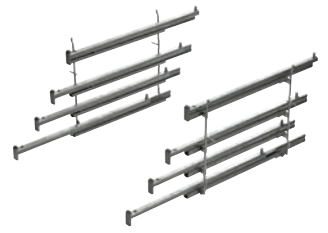
**BA 056 130**

烘焙石  
包括烘焙石支架與披薩鏟 1 支  
(須另外訂購加熱器)  
無法與伸縮滑軌組合



**BA 216 102**

四層伸縮滑軌  
BOP210 用



**BA 226 102**

琺瑯深烤盤  
37mm 深



**BA 226 112**

琺瑯烤盤  
24mm 深



**BS 020 002**

披薩鏟，2 支 / 組



**GN 114 130**

蒸烤盤，不銹鋼製  
GN 1/3  
無孔，40mm 深，1.5 公升



**GN 114 230**

蒸烤盤，不銹鋼製  
GN 2/3  
無孔，40mm 深，3 公升



**GN 124 130**

蒸烤盤，不銹鋼製  
GN 1/3  
有孔，40mm 深，1.5 公升



**GN 124 230**

蒸烤盤，不銹鋼製  
GN 2/3  
有孔，40mm 深，3 公升



**GN 340 230**

焙燒鍋，鑄鋁製  
烤箱的焙燒功能專用  
上、下兩部分可分開使用，高度分別  
為 100 mm 與 65 mm  
適用於具有加熱器 BA056 或 BA058 之  
烤箱(加熱器須另行訂購)

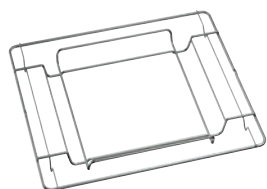


---

**GN 010 330**

GN 蒸烤盤、焗燒鍋專用支架

---



---

**BA 080 670**

真空袋，小，180×280mm，100 個 / 包

---



---

**BA 080 680**

真空袋，大，240×350mm，100 個 / 包

---

**建議：**

圖示配件實際配置詳見各產品說明



## 爐具 400 系列

400 系列 - 感應爐	36
400 系列 - 瓦斯爐	48
400 系列 - 鐵板燒	52
400 系列 - 燒烤爐	54
400 系列 - 側吸式排油煙機組	56
400 系列 - 爐具組合挖孔尺寸	58
標準與特殊配件	63



**VI 492 113**  
不鏽鋼邊框  
寬 90 公分

#### 安裝配件

##### VA 420 004

400 系列連接條(適用於平接安裝、沒有加裝爐蓋)

##### VA 420 010

400 系列連接條(適用於上裝安裝、沒有加裝爐蓋)

#### 特殊配件

##### GP 900 001

不鏽鋼平底鍋 ø15 公分

##### GP 900 002

不鏽鋼平底鍋 ø18 公分

##### GP 900 003

不鏽鋼平底鍋 ø21 公分

##### GP 900 004

不鏽鋼平底鍋 ø28 公分

##### WP 400 001

以多層材料製成的中式炒鍋  
圓底並具有把手，直徑 36 公分，容  
量 6 公升，高度 10 公分

##### WZ 400 000

中式炒鍋環，Vario 系列感應爐專用

## 五口感應爐 400 系列

### VI 492

- 烹調區合併功能，可結合 2 個烹調區
- 可將鍋具放在烹調區內的任一位置
- 煎煮溫度感應器，恆溫控制以「平底鍋」烹調的料理
- 大型烹調區，鍋具直徑可達 32 公分
- 中式炒鍋可與中式炒鍋環 (WZ 400 000) 搭配使用
- 雙色顯示，操作介面一目了然
- 不鏽鋼電子式旋鈕
- 3mm 不鏽鋼的精細工藝
- 可上裝安裝或平接安裝
- 可與其它 400 系列的 Vario 爐具完美結合

#### 烹調區

左方烹調區 x 2 (可合併烹調區) 各  
23x19cm (2200W，快速加熱 3700W)  
，合併烹調區後為 23x38cm (3300W，  
快速加熱 3700W)  
右方烹調區 x 2 (可合併烹調區) 各  
23x19cm (2200W，快速加熱 3700W)  
，合併烹調區後為 23x38cm (3300W，  
快速加熱 3700W)  
中央環形烹調區直徑 21cm (2200W，  
快速加熱 3700W)，可調整至直徑  
26cm (2600W，快速加熱 3700W)  
及直徑 32cm (3300W，快速加熱  
3700W)

#### 操作

控制旋鈕搭載發光環及段數指示  
電子火焰監控，精確掌握 12 段火力  
大小  
雙色顯示 (白色 / 橘色)，操作介面一  
目了然

#### 特色

合併 2 個烹調區，可使用方形鍋具烹調  
食物  
煎煮溫度，恆溫控制以「平底鍋」烹煮  
快速加熱  
碼表  
計時器 - 短時間  
選單  
用電量管理

#### 安全

操作指示  
鍋具偵測  
餘熱顯示功能  
自動關機

#### 規劃注意事項

安裝方式不同(上裝式安裝或平接式安  
裝)，檯面挖孔尺寸及旋鈕位置亦會  
不同

若旋鈕固定處之板材厚度大於 23mm，  
則需將板材挖孔，設計一凹槽放置旋  
鈕 (參閱控制旋鈕安裝縱剖面圖)

若與之搭配的 400 系列爐具有加裝爐  
具上蓋 VA 440 或不鏽鋼調整條 VA 450  
時，檯面挖孔尺寸需做調整

若要連接數個 400 系列爐具，爐具間需  
加裝連接條

上裝安裝時，檯面挖孔應於電器兩側  
垂懸處各預留 10mm；平接安裝時，  
檯面挖孔應於電器兩側垂懸處各預留  
13mm

請確保每個裁切面皆為 90°

為加強超薄檯面的載重及穩固性，需  
特別針對櫥櫃結構做補強  
規劃櫥櫃及檯面時，請將機器的重量列  
入考量

平接安裝之其他說明：

可安裝於石材、合成材或實木材質的  
檯面。檯面裁切處的邊緣必須以防熱  
與防水材質 (如：防熱防水矽利康) 填  
充密封  
若須連接其它材質，請諮詢櫥櫃檯面  
製造商

檯面挖孔必須連續且平整，以確保機  
器能平穩放在墊片上  
不可使用不平整的墊片  
檯面挖孔與爐具之縫隙間距會因實際  
挖孔尺寸而不同

請參閱第 58-62 頁之規劃注意事項

若個別開孔中用櫥櫃檯面區隔，則個  
別開孔之間，至少須有一個 50mm  
以上的分隔

僅可使用適用於感應爐之鍋具  
建議採用複底鍋具以獲得最佳加熱效果

檯面下機體厚度 (上裝式安裝) 54mm  
家電可從上方嵌入櫥櫃檯面內

機體重量：約 25 公斤

請參閱第 78 頁之爐具通風預留尺寸

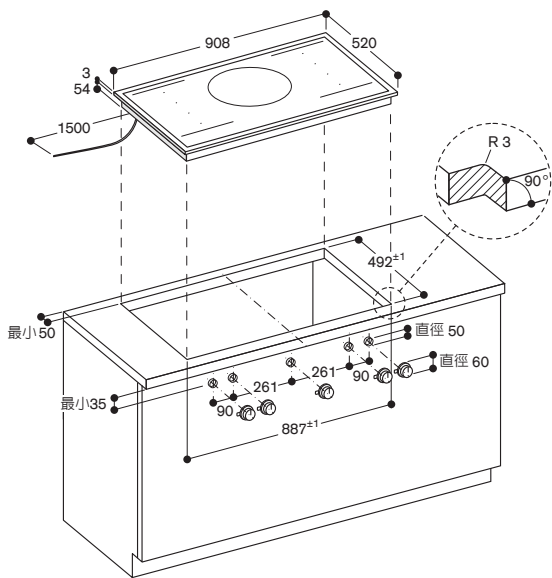
#### 三相電安裝注意事項

建議使用耐溫 90° 之 EP 電線，或是  
交連 PE 電線  
應選用 40A 3P NFB 線徑 5.5 cm<sup>2</sup> 以上  
應與屋內電訊線路，水管，瓦斯管應  
間距 15 公分以上  
此電器需接專用分路開關。

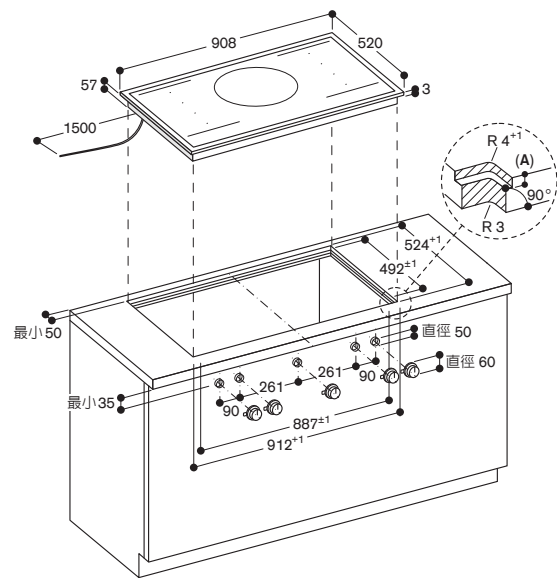
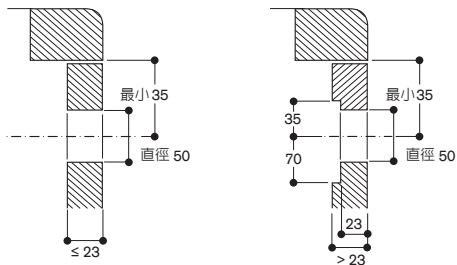
註：所有施工佈線必須遵守中華民國  
政府經濟部所規範之屋內線路裝置規  
則，電器承裝業之管理規則，電器技  
術人員管理規則等政府相關規範執行

#### 連結

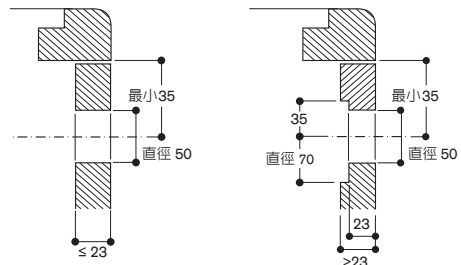
總功率 11.1 千瓦  
三相電安裝  
額定電壓 / 頻率 380V / 60Hz  
三相五線式 (含 N 中性線與 G 接地線)  
電流 40A  
電源線 1.5 公尺，不帶插頭



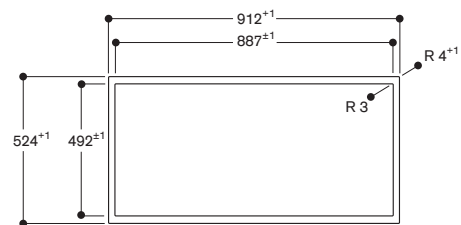
控制旋鈕安裝縱剖圖：上裝安裝



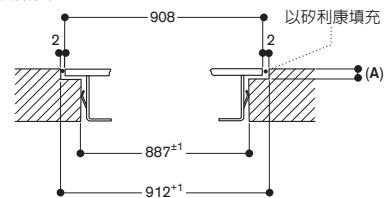
控制旋鈕安裝縱剖圖：平接安裝



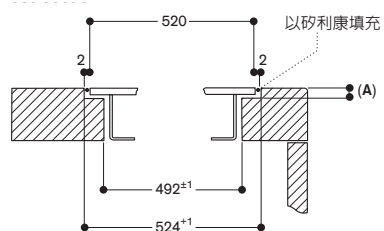
俯視圖



橫剖圖



縱剖圖



A: 3.5<sup>-0.5</sup>



**CX 482 111**  
不鏽鋼外框，寬 80 公分

**價格內含**  
無線溫控感應器

**安裝配件**  
VA 420 010

400 系列連接條(適用於上裝安裝、沒有加裝爐蓋)

**VA 420 004**  
400 系列連接條(適用於平接安裝、沒有加裝爐蓋)

**特殊配件**  
CA 060 300

無線溫控感應器

**GN 232 110**  
鐵板燒烤盤 GN 1 / 1  
CX 482 全區烹調感應爐專用

**GN 232 230**  
鐵板燒烤盤 GN 2 / 3  
CX 482 全區烹調感應爐專用

## 全區烹調感應爐 400 系列 CX 482

- 單一大型烹飪區
- 鍋具可隨意放置
- 各種尺寸與形式鍋具均可使用
- TFT 觸控螢幕，直覺式功能操作
- 無線溫控感應器，可恆溫控制以「湯鍋」烹煮的料理
- 專業烹調功能可將烹調區分為 3 個區域並預設火力段數
- 大型鍋具最大火力可達 5.5 千瓦
- 3mm 不鏽鋼的精細工藝
- 可採用上裝安裝(會有明顯外緣)，或採用平接安裝
- 可與其它 400 系列的 Vario 爐具完美結合

### 烹飪區

面積達 2,750 cm<sup>2</sup> 的大型爐面設計  
最多可同時置放五個鍋具

### 操作

彩色圖示之 TFT 觸控螢幕  
電子溫控  
17 段火力設定

### 特色

無線溫控感應器  
專業烹調功能  
動態烹調功能  
鐵板燒功能  
湯鍋快速加熱  
平底鍋快速加熱  
保溫  
個別鍋具偵測  
各烹調位置均可設定計時碼表  
短時間計時器  
資訊顯示  
用電量管理

### 安全

總開關  
餘熱指示  
兒童安全鎖  
安全關機  
暫停功能

### 規劃注意事項

依據安裝類型的不同(上裝安裝或平接安裝)，應遵守特定的開孔規定

若結合數個 400 系列的 Vario 爐具，須於家電之間安裝 VA 420 連接條

根據安裝的類型，來選用對應的連接條在開孔當中，安裝系統至少須有 10mm 的側緣以供上裝安裝使用，若為平接安裝，則至少須保留 13mm

若為薄型櫥櫃檯面，必須以適用的結構來支撐檯面的承載力和穩定性  
請考量爐具的重量和額外負載

平接安裝的其他建議：

可安裝於石材、合成材或實木材質的檯面。檯面裁切處的邊緣必須以防熱與防水材料(如：防熱防水矽利康)填充密封  
若須連接其它材質，請洽詢櫥櫃檯面製造商

檯面挖孔必須連續且平整，以確保機器能平穩放在墊片上  
不可使用不平整的墊片  
檯面挖孔與爐具之縫隙間距會因實際挖孔尺寸而不同  
請參閱第 58-62 頁之規劃注意事項

若個別開孔中用櫥櫃檯面區隔，則個別的開孔之間，至少須有一個 50mm 以上的分隔

限使用磁性(感應式)的鐵鍋  
為達最佳的熱力分配，建議使用具有複合底的鍋具  
中式炒鍋 WP 400 001 不適用於此爐具

下嵌深度視安裝情況 64/67mm

須安裝隔板  
須安裝隔板。家電可從上方嵌入櫥櫃檯面內

家電重量：約 27 公斤

請參閱第 78 頁之爐具通風預留尺寸

### 三相電安裝注意事項

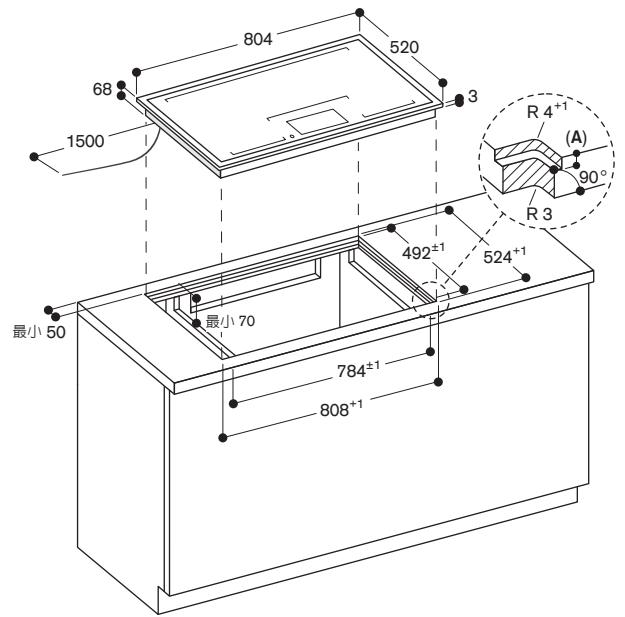
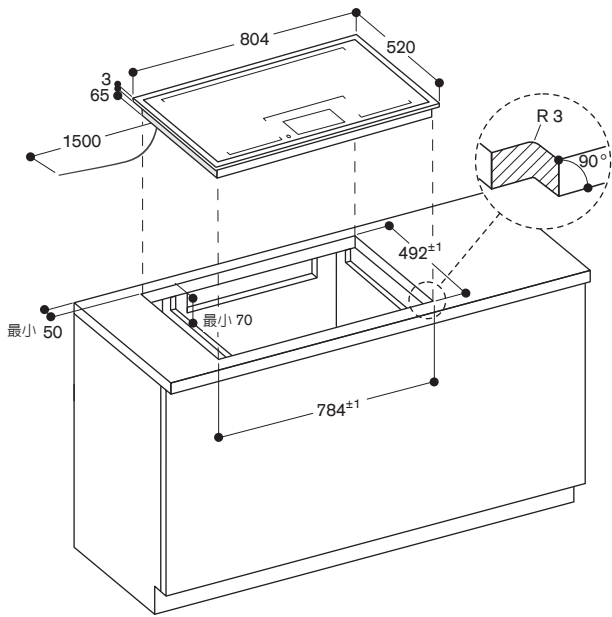
建議使用耐溫 90° 之 EP 電線，或是交連 PE 電線  
應選用 30A 3P NFB 線徑 5.5 cm<sup>2</sup> 以上  
應與屋內電訊線路，水管，瓦斯管應間距 15 公分以上  
此電器需接專用分路開關

註：所有施工佈線必須遵守中華民國政府經濟部所規範之屋內線路裝置規則，電器承裝業之管理規則，電器技術人員管理規則等政府相關規範執行

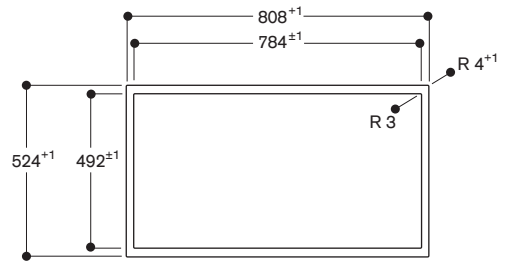
### 連結

總功率 7.4 千瓦  
三相電安裝  
額定電壓 / 頻率 380V / 60Hz  
三相五線式(含N中性線與G接地線)  
電流 30A  
附電源線 1.5 公尺，不帶插頭

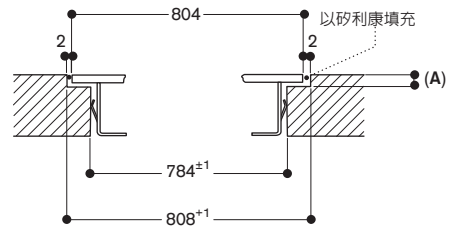




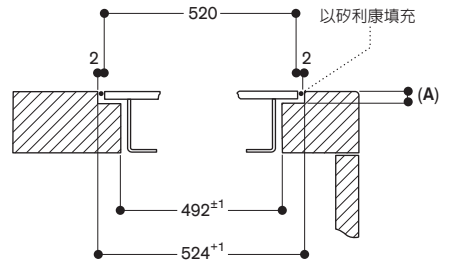
俯視圖



橫剖面



縱剖面



A: 3.5 - 0.5



**CX 482 101**  
無邊框，寬 80 公分

**價格內含**  
無線溫控感應器

**特殊配件**  
**CA 060 300**  
無線溫控感應器

**GN 232 110**  
鐵板燒烤盤 GN 1 / 1  
CX 482 全區烹調感應爐專用

**GN 232 230**  
鐵板燒烤盤 GN 2 / 3  
CX 482 全區烹調感應爐專用

## 全區烹調感應爐 400 系列 CX 482

- 單一大型烹飪區
- 鍋具可隨意放置
- 各種尺寸與形式鍋具均可使用
- TFT 觸控螢幕，直覺式功能操作
- 無線溫控感應器，可恆溫控制以「湯鍋」烹煮的料理
- 專業烹調功能可將烹調區分為 3 個區域並預設火力段數
- 大型鍋具最大火力可達 5.5 千瓦
- 3mm 不鏽鋼的精細工藝
- 無邊框設計，可用於平接安裝
- 無線溫控感應器，可恆溫控制以「湯鍋」烹煮的料理
- 專業烹調功能可將烹調區分為 3 個區域並預設火力段數

### 烹飪區

面積達 2,750 cm<sup>2</sup> 的大型爐面設計  
最多可同時置放五個鍋具

### 操作

彩色圖示之 TFT 觸控螢幕  
電子溫控  
17 段火力設定

### 特色

無線溫控感應器  
專業烹調功能  
動態烹調功能  
鐵板燒功能  
湯鍋快速加熱  
平底鍋快速加熱  
保溫  
個別鍋具偵測  
各烹調位置均可設定計時  
碼表  
短時間計時器  
資訊顯示  
用電量管理

### 安全

總開關  
餘熱指示  
兒童安全鎖  
安全關機  
暫停功能

### 規劃注意事項

限使用磁性 (感應式) 的鐵鍋。為達最佳的熱力分配，建議使用具有複合底的鍋具

中式炒鍋 WP 400 001 不適用於此爐具

可安裝於石材、合成材或實木材質的檯面。檯面裁切處的邊緣必須以防熱與防水材質 (如：防熱防水矽利康) 填充密封

若為薄型櫥櫃檯面，必須以適用的結構來支撐檯面的承載力和穩定性。請考量爐具的重量和額外負載

檯面挖孔必須連續且平整，以確保機器能平穩放在墊片上  
不可使用不平整的墊片  
檯面挖孔與爐具之縫隙間距會因實際挖孔尺寸而不同

須安裝隔板。家電必需從底下固定

爐具固定片可調整範圍 (依檯面厚度做調整) : 30 - 50 mm。檯面挖孔與爐具之縫隙間距會因實際挖孔尺寸而不同

家電重量：約 26 公斤

請參閱第 58-62 頁之規劃注意事項

請參閱第 78 頁之爐具通風預留尺寸

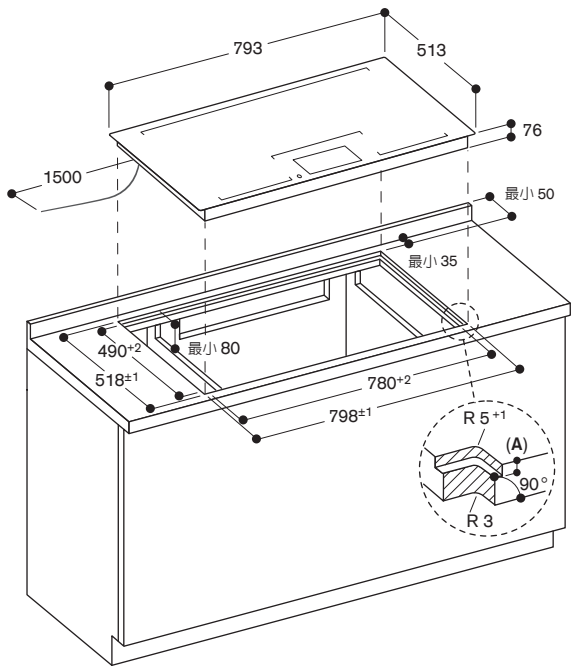
### 三相電安裝注意事項

建議使用耐溫 90° 之 EP 電線，或是交連 PE 電線  
應選用 30A 3P NFB 線徑 5.5 cm<sup>2</sup> 以上  
應與屋內電訊線路，水管，瓦斯管應間距 15 公分以上  
此電器需接專用分路開關

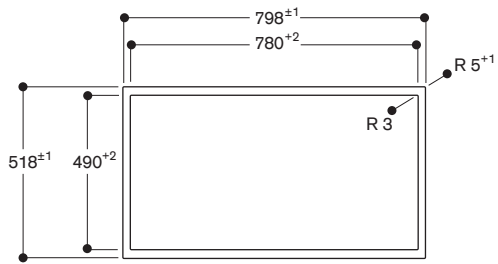
註：所有施工佈線必須遵守中華民國政府經濟部所規範之屋內線路裝置規則，電器承裝業之管理規則，電器技術人員管理規則等政府相關規範執行

### 連結

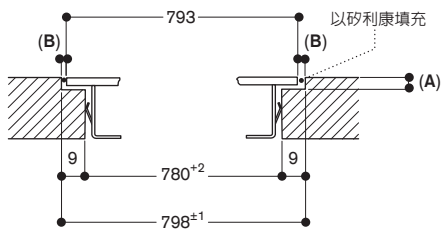
總功率 7.4 千瓦  
三相電安裝  
額定電壓 / 頻率 380V/60Hz  
三相五線式 (含N中性線與G接地線)  
電流 30A  
附電源線 1.5 公尺，不帶插頭



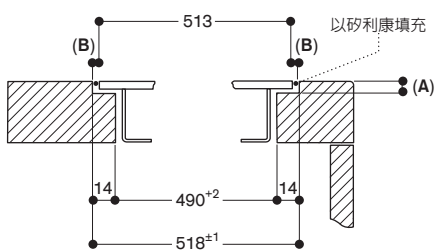
俯視圖



縱剖面



橫剖面



使用爐蓋或墊片進行安裝時，請注意需較深的裁切深度和前後溝槽寬度。

A:  $6.5^{+0.5}$

B: 2.5



**VI 462 113**  
不鏽鋼邊框  
寬 60 公分

#### 安裝配件

##### VA 420 004

400 系列連接條(適用於平接安裝、沒有加裝爐蓋)

##### VA 420 010

400 系列連接條(適用於上裝安裝、沒有加裝爐蓋)

#### 特殊配件

##### GP 900 001

不鏽鋼平底鍋 ø15 公分

##### GP 900 002

不鏽鋼平底鍋 ø18 公分

##### GP 900 003

不鏽鋼平底鍋 ø21 公分

##### GP 900 004

不鏽鋼平底鍋 ø28 公分

## 四口感應爐 400 系列

### VI 462

- 烹調區合併功能，可結合 2 個烹調區
- 可將鍋具放在合併烹調區內的任一位置
- 煎煮溫控感應器，恆溫控制以「平底鍋」烹調的料理
- 雙色顯示，操作介面一目了然
- 不鏽鋼電子式旋鈕
- 3mm 不鏽鋼的精細工藝
- 可上裝安裝或平接安裝
- 可與其它 400 系列的 Vario 爐具完美結合

#### 烹調區

方形烹調區 x 2(可合併烹調區)各 23x19cm(2200W, 快速加熱 3700W)，合併烹調區後為 23x38cm(3300W, 快速加熱 3700W)

#### 操作

控制旋鈕搭載發光環及段數指示  
電子火焰監控，精確掌握 12 段火力大小  
雙色顯示(白色 / 橘色)，操作介面直覺友善

#### 特色

合併 2 個烹調區，可使用方形鍋具烹調食物

煎煮溫控，恆溫控制以「平底鍋」烹煮快速加熱

碼表  
計時器 - 短時間  
選單  
用電量管理

#### 安全

操作指示  
鍋具偵測  
餘熱顯示功能  
自動關機

#### 規劃注意事項

安裝方式不同(上裝式安裝或平接式安裝)，檯面挖孔尺寸及旋鈕位置亦會不同

若旋鈕固定處之板材厚度大於 23mm，則需將板材挖孔，設計一凹槽放置旋鈕(參閱控制旋鈕安裝縱剖面圖)

若要連接數個 400 系列爐具，爐具間需加裝連接條 VA 420  
連接條 VA 420 需依不同的安裝方式做選擇

上裝安裝時，檯面挖孔應於電器兩側垂懸處各預留 10mm；平接安裝時，檯面挖孔應於電器兩側垂懸處各預留 13mm

請確保每個裁切面皆為 90°

為加強超薄檯面的載重及穩固性，需特別針對櫥櫃結構做補強  
規劃櫥櫃及檯面時，請將機器的重量

#### 列入考量

平接安裝之其他說明：

可安裝於石材、合成材或實木材質的檯面。檯面裁切處的邊緣必須以防熱與防水材質(如：防熱防水矽利康)填充密封  
其他材質，請向檯面製造商諮詢

檯面挖孔必須連續且平整，以確保機器能平穩放在墊片上  
不可使用不平整的墊片  
檯面挖孔與爐具之縫隙間距會因實際挖孔尺寸而不同

請參閱第 58-62 頁之規劃注意事項

若個別開孔中用櫥櫃檯面區隔，則個別的開孔之間，至少須有一個 50mm 以上的分隔  
僅可使用適用於感應爐之鍋具  
建議採用複底鍋具以獲得最佳加熱效果  
不適用中式炒鍋 WP 400 001

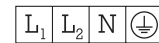
檯面下機體厚度(上裝式安裝) 54mm  
電器必須從上方安裝

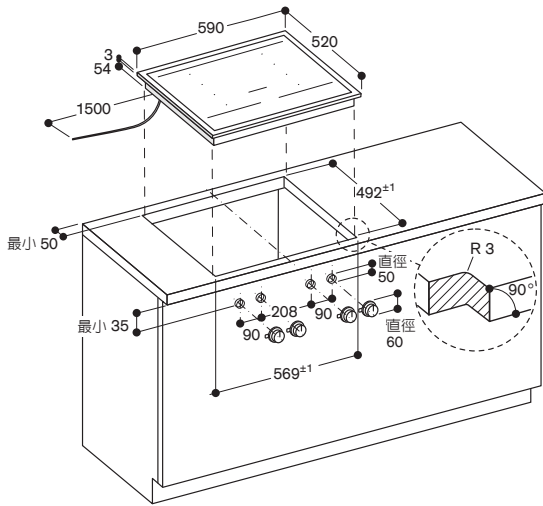
機體重量：約 18 公斤

請參閱第 78 頁之爐具通風預留尺寸

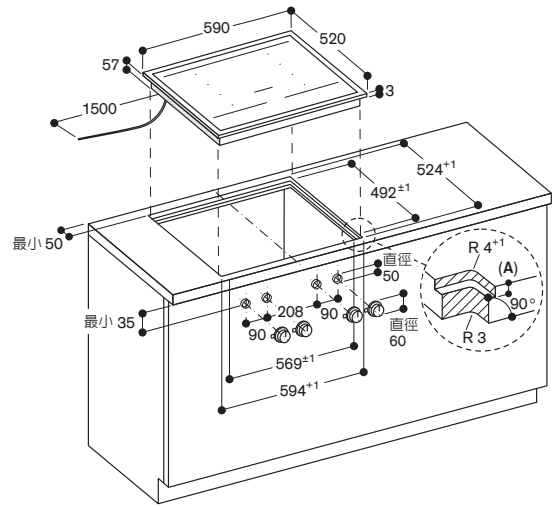
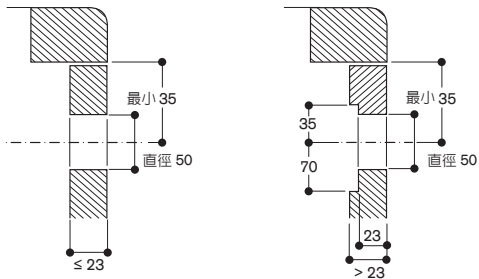
#### 連結

總功率 7.4 千瓦  
額定電壓 / 頻率 220V / 60Hz  
電流 40A  
電源線 1.5 公尺，不帶插頭

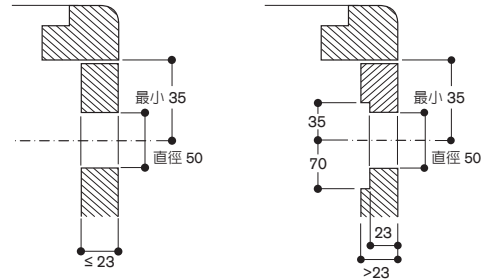




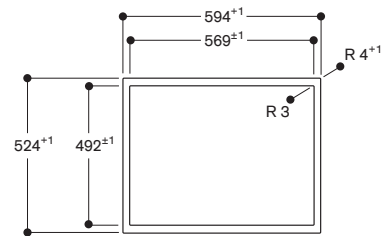
控制旋鈕安裝縱剖圖：上裝安裝



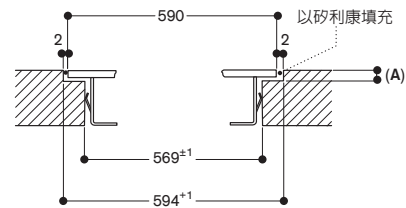
控制旋鈕安裝縱剖圖：平接安裝



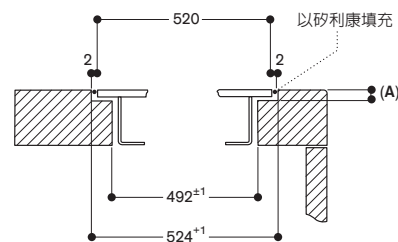
俯視圖



橫剖圖



縱剖圖



當搭配爐蓋或調整條時，請注意挖孔的深度及寬度。  
A: 3.5<sup>+0.5</sup>



**VI 414 113**  
不鏽鋼邊框  
寬 38 公分

#### 安裝配件

##### **VA 420 004**

400 系列連接條(適用於平接安裝、沒有加裝爐蓋)

##### **VA 420 010**

400 系列連接條(適用於上裝安裝、沒有加裝爐蓋)

#### 特殊配件

##### **GP 900 004**

不鏽鋼平底鍋 ø28 公分

##### **WP 400 001**

以多層材料製成的中式炒鍋  
圓底並具有把手，直徑 36 公分，  
容量 6 公升，高度 10cm

##### **WZ 400 000**

中式炒鍋環，Vario 系列感應爐專用

## 單口感應爐 400 系列

### VI 414

- 32 公分 烹飪區，具有快速加熱功能
- 中式炒鍋可與中式炒鍋環 (WZ 400 000) 搭配使用
- 煎煮溫度感應器，恆溫控制以「平底鍋」烹調的料理
- 雙色顯示，操作介面一目了然
- 不鏽鋼電子式旋鈕
- 3mm 不鏽鋼的精細工藝
- 可上裝安裝或平接安裝
- 可與其它 400 系列的 Vario 爐具完美結合

#### 烹調區

中央環形烹調區直徑 21cm (2200W，快速加熱 3700W)，可調整至直徑 26cm (2600W，快速加熱 3700W) 及直徑 32cm (3300W，快速加熱 3700W)

#### 操作

控制旋鈕搭載發光環及段數指示  
電子火焰監控，精確掌握 12 段火力大小  
雙色顯示(白色 / 橘色)，操作介面直覺友善

#### 特色

煎煮溫度，恆溫控制以「平底鍋」烹煮快速加熱  
碼表  
計時器 - 短時間  
選單

#### 安全

餘熱顯示功能  
自動關機  
操作指示  
鍋具偵測

#### 規劃注意事項

安裝方式不同(上裝式安裝或平接式安裝，有無加裝爐具上蓋)，檯面挖孔尺寸及旋鈕位置亦會不同

若旋鈕固定處之板材厚度大於 23mm，則需將板材挖孔，設計一凹槽放置旋鈕(參閱控制旋鈕安裝縱剖圖)

若要連接數個 400 系列爐具，爐具間需加裝連接條 VA 420  
連接條 VA 420 需依不同的安裝方式做選擇

上裝安裝時，檯面挖孔應於電器兩側垂懸處各預留 10mm；平接安裝時，檯面挖孔應於電器兩側垂懸處各預留 13mm

請確保每個裁切面皆為 90°

為加強超薄檯面的載重及穩固性，需特別針對櫥櫃結構做補強  
規劃櫥櫃及檯面時，請將機器的重量

#### 列入考量

平接安裝之其他說明：

可安裝於石材、合成材或實木材質的檯面。檯面裁切處的邊緣必須以防熱與防水材料(如：防熱防水矽利康)填充密封  
其他材質，請向檯面製造商諮詢

檯面挖孔必須連續且平整，以確保機器能平穩放在墊片上  
不可使用不平整的墊片  
檯面挖孔與爐具之縫隙間距會因實際挖孔尺寸而不同

請參閱第 58-62 頁之規劃注意事項

若需將多個爐具獨立安裝(不加裝連接條 VA 420)，兩個開孔中需至少間隔 50mm 的寬度

僅可使用適用於感應爐之鍋具  
建議採用複底鍋具以獲得最佳加熱效果

檯面下機體厚度(上裝式安裝) 54mm  
旋鈕固定處之板材厚度 12-23mm  
電器必須從上方安裝

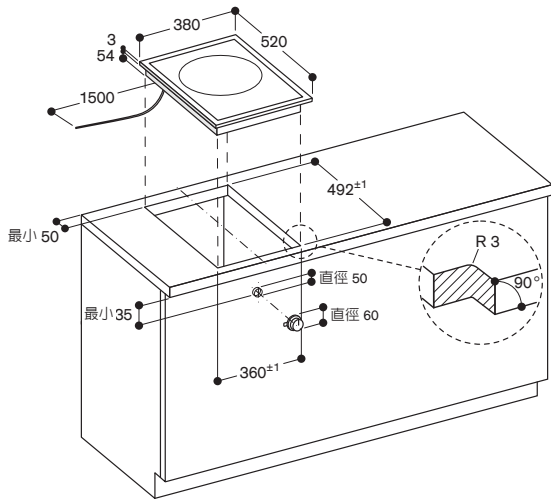
機體重量：約 10 公斤

請參閱第 78 頁之爐具通風預留尺寸

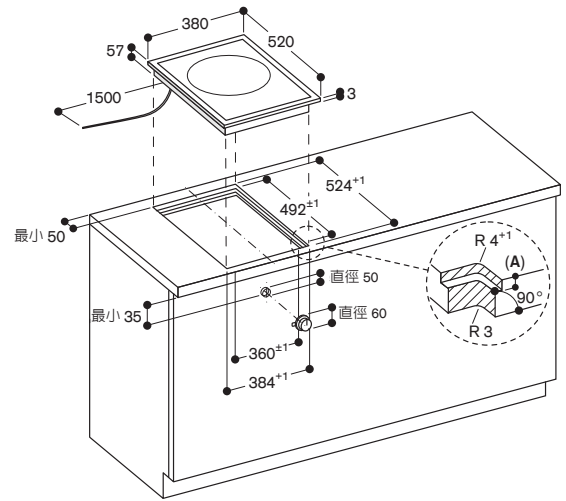
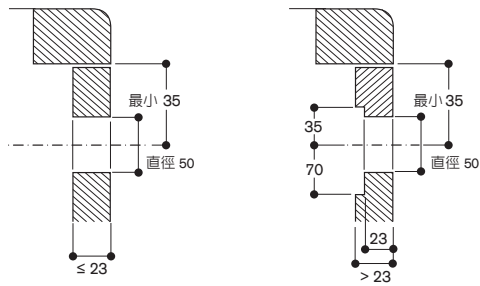
#### 連結

總功率 3.7 千瓦  
額定電壓 / 頻率 220V / 60Hz  
電流 17A  
電源線 1.5 公尺帶插頭

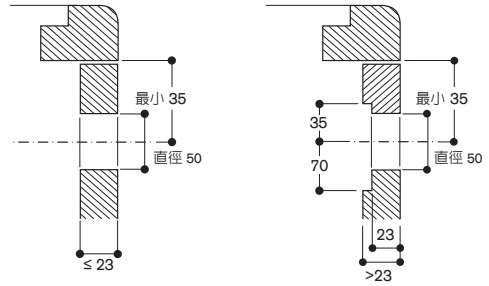




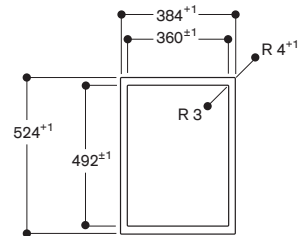
控制旋鈕安裝縱剖圖：上裝安裝



控制旋鈕安裝縱剖圖：平接安裝

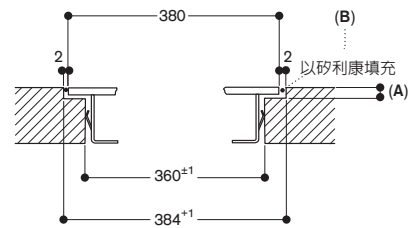


俯視圖



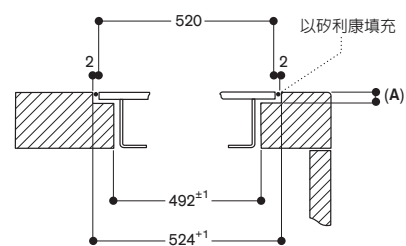
\* 含不鏽鋼調整條之尺寸

橫剖圖



A: 3.5 - 0.5

縱剖圖



A: 3.5 - 0.5



**VI 422 113**  
不鏽鋼邊框  
寬 38 公分

#### 安裝配件

**VA 420 004**

400 系列連接條 (適用於平接安裝、沒有加裝爐蓋)

**VA 420 010**

400 系列連接條 (適用於上裝安裝、沒有加裝爐蓋)

#### 特殊配件

**GP 900 001**

不鏽鋼平底鍋 ø15 公分

**GP 900 002**

不鏽鋼平底鍋 ø18 公分

**GP 900 003**

不鏽鋼平底鍋 ø21 公分

## 雙口感應爐 400 系列

VI 422

- 烹調區合併功能，可結合 2 個烹調區
- 可將鍋具放在烹調區內的任一位置
- 煎煮溫度感應器，恆溫控制以「平底鍋」烹調的料理
- 雙色顯示，操作介面一目了然
- 不鏽鋼電子式旋鈕
- 3mm 不鏽鋼的精細工藝
- 可上裝安裝或平接安裝
- 可與其它 400 系列的 Vario 爐具完美結合

#### 烹調區

方形烹調區 x 2 (可合併烹調區) 各  
19x24 cm (2200W，快速加熱 3700W)  
，合併烹調區後為 38x24 cm (3300W  
，快速加熱 3700W)

#### 操作

控制旋鈕搭載發光環及段數指示  
電子火焰監控，精確掌握 12 段火力  
大小  
雙色顯示 (白色 / 橘色)，操作介面一  
目了然

#### 特色

合併 2 個烹調區，可使用方形鍋具烹調  
食物  
煎煮溫度，恆溫控制以「平底鍋」烹煮  
快速加熱  
碼表  
計時器 - 短時間  
選單

#### 安全

餘熱顯示功能  
自動關機

#### 規劃注意事項

安裝方式不同 (上裝式安裝或平接式  
安裝，有無加裝爐具上蓋)，檯面挖孔  
尺寸及旋鈕位置亦會不同

若旋鈕固定處之板材厚度大於 23mm，  
則需將板材挖孔，設計一凹槽放置旋  
鈕 (參閱控制旋鈕安裝縱剖圖)

若要連接數個 400 系列爐具，爐具間需  
加裝連接條 VA 420  
連接條 VA 420 需依不同的安裝方式做  
選擇

請確保每個裁切面皆為 90°

為加強超薄檯面的載重及穩固性，需  
特別針對櫥櫃結構做補強  
規劃櫥櫃及檯面時，請將機器的重量  
列入考量

平接安裝之其他說明：

可安裝於石材、合成材或實木材質的  
檯面。檯面裁切處的邊緣必須以防熱  
與防水材質 (如：防熱防水矽利康) 填  
充密封

其他材質，請向檯面製造商諮詢

檯面挖孔必須連續且平整，以確保機  
器能平穩放在墊片上  
不可使用不平整的墊片  
檯面挖孔與爐具之縫隙間距會因實際  
挖孔尺寸而不同

請參閱第 58-62 頁之規劃注意事項

若需將多個爐具獨立安裝 (不加裝連接  
條 VA 420)，兩個開孔中需至少間隔  
50mm 的寬度

僅可使用適用於感應爐之鍋具  
建議採用複底鍋具以獲得最佳加熱效  
果

檯面下機體厚度 (上裝式安裝) 54mm  
旋鈕固定處之板材厚度 12-23mm  
電器必須從上方安裝

機體重量：約 10 公斤

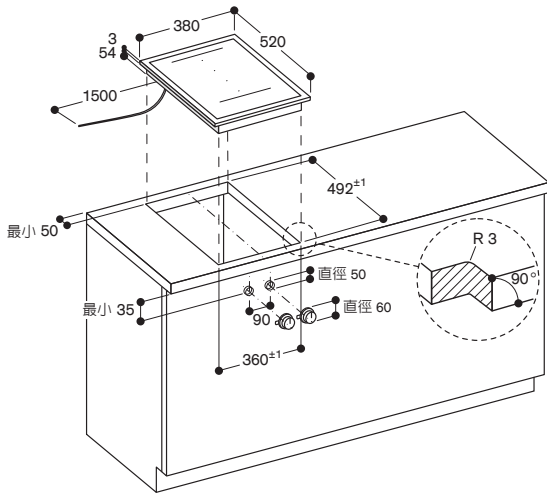
請參閱第 78 頁之爐具通風預留尺寸

#### 連結

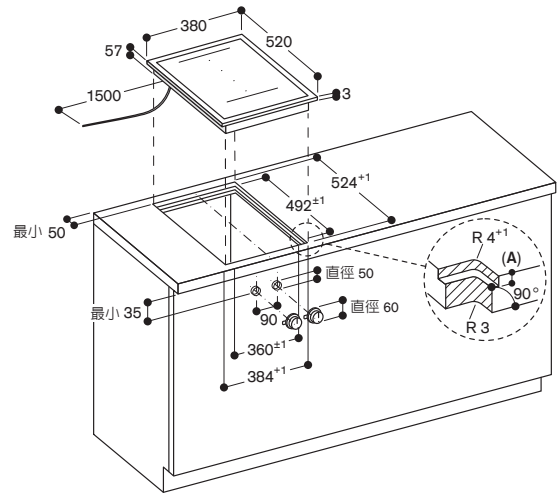
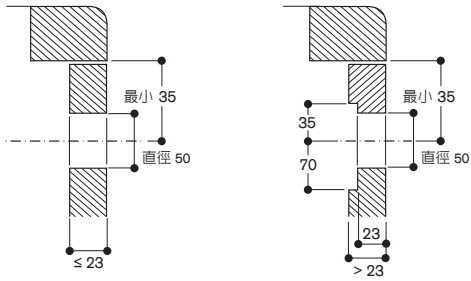
總功率 3.7 千瓦  
額定電壓 / 頻率 220V / 60Hz  
電流 17A  
電源線 1.5 公尺帶插頭



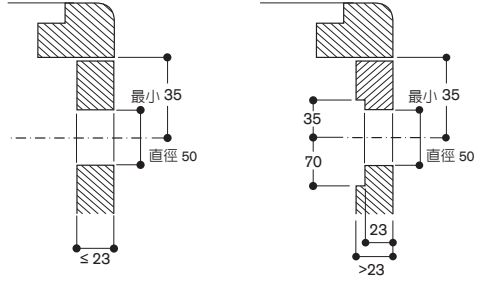




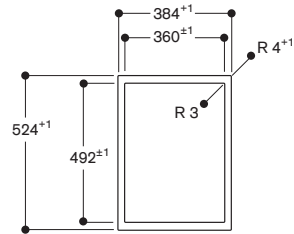
控制旋鈕安裝縱剖圖：上裝安裝



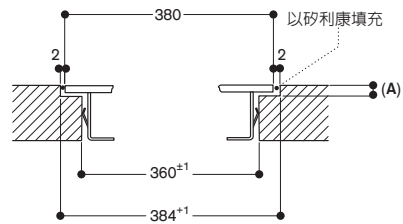
控制旋鈕安裝縱剖圖：平接安裝



俯視圖

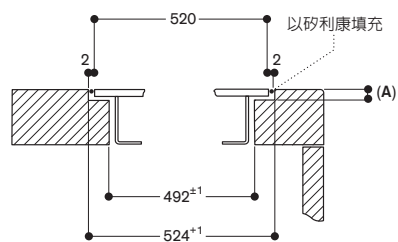


橫剖圖



A: 3.5<sup>-0.5</sup>

縱剖圖



A: 3.5<sup>-0.5</sup>



#### VG 415 211CA

不鏽鋼邊框  
寬 38 公分  
可用於天然氣 / 液態瓦斯

#### 安裝配件

##### VA 420 004

400 系列連接條(適用於平接安裝、沒有加裝爐蓋)

##### VA 420 010

400 系列連接條(適用於上裝安裝、沒有加裝爐蓋)

##### VA 440 010

不鏽鋼爐蓋，附不鏽鋼調整條

#### 特殊配件

##### WP 400 001

以多層材料製成的中式炒鍋  
圓底並具有把手，直徑 36 公分，  
容量 6 公升，高度 10 公分

#### 單口瓦斯爐 400 系列

##### VG 415

- 單口三環爐火，最高功率 5 千瓦
- 電子火焰監控，精確掌握 12 段火力大小
- 自動快速點火
- 燉煮功能，以極小的火力長時間燉煮
- 不鏽鋼電子式旋鈕
- 3mm 不鏽鋼的精細工藝
- 可上裝安裝或平接安裝
- 可與其它 400 系列的 Vario 爐具完美結合
- 適用天然氣或液態瓦斯

#### 烹調區

單口三環爐火力功率(300-5000 瓦)  
，適用於直徑 32 公分以下鍋具

#### 操作

控制旋鈕搭載發光環及段數指示  
單手點火  
電子火焰監控，精確掌握 12 段火力大小  
自動快速點火

#### 特色

燉煮功能  
鑄鐵爐架  
黃銅爐心

#### 安全

自動偵測熄火安全裝置  
餘熱顯示功能  
安全熄火裝置

#### 規劃注意事項

安裝方式不同(上裝式安裝或平接式安裝，有無加裝爐具上蓋)，檯面挖孔尺寸及旋鈕位置亦會不同

若旋鈕固定處之板材厚度大於 23mm，則需將板材挖孔，設計一凹槽放置旋鈕(參閱控制旋鈕安裝縱剖面圖)

若要連接數個 400 系列爐具，爐具間需加裝連接條 VA 420  
連接條 VA 420 需依不同的安裝方式做選擇

上裝安裝時，檯面挖孔應於電器兩側垂懸處各預留 10mm；平接安裝時，檯面挖孔應於電器兩側垂懸處各預留 13mm

請確保每個裁切面皆為 90°

為加強超薄檯面的載重及穩固性，需特別針對櫥櫃結構做補強  
規劃櫥櫃及檯面時，請將機器的重量列入考量

平接安裝之其他說明：

可安裝於石材、合成材或實木材質的檯面。檯面裁切處的邊緣必須以防熱與防水材質(如：防熱防水矽利康)填充密封  
其他材質，請向檯面製造商諮詢

檯面挖孔必須連續且平整，以確保機器能平穩放在墊片上  
不可使用不平整的墊片  
檯面挖孔與爐具之縫隙間距會因實際挖孔尺寸而不同

請參閱第 58-62 頁之規劃注意事項

若需將多個爐具獨立安裝(不加裝連接條 VA 420)，兩個開孔中需至少間隔 50mm 的寬度

須於機器附近配置電源(電器須通電方可使用)  
上方進氣設計  
不需使用隔板

櫥櫃背板和側板必須為耐熱且不可燃材質。耐熱性較低的櫥櫃必須與機器留有 150mm 的距離

當瓦斯爐安裝於側吸式排油煙機 VL 414 旁時，建議加裝風阻隔柵 AA 414，以確保瓦斯爐性能

當燃氣總消耗量超過 11 千瓦時，請特別注意當地法令對於室內大小、通風、排油煙機(內循環式、外排式)是否有特殊規範

當爐具的燃氣總消耗量超過 11 千瓦時，爐具與排油煙機須至少距離 70 公分  
電器必須從上方安裝

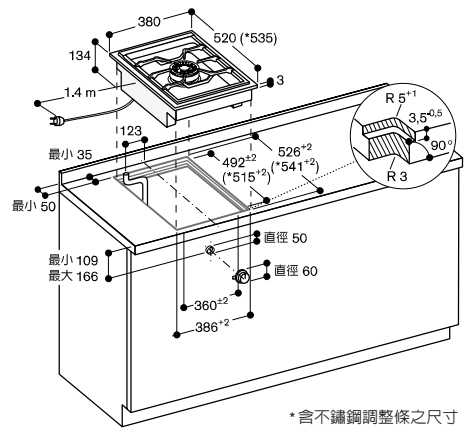
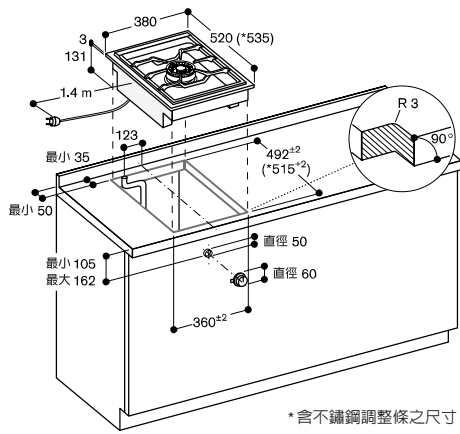
機體重量：約 15 公斤

#### 能源效率標示

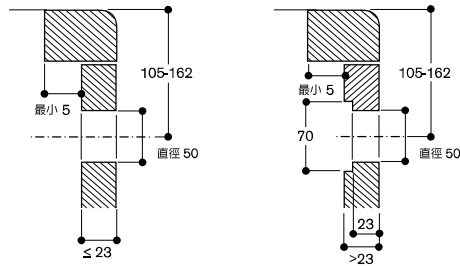
液態瓦斯(LPG)  
燃氣總消耗量 5.5 千瓦  
能源效率為第 4 級  
天然氣(NG1)  
燃氣總消耗量 5.0 千瓦  
能源效率為第 4 級

#### 連結

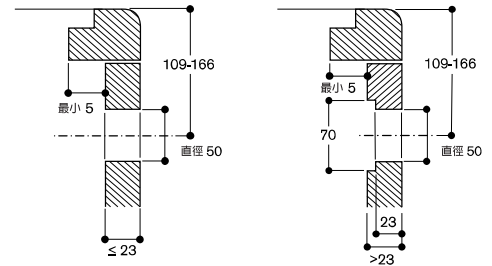
總功率 5 瓦  
額定電壓 / 頻率 110V / 60Hz  
電流 1A  
電源線 1.4 公尺帶插頭



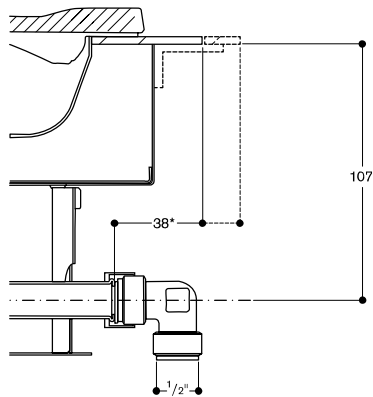
控制旋鈕安裝縱剖圖：上裝安裝



控制旋鈕安裝縱剖圖：平接安裝

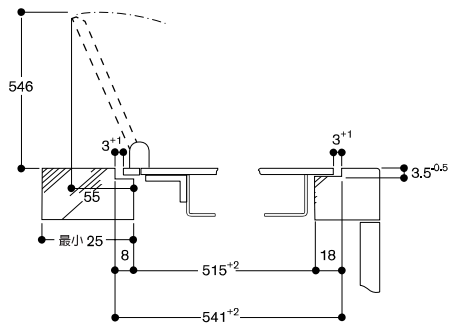


連接瓦斯

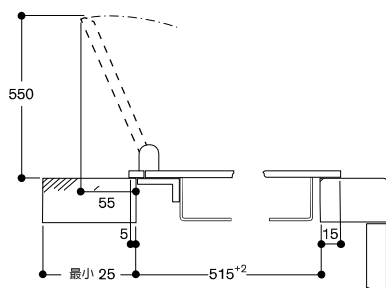


\* 若加裝爐蓋或調整條，距離為 53mm

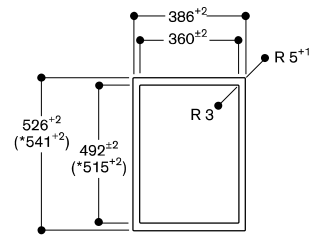
加裝不銹鋼爐蓋：平接安裝



加裝不銹鋼爐蓋：上裝安裝

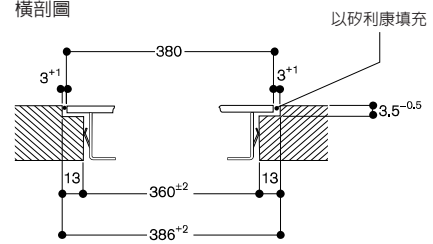


俯視圖

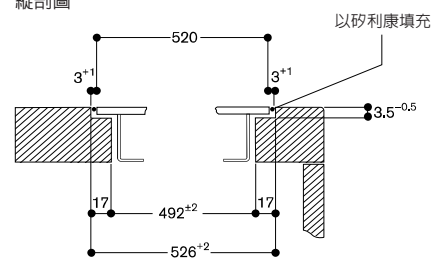


\* 含不銹鋼調整條之尺寸

橫剖圖



縱剖圖



當搭配爐蓋或調整條時，請注意挖孔的深度及寬度。



#### VG 425 211CA

不鏽鋼邊框  
寬 38 公分  
可用於天然氣 / 液態瓦斯

#### 安裝配件

##### VA 420 004

400 系列連接條 (適用於平接安裝、沒有加裝爐蓋)

##### VA 420 010

400 系列連接條 (適用於上裝安裝、沒有加裝爐蓋)

##### VA 440 010

不鏽鋼爐蓋，附不鏽鋼調整條

#### 雙口瓦斯爐 400 系列

##### VG 425

- 兩口雙環爐火，單口最高功率 3.5 千瓦
- 電子火焰監控，精確掌握 12 段火力大小
- 自動快速點火
- 燉煮功能，以極小的火力長時間燉煮
- 不鏽鋼電子式旋鈕
- 3mm 不鏽鋼的精細工藝
- 可上裝安裝或平接安裝
- 可與其它 400 系列的 Vario 爐具完美結合
- 適用天然氣或液態瓦斯

#### 烹調區

雙口雙環爐火力功率

大爐 (165-3500 瓦)，適用於直徑 28cm 以下爐具

小爐 (165-1500 瓦)，適用於直徑 24cm 以下爐具

#### 操作

控制旋鈕搭載發光環及段數指示

單手點火

電子火焰監控，精確掌握 12 段火力大小  
自動快速點火

#### 特色

燉煮功能

鑄鐵爐架

黃銅爐心

#### 安全

自動偵測熄火安全裝置

餘熱顯示功能

安全熄火裝置

#### 規劃注意事項

安裝方式不同 (上裝式安裝或平接式安裝，有無加裝爐具上蓋)，檯面挖孔尺寸及旋鈕位置亦會不同

若旋鈕固定處之板材厚度大於 23mm，則需將板材挖孔，設計一凹槽放置旋鈕 (參閱控制旋鈕安裝縱剖圖)

若要連接數個 400 系列爐具，爐具間需加裝連接條 VA 420

連接條 VA 420 需依不同的安裝方式做選擇

上裝安裝時，檯面挖孔應於電器兩側垂懸處各預留 10mm；平接安裝時，檯面挖孔應於電器兩側垂懸處各預留 13mm

請確保每個裁切面皆為 90°

為加強超薄檯面的載重及穩固性，需特別針對櫥櫃結構做補強  
規劃櫥櫃及檯面時，請將機器的重量列入考量

平接安裝之其他說明：

可安裝於石材、合成材或實木材質的檯面。檯面裁切處的邊緣必須以防熱與防水材料 (如：防熱防水矽利康) 填充密封  
其他材質，請向檯面製造商諮詢

檯面挖孔必須連續且平整，以確保機器能平穩放在墊片上  
不可使用不平整的墊片  
檯面挖孔與爐具之縫隙間距會因實際挖孔尺寸而不同

請參閱第 58-62 頁之規劃注意事項

若需將多個爐具獨立安裝 (不加裝連接條 VA 420)，兩個開孔中需至少間隔 50mm 的寬度

須於機器附近配置電源 (電器須通電方可使用)  
上方進氣設計  
不需使用隔板

櫥櫃背板和側板必須為耐熱且不可燃材質。耐熱性較低的櫥櫃必須與機器留有 150mm 的距離

當瓦斯爐安裝於側吸式排油煙機 VL 414 旁時，建議加裝風阻隔柵 AA 414，以確保瓦斯爐性能

當燃氣總消耗量超過 11 千瓦時，請特別注意當地法令對於室內大小、通風、排油煙機 (內循環式、外排式) 是否有特殊規範

當爐具的燃氣總消耗量超過 11 千瓦時，爐具與排油煙機須至少距離 70 公分  
電器必須從上方安裝

機體重量：約 15 公斤

#### 能源效率標示

液態瓦斯 (LPG)

燃氣總消耗量 5.5 千瓦

能源效率為第 4 級

天然氣 (NG1)

燃氣總消耗量 5.5 千瓦

能源效率為第 4 級

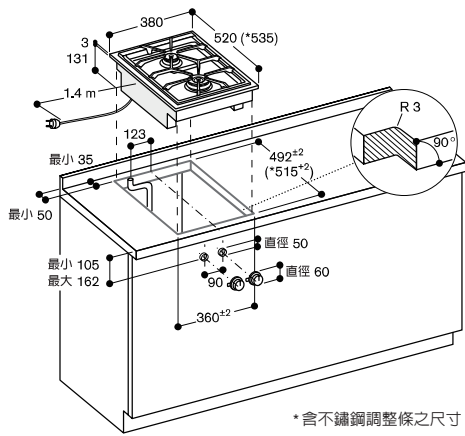
#### 連結

總功率 15 瓦

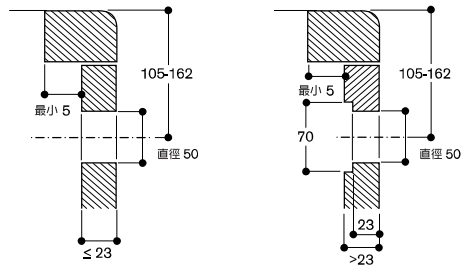
額定電壓 / 頻率 110V / 60Hz

電流 1A

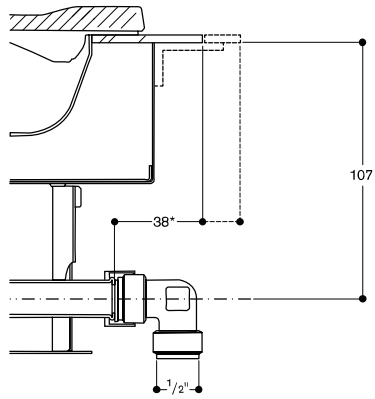
電源線 1.4 公尺帶插頭



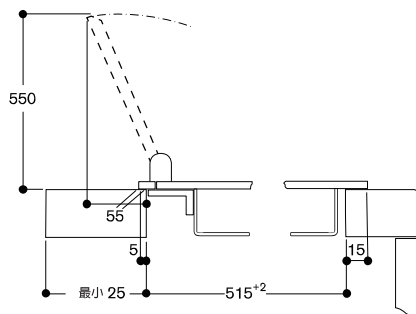
控制旋鈕安裝縱剖圖；上裝安裝



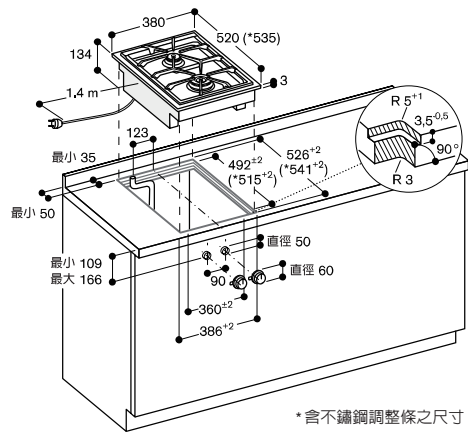
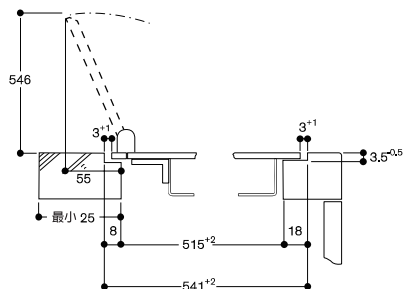
連接瓦斯



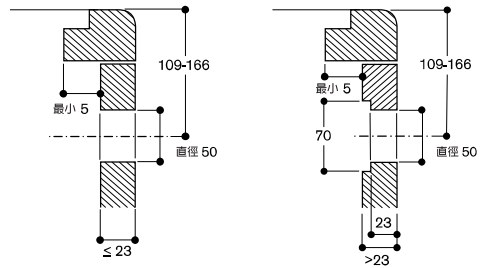
加裝不鏽鋼爐蓋：平接安裝



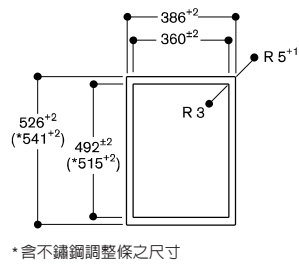
加裝不鏽鋼爐蓋：上裝安裝



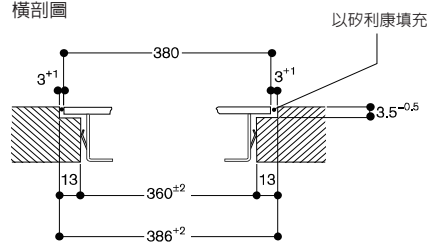
控制旋鈕安裝縱剖圖；平接安裝



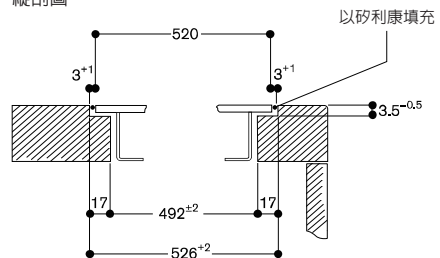
俯視圖



橫剖圖



縱剖圖



當搭配爐蓋或調整條時，請注意挖孔的深度及寬度。



**VP 414 111**  
不鏽鋼外框，寬 38 公分

**價格內含**  
2 個鐵板燒專用鏟

**安裝配件**  
**VA 420 010**  
400 系列連接條(適用於上裝安裝、沒有加裝爐蓋)

**VA 420 004**  
400 系列連接條(適用於平接安裝、沒有加裝爐蓋)

**VA 440 010**  
不鏽鋼爐蓋，附不鏽鋼調整條

## 鐵板燒 400 系列

### VP 414

- 可直接在硬質鍍鉻的表面上烹飪，不需使用鍋具
- 精準控制溫度，最高可達 240°C
- 最佳化熱度分配
- 不鏽鋼控制旋鈕
- 3mm 不鏽鋼的精細工藝
- 可採用上裝安裝(有明顯外緣)，或採用平接安裝
- 可與其它 400 系列的 Vario 爐具完美結合

### 烹飪區

可用區域：寬 31cm x 深 44cm

### 操作

控制鈕具有圓形發光環，烹飪區與輸出火力標示  
電子溫控：120°C~240°C

### 特色

2 個烹飪區，各為 1500 瓦，可合而為一共同運作，或分開個別運作  
保溫設定

### 安全

安全關機  
預熱及餘熱顯示功能

### 規劃注意事項

依據安裝類型的不同(上裝安裝或平接安裝；是否附有爐具上蓋)，開孔位置與旋鈕位置隨之不同

若搭配爐具上蓋 VA 440，請考量該類型安裝所需的額外深度

若結合數個 400 系列的 Vario 爐具，須於爐具之間安裝 VA 420 連接條

根據安裝的類型，來選用對應的連接條在開孔當中，安裝系統至少須有 10mm 的側緣以供上裝安裝使用，若為平接安裝，則至少須保留 13mm 的側緣

請確定連續裁切表面呈 90°

若為薄型櫥櫃檯面，必須以適用的結構來支撐檯面的承載力和穩定性

請考量爐具的重量和額外負載

平接安裝的其它安裝建議：  
可安裝於石材、人造或實心木製的櫥櫃檯面中  
尖銳邊緣需以耐熱且防水的密封條封住  
如欲使用其他材料的櫥櫃檯面，請先諮詢櫥櫃檯面製造商

溝槽必須連續且平均，以確保爐具能一致放置在溝槽上  
不可使用不平整的墊片  
接合寬度可能因組合和櫥櫃檯面裁切口的公差而有所不同

若在個別裁切口中安裝數個爐具，請讓個別裁切口之間留有至少 50mm 的檯面間隔

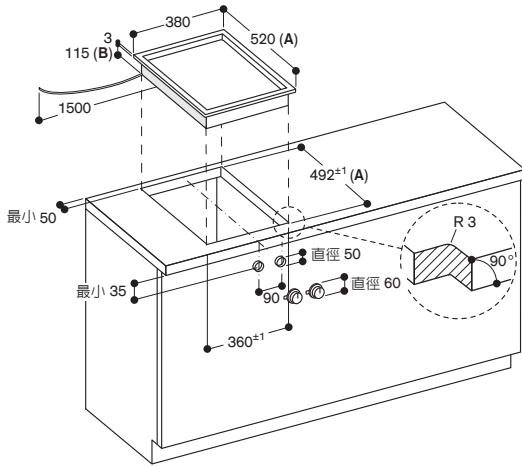
爐具與鄰近非耐熱櫥櫃、或非耐熱接觸面之間，至少須保持 40mm 的安全距離，或加裝隔熱防護  
可從爐具上方嵌入檯面內

機體重量：約 12 公斤

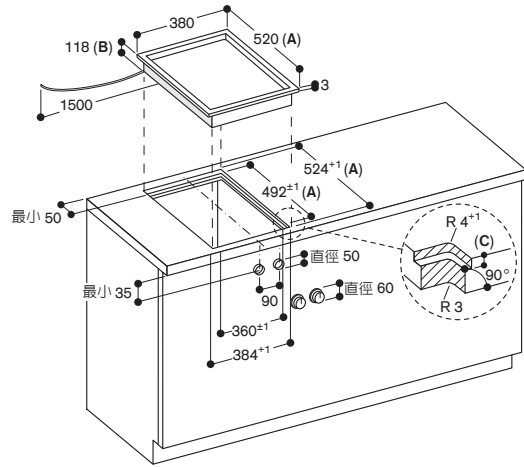
### 連結

總功率 3 千瓦  
額定電壓 / 頻率 220V / 60Hz  
電流 14A  
電源 1.5 公尺帶插頭



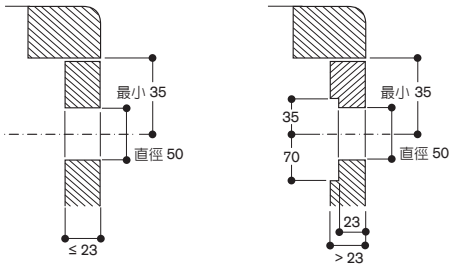


A : 若搭配爐具上蓋，請考量該類型安裝所需的額外深度 (請參閱單獨的說明)  
 B : 電線夾區域 130mm (左側，背面)

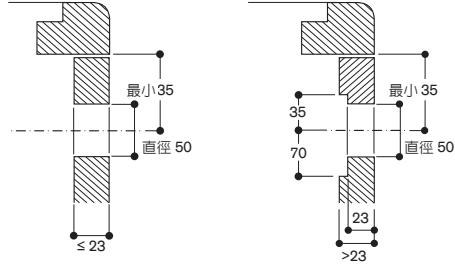


A : 若搭配爐具上蓋，請考量該類型安裝所需的額外深度 (請參閱單獨的說明)  
 B : 電線夾區域 133mm (左側，背面)  
 C : 3.5<sup>-0.5</sup>  
 6.5 + 0.5 和無框感應爐組合

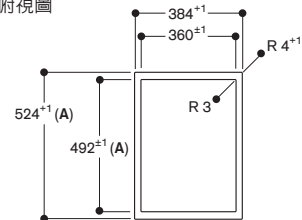
控制旋鈕的安裝：上裝安裝



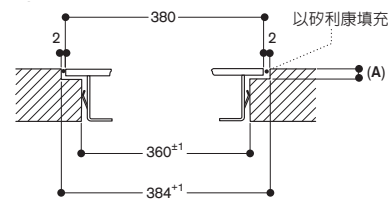
控制旋鈕的安裝：平接安裝



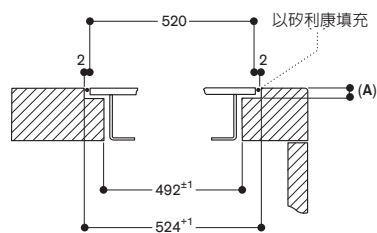
俯視圖



縱剖面圖



橫剖面圖



A : 3.5<sup>-0.5</sup>

6.5 + 0.5 和無框感應爐組合

使用爐蓋或墊片板條進行安裝時，請注意需較深的裁切深度和前後溝槽寬度。



**VR 414 111**  
不鏽鋼外框，寬 38 公分

#### 價格內含

- 1 火山石
- 1 清潔刷
- 2 鑄鐵烤網
- 1 油脂收集盤
- 1 鑄鐵烤盤（半面）

#### 安裝配件

**VA 420 010**  
400 系列連接條（適用於上裝安裝、沒有加裝爐蓋）

**VA 420 004**  
400 系列連接條（適用於平接安裝、沒有加裝爐蓋）

**VA 440 010**  
不鏽鋼爐蓋，附不鏽鋼調整條

#### 特殊配件

**LV 030 000**  
補充用火山石

**VA 461 000**  
鑄鐵烤盤（半面）  
供 400 系列 Vario B.B.Q 燒烤爐使用適用於整面烤盤上料理較大部份的食材

### BBQ 燒烤爐 400 系列 VR 414

- 2 個獨立控制的烹飪區
- 可用鑄鐵烤盤（半面）與烤網在二個獨立分開的烹調區，同時進行煎炒或燒烤
- 開放式的鑄鐵烤網，配火山石
- 堅固的不鏽鋼控制旋鈕
- 3mm 不鏽鋼的精細工藝
- 可採用上裝安裝（有明顯外緣），或採用平接安裝
- 可與其它 400 系列的 Vario 爐具完美結合

#### 操作

控制旋鈕具有圓形發光環，烹飪區與輸出火力標示  
電子控制，共 12 段輸出火力

#### 特色

不鏽鋼製的爐具，火山石槽，油脂收集盤，2 個獨立操控的加熱元件（1500 瓦）  
二件式鑄鐵烤網

#### 安全

安全關機  
預熱及餘熱顯示功能

#### 規劃注意事項

依據安裝類型的不同（上裝安裝或平接安裝；是否附有爐蓋），開孔位置與旋鈕位置隨之不同  
若搭配爐具上蓋 VA 440，請考量該類型安裝所需的額外深度

若結合數個 400 系列的 Vario 爐具，須於家電之間安裝 VA 420 連接條  
根據安裝的類型，來選用對應的連接條

在開孔當中，安裝系統至少須有 10mm 的側緣以供上裝安裝使用，若為平接安裝，則至少須保留 13mm

請確定連續裁切表面呈 90°

若為薄型櫥櫃檯面，必須以適用的結構來支撐檯面的承載力和穩定性

請考量機具的重量和額外負載

平接安裝的其它安裝建議：  
可安裝於石材、人造或實心木製的櫥櫃檯面中  
尖銳邊緣需以耐熱且防水的密封條封住  
如欲使用其他材料的櫥櫃檯面，請先諮詢櫥櫃檯面製造商

若個別開孔中用櫥櫃檯面區隔，則個別的開孔之間，至少須有一個 50mm 以上的分隔

爐具與鄰近非耐熱櫥櫃或壁面之間，至少須保持 100mm 的安全距離  
可從上方嵌入櫥櫃檯面內

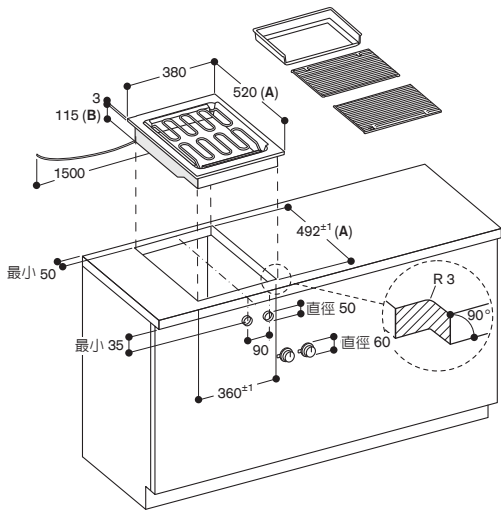
家電重量：約 26 公斤

#### 連結

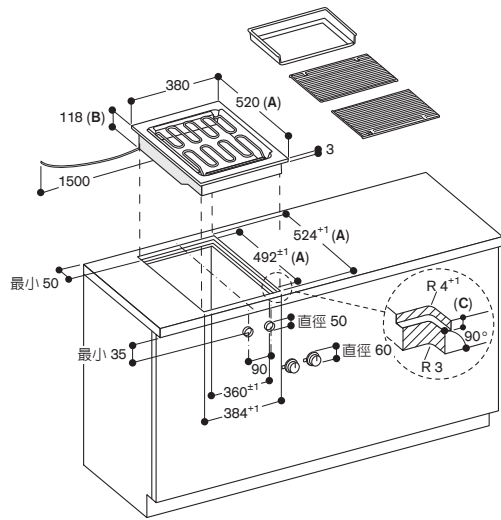
總功率 3 千瓦  
額定電壓 / 頻率 220V / 60Hz  
電流 14A  
電源線 1.5 公尺帶插頭







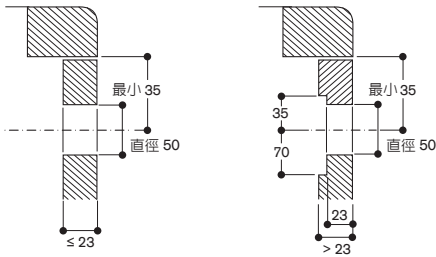
A：若搭配爐具上蓋，請考量該類型安裝所需的額外深度（請參閱單獨的說明）  
 B：電線夾區域 130mm（左側，背面）



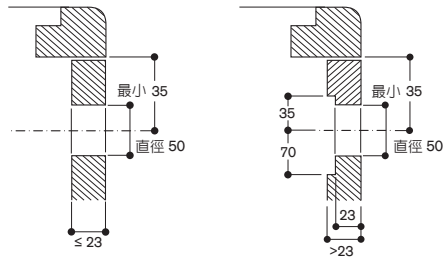
A：若搭配爐具上蓋，請考量該類型安裝所需的額外深度（請參閱單獨的說明）  
 B：電線夾區域 133mm（左側，背面）  
 C：3.5<sup>-0.5</sup>

6.5 + 0.5 和無框感應爐組合

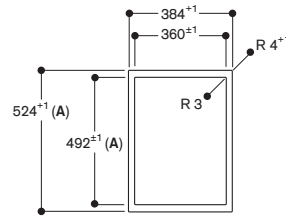
控制旋鈕的安裝：上裝安裝



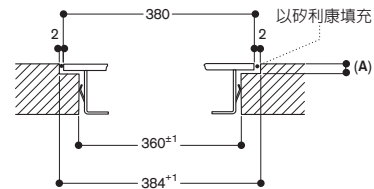
控制旋鈕的安裝：平接安裝



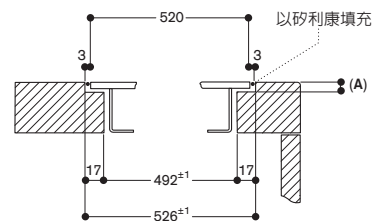
俯視圖



縱剖面圖



橫剖面圖



A：3.5<sup>-0.5</sup>

6.5 + 0.5 和無框感應爐組合

搭配爐蓋或墊片進行安裝時，請注意較深的開孔，以及前後方溝槽的寬度。



#### SET1VL4702

1 x 400 系列，側吸式排油煙機組  
不鏽鋼，寬 15 公分，內循環式

#### 內含配件

##### 1 x VL 414 112

400 系列，側吸式排油煙機

##### 1 x AR 413 122

400 系列，BLDC 風扇馬達，內循環式

##### 1 x AD 410 040

方形軟管，14 ~ 23cm

##### 1 x AD 857 015

方形管，50cm

##### 1 x AD 857 040

方形管轉接頭

##### 1 x AD 857 041

方轉圓頭

##### 1 x AD 990 090

排煙管專用膠帶

#### 側吸式排油煙機組 400系列(內循環式)

##### VL 414

- 可與 400 系列爐具完美結合
- 3mm 厚不鏽鋼，精緻不鏽鋼工藝
- 不鏽鋼電子式旋鈕
- 油煙感測自動調整吸力大小
- 容易規劃安裝

#### 性能

性能與噪音程度：第 3 段風速 / 強力排風

排風性能測試依據 EN61591

內循環：660m<sup>3</sup>/h

#### 特色

隨附帶發光環的控制旋鈕

3 段風速 + 強力排風

油煙感測自動調整運行功能

大型高吸附力金屬濾油網

濾油網適用洗碗機清洗

油網和活性炭過濾器清潔 / 更換指示

氣流優化的腔體，實現高效排風

每 6 分鐘間歇性排風

搪瓷排風格柵，適用洗碗機清洗

附排風彎管

液體溢出盛接量為 250ml

#### 能耗數據

以下資訊為配合 BLDC 風扇馬達

AR403122

歐盟能源效率分級 A+

能源消耗 40 kWh/ 年

排風效率 A 級

濾油網效率 B 級

噪音值最小 / 最大 57dB / 71dB

#### 規劃注意事項

建議每一部 VL 應對對一台風扇馬達。

兩只排油煙機間單一爐具的最大寬度為 60cm

Vario 燒烤爐及瓦斯爐不建議搭配使用內循環模式

可從上方嵌入櫥櫃檯面內

根據安裝類型（上裝或平接），切口的具體位置和旋鈕位置可能會有所不同

若要連接數個 400 系列爐具，爐具間

需加裝連接條 VA 420 連接條 VA 420

需依不同的安裝方式做選擇

為加強超薄檯面的載重及穩固性，需

特別針對櫥櫃結構做補強

規劃櫥櫃及檯面時，請將機器的重量

列入考量

#### 平接安裝補充說明

可安裝於石材、合成材或實木材質的

檯面。檯面裁切處的邊緣必須以防熱

與防水材質（如：防熱防水矽利康）

填充密封其他材質，請向檯面製造商

諮詢

#### 安裝配件

##### AD 410 040

方形軟管

##### AD 851 041

方型連接管，用於深檯面

##### VA 420 004

400 系列連接條（適用於平接安裝，  
沒有加裝爐蓋）

##### VA 420 010

400 系列連接條（適用於上裝安裝，  
沒有加裝爐蓋）

檯面挖孔必須連續且平整，以確保機

器能平穩放在墊片上

不可使用不平整的墊片

檯面挖孔與爐具之縫隙間距會因實際

挖孔尺寸而不同

#### 連結

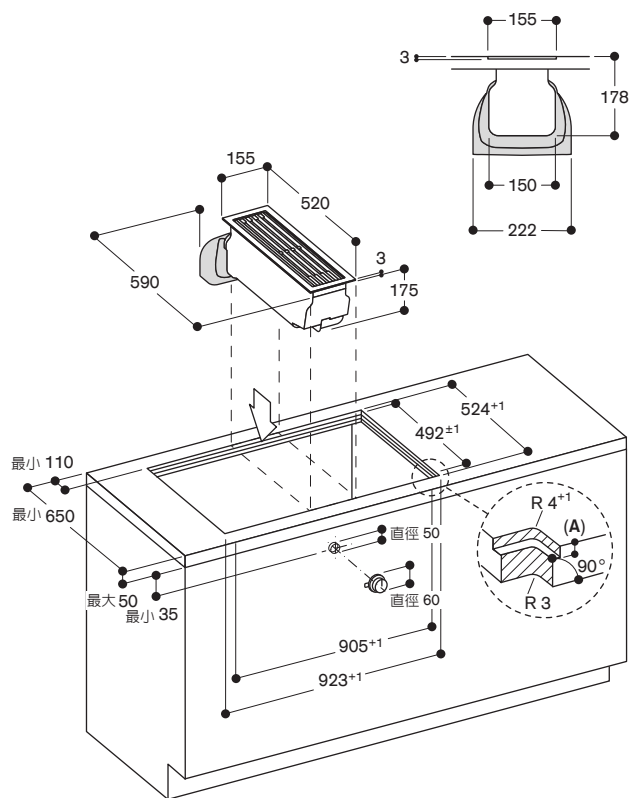
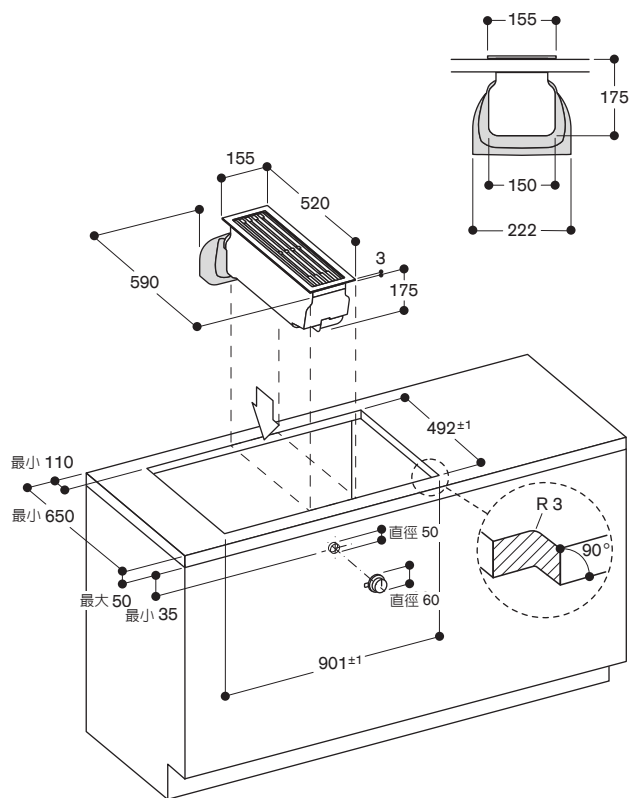
總功率 200 瓦

額定電壓 / 頻率 220V / 60Hz

電流 2A

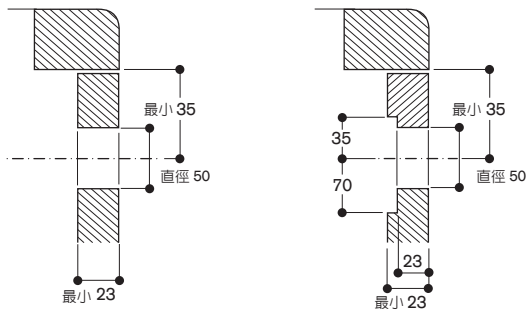
電源線 1.75 公尺帶插頭

可規劃網路線

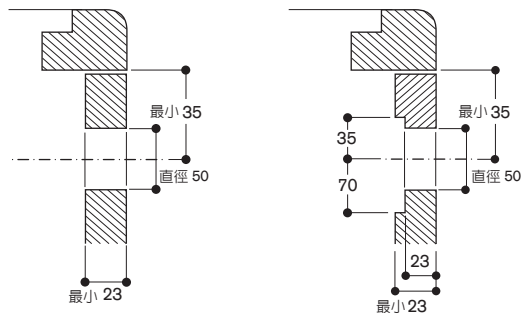


A : 3.5 - 0.5 和有框設備組合  
6.5 + 0.5 和無框感應爐組合

控制旋鈕的安裝：上裝安裝

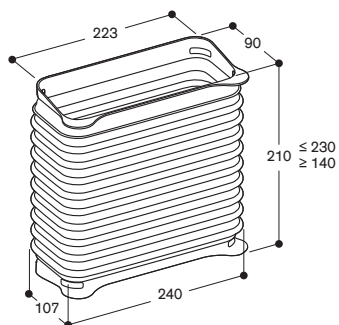


控制旋鈕的安裝：平接安裝

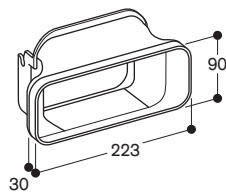


安裝配件

AD 410 040 方形軟管

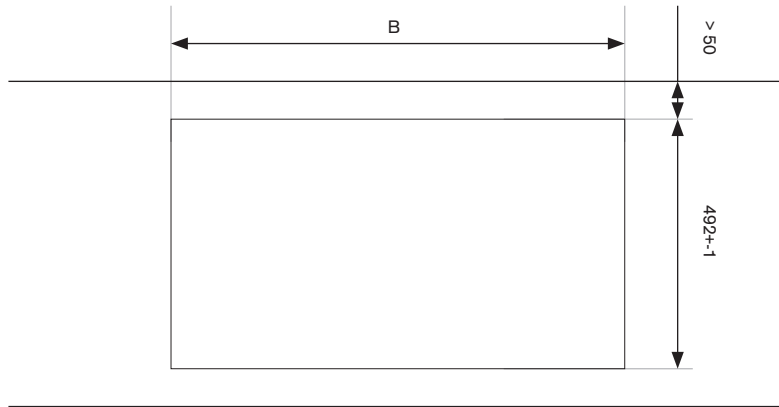









AD 851 041 方型連接管，用於深檯面



### 無VL 414側吸式排油煙機的上嵌式安裝

下圖列出 400 系列爐具上裝安裝時的開孔尺寸。技師可以常見的組合搭配如下圖示，並搭配各產品規格頁之資訊找到合適的檯面開孔尺寸。

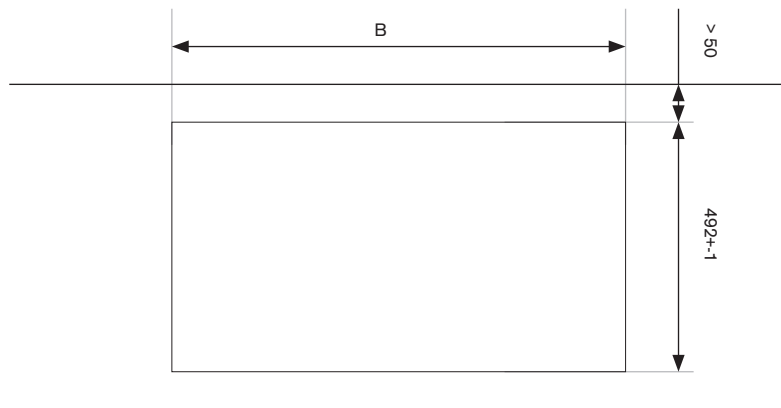


爐具組合	電器寬度 (mm)	上圖 B 寬 (mm)	VA420010 所需數量
	380 / 380	743 +1	1
	380 / 380 / 380	1126 +1	2
	380 / 380 / 380 / 380	1509 +1	3
	590 / 380	953 +1	1
	380 / 590 / 380	1336 +1	2
	804 / 380	1167 +1	1
	908 / 380	1271 +1	1

VA 420 010 為上裝安裝必須使用的連接條

## 含VL 414側吸式排油煙機的上嵌式安裝

下圖列出 400 系列爐具上裝安裝時的開孔尺寸。技師可以常見的組合搭配如下圖示，並搭配各產品規格頁之資訊找到合適的檯面開孔尺寸。



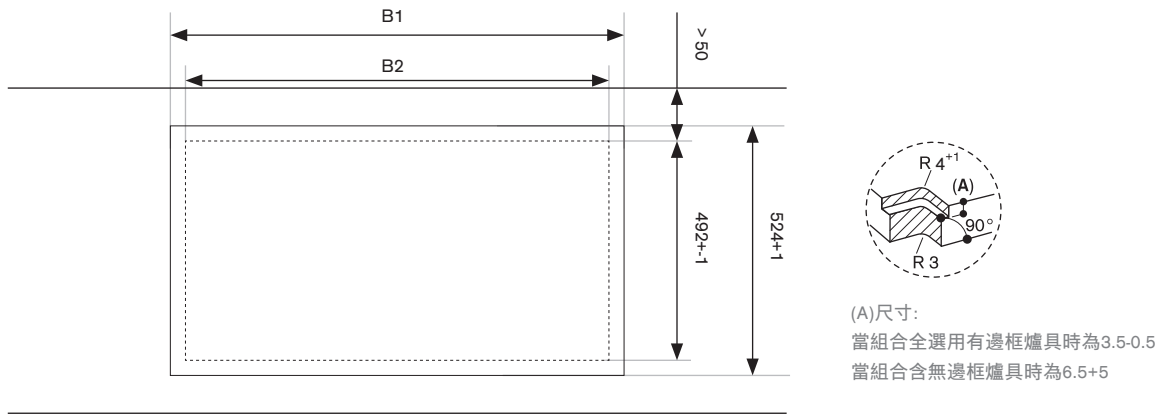
爐具組合	電器寬度 (mm)	上圖 B 寬 (mm)	VA420010 所需數量
	380 / 155 / 380	901 +-1	2
	380 / 155 / 380 / 155	1059 +-1	3
	380 / 155 / 380 / 155 / 380	1442 +-1	4
	380 / 155 / 380 / 155 / 380 / 155 / 380	1983 +-1	6
	380 / 155 / 380 / 380 / 155 / 380	1825 +-1	5
	155 / 590 / 155	886 +-1	2
	155 / 590 / 155 / 380	1269 +-1	3
	380 / 155 / 590 / 155 / 380	1652 +-1	4

VA 420 010 為上裝安裝必須使用的連接條

建議配置瓦斯爐和燒烤爐

無VL 414側吸式排油煙機的平嵌式安裝

下圖列出 400 系列爐具平接裝安裝時的開孔尺寸。技師可以常見的組合搭配如下圖示，並搭配各產品規格頁之資訊找到合適的檯面開孔尺寸。

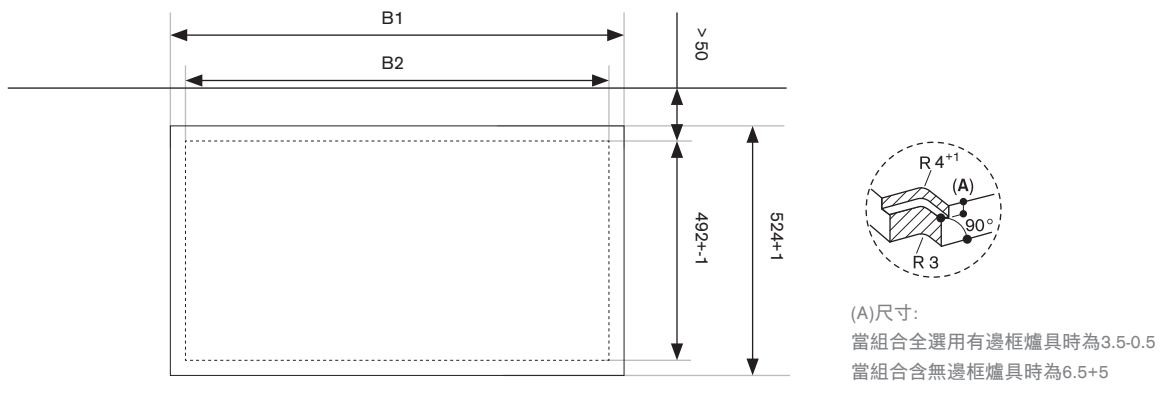


爐具組合	電器寬度 (mm)	上圖 B1 寬 (mm)	上圖 B2 寬 (mm)	VA420004 所需數量
	380 / 380	766 +1	748 +1	1
	380 / 380 / 380	1148 +1	1130 +-1	2
	380 / 380 / 380 / 380	1530 +1	1512 +-1	3
	591 / 380	977 +1	959 +-1	1
	380 / 591 / 380	1359 +1	1341 +-1	2
	805 / 380	1191 +1	1173 +-1	1
	909 / 380	1295 +1	1277 +-1	1

VA 420 004 為上裝安裝必須使用的連接條

## 含VL 414側吸式排油煙機的平嵌式安裝

下圖列出 400 系列爐具平接裝安裝時的開孔尺寸。技師可以常見的組合搭配如下圖示，並搭配各產品規格頁之資訊找到合適的檯面開孔尺寸。



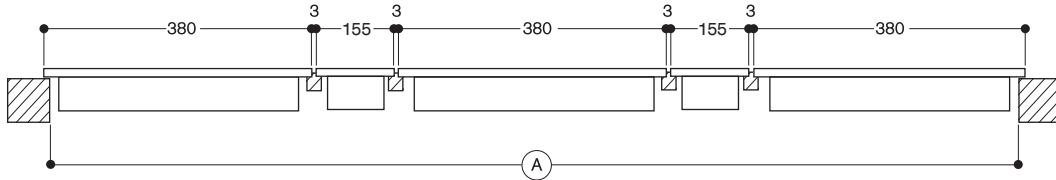
爐具組合	電器寬度 (mm)	上圖 B1 寬 (mm)	上圖 B2 寬 (mm)	VA420004 所需數量
	380 / 155 / 380	923 +1	905 +1	2
	380 / 155 / 380 / 155	1080 +1	1062 +1	3
	380 / 155 / 380 / 155 / 380	1462 +1	1444 +1	4
	380 / 155 / 380 / 155 / 380 / 155 / 380	2001 +1	1983 +1	6
	380 / 155 / 380 / 380 / 155 / 380	1844 +1	1826 +1	5
	155 / 591 / 155	909 +1	891 +1	2
	155 / 591 / 155 / 380	1291 +1	1273 +1	3
	380 / 155 / 591 / 155 / 380	1673 +1	1655 +1	4

VA 420 004 為上裝安裝必須使用的連接條

建議配置瓦斯爐和燒烤爐

上裝安裝之開孔寬度

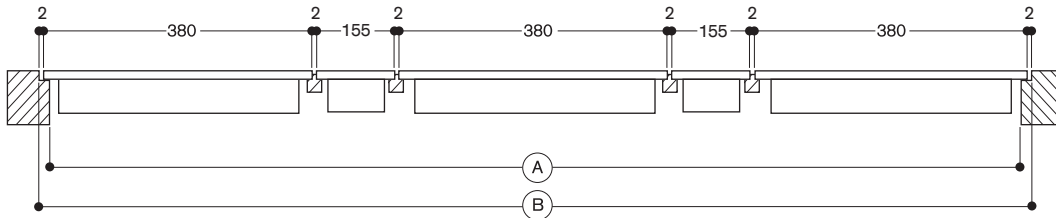
圖示搭配型號：VI 414, VI 422, VP 414 和 2 台 VL 414



		範例	您的組合	
所有電器總寬度	單位：mm	$(3 \times 380) + (2 \times 155)$	1,450	.....
+ 連接條數量	x 3 mm	4 x 3	+ 12	.....
- 機器兩側垂懸	10mm / 側	20	- 20	- 20
(A)上裝安裝之開孔總寬度	單位：mm		1,442 +/- 1	..... +/- 1

平接安裝之開孔寬度

圖示搭配型號：VI 414, VI 422, VP 414 和 2 台 VL 414



		範例	您的組合	
所有電器總寬度	單位：mm	$(3 \times 380) + (2 \times 155)$	1,450	.....
+ 連接條數量	x 2 mm	4 x 2	+ 8	.....
- 機器兩側垂懸	7 mm / 側		- 14	- 14
(A)平接安裝之開孔總寬度	單位：mm		1,444 +/- 1	..... +/- 1
- 機器兩側垂懸	7 mm / 側	14	+ 14	+ 14
+ 矽利康填充 (設備四周圍繞 2 mm)		2 x 2	+ 4	+ 4
(B)含矽利康填充槽總寬度	單位：mm		1,462 + 1	..... 0/+ 1



**VA 420 004**

400 系列連接條 (適用於平接安裝、沒有加裝爐蓋)



**VA 420 010**

400 系列連接條 (適用於上裝安裝、沒有加裝爐蓋)



**VA 440 010**

不鏽鋼爐蓋，附不鏽鋼調整條



**VA 461 000**

鑄鐵烤盤 (半面)



**WP 400 001**

多層材質製中式炒鍋  
圓底、附把手，直徑 36 公分，  
容量 6 公升，高 10 公分



**WZ 400 000**

中式炒鍋環  
Vario 系列感應爐專用



**GN 232 110**

鐵板燒烤盤 (GN 1/1)  
CX 482 專用



**GN 232 230**

鐵板燒烤盤 (GN 2/3)  
CX 482 專用



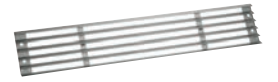
**LV 030 000**

補充用火山石



**AA 010 410**

不鏽鋼通風柵欄，90 公分，含安裝  
固定件，高度可調。



**AA 414 010**

風阻隔柵  
VL 414 規劃於瓦斯爐旁時適用





## 爐具 200 系列

200 系列 - 感應爐	66
200 系列 - 瓦斯爐	80
200 系列 - 燒烤爐	82
200 系列 - 爐具組合挖孔尺寸	83
標準與特殊配件	84



**智慧溫控感應爐 FlexInduction +  
檯面式排油煙機 (無邊框)  
CV 282**

- 烹調區合併功能，可結合 2 個方形烹調區
- 可將鍋具放在烹調區內的任一位置
- 高效排油煙機系統，完美嵌合於感應爐面
- 自動變頻油煙偵測
- 高效金屬濾油網
- 節能靜音馬達
- 可選擇外排式或內循環式安裝
- 內循環排風組搭配活性碳濾網，可自上方進行更換
- Twist-Pad 黑色可拆式磁浮旋鈕
- 雙色顯示，操作介面一目了然

**烹調區**

左方烹調區 x 2 (可合併烹調區) 各 24x20cm (2200W, 快速加熱 3700W), 合併烹調區後為 24x40cm (3300W, 快速加熱 3700W)  
右方烹調區 x 2 (可合併烹調區) 各 24x20cm (2200W, 快速加熱 3700W), 合併烹調區後為 24x40cm (3300W, 快速加熱 3700W)

**檯面式排油煙機性能**

性能與噪音程度：第 3 段風速 / 強力排風  
排風性能測試符合 EN 61591  
噪音等級符合 EN 60704-3  
內循環式  
497/627 m<sup>3</sup>/h  
67/72 dB(A)<sub>re 1 pW</sub>  
外排式  
523/636 m<sup>3</sup>/h  
70/74 dB(A)<sub>re 1 pW</sub>

**操作**

Twist-Pad 可拆式磁浮旋鈕  
雙色顯示 (白色 / 橘色), 操作介面一目了然  
以白色框線清楚標示烹調範圍  
17 段火力控制  
3 段風速+ 強力排風

**特色**

合併 2 個烹調區, 可使用方形鍋具烹調食物  
專業烹調功能  
烹煮溫控, 恆溫控制以「湯鍋」烹煮的料理 (無線溫控感應器 CA 060 300)  
煎煮溫控, 恆溫控制以「平底鍋」烹煮的料理  
快速加熱 - 湯鍋  
快速加熱 - 平底鍋  
保溫功能  
自動變頻油煙偵測  
使用感應爐時, 檯面式排油煙機亦會自動啟動  
假期通風模式, 6 分鐘  
延遲關機功能  
內循環濾網更換指示燈  
濾油網可置於洗碗機中清洗  
通風柵亦可置於洗碗機中清洗  
強力無碳刷直流馬達 (BLDC)  
碼表  
計時器最長可設定至 99 分鐘  
計時器 - 短時間  
記憶功能  
選單  
用電量管理

**特殊配件**

**CA 051 300**  
鐵板燒烤盤 (CV / Ci 適用)

**CA 052 300**  
B.B.Q. 烤盤 (CV / Ci 適用)

**CA 060 300**  
無線溫控感應器 (CV / Ci 適用)

**GP 900 001**  
不鏽鋼平底鍋 ø15 公分

**GP 900 002**  
不鏽鋼平底鍋 ø18 公分

**GP 900 003**  
不鏽鋼平底鍋 ø21 公分

**CA 282 111**  
活性碳濾網 (耗材)

**能耗數據**

能源效率 A 級  
能源消耗 56.9kWh / 年  
排風效率 A 級  
濾油網效率 B 級  
噪音值正常模式下最小 61dB / 最大 70dB

**安全**

總電源開關  
操作指示燈  
鍋具感應偵測功能  
2 段餘熱顯示功能  
兒童安全鎖  
自動關機  
可拆式集油區 x2, 可置於洗碗機中清洗  
0.9L 溢流液體收集盒, 可置於洗碗機中清洗

**規劃注意事項**

下方櫥櫃寬度：至少 60 公分  
檯面深度：至少 60 公分  
機體厚度 227mm

內循環或外排排風組件須另行規劃訂購

外排式排風組需搭配「扁平煙管 DN 150」  
外排式安裝, 需同時安裝逆止閥, 其最大開啓壓力需為 65 帕

內循環式安裝, 建議至少預留 440cm<sup>2</sup> 的通風截面, 使內循環達到最佳效果  
在包含 3 個 90 度彎曲的 8m 的排風管情況下, 風機仍能維持足夠效能  
僅可使用適用於感應爐之鍋具

建議採用複底鍋具以獲得最佳加熱效果  
電器必須從下方固定

機體重量：約 32 公斤

須確保電器於安裝後仍可直接從下方拆卸  
為加強超薄檯面的載重及穩固性, 需特別針對櫥櫃結構做補強  
規劃櫥櫃及檯面時, 請將機器的重量列入考量

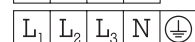
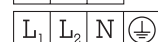
平裝安裝之其他說明：  
可安裝於石材、合成材或實木材質的檯面  
檯面裁切處的邊緣必須以防熱與防水材質 (如：防熱防水矽利康) 填充密封其他材質, 請向檯面製造商諮詢

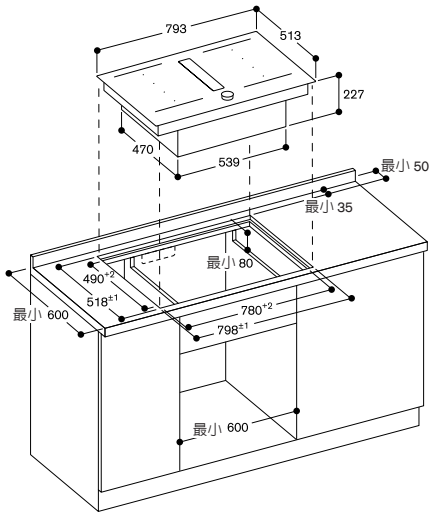
檯面穿孔必須連續且平整, 以確保機器能平穩放在墊片上  
不可使用不平整的墊片  
檯面穿孔與爐具之縫隙間距會因實際穿孔尺寸而不同  
安裝外排式的排油煙機和帶煙窗通風的壁爐時, 排油煙機電源需要安全開關

請參閱頁末 CV 282 規劃注意事項

**連結**

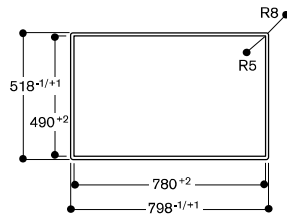
總功率 7.4 千瓦  
額定電壓 / 頻率 220V / 60Hz  
電流 40A  
電源線 1.5 公尺, 不帶插頭



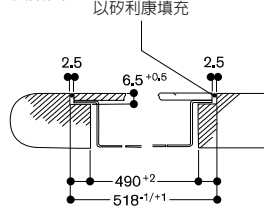


預設排風組件安裝位置，實際位置因櫃面深度而有所不同。

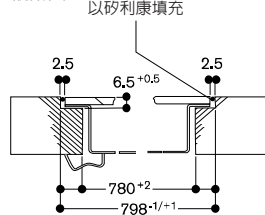
俯視圖



橫剖圖

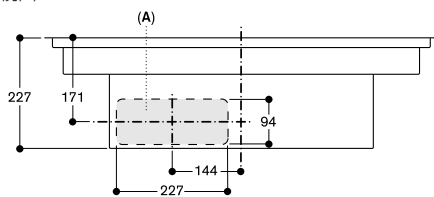


縱剖圖



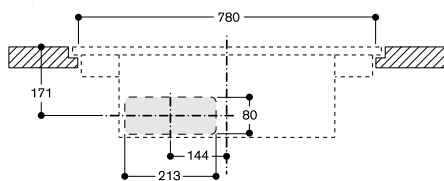
CV 282 正視圖，搭配內循環排風組 CA 282 811

正視圖

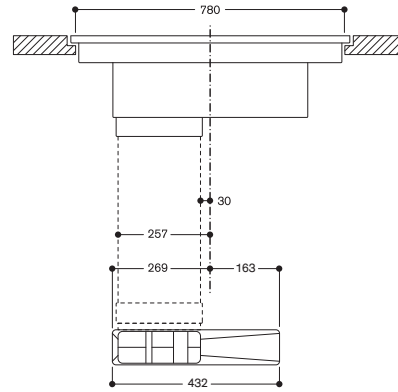


A: 自後方連接

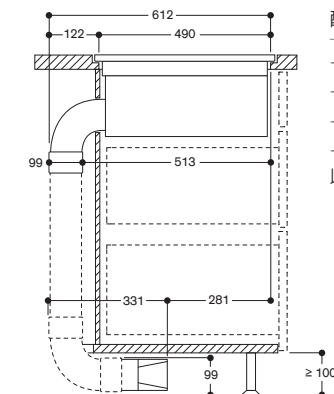
正視圖 - 廚櫃開孔圖 (平接)



CV 282 正視圖，搭配內循環排風組 CA 082 020



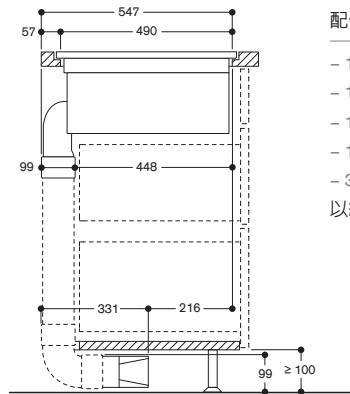
CV 282 側視圖，搭配內循環排風組 CA 082 020 及標準方型 90 度彎管



配件清單

- 1 X CA 082 020 內循環排風組件
  - 1 X AD 857 010 方形硬管，長1000 mm
  - 2 X AD 857 030 垂直 90° 彎曲硬管
  - 3 X AD 857 040 轉接頭方形硬管
- 以組為訂購單位：BTWPCG32BP

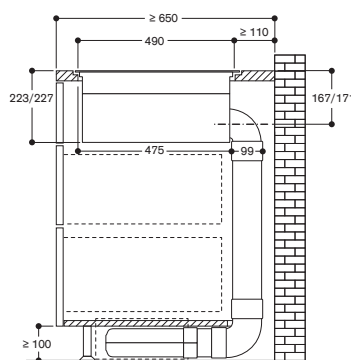
CV 282 側視圖，搭配內循環排風組 CA 082 020 及極短方型 90 度彎管 (AD 857 034)



配件清單

- 1 X CA 082 020 內循環排風組件
  - 1 X AD 857 010 方形硬管，長1000 mm
  - 1 X AD 857 034 極短垂直 90° 彎曲硬管
  - 1 X AD 857 030 垂直 90° 彎曲硬管
  - 3 X AD 857 040 轉接頭方形硬管
- 以組為訂購單位：BTWPCG37BP

CV 282 側視圖，搭配外排排風組 CA 084 010



配件清單

- 1 X CA 084 010 外排排風組件
  - 4 X AD 857 010 方形硬管，長1000 mm
  - 1 X AD 857 030 垂直 90° 彎曲硬管
  - 1 X AD 857 031 水平 90° 彎曲硬管
  - 1 X AD 850 050 方形格柵排風口
  - 1 X AD 857 033 短垂直 90° 彎曲硬管
  - 6 X AD 857 040 轉接頭方形硬管
- 以組為訂購單位：BTWPCG35BP



**智慧溫控感應爐 FlexInduction +  
檯面式排油煙機  
CV 282**

- 堅固不鏽鋼邊框
- 烹調區合併功能，可結合 2 個方形烹調區
- 可將鍋具放在烹調區內的任一位置
- 高效排油煙機系統，完美嵌合於感應爐面
- 自動變頻油煙偵測
- 高效金屬濾油網
- 節能靜音馬達
- 可選擇外排式或內循環式安裝
- 內循環排風組搭配活性碳濾網，可自上方進行更換
- Twist-Pad 銀色可拆式磁浮旋鈕
- 雙色顯示，操作介面一目了然

**烹調區**

左方烹調區 x 2 (可合併烹調區) 各 23x19cm (2200W，快速加熱 3700W)，合併烹調區後為 23x38cm (3300W，快速加熱 3700W)

右方烹調區 x 2 (可合併烹調區) 各 23x19cm (2200W，快速加熱 3700W)，合併烹調區後為 23x38cm (3300W，快速加熱 3700W)

**檯面式排油煙機性能**

性能與噪音程度：第 3 段風速 / 強力排風

排風性能測試符合 EN 61591

噪音等級符合 EN 60704-3 及內循環式

497/627 m<sup>3</sup>/h

67/72 dB(A)<sub>re 1 pW</sub>

外排式

532/636 m<sup>3</sup>/h

70/74 dB(A)<sub>re 1 pW</sub>

**操作**

Twist-Pad 可拆式磁浮旋鈕

雙色顯示 (白色 / 橘色)，操作介面一目了然

以白色框線清楚標示烹調範圍

17 段火力控制

3 段風速 + 強力排風

**特色**

合併 2 個烹調區，可使用方形鍋具烹調食物

專業烹調功能

烹煮溫控，恆溫控制以「湯鍋」烹煮的料理 (無線溫控感應器 CA 060 300)

煎煮溫控，恆溫控制以「平底鍋」烹煮的料理

快速加熱 - 湯鍋

快速加熱 - 平底鍋

保溫功能

自動變頻油煙偵測

使用感應爐時，檯面式排油煙機亦會自動啟動

假期通風模式，6 分鐘

延遲關機功能

內循環濾網更換指示燈

濾油網可置於洗碗機中清洗

通風柵亦可置於洗碗機中清洗

強力無碳刷直流馬達 (BLDC)

碼表

計時器最長可設定至 99 分鐘

計時器 - 短時間

記憶功能

選單

用電量管理

**特殊配件**

**CA 052 300**  
B.B.Q. 烤盤 (CV / CI 適用)

**CA 230 100**  
碳黑色磁浮旋鈕 (CV / CI 適用)

**GP 900 001**  
不鏽鋼平底鍋 ø15 公分

**GP 900 002**  
不鏽鋼平底鍋 ø18 公分

**GP 900 003**  
不鏽鋼平底鍋 ø21 公分

**CA 282 111**  
活性碳濾網 (耗材)

**能耗數據**

能源效率 A 級

能源消耗 56.9kWh / 年

排風效率 A 級

濾油網效率 B 級

噪音值正常模式下最小 61dB / 最大 70dB

**安全**

總電源開關

操作指示燈

鍋具感應偵測功能

2 段餘熱顯示功能

兒童安全鎖

自動關機

可拆式集油區，可置於洗碗機中清洗

**規劃注意事項**

下方櫥櫃寬度：至少 60 公分

檯面深度：至少 60 公分

機體厚度 227mm

內循環或外排排風組件須另行規劃訂購

外排式排風組需搭配「扁平煙管 DN 150」

外排式安裝，需同時安裝逆止閥，其最大開啓壓力需為 65 帕

內循環式安裝，建議至少預留 440 cm<sup>2</sup> 的通風截面，使內循環達到最佳效果

在包含 3 個 90 度彎曲的 8m 的排風管情況下，風機仍能維持足夠效能

僅可使用適用於感應爐之鍋具

建議採用複底鍋具以獲得最佳加熱效果

電器必須從下方固定

機體重量：約 33 公斤

須確保電器於安裝後仍可直接從下方調整、拆卸

為加強超薄檯面的載重及穩固性，需特別針對櫥櫃結構做補強

規劃櫥櫃及檯面時，請將機器的重量列入考量

安裝外排式的排油煙機和帶煙囪通風的壁爐時，排油煙機電源需要安全開關

請參閱頁末 CV 282 規劃注意事項

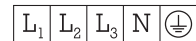
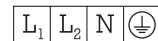
**連結**

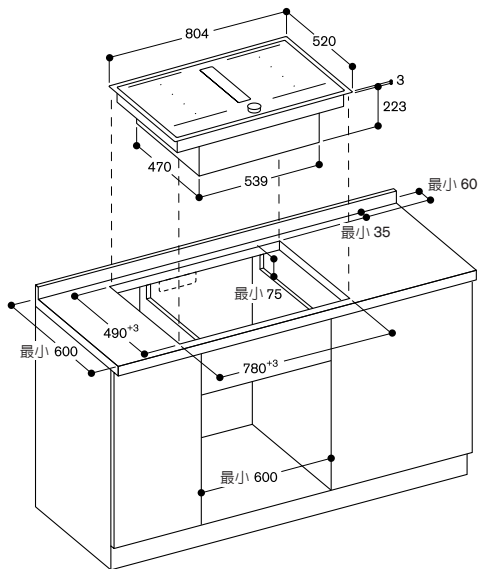
總功率 7.4 千瓦

額定電壓 / 頻率 220V/60Hz

電流 40A

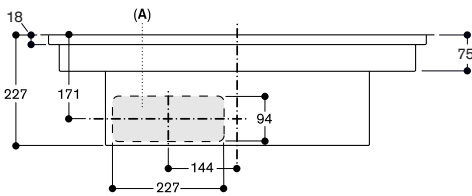
電源線 1.5 公尺，不帶插頭



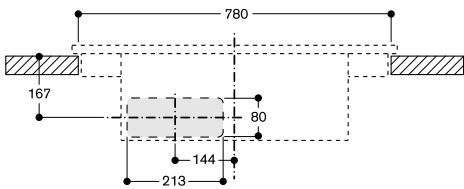


預設排風組件安裝位置，實際位置因櫃面深度而有所不同。

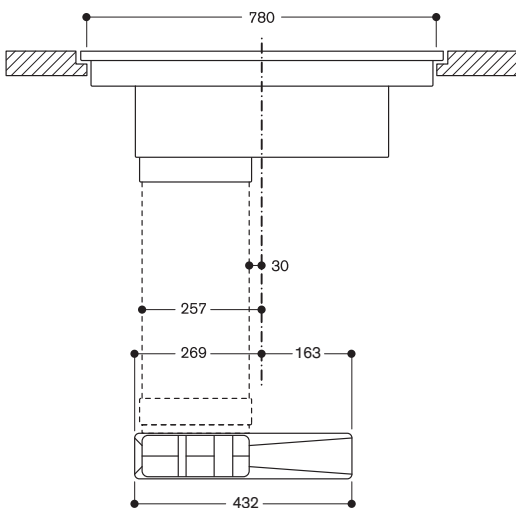
正視圖



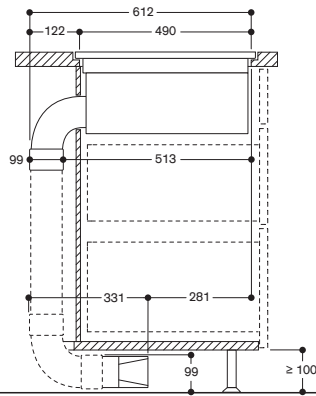
A: 自後方連接  
正視圖 - 廚櫃開孔圖 (平接)



CV 282 正視圖，搭配內循環排風組 CA 082 020



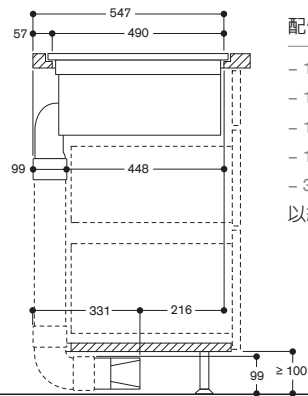
CV 282 側視圖，搭配內循環排風組  
CA 082 020 及標準方型 90 度彎管



配件清單

- 1 X CA 082 020 內循環排風組件
  - 1 X AD 857 010 方形硬管，長1000 mm
  - 2 X AD 857 030 垂直 90° 彎曲硬管
  - 3 X AD 857 040 轉接頭方形硬管
- 以組為訂購單位：BTWPCG32BP

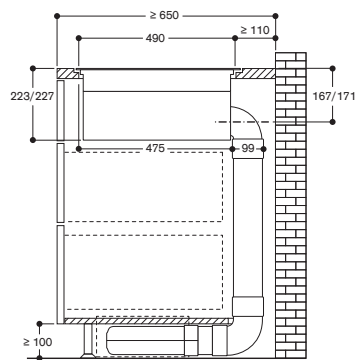
CV 282 側視圖，搭配內循環排風組  
CA 082 020 及極短方型 90 度彎管  
(AD 857 034)



配件清單

- 1 X CA 082 020 內循環排風組件
  - 1 X AD 857 010 方形硬管，長1000 mm
  - 1 X AD 857 034 極短垂直 90° 彎曲硬管
  - 1 X AD 857 030 垂直 90° 彎曲硬管
  - 3 X AD 857 040 轉接頭方形硬管
- 以組為訂購單位：BTWPCG37BP

CV 282 側視圖，搭配外排排風組 CA 084 010



配件清單

- 1 XCA 084 010 外排排風組件
  - 4 XAD 857 010 方形硬管，長1000 mm
  - 1 XAD 857 030 垂直 90° 彎曲硬管
  - 1 XAD 857 031 水平 90° 彎曲硬管
  - 1 XAD 850 050 方形格柵排風口
  - 1 XAD 857 033 短垂直 90° 彎曲硬管
  - 6 XAD 857 040 轉接頭方形硬管
- 以組為訂購單位：BTWPCG35BP

## CV 282 內循環式、外排式安裝建議配置

### 規劃與安裝提示

- 計算深度時，請將櫥櫃及檯面厚度列入考量
- 外排風管可連接到機器後部。相對應之配件可參考本規劃設計指南
- 請確保機器可直接從下方觸及

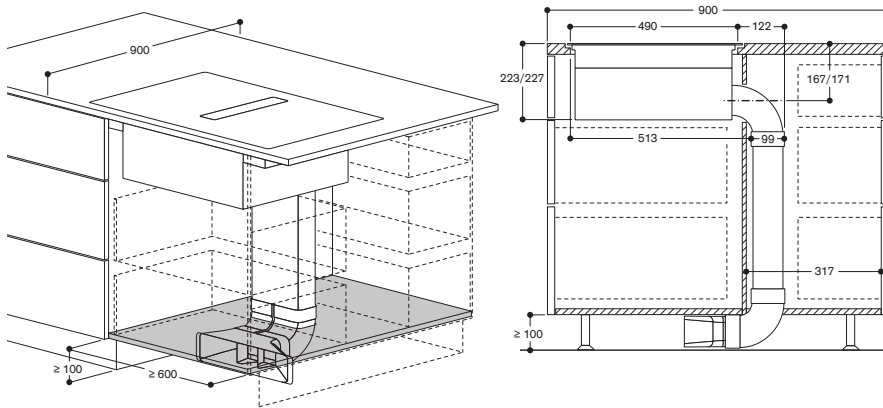
### 內循環式安裝

- 需搭配內循環排風組件 CA 028 020 (特殊安裝配件)
- 活性碳濾網可自上方更換。
- 請確保機器可直接從下方觸及
- 為獲得最佳性能，內循環的氣體必須有足夠空間散逸 (通風面積至少 440cm<sup>2</sup>)

### 規劃範例 1

#### CV 282 搭配內循環排風組 CA 082 020

安裝於中島，檯面深度 90 公分



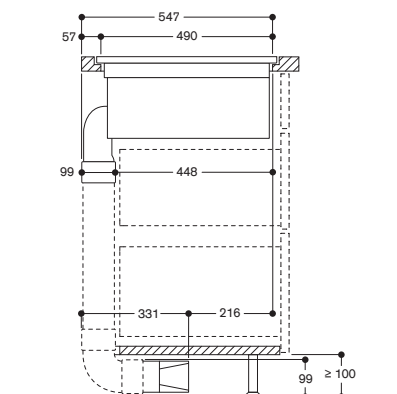
### 配件清單 1

- 1 XCA 082 020 內循環排風組件
  - 1 XAD 857 010 方形硬管，長1000 mm
  - 2 XAD 857 030 垂直 90° 彎曲硬管
  - 3 XAD 857 040 轉接頭方形硬管
- 以組為訂購單位：BTWPCG32BP

### 規劃範例 2

#### CV 282 搭配內循環排風組 CA 082 020

檯面深度 60 公分



### 配件清單 2

- 1 X CA 082 020 內循環排風組件
  - 1 X AD 857 010 方形硬管，長1000 mm
  - 1 X AD 857 034 極短垂直 90° 彎曲硬管
  - 1 X AD 857 030 垂直 90° 彎曲硬管
  - 3 X AD 857 040 轉接頭方形硬管
- 以組為訂購單位：BTWPCG37BP



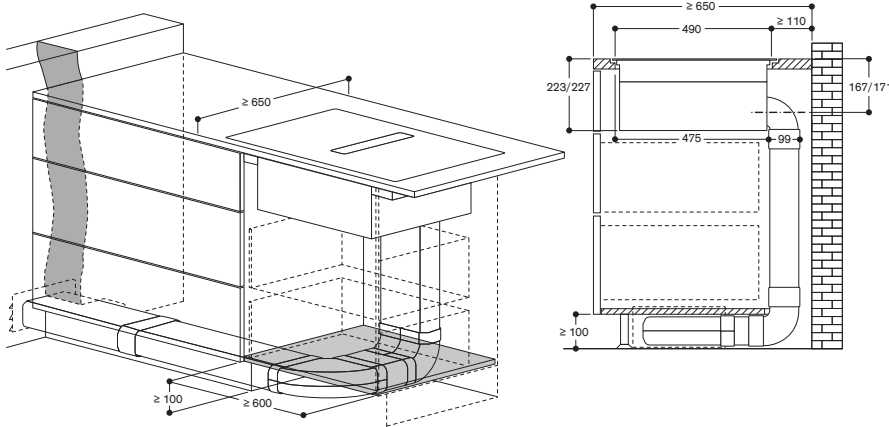
### 外排式安裝

- 需搭配外排排風組件 CA 084 010(特殊安裝配件)
- 為確保排風性能，排風管長度至多可延伸 8 公尺
- 外排式排風請選擇方形管 DN 150 連接。相對應之配件可參考本規劃設計指南
- 2 只方型管之間需以一個轉接頭連接

### 規劃範例 3

#### CV 282 搭配外排排風組 CA 084 010

靠牆安裝，櫃面深度 65 公分，外排煙管規劃於踢腳處



### 配件清單 3

- 1 XCA 084 010 外排排風組件
  - 4 XAD 857 010 方形硬管，長 1000 mm
  - 1 XAD 857 030 垂直 90° 彎曲硬管
  - 1 XAD 857 031 水平 90° 彎曲硬管
  - 1 XAD 850 050 方形格柵排風口
  - 1 XAD 857 033 短垂直 90° 彎曲硬管
  - 6 XAD 857 040 轉接頭方形硬管
- 以組為訂購單位：BTWPCG35BP



### 智慧遙控感應爐 FlexInduction - 90 公分、磁浮旋鈕

CI 292

- 無邊框設計，可用於平接式安裝
- 烹調區合併功能，可結合 2 個烹調區
- 可將鍋具放在烹調區內的任一位置
- 專業烹調功能可將烹調區分為 3 個 (左、中、右)，並可預設其火力段數
- 無線遙控感應器，恆溫控制以「湯鍋」烹煮的料理
- 煎煮遙控感應器，恆溫控制以「平底鍋」烹調的料理
- 大型烹調區，鍋具直徑可達 32cm
- Twist-Pad 可拆式磁浮旋鈕
- 雙色顯示，操作介面一目了然

#### 烹調區

左方烹調區 x 2 (可合併烹調區) 各 23x20cm (2200W，快速加熱 3700W)，合併烹調區後為 23x40cm (3300W，快速加熱 3700W)  
右方烹調區 x 2 (可合併烹調區) 各 23x20cm (2200W，快速加熱 3700W)，合併烹調區後為 23x40cm (3300W，快速加熱 3700W)  
中央環形烹調區直徑 21cm (2200W，快速加熱 3700W)，可調整至直徑 26cm (2600W，快速加熱 3700W) 及直徑 32cm (3300W，快速加熱 3700W)

#### 操作

Twist-Pad 可拆式磁浮旋鈕  
雙色顯示 (白色 / 橘色)，操作介面一目了然  
17 段火力控制

#### 特色

合併 2 個烹調區，可使用方形鍋具烹調食物  
專業烹調功能  
烹煮遙控，恆溫控制以「湯鍋」烹煮的料理 (無線遙控感應器 CA 060 300)  
煎煮遙控，恆溫控制以「平底鍋」烹煮的料理  
快速加熱 - 湯鍋  
快速加熱 - 平底鍋  
保溫功能  
碼表  
計時器最長可設定至 99 分鐘  
計時器 - 短時間  
選單  
用電量管理

#### 安全

總電源開關  
操作指示燈  
鍋具感應偵測功能  
2 段餘熱顯示功能  
兒童安全鎖  
自動關機

#### 規劃注意事項

僅可使用適用於感應爐之鍋具  
建議採用複底鍋具以獲得最佳加熱效果  
中式炒鍋 WP 400 001 不適用於本電器  
建議使用隔板  
電器必須從下方固定  
機體重量：約 27 公斤

請參閱第 78 頁之爐具通風預留尺寸。

#### 三相電安裝注意事項

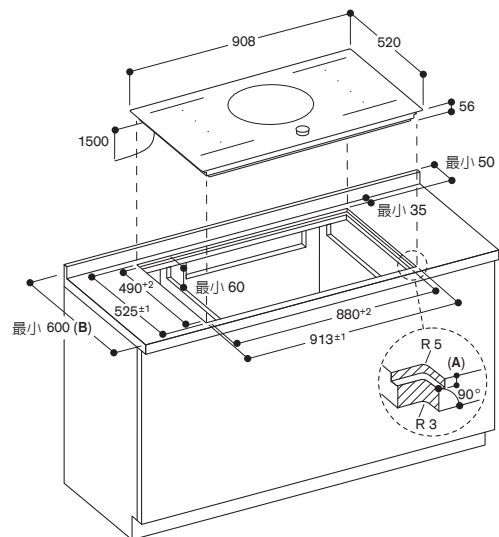
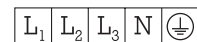
建議使用耐溫 90° 之 EP 電線，或是交連 PE 電線

應選用 40A 3P NFB 線徑 5.5 cm<sup>2</sup> 以上  
應與屋內電訊線路，水管，瓦斯管應間距 15cm 以上  
此電器需接專用分路開關

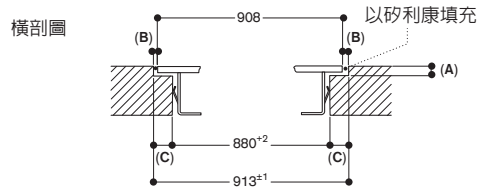
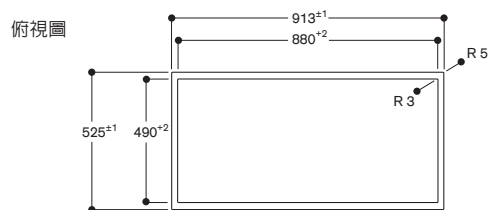
註：所有施工佈線必須遵守中華民國政府經濟部所規範之屋內線路裝置規則，電器承裝業之管理規則，電器技術人員管理規則等政府相關規範執行

#### 連結

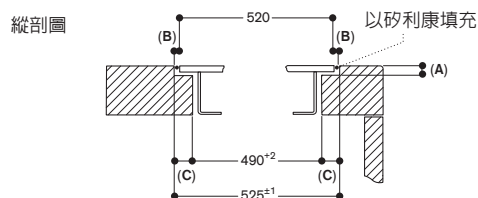
總功率 11.1 千瓦  
三相電安裝  
額定電壓 / 頻率 380V/60Hz  
三相五線式 (含 N 中性線與 G 接地線)  
電流 40 A  
電源線 1.5 公尺，不帶插頭



A: 6.5<sup>+0.5</sup>  
B: 若檯面超過 600mm 請參照安裝手冊



A: 6.5<sup>+0.5</sup> B: 2.5 C: 16.5



A: 6.5<sup>+0.5</sup> B: 2.5 C: 17.5



#### CI 292 112

不銹鋼邊框，寬 90 公分

#### 特殊配件

##### CA 051 300

鐵板燒烤盤(CV/CI 適用)

##### CA 052 300

B.B.Q. 烤盤(CV/CI 適用)

##### CA 230 100

碳黑色磁浮旋鈕(CV/CI 適用)

##### GP 900 001

不銹鋼平底鍋 ø15 公分

##### GP 900 002

不銹鋼平底鍋 ø18 公分

##### GP 900 003

不銹鋼平底鍋 ø21 公分

##### GP 900 004

不銹鋼平底鍋 ø28 公分

### 智慧溫控感應爐 FlexInduction

- 90 公分、磁浮旋鈕

CI 292

- 堅固不銹鋼邊框
- 烹調區合併功能，可結合 2 個烹調區
- 可將鍋具放在烹調區內的任一位置
- 專業烹調功能可將烹調區分為 3 個(左、中、右)，並可預設其火力段數
- 無線溫控感應器，恆溫控制以「湯鍋」烹煮的料理
- 煎煮溫控感應器，恆溫控制以「平底鍋」烹調的料理
- 大型烹調區，鍋具直徑可達 32cm
- Twist-Pad 可拆式磁浮旋鈕
- 雙色顯示，操作介面一目了然

#### 烹調區

左方烹調區x 2(可合併烹調區)各 23x19cm(2200W，快速加熱 3700W)，合併烹調區後為 23x38cm(3300W，快速加熱 3700W)

右方烹調區x 2(可合併烹調區)各 23x19cm(2200W，快速加熱 3700W)，合併烹調區後為 23x38cm(3300W，快速加熱 3700W)

中央環形烹調區直徑 21cm(2200W，快速加熱 3700W)，可調整至直徑 26cm(2600W，快速加熱 3700W)及直徑 32cm(3300W，快速加熱 3700W)

#### 操作

Twist-Pad 可拆式磁浮旋鈕  
雙色顯示(白色 / 橘色)，操作介面一目了然  
17 段火力控制

#### 特色

合併 2 個烹調區，可使用方形鍋具烹調食物  
專業烹調功能  
烹煮溫控，恆溫控制以「湯鍋」烹煮的料理(無線溫控感應器 CA 060 300)  
煎煮溫控，恆溫控制以「平底鍋」烹煮的料理  
快速加熱 - 湯鍋  
快速加熱 - 平底鍋  
保溫功能  
碼表  
計時器最長可設定至 99 分鐘  
計時器 - 短時間  
選單  
用電量管理

#### 安全

總電源開關  
操作指示燈  
鍋具感應偵測功能  
2 段餘熱顯示功能  
兒童安全鎖  
自動關機

#### 規劃注意事項

僅可使用適用於感應爐之鍋具  
建議採用複底鍋具以獲得最佳加熱效果  
中式炒鍋 WP 400 001 不適用於本電器  
建議使用隔板  
電器必須從下方固定  
機體重量：約 27 公斤

請參閱第 78 頁之爐具通風預留尺寸

#### 三相電安裝注意事項

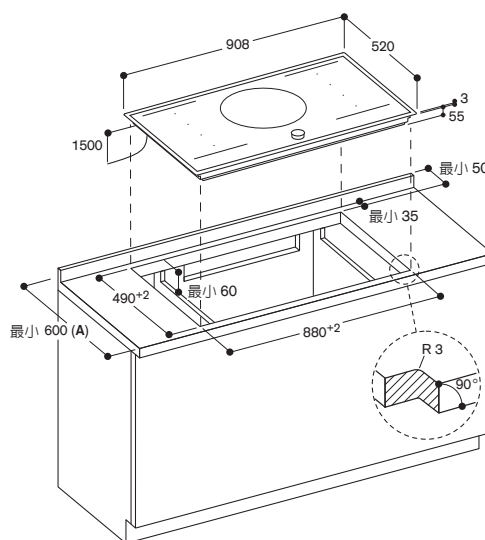
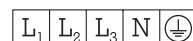
建議使用耐溫 90° 之 EP 電線，或是交連 PE 電線

應選用 40A 3P NFB 線徑 5.5 cm<sup>2</sup> 以上  
應與屋內電訊線路，水管，瓦斯管應間距 15cm 以上  
此電器需接專用分路開關

註：所有施工佈線必須遵守中華民國政府經濟部所規範之屋內線路裝置規則，電器承裝業之管理規則，電器技術人員管理規則等政府相關規範執行

#### 連結

總功率 11.1 千瓦  
三相電安裝  
額定電壓 / 頻率 380V/60Hz  
三相五線式(含N中性線與G接地線)  
電流 40A  
電源線 1.5 公尺，不帶插頭



A: 若櫃面超過600mm請參照安裝手冊



**智慧溫控感應爐 FlexInduction**  
- 80 公分、磁浮旋鈕  
**CI 282**

- 無邊框設計，可用於平接式安裝
- 烹調區合併功能，可結合 2 個烹調區
- 將鍋具放在合併烹調區內任一位置，可自動擴展為 30cm 寬之烹調區域
- 專業烹調功能可將烹調區分為 3 個 (左、中、右)，並可預設其火力段數
- 無線溫控感應器，恆溫控制以「湯鍋」烹煮的料理
- 煎煮溫控感應器，恆溫控制以「平底鍋」烹調的料理
- Twist-Pad 可拆式磁浮旋鈕
- 雙色顯示，操作介面一目了然

**CI 282 102**  
無邊框，寬 80 公分

**特殊配件**

**CA 051 300**  
鐵板燒烤盤 (CV/CI 適用)

**CA 052 300**  
B.B.Q. 烤盤 (CV/CI 適用)

**CA 060 300**  
無線溫控感應器

**GP 900 001**  
不鏽鋼平底鍋  $\phi 15$ 公分  
(適用於智慧溫控感應爐)

**GP 900 002**  
不鏽鋼平底鍋  $\phi 18$ 公分  
(適用於智慧溫控感應爐)

**GP 900 003**  
不鏽鋼平底鍋  $\phi 21$ 公分  
(適用於智慧溫控感應爐)

**GP 900 004**  
不鏽鋼平底鍋  $\phi 28$ 公分  
(適用於智慧溫控感應爐)

**烹調區**

左方烹調區 x 2 (可合併烹調區) 各 23x20cm (2200W，快速加熱 3700W)，合併烹調區後為 23x40cm，可自動擴展為 30x30cm (3300W，快速加熱 3700W)

右方烹調區 x 2 (可合併烹調區) 各 23x20cm (2200W，快速加熱 3700W)，合併烹調區後為 23x40cm (3300W，快速加熱 3700W)，可自動擴展為 30x30cm (3300W，快速加熱 3700W)

**操作**

Twist-Pad 可拆式磁浮旋鈕  
雙色顯示 (白色 / 橘色)，操作介面一目了然  
17 段火力控制

**特色**

合併 2 個烹調區，可使用方形鍋具烹調食物  
專業烹調功能  
烹煮溫控功能，恆溫控制以「湯鍋」烹煮的料理 (無線溫控感應器 CA 060 300)  
煎煮溫控功能，恆溫控制以「平底鍋」烹煮的料理  
快速加熱 - 湯鍋  
快速加熱 - 平底鍋  
保溫功能  
碼表  
計時器最長可設定至 99 分鐘  
計時器 - 短時間  
選單  
用電量管理

**安全**

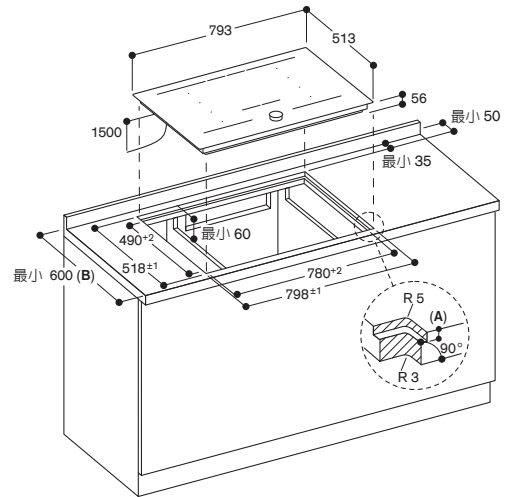
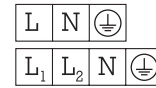
總電源開關  
操作指示燈  
鍋具感應偵測功能  
2 段餘熱顯示功能  
兒童安全鎖  
自動關機

**規劃注意事項**

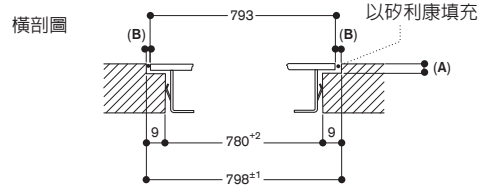
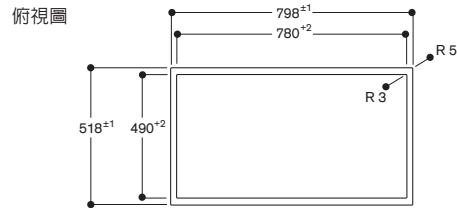
僅可使用適用於感應爐之鍋具  
建議採用複底鍋具以獲得最佳加熱效果  
中式炒鍋 WP 400 001 不適用於本電器  
建議使用隔板  
電器必須從下方固定  
機體重量：約 16 公斤

請參閱第 78 頁之爐具通風預留尺寸

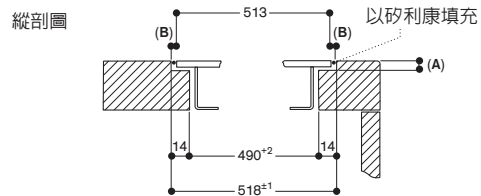
**連結**  
總功率 7.4 千瓦  
額定電壓 / 頻率 220V/60Hz  
電流 40A  
電源線 1.5 公尺，不帶插頭



A: 6.5<sup>+0.5</sup>  
B: 若櫃面超過600mm請參照安裝手冊



A: 6.5<sup>+0.5</sup> B: 2.5



A: 6.5<sup>+0.5</sup> B: 2.5



**CI 282 112**  
不鏽鋼邊框，寬 80 公分

#### 特殊配件

**CA 051 300**  
鐵板燒烤盤 (CV/CI適用)

**CA 052 300**  
B.B.Q. 烤盤 (CV/CI適用)

**CA 230 100**  
碳黑色磁浮旋鈕 (CV/CI 適用)

**GP 900 001**  
不鏽鋼平底鍋  $\phi$ 15 公分

**GP 900 002**  
不鏽鋼平底鍋  $\phi$ 18 公分

**GP 900 003**  
不鏽鋼平底鍋  $\phi$ 21 公分

**GP 900 004**  
不鏽鋼平底鍋  $\phi$ 28 公分

### 智慧溫控感應爐 FlexInduction

- 80 公分、磁浮旋鈕

**CI 282**

- 堅固不鏽鋼邊框
- 烹調區合併功能，可結合 2 個烹調區
- 將鍋具放在合併烹調區內任一位置，可自動擴展為 30cm 寬之烹調區域
- 專業烹調功能可將烹調區分為 3 個 (左、中、右)，並可預設其火力段數
- 無線溫控感應器，恆溫控制以「湯鍋」烹煮的料理
- 煎煮溫控感應器，恆溫控制以「平底鍋」烹調的料理
- Twist-Pad 可拆式磁浮旋鈕
- 雙色顯示，操作介面一目了然

#### 烹調區

左方烹調區 x 2 (可合併烹調區) 各 22.5x19cm (2200W，快速加熱 3700W)，合併烹調區後為 22.5x38cm，可自動擴展為 30x30cm (3300W，快速加熱 3700W)

右方烹調區 x 2 (可合併烹調區) 各 22.5x19cm (2200W，快速加熱 3700W)，合併烹調區後為 22.5x38cm (3300W，快速加熱 3700W)，可自動擴展為 30x30cm (3300W，快速加熱 3700W)

#### 操作

Twist-Pad 可拆式磁浮旋鈕  
雙色顯示 (白色 / 橘色)，操作介面一目了然  
17 段火力控制

#### 特色

合併 2 個烹調區，可使用方形鍋具烹調食物  
專業烹調功能  
烹煮溫控，恆溫控制以「湯鍋」烹煮的料理 (無線溫控感應器 CA 060 300)  
煎煮溫控，恆溫控制以「平底鍋」烹煮的料理  
快速加熱 - 湯鍋  
快速加熱 - 平底鍋  
保溫功能  
碼表  
計時器最長可設定至 99 分鐘  
計時器 - 短時間  
記憶功能  
選單  
用電量管理

#### 安全

總電源開關  
操作指示燈  
鍋具感應偵測功能  
2 段餘熱顯示功能  
兒童安全鎖  
自動關機

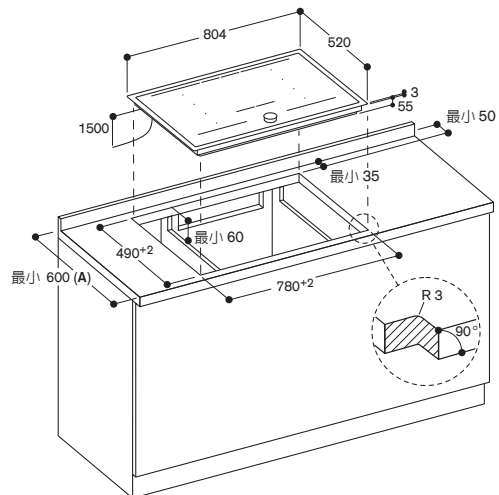
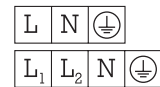
#### 規劃注意事項

僅可使用適用於感應爐之鍋具  
建議採用複底鍋具以獲得最佳加熱效果  
中式炒鍋 WP 400 001 不適用於本電器  
建議使用隔板  
電器必須從下方固定  
機體重量：約 17 公斤

請參閱第 78 頁之爐具通風預留尺寸

#### 連結

總功率 7.4 千瓦  
額定電壓 / 頻率 220V/60Hz  
電流 40A  
電源線 1.5 公尺，不帶插頭



A: 若檯面超過600mm請參照安裝手冊



CI 262 10S  
無邊框，寬 60 公分

特殊配件

CA 051 300  
鐵板燒烤盤 (CV / CI 適用)

CA 052 300  
B.B.Q. 烤盤 (CV / CI 適用)

CA 230 100  
碳黑色磁浮旋鈕 (CV / CI 適用)

GP 900 001  
不鏽鋼平底鍋  $\phi$ 15公分  
(適用於智慧溫控感應爐)

GP 900 002  
不鏽鋼平底鍋  $\phi$ 18公分  
(適用於智慧溫控感應爐)

GP 900 003  
不鏽鋼平底鍋  $\phi$ 21公分  
(適用於智慧溫控感應爐)

智慧溫控感應爐 FlexInduction  
- 60 公分、磁浮旋鈕

CI 262

- 無邊框設計，可用於平接式安裝
- 烹調區合併功能，可結合 2 個烹調區
- 將鍋具放在合併烹調區內任一位置，可自動擴展為 30cm 寬之烹調區域
- 專業烹調功能可將烹調區分為 3 個 (左、中、右)，並可預設其火力段數
- 無線溫控感應器，恆溫控制以「湯鍋」烹煮的料理
- 煎煮溫控感應器，恆溫控制以「平底鍋」烹調的料理
- Twist-Pad 可拆式磁浮旋鈕
- 雙色顯示，操作介面一目了然

烹調區

左方烹調區x2 (可合併烹調區)  
各 23x19cm(2200W，快速加熱 3700W)，合併烹調區後為 23x38cm(3300W，快速加熱 3700W)，可自動擴展 30x30cm(3300W，快速加熱 3700W)

右方烹調區x2 (可合併烹調區)  
各 23x19cm(2200W，快速加熱 3700W)，合併烹調區後為 23x38cm(3300W，快速加熱 3700W)，可自動擴展 30x30cm (3300W，快速加熱 3700W)

操作

Twist-Pad 可拆式磁浮旋鈕  
雙色顯示 (白色 / 橘色)，操作介面一目了然  
17 段火力控制

特色

合併 2 個烹調區，可使用方形鍋具烹調食物  
專業烹調功能  
烹煮溫控功能，恆溫控制以「湯鍋」烹煮的料理 (無線溫控感應器 CA 060 300)  
煎煮溫控功能，恆溫控制以「平底鍋」烹煮的料理  
快速加熱 - 湯鍋  
快速加熱 - 平底鍋  
保溫功能  
碼表  
計時器最長可設定至 99 分鐘  
計時器 - 短時間  
選單  
用電量管理

安全

總電源開關  
操作指示燈  
鍋具感應偵測功能  
2 段餘熱顯示功能  
兒童安全鎖  
自動關機

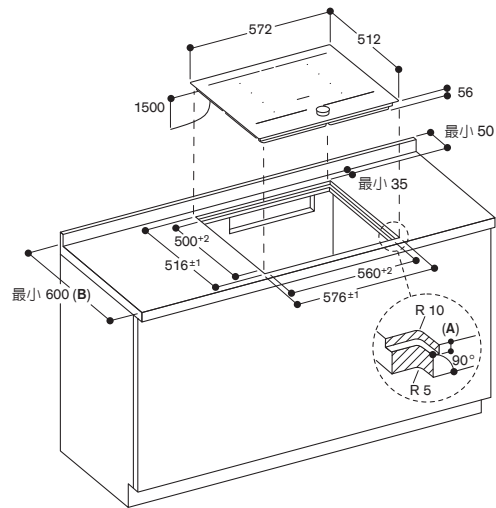
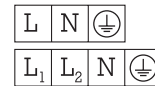
規劃注意事項

限使用磁性 (感應式) 的鐵鍋。為達最佳的熱力分配，建議使用具有複合底的鍋具  
中式炒鍋 WP 400 001 不適用於此爐具  
須安裝隔板。家電可從上方嵌入櫥櫃檯面內  
家電重量：約 16 公斤

請參閱第 78 頁之爐具通風預留尺寸

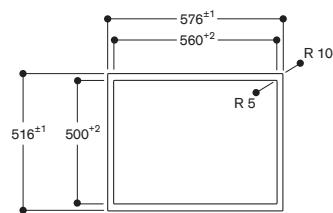
連結

總功率 7.4 千瓦  
額定電壓 / 頻率 220V/60Hz  
電流 40A  
附電源線 1.5 公尺，不帶插頭

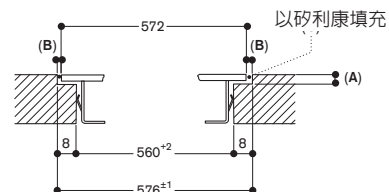


A: 6.5<sup>+0.5</sup>  
B: 若檯面超過600mm請參照安裝手冊

俯視圖

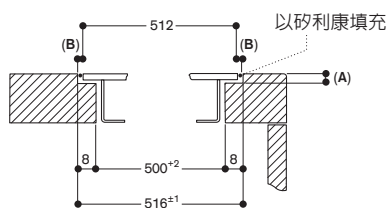


橫剖圖



A: 6.5<sup>+0.5</sup> B: 2.5

縱剖圖



A: 6.5<sup>+0.5</sup> B: 2.5



**CI 262 115**  
不鏽鋼邊框，寬 60 公分

#### 特殊配件

**CA 051 300**  
鐵板燒烤盤 (CV / CI 適用)

**CA 052 300**  
B.B.Q. 烤盤 (CV / CI 適用)

**CA 230 100**  
碳黑色磁浮旋鈕 (CV / CI 適用)

**GP 900 001**  
不鏽鋼平底鍋  $\phi$ 15公分  
(適用於智慧溫控感應爐)

**GP 900 002**  
不鏽鋼平底鍋  $\phi$ 18公分  
(適用於智慧溫控感應爐)

**GP 900 003**  
不鏽鋼平底鍋  $\phi$ 21公分  
(適用於智慧溫控感應爐)

### 智慧溫控感應爐 FlexInduction

- 60 公分、磁浮旋鈕

**CI 262**

- 堅固不鏽鋼邊框
- 烹調區合併功能，可結合 2 個烹調區
- 將鍋具放在合併烹調區內任一位置，可自動擴展為 30cm 寬之烹調區域
- 專業烹調功能可將烹調區分為 3 個 (左、中、右)，並可預設其火力段數
- 無線溫控感應器，恆溫控制以「湯鍋」烹煮的料理
- 煎煮溫控感應器，恆溫控制以「平底鍋」烹調的料理
- Twist-Pad 可拆式磁浮旋鈕
- 雙色顯示，操作介面一目了然

#### 烹調區

左方烹調區x2 (可合併烹調區)各 22.5x19cm(2200W，快速加熱 3700W)，合併烹調區後為 22.5x38cm (3300W，快速加熱 3700W)，可自動擴展為30x30cm(3300W，快速加熱 3700W)

右方烹調區x2 (可合併烹調區)各 22.5x19cm(2200W，快速加熱 3700W)，合併烹調區後為 22.5x38cm (3300W，快速加熱 3700W)，可自動擴展為30x30cm(3300W，快速加熱 3700W)

#### 操作

Twist-Pad 可拆式磁浮旋鈕  
雙色顯示 (白色 / 橘色)，操作介面一目了然  
17 段火力控制

#### 特色

合併 2 個烹調區，可使用方形鍋具烹調食物  
專業烹調功能  
烹煮溫控功能，恆溫控制以「湯鍋」烹煮的料理 (無線溫控感應器 CA 060 300)  
煎煮溫控功能，恆溫控制以「平底鍋」烹煮的料理  
快速加熱 - 湯鍋  
快速加熱 - 平底鍋  
保溫功能  
碼表  
計時器最長可設定至 99 分鐘  
計時器 - 短時間  
選單  
用電量管理

#### 安全

總電源開關  
操作指示燈  
鍋具感應偵測功能  
2 段餘熱顯示功能  
兒童安全鎖  
自動關機

#### 規劃注意事項

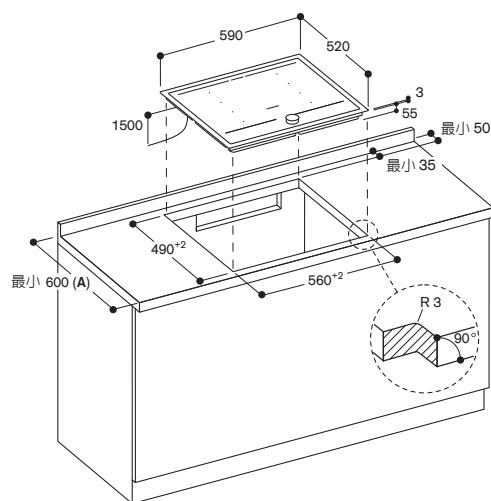
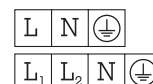
限使用磁性 (感應式) 的鐵鍋。為達最佳的熱力分配，建議使用具有複合底的鍋具

中式炒鍋 WP 400 001 不適用於此爐具須安裝隔板。家電可從上方嵌入櫥櫃檯面內

家電重量：約 16 公斤

請參閱第 78 頁之爐具通風預留尺寸連結

總功率 7.4 千瓦  
額定電壓 / 頻率 220V/60Hz  
電流 40A  
附電源線 1.5 公尺，不帶插頭



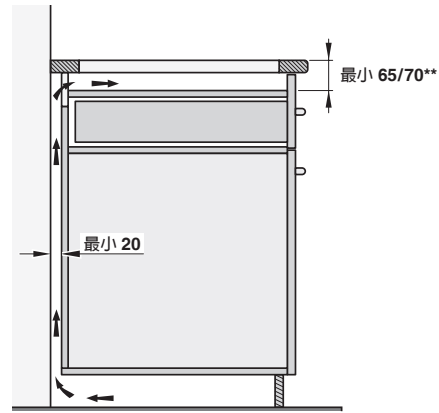
A: 若檯面超過600mm請參照安裝手冊

# 感應爐及陶瓷玻璃爐面之安裝要點

適用 CX 48、VI 414/424/462/492 及 VI 232

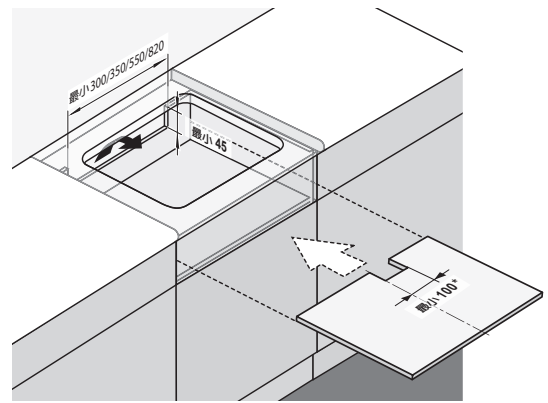
**通風設計**  
感應爐皆搭載冷卻風扇以避免機器中的電子元件過熱。當櫥櫃內的空氣循環不足時，電器之性能會降低，以避免電子元件受損

**A 櫥櫃或嵌入式烤箱後方之通風設計**  
櫥櫃與牆面需至少留有 20mm 的距離以利對流  
櫥櫃底部密封者亦需留有相同的通風空間



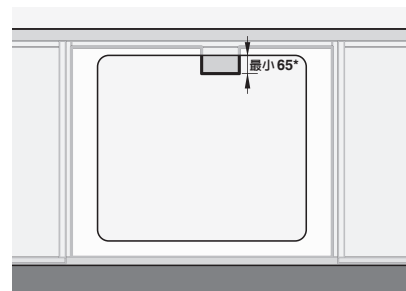
**B 櫥櫃背板挖孔之通風設計**  
在櫥櫃背板規劃挖孔，其高度從檯面底部往下至少 45mm  
最小裁切寬度

- 30 公分寬感應爐：300mm
- 40 公分寬感應爐：350mm
- 拼爐或 60-80 公分寬感應爐：550mm
- 90 公分寬感應爐：820mm



**隔板**  
為避免爐具下方抽屜內的物品過熱，建議使用隔板  
最小裁切寬度

- 60-80 公分寬感應爐：100mm
- \* 不適用於 90 公分寬的爐具
- \*\* 有邊框設計之感應爐及上裝安裝之 VI 462 / VI 492：最小距離 65mm；無邊框設計之感應爐、CX 482 及平接安裝之 VI 462 / VI 492：最小距離 70mm



**與其他電器組合**  
禁止安裝在洗碗機或洗衣機上方

**與 AL 400 組合**  
除上述通風預留尺寸外，櫥櫃與 AL 400 間之下列空間 (A, B, C 三處) 必須保持通風順暢，使感應爐附近能有足夠的對流空間

**A 背板後側通風**  
與抽屜後側、烤箱或櫥櫃內壁之間距為 20mm

**B 通風管道兩側**  
完成後之通風管道與櫥櫃側壁間的通道必須保持暢通

**C 櫥櫃外緣**  
完成後之櫥櫃外緣與牆壁、及櫥櫃外緣與地板間必須保持通風順暢





#### VI 232 120

電鍍碳黑鋁金屬控制面板  
寬 28 公分

#### 價格內含

1 玻璃爐面刮刀

#### 安裝配件

##### VV 200 010

不銹鋼連接條  
與其他 200 系列爐具併接

##### VV 200 020

無煙煤黑連接條  
與其他 200 系列爐具併接

#### 特殊配件

##### CA 051 300

鐵板燒烤盤

##### CA 052 300

B.B.Q. 烤盤

##### GP 900 001

不銹鋼平底鍋  $\varnothing 15$  公分

##### GP 900 002

不銹鋼平底鍋  $\varnothing 18$  公分

##### GP 900 003

不銹鋼平底鍋  $\varnothing 21$  公分

##### GP 900 004

不銹鋼平底鍋  $\varnothing 28$  公分

## 感應爐 200 系列

### VI 232

- 可與其他 Vario 200 系列併接
- 舒適安全的控制面板與旋鈕

#### 烹飪區

2 烹調區(可合併) 大小皆為  $19 \times 21$  cm  
(2200 W, 快速加熱 3700 W)  
合併後區域大小  $38 \times 21$  cm  
(3300 W, 快速加熱 3700 W)

#### 特色

烹飪區標示  
快速加熱功能  
鍋具偵測功能

#### 操作

控制旋鈕搭載發光環  
電子火焰監控, 精確掌握 12 段火力大小

#### 特色

明確標示加熱範圍  
合併 2 個烹調區, 可使用方形鍋具烹調食物  
煎煮溫控, 恆溫控制以「平底鍋」烹煮快速加熱  
鍋具感應偵測功能  
兩區皆有快速加熱.

#### 安全

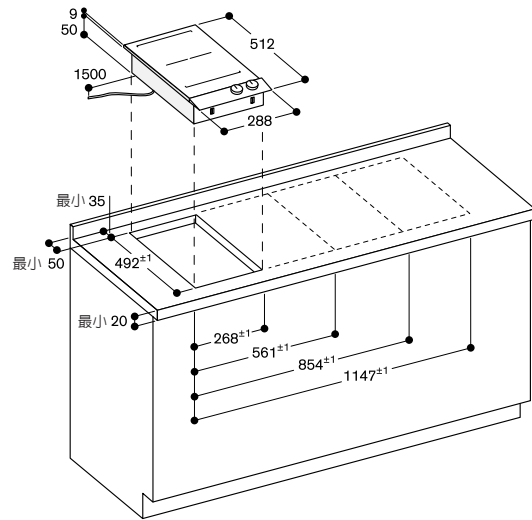
餘熱顯示功能  
安全關機

#### 規劃注意事項

限使用磁性(感應式)的鍋具  
為達最佳的熱力分配, 建議使用具有複底鍋具  
家電可從上方嵌入櫥櫃檯面內  
家電重量: 約 9 公斤

#### 連結

總功率 3.7 千瓦  
額定電壓 / 頻率 220V / 60Hz  
電流 16 A  
電源線 1.5 公尺帶插頭





**Vario 瓦斯爐 200 系列**  
**VG 231**

- 可與其他 Vario 200 系列併接
- 舒適安全的控制面板與旋鈕
- 步進閥精準控制九段火力，無盲區  
精確設定、製造火焰大小
- 堅固耐熱的黃銅爐心，與專業廚房  
無異
- 總火力功率高達 5 kW

**VG 231 220CA**

電鍍碳黑鋁金屬控制面板  
寬 28 公分

**價格內含**

中式炒鍋輔助爐架

**安裝配件**

**VV 200 010**

不銹鋼連接條  
與其他 200 系列爐具併接

**VV 200 020**

無煙煤黑連接條  
與其他 200 系列爐具併接

**特殊配件**

**VD 200 020**

電器爐蓋 28 cm

**WP 400 001**

多層材質中式炒鍋  
圓底、附把手  
直徑 60 公分，容量 6 公升，高 10  
公分

**烹飪區**

300 W 到 5000 W 的單口爐，適合最大到直徑 30cm 的鍋具

**操作**

控制旋鈕搭載發光環  
單手點火  
電子點火  
含中式炒鍋輔助爐架

**特色**

鑄鐵爐架  
黃銅爐心

**安全**

電子火焰監控  
餘熱顯示功能

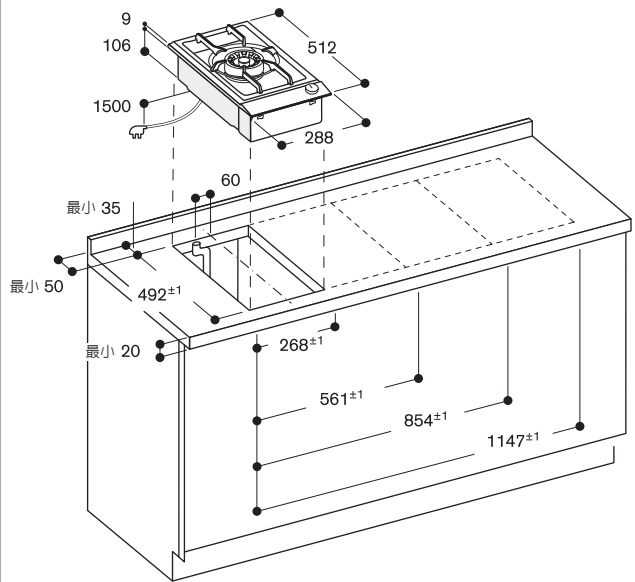
**規劃注意事項**

家電可從上方嵌入櫥櫃檯面內

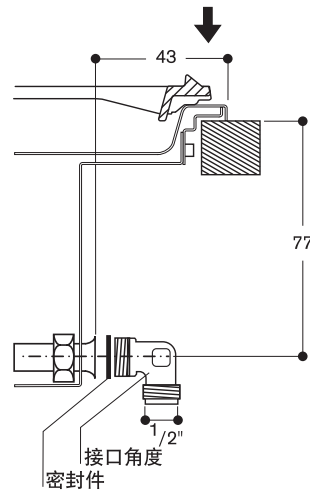
相鄰的櫥櫃或檯面若不耐熱，必須與  
電器相隔至少 300 mm 的距離，或是  
安裝隔熱層  
當爐具的燃氣總消耗量超過 11 千瓦時，  
爐具與排油煙機須至少距離 70 公分  
淨重 :10 kg.

**連結**

總功率 10 瓦  
額定電壓 / 頻率 110V / 60Hz  
電流 1A  
電源線 1.5 公尺帶插頭



**瓦斯連接：**





**VG 232 220CA**

電鍍碳黑鋁金屬控制面板  
寬 28 公分

**安裝配件**

**VV 200 010**

不銹鋼連接條  
與其他 200 系列爐具併接

**VV 200 020**

無煙煤黑連接條  
與其他 200 系列爐具併接

**特殊配件**

**VD 200 020**

電器爐蓋 28 cm

**瓦斯爐 200 系列**

**VG 232**

- 可與其他 Vario 200 系列併接
- 舒適安全的控制面板與旋鈕
- 步進閥精準控制九段火力，無盲區  
精確設定、製造火焰大小
- 鑄鐵爐架

**烹飪區**

雙口爐大口 2.5kW，適合最大到直徑  
22cm 的鍋具。小口 1.7kW，適合最  
大到直徑 20cm 的鍋具

**操作**

控制旋鈕搭載發光環  
單手點火  
電子點火

**特色**

鑄鐵爐架  
黃銅爐心

**安全**

電子火焰監控  
餘熱顯示功能

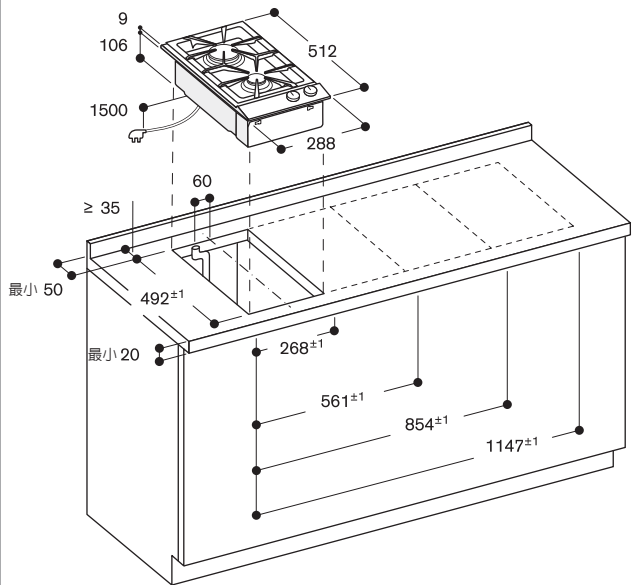
**規劃注意事項**

家電可從上方嵌入櫥櫃檯面內

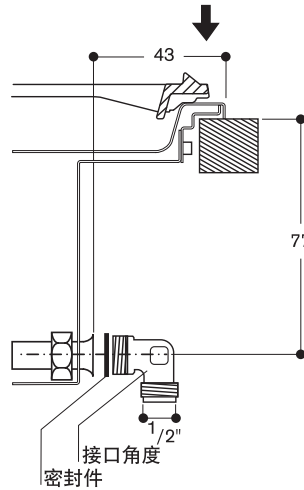
相鄰的櫥櫃或檯面若不耐熱，必須與  
電器相隔至少 150 mm 的距離，或是  
安裝隔熱層  
當爐具的燃氣總消耗量超過 11 千瓦時，  
爐具與排油煙機須至少距離 70 公分  
淨重 :8kg.

**連結**

總功率 10 瓦  
額定電壓 / 頻率 110V / 60Hz  
電流 1A  
電源線 1.5 公尺帶插頭



**瓦斯連接：**





#### VR 230 120

電鍍碳黑鋁金屬控制面板  
寬 28 公分

#### 價格內含

- 1 油脂收集器
- 1 鑄鐵烤架
- 1 火山石
- 1 清潔刷

#### 安裝配件

##### VV 200 010

不鏽鋼連接條  
與其他 200 系列爐具併接

##### VV 200 020

無煙煤黑連接條  
與其他 200 系列爐具併接

#### 特殊配件

##### VD 200 020

電器爐蓋 28 cm

##### LV 030 000

補充用火山石

### BBQ 燒烤爐 200 系列

#### VR 230

- 可與其他 Vario 200 系列併接
- 舒適安全的控制面板與旋鈕
- 2 個獨立控制的烹飪區，可分區控溫與烹調
- 開放式的鑄鐵烤架，配火山石

#### 操作

控制旋鈕搭載發光環  
9 段火力控制

#### 特色

2 區可獨立燒烤 (1500 W).  
亦可合併區域烹調  
鑄鐵烤架  
不銹鋼火山石架與集油盤  
集油盤可以洗碗機清潔

#### 安全

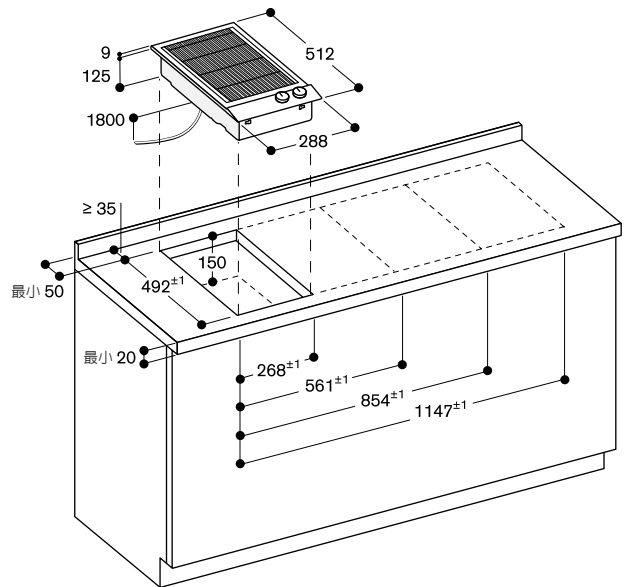
預熱及餘熱顯示  
自動關機  
操作指示

#### 規劃注意事項

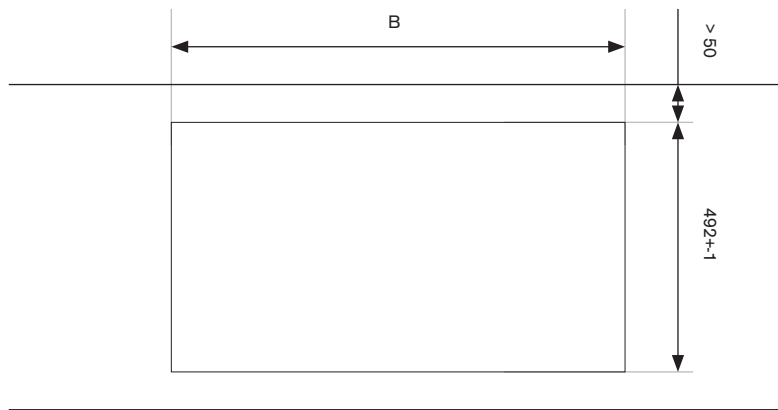
家電可從上方嵌入櫥櫃檯面內  
相鄰的櫥櫃或檯面若不耐熱，必須與  
電器相隔至少 200 mm 的距離，或是  
安裝隔熱層  
淨重 :17kg.

#### 連結

總功率 3 千瓦  
額定電壓 / 頻率 220V /60Hz  
電流 14A  
電源線 1.8 公尺帶插頭



下圖列出 200 系列爐具安裝時的開孔尺寸。技師可以常見的組合搭配如下圖示, 並搭配各產品規格頁之資訊找到合適的檯面開孔尺寸。



爐具組合	電器寬度 (mm)	上圖 B 寬 (mm)	VV200010/VV200030 所需數量
	288	561 +1	1
	288	854 +1	2
	288	1147 +1	3
	380 / 288	653 +1	1
	580	853 +1	1

VV200010 / VV200030 為安裝必須使用的連接條

**VV 200 010**

不銹鋼連接條  
與其他 200 系列爐具併接



**VV 200 020**

無煙煤黑連接條  
與其他 200 系列爐具併接



**VD 200 020**

電器爐蓋 28 cm



**WP 400 001**

多層材質製中式炒鍋  
圓底、附把手，直徑 36 公分，  
容量 6 公升，高 10 公分



**LV 030 000**

補充用火山石



**CA 051 300**

鐵板燒烤盤



**CA 052 300**

B.B.Q. 烤盤



**CA 060 300**

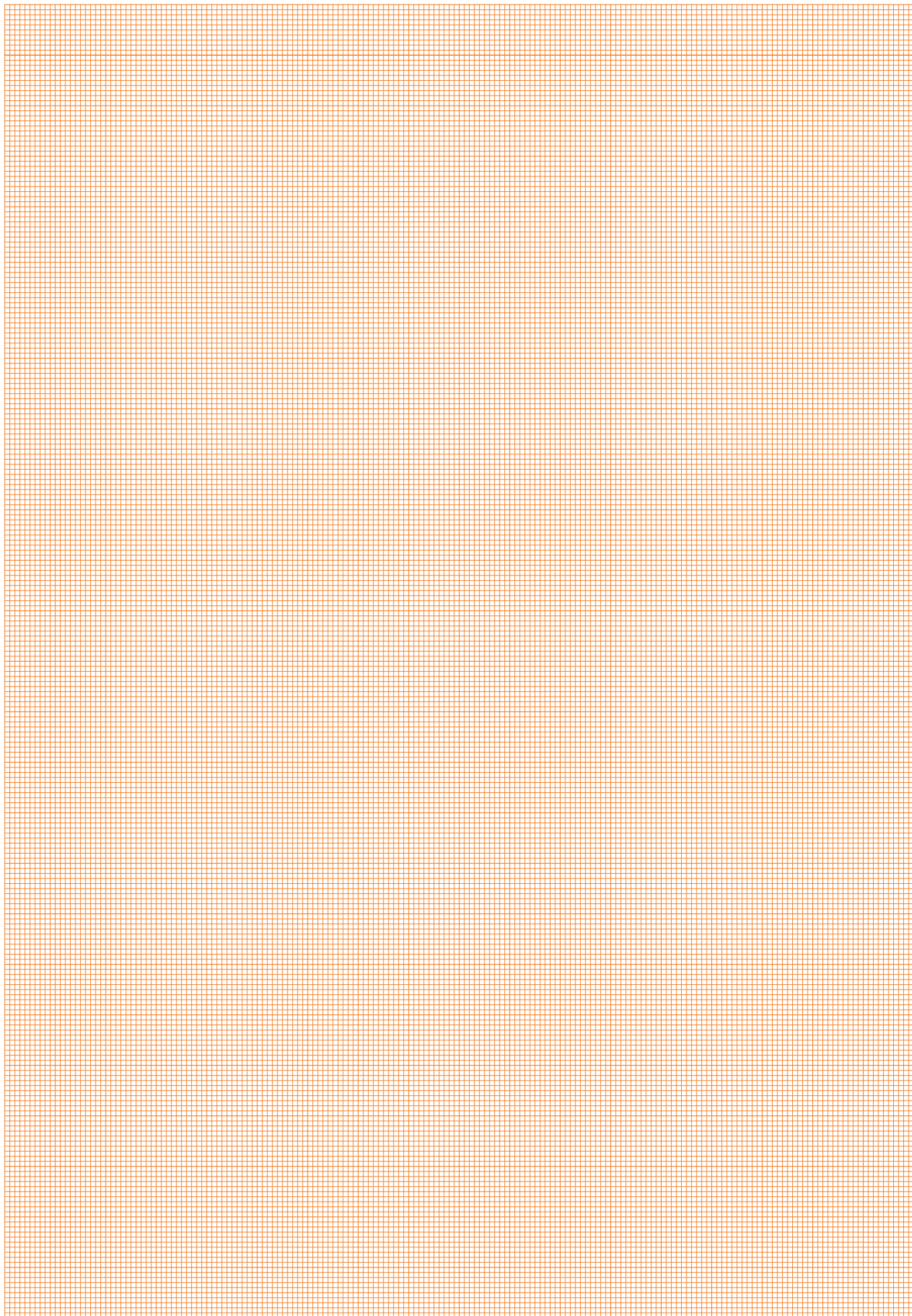
無線溫控感應器



**CA 230 100**

碳黑色磁浮旋鈕































## 排油煙機

400 系列檯面式升降排油煙機	90
200 系列檯面式升降排油煙機	94
400 系列側吸式排油煙機組	96
中島排油煙機	103
壁掛式排油煙機	104

✓ : 最佳組合建議 - : 不建議 ① : 可從爐具操作排油煙機						
產品類別	產品圖	型號		AW 442 90公分寬	AW 442 120公分寬	AW 442 160公分寬
	爐具組合最大寬度			80cm	100cm	140cm
BBQ燒烤爐400系列		VR 414	40公分	✓	✓	✓
瓦斯爐/鐵板燒 400系列		VP 414/ VG 4..	40公分	✓	✓	✓
感應爐400系列		VI 414 VI 424	40公分	✓	✓	✓
四口感應爐400系列		VI 462 113	60公分	✓	✓	✓
五口感應爐400系列		VI 492 113	90公分	-	✓	✓
BBQ燒烤爐200系列		VR 230	30公分	✓	✓	✓
BBQ燒烤爐/感應爐/瓦斯爐 200系列		VR 230/VI 232/ VG 2..	30公分	✓	✓	✓
感應爐/瓦斯爐 200系列		VI 232/VG 2..	30公分	✓	✓	✓
全區烹調感應爐400系列		CX 482 111	80公分	✓	✓	✓
全區烹調感應爐 400系列(無邊框)		CX 482 101	80公分	✓	✓	✓
智慧溫控感應爐FlexInduction - 60公分、磁浮旋鈕		CI 262	60公分	✓	✓	✓
智慧溫控感應爐FlexInduction - 80公分、磁浮旋鈕		CI 282 112	80公分	✓	✓	✓
智慧溫控感應爐FlexInduction - 80公分、磁浮旋鈕(無邊框)		CI 282 102	80公分	✓	✓	✓
智慧溫控感應爐FlexInduction - 90公分、磁浮旋鈕		CI 292 112	90公分	-	✓	✓
智慧溫控感應爐FlexInduction - 90公分、磁浮旋鈕(無邊框)		CI 292 102	90公分	-	✓	✓

						
AI442 100公分寬	AI442 120公分寬	AI442 160公分寬	AL400 90公分寬	AL400 120公分寬	AL200 80公分寬	VL414 15.5公分寬
80cm	100cm	130cm	90cm	120cm		
✓	✓	✓	✓	✓	-	✓
✓	✓	✓	✓	✓	-	✓
✓	✓	✓	✓	✓	-	✓
✓	✓	✓	✓	✓	-	✓
-	✓	✓	✓	✓	-	-
✓	✓	✓	-	-	-	-
✓	✓	✓	-	-	-	-
✓	✓	✓	-	-	-	-
✓	✓	✓	✓	✓	-	-
✓	✓	✓	✓	✓	✓ 	-
✓	✓	✓	✓	✓	-	-
✓	✓	✓	✓	✓	-	-
✓	✓	✓	✓	✓	✓ 	-
-	✓	✓	✓	✓	-	-
-	✓	✓	✓	✓	-	-



#### BTWPCG40BP

不鏽鋼，寬 90 公分，內循環式

#### BTWPCG41BP

不鏽鋼，寬 120 公分，內循環式

#### 內含配件

##### 1 x AL 400 192

檯面式升降排油煙機，寬 90 公分或

##### 1 x AL 400 122

檯面式升降排油煙機，寬 120 公分

##### 1 x AR 413 122

BLDC 風扇馬達，內循環式 (AL 400/VL 414)

##### 1 x AD 854 050

方形套管

##### 1 x AD 858 010

方形金屬管，100 公分

##### 1 x AD 704 050

方形管轉接頭

##### 1 x AD 990 091

排煙管專用膠帶

#### 安裝配件

##### AA 409 401

檯面支撐架，適用於 AL 400 90 公分檯面式升降排油煙機。

建議做檯面支撐架用，而非櫥櫃框架。

##### AA 409 431

檯面支撐架，適用於 AL 400 120 公分檯面式升降排油煙機

建議做檯面支撐架用，而非櫥櫃框架。

### 檯面式升降排油煙機組 400 系列 (內循環式)

#### AL 400

- 檯面式升降排油煙機，不使用時可完全降下與廚房檯面水平一致
- 可與 400 系列之其他爐具完美結合
- 溫暖白色的 LED 燈，可照亮整個爐具
- 3mm 厚不鏽鋼，精緻不鏽鋼工藝
- 可規劃上裝安裝或平接安裝

#### 性能

排風性能測試依據 EN61591 715m3/h

#### 特色

- 3 段風速，強力排風
- 間歇排風模式，6 分鐘
- 延遲關機功能，6 分鐘
- 濾油網清潔指示燈
- 2 個大型金屬濾網適用洗碗機清洗
- LED 暖白光(3600K)，可調光
- 燈泡功率 2 x 10W
- 照亮度 400 lx
- 廚櫃下方有空間可設計抽屜

#### 能耗數據

以下為 AL 400 檯面式升降排油煙機，搭配 BLDC 風扇馬達 AR 400 142 所測得的數據

- 能源效率 A 級
- 能源消耗 45.5 kWh/ 年
- 排風效率 A 級。照明效率 C 級
- 濾油網效率 B 級。噪音值最小 / 最大 45 dB / 61 dB

#### 規劃注意事項

AL 400 192：可與所有爐具 Vario 400 系列、400 系列和 200 系列組合使用。最大爐具寬度：90 公分

AL 400 122：可與所有爐具 Vario 400 系列和 400 組合系列。最大爐具寬度：120 公分

根據安裝類型，必須單獨訂購相應的配件

Vario 燒烤爐及瓦斯爐不建議搭配使用內循環模式

只能在沒有設備蓋的情況下操作 Vario 烹飪設備。

爐具最大輸出功率限制 18 kW

排油煙機必須有自己的檯面切口

在薄檯面的情況下，為保持承載能力和穩定性，必須使用合適的子結構來支撐。需考慮設備重量和附加負載

切口之間的工作檯面（至少 50 釐米）必須用支撐物強固。建議使用檯面支架 AA 409 401/431

嵌入式安裝的附加說明：

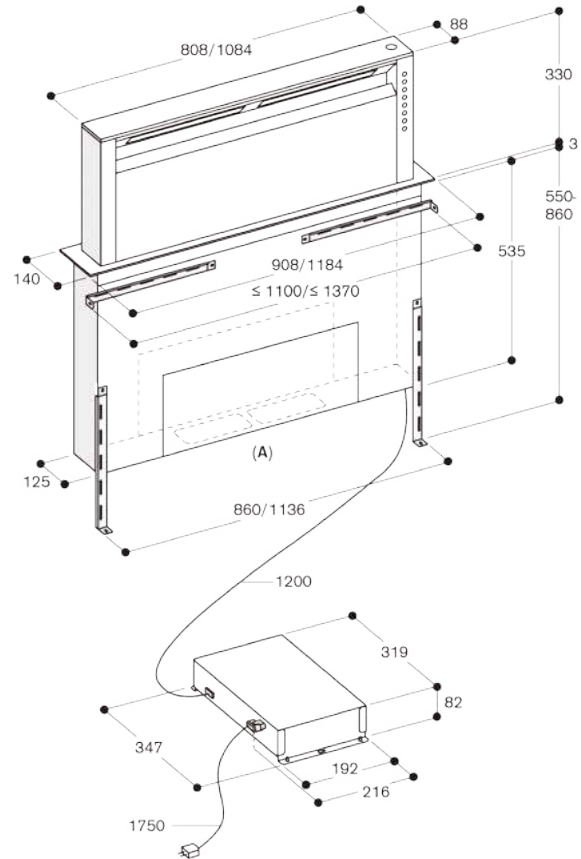
可以安裝在石頭、合成材料或實木製成的檯面。檯面裁切處的邊緣必須施以防熱與防水材料（如：防熱防水砂利康）填充密封。關於其他材料，請諮詢檯面製造商。

根據安裝機型，烤箱可以與排油煙機相結合，控制單元應安裝在易於接近

#### 連結

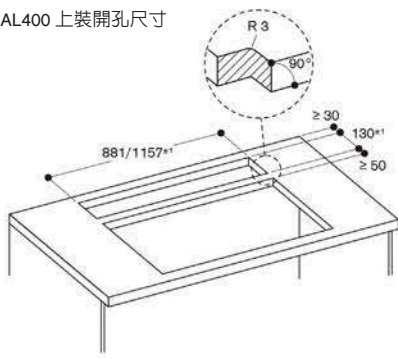
總功率	200 瓦
額定電壓 / 頻率	220V / 60Hz
電流	1A
電源線	1.75 公尺 x 2

(風扇馬達與排油煙機各需一條)

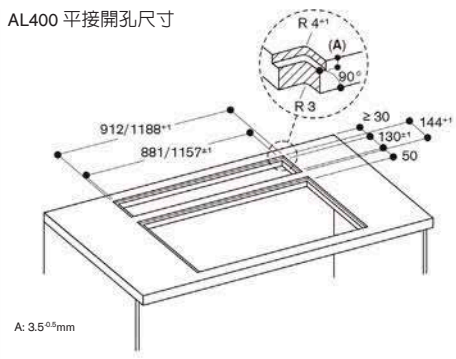


A: 排油煙機前、後或底部彈性連結

AL400 上裝開孔尺寸

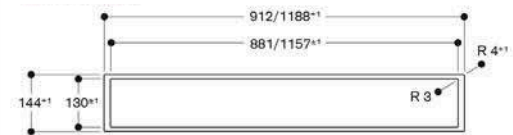


AL400 平接開孔尺寸

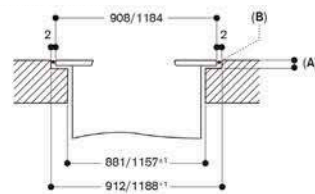


A: 3.5<sup>±0.5</sup>mm

俯視圖

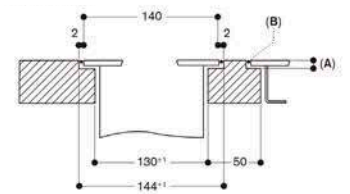


橫剖面



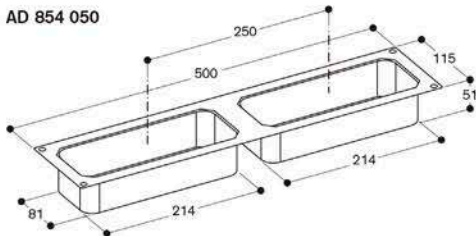
A: 3.5<sup>±0.5</sup>  
B: 以砂利康填充

縱剖面



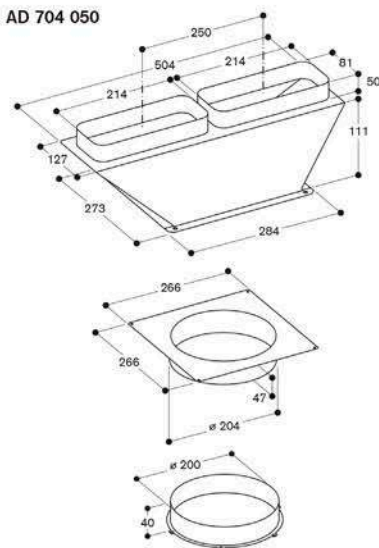
A: 3.5<sup>±0.5</sup>  
B: 以砂利康填充

AD 854 050

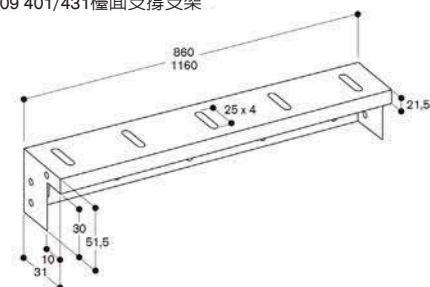


Measurements in mm

AD 704 050



AA409 401/431 檯面支撐支架



## 檯面式升降排油煙機 400 系列 及 BLDC 風扇馬達 400 系列 建議配置

### 規劃和安裝提示

- 對於深度測量，請考慮廚櫃的深度和檯面懸垂部分
- 可使用相應的連接件，使排煙管與排油煙機筆直向下連接
- 使用膠帶或連接套件將排煙管密封以防止漏氣
- 塑料排煙管可用於瓦斯爐具後方爐具最大輸出功率限制 18 kW
- Vario 鐵板燒等會形成強烈蒸汽的爐具應放置在排油煙機前面的中央
- Vario 燒烤爐及瓦斯爐不建議搭配使用內循環模式
- 控制單元應安裝在易於接近並固定在機櫃的面板上，以避免任何進水風險
- 根據安裝類型，必須單獨訂購相應的配件

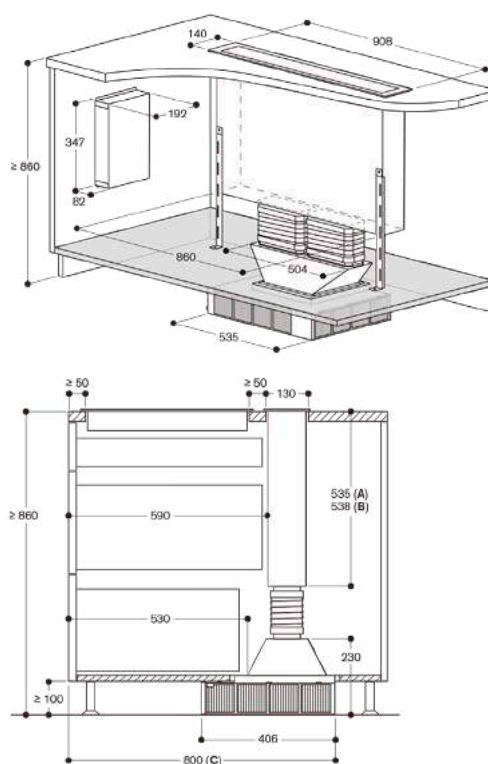
### 規劃範例 1

- 1 x AL 400 192 與 AR 413 122 內循環式
- 方形管轉接頭可以直接安裝於風扇馬達上
  - 為獲得最佳效能，內循環空氣需要足夠的空間排出（截面積至少為 440 cm<sup>2</sup>）

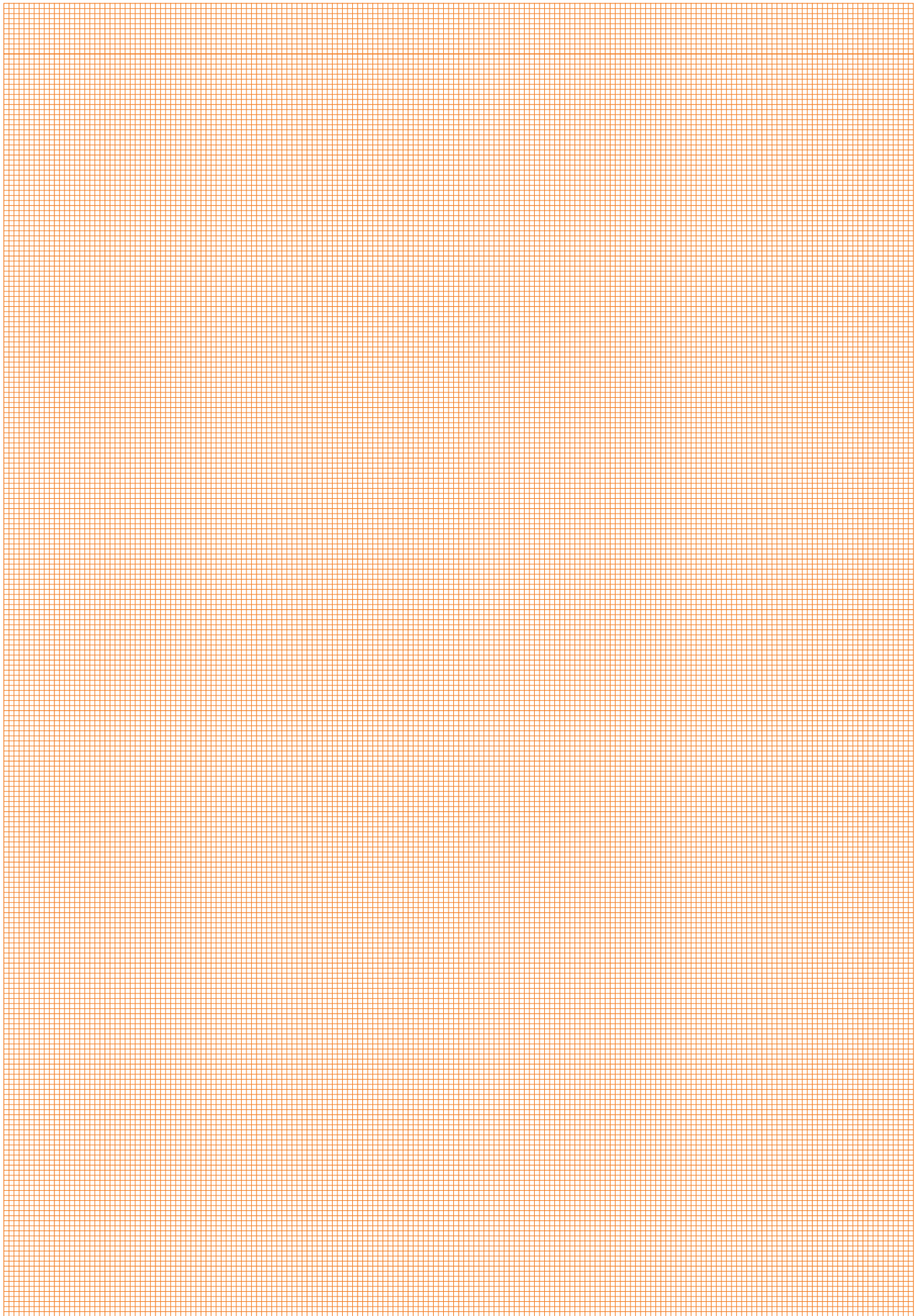
### 配件清單

- 1 x AL 400 192
- 1 x AR 413 122（風扇馬達，內循環式）
- 1 x AD 854 050（方形套管）
- 1 x AD 858 010（方形金屬管）
- 1 x AD 704 050（方形管轉接頭）
- 1 x AD 990 091（排煙管專用膠帶）

以組為訂購單位（電器和配件）：BTWPCG40BP



- A：上裝安裝  
 B：平接安裝  
 C：750 mm，工作台至少為 750 mm。高度 920 mm





#### AL 200 180

寬 80 公分  
外排式，內循環式  
排風套件需另行購買

#### BTWPCG30BP

內循環套件組

#### 內含配件

1 x VA 200 080

安裝套件

1 x AA 200 880

內循環套件

1 x AD 854 032

圓轉方型頭L型

1 x AD 857 010

方型管

1 x AD 990 091

鋁箔膠帶

#### BTWPCG31BP

外排套件組 延伸約 2M

#### 內含配件

1 x VA 200 080

安裝套件

1 x AD 751 010

圓型伸縮鋁管

1 x AD 854 032

圓轉方型頭L型

3 x AD 857 010

方型管

1 x AD 857 031

方型管L型

4 x AD 857 040

連接器

1 x AD 857 041

圓轉方型頭

可與下列爐具相容：

200系列 CI 282

400系列 CX 482

#### 檯面式升降排油煙機 200 系列

##### AL 200

- 檯面式升降排油煙機，不使用時可完全降下與廚房檯面水平一致
- 可與 80 公分無框感應爐以平嵌安裝，完美無縫整合
- 透明導風玻璃與開放式空間整合，確保優異的視覺穿透性
- 情境照明由導風玻璃四周散發
- 獨家專利 Guided Air 導引氣流科技 高效集煙

#### 性能

排風性能測試依據EN61591

外排式：775m<sup>3</sup>/h

內循環：562m<sup>3</sup>/h

#### 特色

可於檯面上直接操控  
油煙感測自動運行功能  
3 段排風和 1 段強力排風  
油網飽和度指示  
活性炭濾網飽和指示  
2 個易於拆卸的大型金屬油網且適用於洗碗機  
油網的液體收集量為 180ml；風扇馬達液體收集量 600ml  
活性炭濾網易於從內循環系統上方拆卸  
電鍍鍍黑色鋁質邊框  
操作介面可調整風量和 Guided Air 導引氣流科技  
高效排風技術及 BLDC 風扇馬達  
風扇馬達可靈活安裝前面（後方有牆壁的環境）；於背面（不損失抽風空間）；或與設備維持一定距離

#### 能耗數據

歐盟能源效率分級 A  
能源消耗 36.9 kWh / 年  
排風效率 A 級  
濾油網效率 B 級  
噪音值最小 / 最大 39dB / 62dB

#### 規劃注意事項

在單個檯面開孔中與無框爐具 400 系列 (CX 482) 或 200 系列 (CI 282) 無縫合併安裝  
當在單個檯面開孔安裝時，必須在爐具與排油煙機中間放置 VA 200 080 安裝套件，其包括一個連接條和確保櫥櫃穩定的支撐物  
檯面式排油煙機可以安裝在櫥櫃中，也可以安裝在兩個櫥櫃之間（例如，對於深於 100cm 的中島安裝）  
櫥櫃的寬度為 90cm，100cm 或 120cm  
不可在檯面式排油煙機上方安裝上櫃，以保持最佳性能。

請注意以下距離：

- 檯面式排油煙機距左側和右側的牆壁和周圍的高櫃 50cm
- 檯面式排油煙機邊框距牆壁 5cm
- Guided Air 進氣區需距離櫥櫃壁面 2cm

可安裝於石材、合成材或實木材質的檯面。檯面裁切處的邊緣必須以防熱與防水材料（如：防熱防水矽利康）填充密封其他材質，請向檯面製造商諮詢

#### 安裝配件

##### AA 200 910

遠距離風扇馬達安裝套件 (最大 3 公尺)

##### VA 200 080

爐具及排油煙機安裝於單一台面開口用套件

#### 特殊配件

##### 17005381

活性炭過濾網  
耗材，需安裝於活性炭過濾器  
AA 200 880

##### AA 200 880

活性炭過濾器含活性炭過濾網，異味減少 > 90%

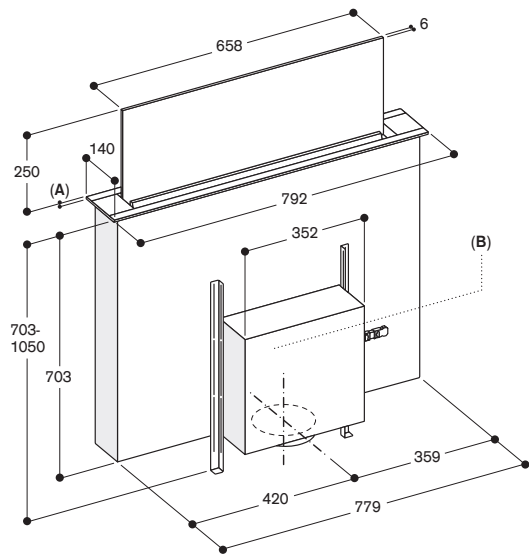
##### AA 200 882

可重覆使用活性炭過濾器含活性炭過濾網，異味減少 > 75%

安裝遠距離風扇馬達，需要使用安裝套件（附帶關閉出風口的備用蓋子）  
最大距離 3 m  
外排式安裝，需同時安裝逆止閥，其最大開啓壓力需為 65 Pa  
在外排式下，電器運作及排煙時請務必保持環境內有足夠的新鮮空氣  
內循環式安裝，建議至少預留 440 cm<sup>2</sup> 的通風截面，使內循環達到最佳效果  
內循環式安裝需要使用內循環套件

#### 連結

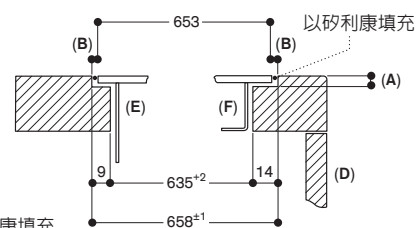
總功率 300 瓦  
額定電壓 / 頻率 220V / 60Hz  
電流 2 A  
電源線 1.3 公尺



A : 5.5

B: 風扇馬達可靈活安裝於機器的前方、後方或購買額外套件安裝於較遠的地方。  
(遠距離風扇馬達安裝套件：AA 200 910)

#### 橫剖圖



A : 6.5 <sup>+0.5</sup>

B : 2.5

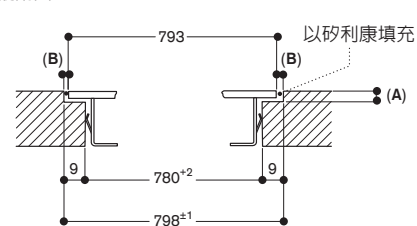
C : 以矽利康填充

D : 前面

E : 檯面式升降排油煙機

F : 感應爐

#### 縱剖圖

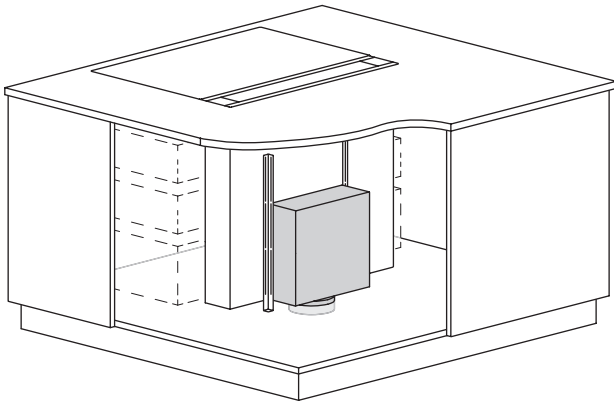


A : 6.5 <sup>+0.5</sup>

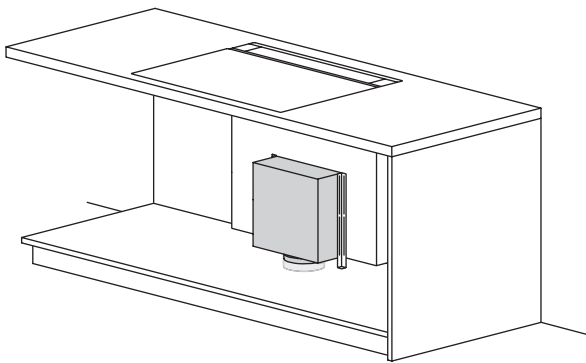
B : 2.5



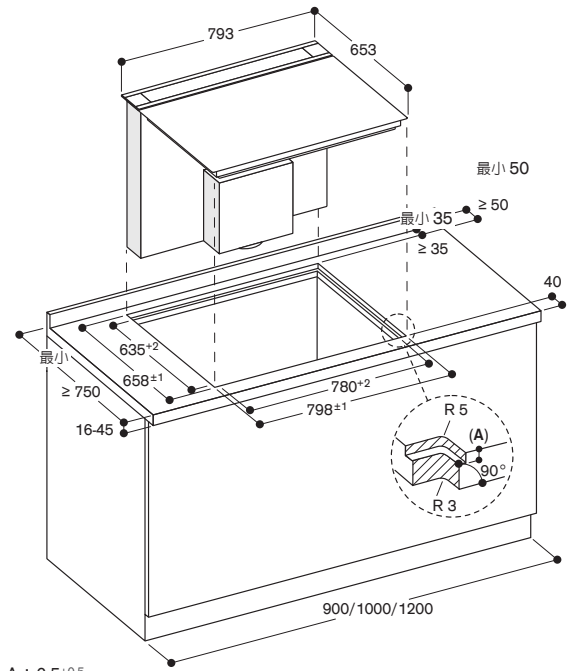
馬達在後方



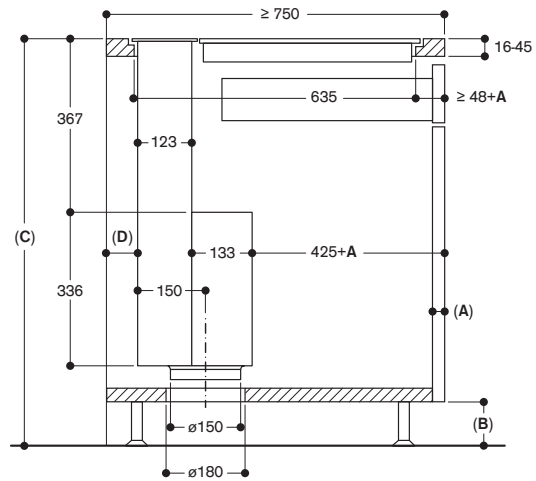
馬達在前方



可與無邊框爐具 CX 482 或 CI 282 無縫平接合併

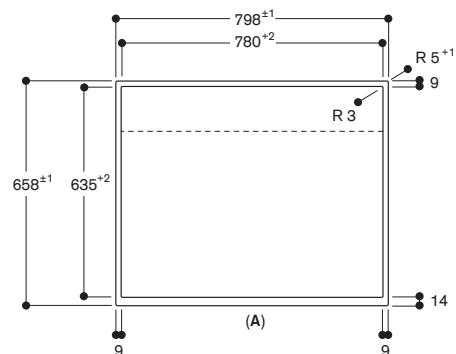


A : 6.5<sup>+0.5</sup>



- A : 前面厚度
- B : ≥60mm 內循環  
≥100mm 外排式
- C : ≥850mm 外排式
- D : 距牆最少 2cm 供 Guided Air 進氣

俯視圖  
與無邊框爐具 CX 482 或 CI282 無縫平接合併





#### SET1VL4702

1 x 400 系列，側吸式排油煙機組  
不鏽鋼，寬 15 公分，內循環式

#### 內含配件

##### 1 x VL 414 112

400 系列，側吸式排油煙機

##### 1 x AR 413 122

400 系列，BLDC 風扇馬達，內循環式

##### 1 x AD 410 040

方形軟管，14 ~ 23 公分

##### 1 x AD 857 015

方形管，50cm

##### 1 x AD 857 040

方形管轉接頭

##### 1 x AD 857 041

方轉圓頭

##### 1 x AD 990 090

排煙管專用膠帶

#### 側吸式排油煙機組 400 系列 (內循環式)

VL 414

- 可與 400 系列爐具完美結合
- 3mm 厚不鏽鋼，精緻不鏽鋼工藝
- 不鏽鋼電子式旋鈕
- 油煙感測自動調整吸力大小
- 容易規劃安裝

#### 性能

排風性能測試依據 EN61591

內循環：660m<sup>3</sup>/h

#### 特色

隨附帶發光環的控制旋鈕  
3 段風速 + 強力排風  
油煙感測自動調整運行功能  
大型高吸力金屬濾油網  
濾油網適用洗碗機清洗  
油網和活性炭過濾器清潔 / 更換指示  
氣流優化的腔體，實現高效排風  
每 6 分鐘間歇性排風  
搪瓷排風格柵，適用洗碗機清洗  
附排風彎管  
液體溢出盛接量為 250ml

#### 能耗數據

以下資訊為配合 BLDC 風扇馬達

AR403122

歐盟能源效率分級 A+

能源消耗 40 kWh/ 年

排風效率 A 級

濾油網效率 B 級

噪音值最小 / 最大 57dB / 71dB

#### 規劃注意事項

建議每一部 VL 對應一台風扇馬達。  
兩只排油煙機間單一爐具的最大寬度  
為 60cm

Vario 燒烤爐及瓦斯爐不建議搭配使  
用內循環模式

可從上方嵌入櫥櫃檯面內

根據安裝類型（上裝或平接），切口的  
具體位置和旋鈕位置可能會有所不同

若要連接數個 400 系列爐具，爐具間  
需加裝連接條 VA 420

連接條 VA 420 需依不同的安裝方式  
做選擇

為加強超薄檯面的載重及穩固性，需  
特別針對櫥櫃結構做補強

規劃櫥櫃及檯面時，請將機器的重量  
列入考量

#### 平接安裝補充說明

可安裝於石材、合成材或實木材質的  
檯面。檯面裁切處的邊緣必須以防熱  
與防水材質（如：防熱防水矽利康）  
填充密封其他材質，請向檯面製造商  
諮詢

檯面挖孔必須連續且平整，以確保機  
器能平穩放在墊片上

#### 安裝配件

##### AD 410 040

方形軟管

##### AD 851 041

方型連接管，用於深檯面

##### VA 420 004

400 系列連接條（適用於平接安裝，  
沒有加裝爐蓋）

##### VA 420 010

400 系列連接條（適用於上裝安裝，  
沒有加裝爐蓋）

不可使用不平整的墊片  
檯面挖孔與爐具之縫隙間距會因實際  
挖孔尺寸而不同

#### 連結

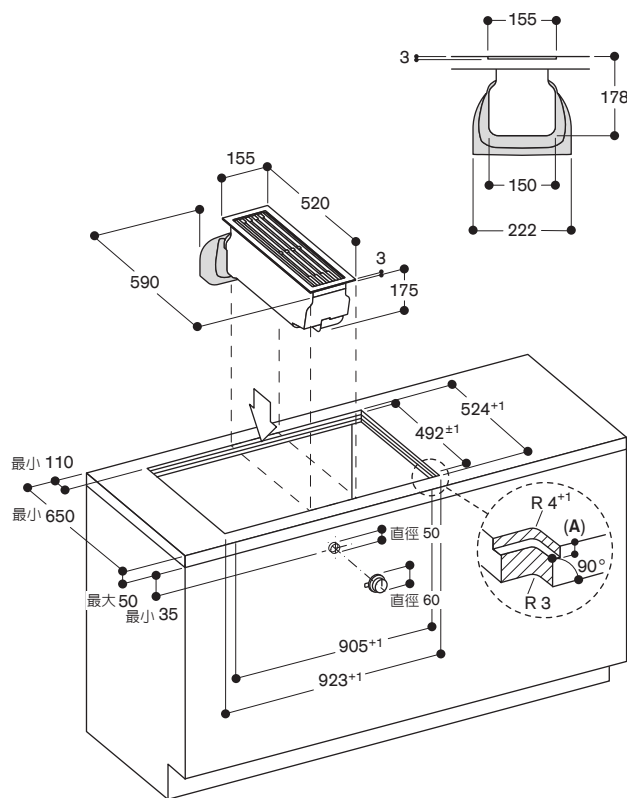
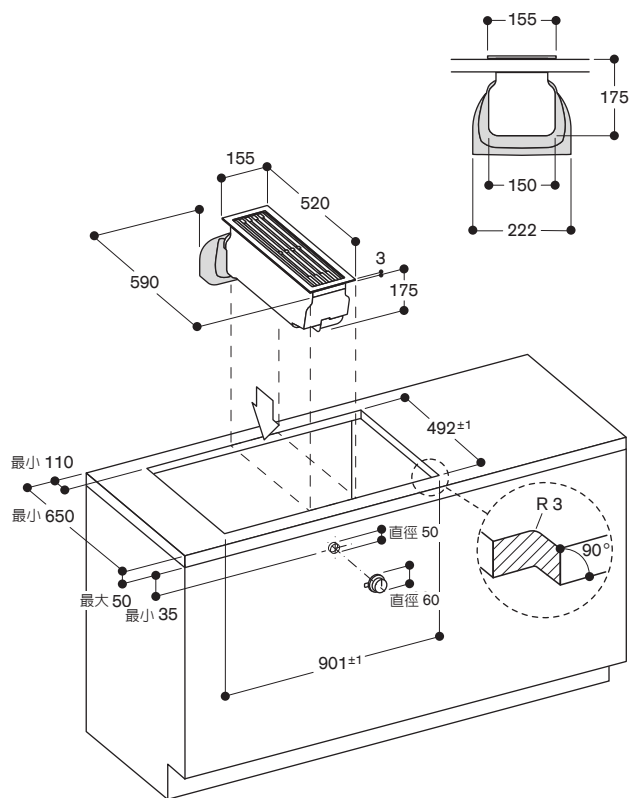
總功率 200 瓦

額定電壓 / 頻率 220V / 60Hz

電流 1A

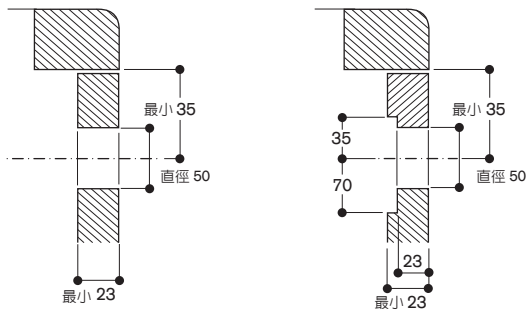
電源線 1.75 公尺帶插頭

可規劃網路線

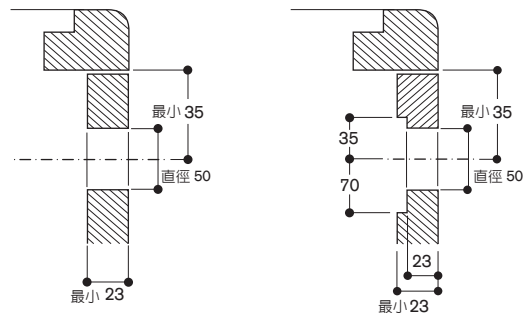


A : 3.5 - 0.5 和有框設備組合  
6.5 + 0.5 和無框感應爐組合

控制旋鈕的安裝：上裝安裝

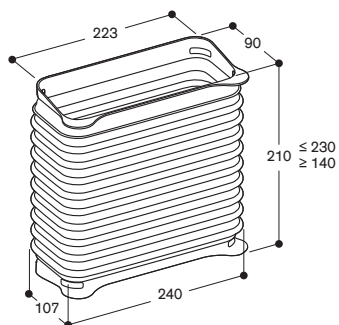


控制旋鈕的安裝：平接安裝

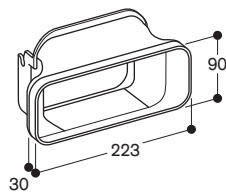


安裝配件

AD 410 040 方形軟管



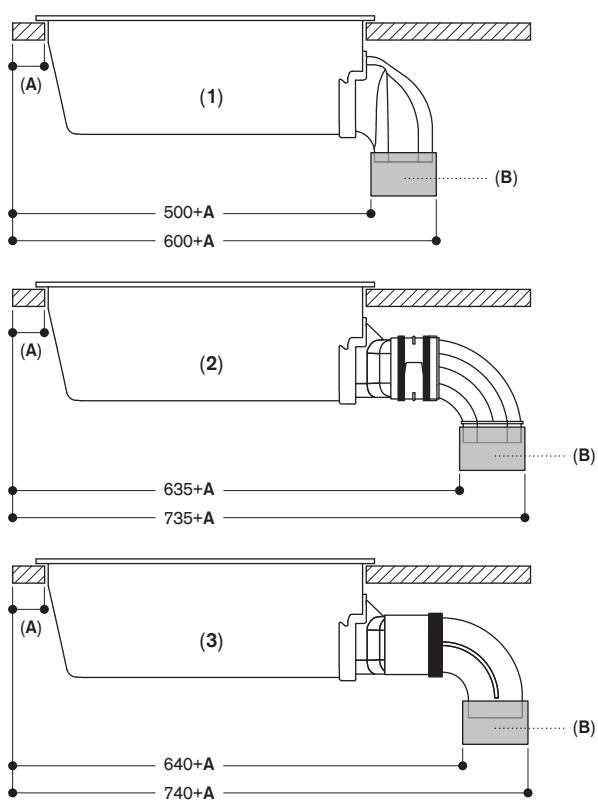
AD 851 041 方型連接管，用於深檯面



## 側吸式排油煙機 400 系列 及 BLDC 風扇馬達 400 系列 建議配置

### 規劃與安裝提示

- 計算深度時，請將櫥櫃及檯面突出部列入考量
- 排煙管請確實密封，避免油煙外溢，例如使用排煙管專用膠帶或適當的連接件
- Vario 燒烤爐與瓦斯爐不建議搭配使用內循環模式
- Vario 側吸式排油煙機，可以 (1) 直接向下連接，或使用其他連接件延伸連接 (2) 或 (3)。這些特殊配件請參見下圖。
- 廚具的整體總尺寸，請考慮風管和風扇馬達的尺寸和位置
- 風扇馬達可以朝各個方向旋轉，取決於排氣或過濾器拆卸所需的方向



1：直接安裝

2：用於檯面的延伸安裝和塑料接頭：

- AD 851 041 (方形連接管)
- AD 857 040 (方形管轉接頭，塑料)
- AD 857 030 (方形彎頭 90° 垂直，塑料)

3：用於檯面的延伸安裝和金屬接頭：

- AD 851 041 (方型連接管)
- AD 854 000 (方形管轉接頭，金屬)
- AD 854 030 (方形彎頭 90° 垂直，金屬)

A：≥50 mm

B：連接套件

## 規劃範例 1

### 1 x VL 414 與 AR 413 122 內循環式

1 x 側吸式排油煙機 VL 414 與 1 x AR 413 122 BLDC 風扇馬達(內循環式)組合

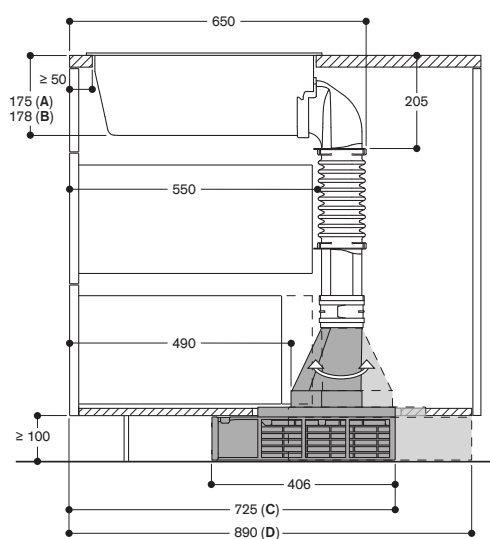
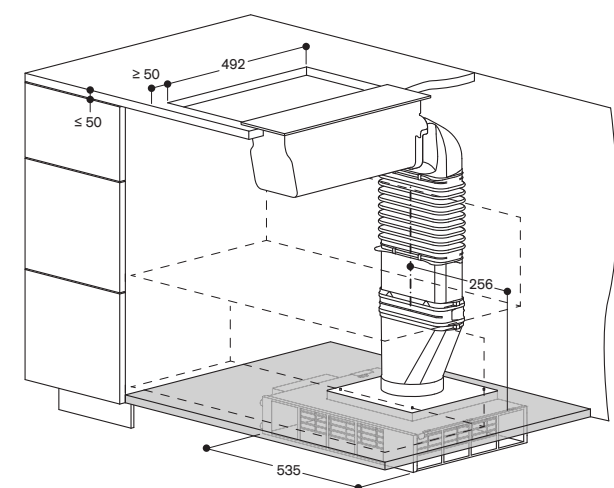
#### 提示

- 靠牆或中島安裝
- 允許廚櫃中的活性碳過濾器進行更換
- 前方若無規劃通風柵欄時，櫥櫃與馬達出風口間需保留至少 15 cm 的距離
- 為獲得最佳性能，內循環的氣體必須有足夠空間散逸(通風面積至少 440cm<sup>2</sup>)

#### 配件清單

- 1 x AR 413 122(風扇馬達，內循環式)
- 1 x AD 410 040(方形軟管)
- 1 x AD 857 015(方形管，50cm)
- 1 x AD 857 040(方形管轉接頭)
- 1 x AD 857 041(方轉圓頭)
- 1 x AD 990 090(排煙管專用膠帶)

以組為訂購單位(電器與配件)：SET1VL4702

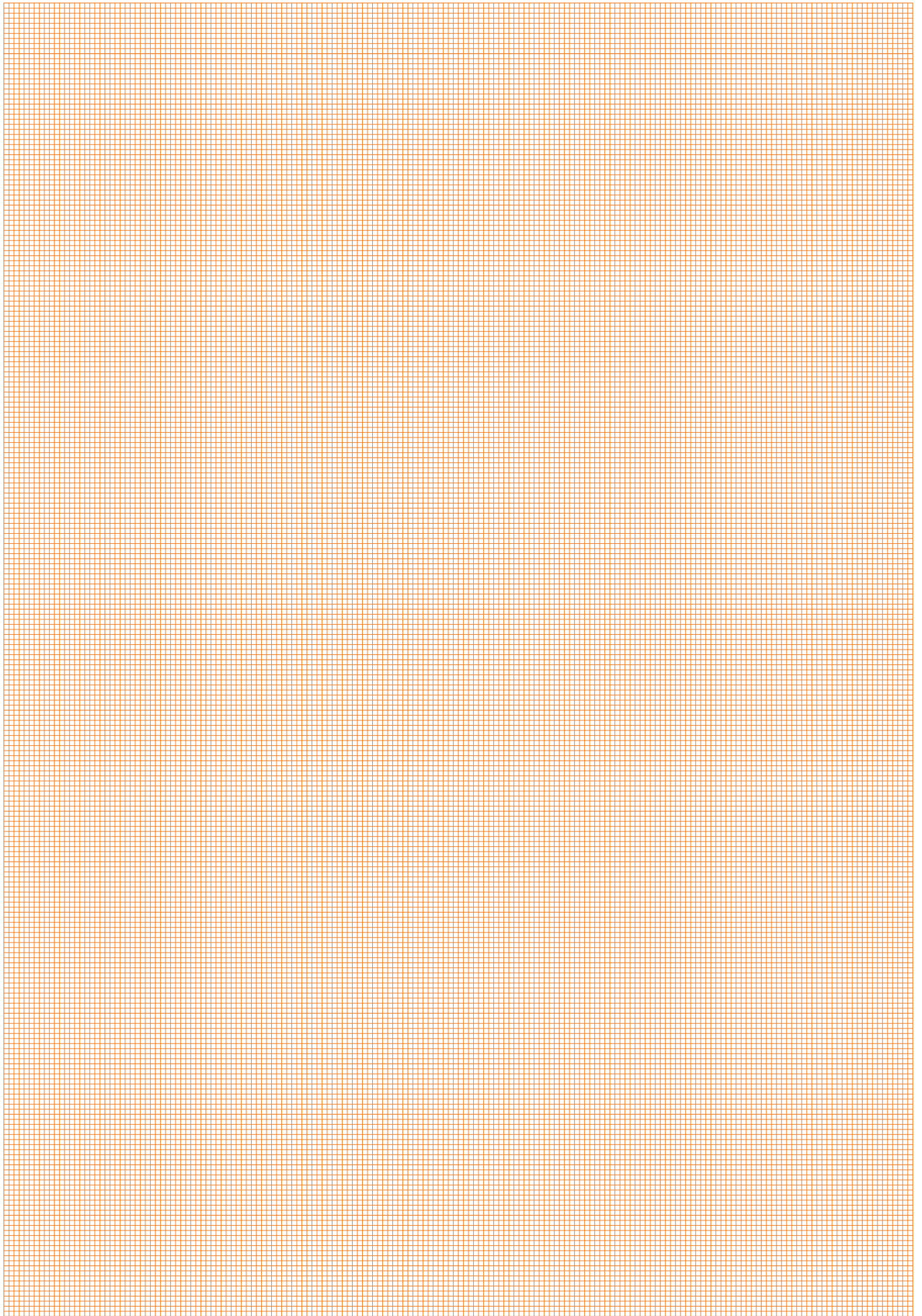


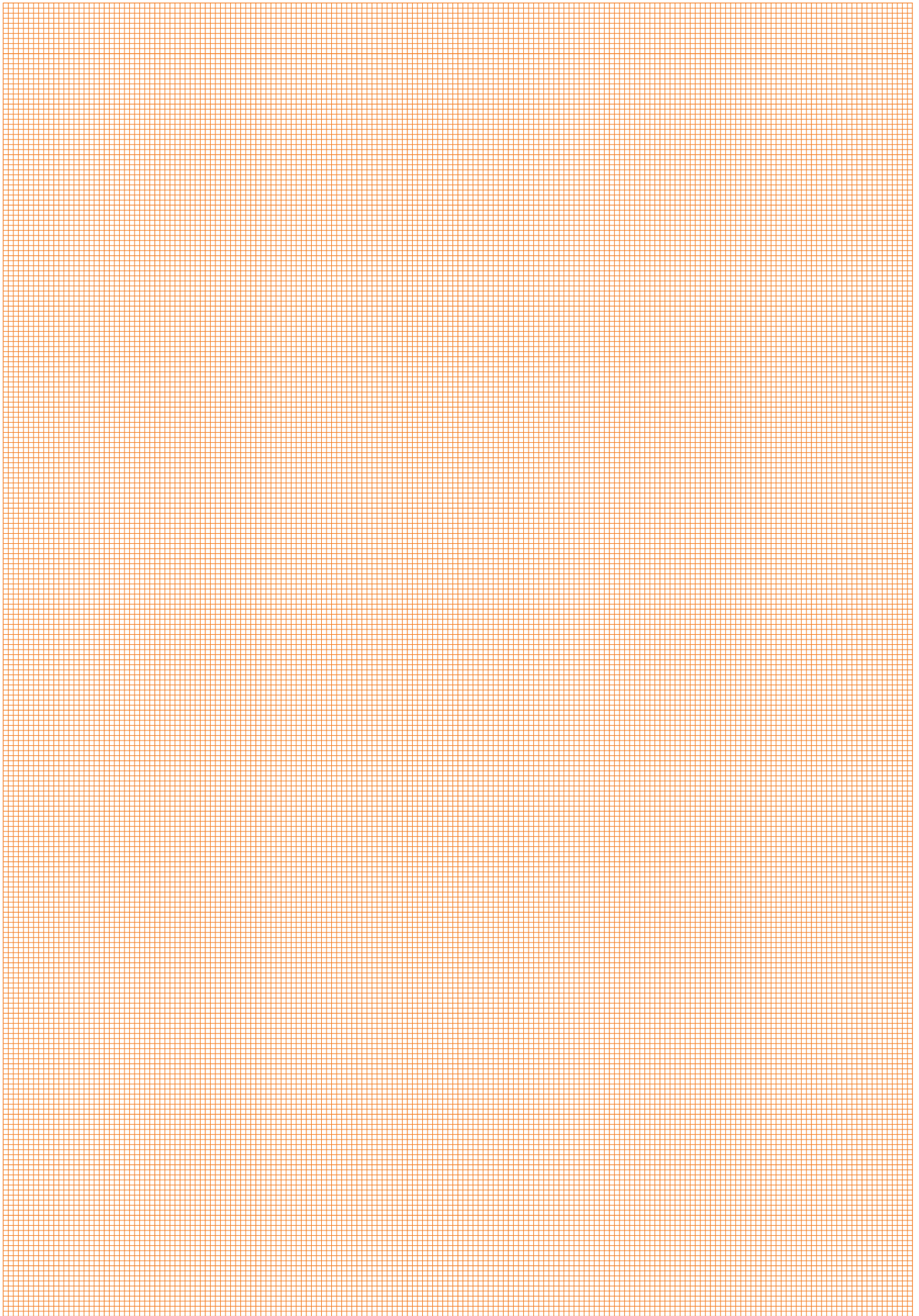
A：上裝

B：平接(僅 VL414)

C：前方更換活性碳。連接件的平坦/圓形面向前

D：後方更換活性碳。連接件的平坦/圓形面向後







**BLDC 風扇馬達 400 系列**  
**AR 413**

- 強力 BLDC 風扇馬達搭配排油煙機
- 高效 BLDC 科技

**性能**

排風性能測試依據 EN61591 最大  
900 m<sup>3</sup>/h  
噪音視安裝情況而定  
實際排風視排油煙機而定

**特色**

3 段風速 + 強力排風  
BLDC 無碳刷靜音驅動馬達  
不鏽鋼機殼，鍍鋅  
排氣口：1 x NW 150 圓形  
固定支架可將其固定於天花板或櫥櫃側邊  
出廠時內附 2 只活性碳濾網

**規劃注意事項**

BLDC 風扇馬達與搭配 400 系列排油煙機  
藉由傳輸線連接排油煙機與風扇馬達  
安裝於廚具踢腳位置時，請預留適當挖孔位置

連接 2 台 VL 414 時，請搭配 1 只集風盒 (AD 704 048, AD 854 048)  
濾網更換時間：1-1.5 年，視烹調頻率而定

更換濾網時需移除踢腳板  
前方若無規劃通風柵欄時，櫥櫃與馬達出風口間需保留至少 15 公分的距離

**AR 413 122**

金屬機殼，最大排風量 760 m<sup>3</sup>/h  
內循環式  
AL 400/VL 414

**安裝配件**

**AA 010 410**

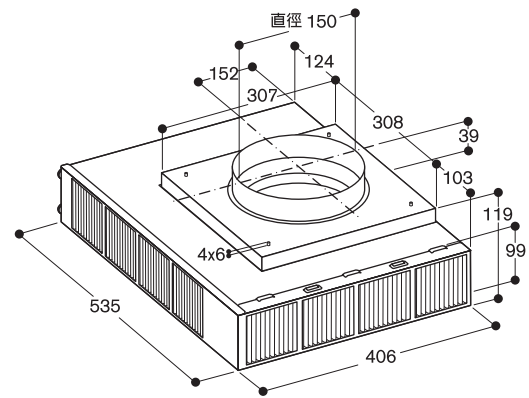
不鏽鋼通風柵欄，90 公分，含安裝固定件，高度可調

**特殊配件**

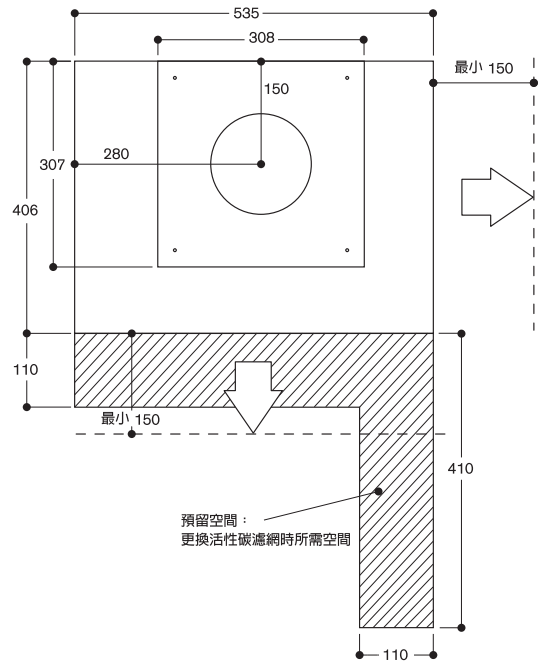
**AA 413 111**

2 x 活性碳濾網  
內附兩只表面積加大之活性碳濾網，可有效去除異味  
適用於 AR 413 122

連結  
請見 400 系列排油煙機



俯視圖







#### AI 442 160

不鏽鋼，寬 160 公分  
外排式，內循環式

#### AI 442 120

不鏽鋼，寬 120 公分  
外排式，內循環式

#### AI 442 100

不鏽鋼，寬 100 公分  
外排式，內循環式

BLDC 風扇馬達及排煙管罩需另行  
規劃購買

#### 安裝配件

##### AD 442 016

外排式排煙管罩，適合天花板高 2.35  
到 2.60 公尺，長 620mm

##### AD 442 026

外排式排煙管罩，適合天花板高 2.60  
到 3.10 公尺，長 860mm

##### AD 442 116

內循環式排煙管罩，適合天花板高  
2.35 到 2.60 公尺，長 620mm

##### AD 442 126

內循環式排煙管罩，適合天花板高  
2.60 到 3.10 公尺，長 860mm

#### 特殊配件

##### AA 442 110

活性炭濾網  
耗材，需安裝於活性炭過濾器 AD 442  
810 中

##### AA 442 810

活性炭過濾器(內循環適用)。  
內附兩只表面積加大之活性炭濾網，  
可有效去除異味。  
適用於中島及壁掛式排油煙機  
AI 442/AW 442

##### AD 442 396

煙罩頂部裝飾邊框(AI 442 適用)  
不鏽鋼

### 中島排油煙機

#### AI 442

- Gaggenau 經典設計與最新科技的  
結合
- 大面積高效集煙
- 斜導角高效能油網設計
- 自動變頻油煙偵測
- 溫暖的 LED 白光，可清晰照亮廚房  
檯面
- 可選擇外排式或內循環式安裝
- 活性炭過濾器(內循環適用)：靜音  
、高效的內循環配置，去味功能媲美  
外排式安裝，濾網不需經常更換  
(\*需視烹調習慣而定)

#### 性能

排風性能測試依據 EN 61591  
AR 400 143 BLDC 風扇馬達  
外排式：935/920/930 m³/h

#### 特色

3 段風速 + 強力排風  
自動變頻油煙偵測  
濾油網清潔指示燈  
斜導角高效能油網，可置於洗碗機清洗  
LED 暖白光 (3500K)，可調光  
燈泡輸出功率 4 x 10W  
照亮度 1390 lx

#### 能耗數據

以下為 AI 442 中島排油煙機，搭配  
BLDC 風扇馬達 AR 400 143 所測得的  
數據：  
能源效率 A/A/A 級  
能源消耗 53.5/53.3/52.4 kWh/ 年  
排風效率 A/A/A 級  
照明效率 B/B/B 級  
濾油網效率 B/B/B 級  
噪音值最小/最大  
45/62dB / 44/62dB / 44/61dB

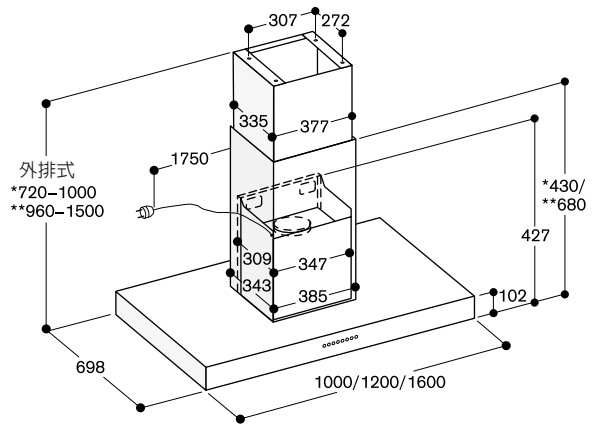
#### 規劃注意事項

參考第 105 頁，內循環式或外排  
式相應之 BLDC 風扇馬達 AR 400 143  
排煙管罩(2 件式)需另行規劃購買

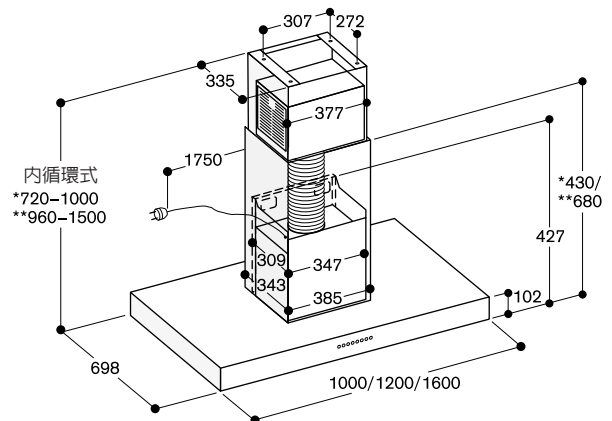
藉由傳輸線連接排油煙機與風扇馬達  
瓦斯爐與排油煙機距離至少 70 公分  
電爐與排油煙機距離至少 60 公分  
活性炭過濾器(AA 442 810)需安裝於  
排煙管罩內

#### 連結

總功率 265 瓦  
額定電壓 / 頻率 220V/60Hz  
電流 2A  
電源線 1.75 公尺帶插頭



- \* 搭配外排式排煙管罩 AD 442 016，適合天花板高 2.35 到 2.60 公尺；
  - \*\* 搭配外排式排煙管罩 AD 442 026，適合天花板高 2.60 到 3.10 公尺；
- 圖中安裝尺寸係當排油煙機與地板距離 1.60 公尺時所對應之尺寸



- \* 搭配內循環式排煙管罩 AD 442 116，適合天花板高 2.35 到 2.60 公尺；
  - \*\* 搭配內循環式排煙管罩 AD 442 126，適合天花板高 2.60 到 3.10 公尺；
- 圖中安裝尺寸係當排油煙機與地板距離 1.60 公尺時所對應之尺寸





#### AR 400 143

金屬機殼，最大排風量 1005 m<sup>3</sup>/h  
外排式 / 內循環式  
AI 442 / AW 442

#### BLDC 風扇馬達

##### AR 400

- 強力 BLDC 風扇馬達搭配排油煙機
- 高效 BLDC 科技
- 適用於 AI 442 / AW 44

#### 性能

排風性能測試依據 EN 61591 最大

1005 m<sup>3</sup>/h

噪音視安裝情況而定

實際排風視排油煙機而定

#### 特色

3 段風速 + 強力排風

BLDC 無碳刷靜音驅動馬達

使用隔音材以減少運作時產生的噪音

不鏽鋼機殼，鍍鋅

排氣口：1 x NW 150 圓形

#### 規劃注意事項

BLDC 風扇馬達與 400 系列排油煙機

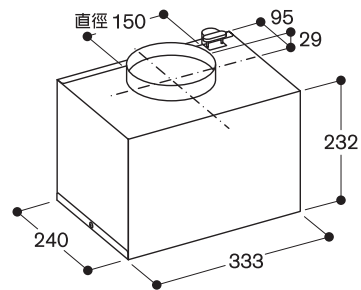
AI 442 / AW 442 組合

藉由傳輸線連接排油煙機與風扇馬達

安裝於 AI 442 / AW 442 排煙管罩內

#### 連結

請見 400 系列排油煙機



# 中島 / 壁掛式排油煙機 400 系列 及 BLDC 風扇馬達 400 系列 建議配置

## 規劃範例 1

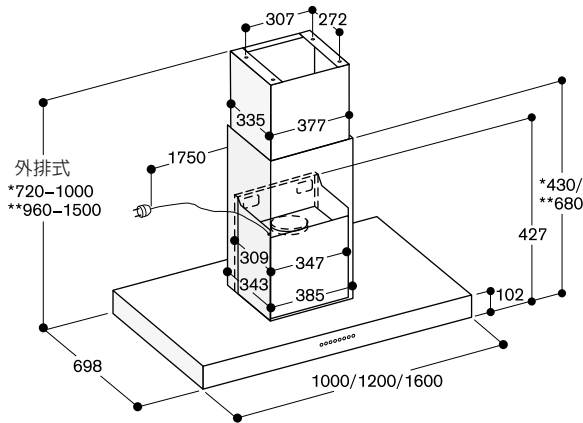
1 x AI 442 與 AR 400 143  
排煙管 - 硬管 DN 15

### 提示

- AR 400 143 風扇馬達與 AI 442 中島排油煙機組合
- 依室內高度不同提供兩種排煙管罩尺寸
- 距電爐最少 600mm，距瓦斯爐最少 700mm
- 安裝所需零件皆附在機器中
- 外排式及內循環式之安裝配件清單如下
- AI 442 若需加裝 AD 442 396 煙罩頂部裝飾邊框，請至少多預留 2 公分

### 配件清單 1 (外排式)

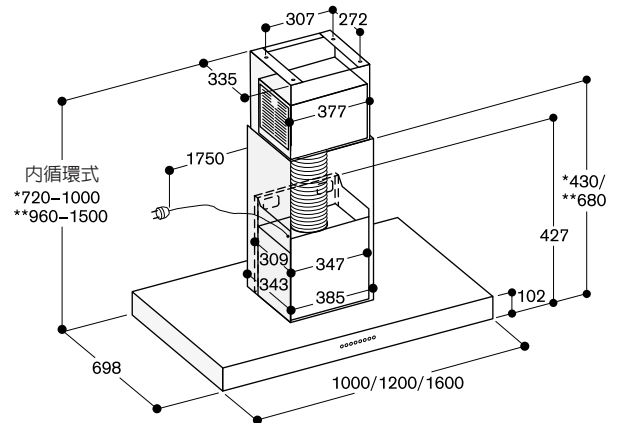
- 1 x AR 400 143 (BLDC 風扇馬達，適用於 AI 422 / AW 422)
- 1 x AD 442 016 (外排式排煙管罩，適合天花板高 2.35 到 2.60 公尺) 或  
1 x AD 442 026 (外排式排煙管罩，適合天花板高 2.60 到 3.10 公尺)
- 1 x AD 752 010 (排煙管 - 硬管 DN 150，視室內高度而定)
- 1 x AD 990 090 (排煙管專用膠帶)
- 選配：1 x AD 442 396 煙罩頂部裝飾邊框 (AI 442 適用)



\* 搭配內循環式排煙管罩 AD 442 016，適合天花板高 2.35 到 2.60 公尺；  
\*\* 搭配內循環式排煙管罩 AD 442 026，適合天花板高 2.60 到 3.10 公尺；  
圖中安裝尺寸係當排油煙機與地板距離 1.60 公尺時所對應之尺寸

### 配件清單 2 (內循環式)

- 1 x AR 400 143 (BLDC 風扇馬達，適用於 AI 422 / AW 422)
- 1 x AA 442 810 (活性碳過濾網，內附兩只活性碳濾網)
- 1 x AD 442 116 (內循環式排煙管罩，適合天花板高 2.35 到 2.60 公尺) 或  
1 x AD 442 126 (內循環式排煙管罩，適合天花板高 2.60 到 3.10 公尺)
- 選配：1 x AD 442 396 煙罩頂部裝飾邊框 (AI 442 適用)



\* 搭配外排式排煙管罩 AD 442 116，適合天花板高 2.35 到 2.60 公尺；  
\*\* 搭配外排式排煙管罩 AD 442 126，適合天花板高 2.60 到 3.10 公尺；  
圖中安裝尺寸係當排油煙機與地板距離 1.60 公尺時所對應之尺寸





## 冰箱與酒櫃系列

冰箱與酒櫃尺寸一覽表	110
三門法式冰箱	111
冷藏冰箱	112
冷凍冰箱	113
酒櫃	115
冰箱規劃指南	118
標準與特殊配件	124

# 冰箱與酒櫃尺寸一覽表

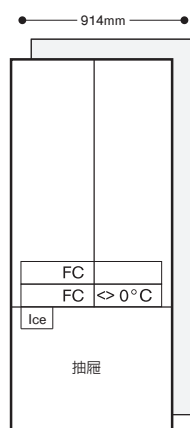
內徑高 2130mm

三門法式冰箱(冷藏/冷凍)

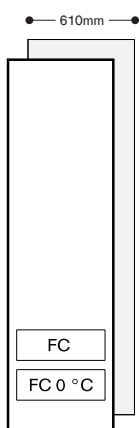
冷藏冰箱

冷凍冰箱

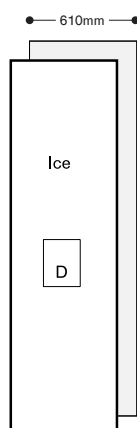
冷凍冰箱



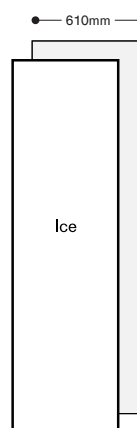
RY 492



RC 462



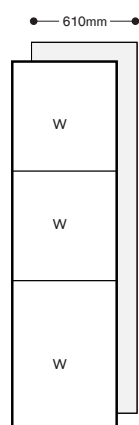
RF 463



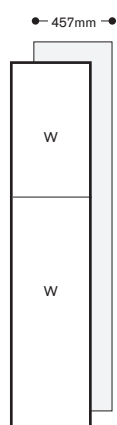
RF 461

400 系列酒櫃

內徑高 2130 mm



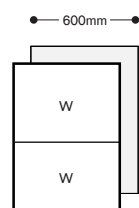
RW 466



RW 414

200 系列酒櫃

內徑高 820 mm / 櫥櫃下安裝



RW 404

- FC : 蔬果保鮮室
- FC <math>\lt; \gt; 0^{\circ}\text{C}</math> : 近 0°C 生鮮保鮮室
- FC 0°C : 0°C 生鮮保鮮室
- W : 酒櫃
- D : 外取冰取水裝置
- Ice : 製冰室





#### R Y 492 905

近 0°C 保鮮室  
內部製冰  
需規劃門板  
寬 914 mm  
高 2134 mm

#### 價格內含

1 冰鏟  
1 有蓋雜盒

#### 必要安裝配件

RA 460 000  
對開連接條

RA 460 013  
側邊加熱器

加裝於兩台冰箱或酒櫃之間

#### 安裝配件

RA 421 912  
不鏽鋼門板，附把手 (RY492)  
門板厚度 19mm

RA 428 912  
不鏽鋼門板，無把手 (RY492)  
門板厚度 19mm

RA 423 340  
側邊修飾條 2 組

RA 425 110  
不鏽鋼長把手  
長 1131mm，高 49mm  
共三個支撐點  
每個支撐點之間距離為 554mm

RA 425 910  
不鏽鋼短把手  
長 810mm，高 49mm  
共二個支撐點  
每個支撐點之間距離為 787mm

RA 460 030  
三門冰箱連接條

RA 464 913  
不鏽鋼通風柵欄 (RY492)

#### 特殊配件

RA 430 100  
碳黑色長方形儲物盒

RA 450 012  
活性碳過濾器  
適用 RF4\*1\*\*4 及 RF463\*\*4/5 機號  
FD9007 之後機種

### 三門法式冰箱 (冷藏 / 冷凍)

R Y 492

- 不銹鋼材質內裝，搭載無煙煤黑鋁合金材質
- 階梯燈罩設計，暖白色照明
- 開門輔助，提供兩種開門選擇：
  1. 按壓開門無須安裝把手或
  2. 安裝門把亦可輕鬆開啓
- 全不銹鋼內裝
- 全隱藏的抽屜緩衝滑軌及門邊層，可彈性的調整定位
- 無煙煤黑鋁合金門邊層架
- 近 0°C 保鮮室較冷藏低 2-3°C
- 蔬果保鮮室可手動調整濕度
- 內部製冰機，連結進水管製冰方式
- 一組可調整高度的不對稱玻璃層架
- 可完全拉伸的冷凍室抽屜，無煙煤黑分隔架
- TFT 觸控螢幕
- 淨容量 518 公升
- 中華民國能源效率第 2 級

#### 操作

電子控溫，附數位顯示

#### 技術特性

3D 動態冷卻系統  
自動除霜  
緩衝開門系統  
活性碳空氣過濾器  
假日節能模式 (開啓時僅能用把手拉開門方式開門)  
開門與故障警示

#### 冷藏室

無霜技術，迅速製冷  
溫度範圍 +2°C 至 +8°C  
1 個安全玻璃層架，可調整高度  
1 組不對稱的玻璃層架，可調節高度  
1 個霧面玻璃層架  
4 組暖白色的 LED 內部照明  
全隱藏的抽屜緩衝滑軌及門邊置物架，更彈性的調整定位  
6 個可調整高度的門上儲物架 (2 個較深)  
淨容量 378 公升

#### 生鮮保鮮室

近 0°C 保鮮室  
1 個可完全拉伸的近 0°C 保鮮可視抽屜，內附 LED 燈  
適合存放肉類、魚類或家禽

#### 蔬果保鮮室

1 個可完全拉伸的保鮮可視抽屜，內附 LED 燈  
可手動調整濕度  
適合存放蔬果

#### 冷凍室

無霜技術，迅速製冷至 -30°C  
溫度範圍 -16°C 至 -24°C  
四星級冷凍  
斷電保鮮 13 小時  
2 個可完全拉伸的抽屜  
2 暖白色 LED 燈  
淨容量 140 公升

#### 內置自動製冰機

置於冷凍室內，帶固定進水管連接  
過濾器安裝於不鏽鋼通風柵欄  
製冰功能可單獨關閉  
製冰能力約 1.6 公斤 / 24h  
製冰盒容量約可裝滿 3 公斤冰塊

#### 規劃注意事項

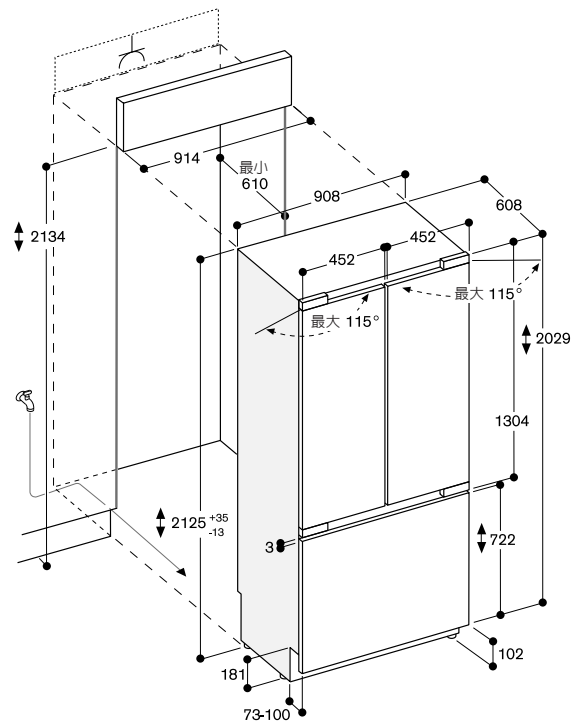
平紋鍊  
最大開門角度 115°，可於 90° 位置固定  
最大門板重量：  
每片門板 67 公斤  
抽屜 10 公斤  
請連接冷水管  
水壓介於 29psi~116psi  
水源處之止水閥請規畫於冰箱附近  
若水壓大於 116psi，請於水龍頭及水管間連接止水閥

#### 能效

消耗電量：30 kWh / 月  
噪音指數：41 分貝

#### 電器參數

消耗電功率 110 瓦  
額定電壓 / 頻率 220V / 60Hz  
瞬間最大電流 10A  
日常運轉電流 2A  
電源線長 3 公尺帶插頭



( ) 內所標示的數字單位為 mm  
請注意門板尺寸與厚度必須考量左右各預留 3mm 距離

電源插座位置不可設置在機器後方，請設置於櫃體凹槽之外的上方處 (詳見規劃說明頁)。或設置於櫃體凹槽之外的左方或右方處 (詳見安裝手冊)



#### RC 462 904

0°C 保鮮室  
需規劃門板  
寬 610 mm  
高 2134 mm

#### 價格內含

1 有蓋雞蛋盒

#### 必要安裝配件

RA 460 000  
對開連接條

RA 460 013

側邊加熱器  
加裝於兩台冰箱或酒櫃之間

#### 安裝配件

RA 421 610

不鏽鋼門板，附把手  
門板厚度 19mm

RA 428 610

不鏽鋼門板，無把手  
門板厚度 19mm

RA 423 140

側邊修飾條

RA 425 110

不鏽鋼長把手  
長 1131mm，高 49mm  
共三個支撐點  
每個支撐點之間距離為 554mm

RA 460 020

垂直組合的門板連接條

RA 464 611

不鏽鋼通風柵欄 (RC462)

#### 特殊配件

RA 430 100

碳黑色長方形儲物盒

### 冷藏冰箱

#### RC 462

- 不銹鋼材質內裝，搭載無煙煤黑鋁合金材質
- 階梯燈罩設計，暖白色照明
- 開門輔助，提供兩種開門選擇：
  1. 按壓開門無須安裝把手或
  2. 安裝門把亦可輕鬆開啓
- 與冷凍冰箱對開組裝，內部玻璃層架、抽屜與門邊置物架可完美水平對齊
- 全不銹鋼內裝
- 全隱藏的抽屜緩衝滑軌及門邊置物架，可彈性的調整定位
- 無煙煤黑鋁合金門邊層架
- 0°C 保鮮室溫度可設定 -1°C 至 +3°C (預設 1°C)
- 蔬果保鮮室可手動調整濕度
- TFT 觸控螢幕
- 淨容量 356 公升
- 中華民國能源效率第 1 級

#### 操作

電子控溫，附數位顯示

#### 技術特性

3D 動態冷卻系統  
自動除霜  
緩衝關門系統  
活性碳空氣過濾器  
假日節能模式 (開啓時僅能用把手拉開門方式開門)  
開門與故障警示

#### 冷藏室

迅速製冷  
溫度範圍 +2°C 至 8°C  
4 個安全玻璃層架，其中 3 個可調整高度  
1 個較淺可完全拉伸的抽屜  
4 個暖白色的 LED 內部照明  
全隱藏的抽屜緩衝滑軌及門邊層架，更彈性的調整定位  
4 個可調整高度的門上邊層架 (1 個較深)  
淨容量 321 公升

#### 生鮮保鮮室

0°C 保鮮室  
1 個可完全拉伸的 0°C 保鮮可視抽屜，內附 LED 燈。從 TFT 面板可調整溫度  
適合存放肉類、魚類或家禽  
淨容量 35 公升

#### 蔬果保鮮室

1 個可完全拉伸的保鮮可視抽屜，內附 LED 燈  
可手動調整濕度  
適合存放蔬果

#### 規劃注意事項

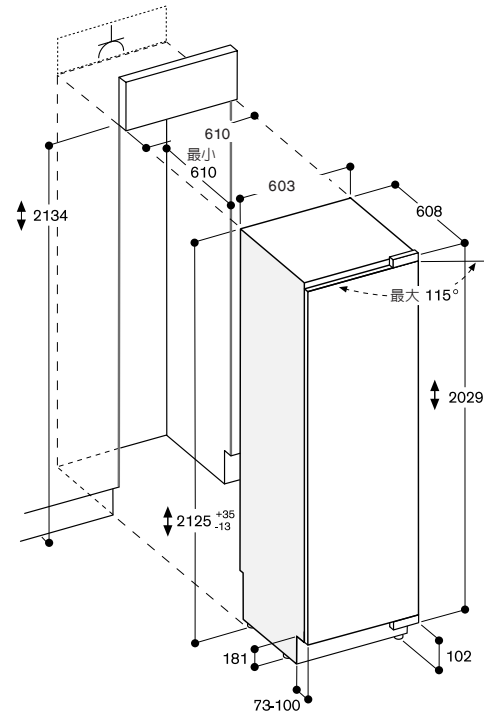
右銜鍊  
開門方向可換  
最大開門角度 115°，可於 90° 位置固定  
最大門板重量：  
每片門板 41 公斤  
電源插座位置不可設置在機器後方，請設置於櫃體凹槽之外的上方處 (詳見 119 頁)。或設置於櫃體凹槽之外的左方或右方處 (詳見安裝手冊)

#### 能效

消耗電量：16 kWh/月  
噪音指數：39 分貝

#### 電器供應

消耗電功率 100 瓦  
額定電壓 / 頻率 220V / 60Hz  
瞬間最大電流 10A  
日常運轉電流 2A  
電源線長 3 公尺帶插頭



標示的數字單位為 mm

請注意門板尺寸與厚度必須考量左右各預留 3mm 距離

電源插座位置不可設置在機器後方，請設置於櫃體凹槽之外的上方處 (詳見規劃說明頁)。或設置於櫃體凹槽之外的左方或右方處 (詳見安裝手冊)



#### RF 463 905

需規劃門板  
寬 610 mm  
高 2134 mm

#### 價格內含

1 對開連接條

#### 必要安裝配件

RA 460 000  
對開連接條

#### RA 460 013

側邊加熱器  
加裝於兩台冰箱或酒櫃之間

#### 安裝配件

RA 422 610  
不鏽鋼門板，附把手 (RF463)  
門板厚度 19mm

RA 428 810  
不鏽鋼門板，無把手 (RF463)  
門板厚度 19mm

RA 423 140  
側邊修飾條

RA 425 110  
不鏽鋼長把手，高 49mm  
長 1131mm  
共三個支撐點  
每個支撐點之間距離為 554mm

RA 460 020  
垂直組合的門板連接條

RA 464 614  
不鏽鋼通風柵欄 (RF463, 左絞鍊)

#### 特殊配件

RA 450 000  
過濾器  
RA 450 012  
活性碳過濾器  
適用 RF4\*1\*\*4 及 RF463\*\*4/5 機號  
FD9007 之後機種

#### 冷凍冰箱 (外部取冰)

##### RF 463

- 不銹鋼材質內裝，搭載無煙煤鋁合金材質
- 階梯燈罩設計，暖白色照明
- 開門輔助，提供兩種開門選擇：
  1. 按壓開門無須安裝把手或
  2. 安裝門把亦可輕鬆開啓
- 與冷藏冰箱對開組裝，內部玻璃層架、抽屜與門邊置物架可完美水平對齊
- 與冷藏冰箱一致的設計、材質與美學
- 全不銹鋼內裝
- 全隱藏的抽屜緩衝滑軌及門邊置物架，更彈性的調整定位
- 外部取冰裝置
- 內部製冰機，連結進水管製冰方式
- 外部取冰裝置具有距離感測功能，靠近即燈亮
- 取水、碎冰與冰水時，皆有燈光照明
- TFT 觸控螢幕
- 淨容量 300 公升

#### 操作

電子控溫，附數位顯示  
外部取冰觸控裝置

#### 技術特性

3D 動態冷卻系統  
自動除霜  
緩衝開門系統  
活性碳空氣過濾器  
假日節能模式 (開啓時僅能用把手拉開門方式開門)  
開門與故障警示

#### 冷凍室

無霜技術，迅速製冷至 -30°C  
溫度範圍 -16°C 至 -24°C  
四星級冷凍  
斷電保鮮 10 小時  
4 個安全玻璃層架，其中 2 個可手動調整高度  
2 個可完全拉伸的可視抽屜  
內部投射暖白色 LED 燈

#### 外部製冰與飲水器

暖白色 LED 燈  
外部取冰裝置具有距離感測功能，靠近即燈亮  
內置水管連接  
過濾器安裝於不鏽鋼通風柵欄  
製冰功能可單獨關閉  
製冰能力大約 1.4 公斤/24h  
可供應冰塊、碎冰  
製冰盒容量約可裝滿 3.2 公斤，冰塊冰水可供應 1.5 公升

#### 規劃注意事項

左開平絞鍊  
最大開門角度 115°，可在 90° 位置固定  
最大門板承重 67 公斤  
請連接冷水管  
水壓介於 29psi~116psi  
水源處之止水閥請規畫於冰箱附近  
若水壓大於 116psi，請於水龍頭與水管間連接止水閥

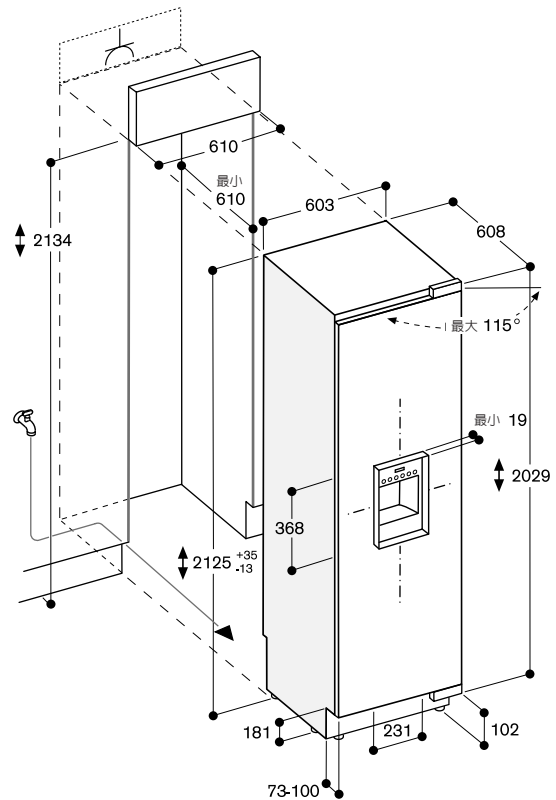
電源插座位置不可設置在機器後方，請設置於櫃體凹槽之外的上方處 (詳見 119 頁)。或設置於櫃體凹槽之外的左方或右方處 (詳見安裝手冊)

#### 能效

消耗電量：32 kWh/月  
噪音指數：42 分貝

#### 電器供應

消耗電功率 110 瓦  
額定電壓 / 頻率 220V / 60Hz  
瞬間最大電流 10A  
日常運轉電流 2A  
電源線長 3 公尺帶插頭



標示的數字單位為 mm

請注意門板尺寸與厚度必須考量左右各預留 3mm 距離

電源插座位置不可設置在機器後方，請設置於櫃體凹槽之外的上方處 (詳見規劃說明頁)。或設置於櫃體凹槽之外的左方或右方處 (詳見安裝手冊)



#### RF 461 904

需規劃門板  
寬 610 mm  
高 2134 mm

#### 價格內含

1 冰鏟  
1 儲冰盒, 大  
1 對開連接條

#### 必要安裝配件

RA 460 000  
對開連接條

RA 460 013

側邊加熱器  
加裝於兩台冰箱或酒櫃之間

#### 安裝配件

RA 421 610

不鏽鋼門板, 附把手  
門板厚度 19mm

RA 428 610

不鏽鋼門板, 無把手 (RC462 與 RF461)  
門板厚度 19mm

RA 423 140

側邊修飾條

RA 425 110

不鏽鋼長把手, 高 49mm  
長 1131mm  
共三個支撐點  
每個支撐點之間距離為 554mm

RA 460 020

垂直組合的門板連接條

RA 464 612

不鏽鋼通風柵欄 (RF461)

#### 特殊配件

RA 450 000

過濾器

RA 450 012

活性碳過濾器  
適用 RF4\*1\*\*4 及 RF463\*\*4/5 機號  
FD9007 之後機種

RA 448 220

儲冰盒, 小

#### 冷凍冰箱 (無外部取冰)

RF 461

- 不銹鋼材質內裝, 搭載無煙煤黑鋁合金材質
- 階梯燈罩設計, 暖白色照明
- 開門輔助, 提供兩種開門選擇:
  1. 按壓開門無須安裝把手或
  2. 安裝門把亦可輕鬆開啓
- 與冷藏冰箱對開組裝, 內部玻璃層架、抽屜與門邊置物架可完美水平對齊
- 與冷藏冰箱相同的質感美學
- 全不銹鋼內裝
- 全隱藏的抽屜緩衝滑軌及門邊置物架, 可彈性的調整定位
- 內部製冰機, 連結進水管製冰方式
- TFT 觸控螢幕
- 淨容量 328 公升

#### 操作

電子控溫, 附數位顯示

#### 技術特性

3D 動態冷卻系統  
自動除霜  
緩衝開門系統  
活性碳空氣過濾器  
假日節能模式 (開啓時僅能用把手拉開門方式開門)  
開門與故障警示

#### 冷凍室

無霜技術, 迅速製冷至 -30°C  
溫度範圍 -16°C 至 -24°C  
四星級冷凍  
斷電保鮮 13 小時  
4 個安全玻璃層架, 其中 3 個可手動調整高度)  
2 個可完全拉伸的可視抽屜  
內部投射暖白色 LED 燈  
全隱藏的抽屜緩衝滑軌及門邊置物架  
4 個可調整高度的門上儲物架

#### 內部製冰機

置於冷凍室內, 帶固定進水管連接  
過濾器安裝於不鏽鋼通風柵欄  
製冰功能可單獨關閉  
製冰能力大約 1.5 公斤/24h  
製冰盒容量約可裝滿 4 公斤

#### 規畫注意事項

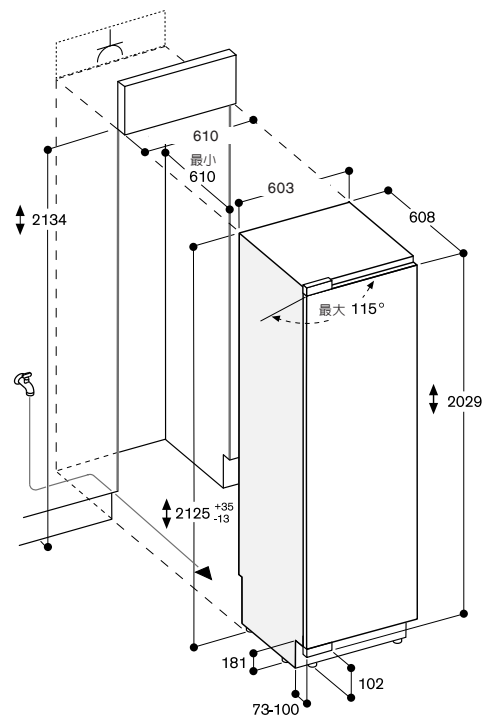
左開平絞鍊, 可改開門方向  
最大開門角度 115°, 可在 90° 位置固定  
如開門角度固定為 90°, 需在固定開門角度前將儲冰盒置換為小冰盒 (RA 448 220)  
最大門板承重 41 公斤  
請連接冷水管  
水壓介於 29psi~116psi  
水源處之止水閥請規畫於冰箱附近  
若水壓大於 116psi, 請於水龍頭與水管間連接止水閥  
電源插座位置不可設置在機器後方, 請設置於櫃體凹槽之外的上方處 (詳見 119 頁)。或設置於櫃體凹槽之外的左方或右方處 (詳見安裝手冊)

#### 能效

消耗電量: 32 kWh/月  
噪音指數: 42 分貝

#### 電器供應

消耗電功率 110 瓦  
額定電壓 / 頻率 220V / 60Hz  
瞬間最大電流 10A  
日常運轉電流 2A  
電源線長 3 公尺帶插頭



標示的數字單位為 mm

請注意門板尺寸與厚度必須考量左右各預留 3mm 距離

電源插座位置不可設置在機器後方, 請設置於櫃體凹槽之外的上方處 (詳見規畫說明頁)。或設置於櫃體凹槽之外的左方或右方處 (詳見安裝手冊)



#### RW 466 964

需規劃門板  
寬 610mm  
高 2134 mm

#### 價格內含

1 對開連接條

#### 必要安裝配件

RA 460 000

對開連接條

RA 460 013

側邊加熱器

加裝於兩台冰箱或酒櫃之間

#### 安裝配件

RA 421 611

不鏽鋼門板, 附把手 (RW466)

左鉸鍊, 門板厚度 19mm

RA 421 612

不鏽鋼門板, 附把手 (RW466)

右鉸鍊, 門板厚度 19mm

RA 425 110

不鏽鋼長把手

長 1131mm, 高 49mm

共三個支撐點

每個支撐點之間距離為 554mm

RA 428 611

不鏽鋼門板 (框), 無把手 (RW466)

門板厚度 19mm

RA 423 140

側邊修飾條

RA 460 020

垂直組合的門板連接條

RA 464 611

不鏽鋼通風柵欄 (RW466)

供 61 公分寬家電用

RA 420 010

門鎖

#### 酒櫃

RA 466

- 三個獨立控制溫度區
- 恆溫, 溫度設定在攝氏 5°C 至 20°C 之間
- 濕度控制
- 不鏽鋼內壁
- 可完全拉伸的無煙煤黑鋁合金把手  
橡木酒架
- 全隱藏緩衝滑軌
- 暖白色 LED 照明
- 5 種內部情境照明設定, 藉由 TFT 顯示螢幕設定
- 開門輔助, 提供兩種開門選擇:
  1. 按壓開門無須安裝把手或
  2. 安裝門把亦可輕鬆開啓
- 低震動運作
- TFT 觸控螢幕
- 容量 99 支標準瓶 (0.75 公升)

#### 操作

電子控溫, 附數位顯示

#### 技術特性

3D 動態冷卻系統  
自動除霜  
活性碳空氣過濾器  
抗 UV 防護  
假日節能模式 (開啓時僅能用把手拉開門方式開門)  
開門與故障警示  
Home Connect 提供智慧家電連網服務。情境照明與溫度可用 Home Connect 遙控設定。

#### 特色

容量 99 瓶 (以標準瓶 0.75 公升計)  
12 層酒架, 其中 9 層可完全拉伸, 3 層可儲存 1.5 公升馬格南瓶  
可彈性增加或移除幾層酒架以調整儲酒空間  
標準配置中有 3 層最多可放置 12 瓶 1.5 公升馬格南瓶  
最多可放 12 層酒架  
每個獨立溫區各有 2 個暖白色 LED 照明

5 種不同情境照明

淨容量 361 公升

#### 規劃注意事項

平絞鍊  
門鉸鍊位於右側, 可換邊  
開門角度 115°, 可於 90° 位置固定  
最大門板承重 73 公斤  
無法在海拔高度 2000 公尺以上的地區運輸 / 運作  
電源插座位置不可設置在機器後方, 請設置於櫃體凹槽之外的上方處 (詳見 119 頁)。或設置於櫃體凹槽之外的左方或右方處 (詳見安裝手冊)

#### 能效

噪音指數: 42 分貝

#### 電器參數

額定電壓 / 頻率 220V / 60Hz

瞬間最大電流 10A

日常運轉電流 2A

電源線長 3 公尺帶插頭

#### 特殊配件

RA 430 000

螺絲孔封蓋 (8 個一組)

RA 491 661

可完全拉伸隱藏緩衝滑軌的  
無煙煤黑鋁合金把手橡木酒架  
供 61 公分寬家電用

RA 492 660

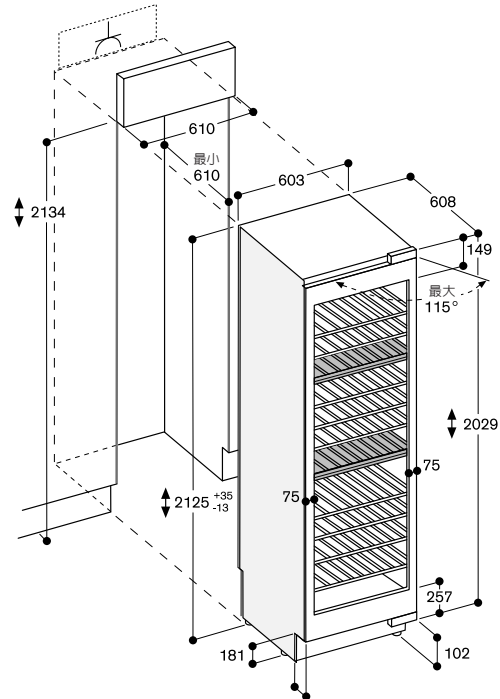
橡木層架 (可放置已開瓶酒瓶或醒酒器)  
供 61 公分寬家電用

RA 493 060

無煙煤黑橡木展示架 (1 隻)

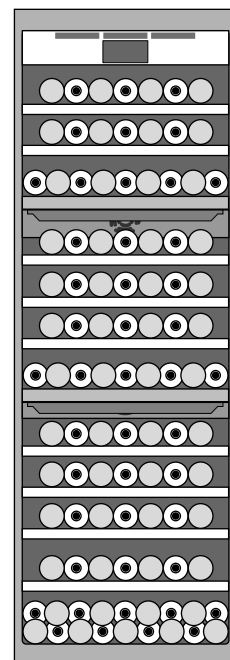
RA 498 640

分區層使用的橡木酒架  
供 61 公分寬家電用



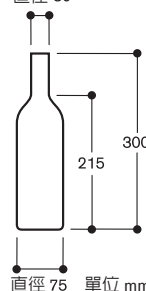
電源插座位置不可設置在機器後方, 請設置於櫃體凹槽之外的上方處 (詳見規劃說明頁)。或設置於櫃體凹槽之外的左方或右方處 (詳見安裝手冊)

酒瓶擺放建議:



0.75 公升

直徑 30



直徑 75 單位 mm



#### RW 414 964

需規劃門板  
寬 457mm  
高 2134 mm

#### 價格內含

1 對開連接條

#### 必要安裝配件

RA 460 000

對開連接條

RA 460 013

側邊加熱器

加裝於兩台冰箱或酒櫃之間

#### 安裝配件

RA 421 111

不鏽鋼門板, 附把手 (RW414)

左鉸鍊, 門板厚度 19mm

RA 421 112

不鏽鋼門板, 附把手 (RW414)

右鉸鍊, 門板厚度 19mm

RA 425 110

不鏽鋼長把手

長 1131mm, 高 49mm

共三個支撐點

每個支撐點之間距離為 554mm

RA 428 111

不鏽鋼門板 (框), 無把手 (RW414)

門板厚度 19mm

RA 423 140

側邊修飾條

RA 460 020

垂直組合的門板連接條

RA 464 111

不鏽鋼通風柵欄 (RW414)

RA 420 010

門鎖

#### 酒櫃

#### RW 414

- 兩個獨立控制溫度區
- 恆溫, 溫度設定在攝氏 5°C 至 20°C 之間
- 濕度控制
- 不鏽鋼內壁
- 可完全拉伸的無煙煤黑鋁合金把手  
橡木酒架
- 全隱藏緩衝滑軌
- 暖白色 LED 照明
- 5 種內部情境照明設定, 藉由 TFT 顯示螢幕設定
- 開門輔助, 提供兩種開門選擇:
  1. 按壓開門無須安裝把手或
  2. 安裝門把亦可輕鬆開啓
- 低震動運作
- TFT 觸控螢幕
- 容量 70 支標準瓶 (0.75 公升)

#### 操作

電子控溫, 附數位顯示

#### 技術特性

3D 動態冷卻系統  
自動除霜  
活性碳空氣過濾器  
抗 UV 防護  
假日節能模式 (開啓時僅能用把手拉開門方式開門)  
開門與故障警示  
Home Connect 提供智慧家電連網服務。情境照明與溫度可用 Home Connect 遙控設定。

#### 特色

容量 70 瓶 (以標準瓶 0.75 公升計)  
12 層酒架, 其中 10 層可完全拉伸, 3 層可儲存 1.5 公升馬格南瓶  
可彈性增加或移除幾層酒架以調整儲酒空間  
標準配置中有 3 層最多可放置 6 瓶 1.5 公升馬格南瓶最多可放 13 層酒架  
每個獨立溫度區各有 2 個暖白色 LED 照明  
5 種不同情境照明  
淨容量 263 公升

#### 規劃注意事項

平絞鍊  
門鉸鍊位於右側, 可換邊  
開門角度 115°, 可於 90° 位置固定  
最大門板承重 76 公斤  
無法在海拔高度 2000 公尺以上的地區運輸 / 運作  
電源插座位置不可設置在機器後方, 請設置於櫃體凹槽之外的上方處 (詳見 119 頁)。或設置於櫃體凹槽之外的左方或右方處 (詳見安裝手冊)

#### 能效

噪音指數: 42 分貝

#### 電器參數

額定電壓 / 頻率 220V / 60Hz

瞬間最大電流 10A

日常運轉電流 2A

電源線長 3 公尺帶插頭

#### 特殊配件

RA 430 000

螺絲孔封蓋 (8 個一組)

RA 491 161

可完全拉伸隱藏緩衝滑軌的  
無煙煤黑鋁合金把手  
橡木酒架  
供 45.7 公分寬家電用

RA 492 160

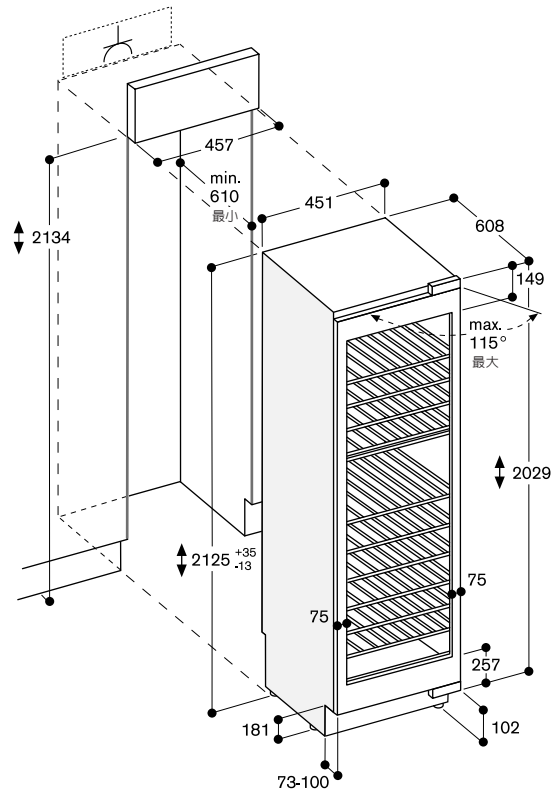
橡木層架 (可放置已開瓶酒瓶或醒酒器)  
供 45.7 公分寬家電用

RA 493 060

無煙煤黑鋁合金把手  
橡木展示架 (1 隻)

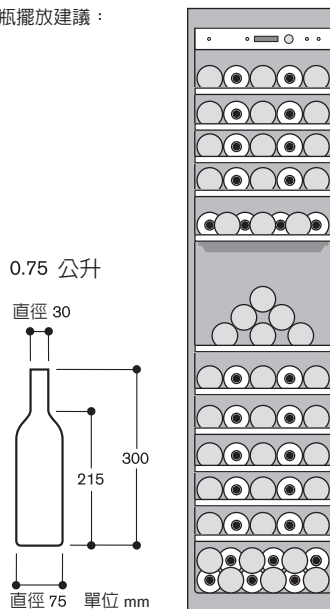
RA 498 140

分區層使用的橡木酒架  
供 45.7 公分寬家電用



電源插座位置不可設置在機器後方, 請設置於櫃體凹槽之外的上方處 (詳見規劃說明頁)。或設置於櫃體凹槽之外的左方或右方處 (詳見安裝手冊)

#### 酒瓶擺放建議:





## 酒櫃 RW 404

- 兩個獨立控制溫度區
- 恆溫，溫度設定在攝氏 5°C 至 20°C 之間
- 濕度控制，抗 UV 防護
- 可完全拉伸的鋁合金邊框櫟木酒架
- LED 照明
- 緩衝關門系統
- 門鉸鍊位於右側，可改開門方向
- 門鎖
- 容量 34 支標準瓶 (0.75 公升)
- 可將兩台酒櫃以對開方式安裝 (需使用 RA 097 600 對開連接固定片)

### 操作

電子控溫，附數位顯示  
觸控式按鈕  
兩個控溫區均可設定照明，可調暗  
內部燈光在開關門時自動柔光漸變

### 技術特色

3D 動態冷卻系統  
自動除霜  
緩衝關門系統  
活性碳空氣濾清器  
抗 UV 防護  
開門與故障警示

### 特色

淨容量 94 公升  
容量 34 瓶 (以標準瓶 0.75 公升計)  
5 層櫟木酒架，其中 3 層可完全拉出  
可儲存 1.5 公升馬格南瓶  
LED 照明

### 能源效率

歐盟能源效率分級 G  
年耗電約 158 千瓦 h  
噪音值 38dB

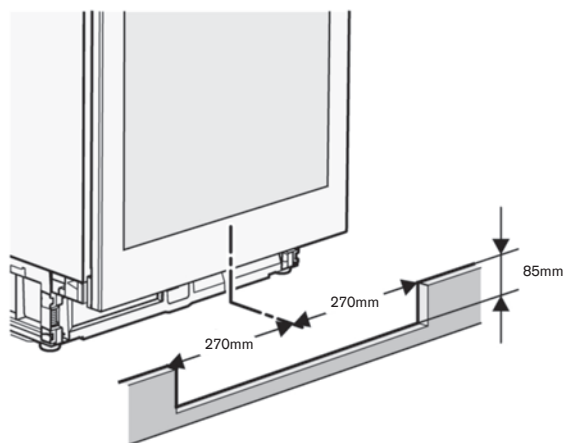
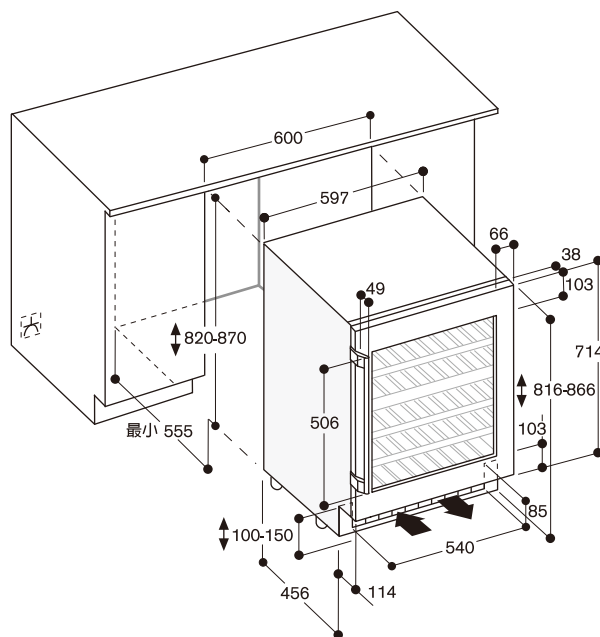
### 規劃注意事項

鉸鍊設於右邊，可改開門方向  
腳架可調整高度  
開門角度 95°  
安裝於牆邊時，機器距離牆面至少 150mm  
電源插座位置不可設置在機器後方，請設置於櫃體凹槽之外的上方處 (詳見 119 頁)。或設置於櫃體凹槽之外的左方或右方處 (詳見安裝手冊)

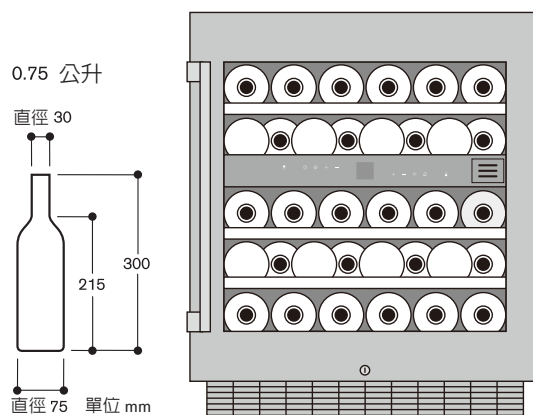
不得於海拔 1500 公尺以上運輸 / 使用

### 連結

額定電壓 / 頻率 220V / 60Hz  
瞬間最大電流 10A  
日常運轉電流 2A  
電源線 2 公尺帶插頭



酒瓶擺放建議：



## RW 404 261

附不鏽鋼門板與把手  
內徑 60 公分寬，82 公分高

## 特殊配件

### RA 050 220

活性碳空氣濾清器

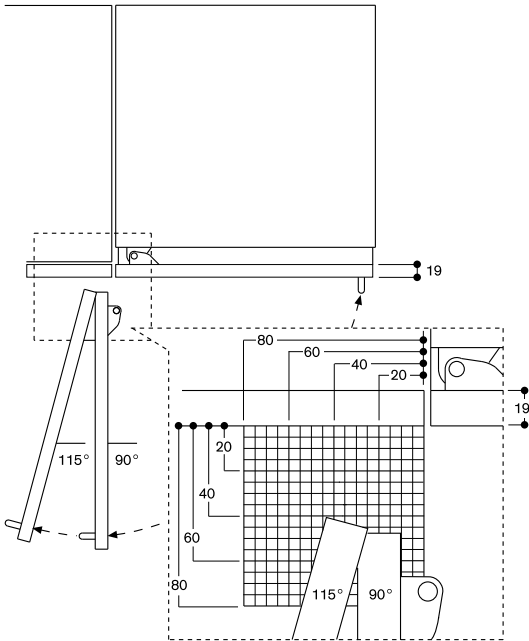
### RA 097 600

對開連接固定片

## 開門角度

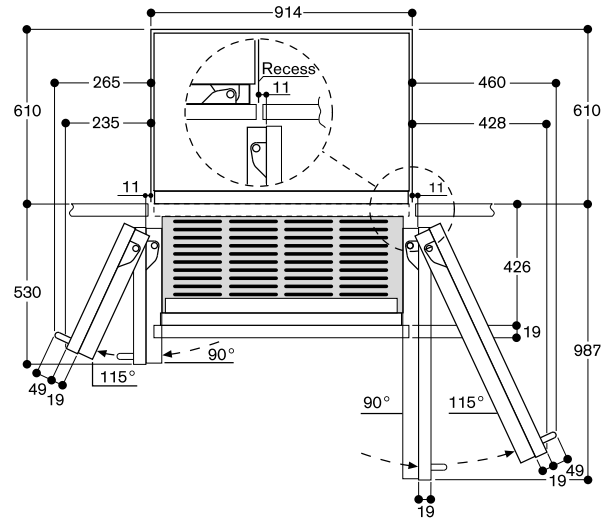
為了確保正確的廚房規劃，必須考量冰箱的開門旋轉角度(含門片與把手)。不應該與廚房其他裝潢(工作檯、其他櫥櫃把手等等)或是空間裡的其他部分(牆壁、突出物等等)產生碰撞。從下圖中可以看出，當門板厚度不同，鉸鍊需要的空間與相連櫥櫃、把手的距離皆有所不同。圖中設定門板厚度為 19 mm。當碰撞情況發生時可以嘗試：

- 在鉸鍊上安裝一個制門擋將開門角度限制在90° (標準是 115° )；然而因開門角度受限，將導致抽屜無法完全抽出。
- 在冰箱與造成干擾的廚櫃間安裝定距片
- 重新規劃周圍的櫥櫃或冰箱

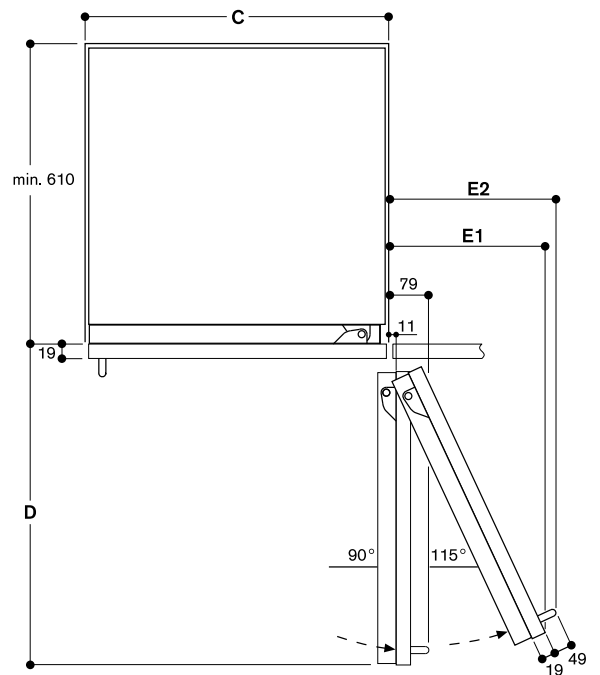


上圖標示鉸鍊旋轉空間與相連櫥櫃的相應距離。圖中櫥櫃門板厚度為 19mm

## RY492離牆間隔



上圖中櫥櫃門板厚度為 19mm，Gaggenau 冰箱把手高度為 49mm



冰箱 / 酒櫃型號	C	D	E1	E2
RW414	457 mm	525 mm	235 mm	265 mm
RC / RF	610 mm	677 mm	299 mm	330 mm

上圖中櫥櫃門板厚度為 19mm，Gaggenau 冰箱把手高度為 49mm

## 提醒：

- 水平腳的調整範圍為 -13 mm 到 +35 mm，上圖式中的標準高度為0 mm
- 為了電器的適度通風，地板與櫥櫃前端的底部間距需要至少100 mm
- 門板厚度範圍為 19 mm 到 38 mm

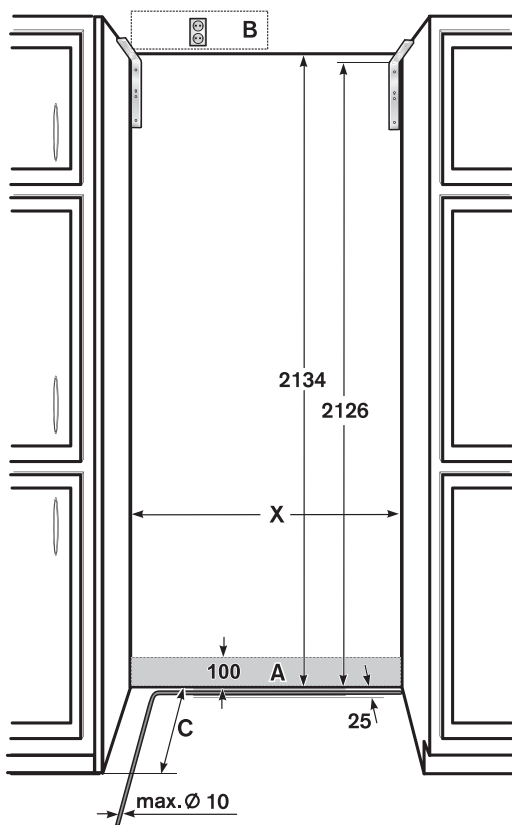


不同於傳統的嵌入式家電，Gaggenau冰箱與酒櫃是站立於地板上的，意即規劃時需在一整排的廚具櫃要預留壁龕——也就是預留電器安裝推入的空間。

**預留空間**

請務必遵循預留之尺寸，以確保最安全的安裝與理想的整體設計。特別注意必須預留方正的推入空間，側板務必齊平無突起並無不平整之狀況。側板與上方飾板至少須16 mm厚並以堅固材料製成。

**單台冰箱/酒櫃的預留推入空間：**



- A 注水位置
- B 用電位置，需在櫃體凹槽範圍之外
- C 安裝深度內徑：依櫥櫃設計而定最小值為610 mm
- X 安裝寬度內徑

冰箱 / 酒櫃型號	箱體寬度	X 安裝寬度內徑
RC / RF / RW 414	451 mm	457 mm
RW 466	603 mm	610 mm
RY	908 mm	914 mm

**對開式組合的預留推入空間：**

冰箱/酒櫃對開組合形式眾多。預留空間之寬度為欲安裝之電器的寬度總和，高度與深度則試相對應的型號規格而定。詳盡之尺寸請參照各型號之規格頁。

**位置**

請在乾燥、通風的室內空間安裝冰箱與酒櫃，請勿安裝在戶外。避免直接暴曬於陽光下或靠近熱源旁，如須靠近熱源安裝請遵循以下最小距離：

- 距離電或瓦斯爐具至少3 公分
- 距離電或瓦斯烤箱至少3 公分
- 距離油炸或固態燃料爐具至少 30 公分

**地面**

為確保安全地安裝且使用功能無虞，地面必須是平整且以厚實堅韌的材料製成。安裝位置的地面須與其他範圍地面齊高。請務必確認地板結構能荷重全載後的冰箱重量。若有任何疑慮，請洽詢建築師或是建築結構專家。

**鄰近櫥櫃**

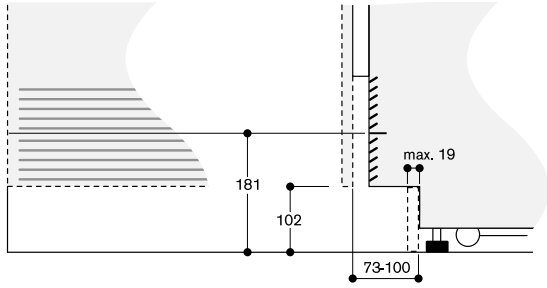
在安裝期間，冰箱 / 酒櫃與相鄰或頭上的傢俱 / 固定設備固定在一起，請確認那些傢俱設備都很牢固的與冰箱 / 酒櫃的牆壁相連。踢腳最厚19mm。

**重要！**

不良通風會導致電器的損壞。在任何情形下，通風柵欄與排風孔都不應被覆蓋。為了電器的適度通風，地板上緣與門板下緣的間距至少100 mm，使用水平腳調整電器高度時，要特別注意。

**踢腳板與通風柵欄**

依照標準高度，踢腳最高102 mm、最厚19 mm。魔鬼粘條會附在電器前面板上，以便固定踢腳板到電器上。通風柵欄與排風孔位於踢腳處的上方，並請勿覆蓋住。



上圖標示踢腳高度為標準 102 mm，最厚 19mm

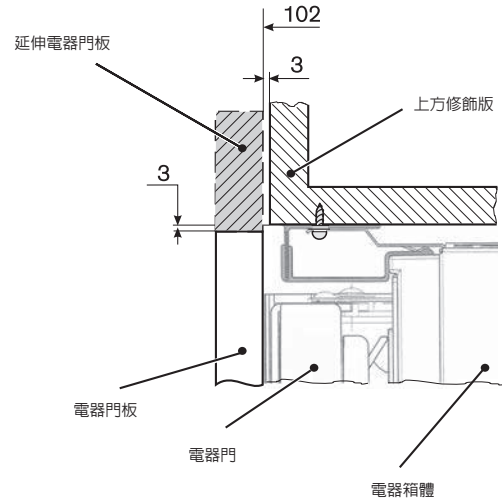
基於設計考量，有可能需要增加地板上緣與電器門板下緣的間距，因而超過標準之102 mm。此間距的最大高度可達181 mm，然而通風柵欄、排風孔將會露出。

**上方修飾版**

門片高度需視下列條件而定：

- 電器的總高度，標準冰箱與酒櫃高度為2029 mm
- 門板安裝高度(門片下緣到地板上緣的間距)
- 電器種類(單門或是冷藏 / 冷凍冰箱)

使用水平腳調整的高度範圍為-13 mm 到+35 mm間，踢腳最小高度為100 mm；此高度依案場條件各異，可延伸門板以達到設計需求。



**重要！**

請確保預留空間的上方飾條至少有100 mm 的深度，以確保安全地安裝。

門板尺寸

為使廚房空間呈現一致的整體美感，廚櫃與所有電器都需要仔細地配置規劃，下圖示標記的門板基本尺寸，皆為下述標準規格：

- 踢腳高度：102 mm
- 安裝內徑總高度：2134 mm
- 間隙：3 mm
- 踢腳厚度：19 mm

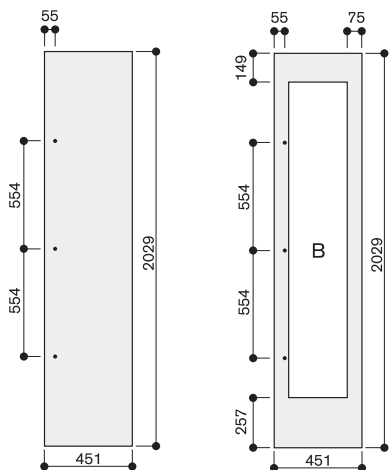
以上標準規格供廚房設計之基本參考。

當使用訂製門板，須確保背面與外觀設計一致，因為當門被開啓時門板背部是會被看見的。

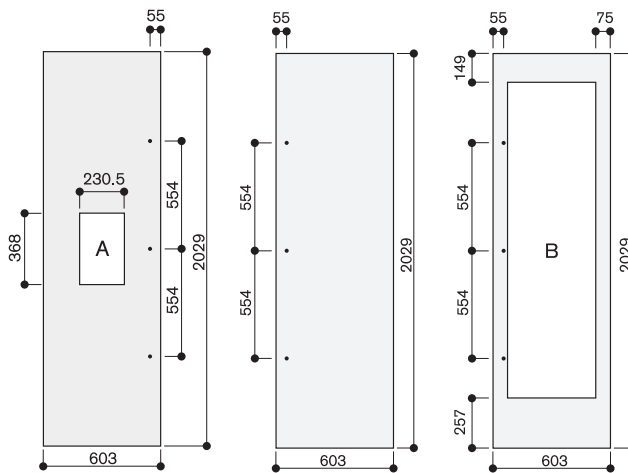
**重要！**

下圖示不適用於細節的設計；廚房櫥櫃的樣式、尺寸、外殼...等，請參照廚具公司之建議來做詳盡的設計規劃。

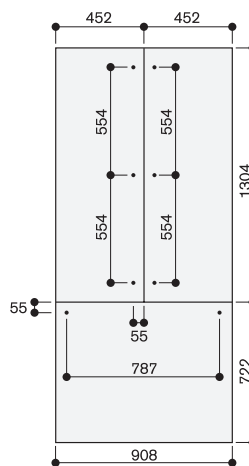
457 mm寬酒櫃：



610 mm寬冰箱 / 酒櫃：



914 mm寬冰箱：

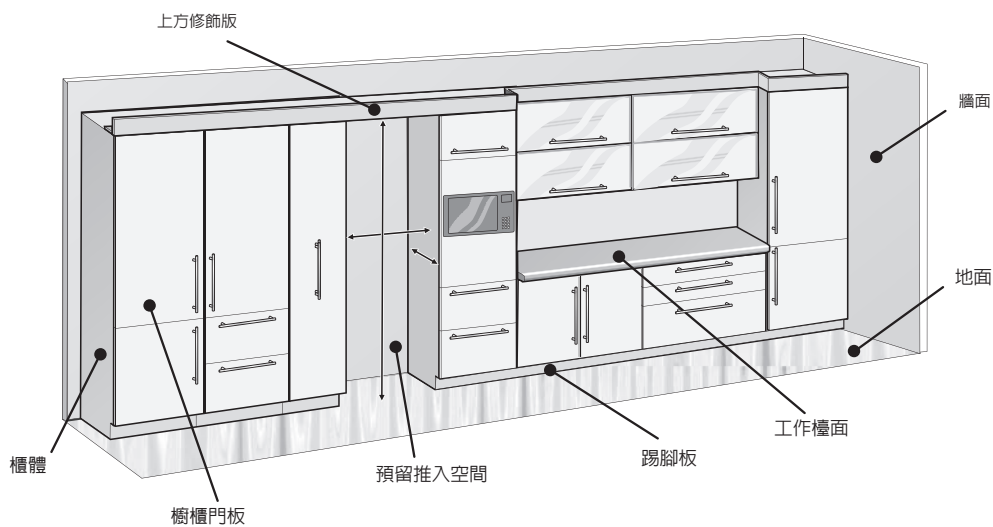


面板厚度為19mm

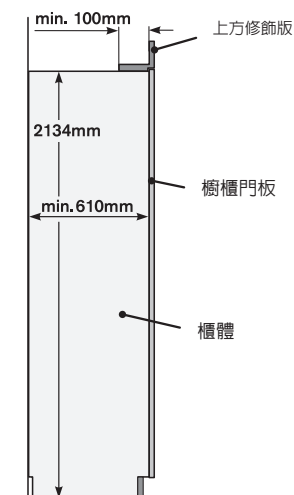
A：外取冰/取水的開孔必須要水平及垂直地對齊(居中)

B：酒櫃櫥門的側邊框零件寬度可以在65mm 與82mm 間變化

單台冰箱 / 酒櫃規劃基礎原則



側視圖：



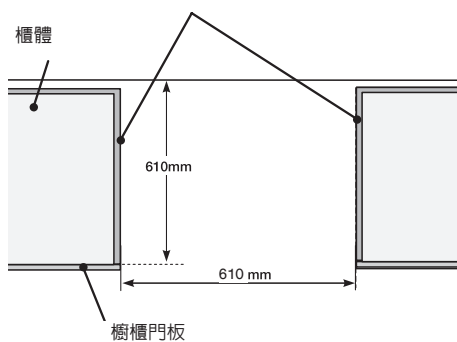
單台冰箱 / 酒櫃規劃基礎原則 (以 610 mm 寬為例)

此範例圖中，預留推入空間左右側皆為高櫃，以及上方有修飾板。櫥櫃與電器的門板皆為一致的設計。

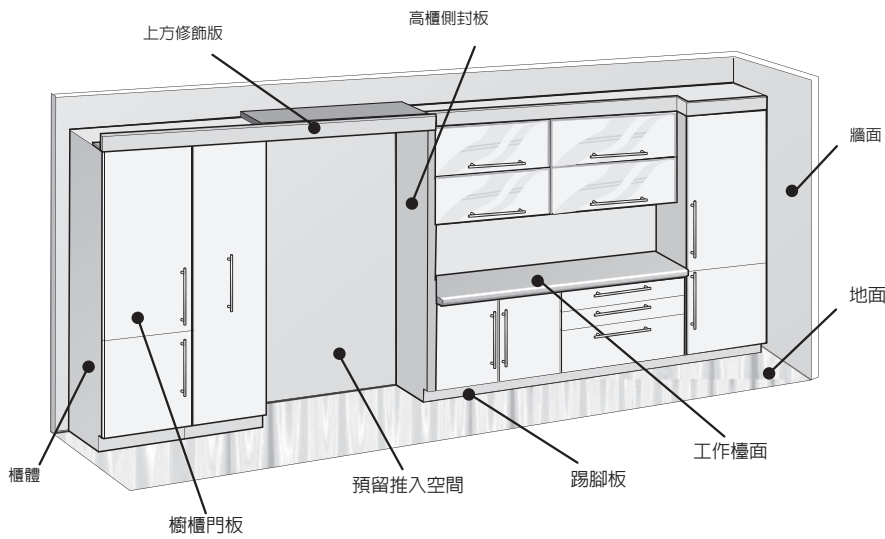
此範例預留的安裝推入空間必要條件為：

- 平整的側板
- 上方修飾版至少100 mm 深且須為堅固材料(厚度最小值為16 mm)
- 預留空間內徑總寬度：610 mm
- 預留空間內徑總深度：至少610 mm

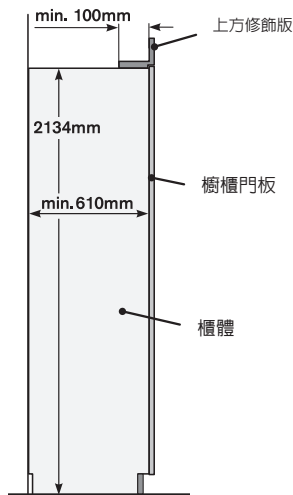
水平俯視



對開安裝冰箱 / 酒櫃規劃基礎原則



側視圖：



對開安裝規劃基礎原則：

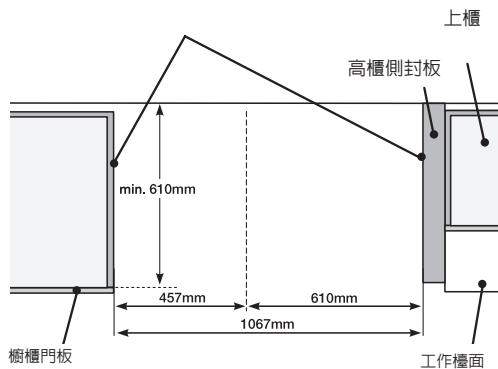
- 610 mm 冷藏冰箱 (右)
- 457 mm 酒櫃 (左)

此範例圖中，預留推入空間左側為高櫃、右側為高櫃側封板，以及上方有修飾版。櫥櫃與電器的門板皆為一致的設計。

此範例預留的安裝推入空間必要條件為：

- 平整的側板
- 上方修飾版至少100 mm 深且須為堅固材料(厚度最小值為16 mm)
- 預留空間內徑總寬度：610 mm + 457 mm = 1067 mm
- 預留空間內徑總深度：至少610 mm

水平俯視



**RA 050 220**

活性碳過濾器 (更換配件)



**RA 430 100**

碳黑色長方形儲物盒



**RA 493 060**

RW 414 / RW 466

無煙煤黑橡木展示架(1隻)



**RA 097 600**

對開連接固定片



**RA 420 010**

RW 414 / RW 466 門鎖



**RA 425 110**

不鏽鋼長把手，高 49mm  
長 1131mm，共三個支撐點  
每個支撐點距離為 554mm



**RA 425 910**

不鏽鋼短把手  
長 810mm，共二個支撐點  
每個支撐點距離為 787mm



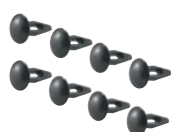
**RA 448 220**

儲冰盒，小 (可裝載 2.4kg 的冰塊)



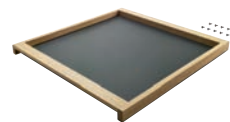
**RA 430 000**

螺絲孔封蓋 (8 個一組)



**RA 492 660**

橡木層架 (可放置已開瓶酒瓶或醒酒器)  
供 61 公分寬家電用



**RA 498 640**

分區層使用的橡木酒架  
供 61 公分寬家電用



**RA 492 160**

橡木層架 (可放置已開瓶酒瓶或醒酒器)  
供 45.7 公分寬家電用



**RA 498 140**

分區層使用的橡木酒架  
供 45.7 公分寬家電用



**RA 421 111**

不鏽鋼門板，附把手  
左鉸鍊，門板厚度 19mm  
供 RW 414 用



**RA 421 112**

不鏽鋼門板，附把手  
右鉸鍊，門板厚度 19mm  
供 RW 414 用



**RA 428 111**

不鏽鋼門板 ( 框 )，無把手  
門板厚度 19mm  
供 RW414 用



**RA 421 610**

不鏽鋼門板，附把手  
門板厚度 19mm



**RA 428 610**

不鏽鋼門板，無把手  
門板厚度 19mm



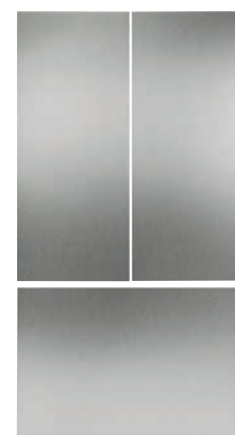
**RA 421 912**

不鏽鋼門板，附把手 (RY492)  
門板厚度 19mm



**RA 428 912**

不鏽鋼門板，無把手 (RY492)  
門板厚度 19mm



---

**RA 421 611**

不鏽鋼門板，附把手  
左鉸鍊，門板厚度 19mm  
供 61 公分寬家電用

---



---

**RA 421 612**

不鏽鋼門板，附把手  
右鉸鍊，門板厚度 19mm  
供 61 公分寬家電用

---



---

**RA 428 611**

不鏽鋼門板(框)，無把手  
供 RW466 用  
門板厚度 19mm

---



---

**RA 422 610**

不鏽鋼門板，附把手 (RF463)  
門板厚度 19mm

---



---

**RA 428 810**

不鏽鋼門板，無把手 (RF463)  
門板厚度 19mm

---





**RA 450 012**

水淨化系統活性碳過濾器  
適用 RF4\*1\*\*4 及 RF463\*\*4/5 機號  
FD9007 之後機種



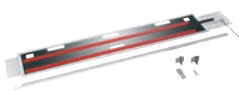
**RA 460 000**

對開連接條，供二台冰箱併安裝時  
使用。若二機相距超過 160mm 則可  
不必使用。



**RA 460 013**

側邊加熱器，若二台冰箱併排安裝，  
或在潮濕的環境中安裝，彼此之間的  
距離大於 16mm 且小於 160mm，則  
需要安裝此裝置。



**RA 460 020**

垂直組合的門板連接條



**RA 460 030**

三門冰箱連接條



**23001176**

不鏽鋼通風柵欄 (RY492)



**RA 464 614**

不鏽鋼通風柵欄 (RF463, 左絞鍊)



**RA 464 612**

不鏽鋼通風柵欄



**RA 464 611**

不鏽鋼通風柵欄



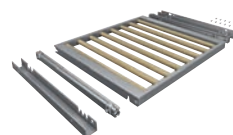
**RA 464 111**

不鏽鋼通風柵欄 (RW414)



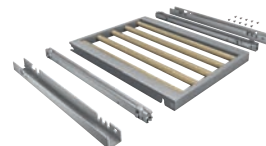
**RA 491 661**

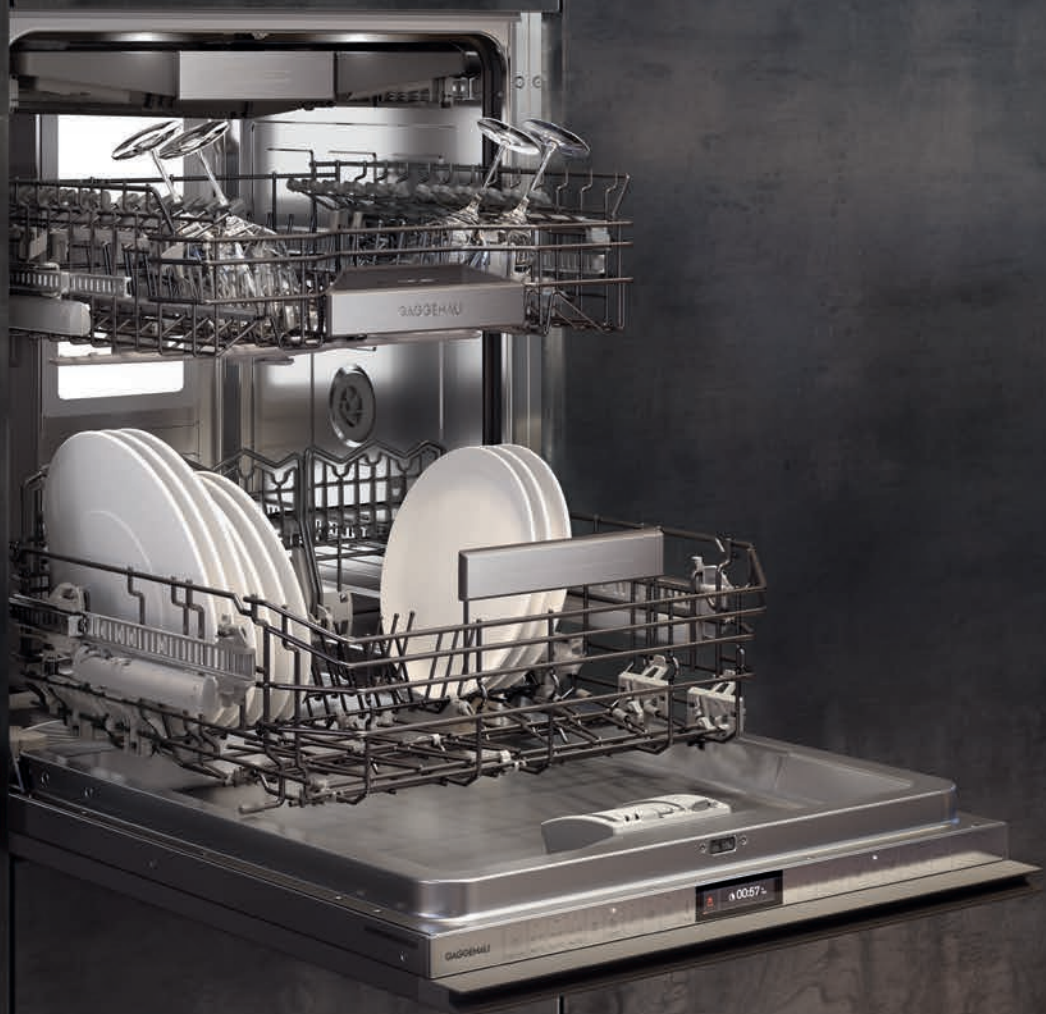
可完全拉伸隱藏緩衝滑軌的  
無煙煤黑鋁合金把手橡木酒架  
供 61 公分寬家電用



**RA 491 161**

可完全拉伸隱藏緩衝滑軌的  
無煙煤黑鋁合金把手橡木酒架  
供 45.7 公分寬家電用





## 洗碗機

洗碗機	130
規劃注意事項	134
標準與特殊配件	138



#### DF 480 100 F

全嵌式沸石洗碗機  
按壓開門，滑動式鉸鍊，高 81.5 公分

#### 價格內含

- 1 360° 強力噴水頭
- 1 高腳杯架
- 2 蒸烤盤固定座
- 1 不鏽鋼修飾邊條組

#### 安裝配件

**00350564**  
Aqua Stop 延伸管 (長 2 公尺)  
進排水各一條

#### 特殊配件

**DA 041 160**  
第三層刀叉籃  
適合放置大型的刀具、刀叉湯匙和義式濃縮咖啡杯

**DA042030**  
銀質器皿專用保護盒

**DA043000**  
高腳杯架  
最多可供四個高腳杯使用  
置於下層碗籃架

#### 洗碗機 400 系列

##### DF 480

- 為精緻玻璃器皿提供最佳洗滌保護：沸石 (Zeolite) 技術低溫烘乾、精心設計的碗籃和智能水軟化技術
- 搭載洗滌水髒污偵測技術 (Aqua sensor) 的 8 種洗程及 4 種附加功能：如超省時選項，可於 57 分鐘完成洗滌；強洗選項，可在下層碗籃中進行徹底的清潔
- 超彈性碗籃與易抽拉滑軌的完美結合，並配有緩衝系統
- 內裝全背版式 LED 照明
- 按壓式開門創造無把手美學設計
- 滑動鉸鍊，踢腳板最低達 50 mm
- 側邊訊息燈
- 超靜音：42dB

#### 操作

TFT 顯示螢幕：顯示洗程剩餘時間、結束時間，光潔劑、軟化鹽不足指示，進水異常指示觸控式操作介面  
洗程進行中可調整設定以縮短洗碗時間

個人化功能可儲存各別洗程組合  
暫時性噪音降低功能  
附使用指示的資訊按鍵  
最長 24 小時預約設定  
洗程結束時信號燈與警音兼具  
側邊訊息燈

#### 特色

內裝全背版式 LED 照明  
沸石烘乾技術更保護玻璃器皿  
洗滌水髒污自動偵測裝置  
洗滌水量自動偵測  
電子面板操作介面  
內建洗滌水加熱原件  
熱能交換裝置  
三重殘渣過濾系統

#### 洗程

8 種洗程：  
自動 35°C~45°C  
自動 45°C~65°C  
自動 65°C~75°C  
強力 70°C  
經濟 50°C  
夜間洗程  
快洗 45°C (35 分鐘)  
個人化設定 (預設值：預洗)

#### 4 種附加功能：

下層強洗  
超省時 Power  
1/2 少量節約  
衛生殺菌

#### 特色

上層碗籃：

可啓用額外的噴頭來加強清洗  
三段式碗籃高度調整，至多 5cm  
6 個折疊桿  
4 個折疊架可給予玻璃器皿最佳保護

#### 下層碗籃：

8 個折疊桿  
2 個折疊架可給予玻璃器皿最佳保護  
分離式玻璃腳杯架  
刀叉碗籃

#### 最大碗籃尺寸 (上 / 下層碗籃)

各別為 27/25、24.5/27.5 或 22/30 公分  
最大碗盤容量：可容納 12 套標準餐具  
最大玻璃杯承載容量：23 個酒杯

#### 能源效率

耗水量 9.5 公升  
耗電量 0.725 千瓦 h  
噪音等級：42dB

#### 規劃注意事項

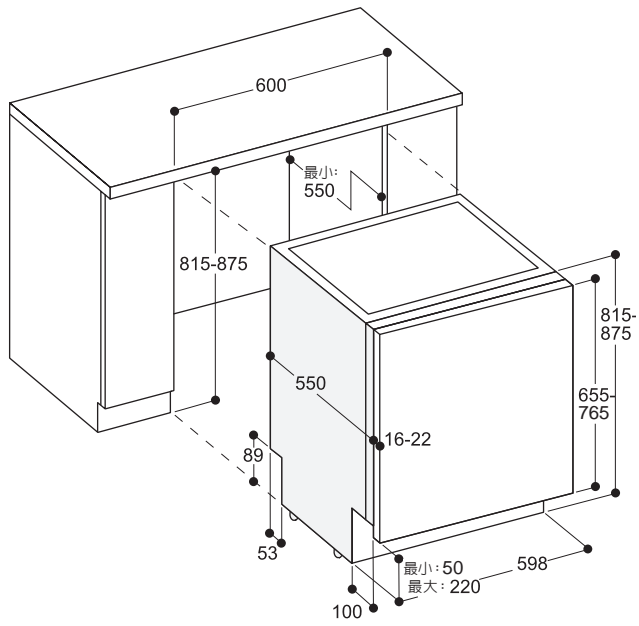
底腳高度可調  
洗碗機踢腳板凹槽 100mm (見圖示)  
後方調整腳可於前方調整

#### 門板重量最大 11 公斤

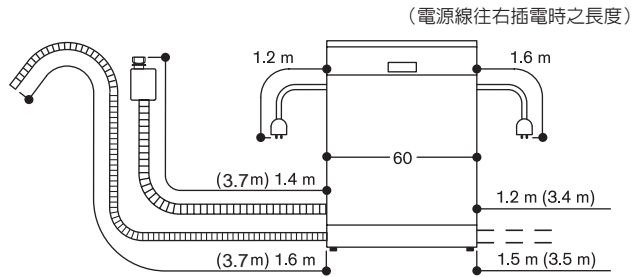
門片尺寸視櫥櫃的踢腳板高度而定  
按壓式開門設計  
可安裝把手

#### 連結

總功率 2.4 千瓦  
額定電壓 / 頻率 220V/60Hz  
電流 11A  
電源線 1.5 公尺帶插頭  
自來水連接 - 採用 3/4" 的螺旋接頭  
可接熱水或冷水進水



60 公分寬洗碗機的連接設計備註



括號 ( ) 內的數值，表示使用延長器材 00350564 後的長度

**其他規劃設計注意事項：**

洗碗機的進水、排水和電源線，都只能設計在洗碗機相鄰的櫥櫃中，且需要在相鄰櫥櫃的底部開孔通過

洗碗機的上下水和電源預留位置距電器的長必須在進排水和電源線的有效長容範圍內，一般直線距離在 40 公分以內

盡量把電源插座設計在進水口的上部，並且間隔距離 10 公分以上

排水口可以直接和水槽的排水孔連接，也可以單獨做個排水孔，但單獨的排水孔需要有 30 公分的防水口和一個 U 型槽

洗碗機只可以進冷水，進水口不能緊靠電器或櫥櫃板，要給水龍頭安裝或使用時的旋轉預留足夠空間



**DF 210 100**  
全嵌式，高 81.5 公分

**價格內含**  
1 360 度強力噴水頭

**安裝配件**  
**00670462**  
不鏽鋼修飾邊條組

**00648174**  
可調整式門片鉸鍊  
適用於所有的全嵌式洗碗機

**DA 231 010**  
不鏽鋼門框玻璃門板（附把手）

**GH 045 010**  
不鏽鋼把手  
長 45 公分  
2 個固定點  
鑽孔距離 427mm

**00350564**  
Aqua Stop 延伸管  
進排水各一條  
長 2 公尺  
適用於所有的洗碗機

**特殊配件**  
**DA 041 161**  
第三層刀叉籃  
適合放置大型的刀具、刀叉湯匙和義式濃縮咖啡杯

**DA042030**  
銀質器皿專用保護盒

**DA043000**  
高腳杯架

## 洗碗機 200 系列 DF 210

- 超省時：57 分鐘內完成碗盤之清洗與烘乾
- 洗滌水髒污自動偵測的六種洗程及三種功能選擇
- 彈性碗籃系統
- 內部照明
- 超靜音：44 分貝

### 操作

TFT 顯示螢幕：  
顯示洗程剩餘時間、結束時間、光潔劑、軟化鹽不足指示、進水異常指示  
觸控式操作介面  
洗程進行中可調整設定以縮短洗碗時間  
個人化功能可儲存各別洗程組合  
暫時性噪音降低功能  
附使用指示的資訊按鍵  
洗程結束時信號燈與警示音兼具  
最長 24 小時預約設定  
洗程運作指示燈與指示音  
訊息燈

### 特色

玻璃製品保護技術  
洗滌水髒污偵測  
洗滌水量自動偵測  
自動偵測漏水系統  
熱能交換裝置  
連續流量加熱功能  
三重殘渣過濾系統  
兒童安全鎖  
Aqua-Stop（自動偵測漏水系統）保證

### 六種洗程

自動 65°C~75°C  
自動 45°C~65°C  
自動 35°C~45°C  
經濟 50°C  
快洗 45°C（29 分鐘）  
個人化設定（預設值：預洗）

### 三種附加功能

強力  
超省時 Power  
加強烘乾

### 特色

上層碗籃架：  
三段式碗籃高度調整，至多 5cm  
6 個折疊桿  
4 個折疊架可給予玻璃器皿最佳保護

下層碗籃架：  
8 個折疊桿  
2 個折疊架可給予玻璃器皿最佳保護  
分離式玻璃腳杯架  
刀叉碗籃

最大碗盤尺寸（上 / 下碗籃）  
各別為 27 / 25，24.5 / 27.5 或 22 / 30 公分

最大碗盤容量：  
可容納 13 套標準餐具  
最大玻璃杯承載容量：23 個酒杯

能效等級  
耗水量 9.5 公升  
耗電量 0.593 千瓦 h  
噪音等級：44dB

### 規劃注意事項

底腳高度可調  
洗碗機踢腳板凹槽 100mm（詳見圖說）  
後腳可於前方調整

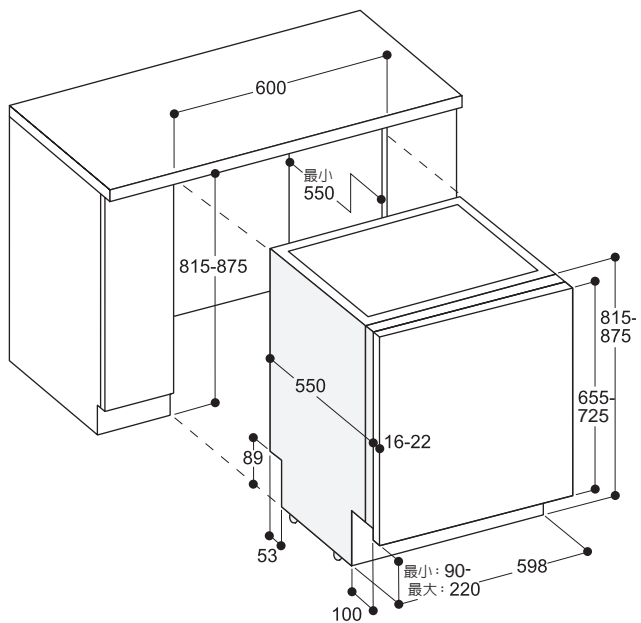
門板重量最大 8.5 公斤  
門片尺寸視廚房櫥櫃的踢腳板高度而定

### 連結

額定電壓 / 頻率 220V / 60Hz  
總功率 2.4 千瓦  
電流 11A  
電源線 1.5 公尺帶插頭

自來水連接 - 採用 3/4" 的螺旋接頭，  
可與熱水或冷水相連接

81.5 公分高全嵌式洗碗機



其他規劃設計注意事項：

洗碗機的進水、排水和電源線，都只能設計在洗碗機相鄰的櫥櫃中，且需要在相鄰櫥櫃的底部開孔通過

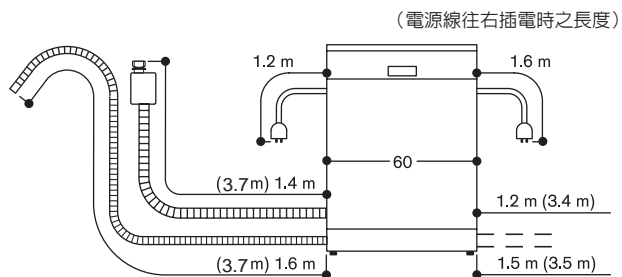
洗碗機的上下水和電源預留位置距電器的長必須在進排水和電源線的有效長容範圍內，一般直線距離在 40 公分以內

盡量把電源插座設計在進水口的上部，並且間隔距離 10 公分以上

排水口可以直接和水槽的排水孔連接，也可以單獨做個排水孔，但單獨的排水孔需要有 30 公分的防水口和一個 U 型槽

洗碗機只可以進冷水，進水口不能緊靠電器或櫥櫃板，要給水龍頭安裝或使用時的旋轉預留足夠空間

60 公分寬洗碗機的連接設計備註



括號 ( ) 內的數值，表示使用延長器材 00350564 後的長度

## 洗碗機規劃注意事項 – 無滑動鉸鍊 (DF 210)

在大部份的情況下，設計規劃 81.5 公分高的洗碗機，不論踢腳板的高度為何，開孔高度為 815~875mm。

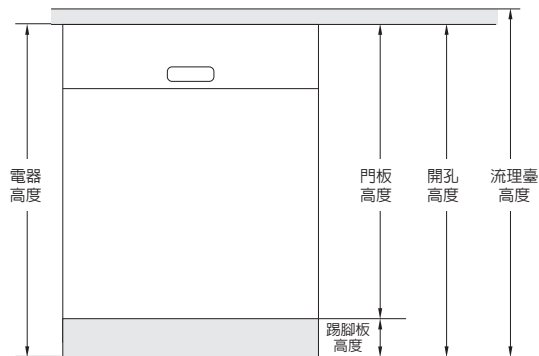
踢腳板高度與開孔高度密切相關，例如，當開孔高度 865mm 時，踢腳板高度為 170mm~210mm。(請參見右表)

對於具有剩餘運行時間投射功能的洗碗機，最大踢腳板高度須減去 30mm，以提供最佳的顯示效果。

815mm 高的洗碗機，門板高度為 655~725mm。

踢腳板高度 (mm)	開孔高度 (mm) →											
	815	825	835	845	855	865	875	885	895	905	915	925
<90	● (S)	● (S)	● (S)	● (S)	● (S)							
90	●	● (S/D)	● (S)	● (S)	● (S)							
100	●	●	● (S/D)	● (S)	● (S)	● (S)						
110	●	●	●	● (S/D)	● (S)	● (S)	● (S)					
120	●	●	●	●	● (S/D)	● (S)	● (S)					
130	●	●	●	●	●	● (S/D)	● (S)					
140	●	●	●	●	●	●	● (S/D)					
150	●	●	●	●	●	●	●					
160	●	●	●	●	●	●	●					
170		●	●	●	●	●	●					
180			●	●	●	●	●					
190				●	●	●	●					
200					●	●	●					
210						●	●					
220							●					

- : 81.5 公分高洗碗機 DF 210 對應之開孔、踢腳高度
- (S) : 特殊狀況，使用 DA 021 000 可調整式門片鉸鍊，分離式門片
- (D) : 特殊狀況，使用 10 mm 檯面間距 → 兒童鎖無法使用





DA 231 010 門板安裝表

DA 231 010 不適用於有滑動鉸鍊之洗碗機型號 (DF 480 100F)。

踢腳板高度 (mm)	開孔高度 (mm) →											
	815	825	835	845	855	865	875	885	895	905	915	925
95	●											
105	●	●										
115	●	●	●									
125	●	●	●	●								
135	●	●	●	●	●							
145	●	●	●	●	●	●						
155		●	●	●	●	●	●					
165			●	●	●	●	●	●				
175				●	●	●	●	●				
185					●	●	●	●				
195						●	●	●				
205							●	●				
215												
225												

● : 81.5 公分高洗碗機 DF 210 對應之開孔、踢腳高度

# 洗碗機規劃注意事項 – 有滑動鉸鍊 (DF 480 100F)

在大部份的情況下，81.5 公分高的洗碗機規劃之開孔高度為 815~860 mm，不論踢腳板的高度為何。

當開孔高度為 865 或 875 mm 時，仍可規劃 81.5 公分高的洗碗機，但須特別留意踢腳板的高度。

踢腳板高度 (mm)	開孔高度 (mm) →								
	815	820	825	830	835	840	845	850	855
50	●								
55	●	●							
60	●	●	●						
65	●	●	●	●					
70	●	●	●	●	●				
75	●	●	●	●	●	●			
80	●	●	●	●	●	●	●		
85	●	●	●	●	●	●	●	●	
90	●*	●	●	●	●	●	●	●	●
95	●*	●*	●	●	●	●	●	●	●
100	●*	●*	●*	●	●	●	●	●	●
105	●*	●*	●*	●*	●	●	●	●	●
110	●*	●*	●*	●*	●*	●	●	●	●
115	●*	●*	●*	●*	●*	●*	●	●	●
120	●*	●*	●*	●*	●*	●*	●*	●	●
125	●*	●*	●*	●*	●*	●*	●*	●*	●
130	●*	●*	●*	●*	●*	●*	●*	●*	●*
135	●*	●*	●*	●*	●*	●*	●*	●*	●*
140	●*	●*	●*	●*	●*	●*	●*	●*	●*
145	●*	●*	●*	●*	●*	●*	●*	●*	●*
150	●*	●*	●*	●*	●*	●*	●*	●*	●*
155	●*	●*	●*	●*	●*	●*	●*	●*	●*
160	●*	●*	●*	●*	●*	●*	●*	●*	●*
165		●*	●*	●*	●*	●*	●*	●*	●*
170			●*	●*	●*	●*	●*	●*	●*
175				●*	●*	●*	●*	●*	●*
180					●*	●*	●*	●*	●*
185						●*	●*	●*	●*
190							●*	●*	●*
195								●*	●*
200									●*
205									
210									
215									
220									

- : 81.5 公分高洗碗機 DF 480 100F 對應之開孔、踢腳高度
- ★ : 無滑動鉸鍊型號 (DF 210) 亦同

860

865

870

875

880

•

•

•

•

•

•

•

•

•

•

•

•

•

•

•

•

•

•

•

•

•

•

•

•

•

•

•\*

•

•

•

•\*

•\*

•

•

•\*

•\*

•\*

•

•\*

•\*

•\*

•\*

•\*

•\*

•\*

•\*

•\*

•\*

•\*

•\*

•\*

•\*

•\*

•\*

•\*

•\*

•\*

•\*

•\*

•\*

•\*

•\*

•\*

•\*

•\*

•\*

•\*

•\*

•\*

•\*

•\*

•\*

•\*

•\*

•\*

•\*

•\*

•\*

•\*

•\*

•\*

•\*

•\*

•\*

•\*

•\*

•\*

•\*

•\*

•\*

•\*

•\*

•\*

•\*

•\*

•\*

**00670462**

81.5 公分高洗碗機專用之不鏽鋼修飾邊條組 (選購)

一組 2 片，供左邊和右邊使用  
覆蓋於洗碗機與櫥櫃之間間隙，使  
洗碗機能更貼合壁櫃

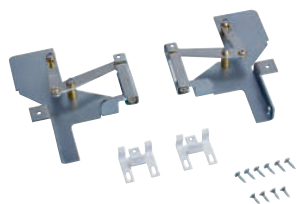
白色的外框被不鏽鋼修飾邊條組取代  
長 62.2 x 寬 2.2 x 深 2 (公分)



**00648174**

可調整式門片鉸鍊

適用於所有全嵌式洗碗機



**DA 041 160**

第三層刀叉籃

位於上層碗籃上方

適合放置大型的刀具、烹調器具和咖啡杯



**DA042030**

銀製刀叉專用盒

鋁合金製造

方便於刀叉筷匙籃中使用

長 20.2 x 寬 2.2 x 深 4.1 (公分)



**DA043000**

高腳杯架

安全擺放最多四個高腳杯

確保最佳清潔效果

放置於下層碗籃架



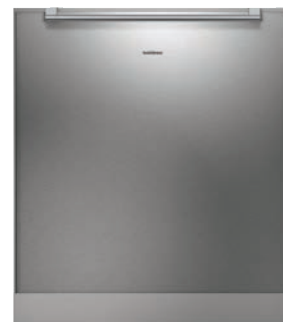
**DA 231 010**

不鏽鋼門框玻璃門板 (附把手)

81.5 公分高專用的洗碗機門板

寬 59 x 深 1.9 (公分)

把手：寬 45 x 深 4.9 x 直徑 1.4 (公分)



**GH 045 010**

不鏽鋼把手

長 45 公分

2 個固定點

鑽孔距離 427mm



**00350564**

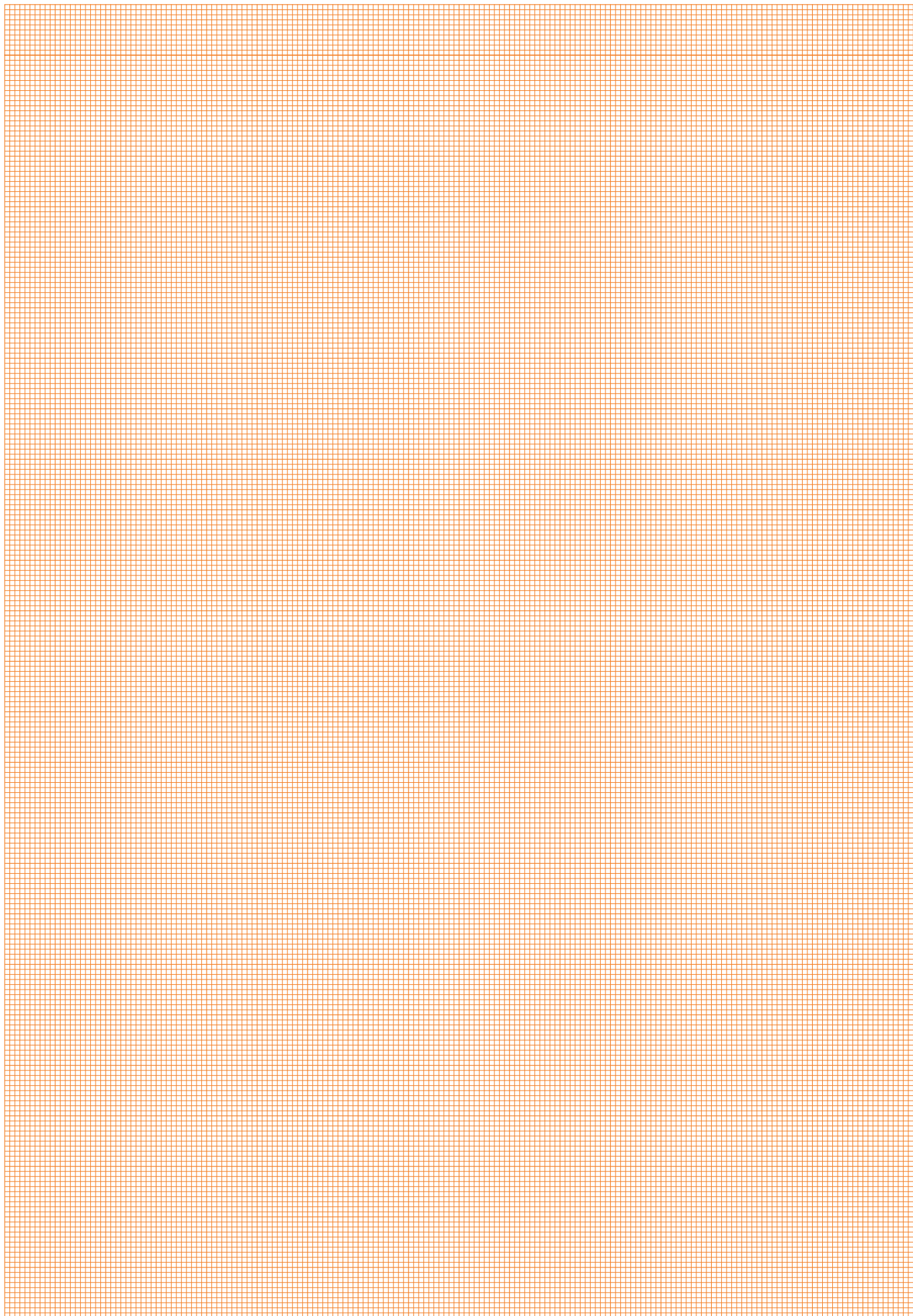
Aqua Stop 延伸管

排進水各一條

長 2 公尺

適用於所有的洗碗機







5.5   
5.5 



## 產品暨配件價格概覽

EB 333 經典烤箱 / 烤箱 400 系列	142
烤箱 200 系列	144
爐具 400 系列	146
爐具 200 系列	148
排油煙機	152
冰箱與酒櫃系列	158
洗碗機	160



經典烤箱 (90公分寬)

400系列烤箱

EB 333 911

BO 450 612 (右開, 上)  
BO 451 612 (左開, 上)

建議零售價  
價格內含

NT\$438,000

NT\$318,000

1 珧瑯烤盤, 可用於高溫自清  
1 電轉烤肉架  
1 網架  
1 網架 + 烤盤組  
1 食物探針

1 珧瑯烤盤, 可用於高溫自清  
1 玻璃烤盤  
1 網架  
1 食物探針

**碳黑色烤箱旋鈕**

BA 090 100 不鏽鋼, 2顆/組 NT\$6,000 ○

**珧瑯烤盤**

BA 028 115 深30 mm (EB333專用) NT\$6,800 ●

BA 026 115 深15 mm NT\$4,100 ●

BA 226 105 深30 mm NT\$10,000 ○

BA 226 112 深24 mm NT\$4,100

BA 226 102 深37 mm NT\$10,000

**玻璃烤盤**

BA 046 117 深24 mm NT\$2,600 ●

**單層伸縮滑軌**

BA 018 105 鑄鐵配珧瑯塗層, 可完全延伸之伸縮滑軌 (EB333專用) NT\$22,800 ○

BA 016 105 鑄鐵配珧瑯塗層, 可完全延伸之伸縮滑軌 NT\$20,900 ○

BA 216 102 四層伸縮滑軌 NT\$11,000

**蒸烤盤**

BA 020 360 不銹鋼, 無孔, 深40 mm, 5L NT\$4,500

BA 020 370 不銹鋼, 有孔, 深40 mm, 5L NT\$5,300

BA 020 380 不沾材質, 無孔, 深40 mm, 5L NT\$13,500

BA 020 390 不沾材質, 有孔, 深40 mm, 5L NT\$15,900

GN 114 130 不銹鋼, GN 1/3無孔, 深40 mm, 5L NT\$3,300

GN 124 130 不銹鋼, GN 1/3有孔, 深40 mm, 5L NT\$3,900

GN 114 230 不銹鋼, GN 2/3無孔, 深40 mm, 5L NT\$4,100

GN 124 230 不銹鋼, GN 2/3有孔, 深40 mm, 5L NT\$4,800

**網架**

BA 038 105 無挖孔, 帶腳 NT\$2,800 ●

BA 036 105 無挖孔, 帶腳 NT\$1,800 ●

**烘焙石**

BA 058 133 含披薩鏟一支 (EB333專用, 加熱器另購) NT\$18,800 ○

BA 056 133 含披薩鏟一支 (加熱器另購) NT\$11,000 ○

BA 056 130 含披薩鏟一支 (加熱器另購) NT\$11,000

**焙燒鍋**

GN 340 230 鑄鋁, GN 2/3, 高165 mm, 不沾塗層 (加熱器另購) NT\$22,000 ○ ○

**加熱器**

BA 058 115 烘焙石與焙燒鍋專用 (EB333專用) NT\$3,800 ○

BA 056 115 烘焙石與焙燒鍋專用 NT\$3,800 ○

**GN專用支架**

GN 010 330 蒸烤盤專用支架 NT\$2,900

**披薩鏟**

BS 020 002 2支/組 NT\$2,400 ○ ○

**清潔**

CSL10040 清潔劑閘 4支/組 NT\$3,600

17002490 除鈣錠 4片/組, 蒸烤箱專用 NT\$5,900

17000705 淨水濾心 NT\$900

00311864 除鈣錠 NT\$650

00311973 清潔錠 NT\$550

**真空包裝袋**

BA 080 670 真空袋(小), 180 x 280 mm, 100個/包 NT\$3,900

BA 080 680 真空袋(大), 240 x 350 mm, 100個/包 NT\$5,600

**92° 開門鉸鍊**

00636455 NT\$150

**咖啡豆槽**

11015223, 含蓋 NT\$1,700 ○

● = 標配; ○ = 選配





400系列蒸烤爐

BS 450 111 (右開, 上)  
BS 451 111 (左開, 上)  
BS 454 111 (右開, 下)  
BS 455 111 (左開, 下)

NT\$358,000

1 不銹鋼蒸烤盤, 無孔  
1 不銹鋼蒸烤盤, 有孔  
1 網架  
1 食物探針  
4 清潔劑刷

400系列微波烤箱

BM 450 110 (右開, 上)  
BM 451 110 (左開, 上)  
BM 454 110 (右開, 下)  
BM 455 110 (左開, 下)

NT\$258,000

1 網架  
1 玻璃攪拌棒

400系列嵌入式全自動咖啡機

CM 450 112 (左開)

NT\$218,000

1 固定螺絲  
1 咖啡粉量匙  
1 水質硬度試紙  
1 牛奶罐  
1 牛奶管(軟管)  
1 牛奶吸管

400系列暖盤機

WS 461 110

NT\$75,000

400系列真空包裝機

DV 461 110

NT\$228,000

1 真空袋、小(50 個)  
1 真空袋、大(50 個)  
1 墊高用真空底座  
1 外部真空轉接頭  
1 外部真空抽氣管  
1 外部真空瓶蓋接頭  
3 真空瓶蓋

○

- 
- 
- 
- 
- 
- 
- 
- 

○

○

- 
- 

- 
- 
- 

- 
- 

○

●



200系列烤箱

BOP 210 102 (右開、上、碳黑)  
 BOP 210 112 (右開、上、金屬)  
 BOP 210 132 (右開、上、銀白)  
 BOP 211 102 (左開、上、碳黑)  
 BOP 211 112 (左開、上、金屬)  
 BOP 211 132 (左開、上、銀白)

NT\$168,000

建議零售價  
價格內含

1 珉瑯烤盤  
 1 玻璃烤盤  
 1 網架

200系列蒸烤爐

BSP 250 101 (右開、上、碳黑)  
 BSP 250 111 (右開、上、金屬)  
 BSP 250 131 (右開、上、銀白)  
 BSP 251 101 (左開、上、碳黑)  
 BSP 251 111 (左開、上、金屬)  
 BSP 251 131 (左開、上、銀白)

NT\$198,000

1 不鏽鋼GN蒸烤盤 無孔  
 1 不鏽鋼GN蒸烤盤 有孔  
 1 網架  
 1 食物探針

碳黑色烤箱旋鈕

BA 090 100 不鏽鋼, 2顆/組 NT\$6,000

珉瑯烤盤

BA 028 115 深30 mm (EB333專用) NT\$6,800

BA 026 115 深15 mm NT\$4,100

BA 226 105 深30 mm NT\$10,000

BA 226 112 深24 mm NT\$4,100 ●

BA 226 102 深37 mm NT\$10,000 ○

玻璃烤盤

BA 046 117 深24 mm NT\$2,600 ● ○

單層伸縮滑軌

BA 018 105 鑄鐵配珉瑯塗層, 可完全延伸之伸縮滑軌 (EB333專用) NT\$22,800

BA 016 105 鑄鐵配珉瑯塗層, 可完全延伸之伸縮滑軌 NT\$20,900

BA 216 102 四層伸縮滑軌 NT\$11,000 ○

蒸烤盤

BA 020 360 不銹鋼, 無孔, 深40 mm, 5L NT\$4,500 ●

BA 020 370 不銹鋼, 有孔, 深40 mm, 5L NT\$5,300 ●

BA 020 380 不沾材質, 無孔, 深40 mm, 5L NT\$13,500 ○

BA 020 390 不沾材質, 有孔, 深40 mm, 5L NT\$15,900 ○

GN 114 130 不銹鋼, GN 1/3無孔, 深40 mm, 5L NT\$3,300 ○

GN 124 130 不銹鋼, GN 1/3有孔, 深40 mm, 5L NT\$3,900 ○

GN 114 230 不銹鋼, GN 2/3無孔, 深40 mm, 5L NT\$4,100 ○

GN 124 230 不銹鋼, GN 2/3有孔, 深40 mm, 5L NT\$4,800 ○

網架

BA 038 105 無挖孔, 帶腳 NT\$2,800

BA 036 105 無挖孔, 帶腳 NT\$1,800

烘焙石

BA 058 133 含披薩鏟一支 (EB333專用, 加熱器另購) NT\$18,800

BA 056 133 含披薩鏟一支 (加熱器另購) NT\$11,000

BA 056 130 含披薩鏟一支 (加熱器另購) NT\$11,000 ○

焙燒鍋

GN 340 230 鑄鋁, GN 2/3, 高165 mm, 不沾塗層 (加熱器另購) NT\$22,000 ○ ○

加熱器

BA 058 115 烘焙石與焙燒鍋專用 (EB333專用) NT\$3,800

BA 056 115 烘焙石與焙燒鍋專用 NT\$3,800 ○

GN專用支架

GN 010 330 蒸烤盤專用支架 NT\$2,900 ○

披薩鏟

BS 020 002 2支/組 NT\$2,400 ○

清潔

CL S10 140 清潔劑閘 4支/組 NT\$3,600

17002490 除鈣錠 4片/組, 蒸烤箱專用 NT\$5,900 ○

17000705 淨水濾心 NT\$900

00311864 除鈣錠 NT\$650

00311973 清潔錠 NT\$550

真空包裝袋

BA 080 670 真空袋(小), 180 x 280 mm, 100個/包 NT\$3,900

BA 080 680 真空袋(大), 240 x 350 mm, 100個/包 NT\$5,600

92° 開門鉸鍊

00636455 NT\$150

咖啡豆槽

11015223, 含蓋 NT\$1,700

● = 標配; ○ = 選配



200系列微波烤箱

BMP 250 100 (右開、上、碳黑)  
BMP 250 110 (右開、上、金屬)  
BMP 250 130 (右開、上、銀白)  
BMP 251 100 (左開、上、碳黑)  
BMP 251 110 (左開、上、金屬)  
BMP 251 130 (左開、上、銀白)

NT\$188,000

1 網架  
1 玻璃攪拌棒

200系列嵌入式全自動咖啡機

CMP 250 102 (左開、上、碳黑)  
CMP 250 112 (左開、上、金屬)  
CMP 250 132 (左開、上、銀白)

NT\$170,000

1 固定螺絲  
1 咖啡粉量匙  
1 水質硬度試紙  
1 牛奶罐  
1 牛奶管(軟管)  
1 牛奶吸管

200系列暖盤機

WSP 221 100 (碳黑)  
WSP 221 110 (金屬)  
WSP 221 130 (銀白)

NT\$52,000

200系列真空包裝機

DVP 221 100 (碳黑)  
DVP 221 110 (金屬)  
DVP 221 130 (銀白)

NT\$188,000

1 真空袋、小(50 個)  
1 真空袋、大(50 個)  
1 墊高用真空底座  
1 外部真空轉接頭  
1 外部真空抽氣管  
1 外部真空瓶蓋接頭  
3 真空瓶蓋

○

○

○

○

○

○

●



	400系列 全區烹調感應爐	400系列 五口感應爐	400系列 四口感應爐
	CX 482 101 (無邊框) CX 482 111	VI 492 113	VI 462 113
建議零售價 價格內含	NT\$380,000 1 無線溫控感應器	NT\$268,000	NT\$188,000

安裝配件

VA 420 010 400系列連接條(上裝安裝、未加裝爐蓋)	NT\$8,500	○	○	○
VA 420 004 400系列連接條(平接安裝、未加裝爐蓋)	NT\$8,500	○	○	○
<b>鐵板燒烤盤</b>				
GN 232 110 GN 1/1	NT\$28,000	○		
GN 232 230 GN 2/3	NT\$23,000	○		
<b>不鏽鋼平底鍋</b>				
GP 900 001 ø 15 公分	NT\$6,800		○	○
GP 900 002 ø 18 公分	NT\$7,800		○	○
GP 900 003 ø 21 公分	NT\$8,800		○	○
GP 900 004 ø 28 公分	NT\$9,800		○	○
<b>中式炒鍋</b>				
WP 400 001 ø 36 公分，容量6L，高10公分	NT\$12,000		○	
WZ 400 000 中式炒鍋環	NT\$11,000		○	
<b>不鏽鋼爐蓋</b>				
VA 440 010 附不鏽鋼調整條	NT\$22,000			
<b>無線溫控感應器</b>				
CA 060 300	NT\$8,800	●		
<b>鑄鐵烤盤</b>				
VA 461 000 鑄鐵烤盤(半面)	NT\$7,000			
<b>火山石</b>				
LV 030 000 補充用	NT\$1,700			

● = 標配；○ = 選配



400系列  
單口感應爐

400系列  
雙口感應爐

400系列  
單口瓦斯爐

400系列  
雙口瓦斯爐

400系列  
鐵板燒

400系列  
BBQ燒烤爐

VI 414 113

VI 422 113

VG 415 211 CA

VG 425 211 CA

VP 414 111

VR 414 111

NT\$108,000

NT\$105,000

NT\$108,000

NT\$105,000

NT\$138,000

NT\$88,000

2 鐵板燒專用鏟

1 火山石  
1 清潔刷  
2 鑄鐵烤網  
1 油脂收集盤  
1 鑄鐵烤盤 (半面)

○

○

○

○

○

○

○

○

○

○

○

○

○

○

○

○

○

○

○

○

○

○

○

○

○

○

●

○



智慧溫控感應爐FlexInduction + 檯面式排油煙機	智慧溫控感應爐FlexInduction + 檯面式排油煙機 內循環組件 中島檯面深度700mm起適用	智慧溫控感應爐FlexInduction + 檯面式排油煙機 內循環組件 檯面深度600mm適用
-----------------------------------	--	---

建議零售價 價格內含	CV 282 111 CV 282 101 (無邊框)	NT\$228,000	BTWPCG32BP	NT\$22,800	BTWPCG37BP	NT\$22,800
			1 CA 082 020 內循環排風組件		1 CA 082 020 內循環排風組件	
			1 AD 857 010 方形硬管，長1000 mm		1 AD 857 010 方形硬管，長1000 mm	
			2 AD 857 030 垂直 90° 彎曲硬管		1 AD 857 033 極短垂直 90° 彎曲硬管	
			3 AD 857 040 轉接頭方形硬管		1 AD 857 030 垂直 90° 彎曲硬管	
					3 AD 857 040 轉接頭方形硬管	

安裝配件

VV 200 010 不銹鋼連結條，與其他200系列爐具併接	NT\$6,000			
VV 200 020 無煙煤黑連結條，與其他200系列爐具併接	NT\$6,000			
CA 082 020 內循環排風組件	NT\$10,300	○	●	●
CA 084 010 外排排風組件	NT\$2,600	○		
AD 857 010 方形硬管，長1000 mm	NT\$5,000	○	●	●
AD 857 015 方形硬管，長500 mm	NT\$5,000	○	○	○
AD 857 040 轉接頭方形硬管	NT\$1,500	○	●	●
AD 857 030 垂直 90° 彎曲硬管	NT\$1,500	○	●	●
AD 857 031 水平 90° 彎曲硬管	NT\$8,400	○	○	○
AD 857 033 垂直 90° 彎曲硬管，短	NT\$1,500	○	○	○
AD 857 034 垂直 90° 彎曲硬管，極短	NT\$1,500	○	○	●
AD 850 050 方形格柵排風口	NT\$25,000	○	○	○
AD 990 090 排煙管專用膠帶	NT\$800	○	○	○
AD 754 090 轉接頭圓形硬管	NT\$1,500	○	○	○
AD 875 041 方轉圓頭(水平)	NT\$5,100	○	○	○
AD 752 010 圓形硬管，長1000 mm	NT\$5,000	○	○	○
AD 752 030 垂直 90° 圓形彎曲硬管	NT\$4,500	○	○	○
<b>烤盤</b>				
CA 051 300 鐵板燒	NT\$18,000	○	○	○
CA 052 300 B.B.Q	NT\$12,000	○	○	○
<b>不鏽鋼平底鍋</b>				
GP 900 001 ø 15 公分	NT\$6,800	○	○	○
GP 900 002 ø 18 公分	NT\$7,800	○	○	○
GP 900 003 ø 21 公分	NT\$8,800	○	○	○
GP 900 004 ø 28 公分	NT\$9,800			
<b>中式炒鍋</b>				
WP 400 001 ø 36 公分，容量6L，高10公分	NT\$12,000			
<b>電器爐蓋</b>				
VD 200 020 28 公分	NT\$23,000			
<b>磁浮旋鈕</b>				
CA 230 100 碳黑色磁浮旋鈕	NT\$6,000	○ (CV 282 111) / ● (CV 282 101)	○	○
<b>火山石</b>				
LV 030 000 補充用	NT\$1,700			
<b>活性炭濾網</b>				
CA 282 111 耗材	NT\$9,000	○	○	○

● = 標配；○ = 選配



智慧溫控感應爐FlexInduction +  
檯面式排油煙機  
外排組件  
檯面深度65公分  
外排煙管規劃於踢腳處  
延伸約2M出牆

智慧溫控感應爐  
FlexInduction  
- 90 公分、磁浮旋鈕

智慧溫控感應爐  
FlexInduction  
- 80 公分、磁浮旋鈕

智慧溫控感應爐  
FlexInduction  
- 60 公分、磁浮旋鈕

200系列  
感應爐

BTWPCG35BP

CI 292 112  
CI 292 102 (無邊框)

CI 282 112  
CI 282 102 (無邊框)

CI 262 115  
CI 262 105 (無邊框)

VI 232 120

NT\$68,000

NT\$168,000

NT\$120,000

NT\$108,000

NT\$72,000

- 1 CA 084 010 外排排風組件
- 4 AD 857 010 方形硬管，長1000 mm
- 1 AD 857 030 垂直 90° 彎曲硬管
- 1 AD 857 031 水平 90° 彎曲硬管
- 1 AD 850 050 方形格柵排風口
- 1 AD 857 033 短垂直 90° 彎曲
- 6 AD 857 040 轉接頭方形硬管

- 1 玻璃爐面刮刀

- 
- 
- 
- 
- 
- 
- 
- 
- 
- 
- 
- 
- 
- 

- 
- 

- 
- 

- 
- 

- 
- 

- 
- 
- 

- 
- 
- 

- 
- 
- 

- 
- 
- 

- 

- 

- 

-



	200系列 單口瓦斯爐	200系列 雙口瓦斯爐	200系列 BBQ燒烤爐
	VG 231 220CA	VG 232 220CA	VR 230 120
建議零售價 價格內含	NT\$68,000 中式炒鍋輔助爐架	NT\$67,000	NT\$84,000 1 火山石 1 清潔刷 1 鑄鐵烤架 1 油脂收集盤
<b>安裝配件</b>			
VV 200 010 不銹鋼連結條，與其他200系列爐具併接	NT\$6,000	○	○
VV 200 020 無煙煤黑連結條，與其他200系列爐具併接	NT\$6,000	○	○
CA 082 020 內循環排風組件	NT\$10,300		
CA 084 010 外排排風組件	NT\$2,600		
AD 857 010 方形硬管，長1000 mm	NT\$5,000		
AD 857 015 方形硬管，長500 mm	NT\$5,000		
AD 857 040 轉接頭方形硬管	NT\$1,500		
AD 857 030 垂直 90° 彎曲硬管	NT\$1,500		
AD 857 031 水平 90° 彎曲硬管	NT\$8,400		
AD 857 033 垂直 90° 彎曲硬管，短	NT\$1,500		
AD 857 034 垂直 90° 彎曲硬管，極短	NT\$1,500		
AD 850 050 方形格柵排風口	NT\$25,000		
AD 990 090 排煙管專用膠帶	NT\$800		
AD 754 090 轉接頭圓形硬管	NT\$1,500		
AD 875 041 方轉圓頭(水平)	NT\$5,100		
AD 752 010 圓形硬管，長1000 mm	NT\$5,000		
AD 752 030 垂直 90° 圓形彎曲硬管	NT\$4,500		
<b>烤盤</b>			
CA 051 300 鐵板燒	NT\$18,000		
CA 052 300 B.B.Q	NT\$12,000		
<b>不鏽鋼平底鍋</b>			
GP 900 001 ø 15 公分	NT\$6,800		
GP 900 002 ø 18 公分	NT\$7,800		
GP 900 003 ø 21 公分	NT\$8,800		
GP 900 004 ø 28 公分	NT\$9,800		
<b>中式炒鍋</b>			
WP 400 001 ø 36 公分，容量6L，高10公分	NT\$12,000	○	
<b>電器爐蓋</b>			
VD 200 020 28 公分	NT\$23,000	○	○
<b>磁浮旋鈕</b>			
CA 230 100 碳黑色磁浮旋鈕	NT\$6,000		
<b>火山石</b>			
LV 030 000 補充用	NT\$1,700		○
<b>活性碳濾網</b>			
CA 282 111 耗材	NT\$9,000		

● = 標配；○ = 選配







	400系列檯面式升降式排油煙機組 內循環式，90公分寬	400系列升降式排油煙機組 內循環式，120公分寬
	BTWPCG40BP	BTWPCG41BP
建議零售價	NT\$318,000	NT\$368,000
價格內含	1 檯面式升降式排油煙機 90公分寬 1 BLDC 風扇馬達 內循環式 1 方形套管 1 方形金屬管 1 方形管轉接頭 1 排煙管專用膠帶	1 檯面式升降式排油煙機 120公分寬 1 BLDC 風扇馬達 內循環式 1 方形套管 1 方形金屬管 1 方形管轉接頭 1 排煙管專用膠帶

安裝配件

AA 010 410 不鏽鋼通風柵欄，900mm	NT\$9,000	○	○
AA 409 401 檯面支撐架，適用AL 400寬90公分	NT\$3,200	○	
AA 409 431 檯面支撐架，適用AL 400寬120公分	NT\$3,800		○
AA 200 910 遠距離風扇馬達安裝套件（最大3公尺）	NT\$13,000		
VA 200 080 爐具及排油煙機安裝於單一台面開口用套件	NT\$12,000		
VA 420 010 400系列連接條(上裝安裝、未加裝爐蓋)	NT\$8,500		
VA 420 004 400系列連接條(平接安裝、未加裝爐蓋)	NT\$8,500		
AD 410 040 方形軟管 140~230mm	NT\$6,000		
AD 851 041 方型連接管，用於深檯面	NT\$4,000		
AD 442 012 外排式煙管罩，長620 mm，適合天花板高2.35 m到2.60 m	NT\$12,500		
AD 442 022 外排式煙管罩，長860 mm，適合天花板高2.60 m到3.10 m	NT\$15,000		
AD 442 112 內循環式煙管罩，長620 mm，適合天花板高2.35 m到2.60 m	NT\$12,500		
AD 442 122 內循環式煙管罩，長860 mm，適合天花板高2.60 m到3.10 m	NT\$15,000		
AD 442 016 外排式煙管罩，長620 mm，適合天花板高2.35 m到2.60 m	NT\$21,000		
AD 442 026 外排式煙管罩，長860 mm，適合天花板高2.60 m到3.10 m	NT\$26,000		
AD 442 116 內循環式煙管罩，長620 mm，適合天花板高2.35 m到2.60 m	NT\$21,000		
AD 442 126 內循環式煙管罩，長860 mm，適合天花板高2.60 m到3.10 m	NT\$26,000		
AD 857 015 方形硬管，長500 mm	NT\$5,000		
AD 857 010 方形硬管，長1000 mm	NT\$5,000		
AD 857 040 轉接頭方形硬管	NT\$1,500		
AD 857 041 方轉圓頭(水平)	NT\$5,100		
AD 857 031 水平 90° 彎曲硬管	NT\$8,400		
AD 854 041 方轉圓金屬頭(水平)	NT\$9,000		
AD 854 032 方轉圓金屬頭(垂直)	NT\$9,900		
AD 854 050 方形套管	NT\$4,000	●	●
AD 858 010 方形金屬硬管，長1000 mm	NT\$10,000	●	●
AD 704 050 方形管轉接頭	NT\$8,100	●	●
AD 751 010 伸縮金屬管，長600~3000 mm	NT\$4,600		
AD 990 090 排煙管專用膠帶	NT\$800		
AD 990 091 排煙管專用鋁箔膠帶	NT\$900	●	●
<b>活性炭濾網</b>			
AA 413 111 2個，耗材	NT\$8,800	○	○
AA 442 110 耗材，需安裝於 AA 442 810 中	NT\$7,400		
17005381 8個，耗材，需安裝於 AA 200 880 中	NT\$8,800		
<b>活性炭過濾器</b>			
AA 442 810 內循環用	NT\$18,000		
AA 200 880 內循環用，含濾網耗材	NT\$15,000		
AA 200 882 內循環用，濾網可重覆使用	NT\$60,000		
<b>側吸式排油煙機風阻隔柵</b>			
AA 414 010 規劃於瓦斯爐旁時適用	NT\$4,300		
<b>煙管罩頂部裝飾邊框</b>			
AD 442 396	NT\$14,000		
AD 442 392	NT\$14,000		

● = 標配；○ = 選配



200系列檯面式升降式排油煙機	200系列檯面式升降式排油煙機內循環組件	200系列檯面式升降式排油煙機外排式組件
AL 200 180 NT\$220,000	BTWPCG30BP NT\$42,800	BTWPCG31BP NT\$61,900
	1 爐具及排油煙機安裝於單一台面開口用套件 1 內循環套件 1 方轉圓金屬頭 1 方形管 100cm 1 排煙管專用膠帶	1 爐具及排油煙機安裝於單一台面開口用套件 1 伸縮金屬管 1 方轉圓金屬頭 3 方形管 100cm 1 水平 90° 彎曲硬管 4 轉接頭方形硬管 1 方轉圓頭 1 排煙管專用膠帶
○	○	○
○	○	○
○	●	●
○	○	○
○	●	●
○		●
○		●
○		●
○	●	●
○		●
○	●	●
○	○	
○	●	
○	○	



400系列側吸式排油煙機組  
內循環式

SET1VL4702

建議零售價

NT\$250,400

價格內含

- 1 側吸式排油煙機
- 1 BLDC 風扇馬達 內循環式
- 1 方形軟管 14~23cm
- 1 方形管 50cm
- 1 轉接頭方形硬管
- 1 方轉圓頭
- 1 排煙管專用膠帶

安裝配件

AA 010 410 不鏽鋼通風柵欄, 900mm	NT\$9,000	
AA 409 401 檯面支撐架, 適用AL 400寬90公分	NT\$3,200	
AA 409 431 檯面支撐架, 適用AL 400寬120公分	NT\$3,800	
AA 200 910 遠距離風扇馬達安裝套件 (最大3公尺)	NT\$13,000	
VA 200 080 爐具及排油煙機安裝於單一台面開口用套件	NT\$12,000	
VA 420 010 400系列連接條(上裝安裝、未加裝爐蓋)	NT\$8,500	○
VA 420 004 400系列連接條(平接安裝、未加裝爐蓋)	NT\$8,500	○
AD 410 040 方形軟管 140~230mm	NT\$6,000	●
AD 851 041 方型連接管, 用於深檯面	NT\$4,000	○
AD 442 012 外排式煙管罩, 長620 mm, 適合天花板高2.35 m 到2.60 m	NT\$12,500	
AD 442 022 外排式煙管罩, 長860 mm, 適合天花板高2.60 m 到3.10 m	NT\$15,000	
AD 442 112 內循環式煙管罩, 長620 mm, 適合天花板高2.35 m 到2.60 m	NT\$12,500	
AD 442 122 內循環式煙管罩, 長860 mm, 適合天花板高2.60 m 到3.10 m	NT\$15,000	
AD 442 016 外排式煙管罩, 長620 mm, 適合天花板高2.35 m 到2.60 m	NT\$21,000	
AD 442 026 外排式煙管罩, 長860 mm, 適合天花板高2.60 m 到3.10 m	NT\$26,000	
AD 442 116 內循環式煙管罩, 長620 mm, 適合天花板高2.35 m 到2.60 m	NT\$21,000	
AD 442 126 內循環式煙管罩, 長860 mm, 適合天花板高2.60 m 到3.10 m	NT\$26,000	
AD 857 015 方形硬管, 長500 mm	NT\$5,000	●
AD 857 010 方形硬管, 長1000 mm	NT\$5,000	○
AD 857 040 轉接頭方形硬管	NT\$1,500	●
AD 857 041 方轉圓頭(水平)	NT\$5,100	●
AD 857 031 水平 90° 彎曲硬管	NT\$8,400	○
AD 854 041 方轉圓金屬頭(水平)	NT\$9,900	○
AD 854 032 方轉圓金屬頭(垂直)	NT\$9,900	○
AD 854 050 方形套管	NT\$4,000	
AD 858 010 方形金屬硬管, 長1000 mm	NT\$10,000	○
AD 704 050 方形管轉接頭	NT\$8,100	
AD 751 010 伸縮金屬管, 長600~3000 mm	NT\$4,600	○
AD 990 090 排煙管專用膠帶	NT\$800	●
AD 990 091 排煙管專用鋁箔膠帶	NT\$900	○

活性炭濾網

AA 413 111 2個, 耗材	NT\$8,800	○
AA 442 110 耗材, 需安裝於 AA 442 810 中	NT\$7,400	
17005381 8個, 耗材, 需安裝於 AA 200 880 中	NT\$8,800	

活性炭過濾器

AA 442 810 內循環用	NT\$18,000	
AA 200 880 內循環用, 含濾網耗材	NT\$15,000	
AA 200 882 內循環用, 濾網可重複使用	NT\$60,000	

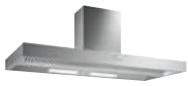
側吸式排油煙機風阻隔柵

AA 414 010 規劃於瓦斯爐旁時適用	NT\$4,300	○
-----------------------	-----------	---

煙管罩頂部裝飾邊框

AD 442 396	NT\$14,000	
AD 442 392	NT\$14,000	

● = 標配; ○ = 選配



400系列中島排油煙機  
100公分寬

AI 442 100

NT\$178,000

400系列中島排油煙機  
120公分寬

AI 442 120

NT\$198,000

400系列中島排油煙機  
160公分寬

AI 442 160

NT\$228,000

400系列壁掛式排油煙機  
90公分寬

AW 442 190

NT\$168,000

○  
○  
○  
○

○  
○  
○  
○

○  
○  
○  
○

○  
○  
○  
○

○

○

○

○

○

○

○

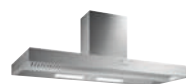
○

○

○

○

○



	400系列壁掛式排油煙機 120公分寬	400系列壁掛式排油煙機 160公分寬
	AW 442 120	AW 442 160
建議零售價	NT\$188,000	NT\$198,000
價格內含		

安裝配件

AA 010 410 不鏽鋼通風柵欄, 900mm	NT\$9,000		
AA 409 401 檯面支撐架, 適用AL 400寬90公分	NT\$3,200		
AA 409 431 檯面支撐架, 適用AL 400寬120公分	NT\$3,800		
AA 200 910 遠距離風扇馬達安裝套件 (最大3公尺)	NT\$13,000		
VA 200 080 爐具及排油煙機安裝於單一台面開口用套件	NT\$12,000		
VA 420 010 400系列連接條(上裝安裝、未加裝爐蓋)	NT\$8,500		
VA 420 004 400系列連接條(平接安裝、未加裝爐蓋)	NT\$8,500		
AD 410 040 方形軟管 140~230mm	NT\$6,000		
AD 851 041 方型連接管, 用於深檯面	NT\$4,000		
AD 442 012 外排式煙管罩, 長620 mm, 適合天花板高2.35 m 到2.60 m	NT\$12,500	○	○
AD 442 022 外排式煙管罩, 長860 mm, 適合天花板高2.60 m 到3.10 m	NT\$15,000	○	○
AD 442 112 內循環式煙管罩, 長620 mm, 適合天花板高2.35 m 到2.60 m	NT\$12,500	○	○
AD 442 122 內循環式煙管罩, 長860 mm, 適合天花板高2.60 m 到3.10 m	NT\$15,000	○	○
AD 442 016 外排式煙管罩, 長620 mm, 適合天花板高2.35 m 到2.60 m	NT\$21,000		
AD 442 026 外排式煙管罩, 長860 mm, 適合天花板高2.60 m 到3.10 m	NT\$26,000		
AD 442 116 內循環式煙管罩, 長620 mm, 適合天花板高2.35 m 到2.60 m	NT\$21,000		
AD 442 126 內循環式煙管罩, 長860 mm, 適合天花板高2.60 m 到3.10 m	NT\$26,000		
AD 857 015 方形硬管, 長500 mm	NT\$5,000		
AD 857 010 方形硬管, 長1000 mm	NT\$5,000		
AD 857 040 轉接頭方形硬管	NT\$1,500		
AD 857 041 方轉圓頭(水平)	NT\$5,100		
AD 857 031 水平 90° 彎曲硬管	NT\$8,400		
AD 854 041 方轉圓金屬頭(水平)	NT\$9,900		
AD 854 032 方轉圓金屬頭(垂直)	NT\$9,900		
AD 854 050 方形套管	NT\$4,000		
AD 858 010 方形金屬硬管, 長1000 mm	NT\$10,000		
AD 704 050 方形管轉接頭	NT\$8,100		
AD 751 010 伸縮金屬管, 長600~3000 mm	NT\$4,600		
AD 990 090 排煙管專用膠帶	NT\$800		
AD 990 091 排煙管專用鋁箔膠帶	NT\$900		

活性碳濾網

AA 413 111 2個, 耗材	NT\$8,800		
AA 442 110 耗材, 需安裝於 AA 442 810 中	NT\$7,400	○	○
17005381 8個, 耗材, 需安裝於 AA 200 880 中	NT\$8,800		

活性碳過濾器

AA 442 810 內循環用	NT\$18,000	○	○
AA 200 880 內循環用, 含濾網耗材	NT\$15,000		
AA 200 882 內循環用, 濾網可重複使用	NT\$60,000		

側吸式排油煙機風阻隔柵

AA 414 010 規劃於瓦斯爐旁時適用	NT\$4,300		
-----------------------	-----------	--	--

煙管罩頂部裝飾邊框

AD 442 396	NT\$14,000		
AD 442 392	NT\$14,000	○	○

● = 標配; ○ = 選配



400系列BLDC風扇馬達

AR 400 143

NT\$50,000



冷藏 / 冷凍三門冰箱

冷藏冰箱 (610 mm寬)

建議零售價 價格內含	RY 492 905	RC 462 904
	NT\$700,000	NT\$460,000
	冰鏟 有蓋雞蛋盒	有蓋雞蛋盒

門板

RA 421 912 不鏽鋼, 厚19 mm, 附把手	NT\$66,800	○
RA 421 610 不鏽鋼, 厚19 mm, 附把手 (左右開皆適用)	NT\$50,200	○
RA 422 610 不鏽鋼, 厚19 mm, 附把手	NT\$50,200	
RA 421 611 不鏽鋼, 寬61公分, 厚19 mm, 附把手 (左鉸鍊適用)	NT\$50,200	
RA 421 612 不鏽鋼, 寬61公分, 厚19 mm, 附把手 (右鉸鍊適用)	NT\$50,200	
RA 421 111 不鏽鋼, 寬45.7公分, 厚19 mm, 附把手 (左鉸鍊適用)	NT\$45,000	
RA 421 112 不鏽鋼, 寬45.7公分, 厚19 mm, 附把手 (右鉸鍊適用)	NT\$45,000	
RA 428 912 不鏽鋼, 厚19 mm, 無把手	NT\$66,800	○
RA 428 610 不鏽鋼, 厚19 mm, 無把手	NT\$50,200	○
RA 428 810 不鏽鋼, 厚19 mm, 無把手	NT\$50,200	
RA 428 611 不鏽鋼門板(框), 厚19 mm, 無把手	NT\$50,200	
RA 482 111 不鏽鋼門板(框), 厚19 mm, 無把手	NT\$50,200	
RA 420 010 門鎖	NT\$8,000	

門把

RA 425 110 不鏽鋼長把手: 3個支桿, 長1131 mm 鑽孔間距554 mm	NT\$8,400	○
RA 425 910 不鏽鋼短把手: 2個支桿, 長810 mm 鑽孔間距787 mm	NT\$6,800	○

通風柵欄

RA 464 913 不鏽鋼材質, 寬91.4公分	NT\$9,000	○
RA 464 611 不鏽鋼材質, 寬61公分	NT\$6,500	○
RA 464 612 不鏽鋼材質	NT\$6,500	
RA 464 614 不鏽鋼材質(左鉸鍊), 寬61公分	NT\$6,500	
RA 464 111 不鏽鋼材質, 寬45.7公分	NT\$5,500	

安裝配件

RA 423 340 側邊修飾條 2組	NT\$1,600	○
RA 423 140 側邊修飾條	NT\$800	○
RA 460 013 側邊加熱器	NT\$55,000	○
RA 460 000 對開連接條	NT\$9,800	○
RA 460 030 三門冰箱連接條	NT\$7,200	○
RA 460 020 垂直組合門板連接條	NT\$2,500	○
RA 097 600 對開連接固定片	NT\$3,800	

其他特殊配件

RA 450 012 活性碳過濾器 適用RF4*1**4及RF463**4/5 機號FD9007之後機種	NT\$3,950	○
RA 430 100 碳黑色長方形儲物盒	NT\$2,200	○
RA 050 220 活性碳空氣濾清器	NT\$4,200	
RA 448 220 儲冰盒, 小(可裝2.4kg冰塊)	NT\$2,200	

酒櫃內裝特殊配件

RA 491 661 無煙煤黑鋁合金橡木酒架, 可完全拉伸, 隱藏式緩衝滑軌 寬61公分	NT\$10,200	
RA 491 161 無煙煤黑鋁合金橡木酒架, 可完全拉伸, 隱藏式緩衝滑軌	NT\$9,000	
RA 492 660 可拆卸的橡木層架 (放置已開瓶酒或醒酒器)	NT\$18,000	
RA 492 160 可拆卸的橡木層架 (放置已開瓶酒或醒酒器)	NT\$12,000	
RA 498 640 分層使用的橡木酒架	NT\$9,000	
RA 498 140 分層使用的橡木酒架	NT\$6,000	
RA 430 000 螺絲孔封蓋 (8個/組)	NT\$2,000	
RA 493 060 無煙煤黑橡木展示架 (1支)	NT\$2,500	

● = 標配; ○ = 選配

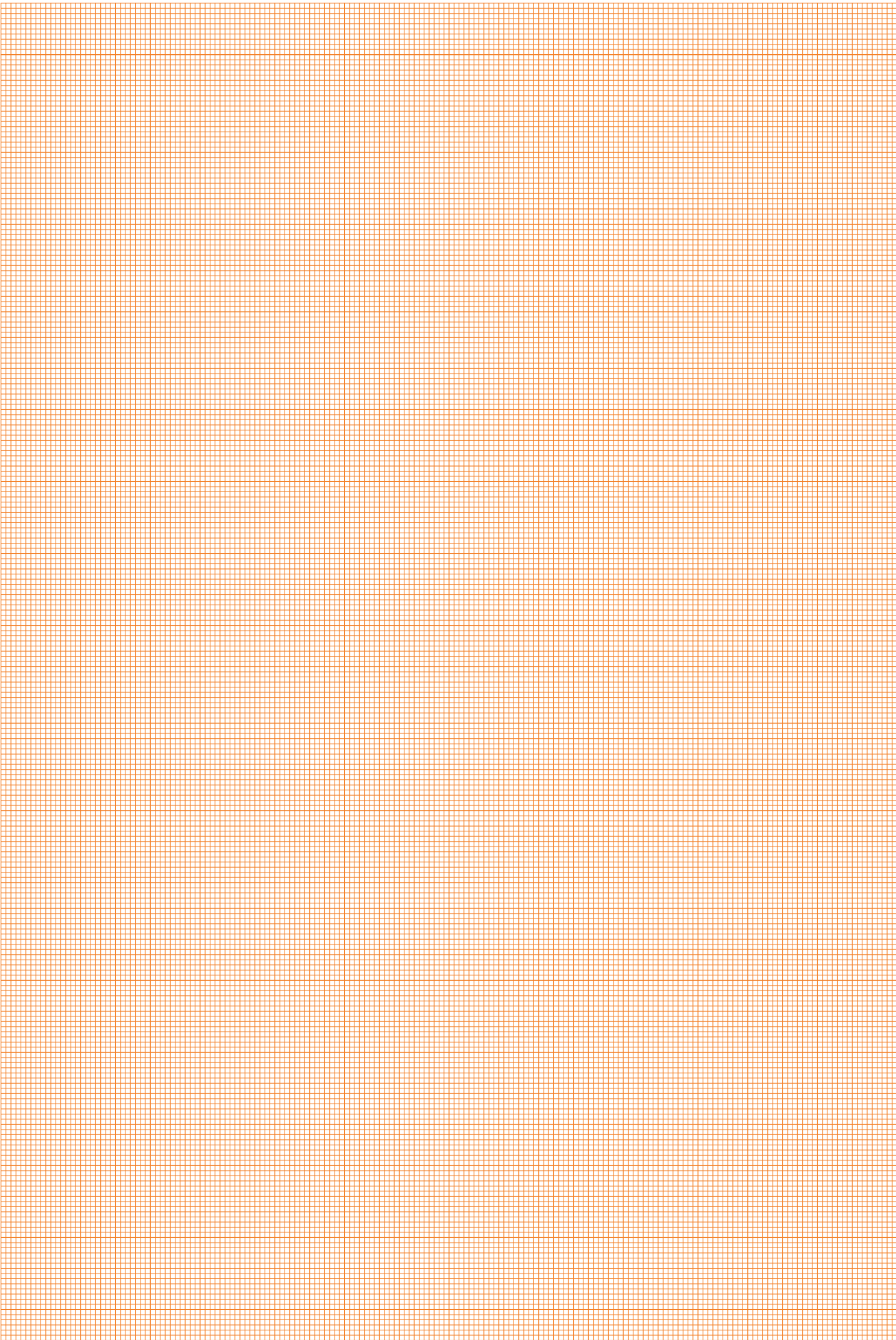






	400系列洗碗機	200系列洗碗機
	DF 480 100F	DF 210 100
建議零售價	NT\$130,000	NT\$95,000
價格內含	1 360° 強力噴水頭 1 高腳杯架 2 蒸烤盤固定座 1 不鏽鋼修飾邊條組	1 360° 強力噴水頭
<b>安裝配件</b>		
00350564 Aqua Stop 延伸管(2公尺長)	NT\$1,500 ○	○
00648174 門板調整鉸鍊	NT\$12,000 ○	○
00670462 不鏽鋼修飾邊條組	NT\$2,500 ●	○
DA 231 010 不鏽鋼門框玻璃門板(附把手)	NT\$36,000 ○	○
GH 045 010 不鏽鋼把手	NT\$3,500 ○	○
00648174 可調整式門片鉸鍊	NT\$9,500 ○	○
<b>第三層刀叉籃</b>		
DA 041 160	NT\$3,600 ○	○
00775976	NT\$3,600 ○	○
<b>銀質器皿專用保護盒</b>		
DA042030	NT\$1,500 ○	○
<b>高腳杯架</b>		
DA043000	NT\$3,200 ●	○

● = 標配；○ = 選配



## 配件表

型號	產品名稱	適用機型	型錄價格
 AA 010 410	不鏽鋼通風柵欄，90公分	AL 400 VL 414	NT\$ 9,000
 17005381	活性炭過濾網 (置於AA 200 880中)	AL 200	NT\$ 8,800
 AA 200 880	活性炭過濾器含活性炭過濾網	AL 200	NT\$ 15,000
 AA 200 882	可重覆使用活性炭過濾器含活性炭過濾網	AL 200	NT\$ 60,000
 AA 200 910	遠距離風扇馬達安裝套件	AL 200	NT\$ 13,000
 AA 409 401	檯面支撐架，90公分適用	AL 400	NT\$ 3,200
 AA 409 431	檯面支撐架，120公分適用	AL 400	NT\$ 3,800
 AA 414 010	側吸式排油煙機風阻隔柵	VL 414	NT\$ 4,300
 AA 413 111	2x活性炭濾網 (安裝於AR 413 122中)	AL 400 VL 414	NT\$ 8,800
 AD 410 040	方型軟管	VL 414	NT\$ 6,000
AD 442 012 AD 442 022	外排式煙管罩 (壁掛式) 天花板高 2.35-2.60公尺 外排式煙管罩 (壁掛式) 天花板高 2.60-3.10公尺	AW 442	NT\$ 12,500 NT\$ 15,000
AD 442 016 AD 442 026	外排式煙管罩 (中島式) 天花板高 2.35-2.60公尺 外排式煙管罩 (中島式) 天花板高 2.60-3.10公尺	AI 442	NT\$ 21,000 NT\$ 26,000
AD 442 112 AD 442 122	內循環式煙管罩 (壁掛式) 天花板高 2.35-2.60公尺 內循環式煙管罩 (壁掛式) 天花板高 2.60-3.10公尺	AW 442	NT\$ 12,500 NT\$ 15,000

型號	產品名稱	適用機型	型錄價格
AD 442 116	內循環式煙管罩 (中島式) 天花板高 2.35-2.60 公尺	AI 442	NT\$ 21,000
AD 442 126	內循環式煙管罩 (中島式) 天花板高 2.60-3.10 公尺		NT\$ 26,000
AA 442 110	活性炭濾網 (置於 AA 442 810 中)	AI 442 AW 442	NT\$ 7,400
 AA 442 810	活性炭過濾器	AI 442 AW 442	NT\$ 18,000
 AD 442 392	煙管罩頂部裝飾邊框 (壁掛式)	AW 442	NT\$ 14,000
 AD 442 396	煙管罩頂部裝飾邊框 (中島式)	AI 442	NT\$ 14,000
 AD 704 050	方形管轉接頭	AL 400	NT\$ 8,100
 AD 751 010	外排配件 - 圓形金屬管 3000mm	AL 200	NT\$ 4,600
 AD 752 010	外排配件 - 圓形硬管 1000mm 長 DN 150	CV282	NT\$ 5,000
 AD 752 030	外排配件 - 垂直 90° 圓形彎曲硬管	CV 282	NT\$ 4,500
 AD 851 041	方型連接管	VL 414	NT\$ 4,000
 AD 853 011	外排配件 - 方形軟管 1000mm 長	CV 282	NT\$ 3,600
 AD 754 090	轉接頭圓形硬管	CV 282	NT 1,500
 AD 850 050	方形格柵排風口	CV 282	NT\$ 25,000
 AD 854 032	方轉圓金屬頭(垂直)	AL 200	NT\$ 9,900

## 配件表

	型號	產品名稱	適用機型	型錄價格
	AD 854 041	方轉圓金屬頭(水平)	VL 414	NT\$ 9,000
	AD 854 050	方形套管	AL 400	NT\$ 4,000
	AD 857 010	方形硬管, 長1000 mm	AL 200 VL 414	NT\$ 5,000
	AD 857 015	方形硬管, 長500 mm	AL 200 VL 414	NT\$ 5,000
	AD 857 030	垂直 90° 彎曲硬管	CV 282	NT\$ 1,500
	AD 857 031	水平 90° 彎曲硬管	AL 200 CV 282	NT\$ 8,400
	AD 857 033	垂直 90° 彎曲硬管, 短	CV 282	NT\$ 1,500
	AD 857 034	垂直 90° 彎曲硬管, 極短	CV 282	NT\$ 1,500
	AD 857 040	轉接頭方形硬管	AL 200 VL 414	NT\$ 1,500
	AD 857 041	方轉圓頭(水平)	AL 200	NT\$ 5,100
	AD 858 010	方形金屬伸縮管 1000 mm 長	VL 414 AL 400	NT\$ 10,000
	AD 990 090	排煙管專用膠帶	CV 282	NT\$ 800
	AD 990 091	排煙管專用鋁箔膠帶	AL 200 VL 414 AL 400	NT\$ 900
	BA 216 102	四層伸縮滑軌	BOP 21.	NT\$11,000

	型號	產品名稱	適用機型	型錄價格
	BA 016 105	單層伸縮滑軌	BO 45.	NT\$ 20,900
	BA 018 105	單層伸縮滑軌架	EB 333	NT\$ 22,800
	BA 020 360	不鏽鋼蒸烤盤，無孔，4公分深	BS45. BSP25.	NT\$4,500
	BA 020 370	不鏽鋼蒸烤盤，有孔，4公分深	BS45. BSP25.	NT\$5,300
	BA 020 380	不沾黏蒸烤盤，無孔，4公分深	BS45. BSP25.	NT\$13,500
	BA 020 390	不沾黏蒸烤盤，有孔，4公分深	BS45 BSP25.	NT\$15,900
	BA 026 115	烤盤，深1.5公分	BO 45.	NT\$ 4,100
	BA 028 115	琺瑯烤盤，3公分深	EB 333	NT\$ 6,800
	BA 036 105	網架	BO 45.	NT\$ 1,800
	BA 038 105	網架，帶腳架	EB 333	NT\$ 2,800
	BA 046 117	玻璃烤盤，深2.5公分	BOP 21. BO 45. BS 45. BSP 25.	NT\$ 2,600
	BA 056 115	加熱器	BOP 21. BO 45.	NT\$ 3,800
	BA 056 133	烘焙石	BO 45.	NT\$ 11,000

## 配件表










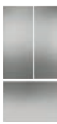



型號	產品名稱	適用機型	型錄價格
 BA 058 115	加熱器，烘焙石與 Gastronorm 焙燒鍋專用	EB 333	NT\$ 3,800
 BA 056 130	烘焙石	BOP 21.	NT\$ 11,000
 BA 058 133	烘焙石，含烘焙石架及披薩鏟 (須另行訂購加熱器)	EB 333	NT\$ 18,800
 BA 080 670 BA 080 680	真空袋，小，180x280mm 真空袋，大，240x350mm	DVP 221 DV 461	NT\$ 3,800 NT\$ 5,600
 BA 090 100	碳黑色烤箱旋鈕 (2個一組)	EB 333	NT\$ 6,000
 BA 226 102	琺瑯深烤盤，深 3.7公分	BO P21.	NT\$ 10,000
 BA 226 112	琺瑯烤盤，深 2.4 公分	BO P21.	NT\$ 4,100
 BA 226 105	琺瑯深烤盤，深 3 公分	BO 45.	NT\$ 10,000
 BS 020 002	披薩鏟 (兩個一組)	BOP 21. BO 45. EB 333	NT\$ 2,400
 CA 051 300	鐵板燒烤盤	CV 282 CI 292 CI 282	NT\$ 18,000
 CA 052 300	B.B.Q. 烤盤	CV 282 CI 292 CI 282	NT\$ 12,000
 CA 060 300	無線溫控感應器	CX 480	NT\$ 8,800
 CA 082 020	內循環排風組件	CV 282	NT\$ 10,300



	型號	產品名稱	適用機型	型錄價格
	CA 230 100	碳黑色磁浮旋鈕	CV CI	NT\$ 6,000
	CA 282 111	活性炭濾網 (耗材，需安裝於內循環式排風組件 CA 028 020 中)	CV 282	NT\$ 9,000
	CA 084 010	外排排風組件	CV 282	NT\$ 2,600
	CL S10 040	清潔劑匣，4 支/ 組	BS 45.	NT\$ 3,600
	DA 041 160	第三層刀叉籃	DF 480	NT\$ 3,600
	00775976	第三層刀叉籃	DF210	NT\$ 3,600
	DA 231 010	不鏽鋼門框玻璃門板 (附把手)	DF 250	NT\$ 36,000
	GH 045 010	不鏽鋼把手	DF 250	NT\$ 3,500
	GN 010 330	GN 蒸烤盤專用支架	BS45. BSP25.	NT\$ 2,900
	GN 114 130	GN 1/3 不鏽鋼蒸烤盤 (無孔)	BS 45. BSP 25.	NT\$ 3,300
	GN 114 230	GN 2/3 不鏽鋼蒸烤盤 (無孔)	BS 45. BSP 25.	NT\$ 4,100
	GN 124 130	GN 1/3 不鏽鋼蒸烤盤 (有孔)	BS 45. BSP 25.	NT\$ 3,900
	GN 340 230	焙燒鍋，高 16.5 公分	BOP 24. BO 45. BSP 25. BS 45. EB 333	NT\$ 22,000

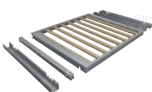
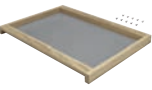
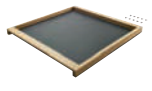










## 配件表

	型號	產品名稱	適用機型	型錄價格
	GN 124 230	GN 2/3 不鏽鋼蒸烤盤 (有孔)	BS 45. BSP 25.	NT\$ 4,800
	GN 232 110	鐵板燒烤盤 GN 1/1 (CX 482 全區烹調感應爐專用)	CX 482	NT\$ 28,000
	GN 232 230	鐵板燒烤盤 GN 2/3 (CX 482 全區烹調感應爐專用)	CX 482	NT\$ 23,000
	GP 900 001 GP 900 002 GP 900 003 GP 900 004	不鏽鋼平底鍋 $\phi$ 15 公分 (適用於智慧溫控感應爐) 不鏽鋼平底鍋 $\phi$ 18 公分 (適用於智慧溫控感應爐) 不鏽鋼平底鍋 $\phi$ 21 公分 (適用於智慧溫控感應爐) 不鏽鋼平底鍋 $\phi$ 28 公分 (適用於智慧溫控感應爐)	CV CI	NT\$ 6,800 NT\$ 7,800 NT\$ 8,800 NT\$ 9,800
	GR 220 046	網架	BSP 25.	NT\$ 2,900
	LV 030 000	火山石	VR 414 VR 230	NT\$ 1,700
	RA 050 220	活性炭空氣濾清器	RW 404	NT\$ 4,200
	RA 097 600	對開連接固定片	RW 404	NT\$ 3,800
	RA 420 010	門鎖	RW 466 RW 414	NT\$ 8,000
	RA 421 111	不鏽鋼門板, 45.7 公分寬 (含把手) 門板厚度1.9公分 (左鉸鍊適用)	RW 414	NT\$ 45,000
	RA 421 112	不鏽鋼門板, 45.7 公分寬 (含把手) 門板厚度1.9公分 (右鉸鍊適用)	RW 414	NT\$ 45,000
	RA 421 610	不鏽鋼門板, 61 公分寬, 門板厚度 1.9 公分 (含把手) (左右開皆適用)	RC 462 RF 461	NT\$ 50,200
	RA 423 140	側邊修飾條	RC 462 RF 463 RF 461 RW 466 RW 414	NT\$ 800

型號	產品名稱	適用機型	型錄價格
 RA 423 340	側邊修飾條 2組	RY 492	NT\$1,600
 RA 421 611	不鏽鋼門板，61公分寬(含把手) 門板厚度1.9公分(左鉸鍊適用)	RW 466	NT\$ 50,200
 RA 421 612	不鏽鋼門板，61公分寬(含把手) 門板厚度1.9公分(右鉸鍊適用)	RW 466	NT\$ 50,200
 RA 421 912	不鏽鋼門板，91.4公分寬(含把手) 門板厚度1.9公分	RY 492	NT\$ 66,800
 RA 422 610	不鏽鋼門板，61公分寬，門板厚度 1.9公分 (含把手)(冷凍冰箱專用)	RF 463	NT\$ 50,200
 RA 428 111	不鏽鋼門板(框)，45.7公分寬(無把手) 門板厚度 1.9 公分	RW 414	NT\$ 45,000
 RA 428 610	不鏽鋼門板，61公分寬(無把手) 門板厚度 1.9 公分	RC 462 RF 461	NT\$ 50,200
 RA 428 611	不鏽鋼門板(框)，61公分寬(無把手) 門板厚度 1.9 公分	RW 466	NT\$ 50,200
 RA 428 810	不鏽鋼門板，61公分寬(無把手) 門板厚度 1.9 公分	RF 463	NT\$ 50,200
 RA 428 912	不鏽鋼門板，91.4公分寬(無把手) 門板厚度 1.9公分	RY 492	NT\$ 66,800
 RA 425 110	不鏽鋼長把手，長 1131 mm (3 個 支桿，鑽孔間距：554 mm)	RW 466 RY 492 RC 462 RF 463	NT\$ 8,400
 RA 425 910	不鏽鋼短把手(810mm) (2 個 支桿，鑽孔間距：787 mm)	RY 492	NT\$ 6,800
 RA 430 000	螺絲孔封蓋(8個一組)	RW 414 RW 466	NT\$ 2,000

## 配件表

	型號	產品名稱	適用機型	型錄價格
	RA 430 100	碳黑色長方形儲物盒	RW 466 RY 492 RC 462	NT\$ 2,200
	RA 448 220	儲冰盒，小(可裝載2.4kg的冰塊)	RW 463	NT\$ 2,200
	RA 450 012	過濾器 適用RF4*1**4及RF463**4/5 機號FD9007之後機種	RF 463 RF 461 RY 492	NT\$ 3,950
	RA 460 000	對開連接條 (對開門之兩台冰箱或酒櫃中間加裝) (RW 466. RW 414. RF 461. 原廠已附)	RW 466 RW 414 RY 492 RC 462 RF 463/RF 461	NT\$ 9,800
	RA 460 013	側邊加熱器 (同邊開門之兩台冰箱或酒櫃中間加裝)	RW 466. RW 414. RY 492. RC 462. RF 463/RF 461	NT\$ 55,000
	RA 460 020	垂直組合門板連接條	RC 462 RF 463	NT\$ 2,500
	RA 460 030	三門冰箱門板連接條	RY 492	NT\$ 7,200
	RA 464 111	不鏽鋼通風柵欄，45.7公分寬	RW 414	NT\$ 5,500
	RA 464 611	不鏽鋼通風柵欄，61公分寬	RC 462 RW 466	NT\$ 6,500
	RA 464 612	不鏽鋼通風柵欄，61公分寬	RF 461	NT\$ 6,500
	RA 464 614	不鏽鋼通風柵欄(左絞鍊)，61公分寬	RF 463	NT\$ 6,500
	RA 464 913	不鏽鋼通風柵欄，91.4公分寬	RY 492	NT\$ 9,000
	RA 491 161	可完全拉伸隱藏緩衝滑軌的 無煙煤黑橡木酒架 供45.7公分寬家電用	RW 414	NT\$ 9,000

	型號	產品名稱	適用機型	型錄價格
	RA 491 661	可完全拉伸隱藏緩衝滑軌的 無煙煤黑橡木酒架 供61公分寬家電用	RW 466	NT\$ 10,200
	RA 492 160	橡木層架 (可放置已開瓶酒瓶或醒酒器) 供45.7公分寬家電用	RW 414	NT\$ 12,000
	RA 492 660	橡木層架 (可放置已開瓶酒瓶或醒酒器) 供61公分寬家電用	RW 466	NT\$ 18,000
	RA 493 060	無煙煤黑橡木展示架 (1隻)	RW 414 RW 466	NT\$ 2,500
	RA 498 140	分區層使用的橡木酒架 供45.7公分寬家電用	RW 414	NT\$ 6,000
	RA 498 640	分區層使用的橡木酒架 供61公分寬家電用	RW 466	NT\$ 9,000
	VA 200 080	爐具及排油煙機安裝於單一台面開口 用套件	AL200	NT\$ 12,000
	VA 420 004	連接條 (平接安裝、沒有加裝爐蓋)	400 系列爐具 VL 414	NT\$ 8,500
	VA 420 010	連接條 (上裝安裝、沒有加裝爐蓋)	400 系列爐具 VL 414	NT\$ 8,500
	VA 440 010	400 系列不鏽鋼爐蓋，附不鏽鋼調整條	400 系列爐具	NT\$ 22,000
	VA 461 000	鑄鐵烤盤 (半面)	VR 414 110	NT\$ 7,000
	VD 200 020	電器爐蓋 28 cm	VG231 VG232 VR230	NT\$ 23,000
	VV 200 010	不銹鋼連接條 與其他200系列爐具併接	VI232 VG231 VG232 VR230	NT\$ 6,000

## 配件表

	型號	產品名稱	適用機型	型錄價格
	VV 200 020	無煙煤黑連接條 與其他200系列爐具併接	VI232 VG231 VG232 VR230	NT\$ 6,000
	WP 400 001	中式炒鍋 ø36 公分	VI 414.	NT\$ 12,000
	WZ 400 000	中式炒鍋環	VI 414 VI 492	NT\$ 11,000

惟本公司保留隨時將上開建議售價、型號、上市日期予以異動之權利，如有異動，本公司將另行通知，或請洽負責相關業務之業務代表。

