

Gaggenau Türkiye 2023
BSH Ev Aletleri Sanayi ve Ticaret AŞ.

Fatih Sultan Mehmet Mah. Balkan Cad. No: 51
34771 Ümraniye - İstanbul
Tel: 0216 528 96 16 - 19
Çağrı Merkezi: 444 55 33
www.gaggenau.com

Teknik Özellikler ve Planlama Ölçütleri
2023

GAGGENAU

Teknik Özellikler ve Planlama Ölçütleri 2023

GAGGENAU



Mükemmel bir mutfak için mükemmel bir rehber.

Gaggenau dünyası ellerinizde.

Olağanüstü performansa sahip ürünlerimiz, ele ve göze hitap etmek üzere tasarlanır ve üstün teknoloji ile kaliteden ödün vermeksizin üretilir.

Bu kapsamlı el kitabı müşterileriniz için doğru mutfağın -zahmetsiz olmasa da- sorunsuz olarak tasarlanmasını sağlayacaktır.

İhtiyacınız olan her şey burada; açık ve net bir şekilde sunulmuş, bulunması kolay ve bütünüyle tamamlanmış halde. Kendiniz deneyimleyin.

Farkı yaşamak için Gaggenau.

Çağrı Yönetim Merkezi: 444 55 33

www.gaggenau.com

© Telif hakkı
Gaggenau Hausgeräte GmbH
P.O. Box 830101
Münih Almanya
Basım 2023

Gaggenau, geliştirme adına teknik değişiklik yapma hakkını saklı tutar. Bir cihazın birden çok çeşidi olması halinde ilk olarak listelenenin resmi gösterilmektedir. Cihazlar sadece evlerde ve ev tipi mutfaklarda kullanılmak üzere geliştirilmiştir. Dizgiden kaynaklanan hatalardan BSH Ev Aletleri Sanayi ve Ticaret A.Ş. sorumlu değildir. Ürün kodu, rengi, görünümü ve fiyatlarında BSH Ev Aletleri Sanayi ve Ticaret A.Ş. değişiklik yapma hakkına sahiptir. Talepler, stok ve üretim olanakları dahilinde karşılanacaktır. Markamızı tercih ettiğiniz için teşekkür ederiz.

EB 333 Fırın	2
400 serisi fırınlar	8
200 serisi fırınlar	54
400 ve 200 serisi Vario ocaklar	87
Bağımsız ocaklar	148
Havalandırma cihazları	193
Soğutucular ve derin dondurucular	275
Bulaşık makineleri	339
Çamaşır makinesi Kurutma makinesi	367
Enerji Etiketleri Home Connect Aksesuarlar	373



EB 333 Fırın

EB 333 Fırın	4
EB 333 Standart ve opsiyonel aksesuarlar	5
EB 333 Donanım karşılaştırması	7



EB 333 111
Paslanmaz çelik
Genişlik 90 cm

A*

Cihaz fiyatına dahil

- 1 emaye tepsi, pirolitik temizlemeye uygun
- 1 çevirme şişesi
- 1 ızgara teli
- 1 ızgara tepsi ve iç ızgarası
- 1 çekirdek ısı ölçer

Opsiyonel aksesuarlar

BA 018 105

Teleskopik sürgü sistemi.
Tamamen öne çekilebilir teleskopik raylar ve döküm demir çerçeve.

BA 028 115

Emaye fırın tepsi.
30 mm derinlik.

BA 038 105

Tel ızgara, krom kaplamalı.
Deliksiz, ayaklı.

BA 058 115

Isıtma elemanı (Fırın taşı ve kızartma kabı için).

BA 058 133

Fırın taşı.
Taşıyıcı ızgara ve pizza küreği dahil (ısıtma elemanı ayrı olarak sipariş edilmelidir).

Teleskopik sürgü sistemi ile kombine edilemez.

BA 090 100

EB 333 siyah kontrol düğmesi, 2'li set.
Siyah kaplamalı paslanmaz çelik kontrol düğmeleri.

BS 020 002

Pizza küreği, 2'li set.

GN 340 230

Gastronorm ölçülerine uygun, döküm alüminyum kızartma kabı.
GN 2/3, yükseklik 165 mm, yapışmaz.

Fırın

EB 333

- 3 mm paslanmaz çelik kullanılarak hassasiyetle hazırlanmış, ön menteşeli kapı
- Çarpmalara karşı yumuşak kapanan minderli menteşe
- Optimum iç aydınlatma sağlayan ışık kaynağı
- Pirolitik temizleme
- 17 farklı pişirme yöntemi; çekirdek ısı ölçer (et termometresi), çevirme şişesi, taş fırın özelliği
- Otomatik programlar
- Pişirme süresi önerili çekirdek ısı ölçer
- İdeal ısı dağılımını sağlamak için her iki yöne dönebilen sıcak hava fanı
- TFT dokunmatik ekran
- Kapı üzerine entegre, cam ardında kontrol paneli
- 30 °C ile 300 °C arasında elektronik sıcaklık kontrolü
- 83 litre net hacim

Isıtma metotları

- Sıcak hava.
- Eko sıcak hava.
- Üstten + alttan ısıtma.
- Üstten + 1/3 alttan ısıtma.
- Üstten ısıtma.
- 1/3 üstten + alttan ısıtma.
- Altan ısıtma.
- Sıcak hava + alttan ısıtma.
- Sıcak hava + 1/3 alttan ısıtma.
- Tam yüzey ızgara + hava sirkülasyonu.
- Tam yüzey ızgara.
- Kompakt ızgara.
- Fırın taşı fonksiyonu.
- Kızartma fonksiyonu.
- Hamur mayalama.
- Buz çözme.
- Sıcak tutma.

Kullanım

Kontrol düğmesi ve TFT dokunmatik ekran ile kolay kullanım.
Anlaşılabilir metin ekranı.
Bireysel tarifleri kaydetme seçeneği (çekirdek ısı ölçer dahil).
Kişiselleştirilebilen otomatik programlar.
90° açılımlı ön menteşeli kapı.

Özellikler

3 noktalı çekirdek ısı ölçer: pişirme süresi önerisi yapar ve istenilen ısıya ulaştığında cihaz otomatik olarak kapanır.
Otomatik programlar.
Çevirme şişesi.
Fırın taşı soketi.
Fırın içi anlık ısı göstergesi.
Hızlı ısıtma.
Timer fonksiyonları: Pişirme süresi, pişirme bitiş zamanlayıcısı, çalar saat, kronometre, uzun süreli zamanlayıcı (star-K sertifikasyonu).
Üstte 60 W halojen aydınlatma.
Yanlarda 2 x 10 W halojen aydınlatma.
Pirolitik temizlemeye uygun 3 kademeli tepsi sürgü sistemi.

Dijital servisler (Home Connect) Otomatik programlar Uzaktan kontrol ve izleme Tarifler

Home Connect ile ilgili daha fazla bilgi edinmek için lütfen sayfa 376'yı inceleyiniz.

Güvenlik

5 kat camdan oluşan ısı izolasyonlu kapı.
Çocuk kilidi.
Unutma emniyeti.
Dış gövde soğutması ile değerli aşılar koruma altında.

Temizlik

Pirolitik temizleme.
Gaggenau clean emaye.
Fırın içi havayı temizleyen koku katalizörü.

Planlama notları

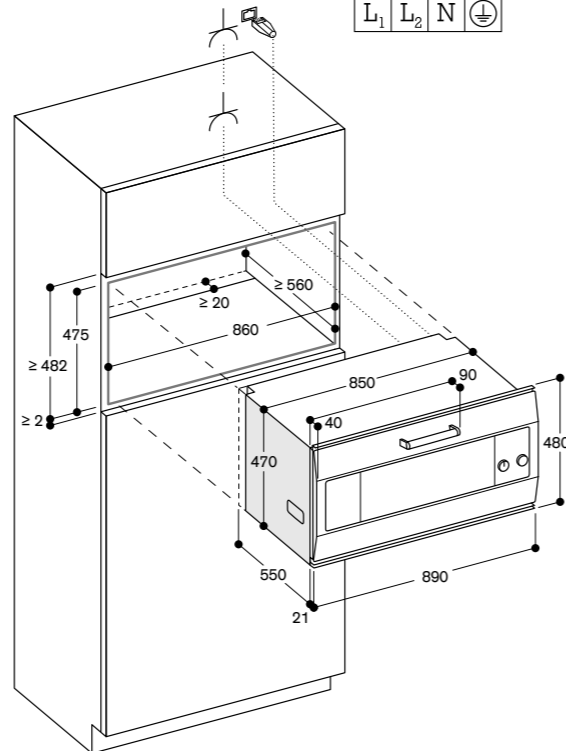
Cihazın dış kapı yüzeyi, mobilya nişinden 40 mm dışarı çıkar.
Cihazın kapı kolu dış kenarı, mobilya nişinden 90 mm dışarı çıkar.
Mutfak tezgahı altına kurulum için: Tezgahın alt yüzeyi ile fırın boşluğunun üst köşesi arasındaki mesafe min. 15 mm olmalıdır.
Tezgahlar için planlama notları (özellikle havalandırma, gaz / elektrik bağlantısı) dikkate alınmalıdır.
Cihaz derinliğinin 550 mm olduğu ön görülerek mobilya üretilmelidir, gerektiğinde elektrik bağlantısı niş dışına taşınmalıdır.
LAN kablosu girişi, cihazın arkasında, sol üst köşede yer alır.

Bağlantı değeri

Enerji sınıfı A.
Toplam bağlantı değeri 5.4 kW.
Bağlantı kablosu ve LAN bağlantı kablosu öngörülmelidir.

L N

L₁ L₂ N



Priz

BA 090 100

Siyah kaplamalı paslanmaz çelik kontrol düğmeleri.

BA 018 105

Teleskopik sürgü sistemi.
Tamamen öne çekilebilir teleskopik raylar ve döküm demir çerçeve.

BA 028 115*

Emaye fırın tepsi.
30 mm derinlik.

BA 038 105*

Tepsi içi tel ızgara, krom.
Deliksiz, ayaklı.

BA 058 115*

Isıtma elemanı (Fırın taşı ve kızartma kabı için).

BA 058 133*

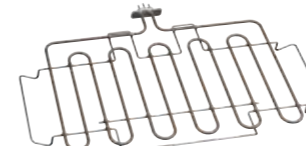
Fırın taşı.
Taşıyıcı ızgara ve pizza küreği dahil (ısıtma elemanı ayrı olarak sipariş edilmelidir). Teleskopik sürgü sistemi ile kombine edilemez.

BS 020 002*

Pizza küreği, 2'li set.

GN 340 230*

Gastronorm ölçülerine uygun, döküm alüminyum kızartma kabı GN 2/3, yükseklik 165 mm, yapışmaz kızartma fonksiyonunda, fırın içinde kızartma yapılabilir.
Alt ve üst parçaları ayrı olarak da kullanılabilir, yükseklikleri 100 ve 65 mm.
Teleskopik sürgü sistemi BA 016 ya da BA 018 ile (ısıtma elemanı ayrıca sipariş edilerek) ya da kombi buharlı fırınlar ile kullanılır.



Tavsiye:

Görselleştirilen aksesuarlar her fırına uyum sağlayabilir. Kesin dağılım için sayfa 6'yı inceleyiniz.

*Aksesuarlar Gaggenau Servis Merkezi'nden tedarik edilmelidir.
Çağrı Merkezi: 444 55 33
gaggenaucagryonemmerkezi@bshg.com.



EB 333

Fırın için siyah kontrol düğmeleri			Fırın
BA 090 100	Siyah kaplamalı paslanmaz çelik kontrol düğmeleri		°
Emaye fırın tepsi			
BA 028 115	30 mm derinlik		•/°
Teleskopik sürgü sistemi			
BA 018 105	Tamamen öne çekilebilir teleskopik raylar ve dönmür döküm çerçeve		°
Fırın taşı			
BA 058 133	Pizza taşı, taşıyıcısı, küreği (Isıtma elemanı ayrıca satılır)		°
Gastronorm kızartma kabı			
GN 340 230	GN 2/3, yükseklik 165 mm, yapışmaz gövde Fırın içi kullanımlarda BA 018 / BA 016 teleskopik sürgü sistemi ve ısıtma elemanı gereklidir Kombi buharlı fırınlarda kullanılabilir		°
Tepsi içi tel ızgara, krom			
BA 038 105	Deliksiz ayaklı ızgara		•/°
706321	Delikli ayaklı ızgara (ET-Nr. 687055)		•/°
Emaye ızgara tepsi			
687055	Ayaklı, çevirme aparatlı emaye fırın tepsi. 30 mm yükseklik		•/°
Isıtma elemanı			
BA 058 115	BA 058 133 fırın taşı için zorunlu aksesuar		°
Pizza küreği			
BS 020 002	2'li set		°

- Standart.
- ° Opsiyonel aksesuar.



Cihaz tipi	Fırın
Paslanmaz çelik	EB 333
Boyutlar	
Genişlik	(cm) 90
Cihaz boyutları G x Y x D ¹	(mm) 890 x 480 x 550
Kapı panelinin mobilyadan çıkıntısı	(mm) 21
Montaj nişi boyutları G x Y x D	(mm) 860 x 475 x 560
Net ağırlık	(kg) 79
Hacim / enerji verimliliği (Avrupa regülasyonuna göre EN 60350-1, 65/2014 ve 66/2014)	
Net hacim	(l) 83
Pişirme bölümü sayısı	1
İç boyutlar G x Y x D	(mm) 624 x 315 x 403
Eko sıcak hava modunda enerji verimliliği sınıfı	A
Enerji verimliliği endeksi (EEI)	95.6
Alt / üst ısıtma modunda enerji tüketimi	(kWh) 1.32
Eko sıcak hava modunda enerji tüketimi	(kWh) 0.86
Enerji kaynağı	elektrik
Isıtma metodları	
Sıcaklık aralığı	(°C) 30–300
Sıcak hava / Eko sıcak hava / Üst + alt ısıtma	•/•/•
Üst ısıtma / Alt ısıtma / Sıcak hava + alt ısıtma	•/•/•
Üst + 1/3 alt ısıtma	•
1/3 üst + alt ısıtma	•
Sıcak hava + 1/3 alt ısıtma	•
Tam yüzeyli ızgara + hava dolaşımı	•
Tam yüzeyli ızgara	•
Kompakt ızgara	•
Fırın taşı fonksiyonu	•
Kızartma fonksiyonu	•
Mayalama / buz çözme / sıcak tutma	•/•/•
Kullanım	
TFT dokunmatik ekran	•
Kontrol düğmeleri yukarıda / ortada / aşağıda	•/-/-
Otomatik kapı açılımı	-
Anlaşılabilir metin ekranı	(Lisan seçeneği) 25
Kişisel tarifler	50
Kapı açılma açısı	(°) 90
Özellikler	
Elektronik sıcaklık kontrolü	•
Çekirdek ısı ölçer	•
Otomatik programlar	•
Çevirme şişi	•
Fırın taşı soketi	•
Kızartma fonksiyonu	•
Anlık ısı göstergesi	•
Hızlı ısıtma	•
Pişirme süresi, pişirme bitiş zamanlayıcısı, çalar saat, kronometre	•
Uzun süreli zamanlayıcı	•
Üstte halojen aydınlatma	(W) 60
Yanlarda halojen aydınlatma	(W) 2 x 10
Tepsi seviyeleri	(Adet) 3
Dijital servisler (Home Connect) LAN veya WiFi ile kablosuz bağlantı	•
Aksesuarlar	
Emaye fırın tepsi	1
En büyük fırın tepsi boyutu	(cm ²) 1.780
Tel ızgara	1
Emaye ızgara tepsi ve tepsi içi tel ızgara	1/1
Cam tepsi	-
Güvenlik	
Cam katmanlı izolasyonlu kapı	5-kat cam
Çocuk kilidi / kapı kilidi / unutmaya emniyeti	•/•/•
Dış gövde soğutması ile ısı kontrolü	•
Temizlik	
Pirolitik temizleme	•
Gaggenau clean emaye	•
Kendini temizleyen koku katalizörü	•
Bağlantı	
Toplam bağlantı değeri	(kW) 5.38

- Standart. – Mevcut değildir.

¹ Cihaz boyutları: cihazın montaj alanı içine giren ebatlar. ² Özel aksesuarlar, bkz. sayfa 5–6.

*Enerji verimlilik sınıfı A+++ ile D arasındadır.



400 serisi fırınlar

400 serisi cihaz kombinasyonları için kontrol listesi	10
400 serisi fırın kombinasyonları için planlama notları	14
400 serisi fırınlar	16
400 serisi kombi buharlı fırınlar	22
400 serisi kombi mikrodalga fırınlar	28
400 serisi tam otomatik espresso makineleri	30
400 serisi gastronomi çekmeceleri	32
400 serisi vakum çekmeceleri	36
400 serisi standart ve opsiyonel aksesuarlar	38
400 serisi donanım karşılaştırması	44

Bu kontrol listesi; fırınlar, kombi buharlı fırınlar, kombi mikrodalga fırınlar, tam otomatik espresso makineleri, vakum çekmeceleri, gastronomi çekmeceleri ve bulaşık makinelerinin mükemmel kombinasyonu ve siparişi için en uygun parametreleri sağlar.

Genel olarak:

- Bu sayfada görünen tüm ürünler, cam ardında paslanmaz çelik cihazlardır.
- Birden fazla cihaz listelenen durumlarda (BS/BM and DV/WS), görsel ilk cihaza aittir.

Dikey kombinasyonlar

Aşağıdaki detayları dikkate alınız.

- Dikey kombinasyonlarda kapı menteşelerinin aynı tarafta olması gerekir.
- Cihazların kapı yönü değiştirilemez.
- Dikey planlamada cihaz genişliklerinin aynı olması gerekir.
- Dikey kombinasyonlarda, iki cihazın kontrol panelleri ortada birleşmelidir.
- Dikey kombinasyonlarda buharlı fırın (BS) en üstte olmalıdır.
- Bulaşık makinesi üzerine, yalnızca kontrol paneli üstte olan cihazlar planlanabilir. Bulaşık makinesi üzerine gelecek cihazın montaj nişi genişliği 56 cm olmalıdır. Bulaşık makinesi 60 cm genişliktedir. Bulaşık makinesi için cam ardında paslanmaz çelik panel, opsiyonel aksesuar olarak temin edilebilir.

Yatay kombinasyonlar

Aşağıdaki detayları dikkate alınız.

- Yatay kombinasyonlarda, kapının tamamen açılabilmesi için, cihaz kollarının ortada, kapı menteşelerinin ise farklı yönlerde olması gerekir.
- Cihazların kapı yönü değiştirilemez.
- İki cihaz kapısı arasında minimum 10 mm boşluk öngörülmelidir.
- Kombi mikrodalga fırın, kombi buharlı fırın veya tam otomatik espresso makinesi altına vakum ya da gastronomi çekmecesini (14 cm yüksekliğinde) planlandığında, 60 cm genişliğinde fırın yüksekliği elde edilir.
- Cihazların kontrol düğmeleri ya tamamen yukarıda, ya da tamamen aşağıda planlanmalıdır.

BO Fırınlar
BS Kombi buharlı fırınlar
BM Kombi mikrodalga fırınlar
CM Tam otomatik espresso makinesi
DV Vakum çekmeceleri
WS Gastronomi çekmeceleri
DF Bulaşık makineleri

76 cm genişliğindeki cihazların dikey kombinasyonu



- BS 484/BM 484
- BO 480
- WS 482
- BX 480
- WS 482

76 cm genişliğindeki cihazların 4'lü kombinasyonu



- BS 485/BM 485
- BO 481
- BM 484/BS 484
- BO 480

76 cm genişliğindeki cihazların yatay kombinasyonu



- BO 481
- BO 480

60 cm genişliğindeki cihazların dikey kombinasyonu



- BS 474/BS 454/BM 454
- BO 470/BO 450/BO 420
- WS 462
- BS 454/BS 474/BM 454
- BO 470/BO 450/BO 420
- WS 462



- BS 454/BS 474/BM 454
- BM 450
- DV 461/WS 461
- BM 454/BS 474/BS 454
- CM 450
- WS 461/DV 461



- BO 470/BO 450/BO 420
- DF
- BS 470/BS 450/BM 450
- DF
- CM 450
- DF

60 cm genişliğindeki cihazların yatay kombinasyonu



- BO 471/BO 451/BO 421
- BO 470/BO 450/BO 420



- BO 471/BO 451/BO 421
- BS 470/BS 450/BM 450
- DV 461/WS 461



- BO 471/BO 451/BO 421
- CM 450
- WS 461/DV 461



- BS 451/BS 471/BM 451
- WS 461/DV 461
- BM 450/BS 470/BS 450
- DV 461/WS 461



- BS 471/BS 451/BM 451
- DV 461/WS 461
- CM 450
- WS 461/DV 461



- BO 471/BO 451/BO 421
- CM 450
- WS 461/DV 461



- BS 470/BS 450/BM 450
- DV 461/WS 461



- BM 451/BS 471/BS 451
- WS 461/DV 461
- CM 450
- DV 461/WS 461



- BS 450/BS 470/BM 450
- WS 461/DV 461
- WS 461/DV 461

60 cm genişliğindeki cihazların 4'lü kombinasyonu



- BS 455/BS 475/BM 455
- BO 471/BO 451/BO 421
- BM 454/BS 474/BS 454
- CM 450
- DV 461/WS 461



- *BO 471/BO 451/BO 421
- *WS 461/DV 461



- *BO 471/BO 451/BO 421
- *WS 461/DV 461
- *WS 461/DV 461

60 cm genişliğindeki cihazların dikey kombinasyonu

Bu kontrol listesi; fırınlar, kombi buharlı fırınlar, kombi mikrodalga fırınlar, tam otomatik espresso makineleri, vakum çekmeceleri, gastronomi çekmeceleri ve bulaşık makinelerinin mükemmel kombinasyonu ve siparişi için en uygun parametreleri sağlar.

Genel olarak:

- Bu sayfada görünen tüm ürünler, Gaggenau Antrasit cam kapılı cihazlardır.
- Birden fazla cihaz listelenen durumlarda (BS/BM), görsel ilk cihaza aittir.

Dikey kombinasyonlar

Aşağıdaki detayları dikkate alınız.

- Dikey kombinasyonlarda kapı menteşelerinin aynı tarafta olması gerekir.
- Cihazların kapı yönü değiştirilemez.
- Dikey planlamada cihaz genişliklerinin aynı olması gerekir.
- Dikey kombinasyonlarda, iki cihazın kontrol panelleri ortada birleşmelidir.
- Dikey kombinasyonlarda buharlı fırın (BS) en üstte olmalıdır.
- Bulaşık makinesi üzerine, yalnızca kontrol paneli üstte olan cihazlar planlanabilir. Bulaşık makinesi üzerine gelecek cihazın montaj nişi genişliği 56 cm olmalıdır. Bulaşık makinesi 60 cm genişliktedir.

Yatay kombinasyonlar

Aşağıdaki detayları dikkate alınız.

- Yatay kombinasyonlarda, kapının tamamen açılabilmesi için, cihaz kollarının ortada, kapı menteşelerinin ise farklı yönlerde olması gerekir.
- Cihazların kapı yönü değiştirilemez.
- İki cihaz kapısı arasında minimum 10 mm boşluk öngörülmelidir.
- Kombi mikrodalga fırın, kombi buharlı fırın veya tam otomatik espresso makinesi altına vakum ya da gastronomi çekmecesini (14 cm yüksekliğinde) planlandığında, 60 cm genişliğinde fırın yüksekliği elde edilir.
- Cihazların kontrol düğmeleri ya tamamen yukarıda, ya da tamamen aşağıda planlamalıdır.

BO Fırınlar
 BS Kombi buharlı fırınlar
 BM Kombi mikrodalga fırınlar
 CM Tam otomatik espresso makinesi
 DV Vakum çekmeceleri
 WS Gastronomi çekmeceleri
 DF Bulaşık makineleri



• BS 474/BM 454
 • BO 470/BO 420
 • WS 462



• BM 454/BS 474
 • BO 470/BO 420
 • WS 462



• BS 474/BM 454
 • BM 450
 • DV 461/WS 461



• BM 454/BS 474
 • CM 450
 • WS 461/DV 461



• BO 470/BO 420
 • DF



• BS 470/BM 450
 • DF



• CM 450
 • DF

60 cm genişliğindeki cihazların yatay kombinasyonu



• BO 471/BO 421



• BO 470/BO 420



• BO 471/BO 421



• BS 470/BM 450
 • DV 461/WS 461



• BO 471/BO 421



• CM 450
 • WS 461/DV 461



• BS 471/BM 451
 • DV 461/WS 461



• BM 450/BS 470
 • WS 461/DV 461



• BS 471/BM 451
 • DV 461/WS 461



• CM 450
 • WS 461/DV 461



• BO 471/BO 421



• CM 450
 • WS 461/DV 461



• BS 470/BM 450
 • DV 461/WS 461



• BM 451/BS 471
 • WS 461/DV 461



• CM 450
 • WS 461/DV 461



• BS 470/BM 450
 • DV 461/WS 461

60 cm genişliğindeki cihazların 4'lü kombinasyonu



• BS 475/BM 455
 • BO 471/BO 421



• BM 454/BS 474
 • CM 450
 • DV 461/WS 461

Genel notlar

Kapalı mobilya içine montaj

Bu tür kapaklı ve kapanabilen mobilya içine montaj durumunda cihaz ısıtma ve soğutma durumunda iken kapağın kapanmasını önleyecek bir sistem geliştirilmesi gerekmektedir.

Fırınların Vario Cool soğutucular ile kombinasyonu

Vario Cool montaj talimatlarını inceleyiniz ve soğutucu kapısının fırın kapısı ile çarpışmamasına dikkat ediniz.

Side-by-side kurulum

İki fırın yan yana planlandığında cihazlar arası boşluk minimum 10mm olmalıdır (bu 600 ya da 762mm'lik standart mobilya ölçüleri ile gerçekleştirilebilir).

Fırın kapı kolları birbirine bakacak şekilde konumlanmalıdır, böylece en optimal kullanım imkanı elde edilir.

Kapılarda gerekli havalandırma boşlukları

400 serisi fırınlar kapı üstünden ve yanlardan taze hava emişi sağlayarak sistemi soğutur. Fırın kapısının alt tarafından sıcak hava dışarı atılır. Buharlı fırınlarda taze hava emişi kapı yanında, sıcak hava çıkışı ise kapı üst tarafındadır. Cihazların yeterince taze hava emebilmesi ve soğutmanın yapılabilmesi için mobilya dolapları yanda gösterilen gerekli havalandırma boşlukları ile planlanmalıdır.

Çizimlerde verilen ölçüler tüm cihazlar için geçerlidir. Ayrıca aşağıdaki hususlara da dikkat edilmelidir:

Cihaz üstlerinde:

BS:

BS üzerine başka bir elektrikli cihaz yerleştirilmemelidir.

Buharlı fırın üzerinde yer alan mobilyaya yatay kulp monte edilmemesi tavsiye edilir.

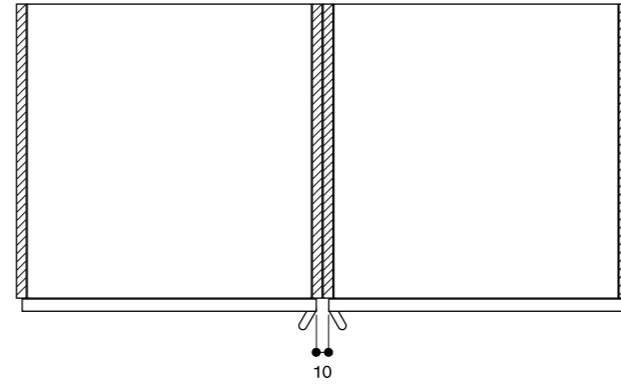
Buharlı bir cihazın üzerindeki mobilya kapağı, gövdeden 20mm dışarı çıkıyorsa (bulaşık makinesinde olduğu gibi), bu kenar buhara dayanıklı olarak planlanmalıdır. Üst dolap içine buhar girme olasılığı bulunmaktadır.

Cihaz altlarında

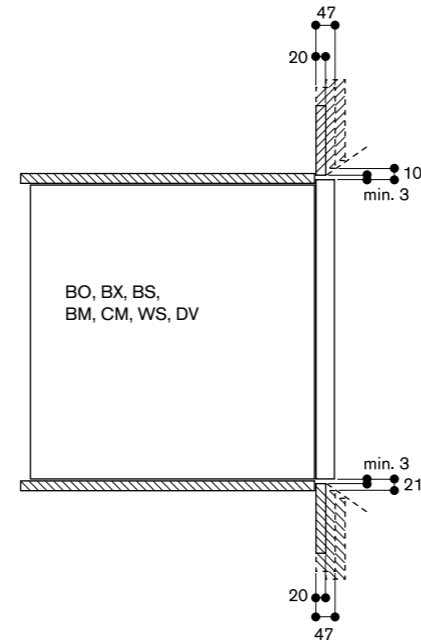
DV / WS:

Ön yüzde mobilya kapak kalınlığı 20mm'den fazla ise, vakum çekme-cesi ve gastronomi çekme-cesini alt kısımdan kavrayabilmek için yeterli boşluk öngörülmelidir.

Yatay kombinasyon



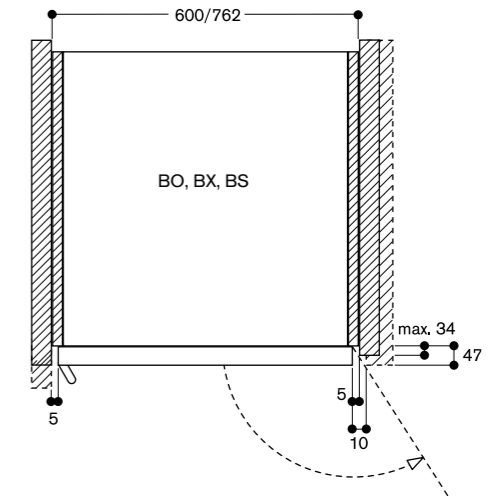
Kapı üst/alt kenar boşlukları kesiti



Yanlarda

Daha büyük mobilya kalınlıklarında ya da ana gövdeden 34mm'ye kadar öne çıkan yan yüzeylerde, fırının taze hava emişi engellenmemeli ve menteşe yönünde en az 120° bir kapı açılımı sağlanmalıdır. Bu değerlerin üzerine en az 10mm'lik boşluk planlanmalıdır. Tutma kolunun bulunduğu yönde yan yüzey dışarı bakabilir burada sadece min. boşluk öngörülmelidir.

Kapı yanlarında gerekli hava kesitleri





Kontrol düğmeleri ortada

Kapı yönü sağa doğru

BX 480 112

Cam yüzey ardında, Çelik
Genişlik: 76cm

Kapı yönü sola doğru

BX 481 112

Cam yüzey ardında, Çelik
Genişlik: 76cm

A*

Cihaz fiyatına dahil

2 emaye tepsi, pirolitik temizlemeye uygun

- 1 çevirme şişesi
- 2 ızgara teli
- 2 ızgara tepsisi ve iç ızgarası
- 1 çekirdek ısı ölçer

Opsiyonel aksesuarlar

BA 018 105

Teleskopik sürgü sistemi.

Tamamen öne çekilebilir teleskopik raylar ve döküm demir çerçeve.

BA 028 115

Emaye fırın tepsisi.

30 mm derinlik.

BA 038 105

Tel ızgara, krom kaplamalı.

Deliksiz, ayaklı.

BA 058 115

Isıtma elemanı (Fırın taşı ve tandır kabı için).

BA 058 133

Fırın taşı.

Taşıyıcı ızgara ve pizza küreği dahil

(ısıtma elemanı ayrı olarak sipariş edilmektedir).

Teleskopik sürgü sistemi ile kombine edilemez.

BS 020 002

Pizza küreği, 2'li set.

GN 340 230

Gastronorm ölçülerine uygun, döküm

alüminyum tandır kabı.

GN 2/3, yükseklik 165 mm, yapışmaz.

400 serisi çiftli fırın

BX 480/BX 481

- Pirolitik temizleme
- 17 farklı pişirme yöntemi; çekirdek ısı ölçer (et termometresi), çevirme şişesi, taş fırın özelliği
- TFT dokunmatik ekran
- 30 °C ile 300 °C arasında elektronik sıcaklık kontrolü
- 2x110 litre net hacim

Isıtma metodları

Sıcak hava.

Eko sıcak hava.

Üstten + alttan ısıtma.

Üstten + 1/3 alttan ısıtma.

Üstten ısıtma.

1/3 üstten + alttan ısıtma.

Altta ısıtma.

Sıcak hava + alttan ısıtma.

Sıcak hava + 1/3 alttan ısıtma.

Tam yüzey ızgara + hava sirkülasyonu.

Tam yüzey ızgara.

Kompakt ızgara.

Fırın taşı fonksiyonu.

Tandır fonksiyonu.

Hamur mayalama.

Buz çözme.

Sıcak tutma.

Kullanım

Kontrol düğmesi ve TFT dokunmatik ekran ile kolay kullanım.

Anlaşılabilir metin ekranı.

Bilgilendiren program sembolleri.

180° yana açılabilen fırın kapıları.

Özellikler

3 noktalı çekirdek ısı ölçer: pişirme süresi önerisi yapar ve istenilen ısıya ulaştığında cihaz otomatik olarak kapanır.

Çevirme şişesi (alt fırın).

Fırın taşı soketi.

Fırın içi anlık ısı göstergesi.

Hızlı ısıtma.

Timer fonksiyonları: Pişirme süresi, pişirme bitiş zamanlayıcısı, çalar saat, kronometre, uzun süreli zamanlayıcı (star-K sertifikasyonu).

Üstte 60 W halojen aydınlatma.

Yanda 10 W halojen aydınlatma.

Pirolitik temizlemeye uygun 5 kademeli tepsi sürgü sistemi.

Güvenlik

4 kat camdan oluşan ısı izolasyonlu kapı.

Çocuk kilidi.

Unutma emniyeti.

Dış gövde soğutması ile değerli aşıklar koruma altında.

Temizlik

Pirolitik temizleme.

Gaggenau clean emaye.

Fırın içi havayı temizleyen koku katalizörü.

Planlama notları

Kapı yönü değiştirilemez.

Cihaz paneli, mobilya yüzeyinden

47 mm dışarı çıkar.

Mobilya ile kapı tutma kolunun dış yüzeyi arasındaki fark 94 mm olmalıdır.

Cihazın yanına çekmece planlanırken,

cihaz kapı kolu göz önünde

bulundurulmalıdır.

Köşe planlaması yapılırsa mutlaka

90° kapı açılma açısı öngörünüz.

550 mm'lik montaj derinliğine imkan

verebilmek için bağlantı kablosu,

gövdenin sağ alt hizası boyunca

geçirilmelidir.

Ana prizler, cihazın montaj boşluğuna

denk gelmemelidir.

Fırınların kombinasyonu ile ilgili kurulum detaylarını sayfa 14/15'te bulabilirsiniz.

Bağlantı değeri

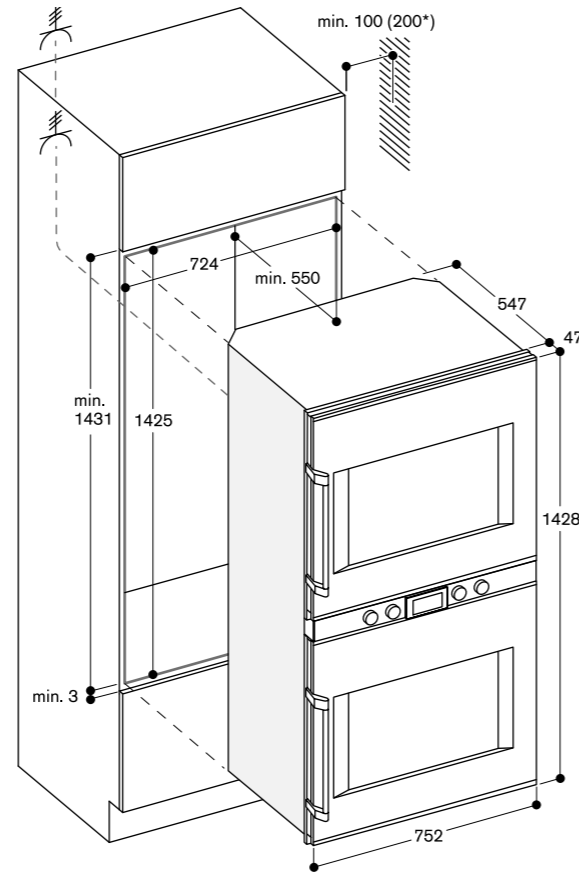
Enerji verimliliği sınıfı A.

Toplam bağlantı değeri 9.2 kW.

Bağlantı kablosu öngörülmemelidir.

L N ⊕

L₁ L₂ L₃ N ⊕



* 200 mm in conjunction with BA 018

* BA 018 105 teleskopik sürgü sistemi kullanıldığında, fırın modülü ile duvar arasında min. 200 mm olmalıdır.



Kontrol düğmeleri yukarıda

Kapı yönü sağa doğru

BO 480 112

Cam yüzey ardında, Çelik

Genişlik 76 cm

Kapı yönü sola doğru

BO 481 112

Cam yüzey ardında, Çelik

Genişlik 76 cm

A*

Cihaz fiyatına dahil

1 emaye tepsi, pirolitik temizlemeye uygun

- 1 çevirme şişesi
- 1 ızgara teli
- 1 ızgara tepsisi ve iç ızgarası
- 1 çekirdek ısı ölçer

Opsiyonel aksesuarlar

BA 018 105

Teleskopik sürgü sistemi.

Tamamen öne çekilebilir teleskopik raylar ve döküm demir çerçeve.

BA 028 115

Emaye fırın tepsisi.

30 mm derinlik.

BA 038 105

Tel ızgara, krom kaplamalı.

Deliksiz, ayaklı.

BA 058 115

Isıtma elemanı (Fırın taşı ve tandır kabı için).

BA 058 133

Fırın taşı.

Taşıyıcı ızgara ve pizza küreği dahil (ısıtma elemanı ayrı olarak sipariş edilmektedir).

Teleskopik sürgü sistemi ile kombine edilemez.

BS 020 002

Pizza küreği, 2'li set.

GN 340 230

Gastronorm ölçülerine uygun, döküm

alüminyum tandır kabı.

GN 2/3, yükseklik 165 mm, yapışmaz.

400 serisi fırın

BO 480/BO 481

- Otomatik açılan kapı / tutma kolu olmadan kullanım
- Pirolitik temizleme
- 17 farklı pişirme yöntemi; çekirdek ısı ölçer (et termometresi), çevirme şişesi, taş fırın özelliği
- Otomatik programlar
- Pişirme süresi önerili çekirdek ısı ölçer
- TFT dokunmatik ekran
- Yüzey kontrol modülüne sahip panelsiz cihaz
- 30 °C ile 300 °C arasında elektronik sıcaklık kontrolü
- 110 litre net hacim

Isıtma metodları

Sıcak hava.

Eko sıcak hava.

Üstten + alttan ısıtma.

Üstten + 1/3 alttan ısıtma.

Üstten ısıtma.

1/3 üstten + alttan ısıtma.

Altta ısıtma.

Sıcak hava + alttan ısıtma.

Sıcak hava + 1/3 alttan ısıtma.

Tam yüzey ızgara + hava sirkülasyonu.

Tam yüzey ızgara.

Kompakt ızgara.

Fırın taşı fonksiyonu.

Tandır fonksiyonu.

Hamur mayalama.

Buz çözme.

Sıcak tutma.

Kullanım

Otomatik açılan kapı.

Kontrol düğmesi ve TFT dokunmatik ekran ile kolay kullanım.

Anlaşılabilir metin ekranı.

Bireysel tarifleri kaydetme seçeneği

(çekirdek ısı ölçer dahil).

Kişiselleştirilebilen otomatik

programlar.

Bilgilendiren program sembolleri.

180° yana açılabilen fırın kapısı.

Özellikler

3 noktalı çekirdek ısı ölçer: pişirme süresi önerisi yapar ve istenilen ısıya ulaştığında cihaz otomatik olarak kapanır.

Otomatik programlar.

Çevirme şişesi.

Fırın taşı soketi.

Fırın içi anlık ısı göstergesi.

Hızlı ısıtma.

Timer fonksiyonları: Pişirme süresi,

pişirme bitiş zamanlayıcısı, çalar saat,

kronometre, uzun süreli zamanlayıcı

(star-K sertifikasyonu).

Üstte 60 W halojen aydınlatma.

Yanda 2x 10 W halojen aydınlatma.

Pirolitik temizlemeye uygun 5 kademeli tepsi sürgü sistemi.

Dijital servisler (Home Connect)

Ses asistanı ile kapı açılması

Otomatik programlar

Uzaktan kontrol ve izleme

Tarifler

Home Connect ile ilgili daha fazla bilgi edinmek için lütfen sayfa 376'ya inceleyiniz.

Güvenlik

4 kat camdan oluşan ısı izolasyonlu kapı.

Çocuk kilidi.

Unutma emniyeti.

Dış gövde soğutması ile değerli aşıklar koruma altında.

Temizlik

Pirolitik temizleme.

Gaggenau clean emaye.

Fırın içi havayı temizleyen koku

katalizörü.

Planlama notları

Kapı yönü değiştirilemez.

Cihaz paneli, mobilya yüzeyinden

47 mm dışarı çıkar.

Cihazın yanına çekmece planlanırken,

cihaz kapı kolu göz önünde

bulundurulmalıdır.

Köşe planlaması yapılırsa mutlaka

90° kapı açılma açısı öngörünüz.

550 mm'lik montaj derinliğine imkan

verebilmek için bağlantı kablosu,

gövdenin sağ alt hizası boyunca

geçirilmelidir.

Ana prizler, cihazın montaj boşluğuna

denk gelmemelidir.

LAN kablosu girişi, cihazın

arkasında, sağ üst köşede yer alır.

Fırınların kombinasyonu ile ilgili kurulum detaylarını sayfa 14/15'te bulabilirsiniz.

Bağlantı değeri

Enerji verimliliği sınıfı A.

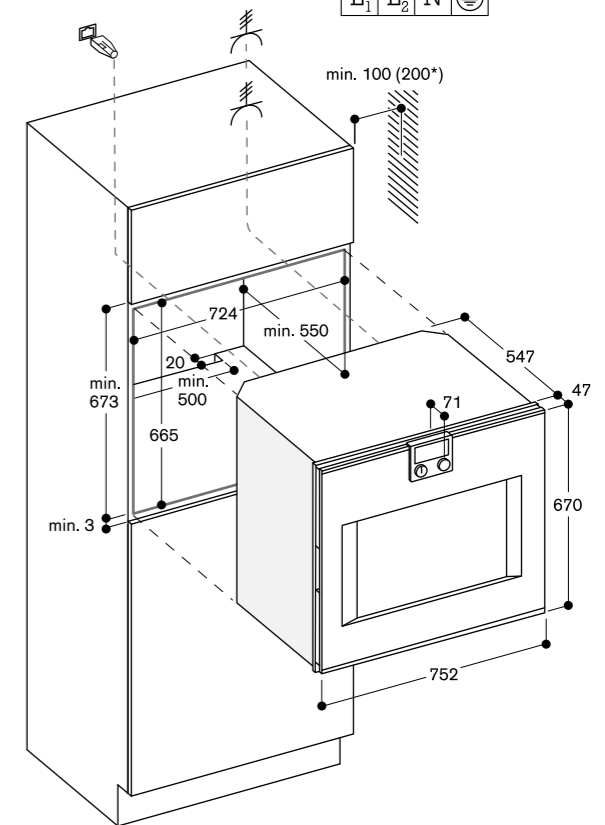
Toplam bağlantı değeri 5.5 kW.

Bağlantı kablosu ve LAN bağlantı

kablosu öngörülmemelidir.

L N ⊕

L₁ L₂ L₃ N ⊕



* BA 018 105 teleskopik sürgü sistemi kullanıldığında, fırın modülü ile duvar arasında min. 200 mm olmalıdır.



Kontrol düğmeleri yukarıda

Kapı yönü sağa doğru

BO 470 112

Cam yüzey ardında, Çelik
Genişlik 60 cm

BO 470 102

Cam yüzey ardında, Gaggenau Antrasit
Genişlik 60 cm

Kapı yönü sola doğru

BO 471 112

Cam yüzey ardında, Çelik
Genişlik 60 cm

BO 471 102

Cam yüzey ardında, Gaggenau Antrasit
Genişlik 60 cm



Cihaz fiyatına dahil

2 emaye tepsi, pirolitik temizlemeye uygun

- 1 çevirme şişi
- 1 cam tepsi
- 1 ızgara teli
- 1 ızgara tepsi ve iç ızgarası
- 1 çekirdek ısı ölçer

Opsiyonel aksesuarlar

BA 016 105

Teleskopik sürgü sistemi.

Tamamen öne çekilebilir teleskopik raylar ve döküm demir çerçeve.

BA 026 105

Emaye fırın tepsi.
30 mm derinlik.

BA 026 115

Emaye fırın tepsi.
15 mm derinlik.

BA 036 105

Tel ızgara, krom kaplamalı.
Deliksiz, ayaklı.

BA 046 117

Cam tepsi.
24 mm derinlik.

BA 056 115

Isıtma elemanı (Fırın taşı ve tandır kabı için).

BA 056 133

Fırın taşı.

Taşıyıcı ızgara ve pizza küreği dahil (ısıtma elemanı ayrı olarak sipariş edilmektedir).

Teleskopik sürgü sistemi ile kombine edilemez.

BS 020 002

Pizza küreği, 2'li set.

GN 340 230

Gastronorm ölçülerine uygun, döküm alüminyum tandır kabı.
GN 2/3, yükseklik 165 mm, yapışmaz.

400 serisi fırın

BO 470/BO 471

- Otomatik açılan kapı / tutma kolu olmadan kullanım
- Pirolitik temizleme
- 17 farklı pişirme yöntemi; çekirdek ısı ölçer (et termometresi), çevirme şişi, taş fırın özelliği
- Otomatik programlar
- Pişirme süresi önerili çekirdek ısı ölçer
- TFT dokunmatik ekran
- Yüzey kontrol modülüne sahip panelsiz cihaz
- 30 °C ile 300 °C arasında elektronik sıcaklık kontrolü
- 76 litre net hacim

Isıtma metotları

Sıcak hava.

Eko sıcak hava.

Üstten + alttan ısıtma.

Üstten + 1/3 alttan ısıtma.

Üstten ısıtma.

1/3 üstten + alttan ısıtma.

Altan ısıtma.

Sıcak hava + alttan ısıtma.

Sıcak hava + 1/3 alttan ısıtma.

Tam yüzey ızgara + hava sirkülasyonu.

Tam yüzey ızgara.

Kompakt ızgara.

Fırın taşı fonksiyonu.

Tandır fonksiyonu.

Hamur mayalama.

Buz çözme.

Sıcak tutma.

Kullanım

Otomatik açılan kapı.

Kontrol düğmesi ve TFT dokunmatik ekran ile kolay kullanım.

Anlaşılabilir metin ekranı.

Bireysel tarifleri kaydetme seçeneği (çekirdek ısı ölçer dahil).

Kişiselleştirilebilen otomatik programlar.

Bilgilendiren program sembolleri.

180° yana açılabilen fırın kapısı.

Özellikler

3 noktalı çekirdek ısı ölçer: pişirme süresi önerisi yapar ve istenilen ısıya ulaştığında cihaz otomatik olarak kapanır.

Otomatik programlar.

Çevirme şişi.

Fırın taşı soketi.

Fırın içi anlık ısı göstergesi.

Hızlı ısıtma.

Timer fonksiyonları: Pişirme süresi, pişirme bitiş zamanlayıcısı, çalar saat, kronometre, uzun süreli zamanlayıcı (star-K sertifikasyonu).

Üstte 60 W halojen aydınlatma.

Yanda 2 x 10 W halojen aydınlatma.

Pirolitik temizlemeye uygun 4 kademeli tepsi sürgü sistemi.

Dijital servisler (Home Connect)

Ses asistanı ile kapı açılması

Otomatik programlar

Uzaktan kontrol ve izleme

Tarifler

Home Connect ile ilgili daha fazla bilgi edinmek için lütfen sayfa 376'yı inceleyiniz.

Güvenlik

4 kat camdan oluşan ısı izolasyonlu kapı.

Çocuk kilidi.

Unutma emniyeti.

Dış gövde soğutması ile değerli ahşaplar koruma altında.

Temizlik

Pirolitik temizleme.

Gaggenau clean emaye.

Fırın içi havayı temizleyen koku katalizörü.

Planlama notları

Kapı yönü değiştirilemez.

Cihaz paneli, mobilya yüzeyinden 47 mm dışarı çıkar.

Cihazın yanına çekmece planlanırken, cihaz kapı kolu göz önünde bulundurulmalıdır.

Köşe planlaması yapılırsa mutlaka 90° kapı açılma açısı öngörünüz.

550 mm'lik montaj derinliğine imkan verebilmek için bağlantı kablosu, gövdenin sağ alt hizası boyunca geçirilmelidir.

Ana prizler, cihazın montaj boşluğuna denk gelmemelidir.

LAN kablosu girişi, cihazın arkasında, sağ üst köşede yer alır.

Opsiyonel aksesuarlar

BA 016 105

Teleskopik sürgü sistemi.

Tamamen öne çekilebilir teleskopik raylar ve döküm demir çerçeve.

BA 026 115

Emaye fırın tepsi.
15 mm derinlik.

BA 036 105

Tel ızgara, krom kaplamalı.
Deliksiz, ayaklı.

BA 046 117

Cam tepsi.
24 mm derinlik.

BA 056 115

Isıtma elemanı (Fırın taşı ve tandır kabı için).

BA 056 133

Fırın taşı.

Taşıyıcı ızgara ve pizza küreği dahil (ısıtma elemanı ayrı olarak sipariş edilmektedir).

Teleskopik sürgü sistemi ile kombine edilemez.

BA 226 105

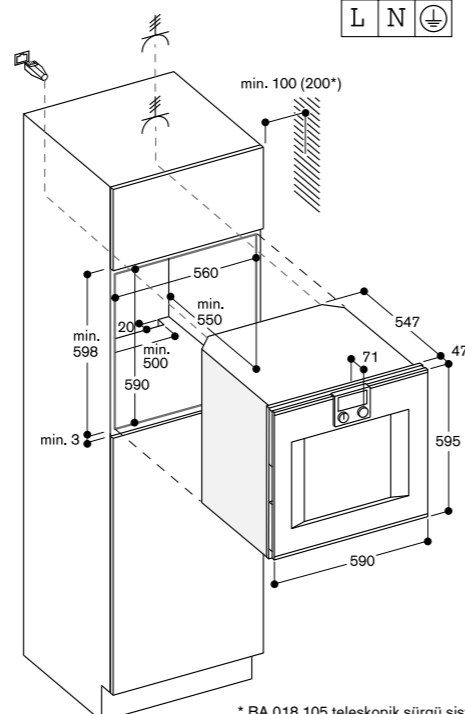
Emaye ızgara tepsi.
30 mm derinlik.

BS 020 002

Pizza küreği, 2'li set.

GN 340 230

Gastronorm ölçülerine uygun, döküm alüminyum tandır kabı.
GN 2/3, yükseklik 165 mm, yapışmaz.



* BA 018 105 teleskopik sürgü sistemi kullanıldığında, fırın modülü ile duvar arasında min. 200 mm olmalıdır.



Kontrol düğmeleri yukarıda

Kapı yönü sağa doğru

BO 450 112

Cam yüzey ardında, Çelik
Genişlik 60 cm

Kapı yönü sola doğru

BO 451 112

Cam yüzey ardında, Çelik
Genişlik 60 cm



Cihaz fiyatına dahil

1 emaye tepsi, pirolitik temizlemeye uygun

1 cam tepsi

1 ızgara teli

1 çekirdek ısı ölçer

Opsiyonel aksesuarlar

BA 016 105

Teleskopik sürgü sistemi.

Tamamen öne çekilebilir teleskopik raylar ve döküm demir çerçeve.

BA 026 115

Emaye fırın tepsi.
15 mm derinlik.

BA 036 105

Tel ızgara, krom kaplamalı.
Deliksiz, ayaklı.

BA 046 117

Cam tepsi.
24 mm derinlik.

BA 056 115

Isıtma elemanı (Fırın taşı ve tandır kabı için).

BA 056 133

Fırın taşı.

Taşıyıcı ızgara ve pizza küreği dahil (ısıtma elemanı ayrı olarak sipariş edilmektedir).

Teleskopik sürgü sistemi ile kombine edilemez.

BA 226 105

Emaye ızgara tepsi.
30 mm derinlik.

BS 020 002

Pizza küreği, 2'li set.

GN 340 230

Gastronorm ölçülerine uygun, döküm alüminyum tandır kabı.
GN 2/3, yükseklik 165 mm, yapışmaz.

400 serisi fırın

BO 450/BO 451

- Otomatik açılan kapı / tutma kolu olmadan kullanım
- Pirolitik temizleme
- 13 farklı pişirme yöntemi; çekirdek ısı ölçer (et termometresi), taş fırın özelliği
- Otomatik programlar
- Pişirme süresi önerili çekirdek ısı ölçer
- TFT dokunmatik ekran
- Yüzey kontrol modülüne sahip panelsiz cihaz
- 30 °C ile 300 °C arasında elektronik sıcaklık kontrolü
- 76 litre net hacim

Isıtma metotları

Sıcak hava.

Eko sıcak hava.

Üstten + alttan ısıtma..

Üstten ısıtma.

Altan ısıtma.

Sıcak hava + alttan ısıtma.

Tam yüzey ızgara + hava sirkülasyonu.

Tam yüzey ızgara.

Kompakt ızgara.

Fırın taşı fonksiyonu.

Tandır fonksiyonu.

Hamur mayalama.

Buz çözme.

Kullanım

Otomatik açılan kapı.

Kontrol düğmesi ve TFT dokunmatik ekran ile kolay kullanım.

Anlaşılabilir metin ekranı.

Bireysel tarifleri kaydetme seçeneği (çekirdek ısı ölçer dahil).

Kişiselleştirilebilen otomatik programlar.

Bilgilendiren program sembolleri.

180° yana açılabilen fırın kapısı.

Özellikler

3 noktalı çekirdek ısı ölçer: pişirme süresi önerisi yapar ve istenilen ısıya ulaştığında cihaz otomatik olarak kapanır.

Otomatik programlar.

Fırın taşı soketi.

Fırın içi anlık ısı göstergesi.

Hızlı ısıtma.

Timer fonksiyonları: Pişirme süresi, pişirme bitiş zamanlayıcısı, çalar saat, kronometre, uzun süreli zamanlayıcı (star-K sertifikasyonu).

Üstte 60 W halojen aydınlatma.

Yanda 10 W halojen aydınlatma.

Pirolitik temizlemeye uygun 4 kademeli tepsi sürgü sistemi.

Dijital servisler (Home Connect)

Ses asistanı ile kapı açılması

Otomatik programlar

Uzaktan kontrol ve izleme

Tarifler

Home Connect ile ilgili daha fazla bilgi edinmek için lütfen sayfa 376'yı inceleyiniz.

Güvenlik

4 kat camdan oluşan ısı izolasyonlu kapı.

Çocuk kilidi.

Unutma emniyeti.

Dış gövde soğutması ile değerli ahşaplar koruma altında.

Temizlik

Pirolitik temizleme.

Gaggenau clean emaye.

Fırın içi havayı temizleyen koku katalizörü.

Planlama notları

Kapı yönü değiştirilemez.

Cihaz paneli, mobilya yüzeyinden 47 mm dışarı çıkar.

Cihazın yanına çekmece planlanırken, cihaz kapı kolu göz önünde bulundurulmalıdır.

Köşe planlaması yapılırsa mutlaka 90° kapı açılma açısı öngörünüz.

550 mm'lik montaj derinliğine imkan verebilmek için bağlantı kablosu, gövdenin sağ alt hizası boyunca geçirilmelidir.

Ana prizler, cihazın montaj boşluğuna denk gelmemelidir.

LAN kablosu girişi, cihazın arkasında, sağ üst köşede yer alır.

Fırınların kombinasyonu ile ilgili kurulum detaylarını sayfa 14/15'te bulabilirsiniz.

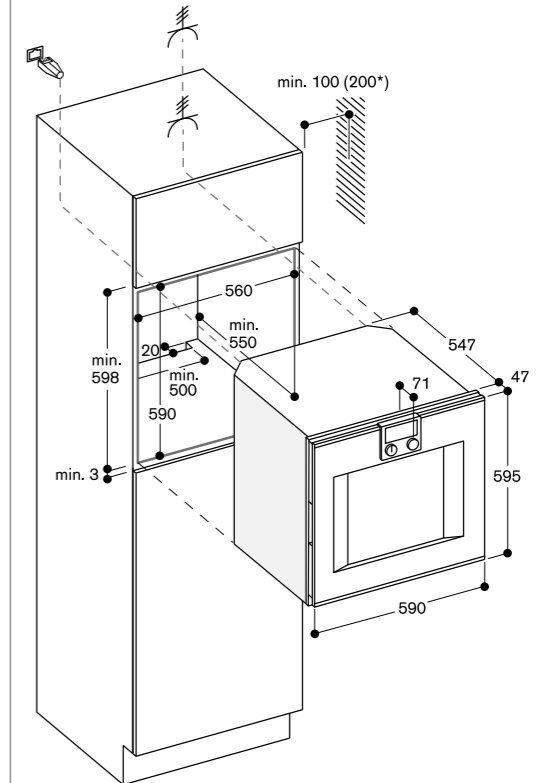
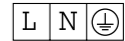
Fırınların kombinasyonu ile ilgili kurulum detaylarını sayfa 14/15'te bulabilirsiniz.

Bağlantı değeri

Enerji verimliliği sınıfı A.

Toplam bağlantı değeri 3.7 kW.

Bağlantı kablosu ve LAN bağlantı kablosu öngörülmemelidir.



* BA 018 105 teleskopik sürgü sistemi kullanıldığında, fırın modülü ile duvar arasında min. 200 mm olmalıdır.



Kontrol düğmeleri yukarıda

Kapı yönü sağa doğru

BO 420 112

Cam yüzey ardında, Çelik
Genişlik 60 cm

BO 420 102

Cam yüzey ardında, Gaggenau Antrasit
Genişlik 60 cm

Kapı yönü sola doğru

BO 421 112

Cam yüzey ardında, Çelik
Genişlik 60 cm

BO 421 102

Cam yüzey ardında, Gaggenau Antrasit
Genişlik 60 cm

A*

Cihaz fiyatına dahil

- 1 emaye tepsi, pirolitik temizlemeye uygun
- 1 cam tepsi
- 1 ızgara teli

Opsiyonel aksesuarlar

BA 016 105

Teleskopik sürgü sistemi.

Tamamen öne çekilebilir teleskopik raylar ve döküm demir çerçeve.

BA 026 115

Emaye fırın tepsi.

15 mm derinlik.

BA 036 105

Tel ızgara, krom kaplamalı.

Deliksiz, ayaklı.

BA 046 117

Cam tepsi.

24 mm derinlik.

BA 056 115

Isıtma elemanı (Fırın taşı ve tandır kabı için).

BA 056 133

Fırın taşı.

Taşıyıcı ızgara ve pizza küreği dahil (ısıtma elemanı ayrı olarak sipariş edilmelidir).

Teleskopik sürgü sistemi ile kombine edilemez.

BA 226 105

Emaye ızgara tepsi.

30 mm derinlik.

BS 020 002

Pizza küreği, 2'li set.

GN 340 230

Gastronorm ölçülerine uygun, döküm alüminyum tandır kabı.

GN 2/3, yükseklik 165 mm, yapışmaz.

400 serisi fırın

BO 420/BO 421

- Otomatik açılan kapı / tutma kolu olmadan kullanım
- Pirolitik temizleme
- 9 farklı pişirme yöntemi; taş fırın özelliği
- TFT dokunmatik ekran
- Yüzey kontrol modülüne sahip panelsiz cihaz
- 50 °C ile 300 °C arasında elektronik sıcaklık kontrolü
- 76 litre net hacim

Isıtma metotları

Sıcak hava.

Eko sıcak hava.

Üstten + alttan ısıtma.

Üstten ısıtma.

Alttan ısıtma.

Sıcak hava + alttan ısıtma.

Tam yüzey ızgara + hava sirkülasyonu.

Tam yüzey ızgara.

Fırın taşı fonksiyonu.

Kullanım

Otomatik açılan kapı.

Kontrol düğmesi ve TFT dokunmatik ekran ile kolay kullanım.

Anlaşılabilir metin ekranı.

Bireysel tarifleri kaydetme seçeneği.

Bilgilendiren program sembolleri.

180° yana açılabilen fırın kapısı.

Özellikler

Fırın taşı soketi.

Fırın içi anlık ısı göstergesi.

Hızlı ısıtma.

Timer fonksiyonları: Pişirme süresi, pişirme bitiş zamanlayıcısı, çalar saat, kronometre, uzun süreli zamanlayıcı (star-K sertifikasyonu).

Üstte 60 W halojen aydınlatma.

Pirolitik temizlemeye uygun 4 kademeli tepsi sürgü sistemi.

Dijital servisler (Home Connect)

Uzaktan kontrol ve izleme

Tarifler

Home Connect ile ilgili daha fazla bilgi edinmek için lütfen sayfa 376'yı inceleyiniz.

Güvenlik

4 kat camdan oluşan ısı yalıtımolu kapı.

Çocuk kilidi.

Unutma emniyeti.

Dış gövde soğutması ile değerli aşıpları koruma altında.

Temizlik

Pirolitik temizleme.

Gaggenau clean emaye.

Fırın içi havayı temizleyen koku katalizörü.

Planlama notları

Kapı yönü değiştirilemez.

Cihaz paneli, mobilya yüzeyinden 47 mm dışarı çıkar.

Cihazın yanına çekmece planlanırken, cihaz kapı kolu göz önünde bulundurulmalıdır.

Köşe planlaması yapılırsa mutlaka 90° kapı açılma açısı öngörünüz.

550 mm'lik montaj derinliğine imkan verebilmek için bağlantı kablosu, gövdenin sağ alt hizası boyunca geçirilmelidir. Ana prizler, cihazın montaj boşluğuna denk gelmemelidir.

LAN kablosu girişi, cihazın arkasında, üst sağ köşede yer alır.

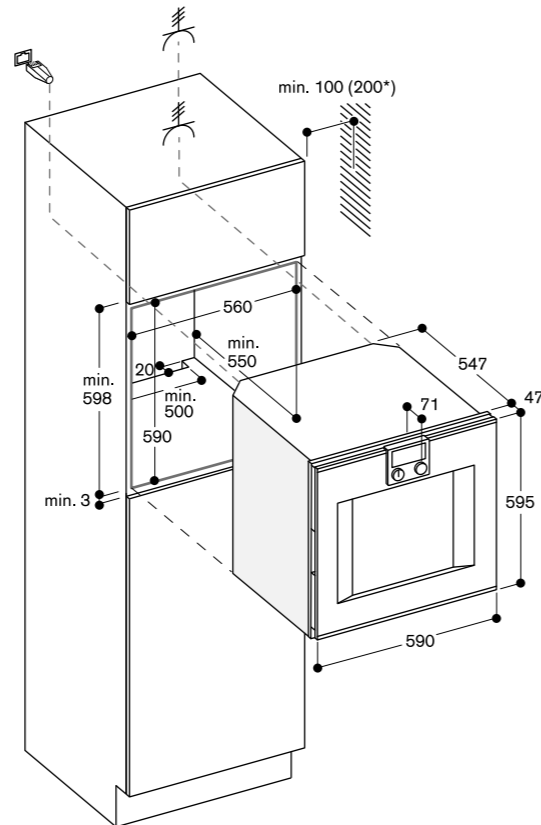
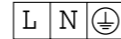
Fırınların kombinasyonu ile ilgili kurulum detaylarını sayfa 14/15'te bulabilirsiniz.

Bağlantı değeri

Enerji verimliliği sınıfı A.

Toplam bağlantı değeri 3.7 kW.

Bağlantı kablosu ve LAN bağlantı kablosu öngörülmelidir.



* BA 018 105 teleskopik sürgü sistemi kullanıldığında, fırın modülü ile duvar arasında min. 200 mm olmalıdır.



Kontrol düğmeleri yukarıda

Kapı yönü sağa doğru

BS 470 112

Cam yüzey ardında, Çelik
Genişlik 60 cm

BS 470 102

Cam yüzey ardında, Gaggenau Antrasit
Genişlik 60 cm

Kapı yönü sola doğru

BS 471 112

Cam yüzey ardında, Çelik
Genişlik 60 cm

BS 471 102

Cam yüzey ardında, Gaggenau Antrasit
Genişlik 60 cm

Kontrol düğmeleri aşağıda

Kapı yönü sağa doğru

BS 474 112

Cam yüzey ardında, Çelik
Genişlik 60 cm

BS 474 102

Cam yüzey ardında, Gaggenau Antrasit
Genişlik 60 cm

Kapı yönü sola doğru

BS 475 112

Cam yüzey ardında, Çelik
Genişlik 60 cm

BS 475 102

Cam yüzey ardında, Gaggenau Antrasit
Genişlik 60 cm

A*

Cihaz fiyatına dahil

- 1 Pişirme kabı, paslanmaz çelik, delikli
- 1 Pişirme kabı, paslanmaz çelik, deliksiz
- 1 ızgara teli
- 1 çekirdek ısı ölçer
- 1 su çıkış hortumu (3 m uzunluğunda)
- 1 su giriş hortumu (3 m uzunluğunda)
- 4 temizleme kartuşu

Montaj aksesuarları

GF 111 100

Kireç ve partikül filtresi.

GF 121 110

Filtre kartuşu.

GZ 010 011

Aqua stop uzatma (2 m uzunlukta).

Temiz ve pis su hortumlarını uzatmayı sağlar.

400 serisi kombi buharlı fırın

BS 470/BS 471/BS 474/BS 475

- Otomatik açılan kapı / tutma kolu olmadan kullanım
- Sabit su bağlantısı ve su çıkışı
- Tam otomatik temizlik sistemi
- Geniş iç hacim
- 2 adet LED aydınlatma
- Harici buhar üretimi
- Basıncsız buharlama
- 30 °C ile 230 °C arası sıcak hava, 0%, 30%, 60%, 80% veya 100% nem oranı ile kombine edilebilir.
- Sous-vide tekniği ile pişirme, hassas ısı ayarı
- Cam seramik tavan ardına gizlenmiş tam yüzeyli ızgara, 230 °C'ye kadar sıcak hava ve buhar ile kombine edilebilir
- Otomatik programlar
- Pişirme süresi önerili çekirdek ısı ölçer
- İdeal ısı dağılımı için çift yönlü sıcak hava fanı
- TFT dokunmatik ekran
- Yüzey kontrol modülüne sahip panelsiz cihaz
- 30 °C ile 230 °C arasında elektronik sıcaklık kontrolü
- 50 litre net hacim

Isıtma metotları

Sıcak hava + % 100 nem.

Sıcak hava + % 80 nem.

Sıcak hava + % 60 nem.

Sıcak hava + % 30 nem.

Sıcak hava + % 0 nem.

Düşük sıcaklıkta pişirme.

Vakumda pişirme (Sous-vide).

Tam yüzey ızgara seviye 1 + nem.

Tam yüzey ızgara seviye 2 + nem.

Tam yüzey ızgara + hava sirkülasyonu.

Mayalama.

Buz çözme.

Tazeleme.

Kullanım

Otomatik açılan kapı.

Kontrol düğmesi ve TFT dokunmatik ekran ile kolay kullanım.

Anlaşılabilir metin ekranı.

Bireysel tarifleri kaydetme seçeneği (çekirdek ısı ölçer dahil).

Kişiselleştirilebilir otomatik programlar.

Bilgilendiren program sembolleri.

180° yana açılabilen fırın kapısı.

Özellikler

Cam seramik tavan ardına gizlenmiş,

2kW tam yüzeyli ızgara.

Buhar tahliyesi.

Buğulama.

3 noktali çekirdek ısı ölçer: pişirme süresi önerisi yapar ve istenilen ısıya ulaştığında cihaz otomatik olarak kapanır.

Otomatik programlar.

Fırın içi anlık ısı göstergesi.

Timer fonksiyonları: Pişirme süresi, pişirme bitiş zamanlayıcısı, çalar saat, kronometre, uzun süreli zamanlayıcı (star-K sertifikasyonu).

Elektronik kaynama noktası algılaması.

Filtre doluluk ve kapasite göstergesi (GF 111 100 kullanıldığında).

Yanlarda 2 LED aydınlatma.

Hijyenik paslanmaz çelik iç gövde.

3 kademeli tepsi sürgü sistemi.

Opsiyonel aksesuarlar

BA 010 301

3 katlı teleskopik sürgü sistemi

Kombi-buharlı fırınlar için

BA 020 360

Pişirme kabı, paslanmaz çelik, deliksiz, 40 mm derinlik, 5 l.

BA 020 370

Pişirme kabı, paslanmaz çelik, delikli, 40 mm derinlik, 5 l.

BA 020 380

Pişirme kabı, yapışmaz, deliksiz, 40 mm derinlik, 5 l.

BA 020 390

Pişirme kabı, yapışmaz, delikli, 40 mm derinlik, 5 l.

BA 046 117

Cam tepsi

24 mm derinlik.

CL S10 040

Temizleme kartuşu, 4'lü set.

Kombi-buharlı fırınlar için.

GN 010 330

Gastronorm tepsi ve tandır kabı için uyarlayıcı.

GN 114 130

Gastronorm tepsi, paslanmaz çelik, GN 1/3

Deliksiz, 40 mm derinliğinde, 1.5 l.

GN 114 230

Gastronorm tepsi, paslanmaz çelik, GN 2/3

Deliksiz, 40 mm derinliğinde, 3 l.

GN 124 130

Gastronorm tepsi, paslanmaz çelik, GN 1/3

Delikli, 40 mm derinliğinde, 1.5 l.

GN 124 230

Gastronorm tepsi, paslanmaz çelik, GN 2/3

Delikli, 40 mm derinliğinde, 3 l.

GN 340 230

Gastronorm ölçülerine uygun, döküm alüminyum tandır kabı.

GN 2/3, yükseklik 165 mm, yapışmaz.

Dijital servisler (Home Connect)

Ses asistanı ile kapı açılması

Otomatik programlar

Uzaktan kontrol ve izleme

Tarifler

Home Connect ile ilgili daha fazla bilgi edinmek için lütfen sayfa 376'yı inceleyiniz.

Güvenlik

Çocuk kilidi.

Unutma emniyeti.

Dış gövde soğutması ile değerli aşıklar koruma altında.

Temizlik

Tam otomatik temizlik programı.

Tam otomatik kireç giderme programı.

Kurutma programı.

Pişirme işlemi sonunda otomatik kurutma.

Yağ filtresi, bulaşık makinesinde yıkanabilir.

Demo temizlik programı.

Planlama notları

Kapı yönü değiştirilemez.

BS buharlı fırınların üzerine başka bir elektrikli cihaz monte edilmemelidir.

Su çıkış hortumu hiçbir noktada cihaz alt kenar yüksekliğini geçmemelidir.

Ayrıca su çıkış hortumu su çıkışından 100 mm aşağı konumlandırılmalıdır.

(Bakınız teknik çizim: su çıkış bağlantısı).

Su hortumunda birden fazla ek yeri olmamalıdır.

Su çıkış hortumu 5 metreyi aşmamalıdır.

Su giriş musluğu (1) daima ulaşılabilir konumda olmalıdır ve cihazın arkasına planlanmamalıdır.

Su çıkış hortumunun gidere bağlantısı (2) direkt olarak cihazın arkasında olmamalıdır ve ulaşılabilir konumda olmalıdır.

Suyun kireç oranı 7° dH'yi geçiyorsa, cihaz monte edilirken GF 111 100 kireç ve partikül filtresi (3) yerleştirilmelidir.

Cihaz paneli, mobilya yüzeyinden 47 mm dışarı çıkar.

Cihazın yanına çekmece planlanırken, cihaz paneli göz önünde bulundurulmalıdır.

Köşe planlaması yapılırsa mutlaka 90° kapı açılma açısı öngörünüz.

550 mm'lik montaj derinliğine imkan verebilmek için bağlantı kablosu, gövdenin sağ alt hizası boyunca geçirilmelidir.

Ana prizler, cihazın montaj boşluğuna denk gelmemelidir.

Fırınların kombinasyonu ile ilgili kurulum detaylarını sayfa 14/15'te bulabilirsiniz.

Bağlantı değeri

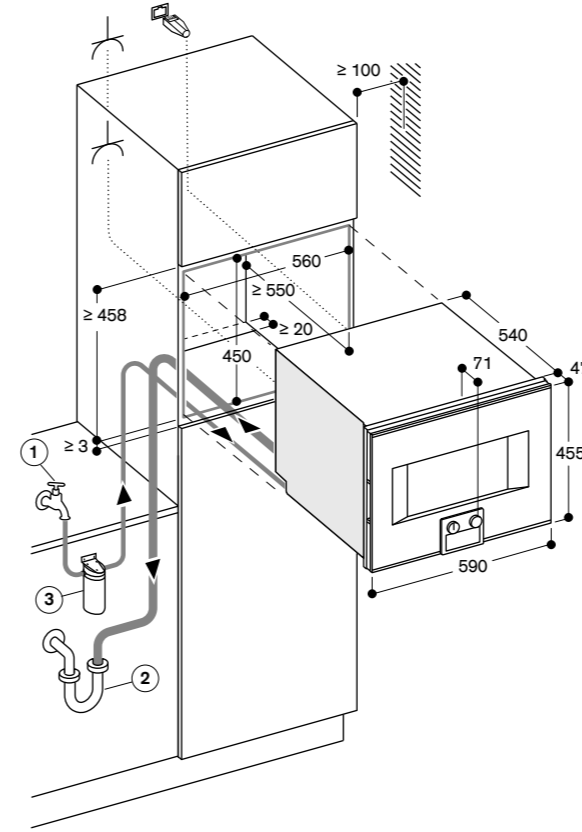
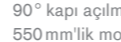
Enerji verimliliği sınıfı A.

Toplam bağlantı değeri 3.15 kW.

Bağlantı kablosu öngörülmelidir

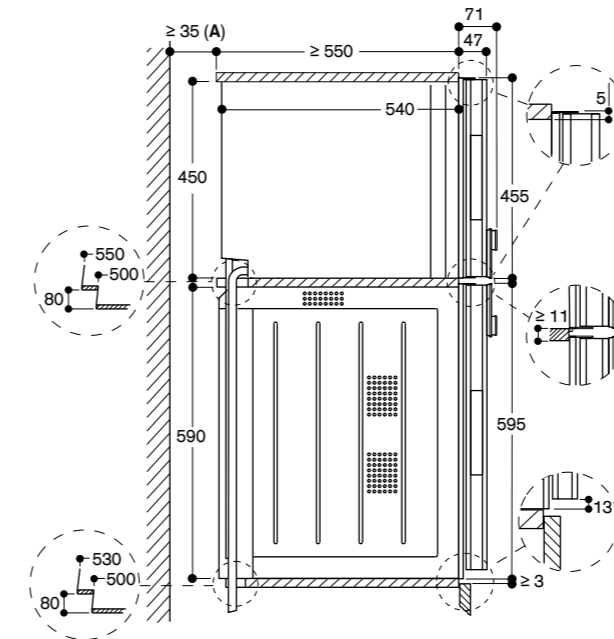
Bağlantı kablosu 1.8 m, fiş dahil.

LAN bağlantı kablosu öngörülmelidir.



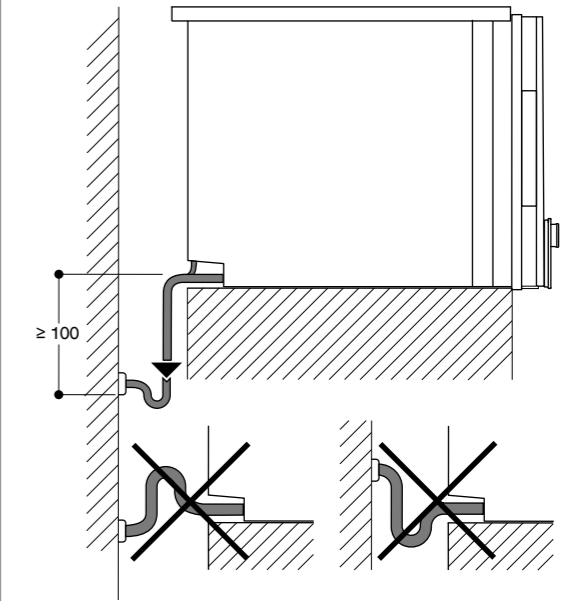
Socket

Dikey kombinasyonda yan görünüşü

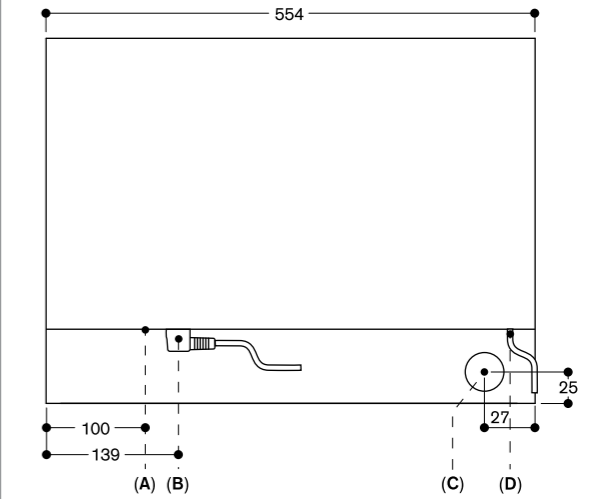


A: Eğer hortumlar cihazın alt kenar boşluğundan geçirilemiyorsa, dolap gövdesi 35 mm öne çekilerek yan giydirmeye ya da kapatma çitisi öngörülmelidir.

Pis su çıkışı



Arkadan görünüşü



A: LAN bağlantısı

B: Elektrik bağlantı kutusu

C: Su çıkışı

D: Soğuk su bağlantısı



Kontrol düğmeleri yukarıda

Kapı yönü sağa doğru

BS 450 111

Cam yüzey ardında, Çelik
Genişlik 60 cm

BS 450 101

Cam yüzey ardında, Gaggenau Antrasit
Genişlik 60 cm

Kapı yönü sola doğru

BS 451 111

Cam yüzey ardında, Çelik
Genişlik 60 cm

BS 451 101

Cam yüzey ardında, Gaggenau Antrasit
Genişlik 60 cm

Kontrol düğmeleri aşağıda

Kapı yönü sağa doğru

BS 454 111

Cam yüzey ardında, Çelik
Genişlik 60 cm

BS 454 101

Cam yüzey ardında, Gaggenau Antrasit
Genişlik 60 cm

Kapı yönü sola doğru

BS 455 111

Cam yüzey ardında, Çelik
Genişlik 60 cm

BS 455 101

Cam yüzey ardında, Gaggenau Antrasit
Genişlik 60 cm

A*

Cihaz fiyatına dahil

1 Pişirme kabı, paslanmaz çelik, delikli

1 Pişirme kabı, paslanmaz çelik, deliksiz

1 ızgara teli

1 çekirdek ısı ölçer

4 temizleme kartuşu

Opsiyonel aksesuarlar

BA 010 301

3 katlı teleskopik sürgü sistemi
Kombi-buharlı fırınlar için

BA 020 360

Pişirme kabı, paslanmaz çelik, deliksiz,
40 mm derinlik, 5 l.

BA 020 370

Pişirme kabı, paslanmaz çelik, delikli,
40 mm derinlik, 5 l.

BA 020 380

Pişirme kabı, yapışmaz, deliksiz, 40 mm
derinlik, 5 l.

BA 020 390

Pişirme kabı, yapışmaz, delikli, 40 mm
derinlik, 5 l.

CL S10 040

Temizleme kartuşu, 4'lü set.

Kombi-buharlı fırınlar için.

BA 046 117

Cam tepsi
24 mm derinlik.

400 serisi kombi buharlı fırın

BS 450/BS 451/BS 454/BS 455

- Otomatik açılan kapı / tutma kolu olmadan kullanım
- Taze ve atk su tankı
- Tam otomatik temizlik sistemi
- Geniş iç hacim
- 2 adet LED aydınlatma
- Harici buhar üretimi
- Basıncısız buharlama
- 30 °C ile 230 °C arası sıcak hava, 0%, 30%, 60%, 80% veya 100% nem oranı ile kombine edilebilir.
- Sous-vide tekniği ile pişirme, hassas ısı ayarı
- Cam seramik tavan ardına gizlenmiş tam yüzeyli ızgara, 230 °C'ye kadar sıcak hava ve buhar ile kombine edilebilir
- Otomatik programlar
- Pişirme süresi önerili çekirdek ısı ölçer
- İdeal ısı dağılımı için çift yönlü sıcak hava fanı
- TFT dokunmatik ekran
- Yüzey kontrol modülüne sahip panelsiz cihaz
- 30 °C ile 230 °C arasında elektronik sıcaklık kontrolü
- 50 litre net hacim

Isıtma metotları

Sıcak hava + % 100 nem.

Sıcak hava + % 80 nem.

Sıcak hava + % 60 nem.

Sıcak hava + % 30 nem.

Sıcak hava + % 0 nem.

Düşük sıcaklıkta pişirme.

Vakumda pişirme (Sous-vide).

Tam yüzey ızgara seviye 1 + nem.

Tam yüzey ızgara seviye 2 + nem.

Tam yüzey ızgara + hava sirkülasyonu.

Mayalama.

Buz çözme.

Tazeleme.

Kullanım

Otomatik açılan kapı.

Kontrol düğmesi ve TFT dokunmatik ekran ile kolay kullanım.

Anlaşılabilir metin ekranı.

Bireysel tarifleri kaydetme seçeneği (çekirdek ısı ölçer dahil).

Kişiselleştirilebilir otomatik programlar.

Bilgilendiren program sembolleri.

180° yana açılabilen fırın kapısı.

Özellikler

Cam seramik tavan ardına gizlenmiş,

2 kW tam yüzeyli ızgara.

2 adet çıkarılabilir su tankı, 1.7 litre.

Buğulama.

Su seviyesi ikazı.

3 noktalı çekirdek ısı ölçer: pişirme süresi önerisi yapar ve istenilen ısıya ulaştığında cihaz otomatik olarak kapanır.

Otomatik programlar.

Fırın içi anlık ısı göstergesi.

Timer fonksiyonları: Pişirme süresi,

pişirme bitiş zamanlayıcısı, çalar saat,

kronometre, uzun süreli zamanlayıcı (star-K sertifikasyonu).

Elektronik kaynama noktası algılama.

Yanlarda 2 LED aydınlatma.

Hijyenik paslanmaz çelik iç gövde.

3 kademeli tepsi sürgü sistemi.

GN 010 330

Gastronorm tepsi ve tandır kabı için uyarlayıcı

GN 114 130

Gastronorm tepsi, paslanmaz çelik,
GN 1/3

Deliksiz, 40 mm derinliğinde, 1.5 l.

GN 114 230

Gastronorm tepsi, paslanmaz çelik,
GN 2/3

Deliksiz, 40 mm derinliğinde, 3 l.

GN 124 130

Gastronorm tepsi, paslanmaz çelik,
GN 1/3

Delikli, 40 mm derinliğinde, 1.5 l.

GN 124 230

Gastronorm tepsi, paslanmaz çelik,
GN 2/3

Delikli, 40 mm derinliğinde, 3 l.

GN 340 230

Gastronorm ölçülerine uygun, döküm alüminyum tandır kabı.

GN 2/3, yükseklik 165 mm, yapışmaz.

Dijital servisler (Home Connect)

Ses asistanı ile kapı açılması

Otomatik programlar

Uzaktan kontrol ve izleme

Tarifler

Home Connect ile ilgili daha fazla bilgi edinmek için lütfen sayfa 376'yı inceleyiniz.

Güvenlik

Çocuk kilidi.

Unutma emniyeti.

Dış gövde soğutması ile değerli aşışlar koruma altında.

Temizlik

Tam otomatik temizlik programı.

Tam otomatik kireç giderme programı.

Kurutma programı.

Pişirme işlemi sonunda otomatik kurutma.

Yağ filtresi, bulaşık makinesinde yıkanabilir.

Su tankı, bulaşık makinesinde yıkanabilir.

Demo temizlik programı.

Planlama notları

Kapı yönü değiştirilemez.

BS buharlı fırınların üzerine başka bir elektrikli cihaz monte edilmemelidir.

Cihaz paneli, mobilya yüzeyinden 47 mm dışarı çıkar.

Cihazın yanına çekmece planlanırken, cihaz paneli göz önünde bulundurulmalıdır.

Köşe planlaması yapılırsa mutlaka 90° kapı açılma açısı öngörünüz.

550 mm'lik montaj derinliğine imkan verebilmek için bağlantı kablosu, gövdenin sağ alt hizası boyunca geçirilmelidir.

Ana prizler, cihazın montaj boşluğuna denk gelmemelidir.

LAN kablosu girişi, cihazın arkasında, sol alt köşede yer alır.

Fırınların kombinasyonu ile ilgili kurulum detaylarını sayfa 14/15'te bulabilirsiniz.

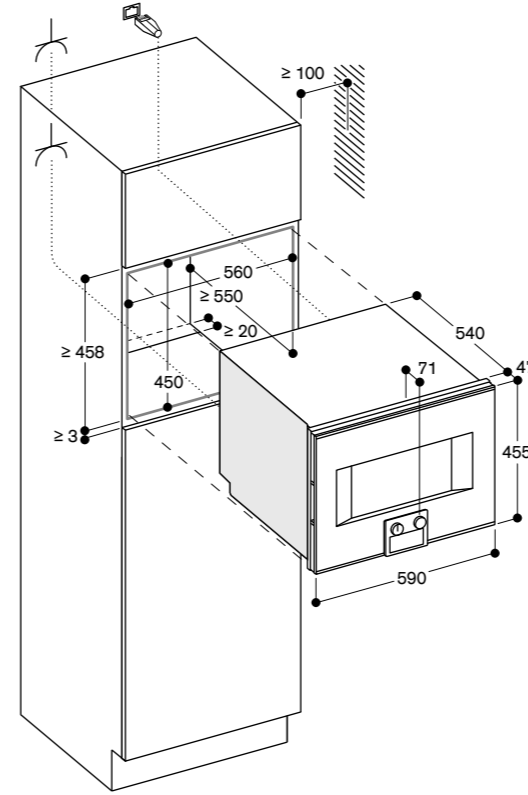
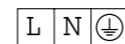
Bağlantı değeri

Enerji verimliliği sınıfı A.

Toplam bağlantı değeri 3.15 kW.

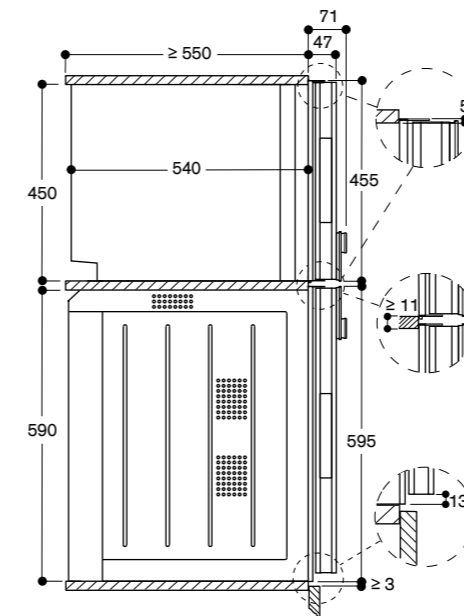
Bağlantı kablosu 1.8 m, fiş dahil.

LAN bağlantı kablosu öngörülmelidir.



Socket

Dikey kombinasyonda yan görünüş





Kontrol düğmeleri aşağıda

Kapı yönü sağa doğru
BM 484 110

Cam yüzey ardında, Çelik
Genişlik 76 cm

Kapı yönü sola doğru
BM 485 110

Cam yüzey ardında, Çelik
Genişlik 76 cm

Cihaz fiyatına dahil

1 kombine ızgara teli
1 cam tepsi

400 serisi kombi mikrodalga fırın BM 484/BM 485

- Otomatik açılan kapı / tutma kolu olmadan kullanım
- Mikrodalga, ızgara ve fırın fonksiyonlarının tek ya da kombine kullanım imkanı
- 5 moda kadar sıralı çalıştırma; ardışık çalışma ve dinlenme sürelerinin programlanması
- TFT dokunmatik ekran
- Yüzey kontrol modülüne sahip panelsiz cihaz
- Elektronik sıcaklık kontrolü
- 36 litre net hacim

Isıtma metotları

5 farklı güç kademesi ile mikrodalga fonksiyonu: 1000, 600, 360, 180, 90 W. 4 farklı ısıtma yöntemi ile fırın fonksiyonu:

40°C ve 100°C'den 250°C'ye sıcak hava, Tam yüzey ızgara + sıcak hava 100°C'den 250°C'ye, Tam yüzey ızgara + hava dolaşımı 100°C'den 250°C'ye, 3 yoğunluk seviyeli tam yüzey ızgara, maksimum çıkış gücü 2000 W. Mikrodalga ile ısıtma güç seviyeleri birbiri ile kombine edilebilir: 600, 360, 180 ve 90 W. Kişiselleştirilebilir, ağırlık göstergeli 15 otomatik program: 4 buz çözme programı 4 pişirme programı 7 kombine program Bireysel tarifleri kaydetme seçeneği.

Kullanım

Otomatik açılan kapı. Kontrol düğmesi ve TFT dokunmatik ekran ile kolay kullanım. Anlaşılabilir metin ekranı. Bilgilendiren program sembolleri. 180° yana açılabilen fırın kapısı.

Özellikler

Innowave teknolojisi. Hızlı ısıtma. 4 kademeli tepsi sürgü sistemi. Fırın içi anlık ısı göstergesi. Timer fonksiyonları: Pişirme süresi, pişirme bitiş zamanlayıcısı, çalar saat, kronometre, uzun süreli zamanlayıcı (star-K sertifikasyonu). Yanda 60 W halojen aydınlatma.

Güvenlik

3 kat camdan oluşan ısı izolasyonlu kapı. Üçlü kapı kilidi. Çocuk kilidi. Unutma emniyeti. Dış gövde soğutması ile değerli aşıplar koruma altında. Temizlik Hijyenik seramik tabanlı paslanmaz çelik iç gövde. Kendini temizleyen ve yapışmayı önleyen katalitik arka duvar.

Planlama notları

Kapı yönü değiştirilemez. Montaj yapılan modülün arka duvarı açık olmalıdır. Cihaz paneli, mobilya yüzeyinden 47 mm dışarı çıkar.

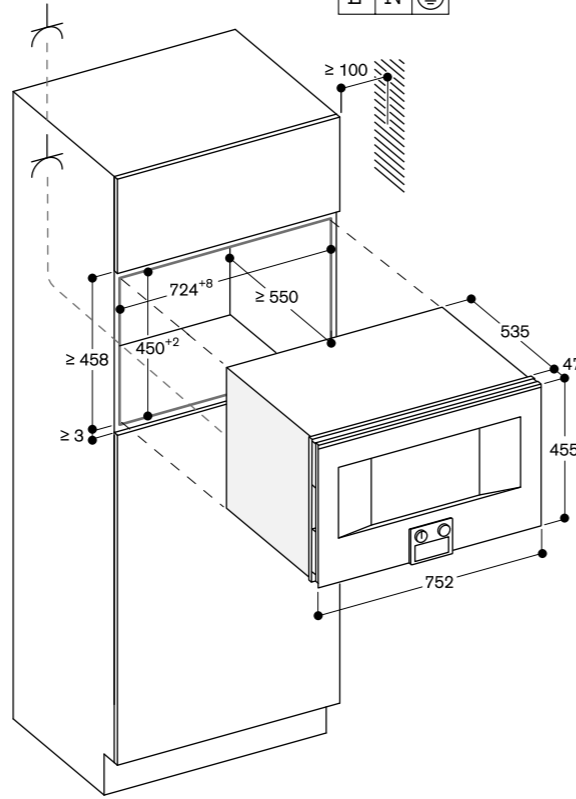
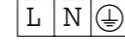
Eğer kapı tutma kolu kullanılırsa (montaj aksesuarı), mobilya ile kapı tutma kolunun dış yüzeyi arasındaki fark 94 mm olmalıdır.

Cihazın yanına çekmece planlanırken, cihaz kapı kolu göz önünde bulundurulmalıdır. Köşe planlaması yapılırsa mutlaka 110° kapı açılma açısı öngörünüz. Ana prizler, cihazın montaj boşluğuna denk gelmemelidir.

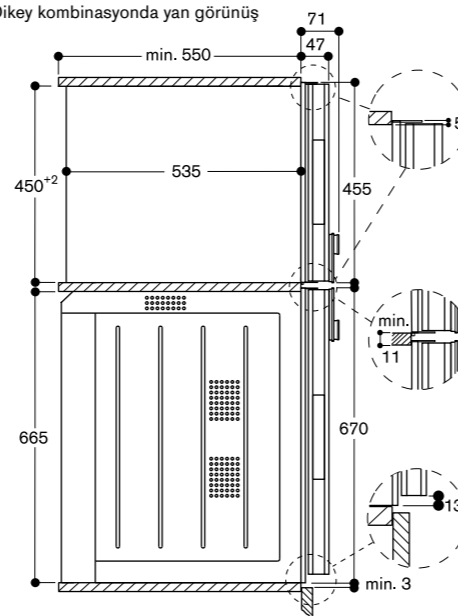
Fırınların kombinasyonu ile ilgili kurulum detaylarını sayfa 14/15'te bulabilirsiniz.

Bağlantı değeri

Toplam bağlantı değeri 3.1 kW. Bağlantı kablosu 1.5 m, fiş hariç.



Dikey kombinasyonda yan görünüş



400 serisi kombi mikrodalga fırın BM 450/BM 451/BM 454/BM 455

- Otomatik açılan kapı / tutma kolu olmadan kullanım
- Mikrodalga, ızgara ve fırın fonksiyonlarının tek ya da kombine kullanım imkanı
- 5 moda kadar sıralı çalıştırma; ardışık çalışma ve dinlenme sürelerinin programlanması
- TFT dokunmatik ekran
- Yüzey kontrol modülüne sahip panelsiz cihaz
- Elektronik sıcaklık kontrolü
- 36 litre net hacim

Isıtma metotları

5 farklı güç kademesi ile mikrodalga fonksiyonu: 1000, 600, 360, 180, 90 W. 4 farklı ısıtma yöntemi ile fırın fonksiyonu:

40°C ve 100°C'den 250°C'ye sıcak hava, Tam yüzey ızgara + sıcak hava 100°C'den 250°C'ye, Tam yüzey ızgara + hava dolaşımı 100°C'den 250°C'ye, 3 yoğunluk seviyeli tam yüzey ızgara, maksimum çıkış gücü 2000 W. Mikrodalga ile ısıtma güç seviyeleri birbiri ile kombine edilebilir: 600, 360, 180 ve 90 W. Kişiselleştirilebilir, ağırlık göstergeli 15 otomatik program: 4 buz çözme programı 4 pişirme programı 7 kombine program Bireysel tarifleri kaydetme seçeneği.

Kullanım

Otomatik açılan kapı. Kontrol düğmesi ve TFT dokunmatik ekran ile kolay kullanım. Anlaşılabilir metin ekranı. Bilgilendiren program sembolleri. 180° yana açılabilen fırın kapısı.

Özellikler

Innowave teknolojisi. Hızlı ısıtma. 4 kademeli tepsi sürgü sistemi. Fırın içi anlık ısı göstergesi. Timer fonksiyonları: Pişirme süresi, pişirme bitiş zamanlayıcısı, çalar saat, kronometre, uzun süreli zamanlayıcı (star-K sertifikasyonu). Yanda 60 W halojen aydınlatma.

Güvenlik

3 kat camdan oluşan ısı izolasyonlu kapı. Üçlü kapı kilidi. Çocuk kilidi. Unutma emniyeti. Dış gövde soğutması ile değerli aşıplar koruma altında.

Temizlik

Hijyenik seramik tabanlı paslanmaz çelik iç gövde. Kendini temizleyen ve yapışmayı önleyen katalitik arka duvar.

Planlama notları

Kapı yönü değiştirilemez. Montaj yapılan modülün arka duvarı açık olmalıdır. Cihaz paneli, mobilya yüzeyinden 47 mm dışarı çıkar.

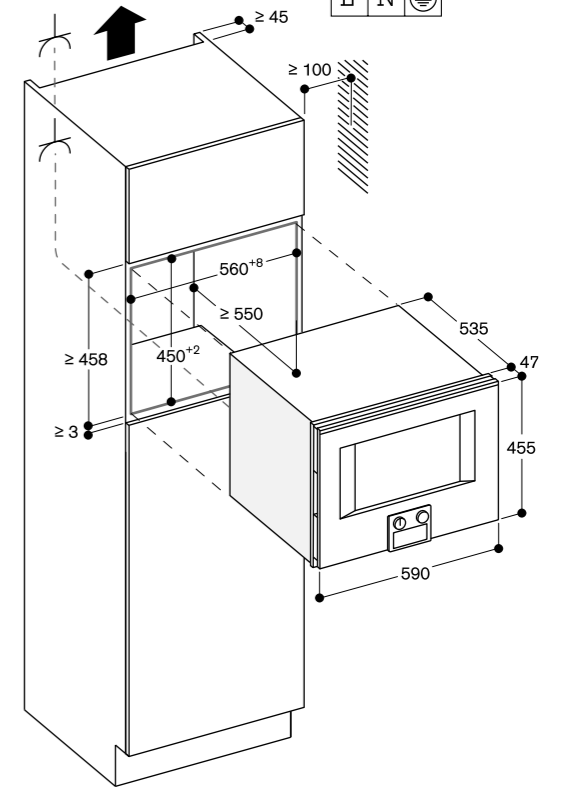
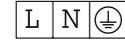
Eğer kapı tutma kolu kullanılırsa (montaj aksesuarı), mobilya ile kapı tutma kolunun dış yüzeyi arasındaki fark 94 mm olmalıdır.

Cihazın yanına çekmece planlanırken, cihaz kapı kolu göz önünde bulundurulmalıdır. Köşe planlaması yapılırsa mutlaka 110° kapı açılma açısı öngörünüz. Ana prizler, cihazın montaj boşluğuna denk gelmemelidir.

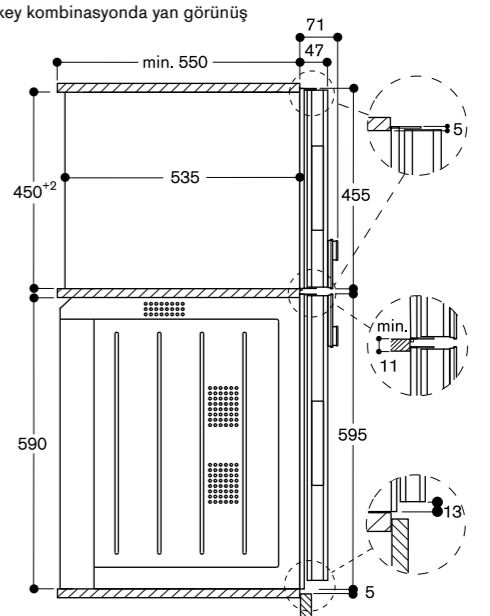
Fırınların kombinasyonu ile ilgili kurulum detaylarını sayfa 14/15'te bulabilirsiniz.

Bağlantı değeri

Toplam bağlantı değeri 3.1 kW. Bağlantı kablosu 1.5 m, fiş hariç.



Dikey kombinasyonda yan görünüş





Kontrol düğmeleri yukarıda

CM 450 112

Cam yüzey ardında, Çelik
Genişlik 60 cm

CM 450 102

Cam yüzey ardında, Gaggenau Antrasit
Genişlik 60 cm

Cihaz fiyatna dahil

- 1 montaj vidası
- 1 ölçü kaşığı
- 1 test çubuğu
- 1 süt kabı (yalıtımlı)
- 1 süt köpürtücüsü için bağlantı hortumu
- 1 süt tüpü

400 serisi tam otomatik espresso makinesi

CM 450

- Otomatik açılan kapı / tutma kolu olmadan kullanım
- Daima hazır olan sıcak su sayesinde beklemeden kahve alabilme imkanı
- Aroma demleme teknolojisi ile tam aroma alma imkanı
- Her içecek sonrası temizleme
- TFT dokunmatik ekran
- Yüzey kontrol modülüne sahip panselsiz cihaz
- One-touch kullanım
- Kişiselleştirme fonksiyonu
- 7 aydınlatma ayarı
- Süt, su ve kahve için elektronik dolun seviyesi göstergesi sayesinde mükemmel sonuç

İçecek türleri

Ristretto / 2 x Ristretto.
Espresso / 2 x Espresso.
Espresso Macchiato / 2 x Espresso Macchiato.
Kahve / 2 x Kahve.
Americano / 2 x Americano.
Caffe Latte / 2 x Caffe Latte.
Latte Macchiato / 2 x Latte Macchiato.
Cappuccino / 2 x Cappuccino.
Flat White / 2 x Flat White.
Süt köpüğü / 2 x Süt köpüğü.
Ilık süt / 2 x Ilık süt.
Sıcak su / 2 x Sıcak su.

Kullanım

Otomatik açılan kapı.
Kontrol düğmesi ve TFT dokunmatik ekran ile kolay kullanım.
Anlaşılabilir metin ekranı.
Bireysel içecekleri kaydetme seçeneği, 8 farklı içecek kaydetme.
4 bardak boyu ayarı: içecek hacmi, bardak hacmine göre kişiselleştirilebilir.
Çok hafiften ekstra güçlüye 8 kahve sertliği seviyesi.
3 kademeli kahve sıcaklık ayarı.
Sıcak su için 10 farklı sıcaklık seviyesi.
4 seviyeli kahve-süt oranı ayarı.
Ayarlanabilir öğütme seviyesi.
Yüksekliği 7cm'den 15cm'e kadar ayarlanabilen içecek dağıtıcısı.
Kapak arkasında su tankı, süt ve kahve çekirdeği bölmelerine kolay ulaşım.

Özellikler

Seramik diskler ile bakım gerektirmeyen öğütme.
Öğütülmüş kahve için ayrı bölme.
19 bar su basınç pompası.
Ekstra yoğun tek içecek hazırlama için çift öğütme ve demleme döngüsü.
Çift içecek hazırlama için çift öğütme ve demleme döngüsü.
Entegre süt sistemi ile süt dağıtıcısı.
0.5 litre termos özellikli süt kabı.
Entegre LED aydınlatma.
Aroma korumalı 500g kapasiteli çıkarılabilir kahve çekirdeği konteyneri sayesinde farklı tip kahve çekirdekleri zahmetsizce değiştirilebilir.
Öğütülmüş kahve miktarının otomatik ayarlanması.
2.4 lt. çıkarılabilir su tankı.
Elektronik su filtresi değişim göstergesi.
Elektronik kahve tortu seviyesi doluluk göstergesi.

Dijital servisler (Home Connect)

Kahve Dünyası: Dünyanın her köşesinden özel kahve tarif seçenekleri

Uzaktan kontrol ve izleme

Home Connect ile ilgili daha fazla bilgi edinmek için lütfen sayfa 376'yı inceleyiniz.

Güvenlik

Çocuk kilidi.

Temizlik

Cihaz açıldığında/kapandığında tam otomatik durulama programı.
Her içecekten sonra süt sisteminin otomatik buharlı temizliği.
Otomatik temizleme ve kireç çözme programı.
Tatil veya taşınma durumları için boşaltma programı.
Kahve tipi değişiminde sistemden kahve artıklarını çıkarmak için boşaltma işlevi.
Çıkarılabilir demleme ünitesi.
Bulaşık makinesinde yıkanabilir kahve tortu kabı ve damlalık tepsi.
Bulaşık makinesinde yıkanabilir içecek dağıtıcısı.

Planlama notları

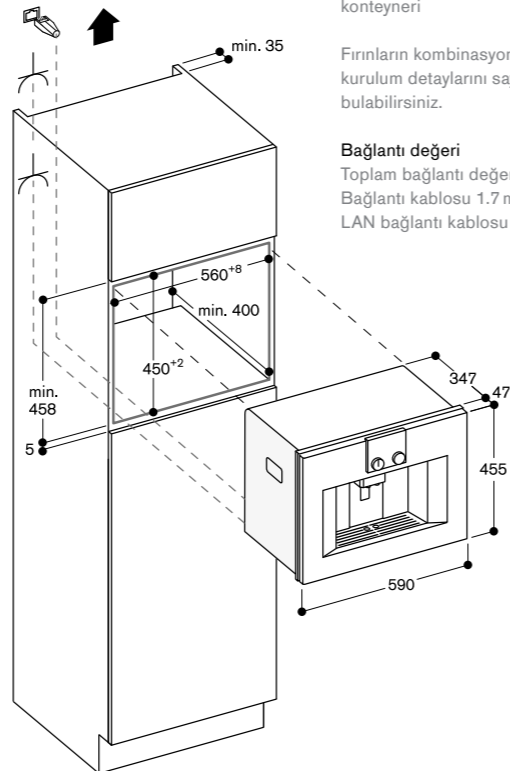
İdeal kurulum yüksekliği 95 - 145 cm arasındır. (Montaj boşluğunun alt hizası) Cihaz paneli, mobilya yüzeyinden 47 mm dışarı çıkar.
Köşe planlaması yapılması durumunda yan boşluk gerekli olacaktır.
Kapı açılma açısı 110° olduğunda (teslimat durumu), duvara montaj mesafesi en az 350 mm olmalıdır.
Kapı açılma açısı yaklaşık 155° olduğunda, duvara montaj mesafesi en az 650 mm olmalıdır.
Kapak açılma açısı yaklaşık 92° olduğunda, duvara montaj mesafesi en az 100 mm olmalıdır (yedek parça No.00636455).
59 cm standart montaj boşluğunda, 14 cm yüksekliğindeki ısıtma çekmecesine üzerine doğrudan montaj yapılır.
LAN kablosu girişi, cihazın arkasında, sağ alt köşede yer alır.

Opsiyonel aksesuarlar (yedek parça olarak sipariş ediniz):
Part No. 17000705 Su filtresi
Part No. 00311819 Kireç giderici tablet
Part No. 00311769 Temizleme tableti
Part No. 00636455 Kapı menteşe sınırlandırıcısı (92° açısı için)
Part No. 11015223 Kapaklı kahve konteyneri

Fırınların kombinasyonu ile ilgili kurulum detaylarını sayfa 14/15'te bulabilirsiniz.

Bağlantı değeri

Toplam bağlantı değeri 1.6 kW.
Bağlantı kablosu 1.7 m, fiş dahil.
LAN bağlantı kablosu öngörülmemiştir.



**WS 461 112**

Cam yüzey ardında, Çelik
Genişlik 60 cm, Yükseklik 14 cm

WS 461 102

Cam yüzey ardında, Gaggenau Antrasit
Genişlik 60 cm, Yükseklik 14 cm

**400 serisi gastronomi çekmecesini
WS 461**

- Tutma kolu olmadan kullanım
- Güçlü iç aydınlatma
- Frenli raylar sayesinde yumuşak kapanma sistemi
- Cam seramik tabanlı hijyenik paslanmaz çelik iç gövde
- 30 °C ile 80 °C arasında dört kademeli güç seviyesi (cam yüzey)
- Yavaş pişirme, mayalama, sebze ve meyve kurutma, çikolata eritme ve buz çözme için

Isıtma metotları

Buz çözme/hamur mayalama.
Fincan ve bardakları sıcak tutma.
Yemekleri sıcak tutma/yavaş pişirme.
Fırın kabı ısıtma.

Yavaş pişirme.

Kullanım

Sensor tuşlu kumanda.
Çekmecenin ön alt kısmında tutma boşluğu.

Özellikler

20 litre net hacim.
Hacim kapasitesi: 27 cm ø tabak ve çorba kaseleri dahil 6 kişilik yemek takımı; ayrıca büyüklüğüne göre ek kase ve servis tabakları.
Max. yükleme 25 kg.
Kullanılabilir iç hacim boyutları G 547 x Y 91 x D 410mm.
Turbo fan ile eşit ısı dağılımı ve hızlı ısıtma.
Ön panelde gösterge ışığı.
Emniyetli camdan imal edilmiş alt taban.
Doğrudan sıcaklık kontrolü
Home Connect ile fonksiyon kişiselleştirme
Home Connect ile 16 ek program.

**Dijital servisler (Home Connect)
Ek programlar ve tarifler
Uzaktan kontrol ve izleme
Zamanlayıcı fonksiyonu**

Home Connect ile ilgili daha fazla bilgi edinmek için lütfen sayfa 376'yı inceleyiniz.

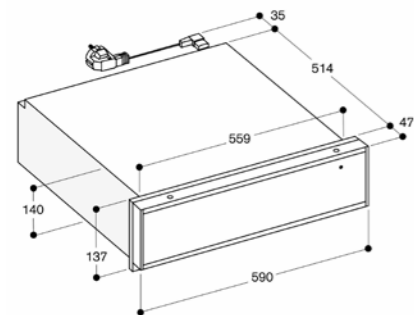
Planlama notları

Cihaz paneli, mobilya yüzeyinden 47 mm dışarı çıkar.
59 cm niş içine BS/BM/CM cihazları altına gastronomi çekmecesini montajı, yatay taşıyıcıya gerek olmadan yapılır.
Prizler, cihazın arkasına planlanabilir.

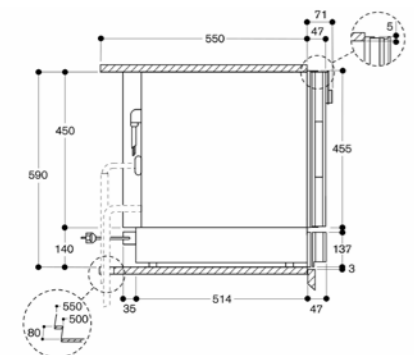
Fırınların kombinasyonu ile ilgili kurulum detaylarını sayfa 14/15'te bulabilirsiniz.

Bağlantı değeri

Toplam bağlantı değeri 0.82 kW.
Bağlantı kablosu 1.8 m, fiş dahil.



Ölçüler mm cinsindedir

Dikey kombinasyonda yan görünüş

Ölçüler mm cinsindedir

**WS 462 112**

Cam yüzey ardında, Çelik
Genişlik 60 cm, Yükseklik 29 cm

WS 462 102

Cam yüzey ardında, Gaggenau Antrasit
Genişlik 60 cm, Yükseklik 29 cm

**400 serisi gastronomi çekmecesini
WS 462**

- Tutma kolu olmadan kullanım
- Güçlü iç aydınlatma
- Frenli raylar sayesinde yumuşak kapanma sistemi
- Cam seramik tabanlı hijyenik paslanmaz çelik iç gövde
- 30 °C ile 80 °C arasında dört kademeli güç seviyesi (cam yüzey)
- Yavaş pişirme, mayalama, sebze ve meyve kurutma, çikolata eritme ve buz çözme için

Isıtma metotları

Buz çözme/hamur mayalama.
Fincan ve bardakları sıcak tutma.
Yemekleri sıcak tutma/yavaş pişirme.
Fırın kabı ısıtma.

Yavaş pişirme.

Kullanım

Sensor tuşlu kumanda.
Çekmecenin ön alt kısmında tutma boşluğu.

Özellikler

54 litre net hacim.
Hacim kapasitesi: 27 cm ø tabak ve çorba kaseleri dahil 12 kişilik yemek takımı; ayrıca büyüklüğüne göre ek kase ve servis tabakları.
Max. yükleme 25 kg.
Kullanılabilir iç hacim boyutları G 547 x Y 241 x D 410 mm.
Turbo fan ile eşit ısı dağılımı ve hızlı ısıtma.
Ön panelde gösterge ışığı.
Emniyetli camdan imal edilmiş alt taban.
Doğrudan sıcaklık kontrolü
Home Connect ile fonksiyon kişiselleştirme
Home Connect ile 16 ek program.

**Dijital servisler (Home Connect)
Ek programlar ve tarifler
Uzaktan kontrol ve izleme
Zamanlayıcı fonksiyonu**

Home Connect ile ilgili daha fazla bilgi edinmek için lütfen sayfa 376'yı inceleyiniz.

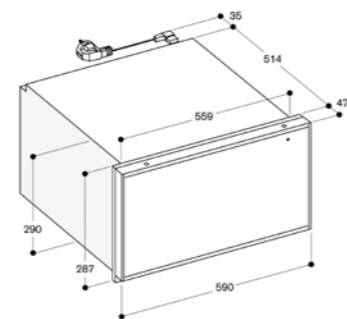
Planlama notları

Cihaz paneli, mobilya yüzeyinden 47 mm dışarı çıkar.
Prizler, cihazın arkasına planlanabilir.

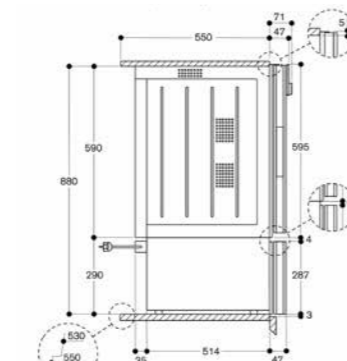
Fırınların kombinasyonu ile ilgili kurulum detaylarını sayfa 14/15'te bulabilirsiniz.

Bağlantı değeri

Toplam bağlantı değeri 0.82 kW.
Bağlantı kablosu 1.8 m, fiş dahil.



Ölçüler mm cinsindedir

Dikey kombinasyonda yan görünüş

Ölçüler mm cinsindedir

**WS 482 110**

Cam yüzey ardında, Çelik
Genişlik 76 cm, Yükseklik 21 cm

**400 serisi gastronomi çekmecesini
WS 482**

- Tutma kolu olmadan kullanım
- Güçlü iç aydınlatma
- Frenli raylar sayesinde yumuşak kapanma sistemi
- Cam seramik tabanlı hijyenik paslanmaz çelik iç gövde
- 40 °C ile 80 °C arasında dört kademeli güç seviyesi (cam yüzey)
- Ayrıca yemek hazırlamak, pişirmek ve sıcak tutmak için

Isıtma metotları

Buz çözme/hamur mayalama.
Fincan ve bardakları sıcak tutma.
Yemekleri sıcak tutma/yavaş pişirme.
Fırın kabı ısıtma.

Kullanım

Çevirek kullanılan kontrol düğmesi.
Çekmecenin ön alt kısmında tutma boşluğu.

Özellikler

38 litre net hacim.
Hacim kapasitesi: 24 cm ø tabak ve çorba kaseleri dahil 10 kişilik yemek takımı; ayrıca büyüklüğüne göre ek kase ve servis tabakları.
Max. yükleme 25 kg.
Kullanılabilir iç hacim boyutları G 606 x Y 132 x D 480 mm.
Cam yüzey içine entegre ısıtıcı sayesinde kolay temizlik.
Turbo fan ile eşit ısı dağılımı ve hızlı ısıtma.
Ön panelde gösterge ışığı.
Emniyetli camdan imal edilmiş alt taban.

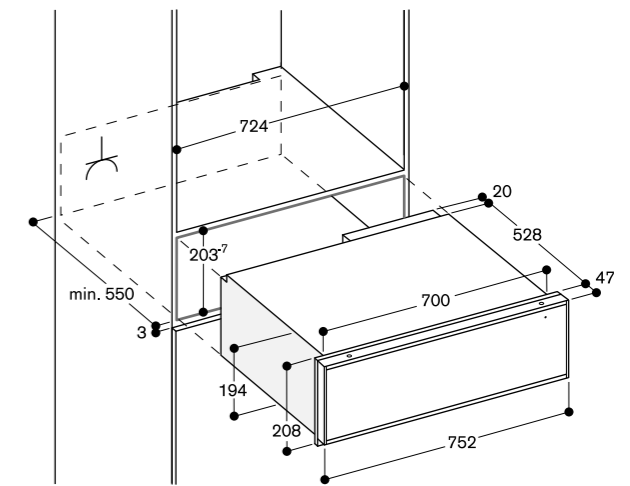
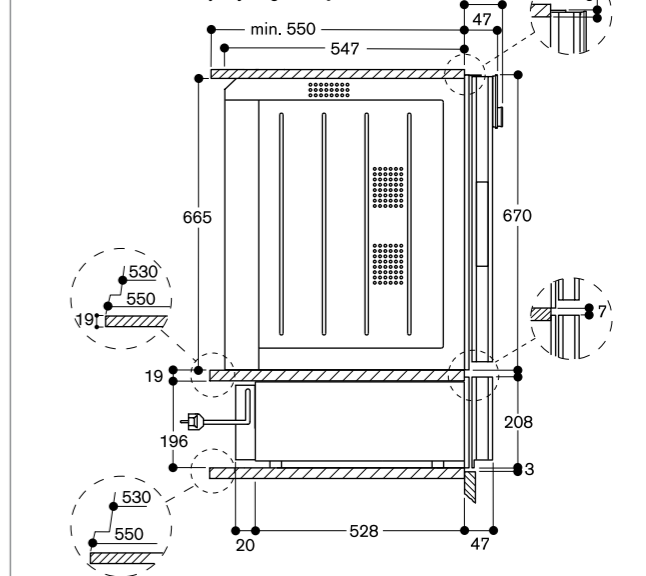
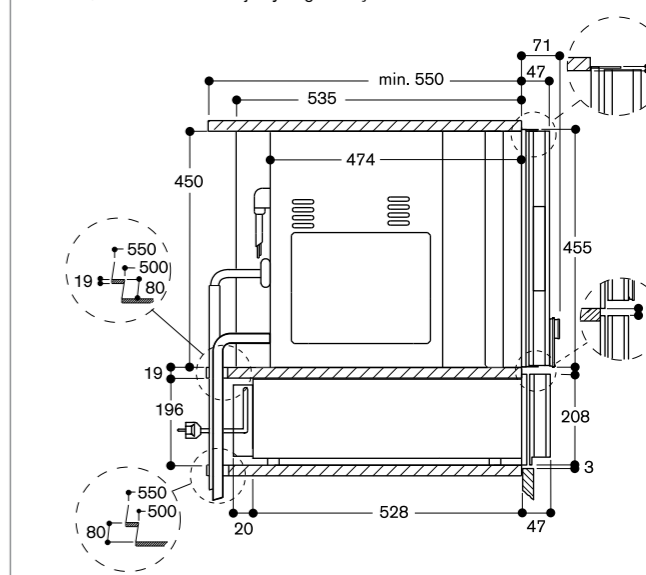
Planlama notları

Cihaz paneli, mobilya yüzeyinden 47 mm dışarı çıkar.
BO/BS cihazları altına gastronomi çekmecesini montajı için, 18 mm yatay ara taşıyıcı gereklidir.
66,5 cm niş içine BS altına gastronomi çekmecesini montajı için 18 mm yatay ara taşıyıcı ve WS ve BS arasında 7 mm boşluk planlanmalıdır.
Prizler, cihazın arkasına planlanabilir.

Fırınların kombinasyonu ile ilgili kurulum detaylarını sayfa 14/15'te bulabilirsiniz.

Bağlantı değeri

Toplam bağlantı değeri 0.81 kW.
Bağlantı kablosu 1.5 m, fiş dahil.

**BO 480 üzerine montajda yan görünüş****BS 484/485 üzerine montajda yan görünüş**



WS 061 102*

Tam ankastre
60 cm genişlik, 14 cm yükseklik

* 400 ve 200 serisi ile uyumlu

400 serisi gastronomi çekmecesini WS 061 102

- 14 cm yüksekliğinde niş boşluğuna monte edilir
- Frenli yumuşak kapanan çekmece sistemi
- Hijyenik cam tabanlı paslanmaz çelik iç hacim çepheri
- Cam tabanın içine konulan mininum ısı: 30 °C 'den maksimum ısı: 80 °C 'ye 4 kademeli güç seviyesi
- Yavaş pişirme, mayalama, sebze ve meyve kurutma, çikolata eritme ve buz çözme için

Isıtma metotları

Yavaş pişirme.
Yemekleri sıcak tutar.
Tabak ve çanakların ısıtılması için kullanılabilir
Küçük bardak ve fincanların ısıtılması
Doğrudan sıcaklık kontrolü
Home Connect ile fonksiyon kişiselleştirme.
Home Connect ile 16 ek program.

Kullanım

Sensor tuşlu kumanda.

Özellikler

Kullanılabilir iç hacim 20 litre.
Hacim kapasitesi: 27cm ø tabak ve çorba kaseleri dahil 6 kişilik yemek seti,
ayrıca büyüklüğüne göre ek kase ve servis tabakları.
Max yükleme 25 kg.
Kullanılabilir iç hacim ölçüleri
G547 mm x Y 91 mm x D 410 mm.
Eşit ısı dağılımı ve sabit oda sıcaklığı sağlayan ısı sistemi.
Gösterge ışığı, ön camda görülebilir.
Alt taban emniyetli camdan imal edilmiştir.

Dijital servisler (Home Connect) Otomatik programlar ve tarifler Uzaktan kontrol ve izleme Zamanla programlayıcısı

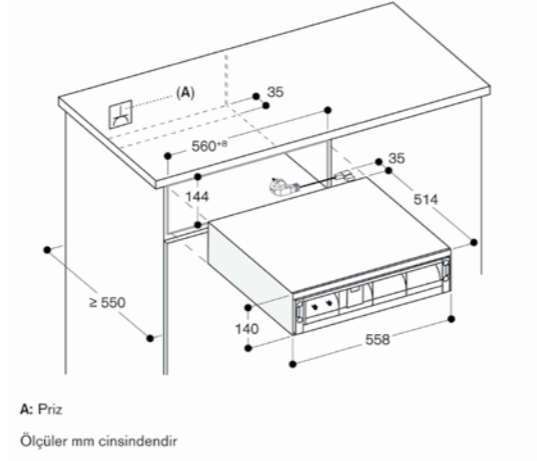
Home Connect ile ilgili daha fazla bilgi edinmek için lütfen sayfa 376'yı inceleyiniz.

Planlama notları

Elektrik bağlantısı cihazın arkasında konumlandırılır.

Bağlantı değeri

Bağlantı değeri 0.82 kW.
Fişli bağlantı kablosu 1.8 m





DV 461 110

Cam yüzey ardında, Çelik
Genişlik 60 cm, Yükseklik 14 cm
DV 461 100

Cam yüzey ardında, Gaggenau Antrasit
Genişlik 60 cm, Yükseklik 14 cm

Cihaz fiyatına dahil

- 1 vakum poşeti, küçük (50 adet)
- 1 vakum poşeti, büyük (50 adet)
- 1 yükseltme platformu
- 1 havuz dışında vakumlama adaptörü
- 1 vakumlama hortumu
- 1 şişe tıpası adaptörü
- 3 şişe tıpası

400 serisi vakum çekmecesini DV 461

- 14 cm niş yüksekliğine kurulum
- 80 mm derinlikte hijyenik paslanmaz çelik vakum havuzu
- Vakum havuzu içinde 3 vakum gücü seviyesi, max. %99
- Vakum havuzu dışında 3 vakum gücü seviyesi, max. %90
- Vakum havuzu dışında bağlantı yapıldığında otomatik tanıma
- Tutma kolu olmadan kullanım
- Frenli raylar sayesinde yumuşak kapanma sistemi

Uygulama

Sous-vide pişirme için vakumlama.

Hızlı marine ve tatlandırma için vakumlama.

Saklama alanını genişletmek için vakumlama.

Vakum havuzu dışında büyük vakumlu kapları vakumlama.

Vakum havuzu dışında içecek şişelerini vakumlama.

Kullanım

Dokunmatik kumanda paneli.
Çekmecenin ön alt kısmında tutma boşluğu.

Özellikler

7 litre net hacim.
Max. yükleme 10 kg.
Maksimum vakum poşeti boyutu G 240 mm x Y 350 mm.
Farklı poşet tipleri için 3 kademeli ısı ile mühürleme ayarı.
Sızdırmazlık için yapışmayı önleyen ısı çubuğu.
Vakumlama bitiminde otomatik açılan güvenli cam kapak.
Vakum yükseltme platformu, 44 mm, yükseklikte.
Vakum havuzu iç boyutları, G 210 mm x D 275 mm.
Havuz dışında vakumlama, sıvı taşmasını önleyen membran.
Vakumlama pompası için kurutma programı.
Uyarı fonksiyonu.

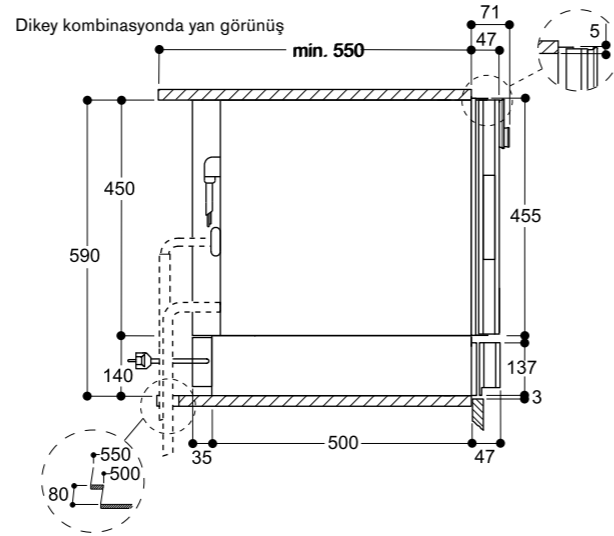
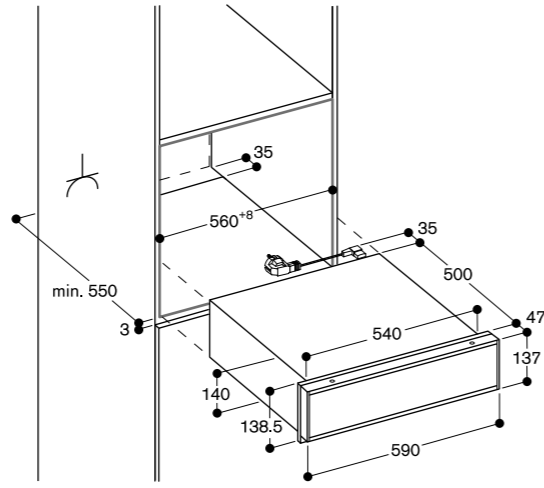
Planlama notları

Cihaz paneli, mobilya yüzeyinden 47 mm dışarı çıkar.
59 cm niş içine BS/BM/CM cihazları altına vakum çekmecesini montajı, yatay taşıyıcıya gerek olmadan yapılır.
Tezgah altına ya da tekil niş içine planlanabilir.
Prizler, cihazın arkasına planlanabilir.

Fırınların kombinasyonu ile ilgili kurulum detaylarını sayfa 14/15'te bulabilirsiniz.

Bağlantı değeri

Toplam bağlantı değeri 0.32 kW.
Bağlantı kablosu 1.5 m, fiş dahil.



DV 061 100*

Tam ankastre
Genişlik 60 cm, Yükseklik 14 cm

* 400 ve 200 serisi ile uyumludur

Cihaz fiyatına dahil

- 1 vakum poşeti, küçük (50 adet)
- 1 vakum poşeti, büyük (50 adet)
- 1 yükseltme platformu
- 1 havuz dışında vakumlama adaptörü
- 1 vakumlama hortumu
- 1 şişe tıpası adaptörü
- 3 şişe tıpası

400 serisi vakum çekmecesini DV 061

- 14 cm niş yüksekliğine kurulum
- 80 mm derinlikte hijyenik paslanmaz çelik vakum havuzu
- Vakum havuzu içinde 3 vakum gücü seviyesi, max. %99
- Vakum havuzu dışında 3 vakum gücü seviyesi, max. %90
- Vakum havuzu dışında bağlantı yapıldığında otomatik tanıma
- Frenli raylar sayesinde yumuşak kapanma sistemi

Uygulama

Sous-vide pişirme için vakumlama.

Hızlı marine ve tatlandırma için vakumlama.

Saklama alanını genişletmek için vakumlama.

Vakum havuzu dışında büyük vakumlu kapları vakumlama.

Vakum havuzu dışında içecek şişelerini vakumlama.

Kullanım

Dokunmatik kumanda paneli.

Özellikler

7 litre net hacim.
Max. yükleme 10 kg.
Maksimum vakum poşeti boyutu G 240 mm x Y 350 mm.
Farklı poşet tipleri için 3 kademeli ısı ile mühürleme ayarı.
Sızdırmazlık için yapışmayı önleyen ısı çubuğu, çıkarılabilir.
Vakumlama bitiminde otomatik açılan güvenli cam kapak.
Vakum yükseltme platformu, 44 mm, yükseklikte.
Vakum havuzu iç boyutları, G 210 mm x D 275 mm.
Havuz dışında vakumlama, sıvı taşmasını önleyen membran.
Vakumlama pompası için kurutma programı.
Uyarı fonksiyonu.

Planlama notları

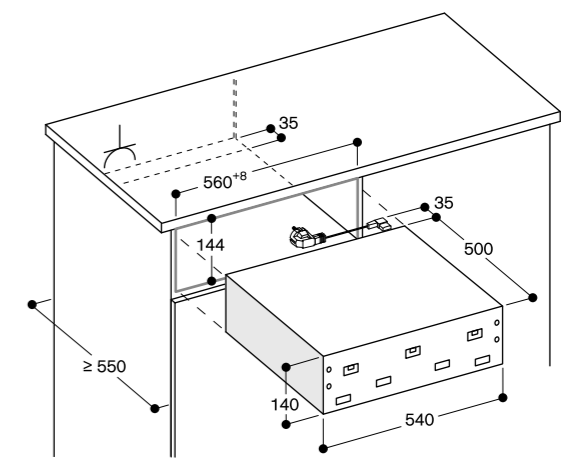
Uyarı: Tam ankastre cihazın açılabilmesi için bir tutma kolu ya da gizli kulp gereklidir.

Cihaz ön yüzü ve yan mobilya paneli arasındaki boşluk 5 mm olmalıdır.
59 cm niş içine BS/BM/CM cihazları altına vakum çekmecesini montajı, yatay taşıyıcıya gerek olmadan yapılır.
Tezgah altına ya da tekil niş içine planlanabilir.
Prizler, cihazın arkasına planlanabilir.

Fırınların kombinasyonu ile ilgili kurulum detaylarını sayfa 14/15'te bulabilirsiniz.

Bağlantı değeri

Toplam bağlantı değeri 0.32 kW.
Bağlantı kablosu 1.5 m, fiş dahil.



Priz

Tavsiye: Görselleştirilen aksesuarlar her fırına uymayabilir. Kesin dağılım için sayfa 38 – 41'i inceleyiniz.

BA 010 301*
3 katlı teleskopik sürgü sistemi
Kombi-buharlı fırınlar için.



BA 016 105*
Teleskopik sürgü sistemi
Tamamen öne çekilebilir teleskopik raylar ve demir döküm çerçeve.

BA 018 105*
Teleskopik sürgü sistemi
Tamamen öne çekilebilir teleskopik raylar ve döküm demir çerçeve.

BA 020 360
Pişirme kabı, paslanmaz çelik, deliksiz,
40 mm derinlik, 5 l.



BA 020 370
Pişirme kabı, paslanmaz çelik, delikli,
40 mm derinlik, 5 l.



BA 020 380
Pişirme kabı, yapılmaz, deliksiz, 40 mm
derinlik, 5 l.



BA 020 390
Pişirme kabı, yapılmaz, delikli, 40 mm
derinlik, 5 l.



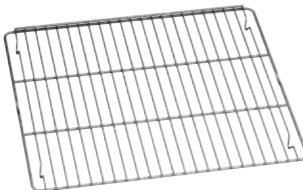
BA 026 115*
Emaye fırın tepsisi
15 mm derinlik.

BA 028 115*
Emaye fırın tepsisi
30 mm derinlik.



BA 036 105*
Tel ızgara, krom kaplamalı
Deliksiz, ayaklı.

BA 038 105*
Tel ızgara, krom kaplamalı
Deliksiz, ayaklı.



BA 046 117*
Cam tepsi
24 mm derinlik.

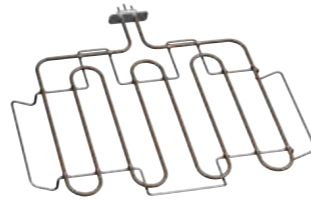


BA 226 105*
Emaye ızgara tepsisi
30 mm derinlik.



BA 056 115*
Fırın taşı ve tandır kabı için ısıtma
elemanı.

BA 058 115*
Fırın taşı ve tandır kabı için ısıtma
elemanı.



BA 056 133*
Fırın taşı.
Taşyıcı ızgara ve pizza küreği dahil
(ısıtma elemanı ayrı olarak sipariş
edilmelidir).

Teleskopik sürgü sistemi ile kombine
edilemez.

BA 058 133*
Fırın taşı.
Taşyıcı ızgara ve pizza küreği dahil
(ısıtma elemanı ayrı olarak sipariş
edilmelidir).

Teleskopik sürgü sistemi ile kombine
edilemez.



BS 020 002*
Pizza küreği, 2'li set



GN 010 330
Gastronorm tepsi ve tandır kabı için
uyarlayıcı.



GN 114 130*
Gastronorm tepsi, paslanmaz çelik,
GN 1/3
Deliksiz, 40 mm derinliğinde, 1.5l.



GN 114 230*
Gastronorm tepsi, paslanmaz çelik,
GN 2/3
Deliksiz, 40 mm derinliğinde, 3l.



GN 124 130*
Gastronorm tepsi, paslanmaz çelik,
GN 1/3
Delikli, 40 mm derinliğinde, 1.5l.



GN 124 230*
Gastronorm tepsi, paslanmaz çelik,
GN 2/3
Delikli, 40 mm derinliğinde, 3l.



GN 340 230*
Gastronorm ölçülerine uygun, döküm
alüminyum tandır kabı.
GN 2/3, yükseklik 165 mm, yapışmaz
Fırında tandır fonksiyonunda kullanılır.
Üst ve alt parçaları ayrı olarak da
kullanılabilir, derinlikleri 100 ve 65 mm.
Fırın içinde teleskopik sürgü sistemi
BA 016 veya BA 018 ile kullanılır (ısıtma
elemanı ayrı olarak sipariş edilir).
Kombi buharlı fırına uygundur.



CL S10 040*
Temizleme kartuşu, 4'lü set.
Kombi-buharlı fırınlar için.



GF 111 100*
Kireç çözme ve nötralizasyon filtresi, ilk
kurulum için.
Su sertliği 7 °dH or veya karbon
sertliği 5 °dH değerini aşarsa kireç
çözme filtresi kurulması önerilir.
Entegre geri dönüşümlü valf ile filtre
başlığı ve filtre.
Genişlik 130 mm, Yükseklik 265 mm,
Derinlik 121 mm.
Su girişi 1.5 m, 3/4" bağlantı.



GF 121 110*
Filtre kartuşu.



GZ 010 011*
Aqua stop hortum uzatması (2 m
uzunluk)
Su giriş ve çıkışını uzatmak için.



*Aksesuarlar Gaggenau Servis Merkezi'nden
tedarik edilmelidir.
Çağrı Merkezi: 444 55 33
gaggenaucagryonetimmerkezi@bshg.com.



BX 480/BX 481



BO 480/BO 481



BO 470/BO 471



BO 450/BO 451



BO 420/BO 421



BS 484/BS 485

BS 470/BS 471
BS 474/BS 475BS 450/BS 451
BS 454/BS 455

Emaye fırın tepsi			Çiftli fırın	Fırın	Fırın	Fırın	Fırın	Kombi buharlı fırın	Kombi buharlı fırın	Kombi buharlı fırın
BA 026 115	15 mm derinlik				• (2x)/°	•/°	•/°			
BA 028 115	30 mm derinlik		• (2x)/°	•/°						
Teleskopik sürgü sistemi										
BA 016 105	Tamamen öne çekilebilir teleskopik raylar ve demir döküm çerçeve				°	°	°			
BA 018 105	Tamamen öne çekilebilir teleskopik raylar ve demir döküm çerçeve		°	°						
BA 010 301	Kombi-buharlı fırınlar için 3 katlı teleskopik sürgü sistemi							°	°	°
Fırın taşı										
BA 056 133	Pizza taşı, taşıyıcısı, küreği (Isıtma elemanı ayrıca satılır)				°	°	°			
BA 058 133	Pizza taşı, taşıyıcısı, küreği (Isıtma elemanı ayrıca satılır)		°	°						
Gastronorm tepsi										
BA 020 360	Pişirme kabı, paslanmaz çelik, deliksiz, 40 mm derinlik, 5 l.							•/°	•/°	•/°
BA 020 370	Pişirme kabı, paslanmaz çelik, delikli, 40 mm derinlik, 5 l.							•/°	•/°	•/°
BA 020 380	Pişirme kabı, yapışmaz, deliksiz, 40 mm derinlik, 5 l.							°	°	°
BA 020 390	Pişirme kabı, yapışmaz, delikli, 40 mm derinlik, 5 l.							°	°	°
GN 114 130	GN 1/3, deliksiz, 40 mm derinlik, 1.5 l.							°	°	°
GN 114 230	GN 2/3, deliksiz, 40 mm derinlik, 3 l.							°	°	°
GN 124 130	GN 1/3, delikli, 40 mm derinlik, 1.5 l.							°	°	°
GN 124 230	GN 2/3, delikli, 40 mm derinlik, 3 l.							°	°	°
Gastronorm tandır kabı										
GN 340 230	GN 2/3, yükseklik 165 mm, yapışmaz gövde Fırın içi kullanımlarda BA 018 / BA 016 teleskopik sürgü sistemi ve ısıtma elemanı gereklidir Kombi buharlı fırınlarda kullanılabilir		°	°	°	°	°	° (tandır fonks. yoktur)	°	°
Gastronorm uyarlayıcı										
GN 010 330	Gastronorm tepsi ve tandır kabı için uyarlayıcı							°	°	°
Cam tepsi										
BA 046 117	24 mm derinlik				•/°	•/°	•/°	°	°	°
Tel ızgara										
BA 036 105	Deliksiz, ayaklı tel ızgara				•/°	•/°	•/°			
BA 038 105	Deliksiz, ayaklı tel ızgara		• (2x)/°	•/°						
Yedek parça kodu	672921	BA 226 105 için, tepsi içi delikli, ayaklı tel ızgara			•/°	°	°			
Yedek parça kodu	706321	Izgara tepsisi için tepsi içi delikli, ayaklı tel ızgara	• (2x)/°	•/°						
Emaye ızgara tepsisi										
BA 226 105	30 mm derinlik						°	°		
Yedek parça kodu	687055	Ayaklı ve çevirme şişi yuvalı emaye ızgara tepsisi	• (2x)/°	•/°						
Isıtma elemanı										
BA 056 115	BA 056 133 fırın taşı için zorunlu aksesuar				°	°	°			
BA 058 115	BA 058 133 fırın taşı için zorunlu aksesuar		°	°						
Pizza küreği										
BS 020 002	2'li set		°	°	°	°	°			
Temizlik ve bakım										
CL S10 040	Temizleme kartuşu, 4'lü set							•/°	•/°	•/°
Yedek parça kodu	17002490	Kireç giderme kartuşu, 4'lü set						°	°	°
Yedek parça kodu	17000705	Su filtresi kartuşu								
Yedek parça kodu	00311819	Kireç giderme tableti								
Yedek parça kodu	00311769	Temizleme tableti								
Su bağlantısı										
GF 111 100	Kireç çözme ve nötralizasyon filtresi, ilk kurulum için							°	°	
GF 121 110	GF 111 100 için filtre kartuşu							°	°	
GZ 010 011	Su giriş ve çıkışı için hortum uzatması							°	°	

• Standart.

° Opsiyonel aksesuar.



BM 484/BM 485

BM 450/BM 451
BM 454/BM 455

CM 450



DV 461

WS 482
WS 462WS 462
WS 461

Emaye fırın tepsi		Kombi mikrodalga fırın	Kombi mikrodalga fırın	Tam otomatik espresso makinesi	Vakum çekmeces	Gastronomi çekmeces	Gastronomi çekmeces
	BA 026 115	15 mm derinlik					
	BA 028 115	30 mm derinlik					
Teleskopik sürgü sistemi							
	BA 016 105	Tamamen öne çekilebilir teleskopik raylar ve demir döküm çerçeve					
	BA 018 105	Tamamen öne çekilebilir teleskopik raylar ve demir döküm çerçeve					
	BA 010 301	Kombi-buharlı fırınlar için 3 katlı teleskopik sürgü sistemi					
Fırın taşı							
	BA 056 133	Pizza taşı, taşıyıcısı, küreği (Isıtma elemanı ayrıca satılır)					
	BA 058 133	Pizza taşı, taşıyıcısı, küreği (Isıtma elemanı ayrıca satılır)					
Gastronom tepsi							
	BA 020 360	Pişirme kabı, paslanmaz çelik, deliksiz, 40 mm derinlik, 5 l.					
	BA 020 370	Pişirme kabı, paslanmaz çelik, delikli, 40 mm derinlik, 5 l.					
	BA 020 380	Pişirme kabı, yapışmaz, deliksiz, 40 mm derinlik, 5 l.					
	BA 020 390	Pişirme kabı, yapışmaz, delikli, 40 mm derinlik, 5 l.					
	GN 114 130	GN 1/3, deliksiz, 40 mm derinlik, 1.5 l					
	GN 114 230	GN 2/3, deliksiz, 40 mm derinlik, 3 l					
	GN 124 130	GN 1/3, delikli, 40 mm derinlik, 1.5 l					
	GN 124 230	GN 2/3, delikli, 40 mm derinlik, 3 l					
Gastronom tandır kabı							
	GN 340 230	GN 2/3, yükseklik 165 mm, yapışmaz gövde Fırın içi kullanımlarda BA 018 / BA 016 teleskopik sürgü sistemi ve ısıtma elemanı gereklidir Kombi buharlı fırınlarda kullanılabilir					
Gastronom uyarlayıcı							
	GN 010 330	Gastronom tepsi ve tandır kabı için uyarlayıcı					
Cam tepsi							
	BA 046 117	24 mm derinlik					
Tel ızgara							
	BA 036 105	Deliksiz, ayaklı tel ızgara					
	BA 038 105	Deliksiz, ayaklı tel ızgara					
Yedek parça kodu	672921	BA 226 105 için, tepsi içi delikli, ayaklı tel ızgara					
Yedek parça kodu	706321	Izgara tepsi için tepsi içi delikli, ayaklı tel ızgara					
Emaye ızgara tepsi							
	BA 226 105	30 mm derinlik					
Yedek parça kodu	687055	Ayaklı ve çevirme işi yuvalı emaye ızgara tepsi					
Isıtma elemanı							
	BA 056 115	BA 056 133 fırın taşı için zorunlu aksesuar					
	BA 058 115	BA 058 133 fırın taşı için zorunlu aksesuar					
Pizza küreği							
	BS 020 002	2'li set					
Temizlik ve bakım							
	CL S10 040	Temizleme kartuşu, 4'lü set					
Yedek parça kodu	17002490	Kireç giderme kartuşu, 4'lü set					
Yedek parça kodu	17000705	Su filtresi kartuşu					
Yedek parça kodu	00311819	Kireç giderme tableti					
Yedek parça kodu	00311769	Temizleme tableti					
Su bağlantısı							
	GF 111 100	Kireç çözme ve nötralizasyon filtresi, ilk kurulum için					
	GF 121 110	GF 111 100 için filtre kartuşu					
	GZ 010 011	Su giriş ve çıkışı için hortum uzatması					

• Standart.

◦ Opsiyonel aksesuar.



Cihaz tipi		Çiftli fırın	Fırın	Fırın	Fırın	Fırın
Kapı yönü sağa doğru / sola doğru		BX 480/BX 481	BO 480/BO 481	BO 470/BO 471	BO 450/BO 451	BO 420/BO 421
Cam yüzey ardında, Çelik kapı		BX 480/481 112	BO 480/481 112	BO 470/471 112	BO 450/451 112	BO 420/421 112
Cam yüzey ardında, Gaggenau Antrasit kapı				BO 470/471 102		BO 420/421 102
Boyutlar						
Genişlik	(cm)	76	76	60	60	60
Cihaz boyutları G x Y x D ¹	(mm)	752 x 1.428 x 547	752 x 670 x 547	590 x 595 x 547	590 x 595 x 547	590 x 595 x 547
Kapı panelinin mobilyadan çıkıntısı	(mm)	47	47	47	47	47
Montaj nişi boyutları G x Y x D	(mm)	724 x 1.425 x 550	724 x 665 x 550	560 x 590 x 550	560 x 590 x 550	560 x 590 x 550
Net ağırlık	(kg)	152	77	64	56	56
Hacim / enerji verimliliği (Avrupa regülasyonuna göre EN 60350-1, 65/2014 ve 66/2014)						
Net hacim	(l)	110 kabin başına	110	76	76	76
Pişirme bölümü sayısı		2	1	1	1	1
İç boyutlar G x Y x D	(mm)	624 x 435 x 403	624 x 435 x 403	475 x 383 x 414	475 x 383 x 414	475 x 383 x 414
Eko sıcak hava modunda enerji verimliliği sınıfı		Kabin başına	A *	A *	A *	A *
Enerji verimliliği endeksi (EEI)		95.00 kabin başına	95.00	95.4	95.4	95.4
Alt / üst ısıtma modunda enerji tüketimi	(kWh)	1.53 kabin başına	1.53	1.25	1.25	1.25
Eko sıcak hava modunda enerji tüketimi	(kWh)	0.96 kabin başına	0.96	0.83	0.83	0.83
Enerji kaynağı		elektrik	elektrik	elektrik	elektrik	elektrik
Isıtma metotları						
Sıcaklık aralığı	(°C)	30–300	30–300	30–300	30–300	50–300
Sıcak hava / Eko sıcak hava / Üst + alt ısıtma		•/•/•	•/•/•	•/•/•	•/•/•	•/•/•
Üst ısıtma / Alt ısıtma / Sıcak hava + alt ısıtma		•/•/•	•/•/•	•/•/•	•/•/•	•/•/•
Üst + 1/3 alt ısıtma		•	•	•	–	–
1/3 üst + alt ısıtma		•	•	•	–	–
Sıcak hava + 1/3 alt ısıtma		•	•	•	–	–
Tam yüzeyli ızgara + hava dolaşımı		•	•	•	•	•
Tam yüzeyli ızgara		•	•	•	•	•
Kompakt ızgara		•	•	•	•	–
Fırın taşı fonksiyonu		•	•	•	•	•
Tandır fonksiyonu		•	•	•	•	–
Mayalama / buz çözme / sıcak tutma		•/•/•	•/•/•	•/•/•	•/•/–	–/–/–
Kullanım						
TFT dokunmatik ekran		•	•	•	•	•
Kontrol düğmeleri yukarıda / ortada / aşağıda		–/•/–	•/–/–	•/–/–	•/–/–	•/–/–
Otomatik kapı açılımı		–	•	•	•	•
Anlaşılabilir metin ekranı	(Lisan seçeneği)	25	25	25	25	52
Kişisel tarifler		–	50	50	50	50
Kapı açılma açısı	(°)	180	180	180	180	180
Özellikler						
Elektronik sıcaklık kontrolü		•	•	•	•	•
Üç noktalı çekirdek ısı ölçer		• (sadece alt)	•	•	•	–
Otomatik programlar		–	•	•	•	–
Çevirme şişi		• (sadece alt)	•	•	–	–
Fırın taşı soketi		•	•	•	•	•
Tandır fonksiyonu		•	•	•	•	–
Anlık ısı göstergesi		•	•	•	•	•
Hızlı ısıtma		•	•	•	•	•
Pişirme süresi, pişirme bitiş zamanlayıcısı, çalar saat, kronometre		•	•	•	•	•
Uzun süreli zamanlayıcı		•	•	•	•	•
Üstte halojen aydınlatma	(W)	60 kabin başına	60	60	60	60
Yanlarda halojen aydınlatma	(W)	10 kabin başına	2 x 10	2 x 10	10	–
Tepsi seviyeleri	(No.)	5	5	4	4	4
Dijital servisler (Home Connect) LAN veya WiFi ile kablosuz bağlantı		–	•	•	•	•
Aksesuarlar						
Emaye fırın tepsi		1 kabin başına	1	2	1	1
En büyük fırın tepsi boyutu	(cm ²)	1.780	1.780	1.200	1.200	1.200
Tel ızgara		1 kabin başına	1	1	1	1
Emaye ızgara tepsi ve tepsi içi tel ızgara		1/1 kabin başına	1/1	1/1	BA 226 105 ² /672 921 ²	BA 226 105 ² /672 921 ²
Cam tepsi		–	–	1	1	1
Güvenlik						
Cam katmanlı izolasyonlu kapı		4-kat cam	4-kat cam	4-kat cam	4-kat cam	4-kat cam
Çocuk kilidi / kapı kilidi / unutmaya emniyeti		•/–/•	•/•/•	•/•/•	•/•/•	•/•/•
Dış gövde soğutması ile ısı kontrolü		•	•	•	•	•
Temizlik						
Pirolitik temizleme		•	•	•	•	•
Gaggenau clean emaye		•	•	•	•	•
Kendini temizleyen koku katalizörü		•	•	•	•	•
Bağlantı						
Toplam bağlantı değeri	(kW)	9.2	5.52	3.7	3.7	3.7

• Standart. – Mevcut değildir.

¹ Cihaz boyutları: cihazın montaj alanı içine giren ebatları. ² Özel aksesuarlar, bkz. sayfa 36–41.

*Enerji verimlilik sınıfı A+++ ile D arasındadır.



Cihaz tipi		Kombi buharlı fırın	Kombi buharlı fırın	Kombi buharlı fırın	Kombi buharlı fırın	Kombi buharlı fırın
Kapı yönü sağa doğru / sola doğru		BS 484/BS 485	BS 470/BS 471	BS 474/BS 475	BS 450/BS 451	BS 454/BS 455
Cam yüzey ardında, Çelik kapı		BS 484/BS 485 112	BS 470/BS 471 112	BS 474/BS 475 112	BS 450/BS 451 111	BS 454/BS 455 111
Cam yüzey ardında, Gaggenau Antrasit kapı			BS 470/BS 471 102	BS 474/BS 475 102	BS 450/BS 451 101	BS 454/BS 455 101
Boyutlar						
Genişlik	(cm)	76	60	60	60	60
Cihaz boyutları G x Y x D ¹	(mm)	752 x 455 x 540	590 x 455 x 540	590 x 455 x 540	590 x 455 x 540	590 x 455 x 540
Kapı panelinin mobilyadan çıkıntısı	(mm)	47	47	47	47	47
Montaj nişi boyutları G x Y x D	(mm)	724 x 450 x 550	560 x 450 x 550	560 x 450 x 550	560 x 450 x 550	560 x 450 x 550
Net ağırlık	(kg)	53	47	47	47	47
Hacim / enerji verimliliği (Avrupa regülasyonuna göre EN 60350-1, 65/2014 ve 66/2014)						
Net hacim	(l)	50	50	50	50	50
Pişirme bölümü sayısı		1	1	1	1	1
İç boyutlar G x Y x D	(mm)	501 x 246 x 406	501 x 246 x 406	501 x 246 x 406	501 x 246 x 406	501 x 246 x 406
Sıcak hava + % 30 nem modunda enerji verimliliği sınıfı		A [*]	A [*]	A [*]	A [*]	A [*]
Enerji verimliliği endeksi (EEI)		94.7	94.7	94.7	94.7	94.7
Sıcak hava + % 30 nem modunda enerji tüketimi	(kWh)	0.72	0.72	0.72	0.60	0.60
Enerji kaynağı	(min)	elektrik	elektrik	elektrik	elektrik	elektrik
Isıtma metotları						
Sıcaklık aralığı	(°C)	30–230	30–230	30–230	30–230	30–230
Sıcak hava + % 100 nem		•	•	•	•	•
Sıcak hava + % 80 nem		•	•	•	•	•
Sıcak hava + % 60 nem		•	•	•	•	•
Sıcak hava + % 30 nem		•	•	•	•	•
Sıcak hava + % 0 nem		•	•	•	•	•
Düşük sıcaklıkta pişirme		•	•	•	•	•
Vakumda pişirme (Sous-vide)		•	•	•	•	•
Tam yüzey ızgara seviye 1 + nem		•	•	•	•	•
Tam yüzey ızgara seviye 2 + nem		•	•	•	•	•
Tam yüzey ızgara + hava sirkülasyonu		•	•	•	•	•
Hamur mayalama		•	•	•	•	•
Buz çözme		-/•	-/•	•	•	•
Tazeleme		•	•	•	•	•
Kullanım						
TFT dokunmatik ekran		•	•	•	•	•
Kontrol düğmeleri yukarıda / aşağıda		-/•	•/-	-/•	•/-	-/•
Otomatik kapı açılımı		•	•	•	•	•
Anlaşılabilir metin ekranı	(Lisan seçeneği)	44	44	44	44	44
Kişisel tarifler		50	50	50	50	50
Kapı açılma açısı	(°)	180°	180°	180°	180°	180°
Özellikler						
Basıncız buharlama		•	•	•	•	•
Elektronik sıcaklık kontrolü		•	•	•	•	•
Cam seramik tavan ardında tam yüzeyli ızgara	(W)	2.000	2.000	2.000	-	-
Buhar tahliyesi / Buğulama		•/•	•/•	•/•	-/•	-/•
Üç noktalı çekirdek ısı ölçer		•	•	•	•	•
Otomatik programlar		•	•	•	•	•
Anlık ısı göstergesi		•	•	•	•	•
Pişirme süresi, pişirme bitiş zamanlayıcısı, çalar saat, kronometre		•	•	•	•	•
Uzun süreli zamanlayıcı		•	•	•	•	•
Elektronik kaynama noktası algılama		•	•	•	•	•
Filtre doluluk ve kapasite göstergesi		•	•	•	-	-
Su tankı kapasitesi / su seviyesi ikazı	(l)	-/-	-/-	-/-	1.7 /•	1.7 /•
Yanda LED aydınlatma	(W)	2x10	2x10	2x10	2x10	2x10
Tepsi seviyeleri / paslanmaz çelik iç gövde	(No.)	3 /•	3 /•	3 /•	3 /•	3 /•
Dijital servisler (Home Connect) LAN veya WiFi ile kablosuz bağlantı		•	•	•	•	•
Aksesuarlar						
En büyük fırın tepsi boyutu	(cm ²)	810	810	810	810	810
Tel ızgara		1	1	1	1	1
Pişirme kabı, paslanmaz çelik, 40 mm, delikli/deliksiz		1/1	1/1	1/1	1/1	1/1
Temizleme kartuşu		4	4	4	4	4
Kireç giderme kartuşu		17002490	17002490	17002490	17002490	17002490
Güvenlik						
Cam katmanlı izolasyonlu kapı		3-kat cam	3-kat cam	3-kat cam	3-kat cam	3-kat cam
Çocuk kilidi / kapı kilidi / unutmaya emniyeti		•/•/•	•/•/•	•/•/•	•/•/•	•/•/•
Dış gövde soğutması ile ısı kontrolü		•	•	•	•	•
Temizlik						
Temizlik programı		•	•	•	•	•
Kireç giderme programı / kurutma programı		•/•	•/•	•/•	•/•	•/•
Pişirme işlemi sonunda otomatik kurutma		-	-	•	•	•
Bağlantı						
Toplam bağlantı değeri	(kW)	3.15	3.15	3.15	3.15	3.15
Sabit su bağlantısı ve su çıkışı		•	•	•	-	-

• Standart. – Mevcut değildir.

¹ Cihaz boyutları: cihazın montaj alanı içine giren ebatları. ² Özel aksesuarlar, bkz. sayfa 36 – 41.

*Enerji verimlilik sınıfı A+++ ile D arasındadır.



Cihaz tipi		Kombi mikrodalga fırın	Kombi mikrodalga fırın	Kombi mikrodalga fırın
Kapı yönü sağa doğru / sola doğru		BM 484/BM 485	BM 450/BM 451	BM 454/BM 455
Cam yüzey ardında, Çelik kapı		BM 484/485 110	BM 450/451 110	BM 454/455 110
Cam yüzey ardında, Gaggenau Antrasit kapı			BM 450/451 100	BM 454/455 100
Boyutlar				
Genişlik	(cm)	76	60	60
Cihaz boyutları G x Y x D ¹	(mm)	752 x 455 x 535	590 x 455 x 535	590 x 455 x 535
Kapı panelinin mobilyadan çıkıntısı	(mm)	47	47	47
Montaj nişi boyutları G x Y x D	(mm)	724 x 450 x 550	560 x 450 x 550	560 x 450 x 550
Net ağırlık	(kg)	50	46	46
Hacim				
Kapasite	(l)	36	36	36
İç boyutlar G x Y x D	(mm)	445 x 236 x 348	445 x 236 x 348	445 x 236 x 348
Isıtma metotları / Programlar				
Maksimum mikrodalga gücü	(W)	1.000	1.000	1.000
Mikrodalga güç seviyeleri	(No.)	5	5	5
Sıcak hava ısı aralığı	(°C)	40, 100–250	40, 100–250	40, 100–250
Tam yüzey ızgara + sıcak hava ısı aralığı	(°C)	100–250	100–250	100–250
Tam yüzey ızgara + hava dolaşımı ısı aralığı	(°C)	100–250	100–250	100–250
Tam yüzey quartz ızgara yoğunluk seviyeleri	(No.)	3	3	3
Maksimum ızgara gücü	(W)	2.000	2.000	2.000
Maksimum sıcak hava gücü	(W)	1.950	1.950	1.950
Maksimum mikrodalga gücü, ızgara ve fırın kombinasyonunda	(W)	600	600	600
5 moda kadar sıralı çalıştırma; ardışık çalışma ve dinlenme sürelerinin programlanması		•	•	•
Otomatik ağırlık tanıma	(No.)	15	15	15
Kullanım				
TFT dokunmatik ekran		•	•	•
Kontrol düğmeleri yukarıda / aşağıda		•/-	•/-	-/•
Otomatik kapı açılımı		•	•	•
Anlaşılabilir metin ekranı	(Lisan seçeneği)	25	25	25
Kişisel tarifler		50	50	50
Kapı açılma açısı		180°	180°	180°
Özellikler				
Elektronik sıcaklık kontrolü		•	•	•
Anlık ısı göstergesi		•	•	•
Hızlı ısıtma		•	•	•
Innowave		•	•	•
Pişirme süresi, pişirme bitiş zamanlayıcısı, çalar saat, kronometre		•/•/•/•	•/•/•/•	•/•/•/•
Uzun süreli zamanlayıcı		•	•	•
Yanda iç aydınlatma	(W)	60	60	60
Tepsi seviyeleri	(No.)	4	4	4
Aksesuarlar				
Cam tepsi		•	•	•
Tel ızgara		•	•	•
Cam çubuk		•	•	•
Güvenlik				
Cam katmanlı izolasyonlu kapı		•	•	•
Çocuk kilidi / unutmaya emniyeti		•/•	•/•	•/•
Üçlü kapı kilidi		•	•	•
Dış gövde soğutması ile ısı kontrolü		•	•	•
Temizlik				
Özel katalitik arka duvar kaplaması		•	•	•
Hijyenik seramik tabanlı paslanmaz çelik iç gövde.		•	•	•
Bağlantı				
Toplam bağlantı değeri	(kW)	3.1	3.1	3.1

• Standart. – Mevcut değildir.

¹ Cihaz boyutları: cihazın montaj alanı içine giren ebatları.



Cihaz tipi	Tam otomatik espresso makinesi	
Cam yüzey ardında, Çelik kapı		CM 450 112
Cam yüzey ardında, Gaggenau Antrasit kapı		CM 450 102
Boyutlar		
Genişlik	(cm)	60
Cihaz boyutları G x Y x D ¹	(mm)	590 x 455 x 444
Kapı panelinin mobilyadan çıkıntısı	(mm)	47
Montaj nişi boyutları G x Y x D	(mm)	560 x 450 x 550
Net ağırlık	(kg)	22
İçecek türleri		
		Ristretto / 2 x Ristretto
		Espresso / 2 x Espresso
		Espresso Macchiato / 2 x Espresso Macchiato
		Kahve / 2 x Kahve
		Americano / 2 x Americano
		Caffe Latte / 2 x Caffe Latte
		Latte Macchiato / 2 x Latte Macchiato
		Cappuccino / 2 x Cappuccino
		Flat White / 2 x Flat White
		Süt köpüğü / 2 x Süt köpüğü
		Ilık süt / 2 x Ilık süt
		Sıcak su / 2 x Sıcak su
Kullanım		
TFT dokunmatik ekran		•
Kontrol düğmeleri yukarıda		•
Otomatik açılan kapı		•
Anlaşılabilir metin ekranı	(Lisan seçeneği)	25
Kahve türleri kişiselleştirilebilir ve hafızaya alınabilir	(No.)	8
Bardak boyu ayarı	(No.)	3
Kahve sertliği seviyeleri	(No.)	8
Kahve sıcaklığı seviyeleri	(No.)	3
Sıcak su sıcaklığı seviyeleri	(°C)	10
Kahve-süt oranı ayarı		•
Kahve dağıtıcı yükseklik ayarı	(cm)	15
Programlanabilir temel ayarlar		
- Aydınlatma senaryoları	(No.)	7
- Kapasite birimi	(ml/fl.oz.)	•
- Fincana göre ayarlanabilen kahve dağıtıcı yükseklik ayarı		•
- Otomatik kapanma	(dk, s)	5 dk ile 12 s arasında
- Su sertliği	(Kademe sayısı)	4, su yumuşatma sistemi
- Su filtresi		•
Özellikler		
Aroma demleme teknolojisi		•
Seramik disk kahve öğütücüsü		•
Öğütülmüş kahve miktarının otomatik ayarlanması		•
Daimi sıcak su sistemi		•
Pompa basıncı	(bar)	19
Entegre süt sistemi		•
Yalıtımlı süt kabı	(l)	0.5
Kahve çekirdeği kabı	(g)	500
İkinci kahve türü için ayrı bölme		•
Öğütme seviyesi ayarı		•
Ayarlanabilir demleme haznesi hacmi	(g)	8 ile 12 arası
Daha sert kahveler için çift öğütme ve demleme döngüsü (tek içecek için)		•
Daha sert kahveler için çift öğütme ve demleme döngüsü (çift içecek için)		•
Çıkarılabilir su tankı	(l)	2.4
Su tankı için su sertlik filtresi		1
Her içecekten sonra temizleme döngüsü		•
Su sertliği filtresi doluluk göstergesi		•
Süt, su ve kahve çekirdeği haznesi elektronik doluluk göstergesi		•
Damlalık tepsisi ve telve haznesi elektronik doluluk göstergesi		•
Entegre LED aydınlatma		•
Güvenlik		
Çocuk kilidi		•/•
Temizlik		
Cihaz açıldığında/kapandığında tam otomatik durulama		•/•
Süt sistemi için kısa durulama		•
Otomatik temizleme ve kireç giderme programı		•
Otomatik temizleme programı		•
Otomatik kireç giderme programı		•
Çıkarılabilir demleme ünitesi		•
Damlalık tepsisi ve telve haznesi çıkarılabilir ve bulaşık makinesinde yıkanabilir		•
İçecek dağıtıcısı çıkarılabilir ve bulaşık makinesinde yıkanabilir		•
Tatil ve taşınma için boşaltma programı		•
Kahve türü değişiminde boşaltma programı		•
Bağlantı		
Toplam bağlantı değeri	(kW)	1.6

• Standart. – Mevcut değildir.

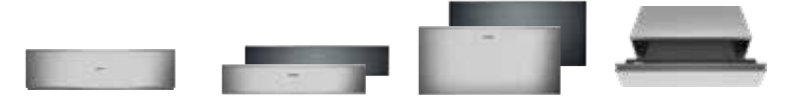
¹ Cihaz boyutları: cihazın montaj alanı içine giren ebatlar.



Cihaz tipi	Vakum çekmecesi	
Cam yüzey ardında, Çelik	DV 461 110	
Cam yüzey ardında, Gaggenau Antrasit	DV 461 100	
Tam ankastre	DV 061 100	
Boyutlar		
Genişlik	(cm)	60
Cihaz boyutları G x Y x D ¹	(mm)	590 x 140 x 532
Kapı panelinin mobilyadan çıkıntısı	(mm)	47
Montaj nişi boyutları G x Y x D	(mm)	560 x 140 x 550
Net ağırlık	(kg)	31
Hacim		
Net hacim	(l)	7
İç boyutlar G x Y x D	(mm)	210 x 95 x 275
En büyük vakum poşeti boyutu G x Y	(mm)	240 x 350
Uygulama		
Vakum gücü seviyeleri	3, max. 99 %	
Isı ile mühürleme seviyeleri	3	
Vakum poşeti ve kavanozların vakumlanması	•	
Vakumlu saklama kapları ve şişelerin vakumlanması	•	
Sıvıların vakumlanması	•	
Vakum pompası için kurutma programı	•	
Uyarı fonksiyonu	•	
Kullanım		
Sensör kontrol paneli	•	
Tutma kolu olmadan kullanım	•	
Gizli kulp	•	
Bas-aç kapak	-	
Yumuşak kapanma	•	
Özellikler		
Paslanmaz çelik vakum havuzu	•	
Maksimum yükleme ağırlığı	(kg)	10
Maksimum yükseklik	(mm)	80
Güvenlikli cam kapak	•	
Isı çubuğu, yapışmaz özellikli, çıkarılabilir	•	
Vakum yükseltme platformu	•	
Havuz dışında vakumlama için hortum bağlantısı	•	
Vakum havuzu boyutları, G x Y	(mm)	210 x 275
Dış vakumlama sıvı taşmasını önleyen membran	•	
Vakum poşeti, küçük, 180 mm x 280 mm	(adet)	50
Vakum poşeti, büyük, 240 mm x 350 mm	(adet)	50
Vakumlama için şişe tıpası	(adet)	3
Şişe tıpası adaptörü	•	
Bağlantı		
Toplam bağlantı değeri	(kW)	0.32

• Standart. – Mevcut değildir.

¹ Cihaz boyutları: cihazın montaj alanı içine giren ebatları.



Cihaz tipi	Gastronomi çekmecesi	Gastronomi çekmecesi	Gastronomi çekmecesi	Gastronomi çekmecesi
Cam yüzey ardında, Çelik	WS 482 110	WS 461 112	WS 462 112	
Cam yüzey ardında, Gaggenau Antrasit		WS 461 102	WS 462 102	
Tam ankastre				WS 061 102
Boyutlar				
Genişlik	(cm)	76	60	60
Cihaz boyutları G x Y x D ¹	(mm)	752 x 208 x 548	590 x 140 x 514	590 x 288 x 535
Kapı panelinin mobilyadan çıkıntısı	(mm)	47	47	47
Montaj nişi boyutları G x Y x D	(mm)	724 x 203 x 550	560 x 140 x 550	560 x 288 x 550
Net ağırlık	(kg)	29	18	23
17				
Hacim				
Net hacim	(l)	38	20	54
İç boyutlar G x Y x D	(mm)	606 x 132 x 480	547 x 91 x 410	547 x 241 x 410
İç boyutlar G x Y x D	(mm)	606 x 132 x 480	547 x 91 x 410	547 x 91 x 410
Servis takımı kapasitesi	(No.)	10	6	12
6				
Isıtma metodları				
Buz çözme / hamur mayalama	•	•	•	•
Fincan ve bardakları sıcak tutma	•	•	•	•
Yemekleri sıcak tutma / yavaş pişirme	•	•	•	•
Fırın kabı ısıtma	•	•	•	•
Sıcak hava + alttan ısıtma	•	•	•	•
Isı aralığı 30 °C ile 80 °C arasında (cam yüzey) (güç seviyeleri)	4	4	4	4
Home Connect ile uyumluluk	-	•	•	•
Kullanım				
Sensör kontrol paneli	-	•	•	•
Ön panelde gösterge ışığı	•	•	•	•
Home Connect ile zamanlayıcı	•	•	•	•
Tutma kolu olmadan kullanım	•	•	•	•
Gizli kulp	•	•	•	•
Yumuşak kapanma	•	•	•	•
Özellikler				
İç aydınlatma	•	•	•	•
Maksimum yükleme ağırlığı	(kg)	25	25	25
Cam tabanlı paslanmaz çelik iç gövde	•	•	•	•
Turbo fan ile eşit ısı dağılımı	•	•	•	•
Bağlantı				
Toplam bağlantı değeri	(kW)	0.81	0.82	0.82
0.82				

• Standart. – Mevcut değildir.

¹ Cihaz boyutları: cihazın montaj alanı içine giren ebatları.

200 serisi fırınlar

200 serisi cihaz kombinasyonları için kontrol listesi	56
200 serisi fırınlar	58
200 serisi kombi buharlı fırınlar	62
200 serisi buharlı fırınlar	67
200 serisi kombi mikrodalga fırınlar	68
200 serisi mikrodalga fırınlar	69
200 serisi tam otomatik espresso makineleri	70
200 serisi gastronomi çekmeceleri	71
200 serisi vakum çekmeceleri	73
200 serisi standart ve opsiyonel aksesuarlar	74
200 serisi donanım karşılaştırması	78

Bu kontrol listesi; fırınlar, buharlı ve kombi buharlı fırınlar, mikrodalga ve kombi mikrodalga fırınlar, tam otomatik espresso makineleri, vakum çekmeceleri, gastronomi çekmeceleri ve bulaşık makinelerinin mükemmel kombinasyonu ve siparişi için en uygun parametreleri sağlar.

Birden fazla cihaz listelenen durumlarda (BSP/BMP), görsel ilk cihaza aittir.

Dikey kombinasyonlar

Aşağıdaki detayları dikkate alınız.

- Dikey kombinasyonlarda kapı menteşelerinin aynı tarafta olması gerekir.
- Cihazların kapı yönü değiştirilemez.
- Dikey kombinasyonlarda buharlı fırın (BSP) en üstte olmalıdır.
- Bulaşık makinesi üzerine, yalnızca kontrol paneli üstte olan cihazlar planlanabilir. Bulaşık makinesi üzerine gelecek cihazın montaj nişi genişliği 56 cm olmalıdır. Bulaşık makinesi 60 cm genişliktedir.

Yatay kombinasyonlar

Aşağıdaki detayları dikkate alınız.

- Kapı menteşeleri, kapının tamamen açılmasını engellemeden, içeride ya da dışarda konumlandırılabilir.
- Cihazların kapı yönü değiştirilemez.
- İki cihaz kapısı arasında minimum 10 mm boşluk öngörülmelidir.
- Kombi mikrodalga fırın, mikrodalga fırın, kombi buharlı fırın, buharlı fırın veya tam otomatik espresso makinesi altına vakum ya da gastronomi çekmecesini (14 cm yüksekliğinde) planlandığında, 60 cm genişliğinde fırın yüksekliği elde edilir.

BOP Fırınlar
BSP Kombi buharlı fırınlar / buharlı fırınlar
BMP Kombi mikrodalga fırınlar / mikrodalga fırınlar
CMP Tam otomatik espresso makinesi
DVP Vakum çekmeceleri
WSP Gastronomi çekmeceleri
DF Bulaşık makineleri

Gösterilen tüm cihazlar bu renklerde bulunur:



Gaggenau Antrasit



Gaggenau Metalik



Gaggenau Gümüş

60 cm genişliğindeki cihazların dikey kombinasyonu



•BSP 2.0/BMP 250
•BOP 2.0
•WSP 222



•BMP 224
•BOP 2.0
•WSP 222



•BOP 2.0
•WSP 222



•BSP 2.0/BMP 250
•BMP 250
•WSP 221



•BMP 250/BSP 2.0
•CMP 250
•WSP 221



•BMP 224
•CMP 250
•WSP 221



•BOP 2.0
•DF



•BSP 2.0/BMP 250
•DF



•CMP 250
•DF

60 cm genişliğindeki cihazların yatay kombinasyonu



•BOP 2.1



•BOP 2.0



•BOP 2.1



•BSP 2.0/BMP 250
•DVP 221/WSP 221



•BOP 251



•CMP 250
•WSP 221/DVP 221



•BMP 251/BSP 2.1
•WSP 221/DVP 221



•BMP 250/BSP 2.0
•DVP 221/WSP 221



•BMP 251/BSP 2.1
•DVP 221/WSP 221



•CMP 250
•WSP 221/DVP 221



•BOP 251



•CMP 250
•WSP 221/DVP 221



•BMP 250/BSP 2.0
•DVP 221/WSP 221



•BMP 251/BSP 2.1
•WSP 221/DVP 221



•CMP 250
•DVP 221/WSP 221



•BMP 250/BSP 2.0
•WSP 221/DVP 221



•BOP 2.1



•BMP 250/BSP 2.0
•DVP 221/WSP 221



•BMP 250/BSP 2.0
•WSP 221/DVP 221



•BMP 251/BSP 2.1
•BOP 2.1



•BMP 250/BSP 2.0
•CMP 250
•WSP 221/DVP 221

60 cm genişliğindeki cihazların 4'lü kombinasyonu



* CMP250
* WSP 221 / DVP 221
* WSP 221 / DVP 221



Kontrol düğmeleri yukarıda

Kapı yönü sağa doğru

BOP 250 102

Gaggenau Antrasit

Genişlik 60 cm

BOP 250 112

Gaggenau Metalik

Genişlik 60 cm

BOP 250 132

Gaggenau Gümüş

Genişlik 60 cm

Kapı yönü sola doğru

BOP 251 102

Gaggenau Antrasit

Genişlik 60 cm

BOP 251 112

Gaggenau Metalik

Genişlik 60 cm

BOP 251 132

Gaggenau Gümüş

Genişlik 60 cm



Cihaz fiyatına dahil

1 emaye tepsi, pirolitik temizlemeye uygun

1 cam tepsi

1 ızgara teli

1 çekerde ısı ölçer

Opsiyonel aksesuarlar

BA 016 105

Teleskopik sürgü sistemi.

Tamamen öne çekilebilir teleskopik raylar ve döküm demir çerçeve.

BA 026 115

Emaye fırın tepsisi.

15 mm derinlik.

BA 036 105

Tel ızgara, krom kaplamalı.

Deliksiz, ayaklı.

BA 046 117

Cam tepsi.

24 mm derinlik.

BA 056 115

Isıtma elemanı (Fırın taşı ve tandır kabı için).

BA 056 133

Fırın taşı.

Taşıyıcı ızgara ve pizza küreği dahil (ısıtma elemanı ayrı olarak sipariş edilmelidir).

Teleskopik sürgü sistemi ile kombine edilemez.

BA 226 105

Emaye ızgara tepsisi.

30 mm derinlik.

BS 020 002

Pizza küreği, 2'li set.

GN 340 230

Gastronorm ölçülerine uygun, döküm alüminyum tandır kabı.

GN 2/3, yükseklik 165 mm, yapışmaz.

200 serisi fırın

BOP 250/BOP 251

- Hemyüzey montaj
- Pirolitik temizleme
- 13 farklı pişirme yöntemi; çekerde ısı ölçer (et termometresi), taş fırın özelliği
- Otomatik programlar
- Pişirme süresi önerili çekerde ısı ölçer
- TFT dokunmatik ekran
- Yüzey kontrol modülüne sahip panselsiz cihaz
- 30 °C ile 300 °C arasında elektronik sıcaklık kontrolü
- 76 litre net hacim

Isıtma metotları

Sıcak hava.

Eko sıcak hava.

Üstten + alttan ısıtma.

Üstten ısıtma.

Alttan ısıtma.

Sıcak hava + alttan ısıtma.

Tam yüzey ızgara + hava sirkülasyonu.

Tam yüzey ızgara.

Kompakt ızgara.

Fırın taşı fonksiyonu.

Tandır fonksiyonu.

Hamur mayalama.

Buz çözme.

Kullanım

Kontrol düğmesi ve TFT dokunmatik ekran ile kolay kullanım.

Anlaşılabilir metin ekranı.

Bireysel tarifleri kaydetme seçeneği (çekerde ısı ölçer dahil).

Kişiselleştirilebilen otomatik programlar.

Bilgilendiren program sembolleri.

110° yana açılabilen fırın kapısı.

Özellikler

3 noktalı çekerde ısı ölçer: pişirme süresi önerisi yapar ve istenilen ısıya ulaştığında cihaz otomatik olarak kapanır.

Otomatik programlar.

Fırın taşı soketi.

Fırın içi anlık ısı göstergesi.

Hızlı ısıtma.

Timer fonksiyonları: Pişirme süresi, pişirme bitiş zamanlayıcısı, çalar saat, kronometre, uzun süreli zamanlayıcı (star-K sertifikasyonu).

Üstte 60 W halojen aydınlatma.

Pirolitik temizlemeye uygun 4 kademeli tepsi sürgü sistemi.

Dijital servisler (Home Connect)

Otomatik programlar

Uzaktan kontrol ve izleme

Tarifler

Home Connect ile ilgili daha fazla bilgi edinmek için lütfen sayfa 376'yı inceleyiniz.

Güvenlik

5 kat camdan oluşan ısı izolasyonlu kapı.

Çocuk kilidi.

Unutma emniyeti.

Dış gövde soğutması ile değerli

aşşaplar koruma altında.

Temizlik

Pirolitik temizleme.

Gaggenau yapışmaz emaye.

Fırın içi havayı temizleyen koku katalizörü.

Planlama notları

Kapı yönü değiştirilemez.

Mobilya ile dış kapı yüzeyi arasındaki fark 21 mm olmalıdır.

Mobilya ile kapı tutma kolu dış yüzeyi arasındaki fark 72 mm olmalıdır.

Cihaz kapısı ile mobilya paneli arasında minimum 5 mm mesafe bırakılması gereklidir.

Cihazın yanına çekmece planlanırken, cihaz kapı kolu göz önünde bulundurulmalıdır.

Köşe planlaması yapılırsa mutlaka

110° kapı açılma açısı öngörünüz.

Ocak altına fırın planlandığında:

Ocak alt yüzeyi ile fırın nişinin üst yüzeyi arasındaki mesafe min. 15 mm olmalıdır.

Ocaklarla ilgili planlama notları

(özellikle havalandırma ve gaz / elektrik bağlantısı ile ilgili) dikkate alınmalıdır.

550 mm'lik montaj derinliğine imkan verebilmek için bağlantı kablosu,

gövdenin sağ alt hizası boyunca geçirilmelidir.

Ana prizler, cihazın montaj boşluğuna denk gelmemelidir.

LAN kablosu girişi, cihazın arkasında, sağ üst köşede yer alır.

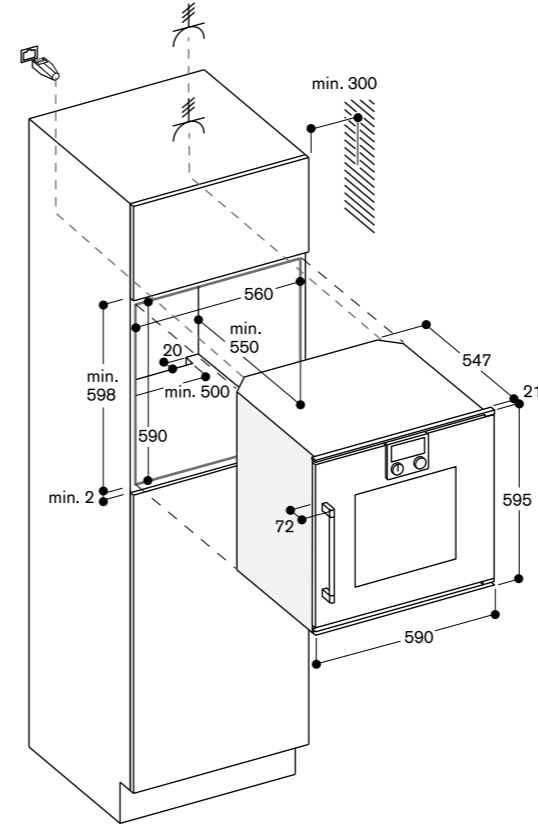
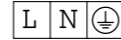
Fırınların kombinasyonu ile ilgili kurulum detaylarını sayfa 14/15'te bulabilirsiniz.

Bağlantı değeri

Enerji verimliliği sınıfı A.

Toplam bağlantı değeri 3.7 kW.

Bağlantı kablosu ve LAN bağlantı kablosu öngörülmelidir.





Kontrol düğmeleri yukarıda

Kapı yönü sağa doğru

BOP 220 102

Gaggenau Antrasit
Genişlik 60 cm

BOP 220 112

Gaggenau Metalik
Genişlik 60 cm

BOP 220 132

Gaggenau Gümüş
Genişlik 60 cm

Kapı yönü sola doğru

BOP 221 102

Gaggenau Antrasit
Genişlik 60 cm

BOP 221 112

Gaggenau Metalik
Genişlik 60 cm

BOP 221 132

Gaggenau Gümüş
Genişlik 60 cm

A *

Cihaz fiyatına dahil

1 emaye tepsi, pirolitik temizlemeye uygun

1 cam tepsi

1 ızgara teli

Opsiyonel aksesuarlar

BA 016 105

Teleskopik sürgü sistemi.

Tamamen öne çekilebilir teleskopik raylar ve döküm demir çerçeve.

BA 026 115

Emaye fırın tepsi.
15 mm derinlik.

BA 036 105

Tel ızgara, krom kaplamalı.
Deliksiz, ayaklı.

BA 046 117

Cam tepsi.
24 mm derinlik.

BA 056 115

Isıtma elemanı (Fırın taşı ve tandır kabı için).

BA 056 133

Fırın taşı.

Taşıyıcı ızgara ve pizza küreği dahil (ısıtma elemanı ayrı olarak sipariş edilmelidir).

Teleskopik sürgü sistemi ile kombine edilemez.

BA 226 105

Emaye ızgara tepsi.
30 mm derinlik.

BS 020 002

Pizza küreği, 2'li set.

GN 340 230

Gastronorm ölçülerine uygun, döküm alüminyum tandır kabı.

GN 2/3, yükseklik 165 mm, yapışmaz.

200 serisi fırın

BOP 220/BOP 221

- Hemyüzey montaj
- Pirolitik temizleme
- 9 farklı pişirme yöntemi; taş fırın özelliği
- TFT dokunmatik ekran
- Yüzey kontrol modülüne sahip panelsiz cihaz
- 50 °C ile 300 °C arasında elektronik sıcaklık kontrolü
- 76 litre net hacim

Isıtma metotları

Sıcak hava.

Eko sıcak hava.

Üstten + alttan ısıtma.

Üstten ısıtma.

Alttan ısıtma.

Sıcak hava + alttan ısıtma.

Tam yüzey ızgara + hava sirkülasyonu.

Tam yüzey ızgara.

Fırın taşı fonksiyonu.

Kullanım

Kontrol düğmesi ve TFT dokunmatik ekran ile kolay kullanım.

Anlaşılabilir metin ekranı.

Bireysel tarifleri kaydetme seçeneği.

Bilgilendiren program sembolleri.

110° yana açılabilen fırın kapısı.

110° yana açılabilen fırın kapısı.

Özellikler

Fırın taşı soketi.

Fırın içi anlık ısı göstergesi.

Hızlı ısıtma.

Timer fonksiyonları: Pişirme süresi, pişirme bitiş zamanlayıcısı, çalar saat, kronometre, uzun süreli zamanlayıcı (star-K sertifikasyonu).

Üstte 60 W halojen aydınlatma.

Pirolitik temizlemeye uygun 4 kademeli tepsii sürgü sistemi.

Dijital servisler (Home Connect)

Otomatik programlar

Uzaktan kontrol ve izleme

Tarifler

Home Connect ile ilgili daha fazla bilgi edinmek için lütfen sayfa 376'yı inceleyiniz.

Güvenlik

5 kat camdan oluşan ısı izolasyonlu kapı.

Çocuk kilidi.

Unutma emniyeti.

Dış gövde soğutması ile değerli aşıpalar koruma altında.

Çocuk kilidi.

Unutma emniyeti.

Dış gövde soğutması ile değerli aşıpalar koruma altında.

Temizlik

Pirolitik temizleme.

Gaggenau yapışmaz emaye.

Fırın içi havayı temizleyen koku katalizörü.

Fırın taşı.

Fırın taşı.

Fırın taşı.

Fırın taşı.

Fırın taşı.

Fırın taşı.

Fırın taşı.

Fırın taşı.

Fırın taşı.

Fırın taşı.

Fırın taşı.

Fırın taşı.

Fırın taşı.

Fırın taşı.

Fırın taşı.

Fırın taşı.

Fırın taşı.

Fırın taşı.

Fırın taşı.

Fırın taşı.

Fırın taşı.

Köşe planlaması yapılırsa mutlaka

110° kapı açılma açısı öngörünüz.

Ocak altına fırın planlandığında:

Ocak alt yüzeyi ile fırın nişinin üst yüzeyi arasındaki mesafe min. 15 mm olmalıdır.

Ocaklarla ilgili planlama notları

(özellikle havalandırma ve gaz / elektrik bağlantısı ile ilgili) dikkate alınmalıdır.

550 mm'lik montaj derinliğine imkan

verebilmek için bağlantı kablosu,

gövdenin sağ alt hizası boyunca

geçirilmelidir.

Ana prizler, cihazın montaj boşluğuna

denk gelmemelidir.

LAN kablosu girişi, cihazın arkasında,

sağ üst köşede yer alır

LAN kablosu girişi, cihazın arkasında,

sağ üst köşede yer alır

Fırınların kombinasyonu ile ilgili

kurulum detaylarını sayfa 14/15'te

bulabilirsiniz.

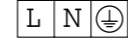
Bağlantı değeri

Enerji verimliliği sınıfı A.

Toplam bağlantı değeri 3.7 kW.

Bağlantı kablosu ve LAN bağlantı

kablosu öngörülmelidir.



Kontrol düğmeleri yukarıda

Kapı yönü sağa doğru

BOP 210 102

Gaggenau Antrasit
Genişlik 60 cm

BOP 210 112

Gaggenau Metalik
Genişlik 60 cm

BOP 210 132

Gaggenau Gümüş
Genişlik 60 cm

Kapı yönü sola doğru

BOP 211 102

Gaggenau Antrasit
Genişlik 60 cm

BOP 211 112

Gaggenau Metalik
Genişlik 60 cm

BOP 211 132

Gaggenau Gümüş
Genişlik 60 cm

A *

Cihaz fiyatına dahil

1 fırın tepsi, pirolitik temizlemeye uygun

1 tel raf

1 emaye tepsi

Opsiyonel aksesuarlar

BA 036 102

Tel ızgara, krom kaplamalı.
Deliksiz, ayaklı.

BA 046 117

Cam tepsi.

24 mm derinlik.

BA 056 115

Isıtma elemanı (Fırın taşı ve tandır kabı için).

BA 056 130

Fırın taşı.

Taşıyıcı ızgara ve pizza küreği dahil (ısıtma elemanı ayrı olarak sipariş edilmelidir).

Teleskopik sürgü sistemi ile kombine edilemez.

BA 216 102

4 kademeli teleskopik sürgü sistemi BOP 210/BOP 211 fırınlar için.

BA 226 102

Emaye ızgara tepsi

37 mm derinlik.

BA 226 112

Emaye fırın tepsi

24 mm derinlik.

BS 020 002

Pizza küreği, 2'li set.

Pizza küreği, 2'li set.

Pizza küreği, 2'li set.

Pizza küreği, 2'li set.

Pizza küreği, 2'li set.

Pizza küreği, 2'li set.

Pizza küreği, 2'li set.

Pizza küreği, 2'li set.

Pizza küreği, 2'li set.

Pizza küreği, 2'li set.

Pizza küreği, 2'li set.

Pizza küreği, 2'li set.

200 serisi fırın

BOP 210/BOP 211

- Hemyüzey montaj
- 9 farklı pişirme yöntemi; taş fırın özelliği
- TFT dokunmatik ekran
- Yüzey kontrol modülüne sahip panelsiz cihaz
- 50 °C ile 300 °C arasında elektronik sıcaklık kontrolü
- 76 litre net hacim

Isıtma metotları

Sıcak hava.

Eko sıcak hava.

Üstten + alttan ısıtma.

Üstten ısıtma.

Alttan ısıtma.

Sıcak hava + alttan ısıtma.

Tam yüzey ızgara + hava sirkülasyonu.

Tam yüzey ızgara.

Fırın taşı fonksiyonu.

Kullanım

Kontrol düğmesi ve TFT dokunmatik ekran ile kolay kullanım.

Anlaşılabilir metin ekranı.

Bireysel tarifleri kaydetme seçeneği.

Bilgilendiren program sembolleri.

110° yana açılabilen fırın kapısı.

110° yana açılabilen fırın kapısı.

Özellikler

Fırın taşı soketi.

Fırın içi anlık ısı göstergesi.

Hızlı ısıtma.

Timer fonksiyonları: Pişirme süresi, pişirme bitiş zamanlayıcısı, çalar saat, kronometre, uzun süreli zamanlayıcı (star-K sertifikasyonu).

Üstte 60 W halojen aydınlatma.

Pirolitik temizlemeye uygun 4 kademeli tepsii sürgü sistemi.

Dijital servisler (Home Connect)

Uzaktan kontrol ve izleme

Tarifler

Home Connect ile ilgili daha fazla bilgi edinmek için lütfen sayfa 376'yı inceleyiniz.

Home Connect ile ilgili daha fazla bilgi edinmek için lütfen sayfa 376'yı inceleyiniz.

Güvenlik

3 kat camdan oluşan ısı izolasyonlu kapı.

Çocuk kilidi.

Unutma emniyeti.

Dış gövde soğutması ile değerli aşıpalar koruma altında.

Çocuk kilidi.

Unutma emniyeti.

Dış gövde soğutması ile değerli aşıpalar koruma altında.

Temizlik

Gaggenau yapışmaz emaye.

Fırın içi havayı temizleyen koku katalizörü.

Fırın taşı.

Fırın taşı.

Fırın taşı.

Fırın taşı.

Fırın taşı.

Fırın taşı.

Fırın taşı.

Fırın taşı.

Fırın taşı.

Fırın taşı.

Fırın taşı.

Fırın taşı.

Fırın taşı.

Fırın taşı.

Fırın taşı.

Fırın taşı.

Fırın taşı.

Fırın taşı.

Fırın taşı.

Fırın taşı.

Fırın taşı.

Fırın taşı.

Ocak altına fırın planlandığında:

Ocak alt yüzeyi ile fırın nişinin üst yüzeyi arasındaki mesafe min. 15 mm olmalıdır.

Ocaklarla ilgili planlama notları

(özellikle havalandırma ve gaz / elektrik bağlantısı ile ilgili) dikkate alınmalıdır.

550 mm'lik montaj derinliğine imkan

verebilmek için bağlantı kablosu,



Kontrol düğmeleri yukarıda

Kapı yönü sağa doğru

BSP 270 101

Gaggenau Antrasit
Genişlik 60 cm

BSP 270 111

Gaggenau Metalik
Genişlik 60 cm

BSP 270 131

Gaggenau Gümüş
Genişlik 60 cm

Kapı yönü sola doğru

BSP 271 101

Gaggenau Antrasit
Genişlik 60 cm

BSP 271 111

Gaggenau Metalik
Genişlik 60 cm

BSP 271 131

Gaggenau Gümüş
Genişlik 60 cm

A

Cihaz fiyatına dahil

1 Pişirme kabı, paslanmaz çelik, delikli

1 Pişirme kabı, paslanmaz çelik, deliksiz

1 ızgara teli

1 çekirdek ısı ölçer

1 su çıkış hortumu (3 m uzunluğunda)

1 su giriş hortumu (3 m uzunluğunda)

4 temizleme kartuşur

Montaj aksesuarları

GF 111 100

Kireç ve partikül filtresi.

GF 121 110

Filtre kartuşu.

GZ 010 011

Aqua stop uzatma (2 m uzunlukta).

Temiz ve pis su hortumlarını uzatmayı sağlar.

Opsiyonel aksesuarlar

BA 010 301

3 katlı teleskopik sürgü sistemi
Kombi-buharlı fırınlar için

BA 020 360

Pişirme kabı, paslanmaz çelik, deliksiz, 40 mm derinlik, 5 l.

BA 020 370

Pişirme kabı, paslanmaz çelik, delikli, 40 mm derinlik, 5 l.

BA 020 380

Pişirme kabı, yapışmaz, deliksiz, 40 mm derinlik, 5 l.

BA 020 390

Pişirme kabı, yapışmaz, delikli, 40 mm derinlik, 5 l.

CL S10 040

Temizleme kartuşu, 4'lü set.

Kombi-buharlı fırınlar için

BA 046 117

Cam tepsi

24 mm derinlik.

200 serisi kombi buharlı fırın BSP 270/BSP 271

- Hemyüzey montaj
- Sabit su bağlantısı ve su çıkışı
- Tam otomatik temizlik sistemi
- Geniş iç hacim
- LED aydınlatma
- Harici buhar üretimi
- Basıncısız buharlama
- 30 °C ile 230 °C arası sıcak hava, 0%, 30%, 60%, 80% veya 100% nem oranı ile kombine edilebilir.
- Sous-vide tekniği ile pişirme, hassas ısı ayarı
- Tam yüzeyli ızgara, 230 °C'ye kadar sıcak hava ve buhar ile kombine edilebilir
- Otomatik programlar
- Pişirme süresi önerili çekirdek ısı ölçer
- İdeal ısı dağılımı için çift yönlü sıcak hava fanı
- TFT dokunmatik ekran
- Yüzey kontrol modülüne sahip panelsiz cihaz
- 30 °C ile 230 °C arasında elektronik sıcaklık kontrolü
- 50 litre net hacim

Isıtma metotları

Sıcak hava + % 100 nem.

Sıcak hava + % 80 nem.

Sıcak hava + % 60 nem.

Sıcak hava + % 30 nem.

Sıcak hava + % 0 nem.

Düşük sıcaklıkta pişirme.

Vakumda pişirme (Sous-vide).

Tam yüzey ızgara seviye 1 + nem.

Tam yüzey ızgara seviye 2 + nem.

Tam yüzey ızgara + hava sirkülasyonu.

Mayalama.

Buz çözme.

Tazeleme.

Kullanım

Kontrol düğmesi ve TFT dokunmatik ekran ile kolay kullanım.

Anlaşılabilir metin ekranı.

Bireysel tarifleri kaydetme seçeneği (çekirdek ısı ölçer dahil).

Kişiselleştirilebilir otomatik programlar.

Bilgilendiren program sembolleri.

110° yana açılabilen fırın kapısı.

Özellikler

2 kW tam yüzeyli ızgara.

Buhar tahliyesi.

Buğulama.

3 noktalı çekirdek ısı ölçer: pişirme süresi önerisi yapar ve istenilen ısıya ulaştığında cihaz otomatik olarak kapanır.

Otomatik programlar.

Fırın içi anlık ısı göstergesi.

Timer fonksiyonları: Pişirme süresi, pişirme bitiş zamanlayıcısı, çalar saat, kronometre, uzun süreli zamanlayıcı (star-K sertifikasyonu).

Elektronik kaynama noktası algılaması.

Yanda LED aydınlatma.

Hijyenik paslanmaz çelik iç gövde.

3 kademeli tepsi sürgü sistemi.

Dijital servisler (Home Connect)

Otomatik programlar

Uzaktan kontrol ve izleme

Tarifler

Home Connect ile ilgili daha fazla bilgi edinmek için lütfen sayfa 376'yı inceleyiniz.

GN 010 330

Gastronorm tepsi ve tandır kabı için uyarlayıcı.

GN 114 130

Gastronorm tepsi, paslanmaz çelik, GN 1/3

Deliksiz, 40 mm derinliğinde, 1.5 l.

GN 114 230

Gastronorm tepsi, paslanmaz çelik, GN 2/3

Deliksiz, 40 mm derinliğinde, 3 l.

GN 124 130

Gastronorm tepsi, paslanmaz çelik, GN 1/3

Delikli, 40 mm derinliğinde, 1.5 l.

GN 124 230

Gastronorm tepsi, paslanmaz çelik, GN 2/3

Delikli, 40 mm derinliğinde, 3 l.

GN 340 230

Gastronorm ölçülerine uygun, döküm alüminyum tandır kabı.

GN 2/3, yükseklik 165 mm, yapışmaz.

Güvenlik

Çocuk kilidi.

Unutma emniyeti.

Dış gövde soğutması ile değerli aşıpalar koruma altında.

Temizlik

Tam otomatik temizlik programı.

Tam otomatik kireç giderme programı.

Kurutma programı.

Pişirme işlemi sonunda otomatik kurutma.

Yağ filtresi, bulaşık makinesinde yıkanabilir.

Yağ süzgeci, çıkarılabilir.

Demo temizlik programı.

Planlama notları

Kapı yönü değiştirilemez.

BS buharlı fırınların üzerine başka bir elektrikli cihaz monte edilmemelidir.

Su çıkış hortumu hiçbir noktada cihaz alt kenar yüksekliğini geçmemelidir.

Ayrıca su çıkış hortumu su çıkışından 100 mm aşağı konumlandırılmalıdır. (Bakınız teknik çizim: su çıkış bağlantısı).

Su hortumunda birden fazla ek yeri olmamalıdır.

Su çıkış hortumu 5 metreyi aşmamalıdır.

Su giriş musluğu (1) daima ulaşılabilir konumda olmalıdır ve cihazın arkasına planlanmamalıdır.

Su çıkış hortumunun gidere bağlantısı (2) direkt olarak cihazın arkasında olmamalıdır ve ulaşılabilir konumda olmalıdır

Suyun kireç oranı 7° dH'yi geçiyorsa, cihaz monte edilirken GF 111 100 kireç ve partikül filtresi (3) yerleştirilmelidir.

Cihaz paneli, mobilya yüzeyinden 21 mm dışarı çıkar.

Kapı tutma kolu, mobilya yüzeyinden 72 mm dışarı çıkar.

Cihazın yanına çekmece planlanırken, cihaz kapı kolu göz önünde bulundurulmalıdır.

Köşe planlaması yapılırsa mutlaka 110° kapı açılma açısı öngörünüz

550 mm'lik montaj derinliğine imkan verebilmek için bağlantı kablosu, gövdenin sağ alt hizası boyunca geçirilmelidir.

Ana prizler, cihazın montaj boşluğuna denk gelmemelidir.

Fırınların kombinasyonu ile ilgili kurulum detaylarını sayfa 14/15'te bulabilirsiniz.

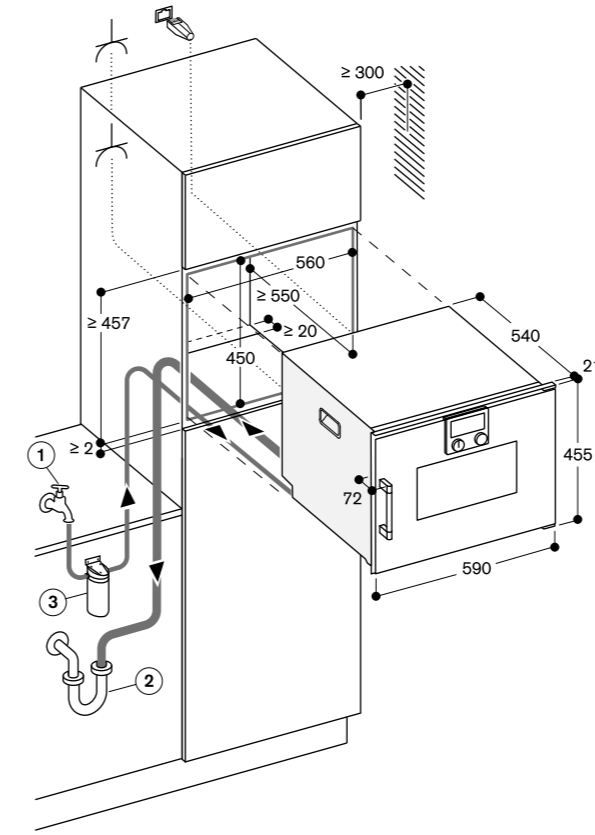
Bağlantı değeri Enerji verimliliği sınıfı A.

Toplam bağlantı değeri 3.15 kW.

Bağlantı kablosu 1.8 m, fiş dahil.

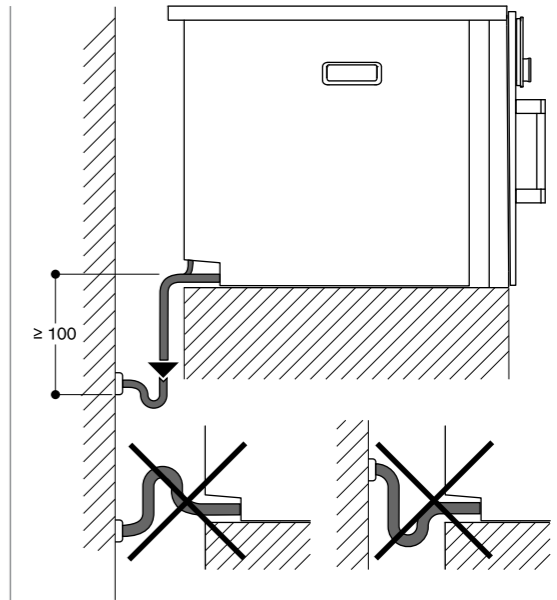
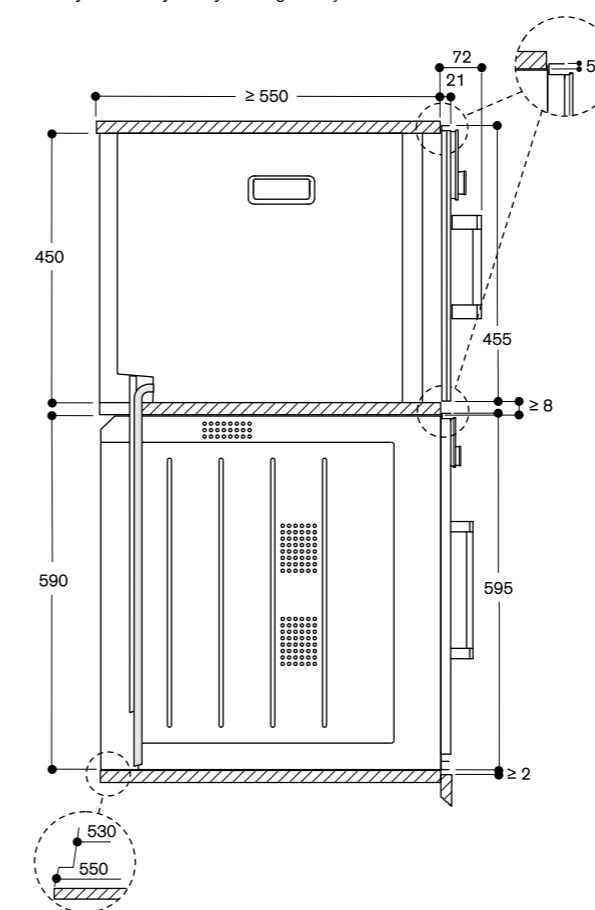
LAN bağlantı kablosu öngörülmelidir.

L N ⊕

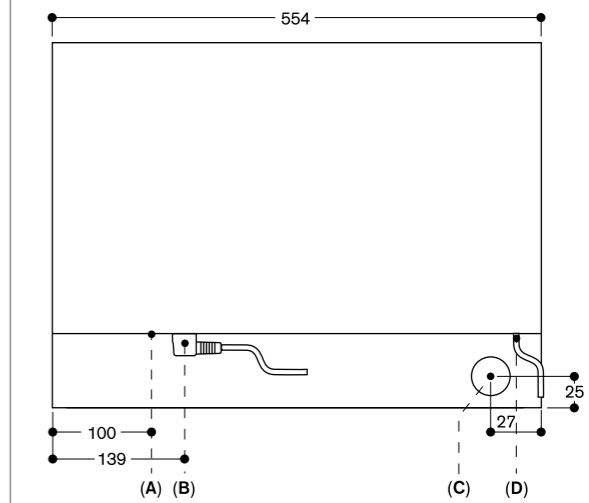


⚡ Priz

Dikey kombinasyonda yandan görünüş



Arkadan görünüş



- A: LAN bağlantısı
- B: Elektrik bağlantı kutusu
- C: Su çıkışı
- D: Soğuk su bağlantısı



Kontrol düğmeleri yukarıda

Kapı yönü sağa doğru

BSP 260 101

Gaggenau Antrasit

Genişlik 60 cm

BSP 260 111

Gaggenau Metalik

Genişlik 60 cm

BSP 260 131

Gaggenau Gümüş

Genişlik 60 cm

Kapı yönü sola doğru

BSP 261 101

Gaggenau Antrasit

Genişlik 60 cm

BSP 261 111

Gaggenau Metalik

Genişlik 60 cm

BSP 261 131

Gaggenau Gümüş

Genişlik 60 cm

A*

Cihaz fiyatına dahil

1 Pişirme kabı, paslanmaz çelik, delikli

1 Pişirme kabı, paslanmaz çelik, deliksiz

1 ızgara teli

1 çekirdek ısı ölçer

1 su çıkış hortumu (3 m uzunluğunda)

1 su giriş hortumu (3 m uzunluğunda)

Montaj aksesuarları

GF 111 100

Kireç ve partikül filtresi.

GF 121 110

Filtre kartuşu.

GZ 010 011

Aqua stop uzatma (2 m uzunlukta).

Temiz ve pis su hortumlarını uzatmayı sağlar.

Opsiyonel aksesuarlar

BA 010 301

3 katlı teleskopik sürgü sistemi

Kombi-buharlı fırınlar için

BA 020 360

Pişirme kabı, paslanmaz çelik, deliksiz, 40 mm derinlik, 5 l.

BA 020 370

Pişirme kabı, paslanmaz çelik, delikli, 40 mm derinlik, 5 l.

BA 020 380

Pişirme kabı, yapışmaz, deliksiz, 40 mm derinlik, 5 l.

BA 020 390

Pişirme kabı, yapışmaz, delikli, 40 mm derinlik, 5 l.

BA 046 117

Cam tepsi

24 mm derinlik.

GN 010 330

Gastronorm tepsi ve tandir kabı için uyarlayıcı.

200 serisi kombi buharlı fırın

BSP 260/BSP 261

- Hemyüzey montaj
- Sabit su bağlantısı ve su çıkışı
- Geniş iç hacim
- LED aydınlatma
- Harici buhar üretimi
- Basıncsız buharlama
- 30 °C ile 230 °C arası sıcak hava,
- 0%, 30%, 60%, 80% veya 100% nem oranı ile kombine edilebilir.
- Sous-vide tekniği ile pişirme, hassas ısı ayarı
- Tam yüzeyli ızgara, 230 °C'ye kadar sıcak hava ve buhar ile kombine edilebilir
- Otomatik programlar
- Pişirme süresi önerili çekirdek ısı ölçer
- İdeal ısı dağılımı için çift yönlü sıcak hava fanı
- TFT dokunmatik ekran
- Yüzey kontrol modülüne sahip panelsiz cihaz
- 30 °C ile 230 °C arasında elektronik sıcaklık kontrolü
- 50 litre net hacim

Isıtma metotları

Sıcak hava + % 100 nem.

Sıcak hava + % 80 nem.

Sıcak hava + % 60 nem.

Sıcak hava + % 30 nem.

Sıcak hava + % 0 nem.

Düşük sıcaklıkta pişirme.

Vakumda pişirme (Sous-vide).

Tam yüzey ızgara seviye 1 + nem.

Tam yüzey ızgara seviye 2 + nem.

Tam yüzey ızgara + hava sirkülasyonu.

Mayalama.

Buz çözme.

Tazeleme.

Kullanım

Kontrol düğmesi ve TFT dokunmatik ekran ile kolay kullanım.

Anlaşılabilir metin ekranı.

Bireysel tarifleri kaydetme seçeneği (çekirdek ısı ölçer dahil).

Kişiselleştirilebilir otomatik programlar.

Bilgilendiren program sembolleri.

110° yana açılabilen fırın kapısı.

Özellikler

2 kW tam yüzeyli ızgara.

Buhar tahliyesi.

Buğulama.

3 noktalı çekirdek ısı ölçer: pişirme süresi önerisi yapar ve istenilen ısıya ulaştığında cihaz otomatik olarak kapanır.

Otomatik programlar.

Fırın içi anlık ısı göstergesi.

Timer fonksiyonları: Pişirme süresi, pişirme bitiş zamanlayıcısı, çalar saat, kronometre, uzun süreli zamanlayıcı (star-K sertifikasyonu).

Elektronik kaynama noktası algılaması.

Yanda LED aydınlatma.

Hijyenik paslanmaz çelik iç gövde.

3 kademeli tepsi sürgü sistemi.

Dijital servisler (Home Connect)

Otomatik programlar

Uzaktan kontrol ve izleme

Tarifler

Home Connect ile ilgili daha fazla bilgi edinmek için lütfen sayfa 376'ya inceleyiniz.

GN 114 130

Gastronorm tepsi, paslanmaz çelik,

GN 1/3

Deliksiz, 40 mm derinliğinde, 1.5 l.

GN 114 230

Gastronorm tepsi, paslanmaz çelik,

GN 2/3

Deliksiz, 40 mm derinliğinde, 3 l.

GN 124 130

Gastronorm tepsi, paslanmaz çelik,

GN 1/3

Delikli, 40 mm derinliğinde, 1.5 l.

GN 124 230

Gastronorm tepsi, paslanmaz çelik,

GN 2/3

Delikli, 40 mm derinliğinde, 3 l.

GN 340 230

Gastronorm ölçülerine uygun, döküm

alüminyum tandir kabı.

GN 2/3, yükseklik 165 mm, yapışmaz.

Güvenlik

Çocuk kilidi.

Unutma emniyeti.

Dış gövde soğutması ile değerli

aşşaplar koruma altında.

Temizlik

Temizleme yardımcısı.

Kireç giderme programı.

Kurutma programı.

Pişirme işlemi sonunda otomatik

kurutma.

Yağ filtresi, bulaşık makinesinde

yıkanebilir.

Yağ süzgeci, çıkarılabilir.

Planlama notları

Kapı yönü değiştirilemez.

BS buharlı fırınların üzerine başka bir

elektrikli cihaz monte edilmemelidir.

Su çıkış hortumu hiçbir noktada cihaz

alt kenar yüksekliğini geçmemelidir.

Ayrıca su çıkış hortumu su çıkışından

100 mm aşağı konumlandırılmalıdır.

(Bakınız teknik çizim: su çıkış

bağlantısı).

Su hortumunda birden fazla ek yeri

olmamalıdır.

Su çıkış hortumu 5 metreyi

aşmamalıdır.

Su giriş musluğu (1) daima ulaşılabilir

konumda olmalıdır ve cihazın arkasına

planlanmamalıdır.

Su çıkış hortumunun gidere bağlantısı

(2) direkt olarak cihazın arkasında

olmamalıdır ve ulaşılabilir konumda

olmalıdır

Suyun kireç oranı 7° dH'yi geçiyorsa,

cihaz monte edilirken GF 111 100 kireç

ve partikül filtresi (3) yerleştirilmelidir.

Cihaz paneli, mobilya yüzeyinden

21 mm dışarı çıkar.

Kapı tutma kolu, mobilya yüzeyinden

72 mm dışarı çıkar.

Cihaz kapısı ile mobilya paneli arasında

minimum 5 mm mesafe bırakılması

gereklidir.

Cihazın yanına çekmece planlanırken,

cihaz kapı kolu göz önünde

bulundurulmalıdır.

Köşe planlaması yapılırsa mutlaka 110°

kapı açılma açısı öngörünüz

550 mm'lik montaj derinliğine imkan

verebilmek için bağlantı kablosu,

gövdenin sağ alt hizası boyunca

geçirilmelidir.

Ana prizler, cihazın montaj boşluğuna

denk gelmemelidir.

Fırınların kombinasyonu ile ilgili

kurulum detaylarını sayfa 14/15'te

bulabilirsiniz.

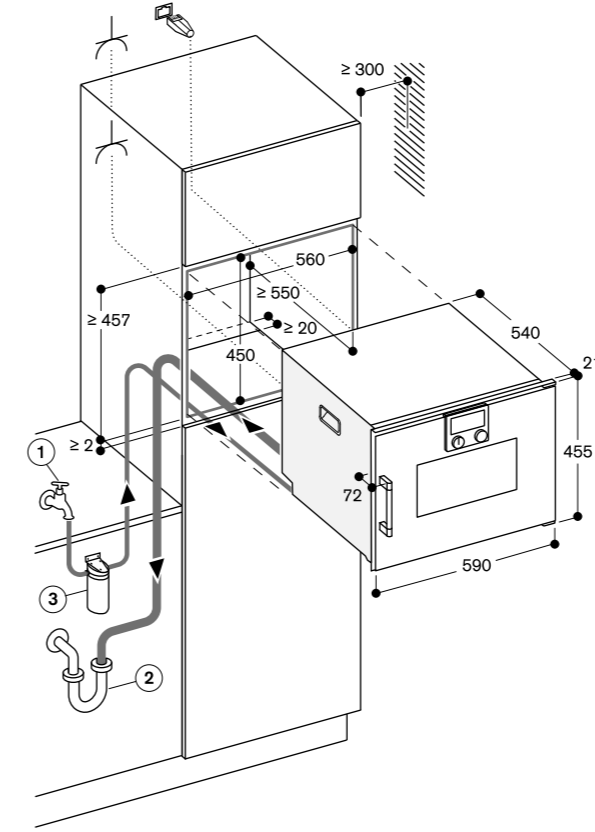
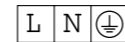
Bağlantı değeri

Enerji verimliliği sınıfı A.

Toplam bağlantı değeri 3.15 kW.

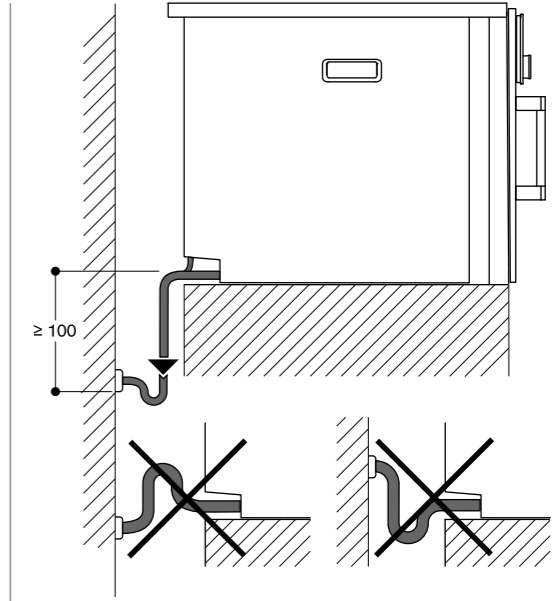
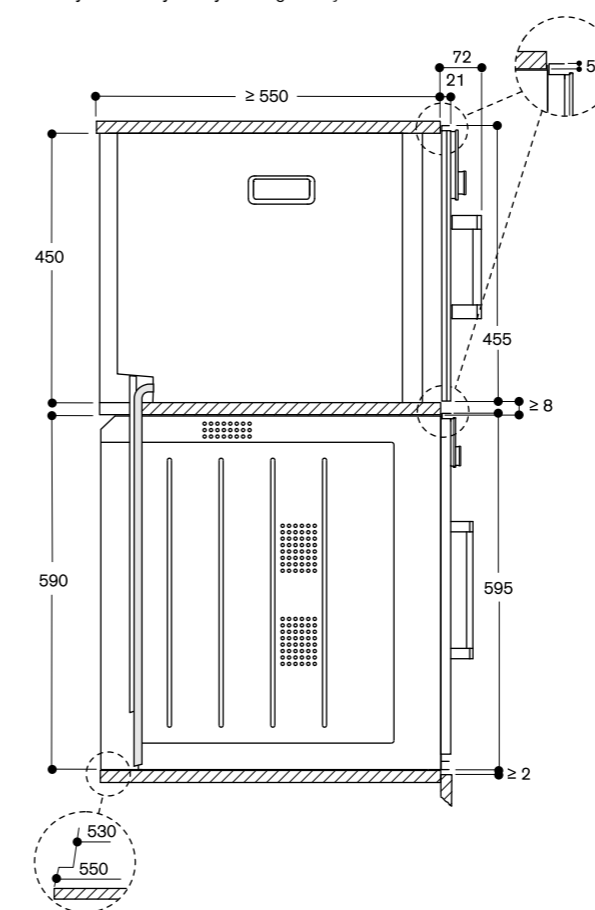
Bağlantı kablosu 1.8 m, fiş dahil.

LAN bağlantı kablosu öngörülmemelidir.

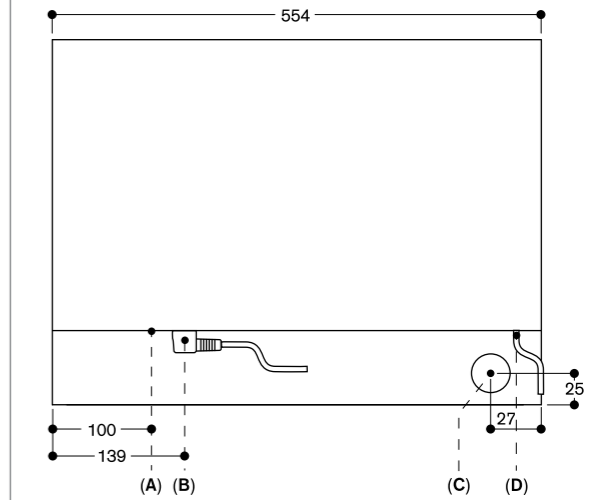


⚡ Priz

Dikey kombinasyonda yandan görünüş



Arkadan görünüş



A: LAN bağlantısı

B: Elektrik bağlantı kutusu

C: Su çıkışı

D: Soğuk su bağlantısı



Kontrol düğmeleri yukarıda

Kapı yönü sağa doğru

BSP 250 101

Gaggenau Antrasit
Genişlik 60 cm

BSP 250 111

Gaggenau Metalik
Genişlik 60 cm

BSP 250 131

Gaggenau Gümüş
Genişlik 60 cm

Kapı yönü sola doğru

BSP 251 101

Gaggenau Antrasit
Genişlik 60 cm

BSP 251 111

Gaggenau Metalik
Genişlik 60 cm

BSP 251 131

Gaggenau Gümüş
Genişlik 60 cm

A *

Cihaz fiyatına dahil

- 1 Pişirme kabı, paslanmaz çelik, delikli
- 1 Pişirme kabı, paslanmaz çelik, deliksiz
- 1 ızgara teli
- 1 çekirdek ısı ölçer

Opsiyonel aksesuarlar

BA 010 301

3 katlı teleskopik sürgü sistemi
Kombi-buharlı fırınlar için

BA 020 360

Pişirme kabı, paslanmaz çelik, deliksiz,
40 mm derinlik, 5 l.

BA 020 370

Pişirme kabı, paslanmaz çelik, delikli,
40 mm derinlik, 5 l.

BA 020 380

Pişirme kabı, yapışmaz, deliksiz, 40 mm
derinlik, 5 l.

BA 020 390

Pişirme kabı, yapışmaz, delikli, 40 mm
derinlik, 5 l.

BA 046 117

Cam tepsi
24 mm derinlik.

GN 010 330

Gastronorm tepsi ve tandır kabı için
uyarlayıcı

GN 114 130

Gastronorm tepsi, paslanmaz çelik,
GN 1/3

Deliksiz, 40 mm derinliğinde, 1.5 l.

GN 114 230

Gastronorm tepsi, paslanmaz çelik,
GN 2/3

Deliksiz, 40 mm derinliğinde, 3 l.

GN 124 130

Gastronorm tepsi, paslanmaz çelik,
GN 1/3

Delikli, 40 mm derinliğinde, 1.5 l.

200 serisi kombi buharlı fırın BSP 250/BSP 251

- Hemyüzey montaj
- Taze ve atık su tankı
- Geniş iç hacim
- LED aydınlatma
- Harici buhar üretimi
- Basıncsız buharlama
- 30 °C ile 230 °C arası sıcak hava,
- 0%, 30%, 60%, 80% veya 100% nem oranı ile kombine edilebilir.
- Sous-vide tekniği ile pişirme, hassas ısı ayarı
- Tam yüzeyli ızgara, 230 °C'ye kadar sıcak hava ve buhar ile kombine edilebilir
- Otomatik programlar
- Pişirme süresi önerili çekirdek ısı ölçer
- İdeal ısı dağılımı için çift yönlü sıcak hava fanı
- TFT dokunmatik ekran
- Yüzey kontrol modülüne sahip panelsiz cihaz
- 30 °C ile 230 °C arasında elektronik sıcaklık kontrolü
- 50 litre net hacim

Isıtma metotları

Sıcak hava + % 100 nem.

Sıcak hava + % 80 nem.

Sıcak hava + % 60 nem.

Sıcak hava + % 30 nem.

Sıcak hava + % 0 nem.

Düşük sıcaklıkta pişirme.

Vakumda pişirme (Sous-vide).

Tam yüzey ızgara seviye 1 + nem.

Tam yüzey ızgara seviye 2 + nem.

Tam yüzey ızgara + hava sirkülasyonu.

Mayalama.

Buz çözme.

Tazeleme.

Kullanım

Kontrol düğmesi ve TFT dokunmatik

ekran ile kolay kullanım.

Anlaşılabilir metin ekranı.

Bireysel tarifleri kaydetme seçeneği

(çekirdek ısı ölçer dahil).

Kişiselleştirilebilir otomatik programlar.

Bilgilendiren program sembolleri.

110° yana açılabilen fırın kapısı.

Özellikler

2 kW tam yüzeyli ızgara.

2 adet çıkarılabilir su tankı, 1.7 litre.

Su seviyesi ikazı.

3 noktalı çekirdek ısı ölçer: pişirme

süresi önerisi yapar ve istenilen ısıya

ulaştığında cihaz otomatik olarak

kaplanır.

Otomatik programlar.

Fırın içi anlık ısı göstergesi.

Timer fonksiyonları: Pişirme süresi,

pişirme bitiş zamanlayıcısı, çalar saat,

kronometre, uzun süreli zamanlayıcı

(star-K sertifikasyonu).

Elektronik kaynama noktası algılama.

Yanda LED aydınlatma.

Hijyenik paslanmaz çelik iç gövde.

3 kademeli tepsi sürgü sistemi.

Dijital servisler (Home Connect)

Otomatik programlar

Uzaktan kontrol ve izleme

Tarifler

Home Connect ile ilgili daha fazla bilgi edinmek için lütfen sayfa 376'yı inceleyiniz.

GN 124 230

Gastronorm tepsi, paslanmaz çelik,
GN 2/3

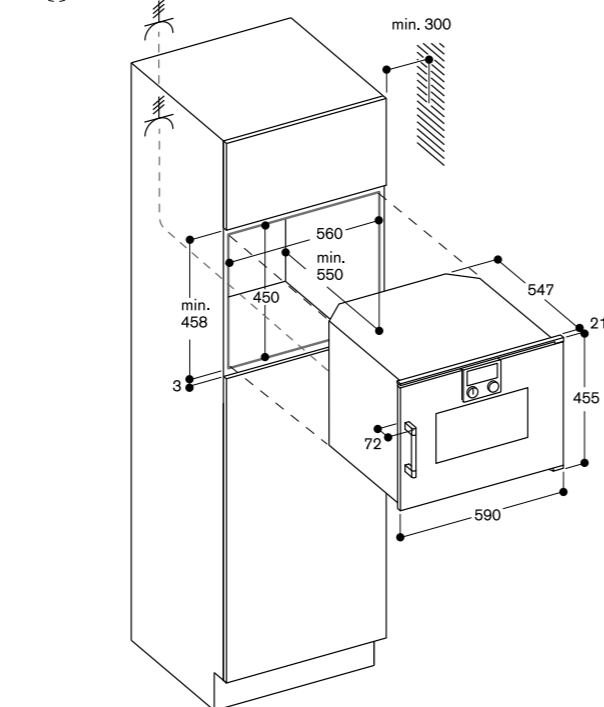
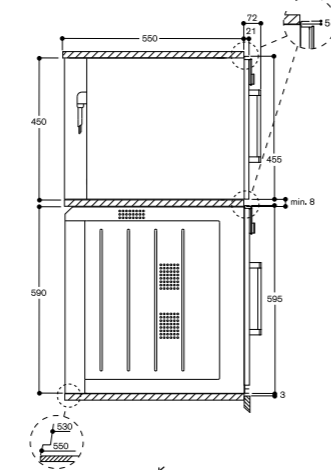
Delikli, 40 mm derinliğinde, 3 l.

GN 340 230

Gastronorm ölçülerine uygun, döküm
alüminyum tandır kabı.

GN 2/3, yükseklik 165 mm, yapışmaz.

Dikey kombinasyonda yan görünüş



Güvenlik

Çocuk kilidi.

Unutma emniyeti.

Dış gövde soğutması ile değerli
aşağılar koruma altında.

Temizlik

Temizleme yardımcısı.

Tam otomatik kireç giderme programı.
Kurutma programı.

Pişirme işlemi sonunda otomatik
kurutma.

Su tankı, bulaşık makinesinde
yıkabilir.

Yağ filtresi, bulaşık makinesinde
yıkabilir.

Yağ süzgeci, çıkarılabilir.

Planlama notları

Kapı yönü değiştirilemez.

BSP buharlı fırınların üzerine başka bir
elektrikli cihaz monte edilmemelidir.

Mobilya ile dış kapı yüzeyi arasındaki
fark 21 mm olmalıdır.

Mobilya ile kapı tutma kolu dış yüzeyi
arasındaki fark 72 mm olmalıdır.

Cihaz kapısı ile mobilya paneli arasında
minimum 5 mm mesafe bırakılması
gereklidir.

Cihazın yanına çekmece planlanırken,
cihaz kapı kolu göz önünde
bulundurulmalıdır.

Köşe planlaması yapılırsa mutlaka
110° kapı açılma açısı öngörünüz.

550 mm'lik montaj derinliğine imkan
verebilmek için bağlantı kablosu,
gövdenin sağ alt hizası boyunca
geçirilmelidir.

Ana prizler, cihazın montaj boşluğuna
denk gelmemelidir.

Fırınların kombinasyonu ile ilgili
kurulum detaylarını sayfa 14/15'te
bulabilirsiniz.

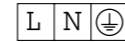
Bağlantı değeri

Enerji verimliliği sınıfı A

Toplam bağlantı değeri 3.15 kW.

Bağlantı kablosu 1.8 m, fiş dahil.

LAN bağlantı kablosu öngörülmemelidir.



Kontrol düğmeleri yukarıda

Kapı yönü sağa doğru

BSP 220 101

Gaggenau Antrasit
Genişlik 60 cm

BSP 220 111

Gaggenau Metalik
Genişlik 60 cm

BSP 220 131

Gaggenau Gümüş
Genişlik 60 cm

Kapı yönü sola doğru

BSP 221 101

Gaggenau Antrasit
Genişlik 60 cm

BSP 221 111

Gaggenau Metalik
Genişlik 60 cm

BSP 221 131

Gaggenau Gümüş
Genişlik 60 cm

A *

Cihaz fiyatına dahil

- 1 Pişirme kabı, paslanmaz çelik, delikli
- 1 Pişirme kabı, paslanmaz çelik, deliksiz
- 1 ızgara teli

Opsiyonel aksesuarlar

BA 020 380

Pişirme kabı, yapışmaz, deliksiz, 40 mm
derinlik, 5 l.

BA 020 390

Pişirme kabı, yapışmaz, delikli, 40 mm
derinlik, 5 l.

BA 220 360

Pişirme kabı, paslanmaz çelik, deliksiz,
35 mm derinlik, 5 l.

BA 220 370

Pişirme kabı, paslanmaz çelik, delikli,
35 mm derinlik, 5 l.

BA 046 117

Cam tepsi
24 mm derinlik.

GN 010 330

Gastronorm tepsi ve tandır kabı için
uyarlayıcı.

GN 114 130

Gastronorm tepsi, paslanmaz çelik,
GN 1/3

Deliksiz, 40 mm derinliğinde, 1.5 l.

GN 114 230

Gastronorm tepsi, paslanmaz çelik,
GN 2/3

Deliksiz, 40 mm derinliğinde, 3 l.

GN 124 130

Gastronorm tepsi, paslanmaz çelik,
GN 1/3

Delikli, 40 mm derinliğinde, 1.5 l.

GN 124 230

Gastronorm tepsi, paslanmaz çelik,
GN 2/3

Delikli, 40 mm derinliğinde, 3 l.

200 serisi buharlı fırın

BSP 220/BSP 221

- Hemyüzey montaj
- Su tanklı
- Geniş iç hacim
- LED aydınlatma
- Harici buhar üretimi
- 30 °C ile 100 °C arası 100% nem ile basıncsız buharlama
- Sous-vide tekniği ile pişirme, hassas ısı ayarı
- TFT dokunmatik ekran
- Yüzey kontrol modülüne sahip panelsiz cihaz
- 59 litre net hacim

Isıtma metotları

% 100 nem.

Vakumda pişirme (Sous-vide).

Hamur mayalama.

Buz çözme.

Tazeleme.

Düşük ısıda buharlama.

Kullanım

Kontrol düğmesi ve TFT dokunmatik

ekran ile kolay kullanım.

Anlaşılabilir metin ekranı.

Bilgilendiren program sembolleri.

110° yana açılabilen fırın kapısı.

Özellikler

1.7 litrelik çıkarılabilir su tankı.

Su seviyesi ikazı.

Fırın içi anlık ısı göstergesi.

Timer fonksiyonları: Pişirme süresi,

pişirme bitiş zamanlayıcısı, çalar saat,

kronometre, uzun süreli zamanlayıcı

(star-K sertifikasyonu).

Elektronik kaynama noktası algılama.

Yanda LED aydınlatma.

Hijyenik paslanmaz çelik iç gövde.

3 kademeli tepsi sürgü sistemi.

Dijital servisler (Home Connect)

Otomatik programlar

Uzaktan kontrol ve izleme

Tarifler

Home Connect ile ilgili daha fazla bilgi edinmek için lütfen sayfa 376'yı inceleyiniz.

Güvenlik

Çocuk kilidi.

Unutma emniyeti.

Dış gövde soğutması ile değerli
aşağılar koruma altında.

Temizlik

Temizleme yardımcısı.

Kireç giderme programı.

Planlama notları

Kapı yönü değiştirilemez.

BSP buharlı fırınların üzerine başka bir
elektrikli cihaz monte edilmemelidir.

Mobilya ile dış kapı yüzeyi arasındaki
fark 21 mm olmalıdır.

Mobilya ile kapı tutma kolu dış yüzeyi
arasındaki fark 72 mm olmalıdır.

Cihaz kapısı ile mobilya paneli arasında
minimum 5 mm mesafe bırakılması
gereklidir.

Cihazın yanına çekmece planlanırken,
cihaz kapı kolu göz önünde
bulundurulmalıdır.

Köşe planlaması yapılırsa mutlaka
110° kapı açılma açısı öngörünüz.

550 mm'lik montaj derinliğine imkan
verebilmek için bağlantı kablosu,

gövdenin sağ alt hizası boyunca
geçirilmelidir.

Ana prizler, cihazın montaj boşluğuna
denk gelmemelidir.

LAN kablosu girişi, cihazın arkasında,
sol alt köşede yer alır.

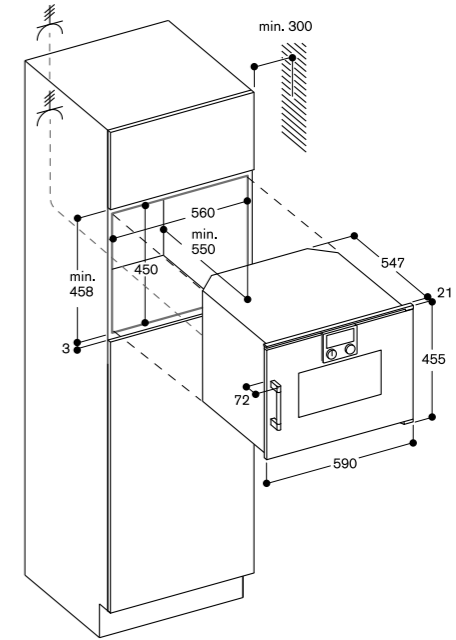
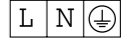
Fırınların kombinasyonu ile ilgili
kurulum detaylarını sayfa 14/15'te
bulabilirsiniz.

Bağlantı değeri

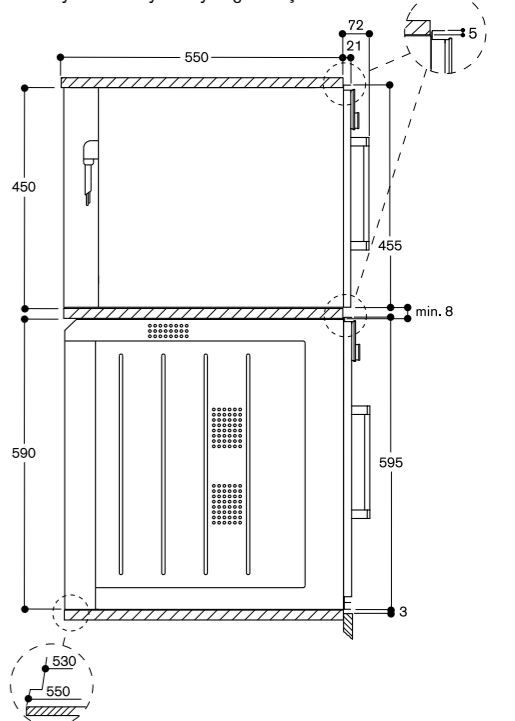
Toplam bağlantı değeri 2.75 kW.

Bağlantı kablosu 1.8 m, fiş dahil.

LAN bağlantı kablosu öngörülmemelidir.



Dikey kombinasyonda yan görünüş





Kontrol düğmeleri yukarıda

Kapı yönü sağa doğru

BMP 250 100

Gaggenau Antrasit
Genişlik 60 cm

BMP 250 110

Gaggenau Metalik
Genişlik 60 cm

BMP 250 130

Gaggenau Gümüş
Genişlik 60 cm

Kapı yönü sola doğru

BMP 251 100

Gaggenau Antrasit
Genişlik 60 cm

BMP 251 110

Gaggenau Metalik
Genişlik 60 cm

BMP 251 130

Gaggenau Gümüş
Genişlik 60 cm

Cihaz fiyatına dahil

1 kombine ızgara teli
1 cam tepsi

200 serisi kombi mikrodalga fırın BMP 250/BMP 251

- Hemyüzey montaj
- Mikrodalga, ızgara ve fırın fonksiyonlarının tek ya da kombine kullanım imkanı
- 5 moda kadar sıralı çalıştırma; ardışık çalışma ve dinlenme sürelerinin programlanması
- TFT dokunmatik ekran
- Yüzey kontrol modülüne sahip panelsiz cihaz
- Elektronik sıcaklık kontrolü
- 36 litre net hacim

Isıtma metodları

5 farklı güç kademesi ile mikrodalga fonksiyonu: 1000, 600, 360, 180, 90 W. 4 farklı ısıtma yöntemi ile fırın fonksiyonu: 40°C ve 100°C'den 250°C'ye sıcak hava, Tam yüzey ızgara + sıcak hava 100°C'den 250°C'ye, Tam yüzey ızgara + hava dolaşımı 100°C'den 250°C'ye, 3 yoğunluk seviyeli tam yüzey ızgara, maksimum çıkış gücü 2000 W. Mikrodalga ile ısıtma güç seviyeleri birbiri ile kombine edilebilir: 600, 360, 180 ve 90 W. Kişiselleştirilebilir, ağırlık göstergeli 15 otomatik program: 4 buz çözme programı 4 pişirme programı 7 kombine program Bireysel tarifleri kaydetme seçeneği.

Kullanım

Kontrol düğmesi ve TFT dokunmatik ekran ile kolay kullanım. Anlaşılabilir metin ekranı. Bilgilendiren program sembolleri. 110° yana açılabilen fırın kapısı.

Özellikler

Innowave teknolojisi. Hızlı ısıtma. 4 kademeli tepsi sürgü sistemi. Fırın içi anlık ısı göstergesi. Yanda 60W halojen aydınlatma.

Güvenlik

3 kat camdan oluşan ısı izolasyonlu kapı. Üçlü kapı kilidi. Çocuk kilidi. Unutma emniyeti. Dış gövde soğutması ile değerli ahşaplar koruma altında.

Temizlik

Hijyenik seramik tabanlı paslanmaz çelik iç gövde. Kendini temizleyen ve yapışmayı önleyen katalitik arka duvar.

Planlama notları

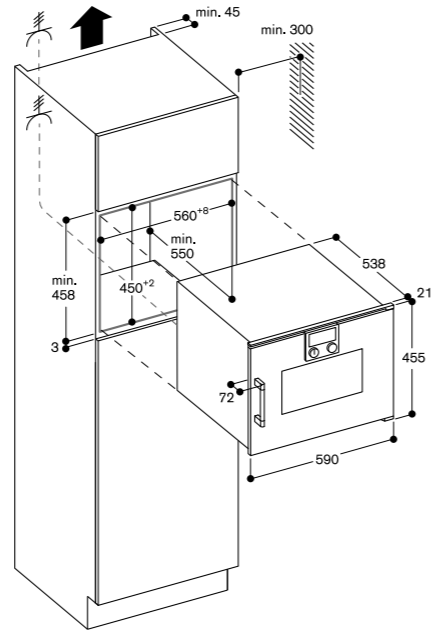
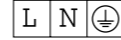
Kapı yönü değiştirilemez. Montaj yapılan modülün arka duvarı açık olmalıdır. Cihaz kapısı ile mobilya paneli arasında minimum 5 mm mesafe bırakılması gereklidir. Mobilya ile dış kapı yüzeyi arasındaki fark 21 mm olmalıdır. Mobilya ile kapı tutma kolu dış yüzeyi arasındaki fark 72 mm olmalıdır. Cihazın yanına çekmece planlanırken, cihaz kapı kolu göz önünde bulundurulmalıdır.

Köşe planlaması yapılırsa mutlaka 110° kapı açılma açısı öngörünüz. Ana prizler, cihazın montaj boşluğuna denk gelmemelidir.

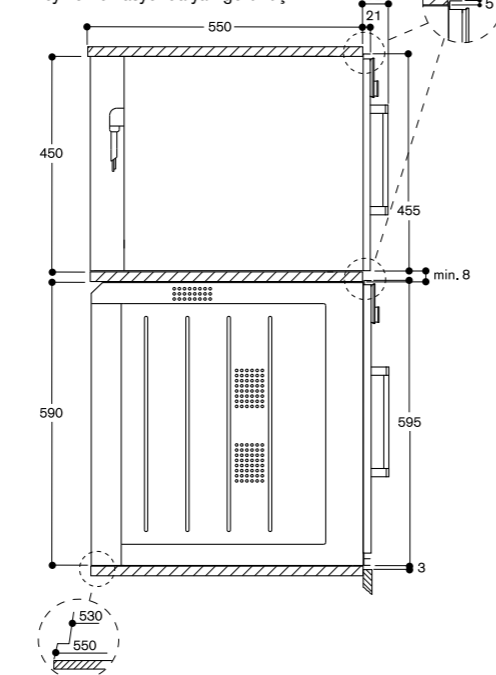
Fırınların kombinasyonu ile ilgili kurulum detaylarını sayfa 14/15'te bulabilirsiniz.

Bağlantı değeri

Toplam bağlantı değeri 3.1 kW. Bağlantı kablosu 1.5 m, fiş hariç.



Dikey kombinasyonda yan görünüş



200 serisi mikrodalga fırın BMP 224/BMP 225

- Hemyüzey montaj
- Otomatik açılan kapı / tutma kolu olmadan kullanım
- Mikrodalga ve ızgara fonksiyonlarının tek ya da kombine kullanım imkanı
- 5 moda kadar sıralı çalıştırma; ardışık çalışma ve dinlenme sürelerinin programlanması
- TFT dokunmatik ekran
- Elektronik sıcaklık kontrolü
- 21 litre net hacim

Kontrol düğmeleri aşağıda

Kapı yönü sağa doğru

BMP 224 100

Gaggenau Antrasit
Genişlik 60 cm

BMP 224 110

Gaggenau Metalik
Genişlik 60 cm

BMP 224 130

Gaggenau Gümüş
Genişlik 60 cm

Kapı yönü sola doğru

BMP 225 100

Gaggenau Antrasit
Genişlik 60 cm

BMP 225 110

Gaggenau Metalik
Genişlik 60 cm

BMP 225 130

Gaggenau Gümüş
Genişlik 60 cm

Cihaz fiyatına dahil

1 cam tepsi
1 ızgara teli

Isıtma metodları

5 farklı güç kademesi ile mikrodalga fonksiyonu: 900, 600, 360, 180, 90 W. 3 yoğunluk seviyeli ile tam yüzeyli ızgara, maksimum güç 1300 W. Mikrodalga ile tam yüzeyli ızgara güç seviyeleri birbiri ile kombine edilebilir: 360, 180 ve 90 W. Kişiselleştirilebilir, ağırlık göstergeli 10 otomatik program: 3 buz çözme programı 4 pişirme programı 3 kombine program Bireysel tarifleri kaydetme seçeneği.

Kullanım

Otomatik açılan kapı. Kontrol düğmesi ve TFT dokunmatik ekran ile kolay kullanım. Anlaşılabilir metin ekranı. Bilgilendiren program sembolleri. 110° yana açılabilen fırın kapısı.

Özellikler

Innowave teknolojisi. Fırın içi anlık ısı göstergesi. 25 W iç aydınlatma. Hijyenik seramik tabanlı paslanmaz çelik iç gövde.

Güvenlik

2 kat camdan oluşan ısı izolasyonlu kapı. Üçlü kapı kilidi. Çocuk kilidi. Unutma emniyeti. Dış gövde soğutması ile değerli ahşaplar koruma altında.

Planlama notları

Kapı yönü değiştirilemez. Minimum montaj yüksekliği 85 cm (Niş alt yüzeyinden). Yükseklik ayarlı ayaklar. BMP, BOP üzerine yatay taşıyıcı ile monte edilir. Cihaz kapısı ile mobilya paneli arasında minimum 5 mm mesafe bırakılması gereklidir. Mobilya ile dış kapı yüzeyi arasındaki fark 21 mm olmalıdır. Köşe planlaması yapılırsa mutlaka 90° kapı açılma açısı öngörünüz.

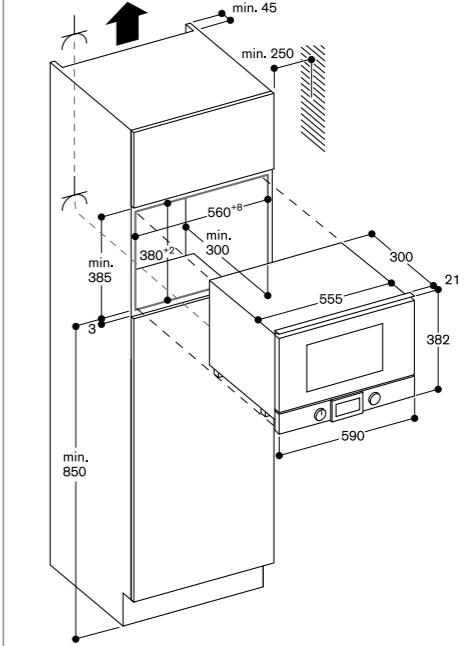
Fırınların kombinasyonu ile ilgili kurulum detaylarını sayfa 14/15'te bulabilirsiniz.

Bağlantı değeri

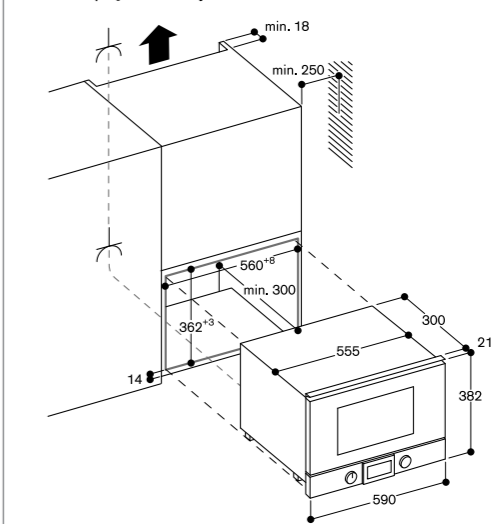
Toplam bağlantı değeri 2.0 kW. Bağlantı kablosu 1.7 m, fiş dahil.



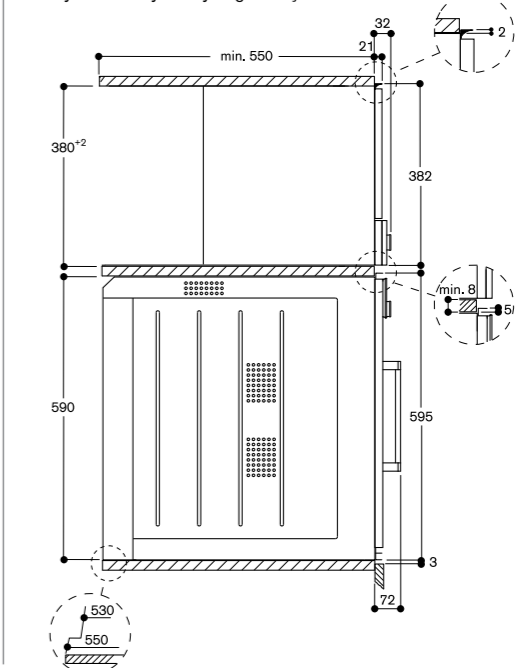
Boy dolabı içine montaj



Üst dolap içine montaj



Dikey kombinasyonda yan görünüş





Kontrol düğmeleri yukarıda

Kapı yönü sola doğru

CMP 250 102

Gaggenau Antrasit

Genişlik 60 cm

CMP 250 112

Gaggenau Metalik

Genişlik 60 cm

CMP 250 132

Gaggenau Gümüş

Genişlik 60 cm

Cihaz fiyatına dahil

1 montaj vidası

1 ölçü kaşığı

1 test çubuğu

1 süt kabı (yalıtımlı)

1 süt köpürtücüsü için bağlantı hortumu

1 süt tüpü

200 serisi tam otomatik espresso makinesi

CMP 250

- Kulpsuz tasarım / yumuşak kapanma sistemi
- Daima hazır olan sıcak su sayesinde beklemeden kahve alabilme imkanı
- Aroma demleme teknolojisi ile tam aroma alma imkanı
- Her içecek sonrası temizleme
- TFT dokunmatik ekran
- Yüzey kontrol modülüne sahip panselsiz cihaz
- One-touch kullanım
- Kişiselleştirme fonksiyonu
- 7 aydınlatma ayarı
- Süt, su ve kahve için elektronik dolum seviyesi göstergesi sayesinde mükemmel sonuç

İçecek türleri

Ristretto / 2 x Ristretto.

Espresso / 2 x Espresso.

Espresso Macchiato / 2 x Espresso Macchiato.

Kahve / 2 x Kahve.

Americano / 2 x Americano.

Caffe Latte / 2 x Caffe Latte.

Latte Macchiato / 2 x Latte Macchiato.

Cappuccino / 2 x Cappuccino.

Flat White / 2 x Flat White.

Süt köpüğü / 2 x Süt köpüğü.

Ilık süt / 2 x Ilık süt.

Sıcak su / 2 x Sıcak su.

Kullanım

Yumuşak kapanma sistemi.

Kontrol düğmesi ve TFT dokunmatik ekran ile kolay kullanım.

Anlaşılabilir metin ekranı.

Bireysel içecekleri kaydetme seçeneği, 8 farklı içecek kaydetme.

4 bardak boyu ayarı: içecek hacmi, bardak hacmine göre kişiselleştirilebilir.

Çok hafiften ekstra güçlüye 8 kahve sertliği seviyesi.

3 kademeli kahve sıcaklık ayarı.

Sıcak su için 10 farklı sıcaklık seviyesi.

4 seviyeli kahve-süt oranı ayarı.

Ayarlanabilir öğütme seviyesi.

Yüksekliği 7cm'den 15cm'e kadar ayarlanabilen içecek dağıtıcısı.

Kapak arkasında su tankı, süt ve kahve çekirdeği bölmelerine kolay ulaşım.

Özellikler

Seramik diskler ile bakım gerektirmeyen öğütme.

Öğütülmüş kahve için ayrı bölme.

19 bar su basınç pompası.

Ekstra yoğun tek içecek hazırlama için çift öğütme ve demleme döngüsü.

Çift içecek hazırlama için çift öğütme ve demleme döngüsü.

Entegre süt sistemi ile süt dağıtıcısı.

0.5 litre termos özellikli süt kabı.

Entegre LED aydınlatma.

Aroma korumalı 500g kapasiteli çıkarılabilir kahve çekirdeği konteyneri sayesinde farklı tip kahve çekirdekleri zahmetsizce değiştirilebilir.

Öğütülmüş kahve miktarının otomatik ayarlanması.

2.4 lt. çıkarılabilir su tankı.

Elektronik su filtresi değişim göstergesi.

Elektronik kahve tortu seviyesi doluluk göstergesi.

Dijital servisler (Home Connect)

Otomatik programlar

Uzaktan kontrol ve izleme

Tarifler

Home Connect ile ilgili daha fazla bilgi edinmek için lütfen sayfa 376'yı inceleyiniz.

Güvenlik

Çocuk kilidi.

Temizlik

Cihaz açıldığında/kapandığında tam otomatik durulama programı.

Her içecekten sonra süt sisteminin otomatik buharlı temizliği.

Otomatik temizleme ve kireç çözme programı.

Tatil veya taşınma durumları için boşaltma programı.

Kahve tipi değişiminde sistemden kahve artıklarını çıkarmak için boşaltma işlevi.

Çıkarılabilir demleme ünitesi.

Bulaşık makinesinde yıkanabilir kahve tortu kabı ve damlalık tepsi.

Bulaşık makinesinde yıkanabilir içecek dağıtıcısı.

Planlama notları

İdeal kurulum yüksekliği 95 - 145 cm arasındır. (Montaj boşluğunun alt hizası)

Cihaz kapısı ile mobilya paneli arasındaki minimum 5 mm mesafe bırakılması gereklidir.

Mobilya ile dış kapı yüzeyi arasındaki fark 21 mm olmalıdır.

Köşe planlaması yapılması durumunda yan boşluk gerekli olacaktır.

Kapı açılma açısı 110° olduğunda (teslimat durumu), duvara montaj mesafesi en az 350 mm olmalıdır.

Kapı açılma açısı yaklaşık 155° olduğunda, duvara montaj mesafesi en az 650 mm olmalıdır.

Kapı açılma açısı yaklaşık 92° olduğunda, duvara montaj mesafesi en az 100 mm olmalıdır (yedek parça No.00636455).

59 cm standart montaj boşluğunda, 14 cm yüksekliğindeki ısıtma çekmecesine üzerine doğrudan montaj yapılır.

LAN kablosu girişi, cihazın arkasında, sağ alt köşede yer alır.

Opsiyonel aksesuarlar (yedek parça olarak sipariş ediniz):

Part No. 17000705 Su filtresi

Part No. 00311819 Kireç giderici tablet

Part No. 00311769 Temizleme tableti

Part No. 00636455 Kapı menteşe sınırlandırıcısı (92° açı için)

Part No. 11015223 Kapaklı kahve konteyneri

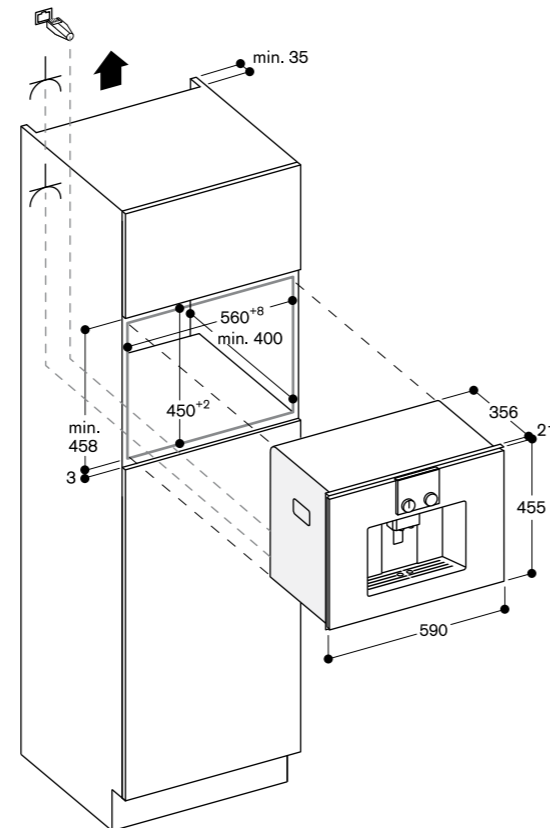
Fırınların kombinasyonu ile ilgili kurulum detaylarını sayfa 14/15'te bulabilirsiniz.

Bağlantı değeri

Toplam bağlantı değeri 1.6 kW.

Bağlantı kablosu 1.7 m, fiş dahil.

LAN bağlantı kablosu öngörülmemiştir.



WSP 221 102

Gaggenau Antrasit cam ön yüzey

60 cm genişlik, 14 cm yükseklik

WSP 221 112

Gaggenau Metalik cam ön yüzey

60 cm genişlik, 14 cm yükseklik

WSP 221 132

Gaggenau Gümüş

60 cm genişlik, 14 cm yükseklik

200 serisi gastronomi çekmecesini

WSP 221 102

- Hemyüzey montaj
- Kulpsuz çekmece
- Bas-Aç kapak açılma sistemi
- Hijyenik cam tabanlı paslanmaz çelik iç hacim cepheri
- Yavaş pişirme, mayalama, sebze ve meyve kurutma, çikolata eritme ve buz çözme için
- Cam tabanın içine konumlanmış minimum ısı: 30 °C 'den maksimum ısı: 80 °C 'ye 4 kademeli güç seviyesi

Isıtma metodları

Yavaş pişirme.

Yemekleri sıcak tutar.

Tabak ve çanakların ısıtılması için kullanılabilir

Küçük bardak ve fincanların ısıtılması

Doğrudan sıcaklık kontrolü

Home Connect ile fonksiyon kişiselleştirme.

Home Connect ile 16 ek program.

Kullanım

Sensor tuşlu kumanda.

Özellikler

Kullanılabilir iç hacim 20 litre.

Hacim kapasitesi: 27cm ø tabak ve çorba kaseleri dahil 6 kişilik yemek seti,

ayrıca büyüklüğüne göre ek kase ve servis tabakları.

Max yüklem 25 kg.

Kullanılabilir iç hacim ölçüleri

G547 mm x Y 91 mm x D 410 mm.

Eşit ısı dağılımı ve sabit oda sıcaklığı sağlayan ısı sistemi.

Gösterge ışığı, ön camda görülebilir.

Alt taban emniyetli camdan imal edilmiştir.

Dijital servisler (Home Connect)

Ek programlar ve tarifler

Uzaktan kontrol ve izleme

Zamanlayıcı fonksiyonu

Home Connect ile ilgili daha fazla bilgi edinmek için lütfen sayfa 376'yı inceleyiniz.

Planlama notları

Cihaz ön yüzeyi ve yan dolap kapağı ön yüzeyi arasında minimum fuga genişliği 5 mm.

Mobilya ile dış kapı yüzeyi arasındaki fark 21 mm olmalıdır.

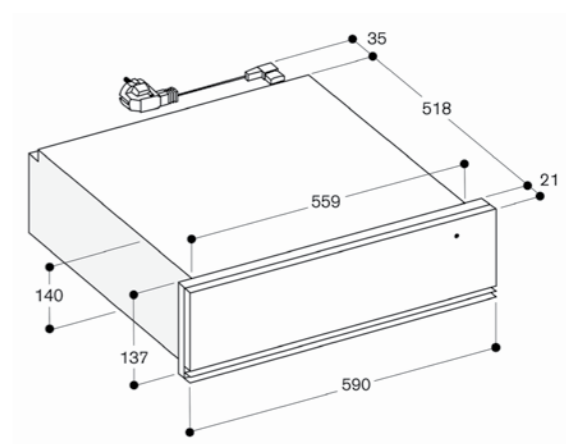
59 cm'e kadar ara kat oluşturmadan BSP/BMP/CMP kodlu ürünlerin altına konulabilir.

Elektrik bağlantısı cihazın arkasında konumlandırılır.

Bağlantı değeri

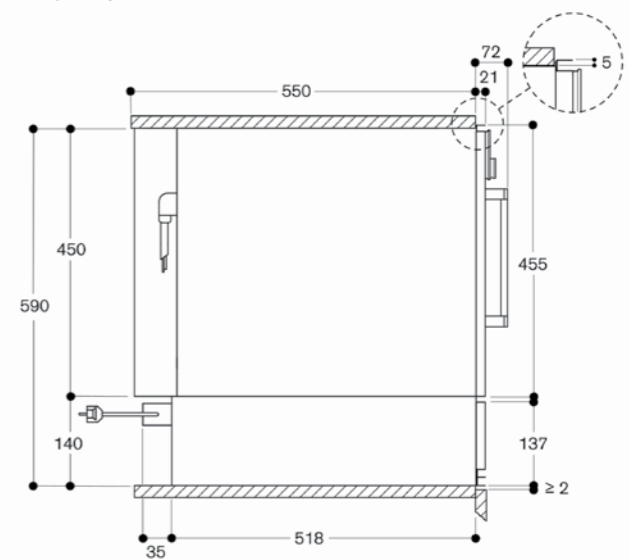
Bağlantı değeri 0.82 kW.

Fişli bağlantı kablosu 1.8 m



Ölçüler mm cinsindedir

BSP, BMP, CMP altındaki WSP 221



**WSP 222 102**

Gaggenau Antrasit
Genişlik 60 cm, Yükseklik 29 cm

WSP 222 112

Gaggenau Metalik
Genişlik 60 cm, Yükseklik 29 cm

WSP 222 132

Gaggenau Gümüş
Genişlik 60 cm, Yükseklik 29 cm

200 serisi gastronomi çekmecesini
WSP 222 102

- Hemyüzey montaj
- Kulpsuz çekmece
- Bas-Aç kapak açılma sistemi
- Hijyenik cam tabanlı paslanmaz çelik iç hacim cepheri
- Cam tabanın içine konulanmış minimum ısı: 30 °C 'den maksimum ısı: 80 °C 'ye 4 kademeli güç seviyesi
- Yavaş pişirme, mayalama, sebze ve meyve kurutma, çikolata eritme ve buz çözme için

Isıtma metodları

Yavaş pişirme.
Yemekleri sıcak tutar.
Tabak ve çanakların ısıtılması için kullanılabilir
Küçük bardak ve fincanların ısıtılması
Doğrudan sıcaklık kontrolü
Home Connect ile fonksiyon kişiselleştirme.
Home Connect ile 16 ek program.

Kullanım

Sensor tuşlu kumanda.

Özellikler

Kullanılabilir iç hacim 54 litre.
Hacim kapasitesi: 12 kişilik yemek servisi yapılabilecek 27 cm'lik tabak ve çorba kaseleri, ilave kaseler ve büyüklüğüne göre servis tabağı konulabilir.
Max yüklem 25 kg.
Kullanılabilir iç hacim ölçüleri G547 mm x Y 241 mm x D 410 mm.
Eşit ısı dağılımı ve sabit oda sıcaklığı sağlayan ısı sistemi.
Gösterge ışığı, ön camda görülebilir.
Alt taban emniyetli camdan imal edilmiştir.

Dijital servisler (Home Connect)
Ek programlar ve tarifler
Uzaktan kontrol ve izleme
Zamanlayıcı fonksiyonu

Home Connect ile ilgili daha fazla bilgi edinmek için lütfen sayfa 376'yı inceleyiniz.

Planlama notları

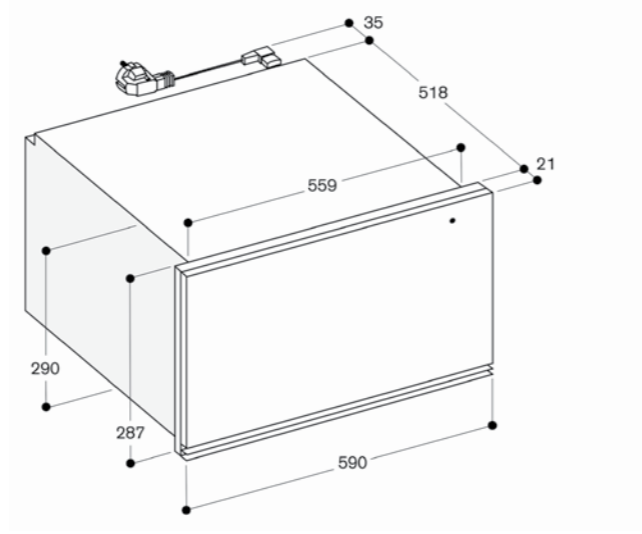
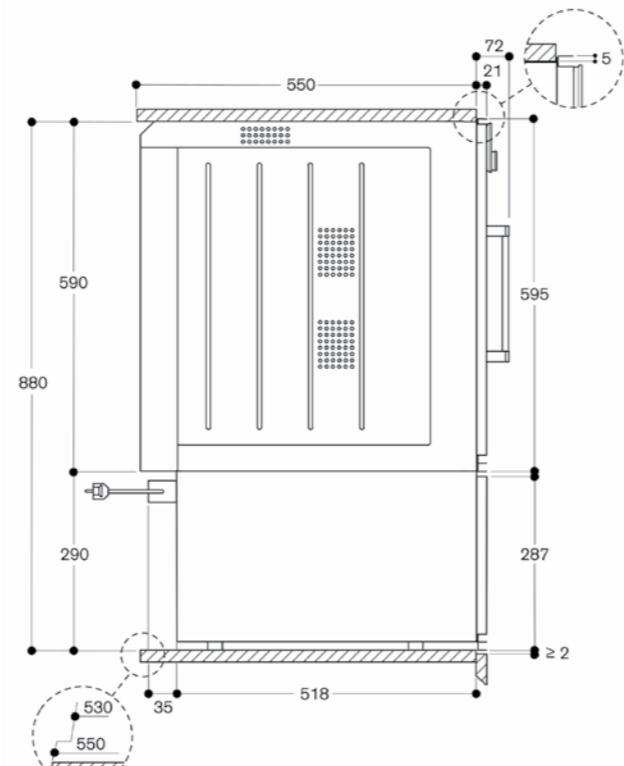
Cihaz ön yüzeyi ve yan dolap kapağı ön yüzeyi arasında minimum fuga genişliği 5 mm.

Mobilya ile dış kapı yüzeyi arasındaki fark 21 mm olmalıdır.

Elektrik bağlantısı cihazın arkasında konumlandırılır.

Bağlantı değeri

Bağlantı değeri 0.82 kW.
Fişli bağlantı kablosu 1.8 m

**BOP altındaki WSP 222****DVP 221 100**

Gaggenau Antrasit
Genişlik 60 cm, Yükseklik 14 cm

DVP 221 110

Gaggenau Metalik
Genişlik 60 cm, Yükseklik 14 cm

DVP 221 130

Gaggenau Gümüş
Genişlik 60 cm, Yükseklik 14 cm

Cihaz fiyatına dahil

- 1 vakum poşeti, küçük (50 adet)
- 1 vakum poşeti, büyük (50 adet)
- 1 yükseltme platformu
- 1 havuz dışında vakumlama adaptörü
- 1 vakumlama hortumu
- 1 şişe tıpası adaptörü
- 3 şişe tıpası

Opsiyonel aksesuarlar**BA 080 670**

Vakum poşeti, küçük
180 x 280 mm, 100 pcs.

BA 080 680

Vakum poşeti, büyük
240 x 350 mm, 100 pcs.

200 serisi vakum çekmecesini
DVP 221

- 14 cm niş yüksekliğine kurulum
- 80 mm derinlikte hijyenik paslanmaz çelik vakum havuzu
- Vakum havuzu içinde 3 vakum gücü seviyesi, max. %99
- Vakum havuzu dışında 3 vakum gücü seviyesi, max. %90
- Vakum havuzu dışında bağlantı yapıldığında otomatik tanıma
- Hemyüzey montaj
- Tutma kolu olmadan kullanım
- Frenli raylar sayesinde yumuşak kapanma sistemi

Uygulama

Sous-vide pişirme için vakumlama.
Hızlı marine ve tatlandırma için vakumlama.
Saklama alanını genişletmek için vakumlama.
Vakum havuzu dışında büyük vakumlu kapları vakumlama.
Vakum havuzu dışında içecek şişelerini vakumlama.

Kullanım

Dokunmatik kumanda paneli.

Özellikler

7 litre net hacim.
Maks. yüklem 10 kg.
Maksimum vakum poşeti boyutu G 240 mm x Y 350 mm.
Farklı poşet tipleri için 3 kademeli ısı ile mühürleme ayarı.
Sızdırmazlık için yapıyı önleyen ısı çubuğu.
Vakumlama bitiminde otomatik açılan güvenli cam kapak.
Vakum yükseltme platformu, 44 mm, yükseklikte.
Vakum havuzu iç boyutları, G 210 mm x D 275 mm.
Havuz dışında vakumlama, sıvı taşmasını önleyen membran.
Vakumlama pompası için kurutma programı.
Uyarı fonksiyonu.

Planlama notları

Cihaz kapısı ile mobilya paneli arasında minimum 5 mm mesafe bırakılması gereklidir.

Mobilya ile dış kapı yüzeyi arasındaki fark 21 mm olmalıdır.

59 cm niş içine BS/BM/CM cihazları altına vakum çekmecesini montajı, yatay taşıyıcıya gerek olmadan yapılır.

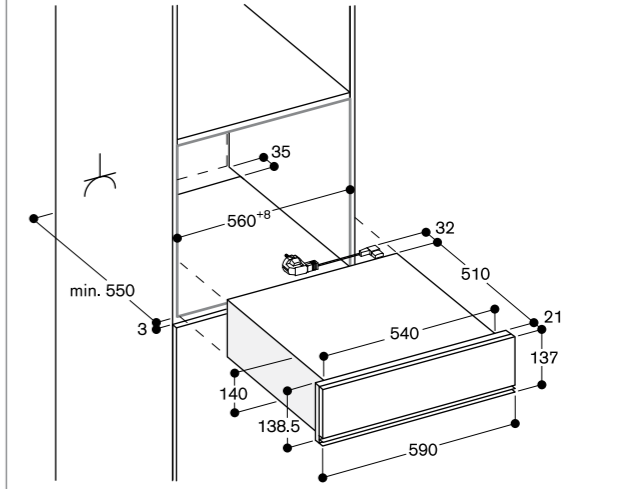
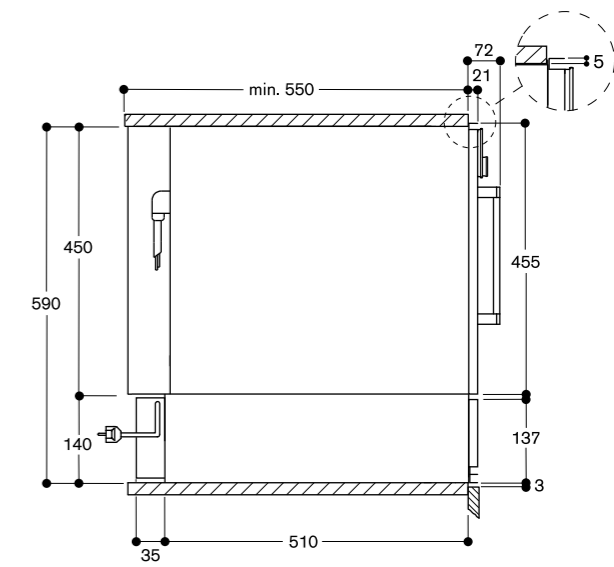
Tezgah altına ya da tekil niş içine planlanabilir.

Prizler, cihazın arkasına planlanabilir.

Fırınların kombinasyonu ile ilgili kurulum detaylarını sayfa 14/15'te bulabilirsiniz.

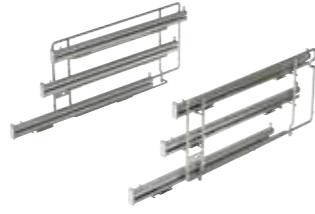
Bağlantı değeri

Toplam bağlantı değeri 0.32 kW.
Bağlantı kablosu 1.5 m, fiş dahil.

**Dikey kombinasyonda yan görünüş**

Tavsiye: Görselleştirilen aksesuarlar her fırına uymayabilir. Kesin dağılım için sayfa 72 – 73'ü inceleyiniz..

BA 010 301*
3 katlı teleskopik sürgü sistemi
Kombi-buharlı fırınlar için.



BA 016 105*
Teleskopik sürgü sistemi
Tamamen öne çekilebilir teleskopik raylar ve demir döküm çerçeve.



BA 020 360*
Pişirme kabı, paslanmaz çelik, deliksiz,
40 mm derinlik, 5 l.



BA 020 370*
Pişirme kabı, paslanmaz çelik, delikli,
40 mm derinlik, 5 l.



BA 020 380*
Pişirme kabı, yapışmaz, deliksiz, 40 mm
derinlik, 5 l.



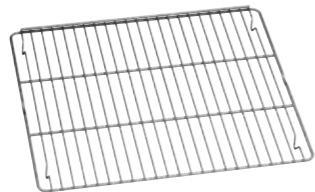
BA 020 390*
Pişirme kabı, yapışmaz, delikli, 40 mm
derinlik, 5 l.



BA 026 115*
Emaye fırın tepsi
15 mm derinlik.



BA 036 105*
Tel ızgara, krom kaplamalı
Deliksiz, ayaklı.



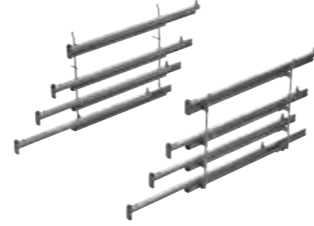
BA 046 117*
Cam tepsi
24 mm derinlik.



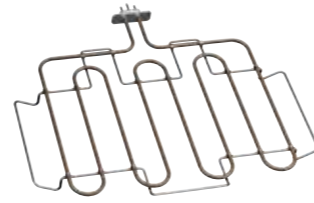
BA 226 105*
Emaye ızgara tepsi
30 mm derinlik.



BA 216 102*
Dörtlü teleskopik sürgü sistemi
BOP 210/BOP 211 fırınlar için.



BA 056 115*
Fırın taşı ve tandır kabı için ısıtma
elemanı.



BA 056 130*
Fırın taşı.
Taşıyıcı ızgara ve pizza küreği dahil
(ısıtma elemanı ayrı olarak sipariş
edilmelidir).
Teleskopik sürgü sistemi ile kombine
edilemez.



BA 056 133*
Fırın taşı.
Taşıyıcı ızgara ve pizza küreği dahil
(ısıtma elemanı ayrı olarak sipariş
edilmelidir).
Teleskopik sürgü sistemi ile kombine
edilemez.



BS 020 002*
Pizza küreği, 2'li set



BA 220 360*
Pişirme kabı, paslanmaz çelik, deliksiz,
35 mm derinlik, 5 l.



BA 220 370*
Pişirme kabı, paslanmaz çelik, delikli,
35 mm derinlik, 5 l.



GN 114 130*
Gastronorm tepsi ve tandır kabı için
uyarlayıcı.



GN 114 130*
Gastronorm tepsi, paslanmaz çelik,
GN 1/3
Deliksiz, 40 mm derinliğinde, 1.5l.



GN 114 230*
Gastronorm tepsi, paslanmaz çelik,
GN 2/3
Deliksiz, 40 mm derinliğinde, 3l.



GN 124 130*
Gastronorm tepsi, paslanmaz çelik,
GN 1/3
Delikli, 40 mm derinliğinde, 1.5l.



GN 124 230*
Gastronorm tepsi, paslanmaz çelik,
GN 2/3
Delikli, 40 mm derinliğinde, 3l.



GN 340 230*
Gastronorm ölçülerine uygun, döküm
alüminyum tandır kabı.
GN 2/3, yükseklik 165 mm, yapışmaz
Fırında tandır fonksiyonunda kullanılır.
Üst ve alt parçaları ayrı olarak da
kullanılabilir, derinlikleri 100 ve 65 mm.
Fırın içinde ısıtma elemanı BA 056 115
veya BA 058 115 ve teleskopik sürgü
sistemi BA 016 veya BA 018 ile
kullanılır (ayrı olarak sipariş edilir).
Kombi buharlı ve buharlı fırına
uygundur.



CL S10 040*
Temizleme kartuşu, 4'lü set.
Kombi buharlı fırınlar için.



BA 080 670*
Vakum poşeti, küçük
180 x 280 mm, 100 adet.



BA 080 680*
Vakum poşeti, büyük
240 x 350 mm, 100 adet.



*Aksesuarlar Gaggenau Servis Merkezi'nden
tedarik edilmektedir.
Çağrı Merkezi: 444 55 33
gaggenaucagryonemmerkezi@bshg.com.



BOP 250/BOP 251



BOP 220/BOP 221



BOP 210/BOP 211



BSP 270/BSP 271



BSP 260/BSP 261



BSP 250/BSP 251



BSP 220/BSP 221



CMP 250



DVP 221

Emaye fırın tepsi	Fırın	Fırın	Fırın	Kombi buharlı fırın	Kombi buharlı fırın	Kombi buharlı fırın	Buharlı fırın	Tam otomatik espresso makinesi	Vakum çekmecesi
BA 026 115	15 mm derinlik	•/°	•/°						
Teleskopik sürgü sistemi									
BA 016 105	Tamamen öne çekilebilir teleskopik raylar ve demir döküm çerçeve	°	°						
BA 216 102	Dörtlü teleskopik sürgü sistemi. BOP 210/BOP 211 fırınlar için.			°					
BA 010 301	Kombi-buharlı fırınlar için 3 katlı teleskopik sürgü sistemi				°	°	°		
Özel katalitik kaplamalı fırın yüzeyleri									
Yedek parça kodu	664048	Fırın üst duvarı, güçlendirme için		°					
Yedek parça kodu	664248	Fırın arka duvarı, güçlendirme için		°					
Fırın taşı									
BA 056 130	Pizza taşı, taşıyıcısı, küreği (Isıtma elemanı ayrıca satılır)			°					
BA 056 133	Pizza taşı, taşıyıcısı, küreği (Isıtma elemanı ayrıca satılır)	°	°						
Gastronorm tepsi									
BA 020 360	Pişirme kabı, paslanmaz çelik, deliksiz, 40 mm derinlik, 5 l.				•/°	•/°	•/°		
BA 020 370	Pişirme kabı, paslanmaz çelik, delikli, 40 mm derinlik, 5 l.				•/°	•/°	•/°		
BA 020 380	Pişirme kabı, yapışmaz, deliksiz, 40 mm derinlik, 5 l.			°	°	°			
BA 020 390	Pişirme kabı, yapışmaz, delikli, 40 mm derinlik, 5 l.			°	°	°			
BA 220 360	Pişirme kabı, paslanmaz çelik, deliksiz, 37.5 derinlik, 5 l.						•/°		
BA 220 370	Pişirme kabı, paslanmaz çelik, delikli, 37.5 derinlik, 5 l.						•/°		
GN 114 130	GN 1/3, deliksiz, 40 mm derinlik, 1.5 l.			°	°	°	°		
GN 114 230	GN 2/3, deliksiz, 40 mm derinlik, 3 l.			°	°	°	°		
GN 124 130	GN 1/3, delikli, 40 mm derinlik, 1.5 l.			°	°	°	°		
GN 124 230	GN 2/3, delikli, 40 mm derinlik, 3 l.			°	°	°	°		
Gastronorm tandır kabı									
GN 340 230	GN 2/3, yükseklik 165 mm, yapışmaz gövde Fırın içi kullanımlarda BA 018 / BA 016 teleskopik sürgü sistemi ve ısıtma elemanı gereklidir Kombi buharlı fırınlarda kullanılabilir	°	° (tandır fonks. yoktur)		°	°	°		
Gastronorm uyarlayıcı									
GN 010 330	Gastronorm tepsi ve tandır kabı için uyarlayıcı				°	°	°	°	
Cam tepsi									
BA 046 117	24 mm derinlik	•/°	•/°	°	°	°	°	°	
Tel ızgara									
BA 036 105	Deliksiz, ayaklı tel ızgara	•/°	•/°						
Yedek parça kodu	435794	BA 226 102 için, açılı, deliksiz tel ızgara		°					
Yedek parça kodu	672921	BA 226 105 için, tepsi içi delikli, ayaklı tel ızgara	°	°					
Emaye ızgara tepsi									
BA 226 105	30 mm derinlik	°	°						
Isıtma elemanı									
BA 056 115	BA 056 133 fırın taşı için zorunlu aksesuar	°	°	°					
Pizza küreği									
BS 020 002	2'li set	°	°	°					
Temizlik ve bakım									
CL S10 040	Temizleme kartuşu, 4'lü set				•/°				
Yedek parça kodu	17002490	Kireç giderme kartuşu, 4'lü set		°	°	°	°		
Yedek parça kodu	17000705	Su filtresi kartuşu						°	
Yedek parça kodu	00311819	Kireç giderme tableti						°	
Yedek parça kodu	00311769	Temizleme tableti						°	
Vakum poşetleri									
BA 080 670	Vakum poşeti, küçük, 180 x 280 mm, 100 adet								°
BS 080 680	Vakum poşeti, büyük, 240 x 350 mm, 100 adet								°
Su bağlantısı									
GF 111 100	Kireç çözme ve nötralizasyon filtresi, ilk kurulum için				°	°			
GF 121 110	GF 111 100 için filtre kartuşu				°	°			
GZ 010 011	Su giriş ve çıkışı için hortum uzatması				°	°			

• Standart.

° Opsiyonel aksesuar.



Cihaz tipi	Fırın	Fırın	Fırın
Kapı yönü sağa doğru / sola doğru	BOP 250/BOP 251	BOP 220/BOP 221	BOP 210/BOP 211
Gaggenau Antrasit	BOP 250/251 102	BOP 220/221 102	BOP 210/211 102
Gaggenau Metalik	BOP 250/251 112	BOP 220/221 112	BOP 210/211 112
Gaggenau Gümüş	BOP 250/251 132	BOP 220/221 132	BOP 210/211 132
Boyutlar			
Genişlik	(cm) 60	60	60
Cihaz boyutları G x Y x D ¹	(mm) 590 x 595 x 547	590 x 595 x 547	590 x 595 x 547
Kapı panelinin mobilyadan çıkıntısı	(mm) 21	21	21
Montaj nişi boyutları G x Y x D	(mm) 560 x 590 x 550	560 x 590 x 550	560 x 590 x 550
Net ağırlık	(kg) 57	57	53
Hacim / enerji verimliliği (Avrupa regülasyonuna göre EN 60350-1, 65/2014 ve 66/2014)			
Net hacim	(l) 76	76	76
Pişirme bölümü sayısı	1	1	1
İç boyutları G x Y x D	(mm) 487 x 383 x 405	487 x 383 x 405	487 x 383 x 405
Eko sıcak hava modunda enerji verimliliği sınıfı	A	A	A
Enerji verimliliği endeksi (EEI)	95.4	95.4	95.4
Alt / üst ısıtma modunda enerji tüketimi	(kWh) 1.25	1.25	1.25
Eko sıcak hava modunda enerji tüketimi	(kWh) 0.83	0.83	0.83
Enerji kaynağı	elektrik	elektrik	elektrik
Isıtma metotları			
Sıcaklık aralığı	(°C) 30-300	50-300	50-300
Sıcak hava / Eko sıcak hava / Üst + alt ısıtma	•/•/•	•/•/•	•/•/•
Üst ısıtma / Alt ısıtma / Sıcak hava + alt ısıtma	•/•/•	•/•/•	•/•/•
Tam yüzeyli ızgara + hava dolaşımı	•	•	•
Tam yüzeyli ızgara	•	•	•
Kompakt ızgara	•	-	-
Fırın taşı fonksiyonu	•	•	•
Tandır fonksiyonu	•	-	-
Mayalama / buz çözme / sıcak tutma	•/•/-	-/-/-	-/-/-
Kullanım			
TFT dokunmatik ekran	•	•	•
Kontrol düğmeleri yukarıda / aşağıda	•/-	•/-	•/-
Anlaşılabilir metin ekranı	(Lisan seçeneği) 44	44	44
Kişisel tarifler	50	50	50
Kapı açılma açısı	110°	110°	110°
Özellikler			
Elektronik sıcaklık kontrolü	•	•	•
Üç noktalı çekirdek ısı ölçer	•	-	-
Otomatik programlar	•	-	-
Fırın taşı soketi	•	•	•
Tandır fonksiyonu	•	-	-
Anlık ısı göstergesi	•	•	•
Hızlı ısıtma	•	•	•
Pişirme süresi, pişirme bitiş zamanlayıcısı, çalar saat, kronometre	•	•	•
Uzun süreli zamanlayıcı	•	•	•
Üstte halojen aydınlatma	(W) 60	60	60
Tepsi seviyeleri	(No.) 4	4	4
Dijital servisler (Home Connect) LAN veya WiFi ile kablosuz bağlantı	•	•	•
Aksesuarlar			
Emaye fırın tepsisi	1	1	1
En büyük fırın tepsisi boyutu	(cm ²) 1.200	1.200	1.350
Tel ızgara	1	1	1
Emaye ızgara tepsisi ve tepsi içi tel ızgara	BA 226 105 ² /672 921 ²	BA 226 105 ² /672 921 ²	1/-
Cam tepsi	1	1	BA 046 115 ²
Güvenlik			
Cam katmanlı izolasyonlu kapı	5-kat cam	5-kat cam	3-kat cam
Çocuk kilidi / unutmaya emniyeti	•/•	•/•	•/•
Dış gövde soğutması ile ısı kontrolü	•	•	•
Temizlik			
Pirolitik temizleme	•	•	-
Özel katalitik kaplamalı üst / arka duvar	-	-	664 248 ² / 664 048 ²
Gaggenau yapışmaz emaye	•	•	•
Kendini temizleyen koku katalizörü	•	•	•
Sıcak hava fanı önünde yağ filtresi	-	-	-
Bağlantı			
Toplam bağlantı değeri	(kW) 3.7	3.7	3.7

• Standart. - Mevcut değildir.

¹ Cihaz boyutları: cihazın montaj alanı içine giren ebatları.

² Opsiyonel aksesuarlar, bkz. sayfa 70 - 73.

*Enerji verimlilik sınıfı A+++ ile D arasındadır.



Cihaz tipi	Kombi buharlı fırın	Buharlı fırın	Kombi buharlı fırın	Buharlı fırın
Kapı yönü sağa doğru / sola doğru	BSP 270/BSP 271	BSP 260/BSP 261	BSP 250/BSP 251	BSP 220/BSP 221
Gaggenau Antrasit	BSP 270/BSP 271 101	BSP 260/BSP 261 101	BSP 250/BSP 251 101	BSP 220/BSP 221 101
Gaggenau Metalik	BSP 270/BSP 271 111	BSP 260/BSP 261 111	BSP 250/BSP 251 111	BSP 220/BSP 221 111
Gaggenau Gümüş	BSP 270/BSP 271 131	BSP 260/BSP 261 131	BSP 250/BSP 251 131	BSP 220/BSP 221 131
Boyutlar				
Genişlik	(cm)		60	60
Cihaz boyutları G x Y x D ¹	(mm)	590 x 455 x 540	590 x 455 x 540	590 x 455 x 540
Kapı panelinin mobilyadan çıkıntısı	(mm)	21	21	21
Montaj nişi boyutları G x Y x D	(mm)	560 x 450 x 550	560 x 450 x 550	560 x 450 x 550
Net ağırlık	(kg)	36	34	34
Hacim / enerji verimliliği (Avrupa regülasyonuna göre EN 60350-1, 65/2014 ve 66/2014)				
Net hacim	(l)	50	50	59
Pişirme bölümü sayısı		1	1	1
İç boyutlar G x Y x D	(mm)	501 x 246 x 406	501 x 248 x 406	473 x 278 x 446
Sıcak hava + % 30 nem modunda enerji verimliliği sınıfı		A	A	A
Enerji verimliliği endeksi (EEI)		94.7	94.7	94.7
Sıcak hava + % 30 nem modunda enerji tüketimi	(kWh)	0.72	0.72	0.72
Enerji kaynağı		elektrik	elektrik	elektrik
Isıtma metotları				
Sıcaklık aralığı	(°C)	30 – 230	30 – 230	30 – 100
Sıcak hava + % 100 nem		•	•	–
Sıcak hava + % 80 nem		•	•	–
Sıcak hava + % 60 nem		•	•	–
Sıcak hava + % 30 nem		•	•	–
Sıcak hava + % 0 nem		•	•	–
% 100 nem		–	–	•
Düşük sıcaklıkta pişirme		•	•	–
Düşük ısıda buharlama		–	–	•
Vakumda pişirme (Sous-vide)		•	•	•
Tam yüzey ızgara seviye 1 + nem		•	•	–
Tam yüzey ızgara seviye 2 + nem		•	•	–
Tam yüzey ızgara + hava sirkülasyonu		•	•	–
Hamur mayalama		•	•	•
Buz çözme		•	•	•
Tazeleme		•	•	•
Kullanım				
TFT dokunmatik ekran		•	•	•
Kontrol düğmeleri yukarıda / aşağıda		•/–	•/–	•/–
Anlaşılabilir metin ekranı	(Lisan seçeneği)	44	44	44
Kişisel tarifler		50	50	–
Kapı açılma açısı		110°	110°	110°
Özellikler				
Basıncsız buharlama		•	•	•
Elektronik sıcaklık kontrolü		•	•	•
Cam seramik tavan ardında tam yüzeyli ızgara		2000	2000	2000
Üç noktalı çekirdek ısı ölçer		•	•	–
Otomatik programlar		•	•	–
Anlık ısı göstergesi		•	•	•
Pişirme süresi, pişirme bitiş zamanlayıcısı, çalar saat, kronometre		•	•	•
Uzun süreli zamanlayıcı	(l)	•	•	–
Elektronik kaynama noktası algılama	(W)	•	•	•
Su tankı kapasitesi / su seviyesi ikazı	(No.)	1.7/•	1.7/•	1.7/•
Yanda LED aydınlatma		10	10	10
Tepsi seviyeleri / paslanmaz çelik iç gövde		3/•	3/•	3/•
Dijital servisler (Home Connect) LAN veya WiFi ile kablosuz bağlantı		•	•	•
Aksesuarlar				
En büyük fırın tepsi boyutu	(cm ²)	810	810	810
Tel ızgara		1	1	1
Pişirme kabı, paslanmaz çelik, 40 mm, delikli/deliksiz		1/1	1/1	1/1
Temizleme kartuşu		4	–	–
Kireç giderme kartuşu		17002490*	17002490*	17002490*
Güvenlik				
Cam katmanlı izolasyonlu kapı		3-kat	3-kat	3-kat
Çocuk kilidi / unutmaya emniyeti		•/•	•/•	•/•
Dış gövde soğutması ile ısı kontrolü		•	•	•
Temizlik				
Temizlik programı / temizleme yardımcısı		•/•	•/•	•/–
Kireç giderme programı / kurutma programı		–/•	–/•	–/•
Sıcak hava fanı önünde yağ filtresi		•	•	•
		–	•	–
Bağlantı				
Toplam bağlantı değeri	(kW)	3.15	3.15	2.75

• Standart. – Mevcut değildir.

¹ Cihaz boyutları: cihazın montaj alanı içine giren ebatları.

*Enerji verimlilik sınıfı A+++ ile D arasındadır.



Cihaz tipi	Kombi mikrodalga fırın	Mikrodalga fırın
Kapı yönü sağa doğru / sola doğru	BMP 250/BMP 251	BMP 224/BM 225
Gaggenau Antrasit	BMP 250/251 100	BMP 224/225 100
Gaggenau Metalik	BMP 250/251 110	BMP 224/225 110
Gaggenau Gümüş	BMP 250/251 130	BMP 224/225 130
Boyutlar		
Genişlik	(cm) 60	60
Cihaz boyutları G x Y x D ¹	(mm) 590 x 455 x 538	590 x 382 x 300
Kapı panelinin mobilyadan çıkıntısı	(mm) 21	21
Montaj nişi boyutları G x Y x D	(mm) 560 x 450 x 550	560 x 380 x 320
		560 x 362 x 300 (üst dolap)
Net ağırlık	(kg) 41	20
Hacim		
Kapasite	(l) 36	21
İç boyutlar G x Y x D	(mm) 445 x 236 x 348	350 x 220 x 270
Isıtma metotları / Programlar		
Maksimum mikrodalga gücü	(W) 1.000	900
Mikrodalga güç seviyeleri	(No.) 5	5
Sıcak hava ısı aralığı	(°C) 40, 100–250	–
Tam yüzey ızgara + sıcak hava ısı aralığı	(°C) 100–250	–
Tam yüzey ızgara + hava dolaşımı ısı aralığı	(°C) 100–250	–
Tam yüzey quartz ızgara yoğunluk seviyeleri	(No.) 3	3
Maksimum ızgara gücü	(W) 2.000	1.300
Maksimum sıcak hava gücü	(W) 1.950	–
Maksimum mikrodalga gücü, ızgara ve fırın kombinasyonunda	(W) 600	360
5 moda kadar sıralı çalışma; ardışık çalışma ve dinlenme sürelerinin programlanması	•	•
Otomatik ağırlık tanıma	(No.) 15	10
Kullanım		
TFT dokunmatik ekran	•	•
Kontrol düğmeleri yukarıda / aşağıda	•/–	–/•
Otomatik kapı açılımı	•	•
Anlaşılabilir metin ekranı	(Lisan seçeneği) 25	25
Kişisel tarifler	50	50
Kapı açılma açısı	110°	110°
Özellikler		
Elektronik sıcaklık kontrolü	•	•
Anlık ısı göstergesi	•	–
Hızlı ısıtma	•	–
Innowave	•	•
Pişirme süresi, pişirme bitiş zamanlayıcısı, çalar saat, kronometre	•/•/•/•	•/–/–/–
Uzun süreli zamanlayıcı	•	–
Yanda iç aydınlatma	(W) 60	25
Tepsi seviyeleri	(No.) 4	–
Aksesuarlar		
Cam tepsi	•	•
Tel ızgara	•	•
Cam çubuk	•	•
Güvenlik		
Cam katmanlı izolasyonlu kapı	•	•
Çocuk kilidi / unutmaya emniyeti	•/•	–/•
Üçlü kapı kilidi	•	•
Dış gövde soğutması ile ısı kontrolü	•	•
Temizlik		
Özel katalitik arka duvar kaplaması	•	–
Hijyenik seramik tabanlı paslanmaz çelik iç gövde.	•	•
Bağlantı		
Toplam bağlantı değeri	(kW) 3.1	1.99

• Standart. – Mevcut değildir.

¹ Cihaz boyutları: cihazın montaj alanı içine giren ebatları.



Cihaz tipi	Tam otomatik espresso makinesi
Gaggenau Antrasit	CMP 250 102
Gaggenau Metalik	CMP 250 112
Gaggenau Gümüş	CMP 250 132
Boyutlar	
Genişlik	(cm) 60
Cihaz boyutları G x Y x D ¹	(mm) 590 x 455 x 426
Kapı panelinin mobilyadan çıkıntısı	(mm) 21
Montaj nişi boyutları G x Y x D	(mm) 560 x 450 x 550
Net ağırlık	(kg) 20
İçecek türleri	
	Ristretto / 2 x Ristretto
	Espresso / 2 x Espresso
	Espresso Macchiato / 2 x Espresso Macchiato
	Kahve / 2 x Kahve
	Americano / 2 x Americano
	Caffe Latte / 2 x Caffe Latte
	Latte Macchiato / 2 x Latte Macchiato
	Cappuccino / 2 x Cappuccino
	Flat White / 2 x Flat White
	Süt köpüğü / 2 x Süt köpüğü
	Ilık süt / 2 x Ilık süt
	Sıcak su / 2 x Sıcak su
Kullanım	
TFT dokunmatik ekran	•
Kontrol düğmeleri yukarıda	•
Otomatik açılan kapı	•
Anlaşılabilir metin ekranı	(Lisan seçeneği) 25
Kahve türleri kişiselleştirilebilir ve hafızaya alınabilir	(No.) 8
Bardak boyu ayarı	(No.) 3
Kahve sertliği seviyeleri	(No.) 8
Kahve sıcaklığı seviyeleri	(No.) 3
Sıcak su sıcaklığı seviyeleri	(°C)
Kahve-süt oranı ayarı	•
Kahve dağıtıcı yükseklik ayarı	(cm) 15
Programlanabilir temel ayarlar	•
- Aydınlatma senaryoları	(No.) 7
- Kapasite birimi	(ml/fl.oz.)
- Fincana göre ayarlanabilen kahve dağıtıcı yükseklik ayarı	•
- Otomatik kapanma	(dk, s) 5 dk ile 12 s arasında
- Su sertliği	(Kademe sayısı) 4, su yumuşatma sistemi
- Su filtresi	•
Özellikler	
Aroma demleme teknolojisi	•
Seramik disk kahve öğütücüsü	•
Öğütülmüş kahve miktarının otomatik ayarlanması	•
Daimi sıcak su sistemi	•
Pompa basıncı	(bar) 19
Entegre süt sistemi	•
Yalıtımlı süt kabı	(l) 0.5
Kahve çekirdeği kabı	(g) 500
İkinci kahve türü için ayrı bölme	•
Öğütme seviyesi ayarı	•
Ayarlanabilir demleme haznesi hacmi	(g) 8 ile 12 arasında
Daha sert kahveler için çift öğütme ve demleme döngüsü (tek içecek için)	•
Daha sert kahveler için çift öğütme ve demleme döngüsü (çift içecek için)	•
Çıkarılabilir su tankı	(l) 2.4
Su tankı için su sertlik filtresi	1
Her içecekten sonra temizleme döngüsü	•
Su sertliği filtresi doluluk göstergesi	•
Süt, su ve kahve çekirdeği haznesi elektronik doluluk göstergesi	•
Damlalık tepsisi ve telve haznesi elektronik doluluk göstergesi	•
Entegre LED aydınlatma	•
Güvenlik	
Çocuk kilidi	•
Temizlik	
Cihaz açıldığında/kapandığında tam otomatik durulama	•/•
Süt sistemi için kısa durulama	•
Otomatik temizleme ve kireç giderme programı	•
Otomatik temizleme programı	•
Otomatik kireç giderme programı	•
Çıkarılabilir demleme ünitesi	•
Damlalık tepsisi ve telve haznesi çıkarılabilir ve bulaşık makinesinde yıkanabilir	•
İçecek dağıtıcısı çıkarılabilir ve bulaşık makinesinde yıkanabilir	•
Tatil ve taşınma için boşaltma programı	•
Kahve türü değişiminde boşaltma programı	•
Bağlantı	
Toplam bağlantı değeri	(kW) 1.6

• Standart. – Mevcut değildir.

¹ Cihaz boyutları: cihazın montaj alanı içine giren ebatları.



Cihaz tipi	Vakum çekmecesi	
Gaggenau Antrazit	DVP 221 100 ²	
Gaggenau Metalik	DVP 221 110 ²	
Gaggenau Gümüş	DVP 221 130 ²	
Boyutlar		
Genişlik	(cm)	60
Cihaz boyutları G x Y x D ¹	(mm)	590 x 140 x 542
Kapı panelinin mobilyadan çıkıntısı	(mm)	21
Montaj nişi boyutları G x Y x D	(mm)	560 x 140 x 550
Net ağırlık	(kg)	30
Hacim		
Net hacim	(l)	7
İç boyutlar G x Y x D	(mm)	210 x 95 x 275
En büyük vakum poşeti boyutu G x Y	(mm)	240 x 350
Uygulama		
Vakum gücü seviyeleri	3, max. 99 %	
Isı ile mühürleme seviyeleri	3	
Vakum poşeti ve kavanozların vakumlanması	•	
Vakumlu saklama kapları ve şişelerin vakumlanması	•	
Sıvıların vakumlanması	•	
Vakum pompası için kurutma programı	•	
Uyarı fonksiyonu	•	
Kullanım		
Sensör kontrol paneli	•	
Tutma kolu olmadan kullanım	•	
Gizli kulp	-	
Bas-aç kapak	•	
Yumuşak kapanma	-	
Özellikler		
Paslanmaz çelik vakum havuzu	•	
Maksimum yükleme ağırlığı	(kg)	10
Maksimum yükseklik	(mm)	80
Güvenlikli cam kapak	•	
Isı çubuğu, yapışmaz özellikli, çıkarılabilir	•	
Vakum yükseltme platformu	•	
Havuz dışında vakumlama için hortum bağlantısı	•	
Vakum havuzu boyutları, G x Y	(mm)	210 x 275
Dış vakumlama sıvı taşmasını önleyen membran	•	
Vakum poşeti, küçük, 180 mm x 280 mm	(pcs.)	50
Vakum poşeti, büyük, 240 mm x 350 mm	(pcs.)	50
Vakumlama için şişe tıpası	(pcs.)	3
Şişe tıpası adaptörü	•	
Bağlantı		
Toplam bağlantı değeri	(kW)	0.32

• Standart. – Mevcut değildir.

¹ Cihaz boyutları: cihazın montaj alanı içine giren ebatları.



Cihaz tipi	Gastronomi çekmecesi	
Gaggenau Antrazit	WSP 221 102	
Gaggenau Metalik	WSP 221 112	
Gaggenau Gümüş	WSP 221 132	
Boyutlar		
Genişlik	(cm)	60
Cihaz boyutları G x Y x D ¹	(mm)	590 x 140 x 518
Kapı panelinin mobilyadan çıkıntısı	(mm)	21
Montaj nişi boyutları G x Y x D	(mm)	560 x 140 x 550
Net ağırlık	(kg)	17
Hacim		
Net hacim	(l)	20
İç boyutlar G x Y x D	(mm)	547 x 91 x 410
Servis takımı kapasitesi	(No.)	6
Isıtma metotları		
Buz çözme / hamur mayalama	•	
Fincan ve bardakları sıcak tutma	•	
Yemekleri sıcak tutma / yavaş pişirme	•	
Fırın kabı ısıtma	•	
Sıcak hava + alttan ısıtma	•	
Isı aralığı 30 °C ile 80 °C arasında (cam yüzey) (güç seviyeleri)	4	4
Kullanım		
Sensör kontrol paneli	•	
Ön panelde gösterge ışığı	•	
Tutma kolu olmadan kullanım	•	
Yumuşak kapanma	•	
Özellikler		
Maksimum yükleme ağırlığı	(kg)	25
Cam tabanlı paslanmaz çelik iç gövde	•	
Turbo fan ile eşit ısı dağılımı	•	
Bağlantı		
Toplam bağlantı değeri	(kW)	0.82

• Standart. – Mevcut değildir.

¹ Cihaz boyutları: cihazın montaj alanı içine giren ebatları.

400 ve 200 serisi Vario ocaklar

Ocak ve davlumbaz kombinasyon önerileri	88
400 serisi Vario ocaklar	90
400 serisi cihaz kombinasyonları için tezgah kesim ölçüleri	120
200 serisi Vario ocaklar	126
200 serisi cihaz kombinasyonları için tezgah kesim ölçüleri	134
400 ve 200 serisi Vario ocaklar için standart ve opsiyonel aksesuarlar	138
Donanım karşılaştırması	140



**CX 482 111**

Siyah cam seramik
Paslanmaz çelik çerçeve
Genişlik 80 cm

Cihaz fiyatına dahil

1 pişirme sensörü, tencere iç sıcaklığını kontrol eder

Montaj aksesuarları

VA 420 010
Tezgah üstü kombinasyonlar için ara bağlantı çitası
VA 420 004
Hemüzyey kombinasyonlar için ara bağlantı çitası

Opsiyonel aksesuarlar

CA 051 300
Teppan Yaki tepsi, çok katmanlı özel alaşım
İndüksiyonlu ocaklar için.
CA 060 300

Pişirme sensörü, tencere iç sıcaklığını kontrol eder. İndüksiyonlu ocaklar için.
GN 232 110

Teppan Yaki tepsi, çok katmanlı özel alaşım GN 1/1

Sınırsız pişirme yüzeyli indüksiyonlu ocak için.
GN 232 230

Teppan Yaki tepsi, çok katmanlı özel alaşım GN 2/3

Sınırsız pişirme yüzeyli indüksiyonlu ocak için.

400 serisi sınırsız pişirme yüzeyli indüksiyonlu ocak**CX 482**

- Tek parça büyük indüksiyonlu pişirme yüzeyi
- Pişirme kaplarını serbest konumlandırma
- Tüm ebat ve formatlardaki pişirme kapları ile kullanılabilir
- TFT dokunmatik kumanda paneli ile kişisel pişirme deneyimi
- Pişirme sensörü ile tencere içi sıcaklık kontrolü
- Profesyonel pişirme fonksiyonu, pişirme alanını önceden tanımlanmış 3 temel ısı bölgesine ayırır
- Büyük pişirme kapları için maksimum güç 5,5 kW
- Hassas işçilikle imal edilmiş 3 mm paslanmaz çelik çerçeve
- Tezgah üstü veya hemüzyey montaj imkanı
- 400 serisi diğer Vario cihazlarla mükemmel kombinasyon

Pişirme alanları

2750 cm² tek parça büyük pişirme yüzeyi.

5 farklı pişirme kabı eş zamanlı kullanılabilir.

Kullanım

TFT renkli dokunmatik ekran ile kolay kullanım.

17 kademeli elektronik güç seviyesi.

Özellikler

Pişirme sensörü fonksiyonu.

Profesyonel pişirme fonksiyonu.

Dinamik pişirme fonksiyonu.

Teppan Yaki fonksiyonu.

Tencereler için booster fonksiyonu (hızlı pişirme).

Tavalalar için booster fonksiyonu (hızlı pişirme).

Sıcak tutma fonksiyonu

Tencere tanıma.

Her pişirme kabı için zamanlayıcı ayarı.

Kronometre.

Kısa süreli zamanlayıcı

Bilgilendirme menüsü.

Güç yönetimi.

Ocak-davlumbaz kontrolü (uyumlu davlumbaz ile).

Ocak-davlumbaz kontrolü (uyumlu davlumbaz ile).

Dijital servisler (Home Connect)

Ocak tabanlı havalandırma kontrol sistemi (Uygun havalandırma cihazları ile)

Uzaktan izleme

Uzaktan teşhis

Home Connect ile ilgili daha fazla bilgi edinmek için lütfen sayfa 376'yı inceleyiniz.

Güvenlik

Açma kapama düğmesi.

Ardıl ısı göstergesi.

Çocuk kilidi.

Unutma emniyeti.

Temizlik kilidi.

Planlama notları

Montaj şekline göre (tezgah üstü veya hemüzyey), tezgah kesim ölçüsü ve düğme konumları değişebilir.

Birden fazla 400 serisi Vario ocakların kombinasyonunda, cihazların arasında ara bağlantı çitası VA 420 kullanılmalıdır.

Montaj şekline bağlı olarak uygun bağlantı çitası seçilmelidir.

Taşıma kapasitesi ve stabilitesi, özellikle ince tezgah malzemeleri kullanıldığında, uygun altyapıları kullanarak desteklenmelidir. Cihaz ağırlığı ve ek yükler hesaba katılmalıdır.

Hemüzyey montaj için ilave notlar: Taş, sentetik veya masif ahşap tezgahlar hemüzyey montaja uygundur.

Kesim kenarlarının ısı direnci ve sıvı sızdırmazlığı sağlanmalıdır. Diğer tezgah malzemeleri ile ilgili olarak lütfen tezgah üreticisine danışınız.

Silikonun doğru şekilde uygulanabilmesi için, tezgah kesit kademesinin mutlak şekilde düz ve pürüzsüz olması gerekmektedir.

Derz genişliği, kombinasyonlara ve tezgah kesitinin boyut toleransına bağlı olarak değişebilir.

Cihazlar birbirinden bağımsız cihaz boşluklarına monte edilecekse, her bir cihaz boşluğu arasında minimum 50 mm mesafe bırakılmalıdır.

Yalnızca mknatıslanabilen (indüksiyonlu) çelik tencere ve tavalarla çalışır. Optimum ısı dağılımı için, sandviç tabanlı pişirme kaplarının kullanılması önerilir.

Wok tavası WP 400 001 bu cihazla kullanılamaz.

Ara raf planlanması önerilir.

Cihaz tezgaha üstten monte edilebilir.

Cihaz ağırlığı: yaklaşık 27 kg.

Lütfen havalandırma kanalı montaj detaylarına bakınız.

Bağlantı değeri

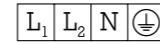
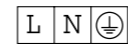
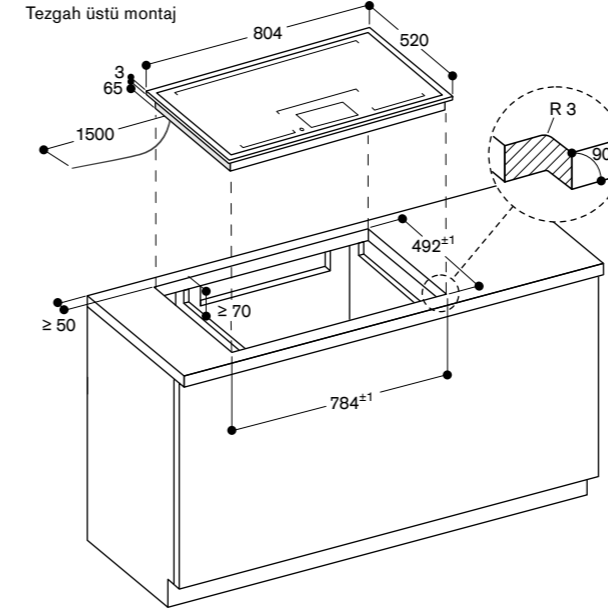
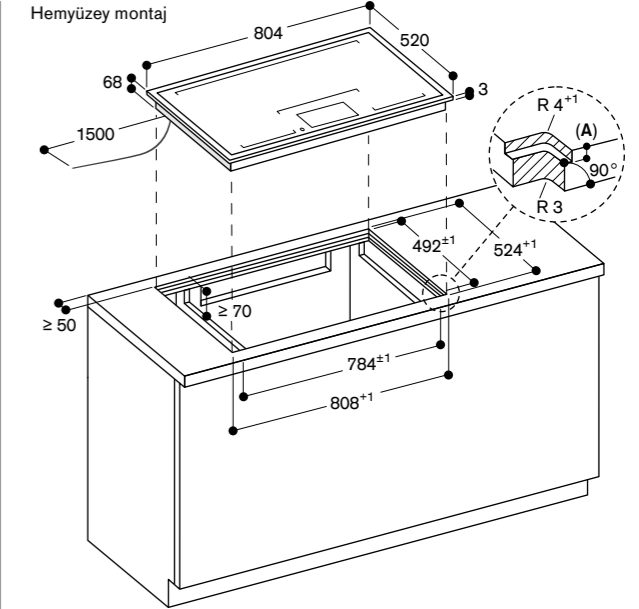
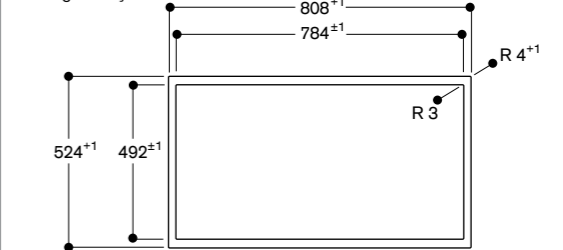
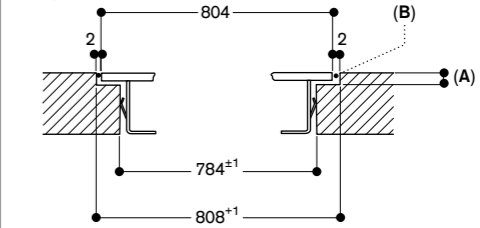
Toplam bağlı yük 7,4 kW.

Fişsiz bağlantı kablosu 1,5 m.

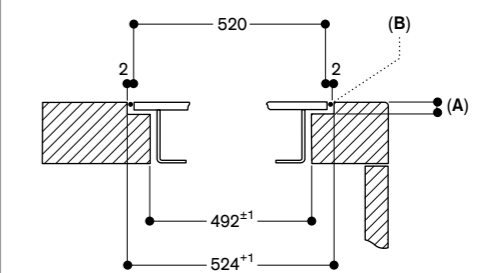
Güç tüketimi bekleme/ekran kapalı 0,5 W.

Güç tüketimi bekleme/ağ 2,0 W.

WiFi modülünün nasıl kapatılacağı konusunda lütfen kullanım kılavuzuna bakın.

**Tezgah üstü montaj****mm cinsinden ölçüler****Hemüzyey montaj****A: 3.5^{0.5}****mm cinsinden ölçüler****Üst görünüş****mm cinsinden ölçüler****Boy kesit****A: 3.5^{0.5}**

B: silikon dolgusuyla

mm cinsinden ölçüler**A: 3.5^{0.5}**

B: silikon dolgusuyla

mm cinsinden ölçüler



CV 492 105*

Çerçevesiz
Genişlik 90 cm
Hava çıkışı / hava dolaşımı
Hava kanalları dahil değildir.
Düğmeler ayrı şekilde sipariş
edilmelidir.

A*

Montaj aksesuarları

CA 082 011

Kanalsız hava dolaşım kiti

CA 082 061

Kanallı Hava dolaşım kiti

60 cm tezgah derinliği

CA 082 071

Kanallı Hava dolaşım kiti

70 cm tezgah derinliği

Zorunlu montaj aksesuarları

CKI 440 000

400 serisi CV 492 için siyah düğme

Elektronik kontrol

4 düğme seti

CKI 440 010

400 serisi CV 492 için paslanmaz

çelik düğme

Elektronik kontrol

4 düğme seti

Opsiyonel aksesuarlar

CA 051 300

Teppan Yaki tepsi, çok katmanlı özel
alaşım

Fleks induksiyonlu ocaklar için.

CA 052 300

Döküm alüminyum ızgara tepsi

Yarışmaz.

Fleks induksiyonlu ocaklar için.

CA 282 111

Aktif karbon filtresi, 4 adet

Genişletilmiş yüzeyi ile üstün koku
giderme performansı, hava dolaşım
modülü için.

CA 282 112

4 Karbon Filtre, Genişletilmiş yüzeyi ile
üstün koku giderme performansı, hava
dolaşım modülü için.

GP 900 001

Paslanmaz çelik sensörlü kızartma
tavası

Teflon kaplamalı, ø 15 cm çapında
pişirme alanı için.

GP 900 002

Paslanmaz çelik sensörlü kızartma
tavası

Teflon kaplamalı, ø 18 cm çapında
pişirme alanı için.

GP 900 003

Paslanmaz çelik sensörlü kızartma
tavası

Teflon kaplamalı, ø 21 cm çapında
pişirme alanı için.

GP 900 004

Paslanmaz çelik sensörlü kızartma
tavası

Teflon kaplamalı, ø 28 cm çapında
pişirme alanı için.

400 serisi entegre havalandırma sistemli fleks induksiyonlu ocak CV 492

- Dikdörtgen pişirme alanları
birleştirilebilen fleks induksiyon
teknolojisi
- Pişirme kaplarını birleştirilen
alanlara serbest konumlandırma,
otomatik 30 cm alana genişleme
- Ocak içine entegre edilmiş etkili
havalandırma sistemi
- Tam otomatik havalandırma
fonksiyonları
- Üstün performanslı, geniş metal yağ
filtresi, kolayca çıkarılabilir ve
bulaşık makinesinde yıkanabilir
- Enerji tasarruflu, sessiz motor
- Hava çıkışlı ya da hava dolaşım
çalışma imkanı
- Entegre aktif karbon filtresi, kolayca
çıkarılabilir
- Sağlam paslanmaz çelik kontrol
düğmeleri, siyah renk
- İki renkli gösterge paneli ile kolay
kullanım

Pişirme alanları

2 fleks induksiyon pişirme alanı
20x23 cm (2200 W, booster ile
3700 W), birleştirildiğinde 40x23 cm
(3300 W, booster ile 3700 W), otomatik
genişleme ile 30x32 cm (3300 W,
booster ile 3700 W).
2 fleks induksiyon pişirme alanı
20x23 cm (2200 W, booster ile
3700 W), birleştirildiğinde 40x23 cm
(3300 W, booster ile 3700 W), otomatik
genişleme ile 30x32 cm (3300 W,
booster ile 3700 W).

Havalandırma performansı

Performans ve ses seviyeleri, 3/yoğun
kademelerinde verilmiştir:
Hava performansı, EN 61591 normuna
göre verilmiştir.
Ses seviyeleri, EN 60704-3 normuna
göre verilmiştir.
Hava çıkışı:
532 / 636 m³/h.
70 / 74 dB (A) re 1 pW.
Hava dolaşımı:
487 / 611 m³/h.
67 / 72 dB (A) re 1 pW.

Kullanım

Aydınlatmalı kumanda düğmeleri,
pişirme alanı ve güç seviyeleri
göstergeleri.
12 kademeli elektronik güç seviyesi.
İki renkli (beyaz / turuncu) gösterge
paneli ile kolay kullanım.
Havalandırma sistemi:
Elektronik olarak kontrol edilen 3 güç
kademeli ve 1 yoğun mod.

Özellikler

Dikdörtgen pişirme alanları için fleks
pişirme fonksiyonu.
Kızartma sensörü fonksiyonu.
Booster fonksiyonu.
Sensör kontrollü otomatik havalandırma
gücü ayarı.
Bir pişirme alanı kullanıldığında,
havalandırma otomatik olarak çalışmaya
başlar.
Aralıklı havalandırma fonksiyonu, 6 dk.
Sensör kontrollü ardıl çalışma
fonksiyonu.
Yağ ve aktif karbon filtreleri doluluk
göstergesi.

Yağ filtresi çıkarılabilir ve bulaşık
makinesinde yıkanabilir.
Siyah çinko döküm havalandırma
kapağı, bulaşık makinesinde yıkanabilir.
Yüksek verimli, fırçasız doğru akım
motorlu fan teknolojisi (BLDC).
Etkin hava akışı için özel geliştirilmiş iç
hazne.
Kronometre.
Kısa süreli zamanlayıcı.
Hafıza fonksiyonu.
Ayarlar menüsü.
Güç yönetimi.

Dijital servisler (Home Connect) Havalandırma uzaktan izleme ve kontrol etme Uzaktan yemek pişirme alanlarını izleme Uzaktan teşhis

Home Connect ile ilgili daha fazla bilgi
edinmek için lütfen sayfa 376'ya
inceleyiniz.

Tüketim verileri

Enerji verimliliği sınıfı A (A+++ ile D
arasında).
Enerji tüketimi 56.9 kWh/yıl.
Havalandırma enerji sınıfı A.
Aydınlatma enerji sınıfı -.
Yağ filtresi verimlilik sınıfı B.
Ses seviyesi min. 61 dB / max. 70 dB
normal modda.

Güvenlik

Çalışma göstergesi.
Tencere tanıma.
2 kademeli ardıl ısı göstergesi.
Çocuk kilidi.
Unutma emniyeti.
2 kademeli taşıma koruması, bulaşık
makinesinde yıkanabilir.
Taşma kabı, 0.9 litre kapasiteli, bulaşık
makinesinde yıkanabilir.

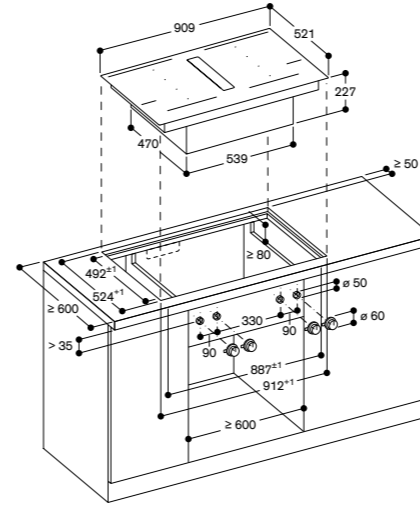
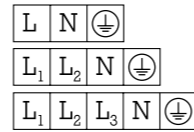
Planlama notları

Alt dolap genişliği: min. 60 cm.
Tezgah derinliği: min. 60 cm
Niş içi cihaz yüksekliği 227 mm.
Hava kanalsız hava dolaşım modülü CV
082 011, tezgah mobilyasının arka
panelinde en az 25 mm'lik dikey bir
açıklık gerektirir, ideal performans 50
mm'lik açıklıkta sağlanır. Cihazın
arkasındaki hava çıkışına yassı hava
kanalı (DN 150) ile direkt erişim
sağlanabilir. Hava çıkışında 65 Pa
direnc sağlayan tek yönlü klape
kullanılmaldır.
Hava dolaşımı modunda en iyi
performansı sağlamak için, en az
440 cm² çıkış yüzeyi sağlanması tavsiye
edilir.
Yalnızca manyetik (indüksiyon) demir
tencere ve tavalarla çalışır. Optimum ısı
dağılımı için sandviç tabanlı pişirme
kaplarının kullanılması tavsiye edilir.
Yalıtımsız dış duvarlarda planlanan

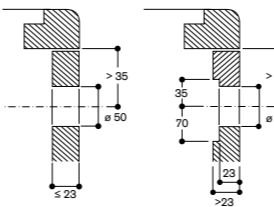
devridaim tesisatları için kanallı bir
planlama önerilir.
Basınç düşüşüne dirençli hava
kanalları 3 x 90° dirsek ile 8 m'ye kadar
elverişli performans sergilemektedir..
Cihaz ağırlığı: yaklaşık 30 kg.
Cihaz alttan erişilebilir durumda
olmalıdır.
Şömine bacası bulunan meknlarda
hava çıkışlı çalışma sistemi
uygulandığında, taze hava girişi uygun
bir emniyet anahtarı ile güvene altına
alınmalıdır.
Taşıma kapasitesi ve stabilitesi,
özellikle ince tezgah malzemeleri
kullanıldığında, uygun altyapıları
kullanarak desteklenmelidir.
Cihaz ağırlığı ve ek yükler hesaba
katılmalıdır.
Taş, sentetik veya masif ahşap
tezgahlar hemüzey montaja uygundur.
Kesim kenarlarının ısı direnci ve sıvı
sızdırmazlığı sağlanmalıdır. Diğer
tezgah malzemeleri ile ilgili olarak
lütfen tezgah üreticisine danışınız.
Silikonun doğru şekilde
uygulanabilmesi için, tezgah kesit
kademelerinin mutlak şekilde düz ve
pürüzsüz olması gerekmektedir.
Derz genişliği, kombinasyonlara ve
tezgah kesitinin boyut toleransına bağlı
olarak değişebilir.

Bağlantı değeri

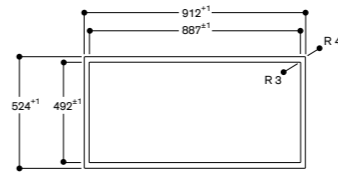
Toplam bağlantı değeri 7.4 kW.
Bağlantı kablosu 1.5 m, fiş hariç.
Standby/display off modunda güç
tüketimi 0.5 W.
Standby/network modunda güç
tüketimi 2.0 W.T



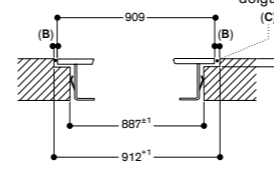
kontrol düğmeleri; hemüzy montaj



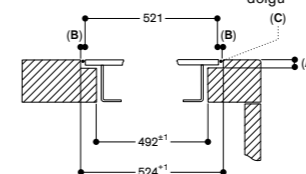
üst görünüş



Boy kesit



En kesit



A: 6.5^{+0.5}

B: 1.5

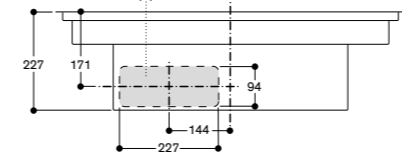
C: silikon dolgu

A: 6.5^{+0.5}

B: 1.5

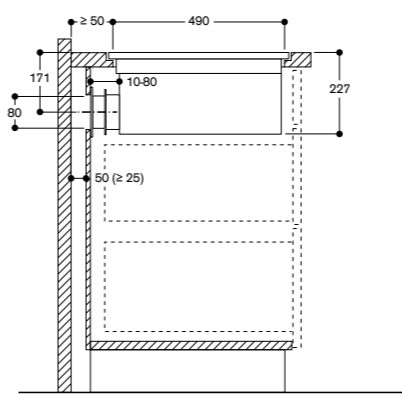
C: silikon dolgu

Ön görünüş



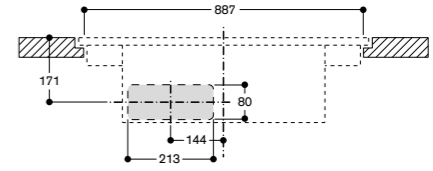
A: Arkaya direkt bağlantı

Yan görünüş, hava kanalsız hava dolaşım ile

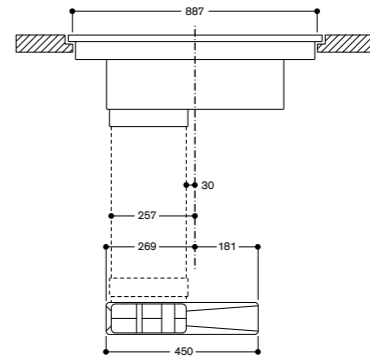


İzole edilmemiş dış duvarlarda önerilmez (U ≥ 0.5 W/m²°C)

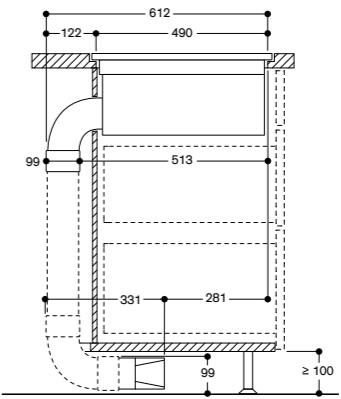
Ön görünüş - hemüzey tezgah kesiti, hava dolaşım kiti, hava kanalsız



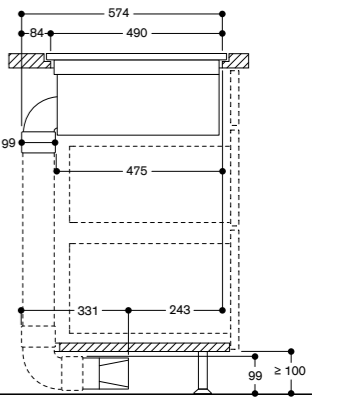
Ön görünüş, CV 492 ile hava dolaşımı modülü, hava kanallı



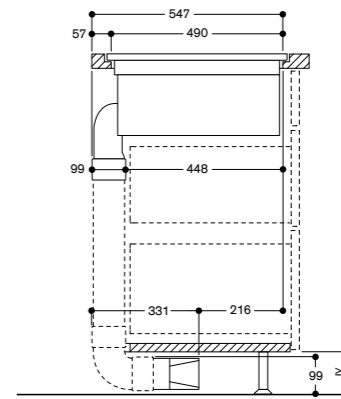
Yan görünüş, CV 282/CV 492 ile hava kanallı hava dolaşım kiti ve standart 90° yassı dirsek



Yan görünüş, CV 282/CV 492 ile hava kanallı hava dolaşımı ve 90° yassı dirsek (AD 857 033)



Yan görünüş, CV 282/CV 492 ile hava kanallı hava dolaşımı ve ekstra kısa 90° yassı dirsek (AD 857 034)





VI 492 115

Paslanmaz çelik çerçeve
Genişlik 90 cm
Düğmeler ayrı şekilde sipariş edilmelidir.

Montaj aksesuarları

VA 420 004

Kapaksız hemyüzey komnasyonlar için ara bağlantı çıtası

VA 420 010

Kapaksız tezgah üstü komnasyonlar için ara bağlantı çıtası

Zorunlu montaj aksesuarları

CKI 450 000

400 serisi VI 492 için siyah düğme
Elektronik kontrol
5 düğme seti

CKI 450 010

400 serisi VI 492 için paslanmaz çelik düğme
Elektronik kontrol
5 düğme seti

Opsiyonel aksesuarlar

CA 051 300

Çoklu Teppan Yaki alaşımı
İndüksiyonlu ocaklar için.

CA 052 300

Dökme alüminyumdan ızgara plakası
Yapışmaz
İndüksiyonlu ocaklar için.

GP 900 001

Paslanmaz çelik sensörlü kızartma tavası

Teflon kaplama, ø 15 cm pişirme alanı.

GP 900 002

Paslanmaz çelik sensörlü kızartma tavası

Teflon kaplama, ø 19 cm pişirme alanı.

GP 900 003

Paslanmaz çelik sensörlü kızartma tavası

Teflon kaplama, ø 21 cm pişirme alanı.

GP 900 004

Paslanmaz çelik sensörlü kızartma tavası

Teflon kaplama, ø 28 cm pişirme alanı.

WP 400 001

Wok pan madÇok katmanlı metalden imal edilmiş WOK tavası

Yuvarlak tabanlı ve saplı,
ø 36 cm, 6 litre, 10 cm derinlik.

WZ 400 000

WOK tavası için WOK ayaklığı

Sadece Vario indüksiyonlu ocaklar için.

400 serisi Vario flex indüksiyonlu ocak VI 492

- Dikdörtgen pişirme alanları birleştirilebilen fleks indüksiyon teknolojisi
- Pişirme kaplarını birleştirilen alanlara serbest konumlandırma
- Sensör kontrollü kızartma fonksiyonu ile tavalara için sıcaklık kontrolü
- ø 32 cm kadar genişleyebilen pişirme alanı
- Yuvarlak tabanlı orjinal wok tavası ve wok ayağı ile ideal kullanım
- İki renkli gösterge paneli ile kolay kullanım
- Sağlam paslanmaz çelik kumanda düğmeleri
- Hassas işçilikle imal edilmiş 3 mm paslanmaz çelik çerçeve
- Tezgah üstü veya hemyüzey montaj imkanı
- 400 serisi diğer Vario cihazlarla mükemmel kombinasyon

Pişirme alanları

2 fleks indüksiyon pişirme alanı
19x23 cm (2200 W, booster ile 3700 W), birleştirildiğinde 38x23 cm (3300 W, booster ile 3700 W).
2 fleks indüksiyon pişirme alanı
19x23 cm (2200 W, booster ile 3700 W), birleştirildiğinde 38x23 cm (3300 W, booster ile 3700 W).
1 indüksiyon pişirme alanı ø 21 cm (2200 W, booster ile 3700 W), otomatik genişlediğinde ø 26 cm (2600 W, booster ile 3700 W) ve ø 32 cm (3300 W, booster ile 3700 W).

Kullanım

Aydınlatmalı kumanda düğmeleri, pişirme alanı ve güç seviyeleri göstergeleri.
12 kademeli elektronik güç seviyesi.
İki renkli (beyaz / turuncu) gösterge paneli ile kolay kullanım.

Özellikler

Dikdörtgen pişirme alanları için fleks pişirme fonksiyonu.
Sensör kontrollü kızartma fonksiyonu.
Booster fonksiyonu (hızlı pişirme / kızartma).
Kronometre.
Kısa süreli zamanlayıcı.
Seçenekler menüsü.
Güç yönetimi.
Ocak-davlumbaz kontrolü (uyumlu davlumbaz ile).

Dijital servisler (Home Connect) Ocak tabanlı havalandırma kontrol sistemi (Uygun havalandırma cihazları ile) Uzaktan izleme Uzaktan teşhis

Home Connect ile ilgili daha fazla bilgi edinmek için lütfen sayfa 376'ya inceleyiniz.

Güvenlik

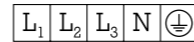
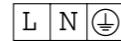
Çalışma göstergesi
Tencere tanıma
2 kademeli ısı göstergesi
Unutma emniyeti

Planlama notları

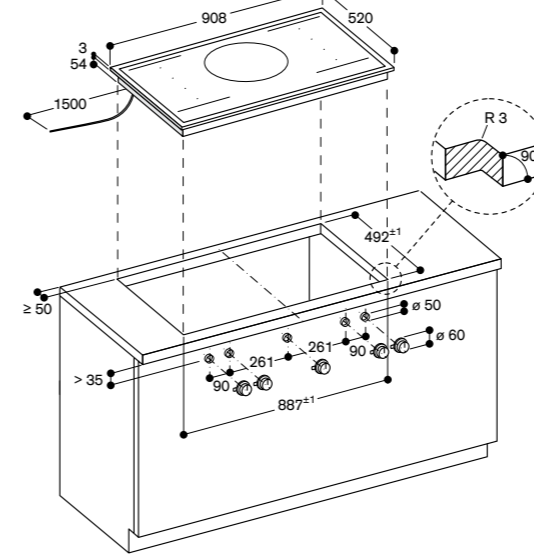
Montaj şekline göre (tezgah üstü veya hemyüzey), tezgah kesim ölçüsü ve düğme konumları değişebilir. Düğmelerin yatay konumlandırılması, ilgili pişirme alanları ile hizalanabilir. Kumanda düğmelerinin takılacağı panel kalınlığı 23 mm'den fazla ise, arka kısımda boşluk açılmalıdır ("Kumanda düğmesi montajı" çizimini dikkate alınız). Birden fazla 400 serisi Vario ocakların kombinasyonunda, cihazların arasında ara bağlantı çıtası VA 420 kullanılmalıdır. Montaj şekline bağlı olarak uygun bağlantı çıtası seçilmelidir. Taşıma kapasitesi ve stabilitesi, özellikle ince tezgah malzemeleri kullanıldığında, uygun altyapıları kullanarak desteklenmelidir. Cihaz ağırlığı ve ek yükler hesaba katılmalıdır. Hemyüzey montaj için ilave notlar: Taş, sentetik veya masif ahşap tezgahlar hemyüzey montaja uygundur. Kesim kenarlarının ısı direnci ve sıvı sızdırmazlığı sağlanmalıdır. Diğer tezgah malzemeleri ile ilgili olarak lütfen tezgah üreticisine danışınız. Silikonun doğru şekilde uygulanabilmesi için, tezgah kesit kademelinin mutlak şekilde düz ve pürüzsüz olması gerekmektedir. Derz genişliği, kombinasyonlara ve tezgah kesitinin boyut toleransına bağlı olarak değişebilir. Cihazlar birbirinden bağımsız cihaz boşluklarına monte edilecekse, her bir cihaz boşluğu arasında minimum 50 mm mesafe bırakılmalıdır. Yalnızca mknatıslanabilen (indüksiyonlu) çelik tencere ve tavalarla çalışır. Optimum ısı dağılımı için, sandviç tabanlı pişirme kaplarının kullanılması önerilir. Cihaz tezgaha üstten monte edilebilir. Cihaz ağırlığı: yaklaşık 24 kg.

Bağlantı değeri

Toplam bağlı yük 11,1 kW.
Bağlantı kablosu 1,5 m, fişsiz.
Güç tüketimi bekleme/ekran kapalı 0,5 W.
Güç tüketimi bekleme/ağ 1,9 W.
WiFi modülünün nasıl kapatılacağı konusunda lütfen kullanım kılavuzuna bakın.

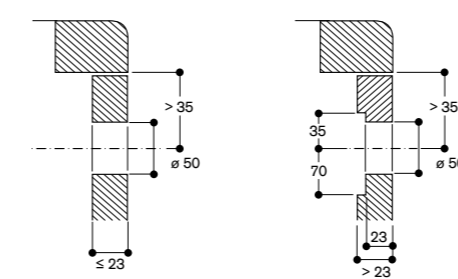


Tezgah üstü montaj



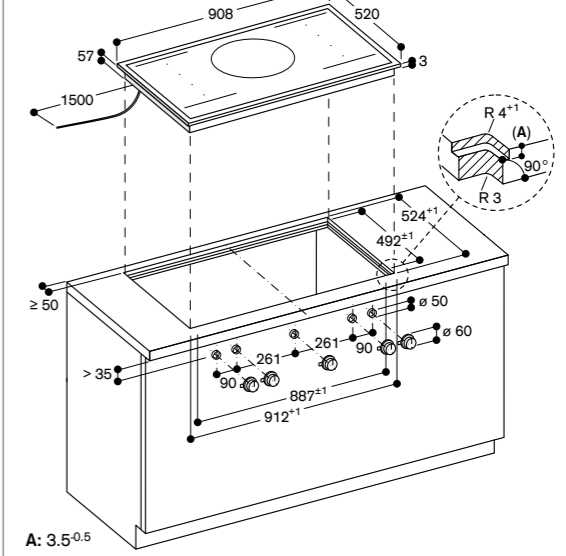
mm cinsinden ölçüler

Kumanda düğmesi montajı, tezgah üstü montaj



mm cinsinden ölçüler

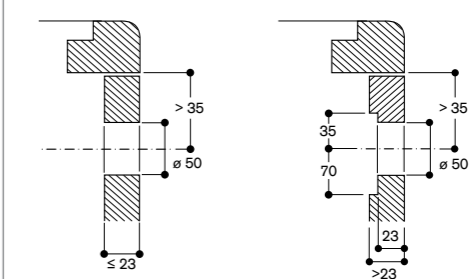
Hemyüzey montaj



A: 3.5^{0.5}

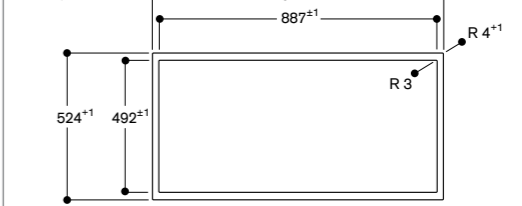
mm cinsinden ölçüler

Kumanda düğmesi montajı, hemyüzey montaj



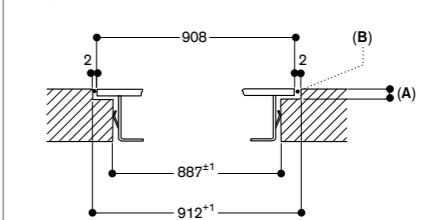
mm cinsinden ölçüler

Üst görünüş



mm cinsinden ölçüler

Boy kesit

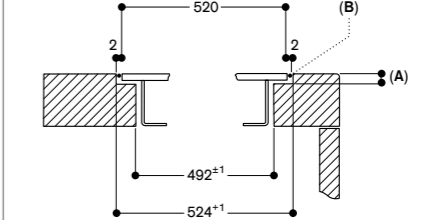


A: 3.5^{0.5}

B: silikon dolgusuyla

mm cinsinden ölçüler

En kesit



A: 3.5^{0.5}

B: silikon dolgusuyla

mm cinsinden ölçüler



VI 482 115

Paslanmaz çelik çerçeve,
Genişlik 80 cm
Düğmeler ayrı şekilde sipariş
edilmelidir.

Montaj aksesuarları

VA 420 004

Kapaksız hemyüzey komnasyonlar
için ara bağlantı çitası

VA 420 010

Kapaksız tezgah üstü komnasyonlar
için ara bağlantı çitası

Zorunlu montaj aksesuarları

CKI 440 000

4 adet Siyah düğme

CKI 440 010

4 adet Çelik düğme

Opsiyonel aksesuarlar

CA 051 300

Çoklu Teppan Yaki alaşımı
İndüksiyonlu ocaklar için.

CA 052 300

Dökme alüminyumdan ızgara plakası
Yapışmaz

İndüksiyonlu ocaklar için.

GP 900 001

Paslanmaz çelik sensörlü kızartma
tavası

Teflon kaplama, ø 15 cm pişirme alanı.

GP 900 002

Paslanmaz çelik sensörlü kızartma
tavası

Teflon kaplama, ø 19 cm pişirme alanı.

GP 900 003

Paslanmaz çelik sensörlü kızartma
tavası

Teflon kaplama, ø 21 cm pişirme alanı.

GP 900 004

Paslanmaz çelik sensörlü kızartma
tavası

Teflon kaplama, ø 28 cm pişirme alanı.

400 serisi Vario flex indüksiyonlu ocak VI 482

- Dikdörtgen pişirme alanları birleştirilebilen fleks indüksiyon teknolojisi
- Pişirme kaplarını birleştirilen alanlara serbest konumlandırma, 32 cm'ye kadar otomatik genişleme
- Sensör kontrollü kızartma fonksiyonu ile tavalara için sıcaklık kontrolü
- İki renkli gösterge paneli ile kolay kullanım
- Sağlam paslanmaz çelik kumanda düğmeleri
- Hassas işçilikle imal edilmiş 3 mm paslanmaz çelik çerçeve
- Tezgah üstü veya hemyüzey montaj imkanı
- 400 serisi diğer Vario cihazlarla mükemmel kombinasyon

Pişirme alanları

2 fleks indüksiyon pişirme alanı
19x23 cm (2200 W, booster ile
3700 W), birleştirildiğinde 38x23 cm
(3300 W, booster ile 3700 W),
30x32 cm'e kadar otomatik genişleme
(3300 W, booster ile 3700 W).
2 fleks indüksiyon pişirme alanı
19x23 cm (2200 W, booster ile
3700 W), birleştirildiğinde 38x23 cm
(3300 W, booster ile 3700 W),
30x32 cm'e kadar otomatik genişleme
(3300 W, booster ile 3700 W).

Kullanım

Aydınlatmalı kumanda düğmeleri,
pişirme alanı ve güç seviyeleri
göstergeleri.
12 kademeli elektronik güç seviyesi.
İki renkli (beyaz / turuncu) gösterge
paneli ile kolay kullanım.

Özellikler

Dikdörtgen pişirme alanları için fleks
pişirme fonksiyonu.
Sensör kontrollü kızartma fonksiyonu.
Booster fonksiyonu (hızlı pişirme /
kızartma).
Kronometre.
Kısa süreli zamanlayıcı.
Seçenekler menüsü.
Güç yönetimi.
Ocak-davlumbaz kontrolü (uyumlu
davulmbaz ile).

Dijital servisler (Home Connect) Ocak tabanlı havalandırma kontrol sistemi (Uygun havalandırma cihazları ile) Uzaktan izleme Uzaktan teşhis

Home Connect ile ilgili daha fazla bilgi
edinmek için lütfen sayfa 376'ya
inceleyiniz.

Güvenlik

Çalışma göstergesi
Pişirme kabı algılama.
2 kademeli ardıl ısı göstergesi.
Unutma emniyeti.

Planlama notları

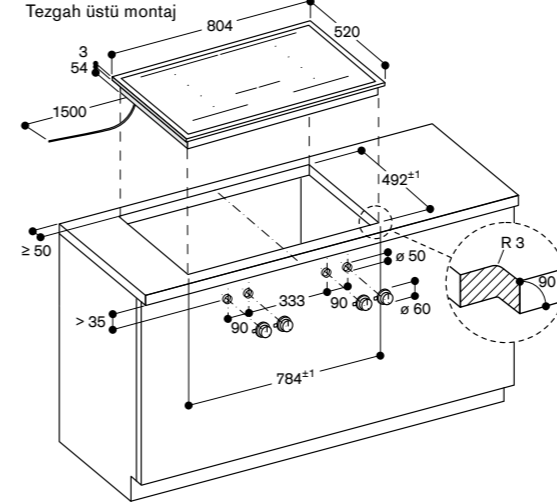
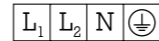
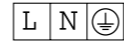
Montaj şekline göre (tezgah üstü veya
hemyüzey), tezgah kesim ölçüsü ve
düğme konumları değişebilir.
Düğmelerin yatay konumlandırılması,
ilgili pişirme alanları ile hizalanabilir.
Kumanda düğmelerinin takılacağı panel
kalınlığı 23 mm'den fazla ise, arka
kısmında boşluk açılmalıdır ("Kumanda
düğmesi montajı" çizimini dikkate
alınız).
Birden fazla 400 serisi Vario ocakların
kombinasyonunda, cihazların arasında
ara bağlantı çitası VA 420 kullanıl-
malıdır.
Montaj şekline bağlı olarak uygun
bağlantı çitası seçilmelidir.
Taşıma kapasitesi ve stabilitesi,
özellikle ince tezgah malzemeleri
kullanıldığında, uygun altyapıları
kullanarak desteklenmelidir. Cihaz
ağırlığı ve ek yükler hesaba katılmalıdır.
Hemyüzey montaj için ilave notlar:

Taş, sentetik veya masif ahşap
tezgahlar hemyüzey montaja uygundur.
Kesim kenarlarının ısı direnci ve sıvı
sızdırmazlığı sağlanmalıdır. Diğer
tezgah malzemeleri ile ilgili olarak
lütfen tezgah üreticisine danışınız.
Silikonun doğru şekilde
uygulanabilmesi için, tezgah kesit
kademelerinin mutlak şekilde düz ve
pürüzsüz olması gerekmektedir.
Derz genişliği, kombinasyonlara ve
tezgah kesitinin boyut toleransına bağlı
olarak değişebilir.

Cihazlar birbirinden bağımsız cihaz
boşluklarına monte edilecekse, her bir
cihaz boşluğu arasında minimum
50 mm mesafe bırakılmalıdır.
Yalnızca mknatıslanabilen
(indüksiyonlu) çelik tencere ve tavalarla
çalışır. Optimum ısı dağılımı için,
sandviç tabanlı pişirme kaplarının
kullanılması önerilir.
Wok tavası WP 400 001 bu cihazla
kullanılmaz.
Cihaz tezgaha üstten monte edilebilir.
Cihaz ağırlığı: yaklaşık 20 kg.

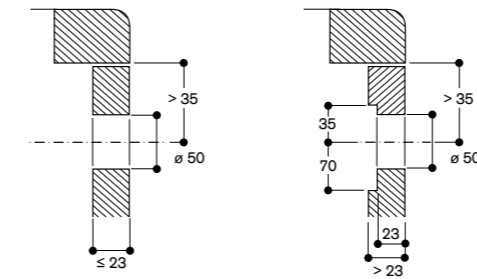
Bağlantı değeri

Toplam bağlı yük 7,4 kW.
Bağlantı kablosu 1,5 m, fiş hariç.
Güç tüketimi bekleme/ekran kapalı
0,5 W.
Güç tüketimi bekleme/ağ 1,7 W.
WiFi modülünün nasıl kapatılacağı
konusunda lütfen kullanım kılavuzuna
bakın.



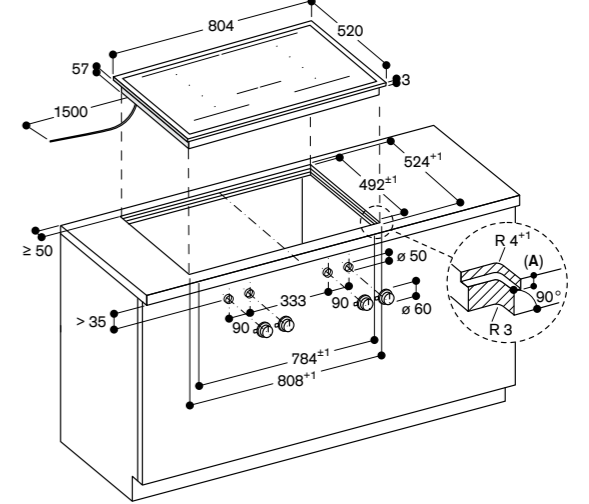
mm cinsinden ölçüler

Kumanda düğmesi montajı; tezgah üstü montaj



mm cinsinden ölçüler

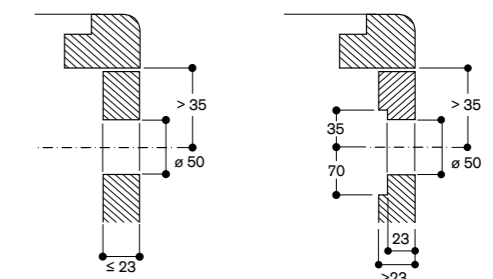
Hemyüzey montaj



A: 3.5^{0.5}

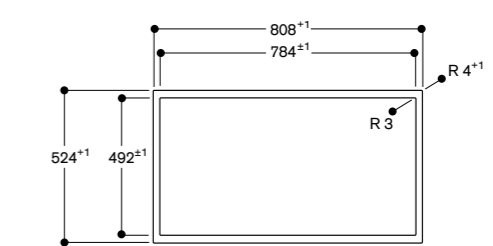
mm cinsinden ölçüler

Kumanda düğmesi montajı; hemyüzey montaj



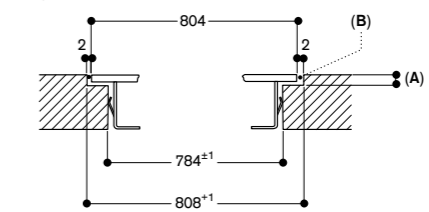
mm cinsinden ölçüler

Üst görünüş



mm cinsinden ölçüler

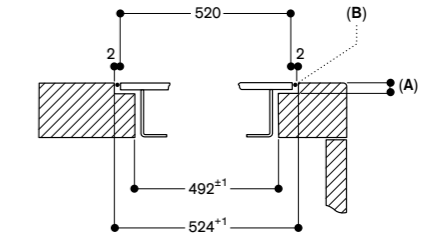
Boy kesit



A: 3.5^{0.5}

B: silikon dolgulu
mm cinsinden ölçüler

En kesit



A: 3.5^{0.5}

B: silikon dolgulu
mm cinsinden ölçüler



VI 462 115

Paslanmaz çelik çerçeve
Genişlik 60 cm
Düğmeler ayrı şekilde sipariş
edilmelidir.

Montaj aksesuarları

VA 420 004

Kapaksız hemiyüzey kombinasyonlar
için ara bağlantı çitası

VA 420 010

Kapaksız tezgah üstü kombinasyonlar
için ara bağlantı çitası

Zorunlu montaj aksesuarları

CKI 440 000

400 serisi VI 462 için siyah düğme

Elektronik kontrol

4 düğme seti

CKI 440 010

400 serisi VI 462 için paslanmaz

çelik düğme

Elektronik kontrol

4 düğme seti

Opsiyonel aksesuarlar

CA 051 300

Çoklu Teppan Yaki alaşımı

İndüksiyonlu ocaklar için.

CA 052 300

Dökme alüminyumdan izgara plakası

Yapışmaz

İndüksiyonlu ocaklar için.

GP 900 001

Paslanmaz çelik sensörlü kızartma

tavası

Teflon kaplama, ø 15 cm pişirme alanı.

GP 900 002

Paslanmaz çelik sensörlü kızartma

tavası

Teflon kaplama, ø 19 cm pişirme alanı.

GP 900 003

Paslanmaz çelik sensörlü kızartma

tavası

Teflon kaplama, ø 21 cm pişirme alanı.

GP 900 004

Paslanmaz çelik sensörlü kızartma

tavası

Teflon kaplama, ø 28 cm pişirme alanı.

400 serisi Vario flex indüksiyonlu ocak VI 462

- Dikdörtgen pişirme alanları birleştirilebilen fleks indüksiyon teknolojisi
- Pişirme kaplarını birleştirilen alanlara serbest konumlandırma, 30 cm'ye kadar otomatik genişleme
- Sensör kontrollü kızartma fonksiyonu ile tavalar için sıcaklık kontrolü
- İki renkli gösterge paneli ile kolay kullanım
- Sağlam paslanmaz çelik kumanda düğmeleri
- Hassas işçilikle imal edilmiş 3 mm paslanmaz çelik çerçeve
- Tezgah üstü veya hemiyüzey montaj imkanı
- 400 serisi diğer Vario cihazlarla mükemmel kombinasyon

Pişirme alanları

2 fleks indüksiyon pişirme alanı
19x23 cm (2200 W, booster ile
3700 W), birleştirildiğinde 38x23 cm
(3300 W, booster ile 3700 W),
30x30 cm'e kadar otomatik genişleme
(3300 W, booster ile 3700 W).
2 fleks indüksiyon pişirme alanı
19x23 cm (2200 W, booster ile
3700 W), birleştirildiğinde 38x23 cm
(3300 W, booster ile 3700 W).

Kullanım

Aydınlatmalı kumanda düğmeleri,
pişirme alanı ve güç seviyeleri
göstergeleri.
12 kademeli elektronik güç seviyesi.
İki renkli (beyaz / turuncu) gösterge
paneli ile kolay kullanım.

Özellikler

Dikdörtgen pişirme alanları için fleks
pişirme fonksiyonu.
Sensör kontrollü kızartma fonksiyonu.
Booster fonksiyonu (hızlı pişirme /
kızartma).
Kronometre.
Kısa süreli zamanlayıcı.
Seçenekler menüsü.
Güç yönetimi.
Ocak-davlumbaz kontrolü (uyumlu
davumbaz ile).

Dijital servisler (Home Connect) Ocak tabanlı havalandırma kontrol sistemi (Uygun havalandırma cihazları ile) Uzaktan izleme Uzaktan teşhis

Home Connect ile ilgili daha fazla bilgi
edinmek için lütfen sayfa 376'ya
inceleyiniz.

Güvenlik

Çalışma göstergesi.
Pişirme kabı algılama.
2 kademeli ardıl ısı göstergesi.
Unutma emniyeti.

Planlama notları

Montaj şekline göre (tezgah üstü veya
hemiyüzey), tezgah kesim ölçüsü ve
düğme konumları değişebilir.
Düğmelerin yatay konumlandırılması,
ilgili pişirme alanları ile hizalanabilir.
Kumanda düğmelerinin takılacağı panel
kalınlığı 23 mm'den fazla ise, arka
kısmında boşluk açılmalıdır ("Kumanda
düğmesi montajı" çizimini dikkate
alınız).

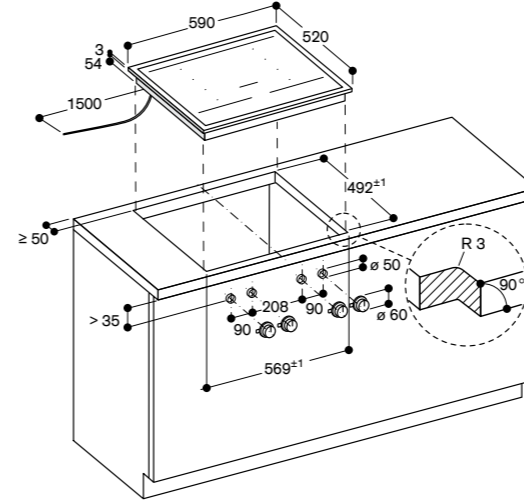
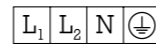
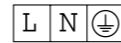
Birden fazla 400 serisi Vario ocakların
kombinasyonunda, cihazların arasında
ara bağlantı çitası VA 420 kullanıl-
malıdır.
Montaj şekline bağlı olarak uygun
bağlantı çitası seçilmelidir.
Taşıma kapasitesi ve stabilitesi,
özellikle ince tezgah malzemeleri
kullanıldığında, uygun altyapıları
kullanarak desteklenmelidir. Cihaz
ağırlığı ve ek yükler hesaba katılmalıdır.
Hemiyüzey montaj için ilave notlar:

Taş, sentetik veya masif ahşap
tezgahlar hemiyüzey montaja uygundur.
Kesim kenarlarının ısı direnci ve sıvı
sızdırmazlığı sağlanmalıdır. Diğer
tezgah malzemeleri ile ilgili olarak
lütfen tezgah üreticisine danışınız.
Silikonun doğru şekilde
uygulanabilmesi için, tezgah kesit
kademelerinin mutlak
şekilde düz ve pürüzsüz olması
gerekmektedir.
Derz genişliği, kombinasyonlara ve
tezgah kesitinin boyut toleransına bağlı
olarak değişebilir.

Cihazlar birbirinden bağımsız cihaz
boşluklarına monte edilecekse, her bir
cihaz boşluğu arasında minimum
50 mm mesafe bırakılmalıdır.
Yalnızca mknatıslanabilen
(indüksiyonlu) çelik tencere ve tavalarla
çalışır. Optimum ısı dağılımı için,
sandviç tabanlı pişirme kaplarının
kullanılması önerilir.
Wok tavası WP 400 001 bu cihazla
kullanılamaz.
Cihaz tezgaha üstten monte edilebilir.
Cihaz ağırlığı: yaklaşık 17 kg.

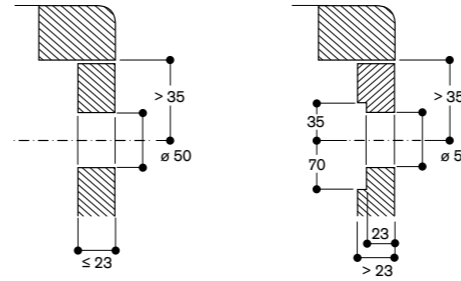
Bağlantı değeri

Toplam bağlı yük 7,4 kW.
Bağlantı kablosu 1,5 m, fiş hariç.
Güç tüketimi bekleme/ekran kapalı
0,5 W.
Güç tüketimi bekleme/ağ 1,7 W.
WiFi modülünün nasıl kapatılacağı
konusunda lütfen kullanım kılavuzuna
bakın.

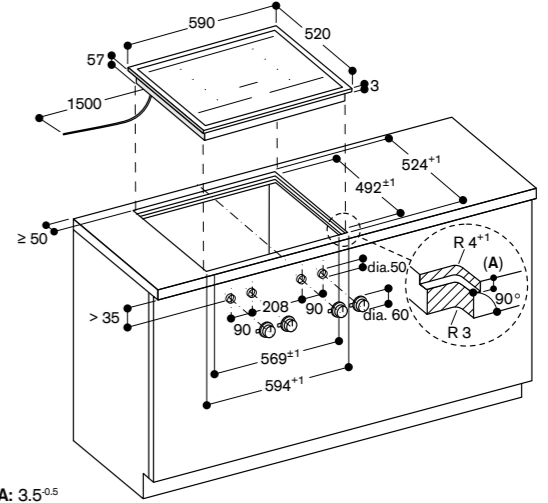


mm cinsinden ölçüler

Kumanda düğmesi montajı; tezgah üstü montaj



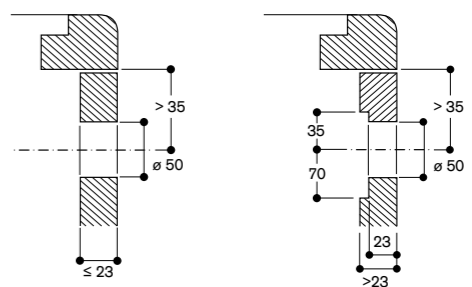
mm cinsinden ölçüler



A: 3.5^{0.5}

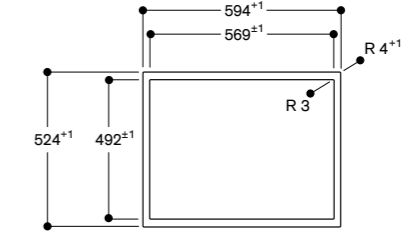
mm cinsinden ölçüler

Kumanda düğmesi montajı; hemiyüzey montaj



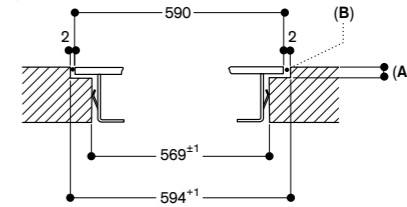
mm cinsinden ölçüler

Üst görünüş



mm cinsinden ölçüler

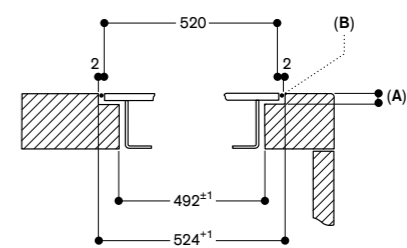
Boy kesit



A: 3.5^{0.5}

B: silikon dolgulu
mm cinsinden ölçüler

En kesit



A: 3.5^{0.5}

B: silikon dolgulu
mm cinsinden ölçüler

**VI 422 115**

Paslanmaz çelik
Genişlik: 38 cm
Düğmeler ayrı şekilde sipariş
edilmelidir.

Montaj aksesuarları**VA 420 004**

Kapaksız hemiyüzey komninyonlar
için ara bağlantı çıtası

VA 420 010

Kapaksız tezgah üstü komninyonlar
için ara bağlantı çıtası

Zorunlu montaj aksesuarları**CKI 420 000**

400 serisi VI 422 için siyah düğme

Elektronik kontrol

2 düğme seti

CKI 420 010

400 serisi VI 422 için paslanmaz

çelik düğme

Elektronik kontrol

2 düğme seti

Opsiyonel aksesuarlar**CA 051 300**

Çoklu Teppan Yaki alaşımı

İndüksiyonlu ocaklar için.

CA 052 300

Dökme alüminyumdan ızgara plakası

Yarışmaz

İndüksiyonlu ocaklar için.

GP 900 001

Paslanmaz çelik sensörlü kızartma

tavaşı

Teflon kaplama, ø 15 cm pişirme alanı.

GP 900 002

Paslanmaz çelik sensörlü kızartma

tavaşı

Teflon kaplama, ø 19 cm pişirme alanı.

GP 900 003

Paslanmaz çelik sensörlü kızartma

tavaşı

Teflon kaplama, ø 21 cm pişirme alanı.

**400 serisi Vario flex indüksiyonlu ocak
VI 422**

- Dikdörtgen pişirme alanları birleştirilebilen fleks indüksiyon teknolojisi
- Pişirme kaplarını birleştirilen alanlara serbest konumlandırma
- Sensör kontrollü kızartma fonksiyonu ile tavalar için sıcaklık kontrolü
- İki renkli gösterge paneli ile kolay kullanım
- Sağlam paslanmaz çelik kumanda düğmesi
- Hassas işçilikle imal edilmiş 3 mm paslanmaz çelik çerçeve
- Tezgah üstü veya hemiyüzey montaj imkanı
- 400 serisi diğer Vario cihazlarla mükemmel kombinasyon

Pişirme alanları

2 fleks indüksiyon pişirme alanı
19x24 cm (2200 W, booster ile
3700 W), birleştirildiğinde 38x24 cm
(3300 W, booster ile 3700 W).

Kullanım

Aydınlatmalı kumanda düğmeleri,
pişirme alanı ve güç seviyeleri
göstergeleri.
12 kademeli elektronik güç seviyesi.
İki renkli (beyaz / turuncu) gösterge
paneli ile kolay kullanım.

Özellikler

Dikdörtgen pişirme alanları için fleks
pişirme fonksiyonu.
Sensör kontrollü kızartma fonksiyonu.
Booster fonksiyonu (hızlı pişirme /
kızartma).
Kronometre.
Kısa süreli zamanlayıcı.
Seçenekler menüsü.
Güç yönetimi.
Ocak-davlumbaz kontrollü (uyumlu
davumbaz ile).

Dijital servisler (Home Connect)

**Ocak tabanlı havalandırma kontrol
sistemi (Uygun havalandırma
cihazları ile)**

Uzaktan izleme**Uzaktan teşhis**

Home Connect ile ilgili daha fazla bilgi
edinmek için lütfen sayfa 376'ya
inceleyiniz.

Güvenlik

Çalışma göstergesi.
Pişirme kabı algılama.
2 kademeli ardıl ısı göstergesi.
Unutma emniyeti.

Planlama notları

Montaj şekline göre (tezgah üstü veya
hemiyüzey), tezgah kesim ölçüsü ve
düğme konumları değişebilir.
Düğmelerin yatay konumlandırılması,
ilgili pişirme alanları ile hizalanabilir.
Kumanda düğmelerinin takılacağı panel
kalınlığı 23 mm'den fazla ise, arka
kısmında boşluk açılmalıdır ("Kumanda
düğmesi montajı" çizimini dikkate
alınız).

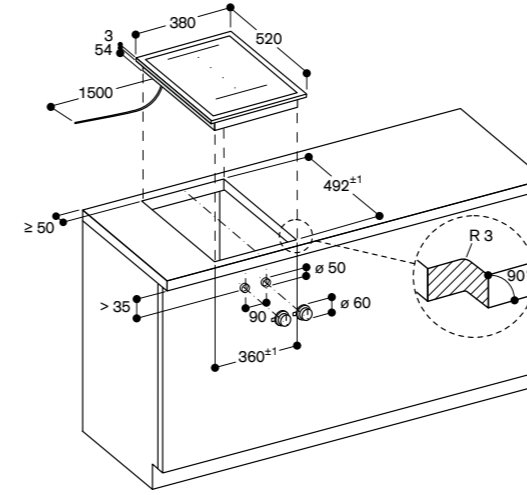
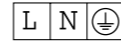
Birden fazla 400 serisi Vario ocakların
kombinasyonunda, cihazların arasında
ara bağlantı çıtası VA 420 kullanıl-
malıdır.
Montaj şekline bağlı olarak uygun
bağlantı çıtası seçilmelidir.

aşıma kapasitesi ve stabilitesi,
özellikle ince tezgah malzemeleri
kullanıldığında, uygun altyapıları
kullanarak desteklenmelidir. Cihaz
ağırlığı ve ek yükler hesaba katılmalıdır.
Hemiyüzey montaj için ilave notlar:
Taş, sentetik veya masif ahşap
tezgahlar hemiyüzey montaja uygundur.
Kesim kenarlarının ısı direnci ve sıvı
sızdırmazlığı sağlanmalıdır. Diğer
tezgah malzemeleri ile ilgili olarak
lütfen tezgah üreticisine danışınız.
Silikonun doğru şekilde
uygulanabilmesi için, tezgah kesit
kademelerinin mutlak şekilde düz ve
pürüzsüz olması gerekmektedir.
Derz genişliği, kombinasyonlara ve
tezgah kesitinin boyut toleransına bağlı
olarak değişebilir.

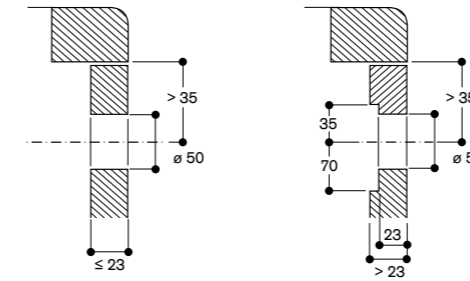
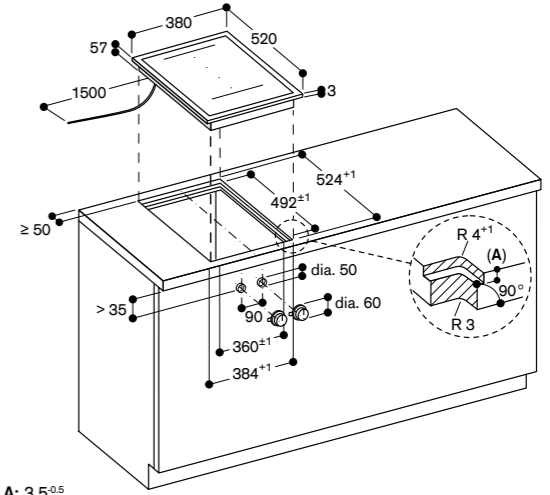
Cihazlar birbirinden bağımsız cihaz
boşluklarına monte edilecekse, her bir
cihaz boşluğu arasında minimum
50 mm mesafe bırakılmalıdır.
Yalnızca mknatıslanabilen
(indüksiyonlu) çelik tencere ve tavalarla
çalışır. Optimum ısı dağılımı için,
sandviç tabanlı pişirme kaplarının
kullanılması önerilir.
Cihaz tezgaha üstten monte edilebilir.
Cihaz ağırlığı: yaklaşık 10 kg.

Bağlantı değeri

Toplam bağlı yük 3,7 kW.
Bağlantı kablosu 1,5 m, fiş hariç.
Güç tüketimi bekleme/ekran kapalı 0,5
W.
Güç tüketimi bekleme/ağ 1,4 W.
WiFi modülünün nasıl kapatılacağı
konusunda lütfen kullanım kılavuzuna
bakın.

**mm cinsinden ölçüler**

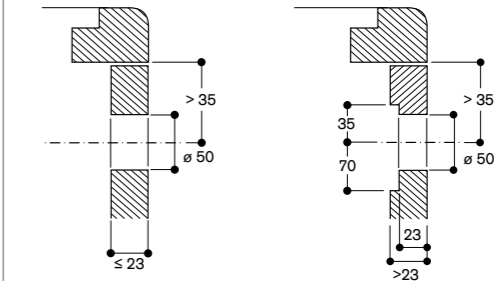
Kumanda düğmesi montajı; tezgah üstü montaj

**mm cinsinden ölçüler**

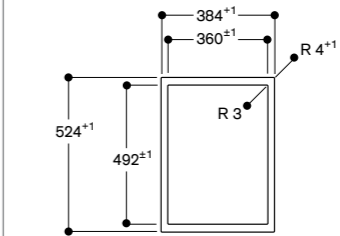
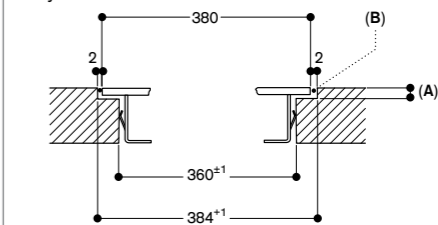
A: 3.5^{0.5}

mm cinsinden ölçüler

Kumanda düğmesi montajı; hemiyüzey montaj

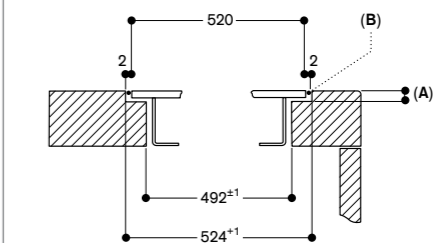
**mm cinsinden ölçüler**

Üst görünüş

**mm cinsinden ölçüler****Boy kesit**

A: 3.5^{0.5}

B: silikon dolgulu
mm cinsinden ölçüler

En kesit

A: 3.5^{0.5}

B: silikon dolgulu
mm cinsinden ölçüler



VI 414 115

Paslanmaz çelik çerçeve
Geniřlik 38 cm
Düğmeler ayrı şekilde sipariş edilmelidir.

Montaj aksesuarları

VA 420 004

Kapaksız hemyüzey komnasyonlar için ara bağlantı çıtası

VA 420 010

Kapaksız tezgah üstü komnasyonlar için ara bağlantı çıtası

Zorunlu montaj aksesuarları

CKI 410 000

400 serisi VI 414 için siyah düğme

Elektronik kontrol

1 düğme seti

CKI 410 010

400 serisi VI 414 için paslanmaz

çelik düğme

Elektronik kontrol

1 düğme seti

Opsiyonel aksesuarlar

GP 900 001

Paslanmaz çelik sensörlü kızartma

tavası

Teflon kaplama, ø 15 cm pişirme alanı.

GP 900 002

Paslanmaz çelik sensörlü kızartma

tavası

Teflon kaplama, ø 19 cm pişirme alanı

GP 900 003

Paslanmaz çelik sensörlü kızartma

tavası

Teflon kaplama, ø 21 cm pişirme alanı.

GP 900 004

Paslanmaz çelik sensörlü kızartma

tavası

Teflon kaplama, ø 28 cm pişirme alanı.

WP 400 001

Wok pan madÇok katmanlı metalden

imal edilmiş WOK tavası

Yuvarlak tabanlı ve saplı.

WZ 400 000

WOK tavası için WOK ayaklığı

Sadece Vario induksiyonlu ocaklar için.

400 serisi Vario induksiyonlu ocak VI 414

- Booster fonksiyonlu ø 32 cm kadar genişleyebilen pişirme alanı
- Yuvarlak tabanlı orjinal wok tavası ve wok ayağı ile ideal kullanım
- Sensör kontrollü kızartma fonksiyonu ile tavalar için sıcaklık kontrolü
- İki renkli gösterge paneli ile kolay kullanım
- Sağlam paslanmaz çelik kumanda düğmesi
- Hassas işçilikle imal edilmiş 3 mm paslanmaz çelik çerçeve
- Tezgah üstü veya hemyüzey montaj imkanı
- 400 serisi diğer Vario cihazlarla mükemmel kombinasyon

Pişirme alanları

1 induksiyon pişirme alanı ø 21 cm (2200 W, booster ile 3700 W), otomatik genişlediğinde ø 26 cm (2600 W, booster ile 3700 W) ve ø 32 cm (3300 W, booster ile 3700 W).

Kullanım

Aydınlatmalı kumanda düğmeleri, pişirme alanı ve güç seviyeleri göstergeleri. 12 kademeli elektronik güç seviyesi. İki renkli (beyaz / turuncu) gösterge paneli ile kolay kullanım.

Özellikler

Sensör kontrollü kızartma fonksiyonu. Booster fonksiyonu (hızlı pişirme / kızartma). Kronometre. Kısa süreli zamanlayıcı. Seçenekler menüsü. Güç yönetimi. Ocak-davlumbaz kontrolü (uyumlu davlumbaz ile).

Dijital servisler (Home Connect) Ocak tabanlı havalandırma kontrol sistemi (Uygun havalandırma cihazları ile) Uzaktan izleme Uzaktan teşhis

Home Connect ile ilgili daha fazla bilgi edinmek için lütfen sayfa 376'yı inceleyiniz.

Güvenlik

Çalışma göstergesi. Pişirme kabı algılama. 2 kademeli ardıl ısı göstergesi. Unutma emniyeti.

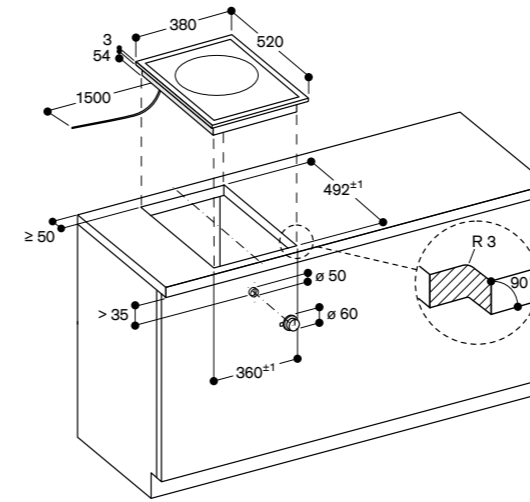
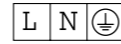
Planlama notları

Montaj şekline göre (tezgah üstü veya hemyüzey), tezgah kesim ölçüsü ve düğme konumları değişebilir. Kumanda düğmelerinin takılacağı panel kalınlığı 23 mm'den fazla ise, arka kısımda boşluk açılmalıdır ("Kumanda düğmesi montajı" çizimini dikkate alınız). Birden fazla 400 serisi Vario ocakların kombinasyonunda, cihazların arasında ara bağlantı çıtası VA 420 kullanılmalıdır. Montaj şekline bağlı olarak uygun bağlantı çıtası seçilmelidir. Taşıma kapasitesi ve stabilitesi, özellikle ince tezgah malzemeleri kullanıldığında, uygun altyapıları

kullanarak desteklenmelidir. Cihaz ağırlığı ve ek yükler hesaba katılmalıdır. Hemyüzey montaj için ilave notlar: Taş, sentetik veya masif ahşap tezgahlar hemyüzey montaja uygundur. Kesim kenarlarının ısı direnci ve sıvı sızdırmazlığı sağlanmalıdır. Diğer tezgah malzemeleri ile ilgili olarak lütfen tezgah üreticisine danışınız. Silikonun doğru şekilde uygulanabilmesi için, tezgah kesit kademesinin mutlak şekilde düz ve pürüzsüz olması gerekmektedir. Derz genişliği, kombinasyonlara ve tezgah kesitinin boyut toleransına bağlı olarak değişebilir. Cihazlar birbirinden bağımsız cihaz boşluklarına monte edilecekse, her bir cihaz boşluğu arasında minimum 50 mm mesafe bırakılmalıdır. Yalnızca miktatsızlanabilen (indüksiyonlu) çelik tencere ve tavalarla çalışır. Optimum ısı dağılımı için, sandviç tabanlı pişirme kaplarının kullanılması önerilir. Cihaz tezgaha üstten monte edilebilir. Cihaz ağırlığı: yaklaşık 10 kg.

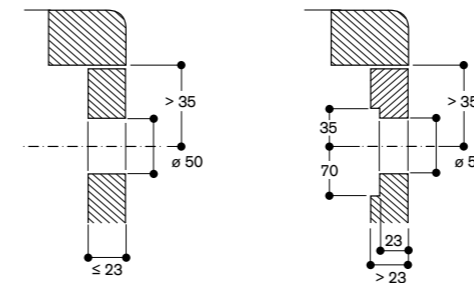
Bağlantı değeri

Toplam bağlı yük 3,7 kW. Bağlantı kablosu 1,5 m, fiş hariç. Güç tüketimi bekleme/ekran kapalı 0,5 W. Güç tüketimi bekleme/ağ 1,4 W. WiFi modülünün nasıl kapatılacağı konusunda lütfen kullanım kılavuzuna bakın.

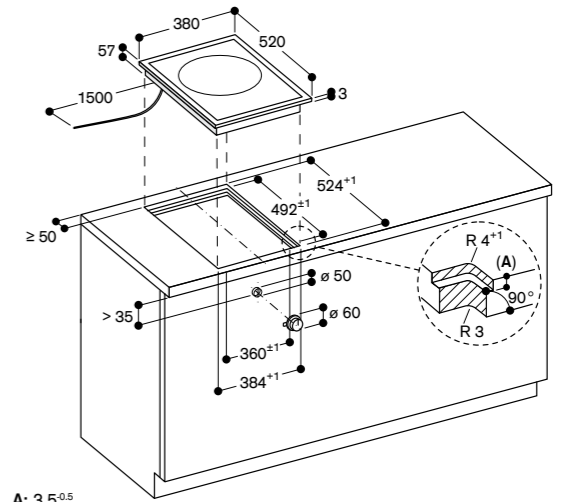


mm cinsinden ölçüler

Kumanda düğmesi montajı; tezgah üstü montaj



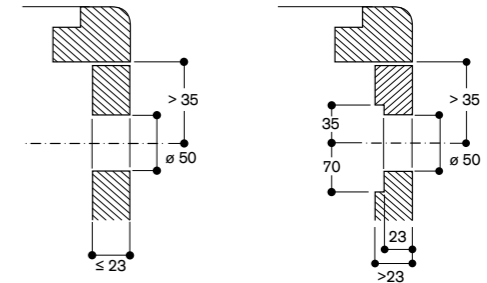
mm cinsinden ölçüler



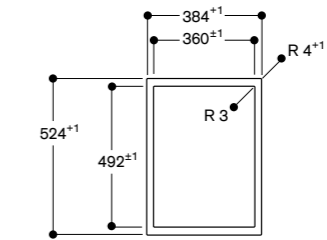
A: 3.5^{0.5}

mm cinsinden ölçüler

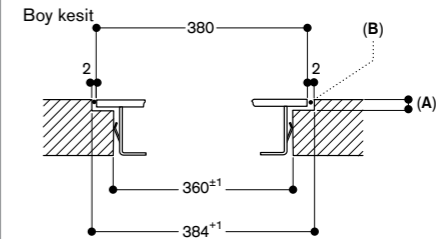
Kumanda düğmesi montajı; hemyüzey montaj



mm cinsinden ölçüler Üst görünüş

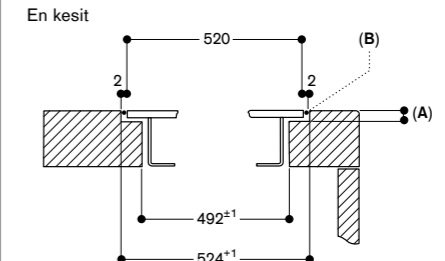


mm cinsinden ölçüler



A: 3.5^{0.5}

B: silikon dolgulu
mm cinsinden ölçüler



A: 3.5^{0.5}

B: silikon dolgulu
mm cinsinden ölçüler



VG 491 115F

Paslanmaz çelik
Genişlik 90 cm
Likit gaz 28 – 37 mbar
Düğmeler ayrı şekilde sipariş edilmelidir.

VG 491 215

Paslanmaz çelik
Genişlik 90 cm
Doğal gaz 20 mbar
Düğmeler ayrı şekilde sipariş edilmelidir.

Cihaz fiyatına dahil

1 wok ayağı

Montaj aksesuarları

VA 420 004

Kapaklızı hemüzey komninyonlar için ara bađlantı çıtası

VA 420 010

Kapaklızı tezgah üstü komninyonlar için ara bađlantı çıtası

Zorunlu montaj aksesuarları

CKG 450 000

400 serisi VG 491 için siyah düđme Elektronik kontrol
5 düđme seti

CKG 450 010

400 serisi VG 491 için paslanmaz çelik düđme Elektronik kontrol
5 düđme seti

Opsiyonel aksesuarlar

WP 400 001

Wok pan madÇok katmanlı metalden imal edilmiş WOK tavası
Yuvarlak tabanlı ve saplı,
ø 36 cm, 6 litre, 10 cm derinlik.

400 serisi Vario gazlı ocak VG 491

- Çoklu alev halkalı 5 ocak gözünde maksimum 18 kW güç
- 12 kademeli tam elektronik güç seviyesi
- Hassas ve tekrar edilebilir alev gücü
- Otomatik hızlı ateşleme ve gaz kesintisinde tekrar ateşleme ile elektronik alev kontrolü
- Düşük ısıda demleme
- Kesintisiz yüzeyli döküm ocak ızgaraları
- Sağlam paslanmaz çelik kumanda düğmeleri
- Hassas işçilikle imal edilmiş 3 mm paslanmaz çelik çerçeve
- Tezgah üstü veya hemüzey montaj imkanı
- 400 serisi diğer Vario cihazlarla mükemmel kombinasyon

Pişirme alanları

VG 491 111F

1 adet wok çoklu alev halkası (300 W – 5800 W), maksimum ø 32 cm çapındaki tencereler için elverişli.
2 adet yüksek güçlü çiftli alev halkası (165 W – 4000 W), maksimum ø 28 cm çapındaki tencereler için elverişli
2 adet standart çiftli alev halkası (165 W – 2000 W), maksimum ø 24 cm çapındaki tencereler için elverişli.
VG 491 211

1 adet wok çoklu alev halkası (300 W – 6000 W), maksimum ø 32 cm çapındaki tencereler için elverişli.
2 adet yüksek güçlü çiftli alev halkası (165 W – 4000 W), maksimum ø 28 cm çapındaki tencereler için elverişli
2 adet standart çiftli alev halkası (165 W – 2000 W), maksimum ø 24 cm çapındaki tencereler için elverişli.

Kullanım

Aydınlatmalı kumanda düğmeleri, pişirme alanı ve güç seviyeleri göstergeleri.
Tek elle kullanım.
12 kademeli tam elektronik güç ayarına ek olarak demleme fonksiyonu.
Otomatik hızlı ateşleme.

Özellikler

Demleme fonksiyonu.
Üç parçalı döküm ocak ızgaraları, düz ve sürekli bir yüzey sunar.
Pirinç alev halkaları.

Güvenlik

Gaz kesintisinde tekrar ateşleme ile elektronik alev kontrolü.
Ardıl ısı göstergesi.
Unutma emniyeti.

Planlama notları

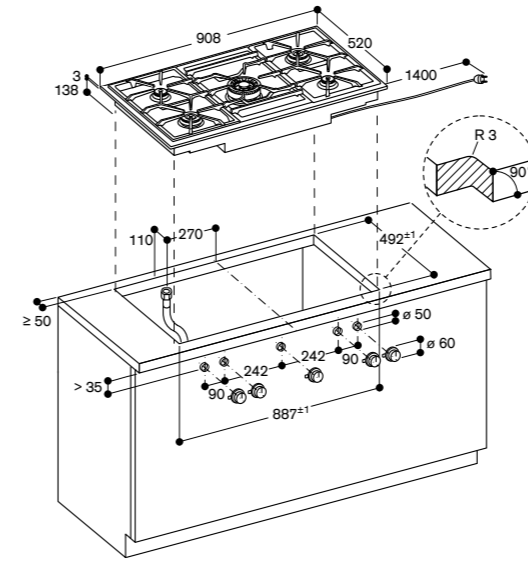
Montaj şekline göre (tezgah üstü veya hemüzey), tezgah kesim ölçüsü ve düğme konumları değişebilir.
Düğmelerin yatay konumlandırılması, ilgili pişirme alanları ile hizalanabilir.
Kumanda düğmelerinin takılacağı panel kalınlığı 23 mm'den fazla ise, arka kısımda boşluk açılmalıdır ("Kumanda düğmesi montajı" çizimini dikkate alınız).

400 serisinin birden fazla Vario cihazını birleştirirseniz, cihaz kapaklı veya kapaksız kombinasyonları seçin ve cihazlar arasında bir bağlantı şeridi VA 420 yerleştirilmelidir. Kurulum tipine bağlı olarak ilgili bağlantı şeridi sağlanmalıdır. Özellikle ince tezgahlarda taşıma kapasitesi ve stabilite, uygun alt yapılar kullanılarak desteklenmelidir. Cihaz ağırlığını ve ek yükleri dikkate alın. Gömme montaj için ek talimatlar: Taş, sentetik veya masif ahşaptan yapılmış tezgahlara montaj mümkündür. Kesilen kenarların ısı direnci ve su sızdırmazlığı sağlanmalıdır. Diğer malzemeler için lütfen tezgah üreticisine danışın. Cihazın conta üzerine düzgün bir şekilde yerleştirilmesi için oluk sürekli ve eşit olmalıdır. Süreksiz astar kullanmayın. Derz genişliği, kombinasyonların boyut toleransları ve tezgah boşluğu nedeniyle değişebilir. Ayrı bölmelere birden fazla cihaz monte ediliyorsa, ayrı bölmeler arasında minimum 50 mm'lik bir bölme çubuğuna izin verin. Yedek parça olarak özel nozullar sipariş edilebilir. Bir elektrik bağlantısı planlayın (cihaz güç kaynağı olmadan çalışmaz). Yukarıdan hava girişi. Ara raf gerekmez. Arka panel ve duvar kaplamaları ısıya dayanıklı olmalı ve yanıcı olmayan bir malzemeden oluşmalıdır. Bitişik ısıya duyarlı mobilyalardan veya temas yüzeylerinden en az 300 mm'lik bir minimum yan açıklık gözetilmeli veya ısı yalıtımı yapılmalıdır. 90 cm genişliğinde bir alt dolap içine kurulum gereklidir. VL 414 ile kombinasyon tavsiye edilmez, çünkü orta brülörden hava çıkışı mesafe nedeniyle garanti edilemez. Toplam bağlı yük 11 kW'dan fazla olduğunda, oda havalandırması, oda boyutu ve aspiratör veya devridaim davlumbazlarının kombinasyonu ile ilgili yerel düzenlemelere uyulmalıdır. 11 kW'den büyük gazlı ocak(lar) ile havalandırma davlumbazı 76 cm arasında minimum boşluk. Cihaz, yukarıdan tezgaha takılabilir.

Cihaz ağırlığı: yaklaşık 31 kg.

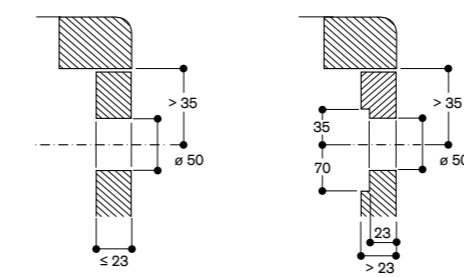
Bağlantı değeri

Toplam gaz bağlantı değeri
17.8/18.0 kW.
Toplam elektrik bağlantı değeri
15.0/15.0 W.
Bağlantı kablosu 1.4 m, fiş dahil

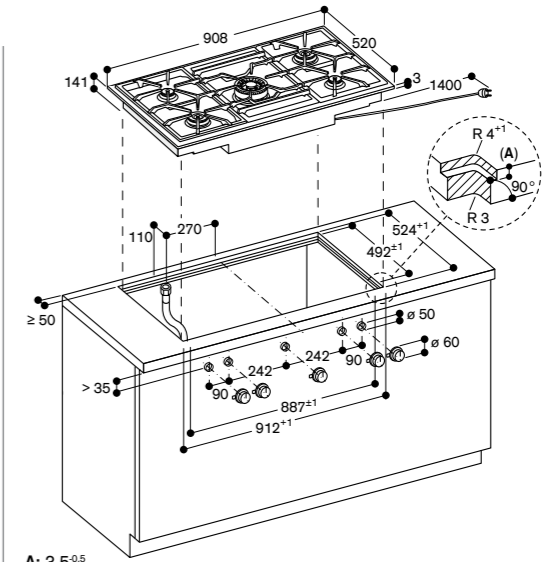


mm cinsinden ölçüler

Kumanda düğmesi montajı; tezgah üstü montaj



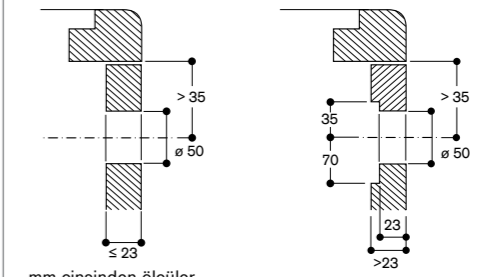
mm cinsinden ölçüler



A: 3.5^{±0.5}
6.5^{±0.5} çerçevesiz induksiyonlu ocak kombinasyonlarında

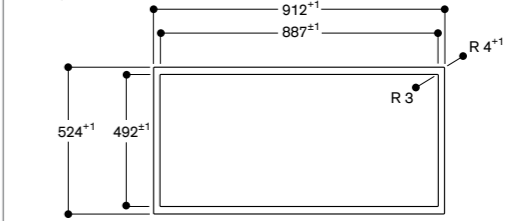
mm cinsinden ölçüler

Kumanda düğmesi montajı; hemüzey montaj



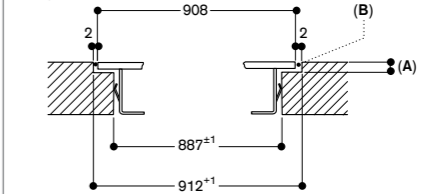
mm cinsinden ölçüler

Üst görünüş



mm cinsinden ölçüler

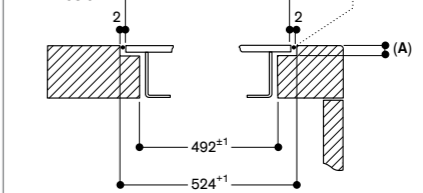
Boy kesit



A: 3.5^{±0.5}
6.5^{±0.5} çerçevesiz induksiyonlu ocak kombinasyonlarında
B: silikon dolgulu

mm cinsinden ölçüler

En kesit



A: 3.5^{±0.5}
6.5^{±0.5} çerçevesiz induksiyonlu ocak kombinasyonlarında
B: silikon dolgulu

mm cinsinden ölçüler



VG 415 115F

Paslanmaz çelik
Genişlik 38 cm
Likit gaz 28 – 37 mbar
Wok gücü 5.8 kW
Düğmeler ayrı şekilde sipariş edilmelidir.

VG 415 215

Paslanmaz çelik
Genişlik 38 cm
Doğal gaz 20 mbar
Wok gücü 6 kW
Düğmeler ayrı şekilde sipariş edilmelidir.

Cihaz fiyatına dahil

1 wok ayağı

Montaj aksesuarları

VA 420 004

Kapaksız hemyüzey kombinasyonlar için ara bağlantı çıtası

VA 420 010

Kapaksız tezgah üstü kombinasyonlar için ara bağlantı çıtası

VA 440 010

Paslanmaz çelik cihaz kapağı ve montaj şeridi

Zorunlu montaj aksesuarları

CKG 410 000

400 serisi VG 415 için siyah düğme Elektronik kontrol

1 düğme seti

CKG 410 010

400 serisi VG 415 için paslanmaz çelik düğme Elektronik kontrol

1 düğme seti

Opsiyonel aksesuarlar

WP 400 001

Wok tavası, çok katmanlı metalden imal edilmiş
Yuvarlak tabanlı, ø 36 cm, 6 litre, derinlik 10 cm.

400 serisi Vario gazlı wok ocak VG 415

- Çoklu alev halkası, 6 kW'a kadar güç
- 12 kademeli tam elektronik güç seviyesi
- Hassas ve tekrar edilebilir alev boyutu
- Otomatik hızlı ateşleme ve gaz kesintisinde tekrar ateşleme ile elektronik alev kontrolü
- Düşük ısıda demleme
- Sağlam paslanmaz çelik kumanda düğmesi
- Hassas işçilikle imal edilmiş 3 mm paslanmaz çelik çerçeve
- Tezgah üstü veya hemyüzey montaj imkanı
- 400 serisi diğer Vario cihazlarla mükemmel kombinasyon

Pişirme alanları

VG 415 111F

1 adet wok çoklu alev halkası (300 W – 5800 W), maksimum ø 32 cm çapındaki tencereler için elverişli.

VG 415 211

1 adet wok çoklu alev halkası (300 W – 6000 W), maksimum ø 32 cm çapındaki tencereler için elverişli.

Kullanım

Aydınlatmalı kumanda düğmeleri, pişirme alanı ve güç seviyeleri göstergeleri.

Tek elle kullanım.

12 kademeli tam elektronik güç ayarına ek olarak demleme fonksiyonu. Otomatik hızlı ateşleme.

Özellikler

Demleme fonksiyonu.

Döküm ocak ızgaraları, düz ve sürekli bir yüzey sunar.

Pirinç alev halkaları.

Güvenlik

Gaz kesintisinde tekrar ateşleme ile elektronik alev kontrolü.

Ardıl ısı göstergesi.

Unutma emniyeti.

Planlama notları

Kurulum tipine bağlı olarak (hemyüzey montajlı veya tezgah üstü montajlı, cihaz kapağı ile veya kapaksız), kesmenin özel konumu ve düğme konumları değişebilir. Panel 23 mm'den daha kalınsa "Kumanda düğmesinin montajı" çizimine uyulmalıdır (arkada bir girinti olmalıdır). 400 serisinin birden fazla Vario cihazını birleştirirseniz, cihaz kapaklı veya kapaksız kombinasyonları seçin ve cihazlar arasına bir bağlantı şeridi VA 420 yerleştirilmelidir. Kurulum tipine bağlı olarak ilgili bağlantı şeridi sağlanmalıdır. Özellikle ince tezgahlarda taşıma kapasitesi ve stabilite, uygun alt yapılar kullanılarak desteklenmelidir. Cihaz ağırlığını ve ek yükleri dikkate alın. Gömme montaj için ek talimatlar: Taş, sentetik veya masif ahşaptan yapılmış tezgahlara montaj mümkündür. Kesilen kenarların ısı direnci ve su sızdırmazlığı sağlanmalıdır. Diğer malzemeler için lütfen tezgah üreticisine danışın. Cihazın conta üzerine düzgün bir şekilde yerleştirilmesi için oluk sürekli ve eşit olmalıdır. Süreksiz astar kullanmayın. Derz genişliği, kombinasyonların boyut

toleransları ve tezgah boşluğu nedeniyle değişebilir.

Aynı bölmelere birden fazla cihaz monte ediliyorsa, ayrı bölmeler arasında minimum 50 mm'lik bir bölme çubuğuna izin verin. Yedek parça olarak özel nozullar sipariş edilebilir. Bir elektrik bağlantısı planlayın (cihaz güç kaynağı olmadan çalışmaz). Yukarıdan hava girişi. Ara raf gerekmez. Arka panel ve duvar kaplamaları ısıya dayanıklı olmalı ve yanıcı olmayan bir malzemeden oluşmalıdır. Bitişik ısıya duyarlı mobilyalardan veya temas yüzeylerinden en az 150 mm'lik bir boşluk bırakılmalı veya ısı yalıtımı yapılmalıdır. VL 414 aşağı yönlü havalandırmanın yanında çalıştırılırsa, ocağın maksimum performansını sağlamak için havalandırma pervazı AA 414 tavsiye edilir. Toplam bağlı yük 11 kW'dan fazla olduğunda, oda havalandırması, oda boyutu ve aspiratör veya devridaim davlumbazlarının kombinasyonu ile ilgili yerel düzenlemelere uyulmalıdır. 11 kW'den büyük gazlı ocak(lar) ile havalandırma davlumbazı 70 cm arasında minimum boşluk. Cihaz, yukarıdan tezgaha takılabilir.

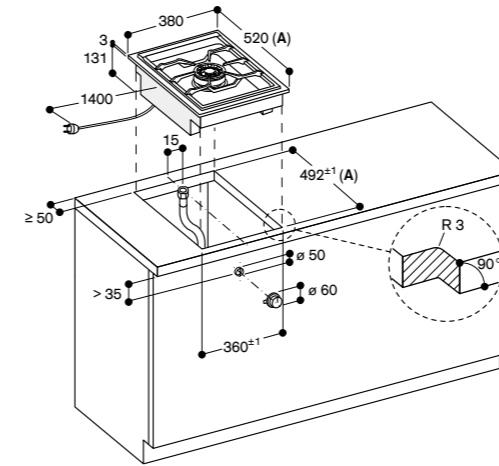
Cihaz ağırlığı: yaklaşık 15 kg.

Bağlantı değeri

Toplam gaz bağlantı değeri 5.8/6.0 kW.

Toplam elektrik bağlantı değeri 15.0/15.0 W.

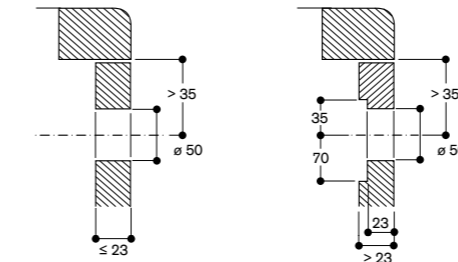
Bağlantı kablosu 1.4 m, fiş dahil.



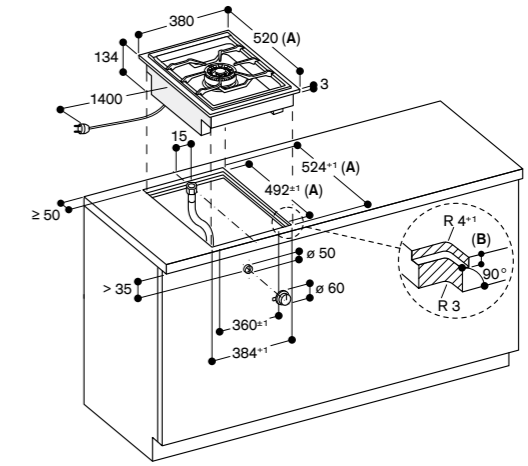
A: Cihaz kapağı ile montaj yapılıyorsa ekstra derinlik göz önünde bulundurulmalıdır (planlama notlarına bakınız)

mm cinsinden ölçüler

Kumanda düğmesi montajı; tezgah üstü montaj



mm cinsinden ölçüler



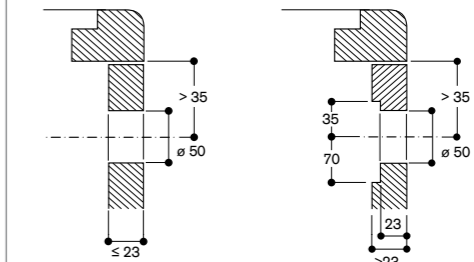
A: Cihaz kapağı ile montaj yapılıyorsa ekstra derinlik göz önünde bulundurulmalıdır (planlama notlarına bakınız)

B: 3.5^{±0.5} mm

6.5^{±0.5} mm çerçevesiz induksiyonlu ocaklar ile kombinasyon yapıldığında

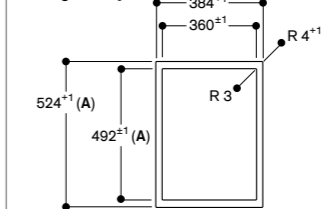
mm cinsinden ölçüler

Kumanda düğmesi montajı; hemyüzey montaj



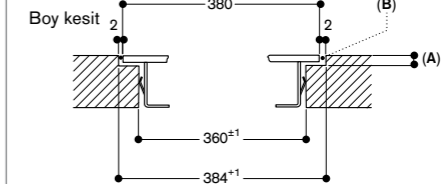
mm cinsinden ölçüler

Üst görünüş



A: Cihaz kapağı ile montaj yapılıyorsa ekstra derinlik göz önünde bulundurulmalıdır (planlama notlarına bakınız)

mm cinsinden ölçüler

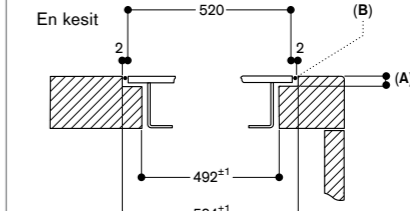


A: 3.5^{±0.5}

6.5^{±0.5} çerçevesiz induksiyonlu ocaklar ile kombinasyon yapıldığında

B: silikon dolgululu

mm cinsinden ölçüler



A: 3.5^{±0.5}

6.5^{±0.5} çerçevesiz induksiyonlu ocak kombinasyonlarında

B: silikon dolgululu

Cihaz kapağı ile monte ederken, daha derin oyuğa ve ön ve arka oluk genişliğine dikkat edin.

mm cinsinden ölçüler



VG 425 115F

Paslanmaz çelik
Genişlik 38 cm
Likit gaz 28 – 37 mbar
Düğmeler ayrı şekilde sipariş edilmelidir.

VG 425 215

Paslanmaz çelik
Genişlik 38 cm
Doğal gaz 20 mbar
Düğmeler ayrı şekilde sipariş edilmelidir.

Montaj aksesuarları

VA 420 004

Kapaklız hemiyüzey kombinasyonlar için ara bağlantı çitası

VA 420 010

Kapaklız tezgah üstü kombinasyonlar için ara bağlantı çitası

VA 440 010

Paslanmaz çelik cihaz kapağı ve montaj şeridi

Zorunlu montaj aksesuarları

CKG 420 000

400 serisi VG 425 için siyah düğme
Elektronik kontrol

2 düğme seti

CKG 420 010

400 serisi VG 425 için paslanmaz çelik düğme
Elektronik kontrol

2 düğme seti

400 serisi Vario gazlı ocak

VG 425

- Çoklu alev halkası, 4 kW'a kadar güç
- 12 kademeli tam elektronik güç seviyesi
- Hassas ve tekrar edilebilir alev boyutu
- Otomatik hızlı ateşleme ve gaz kesintisinde tekrar ateşleme ile elektronik alev kontrolü
- Düşük ısıda demleme
- Sağlam paslanmaz çelik kumanda düğmeleri
- Hassas işçilikle imal edilmiş 3 mm paslanmaz çelik çerçeve
- Tezgah üstü veya hemiyüzey montaj imkanı
- 400 serisi diğer Vario cihazlarla mükemmel kombinasyon

Pişirme alanları

VG 425 111F

1 adet yüksek güçlü çiftli alev halkası (165 W – 4000 W), maksimum \varnothing 28 cm çapındaki tencereler için elverişli.

1 adet standart çiftli alev halkası (165 W – 2000 W), maksimum \varnothing 24 cm çapındaki tencereler için elverişli.

VG 425 211

1 adet yüksek güçlü çiftli alev halkası (165 W – 4000 W), maksimum \varnothing 28 cm çapındaki tencereler için elverişli.

1 adet standart çiftli alev halkası (165 W – 2000 W), maksimum \varnothing 24 cm çapındaki tencereler için elverişli.

Kullanım

Aydınlatmalı kumanda düğmeleri, pişirme alanı ve güç seviyeleri göstergeleri.

Tek elle kullanım.

12 kademeli tam elektronik güç ayarına ek olarak demleme fonksiyonu. Otomatik hızlı ateşleme.

Özellikler

Demleme fonksiyonu.

Döküm ocak ızgaraları, düz ve sürekliliği bir yüzey sunar.

Pirinç alev halkaları.

Güvenlik

Gaz kesintisinde tekrar ateşleme ile elektronik alev kontrolü.

Ardıl ısı göstergesi.

Unutma emniyeti.

Planlama notları

Kurulum tipine bağlı olarak (hemiyüzey montajlı veya tezgah üstü montajlı, cihaz kapağı ile veya kapaksız), kesmenin özel konumu ve düğme konumları değişebilir. Panel 23 mm'den daha kalınsa "Kumanda düğmesinin montajı" çizimine uyulmalıdır (arkada bir girinti olmalıdır). 400 serisinin birden fazla Vario cihazını birleştirirseniz, cihaz kapaklı veya kapaksız kombinasyonları seçin ve cihazlar arasında bir bağlantı şeridi VA 420 yerleştirilmelidir. Kurulum tipine bağlı olarak ilgili bağlantı şeridi sağlanmalıdır. Özellikle ince tezgahlarda taşıma kapasitesi ve stabilite, uygun alt yapılar kullanılarak desteklenmelidir. Cihaz ağırlığını ve ek yükleri dikkate alın. Gömme montaj için ek talimatlar: Taş, sentetik veya masif ahşaptan yapılmış tezgahlara montaj mümkündür. Kesilen kenarların ısı direnci ve su sızdırmazlığı

sağlanmalıdır. Diğer malzemeler için lütfen tezgah üreticisine danışın. Cihazın conta üzerine düzgün bir şekilde yerleştirilmesi için oluk sürekliliği ve eşit olmalıdır. Süreksiz astar kullanmayın. Derz genişliği, kombinasyonların boyut toleransları ve tezgah boşluğu nedeniyle değişebilir. Aynı bölmelere birden fazla cihaz monte ediliyorsa, ayrı bölmeler arasında minimum 50 mm'lik bir bölme çubuğuna izin verin. Yedek parça olarak özel nozullar sipariş edilebilir. Bir elektrik bağlantısı planlayın (cihaz güç kaynağı olmadan çalışmaz). Yukarıdan hava girişi. Ara raf gerekmez. Arka panel ve duvar kaplamaları ısıya dayanıklı olmalı ve yanıcı olmayan bir malzemeden oluşmalıdır. Bitişik ısıya duyarlı mobilyalardan veya temas yüzeylerinden en az 150 mm'lik bir boşluk bırakılmalı veya ısı yalıtımı yapılmalıdır. VL 414 aşağı yönlü havalandırmanın yanında çalıştırılırsa, ocağın maksimum performansını sağlamak için havalandırma pervazı AA 414 tavsiye edilir. Toplam bağlı yük 11 kW'dan fazla olduğunda, oda havalandırması, oda boyutu ve aspiratör veya devridaim davlumbazlarının kombinasyonu ile ilgili yerel düzenlemelere uyulmalıdır. 11 kW'den büyük gazlı ocak(lar) ile havalandırma davlumbazı 70 cm arasında minimum boşluk. Cihaz, yukarıdan tezgaha takılabilir.

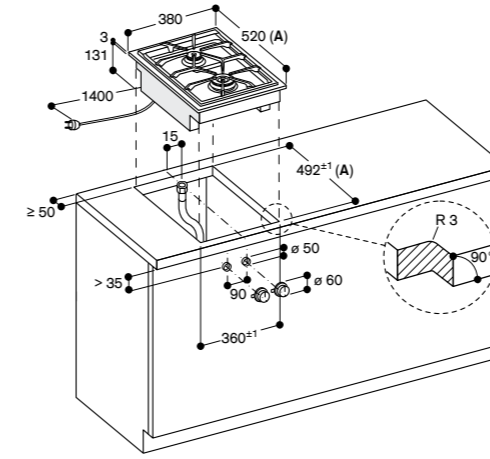
Cihaz ağırlığı: yaklaşık 14 kg.

Bağlantı değeri

Toplam gaz bağlantı değeri 6.0/6.0 kW.

Toplam elektrik bağlantı değeri 15.0/15.0 W.

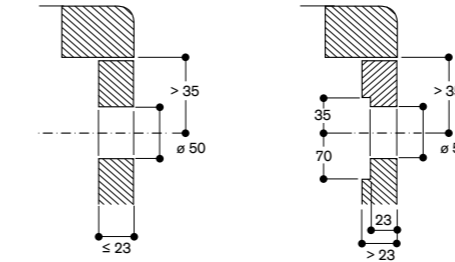
Bağlantı kablosu 1.4 m, fiş dahil.



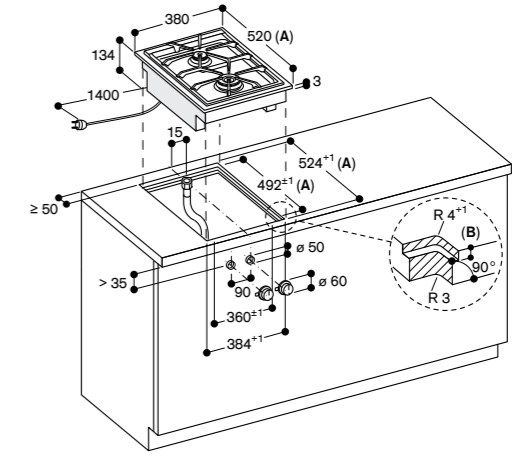
A: Cihaz kapağı ile montaj yapılıyorsa ekstra derinlik göz önünde bulundurulmalıdır (planlama notlarına bakınız)

mm cinsinden ölçüler

Kumanda düğmesi montajı; tezgah üstü montaj



mm cinsinden ölçüler



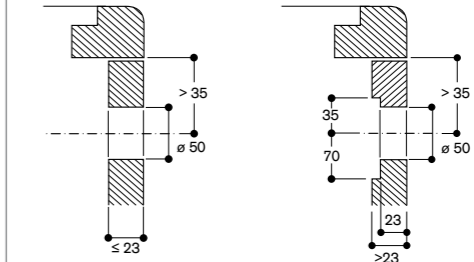
A: Cihaz kapağı ile montaj yapılıyorsa ekstra derinlik göz önünde bulundurulmalıdır (planlama notlarına bakınız)

B: 3.5^{±0.5} mm

6.5^{±0.5} mm çerçevesiz induksiyonlu ocaklar ile kombinasyon yapıldığında

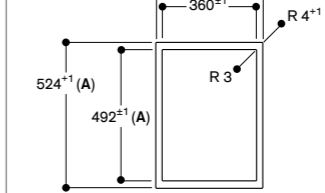
mm cinsinden ölçüler

Kumanda düğmesi montajı; hemiyüzey montaj



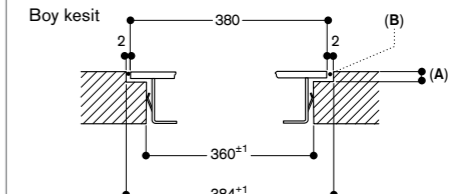
mm cinsinden ölçüler

Üst görünüş



A: Cihaz kapağı ile montaj yapılıyorsa ekstra derinlik göz önünde bulundurulmalıdır (planlama notlarına bakınız)

mm cinsinden ölçüler

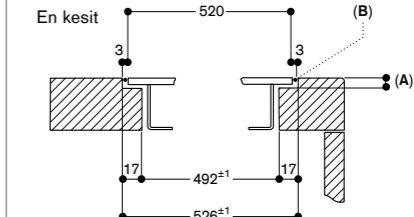


A: 3.5^{±0.5}

6.5^{±0.5} çerçevesiz induksiyonlu ocaklar ile kombinasyon yapıldığında

B: silikon dolgulu

mm cinsinden ölçüler



A: 3.5^{±0.5}

B: silikon dolgulu

Cihaz kapağı ile monte ederken, daha derin oyuğa ve ön ve arka oluk genişliğine dikkat edin.

mm cinsinden ölçüler



VP 414 115

Paslanmaz çelik
Genişlik 38 cm
Düğmeler ayrı şekilde sipariş edilmelidir.

Cihaz fiyatına dahil

2 spatula

Montaj aksesuarları

VA 420 000

Kapaksız tezgah üstü kombinasyonlar için ara bağlantı çitası

VA 420 010

Kapaklı hemyüzey kombinasyonlar için ara bağlantı çitası

VA 440 010

Paslanmaz çelik cihaz kapağı ve montaj şeridi

Zorunlu montaj aksesuarları

CKP 420 000

400 serisi VP 414 için siyah düğme Elektronik kontrol

CKP 420 010

400 serisi VP 414 için paslanmaz çelik düğme Elektronik kontrol

CKP 420 010

400 serisi VP 414 için paslanmaz çelik düğme Elektronik kontrol

400 serisi Vario Teppan Yaki VP 414

- Herhangi bir pişirme kabı olmadan, doğrudan sert krom çelik yüzey üzerinde pişirme
- 240 °C'ye kadar tam sıcaklık kontrolü
- Optimum sıcaklık dağılımı
- Sağlam paslanmaz çelik kumanda düğmeleri
- Hassas işçilikle imal edilmiş 3 mm paslanmaz çelik çerçeve
- Tezgah üstü veya hemyüzey montaj imkanı
- 400 serisi diğer Vario cihazlarla mükemmel kombinasyon

Pişirme alanları

Kullanılabilir alan G 31 x D 44 cm.

Kullanım

Aydınlatmalı kumanda düğmeleri, pişirme alanı ve güç seviyeleri göstergeleri.
120 °C ile 240 °C arasında elektronik sıcaklık kontrolü.

Özellikler

Her biri 1500 W olan iki bölme, birlikte tam yüzey olarak veya ayrı olarak yarım çalıştırılabilir. Sıcak tutma fonksiyonu. Üzerinde kullanım izleri oluşsa da, kolayca temizlenir.

Güvenlik

Unutma emniyeti.
Ardıl ısı göstergesi.

Planlama notları

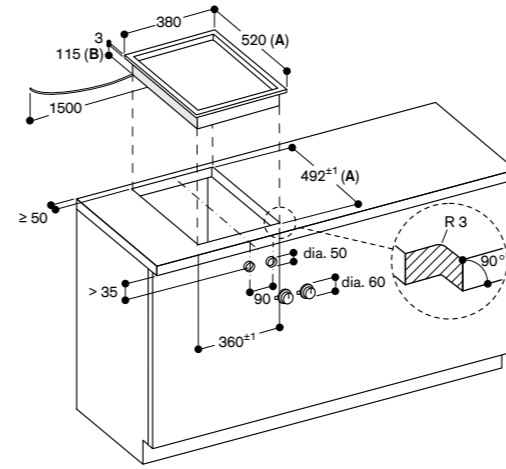
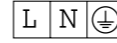
Kurulum tipine bağlı olarak (hemyüzey montajlı veya tezgah üstü montajlı, cihaz kapağı ile veya kapaksız), kesmenin özel konumu ve düğme konumları değişebilir. 400 serisinin birden fazla Vario cihazını birleştirirseniz, cihaz kapaklı veya kapaksız kombinasyonları seçin ve cihazlar arasında bir bağlantı şeridi VA 420 yerleştirilmelidir. Kurulum tipine bağlı olarak ilgili bağlantı şeridi sağlanmalıdır. Özellikle ince tezgahlarda taşıma kapasitesi ve stabilite, uygun alt yapılar kullanılarak desteklenmelidir. Cihaz ağırlığını ve ek yükleri dikkate alın. Gömme montaj için ek talimatlar: Taş, sentetik veya masif ahşaptan yapılmış tezgahlara montaj mümkündür. Kesilen kenarların ısı direnci ve su sızdırmazlığı sağlanmalıdır. Diğer malzemeler için lütfen tezgah üreticisine danışın. Cihazın conta üzerine düzgün bir şekilde yerleştirilmesi için oluk sürekli ve eşit olmalıdır. Süreksiz astar kullanmayın. Derz genişliği, kombinasyonların boyut toleransları ve tezgah boşluğu nedeniyle değişebilir. İçine birden fazla cihaz takıyorsanız

bireysel oyuklar, münferit oyuklar arasında minimum 50 mm'lik bir bölme çubuğuna izin verir. Bitişik ısıya duyarlı mobilyalardan veya temas yüzeylerinden en az 40 mm'lik bir minimum yan açıklık gözetilmeli veya ısı yalıtımı yapılmalıdır. Cihaz, yukarıdan tezgaha takılabilir.

Cihaz ağırlığı: yaklaşık 12 kg.

Bağlantı değeri

Toplam bağlantı değeri 3.0 kW.
Bağlantı kablosu 1.5 m, fiş hariç.

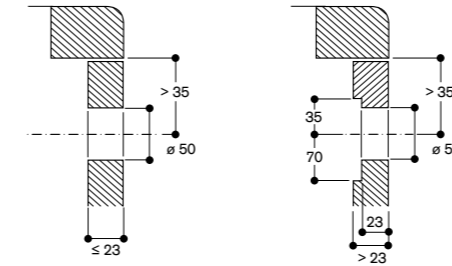


A: Cihaz kapağı ile kullanıldığında ilave derinlik göz önünde bulundurulmalıdır (daha fazla bilgi için planlama notlarını inceleyiniz)

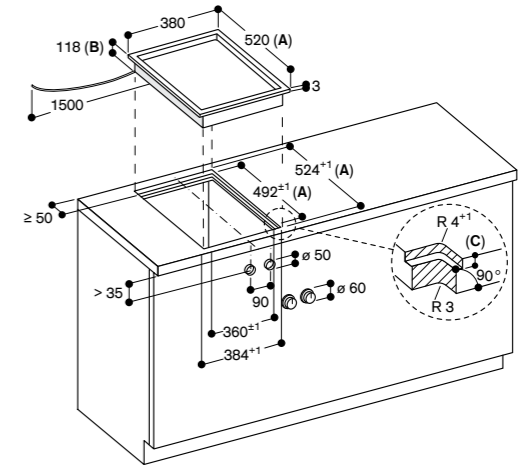
B: Kablo kelepçesi alanında 130 mm. (sol, arka)

mm cinsinden ölçüler

Kumanda düğmesi montajı; tezgah üstü montaj



mm cinsinden ölçüler



A: Cihaz kapağı kullanıldığında ilave derinlik göz önünde bulundurulmalıdır (daha fazla bilgi için planlama notlarını inceleyiniz)

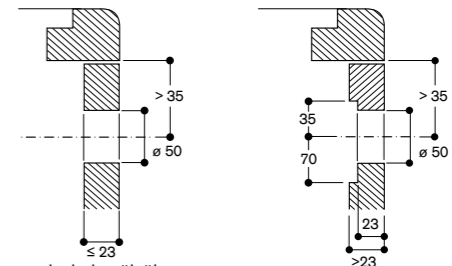
B: Kablo kelepçesi alanında 130 mm. (sol, arka)

C: 3.5^{0.5}

6.5^{0.5} çerçevesiz induksiyonlu ocaklar ile kombinasyon yapıldığında

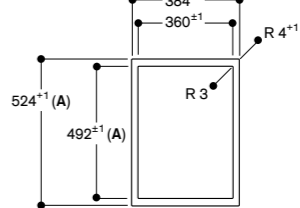
mm cinsinden ölçüler

Kumanda düğmesi montajı; hemyüzey montaj



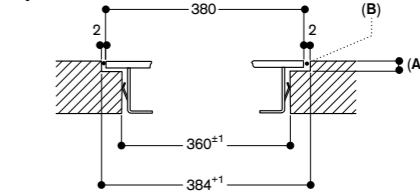
mm cinsinden ölçüler

Üst görünüş



mm cinsinden ölçüler

Boy kesit



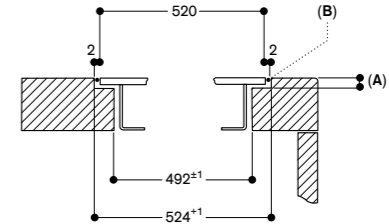
A: 3.5^{0.5}

6.5^{0.5} çerçevesiz induksiyonlu ocaklar ile kombinasyon yapıldığında

B: silikon dolgulı

mm cinsinden ölçüler

En kesit



A: 3.5^{0.5}

B: silikon dolgulı

mm cinsinden ölçüler



VR 414 115

Paslanmaz çelik
Genişlik 38 cm
Düğmeler ayrı şekilde sipariş edilmelidir.

Cihaz fiyatına dahil

- 1 döküm tava, yarım boy
- 1 yağ toplama kabı
- 2 döküm ızgara
- 1 lav taşı
- 1 temizleme fırçası

Montaj aksesuarları

VA 420 010
Kapaksız tezgah üstü kombinasyonlar için ara bağlantı çitası

VA 420 004
Kapaksız hemyüzey kombinasyonlar için ara bağlantı çitası

VA 440 010
Paslanmaz çelik cihaz kapağı ve montaj şeridi

Zorunlu montaj aksesuarları

CKR 420 000
400 serisi VR 414 için siyah düğme Elektronik kontrol
CKR 420 010
400 serisi VR 414 için paslanmaz çelik düğme Elektronik kontrol
2 düğme seti

Opsiyonel aksesuarlar

LV 030 000
Lav taşı
VA 461 000
Döküm tava, yarım boy
400 serisi Vario elektrikli barbekü için.
Eş zamanlı kızartma ve ızgara için iki ayrı yüzey sunar.

400 serisi Vario elektrikli barbekü VR 414

- Ayrı ayrı kontrol edilen iki pişirme alanı
- Yarım boy döküm tava, eş zamanlı kızartma ve ızgara için
- Açık döküm ızgara ve lav taşları
- Sağlam paslanmaz çelik kumanda düğmeleri
- Hassas işçilikle imal edilmiş 3 mm paslanmaz çelik çerçeve
- Tezgah üstü veya hemyüzey montaj imkanı
- 400 serisi diğer Vario cihazlarla mükemmel kombinasyon

Kullanım

Aydınlatmalı kumanda düğmeleri, pişirme alanı ve güç seviyeleri göstergeleri.
12 kademeli elektronik güç seviyesi.

Özellikler

Paslanmaz çelik ızgara çerçevesi, lav taşı kabı ve yağ toplama kabı.
2 bağımsız kontrol edilebilen ızgara alanı (1500 W).
İki parça döküm ızgara.

Güvenlik

Unutma emniyeti.
Ön ısıtma ve ardıl ısı göstergesi

Planlama notları

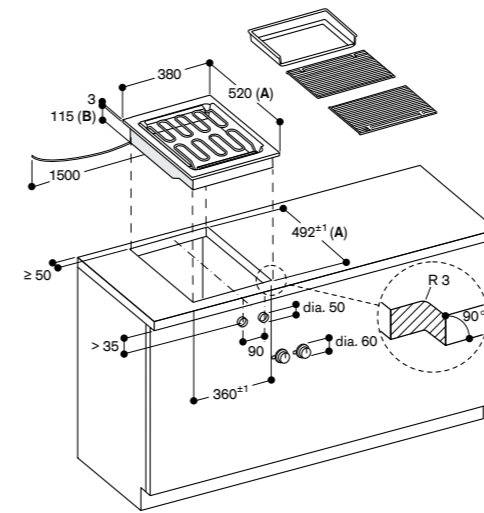
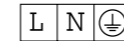
Kurulum tipine bağlı olarak (hemyüzey montajlı veya tezgah üstü montajlı, cihaz kapağı ile veya kapaksız), kesmenin özel konumu ve düğme konumları değişebilir. VA 440 cihaz kapağı ile kurulum yapıyorsanız, derinlik için gereken ek alanı dikkate alın. 400 serisinin birden fazla Vario cihazını birleştirirseniz, cihaz kapaklı veya kapaksız kombinasyonları seçin ve cihazlar arasına bir bağlantı şeridi VA 420 yerleştirilmelidir. Kurulum tipine bağlı olarak ilgili bağlantı şeridi sağlanmalıdır. Özellikle ince tezgahlarda taşıma kapasitesi ve stabilite, uygun alt yapılar kullanılarak desteklenmelidir. Cihaz ağırlığını ve ek yükleri dikkate alın. Gömme montaj için ek talimatlar: Taş, sentetik veya masif ahşaptan yapılmış tezgahlara montaj mümkündür. Kesilen kenarların ısı direnci ve su sızdırmazlığı sağlanmalıdır. Diğer malzemeler için lütfen tezgah imalatçısına danışınız. Cihazın conta üzerine düzgün bir şekilde yerleştirilmesini sağlamak için oluk sürekli ve eşit olmalıdır. Süreksiz astar kullanmayın. Derz genişliği, kombinasyonların boyut toleransları ve tezgah boşluğu nedeniyle değişebilir.

Ayrı bölmelere birden fazla cihaz monte ediliyorsa, ayrı bölmeler arasında minimum 50 mm'lik bir bölme çubuğuna izin verin. Bitişik ısıya duyarlı mobilyalardan veya duvardan en az 100 mm'lik bir minimum yan boşluk bırakılmalıdır. Cihaz, yukarıdan tezgaha takılabilir.

Cihaz ağırlığı: yaklaşık 26 kg.

Bağlantı değeri

Toplam bağlantı değeri 3.0 kW.
Bağlantı kablosu 1.5 m, fiş hariç.

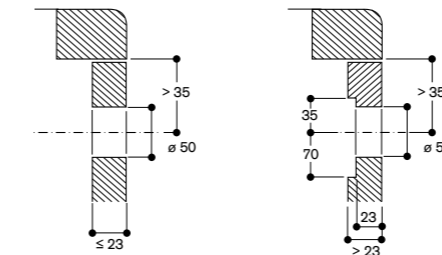


A: Cihaz kapağı ile monte ederken, daha derin olan kesiti dikkate alın (ayrı planlama notlarını dikkate alın)

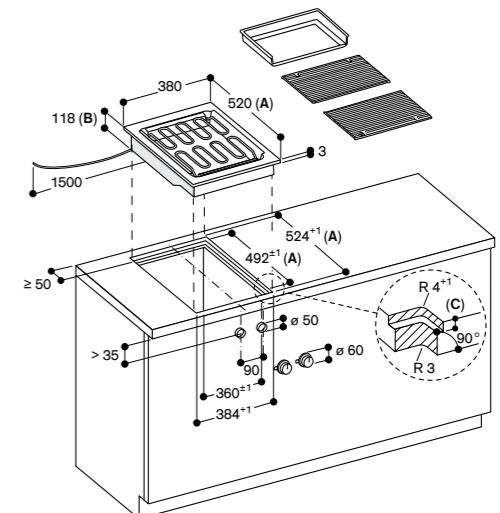
B: 130 mm kablo kelepçesi alanında (sol, arka tarafta)

mm cinsinden ölçüler

Kumanda düğmesi montajı; tezgah üstü montaj



mm cinsinden ölçüler



A: Cihaz kapağı ile monte ederken, daha derin olan kesiti dikkate alın (ayrı planlama notlarını dikkate alın)

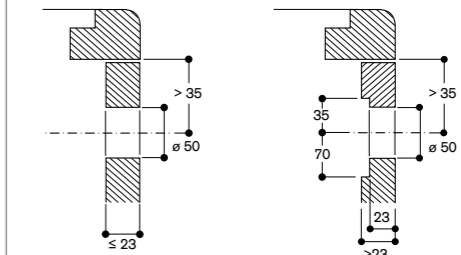
B: 130 mm kablo kelepçesi alanında (sol, arka tarafta)

C: 3.5^{0.5}

6.5^{0.5} çerçevesiz induksiyonlu ocaklar ile kombinasyon yapıldığında

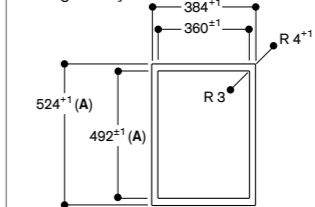
mm cinsinden ölçüler

Kumanda düğmesi montajı; hemyüzey montaj



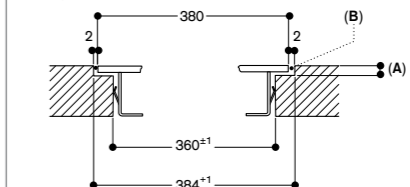
mm cinsinden ölçüler

Üst görünüş



Cihaz kapağı ile montaj yapılıyorsa ekstra derinlik göz önünde bulundurulmalıdır (planlama notlarına bakınız)

mm cinsinden ölçüler

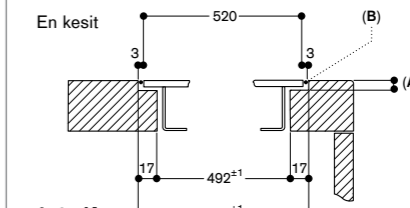


A: 3.5^{0.5}

6.5^{0.5} çerçevesiz induksiyonlu ocaklar ile kombinasyon yapıldığında

B: silikon dolgulu

mm cinsinden ölçüler



A: 3.5^{0.5}

B: silikon dolgulu

Cihaz kapağı ile monte ederken, daha derin oyuğa ve ön ve arka oluk genişliğine dikkat edin.

mm cinsinden ölçüler



VL 414 115
Paslanmaz çelik
Genişlik 15.5 cm
Hava çıkışı / hava dolaşımı
Motorsuz
Düğmeler ayrı şekilde sipariş edilmelidir.

A+

Montaj aksesuarları
AD 410 040
Esnek bağlantı parçası DN 150 yassı
AD 851 041
Ekstra derin tezgahlar için bağlantı parçası, DN 150 yassı kanal uzantısı
VA 420 004
Hemüzey kombinasyonlar için ara bağlantı çitası
VA 420 010
Tezgah üstü kombinasyonlar için ara bağlantı çitası

Zorunlu montaj aksesuarları
CKV 410 000
400 serisi VL 414 için siyah düğme
Elektronik kontrol
1 düğme seti
CKV 410 010
400 serisi VL 414 için paslanmaz çelik düğme
Elektronik kontrol
1 düğme seti

Opsiyonel aksesuarlar
AA 400 510
Pencere kontak şalteri
AA 414 010
Hava yönlendirme elemanı
Gazlı ocak yanına VL 414 planlandığında kullanılır.

400 serisi Vario tezgah aspiratörü VL 414

- 400 serisi diğer Vario cihazlarla mükemmel kombinasyon
- Hassas işçilikle imal edilmiş 3 mm paslanmaz çelik çerçeve
- Sağlam paslanmaz çelik kontrol düğmesi
- Tezgah üzerinde yüksek verimli, düşük ses seviyeli havalandırma sistemi, özellikle emme motoru AR 410 110 ile
- Oluşan buhar ve koku miktarına göre sensör ayarlı otomatik çalışma fonksiyonu
- Minimal planlama ve kolay kurulum
- Vario 400 serisi ocaklar ile mükemmel şekilde kombinasyon edilebilir.

Hava performansı

Hava performansı, birlikte kullanılan emme motoruna göre değişir. Havalandırma cihazları bölümünde ilgili sayfayı inceleyiniz.

Özellikler

3 güç seviyesi ve 1 yoğun mod.
Sensör kontrollü otomatik çalışma fonksiyonu.
Yüksek emişli geniş yüzeyli metal yağ filtresi.
Yağ filtresi, bulaşık makinesinde yıkanabilir.
Yağ filtresi ve aktif karbon filtre doluluk göstergesi.
Etkin hava akışı için özel geliştirilmiş iç hazne.
Aralıklı havalandırma, 6 dk.
Emaye havalandırma kapağı, bulaşık makinesinde yıkanabilir.
Hava çıkış dirseği dahildir.
250 ml taşma kapasitesi.
Ocak-davlumbaz kontrolü (uyumlu davlumbaz ile).

Dijital servisler (Home Connect) Ocak tabanlı havalandırma kontrol sistemi (Uygun havalandırma cihazları ile) Uzaktan izleme Uzaktan teşhis

Home Connect ile ilgili daha fazla bilgi edinmek için lütfen sayfa 376'yı inceleyiniz.

Tüketim verileri

Tüketim verileri AR 403 122 emme motoru kombinasyonuna göre:
Enerji verimliliği sınıfı A.
Enerji tüketimi 53.2 kWh/yıl.
Havalandırma verimlilik sınıfı A.
Aydınlatma verimlilik sınıfı -.
Yağ filtresi verimlilik sınıfı B.
Ses seviyesi min. 57 dB / max. 71 dB normal modda.

Planlama notları

Uyumlu emme motorları için havalandırma cihazları bölümünü inceleyiniz.
Kullanılan her VL için 1 motor kullanılması önerilmektedir.
İki VL arasındaki maksimum ocak genişliği: 80 cm olmalıdır. (CX482 hariç)
Elektrikli barbekü ve wok gibi Vario ocaklar iki VL arasına konumlandırılmalıdır.
Vario elektrikli barbekü ile hava dolaşımı modunda kullanım

önerilmemektedir.

Gazlı ocak yanına planlanıyorsa, maksimum ocak performansı için AA 414 010 hava yönlendirme elemanı önerilir.

Cihaz tezgaha üstten monte edilebilir. Montaj türüne bağlı olarak (hem yüz ya da tezgah üstü) tezgah kesiti ve kontrol düğmesi konumu farklılık gösterebilir. Birden fazla 400 serisi Vario ocakların kombinasyonunda, cihazların arasında ara bağlantı çitası VA 420 kullanılmalıdır.

Montaj şekline bağlı olarak uygun bağlantı çitası seçilmelidir. Taşıma kapasitesi ve stabilitesi, özellikle ince tezgah malzemeleri kullanıldığında, uygun altyapıları kullanarak desteklenmelidir. Cihaz ağırlığı ve ek yükler hesaba katılmalıdır.

Hemüzey montaj için ilave notlar:

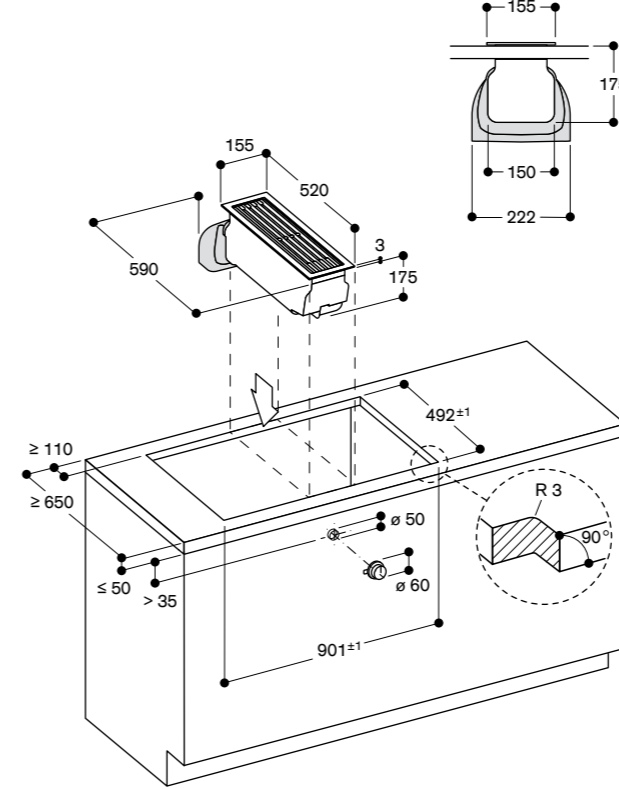
Taş, sentetik veya masif ahşap tezgahlar hemüzey montaja uygundur. Kesim kenarlarının ısı direnci ve sıvı sızdırmazlığı sağlanmalıdır. Diğer tezgah malzemeleri ile ilgili olarak lütfen tezgah üreticisine danışınız.
Silikonun doğru şekilde uygulanabilmesi için, tezgah kesit kademesinin mutlak şekilde düz ve pürüzsüz olması gerekmektedir.

Derz genişliği, kombinasyonlara ve tezgah kesitinin boyut toleransına bağlı olarak değişebilir.

Şömine bacası bulunan mekânlarda hava çıkışı çalışma sistemi uygulandığında taze hava girişi uygun bir emniyet anahtarı ile güvence altına alınmalıdır.

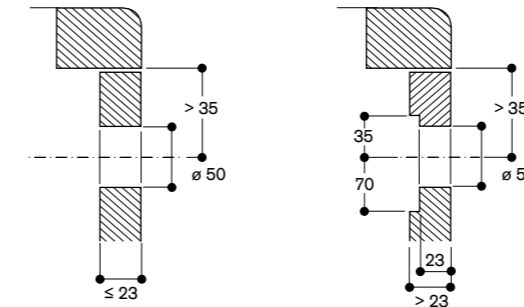
Bağlantı değeri

Toplam bağlantı değeri 10 W.
Bağlantı kablosu 1.75 m, fiş dahil.
LAN kablosu planlanmalıdır.



ölçüler mm cinsindedir

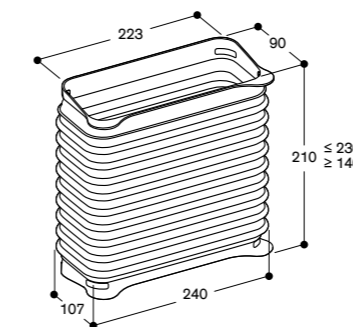
Kumanda düğmesi kurulumu; tezgah üstü montaj



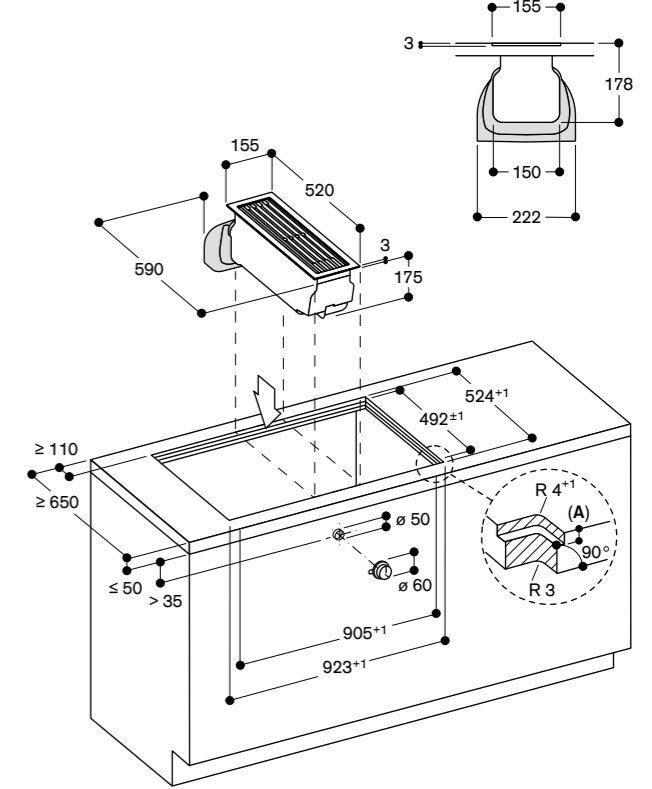
ölçüler mm cinsindedir

Kurulum aksesuarları

AD 410 040: Bağlantı parçası, DN 150 yassı

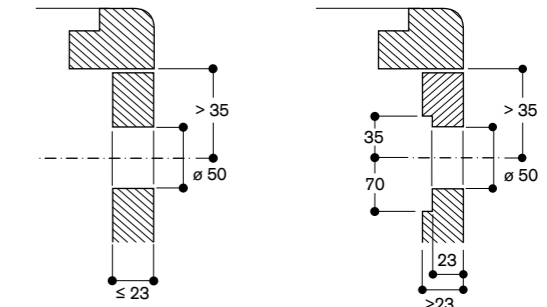


ölçüler mm cinsindedir



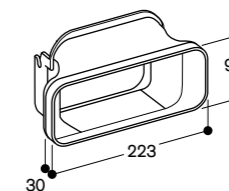
A: 3.5^{0.5} en az 1 çerçevesiz ocak ile kombinasyonda
6.5^{0.5} en az 1 çerçevesiz induksiyonlu ocak ile kombinasyonda

Kumanda düğmesi kurulumu; hemüzey montaj



ölçüler mm cinsindedir

AD 851 041: VL için bağlantı parçası, DN 150 yassı kanal ile ekstra derin tezgah için



**AL 400 122**

Paslanmaz çelik
Genişlik 120 cm
Hava çıkışı / hava dolaşımı
Motorsuz

AL 400 192

Paslanmaz çelik
Genişlik 90 cm
Hava çıkışı / hava dolaşımı
Motorsuz

A*

Zorunlu montaj aksesuarları**AD 754 049**

2 adet alüfleks boru için bağlantı elemanı

DN 150 yuvarlak

AL 400 için, ön veya arka yüzden takılır.

AD 854 050

2 adet yassı boru için bağlantı elemanı

DN 150

AL 400 için, alttan takılır.

Montaj aksesuarları**AA 010 410**

Havalandırma menfezi, hava dolaşımı çalışma modu için gereklidir.

Paslanmaz çelik renkli, 90 cm, montaj seti dahil, yükseklik ayarlı.

AA 409 401

Tezgah ve mobilya güçlendirme kirişi 90 cm'lik AL 400 için.

AA 409 431

Tezgah ve mobilya güçlendirme kirişi 120 cm'lik AL 400 için.

AD 704 050

Hava toplama kutusu, DN 150 yuvarlak boru için.

2 x DN 150mm ø hava girişi.

1 x AL 400'ü AR 403/AR 413'e bağlamak için.

Opsiyonel aksesuarlar**AA 400 510**

Pencere kontak şalteri

400 serisi motorsuz cihazlarla birlikte kullanılabilir.

400 serisi asansörlü tezgah aspiratörü AL400

- Asansörlü tezgah aspiratörü, kullanılmıyorken tezgah içinde tamamen gizlenir
- 400 serisi diğer Vario cihazlarla mükemmel kombinasyon
- Dimlenebilir, doğal beyaz LED aydınlatma ile pişirme alanını etkin şekilde aydınlatır
- Hassas ışıklıkla imal edilmiş 3 mm paslanmaz çelik çerçeve
- Tezgah üstü veya hemüzyey montaj imkanı
- Motorsuz: Gaggenau BLDC emme motorlarıyla birlikte kullanılabilir

Hava performansı

Hava performansı, birlikte kullanılan emme motoruna göre değişir. Havalandırma cihazları bölümünde ilgili sayfayı inceleyiniz.

Özellikler

3 elektronik güç seviyesi ve 1 yoğun mod.
Aralıklı havalandırma fonksiyonu, 6 dk. Ardıl çalışma fonksiyonu, 6 dk. Yağ filtresi doluluk göstergesi. Kartuş tipi filtre, bulaşık makinesinde yıkanabilir. Doğal beyaz LED aydınlatma (3600 K), dimlenebilir. Aydınlatma gücü 4 x 5 W. Aydınlatma şiddeti 191 lx. Hava çıkışlarını kapatmak için yedek kapaklar. Bağlantı parçaları dahil değildir.

Tüketim verileri

Tüketim verileri AR 400 142 emme motoru kombinasyonuna göre: Enerji verimliliği sınıfı A+/A. Enerji tüketimi 45.1/49 kWh/yıl. Havalandırma enerji sınıfı A/A. Ses seviyesi min. 44/45 dB / maks. 59/61 dB normal modda.

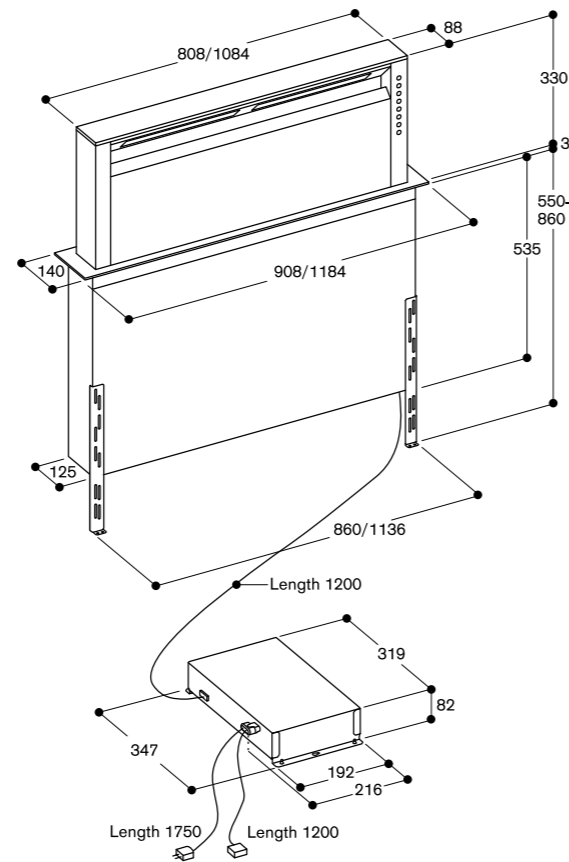
Planlama notları

Tezgah havalandırması ile uyumlu emme motoru seçimi için lütfen ilgili sayfaları inceleyiniz. Kontrol paneli dolap yan duvarına monte edilmelidir. Dolap tabanına ya da mutfak zeminine montajı uygun değildir. Cihazlar birbirine ağ kablosu ile bağlanmaktadır. AL 400 121 (AL 400 191) 4 (3) adet Vario 200 serisi ocakla, 3 (2) adet Vario 400 serisi ocakla, (120 cm (92 cm) 'e kadar) planlanabilir. Vario ocaklarla kullanımı, yalnızca kapaksız olarak mümkündür. Ocakların maksimum gücü: 18 kW. Eğer emme motoru alt dolap içine konumlandırılıyorsa, ve VK ya da VF ile birlikte kullanılıyorsa, tesisat çıkışlarına erişilebilir olduğundan emin olunuz. Taş, sentetik veya masif ahşap tezgahlar hemüzyey montaja uygundur. Kesim kenarlarının ısı direnci ve sıvı sızdırmazlığı sağlanmalıdır. Diğer tezgah malzemeleri ile ilgili olarak lütfen tezgah üreticisine danışınız.

Kesim boşlukları arasında kalan tezgah yüzeyleri (min. 50 mm) desteklenmelidir. Güçlendirme kirişi AA 409 401/431 tavsiye edilmektedir. İzin verilen maksimum dolap sıcaklığını aşmayan fırınlar, mesafeler yeterli ise tezgah aspiratörü ile birlikte kullanılabilir. Kızartma / ızgara yaparken dumanlardan kaçınmak için VR / VP el kitaplarını inceleyiniz. Şömine bacası bulunan mekanlarda hava çıkışlı çalışma sistemi uygulandığında, taze hava girişi uygun bir emniyet anahtarı ile güvence altına alınmalıdır.

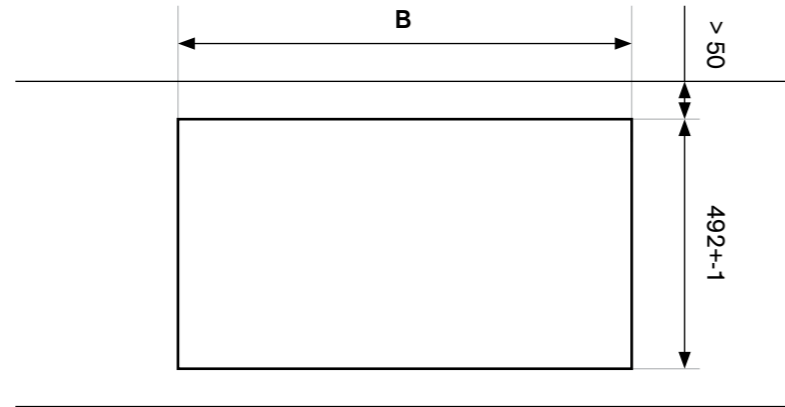
Bağlantı değeri

Toplam bağlantı değeri 65/65 W
Bağlantı kablosu 1.7 m, fiş dahil.
Ağ kablosu 1.2 m.



400 serisi cihaz kombinasyonları için örnek kombinasyonlar. Tezgah üstü montaj.

Aşağıda listelenen çizimler tezgah üstü montaj için 400 serisi cihaz kombinasyonlarının tezgah kesim ölçülerini gösterir. Daha önceki sayfaları ve aşağıdaki çizimleri dikkate alarak, uygun tezgah kesim ölçülerini belirleyebilirsiniz. Burada listelenen kombinasyonlar örnek olarak verilmiştir.

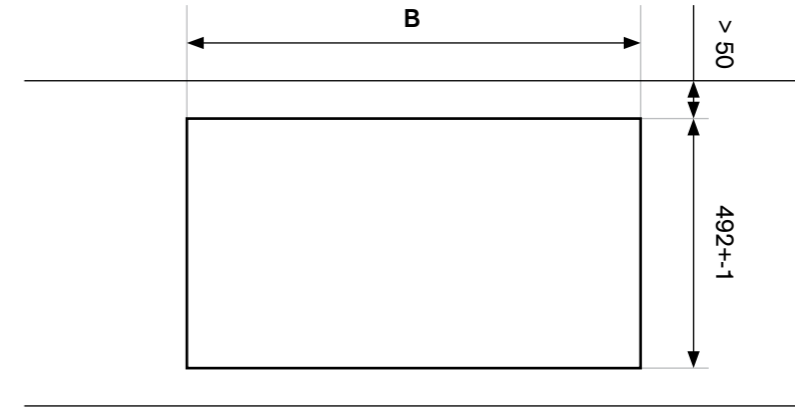


Ocaklar	Cihaz ölçüleri [mm]	Kesit [mm]	#VA420010
	380 / 380	743 +-1	1
	380 / 380 / 380	1126 +-1	2
	380 / 380 / 380 / 380	1509 +-1	3
	590 / 380	953 +-1	1
	380 / 590 / 380	1336 +-1	2
	804 / 380	1167 +-1	1
	908 / 380	1271 +-1	1

Vario ocaklarda cihaz kapaklı montaj yapıldığı durumlarda tezgah kesim ölçüleri için keşif yapılması önerilmektedir.

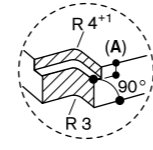
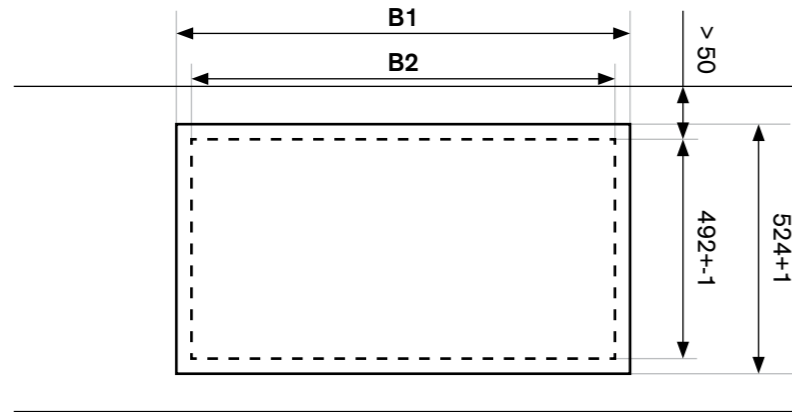
VL 414 havalandırma elemanı ile örnek kombinasyonlar. Tezgah üstü montaj.

Aşağıda listelenen çizimler tezgah üstü montaj için 400 serisi cihaz kombinasyonlarının tezgah kesim ölçülerini gösterir. Daha önceki sayfaları ve aşağıdaki çizimleri dikkate alarak, uygun tezgah kesim ölçülerini belirleyebilirsiniz. Burada listelenen kombinasyonlar örnek olarak verilmiştir.

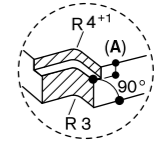
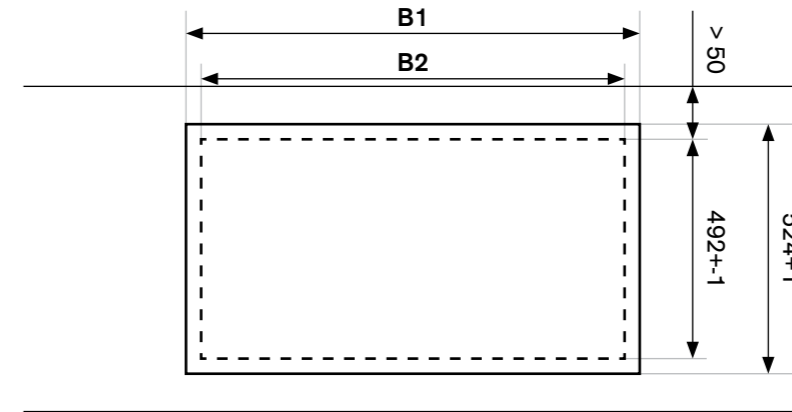


Ocaklar	Cihaz ölçüleri [mm]	Kesit [mm]	#VA420010
	380 / 155 / 380	901 +-1	2
	380 / 155 / 380 / 155	1059 +-1	3
	380 / 155 / 380 / 155 / 380	1442 +-1	4
	380 / 155 / 380 / 155 / 380 / 155 / 380	1983 +-1	6
	380 / 155 / 380 / 380 / 155 / 380	1825 +-1	5
	155 / 590 / 155	886 +-1	2
	155 / 590 / 155 / 380	1269 +-1	3
	380 / 155 / 590 / 155 / 380	1652 +-1	4
	380 / 155 / 804 / 155 / 380	1866	4

Aşağıda listelenen çizimler tezgah üstü montaj için 400 serisi cihaz kombinasyonlarının tezgah kesim ölçülerini gösterir. Daha önceki sayfaları ve aşağıdaki çizimleri dikkate alarak, uygun tezgah kesim ölçülerini belirleyebilirsiniz. Burada listelenen kombinasyonlar örnek olarak verilmiştir.



A kesiti için:
Yalnızca çerçevesiz kombinasyonlar için
3,5 - 0,5 En az 1 adet çerçevesiz
indüksiyonlu ocak bulunan
kombinasyonlar için 6,5 +0,5



A kesiti için:
Yalnızca çerçevesiz kombinasyonlar için
3,5 - 0,5 En az 1 adet çerçevesiz
indüksiyonlu ocak bulunan
kombinasyonlar için 6,5 +0,5

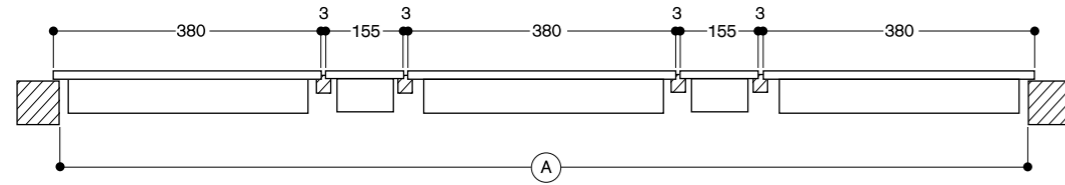
Ocaklar	Cihaz ölçüleri [mm]	Kesit B1 [mm]	Kesit B2 [mm]	#VA420004
	380 / 380	766 +1	748 +-1	1
	380 / 380 / 380	1148 +1	1130 +-1	2
	380 / 380 / 380 / 380	1530 +1	1512 +-1	3
	591 / 380	977 +1	959 +-1	1
	380 / 591 / 380	1359 +1	1341 +-1	2
	805 / 380	1191 +1	1173 +-1	1
	909 / 380	1295 +1	1277 +-1	1

Ocaklar	Cihaz ölçüleri [mm]	Kesit B1 [mm]	Kesit B2 [mm]	#VA420004
	380 / 155 / 380	923 +1	905 +-1	2
	380 / 155 / 380 / 155	1080 +1	1062 +-1	3
	380 / 155 / 380 / 155 / 380	1462 +1	1444 +-1	4
	380 / 155 / 380 / 155 / 380 / 155 / 380	2001 +1	1983 +-1	6
	380 / 155 / 380 / 380 / 155 / 380	1844 +1	1826 +-1	5
	155 / 591 / 155	909 +1	891 +-1	2
	155 / 591 / 155 / 380	1291 +1	1273 +-1	3
	380 / 155 / 591 / 155 / 380	1673 +1	1655 +-1	4

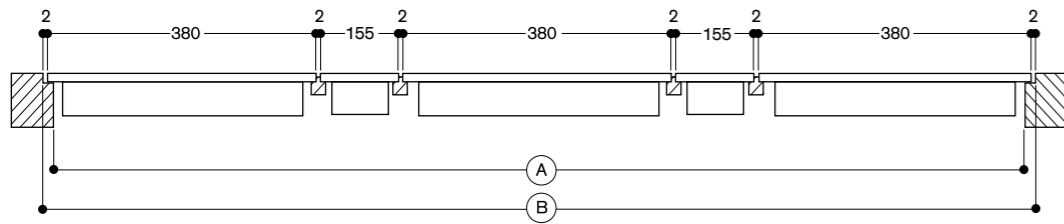
400 serisi cihaz kombinasyonları için tezgah kesim ölçüleri. Kesim boşluğunun genişlik hesabı.

Tezgah üstü montaj için genişlik hesabı

Aşağıdaki örnekte VI 414, VI 422, VP 414 ve 2 VL 414 kullanılmaktadır.



		Örnek		Sizin kombinasyonunuz
Tüm cihazların toplam genişliği	mm	(3x 380) + (2x 155)	1.450
+ Ara bağlantı çıtalari sayısı	x 3 mm	4 x 3	+ 12
- Cihazın tezgaha oturma payı	(10 mm / kenar)	20	- 20	- 20
(A) Kesim boşluğu toplam genişliği	(mm)		1.442 +/- 1 +/- 1

Hemyüzey montaj için genişlik hesabı

Aşağıdaki örnekte VI 414, VI 422, VP 414 ve 2 VL 414 kullanılmaktadır.

		Örnek		Sizin kombinasyonunuz
Tüm cihazların toplam genişliği	mm	(3x 380) + (2x 155)	1.450
+ Ara bağlantı çıtalari sayısı	x 2 mm	4 x 2	+ 8
- Cihazın tezgaha oturma payı	(7 mm / kenar)	14	- 14	- 14
(A) Kesim boşluğu toplam genişliği	(mm)		1.444 +/- 1 +/- 1
+ Cihazın tezgaha oturma payı	(2 mm / kenar)	14	+ 14	+ 14
+ Silikon dolgu (2 mm çevre boyunca)		2 x 2	+ 4	+ 4
(B) Derz dahil kesim boşluğu	(mm)		1.462 + 1 0/+ 1

**VI 262 120**

Siyah kumanda paneli
Genişlik 60 cm

Cihaz fiyatına dahil

1 cam kazıyıcı spatula

Montaj aksesuarları**VV 200 010**

Paslanmaz çelik ara bağlantı çitası,
Vario 200 ocakların kombinasyonu için

VV 200 020

Siyah ara bağlantı çitası,
Vario 200 ocakların kombinasyonu için

Opsiyonel aksesuarlar**CA 051 300**

Çoklu Teppan Yaki alaşımı
İndüksiyonlu ocaklar için.

CA 052 300

Dökme alüminyumdan ızgara plakası
Yapışmaz

İndüksiyonlu ocaklar için.

GP 900 001

Paslanmaz çelik sensörlü kızartma
tavası

Teflon kaplamalı, ø 15 cm pişirme alanı.

GP 900 002

Paslanmaz çelik sensörlü kızartma
tavası

Teflon kaplamalı, ø 18 cm pişirme alanı.

GP 900 003

Paslanmaz çelik sensörlü kızartma
tavası

Teflon kaplamalı, ø 21 cm pişirme alanı.

**200 serisi Vario flex indüksiyonlu ocak
VI 262**

- 200 serisi diğer Vario cihazlarla uyumlu şekilde bir araya getirilebilir
- Rahat ve emniyetli kullanımsağlayan kumanda paneli

Pişirme alanları

2 fleks indüksiyon pişirme alanı 19x23 cm (2200 W, booster ile 3700 W), birleştirildiğinde 38x23 cm (3300 W, booster ile 3700 W).

2 fleks indüksiyon pişirme alanı 19x23 cm (2200 W, booster ile 3700 W), birleştirildiğinde 38x23 cm (3300 W, booster ile 3700 W).

Kullanım

Pişirme alanı ve güç seviyeleri göstergeli aydınlatmalı kumanda düğmeleri.

Entegre kumanda paneli.

9 kademeli elektronik güç seviyesi.

Özellikler

Pişirme alanı çizgileri.

Dikdörtgen pişirme kapları için fleks fonksiyonu.

Sensör kontrollü kızartma fonksiyonu

Pişirme kaplarını algılama.

Tüm indüksiyon gözleri için booster fonksiyonu.

Güvenlik

Ardıl ısı göstergesi.

Çalışma göstergesi.

Unutma emniyeti.

Planlama notları

Yalnızca mıknatıslanabilen (indüksiyonlu) çelik tencere ve tavalarla çalışır. Optimum ısı dağılımı için, sandviç tabanlı pişirme kaplarının kullanılması önerilir.

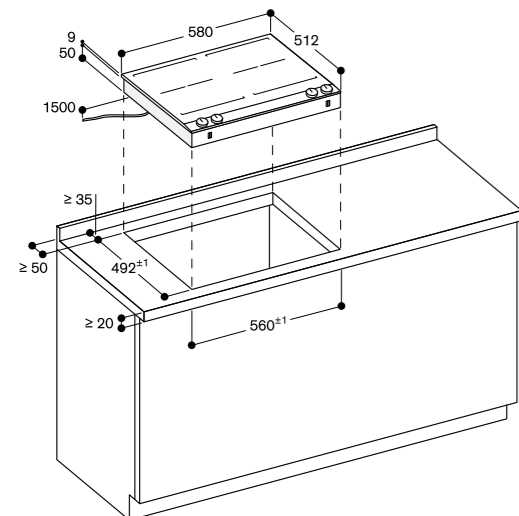
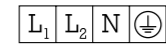
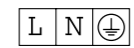
Cihaz tezgaha üstten monte edilebilir.

Cihaz ağırlığı: yaklaşık 17 kg.

Bağlantı değeri

Toplam bağlantı değeri 7.4 kW.

Bağlantı kablosu 1.5 m, fiş hariç.



ölçüler mm cinsindedir

**VI 242 120**

Siyah kumanda paneli
Genişlik 38 cm

Cihaz fiyatına dahil

1 cam kazıyıcı spatula

Montaj aksesuarları**VV 200 010**

Paslanmaz çelik ara bağlantı çitası,
Vario 200 ocakların kombinasyonu için

VV 200 020

Siyah ara bağlantı çitası,
Vario 200 ocakların kombinasyonu için

Opsiyonel aksesuarlar**CA 051 300**

Çoklu Teppan Yaki alaşımı
İndüksiyonlu ocaklar için.

CA 052 300

Dökme alüminyumdan ızgara plakası
Yapışmaz

İndüksiyonlu ocaklar için.

GP 900 001

Paslanmaz çelik sensörlü kızartma
tavası

Teflon kaplamalı, ø 15 cm pişirme alanı.

GP 900 002

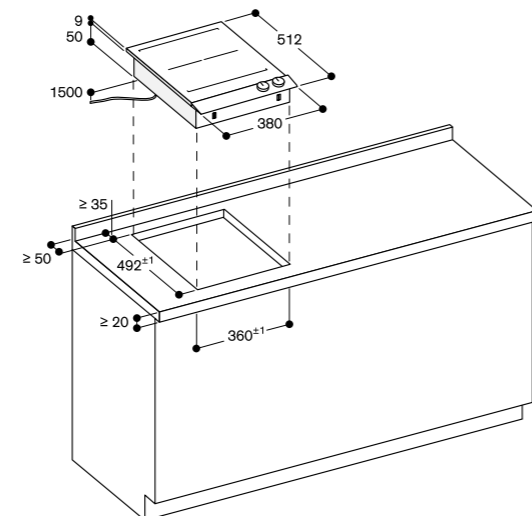
Paslanmaz çelik sensörlü kızartma
tavası

Teflon kaplamalı, ø 18 cm pişirme alanı.

GP 900 003

Paslanmaz çelik sensörlü kızartma
tavası

Teflon kaplamalı, ø 21 cm pişirme alanı.



ölçüler mm cinsindedir

**200 serisi Vario flex indüksiyonlu ocak
VI 242**

- 200 serisi diğer Vario cihazlarla uyumlu şekilde bir araya getirilebilir
- Rahat ve emniyetli kullanım sağlayan kumanda paneli

Pişirme alanları

2 fleks indüksiyon pişirme alanı 19x24 cm (2200 W, booster ile 3700 W), birleştirildiğinde 38x24 cm (3300 W, booster ile 3700 W).

Kullanım

Pişirme alanı ve güç seviyeleri göstergeli aydınlatmalı kumanda düğmeleri.

Entegre kumanda paneli.

9 kademeli elektronik güç seviyesi.

Özellikler

Pişirme alanı çizgileri.

Dikdörtgen pişirme kapları için fleks fonksiyonu.

Sensör kontrollü kızartma fonksiyonu

Pişirme kaplarını algılama.

Tüm indüksiyon gözleri için booster fonksiyonu.

Güvenlik

Ardıl ısı göstergesi.

Çalışma göstergesi.

Unutma emniyeti.

Planlama notları

Yalnızca mıknatıslanabilen (indüksiyonlu) çelik tencere ve tavalarla çalışır. Optimum ısı dağılımı için, sandviç tabanlı pişirme kaplarının kullanılması önerilir.

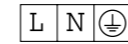
Cihaz tezgaha üstten monte edilebilir.

Cihaz ağırlığı: yaklaşık 9 kg.

Bağlantı değeri

Toplam bağlantı değeri 3.7 kW.

Bağlantı kablosu 1.5 m, fiş hariç.

**VI 232 121**

Siyah kumanda paneli
Genişlik 28 cm

Cihaz fiyatına dahil

1 cam kazıyıcı spatula

Opsiyonel aksesuarlar**CA 051 300**

Çoklu Teppan Yaki alaşımı
İndüksiyonlu ocaklar için.

CA 052 300

Dökme alüminyumdan ızgara plakası
Yapışmaz

İndüksiyonlu ocaklar için.

GP 900 001

Paslanmaz çelik sensörlü kızartma
tavası

Teflon kaplamalı, ø 15 cm pişirme alanı.

GP 900 002

Paslanmaz çelik sensörlü kızartma
tavası

Teflon kaplamalı, ø 18 cm pişirme alanı.

GP 900 003

Paslanmaz çelik sensörlü kızartma
tavası

Teflon kaplamalı, ø 21 cm pişirme alanı.

VD 200 020

Siyah cihaz kapağı

**200 serisi Vario flex indüksiyonlu ocak
VI 232**

- 200 serisi diğer Vario cihazlarla uyumlu şekilde bir araya getirilebilir
- Rahat ve emniyetli kullanımsağlayan kumanda paneli

Pişirme alanları

2 fleks indüksiyon pişirme alanı 19x21 cm (2200 W, booster ile 3700 W), birleştirildiğinde 38x21 cm (3300 W, booster ile 3700 W).

Kullanım

Pişirme alanı ve güç seviyeleri göstergeli aydınlatma kumanda düğmeleri.

Entegre kumanda paneli.

9 kademeli elektronik güç seviyesi.

Özellikler

Pişirme alanı çizgileri.

Dikdörtgen pişirme kapları için fleks fonksiyonu.

Sensör kontrollü kızartma fonksiyonu

Pişirme kaplarını algılama.

Tüm indüksiyon gözleri için booster fonksiyonu.

Güvenlik

Ardıl ısı göstergesi.

Çalışma göstergesi.

Unutma emniyeti.

Planlama notları

Yalnızca mıknatıslanabilen (indüksiyonlu) çelik tencere ve tavalarla çalışır. Optimum ısı dağılımı için, sandviç tabanlı pişirme kaplarının kullanılması önerilir.

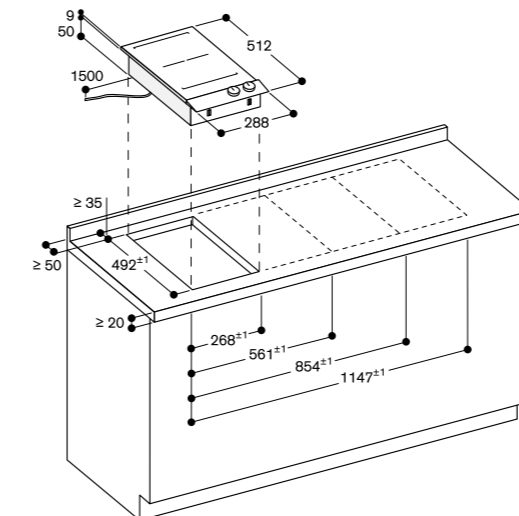
Cihaz tezgaha üstten monte edilebilir.

Cihaz ağırlığı: yaklaşık 9 kg.

Bağlantı değeri

Toplam bağlantı değeri 3.7 kW.

Bağlantı kablosu 1.5 m, fiş hariç.



ölçüler mm cinsindedir



VG 264 120F

Siyah kumanda paneli
Genişlik 60 cm
Likit gaz 28 – 37 mbar

VG 264 220

Siyah kumanda paneli
Genişlik 60 cm
Doğal gaz 20 mbar

Montaj aksesuarları

VV 200 010

Paslanmaz çelik ara bağlantı çıtası,
Vario 200 ocakların kombinasyonu için
VV 200 020

Siyah ara bağlantı çıtası,
Vario 200 ocakların kombinasyonu için

200 serisi Vario gazlı ocak

VG 264

- 200 serisi diğer Vario cihazlarla uyumlu şekilde bir araya getirilebilir
- Rahat ve emniyetli kullanım sağlayan kumanda paneli
- 9 kademeli tam elektronik güç seviyesi ile hassas ve tekrar edilebilir alev gücü
- Kesintisiz yüzeyli döküm ocak ızgaraları sayesinde pişirme kaplarını kolay ve güvenli konumlandırma
- 4 pişirme alanında 9.8 kW'a kadar güç

Pişirme alanları

2 güçlü ocak gözü (560 – 3000 W), maksimum ø 22 cm çapındaki tencereler için elverişli.
2 standart ocak gözü (380 – 1900 W), maksimum ø 20 cm çapındaki tencereler için elverişli.

Kullanım

Pişirme alanı ve güç seviyeleri göstergeli aydınlatma kumanda düğmeleri.

Entegre kumanda paneli
Tek elle kullanım.
Elektrikli ateşleme.

Özellikler

İki parçalı döküm ocak ızgaraları, düz ve sürekli bir yüzey sunar.
Emaye ocak gözü kapağı.

Güvenlik

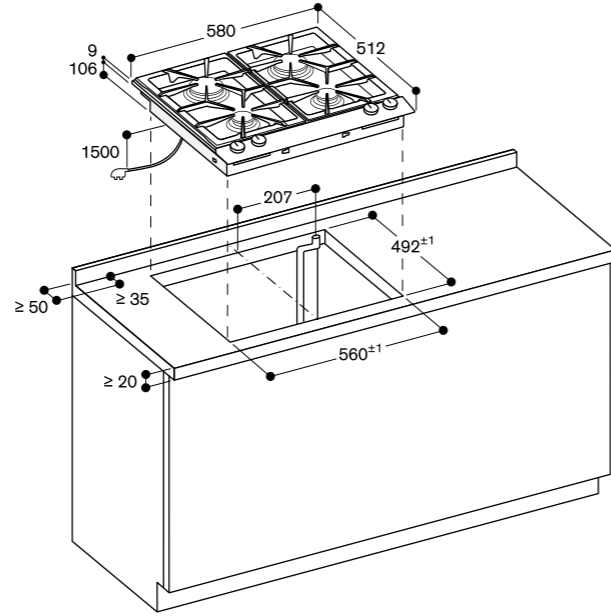
Termo-elektrik gaz güvenlik kilidi.
Ardıl ısı göstergesi.
Çalışma göstergesi.

Planlama notları

Özel enjektörler yedek parça olarak sipariş edilebilir.
VG 264 120F, doğal gaz 20 mbar. VG 264 220, likit gaz 28-30/37 mbar.
Cihaz üstüne havalandırma planlayınız. Ara raf planlanmasına ihtiyaç yoktur.
Cihaz tezgaha üstten monte edilebilir. Bitişik ısıya duyarlı mobilyalardan veya temas yüzeylerinden en az 150 mm'lik bir minimum yan açıklık gözetilmeli veya ısı yalıtımı yapılmalıdır. Toplam bağlı yük 11 kW'dan fazla olduğunda, oda havalandırması, oda boyutu ve aspiratör veya devridaim davlumbazlarının kombinasyonu ile ilgili yerel düzenlemelere uyulmalıdır. 11 kW'den büyük gazlı ocak(lar) ile havalandırma davlumbazı 65 cm arasında minimum boşluk olmalıdır. Ön ve arkada montaj rayı uygulanmalıdır.
Cihaz ağırlığı: yaklaşık 15 kg.

Bağlantı değeri

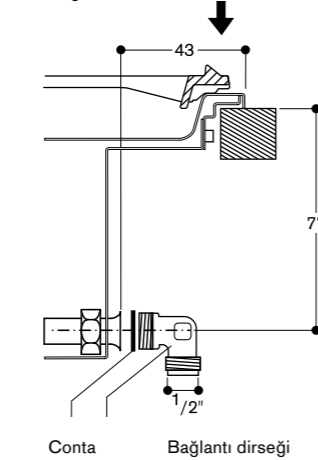
Toplam gaz bağlantı değeri 9.8/9.8 kW.
Toplam elektrik bağlantı değeri 10.0/10.0 W.
Bağlantı kablosu 1.5 m, fiş dahil.



Cihaz kesitinin yan duvara olan minimum mesafesi 150 mm

ölçüler mm cinsindedir

Gaz bağlantısı



VG 231 120F

Siyah kumanda paneli
Genişlik 28 cm
Likit gaz 28 – 37 mbar
Wok gücü 5.8 kW

VG 231 220

Siyah kumanda paneli
Genişlik 28 cm
Doğal gaz 20 mbar
Wok gücü 6 kW

Cihaz fiyatına dahil

1 wok ayağı

Montaj aksesuarları

VV 200 010

Paslanmaz çelik ara bağlantı çıtası,
Vario 200 ocakların kombinasyonu için
VV 200 020

Siyah ara bağlantı çıtası,

Vario 200 ocakların kombinasyonu için

Opsiyonel aksesuarlar

VD 200 020

Siyah cihaz kapağı

WP 400 001

Wok tavası, çok katmanlı metalden imal edilmiş
Yuvarlak tabanlı, ø 36 cm, 6 litre, derinlik 10 cm.

200 serisi Vario gazlı wok ocak

VG 231

- 200 serisi diğer Vario cihazlarla uyumlu şekilde bir araya getirilebilir
- Rahat ve emniyetli kullanım sağlayan kumanda paneli
- 9 kademeli tam elektronik güç seviyesi ile hassas ve tekrar edilebilir alev gücü
- Profesyonel mutfaklarda kullanılan masif pirinç çuklu alev halkası
- Toplam güç 6 kW'a kadar

Pişirme alanları

VG 231 120F

1 adet wok çuklu alev halkası (300 W – 5800 W), maksimum ø 30 cm çapındaki tencereler için elverişli.

VG 231 220

1 adet wok çuklu alev halkası (300 W – 6000 W), maksimum ø 30 cm çapındaki tencereler için elverişli.

Kullanım

Aydınlıktmalı kumanda düğmesi.
Entegre kumanda paneli.
Tek elle kullanım.
Elektrikli ateşleme.
Cihaz kapağı kullanımında kolayca çıkabilen döküm ocak ızgarası.

Özellikler

Döküm ocak ızgarası.
Pirinç alev halkaları.

Güvenlik

Termo-elektrik gaz güvenlik kilidi.
Ardıl ısı göstergesi
Çalışma göstergesi.

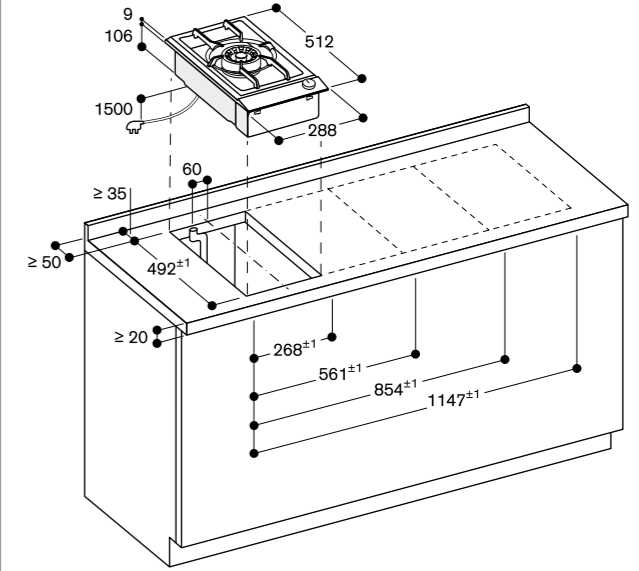
Planlama notları

Özel enjektörler yedek parça olarak sipariş edilebilir:VG 231 120F, doğal gaz 20 mbar VG 231 220, likit gaz 28-30/37 mbar.

Cihaz tezgaha üstten monte edilebilir. Bitişik ısıya duyarlı mobilyalardan veya temas yüzeylerinden en az 150 mm'lik bir boşluk bırakılmalı veya ısı yalıtımı yapılmalıdır. Toplam bağlı yük 11 kW'dan fazla olduğunda, oda havalandırması, oda boyutu ve aspiratör veya hava dolaşimli davlumbazlarının kombinasyonu ile ilgili yerel düzenlemelere uyulmalıdır. 11 kW'den büyük gazlı ocak(lar) ile havalandırma cihazı arasında minimum 65 cm boşluk olmalıdır.
Cihaz ağırlığı: yaklaşık 11 kg.

Bağlantı değeri

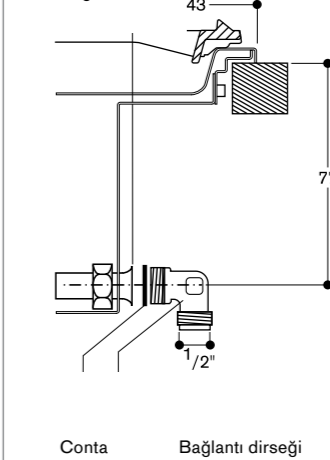
Toplam gaz bağlantı değeri 5.8/6.0 kW.
Toplam elektrik bağlantı değeri 10.0/10.0 W.
Bağlantı kablosu 1.5 m, fiş dahil.



Cihaz kesitinin yan duvara olan minimum mesafesi 150 mm

ölçüler mm cinsindedir

Gaz bağlantısı



Conta

Bağlantı dirseği

**VG 232 120F**

Siyah kumanda paneli
Genişlik 28 cm
Likit gaz 28 – 37 mbar

VG 232 220

Siyah kumanda paneli
Genişlik 28 cm
Doğal gaz 20 mbar

Montaj aksesuarları**VV 200 010**

Paslanmaz çelik ara bağlantı çıtası,
Vario 200 ocakların kombinasyonu için
VV 200 020
Siyah ara bağlantı çıtası,
Vario 200 ocakların kombinasyonu için

Opsiyonel aksesuarlar**VD 200 020**

Siyah cihaz kapağı

WP 400 001

Wok tavası, çok katmanlı metalden imal edilmiş
Yuvarlak tabanlı, ø 36 cm, 6 litre, derinlik 10 cm.

200 serisi Vario gazlı ocak**VG 232**

- 200 serisi diğer Vario cihazlarla uyumlu şekilde bir araya getirilebilir
- Rahat ve emniyetli kullanım sağlayan kumanda paneli
- 9 kademeli tam elektronik güç seviyesi ile hassas ve tekrar edilebilir alev gücü
- Kesintisiz yüzeyli döküm ocak izgaraları sayesinde pişirme kaplarını kolay ve güvenli konumlandırma

Pişirme alanları

1 güçlü ocak gözü (560 – 3000 W), maksimum ø 22 cm çapındaki tencereler için elverişli.
1 standart ocak gözü (380 – 1900 W), maksimum ø 20 cm çapındaki tencereler için elverişli.

Kullanım

Aydınlatmalı kumanda düğmesi.
Entegre kumanda paneli.
Tek elle kullanım.
Elektrikli ateşleme.

Özellikler

Döküm ocak izgaraları, düz ve sürekli bir yüzey sunar.
Emaye ocak gözü kapağı.

Güvenlik

Termo-elektrik gaz güvenli kilidi.
Ardıl ısı göstergesi
Çalışma göstergesi.

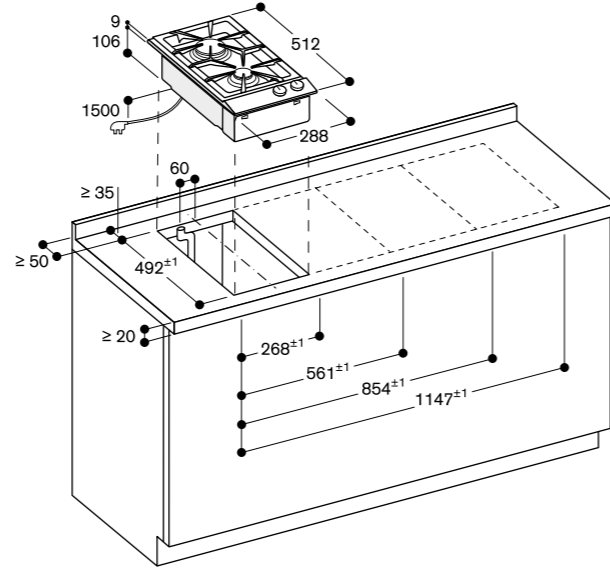
Planlama notları

Özel enjektörler yedek parça olarak sipariş edilebilir: VG 232 120F, doğal gaz 20 mbar VG 232 220, likit gaz 28-30/37 mbar.

Cihaz tezgaha üstten monte edilebilir. Bitişik ısıya duyarlı mobilyalardan veya temas yüzeylerinden en az 150 mm'lik bir boşluk bırakılmalı veya ısı yalıtımı yapılmalıdır. Toplam bağlı yük 11 kW'dan fazla olduğunda, oda havalandırması, oda boyutu ve aspiratör veya hava dolaşımı davlumbazlarının kombinasyonu ile ilgili yerel düzenlemelere uyulmalıdır. 11 kW'den büyük gazlı ocak(lar) ile havalandırma cihazı arasında minimum 65 cm boşluk olmalıdır.
Cihaz ağırlığı: yaklaşık 9 kg.

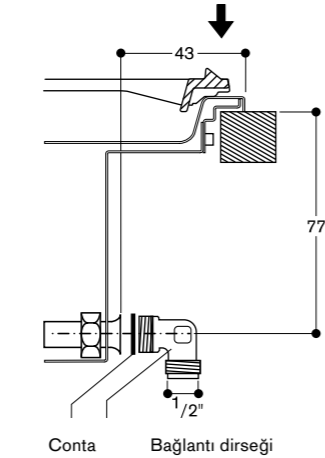
Bağlantı değeri

Toplam gaz bağlantı değeri 4.9/4.9 kW.
Toplam elektrik bağlantı değeri 10.0/10.0 W.
Bağlantı kablosu 1.5 m, fiş dahil.



Cihaz kesitinin yan duvara olan minimum mesafesi 150 mm

ölçüler mm cinsindedir

Gaz bağlantısı**VP 230 120**

Siyah kumanda paneli
Genişlik 28 cm

Cihaz fiyatına dahil

2 spatula

Montaj aksesuarları**VV 200 010**

Paslanmaz çelik ara bağlantı çıtası,
Vario 200 ocakların kombinasyonu için
VV 200 020
Siyah ara bağlantı çıtası,
Vario 200 ocakların kombinasyonu için

Opsiyonel aksesuarlar**VD 200 020**

Siyah cihaz kapağı

200 serisi Vario Teppan Yaki**VP 230**

- 200 serisi diğer Vario cihazlarla uyumlu şekilde bir araya getirilebilir
- Rahat ve emniyetli kullanım sağlayan kumanda paneli
- Herhangi bir pişirme kabı olmadan, doğrudan metal yüzey üzerinde pişirme
- 240 °C'ye kadar tam sıcaklık kontrolü
- Sıcak tutma ayarı

Pişirme alanları

Kullanılabilir alan 844 cm².

Kullanım

Aydınlatmalı kumanda düğmesi
Entegre kumanda paneli
140 °C ile 240 °C arasında elektronik sıcaklık kontrolü.

Özellikler

1800 W ısıtıcı.
Sıcak tutma ayarı.
Temizlik fonksiyonu.
Pişirme yüzeyine kusursuz şekilde birleştirilmiş paslanmaz çelik çerçeve.

Güvenlik

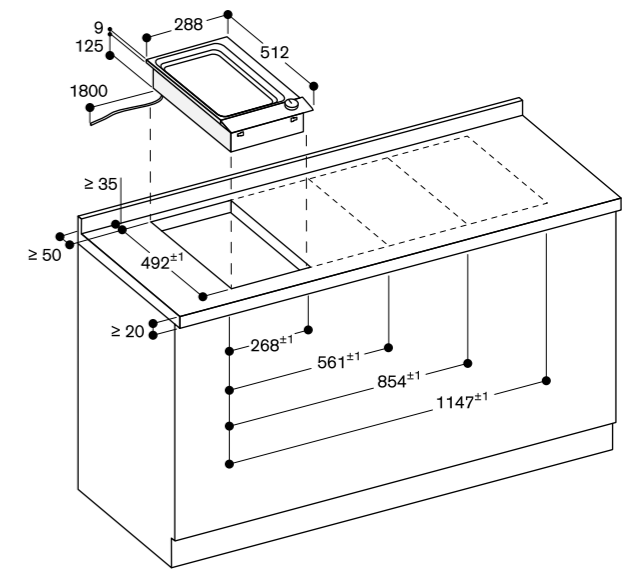
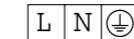
Ön ısıtma ve ardıl ısı göstergesi.
Çalışma göstergesi.
Unutma emniyeti

Planlama notları

Çalışma yüzeyinin üst kenarından ara rafın üst kenarına kadar olan mesafe en az 150 mm olmalıdır.
Cihaz tezgaha üstten monte edilebilir. Çevredeki ısıya duyarlı mobilya ya da temas yüzeylerinden en az 30 mm mesafe bırakılmalı, ya da ısı yalıtımı uygulanmalıdır.
Ara raf uygulanması gereklidir. Kurulumdan sonra bu raf yalnızca cihaza müdahale gerektiğinde açılmalıdır.
Cihaz ağırlığı: yaklaşık 9 kg.

Bağlantı değeri

Toplam bağlantı değeri 1.8 kW.
Bağlantı kablosu 1.8 m, fiş hariç.



ölçüler mm cinsindedir

**VR 230 120**

Siyah kumanda paneli
Geniřlik 28 cm

Cihaz fiyatına dahil

1 döküm ızgara
1 av taşı
1 temizleme fırçası

Montaj aksesuarları**VV 200 010**

Paslanmaz çelik ara bağlantı çıtası,
Vario 200 ocakların kombinasyonu için
VV 200 020
Siyah ara bağlantı çıtası,
Vario 200 ocakların kombinasyonu için

Opsiyonel aksesuarlar**LV 030 000**

Siyah cihaz kapağı

VD 200 020

Yeniden doldurmak için lav taşı

**200 serisi Vario elektrikli barbekü
VR 230**

- 200 serisi diğer Vario cihazlarla uyumlu şekilde bir araya getirilebilir
- Rahat ve emniyetli kullanım sağlayan kumanda paneli
- Ayri ayri kontrol edilen iki pişirme alanı
- Açık döküm ızgara ve lav taşları

Kullanım

Aydınlatmalı kumanda düğmesi
Entegre kumanda paneli
9 kademeli güç seviyesi.

Özellikler

2 bağımsız kontrol edilebilen ızgara alanı (1500 W).
Join-Fonksiyonu.
Döküm ızgara.
Paslanmaz çelik lav taşı kabı ve yağ toplama kabı bulaşık makinesinde yıkanabilir.

Güvenlik

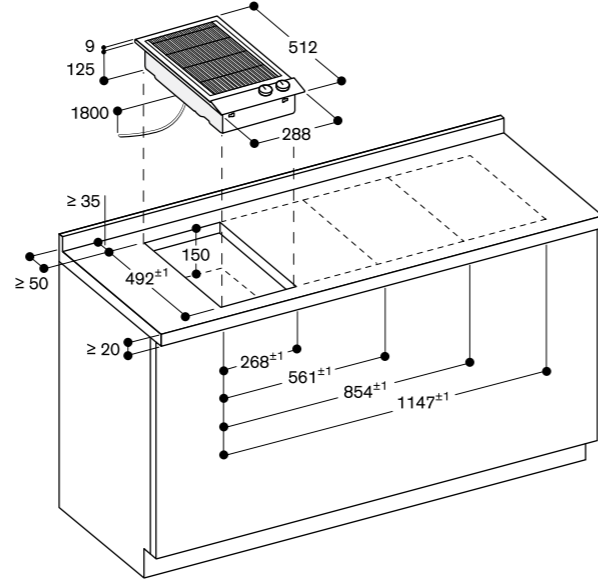
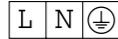
Ön ısıtma ve ardıl ısı göstergesi.
Çalışma göstergesi.
Unutma emniyeti.

Planlama notları

Cihaz tezgaha üstten monte edilebilir.
Çevredeki ısıya duyarlı mobilya ya da temas yüzeylerinden en az 200 mm mesafe bırakılmalı, ya da ısı yalıtımı uygulanmalıdır.
Cihaz ağırlığı: yaklaşık 17 kg.

Bağlantı değeri

Toplam bağlantı değeri 3.0 kW.
Bağlantı kablosu 1.8 m, fiş hariç.



ölçüler mm cinsindedir

**VL 200 120**

Siyah kumanda paneli
Geniřlik 15 cm
Hava çıkışı / hava dolařımı
Motorsuz

**Zorunlu montaj aksesuarları****AD 410 040**

VL 200 için bağlantı parçası.
DN 150 yassı boruya bağlamak için
VV 200 010

Paslanmaz çelik ara bağlantı çıtası,
Vario 200 ocakların kombinasyonu için
VV 200 020

Siyah ara bağlantı çıtası,
Vario 200 ocakların kombinasyonu için

Montaj aksesuarları**LS 041 001**

Hava yönlendirme elemanı
Gazlı ocak yanına VL 200
planlandığında kullanılan
Paslanmaz çelik

AD 851 041

VL 200 için bağlantı parçası
Ekstra derin tezgahlar için

**200 serisi Vario tezgah aspiratörü
VL 200**

- 200 serisi diğer Vario cihazlarla uyumlu şekilde bir araya getirilebilir
- Tezgah üzerine entegre verimli havalandırma sistemi
- Koku yoğunluğuna göre otomatik olarak emiş gücünü belirler
- Kolay planlama ve montaj
- AR 410 110 emme motoru ile sessiz çalışma
- Hava çıkışlı ya da hava dolařımlı sisteme uygun

Hava performansı

3 güç seviyesi ve 1 yoğun modda:
Hava çıkış gücü,
EN 61591 normuna göre verilmiştir.
Ses gücü seviyesi,
EN 60704-3 normuna göre verilmiştir.
Ses basıncı seviyesi,
EN 60704-2-13 normuna göre verilmiştir.
Hava dolařımı için koku emilim yüzdesi,
EN 61591 normuna göre verilmiştir.

AR 410 110 emme motoru ile kombinasyonunda, hava dolařımı:
453 / 565 m³/h.
68 / 73 dB (A) re 1 pW.
53 / 58 dB (A) re 20 µPa.
Aktif karbon filtre ile koku giderme %90, yenilenebilir aktif karbon filtre ile %86.

AR 413 122 emme motoru ile kombinasyonunda, hava dolařımı:
496 / 642 m³/h.
72 / 79 dB (A) re 1 pW.
57 / 63 dB (A) re 20 µPa.
Aktif karbon filtre ile koku giderme %87.

AR 403 122 emme motoru ile kombinasyonunda, hava çıkışı:
581 / 723 m³/h.
73 / 78 dB (A) re 1 pW.
58 / 63 dB (A) re 20 µPa.

Hava performansı birlikte kullanılan emme motoruna göre deęişir.
Havalandırma cihazları bölümünde ilgili sayfayı inceleyiniz.

Özellikler

Aydınlatmalı kontrol düğmesi.
3 elektronik güç seviyesi ve 1 yoğun mod. Otomatik çalışma fonksiyonu ile sensörlü ardıl çalışma fonksiyonu.
Yüksek performanslı, geniş yüzeyli metal yağ filtresi, bulaşık makinesinde yıkanabilir. Yağ filtresi ve aktif karbon filtre doluluk göstergeleri.
Verimli hava akımı için özelleştirilmiş iç gövde.
Ardıl çalışma fonksiyonu, 6 dk.
Emaye havalandırma ızgarası, bulaşık makinesinde yıkanabilir.
Havalandırma dirseęi dahildir.
Taşma kapasitesi 250 ml.

Tüketim verileri

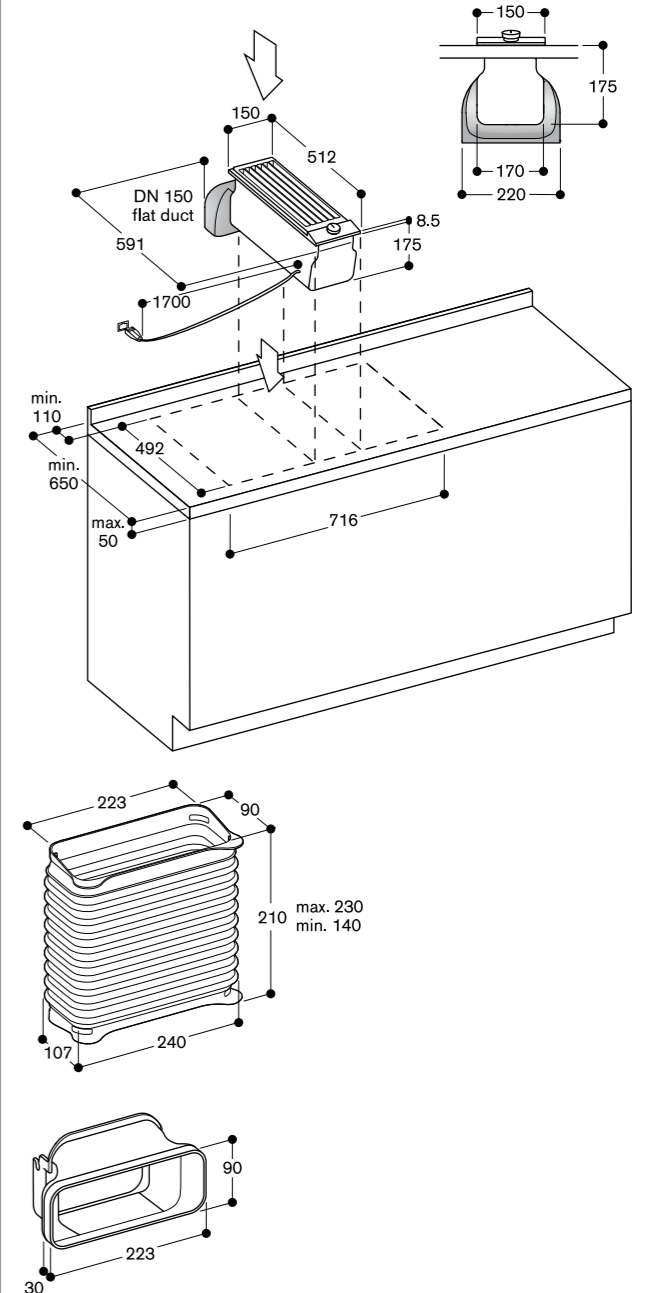
Tüketim verileri AR 403 122 emme motoru kombinasyonuna göre.
Enerji verimlilięi sınıfı A+
Enerji tüketimi 39.7 kWh/yıl.
Havalandırma enerji sınıfı A.
Aydınlatma enerji sınıfı -.
Yağ filtresi verimlilięi sınıfı B.
Ses seviyesi min. 58 dB / max. 73 dB normal modda.

Planlama notları

Hava dolařımı için AR 410 110 ya da AR 413 122 emme motoru ile, hava çıkışı için AR 403 122 emme motoru ile kullanılır,
Uyumlu emme motorları ve havalandırma aksesuarları için havalandırma cihazları bölümünü inceleyiniz.
İki VL arasındaki maksimum ocak genişlięi: 80 cm
Vario barbekü ve Vario wok gibi cihazlar iki VL arasında konumlandırılmamalıdır.
Gazlı ocak yanına planlanıyorsa, maksimum ocak performansı için LS 041 001 hava yönlendirme elemanı önerilir.
Hava yönlendirme elemanı LS 041 001 kullanıldığında, wok tavası WP 400 001 kullanılamaz.
Şömineli bir mekanda, hava çıkışlı havalandırma cihazı kurulurken, havalandırma cihazı güç hattına uygun bir güvenlik şalteri kurulmalıdır.

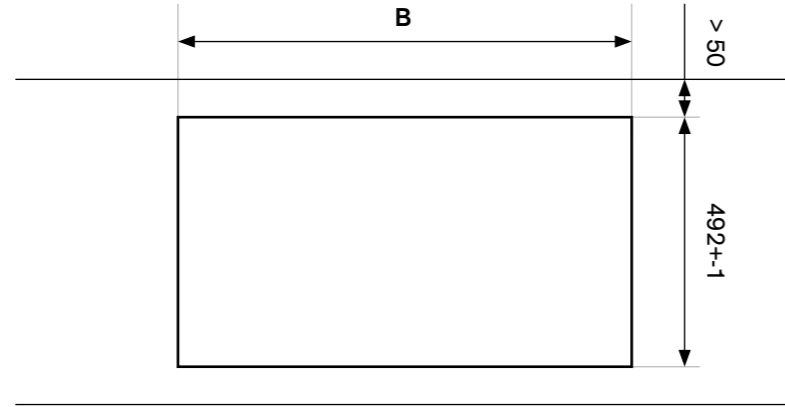
Bağlantı değeri

Bağlantı kablosu 1.7 m, fiş dahil.



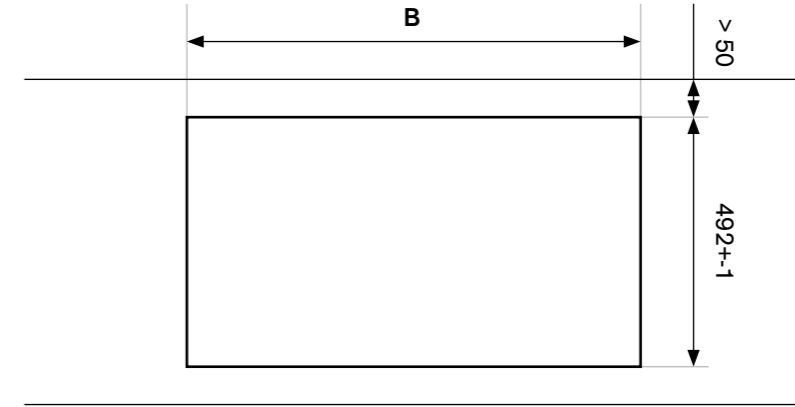
*Enerji verimlilik sınıfı A+++ ile D arasındadır.

Aşağıda listelenen çizimler 200 serisi cihaz kombinasyonlarının tezgah kesim ölçülerini gösterir. Daha önceki sayfaları ve aşağıdaki çizimleri dikkate alarak, uygun tezgah kesim ölçülerini belirleyebilirsiniz. Burada listelenen kombinasyonlar örnek olarak verilmiştir.



Ocaklar	Cihaz ölçüleri [mm]	Kesit B [mm]	#VV200010 / VV200030
	288	561 +-1	1
	288	854 +-1	2
	288	1147 +-1	3
	380 / 288	653 +-1	1
	580	853 +-1	1

Aşağıda listelenen çizimler 200 serisi cihaz kombinasyonlarının tezgah kesim ölçülerini gösterir. Daha önceki sayfaları ve aşağıdaki çizimleri dikkate alarak, uygun tezgah kesim ölçülerini belirleyebilirsiniz. Burada listelenen kombinasyonlar örnek olarak verilmiştir.



Ocaklar	Cihaz ölçüleri [mm]	Kesit B [mm]	#VV200010 / VV200030
	288 / 150	716 +-1	2
	380 / 150 / 380	900 +-1	3
	288 / 150 / 150	871 +-1	3
	288 / 150 / 150	1164 +-1	4
	288 / 150 / 150	1457 +-1	5
	380 / 150 / 288	808 +-1	3
	150 / 580 / 150	870 +-1	2
	288 / 150 / 580 / 150	1163 +-1	3

Kategori	Ürün Kodu	Açıklama	Paslanmaz çelik düğme kodu	Siyah düğme kodu	Düğme Adedi
Radyant	VP414115	Teppan Yaki	CKP420010	CKP420000	2 Adet Düğme, teppan yaki
	VR414115	Elektrikli Barbekü	CKR420010	CKR420000	2 Adet Düğme, Elektrikli Barbekü
İndüksiyon	VI414105	İndüksiyon	CKI410010	CKI410000	1 Adet Düğme, indüksiyon
	VI414115	İndüksiyon	CKI410010	CKI410000	1 Adet Düğme, indüksiyon
	VI422105	İndüksiyon	CKI420010	CKI420000	2 Adet Düğme, indüksiyon
	VI422115	İndüksiyon	CKI420010	CKI420000	2 Adet Düğme, indüksiyon
	VI462105	İndüksiyon	CKI440010	CKI440000	4 Adet Düğme, indüksiyon
	VI462115	İndüksiyon	CKI440010	CKI440000	4 Adet Düğme, indüksiyon
	VI482105	İndüksiyon	CKI440010	CKI440000	4 Adet Düğme, indüksiyon
	VI482115	İndüksiyon	CKI440010	CKI440000	4 Adet Düğme, indüksiyon
	VI492105	İndüksiyon	CKI450010	CKI450000	5 Adet Düğme, indüksiyon
	VI492115	İndüksiyon	CKI450010	CKI450000	5 Adet Düğme, indüksiyon
	Gaz	VG415115	Gaz Wok	CKG410010	CKG410000
VG415115F		Gaz Wok	CKG410010	CKG410000	1 Adet Düğme, Gaz
VG415215		Gaz Wok	CKG410010	CKG410000	1 Adet Düğme, Gaz
VG415215AU		Gaz Wok	CKG410010	CKG410000	1 Adet Düğme, Gaz
VG415315SG		Gaz Wok	CKG410010	CKG410000	1 Adet Düğme, Gaz
VG425115		Gaz 2-Ocaklı	CKG420010	CKG420000	2 Adet Düğme, Gaz
VG425115F		Gaz 2-Ocaklı	CKG420010	CKG420000	2 Adet Düğme, Gaz
VG425215		Gaz 2-Ocaklı	CKG420010	CKG420000	2 Adet Düğme, Gaz
VG425215AU		Gaz 2-Ocaklı	CKG420010	CKG420000	2 Adet Düğme, Gaz
VG425315SG		Gaz 2-Ocaklı	CKG420010	CKG420000	2 Adet Düğme, Gaz
VG491115		Gaz	CKG450010	CKG450000	5 Adet Düğme, Gaz
VG491115F		Gaz	CKG450010	CKG450000	5 Adet Düğme, Gaz
VG491215		Gaz	CKG450010	CKG450000	5 Adet Düğme, Gaz
VG491215AU		Gaz	CKG450010	CKG450000	5 Adet Düğme, Gaz
Havalandırmalı		VL414115	Tezgah Aspiratörü	CKV410010	CKV410000

CA 414 110F
Priz



CA 414 100F
Siyah Priz



CA 060 300
Tencere içindeki sıcaklığı ölçme sensörü



LV 030 000
Yeniden doldurmak için lav taşı



VA 440 010
Montaj şeritli paslanmaz çelik cihaz kapağı



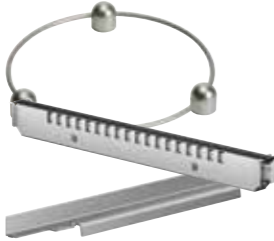
VA 461 000
Döküm tava, emaye, yarım boy 400 serisi Vario elektrikli ızgara için. İki ayrı yüzeyde aynı anda kızartma ve ızgara yapmak için.



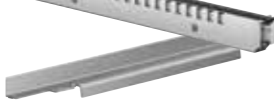
WP 400 001
Çok katmanlı malzemeden yapılmış wok tava
Yuvarlak tabanlı ve kulplu, ø 36 cm, 6 litre, yükseklik 10 cm.



WZ 400 000
Wok tavası için wok ataşmanı



AA 414 010
Gaz cihazının yanında VL 414 için havalandırma pervazı



VA 420 004
400 serisinin diğer Vario cihazlarıyla kombinasyon için bağlantı çantası gömme montaj için

VA 420 010
Yüzeyle montaj için 400 serisinin diğer Vario cihazlarıyla kombinasyon için bağlantı şeridi



AD 724 042
DN 150 yuvarlak boru için bağlantı parçası
VL 414 için
VL'nin sol veya sağ tarafına kurulum için ilave AD 724 041 adaptörü gereklidir.



AD 724 041
Yuvarlak kanal bağlantısı için ek adaptör
VL 414 yanda
Metal çinko kaplama DN 150 yuvarlak Sağa/sola doğru DN 150 yuvarlak kanallara bağlanacak her VL 414 için tek parça gereklidir.



AD 854 046
İletken kanatlı düz kanal sistemi
DN 150 düz dikdörtgen için bağlantı parçası VL 414
Yumuşak kanal şekli ve kanal dirseklerindeki iletken kanatlar sayesinde en yüksek verimle uzun kanal çalışmalarına olanak sağlar
DN 150 ile bile kompakt kurulum yüksekliği, zemin yapılarına entegrasyona izin verir



LV 030 000
Yeniden doldurmak için lav taşı



VD 200 020
Siyah cihaz kapağı



LS 041 001
Gaz cihazının yanında VL 200 için havalandırma kalıbı
Paslanmaz çelik



VV 200 010
200 serisinin diğer Vario cihazlarıyla kombinasyon için paslanmaz çelik bağlantı şeridi.



VV 200 020
200 serisinin diğer Vario cihazlarıyla kombinasyon için siyah bağlantı şeridi.





Cihaz tipi	Sınırsız yüzeyli indüksiyonlu ocak	Sınırsız yüzeyli indüksiyonlu ocak	İndüksiyonlu ocak	İndüksiyonlu ocak	İndüksiyonlu ocak	İndüksiyonlu ocak	İndüksiyonlu wok
3 mm paslanmaz çelik çerçeveli	CX 492 111	CX 482 111	VI 492 115	VI 482 115	VI 462 115	VI 414 115	VI 422 115
Düğme aksesuarı (Paslanmaz çelik / Siyah)	-	-	CKI 450010/ CKI450000	CKI 440010/ CKI440000	CKI 440010/ CKI440000	CKI 410010/ CKI410000	CKI 420010/ CKI420000
Boyutlar							
Genişlik (cm)	90	80	90	80	60	38	38
Kullanım							
TFT dokunmatik ekran / Twist-Pad kumanda / Sensör kontrollü	•/•/•	•/•/•	•/•/•	•/•/•	•/•/•	•/•/•	•/•/•
İki renkli kumanda paneli (beyaz/turuncu)	-	-	•	•	•	•	•
Kumanda düğmeleri mobilya üzerinde / cihaza entegre	•/•	•/•	•/•	•/•	•/•	•/•	•/•
Pişirme alanları							
Pişirme alanı ya da pişirme kabı sayısı	6	5	5	4	4	1	2
Sınırsız pişirme yüzeyli indüksiyon teknolojisi	•	•	-	-	-	-	-
Fleks indüksiyon pişirme alanı 19x23 cm (2200, booster ile 3700 W) / birleştiğinde 38x23 cm (3300, booster ile 3700 W)	-	-	4	4	4	-	-
Fleks indüksiyon pişirme alanı 19x24 cm (2200, booster ile 3700 W) / birleştiğinde 38x24 cm (3300, booster ile 3700 W)	-	-	-	-	-	-	2
Otomatik genişleyen ocak 30cm/32cm genişlik (3300, booster ile 3700 W)	-	-	-	-/2	1/-	-	-
İndüksiyon pişirme alanı ø 21 cm (2200, booster ile 3700 W) / ø 26 cm (2600, booster ile 3700 W) / ø 32 cm (3300, booster ile 3700 W)	-	-	1	-	-	1	-
Özellikler							
Güç kademeleri	17	17	12	12	12	12	12
Fleks fonksiyonu	-	-	•	•	•	•	•
Pişirme sensörü fonksiyonu / kızartma sensörü fonksiyonu	•/•	•/•	•/•	•/•	•/•	•/•	•/•
Kızartma sensörü kademeleri	-	-	5	4	4	1	2
Profesyonel pişirme fonksiyonu	-	-	-	-	-	-	-
Tavalar / tencereler için booster fonksiyonu	•/•	•/•	•/•	•/•	•/•	•/•	•/•
Sıcak tutma fonksiyonu	•	•	-	-	-	-	-
Pişirme zamanlayıcısı	6	5	-	-	-	-	-
Kısa süreli zamanlayıcı	•	•	•	•	•	•	•
Kronometre	•	•	•	•	•	•	•
Ardıl ısı göstergesi	•	•	•	•	•	•	•
Çocuk kilidi / unutmaya emniyeti / temizlik ekran kilidi	•/•/•	•/•/•	•/•/•	•/•/•	•/•/•	•/•/•	•/•/•
Ayarlar menüsü	•	•	•	•	•	•	•
Ocak üzerinden davlumbaz kontrolü	• ²	• ²	• ²	• ²	• ²	• ²	• ²
Dijital servisler için entegre WiFi modülü (Home Connect)	• ³	• ³	• ³	• ³	• ³	• ³	• ³
Aksesuarlar							
Teppan Yaki tepsi, çok katmanlı özel alaşım, GN1/1 (CX için)	GN 232 110 ¹	GN 232 110 ¹	-	-	-	-	-
Teppan Yaki tepsi, çok katmanlı özel alaşım, GN2/3 (CX için)	GN 232 230 ¹	GN 232 230 ¹	-	-	-	-	-
Çok katlı malzemedan yapılmış Teppan Yaki (flex indüksiyon için)	CA 051 300 ¹	CA 051 300 ¹	CA 051 300 ¹	CA 051 300 ¹	CA 051 300 ¹	CA 051 300 ¹	-
Dökme alüminyumdan ızgara plakası (flex indüksiyon için)	-	-	CA 052 300 ¹	CA 052 300 ¹	CA 052 300 ¹	CA 052 300 ¹	-
Tavalar için kızartma sensörü, ø 15 cm pişirme alanı için	-	-	GP 900 001 ¹	GP 900 001 ¹	GP 900 001 ¹	GP 900 001 ¹	GP 900 001 ¹
Tavalar için kızartma sensörü, ø 19 cm pişirme alanı için	-	-	GP 900 002 ¹	GP 900 002 ¹	GP 900 002 ¹	GP 900 002 ¹	GP 900 002 ¹
Tavalar için kızartma sensörü, ø 21 cm pişirme alanı için	-	-	GP 900 003 ¹	GP 900 003 ¹	GP 900 003 ¹	GP 900 003 ¹	GP 900 003 ¹
Tavalar için kızartma sensörü, ø 28 cm pişirme alanı için	-	-	GP 900 004 ¹	GP 900 004 ¹	GP 900 004 ¹	GP 900 004 ¹	-
Cooking sensor / Pişirme	• / CA 060 300 ¹	• / CA 060 300 ¹	-	-	-	-	-
Wok tavası için wok ayaklığı	-	-	WZ 400 001 ¹	-	-	WZ 400 001 ¹	-
Wok tavası	-	-	WP 400 001 ¹	-	-	WP 400 001 ¹	-
Bağlantı							
Toplam bağlantı değeri (kW)	7.4	7.4	11.1	7.4	7.4	3.7	3.7

• Standart. – Mevcut değildir.

¹ Opsiyonel aksesuarlar.

² Uyumlu havalandırma cihazı ile.

³ Home Connect fonksiyonun geçerliliği, Home Connect servislerinin ülkenizdeki erişilebilirliğine bağlıdır.

⁴ Cooking sensor / Pişirme sensörü 2023 Hazirandan sonra üretilen cihazlarda bulunmaktadır.



Cihaz tipi	İndüksiyonlu ocak	İndüksiyonlu ocak	İndüksiyonlu ocak
Tezgah üstü montaj / hemyüzey montaj	•/-	•/-	•/-
Boyutlar			
Genişlik (cm)	60	38	28
Kullanım			
TFT dokunmatik ekran / Twist-Pad kumanda / Sensör kontrollü	-/-/-	-/-/-	-/-/-
İki renkli kumanda paneli (beyaz/turuncu)	-	-	-
Kumanda düğmeleri mobilya üzerinde / cihaza entegre	-/•	-/•	-/•
Pişirme alanları			
Pişirme alanı ya da pişirme kabı sayısı	4	2	2
Sınırsız pişirme yüzeyli indüksiyon teknolojisi	-	-	-
Fleks indüksiyon pişirme alanı 19x21 cm (2200, booster ile 3700 W) / birleştirildiğinde 38x21 cm (3300, booster ile 3700 W)	-	-	2
Fleks indüksiyon pişirme alanı 19x23 cm (2200, booster ile 3700 W) / birleştirildiğinde 38x23 cm (3300, booster ile 3700 W)	4	-	-
Fleks indüksiyon pişirme alanı 19x24 cm (2200, booster ile 3700 W) / birleştirildiğinde 38x24 cm (3300, booster ile 3700 W)	-	2	-
Özellikler			
Güç kademeleri	9	9	9
Fleks fonksiyonu	•	•	•
Pişirme sensörü fonksiyonu / kızartma sensörü fonksiyonu	-/•	-/•	-/•
Kızartma sensörü kademeleri	4	2	2
Profesyonel pişirme fonksiyonu	-	-	-
Tavalara / tencereler için booster fonksiyonu	•/-	•/-	•/-
Sıcak tutma fonksiyonu	-	-	-
Pişirme zamanlayıcısı	-	-	-
Kısa süreli zamanlayıcı	-	-	-
Kronometre	-	-	-
Ardıl ısı göstergesi	•	•	•
Çocuk kilidi / unutma emniyeti / temizlik ekran kilidi	-/•/-	-/•/-	-/•/-
Ayarlar menüsü	-	-	-
Ocak üzerinden davlumbaz kontrolü	-	-	-
Dijital servisler için entegre WiFi modülü (Home Connect)	-	-	-
Aksesuarlar			
Çok katlı malzemeden yapılmış Teppan Yaki (flex indüksiyon için)	CA 051 300 ¹	CA 051 300 ¹	CA 051 300 ¹
Dökme alüminyumdan ızgara plakası (flex indüksiyon için)	CA 052 300 ¹	CA 052 300 ¹	CA 052 300 ¹
Kızartma sensörlü tava, ø 15 cm	GP 900 001 ¹	GP 900 001 ¹	GP 900 001 ¹
Kızartma sensörlü tava, ø 18 cm	GP 900 002 ¹	GP 900 002 ¹	GP 900 002 ¹
Kızartma sensörlü tava, ø 21 cm	GP 900 003 ¹	GP 900 003 ¹	GP 900 003 ¹
Kızartma sensörlü tava, ø 28 cm	-	-	-
Pişirme sensörü	-	-	-
Siyah cihaz kapağı	-	-	VD 200 020 ¹
Bağlantı			
Toplam bağlantı değeri (kW)	7.4	3.7	3.7

• Standart. – Mevcut değildir.

¹ Opsiyonel aksesuar.



Cihaz tipi	Gazlı ocak	Gazlı ocak	Gazlı wok	Gazlı wok	Gazlı ocak	Gazlı ocak
Çerçeve 3 mm paslanmaz çelik / fırçalanmış / kumlanmış	VG 491 115F	VG 491 215	VG 415 115F	VG 415 215	VG 425 115F	VG 425 215
Tezgah üstü montaj / hemyüzey montaj	•/-/-	•/-/-	•/-/-	•/-/-	•/-/-	•/-/-
Likit gaz 50 mbar / likit gaz 28-37 mbar / doğal gaz 20 mbar	-/•/-	-/•/-	-/•/-	-/•/-	-/•/-	-/•/-
Düğme aksesuarı (Paslanmaz çelik / Siyah)	CKG450010/ CKG450000	CKG450010/ CKG450000	CKG410010/ CKG410000	CKG410010/ CKG410000	CKG420010/ CKG420000	CKG420010/ CKG420000
Boyutlar						
Genişlik (cm)	90	90	38	38	38	38
Kullanım						
Kumanda düğmeleri mobilya üzerinde / cihaza entegre	•/-	•/-	•/-	•/-	•/-	•/-
Pişirme alanları						
Pişirme alanı sayısı	5	5	1	1	2	2
Wok çoklu alev halkası (300 – 5800 W)	1	-	1	-	-	-
Wok çoklu alev halkası (300 – 6000 W)	-	1	-	1	-	-
Yüksek güçlü çiftli alev halkası (165 – 4000 W)	2	2	-	-	1	1
Standart çiftli alev halkası (165 – 2000 W)	2	2	-	-	1	1
Özellikler						
Güç kademeleri	12	12	12	12	12	12
Elektronik güç kontrolü	•	•	•	•	•	•
Otomatik hızlı ateşleme / elektrikli ateşleme	•/-	•/-	•/-	•/-	•/-	•/-
Gaz kesintisinde tekrar ateşleme ile elektronik kontrol	•	•	•	•	•	•
Demleme fonksiyonu	•	•	•	•	•	•
Ardıl ısı göstergesi	•	•	•	•	•	•
Unutma emniyeti	•	•	•	•	•	•
Döküm ocak ızgaraları	3-parça	3-parça	1-parça	1-parça	1-parça	1-parça
Aksesuarlar						
Wok tavası için wok ayaklığı	•	•	•	-	-	-
Wok tavası	WP 400 001 ¹	WP 400 001 ¹	WP 400 001 ¹	WP 400 001 ¹	-	-
Paslanmaz çelik cihaz kapağı	-	-	VA 440 010 ¹	VA 440 010 ¹	VA 440 010 ¹	VA 440 010 ¹
Bağlantı						
Toplam gaz bağlantı değeri (kW)	17.8	18.0	5.8	6.0	6.0	6.0
Toplam elektrik bağlantı değeri (W)	15.0	15.0	15.0	15.0	15.0	15.0

• Standart. – Mevcut değildir.

¹ Opsiyonel aksesuar.



Cihaz tipi	Gazlı ocak	Gazlı ocak	Gazlı wok	Gazlı wok	Gazlı ocak	Gazlı ocak
	VG 264 120F	VG 264 220	VG 231 120F	VG 231 220	VG 232 120F	VG 232 220
Çerçeve 3 mm paslanmaz çelik / fırçalanmış / kumlanmış	-/-*	-/-*	-/-*	-/-*	-/-*	-/-*
Tezgah üstü montaj / hemyüzey montaj	•/-	•/-	•/-	•/-	•/-	•/-
Likit gaz 28-37 mbar / doğal gaz 20 mbar	• ² /-	-/• ³	• ² /-	-/• ³	• ² /-	-/• ³
Boyutlar						
Genişlik (cm)	60	60	28	28	28	28
Kullanım						
Kumanda düğmeleri mobilya üzerinde / cihaza entegre	-/•	-/•	-/•	-/•	-/•	-/•
Pişirme alanları						
Pişirme alanı sayısı	4	4	1	1	2	2
Wok çoklu alev halkası (270 – 5800 W)	-	-	1	-	-	-
Wok çoklu alev halkası (280 – 6000 W)	-	-	-	1	-	-
Yüksek güçlü ocak gözü (560 – 2800 W)	2	2	-	-	1	1
Standart ocak gözü (380 – 1900 W)	2	2	-	-	1	1
Özellikler						
Güç kademeleri	9	9	9	9	9	9
Elektronik güç kontrolü	-	-	-	-	-	-
Otomatik hızlı ateşleme / elektrikli ateşleme	-/•	-/•	-/•	-/•	-/•	-/•
Gaz kesintisinde tekrar ateşleme ile elektronik kontrol	-	-	-	-	-	-
Demleme fonksiyonu	-	-	-	-	-	-
Ardıl ısı göstergesi	•	•	•	•	•	•
Unutma emniyeti	-	-	-	-	-	-
Döküm ocak ızgaraları	2-parça	2-parça	1-parça	1-parça	1-parça	1-parça
Aksesuarlar						
Wok tavası için wok ayaklığı	-	-	•	•	-	-
Wok tavası	-	-	WP 400 001 ¹	WP 400 001 ¹	-	-
Siyah cihaz kapağı	-	-	VD 200 020 ¹	VD 200 020 ¹	VD 200 020 ¹	VD 200 020 ¹
Bağlantı						
Toplam gaz bağlantı değeri (kW)	9.8	9.8	5.8	6.0	4.9	4.9
Toplam elektrik bağlantı değeri (W)	4.0	4.0	1.0	1.0	2.0	2.0

• Standart. – Mevcut değildir.

¹ Opsiyonel aksesuar.

² Özel enjektörler yedek parça olarak sipariş edilebilir, doğal gaz 20 mbar

³ Özel enjektörler yedek parça olarak sipariş edilebilir, likit gaz 28-30/37 mbar

⁴ Özel enjektörler yedek parça olarak sipariş edilebilir, likit gaz 50 mbar



Cihaz tipi	Teppan Yaki	Elektrikli barbekü	Teppan Yaki	Elektrikli barbekü
	VP 414 115	VR 414 115	VP 230 120	VR 230 120
Çerçeve 3 mm paslanmaz çelik / fırçalanmış / kumlanmış	•/-/-	•/-/-	-/-•	-/-•
Tezgah üstü montaj / hemyüzey montaj	•/•	•/•	•/-	•/-
Düğme aksesuarı (Paslanmaz çelik / Siyah)	CKG420010/ CKG420000	CKG420010/ CKG420000		
Boyutlar				
Genişlik	(cm) 38	38	28	28
Kullanım				
Kumanda düğmeleri mobilya üzerinde / cihaza entegre	•/-	•/-	-/•	-/•
Pişirme alanları				
Pişirme alanı sayısı	2	2	1	2
Güç	(kW) 2 x 1.5	2 x 1.5	1.8	2 x 1.5
Sıcaklık aralığı	(C°) 120 – 240	-	120 – 240	-
Özellikler				
Güç kademeleri	12	12	10	9
Elektronik sıcaklık kontrolü	•	•	•	-
Temizleme ayarı	•	-	-	-
Beraber/ayrı kontrol edilebilen 2 alan kontrolü	•/•	•/•	-/•	-/•
Döküm ızgara	-	2	-	1
Paslanmaz çelik hazne ve lav taşı	-	•	-	•
Yağ toplama kabı	-	•	-	•
Krom-çelik pişirme yüzeyi	•	-	-	-
Paslanmaz çelik sandviç pişirme yüzeyi	-	-	•	-
Sıcak tutma fonksiyonu	•	-	•	-
Ardıl ısı göstergesi	•	•	•	•
Çocuk kilidi / unutmaya emniyeti	-/•	-/•	-/•	-/•
Aksesuarlar				
Döküm tava, yarım boy	-	•	-	-
Paslanmaz çelik cihaz kapağı	VA 440 010 ¹	VA 440 010 ¹	-	-
Siyah cihaz kapağı	-	-	VD 200 020 ¹	VD 200 020 ¹
Temizleme fırçası	-	•	-	•
Spatula	2	-	1	-
Bağlantı				
Toplam bağlantı değeri	(kW) 3.0	3.0	1.8	3.0

• Standart. –Mevcut değildir.

¹ Opsiyonel aksesuar.



Bağımsız ocaklar

Ocak ve davlumbaz kombinasyon önerileri	150
Gazlı ocaklar	152
İndüksiyonlu ocaklar	158
İndüksiyonlu ve cam seramik ocaklar için montaj talimatları	180
Cam seramik ocaklar	181
Standart ve opsiyonel aksesuarlar	183
Donanım karşılaştırması	184



VG 295 150F
Genişlik 90 cm
Likit gaz 28 – 37 mbar
Wok gücü 5.8 kW

VG 295 250
Genişlik 90 cm
Doğal gaz 20 mbar
Wok gücü 6 kW

Cihaz fiyatına dahil
1 wok ayağı

Opsiyonel aksesuarlar
WP 400 001
Wok tavası, çok katmanlı metalden imal edilmiş
Yuvarlak tabanlı, ø 36 cm, 6 litre, derinlik 10 cm.

200 serisi gazlı ocak VG 295

- Rahat ve emniyetli kullanım sağlayan paslanmaz çelik kumanda paneli
- 9 kademeli tam elektronik güç seviyesi ile hassas ve tekrar edilebilir alev gücü
- Profesyonel mutfaklarda kullanılan masif pirinç çoklu alev halkası
- Kesintisiz yüzeyli döküm ocak ızgaraları
- Çoklu alev halkalı 5 ocak gözünde maksimum 17.8 kW güç

Pişirme alanları

VG 295 150F
1 multi-ring wok burner (300 W – 5800 W), suitable for pots up to max. ø 32 cm.
2 two-ring high output burners (170 W – 4000 W), suitable for pots up to max. ø 28 cm.
2 two-ring standard burners (170 W – 2000 W), suitable for pots up to max. ø 24 cm.
VG 295 250
1 multi-ring wok burner (300 W – 6000 W), suitable for pots up to max. ø 32 cm.
2 two-ring high output burners (170 W – 4000 W), suitable for pots up to max. ø 28 cm.
2 two-ring standard burners (170 W – 2000 W), suitable for pots up to max. ø 24 cm.

Kullanım

Aydınlatmalı kumanda düğmesi.
Entegre kumanda düğmeleri.
Pişirme alanı ve güç seviyeleri göstergeleri.
Tek elle kullanım.
Otomatik hızlı ateşleme.

Özellikler

Üç parçalı döküm ocak ızgaraları, düz ve sürekli bir yüzey sunar.
Pirinç alev halkaları.
Çalışma göstergesi.

Güvenlik

Çalışma göstergesi.
Gaz kesintisinde tekrar ateşleme ile elektronik alev kontrolü.
Ardıl ısı göstergesi.

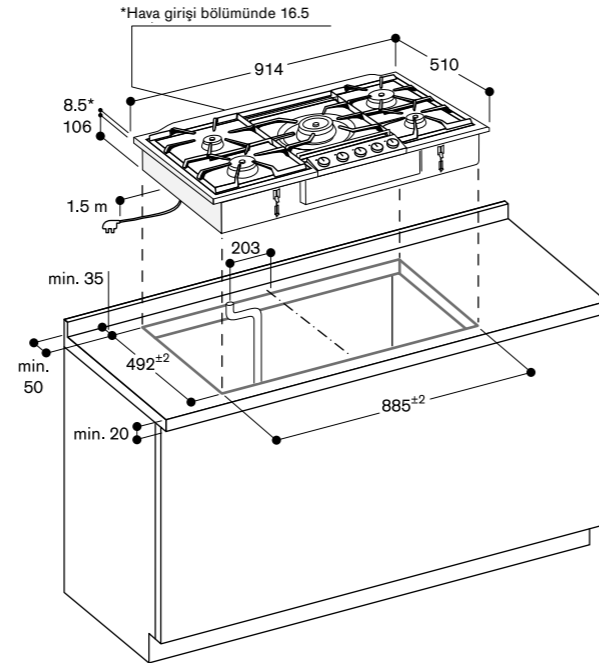
Planlama notları

VG 295 150F
Doğal gaz için özel nozullar 20 mbar yedek olarak sipariş edilebilir parçalar.
VG 295 250
28-30/37 mbar sıvı gaz için özel nozullar yedek parça olarak sipariş edilebilir.
Ara raf gerekmez.
Cihaz, yukarıdan tezgaha takılabilir.
Arka panel ve duvar kaplamaları ısıya dayanıklı olmalı ve yanıcı olmayan bir malzemeden oluşmalıdır.
90 cm genişliğinde bir alt dolap içine kurulum gereklidir.
Bitişik ısıya duyarlı mobilyalardan veya temas yüzeylerinden en az 300 mm'lik bir minimum yan açıklık gözetilmeli veya ısı yalıtımı yapılmalıdır.

11 kW'tan fazla toplam bağlı yük ile yerel düzenlemeler oda havalandırması, oda boyutu ve aspirasyon veya devridaim davlumbazlarının kombinasyonu ile ilgili olarak dikkate alınmalıdır.
11 kW'den büyük gazlı ocak(lar) ile havalandırma cihazı arasında minimum boşluk 76 cm.
Cihaz ağırlığı: yaklaşık 29 kg.

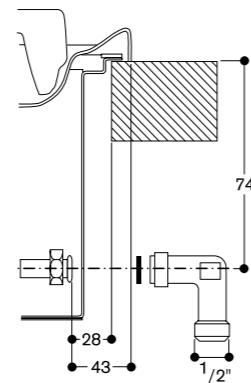
Bağlantı değeri

Toplam gaz bağlantı değeri 17.8/18.0 kW.
Toplam elektrik bağlantı değeri 10W.
Bağlantı kablosu 1.5 m, fiş dahil.



Cihazın kesilmesiyle yan duvardan 300 mm'ye kadar olan mesafe.

Gaz bağlantısı



CG 291 210

Paslanmaz çelik
Genişlik 90 cm
Doğal gaz 20 mbar
28-30/37 mbar likit gaz bağlantısı için enjektörler dahildir

Cihaz fiyatına dahil

1 cezve için çapraz destek
1 wok ayağı

Opsiyonel aksesuarlar

WP 400 001
Wok tavası, çok katmanlı metalden imal edilmiş
Yuvarlak tabanlı, ø 36 cm, 6 litre, derinlik 10 cm.

200 serisi gazlı ocak CG 291

- 9 kademeli mekanik güç ayarı ile kesin ve tekrar edilebilir alev boyutu
- Çoklu alev halkalı ocak gözünde maksimum 5 kW güç

Pişirme alanları

1 adet wok çoklu alev halkası (300 W – 5000 W).
1 adet güçlü ocak gözü (500 W - 3000 W), maksimum ø 26 cm çapındaki tencereler için elverişli.
2 adet standart ocak gözü (350 W – 1750 W), maksimum ø 20 cm çapındaki tencereler için elverişli.
1 adet tasarruflu ocak gözü (330 W – 1000 W), maksimum ø 14 cm çapındaki tencereler için elverişli.

Kullanım

9 kademeli güç ayarı için entegre kumanda düğmeleri, pişirme alanı ve güç seviyeleri göstergeleri.
Tek elle kullanım.
Elektrikli ateşleme.

Özellikler

Üç parçalı döküm ocak ızgaraları, düz ve sürekli bir yüzey sunar.
Emaye ocak gözü kapağı.

Güvenlik

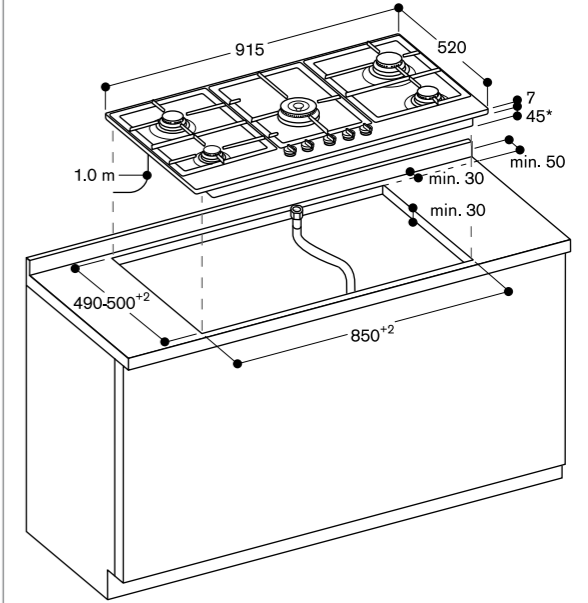
Termo-elektrik gaz güvenlik kilidi.

Planlama notları

Ocak sadece yüzeye monte edilebilir.
Özel nozullar yedek parça olarak sipariş edilebilir.
Birlikte verilen ara parçalarla 85 cm'lik bir niş veya 88 cm'lik bir niş içine kurulum.
Yukarıdan hava girişi.
Ara raf gereklidir.
Cihaz alttan sabitlenmelidir.
Bitişik ısıya duyarlı mobilyalardan veya temas yüzeylerinden en az 150 mm'lik bir boşluk bırakılmalı veya ısı yalıtımı yapılmalıdır.
11 kW'tan fazla toplam bağlı yük ile yerel düzenlemeler oda havalandırması, oda boyutu ve aspirasyon veya devridaim davlumbazlarının kombinasyonu ile ilgili olarak dikkate alınmalıdır.
11 kW'den büyük gazlı ocak(lar) ile havalandırma davlumbazı arasında minimum boşluk 70 cm.
Cihaz ağırlığı: yaklaşık 17 kg.

Bağlantı değeri

Toplam gaz bağlantı değeri 12.5 kW.
Bağlantı kablosu 1.0 m, fiş hariç.



* Gaz bağlantısı bölümünde (sağ arka) 61 mm.



CG 261 210

Paslanmaz çelik
Genişlik 60 cm
Doğal gaz 20 mbar
28-30/37 mbar likit gaz bağlantısı için enjektörler dahildir

Cihaz fiyatına dahil

1 cezve için çapraz destek
1 wok ayağı

Opsiyonel aksesuarlar

WP 400 001

Wok tavası, çok katmanlı metalden imal edilmiş
Yuvarlak tabanlı, ø 36 cm, 6 litre, derinlik 10 cm.

200 serisi gazlı ocak

CG 261

- 9 kademeli mekanik güç ayarı ile kesin ve tekrar edilebilir alev boyutu
- 4 pişirme alanında 9.75 kW'a kadar güç

Pişirme alanları

1 adet wok çoklu alev halkası (1550 W – 4000 W).
1 güçlü ocak gözü (500 W - 3000 W), maksimum ø 26 cm çapındaki tencereler için elverişli.
1 standart ocak gözü (290 W – 1750 W), maksimum ø 20 cm çapındaki tencereler için elverişli.
1 tasarruflu ocak gözü (330 W – 1000 W), maksimum ø 16 cm çapındaki tencereler için elverişli.

Kullanım

9 kademeli güç ayarı için entegre kumanda düğmeleri, pişirme alanı ve güç seviyeleri göstergeleri.
Tek elle kullanım.
Elektrikli ateşleme.

Özellikler

İki parçalı döküm ocak ızgaraları, düz ve sürekli bir yüzey sunar.
Emaye ocak gözü kapağı.

Güvenlik

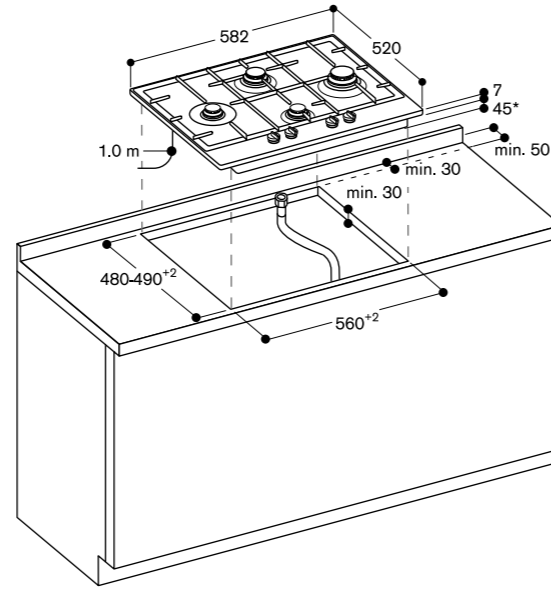
Termo-elektrik gaz güvenlik kilidi.

Planlama notları

Cihaz, tezgah üstü montaja uygundur.
Özel enjektörler yedek parça olarak sipariş edilebilir.
56 cm standart niş içine monte edilir.
Cihaz üstüne havalandırma planlayınız.
Ara raf planlanması önerilir.
Çekmece derinliği planlanırken, gaz bağlantısı göz önünde bulundurulmalıdır.
Cihaz tezgaha alttan sabitlenmelidir.
Çevredeki ısıya duyarlı mobilya ya da temas yüzeylerinden en az 100 mm mesafe bırakılmalı, ya da ısı yalıtımı uygulanmalıdır.
Cihaz ağırlığı: yaklaşık 12 kg.

Bağlantı değeri

Toplam gaz bağlantı değeri 9.75 kW.
Bağlantı kablosu 1.0 m, fiş hariç.



* Gaz bağlantısı bölümünde (sağ arka) 56 mm.



CX 492 101

Çerçevesiz

Genişlik 90 cm

Cihaz fiyatına dahil

1 Pişirme sensörü, tencere iç sıcaklığını kontrol eder.

Montaj aksesuarları

VA 420 010

Tezgah üstü kombinasyonlar için ara bağlantı çitası

VA 420 004

Hemüzyey kombinasyonlar için ara bağlantı çitası

Opsiyonel aksesuarlar

CA 060 300

Pişirme sensörü, tencere iç sıcaklığını kontrol eder. İndüksiyonlu ocaklar için.

GN 232 110

Teppan Yaki tepsisi, çok katmanlı özel alaşım GN 1/1

Sınırsız pişirme yüzeyli indüksiyonlu ocak için.

GN 232 230

Teppan Yaki tepsisi, çok katmanlı özel alaşım GN 2/3

Sınırsız pişirme yüzeyli indüksiyonlu ocak için.

400 serisi sınırsız pişirme yüzeyli indüksiyonlu ocak

CX 492

- Tek parça büyük indüksiyonlu pişirme yüzeyi
- Pişirme kaplarını serbest konumlandırma
- Tüm ebat ve formatlardaki pişirme kapları ile kullanılabilir
- TFT dokunmatik kumanda paneli ile kişisel pişirme deneyimi
- Pişirme sensörü ile tencere içi sıcaklık kontrolü
- Profesyonel pişirme fonksiyonu
- Büyük pişirme kapları için maksimum güç 5.5 kW
- Hemüzyey montaj için çerçevesiz tasarım
- Hassas hazırlanmış 3 mm paslanmaz çelik
- 400 serisinin diğer Vario cihazlarıyla mükemmel şekilde kombine edilebilir

Pişirme alanları

3200 cm² tek parça büyük pişirme yüzeyi.

6 farklı pişirme kabı eş zamanlı kullanılabilir.

Kullanım

TFT renkli dokunmatik ekran ile kolay kullanım.

17 kademeli elektronik güç seviyesi.

Özellikler

Pişirme sensörü fonksiyonu.

Profesyonel pişirme fonksiyonu.

Dinamik pişirme fonksiyonu.

Teppan Yaki fonksiyonu.

Tencereler için booster fonksiyonu (hızlı pişirme).

Tavalalar için booster fonksiyonu (hızlı pişirme).

Sıcak tutma fonksiyonu

Tencere tanıma.

Her pişirme kabı için zamanlayıcı ayarı.

Kronometre.

Kısa süreli zamanlayıcı

Bilgilendirme menüsü.

Güç yönetimi.

Ocak-davlumbaz kontrolü (uyumlu davlumbaz ile).

Ocak-davlumbaz kontrolü (uyumlu davlumbaz ile).

Dijital servisler (Home Connect)

Ocak tabanlı havalandırma kontrol sistemi (Uygun havalandırma cihazları ile)

Uzaktan izleme

Uzaktan teşhis

Home Connect ile ilgili daha fazla bilgi edinmek için lütfen sayfa 376'yı inceleyiniz.

Home Connect ile ilgili daha fazla bilgi edinmek için lütfen sayfa 376'yı inceleyiniz.

Güvenlik

Açma kapama düğmesi.

Ardıl ısı göstergesi.

Çocuk kilidi.

Unutma emniyeti.

Temizlik kilidi.

Planlama notları

Yalnızca mıknatıslanabilen (indüksiyonlu) çelik tencere ve tavalarla çalışır. Optimum ısı dağılımı için, sandviç tabanlı pişirme kaplarının kullanılması önerilir.

Wok tavası WP 400 001 bu cihazla kullanılamaz.

Taş, sentetik veya masif ahşap tezgahlar hemüzyey montaja uygundur.

Kesim kenarlarının ısı direnci ve sıvı sızdırmazlığı sağlanmalıdır. Diğer tezgah malzemeleri ile ilgili olarak lütfen tezgah üreticisine danışınız.

Taşıma kapasitesi ve stabilitesi, özellikle ince tezgah malzemeleri kullanıldığında, uygun altyapıları kullanarak desteklenmelidir. Cihaz ağırlığı ve ek yükler hesaba katılmalıdır.

Cihazın conta üzerine düzgün bir şekilde yerleştirilmesi için oluk sürekliliği ve eşit olmalıdır.

Süreksiz astar kullanmayın.

Cihaz alttan sabitlenmelidir.

Cam seramik ocak ve tezgah kesitinin ölçü toleranslarına göre derz genişliği değişebilir.

Cihaz ağırlığı: yaklaşık 31 kg.

Cihaz ağırlığı: yaklaşık 31 kg.

Cihaz ağırlığı: yaklaşık 31 kg.

Cihaz ağırlığı: yaklaşık 31 kg.

Cihaz ağırlığı: yaklaşık 31 kg.

Cihaz ağırlığı: yaklaşık 31 kg.

Cihaz ağırlığı: yaklaşık 31 kg.

Cihaz ağırlığı: yaklaşık 31 kg.

Cihaz ağırlığı: yaklaşık 31 kg.

Cihaz ağırlığı: yaklaşık 31 kg.

Cihaz ağırlığı: yaklaşık 31 kg.

Cihaz ağırlığı: yaklaşık 31 kg.

Cihaz ağırlığı: yaklaşık 31 kg.

Cihaz ağırlığı: yaklaşık 31 kg.

Cihaz ağırlığı: yaklaşık 31 kg.

Cihaz ağırlığı: yaklaşık 31 kg.

Cihaz ağırlığı: yaklaşık 31 kg.

Cihaz ağırlığı: yaklaşık 31 kg.

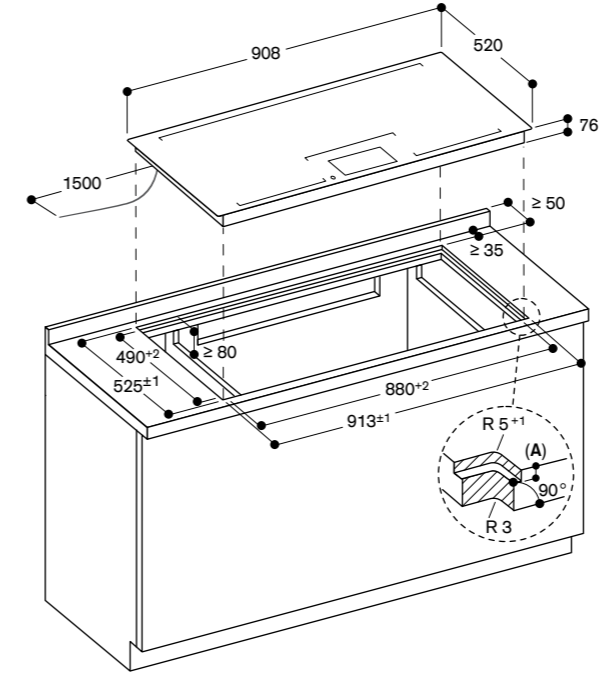
Cihaz ağırlığı: yaklaşık 31 kg.

Cihaz ağırlığı: yaklaşık 31 kg.

Cihaz ağırlığı: yaklaşık 31 kg.

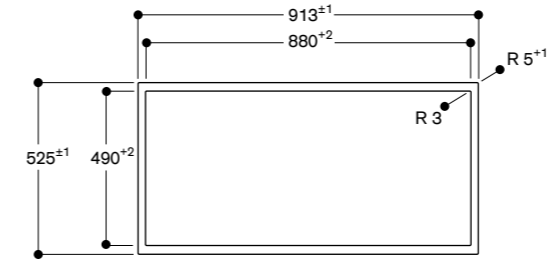
Cihaz ağırlığı: yaklaşık 31 kg.

Cihaz ağırlığı: yaklaşık 31 kg.

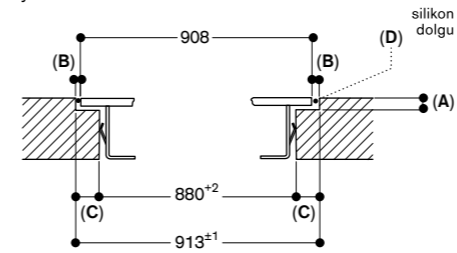


A: 6,5^{+0,5}

Üst görünüş



Boy kesit



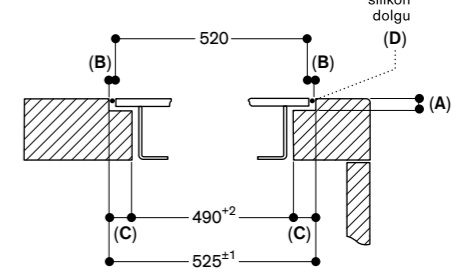
A: 6,5^{+0,5}

B: 2,5

C: 16,5

D: silikon dolgu

En kesit



A: 6,5^{+0,5}

B: 2,5

C: 17,5

D: silikon dolgu

**CX 492 111**

Siyah cam seramik
Paslanmaz çelik çerçeve
Genişlik 90 cm

Cihaz fiyatına dahil

1 Pişirme sensörü, tencere iç sıcaklığını kontrol eder.

Montaj aksesuarları**VA 420 010**

Tezgah üstü kombinasyonlar için ara bağlantı çitası

VA 420 004

Hemüzey kombinasyonlar için ara bağlantı çitası

Opsiyonel aksesuarlar**CA 051 300**

Teppan Yaki tepsisi, çok katmanlı özel alaşım

Fleks indüksiyonlu ocaklar için." eklensin

CA 060 300

Pişirme sensörü, tencere iç sıcaklığını kontrol eder. İndüksiyonlu ocaklar için.

GN 232 110

Teppan Yaki tepsisi, çok katmanlı özel alaşım GN 1/1

Sınırsız pişirme yüzeyli indüksiyonlu ocak için.

GN 232 230

Teppan Yaki tepsisi, çok katmanlı özel alaşım GN 2/3

Sınırsız pişirme yüzeyli indüksiyonlu ocak için.

400 serisi sınırsız pişirme yüzeyli indüksiyonlu ocak**CX 492**

- Tek parça büyük indüksiyonlu pişirme yüzeyi
- Pişirme kaplarını serbest konumlandırma
- Tüm ebat ve formatlardaki pişirme kapları ile kullanılabilir
- TFT dokunmatik kumanda paneli ile kişisel pişirme deneyimi
- Pişirme sensörü ile tencere içi sıcaklık kontrolü
- Profesyonel pişirme fonksiyonu
- Büyük pişirme kapları için maksimum güç 5.5 kW
- Hassas işçilikle imal edilmiş 3 mm paslanmaz çelik çerçeve
- Tezgah üstü veya hemüzey montaj imkanı
- 400 serisi diğer Vario cihazlarla mükemmel kombinasyon

Pişirme alanları

3200 cm² tek parça büyük pişirme yüzeyi.

6 farklı pişirme kabı eş zamanlı kullanılabilir.

Kullanım

TFT renkli dokunmatik ekran ile kolay kullanım.

17 kademeli elektronik güç seviyesi.

Özellikler

Pişirme sensörü fonksiyonu.

Profesyonel pişirme fonksiyonu.

Dinamik pişirme fonksiyonu.

Teppan Yaki fonksiyonu.

Tencereler için booster fonksiyonu (hızlı pişirme).

Tavalalar için booster fonksiyonu (hızlı pişirme).

Sıcak tutma fonksiyonu

Tencere tanıma.

Her pişirme kabı için zamanlayıcı ayarı.

Kronometre.

Kısa süreli zamanlayıcı

Bilgilendirme menüsü.

Güç yönetimi.

Ocak-davlumbaz kontrolü (uyumlu davlumbaz ile).

Dijital servisler (Home Connect)

Ocak tabanlı havalandırma kontrol sistemi (Uygun havalandırma cihazları ile)

Uzaktan izleme

Uzaktan teşhis

Home Connect ile ilgili daha fazla bilgi edinmek için lütfen sayfa 376'yı inceleyiniz.

Güvenlik

Açma kapama düğmesi.

Ardıl ısı göstergesi.

Çocuk kilidi.

Unutma emniyeti.

Temizlik kilidi.

Planlama notları

Montaj şekline göre (tezgah üstü veya hemüzey), tezgah kesim ölçüsü ve düğme konumları değişebilir.

Birden fazla 400 serisi Vario ocakların kombinasyonunda, cihazların arasında ara bağlantı çitası VA 420 kullanılmalıdır.

Montaj şekline bağlı olarak uygun bağlantı çitası seçilmelidir. Taşıma kapasitesi ve stabilitesi, özellikle ince tezgah malzemeleri kullanıldığında, uygun altyapıları kullanarak desteklenmelidir. Cihaz ağırlığı ve ek yükler hesaba katılmalıdır. Hemüzey montaj için ilave notlar: Taş, sentetik veya masif ahşap tezgahlar hemüzey montaja uygundur. Kesim kenarlarının ısı direnci ve sıvı sızdırmazlığı sağlanmalıdır. Diğer tezgah malzemeleri ile ilgili olarak lütfen tezgah üreticisine danışınız. Silikonun doğru şekilde uygulanabilmesi için, tezgah kesit kademesinin mutlak şekilde düz ve pürüzsüz olması gerekmektedir. Derz genişliği, kombinasyonlara ve tezgah kesitinin boyut toleransına bağlı olarak değişebilir.

Cihazlar birbirinden bağımsız cihaz boşluklarına monte edilecekse, her bir cihaz boşluğu arasında minimum 50 mm mesafe bırakılmalıdır. Yalnızca mknatslanabilen (indüksiyonlu) çelik tencere ve tavalarla çalışır. Optimum ısı dağılımı için, sandviç tabanlı pişirme kaplarının kullanılması önerilir. Wok tavası WP400001 bu cihazla kullanılamaz. Ara raf planlanması önerilir. Cihaz tezgaha üstten monte edilebilir. Cihaz ağırlığı: yaklaşık 31 kg.

Bağlantı değeri

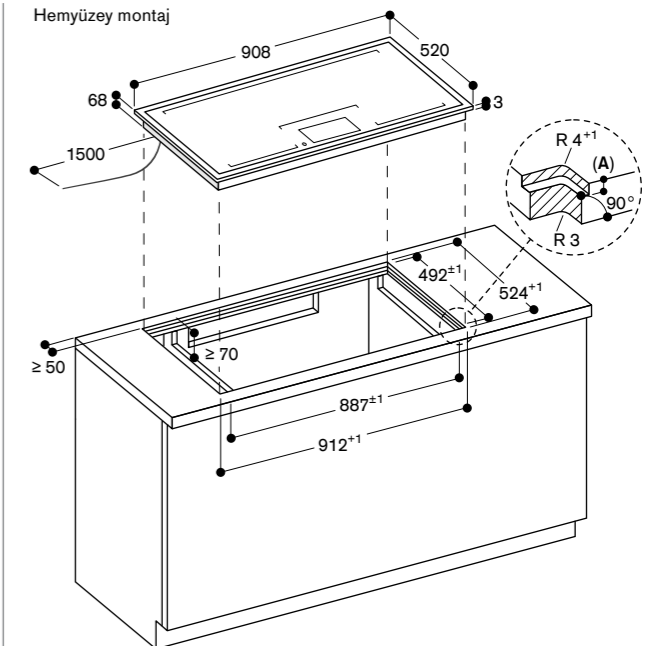
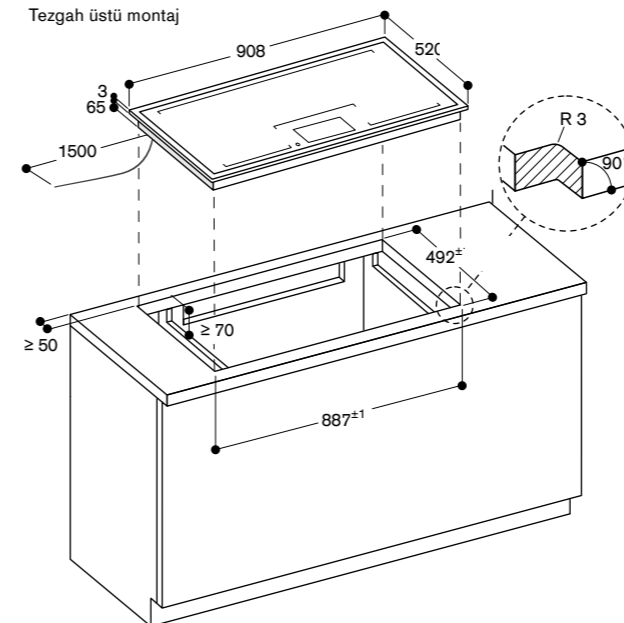
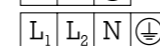
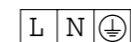
Toplam bağlantı değeri 7.4 kW.

Bağlantı kablosu 1.5 m, fiş hariç.

Güç tüketimi bekleme/ekran kapalı 0,5 W.

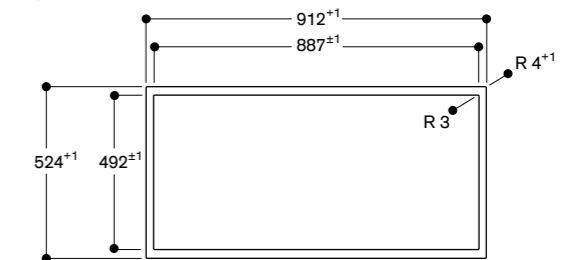
Güç tüketimi bekleme/ağ 2,0 W.

WiFi modülünün nasıl kapatılacağı konusunda lütfen kullanım kılavuzuna bakın.



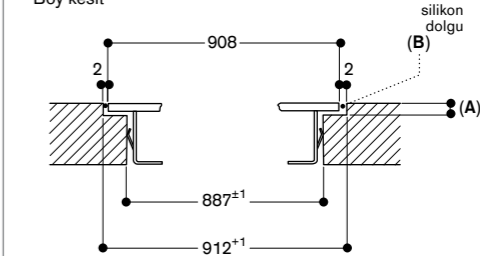
A: 3.5^{0.5}

Üst görünüş



*silikon dolgu ile

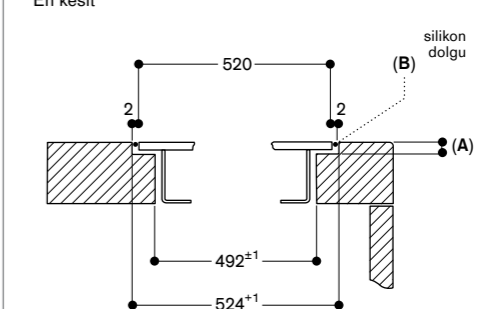
Boy kesit



A: 3.5^{0.5}

B: silikon dolgu

En kesit



A: 3.5^{0.5}

B: silikon dolgu

**CX 482 111**

Siyah cam seramik
Paslanmaz çelik çerçeve
Genişlik 80 cm

Cihaz fiyatına dahil

1 Pişirme sensörü, tencere iç sıcaklığını kontrol eder.

Montaj aksesuarları**VA 420 010**

Tezgah üstü kombinasyonlar için ara bağlantı çitası

VA 420 004

Hemyüzey kombinasyonlar için ara bağlantı çitası

Opsiyonel aksesuarlar**CA 051 300**

Teppan Yaki tepsisi, çok katmanlı özel alaşım

Fleks indüksiyonlu ocaklar için." eklensin

CA 060 300

Pişirme sensörü, tencere iç sıcaklığını kontrol eder. İndüksiyonlu ocaklar için.

GN 232 110

Teppan Yaki tepsisi, çok katmanlı özel alaşım GN 1/1

Sınırsız pişirme yüzeyli indüksiyonlu ocak için.

GN 232 230

Teppan Yaki tepsisi, çok katmanlı özel alaşım GN 2/3

Sınırsız pişirme yüzeyli indüksiyonlu ocak için.

400 serisi sınırsız pişirme yüzeyli indüksiyonlu ocak**CX 482**

- Tek parça büyük indüksiyonlu pişirme yüzeyi
- Pişirme kaplarını serbest konumlandırma
- Tüm ebat ve formatlardaki pişirme kapları ile kullanılabilir
- TFT dokunmatik kumanda paneli ile kişisel pişirme deneyimi
- Pişirme sensörü ile tencere içi sıcaklık kontrolü
- Profesyonel pişirme fonksiyonu
- Büyük pişirme kapları için maksimum güç 5.5 kW
- Hassas işçilikle imal edilmiş 3 mm paslanmaz çelik çerçeve
- Tezgah üstü veya hemyüzey montaj imkanı
- 400 serisi diğer Vario cihazlarla mükemmel kombinasyon

Pişirme alanları

2750 cm² tek parça büyük pişirme yüzeyi.

5 farklı pişirme kabı eş zamanlı kullanılabilir.

Kullanım

TFT renkli dokunmatik ekran ile kolay kullanım.

17 kademeli elektronik güç seviyesi.

Özellikler

Pişirme sensörü fonksiyonu.

Profesyonel pişirme fonksiyonu.

Dinamik pişirme fonksiyonu.

Teppan Yaki fonksiyonu.

Tencereler için booster fonksiyonu (hızlı pişirme).

Tavalalar için booster fonksiyonu (hızlı pişirme).

Sıcak tutma fonksiyonu

Tencere tanıma.

Her pişirme kabı için zamanlayıcı ayarı.

Kronometre.

Kısa süreli zamanlayıcı

Bilgilendirme menüsü.

Güç yönetimi.

Ocak-davlumbaz kontrolü (uyumlu davlumbaz ile).

Dijital servisler (Home Connect)**Ocak tabanlı havalandırma kontrol sistemi (Uygun havalandırma cihazları ile)****Uzaktan izleme****Uzaktan teşhis**

Home Connect ile ilgili daha fazla bilgi edinmek için lütfen sayfa 376'yı inceleyiniz.

Güvenlik

Açma kapama düğmesi.

Ardıl ısı göstergesi.

Çocuk kilidi.

Unutma emniyeti.

Temizlik kilidi.

Planlama notları

Montaj şekline göre (tezgah üstü veya hemyüzey), tezgah kesim ölçüsü ve düğme konumları değişebilir.

Birden fazla 400 serisi Vario ocakların kombinasyonunda, cihazların arasında ara bağlantı çitası VA 420 kullanılmalıdır.

Montaj şekline bağlı olarak uygun bağlantı çitası seçilmelidir. Taşıma kapasitesi ve stabilitesi, özellikle ince tezgah malzemeleri kullanıldığında, uygun altyapıları kullanarak desteklenmelidir. Cihaz ağırlığı ve ek yükler hesaba katılmalıdır. Hemyüzey montaj için ilave notlar: Taş, sentetik veya masif ahşap tezgahlar hemyüzey montaja uygundur. Kesim kenarlarının ısı direnci ve sıvı sızdırmazlığı sağlanmalıdır. Diğer tezgah malzemeleri ile ilgili olarak lütfen tezgah üreticisine danışınız. Silikonun doğru şekilde uygulanabilmesi için, tezgah kesit kademesinin mutlak şekilde düz ve pürüzsüz olması gerekmektedir. Derz genişliği, kombinasyonlara ve tezgah kesitinin boyut toleransına bağlı olarak değişebilir.

Cihazlar birbirinden bağımsız cihaz boşluklarına monte edilecekse, her bir cihaz boşluğu arasında minimum 50 mm mesafe bırakılmalıdır. Yalnızca mknatıslanabilen (indüksiyonlu) çelik tencere ve tavalalar çalışır. Optimum ısı dağılımı için, sandviç tabanlı pişirme kaplarının kullanılması önerilir. Wok tavası WP 400 001 bu cihazla kullanılamaz. Ara raf planlanması önerilir. Cihaz tezgaha üstten monte edilebilir. Cihaz ağırlığı: yaklaşık 27 kg.

Lütfen havalandırma kanalı montaj detaylarına bakınız.

Bağlantı değeri

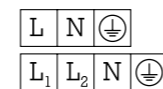
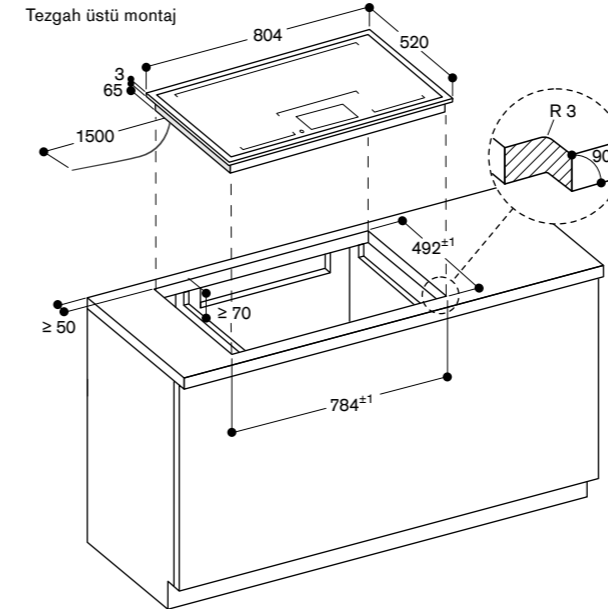
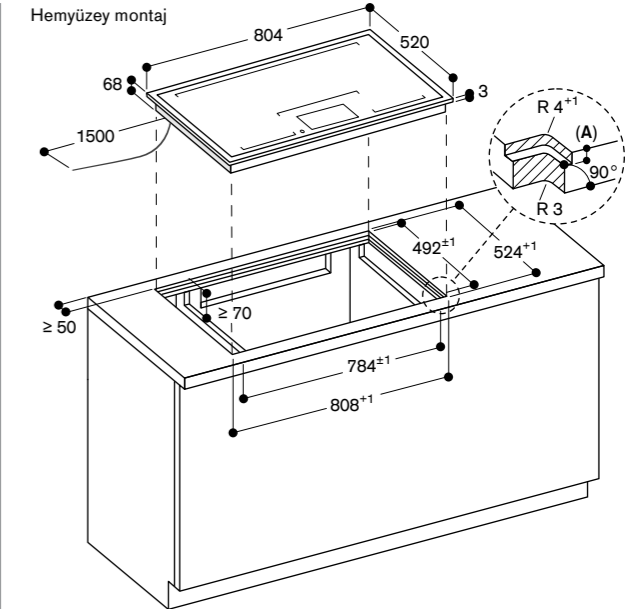
Toplam bağlantı değeri 7.4 kW.

Bağlantı kablosu 1.5 m, fiş hariç.

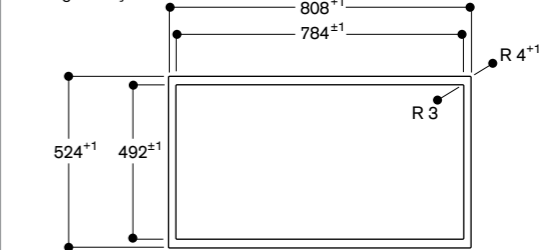
Güç tüketimi bekleme/ekran kapalı 0,5 W.

Güç tüketimi bekleme/ağ 2,0 W.

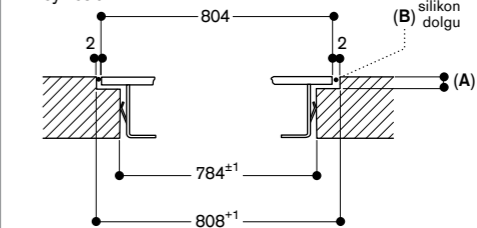
WiFi modülünün nasıl kapatılacağı konusunda lütfen kullanım kılavuzuna bakın.

**Tezgah üstü montaj****Hemyüzey montaj**

A: 3.5^{0.5}

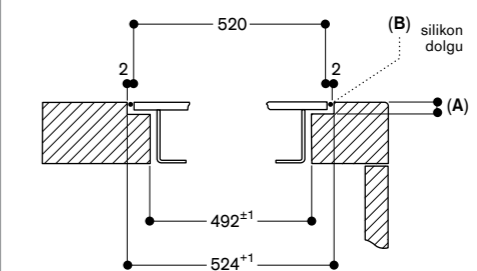
Üst görünüş

*silikon dolgu ile

Boy kesit

A: 3.5^{0.5}

B: silikon dolgu



A: 3.5^{0.5}

B: silikon dolgu



CV 282 101

Çerçevesiz
Genişlik 80 cm
Hava çıkışı / hava dolaşımı
Hava kanalları dahil değildir

A

Montaj aksesuarları

CA 082 011
Kanalsız hava dolaşım kiti
CA 082 061
Kanallı Hava dolaşım kiti
60 cm tezgah derinliği
CA 082 071
Kanallı Hava dolaşım kiti
70 cm tezgah derinliği

Opsiyonel aksesuarlar

CA 051 300
Teppan Yaki tepsisi, çok katmanlı özel alaşım
Fleks indüksiyonlu ocaklar için.
CA 052 300
Döküm alüminyum ızgara tepsisi
Yapışmaz.
Fleks indüksiyonlu ocaklar için.
GP 900 001
Paslanmaz çelik sensörlü kızartma tavası
Teflon kaplamalı, ø 15 cm çapında pişirme alanı için.
GP 900 002
Paslanmaz çelik sensörlü kızartma tavası
Teflon kaplamalı, ø 18 cm çapında pişirme alanı için.
GP 900 003
Paslanmaz çelik sensörlü kızartma tavası
Teflon kaplamalı, ø 21 cm çapında pişirme alanı için.

CA 282 112
Aktif karbon filtresi, 4 adet
Genişletilmiş yüzeyi ile üstün koku giderme performansı, hava dolaşım modülü için.

200 serisi entegre havalandırma sistemli fleks indüksiyonlu ocak CV 282

- Dikdörtgen pişirme alanları birleştirilebilen fleks indüksiyon teknolojisi
- Pişirme kaplarını birleştirilen alanlara serbest konumlandırma
- Ocak içine entegre edilmiş etkili havalandırma sistemi
- Tam otomatik havalandırma fonksiyonları
- Üstün performanslı, geniş metal yağ filtresi
- Enerji tasarruflı, sessiz motor
- Hava çıkışlı ya da hava dolaşım çalışması imkanı
- Aktif karbon filtreli hava dolaşım çalışması modunda: alt dolap içine entegre kanal sistemi yer kaplamaz ve depolama alanı sunar.
- Twist-Pad manyetik kumanda düğmesi
- İki renkli gösterge paneli ile kolay kullanım

Pişirme alanları

2 fleks indüksiyon pişirme alanı
20x24 cm (2200 W, booster ile 3700 W), birleştirildiğinde 40x24 cm (3300 W, booster ile 3700 W).
2 fleks indüksiyon pişirme alanı
20x24 cm (2200 W, booster ile 3700 W), birleştirildiğinde 40x24 cm (3300 W, booster ile 3700 W).

Havalandırma performansı

Performans ve ses seviyeleri, 3/yoğun kademelerinde verilmiştir:
Hava performansı, EN 61591 normuna göre verilmiştir.
Ses seviyeleri, EN 60704-3 normuna göre verilmiştir.

Hava çıkışı:

532 / 636 m³/h.
70 / 74 dB (A) re 1 pW.
Hava dolaşımı:
497 / 627 m³/h.
67 / 72 dB (A) re 1 pW.

Kullanım

Twist-Pad manyetik kumanda düğmesi.
İki renkli (beyaz / turuncu) gösterge paneli ile kolay kullanım.
Pişirme alanı çizgileri.
17 kademeli elektronik güç seviyesi.
Havalandırma sistemi:
Elektronik olarak kontrol edilen 3 güç kademesi ve 1 yoğun mod.

Özellikler

Dikdörtgen pişirme alanları için fleks pişirme fonksiyonu.
Tencere tanıma.
Profesyonel pişirme fonksiyonu.
Kızartma sensörü fonksiyonu.
Tencereler için booster fonksiyonu.
Tavalar için booster fonksiyonu.
Sıcak tutma fonksiyonu.

Sensör kontrollü otomatik havalandırma gücü ayar.

Bir pişirme alanı kullanıldığında, havalandırma otomatik olarak çalışmaya başlar.
Aralıklı havalandırma fonksiyonu, 6 dk. Sensör kontrollü aralıklı çalışma fonksiyonu.

Yağ ve aktif karbon filtreleri doluluk göstergesi.

Yağ filtresi çıkarılabilir ve bulaşık makinesinde yıkanabilir.
Siyah çinko döküm havalandırma kapağı, bulaşık makinesinde yıkanmaya uygun.

Yüksek verimli, fırçasız doğru akım motorlu fan teknolojisi (BLDC).
Etkin hava akışı için özel geliştirilmiş iç hazne.

Kronometre.
Elektronik pişirme zamanlayıcısı 99 dk'ya kadar ayarlanabilir.
Kısa süreli zamanlayıcı.
Hafıza fonksiyonu.
Ayarlar menüsü.
Güç yönetimi.

Dijital servisler (Home Connect) Havalandırma'yı uzaktan izleme ve kontrol etme Uzaktan yemek pişirme alanlarını izleme Uzaktan teşhis

Home Connect ile ilgili daha fazla bilgi edinmek için lütfen sayfa 376'yı inceleyiniz.

Tüketim verileri

Enerji verimliliği sınıfı A.
Enerji tüketimi 56.9 kWh/yıl.
Havalandırma enerji sınıfı A.
Aydınlatma enerji sınıfı -.
Yağ filtresi verimlilik sınıfı B.
Ses seviyesi min. 61 dB / max. 70 dB normal modda.

Güvenlik

Açma kapama düğmesi.
Çalışma göstergesi.
Tencere tanıma.
2 kademeli aralıklı ısı göstergesi.
Çocuk kilidi.
Unutma emniyeti.
2 kademeli taşma koruması, bulaşık makinesinde yıkanabilir.
Taşma kabı, 0.9 litre kapasiteli, bulaşık makinesinde yıkanabilir.

Planlama notları

Alt dolap genişliği: min. 60 cm.
Tezgah derinliği: min. 60 cm kanalsız hava dolaşım ile, min. 65 cm kanallı hava dolaşım/hava çıkışlı ile.
Niş içi cihaz yüksekliği 227 mm.
Hava çıkışı veya hava dolaşımı çalışma sistemi için bağlantı parçaları ayrıca sipariş edilmelidir.
Hava kanalsız hava dolaşım modülü, tezgah mobilyasının arka panelinde en az 25 mm'lik dikey bir açıklık gerektirir, ideal performans 50 mm'lik açıklıkta sağlanır. Cihazın arkasındaki hava çıkışına yassı hava kanalı (DN 150) ile direkt erişim sağlanabilir. Hava tahliye modunda, maksimum açma basıncı 65 Pa olan tek yönlü bir kanat takılmalıdır.

Basınç düşüşüne dirençli hava kanalları 3 x 90° dirsek ile 8 m'ye kadar elverişli performans sergilemektedir. Yalnızca mıknatıslanabilen (indüksiyonlu) çelik tencere ve tavalarla

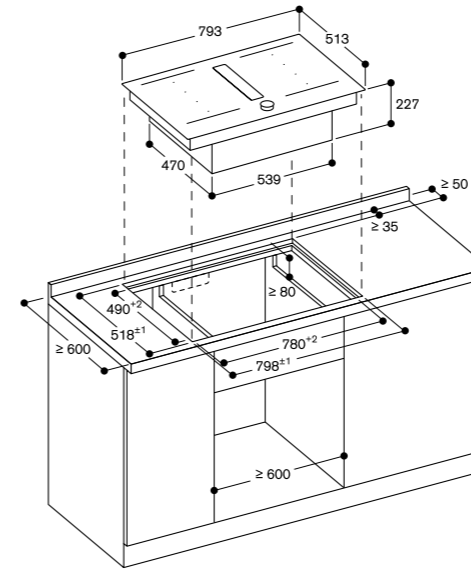
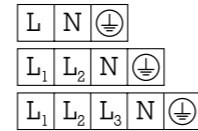
çalışır. Optimum ısı dağılımı için, sandviç tabanlı pişirme kaplarının kullanılması önerilir.
Cihaz tezgaha alttan sabitlenmelidir. Kelepçe bağlantı aralığı: 20 – 40 mm.
Cihaz ağırlığı: yaklaşık 27 kg.
Cihaz alttan erişilebilir durumda olmalıdır.

Şömine bacası bulunan mekânlarda hava çıkışlı çalışma sistemi uygulandığında, taze hava girişi uygun bir emniyet anahtarı ile güvene altına alınmalıdır.

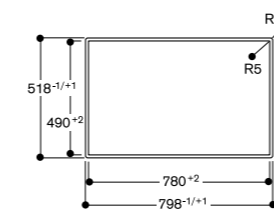
Taşıma kapasitesi ve stabilitesi, özellikle ince tezgah malzemeleri kullanıldığında, uygun altyapıları kullanarak desteklenmelidir. Cihaz ağırlığı ve ek yükler hesaba katılmalıdır. Taş, sentetik veya masif ahşap tezgahlar hemüzyey montaja uygundur. Kesim kenarlarının ısı direnci ve sıvı sızdırmazlığı sağlanmalıdır. Diğer tezgah malzemeleri ile ilgili olarak lütfen tezgah üreticisine danışınız. Silikonun doğru şekilde uygulanabilmesi için, tezgah kesit kademesinin mutlak şekilde düz ve pürüzsüz olması gerekmektedir. Derz genişliği, kombinasyonlara ve tezgah kesitinin boyut toleransına bağlı olarak değişebilir.

Bağlantı değeri

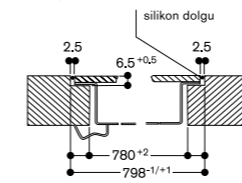
Toplam bağlantı değeri 7.4 kW.
Bağlantı kablosu 1.5 m, fiş hariç.



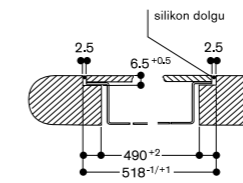
Üst görünüş



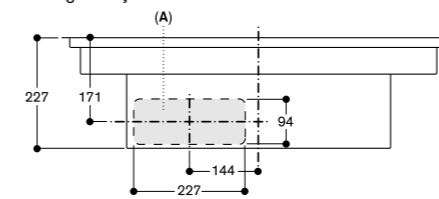
Boy kesit



En kesit

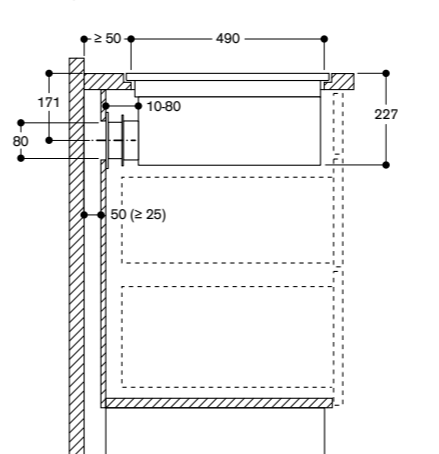


Ön görünüş



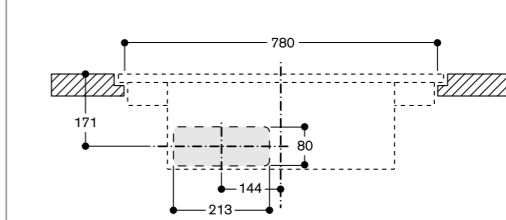
A: arkaya direkt bağlantı

Yan görünüş, CV 282 101 ile hava kanalsız hava dolaşım modülü

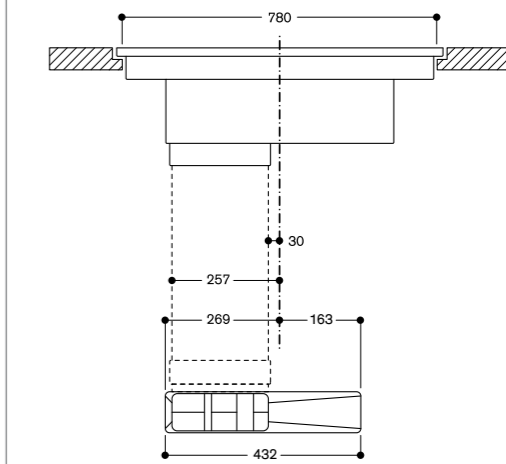


İzole edilmemiş dış duvarlarda önerilmez (U ≥ 0.5 W/m²°C)

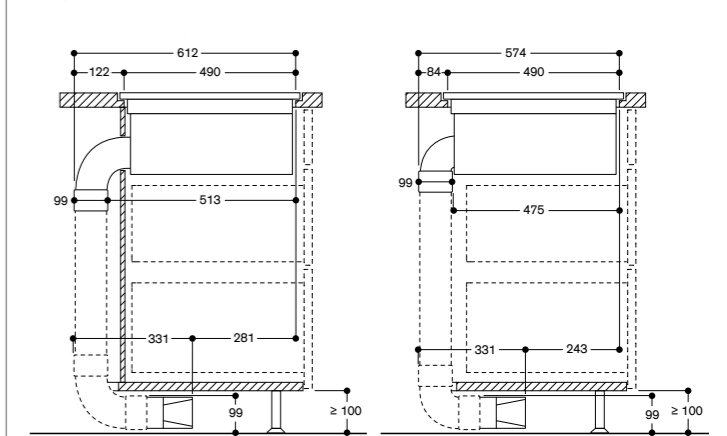
Ön görünüş - hemüzyey tezgah kesiti, hava dolaşım modülü, hava kanalsız



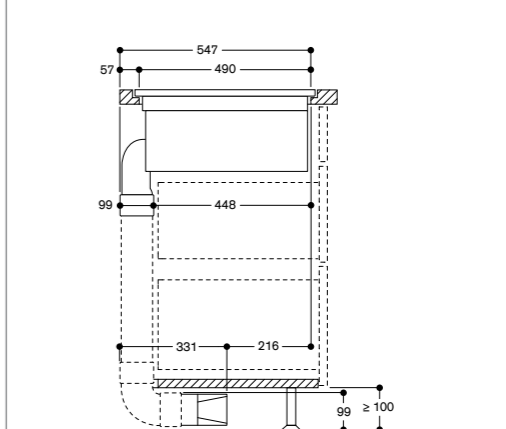
Ön görünüş, CV 282 ile hava dolaşım modülü, hava kanallı



Yan görünüş, CV 282/CV492 ile hava kanallı dolaşım modülü ve standart 90° yassı dirsek



Yan görünüş, CV 282/CV 492 ile hava kanallı hava dolaşımı ve ekstra kısa 90° yassı dirsek (AD 857 034)





CV 282 111

Paslanmaz çelik çerçeve
Genişlik 80 cm
Hava çıkışı / hava dolaşımı
Hava kanalları dahil değildir

A

Montaj aksesuarları

CA 082 011
Kanalsız hava dolaşım kiti
CA 082 061
Kanallı Hava dolaşım kiti
60 cm tezgah derinliği
CA 082 071
Kanallı Hava dolaşım kiti
70 cm tezgah derinliği

Opsiyonel aksesuarlar

CA 051 300
Teppan Yaki tepsisi, çok katmanlı özel alaşım
Fleks indüksiyonlu ocaklar için.
CA 052 300
Döküm alüminyum ızgara tepsisi
Yapışmaz.
Fleks indüksiyonlu ocaklar için.
CA 230 1000
200 serisi indüksiyonlu ocak için siyah manyetik düğme
Siyah kaplamalı paslanmaz çelik düğme.

GP 900 001

Paslanmaz çelik sensörlü kızartma tavası
Teflon kaplamalı, ø 15 cm çapında pişirme alanı için.

GP 900 002

Paslanmaz çelik sensörlü kızartma tavası
Teflon kaplamalı, ø 18 cm çapında pişirme alanı için.

GP 900 003

Paslanmaz çelik sensörlü kızartma tavası
Teflon kaplamalı, ø 21 cm çapında pişirme alanı için.

CA 282 112

Aktif karbon filtresi, 4 adet
Genişletilmiş yüzeyi ile üstün koku giderme performansı, hava dolaşım modülü için.

200 serisi entegre havalandırma sistemli fleks indüksiyonlu ocak CV 282

- Paslanmaz çelik çerçeve
- Dikdörtgen pişirme alanları birleştirilebilen fleks indüksiyon teknolojisi
- Pişirme kaplarını birleştirilen alanlara serbest konumlandırma
- Ocak içine entegre edilmiş etkili havalandırma sistemi
- Tam otomatik havalandırma fonksiyonları
- Üstün performanslı, geniş metal yağ filtresi
- Enerji tasarruflı, sessiz motor
- Hava çıkışlı ya da hava dolaşimli çalışma imkanı
- Aktif karbon filtreli hava dolaşimli çalışma modunda: alt dolap içine entegre kanal sistemi yer kaplamaz ve depolama alanı sunar.
- Twist-Pad manyetik kumanda düğmesi
- İki renkli gösterge paneli ile kolay kullanım

Pişirme alanları

2 fleks indüksiyon pişirme alanı
19x23 cm (2200 W, booster ile 3700 W), birleştirildiğinde 38x23 cm (3300 W, booster ile 3700 W).
2 fleks indüksiyon pişirme alanı
19x23 cm (2200 W, booster ile 3700 W), birleştirildiğinde 38x23 cm (3300 W, booster ile 3700 W).

Havalandırma performansı

Performans ve ses seviyeleri, 3/yoğun kademelerinde verilmiştir:
Hava performansı, EN 61591 normuna göre verilmiştir.
Ses seviyeleri, EN 60704-3 normuna göre verilmiştir.

Hava çıkışı:

532 / 636 m³/h.
70 / 74 dB (A) re 1 pW.
Hava dolaşımı:
497 / 627 m³/h.
67 / 72 dB (A) re 1 pW.

Kullanım

Twist-Pad manyetik kumanda düğmesi.
İki renkli (beyaz / turuncu) gösterge paneli ile kolay kullanım.
Pişirme alanı çizgileri.
17 kademeli elektronik güç seviyesi.
Havalandırma sistemi:
Elektronik olarak kontrol edilen 3 güç kademesi ve 1 yoğun mod.

Özellikler

Dikdörtgen pişirme alanları için fleks pişirme fonksiyonu.
Tencere tanıma.
Profesyonel pişirme fonksiyonu.
Kızartma sensörü fonksiyonu.
Tencereler için booster fonksiyonu.
Tavalar için booster fonksiyonu.
Sıcak tutma fonksiyonu.

Sensör kontrollü otomatik havalandırma gücü ayarı.

Bir pişirme alanı kullanıldığında, havalandırma otomatik olarak çalışmaya başlar.

Aralıklı havalandırma fonksiyonu, 6 dk. Sensör kontrollü aralıklı çalışma fonksiyonu.

Yağ ve aktif karbon filtreleri doluluk göstergesi.

Yağ filtresi çıkarılabilir ve bulaşık makinesinde yıkanabilir.

Siyah çinko döküm havalandırma kapağı, bulaşık makinesinde yıkanmaya uygun.

Yüksek verimli, fırçasız doğru akım motorlu fan teknolojisi (BLDC).

Etkin hava akışı için özel geliştirilmiş iç hazne.

Kronometre.

Elektronik pişirme zamanlayıcısı 99 dk'ya kadar ayarlanabilir.

Kısa süreli zamanlayıcı.

Hafıza fonksiyonu.

Ayarlar menüsü.

Güç yönetimi.

Dijital servisler (Home Connect) Havalandırmayı uzaktan izleme ve kontrol etme

Uzaktan yemek pişirme alanlarını izleme

Uzaktan teşhis

Home Connect ile ilgili daha fazla bilgi edinmek için lütfen sayfa 376'yı inceleyiniz.

Tüketim verileri

Enerji verimliliği sınıfı A.
Enerji tüketimi 56,9 kWh/yıl.
Havalandırma enerji sınıfı A.
Aydınlatma enerji sınıfı -.
Yağ filtresi verimlilik sınıfı B.
Ses seviyesi min. 61 dB / max. 70 dB normal modda.

Güvenlik

Açma kapama düğmesi.
Çalışma göstergesi.
Tencere tanıma.
2 kademeli aralıklı ısı göstergesi.
Çocuk kilidi.
Unutma emniyeti.
2 kademeli taşma koruması, bulaşık makinesinde yıkanabilir.
Taşma kabı, 0,9 litre kapasiteli, bulaşık makinesinde yıkanabilir.

Planlama notları

Alt dolap genişliği: min. 60 cm.
Tezgah derinliği: min. 60 cm
Niş içi cihaz yüksekliği 223 mm.
Hava kanalsız hava dolaşım modülü, tezgah mobilyasının arka panelinde en az 25 mm'lik dikey bir açıklık gerektirir, ideal performans 50 mm'lik açıklıkta sağlanır. Cihazın arkasındaki hava çıkışına yassı hava kanalı (DN 150) ile direkt erişim sağlanabilir. Hava dolaşımı modunda en iyi performansı sağlamak için, en az 440 cm² çıkış yüzeyi sağlanması tavsiye edilir.
Basınç düşüşüne dirençli hava kanalları 3 x 90° dirsek ile 8 m'ye kadar elverişli performans sergilemektedir.

Yalnızca mıknatıslanabilen (indüksiyonlu) çelik tencere ve tavalarla çalışır. Optimum ısı dağılımı için,

sandviç tabanlı pişirme kaplarının kullanılması önerilir.

Cihaz tezgaha alttan sabitlenmelidir. Kelepçe bağlantı aralığı: 20 – 40 mm.

Cihaz ağırlığı: yaklaşık 33 kg.

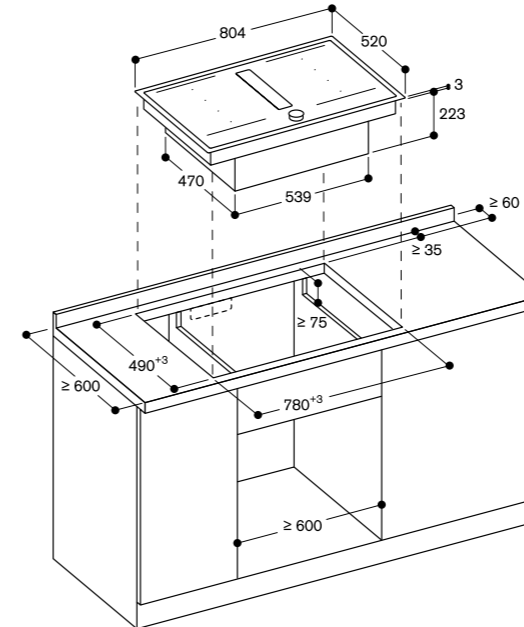
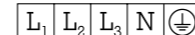
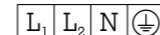
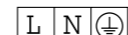
Cihaz alttan erişilebilir durumda olmalıdır.

Şömine bacası bulunan mekanlarda hava çıkışı çalışma sistemi uygulandığında, taze hava girişi uygun bir emniyet anahtarları ile güvence altına alınmalıdır.

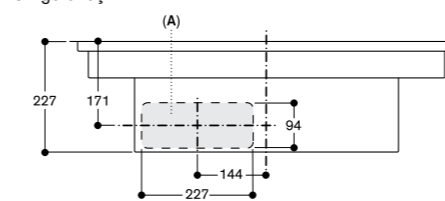
Taşıma kapasitesi ve stabilitesi, özellikle ince tezgah malzemeleri kullanıldığında, uygun altyapıları kullanarak desteklenmelidir. Cihaz ağırlığı ve ek yükler hesaba katılmalıdır.

Bağlantı değeri

Toplam bağlantı değeri 7.4 kW.
Bağlantı kablosu 1.5 m, fiş hariç.

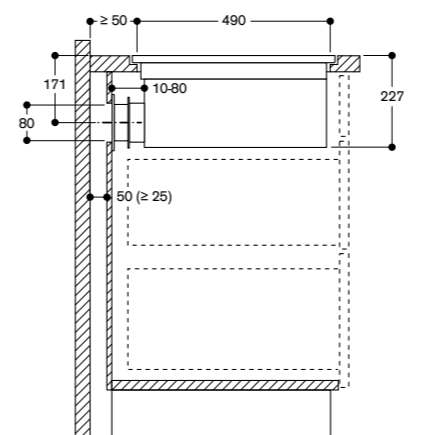


Ön görünüş

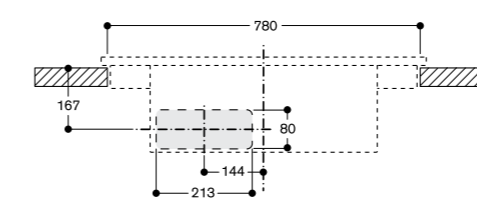


A: arkaya direkt bağlantı

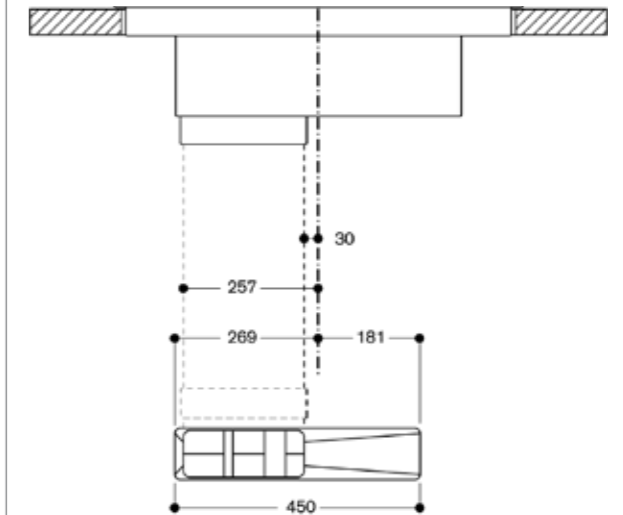
Yan görünüş, CV 282 111 ile hava kanalsız hava dolaşım modülü



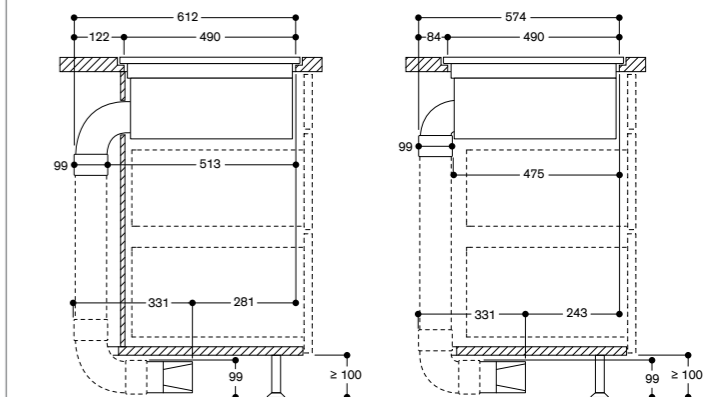
Ön görünüş - tezgahüstü montaj kesiti, hava dolaşım modülü, hava kanalsız



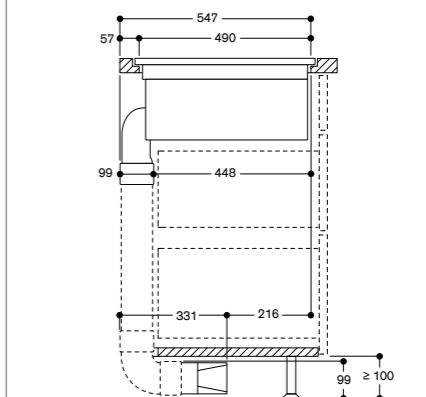
Yan görünüş, CV 282 ile hava kanallı hava dolaşım modülü ve standart 90° yassı dirsek



Yan görünüş, CV 282/CV492 ile hava kanallı dolaşım modülü ve standart 90° yassı dirsek



Yan görünüş, CV 282/CV 492 ile hava kanallı hava dolaşımı ve ekstra kısa 90° yassı dirsek (AD 857 034)



Doğru planlama ve montaj için faydalı bilgiler

- Derinlik ölçüsünün belirlenmesi için, mobilya boşluğunun derinliği ile mutfak mobilyalarının tezgah üstü parçaları dikkate alınmalıdır.
- Hava kanalı bağlantısı arkadan yapılabilir, bağlantı için gerekli olan aksesuarlar ayrıca sipariş edilmelidir.
- Mutfak tasarımı, cihazın alt kısmına müdahale edilebilir şekilde planlanmalıdır.

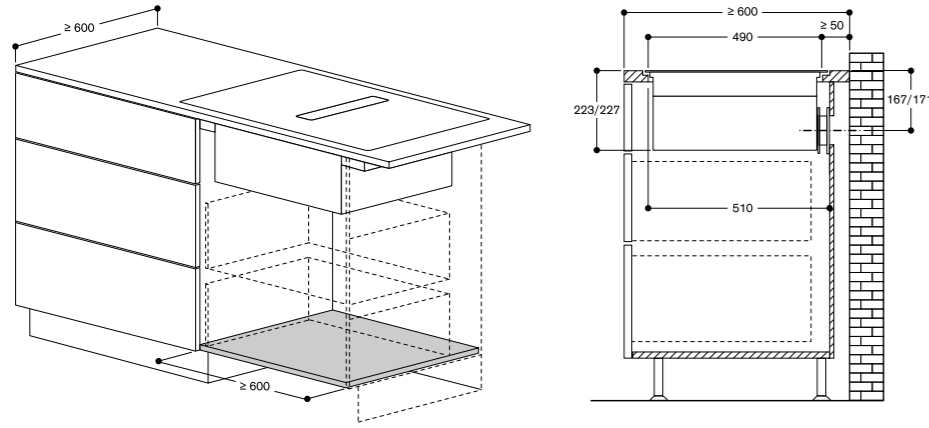
Hava dolaşımı

- Karbon filtreler üstten değiştirilebilir.
- Montaj esnasında filtreler alttan erişilebilirlik kontrol edilmelidir.
- Optimum performans için, hava dolaşımı modunda hava hareketi için yeterli alan bırakılmalıdır. (hava çıkış alanı en az 440 cm²).
- CA 082 011 hava kanalsız hava dolaşım kiti için mobilyanın arka yüzeyinde minimum 25 mm'lik dikey açıklık sağlanmalıdır. İdeal performans için önerilen 50 mm'dir.

Planlama örneği 1**CV 282 / CV 492 ile hava dolaşım modülü CA 082 011, hava kanalsız**

Duvar tezgahına montaj, tezgah derinliği 60 cm.

Mobilyanın arka yüzeyinde minimum 25 mm'lik dikey açıklık sağlanmalıdır. İdeal performans için önerilen 50 mm'dir.

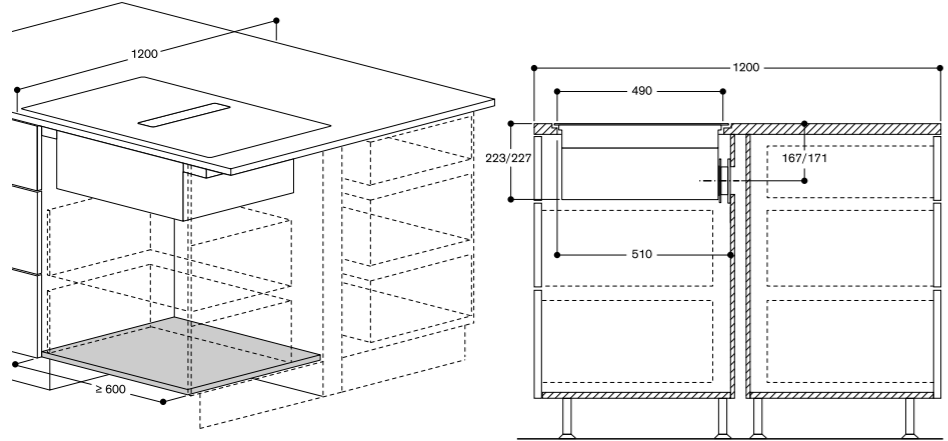
İzole edilmemiş dış duvarlarda önerilmez ($U \geq 0.5 \text{ W/m}^2 \cdot \text{°C}$)**Aksesuar listesi:**

- 1 x CA 082 011 Hava dolaşım kiti

Planlama örneği 2**CV 282 / CV 492 ile hava dolaşım modülü, hava kanalsız**

Ada tezgahına montaj, tezgah derinliği 120 cm.

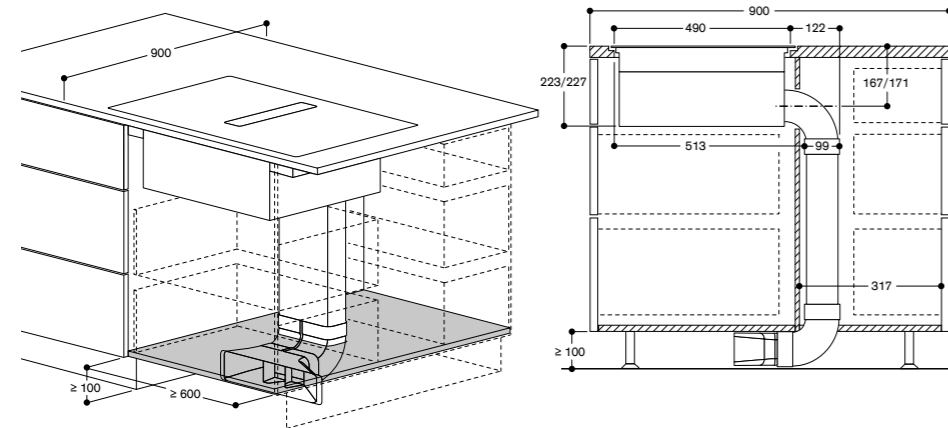
Mobilyanın arka yüzeyinde minimum 25 mm'lik dikey açıklık sağlanmalıdır. İdeal performans için önerilen 50 mm'dir.

**Aksesuar listesi:**

- 1 x CA 082 011 Hava dolaşım kiti

Planlama örneği 3**CV 282 / CV 492 ile kanallı hava dolaşım sistemi**

Ada tezgahına montaj, tezgah derinliği 90 cm.

**Aksesuar listesi:**

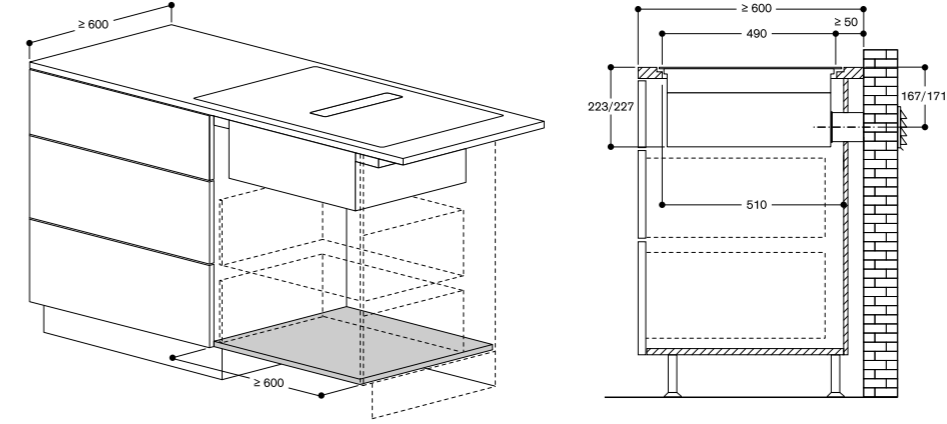
- 1 x CA 082 071 Hava dolaşım kiti
- 1 x AD 857 010 DN 150 yassı kanal (1 metre)
- 2 x AD 857 030 90° yassı dirsek, dikey
- 3 x AD 857 040 yassı dirsek bağlantı parçası

Hava çıkışı

- Cihaz DN 150 yassı bağlantı kanalı ile erişilebilir.
- Tüm hava çıkışlı kurulumlarda lütfen akustik filtreyi (CA 084 010) öngörünüz.
- Yüksek performans sağlamak için hava çıkış kanalı uzunluğu 8 metreyi geçmemelidir.
- Optimal hava performansı için, DN 150 kesitli hava kanalları tavsiye edilir. Kanal ve bağlantı parçaları, opsiyonel aksesuar olarak mevcuttur.
- İki yassı kanal, yassı kanal bağlantı parçası kullanılarak birleştirilmelidir.

Planlama örneği 4**CV 282 / CV 492 ile hava çıkışlı kurulum**

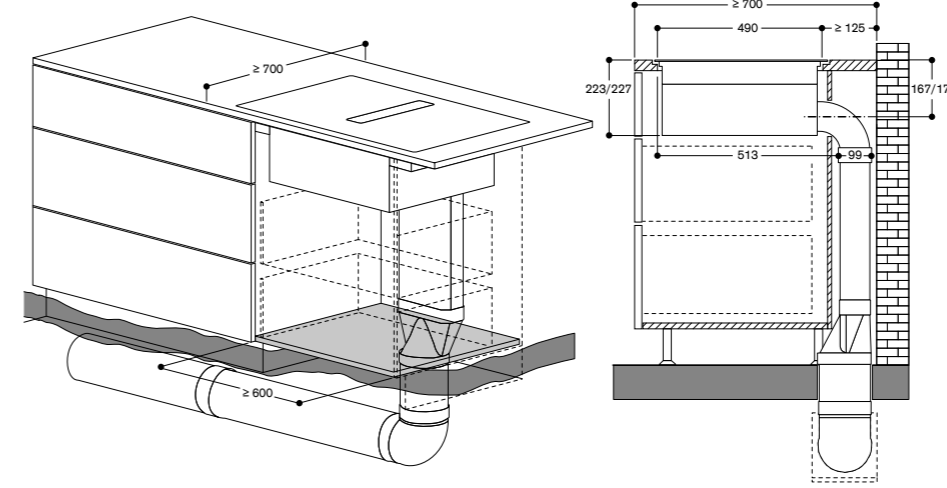
Duvar tezgahına montaj, tezgah derinliği 60 cm, duvar menfezine direkt bağlantı.

**Aksesuar listesi:**

- 1 x CA 084 010 hava çıkışı kiti
- 1 x AD 857 015 yassı kanal DN 150 (0,5 metre)
- 1 x AD 850 050 duvar menfezi DN150 yassı

Planlama örneği 5**CV 282 / CV 492 ile hava çıkışlı kurulum**

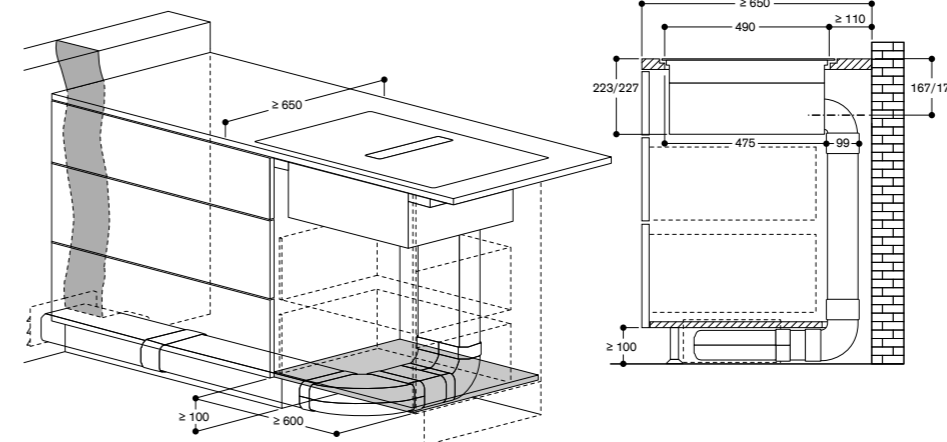
Duvar ya da ada tezgahına montaj, tezgah derinliği 70 cm, bodrum kattan dışarı hava çıkışı.

**Aksesuar listesi:**

- 1 x CA 084 010 hava çıkışı kiti
- 1 x AD 857 010 yassı kanal (1 metre)
- 1 x AD 857 030 yassı kanal dirseği 90° düşey
- 1 x AD 857 041 yassıdan yuvarlağa kanal adaptörü
- 3 x AD 752 010 yuvarlak kanal
- 1 x AD 752 030 yassı kanal dirseği 90°
- 1 x AD 754 090 yuvarlak bağlantı parçası
- 1 x AD 750 053 teleskopik kanallı duvar menfezi
- 1 x AD 990 090 sızdırmazlık bandı
- 2 x AD 857 040 yassı kanal bağlantı parçası

Planlama örneği 6**CV 282 / CV 492 ile hava çıkışlı kurulum**

Duvar tezgahına montaj, tezgah derinliği 65 cm, hava kanalı alt dolap arkasında ya da baza içinde.

**Aksesuar listesi:**

- 1 x CA 084 010 hava çıkışı kiti
- 4 x AD 857 010 yassı kanal (1 metre)
- 1 x AD 857 030 yassı kanal dirseği 90°, düşey
- 1 x AD 857 031 yassı kanal dirseği 90°, yatay
- 1 x AD 850 050 duvar menfezi, yassı
- 1 x AD 857 033 kısa yassı kanal dirseği 90° düşey
- 6 x AD 857 040 yassı kanal bağlantı parçası



CI 292 102

Çerçevesiz
Genişlik 90 cm

Opsiyonel aksesuarlar

CA 051 300

Teppan Yaki tepsisi, çok katmanlı özel alaşım

Fleks induksiyonlu ocaklar için.

CA 052 300

Döküm alüminyum ızgara tepsisi

Yapışmaz.

Fleks induksiyonlu ocaklar için.

CA 230 100

Siyah manyetik kumanda düğmesi

200 serisi induksiyonlu ocaklar için.

GP 900 001

Paslanmaz çelik sensörlü kızartma tavası

Teflon kaplamalı, ø 15 cm çapında pişirme alanı için.

GP 900 002

Paslanmaz çelik sensörlü kızartma tavası

Teflon kaplamalı, ø 18 cm çapında pişirme alanı için.

GP 900 003

Paslanmaz çelik sensörlü kızartma tavası

Teflon kaplamalı, ø 21 cm çapında pişirme alanı için.

GP 900 004

Paslanmaz çelik sensörlü kızartma tavası

Teflon kaplamalı, ø 28 cm çapında pişirme alanı için.

200 serisi fleks induksiyonlu ocak

CI 292

- Hemyüzey montaj için çerçevesiz tasarım
- Dikdörtgen pişirme alanları birleştirilebilen fleks induksiyon teknolojisi
- Pişirme kaplarını birleştirilen alanlara serbest konumlandırma
- Profesyonel pişirme fonksiyonu, tüm pişirme alanlarını önceden tanımlanmış 3 temel ısı bölgesine ayırır
- Kızartma sensörü ile tavalarda sıcaklık kontrolü
- ø32 cm çaptaki büyük tencereler için uygun
- Twist-Pad manyetik kumanda düğmesi
- İki renkli gösterge paneli ile kolay kullanım

Pişirme alanları

2 fleks induksiyon pişirme alanı
20x23 cm (2200 W, booster ile 3700 W), birleştirildiğinde 40x23 cm (3300 W, booster ile 3700 W).

2 fleks induksiyon pişirme alanı
20x23 cm (2200 W, booster ile 3700 W), birleştirildiğinde 40x23 cm (3300 W, booster ile 3700 W).

1 induksiyon pişirme alanı ø 21 cm (2200 W, booster ile 3700 W), otomatik genişlediğinde ø 26 cm (2600 W, booster ile 3700 W) ve ø 32 cm (3300 W, booster ile 3700 W).

Kullanım

Twist-Pad manyetik kumanda düğmesi. İki renkli (beyaz / turuncu) gösterge paneli ile kolay kullanım. Pişirme alanı çizgileri. 17 kademeli elektronik güç seviyesi.

Özellikler

Dikdörtgen pişirme alanları için fleks pişirme fonksiyonu. Profesyonel pişirme fonksiyonu. Kızartma sensörü fonksiyonu. Tencereler için booster fonksiyonu. Tavalalar için booster fonksiyonu. Sıcak tutma fonksiyonu. Kronometre. Elektronik pişirme zamanlayıcısı 99 dk'ya kadar ayarlanabilir. Kısa süreli zamanlayıcı. Ayarlar menüsü. Güç yönetimi. Ocak-davlumbaz kontrolü (uyumlu davlumbaz ile).

Dijital servisler (Home Connect) Ocak tabanlı havalandırma kontrol sistemi (Uygun havalandırma cihazları ile) Uzaktan izleme Uzaktan teşhis

Home Connect ile ilgili daha fazla bilgi edinmek için lütfen sayfa 376'yı inceleyiniz.

Güvenlik

Açma kapama düğmesi. Çalışma göstergesi. Tencere tanıma. 2 kademeli ardıl ısı göstergesi. Çocuk kilidi. Unutma emniyeti.

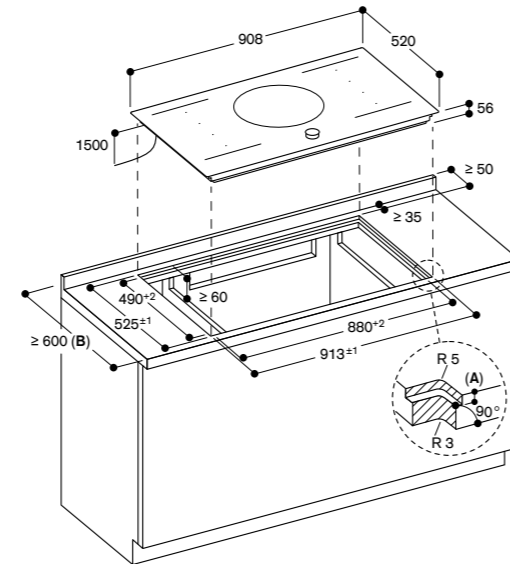
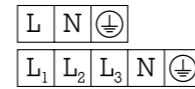
Planlama notları

Taş, sentetik veya masif ahşaptan yapılmış tezgahlarda kurulum mümkündür. Kesilen kenarların ısı direnci ve su sızdırmazlığı sağlanmalıdır. Diğer malzemeler için lütfen tezgah üreticisine danışın. Cihazın conta üzerine düzgün bir şekilde yerleştirilmesi için oluk sürekli ve eşit olmalıdır. Süreksiz astar kullanmayın. Derz genişliği, kombinasyonların boyut toleransları ve tezgah boşluğu nedeniyle değişebilir. Yalnızca manyetik (indüksiyon) demir tencere ve tavalarla çalışır. Optimum ısı dağılımı için sandviç tabanlı pişirme kaplarının kullanılması tavsiye edilir. Wok tavası WP 400 001 bu cihazla kullanılamaz. Cihaz alttan sabitlenmelidir. Cihaz ağırlığı: yaklaşık 27 kg.

Bağlantı değeri

Toplam bağlantı değeri 11.1 kW. Bağlantı kablosu 1.5 m fiş hariç. Lütfen WiFi modülünü devre dışı bırakmak için kullanım kılavuzuna başvurunuz.

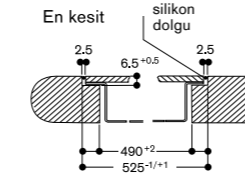
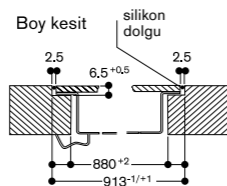
Güç tüketimi bekleme/ekran kapalı 0,5 W.
Güç tüketimi bekleme/ağ 2,0 W.



A: 6,5^{+0,5}

B: Tezgah derinliği 600 mm'den kısa ise kurulum kılavuzunu kontrol ediniz.

Üst görünüş



CI 292 112

Paslanmaz çelik çerçeve
Genişlik 90 cm

Opsiyonel aksesuarlar

CA 051 300

Teppan Yaki tepsisi, çok katmanlı özel alaşım

Fleks induksiyonlu ocaklar için.

CA 052 300

Döküm alüminyum ızgara tepsisi

Yapışmaz.

Fleks induksiyonlu ocaklar için.

CA 230 100

Siyah manyetik kumanda düğmesi

200 serisi induksiyonlu ocaklar için.

GP 900 001

Paslanmaz çelik sensörlü kızartma tavası

Teflon kaplamalı, ø 15 cm çapında pişirme alanı için.

GP 900 002

Paslanmaz çelik sensörlü kızartma tavası

Teflon kaplamalı, ø 18 cm çapında pişirme alanı için.

GP 900 003

Paslanmaz çelik sensörlü kızartma tavası

Teflon kaplamalı, ø 21 cm çapında pişirme alanı için.

GP 900 004

Paslanmaz çelik sensörlü kızartma tavası

Teflon kaplamalı, ø 28 cm çapında pişirme alanı için.

200 serisi fleks induksiyonlu ocak

CI 292

- Paslanmaz çelik çerçeve
- Dikdörtgen pişirme alanları birleştirilebilen fleks induksiyon teknolojisi
- Pişirme kaplarını birleştirilen alanlara serbest konumlandırma
- Profesyonel pişirme fonksiyonu, tüm pişirme alanlarını önceden tanımlanmış 3 temel ısı bölgesine ayırır
- Kızartma sensörü ile tavalarda sıcaklık kontrolü
- ø32 cm çaptaki büyük tencereler için uygun
- Twist-Pad manyetik kumanda düğmesi
- İki renkli gösterge paneli ile kolay kullanım

Pişirme alanları

2 fleks induksiyon pişirme alanı
19x23 cm (2200 W, booster ile 3700 W), birleştirildiğinde 38x23 cm (3300 W, booster ile 3700 W).

2 fleks induksiyon pişirme alanı
19x23 cm (2200 W, booster ile 3700 W), birleştirildiğinde 38x23 cm (3300 W, booster ile 3700 W).

1 induksiyon pişirme alanı ø 21 cm (2200 W, booster ile 3700 W), otomatik genişlediğinde ø 26 cm (2600 W, booster ile 3700 W) ve ø 32 cm (3300 W, booster ile 3700 W).

Kullanım

Twist-Pad manyetik kumanda düğmesi. İki renkli (beyaz / turuncu) gösterge paneli ile kolay kullanım. Pişirme alanı çizgileri. 17 kademeli elektronik güç seviyesi.

Özellikler

Dikdörtgen pişirme alanları için fleks pişirme fonksiyonu. Profesyonel pişirme fonksiyonu. Kızartma sensörü fonksiyonu. Tencereler için booster fonksiyonu. Tavalalar için booster fonksiyonu. Sıcak tutma fonksiyonu. Kronometre. Elektronik pişirme zamanlayıcısı 99 dk'ya kadar ayarlanabilir. Kısa süreli zamanlayıcı. Ayarlar menüsü. Güç yönetimi. Ocak-davlumbaz kontrolü (uyumlu davlumbaz ile).

Dijital servisler (Home Connect) Ocak tabanlı havalandırma kontrol sistemi (Uygun havalandırma cihazları ile) Uzaktan izleme Uzaktan teşhis

Home Connect ile ilgili daha fazla bilgi edinmek için lütfen sayfa 376'yı inceleyiniz.

Güvenlik

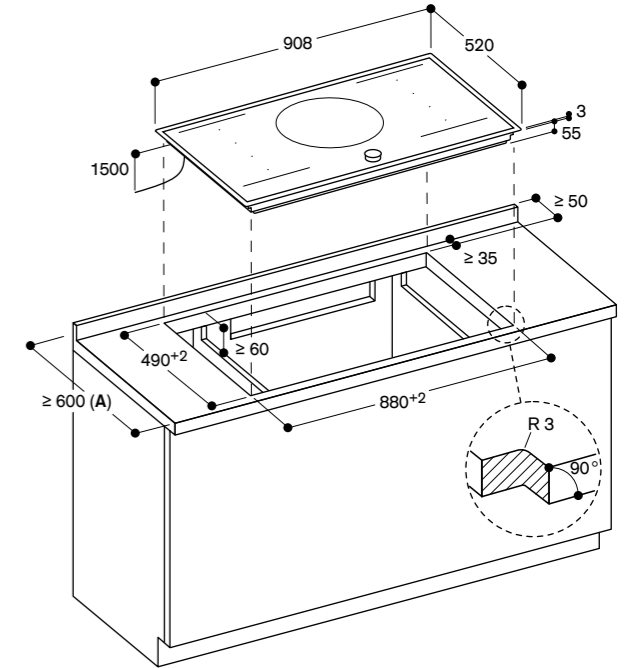
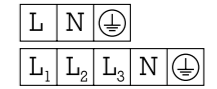
Açma kapama düğmesi. Çalışma göstergesi. Tencere tanıma. 2 kademeli ardıl ısı göstergesi. Çocuk kilidi. Unutma emniyeti.

Planlama notları

Taş, sentetik veya masif ahşaptan yapılmış tezgahlarda kurulum mümkündür. Kesilen kenarların ısı direnci ve su sızdırmazlığı sağlanmalıdır. Diğer malzemeler için lütfen tezgah üreticisine danışın. Yalnızca manyetik (indüksiyon) demir tencere ve tavalarla çalışır. Optimum ısı dağılımı için sandviç tabanlı pişirme kaplarının kullanılması tavsiye edilir. Wok tavası WP 400 001 bu cihazla kullanılamaz. Cihaz alttan sabitlenmelidir. Cihaz ağırlığı: yaklaşık 23 kg.

Bağlantı değeri

Toplam bağlantı değeri 11.1 kW. Bağlantı kablosu 1.5 m fiş hariç. Stand by/display off modunda enerji tüketimi 0.5 W. Stand by/network modunda enerji tüketimi 2.0 W. Lütfen WiFi modülünü devre dışı bırakmak için kullanım kılavuzuna başvurunuz.



A: Tezgah derinliği 600 mm'den kısa ise kurulum kılavuzunu kontrol ediniz.



CI 283 103

Çerçevesiz
Genişlik 80 cm

Opsiyonel aksesuarlar

CA 051 300

Teppan Yaki tepsisi, çok katmanlı özel alaşım

Fleks indüksiyonlu ocaklar için.

CA 052 300

Döküm alüminyum ızgara tepsisi

Yapışmaz.

Fleks indüksiyonlu ocaklar için.

CA 230 100

Siyah manyetik kumanda düğmesi

200 serisi indüksiyonlu ocaklar için.

GP 900 001

Paslanmaz çelik sensörlü kızartma tavası

Teflon kaplamalı, ø 15 cm çapında pişirme alanı için.

GP 900 002

Paslanmaz çelik sensörlü kızartma tavası

Teflon kaplamalı, ø 18 cm çapında pişirme alanı için.

GP 900 003

Paslanmaz çelik sensörlü kızartma tavası

Teflon kaplamalı, ø 21 cm çapında pişirme alanı için.

Kombinasyon seçenekleri:

400 ve 200 serisi tavan havalandırması

400 ve 200 serisi asansörlü tezgah aspiratörü

400 serisi ada ve duvar davlumbazları

200 serisi AI 240/AW 240 ada ve duvar davlumbazları

200 serisi sürgülü aspiratör

200 serisi gömme aspiratör

Bilmekte fayda var:

Havalandırma cihazı seçilen ocaktan büyük ya da ocak ile aynı ölçüde olmalıdır. Lütfen havalandırma bölümünde planlama notlarını inceleyiniz.

200 serisi fleks indüksiyonlu ocak

CI 283

- Hemyüzey montaj için çerçevesiz tasarım
- Dikdörtgen pişirme alanları birleştirilebilen fleks indüksiyon teknolojisi
- Pişirme kaplarını birleştirilen alanlara serbest konumlandırma
- Profesyonel pişirme fonksiyonu, tüm pişirme alanlarını önceden tanımlanmış 3 temel ısı bölgesine ayırır
- Kızartma sensörü ile tavalarda sıcaklık kontrolü
- Twist-Pad manyetik kumanda düğmesi
- İki renkli gösterge paneli ile kolay kullanım

Pişirme alanları

2 fleks indüksiyon pişirme alanı
20x21 cm (2200 W, booster ile 3700 W), birleştirildiğinde 40x21 cm (3300 W, booster ile 3700 W).
1 indüksiyon pişirme alanı ø 24 cm (2200 W, booster ile 3700 W).
1 indüksiyon pişirme alanı ø 18 cm (1800 W, booster ile 3100 W).
1 indüksiyon pişirme alanı ø 15 cm (1400 W, booster ile 2200 W).

Kullanım

Twist-Pad manyetik kumanda düğmesi.

İki renkli (beyaz / turuncu) gösterge paneli ile kolay kullanım.

Pişirme alanı çizgileri.

17 kademeli elektronik güç seviyesi.

Özellikler

Dikdörtgen pişirme alanları için fleks pişirme fonksiyonu.

Profesyonel pişirme fonksiyonu.

Kızartma sensörü fonksiyonu.

Tencereler için booster fonksiyonu.

Tavalara için booster fonksiyonu.

Sıcak tutma fonksiyonu.

Kronometre.

Elektronik pişirme zamanlayıcısı

99 dk'ya kadar ayarlanabilir.

Kısa süreli zamanlayıcı.

Ayarlar menüsü.

Güç yönetimi.

Ocak-davlumbaz kontrolü (uyumlu davlumbaz ile).

Dijital servisler (Home Connect)

Otomatik programlar

Uzaktan kontrol ve izleme

Tarifler

Home Connect ile ilgili daha fazla bilgi edinmek için lütfen sayfa 376'yı inceleyiniz.

Güvenlik

Açma kapama düğmesi.

Çalışma göstergesi.

Tencere tanıma.

2 kademeli ardıl ısı göstergesi.

Çocuk kilidi.

Unutma emniyeti.

Planlama notları

Taş, sentetik veya masif ahşaptan yapılmış tezgahlarda kurulum mümkündür. Kesilen kenarların ısı direnci ve su sızdırmazlığı sağlanmalıdır. Diğer malzemeler için lütfen tezgah üreticisine danışın. Cihazın conta üzerine düzgün bir şekilde

yerleştirilmesi için oluk sürekli ve eşit olmalıdır.

Süreksiz astar kullanmayın.

Derz genişliği, kombinasyonların boyut toleransları ve tezgah boşluğu nedeniyle değişebilir.

Yalnızca manyetik (indüksiyon) demir tencere ve tavalarla çalışır. Optimum ısı dağılımı için sandviç tabanlı pişirme kaplarının kullanılması tavsiye edilir.

Wok tavası WP 400 001 bu cihazla kullanılamaz.

Cihaz alttan sabitlenmelidir.

Cihaz ağırlığı: yaklaşık 16 kg.

Bağlantı değeri

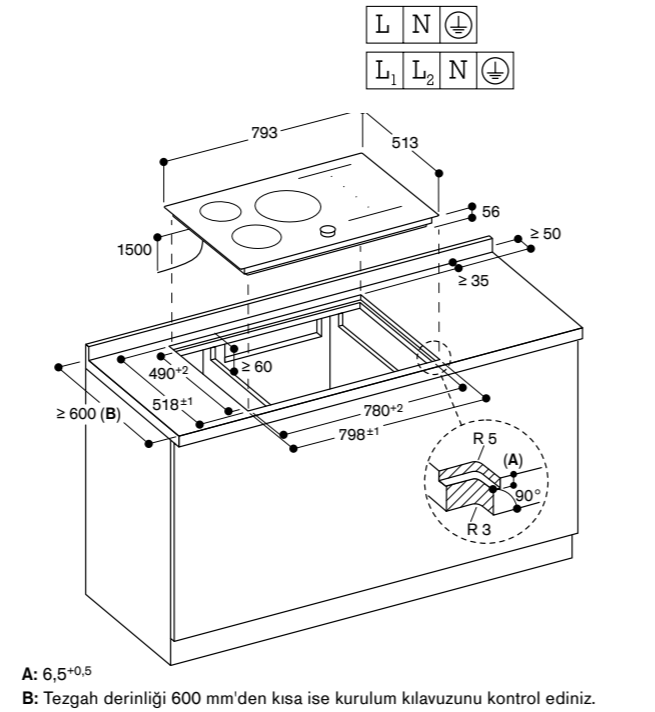
Toplam bağlantı değeri 7.4 kW.

Bağlantı kablosu 1.5 m fiş hariç.

Lütfen WiFi modülünü devre dışı bırakmak için kullanım kılavuzuna başvurunuz.

Güç tüketimi bekleme/ekran kapalı 0,5 W.

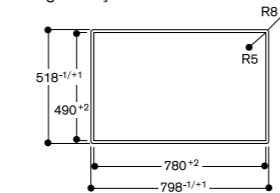
Güç tüketimi bekleme/ağ 2,0 W.



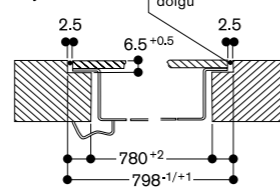
A: 6,5^{+0,5}

B: Tezgah derinliği 600 mm'den kısa ise kurulum kılavuzunu kontrol ediniz.

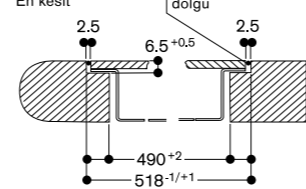
Üst görünüş



Boy kesit



En kesit



CI 283 113

Paslanmaz çelik çerçeve
Genişlik 80 cm

Opsiyonel aksesuarlar

CA 051 300

Teppan Yaki tepsisi, çok katmanlı özel alaşım

Fleks indüksiyonlu ocaklar için.

CA 052 300

Döküm alüminyum ızgara tepsisi

Yapışmaz.

Fleks indüksiyonlu ocaklar için.

CA 230 100

Siyah manyetik kumanda düğmesi

200 serisi indüksiyonlu ocaklar için.

GP 900 001

Paslanmaz çelik sensörlü kızartma tavası

Teflon kaplamalı, ø 15 cm çapında pişirme alanı için.

GP 900 002

Paslanmaz çelik sensörlü kızartma tavası

Teflon kaplamalı, ø 18 cm çapında pişirme alanı için.

GP 900 003

Paslanmaz çelik sensörlü kızartma tavası

Teflon kaplamalı, ø 21 cm çapında pişirme alanı için.

200 serisi fleks indüksiyonlu ocak

CI 283

- Paslanmaz çelik çerçeve
- Dikdörtgen pişirme alanları birleştirilebilen fleks indüksiyon teknolojisi
- Pişirme kaplarını birleştirilen alanlara serbest konumlandırma
- Profesyonel pişirme fonksiyonu, tüm pişirme alanlarını önceden tanımlanmış 3 temel ısı bölgesine ayırır
- Kızartma sensörü ile tavalarda sıcaklık kontrolü
- Twist-Pad manyetik kumanda düğmesi
- İki renkli gösterge paneli ile kolay kullanım

Pişirme alanları

2 fleks indüksiyon pişirme alanı
19x21 cm (2200 W, booster ile 3700 W), birleştirildiğinde 38x21 cm (3300 W, booster ile 3700 W).

1 indüksiyon pişirme alanı ø 24 cm (2200 W, booster ile 3700 W).

1 indüksiyon pişirme alanı ø 18 cm (1800 W, booster ile 3100 W).

1 indüksiyon pişirme alanı ø 15 cm (1400 W, booster ile 2200 W).

Kullanım

Twist-Pad manyetik kumanda düğmesi.

İki renkli (beyaz / turuncu) gösterge paneli ile kolay kullanım.

Pişirme alanı çizgileri.

17 kademeli elektronik güç seviyesi.

Özellikler

Dikdörtgen pişirme alanları için fleks pişirme fonksiyonu.

Profesyonel pişirme fonksiyonu.

Kızartma sensörü fonksiyonu.

Tencereler için booster fonksiyonu.

Tavalara için booster fonksiyonu.

Sıcak tutma fonksiyonu.

Kronometre.

Elektronik pişirme zamanlayıcısı

99 dk'ya kadar ayarlanabilir.

Kısa süreli zamanlayıcı.

Ayarlar menüsü.

Güç yönetimi.

Ocak-davlumbaz kontrolü (uyumlu davlumbaz ile).

Dijital servisler (Home Connect)

Otomatik programlar

Uzaktan kontrol ve izleme

Tarifler

Home Connect ile ilgili daha fazla bilgi edinmek için lütfen sayfa 376'yı inceleyiniz.

Güvenlik

Açma kapama düğmesi.

Çalışma göstergesi.

Tencere tanıma.

2 kademeli ardıl ısı göstergesi.

Çocuk kilidi.

Unutma emniyeti.

Planlama notları

Taş, sentetik veya masif ahşaptan yapılmış tezgahlarda kurulum mümkündür. Kesilen kenarların ısı direnci ve su sızdırmazlığı sağlanmalıdır. Diğer malzemeler için lütfen tezgah üreticisine danışın. Cihazın conta üzerine düzgün bir şekilde

yerleştirilmesi için oluk sürekli ve eşit olmalıdır.

Süreksiz astar kullanmayın.

Derz genişliği, kombinasyonların boyut toleransları ve tezgah boşluğu nedeniyle değişebilir.

Yalnızca manyetik (indüksiyon) demir tencere ve tavalarla çalışır. Optimum ısı dağılımı için sandviç tabanlı pişirme kaplarının kullanılması tavsiye edilir.

Wok tavası WP 400 001 bu cihazla kullanılamaz.

Cihaz alttan sabitlenmelidir.

Cihaz ağırlığı: yaklaşık 17 kg.

Bağlantı değeri

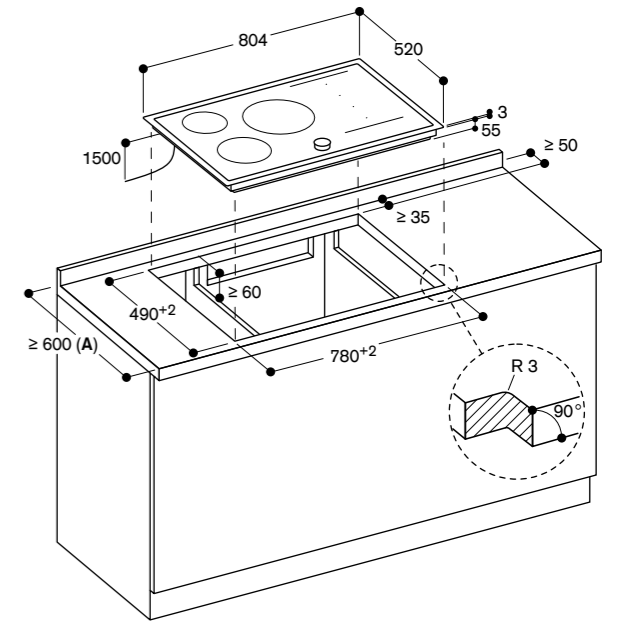
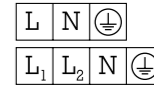
Toplam bağlantı değeri 7.4 kW.

Bağlantı kablosu 1.5 m fiş hariç.

Lütfen WiFi modülünü devre dışı bırakmak için kullanım kılavuzuna başvurunuz.

Güç tüketimi bekleme/ekran kapalı 0,5 W.

Güç tüketimi bekleme/ağ 2,0 W.



A: Tezgah derinliği 600 mm'den kısa ise kurulum kılavuzunu kontrol ediniz.

**CI 282 112**

Paslanmaz çelik çerçeve
Genişlik 80 cm

Opsiyonel aksesuarlar**CA 051 300**

Teppan Yaki tepsisi, çok katmanlı özel alaşım

Fleks indüksiyonlu ocaklar için.

CA 052 300

Döküm alüminyum ızgara tepsisi

Yapışmaz.

Fleks indüksiyonlu ocaklar için.

CA 230 100

Siyah manyetik kumanda düğmesi

200 serisi indüksiyonlu ocaklar için.

GP 900 001

Paslanmaz çelik sensörlü kızartma tavası

Teflon kaplamalı, ø 15 cm çapında pişirme alanı için.

GP 900 002

Paslanmaz çelik sensörlü kızartma tavası

Teflon kaplamalı, ø 18 cm çapında pişirme alanı için.

GP 900 003

Paslanmaz çelik sensörlü kızartma tavası

Teflon kaplamalı, ø 21 cm çapında pişirme alanı için.

GP 900 004

Paslanmaz çelik sensörlü kızartma tavası

Teflon kaplamalı, ø 28 cm çapında pişirme alanı için.

**200 serisi fleks indüksiyonlu ocak
CI 282**

- Paslanmaz çelik çerçeve
- Dikdörtgen pişirme alanları birleştirilebilen fleks indüksiyon teknolojisi
- Pişirme kaplarını birleştirilen alanlara serbest konumlandırma
- Profesyonel pişirme fonksiyonu, tüm pişirme alanlarını önceden tanımlanmış 3 temel ısı bölgesine ayırır
- Kızartma sensörü ile tavalarda sıcaklık kontrolü
- Twist-Pad manyetik kumanda düğmesi
- İki renkli gösterge paneli ile kolay kullanım

Pişirme alanları

2 fleks indüksiyon pişirme alanı
19x24 cm (2200 W, booster ile 3700 W), birleştirildiğinde 38x24 cm (3300 W, booster ile 3700 W).

1 indüksiyon pişirme alanı ø 28 cm (2400 W, booster ile 3700 W).

1 indüksiyon pişirme alanı ø 15 cm (1400 W, booster ile 2200 W).

Kullanım

Twist-Pad manyetik kumanda düğmesi. İki renkli (beyaz / turuncu) gösterge paneli ile kolay kullanım.

Pişirme alanı çizgileri.

17 kademeli elektronik güç seviyesi.

Özellikler

Dikdörtgen pişirme alanları için fleks pişirme fonksiyonu.

Profesyonel pişirme fonksiyonu.

Kızartma sensörü fonksiyonu.

Tencereler için booster fonksiyonu.

Tavalara için booster fonksiyonu.

Sıcak tutma fonksiyonu.

Kronometre.

Elektronik pişirme zamanlayıcısı

99 dk'ya kadar ayarlanabilir.

Kısa süreli zamanlayıcı.

Ayarlar menüsü.

Güç yönetimi.

Ocak-davlumbaz kontrolü (uyumlu davlumbaz ile).

**Dijital servisler (Home Connect)
Ocak tabanlı havalandırma kontrol sistemi (Uygun havalandırma cihazları ile)****Uzaktan izleme****Uzaktan teşhis**

Home Connect ile ilgili daha fazla bilgi edinmek için lütfen sayfa 376'ya inceleyiniz.

Güvenlik

Açma kapama düğmesi.

Çalışma göstergesi.

Tencere tanımı.

2 kademeli ardıl ısı göstergesi.

Çocuk kilidi.

Unutma emniyeti.

Planlama notları

Taş, sentetik veya masif ahşaptan yapılmış tezgahlarda kurulum mümkündür. Kesilen kenarların ısı direnci ve su sızdırmazlığı sağlanmalıdır. Diğer malzemeler için lütfen tezgah üreticisine danışın. Cihazın conta üzerine düzgün bir

şekilde yerleştirilmesi için oluk sürekli ve eşit olmalıdır.

Süreksiz astar kullanmayın.

Derz genişliği, kombinasyonların boyut toleransları ve tezgah boşluğu nedeniyle değişebilir.

Yalnızca manyetik (indüksiyon) demir tencere ve tavalarla çalışır. Optimum ısı dağılımı için sandviç tabanlı pişirme kaplarının kullanılması tavsiye edilir.

Wok tavası WP 400 001 bu cihazla kullanılamaz.

Cihaz alttan sabitlenmelidir.

Cihaz ağırlığı: yaklaşık 18 kg.

Bağlantı değeri

Toplam bağlantı değeri 7.4 kW.

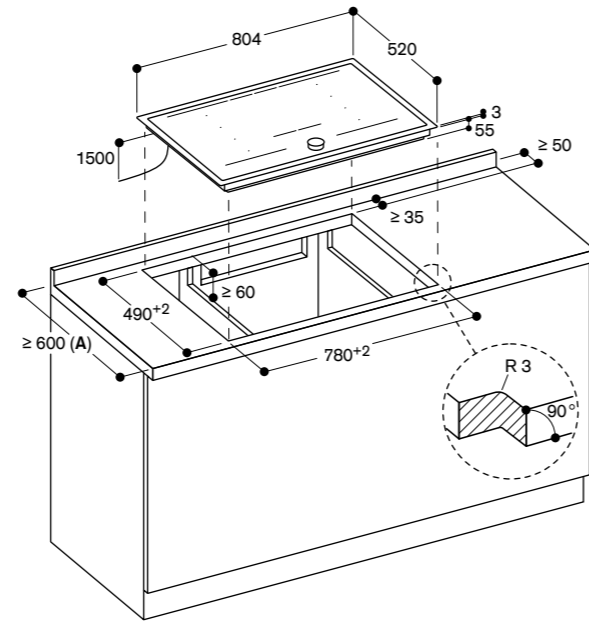
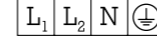
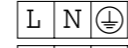
Bağlantı kablosu 1.5 m fiş hariç.

Lütfen WiFi modülünü devre dışı bırakmak için kullanım kılavuzuna başvurunuz.

Güç tüketimi bekleme/ekran kapalı

0,5 W.

Güç tüketimi bekleme/ağ 2,0 W.



A: Tezgah derinliği 600 mm'den kısa ise kurulum kılavuzunu kontrol ediniz.

**CI 272 113**

Paslanmaz çelik çerçeve
Genişlik 70 cm

Opsiyonel aksesuarlar**CA 051 300**

Teppan Yaki tepsisi, çok katmanlı özel alaşım

Fleks indüksiyonlu ocaklar için.

CA 052 300

Döküm alüminyum ızgara tepsisi

Yapışmaz.

Fleks indüksiyonlu ocaklar için.

CA 230 100

Siyah manyetik kumanda düğmesi

200 serisi indüksiyonlu ocaklar için.

GP 900 001

Paslanmaz çelik sensörlü kızartma tavası

Teflon kaplamalı, ø 15 cm çapında pişirme alanı için.

GP 900 002

Paslanmaz çelik sensörlü kızartma tavası

Teflon kaplamalı, ø 18 cm çapında pişirme alanı için.

GP 900 003

Paslanmaz çelik sensörlü kızartma tavası

Teflon kaplamalı, ø 21 cm çapında pişirme alanı için.

Kombinasyon seçenekleri:

400 ve 200 serisi tavan havalandırması

400 serisi asansörlü tezgah aspiratörü

400 ve 200 serisi ada ve duvar davlumbazları

200 serisi sürgülü aspiratör

200 serisi gömme aspiratör

Bilmekte fayda var:

Havalandırma cihazı seçilen ocaktan büyük ya da ocak ile aynı ölçüde olmalıdır. Lütfen havalandırma bölümünde planlama notlarını inceleyiniz.

**200 serisi fleks indüksiyonlu ocak
CI 272**

- Paslanmaz çelik çerçeve
- Dikdörtgen pişirme alanları birleştirilebilen fleks indüksiyon teknolojisi
- Pişirme kaplarını birleştirilen alanlara serbest konumlandırma
- Profesyonel pişirme fonksiyonu, tüm pişirme alanlarını önceden tanımlanmış 3 temel ısı bölgesine ayırır
- Kızartma sensörü ile tavalarda sıcaklık kontrolü
- Twist-Pad manyetik kumanda düğmesi
- İki renkli gösterge paneli ile kolay kullanım

Pişirme alanları

2 fleks indüksiyon pişirme alanı
19x22.5 cm (2200 W, booster ile 3700 W), birleştirildiğinde 38x22.5 cm (3300 W, booster ile 3700 W), otomatik genişleme ile 30x30 (3300 W, booster ile 3700 W).

2 fleks indüksiyon pişirme alanı
19x22.5 cm (2200 W, booster ile 3700 W), birleştirildiğinde 38x22.5 cm (3300 W, booster ile 3700 W), otomatik genişleme ile 30x30 (3300 W, booster ile 3700 W).

2 fleks indüksiyon pişirme alanı
19x22.5 cm (2200 W, booster ile 3700 W), birleştirildiğinde 38x22.5 cm (3300 W, booster ile 3700 W), otomatik genişleme ile 30x30 (3300 W, booster ile 3700 W).

Kullanım

Twist-Pad manyetik kumanda düğmesi. İki renkli (beyaz / turuncu) gösterge paneli ile kolay kullanım.

Pişirme alanı çizgileri.

17 kademeli elektronik güç seviyesi.

Özellikler

Dikdörtgen pişirme alanları için fleks pişirme fonksiyonu.

Profesyonel pişirme fonksiyonu.

Kızartma sensörü fonksiyonu.

Tencereler için booster fonksiyonu.

Tavalara için booster fonksiyonu.

Sıcak tutma fonksiyonu.

Kronometre.

Elektronik pişirme zamanlayıcısı

99 dk'ya kadar ayarlanabilir.

Kısa süreli zamanlayıcı.

Ayarlar menüsü.

Güç yönetimi.

Ocak-davlumbaz kontrolü (uyumlu davlumbaz ile).

**Dijital servisler (Home Connect)
Ocak tabanlı havalandırma kontrol sistemi (Uygun havalandırma cihazları ile)****Uzaktan izleme****Uzaktan teşhis**

Home Connect ile ilgili daha fazla bilgi edinmek için lütfen sayfa 376'ya inceleyiniz.

Güvenlik

Açma kapama düğmesi.

Çalışma göstergesi.

Tencere tanımı.

2 kademeli ardıl ısı göstergesi.

Çocuk kilidi.

Unutma emniyeti.

Planlama notları

Taş, sentetik veya masif ahşaptan yapılmış tezgahlarda kurulum mümkündür. Kesilen kenarların ısı direnci ve su sızdırmazlığı sağlanmalıdır. Diğer malzemeler için lütfen tezgah üreticisine danışın. Cihazın conta üzerine düzgün bir şekilde yerleştirilmesi için oluk sürekli ve eşit olmalıdır.

Süreksiz astar kullanmayın. Derz genişliği, kombinasyonların boyut toleransları ve tezgah boşluğu nedeniyle değişebilir.

Yalnızca manyetik (indüksiyon) demir tencere ve tavalarla çalışır. Optimum ısı dağılımı için sandviç tabanlı pişirme kaplarının kullanılması tavsiye edilir.

Wok tavası WP 400 001 bu cihazla kullanılamaz.

Cihaz alttan sabitlenmelidir.

Cihaz ağırlığı: yaklaşık 16 kg.

Bağlantı değeri

Toplam bağlantı değeri 7.4 kW.

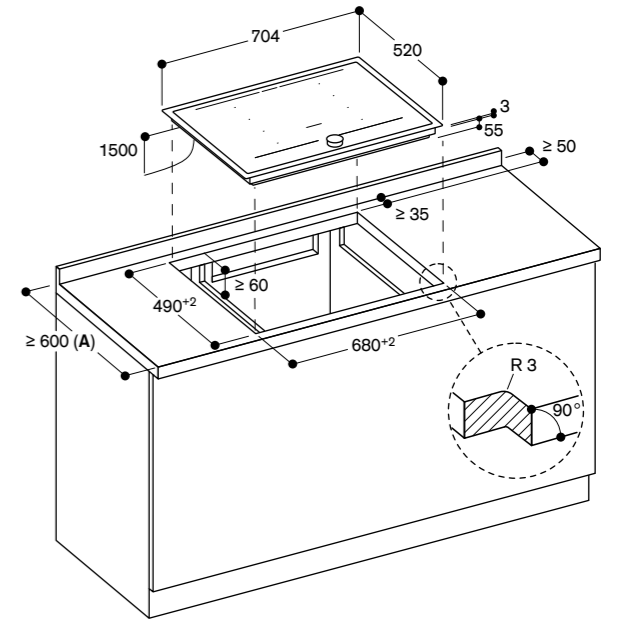
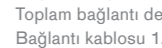
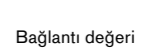
Bağlantı kablosu 1.5 m fiş hariç.

Lütfen WiFi modülünü devre dışı bırakmak için kullanım kılavuzuna başvurunuz.

Güç tüketimi bekleme/ekran kapalı

0,5 W.

Güç tüketimi bekleme/ağ 2,0 W.



A: Tezgah derinliği 600 mm'den kısa ise kurulum kılavuzunu kontrol ediniz.



CI 262 115

Paslanmaz çelik çerçeve
Genişlik 60 cm

Opsiyonel aksesuarlar

CA 051 300

Teppan Yaki tepsi, çok katmanlı özel alaşım

Fleks indüksiyonlu ocaklar için.

CA 052 300

Döküm alüminyum ızgara tepsi

Yapışmaz.

Fleks indüksiyonlu ocaklar için.

CA 230 100

Siyah manyetik kumanda düğmesi

200 serisi indüksiyonlu ocaklar için.

GP 900 001

Paslanmaz çelik sensörlü kızartma tavası

Teflon kaplamalı, ø 15 cm çapında pişirme alanı için.

GP 900 002

Paslanmaz çelik sensörlü kızartma tavası

Teflon kaplamalı, ø 18 cm çapında pişirme alanı için.

GP 900 003

Paslanmaz çelik sensörlü kızartma tavası

Teflon kaplamalı, ø 21 cm çapında pişirme alanı için.

Kombinasyon seçenekleri:

400 ve 200 serisi tavan havalandırması
400 serisi asansörlü tezgah aspiratörü
400 ve 200 serisi ada ve duvar davlumbazları
200 serisi sürgülü aspiratör
200 serisi gömme aspiratör

Bilmekte fayda var:

Havalandırma cihazı seçilen ocaktan büyük ya da ocak ile aynı ölçüde olmalıdır. Lütfen havalandırma bölümünde planlama notlarını inceleyiniz.

200 serisi fleks indüksiyonlu ocak CI 262

- Paslanmaz çelik çerçeve
- Dikdörtgen pişirme alanları birleştirilebilen fleks indüksiyon teknolojisi
- Pişirme kaplarını birleştirilen alanlara serbest konumlandırma
- Profesyonel pişirme fonksiyonu, tüm pişirme alanlarını öncede tanımlanmış 3 temel ısı bölgesine ayırır
- Kızartma sensörü ile tavalarda sıcaklık kontrolü
- Twist-Pad manyetik kumanda düğmesi
- İki renkli gösterge paneli ile kolay kullanım

Pişirme alanları

2 fleks indüksiyon pişirme alanı
19x22.5 cm (2200 W, booster ile 3700 W), birleştirildiğinde 38x22.5 cm (3300 W, booster ile 3700 W), otomatik genişleme ile 30x30 (3300 W, booster ile 3700 W).

2 fleks indüksiyon pişirme alanı
19x22.5 cm (2200 W, booster ile 3700 W), birleştirildiğinde 38x22.5 cm (3300 W, booster ile 3700 W), otomatik genişleme ile 30x30 (3300 W, booster ile 3700 W).

Kullanım

Twist-Pad manyetik kumanda düğmesi. İki renkli (beyaz / turuncu) gösterge paneli ile kolay kullanım. Pişirme alanı çizgileri. 17 kademeli elektronik güç seviyesi.

Özellikler

Dikdörtgen pişirme alanları için fleks pişirme fonksiyonu. Profesyonel pişirme fonksiyonu. Kızartma sensörü fonksiyonu. Tencereler için booster fonksiyonu. Tavalara için booster fonksiyonu. Sıcak tutma fonksiyonu. Kronometre. Elektronik pişirme zamanlayıcısı 99 dk'ya kadar ayarlanabilir. Kısa süreli zamanlayıcı. Ayarlar menüsü. Güç yönetimi. Ocak-davlumbaz kontrolü (uyumlu davlumbaz ile)

Dijital servisler (Home Connect) Ocak tabanlı havalandırma kontrol sistemi (Uygun havalandırma cihazları ile) Uzaktan izleme Uzaktan teşhis

Home Connect ile ilgili daha fazla bilgi edinmek için lütfen sayfa 376'yı inceleyiniz.

Güvenlik

Açma kapama düğmesi.
Çalışma göstergesi.
Tencere tanımı.
2 kademeli ardıl ısı göstergesi.
Çocuk kilidi.
Unutma emniyeti.

Planlama notları

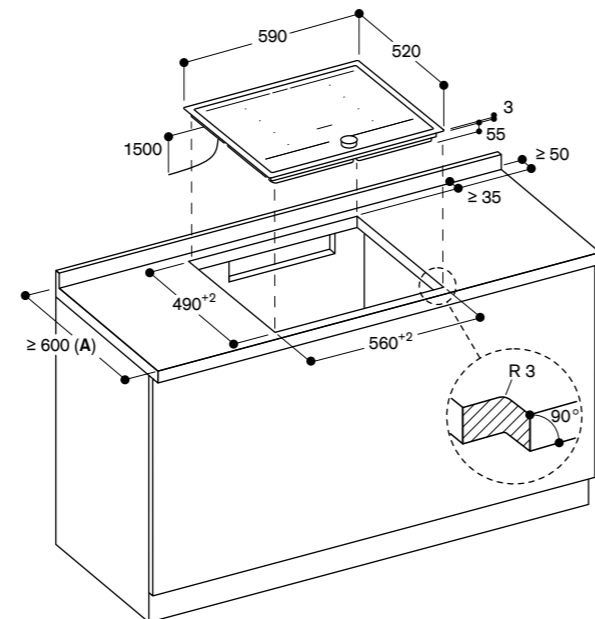
Taş, sentetik veya masif ahşaptan yapılmış tezgahlarda kurulum mümkündür. Kesilen kenarların ısı direnci ve su sızdırmazlığı sağlanmalıdır. Diğer malzemeler için lütfen tezgah üreticisine danışın. Cihazın conta üzerine düzgün bir şekilde yerleştirilmesi için oluk sürekli ve eşit olmalıdır. Süreksiz astar kullanmayın. Derz genişliği, kombinasyonların boyut toleransları ve tezgah boşluğu nedeniyle değişebilir. Yalnızca manyetik (indüksiyon) demir tencere ve tavalarla çalışır. Optimum ısı dağılımı için sandviç tabanlı pişirme kaplarının kullanılması tavsiye edilir. Wok tavası WP 400 001 bu cihazla kullanılamaz. Cihaz alttan sabitlenmelidir. Cihaz ağırlığı: yaklaşık 16 kg.

Bağlantı değeri

Toplam bağlantı değeri 7.4 kW. Bağlantı kablosu 1.5 m fiş hariç. Lütfen WiFi modülünü devre dışı bırakmak için kullanım kılavuzuna başvurunuz.

Çiç tüketim değeri/tekleme/ekran kapalı
L N

Çiç tüketim değeri/tekleme/ağ 2,0 W.
L₁ L₂ N



A: Tezgah derinliği 600 mm'den kısa ise kurulum kılavuzunu kontrol ediniz.



CI 261 114

Paslanmaz çelik çerçeve
Genişlik 60 cm

Kombinasyon seçenekleri:

400 ve 200 serisi tavan havalandırması
400 serisi asansörlü tezgah aspiratörü
400 ve 200 serisi ada ve duvar davlumbazları
200 serisi sürgülü aspiratör
200 serisi gömme aspiratör

Bilmekte fayda var:

Havalandırma cihazı seçilen ocaktan büyük ya da ocak ile aynı ölçüde olmalıdır. Lütfen havalandırma bölümünde planlama notlarını inceleyiniz.

200 serisi indüksiyonlu ocak CI 261

- Paslanmaz çelik çerçeve
- Oval pişirme bölgesi otomatik olarak genişler
- Sensör kontrollü güç seviyesi seçimi.

Pişirme alanları

1 indüksiyon pişirme alanı ø 18 cm (1800 W, booster ile 3100 W), otomatik genişlediğinde 18x28 cm (2000 W, booster ile 3700 W).
1 indüksiyon pişirme alanı ø 21 cm (2200 W, booster ile 3700 W).
1 indüksiyon pişirme alanı ø 18 cm (1800 W, booster ile 3100 W).
1 indüksiyon pişirme alanı ø 15 cm (1400 W, booster ile 2200 W).

Kullanım

Sensör kontrollü güç seviyesi seçimi. Pişirme alanı çizgileri. 17 kademeli elektronik güç seviyesi.

Özellikler

Her pişirme alanı için booster fonksiyonu. Elektronik pişirme zamanlayıcısı 99 dk'ya kadar ayarlanabilir. Kısa süreli zamanlayıcı. Ayarlar menüsü. Güç yönetimi.

Güvenlik

Açma kapama düğmesi.
Çalışma göstergesi.
Tencere tanımı.
2 kademeli ardıl ısı göstergesi.
Çocuk kilidi.
Unutma emniyeti.

Planlama notları

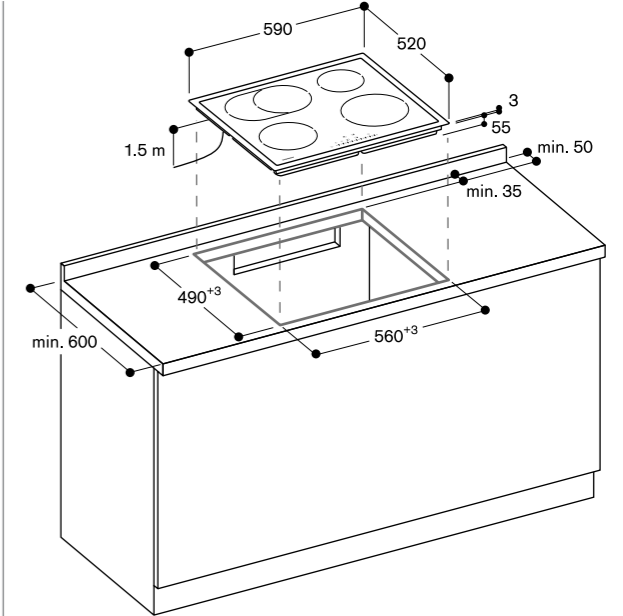
Taş, sentetik veya masif ahşaptan yapılmış tezgahlarda kurulum mümkündür. Kesilen kenarların ısı direnci ve su sızdırmazlığı sağlanmalıdır. Diğer malzemeler için lütfen tezgah üreticisine danışın. Cihazın conta üzerine düzgün bir şekilde yerleştirilmesi için oluk sürekli ve eşit olmalıdır. Süreksiz astar kullanmayın. Derz genişliği, kombinasyonların boyut toleransları ve tezgah boşluğu nedeniyle değişebilir. Yalnızca manyetik (indüksiyon) demir tencere ve tavalarla çalışır. Optimum ısı dağılımı için sandviç tabanlı pişirme kaplarının kullanılması tavsiye edilir. Wok tavası WP 400 001 bu cihazla kullanılamaz. Cihaz alttan sabitlenmelidir. Cihaz ağırlığı: yaklaşık 14 kg.

Bağlantı değeri

Toplam bağlantı değeri 7.4 kW. Bağlantı kablosu 1.5 m fiş hariç.

L N

L₁ L₂ N



CI 26./27./28./29., CX 492/482, VI 414/422/462/482/492, VI 232/242/262 ve CE 261/291 için geçerlidir

Havalandırma

İndüksiyonlu ocaklar, elektronik parçaları aşırı ısınmaya karşı korumak için soğutma fanı ile donatılmıştır. Dolap içindeki hava dolaşımının yetersiz olması durumunda, cihazın performansı aşırı ısınmayı engellemek için otomatik olarak düşer.

A Ahşap arka panelin ya da ankastre fırının ardında havalandırma kanalı

Dolap genişliği ve yüksekliği boyunca en az 20 mm'lik bir havalandırma açıklığı gerekmektedir. Kapalı tabanlı dolapların alt bazadan hava girişine dikkat edilmelidir.

B Ahşap arka panelde havalandırma boşluğu

Ahşap arka panelde, tezgahın alt köşesinden en az 45 mm yükseklikte boşluk açılır.

Hava boşluğu minimum genişliği:

- 30cm indüksiyonlu ocak için 300mm
- 40cm indüksiyonlu ocak için 350mm
- 60 cm ile 80 cm arası indüksiyonlu ocaklar için 550 mm
- 90cm indüksiyonlu ocak için 820mm

Ara raf planlanması

Ocak altındaki çekmecelerin ısınmasını engellemek için ara raf kullanılır. Ara raf planlanması, cam seramik ocaklar için yapılmalıdır. Boşluk genişliği en az:

- 60 cm ile 80 cm arası indüksiyonlu ocaklar için 100 mm
- * 90 cm ocaklara uygulanmaz
- ** Çerçevesiz ocaklar ve hemiyüzey montaj yapılacak VI 462/482/492 cihazlar için min. 65 mm
- Çerçevesiz ocaklar, CX 482/492 için min. 80 mm. ve tezgah üstü montaj yapılacak VI 462/482/492 cihazlar için min. 70 mm.

Diğer cihazlarla kombinasyon

Bulaşık makinesi veya çamaşır makinesi üzerine kuruluma uygun değildir.

AL 400 ile kombinasyon

Yukarıda bahsedilen tedbirlere ek olarak, indüksiyonlu ocak için uygun hava akışına izin vermek için AL 400 ile dolap arasında aşağıdaki planlama çözümleri uygulanır.

A Hava kanalının önünde

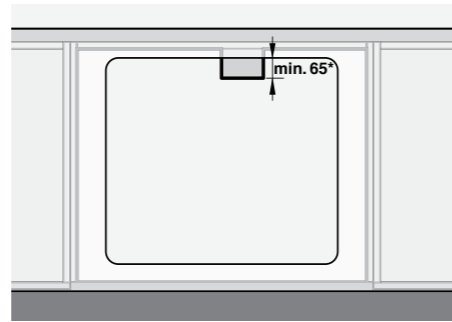
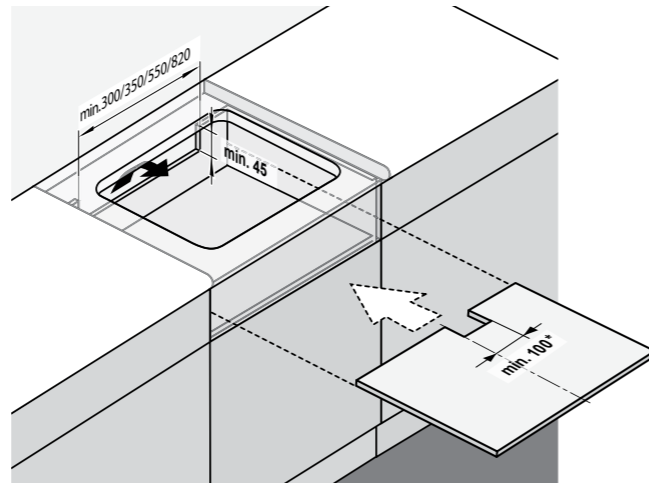
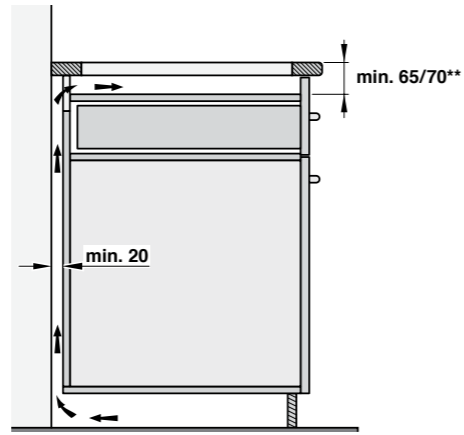
Çekmecelerin ya da fırının arka yüzü ile dolabın arka duvarı arasında min. 20 mm mesafe bırakılır.

B Hava kanalına bitişik

Hava kanalı ile kabinin yan duvarı arasındaki boşluk açık kalmalıdır.

C Mobilyanın arka yüzünde

Alt dolap ile duvar arasındaki ve ayrıca alt dolap ile zemin arasındaki mesafe, hava akışına izin verecek şekilde açık kalmalıdır.



CE 291 101

Çerçevesiz
Genişlik 90 cm

CE 291 111

Çerçevesiz
Genişlik 90 cm

Cihaz fiyatına dahil

1 cam kazıyıcı spatula

Opsiyonel aksesuarlar

GP 900 003

Paslanmaz çelik sensörlü kızartma tavası

Teflon kaplamalı, ø 21 cm çapında pişirme alanı için.

200 serisi cam seramik ocak CE 291

- Hemyüzey montaj için çerçevesiz tasarım
- Kızartma sensörü fonksiyonu
- Üç halkalı pişirme alanı 27 cm'e kadar genişler
- Geniş oval pişirme alanı
- Sensör kontrollü güç seviyesi seçimi

Pişirme alanları

2 Super-Hızlı pişirme alanı ø 18 cm (1800 W); birleştiğinde 18x41.5 cm (4400 W) oval pişirme alanı.

1 Super-Hızlı pişirme alanı ø 12 cm (750 W), genişlediğinde ø 21 cm (2100 W, booster ile 2600 W).

1 Super-Hızlı pişirme alanı ø 14.5 cm (1050 W), genişlediğinde ø 21 cm (2200 W) ve ø 27 cm (3080 W).

1 Super-Hızlı pişirme alanı ø 14.5 cm (1200 W, booster ile 1600 W).

Kullanım

Sensör kontrollü güç seviyesi seçimi. Pişirme alanı çizgileri.

17 kademeli elektronik güç seviyesi.

Özellikler

Kızartma fonksiyonu, ø 21 cm çapındaki pişirme alanı için.
Booster fonksiyonu.
Elektronik pişirme zamanlayıcısı 99 dk'ya kadar ayarlanabilir.
Kısa süreli zamanlayıcı.
Ayarlar menüsü.

Güvenlik

Açma kapama düğmesi.
Çalışma göstergesi.
2 kademeli ardıl ısı göstergesi.
Çocuk kilidi.
Unutma emniyeti.

Planlama notları

Niş işi cihaz yüksekliği 51 mm, fiş soketinde 51 mm.

Ocak, üst tezgah yüzeyinin altında monte edilmemelidir.

Fiş soketinin altında panellerden ya da orta raftan 10 mm boşluk bırakılmalıdır. Ocağa attan müdahale edebilmek için cihaz alttan erişilebilir olmalıdır.

60 cm genişliğindeki alt dolaba montaj yapılabilir.

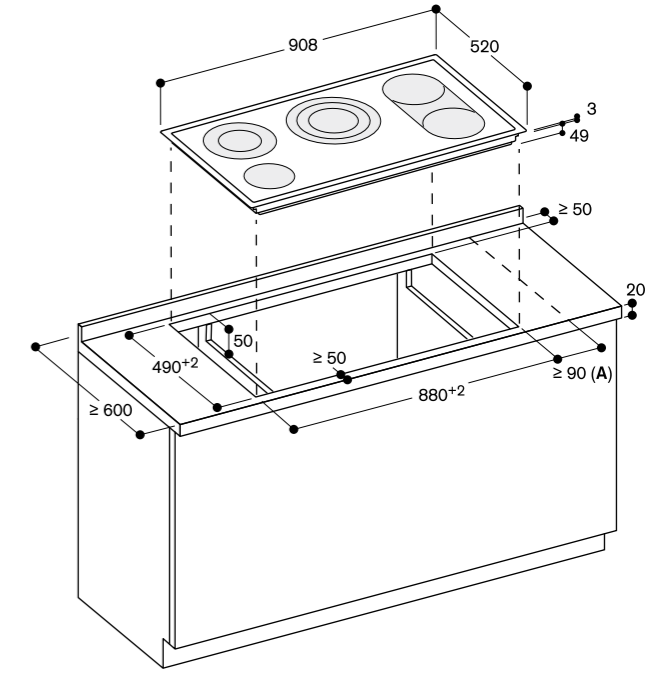
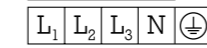
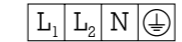
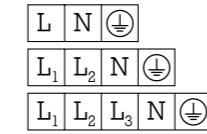
Cihaz tezgaha alttan sabitlenmelidir. Kelepçe bağlantı aralığı 20 – 50 mm.

Cihaz ağırlığı yaklaşık 13 kg.

Bağlantı değeri

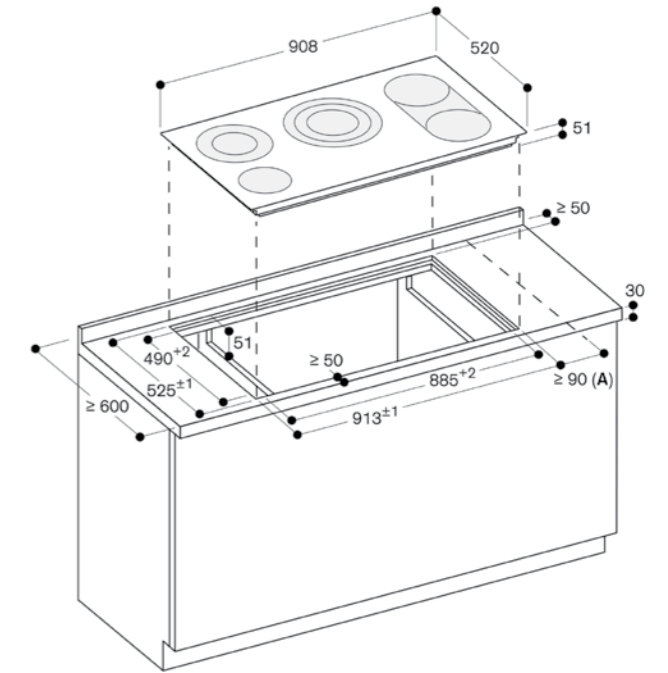
Toplam bağlantı değeri 11.0 kW.

Bağlantı kablosu öngörülmemiştir.



A: Ocak kesitinden yan duvara minimum mesafe.

ölçüler mm cinsindedir





CE 261 114
Paslanmaz çelik çerçeve
Geniçlik 60 cm

Cihaz fiyatına dahil
1 cam kazıyıcı spatula

200 serisi cam seramik ocak
CE 261

- Paslanmaz çelik çerçeve
- Sensör kontrollü güç seviyesi seçimi

Pişirme alanları

- 1 Super-Hızlı pişirme alanı ø 17 cm (1800 W), genişlediğinde 17 x 26,5 cm (2600 W) oval pişirme alanı.
- 1 Super-Hızlı pişirme alanı ø 14.5 cm (1200 W), genişlediğinde ø 21 cm (2100 W, booster ile 3000 W).
- 1 Super-Hızlı pişirme alanı ø 18 cm (2000 W).
- 1 Super-Hızlı pişirme alanı ø 14.5 cm (1200 W).

Kullanım

- Sensör kontrollü güç seviyesi seçimi.
- Pişirme alanı çizgileri.
- 17 kademeli elektronik güç seviyesi.

Özellikler

- Booster fonksiyonu.
- Elektronik pişirme zamanlayıcısı 99 dk'ya kadar ayarlanabilir.
- Kısa süreli zamanlayıcı.
- Ayarlar menüsü.

Güvenlik

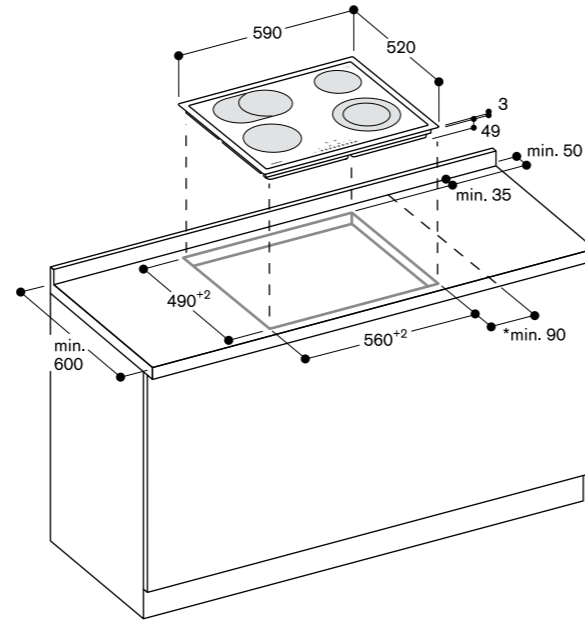
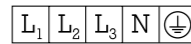
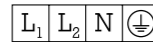
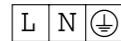
- Açma kapama düğmesi.
- Çalışma göstergesi.
- 2 kademeli arızalı ısı göstergesi.
- Çocuk kilidi.
- Unutma emniyeti.

Planlama notları

- Niş içi cihaz yüksekliği 49 mm, fiş soketinde 50 mm.
- Fiş soketinin altında, ya panellerden ya da orta raftan 10 mm boşluk bırakılmalıdır.
- Ocak tablasına alttan müdahale edebilmek için cihaza alttan erişilebilir olmalıdır.
- 60 cm genişliğindeki alt dolaba montaj yapılabilir.
- Cihaz tezgaha alttan sabitlenmelidir.
- Kelepçe bağlantı aralığı: 20 – 50 mm.
- Cihaz ağırlığı: yaklaşık 8 kg.

Bağlantı değeri

- Toplam bağlantı değeri 8.3 kW.
- Bağlantı kablosu öngörülmemiştir.



Ocaklar için standart ve opsiyonel aksesuarlar

GN 232 110

Teppan Yaki tepsisi, çok katmanlı özel alaşım
GN 1/1
Sınırsız pişirme yüzeyli induksiyonlu ocaklar için.



GN 232 230

Teppan Yaki tepsisi, çok katmanlı özel alaşım
GN 2/3
Sınırsız pişirme yüzeyli induksiyonlu ocaklar için.



CA 051 300

Teppan Yaki tepsisi, çok katmanlı özel alaşım
Fleks induksiyonlu ocaklar için.



CA 052 300

Döküm alüminyum ızgara tepsisi
Yapışmaz.
Fleks induksiyonlu ocaklar için.



GP 900 001

Paslanmaz çelik sensörlü kızartma tavası
Teflon kaplamalı, ø 15 cm çapında pişirme alanı için.



GP 900 002

Paslanmaz çelik sensörlü kızartma tavası
Teflon kaplamalı, ø 18 cm çapında pişirme alanı için.



GP 900 003

Paslanmaz çelik sensörlü kızartma tavası
Teflon kaplamalı, ø 21 cm çapında pişirme alanı için.



GP 900 004

Paslanmaz çelik sensörlü kızartma tavası
Teflon kaplamalı, ø 28 cm çapında pişirme alanı için.



WP 400 001

Wok tavası, çok katmanlı metalden imal edilmiş
Yuvarlak tabanlı, ø 36 cm, 6 litre, derinlik 10 cm.



WZ 400 001

Wok ayağı



CA 060 300

Pişirme sensörü
Tencere iç sıcaklığını kontrol eder.
Fleks induksiyonlu ocaklar için.



CA 230 100

Siyah manyetik kumanda düğmesi
200 serisi induksiyonlu ocaklar için.
Siyah kaplamalı paslanmaz çelik.



CA 414 110F

Soket



CA 414 100F

Siyah Soket



CA 429 410

Çerçeve seti
Tezgahla hemyüzey montaja imkan veren dekoratif tutucu çerçeve ve desteği, tezgaha sabitlenir



VA 420 004

Kapaksız hemyüzey kombinasyonlar için ara bağlantı çitası, 400 serisi



VA 420 010

Kapaksız tezgah üstü kombinasyonlar için ara bağlantı çitası, 400 serisi



CA 082 011

CV 492 / CV 282 ile uyumlu Kanalsız hava dolaşım kiti, sahip olduğu 4 karbon filtre ile yüksek verimli hava çekiş sistemi ile havadaki poleni çekme, alerjenleri etkisizleştirme ve teleskopik bağlantı



CA 082 061

CV282 / CV492 (Tezgah Derinliği ≥ 60 cm) ile uyumlu 4 karbon filtreli yüksek verimli koku azaltma ve alerjen etkisizleştirme, düz kanal dirsekleri, düz kanal, düz kanal bağlantı parçaları ve difüzör



CA 082 071

CV282 / CV492 (Tezgah Derinliği ≥ 70 cm) ile uyumlu 4 karbon filtreli yüksek verimli koku azaltma ve alerjen etkisizleştirme, düz kanal dirsekleri, düz kanal, düz kanal bağlantı parçaları ve difüzör



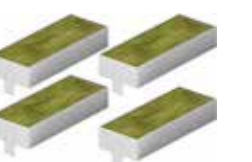
CA 084 010

CV 282 için akustik filtre, 4 adet.
Hava çıkışı modu için.



CA 282 112

CV 282 için yedek aktif karbon filtre, 4 adet.
Hava dolaşım modu için



AD 857 033

Kısa yassı kanal dirseği 90°, düşey
Hava çıkışlı ve hava kanallı hava dolaşımı modunda CV 282 / CV 492'nin 65 cm derinlikte tezgaha montajında kullanılır.



AD 857 034

Ekstra kısa yassı kanal dirseği 90°, düşey
Hava çıkışlı ve hava kanallı hava dolaşımı modunda CV 282 / CV 492'nin 60 cm derinlikte tezgaha montajında kullanılır.





Cihaz tipi	Gazlı ocak	Gazlı ocak
	CG 492 111F	CG 492 211
Çerçeve 3 mm paslanmaz çelik / fırçalanmış / kumlanmış	-/-/-	-/-/-
Tezgah üstü montaj / hemyüzey montaj / tezgaha kaynaklı montaj	-/•/•	-/•/•
Likit gaz 50 mbar / likit gaz 28-37 mbar / doğal gaz 20 mbar	-/•/-	-/-/•
Boyutlar		
Genişlik (cm)	100	100
Kullanım		
Kumanda düğmeleri mobilya üzerinde / cihaza entegre	•/-	•/-
Pişirme alanları		
Pişirme alanı sayısı	5	5
Wok çoklu alev halkası (300 – 5800 W)	1	-
Wok çoklu alev halkası (300 – 6000 W)	-	1
Yüksek güçlü çiftli alev halkası (165 – 4000 W)	2	2
Standart çiftli alev halkası (165 – 2000 W)	2	2
Özellikler		
Güç kademeleri	12	12
Elektronik güç kontrolü	•	•
Otomatik hızlı ateşleme / elektrikli ateşleme	•/-	•/-
Gaz kesintisinde tekrar ateşleme ile elektronik kontrol	•	•
Demleme fonksiyonu	•	•
Ardıl ısı göstergesi	•	•
Unutma emniyeti	•	•
Döküm ocak ızgaraları	3-parça	3-parça
Aksesuarlar		
Wok tavası için wok ayaklığı	•	•
Wok tavası	WP 400 001 ¹	WP 400 001 ¹
Paslanmaz çelik cihaz kapağı	-	-
Bağlantı		
Toplam gaz bağlantı değeri (kW)	17.8	18.0
Toplam elektrik bağlantı değeri (W)	15.0	15.0

• Standart. – Mevcut değildir.

¹ Opsiyonel aksesuar.



Cihaz tipi	Gazlı ocak	Gazlı ocak	Gazlı ocak	Gazlı ocak
	VG 295 150F	VG 295 250	CG 291 210	CG 261 210
Çerçeve 3 mm paslanmaz çelik / fırçalanmış / kumlanmış	-/-/•	-/-/•	-/•/-	-/•/-
Tezgah üstü montaj / hemyüzey montaj / tezgaha kaynaklı montaj	•/-/-	•/-/-	•/-/-	•/-/-
Likit gaz 28-37 mbar / doğal gaz 20 mbar	• ² /-	-/• ³	-/• ⁵	-/• ⁵
Boyutlar				
Genişlik (cm)	90	90	90	60
Kullanım				
Kumanda düğmeleri mobilya üzerinde / cihaza entegre	-/•	-/•	-/•	-/•
Pişirme alanları				
Pişirme alanı sayısı	5	5	5	4
Wok çoklu alev halkası (1550 – 4000 W)	-	-	-	1
Wok çoklu alev halkası (300 – 5000 W)	-	-	1	-
Wok çoklu alev halkası (300 - 5800W)	1	-	-	-
Wok çoklu alev halkası (300 - 6000W)	-	1	-	-
Yüksek güçlü çiftli alev halkası (170 – 4000 W)	2	2	-	-
Standart çiftli alev halkası (170 – 2000 W)	2	2	-	-
Güçlü ocak gözü (500 – 3000 W)	-	-	1	1
Standart ocak gözü (290 – 1750 W)	-	-	-	1
Standart ocak gözü (350 – 1750 W)	-	-	2	-
Tasarruflu ocak gözü (330 – 1000 W)	-	-	1	1
Özellikler				
Güç kademeleri	9	9	9	9
Elektronik güç kontrolü	-	-	-	-
Otomatik hızlı ateşleme / elektrikli ateşleme	-/•	-/•	-/•	-/•
Gaz kesintisinde tekrar ateşleme ile elektronik kontrol	-	-	-	-
Demleme fonksiyonu	-	-	-	-
Ardıl ısı göstergesi	•	•	-	-
Unutma emniyeti	-	-	-	-
Döküm ocak ızgaraları	3-parça	3-parça	3-parça	2-parça
Aksesuarlar				
Wok tavası için wok ayaklığı	•	•	•	•
Wok tavası	WP 400 001 ¹	WP 400 001 ¹	WP 400 001 ¹	WP 400 001 ¹
Paslanmaz çelik cihaz kapağı	-	-	-	-
Bağlantı				
Toplam gaz bağlantı değeri (kW)	17.8	18.0	12.5	9.75
Toplam elektrik bağlantı değeri (W)	5.0	5.0	1.0	1.0

• Standart. – Mevcut değildir.

¹ Opsiyonel aksesuar.

² 28-30/37 mbar likit gaz bağlantısı için enjektörler dahildir.

³ 50 mbar likit gaz bağlantısı için enjektörler dahildir.

⁴ 50 mbar likit gaz bağlantısı için enjektörler yedek parça olarak sipariş verilebilir.

⁵ 28-30/37 mbar likit gaz bağlantısı için enjektörler dahildir.

⁶ 50 mbar likit gaz bağlantısı için enjektörler dahildir.



Cihaz tipi	Sınırsız pişirme yüzeyli induksiyonlu ocak	Sınırsız pişirme yüzeyli induksiyonlu ocak	Fleks induksiyonlu ocak	Fleks induksiyonlu ocak	Fleks induksiyonlu ocak	Fleks induksiyonlu ocak	İndüksiyonlu ocak	İndüksiyonlu ocak
Çerçevesiz, hemiyüzey montaj için	CX 492 101	CX 482 101	CI 292 102	CI 283 103				
Paslanmaz çelik çerçeve	CX 492 111	CX 482 111	CI 292 112	CI 283 113	CI 282 112	CI 272 113	CI 262 115	CI 261 114
Boyutlar								
Genişlik (cm)	90	80	90	80	80	70	60	60
Kullanım								
TFT dokunmatik ekran / Twist-Pad kumanda / Sensör kontrollü	•/•/-	•/•/-	-/•/-	-/•/-	-/•/-	-/•/-	-/•/-	-/•/•
İki renkli kumanda paneli (beyaz/turuncu)	-	-	•	•	•	•	•	-
Kumanda düğmeleri mobilya üzerinde / cihaza entegre	-/-	-/-	-/-	-/-	-/-	-/-	-/-	-/-
Pişirme alanları								
Pişirme alanı ya da pişirme kabı sayısı	6	5	5	5	4	4	4	4
Sınırsız pişirme yüzeyli induksiyon teknolojisi	•	•	-	-	-	-	-	-
Fleks induksiyon pişirme alanı 19 x 24 cm (2200, booster ile 3700 W) / birleştirildiğinde 38 x 24 cm (3300, booster ile 3700 W)	-	-	-	-	2	-	-	-
Fleks induksiyon pişirme alanı 19 x 23 cm (2200, booster ile 3700 W) / birleştirildiğinde 38 x 23 cm (3300, booster ile 3700 W)	-	-	4	-	4	4	4	-
Fleks induksiyon pişirme alanı 19 x 21 cm (2200, booster ile 3700 W) / birleştirildiğinde 38 x 21 cm (3300, booster ile 3700 W)	-	-	-	2	-	-	-	-
Otomatik genişleme 30 cm/32 cm (3300, booster ile 3700 W)	-	-	-	-	2/-	1/-	1/-	-
İndüksiyon pişirme alanı ø 21 cm (2200, booster ile 3700 W) / ø 26 cm (2600, booster ile 3700 W) / ø 32 cm (3300, booster ile 3700 W)	-	-	1	-	-	-	-	-
İndüksiyon pişirme alanı ø 18 cm (1800, booster ile 3100 W) / genişlediğinde 18 x 28 cm (2000, booster ile 3700 W)	-	-	-	-	-	-	-	1
İndüksiyon pişirme alanı ø 28 cm (2400, booster ile 3700 W)	-	-	-	-	1	-	-	-
İndüksiyon pişirme alanı ø 24 cm (2200, booster ile 3700 W)	-	-	-	1	-	-	-	-
İndüksiyon pişirme alanı ø 21 cm (2200, booster ile 3700 W)	-	-	-	-	-	-	1	1
İndüksiyon pişirme alanı ø 18 cm (1800, booster ile 3100 W)	-	-	-	1	-	-	-	1
İndüksiyon pişirme alanı ø 15 cm (1400, booster ile 2200 W)	-	-	-	1	1	-	1	1
Özellikler								
Güç kademeleri	17	17	17	17	17	17	17	17
Fleks fonksiyonu	-	-	•	•	•	•	•	-
Kızartma sensörü kademeleri	-	-	5	5	4	4	4	-
Profesyonel pişirme fonksiyonu	•	•	•	-	•	-	-	-
Tavalar / tencere için booster fonksiyonu	•/•	•/•	•/•	•/•	•/•	•/•	•/•	•/-
Sıcak tutma fonksiyonu	•	•	•	•	•	•	•	-
Pişirme zamanlayıcısı	6	5	5	5	4	4	4	4
Kısa süreli zamanlayıcı	•	•	•	•	•	•	•	•
Kronometre	•	•	•	•	•	•	•	-
Ardıl ısı göstergesi	•	•	•	•	•	•	•	•
Çocuk kilidi / unutmaya emniyeti / temizlik ekran kilidi	•/•/•	•/•/•	•/•/•	•/•/•	•/•/•	•/•/•	•/•/•	•/•/-
Ayarlar menüsü	•	•	•	•	•	•	•	•
Ocak üzerinden davlumbaz kontrolü	• ²	• ²	• ²	• ²	• ²	• ²	• ²	-
Dijital servisler için entegre WiFi modülü (Home Connect)	• ³	• ³	• ³	• ³	• ³	• ³	• ³	-
Aksesuarlar								
Teppan Yaki tepsisi, çok katmanlı özel alaşım, GN1/1	GN 232 110 ¹	GN 232 110 ¹	-	-	-	-	-	-
Teppan Yaki tepsisi, çok katmanlı özel alaşım, GN2/3	GN 232 230 ¹	GN 232 230 ¹	-	-	-	-	-	-
Teppan Yaki tepsisi, çok katmanlı özel alaşım (fleks induksiyon için)	CA 051 300 ¹	CA 051 300 ¹	CA 051 300 ¹	CA 051 300 ¹	CA 051 300 ¹	CA 051 300 ¹	CA 051 300 ¹	-
Döküm alüminyum ızgara tepsisi (fleks induksiyon için)	-	-	CA 052 300 ¹	CA 052 300 ¹	CA 052 300 ¹	CA 052 300 ¹	CA 052 300 ¹	-
Paslanmaz çelik sensörlü kızartma tavası, ø 15 cm pişirme alanı için	-	-	GP 900 001 ¹	GP 900 001 ¹	GP 900 001 ¹	GP 900 001 ¹	GP 900 001 ¹	-
Paslanmaz çelik sensörlü kızartma tavası, ø 18 cm pişirme alanı için	-	-	GP 900 002 ¹	GP 900 002 ¹	GP 900 002 ¹	GP 900 002 ¹	GP 900 002 ¹	-
Paslanmaz çelik sensörlü kızartma tavası, ø 21 cm pişirme alanı için	-	-	GP 900 003 ¹	GP 900 003 ¹	GP 900 003 ¹	GP 900 003 ¹	GP 900 003 ¹	-
Paslanmaz çelik sensörlü kızartma tavası, ø 28 cm pişirme alanı için	-	-	GP 900 004 ¹	-	GP 900 004 ¹	GP 900 004 ¹	GP 900 004 ¹	-
Siyah manyetik kumanda düğmesi, 200 serisi induksiyonlu ocaklar için	-	-	CA 230 100 ¹	CA 230 100 ¹	CA 230 100 ¹	CA 230 100 ¹	CA 230 100 ¹	-
Bağlantı								
Toplam bağlantı değeri	7.4	7.4	11.1	7.4	7.4	7.4	7.4	7.4

• Standart. – Mevcut değildir.

¹ Opsiyonel aksesuar.

² Uyumlu havalandırma cihazı ile.

³ Home Connect fonksiyonlarının geçerliliği, Home Connect servislerinin ülkenizdeki erişilebilirliğine bağlıdır.



Cihaz tipi	Entegre havalandırma sistemli fleks indüksiyonlu ocak	Entegre havalandırma sistemli fleks indüksiyonlu ocak	Entegre havalandırma sistemli fleks indüksiyonlu ocak
Çerçevesiz, hemyüzey montaj için	CV 492 105	CV 282 101	CV 282 111
Paslanmaz çelik çerçeve	-	-	•
Düğme aksesuarı (Paslanmaz çelik / Siyah)	CKI 440010/ CKI440000	-	-
Boyutlar			
Genişlik	(cm) 90	80	80
Niş içi cihaz yüksekliği	(cm) 22.7	22.7	22.3
Kullanım			
Sensör kontrollü / dokunmatik	-/•	-/•	-/•
Twist-Pad kumanda	-	•	•
Kumanda düğmeleri mobilya üzerinde	•	-	-
Pişirme alanları			
Pişirme alanı ya da pişirme kabı sayısı	4	4	4
Fleks indüksiyon pişirme alanı 19x23 cm (2200 / 3700 W) / birleştirildiğinde 38x23 cm (3300 / 3700 W)	4	-	4
Fleks indüksiyon pişirme alanı 19x24 cm (2200 / 3700 W) / birleştirildiğinde 38x24 cm (3300 / 3700 W)	-	4	-
Otomatik genişleme ile 30cm genişlik (3300, booster ile 3700 W)	2	-	-
Havalandırma performansı (EN 61591), güç seviyeleri 1 / 2 / 3 /Yoğun mod			
Hava çıkış gücü	(m³/h) 359/470/532/636	359/470/532/636	359/470/532/636
Hava dolaşımı modülü	(m³/h) 297/390/497/627	297/390/497/627	297/390/497/627
Tüketim verileri, AB y önetmeliği 65 / 2014'e gör e			
Enerji verimliliği sınıfı	A	A	A
Enerji tüketimi	kWh/yıl 56.9	56.9	56.9
Havalandırma enerji sınıfı	A	A	A
Aydınlatma verimliliği sınıfı	-	-	-
Yağ filtresi verimlilik sınıfı	B	B	B
Ses seviyesi min. / maks. normal modda	dB(A) 61/70	61/70	61/70
Özellikler - ocak			
Elektronik güç kontrolü	•	•	•
Güç kademeleri	12	17	17
Tencere tanıma	•	•	•
Ardıl ısı göstergesi	•	•	•
Fleks fonksiyonu	•	•	•
Pişirme zamanlayıcısı: Pişirme alanı sayısı	-	4	4
Kısa süreli zamanlayıcı	•	•	•
Kronometre	•	•	•
Booster fonksiyonu: Pişirme alanı sayısı	4	4	4
Tencere/tava için	•/-	•/•	•/•
Kızartma sensörü fonksiyonu: Pişirme alanı sayısı	4	4	4
Sıcak tutma fonksiyonu	-	•	•
Çocuk kilidi / unutmaya emniyeti / bekleme fonksiyonu	-/•/-	•/•/•	•/•/•
Hafıza fonksiyonu	-	•	•
Ayarlar menüsü	•	•	•
Pişirme sensörü fonksiyonu	-	•	•
Profesyonel pişirme fonksiyonu	-	•	•
Dijital servisler için entegre WiFi modülü (Home Connect)	•	•	•
Tavalar için kızartma sensörü, ø 15 cm pişirme alanı için	GP 900 001¹	GP 900 001¹	GP 900 001¹
Tavalar için kızartma sensörü, ø 18 cm pişirme alanı için	GP 900 002¹	GP 900 002¹	GP 900 002¹
Tavalar için kızartma sensörü, ø 21 cm pişirme alanı için	GP 900 003¹	GP 900 003¹	GP 900 003¹
Tavalar için kızartma sensörü, ø 28 cm pişirme alanı için	GP 900 004¹	-	-
Özellikler - havalandırma			
Güç kademeleri	3 + yoğun	3 + yoğun	3 + yoğun
Motor teknolojisi	BLDC	BLDC	BLDC
Motor sayısı	1	1	1
Motor gücü	(W) 170	170	170
Tam otomatik havalandırma sistemi fonksiyonu	•	•	•
Otomatik fonksiyonu	•	•	•
Otomatik ardıl havalandırma	•	•	•
Ardıl havalandırma	(dk) • / 20-30 dk.	• / 20-30 dk.	• / 20-30 dk.
Aralıklı havalandırma	(dk) • / 6 dk.	• / 6 dk.	• / 6 dk.
Yağ filtresi doluluk göstergesi	•	•	•
Aktif karbon filtresi doluluk göstergesi	•	•	•
Yağ filtresi tipi	Metal yağ filtresi	Metal yağ filtresi	Metal yağ filtresi
Yağ filtresi sayısı	2	2	2
Taşma kabı	•	•	•
Hava çıkış bağlantısı altta / yanda / arkada	-/-/•	-/-/•	-/-/•
Hava dolaşımı modülü	CA 082 010¹, CA 082 020¹	CA 082 010¹, CA 082 020¹	CA 082 010¹, CA 082 020¹
Hava çıkışı modu için akustik filtre	CA 084 010¹	CA 084 010¹	CA 084 010¹
Bağlantı			
Toplam bağlantı değeri	(kW) 7.4	7.4	7.4
Kablo uzunluğu	(m) 1.50	1.50	1.50



Cihaz tipi	Cam seramik ocak	Cam seramik ocak
Çerçevesiz, hemyüzey montaj için	CE 291 101	
Paslanmaz çelik çerçeve	CE 291 111	CE 261 114
Boyutlar		
Genişlik	(cm) 90	60
Kullanım		
TFT dokunmatik ekran / Twist-Pad kumanda / Sensör kontrollü	-/-/•	-/-/•
Kumanda düğmeleri mobilya üzerinde / cihaza entegre	-/-	-/-
Pişirme alanları		
Pişirme alanı sayısı	5	4
Super-Hızlı pişirme alanı ø 18 cm (1800 W) / genişlediğinde 18 x 41.5 cm (4400 W)	2	-
Super-Hızlı pişirme alanı ø 18 cm (2000 W)	-	1
Super-Hızlı pişirme alanı ø 17 cm (1800 W) / genişlediğinde 17 x 26.5 cm (2600 W)	-	1
Super-Hızlı pişirme alanı ø 14.5 cm (1200 W, booster ile 1600 W)	1	-
Super-Hızlı pişirme alanı ø 14.5 cm (1200 W)	-	1
Super-Hızlı pişirme alanı ø 14.5 cm (1050 W) / ø 21 cm (2200 W) / ø 27 cm (3080 W)	1	-
Super-Hızlı pişirme alanı ø 14.5 cm (1000 W) / ø 21 cm (2100 W, booster ile 2600W)	-	1
Super-Hızlı pişirme alanı ø 12 cm (750 W) / ø 21 cm (2100 W, booster ile 2600 W)	1	-
Özellikler		
Güç kademeleri	17	17
Kızartma sensörü kademeleri	1 x 21 cm	-
Booster fonksiyonu: Pişirme alanı sayısı	2	1
Pişirme zamanlayıcı sayısı	5	4
Ardıl ısı göstergesi	•	•
Çocuk kilidi / unutma emniyeti / temizlik ekran kilidi	•/•/-	•/•/-
Ayarlar menüsü	•	•
Aksesuarlar		
Paslanmaz çelik sensörlü kızartma tavası, ø 21 pişirme alanı için	GP 900 003 ¹	-
Bağlantı		
Toplam bağlantı değeri	(kW) 11.1	8.3

• Standart. – Mevcut değildir.

¹ Opsiyonel aksesuar.



Havalandırma cihazları

400 serisi Vario tavan havalandırması	194
400 serisi asansörlü tezgah aspiratörü	198
400 serisi Vario tezgah aspiratörü	200
400 serisi ada davlumbazı	206
400 serisi duvar davlumbazı	207
400 serisi emme motorları	210
400 serisi planlama notları	216
200 serisi tavan havalandırması	218
200 serisi asansörlü tezgah aspiratörü	224
200 serisi Vario tezgah aspiratörü	228
200 serisi ada davlumbazı	236
200 serisi duvar davlumbazları	238
200 serisi sürgülü aspiratörler	242
200 serisi gömme aspiratörler	244
Havalandırma cihazları için standart ve opsiyonel aksesuarlar	246
Donanım karşılaştırması	260



AC 402 181
Paslanmaz çelik
Filtre modülü
Hava çıkışı / Hava dolaşımı
Motorsuz

B*

Montaj aksesuarları
AD 754 048

Hava toplama kutusu
DN 150 yuvarlak boru için
Metal çinko kaplamalı
2 x DN 150 yuvarlak hava girişi.
1 x DN 150 yuvarlak hava çıkışı.

AD 854 048

Hava toplama kutusu
DN 150 yassı boru için
Metal çinko kaplamalı
2 x DN 150 yassı hava girişi.
1 x DN 150 yassı hava çıkışı.

Opsiyonel aksesuarlar

AA 010 810
Hava dolaşım modülü
Genişletilmiş yüzeyi ile üstün koku giderme performansına sahip 1 adet aktif karbon filtre ile sevk edilir.
Paslanmaz çelik

AA 010 811

Hava dolaşımı modülü dahil
1 aktif karbon filtresi.
Hava dolaşımı için.
Paslanmaz çelik.

AA 012 111

Hava dolaşımı modülü dahil
1 aktif karbon filtresi.
Hava dolaşımı için.
Beyaz.

AA 200 110

1 Aktif karbon filtresi,
Genişletilmiş yüzeyi ile üstün koku giderme performansı.
Hava dolaşım modülü AA 200 812/816 ve AA 010 810 için

AA 200 112

1 yenilenebilir aktif karbon filtresi,
30 defaya kadar yeniden temizlenebilir
Temizlik: Fırın içerisinde 200 °C'de
Hava dolaşımı modülü için
AA 200 812/816 ve AA 010 811/
AA 012 811.

Uyumlu havalandırma motoru ve aksesuar seçimi için keşif yapılması önerilmektedir.

400 serisi Vario tavan havalandırması
AC402

- Mutfak tavanı içine monte edilen havalandırma sistemi
- Boyut, performans ve havalandırma modu ihtiyacına göre esnek çözüm
- Oda içi havalandırma
- Filtre modülü, kumanda modülü ve aydınlatma modüllerinin farklı şekillerde bir araya getirilebildiği modüler sistem
- Motorsuz: Gaggenau BLDC emme motorlarıyla birlikte kullanılabilir
- Etkili kenar emiş filtreleri, dayanıklı ve kolayca çıkarılır
- Kolay temizlenebilir filtre kapakları

Hava performansı
Hava performansı, birlikte kullanılan emme motoruna göre değişir.
Havalandırma cihazları bölümünde ilgili sayfayı inceleyiniz.

Özellikler
Kenar emiş filtreleri, bulaşık makinesinde yıkanabilir.
DW 150 yuvarlak boru ile bağlantı.

Tüketim verileri
Tüketim verileri AR 400 142 emme motoru kombinasyonuna göre:
Enerji verimliliği sınıfı B.
Enerji tüketimi 52,5 kWh/yıl.
Havalandırma enerji sınıfı A.
Aydınlatma enerji sınıfı E.
Yağ filtresi enerji sınıfı B
Ses seviyesi min. 50 dB / maks. 65 dB normal modda.

Planlama notları
Tavan havalandırma sistemi ile ocak arasındaki mesafe 120 cm'den fazla olduğunda, cihaz ortam havalandırması olarak değerlendirilmelidir. Bu durumda pişirme buharlarının doğrudan yakalanması daha zor olacaktır. Gerekli hava akışı, oda hacminin 10 ila 12 katı hava değişimi oranı ile verilir.
Tavan havalandırması tavsiye edilen kombinasyonları için lütfen sayfa 178 – 179'u inceleyiniz.
Tavan havalandırması ile uyumlu emme motoru seçimi için lütfen sayfa 205'i inceleyiniz.
Hava dolaşımı çalışması için hava dolaşım modülü gereklidir.
AR 400 142 emme motoruna, maksimum 3 adet kenar emiş filtreli havalandırma modülü bağlanabilir.
Emme motorunun yerleştirildiği tavan veya mobilya içine bakım için erişilebilir olmalıdır.
Hava çıkış kanalları yerleştirilirken, keskin dirseklerden ve kanal kesiti daralmalarından kaçınılmalıdır.
Şömine bacası bulunan mekanlarda hava çıkışlı çalışma sistemi uygulandığında, taze hava girişi uygun bir emniyet anahtarı ile güvence altına alınmalıdır.



AC 482 181
Paslanmaz çelik
Kumanda modülü, aydınlatmalı

Opsiyonel aksesuarlar
AA 400 510
Pencere kontak şalteri
400 serisi motorsuz cihazlarla birlikte kullanılabilir.

400 serisi Vario tavan havalandırması
AC 482

- Tavan havalandırması için aydınlatmalı / aydınlatmasız kumanda modülü
- Filtre modülü, kumanda modülü ve aydınlatma modüllerinin farklı şekillerde bir araya getirilebildiği modüler sistem

Hava performansı
Hava performansı, birlikte kullanılan emme motoruna göre değişir.
Havalandırma cihazları bölümünde ilgili sayfayı inceleyiniz.

Özellikler
7- tuşlu kızıl ötesi uzaktan kumanda ve durum kontrolü.
3 elektronik güç seviyesi ve 1 yoğun mod.
Aralıklı havalandırma fonksiyonu, 6 dk. Ardıl çalışma fonksiyonu, 6 dk. Yağ filtresi doluluk göstergesi.

Planlama notları
Cihazlar birbirine ağ kablosu ile bağlanmaktadır.
Şömine bacası bulunan mekanlarda hava çıkışlı çalışma sistemi uygulandığında, taze hava girişi uygun bir emniyet anahtarı ile güvence altına alınmalıdır.
Kontrol elemanları filtre modülüne bağlanır.

Bağlantı değeri
Toplam bağlantı değeri 355 – 1160 W.
Bağlantı kablosu 1.75 m, fiş dahil.



AC 472 181
Paslanmaz çelik
Aydınlatma modülü
Kumanda modülünü tamamlamak için kullanılır

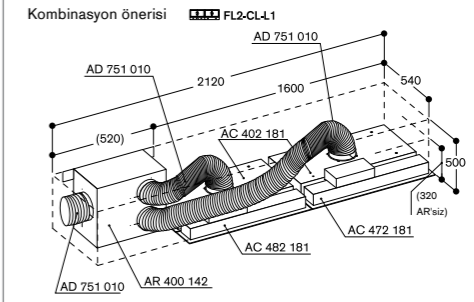
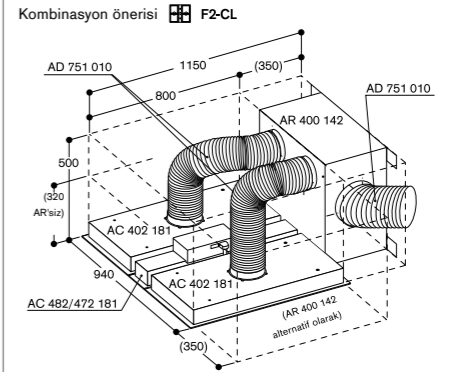
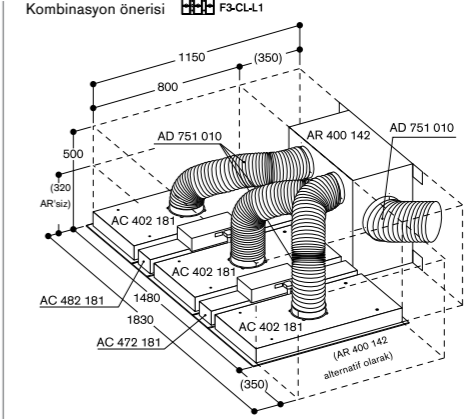
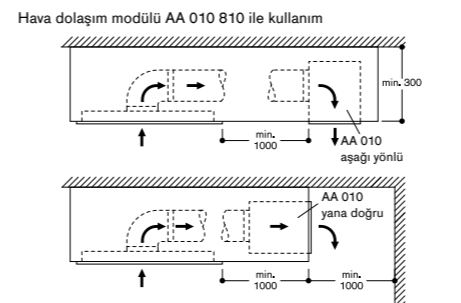
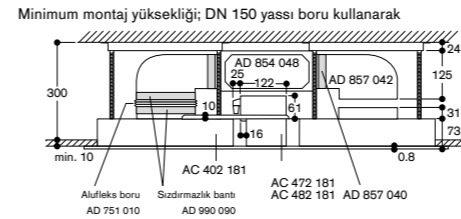
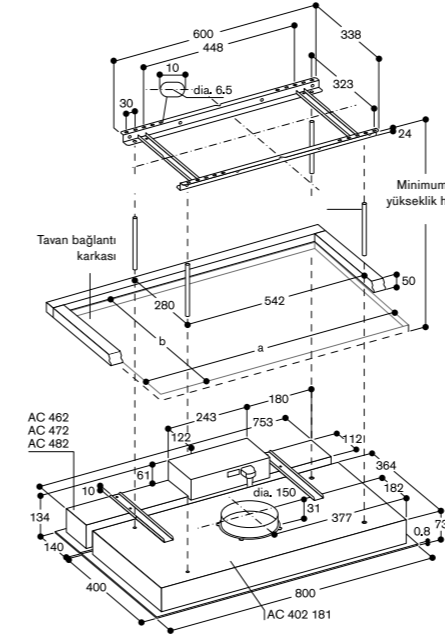
400 serisi Vario tavan havalandırması
AC 472

- Tavan havalandırması için aydınlatma modülü
- Filtre modülü, kumanda modülü ve aydınlatma modüllerinin farklı şekillerde bir araya getirilebildiği modüler sistem

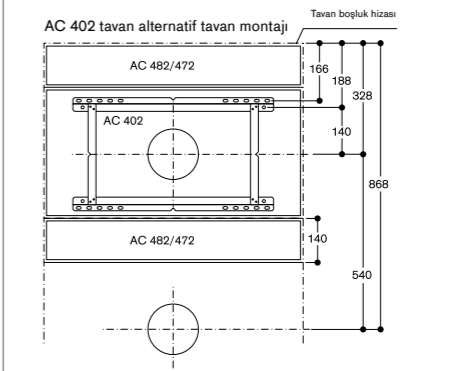
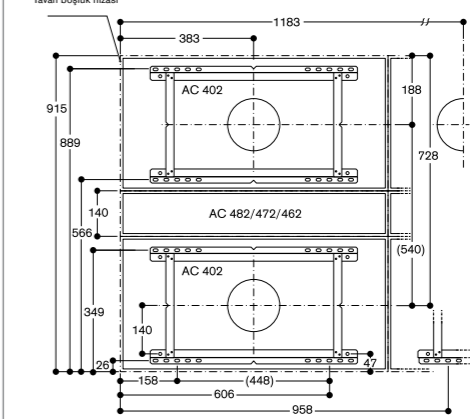
Özellikler
Cihazlar birbirine ağ kablosu ile bağlanmaktadır.

Planlama notları
Tavan havalandırması tavsiye edilen kombinasyonları için lütfen ilgili sayfaları inceleyiniz.
Kontrol elemanları filtre modülüne bağlanır.

Bağlantı değeri
Toplam bağlantı değeri 50 W.
Bağlantı kablosu 1.75 m, fiş dahil.
Ağ kablosu 2 m.



AC 402 tavan havalandırması ile DN 150 bağlantı parçası yerleşimi



Ocak havalandırması olarak kullanılacaksa, ocakla havalandırma arası maksimum mesafe 120 cm olarak planlanmalıdır.
Daha büyük mesafeler için, cihaz ortam havalandırması olarak çalışır. Hava çıkış performansı, hava çıkış katsayısı, oda hacminin 10 - 12 katı alınarak hesaplanmalıdır.

Emme motoru için verilen havalandırma performansı, filtre modülleri arasında kullanılan kanal tiplerine, seçilen AR 400/401/403 emme motoruna ve borulama şekline bağlı olarak değişir. İlave kanal hatları için daha yüksek hava performansına sahip yapılandırmayı seçiniz.

Koyu harfler: ideal yapılandırma

Standart harfler: mümkün yapılandırma

Diğer: - Performans veya hava kanalları nedeniyle uygun değildir.

Emme motorlarının ve hava kanallarının yerleşimini göz önünde bulundurunuz.

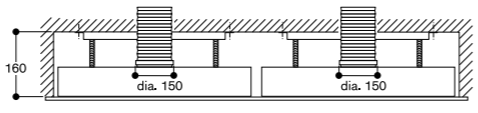
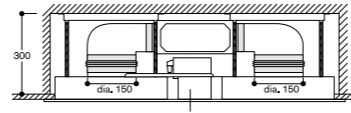
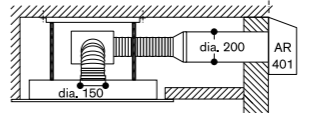
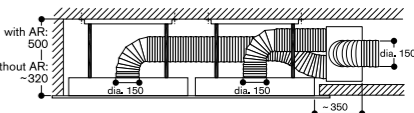

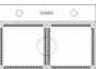







Tava havalandırma sistemi modülleri:

F = Filtre modülü (FL = sıralı bağlantı)

CL = Kumada modülü, aydınlatmalı

CO = Kumada modülü, aydınlatmasız

L = Aydınlatma modülü

Minimum montaj yüksekliği, montaj çerçevesi dahil	160		300		AR 400 ile birlikte veya ayrı: 350		AR 400 olmadan: 320 AR 400 düşey yerleştirildiğinde: 500			
										
Tavan içi strüktür / mobilya elemanı	Minimum montaj yüksekliği alüfleks boru ile doğrudan düz tavan içine girer. Emme motoru ayrı bir konuma kurulmuştur. (AD 754 048) 2 x DN 150 yuvarlak boru → 1 x DN 150 yuvarlak boru		Emme motoru AR 400, hava toplama kutusu ile tavan arasında yatay olarak yerleştirilmiştir. 2 adet AR 400 karşılıklı yerleştirilmiştir. (AD 854 048) 2 x DN 150 yassı boru → 1 DN 150 yassı boru		AR 400 yatay olarak veya AR 401 ayrı olarak yerleştirilmiştir. Alüfleks boru DN 150/200 2 adet AR 400 karşılıklı yerleştirilmiştir. (AD 754 048) 2 x DN 150 yuvarlak boru → 1 x DN 200 yuvarlak boru		DN 150 alüfleks boru ile en kolay borulama yöntemidir AR 400 düşey ya da ayrı olarak yerleştirilmiştir.			
Gerekliyse, hava toplama kutusu										
Tavan boşluğu a x b (çerçeve ölçüsü) mm										
Emme motoru kurulum alanı içinde										
Emme motoru kurulum alanı dışında										
Emme motoru kurulum alanı içinde										
Emme motoru kurulum alanı dışında										
Emme motoru kurulum alanı içinde										
Emme motoru kurulum alanı dışında										
Emme motoru kurulum alanı içinde										
Emme motoru kurulum alanı dışında										
Emme motorları, EN 61591'e göre: 830-910 m³/h										
Hava toplama kutusu gerekmez										
FL1-CL FL1-CO		W: 80 cm l: 60 cm, no VR, VP, VF R: -	765 x 515 (800 x 540)	1x AR 403 122 (890 m³/h) 1x AR 400 142 (830 m³/h)	1x AR 401 142 (910 m³/h)	1x AR 403 122 (890 m³/h) 1x AR 400 142 (830 m³/h)	1x AR 401 142 (910 m³/h)	1x AR 403 122 (890 m³/h) 1x AR 400 142 (830 m³/h)	1x AR 401 142 (910 m³/h)	1x AR 400 142 (830 m³/h)
FL1-CL-L1		W: 80 cm l: 60 cm, no VR, VP, VF R: -	765 x 660 hava çıkış yönüne dikkat ediniz! (800 x 680)	1x AR 403 122 (890 m³/h) 1x AR 400 142 (830 m³/h)	1x AR 401 142 (910 m³/h)	1x AR 403 122 (890 m³/h) 1x AR 400 142 (830 m³/h)	1x AR 401 142 (910 m³/h)	1x AR 403 122 (890 m³/h) 1x AR 400 142 (830 m³/h)	1x AR 401 142 (910 m³/h)	1x AR 400 142 (830 m³/h)
Emme motorları, EN 61591'e göre: 830-1820 m³/h										
FL2-CL-L1		W: 120 cm, VR, VP, VF centered l: 90 cm, no VR, VP, VF R: -	1.565 x 515 (1.600 x 540)	1x AR 403 122 (890 m³/h) 1x AR 400 142 (830 m³/h) 2x AR 403 122 (1780 m³/h) 2x AR 400 142 (1660 m³/h)	1x AR 401 142 (910 m³/h)	1x AR 403 122 (890 m³/h) 1x AR 400 142 (830 m³/h) 2x AR 403 122 (1780 m³/h) 2x AR 400 142 (1660 m³/h)	1x AR 401 142 (910 m³/h)	1x AR 403 122 (890 m³/h) 1x AR 400 142 (830 m³/h) 2x AR 403 122 (1780 m³/h) 2x AR 400 142 (1660 m³/h)	1x AR 401 142 (910 m³/h)	1x AR 400 142 (830 m³/h) 2x AR 400 142 (1660 m³/h)
F2-CL F2-CO		W: - l: 80 cm R: 60 cm, 10x hava çıkış katsayısı, (VR, VP, VF yoksa)	915 x 765 hava çıkış yönüne dikkat ediniz! (940 x 800)	1x AR 403 122 (890 m³/h) 1x AR 400 142 (830 m³/h) 2x AR 403 122 (1780 m³/h) 2x AR 400 142 (1660 m³/h)	1x AR 401 142 (910 m³/h)	1x AR 403 122 (890 m³/h) 1x AR 400 142 (830 m³/h) 2x AR 403 122 (1780 m³/h) 2x AR 400 142 (1660 m³/h)	1x AR 401 142 (910 m³/h)	1x AR 403 122 (890 m³/h) 1x AR 400 142 (830 m³/h) 2x AR 403 122 (1780 m³/h) 2x AR 400 142 (1660 m³/h)	1x AR 401 142 (910 m³/h)	1x AR 400 142 (830 m³/h) 2x AR 400 142 (1660 m³/h)
F2-CL-L2		W: - l: 80 cm R: 60 cm, 10x hava çıkış katsayısı, (VR, VP, VF yoksa)	1.200 x 765 (1220 x 800)	1x AR 403 122 (890 m³/h) 1x AR 400 142 (830 m³/h) 2x AR 403 122 (1780 m³/h) 2x AR 400 142 (1660 m³/h)	1x AR 401 142 (910 m³/h)	1x AR 403 122 (890 m³/h) 1x AR 400 142 (830 m³/h) 2x AR 403 122 (1780 m³/h) 2x AR 400 142 (1660 m³/h)	1x AR 401 142 (910 m³/h)	1x AR 403 122 (890 m³/h) 1x AR 400 142 (830 m³/h) 2x AR 403 122 (1780 m³/h) 2x AR 400 142 (1660 m³/h)	1x AR 401 142 (910 m³/h)	1x AR 400 142 (830 m³/h) 2x AR 400 142 (1660 m³/h)
Emme motorları, EN 61591'e göre: 830-1820 m³/h										
2 AR: orta modülün çıkışı, hava toplama kutusu ile bölünür										
F3-CL-L1		W: - l: 120 cm, VR, VP, VF ortada R: 120 cm, 10x hava çıkış katsayısı, 12x VR, VP, VF varsa	1.455 x 765 (1.480 x 800)	1x AR 400 142 (830 m³/h) 2x AR 403 122 (1780 m³/h) 2x AR 400 142 (1660 m³/h)	2x AR 401 142 (1820 m³/h)	1x AR 400 142 (830 m³/h) 2x AR 403 122 (1780 m³/h) 2x AR 400 142 (1660 m³/h)	2x AR 401 142 (1820 m³/h)	1x AR 400 142 (830 m³/h) 2x AR 403 122 (1780 m³/h) 2x AR 400 142 (1660 m³/h)	2x AR 401 142 (1820 m³/h)	1x AR 400 142 (830 m³/h) ¹ 2x AR 400 142 (1660 m³/h)
Emme motorları, EN 61591'e göre: 1660-1820 m³/h										
F4-CO		W: - l: 120 cm, VR, VP, VF ortada R: 120 cm, 10x hava çıkış katsayısı, 12x VR, VP, VF varsa	1.715 x 765 (1.740 x 800)	2x AR 403 122 (1780 m³/h) 2x AR 400 142 (1660 m³/h)	2x AR 401 142 (1820 m³/h)	2x AR 403 122 (1780 m³/h) 2x AR 400 142 (1660 m³/h)	2x AR 401 142 (1820 m³/h)	2x AR 403 122 (1780 m³/h) 2x AR 400 142 (1660 m³/h)	2x AR 401 142 (1820 m³/h)	2x AR 400 142 (1660 m³/h)
FL4-CL-L1		W: - l: 120 cm, VR, VP, VF ortada R: 120 cm, 10x hava çıkış katsayısı, 12x VR, VP, VF varsa	2 boşluk 765 x 915 35 mm mesafe ile Toplam boşluk 1.565 x 915 ayırma çubuğu ile. (1.600 x 940)	2x AR 403 122 (1780 m³/h) 2x AR 400 142 (1660 m³/h)	2x AR 401 142 (1820 m³/h)	2x AR 403 122 (1780 m³/h) 2x AR 400 142 (1660 m³/h)	2x AR 401 142 (1820 m³/h)	2x AR 403 122 (1780 m³/h) 2x AR 400 142 (1660 m³/h)	2x AR 401 142 (1820 m³/h)	2x AR 400 142 (1660 m³/h)
F4-CL-L2		W: - l: 160 cm, VR, VP, VF ortada R: 160 cm, 10x hava çıkış katsayısı, 12x VR, VP, VF varsa	1.995 x 765 (2.020 x 800)	2x AR 403 122 (1780 m³/h) 2x AR 400 142 (1660 m³/h)	2x AR 401 142 (1820 m³/h)	2x AR 403 122 (1780 m³/h) 2x AR 400 142 (1660 m³/h)	2x AR 401 142 (1820 m³/h)	2x AR 403 122 (1780 m³/h) 2x AR 400 142 (1660 m³/h)	2x AR 401 142 (1820 m³/h)	2x AR 400 142 (1660 m³/h)

¹ Hava toplama kutusu kullanmayınız.

Boru bağlantı parçası ile 3x DN 150 doğrudan AR 400 142'ye bağlanır.



AL 400 122

Paslanmaz çelik
Genişlik 120 cm
Hava çıkışı / hava dolaşımı
Motorsuz

AL 400 192

Paslanmaz çelik
Genişlik 90 cm
Hava çıkışı / hava dolaşımı
Motorsuz



Zorunlu montaj aksesuarları

AD 754 049

2 adet alufleks boru için bağlantı

elemanı

DN 150 yuvarlak

AL 400 için, ön veya arka yüzden takılır.

AD 854 050

2 adet yassı boru için bağlantı elemanı

DN 150

AL 400 için, alttan takılır.

Montaj aksesuarları

AA 010 410

Havalandırma menfezi, hava dolaşımı
çalışma modu için gereklidir.

Paslanmaz çelik renkli, 90 cm,
montaj seti dahil, yükseklik ayarlı.

AA 409 401

Tezgah ve mobilya güçlendirme kirişi
90 cm'lik AL 400 için.

AA 409 431

Tezgah ve mobilya güçlendirme kirişi
120 cm'lik AL 400 için.

AD 704 050

Hava toplama kutusu,
DN 150 yuvarlak boru için.

2 x DN 150mm ø hava girişi.

1 x AL 400'ü AR 403/AR 413'e

bağlamak için.

Opsiyonel aksesuarlar

AA 400 510

Pencere kontak şalteri

400 serisi motorsuz cihazlarla birlikte
kullanılabilir.

400 serisi asansörlü tezgah aspiratörü

AL400

- Asansörlü tezgah aspiratörü, kullanılmıyorken tezgah içinde tamamen gizlenir
- 400 serisi diğer Vario cihazlarla mükemmel kombinasyon
- Dimlenebilir, doğal beyaz LED aydınlatma ile pişirme alanını etkin şekilde aydınlatır
- Hassas ışıklıkla imal edilmiş 3 mm paslanmaz çelik çerçeve
- Tezgah üstü veya hemüzey montaj imkanı
- Motorsuz: Gaggenau BLDC emme motorlarıyla birlikte kullanılabilir

Hava performansı

Hava performansı, birlikte kullanılan emme motoruna göre değişir.

Havalandırma cihazları bölümünde ilgili sayfayı inceleyiniz.

Özellikler

3 elektronik güç seviyesi ve 1 yoğun mod.

Aralıklı havalandırma fonksiyonu, 6 dk.

Ardıl çalışma fonksiyonu, 6 dk.

Yağ filtresi doluluk göstergesi.

Kartuş tipi filtre, bulaşık makinesinde yıkanabilir.

Doğal beyaz LED aydınlatma (3600 K), dimlenebilir.

Aydınlatma gücü 4x5 W.

Aydınlatma şiddeti 191 lx.

Hava çıkışlarını kapatmak için yedek kapaklar.

Bağlantı parçaları dahil değildir.

Tüketim verileri

Tüketim verileri AR 400 142 emme

motoru kombinasyonuna göre:

Enerji verimliliği sınıfı A+ / A.

Enerji tüketimi 45.1/49 kWh/yıl.

Havalandırma enerji sınıfı A / A.

Ses seviyesi min. 44/45 dB /

maks. 59/61 dB normal modda.

Planlama notları

Tezgah havalandırması ile uyumlu emme motoru seçimi için lütfen ilgili sayfaları inceleyiniz.

Kontrol paneli dolap yan duvarına monte edilmelidir. Dolap tabanına ya da mutfak zeminine montajı uygun değildir.

Cihazlar birbirine ağ kablosu ile bağlanmaktadır.

AL 400 121 (AL 400 191)

4 (3) adet Vario 200 serisi ocakla,

3 (2) adet Vario 400 serisi ocakla,

(120 cm (92 cm) 'e kadar) planlanabilir.

Vario ocaklarla kullanımı, yalnızca

kapaksız olarak mümkündür.

Ocakların maksimum gücü: 18 kW.

Eğer emme motoru alt dolap içine konumlandırılıyorsa, ve VK ya da VF ile birlikte kullanılıyorsa, tesisat çıkışlarına erişilebilir olduğundan emin olunuz.

Taş, sentetik veya masif ahşap tezgahlar hemüzey montaja uygundur.

Kesim kenarlarının ısı direnci ve sıvı sızdırmazlığı sağlanmalıdır. Diğer tezgah malzemeleri ile ilgili olarak lütfen tezgah üreticisine danışınız.

Kesim boşlukları arasında kalan tezgah

yüzeyleri (min. 50 mm) desteklenmelidir.

Güçlendirme kirişi

AA 409 401/431 tavsiye edilmektedir.

İzin verilen maksimum dolap sıcaklığını

aşmayan fırınlar, mesafeler yeterli ise

tezgah aspiratörü ile birlikte

kullanılabilir.

Kızartma / ızgara yaparken

dumanlardan kaçınmak için VR / VP el

kitaplarını inceleyiniz.

Şömine bacası bulunan mekanlarda

hava çıkışı çalışma sistemi uygu-

landıığında, taze hava girişi uygun bir

emniyet anahtarı ile güvence altına

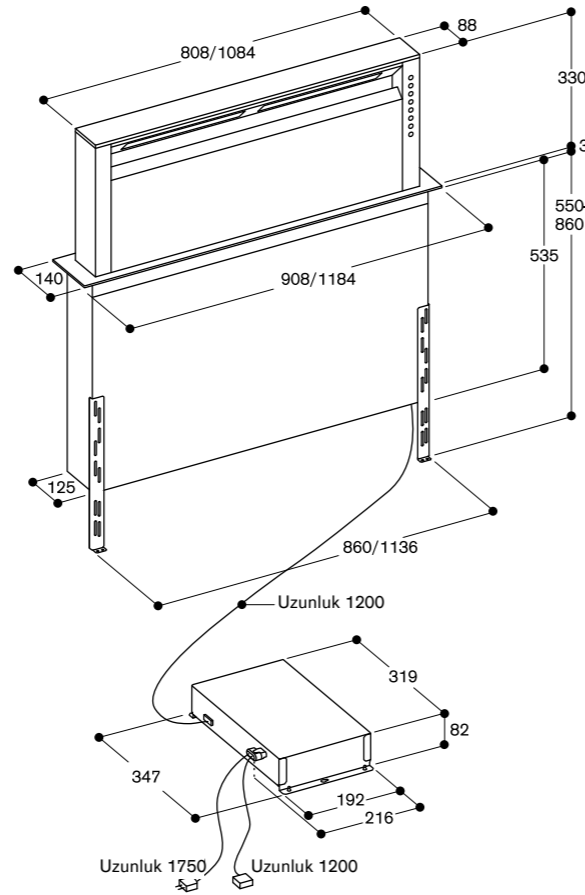
alınmalıdır.

Bağlantı değeri

Toplam bağlantı değeri 65/65 W

Bağlantı kablosu 1.7 m, fiş dahil.

Ağ kablosu 1.2 m.



Boru bağlantı parçası 2x DN 150 ön /arka:

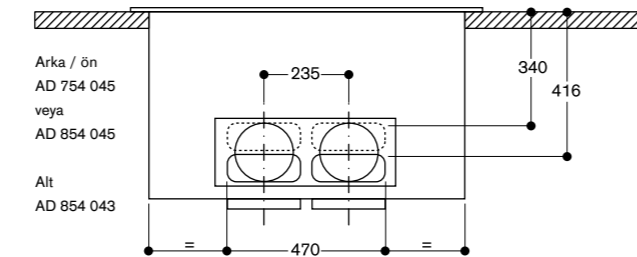
Yassı boru için AD 854 045

Yuvarlak boru için AD 754 045

Boru bağlantı parçası 2x DN 150 alt:

Yassı boru için AD 854 043

AL 400 bağlantı şekilleri, DN 150





VL 414 115
Paslanmaz çelik
Genişlik 15.5 cm
Hava çıkışı / hava dolaşımı
Motorsuz
Düğmeler ayrı şekilde sipariş edilmelidir.

A+

Montaj aksesuarları
AD 410 040
Esnek bağlantı parçası DN 150 yassı
AD 851 041
Ekstra derin tezgahlar için bağlantı parçası, DN 150 yassı kanal uzantısı
VA 420 004
Hemüzey kombinasyonlar için ara bağlantı çitası
VA 420 010
Tezgah üstü kombinasyonlar için ara bağlantı çitası

Zorunlu montaj aksesuarları
CKV 410 000
400 serisi VL 414 için siyah düğme Elektronik kontrol
1 düğme seti
CKV 410 010
400 serisi VL 414 için paslanmaz çelik düğme Elektronik kontrol
1 düğme seti

Opsiyonel aksesuarlar
AA 400 510
Pencere kontak şalteri
AA 414 010
Hava yönlendirme elemanı
Gazlı ocak yanına VL 414 planlandığında kullanılır.

400 serisi Vario tezgah aspiratörü VL 414

- 400 serisi diğer Vario cihazlarla mükemmel kombinasyon
- Hassas işçilikle imal edilmiş 3 mm paslanmaz çelik çerçeve
- Sağlam paslanmaz çelik kontrol düğmesi
- Tezgah üzerinde yüksek verimli, düşük ses seviyeli havalandırma sistemi, özellikle emme motoru AR 410 110 ile
- Oluşan buhar ve koku miktarına göre sensör ayarlı otomatik çalışma fonksiyonu
- Minimal planlama ve kolay kurulum
- Vario 400 serisi ocaklar ile mükemmel şekilde kombinasyon edilebilir.

Hava performansı

Hava performansı, birlikte kullanılan emme motoruna göre değişir. Havalandırma cihazları bölümünde ilgili sayfayı inceleyiniz.

Özellikler

3 güç seviyesi ve 1 yoğun mod.
Sensör kontrollü otomatik çalışma fonksiyonu.
Yüksek emişli geniş yüzeyli metal yağ filtresi.
Yağ filtresi, bulaşık makinesinde yıkanabilir.
Yağ filtresi ve aktif karbon filtre doluluk göstergesi.
Etkin hava akışı için özel geliştirilmiş iç hazne.
Aralıklı havalandırma, 6 dk.
Emaye havalandırma kapağı, bulaşık makinesinde yıkanabilir.
Hava çıkış dirseği dahildir.
250 ml taşma kapasitesi.
Ocak-davlumbaz kontrolü (uyumlu davlumbaz ile).

Dijital servisler (Home Connect) Ocak tabanlı havalandırma kontrol sistemi (Uygun havalandırma cihazları ile)

Uzaktan izleme
Uzaktan teşhis
Home Connect ile ilgili daha fazla bilgi edinmek için lütfen sayfa 376'yı inceleyiniz.

Tüketim verileri

Tüketim verileri AR 403 122 emme motoru kombinasyonuna göre:
Enerji verimliliği sınıfı A.
Enerji tüketimi 53.2 kWh/yıl.
Havalandırma verimlilik sınıfı A.
Aydınlatma verimlilik sınıfı -.
Yağ filtresi verimlilik sınıfı B.
Ses seviyesi min. 57 dB / max. 71 dB normal modda.

Planlama notları

Uyumlu emme motorları için havalandırma cihazları bölümünü inceleyiniz.
Kullanılan her VL için 1 motor kullanılması önerilmektedir.
İki VL arasındaki maksimum ocak genişliği: 80 cm olmalıdır. (CX482 hariç)
Elektrikli barbekü ve wok gibi Vario ocaklar iki VL arasına konumlandırılmalıdır.
Vario elektrikli barbekü ile hava dolaşımı modunda kullanım

önerilmemektedir.
Gazlı ocak yanına planlanıyorsa, maksimum ocak performansı için AA 414 010 hava yönlendirme elemanı önerilir.
Cihaz tezgaha üstten monte edilebilir. Montaj türüne bağlı olarak (hem yüz ya da tezgah üstü) tezgah kesiti ve kontrol düğmesi konumu farklılık gösterebilir. Birden fazla 400 serisi Vario ocakların kombinasyonunda, cihazların arasında ara bağlantı çitası VA 420 kullanılmalıdır.
Montaj şekline bağlı olarak uygun bağlantı çitası seçilmelidir.
Taşıma kapasitesi ve stabilitesi, özellikle ince tezgah malzemeleri kullanıldığında, uygun altyapıları kullanarak desteklenmelidir. Cihaz ağırlığı ve ek yükler hesaba katılmalıdır.

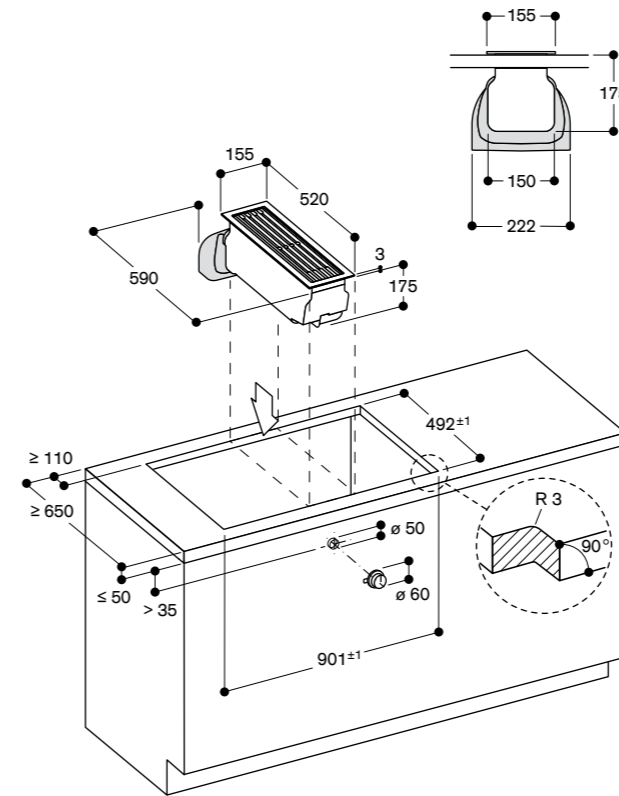
Hemüzey montaj için ilave notlar:
Taş, sentetik veya masif ahşap tezgahlar hemüzey montaja uygundur. Kesim kenarlarının ısı direnci ve sıvı sızdırmazlığı sağlanmalıdır.
Diğer tezgah malzemeleri ile ilgili olarak lütfen tezgah üreticisine danışınız.
Silikonun doğru şekilde uygulanabilmesi için, tezgah kesit kademesinin mutlak şekilde düz ve pürüzsüz olması gerekmektedir.

Derz genişliği, kombinasyonlara ve tezgah kesitinin boyut toleransına bağlı olarak değişebilir.

Şömine bacası bulunan mekânlarda hava çıkışı çalışma sistemi uygulandığında taze hava girişi uygun bir emniyet anahtarı ile güvence altına alınmalıdır.

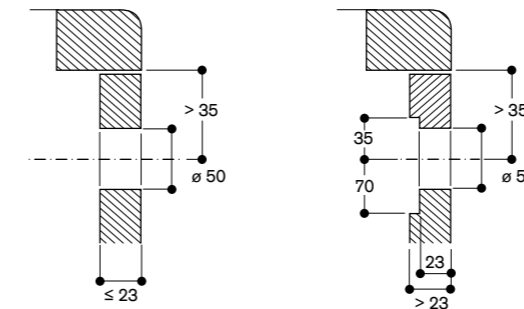
Bağlantı değeri

Toplam bağlantı değeri 10 W.
Bağlantı kablosu 1.75 m, fiş dahil.
LAN kablosu planlanmalıdır.



ölçüler mm cinsindedir

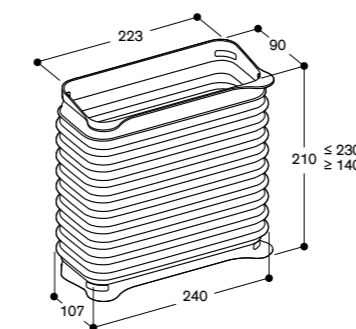
Kumanda düğmesi kurulumu; tezgah üstü montaj



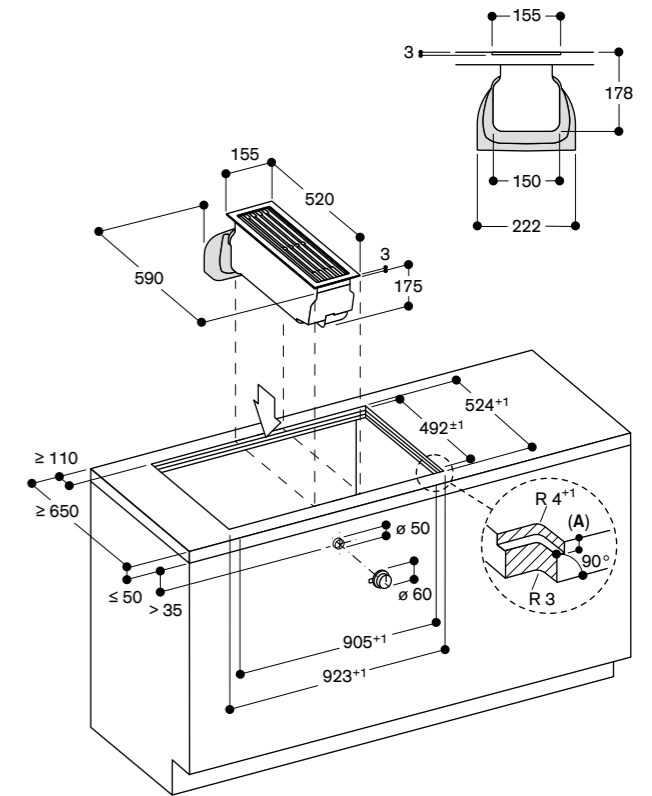
ölçüler mm cinsindedir

Kurulum aksesuarları

AD 410 040: Bağlantı parçası, DN 150 yassı

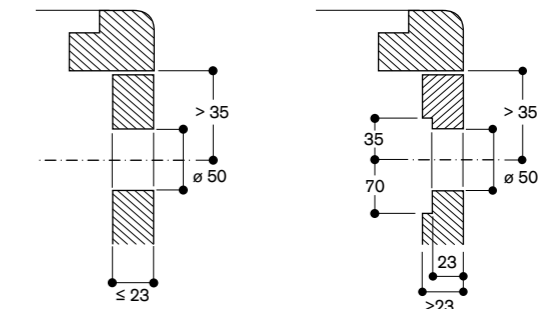


ölçüler mm cinsindedir



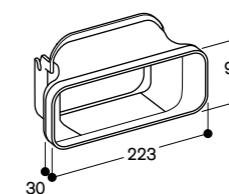
A: 3.5^{0.5} en az 1 çerçevesiz ocak ile kombinasyonda
6.5^{0.5} en az 1 çerçevesiz induksiyonlu ocak ile kombinasyonda

Kumanda düğmesi kurulumu; hemüzey montaj



ölçüler mm cinsindedir

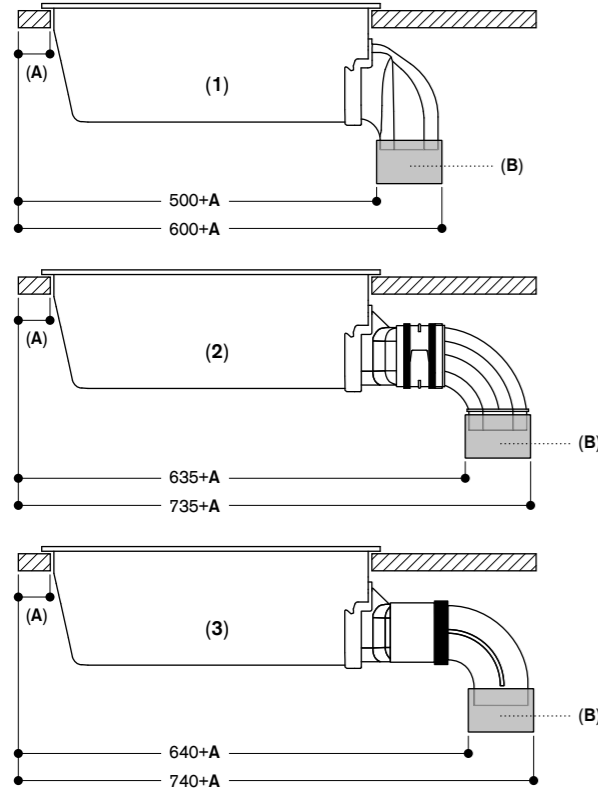
AD 851 041: VL için bağlantı parçası, DN 150 yassı kanal ile ekstra derin tezgah için



Doğru planlama ve kurulum için faydalı bilgiler

- Derinlik ölçüsünün belirlenmesi için, mobilya boşluğunun derinliği ile mutfak mobilyalarının tezgah üstü parçaları dikkate alınmalıdır.
- Hava sızıntılarını önlemek için, kanalın tamamen sızdırmaz hale getirilmesi son derece önemlidir. Bunun için sızdırmazlık bandı ya da uygun bağlantı aparatı kullanılmalıdır.
- Vario barbekü ve Vario Wok gibi özel pişirme cihazları, iki havalandırma cihazının orta kısmına gelecek şekilde planlanmalıdır.
- Vario elektrikli barbekü, hava dolaşımı modu ile tavsiye edilmez.
- Vario tezgah aspiratörü kullanılırken, havalandırma kanalları alta (1) ya da ek bağlantı aparatları kullanılarak arkaya (2) ve (3) bağlanabilir. Bu aparatlar opsiyonel aksesuarlar olarak mevcuttur, alta bakınız.

Mobilyadaki toplam ölçüler için cihaz ölçülerini, havalandırma kanallarının ve emme motorunun konumunu dikkate alınız. Emme motoru, hava çıkış yönüne ya da filtre değişim yönüne bağlı olarak tüm yönlerde doğru konumlandırılabilir.



- 1 : Direkt kurulum
 2: Ekstra derin tezgah ve plastik hava kanalları ile kurulum:
 - AD 851 041 (Uzatma için bağlantı parçası)
 - AD 857 040 (Yassı hava kanalı, plastik)
 - AD 857 030 (90° yassı kanal, dikey, plastik)
 3: Ekstra derin tezgah ve metal hava kanalları ile kurulum:
 - AD 851 041 (Uzatma için bağlantı parçası)
 - AD 854 000 (Yassı hava kanalı, metal)
 - AD 854 030 (90° yassı kanal, dikey, metal)
 A: ≥ 50 mm
 B: Bağlantı parçası

ölçüler mm cinsindedir

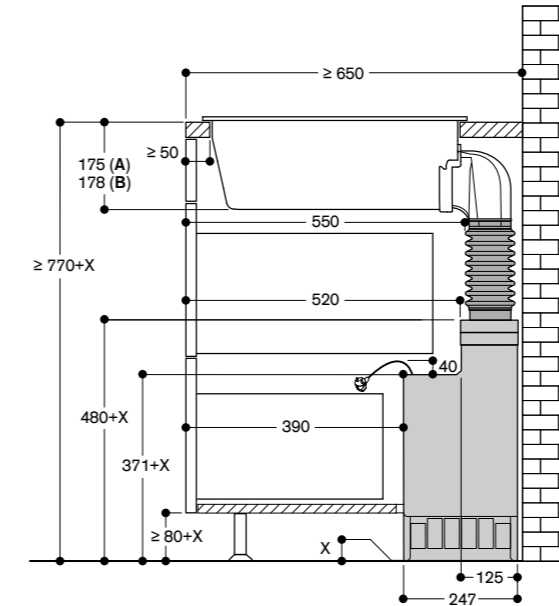
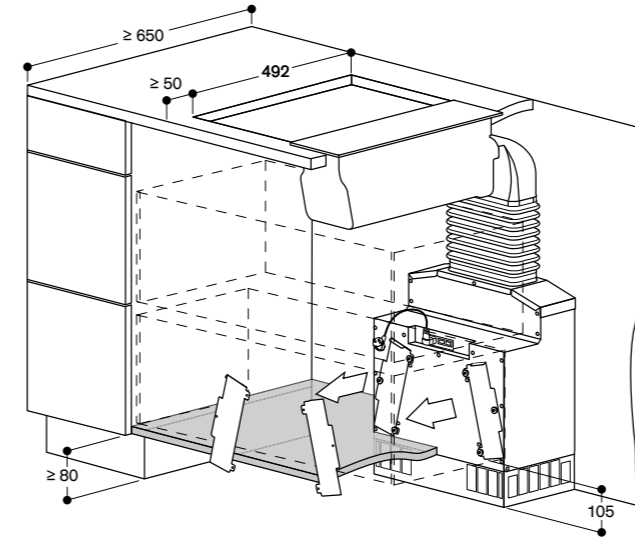
Planlama örneği (hava dolaşımı) - Direkt kurulum
VL414 ile AR 410 110 emme motoru

Faydalı bilgi

- Duvar kurulumu, tezgah derinliği 65 cm
- Filtre değişimi için, alt dolaptaki filtrelerin erişilebilir olduğundan emin olunuz. Ek olarak baza yüksekliği 80 mm'den yüksek ise filtrelere erişim için emme motoru yükseltilmelidir. Baza yüksekliği 80 mm ise doğrudan zemine konumlandırılmak ya da mobilya bazasına sabitlemek mümkündür.
- Optimum performans için, hava dolaşımı modunda hava hareketi için yeterli alan bırakılmalıdır. (hava çıkış alanı en az 400 cm²).

Aksesuar listesi

- VL 414 115 Vario tezgah aspiratörü
- CKV 410 010 paslanmaz çelik düğme veya CKV 410 000 siyah düğme
- AR 410 010 (emme motoru, hava dolaşımı)
- AD 410 040 (yassı kanal bağlantı parçası)



- A: Tezgah üstü montaj
 B: Hemyüzey montaj (sadece VL414)

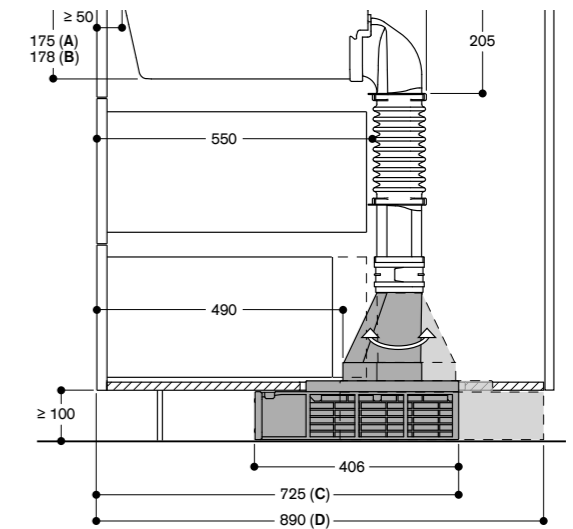
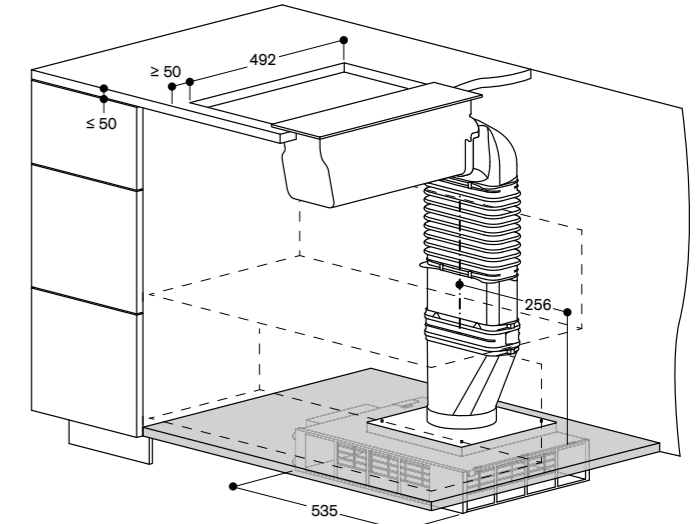
Planlama örneği (hava dolaşımı) - Direkt kurulum
VL414 ile AR 413 122 emme motoru

Faydalı bilgi

- Duvar ya da ada kurulumu
- Filtre değişimi için, alt dolaptaki filtrelerin erişilebilir olduğundan emin olunuz.
- Önde havalandırma menfezi yok ise filtre açıklığı ve tezgah duvarı arasında önerilen minimum mesafe 15 cm'dir.
- Optimum performans için, hava dolaşımı modunda hava hareketi için yeterli alan bırakılmalıdır. (hava çıkış alanı en az 400 cm²).

Aksesuar listesi

- VL 414 115 Vario tezgah aspiratörü
- CKV 410 010 paslanmaz çelik düğme veya CKV 410 000 siyah düğme
- 1 x AR 413 122 (emme motoru, hava dolaşımı)
- 1 x AD 410 040 (yassı kanal bağlantı parçası, fleks)
- 1 x AD 857 015 (yassı kanal 50 cm)
- 1 x AD 857 040 (yassı kanal bağlantı parçası)
- 1 x AD 857 041 (yassıdan yuvarlağa kanal adaptörü)
- 1 x AD 990 090 (sızdırmazlık bandı)



- A: Tezgah üstü montaj
 B: Hemyüzey montaj (sadece VL414)
 C: Önden filtre erişimi: Bağlantı parçası yassı/yuvarlak, öne doğru
 D: Arkadan filtre erişimi: Bağlantı parçası yassı/yuvarlak, arkaya doğru

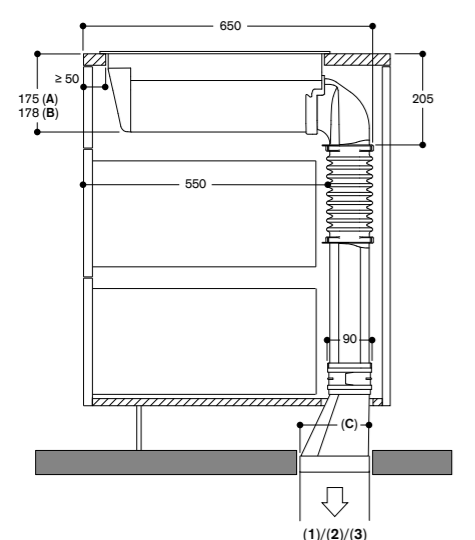
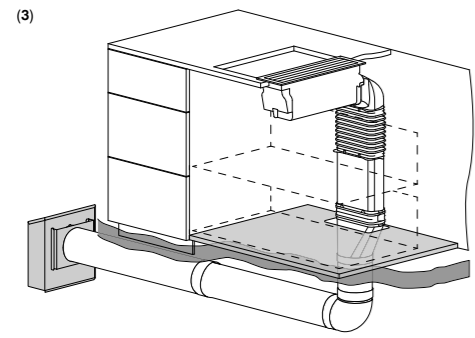
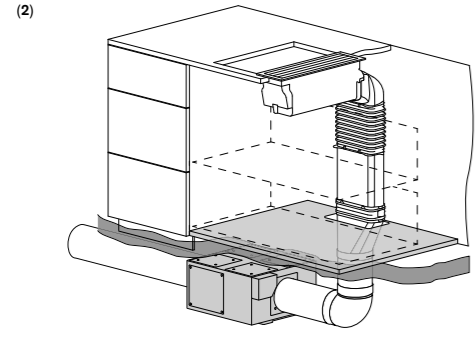
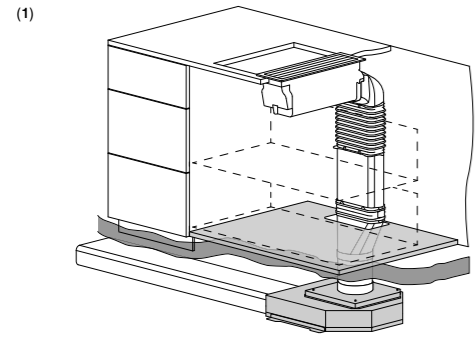
ölçüler mm cinsinden

**Planlama örneği (hava çıkışı) - Direkt kurulum
VL414 ile hava çıkışlı emme motoru - Bodrum montajı**

AR 403 122 / AR 400 142 / AR 401 142 ile kombinasyon

Aksesuar listesi

- VL 414 115 Vario tezgah aspiratörü
- CKV 410 010 paslanmaz çelik düğme veya CKV 410 000 siyah düğme
- 1 x AR 403 122 (emme motoru)
- 1 x AD 410 040 (yassı kanal bağlantı parçası)
- 1 x AD 857 015 (yassı kanal 50 cm)
- 1 x AD 857 040 (yassı kanal bağlantı parçası)
- 1 x AD 857 041 (yassıdan yuvarlağa kanal adaptörü)
- 1 x AR 403 122 ya da AR 400 142 ya da AR 401 142 (emme motoru, hava çıkışlı)



Hava çıkışı modu ile kullanılan motorlar

- 1: AR 403
- 2: AR 400
- 3: AR 401

- A: Tezgah üstü montaj
- B: Hemyüzey montaj
- C: 152.5

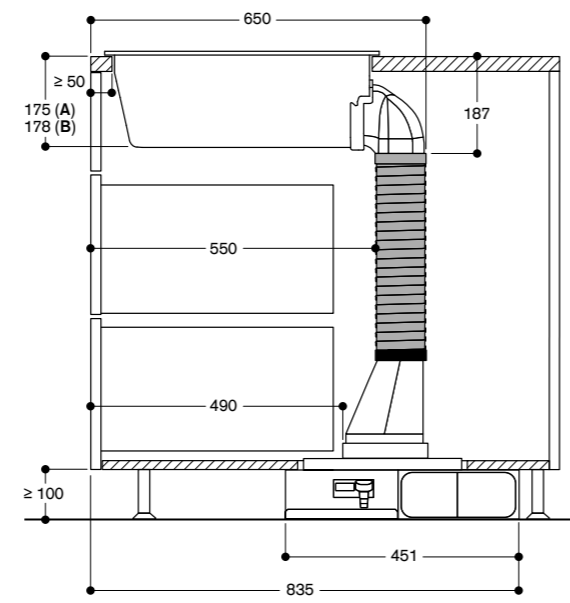
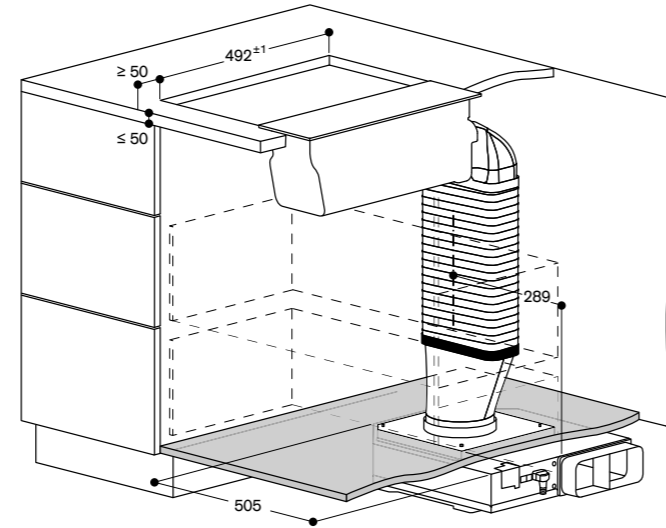
ölçüler mm cinsinden

**Planlama örneği (hava çıkışı) - Direkt kurulum - Metal
VL414 ile AR 403 122 emme motoru**

Ada montajı, sağ taraftan bağlantı. sol taraf ile bağlantı yapılabilir (Bu durumda ölçülerin farklı olabileceğine dikkat ediniz.)

Aksesuar listesi

- VL 414 115 Vario tezgah aspiratörü
- CKV 410 010 paslanmaz çelik düğme veya CKV 410 000 siyah düğme
- 1 x AR 403 122 (emme motoru, baza)
- 1 x AD 858 010 (yassı fleks boru, metal, DN 150)
- 1 x AD 854 041 (yassıdan yuvarlağa kanal adaptörü, metal, DN 150 yuvarlak)
- 1 x AD 990 091 (sızdırmazlık bantı, alüminyum)



- A: Tezgah üstü montaj
- B: Hemyüzey montaj

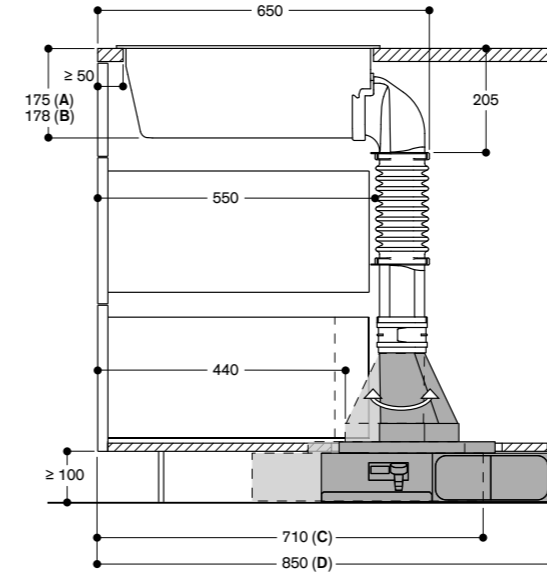
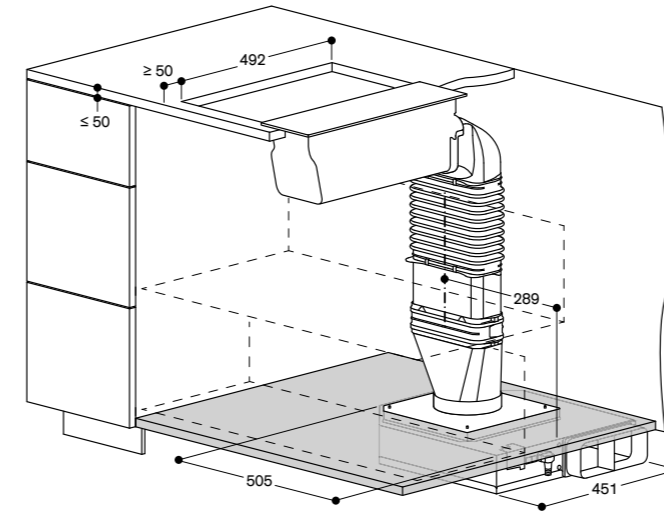
ölçüler mm cinsinden

**Planlama örneği (hava çıkışı) - Direkt kurulum
VL414 ile AR 403 122 emme motoru**

Ada montajı, sağ ya da sol taraftan bağlantı

Aksesuar listesi

- VL 414 115 Vario tezgah aspiratörü
- CKV 410 010 paslanmaz çelik düğme veya CKV 410 000 siyah düğme
- 1 x AR 403 122 (emme motoru, baza)
- 1 x AD 410 040 (yassı fleks bağlantı parçası)
- 1 x AD 857 015 (yassı kanal 50 cm)
- 1 x AD 857 040 (yassı kanal bağlantı parçası)
- 1 x AD 857 041 (yassıdan yuvarlağa kanal adaptörü)
- 1 x AD 990 090 (sızdırmazlık bantı)



- A: Tezgah üstü montaj
- B: Hemyüzey montaj (sadece VL414)
- C: Hava çıkışı sola: Bağlantı parçası yassı/yuvarlak, öne doğru
- D: Hava çıkışı sağa: Bağlantı parçası yassı/yuvarlak, arkaya doğru

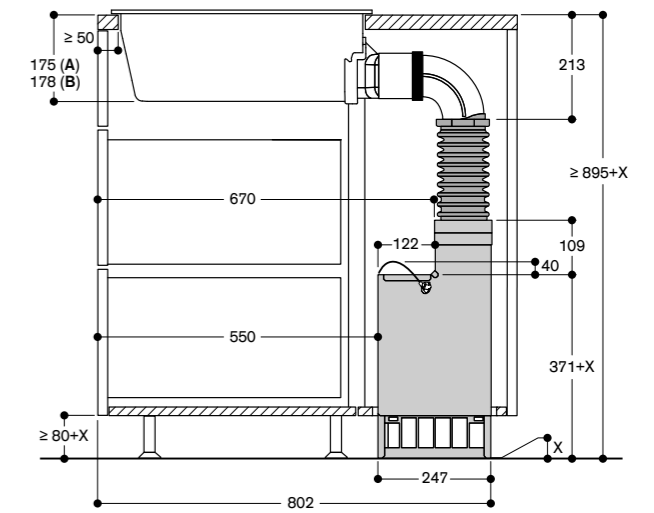
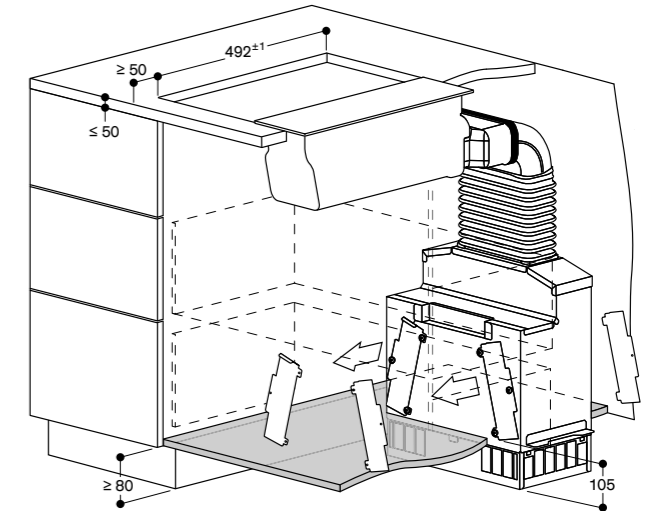
ölçüler mm cinsinden

**Planlama örneği (hava dolaşımı) - Uzatma ile
VL414 ile AR 410 110 emme motoru****Faydalı bilgi**

- Filtre değişimi için, alt dolaptaki filtrelerin erişilebilir olduğundan emin olunuz. Ek olarak baza yüksekliği 80 mm'den yüksek ise filtrelere erişim için emme motoru yükseltimelidir. Baza yüksekliği 80 mm ise doğrudan zemine konumlandırılmak ya da mobilya bazasına sabitlemek mümkündür.
- Optimum performans için, hava dolaşımı modunda hava hareketi için yeterli alan bırakılmalıdır. (hava çıkış alanı en az 400 cm²).
- Bu kurulum Gaggenau plastik hava kanalları ile de mümkündür.

Aksesuar listesi

- VL 414 115 Vario tezgah aspiratörü
- CKV 410 010 paslanmaz çelik düğme veya CKV 410 000 siyah düğme
- 1 x AR 410 110 (emme motoru, hava dolaşımı)
- 1 x AD 851 041 (uzatma için bağlantı parçası)
- 1 x AD 854 000 (yassı kanal bağlantı parçası, metal)
- 1 x AD 854 030 (yassı kanal dirseği 90° dikey, metal)
- 1 x AD 410 040 (yassı kanal bağlantı parçası, fleks)
- 1 x AD 990 091 (sızdırmazlık bantı, alüminyum)



- A: Tezgah üstü montaj
- B: Hemyüzey montaj (sadece VL414)

ölçüler mm cinsinden

Aksesuar listesi - Plastik

- VL 414 115 Vario tezgah aspiratörü
- CKV 410 010 paslanmaz çelik düğme veya CKV 410 000 siyah düğme
- 1 x AR 410 110 (emme motoru, hava dolaşımı)
- 1 x AD 851 041 (uzatma için bağlantı parçası)
- 1 x AD 857 040 (yassı kanal bağlantı parçası)
- 1 x AD 857 030 (yassı kanal dirseği 90° dikey)
- 1 x AD 410 040 (yassı kanal bağlantı parçası, fleks)

**AI 442 160**

Paslanmaz çelik
Genişlik 160 cm
Hava çıkışı / hava dolaşımı
Motorsuz
Havalandırma bacası hariç

AI 442 120

Paslanmaz çelik
Genişlik 120 cm
Hava çıkışı / hava dolaşımı
Motorsuz
Havalandırma bacası hariç

A**Zorunlu montaj aksesuarları****AD 442 016**

Paslanmaz çelik havalandırma bacası,
hava çıkışı için, montaj aparatı dahil
Uzunluk: 620 mm

AD 442 026

Paslanmaz çelik havalandırma bacası,
hava çıkışı için, montaj aparatı dahil
Uzunluk: 860 mm

AD 442 116

Paslanmaz çelik havalandırma bacası,
hava dolaşımı için, montaj aparatı dahil
Uzunluk: 620 mm

AD 442 126

Paslanmaz çelik havalandırma bacası,
hava dolaşımı için, montaj aparatı dahil
Uzunluk: 860 mm

Opsiyonel aksesuarlar**AA 400 510**

Pencere kontak şalteri
400 serisi motorsuz cihazlarla birlikte
kullanılabilir.

AA 442 110

2 adet aktif karbon filtresi
Genişletilmiş yüzeyi ile yüksek koku
giderme performansı.
Hava dolaşım modülü AA 442 810 için.

AA 442 810

Hava dolaşım modülü
Genişletilmiş yüzeyi ile yüksek koku
giderme performansına sahip 2 adet
aktif karbon filtre ile sevk edilir
Hava dolaşımı için kullanılır.
Ada ve duvar davlumbazları AI/AW 442
ile kullanılır.
AD442396
Hava kanalı için tavan çerçevesi
Paslanmaz çelik

**Hava dolaşımı montaj aksesuarları için
ilgili sayfaları inceleyiniz.**

**Uyumlu havalandırma motoru ve
aksesuar seçimi için keşif yapılması
önerilmektedir.**

400 serisi ada davlumbazı**AI 442**

- Profesyonel davlumbaz teknolojisi ile klasik Gaggenau tasarımı bir arada
- Geniş alanlı metal filtre ile etkili pişirme buharı emilimi.
- Gaggenau'nun yeni teknoloji sessiz motorları ile kombine edilir
- Paslanmaz çelik eğimli şerit filtre ile yüksek yağ emilimi
- Koku yoğunluğuna göre otomatik olarak emiş gücünü belirler
- Dimlenebilen doğal beyaz LED ışık ile çalışma tezgahı ideal şekilde aydınlatılır
- Hava çıkışlı ya da hava dolaşımli sisteme uygun
- Aktif karbon filtreli hava dolaşım modülü: sessiz ve etkili hava dolaşımı çözümü ve uzun değişim aralığı

Hava performansı

Hava performansı, birlikte kullanılan emme motoruna göre değişir. Havalandırma cihazları bölümünde ilgili sayfayı inceleyiniz.

Özellikler

3 elektronik güç seviyesi ve 1 yoğun mod. Otomatik çalışma fonksiyonu ile sensörlü ardı çalışma fonksiyonu. Yağ filtresi doluluk göstergesi. Şerit filtre, bulaşık makinesinde yıkanabilir. Doğal beyaz LED yüzey aydınlatması (3500 K), dimlenebilir. Aydınlatma gücü 4 x 10 W. Aydınlatma şiddeti 1390 lx.

Tüketim verileri

Tüketim verileri AR 400 143 emme motoru kombinasyonuna göre. Enerji verimliliği sınıfı A/A/A. Enerji tüketimi 49.1/49.5/51.3 kWh/yıl. Havalandırma enerji sınıfı A/A/A. Aydınlatma enerji sınıfı A/A/A. Ses seviyesi min. 45/44/44 dB / maks. 62/62/61 dB normal modda.

Planlama notları

Tavan havalandırması ile uyumlu emme motoru seçimi için lütfen ilgili sayfaları inceleyiniz. Montaj kiti de dahil olmak üzere iki parçalı hava kanalı, montaj aksesuarı olarak sipariş edilmelidir. Cihazlar birbirine ağ kablosu ile bağlanmaktadır. Gazlı ocaklarla arasındaki mesafe min. 70 cm olmalıdır. Elektrikli ocaklarla arasındaki mesafe min. 60 cm olmalıdır. Hava dolaşım modülü Genişletilmiş yüzeyi ile yüksek koku giderme performansına sahip 2 adet aktif karbon filtre ile sevk edilir. Bunun için özel tasarlanmış hava dolaşımına uygun hava kanalı mevcuttur. Şömine bacası bulunan mekanlarda hava çıkışlı çalışma sistemi uygulandığında, taze hava girişi uygun bir emniyet anahtarı ile güvence altına alınmalıdır.

Bağlantı değeri

Toplam bağlantı değeri 50/50/50 W
Bağlantı kablosu 1.8 m, fiş dahil.

**AR 400 143**

Metal gövde
Maks. hava çıkışı 970 m³/h
Hava çıkışı / hava dolaşımı
AI/AW 442 için hava kanalı içine
kurulum

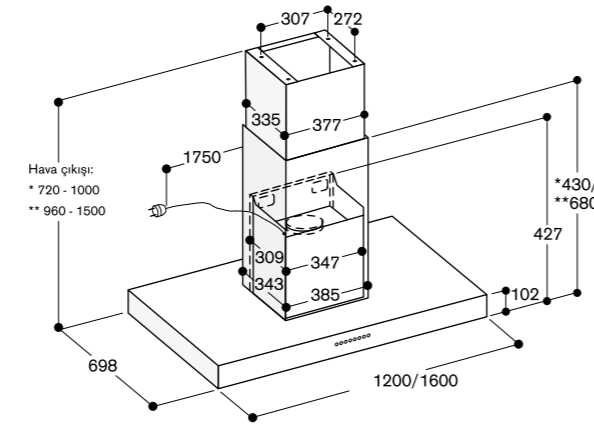
**Hava dolaşımı montaj aksesuarları için
ilgili sayfaları inceleyiniz.**

400 serisi emme motoru**AR 400**

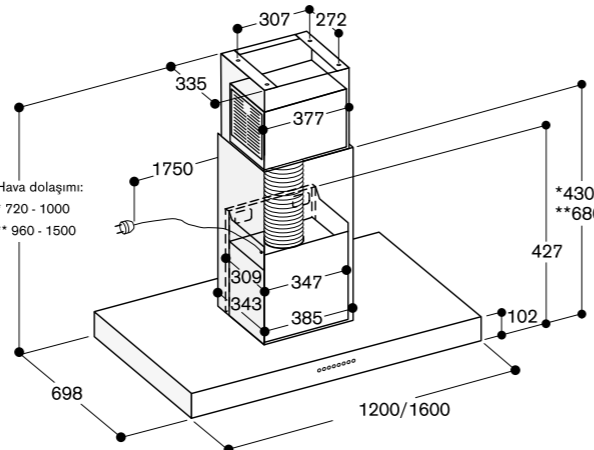
- 400 serisi motorsuz davlumbazlar için güçlü emme motoru
- Verimli BLDC teknolojisi
- Hava kanalı içine konumlandırılır
- Kompakt, yer kazandıran tasarım

Hava performansı

3 güç seviyesi ve 1 yoğun mod: Ses gücü ve ses basıncı, kurulum koşullarına göre değişiklik gösterir. Hava çıkışı: 640 / 970 m³/h. Güç seviyeleri, birlikte kullanılan motorsuz davlumbaz seçimine göre değişiklik gösterir. Donanım karşılaştırması sayfalarını inceleyiniz.



* AD 442 016 hava çıkışlı hava kanalı ile, tavan yüksekliği 2.35m - 2.60m arası
** AD 442 026 hava çıkışlı hava kanalı ile, tavan yüksekliği 2.60m - 3.10m arası
Ölçüler, davlumbazın alt hizasının, zeminden 1.60 m yükseklikte olacağı göz önünde bulundurularak hesaplanmıştır.



* AD 442 116 hava dolaşımli hava kanalı ile, tavan yüksekliği 2.35m - 2.60m arası
** AD 442 126 hava dolaşımli hava kanalı ile, tavan yüksekliği 2.60m - 3.10m arası
Ölçüler, davlumbazın alt hizasının, zeminden 1.60 m yükseklikte olacağı göz önünde bulundurularak hesaplanmıştır.

**AW 442 160**

Paslanmaz çelik
Genişlik 160 cm
Hava çıkışı / hava dolaşımı
Motorsuz
Havalandırma bacası hariç

B**AW 442 120**

Paslanmaz çelik
Genişlik 120 cm
Hava çıkışı / hava dolaşımı
Motorsuz
Havalandırma bacası hariç

A**AW 442 190**

Paslanmaz çelik
Genişlik 90 cm
Hava çıkışı / hava dolaşımı
Motorsuz
Havalandırma bacası hariç

A**Zorunlu montaj aksesuarları****AD 442 012**

Paslanmaz çelik havalandırma bacası,
hava çıkışı için
Uzunluk: 620 mm

AD 442 022

Paslanmaz çelik havalandırma bacası,
hava çıkışı için
Uzunluk: 860 mm

AD 442 112

Paslanmaz çelik havalandırma bacası,
hava dolaşımı için
Uzunluk: 620 mm

AD 442 122

Paslanmaz çelik havalandırma bacası,
hava dolaşımı için
Uzunluk: 860 mm

Opsiyonel aksesuarlar**AA 400 510**

Pencere kontak şalteri
400 serisi motorsuz cihazlarla birlikte
kullanılabilir.

AA 442 110

2 adet aktif karbon filtresi
Genişletilmiş yüzeyi ile yüksek koku
giderme performansı.
Hava dolaşım modülü AA 442 810 için.

AA 442 810

Hava dolaşım modülü
Genişletilmiş yüzeyi ile yüksek koku
giderme performansına sahip 2 adet
aktif karbon filtre ile sevk edilir
Hava dolaşımı için kullanılır.
Ada ve duvar davlumbazları AI/AW 442
ile kullanılır.
AD 442 392
Hava kanalı için tavan çerçevesi
Paslanmaz çelik

**Hava dolaşımı montaj aksesuarları için
ilgili sayfaları inceleyiniz.**

**Uyumlu havalandırma motoru ve
aksesuar seçimi için keşif yapılması
önerilmektedir.**

400 serisi duvar davlumbazı**AW 442**

- Profesyonel davlumbaz teknolojisi ile klasik Gaggenau tasarımı bir arada
- Geniş alanlı metal filtre ile etkili pişirme buharı emilimi.
- Gaggenau'nun yeni teknoloji sessiz motorları ile kombine edilir
- Paslanmaz çelik eğimli şerit filtre ile yüksek yağ emilimi
- Koku yoğunluğuna göre otomatik olarak emiş gücünü belirler
- Dimlenebilen doğal beyaz LED ışık ile çalışma tezgahı ideal şekilde aydınlatılır
- Hava çıkışlı ya da hava dolaşımli sisteme uygun
- Aktif karbon filtreli hava dolaşım modülü: sessiz ve etkili hava dolaşımı çözümü ve uzun değişim aralığı

Hava performansı

Hava performansı, birlikte kullanılan emme motoruna göre değişir. Havalandırma cihazları bölümünde ilgili sayfayı inceleyiniz.

Özellikler

3 elektronik güç seviyesi ve 1 yoğun mod. Otomatik çalışma fonksiyonu ile sensörlü ardı çalışma fonksiyonu. Yağ filtresi doluluk göstergesi. Şerit filtre, bulaşık makinesinde yıkanabilir. Doğal beyaz LED yüzey aydınlatması (3500 K), dimlenebilir. Aydınlatma gücü 4 x 10 W. Aydınlatma şiddeti 1010 lx. Basit kurulum ve ayarlama için kolay montaj sistemi.

Tüketim verileri

Tüketim verileri AR 400 143 emme motoru kombinasyonuna göre. Enerji verimliliği sınıfı A/A/A. Enerji tüketimi 49.8/43.3/41.6 kWh/yıl. Havalandırma enerji sınıfı A/A/A. Aydınlatma enerji sınıfı A/A/A. Ses seviyesi min. 47/47/47 dB / maks. 64/64/63 dB normal modda.

Planlama notları

Tavan havalandırması ile uyumlu emme motoru seçimi için lütfen ilgili sayfaları inceleyiniz. İki parçalı hava kanalı montaj aksesuarı olarak sipariş edilmelidir. Cihazlar birbirine ağ kablosu ile bağlanmaktadır. Gazlı ocaklarla arasındaki mesafe min. 70 cm olmalıdır. Elektrikli ocaklarla arasındaki mesafe min. 60 cm olmalıdır. Hava dolaşım modülü 2 adet aktif karbon filtre ile sevk edilir. Bunun için özel tasarlanmış hava dolaşımına uygun hava kanalı mevcuttur. Şömine bacası bulunan mekanlarda hava çıkışlı çalışma sistemi uygulandığında, taze hava girişi uygun bir emniyet anahtarı ile güvence altına alınmalıdır.

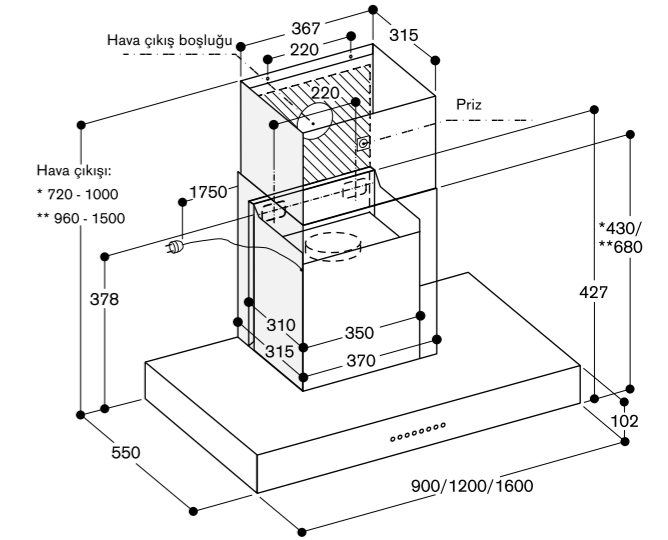
Bağlantı değeri

Toplam bağlantı değeri 50/40/30 W
Bağlantı kablosu 1.8 m, fiş dahil.

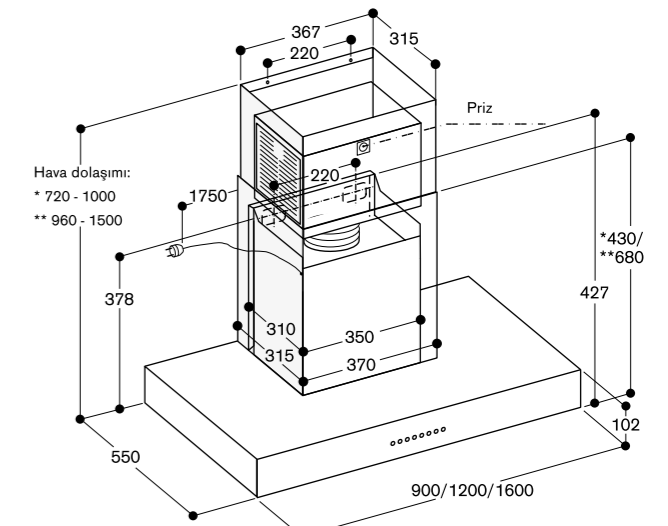
**AR 400 143**

Metal gövde
Maks. hava çıkışı 970 m³/h
Hava çıkışı / hava dolaşımı
AI/AW 442 için hava kanalı içine
kurulum

**Hava dolaşımı montaj aksesuarları için
ilgili sayfaları inceleyiniz.**



* AD 442 012 hava çıkışlı hava kanalı ile, tavan yüksekliği 2.35m - 2.60m arası
** AD 442 022 hava çıkışlı hava kanalı ile, tavan yüksekliği 2.60m - 3.10m arası
Ölçüler, davlumbazın alt hizasının, zeminden 1.60 m yükseklikte olacağı göz önünde bulundurularak hesaplanmıştır.



* AD 442 112 hava dolaşımli hava kanalı ile, tavan yüksekliği 2.35m - 2.60m arası
** AD 442 122 hava dolaşımli hava kanalı ile, tavan yüksekliği 2.60m - 3.10m arası
Ölçüler, davlumbazın alt hizasının, zeminden 1.60 m yükseklikte olacağı göz önünde bulundurularak hesaplanmıştır.



AR 400 142
Metal gövde
Maks. hava çıkışı 830 m³/h
Hava çıkışı
İç mekan kurulumuna uygun

Opsiyonel aksesuarlar
AA 400 510
Pencere kontak şalteri
400 serisi motorsuz cihazlarla birlikte kullanılabilir.

Hava dolaşımı montaj aksesuarları için ilgili sayfaları inceleyiniz.

400 serisi emme motoru
AR 400

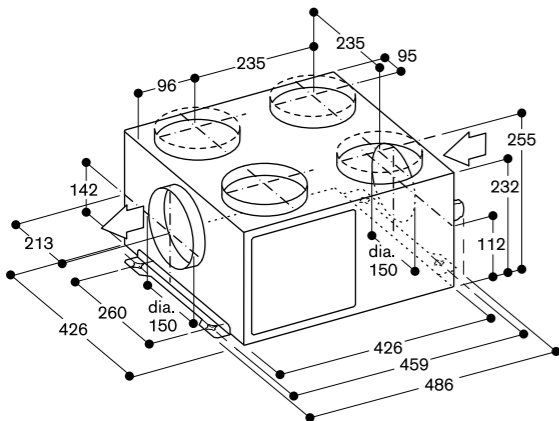
- 400 serisi motorsuz davlumbazlar için güçlü emme motoru
- Verimli BLDC teknolojisi

Hava performansı
3 güç seviyesi ve 1 yoğun mod:
Ses gücü ve ses basıncı, kurulum koşullarına göre değişiklik gösterir.
Hava çıkışı: 670 / 830 m³/h.
Güç seviyeleri, birlikte kullanılan motorsuz davlumbaz seçimine göre değişiklik gösterir. Donanım karşılaştırması sayfalarını inceleyiniz.

Özellikler
3 elektronik güç seviyesi ve 1 yoğun mod.
Yüksek verimli, fırçasız doğru akım motorlu fan teknolojisi (BLDC).
Çelik gövde, çinko kaplamalı.
Hava girişi için kanal çapları:
1 x NW 150 yuvarlak,
4 x NW 150 yuvarlak.
Hava çıkışı için kanal çapları:
1x NW 150 yuvarlak.
Hava girişi için yedek kapak.
Kapalı dolap içine ya da tavana kurulum için braketler dahildir.

Planlama notları
400 serisi motorsuz davlumbazlar ile kullanıma uygundur.
Cihazlar birbirine ağ kablosu ile bağlanmaktadır.
Alt dolap içine montajda, mobilya bazasına hava çıkışı için delik planlanmalıdır.
Motor farklı bir odaya konulduğunda, mutfaktaki ses şiddeti azalır.
Bodrum kata ya da komşu bir odaya planlama yapılırken ilgili planlama notları dikkate alınmalıdır.
Şömine bacası bulunan mekanlarda hava çıkışlı çalışma sistemi uygulandığında, taze hava girişi uygun bir emniyet anahtarı ile güvence altına alınmalıdır.

Bağlantı değeri
Toplam bağlantı değeri 240 W.
Bağlantı kablosu 1.8 m, fiş dahil.
Ağ kablosu 5 m.



AR 400 143
Metal gövde
Maks. hava çıkışı 970 m³/h
Hava çıkışı / hava dolaşımı
Al/AW 442 için hava kanalı içine kurulum

Opsiyonel aksesuarlar
AA 400 510
Pencere kontak şalteri
400 serisi motorsuz cihazlarla birlikte kullanılabilir.

Hava dolaşımı montaj aksesuarları için ilgili sayfaları inceleyiniz 268 – 281.

400 serisi emme motoru
AR 400

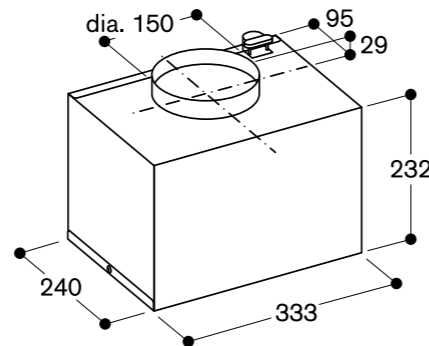
- 400 serisi motorsuz davlumbazlar için güçlü emme motoru
- Verimli BLDC teknolojisi
- Hava kanalı içine konumlandırılır
- Kompakt, yer kazandıran tasarım

Hava performansı
3 güç seviyesi ve 1 yoğun mod:
Ses gücü ve ses basıncı, kurulum koşullarına göre değişiklik gösterir.
Hava çıkışı: 640 / 970 m³/h.
Güç seviyeleri, birlikte kullanılan motorsuz davlumbaz seçimine göre değişiklik gösterir. Donanım karşılaştırması sayfalarını inceleyiniz.

Özellikler
3 elektronik güç seviyesi ve 1 yoğun mod.
Yüksek verimli, fırçasız doğru akım motorlu fan teknolojisi (BLDC)
Gürültü seviyesini azaltmak için yalıtımlı gövde.
Çelik gövde, çinko kaplamalı.
Hava çıkışı için kanal çapları:
1x NW 150 yuvarlak.

Planlama notları
Al/AW 442 motorsuz davlumbazlar ile kullanıma uygundur.
Cihazlar birbirine ağ kablosu ile bağlanmaktadır.
Al/AW 442 için hava kanalı içine kurulum.
Şömine bacası bulunan mekanlarda hava çıkışlı çalışma sistemi uygulandığında, taze hava girişi uygun bir emniyet anahtarı ile güvence altına alınmalıdır.

Bağlantı değeri
Toplam bağlantı değeri 230 W.
Bağlantı ve ağ kabloları, paket içeriğine dahildir.



AR 401 142
Paslanmaz çelik
Maks. hava çıkışı 910 m³/h
Hava çıkışı
Dış duvara kurulum

Montaj aksesuarları
AD 702 052
Teleskopik duvar menfezi
Bağlantı parçası, DN 200 yuvarlak

Opsiyonel aksesuarlar
AA 400 510
Pencere kontak şalteri
400 serisi motorsuz cihazlarla birlikte kullanılabilir.

Hava dolaşımı montaj aksesuarları için ilgili sayfaları inceleyiniz.

400 serisi emme motoru
AR 401

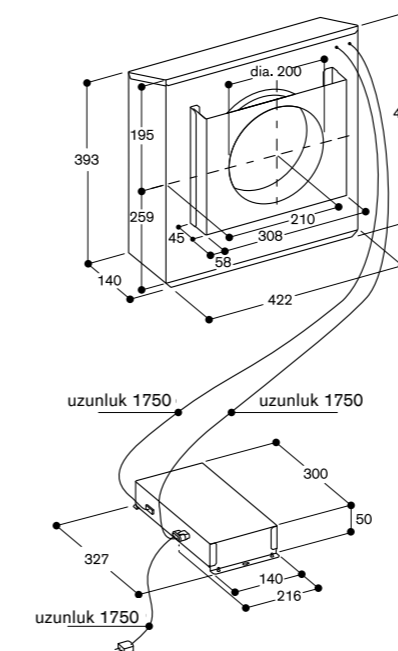
- 400 serisi motorsuz davlumbazlar için güçlü emme motoru
- Verimli BLDC teknolojisi

Hava performansı
3 güç seviyesi ve 1 yoğun mod:
Ses gücü ve ses basıncı, kurulum koşullarına göre değişiklik gösterir.
Hava çıkışı: 720 / 910 m³/h.
Güç seviyeleri, birlikte kullanılan motorsuz davlumbaz seçimine göre değişiklik gösterir. Donanım karşılaştırması sayfalarını inceleyiniz.

Özellikler
3 elektronik güç seviyesi ve 1 yoğun mod.
Yüksek verimli, fırçasız doğru akım motorlu fan teknolojisi (BLDC).
Gürültü seviyesini azaltmak için yalıtımlı gövde.
Paslanmaz çelik gövde.
Hava girişi için kanal çapları:
1x NW 200 yuvarlak.
Dış duvara kurulum için braketler dahildir.

Planlama notları
400 serisi motorsuz davlumbazlar ile kullanıma uygundur.
Cihazlar birbirine ağ kablosu ile bağlanmaktadır.
Motor dış alana konulduğunda, mutfaktaki ses şiddeti azalır.
Dış duvara kurulum yapıldığında, kumanda kutusu iç hacime yerleştirilmelidir.
Kumanda kutusunun montajı için uygun sıcaklık koşulları: -25 ile 60 °C arası.
Hava kanalı orta hattı ile zemin (ya da başka bir obje) arasında minimum hava mesafesi: 60 cm olmalıdır.
Şömine bacası bulunan mekanlarda hava çıkışlı çalışma sistemi uygulandığında, taze hava girişi uygun bir emniyet anahtarı ile güvence altına alınmalıdır.

Bağlantı değeri
Toplam bağlantı değeri 180 W.
Bağlantı kablosu 1.8 m, fiş dahil.
Ağ kablosu 5 m.



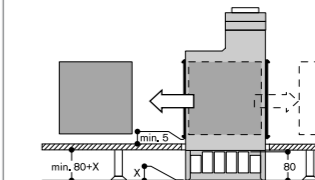
AR 410 110
Metal gövde
Maks. hava çıkışı 665 m³/h
Hava dolaşımı
Alt dolap içine montaj

Opsiyonel aksesuarlar
AA 010 410
Havalandırma menfezi, hava dolaşımı çalışma modu için
Paslanmaz çelik renginde, 90 cm genişliğinde, Sabitleme elemanı ile birlikte, Yüksekliği ayarlanabilir.

AA 410 010
2 Aktif karbon filtresi,
Genişletilmiş yüzeyi ile üstün koku giderme performansı.
Hava dolaşımı için
AA 410 112
2 yenilenebilir aktif karbon filtresi,
30 defaya kadar yeniden temizlenebilir
Temizlik: Fırın içerisinde 200 °C'de
Hava dolaşımı modülü için
Emme motoru AR 410 110 ve
AR 410 710 için.

Hava dolaşımı montaj aksesuarları için ilgili sayfaları inceleyiniz.

Filtre değişimi



400 serisi emme motoru
AR 410

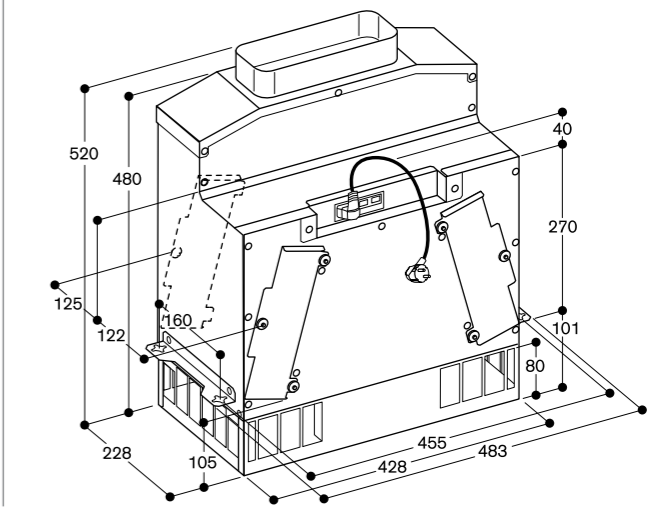
- 400 ve 200 serisi motorsuz tezgah davlumbazları için güçlü emme motoru
- Verimli BLDC teknolojisi
- Patentli gürültü azaltma teknolojisi ile azaltılmış motor sesi

Hava performansı
3 güç seviyesi ve 1 yoğun mod:
Ses gücü ve ses basıncı, kurulum koşullarına göre değişiklik gösterir.
Hava çıkışı: 575 / 665 m³/h.
Güç seviyeleri, birlikte kullanılan motorsuz davlumbaz seçimine göre değişiklik gösterir. Donanım karşılaştırması sayfalarını inceleyiniz.

Özellikler
3 elektronik güç seviyesi ve 1 yoğun mod.
Yüksek verimli, fırçasız doğru akım motorlu fan teknolojisi (BLDC).
Gürültü seviyesini azaltmak için yalıtımlı gövde.
Çelik gövde, çinko kaplamalı.
Hava girişi için kanal çapları:
1 x NW 150 yassı kanal.
Dolap zeminine kurulum için braketler dahildir.
2 adet aktif karbon filtresi dahildir.
Filtreler, geliştirilmiş teknolojisi sayesinde balık ve deniz ürünlerinin kokusunu filtreler.
Filtre değişim aralığı: Pişirme sıklığına bağlı olarak 1 yıl.
Karbon filtre değişimi iki yönden de mümkündür.
Optimum performansı alabilmek için çıkış alanı en az 400 cm² olmalıdır.

Planlama notları
400 ve 200 serisi motorsuz tezgah davlumbazları.
Cihazlar birbirine ağ kablosu ile bağlanmaktadır.
Dolap içine kurulumda, mobilya tabanında boşluk açılmalıdır.
Filtre değişimi için emme motoru erişilebilir konumda olmalıdır.
Karbon filtre değişimi iki yönden de mümkündür.
Optimum performansı alabilmek için çıkış alanı en az 400 cm² olmalıdır.

Bağlantı değeri
Toplam bağlantı değeri 170 W.
Bağlantı kablosu 1.75 m, fiş dahil.
Ağ kablosu 2 m.





AR 413 122

Metal gövde
Maks. hava çıkışı 760 m³/h
Hava dolaşımı
Alt dolap bazasına kurulum

Montaj aksesuarları

AA 010 410

Havalandırma menfezi, hava dolaşımı çalışma modu için
Paslanmaz çelik renkli, 90 cm, montaj seti dahil, yükseklik ayarlı.

Opsiyonel aksesuarlar

AA 413 111

2 Aktif karbon filtresi,
Genişletilmiş yüzeyi ile üstün koku giderme performansı.
Hava dolaşımı için

Hava dolaşımı montaj aksesuarları için ilgili sayfaları inceleyiniz.

400 serisi baza içi emme motoru
AR 413

- 400 serisi motorsuz davlumbazlar ve 200 serisi tezgah davlumbazları için güçlü emme motoru
- Verimli BLDC teknolojisi
- 10 cm yükseklikte mobilya bazasına konumlandırılır
- Kompakt, yer kazandıran tasarım

Hava performansı

3 güç seviyesi ve 1 yoğun mod:
Ses gücü ve ses basıncı, kurulum koşullarına göre değişiklik gösterir.
Hava dolaşımı: 620 / 760 m³/h.
Güç seviyeleri, birlikte kullanılan motorsuz davlumbaz seçimine göre değişiklik gösterir. Donanım karşılaştırması sayfalarını inceleyiniz.

Özellikler

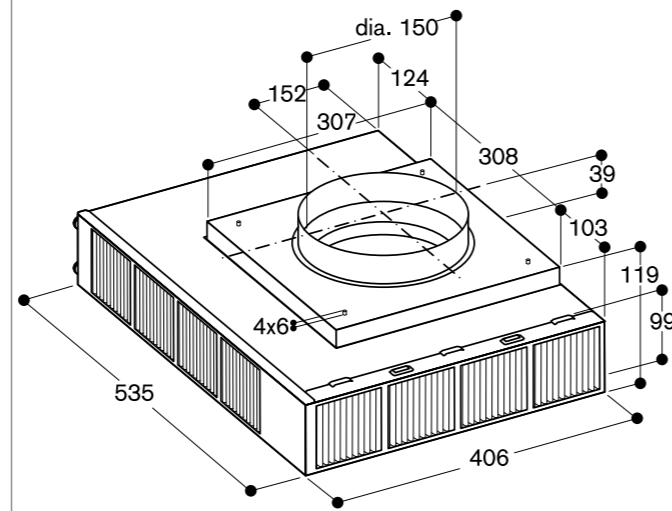
3 elektronik güç seviyesi ve 1 yoğun mod.
Yüksek verimli, fırçasız doğru akım motorlu fan teknolojisi (BLDC).
Çelik gövde, çinko kaplamalı.
Hava girişi için kanal çapları:
1 x NW 150 yuvarlak.
Kapalı dolap içine ya da tavana kurulum için braketler dahildir.
2 adet aktif karbon filtresi dahildir.

Planlama notları

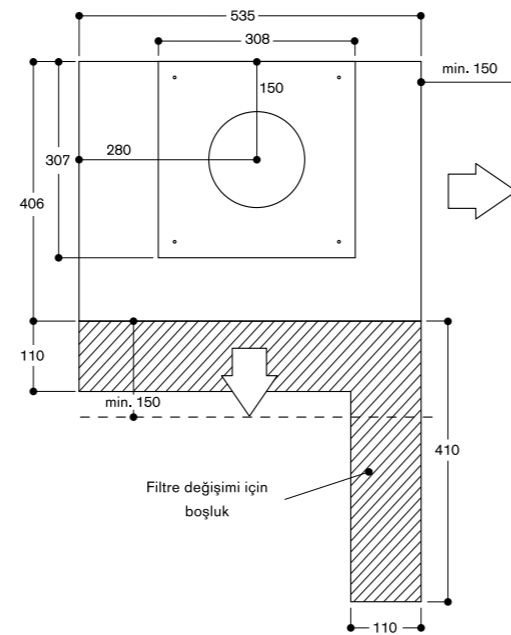
400 serisi motorsuz davlumbazlar ve 200 serisi tezgah davlumbazları ile kullanıma uygundur.
Cihazlar birbirine ağ kablosu ile bağlanmaktadır.
Alt dolap içine montajda, mobilya bazasına hava çıkışı için delik planlanmalıdır.
Filtre değişim aralığı: Pişirme sıklığına bağlı olarak 1-1.5 yıl.
Filtre değişimi için baza paneli çıkarılabilir olmalıdır.
Ön yüzde havalandırma menfezi yoksa, filtre açıklığı ile duvar arasındaki tavsiye edilen minimum boşluk mesafesi: 15 cm.

Bağlantı değeri

Toplam bağlantı değeri 180 W.
Bağlantı kablosu 1.8 m, fiş dahil.
Ağ kablosu 2 m.



Üst görünüş



AR 403 122

Metal gövde
Maks. hava çıkışı 890 m³/h
Hava çıkışı
Alt dolap bazasına kurulum

Opsiyonel aksesuarlar

AA 400 510

Pencere kontak şalteri
400 serisi motorsuz cihazlarla ve 200 serisi Vario tezgah davlumbazı ile kullanılabilir.

Hava dolaşımı montaj aksesuarları için ilgili sayfaları inceleyiniz.

400 serisi baza içi emme motoru
AR 403

- 400 serisi motorsuz davlumbazlar ve 200 serisi tezgah davlumbazları için güçlü emme motoru
- Verimli BLDC teknolojisi
- 10 cm yükseklikte mobilya bazasına konumlandırılır
- Kompakt, yer kazandıran tasarım

Hava performansı

3 güç seviyesi ve 1 yoğun mod:
Ses gücü ve ses basıncı, kurulum koşullarına göre değişiklik gösterir.
Hava çıkışı: 730 / 890 m³/h.
Güç seviyeleri, birlikte kullanılan motorsuz davlumbaz seçimine göre değişiklik gösterir. Donanım karşılaştırması sayfalarını inceleyiniz.

Özellikler

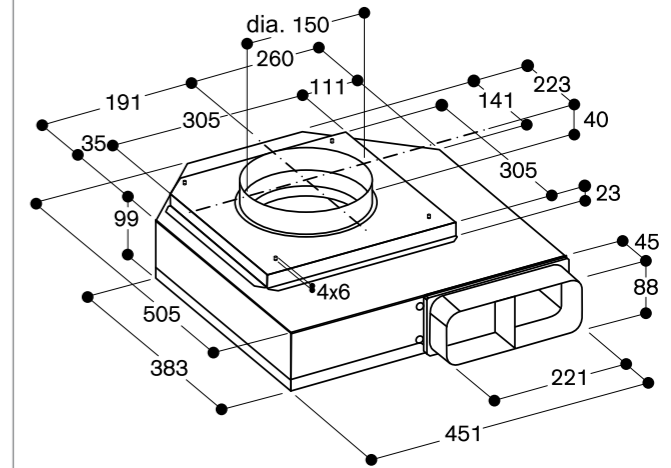
3 elektronik güç seviyesi ve 1 yoğun mod.
Yüksek verimli, fırçasız doğru akım motorlu fan teknolojisi (BLDC).
Çelik gövde, çinko kaplamalı.
Hava girişi için kanal çapları:
1 x NW 150 yuvarlak.
Hava çıkışı için kanal çapları:
1x NW 150 yassı kanal.
Kapalı dolap içine ya da tavana kurulum için braketler dahildir.

Planlama notları

400 serisi motorsuz davlumbazlar ve 200 serisi tezgah davlumbazları ile kullanıma uygundur.
Cihazlar birbirine ağ kablosu ile bağlanmaktadır.
Alt dolap içine montajda, mobilya bazasına hava çıkışı için delik planlanmalıdır.
AL 400, hava toplama kutusu ile bağlanabilir (AD 704 048, AD 704 049).
Şömine bacası bulunan mekanlarda hava çıkışı çalışma sistemi uygulandığında, taze hava girişi uygun bir emniyet anahtarı ile güvence altına alınmalıdır.

Bağlantı değeri

Toplam bağlantı değeri 180 W.
Bağlantı kablosu 1.8 m, fiş dahil.
Ağ kablosu 2 m.





• AC 402 181
• AC 482 181
• AC 472 181



• AR 400 142
• AR 401 142
• AR 403 122



• AL 400 192
• AL 400 122



• AR 400 142
• AR 401 142
• AR 403 122
• AR 413 122



• VL 414 115



• AR 400 142
• AR 401 142
• AR 403 122
• AR 413 122
• AR 410 110



• AI 442/AW 442



• AR 400 142
• AR 401 142
• AR 400 143

Uyumlu havalandırma motoru ve aksesuar seçimi için keşif yapılması önerilmektedir.

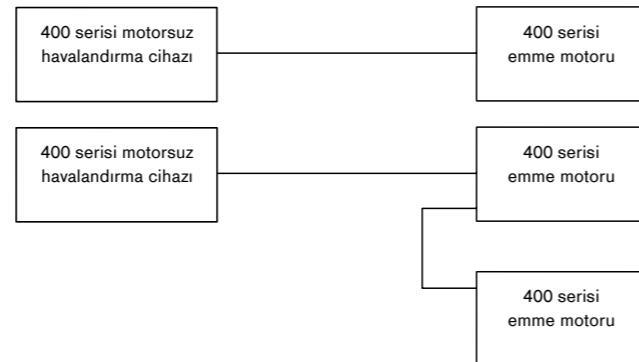
Emme motorları, 400 serisi motorsuz davlumbazlara ve 200 serisi motorsuz Vario tezgah havalandırma cihazına ağı kablosu ile bağlanırlar. İki emme motoru birlikte kullanıldığında (örneğin tavan havalandırma sisteminde), ilave ağı kablosu bir motordan diğer motora bağlanabilir. Bu durum, ikiden fazla emme motoru ile gerçekleştirilemez.

Diğer kumanda seçenekleri

İsteğe bağlı olarak, binanın entegre havalandırma sistemi ile Gaggenau havalandırma sistemi arasında bağlantı kurulabilir. Bu durumda, binanın havalandırma sistemi, davlumbazdan gelen veriye göre, ortamdaki havalandırma durumunu ve taze hava girişini ayarlayabilir.

Bu durumda, planlamayı yapan mekanik mühendisi, tüm sistemin verimli şekilde çalışmasından sorumlu olacaktır.

Cihazların elektronik işlevlerinin garantisi, ilgili spesifikasyonlara uyulduğu sürece geçerlidir.



Asansörlü tavan havalandırması
• AC 270 101



Entegre tavan havalandırması
• AC 250 121



• AL 200 180
• AL 200 190



• VL 200 120



• AR 400 142
• AR 401 142
• AR 403 122
• AR 413 122
• AR 410 110



• AI 240 191 / AW 240 191



• AW 250 192



• AF 210 162
• AF 210 192



• AC 200 161
• AC 200 181
• AC 200 191

Genel planlama notları

İyi bir havalandırma sistemi tasarımında, oluşan pişirme buharlarının tamamının mümkün olduğu kadar hızlı şekilde tahliyesi amaçlanır. Sisteminizi doğru şekilde planlamanıza ve kurmanıza destek olmak için, havalandırma uzmanlarımız tarafından oluşturulan planlama notlarını dikkatinize sunarız.

Bir havalandırma sisteminde hava giriş ve hava çıkış gereksinimlerinin saptanması, sistemin planlanmasında temel unsuru oluşturur. Hava gereksinimi, havalandırma cihazı ile tüm havalandırma bileşenlerinin bir araya gelerek üretecekleri hava çıkışı göz önünde bulundurularak hesaplanır.

Hava gereksinimi:

Tüm parçaları ile bütün bir havalandırma sisteminin hava çıkış gücü, hava gereksinimine göre hesaplanır. Havalandırma cihazı mekanda ortam havalandırması olarak çalışacaksa, planlamada temel olarak mutfak hacimi ve mutfak hacmine karşılık gelen hava değişim oranı kullanılır. Bu yöntem, ancak havalandırma sistemi ile ocak arasındaki mesafe 1,20 m.'den fazla olduğunda, yani tavan havalandırma sistemleri için önerilir.

- Hava çıkışlı çalışma modu için, hava değişim oranı faktörü 10 alınarak hesaplanır.
- Ancak, elektrikli barbekü, Teppan Yaki, wok ya da fritöz gibi özel pişirme cihazlarının kullanılması durumunda, hava değişim oranı faktörü 12 alınarak hesaplanır.
- Hava çıkışlı çalışma modu için, hava değişim oranı faktörü 12 alınarak hesaplanır.

Havalandırma sistemi ile ocak arasındaki mesafe 1,20 metreden daha azsa, pişirme buharlarının havalandırma cihazları tarafından tamamen yakalandığından emin olmak için aşağıdaki değişkenlere dikkat edilmelidir:

– **Mutfağın boyutu ve mimarisi:** Odanın büyüklüğü arttıkça, oda içindeki hava hareketleri de artar. Sonuç olarak, havalandırma için gerekli hava gereksinimi de artacaktır.

– **Pişirme cihazlarının seçimi:** Pişirme cihazlarının seçimi, havalandırma seçiminde belirleyici bir faktördür. Farklı ocak türleri, farklı nitelikte ve miktarda pişirme buharı üretirler. Seçilen ocak ne kadar genişse, havalandırmanın hava çıkış performansı da o kadar fazla olmalıdır. Ayrıca, fritöz, Teppan Yaki, wok veya barbekü gibi bir özel pişirme cihazı kullanılacaksa havalandırma sistemi yeterli ilave kapasiteye sahip olmalıdır; çünkü bu tür cihazların daha fazla pişirme buharı üretmesi beklenir. Bu nedenle, özel pişirme cihazlarının ocak dizisinin kenarında değil, merkezinde planlanmasını tavsiye ediyoruz.

– **Havalandırma sistemi tipi:** Her havalandırma sistemi türü, hava gereksinimini etkileyen belli özelliklere sahiptir. Tezgah havalandırma sistemleri gibi sistemler, pişirme buharlarını oluşturduğu yerde; hemen ocağın başında yakalarlar. Bu nedenle yükselen hava ile koku ve dumanın odanın içine dağılması önlenmiş olur. Bu durumda gerekli hava çıkış gücü, tezgahdan 80 cm uzaklıktaki bir davlumbaza göre daha az olacaktır.

Yalnızca hava dolaşımını modunda mevcut olan 200 serisi AC 230 ve AC 270 tavan havalandırmaları hariç, tüm Gaggenau havalandırma sistemleri, hava çıkışı ve hava dolaşımını modunda çalıştırılabilir.

– **Çalışma modu:** Tüm Gaggenau havalandırma sistemleri, hava çıkışı ve hava dolaşımını çalışma modunda çalıştırılabilir. Hava dolaşımını modunda sisteme ilave edilen aktif karbon filtresi nedeniyle, hava çıkışı moduna kıyasla hava miktarında azalmaya neden olacağı bilinmelidir. Aktif karbon filtresinin yüzey alanı ne kadar büyük olursa, hava çıkış modunun ses ve performans seviyeleri ile o kadar kıyaslanabilir hale gelir. Hava çıkış modunda ise, hava çıkış miktarı yalnızca emme motoruna değil, aynı zamanda kurulan kanal sistemine de bağlıdır.

Hava çıkışını etkileyen önemli faktörler:

- Emme motorları: Gaggenau havalandırma sistemleri, ya güçlü emme motorları ile donatılmıştır; ya da hava dolaşımı / hava çıkışı çalışma modları için güçlü emme motorları ile kombine edilebilirler. Bu motorlar, geri basınca dayanıklı motorlardır. Kanal sisteminin neden olacağı olası güç kayıplarını giderirler ve düşük ses seviyesi ile oldukça etkili performans sergilerler.
- Kanal sistemi ve kurulum: Havalandırma sisteminde optimum sonuçlar elde etmek için, planlama ve kurulum sırasında aşağıdaki hususlara dikkat edilmelidir:

1. Kanal dirseği hava çıkışı açıklığı arasında minimum 30 cm mesafe olmasına dikkat ediniz.
2. Hava kanalı hattı boyunca kesit daralmalarından kaçınınız.
3. Kanal dönüşlerinde, mümkün olduğunca geniş açılı dirsekler kullanınız.
4. Yalnızca düz ve pürüzsüz iç yüzeyi olan hava kanallarını tercih ediniz.
5. Minimum 125 mm çaplı hava kanalları kullanınız.
6. Kanal hattının mümkün olduğunca kısa olmasına özen gösteriniz.
7. Kullanılan duvar menfezlerinin çıkış kanatlarının geniş ve geri basıncının düşük olmasına dikkat ediniz.
8. Yeterli taze hava girişini garanti ediniz.

**AC 270 101**

Gaggenau Siyah
Genişlik 105 cm
Hava dolaşımı
Tavana montaj şasesi dahildir

Opsiyonel aksesuarlar**AA 200 121**

3 adet aktif karbon filtre
Hava dolaşımı için kullanılır.
Tavan havalandırması.

AA 200 122

3 adet yenilenebilir karbon filtre
Hava dolaşımı için kullanılır.
Tavan havalandırması.

Hava dolaşımı montaj aksesuarları için ilgili sayfaları inceleyiniz.

200 serisi tavan havalandırması**AC 270**

- Asansörlü tavan havalandırması, kullanımda değilken tavan kotuna yükseltilebilir ya da tamamen tavana hemyüzey olarak gömülebilir
- Hassas işlenmiş, masif alüminyum tasarım
- Enerji tasarruflu ve sessiz fan motoru
- Etkili kenar emiş filtresi
- Oluşan buhar ve koku miktarına göre sensör ayarlı otomatik çalışma fonksiyonu
- Tavana montaj şasesi sayesinde kolayca tavana kurulum
- Kolay temizlenebilir filtreler
- Dimlenebilir, doğal beyaz LED
- aydınlatma ile çalışma alanını ideal şekilde aydınlatır
- Sadece hava dolaşımı modunda çalışır

Hava performansı

3 güç seviyesi ve 1 yoğun modda:
Ses gücü seviyesi, EN 60704-3 normuna göre verilmiştir.
Ses basıncı seviyesi, EN 60704-2-13 normuna göre verilmiştir.
Hava dolaşımı için koku emilim yüzdesi, EN 61591 normuna göre verilmiştir.
Hava dolaşımı:
515 / 680 m³/h.
67 / 74 dB (A) re 1 pW.
54 / 61 dB (A) re 20 µPa.

Özellikler

3 elektronik güç seviyesi ve 1 yoğun mod.
Uzaktan kumandası, paket içeriğine dahildir.
Sensör kontrollü otomatik çalışma fonksiyonu.
Aralıklı havalandırma, 6 dk.
Yağ filtresi doluluk göstergesi.
Aktif karbon filtre doluluk göstergesi.
3 metal yağ filtresi, bulaşık makinesinde yıkanabilir.
3 yenilenebilir aktif karbon filtresi.
Aktif karbon filtre, özel işlemler sayesinde balık ve deniz ürünlerinin hazırlanması için uygundur.
Özel işlemler sayesinde alerjen parçacıklara karşı koruma sağlar.
Masif alüminyum, Gaggenau Siyah Yüksek verimli, fırçasız doğru akım motorlu fan teknolojisi (BLDC).
Tavana montaj şasesi sayesinde kolay kurulum.
Doğal beyaz LED aydınlatma (3500 K), dimlenebilir.
Home Connect ile farklı beyaz tonlardaki (2700-5000 K) ışık rengi ayarlanabilir.
Aydınlatma gücü 18 W.
Aydınlatma şiddeti 1150 lx, dimlenebilir.
Ocak üzerinden havalandırma cihazı kontrolü (uyumlu ocak ile).

**Dijital servisler (Home Connect)
Ocak tabanlı havalandırma kontrol sistemi (Uygun havalandırma cihazları ile)
Uzaktan izleme
Uzaktan teşhis**

Home Connect ile ilgili daha fazla bilgi edinmek için lütfen sayfa 376'yı inceleyiniz.

Planlama notları

Tavana montaj şasesi ile doğrudan tavana montaj yapılır.
Önerilen tavan yüksekliği 3.50 m'ye kadardır.

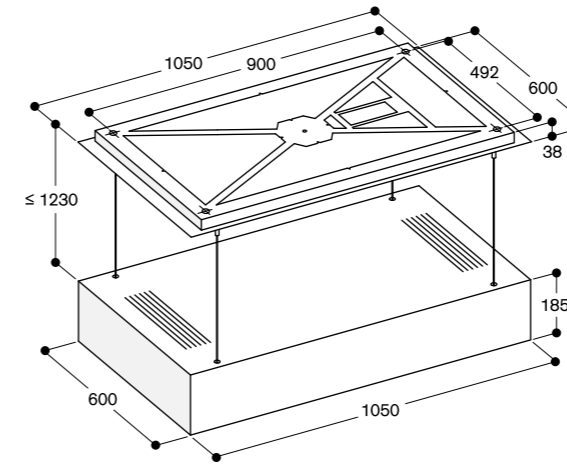
Tavan havalandırmasının, ocak ile mesafesi 120 cm'den fazla ise, direkt buhar emilimi kısıtlı olacağından ortam havalandırması olarak değerlendirilmelidir. Gerekli hava değişim oranı oda hacminin 10-12 katı alınarak hesaplanır.

Havalandırma cihazının monte edilebilmesi için, uygun taşıyıcı bir tavan sağlanmalıdır. Cihazı hiçbir zaman doğrudan taşıyıcısız alçıpan tavana, ya da benzer hafif yapı malzemelerine sabitlemeyiniz. Gazlı ocaklarla arasındaki mesafe min. 70 cm olmalıdır (toplam gaz yükü 12 kW'tan fazla ise min. 75 cm). Elektrikli ocaklarla arasındaki mesafe min. 70 cm olmalıdır.

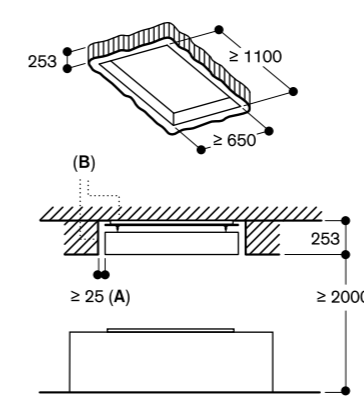
Hava dolaşım modunun, Vario elektrikli barbükü ile kombine edilmesi önerilmez.
Cihaz ağırlığı: yaklaşık 76 kg.

Bağlantı değeri

Toplam bağlantı değeri 140 W.
Bağlantı kablosu öngörülmelidir.
WiFi modülünün kapatılması için kullanma kılavuzuna başvurunuz.



ölçüler mm cinsindedir

Tavana hemyüzey montaj

A: Dört yönden de ≥25 mm aralık bırakılmalıdır

B: Pişirme davranışlarına bağlı olarak, ardil nem tavan havalandırmasından hala kaçabilir. Bunu önlemek için tavandaki oyuk aralığının küf önleyici bir boya ile boyanmasını öneririz.

ölçüler mm cinsindedir



AC 250 121

Gaggenau Bronz
Genişlik 120 cm
Hava çıkışı / hava dolaşımı

A+*

Opsiyonel aksesuarlar

AA 010 811

Hava dolaşım modülü
Genişletilmiş yüzeyi ile yüksek koku giderme performansına sahip 1 adet aktif karbon filtre ile sevk edilir
Hava dolaşımı için.
Paslanmaz çelik

AA 012 811

Hava dolaşım modülü
Genişletilmiş yüzeyi ile yüksek koku giderme performansına sahip 1 adet aktif karbon filtre ile sevk edilir
Hava dolaşımı için.
Beyaz.

AA 200 110

1 adet aktif karbon filtresi
Genişletilmiş yüzeyi ile yüksek koku giderme performansı.
Hava dolaşımı için.
Hava dolaşım modülü AA 200 812/816 ve AA 010 811/AA 012 811 için.

AA 200 112

1 adet yenilenebilir aktif karbon filtresi
30 defaya kadar yeniden temizlenebilir
Temizlik: Fırın içerisinde 200 °C'de
Hava dolaşım modülü için
Hava dolaşım modülü AA 200 812/816 ve AA 010 811/AA 012 811 içi.

Hava dolaşımı montaj aksesuarları için ilgili sayfaları inceleyiniz.

200 serisi tavan havalandırması

AC 250

- Mutfak tasarımı içine entegre olarak tavan içine gizlenir
- Enerji tasarruflu, sessiz fan motoru
- Etkili kenar emiş filtresi
- Oluşan buhar ve koku miktarına göre sensör ayarlı otomatik çalışma fonksiyonu
- Kolay ve kısa sürede tavana montaj
- Kolay temizlenebilir filtreler
- Hava çıkışı / hava dolaşımı için

Hava performansı

3 güç seviyesi ve 1 yoğun modda:
Ses gücü seviyesi, EN 60704-3 normuna göre verilmiştir.
Ses basıncı seviyesi, EN 60704-2-13 normuna göre verilmiştir.
Hava dolaşımı için koku emilim yüzdesi, EN 61591 normuna göre verilmiştir.
Hava çıkışı:
458 / 933m³/h.
56 / 70 dB (A) re 1 pW.
Hava dolaşımı:
419 / 637m³/h.
63 / 72 dB (A) re 1 pW

Özellikler

3 elektronik güç seviyesi ve 1 yoğun mod.
Uzaktan kumandası, paket içeriğine dahildir.
Sensör kontrollü otomatik çalışma fonksiyonu.
Aralıklı havalandırma, 10 min.
Yağ filtresi doluluk göstergesi.
Aktif karbon filtre doluluk göstergesi.
Metal yağ filtresi, bulaşık makinesinde yıkanabilir.
Masif alüminyum, Gaggenau Bronz filtre kapağı.
Yüksek verimli, fırçasız doğru akım motorlu fan teknolojisi (BLDC).
Yönlendirilebilir motoru sayesinde, hava çıkışı istenen taraftan sağlanabilir.
Bağlantı kanalı DN 150 yuvarlak.
Ocak üzerinden havalandırma cihazı kontrolü (uyumlu ocak ile).

Dijital servisler (Home Connect) Ocak tabanlı havalandırma kontrol sistemi (Uygun havalandırma cihazları ile) Uzaktan izleme Uzaktan teşhis

Home Connect ile ilgili daha fazla bilgi edinmek için lütfen sayfa 376'ya inceleyiniz.

Tüketim verileri

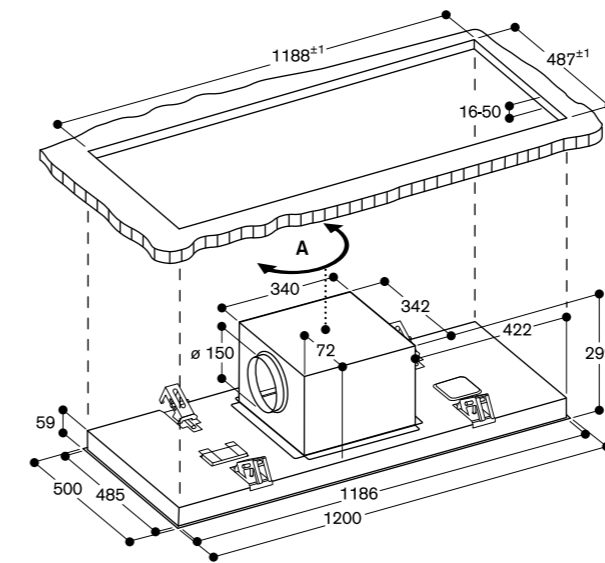
Enerji verimliliği sınıfı A+.
Enerji tüketimi 30 kWh/yıl.
Havalandırma enerji sınıfı A.
Aydınlatma enerji sınıfı -.
Yağ filtresi verimliliği sınıfı E.
Ses seviyesi min. 41 dB / maks. 56 dB normal modda.

Planlama notları

Asma tavana montaj için uygundur. Havalandırma cihazının monte edilebilmesi için, uygun taşıyıcı bir tavan sağlanmalıdır. Cihazı hiçbir zaman doğrudan taşıyıcısız alçıpan tavana, ya da benzer hafif yapı malzemelerine sabitlemeyiniz. Cihaz ile dış filtre modülü arasında tavsiye edilen minimum boşluk mesafesi:100 cm.
Hava dolaşımı çalışması için hava dolaşım modülü gereklidir. Gazlı ocaklarla arasındaki mesafe min. 65 cm olmalıdır (toplam gaz yükü 12 kW'tan fazla ise min. 70 cm). Elektrikli ocaklarla arasındaki mesafe min. 65 cm olmalıdır.
Tüm ocaklarla arasındaki maksimum mesafe 120 cm olmalıdır. Eğer cihaz, bundan daha yükseğe monte edilirse, pişirme buharlarının emilme verimi azalır.
Ocak genişliği, davlumbaz genişliğinden fazla olmamalıdır.
Optimum buhar emilimini sağlamak için, havalandırma cihazı en az ocak genişliğinde olmalıdır. Havalandırma, ocağın orta aksına denk gelecek şekilde konumlandırılmalıdır.
Hava dolaşım modunun, Vario elektrikli barbekü ile kombine edilmesi önerilmez.
Hava çıkış kanalları yerleştirilirken, keskin dirseklerden ve kanal kesiti daralmalarından kaçınılmalıdır.
Şömine bacası bulunan mekanlarda hava çıkışı çalışma sistemi uygulandığında, taze hava girişi uygun bir emniyet anahtarı ile güvence altına alınmalıdır.
Cihaz ağırlığı: yaklaşık 37 kg.

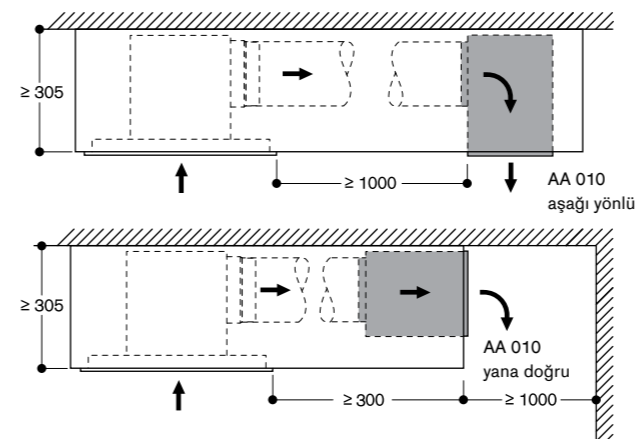
Bağlantı değeri

Toplam bağlantı değeri 250 W.
Bağlantı kablosu 1.3 m, fiş dahil.



Hava kutusu, dört farklı tarafa döndürülerek ayarlanır

AC 250 ile hava dolaşımı modülü



**AC 230 101**

Gaggenau Bronz
Genişlik 105 cm
Hava dolaşımı

Opsiyonel aksesuarlar**AA 200 121**

3 adet aktif karbon filtre
Hava dolaşımı için kullanılır.
Tavan havalandırması AC 230 ve
AC 270 için.

AA 200 122

3 adet yenilenebilir karbon filtre
Hava dolaşımı için kullanılır.
Tavan havalandırması AC 230 ve
AC 270 için.

Hava dolaşımı montaj aksesuarları için ilgili sayfaları inceleyiniz.

200 serisi tavan havalandırması**AC 230**

- Mutfak tasarımı içinde mükemmel ve harmonik bir uyum sağlar
- Hassas işlenmiş, masif alüminyum tasarım
- Enerji tasarruflu ve sessiz fan motoru
- Etkili kenar emiş filtresi
- Oluşan buhar ve koku miktarına göre sensör ayarlı otomatik çalışma fonksiyonu
- Kolay ve kısa sürede doğrudan tavana kurulum (plug & play)
- Kolay temizlenebilir filtreler
- Sadece hava dolaşımı modunda çalışır

Hava performansı

3 güç seviyesi ve 1 yoğun modda:
Hava çıkış gücü, EN 61591 normuna göre verilmiştir.
Ses gücü seviyesi, EN 60704-3 normuna göre verilmiştir.
Ses basıncı seviyesi, EN 60704-2-13 normuna göre verilmiştir.
Hava dolaşımı için koku emilim yüzdesi, EN 61591 normuna göre verilmiştir.
Hava dolaşımı:
579 / 762 m³/h.
67 / 73 dB (A) re 1 pW.
54 / 60 dB (A) re 20 µPa.
Hava dolaşımında koku giderme: >90%

Özellikler

3 elektronik güç seviyesi ve 1 yoğun mod.
Uzaktan kumandası, paket içeriğine dahildir.
Sensör kontrollü otomatik çalışma fonksiyonu.
Aralıklı havalandırma, 6 dk.
Yağ filtresi doluluk göstergesi.
Aktif karbon filtre doluluk göstergesi.
3 metal yağ filtresi, bulaşık makinesinde yıkanabilir.
3 yenilenebilir aktif karbon filtresi.
Aktif karbon filtre, özel işlemler sayesinde balık ve deniz ürünlerinin hazırlanması için uygundur.
Özel işlemler sayesinde alerjen parçacıklara karşı koruma sağlar.
Masif alüminyum, Gaggenau Bronz Yüksek verimli, fırçasız doğru akım motorlu fan teknolojisi (BLDC).
Ocak üzerinden havalandırma cihazı kontrolü (uyumlu ocak ile).

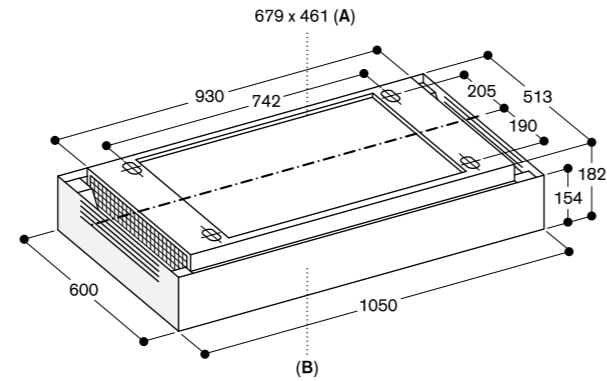
Dijital servisler için entegre WiFi modülü ile ev ağı entegrasyonu (Home Connect)..

Planlama notları

Doğrudan tavana montaj yapılır.
Tavan havalandırması, ocak ile mesafesi 120 cm'de fazla ise ve direkt buhar emilimi kısıtlı ise ortam havalandırması olarak değerlendirilmelidir. Gerekli hava değişim oranı oda hacminin 10-12 katı alınarak hesaplanır.
Havalandırma cihazının monte edilebilmesi için, uygun taşıyıcı bir tavan sağlanmalıdır. Cihazı hiçbir zaman doğrudan taşıyıcısız alçıpan tavana, ya da benzer hafif yapı malzemelerine sabitlemeyiniz. Elektrik bağlantılarının yerine dikkat edilmelidir.
Gazlı ocaklarla arasındaki mesafe min. 65 cm olmalıdır (toplam gaz yükü 12 kW'tan fazla ise min. 70 cm). Elektrikli ocaklarla arasındaki mesafe min. 65 cm olmalıdır.
Hava dolaşım modunun, Vario elektrikli barbekü ile kombine edilmesi önerilmez.
Cihaz ağırlığı: yaklaşık 40 kg.

Bağlantı değeri

Toplam bağlantı değeri 140 W.
Bağlantı kablosu öngörülmedir.
WiFi modülünün kapatılması için kullanma kılavuzuna başvurunuz.



A: Kablo çıkışı için boşluk
B: Cihazın ön yüzü



AL 200 180

Gaggenau Siyah
Genişlik 80 cm
Hava çıkışı / hava dolaşımı
Hava kanalsız teslim edilir



Zorunlu Montaj aksesuarları

VA 200 910

Uzaktan fan ünitesi için kurulum kiti
(maksimum 3m)

AL 200 masa havalandırması ile
birleştirilebilir

VA 200 080

Tek bir kurulum için kurulum kiti
tezgah kesme

AL 200 180 masa havalandırması ile
birleştirilebilir

Opsiyonel aksesuarlar

AA 200 100

Aktif karbon filtre

Üstün koku giderme performansı.

AA 200 880

Hava dolaşım modülü, aktif karbon
filtreler dahil.

Aktif karbon filtre

Üstün koku giderme performansı.

AA 200 882

Yenilenebilir hava dolaşım modülü, aktif
karbon filtreler dahil.

Aktif karbon filtre

30 defaya kadar yeniden temizlenebilir

Temizlik: Fırın içerisinde 200 °C'de

Üstün koku giderme performansı.

Uyumlu havalandırma motoru ve
aksesuar seçimi için keşif yapılması
önerilmektedir.

200 serisi asansörlü tezgah aspiratörü AL 200

- Asansörlü tezgah aspiratörü, kullanılmıyorken tezgah içinde tamamen gizlenir
- Tek bir bölmede gömme montaj için 80 cm genişliğinde çerçevesiz induksiyonlu ocaklar ile mükemmel pişirme ve havalandırma kombinasyonu
- Mutfağa mükemmel uyum için transparan cam tasarım
- Cam kenarlarda ambiyans aydınlatması
- Guided Air teknolojisi buharı yönlendirerek tüm ocak üzerinde yüksek buhar yakalama oranı sağlar

Hava performansı

Performans ve ses seviyesi

3 güç seviyesi/Yoğun mod:

Hava çıkış gücü EN 61591 normuna göre verilmiştir.

Ses gücü seviyesi EN 60704-3

normuna göre verilmiştir. Hava

dolaşımında koku giderme oranı EN

61591 normuna göre verilmiştir.

Hava çıkışı:

501 / 775 m³/h.

62 / 70 dB (A) re 1 pW.

Hava dolaşımı:

447 / 562 m³/h

65 / 70 dB(A) re 1 pW

Özellikler

Ocak üzerinden havalandırma cihazı kontrolü.

3 elektronik güç seviyesi ve 1 yoğun mod.

Yağ filtresi doluluk göstergesi.

Aktif karbon filtre doluluk göstergesi.

2 geniş metal yağ filtresi, kolayca çıkarılabilir ve bulaşık

makinesinde yıkanabilir.

Yağ filtresinde 170 ml taşma kapasitesi.

Fan ünitesinde ekstra 600 ml taşma kapasitesi.

Aktif karbon filtre kolayca üstten çıkarılabilir.

Gaggenau Siyah anodize alüminyum çerçeve.

1 kullanıcı arayüzü, güç seviyelerini ayarlamak için,

1 kullanıcı arayüzü Guided Air teknolojisinin kontrolü için kullanılır.

Yüksek verimli, fırçasız doğru akım motorlu fan teknolojisi (BLDC).

Esnek motor yerleşimi, öne (kompakt duvar çözümü) ya da cihazdan 3m'ye kadar uzak noktaya.

Tüketim verileri

Enerji verimliliği sınıfı A.

Enerji tüketimi 36.9 kWh/yıl.

Havalandırma enerji sınıfı A.

Aydınlatma enerji sınıfı -.

Yağ filtresi verimliliği sınıfı B.

Ses seviyesi min. 39 dB / maks. 62 dB normal modda.

Planlama notları

400 serisi (CX 482) ve 200 serisi (CI 282 / CI 283) çerçevesiz ocaklar için tek niş kurulumuna uyumludur.

Tek nişe montaj için cihazlar arasında montaj aksesuarının (bağlantı çitası ve tezgah dengesinin korunması için mobilya destek aparatı) konumlandırılması gereklidir.

Tezgah aspiratörü mutfak dolabı içine ya da iki dolap (örn. 100 cm'den derin ada tezgah kurulumu için) arasına monte edilebilir. Genişlikler 90 cm, 100 cm ya da 120 cm.

Optimum performans için üst dolap kullanılmamalıdır.

Belirtilen mesafeler ön görülmelidir:

- tezgah aspiratörünün sağ ve solundan duvara ya da mutfak dolaplarına 50 cm boşluk sağlanmalıdır.

- tezgah aspiratörü çerçevesinden duvara 5 cm boşluk sağlanmalıdır.

- Guided Air emme alanından dolap duvarına 2 cm.

Taş, sentetik ya da masif ahşap tezgaha kurulum mümkündür.

Isı direnci ve su sızdırmaz silikonlama göz önüne alınmalıdır. Diğer malzemeler için lütfen tezgah üreticinize danışınız.

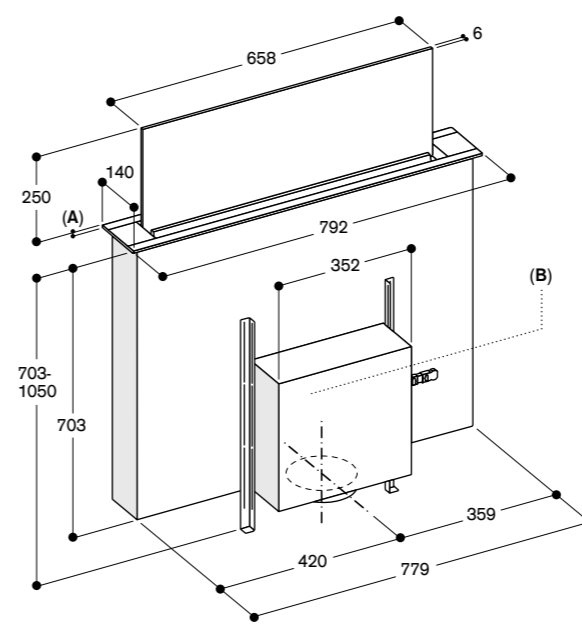
Motorun uzak mesafeye montajının yapılması için kurulum kitine ihtiyaç vardır. Maksimum mesafe 3 m'dir.

Hava çıkışı modunda 65 Pa değerine ve maksimum açılıma sahip tek yönlü flapa kurulmalıdır.

Şömine bacası bulunan mekanlarda hava çıkışlı çalışma sistemi uygulanmalıdır, taze hava girişi sağlanmalıdır.

Hava dolaşımında optimum performans için akım alanının en az 400 cm² olması önerilmektedir.

Hava dolaşımı için hava dolaşım modülü gerekmektedir.



A: 55 mm

B: Fan ünitesinin öne, arkaya veya cihazdan belirli bir mesafeye esnek montajı (kurulum kiti gereklidir - maks. mesafe 3000 mm) Montaj durumu ne olursa olsun, fan ünitesine her zaman erişilebilir olmalıdır

mm cinsinden ölçümler

**AL 200 190**

Gaggenau Siyah
Genişlik 90 cm
Hava çıkışı / hava dolaşımı
Hava kanalsız teslim edilir

Zorunlu montaj aksesuarları**AA 200 900**

Yüzeye monte kurulum kiti AL 200
Her biri 5 mm genişliğinde 2 trim dahil
Gaggenau Siyah

AA 200 910

Uzak motor yerleşimi için kurulum kiti

VA 200 090

Havalandırma cihazı ve ocağın tek niş
içine montajı için kurulum kiti

Opsiyonel aksesuarlar**AA 200 100**

Aktif karbon filtre
Üstün koku giderme performansı.

AA 200 890

Hava dolaşım modülü, aktif karbon
filtreler dahil.

AA 200 892

Üstün koku giderme performansı.

AA 200 892

Yenilenebilir hava dolaşım modülü, aktif
karbon filtreler dahil.

AA 200 892

30 defaya kadar yeniden temizlenebilir
Temizlik: Fırın içerisinde 200 °C'de

Üstün koku giderme performansı.
Uyumlu havalandırma motoru ve
aksesuar seçimi için keşif yapılması
önerilmektedir.

200 serisi asansörlü tezgah aspiratörü
AL 200

- Asansörlü tezgah aspiratörü, kullanılmıyorken tezgah içinde tamamen gizlenir
- Hemyüzey montaj için çerçevesiz 90 cm genişliğindeki ocaklar ile mükemmel kombinasyon
- Mutfağa mükemmel uyum için transparan cam tasarım
- Cam kenarlarda ambiyans aydınlatması
- Guided Air teknolojisi buhar yönlendirerek tüm ocak üzerinde yüksek buhar yakalama oranı sağlar

Hava performansı

Performans ve ses seviyesi
3 güç seviyesi/Yoğun mod:
Hava çıkış gücü EN 61591 normuna göre verilmiştir.
Ses gücü seviyesi EN 60704-3 normuna göre verilmiştir. Hava dolaşımında koku giderme oranı EN 61591 normuna göre verilmiştir.
Hava çıkışı:
501 / 775 m³/h.
62 / 70 dB (A) re 1 pW.
Hava dolaşımı:
447 / 562 m³/h
65 / 70 dB(A) re 1 pW

Özellikler

Ocak üzerinden havalandırma cihazı kontrolü.
3 elektronik güç seviyesi ve 1 yoğun mod.
Yağ filtresi doluluk göstergesi.
Aktif karbon filtre doluluk göstergesi.
2 geniş metal yağ filtresi, kolayca çıkarılabilir ve bulaşık makinesinde yıkanabilir.
Yağ filtresinde 170 ml taşma kapasitesi.
Fan ünitesinde ekstra 600 ml taşma kapasitesi.
Aktif karbon filtre kolayca üstten çıkarılabilir.
Gaggenau Siyah anodize alüminyum çerçeve.
1 kullanıcı arayüzü, güç seviyelerini ayarlamak için,
1 kullanıcı arayüzü Guided Air teknolojisinin kontrolü için kullanılır.
Yüksek verimli, fırçasız doğru akım motorlu fan teknolojisi (BLDC).
Esnek motor yerleşimi, öne (kompakt duvar çözümü), arkaya (çekmece alanı çözümü) ya da cihazdan 3m'ye kadar uzak noktaya.

Dijital servisler (Home Connect)
Ocak tabanlı havalandırma kontrol sistemi (Uygun havalandırma cihazları ile)**Uzaktan kontrol ve izleme**
Uzaktan teşhis

Home Connect ile ilgili daha fazla bilgi edinmek için lütfen sayfa 376'ya inceleyiniz.

Tüketim verileri

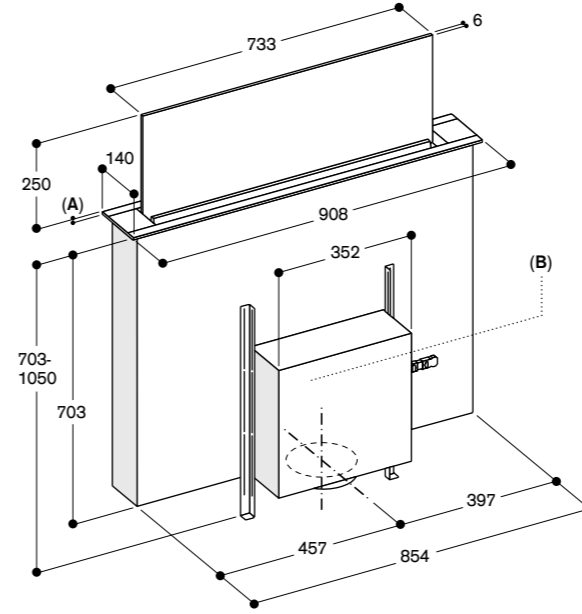
Enerji verimliliği sınıfı A.
Enerji tüketimi 36.9 kWh/yıl.
Havalandırma enerji sınıfı A.
Aydınlatma enerji sınıfı -.
Yağ filtresi verimliliği sınıfı B.
Ses seviyesi min. 39 dB / maks. 62 dB normal modda.

Planlama notları

400 serisi (CX 492) ve 200 serisi (CI 292) çerçevesiz ocaklar için tek niş kurulumuna uyumludur.
Tek niş montaj için cihazlar arasında montaj aksesuarının (bağlantı çitası ve tezgah dengesinin korunması için mobilya destek aparatı) konumlandırılması gereklidir.
Tezgah aspiratörü mutfak dolabı içine ya da iki dolap (örn. 100 cm'den derin ada tezgah kurulumu için) arasında monte edilebilir. Genişlikler 90 cm, 100 cm ya da 120 cm.
Optimum performans için üst dolap kullanılmamalıdır.
Belirtilen mesafeler ön görülmelidir:
- tezgah aspiratörünün sağ ve solundan duvar ya da mutfak dolaplarına 50 cm boşluk sağlanmalıdır.
- tezgah aspiratörü çerçevesinden duvara 5 cm boşluk sağlanmalıdır.
- Guided Air emme alanından dolap duvarına 2 cm.
Taş, sentetik ya da masif ahşap tezgah kurulum mümkündür.
Isı direnci ve su sızdırmaz silikonlama göz önüne alınmalıdır. Diğer malzemeler için lütfen tezgah üreticinize danışınız.
Motorun uzak mesafeye montajının yapılması için kurulum kitine ihtiyaç vardır. Maksimum mesafe 3 m'dir.
Hava çıkışı modunda 65 Pa değerine ve maksimum açılıma sahip tek yönlü flapa kurulmalıdır.
Şömine bacası bulunan mekanlarda hava çıkışlı çalışma sistemi uygulanmadığında, taze hava girişi sağlanmalıdır.
Hava dolaşımında optimum performans için akım alanının en az 400 cm² olması önerilmektedir.
Hava dolaşımı için hava dolaşım modülü gerekmektedir.

Bağlantı değeri

Toplam bağlantı değeri 300 W.
Bağlantı kablosu 1.3 m, fiş dahil.
Standby/gösterge kapalı modda enerji tüketimi 0.4 W.



A: 55 mm

B: Fan ünitesinin öne, arkaya veya cihazdan belirli bir mesafeye esnek montajı (kurulum kiti gereklidir - maks. mesafe 3000 mm) Montaj durumu ne olursa olsun, fan ünitesine her zaman erişilebilir olmalıdır

mm cinsinden ölçümler



VL 200 120

Siyah kumanda paneli
Genişlik 15 cm
Hava çıkışı / hava dolaşımı
Motorsuz

Zorunlu montaj aksesuarları



AD 410 040

VL 200 için bağlantı parçası.
DN 150 yassı boruya bağlamak için

VV 200 010

Paslanmaz çelik ara bağlantı çıtası,
Vario 200 ocakların kombinasyonu için

VV 200 020

Siyah ara bağlantı çıtası,
Vario 200 ocakların kombinasyonu için

Montaj aksesuarları

LS 041 001

Hava yönlendirme elemanı
Gazlı ocak yanına VL200
planlandığında kullanılır
Paslanmaz çelik

AD 851 041

VL 200 için bağlantı parçası
Ekstra derin tezgahlar için

Uyumlu havalandırma motoru ve aksesuar seçimi için keşif yapılması önerilmektedir.

200 serisi Vario tezgah aspiratörü VL 200

- 200 serisi diğer Vario cihazlarla uyumlu şekilde bir araya getirilebilir
- Tezgah üzerine entegre verimli havalandırma sistemi
- Koku yoğunluğuna göre otomatik olarak emiş gücünü belirler
- Kolay planlama ve montaj
- AR 410 110 emme motoru ile sessiz çalışma
- Hava çıkışlı ya da hava dolaşimli sisteme uygun

Hava performansı

3 güç seviyesi ve 1 yoğun modda:
Hava çıkış gücü,
EN 61591 normuna göre verilmiştir.
Ses gücü seviyesi,
EN 60704-3 normuna göre verilmiştir.
Ses basıncı seviyesi,
EN 60704-2-13 normuna göre verilmiştir.
Hava dolaşımı için koku emilim yüzdesi,
EN 61591 normuna göre verilmiştir.

AR 410 110 emme motoru ile kombinasyonunda, hava dolaşımı:
453 / 565 m³/h.
68 / 73 dB (A) re 1 pW.
53 / 58 dB (A) re 20 µPa.
Aktif karbon filtre ile koku giderme %90, yenilenebilir aktif karbon filtre ile %86.

AR 413 122 emme motoru ile kombinasyonunda, hava dolaşımı:
496 / 642 m³/h.
72 / 79 dB (A) re 1 pW.
57 / 63 dB (A) re 20 µPa.
Aktif karbon filtre ile koku giderme %87.

AR 403 122 emme motoru ile kombinasyonunda, hava çıkışı:
581 / 723 m³/h.
73 / 78 dB (A) re 1 pW.
58 / 63 dB (A) re 20 µPa.

Hava performansı birlikte kullanılan emme motoruna göre değişir.
Havalandırma cihazları bölümünde ilgili sayfayı inceleyiniz.

Özellikler

Aydınlatmalı kontrol düğmesi.
3 elektronik güç seviyesi ve 1 yoğun mod. Otomatik çalışma fonksiyonu ile sensörlü arıl çalışma fonksiyonu. Yüksek performanslı, geniş yüzeyli metal yağ filtresi, bulaşık makinesinde yıkanabilir. Yağ filtresi ve aktif karbon filtre doluluk göstergeleri. Verimli hava akımı için özelleştirilmiş iç gövde.
Arıl çalışma fonksiyonu, 6 dk. Emaye havalandırma ızgarası, bulaşık makinesinde yıkanabilir.
Havalandırma dirseği dahildir. Taşma kapasitesi 250 ml.

Tüketim verileri

Tüketim verileri AR 403 122 emme motoru kombinasyonuna göre.
Enerji verimliliği sınıfı A+
Enerji tüketimi 39.7 kWh/yıl.
Havalandırma enerji sınıfı A.
Aydınlatma enerji sınıfı -.
Yağ filtresi verimliliği sınıfı B.
Ses seviyesi min. 58 dB / max. 73 dB normal modda.

Planlama notları

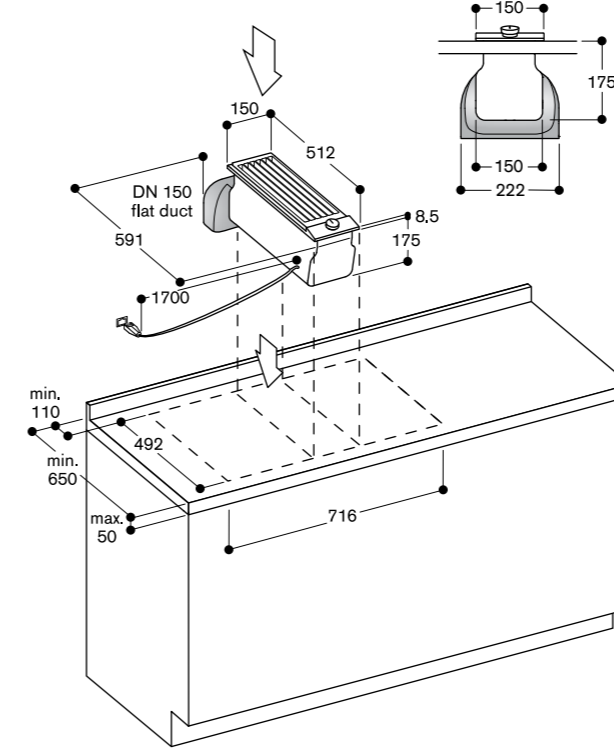
Hava dolaşımı için AR 410 110 ya da AR 413 122 emme motoru ile, hava çıkışı için AR 403 122 emme motoru ile kullanılır, Uyumlu emme motorları ve havalandırma aksesuarları için havalandırma cihazları bölümünü inceleyiniz. İki VL arasındaki maksimum ocak genişliği: 80 cm
Vario barbekü ve Vario wok gibi cihazlar iki VL arasında konumlandırılmamalıdır.

Gazlı ocak yanına planlanıyorsa, maksimum ocak performansı için LS 041 001 hava yönlendirme elemanı önerilir.

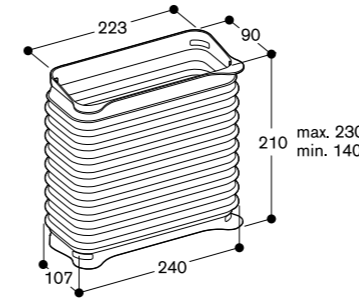
Hava yönlendirme elemanı LS 041 001 kullanıldığında, wok tavası WP 400 001 kullanılamaz.
Şömineli bir mekanda, hava çıkışlı havalandırma cihazı güç hattına uygun bir güvenlik şalteri kurulmalıdır.

Bağlantı değeri

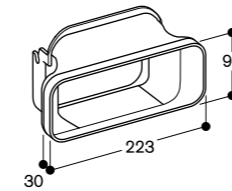
Bağlantı kablosu 1.7 m, fiş dahil.



AD 410 040: VL için Flexibel bağlantı parçası, DN 150 düz

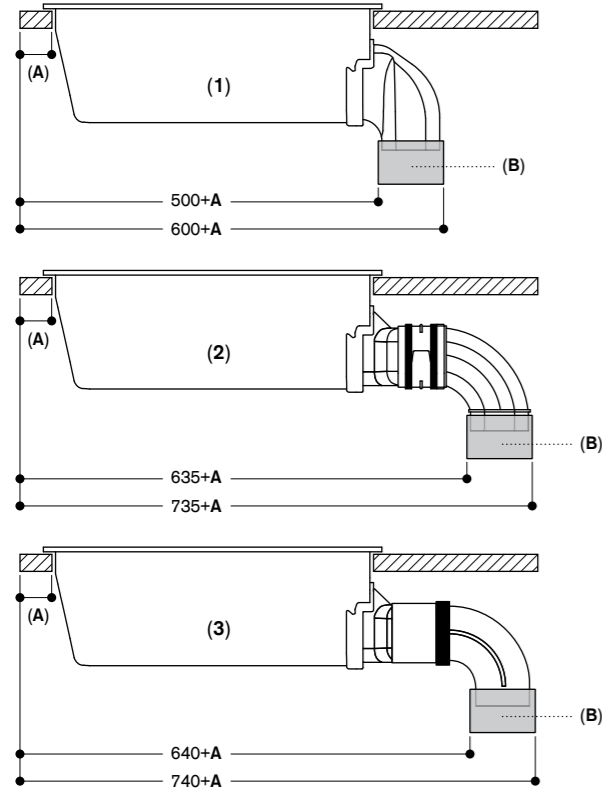


AD 851 041: Ekstra derin tezgah için düz kanallı uzatma için VL DN 150 bağlantı parçası



Doğru planlama ve kurulum için faydalı bilgiler

- Derinlik ölçüsünün belirlenmesi için, mobilya boşluğunun derinliği ile mutfak mobilyalarının tezgah üstü parçaları dikkate alınmalıdır.
 - Hava sızıntılarını önlemek için, kanalın tamamen sızdırmaz hale getirilmesi son derece önemlidir. Bunun için sızdırmazlık bandı ya da uygun bağlantı aparatı kullanılmalıdır.
 - Vario tezgah aspiratörü ve emme motoru arasındaki maksimum mesafe: kablo uzunluğu 1.7 m.
 - Vario barbekü ve Vario Wok gibi özel pişirme cihazları, iki havalandırma cihazının orta kısmına gelecek şekilde planlanmalıdır
 - Vario elektrikli barbekü, hava dolaşımı modu ile tavsiye edilmez.
 - Vario tezgah aspiratörü kullanılırken, havalandırma kanalları alta (1) ya da ek bağlantı aparatları kullanılarak arkaya (2) ve (3) bağlanabilir. Bu aparatlar opsiyonel aksesuarlar olarak mevcuttur, alta bakınız.
- Mobilyadaki toplam ölçüler için cihaz ölçülerini, havalandırma kanallarının ve emme motorunun konumunu dikkate alınız.
Emme motoru, hava çıkış yönüne ya da filtre değişim yönüne bağlı olarak tüm yönlere doğru konumlandırılabilir.



- 1 : Direkt kurulum
2: Ekstra derin tezgah ve plastik hava kanalları ile kurulum:
- AD 851 041 (Uzatma için bağlantı parçası)
- AD 857 040 (Yassı hava kanalı, plastik)
- AD 857 030 (90° yassı kanal, dikey, plastik)
3: Ekstra derin tezgah ve metal hava kanalları ile kurulum:
- AD 851 041 (Uzatma için bağlantı parçası)
- AD 854 000 (Yassı hava kanalı, metal)
- AD 854 030 (90° yassı kanal, dikey, metal)
A: ≥ 50 mm
B: Bağlantı parçası

ölçüler mm cinsindedir

Planlama örneği 1 (hava dolaşımı)

VL 200 ile AR 410 110 emme motoru

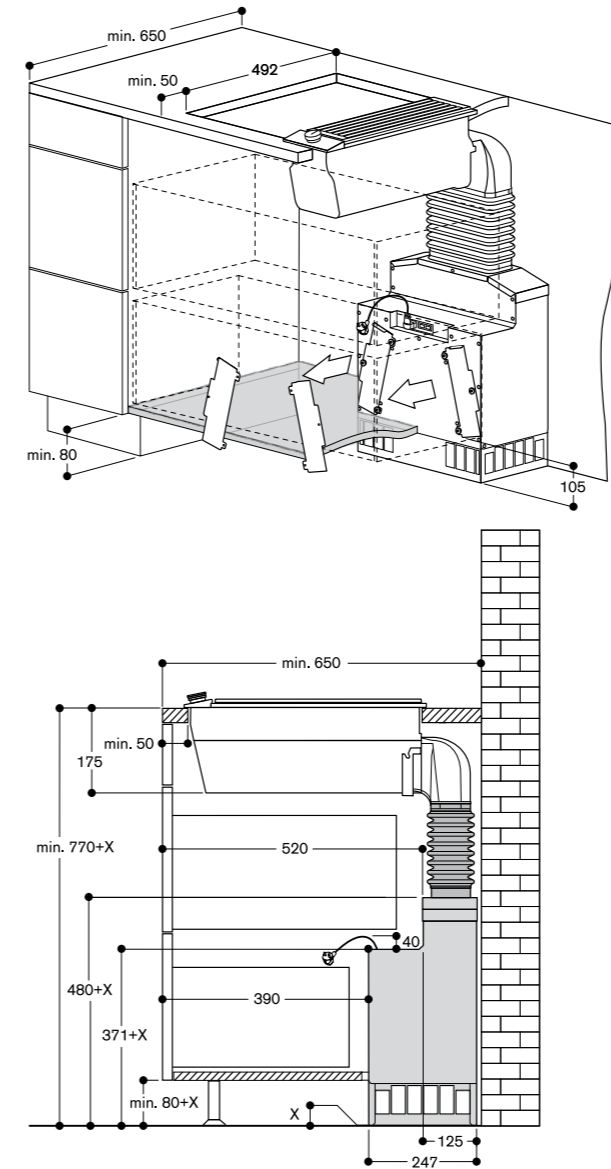
Duvar montajı, tezgah derinliği 65 cm, filtre değişimi için ön taraftan boşluk bırakılmıştır.

Faydalı bilgi

- Alt tezgahta karbon filtre erişimi ve değişimi için alan bırakılmalıdır.
- Ek olarak, eğer mobilya bazası 80 mm'den yüksekse, dış motor, filtrelere erişim sağlanabilmesi için yükseltilmelidir. Mobilya bazası 80 mm yüksekliğindeyse emme motoru zemin üzerine konumlandırılabilir.
- Optimum performans için, hava dolaşımı modunda hava hareketi için yeterli alan bırakılmalıdır (hava çıkış alanı en az 400 cm²).

Aksesuar listesi

- 1 x AR 410 110 (hava dolaşimli emme motoru)
- 1 x AD 410 040 (VL 200 için bağlantı parçası, DN 150 yassı)



Planlama örneği 2 (hava dolaşımı)
VL 200 ile AR 413 122 emme motoru**Faydalı bilgi**

- Duvar ya da ada tezgah kurulumu
- Alt tezgahta karbon filtre erişimi ve değişimi için alan bırakılmalıdır.
- Ön yüzde havalandırma menfezi yoksa, filtre açıklığı ile duvar arasındaki tavsiye edilen minimum boşluk mesafesi: 15 cm.
- Optimum performans için, hava dolaşımı modunda hava hareketi için yeterli alan bırakılmalıdır (hava çıkış alanı en az 400 cm²).

Duvar tezgahına montaj için aksesuar listesi

- 1 x AR 413 122 (emme motoru)
- 1 x AD 410 040 (VL 200 için bağlantı parçası, DN 150 yassı)
- 1 x AD 857 015 (yassı kanal 50 cm)
- 1 x AD 857 040 (yassı kanal bağlantı parçası)
- 1 x AD 857 041 (yassıdan yuvarlağa kanal adaptörü)
- 1 x AD 990 090 (sızdırmazlık bandı)

Planlama örneği 3 (hava çıkışı)
VL 200 ile AR 403 122 emme motoru**Faydalı bilgi**

- Filtre değişimi için, alt dolaptaki filtrelerin erişilebilir olduğundan emin olunuz. Ek olarak baza yüksekliği 80 mm'den yüksek ise filtrelere erişim için emme motoru yükseltilmelidir. Baza yüksekliği 80 mm ise doğrudan zemine konulmaması ya da mobilya bazasına sabitlemek mümkündür.
- Optimum performans için, hava dolaşımı modunda hava hareketi için yeterli alan bırakılmalıdır. (hava çıkış alanı en az 400 cm²).
- Bu kurulum Gaggenau plastik hava kanalları ile de mümkündür.

Aksesuar listesi

- 1 x AR 403 122 (emme motoru)
- 1 x AD 410 040 (yassı bağlantı parçası, yassı)
- 1 x AD 857 015 (yassı kanal 50 cm)
- 1 x AD 857 040 (yassı kanal bağlantı parçası)
- 1 x AD 857 041 (yassıdan yuvarlağa kanal adaptörü)
- 1 x AD 990 090 (sızdırmazlık bandı)

Planlama örneği 4 (hava dolaşımı) - Metal
VL 200 ile AR 410 110 emme motoru

Ada montaj, filtre değişimi için ön ya da arka taraftan boşluk bırakılmıştır.

Faydalı bilgi

- Filtre değişimi için, alt dolaptaki filtrelerin erişilebilir olduğundan emin olunuz. Ek olarak baza yüksekliği 80 mm'den yüksek ise filtrelere erişim için emme motoru yükseltilmelidir. Baza yüksekliği 80 mm ise doğrudan zemine konulmaması ya da mobilya bazasına sabitlemek mümkündür.
- Optimum performans için, hava dolaşımı modunda hava hareketi için yeterli alan bırakılmalıdır. (hava çıkış alanı en az 400 cm²).
- Bu kurulum Gaggenau plastik hava kanalları ile de mümkündür.

Aksesuar listesi

- 1 x AR 410 110 (emme motoru, hava dolaşımı)
- 1 x AD 851 041 (uzatma için bağlantı parçası)
- 1 x AD 854 000 (yassı kanal bağlantı parçası, metal)
- 1 x AD 854 030 (yassı kanal dirseği 90° dikey, metal)
- 1 x AD 410 040 (yassı kanal bağlantı parçası, fleks)
- 1 x AD 990 091 (sızdırmazlık bantı, alüminyum)

Planlama örneği 5 (hava çıkışı) - Metal
VL 200 ile AR 403 122 emme motoru

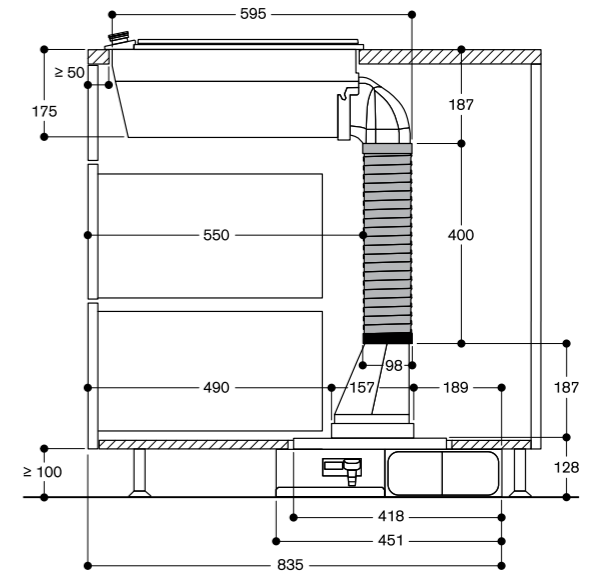
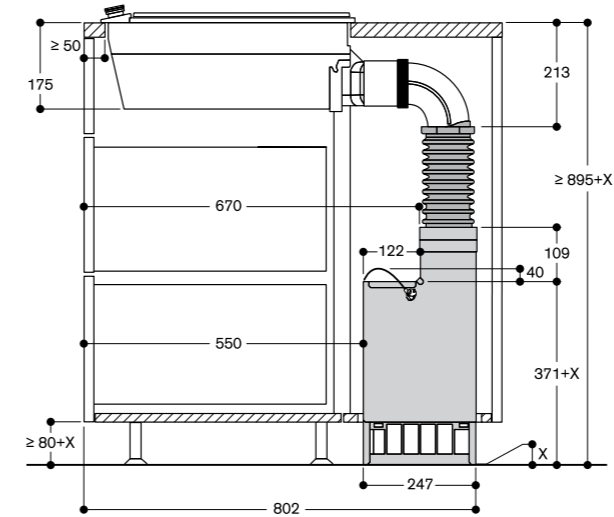
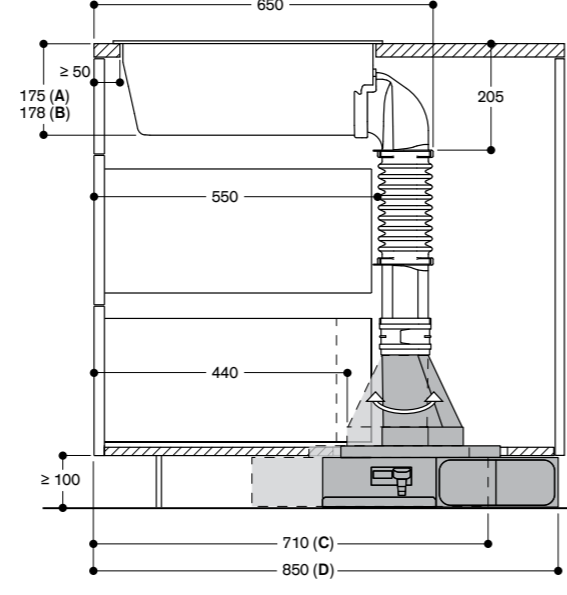
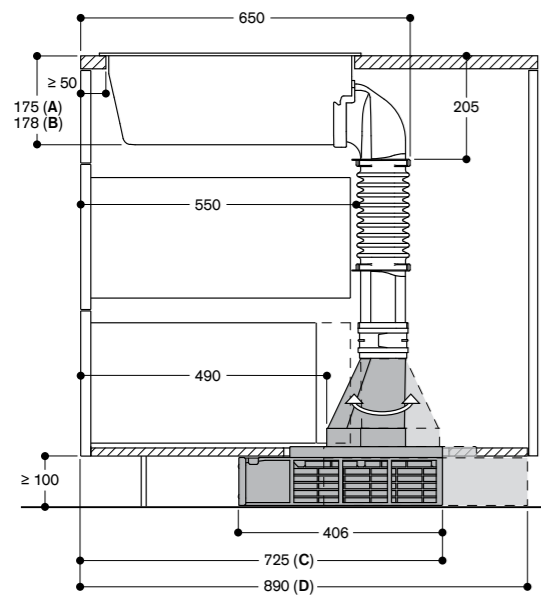
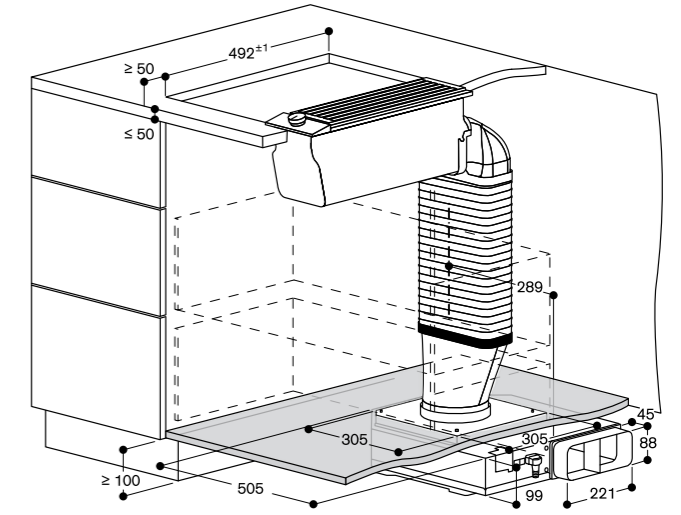
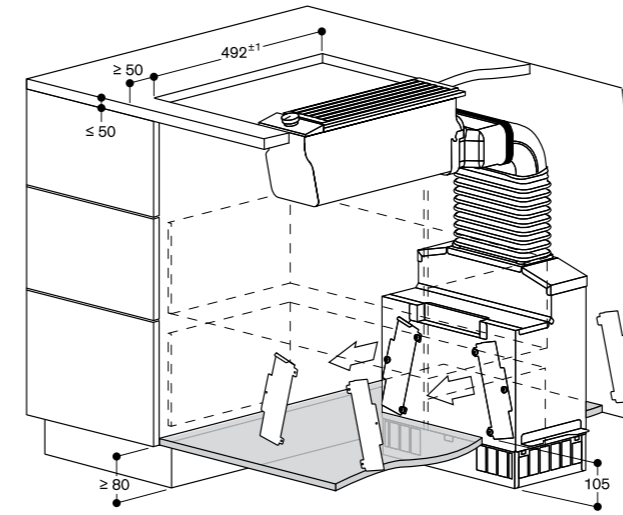
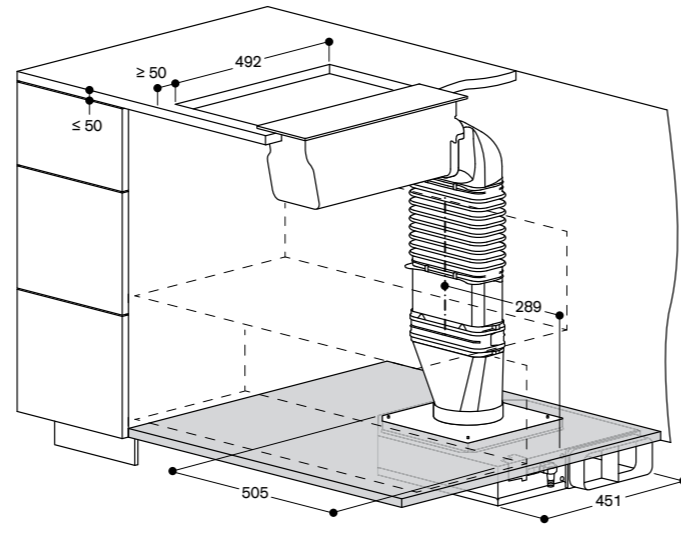
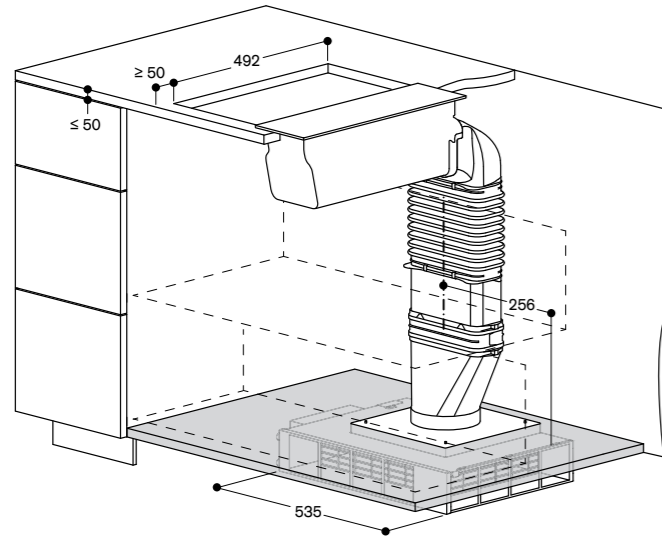
Ada montaj, sağ taraftan bağlantı yapılmıştır.

Faydalı bilgi

- Filtre değişimi için, alt dolaptaki filtrelerin erişilebilir olduğundan emin olunuz. Ek olarak baza yüksekliği 80 mm'den yüksek ise filtrelere erişim için emme motoru yükseltilmelidir. Baza yüksekliği 80 mm ise doğrudan zemine konulmaması ya da mobilya bazasına sabitlemek mümkündür.
- Optimum performans için, hava dolaşımı modunda hava hareketi için yeterli alan bırakılmalıdır. (hava çıkış alanı en az 400 cm²).
- Bu kurulum Gaggenau plastik hava kanalları ile de mümkündür.

Aksesuar listesi

- 1 x AR 403 122 (emme motoru, baza)
- 1 x AD 858 010 (yassı fleks boru, metal, DN 150)
- 1 x AD 854 041 (yassıdan yuvarlağa kanal adaptörü, metal, DN 150 yassı/yuvarlak)
- 1 x AD 990 091 (sızdırmazlık bantı, alüminyum)



- A:** Tezgah üstü montaj
B: Hemyüzey montaj (sadece VL414)
C: Önden filtre erişimi: Bağlantı parçası yassı/yuvarlak, öne doğru
D: Arkadan filtre erişimi: Bağlantı parçası yassı/yuvarlak, arkaya doğru

ölçüler mm cinsinden

- A:** Tezgah üstü montaj
B: Hemyüzey montaj (sadece VL414)
C: Hava çıkışı sola: Bağlantı parçası yassı/yuvarlak, öne doğru
D: Hava çıkışı sağa: Bağlantı parçası yassı/yuvarlak, arkaya doğru

ölçüler mm cinsinden

Aksesuar listesi - Plastik

- 1 x AR 410 110 (emme motoru, hava dolaşımı)
- 1 x AD 851 041 (uzatma için bağlantı parçası)
- 1 x AD 857 040 (yassı kanal bağlantı parçası)
- 1 x AD 857 030 (yassı kanal dirseği 90° dikey)
- 1 x AD 410 040 (yassı kanal bağlantı parçası, fleks)



AR 410 110
Metal gövde
Maks. hava çıkışı 665 m³/h
Hava dolaşımı
Alt dolap içine montaj

Opsiyonel aksesuarlar

AA 410 110
2 adet aktif karbon filtresi
Hava dolaşımı için.
Emme motoru AR 410 110 için.
AA 410 112
2 adet ısı ile yenilenebilir aktif karbon filtresi
Hava dolaşımı için.
Emme motoru AR 410 110 ve AR 410 710 için.

Hava dolaşımı montaj aksesuarları için ilgili sayfaları inceleyiniz.

400 ve 200 serisi emme motoru
AR 410

- 400 ve 200 serisi motorsuz tezgah davlumbazları için güçlü emme motoru
- Verimli BLDC teknolojisi
- Patentli gürültü azaltma teknolojisi ile azaltılmış motor sesi

Hava performansı

3 güç seviyesi ve 1 yoğun mod:
Ses gücü ve ses basıncı, kurulum koşullarına göre değişiklik gösterir.
Hava çıkışı: 575 / 665 m³/h.
Güç seviyeleri, birlikte kullanılan motorsuz davlumbaz seçimine göre değişiklik gösterir. Donanım karşılaştırması sayfalarını inceleyiniz.

Özellikler

3 elektronik güç seviyesi ve 1 yoğun mod.
Yüksek verimli, fırçasız doğru akım motorlu fan teknolojisi (BLDC).
Gürültü seviyesini azaltmak için yalıtımlı gövde.
Çelik gövde, çinko kaplamalı.
Hava girişi için kanal çapları: 1 x NW 150 yassı kanal.
Dolap zeminine kurulum için braketler dahildir.
2 adet aktif karbon filtresi dahildir.
Filtreler, geliştirilmiş teknoloji sayesinde balık ve deniz ürünlerinin kokusunu filtreler.
Filtre değişim aralığı: Pişirme sıklığına bağlı olarak 1 yıl.
Karbon filtre değişimi iki yönden de mümkündür.

Planlama notları

400 ve 200 serisi motorsuz tezgah davlumbazları.
Cihazlar birbirine ağ kablosu ile bağlanmaktadır.
Dolap içine kurulumda, mobilya tabanında boşluk açılmalıdır.
Filtre değişimi için emme motoru erişilebilir konumda olmalıdır.
Karbon filtre değişimi iki yönden de mümkündür.

Bağlantı değeri

Toplam bağlantı değeri 170 W.
Bağlantı kablosu 1.75 m, fiş dahil.
Ağ kablosu 2 m.



AR 403 122
Metal gövde
Maks. hava çıkışı 890 m³/h
Hava çıkışı
Alt dolap bazasına kurulum

Opsiyonel aksesuarlar

AA 400 510
Pencere kontak şalteri
400 serisi motorsuz cihazlarla ve 200 serisi Vario tezgah davlumbazı ile kullanılabilir.

Hava dolaşımı montaj aksesuarları için ilgili sayfaları inceleyiniz.

400 ve 200 serisi baza içi emme motoru
AR 403

- 400 serisi motorsuz davlumbazlar ve 200 serisi tezgah davlumbazları için güçlü emme motoru
- Verimli BLDC teknolojisi
- 10 cm yükseklikte mobilya bazasına konumlandırılır
- Kompakt, yer kazandıran tasarım

Hava performansı

3 güç seviyesi ve 1 yoğun mod:
Ses gücü ve ses basıncı, kurulum koşullarına göre değişiklik gösterir.
Hava çıkışı: 730 / 890 m³/h.
Güç seviyeleri, birlikte kullanılan motorsuz davlumbaz seçimine göre değişiklik gösterir. Donanım karşılaştırması sayfalarını inceleyiniz.

Özellikler

3 elektronik güç seviyesi ve 1 yoğun mod.
Yüksek verimli, fırçasız doğru akım motorlu fan teknolojisi (BLDC).
Çelik gövde, çinko kaplamalı.
Hava girişi için kanal çapları: 1 x NW 150 yuvarlak.
Hava çıkışı için kanal çapları: 1x NW 150 yassı kanal.
Kapalı dolap içine ya da tavana kurulum için braketler dahildir.

Planlama notları

400 serisi motorsuz davlumbazlar ve 200 serisi tezgah davlumbazları ile kullanıma uygundur.
Cihazlar birbirine ağ kablosu ile bağlanmaktadır.
Alt dolap içine montajda, mobilya bazasına hava çıkışı için delik planlanmalıdır.
AL 400, hava toplama kutusu ile bağlanabilir (AD 704 048, AD 704 049).
Şömine bacası bulunan mekanlarda hava çıkışı çalışma sistemi uygunlandığında, taze hava girişi uygun bir emniyet anahtarı ile güvence altına alınmalıdır.

Bağlantı değeri

Toplam bağlantı değeri 180 W.
Bağlantı kablosu 1.8 m, fiş dahil.
Ağ kablosu 2 m.



AR 413 122
Metal gövde
Maks. hava çıkışı 760 m³/h
Hava dolaşımı
Alt dolap bazasına kurulum

Montaj aksesuarları

AA 010 410
Havalandırma menfezi, hava dolaşımı çalışma modu için
Paslanmaz çelik renkli, 90 cm, montaj seti dahil, yükseklik ayarlı.

Hava dolaşımı montaj aksesuarları için ilgili sayfaları inceleyiniz.

400 ve 200 serisi baza içi emme motoru
AR 413

- 400 serisi motorsuz davlumbazlar ve 200 serisi tezgah davlumbazları için güçlü emme motoru
- Verimli BLDC teknolojisi
- 10 cm yükseklikte mobilya bazasına konumlandırılır
- Kompakt, yer kazandıran tasarım

Hava performansı

3 güç seviyesi ve 1 yoğun mod:
Ses gücü ve ses basıncı, kurulum koşullarına göre değişiklik gösterir.
Hava dolaşımı: 620 / 760 m³/h.
Güç seviyeleri, birlikte kullanılan motorsuz davlumbaz seçimine göre değişiklik gösterir. Donanım karşılaştırması sayfalarını inceleyiniz.

Özellikler

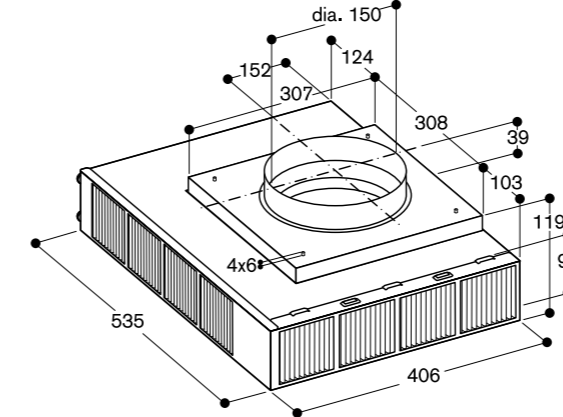
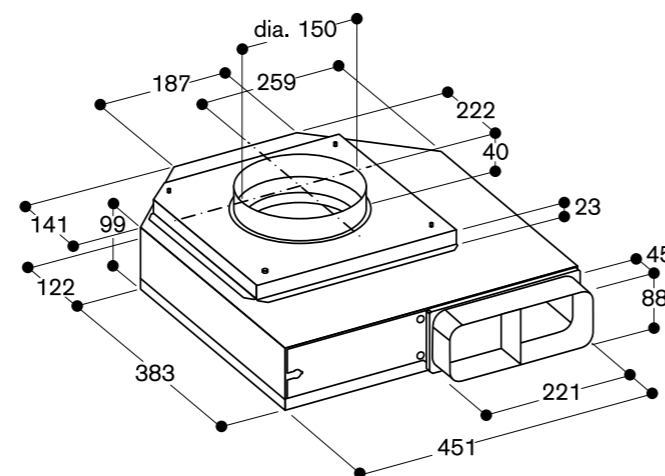
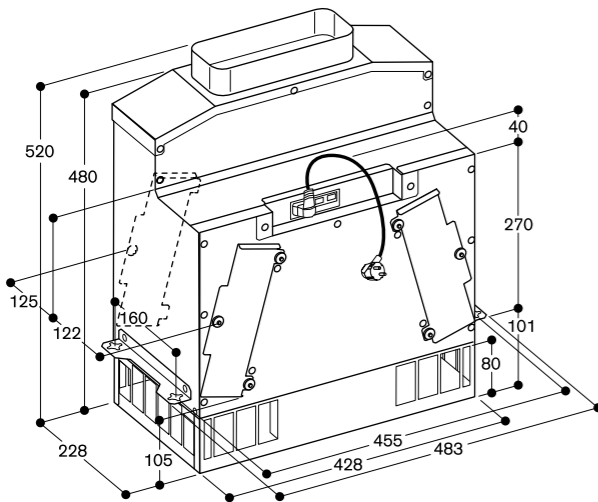
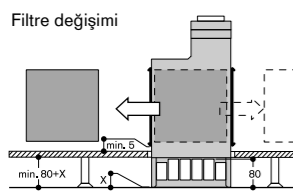
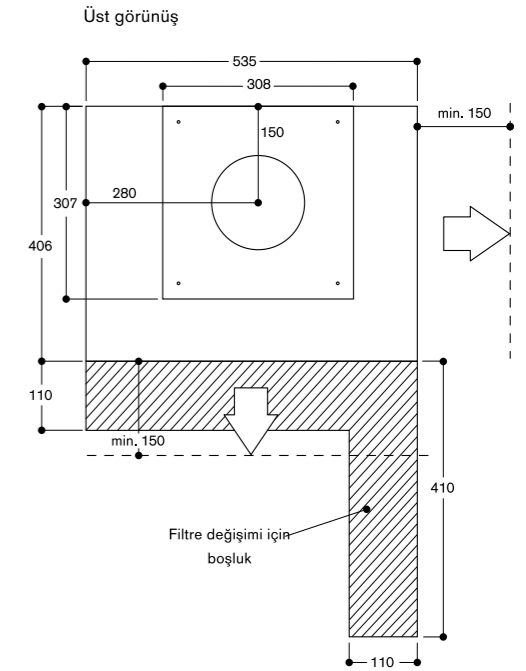
3 elektronik güç seviyesi ve 1 yoğun mod.
Yüksek verimli, fırçasız doğru akım motorlu fan teknolojisi (BLDC).
Çelik gövde, çinko kaplamalı.
Hava girişi için kanal çapları: 1 x NW 150 yuvarlak.
Kapalı dolap içine ya da tavana kurulum için braketler dahildir.
2 adet aktif karbon filtresi dahildir.

Planlama notları

400 serisi motorsuz davlumbazlar ve 200 serisi tezgah davlumbazları ile kullanıma uygundur.
Cihazlar birbirine ağ kablosu ile bağlanmaktadır.
Alt dolap içine montajda, mobilya bazasına hava çıkışı için delik planlanmalıdır.
Filtre değişim aralığı: Pişirme sıklığına bağlı olarak 1-1.5 yıl.
Filtre değişimi için baza paneli çıkarılabilir olmalıdır.
Ön yüzde havalandırma menfezi yoksa, filtre açıklığı ile duvar arasındaki tavsiye edilen minimum boşluk mesafesi: 15 cm.

Bağlantı değeri

Toplam bağlantı değeri 180 W.
Bağlantı kablosu 1.8 m, fiş dahil.
Ağ kablosu 2 m.



**AW 240 191**

Paslanmaz çelik ile cam kontrol paneli
Gaggenau Antrasit
Genişlik 90 cm
Hava çıkışı / hava dolaşımı
Montaj kiti ve hava kanalı ile teslim edilir

**Montaj aksesuarları****AD 200 322**

Paslanmaz çelik hava kanalı uzatması
Uzunluk: 1000 mm
AD 200 392
Hava kanalı için tavan çerçevesi
Paslanmaz çelik

Opsiyonel aksesuarlar**AA 200 110**

1 Aktif karbon filtresi
Genişletilmiş yüzeyi ile yüksek koku giderme performansı.
Hava dolaşımı modülü AA 200 812/816 ve AA 010 811/AA 012 811 ile kullanılır.
AA 200 112
1 adet yenilenebilir aktif karbon filtre
30 defaya kadar yeniden temizlenebilir
Temizlik: Fırın içerisinde 200 °C'de
Üstün koku giderme performansı.
Hava dolaşımı modülü AA 200 812/816 ve AA 010 811/AA 012 811 ile kullanılır.
AA 200 812
Hava dolaşım modülü
Genişletilmiş yüzeyi ile yüksek koku giderme performansına sahip 1 adet aktif karbon filtre ile sevk edilir.
Hava dolaşımı için.
Duvar davlumbazları ile kullanılır.

200 serisi duvar davlumbazı**AW 240**

- 200 serisi fırınlar ile uyumlu cam panelli, paslanmaz çelik davlumbaz
- Pişirme buharlarının etkili emilimi
- Enerji tasarruflı, sessiz fan motoru
- Yüksek yağ emilimli metal filtre
- Koku yoğunluğuna göre otomatik olarak emiş gücünü belirler
- Dimlenebilir, doğal beyaz LED aydınlatma ile çalışma alanını ideal şekilde aydınlatır
- Hava çıkışlı ya da hava dolaşımli sisteme uygun

Hava performansı

3 güç seviyesi ve 1 yoğun mod:
Ses gücü seviyesi, EN 60704-3 normuna göre verilmiştir.
Ses basıncı seviyesi, EN 60704-2-13 normuna göre verilmiştir.

Hava dolaşımı için koku emilim yüzdesi, EN 61591 normuna göre verilmiştir.

Hava çıkışı:

618 / 970m³/h.
64 / 73 dB (A) re 1 pW.
51 / 60 dB (A) re 20 µPa.
Hava dolaşımı:
383 / 476m³/h.
69 / 74 dB (A) re 1 pW.
56 / 61 dB (A) re 20 µPa.

Özellikler

3 elektronik güç seviyesi ve 1 yoğun mod.
Otomatik çalışma fonksiyonu ile sensörlü ardıl çalışma fonksiyonu.
Yağ filtresi doluluk göstergesi.
Aktif karbon filtre doluluk göstergesi.
Metal yağ filtresi, bulaşık makinesinde yıkanabilir.
Ardıl çalışma fonksiyonu, 6 dk.
Doğal beyaz LED aydınlatma (3500 K), dimlenebilir.
Home Connect ile farklı beyaz tonlardaki (2700-5000 K) ışık rengi ayarlanabilir.
Aydınlatma gücü 3 x 3 W.
Aydınlatma şiddeti 575 lx.
Yüksek verimli, fırçasız doğru akım motorlu fan teknolojisi (BLDC).
Sessiz çalışma için entegre ses izolasyonu.
Verimli hava akımı için özelleştirilmiş iç gövde.
Bir adet tek yönlü klapa, paket içeriğine dahildir.
Basit kurulum ve ayarlama için kolay montaj sistemi.

Dijital servisler (Home Connect)
Ocak tabanlı havalandırma kontrol sistemi (Uygun havalandırma cihazları ile)

Uzaktan izleme**Uzaktan teşhis**

Home Connect ile ilgili daha fazla bilgi edinmek için lütfen sayfa 376'ya inceleyiniz.

Tüketim verileri

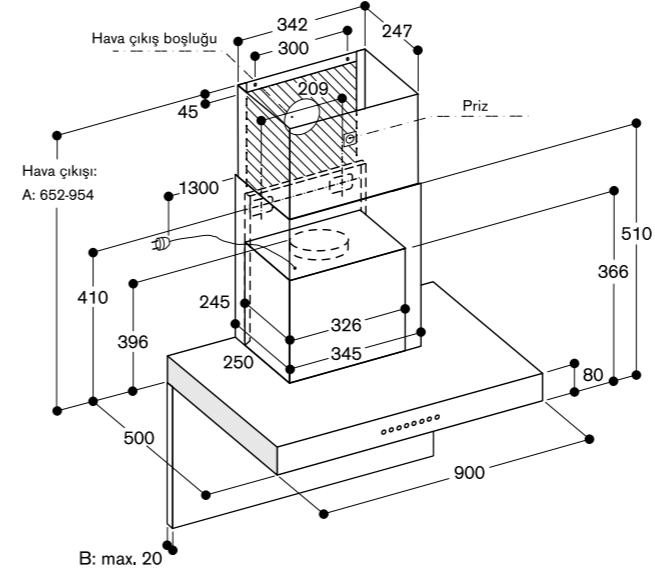
Enerji verimliliği sınıfı A.
Enerji tüketimi 39.3 kWh/yıl.
Havalandırma enerji sınıfı A.
Aydınlatma enerji sınıfı A.
Yağ filtresi enerji sınıfı B.
Ses seviyesi min. 44 dB / maks. 64 dB normal modda.

Planlama notları

Montaj kiti ve 674 mm ile 854 mm arası montajlar için iki parçalı hava kanalı paket içeriğine dahildir.
Bu ölçülerin dışında kalan planlama çözümleri, hava kanalı uzatması AD 200 326 ve montaj kiti uzatması AD 223 346 kullanılarak oluşturulur.
Gazlı ocaklarla arasındaki mesafe min. 65 cm olmalıdır (toplam gaz yükü 12 kW'tan fazla ise min. 70 cm).
Elektrikli ocaklarla arasındaki mesafe min. 55 cm olmalıdır.
Aktif karbon filtreli hava dolaşımı modülü, hava kanalı içine konumlandırılabilir.
Şömine bacası bulunan meknlarda hava çıkışlı çalışma sistemi uygulandığında, taze hava girişi uygun bir emniyet anahtarı ile güvence altına alınmalıdır.

Bağlantı değeri

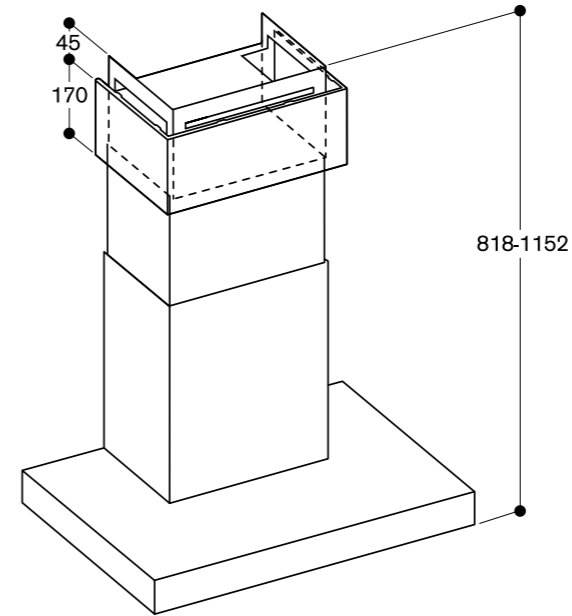
Toplam bağlantı değeri 269 W.
Bağlantı kablosu 1.3m, fiş dahil..



A: Tavan yüksekliği 2.25 m - 2.55 m arası olması durumunda.

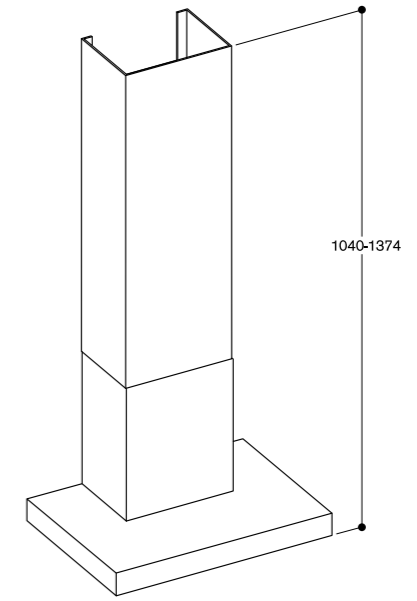
Ölçüler, davlumbazın alt hizasının, zeminden 1.60 m yükseklikte olacağı göz önünde bulundurularak hesaplanmıştır.

B: Arka panelin maksimum kalınlığı göz önünde bulundurulmalıdır.

AW 240 ile AA 200 812

* Tavan yüksekliği 2.45 m - 2.75 m arası olması durumunda.

Ölçüler, davlumbazın alt hizasının, zeminden 1.60 m yükseklikte olacağı göz önünde bulundurularak hesaplanmıştır.

AW 240 ile AD 200 322

* Tavan yüksekliği 2.63 m - 2.97 m arası olması durumunda.

Ölçüler, davlumbazın alt hizasının, zeminden 1.60 m yükseklikte olacağı göz önünde bulundurularak hesaplanmıştır.



AW 250 192

Gaggenau Antrasit, cam ön yüzey
Genişlik 90 cm
Hava çıkışı / hava dolaşımı
Havalandırma bacası hariç



Zorunlu montaj aksesuarları

AD 200 012

Paslanmaz çelik havalandırma bacası
Uzunluk 573-843 mm
Hava çıkışı için

Opsiyonel aksesuarlar

AA 250 112

2 adet yenilenebilir aktif karbon filtre
Üstün koku giderme performansı.
Hava dolaşımı için kullanılır.
AW 25. 192 ve AW 25. 172 duvar
davlumbazları için uygun.

AA 250 113

2 adet yenilenebilir aktif karbon filtre
Üstün koku giderme performansı.
Hava dolaşımı için kullanılır.
AW 25. 192 ve AW 25. 172 duvar
davlumbazları için uygun.

Hava dolaşımı montaj aksesuarları için
ilgili sayfaları inceleyiniz.

200 serisi duvar davlumbazı

AW 250

- Açılı paneli, ocağın üzerinde geniş baş mesafesi sağlar
- Kolay temizlenen cam ön yüzlü filtre koruma paneli
- 200 serisi fırınlarla mükemmel uyumlu cam yüzey
- Enerji tasarruflu, sessiz fan motoru
- Ön ve alt yüzde bulunan iki çekiş bölgesi sayesinde etkili duman çekişi
- Yoğun pişirme sırasında cam panel öne doğru açılarak çekiş alanı artırılabilir
- Duman yoğunluğuna göre sensör kontrollü otomatik ayarlanan güç kademesi
- Dimlenebilen aydınlatma sayesinde ışık seviyesi kişiselleştirilebilir
- Hava çıkışlı ya da hava dolaşimli sisteme uygun

Hava performansı

3 güç seviyesi ve 1 yoğun mod:
Ses gücü seviyesi, EN 60704-3 normuna göre verilmiştir.
Ses basıncı seviyesi, EN 60704-2-13 normuna göre verilmiştir.
Hava dolaşımı için koku emilim yüzdesi, EN 61591 normuna göre verilmiştir.

Cihaz genişliği 90 cm

Hava çıkışı:
529 / 990 m³/h.
57 / 70 dB (A) re 1 pW.
Hava dolaşımı:
461 / 670 m³/h.
68 / 78 dB (A) re 1 pW.

Özellikler

3 elektronik güç seviyesi ve 1 yoğun mod.
Sensör kontrollü otomatik ardıl çalışma fonksiyonu.
Yağ filtresi ve aktif karbon filtresi doluluk göstergeleri.
Aralıklı havalandırma fonksiyonu, 6 dk.
Metal yağ filtresi, bulaşık makinesinde yıkanabilir.
2 aktif karbon filtre, cihaza monte edilmiştir.
Doğal beyaz LED aydınlatma (3500 K), dimlenebilir.
Aydınlatma gücü 2x3 W.
Aydınlatma şiddeti 460 lx.
Endirekt LED aydınlatma (3000 K), dimlenebilir.
Yüksek verimli, fırçasız doğru akım motorlu fan teknolojisi (BLDC).

Sessiz çalışma için entegre ses izolasyonu.
Kolay temizlenebilen iç çerçeve.
Basit kurulum ve ayarlama için kolay montaj sistemi.

Dijital servisler (Home Connect) Ocak tabanlı havalandırma kontrol sistemi (Uygun havalandırma cihazları ile)

Uzaktan izleme Uzaktan teşhis

Home Connect ile ilgili daha fazla bilgi edinmek için lütfen sayfa 376'yı inceleyiniz.

Tüketim verileri

Enerji verimliliği sınıfı A+/A+.
Enerji tüketimi
31.4/31.8 kWh/yıl.
Havalandırma enerji sınıfı A/A.
Aydınlatma enerji sınıfı A/A.
Ses seviyesi min. 42/42 dB / maks. 57/57 dB normal modda.

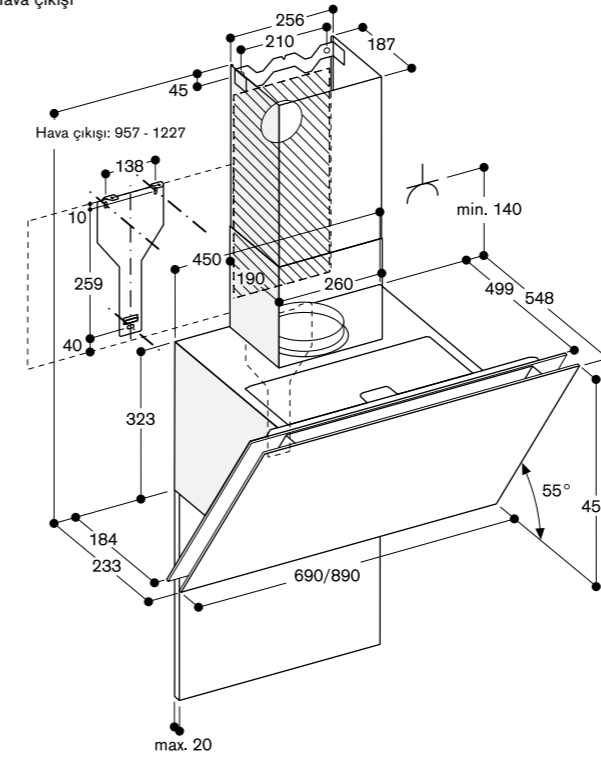
Planlama notları

Havalandırma cihazı hava çıkış kanalsız olarak, yalnızca hava dolaşımı altyapısına sahiptir. Hava çıkışı ile kullanmak için AD 200 012 aksesuarı kullanılmalıdır.
Gazlı ocaklarla arasındaki mesafe min. 60 cm olmalıdır (toplam gaz yükü 12 kW'tan fazla ise min. 70 cm). Elektrikli ocaklarla arasındaki mesafe min. 45 cm olmalıdır.
Şömine bacası bulunan mekânlarda hava çıkışlı çalışma sistemi uygulandığında, taze hava girişi uygun bir emniyet anahtarı ile güvence altına alınmalıdır.

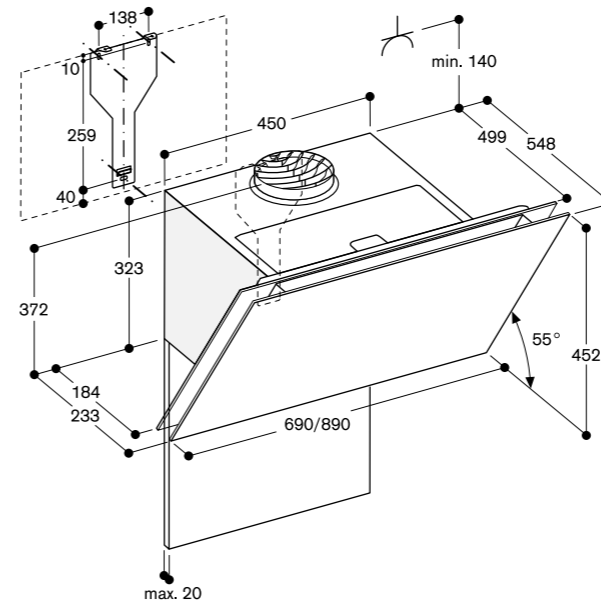
Bağlantı değeri

Toplam bağlantı değeri 270 W
Bağlantı kablosu 1.3m, fiş dahil.

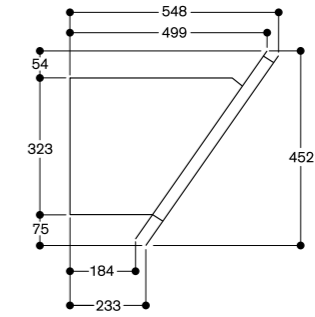
Hava çıkışı



Hava dolaşımı



Yan görünüş





AF 210 192

Paslanmaz çelik kumanda paneli

Genişlik 90 cm

Hava çıkışı / hava dolaşımı

AF 210 162

Paslanmaz çelik kumanda paneli

Genişlik 60 cm

Hava çıkışı / hava dolaşımı



Zorunlu montaj aksesuarları

AA 211 812

Patentli hava dolaşım modülü,
genişletilmiş yüzeyli 1 adet aktif karbon
filtre içerir.

Hava dolaşımı için kullanılır.

Montaj aksesuarları

AA 210 460

Asansör mekanizması

60 cm'lik sürgülü aspiratörler için

AA 210 490

Asansör mekanizması

90 cm'lik sürgülü aspiratörler için

AA 210 491

Üst dolap montaj kiti

200 serisi 90 cm sürgülü aspiratörün,

90 cm üst dolaba montajı için

gereklidir.

Cihazın dolap içine sağ/sol yanlardan
sabitlenmesi için.

Asansör mekanizması AA 210 490

kullanıldığında, montaj kiti gerekmez.

Opsiyonel aksesuarlar

AA 210 110

1 Aktif karbon filtresi

Genişletilmiş yüzeyi ile yüksek koku

giderme performansı. Hava dolaşımı

modülü AA 211 812 ile kullanılır.

Hava dolaşımı montaj aksesuarları için

ilgili sayfaları inceleyiniz.

200 serisi sürgülü aspiratör

AF 210

- Entegre cam paneli ile minimal tasarıma sahip sürgülü aspiratör
- Entegre ses izolasyonu sayesinde sessiz çalışma
- Firçalanmış paslanmaz çelik buhar yakalama alanı ve görünür gövde
- Yüksek havalandırma performansı
- Enerji tasarruflu, sessiz fan motoru
- Koku yoğunluğuna göre otomatik olarak emiş gücünü belirler
- Dimlenebilir, doğal beyaz LED aydınlatma ile çalışma alanını ideal şekilde aydınlatır
- Patentli asansör mekanizması sayesinde sürgülü aspiratör tek dokunuşla üst dolap içinde tamamen gizlenebilir
- Hava çıkışlı ya da hava dolaşimli sisteme uygun
- Aktif karbon filtreli hava dolaşım modülü: sessiz ve etkili hava dolaşımı çözümü ve uzun değişim aralığı

Hava performansı

3 güç seviyesi ve 1 yoğun mod:

Ses gücü seviyesi, EN 60704-3

normuna göre verilmiştir.

Hava dolaşımı için koku emilim yüzdesi,

EN 61591 normuna göre verilmiştir.

Cihaz genişliği 90 cm

Hava çıkışı:

517 / 965 m³/h

57 / 71 dB(A) re 1 pW

Hava dolaşımı:

506 / 876 m³/h

62 / 69 dB(A) re 1 pW

Cihaz genişliği 60 cm

Hava çıkışı:

515 / 953 m³/h

57 / 71 dB(A) re 1 pW

Hava dolaşımı:

497 / 885 m³/h

62 / 69 dB(A) re 1 pW

Özellikler

Ön yüzde kumanda paneli.

3 elektronik güç seviyesi ve 1 yoğun

mod.

Otomatik çalışma fonksiyonu ile

sensörlü ardl çalışma fonksiyonu.

Yağ filtresi doluluk göstergesi.

Paslanmaz çelik yağ filtresi, bulaşık

makinesinde yıkanabilir.

Doğal beyaz LED aydınlatma (3500 K),

dimlenebilir.

Aydınlatma gücü 3 x 1.5 W

Aydınlatma şiddeti 355 lx.

Aydınlatma cihazdan bağımsız

kumanda edilebilir.

Yüksek verimli, fırçasız doğru akım

motorlu fan teknolojisi (BLDC).

Sessiz çalışma için entegre ses

izolasyonu.

Sürgü çekildiğinde fan otomatik olarak

çalışmaya başlar.

Patentli sürgü sistemi,198 mm.

Verimli hava akımı için özelleştirilmiş iç

gövde ve temizleme kolaylığı.

Kolay kurulum için patentli basit montaj

sistemi.

Bir adet tek yönlü klapa, paket içeriğine

dahildir.

Tüketim verileri

Enerji verimliliği sınıfı A.

Enerji tüketimi

41.4/40.3 kWh/yıl.

Havalandırma enerji sınıfı A.

Aydınlatma enerji sınıfı A.

Yağ filtresi verimlilik sınıfı: B.

Ses seviyesi min. 41/42 dB /

maks. 57 dB normal modda.

Planlama notları

Hava dolaşimli kurulum için ilave hava

dolaşım modülü gerekmektedir.

Aktif karbon filtreli patentli hava

dolaşım modülü, üst dolap içine

yerleştirilebilir. Aktif karbon filtresi, ön

yüzden çıkılarak kolayca

değiştirilebilir.

Aktif karbon filtrenin değiştirilebilmesi

için, üst dolap kapağı tamamen

açılabilir durumda olmalıdır.

Cihaz montajı için üst dolap alt tabanı

çıkartılmalıdır.

Asansör mekanizması kullanılacaksa

üst dolap derinliği 600 mm.

Asansör mekanizması kullanılacaksa

üst dolap yüksekliği 335 mm.

Gazlı ocaklarla arasındaki mesafe min.

65 cm olmalıdır (toplam gaz yükü

12 kW'tan fazla ise min. 70 cm).

Elektrikli ocaklarla arasındaki mesafe

min. 43 cm olmalıdır.

Şömine bacası bulunan mekanlarda

hava çıkışlı çalışma sistemi

uygulandığında, taze hava girişi uygun

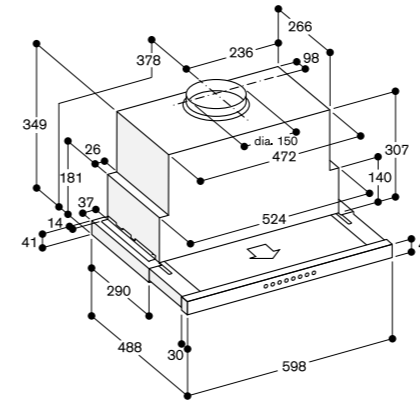
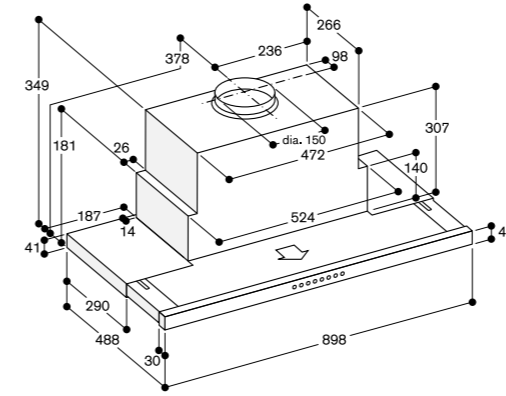
bir emniyet anahtarı ile güvence altına

alınmalıdır.

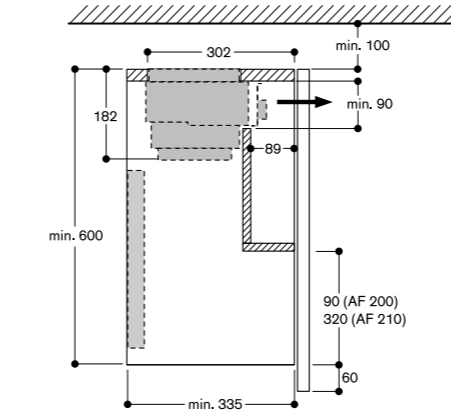
Bağlantı değeri

Toplam bağlantı değeri 266/264 W

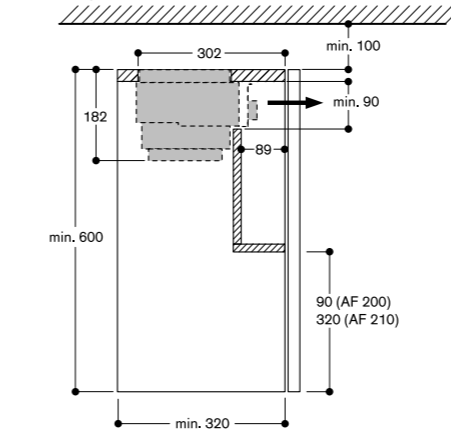
Bağlantı kablosu 1.8 m, fiş dahil.



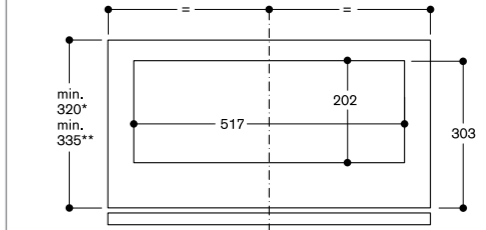
Üst dolap en kesiti, AA 211 812 ve AA 210 490/460 asansör mekanizması ile



Üst dolap en kesiti, AA 211 812 ile



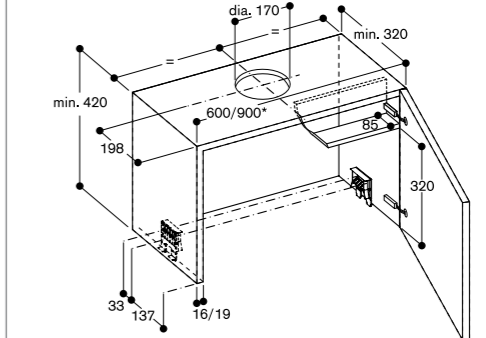
Üst dolap üst görünüşü, AA 211 812 ile



* yalnızca cihaz

** cihaz ve AA 210 490/460 asansör mekanizması

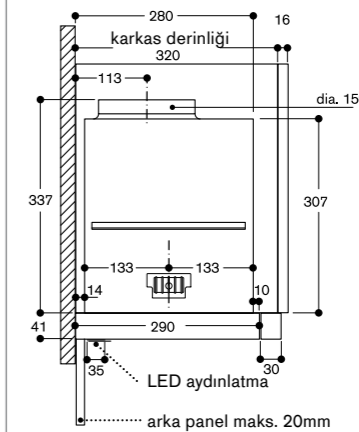
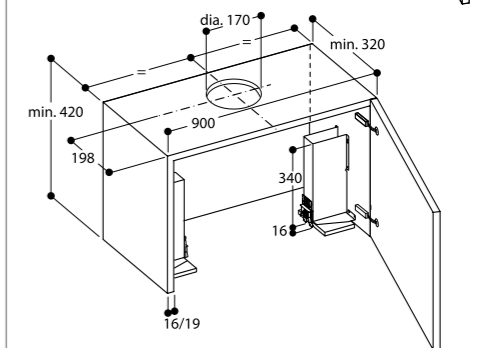
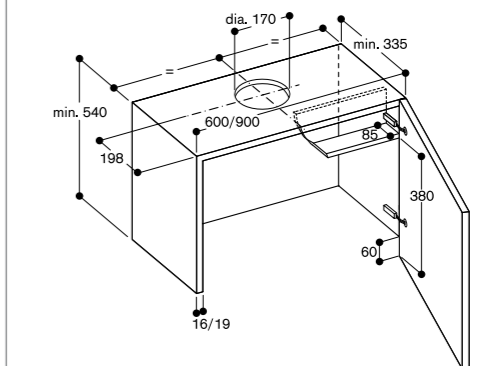
AF 210 / 211 için üst dolap



* 90 cm üst dolap içine montaj, AA 210 491 montaj seti ile

AF 210 / 211 için üst dolap

AA 210 460 / AA 210 490 asansör mekanizması ile



arka panel maks. 20mm

**AC 200 191**

Paslanmaz çelik ve cam
Genişlik 86 cm
Hava çıkışı / Hava dolaşımı

AC 200 181

Paslanmaz çelik ve cam
Genişlik 70 cm
Hava çıkışı / Hava dolaşımı

AC 200 161

Paslanmaz çelik ve cam
Genişlik 52 cm
Hava çıkışı / Hava dolaşımı

A++*

Zorunlu montaj aksesuarları**AA 211 812**

Hava dolaşım modülü
Genişletilmiş yüzeyi ile üstün koku giderme performansına sahip 1 adet aktif karbon filtre ile sevk edilir.
Hava dolaşımı için kullanılır.

Opsiyonel aksesuarlar**AA 200 510**

Uzaktan kumanda modülü (AC 200 gömme aspiratör için)

AA 210 110

Aktif karbon filtresi, 1 adet
Genişletilmiş yüzeyi ile üstün koku giderme performansı.
Hava dolaşım modülü AA 211 812 için.

86 cm'lik cihaz ile kombinasyon seçenekleri:

400 serisi Vario ocaklar

VI 41x
VI 42x
VI 46x
VI 48x
VI 49x
VG 41x
VG 42x
VG 49x
VP 41x
VR 41x

200 serisi Vario ocaklar

VI 23x
VI 24x
VI 26x
VG 23x
VG 26x
VG 27x

400 serisi bağımsız ocaklar

CX 48x
CX 49x
CG 49x

200 serisi bağımsız ocaklar

CI 26x
CI 27x
CI 28x
CI 29x
CE 261
CE 291
CG 26x
CG 29x
VG 29x

Bilmekte fayda var:

Havalandırma cihazı ocak ile aynı genişlikte olabilir.

200 serisi gömme aspiratör**AC 200**

- Üst dolap içine tamamen gizlenir
- Düşük ses seviyeli, enerji tasarruflı motor
- Kenar emiş sistemi sayesinde kolay temizlenebilir düz cam yüzeyi
- Dimlenebilir, doğal beyaz LED aydınlatma ile tüm ocak alanının ideal aydınlatması
- Hava çıkışı ya da hava dolaşımı çalışma sistemine uygun
- Enerji verimliliği sınıfı A++

Hava performansı

Performans ve ses seviyeleri, 3/yoğun kademelerinde verilmiştir:
Ses seviyeleri, EN 60704-3 normuna göre verilmiştir.
Ses basıncı EN 60704-2-13 normuna göre verilmiştir.
Hava dolaşımı modunda koku giderme seviyeleri EN 61591 normuna göre verilmiştir.

Cihaz genişliği 86 cm

Hava çıkışı:
610 / 800m³/h.
64 / 70 dB (A) re 1 pW.
Hava dolaşımı:
540 / 790 m³/h.
72 / 77 dB (A) re 1 pW.

Cihaz genişliği 70 cm

Hava çıkışı:
575 / 775m³/h.
64 / 70 dB (A) re 1 pW
Hava dolaşımı:
540 / 740m³/h.
73 / 78 dB (A) re 1 pW.

Cihaz genişliği 52 cm

Hava çıkışı:
540 / 730 m³/h.
64 / 70 dB (A) re 1 pW.
Hava dolaşımı:
530 / 690 m³/h.
72 / 77 dB (A) re 1 pW.

Özellikler

3 elektronik kontrol edilen güç seviyesi + 1 yoğun mod.
Uzaktan kumanda ile kullanım imkanı (opsiyonel aksesuar).
Aralıklı havalandırma, 6 dk.
Ardıl çalışma fonksiyonu, 6 dk.
Yağ filtresi doluluk göstergesi.
Metal yağ filtresi, bulaşık makinesinde yıkanabilir.
Cam filtre kapağı.
Doğal beyaz LED aydınlatma (4000 K), dimlenebilir.
Aydınlatma gücü 2x 1 W.
Aydınlatma şiddeti 266 lx.
Yüksek verimli, fırçasız doğru akım motorlu fan teknolojisi (BLDC).

Tüketim verileri

Enerji verimliliği sınıfı A++/A++/A++
Enerji tüketimi
25.5/30.3/29.6 kWh/yıl.
Havalandırma enerji sınıfı A/A/A.
Aydınlatma enerji sınıfı A/A/A.
Yağ filtresi enerji sınıfı D/D/D.
Ses seviyesi min. 41/42/44 dB / maks. 64/65/67 dB normal modda.

Planlama notları

Aktif karbon filtreli patentli hava dolaşımı modülü, üst dolap içine monte edilebilir. Aktif karbon filtresi, ön

yüzeyden filtre çekmecesi çekilerek kolayca değiştirilir.

Aktif karbon filtresini değiştirebilmek için, üst dolap kapağı tamamen açılabilir olmalıdır.
Cihaz üst dolap içine tamamen gizlenebilir.

VR/VP/VF gibi yoğun buhar üreten Vario özel pişirme cihazları, davlumbazın ortasına denk gelecek şekilde yerleştirilmelidir.
Gazlı ocaklar ile arasındaki mesafe min. 65 cm olmalıdır. (Toplam gaz bağlantı değeri 12 kW'tan fazla ise min. 70 cm).

Elektrikli ocaklar ile arasındaki mesafe min. 50 cm olmalıdır.

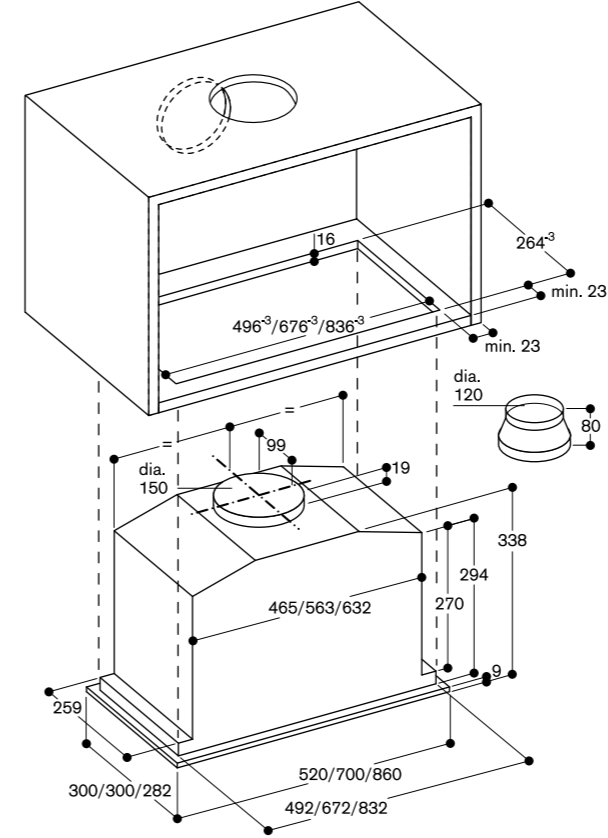
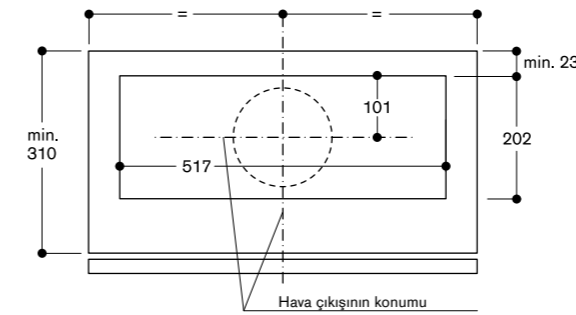
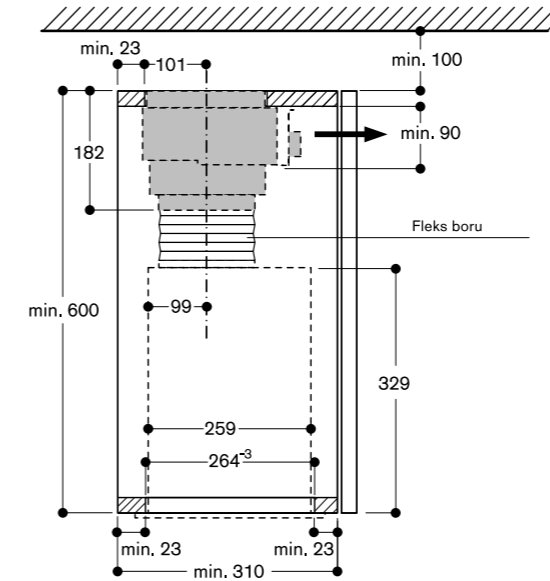
Şömine bacası bulunan mekanlarda hava çıkışlı çalışma sistemi uygulandığında, taze hava girişi uygun bir emniyet anahtarı ile güvence altına alınmalıdır.

Bağlantı değeri

Toplam bağlantı değeri

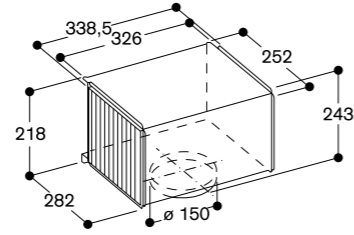
272/272/272 W

Bağlantı kablosu 1.0m, fiş dahil.

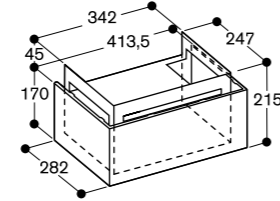
**Üst dolabın alttan görünüşü, AC 200 ve AA 211 812 ile****Üst dolap kesiti, AC 200 ve AA 211 812 ile**

Aktif karbon filtrelili hava dolaşım modülleri**AA 442 810**

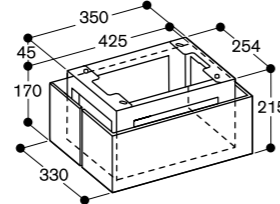
Hava dolaşimli çalışma sistemi için. Al 442/AW 442 ada ve duvar davlumbazları ile birlikte kullanılabilir. Koku giderme performansı %95. Geleneksel hava dolaşım sistemlerine kıyasla 3 dB'e kadar daha az gürültü seviyesi. Daha uzun süre kullanılabilen aktif karbon filtre. (pişirme sıklığına bağlı olarak yaklaşık 1-1.5 yılda değiştirilmelidir) Hava kanalı içi montaja uygundur. Filtre dirseği, 2 adet aktif karbon filtre, fleks boru ve iki adet boru kelepçesi içerir.

**AA 200 812**

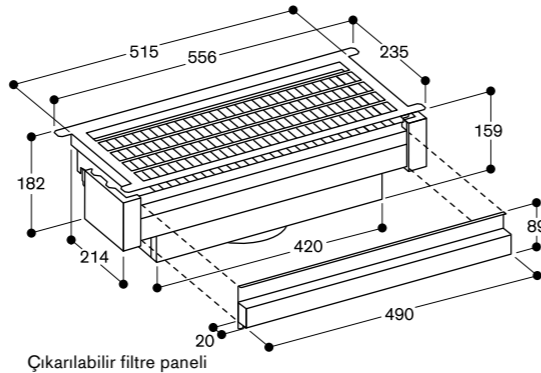
Hava dolaşimli çalışma sistemi için. AW 240 duvar davlumbazları ile birlikte kullanılabilir. Koku giderme performansı %95. Geleneksel hava dolaşım sistemlerine kıyasla 3 dB'e kadar daha az gürültü. Daha uzun süre kullanılabilen aktif karbon filtre. (pişirme sıklığına bağlı olarak yaklaşık 1-1.5 yılda değiştirilmelidir) İç veya dış hava kanalı içi montaja uygundur. Ön panel, duvar bağlantı aparatı, aktif karbon filtresi, fleks boru ve iki adet boru kelepçesi içerir.

**AA 200 816**

Hava dolaşimli çalışma sistemi için. Al 240 ada davlumbazları ile birlikte kullanılabilir. Koku giderme performansı %95. Geleneksel hava dolaşım sistemlerine kıyasla 3 dB'e kadar daha az gürültü seviyesi. Daha uzun süre kullanılabilen aktif karbon filtre. (pişirme sıklığına bağlı olarak yaklaşık 1-1.5 yılda değiştirilmelidir) İç hava kanalı içi montaja uygundur. Ön panel, aktif karbon filtresi, fleks boru ve iki adet boru kelepçesi içerir.

**AA 211 812**

Patentli hava dolaşım modülü, genişletilmiş yüzeyli 1 adet aktif karbon filtre içerir. Hava dolaşimli çalışma sistemi için. 200 serisi sürgülü ve gömme aspiratörler ile birlikte kullanılabilir. Koku giderme performansı %95. Geleneksel hava dolaşım sistemlerine kıyasla 3 dB'e kadar daha az gürültü seviyesi. (pişirme sıklığına bağlı olarak yaklaşık 1-1.5 yılda değiştirilmelidir) Daha uzun süre kullanılabilen aktif karbon filtre. Üst dolap içine montaja uygundur. DN 150 yassı boru bağlantı parçası Filtre kapak paneli, aktif karbon filtresi, fleks boru ve 2 adet boru kelepçesi içerir.

**AA 200 880**

AL 200 180 ile masa havalandırması birleştirilebilir.

AA 200 880

AL 200 190 ile masa havalandırması birleştirilebilir.

Hava dolaşım çalışma sistemi için. Karbon filtreler ile üstün koku giderme performansı Kolay masa havalandırmasının üstünden çıkarılabilir. Filtreler, geliştirilmiş teknolojsi sayesinde balık ve deniz ürünlerinin kokusunu filtreler. Özel işlemler sayesinde alerjen parçacıklara karşı koruma sağlar.

**AA 200 882**

AL 200 180 ile masa havalandırması birleştirilebilir.

AA 200 892

AL 200 190 ile masa havalandırması birleştirilebilir.

Yenilenebilir karbon filtre ile Hava dolaşım çalışma sistemi için. Fırın içerisinde 200 °C'de temizlenerek yeniden kullanılabilir. 30 defaya kadar tekrar kullanım Kolay masa havalandırmasının üstünden çıkarılabilir.

**AW 442 için AD 442 392****Al 442 için AD 442 394****AW 240 için AD 200 392****Al 240 için AD 200 396****Hava kanalı için tavan çerçevesi**

Paslanmaz çelik

Duvar ve ada davlumbazlarda hava bacalarındaki vida izlerini gizlemek ve tavanlardaki pürüzleri kapatmak için kullanılır. Özel üretim tek parça hava kanallarının, teleskopik uzatma kullanmadan monte edilebilmesini sağlar.

**Özellikler**

Kanal için tavan montaj aparatı ve baca ile aynı renk klipsli kapak.

Planlama notları

Gaggenau baca boyutlarının, standart bacalara uyarlanması için farklı ebatlarda mevcuttur.

Hava yönlendirme elemanı**AA 414 010**

Hava yönlendirme elemanı

Gazlı ocak yanına VL 414 planlandığında kullanılır.

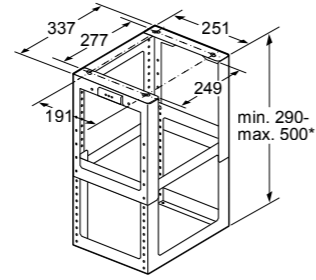
**Hava yönlendirme elemanı****LS 041 001**

Hava yönlendirme elemanı

Gazlı ocak yanına VL 200 planlandığında kullanılır.

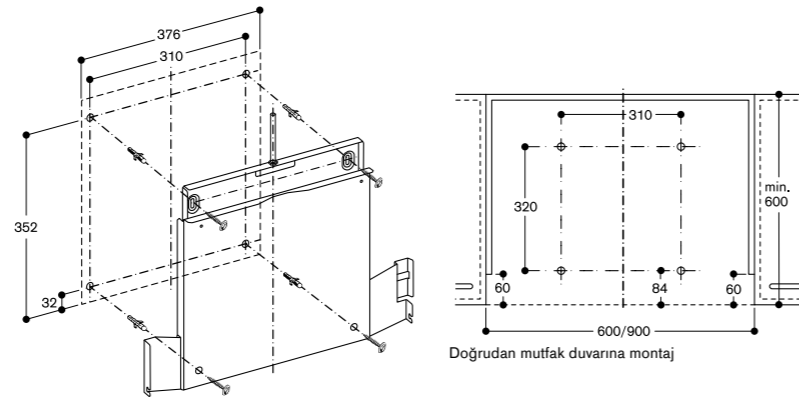
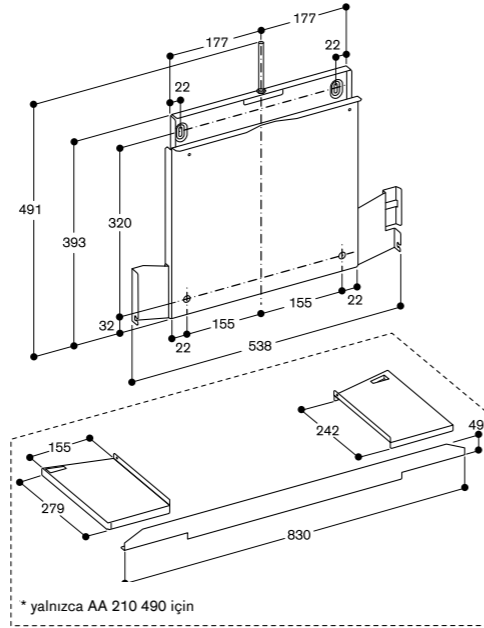


**Montaj kiti uzatması,
Al 240 ada davlumbazı için
AD 223 346**
1100-1500 mm arası hava kanalı
montajı için. Cihaz yüksekliği, taşıyıcı
yüksekliğine bağlıdır (dolap yüksekliği).

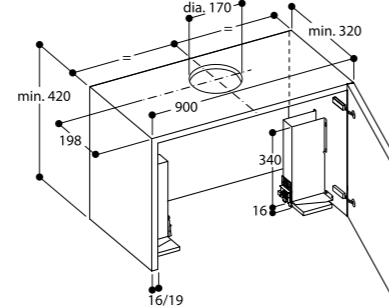


* yükseklik 10 mm
aralıklarla ayarlanabilir

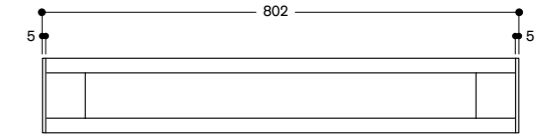
AA 210 492
Asansör mekanizması
90 cm sürgülü aspiratör için
AA 210 460
Asansör mekanizması
60 cm sürgülü aspiratör için
200 serisi sürgülü aspiratörler ile
birlikte kullanılır.
Patentli asansör mekanizması, sürgülü
aspiratörün üst dolap içinde tamamen
gizlenebilmesine olanak sağlar.
Doğrudan mutfak duvarına ya da
güçlendirilmiş üst dolap arka paneline
sabitlenebilir.
Üst dolap içine montaj için:
Üst dolap içinde gerekli derinlik,
asansör mekanizması dahil 335 mm'dir.



AA 210 491
90 cm üst dolap montaj kiti
Üst dolap montaj kiti
200 serisi 90 cm sürgülü aspiratörün,
90 cm üst dolaba montajı için
gereklidir.
Cihazın dolap içine sağ/sol yanlardan
sabitlemesi için.
Asansör mekanizması AA 210 492
kullanıldığında, montaj kiti gerekmez

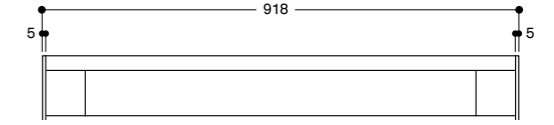


AA 200 900
Hemiyüzey montaj kiti AL 200
Her biri 5 mm genişliğinde 2 trim dahil
80 cm ve 90 cm varyant için
Gaggenau Siyah



A L 2 0 0 induksiyonlu ocak ile 2 ayrı bölmede kombinasyon

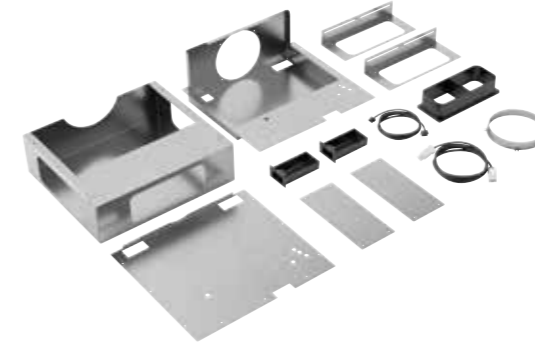
Yukardan görünüm



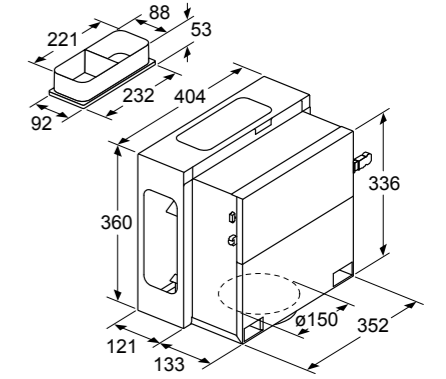
A L 2 0 0 induksiyonlu ocak ile 2 ayrı bölmede kombinasyon

Yukardan görünüm

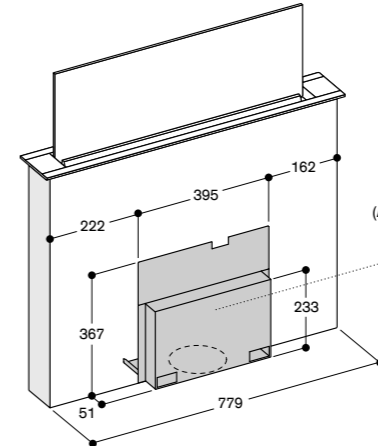
AA 200 910
Uzak motor kurulumu için
montaj kiti (maksimum 3m)
Asansörlü tezgah aspiratörü AL 200 ile
kullanılır.



AL 200 180, AA 200 910 ile

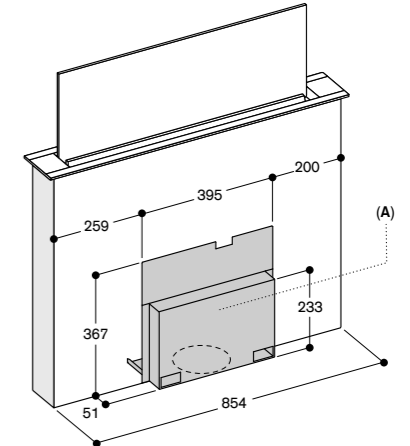


AL 200 190, AA 200 910 ile



A L 2 0 0 induksiyonlu ocak ile 2 ayrı bölmede
kombinasyon

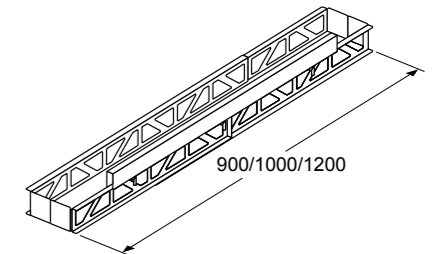
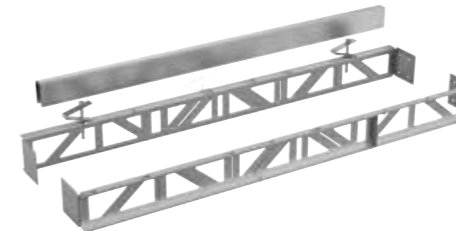
Altan görünüm



A L 2 0 0 induksiyonlu ocak ile 2 ayrı bölmede
kombinasyon

Altan görünüm

VA 200 080
Asansörlü tezgah aspiratörü AL 200
180 ile kullanılır.
VA 200 090
Asansörlü tezgah aspiratörü AL 200
190 ile kullanılır.
Havalandırma cihazı ve ocağın tek
niş içine montajı için kurulum kiti
Bağlantı çitası ve tezgah dengesinin
korunması için mobilya
destek aparatı içerir.
90 cm, 100 cm ve 120 cm genişlikler
için ayarlanabilir.



AA 400 510**Pencere kontak şalteri**

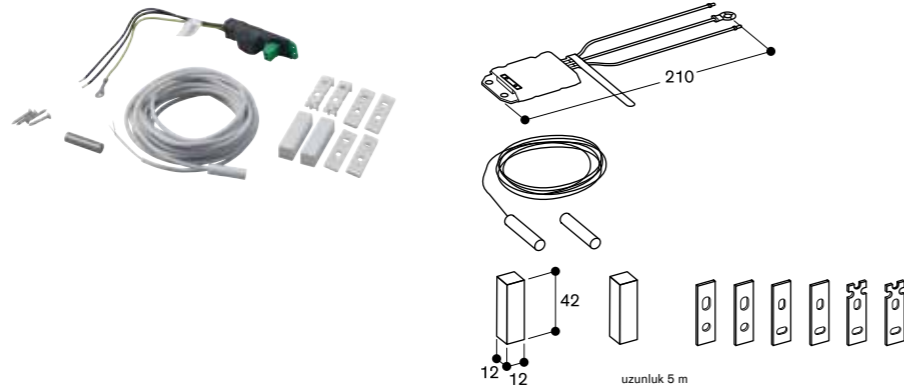
400 serisi motorsuz cihazlarla birlikte kullanılabilir.

Şömine bacası bulunan mekanlarda hava çıkışı çalışma sistemi uygulandığında, taze hava girişi uygun bir emniyet anahtarı ile güvence altına alınmalıdır.

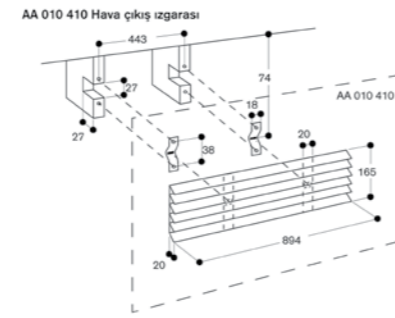
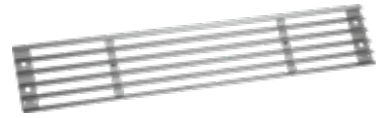
Pencere kontak şalteri, bu amaçla geliştirilmiştir.

Pencere kontak şalteri kurulduğunda, havalandırma cihazı, yalnızca pencere açıksa çalıştırılabilir.

Cihaz aydınlatması, pencere kapalıyken de kullanılabilir.

**AA 200 510****AC 200 tavan havalandırması için uzaktan kumanda****AA 010 410****Havalandırma menfezi, hava dolaşımı çalışma modu için**

Paslanmaz çelik renginde, 90 cm genişliğinde, Sabitleme elemanı ile birlikte, Yüksekliği ayarlanabilir.

**Duvar menfezleri**

Kanal sisteminin temiz, verimli ve etkili şekilde dış cepheye aktarılması için, duvar menfezleri kullanılır. Menfez çıkış çapı, her zaman kullanılan kanal çapına eşit ya da daha büyük olmalıdır.

AD 700 051**Duvar menfezi**

Paslanmaz çelik
DN 200 yuvarlak

Geniş paslanmaz çelik kanatlar sayesinde, hava akışındaki kayıp en aza indirgenmiştir.

Özellikler

Hava koşullarına dayanıklı paslanmaz çelik panjur.

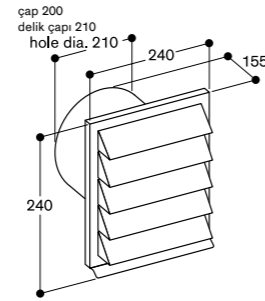
Entegre tek yönlü klapa.

DN 200 yuvarlak bağlantı parçası

Planlama notları

AD 702 teleskopik duvar kanalı ile kullanılır.

Duvar delik çapı: ø 210 mm

**AD 850 050****Duvar menfezi**

Paslanmaz çelik
DN 150 yassı

Geniş paslanmaz çelik kanatlar sayesinde, hava akışındaki kayıp en aza indirgenmiştir.

Yassı kanala uygun kompakt ebatlar.

DN 150 yassı bağlantı parçası.

Özellikler

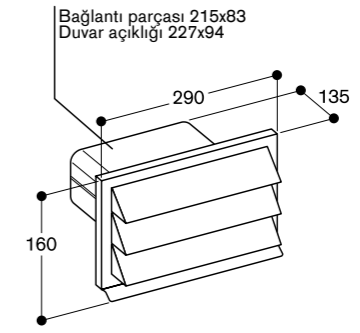
Hava koşullarına dayanıklı paslanmaz çelik panjur.

Entegre tek yönlü klapa.

Planlama notları

DN 150 yassı kanal ile, bağlantı elemanı olmadan birleştirilebilir.

Duvar delik boyutları: 230 x 110 mm.

**AD 702 052****Teleskopik duvar menfezi**

Paslanmaz çelik
DN 200 yuvarlak

Özellikler

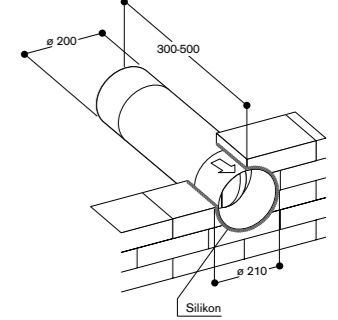
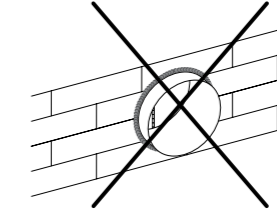
DN 200 yuvarlak bağlantı parçası.

Entegre tek yönlü klapa.

Planlama notları

Duvar menfezi AD 700 051 veya

AR 401 emme motoru ile kullanılır.

**AD 750 054****Teleskopik kanallı duvar menfezi.**

Paslanmaz çelik/plastik.
DN 150 yuvarlak.

Optimal ısı yalıtımı.

Kanal içinde optimize edilmiş dahili ısı tutma sistemi. Düz paslanmaz çelik menfez kapağı sayesinde bina dış cephe tasarımı bozmaz.

Özellikler

Hava koşullarına dayanıklı paslanmaz çelik panjur.

3-kat yalıtımlı klapa sistemi.

Manyetik açılma ve kapanma.

Klapa açılma hava basıncı (65 Pa)

sayesinde titreşim sesi engellenir.

Düşük basınçlı hava akımlarında dahi

klapalar tamamen açılır.

Teleskopik duvar menfezi 350 - 500

mm, DN 150 yuvarlak kanal bağlantı

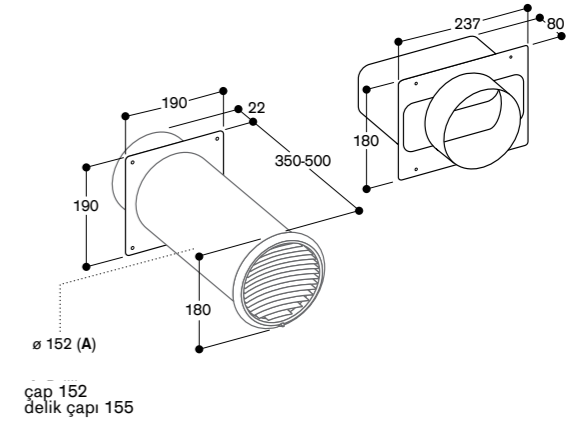
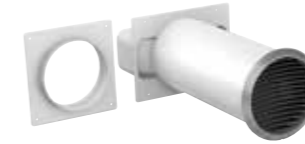
parçası ile.

Planlama notları

DN 150 yuvarlak kanal veya DN 150

yassı kanal bağlantısına uygundur.

Duvar delik çapı: ø 155 mm.



Mükemmel planlama ve kurulum sayesinde mükemmel performans.

Havalandırma sistemlerinde altyapı elemanlarını doğru seçmek ve kurmak; yalnızca havalandırma performansını maksimuma çıkarmakla kalmaz, aynı zamanda gürültü oluşumunu da en aza indirir. Bu nedenle havalandırma sistemi planlamasında, altyapı elemanlarının seçimi büyük bir önem taşır.

Havalandırma kanalı tipi.

Gaggenau aksesuar kataloğunda, oluşturulan havalandırma sistemine uygun farklı kanal tipleri mevcuttur. Havalandırma sistemi ve yapının altyapı koşullarına uygun olarak alufleks boru, yuvarlak kanal ya da yassı kanal tiplerinden biri seçilebilir.

Kanal tipine bağlı olarak, DN 150 ve DN 200 boyutlarından birine karar verilebilir. En düşük gürültü seviyesi ve en yüksek performans için, kanal çapı her zaman mümkün olan en büyük boyutta seçilmelidir.

Düz kanallar için, iç yüzü pürüzsüz olan plastik ya da metal kanalların seçilmesi önerilir. Bunlar, hava türbülansı olmaksızın, katmanlı bir hava akışı sağlarlar. Düz olmayan kanal yolları ve dönüşlü hatlar için, alufleks borular önerilir. Alufleks borular sayesinde keskin köşelerin oluşumundan kaçınarak kanal hattı oluşturulabilir.

Yer kısıtlamalarının olduğu durumlarda, Gaggenau yassı kanal sistemleri öne çıkar. Özel kanal birleşim parçaları ve hava yönlendirici kanatlara sahip dirsek parçaları sayesinde çok düşük bir yükseklikte maksimum hava akışını sağlayarak etkili hava dolaşımını garanti eder. Bu durum, birçok dirsek kullanılması gereken sistemlerde de geçerlidir. Kanal dirseklerinde, köşelerinde ve bağlantı noktalarında yaşanacak performans kayıpları nedeniyle Gaggenau yassı kanal sistemleri dışında yassı kanal kullanılmamasını öneririz.

Spiral ve oluklu kanallar kesinlikle kullanılmamalıdır. Bu kanallar yalnızca kötü hava akımı nedeniyle performans kayıplarına neden olmaz, aynı zamanda titreşim sebebiyle gürültü oluşumunu artırır.

Havalandırma kanalı çapı.

Havalandırma kanalı çapı seçiminde göz önünde bulundurulması gereken temel kural şudur: Kanal çapı mümkün olduğunca büyük ve sabit, kanal hattı ise mümkün olduğunca kısa ve düz olmalıdır. Duvar menfezi çıkış çapı, kanal çapı ile uyumlu olmalıdır.

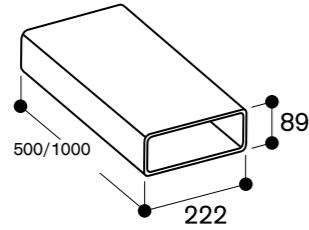
Bina yönetmelikleri.

Havalandırma çözümü konfigürasyonlarında yerel uygulama ve yönetmelikler göz önünde bulundurulmalıdır.

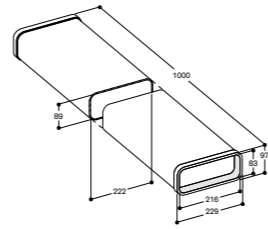
Plastik yassı kanallar Needle Flame Test (IEC 60695-5-11), yanıcılık sınıfı V2 (UL94) ve bina materyal sınıfı B1 (DIN 4102-1) ile uyumludur.

AD 857 010

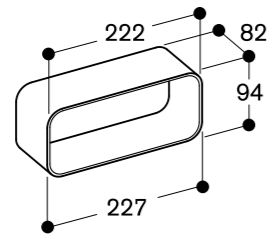
Yassı kanal
Plastik
DN 150 yassı
Uzunluk 1000 mm

**AD 854 010**

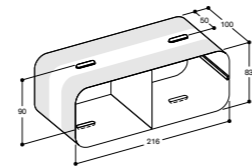
Yassı kanal
Metal
DN 150 yassı
Uzunluk 1000 mm

**AD 857 040**

Yassı kanal bağlantı parçası
Plastik
DN 150 yassı

**AD 854 040**

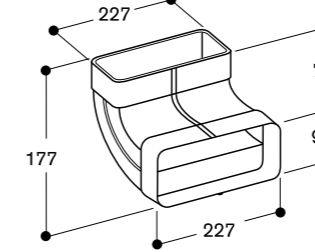
Yassı kanal bağlantı parçası
Metal
DN 150 yassı

**Planlama notları**

Yassı kanal bağlantı parçası
2 adet yassı kanalın birleştirilmesinde ve yassı kanalın AD 854 046 veya AD 854 048'e bağlanmasında kullanılır. Ayrıca AR 403 emme motoruna doğrudan bağlanabilir.

AD 857 030

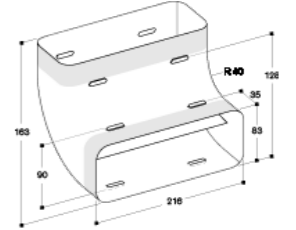
Yassı kanal dirseği 90° düşey
Plastik
DN 150 yassı

**Planlama notları**

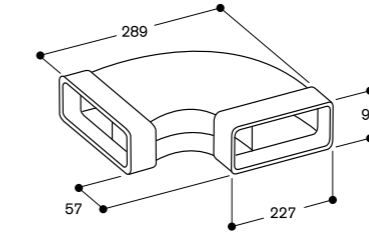
İki kanal dirseği bir arada kullanılmak istendiğinde, (örn. 90° yatay kanal dirseği 90° düşey kanal dirseği), iki dirsek arasında düz kanal parçası kullanılmalıdır. Düz kanal parçası kesilerek istenen boyutta kullanılabilir.

AD 854 030

Yassı kanal dirseği 90° düşey
Metal
DN 150 yassı

**AD 857 031**

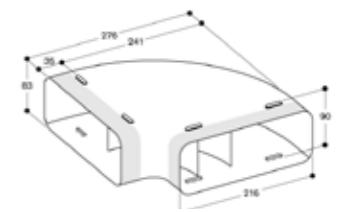
Yassı kanal dirseği 90°, yatay
Plastik
DN 150 yassı

**Planlama notları**

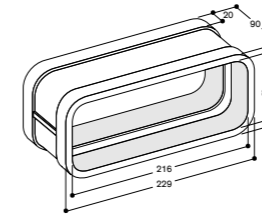
İki kanal dirseği bir arada kullanılmak istendiğinde, (örn. 90° yatay kanal dirseği 90° düşey kanal dirseği), iki dirsek arasında düz kanal parçası kullanılmalıdır. Düz kanal parçası kesilerek istenen boyutta kullanılabilir.

AD 854 031

Yassı kanal dirseği 90° yatay
Metal
DN 150 yassı

**AD 854 000**

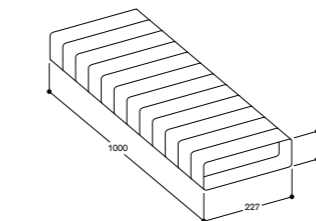
Yassı kanal dirseği birleştirme bağlantısı
Metal
İki yassı kanalı bağlamayı sağlar

**Planlama notları**

Contanın çıkarılması gerekiyor ise bağlantı sabitlenmeli ve alüminyum bant ile yapıştırılmalıdır.

AD 853 011

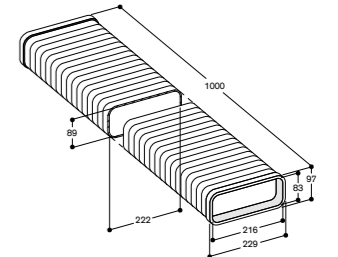
Yassı kanal sistemi, fleks boru
Plastik, düşük yanıcılık
DN 150 yassı
Uzunluk: 1000 mm

**Planlama notları**

Hava toplama kutusu AD 704 049 ve AL 400 ile kombinasyonlarda önerilir.

AD 858 010

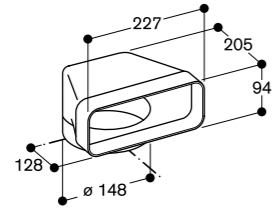
Yassı kanal sistemi, fleks boru
Metal
DN 150 yassı
Uzunluk: 1000 mm

**Planlama notları**

Contanın çıkarılması gerekiyor ise bağlantı sabitlenmeli ve alüminyum bant ile yapıştırılmalıdır.

AD 857 042

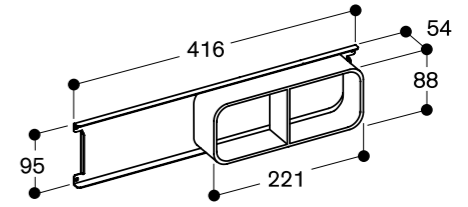
Yassıdan yuvarlağa kanal adaptörü 90°
Plastik
DN 150 yassı

**AD 854 032**

Yassıdan yuvarlağa kanal adaptörü 90°
Metal
DN 150 yassı

**AD 854 046**

VL 414 için yassı kanal bağlantı parçası
Metal çinko kaplamalı, plastik ile
DN 150 yassı

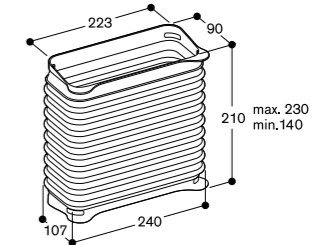
**Planlama notları**

Her bir cihaz için bir adet bağlantı parçası gerekir
VL 414'ü yassı kanala bağlamak için gereklidir. Sağ ya da sol yan tarafa montaja uygundur.

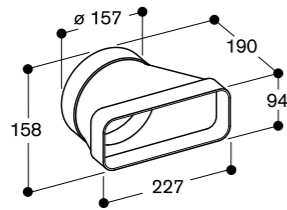
Alufleks boruya doğrudan bağlanabilir.

AD 410 040

VL 200 ve VL 414 için bağlantı parçası
DN 150 yassı

**AD 857 041**

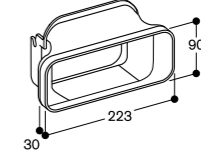
Yassıdan yuvarlağa kanal adaptörü
Plastik
DN 150 yassı

**AD 854 041**

Yassıdan yuvarlağa kanal adaptörü
Metal
DN 150 yassı

**AD 851 041**

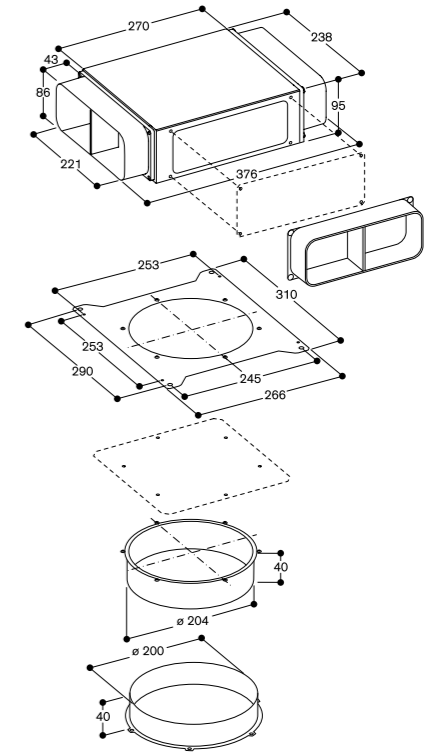
VL 200 ve VL 414 için bağlantı uzatma parçası, ekstra derin tezgahlar için
DN 150 yassı boru ile kullanılır

**Planlama notları**

Emme motoru ya da hava toplama kutusunun yuvarlak çıkışına bağlanabilir.
Alufleks boru ile kullanıldığında, boru bağlantı elemanı RV gereklidir.

AD 854 048

Hava toplama kutusu
DN 150 yassı kanal

**Planlama notları**

2 x VL cihazı, AR 403/413'e bağlamak için:
Hava girişi: 2 x DN 150 yassı kanal.
Hava çıkışı: 1 x DN 200 yuvarlak kanal.
AC 402 iki filtre modülünü, ışıklı veya ışiksiz kontrol modülü ile bağlamak için:
Hava girişi: 2 x DN 150 yassı kanal.
Hava çıkışı: 1 x DN 150 yassı kanal.

AD 990 091

Kanallar için sızdırmazlık bantı
Alüminyum
10 m/rulo

**AD 990 090**

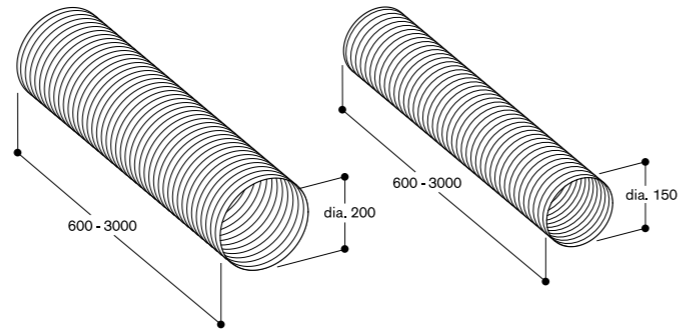
Kanallar için sızdırmazlık bantı
Plastik
10 m/rulo

**Planlama notları**

Kanal sisteminin tamamen kapandığından ve hiçbir şekilde hava sızdırmadığından emin olmak için sızdırmazlık bantı AD 990 090 veya AD 990 091 tüm kanal bağlantı noktalarında kullanılmalıdır. Sızdırmazlık bantı ısı ve UV-korunmalıdır.

Kanal sisteminin tamamen kapandığından ve hiçbir şekilde hava sızdırmadığından emin olmak için sızdırmazlık bantı AD 990 090 tüm kanal bağlantı noktalarında kullanılmalıdır. Sızdırmazlık bantı ısı ve UV-korunmalıdır.

AR 050 200
Alufleks boru
Alüminyum
DN 200 yuvarlak

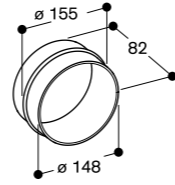
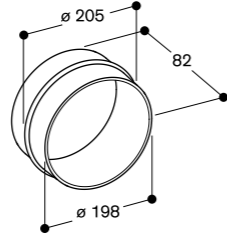


AD 751 010
Alufleks boru
Alüminyum
DN 150 yuvarlak

Planlama notları

Düz bir hat üzerinde olmayan hava kanalı planlamaları veya yuvarlak duvar ve zemin açıklıkları için önerilir. İki adet hortum kelepçesi ile birlikte gönderilir. Tüm adaptörlerle kullanımı için, uç kısımdaki boru duvarı bastırılarak şekil verilebilir.
2 alufleks borunun birleştirilmesinde, alufleks boru bağlantı parçası kullanılmalıdır.

RV 040 200
Alufleks boru bağlantı parçası
Metal çinko kaplamalı
DN 200 yuvarlak



RV 040 150
Alufleks boru bağlantı parçası
Metal çinko kaplamalı
DN 150 yuvarlak

Planlama notları

2 alufleks borunun bağlanması için gerekli aksesuardır.

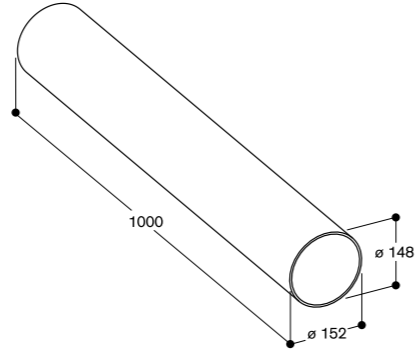
RK 040 150
Tek yönlü klapa
DN 150 ile uyumlu



Planlama notları

Davlumbazın hava çıkışına monte edilir. Isı ve koku ayırmayı sağlar.

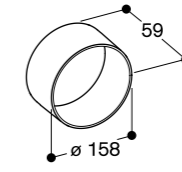
AD 752 010
Yuvarlak kanal
Plastik, düşük yanıcılık
DN 150 yuvarlak



Planlama notları

2 yuvarlak kanalın birleştirilmesinde, yuvarlak kanal bağlantı parçası AD 754 090 kullanılmalıdır.

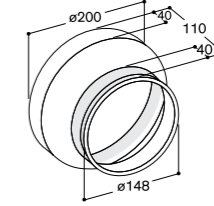
AD 754 090
Yuvarlak kanal bağlantı parçası
Plastik
DN 150 yuvarlak



Planlama notları

2 yuvarlak kanalın birleştirilmesinde, yuvarlak kanal bağlantı parçası AD 754 090 kullanılmalıdır.

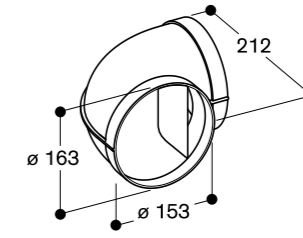
AD 704 040
Yuvarlak kanal çap uyarlama adaptörü-
Metal çinko kaplamalı
DN 200 yuvarlak
200 mm çapından 150 mm çapına
geçişte kullanılır.



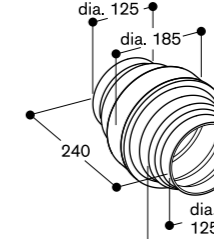
Planlama notları

Teleskopik 200 mm'lik dış cephe menfezi ile kombine edilebilir.

AD 752 030
Yuvarlak kanal dirseği 90°
Plastik
DN 150 yuvarlak



AD 752 070
Yoğuşma suyu ayırıcı
Plastik
DN 150 yuvarlak



Planlama notları

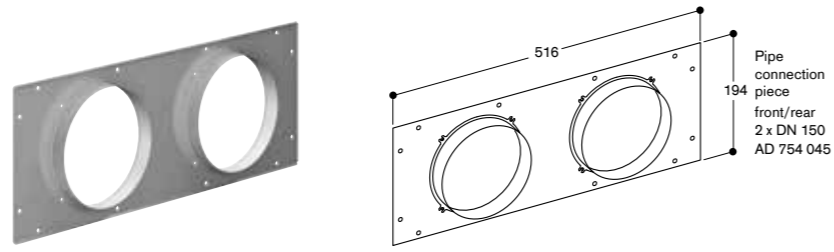
Düsey kanal kesitlerinde kullanılması tavsiye edilir. Havalandırma cihazını boru içinde yoğuşan sudan korur. Kanalin alt ucuna monte edilir.

AD 754 045

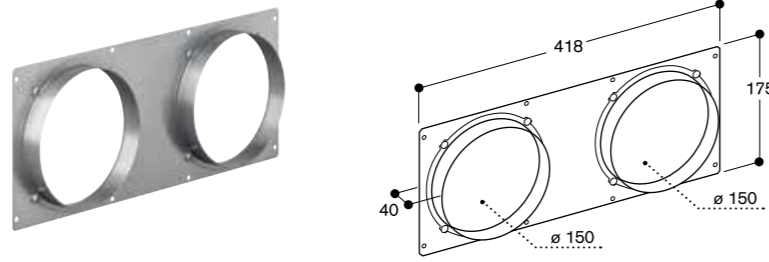
AL 400 için bağlantı parçası
alüfleks boru, 2 x DN 150 yuvarlak
Metal çinko kaplamalı
DN 150 yuvarlak

Planlama notları

AL 400'e ön ya da arka yüzden monte edilebilir.

**AD 754 047**

2x DN 150 yuvarlak boru için bağlantı parçası
Emme motoru AR 400 132 ve
AR 400 732 için değiştirilebilir bağlantı parçası

**AD 724 042**

Yuvarlak kanal için bağlantı parçası
DN 150

Planlama notları

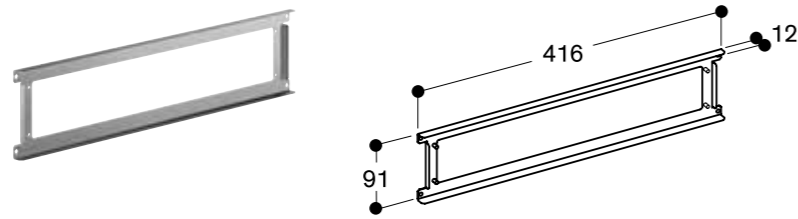
VL 414/041/040 için kullanılır.
VL'nin sağ/sol yanına montaj için ilave adaptör AD 724 041 gereklidir.

**AD 724 041**

Yuvarlak kanal bağlantısı için ilave adaptör
VL 414/040/041'a yan yüzden bağlantı yapmak için gereklidir.
Metal çinko kaplamalı
DN 150 yuvarlak

Planlama notları

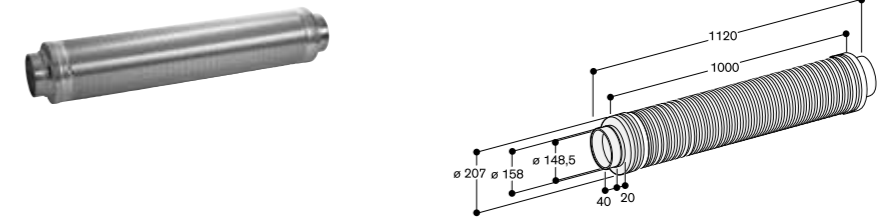
Her bir VL cihazı için bir adet gerekir.
DN 150 yuvarlak kanalı cihazın sağ/sol yüzünden bağlamak için gereklidir.

**SD 011 150**

Susturucu
Alüminyum
DN 150 yuvarlak

Planlama notları

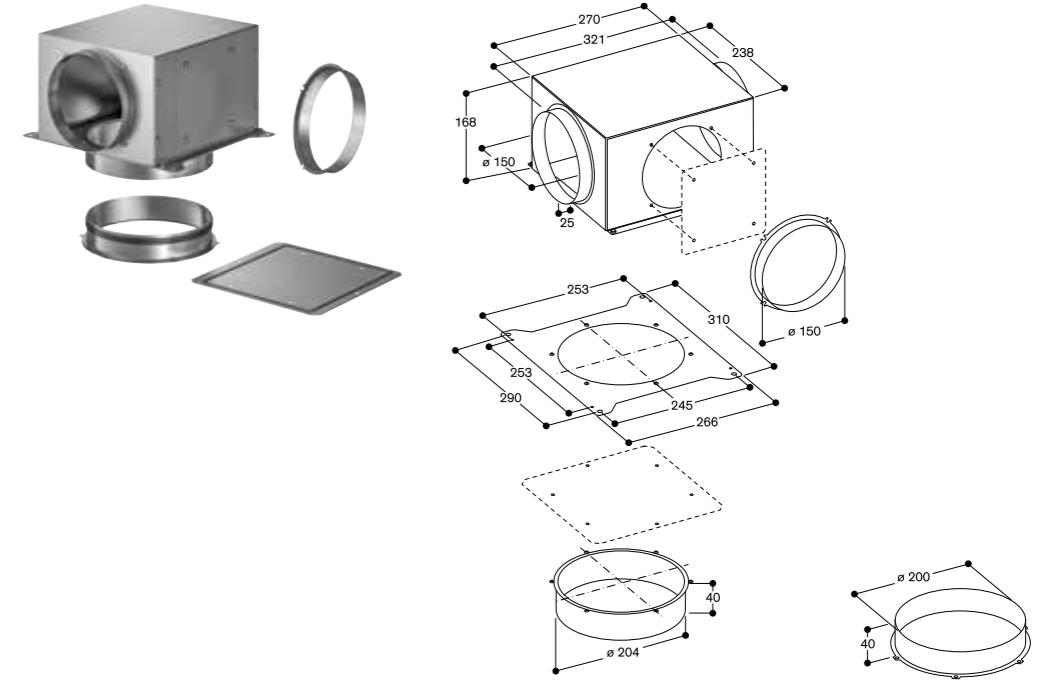
Düz kanal hatlarında yaklaşık 2 dB(A),
dönüşlü kanal hatlarında yaklaşık
3-4 dB(A) gürültü azalması sağlar.

**AD 754 048**

Hava toplama kutusu
DN 150 yuvarlak kanal için

Planlama notları

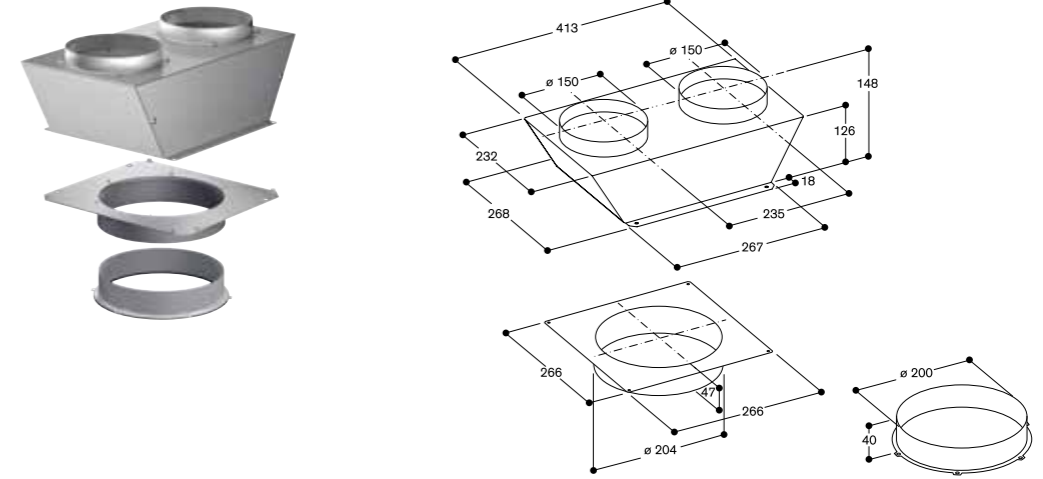
2 x VL 'yi, emme motoru AR 403/413'e bağlamak için:
Hava girişi: 2 x DN 150 yuvarlak kanal.
Hava çıkışı: 1 x DN 200 yuvarlak kanal.
AC 402 iki filtre modülünü, ışıklı veya ışiksiz kontrol modülü ile bağlamak için:
Hava girişi: 2 x DN 150 yuvarlak kanal.
Hava çıkışı: 1 x DN 150 yuvarlak kanal.

**AD 704 048**

Hava toplama kutusu, AL 400 için
Metal çinko kaplamalı
DN 150 yuvarlak

Planlama notları

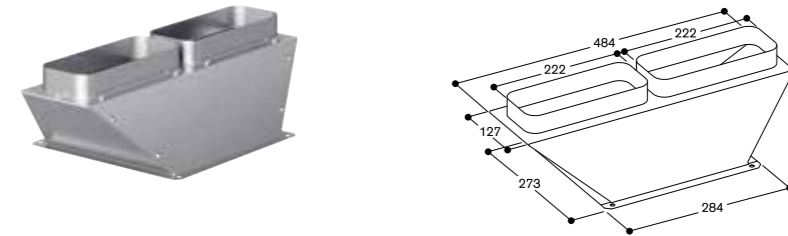
Hava girişi: 2 x DN 150 yuvarlak kanal.
1 x AL 400 'ü emme motoru AR 403/413'e bağlamak için.
Hava çıkışı: 1 x DN 200 yuvarlak kanal.

**AD 704 049**

Hava toplama kutusu, AL 400 için
Metal çinko kaplamalı
DN 150 yassı

Planlama notları

Hava girişi: 2 x DN 150 yassı kanal.
1 x AL 400'ü emme motoru AR 403 /
AR 413'e alttan bağlamak için.



400 serisi tavan havalandırma sistemi



Cihaz tipi	Tavan havalandırma sistemi	Tavan havalandırma sistemi	Tavan havalandırma sistemi
	Filtre modülü	Kumanda modülü	Aydınlatma modülü
Paslanmaz çelik	AC 402 181	AC 482 181	AC 472 181
Hava çıkışı / hava dolaşımı	•/•		
Uyumlu emme motorları (hava çıkışı)	AR 400 142 / AR 401 142 / AR 403 122		
Uyumlu emme motorları (hava dolaşımı)	AR 400 142 ve AA 010 810 ya da AA 012 811		
Boyutlar			
Dış çerçeve genişliği	(cm) 80	80	80
Dış çerçeve derinliği	(cm) 40	14	14
Yükseklik	(cm) 10.5	13.5	13.5
Net ağırlık	(kg) 8	9.5	9.5
Tüketim verileri, AB yönetmeliği 65 / 2014'e göre			
Enerji verimliliği sınıfı	A ^{*3}		
Enerji tüketimi	kWh/yıl 52.5 ³		
Havalandırma enerji sınıfı	A ³		
Aydınlatma verimliliği sınıfı	E ³		
Ses seviyesi min. / maks. normal modda	dB(A) 50/65 ³		
Havalandırma performansı: emme motorlarına göre, güç seviyeleri 1/2/3/yoğun modda			
Tek filtre modülü ile emme motoru başına hava akışı ²			
Emme motoru AR 400 142 ile hava çıkışı, iç mekan kurulumunda	(m ³ /h) 330/490/650/830	-	
Emme motoru AR 401 142 ile hava çıkışı, dış mekan kurulumunda	(m ³ /h) 370/540/650/850	-	
Emme motoru AR 403 122 ile hava çıkışı, iç mekan kurulumunda	(m ³ /h) 390/530/650/840		
Emme motoru AR 400 142 ve AA 010 810 ile hava dolaşımı	(m ³ /h) 280/420/520/570		
Özellikler			
Kızılötesi uzaktan kumanda		•	
Güç seviyeleri		3 + yoğun	
Ardıl çalışma fonksiyonu		•/6 dk.	
Aralıklı havalandırma fonksiyonu		•/6 dk.	
Yağ filtresi doluluk göstergesi		-/•	
Yağ filtresi tipi	Etkili kenar emiş filtresi		
Yağ filtresi ünitesi	2		
Aydınlatma tipi		LED	LED
Hava çıkış bağlantısı altta / yanda / üstte / arkada	-/-/•/-		
Hava çıkış bağlantı parçası DN 150 yuvarlak kanal	•		
Hava çıkış bağlantı parçası DN 150 yassı kanal	AD 857 042 ¹		
Bağlantı kablosu uzunluğu	(m)	1.75	1.75
Ağ kablosu uzunluğu			2
Ocak ile arasında minimum mesafe			
Gazlı ocaklar için: toplam gaz yükü 12kW'tan az / fazla	(cm) 70/70	70/70	70/70
Elektrikli ocaklar için	(cm) 70	70	70
Bağlantı değeri			
Toplam bağlantı değeri	(W)		emme motoruna bağlı

• Standart. – Mevcut değildir.

¹ Opsiyonel aksesuar.

² Birden fazla filtre modülü kullanımında, emme motoru başına 70 m³/h eklenir.

³ Değerler AC 402 181 (1x), AC 482 181 (1x), ile emme motoru AR 400 142 kullanımına göre oluşturulmuştur.

** Enerji verimlilik sınıfı A+++ ile D arasındadır.

400 serisi tezgah havalandırma sistemleri



Cihaz tipi	Asansörlü tezgah aspiratörü	Asansörlü tezgah aspiratörü	Tezgah aspiratörü
Paslanmaz çelik	AL 400 122	AL 400 192	VL 414 115
Düğme aksesuar (Paslanmaz çelik / Siyah) ⁴	-	-	CKV 410 010 / CKV 410 000
Hava çıkışı / hava dolaşımı	•/•	•/•	•/•
Uyumlu emme motorları (hava çıkışı)	AR 400 142 / AR 401 142 / AR 403 122	AR 400 142 / AR 401 142 / AR 403 122	AR 400 142 / AR 401 142 / AR 403 122
Uyumlu emme motorları (hava dolaşımı)	AR 413 122	AR 413 122	AR 413 122 / AR 410 110
Boyutlar			
Dış çerçeve yüksekliği	(cm) 0.3	0.3	0.3
Tezgah üstü montaj / hemyüzey montaj	•/•	•/•	•/•
Dışarı çıkış yüksekliği	(cm) 33	33	
Tezgah üzerinde genişlik	(cm) 118.4	90.8	11
Alt dolap içinde genişlik	(cm) 113.6	86	8.5
Tezgah üzerinde derinlik	(cm) 14	14	51
Alt dolap içinde yükseklik: tezgah üstü montaj / hemyüzey montaj	(cm) 55-86	55-86	17.1/17.4
Net ağırlık	(kg) 46	38	4
Tüketim verileri, AB yönetmeliği 65 / 2014'e göre			
Enerji verimliliği sınıfı	A [*]	A ^{*2}	A+ ^{*1}
Enerji tüketimi	kWh/yıl 45.1 ²	49 ²	42.7 ³
Havalandırma enerji sınıfı	A ²	A ²	A ³
Aydınlatma verimliliği sınıfı	E ²	E ²	-
Ses seviyesi min. / maks. normal modda	dB(A) 44/59 ²	45/61 ²	53/68 ³
Havalandırma performansı: emme motorlarına göre, güç seviyeleri 1/2/3/yoğun modda			
	2 kanal ile	2 kanal ile	1 x VL 414
Emme motoru AR 400 142 ile hava çıkışı, iç mekan kurulumunda	(m ³ /h) 370/500/650/900	350/490/650/850	300/440/550/640
Emme motoru AR 400 132 ile hava çıkışı, iç mekan kurulumunda	(m ³ /h)		
Emme motoru AR 401 142 ile hava çıkışı, dış mekan kurulumunda	(m ³ /h) 350/490/650/840	330/480/630/770	310/450/560/650
Emme motoru AR 403 122 ile hava çıkışı, baza içi kurulumunda	(m ³ /h) 380/510/650/820	350/490/610/750	290/390/510/630
Emme motoru AR 413 122 ile hava dolaşımı, baza içi kurulumunda	(m ³ /h) 320/440/580/700	300/460/530/660	260/360/470/560
Emme motoru AR 410 110 ile hava dolaşımı, dolap içi kurulumunda	(m ³ /h)		327/395/463/555
Özellikler			
Yükseltilebilir havalandırma cihazı	•	•	
Güç seviyeleri	3 + yoğun	3 + yoğun	3 + yoğun
Otomatik fonksiyonu	-	-	-
Ardıl çalışma fonksiyonu	(min) •/6 dk.	•/6 dk.	•/6 dk.
Aralıklı havalandırma fonksiyonu	(min) •/6 dk.	•/6 dk.	•/6 dk.
Yağ filtresi doluluk göstergesi	•	•	•
Yağ filtresi tipi	Kartuş tipi filtre	Kartuş tipi filtre	Metal yağ filtresi
Yağ filtresi ünitesi	3	2	1
Yağ tahliye kanalı	•	•	•
Aydınlatma tipi	LED	LED	-
Aydınlatma gücü	(W) 4 x 5	4 x 5	-
Aydınlatma şiddeti	(lx) 191	191	-
Işık rengi	(Kelvin) 3600	3600	-
Hava çıkış bağlantısı altta / yanda / üstte / arkada	•/-/•	•/-/•	•/•/-
Hava çıkış bağlantı parçası DN 150 yuvarlak kanal	AD 754 049 ¹	AD 754 049 ¹	-
Hava çıkış bağlantı parçası DN 150 yassı kanal	AD 854 045 ¹ ,	AD 854 045 ¹ ,	AD 854 046 ¹
	AD 854 043 ¹	AD 854 043 ¹	
Bağlantı kablosu uzunluğu	(m) 1.75	1.75	1.5
Dijital servisler için WiFi modülü (Home Connect)	-	-	•
Bağlantı değeri			
Toplam bağlantı değeri	(W) emme motoruna bağlı	emme motoruna bağlı	emme motoruna bağlı

• Standart. – Mevcut değildir.

¹ Opsiyonel aksesuar.

² Değerler AL 400 ile emme motoru AR 400 142 kullanımına göre oluşturulmuştur.

³ Değerler VL 414 ile emme motoru AR 403 122 kullanımına göre oluşturulmuştur.

⁴ Düğmeler aynı sipariş edilmelidir.

** Enerji verimlilik sınıfı A+++ ile D arasındadır.



Cihaz tipi	Ada davlumbazı	Ada davlumbazı
Paslanmaz çelik	AI 442 160	AI 442 120
Hava çıkışı / hava dolaşımı	•/•	•/•
Uyumlu emme motorları (hava çıkışı)	AR 400 142 / AR 401 142 / AR 400 143	AR 400 142 / AR 401 142 / AR 400 143
Uyumlu emme motorları (hava dolaşımı)	AR 400 143 ve AA 442 810	AR 400 143 ve AA 442 810
Boyutlar (hava kanalı dahil)		
Genişlik	(cm) 160	120
Derinlik	(cm) 70	70
Yükseklik, hava çıkışı / hava dolaşımı, min.–maks.	(cm) 72–150	72–150
Net ağırlık, min.–maks.	(kg) 52	40
Hava çıkış kanalı ağırlığı, min.–maks.	(kg) 8–14	8–14
Tüketim verileri, AB yönetmeliği 65 / 2014'e göre		
Enerji verimliliği sınıfı	A ^{*1}	A ^{*1}
Enerji tüketimi	kWh/yıl 49.1 ¹	49.5 ¹
Havalandırma enerji sınıfı	A ¹	A ¹
Aydınlatma verimliliği sınıfı	A	A
Yağ filtresi verimlilik sınıfı	B ¹	B ¹
Ses seviyesi min. / maks. normal modda	dB(A) 45/62 ¹	44/62 ¹
Havalandırma performansı: emme motorlarına göre, güç seviyeleri 1/2/3/yoğun modda		
Emme motoru AR 400 142 ile hava çıkışı, iç mekan kurulumunda	(m ³ /h) 330/510/650/800	350/500/650/820
Emme motoru AR 400 143 ile hava çıkışı, hava kanalı ile	(m ³ /h) 340/500/630/930	340/490/630/930
Emme motoru AR 401 142 ile hava çıkışı, dış duvar kurulumunda	(m ³ /h) 370/540/650/860	370/540/650/850
Emme motoru AR 400 143 ile hava dolaşımı, hava kanalı ile	(m ³ /h) 280/440/550/760	290/440/550/750
Özellikler		
Güç seviyeleri	3 + yoğun	3 + yoğun
Otomatik fonksiyonu	•	•
Ardıl çalışma fonksiyonu	(min) •/entegre	•/entegre
Aralıklı havalandırma	(min) –	–
Yağ filtresi doluluk göstergesi	•	•
Yağ filtresi tipi	Şerit filtre	Şerit filtre
Yağ filtresi ünitesi	6	4
Yağ tahliye kanalı	•	•
Aydınlatma tipi	LED	LED
Aydınlatma gücü	(W) 4 x 10	4 x 10
Aydınlatma şiddeti	(lx) 1.390	1.390
Işık rengi	(Kelvin) 3500	3500
Hava çıkışı bağlantı parçası	(ø mm) 150	150
Hava çıkışı bağlantı parçası, üst/yan/arka/ön - S = özel üretim	•/S/S/S	•/S/S/S
Bağlantı kablosu uzunluğu	(m) 1.75	1.75
Ocak ile arasında minimum mesafe		
Gazlı ocaklar için: toplam gaz yükü 12kW'tan az / fazla	(cm) 70	70
Elektrikli ocaklar için	(cm) 60	60
Bağlantı değeri		
Toplam bağlantı değeri	(W) emme motoruna bağlı	emme motoruna bağlı

• Standart. – Mevcut değildir.

¹ Değerler AI / AW 442 ile emme motoru AR 400 143 kullanımına göre oluşturulmuştur.

** Enerji verimlilik sınıfı A+++ ile D arasındadır.



Cihaz tipi	Duvar davlumbazı	Duvar davlumbazı	Duvar davlumbazı
Paslanmaz çelik	AW 442 160	AW 442 120	AW 442 190
Hava çıkışı / hava dolaşımı	•/•	•/•	•/•
Uyumlu emme motorları (hava çıkışı)	AR 400 142 / AR 401 142 / AR 400 143	AR 400 142 / AR 401 142 / AR 400 143	AR 400 142 / AR 401 142 / AR 400 143
Uyumlu emme motorları (hava dolaşımı)	AR 400 143 ve AA 442 810	AR 400 143 ve AA 442 810	AR 400 143 ve AA 442 810
Boyutlar (hava kanalı dahil)			
Genişlik	(cm) 160	120	90
Derinlik	(cm) 55	55	55
Yükseklik, hava çıkışı / hava dolaşımı, min.–maks.	(cm) 72–150	72–150	72–150
Net ağırlık, min.–maks.	(kg) 40	32	26
Hava çıkış kanalı ağırlığı, min.–maks.	(kg) 7–11	7–11	7–11
Tüketim verileri, AB yönetmeliği 65 / 2014'e göre			
Enerji verimliliği sınıfı	B ^{*1}	A ^{*1}	A ^{*1}
Enerji tüketimi	kWh/yıl 49.8 ¹	43.3 ¹	41.6 ¹
Havalandırma enerji sınıfı	A ¹	A ¹	A ¹
Aydınlatma verimliliği sınıfı	A	A	A
Yağ filtresi verimlilik sınıfı	A ¹	B ¹	B ¹
Ses seviyesi min. / maks. normal modda	dB(A) 47/64 ¹	47/64 ¹	47/63 ¹
Havalandırma performansı: emme motorlarına göre, güç seviyeleri 1/2/3/yoğun modda			
Emme motoru AR 400 142 ile hava çıkışı, iç mekan kurulumunda	(m ³ /h) 340/500/650/790	340/510/640/790	320/490/640/780
Emme motoru AR 400 143 ile hava çıkışı, hava kanalı ile	(m ³ /h) 330/500/620/890	330/500/610/880	350/500/630/880
Emme motoru AR 401 142 ile hava çıkışı, dış duvar kurulumunda	(m ³ /h) 370/480/620/800	370/480/620/790	370/480/620/790
Emme motoru AR 400 143 ile hava dolaşımı, hava kanalı ile	(m ³ /h) 280/440/550/720	290/440/550/720	270/430/540/710
Özellikler			
Güç seviyeleri	3 + yoğun	3 + yoğun	3 + yoğun
Otomatik fonksiyonu	•	•	•
Ardıl çalışma fonksiyonu	(min) •/entegre	•/entegre	•/entegre
Aralıklı havalandırma	(min) –	–	–
Yağ filtresi doluluk göstergesi	•	•	•
Yağ filtresi tipi	Şerit filtre	Şerit filtre	Şerit filtre
Yağ filtresi ünitesi	4	4	4
Yağ tahliye kanalı	•	•	•
Aydınlatma tipi	LED	LED	LED
Aydınlatma gücü	(W) 4 x 10	3 x 10	2 x 10
Aydınlatma şiddeti	(lx) 1.140	940	710
Işık rengi	(Kelvin) 3500	3500	3500
Hava çıkışı bağlantı parçası	(ø mm) 150	150	150
Hava çıkışı bağlantı parçası, üst/yan/arka/ön - S = özel üretim	•/S/S/S	•/S/S/S	•/S/S/S
Bağlantı kablosu uzunluğu	(m) 1.75	1.75	1.75
Ocak ile arasında minimum mesafe			
Gazlı ocaklar için: toplam gaz yükü 12kW'tan az / fazla	(cm) 70	70	70
Elektrikli ocaklar için	(cm) 60	60	60
Bağlantı değeri			
Toplam bağlantı değeri	(W) emme motoruna bağlı	emme motoruna bağlı	emme motoruna bağlı



Cihaz tipi	İç mekan motoru	Hava kanalı içi motoru	Dış cephe motoru	Baza motoru	Baza motoru	Dolap içi motoru
Paslanmaz çelik			AR 401 142			
Metal çinko kaplamalı	AR 400 142	AR 400 143		AR 403 122	AR 413 122	AR 410 110
Hava çıkışı / hava dolaşımı	•/-	•/-	•/-	•/-	-/•	-/•
Boyutlar						
Genişlik	(cm) 42.6	33.3	42.2	45.1	40.6	42.8
Derinlik	(cm) 42.6	24	45.3	50.5	53.5	22.8
Yükseklik	(cm) 23.2	23.2	14	9.5	9.9	52
Net ağırlık	(kg) 14	5	14	9	9	12
Kurulum şekli						
Eğimli çatıya (eternit hariç)			•			
Dış cepheye			•			
İç duvara	•			•	•	•
Alt dolaba	•			•	•	•
Al / AW 442 hava kanalı içine		•				
Tavan arasına	•			•		
Bodrum kata	•			•		
Havalandırma performansı: emme motorlarına göre, güç seviyeleri 1/2/3/yoğun modda						
Hava çıkışı	(m³/h) 350/530/670/830	330/520/640/970	390/580/720/910	420/560/730/890		
Hava dolaşımı	(m³/h)				350/480/620/760	415/495/575/665
0 m³/h'te maksimum geri basınç	(Pa) 500	460	740	750	620	360
Özellikler						
Güç seviyeleri	3 + yoğun	3 + yoğun	3 + yoğun	3 + yoğun	3 + yoğun	3 + yoğun
Fan motoru teknolojisi	BLDC	BLDC	BLDC	BLDC	BLDC	BLDC
Fan adeti	(No) 1	1	1	1	1	1
Fan motoru gücü	(W) 240	230	180	180	180	170
Ses izolasyonu	•	•	•	-	-	•
Sabitlenme kelepçesi	•	-	•	•	•	•
Hava girişi için boru bağlantı parçası	(ø mm) 5 x 150		1 x 200	1 x 150	1 x 150	1 x 150 yassı
Hava çıkışı için boru bağlantı parçası	(ø mm) 1 x 150	1 x 150		1 x 150 yassı		
Hava girişi için yedek kapak	•	-	-	-	-	-
Aktif karbon filtresi	-	-	-	-	•	•
Bağlantı kablosu uzunluğu	(m) 1.75	-	1.75	1.75	1.75	1.75
Ağ kablosu uzunluğu	(m) 5	-	5	2	2	2

• Standart. – Mevcut değildir.



Cihaz tipi	Tavan havalandırması	Tavan havalandırması
Gaggenau Bronz	AC 250 121	
Gaggenau Siyah		AC 270 101
Hava çıkışı / hava dolaşımı	•/•	-/•
Boyutlar		
Dış çerçeve genişliği	(cm) 120	105
Dış çerçeve derinliği	(cm) 50	60
Yükseklik	(cm) 30	25
Net ağırlık	(kg) 37	76
Tüketim verileri, AB yönetmeliği 65 / 2014'e göre		
Enerji verimliliği sınıfı	A⁺ *	-
Enerji tüketimi	kWh/yıl 35.2	-
Havalandırma enerji sınıfı	A	-
Aydınlatma verimliliği sınıfı	-	-
Yağ filtresi verimliliği sınıfı	E	-
Ses seviyesi min. / maks. normal modda	dB(A) 41/56	-
Havalandırma performansı: emme motorlarına göre, güç seviyeleri 1/2/3/yoğun modda		
Hava çıkışı	(m³/h) 265/331/458/933	-
Hava dolaşımı	(m³/h) 197/313/419/637	190/357/515/680
0 m³/h'te maksimum geri basınç	(Pa) 416	-
Ses gücü seviyesi		
Hava çıkışı modu	(dB(A) re 1 pW) 56/70	-
Hava dolaşımı modu	(dB(A) re 1 pW) 63/72	67/74
Özellikler		
Uzaktan kumanda	•	•
Güç seviyeleri	3 + yoğun mod	3 + yoğun mod
Ardıl çalışma fonksiyonu	•/ entegre	•/ entegre
Aralıklı havalandırma fonksiyonu	•/ 6 dk	•/ 6 dk
Yağ filtresi doluluk göstergesi	•	•
Aktif karbon filtre doluluk göstergesi	•	•
Yağ filtresi tipi	Kartuş tipi filtre	Kartuş tipi filtre
Yağ filtresi ünitesi	2	3
Aydınlatma tipi	-	LED
Aydınlatma gücü	(W) -	17.9
Aydınlatma şiddeti	(lx) -	1156
Işık rengi	(Kelvin) -	3500
Renk aralığı (Home Connect ile ayarlanabilir)	(Kelvin) -	2700 - 5000
Hava çıkışı bağlantı parçası	(Ø mm) 150	-
Hava çıkışı bağlantı parçası, üst/yan/arka/ön	- / • / • / •	-
Bağlantı kablosu uzunluğu	(m) 1.3	-
Ocak üzerinden davlumbaz kontrolü	• ¹	• ¹
Dijital servisler için WiFi modülü (Home Connect)	• ²	• ²
Ocak ile arasında minimum mesafe		
Gazlı ocaklar için: toplam gaz yükü 12kW'tan az / fazla	(cm) 65/70	70/75
Elektrikli ocaklar için	(cm) 65	70
Bağlantı değeri		
Toplam bağlantı değeri	(W) 250	250
	•	•

• Standart. - Mevcut değildir.

** Enerji verimlilik sınıfı A+++ ile D arasındadır.

Appliance type	Island hood	Island hood
Gaggenau Black	AL 200 180	AL 200 190
Air extraction/ air recirculation	•/•	•/•
Compatible with frameless cooktops	CX 482 CI 282 / 283	CX 492 CI 292
Dimensions with chimney		
Width	(cm) 80	90
Surface mounting / flush mounting	- /•	- /•
Extending height	(cm) 25	25
Width in worktop	(cm) 79.2	85.4
Depth in worktop	(cm) 14	14
Width in lower cabinet	(cm) 77.9	85.4
Height in lower cabinet surface	(cm) 70.3	70.3
Net weight	(kg) 48	43
Consumption data according to EU regulation 65/2014		
Energy efficiency class	A⁺	A⁺
Energy consumption	kWh/year 36.9	37.8
Ventilation efficiency class	A	A
Illumination efficiency class	-	-
Grease filter efficiency class	B	C
Sound level min. / max. normal mode	dB(A) 39/62	41/62
Air extraction performance (EN 61591), power level 1 / 2 / 3 / Intensive		
Air extraction	(m³/h) 223/378/501/775	229/389/519/833
Air recirculation	(m³/h) 170/362/447/562	172/367/472/620
Max. back pressure at 0 m³/h	(Pa)	
Sound power level (EN 60704-3) max/ Int		
Air extraction mode	(dB(A) re 1 pW) 62/70	62/71
Air recirculation mode	(dB(A) re 1 pW) 65/70	65/71
Features		
Power levels	3 plus intensive	3 plus intensive
Automatic function	•	•
Run-on function	(min) •/ integrated	•/ integrated
Interval ventilation	(min) -	-
Grease filter saturation indicator	•	•
Activated charcoal filter saturation indicator	•	•
Grease filter art	Cartridge-type filter	Cartridge-type filter
Grease filter units	2	2
Grease drain channel	•	•
Ambient lighting	•	•
Exhaust air connection piece	(Ø mm) 150	150
Exhaust air connection, bottom / side / rear / front	• / - / - / -	• / - / - / -
Fan output	(W) 300	300
Connecting cable length	(m) 1.3	1.3
Cooktop-based ventilation control	•	•
Home network integration for digital services (Home Connect) wireless via WiFi.	• ¹	• ¹
Connection		
Total connected load	(W) 300	300
Radio frequency interference-suppressed	•	•

• Standard. - Not available.

¹ The use of the Home Connect functionality depends on the Home Connect services, which are not available in every country.

* Energy efficiency class: at a range of energy efficiency classes from A+++ to D.

200 serisi tezgah aspiratörü



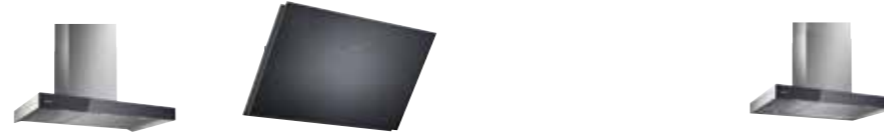
Cihaz tipi	Tezgah aspiratörü
Paslanmaz çelik	VL 200 120
Hava çıkışı / hava dolaşımı	• / •
Uyumlu emme motorları (hava çıkışı)	AR 403 122
Uyumlu emme motorları (hava dolaşımı)	AR 413 122 / AR 410 110
Boyutlar	
Tezgah üstü montaj / hemyüzey montaj	• / -
Tezgah üzerinde genişlik	(cm) 15
Tezgah üzerinde derinlik	(cm) 51
Alt dolap içinde yükseklik: tezgah üstü montaj / hemyüzey montaj	(cm) 17.5/-
Net ağırlık	(kg) 5
Tüketim verileri, AB yönetmeliği 65 / 2014'e göre	
Enerji verimliliği sınıfı	A ^{**2}
Enerji tüketimi	kWh/yıl 39.7 ²
Havalandırma enerji sınıfı	A ²
Aydınlatma verimliliği sınıfı	-
Yağ filtresi verimlilik sınıfı	B ²
Ses seviyesi min. / maks. normal modda	dB(A) 58/73 ²
Havalandırma performansı: emme motorlarına göre, güç seviyeleri 1/2/3/yoğun modda	
Emme motoru AR 403 122 ile hava çıkışı, baza içi kurulumunda	(m ³ /h) 336/448/581/723
Emme motoru AR 413 122 ile hava dolaşımı, baza içi kurulumunda	(m ³ /h) 268/368/496/642
Emme motoru AR 410 110 ile hava dolaşımı, dolap içi kurulumunda	(m ³ /h) 316/387/453/565
Ses gücü seviyesi: emme motorlarına göre, güç seviyeleri 1/2/3/yoğun modda	
Emme motoru AR 403 122 ile hava çıkışı, baza içi kurulumunda	(dB(A) re 1 pW) 60/64/68/73
Emme motoru AR 413 122 ile hava dolaşımı, baza içi kurulumunda	(dB(A) re 1 pW) 57/64/72/78
Emme motoru AR 410 110 ile hava dolaşımı, dolap içi kurulumunda	(dB(A) re 1 pW) 56/64/71/76
Ses basıncı seviyesi: emme motorlarına göre, güç seviyeleri 1/2/3/yoğun modda	
Emme motoru AR 403 122 ile hava çıkışı, baza içi kurulumunda	(dB (A) re 20 µPa) 44/49/53/58
Emme motoru AR 413 122 ile hava dolaşımı, baza içi kurulumunda	(dB (A) re 20 µPa) 41/49/57/62
Emme motoru AR 410 110 ile hava dolaşımı, dolap içi kurulumunda	(dB (A) re 20 µPa) 41/48/55/60
Özellikler	
Güç seviyeleri	3 + yoğun mod
Otomatik fonksiyonu	•
Ardıl çalışma fonksiyonu	(min) • / entegre
Aralıklı havalandırma	(min) • / 6 min.
Yağ filtresi doluluk göstergesi	•
Yağ filtresi tipi	Metal yağ filtresi
Yağ filtresi ünitesi	1
Yağ tahliye kanalı	•
Aktif karbon filtre doluluk göstergesi	•
Hava çıkış bağlantısı alta / yanda / arkada	- / - / •
Hava çıkış bağlantı parçası DN 150 yuvarlak kanal	AD 410 040 ¹
Hava çıkış bağlantı parçası DN 150 yassı kanal	AD 851 041 ¹
Bağlantı kablosu uzunluğu	(m) 1.7
Bağlantı değeri	
Toplam bağlantı değeri	(W) emme motoruna bağlı

• Standart. – Mevcut değildir.

¹ Opsiyonel aksesuar.

² Değerler VL 200 ile emme motoru AR 403 122 kullanımına göre oluşturulmuştur.

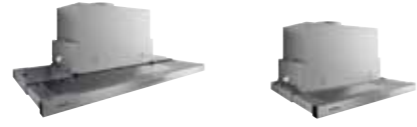
** Enerji verimlilik sınıfı A+++ ile D arasındadır.



Cihaz tipi	Duvar davlumbazı	Duvar davlumbazı	Ada davlumbazı
Paslanmaz çelik	AW 240 191		AI 240 191
Gaggenau Antrasit, cam ön yüzey		AW 250 192	
Hava çıkışı / hava dolaşımı	•/•	•/•	•/•
Boyutlar (hava kanalı dahil)			
Genişlik	(cm) 90	90	90
Derinlik	(cm) 50	54	60
Yükseklik, hava çıkışı / hava dolaşımı, min.–maks.	(cm) 65-95-82-115	96–123/45	74–92/82–104
Net ağırlık, min.–maks.	(kg) 21	27	32
Hava çıkış kanalı ağırlığı, min.–maks.		5	
Tüketim verileri, AB yönetmeliği 65 / 2014'e göre			
Enerji verimliliği sınıfı	A *	A+ *	A *
Enerji tüketimi	kWh/yıl 39.3	31.4	43.2
Havalandırma enerji sınıfı	A	A	A
Aydınlatma verimliliği sınıfı	A	A	A
Yağ filtresi verimliliği sınıfı	B	B	B
Ses seviyesi min. / maks. normal modda	dB(A) 44/64	42/57	43/64
Havalandırma performansı: emme motorlarına göre, güç seviyeleri 1/2/3/yoğun modda			
Hava çıkışı	(m³/h) 270/420/620/930	280/380/530/960	280/440/650/950
Hava dolaşımı	(m³/h) 180/320/380/470	190/350/460/670	190/360/450/530
0 m³/h'te maksimum geri basınç	(Pa) 459		436
Ses gücü seviyesi			
Hava çıkışı modu	(dB(A) re 1 pW) 64/73	57/70	64/72
Hava dolaşımı modu	(dB(A) re 1 pW) 69/74	68/78	69/72
Ses basıncı seviyesi			
Hava çıkışı modu	(dB (A) re 20 µPa) 52/61	42/54	52/60
Hava dolaşımı modu	(dB (A) re 20 µPa) 57/62	54/64	57/60
Özellikler			
Güç seviyeleri	3 + yoğun mod	3 + yoğun mod	3 + yoğun mod
Otomatik fonksiyonu	•	•	•
Ardıl çalışma fonksiyonu	(min) •/entegre	•/entegre	•/entegre
Aralıklı havalandırma	(min) •/ 6 dk.	•/ 6 dk.	•/ 6 dk.
Yağ filtresi doluluk göstergesi	•	•	•
Aktif karbon filtre doluluk göstergesi	•	•	•
Yağ filtresi tipi	Kartuş tipi filtre	Kartuş tipi filtre	Kartuş tipi filtre
Yağ filtresi ünitesi	3	2	3
Yağ tahliye kanalı	-	-	-
Aydınlatma tipi	LED	LED	LED
Aydınlatma gücü	(W) 3 x 3	2 x 3	4 x 3
Aydınlatma şiddeti	(lx) 575	460	679
Işık rengi	(Kelvin) 3500	3500	3500
Renk aralığı (Home Connect ile ayarlanabilir)	2700 - 5000	-	2700 - 5000
Hava çıkışı bağlantı parçası	(ø mm) 150	150	150
Hava çıkışı bağlantı parçası, üst/yan/arka/ön - S = özel üretim	•/S/S/S	•/S/S/S	•/S/S/S
Fan motoru gücü	(W) 260	260	260
Bağlantı kablosu uzunluğu	(m) 1.3	1.3	1.3
Ocağın üzerinden davlumbaz kontrolü	•	•	•
Dijital servisler için WiFi modülü (Home Connect)	•	•	•
Ocağın ile arasında minimum mesafe			
Gazlı ocaklar için: toplam gaz yükü 12kW'tan az / fazla	(cm) 65/70	60/70	65/70
Elektrikli ocaklar için	(cm) 55	45	55
Bağlantı değeri			
Toplam bağlantı değeri	(W) 269	270	272

• Standart. – Mevcut değildir.

** Enerji verimliliği sınıfı A+++ ile D arasındadır.



Cihaz tipi	Sürgülü aspiratör	Sürgülü aspiratör
Paslanmaz çelik renkli	AF 210 191	AF 210 161
Hava çıkışı / hava dolaşımı	•/•	•/•
Boyutlar		
Genişlik	(cm) 90	60
Derinlik	(cm) 32	32
Derinlik (sürgü uzatıldığında)	(cm) 48.8	48.8
Yükseklik	(cm) 37.8	37.8
Net ağırlık	(kg) 15	13
Tüketim verileri, AB yönetmeliği 65 / 2014'e göre		
Enerji verimliliği sınıfı	A++ *	A++ *
Enerji tüketimi	kWh/yıl 32.0	39.4
Havalandırma enerji sınıfı	A	A
Aydınlatma verimliliği sınıfı	A	A
Yağ filtresi verimlilik sınıfı	B	B
Ses seviyesi min. / maks. normal modda	dB(A) 40/56	40/56
Havalandırma performansı: emme motorlarına göre, güç seviyeleri 1/2/3/yoğun modda		
Hava çıkışı	(m³/h) 280/380/520/930	280/370/510/920
Hava dolaşımı	(m³/h) 270/380/510/890	270/370/500/900
0 m³/h'te maksimum geri basınç	(Pa) 481	485
Ses gücü seviyesi		
Hava çıkışı modu	(dB(A) re 1 pW) 40/48/56/70	40/48/56/70
Hava dolaşımı modu	(dB(A) re 1 pW) 46/55/62/69	46/55/62/69
Ses basıncı seviyesi		
Hava çıkışı modu	(dB (A) re 20 µPa) 26/34/42/56	26/34/42/56
Hava dolaşımı modu	(dB (A) re 20 µPa) 32/41/48/55	32/41/48/55
Özellikler		
Cam panel	•	•
Kumanda paneli	Kumanda düğmeleri önde	Kumanda düğmeleri önde
Güç seviyeleri	3 + yoğun mod	3 + yoğun mod
Otomatik fonksiyonu	•	•
Ardıl çalışma fonksiyonu	(min) • / entegre	• / entegre
Aralıklı havalandırma	(min) -	-
Yağ filtresi doluluk göstergesi	•	•
Yağ filtresi tipi	Paslanmaz çelik yağ filtresi	Paslanmaz çelik yağ filtresi
Yağ filtresi ünitesi	1	1
Yağ tahliye kanalı	-	-
Aydınlatma tipi	LED	LED
Aydınlatma gücü	(W) 3 x 3	2 x 3
Aydınlatma şiddeti	(lx) 708	683
Işık rengi	(Kelvin) 3500	3500
Hava çıkışı bağlantı parçası	(ø mm) 150	150
Hava çıkışı bağlantı parçası, üst/yan/arka/ön. S = özel üretim	•/-/-/-	•/-/-/-
Fan adeti	(No.) 1	1
Fan motoru gücü	(W) 260	260
Bağlantı kablosu uzunluğu	(m) 1.75	1.75
Ocak ile arasında minimum mesafe		
Toplam gaz yükü 12 kW'tan az/fazla olan ürünler için	(cm) 65/70	65/70
Elektrikli ocaklar için	(cm) 43	43
Bağlantı değeri		
Toplam bağlantı değeri	(W) 269	266

• Standart. – Mevcut değildir.

** Enerji verimlilik sınıfı A+++ ile D arasındadır.



Cihaz tipi	Gömme aspiratör	Gömme aspiratör	Gömme aspiratör
Paslanmaz çelik renkli	AC 200 191	AC 200 181	AC 200 161
Hava çıkışı / hava dolaşımı	•/•	•/•	•/•
Boyutlar			
Genişlik	(cm) 86	70	52
Derinlik	(cm) 28.2	30	30
Yükseklik	(cm) 36 (gövde)	36 (gövde)	36 (gövde)
Net ağırlık	(kg) 9.8	9.2	8.3
Tüketim verileri AB yönetmeliği 65 / 2014'e göre			
Enerji verimliliği sınıfı	A++ *	A++ *	A++ *
Enerji tüketimi	kWh/yıl 25.5	30.3	29.6
Havalandırma enerji sınıfı	A	A	A
Aydınlatma verimliliği sınıfı	A	A	A
Yağ filtresi verimlilik sınıfı	D	D	D
Ses seviyesi min. / maks. normal modda	dB(A) 41/64	42/65	44/67
Havalandırma performansı: emme motorlarına göre, güç seviyeleri 1/2/3/yoğun modda			
Hava çıkışı	(m³/h) 210/380/570/800	210/380/570/800	210/365/540/730
Hava dolaşımı	(m³/h) 200/360/540/790	200/360/540/790	200/360/530/690
0 m³/h'te maksimum geri basınç	(Pa) 560	560	560
Ses gücü seviyesi			
Hava çıkışı modu	(dB(A) re 1 pW) 64/70	64/70	64/70
Hava dolaşımı modu	(dB(A) re 1 pW) 72/77	73/78	72/77
Ses basıncı seviyesi			
Hava çıkışı modu	(dB (A) re 20 µPa) 51/57	51/57	51/57
Hava dolaşımı modu	(dB (A) re 20 µPa) 59/65	60/65	59/64
Özellikler			
Kumanda paneli	1	1	1
Güç seviyeleri	3 + yoğun mod	3 + yoğun mod	3 + yoğun mod
Otomatik fonksiyonu	-	-	-
Ardıl çalışma fonksiyonu	•/6 dk.	•/6 dk.	•/6 dk.
Aralıklı havalandırma	•/6 dk.	•/6 dk.	•/6 dk.
Yağ filtresi doluluk göstergesi	•	•	-
Yağ filtresi tipi	Kartuş tipi filtre	Kartuş tipi filtre	Kartuş tipi filtre
Yağ filtresi ünitesi	2	2	1
Yağ tahliye kanalı	-	-	-
Aydınlatma tipi	LED	LED	LED
Aydınlatma gücü	(W) 2 x 1	2 x 1	2 x 1
Aydınlatma şiddeti	(lx) 266	244	244
Işık rengi	(Kelvin) 4000	4000	4000
Hava çıkışı bağlantı parçası	(ø mm) 150/120	150/120	150/120
Hava çıkışı bağlantı parçası, üst/yan/arka/ön. S = özel üretim	•/-/-/-	•/-/-/-	•/-/-/-
Fan adeti	(No.) 1	1	1
Fan motoru gücü	(W) 170	170	170
Bağlantı kablosu uzunluğu	(m) 1	1	1
Ocak ile arasında minimum mesafe			
Toplam gaz yükü 12 kW'tan az/fazla olan ürünler için	(cm) 65/70	65/70	65/70
Elektrikli ocaklar için	(cm) 65	65	65
Bağlantı değeri			
Toplam bağlantı değeri	(W) 172	172	172

• Standart. – Mevcut değildir.

* Opsiyonel aksesuar.

** Enerji verimlilik sınıfı A+++ ile D arasındadır.

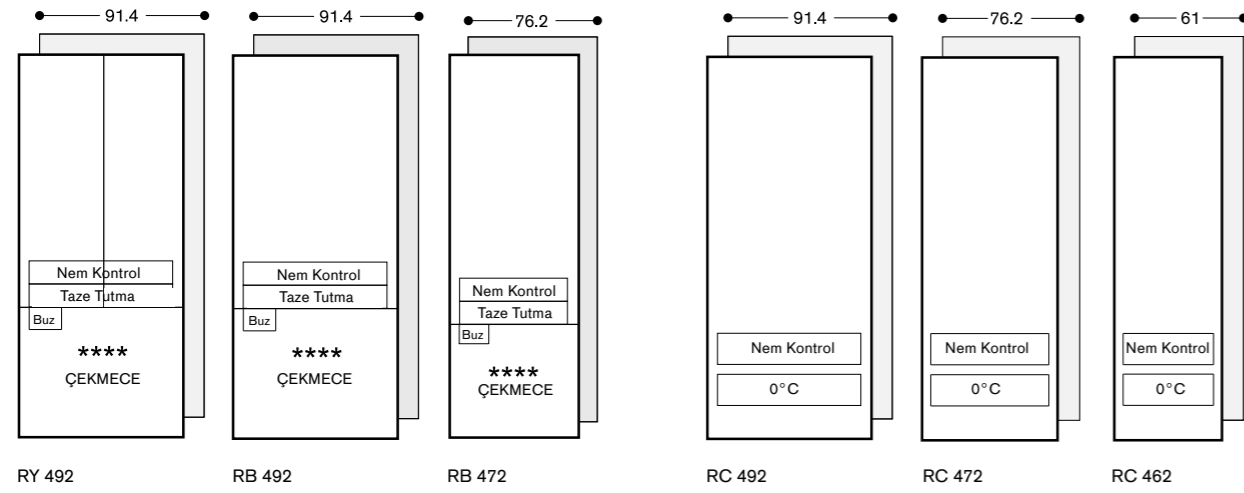


Soğutucular ve derin dondurucular

Genel bakış	276
Vario Cool soğutucular, derin dondurucular ve şarap iklimlendirme dolapları	278
Vario Cool soğutucular için planlama notları	288
Vario Cool soğutucular için opsiyonel aksesuarlar	300
Vario Cool soğutucular için donanım karşılaştırması	304
200 serisi soğutucular ve derin dondurucular	306
200 serisi şarap iklimlendirme dolapları	318
200 serisi soğutucular için standart ve opsiyonel aksesuarlar	326
200 serisi soğutucular için donanım karşılaştırması	332

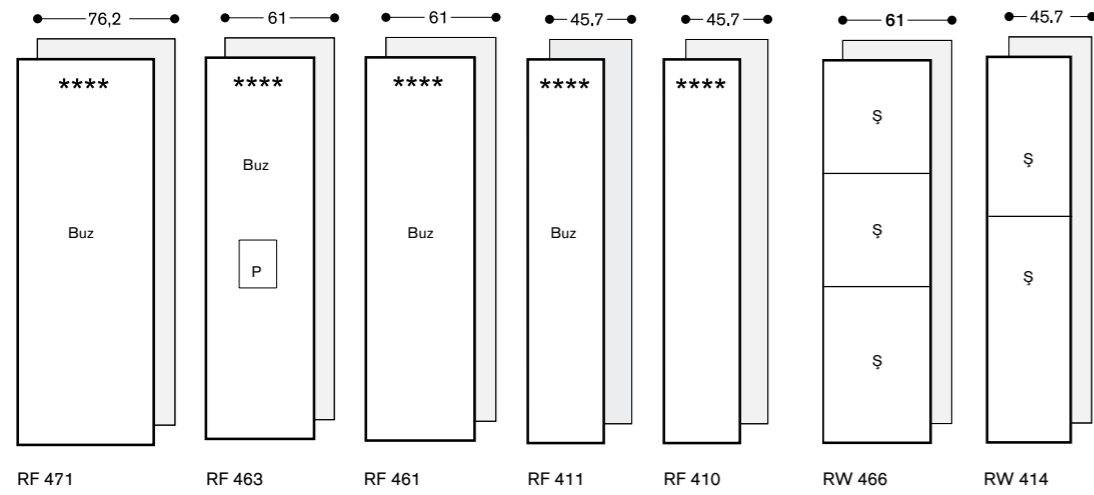
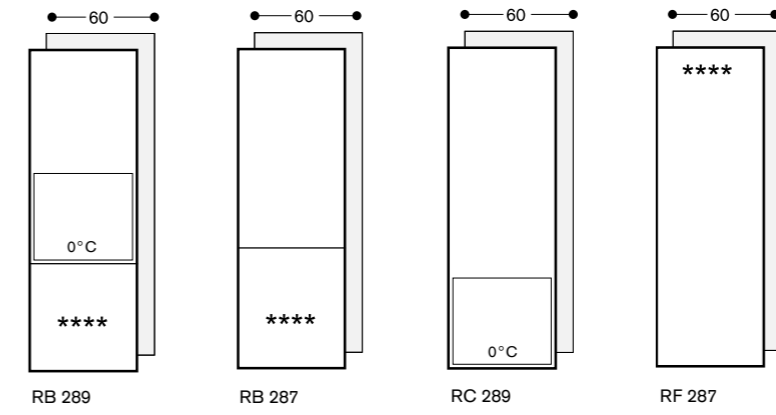
400 serisi Vario Cool soğutucular

Niş yüksekliği 213 cm



200 serisi Vario soğutucular

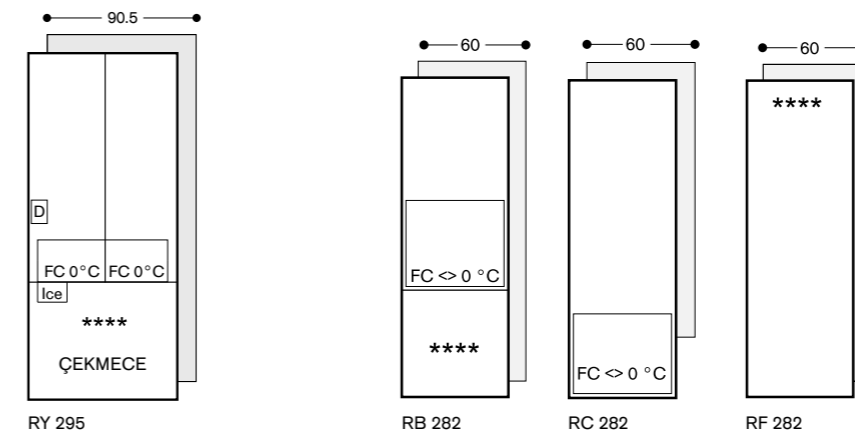
Niş yüksekliği 178 cm



200 serisi soğutucular

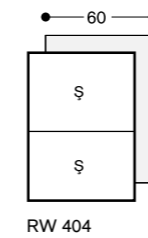
Solo - Yükseklik 183 cm

Niş yüksekliği 178 cm



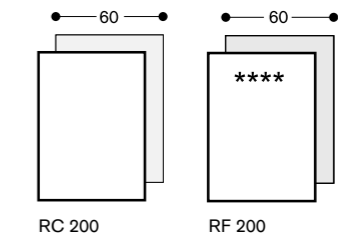
200 serisi şarap iklimlendirme dolapları

Niş yüksekliği 82 cm / Tezgah altı



200 serisi tezgah altı soğutucular

Niş yüksekliği 82 cm



Nem Kontrol: Nem kontrol çekmecesini
Taze Tutma: Taze tutma çekmecesini
0°C: 0°C çekmecesini
Ş: Şarap saklama bölgesini
P: Su ve buz pınarını
Buz: Buz makinesini



RC 492 305

Niş genişliği 91.4 cm,
Niş yüksekliği 213.4 cm
0 °C çekmecesine ile

RC 472 305

Niş genişliği 76.2 cm,
Niş yüksekliği 213.4 cm
0 °C çekmecesine ile

RC 462 305

Niş genişliği 61 cm,
Niş yüksekliği 213.4 cm
0 °C çekmecesine ile



Cihaz fiyatına dahil

1 kapaklı yumurta kabı

Montaj aksesuarları

RA 421 610

Paslanmaz çelik kapı ön paneli
Kapı kolu dahil
61 cm genişliğindeki cihazlar için,
panel kalınlığı 19 mm.

RA 421 710

Paslanmaz çelik kapı ön paneli
Kapı kolu dahil
76.2 cm genişliğindeki cihazlar için,
panel kalınlığı 19 mm.

RA 421 911

Paslanmaz çelik kapı ön paneli
Kapı kolu dahil
91.4 cm genişliğindeki cihazlar için,
panel kalınlığı 19 mm.

RA 423 140

Yan kapamalar, uzun.

RA 425 110

Paslanmaz çelik tutma kolu, uzun
3 montaj delikli, uzunluk 1131 mm,
montaj deliklerinin arası 554 mm.

RA 428 610

Paslanmaz çelik kapı ön paneli,
kulpsuz tasarım
61 cm genişliğindeki cihazlar için,
panel kalınlığı 19 mm.

RA 428 710

Paslanmaz çelik kapı ön paneli,
kulpsuz tasarım
76.2 cm genişliğindeki cihazlar için,
panel kalınlığı 19 mm.

RA 428 911

Paslanmaz çelik kapı ön paneli,
kulpsuz tasarım
91.4 cm genişliğindeki cihazlar için,
panel kalınlığı 19 mm.

400 serisi Vario soğutucu

RC 492/RC 472/RC 462

- Paslanmaz çelik iç gövde ile antrasit masif alüminyum elemanlar
- Sıcak beyaz ve gözü rahatsız etmeyen LED aydınlatmalar
- İki seçeneqli kapı açılış asistanı:
 1. Bas-aç fonksiyonu ile kulpsuz mutfak tasarımına mükemmel uyum
 2. Çek-aç fonksiyonu ile tutma kolları kullanımında kolaylık
- RC ve RF modellerindeki çekmeceler aynı yükseklikte tasarlanmıştır. Yan yana kurulumda, cam raflar ve kapı rafları aynı seviyede mükemmel şekilde hizalanır
- Paslanmaz çelik kapı iç yüzeyi
- Raflar için neredeyse görünmez ray sistemi ve esnek yerleştirilebilen kapı rafları
- Masif antrasit alüminyum kapı rafları
- Sıcaklığı -1 °C ile +3 °C arasında ayarlanabilen 0 °C çekmecesine ve nem kontrol çekmecesine
- TFT dokunmatik ekran
- Net hacim 579/467/357 litre

Kullanım

TFT dokunmatik ekran.
Anlaşılabilir metin ekranı.

Teknik özellikler

Dinamik soğutma.
Otomatik buz çözme fonksiyonu ile buz oluşumu engellenir.
Yumuşak kapı kapanma sistemi
Aktif karbon hava filtresi.
Dinlenme modu.
Dinlenme modu aktifken, cihaz yalnızca tutma kolu ile açılabilir.
Arıza ve açık kapı ikazları.

Dijital servisler (Home Connect) Uzaktan kontrol ve izleme Uzaktan teşhis

Soğutucu

Hızlı soğutma.
+2 °C ile +8 °C derece arası sıcaklık ayarlanabilir.
3 güvenliqli cam raf, beyaz cam, yükseklik ayarlı.
1 adet tamamen öne çekilebilir kahvaltılık çekmecesine, şeffaf ön yüzeyli.
1 entegre cam raf.
4 adet sıcak beyaz, gözü rahatsız etmeyen LED spot ile soğutucu alanı ve çekmece aydınlatması (3500 K).
Raflar için neredeyse görünmez ray sistemi ve esnek yerleştirilebilen kapı rafları.
3 adet yükseklik ayarlı kapı rafı,
1 tanesi ekstra derin.
Net hacim 494/398/305 litre.

0 °C çekmecesine

1 adet tamamen dışarı çekilebilir 0 °C çekmecesine, şeffaf ön yüzeyli ve aydınlatmalı.
TFT ekrandan sıcaklık ayarı;
Sıcaklık -1 °C ile +3 °C arasında ayarlanabilir.
Et, balık ve tavuk için ideal.
Net hacim 85/69/52 litre.

RA 460 013

Side-by-side montaj ve ek ısıtma elemanı, 230 V
Eğer cihazlar 16 mm'den fazla, 160 mm'den az mesafe bırakılarak monte ediliyorsa ve mesafeden bağımsız olarak tüm nemli ortamlarda yapılacak montajlar için kullanılmalıdır.

Eğer cihazlar, 160 mm mesafe ile monte ediliyorsa, ek ısıtma elemanı kullanmaya gerek yoktur.

RA 460 020

Dikey parçalı mobilya kapakları için bağlantı elemanı.

RA 464 611

Paslanmaz çelik havalandırma menfezi 61 cm genişliğindeki cihazlar için.

RA 464 711

Paslanmaz çelik havalandırma menfezi 76.2 cm genişliğindeki cihazlar için.

RA 464 911

Paslanmaz çelik havalandırma menfezi 91.4 cm genişliğindeki cihazlar için.

Opsiyonel aksesuarlar

RA 430 100

Şeffaf kapaklı saklama kabı, antrasit

Nem kontrol çekmecesine

1 adet tamamen dışarı çekilebilir nem kontrol çekmecesine, şeffaf ön yüzeyli ve aydınlatmalı.
Nem oranı manuel olarak ayarlanabilir.
Sebze ve meyveler için ideal.

Tüketim verileri

Enerji verimliliği sınıfı E (A ile G enerji sınıfı arasında).
Enerji tüketimi 182/166/150 kWh/yıl.
Ses seviyesi 40 dB (re 1 pW).

Planlama notları

Düz menteşe.
Kapı yönü sağa doğru, değiştirilebilir.
Kapı açılma açısı 115 °,
90 ° olarak montaj yapılabilir.
Maksimum kapı paneli ağırlığı 43/29/41 kg.

Elektrik bağlantısı için, elektrik prizleri cihazın üzerinde veya yanında erişilebilir şekilde olmalıdır. Önerilen yükseklik aksı h-225 cm'dir.

Bağlantı değeri

Toplam bağlantı değeri 0.300/0.300/0.300 kW.
Bağlantı kablosu 3.0 m.



RF 463 306

Niş genişliği 61 cm,
Niş yüksekliği 213.4 cm
Tam ankastre
Kapı yönü sağa doğru

RF 463 307

Niş genişliği 61 cm,
Niş yüksekliği 213.4 cm
Tam ankastre
Kapı yönü sola doğru



Cihaz fiyatına dahil

Side-by-side montaj kiti

Montaj aksesuarları

RA 422 610

Paslanmaz çelik kapı ön paneli
Kapı kolu dahil
RF 463 için, panel kalınlığı 19 mm.

RA 423 140

Yan kapamalar, uzun.

RA 425 110

Paslanmaz çelik tutma kolu, uzun
3 montaj delikli, uzunluk 1131 mm,
montaj deliklerinin arası 554 mm.

RA 428 810

Paslanmaz çelik kapı ön paneli,
kulpsuz tasarım
RF 463 için, panel kalınlığı 19 mm.

RA 460 013

Side-by-side montaj ve ek ısıtma elemanı, 230 V
Eğer cihazlar 16 mm'den fazla, 160 mm'den az mesafe bırakılarak monte ediliyorsa ve mesafeden bağımsız olarak tüm nemli ortamlarda yapılacak montajlar için kullanılmalıdır.

Eğer cihazlar, 160 mm mesafe ile monte ediliyorsa, ek ısıtma elemanı kullanmaya gerek yoktur.

RA 460 020

Dikey parçalı mobilya kapakları için bağlantı elemanı.

RA 464 611

Paslanmaz çelik havalandırma menfezi

RA 464 618

Paslanmaz çelik havalandırma menfezi

Opsiyonel aksesuarlar

RA 450 012

Aktif karbon filtre, su filtre sistemi için
RB, RY, RF için
RF 4*1 **4 ve RF 463 **4/5 (FD 9007) için.

400 serisi Vario derin dondurucu

RF 463

- Paslanmaz çelik iç gövde ile antrasit masif alüminyum elemanlar
- Sıcak beyaz ve gözü rahatsız etmeyen LED aydınlatmalar
- İki seçeneqli kapı açılış asistanı:
 1. Bas-aç fonksiyonu ile kulpsuz mutfak tasarımına mükemmel uyum
 2. Çek-aç fonksiyonu ile tutma kolları kullanımında kolaylık
- RC ve RF modellerindeki çekmeceler aynı yükseklikte tasarlanmıştır. Yan yana kurulumda, cam raflar ve kapı rafları aynı seviyede mükemmel şekilde hizalanır
- RC modelleri ile aynı malzeme ve estetik:
 - Cam raflar
- Paslanmaz çelik kapı iç yüzeyi
- Esnek yerleşimli raflar için neredeyse görünmez ray sistemi
- Buz küpleri, kırık buz ve soğuk su için kapıda aydınlatmalı su ve buz pınarı
- Sabit su bağlantılı entegre buz makinesi
- Su ve buz pınarı için yaklaşma sensörü ve aydınlatma
- Buz küpleri, kırık buz ve soğuk su alma imkanı
- TFT dokunmatik ekran
- Net hacim 304 litre

Kullanım

TFT dokunmatik ekran.
Anlaşılabilir metin ekranı.
Su ve buz pınarı için dokunmatik kumanda.

Teknik özellikler

Dinamik soğutma.
Otomatik buz çözme fonksiyonu ile buz oluşumu engellenir.
Yumuşak kapı kapanma sistemi
Dinlenme modu.
Dinlenme modu aktifken, cihaz yalnızca tutma kolu ile açılabilir.
Arıza ve açık kapı ikazları.

Dijital servisler (Home Connect) Uzaktan kontrol ve izleme Uzaktan teşhis

Derin dondurucu

No-frost teknolojisi ile -30 °C'de hızlı dondurma.
-16 °C ile -24 °C derece arası sıcaklık ayarlanabilir .
4 yıldızlı derin dondurucu.
Derin dondurucu kapasitesi 18 kg/24h.
Arıza durumunda gıdaları 8 saat boyunca saklar.
3 güvenliqli cam raf, beyaz cam,
2 tanesi yükseklik ayarlı.
1 entegre cam raf
2 adet tamamen dışarı çekilebilir çekmece, şeffaf ön yüzeyli.
Sıcak beyaz, gözü rahatsız etmeyen LED spotlar ile aydınlatma (3500 K).

Su ve buz pınarı

Sıcak beyaz LED aydınlatma.
Su ve buz pınarı aydınlatması ile dokunmatik kumandayı aktive eden yaklaşma sensörü.
Entegre sabit su girişi.
Sabit su girişi için partikül filtresi, havalandırma menfezine entegre.
Su ve buz pınarı devre dışı bırakılabilir.
Yaklaşık buz küpü üretimi 1.4 kg/24 h.
Buz küpü ve kırık buz alma imkanı.

Çıkarılabilir buz kovası kapasitesi, yaklaşık 3.2kg.
Soğuk su kapasitesi yaklaşık 1.5 litre.

Tüketim verileri

Enerji verimliliği sınıfı F (A ile G enerji sınıfı arasında).
Enerji tüketimi 337 kWh/yıl.
Ses seviyesi 42 dB (re 1 pW).

Planlama notları

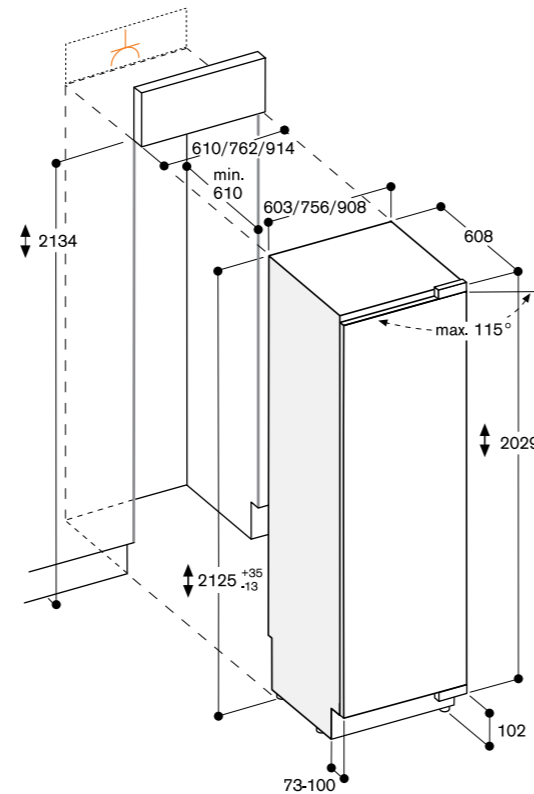
Düz menteşe.
Kapı açılma açısı 115 °,
90 ° olarak montaj yapılabilir.
90 ° olarak montaj yapılan durumlarda çekmecelere sınırlı erişim oluşur.
Maksimum kapı paneli ağırlığı 67 kg.
Su bağlantısı için kapatma vanası, cihazın yanında planlanmalı ve daima erişilebilir olmalıdır.

Elektrik bağlantısı için, elektrik prizleri cihazın üzerinde veya yanında erişilebilir şekilde olmalıdır. Önerilen yükseklik aksı h-225 cm'dir.

Eğer su basıncı 0.8 MPa (8 bar)'ı geçiyorsa, su tesisatı ve hortum seti arasına basınç boşaltma musluğu planlayınız.

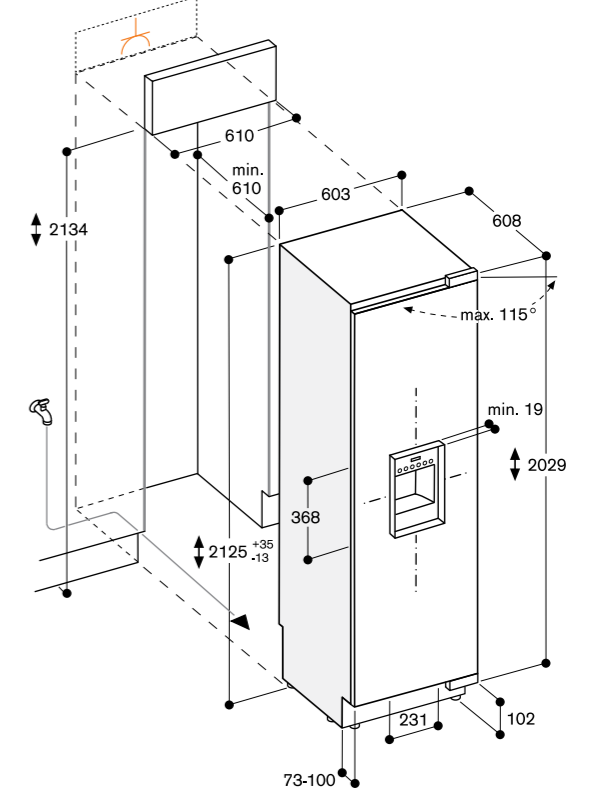
Bağlantı değeri

Toplam bağlantı değeri 0.300 kW.
Bağlantı kablosu 3.0 m.
Su girişi.
2.0 m su hortumu, 3/4 " bağlantı ile.
2 ile 8 bar arası su basıncına uygun.



Maksimum kapı paneli ölçüleri, 3 mm fuga kalacak şekilde verilmiştir.

Not: Arka duvar ve zemin düzensizliklerinin tolere edilebilmesi için 65 cm niş derinliği önerilmektedir.



Maksimum kapı paneli ölçüleri, 3 mm fuga kalacak şekilde verilmiştir.

Not: Arka duvar ve zemin düzensizliklerinin tolere edilebilmesi için 65 cm niş derinliği önerilmektedir.



RF 471 305

Niş genişliği 76.2 cm,
Niş yüksekliği 213.4 cm
Tam ankastre

RF 461 305

Niş genişliği 61 cm,
Niş yüksekliği 213.4 cm
Tam ankastre

RF 411 305*

Niş genişliği 45.7 cm,
Niş yüksekliği 213.4 cm
Tam ankastre



Cihaz fiyatna dahil

- 1 buz küreği
- 1 buz kovası, büyük
- 1 buz kovası, küçük
- Side-by-side montaj kiti

Montaj aksesuarları

RA 421 110

Paslanmaz çelik kapı ön paneli
Kapı kolu dahil
45.7 cm genişliğindeki cihazlar için,
panel kalınlığı 19 mm.

RA 421 610

Paslanmaz çelik kapı ön paneli
Kapı kolu dahil
61 cm genişliğindeki cihazlar için,
panel kalınlığı 19 mm.

RA 421 710

Paslanmaz çelik kapı ön paneli
Kapı kolu dahil
76.2 cm genişliğindeki cihazlar için,
panel kalınlığı 19 mm.

RA 423 140

Yan kapamalar, uzun.

RA 425 110

Paslanmaz çelik tutma kolu, uzun
3 montaj delikli, uzunluk 1131 mm,
montaj deliklerinin arası 554 mm.

RA 428 110

Paslanmaz çelik kapı ön paneli,
kulpsuz tasarım
45.7 cm genişliğindeki cihazlar için,
panel kalınlığı 19 mm.

RA 428 610

Paslanmaz çelik kapı ön paneli,
kulpsuz tasarım
61 cm genişliğindeki cihazlar için,
panel kalınlığı 19 mm.

RA 428 710

Paslanmaz çelik kapı ön paneli,
kulpsuz tasarım
76.2 cm genişliğindeki cihazlar için,
panel kalınlığı 19 mm.

400 serisi Vario derin dondurucu

RF 471/RF 461/RF 411

- Paslanmaz çelik iç gövde ile antrasit masif alüminyum elemanlar
- Sıcak beyaz ve gözü rahatsız etmeyen LED aydınlatmalar
- İki seçeneqli kapı açılış asistanı:
 1. Bas-aç fonksiyonu ile kulpsuz mutfak tasarımına mükemmel uyum
 2. Çek-aç fonksiyonu ile tutma kolları kullanımında kolaylık
- RC ve RF modellerindeki çekmeceler aynı yükseklikte tasarlanmıştır. Yan yana kurulumda, cam raflar ve kapı rafları aynı seviyede mükemmel şekilde hizalanır
- RC modelleri ile aynı malzeme ve estetik:
 - Cam raflar
 - Masif antrasit alüminyum kapı rafları
- Paslanmaz çelik kapı iç yüzeyi
- Raflar için neredeyse görünmez ray sistemi ve esnek yerleştirilebilen kapı rafları
- Sabit su bağlantılı entegre buz makinesi
- TFT dokunmatik ekran
- Net hacim 445/344/240 litre

Kullanım

TFT dokunmatik ekran.
Anlaşılabilir metin ekranı.

Teknik özellikler

Dinamik soğutma.
Otomatik buz çözme fonksiyonu ile buz oluşumu engellenir.
Yumuşak kapı kapanma sistemi.
Dinlenme modu.
Dinlenme modu aktifken, cihaz yalnızca tutma kolu ile açılabilir.
Arıza ve açık kapı ikazları.

Dijital servisler (Home Connect) Uzaktan kontrol ve izleme Uzaktan teşhis

Derin dondurucu

No-frost teknolojisi ile -30 °C'de hızlı dondurma.
-16 °C ile -24 °C derece arası sıcaklık ayarlanabilir.
4 yıldızlı derin dondurucu.
Derin dondurucu kapasitesi 23/19/16 kg/24 h.
Arıza durumunda gıdaları 10/7/6 saat boyunca saklar.
4 güvenli cam raf, beyaz cam, 3 tanesi yükseklik ayarlı.
2 adet tamamen dışarı çekilebilir çekmece, şeffaf ön yüzeyli.
Sıcak beyaz, gözü rahatsız etmeyen LED spot ile iç aydınlatma (3500 K).
Raflar için neredeyse görünmez ray sistemi ve esnek yerleştirilebilen kapı rafları.
4 adet yükseklik ayarlı kapı rafı.

Entegre buz makinesi

Sabit su girişi ile derin dondurucu bölmesine entegre buz makinesi.
Sabit su girişi için partikül filtresi, havalandırma menfezine entegre.
Entegre buz makinesi devre dışı bırakılabilir.
Yaklaşık buz küpü üretimi 1.7/1.4/1.4 kg/24 h.
Çıkarılabilir buz kovası kapasitesi, yaklaşık 4/4/4 kg.

RA 460 013

Side-by-side montaj ve ek ısıtma elemanı, 230 V
Eğer cihazlar 16 mm'den fazla, 160 mm'den az mesafe bırakılarak monte ediliyorsa ve mesafeden bağımsız olarak tüm nemli ortamlarda yapılacak montajlar için kullanılmalıdır.
Eğer cihazlar, 160 mm mesafe ile monte ediliyorsa, ek ısıtma elemanı kullanmaya gerek yoktur.

RA 460 020

Dikey parçalı mobilya kapakları için bağlantı elemanı.

RA 464 113

Paslanmaz çelik havalandırma menfezi 45.7 cm genişliğinde cihazlar için.

RA 464 616

Paslanmaz çelik havalandırma menfezi 61 cm genişliğindeki cihazlar için.

RA 464 714

Paslanmaz çelik havalandırma menfezi 76.2 cm genişliğindeki cihazlar için.

Opsiyonel aksesuarlar

RA 450 012

Aktif karbon filtre, su filtre sistemi için
RB, RY, RF için

Tüketim verileri

Enerji verimliliği sınıfı F (A ile G enerji sınıfı arasında).
Enerji tüketimi 401/355/308 kWh/yıl.
Ses seviyesi 42 dB (re 1 pW).

Planlama notları

Düz menteşe.
Kapı yönü sağa doğru, değiştirilebilir.
Kapı açılma açısı 115°, 90° olarak montaj yapılabilir.
90° açı ile montaj yapılan durumlarda, çekmecelere sınırlı erişim oluşur, standart buz kovası kaldırılamaz.
Standart buz kovası, küçük boy buz kovası ile değiştirilmelidir (RA 448 220).

Değişim, kapı montajı öncesinde yapılmalıdır.

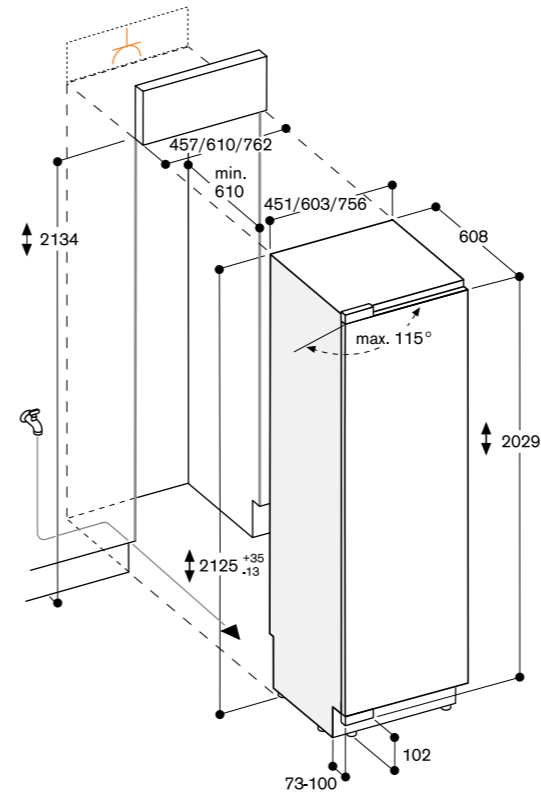
Maksimum kapı paneli ağırlığı 29/41/59 kg.
Su bağlantısı için kapatma vanası, cihazın yanında planlanmalı ve daima erişilebilir olmalıdır.

Elektrik bağlantısı için, elektrik prizleri cihazın üzerinde veya yanında erişilebilir şekilde olmalıdır. Önerilen yükseklik aksı h-225 cm'dir.

Eğer su basıncı 0.8 MPa (8 bar)'ı geçiyorsa, su tesisatı ve hortum seti arasına basınç boşaltma musluğu planlayınız.

Bağlantı değeri

Toplam bağlantı değeri 0.300/0.300/0.300 kW.
Bağlantı kablosu 3.0 m.
Su girişi.
2.0 m su hortumu, 3/4 " bağlantı ile.
2 ile 8 bar arası su basıncına uygun.



Maksimum kapı paneli ölçüleri, 3 mm fuga kalacak şekilde verilmiştir.

Not: Arka duvar ve zemin düzensizliklerinin tolere edilebilmesi için 65 cm niş derinliği önerilmektedir.



RF 410 304

Niş genişliği 45.7 cm,
Niş yüksekliği 213.4 cm
Tam ankastre



Cihaz fiyatına dahil

1 Side-by-side montaj kiti

Montaj aksesuarları

RA 421 110

Paslanmaz çelik kapı ön paneli
Kapı kolu dahil

45.7 cm genişliğindeki cihazlar için,
panel kalınlığı 19 mm.

RA 423 140

Yan kapamalar, uzun.

RA 425 110

Paslanmaz çelik tutma kolu, uzun
3 montaj delikli, uzunluk 1131 mm,
montaj deliklerinin arası 554 mm.

RA 428 110

Paslanmaz çelik kapı ön paneli,
kulpsuz tasarım

45.7 cm genişliğindeki cihazlar için,
panel kalınlığı 19 mm.

RA 460 013

Side-by-side montaj ve ek ısıtma
elemanı, 230 V

Eğer cihazlar 16 mm'den fazla, 160
mm'den az mesafe bırakılarak monte
ediliyorsa ve mesafeden bağımsız
olarak tüm nemli ortamlarda yapılacak
montajlar için kullanılmalıdır.

Eğer cihazlar, 160 mm mesafe ile
monte ediliyorsa, ek ısıtma elemanı
kullanmaya gerek yoktur.

RA 460 020

Dikey parçalı mobilya kapakları için
bağlantı elemanı.

RA 464 111

Paslanmaz çelik havalandırma menfezi
45.7 cm genişliğinde cihazlar için,

400 serisi Vario derin dondurucu RF 410

- Paslanmaz çelik iç gövde ile antrasit masif alüminyum elemanlar
- Sıcak beyaz ve gözü rahatsız etmeyen LED aydınlatmalar
- İki seçeneqli kapı açılış asistanı:
 1. Bas-aç fonksiyonu ile kulpsuz mutfak tasarımına mükemmel uyum
 2. Çek-aç fonksiyonu ile tutma kollu kullanımda kolaylık
- RC ve RF modellerindeki çekmeceler aynı yükseklikte tasarlanmıştır. Yan yana kurulumda, cam raflar ve kapı rafları aynı seviyede mükemmel şekilde hizalanır
- RC modelleri ile aynı malzeme ve estetik:
 - Cam raflar
 - Masif antrasit alüminyum kapı rafları
- Paslanmaz çelik kapı iç yüzeyi
- Raflar için neredeyse görünmez ray sistemi ve esnek yerleştirilebilen kapı rafları
- TFT dokunmatik ekran
- Net hacim 240 litre

Kullanım

TFT dokunmatik ekran.
Anlaşılabilir metin ekranı.

Teknik özellikler

Dinamik soğutma.
Otomatik buz çözme fonksiyonu ile buz oluşumu engellenir.
Yumuşak kapı kapanma sistemi.
Dinlenme modu.
Dinlenme modu aktifken, cihaz yalnızca tutma kolu ile açılabilir.
Arıza ve açık kapı ikazları.

Dijital servisler (Home Connect) Uzaktan kontrol ve izleme Uzaktan teşhis

Derin dondurucu

No-frost teknolojisi ile -30 °C'de hızlı dondurma.
-16 °C ile -24 °C derece arası sıcaklık ayarlanabilir.
4 yıldızlı derin dondurucu.
Derin dondurucu kapasitesi 16 kg/24 h.
Arıza durumunda gıdaları 6 saat boyunca saklar.
4 güvenli cam raf, beyaz cam,
4 tanesi yükseklik ayarlı.
2 adet tamamen dışarı çekilebilir çekmece, şeffaf ön yüzeyli.
Sıcak beyaz, gözü rahatsız etmeyen LED spot ile iç aydınlatma (3500 K).
Raflar için neredeyse görünmez ray sistemi ve esnek yerleştirilebilen kapı rafları.
4 adet yükseklik ayarlı kapı rafı.

Tüketim verileri

Enerji verimliliği sınıfı E (A ile G enerji sınıfı arasında).
Enerji tüketimi 246 kWh/yıl.
Ses seviyesi 42 dB (re 1 pW).

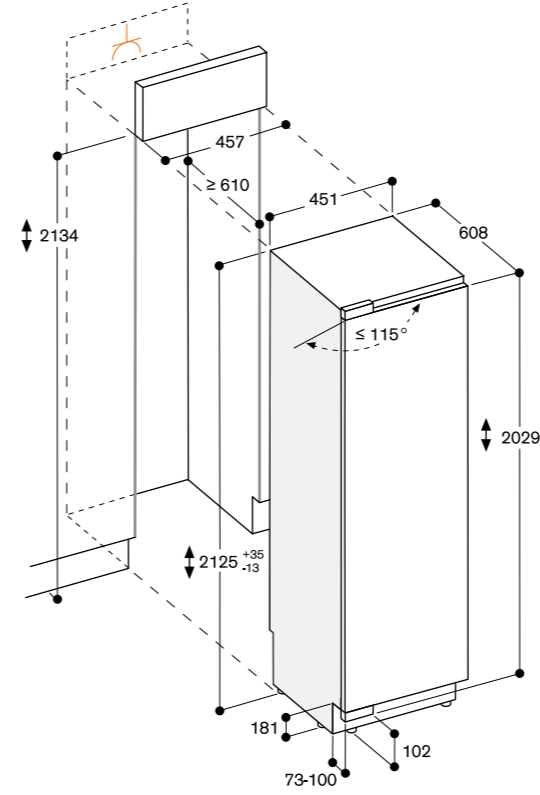
Planlama notları

Düz menteşe.
Kapı yönü sola doğru, değiştirilebilir.
Kapı açılma açısı 115°, 90° olarak montaj yapılabilir.
90° açı ile montaj yapılan durumlarda, çekmecelere sınırlı erişim oluşur ve standart buz kovası, küçük boy buz kovası ile değiştirilmelidir (RA 448 220).
Değişim, kapı montajı öncesinde yapılmalıdır.
Maksimum kapı paneli ağırlığı 59 kg.

Elektrik bağlantısı için, elektrik prizleri cihazın üzerinde veya yanında erişilebilir şekilde olmalıdır. Önerilen yükseklik aksı h-225 cm'dir.

Bağlantı değeri

Toplam bağlantı değeri 0.300 kW.
Bağlantı kablosu 3.0 m, fiş dahil



Maksimum kapı paneli ölçüleri, 3 mm fuga kalacak şekilde verilmiştir.

Not: Arka duvar ve zemin düzensizliklerinin tolere edilebilmesi için 65 cm niş derinliği önerilmektedir.

Soğutucuların monte edileceği nişin yan duvarlarının stabil olmasına dikkat edilmelidir. Vario Cool soğutucular, eğilmeyi önlemek için arka üst kısımdan ve yan alt kısımlardan sabitlenmektedir.

Vario Cool soğutucular, yan yana (side-by-side) monte edilebilir. Bu durumda, side-by-side montaj ve ek ısıtma elemanı RA 460 013 kullanılmalıdır. Side-by-side montaj ve ek ısıtma elemanı RA 460 013, ilave yer kaplamaz. Niş boyutları hesaplanırken dikkate alınması gerekmez.

Eğer Vario Cool cihazların menteşe yönleri birbirine bakıyorsa, yan duvarda ilave olarak sabit bir kaide oluşturulmalıdır.

Menteşe-kulp ve menteşe-menteşe birleşimlerinde, doğabilecek kapı açılma kısıtlamaları kabul edilirse (Tüm kapılar eş zamanlı olarak açılmayabilir), soğutucular side-by-side montaj elemanı kullanılarak yan yana monte edilebilir.

400 serisi Vario Cool soğutucu ile, 400 serisi fırınlardan BO/BM/BS cihazları yan yana monte edileceği zaman:
Fırın ile soğutucu aynı yönde açılıyorsa (fırının gizli kulbu, soğutucunun menteşesine bakıyorsa), soğutucu ile fırın arasında en az 60 mm mesafe bırakılmalıdır. Aynı montaj durumunda 400 serisi Vario Cool soğutucu ile, 200 serisi fırınlardan BOP/BMP/BSP cihazları yan yana monte edileceği zaman, soğutucu ile fırın arasında en az 40 mm mesafe bırakılmalıdır.

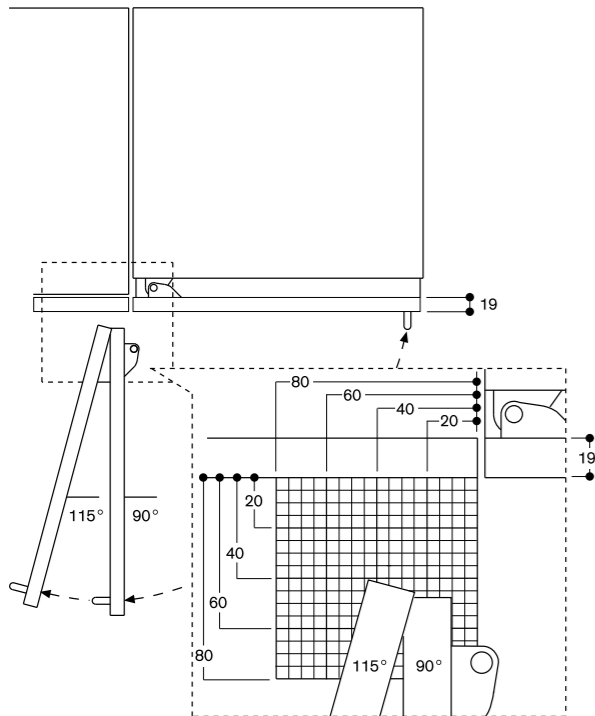
Kapı açılma açısı

Doğru bir mutfak planlaması için, kapı açılma açısı (tutma kolları da dikkate alınarak) dikkatlice hesaplanmalıdır. Cihaz kapıları açıldığı zaman, diğer cihazlara, mobilyalara ya da komşu duvarlara çarpmadığından emin olunmalıdır.

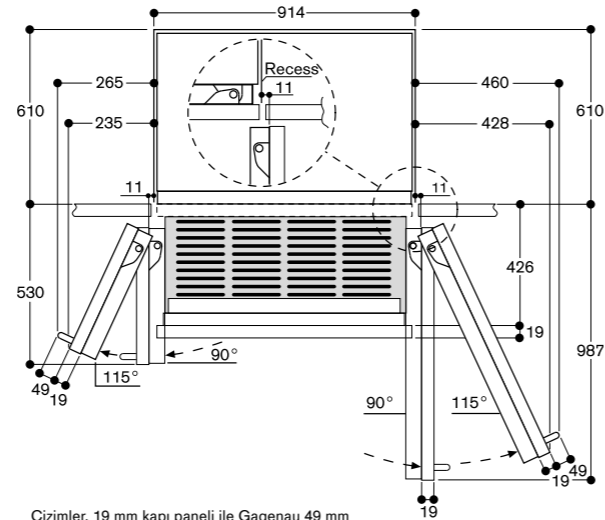
Menteşe için gerekli boşluk mesafesi ve komşu duvar ya da mobilya ile gerekli minimum mesafeler ile tutma kolu payları, kullanılan panel kalınlığına bağlı olarak aşağıdaki çizimlerde verilmiştir. Çizim, 19 mm. panel kalınlığına göre oluşturulmuştur. Eğer çarpışma meydana geliyorsa, durumu düzeltmek için aşağıdaki yöntemlerden birini izleyebilirsiniz:

Kapı açılma açısını 90° ile sınırlandırabilirsiniz (standart 115°). Açığı sınırlandırmak için gerekli pim, cihazla birlikte verilmektedir. Kullanım kısıtlamalarına neden olacağı için, 90° kapı açılımlı montajlar derin dondurucular için önerilmez (RF 411, RF 461, RF 471, RF 491). Eğer kullanım kısıtlamaları kabul ediliyorsa, standart buz kovası, küçük boy buz kovası (RA 448 220) ile değiştirilmelidir. Buz kovasının değişim işlemi, cihaz kapısı montajından önce gerçekleştirilmelidir.

Cihaz ile çarpışma yaşanan dolap arasında boşluk planlayın. Cihaz çevresindeki dolap yerleşimini gözden geçirin.

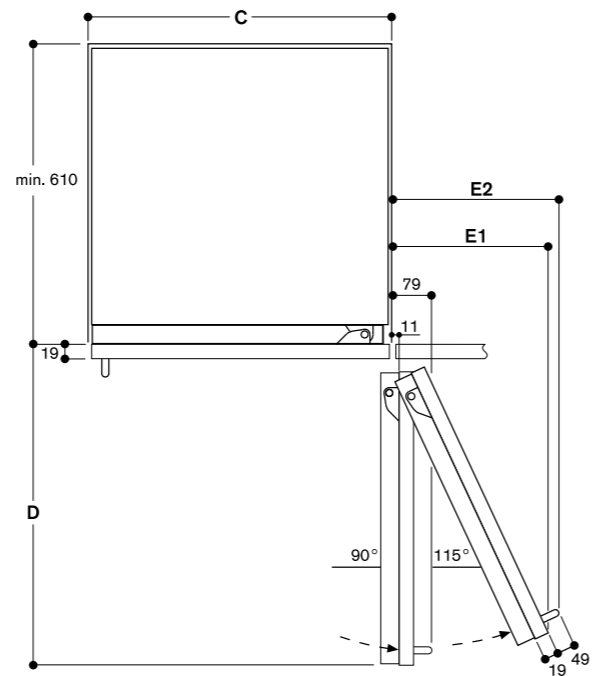


RB 492 / RY 492 için yan boşluklar



Çizimler, 19 mm kapı paneli ile Gagenau 49 mm tutma kolu dikkate alınarak oluşturulmuştur.

RB 472 / RC / RF / RW için yan boşluklar



C	D	E1	E2
457 mm	525 mm	235 mm	265 mm
610 mm	677 mm	299 mm	330 mm
762 mm	830 mm	364 mm	395 mm
914 mm	980 mm	428 mm	460 mm

Çizimler, 19 mm kapı paneli ile Gagenau 49 mm tutma kolu dikkate alınarak oluşturulmuştur.

Notlar:

- Ayarlanabilir ayaklar +35 mm ila -13 mm arasında bir ayarlama aralığına sahiptir. Çizimlerde gösterilen standart yükseklik 0 mm'dir.
- Cihazı uygun şekilde havalandırmak için, cihaz alt kenarı ile zemin arasındaki boşluk en az 100 mm olmalıdır.
- Özel üretim kapı panellerinin, panel kalınlığı 19 mm ile 38 mm arasında tasarlanabilir. (çizimlerde 19 mm).

Montaj nişi

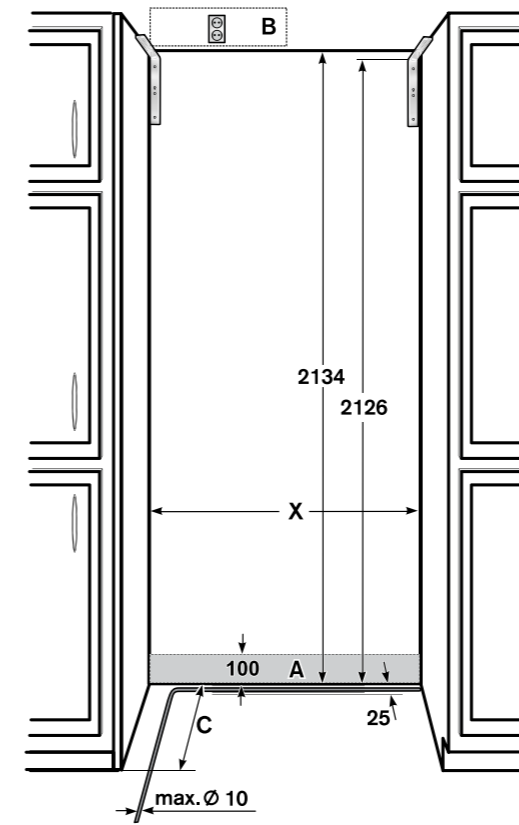
Aılışmış ankastre soğutuculardan farklı olarak, Vario soğutucular doğrudan mutfak zeminine basarlar. Böylelikle buzdolabı montaj nişi, mutfak dolabı sırasında boşluk bırakılarak oluşturulur.

Montaj nişi

Cihazların doğru şekilde montajını ve mutfak dolaplarının ön yüz hizasını sağlamak için, montaj nişlerinin burada belirtilen şekilde oluşturulduğundan emin olunmalıdır. Montaj nişinin tam bir dikdörtgen olması çok önemlidir. Yan duvarlar düz ve pürüzsüz olmalıdır, ve düzensizliklerden kaçınılmalıdır. Montaj yerinde, diagonal ölçümler ve su terazisi gibi uygun ölçüm aletleri ve teknikleri kullanılarak, montaj nişinin tam bir dikdörtgen olduğundan emin olunmalıdır.

Montaj nişinin yan duvarları ve üst taci, en az 16 mm kalınlıkta olmalıdır.

Tek cihaz için montaj nişi



- A Sabit su bağlantısı bu alanda yer almalıdır
- B Elektrik bağlantıları, niş boşluğunun dışında yer almalıdır
- C Montaj nişinin derinliği, mutfak tasarımına bağlıdır.
- C = minimum 610 mm olabilir!
- X Montaj nişinin genişliği için aşağıdaki tabloyu inceleyiniz:

Cihaz tipi	Montaj nişi genişliği X
451 mm	457 mm
603 mm	610 mm
756 mm	762 mm
908 mm	914 mm

Side-by-side çözümler için montaj nişi:

Side-by-side çözümlerde, cihazlar bir çok farklı şekilde bir araya getirilebilir. Montaj nişinin genişliği, kombine edilecek cihazların genişliklerinin toplamı ile hesaplanır. Montaj nişinin yüksekliği ve derinliği, tekil cihazların özelliklerine uygun şekilde oluşturulur. Elektrik ve su bağlantıları için verilen alan ve ölçülere dikkat etmek önem taşır. Kesin ölçümler için genel planlama notlarını ve seçilen cihaza ait planlama notlarını inceleyiniz.

Konum

Cihaz kurulumu kuru, iyi havalandırılan bir mekana yapılmalıdır. Doğrudan güneş ışığına maruz kalan yerlerden kaçınılmalı ve ocak, radyatör gibi bir ısı kaynağına bitişik şekilde planlanmamalıdır.

Eğer ısı kaynağı yanına kurulum kaçınılmazsa, uygun bir yalıtım plakası kullanılmalı veya ısı kaynağından aşağıdaki asgari mesafelere uyulmalıdır:

- Elektrikli ya da gazlı ocaklara mesafe: 3 cm.
- Elektrikli ya da gazlı fırınlara mesafe: 3 cm.
- Yağlı ya da katı yakıtlı ocaklara mesafe: 30 cm.

Zemin taşıma kapasitesine dikkat edilmelidir. Gerekliyse güçlendirilmelidir. Buz makinesinin doğru şekilde çalışması için, cihaz dik şekilde durmalıdır.

Yüzey

Cihazın güvenli bir şekilde kurulduğundan ve düzgün çalışır çalışmadığından emin olmak için yüzey düz ve pürüzsüz olmalıdır.

Kurulum alanındaki zemin, odanın geri kalanındaki zemin ile aynı yüksekliğe sahip olmalıdır.

Tam dolu bir cihazın ağırlığı nedeniyle, cihazın oturduğu zemin dengeli olmalıdır.

Zeminin taşıma kapasitesi ile ilgili şüphelenirse, bir mimar ya da inşaat mühendisine danışınız.

Bitişik dolaplar

Vario Cool soğutucu cihazlar, komşu dolap kapamaları ile sıkıca vidalanır.

Soğutucu ile sabitlenen tüm dolapların zemine veya duvara sıkıca bağlandığından emin olunmalıdır.

Alt baza panelinin kalınlığı en fazla 19 mm olabilir.

Alt baza

Önemli!

Zayıf havalandırma koşulları, cihaza zarar verir!

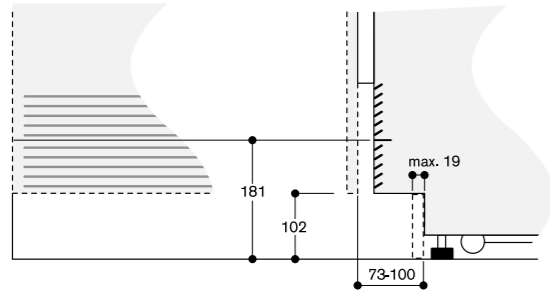
Hiçbir koşulda, cihazın alt kısmında bulunan, hava girişini ve hava çıkışını sağlayan havalandırma menfezleri kapatılmamalıdır. Cihazın ön panel alt hizası ile zemin kaplaması arasında en az 100 mm mesafe bırakılmasına dikkat edilmelidir. Cihazın ayak ayarlaması yapılırken de, bu koşullar göz önünde bulundurulmalıdır.

Standart cihaz yüksekliğine göre, baza ön kapamasının maksimum yüksekliği 102 mm'dir. Alt baza kapamasının kalınlığı maksimum 19 mm olabilir.

Yapışkanlı tutucular, baza panelinin montajı için cihazın ön panelinde mevcuttur.

Cihazın hava girişini ve hava çıkışını sağlayan havalandırma menfezleri, baza boşluğunun üzerinde yer alır. (Ayrı bir kapatma parçası ile kapatılmasına ihtiyaç yoktur.)

Baza detayı



Standart cihaz yüksekliğine göre, alt baza yüksekliği 102 mm olmalıdır. Alt baza kapamasının kalınlığı maksimum 19 mm olabilir.

Not: Baza yüksekliğinin 150mm olabilmesi için cihaz 30mm podyum üzerine monte edilerek yükseltilmelidir.

Tasarım gerekçeleri sebebiyle, alt baza yüksekliğinin artması gerekebilir, bu durumda baza yüksekliği 102 mm'den fazla olacaktır. Alt baza için maksimum yükseklik, 181 mm'dir. Bu durumda, cihazın hava girişini ve hava çıkışını sağlayan havalandırma menfezleri, görünür duruma gelecektir.

Üst taç

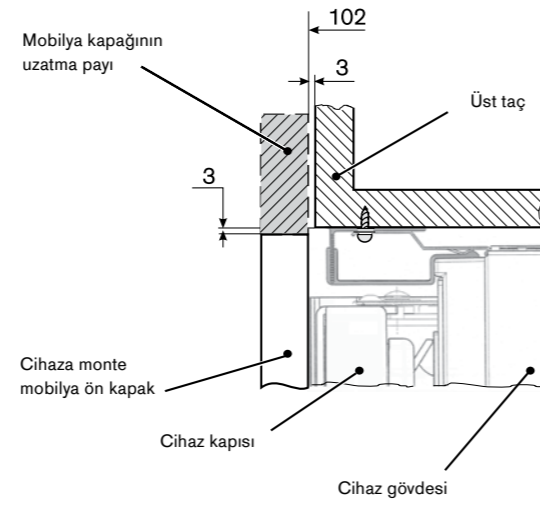
Cihaz kapısına takılacak olan mobilya kapağının uzunluğu aşağıdaki koşullara dayanır:

- cihazın yüksekliği,
- dolap kapısının alt kenarından zemine olan mesafe,
- cihaz tipi (tek kapılı veya çok kapılı cihazlar).

Genel olarak cihazların yüksekliği 2.029 mm'dir.

Yükseklik, -13 mm ile +35 mm aralığında ayarlanabilir. Zemin üstü ile kabin kapısının alt kenarı arasında minimum 100 mm bırakılmasına dikkat edilmelidir.

Bu yükseklik, yapı koşullarına bağlı olarak değişebilir. Örneğin; tasarım nedenlerinden ötürü, soğutucu ön mobilya kaplaması cihazın üstünden yukarı doğru uzatmak tercih edilebilir.

**Önemli!**

Üst taç derinliğinin (cihazın ön yüzünden ölçüldüğünde) en az 100 mm olmasına dikkat edilmelidir. Ancak bu şekilde cihazın montaj nişine güvenli şekilde montajı garanti edilebilir.

Dolap kapaklarının yerlerinin tam olarak planlanabilmesi ve cihazların mutfak dolapları içine kusursuz şekilde yerleştirilebilmesi için; dolap tipinin, alt baza yüksekliğinin, mutfak dolaplarının toplam yüksekliğinin ve mutfak tasarımında belirleyici diğer ölçütlerin göz önünde bulundurulması gereklidir.

Aşağıdaki şemalar, farklı boylardaki cihazlar için opsiyonel aksesuar olan kapı panelleri / kapı paneli çerçevelerinin temel boyutlarını göstermektedir.

Gösterilen kapak panellerinin boyutları aşağıdaki temel özelliklere göre tasarlanmıştır::

- Alt baza yüksekliği: 102 mm
- Montaj nişi yüksekliği: 2.134 mm
- Cihazlar arası boşluk, fuga: 3 mm
- Panel kalınlığı: 19 mm

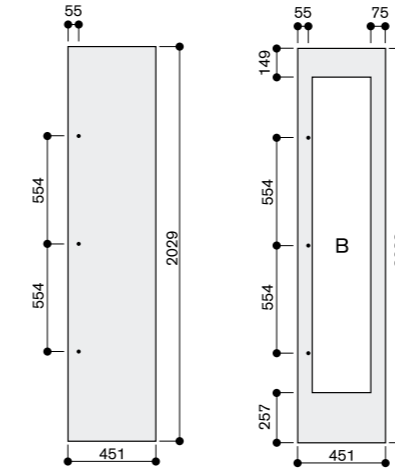
Bu ölçü değerleri, size çeşitli mutfak tasarımları için iyi bir başlangıç noktası sağlar.

Özel bir kapı paneli tasarlarken lütfen şunu dikkate alınız: Cihaz kapısı açıldığında dolap kapısının arka yüzü, alttan 205 mm. kadar görünür hale gelecektir. Lütfen bu alanın, dolap ön yüzeyi ile aynı görüntüde olmasını sağlayınız. Tüm şemalar, kulpsuz kapak tasarımları için de geçerlidir.

Önemli!

Aşağıdaki şemalar ayrıntılı tasarımların yerini tutmaz. Mutfak tasarımıyla ilgili belirtilen şartlara uyulması esastır.

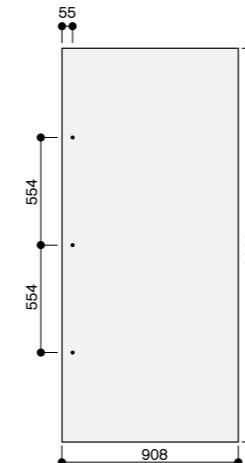
Genişlik: 45.7 cm



Kapı paneli kalınlığı 19 mm. Maksimum panel boyutları 3 mm ara boşluğa göre planlanmalıdır.

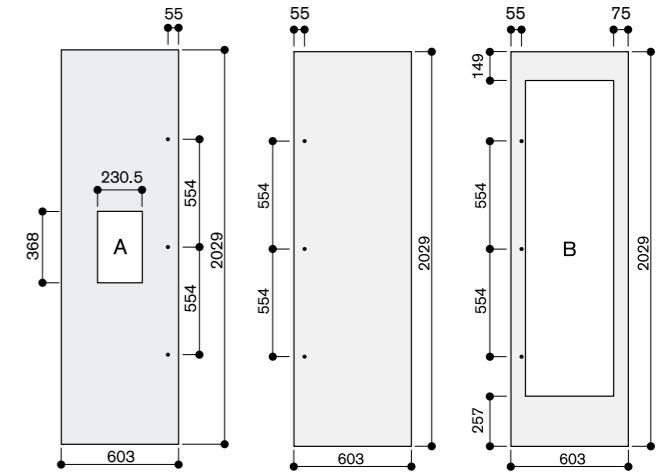
A: Su ve buz pınarı için kesim ölçüleri
B: Cam ön yüzlü cihazlar için, çerçeveli kesim ölçüleri.
Çerçeve eni 65 mm ile 82 mm arasında olabilir.

Genişlik: 91.4 cm



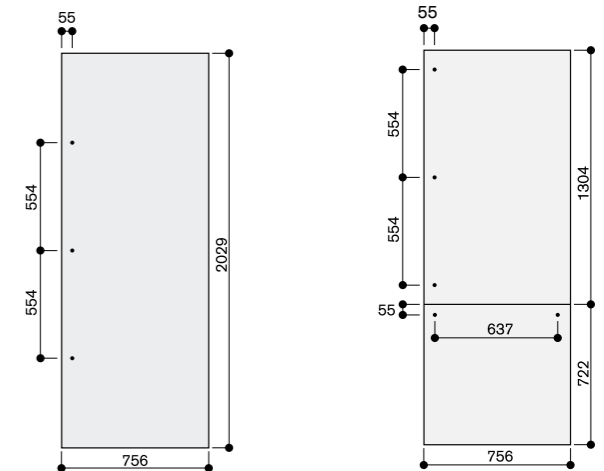
Kapı paneli kalınlığı 19 mm. Maksimum panel boyutları 3 mm ara boşluğa göre planlanmalıdır.

Genişlik: 61 cm



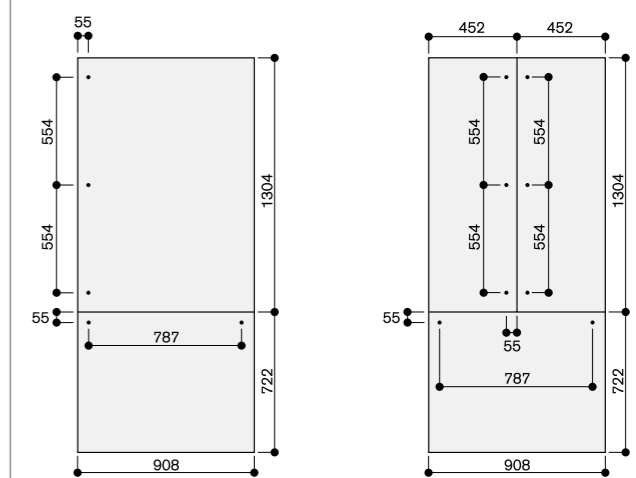
Kapı paneli kalınlığı 19 mm. Maksimum panel boyutları 3 mm ara boşluğa göre planlanmalıdır.
A: Su ve buz pınarı için kesim ölçüleri
B: Cam ön yüzlü cihazlar için, çerçeveli kesim ölçüleri.
Çerçeve eni 65 mm ile 82 mm arasında olabilir.

Genişlik: 76.2 cm

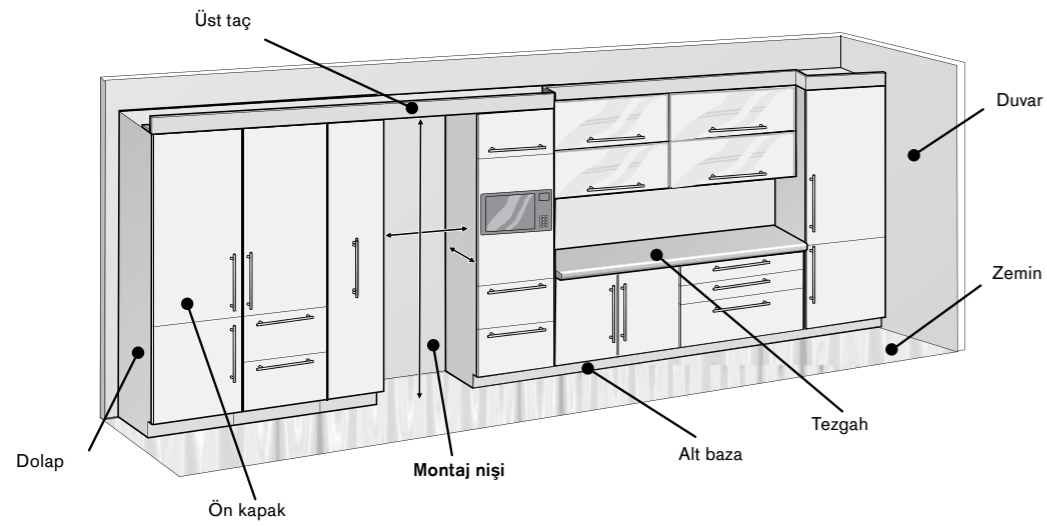


Kapı paneli kalınlığı 19 mm. Maksimum panel boyutları 3 mm ara boşluğa göre planlanmalıdır.

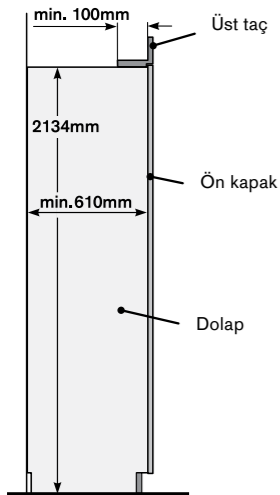
Genişlik: 91.4 cm



Kapı paneli kalınlığı 19 mm. Maksimum panel boyutları 3 mm ara boşluğa göre planlanmalıdır.



Montaj nişinin dikey kesiti



Tekil soğutma cihazı için montaj nişi (örnek: 762 mm genişlikte cihaz)

Bu örnekte, montaj nişi iki uzun dolap (sağ ve solda) ve uygun bir üst taç ile sınırlanmıştır.

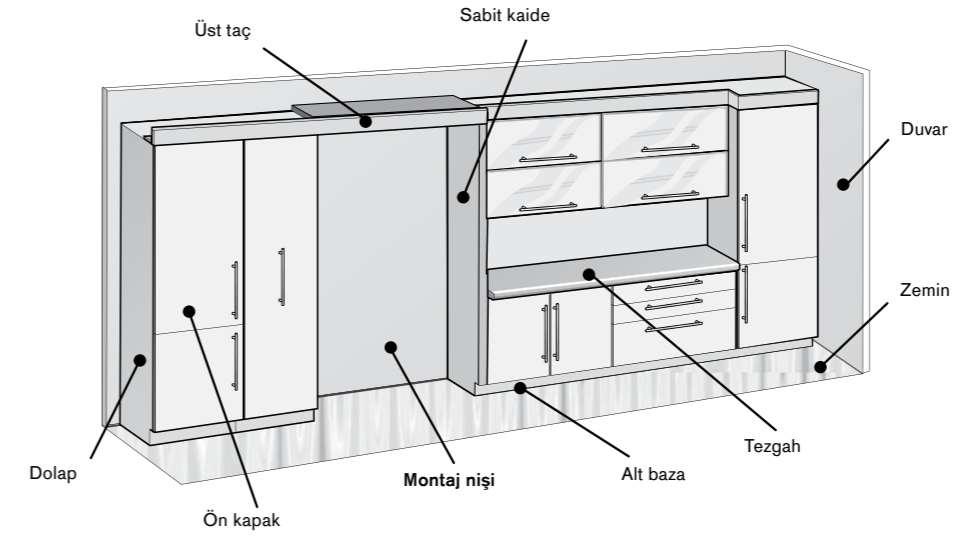
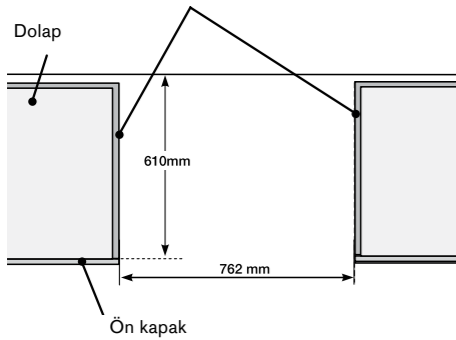
Cihaz, mobilya ön kapakları ile benzer şekilde mobilya ile kaplanabilir.

Montaj nişi için gereklilikler:

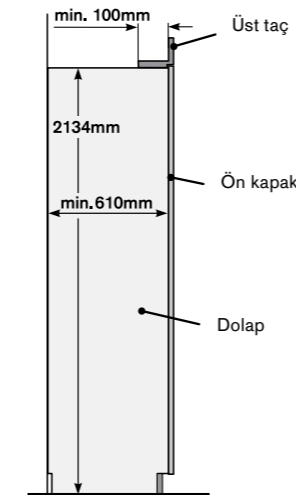
- Montaj nişinin yan duvarları, tüm derinlik boyunca kapalı ve düz olmalıdır.
- Üst taç en az 100 mm derinlikte olup, sağlam bir malzemeden üretilmelidir. (en az 16 mm kalınlıkta olmalıdır)
- Montaj nişinin genişliği: 762 mm
- Montaj nişinin derinliği: min. 610 mm

Montaj nişinin yan duvarları, tüm derinlik boyunca kapalı ve düz olmalıdır.

Montaj nişinin yatay kesiti



Montaj nişinin dikey kesiti



Side-by-side soğutma cihazları için montaj nişi

- 610 mm genişlikte soğutucu (sağda)
- 457 mm genişlikte derin dondurucu (solda)

Bu örnekte, kurulum nişi bir uzun dolap (solda), sabit bir kaide (sağda) ve niş için uygun bir üst taç ile birlikte oluşturulmuştur.

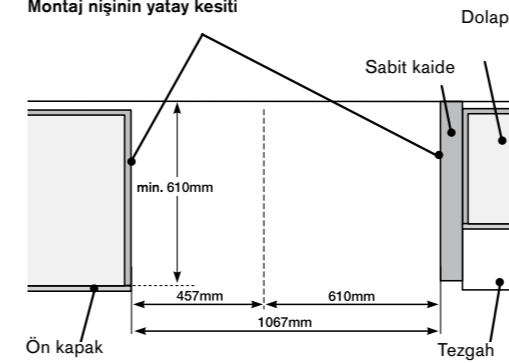
İki cihaz da, mobilya ön kapakları ile benzer şekilde mobilya ile kaplanabilir.

Montaj nişi için gereklilikler:

- Montaj nişinin yan duvarları, tüm derinlik boyunca kapalı ve düz olmalıdır.
- Üst taç en az 100 mm derinlikte olup, sağlam bir malzemeden üretilmelidir. (en az 16 mm kalınlıkta olmalıdır)
- Montaj nişinin genişliği: 610 mm + 457 mm = 1.067 mm
- Montaj nişinin derinliği: minimum 610 mm

Montaj nişinin yan duvarları, tüm derinlik boyunca kapalı ve düz olmalıdır.

Montaj nişinin yatay kesiti



**Side-by-side çözüm 1****RF 471 / RC 492**

Kullanım sınırlamaları: Yoktur.

Montaj aksesuarları: 1 x RA 460 013 side-by-side montaj ve ısıtma elemanı (IE)*.

Notlar: Kapı menteşeleri dış kenarlarda olacak şekilde planlanmalıdır.

**Side-by-side çözüm 2****RW 414 / RB 472**

Kullanım sınırlamaları: Yoktur.

Montaj aksesuarları: 1 x RA 460 013 side-by-side montaj ve ısıtma elemanı (IE)*.

Notlar: Kapı menteşeleri dış kenarlarda olacak şekilde planlanmalıdır. Bunun için RW kapı yönü değiştirilerek monte edilmelidir.

Eğer tutma kolu dahil paslanmaz çelik ön panel kullanılıyorsa (bkz. montaj aksesuarları), RW için uygun kapı menteşelerini seçiniz.

**Side-by-side çözüm 3****RW 414 / RY 492**

Kullanım sınırlamaları: Tüm kapılar aynı anda açılmaz. RY'nin sol kapısı ile RW'nin tutma kolunun çarpışmamasına dikkat etmek gerekir.

Montaj aksesuarları: 1x RA 460 013 side-by-side montaj ve ısıtma elemanı (IE)*.

Notlar: RY kapılarının 90° açıda sabitlenmesi önerilir. RW kapı yönü değiştirilerek monte edilmelidir. Eğer tutma kolu dahil paslanmaz çelik ön panel kullanılıyorsa (bkz. montaj aksesuarları), RW için uygun kapı menteşelerini seçiniz.

**3'lü kombinasyon****RF 461 / RW 466 / RC 462**

Kullanım sınırlamaları: RW ve RC kapıları aynı anda açılmaz, sırayla açılması gerekir.

Montaj aksesuarları: 2x RA 460 013 side-by-side montaj ve ısıtma elemanı (IE).

Notlar: Tüm cihazlar montaj öncesinde birleştirilmeli ve montaj nişine birlikte itilmelidir.

**Mesafe: max. ise****RF 471 / RF 463 / RW 466 / RC 472**

Kullanım sınırlamaları: Yoktur. Tüm kapılar açılabilir.

Montaj aksesuarları: 2x RA 460 013 (IE)*.

Notlar: İki ayrı montaj nişi oluşturulur. Cihazlar arasındaki boşluk tüm kapıların açılmasına yetecek kadar olmalıdır. RW 466'nın menteşesi değiştirilmelidir. Eğer tutma kolu dahil paslanmaz çelik ön panel kullanılıyorsa (bkz. montaj aksesuarları), RW için uygun kapı menteşelerini seçiniz.

**Mesafe ≥ 160 mm ise****RF 471 / RF 463 / RW 466 / RC 472**

Kullanım sınırlamaları: Ortadaki cihazların kapıları aynı anda açılmaz.

Montaj aksesuarları: 2x RA 460 013 (IE)*.

Notlar: İki ayrı montaj nişi oluşturulur. İki montaj nişi arasındaki mesafe 160 mm'dir.

RW'nin menteşesi değiştirilmelidir.

Eğer tutma kolu dahil paslanmaz çelik ön panel kullanılıyorsa (bkz. montaj aksesuarları), RW için uygun kapı menteşelerini seçiniz.

**Mesafe ≤ 160 mm ise****RF 471 / RF 463 / RW 466 / RC 472**

Kullanım sınırlamaları: Ortadaki cihazların kapıları aynı anda açılmaz, sırayla açılmalıdır.

Montaj aksesuarları: 3x RA 460 013 (IE)*.

Notlar: Arasında sabit bir kaide olan iki ayrı montaj nişi oluşturulur. İki montaj nişi arasındaki mesafe 160 mm'den azdır. RW'nin menteşesi değiştirilmelidir. Eğer tutma kolu dahil paslanmaz çelik ön panel kullanılıyorsa (bkz. montaj aksesuarları), RW için uygun kapı menteşelerini seçiniz.

**4'lü kombinasyon****RF 471 / RF 463 / RW 466 / RC 472**

Kullanım sınırlamaları: Ortadaki cihazların kapıları aynı anda açılmaz.

Montaj aksesuarları: 3x RA 460 013 (IE)*.

Notlar: Tüm cihazlar montaj öncesinde birleştirilmeli ve montaj nişine birlikte itilmelidir. RF 471 ve RW 466'nın menteşesi değiştirilmelidir. Eğer tutma kolu dahil paslanmaz çelik ön panel kullanılıyorsa (bkz. montaj aksesuarları), RW için uygun kapı menteşelerini seçiniz.

**4'lü kombinasyon - alternatif****RF 471 / RF 463 / RW 466 / RC 472**

Kullanım sınırlamaları: Ortadaki kapı açıkta, yanındaki kapılar eş zamanlı açılmaz.

Montaj aksesuarları: 3x RA 460 013 (HE)*.

Notlar: Tüm cihazlar montaj öncesinde birleştirilmeli ve montaj nişine birlikte itilmelidir.

*IE Side-by-side montaj ve ek ısıtma elemanı

RA 421 110
Paslanmaz çelik kapı ön paneli,
kapı kolu dahil
45.7 cm genişliğindeki cihazlar için,
panel kalınlığı 19 mm.



RA 428 110
Paslanmaz çelik kapı ön paneli,
kulpsuz tasarım
45.7 cm genişliğindeki cihazlar için,
panel kalınlığı 19 mm.



RA 421 111
Paslanmaz çelik kapı ön paneli,
kapı kolu dahil
45.7 cm genişliğindeki cihazlar için,
kapı yönü sola doğru,
panel kalınlığı 19 mm.



RA 421 112
Paslanmaz çelik kapı ön paneli,
kapı kolu dahil
45.7 cm genişliğindeki cihazlar için,
kapı yönü sağa doğru,
panel kalınlığı 19 mm.



RA 428 111
Paslanmaz çelik kapı ön paneli,
kulpsuz tasarım
45.7 cm genişliğindeki cihazlar için,
panel kalınlığı 19 mm.



RA 421 610
Paslanmaz çelik kapı ön paneli,
kapı kolu dahil
61 cm genişliğindeki cihazlar için,
panel kalınlığı 19 mm.



RA 428 610
Paslanmaz çelik kapı ön paneli,
kulpsuz tasarım
61 cm genişliğindeki cihazlar için,
panel kalınlığı 19 mm.



RA 421 611
Paslanmaz çelik kapı ön paneli,
kapı kolu dahil
61 cm genişliğindeki cihazlar için,
kapı yönü sola doğru,
panel kalınlığı 19 mm.



RA 421 612
Paslanmaz çelik kapı ön paneli,
kapı kolu dahil
61 cm genişliğindeki cihazlar için,
kapı yönü sağa doğru,
panel kalınlığı 19 mm.



RA 428 611
Paslanmaz çelik kapı ön paneli,
kulpsuz tasarım
61 cm genişliğindeki cihazlar için,
panel kalınlığı 19 mm.



RA 421 710
Paslanmaz çelik kapı ön paneli,
kapı kolu dahil
76.2 cm genişliğindeki cihazlar için,
panel kalınlığı 19 mm.



RA 428 710
Paslanmaz çelik kapı ön paneli,
kulpsuz tasarım
76.2 cm genişliğindeki cihazlar için,
panel kalınlığı 19 mm.



RA 421 911
Paslanmaz çelik kapı ön paneli,
kapı kolu dahil
91.4 cm genişliğindeki cihazlar için,
panel kalınlığı 19 mm.



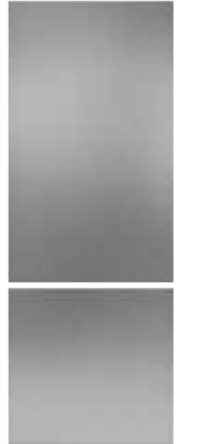
RA 428 911
Paslanmaz çelik kapı ön paneli,
kulpsuz tasarım
91.4 cm genişliğindeki cihazlar için,
panel kalınlığı 19 mm.



RA 421 712
Paslanmaz çelik kapı ön paneli,
kapı kolu dahil
RB 472 için, panel kalınlığı 19 mm.



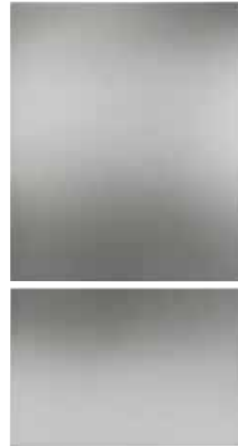
RA 428 712
Paslanmaz çelik kapı ön paneli,
kulpsuz tasarım
RB 472 için, panel kalınlığı 19 mm.



RA 421 910
Paslanmaz çelik kapı ön paneli,
kapı kolu dahil
RB 492 için, panel kalınlığı 19 mm.



RA 428 910
Paslanmaz çelik kapı ön paneli,
kulpsuz tasarım
RB 492 için, panel kalınlığı 19 mm.



RA 421 912
Paslanmaz çelik kapı ön paneli,
kapı kolu dahil
RY 492 için, panel kalınlığı 19 mm.



RA 428 912
Paslanmaz çelik kapı ön paneli,
kulpsuz tasarım
RY 492 için, panel kalınlığı 19 mm.



RA 422 610
Paslanmaz çelik kapı ön paneli
kapı kolu dahil
RF 463 için, panel kalınlığı 19 mm.



RA 428 810
Paslanmaz çelik kapı ön paneli,
kulpsuz tasarım
RF 463 için, panel kalınlığı 19 mm.



RA 464 111
Paslanmaz çelik havalandırma menfezi
45.7 cm genişliğindeki cihazlar için.



RA 464 113
Paslanmaz çelik havalandırma menfezi
45.7 cm genişliğindeki cihazlar için.



RA 464 611
Paslanmaz çelik havalandırma menfezi
61 cm genişliğindeki cihazlar için.



RA 464 616
Paslanmaz çelik havalandırma menfezi
61 cm genişliğindeki cihazlar için,
RF 461 için.



RA 464 617
Paslanmaz çelik havalandırma menfezi
61 cm genişliğindeki cihazlar için. Sağ
menteşeli RF 463 **6 için.



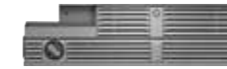
RA 464 614
Paslanmaz çelik havalandırma menfezi
RF 463 için, filtrelü, sola açılır.



RA 464 711
Paslanmaz çelik havalandırma menfezi
76.2 cm genişliğindeki cihazlar için.



RA 464 714
Paslanmaz çelik havalandırma menfezi
76.2 cm genişliğindeki cihazlar için,
RF 471.



RA 464 713
Paslanmaz çelik havalandırma menfezi
RB 472 için.



RA 464 913
Paslanmaz çelik havalandırma menfezi
RB/RY 492 için.



RA 464 911
Paslanmaz çelik havalandırma menfezi
91.4 cm genişliğindeki cihazlar için.



RA 425 110

Tutma kolu, paslanmaz çelik, uzun
3 montaj delikli, uzunluk 1.131 mm,
delikler arası mesafe 554 mm.

**RA 425 710**

Tutma kolu, paslanmaz çelik, kısa.
RB 472 için, 2 montaj delikli,
uzunluk 658 mm, delikler arası mesafe
637 mm.

**RA 425 910**

Tutma kolu, paslanmaz çelik, kısa
RB/RY 492 için, 2 montaj delikli,
uzunluk 810 mm, delikler arası mesafe
787 mm.

**RA 450 012**

Aktif karbon filtre, su filtre sistemi için.
RB, RY, RF için.

**RA 460 013**

Side-by-side montaj ve ek ısıtma
elemanı, 230 V
Eğer cihazlar 16 mm'den fazla, 160
mm'den az mesafe bırakılarak monte
ediliyorsa ve mesafeden bağımsız
olarak tüm nemli ortamlarda yapılacak
montajlar için kullanılmalıdır.
Eğer cihazlar, 160 mm mesafe ile
monte ediliyorsa, ek ısıtma elemanı
kullanmaya gerek yoktur.

**RA 460 020**

Dikey parçalı mobilya kapakları için
bağlantı elemanı.

**RA 460 030**

Dikey parçalı mobilya kapakları için
bağlantı elemanı (soğutucu-dondurucu
kombinasyonları için)

**RA 420 010**

Kapı kilidi
RW 414 ve RW 466 için

**RA 430 100**

Şeffaf kapaklı saklama kabı, antrasit

**RA 493 060**

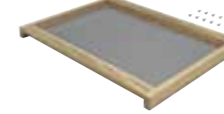
Şişe sunum ayağı
Meşe ağacı ve antrasit alüminyum.
1 parça.

**RA 448 220**

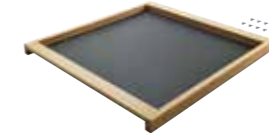
Buz kovası, küçük.
90° açı ile montaj yapılan durumlarda,
standart buz kovası, küçük boy buz
kovası ile değiştirilmelidir.
Değişim, kapı montajı öncesinde
yapılmalıdır.

**RA 492 160**

Şarap sunum tepsi, meşe ağacından
çerçevesi
Karaf ve açık şişeler için idealdir.
45.7 cm genişliğindeki cihazlar için.

**RA 492 660**

Şarap sunum tepsi, meşe ağacından
çerçevesi
Karaf ve açık şişeler için idealdir.
61 cm genişliğindeki cihazlar için.

**RRA 498 140**

Meşe şişe rafı
Bölme aralarındaki raflar için
45.7 cm genişliğindeki cihazlar için

**RA 498 640**

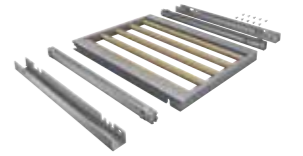
Meşe şişe rafı
Bölme aralarındaki raflar için
61 cm genişliğindeki cihazlar için

**RA 238 030**

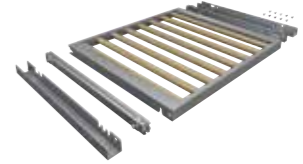
Masif akçaağaç ahşabı, şişe rafı,
Manyetik bağlantılı.

**RA 491 161**

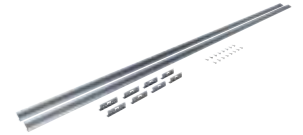
Tamamen dışarı çekilebilir şişe rafları
Gizli teleskopik raylı.
Meşe ağacı ve antrasit alüminyum
45.7 cm genişliğindeki cihazlar için.

**RA 491 661**

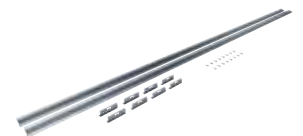
Tamamen dışarı çekilebilir şişe rafları
Gizli teleskopik raylı.
Meşe ağacı ve antrasit alüminyum.
61 cm genişliğindeki cihazlar için.

**RA 423 140**

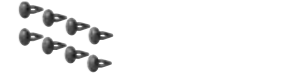
Yan kapamalar, uzun.

**RA 423 340**

Yan kapamalar, 2 parça, RY ve RB için.

**RA 430 000**

Vida başı kapağı. 8 parçalı set.





Cihaz tipi		Soğutucu ve derin dondurucu	Soğutucu ve derin dondurucu	Soğutucu ve derin dondurucu	Soğutucu	Soğutucu	Soğutucu	Derin dondurucu	Derin dondurucu	Derin dondurucu	Derin dondurucu	Derin dondurucu	Derin dondurucu
Tam ankastre / ankastre		RY 492 305	RB 492 305	RB 472 305	RC 492 305								
Boyutlar													
Cihaz boyutları G x Y x D	(cm)	90.8 x 212.5 x 60.8	90.8 x 212.5 x 60.8	75.6 x 212.5 x 60.8	90.8 x 212.5 x 60.8	75.6 x 212.5 x 60.8	60.3 x 212.5 x 60.8	60.3 x 212.5 x 60.8	60.3 x 212.5 x 60.8	75.6 x 212.5 x 60.8	60.3 x 212.5 x 60.8	45.1 x 212.5 x 60.8	45.1 x 212.5 x 60.8
Montaj nişi boyutları G x Y x D	(cm)	91.4 x 213.4 x 61	91.4 x 213.4 x 61	76.2 x 213.4 x 61	91.4 x 213.4 x 61	76.2 x 213.4 x 61	61 x 213.4 x 61	61 x 213.4 x 61	61 x 213.4 x 61	76.2 x 213.4 x 61	61 x 213.4 x 61	45.7 x 213.4 x 61	45.7 x 213.4 x 61
Duvar boşluğu dahil derinlik	(cm)	61	61	61	61	61	61	61	61	61	61	61	61
Boş ağırlık	(kg)	230	226	203	205	182	163	166	166	182	158	130	135
Cihazın ambalajlı ağırlığı	(kg)	248	244	219	223	198	178	181	181	199	173	143	148
Maksimum yükleme durumunda ağırlık	(kg)	622	616	433	564	564	555	401	401	483	401	300	300
Cihazın ambalajlı boyutları G x Y x D	(cm)	100 x 226 x 75	100 x 226 x 75	85 x 226 x 75	100 x 230 x 75	85 x 226 x 75	70 x 226 x 74	70 x 226 x 75	70 x 226 x 75	85 x 226 x 75	70 x 226 x 75	55 x 226 x 75	55 x 226 x 75
Cihaz tipi ve yapılandırma													
Soğutucu / derin dondurucu / şarap saklama		*/•/-	*/•/-	*/•/-	•/-/-	•/-/-	•/-/-	•/-/-	•/-/-	•/-/-	•/-/-	•/-/-	•/-/-
0°C çekmecesini / taze tutma çekmecesini / nem kontrol çekmecesini		-/•/•	-/•/•	-/•/•	•/-/•	•/-/•	•/-/•	-/-/-	-/-/-	-/-/-	-/-/-	-/-/-	-/-/-
Tam ankastre / ankastre / tezgah altı / solo		•/-/-/-	•/-/-/-	•/-/-/-	•/-/-/-	•/-/-/-	•/-/-/-	•/-/-/-	•/-/-/-	•/-/-/-	•/-/-/-	•/-/-/-	•/-/-/-
Kapı yönü sağa doğru / sola doğru / değiştirilebilir		*/•/-	•/-/•	•/-/•	•/-/•	•/-/•	•/-/•	•/-/•	•/-/•	•/-/•	•/-/•	•/-/•	•/-/•
Cam kapılı		-	-	-	-	-	-	-	-	-	-	-	-
Sabit panelli / paslanmaz çelik panelli		-/°	-/°	-/°	-/°	-/°	-/°	-/°	-/°	-/°	-/°	-/°	-/°
Hacim / tüketim verileri													
Toplam hacim / toplam hacim	(l)	552	555	452	579	467	357	304	304	445	344	240	240
- Hacim: soğutucu	(l)	386	389	316	-	-	-	-	-	-	-	-	-
- Hacim: 0°C çekmecesini / taze tutma çekmecesini	(l)	-	-	-	494	398	305	-	-	-	-	-	-
- Hacim: derin dondurucu	(l)	-	-	-	85	69	52	-	-	-	-	-	-
0.75 litre şişeler için saklama kapasitesi	(l)	166	166	136	-	-	-	304	304	445	344	240	240
Enerji verimliliği sınıfı ¹	(no.)	-	-	-	-	-	-	-	-	-	-	-	-
Günlük enerji tüketimi, DIN EN 1532'ye göre													
Yıllık enerji tüketimi, DIN EN 1532'ye göre	(kWh/24h)	1.138	0.893	0.809	0.498	0.454	0.410	0.831	0.831	0.989	0.875	0.759	0.607
Günlük enerji tüketimi, 100 Lt hacim için ²	(kWh)	415	295	182	162	166	150	337	337	401	355	308	246
Ses seviyesi	(dB (A) re 1 pW)	42	42	42	40	40	40	42	42	42	42	42	42
Ses verimliliği sınıfı		D	D	D	C	C	C	D	D	D	D	D	D
İklim sınıfı		SN - T	SN - T	SN - T	SN - T	SN - T	SN - T	SN - T	SN - T	SN - T	SN - T	SN - T	SN - T
Kullanım													
TFT dokunmatik ekran		•	•	•	•	•	•	•	•	•	•	•	•
Kapı açılış asistanı		•	•	•	•	•	•	•	•	•	•	•	•
Anlaşılabilir metin ekranı	(No.of languages)	52	52	52	52	52	52	52	52	52	52	52	52
Özellikler													
Buz makinesi / Su ve buz pınarı: buz küpleri / kırık buz / soğuk su		•/-/-/-	•/-/-/-	•/-/-/-	-/-/-/-	-/-/-/-	-/-/-/-	-/•/•/•	-/•/•/•	•/-/-/-	•/-/-/-	•/-/-/-	-/-/-/-
Taze tutma çekmecesini	(no.)	•	•	•	•	•	•	-	-	-	-	-	-
Nem kontrol çekmecesini	(no.)	•	•	•	•	•	•	-	-	-	-	-	-
Sıcaklık / iklimlendirme bölümleri	(no.)	4	4	4	3	3	3	1	1	1	1	1	1
İç / dış sıcaklık göstergeleri		•/-	•/-	•/-	•/-	•/-	•/-	•/-	•/-	•/-	•/-	•/-	•/-
Sabit sıcaklık ayarı		•	•	•	•	•	•	•	•	•	•	•	•
No-Frost teknolojisi		•	•	•	•	•	•	•	•	•	•	•	•
Otomatik buz çözme: soğutucu / taze tutma çekmecesini / derin dondurucu		•/•/•	•/•/•	•/•/•	•/•/-	•/•/-	•/•/-	-/-/•	-/-/•	-/-/•	-/-/•	-/-/•	-/-/•
Sunum ışığı	(no.)	-	-	-	-	-	-	-	-	-	-	-	-
Kapı kilidi		-	-	-	-	-	-	-	-	-	-	-	-
Nem kontrolü		-	-	-	-	-	-	-	-	-	-	-	-
Aktif karbon hava filtresi		•	•	•	•	•	•	-	-	-	-	-	-
Düşük titreşimli çalışma		-	-	-	-	-	-	-	-	-	-	-	-
UV-koruması		-	-	-	-	-	-	-	-	-	-	-	-
Paslanmaz çelik iç gövde		-	•	•	•	•	•	•	•	•	•	•	•
Tatil modu		•	•	•	•	•	•	•	•	•	•	•	•
Hata uyarı sinyalleri görsel / işitsel		•/•	•/•	•/•	•/•	•/•	•/•	•/•	•/•	•/•	•/•	•/•	•/•
Açık kapı uyarı sinyalleri görsel / işitsel		-/•	-/•	-/•	-/•	-/•	-/•	-/•	-/•	-/•	-/•	-/•	-/•
Dijital servisler için WiFi modülü (Home Connect).		•	•	•	•	•	•	•	•	•	•	•	•
Soğutucu													
Hızlı soğutma		•	•	•	•	•	•	-	-	-	-	-	-
Dinamik soğutma		•	•	•	•	•	•	-	-	-	-	-	-
İç hacimde raf kademesi sayısı	(No.)	4	3	3	4	4	4	-	-	-	-	-	-
İç hacimde çekmece sayısı	(No.)	2	2	2	3	3	3	-	-	-	-	-	-
Kapı rafı sayısı	(No.)	6	3	3	3	4	4	-	-	-	-	-	-
Yumurta rafı sayısı	(Yumurta adet)	18	18	18	18	18	18	-	-	-	-	-	-
Şarap saklama													
İç hacimde maks. raf kademesi sayısı		-	-	-	-	-	-	-	-	-	-	-	-
Hareketli şişe rafları		-	-	-	-	-	-	-	-	-	-	-	-
Hareketli, tamamen çekilebilir, çıkarılabilir raflar		-	-	-	-	-	-	-	-	-	-	-	-
Saklanabilir Magnum şişe sayısı		-	-	-	-	-	-	-	-	-	-	-	-
Karafflar ve açık şişeler için uygunluk		-	-	-	-	-	-	-	-	-	-	-	-
Derin dondurucu													
Hızlı dondurma		•	•	•	-	-	-	•	•	•	•	•	•
Derin dondurucu kapasitesi	(kg/24h)	14	14	14	-	-	-	18	18	23	19	16	16
Arıza durumunda saklama süresi	(hrs.)	13	13	13	-	-	-	8	8	10	7	6	10
İç hacim bölümleri	(no.)	-	-	-	-	-	-	4	4	5	5	5	5
İç hacimde sepetler ve çekmeceler	(no.)	2	2	2	-	-	-	2	2	2	2	2	2
Kapı rafı sayısı	(no.)	-	-	-	-	-	-	-	-	4	4	4	4
Buz kovası	(no.)	1	1	1	-	-	-	1	1	1	1	1	-
Aktif karbon filtre, su filtre sistemi için		-	-	-	-	-	-	-	-	-	-	-	-
Bağlantı değeri													
Toplam bağlantı değeri	(kW)	0.300	0.300	0.300	0.300	0.300	0.300	0.300	0.300	0.300	0.300	0.300	0.300
Sabit su bağlantısı		•	•	•	-	-	-	•	•	•	•	•	-

• Standart. - Mevcut değildir. ° Opsiyonel aksesuar.

¹ A ile G enerji sınıfı aralığındadır. Değerler AB yönetmeliği 2019/2016'ya göre.² Etkin tüketim, cihazın kullanım şekli ve konumuna göre değişiklik gösterebilir.

**RB 289 300**

Taze tutma çekmecesini ile
Tam ankastre
Niş genişliği 56 cm,
Niş yüksekliği 177.5 cm

**Cihaz fiyatına dahil**

- 2 şişe desteği, akçaağaç ahşabı
- 2 yumurtalık
- 1 buz tepsisi
- 2 buz kovası

Opsiyonel aksesuarlar

- RA 430 100
Şeffaf kapaklı saklama kabı, antrasit.
- RA 238 030
Masif akçaağaç ahşabı, şişe rafı, manyetik bağlantı.
- RA 260 000
Dayanıklı menteşe desteği ile 24 kg'ye kadar taşıma kapasitesi.

200 serisi Vario soğutucu ve derin dondurucu**RB 289**

- Hassasiyetle donatılmış iç hacim, Gaggenau Açık Bronz masif alüminyum elemanlar
- Çekilebilir raf ve çekmeceler
- Akıllı aydınlatma konsepti
- 4 farklı saklama bölgesi; 2 adet 0°C'ye yakın taze tutma çekmecesini dahil
- Yükseklik ayarlı, güvenlik ayarlı cam raflar, masif alüminyum profilli
- Özel menteşe sistemi ile yumuşak ve kontrollü kapı kapanışı
- Kolay ve tamamen çekilebilir teleskopik raylar ve yumuşak ve kontrollü çekmece kapanışı sağlayan menteşe sistemi
- Masif akçaağaç ahşabı, manyetik bağlantılı şişe rafı
- Hacim 223 litre

Kullanım

Sıcaklık göstergeli dijital kumanda. Dokunmatik ekran.

Teknik özellikler

Otomatik buz çözme fonksiyonu ile buz oluşumu engellenir. 20°'den itibaren yumuşak kapanma sistemi devreye girer. Arıza ve açık kapı ikazları.

Dijital servisler (Home Connect) Uzaktan kontrol ve izleme**Soğutucu**

Hızlı soğutma. +3 °C ile +8 °C derece arası sıcaklık ayarlanabilir. 2 adet güvenli cam raf, kısmen çekilebilir ve yükseklik ayarlı. 1 buzlu cam raf, beyaz. 2 masif akçaağaç ahşabından şişe rafı, manyetik bağlantılı, her kat için 5 adet kullanılabilir. 5 adet kullanımda toplam 9 şişe saklanabilir (standart 0.75 l şişeler ile) Şampanya ve magnum şişeler için uygundur. 1 geniş alüminyum kapı rafı, şişeler için. 1 alüminyum kapı rafı. Entegre gözü rahatsız etmeyen, sıcak beyaz yan aydınlatmalar ile aydınlık iç hacim. Net hacim 101 litre.

Taze tutma çekmecesini

Masif alüminyum tutma kollu çekmeceler, kademeli buzlu ön yüzeyli. 1 tamamen çekilebilir taze tutma çekmecesini, aydınlatmalı. Nem seviyesi ayarlanabilir. Sebze ve meyveler için ideal. 1 tamamen çekilebilir taze tutma çekmecesini, aydınlatmalı. Et, balık ve tavuk için ideal. Net hacim 55 litre.

Derin dondurucu

No-frost teknolojisi ile hızlı dondurma. -14 °C ile -24 °C derece arası sıcaklık ayarlanabilir. 4 yıldızlı derin dondurucu. Masif alüminyum tutma kollu çekmeceler, kademeli buzlu ön yüzeyli. Defrost asistanı. Derin dondurucu kapasitesi 7 kg/24h. Arıza durumunda gıdaları 8 saat boyunca saklar. 3 derin dondurucu çekmecesini, 1 tanesini ekstra geniş. 2 güvenli cam raf. Net hacim 67 litre.

Tüketim verileri

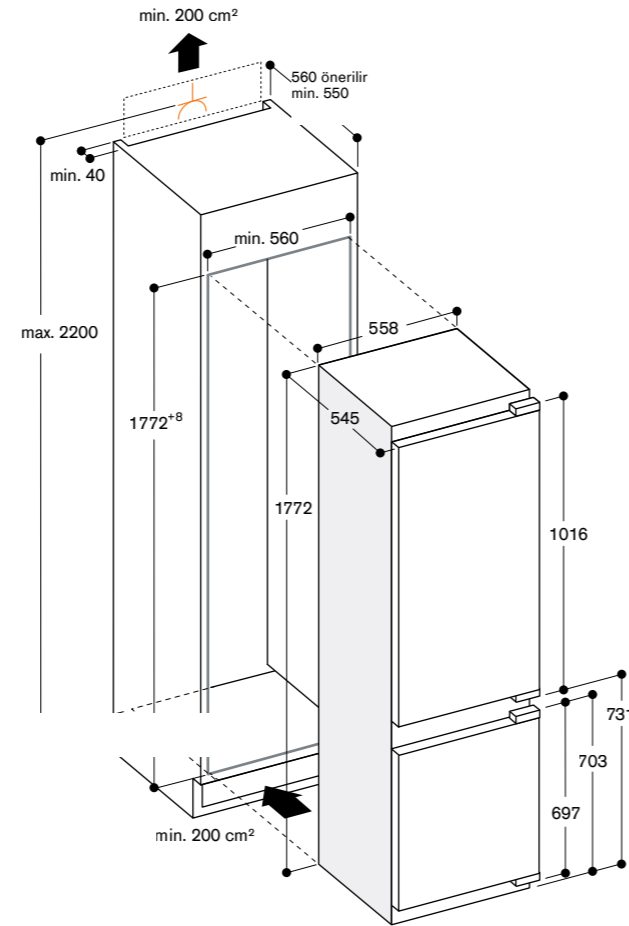
Enerji verimliliği sınıfı D (A ile G enerji sınıfı arasında). Enerji tüketimi 201 kWh/yıl. Ses seviyesi 37 dB (re 1 pW).

Planlama notları

Düz menteşe. Kapı yönü sağa doğru, değiştirilebilir. Kapı açılma açısı 115°, 90° olarak montaj yapılabilir. Maksimum kapı paneli ağırlığı: Üst kapak 18 kg. Alt kapak 18 kg.

Bağlantı değeri

Toplam bağlantı değeri 0.090 kW. Bağlantı kablosu 2.3 m, fiş dahil.





RC 289 370

Taze tutma çekmecesine ile
Kulpsuz
Tam ankastre
Niş genişliği 56 cm,
Niş yüksekliği 177.5 cm



Cihaz fiyatına dahil

2 şişe desteği, akçaağaç ahşabı
2 yumurtalık
1 ağır menteşe desteği

Opsiyonel aksesuarlar

RA 430 100
Şeffaf kapaklı saklama kabı, antrasit
RA 238 030
Masif akçaağaç ahşabı, şişe rafı,
manyetik bağlantı.

200 serisi Vario soğutucu RC 289

- Hassasiyetle donatılmış iç hacim, Gaggenau Açık Bronz masif alüminyum elemanlar
- Çekilebilir raf ve çekmeceler
- Akıllı aydınlatma konsepti
- 3 farklı saklama bölgesi; 3 adet 0° C'ye yakın taze tutma çekmecesine dahil
- Kapı açma asistanı:
 1. Bas aç kapı açma fonksiyonu
 2. Ses tanıma asistanı ile kapı açma fonksiyonu
- Yükseklik ayarlı, güvenlik ayarlı cam raflar, masif alüminyum profilili
- RF 287 derin dondurucu ile kombinasyon (Side-by-side montaj)
- Özel menteşe sistemi ile yumuşak ve kontrollü kapı kapanışı
- RW 282 Şarap iklim dolapları ile birlikte yan yana kombine edilebilir
- Kolay ve tamamen çekilebilir teleskopik raylar ve yumuşak ve kontrollü çekmece kapanışı sağlayan menteşe sistemi
- Masif akçaağaç ahşabı, manyetik bağlantılı şişe rafı
- Hacim 289 litre

Kullanım

Sıcaklık göstergeli elektronik kumanda. Dokunmatik ekran.

Teknik özellikler

Otomatik buz çözme fonksiyonu ile buz oluşumu engellenir.
20°'den itibaren yumuşak kapanma sistemi devreye girer.
Arıza ve açık kapı ikazları.

Dijital servisler (Home Connect) Uzaktan kontrol ve izleme Ses asistanı ile kapı açma fonksiyonu

Soğutucu

Hızlı soğutma.
+3 °C ile +8 °C derece arası sıcaklık ayarlanabilir.
0 °C ile +5 °C derece arası sıcaklık ayarlanabilir ve yükseklik ayarlı.
Şarap iklim dolapları için uygundur. Akçaağaç ahşabı için uygundur. Akçaağaç ahşabından şişe rafı, manyetik bağlantılı şişe rafı, 5 adet kullanımda toplam 3 alüminyum kapı rafı.
Entegre gözü rahatsız etmeyen, sıcak beyaz yan aydınlatmalar ile aydınlık iç hacim.
Net hacim 206 litre.

Taze tutma çekmecesine

Masif alüminyum tutma kollu çekmeceler, kademeli buzlu ön yüzeyli.
1 tamamen çekilebilir taze tutma çekmecesine, aydınlatmalı.
Nem seviyesi ayarlanabilir.
Sebze ve meyveler için ideal.
2 tamamen çekilebilir taze tutma çekmecesine, aydınlatmalı.
Et, balık ve tavuk için ideal.
Net hacim 83 litre.

Tüketim verileri

Enerji verimliliği sınıfı D (A ile G enerji sınıfı arasında).
Enerji tüketimi 120 kWh/yıl.
Ses seviyesi 36 dB (re 1 pW).

Planlama notları

Düz menteşe.
Kapı yönü sağa doğru, değiştirilebilir.
Kapı açılma açısı 115°, 90° olarak montaj yapılabilir.
Maksimum kapı paneli ağırlığı 27 kg.
Side-by-side montaj için her cihaz kendi nişi içerisine planlanmalıdır.

Bağlantı değeri

Toplam bağlantı değeri 0.090 kW.
Bağlantı kablosu 2.3 m, fiş dahil.



RF 287 370

Kulpsuz
Tam ankastre
Niş genişliği 56 cm,
Niş yüksekliği 177.5 cm



Cihaz fiyatına dahil

1 buz tepsisi
2 buz kovası
1 ağır menteşe desteği

200 serisi Vario derin dondurucu RF 287

- Hassasiyetle donatılmış iç hacim, Gaggenau Açık Bronz masif alüminyum elemanlar
- Yükseklik ayarlı, güvenlik ayarlı cam raflar, masif alüminyum profilili
- Masif alüminyum tutma kollu çekmeceler, kademeli buzlu ön yüzeyli.
- Kapı açma asistanı:
 1. Bas aç kapı açma fonksiyonu
 2. Ses tanıma asistanı ile kapı açma fonksiyonu
- Entegre gözü rahatsız etmeyen, sıcak beyaz yan aydınlatmalar ile aydınlık iç hacim.
- Açık raflara direkt erişim
- RC 289 soğutucu ile kombinasyon (Side-by-side montaj)
- Özel menteşe sistemi ile yumuşak ve kontrollü kapı kapanışı
- RW 282 Şarap iklim dolapları ile birlikte yan yana kombine edilebilir
- Hacim 212 litre

Kullanım

Sıcaklık göstergeli elektronik kumanda. Dokunmatik ekran.

Teknik özellikler

Dinamik soğutma.
20°'den itibaren yumuşak kapanma sistemi devreye girer.
Arıza ve açık kapı ikazları.

Dijital servisler (Home Connect) Uzaktan kontrol ve izleme Ses asistanı ile kapı açma fonksiyonu

Derin dondurucu

No-frost teknolojisi ile hızlı dondurma.
-14 °C ile -24 °C derece arası sıcaklık ayarlanabilir.
4 yıldızlı derin dondurucu.
Derin dondurucu kapasitesi 14 kg/24h.
Arıza durumunda gıdaları 9 saat boyunca saklar.
3 derin dondurucu çekmecesine, 1 tanesini ekstra geniş, çıkarılabilir.
6 güvenli cam raf, 3 tanesini masif alüminyum profilili, çıkarılabilir.

Tüketim verileri

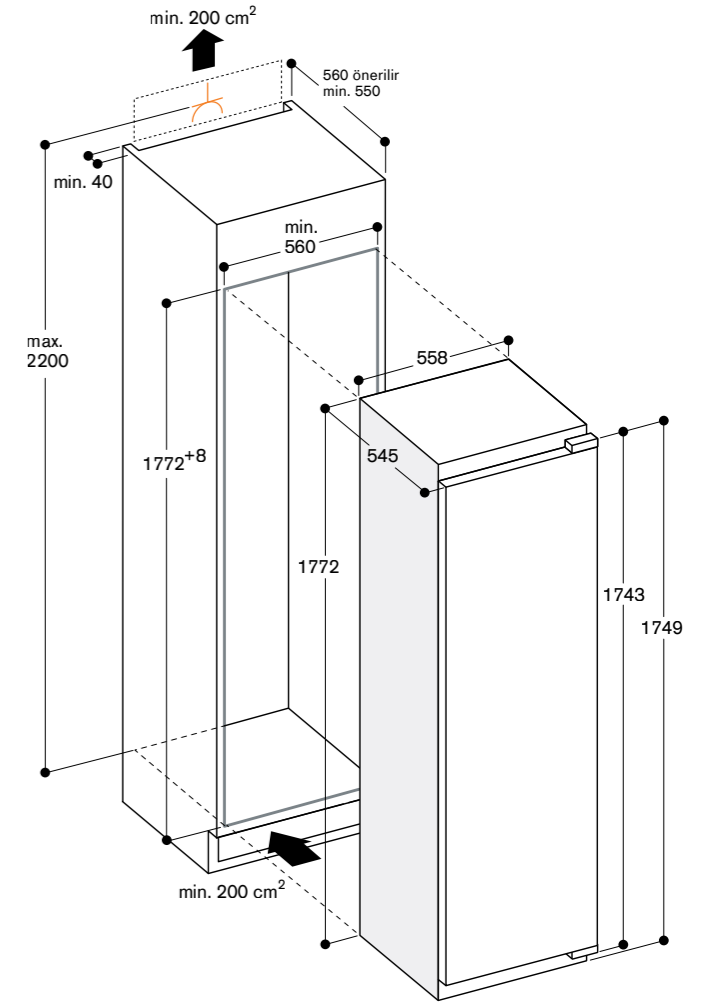
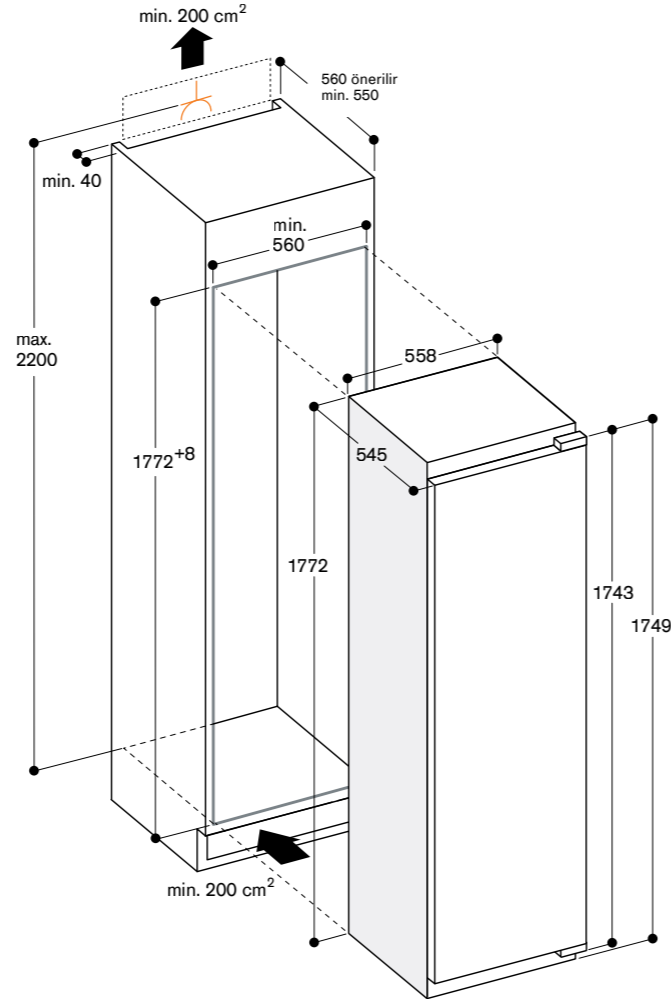
Enerji verimliliği sınıfı E (A ile G enerji sınıfı arasında).
Enerji tüketimi 235 kWh/yıl.
Ses seviyesi 35 dB (re 1 pW).

Planlama notları

Düz menteşe.
Kapı yönü sola doğru, değiştirilebilir.
Kapı açılma açısı 115°, 90° olarak montaj yapılabilir.
Maksimum kapı paneli ağırlığı 22 kg.
Side-by-side montaj için her cihaz kendi nişi içerisine planlanmalıdır.

Bağlantı değeri

Toplam bağlantı değeri 0.120 kW.
Bağlantı kablosu 2.3 m, fiş dahil.





RY 295 350

Taze tutma çekmecesini ile
Solo soğutucu
Paslanmaz çelik antrasit kapı ve
çekmece
Genişlik 91.2 cm, yükseklik 183 cm



Cihaz fiyatına dahil

1 buz küreği
1 aktif karbon filtre

Opsiyonel aksesuarlar

RA 450 012
Aktif karbon su filtresi, filtre sistemi için

200 serisi solo soğutucu ve derin dondurucu

RY 295

- 3 farklı saklama bölgesi; 0 °C taze tutma çekmecesini dahil
- 2 taze tutma çekmecesini 0 °C, 5 sıcaklık ayarı
- 3 simetrik bölünmüş cam raf, yükseklik ayarlı
- Sabit su bağlantılı entegre buz makinesi
- Soğuk su için dahili su pınarı
- Aydınlatma için 5 ön ayarlı parlaklık ayarı
- Hacim 573 litre

Kullanım

Sıcaklık göstergeli elektronik kumanda.
Dokunmatik ekran.

Teknik özellikler

Dinamik soğutma.
Otomatik buz çözme fonksiyonu ile buz oluşumu engellenir.
Anza ve açık kapı ikazları.
Çocuk kilidi.
Dinlenme modu.
Tatil modu.
Koyu antrasit üst ve yan panel.
Aktif karbon filtre, filtre sistemi için, doluluk göstergeli.
Hava filtresi.

Dijital servisler (Home Connect) Uzaktan kontrol ve izleme

Soğutucu

Hızlı soğutma.
+2 °C ile +8 °C derece arası sıcaklık ayarlanabilir.
3 adet bölünmüş güvenli cam raf, 6 raf yükseklik ayarlı.
1 entegre raf.
2 geniş kapı rafı, şişeler için.
4 kapı rafı, 2 tanesi yükseklik ayarlı.
1 tam genişlikte çekmece.
Sol duvara entegre dahili su pınarı, sabit su bağlantılı.
Gözü rahatsız etmeyen, LED yan aydınlatmalar, 5 parlaklık ayarlı, Home Connect üzerinden kontrol edilebilir.
Net hacim 335 litre.

Taze tutma çekmecesini 0 °C

2 taze tutma 0 °C çekmecesini.
-2 °C ile +4 °C arasında 5 sıcaklık ayarı, balık, et, meyve, sebze ve içecekler için nem seviyeleri ile kombine edilebilir.
Net hacim 67 litre.

Derin dondurucu

No-frost teknolojisi ile hızlı dondurma.
-16 °C ile -24 °C derece arası sıcaklık ayarlanabilir.
4 yıldızlı derin dondurucu.
Derin dondurucu kapasitesi 15 kg/24h.
Arıza durumunda gıdaları 18.5 saat boyunca saklar.
3 tamamen çekilebilir çekmece.
Net hacim 171 litre.

Buz makinesi

Derin dondurucuya entegre buz makinesi, sabit su girişli.
Devre dışı bırakılabilir.
Yaklaşık buz küpü üretimi 1.5 kg/24 saat.
Çıkarılabilir buz kovası kapasitesi, yaklaşık 3 kg.

Tüketim verileri

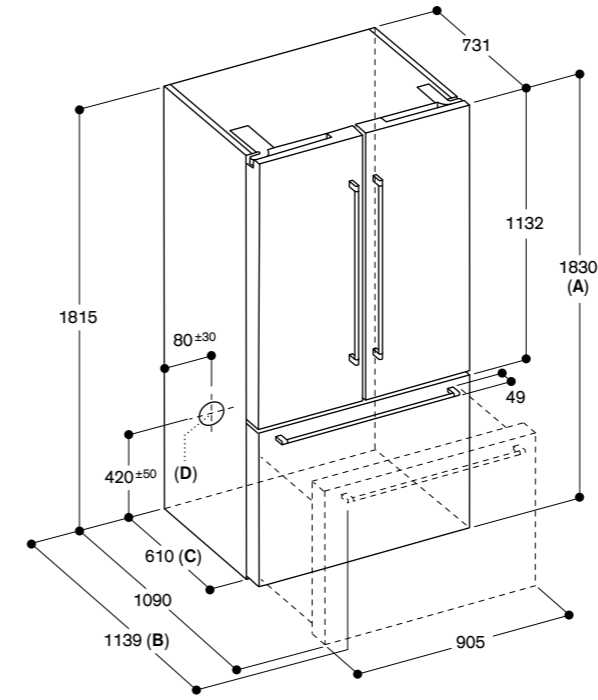
Enerji verimliliği sınıfı E (A ile G enerji sınıfı arasında).
Enerji tüketimi 333 kWh/yıl.
Ses seviyesi 39 dB (re 1 pW).

Planlama notları

Kapı açılma açısı 118°, 90° olarak montaj yapılabilir.
Duvar ile minimum 25 mm mesafe gereklidir.
Su basıncı 0,8 MPa'yı (8 bar) aşarsa, su musluğu ve hortum seti arasında basınç tahliye vanası bağlayın.
Beyan edilen enerji tüketimini elde etmek için, ekli ara parçalar kullanılmalıdır. Ara parçalar, cihaz derinliğini yaklaşık 2,5 cm artırır. Ara parçalar olmadan cihaz tamamen işlevseldir ancak daha fazla enerji tüketir.

Bağlantı değeri

Bağlantı kablosu 2.4 m, fiş dahil.
Su girişi.
Hortum 3.0 mm 3/4" bağlantı.
Su basıncı 2 ile 8 bar arası.



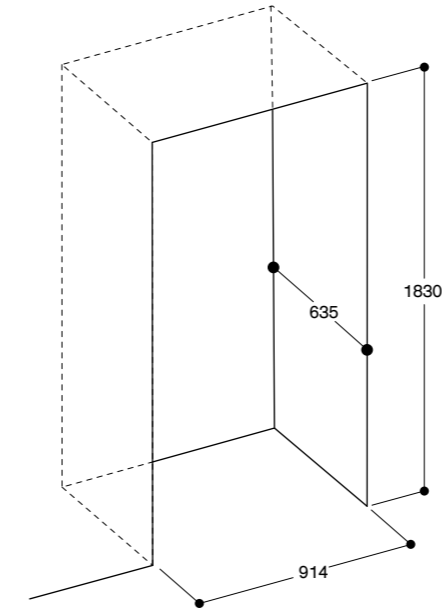
A: Ön yüz, tamamen uzatılmış seviyelendirme ayakları ile 1830 ile 1847 arasında ayarlanabilir.

B: Kulp ile

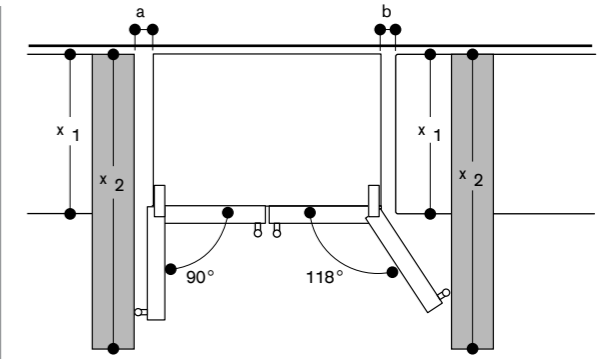
C: Sabit ara parçalar için arkaya 25 mm ekleyin

D: Su bağlantı konumu

ölçüler mm cinsinden

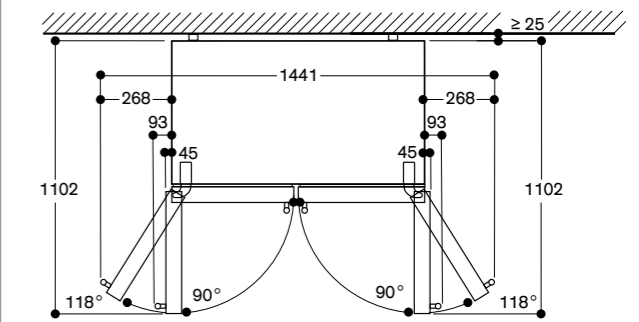


Cihazı niş içerisine konumlandırılacaksa belirtilen ölçülere uyunuz

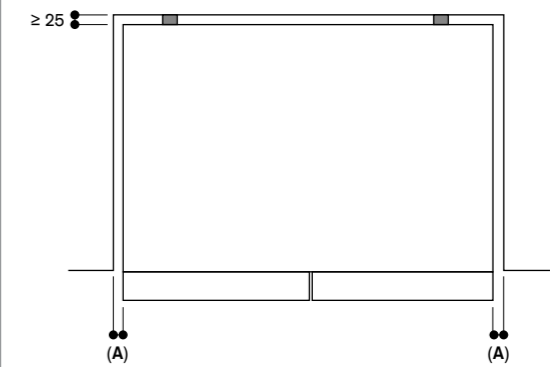


x 1 (birim derinlik)	a	b
600	0	0
650	0	33
700	45	60
x 2 (duvar)	93	266

ölçüler mm cinsinden



Minimum açıklık



A: ≥ 3.2 mm

Cihazın üzerinde min. 12.7 mm boşluk bırakın.
Yukarıda görüldüğü gibi minimum mesafelere uyun

ölçüler mm cinsindedir

**RB 282 306**

Niş genişliği 56 cm,
Niş yüksekliği 177.5 cm
Nem kontrol çekmecesine ile



Tam ankastre

Cihaz fiyatına dahil

- 2 buz aktüsü
- 3 yumurtalık
- 1 şişe rafı
- 1 buz kovası
- 1 düz tepsi, hassas meyveler için

Opsiyonel aksesuarlar

RA 430 100
Şeffaf kapaklı saklama kabı, antrasit

RA 260 000

Dayanıklı menteşe desteği ile 24 kg'ye kadar taşıma kapasitesi

200 serisi soğutucu ve derin dondurucu**RB 282**

- Dört farklı saklama bölgesi; iki adet nem kontrol çekmecesine dahil
- Yükseklik ayarlı güvenli cam raflar
- Alüminyum profilli kapı rafları
- Özel menteşe sistemi ile yumuşak ve kontrollü kapı kapanışı
- Hacim 223 litre

Kullanım

Sıcaklık göstergeli dijital kumanda.
Dokunmatik ekran.

Teknik özellikler

Otomatik buz çözme fonksiyonu ile buz oluşumu engellenir.
20°'den itibaren yumuşak kapanma sistemi devreye girer.
Arıza ve açık kapı ikazları.

**Dijital servisler (Home Connect)
Uzaktan kontrol ve izleme****Soğutucu**

Hızlı soğutma.
+3 °C ile +8 °C derece arası sıcaklık ayarlanabilir.
2 adet güvenli, yükseklik ayarlı cam raf, 1 tanesi tamamen çekilebilir
1 adet entegre raf
4 şişe için şişe rafı, katlanabilir.
1 geniş kapı rafı, alüminyum profilli, esnek şişe tutucu ile.
1 kapı rafı, alüminyum profilli.
Entegre gözü rahatsız etmeyen yan aydınlatmalar ile aydınlık iç hacim.
Net hacim 101 litre.

Nem kontrol ve taze tutma çekmecesine

1 adet tamamen dışarı çekilebilir nem kontrol çekmecesine, aydınlatmalı.
Nem oranı manuel olarak ayarlanabilir.
Sebze ve meyveler için ideal.
1 adet tamamen dışarı çekilebilir taze tutma çekmecesine, aydınlatmalı.
Et, balık ve tavuk için ideal.
Net hacim 55 litre.

Derin dondurucu

No-frost teknolojisi ile hızlı dondurma özelliği.
-16 °C ile -24 °C derece arası sıcaklık ayarlanabilir.
4 yıldızlı derin dondurucu.
Buz çözme asistanı.
Derin dondurucu kapasitesi 7 kg/24 h.
Arıza durumunda gıdaları 8 saat boyunca saklar.
3 derin dondurucu çekmecesine, 1 tanesi ekstra geniş.
2 güvenli cam raf.
Net hacim 67 litre.

Tüketim verileri

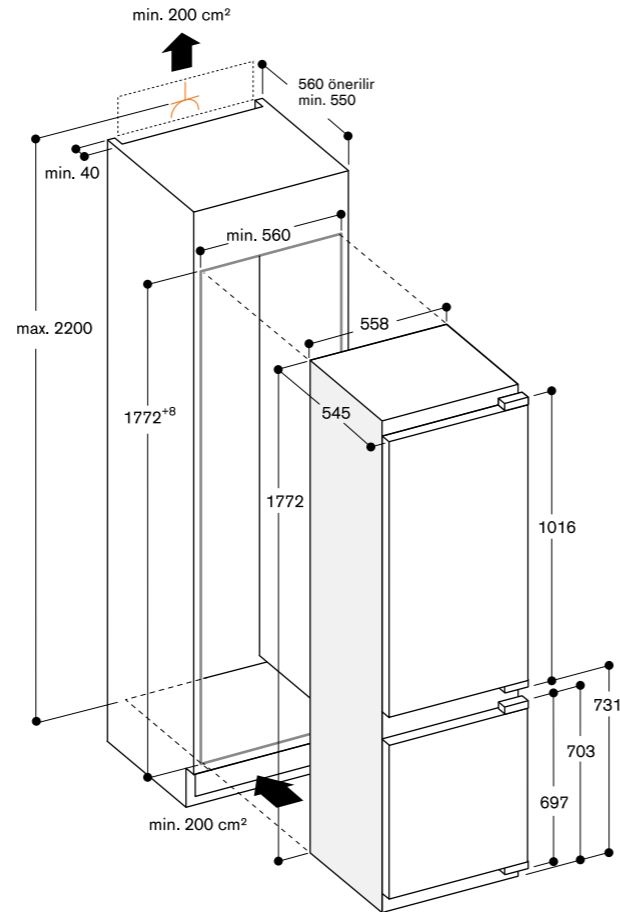
Enerji verimliliği sınıfı D (A ile G enerji sınıfı arasında).
Enerji tüketimi 201 kWh/yıl.
Ses seviyesi 37 dB (re 1 pW).

Planlama notları

Düz menteşe.
Kapı yönü sağa doğru, değiştirilebilir.
Kapı açılma açısı 115°,
90° olarak montaj yapılabilir.
Maksimum kapı paneli ağırlığı:
Üst kapak 18 kg.
Alt kapak 18 kg.

Bağlantı değeri

Toplam bağlantı değeri 0.09 kW.
Bağlantı kablosu 2.3 m, fiş dahil.



**RC 282 306**

Niş genişliği 56 cm,
Niş yüksekliği 177.5 cm
Nem kontrol çekmecesine ile
Tam ankastre

**Cihaz fiyatına dahil**

3 yumurtalık
1 şişe rafı

Opsiyonel aksesuarlar

RA 430 100
Şeffaf kapaklı saklama kabı, antrasit

**200 serisi soğutucu
RC 282**

- Üç farklı saklama bölgesi; üç adet nem kontrol çekmecesine dahil
- Yükseklik ayarlı güvenli cam raflar
- Alüminyum profilli kapı rafları
- RF 282 ile kombine edilebilir (Side-by-side montaj)
- Özel menteşe sistemi ile yumuşak ve kontrollü kapı kapanışı
- Hacim 289 litre

Kullanım

Sıcaklık göstergeli dijital kumanda.
Dokunmatik ekran.

Teknik özellikler

Otomatik buz çözme fonksiyonu ile buz oluşumu engellenir.
20°'den itibaren yumuşak kapanma sistemi devreye girer.
Anıza ve açık kapı ikazları.

**Dijital servisler (Home Connect)
Uzaktan kontrol ve izleme****Soğutucu**

Hızlı soğutma.
+3 °C ile +8 °C derece arası sıcaklık ayarlanabilir.
6 adet güvenli cam raf, yükseklik ayarlı, 1 tanesi tamamen çekilebilir
1 adet entegre raf
4 şişe için şişe rafı, katlanabilir.
1 geniş kapı rafı, esnek şişe tutucu ile.
4 kapı rafı, alüminyum profilli.
Entegre gözü rahatsız etmeyen yan aydınlatmalar ile aydınlık iç hacim.
Net hacim 206 litre.

Nem kontrol ve taze tutma çekmecesine

1 adet tamamen dışarı çekilebilir nem kontrol çekmecesine, aydınlatmalı.
Nem oranı manuel olarak ayarlanabilir.
Sebze ve meyveler için ideal.
2 adet tamamen dışarı çekilebilir taze tutma çekmecesine, aydınlatmalı.
Et, balık ve tavuk için ideal.
Net hacim 83 litre.

Tüketim verileri

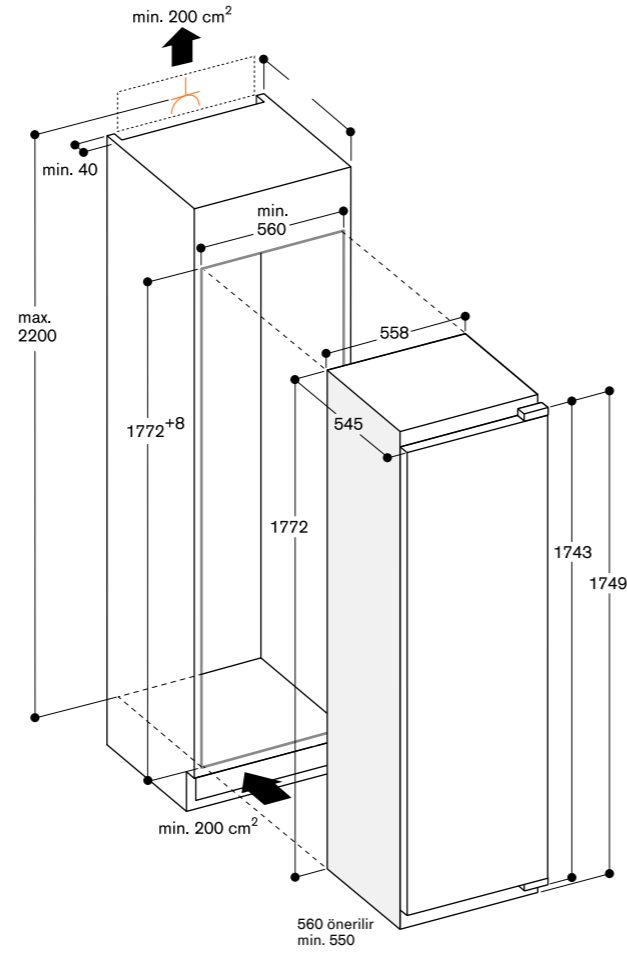
Enerji verimliliği sınıfı D (A ile G enerji sınıfı arasında).
Enerji tüketimi 120 kWh/yıl.
Ses seviyesi 36 dB (re 1 pW).

Planlama notları

Düz menteşe.
Kapı yönü sağa doğru, değiştirilebilir.
Kapı açılma açısı 115°.
90° olarak montaj yapılabilir.
Maksimum kapı paneli ağırlığı 22 kg.

Bağlantı değeri

Toplam bağlantı değeri 0.09 kW.
Bağlantı kablosu 2.3 m, fiş dahil.



**RF 282 305**

Tam ankastre
Niş genişliği 56 cm,
Niş yüksekliği 177.5 cm

**Cihaz fiyatına dahil**

2 buz torbası
1 buz kalıbı

**200 serisi derin dondurucu
RF 282**

- Esnek iç yerleşim: tüm çekmeceler güvenli cam raflar çıkarılabilir
- RC 282 soğutucu ile kombinasyon (Side-by-side montaj)
- Özel menteşe sistemi ile yumuşak ve kontrollü kapı kapanışı
- Hacim 212 litre

Kullanım

Sıcaklık göstergeli elektronik kumanda.
Dokunmatik ekran.

Teknik özellikler

Dinamik soğutma.
20°'den itibaren yumuşak kapanma sistemi devreye girer.
Arıza ve açık kapı ikazları.

Derin dondurucu

No-frost teknolojisi ile hızlı dondurma.
-14 °C ile -24 °C derece arası sıcaklık ayarlanabilir.

4 yıldızlı derin dondurucu.
Derin dondurucu kapasitesi 13.8 kg/24h.

Anza durumunda gıdaları 8 saat boyunca saklar.

5 derin dondurucu çekmecesine, 2 tanesi ekstra geniş.

Derin dondurucu çekmeceleri arasında 4 adet güvenli cam raf.

2 adet şeffaf ön yüzeyli güvenli cam raf.

Tüm derin dondurucu çekmeceleri ve güvenli cam raflar çıkarılabilir.
Net hacim 212 litre.

Tüketim verileri

Enerji verimliliği sınıfı F (A ile G enerji sınıfı arasında).

Enerji tüketimi 294 kWh/yıl.
Ses seviyesi 36 dB (re 1 pW).

Planlama notları

Düz menteşe.

Kapı yönü sola doğru, değiştirilebilir.

Kapı açılma açısı 115°.

90° olarak montaj yapılabilir.

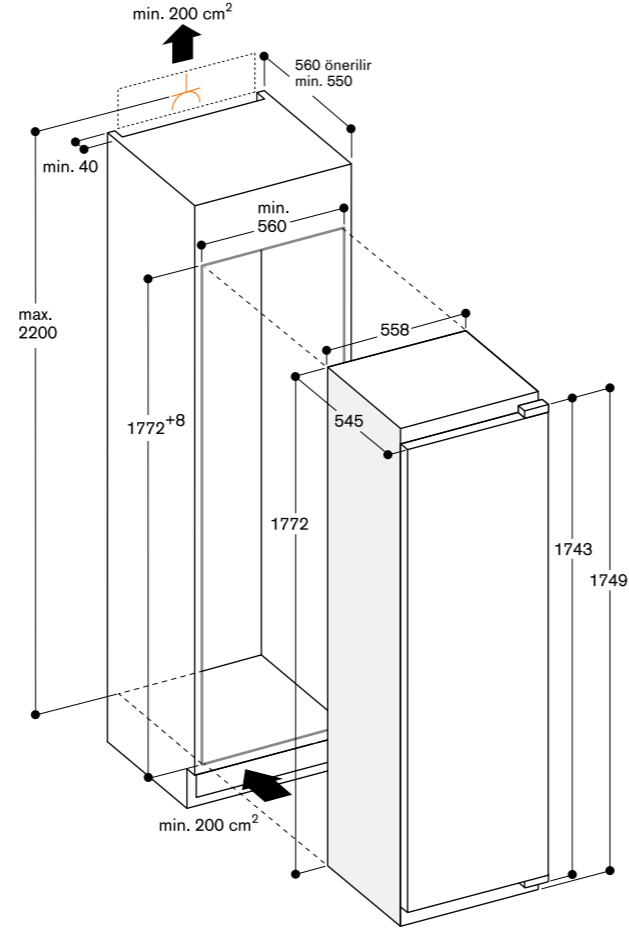
Maksimum kapı paneli ağırlığı 22 kg.

Side-by-side kurulum için her cihaz ayrı niş içine planlanmalıdır.

Bağlantı değeri

Toplam bağlantı değeri 0.120 kW.

Bağlantı kablosu 2.3 m, fiş dahil.





200 serisi soğutucu RC 200

- RF 200 derin dondurucu ile kombinasyon (Side-by-side montaj)
- Hacim 137 litre
- Özel menteşe sistemi ile yumuşak ve kontrollü kapı kapanışı

Teknik özellikler

20°'den itibaren yumuşak kapanma sistemi devreye girer.

Soğutucu

Otomatik buz çözme fonksiyonu ile buz oluşumu engellenir.

3 adet güvenli cam raf, 2 tanesi yükseklik ayarlı.

1 çekmece.

1 sebze saklama çekmecesini.

1 geniş kapı rafı.

2 standart kapı rafı.

Parlak iç aydınlatma.

Tüketim verileri

Enerji verimliliği sınıfı F (A ile G enerji sınıfı arasında).

Enerji tüketimi 114 kWh/yıl.

Ses seviyesi 38 dB (re 1 pW).

Planlama notları

Düz menteşe.

Kapı yönü sağa doğru, değiştirilebilir.

Kapı açılma açısı 115°.

90° olarak montaj yapılabilir.

Maksimum kapı paneli ağırlığı 14 kg.

Ayaklardan yükseklik ayarı yapılabilir.

820 mm niş yüksekliği için baza

yüksekliği: 100 – 170 mm.

870 mm niş yüksekliği için baza

yüksekliği: 150 – 220 mm.

Kutu içeriğindeki havalandırma menfezi kullanılmalıdır.

Ana prizler, cihazın montaj boşluğuna denk gelmemelidir.

Bağlantı değeri

Toplam bağlantı değeri 0.09 kW.

Bağlantı kablosu 2.3 m, fiş dahil.

RC 200 203

Niş genişliği 60 cm,

Niş yüksekliği 82 cm

Tam ankastre, tezgah altı



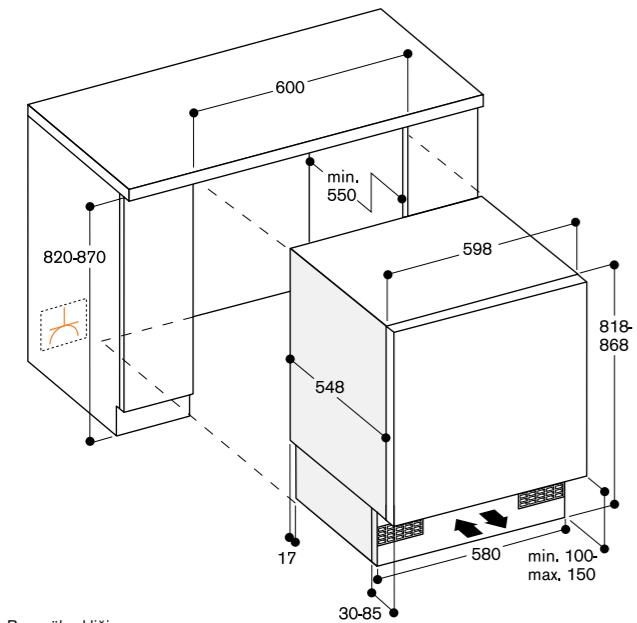
Cihaz fiyatına dahil

1 yumurtalık

Opsiyonel aksesuarlar

RA 430 100

Şeffaf kapaklı saklama kabı, antrasit



Baza yüksekliği:
- 100 mm, 820 mm niş yüksekliği için.
- 150 mm, 870 mm niş yüksekliği için.



200 serisi derin dondurucu RF 200

- RC200 soğutucu ile kombinasyon (Side-by-side montaj)
- Hacim 106 litre
- Özel menteşe sistemi ile yumuşak ve kontrollü kapı kapanışı

Teknik özellikler

20°'den itibaren yumuşak kapanma sistemi devreye girer.

Arıza uyarısı.

Derin dondurucu

Hızlı dondurma özelliği.

Sıcaklık aralığı ayarlanabilir.

4 yıldızlı derin dondurucu.

Derin dondurucu kapasitesi 7.4 kg/24h.

Arıza durumunda gıdaları 10 saat

boyunca saklar.

3 derin dondurucu çekmecesini.

Tüketim verileri

Enerji verimliliği sınıfı F (A ile G enerji sınıfı arasında).

Enerji tüketimi 224 kWh/yıl.

Ses seviyesi 38 dB (re 1 pW).

Planlama notları

Düz menteşe.

Kapı yönü sağa doğru, değiştirilebilir.

Kapı açılma açısı 115°.

90° olarak montaj yapılabilir.

Maksimum kapı paneli ağırlığı 14 kg.

Ayaklardan yükseklik ayarı yapılabilir.

820 mm niş yüksekliği için baza

yüksekliği: 100 – 170 mm.

870 mm niş yüksekliği için baza

yüksekliği: 150 – 220 mm.

Kutu içeriğindeki havalandırma menfezi kullanılmalıdır.

Ana prizler, cihazın montaj boşluğuna denk gelmemelidir.

Bağlantı değeri

Toplam bağlantı değeri 0.09 kW.

Bağlantı kablosu 2.3 m, fiş dahil.

RF 200 203

Niş genişliği 60 cm,

Niş yüksekliği 82 cm

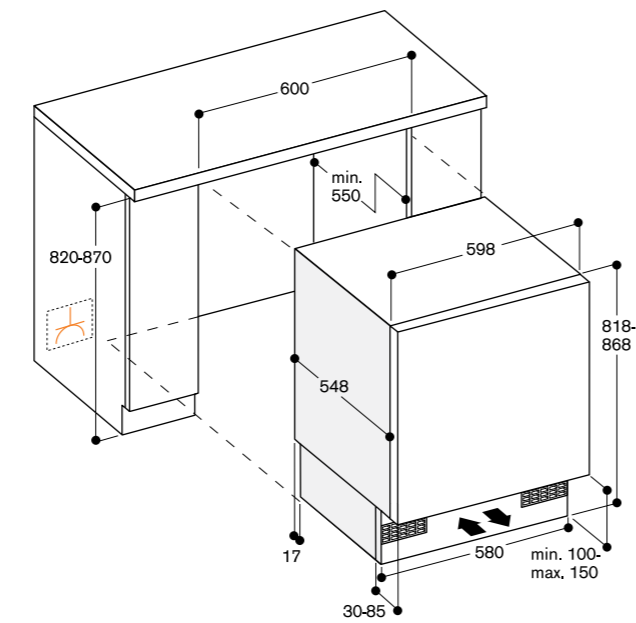
Tam ankastre, tezgah altı



Cihaz fiyatına dahil

2 buz aküsü

1 buz kovası



Baza yüksekliği:
- 100 mm, 820 mm niş yüksekliği için.
- 150 mm, 870 mm niş yüksekliği için.



RW 466 365

Tam entegre, cam kapılı
Niş genişliği 61 cm,
Niş yüksekliği 213.4 cm



RW 466 305

Tam entegre, sağlam kapılı
Niş genişliği 61 cm,
Niş yüksekliği 213.4 cm



Fiyata dahil

Side-by-side montaj için 1 adet
aksesuar

Montaj aksesuarları

RA 420 010

RW 414 için kapı kilidi,
RW 464 ve RW 466.

RA 421 610

Kulplu paslanmaz çelik kapı paneli
61 cm genişliğindeki cihazlar için panel
kalınlığı 19 mm.

RA 421 611

Saplı paslanmaz çelik kapı paneli
çerçevesi

61 cm genişliğindeki cihazlar için, sol
menteşeli, panel kalınlığı 19 mm.

RA 421 612

Saplı paslanmaz çelik kapı paneli
çerçevesi

61 cm genişliğindeki cihazlar için, sağ
menteşeli, panel kalınlığı 19 mm.

RA 423 140

Yan şeritler, uzun.

RA 425 110

Gidon, paslanmaz çelik, uzun
3 yuva ile, uzunluk 1131 mm, her yuva
arasındaki delme mesafesi 554 mm.

RA 428 610

Paslanmaz çelik kapı paneli, kulpsuz
61 cm genişliğindeki cihazlar için panel
kalınlığı 19 mm.

RA 428 611

Paslanmaz çelik kapı paneli çerçevesi,
kulpsuz
61 cm genişliğindeki cihazlar için panel
kalınlığı 19 mm.

400 Serisi şarap iklimlendirme dolabı RW 466

- 3 adet ayrı kontrol edilebilen şarap saklama bölgesi
- +5 °C ile +20 °C arasında ayarlanabilen sabit sıcaklık
- Nem kontrolü
- Paslanmaz çelik iç gövde
- Tamamen dışarı çekilebilir şişe rafları, meşe ağacı ve antrasit alüminyumdan imal edilmiştir.
- Gizli teleskopik raylar
- Sıcak beyaz ve gözü rahatsız etmeyen LED aydınlatmalar
- Önceden ayarlı 5 ışık senaryosu, TFT ekrandan seçilebilir
- İki seçeneqli kapı açılış asistanı:
 1. Bas-aç fonksiyonu ile kulpsuz mutfak tasarımına mükemmel uyum
 2. Çek-aç fonksiyonu ile tutma kolu kullanımında kolaylık
- Düşük titreşimli çalışma
- TFT dokunmatik ekran
- 99 şişe kapasiteli

Kullanım

TFT dokunmatik ekran
Anlaşılabilir metin ekranı.

Kilitlenebilir dolap kapısı (RA 420 010 aksesuarı ile birlikte)

Teknik özellikler

Dinamik soğutma.
Otomatik buz çözme fonksiyonu ile buz oluşumu engellenir.
Yumuşak kapı kapanma sistemi.
Aktif karbon hava filtresi.
UV koruması.
Dinlenme modu, Star-K sertifikasyonu.
Dinlenme modu aktifken, cihaz yalnızca tutma kolu ile açılabilir.

Anıza ve açık kapı ikazları.

Dijital servisler (Home Connect)
Uzaktan kontrol ve izleme
Uzaktan teşhis
Işık renk yönetimi

Özellikler

Kapasite 99 şişe (0,75/l standart şişelere göre).
12 şişe rafı,
-9 tamamen çekilebilir raf
-3 tanesi Magnum şişeler için uygun
Şişe raflarını ekleyerek veya çıkararak esnek iç hacim yerleşimi yapılabilir.
Standart raf yerleşiminde, 12 Magnum şişeye kadar depolama imkanı (12 şişe rafı).
Maksimum 12 şişe rafı yerleştirilebilir.
Sıcak beyaz ve gözü rahatsız etmeyen (3500 K) 2 adet LED aydınlatma.
5 farklı ışık senaryosu, kişisel şarap sunum tercihlerine göre ayarlanabilir.
Toplam hacim: 370 litre.

RA 460 013

Ek yan ısıtma elemanı 230 V.
Cihazlar 16 mm'den daha büyük ve 160 mm'den daha az bir mesafe ile yan yana monte edilecekse ve çok nemli bir ortamda tüm ankastre durumlar için gereklidir. Cihazlar birbirinden 160 mm'den daha uzak monte edilmişse gerekli değildir.

RA 460 020

Dikey olarak bölünmüş cihaz cepheleri için bağlantı elemanı (aynı cephe için).

RA 464 611

Havalandırma ızgarası paslanmaz çelik 61 cm genişliğindeki cihazlar için.

Özel aksesuarlar

RA 430 000

Vida deliği kapağı seti, 8 adet.

RA 491 661

Meşe ağacından ve antrasitten masif alüminyumdan gizli teleskopik raylara sahip tamamen uzatılabilir şişe tepsileri 61 cm genişliğindeki cihazlar için.

RA 492 660

Meşe ahşap çerçeveli çıkarılabilir raf
Dekantörler ve açık şişeler için uygundur.

61 cm genişliğindeki cihazlar için.

RA 493 060

Tek şişe teşhir için meşe ağacından ve antrasitten alüminyumdan sunum 1 adet.

RA 498 640

Şişelerin uygun şekilde saklanması için meşe ağacından şişe desteği bölme plakası.

61 cm genişliğindeki cihazlar için.

Tüketim verileri

Enerji verimliliği sınıfı G, A ile G enerji sınıfı arasında.
Enerji tüketimi 155/129 kWh/yıl.
Ses seviyesi 42 dB (A) re 1 pW.

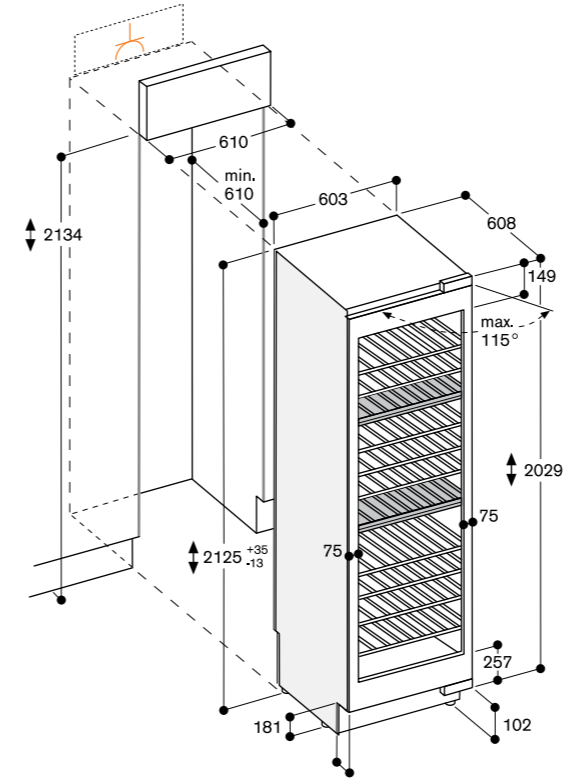
Planlama notları

Düz menteşe.
Kapı yönü sağa doğru, değiştirilebilir.
Kapı açılma açısı 115°, 90° olarak montaj yapılabilir.
Maksimum kapı paneli ağırlığı 73 kg.
Ana prizler, cihazın montaj boşluğuna denk gelmemelidir.
2000 m deniz seviyesi üzerinde taşınamaz/çalıştırılmaz.

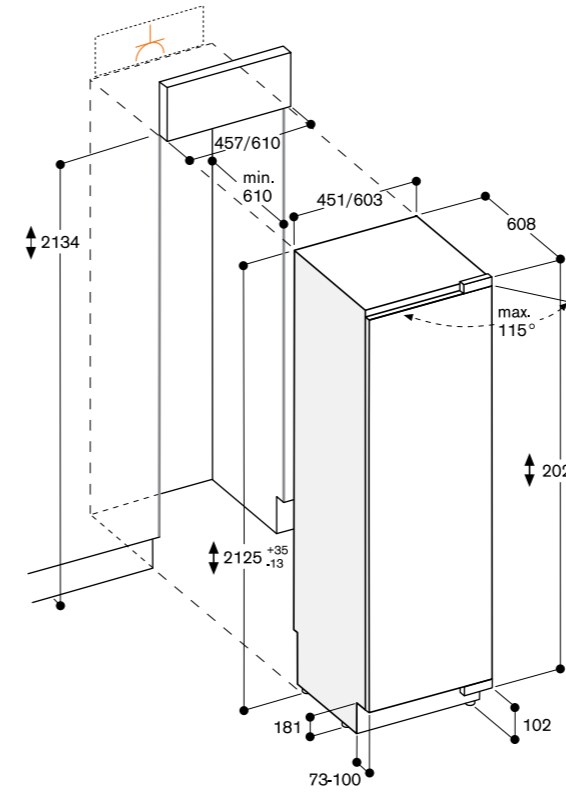
Please read additional planning notes on page 334 – 341.

Bağlantı değerleri

Toplam bağlantı değeri 0.300 kW.
Bağlantı kablosu 3.0 m.

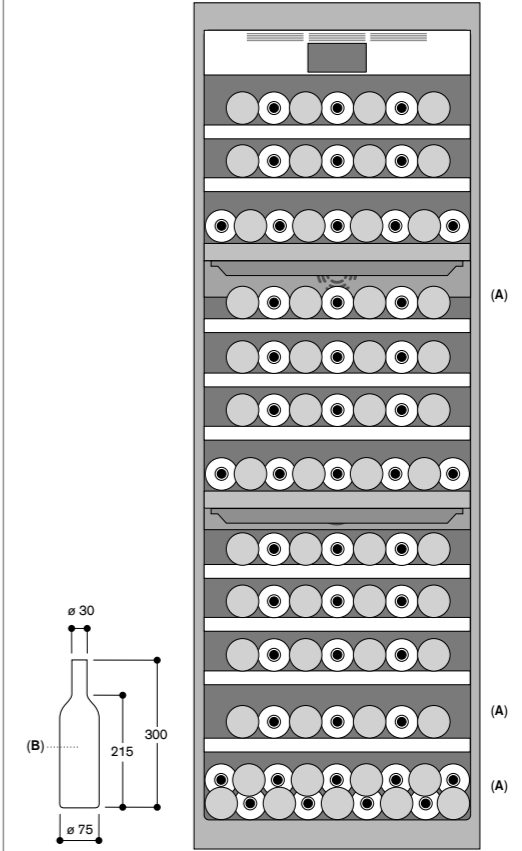


Maksimum kapı paneli ölçüleri, 3 mm fuga kalacak şekilde verilmiştir.



Maksimum kapı paneli ölçüleri, 3 mm fuga kalacak şekilde verilmiştir.

Bottle storage



A: Standart tepsi konfigürasyonunda magnum şişelerinin saklanması için uygun alan
B: 0.75 litre

mm cinsinden ölçüler



RW 404 262

Niş genişliği 60 cm,
Niş yüksekliği 82 cm
Paslanmaz çelik çerçevesi cam kapı
Tam ankastre, tezgah altı



Opsiyonel aksesuarlar

RA 050 220

Yedek aktif karbon filtresi.

RA 097 600

Side-by-side montaj elemanı

Tezgah altı şarap iklimlendirme dolapları için.

Şarap iklimlendirme dolabı

RW 404

- İki ayrı kontrol edilebilen şarap saklama bölgesi
- +5 °C ile +20 °C arasında ayarlanabilen sabit sıcaklık
- Nem kontrolü
- Hareketli şişe rafları, kayın ağacı ve alüminyumdan imal edilmiştir
- LED aydınlatma
- Özel menteşe sistemi ile yumuşak ve kontrollü kapı kapanışı
- Kilitli kapı
- Standart şişe kapasitesi: 34
- Side-by-side montaj imkanı

Kullanım

Sıcaklık göstergeli elektronik kumanda. Dokunmatik ekran. Her saklama bölgesi için dimlenebilir sunum ışığı opsiyonu. Kapı açılırken ve kapanırken otomatik dimlenen aydınlatma.

Teknik özellikler

Dinamik soğutma. Otomatik buz çözme fonksiyonu ile buz oluşumu engellenir. Yumuşak kapı kapanma sistemi. Özel menteşe sistemi ile yumuşak ve kontrollü kapı kapanışı. 1 adet aktif karbon filtresi. UV-koruması. Arıza ve açık kapı ikazları. Toz filtresi, bulaşık makinesinde yıkanabilir.

Özellikler

Kapasite 34 şişe (0.75/1 standart şişelere göre). 5 şişe rafı, 3 tanesi hareketli. Magnum şişeler için uygun. LED aydınlatma.

Tüketim verileri

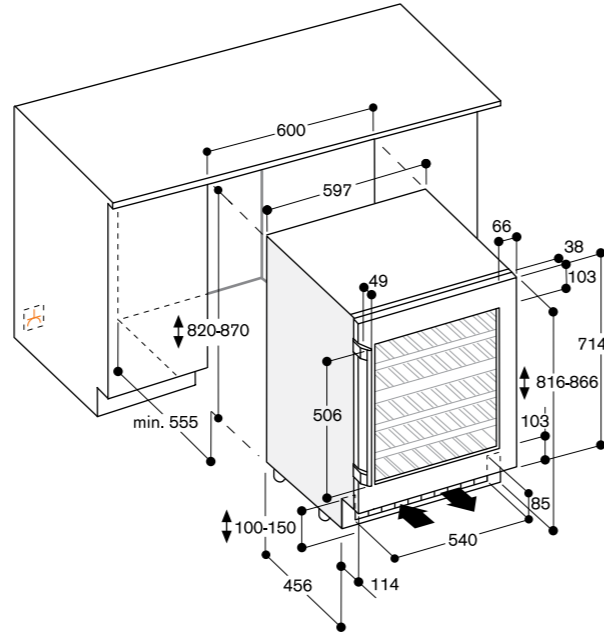
Enerji verimliliği sınıfı G (A ile G enerji sınıfı arasında). Enerji tüketimi 146 kWh/yıl. Ses seviyesi 35 dB (re 1 pW).

Planlama notları

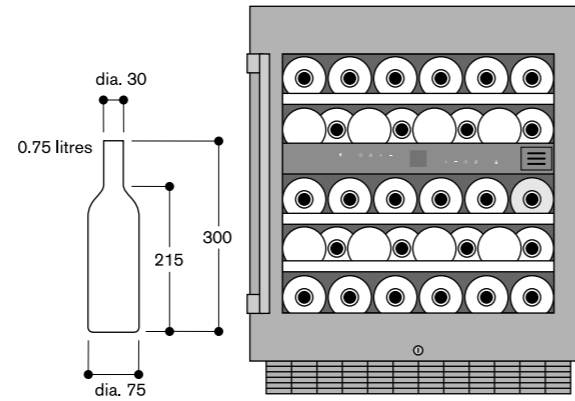
Düz menteşe. Kapı yönü sağa doğru, değiştirilebilir. Ayaklardan yükseklik ayarı yapılabilir. Kapı açılış açısı 95°'de sabitlenebilir. Köşe duvar yanına montajlarda, menteşe tarafında en az 150 mm boşluk bırakılmalıdır. Ana prizler, cihazın montaj boşluğuna denk gelmemelidir. 1.500 m deniz seviyesi üzerinde taşınamaz/çalıştırılmaz.

Bağlantı değeri

Toplam bağlantı değeri 0.13 kW. Bağlantı kablosu 2.0 m, fiş dahil.



Şişe yerleşimi



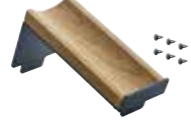
RA 050 220
Yedek aktif karbon filtre.



RA 430 100
Şeffaf kapaklı saklama kabı, antrasit



RA 493 060
Şişe sunum ayağı
Meşe ağacı ve antrasit alüminyum.
1 parça.



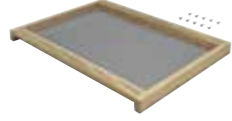
RA 430 000
Vida başı kapağı. 8 parçalı set.



RA 448 220
Buz kovası, küçük.
90° açı ile montaj yapılan durumlarda,
standart buz kovası, küçük boy buz
kovası ile değiştirilmelidir.
Değişim, kapı montajı öncesinde
yapılmalıdır.



RA 492 160
Şarap sunum tepsi, meşe ağacından
çerçevesi
Karaf ve açık şişeler için idealdir.
45,7 cm genişliğindeki cihazlar için.



RA 492 660
Şarap sunum tepsi, meşe ağacından
çerçevesi
Karaf ve açık şişeler için idealdir.
61 cm genişliğindeki cihazlar için.



RA 498 140
Meşe şişe rafı
Bölme aralarındaki raflar için
45,7 cm genişliğindeki cihazlar için



RA 498 640
Meşe şişe rafı
Bölme aralarındaki raflar için
61 cm genişliğindeki cihazlar için



RA 238 030
Masif akçaağaç ahşabı, şişe rafı,
Manyetik bağlantılı.



RA 421 110
Kulplu paslanmaz çelik kapı paneli
45,7 cm genişliğindeki cihazlar için
panel kalınlığı 19 mm.



RA 428 110
Paslanmaz çelik kapı paneli, kulpsuz
45,7 cm genişliğindeki cihazlar için
panel kalınlığı 19 mm.



RA 421 111
Saplı paslanmaz çelik kapı paneli
çerçevesi
45,7 cm genişliğindeki cihazlar için, sol
menteşeli, panel kalınlığı 19 mm.



RA 421 112
Saplı paslanmaz çelik kapı paneli
çerçevesi
45,7 cm genişliğindeki cihazlar için,
sağdan menteşeli, panel kalınlığı
19 mm.



RA 428 111
Paslanmaz çelik kapı paneli çerçevesi,
kulpsuz
45,7 cm genişliğindeki cihazlar için
panel kalınlığı 19 mm.



RA 421 610
Kulplu paslanmaz çelik kapı paneli
61 cm genişliğindeki cihazlar için panel
kalınlığı 19 mm.



RA 428 610
Paslanmaz çelik kapı paneli, kulpsuz
61 cm genişliğindeki cihazlar için panel
kalınlığı 19 mm.



RA 421 611
Saplı paslanmaz çelik kapı paneli
çerçevesi
61 cm genişliğindeki cihazlar için, sol
menteşeli, panel kalınlığı 19 mm.



RA 421 612

Saplı paslanmaz çelik kapı paneli çerçevesi
61 cm genişliğindeki cihazlar için,
sağdan menteşeli, panel kalınlığı
19 mm.

**RA 421 911**

Kulplu paslanmaz çelik kapı paneli
91,4 cm genişliğindeki cihazlar için
panel kalınlığı 19 mm.

**RA 421 910**

Kulplu paslanmaz çelik kapı panelleri
RB 492 için panel kalınlığı 19 mm.

**RA 422 610**

Kulplu paslanmaz çelik kapı paneli
RF 463 için, panel kalınlığı 19 mm.

**RA 428 611**

Paslanmaz çelik kapı paneli çerçevesi,
kulpsuz
61 cm genişliğindeki cihazlar için panel
kalınlığı 19 mm.

**RA 428 911**

Paslanmaz çelik kapı paneli, kulpsuz
91,4 cm genişliğindeki cihazlar için
panel kalınlığı 19 mm.

**RA 428 910**

Paslanmaz çelik kapı panelleri, kulpsuz
RB 492 için panel kalınlığı 19 mm.

**RA 428 810**

Paslanmaz çelik kapı paneli, kulpsuz
RF 463 için, panel kalınlığı 19 mm.

**RA 421 710**

Kulplu paslanmaz çelik kapı paneli
76,2 cm genişliğindeki cihazlar için
panel kalınlığı 19 mm.

**RA 421 712**

Kulplu paslanmaz çelik kapı paneli
RB 472 için panel kalınlığı 19 mm.

**RA 421 912**

Kulplu paslanmaz çelik kapı panelleri
RY 492 için panel kalınlığı 19 mm.

**RA 221 311**

Kulplu paslanmaz çelik kapı paneli
RW 282 için, panel kalınlığı 19 mm.

**RA 428 710**

Paslanmaz çelik kapı paneli, kulpsuz
76,2 cm genişliğindeki cihazlar için
panel kalınlığı 19 mm.

**RA 428 712**

Paslanmaz çelik kapı panelleri, kulpsuz
RB 472 için panel kalınlığı 19 mm.

**RA 428 912**

Paslanmaz çelik kapı panelleri, kulpsuz
RY 492 için panel kalınlığı 19 mm.

**RA 221 211**

Kulplu paslanmaz çelik kapı paneli
RW 222 için, panel kalınlığı 19 mm.



RA 425 110

Tutma kolu, paslanmaz çelik, uzun
3 montaj delikli, uzunluk 1.131 mm,
delikler arası mesafe 554 mm.

**RA 425 710**

Tutma kolu, paslanmaz çelik, kısa.
RB 472 için, 2 montaj delikli,
uzunluk 658 mm, delikler arası mesafe
637 mm.

**RA 425 910**

Tutma kolu, paslanmaz çelik, kısa
RB/RY 492 için, 2 montaj delikli,
uzunluk 810 mm, delikler arası mesafe
787 mm.

**RA 450 012**

Aktif karbon filtre, su filtre sistemi için.
RB, RY, RF için.

**RA 460 000**

Yan yana kurulum için aksesuar.
Cihazlar birbirinden 160 mm'den daha
uzak monte edilmişse gerekli değildir.
RF ve RW için teslimata dahildir.

**RA 460 013**

Side-by-side montaj ve ek ısıtma
elemanı, 230 V
Eğer cihazlar 16 mm'den fazla, 160
mm'den az mesafe bırakılarak monte
ediliyorsa ve mesafeden bağımsız
olarak tüm nemli ortamlarda yapılacak
montajlar için kullanılmalıdır.
Eğer cihazlar, 160 mm mesafe ile
monte ediliyorsa, ek ısıtma elemanı
kullanmaya gerek yoktur.

**RA 460 020**

Dikey parçalı mobilya kapakları için
bağlantı elemanı.

**RA 460 030**

Dikey parçalı mobilya kapakları için
bağlantı elemanı (soğutucu-dondurucu
kombinasyonları için)

**RA 464 111**

Paslanmaz çelik havalandırma menfezi
45.7 cm genişliğindeki cihazlar için.

**RA 464 113**

Paslanmaz çelik havalandırma menfezi
45.7 cm genişliğindeki cihazlar için.

**RA 464 611**

Paslanmaz çelik havalandırma menfezi
61 cm genişliğindeki cihazlar için.

**RA 464 616**

Paslanmaz çelik havalandırma menfezi
61 cm genişliğindeki cihazlar için,
RF 461 için.

**RA 464 617**

Paslanmaz çelik havalandırma menfezi
61 cm genişliğindeki cihazlar için. Sağ
mentşeli RF 463 için.

**RA 464 618**

Havalandırma ızgarası, paslanmaz çelik
RF 463

**RA 464 711**

Paslanmaz çelik havalandırma menfezi
76.2 cm genişliğindeki cihazlar için.

**RA 464 714**

Paslanmaz çelik havalandırma menfezi
76.2 cm genişliğindeki cihazlar için,
RF 471.

**RA 464 713**

Paslanmaz çelik havalandırma menfezi
RB 472 için.

**RA 464 913**

Paslanmaz çelik havalandırma menfezi
RB/RY 492 için.

**RA 464 911**

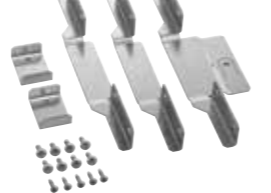
Paslanmaz çelik havalandırma menfezi
91.4 cm genişliğindeki cihazlar için.

**RA 420 010**

Kapı kilidi
RW 414 ve RW 466 için

**RA 097 600**

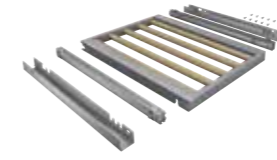
İki tezgah altı şarap iklimlendirme
dolabının yan yana montajı için
aksesuar.

**RA 260 000**

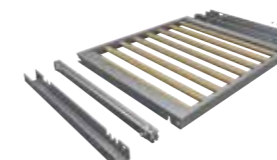
Dayanıklı menteşe desteği
RC/RT/RT 28* serileri için maksimum
kapı taşıma kapasitesi: 27 kg
RB 28* serisi için maksimum kapı
taşıma kapasitesi: 24 kg.
RB 28* serisi için 2 adet x RA 260 000
kullanılması gerekmektedir.

**RA 491 161**

Tamamen dışarı çekilebilir şişe rafları
Gizli teleskopik raylı.
Meşe ağacı ve antrasit alüminyum
45.7 cm genişliğindeki cihazlar için.

**RA 491 661**

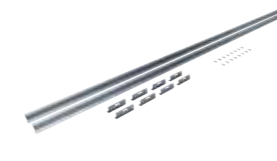
Tamamen dışarı çekilebilir şişe rafları
Gizli teleskopik raylı.
Meşe ağacı ve antrasit alüminyum.
61 cm genişliğindeki cihazlar için.

**RA 423 140**

Yan kapamalar, uzun.

**RA 423 340**

Yan kapamalar, 2 parça, RY ve RB için.





Cihaz tipi	Soğutucu	Derin dondurucu
Tam ankastr	RC 200 203	RF 200 203
Boyutlar		
Cihaz boyutları G x Y x D	(cm) 59.8 x 82 x 54.8	59.8 x 82 x 54.8
Montaj nişi boyutları G x Y x D	(cm) 60 x 82 x 55	60 x 82 x 55
Duvar boşluğu dahil derinlik	(cm) 55	55
Boş ağırlık	(kg) 34	36
Cihazın ambalajlı ağırlığı	(kg) 36	39
Cihazın ambalajlı boyutları G x Y x D	(cm) 67 x 89 x 61	67 x 89 x 61
Cihaz tipi ve yapılandırma		
Soğutucu / derin dondurucu / şarap saklama	•/•/-	-/•/-
0°C çekmeces / taze tutma çekmeces / nem kontrol çekmeces	-/-/-	-/-/-
Tam ankastr / ankastr / tezgah altı / solo	-/-/•/-	-/-/•/-
Kapı yönü sağa doğru / sola doğru / değiştirilebilir	•/•/•	•/•/•
Sabit panelli / paslanmaz çelik panelli	-/-	-/-
Hacim / tüketim verileri		
Toplam hacim / toplam hacim	(l) -	-
- Hacim: soğutucu	(l) 137	-
- Hacim: 0°C çekmeces / taze tutma çekmeces	(l) -	-
- Hacim: derin dondurucu	(l) -	106
Enerji verimliliği sınıfı ¹	A F	A F
Günlük enerji tüketimi, DIN EN 153 ² ye göre	(kWh/24h) 0.252	0.504
Yıllık enerji tüketimi, DIN EN 153 ² ye göre	(kWh) 92	184
Günlük enerji tüketimi, 100 Lt net hacim için ²	(kWh) 0.18	0.51
Ses seviyesi	(dB (re 1pW)) 38	38
Özellikler		
Su ve buz pınarı: buz küpleri / kırık buz / soğuk su	-/-/-	-/-/-
Nem kontrol çekmeces	(No.) -	-
Sıcaklık / iklimlendirme bölümleri	(No.) 1	1
İç / dış sıcaklık göstergeleri	-/-	•/-
Sabit sıcaklık ayarı	-	-
No-Frost teknolojisi	-	-
Otomatik buz çözme: soğutucu / taze tutma çekmeces / derin dondurucu	•/•/-	-/-/-
Derin dondurucu buz çözme asistanı	-	-
Aktif karbon hava filtresi	-	-
Tatil modu	-	-
Hata uyarı sinyalleri görsel / işitsel	-/-	•/•
Açık kapı uyarı sinyalleri görsel / işitsel	-/-	-/-
Dijital servisler için WiFi modülü (Home Connect). ³	-	-
Soğutucu		
Hızlı soğutma	-	-
Dinamik soğutma	•	-
İç hacimde raf kademesi sayısı	(No.) 4	-
İç hacimde çekmece sayısı	(No.) 1	-
Kapı rafı sayısı	(No.) 5	-
Şişe rafı	-	-
Cam tepsi	-	-
Yumurta rafı sayısı	(Yumurta adet) 7	-
Derin dondurucu		
Hızlı dondurma	-	•
Derin dondurucu kapasitesi	(kg/24h) -	12
Arıza durumunda saklama süresi	(h) -	23
İç hacim bölümleri	(No.) -	-
İç hacimde sepetler ve çekmeceler	(No.) -	3
Kapı rafı sayısı	-	-
Buz kovası	(No.) -	1
Buz aküsü	(No.) -	1
Bağlantı değeri		
Toplam bağlantı değeri	(kW) 0.09	0.09
Sabit su bağlantısı	-	-

• Standart. - Mevcut değildir. ° Opsiyonel aksesuar.

¹ Değerler AB yönetmeliği 1060/2010'a göre.

² Tüketim verileri, cihazın kullanım şekli ve yerine göre değişiklik gösterebilir.



Cihaz tipi	Şarap saklama dolabı	Şarap saklama dolabı
Tam ankastr / ankastr	RW 466 365	RW 466 305
Boyutlar		
Cihaz boyutları G x Y x D	(cm) 60.3 x 212.5 x 60.8	60.3 x 212.5 x 60.8
Montaj nişi boyutları G x Y x D	(cm) 61 x 213.4 x 61	61 x 213.4 x 61
Duvar boşluğu dahil derinlik	(cm) 61	61
Boş ağırlık	(kg) 165	159
Cihazın ambalajlı ağırlığı	(kg) 179	173
Maksimum yükleme durumunda ağırlık	(kg) 571	571
Cihazın ambalajlı boyutları G x Y x D	(cm) 70 x 226 x 75	70 x 226 x 75
Cihaz tipi ve yapılandırma		
Soğutucu / derin dondurucu / şarap saklama	-/-/•	-/-/•
0°C çekmeces / taze tutma çekmeces / nem kontrol çekmeces	-/-/-	-/-/-
Tam ankastr / ankastr / tezgah altı / solo	•/•/-/-	•/•/-/-
Kapı yönü sağa doğru / sola doğru / değiştirilebilir	•/•/•	•/•/•
Cam kapılı	•	-
Sabit panelli / paslanmaz çelik panelli	-/°	-/°
Hacim / tüketim verileri		
Toplam hacim	(l) 370	370
- Toplam hacim	-	-
- Hacim: soğutucu	(l) -	-
- Hacim: 0°C çekmeces / taze tutma çekmeces	(l) -	-
- Hacim: derin dondurucu	(l) -	-
0.75 litre şişeler için saklama kapasitesi	(no.) 99	99
Enerji verimliliği sınıfı ¹	A G	A F
Günlük enerji tüketimi, DIN EN 1532ye göre	(kWh/24h) 0.425	0.354
Yıllık enerji tüketimi, DIN EN 1532ye göre	(kWh) 155	129
Ses seviyesi	(dB (re 1 pW)) 42	42
Ses seviyesi verimlilik sınıfı	D	D
İklim sınıfı	SN - T	SN - T
Kullanım		
TFT dokunmatik ekran	•	•
Kapı açılış asistanı	•	•
Anlaşılabilir metin ekranı	(Lisan sayısı) 52	52
Özellikler		
Buz makinesi / Su ve buz pınarı: buz küpleri / kırık buz / soğuk su	-/-/-/-	-/-/-/-
Taze tutma çekmeces	(no.) -	-
Nem kontrol çekmeces	(no.) -	-
Sıcaklık / iklimlendirme bölümleri	(no.) 3	3
İç / dış sıcaklık göstergeleri	•/-	•/-
Sabit sıcaklık ayarı	•	•
No-Frost teknolojisi	•	•
Otomatik buz çözme: soğutucu / taze tutma çekmeces / derin dondurucu	•/•/-	•/•/-
Sunum ışığı	(no.) 5	5
Kapı kilidi	•	•
Nem kontrolü	•	•
Aktif karbon hava filtresi	•	•
Düşük titreşimli çalışma	•	•
UV-koruması	•	•
Paslanmaz çelik iç gövde	•	•
Tatil modu	•	•
Hata uyarı sinyalleri görsel / işitsel	•/•	•/•
Açık kapı uyarı sinyalleri görsel / işitsel	-/•	-/•
Dijital servisler için WiFi modülü (Home Connect).	•	•
Soğutucu		
Hızlı soğutma	-	-
Dinamik soğutma	-	-
İç hacimde raf kademesi sayısı	(No.) -	-
İç hacimde çekmece sayısı	(No.) -	-
Kapı rafı sayısı	(No.) -	-
Yumurta rafı sayısı	(Yumurta adet) -	-
Şarap saklama		
İç hacimde maks. raf kademesi sayısı	12	12
Hareketli şişe rafları	•	•
Hareketli, tamamen çekilebilir, çıkarılabilir raflar	•	•
Saklanabilir Magnum şişe sayısı	•	•
Karafllar ve açık şişeler için uygunluk	•	•
Derin dondurucu		
Hızlı dondurma	-	-
Derin dondurucu kapasitesi	(kg/24h) -	-
Arıza durumunda saklama süresi	(hrs.) -	-
İç hacim bölümleri	(no.) -	-
İç hacimde sepetler ve çekmeceler	(no.) -	-
Kapı rafı sayısı	(no.) -	-
Buz kovası	(no.) -	-
Bağlantı değeri		
Toplam bağlantı değeri	(kW) 0.131	0.131
Sabit su bağlantısı	-	-

• Standart. - Mevcut değildir. ° Opsiyonel aksesuar.

¹ Değerler AB yönetmeliği 1060/2010'a göre.

² Etkin tüketim, cihazın kullanım şekli ve konumuna göre değişiklik gösterebilir.



Cihaz tipi	Şarap saklama dolabı	
Tam ankastre / ankastre		
Paslanmaz çelik çerçeveli cam kapı	RW 404 262	
Boyutlar		
Cihaz boyutları G x Y x D	(cm)	59.7 x 82-87 x 57
Montaj nişi boyutları G x Y x D	(cm)	60 x 82-87 x 58
Duvar boşluğu dahil derinlik	(cm)	58
Boş ağırlık	(kg)	51
Cihazın ambalajlı ağırlığı	(kg)	55
Cihazın ambalajlı boyutları G x Y x D	(cm)	66 x 87 x 69
Cihaz tipi ve yapılandırma		
Soğutucu / derin dondurucu / şarap saklama	-/-/•	
0°C çekmecesini / taze tutma çekmecesini / nem kontrol çekmecesini	-/-/-	
Tam ankastre / ankastre / tezgah altı / solo	-/-/•/-	
Kapı yönü sağa doğru / sola doğru / değiştirilebilir	•/-/•	
Sabit panelli / paslanmaz çelik panelli	-/-	
Hacim / tüketim verileri		
Toplam hacim	(l)	94
0.75 litre şişeler için saklama kapasitesi	(No.)	34
Enerji verimliliği sınıfı ¹	G	
Günlük enerji tüketimi, DIN EN 153 ² 'ye göre	(kWh/24h)	0.400
Yıllık enerji tüketimi, DIN EN 153 ² 'ye göre	(kWh)	146
Ses seviyesi	(dB (re 1pW))	35
Ses verimliliği sınıfı		
İklim sınıfı	SN – ST	
Özellikler		
Sıcaklık / iklimlendirme bölümleri	(No.)	2
İç / dış sıcaklık göstergeleri	•/-	
Sabit sıcaklık ayarı	•	
Otomatik buz çözme: soğutucu / taze tutma çekmecesini / derin dondurucu	•/-/-	
Sunum ışığı	•	
Kapı kilidi	•	
Nem kontrolü	•	
Aktif karbon hava filtresi	•	
Düşük titreşimli çalışma	•	
UV-koruması	•	
Hata uyarı sinyalleri görsel / işitsel	•/-	
Açık kapı uyarı sinyalleri görsel / işitsel	•/•	
Dijital servisler için WiFi modülü (Home Connect).	-	
Soğutucu		
Dinamik soğutma	•	
Şarap saklama		
İç hacimde maks. raf kademesi sayısı	5	
Hareketli şişe rafları	-/•	
Tamamen çekilebilir / hareketli raf	-/-	
Saklanabilir Magnum şişe sayısı	•	
Kararlar ve açık şişeler için uygunluk	-	
Bağlantı değeri		
Toplam bağlantı değeri	(kW)	0.13
Sabit su bağlantısı	-	

• Standart. – Mevcut değildir.

¹ A ile G enerji sınıfı aralığındadır. Değerler AB yönetmeliği 2019/2016'ya göre.

² Etkin tüketim, cihazın kullanım şekli ve konumuna göre değişiklik gösterebilir.



Cihaz tipi	Soğutucu ve derin dondurucu	Soğutucu	Derin dondurucu
Tam ankastre / ankastre	RB 289 300	RC 289 370	RF 287 370
Boyutlar			
Cihaz boyutları G x Y x D	(cm) 55.6 x 177.2 x 54.5	55.6 x 177.2 x 54.5	55.6 x 177.2 x 54.5
Montaj nişi boyutları G x Y x D	(cm) 56 x 177.5 x 55	56 x 177.5 x 55	56 x 177.5 x 55
Duvar boşluğu dahil derinlik	(cm) 55	55	55
Boş ağırlık	(kg) 80	90	74
Cihazın ambalajlı ağırlığı	(kg) 86	96	80
Cihazın ambalajlı boyutları G x Y x D	(cm) 63 x 198 x 66	63 x 198 x 66	63 x 198 x 66
Cihaz tipi ve yapılandırma			
Soğutucu / derin dondurucu / şarap saklama	•/•/-	•/-/-	-/•/-
0°C çekmecesini / taze tutma çekmecesini / nem kontrol çekmecesini	-/•/-	-/•/-	-/•/-
Tam ankastre / ankastre / tezgah altı / solo	•/-/-/-	•/-/-/-	•/-/-/-
Kapı yönü sağa doğru / sola doğru / değiştirilebilir	•/-/•	•/-/•	-/•/•
Sabit panelli / paslanmaz çelik panelli	-/-	-/-	-/-
Hacim / tüketim verileri			
Toplam hacim / toplam hacim	(l) 223	289	212
- Hacim: soğutucu	(l) 101	206	-
- Hacim: 0°C çekmecesini / taze tutma çekmecesini	(l) 55	83	-
- Hacim: derin dondurucu	(l) 67	-	212
Enerji verimliliği sınıfı ¹			
Günlük enerji tüketimi, DIN EN 153 ² 'ye göre	(kWh/24h) 0.550	0.328	0.580
Yıllık enerji tüketimi, DIN EN 153 ² 'ye göre	(kWh) 201	120	235
Ses seviyesi	(dB (re 1pW)) 37	36	35
Ses verimliliği sınıfı	C	C	B
İklim sınıfı	SN – T	SN – T	SN – T
Özellikler			
Su ve buz pınarı: buz küpleri / kırık buz / soğuk su	-/-/-	-/-/-	-/-/-
Nem kontrol çekmecesini	(No.) 1	1	-
Nem kontrollü soğutma bölümü	(No.) -	-	-
Sıcaklık / iklimlendirme bölümleri	(No.) 4	3	1
İç / dış sıcaklık göstergeleri	•/-	•/-	•/-
Sabit sıcaklık ayarı	•	•	•
No-Frost teknolojisi	•	-	•
Otomatik buz çözme: soğutucu / taze tutma / derin dondurucu	•/•/•	•/•/-	-/•/•
Aktif karbon hava filtresi	•	•	-
Tatil modu	-	-	-
Hata uyarı sinyalleri görsel / işitsel	•/•	•/•	•/•
Açık kapı uyarı sinyalleri görsel / işitsel	•/•	•/•	•/•
Dijital servisler için WiFi modülü (Home Connect).	-	-	-
Soğutucu			
Hızlı soğutma	•	•	-
Dinamik soğutma	•	•	-
İç hacimde raf kademesi sayısı	(No.) 5	8	-
İç hacimde çekmece sayısı	(No.) 2	3	-
Kapı rafı sayısı	(No.) 2	3	-
Şişe rafı	•	•	-
Gastronorm tepsi	•	•	-
Cam tepsi	•	•	-
Yumurta rafı sayısı (Yumurta adet)	14	14	-
Derin dondurucu			
Hızlı dondurma	•	-	•
Derin dondurucu kapasitesi	(kg/24h) 12	-	18
Arıza durumunda saklama süresi	(h) 16	-	20
İç hacim bölümleri	(No.) -	-	7
İç hacimde sepetler ve çekmeceler	(No.) 2	-	5
Kapı rafı sayısı	(No.) -	-	-
Buz kovası	(No.) 1	-	1
Buz aküsü	(No.) 2	-	2
Bağlantı değeri			
Toplam bağlantı değeri	(kW) 0.12	0.12	0.12
Sabit su bağlantısı	-	-	-

• Standart. – Mevcut değildir. ° Opsiyonel aksesuar.

¹ A ile G enerji sınıfı aralığındadır. Değerler AB yönetmeliği 2019/2016'ya göre.

² Etkin tüketim, cihazın kullanım şekli ve konumuna göre değişiklik gösterebilir.



Cihaz tipi		Soğutucu ve derin dondurucu	Soğutucu ve derin dondurucu	Soğutucu	Derin dondurucu
Tam ankastre / ankastre			RB 282 306	RC 282 306	RF 282 305
Paslanmaz çelik ve antrasit kapı		RY 295 350			
Boyutlar					
Cihaz boyutları G x Y x D	(cm)	90.5 x 183 x 70.6	55.8 x 177.2 x 54.5	55.8 x 177.2 x 54.5	55.8 x 177.2 x 54.5
Montaj nişi boyutları G x Y x D	(cm)	–	56 x 177.5 x 55	56 x 177.5 x 55	56 x 177.5 x 55
Duvar boşluğu dahil derinlik	(cm)	73.1	55	55	55
Boş ağırlık	(kg)	159	68	70	67
Cihazın ambalajlı ağırlığı	(kg)	167	74	76	73
Cihazın ambalajlı boyutları G x Y x D	(cm)	99.8 x 197.5 x 80.4	62 x 184 x 64	62 x 184 x 64	62 x 184 x 64
Cihaz tipi ve yapılandırma					
Soğutucu / derin dondurucu / şarap saklama		•/•/-	•/•/-	•/-/-	-/•/-
0°C çekmecesi / taze tutma çekmecesi / nem kontrol çekmecesi		•/-/-	-/•/-	-/•/-	-/•/-
Tam ankastre / ankastre / tezgah altı / solo		-/-/-/•	•/-/-/-	•/-/-/-	•/-/-/-
Kapı yönü sağa doğru / sola doğru / değiştirilebilir		•/•/-	•/-/•	•/-/•	-/•/•
Sabit panelli / paslanmaz çelik panelli		•/-	-/-	-/-	-/-
Hacim / tüketim verileri					
Toplam hacim	(l)	573	223	289	212
- Toplam hacim	(l)	–	–	–	–
- Hacim: soğutucu	(l)	335	101	206	–
- Hacim: 0°C çekmecesi / taze tutma çekmecesi	(l)	67	55	83	–
- Hacim: derin dondurucu	(l)	171	67	–	212
Enerji verimliliği sınıfı ¹					
Günlük enerji tüketimi, DIN EN 1532'ye göre	(kWh/24h)	0.760	0.550	0.328	0.726
Yıllık enerji tüketimi, DIN EN 1532'ye göre	(kWh)	333	201	120	294
Ses seviyesi	(dB (re 1pW))	39	37	36	36
Ses verimliliği sınıfı		C	C	C	C
İklim sınıfı		SN – T	SN – T	SN – T	SN – T
Özellikler					
Su ve buz pınarı: buz küpleri / kırık buz / soğuk su		•/•	-/-/-	-/-/-	-/-/-
Taze tutma çekmecesi, sıcaklık ayarlı	(No.)	•	•	•	–
Taze tutma çekmecesi, nem ayarlı		•	•	•	–
Sıcaklık / iklimlendirme bölümleri	(No.)	3	4	3	1
İç / dış sıcaklık göstergeleri		•/•	•/•	•/•	•/•
Sabit sıcaklık ayarı		•	•	•	•
No-Frost teknolojisi		•	•	–	•
Otomatik buz çözme: soğutucu / taze tutma çekmecesi / derin dondurucu		•/•/•	•/•/•	•/•/•	-/•/•
Aydınlatma parlaklık ayarı		5	–	–	–
Derin dondurucu buz çözme asistanı		•	•	–	–
Aktif karbon hava filtresi		•	–	–	–
Tatil modu		•	•	–	–
Hata uyarı sinyalleri görsel / işitsel		•/•	•/•	-/-	•/•
Açık kapı uyarı sinyalleri görsel / işitsel		•/•	•/•	•/•	-/•
Dijital servisler için WiFi modülü (Home Connect).		•	•	•	–
Soğutucu					
Hızlı soğutma		•	•	•	–
Dinamik soğutma		•	–	–	–
İç hacimde raf kademesi sayısı	(No.)	7	3	7	–
İç hacimde çekmece sayısı	(No.)	3	2	3	–
Kapı rafı sayısı	(No.)	6	2	5	–
Şişe rafı		–	•	•	–
Yumurta rafı sayısı	(Yumurta adet)	–	12	12	–
Derin dondurucu					
Hızlı dondurma		•	•	–	•
Derin dondurucu kapasitesi	(kg/24h)	15	7	–	13.8
Anıza durumunda saklama süresi	(h)	18.5	8	–	8
İç hacim bölümleri	(No.)	–	3	–	7
İç hacimde sepetler ve çekmeceler	(No.)	3	3	–	5
Kapı rafı sayısı	(No.)	–	–	–	–
Buz kovası	(No.)	–	1	–	1
Buz aküsü	(No.)	–	2	–	2
Bağlantı değeri					
Toplam bağlantı değeri	(kW)	0.18	0.09	0.09	0.12
Sabit su bağlantısı		•	–	–	–

• Standart. – Mevcut değildir. ◦ Opsiyonel aksesuar.

¹ A ile G enerji sınıfı aralığındadır. Değerler AB yönetmeliği 2019/2016'ya göre.

² Etkin tüketim, cihazın kullanım şekli ve konumuna göre değişiklik gösterebilir.

Bulaşık makineleri

400 serisi bulaşık makineleri	340
200 serisi bulaşık makineleri	344
Planlama notları	354
Standart ve opsiyonel aksesuarlar	362
Donanım karşılaştırması	364

Hijyen.

Cihaz bakımı.

**DF 481 101**

Tam ankastr
Yükseklik 86.5 cm

Güçlendirilmiş Püskürtme Kolu

DF 480 101

Tam ankastr
Yükseklik 81.5 cm

Güçlendirilmiş Püskürtme Kolu

**Cihaz fiyatına dahil**

- 1 fırın tepsi yıkama başlığı
- 1 kadeh yıkama ayaklığı
- 2 gastronom tepsi yıkama ayaklığı
- 1 paslanmaz çelik montaj kiti

Montaj aksesuarları**DA 021 000**

Tam ankastr bulaşık makineleri için menteşe

GZ 010 011

Aqua-stop uzatma kiti(2 m uzunlukta)
Su giriş ve su çıkış hortumlarını uzatmak için kullanılır.

Opsiyonel aksesuarlar**DA 041 160**

Hareketli kaşık çekmecesi
Üst sepetin üzerine, 3. kademe olarak yerleştirilir.
Büyük ebatlı servis kaşıkları ile espresso fincanlarını yerleştirmeye uygundur.

3 sepet kademesinde toplam 13 kişilik yemek takımı kapasitesine sahiptir.

DA 042 030

Bulaşık makineleri için gümüş koruma kartuşu

DA 043 000

Kadeh yıkama ayaklığı
Uzun ayaklı cam kadehlerin, bulaşık makinesi içinde güvenli yerleşimi için kullanılır. 4 adet kadeh yerleştirilebilir.
Alt sepete yerleştirilir.

DA 045 061

3. sepet
Yumuşak kapanan ray sistemi ile 86.5 cm yüksekliğindeki bulaşık makineleri için

Üst sepetin üzerine 3. kademe olarak yerleştirilir.
Küçük kaseler, fincanlar ve pişirme kapları için uygundur.

400 serisi bulaşık makinesi**DF 481/DF 480**

- Zeolit teknolojisi ile düşük sıcaklıkta kurutma, hassas camların optimum şekilde korunması, özenli sepet tasarımı ve akıllı su yumuşatma sistemi
- Kombine edilebilir aqua sensör korumalı 8 program ve 4 opsiyon: Power opsiyonu ile 57 dakikada temizler ve kurutur, Yoğun opsiyonu ile alt sepette yoğun temizleme yapar
- Üst ve alt sepette kolayca hareket eden ve yumuşak kapanan ray sistemi ile esnek sepet yerleşimi
- Mükemmel aydınlatmalı iç hazne
- Bas-aç fonksiyonu ile kulpsuz mutfak tasarımına mükemmel uyum sağlar
- Zeminde kalan süre projeksiyonu
- Çok sessiz: 43 dB

Kullanım

TFT ekranda kalan süre veya program bitiş zamanı, tuz ve parlaticı doluluk ve su akış göstergesi
Dokunmatik sensörlü kumanda.
Esnek çalışma döngüsü kısaltma, aktif çalışma süresi dahil.
Kurutma asistanı, program bitiminde opsiyonel kapı açılımı.
Kişiselleştirme fonksiyonu, bireysel program kombinasyonlarını kaydetme.
Anlaşılabilir metin ekranı.
24 saate kadar zamanlayıcı.
Program bitiminde görsel ve sesli uyarı.
Kalan süre projeksiyonu.

Teknik özellikler

Mükemmel aydınlatmalı iç hazne.
Zeolit teknolojisi ile hassas cam koruması.
Aqua sensör, suyun kirlilik oranını ölçer.
Doluluk sensörü.
Deterjan tanımı.
Tuz kullanım elektroniği.
Isı alışveriş bloğu.
Sürekli akışı ısıtıcı.
Üç katmanlı filtre sistemi.
Yumuşak kilitleme.
Aqua-stop su sızdırmazlık garantisi.

Dijital servisler (Home Connect)**Kullanıcı davranışına göre akıllı adaptasyon****Program asistanı****Kurutma için opsiyonel kapı açma asistanı****Geçici ses azaltıcı****İndirilebilir programlar**

Home Connect ile ilgili daha fazla bilgi edinmek için lütfen sayfa 376'yı inceleyiniz.

Programlar

8 programlı:
Otomatik 35 °C - 45 °C.
Otomatik 45 °C - 65 °C.
Otomatik 65 °C - 75 °C.
Yoğun 70 °C.
Eko 50 °C.
Gece programı.
Hızlı yıkama 45 °C (35 dk.).
Kişiselleştirme fonksiyonu (varsayılan program yıkama)

4 opsiyon:

Yoğun.

Power.

Özellikler

Üst ve alt sepette kolayca hareket eden ve yumuşak kapanan ray sistemi ile esnek sepet yerleşimi.

Üst sepet:

Tamamen dışarı çekilebilir raylar.
Opsiyonel ekstra temizlik alanı, ilave sprej başlığı aktivasyonu ile.
3 farklı kademede ayarlanabilir sepet yüksekliği ile toplam yükseklik ayarı maksimum: 5 cm.
6 katlanır ayak.
4 katlanır raf, optimum cam koruma için.

Alt sepet:

8 katlanır ayak.
2 katlanır raf, optimum cam koruma için.
Çıkarılabilir bardak desteği.
Çatal-bıçak sepeti.

Maksimum tabak büyüklüğü

(üst/alt sepet)
86.5 cm yüksekliğinde cihazlar için:
29/28, 26.5/30.5 veya 24/34 cm,
üst sepet konumuna göre.

Maksimum tabak büyüklüğü

(üst/alt sepet)
81.5 cm yüksekliğinde cihazlar için:
27/25, 24.5/27.5 veya 22/31 cm,
üst sepet konumuna göre.

12 kişilik yemek takımı kapasiteli.

Maksimum bardak yükleme kapasitesi:
23 şarap kadehi.

Tüketim verileri

Enerji verimliliği sınıfı B (A ile G enerji sınıfı arasında).
Minimum su tüketimi: 9.5 l.
Minimum güç tüketimi: 0.626 kWh.
Ses seviyesi 43 dB (re 1 pW).

Planlama notları

Yükseklik ayarlı ayaklar.
Cihaz baza yüksekliği 100 mm (çizimleri inceleyiniz).
Kalan süre projeksiyonu için minimum baza derinlik mesafesi sağlanmalıdır (40 mm + mobilya alnının panel kalınlığı).

Kalan süre projeksiyonun en iyi şekilde yansıtılabilmesi için maksimum baza yüksekliği 30 mm azaltılmalıdır.

Arka ayaklar önden ayarlanır.

Kapı paneli ağırlığı maks. 10/8.5 kg.

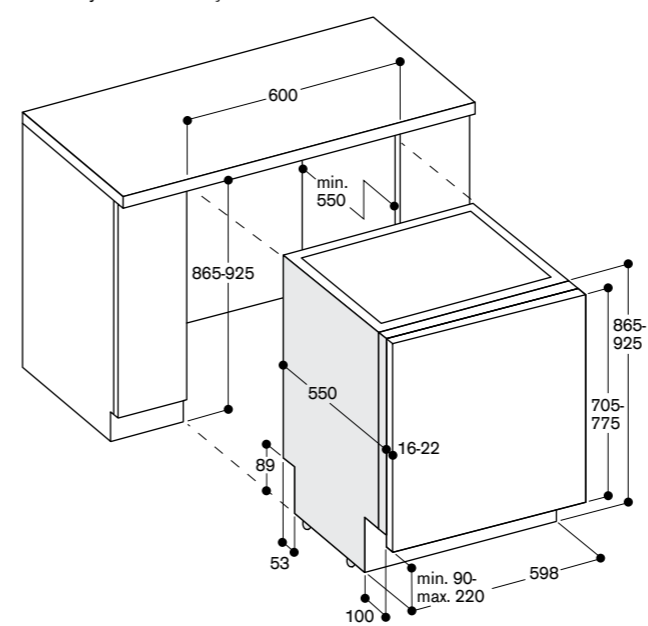
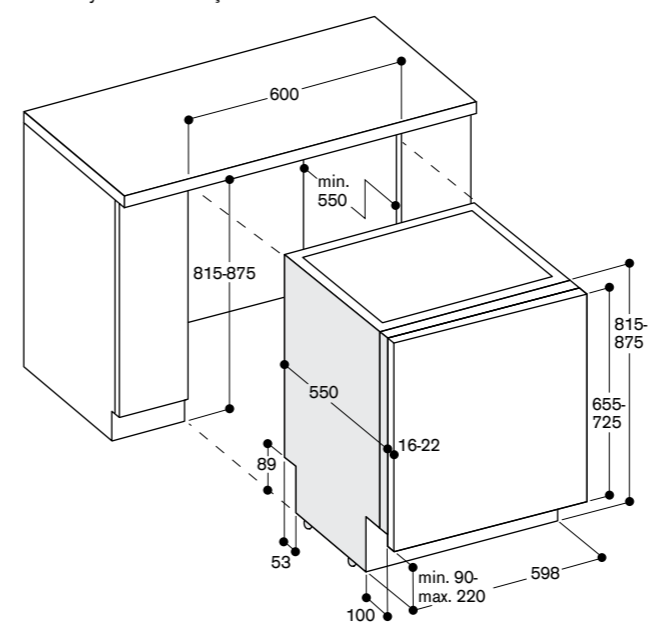
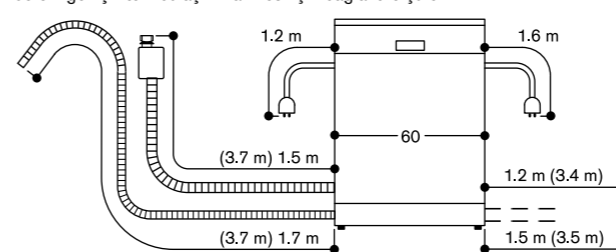
Kapı paneli ölçüleri, alt dolap bazasının yüksekliğine bağlıdır.

Mobilya tutma kolu ile kullanılabilir.

Bas-aç fonksiyonu bu durumda aktif halde kalacaktır.

Bağlantı değeri

Toplam bağlantı yükü 2000-2400 W.
3/4" su hortum bağlantısı (yarım parmak).
Sıcak ya da soğuk su bağlantısı yapılabilir.

86.5 cm yükseklikte bulaşık makinesi**81.5 cm yükseklikte bulaşık makinesi****60 cm genişlikteki bulaşık makinesi için bağlantı ölçüleri**

() uzatma kiti kullanılması durumunda

**DF 481 101F**

Tam ankastr
Hareketli kapak sistemli
Yükseklik 86.5 cm
Güçlendirilmiş Püskürtme Kolu

DF 480 101F

Tam ankastr
Hareketli kapak sistemli
Yükseklik 81.5 cm
Güçlendirilmiş Püskürtme Kolu

**Cihaz fiyatına dahil**

- 1 fırın tepsi yıkama başlığı
- 1 kadeh yıkama ayaklığı
- 2 gastronorm tepsi yıkama ayaklığı
- 1 paslanmaz çelik montaj kiti

Montaj aksesuarları**GZ 010 011**

Aqua-stop uzatma kiti(2 m uzunlukta)
Su giriş ve su çıkış hortumlarını uzatmak için kullanılır.

Opsiyonel aksesuarlar**DA 041 160**

Hareketli kaşık çekmecesi
Üst sepetin üzerine, 3. kademe olarak yerleştirilir.
Büyük ebatlı servis kaşıkları ile espresso fincanlarını yerleştirmeye uygundur.

3 sepet kademesinde toplam 13 kişilik yemek takımı kapasitesine sahiptir.

DA 042 030

Bulaşık makineleri için gümüş koruma kartuşu

DA 043 000

Kadeh yıkama ayaklığı
Uzun ayaklı cam kadehlerin, bulaşık makinesi içinde güvenli yerleşimi için kullanılır. 4 adet kadeh yerleştirilebilir.
Alt sepette yerleştirilir.

DA 045 061

3. sepet
Yumuşak kapanan ray sistemi ile 86.5 cm yüksekliğindeki bulaşık makineleri için
Üst sepetin üzerine 3. kademe olarak yerleştirilir.
Küçük kaseler, fincanlar ve pişirme kapları için uygundur.
Hareketli bıçak rafı.

400 serisi bulaşık makinesi**DF 481/DF 480**

- Zeolit teknolojisi ile düşük sıcaklıkta kurutma, hassas camların optimum şekilde korunması, özenli sepet tasarımı ve akıllı su yumuşatma sistemi
- Kombine edilebilir aqua sensör korumalı 8 program ve 4 opsiyon: Power opsiyonu ile 57 dakikada temizler ve kurutur, Yoğun opsiyonu ile alt sepette yoğun temizleme yapar
- Üst ve alt sepette kolayca hareket eden ve yumuşak kapanan ray sistemi ile esnek sepet yerleşimi
- Mükemmel aydınlatmalı iç hazne
- Bas-aç fonksiyonu ile kulpsuz mutfak tasarımına mükemmel uyum sağlar
- Hareketli kapak sistemi ile 50 mm'ye kadar azaltılmış baza yüksekliğinde kullanım
- Yanal Info-Light
- Çok sessiz: 43 dB

Kullanım

TFT ekranda kalan süre veya program bitiş zamanı, tuz ve parlatıcı doluluk ve su akış göstergesi
Dokunmatik sensörlü kumanda.
Esnek çalışma döngüsü kısaltma, aktif çalışma süresi dahil.
Kurutma asistanı, program bitiminde opsiyonel kapı açılımı.
Kişiselleştirme fonksiyonu, bireysel program kombinasyonlarını kaydetme.
Anlaşılabilir metin ekranı.
24 saate kadar zamanlayıcı.
Program bitiminde görsel ve sesli uyarı.
Yanal Info-Light.

Teknik özellikler

Mükemmel aydınlatmalı iç hazne.
Zeolit teknolojisi ile hassas cam koruması.
Aqua sensör, suyun kirlilik oranını ölçer.
Doluluk sensörü.
Deterjan tanır.
Tuz kullanım elektroniği.
Isı alışveriş bloğu.
Sürekli akışlı ısıtıcı.
Üç katmanlı filtre sistemi.
Yumuşak kilitleme.
Aqua-stop su sızdırmazlık garantisi.

Dijital servisler (Home Connect)**Kullanıcı davranışına göre akıllı adaptasyon****Program asistanı****Kurutma için opsiyonel kapı açma asistanı****Geçici ses azaltıcı****İndirilebilir programlar**

Home Connect ile ilgili daha fazla bilgi edinmek için lütfen sayfa 376'yı inceleyiniz.

Programlar

8 programlı:
Otomatik 35 °C - 45 °C.
Otomatik 45 °C - 65 °C.
Otomatik 65 °C - 75 °C.
Yoğun 70 °C.
Eko 50 °C.
Gece programı.
Hızlı yıkama 45 °C (35 dk.).
Kişiselleştirme fonksiyonu (varsayılan ayar: ön yıkama)

4 opsiyon:

Yoğun.
Power.
Yarım yük.
Hiyen.

Cihaz bakımı.

Özellikler

Üst ve alt sepette kolayca hareket eden ve yumuşak kapanan ray sistemi ile esnek sepet yerleşimi.

Üst sepet:

Tamamen dışarı çekilebilir raylar.
Opsiyonel ekstra temizlik alanı, ilave sprej başlığı aktivasyonu ile.
3 farklı kademe ayarlanabilir sepet yüksekliği ile toplam yükseklik ayarı maksimum: 5 cm.
6 katlanır ayak.
4 katlanır raf, optimum cam koruma için.

Alt sepet:

8 katlanır ayak.
2 katlanır raf, optimum cam koruma için.
Çıkarılabilir bardak desteği.
Çatal-bıçak sepeti.

Maksimum tabak büyüklüğü

(üst/alt sepet)
86.5 cm yüksekliğinde cihazlar için:
29/28, 26.5/30.5 veya 24/34 cm,
üst sepet konumuna göre.

Maksimum tabak büyüklüğü

(üst/alt sepet)
81.5 cm yüksekliğinde cihazlar için:
27/25, 24.5/27.5 veya 22/31 cm,
üst sepet konumuna göre.

12 kişilik yemek takımı kapasiteli.
Maksimum bardak yükleme kapasitesi:
23 şarap kadehi.

Tüketim verileri

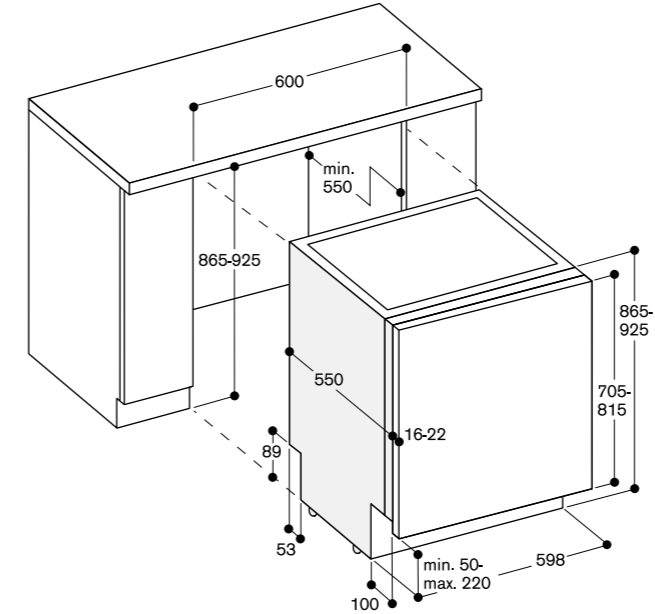
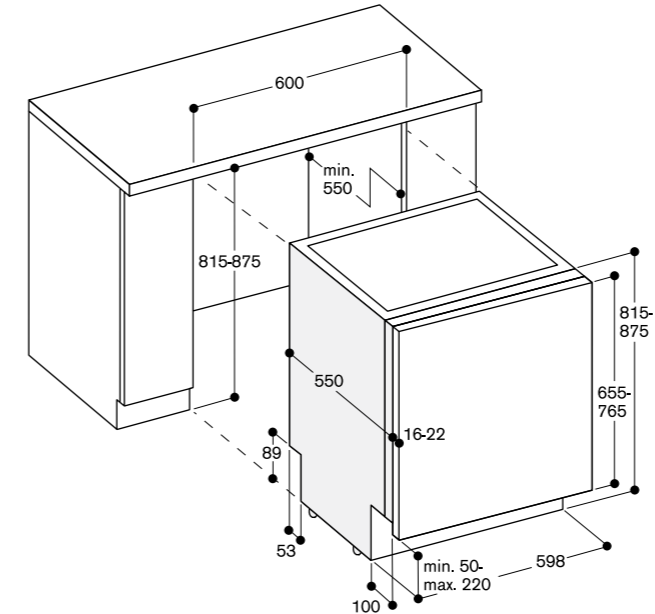
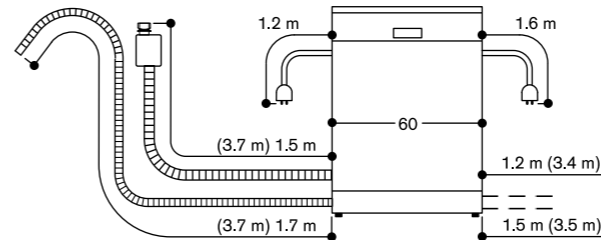
Enerji verimliliği sınıfı B (A ile G enerji sınıfı arasında).
Minimum su tüketimi: 9.5 l.
Minimum güç tüketimi: 0.626 kWh.
Ses seviyesi 43 dB (re 1 pW).

Planlama notları

Yükseklik ayarlı ayaklar.
Cihaz baza yüksekliği 100 mm (çizimleri inceleyiniz).
Arka ayaklar önden ayarlanır.
Kapı paneli ağırlığı maks. 11 kg.
Kapı paneli ölçüleri, alt dolap bazasının yüksekliğine bağlıdır.
Mobilya tutma kolu ile kullanılabilir.
Bas-aç fonksiyonu bu durumda aktif halde kalacaktır.

Bağlantı değeri

Toplam bağlantı yükü 2000-2400 W.
3/4" su hortum bağlantısı (yarım parmak).
Sıcak ya da soğuk su bağlantısı yapılabilir.

86.5 cm yükseklikte bulaşık makinesi, hareketli kapak sistemli**81.5 cm yükseklikte bulaşık makinesi, hareketli kapak sistemli****60 cm genişlikteki bulaşık makinesi için bağlantı ölçüleri**

() uzatma kiti kullanılması durumunda

**DF 271 101**

Tam ankastre
Yükseklik 86.5 cm

DF 270 101

Tam ankastre
Yükseklik 81.5 cm

Cihaz fiyatına dahil

1 fırın tepsi yıkama başlığı
1 paslanmaz çelik montaj kiti

**Montaj aksesuarları****DA 021 000**

Tam ankastre bulaşık makineleri için menteşe

GZ 010 011

Aqua-stop uzatma kiti(2 m uzunlukta)
Su giriş ve su çıkış hortumlarını uzatmak için kullanılır.

Opsiyonel aksesuarlar**DA 041 160**

Hareketli kaşıklık çekmecesi
Üst sepetin üzerine, 3. kademe olarak yerleştirilir.

Büyük ebatlı servis kaşıkları ile espresso fincanlarını yerleştirmeye uygundur.

3 sepet kademesinde toplam 13 kişilik yemek takımı kapasitesine sahiptir.

DA 042 030

Bulaşık makineleri için gümüş koruma kartuşu

DA 043 000

Kadeh yıkama ayaklığı

Uzun ayaklı cam kadehlerin, bulaşık makinesi içinde güvenli yerleşimi için kullanılır. 4 adet kadeh yerleştirilebilir.

Alt sepete yerleştirilir.

DA 045 061

3. sepet

Yumuşak kapanan ray sistemi ile

86.5 cm yüksekliğindeki bulaşık makineleri için

Üst sepetin üzerine 3. kademe olarak yerleştirilir.

Küçük kaseler, fincanlar ve pişirme kapları için uygundur.

Hareketli bıçak rafları.

200 serisi bulaşık makinesi**DF 271/DF 270**

- Zeolit teknolojisi ile düşük sıcaklıkta kurutma, hassas camların optimum şekilde korunması, özenli sepet tasarımı ve akıllı su yumuşatma sistemi
- Kombine edilebilir aqua sensör korumalı 6 program ve 3 opsiyon: Power opsiyonu ile 57 dakikada temizler ve kurutur, Yoğun opsiyonu ile alt sepette yoğun temizleme yapar
- Üst ve alt sepette kolayca hareket eden ve yumuşak kapanan ray sistemi ile esnek sepet yerleşimi
- Mükemmel aydınlatmalı iç hazne
- Bas-aç fonksiyonu ile kulpsuz mutfak tasarımına mükemmel uyum sağlar
- Zeminde kalan süre projeksiyonu
- Çok sessiz: 43 dB

Kullanım

TFT ekranda kalan süre veya program bitiş zamanı, tuz ve parlatıcı doluluk ve su akış göstergesi
Dokunmatik sensörlü kumanda.
Esnek çalışma döngüsü kısaltma, aktif çalışma süresi dahil.
Kurutma asistanı, program bitiminde opsiyonel kapı açılımı.
Kişiselleştirme fonksiyonu, bireysel program kombinasyonlarını kaydetme.
Anlaşılabilir metin ekranı.
24 saate kadar zamanlayıcı.
Program bitiminde görsel ve sesli uyarı.
Kalan süre projeksiyonu.

Teknik özellikler

Mükemmel aydınlatmalı iç hazne.

Zeolit teknolojisi ile hassas cam koruması.

Aqua sensör, suyun kirlilik oranını ölçer.

Doluluk sensörü.

Deterjan tanıma.

Tuz kullanım elektroniği.

Isı alışveriş bloğu.

Sürekli akışlı ısıtıcı.

Üç katmanlı filtre sistemi.

Yumuşak kilitleme.

Aqua-stop su sızdırmazlık garantisi.

Dijital servisler (Home Connect)**Kullanıcı davranışına göre akıllı adaptasyon****Program asistanı****Kurutma için opsiyonel kapı açma asistanı****Geçici ses azaltıcı****İndirilebilir programlar**

Home Connect ile ilgili daha fazla bilgi edinmek için lütfen sayfa 376'yı inceleyiniz.

Programlar

6 programlı:

Otomatik 35 °C - 45 °C.

Otomatik 45 °C - 65 °C.

Otomatik 65 °C - 75 °C.

Eko 50 °C.

Hızlı yıkama 45 °C (35 dk.).

Kişiselleştirme fonksiyonu (varsayılan ayar: ön yıkama)

3 opsiyon:

Yoğun.

Power.

Yarım yük.

Cihaz bakımı.

Üst ve alt sepette kolayca hareket eden ve yumuşak kapanan ray sistemi ile esnek sepet yerleşimi.

Üst sepet:

Tamamen dışarı çekilebilir raylar.

Opsiyonel ekstra temizlik alanı, ilave sprey başlığı aktivasyonu ile.

3 farklı kademede ayarlanabilir sepet yüksekliği ile toplam yükseklik ayarı maksimum: 5 cm.

6 katlanır ayak.

4 katlanır raf, optimum cam koruma için.

Alt sepet:

8 katlanır ayak.

2 katlanır raf, optimum cam koruma için.

Çıkarılabilir bardak desteği.

Çatal-bıçak sepeti.

Maksimum tabak büyüklüğü

(üst/alt sepet)

86.5 cm yüksekliğinde cihazlar için:

29/28, 26.5/30.5 veya 24/34 cm,

üst sepet konumuna göre.

Maksimum tabak büyüklüğü

(üst/alt sepet)

81.5 cm yüksekliğinde cihazlar için:

27/25, 24.5/27.5 veya 22/31 cm,

üst sepet konumuna göre.

Maksimum tabak büyüklüğü

(üst/alt sepet)

81.5 cm yüksekliğinde cihazlar için:

27/25, 24.5/27.5 veya 22/31 cm,

üst sepet konumuna göre.

12 kişilik yemek takımı kapasiteli.

Maksimum bardak yükleme kapasitesi:

23 şarap kadehi.

Tüketim verileri

Enerji verimliliği sınıfı B (A ile G enerji sınıfı arasında).

Minimum su tüketimi: 9.5 l.

Minimum güç tüketimi: 0.626 kWh.

Ses seviyesi 43 dB (re 1 pW).

Planlama notları

Yükseklik ayarlı ayaklar.

Cihaz baza yüksekliği 100 mm

(çizimleri inceleyiniz).

Kalan süre projeksiyonu için minimum baza derinlik mesafesi sağlanmalıdır

(40 mm + mobilya alınının panel kalınlığı).

Kalan süre projeksiyonun en iyi şekilde yansıtılması için maksimum baza yüksekliği 30 mm azaltılmalıdır.

Arka ayaklar önden ayarlanır.

Kapı paneli ağırlığı maks. 10/8.5 kg.

Kapı paneli ölçüleri, alt dolap bazasının yüksekliğine bağlıdır.

Mobilya tutma kolu ile kullanılabilir.

Bas-aç fonksiyonu bu durumda aktif halde kalacaktır.

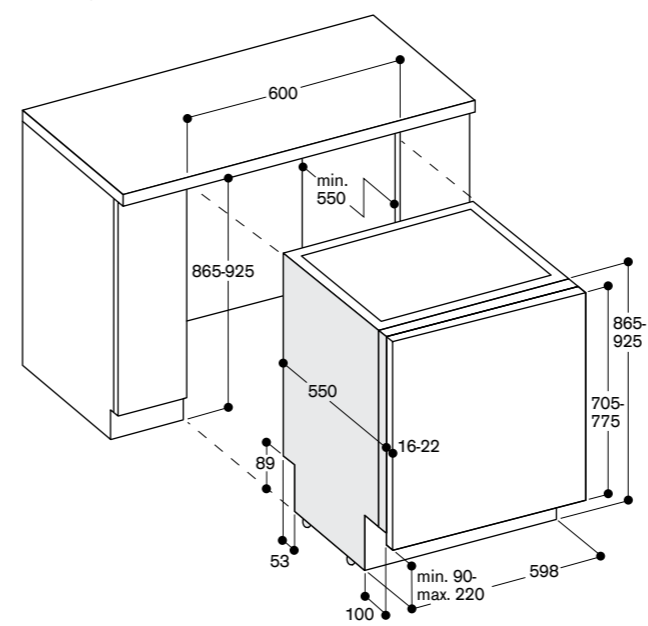
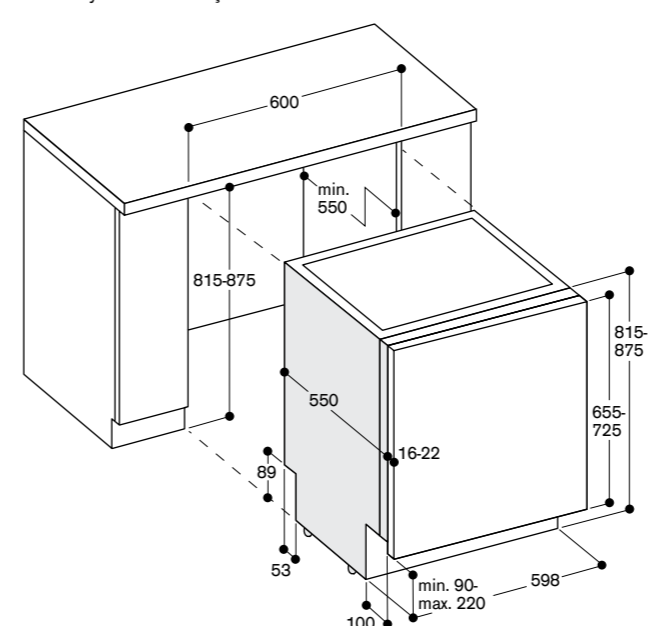
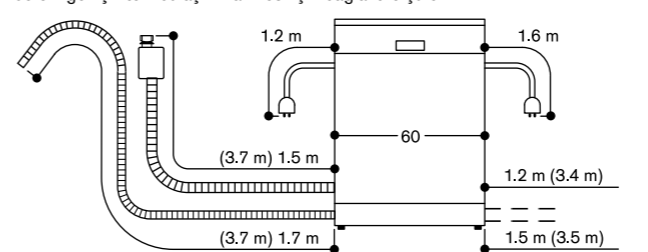
Bağlantı değeri

Toplam bağlantı yükü 2000-2400 W.

3/4" su hortum bağlantısı

(yarım parmak).

Sıcak ya da soğuk su bağlantısı yapılabilir.

86.5 cm yükseklikte bulaşık makinesi**81.5 cm yükseklikte bulaşık makinesi****60 cm genişlikteki bulaşık makinesi için bağlantı ölçüleri**

() uzatma kiti kullanılması durumunda

**DF 271 101F**

Tam ankastr
Yükseklik 86.5 cm

DF 270 101F

Tam ankastr
Yükseklik 81.5 cm

**Cihaz fiyatına dahil**

- 1 fırın tepsi yıkama başlığı
- 1 paslanmaz çelik montaj kiti

Montaj aksesuarları**GZ 010 011**

Aqua-stop uzatma kiti(2m uzunlukta)
Su giriş ve su çıkış hortumlarını
uzatmak için kullanılır.

Opsiyonel aksesuarlar**DA 041 160**

Hareketli kaşık çekmecesi
Üst sepetin üzerine, 3. kademe olarak
yerleştirilir.
Büyük ebatlı servis kaşıkları ile
espresso fincanlarını yerleştirmeye
uygundur.
3 sepet kademesinde toplam 13 kişilik
yemek takımı kapasitesine sahiptir.

DA 042 030

Bulaşık makineleri için gümüş koruma
kartuşu

DA 043 000

Kadeh yıkama ayaklığı
Uzun ayaklı cam kadehlerin, bulaşık
makinesi içinde güvenli yerleşimi için
kullanılır. 4 adet kadeh yerleştirilebilir.
Alt sepete yerleştirilir.

DA 045 061

3. sepet
Yumuşak kapanan ray sistemi ile
86.5 cm yüksekliğindeki bulaşık
makinelere için
Üst sepetin üzerine 3. kademe olarak
yerleştirilir.
Küçük kaseler, fincanlar ve pişirme
kapları için uygundur.
Hareketli bıçak rafı.

200 serisi bulaşık makinesi**DF 271/DF 270**

- Zeolit teknolojisi ile düşük sıcaklıkta kurutma, hassas camların optimum şekilde korunması, özenli sepet tasarımı ve akıllı su yumuşatma sistemi
- Kombine edilebilir aqua sensör korumalı 6 program ve 3 opsiyon: Power opsiyonu ile 57 dakikada temizler ve kurutur, Yoğun opsiyonu ile alt sepette yoğun temizleme yapar
- Üst ve alt sepette kolayca hareket eden ve yumuşak kapanan ray sistemi ile esnek sepet yerleşimi
- Mükemmel aydınlatma
- Bas-aç fonksiyonu ile kulpsuz mutfak tasarımına mükemmel uyum sağlar
- Hareketli kapak sistemi ile 50 mm'ye kadar azaltılmış baza yüksekliğinde kullanım
- Yanal Info-Light
- Çok sessiz: 43 dB

Kullanım

TFT ekranda kalan süre veya program bitiş zamanı, tuz ve parlatıcı doluluk ve su akış göstergesi
Dokunmatik sensörlü kumanda.
Esnek çalışma döngüsü kısıltma, aktif çalışma süresi dahil.
Kurutma asistanı, program bitiminde opsiyonel kapı açılımı.
Kişiselleştirme fonksiyonu, bireysel program kombinasyonlarını kaydetme.
Anlaşılabilir metin ekranı.
24 saate kadar zamanlayıcı.
Program bitiminde görsel ve sesli uyarı.
Yanal Info-Light.

Teknik özellikler

Mükemmel aydınlatmalı iç hazne.
Zeolit teknolojisi ile hassas cam koruması.
Aqua sensör, suyun kirlilik oranını ölçer.
Doluluk sensörü.
Deterjan tanıma.
Tuz kullanım elektroniği.
Isı alışveriş bloğu.
Sürekli akışlı ısıtıcı.
Üç katmanlı filtre sistemi.
Yumuşak kilitleme.
Aqua-stop su sızdırmazlık garantisi.

Dijital servisler (Home Connect)**Program asistanı****Kurutma için opsiyonel kapı açma asistanı****Geçici ses azaltıcı****İndirilebilir programlar**

Home Connect ile ilgili daha fazla bilgi edinmek için lütfen sayfa 376'yı inceleyiniz.

Programlar

6 programlı:
Otomatik 35 °C - 45 °C.
Otomatik 45 °C - 65 °C.
Otomatik 65 °C - 75 °C.
Eko 50 °C.
Hızlı yıkama 45 °C (35 dk.).
Kişiselleştirme fonksiyonu (varsayılan ayar: ön yıkama)

3 opsiyon:

Yoğun.

Power.
Yarım yük.
Cihaz bakımı.
Üst ve alt sepette kolayca hareket eden ve yumuşak kapanan ray sistemi ile esnek sepet yerleşimi.

Üst sepet:

Tamamen dışarı çekilebilir raylar.
Opsiyonel ekstra temizlik alanı, ilave sprey başlığı aktivasyonu ile.
3 farklı kademede ayarlanabilir sepet yüksekliği ile toplam yükseklik ayarı maksimum: 5 cm.
6 katlanır ayak.
4 katlanır raf, optimum cam koruma için.

Alt sepet:

8 katlanır ayak.
2 katlanır raf, optimum cam koruma için.
Çıkarılabilir bardak desteği.
Çatal-bıçak sepeti.

Maksimum tabak büyüklüğü

(üst/alt sepet)

86.5 cm yüksekliğinde cihazlar için:
29/28, 26.5/30.5 veya 24/34 cm,
üst sepet konumuna göre.

Maksimum tabak büyüklüğü

(üst/alt sepet)

81.5 cm yüksekliğinde cihazlar için:
27/25, 24.5/27.5 veya 22/31 cm,
üst sepet konumuna göre.

12 kişilik yemek takımı kapasiteli.
Maksimum bardak yükleme kapasitesi:
23 şarap kadehi.

Tüketim verileri

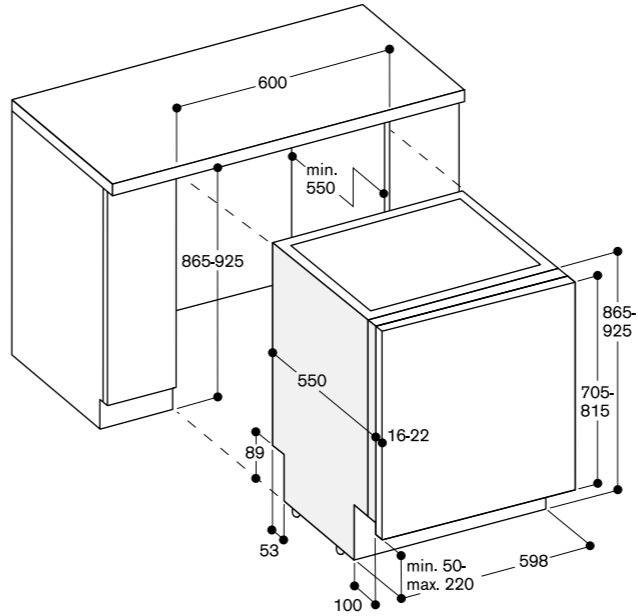
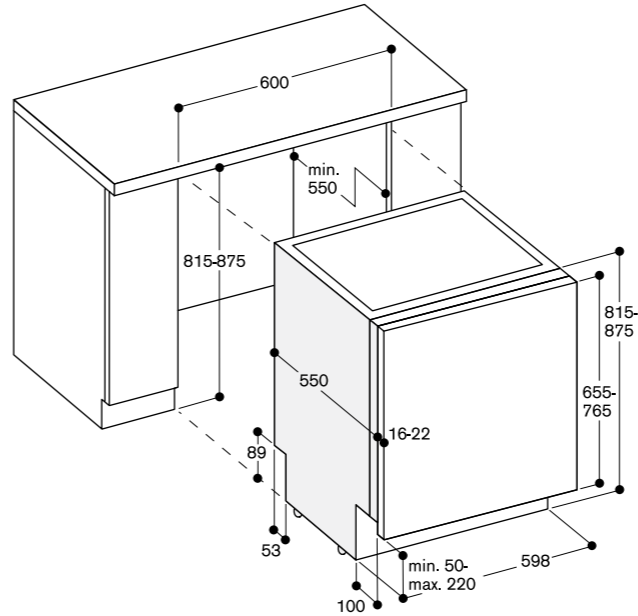
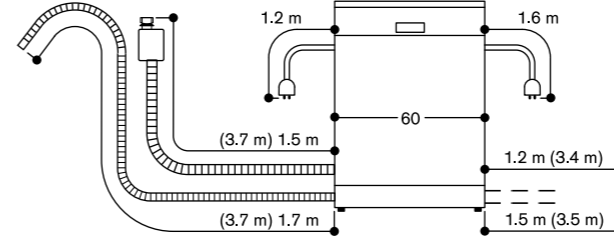
Enerji verimliliği sınıfı B (A ile G enerji sınıfı arasında).
Minimum su tüketimi: 9.5l.
Minimum güç tüketimi: 0.626 kWh.
Ses seviyesi 43 dB (re 1 pW).

Planlama notları

Yükseklik ayarlı ayaklar.
Cihaz baza yüksekliği 100 mm (çizimleri inceleyiniz).
Kalan süre projeksiyonu için minimum baza derinlik mesafesi sağlanmalıdır (40 mm + mobilya alınının panel kalınlığı).
Kalan süre projeksiyonun en iyi şekilde yansıtılması için maksimum baza yüksekliği 30 mm azaltılmalıdır.
Arka ayaklar önden ayarlanır.
Kapı paneli ağırlığı maks. 11 kg.
Kapı paneli ölçüleri, alt dolap bazasının yüksekliğine bağlıdır.
Mobilya tutma kolu ile kullanılabilir.
Bas-aç fonksiyonu bu durumda aktif halde olacaktır.

Bağlantı değeri

Toplam bağlantı yükü 2000-2400 W.
3/4" su hortum bağlantısı (yarım parmak).
Sıcak ya da soğuk su bağlantısı yapılabilir.

86.5 cm yükseklikte bulaşık makinesi**81.5 cm yükseklikte bulaşık makinesi****60 cm genişlikteki bulaşık makinesi için bağlantı ölçüleri**

() uzatma kiti kullanılması durumunda

**DF 261 101**

Tam ankastre
Yükseklik 86.5 cm

DF 260 101

Tam ankastre
Yükseklik 81.5 cm

**Cihaz fiyatına dahil**

- 1 fırın tepsi yıkama başlığı
- 1 paslanmaz çelik montaj kiti

Montaj aksesuarları**DA 021 000**

Tam ankastre bulaşık makineleri için menteşe

DA 231 010

Cam ardında paslanmaz çelik ön kapak 81.5 cm yüksekliğinde tam ankastre bulaşık makineleri için

DA 231 110

Cam ardında paslanmaz çelik ön kapak 86.5 cm yüksekliğinde tam ankastre bulaşık makineleri için

GH 045 010

Paslanmaz çelik tutma kolu uzunluk 45 cm, yükseklik 49 mm, 2 montaj delikli, montaj delikleri arası mesafe 427 mm

GZ 010 011

Aqua-stop uzatma kiti (2 m uzunlukta) Su giriş ve su çıkış hortumlarını uzatmak için kullanılır.

Opsiyonel aksesuarlar**DA 041 161**

Hareketli kaşıklik çekmecesi Üst sepetin üzerine, 3. kademe olarak yerleştirilir. Büyük ebatlı servis kaşıkları ile espresso fincanlarını yerleştirmeye uygundur.

3 sepet kademesinde toplam 14 kişilik yemek takımı kapasitesine sahiptir.

DA 042 030

Bulaşık makineleri için gümüş koruma kartuşu

DA 043 000

Kadeh yıkama ayaklığı Uzun ayaklı cam kadehlerin, bulaşık makinesi içinde güvenli yerleşimi için kullanılır. 4 adet kadeh yerleştirilebilir. Alt sepete yerleştirilir.

DA 045 060

3. sepet

86.5 cm yüksekliğindeki bulaşık makineleri için

Üst sepetin üzerine 3. kademe olarak yerleştirilir.

Küçük kaseler, fincanlar ve pişirme kapları için uygundur.

Hareketli bıçak rafı.

200 serisi bulaşık makinesi**DF 261/DF 260**

- Zeolit teknolojisi ile düşük sıcaklıkta kurutma, hassas camların optimum şekilde korunması, özenli sepet tasarımı ve akıllı su yumuşatma sistemi
- Kombine edilebilir aqua sensör korumalı 6 program ve 3 opsiyon: Power opsiyonu ile 57 dakikada temizler ve kurutur, Yoğun opsiyonu ile alt sepette yoğun temizleme yapar
- Esnek sepet sistemi
- Mükemmel aydınlatma
- Zeminde kalan süre projeksiyonu
- Çok sessiz: 43 dB

Kullanım

TFT ekranda kalan süre veya program bitiş zamanı, tuz ve parlatıcı doluluk ve su akış göstergesi Dokunmatik sensörlü kumanda. Esnek çalışma döngüsü kısaltma, aktif çalışma süresi dahil. Kurutma asistanı, program bitiminde opsiyonel kapı açılımı. Kişiselleştirme fonksiyonu, bireysel program kombinasyonlarını kaydetme. Anlaşılabilir metin ekranı. 24 saate kadar zamanlayıcı. Program bitiminde görsel ve sesli uyarı. Kalan süre projeksiyonu.

Teknik özellikler

Parlak iç aydınlatma. Zeolit ile hassas cam koruması. Aqua sensör, suyun kirli oranını ölçer. Doluluk sensörü. Deterjan tanımı. Tuz kullanım elektroniği. Isı alışveriş bloğu. Sürekli akışlı ısıtıcı. Üç katmanlı filtre sistemi. Yumuşak kilitleme. Aqua-stop su sızdırmazlık garantisi.

Dijital servisler (Home Connect)

Program asistanı
Kurutma için opsiyonel kapı açma asistanı

Geçici ses azaltıcı**İndirilebilir programlar**

Home Connect ile ilgili daha fazla bilgi edinmek için lütfen sayfa 376'ya inceleyiniz.

Programlar

6 programlı:

Otomatik 35 °C - 45 °C.

Otomatik 45 °C - 65 °C.

Otomatik 65 °C - 75 °C.

Eko 50 °C.

Hızlı yıkama 45 °C (29 dk.).

Kişiselleştirme fonksiyonu (varsayılan ayar: ön yıkama)

3 opsiyon:

Yoğun.

Power.

Yarım yük.

Cihaz bakımı.

Esnek sepet sistemi.

Üst sepet:

Tamamen dışarı çekilebilir raylar. Opsiyonel ekstra temizlik alanı, ilave sprej başlığı aktivasyonu ile. 3 farklı kademe ayarlanabilir sepet yüksekliği ile toplam yükseklik ayarı maksimum: 5 cm. 6 katlanır ayak. 4 katlanır raf, optimum cam koruma için.

Alt sepet:

8 katlanır ayak. 2 katlanır raf. Çıkarılabilir bardak desteği. Kaşıklik sepeti.

Maksimum tabak büyüklüğü

(üst/alt sepet)

86.5 cm yüksekliğinde cihazlar için: 29/28, 26.5/30.5 veya 24/34 cm, üst sepet konumuna göre.

Maksimum tabak büyüklüğü

(üst/alt sepet)

81.5 cm yüksekliğinde cihazlar için: 27/25, 24.5/27.5 veya 22/31 cm, üst sepet konumuna göre.

13 kişilik yemek takımı kapasiteli.

Maksimum bardak yükleme kapasitesi:

23 şarap kadehi.

Tüketim verileri

Enerji verimliliği sınıfı B (A ile G enerji sınıfı arasında). Minimum su tüketimi: 9.5 l. Minimum güç tüketimi: 0.635 kWh. Ses seviyesi 43 dB (re 1 pW).

Planlama notları

Yükseklik ayarlı ayaklar. Cihaz baza yüksekliği 100 mm (çizimleri inceleyiniz). Kalan süre projeksiyonu için minimum baza derinlik mesafesi sağlanmalıdır (40 mm + mobilya alınının panel kalınlığı). Kalan süre projeksiyonun en iyi şekilde yansıtılabilmesi için maksimum baza yüksekliği 30 mm azaltılmalıdır. Arka ayaklar önden ayarlanır. Kapı paneli ağırlığı maks. 10/8.5 kg. Kapı paneli ölçüleri, alt dolap bazasının yüksekliğine bağlıdır.

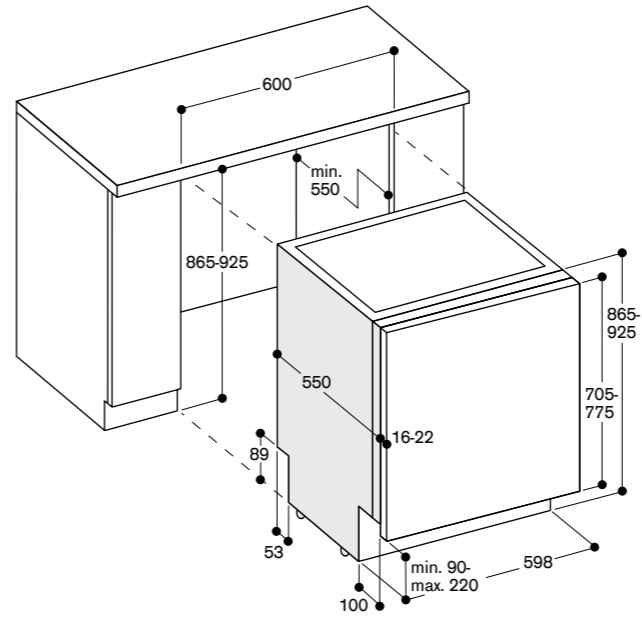
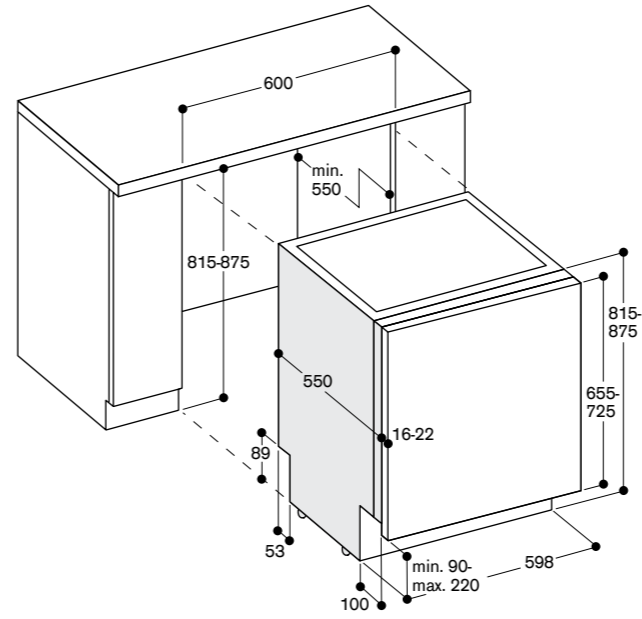
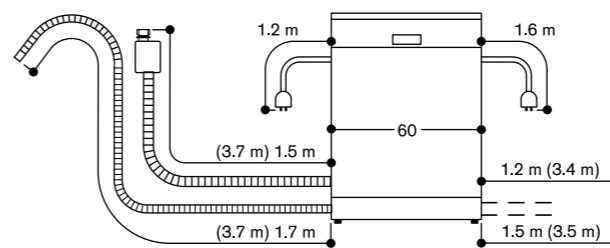
Bağlantı değeri

Toplam bağlantı yükü 2000-2400 W.

3/4" su hortum bağlantısı

(yarım parmak).

Sıcak ya da soğuk su bağlantısı yapılabilir.

86.5 cm yükseklikte bulaşık makinesi**81.5 cm yükseklikte bulaşık makinesi****60 cm genişlikteki bulaşık makinesi için bağlantı ölçüleri**

() uzatma kiti kullanılması durumunda

**DF 211 100**

Tam ankastre
Yükseklik 86.5 cm

DF 210 100

Tam ankastre
Yükseklik 81.5 cm

**Cihaz fiyatına dahil**

1 fırın tepsi yıkama başlığı

Montaj aksesuarları**DA 020 011**

Paslanmaz çelik yan kapama çitası
81,5 cm yüksekliğinde bulaşık makineleri için

DA 020 111

Paslanmaz çelik yan kapama çitası
Tüm 86,5 cm yüksekliğinde bulaşık makineleri için

DA 021 000

Tam ankastre bulaşık makineleri için menteşe

DA 231 010

Cam ardında paslanmaz çelik ön kapak
81.5 cm yüksekliğinde tam ankastre bulaşık makineleri için

DA 231 110

Cam ardında paslanmaz çelik ön kapak
86.5 cm yüksekliğinde tam ankastre bulaşık makineleri için

GH 045 010

Paslanmaz çelik tutma kolu
uzunluk 45 cm, 2 montaj delikli,
montaj delikleri arası mesafe 427 mm

GZ 010 011

Aqua-stop uzatma kiti(2m uzunlukta)
Su giriş ve su çıkış hortumlarını
uzatmak için kullanılır.

Opsiyonel aksesuarlar**DA 041 161**

Hareketli kaşıklık çekmecesi
Üst sepetin üzerine, 3. kademe olarak
yerleştirilir.
Büyük ebatlı servis kaşıkları ile
espresso fincanlarını yerleştirmeye
uygundur.
3 sepet kademesinde toplam 14 kişilik
yemek takımı kapasitesine sahiptir.

DA 042 030

Bulaşık makineleri için gümüş koruma
kartuşu

DA 043 000

Kadeh yıkama ayaklığı
Uzun ayaklı cam kadehlerin, bulaşık
makinesi içinde güvenli yerleşimi için
kullanılır. 4 adet kadeh yerleştirilebilir.
Alt sepete yerleştirilir.

DA 045 060

3. sepet
86.5 cm yüksekliğindeki bulaşık
makinelere için
Üst sepetin üzerine 3. kademe olarak
yerleştirilir.
Küçük kaseler, fincanlar ve pişirme
kapları için uygundur.
Hareketli bıçak rafı.

200 serisi bulaşık makinesi**DF 211/DF 210**

- Kombine edilebilir aqua sensör korumalı 6 program ve 3 opsiyon: Power opsiyonu ile 57 dakikada temizler ve kurutur, Yoğun opsiyonu ile alt sepette yoğun temizleme yapar
- Esnek sepet sistemi
- Mükemmel aydınlatma
- Çok sessiz: 44 dB

Kullanım

TFT ekranda kalan süre veya program bitiş zamanı, tuz ve parlatıcı doluluk ve su akış göstergesi
Dokunmatik sensörlü kumanda.
Esnek çalışma döngüsü kısaltma, aktif çalışma süresi dahil.
Kurutma asistanı, program bitiminde opsiyonel kapı açılımı.
Kişiselleştirme fonksiyonu, bireysel program kombinasyonlarını kaydetme.
Anlaşılabilir metin ekranı.
24 saate kadar zamanlayıcı.
Program bitiminde görsel ve sesli uyarı.
Info-Light.

Teknik özellikler

Parlak iç aydınlatma.
Hassas cam koruması.
Aqua sensör, suyun kirlilik oranını ölçer.
Doluluk sensörü.
Deterjan tanıma.
Tuz kullanım elektroniği.
Isı alışveriş bloğu.
Sürekli akışlı ısıtıcı.
Üç katmanlı filtre sistemi.
Yumuşak kilitleme.
Aqua-stop su sızdırmazlık garantisi.
Çocuk kilidi.

Dijital servisler (Home Connect)**Program asistanı****Geçici ses azaltıcı****İndirilebilir programlar**

Home Connect ile ilgili daha fazla bilgi edinmek için lütfen sayfa 376'yı inceleyiniz.

Programlar

6 programlı:
Otomatik 35 °C - 45 °C.
Otomatik 45 °C - 65 °C.
Otomatik 65 °C - 75 °C.
Eko 50 °C.
Hızlı yıkama 45 °C (29 dk.).
Kişiselleştirme fonksiyonu (varsayılan ayar: ön yıkama)

3 opsiyon:

Yoğun.
Power.
Ekstra kuru.

Özellikler

Esnek sepet sistemi.

Üst sepet:

Tamamen dışarı çekilebilir raylar.
3 farklı kademe ayarlanabilir sepet yüksekliği ile toplam yükseklik ayarı maksimum: 5 cm.
6 katlanır ayak.
4 katlanır raf.

Alt sepet:

8 katlanır ayak.
2 katlanır raf.
Çıkarılabilir bardak desteği.
Kaşıklık sepeti.

Maksimum tabak büyüklüğü

(üst/alt sepet)
86.5 cm yüksekliğinde cihazlar için:
29/28, 26.5/30.5 veya 24/34 cm,
üst sepet konumuna göre.

Maksimum tabak büyüklüğü

(üst/alt sepet)
81.5 cm yüksekliğinde cihazlar için:
27/25, 24.5/27.5 veya 22/31 cm,
üst sepet konumuna göre.

13 kişilik yemek takımı kapasiteli.

Tüketim verileri

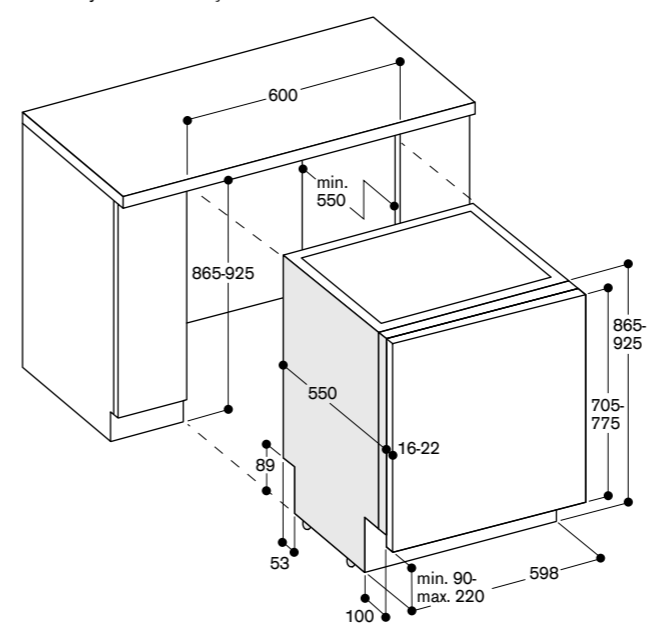
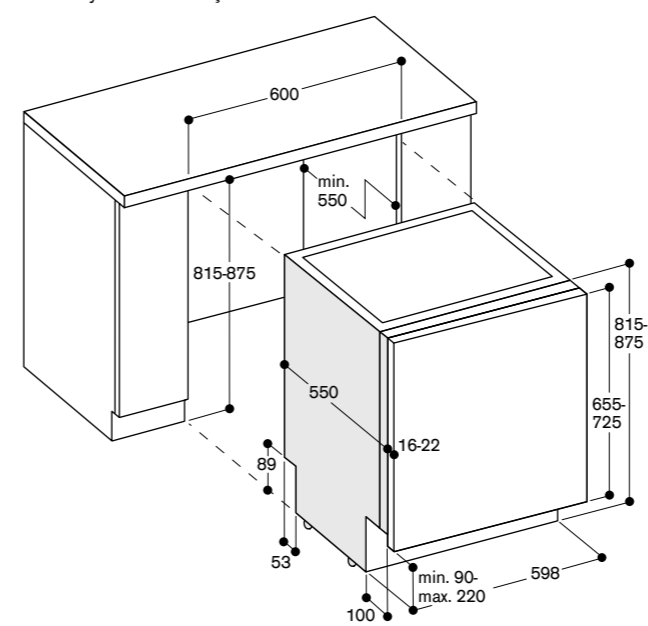
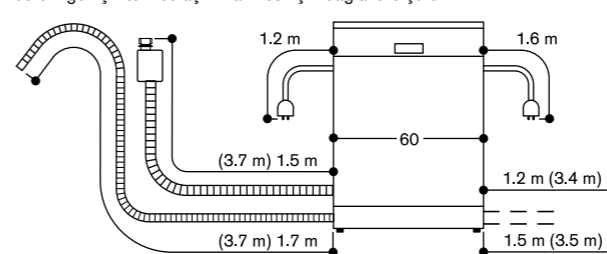
Enerji verimliliği sınıfı D (A ile G enerji sınıfı arasında).
Minimum su tüketimi: 9.5l.
Minimum güç tüketimi: 0.836 kWh.
Ses seviyesi 44 dB (re 1 pW).

Planlama notları

Yükseklik ayarlı ayaklar.
Cihaz baza yüksekliği 100 mm (çizimleri inceleyiniz).
Arka ayaklar önden ayarlanır.
Kapı paneli ağırlığı maks. 10/8.5 kg.
Kapı paneli ölçüleri, alt dolap bazasının yüksekliğine bağlıdır.

Bağlantı değeri

Toplam bağlantı yükü 2000-2400 W.
3/4" su hortum bağlantısı
(yarım parmak).
Sıcak ya da soğuk su bağlantısı yapılabilir.

86.5 cm yükseklikte bulaşık makinesi**81.5 cm yükseklikte bulaşık makinesi****60 cm genişlikteki bulaşık makinesi için bağlantı ölçüleri**

() uzatma kiti kullanılması durumunda

**DF 264 100**

Tam ankastre

Yükseklik 81.5 cm, genişlik 45 cm

**Cihaz fiyatına dahil**

1 fırın tepsisi yıkama başlığı

Montaj aksesuarları**DA 020 041**Paslanmaz çelik yan kapama çitası
81,5 cm yüksekliğinde bulaşık makineleri için**DA 021 000**

Tam ankastre bulaşık makineleri için menteşe

GZ 010 011Aqua-stop uzatma kiti(2 m uzunlukta)
Su giriş ve su çıkış hortumlarını uzatmak için kullanılır.**Opsiyonel aksesuarlar****DA 042 030**

Bulaşık makineleri için gümüş koruma kartuşu

200 serisi bulaşık makinesi**DF 264**

- Zeolit teknolojisi ile düşük sıcaklıkta kurutma, hassas camların optimum şekilde korunması, özenli sepet tasarımı ve akıllı su yumuşatma sistemi
- Kombine edilebilir aqua sensör korumalı 6 program ve Power opsiyonu ile 57 dakikada temizler ve kurutur
- Esnek sepet sistemi, optimum yükleme için çatal-bıçak çekmecesi ile
- Mükemmel aydınlatma
- Zeminde kalan süre projeksiyonu
- Çok sessiz: 44 dB

Kullanım

TFT ekranda kalan süre veya program bitiş zamanı, tuz ve parlatici doluluk ve su akış göstergesi
Esnek çalışma döngüsü kısaltma, aktif çalışma süresi dahil.
Kurutma asistanı, program bitiminde opsiyonel kapı açılımı.
Kişiselleştirme fonksiyonu, bireysel program kombinasyonlarını kaydetme.
Geçici ses azaltma (yalnızca aktif Home Connect fonksiyonu üzerinden geçerlidir).
24 saate kadar zamanlayıcı.
Program bitiminde görsel ve sesli uyarı.
Kalan süre projeksiyonu.

Teknik özellikler

Parlak iç aydınlatma.
Zeolit teknolojisi ile hassas cam koruması.
Aqua sensör, suyun kirlilik oranını ölçer.
Doluluk sensörü.
Deterjan tanıma
Tuz kullanım elektroniği.
Isı alışveriş bloğu.
Sürekli akışlı ısıtıcı.
Üç katmanlı filtre sistemi.
Yumuşak kilitleme.
Aqua-stop su sızdırmazlık garantisi.

Dijital servisler (Home Connect)**Program asistanı****İndirilebilir programlar**

Home Connect ile ilgili daha fazla bilgi edinmek için lütfen sayfa 376'yı inceleyiniz.

Programlar

6 program:
Otomatik 35 °C - 45 °C.
Otomatik 45 °C - 65 °C.
Yoğun.
Eko 50 °C.
Hızlı yıkama 45 °C (29 dk.).
Kişiselleştirme fonksiyonu (varsayılan ayar: ön yıkama).

1 opsiyon:

Power.

Cihaz bakımı.

Esnek sepet sistemi.
Kaşıklık çekmecesi.

Üst sepet:

3 farklı kademede ayarlanabilir sepet yüksekliği ile toplam yükseklik ayarı maksimum: 5 cm.
3 katlanır ayak.
1 katlanır raf.

Maksimum tabak büyüklüğü

(üst/alt sepet)

19/25, 16.5/27.5 veya 14/31 cm,

üst sepet konumuna göre.

10 kişilik yemek takımı kapasiteli.

Tüketim verileri

Enerji verimliliği sınıfı C (A ile G enerji sınıfı arasında).

Minimum su tüketimi: 9.5 l.

Minimum güç tüketimi: 0.593 kWh.

Ses seviyesi 44 dB (re 1 pW).

Planlama notları

Yükseklik ayarlı ayaklar.

Cihaz baza yüksekliği 100 mm

(çizimleri inceleyiniz).

Kalan süre projeksiyonu için minimum baza derinlik mesafesi sağlanmalıdır (40 mm + mobilya alnının panel kalınlığı).

Kalan süre projeksiyonun en iyi şekilde yansıtılabilmesi için maksimum baza yüksekliği 30 mm azaltılmalıdır.

Arka ayaklar önden ayarlanır.

Kapı paneli ağırlığı maks. 7.5 kg.

Kapı paneli ölçüleri, alt dolap bazasının yüksekliğine bağlıdır.

Bağlantı değeri

Toplam bağlantı yükü 2000-2400 W.

3/4" su hortum bağlantısı

(yanım parmak).

Sıcak ya da soğuk su bağlantısı

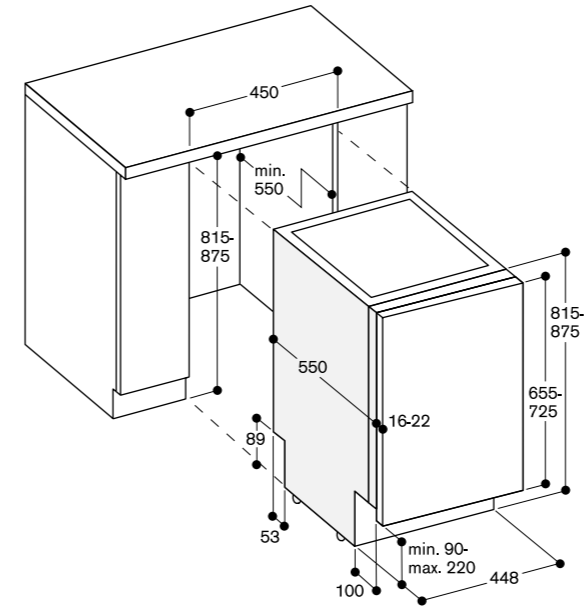
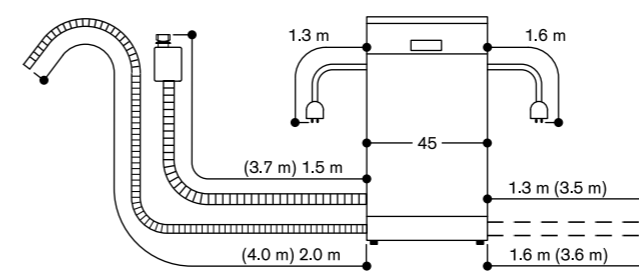
yapılabilir.

Alt sepet:

4 katlanır ayak.

1 katlanır raf.

Bardak desteği.

**45 cm genişlikteki bulaşık makinesi için bağlantı ölçüleri**

() uzatma kiti kullanılması durumunda

Niş yüksekliği 815 ile 855 mm arası:
Genel olarak 81.5 cm yüksekliğindeki bulaşık makineleri planlanır. Baza yüksekliği önem taşımaz.

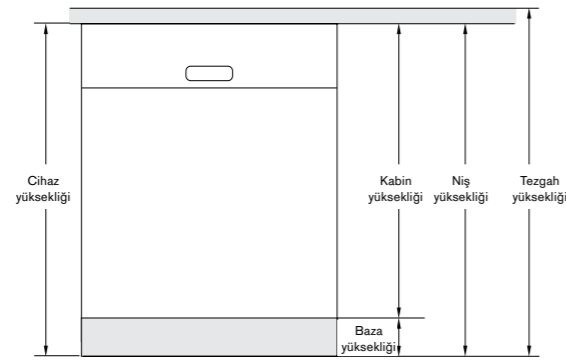
Niş yüksekliği 885 ile 925 mm arası:
Genel olarak 86.5 cm yüksekliğindeki bulaşık makineleri planlanır. Baza yüksekliği önem taşımaz.

Eğer niş yüksekliği 865 ile 875 mm arasında ise;
Bulaşık makinesi yüksekliği seçimi (81.5 / 86.5), baza yüksekliğine göre belirlenir.

Kalan süre projeksiyonlu bulaşık makinelerinde, optimum projeksiyon performansını sağlamak için maksimum baza yüksekliği 30 mm azaltılmalıdır.

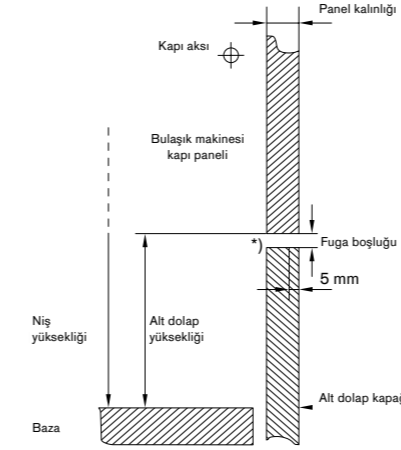
Alt baza yüksekliği in mm	Kabin yüksekliği 655-765 mm												Kabin yüksekliği 705-815 mm											
	Niş yüksekliği in mm →																							
	815	825	835	845	855	865	875	885	895	905	915	925	815	825	835	845	855	865	875	885	895	905	915	925
<90	1 (S)	1 (S)	1 (S)	1 (S)	1 (S)	1 (S)	1 (S)	1 (S)	1 (S)	1 (S)	1 (S)	1 (S)	1 (S)	1 (S)	1 (S)	1 (S)	1 (S)	1 (S)	1 (S)	1 (S)	1 (S)	1 (S)	1 (S)	
90	1	1 (S/D)	1 (S)	1 (S)	1 (S)	1 (S)	1 (S)	1 (S)	1 (S)	1 (S)	1 (S)	1 (S)	1 (S)	1 (S)	1 (S)	1 (S)	1 (S)	1 (S)	1 (S)	1 (S)	1 (S)	1 (S)	1 (S)	
100	1	1	1 (S/D)	1 (S)	1 (S)	1 (S)	1 (S)	1 (S)	1 (S)	1 (S)	1 (S)	1 (S)	1 (S)	1 (S)	1 (S)	1 (S)	1 (S)	1 (S)	1 (S)	1 (S)	1 (S)	1 (S)	1 (S)	
110	1	1	1	1 (S/D)	1 (S)	1 (S)	1 (S)	1 (S)	1 (S)	1 (S)	1 (S)	1 (S)	1 (S)	1 (S)	1 (S)	1 (S)	1 (S)	1 (S)	1 (S)	1 (S)	1 (S)	1 (S)	1 (S)	
120	1	1	1	1	1 (S/D)	1 (S)	1 (S)	1 (S)	1 (S)	1 (S)	1 (S)	1 (S)	1 (S)	1 (S)	1 (S)	1 (S)	1 (S)	1 (S)	1 (S)	1 (S)	1 (S)	1 (S)	1 (S)	
130	1	1	1	1	1	1 (S/D)	1 (S)	1 (S)	1 (S)	1 (S)	1 (S)	1 (S)	1 (S)	1 (S)	1 (S)	1 (S)	1 (S)	1 (S)	1 (S)	1 (S)	1 (S)	1 (S)	1 (S)	
140	1	1	1	1	1	1	1 (S/D)	1 (S)	1 (S)	1 (S)	1 (S)	1 (S)	1 (S)	1 (S)	1 (S)	1 (S)	1 (S)	1 (S)	1 (S)	1 (S)	1 (S)	1 (S)	1 (S)	
150	1	1	1	1	1	1	1	1 (S)	1 (S)	1 (S)	1 (S)	1 (S)	1 (S)	1 (S)	1 (S)	1 (S)	1 (S)	1 (S)	1 (S)	1 (S)	1 (S)	1 (S)	1 (S)	
160	1	1	1	1	1	1	1	1	1	1	1	1	1	1	1	1	1	1	1	1	1	1	1	
170	1	1	1	1	1	1	1	1	1	1	1	1	1	1	1	1	1	1	1	1	1	1	1	
180	1	1	1	1	1	1	1	1	1	1	1	1	1	1	1	1	1	1	1	1	1	1	1	
190	1	1	1	1	1	1	1	1	1	1	1	1	1	1	1	1	1	1	1	1	1	1	1	
200	1	1	1	1	1	1	1	1	1	1	1	1	1	1	1	1	1	1	1	1	1	1	1	
210	1	1	1	1	1	1	1	1	1	1	1	1	1	1	1	1	1	1	1	1	1	1	1	
220	1	1	1	1	1	1	1	1	1	1	1	1	1	1	1	1	1	1	1	1	1	1	1	

- 1 = 81.5 cm bulaşık makinesi DF 480/DF 270/DF 260/DF 210, (S) = özel çözüm
- 1 = 86.5 cm bulaşık makinesi DF 481/DF 271/DF 261/DF 211, (S) = özel çözüm
- (S) = katlanır menteşe ile özel çözüm (DA 021 000) / bölünmüş kapak paneli için
- (D) = 10 mm üst boşluk ile özel çözüm → Üst kapatma çantası / çocuk kilidi kullanılmaz



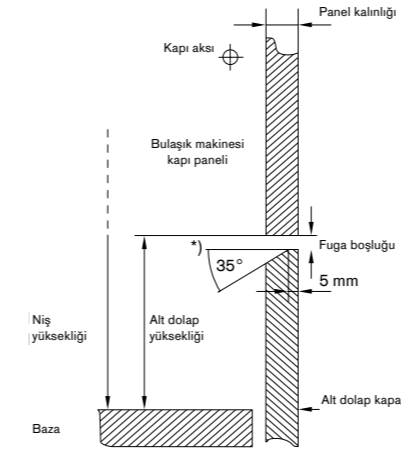
Boy dolaba bulaşık makinesi montajı (alt dolap paneli düz kesimli)

Bu sayfadaki tablo, niş yüksekliği, baza yüksekliği ve panel kalınlığına bağlı olarak cihaz kapak paneli ile alt dolap kapağı paneli arasındaki fuga boşluğu mesafesini içerir.



Boy dolaba bulaşık makinesi montajı (alt dolap paneli açılı kesimli)

Bu sayfadaki tablo, niş yüksekliği, baza yüksekliği ve panel kalınlığına bağlı olarak cihaz kapak paneli ile alt dolap kapağı paneli arasındaki fuga boşluğu mesafesini içerir.



Niş yüksekliği (mm)	Panel kalınlığı (mm)	Alt dolap yüksekliği (mm)									
		90	100	110	120	130	140	150	160	170	
815	16	10.5	11	12	13	14.5	16.5	19	22.5		
	19	12	12.5	13.5	15	16.5	18.5	22	25.5		
	22	13.5	14.5	15.5	16.5	18.5	21	24.5	28.5		
825	16		10.5	11	12	13	14.5	16.5	19	22.5	
	19		12	12.5	13.5	15	16.5	18.5	22	25.5	
	22		13.5	14.5	15.5	16.5	18.5	21	24.5	28.5	
835	16			10.5	11	12	13	14.5	16.5	19	
	19			12	12.5	13.5	15	16.5	18.5	22	
	22			13.5	14.5	15.5	16.5	18.5	21	24.5	
845	16				10.5	11	12	13	14.5	16.5	
	19				12	12.5	13.5	15	16.5	18.5	
	22				13.5	14.5	15.5	16.5	18.5	21	
855	16					10.5	11	12	13	14.5	
	19					12	12.5	13.5	15	16.5	
	22					13.5	14.5	15.5	16.5	18.5	
865	16	10.5	11	12	13	14.5	16.5	19	22.5		
	19	12	12.5	13.5	15	16.5	18.5	22	25.5		
	22	13.5	14.5	15.5	16.5	18.5	21	24.5	28.5		
875	16		10.5	11	12	13	14.5	16.5	19	22.5	
	19		12	12.5	13.5	15	16.5	18.5	22	25.5	
	22		13.5	14.5	15.5	16.5	18.5	21	24.5	28.5	
885	16			10.5	11	12	13	14.5	16.5	19	
	19			12	12.5	13.5	15	16.5	18.5	22	
	22			13.5	14.5	15.5	16.5	18.5	21	24.5	
895	16				10.5	11	12	13	14.5	16.5	
	19				12	12.5	13.5	15	16.5	18.5	
	22				13.5	14.5	15.5	16.5	18.5	21	
905	16					10.5	11	12	13	14.5	
	19					12	12.5	13.5	15	16.5	
	22					13.5	14.5	15.5	16.5	18.5	
915	16						10.5	11	12	13	
	19						12	12.5	13.5	15	
	22						13.5	14.5	15.5	16.5	18.5
925	16							10.5	11	12	
	19							12	12.5	13.5	
	22							13.5	14.5	15.5	16.5

Niş yüksekliği (mm)	Panel kalınlığı (mm)	Alt dolap yüksekliği (mm)									
		90	100	110	120	130	140	150	160	170	
815	16	6.5	6.5	7	7.5	8	9	12	15.5		
	19	7	7.5	8	8.5	9.5	11	13	17		
	22	7.5	7.5	8	9	9.5	11.5	14	18		
825	16		6.5	6.5	7	7.5	8	9	12	15.5	
	19		7	7.5	8	8.5	9.5	11	13	17	
	22		7.5	7.5	8	9	9.5	11.5	14	18	
835	16			6.5	6.5	7	7.5	8	9	12	
	19			7	7.5	8	8.5	9.5	11	13	
	22			7.5	7.5	8	9	9.5	11.5	14	
845	16				6.5	6.5	7	7.5	8	9	
	19				7	7.5	8	8.5	9.5	11	
	22				7.5	7.5	8	9	9.5	11.5	
855	16					6.5	6.5	7	7.5	8	
	19					7	7.5	8	8.5	9.5	
	22					7.5	7.5	8	9	9.5	
865	16	6.5	6.5	7	7.5	8	9	12	15.5		
	19	7	7.5	8	8.5	9.5	11	13	17		
	22	7.5	7.5	8	9	9.5	11.5	14	18		
875	16		6.5	6.5	7	7.5	8	9	12	15.5	
	19		7	7.5	8	8.5	9.5	11	13	17	
	22		7.5	7.5	8	9	9.5	11.5	14	18	
885	16			6.5	6.5	7	7.5	8	9	12	
	19			7	7.5	8	8.5	9.5	11	13	
	22			7.5	7.5	8	9	9.5	11.5	14	
895	16				6.5	6.5	7	7.5	8	9	
	19				7	7.5	8	8.5	9.5	11	
	22				7.5	7.5	8	9	9.5	11.5	
905	16					6.5	6.5	7	7.5	8	
	19					7	7.5	8	8.5	9.5	
	22					7.5	7.5	8	9	9.5	
915	16						6.5	6.5	7	7.5	
	19						7	7.5	8	8.5	
	22						7.5	7.5	8	9	9.5
925	16							6.5	6.5	7	
	19							7	7.5	8	
	22							7.5	7.5	8	

Niş yüksekliği 815 ile 860 mm arası:
Genel olarak 81.5 cm yüksekliğindeki bulaşık makineleri planlanır. Baza yüksekliği önem taşımaz.

Niş yüksekliği 880 ile 925 mm arası:
Genel olarak 86.5 cm yüksekliğindeki bulaşık makineleri planlanır. Baza yüksekliği önem taşımaz.

Eğer niş yüksekliği 865 ile 875 mm arasında ise;
Bulaşık makinesi yüksekliği seçimi (81.5 / 86.5), baza yüksekliğine göre belirlenir.

Hareketli kapak sistemli
bulaşık makinesi kullanımının gerekliliği, birçok faktöre bağlıdır.

Gaggenau kapı panelleri, hareketli kapak sistemli bulaşık makineleri ile kullanılamaz.

Alt baza yüksekliği, mm	Kabin yüksekliği 655–765 mm										Kabin yüksekliği 705–815 mm												
	815	820	825	830	835	840	845	850	855	860	865	870	875	880	885	890	895	900	905	910	915	920	925
50	1										6												
55	1	1									6	6											
60	1	1	1								6	6	6										
65	1	1	1	1							6	6	6	6									
70	1	1	1	1	1						6	6	6	6	6								
75	1	1	1	1	1	1					6	6	6	6	6	6							
80	1	1	1	1	1	1	1				6	6	6	6	6	6	6						
85	1	1	1	1	1	1	1	1			6	6	6	6	6	6	6	6					
90	1*	1	1	1	1	1	1	1	1		6*	6	6	6	6	6	6	6	6				
95	1*	1*	1	1	1	1	1	1	1	1	6*	6*	6	6	6	6	6	6	6	6			
100	1*	1*	1*	1	1	1	1	1	1	1	1/6*	6*	6*	6	6	6	6	6	6	6	6		
105	1*	1*	1*	1*	1	1	1	1	1	1	1/6*	1/6*	6*	6*	6	6	6	6	6	6	6	6	
110	1*	1*	1*	1*	1*	1	1	1	1	1	1/6*	1/6*	1/6*	6*	6*	6	6	6	6	6	6	6	6
115	1*	1*	1*	1*	1*	1*	1	1	1	1	1/6*	1/6*	1/6*	6*	6*	6*	6	6	6	6	6	6	6
120	1*	1*	1*	1*	1*	1*	1*	1	1	1	1/6*	1/6*	1/6*	6*	6*	6*	6*	6	6	6	6	6	6
125	1*	1*	1*	1*	1*	1*	1*	1*	1	1	1/6*	1/6*	1/6*	6*	6*	6*	6*	6*	6	6	6	6	6
130	1*	1*	1*	1*	1*	1*	1*	1*	1*	1	1/6*	1/6*	1/6*	6*	6*	6*	6*	6*	6*	6	6	6	6
135	1*	1*	1*	1*	1*	1*	1*	1*	1*	1*	1/6*	1/6*	1/6*	6*	6*	6*	6*	6*	6*	6*	6	6	6
140	1*	1*	1*	1*	1*	1*	1*	1*	1*	1*	1*/6*	1/6*	1/6*	6*	6*	6*	6*	6*	6*	6*	6*	6	6
145	1*	1*	1*	1*	1*	1*	1*	1*	1*	1*	1*/6*	1*/6*	1/6*	6*	6*	6*	6*	6*	6*	6*	6*	6*	6
150	1*	1*	1*	1*	1*	1*	1*	1*	1*	1*	1*/6*	1*/6*	1*/6*	6*	6*	6*	6*	6*	6*	6*	6*	6*	6*
155	1*	1*	1*	1*	1*	1*	1*	1*	1*	1*	1*/6*	1*/6*	1*/6*	6*	6*	6*	6*	6*	6*	6*	6*	6*	6*
160	1*	1*	1*	1*	1*	1*	1*	1*	1*	1*	1*/6*	1*/6*	1*/6*	6*	6*	6*	6*	6*	6*	6*	6*	6*	6*
165		1*	1*	1*	1*	1*	1*	1*	1*	1*	1*	1*/6*	1*/6*	6*	6*	6*	6*	6*	6*	6*	6*	6*	6*
170			1*	1*	1*	1*	1*	1*	1*	1*	1*	1*	1*/6*	6*	6*	6*	6*	6*	6*	6*	6*	6*	6*
175				1*	1*	1*	1*	1*	1*	1*	1*	1*	1*	6*	6*	6*	6*	6*	6*	6*	6*	6*	6*
180					1*	1*	1*	1*	1*	1*	1*	1*	1*		6*	6*	6*	6*	6*	6*	6*	6*	6*
185						1*	1*	1*	1*	1*	1*	1*	1*			6*	6*	6*	6*	6*	6*	6*	6*
190							1*	1*	1*	1*	1*	1*	1*				6*	6*	6*	6*	6*	6*	6*
195								1*	1*	1*	1*	1*	1*					6*	6*	6*	6*	6*	6*
200									1*	1*	1*	1*	1*						6*	6*	6*	6*	6*
205										1*	1*	1*	1*							6*	6*	6*	6*
210											1*	1*	1*								6*	6*	6*
215												1*	1*									6*	6*
220													1*										6*

1 = 81.5 cm hareketli kapak sistemli bulaşık makineleri DF 480 101F / DF 270 101F
 6 = 86.5 cm hareketli kapak sistemli bulaşık makineleri DF 481 101F / DF 271 101F
 * Standart bulaşık makineleri için de geçerlidir.

Esnek sepet sistemi

Üst ve alt sepette kolayca hareket eden ve yumuşak kapanan ray sistemi ile esnek sepet yerleşimi.

Bulaşık makinesini yüklerken ve boşaltırken daha kolay kullanım ve esneklik sağlar.

Üst sepet

6 katlanır ayak.
4 katlanır raf.
2 bardak desteği.
Rahat hareket eden, tamamen dışarı çekilebilir raylar ile yumuşak kapanma sistemine sahiptir.
3 farklı kademede ayarlanabilir sepet yüksekliği ile toplam yükseklik ayarı maksimum: 5 cm.
Üst sepet çıkarma kolu.

**Alt sepet**

8 katlanır ayak.
2 katlanır raf.
Çıkarılabilir bardak desteği.
Kaşıklık sepeti.
Rahat hareket eden, tamamen dışarı çekilebilir raylar ile yumuşak kapanma sistemine sahiptir.
Alt sepet çıkarma kolu.

**DA 020 011**

Paslanmaz çelik yan kapama çıtası
Tüm 81.5 cm yüksekliğinde bulaşık makineleri için
2'li set, sol ve sağ yanlar için.
Cihaz ve bitişik mobilya arasındaki boşluğu kapatmak ve cihazın niş içine daha iyi sabitlenebilmesi için kullanılır.
Beyaz çerçeve, paslanmaz çelik montaj kiti ile değiştirilir.
G x D cm cinsinden: 2.3 x 2.3.
Yükseklik 62.2 cm.

DA 020 111

Paslanmaz çelik yan kapama çıtası
Tüm 86.5 cm yüksekliğinde bulaşık makineleri için
2'li set, sol ve sağ yanlar için.
Cihaz ve bitişik mobilya arasındaki boşluğu kapatmak ve cihazın niş içine daha iyi sabitlenebilmesi için kullanılır.
Beyaz çerçeve, paslanmaz çelik montaj kiti ile değiştirilir.
G x D cm cinsinden: 2.3 x 2.3.
Yükseklik 67.2 cm.

DA 020 041

PPaslanmaz çelik yan kapama çıtası
81.5 cm yüksekliğinde bulaşık makineleri için
2'li set, sol ve sağ yanlar için.
Cihaz ve bitişik mobilya arasındaki boşluğu kapatmak ve cihazın niş içine daha iyi sabitlenebilmesi için kullanılır.
Beyaz çerçeve, paslanmaz çelik montaj kiti ile değiştirilir.
G x D cm cinsinden: 2.3 x 2.3.
Yükseklik 62.2 cm.

DA 021 000

Tam ankastre bulaşık makineleri için menteşe
92 cm'e kadar yükseklikte tüm bulaşık makineleri için bölünmüş mobilya paneli montaj çözümü sağlar.
Menteşe, cihazın baza bölümüne monte edilir ve bölünmüş mobilya paneli alt parçası menteşeye sabitlenir.
Bölünmüş mobilya paneli üst parça yüksekliği:
81.5 cm yükseklikte bulaşık makineleri için: 64.5 - 68 cm.
86.5 cm yükseklikte bulaşık makineleri için: 69.5 - 73 cm

DA 041 160

Hareketli kaşıklık çekmecesini
Üst sepetin üzerine, 3. kademe olarak yerleştirilir.
Büyük ebatlı servis kaşıkları ile espresso fincanlarını yerleştirmeye uygundur.
3 sepet kademesinde toplam 13 kişilik yemek takımı kapasitesine sahiptir.

**DA 041 061**

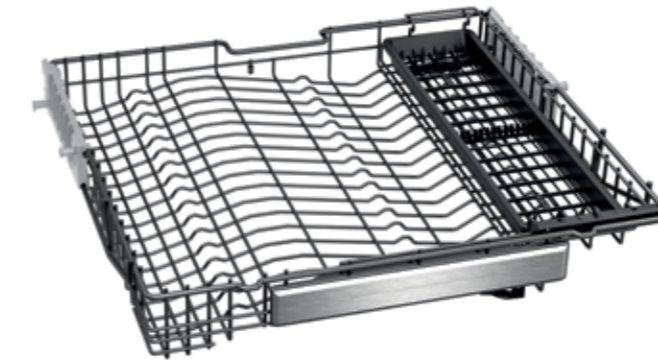
Kaşıklık çekmecesini
Üst sepetin üzerine, 3. kademe olarak yerleştirilir.
Büyük ebatlı servis kaşıkları ile espresso fincanlarını yerleştirmeye uygundur.
3 sepet kademesinde toplam 14 kişilik yemek takımı kapasitesine sahiptir.

**DA 045 060**

3. sepet
86.5 cm yüksekliğindeki bulaşık makineleri için
Üst sepetin üzerine 3. kademe olarak yerleştirilir.
Küçük kaseler, fincanlar ve pişirme kapları için uygundur.
Hareketli bıçak rafı.

**DA 045 061**

3. sepet
Yumuşak kapanan ray sistemi ile
86.5 cm yüksekliğindeki bulaşık makineleri için
Üst sepetin üzerine 3. kademe olarak yerleştirilir.
Küçük kaseler, fincanlar ve pişirme kapları için uygundur.
Hareketli bıçak rafı.

**DA 042 030**

Bulaşık makineleri için gümüş koruma kartuşu
Gümüş eşyaları korozyondan korumak için alüminyumdan üretilmiştir.
Kaşıklık sepeti içinde kolay kullanım sağlar.
G x Y x D cm cinsinden: 5.5x20.2x4.1.

**DA 043 000**

Kadeh yıkama ayaklığı
Uzun ayaklı cam kadehlerin, bulaşık makinesi içinde güvenli yerleşimi için kullanılır. 4 adet kadeh yerleştirilebilir.
Alt sepete yerleştirilir.

**DA 231 010**

Cam ardında paslanmaz çelik ön kapak
81.5 cm yüksekliğinde tam ankastre bulaşık makineleri için
49 mm'lik yükseklik ayarı yapılabilir
Yükseklik 67 ile 71.9 cm arası.
G x D cm cinsinden: 59 x 1.9.
Tutma kolu: G x D x Ø cm cinsinden: 45 x 4.9 x 1.4.

DA 231 110

Cam ardında paslanmaz çelik ön kapak
86.5 cm yüksekliğinde tam ankastre bulaşık makineleri için
49 mm'lik yükseklik ayarı yapılabilir
Yükseklik 72 ile 76.9 cm arası.
G x D cm cinsinden: 59 x 1.9.
Tutma kolu: G x D x Ø cm cinsinden: 45 x 4.9 x 1.4.

**GH 045 010**

Paslanmaz çelik tutma kolu
uzunluk 45 cm, 2 montaj delikli,
montaj delikleri arası mesafe 427 mm

**GZ 010 011**

Aqua-stop uzatma kiti(2m uzunlukta)
Su giriş ve su çıkış hortumlarını uzatmak için kullanılır.





Cihaz tipi	Bulaşık makinesi		Bulaşık makinesi		Bulaşık makinesi		Bulaşık makinesi	
Model	Tam ankastr		Tam ankastr		Tam ankastr		Tam ankastr	
Panel rengi								
Cihaz yüksekliği 81.5 cm	DF 480 101		DF 270 101		DF 260 101		DF 210 100	
Cihaz yüksekliği 86.5 cm	DF 481 101		DF 271 101		DF 261 101		DF 211 100	
Cihaz yüksekliği 81.5 cm hareketli kapak sistemli			DF 480 101F		DF 270 101F			
Cihaz yüksekliği 86.5 cm hareketli kapak sistemli			DF 481 101F		DF 271 101F			
Genişlik / kapasite								
Genişlik (cm)	60	60	60	60	60	60	60	45
Yemek takımı kapasitesi	12/13 ³	12/13 ³	12/13 ³	12/13 ³	12/13 ³	13/14 ⁴	13/14 ⁴	10
Maksimum tabak büyüklüğü (cm)	31/34 ²	31/34 ²	31/34 ²	31/34 ²	31/34 ²	31/34 ²	31/34 ²	31
Tüketim verileri / ses seviyesi⁵								
Enerji verimliliği sınıfı ⁶	A B		A B		A B		A D	
Kurutma verimliliği sınıfı	A		A		A		A	
Test programı	Eco 50°C		Eco 50°C		Eco 50°C		Eco 50°C	
Program süresi ⁷	4:55		4:55		4:55		3:30	
Su tüketimi ⁸ (l)	9.5		9.5		9.5		9.5	
Enerji tüketimi ⁹ (kWh)	63		63		63		59	
Toplam yıllık enerji tüketimi (280 kullanım) ¹⁰ (kWh)	230		230		230		188	
Toplam yıllık su tüketimi (280 kullanım) ¹⁰ (l)	2660		2660		2660		2660	
Ses seviyesi (dB (re 1 pW))	43		43		43		44	
Enerji tüketimi kapalı / bekleme modunda (W)	0.5/2.0		0.5/2.0		0.5/2.0		0.5/2.0	
Programlar								
Program + opsiyon sayısı	8 + 4		8 + 4		6 + 3		6 + 3	
Programlar	Auto 35°C-45°C Auto 45°C-65°C Auto 65°C-75°C Yoğun 70°C Eko 50°C Gece programı Hızlı yıkama 45°C		Auto 35°C-45°C Auto 45°C-65°C Auto 65°C-75°C Yoğun 70°C Eko 50°C Gece programı Hızlı yıkama 45°C		Auto 35°C-45°C Auto 45°C-65°C Auto 65°C-75°C Yoğun 70°C Eko 50°C Gece programı Hızlı yıkama 45°C		Auto 35°C-45°C Auto 45°C-65°C Auto 65°C-75°C Yoğun 70°C Eko 50°C Gece programı Hızlı yıkama 45°C	
Opsiyonlar	Kişiselleştirme fonksiyonu (ön yıkama) Yoğun Power Yarım yük Hijyen		Kişiselleştirme fonksiyonu (ön yıkama) Yoğun Power Yarım yük Hijyen		Kişiselleştirme fonksiyonu (ön yıkama) Yoğun Power Yarım yük Hijyen		Kişiselleştirme fonksiyonu (ön yıkama) Yoğun Power Yarım yük Hijyen	
Cihaz bakımı	•		•		•		•	
Özellikler								
Zeolit teknolojisi ile hassas cam koruması / Hassas cam koruması	•/•		•/•		•/•		•/•	
Aqua sensör, suyun kirlilik oranını ölçer / Doluluk sensörü	•/•		•/•		•/•		•/•	
Otomatik deterjan fonksiyonu	•		•		•		•	
Tuz kullanım elektroniği	•		•		•		•	
Isı alışveriş bloğu	•		•		•		•	
Zeolit teknolojisi ile düşük sıcaklıkta kurutma	•		•		•		•	
Program bitiminde otomatik kapı açılışı	•		•		•		•	
Süreklili ısıtıcı	•		•		•		•	
Tuz / parlaticı için elektronik doluluk göstergesi	•/•		•/•		•/•		•/•	
Su girişi göstergesi	•		•		•		•	
Kalan süre göstergesi	•		•		•		•	
Kalan süre projeksiyonu	•		•		•		•	
Yanal Info-Light / Info-Light	•		•		•		•	
Esnek süre kısaltma	•		•		•		•	
Parlak iç aydınlatma	•/•		•/•		•/•		•/•	
Arka panel ışığı ile / LED spotlar ile	•/•		•/•		•/•		•/•	
Süre erteleme	24 s		24 s		24 s		24 h	
Dijital servisler için entegre WiFi modülü (Home Connect)	•		•		•		•	
Yumuşak kapanma	•		•		•		•	
Üç katmanlı filtre sistemi	•		•		•		•	
Kaşıklık çekmecesi	DA 041 160 ¹¹		DA 041 160 ¹¹		DA 041 160 ¹¹		DA 041 061 ¹¹	
3. sepet	DA 045 061 ^{2/11}		DA 045 061 ^{2/11}		DA 045 061 ^{2/11}		DA 045 060 ^{2/11}	
Kolay hareketli raylar / Yumuşak kapanma sistemi	•/•		•/•		•/•		•/•	
Üst/alt sepette katlanır ayaklar	6/8		6/8		6/8		2/4	
Üst/alt sepette raflar	4/2		4/2		4/2		2/0	
3 kademede ayarlanabilir üst sepet yüksekliği	•		•		•		•	
Aqua-stop su sızdırmazlık garantisi	•		•		•		•	
Fırın tepsi yıkama başlığı / Gastronorm tepsinin yıkama ayağı / Uzun saplı kadeh yıkama aparatı / Paslanmaz çelik yan çıtalar	•/•/•/•		•/•/•/•		•/•/•/•		•/•/•/•	
Bağlantı değeri								
Sıcak/soğuk su bağlantısı yapılabilir	•/•		•/•		•/•		•/•	
Toplam bağlantı yükü (kW)	2.4		2.4		2.4		2.4	

• Standart. – Mevcut değildir.

¹ Cihaz yüksekliği 81.5 cm. ² Cihaz yüksekliği 86.5 cm. ³ Opsiyonel aksesuar DA 041 160 ile. ⁴ Opsiyonel aksesuar DA 041 061 ile. ⁵ Değerler AB yönetmeliği 2019/2017'ye göre verilmiştir. ⁶ A ile G enerji sınıfı aralığında. ⁷ Eko program süresi. ⁸ Su tüketimi litre/çalışma döngüsü (Eko programda)⁹ Enerji tüketimi kWh/100 çalışma döngüsü (Eko programda). ¹⁰ Etkin tüketim verisi, cihaz kullanım şekline göre değişir. ¹¹ Opsiyonel aksesuar.



Çamaşır makinesi | Kurutma makinesi

Çamaşır makinesi

368

Kurutma makinesi

369



WM 260 164
Solo, tezgah altı, ya da kurutma makinesi ile üst üste
Genişlik 60 cm, yükseklik 84.8 cm



Opsiyonel aksesuarlar
WM Z23 81
Soğuk su girişi için aquastop uzatma hortumu

Çamaşır makinesi

WM 260

- Akıllı dozajlama sistemi iDOS 2.0 ile likit deterjan ve yumuşatıcıyı otomatik olarak gerektiği kadar kullanır
- 10 kg kapasiteli, iç aydınlatmalı tambur
- Top-up fonksiyonu: Program başlatıldıktan sonra çamaşır ekleme imkanı
- Dinamik Yıkama Sistemi: gelişmiş temizleme performans için yenilikçi yıkama teknolojisi
- Kurutma makinesi WT 260 110 ile mükemmel şekilde kombine edilir

Kullanım

Otomatik programlar: Tek tuş ile mükemmel yıkama sonuçları. Aydınlatmalı kumanda düğmesi ve entegre açma kapama tuşu. Dokunmatik kullanım. TFT ekran ile kolay anlaşılır semboller. Doluluk göstergesi ve deterjan dozaj önerisi. Program sırası ve kalan süre göstergeleri. 24 saate kadar zaman erteleme fonksiyonu. Sesli uyarı sistemi.

Teknik Özellikler

Aqua sensör. Aqua-stop su sızdırmazlık garantisi. Akış sensörü. Leke sensörü. Yükleme otomatığı ile. Köpük tanıma sistemi. Sıkma devri 400 ile 1600 rpm arası. Top-up fonksiyonu: program başlatıldıktan sonra çamaşır ekleme imkanı. Dinamik Yıkama Sistemi: gelişmiş yıkama performansı için. Otomatik yük dengeleme. Kırışıklık engelleme. Çocuk kilidi.

Dijital servisler (Home Connect) Akıllı enerji yönetimi Akıllı Yıkama (Çamaşırınıza en uygun programın otomatik olarak atanması) Uzaktan kontrol ve izleme

Programlar

Eko 40-60. Pamuklular. Renkli Pamuklular. Kolay bakım. Hızlı/Mix. Hassas/İpek. Otomatik. Otomatik yumuşak. Koyu renkliler. Spor giysileri. Super 15/30. Yünlüler. Hafıza. İlave programlar: Gömlekler, Alerji Plus, Tambur temizleme, Durulama, Sıkma, Boşaltma. Opsiyonlar: Uzaktan başlatma, Yoğun Plus, Speed Perfect, İlave durulama, Kolay ütü, İlave su, Sessiz yıkama, Ön yıkama, Leke sensörü.

Özellikler

Tam otomatik likit deterjan ve yumuşatıcı dozajlaması için iDos 2.0. 1 ile 10 kg arasında hacim kapasitesi. İç hacim aydınlatması. Her yıkama sonrası otomatik olarak kendini temizleyen toz deterjan çekmecesi. Dalga dokulu paslanmaz çelik tambur. Yenilikçi BLDC motor teknolojisi, yüksek performans, yüksek dayanıklılık, daha az enerji tüketimi ve ses seviyesi için.

Tüketim verileri

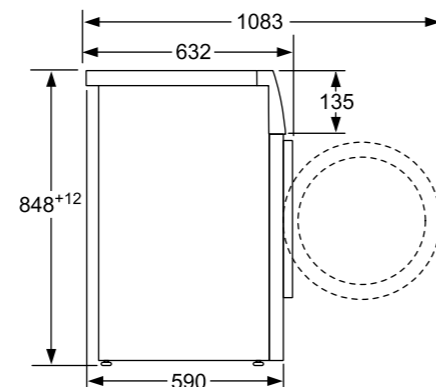
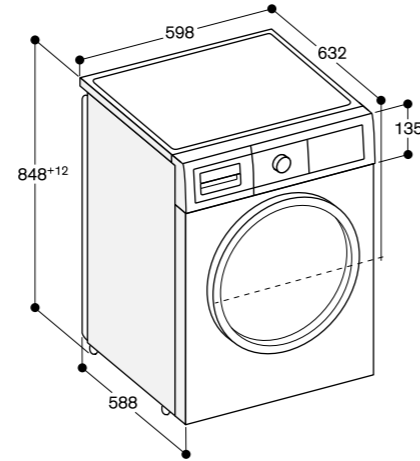
Enerji verimliliği sınıfı C (enerji sınıfı A ile G arasında). Su tüketimi 49 l. Enerji tüketimi 67 kWh/100 kullanım.

Planlama notları

Kapak yönü sola doğru. 180 ° kapı açılımı. Yükseklik ayarlı ayaklar. Tezgah altı kurulum için yükseklik: 85 cm. Çamaşır kurutma makinesi WT 260 110 altına montaj durumunda özel aksesuar kullanılmalıdır.

Bağlantı değeri

Toplam bağlantı yükü 2.3 kW. Bağlantı kablosu 160 cm, fiş dahil. 3/4 " su bağlantısı (yarım parmak).



ölçüler mm cinsinden



WT 260 110
Solo, tezgah altı, ya da çamaşır makinesi ile üst üste
Genişlik 60 cm, yükseklik 84.2 cm



Fiyata dahil
1 yün sepet

Opsiyonel aksesuarlar

WA 027 400
Çekmeceli birleştirme seti

Kurutma makinesi

WT 260

- Isı pompası teknolojisi
- Kendini temizleyen ısı dönüştürücüsü ile otomatik tüy toplama.
- 62 dB ile çok sessiz kurutma
- Steam Refresh: kuru kıyafetleri yeniler ve kırışıklıkları giderir
- Smart Dry ile son yıkama programına bağlı olarak otomatik uygun kurutma programını seçer

Kullanım

Aydınlatmalı kumanda düğmesi ve entegre açma kapama tuşu. Dokunmatik kullanım. TFT ekran ile kolay anlaşılır semboller. Program sırası ve kalan süre göstergeleri. 24 saate kadar zaman erteleme fonksiyonu. Sesli uyarı sistemi.

Teknik Özellikler

Nem ve süre kontrollü programlar. Isı pompası teknolojisi. Kendini temizleyen ısı dönüştürücüsü. Yıkama döngüsü gerektirmeyen refresh fonksiyonu. Program bitiminde kırışıklık engelleme. Top-up fonksiyonu: program başlatıldıktan sonra çamaşır ekleme imkanı. Çocuk kilidi.

Dijital servisler (Home Connect) Akıllı enerji yönetimi Akıllı Yıkama (Çamaşırınıza en uygun programın otomatik olarak atanması) Uzaktan kontrol ve izleme

Programlar

Pamuklular. Kolay bakım. Mix. Zaman ayarlı, sıcak. Sepette yünlüler. Business Refresh. 5 Gömlek/Bluz Refresh 1 Gömlek/Bluz Refresh Gömlekler. Havlular. Super 40. Hijyen. İlave programlar: Smart Dry, Yorganlar, İç çamaşır, Sentetikler, Kaz tüylüler, Yünlüler. Opsiyonlar: Uzaktan başlatma, Kırışıklık önleme, Kolay ütü, Kurutma hedefi, Kurutma hedefi ayarı, Sıkma devri, Hassas kurutma, Hafıza fonksiyonu.

Özellikler

Bal peteği dokulu paslanmaz çelik tambur. Entegre yün sepeti sayesinde, hassas yünlü kıyafetlerin küçülmesi engellenir. 1 ile 9 kg arasında hacim kapasitesi. İç hacim aydınlatması.

Tüketim verileri

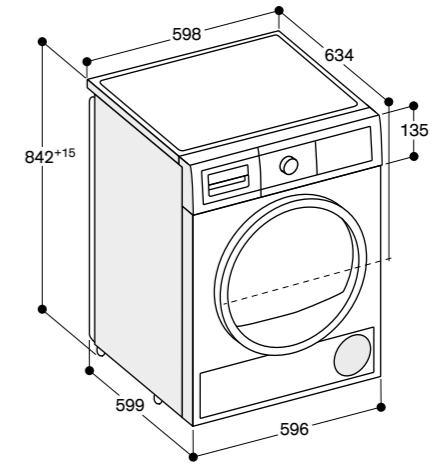
Enerji verimliliği sınıfı A+++.

Planlama notları

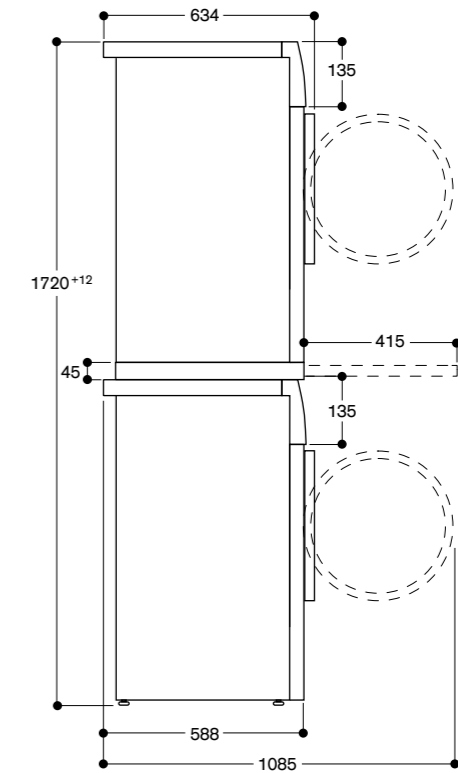
Çamaşır makinesi WM 260 164 ile mükemmel uyum. Kapak yönü sağa doğru, değiştirilebilir. 165 ° kapı açılımı. Yükseklik ayarlı ayaklar. Tezgah altı kurulum için yükseklik: 84.2 cm. Çamaşır makinesi WM 260 164 üzerine montaj durumunda özel aksesuar kullanılmalıdır.

Bağlantı değeri

Toplam bağlantı yükü 1.0 kW. Bağlantı kablosu 1.45 m, fiş dahil.



Üst üst konumlandırılan WT 260 ve WM 260 yan görünüşü Montaj kiti ile



Çamaşır makinesi



Cihaz tipi	Çamaşır makinesi	
	WM 260 164	
Panel rengi	Beyaz	
Boyutlar / kapasite		
Genişlik	(cm)	60
Cihaz boyutları G x Y x D	(mm)	598 x 848 x 632
Tezgah altı cihaz yüksekliği	(mm)	850
Kapı açılma yönü / Kapı açılma açısı	Sol / 180°	
Kapasite	(kg)	10
Tüketim verileri / ses seviyesi		
Enerji verimliliği sınıfı ¹		
Sıkma verimliliği sınıfı	A	
Toplam yıllık enerji tüketimi (100 kullanım) ²	(kWh)	67
Toplam su tüketimi, test programında ³	(l)	49
Kapalı / bekleme konumlarında enerji tüketimi	(W)	0.1/0.5
Test programı	Eco 40-60	
Sıkma hızı test programı	(rpm)	1600
Sıkma süreleri test programı tam yük / yarım yük ⁵	(min)	03:55/02:55
Ses seviyeleri: yıkama / sıkma test programı	(dB)	47/72
Programlar		
Yıkama programları	Eco 40-60 Pamuklular Renkli pamuklular Hızlı/Mix Hassas/lpek Yünlüler Kolay bakım Super 15/30 Spor giysileri Koyu renkliler Otomatik Otomatik yumuşak Hafıza	
İlave programlar	Sıkma, Kolay Bakım Plus, Gömlekler, Hijyen, Kazan temizliği, Boşaltma	
Opsiyonlar	Eco Perfect iDos 1 iDos 2 Speed Perfect İlave durulama, Kolay ütü, Suda bekletme, İlave Su, Sessiz yıkama, Önyıkama, Otomatik leke sensörü	
Yıkama sıcaklıkları	(°C)	Cold/30/40/60/90
Özellikler		
Elektronik kumanda	•	
TFT ekran ile kolay anlaşılır semboller	•	
Doluluk göstergesi	•	
Akıllı dozaj sistemi	•	
Program akış göstergesi	•	
Kalan süre göstergesi	•	
Zaman erteleme fonksiyonu	(s)	24
Top up fonksiyonu	•	
Program bitiş uyarısı	Görsel, işitsel	
Aqua sensör / Su akış sensörü	•/•	
Sürekli yükleme kontrolü / Otomatik titreşim kontrolü	•/•	
Aquastop su sızdırmazlık garantisi	•	
Kırışıklık önleme sistemi	•	
Çocuk kilidi	•	
iDos sistemi için tank adeti	2	
Kendi kendini temizleyen deterjan çekmecesi	•	
VarioSoft sistemli geniş kazan	•	
İç aydınlatma	•	
Dijital servisler için entegre WiFi modülü (Home Connect).	2.0	
Bağlantı değeri		
Toplam bağlantı yükü	(kW)	2.3
Bağlantı kablosu uzunluğu	(cm)	160
Su giriş hortumu uzunluğu	(cm)	150
Su çıkış hortumu uzunluğu	(cm)	150
Maksimum gider bağlantısı yüksekliği	(cm)	100

• Standart.

¹ Enerji sınıfı A ile G arasındadır.

² Enerji tüketimi (kWh) /100 çalışma döngüsü (Eko 40-60 programda).

³ Su tüketimi (litre) / çalışma döngüsü (Eko 40-60 programda).

⁴ İlgili değer yuvarlanmış değerdir.

⁵ Eko 40-60 program süresi.

Değerler AB yönetmeliği 2019/2014'e göre verilmiştir.

Kurutma makinesi



Cihaz tipi	Kurutma makinesi	
	WT 260 110	
Panel rengi	Beyaz	
Boyutlar / kapasite		
Genişlik	(cm)	60
Cihaz boyutları G x Y x D	(mm)	598 x 842 x 634
Tezgah altı cihaz yüksekliği	(mm)	850
Kapı açılma yönü	Sağ, değiştirilebilir	
Kapı açılma açısı	(°)	180
Kapasite	(kg)	9
Tüketim verileri / ses seviyesi		
Enerji verimliliği sınıfı		
Toplam yıllık enerji tüketimi (160 kullanım) ¹	(kWh)	193
Test programı	Pamuklular, dolap kuruluğu	
Ses seviyesi	(dB)	62
Programlar		
Programlar	Pamuklular Kolay bakım Mix Gömlekler Yünlüler, sepette Hijyen Zaman ayarlı program Havlular Super 40 Business 5 Gömlek / Bluz 1 Gömlek / Bluz Akıllı kurutma	
Opsiyonlar	Hafıza 1 ve 2 Kurutma hedefi, Uzaktan başlatma, Kolay ütü, Finish in, Devir hızı, Hassas kurutma	
Özellikler		
Elektronik kumanda	•	
TFT ekran ile kolay anlaşılır semboller	•	
Program akış göstergesi	•	
Kalan süre göstergesi	•	
Zaman erteleme fonksiyonu	(s)	24
Program bitiş uyarısı	Görsel, işitsel	
Top up fonksiyonu	•	
Isı pompası teknolojisi ¹	•	
Refresh fonksiyonu	•	
Kendi kendini temizleyen kondansatör	•	
Program bitiminde kırışıklık önleme	•	
Çocuk kilidi	•	
Dalga dokulu paslanmaz çelik kazan	•	
Cam kapak	•	
İç aydınlatma	•	
Dijital servisler için entegre WiFi modülü (Home Connect).	2.0	
Bağlantı değeri		
Toplam bağlantı yükü	(kW)	1.0
Bağlantı kablosu uzunluğu	(cm)	145
Maksimum gider bağlantısı yüksekliği	(cm)	100

• Standart.

¹ Cihazın kullanım türüne bağlı olarak etkili tüketim.

** Enerji verimlilik sınıfı A+++ ile D arasındadır.



Enerji Etiketi | Home Connect | Aksesuarlar

Enerji Etiketi	374
Home Connect	376
Gastronorm sistemi	377
Mobilya tutma kolları	379

Yeni Enerji Etiketleri, bilmeniz gereken her şey.

BSH cihazları artık mevcut enerji etiketinin yanında yeni bir enerji etiketi ile teslim edilecektir. Paylaşılan bilgiler, 1 Mart 2021'de yapılacak olan etiket değişikliğine ilişkin faydalı bir genel bakış sağlayacaktır.

Teknoloji, cihazların enerji verimliliğini o kadar artırdı ki, mevcut etiket artık tüketicilerin ürünler arasında ayırım yapmasına yardımcı olamıyor. Örneğin; AB pazarındaki çamaşır makinelerinin % 88'i A+++ enerji sınıfına ait. Ayrıca, daha gerçekçi ve gerçek dünya kullanımına dayalı değerler sağlanabilmesi için enerji ölçümü de değişmiştir.

Derecelendirmenin ve ölçüm yönteminin değişmesi, daha fazla farklılaşma ile sonuçlanacak ve yeni bir enerji etiketine ihtiyaç duymadan enerji verimliliğini iyileştirmek için gelecekteki teknolojik ilerlemelere izin vermek için „iyileştirme alanı“ sağlayacaktır. Bunun sonucu, eğer var ise, çok az A sınıfı cihaz olacaktır.

Tüketicinin soruları olacaktır

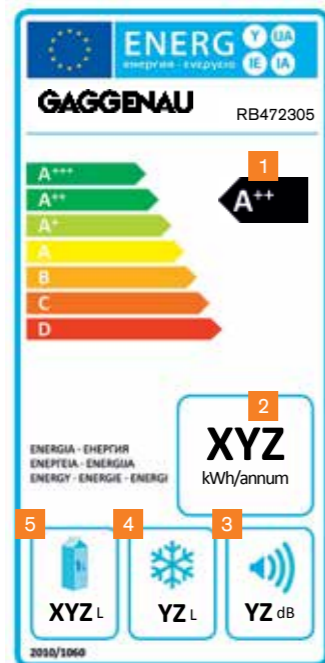
Bu değişim, tüketiciler için kafa karıştırıcı bir dönem olacaktır. Cihazların aniden verimsiz hale gelmediği ve C enerji sınıflı bir cihaz satın almanın aslında çevreye duyarlı bir seçim olduğu konusunda desteklenmeleri gerekecektir.

Mevcut Enerji Etiketleri: Mart 2021'e kadar geçerli.

Enerji tasarruflu ev aletleri kullanarak, bütçenizin yanı sıra değerli kaynakları da korursunuz. Bu nedenle, tüketiciler yeni bir ev aleti alırken düşük enerji ve su tüketimi değerlerini göz önünde bulundurmalıdır. 1995'ten beri Avrupa enerji etiketi, ev aletlerinin enerji ve su tüketimi ile ilgili standart bilgilendirmeyi sağlamaktadır.

2012'den beri aşağıdaki tasarıma sahip olan enerji etiketi, ilgili cihazın verimlilik sınıfını belirtmektedir. Ayrıca, enerji ve su tüketiminin yanı sıra ses seviyesi

ve kapasitesi ile ilgili dil bağımsız semboller kullanarak ek bilgi sağlamaktadır. Çamaşır makineleri ve bulaşık makineleri için mevcut enerji etiketi enerji ve su tüketimini, yıllık değerleri baz alarak vermektedir. Aşağıdaki mevcut enerji etiketini, soğutucu cihazlarımızdan bir örnek kullanarak açıklayacağız.



Soğutucu ve derin dondurucu cihazlar için örnek enerji etiketi:

Tüm derin dondurucu ve soğutucu alanlarının toplam kullanılabilir hacmine ek olarak, etiket cihazın ses değerlerini belirtmektedir. Enerji verimlilik sınıfı, bu cihazlar için özellikle önemlidir. Enerji verimlilik sınıfı ne yüksekse o ölçüde enerji masrafı azaltılabilir – bu cihazlar daimi kullanımda olduğundan bu önemli bir noktadır.

Anahtar

- 1 Enerji verimlilik sınıfı
- 2 Enerji tüketimi kWh/yıl (yeni standart koşullarda hesaplanmıştır)
- 3 Ses emilimi dB(A) re 1 PW ve ses emilim sınıfı
- 4 Tüm derin dondurucu alanlarının toplam hacmi
- 5 Tüm soğutucu alanlarının toplam hacmi

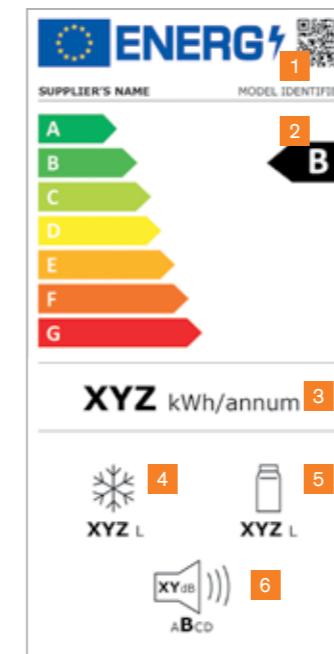
Yeni Enerji Etiketleri: 1 Mart 2021'den itibaren geçerli.

Yeni enerji etiketine geçecek ilk ev aletleri çamaşır makineleri, kurutma makineleri, bulaşık makineleri, soğutucular ve şarap soğutucuları olacaktır. 1 Mart 2021 itibarıyla bu cihazlar mağazada ya da online kanallarda satıldığında yeni enerji etiketine sahip olmalıdır. Bu bilgi nezdinde yeni enerji etiketlerinin cihazlara eklenmesi zorunlu olduğundan, yeni enerji etiketleri ile ilgili bilgilendirme yapmak isteriz.

Yeni enerji etiketlerinde en önemli değişiklik A+++ gibi "+" değerli enerji verimlilik sınıflarının kaldırılmasıdır. Gelecekte sınıflandırma A ile G arasında yapılacaktır. Etiket sınıfına karar verilirken ve enerji tüketimi hesaplanırken yeni yöntemler kullanılacaktır. AB spesifikasyonlarına göre, etiketler mümkün olduğu ölçüde "ürünün gerçek hayat kullanımını dikkate almalı ve ortalama tüketici davranışını yansıtmalı". Bu da demek oluyor ki, örneğin, çamaşır makineleri, kurutma makineleri ve bulaşık makineleri için enerji tüketimi yıllık olarak belirtmek yerine her cihaz grubu için 100 kullanım döngüsü için verilecektir. Bu cihazlar için test edilen etiket programının süresi de belirtilecek ve hatta çamaşır makineleri ve kurutma makineleri için aşılması gereken maksimum program süresi belirlenecektir.

Çamaşır makineleri ve kurutma makinelerinin etiket test programları da değişmektedir. Yeni "Eco 40-60" programı cihaz panelinde bulunacaktır. Bulaşık makineleri için standart yerleşim düzeni değişecektir. Bu gibi sebeplerden dolayı mevcut enerji etiketini direkt olarak yeni enerji etiketine dönüştürmek mümkün değildir.

Ek olarak, ilave ürün bilgisine enerji etiketi üzerinde bulunan QR kod aracılığı ile direkt olarak ulaşabileceksiniz. QR kod sizi 1 Mart 2021 tarihi itibarıyla AB tarafından yürütülen veritabanına aktaracaktır. Burada yeni enerji etiketi gerektiren tüm cihazların veri sayfalarını görebilecek ve indirebileceksiniz. Veritabanına internet üzerinden erişim de mümkündür.



Soğutucu ve derin dondurucu cihazlar için örnek enerji etiketi:

Tüm derin dondurucu ve soğutucu alanlarının toplam kullanılabilir hacmine ek olarak, etiket cihazın ses değerlerini belirtmektedir. Enerji verimlilik sınıfı, bu cihazlar için özellikle önemlidir. Enerji verimlilik sınıfı ne yüksekse o ölçüde enerji masrafı azaltılabilir – bu cihazlar daimi kullanımda olduğundan bu önemli bir noktadır.

Anahtar

- 1 QR kod
- 2 Enerji verimlilik sınıfı
- 3 Enerji tüketimi kWh/yıl (yeni standart koşullarda hesaplanmıştır)
- 4 Tüm derin dondurucu alanlarının toplam hacmi
- 5 Tüm soğutucu alanlarının toplam hacmi
- 6 Ses emilimi dB(A) re 1 PW ve ses emilim sınıfı

Olağanüstü cihazlarınız artık bağlantılı. Home Connect ile dijital servislerimizden faydalanın.*



Home Connect'in nasıl hem evinizdeki şefin işini kolaylaştırdığını hem de cihazlarınızın kullanımını geliştirdiğini keşfedin.

The difference is Gaggenau.

Mutfağınız daima parmaklarınızın ucunda. Telefon ya da tablet yardımıyla örneğin, fırını önceden ısıtabilir, havalandırmayı çalıştırabilir, bulaşık makinesini çalıştırabilir, eShop'tan aksesuar sipariş edebilir, dijital kullanıcı kılavuzlarını indirebilir, bir teknisyenin arıza teşhis kontrolü yapmasını sağlayabilir ve hepsini uzaktan gerçekleştirebilirsiniz.

Farklı ev yönetim sistemlerine entegre olması, mutfağın dijital evin merkezinde kalmasını temin eder. Evdeki şef fırının kalan süresini kontrol ederken Amazon Alexa'dan bir fincan kahve yapmasını ve havalandırmayı çalıştırmasını isteyebilir.

- **Bağlanın:** Uzaktan kontrol edin** ve gözlemleyin. Gerektiğinde teknisyenimiz uzaktan arıza teşhisini gerçekleştirebilir.
- **Erişin:** Cihaz kılavuzlarını, yemek tariflerini indirin ve ortak ağlarımızdan faydalanın.
- **Entegre edin:** Farklı ev yönetim sistemleri ile uyumludur.

- 1 Soğutucu-Dondurucu:** Enerji tüketiminizi kontrol altına alın: Home Connect ile cihazlarınızın modlarını Eco mod veya Tatil moduna alın.
- 2 Şarık iklimlendirme dolabı:** Eve dönerken içmek istediğiniz şarabı uygulamayı kullanarak servise uygun sıcaklığa ayarlayın.
- 3 Çamaşır Makinesi:** Home Connect bağlantısı sayesinde kurutma makineniz, çamaşır makinenizin yıkadığı kıyafetlere en uygun programı seçsin.
- 4 Fırın:** Bahçenizin tadını çıkartın, telefonunuzun bildirimlerini açık tutarak hors d'oeuvres hazır olduğundan haberdar olun.
- 5 Tam otomatik espresso makinesi:** Sabah kahvenizi telefonunuzdan cihazınıza bağlanarak hazırlayın.
- 6 Kombi buharlı fırın:** Uygulamadan sous-vide tarifini seçin ve ayarlamaları (sıcaklık, zaman, nem) fırınına gönderin.
- 7 Ocak:** Havalandırmanızı ocağınızla Home Connect ile bağlayın ve ne zaman havayı çekmesi gerektiğini havalandırma cihazınız kendisi otomatik ayarlasın.
- 8 Bulaşık makinesi:** Hassas bardaklarınız, çok kirli tencere ve tavalarınız için en uygun ayarı uygulamanız bulsun.

Uygulamayı buradan indirin:

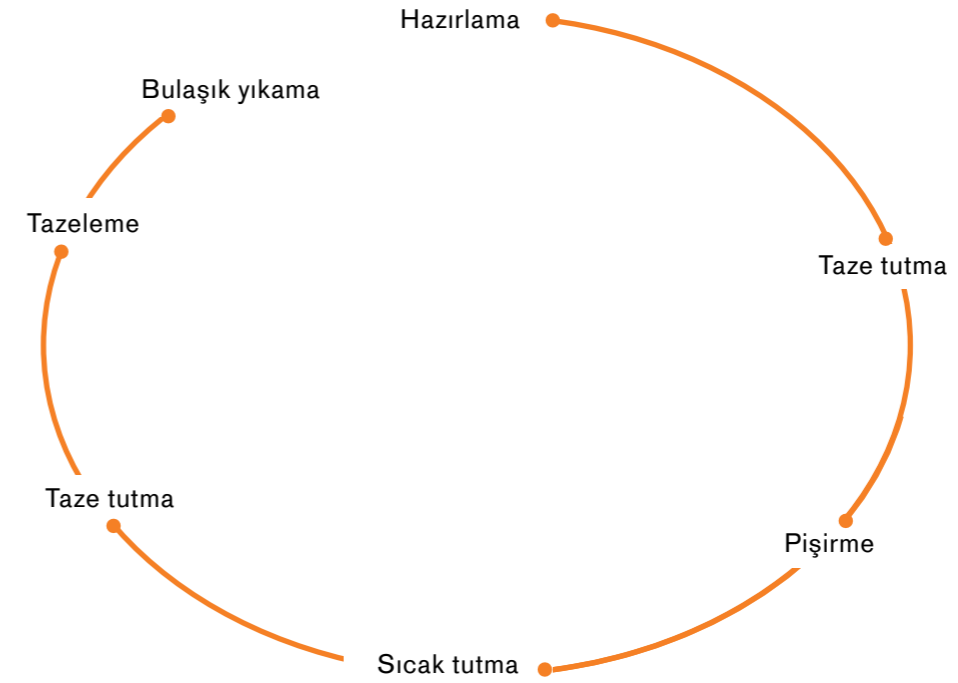


Apple App Store(iOS)



Google Play Store(Android)

Gastronom sistemi, profesyonel mutfaklar için temel ekipman altyapısını sağlar. Yiyeceği hazırlama ve pişirme aşamalarından, masaya servis etme ve saklama aşamalarına dek tüm süreçler Gastronom sistemi tarafından sürekli hale getirilir. Gaggenau Gastronom kapları, Gaggenau Vario soğutuculara, induksiyonlu ocaklara, buharlı ve kombi buharlı fırınlara ve bulaşık makinelerine uyumlu olacak şekilde uyarlanmıştır.



Hazırlama.

Yiyecek hazırlamada Gastronom ölçülerdeki kapların kullanımı.

Taze tutma.

200 serisi Vario soğutucularda yiyeceklerin taze tutulması.

Pişirme.

VI, CI ve CX induksiyonlu ocaklarda veya; BS/BSP buharlı ve kombi buharlı fırınlarda veya; sürgü sistemi BA 018/BA 016 ile BO/BOP fırınlarda pişirme.

Sıcak tutma.

Gaggenau gastronomi çekmeceleri WS/WSP ile sıcak tutma.

Tazeleme / ısıtma.

BS/BSP buharlı ve kombi buharlı fırınlarda tazeleme veya; VI, CI ve CX induksiyonlu ocaklarda ısıtma veya; sürgü sistemi BA 018/BA 016 ile BO/BOP fırınlarda ısıtma.

Bulaşık yıkama.

GN tepsi ayağı sayesinde Gastronom kapların optimal temizlenmesi ve kurutulması.

*WiFi üzerinden kablosuz dijital hizmetler (Home Connect) için bir ev ağı entegrasyonudur. Home Connect işlevselliğinin kullanımı Home Connect hizmetlerine bağlıdır ve her ülkede mevcut değildir. Daha fazla bilgi için lütfen şu adresi kontrol edin: home-connect.com. Home Connect, Home Connect GmbH'nin bir hizmetidir.

**Ocaklara uygulanamaz. Ocaklar gözetimsiz kullanım için tasarlanmamıştır. Pişirme süreci denetlenmelidir.

Çeşitli Gaggenau cihazlarında kullanmak için aşağıdaki Gastronorm aksesuarlar mevcuttur.

Gastronorm tepsiler

GN 114/124/144/154

Hijyenik paslanmaz çelikten imal edilen Gastronorm tepsiler, buharlı pişirme için ideal olup, buzdolabında saklama ya da sofraya servis etme için pratik bir çözüm sunar. Paslanmaz çelik tasarımı ile ya da teflon kaplamalı olarak tercih edilebilir. İki şekilde de bulaşık makinesinde yıkanmaya uygundur. Teflon kaplamalı Gastronorm tepsiler, gıdaların yapışmasını engeller ve bu sayede çok daha kolay temizlenir. Aynı anda farklı gıdaları pişirmek için, GN 2/3 boyutundaki buharlı ve kombi buharlı fırınlar için GN 1/3 boyutunda küçük formatlı Gastronorm tepsiler bir arada kombine edilebilir.

GN 114 130*

Gastronorm tepsi, paslanmaz çelik, GN 1/3
Deliksiz, 40 mm derinliğinde, 1.5l.



GN 114 230*

Gastronorm tepsi, paslanmaz çelik, GN 2/3
Deliksiz, 40 mm derinliğinde, 3l.



GN 124 130*

Gastronorm tepsi, paslanmaz çelik, GN 1/3
Delikli, 40 mm derinliğinde, 1.5l.



GN 124 230*

Gastronorm tepsi, paslanmaz çelik, GN 2/3
Delikli, 40 mm derinliğinde, 3l.



Gastronorm tandır kabı

GN 340

Gastronorm ölçülerine uygun, döküm alüminyum tandır kabı. GN 2/3, yükseklik 165 mm, yapışmaz kaplamalı. Fırında tandır fonksiyonunda kullanılır. Üst ve alt parçaları ayrı olarak da kullanılabilir, derinlikleri 100 ve 65 mm. Fırın içinde teleskopik sürgü sistemi BA 016 veya BA 018 ile kullanılır (ısıtma elemanı ayrı olarak sipariş edilir). Kombi buharlı fırına uygundur.

GN 340 230*

Gastronorm ölçülerine uygun, döküm alüminyum tandır kabı, GN 2/3, yükseklik 165 mm.



Teppan Yaki tepsisi

GN 232

GN 232 110*

Teppan Yaki tepsisi, çok katmanlı özel alaşım
GN 1/1
CX 492/CX 482 sınırsız pişirme yüzeyli induksiyonlu ocak için



GN 232 230*

Teppan Yaki tepsisi, çok katmanlı özel alaşım
GN 2/3
CX 492/CX 482 sınırsız pişirme yüzeyli induksiyonlu ocak için



Mobilya tutma kolları

Gaggenau, mobilya ön yüzlerinizin özgün tasarımı için Vario soğutma cihazları ve 200 serisi fırınlarla uyumlu, farklı boylarda tutma kolları sunar. Tutma kolları, uzunluğa bağlı olarak iki ya da üç montaj deliğine sahiptir.

2 montaj delikli tutma kolları

GH 017 010

Tutma kolu, paslanmaz çelik, BSP/BMP için, Uzunluk 17.3 cm, delik aralığı 150 mm.

GH 020 010

Tutma kolu, paslanmaz çelik, Uzunluk 20 cm, delik aralığı 177 mm.

GH 025 010

Tutma kolu, paslanmaz çelik, Uzunluk 25 cm, delik aralığı 227 mm.

GH 030 010

Tutma kolu, paslanmaz çelik, Uzunluk 30 cm, delik aralığı 277 mm.

GH 031 010

Tutma kolu, paslanmaz çelik, BOP için, Uzunluk 30.5 cm, delik aralığı 282 mm.

GH 035 010

Tutma kolu, paslanmaz çelik, Uzunluk 35 cm, delik aralığı 327 mm.

GH 040 010

Tutma kolu, paslanmaz çelik, Uzunluk 40 cm, delik aralığı 377 mm.

GH 045 010

Tutma kolu, paslanmaz çelik, Uzunluk 45 cm, delik aralığı 427 mm.

GH 050 010

Tutma kolu, paslanmaz çelik, Uzunluk 50 cm, delik aralığı 477 mm.

GH 060 010

Tutma kolu, paslanmaz çelik, Uzunluk 60 cm, delik aralığı 577 mm.

GH 070 010

Tutma kolu, paslanmaz çelik, Uzunluk 70 cm, delik aralığı 677 mm.

GH 080 010

Tutma kolu, paslanmaz çelik, Uzunluk 80 cm, delik aralığı 777 mm.

GH 090 010

Tutma kolu, paslanmaz çelik, Uzunluk 90 cm, delik aralığı 877 mm.



3 montaj delikli tutma kolları

GH 110 010

Tutma kolu, paslanmaz çelik, Uzunluk 110 cm, her delik aralığı 538.5 mm.

GH 120 010

Tutma kolu, paslanmaz çelik, Uzunluk 120 cm, her delik aralığı 588.5 mm.

GH 140 010

Tutma kolu, paslanmaz çelik, Uzunluk 140 cm, her delik aralığı 688.5 mm.

GH 160 010

Tutma kolu, paslanmaz çelik, Uzunluk 160 cm, her delik aralığı 788.5 mm.

GH 180 010

Tutma kolu, paslanmaz çelik, Uzunluk 180 cm, her delik aralığı 888.5 mm.

GH 200 010

Tutma kolu, paslanmaz çelik, Uzunluk 200 cm, her delik aralığı 988.5 mm.

