

GAGGENAU

Technisch handboek
2023

De definitieve gids voor de definitieve keuken.

De wereld van Gaggenau is in uw handen.

Onze technologisch geavanceerde toestellen leveren uitzonderlijke prestaties, zijn compromisloos vervaardigd en werden ontwikkeld om te worden gewaardeerd voor zowel het visueel aspect als voor het gebruikskomfort.

Dit uitgebreid handboek maakt het mogelijk om op een vlotte - bijna moeiteloze - manier de keuken van uw klant te creëren. Hier vindt u alles: duidelijk en overzichtelijk gepresenteerd, gemakkelijk en volstrekt volledig. Ontdek het zelf.

Het onderscheid heet Gaggenau.

Bakovens Serie 400	2
Bakovens Serie 200	46
Bakoven EB 333	80
Vario-kooktoestellen	86
Kookplaten	154
Dampkappen	204
Koel- diepvries- en wijnklimaatkasten	282
Vaatwassers	350
Home Connect/Toebehoren	378



Bakovens Serie 400

Checklist met alle combinatiemogelijkheden Serie 400	4
Planninginstructies voor de installatie van ovens/ ovencombinaties Serie 400	8
Bakovens Serie 400	10
Combi-stoomovens Serie 400	16
Combi-microgolfovens Serie 400	22
Espresso-volautomaat Serie 400	24
Vacumeer-lade Serie 400	26
Warmhoudladen Serie 400	28
Toebehoren en extra toebehoren Serie 400	32
Technische gegevens Serie 400	38

4 Checklist met alle combinatiemogelijkheden Serie 400

Hier vindt u belangrijke informatie voor perfecte combinaties en juiste bestellingen van bakoven, combi-stoomoven, combi-microgolfoven, espressovolautomaat, warmhoudladen en vaatwassers.

Algemeen

- Alle weergegeven toestellen zijn verkrijgbaar met volledig glazen deuren en achterliggend inox kader.
- Wanneer er verscheidene toestellen worden opgegeven (BS/BM), wordt het eerste toestel weergegeven.

Verticale combinatie

Bij planning en bestelling moet u erop letten dat:

- bij een verticale planning zijn de scharnieren langs dezelfde zijden.
- scharnierzijde (rechts/links) achteraf niet wisselbaar.
- de breedte van de toestellen moeten gelijk zijn.
- het functie display van de beide toestellen komt tegen elkaar.
- er mogen geen extra toestellen worden geïnstalleerd boven de BS.

- alleen toestellen met bedieningselementen bovenaan kunnen boven een vaatwasser geïnstalleerd worden. De nis voor toestellen die erboven worden geïnstalleerd, moet 56 cm breed zijn. De vaatwasser is 60 cm breed. Een deur uit inox achter glas is verkrijgbaar als speciaal toebehoren.

Horizontale combinatie

Bij planning en bestelling moet u erop letten dat:

- de deurscharnieren moeten aan de buitenkant geplaatst worden om de volledige deuropeningshoek te benutten.
- scharnierzijde (rechts/links) achteraf niet wisselbaar.
- er een min afstand van 10 mm is tussen beide toestellen.
- de combi-stoomoven, combi-microgolf en espresso in combinatie met een warmhoudlade (14 cm hoogte) een hoogte hebben van een 60 cm bredebakoven.
- het functie display van de toestellen zijn allen bovenaan of allen onderaan.

BO bakoven
 BS combi-stoomoven/stoomoven
 BM combi-microgolfoven/
 microgolfoven
 CM espressovolautomaat
 WS warmhoudlade
 DF vaatwasser

Verticale combinaties, toestellen 76 cm breedte



• BS 484/BM 484
 • BO 480
 • WS 482

• BX 480
 • WS 482

Combinatie met 4 toestellen van 76 cm breedte



• BS 485/BM 485
 • BO 481

• BS 484/BM 484
 • BO 480

Horizontale combinaties, toestellen 76 cm breedte



• BO 481

• BO 480

Verticale combinaties, toestellen 60 cm breedte



• BS 474/BS 454/BM 454
 • BO 470/BO 450/BO 420
 • WS 462

• BS 454/BS 474/BM 454
 • BO 470/BO 450/BO 420
 • WS 462

• BS 454/BS 474/BM 454
 • BM 450
 • WS 461/DV 461

• BM 454/BS 474/BS 454
 • CM 450
 • WS 461/DV 461



• BO 470/BO 450/BO 420
 • DF

• BS 470/BS 450/BM 450
 • DF

• CM 450
 • DF

Horizontale combinaties, toestellen 60 cm breedte



• BO 471/BO 451/
BO 421



• BO 470/BO 450/
BO 420



• BO 471/BO 451/
BO 421



• BS 470/BS 450/
BM 450
• WS 461/DV 461



• BO 471/BO 451/
BO 421



• CM 450
• WS 461/DV 461



• BS 451/BS 471/
BM 451
• WS 461/DV 461



• BM 450/BS 470/
BS 450
• WS 461/DV 461



• BS 471/BS 451/
BM 451
• WS 461/DV 461



• CM 450
• WS 461/DV 461



• BO 471/BO 451/
BO 421



• CM 450
• WS 461/DV 461



• BS 470/BS 450/
BM 450
• WS 461/DV 461



• BM 451/BS 471/
BS 451
• WS 461/DV 461



• CM 450
• WS 461/DV 461

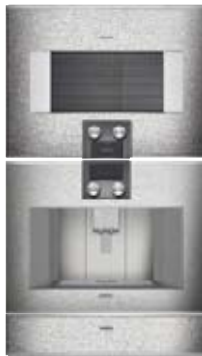


• BS 450/BS 470/
BM 450
• WS 461/DV 461

Combinatie met 4 toestellen van 60 cm breedte en warmhoudlade



• BS 455/BS 475/
BM 455
• BO 471/BO 451/
BO 421



• BM 454/BS 474/
BS 454
• CM 450
• WS 461/DV 461

6 Checklist met alle combinatiemogelijkheden Serie 400

Verticale combinaties, toestellen 60 cm breedte

Hier vindt u belangrijke informatie voor perfecte combinaties en juiste bestellingen van bakoven, combi-stoomoven, combi-microgolfoven, espressovolautomaat, warmhoudladen en vaatwassers.

Algemeen

- Alle weergegeven toestellen zijn verkrijgbaar met volledig glazen deuren in Gaggenau Antraciet.
- Wanneer er verscheidene toestellen worden opgegeven (BS/BM), wordt het eerste toestel weergegeven.

Verticale combinatie

Bij planning en bestelling moet u erop letten dat:

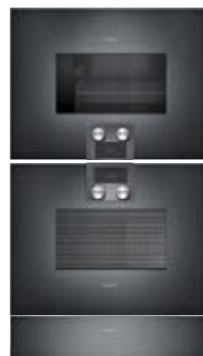
- bij een verticale planning zijn de scharnieren langs dezelfde zijden.
- scharnierzijde (rechts/links) achteraf niet wisselbaar.
- het functie display van de beide toestellen komt tegen elkaar.
- er mogen geen extra toestellen worden geïnstalleerd boven de BS.
- alleen toestellen met bedienings-elementen bovenaan kunnen boven een vaatwasser geïnstalleerd worden. De nis voor toestellen die erboven worden geïnstalleerd, moet 56 cm breed zijn. De vaatwasser is 60 cm breed. Een deur uit inox achter glas is verkrijgbaar als speciaal toebehoren.



- BS 474/BS 454/BM 454
- BO 470/BO 420
- WS 462



- BM 454/BS 474
- BO 470/BO 420
- WS 462



- BS 474/BS 454/BM 454
- BM 450
- WS 461/DV 461



- BM 454/BS 474
- CM 450
- WS 461/DV 461



- BO 470/BO 420
- DF



- BS 470/BM 450
- DF



- CM 450
- DF

Horizontale combinatie

Bij planning en bestelling moet u erop letten dat:

- de deurscharnieren moeten aan de buitenkant geplaatst worden om de volledige deuropeningshoek te benutten.
- scharnierzijde (rechts/links) achteraf niet wisselbaar.
- er een min afstand van 10 mm is tussen beide toestellen.
- de combi-stoomoven, combi-microgolf en espresso in combinatie met een warmhoudlade (14 cm hoogte) een hoogte hebben van een 60 cm bredebakoven.
- het functie display van de toestellen zijn allen bovenaan of allen onderaan.

BO bakoven
 BS combi-stoomoven/stoomoven
 BM combi-microgolfoven/
 microgolfoven
 CM espressovolautomaat
 WS warmhoudlade
 DF vaatwasser

Horizontale combinaties, toestellen 60 cm breedte



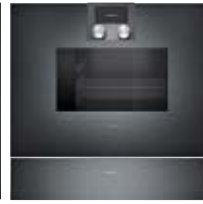
• BO 471/BO 421



• BO 470/BO 420



• BO 471/BO 421



• BS 470/BM 450
• WS 461/DV 461



• BO 471/BO 421



• CM 450
• WS 461/DV 461



• BS 471/BM 451
• WS 461/DV 461



• BM 450/BS 470
• WS 461/DV 461



• BS 471/BM 451
• WS 461/DV 461



• CM 450
• WS 461/DV 461



• BO 471/BO 421



• CM 450
• WS 461/DV 461



• BS 470/BM 450
• WS 461/DV 461



• BM 451/BS 471
• WS 461/DV 461



• CM 450
• WS 461/DV 461



• BS 470/BM 450
• WS 461/DV 461

Combinatie met 4 toestellen van 60 cm breedte en warmhoudlade



• BS 475/BM 455
• BO 471/BO 421



• BM 454/BS 474
• CM 450
• WS 461/DV 461



8 Planninginstructies voor de installatie van ovens / ovencombinaties Serie 400 en Serie 200

Van toepassing op BO/BX/BS/BM/WS/DV/CM

Algemene instructies

Inbouwen achter meubeldeuren
Er dienen nodige maatregelen getroffen te worden (ventilatorwerking) wanneer de deuren gesloten zijn wanneer het toestel opwarmt of afkoelt.

Combinatie van ovens en Vario-koeling uit de Serie 400
Gelieve de planninginstructies na te zien in de info betreffende de koeling uit de Vario Serie 400-reeks, om ervoor te zorgen dat de koelkastdeur niet tegen de ovenhandgreep aandrukt.

Side by side-installatie

Wanneer toestellen naast elkaar worden geïnstalleerd, moet de speling tussen de toestellen minstens 10 mm bedragen (komt overeen met de standaard buitenmaat van de meubelnis van 600 of 762 mm). Opdat de deur optimaal geopend kan worden, moeten de handgrepen in het midden geplaatst worden (d.w.z. tegenover elkaar).

Noodzakelijke ventilatie aan de zijkanten van de deuren

De ovens uit de Gaggenau 400 reeks krijgen frisse lucht aan de bovenkant en de zijkanten van de deur.

De warme lucht wordt aan de onderste rand van de ovendeur weggeblazen. Combi-stoomovens en stoomovens hebben de luchtinlaat aan de zijkanten van de ovendeur en de uitlaat voor warme lucht en stoom bevindt zich aan de bovenste rand van de ovendeur. Om te beletten dat toestellen te sterk verhitten en om er zeker van te zijn dat ze naar behoren afkoelen na de werking, moet er voldoende vrije ruimte gelaten worden tussen de toestellen en de randen van de keukenmeubels.

De afmetingen op het schema zijn van toepassing op alle toestellen.

Ook de volgende punten dienen te worden gecontroleerd:

Ruimte boven de toestellen.

BS:

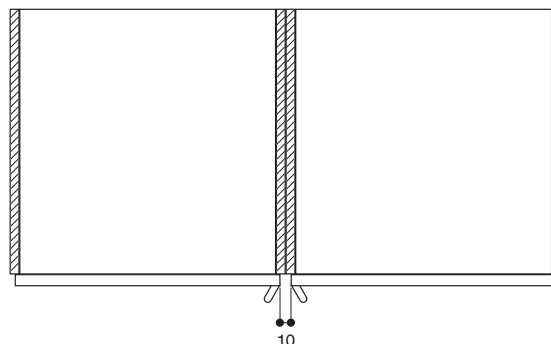
Boven de BS mogen geen extra toestellen ingebouwd worden. Als een rand van uw meubeldeur meer dan 20 mm uitsteekt tegenover de voorzijde van het meubelcorpus, moet de rand van het meubeldeur bestand zijn tegen stoom, zoals dat het geval is boven een vaatwasser. Stoom kan eventueel in de kast binnendringen.

Ruimte onder de toestellen.

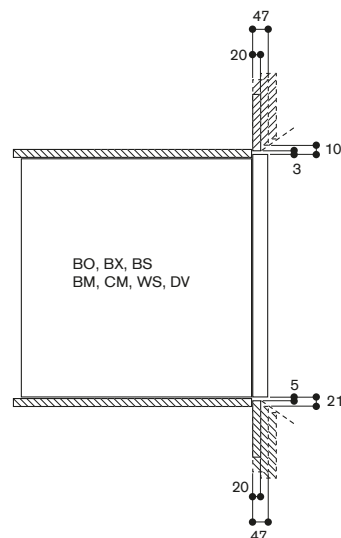
WS/DV:

Er dient op worden toegezien dat er voldoende toegang is tot de onderste rand van het toestel, indien de keuken meubeldeur dikker is dan 20 mm tegenover de meubelnis.

Side by side installatie



Deurventilatie. Zijdelijks, boven - en onderaan

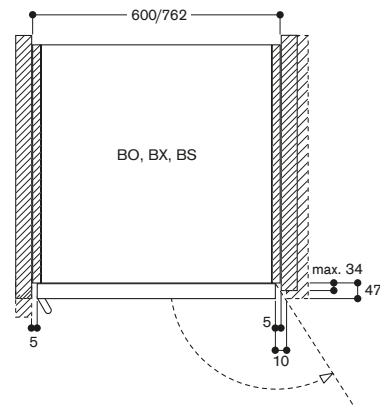


Zijdelingse deurvrijheid

Ingeval de deur van het keukenmeubel dikker is, of daar waar er zijwanden tot 34 mm uitsteken vooraan de rand van de meubelcorpus, is de minimale afstand aan de scharnierkant voldoende voor de luchttoevoer en een deuropeninghoek van 120°.

Zo niet is er een afstand van 10 mm of méér vereist.

De zijde van de handgreep kan indien nodig bedekt worden met een zijpaneel, op voorwaarde dat de minimale afstand behouden wordt.

Ventilatie aan de deurzijden



Dubbele bakoven Serie 400
Breedte 76 cm

Bediening in het midden:

Scharnier rechts

BX 480-112

Inox achter glazen deur.

Scharnier links

BX 481-112

Inox achter glazen deur.

A

Toebehoren meegeleverd

- 2 bakblik geëmailleerd, Pyrolyse bestendig.
- 1 draaispits.
- 2 grillrooster.
- 2 grillpan met rooster.
- 1 verwijderbare temperatuursensor.

Extra toebehoren

BA 018-105

Telescopische uitschuifstelsel.
Volledig uittrekbare telescopische rails en geëmailleerd gietijzeren kader.

BA 028-115

Bakblik, geëmailleerd.
30 mm diepte.

BA 038-105

Rooster, verchroomd.
Zonder opening vooraan, met steunvoetjes.

BA 058-115

Verwarmingselement voor brood- of pizzasteen en voor Gastronorm braadslede.

BA 058-133

Brood- of pizzasteen.
Incl. steunrooster en pizzaschepper. (verwarmingselement afzonderlijk te bestellen).

BS 020-002

Pizzaschepper, 2 stuks/set.

GN 340-230

Gastronorm braadpan uit gegoten aluminium GN 1/3, 165 mm hoogte, antikleeflaag.

BX 48.-112

- Pyrolyse
- 17 verwarmingswijzen, met kerntemperatuurmeter, draaispits en een brood- of pizzasteenfunctie
- TFT-touchdisplay
- Elektronische temperatuurregeling van 30 °C tot 300 °C
- 2 x 110 nuttige inhoud in liter

Verwarmingswijzen

Hete luchtcirculatie.
Hete luchtcirculatie Eco.
Boven- + Onderwarmte.
Boven- + 1/3 Onderwarmte.
Bovenwarmte.
1/3 Boven- + Onderwarmte.
Onderwarmte.
Hete luchtcirculatie + Onderwarmte.
Hete luchtcirculatie + 1/3 Onderwarmte.
Grill met hete luchtcirculatie.
Grill.
Compacte grill.
Pizzasteen functie.
Braadpan functie.
Rijzen.
Ontdooien.
Warmhouden.

Bediening

Bediening met draaiknop en TFT-touchdisplay.
Duidelijke tekstdisplay in 25 talen.
Infofoto's met bedienings-aanwijzingen.
Zijdelingse opendraaiende deur met een deuropening van 180°.

Uitrusting

Kerntemperatuurmeter met automatische uitschakeling (enkel in de onderste oven).
Draaispits (enkel in de onderste bakoven).
Aansluiting voorzien voor brood- en pizzasteen.
Weergave van reële temperatuur.
Snelle voorverwarming.
Timer-functie : weergave van duur en einde van de gaartijd, wekker-, stopuren- en warmhoudfunctie.
60 W halogeenverlichting bovenaan.
10 W zijdelingse halogeenverlichting.
Geëmailleerde zijdelingse profielen met 5 inschuifniveaus, pyrolyse bestendig.

Veiligheid

Warmte-isolerende deur met viervoudige beglazing.
Kinderveiligheid.
Veiligheidsschakelaar.
Wandafkoeling met temperatuurbeveiliging.

Reiniging

Pyrolyse.
Gaggenau Email.
Verwarmde katalysator ter reiniging van de bakovenlucht.

Installatievoorschriften

Draairichting niet wisselbaar.
Afstand van de corpus tot het voorste deurglas van de oven : 47 mm.
Afstand vanaf de corpus van het meubel tot de buitenzijde van de handgreep, 94 mm.
Bij zijdelingse laden, rekening houden met de deurdikte, handgreep inbegrepen.

Bij het plannen van een hoekopstelling, moet men een openingshoek van min. 90° in acht te nemen (oversteek inbegrepen).

Voor een inbouwdiepte van 550 mm moet de aansluitkabel onderaan rechts in het afgeschuinde gedeelte gebracht worden.

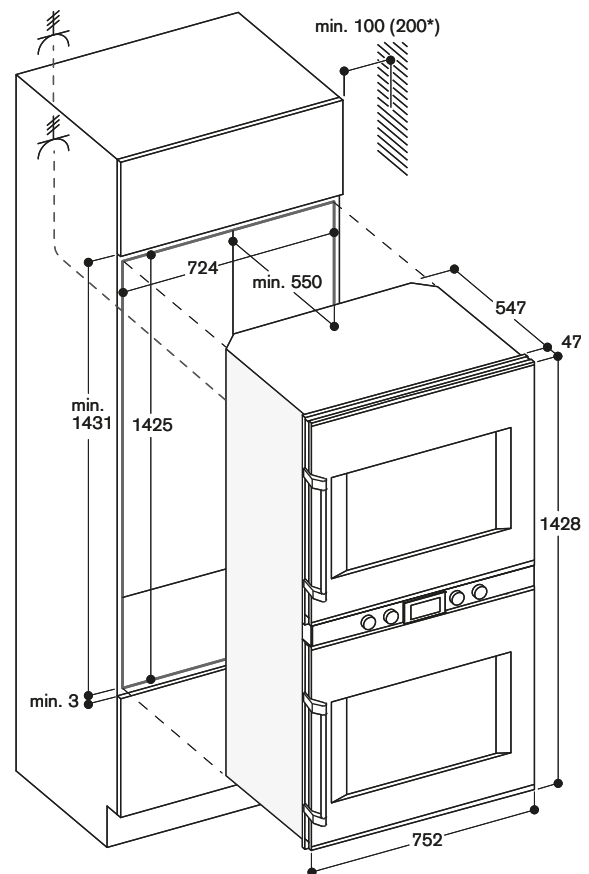
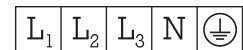
De elektrische aansluiting moet buiten de inbouwruimte worden voorzien.

Aansluiting

Energie-efficiëntieklasse A op een schaal van energie-efficiëntieclassen van A+++ tot D.

Totale aansluitwaarde 9,2 kW.

Aansluitkabel te voorzien.



* 200 mm in combinatie met BA 018



Bakoven Serie 400
Breedte 76 cm

Bediening bovenaan:

Scharnier rechts

BO 480-112

Inox achter glazen deur.



Scharnier links

BO 481-112

Inox achter glazen deur.



A

Toebehoren meegeleverd

- 1 bakblik geëmailleerd, Pyrolyse bestendig.
- 1 draaispit.
- 1 grillrooster.
- 1 grillpan met rooster.
- 1 verwijderbare temperatuursensor.

Extra toebehoren

BA 018-105

Telescopische uitschuifstelsel.
Volledig uittrekbare telescopische rails en geëmailleerd gietijzeren kader.

BA 028-115

Bakblik, geëmailleerd.
30 mm diepte.

BA 038-105

Rooster, verchroomd.
Zonder opening vooraan, met steunvoetjes.

BA 058-115

Verwarmingselement voor brood- of pizzasteen en voor Gastronorm-braadslede.

BA 058-133

Brood- of pizzasteen.
Incl. steunrooster en pizzaschepper. (verwarmingselement afzonderlijk te bestellen).

BS 020-002

Pizzaschepper, 2 stuks/set.

GN 340-230

Gastronorm Braadpan uit gegoten aluminium GN 2/3, 165 mm hoogte, antikleeflaag.

BO 48.-112

- Greeploos/automatische deuropening/ deuropening via voice assistant mogelijk
- Pyrolyse
- 17 verwarmingswijzen, met kerntemperatuurmeter, draaispit en een brood- of pizzasteenfunctie
- Automatische programma's
- Kerntemperatuurmeter met schatting van de bereidingstijd
- TFT-touchdisplay
- Toestel zonder bedieningspaneel met bedieningsmodule op de glazen deur
- Elektronische temperatuurregeling van 30°C tot 300°C
- Nuttige inhoud, 110 liter
- Home Connect functie

Verwarmingswijzen

Hete luchtcirculatie.
Hete luchtcirculatie Eco.
Boven- + Onderwarmte.
Boven- + 1/2 Onderwarmte.
Bovenwarmte.
1/2 Boven- + Onderwarmte.
Onderwarmte.
Hete luchtcirculatie + Onderwarmte.
Hete luchtcirculatie + 1/2 Onderwarmte.
Grill met hete luchtcirculatie.
Grill.
Compacte grill.
Pizzasteen functie.
Braadpan functie.
Rijzen.
Ontdooien.
Warmhouden.

Bediening

Automatische deuropening.
Bediening met draaiknop en TFT-touchdisplay.
Duidelijke tekstdisplay in 44 talen.
Mogelijkheid om individuele recepten op te slaan (incl. kerntemperatuurmeter).
Personalisatie van de automatische programma's.
Info-toets met bedienings-aanwijzingen.
Zijdelingse opendraaiende deur met een deuropening van 180°.

Uitrusting

3-punts kerntemperatuurmeter met automatische uitschakeling en schatting van de bereidingstijd.
Automatische programma's.
Draaispit.
Aansluiting voorzien voor brood- en pizzasteen.
Weergave van reële temperatuur.
Snelle voorverwarming.
Timer-functie : weergave van duur en einde van de gaartijd, wekker-, stop- en warmhoudfunctie.
60 W halogeenverlichting bovenaan.
2 x 10 W zijdelingse halogeenverlichting.
Geëmailleerde zijdelingse profielen met 5 inschuifniveaus, pyrolyse bestendig.
Geïntegreerde WiFi module voor digitale diensten (Home Connect).
Meer info op www.home-connect.com.

Veiligheid

Warmte-isolerende deur met viervoudige beglazing.
Kinderveiligheid.
Veiligheidsschakelaar.
Wandafkoeling met temperatuur-beveiliging.

Reiniging

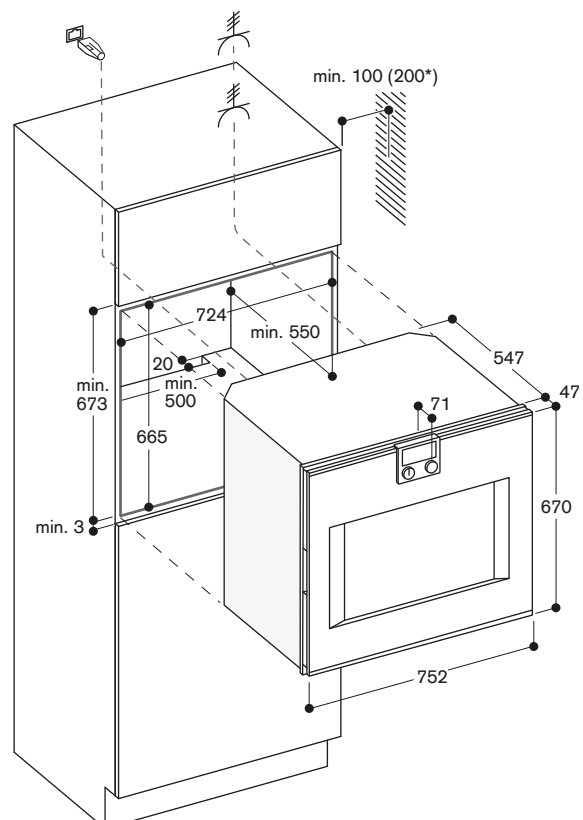
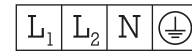
Pyrolyse.
Gaggenau Email.
Verwarme katalysator ter reiniging van de bakovenlucht.

Installatievoorschriften

Draairichting niet wisselbaar.
Afstand van de corpus tot het voorste deurglas van de oven : 47 mm.
Bij montage van een handgreep (toebereiden in optie) moet de afstand tussen het meubelcorpus en de handgreep 94 mm zijn.
Rekening houden met het uitstekende deel (incl. handgreep, indien deze werd gemonteerd) voor het openen van de zijdelingse laden.
Bij het plannen van een hoekopstelling, moet men een openingshoek van min. 90° in acht te nemen (oversteek inbegrepen).
Voor een inbouwdiepte van 550 mm moet de aansluitkabel onderaan rechts in het afgeschuinde gedeelte gebracht worden.
De elektrische aansluiting moet buiten de inbouw nis voorzien worden.
De LAN-aansluiting bevindt zich aan de achterkant, links boven.

Aansluiting

Energie-efficiëntieklasse A op een schaal van energie-efficiëntieclassen van A+++ tot D.
Totale aansluitwaarde 5,5 kW.
Aansluitkabel te voorzien.
Een LAN-kabel voorzien.



* 200 mm in combinatie met BA 018



Bakoven Serie 400
Breedte 60 cm

Bediening bovenaan :

Scharnier rechts



BO 470-112

Inox achter glazen deur.

BO 470-102

Volglas deur in Gaggenau Antraciet.

Scharnier links



BO 471-112

Inox achter glazen deur.

BO 471-102

Volglas deur in Gaggenau Antraciet.

A

Toebehoren meegeleverd

2 bakblik geëmailleerd, Pyrolyse bestendig.

1 draaispit.

1 glazen braadslede.

1 grillrooster.

1 grillpan met rooster.

1 verwijderbare temperatuursensor.

Extra toebehoren

BA 016-105

Telescopische uitschuifstelsel.

Volledig uittrekbare telescopische rails en geëmailleerd gietijzeren kader.

BA 026-105

Braadslede, geëmailleerd.

30 mm diep.

BA 026-115

Bakblik, geëmailleerd.

15 mm diepte.

BA 036-105

Rooster, verchroomd.

Zonder opening vooraan, met steunvoetjes.

BA 046-117

Glazen braadslede.

24 mm diep.

BA 056-115

Verwarmingselement voor brood- of pizzasteen en voor Gastronorm-braadslede.

BA 056-133

Brood- of pizzasteen. Incl. steunrooster en pizzaschepper. (verwarmingselement afzonderlijk te bestellen).

BS 020-002

Pizzaschepper, 2 stuks/set.

GN 340-230

Gastronorm braadpan uit gegoten aluminium GN 2/3, 165 mm hoogte, antikleeflaag.

BO 47.-1.2

- Greeploos/automatische deuropening/deuropening via voice assistant mogelijk
- Pyrolyse
- 17 verwarmingswijzen, met kerntemperatuurmeter, draaispit en een brood- of pizzasteenfunctie
- Automatische programma's
- Kerntemperatuurmeter met schatting van de bereidingstijd
- TFT-touchdisplay
- Toestel zonder bedieningspaneel met bedieningsmodule op de glazen deur
- Elektronische temperatuurregeling van 30°C tot 300°C
- Nuttige inhoud, 76 liter
- Home Connect functie

Verwarmingswijzen

Hete luchtcirculatie.

Hete luchtcirculatie Eco.

Boven- + Onderwarme.

Boven- + 1/3 Onderwarme.

Bovenwarme.

1/3 Boven- + Onderwarme.

Onderwarme.

Hete luchtcirculatie + Onderwarme.

Hete luchtcirculatie + 1/3 Onderwarme.

Grill met hete luchtcirculatie.

Grill.

Compacte grill.

Pizzasteen functie.

Braadpan functie.

Rijzen.

Ontdooien.

Warmhouden.

Bediening

Automatische deuropening.

Bediening met draaiknop en TFT-touchdisplay.

Duidelijke tekstdisplay in 44 talen.

Mogelijkheid om individuele recepten op te slaan (incl. kerntemperatuurmeter).

Personalisatie van de automatische programma's.

Infotoets met bedienings-aanwijzingen.

Zijdelingse opendraaiende deur met een deuropening van 180°.

Uitrusting

3-punts kerntemperatuurmeter met automatische uitschakeling en schatting van de bereidingstijd.

Automatische programma's.

Draaispit.

Aansluiting voorzien voor brood- en pizzasteen.

Weergave van reële temperatuur.

Snelle voorverwarming.

Timer-functie : weergave van duur en einde van de gaartijd, wekker-, stopuren- en warmhoudfunctie.

60 W halogeenverlichting bovenaan.

2 x 10 W zijdelingse halogeenverlichting.

Geëmailleerde inhangroosters met 4 niveau's, geschikt voor pyrolyse.

Geïntegreerde WiFi module voor digitale diensten (Home Connect).

Meer info op www.home-connect.com.

Veiligheid

Warmte-isolerende deur met viervoudige beglazing.

Kinderveiligheid.

Veiligheidsschakelaar.

Wandafkoeling met temperatuurbeveiliging.

Reiniging

Pyrolyse.

Gaggenau Email.

Verwarme katalysator ter reiniging van de bakovenlucht.

Installatievoorschriften

Draairichting niet wisselbaar.

Afstand van de corpus tot het voorste deurglas van de oven : 47 mm.

Bij montage van een handgreep (toebehoren in optie) moet de afstand tussen het meubelcorpus en de handreep 94 mm zijn.

Rekening houden met het uitstekende deel (incl. handgreep, indien deze werd gemonteerd) voor het openen van de zijdelingse laden.

Bij het plannen van een hoekopstelling, moet men een openingshoek van min. 90° in acht te nemen (oversteek inbegrepen).

Voor een inbouwdiepte van 550 mm moet de aansluitkabel onderaan rechts in het afgeschuinde gedeelte gebracht worden.

De elektrische aansluiting moet buiten de inbouw voorzien worden.

De LAN-aansluiting bevindt zich aan de achterkant, links boven.

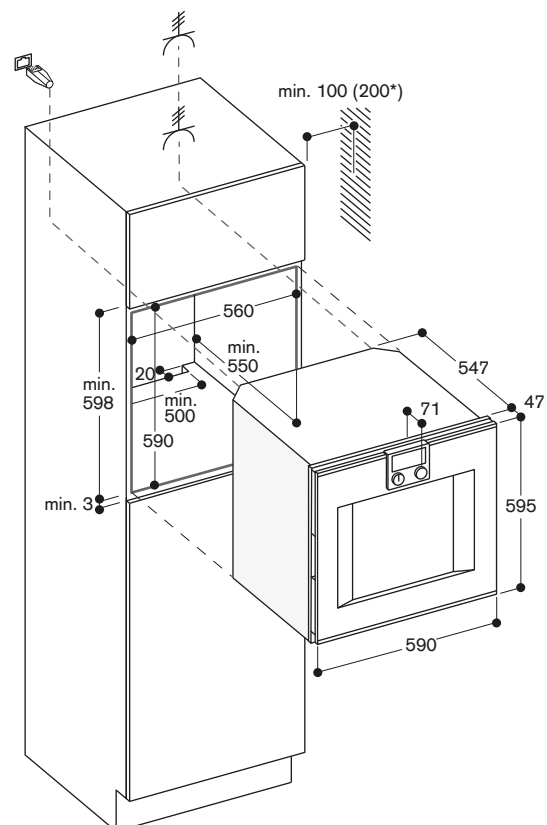
Aansluiting

Energie-efficiëntieklasse A op een schaal van energie-efficiëntieclassen van A+++ tot D.

Totale aansluitwaarde 3,7 kW.

Aansluitkabel te voorzien.

Een LAN-kabel voorzien.



* 200 mm in combinatie met BA 016



Bakoven Serie 400
Breedte 60 cm

Bediening bovenaan:

Scharnier rechts



BO 450-112

Inox achter glazen deur.

Scharnier links



BO 451-112

Inox achter glazen deur.

A

Toebehoren meegeleverd

- 1 bakblik geëmailleerd, Pyrolyse bestendig.
- 1 glazen braadslede.
- 1 grillrooster.
- 1 verwijderbare temperatuursensor.

Extra toebehoren

BA 016-105

Telescopische uitschuifstelsel.
Volledig uittrekbare telescopische rails en geëmailleerd gietijzeren kader.

BA 026-115

Bakblik, geëmailleerd.
15 mm diepte.

BA 036-105

Rooster, verchromd.
Zonder opening vooraan, met steunvoetjes.

BA 046-117

Glazen braadslede.
24 mm diep.

BA 056-115

Verwarmingselement voor brood- of pizzasteen en voor Gastronom-braadslede.

BA 056-133

Brood- of pizzasteen.
Incl. steunrooster en pizzaschepper. (verwarmingselement afzonderlijk te bestellen).

BA 226-105

Braadslede, geëmailleerd.
30 mm diepte.

BS 020-002

Pizzaschepper, 2 stuks/set.

GN 340-230

Gastronom braadpan uit gegoten aluminium GN 2/3, 165 mm hoogte, antikleeflaag.

BO 45.-112

- Greeploos/automatische deuropening/ deuropening via voice assistant mogelijk
- Pyrolyse
- 13 verwarmingswijzen, met kerntemperatuurmeter en pizzasteenfunctie
- Automatische programma's
- Kerntemperatuurmeter met schatting van de bereidingstijd
- TFT-touchdisplay
- Toestel zonder bedieningspaneel met bedieningsmodule op de glazen deur
- Elektronische temperatuurregeling van 30 °C tot 300 °C
- Nuttige inhoud, 76 liter
- Home Connect functie

Verwarmingswijzen

Hete luchtcirculatie.
Hete luchtcirculatie Eco.
Boven- + Onderwarmte.
Bovenwarmte.
Onderwarmte.
Hete luchtcirculatie + Onderwarmte.
Grill met hete luchtcirculatie.
Grill.
Compacte grill.
Pizzasteen functie.
Braadpan functie.
Rijzen.
Ontdooien.

Bediening

Automatische deuropening.
Bediening met draaiknop en TFT-touchdisplay.
Duidelijke tekstdisplay in 44 talen.
Mogelijkheid om individuele recepten op te slaan (incl. kerntemperatuurmeter).
Personalisatie van de automatische programma's.
Info-toets met bedienings-aanwijzingen.
Zijdelingse opendraaiende deur met een deuropening van 180°.

Uitrusting

3-punts kerntemperatuurmeter met automatische uitschakeling en schatting van de bereidingstijd.
Automatische programma's.
Aansluiting voorzien voor brood- en pizzasteen.
Weergave van reële temperatuur.
Snelle voorverwarming.
Timer-functie : weergave van duur en einde van de gaartijd, wekker-, stop- en warmhoudfunctie.
60 W halogeenverlichting bovenaan.
10 W zijdelingse halogeenverlichting.
Geëmailleerde inhangroosters met 4 niveau's, geschikt voor pyrolyse.
Geïntegreerde WiFi module voor digitale diensten (Home Connect).
Meer info op www.home-connect.com.

Veiligheid

Warmte-isolerende deur met viervoudige beglazing.
Kinderveiligheid.
Veiligheidsschakelaar.
Wandafkoeling met temperatuurbeveiliging.

Reiniging

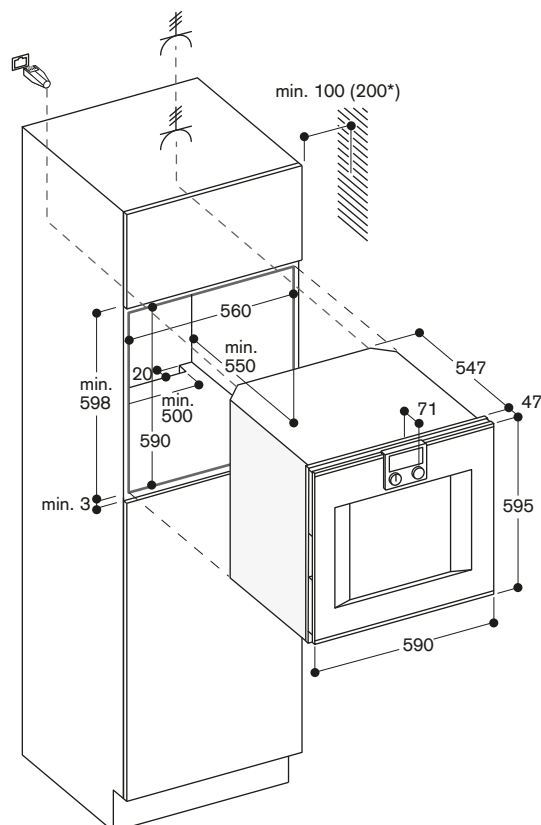
Pyrolyse.
Gaggenau Email.
Verwarme katalysator ter reiniging van de bakovenlucht.

Installatievoorschriften

Draairichting niet wisselbaar.
Afstand van de corpus tot het voorste deurglas van de oven : 47 mm.
Bij montage van een handgreep (toebehoren in optie) moet de afstand tussen het meubelcorpus en de handgreep 94 mm zijn.
Rekening houden met het uitstekende deel (incl. handgreep, indien deze werd gemonteerd) voor het openen van de zijdelingse laden.
Bij het plannen van een hoekopstelling, moet men een openingshoek van min. 90° in acht te nemen (oversteek inbegrepen).
Voor een inbouwdiepte van 550 mm moet de aansluitkabel onderaan rechts in het afgeschuinde gedeelte gebracht worden.
De elektrische aansluiting moet buiten de inbouw nis voorzien worden.
De LAN-aansluiting bevindt zich aan de achterkant, links boven.

Aansluiting

Energie-efficiëntieklasse A op een schaal van energie-efficiëntieclassen van A+++ tot D.
Totale aansluitwaarde 3,7 kW.
Aansluitkabel te voorzien.
Een LAN-kabel voorzien.



* 200 mm in combinatie met BA 016



Bakoven Serie 400
Breedte 60 cm

Bediening bovenaan :

Scharnier rechts



BO 420-112

Inox achter glazen deur.
Home Connect.

BO 420-102

Volglas deur in Gaggenau Antraciet.

Scharnier links



BO 421-112

Inox achter glazen deur.
Home Connect.

BO 421-102

Volglas deur in Gaggenau Antraciet.

A

Toebehoren meegeleverd

- 1 bakblik geëmailleerd, Pyrolyse bestendig.
- 1 glazen braadslede.
- 1 grillrooster.

Extra toebehoren

BA 016-105

Telescopische uitschuifstelsel.
Volledig uittrekbare telescopische rails en geëmailleerd gietijzeren kader.

BA 026-115

Bakblik, geëmailleerd.
15 mm diepte.

BA 036-105

Rooster, verchroomd.
Zonder opening vooraan, met steunvoetjes.

BA 046-117

Glazen braadslede.
24 mm diep.

BA 056-115

Verwarmingselement voor brood- of pizzasteen en voor Gastronom-braadslede.

BA 056-133

Brood- of pizzasteen.
Incl. steunrooster en pizzaschepper.
(verwarmingselement afzonderlijk te bestellen).

BA 226-105

Braadslede, geëmailleerd.
30 mm diepte.

BS 020-002

Pizzaschepper, 2 stuks/set.

GN 340-230

Gastronom braadpan uit gegoten aluminium GN 1/3, 165 mm hoogte, antikleeflaag.

BO 42.-1.2

- Greeploos/automatische deuropening/deuropening via voice assistant mogelijk
- Pyrolyse
- 9 verwarmingswijzen, met brood- of pizzasteenfunctie
- TFT-touchdisplay
- Toestel zonder bedieningspaneel met bedieningsmodule op de glazen deur
- Elektronische temperatuurregeling van 50 °C tot 300 °C
- Nuttige inhoud, 76 liter
- Home Connect functie

Verwarmingswijzen

Hete luchtcirculatie.
Hete luchtcirculatie Eco.
Boven- + Onderwarmte.
Bovenwarmte.
Onderwarmte.
Hete luchtcirculatie + Onderwarmte.
Grill met hete luchtcirculatie.
Grill.
Pizzasteen functie.

Bediening

Automatische deuropening.
Bediening met draaiknop en TFT-touchdisplay.
Duidelijke tekstdisplay in 44 talen.
Mogelijkheid om individuele recepten op te slaan.
Infofotoets met bedienings-aanwijzingen.
Zijdelingse opendraaiende deur met een deuropening van 180°.

Uitrusting

Aansluiting voorzien voor brood- en pizzasteen.
Weergave van reële temperatuur.
Snelle voorverwarming.
Timer-functie : weergave van duur en einde van de gaartijd, wekker-, stopuur- en warmhoudfunctie.
60 W halogeenverlichting bovenaan.
Geëmailleerde inhangroosters met 4 niveau's, geschikt voor pyrolyse.
Geïntegreerde WiFi module voor digitale diensten (Home Connect).
Meer info op www.home-connect.com.

Veiligheid

Warmte-isolerende deur met viervoudige beglazing.
Kinderveiligheid.
Veiligheidsschakelaar.
Wandafkoeling met temperatuurbeveiliging.

Reiniging

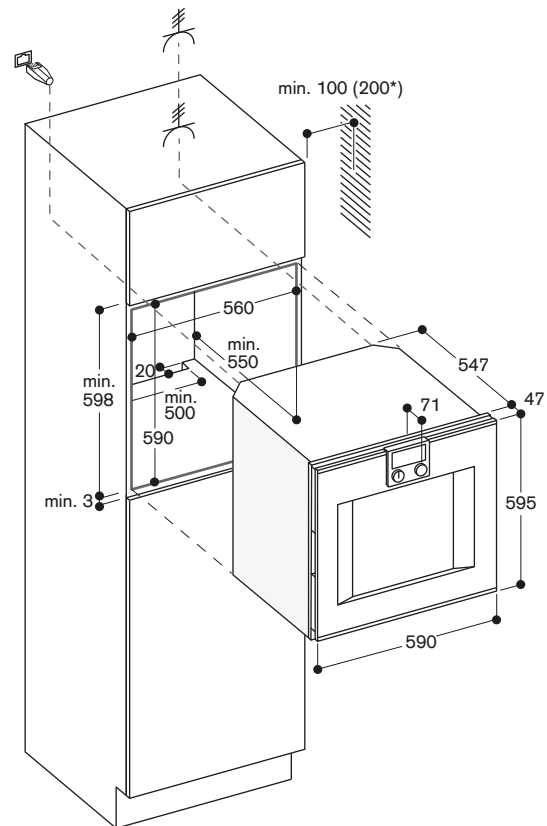
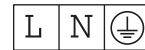
Pyrolyse.
Gaggenau Email.
Verwarmde katalysator ter reiniging van de bakovenlucht.

Installatievoorschriften

Draairichting niet wisselbaar.
Afstand van de corpus tot het voorste deurglas van de oven : 47 mm.
Bij montage van een handgreep (toebehoren in optie) moet de afstand tussen het meubelcorpus en de handgreep 94 mm zijn.
Rekening houden met het uitstekende deel (incl. handgreep, indien deze werd gemonteerd) voor het openen van de zijdelingse laden.
Bij het plannen van een hoekopstelling, moet men een openingshoek van min. 90° in acht te nemen (oversteek inbegrepen).
Voor een inbouwdiepte van 550 mm moet de aansluitkabel onderaan rechts in het afgeschuinde gedeelte gebracht worden.
De elektrische aansluiting moet buiten de inbouw worden voorzien.
De LAN-aansluiting bevindt zich aan de achterkant, links boven.

Aansluiting

Energie-efficiëntieklasse A op een schaal van energie-efficiëntieclassen van A+++ tot D.
Totale aansluitwaarde 3,7 kW.
Aansluitkabel te voorzien.
Een LAN-kabel voorzien.



* 200 mm in combinatie met BA 016



Combi-stoomoven Serie 400
Breedte 76 cm

Bediening onderaan:

Scharnier rechts

BS 484-112

Inox achter glazen deur.



Scharnier links

BS 485-112

Inox achter glazen deur.



Toebehoren meegeleverd

- 1 kookschaal, inox, met perforaties.
- 1 kookschaal, inox, zonder perforaties.
- 1 grillrooster.
- 1 verwijderbare temperatuursensor.
- 1 watertoevoerslang 3 m.
- 1 waterafvoerslang 3 m.
- 4 reinigingspatronen.

Installatie toebehoren

GF 111-100

Ontkalking- en neutralisatiefilter.

GF 121-110

Filterpatroon.

GZ 010-011

Aquastop verlenging voor wateraf- en toevoer (lengte 2 m).

Extra toebehoren

BA 010-301

Volledig telecopische rails op 3 niveaus.

BA 020-360

Inox kookschaal, zonder perforaties, 40 mm diep, 5 L.

BA 020-370

Inox kookschaal, met perforaties, 40 mm diep, 5 L.

BA 020-380

Kookschaal, antikleeflaag, zonder perforaties, 40 mm diep, 5 L.

BA 020-390

Kookschaal, antikleeflaag, met perforaties, 40 mm diep, 5 L.

BA 046-117

Glazen braadslide. 24 mm diep.

CL S10-040

Reinigingspatronen, set van 4. Voor combi-stoomoven met vaste watertoevoer en -afvoer.

GN 010-330

Adapter voor Gastronorm-schalen en -braadpannen.

BS 48.-112

- Greeploos/automatische deuropening/deuropening via voice assistant mogelijk
- Vaste aansluiting voor watertoevoer en -afvoer
- Reinigingssysteem, volautomatisch
- Brede gaarruimte
- 2 LED lichtbronnen
- Externe stoomproductie
- Drukloos stomen
- Heteluchtverwarming van 30°C tot 230 °C naar keuze te combineren met stoom bij een vochtigheidsgraad van 0%, 30%, 60%, 80% of 100%
- Sous-vide koken met precieze temperatuurregeling
- Grote grill achter vitrokeramisch glas, kan in combinatie met warme lucht 230°C en stoom
- Automatische programma's
- Kerntemperatuurmeter met schatting van de bereidingstijd
- In beide richtingen draaiende hetelucht motor voor een ideale hitteverdeling
- TFT-touchdisplay
- Toestel zonder bedieningspaneel met bedieningsmodule op de glazen deur
- Elektronische temperatuurregeling van 30°C tot 230°C
- Nuttige inhoud, 50 liter
- Home Connect functie

Verwarmingswijzen

Hete lucht + 100 % humidity.

Hete lucht + 80 % humidity.

Hete lucht + 60 % humidity.

Hete lucht + 30 % humidity.

Hete lucht + 0 % humidity.

Koken op lage temperatuur.

Sous-vide koken.

Grote grill stand 1 + stoom.

Grote grill stand 2 + stoom.

Grote grill + luchtcirculatie.

Deeg rijzen.

Ontdooien.

Regenereren.

Bediening

Bediening met draaiknop en TFT-touchdisplay.

Heldere tekst display.

Mogelijkheid om individuele recepten op te slaan (incl. kerntemperatuurmeter).

Personalisatie van de automatische programma's.

Infotoets met bedienings-aanwijzingen

Zijdelingse opendraaiende deur met een deuropening van 180°.

GN 114-130

Gastronorm inox inzetbak GN 1/3 zonder perforaties, 40 mm diep, 1,5 L.

GN 114-230

Gastronorm inox inzetbak GN 2/3 zonder perforaties, 40 mm diep, 3 L.

GN 124-130

Gastronorm inox inzetbak GN 1/3 met perforaties, 40 mm diep, 1,5 L.

GN 124-230

Gastronorm inox inzetbak GN 2/3 met perforaties, 40 mm diep, 3 L.

GN 340-230

Gastronorm braadpan uit gegoten aluminium GN 2/3, 165 mm hoogte, antikleeflaag.

Hygiënische ovenruimte in inox.

4 inschuifniveaus.

Integratie in het huisnetwerk voor digitale diensten (Home Connect) via een LAN kabel (aanbevolen) óf draadloos via WiFi.

De beschikbaarheid van de Home Connect functie hangt af van de beschikbaarheid van de Home Connect diensten in uw land. De Home Connect diensten zijn niet in alle landen beschikbaar. Meer info op www.home-connect.com

Veiligheid

Kinderbeveiliging.

Veiligheidsschakelaar.

Wandafkoeling met temperatuurbeveiliging.

Reiniging

Reinigingsprogramma, volautomatisch. Ontkalkingsprogramma voor de stoomgenerator.

Droogfunctie.

Automatisch drogen van de gaarruimte aan het einde van het kookproces.

Zeeffilter, afneembaar.

Demo reinigingsprogramma.

Installatievoorschriften

Draairichting niet wisselbaar.

Boven de (combi-)stoomoven mag geen enkel elektrisch toestel ingebouwd worden.

De afvoerslang mag op geen enkel plaats hoger als de onderkant van het toestel en moet minstens 100 mm lager geplaatst worden dan de uitgang van de afvoerslang aan het toestel.

Toevoerslang, eenmalig verlengbaar.

De maximale lengte van de afvoerslang is 5 m.

Wateraansluiting (1) voor de toevoerslang moet steeds toegankelijk zijn, mag zich niet achter het toestel bevinden.

In geval van nieuwbouw of totaalrenovatie waarbij uw drinkwaterinstallatie moet worden gekeurd, is het volgens de van kracht zijnde reglementering van Belgaqua** verplicht een terugslagklep type EA voor te monteren bij alle (combi-)stoomovens en koelkasten met vaste wateraansluiting.

De aansluiting van de afvoerslang aan de sifon (2) mag zich niet achter het toestel bevinden en dient steeds toegankelijk te zijn.

Ontkalkingssysteem GF 111-100 (3) kan geplaatst worden bij aansluiting van het toestel indien de waterhardheid 7°dH overschrijdt.

Afstand vanaf de corpus van het meubel tot voorzijde van de oven: 47 mm.

Hou rekening met de oversteek bij het plannen van laden onmiddellijk naast het toestel.

Bij het plannen van een hoekopstelling, moet men een openingshoek van min. 90° in acht te nemen (oversteek inbegrepen).

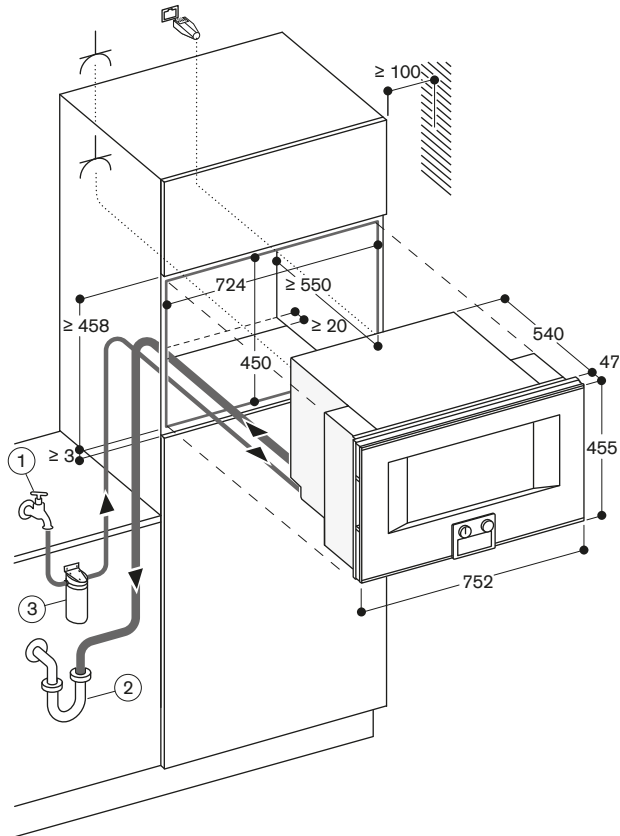
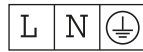
De elektrische aansluiting moet buiten de inbouw voorzien worden.

Extra toebehoren (als wisselstuk te bestellen) : Et-Nr. 17002490

Ontkalkingstabletten.

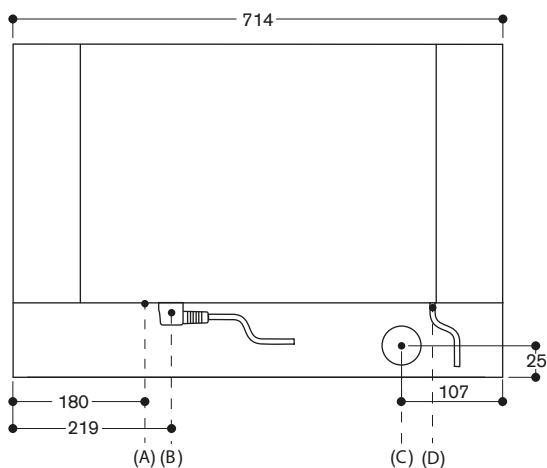
Aansluiting

Energie-efficiëntieklasse A op een schaal van energie-efficiëntieclassen van A+++ tot D.
 Totale aansluitwaarde 3,2 kW.
 Enkel koudwateraansluiting.
 Toevoerbuis 3 m met draad van het verbindingstuk ISO228-G 3/4" (Ø 26,4 mm) verlengbaar.
 Afvoerbuis (Ø 25 mm) 3 m (HT-slang).
 Aansluitkabel 1,8 m met stekker.
 Een LAN kabel voorzien.



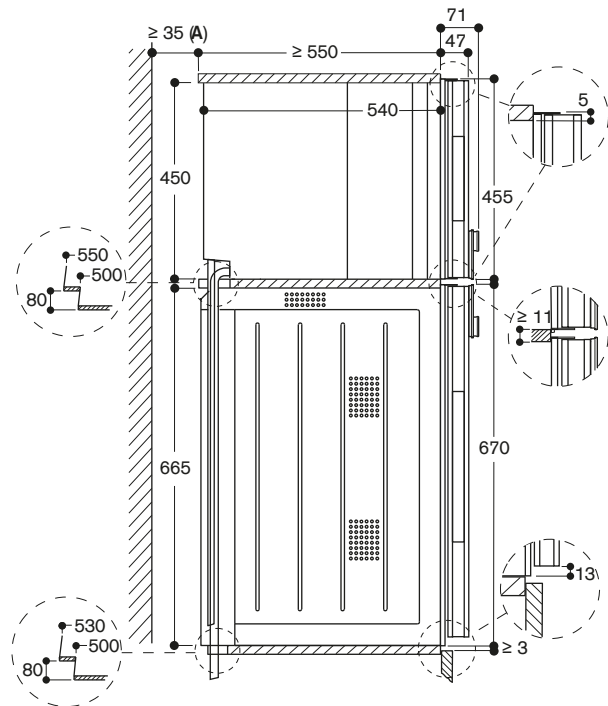
⚡ Stopcontact
 Afmeting in mm

Aanzicht van achteren

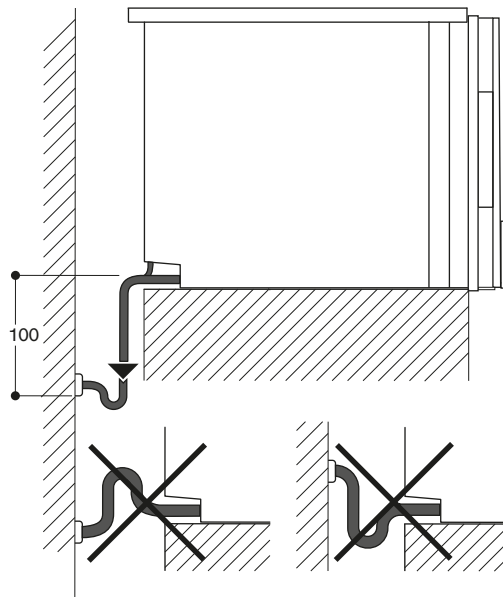


A: LAN-aansluiting
 B: Elektro-aansluitkast
 C: Waterafvoer
 D: Koudwatertoevoer
 Afmeting in mm

Zijaanzicht BS 484/485 boven BO



A: Alleen nodig wanneer de waterslangen van de BS niet in de hoekuitsparingen van het apparaat geleid kunnen worden.





Combi-stoomoven Serie 400
Breedte 60 cm

Bediening bovenaan:

Scharnier rechts



BS 470-112

Inox achter glazen deur.

BS 470-102

Volglas deur in Gaggenau Antraciet.

Scharnier links



BS 471-112

Inox achter glazen deur.

BS 471-102

Volglas deur in Gaggenau Antraciet.

Bediening onderaan:

Scharnier rechts



BS 474-112

Inox achter glazen deur.

BS 474-102

Volglas deur in Gaggenau Antraciet.

Scharnier links



BS 475-112

Inox achter glazen deur.

BS 475-102

Volglas deur in Gaggenau Antraciet.

A

Toebehoren meegeleverd

- 1 kookschaal, inox, met perforaties.
- 1 kookschaal, inox, zonder perforaties.
- 1 grillrooster.
- 1 verwijderbare temperatuursensor.
- 1 watertoevoerslang 3 m.
- 1 waterafvoerslang 3 m.
- 4 reinigingspatronen.

Installatie toebehoren

GF 111-100

Ontkalking- en neutralisatiefilter.

GF 121-110

Filterpatroon.

GZ 010-011

Aquastop verlenging voor wateraf- en toevoer (lengte 2 m).

BS 47.-112

- Greeploos/automatische deuropening/deuropening via voice assistant mogelijk
- Vaste aansluiting voor watertoevoer en -afvoer
- Reinigingssysteem, volautomatisch
- Brede gaarruimte
- 2 LED lichtbronnen
- Externe stoomproductie
- Drukloos stomen
- Heteluchtverwarming van 30°C tot 230 °C naar keuze te combineren met stoom bij een vochtigheidsgraad van 0%, 30%, 60%, 80% of 100%
- Sous-vide koken met precieze temperatuurregeling
- Grote grill achter vitrokeramisch glas, kan in combinatie met warme lucht 230°C en stoom
- Automatische programma's
- Kerntemperatuurmeter met schatting van de bereidingstijd
- In beide richtingen draaiende hetelucht motor voor een ideale hitteverdeling
- TFT-touchdisplay
- Toestel zonder bedieningspaneel met bedieningsmodule op de glazen deur
- Elektronische temperatuurregeling van 30°C tot 230°C
- Nuttige inhoud, 50 liter
- Home Connect functie

Verwarmingswijzen

Hete lucht + 100 % humidity.
Hete lucht + 80 % humidity.
Hete lucht + 60 % humidity.
Hete lucht + 30 % humidity.
Hete lucht + 0 % humidity.
Koken op lage temperatuur.
Sous-vide koken.
Grote grill stand 1 + stoom.
Grote grill stand 2 + stoom.
Grote grill + luchtcirculatie.
Deeg rijzen.
Ontdooien.
Regenereren.

Bediening

Bediening met draaiknop en TFT-touchdisplay.
Heldere tekst display.
Mogelijkheid om individuele recepten op te slaan (incl. kerntemperatuurmeter).
Personalisatie van de automatische programma's.
Infotoets met bedienings-aanwijzingen
Zijdelingse opendraaiende deur met een deuropening van 180°.

Uitrusting

Grote grill 2000 W achter vitrokeramisch glas.
Stoomafvoer.
Bedampen.
3-punts kerntemperatuurmeter met automatische uitschakeling en schatting van de bereidingstijd.
Automatische programma's.
Weergave van reële temperatuur.
Timer-functie: weergave van duur en einde van de gaartijd, wekker-, stopuren en warmhoudfunctie.
Automatische herkenning, geografisch bepaalde kookpunttemperatuur.
Aanduiding verzadiging van het filterpatroon (bij aansluiting op ontkalkingssysteem GF 111-100).
Zijdelingse verlichting 2 x LED.

Extra toebehoren

BA 010-301

Volledig telecopische rails op 3 niveaus.

BA 020-360

Inox kookschaal, zonder perforaties, 40 mm diep, 5 L.

BA 020-370

Inox kookschaal, met perforaties, 40 mm diep, 5 L.

BA 020-380

Kookschaal, antikleeflaag, zonder perforaties, 40 mm diep, 5 L.

BA 020-390

Kookschaal, antikleeflaag, met perforaties, 40 mm diep, 5 L.

BA 046-117

Glazen braadslede.
24 mm diep.

CL S10-040

Reinigingspatronen, set van 4.
Voor combi-stoomoven met vaste watertoevoer en -afvoer.

GN 010-330

Adapter voor Gastronom-schalen en -braadpannen.

GN 114-130

Gastronom inox inzetbak GN 1/3 zonder perforaties, 40 mm diep, 1,5 L.

GN 114-230

Gastronom inox inzetbak GN 2/3 zonder perforaties, 40 mm diep, 3 L.

GN 124-130

Gastronom inox inzetbak GN 1/3 met perforaties, 40 mm diep, 1,5 L.

GN 124-230

Gastronom inox inzetbak GN 2/3 met perforaties, 40 mm diep, 3 L.

GN 340-230

Gastronom braadpan uit gegoten aluminium GN 2/3, 165 mm hoogte, antikleeflaag.

Hygiënische ovenruimte in inox.
4 inschuifniveaus.

Integratie in het huisnetwerk voor digitale diensten (Home Connect) via een LAN kabel (aanbevolen) of draadloos via WiFi.

De beschikbaarheid van de Home Connect functie hangt af van de beschikbaarheid van de Home Connect diensten in uw land. De Home Connect diensten zijn niet in alle landen beschikbaar. Meer info op www.home-connect.com

Veiligheid

Kinderbeveiliging.
Veiligheidsschakelaar.
Wandafkoeling met temperatuurbeveiliging.

Reiniging

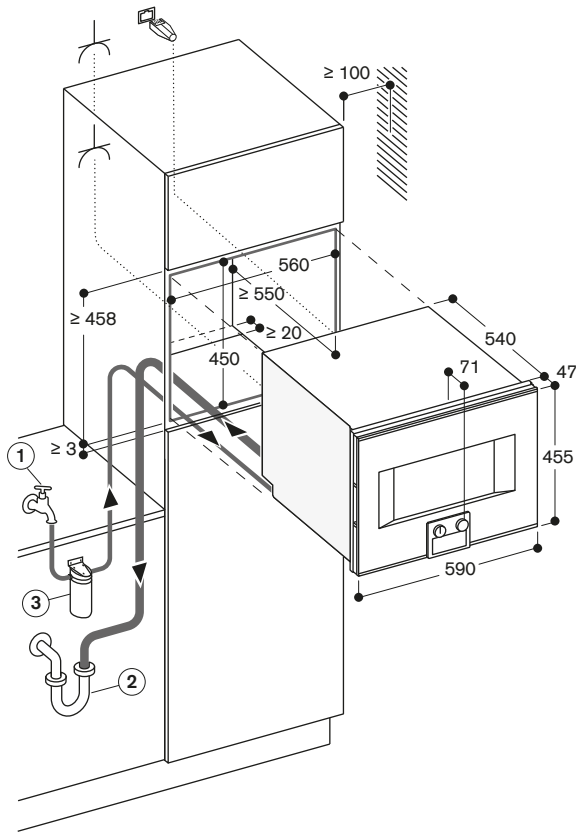
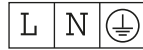
Reinigingsprogramma, volautomatisch.
Ontkalkingsprogramma voor de stoomgenerator.
Droogfunctie.
Automatisch drogen van de gaarruimte aan het einde van het kookproces.
Zeeffilter, afneembaar.
Demo reinigingsprogramma.

Installatievoorschriften

Draairichting niet wisselbaar.
Boven de (combi-)stoomoven mag geen enkel elektrisch toestel ingebouwd worden.
De afvoerslang mag op geen enkel plaats hoger als de onderkant van het toestel en moet minstens 100 mm lager geplaatst worden dan de uitgang van de afvoerslang aan het toestel.
Toevoerslang, eenmalig verlengbaar.
De maximale lengte van de afvoerslang is 5 m.
Wateraansluiting (1) voor de toevoerslang moet steeds toegankelijk zijn, mag zich niet achter het toestel bevinden.
In geval van nieuwbouw of totaalrenovatie waarbij uw drinkwaterinstallatie moet worden gekeurd, is het volgens de van kracht zijnde reglementering van Belgaqua** verplicht een terugslagklep type EA voor te monteren bij alle (combi-)stoomovens en koelkasten met vaste wateraansluiting.
De aansluiting van de afvoerslang aan de sifon (2) mag zich niet achter het toestel bevinden en dient steeds toegankelijk te zijn.
Ontkalkingssysteem GF 111-100 (3) kan geplaatst worden bij aansluiting van het toestel indien de waterhardheid 7°dH overschrijdt.
Afstand vanaf de corpus van het meubel tot voorzijde van de oven: 47 mm.
Hou rekening met de oversteek bij het plannen van laden onmiddellijk naast het toestel.
Bij het plannen van een hoekopstelling, moet men een openingshoek van min. 90° in acht te nemen (oversteek inbegrepen).
De elektrische aansluiting moet buiten de inbouw zijn voorzien worden.
Extra toebehoren (als wisselstuk te bestellen) : Et-Nr. 17002490
Ontkalkingstabletten.

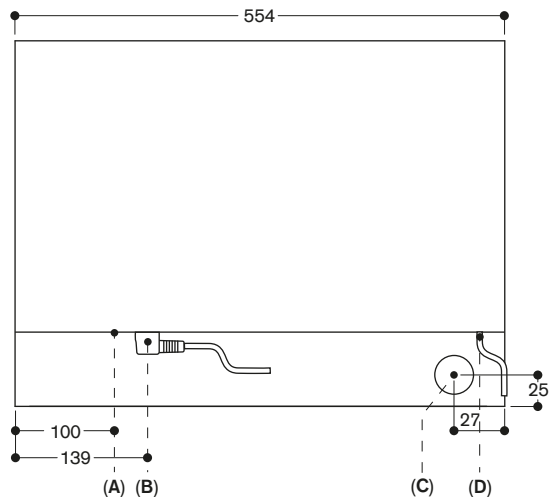
Aansluiting

Energie-efficiëntieklasse A op een schaal van energie-efficiëntieclassen van A+++ tot D.
 Totale aansluitwaarde 3,2 kW.
 Enkel koudwateraansluiting.
 Toevoerbuis 3 m met draad van het verbindingstuk ISO228-G 3/4" (Ø 26,4 mm) verlengbaar.
 Afvoerbuis (Ø 25 mm) 3 m (HT-slang).
 Aansluitkabel 1,8 m met stekker.
 Een LAN kabel voorzien.



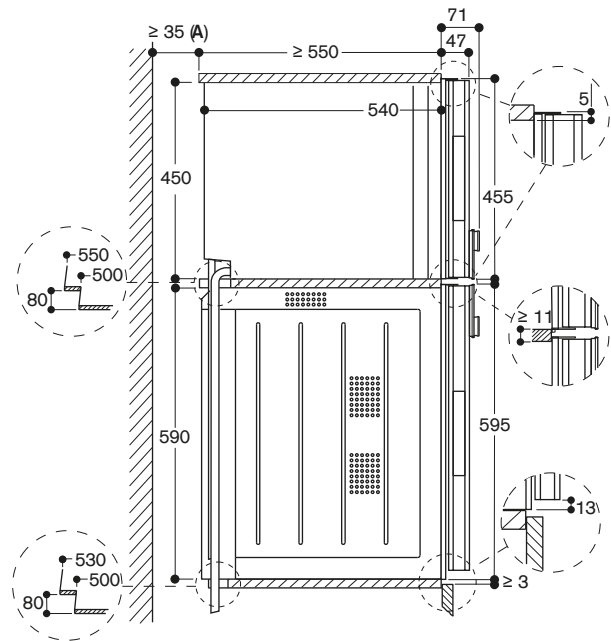
⚡ Stopcontact
 Afmeting in mm

Aanzicht van achteren



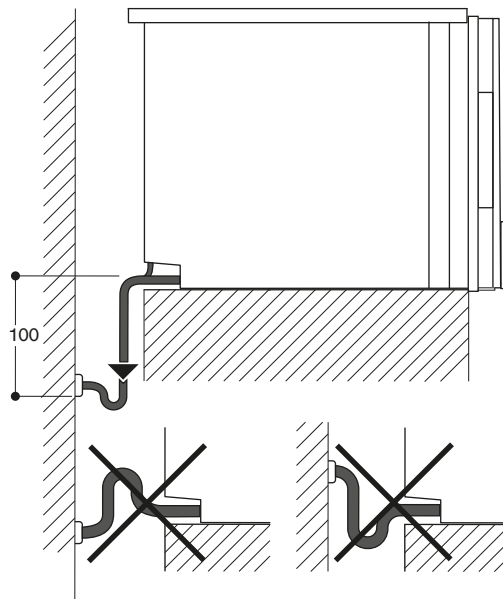
A: LAN-aansluiting
 B: Elektro-aansluitkast
 C: Waterafvoer
 D: Koudwatertoevoer
 Afmeting in mm

Zijaanzicht BS 474/475 boven BO



A: Alleen nodig wanneer de waterslangen van de BS niet in de hoekuitsparingen van het apparaat geleid kunnen worden.

Afmeting in mm





Combi-stoomoven Serie 400
Breedte 60 cm

Bediening bovenaan :

Scharnier rechts



BS 450-111

Inox achter glazen deur.

BS 450-101

Volglas deur in Gaggenau Antraciet.

Scharnier links



BS 451-111

Inox achter glazen deur.

BS 451-101

Volglas deur in Gaggenau Antraciet.

Bediening onderaan :

Scharnier rechts



BS 454-111

Inox achter glazen deur.

BS 454-101

Volglas deur in Gaggenau Antraciet.

Scharnier links



BS 455-111

Inox achter glazen deur.

BS 455-101

Volglas deur in Gaggenau Antraciet.



Toebehoren meegeleverd

- 1 kookschaal, inox, met perforaties.
- 1 kookschaal, inox, zonder perforaties.
- 1 grillrooster.
- 1 verwijderbare temperatuursensor.
- 4 reinigingspatronen.

BS 45.-1.1

- Greeploos/automatische deuropening/deuropening via voice assistant mogelijk
- Waterreservoir voor vers en gebruikt water
- Reinigingssysteem, volautomatisch
- Brede gaarruimte
- 2 LED lichtbronnen
- Externe stoomproductie
- Drukloos stomen
- Heteluchtverwarming van 30°C tot 230 °C naar keuze te combineren met stoom bij een vochtigheidsgraad van 0%, 30%, 60%, 80% of 100%
- Sous-vide koken met precieze temperatuurregeling
- Grote grill achter vitrokeramisch glas, kan in combinatie met warme lucht 230°C en stoom
- Automatische programma's
- Kerntemperatuurmeter met schatting van de bereidingstijd
- In beide richtingen draaiende hetelucht motor voor een ideale hitteverdeling
- TFT-touchdisplay
- Toestel zonder bedieningspaneel met bedieningsmodule op de glazen deur
- Elektronische temperatuurregeling van 30°C tot 230°C
- Nuttige inhoud, 50 liter
- Home Connect functie

Verwarmingswijzen

Hete lucht + 100 % humiditeit.
Hete lucht + 80 % humiditeit.
Hete lucht + 60 % humiditeit.
Hete lucht + 30 % humiditeit.
Hete lucht + 0 % humiditeit.
Koken op lage temperatuur.
Sous-vide koken.
Grote grill stand 1 + stoom.
Grote grill stand 2 + stoom.
Grote grill + luchtcirculatie.
Deeg rijzen.
Ontdooien.
Regenereren.

Bediening

Bediening met draaiknop en TFT-touchdisplay.
Heldere tekst display.
Mogelijkheid om individuele recepten op te slaan (incl. kerntemperatuurmeter).
Personalisatie van de automatische programma's.
Infotoets met bedienings-aanwijzingen
Zijdelingse opendraaiende deur met een deuropening van 180°.

Uitrusting

Grote grill 2000 W achter vitrokeramisch glas.
2 uitneembare 1,6-liter waterreservoirs.
Bedampen.
Waarschuwing bij lage waterstand.
3-punts kerntemperatuurmeter met automatische uitschakeling en schatting van de bereidingstijd.
Automatische programma's.
Weergave van reële temperatuur.
Timer-functie: weergave van duur en einde van de gaartijd, wekker-, stopuren en warmhoudfunctie.
Automatische herkenning, geografisch bepaalde kookpunttemperatuur.
Zijdelingse verlichting 2 x LED.

Extra toebehoren

BA 010-301

Volledig telecopische rails op 3 niveaus.

BA 020-360

Inox kookschaal, zonder perforaties, 40 mm diep, 5 L.

BA 020-370

Inox kookschaal, met perforaties, 40 mm diep, 5 L.

BA 020-380

Kookschaal, antikleeflaag, zonder perforaties, 40 mm diep, 5 L.

BA 020-390

Kookschaal, antikleeflaag, met perforaties, 40 mm diep, 5 L.

BA 046-117

Glazen braadslede.
24 mm diep.

CL S10-040

Reinigingspatronen, set van 4.
Voor combi-stoomoven met vaste watertoevoer en -afvoer.

GN 010-330

Adapter voor Gastronorm-schalen en -braadpannen.

GN 114-130

Gastronorm inox inzetbak GN 1/3 zonder perforaties, 40 mm diep, 1,5 L.

GN 114-230

Gastronorm inox inzetbak GN 2/3 zonder perforaties, 40 mm diep, 3 L.

GN 124-130

Gastronorm inox inzetbak GN 1/3 met perforaties, 40 mm diep, 1,5 L.

GN 124-230

Gastronorm inox inzetbak GN 2/3 met perforaties, 40 mm diep, 3 L.

GN 340-230

Gastronorm braadpan uit gegoten aluminium GN 2/3, 165 mm hoogte, antikleeflaag.

Hygiënische ovenruimte in inox.
4 inschuifniveaus.

Integratie in het huisnetwerk voor digitale diensten (Home Connect) via een LAN kabel (aanbevolen) of draadloos via WiFi.

De beschikbaarheid van de Home Connect functie hangt af van de beschikbaarheid van de Home Connect diensten in uw land. De Home Connect diensten zijn niet in alle landen beschikbaar. Meer info op www.home-connect.com

Veiligheid

Kinderbeveiliging.
Veiligheidsschakelaar.
Wandafkoeling met temperatuurbeveiliging.

Reiniging

Reinigingsprogramma, volautomatisch.
Ontkalkingsprogramma voor de stoomgenerator.
Droogfunctie.
Automatisch drogen van de gaarruimte aan het einde van het kookproces.
Zeeffilter, afneembaar.
Waterreservoir, vaatwasbestendig.
Demo reinigingsprogramma.

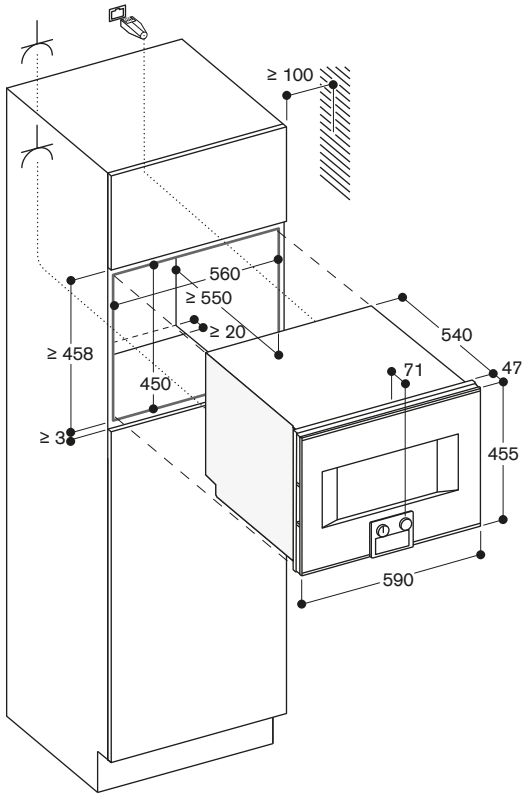
Installatievoorschriften

Draairichting niet wisselbaar.
Boven de (combi-)stoomoven mag geen enkel elektrisch toestel ingebouwd worden.
Afstand vanaf de corpus van het meubel tot voorzijde van de oven: 47 mm.
Hou rekening met de oversteek bij het plannen van laden onmiddellijk naast het toestel.
Bij het plannen van een hoekopstelling, moet men een openingshoek van min. 90° in acht te nemen (oversteek inbegrepen).
De elektrische aansluiting moet buiten de inbouw zijn voorzien worden.
De LAN-aansluiting bevindt zich aan de achterkant, links beneden.
Extra toebehoren (als wisselstuk te bestellen) : Et-Nr. 17002490
Ontkalkingstabletten.

Aansluiting

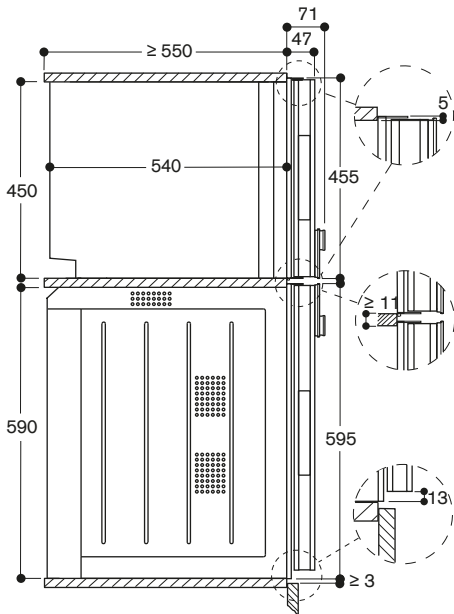
Energie-efficiëntieklasse A op een schaal van energie-efficiëntieclassen van A+++ tot D.
Totale aansluitwaarde 3,2 kW.
Aansluitkabel 1,8 m met stekker.
Een LAN kabel voorzien.





⚡ Stopcontact
 Afmeting in mm

Zijaanzicht BS 454/455 boven BO



Afmeting in mm



Combi-microgolfoven Serie 400
Breedte 76 cm

Bediening onderaan:

Scharnier rechts



BM 484-110

Inox achter glazen deur.

Scharnier links



BM 485-110

Inox achter glazen deur.

Toebehoren meegeleverd

- 1 combi rooster.
- 1 glazen recipient.

BM 48.-110

- Greeploos/automatische deuropening
- Enkel gebruik van de microgolfoven of in combinatie met grill en bakoven
- Programmering mogelijk van tot 5 opeenvolgende verwarmingswijzen, incl. gecombineerde wijze en rusttijd
- TFT-touchdisplay
- Toestel zonder bedieningspaneel met bedieningsmodule op de glazen deur
- Elektronische temperatuurregeling
- Nuttige inhoud : 36 liter

Programma's

Microgolfoven-functie met 5 vermogensstanden : 1000, 600, 360, 180, 90 W. Ovenfunctie met 4 verwarmingswijzen: Hete luchtcirculatie 40°C en 100°C tot 250°C, Grill met hete luchtcirculatie van 100°C tot 250°C, Grill met 3 vermogens, hoogste vermogen 2000 W. Verwarmingswijzen met microgolf-vermogens van 600, 360, 180 en 90 W vrij te combineren. 15 automatische programma's met gewichtsingave: 4 ontdoopprogramma's, 4 kookprogramma's, 7 combiprogramma's. Mogelijkheid om individuele recepten op te slaan.

Bediening

Automatische deuropening. Bediening met draaiknop en TFT-touchdisplay. Duidelijke tekstdisplay in 25 talen. Infofoto's met bedienings-aanwijzingen. Zijdelingse opendraaiende deur met een deuropening van 180°.

Uitrusting

Innowave-technologie. Snel opwarmen. 4 inschuifniveaus. Weergave van reële temperatuur. 60 W Zijdelingse halogeenverlichting.

Veiligheid

Thermische idolatie van de deur met 3 glaslagen. Drievoudige deurbeveiliging. Kinderveiligheid. Veiligheidsschakelaar. Wandafkoeling met temperatuurbeveiliging.

Reiniging

Hygiënische binnenruimte in inox met keramische bodem. Katalytische achterwand.

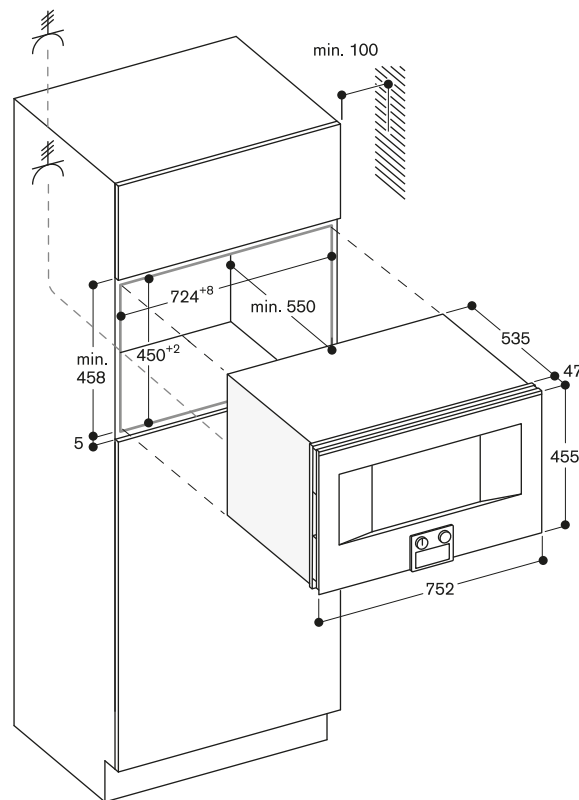
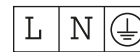
Installatievoorschriften

Draairichting niet wisselbaar. Afstand van de corpus tot het voorste deurglas van de oven : 47 mm. Bij montage van een handgreep (toebehoren in optie) moet de afstand tussen het meubelcorpus en de handgreep 94 mm zijn. Rekening houden met het uitstekende deel (incl. handgreep, indien deze werd gemonteerd) voor het openen van de zijdelingse laden.

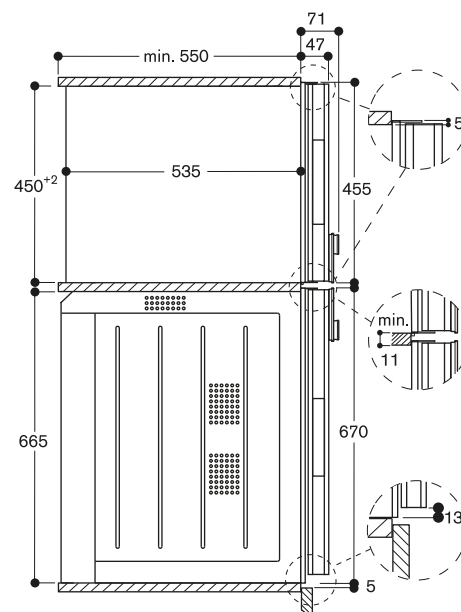
Bij een hoekopstelling, dient een openingshoek van min. 110° in acht te worden genomen. De elektrische aansluiting moet buiten de inbouw nis voorzien worden.

Aansluiting

Totale aansluitwaarde 3,1 kW. Aansluitkabel 1,5 m zonder stekker.



Zijaanzicht van BM 484/485 boven BO





Combi-microgolfoven Serie 400
Breedte 60 cm

Bediening bovenaan:

Scharnier rechts



BM 450-110
Inox achter glazen deur.

BM 450-100
Volglas deur in Gaggenau Antraciet.

Scharnier links



BM 451-110
Inox achter glazen deur.

BM 451-100
Volglas deur in Gaggenau Antraciet.

Bediening onderaan:

Scharnier rechts



BM 454-110
Inox achter glazen deur.

BM 454-100
Volglas deur in Gaggenau Antraciet.

Scharnier links



BM 455-110
Inox achter glazen deur.

BM 455-100
Volglas deur in Gaggenau Antraciet.

Toebehoren meegeleverd

1 combi rooster.
1 glazen recipient.

BM 45.-1.0

- Greeploos/automatische deuropening
- Enkel gebruik van de microgolfoven of in combinatie met grill en bakoven
- Programmering mogelijk van tot 5 opeenvolgende verwarmingswijzen, incl. gecombineerde wijze en rusttijd
- TFT-touchdisplay
- Toestel zonder bedieningspaneel met bedieningsmodule op de glazen deur
- Elektronische temperatuurregeling
- Nuttige inhoud : 36 liter

Programma's

Microgolfoven-functie met 5 vermogenstanden : 1000, 600, 360, 180, 90 W. Ovenfunctie met 4 verwarmingswijzen: Hete luchtcirculatie 40°C en 100°C tot 250°C, Grill met hete luchtcirculatie van 100°C tot 250°C, Grill met 3 vermogens, hoogste vermogen 2000 W. Verwarmingswijzen met microgolfovermogens van 600, 360, 180 en 90 W vrij te combineren. 15 automatische programma's met gewichtsingave: 4 ontdooiprogramma's, 4 kookprogramma's, 7 combiprogramma's. Mogelijkheid om individuele recepten op te slaan.

Bediening

Automatische deuropening. Bediening met draaiknop en TFT-touchdisplay. Duidelijke tekstdisplay in 25 talen. Infofoto's met bedienings-aanwijzingen. Zijdelingse opendraaiende deur met een deuropening van 180°.

Uitrusting

Innowave-technologie. Snel opwarmen. 4 inschuifniveaus. Weergave van reële temperatuur. 60 W Zijdelingse halogeenverlichting.

Veiligheid

Thermische isolatie van de deur met 3 glaslagen. Drievoudige deurbeveiliging. Kinderveiligheid. Veiligheidsschakelaar. Wandafkoeling met temperatuurbeveiliging.

Reiniging

Hygiënische binnenruimte in inox met keramische bodem. Katalytische achterwand.

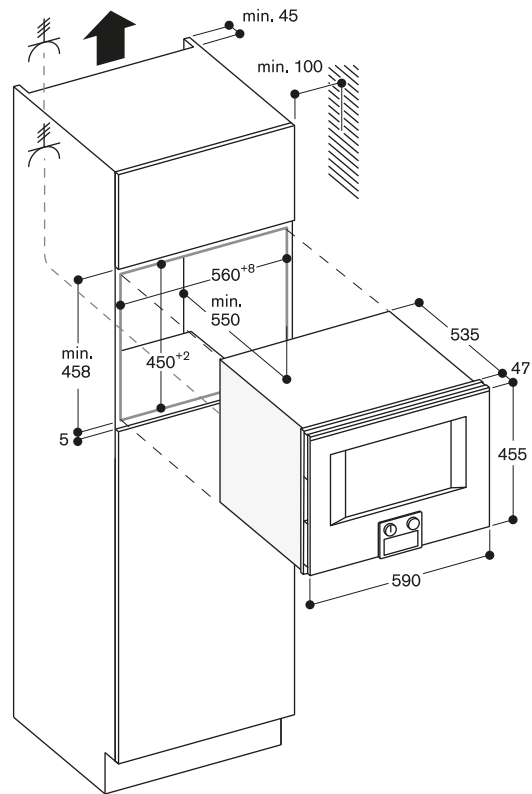
Installatievoorschriften

Draairichting niet wisselbaar. Achter het toestel mag de kast niet voorzien zijn van een rug. Afstand van de corpus tot het voorste deurglas van de oven : 47 mm. Bij montage van een handgreep (toebehoren in optie) moet de afstand tussen het meubelcorpus en de handgreep 94 mm zijn. Rekening houden met het uitstekende deel (incl. handgreep, indien deze werd gemonteerd) voor het openen van de zijdelingse laden.

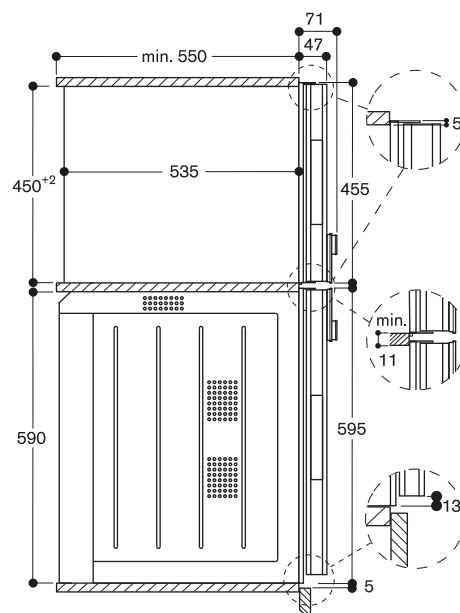
Bij een hoekopstelling, dient een openingshoek van min. 110° in acht te worden genomen. De elektrische aansluiting moet buiten de inbouw nis voorzien worden.

Aansluiting

Totale aansluitwaarde 3,1 kW.
Aansluitkabel 1,5 m zonder stekker.



Zijaanzicht van BM 454/455 boven BO





Espresso-volautomaat Serie 400
Breedte 60 cm

Bediening bovenaan :

Scharnier links



CM 450-112
Inox achter glazen deur.

CM 450-102
Glazen front in Gaggenau Antraciet.

Toebehoren meegeleverd

- 1 montageschroeven.
- 1 maatschepje.
- 1 testband.
- 1 melkhouder (geïsoleerd).
- 1 aansluitslangetje voor melkschuimer.
- 1 melkbuis.

CM 450-1.2

- Greeploos/automatische deuropening
- Doorstroomverwarmer voor snelle opwarming en voor een constante brouwtemperatuur
- Aroma-brouwtechniek voor een volle aroma
- Single portion cleaning na elk gebruik
- TFT-touchdisplay
- Toestel zonder bedieningspaneel met bedieningsmodule op de glazen deur
- One-touch functie
- Personalisatie functie
- Zeven verlichtingsinstellingen
- Elektronische controle van het bijvulniveau voor melk, water en koffiebonen garandeert een perfect resultaat
- Home Connect functie

Programma's

Ristretto/2 x Ristretto.
Espresso/2 x Espresso.
Espresso Macchiato/2 x Espresso Macchiato.
Koffie/2 x Koffie
Americano/2 x Americano.
Caffè Latte/2 x Caffè Latte.
Latte Macchiato/2 x Latte Macchiato.
Cappuccino/2 x Cappuccino.
Flat White/2 x Flat White.
Melkschuim/2 x Melkschuim.
Warme melk/2 x Warme melk.
Heet water/2 x Heet water.

Bediening

Automatische deuropening.
Bediening met draaiknop en TFT-touchdisplay.
Duidelijke tekstdisplay in 25 talen.
Personaliseringsfunctie : tot 8 dranken kunnen gepersonaliseerd en opgeslagen worden.
4 verschillende hoeveelheidsinstellingen, hoeveelheid kan individueel aangepast worden aan de grootte van het kopje.
8 verschillende koffiesterkes van zeer mild naar extra sterk.
3 niveaus voor koffietemperatuur.
10 niveaus voor temperatuur van het warm water.
4 niveaus voor de koffie/melk-verhouding.
Aanpasbare maalgraad-instelling.
In de hoogte verstelbare koffieverdeler van 7 tot 15 cm.
Gemakkelijke toegang tot de water-, melk en koffiebonentank achter de deur.

Uitrusting

Onderhoudsvrij maalwerk met keramische schijven.
Afzonderlijke vulschacht voor een tweede soort voorgemalen koffie.
Waterpomp met een druk van 19 bar.
Dubbel maal- en brouwproces voor extra intensiteit van het kopje.
Dubbel maal- en brouwproces bij dubbele kopjes.
Geïntegreerd melksysteem in koffieuitloop.
Geïsoleerde inox melkreservoir met een inhoud tot 0,5 liter.
Geïntegreerde LED-verlichting.
Uitneembare bonenreservoir van 500 g met deksel voor aromabehoud, laat toe om gemakkelijk tussen verschillende bonensoorten te wisselen.

Automatische aanpassing van de hoeveelheid gemalen koffie.
Uitneembaar waterreservoir 2.4 liter.
Elektronische indicatie voor het vervangen van de waterfilter.
Electronische controle van het niveau in de water-opvangschaal en koffienathouder.
De beschikbaarheid van de Home Connect functie hangt af van de beschikbaarheid van de Home Connect diensten in uw land. De Home Connect diensten zijn niet in alle landen beschikbaar. Meer info op www.home-connect.com

Veiligheid

Kinderbeveiliging.

Reiniging

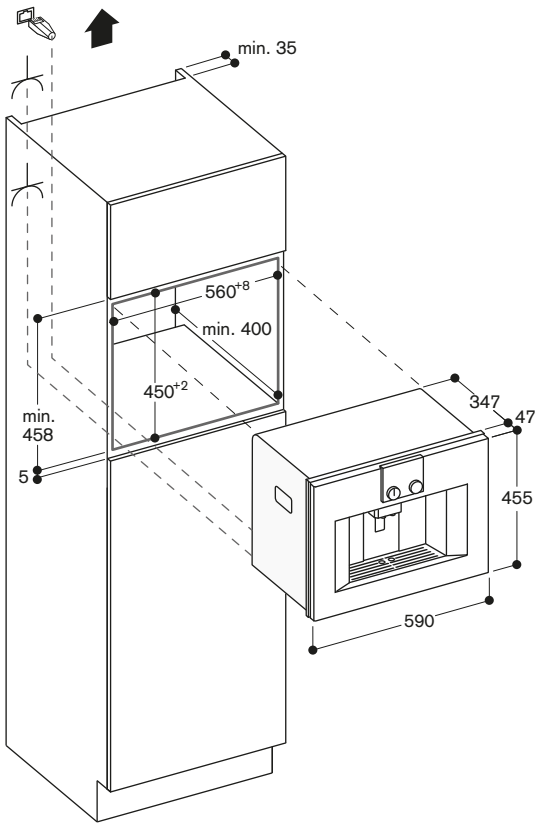
Volautomatisch spoelprogramma bij in- en uitschakelen.
Automatische stoomreiniging van het melksysteem na elke bereiding.
Automatisch reinigings- en ontkalkingsprogramma.
Ledigingsprogramma om het toestel klaar te maken voor transport of vakantie.
De ledigingsfunctie van de maalkamer verwijdert de koffieresten wanneer de koffiebonen worden vervisseld.
Uitneembare brouwkamer.
Koffieat-reservoir en opvangschaal zijn vaatwasbestendig.
Melkschuimer is vaatwas bestendig.

Installatievoorschriften

Ideale installatiehoogte 95 - 145 cm (vanaf de vloer).
Afstand van de corpus van het meubel tot voorzijde van het toestel, 47 mm.
Bij hoekinstallatie moet een zijdelingse afstand voorzien worden.
Openingshoek van de deur ong. 110° (leveringstoestand) - zijdelingse afstand tot de muur moet minstens 350 mm bedragen.
Voor een deuropeningshoek van ong. 155° moet de zijdelingse afstand tot de muur min. 650 mm bedragen.
Voor een deuropeningshoek van ong. 92° moet de zijdelingse afstand min. 100 mm bedragen (wisselstuk Nr. 00636455).
Inbouw mogelijk onmiddellijk boven een 14 cm hoge WS, in een standaardniche van 59 cm hoog.
De LAN-aansluiting bevindt zich aan de achterkant, links boven.
Extra toebehoren (als wisselstukken te bestellen):
ET-Nr. 17000705 Waterfilterpatroon
ET-Nr. 00311819 Ontkalkingstabletten
ET-Nr. 00311769 Reinigingstabletten
ET-Nr. 00636455 Begrenzing voor deuropeningshoek van 92°
ET-Nr. 11015223 Bonenreservoir met deksel

Aansluiting

Totale aansluitwaarde 1,6 kW.
Aansluitkabel 1,7 m met stekker.
Een LAN kabel voorzien.





Vacumeer-lade Serie 400
Breedte 60 cm / hoogte 14 cm

DV 461-110

Inox achter glazen front.

DV 461-100

Glazen front in Gaggenau Antraciet.

Toebehoren meegeleverd

- 1 vacumeer-zakken, klein (50 st.).
- 1 vacumeer-zakken, groot (50 st.).
- 1 verhoogd vacumeer-platform.
- 1 adapter voor vacumeren buiten de kamer.
- 1 vacumeer-slang.
- 1 adapter voor flesdoppen.
- 3 afsluiddoppen voor het vacumeren van flessen.

DV 461-1.0

- Integreerbaar in een 14 cm hoge meubelnis
- Hygiënische inox vacumeerkamer, benutbare hoogte tot 95 mm
- 3 vacumeerstanden voor het vacumeren in de kamer, max. 99%
- 3 vacumeerstanden voor het vacumeren buiten de kamer, max. 90%
- Automatische aansluitherkenning voor het vacumeren buiten de kamer
- Greeploze lade
- Gedempte sluiting

Toepassingen

Vacumeren voor sous-vide koken.

Vacumeren voor snel marineren en aromatiseren.

Vacumeren voor het verlengen van de bewaartijd.

Vacumeren van recipiënten buiten de kamer.

Vacumeren van vloeistoffen in flessen buiten de kamer.

Bediening

Bediening door middel van tiptoetsen. Verzonken greep onderaan de voorzijde van de lade.

Uitrusting

Netto-inhoud 7 liter.

Belading max. 10 kg.

Maximale grootte van de vacumeerzakken (B) 240 mm x (L) 350 mm.

3 warmteverzegelingsniveaus voor verschillende diktes zakken.

Verzegelingsstrook, antikleeflaag, uitneembaar.

Deksel uit veiligheidsglas, opent automatisch na het vacumeren.

Verhoogd vacumeerplatform, 44 mm, inzetbaar.

Bruikbare ruimte in kamer, (B) 275 mm x (D) 210 mm.

Membraan om het terugvloeien van vloeistoffen te verhinderen tijdens het vacumeren buiten de kamer.

Droogprogramma voor de vacuümpomp. Waarschuwingsfunctie.

Installatievoorschriften

Afstand van meubelcorpus tot voorzijde van het toestel: 47 mm.

Installatie van BS/BM/CM rechtstreeks boven DV in 59 cm nis, zonder tussenbodem.

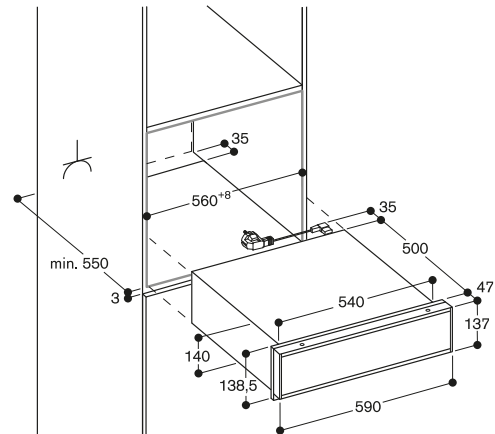
Inbouw mogelijk onder het werkblad of in een individuele nis.

Elektrische aansluiting achteraan het toestel mogelijk.

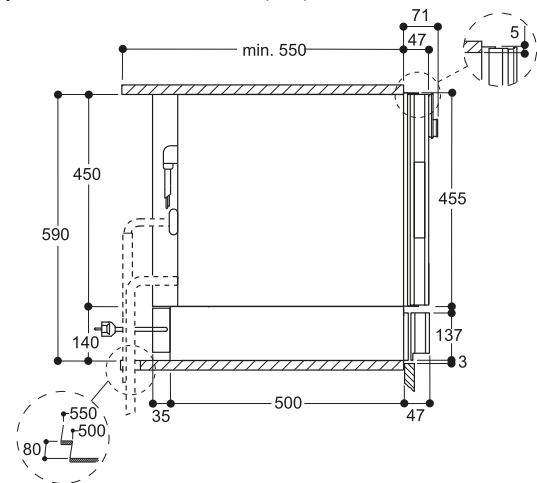
Aansluiting

Aansluitwaarde: 0,32 kW.

Aansluitkabel 1,5 m met stekker.



Zijaanzicht van DV 461 onder BS, BM, CM





Vacumeer-lade Serie 400
Breedte 60 cm/hoogte 14 cm

DV 061-100

Toebehoren meegeleverd

- 1 vacumeer-zakken, klein (50 st.).
- 1 vacumeer-zakken, groot (50 st.).
- 1 verhoogd vacumeer-platform.
- 1 adapter voor vacumeren buiten de kamer.
- 1 vacumeer-slang.
- 1 adapter voor flesdoppen.
- 3 afsluitdoppen voor het vacumeren van flessen.

DV 061-100

- Integreerbaar in een 14 cm hoge meubelnis
- Hygiënische inox vacumeerkamer, benutbare hoogte tot 95 mm
- 3 vacumeerstanden voor het vacumeren in de kamer, max. 99%
- 3 vacumeerstanden voor het vacumeren buiten de kamer, max. 90%
- Automatische aansluiterkenning voor het vacumeren buiten de kamer
- Gedempte sluiting

Toepassingen

- Vacumeren voor sous-vide koken.
- Vacumeren voor snel marineren en aromatiseren.
- Vacumeren voor het verlengen van de bewaartijd.
- Vacumeren van recipiënten buiten de kamer.
- Vacumeren van vloeistoffen in flessen buiten de kamer.

Bediening

Bediening door middel van tiptoetsen.

Uitrusting

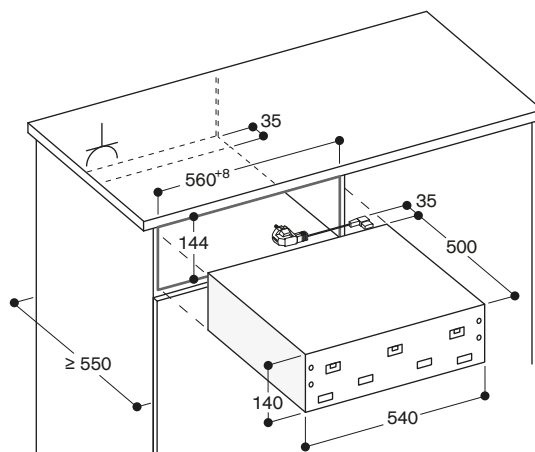
- Netto-inhoud 7 liter.
- Belading max. 10 kg.
- Maximale grootte van de vacumeer-zakken (B) 240 mm x (L) 350 mm.
- 3 warmteverzegelingsniveaus voor verschillende diktes zakken.
- Verzegelingsstrook, antikleeflaag, uitneembaar.
- Deksel uit veiligheidsglas, opent automatisch na het vacumeren.
- Verhoogd vacumeerplatform, 44 mm, inzetbaar.
- Bruikbare ruimte in kamer, (B) 275 mm x (D) 210 mm.
- Membraan om het terugvloeien van vloeistoffen te verhinderen tijdens het vacumeren buiten de kamer.
- Droogprogramma voor de vacuümpomp.
- Waarschuwingsfunctie.

Installatievoorschriften

- Opgelet : om de volledig geïntegreerde variant te openen, is een handgreep of greepuitsparing noodzakelijk.
- Frontgewicht tot 3 kg.
- Installatie van BS/BM/CM rechtstreeks boven DV in 59 cm nis, zonder tussenbodem.
- Inbouw mogelijk onder het werkblad of in een individuele nis.
- Elektrische aansluiting achteraan het toestel mogelijk.

Aansluiting

- Aansluitwaarde: 0,32 kW.
- Aansluitkabel 1,5 m met stekker.



⚡ Stopcontact
Afmeting in mm



Warmhoudlade Serie 400
Breedte 76 cm/hoogte 21 cm

WS 482-110
Inox achter glazen front.

WS 482-110

- Greeploze warmhoudlade
- Helderere binnenverlichting
- Gedempte sluiting
- Hygiënische binnenruimte in inox met glazen bodem
- 4 temperatuurstanden met een temperatuurbereik van 40°C tot 80°C (glazen oppervlak)
- Ook voor het klaarmaken en garen van gerechten, en voor het warm houden van gerechten

Verwarmingswijzen

Ontdooien van gerechten/Rijzen van deeg.

Voorverwarmen van kleine kopjes.

Warmhouden/Langzaam garen van voedsel.

Voorverwarmen van borden.

Bediening

Bediening doormiddel van draaiknop.

Verzonken greep onderaan de voorzijde van de lade.

Uitrusting

Netto volume 38 Liter.

Inhoud : servies voor 10 pers. met borden Ø 24 cm en soepkommen, extra kommen en opdienborden naargelang de grootte.

Belading max. 25 kg.

Afmetingen binnenruimte (hxbxd): 132 x 606 x 480 mm.

Verwarming onder glazen bodem voor makkelijke reiniging.

Geïntegreerde ventilatie voor een gelijkmatige warmteverdeling en een snellere voorverwarming van de borden.

Statusindicatie, zichtbaar in glazen front.

Glazen bodem uit veiligheidsglas.

Installatievoorschriften

Afstand van meubelcorpus tot voorzijde van het toestel : 47 mm.

Inbouw van BO/BS boven warmhoudlade met stevige tussenbodem.

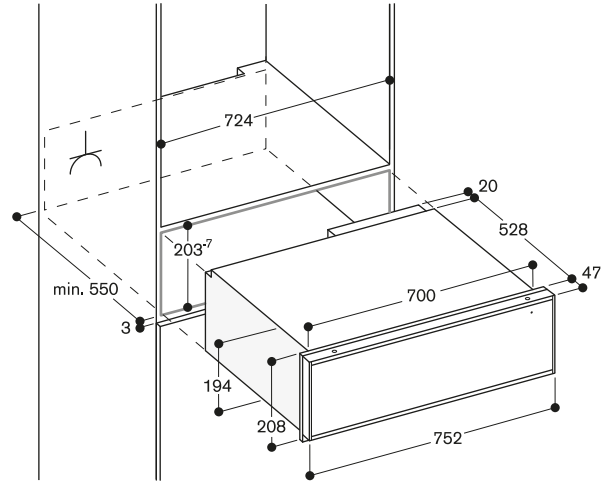
Bij installatie van BS boven warmhoudlade in 66,5 cm nis met tussenbodem dient er minimaal 7 mm tussen de WS en BS te zitten.

Elektrische aansluiting achteraan het toestel mogelijk.

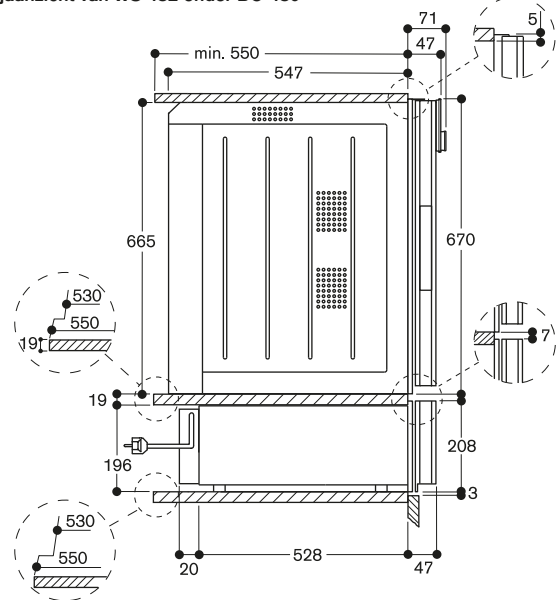
Aansluiting

Aansluitwaarde : 0,81 kW.

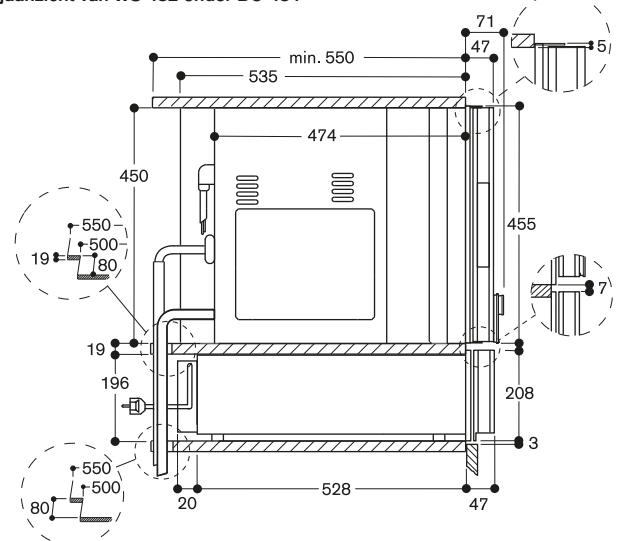
Aansluitkabel 1,5 m met stekker.



Zijaanzicht van WS 482 onder BO 480



Zijaanzicht van WS 482 onder BO 484





Warmhoudlade Serie 400
Breedte 60 cm/hoogte 14 cm

WS 461-112

Inox achter glazen front.

WS 461-102

Glazen front in Gaggenau Antraciet.

WS 461-1.2

NEW

- Greeploze warmhoudlade
- Gedempte sluiting
- Hygiënische binnenruimte in inox met glazen bodem
- Directe temperatuurregeling van 30°C tot 80°C (glazen oppervlak)
- Voor langzaam garen, deeg laten rijzen, kruiden en fruit drogen, chocolade smelten en ontdooien

Verwarmingswijzen

Langzaam garen.
Warm houden.
Voorverwarmen van borden.
Kopjes en borden opwarmen.
Directe temperatuurregeling.
Personalisatiefunctie via Home Connect.
16 extra functies via Home Connect.

Bediening

Bediening door middel van tiptoetsen.
Verzonken greep onderaan de voorzijde van de lade.

Uitrusting

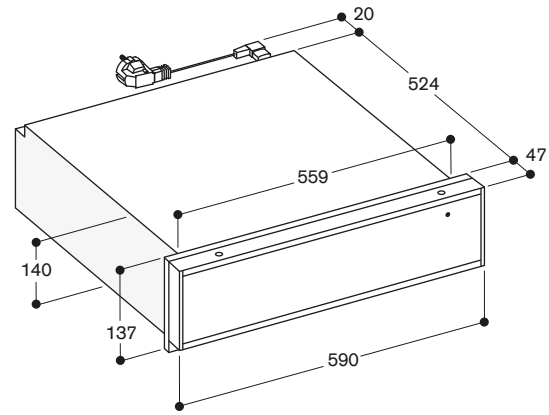
Netto-inhoud 20 Liter.
Inhoud: servies voor 6 personen inclusief borden Ø 27 cm en soepkommen, kommen en extra serveerschalen afhankelijk van de grootte
Belading max. 25 kg.
Netto binnenafmetingen:
B 547 mm x H 91 mm x D 410 mm.
Verwarming onder glazen bodem voor makkelijke reiniging.
Verwarmingssysteem voor gelijkmatige warmteverdeling en een stabiele temperatuur in de warmhoudlade.
Statusindicatie, zichtbaar in glazen front.
Glazen bodem uit veiligheidsglas.
Timer voor verwarmingstijd via Home Connect.
Specifieke recepten via Home Connect.
Geïntegreerde WiFi module voor digitale diensten (Home Connect).
De beschikbaarheid van de Home Connect functie hangt af van de beschikbaarheid van de Home Connect diensten in uw land. De Home Connect diensten zijn niet in alle landen beschikbaar. Meer info op www.home-connect.com

Installatievoorschriften

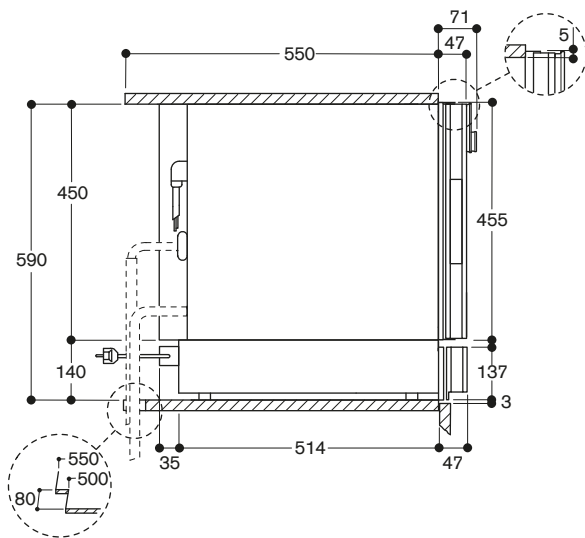
Afstand van meubelcorpus tot voorzijde van het toestel: 47 mm.
Inbouw van BS/BM/CM boven warmhoudlade zonder tussenbodem in 59 cm nis.
Elektrische aansluiting achteraan het toestel mogelijk.

Aansluiting

Aansluitwaarde: 0,82 kW
Aansluitkabel 1,8 m met stekker.



Zijaanzicht van WS 461 onder BS, BM, CM



Afmeting in mm



Warmhoudlade Serie 400
Breedte 60 cm/hoogte 29 cm

WS 462-112

Inox achter glazen front.

WS 462-102

Glazen front in Gaggenau Antraciet.

WS 462-1.2

NEW

- Greeploze warmhoudlade
- Gedempte sluiting.
- Hygiënische binnenruimte in inox met glazen bodem
- Directe temperatuurregeling van 30° C tot 80° C (glazen oppervlak)
- Voor langzaam garen, deeg laten rijzen, kruiden en fruit drogen, chocolade smelten en ontdooien

Verwarmingswijzen

Langzaam garen.
Warm houden.
Voorverwarmen van borden.
Kopjes en borden opwarmen.
Directe temperatuurregeling.
Personalisatiefunctie via Home Connect.
16 extra functies via Home Connect.

Bediening

Bediening door middel van tiptoetsen.
Verzonken greep onderaan de voorzijde van de lade.

Uitrusting

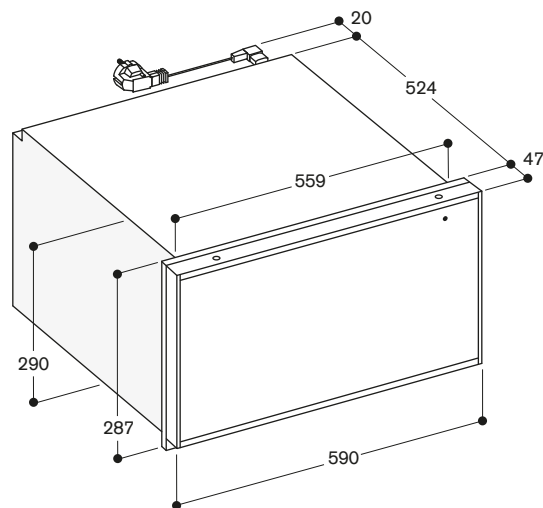
Netto-inhoud 54 Liter.
Inhoud: servies voor 12 personen inclusief borden Ø 27 cm en soepkommen, aantal kommen en extra serveerschalen afhankelijk van de grootte.
Belading max. 25 kg.
Netto binnenafmetingen:
B 547 mm x H 241 mm x D 410 mm.
Verwarming onder glazen bodem voor makkelijke reiniging.
Verwarmingssysteem voor gelijkmatige warmteverdeling en een stabiele temperatuur in de warmhoudlade.
Statusindicatie, zichtbaar in glazen front.
Glazen bodem uit veiligheidsglas.
Timer voor verwarmingstijd via Home Connect.
Specifieke recepten via Home Connect.
Geïntegreerde WiFi module voor digitale diensten (Home Connect).
De beschikbaarheid van de Home Connect functie hangt af van de beschikbaarheid van de Home Connect diensten in uw land. De Home Connect diensten zijn niet in alle landen beschikbaar. Meer info op www.home-connect.com

Installatievoorschriften

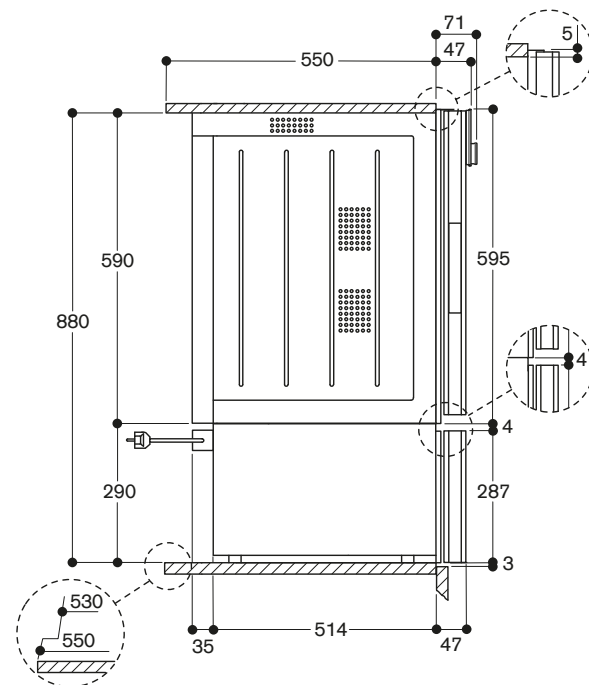
Afstand van meubelcorpus tot voorzijde van het toestel: 47 mm.
Inbouw van BS/BM/CM boven warmhoudlade zonder tussenbodem in 59 cm nis.
Elektrische aansluiting achteraan het toestel mogelijk.

Aansluiting

Aansluitwaarde: 0,82 kW
Aansluitkabel 1,8 m met stekker.



Zijaanzicht van WS 462 onder BO



Afmeting in mm



Warmhoudlade Serie 400
Breedte 60 cm/hoogte 14 cm

WS 061-102*

Volledig geïntegreerd
Hygiënisch inox interieur met glazen bodem

* Geschikt voor Series 400 en 200

WS 061-102 NEW

- Directe temperatuurregeling van 30°C tot 80°C (glazen oppervlak)
- Voor langzaam garen, deeg laten rijzen, kruiden en fruit drogen, chocolade smelten en ontdoien

Verwarmingswijzen

Langzaam garen.
Warm houden.
Voorverwarmen van borden.
Kopjes en borden opwarmen.
Directe temperatuurregeling.
Personalisatiefunctie via Home Connect.
16 extra functies via Home Connect.

Bediening

Bediening door middel van tiptoetsen.

Uitrusting

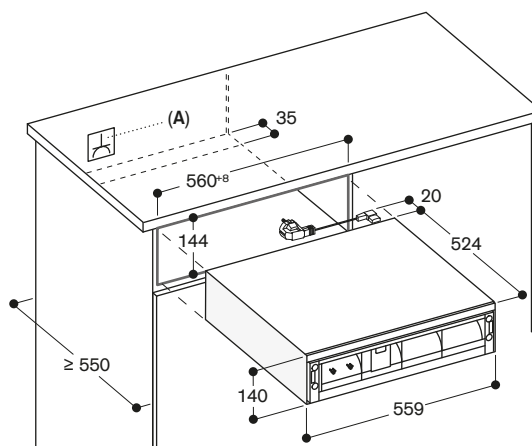
Netto-inhoud 20 Liter.
Inhoud : servies voor 6 personen inclusief borden Ø 27 cm en soepkommen, kommen en extra serveerschalen afhankelijk van de grootte
Belading max. 25 kg.
Netto binnenafmetingen: B 547 mm x H 91 mm x D 410 mm.
Verwarming onder glazen bodem voor makkelijke reiniging.
Verwarmingssysteem voor gelijkmatige warmteverdeling en een stabiele temperatuur in de warmhoudlade.
Statusindicatie, zichtbaar in glazen front.
Glazen bodem uit veiligheidsglas.
Timer voor verwarmingstijd via Home Connect.
Specifieke recepten via Home Connect.
Geïntegreerde WiFi module voor digitale diensten (Home Connect).
De beschikbaarheid van de Home Connect functie hangt af van de beschikbaarheid van de Home Connect diensten in uw land. De Home Connect diensten zijn niet in alle landen beschikbaar. Meer info op www.home-connect.com

Installatievoorschriften

Opgelet : om deze volledig geïntegreerde variant te kunnen openen moet een handgreep of een verzonken handgreep voorzien worden.
Maximum gewicht van frontpaneel 3 kg.
Elektrische aansluiting achteraan het toestel mogelijk.

Aansluiting

Aansluitwaarde : 0,82 kW
Aansluitkabel 1,8 m met stekker.



A: Stopcontact

Afmeting in mm

BA 010-301

Volledig telescopische rails op 3 niveaus.
Voor combi-stoomovens.



BA 016-105

Telescopische uitschuifstelsel.
Volledig uittrekbare telescopische rails en geëmailleerd gietijzeren kader.



BA 018-105

Telescopische uitschuifstelsel.
Volledig uittrekbare telescopische rails en geëmailleerd gietijzeren kader.

BA 020-360

Inox kookschaal, zonder perforaties, 40 mm diep, 5 L.



BA 020-370

Inox kookschaal, met perforaties, 40 mm diep, 5 L.



BA 020-380

Kookschaal, antikleeflaag, zonder perforaties, 40 mm diep, 5 L.



BA 020-390

Kookschaal, antikleeflaag, met perforaties, 40 mm diep, 5 L.



BA 026-115

Bakblik, geëmailleerd. 15 mm diepte.



BA 028-115

Bakblik, geëmailleerd. 30 mm diepte.

BA 036-105

Rooster, verchroomd. Zonder opening vooraan, met steunvoetjes.



BA 038-105

Rooster, verchroomd. Gebogen, zonder opening vooraan.

BA 046-117

Glazen braadslede. 24 mm diep.



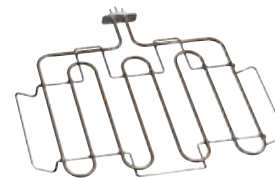
BA 226-105

Braadslede, geëmailleerd. 30 mm diepte.



BA 056-115

Verwarmingselement voor brood- of pizzasteen en voor Gastronorm-braadslede.



BA 058-115

Verwarmingselement voor brood- of pizzasteen en voor Gastronorm-braadslede.

BA 056-133

Brood- of pizzasteen. Incl. steunrooster en pizzaschepper. (verwarmingselement afzonderlijk te bestellen).**



BA 058-133

Brood- of pizzasteen. Incl. steunrooster en pizzaschepper. (verwarmingselement afzonderlijk te bestellen).**

** Niet in combinatie met telescopische uitschuiflade.

BS 020-002

Pizzaschepper, 2 stuks/set.



GN 010-330

Adapter voor Gastronorm-schalen en -braadpannen.



GN 114-130

Gastronorm inox inzetbak GN 1/3
zonder perforaties, 40 mm diep, 1,5 L.

**GN 114-230**

Gastronorm inox inzetbak GN 1/3
zonder perforaties, 40 mm diep, 3 L.

**GN 124-130**

Gastronorm inox inzetbak GN 1/3
met perforaties, 40 mm diep, 1,5 L.

**GN 124-230**

Gastronorm inox inzetbak GN 1/3
met perforaties, 40 mm diep, 3 L.

**GN 340-230**

Gastronorm-braadslede in gietaluminium
GN 1/3, hoogte 165 mm, antikleeflaag.
Voor braden in de oven met braad-
functie.

Onderste en bovenste gedeelte kan
ook afzonderlijk gebruikt worden als
kookpot of pan, hoogte 100 en
65 mm.

Voor ovens met uittreksysteem
BA 016-105 of BA 018-105 (verwar-
mingelement afzonderlijk bestellen) en
combistoomovens..

**CL S10-040**

Reinigingspatronen, set van 4.
Voor combi-stoomoven met vaste
watertoevoer en -afvoer.

**GF 111-100**

Ontkalking- en neutralisatiefilter.

Voor eerste installatie.

Ontkalkingsysteem, aanbevolen wanneer
de waterhardheid meer dan 7 dH
of de koolstofhardheid meer dan 5 dH
bedraagt.

Filterkop met geïntegreerde terugslag-
klep en filter.

**GF 121-110**

Filterpatroon.

**GZ 010-011**

Verlenging voor wateraf-
en toevoer (2 m).

**Tips & advies :**

Niet elk weergegeven toebehoren is geschikt voor elke oven.

Voor exacte toewijzing, zie pagina's 34-37.



BX 480/481

Bakoven

BX 480-...

BX 481-...

Bakblik, geëmailleerd		
BA 026-115	15 mm diep	
BA 028-115	30 mm diep	• (2x)/°
Telescopische toebehoren voor bakoven		
BA 016-105	Telescopische uitschuifstelsel. Volledig uittrekbare telescopische rails en geëmailleerd gietijzeren kader	
BA 018-105	Telescopische uitschuifstelsel. Volledig uittrekbare telescopische rails en geëmailleerd gietijzeren kader	°
BA 010-301	Volledig telescopische rails op 3 niveaus voor combi-stoomovens.	
Brood- en pizzasteen		
BA 056-133	Incl. steunrooster en pizzaschepper (verwarmingselement afzonderlijk te bestellen)	
BA 058-133	Incl. steunrooster en pizzaschepper (verwarmingselement afzonderlijk te bestellen)	°
Kookschaal, stoomoven		
BA 020-360	Inox kookschaal, zonder perforaties, 40 mm diep, 5 L	
BA 020-370	Inox kookschaal, met perforaties, 40 mm diep, 5 L	
BA 020-380	Kookschaal, antikleeflaag, zonder perforaties, 40 mm diep, 5 L	
BA 020-390	Kookschaal, antikleeflaag, met perforaties, 40 mm diep, 5 L	
GN 114-130	Gastronom inox inzetbak GN 1/3 zonder perforaties, 40 mm diep, 1,5 L	
GN 114-230	Gastronom inox inzetbak GN 2/3 zonder perforaties, 40 mm diep, 3 L	
GN 124-130	Gastronom inox inzetbak GN 1/3 met perforaties, 40 mm diep, 1,5 L	
GN 124-230	Gastronom inox inzetbak GN 2/3 met perforaties, 40 mm diep, 3 L	
Gastronom braadpan, gietaluminium		
GN 340-230	Gastronom braadpan uit gegoten aluminium GN 2/3, antikleeflaag, 165 mm hoogte met steunrooster. Gebruik in ovens met uittreksysteem BA 018-103/BA 016-103 en verwarmingselement (afzonderlijk bestellen), en in combistoomovens	°
GN-Adapter		
GN 010-330	Adapter voor Gastronom-schalen en -braadpannen.	
Glazen braadslede		
BA 046-117	24 mm diep	
Grillrooster, verchroomd		
BA 036-105	Zonder opening, met voetjes	
BA 038-105	Zonder opening, met voetjes	• (2x)/°
Et-Nr. 672921	Voor braadslede BA 026-103 en BA 226-103 met opening en voetjes, te bestellen via klantendienst	
Et-Nr. 706321	Voor braadslede ET-Nr. 687055, met opening en voetjes	• (2x)/°
Grillpan, geëmailleerd		
BA 226-105	30 mm diep	
Et-Nr. 687055	Met voetjes en bevestiging voor draaispit, 30 mm diep	• (2x)/°
Verwarmingselement		
BA 056-115	Noodzakelijk toebehoren voor baksteen BA 056-133	
BA 058-115	Noodzakelijk toebehoren voor baksteen BA 058-133	°
Pizzaschepper		
BS 020-002	Bijkomende set, 2 stuks	°
Reiniging en onderhoud		
CL S10-040	Reinigingspatronen, set van 4	
Et-Nr. 17002490	Ontkalkingstabletten, set van 4	
Et-Nr. 17000705	Waterfilterpatroon	
Et-Nr. 00311819	Ontkalkingstabletten	
Et-Nr. 00311769	Reinigingsstabletten	
Wateraansluiting		
GF 111-100	Ontkalking- en neutralisatiefilter, voor eerste installatie	
GF 121-110	Filterpatroon voor GF 111-100	
GZ 010-011	Verlengstuk voor watertoevoer en -afvoer	

• standaard meegeleverd ° extra toebehoren •/° standaard meegeleverd + afzonderlijk verkrijgbaar



BO 480/481

Bakoven
BO 480-...
BO 481-...

BO 470/471

Bakoven
BO 470-...
BO 471-...

BO 450/451

Bakoven
BO 450-...
BO 451-...

BO 420/421

Bakoven
BO 420-...
BO 421-...

BS 484/485

Combi-stoomoven
BS 484-...
BS 485-...

BS 470/471/474/475

Combi-stoomoven
BS 470-...
BS 471-...
BS 474-...
BS 475-...

BS 450/451/454/455

Combi-stoomoven
BS 450-...
BS 451-...
BS 454-...
BS 455-...

	• (2x)/°	•/°	•/°			
•/°						
	°	°	°			
°				°	°	°
	°	°	°			
°						
				•/°	•/°	•/°
				•/°	•/°	•/°
				°	°	°
				°	°	°
				°	°	°
				°	°	°
				°	°	°
°	°	°	° (zonder braadfunctie)	°	°	°
				°	°	°
	•/°	•/°	•/°	°	°	°
	•/°	•/°	•/°			
•/°	•/°	°	°			
•/°						
•/°		°	°			
	°	°	°			
°						
°	°	°	°			
				•/°	•/°	•/°
				°	°	°
				°	°	°
				°	°	°
				°	°	°

**BM 484/485**

Combi-microgolfoven

BM 484-...

BM 485-...

BM 450/451/454/455

Combi-microgolfoven

BM 450-...

BM 451-...

BM 454-...

BM 455-...

Bakblik, geëmailleerd	
BA 026-115	15 mm diep
BA 028-115	30 mm diep
Telescopische toebehoren voor bakoven	
BA 016-105	Telescopische uitschuifstelsel. Volledig uittrekbare telescopische rails en geëmailleerd gietijzeren kader
BA 018-105	Telescopische uitschuifstelsel. Volledig uittrekbare telescopische rails en geëmailleerd gietijzeren kader
BA 010-301	Volledig telescopische rails op 3 niveaus voor combi-stoomovens.
Brood- en pizzasteen	
BA 056-133	Incl. steunrooster en pizzaschepper (verwarmingselement afzonderlijk te bestellen)
BA 058-133	Incl. steunrooster en pizzaschepper (verwarmingselement afzonderlijk te bestellen)
Kookschaal, stoomoven	
BA 020-360	Inox kookschaal, zonder perforaties, 40 mm diep, 5 L
BA 020-370	Inox kookschaal, met perforaties, 40 mm diep, 5 L
BA 020-380	Kookschaal, antikleeflaag, zonder perforaties, 40 mm diep, 5 L
BA 020-390	Kookschaal, antikleeflaag, met perforaties, 40 mm diep, 5 L
GN 114-130	Gastronorm inox inzetbak GN 1/3 zonder perforaties, 40 mm diep, 1,5 L
GN 114-230	Gastronorm inox inzetbak GN 2/3 zonder perforaties, 40 mm diep, 3 L
GN 124-130	Gastronorm inox inzetbak GN 1/3 met perforaties, 40 mm diep, 1,5 L
GN 124-230	Gastronorm inox inzetbak GN 2/3 met perforaties, 40 mm diep, 3 L
Gastronorm braadpan, gietaluminium	
GN 340-230	Gastronorm braadpan uit gegoten aluminium GN 2/3, antikleeflaag, 165 mm hoogte met steunrooster. Gebruik in ovens met uittreksysteem BA 018-103/BA 016-103 en verwarmingselement (afzonderlijk bestellen), en in combistoomovens
GN-Adapter	
GN 010-330	Adapter voor Gastronorm-schalen en -braadpannen.
Glazen braadslede	
BA 046-117	24 mm diep
Grillrooster, verchroomd	
BA 036-105	Zonder opening, met voetjes
BA 038-105	Zonder opening, met voetjes
Et-Nr. 672921	Voor braadslede BA 026-103 en BA 226-103 met opening en voetjes, te bestellen via klantendienst
Et-Nr. 706321	Voor braadslede ET-Nr. 687055, met opening en voetjes
Grillpan, geëmailleerd	
BA 226-105	30 mm diep
Et-Nr. 687055	Met voetjes en bevestiging voor draaispit, 30 mm diep
Verwarmingselement	
BA 056-115	Noodzakelijk toebehoren voor baksteen BA 056-133
BA 058-115	Noodzakelijk toebehoren voor baksteen BA 058-133
Pizzaschepper	
BS 020-002	Bijkomende set, 2 stuks
Reiniging en onderhoud	
CL S10-040	Reinigingspatronen, set van 4
Et-Nr. 17002490	Ontkalkingstabletten, set van 4
Et-Nr. 17000705	Waterfilterpatroon
Et-Nr. 00311819	Ontkalkingstabletten
Et-Nr. 00311769	Reinigingstabletten
Watersluiting	
GF 111-100	Ontkalking- en neutralisatiefilter, voor eerste installatie
GF 121-110	Filterpatroon voor GF 111-100
GZ 010-011	Verlengstuk voor watertoevoer en -afvoer

• standaard meegeleverd ° extra toebehoren * / ° standaard meegeleverd + afzonderlijk verkrijgbaar



CM 450/470
Espresso-volautomaat
CM 450-...



DV 461
Vacumeer-lade
DV 461-...



WS 482
Warmhoudlade
WS 482-...



WS 462/461
Warmhoudlade
WS 462-...
WS 461-...



WS 061
Warmhoudlade
WS 061-102

-
-
-



BX 480/481

BO 480/481

Toesteltype		Dubbele bakoven	Bakovens
Serie		Serie 400	Serie 400
Zijdelings draaiend, scharnier rechts/links		BX 480/481	BO 480/481
Inox achter glazen deur		BX 480/481-112	BO 480/481-112
Volglas deur in Gaggenau Antraciet			
Afmetingen			
Breedte	(cm)	76	76
Toestel afmetingen B x H x D ¹	(mm)	752 x 1.428 x 547	752 x 670 x 547
Uitsteek deurpaneel uit nis	(mm)	47	47
Afmetingen van de nis B x H x D	(mm)	724 x 1.425 x 550	724 x 665 x 550
Netto-gewicht	(kg)	152	77
Volume/Energie-efficiëntieklasse (volgens EN 50304/60350)			
Netto volume oven	(L)	110 + 110	110
Aantal kookcompartimenten		2	1
Binnenafmetingen B x H x D	(mm)	62,4 x 43,5 x 40,3	62,4 x 43,5 x 40,3
Energie-efficiëntieklasse bij Eco-hete luchtcirculatie		A per kookcompartiment	A
Energie-efficiëntie Index (EEI)		96 boven, 121 onder	96
Energieverbruik boven- + onderwarmte	(kWh)	1,53 per kookcompartiment	1,53
Energieverbruik Eco-hete luchtcirculatie	(kWh)	0,97 boven, 1,22 onder	1,97
Warmtebron		elektrisch	elektrisch
Verwarmingwijzen			
Temperatuurbereik	(°C)	30 – 300	30 – 300
Hete luchtcirculatie/Eco/Boven- + Onderwarmte		•/•/•	•/•/•
Bovenwarmte/Onderwarmte/Hete luchtcirculatie + Onderwarmte		•/•/•	•/•/•
Boven- + 1/3 Onderwarmte		•	•
1/3 Boven- + Onderwarmte		•	•
Hete luchtcirculatie + 1/3 Onderwarmte		•	•
Grill + Hete luchtcirculatie		•	•
Grill		•	•
Compacte grill		•	•
Pizzasteen functie		•	•
Braadpan functie		•	•
Rijzen/ontdooien/warmhouden		•/•/•	•/•/•
Bediening			
TFT-aanraakscherm		•	•
Bedieningselementen bovenaan/in het midden/onderaan		-/•/-	•/-/-
Automatische deuropening		-	•
Display met gewone tekst	(Aantal talen)	25	44
Afzonderlijke recepten		-	50
Deuropeningshoek	(°)	180	180
Uitrusting			
Elektronische temperatuurregeling		•	•
Kerntemperatuurmeter		• (enkel onderaan)	•
Automatische programma's		-	•
Draaispit		• (enkel onderaan)	•
Aansluiting ovensteen		•	•
Braadpan functie		•	•
Weergave van de reële temperatuur		•	•
Snel opwarmen		•	•
Bereidingstijd, einde bereidingstijd, timer, stopwatch		•	•
Langetermijntimer		•	•
Halogeenverlichting bovenaan	(W)	60 (boven en onderaan)	60
Halogeenverlichting zijkant	(W)	10 (boven en onderaan)	2 x 10
Leggeniveau's	(Aantal)	5	5
Digitale diensten (Home Connect) via een LAN kabel óf draadloos via WiFi ³		-	• ³
Toebehoren			
Geëmailleerde bakblik		1 (boven en onderaan)	1
Afmeting van het grootste bakblik	(cm ²)	1.780	1.780
Grillrooster		1 (boven en onderaan)	1
Geëmailleerde grillpan/rooster voor grillpan		1/1 (boven en onderaan)	1/1
Glazen braadslede		-	-
Veiligheid			
Meervoudige beglazing met veiligheidsglas		4-voudig	4-voudig
Kinderbeveiliging/deurvergrendeling/veiligheidsuitschakeling		•/-/•	•/•/•
Buitenwandafkoeling met temperatuurbeveiliging		•	•
Reiniging			
Pyrolytisch systeem		•	•
Gaggenau-Clean-Email		•	•
Katalysator voor luchtreiniging		•	•
Aansluiting			
Totale aansluitwaarde	(kW)	9,2	5,52

• standaard meegeleverd – niet beschikbaar/niet van toepassing ¹ toestel diepte : inbouwdiepte van het toestel in zijn nis. ² extra toebehoren, zie pagina's 34-37.

³ Het gebruik van de Home Connect functie hangt af van de Home Connect diensten, die niet in alle landen beschikbaar zijn.



BO 470/471

BO 450/451

BO 420/421

Bakovens

Bakovens

Bakovens

Serie 400

Serie 400

Serie 400

BO 470/471

BO 450/451

BO 420/421

BO 470/471-112

BO 450/451-112

BO 420/421-112

BO 470/471-102

BO 420/421-102

60

60

60

590 x 595 x 547

590 x 595 x 547

590 x 595 x 547

47

47

47

560 x 590 x 550

560 x 590 x 550

560 x 590 x 550

64

56

56

76

76

76

1

1

1

47,5 x 38,3 x 41,4

47,5 x 38,3 x 41,4

47,5 x 38,3 x 41,4

A

A

A

96

96

96

1,25

1,25

1,25

0,83

0,83

0,83

elektrisch

elektrisch

elektrisch

30 – 300

30 – 300

50 – 300

•/•/•

•/•/•

•/•/•

•/•/•

•/•/•

•/•/•

•

–

–

•

–

–

•

•

•

•

•

•

•

•

–

•

•

•

•

•

–

•/•/•

•/•/–

–/–/–

•

•

•

•/–/–

•/–/–

•/–/–

•

•

•

44

44

44

50

50

50

180

180

180

•

•

•

•

•

–

•

•

–

•

–

•

•

•

•

•

•

–

•

•

•

•

•

•

•

•

•

•

•

•

60

60

60

2 x 10

10

–

4

4

4

•³

•³

•³

2

1

1

1.200

1.200

1.200

1

1

1

1/1

BA 226-105² /672-921²

BA 226-105² /672-921²

1

1

1

4-voudig

4-voudig

4-voudig

•/•/•

•/•/•

•/•/•

•

•

•

•

•

•

•

•

•

•

•

•

3,7

3,7

3,7



BS 484/485

BS 470/471

Toesteltype		Combi-stoomoven	Combi-stoomoven
Serie		Série 400	Série 400
Zijdelings draaiend, scharnier rechts/links		BS 484/485	BS 470/471
Inox achter glazen deur		BS 484/485-112	BS 470/471-112
Volglas deur in Gaggenau Antraciet			BS 470/471-102
Afmetingen			
Breedte	(cm)	76	60
Toestel afmetingen B x H x D ¹	(mm)	752 x 455 x 540	590 x 455 x 540
Uitsteek deurpaneel uit nis	(mm)	47	47
Afmetingen van de nis B x H x D	(mm)	724 x 450 x 550	560 x 450 x 550
Netto-gewicht	(kg)	53	47
Volume / Energie-efficiëntieklasse (volgens EN 50304/60350)			
Netto volume oven	(L)	50	50
Aantal kookcompartimenten		1	1
Binnenafmetingen B x H x D	(mm)	501 x 246 x 406	501 x 246 x 406
Energie-efficiëntieklasse bij hete luchtcirculatie + 30% vochtigheid		A	A
Energie-efficiëntie Index (EEI)		94,7	94,7
Energieverbruik hete luchtcirculatie + 30% vochtigheid	(kWh)	0,72	0,72
Warmtebron		elektrisch	elektrisch
Verwarmingswijzen			
Temperatuurbereik	(°C)	30 – 230	30 – 230
Hete luchtcirculatie met 100% stoom		•	•
Hete luchtcirculatie met 80% stoom		•	•
Hete luchtcirculatie met 60% stoom		•	•
Hete luchtcirculatie met 30% stoom		•	•
Hete luchtcirculatie met 0% stoom		•	•
Garen op lage temperatuur		•	•
Sous-vide koken		•	•
Grill stand 1 met stoom		•	•
Grill stand 2 met stoom		•	•
Grill + Hete luchtcirculatie		•	•
Rijzen		•	•
Ontdooien		•	•
Regenereren		•	•
Bediening			
TFT-aanraakscherm		•	•
Bedieningselementen bovenaan/onderaan		-/•	•/-
Automatische deuropening		•	•
Display met gewone tekst	(Aantal talen)	44	44
Afzonderlijke recepten		50	50
Deuropeningshoek	(°)	180°	180°
Uitrusting			
Stomen zonder druk		•	•
Elektronische temperatuurregeling		•	•
Volledige grill achter vitrokeramische plaat	(W)	2.000	2.000
Stoom verwijderen/Bedampen		•/•	•/•
Kerntemperatuurmeter		•	•
Automatische programma's		•	•
Weergave van de reële temperatuur		•	•
Bereidingstijd, einde bereidingstijd, timer, stopwatch		•	•
Langetermijntimer		•	•
Elektronische kookpuntdetectie		•	•
Capaciteitsdisplay voor filterpatroon		•	•
Waterreservoirvolume/ waarschuwing waterniveau	(L)	-/-	-/-
LED-verlichting zijkant	(W)	2 x 10	2 x 10
Leggenniveau's/RVS binnenruimte	(Aantal)	3/•	3/•
Digitale diensten (Home Connect) via een LAN kabel óf draadloos via WiFi 3		•	•
Toebehoren			
Afmeting van het grootste bakblik	(cm ²)	810	810
Grillrooster		1	1
Inox kookschaal, 40 mm, met perforaties/zonder perforaties		1/1	1/1
Reinigingspatroon		4	4
Reinigingstabletten		Et-Nr. 17002490 ²	Et-Nr. 17002490 ²
Veiligheid			
Meervoudige beglazing met veiligheidsglas		3-voudig	3-voudig
Kinderbeveiliging/deurvergrendeling/veiligheidsuitschakeling		•/•/•	•/•/•
Buitenwandafkoeling met temperatuurbeveiliging		•	•
Reiniging			
Reinigingsprogramma		•	•
Ontkalkingsprogramma/droogprogramma		•/•	•/•
Automatisch drogen aan het einde van het kookproces		•	•
Aansluiting			
Totale aansluitwaarde	(kW)	3,15	3,15
Vaste aansluiting watertoevoer en -afvoer		•	•

• standaard meegeleverd – niet beschikbaar/niet van toepassing ¹ toestel diepte : inbouwdiepte van het toestel in zijn nis. ² extra toebehoren.



BS 474/475

Combi-stoomoven

Série 400

BS 474/475

BS 474/475-112

BS 474/475-102

60

590 x 455 x 540

47

560 x 450 x 550

47

50

1

501 x 246 x 406



94,7

0,72

elektrisch

30 – 230

•

•

•

•

•

•

•

•

•

•

•

•

•

•

•

•

•

•

•

•

•

•

•

•

•

•

•

•

•

•

•

•

•

•

•

•

•

•

•

•

•

•

•

•

•

•

•

•

•

•

•

•

•

•

•

•

•

BS 450/451

Combi-stoomoven

Série 400

BS 450/451

BS 450/451-111

BS 450/451-101

60

590 x 455 x 540

47

560 x 450 x 550

47

50

1

501 x 246 x 406



94,7

0,60

elektrisch

30 – 230

•

•

•

•

•

•

•

•

•

•

•

•

•

•

•

•

•

•

•

•

•

•

•

•

•

•

•

•

•

•

•

•

•

•

•

•

•

•

•

•

•

•

•

•

•

•

•

•

•

•

•

•

•

•

•

•

•

BS 454/455

Combi-stoomoven

Série 400

BS 454/455

BS 454/455-111

BS 454/455-101

60

590 x 455 x 540

47

560 x 450 x 550

47

50

1

501 x 246 x 406



94,7

0,60

elektrisch

30 – 230

•

•

•

•

•

•

•

•

•

•

•

•

•

•

•

•

•

•

•

•

•

•

•

•

•

•

•

•

•

•

•

•

•

•

•

•

•

•

•

•

•

•

•

•

•

•

•

•

•

•

•

•

•

•

•

•

•

810

1

1/1

4

Et-Nr. 17002490²

3-voudig

•/•/•

•

•

•/•

•

3,15

•

810

1

1/1

4

Et-Nr. 17002490²

3-voudig

•/•/•

•

•

•/•

•

3,15

•

810

1

1/1

4

Et-Nr. 17002490²

3-voudig

•/•/•

•

•

•/•

•

3,15

•



BM 484/485

BM 450/451

BM 454/455

Toesteltype		Combi microgolfoven	Combi microgolfoven	Combi microgolfoven
Serie		Serie 400	Serie 400	Serie 400
Zijdelings draaiend, scharnier rechts/links		BM 484/485	BM 450/451	BM 454/455
Inox achter glazen deur		BM 484/485-110	BM 450/451-110	BM 454/455-110
Volglas deur in Gaggenau Antraciet			BM 450/451-100	BM 454/455-100
Afmetingen				
Breedte	(cm)	76	60	60
Toestel afmetingen B x H x D ¹	(mm)	752 x 455 x 535	590 x 455 x 535	590 x 455 x 535
Uitsteek deurpaneel uit nis	(mm)	47	47	47
Afmetingen van de nis B x H x D	(mm)	724 x 450 x 550	560 x 450 x 550	560 x 450 x 550
Netto-gewicht	(kg)	50	46	46
Volume / Energie-efficiëntieklasse (volgens EN 50304/60350)				
Volume van de gaarruimte	(L)	36	36	36
Binnenafmetingen B x H x D	(mm)	445 x 236 x 348	445 x 236 x 348	445 x 236 x 348
Verwarmingswijzen				
Maximaal vermogen microgolf	(W)	1.000	1.000	1.000
Vermogenniveaus microgolf	(Aantal)	5	5	5
Hete luchtcirculatie met temperatuurbereik	(°C)	40, 100 – 250	40, 100 – 250	40, 100 – 250
Grill + Hete luchtcirculatie met temperatuurbereik	(°C)	100 – 250	100 – 250	100 – 250
Grill + luchtcirculatie met temperatuurbereik	(°C)	100 – 250	100 – 250	100 – 250
Grill als kwartsgrill met intensiteitsniveaus	(Aantal)	3	3	3
Maximaal vermogen grill	(W)	2.000	2.000	2.000
Vermogen hete luchtcirculatie	(W)	1.950	1.950	1.950
Maximaal vermogen microgolf voor combinatie grill en oven	(W)	600	600	600
Sequentiële werking van max. 5 modi met inbegrip van programmering van combi-werking en resttijd		•	•	•
Automatische gewichtsfunctie	(Aantal)	15	15	15
Bediening				
TFT-aanraakscherm		•	•	•
Bedieningselementen bovenaan/ onderaan		•/–	•/–	–/•
Automatische deuropening		•	•	•
Display met gewone tekst	(Aantal talen)	25	25	25
Afzonderlijke recepten		50	50	50
Deuropeningshoek		180°	180°	180°
Uitrusting				
Elektronische temperatuurregeling		•	•	•
Weergave van de reële temperatuur		•	•	•
Snel opwarmen		•	•	•
Innowave-technologie		•	•	•
Bereidingstijd, einde bereidingstijd, timer, stopwatch		•/•/•/•	•/•/•/•	•/•/•/•
Langetermijntimer		•	•	•
Binnenverlichting, zijkant	(W)	60	60	60
Leggerniveau's	(Aantal)	4	4	4
Toebehoren				
Glazen braadslede		•	•	•
Grillrooster		•	•	•
Glazen roerstaaf		•	•	•
Veiligheid				
Meervoudige beglazing met veiligheidsglas		•	•	•
Kinderbeveiliging/ veiligheidsuitschakeling		•/•	•/•	•/•
Drievoudige deurbeveiliging		•	•	•
Buitenwandafkoeling met temperatuurbeveiliging		•	•	•
Reiniging				
Katalytische speciale emailbekleding binnenachterwand		•	•	•
RVS binnenruimte met keramische bodem		•	•	•
Aansluiting				
Totale aansluitwaarde	(kW)	3,1	3,1	3,1

• standaard meegeleverd – niet beschikbaar/niet van toepassing ¹ toestel diepte : inbouwdiepte van het toestel in zijn nis.



CM 450

Toesteltype	Espressoautomaat	
Serie	Serie 400	
Inox achter glazen deur	CM 450-112	
Glazen front in Gaggenau Antraciet	CM 450-102	
Afmetingen		
Breedte	(cm)	60
Toestel afmetingen B x H x D ¹	(mm)	590 x 455 x 444
Uitsteek deurpaneel uit nis	(mm)	47
Afmetingen van de nis B x H x D	(mm)	560 x 450 x 550
Netto-gewicht	(kg)	22
Type drankbereiding		
Ristretto / 2 x Ristretto	•	
Espresso / 2 x Espresso	•	
Espresso Macchiato / 2 x Espresso Macchiato	•	
Koffie / 2 x Koffie	•	
Americano / 2 x Americano	•	
Caffè Latte / 2 x Caffè Latte	•	
Latte Macchiato / 2 x Latte Macchiato	•	
Cappuccino / 2 x Cappuccino	•	
Flat White / 2 x Flat White	•	
Melkschuim / 2 x Melkschuim	•	
Warme melk / 2 x Warme melk	•	
Heet water / 2 x Heet water	•	
Bediening		
TFT-aanraakscherm	•	
Bedieningselementen bovenaan	•	
Automatische deuropening	•	
Display met gewone tekst	(Aantal talen)	25
Drankbereidingen kunnen aangepast en opgeslagen worden	(Aantal)	8
Instellingen van grootte drankbereiding	(Aantal)	3
Koffiesterktestanden	(Aantal)	8
Temperatuurstanden koffie	(Aantal)	3
Temperatuurstanden heet water	(°C)	10
Niveaus voor de koffie/melk-verhouding	•	
In de hoogte verstelbare koffie-uitloop tot	(cm)	15
Programmeerbare basisinstellingen:		
- Verlichtingsscenario's	(Aantal)	7
- Hoeveelheid eenheid	(ml)	•
- Uitloop instelbaar volgens type en grootte van drankbereiding overeenkomstig kopjesgrootte	(H)	•
- Uitschakeling na	5 min tot 12 u	
- Waterhardheid	(Aantal niveaus)	4, waterverzachtersysteem
- Waterfilter	•	
Uitrusting		
Aromabrouwtechnologie	•	
Maalwerk met keramische schijven	•	
Automatische aanpassing van hoeveelheid gemalen koffie	•	
Doorstroomverwarmer	•	
Pompdruk	(Bar)	19
Geïntegreerd melksysteem	•	
Geïsoleerd melkreservoir	(L)	0,5
Bonenreservoir	(g)	500
Afzonderlijk reservoir voor tweede type gemalen koffie	•	
Regeling maalniveau	•	
Volume van instelbare brouwkamer	(g)	8 - 12
Dubbele maal- en brouwcyclus voor extra intensiteit voor een drankbereiding	•	
Dubbele maal- en brouwcyclus voor twee drankbereidingen	•	
Verwijderbaar waterreservoir	(L)	2,4
Waterfilterpatroon voor watertank	1	
Reiniging na één portie	•	
Elektronische indicator waterfiltervervangning	•	
Elektronische niveau-indicator voor melk, water en koffiebonen	•	
Elektronische niveau-indicator lekschaal en koffiedikreservoir	•	
Geïntegreerde LED-verlichting	•	
Veiligheid		
Kinderbeveiliging/ veiligheidsuitschakeling	*/•	
Reiniging		
Automatisch spoelprogramma bij in-/uitschakeling	*/•	
Automatisch snelspoelen van melksysteem	•	
Automatisch reinigings- en ontkalkingsprogramma	•	
Automatisch reinigingsprogramma	•	
Automatisch ontkalkingsprogramma	•	
Verwijderbare brouweenheid	•	
Koffiedikreservoir en lekschaal verwijderbaar en vaatwasserbestendig	•	
Koffieverdeler verwijderbaar en vaatwasserbestendig	•	
Ledigingsprogramma om het toestel klaar te maken voor transport of vakantie	•	
De ledigingsfunctie van de maalkamer verwijdert de koffieresten wanneer de koffiebonen worden verwisseld	•	
Aansluiting		
Totale aansluitwaarde	(kW)	1,6

• standaard meegeleverd – niet beschikbaar/ niet van toepassing ¹ toestel diepte : inbouwdiepte van het toestel in zijn nis.



DV 061/461

Toesteltype	Vacumeer-lade	
Serie	Serie 400	
Inox achter glazen deur	DV 461-110	
Glazen front in Gaggenau Antraciet	DV 461-100	
Volledig integreerbaar	DV 061-100	
Afmetingen		
Breedte	(cm)	60
Toestel afmetingen B x H x D ¹	(mm)	590 x 140 x 532
Uitsteek deurpaneel uit nis	(mm)	47
Afmetingen van de nis B x H x D	(mm)	560 x 140 x 550
Netto-gewicht	(kg)	31
Volume		
Benutbare inhoud	(L)	7
Binnenafmetingen B x H x D	(mm)	210 x 95 x 275
Maximum grootte van de vacumeer-zakken B x L	(mm)	240 x 350
Gebruik		
Vacumeer-niveaus	3, max. 99%	
Warmte verzegelingsniveaus	3	
Vacumeren van zakken en reservoirs	•	
Vacumeren van vacumeer-reservoirs en -flessen	•	
Vacumeren van vloeistoffen	•	
Droogprogramma voor vacumeer-pomp	•	
Waarschuwingsfunctie	•	
Bediening		
Tiptoetsen	•	
Lade zonder handgreep	•	
Verzonken greep	•	
Push-to-open systeem	–	
Gedempte sluiting.	•	
Uitrusting		
Inox vacumeer-kamer	•	
Maximale belasting	(kg)	10
Bruikbare hoogte	(mm)	80
Deksel uit veiligheidsglas	•	
Verzegelingsstrook, antikleeflaag, uitneembaar	•	
Verhoogd vacumeerplatform	•	
Aansluiting met slang voor het vacumeren buiten de kamer	•	
Bruikbare ruimte in vacumeer-kamer, B x L	(mm)	210 x 275
Membraan om het terugvloeien van vloeistoffen te verhinderen tijdens het vacumeren buiten de kamer.	•	
Vacumeer-zakken, klein, 180x280 mm	(st.)	50
Vacumeer-zakken, groot, 240x350 mm	(st.)	50
Afsluitdop voor het vacumeren van flessen	(st.)	3
Adapter voor flesdoppen	•	
Aansluiting		
Totale aansluitwaarde	(kW)	0,32

- standaard meegeleverd – niet beschikbaar/ niet van toepassing ¹ toestel diepte : inbouwdiepte van het toestel in zijn nis.



		WS 482	WS 461	WS 462	WS 061
Toesteltype		Warmhoudlade	Warmhoudlade	Warmhoudlade	Warmhoudlade
Serie		Serie 400	Serie 400	Serie 400	Serie 400
Inox achter glazen deur		WS 482-110	WS 461-112	WS 462-112	WS 061-102
Glazen front in Gaggenau Antraciet			WS 461-102	WS 462-102	
Afmetingen					
Breedte	(cm)	76	60	60	60
Toestel afmetingen B x H x D ¹	(mm)	752 x 208 x 548	590 x 140 x 514	590 x 290 x 514	590 x 140 x 514
Uitsteek deurpaneel uit nis	(mm)	47	47	47	47
Afmetingen van de nis B x H x D	(mm)	724 x 203 x 550	560 x 140 x 550	560 x 290 x 550	560 x 140 x 550
Netto-gewicht	(kg)	29	18	23	18
Volume					
Benutbare inhoud	(L)	38	20	54	20
Binnenafmetingen B x H x D	(mm)	606 x 132 x 480	547 x 91 x 410	547 x 241 x 410	547 x 91 x 410
Aantal bestekken	(Aantal)	10	6	12	6
Verwarmingswijzen					
Ontdooien van gerechten/rijzen van deeg		•	•	•	•
Voorverwarming van kleine kopjes		•	•	•	•
Warmhouden/langzaam garen van voedsel		•	•	•	•
Voorverwarmen van borden		•	•	•	•
Hete luchtcirculatie + Onderwarmte		•	•	•	•
Temperatuurbereik 40 °C tot 80 °C (glazen oppervlak)	(Vermogensniveaus)	4	4	4	4
Bediening					
Draaiknop		•	•	•	•
Statusdisplay, zichtbaar in het glazen front		•	•	•	•
Greeploze lade		•	•	•	•
Verzonken greep		•	•	•	•
Gedempt sluitsysteem		•	•	•	•
Uitrusting					
Binnenverlichting		•	•	•	•
Maximale belasting	(kg)	25	25	25	17
RVS binneninrichting met glazen bodem		•	•	•	•
Ventilator voor gelijke hittedistributie		•	•	•	•
Aansluiting					
Totale aansluitwaarde	(kW)	0,81	0,82	0,82	0,82

• standaard meegeleverd – niet beschikbaar/niet van toepassing ¹ toestel diepte : inbouwdiepte van het toestel in zijn nis.



Bakovens Serie 200

Checklist met alle combinatiemogelijkheden Serie 200	48
Bakovens Serie 200	50
Combi-stoomovens Serie 200	54
Stoomovens Serie 200	60
Combi-microgolfovens Serie 200	62
Microgolfovens Serie 200	63
Espresso-volautomaat Serie 200	64
Vacumeer-lade Serie 200	65
Warmhoudladen Serie 200	66
Toebehoren en extra toebehoren Serie 200	68
Technische gegevens Serie 200	72

Hier vindt u belangrijke informatie voor perfecte combinaties en juiste bestellingen van bakoven, combi-stoomoven, stoomoven, combi-microgolfoven, espressovolautomaat, warmhoudladen en vaatwasser.

Wanneer er verscheidene toestellen worden opgegeven (BSP/BMP), wordt het eerste toestel weergegeven.

Alle afgebeelde toestellen zijn beschikbaar in volgende kleurvarianten:



Gaggenau Anthraciet



Gaggenau Metallic



Gaggenau Zilver

Verticale combinatie

Bij planning en bestelling moet u erop letten dat:

- bij een verticale planning zijn de scharnieren langs dezelfde zijden.
- scharnierzijde (rechts/links) achteraf niet wisselbaar.
- er mogen geen extra toestellen worden geïnstalleerd boven de BS.
- alleen toestellen met bedienings-elementen bovenaan kunnen boven een vaatwasser geïnstalleerd worden. De nis voor toestellen die erboven worden geïnstalleerd, moet 56 cm breed zijn. De vaatwasser is 60 cm breed. Een glazen deur in Gaggenau-anthraciet is verkrijgbaar als speciaal toebehoren.

Verticale combinaties, toestellen 60 cm breedte



• BSP 2.0/BMP 250
• BOP 2.0
• WSP 222



• BMP 224
• BOP 2.0
• WSP 222

Horizontale combinatie

Bij planning en bestelling moet u erop letten dat:

- de deurscharnieren kunnen zowel aan de binnenkant of buitenkant geplaatst worden, zonder dat de volledige deuropeningshoek beperkt wordt.
- het deurscharnier (rechts/links scharnierend) kan later niet worden omgekeerd.
- een minimale tussenruimte van 10 mm tussen de twee deuren moet in acht genomen worden.
- combistoomovens, stoomovens, combimicrogolfovens, microgolfovens en volledig automatische espresso- machines in combinatie met een warmhoudlade (14 cm hoog) hebben dezelfde totale hoogte als een 60 cm brede oven.



• BSP 2.0/BMP 250
• BMP 250
• WSP 221



• BMP 250/BSP 2.0
• CMP 250
• WSP 221



• BMP 224
• CMP 250
• WSP 221

- BOP bakoven
- BSP combi-stoomoven/stoomoven
- BMP combi-microgolfoven/microgolfoven
- CMP espressovolautomaat
- WSP warmhoudlade
- DF vaatwasser



• BOP 2.0
• DF



• BSP 2.0/BMP 250
• DF



• CMP 250
• DF

Horizontale combinaties, toestellen 60 cm breedte



- BOP 2.1
- BOP 2.0



- BOP 2.1
- BSP 2.0/BMP 250
• WSP 221/DVP 221



- BOP 251
- CMP 250
• WSP 221/DVP 221



- BSP 2.1/BMP 251
- BMP 250/BSP 2.0
• WSP 221/DVP 221



- BMP 251/BSP 2.1
- CMP 250
• WSP 221/DVP 221



- BOP 251
- CMP 250
• WSP 221/DVP 221
- BSP 2.0/BMP 250
• WSP 221/DVP 221

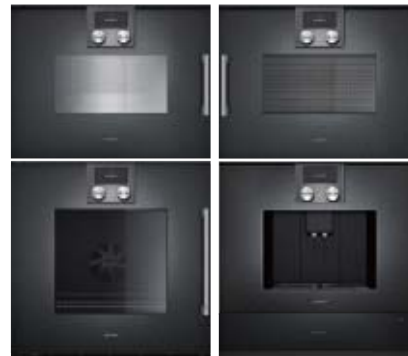


- BMP 251/BSP 2.1
- CMP 250
• WSP 221/DVP 221
- BSP 2.0/BMP 250
• WSP 221/DVP 221

Combinatie met 4 toestellen van 60 cm breedte en warmhoudlade



- BOP 2.1
- BSP 2.0/BMP 250
• WSP 221/DVP 221
- BMP 250/BSP 2.0
• WSP 221/DVP 221



- BSP 2.1/BMP 251
- BOP 2.1
- BMP 250/BSP 2.0
• CMP 250
• WSP 221/DVP 221



Bakoven Serie 200
Volledig getinte glazen deur
 Breedte 60 cm

Bediening bovenaan:

Scharnier rechts



BOP 250-102

Volledig glazen deur in Gaggenau Antraciet.

BOP 250-112

Volledig glazen deur in Gaggenau Metallic.

BOP 250-132

Volledig glazen deur in Gaggenau Zilver.

Scharnier links



BOP 251-102

Volledig glazen deur in Gaggenau Antraciet.

BOP 251-112

Volledig glazen deur in Gaggenau Metallic.

BOP 251-132

Volledig glazen deur in Gaggenau Zilver.

A

Toebehoren meegeleverd

- 1 bakblik geëmailleerd, Pyrolyse bestendig.
- 1 glazen braadslede.
- 1 grillrooster.
- 1 verwijderbare temperatuursensor.

BOP 25.-1.2

- Vlak inbouw
- Pyrolyse
- 13 verwarmingswijzen, met kerntemperatuurmeter en pizzasteenfunctie
- Automatische programma's
- Kerntemperatuurmeter met schatting van de bereidingstijd
- TFT-touchdisplay
- Toestel zonder bedieningspaneel met bedieningsmodule op de glazen deur
- Elektronische temperatuurregeling van 30°C tot 300°C
- Nuttige inhoud, 76 liter
- Home Connect functie

Verwarmingswijzen

Hete luchtcirculatie.
 Hete luchtcirculatie Eco.
 Boven- + Onderwarmte.
 Bovenwarmte.
 Onderwarmte.
 Hete luchtcirculatie + Onderwarmte.
 Grill met hete luchtcirculatie.
 Grill.
 Compacte grill.
 Pizzasteen functie.
 Braadpan functie.
 Rijzen.
 Ontdooien.

Bediening

Bediening met draaiknop en TFT-touchdisplay.
 Duidelijke tekstdisplay in 25 talen.
 Mogelijkheid om individuele recepten op te slaan (incl. kerntemperatuurmeter).
 Personalisatie van de automatische programma's.
 Infofotoets met bedienings-aanwijzingen.
 Zijdelingse deuropening 110°.

Uitrusting

3-punts kerntemperatuurmeter met automatische uitschakeling en schatting van de bereidingstijd.
 Automatische programma's.
 Aansluiting voorzien voor brood- en pizzasteen.
 Weergave van reële temperatuur.
 Snelle voorverwarming.
 Timer-functie : weergave van duur en einde van de gaartijd, wekker-, stopuren en warmhoudfunctie.
 60 W halogeenverlichting bovenaan.
 Geëmailleerde inhangroosters met 4 niveau's, geschikt voor pyrolyse.
 Geïntegreerde WiFi module voor digitale diensten (Home Connect).
 Meer info op www.home-connect.com.

Veiligheid

Warmte-geïsoleerde deur met 5-lagig glas.
 Kinderveiligheid.
 Veiligheidsschakelaar.
 Wandafkoeling met temperatuurbeveiliging.

Reiniging

Pyrolyse.
 Gaggenau Email.
 Verwarmde katalysator ter reiniging van de bakovenlucht.

Extra toebehoren

BA 016-105

Telescopische uitschuifstelsysteem.
 Volledig uittrekbare telescopische rails en geëmailleerd gietijzeren kader.

BA 026-115

Bakblik, geëmailleerd.
 15 mm diepte.

BA 036-105

Rooster, verchroomd.
 Zonder opening vooraan, met steunvoetjes.

BA 046-117

Glazen braadslede.
 24 mm diep.

BA 056-115

Verwarmingselement voor brood- of pizzasteen en voor Gastronom-braadslede.

BA 056-133

Brood- of pizzasteen.
 Incl. steunrooster en pizzaschepper. (verwarmingselement afzonderlijk te bestellen).

BA 226-105

Braadslede, geëmailleerd.
 30 mm diepte.

BS 020-002

Pizzaschepper, 2 stuks/set.

GN 340-230

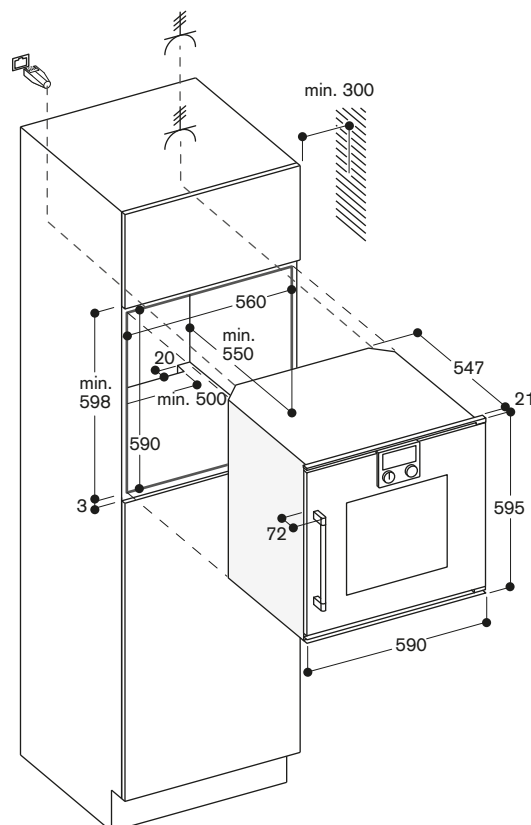
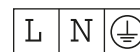
Gastronom braadpan uit gegoten aluminium GN 2/3, 165 mm hoogte, antikleeflaag.

Installatievoorschriften

Draairichting niet wisselbaar.
 Afstand van meubelcorpus tot voorzijde van toestel : 21 mm.
 Afstand van meubelcorpus tot buitenzijde van de handgreep : 72 mm.
 Zijdelingse ruimte tussen deur van het toestel en meubelfront : min. 5 mm.
 Bij zijdelingse laden, rekening houden met de deurdikte, handgreep inbegrepen.
 Bij het plaatsen van een hoekopstelling, dient een openingshoek van min. 110° in acht te worden genomen.
 Bij installatie onder een kookplaat : afstand tussen de onderkant van de kookplaat en de bovenste rand van de oven moet min. 15 mm zijn. De installatievoorschriften voor de kookplaten (vnl. m.b.t. ventilatie, gas- en elektrische aansluitingen) moeten in acht worden genomen.
 Bij een inbouwdiepte van 550 mm moet de aansluitkabel in het afgeschuinde gedeelte geplaatst worden.
 De elektrische aansluiting moet buiten de inbouw zijn voorzien worden.
 De LAN-aansluiting bevindt zich aan de achterkant, links boven.

Aansluiting

Energie-efficiëntieklasse A op een schaal van energie-efficiëntieclassen van A+++ tot D.
 Totale aansluitwaarde 3,7 kW.
 Aansluitkabel te voorzien.
 Een LAN-kabel voorzien.





Bakoven Serie 200
Volledig getinte glazen deur
Breedte 60 cm

Bediening bovenaan:



Scharnier rechts

BOP 220-102

Volledig glazen deur in Gaggenau
Antraciet.

BOP 220-112

Volledig glazen deur in Gaggenau
Metallic.

BOP 220-132

Volledig glazen deur in Gaggenau
Zilver.



Scharnier links

BOP 221-102

Volledig glazen deur in Gaggenau
Antraciet.

BOP 221-112

Volledig glazen deur in Gaggenau
Metallic.

BOP 221-132

Volledig glazen deur in Gaggenau
Zilver.

A

Toebehoren meegeleverd

- 1 bakblik geëmailleerd, Pyrolyse bestendig.
- 1 glazen braadslede.
- 1 grillrooster.

BOP 22.-1..

- Vlak inbouw
- Pyrolyse
- 9 verwarmingswijzen, met brood- en pizzasteenfunctie
- TFT-touchdisplay
- Toestel zonder bedieningspaneel met bedieningsmodule op de glazen deur
- Elektronische temperatuurregeling van 30 °C tot 300 °C
- Nuttige inhoud, 76 liter
- Home Connect functie

Verwarmingswijzen

Hete luchtcirculatie.
Hete luchtcirculatie Eco.
Boven- + Onderwarmte.
Bovenwarmte.
Onderwarmte.
Hete luchtcirculatie + Onderwarmte.
Grill met hete luchtcirculatie.
Grill.
Pizzasteenfunctie.

Bediening

Bediening met draaiknop en TFT-touchdisplay.
Duidelijke tekstdisplay in 25 talen.
Mogelijkheid om individuele recepten op te slaan.
Info-toets met bedienings-aanwijzingen.
Zijdelingse deuropening 110°.

Uitrusting

Aansluiting voorzien voor brood- en pizzasteen.
Weergave van reële temperatuur.
Snelle voorverwarming.
Timer-functie : weergave van duur en einde van de gaartijd, wekker-, stop- en warmhoudfunctie.
60 W halogeenverlichting bovenaan.
Geëmailleerde inhangroosters met 4 niveau's, geschikt voor pyrolyse.
Geïntegreerde WiFi module voor digitale diensten (Home Connect).
Meer info op www.home-connect.com.

Veiligheid

Warmte-geïsoleerde deur met 5-lagig glas.
Kinderveiligheid.
Veiligheidsschakelaar.
Wandafkoeling met temperatuurbeveiliging.

Reiniging

Pyrolyse.
Gaggenau Email.
Verwarmde katalysator ter reiniging van de bakovenlucht.

Extra toebehoren

BA 016-105

Telescopische uitschuifstelsel.
Volledig uittrekbare telescopische rails en geëmailleerd gietijzeren kader.

BA 026-115

Bakblik, geëmailleerd.
15 mm diepte.

BA 036-105

Rooster, verchroomd.
Zonder opening vooraan, met steunvoetjes.

BA 046-117

Glazen braadslede.
24 mm diep.

BA 056-115

Verwarmingselement voor brood- of pizzasteen en voor Gastronorm-braadslede.

BA 056-133

Brood- of pizzasteen.
Incl. steunrooster en pizzaschepper.
(verwarmingselement afzonderlijk te bestellen).

BA 226-105

Braadslede, geëmailleerd.
30 mm diepte.

BS 020-002

Pizzaschepper, 2 stuks/set.

GN 340-230

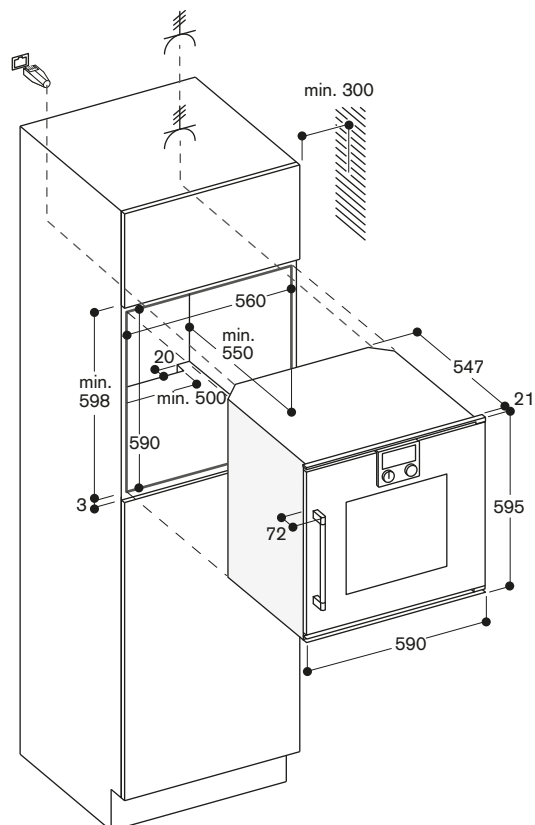
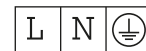
Gastronorm braadpan uit gegoten aluminium GN 2/3, 165 mm hoogte, antikleeflaag.

Installatievoorschriften

Draairichting niet wisselbaar.
Afstand van meubelcorpus tot voorzijde van toestel : 21 mm.
Afstand van meubelcorpus tot buitenzijde van de handgreep : 72 mm.
Zijdelingse ruimte tussen deur van het toestel en meubelfront : min. 5 mm.
Bij zijdelingse laden, rekening houden met de deurdikte, handgreep inbegrepen.
Bij het plaatsen van een hoekopstelling, dient een openingshoek van min. 110° in acht te worden genomen.
Bij installatie onder een kookplaat : afstand tussen de onderkant van de kookplaat en de bovenste rand van de oven moet min. 15 mm zijn. De installatievoorschriften voor de kookplaten (vnl. m.b.t. ventilatie, gas- en elektrische aansluitingen) moeten in acht worden genomen.
Bij een inbouwdiepte van 550 mm moet de aansluitkabel in het afgeschuinde gedeelte geplaatst worden.
De elektrische aansluiting moet buiten de inbouwvoorzien worden.
De LAN-aansluiting bevindt zich aan de achterkant, links boven.

Aansluiting

Energie-efficiëntieklasse A op een schaal van energie-efficiëntieclassen van A+++ tot D.
Totale aansluitwaarde 3,7 kW.
Aansluitkabel te voorzien.
Een LAN-kabel voorzien.





Bakoven Serie 200
Volledig getinte glazen deur
 Breedte 60 cm

Bediening bovenaan :



Scharnier rechts

BOP 210-102
 Volledig glazen deur in Gaggenau Antraciet.

BOP 210-112
 Volledig glazen deur in Gaggenau Metallic.

BOP 210-132
 Volledig glazen deur in Gaggenau Zilver.



Scharnier links

BOP 211-102
 Volledig glazen deur in Gaggenau Antraciet.

BOP 211-112
 Volledig glazen deur in Gaggenau Metallic.

BOP 211-132
 Volledig glazen deur in Gaggenau Zilver.



Toebehoren meegeleverd

- 1 bakblik geëmailleerd, Pyrolyse bestendig.
- 1 grillpan met rooster.
- 1 grillrooster.

BOP 21.-1..

- Vlak inbouw
- 9 verwarmingswijzen, met brood- en pizzasteenfunctie
- TFT-touchdisplay
- Toestel zonder bedieningspaneel met bedieningsmodule op de glazen deur
- Elektronische temperatuurregeling van 30°C tot 300°C
- Nuttige inhoud, 76 liter
- Home Connect functie

Verwarmingswijzen

Hete luchtcirculatie.
 Hete luchtcirculatie Eco.
 Boven- + Onderwarmte.
 Bovenwarmte.
 Onderwarmte.
 Hete luchtcirculatie + Onderwarmte.
 Grill met hete luchtcirculatie.
 Grill.
 Pizzasteen functie.

Bediening

Bediening met draaiknop en TFT-touchdisplay.
 Duidelijke tekstdisplay in 25 talen.
 Mogelijkheid om individuele recepten op te slaan.
 Infofoto's met bedienings-aanwijzingen.
 Zijdelingse deuropening 110°.

Uitrusting

Aansluiting voorzien voor brood- en pizzasteen.
 Weergave van reële temperatuur.
 Snelle voorverwarming.
 Timer-functie : weergave van duur en einde van de gaartijd, wekker-, stopuur- en warmhoudfunctie.
 60 W halogeenverlichting bovenaan.
 Verchroomde zijdelingse profielen met 4 inschuifniveaus.
 Geïntegreerde WiFi module voor digitale diensten (Home Connect).
 Meer info op www.home-connect.com.

Veiligheid

Warmte-geïsoleerde deur met 3-lagig glas.
 Kinderveiligheid.
 Veiligheidsschakelaar.
 Wandafkoeling met temperatuurbeveiliging.

Reiniging

Gaggenau Email.
 Verwarmde katalysator ter reiniging van de bakovenlucht.

Extra toebehoren

BA 036-102
 Rooster, verchroomd.
 Zonder opening vooraan, met steunvoetjes.

BA 046-117
 Glazen braadslede.
 24 mm diep.

BA 056-115
 Verwarmingselement voor brood- of pizzasteen en voor Gastronom-braadslede.

BA 056-130
 Brood- of pizzasteen.
 Incl. steunrooster en pizzaschepper.
 (verwarmingselement afzonderlijk te bestellen).

BA 216-102
 Vierdelige telescopische rails.

BA 226-102
 Braadslede, geëmailleerd.
 37 mm diepte.

BA 226-112
 Bakblik, geëmailleerd.
 24 mm diepte.

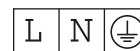
BS 020-002
 Pizzaschepper, 2 stuks/set.

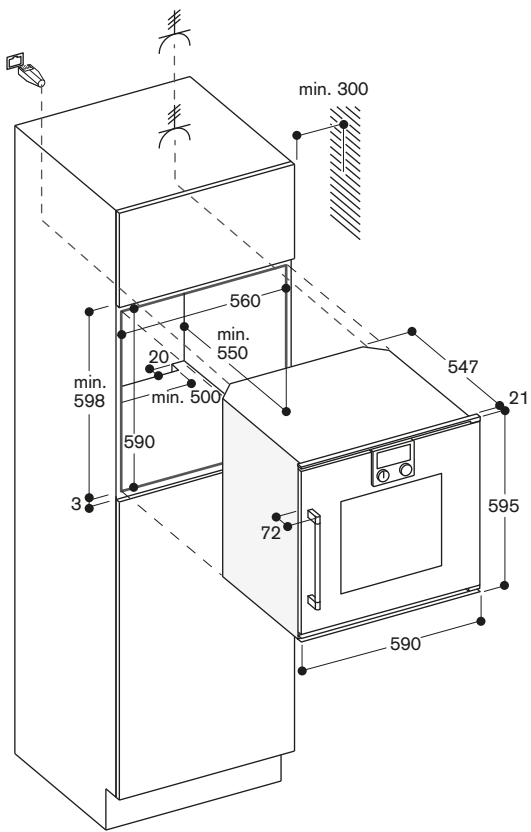
Installatievoorschriften

Draairichting niet wisselbaar.
 Afstand van meubelcorpus tot voorzijde van toestel : 21 mm.
 Afstand van meubelcorpus tot buitenzijde van de handgreep : 72 mm.
 Zijdelingse ruimte tussen deur van het toestel en meubelfront : min. 5 mm.
 Bij zijdelingse laden, rekening houden met de deurdikte, handgreep inbegrepen.
 Bij het plaatsen van een hoekopstelling, dient een openingshoek van min. 110° in acht te worden genomen.
 Bij installatie onder een kookplaat : afstand tussen de onderkant van de kookplaat en de bovenste rand van de oven moet min. 15 mm zijn. De installatievoorschriften voor de kookplaten (vnl. m.b.t. ventilatie, gas- en elektrische aansluitingen) moeten in acht worden genomen.
 Bij een inbouwdiepte van 550 mm moet de aansluitkabel in het afgeschuinde gedeelte geplaatst worden.
 De elektrische aansluiting moet buiten de inbouw zijn voorzien worden.
 De LAN-aansluiting bevindt zich aan de achterkant, links boven.

Aansluiting

Energie-efficiëntieklasse A op een schaal van energie-efficiëntieclassen van A+++ tot D.
 Totale aansluitwaarde 3,7 kW.
 Aansluitkabel te voorzien.
 Een LAN-kabel voorzien.







Combi-stoomoven Serie 200
Volledig getinte glazen deur
Waterreservoir
Breedte 60 cm

Bediening bovenaan:



Scharnier rechts

BSP 270-101

Volledig glazen deur in Gaggenau Antraciet.

BSP 270-111

Volledig glazen deur in Gaggenau Metallic.

BSP 270-131

Volledig glazen deur in Gaggenau Zilver.



Scharnier links

BSP 271-101

Volledig glazen deur in Gaggenau Antraciet.

BSP 271-111

Volledig glazen deur in Gaggenau Metallic.

BSP 271-131

Volledig glazen deur in Gaggenau Zilver.

Toebehoren meegeleverd

- 1 kookschaal, inox, met perforaties.
- 1 kookschaal, inox, zonder perforaties.
- 1 grillrooster.
- 1 verwijderbare temperatuursensor.
- 1 watertoevoerslang 3 m.
- 1 waterafvoerslang 3 m.
- 4 reinigingspatronen.

Installatie toebehoren

GF 111-100

Ontkalking- en neutralisatiefilter.

GF 121-110

Filterpatroon.

GZ 010-011

Aquastop verlenging voor wateraf- en toevoer (lengte 2 m).

BSP 27.-1.1

- Vlak inbouw
- Vaste aansluiting voor watertoevoer en -afvoer
- Reinigingssysteem, volautomatisch
- Brede gaarruimte
- LED lichtbron
- Externe stoomproductie
- Drukloos stomen
- Heteluchtverwarming van 30°C tot 230 °C naar keuze te combineren met stoom bij een vochtigheidsgraad van 0%, 30%, 60%, 80% of 100%.
- Sous-vide koken met precieze temperatuurregeling
- Grote grill combineerbaar met hete luchtcirculatie tot 230°C en stoom
- Automatische programma's
- Kerntemperatuurmeter met schatting van de bereidingstijd
- In beide richtingen draaiende hetelucht motor voor een ideale hitteverdeling
- TFT-touchdisplay
- Toestel zonder bedieningspaneel met bedieningsmodule op de glazen deur
- Elektronische temperatuurregeling van 30°C tot 230°C
- Nuttige inhoud, 50 liter

Verwarmingwijzen

Hete lucht + 100% humidity.

Hete lucht + 80% humidity.

Hete lucht + 60% humidity.

Hete lucht + 30% humidity.

Hete lucht + 0% humidity.

Koken op lage temperatuur.

Sous-vide koken.

Grote grill stand 1 + stoom.

Grote grill stand 2 + stoom.

Grote grill + luchtcirculatie.

Deeg rijzen.

Ontdooien.

Regenereren.

Bediening

Bediening met draaiknop en TFT-touchdisplay.

Heldere tekst display.

Mogelijkheid om individuele recepten op te slaan (incl. kerntemperatuurmeter).

Personalisatie van de automatische programma's.

Infotoets met bedienings-aanwijzingen

Zijdelingse deuropening 110°.

Uitrusting

Grote grill 2 kW.

Stoomafvoer.

Bedampen.

3-punts kerntemperatuurmeter met automatische uitschakeling en schatting van de bereidingstijd.

Automatische programma's.

Weergave van reële temperatuur.

Timer-functie: weergave van duur en einde van de gaartijd, wekker-, stopuur- en warmhoudfunctie.

Automatische herkenning, geografisch bepaalde kookpunttemperatuur.

Zijdelingse LED-verlichting.

Hygiënische ovenruimte in inox.

4 inschuifniveaus.

Integratie in het huisnetwerk voor digitale diensten (Home Connect) via een LAN kabel (aanbevolen) óf draadloos via WiFi.

De beschikbaarheid van de Home Connect functie hangt af van de beschikbaarheid van de Home Connect diensten in uw land.

De Home Connect diensten zijn niet in alle landen beschikbaar.

Meer info op www.home-connect.com.

Extra toebehoren

BA 010-301

Volledig telecopische rails op 3 niveaus.

BA 020-360

Inox kookschaal, zonder perforaties, 40 mm diep, 5 L.

BA 020-370

Inox kookschaal, met perforaties, 40 mm diep, 5 L.

BA 020-380

Kookschaal, antikleeflaag, zonder perforaties, 40 mm diep, 5 L.

BA 020-390

Kookschaal, antikleeflaag, met perforaties, 40 mm diep, 5 L.

BA 046-117

Glazen braadslede. 24 mm diep.

CL S10-040

Reinigingspatronen, set van 4. Voor combi-stoomoven met vaste watertoevoer en -afvoer.

GN 010-330

Adapter voor Gastronorm-schalen en -braadpannen.

GN 114-130

Gastronorm inox inzetbak GN 1/3 zonder perforaties, 40 mm diep, 1,5 L.

GN 114-230

Gastronorm inox inzetbak GN 2/3 zonder perforaties, 40 mm diep, 3 L.

GN 124-130

Gastronorm inox inzetbak GN 1/3 met perforaties, 40 mm diep, 1,5 L.

GN 124-230

Gastronorm inox inzetbak GN 2/3 met perforaties, 40 mm diep, 3 L.

GN 340-230

Gastronorm braadpan uit gegoten aluminium GN 2/3, 165 mm hoogte, antikleeflaag.

Veiligheid

Kinderbeveiliging.

Veiligheidsschakelaar.

Wandafkoeling met temperatuurbeveiliging.

Reiniging

Reinigingsprogramma, volautomatisch. Ontkalkingsprogramma voor de stoomgenerator.

Droogfunctie.

Automatisch drogen van de gaarruimte aan het einde van het kookproces.

Zeeffilter, afneembaar.

Demo reinigingsprogramma.

Installatievoorschriften

Draairichting niet wisselbaar.

Boven de (combi-)stoomoven mag geen enkel elektrisch toestel ingebouwd worden.

De afvoerslang mag op geen enkel plaats hoger als de onderkant van het toestel en moet minstens 100 mm lager geplaatst worden dan de uitgang van de afvoerslang aan het toestel.

Toevoerslang, eenmalig verlengbaar.

De maximale lengte van de afvoerslang is 5 m.

Wateraansluiting (1) voor de toevoerslang moet steeds toegankelijk zijn, mag zich niet achter het toestel bevinden.

In geval van nieuwbouw of totaal-renovatie waarbij uw drinkwaterinstallatie moet worden gekeurd, is het volgens de van kracht zijnde reglementering van Belgaqua verplicht een terugslagklep type EA voor te monteren bij alle (combi-) stoomovens en koelkasten met vaste wateraansluiting.

De aansluiting van de afvoerslang aan de sifon (2) mag zich niet achter het toestel bevinden en dient steeds toegankelijk te zijn.

Ontkalkingssysteem GF 111-100 (3) kan geplaatst worden bij aansluiting van het toestel indien de waterhardheid 7°dH overschrijdt.

Afstand van meubelcorpus tot voorzijde van toestel: 21 mm.

Afstand van meubelcorpus tot buitenzijde van de handgreep: 72 mm.

Zijdelingse ruimte tussen deur van het toestel en meubelfront: min. 5 mm.

Bij zijdelingse laden, rekening houden met de deurdikte, handgreep inbegrepen.

Bij het plaatsen van een hoekopstelling, dient een openingshoek van min. 110° in acht te worden genomen.

De elektrische aansluiting moet buiten de inbouwruimte voorzien worden.

Extra toebehoren (als wisselstuk te bestellen): Et-Nr. 17002490 Ontkalkingstabletten.

Aansluiting

Energie-efficiëntieklasse A op een schaal van energie-efficiëntieklassen van A+++ tot D.

Totale aansluitwaarde 3,2 kW.

Enkel koudwateraansluiting.

Toevoerbuis 3 m met draad van het

verbindingstuk ISO228-G 3/4"

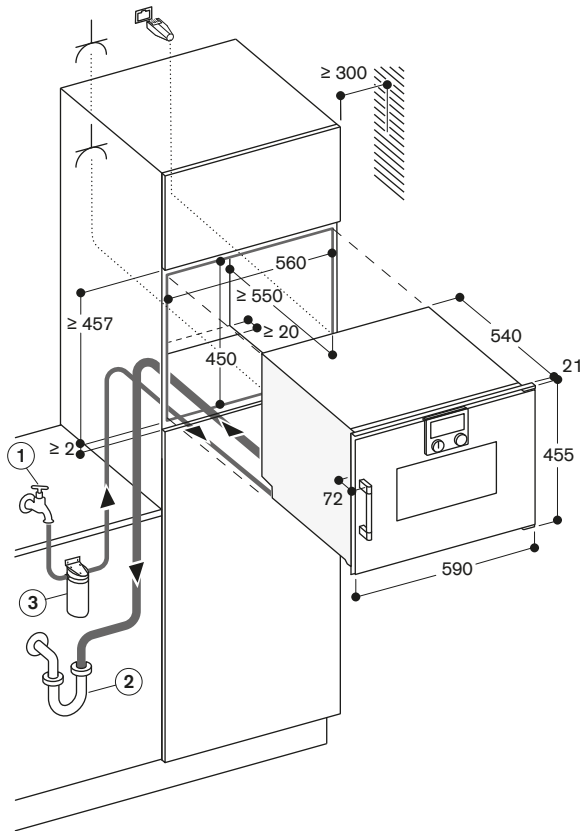
(Ø 26,4 mm) verlengbaar.

Afvoerbuis (Ø 25 mm) 3 m (HT-slang).

Aansluitkabel 1,8 m met stekker.

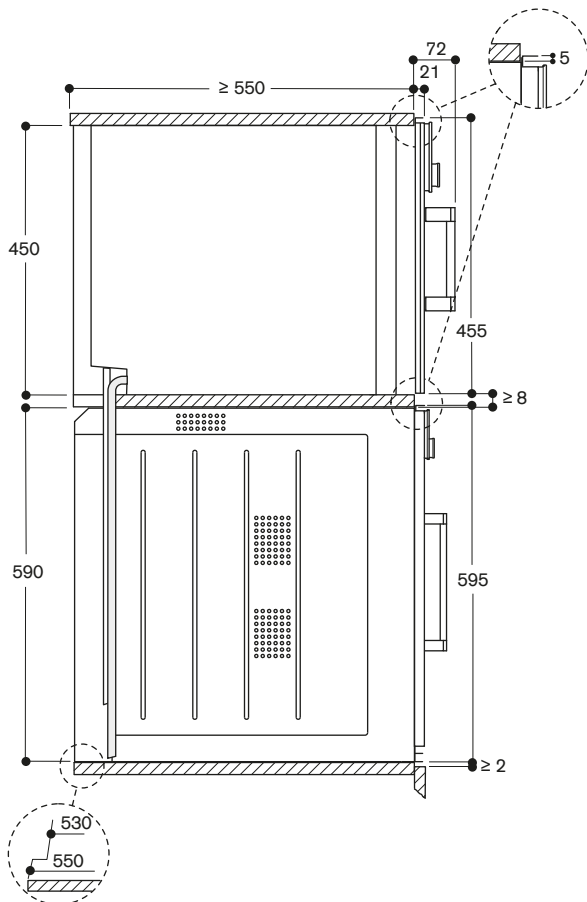
Een LAN kabel voorzien.



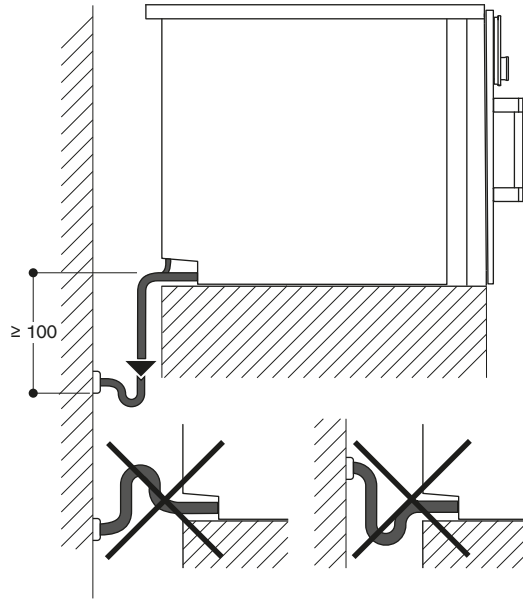


⏏ Stopcontact
Afmeting in mm

Zijaanzicht van BSP 260/270 boven BOP

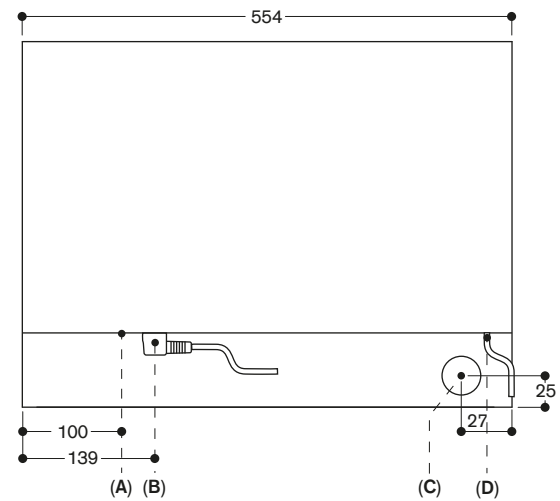


Afmeting in mm



Afmeting in mm

Aanzicht van achteren



A: LAN-aansluiting
B: Elektro-aansluitkast
C: Waterafvoer
D: Koudwatertoevoer
Afmeting in mm



Combi-stoomoven Serie 200
Volledig getinte glazen deur
Waterreservoir
Breedte 60 cm

Bediening bovenaan :



Scharnier rechts

BSP 260-101
Volledig glazen deur in Gaggenau Antraciet.

BSP 260-111
Volledig glazen deur in Gaggenau Metallic.

BSP 260-131
Volledig glazen deur in Gaggenau Zilver.



Scharnier links

BSP 261-101
Volledig glazen deur in Gaggenau Antraciet.

BSP 261-111
Volledig glazen deur in Gaggenau Metallic.

BSP 261-131
Volledig glazen deur in Gaggenau Zilver.

Toebehoren meegeleverd

- 1 kookschaal, inox, met perforaties.
- 1 kookschaal, inox, zonder perforaties.
- 1 grillrooster.
- 1 verwijderbare temperatuursensor.
- 1 watertoevoerslang 3 m.
- 1 waterafvoerslang 3 m.
- 4 reinigingspatronen.

Installatie toebehoren

GF 111-100
Ontkalking- en neutralisatiefilter.

GF 121-110
Filterpatroon.

GZ 010-011
Aqua-stop verlenging voor wateraf- en toevoer (lengte 2 m).

BSP 26.-1.1

- Vlak inbouw
- Vaste aansluiting voor watertoevoer en -afvoer
- Brede gaarruimte
- LED lichtbron
- Externe stoomproductie
- Drukloos stomen
- Heteluchtverwarming van 30°C tot 230 °C naar keuze te combineren met stoom bij een vochtigheidsgraad van 0%, 30%, 60%, 80% of 100%.
- Sous-vide koken met precieze temperatuurregeling
- Grote grill combineerbaar met hete luchtcirculatie tot 230°C en stoom
- Automatische programma's
- Kerntemperatuurmeter met schatting van de bereidingstijd
- In beide richtingen draaiende hetelucht motor voor een ideale hitteverdeling
- TFT-touchdisplay
- Toestel zonder bedieningspaneel met bedieningsmodule op de glazen deur
- Elektronische temperatuurregeling van 30°C tot 230°C
- Nuttige inhoud, 50 liter

Verwarmingswijzen

Hete lucht + 100% humidity.
Hete lucht + 80% humidity.
Hete lucht + 60% humidity.
Hete lucht + 30% humidity.
Hete lucht + 0% humidity.
Koken op lage temperatuur.
Sous-vide koken.
Grote grill stand 1 + stoom.
Grote grill stand 2 + stoom.
Grote grill + luchtcirculatie.
Deeg rijzen.
Ontdooien.
Regenereren.

Bediening

Bediening met draaiknop en TFT-touchdisplay.
Heldere tekst display.
Mogelijkheid om individuele recepten op te slaan (incl. kerntemperatuurmeter).
Personalisatie van de automatische programma's.
Infofoto's met bedienings-aanwijzingen
Zijdelingse deuropening 110°.

Uitrusting

Grote grill 2 kW.
Stoomafvoer.
Bedampen.
3-punts kerntemperatuurmeter met automatische uitschakeling en schatting van de bereidingstijd.
Automatische programma's.
Weergave van reële temperatuur.
Timer-functie: weergave van duur en einde van de gaartijd, wekker-, stopuur- en warmhoudfunctie.
Automatische herkenning, geografisch bepaalde kookpunttemperatuur.
Zijdelingse LED-verlichting.
Hygiënische ovenruimte in inox.
4 inschuifniveaus.
Integratie in het huisnetwerk voor digitale diensten (Home Connect) via een LAN kabel (aanbevolen) óf draadloos via WiFi.
De beschikbaarheid van de Home Connect functie hangt af van de beschikbaarheid van de Home Connect diensten in uw land.
De Home Connect diensten zijn niet in alle landen beschikbaar. Meer info op www.home-connect.com.

Extra toebehoren

BA 010-301
Volledig telecopische rails op 3 niveaus.

BA 020-360
Inox kookschaal, zonder perforaties, 40 mm diep, 5 L.

BA 020-370
Inox kookschaal, met perforaties, 40 mm diep, 5 L.

BA 020-380
Kookschaal, antikleeflaag, zonder perforaties, 40 mm diep, 5 L.

BA 020-390
Kookschaal, antikleeflaag, met perforaties, 40 mm diep, 5 L.

BA 046-117
Glazen braadslede.
24 mm diep.

GN 010-330
Adapter voor Gastronom-schalen en -braadpannen.

GN 114-130
Gastronom inox inzetbak GN 1/3 zonder perforaties, 40 mm diep, 1,5 L.

GN 114-230
Gastronom inox inzetbak GN 2/3 zonder perforaties, 40 mm diep, 3 L.

GN 124-130
Gastronom inox inzetbak GN 1/3 met perforaties, 40 mm diep, 1,5 L.

GN 124-230
Gastronom inox inzetbak GN 2/3 met perforaties, 40 mm diep, 3 L.

GN 340-230
Gastronom braadpan uit gegoten aluminium GN 2/3, 165 mm hoogte, antikleeflaag.

Veiligheid

Kinderbeveiliging.
Veiligheidsschakelaar.
Wandafkoeling met temperatuurbeveiliging.

Reiniging

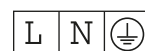
Reinigingshulp.Reinigingsprogramma, volautomatisch.
Ontkalkingsprogramma voor de stoomgenerator.
Droogfunctie.
Automatisch drogen van de gaarruimte aan het einde van het kookproces.
Zeeffilter, afneembaar.
Vetfilter, afwasmachine bestendig.
Zeeffilter, afneembaar.

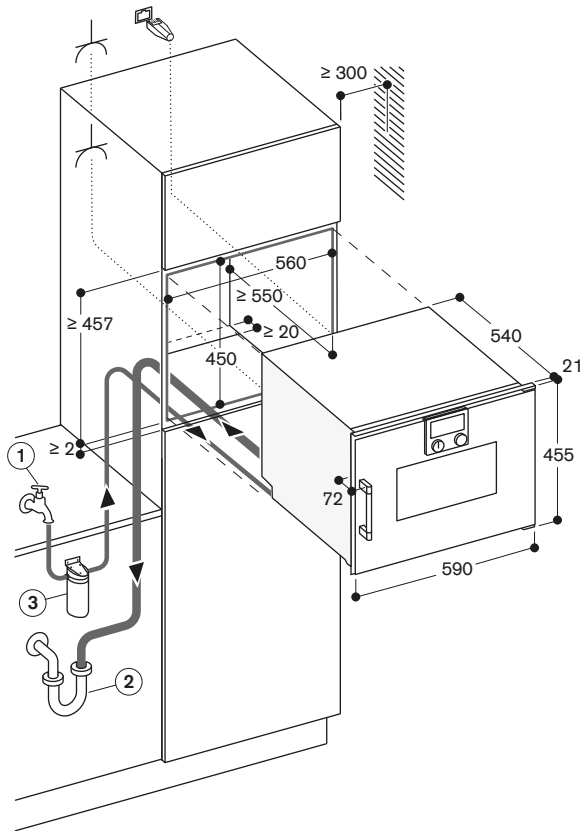
Installatievoorschriften

Draairichting niet wisselbaar.
Boven de (combi-)stoomoven mag geen enkel elektrisch toestel ingebouwd worden.
De afvoerslang mag op geen enkel plaats hoger als de onderkant van het toestel en moet minstens 100 mm lager geplaatst worden dan de uitgang van de afvoerslang aan het toestel.
Toevoerslang, eenmalig verlengbaar.
De maximale lengte van de afvoerslang is 5 m.
Wateraansluiting (1) voor de toevoerslang moet steeds toegankelijk zijn, mag zich niet achter het toestel bevinden.
In geval van nieuwbouw of totaal-renovatie waarbij uw drinkwaterinstallatie moet worden gekeurd, is het volgens de van kracht zijnde reglementering van Belgaqua verplicht een terugslagklep type EA voor te monteren bij alle (combi-) stoomovens en koelkasten met vaste wateraansluiting.
De aansluiting van de afvoerslang aan de sifon (2) mag zich niet achter het toestel bevinden en dient steeds toegankelijk te zijn.
Ontkalkingssysteem GF 111-100 (3) kan geplaatst worden bij aansluiting van het toestel indien de waterhardheid 7°dH overschrijdt.
Afstand van meubelcorpus tot voorzijde van toestel: 21 mm.
Afstand van meubelcorpus tot buitenzijde van de handgreep: 72 mm.
Zijdelingse ruimte tussen deur van het toestel en meubelfront: min. 5 mm.
Bij zijdelingse laden, rekening houden met de deurdikte, handgreep inbegrepen.
Bij het plaatsen van een hoekopstelling, dient een openingshoek van min. 110° in acht te worden genomen.
De elektrische aansluiting moet buiten de inbouw voorzien worden.
Extra toebehoren (als wisselstuk te bestellen) : Et-Nr. 17002490
Ontkalkingstabletten.

Aansluiting

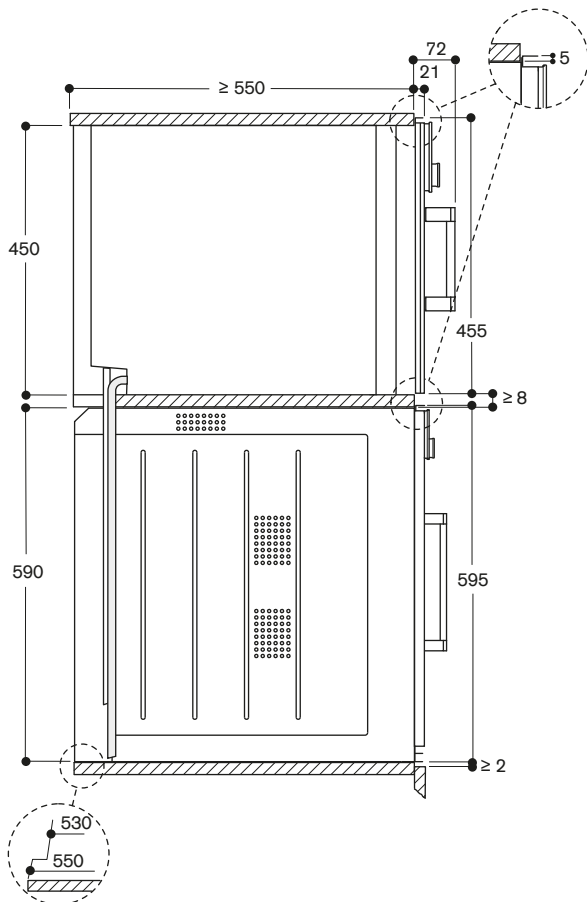
Energie-efficiëntieklasse A op een schaal van energie-efficiëntieclassen van A+++ tot D.
Totale aansluitwaarde 3,2 kW.
Enkel koudwateraansluiting.
Toevoerbuis 3 m met draad van het verbindingsstuk ISO228-G 3/4" (Ø 26,4 mm) verlengbaar.
Afvoerbuis (Ø 25 mm) 3 m (HT-slang).
Aansluitkabel 1,8 m met stekker.
Een LAN kabel voorzien.



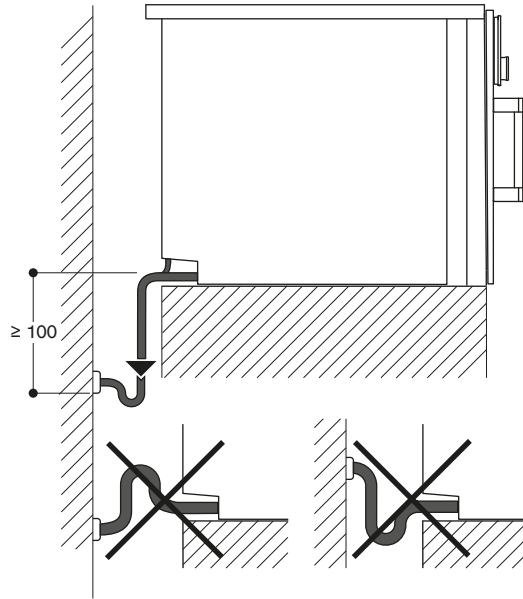


⌘ Stopcontact
 Afmeting in mm

Zijaanzicht van BSP 260/270 boven BOP

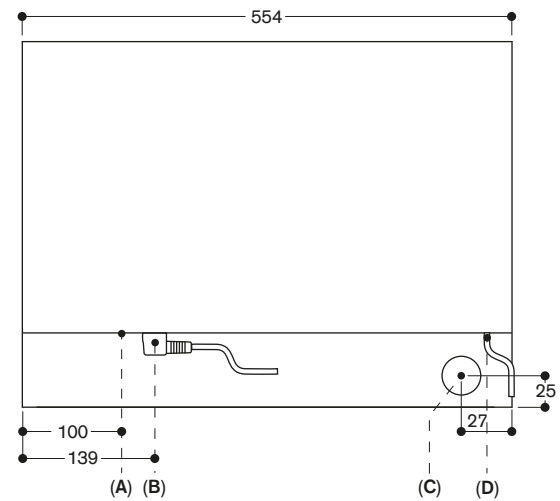


Afmeting in mm



Afmeting in mm

Aanzicht van achteren



A: LAN-aansluiting
 B: Elektro-aansluitkast
 C: Waterafvoer
 D: Koudwatertoevoer
 Afmeting in mm



Combi-stoomoven Serie 200
Volledig getinte glazen deur
 Waterreservoir
 Breedte 60 cm

Bediening bovenaan:



Scharnier rechts

BSP 250-101

Volledig glazen deur in Gaggenau Antraciet.

BSP 250-111

Volledig glazen deur in Gaggenau Metallic.

BSP 250-131

Volledig glazen deur in Gaggenau Zilver.



Scharnier links

BSP 251-101

Volledig glazen deur in Gaggenau Antraciet.

BSP 251-111

Volledig glazen deur in Gaggenau Metallic.

BSP 251-131

Volledig glazen deur in Gaggenau Zilver.

Toebehoren meegeleverd

1 kookschaal, inox, met perforaties.
 1 kookschaal, inox, zonder perforaties.
 1 grillrooster.
 1 verwijderbare temperatuursensor.
 4 reinigingspatronen.

Extra toebehoren

BA 010-301

Volledig telecopische rails op 3 niveaus.

BA 020-360

Inox kookschaal, zonder perforaties, 40 mm diep, 5 L.

BA 020-370

Inox kookschaal, met perforaties, 40 mm diep, 5 L.

BA 020-380

Kookschaal, antikleeflaag, zonder perforaties, 40 mm diep, 5 L.

BA 020-390

Kookschaal, antikleeflaag, met perforaties, 40 mm diep, 5 L.

BA 046-117

Glazen braadslede. 24 mm diep.

GN 010-330

Adapter voor Gastronorm-schalen en -braadpannen.

GN 114-130

Gastronorm inox inzetbak GN 1/3 zonder perforaties, 40 mm diep, 1,5 L.

GN 114-230

Gastronorm inox inzetbak GN 2/3 zonder perforaties, 40 mm diep, 3 L.

BSP 25.-1.1

- Vlak inbouw
- Waterreservoir voor vers en gebruikt water
- Brede gaarruimte
- LED lichtbron
- Externe stoomproductie
- Drukloos stomen
- Heteluchtverwarming van 30°C tot 230 °C naar keuze te combineren met stoom bij een vochtigheidsgraad van 0%, 30%, 60%, 80% of 100%.
- Sous-vide koken met precieze temperatuurregeling
- Grote grill combineerbaar met hete luchtcirculatie tot 230°C en stoom
- Automatische programma's
- Kerntemperatuurmeter met schatting van de bereidingstijd
- In beide richtingen draaiende hetelucht motor voor een ideale hitteverdeling
- TFT-touchdisplay
- Toestel zonder bedieningspaneel met bedieningsmodule op de glazen deur
- Elektronische temperatuurregeling van 30°C tot 230°C
- Nuttige inhoud, 50 liter

Verwarmingswijzen

Hete lucht + 100% humidity.
 Hete lucht + 80% humidity.
 Hete lucht + 60% humidity.
 Hete lucht + 30% humidity.
 Hete lucht + 0% humidity.
 Koken op lage temperatuur.
 Sous-vide koken.
 Grote grill stand 1 + stoom.
 Grote grill stand 2 + stoom.
 Grote grill + luchtcirculatie.
 Deeg rijzen.
 Ontdooien.
 Regenereren.

Bediening

Bediening met draaiknop en TFT-touchdisplay.
 Heldere tekst display.
 Mogelijkheid om individuele recepten op te slaan (incl. kerntemperatuurmeter).
 Personalisatie van de automatische programma's.
 Infofoto's met bedienings-aanwijzingen
 Zijdelingse deuropening 110°.

Uitrusting

Grote grill 2 kW.
 2 uitneembare 1,6-liter waterreservoirs.
 Waarschuwing bij lage waterstand.
 3-punts kerntemperatuurmeter met automatische uitschakeling en schatting van de bereidingstijd.
 Automatische programma's.
 Weergave van reële temperatuur.
 Timer-functie: weergave van duur en einde van de gaartijd, wekker-, stopuur- en warmhoudfunctie.
 Automatische herkenning, geografisch bepaalde kookpunttemperatuur.
 Zijdelingse LED-verlichting.
 Hygiënische ovenruimte in inox.
 4 inschuifniveaus.
 Integratie in het huisnetwerk voor digitale diensten (Home Connect) via een LAN kabel (aanbevolen) óf draadloos via WiFi.
 De beschikbaarheid van de Home Connect functie hangt af van de beschikbaarheid van de Home Connect diensten in uw land.
 De Home Connect diensten zijn niet in alle landen beschikbaar. Meer info op www.home-connect.com.

GN 124-130

Gastronorm inox inzetbak GN 1/3 met perforaties, 40 mm diep, 1,5 L.

GN 124-230

Gastronorm inox inzetbak GN 2/3 met perforaties, 40 mm diep, 3 L.

GN 340-230

Gastronorm braadpan uit gegoten aluminium GN 2/3, 165 mm hoogte, antikleeflaag.

Veiligheid

Kinderbeveiliging.
 Veiligheidsschakelaar.
 Wandafkoeling met temperatuurbeveiliging.

Reiniging

Reinigingshulp.Reinigingsprogramma, volautomatisch.
 Ontkalkingsprogramma voor de stoomgenerator.
 Droogfunctie.
 Automatisch drogen van de gaarruimte aan het einde van het kookproces.
 Zeefilter, afneembaar.
 Veffilter, afwasmachine bestendig.
 Zeefilter, afneembaar.

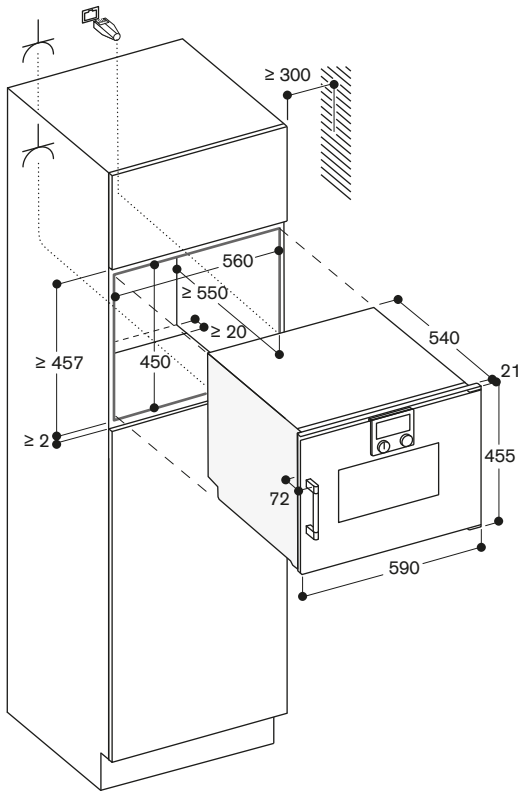
Installatievoorschriften

Draairichting niet wisselbaar.
 Boven de (combi-)stoomoven mag geen enkel elektrisch toestel ingebouwd worden.
 Boven de (combi-)stoomoven mag geen enkel elektrisch toestel ingebouwd worden.
 Afstand van meubelcorpus tot voorzijde van toestel : 21 mm.
 Afstand van meubelcorpus tot buitenzijde van de handgreep : 72 mm.
 Zijdelingse ruimte tussen deur van het toestel en meubelfront: min. 5 mm.
 Bij zijdelingse laden, rekening houden met de deurdikte, handgreep inbegrepen.
 Bij het plaatsen van een hoekopstelling, dient een openingshoek van min. 110° in acht te worden genomen.
 De elektrische aansluiting moet buiten de inbouw zijn voorzien worden.
 De LAN-aansluiting bevindt zich aan de achterkant, links beneden.
 Extra toebehoren (als wisselstuk te bestellen) : Et-Nr. 17002490
 Ontkalkingstabletten.

Aansluiting

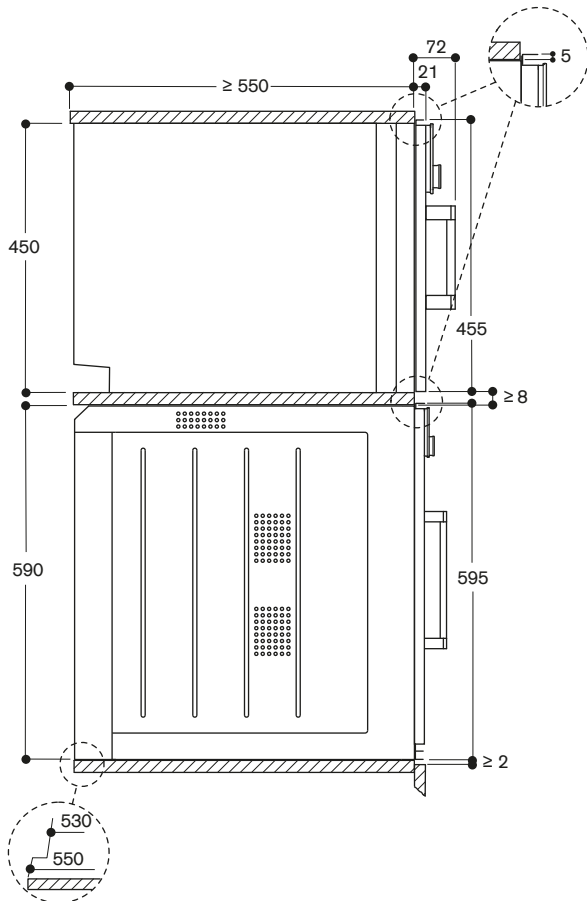
Energie-efficiëntieklasse A op een schaal van energie-efficiëntieclassen van A+++ tot D.
 Totale aansluitwaarde 3,2 kW.
 Aansluitkabel 1,8 m met stekker.
 Een LAN kabel voorzien.





⏏ Stopcontact
 Afmeting in mm

Zijaanzicht van BSP 220/250 boven BOP



Afmeting in mm



Stoomoven Serie 200
Volledig getinte glazen deur
 Waterreservoir
 Breedte 60 cm

Bediening bovenaan :



Scharnier rechts

BSP 220-101

Volledig glazen deur in Gaggenau Antraciet.

BSP 220-111

Volledig glazen deur in Gaggenau Metallic.

BSP 220-131

Volledig glazen deur in Gaggenau Zilver.



Scharnier links

BSP 221-101

Volledig glazen deur in Gaggenau Antraciet.

BSP 221-111

Volledig glazen deur in Gaggenau Metallic.

BSP 221-131

Volledig glazen deur in Gaggenau Zilver.

Toebehoren meegeleverd

1 kookschaal, inox, met perforaties.
 1 kookschaal, inox, zonder perforaties.
 1 grillrooster.

Extra toebehoren

BA 020-380

Kookschaal, antikleeflaag, zonder perforaties, 40 mm diep, 5 L.

BA 020-390

Kookschaal, antikleeflaag, met perforaties, 40 mm diep, 5 L.

BA 220-360

Inox kookschaal, zonder perforaties, 35 mm diep, 5 L.

BA 220-370

Inox kookschaal, met perforaties, 35 mm diep, 5 L.

BA 046-117

Glazen braadslede.
 24 mm diep.

GN 010-330

Adapter voor Gastronorm-schalen en -braadpannen.

GN 114-130

Gastronorm inox inzetbak GN 1/3 zonder perforaties, 40 mm diep, 1,5 L.

GN 114-230

Gastronorm inox inzetbak GN 2/3 zonder perforaties, 40 mm diep, 3 L.

GN 124-130

Gastronorm inox inzetbak GN 1/3 met perforaties, 40 mm diep, 1,5 L.

GN 124-230

Gastronorm inox inzetbak GN 2/3 met perforaties, 40 mm diep, 3 L.

BSP 22.-1.1

- Vlak inbouw
- Waterreservoir
- Brede gaarruimte
- LED lichtbron
- Externe stoomproductie
- Drukloos stomen, 100% vochtigheid, bij een temperatuur van 30°C tot 100°C
- Sous-vide koken met precieze temperatuurregeling
- TFT-touchdisplay
- Toestel zonder bedieningspaneel met bedieningsmodule op de glazen deur
- Elektronische temperatuurregeling van 30 °C tot 100 °C
- Nuttige inhoud, 58 liter

Verwarmingswijzen

100 % stoom.
 Sous-vide koken.
 Rijzen.
 Ontdooien.
 Regenereren.
 Stomen op lage temperatuur.

Bediening

Bediening met draaiknop en TFT-touchdisplay.
 Heldere tekst display.
 Personalisatie van de automatische programma's.
 Infofotoets met bedienings-aanwijzingen
 Zijdelingse deuropening 110°.

Uitrusting

Uitneembaar waterreservoir 1,8-Liter.
 Waarschuwing bij lage waterstand.
 Weergave van reële temperatuur.
 Timer-functie : weergave van duur en einde van de gaartijd, wekker-, stopuur- en warmhoudfunctie.
 Automatische herkenning, geografisch bepaalde kookpunttemperatuur.
 Zijdelingse LED-verlichting.
 Hygiënische ovenruimte in inox.
 4 inschuifniveaus.
 Integratie in het huisnetwerk voor digitale diensten (Home Connect) via een LAN kabel (aanbevolen) óf draadloos via WiFi.
 De beschikbaarheid van de Home Connect functie hangt af van de beschikbaarheid van de Home Connect diensten in uw land.
 De Home Connect diensten zijn niet in alle landen beschikbaar. Meer info op www.home-connect.com.

Veiligheid

Kinderbeveiliging.
 Veiligheidsschakelaar.
 Wandafkoeling met temperatuurbeveiliging.

Reiniging

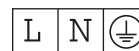
Reinigingshulp.
 Ontkalkingsprogramma voor de stoomgenerator.

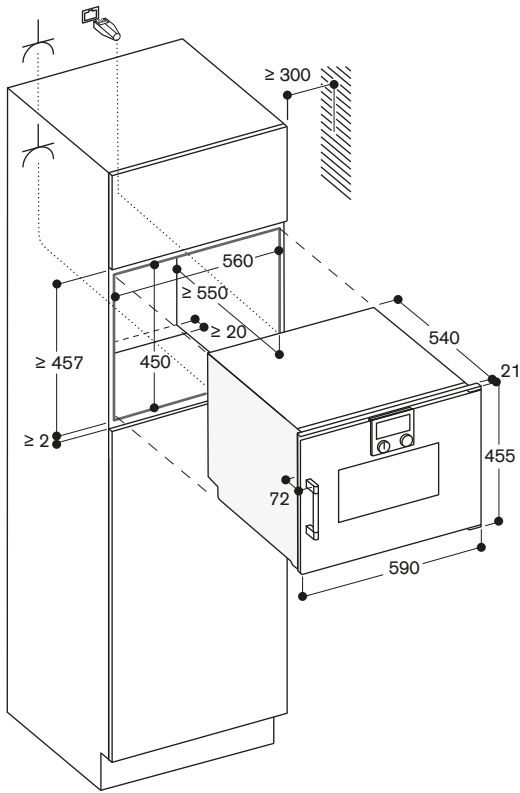
Installatievoorschriften

Draairichting niet wisselbaar.
 Boven de (combi-)stoomoven mag geen enkel elektrisch toestel ingebouwd worden.
 Afstand van meubelcorpus tot voorzijde van toestel : 21 mm.
 Afstand van meubelcorpus tot buitenzijde van de handgreep : 72 mm.
 Zijdelingse ruimte tussen deur van het toestel en meubelfront : min. 5 mm.
 Bij zijdelingse laden, rekening houden met de deurdikte, handgreep inbegrepen.
 Bij het plaatsen van een hoekopstelling, dient een openingshoek van min. 110° in acht te worden genomen.
 De elektrische aansluiting moet buiten de inbouwruimte voorzien worden.
 De LAN-aansluiting bevindt zich aan de achterkant, links beneden.
 Extra toebehoren (als wisselstuk te bestellen) : Et-Nr. 17002490
 Ontkalkingstabletten.

Aansluiting

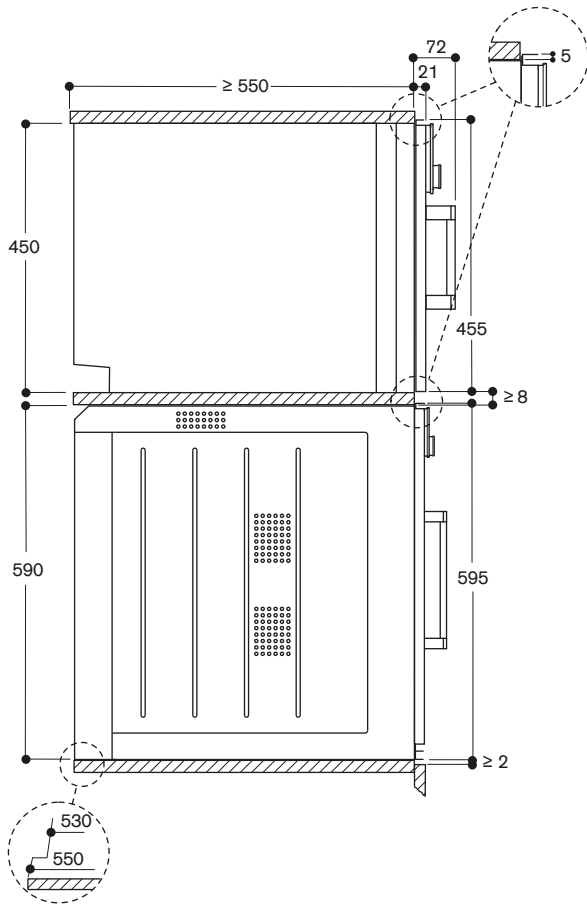
Totale aansluitwaarde 2,8 kW.
 Aansluitkabel 1,8 m met stekker.
 Een LAN kabel voorzien..





⏏ Stopcontact
 Afmeting in mm

Zijaanzicht van BSP 220/250 boven BOP



Afmeting in mm



Combi-microgolfoven Serie 200
Volledig getinte glazen deur
Breedte 60 cm

Bediening bovenaan :



Scharnier rechts

BMP 250-100

Volledig glazen deur in Gaggenau Antraciet.

BMP 250-110

Volledig glazen deur in Gaggenau Metallic.

BMP 250-130

Volledig glazen deur in Gaggenau Zilver.



Scharnier links

BMP 251-100

Volledig glazen deur in Gaggenau Antraciet.

BMP 251-110

Volledig glazen deur in Gaggenau Metallic.

BMP 251-130

Volledig glazen deur in Gaggenau Zilver.

Toebehoren meegeleverd

- 1 combi rooster.
- 1 glazen recipient.

BMP 25.-1.0

- Vlak inbouw
- Enkel gebruik van de microgolfoven of in combinatie met grill en bakoven
- Programmering mogelijk van tot 5 opeenvolgende verwarmingswijzen, incl. gecombineerde wijze en rusttijd
- TFT-touchdisplay
- Toestel zonder bedieningspaneel met bedieningsmodule op de glazen deur
- Elektronische temperatuurregeling
- Nuttige inhoud : 36 liter

Programma's

Microgolfoven-functie met 5 vermogensstanden : 1000, 600, 360, 180, 90 W. Ovenfunctie met 4 verwarmingswijzen: Hete luchtcirculatie 40°C en 100°C tot 250°C.

Grill met hete luchtcirculatie van 100°C tot 250°C.

Grill met 3 vermogens, hoogste vermogen 2000 W.

Verwarmingswijzen met microgolff-vermogens van 600, 360, 180 en 90 W vrij te combineren.

15 automatische programma's met gewichtsingave :

4 ontdoopprogramma's.

4 kookprogramma's.

7 combiprogramma's.

Mogelijkheid om individuele recepten op te slaan.

Bediening

Bediening met draaiknop en TFT-touchdisplay.

Duidelijke tekstdisplay in 25 talen.

Infofoto's met bedienings-aanwijzingen. Zijdelingse deuropening 110°.

Uitrusting

Innowave-technologie.

Snel opwarmen.

4 inschuifniveaus.

Weergave van reële temperatuur.

60 W Zijdelingse halogeenverlichting.

Veiligheid

Thermische isolatie van de deur met 3 glaslagen.

Drievoudige deurbeveiliging.

Kinderveiligheid.

Veiligheidsschakelaar.

Wandafkoeling met temperatuurbeveiliging.

Reiniging

Hygiënische binnenruimte in inox met keramische bodem.

Katalytische achterwand.

Installatievoorschriften

Draairichting niet wisselbaar.

Achter het toestel mag de kast niet voorzien zijn van een rug.

Zijdelingse ruimte tussen deur van het toestel en meubelfront : min. 5 mm.

Afstand van meubelcorpus tot voorzijde van toestel : 21 mm.

Afstand van meubelcorpus tot buitenzijde van de handgreep : 72 mm.

Bij zijdelingse laden, rekening houden met de deurdikte, handgreep inbegrepen.

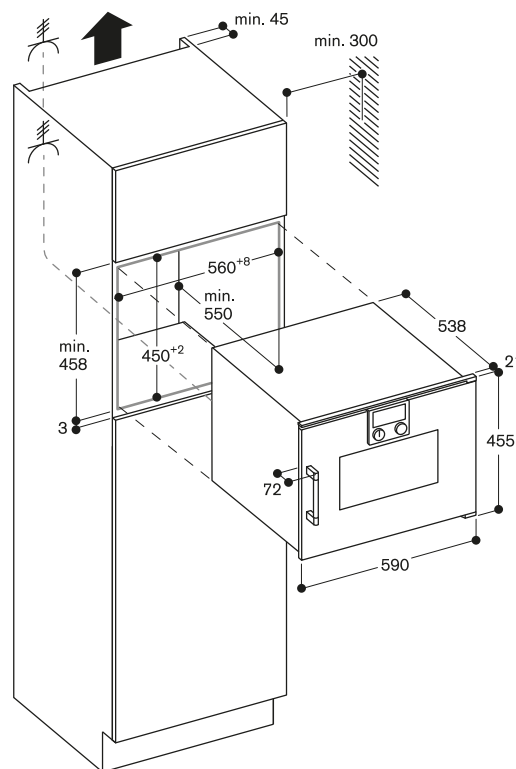
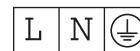
Bij het plaatsen van een hoekopstelling, dient een openingshoek van min. 110° in acht te worden genomen.

De elektrische aansluiting moet buiten de inbouwruimte worden voorzien.

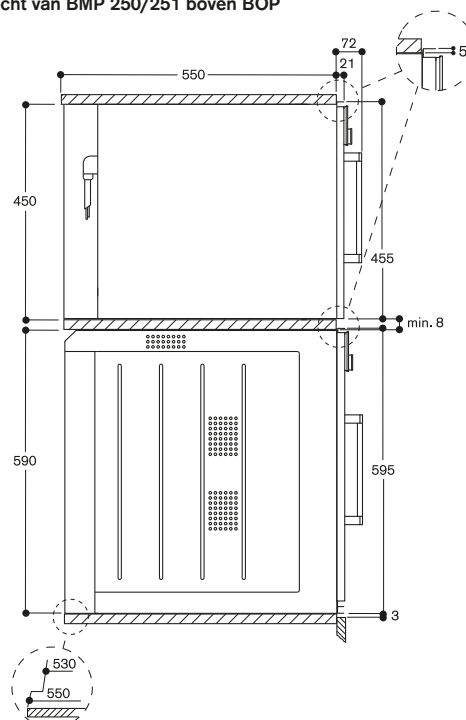
Aansluiting

Totale aansluitwaarde 3,1 kW.

Aansluitkabel 1,5 m zonder stekker.



Zijaanzicht van BMP 250/251 boven BOP





Microgolfoven Serie 200
Volledig getinte glazen deur
Breedte 60 cm

Bediening onderaan :



Scharnier rechts

BMP 224-100

Volledig glazen deur in Gaggenau Antraciet.

BMP 224-110

Volledig glazen deur in Gaggenau Metallic.

BMP 224-130

Volledig glazen deur in Gaggenau Zilver.

Scharnier links



BMP 225-100

Volledig glazen deur in Gaggenau Antraciet.

BMP 225-110

Volledig glazen deur in Gaggenau Metallic.

BMP 225-130

Volledig glazen deur in Gaggenau Zilver.

Toebehoren meegeleverd

- 1 glazen braadslede.
- 1 grillrooster.

BMP 22.-1.0

- Vlak inbouw
- Greeploos/automatische deuropening
- Microgolf- en grillfunctie, afzonderlijk of gecombineerd gebruik
- Programmering mogelijk van tot 5 opeenvolgende verwarmingswijzen, incl. gecombineerde wijze en rusttijd
- TFT-touchdisplay
- Elektronische temperatuurregeling
- Nuttige inhoud : 21 liter

Programma's

Microgolf functie met 5 vermogens : 900, 600, 360, 180 en 90 W.
Grill met grote oppervlakte en 3 vermogenstanden, maximaal vermogen 1300 W.
Grill te combineren met microgolf-functie 360, 180 en 90 W.
10 automatische programma's met gewichtsingave :
3 ontdooiprogramma's.
4 kookprogramma's.
3 combiprogramma's.
Mogelijkheid om individuele recepten op te slaan.

Bediening

Automatische deuropening.
Bediening met draaiknop en TFT-touchdisplay.
Duidelijke tekstdisplay in 25 talen.
Info-toets met bedienings-aanwijzingen.
Zijdelingse deuropening 110°.

Uitrusting

Innowave-technologie.
Weergave van reële temperatuur.
Binnenverlichting 25 W.
Hygiënische ovenruimte in inox met vitrokeramische bodem.

Veiligheid

Warmte-geïsoleerde deur met 2-lagig glas.
Drievoudige deurbeveiliging.
Kinderveiligheid.
Veiligheidsschakelaar.
Wandafkoeling met temperatuurbeveiliging.

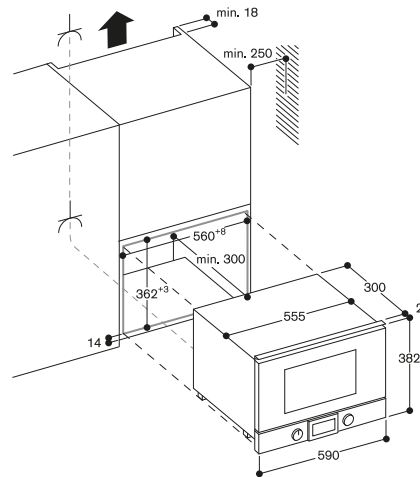
Installatievoorschriften

Draairichting niet wisselbaar.
Minimale inbouwhoogte 85 cm (bovenrand van de nisbodem).
In de hoogte verstelbare voetjes.
Plaatsing van BMP boven BOP met een tussenbodem.
Zijdelingse ruimte tussen deur van het toestel en meubelfront : min. 5 mm.
Afstand van meubelcorpus tot voorzijde van toestel : 21 mm.
Bij het plannen van een hoekopstelling, moet men een openingshoek van min. 90° in acht te nemen (oversteek inbegrepen).

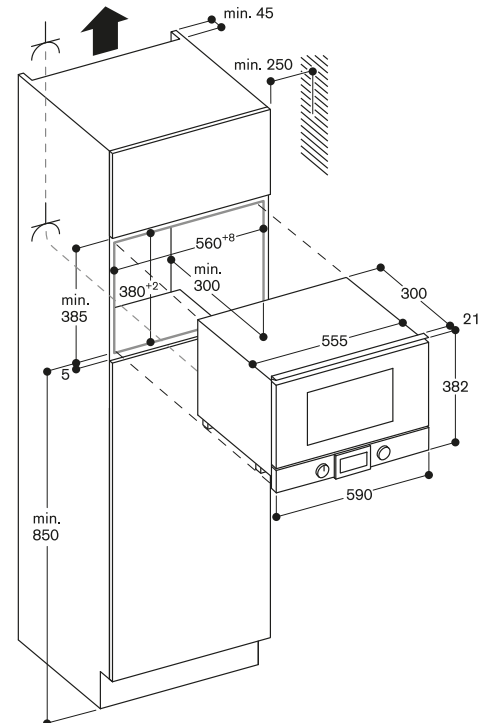
Aansluiting

Totale aansluitwaarde 2 kW.
Aansluitkabel 1,5 m met stekker.

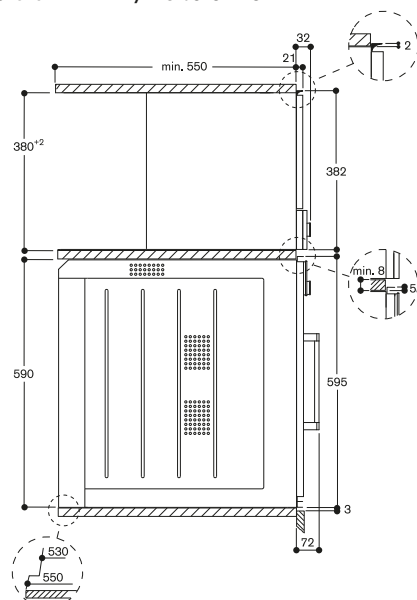
Ingebouwd in hangkast



Ingebouwd in kolomkast



Zijaanzicht van BMP 224/225 boven BOP





Espresso-volautomaat Serie 200

Getint glazen front

Breedte 60 cm

Bediening bovenaan :



Scharnier links

CMP 250-102

Glazen front in Gaggenau Antraciet.

CMP 250-112

Glazen front in Gaggenau Metallic.

CMP 250-132

Glazen front in Gaggenau Zilver.

Toebehoren meegeleverd

- 1 montageschroeven.
- 1 maatschepje.
- 1 testband.
- 1 melkhouder (geïsoleerd).
- 1 aansluitlangetje voor melkschuimer.
- 1 melkbuis.

CMP 250-1.2

- Greeploze deur/gedempt deursluitingssysteem
- Doorstroomverwarmer voor snelle opwarming en voor een constante brouwtemperatuur
- Aroma-brouwtechniek voor een volle aroma
- Single portion cleaning na elk gebruik
- TFT-touchdisplay
- Toestel zonder bedieningspaneel met bedieningsmodule op de glazen deur
- One-touch functie
- Personalisatie functie
- Zeven verlichtingsinstellingen
- Elektronische controle van het bijvulniveau voor melk, water en koffiebonen garandeert een perfect resultaat
- Home Connect functie

Programma's

- Ristretto/2 x Ristretto.
- Espresso/2 x Espresso.
- Espresso Macchiato/2 x Espresso Macchiato.
- Koffie/2 x Koffie
- Americano/2 x Americano.
- Caffè Latte/2 x Caffè Latte.
- Latte Macchiato/2 x Latte Macchiato.
- Cappuccino/2 x Cappuccino.
- Flat White/2 x Flat White.
- Melkschuim/2 x Melkschuim.
- Warme melk/2 x Warme melk.
- Heet water/2 x Heet water.

Bediening

Deur met gedempt deursluitingssysteem. Bediening met draaiknop en TFT-touchdisplay. Duidelijke tekstdisplay in 25 talen. Personaliseringsfunctie : tot 8 dranken kunnen gepersonaliseerd en opgeslagen worden. 4 verschillende hoeveelheidsinstellingen, hoeveelheid kan individueel aangepast worden aan de grootte van het kopje. 8 verschillende koffiesterktes van zeer mild naar extra sterk. 3 niveaus voor koffietemperatuur. 10 niveaus voor temperatuur van het warm water. 4 niveaus voor de koffie/melk-verhouding. Aanpasbare maalgraad-instelling. In de hoogte verstelbare koffieverdeler van 7 tot 15 cm. Gemakkelijke toegang tot de water-, melk en koffiebonentank achter de deur.

Uitrusting

Onderhoudsvrij maalwerk met keramische schijven. Afzonderlijke vulschacht voor een tweede soort voorgegemaakte koffie. Waterpomp met een druk van 19 bar. Dubbel maal- en brouwproces voor extra intensiteit van het kopje. Dubbel maal- en brouwproces bij dubbele kopjes. Geïntegreerd melksysteem in koffieuitloop. Geïsoleerde inox melkreservoir met een inhoud tot 0,5 liter. Geïntegreerde LED-verlichting. Uitneembare bonenreservoir van 500 g met deksel voor aromabehoud, laat toe om gemakkelijk tussen verschillende bonensoorten te wisselen.

Automatische aanpassing van de hoeveelheid gemalen koffie. Uitneembaar waterreservoir 2.4 liter. Elektronische indicatie voor het vervangen van de waterfilter. Electronische controle van het niveau in de water-opvangschaal en koffienathouder. De beschikbaarheid van de Home Connect functie hangt af van de beschikbaarheid van de Home Connect diensten in uw land. De Home Connect diensten zijn niet in alle landen beschikbaar. Meer info op www.home-connect.com

Veiligheid

Kinderbeveiliging.

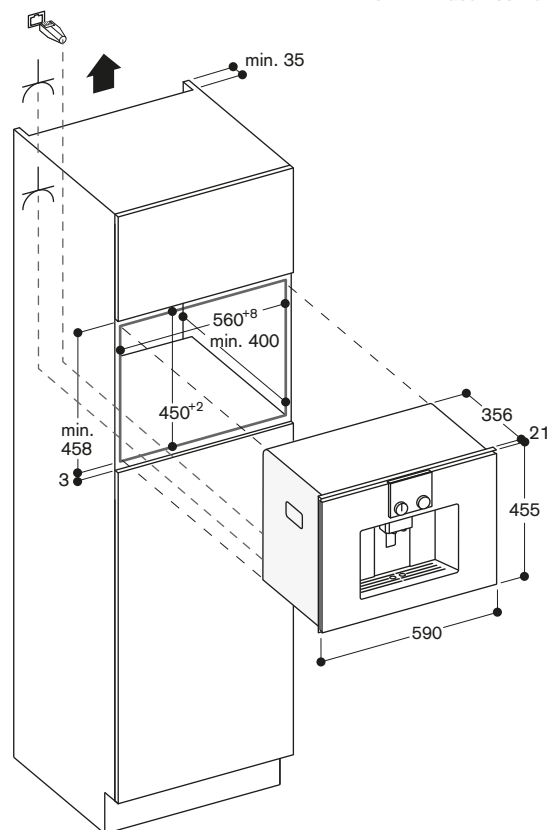
Reiniging

Volautomatisch spoelprogramma bij in- en uitschakelen. Automatische stoomreiniging van het melksysteem na elke bereiding. Automatisch reinigings- en ontkalkingsprogramma. Ledigingsprogramma om het toestel klaar te maken voor transport of vakantie. De ledigingsfunctie van de maalkamer verwijdert de koffieresten wanneer de koffiebonen worden vervisseld. Uitneembare brouwkamer. Koffieat-reservoir en opvangschaal zijn vaatwasbestendig. Melkschuimer is vaatwas bestendig.

Installatievoorschriften

Ideale installatiehoogte 95 - 145 cm (vanaf de vloer). Benodigde zijdelingse ruimte min. 5 mm tussen de voorkant van het toestel en het meubelpaneel. Afstand tussen meubelcorpus en voorzijde : 21 mm. Bij hoekinstallatie moet een zijdelingse afstand voorzien worden. Openingshoek van de deur ong. 110° (leveringstoestand) - zijdelingse afstand tot de muur moet minstens 350 mm bedragen. Voor een deuropeningshoek van ong. 155° moet de zijdelingse afstand tot de muur min. 650 mm bedragen. Voor een deuropeningshoek van ong. 92° moet de zijdelingse afstand min. 100 mm bedragen (wisselstuk Nr. 00636455). Inbouw mogelijk onmiddellijk boven een 14 cm hoge WS, in een standaardniche van 59 cm hoog. De LAN-aansluiting bevindt zich aan de achterkant, links boven. Extra toebehoren (als wisselstukken te bestellen): ET-Nr. 17000705 Waterfilterpatroon ET-Nr. 00311819 Ontkalkingstabletten ET-Nr. 00311769 Reinigingstabletten ET-Nr. 00636455 Begrenzing voor deuropeningshoek van 92° ET-Nr. 11015223 Bonenreservoir met deksel

Aansluiting
Totale aansluitwaarde 1,6 kW. Aansluitkabel 1,7 m met stekker. Een LAN kabel voorzien.





Vacumeer-lade Serie 200
Getint glazen front
Breedte 60 cm/hoogte 14 cm

DVP 221-100

Glazen front in Gaggenau Antraciet.

DVP 221-110

Glazen front in Gaggenau Metallic.

DVP 221-130

Glazen front in Gaggenau Zilver.

Toebehoren meegeleverd

- 1 vacumeer-zakken, klein (50 st.).
- 1 vacumeer-zakken, groot (50 st.).
- 1 verhoogd vacumeer-platform.
- 1 adapter voor vacumeren buiten de kamer.
- 1 vacumeer-slang.
- 1 adapter voor flesdoppen.
- 3 afsluitdoppen voor het vacumeren van flessen.

Installatie toebehoren

BA 476-510

- Handgreep, inox.
- Lengte 450 mm.

DVP 221-1.0

- Integreerbaar in een 14 cm hoge meubelnis
- Hygiënische inox vacumeerkamer, benutbare hoogte tot 95 mm
- 3 vacumeerstanden voor het vacumeren in de kamer, max. 99 %
- 3 vacumeerstanden voor het vacumeren buiten de kamer, max. 90 %
- Automatische aansluitherkenning voor het vacumeren buiten de kamer
- Vlak inbouw
- Greeploze warmhoudlade
- Push-to-open openingssysteem

Toepassingen

- Vacumeren voor sous-vide koken.
- Vacumeren voor snel marineren en aromatiseren.
- Vacumeren voor het verlengen van de bewaartijd.
- Vacumeren van recipiënten buiten de kamer.
- Vacumeren van vloeistoffen in flessen buiten de kamer.

Bediening

Bediening door middel van tiptoetsen.

Uitrusting

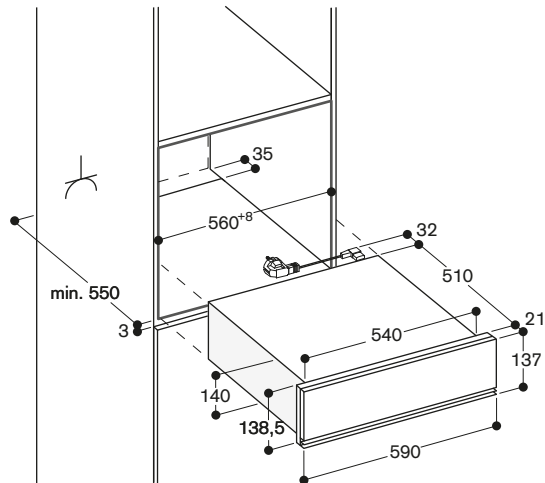
- Netto-inhoud 8 liter.
- Belading max. 10 kg.
- Maximale grootte van de vacumeer-zakken B 240 x L 350 mm.
- 3 warmteverzegelingsniveaus voor verschillende diktes zakken.
- Verzegelingsstrook, antikleeflaag, uitneembaar.
- Deksel uit veiligheidsglas, opent automatisch na het vacumeren.
- Verhoogd vacumeerplatform, 44 mm, inzetbaar.
- Bruikbare ruimte in kamer, B 275 x D 210 mm.
- Membraan om het terugvloeien van vloeistoffen te verhinderen tijdens het vacumeren buiten de kamer.
- Droogprogramma voor de vacuümpomp.
- Waarschuwingsfunctie.

Installatievoorschriften

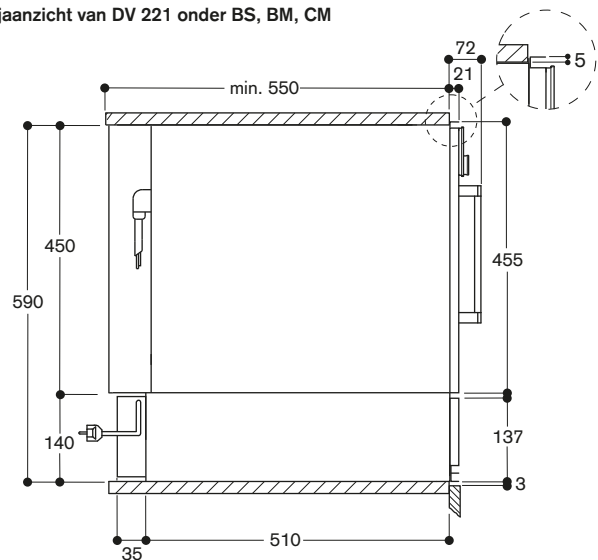
- Benodigde zijdelingse ruimte min. 5 mm tussen de voorkant van het toestel en het meubelpaneel.
- Afstand meubelcorpus en frontpaneel van het toestel 21 mm.
- Installatie van BS/BM/CM rechtstreeks boven DV in 59 cm nis, zonder tussenbodem.
- Inbouw mogelijk onder het werkblad of in een individuele nis.
- Elektrische aansluiting achteraan het toestel mogelijk.

Aansluiting

- Aansluitwaarde : 0,32 kW.
- Aansluitkabel 1,5 m met stekker.



Zijaanzicht van DV 221 onder BS, BM, CM





Warmhoudlade Serie 200

Getint glazen front

Breedte 60 cm/hoogte 14 cm

WSP 221-102

Glazen front in Gaggenau Antraciet.

WSP 221-112

Glazen front in Gaggenau Metallic.

WSP 221-132

Glazen front in Gaggenau Zilver.

WSP 221-1.2

NEW

- Vlak inbouw
- Greeploze warmhoudlade
- Push-to-open openingssysteem
- Hygiënische binnenruimte in inox met glazen bodem
- Directe temperatuurregeling van 30°C tot 80°C (glazen oppervlak)
- Voor langzaam garen, deeg laten rijzen, kruiden en fruit drogen, chocolade smelten en ontdoien

Verwarmingswijzen

Langzaam garen.

Warm houden.

Voorverwarmen van borden.

Kopjes en borden opwarmen.

Directe temperatuurregeling.

Personalisatiefunctie via Home Connect.

16 extra functies via Home Connect.

Bediening

Bediening door middel van tiptoetsen.

Uitrusting

Netto-inhoud 20 Liter.

Inhoud: servies voor 6 personen inclusief borden Ø 27 cm en soepkommen, kommen en extra serveerschalen afhankelijk van de grootte

Belading max. 25 kg.

Netto binnenafmetingen:

B 547 mm x H 91 mm x D 410 mm.

Verwarming onder glazen bodem voor makkelijke reiniging.

Verwarmingssysteem voor gelijkmatige warmteverdeling en een stabiele temperatuur in de warmhoudlade.

Statusindicatie, zichtbaar in glazen front.

Glazen bodem uit veiligheidsglas.

Timer voor verwarmingstijd via Home Connect.

Specifieke recepten via Home Connect.

Geïntegreerde WiFi module voor digitale diensten (Home Connect).

De beschikbaarheid van de Home Connect functie hangt af van de beschikbaarheid van de Home Connect diensten in uw land. De Home Connect diensten zijn niet in alle landen beschikbaar. Meer info op www.home-connect.com

Installatievoorschriften

Benodigde zijdelingse ruimte min. 5 mm tussen de voorkant van het toestel en het meubelpaneel.

Afstand van meubelcorpus tot voorzijde van toestel: 21 mm.

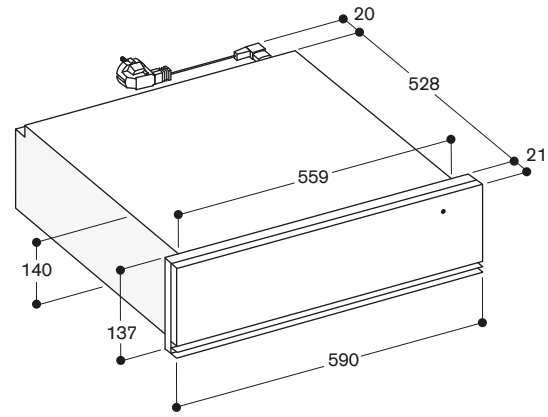
Inbouw van BSP/BMP/CMP boven WSP in 59 cm nis zonder tussenbodem.

Elektrische aansluiting achteraan het toestel mogelijk.

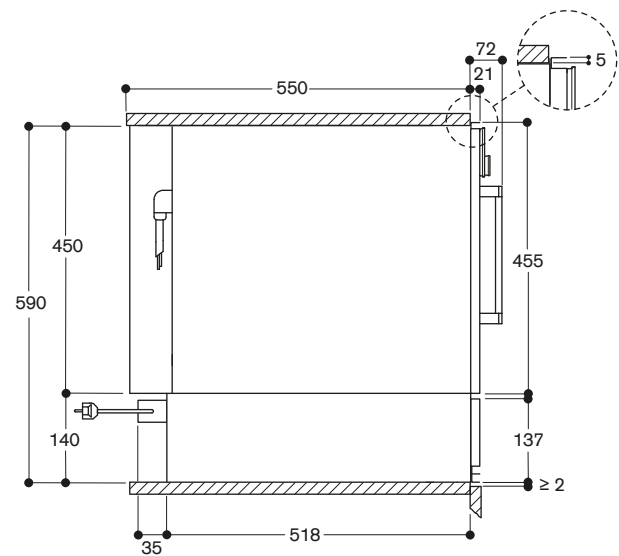
Aansluiting

Aansluitwaarde: 0,82 kW

Aansluitkabel 1,8 m met stekker.



WS 221 onder BSP, BMP, CMP



Afmeting in mm



Warmhoudlade Serie 200
Getint glazen front
Breedte 60 cm/hoogte 29 cm

WSP 222-102
Glazen front in Gaggenau Antraciet.

WSP 222-112
Glazen front in Gaggenau Metallic.

WSP 222-132
Glazen front in Gaggenau Zilver.

WSP 222-1.2 NEW

- Vlak inbouw
- Greeploze warmhoudlade
- Push-to-open openingssysteem
- Hygiënische binnenruimte in inox met glazen bodem
- Directe temperatuurregeling van 30°C tot 80°C (glazen oppervlak)
- Voor langzaam garen, deeg laten rijzen, kruiden en fruit drogen, chocolade smelten en ontdooien

Verwarmingswijzen

Langzaam garen.
Warm houden.
Voorverwarmen van borden.
Kopjes en borden opwarmen.
Directe temperatuurregeling.
Personalisatiefunctie via Home Connect.
16 extra functies via Home Connect.

Bediening

Bediening door middel van tiptoetsen.

Uitrusting

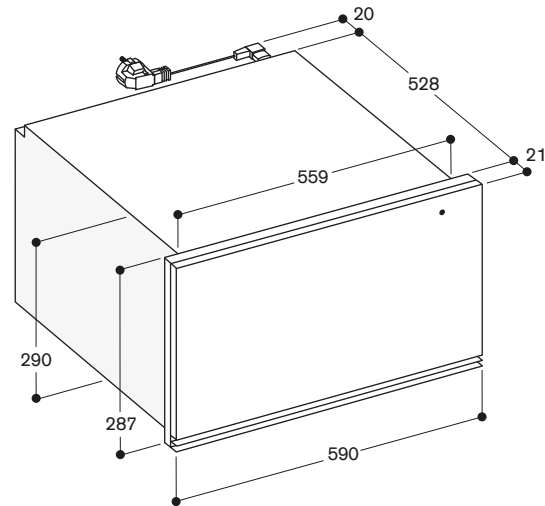
Netto-inhoud 54 Liter.
Inhoud: servies voor 12 personen inclusief borden Ø 27 cm en soepkommen, aantal kommen en extra serveerschalen afhankelijk van de grootte.
Belading max. 25 kg.
Netto binnenafmetingen: B 547 mm x H 241 mm x D 410 mm.
Verwarming onder glazen bodem voor makkelijke reiniging.
Verwarmingssysteem voor gelijkmatige warmteverdeling en een stabiele temperatuur in de warmhoudlade.
Statusindicatie, zichtbaar in glazen front.
Glazen bodem uit veiligheidsglas.
Timer voor verwarmingstijd via Home Connect.
Specifieke recepten via Home Connect.
Geïntegreerde WiFi module voor digitale diensten (Home Connect).
De beschikbaarheid van de Home Connect functie hangt af van de beschikbaarheid van de Home Connect diensten in uw land. De Home Connect diensten zijn niet in alle landen beschikbaar. Meer info op www.home-connect.com

Installatievoorschriften

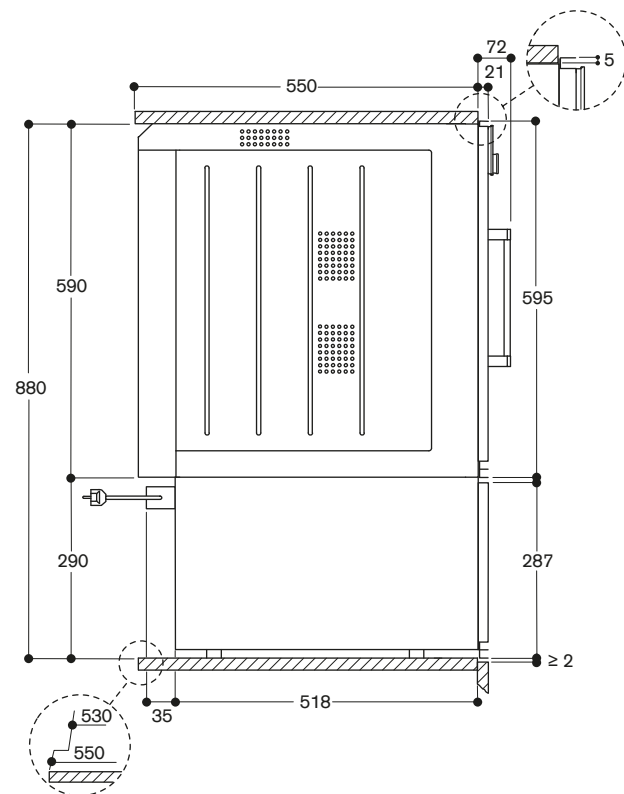
Benodigde zijdelingse ruimte min. 5 mm tussen de voorkant van het toestel en het meubelpaneel.
Afstand van meubelcorpus tot voorzijde van toestel: 21 mm.
Elektrische aansluiting achteraan het toestel mogelijk.

Aansluiting

Aansluitwaarde: 0,82 kW
Aansluitkabel 1,8 m met stekker.



WSP 222 onder BOP



Afmeting in mm

BA 010-301

Volledig telescopische rails op 3 niveaus.
Voor combi-stoomovens.



BA 016-105

Telescopische uitschuifstelsel.
Volledig uittrekbare telescopische rails en geëmailleerd gietijzeren kader.



BA 020-360

Inox kookschaal, zonder perforaties, 40 mm diep, 5 L.



BA 020-370

Inox kookschaal, met perforaties, 40 mm diep, 5 L.



BA 020-380

Kookschaal, antikleeflaag, zonder perforaties, 40 mm diep, 5 L.



BA 020-390

Kookschaal, antikleeflaag, met perforaties, 40 mm diep, 5 L.



BA 026-115

Bakblik, geëmailleerd. 15 mm diepte.



BA 036-105

Rooster, verchroomd.
Zonder opening vooraan, met steunvoetjes.



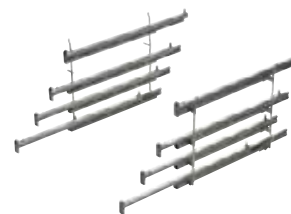
BA 046-117

Glazen braadslede. 24 mm diep.



BA 216-102

Quadruples rails télescopiques.



BA 226-105

Braadslede, geëmailleerd. 30 mm diepte.



BA 220-360

Inox kookschaal, zonder perforaties, 35 mm diep, 5 L.



BA 220-370

Inox kookschaal, met perforaties, 35 mm diep, 5 L.



BA 056-115

Verwarmingselement voor brood- of pizzasteen en voor Gastronom-braadslede.



BA 056-133

Brood- of pizzasteen. Incl. steunrooster en pizzaschepper. (verwarmingselement afzonderlijk te bestellen).**



BA 056-130

Brood- of pizzasteen. Incl. steunrooster en pizzaschepper. (verwarmingselement afzonderlijk te bestellen).**

** Niet in combinatie met telescopische uitschuiflade.

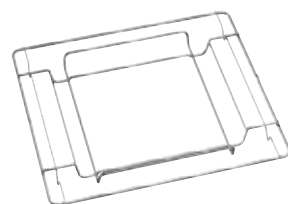
BS 020-002

Pizzaschepper, 2 stuks/set.



GN 010-330

Adapter voor Gastronom-schalen en -braadpannen.



GN 114-130

Gastronorm inox inzetbak GN 1/3 zonder perforaties, 40 mm diep, 1,5 L.

**GN 114-230**

Gastronorm inox inzetbak GN 2/3 zonder perforaties, 40 mm diep, 3 L.

**GN 124-130**

Gastronorm inox inzetbak GN 1/3 met perforaties, 40 mm diep, 1,5 L.

**GN 124-230**

Gastronorm inox inzetbak GN 2/3 met perforaties, 40 mm diep, 3 L.

**GN 340-230**

Gastronorm-braadslede in gietaluminium GN 2/3, hoogte 165 mm, antikleeflaag. Voor braden in de oven met braadfunctie.

Onderste en bovenste gedeelte kan ook afzonderlijk gebruikt worden als kookpot of pan, hoogte 100 en 65 mm.

Voor ovens met uittreksysteem BA 016-105 of BA 018-105 (verwarmingselement afzonderlijk bestellen) en combistoomovens..

**CL S10-040**

Reinigingspatronen, set van 4. Voor combi-stoomoven met vaste watertoevoer en -afvoer.

**GF 111-100**

Ontkalking- en neutralisatiefilter.

Voor eerste installatie.

Ontkalkingsysteem, aanbevolen wanneer de waterhardheid meer dan 7 dH of de koolstofhardheid meer dan 5 dH bedraagt.

Filterkop met geïntegreerde terugslagklep en filter.

**GF 121-110**

Filterpatroon.

**GZ 010-011**

Verlenging voor wateraf- en toevoer (2 m).

**Tips & advies :**

Niet elk weergegeven toebehoren is geschikt voor elke oven.

Voor exacte toewijzing, zie pagina's 74-75.

**BOP 250/251**Bakoven
BOP 250-...
BOP 251-...**BOP 220/221**Bakoven
BOP 220-...
BOP 221-...

Bakblik, geëmailleerd			
BA 026-115	15 mm diep	•/°	•/°
Telescopische toebehoren voor bakoven			
BA 016-105	Telescopische uitschuifstelsel. Volledig uittrekbare telescopische rails en geëmailleerd gietijzeren kader	°	°
BA 216-102	Viervoudige telescopische rails (niet voor pizzasteen)		
BA 010-301	Volledig telescopische rails op 3 niveaus voor combi-stoomovens.		
Katalytische wanden Speciaal-email			
Et-Nr. 664048	Bovenwand te bestellen via klantendienst		
Et-Nr. 664248	Rugwand te bestellen via klantendienst		
Brood- en pizzasteen			
BA 056-130	Incl. steunrooster en pizzaschepper (verwarmingselement afzonderlijk te bestellen)		
BA 056-133	Incl. steunrooster en pizzaschepper (verwarmingselement afzonderlijk te bestellen)	°	°
Kookschaal, stoomoven			
BA 020-360	Inox kookschaal, zonder perforaties, 40 mm diep, 5 L		
BA 020-370	Inox kookschaal, met perforaties, 40 mm diep, 5 L		
BA 020-380	Kookschaal, antikleeflaag, zonder perforaties, 40 mm diep, 5 L		
BA 020-390	Kookschaal, antikleeflaag, met perforaties, 40 mm diep, 5 L		
BA 220-360	Inox kookschaal, zonder perforaties, 37,5 mm diep, 5 L		
BA 220-370	Inox kookschaal, met perforaties, 37,5 mm diep, 5 L		
GN 114-130	Gastronorm inox inzetbak GN 1/3 zonder perforaties, 40 mm diep, 1,5 L		
GN 114-230	Gastronorm inox inzetbak GN 2/3 zonder perforaties, 40 mm diep, 3 L		
GN 124-130	Gastronorm inox inzetbak GN 1/3 met perforaties, 40 mm diep, 1,5 L		
GN 124-230	Gastronorm inox inzetbak GN 2/3 met perforaties, 40 mm diep, 3 L		
Gastronorm braadpan, gietaluminium			
GN 340-230	Gastronorm braadpan uit gegoten aluminium GN 2/3, antikleeflaag, 165 mm hoogte met steunrooster. Gebruik in ovens met uittreksysteem BA 018-103/BA 016-103 en verwarmingselement (afzonderlijk bestellen), en in combistoomovens	°	° (zonder braadfunctie)
GN-Adapter			
GN 010-330	Adapter voor Gastronorm-schalen en -braadpannen.		
Glazen braadslede			
BA 046-117	24 mm diep	•/°	•/°
Grillrooster, verchroomd			
BA 036-105	Zonder opening, met voetjes	•/°	•/°
Et-Nr. 435794	Voor braadslede BA 226-100 zonder opening, te bestellen via klantendienst		
Et-Nr. 672921	Voor braadslede BA 026-103 en BA 226-103 met opening en voetjes, te bestellen via klantendienst	°	°
Grillpan, geëmailleerd			
BA 226-105	30 mm diep	°	°
Verwarmingselement			
BA 056-115	Noodzakelijk toebehoren voor baksteen BA 056-133	°	°
Pizzaschepper			
BS 020-002	Bijkomende set, 2 stuks	°	°
Reiniging en onderhoud			
CL S10-040	Reinigingspatronen, set van 4		
Et-Nr. 17002490	Ontkalkingstabletten, set van 4		
Et-Nr. 17000705	Waterfilterpatroon		
Et-Nr. 00311819	Ontkalkingstabletten		
Et-Nr. 00311769	Reinigingstabletten		
Watersluiting			
GF 111-100	Ontkalking- en neutralisatiefilter, voor eerste installatie		
GF 121-110	Filterpatroon voor GF 111-100		
GZ 010-011	Verlengstuk voor watertoevoer en -afvoer		

• standaard meegeleverd ° extra toebehoren •/° standaard meegeleverd + afzonderlijk verkrijgbaar



BOP 210/211

Bakoven
BOP 210-...
BOP 211-...

BSP 270/271

Combi stoomoven
BSP 270-...
BSP 271-...

BSP 260/261

Combi stoomoven
BSP 260-...
BSP 261-...

BSP 250/251

Combi stoomoven
BSP 250-...
BSP 251-...

BSP 220/221

Stoomoven
BSP 220-...
BSP 221-...

CMP 250

Espressovolautomaat
CMP 250-...

DVP 221

Vacumeer-lade
DVP 221-100

o

o

o

o

o

o

o

•/o

•/o

•/o

•/o

•/o

•/o

o

o

o

o

o

o

•/o

•/o

o

o

o

o

o

o

o

o

o

o

o

o

o

o

o

o

o

o

o

o

o

o

o

o

o

o

o

o

o

o

o

•/o

o

o

o

o

o

o

o

o

o

o

o

o

o



		BOP 250/251	BOP 220/221
Toesteltype			
Serie		Bakovens Serie 200	Bakovens Série 200
Zijdelings draaiend, scharnier rechts/links		BOP 250/251	BOP 220/221
Volledig glazen deur in Gaggenau Antraciet		BOP 250/251-102	BOP 220/221-102
Volledig glazen deur in Gaggenau Metallic		BOP 250/251-112	BOP 220/221-112
Volledig glazen deur in Gaggenau Zilver		BOP 250/251-132	BOP 220/221-132
Afmetingen			
Breedte	(cm)	60	60
Toestel afmetingen B x H x D ¹	(mm)	590 x 594 x 547	590 x 594 x 547
Uitsteek deurpaneel uit nis	(mm)	21	21
Afmetingen van de nis B x H x D	(mm)	560 x 590 x 550	560 x 590 x 550
Netto-gewicht	(kg)	57	57
Volume / Energie-efficiëntieklasse (volgens EN 50304/60350)			
Netto volume oven	(L)	76	76
Binnenafmetingen B x H x D	(mm)	487 x 383 x 405	487 x 383 x 405
Energie-efficiëntieklasse bij hete luchtcirculatie Eco		A	A
Energie-efficiëntie Index (EEI)		96	96
Energieverbruik boven- + onderwarmte	(kWh)	1,25	1,25
Energieverbruik hete luchtcirculatie Eco	(kWh)	0,83	0,83
Warmtebron		elektrisch	elektrisch
Verwarmingswijzen			
Temperatuurbereik	(°C)	30-300	50-300
Hete luchtcirculatie/Eco/Boven- + Onderwarmte		•/•/•	•/•/•
Bovenwarmte/Onderwarmte/Hete luchtcirculatie + Onderwarmte		•/•/•	•/•/•
Grill + Hete luchtcirculatie		•	•
Grill		•	•
Compacte grill		•	–
Pizzasteen functie		•	•
Braadpan functie		•	–
Rijzen/ontdooien/warmhouden		•/•/–	–/–/–
Bediening			
TFT-aanraakscherm		•	•
Bedieningselementen bovenaan/onderaan		•/–	•/–
Display met gewone tekst	(Aantal talen)	44	44
Afzonderlijke recepten		50	50
Deuropeningshoek		110°	110°
Uitrusting			
Elektronische temperatuurregeling		•	•
Kerntemperatuurmeter		•	•
Aansluiting ovensteen		•	•
Braadpan functie		•	•
Weergave van de reële temperatuur		•	•
Snel opwarmen		•	•
Bereidingstijd, einde bereidingstijd, timer, stopwatch		•	•
Langetermijntimer		•	•
Halogeenverlichting bovenaan	(W)	60	60
Leggenniveau's	(Aantal)	4	4
Digitale diensten (Home Connect) via een LAN kabel óf draadloos via WiFi ³		• ³	• ³
Toebehoren			
Geëmailleerde bakblik		1	1
Afmeting van het grootste bakblik	(cm ²)	1.200	1.200
Grillrooster		1	1
Geëmailleerde grillpan/rooster voor grillpan		BA 226-105 ² /672-921 ²	BA 226-105 ² /672-921 ²
Glazen braadslede		1	1
Veiligheid			
Meervoudige beglazing met veiligheidsglas		5-voudig	5-voudig
Kinderbeveiliging/veiligheidsuitschakeling		•/•	•/•
Geëmailleerde grillplaat/rooster voor grillplaat		•	•
Reiniging			
Pyrolytisch systeem		•	•
Katalytische emaillering voor rug- en bovenwand		–	–
Gaggenau-Clean-Email		•	•
Katalysator voor luchtreiniging		•	•
Veffilter voor warmeluchtventilator		–	–
Aansluiting			
Totale aansluitwaarde	(kW)	3,7	3,7

• standaard meegeleverd – niet beschikbaar/niet van toepassing ¹ toestel diepte : inbouwdiepte van het toestel in zijn nis. ² extra toebehoren, zie pagina's 60-63.

³ Het gebruik van de Home Connect functie hangt af van de Home Connect diensten, die niet in alle landen beschikbaar zijn.



BOP 210/211

Bakovens

Série 200

BOP 210/211

BOP 210/211-102

BOP 210/211-112

BOP 210/211-132

60

590 x 594 x 547

21

560 x 590 x 550

53

76

487 x 383 x 405

A

96

1,25

0,83

elektrisch

50-300

•/•/•

•/•/•

•

•

–

•

–

-/-/-

•

•/-

44

50

110°

•

–

–

•

–

•

•

•

•

60

4

•³

1

1.350

1

1/-

BA 046-115 ²

3-voudig

•/•

•

–

664-248 ² / 664-048 ²

•

•

–

3,7



BSP 270/271



BSP 260/261

Toesteltype		Combi-stoomoven	Combi-stoomoven
Serie		Serie 200	Serie 200
Zijdelings draaiend, scharnier rechts/links		BSP 270/271	BSP 260/261
Volledig glazen deur in Gaggenau Antraciet		BSP 270/271-101	BSP 260/261-101
Volledig glazen deur in Gaggenau Metallic		BSP 270/271-111	BSP 260/261-111
Volledig glazen deur in Gaggenau Zilver		BSP 270/271-131	BSP 260/261-131
Afmetingen			
Breedte	(cm)	60	60
Toestel afmetingen B x H x D ¹	(mm)	590 x 455 x 540	590 x 455 x 540
Uitsteek deurpaneel uit nis	(mm)	21	21
Afmetingen van de nis B x H x D	(mm)	560 x 450 x 550	560 x 450 x 550
Netto-gewicht	(kg)	36	34
Volume / Energie-efficiëntieklasse (volgens EN 50304/60350)			
Netto volume oven	(L)	50	50
Aantal kookcompartimenten		1	1
Binnenaafmetingen B x H x D	(mm)	501 x 246 x 406	501 x 246 x 406
Energie-efficiëntieklasse bij hete luchtcirculatie + 30% vochtigheid		A	A
Energie-efficiëntie Index (EEI)		94,7	94,7
Energieverbruik hete luchtcirculatie + 30% vochtigheid	(kWh)	0,72	0,72
Warmtebron		elektrisch	elektrisch
Verwarmingswijzen			
Temperatuurbereik	(°C)	30 - 230	30 - 230
Hete luchtcirculatie met 100% stoom		•	•
Hete luchtcirculatie met 80% stoom		•	•
Hete luchtcirculatie met 60% stoom		•	•
Hete luchtcirculatie met 30% stoom		•	•
Hete luchtcirculatie met 0% stoom		•	•
100% stoom		–	–
Garen op lage temperatuur		•	•
Stoomkoken op lage temperatuur		–	–
Sous-vide koken		•	•
Grote grill niveau 1 + vochtigheid		•	•
Grote grill niveau 2 + vochtigheid		•	•
Grote grill + hete lucht		•	•
Zacht stomen		•	•
Ontdooien		•	•
Regenereren		•	•
Bediening			
TFT-aanraakscherm		•	•
Bedieningselementen bovenaan/ onderaan		•/–	•/–
Display met gewone tekst	(Aantal talen)	44	44
Afzonderlijke recepten		50	50
Deuropeningshoek		110°	110°
Uitrusting			
Stomen zonder druk		•	•
Elektronische temperatuurregeling		•	•
Grote grill achter vitrokeramisch glas		2000	2000
Kerntemperatuurmeter		•	•
Automatische programma's		•	•
Weergave van de reële temperatuur		•	•
Bereidingstijd, einde bereidingstijd, timer, stopwatch		•	•
Langetermijntimer		•	•
Elektronische kookpuntdetectie		•	•
Waterreservoirvolume/ waarschuwing waterniveau	(L)	1,7 /•	1,7 /•
LED-verlichting zijkant	(W)	10	10
Leggerniveaus/ RVS binnenruimte	(Aantal)	3 /•	3 /•
Digitale diensten (Home Connect) via een LAN kabel óf draadloos via WiFi 3		•	•
Toebehoren			
Afmeting van het grootste bakblik	(cm ²)	810	810
Grillrooster		1	1
Inox kookschaal, 40 mm, met perforaties / zonder perforaties		1/1	1/1
Reinigingspatroon		4	–
Reinigingstabletten		Et-Nr. 17002490 ²	Et-Nr. 17002490 ²
Veiligheid			
Meervoudige beglazing met veiligheidsglas		3-voudig	3-voudig
Kinderbeveiliging/ veiligheidsuitschakeling		•/•	•/•
Buitenwandafkoeling met temperatuurbeveiliging		•	•
Reiniging			
Reinigingsmiddel/ droogprogramma		•/•	•/•
Ontkalkingsmiddel/ ontkalkingsprogramma		–/•	–/•
Vetfilter voor warmeluchtventilator		•	–
Aansluiting			
Totale aansluitwaarde	(kW)	3,15	3,15

• standaard meegeleverd – niet beschikbaar/ niet van toepassing ¹ toestel diepte : inbouwdiepte van het toestel in zijn nis. ² extra toebehoren.



BSP 250/251

Combi-stoomoven

Serie 200

BSP 250/251

BSP 250/251-100

BSP 250/251-110

BSP 250/251-130

BSP 220/221

Stoomoven

Serie 200

BSP 220/221

BSP 220/221-100

BSP 220/221-110

BSP 220/221-130

60
590 x 455 x 540
21
560 x 450 x 550
36

60
590 x 455 x 540
21
560 x 450 x 550
34

50
1
501 x 248 x 406

59
1
473 x 278 x 446

A
94,7
0,72
elektrisch

-
-
-
-

30-230
•
•
•
•
•
-
-
•
•
•
•
•
•
•
•

30-100
-
-
-
-
-
•
•
-
-
-
•
•
•
•
•

•/-
44
50
110°

•/-
44
-
110°

•
•
2000
•
•
•
•
•
•
1,7 /•
10
3 /•
•

•
•
-
-
•
•
•
•
•
1,7 /•
10
3 /•
•

810
1
1/1
-
Et-Nr. 17002490²

810
1
1/1
-
Et-Nr. 17002490²

3-voudig
•/•
•

3-voudig
•/•
•

•/•
- /•
•

•/-
- /•
-

3,15

2,75



BMP 250/251

BMP 224/225

Toesteltype		BMP 250/251	BMP 224/225
Toesteltype		Combi microgolfoven	Microgolfoven
Serie		Serie 200	Serie 200
Zijdelings draaiend, scharnier rechts/links		BMP 250/251	BMP 224/225
Volledig glazen deur in Gaggenau Antraciet		BMP 250/251-100	BMP 224/225-100
Volledig glazen deur in Gaggenau Metallic		BMP 250/251-110	BMP 224/225-110
Volledig glazen deur in Gaggenau Zilver		BMP 250/251-130	BMP 224/225-130
Afmetingen			
Breedte	(cm)	60	60
Toestel afmetingen B x H x D ¹	(mm)	590 x 455 x 538	590 x 382 x 300
Uitsteek deurpaneel uit nis	(mm)	21	21
Afmetingen van de nis B x H x D	(mm)	560 x 450 x 550	560 x 380 x 320
			560 x 362 x 300 (kolomkast)
Netto-gewicht	(kg)	41	20
Volume / Energie-efficiëntieklasse (volgens EN 50304/60350)			
Volume van de gaarruimte	(L)	36	21
Binnenafmetingen B x H x D	(mm)	455 x 236 x 348	350 x 220 x 270
Verwarmingswijzen			
Maximaal vermogen microgolf		1.000	900
Vermogenniveaus microgolf		5	5
Hete luchtcirculatie met temperatuurbereik		40, 100 - 250	-
Grill + Hete luchtcirculatie met temperatuurbereik		100 - 250	-
Grill + luchtcirculatie met temperatuurbereik		100 - 250	-
Grill als kwartsgrill met intensiteitsniveaus		3	3
Maximaal vermogen grill		2.000	1.300
Vermogen hete luchtcirculatie		1.950	-
Maximaal vermogen microgolf voor combinatie grill en oven		600	360
Sequentiële werking van max. 5 modi met inbegrip van programmering van combi-werking en resttijd		•	•
Automatische gewichtsfunctie	(Aantal)	15	10
Bediening			
TFT-aanraakscherm		•	•
Bedieningselementen bovenaan/ onderaan		•/-	-/•
Automatische deuropening		•	•
Display met gewone tekst	(Aantal talen)	25	25
Afzonderlijke recepten		50	50
Deuropeningshoek		110°	110°
Uitrusting			
Elektronische temperatuurregeling		•	•
Weergave van de reële temperatuur		•	•
Snel opwarmen		•	•
Innowave-technologie		•	•
Bereidingstijd, einde bereidingstijd, timer, stopwatch		•/•/•/•	•/-/-/-
Langetermijntimer		•	-
Binnenverlichting, zijkant	(W)	60	25
Leggerniveau's	(Aantal)	4	-
Toebehoren			
Glazen braadslede		•	•
Grillrooster		•	•
Glazen roerstaaf		•	•
Veiligheid			
Meervoudige beglazing met veiligheidsglas		•	•
Kinderbeveiliging/ veiligheidsuitschakeling		•/•	-/•
Drievoudige deurbeveiliging		•	•
Buitenwandafkoeling met temperatuurbeveiliging		•	•
Reiniging			
Katalytische speciale emailbekleding binnenachterwand		•	-
RVS binnenruimte met keramische bodem		•	•
Aansluiting			
Totale aansluitwaarde	(kW)	3,1	1,99

• standaard meegeleverd – niet beschikbaar/niet van toepassing ¹ toestel diepte : inbouwdiepte van het toestel in zijn nis.



CMP 250

Toesteltype		Espressovolautomaat
Serie		Serie 200
Glazen front in Gaggenau Antraciet		CMP 250-102
Glazen front in Gaggenau Metallic		CMP 250-112
Glazen front in Gaggenau Zilver		CMP 250-132
Afmetingen		
Breedte	(cm)	60
Toestel afmetingen B x H x D ¹	(mm)	590 x 455 x 426
Uitsteek deurpaneel uit nis	(mm)	21
Afmetingen van de nis B x H x D	(mm)	560 x 450 x 550
Netto-gewicht	(kg)	20
Type drankbereiding		
		Ristretto / 2 x Ristretto
		Espresso / 2 x Espresso
		Espresso Macchiato / 2 x Espresso Macchiato
		Koffie / 2 x Koffie
		Americano / 2 x Americano
		Caffè Latte / 2 x Caffè Latte
		Latte Macchiato / 2 x Latte Macchiato
		Cappuccino / 2 x Cappuccino
		Flat White / 2 x Flat White
		Melkschuim / 2 x Melkschuim
		Warme melk / 2 x Warme melk
		Heet water / 2 x Heet water
Bediening		
TFT-aanraakscherm		•
Bedieningselementen bovenaan		•
Automatische deuropening		
Display met gewone tekst	(Aantal talen)	25
Drankbereidingen kunnen aangepast en opgeslagen worden	(Aantal)	8
Instellingen van grootte drankbereiding	(Aantal)	3
Koffiesterktestanden	(Aantal)	8
Temperatuurstanden koffie	(Aantal)	3
Temperatuurstanden heet water	(°C)	
Niveaus voor de koffie/melk-verhouding		•
In de hoogte verstelbare koffie-uitloop tot	(cm)	15
Programmeerbare basisinstellingen:		
- Verlichtingsscenario's	(Aantal)	7
- Hoeveelheid eenheid	(ml)	•
- Uitloop instelbaar volgens type en grootte van drankbereiding overeenkomstig kopjesgrootte	(H)	•
- Uitschakeling na		5 min tot 12 u
- Waterhardheid	(Aantal niveaus)	4, waterverzachtersysteem
- Waterfilter		•
Uitrusting		
Aromabrouwtechnologie		•
Maalwerk met keramische schijven		•
Automatische aanpassing van hoeveelheid gemalen koffie		•
Doorstroomverwarmer		•
Pompdruk	(Bar)	19
Geïntegreerd melksysteem		•
Geïsoleerd melkreservoir	(L)	0,5
Bonenreservoir	(g)	500
Afzonderlijk reservoir voor tweede type gemalen koffie		•
Regeling maalniveau		•
Volume van instelbare brouwkamer	(g)	8 - 12
Dubbele maal- en brouwcyclus voor extra intensiteit voor een drankbereiding		•
Dubbele maal- en brouwcyclus voor twee drankbereidingen		•
Verwijderbaar waterreservoir	(L)	2,4
Waterfilterpatroon voor watertank		1
Reiniging na één portie		•
Elektronische indicator waterfiltervervangning		•
Elektronische niveau-indicator voor melk, water en koffiebonen		•
Elektronische niveau-indicator lekschaal en koffiedikreservoir		•
Geïntegreerde LED-verlichting		•
Veiligheid		
Kinderbeveiliging		•
Reiniging		
Automatisch spoelprogramma bij in-/uitschakeling		•/•
Automatisch snelspoelen van melksysteem		•
Automatisch reinigings- en ontkalkingsprogramma		•
Automatisch reinigingsprogramma		•
Automatisch ontkalkingsprogramma		•
Verwijderbare brouweenheid		•
Koffiedikreservoir en lekschaal verwijderbaar en vaatwasserbestendig		•
Koffieverdeler verwijderbaar en vaatwasserbestendig		•
Ledigingsprogramma om het toestel klaar te maken voor transport of vakantie		•
De ledigingsfunctie van de maalkamer verwijdert de koffieresten wanneer de koffiebonen worden verwisseld		•
Aansluiting		
Totale aansluitwaarde	(kW)	1,6

• standaard meegeleverd – niet beschikbaar/niet van toepassing ¹ toestel diepte : inbouwdiepte van het toestel in zijn nis.



DVP 221

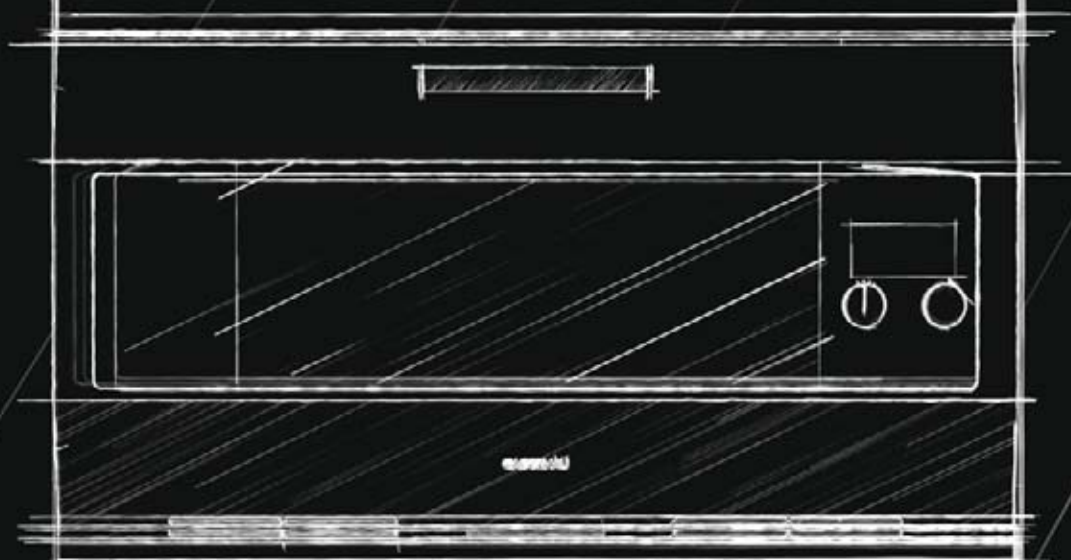
Toesteltype	Vacumeer-lade	
Serie	Serie 200	
Glazen front in Gaggenau Antraciet	DVP 221-100	
Glazen front in Gaggenau Metallic	DVP 221-110	
Glazen front in Gaggenau Zilver	DVP 221-130	
Afmetingen		
Breedte	(cm)	60
Toestel afmetingen B x H x D ¹	(mm)	590 x 140 x 542
Uitsteek deurpaneel uit nis	(mm)	21
Afmetingen van de nis B x H x D	(mm)	560 x 140 x 550
Netto-gewicht	(kg)	30
Volume		
Benutbare inhoud	(L)	7
Binnenafmetingen B x H x D	(mm)	210 x 95 x 275
Maximum grootte van de vacumeer-zakken B x L	(mm)	240 x 350
Gebruik		
Vacumeer-niveaus	3, max. 99%	
Warmte verzegelingsniveaus	3	
Vacumeren van zakken en reservoirs	•	
Vacumeren van vacumeer-reservoirs en -flessen	•	
Vacumeren van vloeistoffen	•	
Droogprogramma voor vacumeer-pomp	•	
Waarschuwingsfunctie	•	
Bediening		
Tiptoetsen	•	
Lade zonder handgreep	•	
Verzonken greep	–	
Push-to-open systeem	•	
Gedempte sluiting.	–	
Uitrusting		
Inox vacumeer-kamer	•	
Maximale belasting	(kg)	10
Bruikbare hoogte	(mm)	80
Deksel uit veiligheidsglas	•	
Verzegelingsstrook, antikleeflaag, uitneembaar	•	
Verhoogd vacumeerplatform	•	
Aansluiting met slang voor het vacumeren buiten de kamer	•	
Bruikbare ruimte in vacumeer-kamer, B x L	(mm)	210 x 275
Membraan om het terugvloeien van vloeistoffen te verhinderen tijdens het vacumeren buiten de kamer.	•	
Vacumeer-zakken, klein, 180x280 mm	(st.)	50
Vacumeer-zakken, groot, 240x350 mm	(st.)	50
Afsluitdop voor het vacumeren van flessen	(st.)	3
Adapter voor flesdoppen	•	
Aansluiting		
Totale aansluitwaarde	(kW)	0,32

- standaard meegeleverd – niet beschikbaar/ niet van toepassing ¹ toestel diepte : inbouwdiepte van het toestel in zijn nis.



		WSP 221	WSP 222
Toesteltype		Warmhoudlade	Warmhoudlade
Serie		Serie 200	Serie 200
Glazen front in Gaggenau Antraciet		WSP 221-102	WSP 222-102
Glazen front in Gaggenau Metallic		WSP 221-112	WSP 222-112
Glazen front in Gaggenau Zilver		WSP 221-132	WSP 222-132
Afmetingen			
Breedte	(cm)	60	60
Toestel afmetingen B x H x D ¹	(mm)	590 x 140 x 518	590 x 290 x 518
Uitsteek deurpaneel uit nis	(mm)	21	21
Afmetingen van de nis B x H x D	(mm)	560 x 140 x 550	560 x 290 x 550
Netto-gewicht	(kg)	17	21
Volume			
Benutbare inhoud	(L)	20	54
Binnenafmetingen B x H x D	(mm)	547 x 91 x 410	547 x 241 x 410
Aantal bestekken	(Aantal)	6	12
Verwarmingswijzen			
Ontdooien van gerechten/rijzen van deeg		•	•
Voorverwarming van kleine kopjes		•	•
Warmhouden/langzaam garen van voedsel		•	•
Voorverwarmen van borden		•	•
Hete luchtcirculatie + Onderwarmte		•	•
Temperatuurbereik 40 °C tot 80 °C (glazen oppervlak)	(Vermogensniveaus)	6	6
Bediening			
Draaiknop		•	•
Statusdisplay, zichtbaar in het glazen front		•	•
Greeploze lade		•	•
"Push-to-open" openingsstelsel		•	•
Uitrusting			
Maximale belasting	(kg)	25	25
RVS binneninrichting met glazen bodem		•	•
Ventilator voor gelijke hittedistributie		•	•
Aansluiting			
Totale aansluitwaarde	(kW)	0,82	0,82

• standaard meegeleverd – niet beschikbaar/niet van toepassing ¹ toestel diepte : inbouwdiepte van het toestel in zijn nis.



Bakoven **EB 333**

EB 333	82
Toebehoren et extra toebehoren EB 333	83
Technische gegevens EB 333	85



Bakoven Serie 300
Inox
Breedte 90 cm

EB 333-111
Klapdeur.
Inox.

A

Toebehoren meegeleverd

1 geëmailleerd bakblik,
pyrolysebestendig.
1 draaispit
1 grillrooster
1 grillpan met rooster
1 verwijderbare kerntemperatuurmeter.

Extra toebehoren

BA 090-100
Zwarte draaiknoppen voor EB 333,
set van 2.

BA 018-105
Telescopisch uitschuifstelsel.
Volledig uittrekbare telescopische rails
en geëmailleerd gietijzeren kader.

BA 028-115
Bakblik, geëmailleerd.
30 mm diep.

BA 038-105
Grillrooster, verchroomd.
Zonder opening, met voetjes.

BA 058-115
Verwarmingselement voor brood-
of pizzasteen en voor Gastronorm-
braadslede.

BA 058-133
Brood- en pizzasteen.
Incl. steunrooster voor pizzasteen en
pizzaschepper (verwarmingselement
moet afzonderlijk besteld worden).
Niet in combinatie met het telescopisch
uitschuifstelsel.

BS 020-002
Pizzaschepper, 2 stuks/set.

GN 340-230
Gastronorm braadpan uit gegoten
aluminium GN 1/3, 165 mm hoogte,
antikleeflaag.

EB 333-111

- Klapdeur bestaande uit een geheel,
met nauwkeurige bewerking van
3 mm dikke inox frontpaneel
- Gedempt deuropenings- en
sluitingssysteem
- Diagonaal verwerkte lichtbronnen
voor een optimale binnenverlichting
- Pyrolyse
- 17 verwarmingswijzen, met
kerntemperatuurmeter, draaispit en
een pizzasteenfunctie
- Automatische programma's
- Kerntemperatuurmeter met schatting
van de bereidingstijd
- In beide richtingen draaiende
hetelucht motor voor een ideale
hitteverdeling
- TFT-touchdisplay
- Toestel zonder bedieningspaneel
met bedieningsmodule achter glas
- Elektronische temperatuurregeling
van 50°C tot 300°C
- Nuttige inhoud, 83 liter
- Home Connect functie

Verwarmingswijzen

Hetelucht.
Hetelucht Eco.
Boven- + Onderwarmte.
Boven- + 1/3 Onderwarmte.
Bovenwarmte.
1/3 Boven- + Onderwarmte.
Onderwarmte.
Hetelucht + Onderwarmte.
Hetelucht + 1/3 Onderwarmte.
Grote grill + warme lucht.
Grote grill.
Compacte grill.
Brood- en pizzasteen functie.
Braadslede functie.
Deeg rijzen.
Ontdooien.
Warm houden.

Bediening

Bediening met draaiknop en TFT-
touchdisplay.
Duidelijke tekstdisplay in 25 talen.
Mogelijkheid om individuele recepten op
te slaan (incl. kerntemperatuurmeter).
Personalisatie van de automatische
programma's.
Infofoto's met bedienings-aanwijzingen.
Klapdeur vooraan met deuropenings-
hoek van 90°.

Uitrusting

3-punts kerntemperatuurmeter met
automatische uitschakeling en schatting
van de bereidingstijd.
Automatische programma's.
Draaispit.
Aansluiting voorzien voor brood- en
pizzasteen.
Weergave van reële temperatuur.
Snel voorverwarmen.
Timer-functie: weergave van duur en
einde van de gaartijd, wekker-, stopuur-
en warmhoudfunctie.
60 W halogeenverlichting bovenaan.
2 x 10 W zijdelingse halogeenverlichting.
Geëmailleerde zijdelingse rooster-
dragers met 3 inschuifniveaus,
pyrolysebestendig.
Geïntegreerde WiFi module voor
digitale diensten (Home Connect).
Meer info op www.home-connect.com.

Veiligheid

Warmte-geïsoleerde deur met
5-lagig glas.
Kinderbeveiliging.
Veiligheidsschakelaar.
Wandafkoeling met temperatuur-
beveiliging.

Reiniging

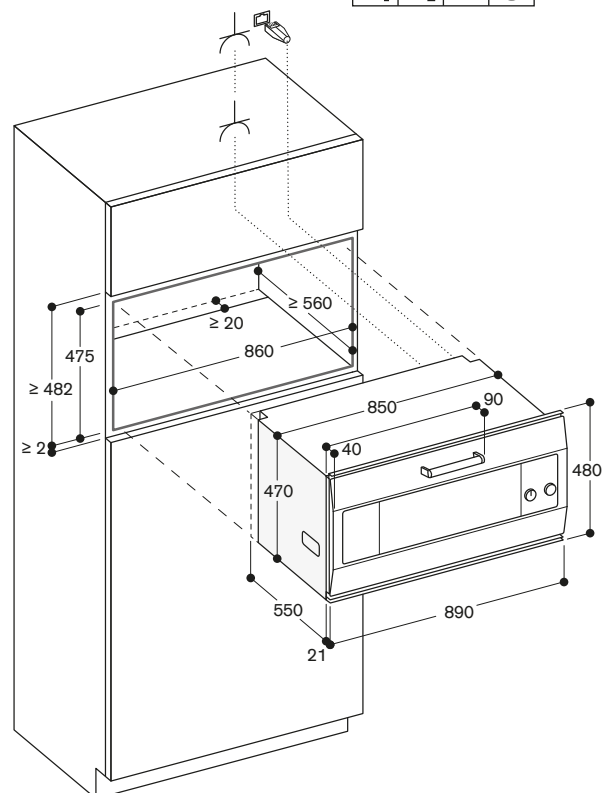
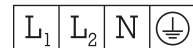
Pyrolyse.
Gaggenau Email.
Verwarmde katalysator om de bakoven-
lucht te reinigen.

Installatievoorschriften

Afstand tussen meubelcorpus en
glazen deurfront 40 mm.
Afstand tussen meubelcorpus en
buitenkant van de handgreep 90 mm.
De installatievoorschriften voor de
kookplaten (in het bijzonder m.b.t.
ventilatie, gas/elektrische aansluiting)
moeten in acht worden genomen.
Bij een inbouwdiepte van 550 mm
moet de aansluitkabel in het
afgeschuinde gedeelte geplaatst
worden.
De elektrische aansluiting moet buiten
de inbouw zijn voorzien worden.
De LAN-aansluiting bevindt zich aan
de achterkant, links boven.

Aansluiting

Energie-efficiëntieklasse A op een
schaal van energie-efficiëntieclassen
van A+++ tot D.
Totale aansluitwaarde 5,4 kW.
Aansluitkabel te voorzien.
Een LAN-kabel voorzien.



⚡ Stopcontact

Afmeting in mm

BA 090-100

Inox knoppen met zwarte coating.



BA 018-105

Uitschuifstelsysteem.
Volledig uittrekbare telescopische rails
en geëmailleerd gietijzeren kader.



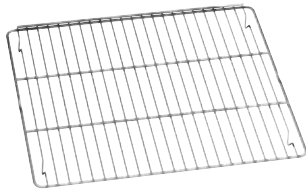
BA 028-115

Bakblik, geëmailleerd, 30 mm diep.



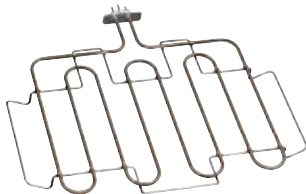
BA 038-105

Grillrooster, verchroomd.
Zonder opening, met voetjes.



BA 058-115

Verwarmingselement voor brood-
en pizzasteen en voor Gastronom-
braadslede.



BA 058-133

Brood- en pizzasteen.
Incl. steunrooster voor pizzasteen en
pizzaschepper (verwarmingselement
moet afzonderlijk besteld worden).
Niet in combinatie met het telescopisch
uitschuifstelsysteem.



BS 020-002

Pizzaschepper, set van 2.



GN 340-230

Gastronom-braadslede in
gietaluminium. GN 2/3, hoogte 165 mm,
antikleeflaag. Voor braden in de oven
met braadfunctie. Onderste en bovenste
gedeelte kunnen ook afzonderlijk ge-
bruikt worden, hoogte 100 en 65 mm.
Voor ovens met uitschuifstelsysteem
BA 016 of BA 018 (verwarmingselement
afzonderlijk bestellen) en combi-
stoomovens.



Tips & advies :

Niet elk weergegeven toebehoren is geschikt voor elke oven.
Voor exacte toewijzing, zie pagina 84.

**EB 333**

Bakoven

EB 333-111

Zwarte draaiknoppen voor oven			
	BA 090-100	Inox knoppen met zwarte coating	◦
Bakblik, geëmailleerd			
	BA 028-115	30 mm diep	•/◦
Uitschuifstelsysteem			
	BA 018-105	Uitschuifstelsysteem met volledig uittrekbare telescopische rails en pyrolysebestendig gietijzeren kader	◦
Brood- en pizzasteen			
	BA 058-133	Incl. steunrooster voor pizzasteen en pizzaschepper (verwarmingselement moet afzonderlijk besteld worden)	◦
Gastronorm-braadslede in gietaluminium			
	GN 340-230	GN 2/3, hoogte 165 mm, antikleeflaag. Voor ovens met uitschuifstelsysteem BA 016 of BA 018 (verwarmingselement afzonderlijk bestellen) en combi-stoomovens	◦
Grillrooster, verchromd			
	BA 038-105	Zonder opening, met voetjes	•/◦
	ET-Nr. 706321	Voor grillpan ET-Nr. 687055, met opening en voetjes	•/◦
Grillpan, geëmailleerd			
	ET-Nr. 687055	Met voetjes en draaispit-bevestiging, 30 mm diep	•/◦
Verwarmingselement			
	BA 058-115	Noodzakelijk toebehoren voor brood- en pizzasteen BA 058-133	◦
Pizzaschepper			
	BS 020-002	Set van 2	◦

• standaard meegeleverd ◦ extra toebehoren •/◦ standaard meegeleverd + afzonderlijk verkrijgbaar



EB 333

Toesteltype		Four
Serie		Serie 300
Inox/glas		EB 333-111
Afmetingen		
Breedte	(cm)	90
Toestel afmetingen B x H x D ¹	(mm)	890 x 480 x 550
Afstand van het deurpaneel tot de meubelnis	(mm)	21
Afmetingen van de nis B x H x D	(mm)	860 x 475 x 560
Netto-gewicht	(kg)	79
Volume/Energie-efficiëntieklasse (EN 50304/60350)		
Netto volume oven	(L)	83
Aantal kookcompartimenten		1
Binnenafmetingen B x H x D	(mm)	624 x 315 x 403
Energie-efficiëntieklasse bij Eco hete luchtcirculatie		A
Energie-efficiëntie index (EEI)		95,6
Boven- + Onderwarmte	(kWh)	1,32
Hete luchtcirculatie	(kWh)	0,86
Warmtebron		electrisch
Verwarmingswijzen		
Temperatuurbereik	(°C)	30-300
Hete luchtcirculatie/Eco/boven- + onderwarmte		•/•/•
Bovenwarmte/onderwarmte/hete luchtcirculatie + onderwarmte		•/•/•
Boven- + 1/3 onderwarmte		•
1/3 boven- + onderwarmte		•
Hete luchtcirculatie + 1/3 onderwarmte		•
Grill + hete luchtcirculatie		•
Grill		•
Compacte grill		•
Brood- en pizzasteen functie		•
Braadslede functie		•
Deeg rijzen/ontdooien/warmhouden		•/•/•
Bediening		
TFT touch display		•
Bediening bovenaan/centraal/onderaan		•/-/-
Automatische deuropening		-
Heldere tekst display	(Aantal talen)	44
Individuele recepten		50
Deuropeningshoek		90°
Uitrusting		
Elektronische temperatuurregeling		•
Kerntemperatuurmeter		•
Draaispit		•
Aansluiting ovensteen		•
Braadslede functie		•
Weergave van de reële temperatuur		•
Snel opwarmen		•
Bereidingstijd, einde bereidingstijd, timer, stopwatch		•
Langetermijntimer		•
Halogeenverlichting zijkant	(W)	60
Halogeenverlichting bovenaan	(W)	2 x 10
Leggenniveaus	(Aantal)	3
Digitale diensten (Home Connect) via een LAN kabel óf draadloos via WiFi ²		• ²
Toebehoren		
Geëmailleerde bakblik		1
Afmeting van het grootste bakblik	(cm ²)	1.780
Grillrooster		1
Geëmailleerde grillpan/rooster voor grillpan		1/1
Glazen braadslede		-
Veiligheid		
Meervoudige beglazing met veiligheidsglas		5-voudig
Kinderbeveiliging/veiligheidsuitschakeling		•
Buitenwandafkoeling met temperatuurbeveiliging		•
Reiniging		
Pyrolyse automatische zelfreiniging		•
Gaggenau-Clean-Email		•
Vetfilter voor warmeluchtventilator		•
Aansluiting		
Totale aansluitwaarde	(kW)	5,38

• standaard meegeleverd – niet beschikbaar/niet van toepassing ¹ toestel diepte : inbouwdiepte van het toestel in zijn nis.











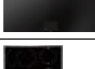




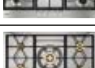

² Het gebruik van de Home Connect functie hangt af van de Home Connect diensten, die niet in alle landen beschikbaar zijn.











Vario-kooktoestellen

Vario-kooktoestellen Serie 400	90
Voorbeeldcombinaties met of zonder ventilatie-element VL 414	128
Inbouwafmetingen voor Vario-combinaties Serie 400	132
Vario-kooktoestellen Serie 200	133
Voorbeeldcombinaties met of zonder ventilatie-element VL 200	142
Toebehoren en extra toebehoren	144
Technische gegevens	146

88 Aanbevolen combinaties kookplaat ventilatie

✓ : esthetisch en technisch aanbevolen combinatie - : niet aanbevolen 📶 : bediening van de dampkap via de kookplaat mogelijk										
Productcategorie	Afbeelding	VIB		AC 400 breedte afhankelijk van de opstelling	AC 250-121 breedte 120 cm	AC-230 101 breedte 100 cm	AC 270-101 breedte 100 cm	AW 442 breedte 120 cm	AW 240-191 breedte 90 cm	AW 250-192 breedte 90 cm
	Maximum breedte voor combinaties met Vario kookplaten				90 cm	90 cm	90 cm	100 cm	80 cm	80 cm
Vario 400 Elektrische Grill		VR 414	40 cm	✓	✓	-	-	✓	-	-
Vario 400 Teppan Yaki / Gaskookplaat		VP 414 / VG 4..	40 cm	✓	✓	✓	✓	✓	-	-
Vario 400 Inductiekookplaat		VI 4..	40 cm	✓	✓ 📶	✓ 📶	✓ 📶	✓	-	-
Vario 400 Inductiekookplaat		VI 462	60 cm	✓	✓ 📶	✓ 📶	✓ 📶	✓	-	-
Vario 400 Inductiekookplaat		VI 482	80 cm	✓	✓ 📶	✓ 📶	✓ 📶	✓	-	-
Vario 400 Inductiekookplaat		VI 492	90 cm	✓	✓ 📶	✓ 📶	✓ 📶	✓	-	-
Série / Vario 400 Gaskookplaat		VG 491 / CG 492	90 cm	✓	✓	✓	✓	✓	-	-
Vario 200 Elektrische Grill		VR 230	30 cm	✓	✓	-	-	✓	-	-
Vario 200 Teppan / Inductie / Gas		VP 2.. / VI 2.. / VR 2..	30 cm	✓	✓	✓	✓	✓	-	-
Vario 200 Inductiekookplaat		VI 242	40 cm	✓	✓	✓	✓	✓	-	-
Vario 200 Inductiekookplaat / Gaskookplaat		VI 262 / VG 264	60 cm	✓	✓	✓	✓	✓	-	-
Série 400 Full surface inductiekookplaat met kader		CX 482-111	80 cm	✓	✓ 📶	✓ 📶	✓ 📶	✓	✓ 📶	✓ 📶
Série 400 Full surface inductiekookplaat zonder kader		CX 482-101	80 cm	✓	✓ 📶	✓ 📶	✓ 📶	✓	✓ 📶	✓ 📶
Série 400 Full surface inductiekookplaat met kader		CX 492-111	90 cm	✓	✓ 📶	✓ 📶	✓ 📶	✓	-	-
Série 400 Full surface inductiekookplaat zonder kader		CX 492-101	90 cm	✓	✓ 📶	✓ 📶	✓ 📶	✓	-	-
Série 200 Inductiekookplaat		CI 261	60 cm	✓	✓	✓	✓	✓	✓	✓
Série 200 Inductiekookplaat		CI 262	60 cm	✓	✓ 📶	✓ 📶	✓ 📶	✓	✓ 📶	✓ 📶
Série 200 Inductiekookplaat		CI 272	70 cm	✓	✓ 📶	✓ 📶	✓ 📶	✓	✓ 📶	✓ 📶
Série 200 Inductiekookplaat		CI 282-103 / CI 283-103	80 cm	✓	✓ 📶	✓ 📶	✓ 📶	✓	✓ 📶	✓ 📶
Série 200 Inductiekookplaat		CI 282-113 / CI 283-113	80 cm	✓	✓ 📶	✓ 📶	✓ 📶	✓	✓ 📶	✓ 📶
Série 200 Inductiekookplaat		CI 292-103	90 cm	✓	✓ 📶	✓ 📶	✓ 📶	✓	-	-
Série 200 Inductiekookplaat		CI 292-113	90 cm	✓	✓ 📶	✓ 📶	✓ 📶	✓	-	-
Série 200 Gaskookplaat		CG 261	60 cm	✓	✓	✓	✓	✓	-	-
Série 200 Gaskookplaat		CG 291	90 cm	✓	✓	✓	✓	✓	-	-
Série 200 Gaskookplaat		VG 295	90 cm	✓	✓	✓	✓	✓	-	-
Série 200 Vitrokeramische kookplaat		CE 261	60 cm	✓	✓	✓	✓	✓	✓	✓
Série 200 Vitrokeramische kookplaat		CE 291	90 cm	✓	✓	✓	✓	✓	-	-

														
AI 442 breedte 100 cm	AI 442 breedte 120 cm	AI 442 breedte 160 cm	AI 240 breedte 90 cm	AL 400 breedte 120 cm	AL 400 breedte 90 cm	AL 200 breedte 80 cm	AL 200 breedte 90 cm	VL 414 breedte 15,5 cm	VL 200 breedte 15 cm	AF 210 breedte 90 cm	AF 210 breedte 60 cm	AC 200 breedte 86 cm	AC 200 breedte 70 cm	AC 200 breedte 52 cm
80 cm	100 cm	130 cm	80 cm	120 cm	90 cm					90 cm	60 cm	90 cm	70 cm	60 cm
✓	✓	✓	-	✓	✓	-	-	✓	-	✓	✓	✓	✓	✓
✓	✓	✓	-	✓	✓	-	-	✓	-	✓	✓	✓	✓	✓
✓	✓	✓	-	✓	✓	-	-	✓	-	✓	✓	✓	✓	✓
✓	✓	✓	-	✓	✓	-	-	✓	-	✓	✓	✓	✓	✓
✓	✓	✓	-	✓	✓	-	-	✓	-	✓	-	✓	-	-
-	✓	✓	-	✓	✓	-	-	-	-	✓	-	✓	-	-
-	✓	✓	-	✓	✓	-	-	-	-	✓	-	✓	-	-
✓	✓	✓	-	-	-	-	-	-	✓	✓	✓	✓	✓	✓
✓	✓	✓	-	-	-	-	-	-	✓	✓	✓	✓	✓	✓
✓	✓	✓	-	-	-	-	-	-	✓	✓	✓	✓	✓	✓
✓	✓	✓	-	✓	✓	-	-	-	-	✓	-	✓	-	-
✓	✓	✓	-	✓	✓	✓	✓	✓	-	✓	-	✓	-	-
-	✓	✓	-	✓	✓	-	-	-	-	✓	-	✓	-	-
-	✓	✓	-	✓	✓	-	✓	✓	-	✓	-	✓	-	-
✓	✓	✓	✓	✓	✓	-	-	-	-	✓	✓	✓	✓	✓
✓	✓	✓	✓	✓	✓	-	-	-	-	✓	-	✓	✓	-
✓	✓	✓	-	✓	✓	✓	✓	✓	-	✓	-	✓	-	-
✓	✓	✓	-	✓	✓	-	-	-	-	✓	-	✓	-	-
-	✓	✓	-	✓	✓	-	✓	✓	-	✓	-	✓	-	-
-	✓	✓	-	✓	✓	-	-	-	-	✓	-	✓	-	-
✓	✓	✓	-	-	-	-	-	-	-	✓	✓	✓	✓	✓
-	✓	✓	-	-	-	-	-	-	-	✓	-	✓	-	-
-	✓	✓	-	-	-	-	-	-	-	✓	-	✓	-	-
✓	✓	✓	✓	✓	✓	-	-	-	-	✓	✓	✓	✓	✓
-	✓	✓	-	✓	✓	-	-	-	-	✓	-	✓	-	-



Inductie kookplaat Full surface
Breedte 90 cm
Inox kader

CX 492-111

Toebehoren meegeleverd

1 kooksensor voor temperatuurregeling in potten.

Installatie toebehoren

VA 420-010

Verbindingsstrip voor combinatie met andere toestellen van de Vario 400-serie voor opbouwinstallatie.

VA 420-004

Verbindingsstrip voor combinatie met andere toestellen van de Vario 400-serie voor vlainbouw.

Extra toebehoren

CA 051-300

Teppan Yaki uit meerlaags materiaal. Voor Flex Inductiekookplaat.

GN 232-110

Teppan Yaki plaat GN 1/1. Voor inductiekookplaat met volledig kookoppervlak CX 482 en CX 492.

GN 232-230

Teppan Yaki plaat GN 2/3. Voor inductiekookplaat met volledig kookoppervlak CX 482 en CX 492.

CA 060-300

Kooksensor voor temperatuurregeling in potten.

CX 492-111

- 1 groot kookoppervlak
- Vrij plaatsen van kookgerei
- Alle maten en vormen kookgerei kunnen worden gebruikt
- Intuïtieve bediening van de functies middels het TFT-touch display
- Kooksensorfunctie voor de temperatuurregeling in pannen
- Professionele kookfunctie
- Maximum vermogen voor groot kookgerei tot 5,5 kW
- Nauwkeurige bewerking van 3 mm inox
- Voor vlakke inbouw of opbouw met een zichtbare rand
- Perfect te combineren met andere Vario toestellen uit de Serie 400
- Home Connect functie

Kookzones

1 enkele kookoppervlak van 3200 cm². Tot 6 pannen kunnen gelijktijdig op de kookplaat worden gebruikt.

Bediening

Gebruiksvriendelijk gekleurd TFT-touch display met bedienings-aanwijzingen Elektronische bediening met volledig elektronische bediening op 17 niveaus.

Uitrusting

CookingSensor functie.
Professionele kookfunctie.
Dynamische kookfunctie.
Teppan Yaki functie.
Booster-functie voor kookpotten.
Booster-functie voor pannen.
"Warmhoud"-functie.
Individuele pan herkenning.
Kookwekker voor elke kookzone.
Timer.
Kookwekker.
Infofotoets met bedienings-aanwijzingen.
Energie-Management.
Bediening van de dampkap gebeurt via de kookplaat (met passende dampkap).
Geïntegreerde WiFi module voor digitale diensten (Home Connect).
Meer info op www.home-connect.com.

Veiligheid

Hoofdschakelaar.
Aanduiding van restwarmte.
Kinderbeveiliging.
Veiligheidsschakelaar.
Pauze functie.

Installatievoorschriften

Afhankelijk van de installatie (vlainbouw of opbouw) moeten de specificaties van de uitsparing in acht genomen worden. Bij combinatie van meerdere Vario 400 toestellen is een verbindingsstrip VA 420 nodig tussen de toestellen. Afhankelijk van het type installatie moet de bijbehorende verbindingsstrip worden voorzien.

Het draagvermogen en stabiliteit, vooral bij dunne bladen, worden ondersteund met behulp van geschikte constructies. Er dient rekening gehouden te worden met het gewicht van het toestel en de extra belasting.

Bijkomende informatie voor vlakke installatie:

Installatie is mogelijk in werkbladen van steen, kunststof of hout. Hittebestendige en waterdichte afdichting is nodig.

Met betrekking tot andere materialen raadpleeg de werkbladfabrikant.

De groef moet continu en gelijk zijn om een gelijkmatige installatie van de toestellen op de voeg te garanderen. Breng geen discontinue voeging langs onder aan.

De breedte van de voeg is afhankelijk van de grootte tolerantie van de combinaties en van de werkbladuitsnijdingen. Bij montage van meerdere toestellen in één nis dient 50 mm tussen de toestellen worden gehouden.

Enkel te gebruiken met kookpotten en pannen met ferromagnetische bodem. Voor een egale warmteverdeling, raden wij u kookpotten en pannen aan met een "sandwich" bodem.

De wokpan WP 400-001 is niet geschikt voor deze kookplaat.

Tussenbodem aanbevolen.

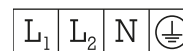
Het toestel kan langs boven in het werkblad geklikt worden.

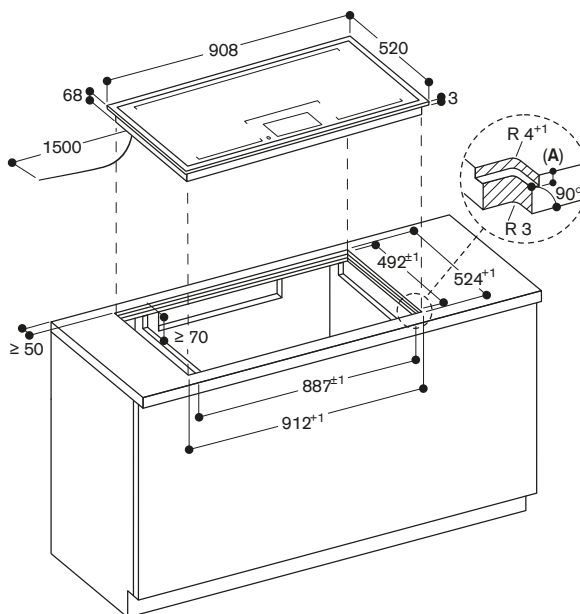
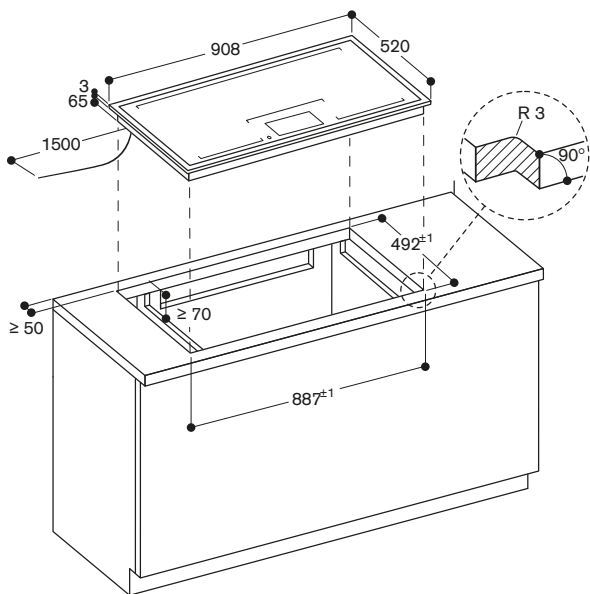
Toestelgewicht : ca. 31 kg.

Aansluiting

Totale aansluitwaarde : 7,4 kW.

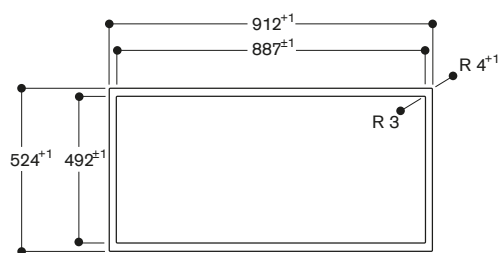
Aansluitkabel : 1,5 m zonder stekker.



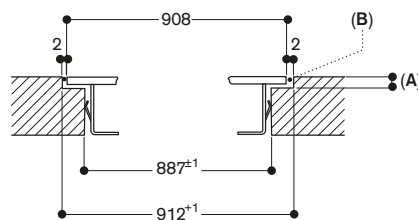


A: 3,5^{0,5}

Aanzicht van boven



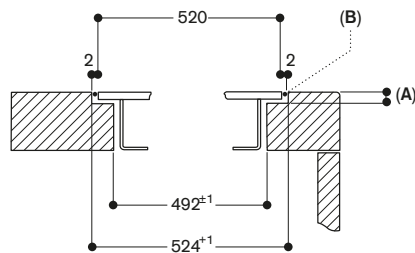
Doorsnede in de lengte



A: 3,5^{0,5}

B: Vulling met silicone

Dwarsdoorsnede



A: 3,5^{0,5}

B: Vulling met silicone



Inductie kookplaat Full surface
Breedte 80 cm
Inox kader

CX 482-111

Toebehoren meegeleverd

1 kooksensor voor temperatuurregeling in potten.

Installatie toebehoren

VA 420-010

Verbindingsstrip voor combinatie met andere toestellen van de Vario 400-serie voor opbouwinstallatie.

VA 420-004

Verbindingsstrip voor combinatie met andere toestellen van de Vario 400-serie voor vlinbouw.

Extra toebehoren

CA 051-300

Teppan Yaki uit meerlaags materiaal. Voor Flex Inductiekookplaat.

GN 232-110

Teppan Yaki plaat GN 1/1. Voor inductiekookplaat met volledig kookoppervlak CX 482 en CX 492.

GN 232-230

Teppan Yaki plaat GN 3/4. Voor inductiekookplaat met volledig kookoppervlak CX 482 en CX 492.

CA 060-300

Kooksensor voor temperatuurregeling in potten.

CX 482-111

- 1 groot kookoppervlak
- Vrij plaatsen van kookgerei
- Alle maten en vormen kookgerei kunnen worden gebruikt
- Intuïtieve bediening van de functies middels het TFT-touch display
- Kooksensorfunctie voor de temperatuurregeling in pannen
- Professionele kookfunctie
- Maximum vermogen voor groot kookgerei tot 5,5 kW
- Nauwkeurige bewerking van 3 mm inox
- Voor vlakke inbouw of opbouw met een zichtbare rand
- Perfect te combineren met andere Vario toestellen uit de Serie 400
- Home Connect functie

Kookzones

1 enkele kookoppervlak van 2750 cm². Tot 5 pannen kunnen gelijktijdig op de kookplaat worden gebruikt.

Bediening

Gebuiksvriendelijk gekleurd TFT-touch display met bedienings-aanwijzingen Elektronische bediening met volledig elektronische bediening op 17 niveaus.

Uitrusting

CookingSensor functie.
Professionele kookfunctie.
Dynamische kookfunctie.
Teppan Yaki functie.
Booster-functie voor kookpotten.
Booster-functie voor pannen.
"Warmhoud"-functie.
Individuele pan herkenning.
Kookwekker voor elke kookzone.
Timer.
Kookwekker.
Infofotoets met bedienings-aanwijzingen.
Energie-Management.
Bediening van de dampkap gebeurt via de kookplaat (met passende dampkap).
Geïntegreerde WiFi module voor digitale diensten (Home Connect).
Meer info op www.home-connect.com.

Veiligheid

Hoofdschakelaar.
Aanduiding van restwarmte.
Kinderbeveiliging.
Veiligheidsschakelaar.
Pauze functie.

Installatievoorschriften

Afhankelijk van de installatie (vlinbouw of opbouw) moeten de specificaties van de uitsparing in acht genomen worden. Bij combinatie van meerdere Vario 400 toestellen is een verbindingsstrip VA 420 nodig tussen de toestellen. Afhankelijk van het type installatie moet de bijbehorende verbindingsstrip worden voorzien.

Het draagvermogen en stabiliteit, vooral bij dunne bladen, worden ondersteund met behulp van geschikte constructies. Er dient rekening gehouden te worden met het gewicht van het toestel en de extra belasting.

Bijkomende informatie voor vlakke installatie:

Installatie is mogelijk in werkbladen van steen, kunststof of hout. Hittebestendige en waterdichte afdichting is nodig.

Met betrekking tot andere materialen raadpleeg de werkbladfabrikant.

De groef moet continu en gelijk zijn om een gelijkmatige installatie van de toestellen op de voeg te garanderen. Breng geen discontinue voeging langs onder aan.

De breedte van de voeg is afhankelijk van de grootteolerantie van de combinaties en van de werkbladuitsnijdingen. Bij montage van meerdere toestellen in één nis dient 50 mm tussen de toestellen worden gehouden.

Enkel te gebruiken met kookpotten en pannen met ferromagnetische bodem. Voor een egale warmteverdeling, raden wij u kookpotten en pannen aan met een "sandwich" bodem.

De wokpan WP 400-001 is niet geschikt voor deze kookplaat.

Tussenbodem aanbevolen.

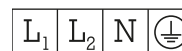
Het toestel kan langs boven in het werkblad geklikt worden.

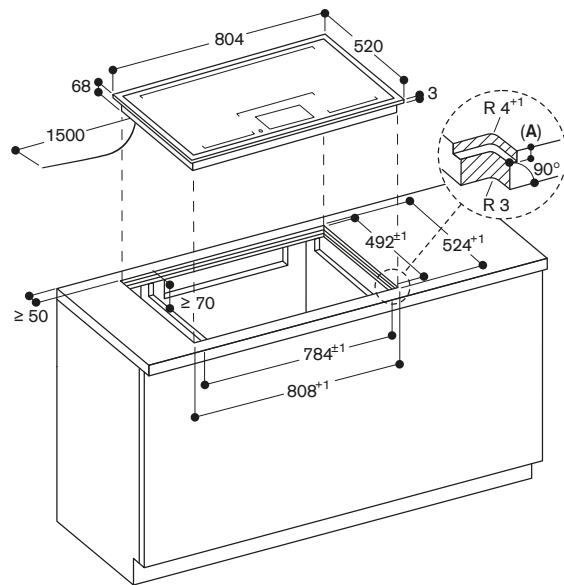
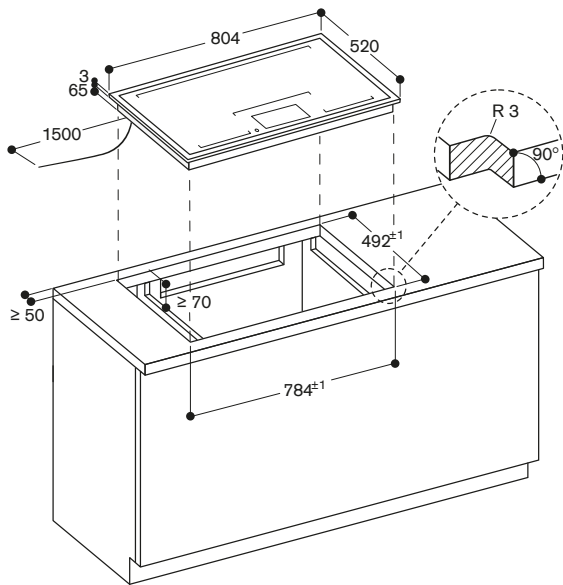
Toestelgewicht : ca. 27 kg.

Aansluiting

Totale aansluitwaarde : 7,4 kW.

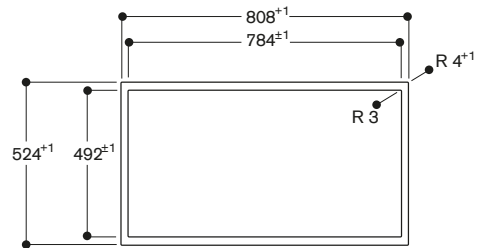
Aansluitkabel : 1,5 m zonder stekker.



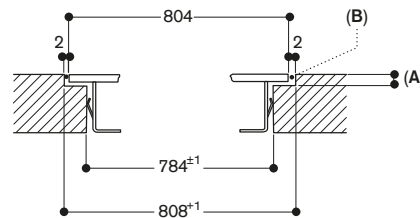


A: $3,5^{-0,5}$

Aanzicht van boven

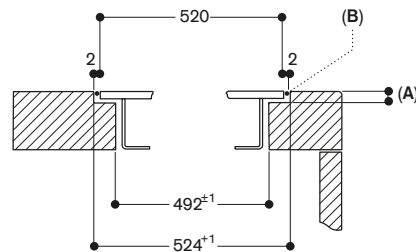


Doorsnede in de lengte



A: $3,5^{0,5}$
B: Vulling met silicone

Dwarsdoorsnede



A: $3,5^{-0,5}$
B: Vulling met silicone



Flex Inductiekookplaat Serie 400
Breedte 90 cm
Zonder kader voor vlabouw
Bedieningsknoppen moeten apart
besteld worden

VI 492-105

Noodzakelijke installatietoeberehen

CKI 450-010

Inox bedieningsknoppen Serie 400
voor VI 492.

Elektronische bediening

Set van 5 bedieningsknoppen

CKI 450-000

Zwarte bedieningsknoppen Serie 400
voor VI 492.

Elektronische bediening.

Set van 5 bedieningsknoppen.

Installatie toebehoren

VA 420-004

Verbindingsstrip voor combinatie met
andere toestellen van de Vario 400-serie
voor vlabouw.

Extra toebehoren

CA 051-300

Teppan Yaki uit meerlaags materiaal.
Voor Flex Inductiekookplaat.

CA 052-300

Grillplaat uit gegoten aluminium.
Antikleef. Voor Flex Inductiekookplaat.

GP 900-001

Inox pan voor kookzone met
braadsensor-functie Ø 15 cm.

GP 900-002

Inox pan voor kookzone met
braadsensor-functie Ø 18 cm.

GP 900-003

Inox pan voor kookzone met
braadsensor-functie Ø 21 cm.

GP 900-004

Inox pan voor kookzone met
braadsensor-functie Ø 28 cm.

WP 400-001

Wokpan uit meerlaags materiaal.
Met ronde bodem en handvat,
Ø 36 cm, 6 liter, hoogte 10 cm.

WZ 400-000

Woktoeberehen voor wokpan.
Uitsluitend voor Vario inductie wok.

VI 492-105

NEW

- Flex functie voor het combineren van de rechthoekige kookzones
- Vrije positionering van de kookpotten en pannen binnen de gecombineerde kookvlakken
- Grote kookzone voor pannen tot Ø 32 cm
- Ideaal voor de originele wok met ronde bodem, met wok-ring
- Massieve inox bedieningsknop, ook verkrijgbaar in een zwarte, robuuste afwerking, voor een precieze bediening en personalisatie (apart te bestellen)
- Zonder kader voor vlabouw
- Perfect te combineren met andere Vario toestellen uit de serie 400
- Home Connect functie

Kookzones

2 Flex Induction kookvlakken 20x23 cm (2200 W, met Booster 3700 W), verbonden 40x23 cm (3300 W, met Booster 3700 W).

2 Flex Induction kookvlakken 23x20 cm (2200 W, met Booster 3700 W), verbonden 23x40 cm (3300 W, met Booster 3700 W).

1 inductiekookzone Ø 21 cm (2200 W, met Booster 3700 W), met automatische omschakeling naar Ø 26 cm (2600 W, met Booster 3700 W) en naar Ø 32 cm (3300 W, met Booster 3700 W).

Bediening

Bedieningsknop met kookzones en vermogensmarkering.
Elektronische bediening met 12 standen.
Gebruiksvriendelijke bediening met tweekleurige display (wit/oranje).

Uitrusting

Flex-functie voor rechthoekige kookvlakken.
FryingSensor-functie.
Booster-functie
Timer.
Kookwekker.
Keuzemenu.
Energie-Management.

Digitale kenmerken

Bediening van de dampkap gebeurt via de kookplaat (met passende dampkap).
Controle op afstand.
Geïntegreerde WiFi module voor digitale diensten (Home Connect).
De beschikbaarheid van de Home Connect functie hangt af van de beschikbaarheid van de Home Connect diensten in uw land. De Home Connect diensten zijn niet in alle landen beschikbaar. Meer info op www.home-connect.com

Veiligheid

Controlelampje bij werking.
Automatische panherkenning.
Restwarmte-aanduiding.
Veiligheidsschakelaar.

Installatievoorschriften

De bedieningsknoppen kunnen overeenkomstig met de kookzones horizontaal geïnstalleerd worden. Indien de dikte van het frontpaneel 23 mm overschrijdt, moet het schema 'Montage bedieningsknop' in acht genomen worden (een uitsparing aan de achterkant is noodzakelijk). Het draagvermogen en stabiliteit, vooral bij dunne bladen, worden ondersteund met behulp van geschikte constructies. Er dient rekening gehouden te worden met het gewicht van het toestel en de extra belasting. Installatie is mogelijk in werkbladen van steen, kunststof of hout. Hittebestendige en waterdichte afdichting is nodig. Met betrekking tot andere materialen raadpleeg de werkbladfabrikant.

De groef moet continu en gelijk zijn om een gelijkmatige installatie van de toestellen op de voeg te garanderen. Breng geen discontinue voeging langs onder aan.

De breedte van de voeg is afhankelijk van de grootte van de combinaties en van de werkbladuitsnijdingen. Bij montage van meerdere toestellen in één nis dient 50 mm tussen de toestellen worden gehouden.

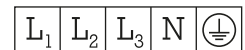
Enkel te gebruiken met kookpotten en pannen met ferromagnetische bodem. Voor een egale warmteverdeling, raden wij u kookpotten en pannen aan met een 'sandwich' bodem.

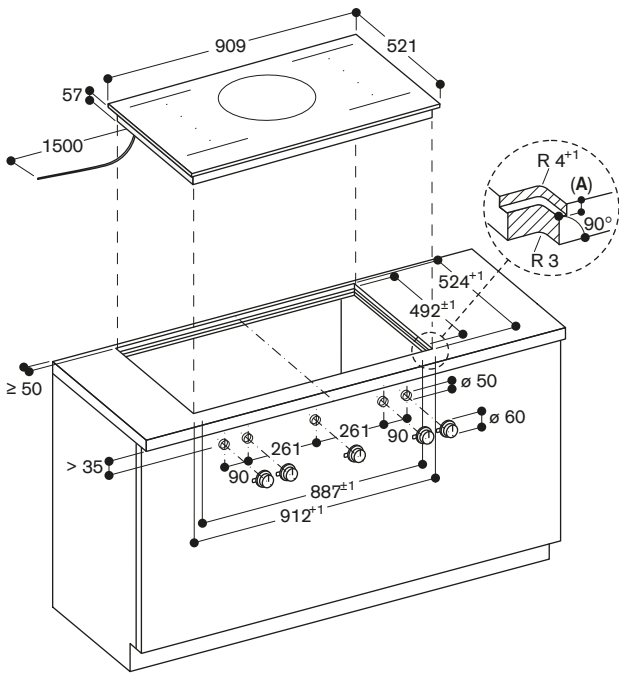
Het toestel kan langs boven in het werkblad geklikt worden.

Toestelgewicht : ca. 23 kg.

Aansluiting

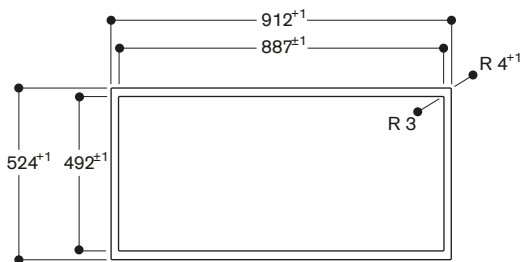
Totale aansluitwaarde 11,1 kW
Aansluitkabel 1.5 m zonder stekker.
Verbruik Standby/Display uit 0,5 W.
Verbruik Standby/Internet 1,9 W.
Om de WiFi-functie uit te schakelen, gelieve de handleiding te raadplegen.



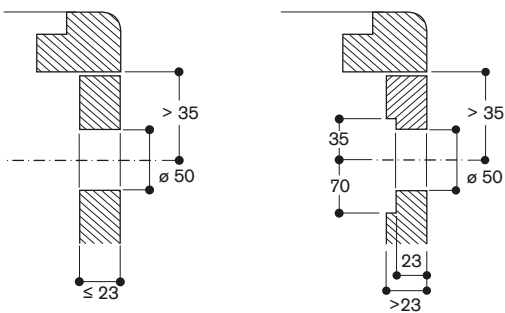


A: $6,5^{+0,5}$

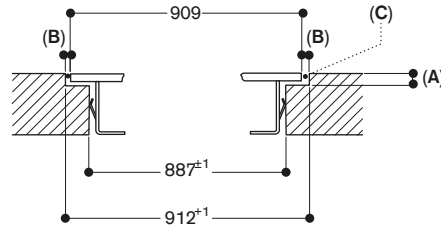
Aanzicht van boven



Montage bedieningsknop, vlak geïntegreerde inbouw

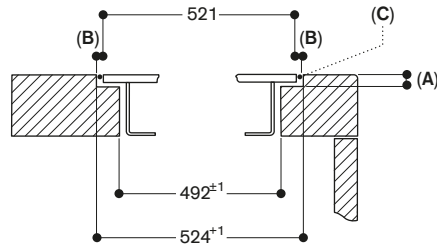


Doorsnede in de lengte



A: $6,5^{+0,5}$
 B: 1,5
 C: Vulling met silicone

Dwarsdoorsnede



A: $6,5^{+0,5}$
 B: 1,5
 C: Vulling met silicone



Vario Flex Inductiekookplaat Serie 400
Breedte 90 cm
Inox kader
Bedieningsknoppen moeten apart
besteld worden

VI 492-115

Noodzakelijke installatietoebereiden

CKI 450-010

Inox bedieningsknoppen Serie 400
voor VI 492.

Elektronische bediening

Set van 5 bedieningsknoppen

CKI 450-000

Zwarte bedieningsknoppen Serie 400
voor VI 492.

Elektronische bediening.

Set van 5 bedieningsknoppen.

Installatie toebehoren

VA 420-010

Verbindingsstrip voor combinatie met
andere toestellen van de Vario 400-serie
voor opbouwinstallatie.

VA 420-004

Verbindingsstrip voor combinatie met
andere toestellen van de Vario 400-serie
voor vlakbouw.

Extra toebehoren

CA 051-300

Teppan Yaki uit meerlaags materiaal.
Voor Flex Inductiekookplaat.

CA 052-300

Grillplaat uit gegoten aluminium.
Antikleef. Voor Flex Inductiekookplaat.

GP 900-001

Inox pan voor kookzone met
braadsensor-functie Ø 15 cm.

GP 900-002

Inox pan voor kookzone met
braadsensor-functie Ø 18 cm.

GP 900-003

Inox pan voor kookzone met
braadsensor-functie Ø 21 cm.

GP 900-004

Inox pan voor kookzone met
braadsensor-functie Ø 28 cm.

WP 400-001

Wokpan uit meerlaags materiaal.
Met ronde bodem en handvat,
Ø 36 cm, 6 liter, hoogte 10 cm.

WZ 400-000

Woktoebehoren voor wokpan.
Uitsluitend voor Vario inductie wok.

VI 492-115

NEW

- Flex functie voor het combineren van de rechthoekige kookzones
- Vrije positionering van de kookpotten en pannen binnen de gecombineerde kookvlakken
- Grote kookzone voor pannen tot Ø 32 cm
- Ideaal voor de originele wok met ronde bodem, met wok-ring
- Massieve inox bedieningsknop, ook verkrijgbaar in een zwarte, robuuste afwerking, voor een precieze bediening en personalisatie (apart te bestellen)
- Nauwkeurige bewerking van 3 mm inox
- Voor vlakke inbouw of opbouw met een zichtbare rand
- Perfect te combineren met andere Vario toestellen uit de serie 400
- Home Connect functie

Kookzones

2 Flex Induction kookvlakken 20x23 cm (2200 W, met Booster 3700 W), verbonden 40x23 cm (3300 W, met Booster 3700 W).

2 Flex Induction kookvlakken 23x20 cm (2200 W, met Booster 3700 W), verbonden 23x40 cm (3300 W, met Booster 3700 W).

1 inductiekookzone Ø 21 cm (2200 W, met Booster 3700 W), met automatische omschakeling naar Ø 26 cm (2600 W, met Booster 3700 W) en naar Ø 32 cm (3300 W, met Booster 3700 W).

Bediening

Bedieningsknop met kookzones en vermogensmarkering.
Elektronische bediening met 12 standen.
Gebruiksvriendelijke bediening met tweekleurige display (wit/oranje).

Uitrusting

Flex-functie voor rechthoekige kookvlakken.
FryingSensor-functie.
Booster-functie
Timer.
Kookwekker.
Keuzemenu.
Energie-Management.

Digitale kenmerken

Bediening van de dampkap gebeurt via de kookplaat (met passende dampkap).
Controle op afstand.
Geïntegreerde WiFi module voor digitale diensten (Home Connect).
De beschikbaarheid van de Home Connect functie hangt af van de beschikbaarheid van de Home Connect diensten in uw land. De Home Connect diensten zijn niet in alle landen beschikbaar. Meer info op www.home-connect.com

Veiligheid

Controlelampje bij werking.
Automatische panherkenning.
Restwarmte-aanduiding.
Veiligheidsschakelaar.

Installatievoorschriften

De bedieningsknoppen kunnen overeenkomstig met de kookzones horizontaal geïnstalleerd worden. Indien de dikte van het frontpaneel 23 mm overschrijdt, moet het schema 'Montage bedieningsknop' in acht genomen worden (een uitsparing aan de achterkant is noodzakelijk). Het draagvermogen en stabiliteit, vooral bij dunne bladen, worden ondersteund met behulp van geschikte constructies. Er dient rekening gehouden te worden met het gewicht van het toestel en de extra belasting. Installatie is mogelijk in werkbladen van steen, kunststof of hout. Hittebestendige en waterdichte afdichting is nodig. Met betrekking tot andere materialen raadpleeg de werkbladfabrikant.

De groef moet continu en gelijk zijn om een gelijkmatige installatie van de toestellen op de voeg te garanderen. Breng geen discontinue voeging langs onder aan.

De breedte van de voeg is afhankelijk van de grootte van de combinaties en van de werkbladuitsnijdingen. Bij montage van meerdere toestellen in één nis dient 50 mm tussen de toestellen worden gehouden.

Enkel te gebruiken met kookpotten en pannen met ferromagnetische bodem. Voor een egale warmteverdeling, raden wij u kookpotten en pannen aan met een 'sandwich' bodem.

Het toestel kan langs boven in het werkblad geklikt worden.

Toestelgewicht : ca. 23 kg.

Aansluiting

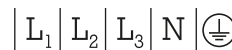
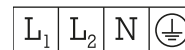
Totale aansluitwaarde 11,1 kW

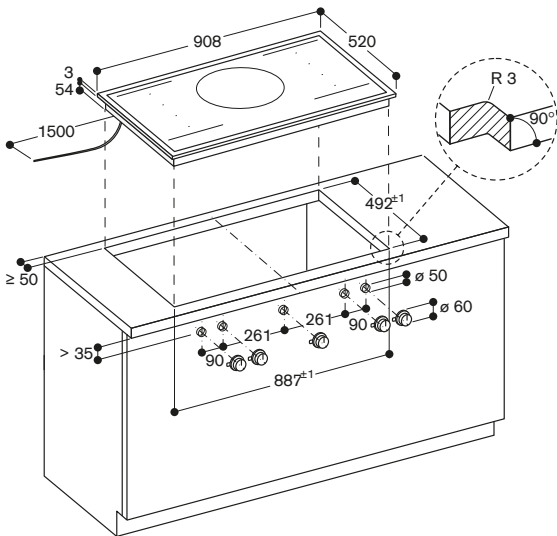
Aansluitkabel 1,5 m zonder stekker.

Verbruik Standby/Display uit 0,5 W.

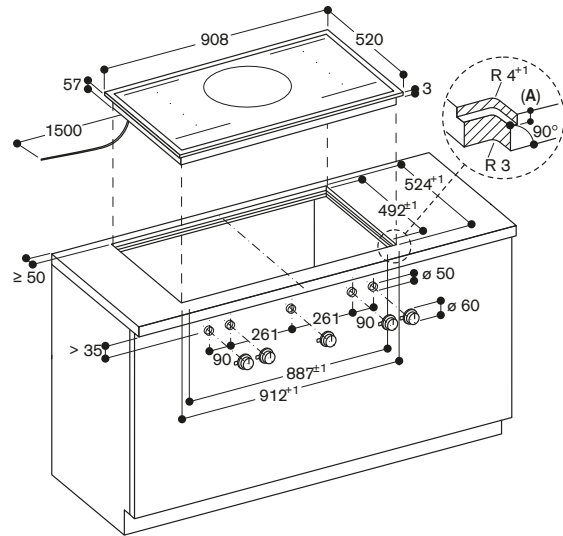
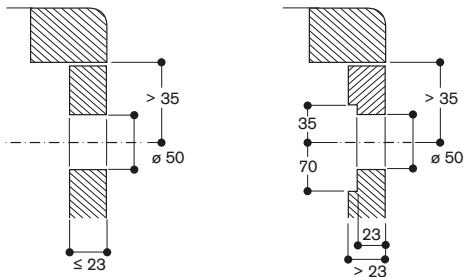
Verbruik Standby/Internet 1,9 W.

Om de WiFi-functie uit te schakelen, gelieve de handleiding te raadplegen.



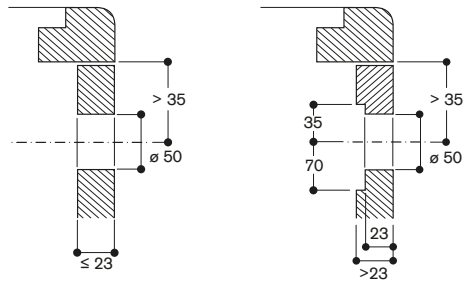


Montage bedieningsknop, inbouw met zichtbare rand

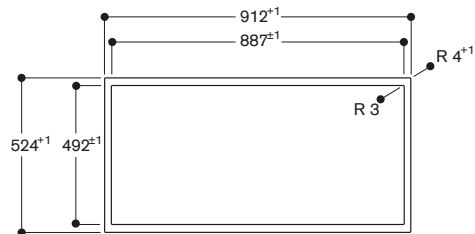


A: 3,5^{0,5}

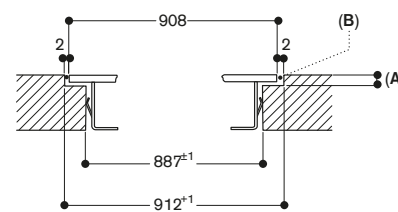
Montage bedieningsknop, vlak geïntegreerde inbouw



Aanzicht van boven

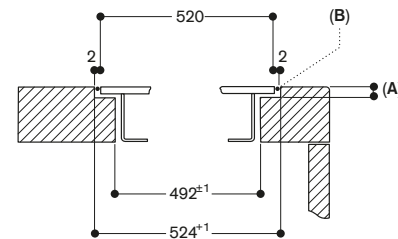


Doorsnede in de lengte



A: 3,5^{0,5}
B: Vulling met silicone

Dwarsdoorsnede



A: 3,5^{0,5}
B: Vulling met silicone

Afmeting in mm



Flex Inductiekookplaat Serie 400
Breedte 80 cm
Zonder kader voor vlainbouw
Bedieningsknoppen moeten apart
besteld worden

VI 482-105

Noodzakelijke installatietoebehoren

CKI 440-010

Inox bedieningsknoppen Serie 400
voor VI 462, VI 482, CV 492
Elektronische bediening
Set van 4 bedieningsknoppen

CKI 440-000

Zwarte bedieningsknoppen Serie 400
voor VI 462, VI 482, CV 492
Elektronische bediening
Set van 4 bedieningsknoppen

Installatie toebehoren

VA 420-004

Verbindingsstrip voor combinatie met
andere toestellen van de Vario 400-serie
voor vlainbouw.

Extra toebehoren

CA 051-300

Teppan Yaki uit meerlaags materiaal.
Voor Flex Inductiekookplaat.

CA 052-300

Grillplaat uit gegoten aluminium.
Antikleef. Voor Flex Inductiekookplaat.

GP 900-001

Inox pan voor kookzone met
braadsensor-functie Ø 15 cm.

GP 900-002

Inox pan voor kookzone met
braadsensor-functie Ø 18 cm.

GP 900-003

Inox pan voor kookzone met
braadsensor-functie Ø 21 cm.

GP 900-004

Inox pan voor kookzone met
braadsensor-functie Ø 28 cm.

VI 482-105

NEW

- Flex functie voor het combineren van de rechthoekige kookzones
- Vrij plaatsen van de kookpotten binnen de gecombineerde kookzones met automatische uitbreiding tot 30 cm breedte.
- Massieve inox bedieningsknop, ook verkrijgbaar in een zwarte, robuuste afwerking, voor een precieze bediening en personalisatie (apart te bestellen)
- Zonder kader voor vlainbouw
- Perfect te combineren met andere Vario toestellen uit de serie 400
- Home Connect functie

Kookzones

2 Flex Induction kookvlakken 20x23 cm (2200 W, met Booster 3700 W), verbonden 40x23 cm (3300 W, met Booster 3700 W), met automatische uitbreiding tot 30x32 cm (3300 W, met Booster 3700 W).

2 flex induction kookzones 20x23 cm (2200 W, met booster 3700 W), aan elkaar gekoppeld 40x23 cm (3300 W, met booster 3700 W), met automatische uitbreiding tot 30x32 cm (3300 W, met booster 3700 W).

Bediening

Bedieningsknop met kookzones en vermogensmarkering.
Elektronische bediening met 12 standen.
Gebruiksvriendelijke bediening met tweekleurige display (wit/oranje).

Uitrusting

Flex-functie voor rechthoekige kookvlakken.
FryingSensor-functie.
Booster-functie
Timer.
Kookwekker.
Keuzemenu.
Energie-Management.

Digitale kenmerken

Bediening van de dampkap gebeurt via de kookplaat (met passende dampkap).
Controle op afstand.
Geïntegreerde WiFi module voor digitale diensten (Home Connect).
De beschikbaarheid van de Home Connect functie hangt af van de beschikbaarheid van de Home Connect diensten in uw land. De Home Connect diensten zijn niet in alle landen beschikbaar. Meer info op www.home-connect.com

Veiligheid

Controlelampje bij werking.
Automatische panherkenning.
Restwarmte-aanduiding.
Veiligheidsschakelaar.

Installatievoorschriften

De bedieningsknoppen kunnen overeenkomstig met de kookzones horizontaal geïnstalleerd worden. Indien de dikte van het frontpaneel 23 mm overschrijdt, moet het schema 'Montage bedieningsknop' in acht genomen worden (een uitsparing aan de achterkant is noodzakelijk). Het draagvermogen en stabiliteit, vooral bij dunne bladen, worden ondersteund met behulp van geschikte constructies. Er dient rekening gehouden te worden met het gewicht van het toestel en de extra belasting. Installatie is mogelijk in werkbladen van steen, kunststof of hout. Hittebestendige en waterdichte afdichting is nodig. Met betrekking tot andere materialen raadpleeg de werkbladfabrikant.

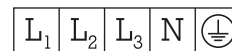
De groef moet continu en gelijk zijn om een gelijkmatige installatie van de toestellen op de voeg te garanderen. Breng geen discontinue voeging langs onder aan.

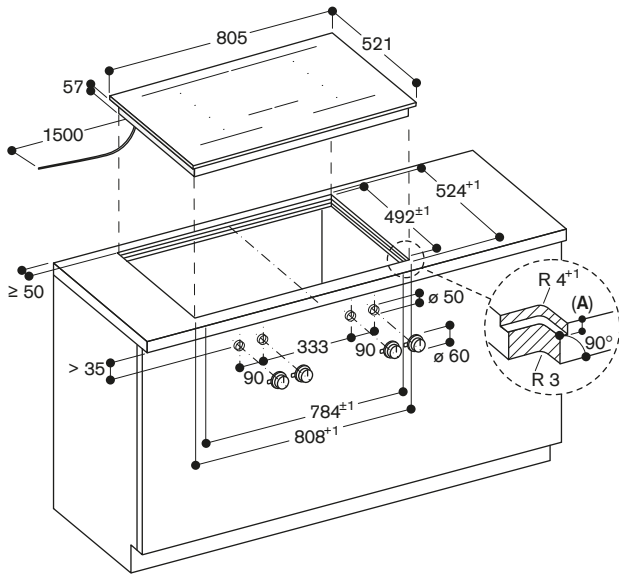
De breedte van de voeg is afhankelijk van de grootte tolerantie van de combinaties en van de werkbladuitsnijdingen. Bij montage van meerdere toestellen in één nis dient 50 mm tussen de toestellen worden gehouden.

Enkel te gebruiken met kookpotten en pannen met ferromagnetische bodem. Voor een egale warmteverdeling, raden wij u kookpotten en pannen aan met een 'sandwich' bodem. De wokpan WP 400-001 is niet geschikt voor deze kookplaat. Het toestel kan langs boven in het werkblad geklikt worden. Toestelgewicht: ca. 18 kg.

Aansluiting

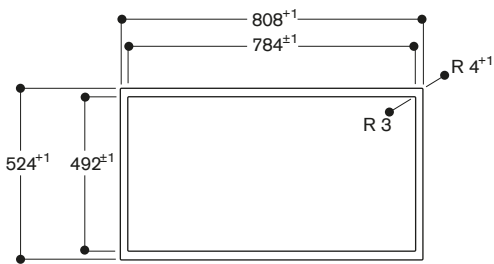
Totale aansluitwaarde 7,4 kW
Aansluitkabel 1,5 m zonder stekker.
Verbruik Standby/Display uit 0,5 W.
Verbruik Standby/Internet 1,7 W.
Om de WiFi-functie uit te schakelen, gelieve de handleiding te raadplegen.



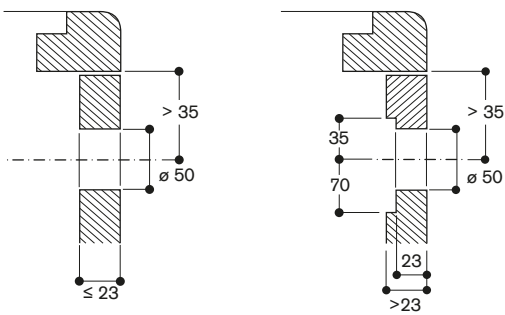


A: 6,5^{+0,5}

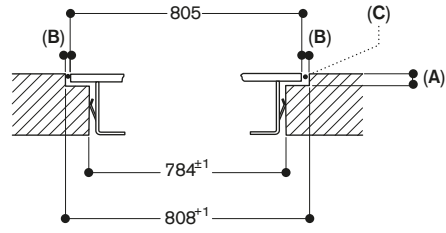
Aanzicht van boven



Montage bedieningsknop, vlak geïntegreerde inbouw

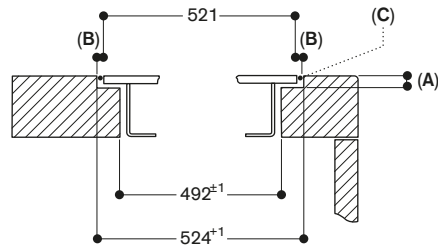


Doorsnede in de lengte



A: 6,5^{+0,5}
 B: 1,5
 C: Vulling met silicone

Dwarsdoorsnede



A: 6,5^{+0,5}
 B: 1,5
 C: Vulling met silicone



Vario Flex Inductiekookplaat Serie 400
Breedte 80 cm
Inox kader
Bedieningsknoppen moeten apart besteld worden

VI 482-115

Noodzakelijke installatietoebehoren

CKI 440-010

Inox bedieningsknoppen Serie 400 voor VI 462, VI 482, CV 492
Elektronische bediening
Set van 4 bedieningsknoppen

CKI 440-000

Zwarte bedieningsknoppen Serie 400 voor VI 462, VI 482, CV 492
Elektronische bediening
Set van 4 bedieningsknoppen

Installatie toebehoren

VA 420-004

Verbindingsstrip voor combinatie met andere toestellen van de Vario 400-serie voor vlakbouw.

VA 420-010

Verbindingsstrip voor combinatie met andere toestellen van de Vario 400-serie voor opbouwinstallatie.

Extra toebehoren

CA 051-300

Teppan Yaki uit meerlaags materiaal. Voor Flex Inductiekookplaat.

CA 052-300

Grillplaat uit gegoten aluminium. Antikleef. Voor Flex Inductiekookplaat.

GP 900-001

Inox pan voor kookzone met braadsensor-functie Ø 15 cm.

GP 900-002

Inox pan voor kookzone met braadsensor-functie Ø 18 cm.

GP 900-003

Inox pan voor kookzone met braadsensor-functie Ø 21 cm.

GP 900-004

Inox pan voor kookzone met braadsensor-functie Ø 28 cm.

VI 482-115

NEW

- Flex functie voor het combineren van de rechthoekige kookzones
- Vrij plaatsen van de kookpotten binnen de gecombineerde kookzones met automatische uitbreiding tot 30 cm breedte.
- Massieve inox bedieningsknop, ook verkrijgbaar in een zwarte, robuuste afwerking, voor een precieze bediening en personalisatie (apart te bestellen)
- Nauwkeurige bewerking van 3 mm inox
- Voor vlakke inbouw of opbouw met een zichtbare rand
- Perfect te combineren met andere Vario toestellen uit de serie 400
- Home Connect functie

Kookzones

2 Flex Induction kookvlakken 20x23 cm (2200 W, met Booster 3700 W), verbonden 40x23 cm (3300 W, met Booster 3700 W), met automatische uitbreiding tot 30x32 cm (3300 W, met Booster 3700 W).
2 flex induction kookzones 20x23 cm (2200 W, met booster 3700 W), aan elkaar gekoppeld 40x23 cm (3300 W, met booster 3700 W), met automatische uitbreiding tot 30x32 cm (3300 W, met booster 3700 W).

Bediening

Bedieningsknop met kookzones en vermogensmarkering.
Elektronische bediening met 12 standen.
Gebruiksvriendelijke bediening met tweekleurige display (wit/oranje).

Uitrusting

Flex-functie voor rechthoekige kookvlakken.
FryingSensor-functie.
Booster-functie
Timer.
Kookwekker.
Keuzemenu.
Energie-Management.

Digitale kenmerken

Bediening van de dampkap gebeurt via de kookplaat (met passende dampkap).
Controle op afstand.
Geïntegreerde WiFi module voor digitale diensten (Home Connect).
De beschikbaarheid van de Home Connect functie hangt af van de beschikbaarheid van de Home Connect diensten in uw land. De Home Connect diensten zijn niet in alle landen beschikbaar. Meer info op www.home-connect.com

Veiligheid

Controlelampje bij werking.
Automatische panherkenning.
Restwarmte-aanduiding.
Veiligheidsschakelaar.

Installatievoorschriften

De bedieningsknoppen kunnen overeenkomstig met de kookzones horizontaal geïnstalleerd worden. Indien de dikte van het frontpaneel 23 mm overschrijdt, moet het schema 'Montage bedieningsknop' in acht genomen worden (een uitsparing aan de achterkant is noodzakelijk). Het draagvermogen en stabiliteit, vooral bij dunne bladen, worden ondersteund met behulp van geschikte constructies. Er dient rekening gehouden te worden met het gewicht van het toestel en de extra belasting.
Installatie is mogelijk in werkbladen van steen, kunststof of hout.
Hittebestendige en waterdichte afdichting is nodig. Met betrekking tot andere materialen raadpleeg de werkbladfabrikant.

De groef moet continu en gelijk zijn om een gelijkmatige installatie van de toestellen op de voeg te garanderen. Breng geen discontinue voeging langs onder aan.

De breedte van de voeg is afhankelijk van de grootte tolerantie van de combinaties en van de werkbladuitsnijdingen.

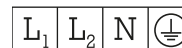
Bij montage van meerdere toestellen in één nis dient 50 mm tussen de toestellen worden gehouden.

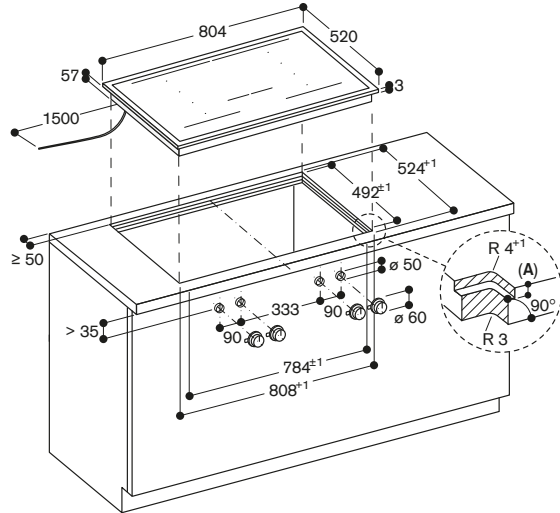
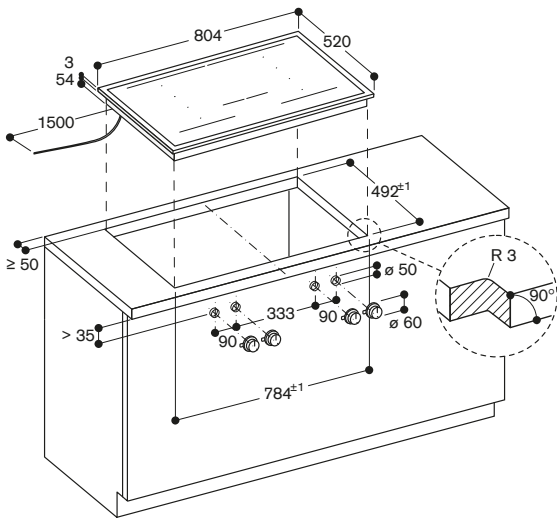
Enkel te gebruiken met kookpotten en pannen met ferromagnetische bodem. Voor een egale warmteverdeling, raden wij u kookpotten en pannen aan met een 'sandwich' bodem.

De wokpan WP 400-001 is niet geschikt voor deze kookplaat. Het toestel kan langs boven in het werkblad geklikt worden.
Toestelgewicht: ca. 18 kg.

Aansluiting

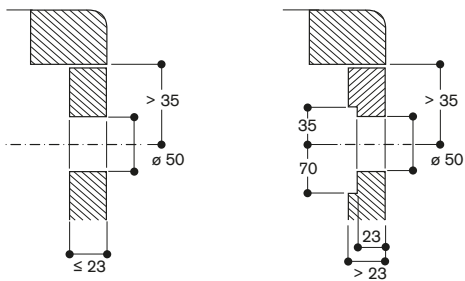
Totale aansluitwaarde 7,4 kW
Aansluitkabel 1,5 m zonder stekker.
Verbruik Standby/Display uit 0,5 W.
Verbruik Standby/Internet 1,7 W.
Om de WiFi-functie uit te schakelen, gelieve de handleiding te raadplegen.



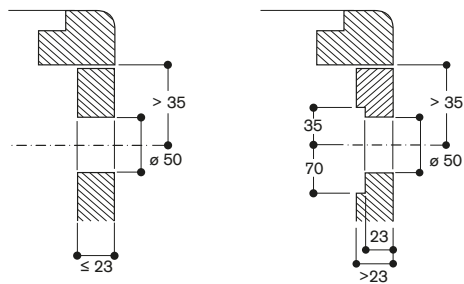


A: 3,5^{0,5}

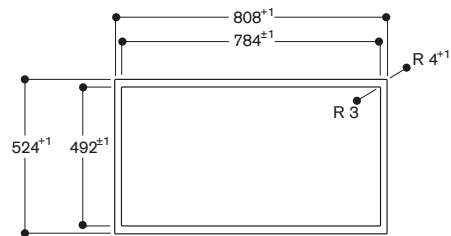
Montage bedieningsknop, inbouw met zichtbare rand



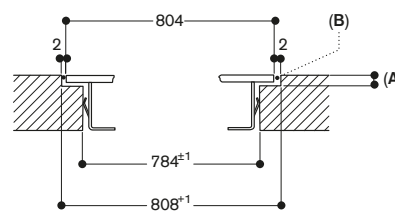
Montage bedieningsknop, vlak geïntegreerde inbouw



Aanzicht van boven

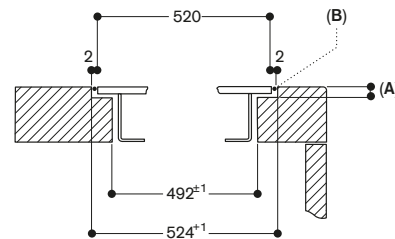


Doorsnede in de lengte



A: 3,5^{0,5}
B: Vulling met silicone

Dwarsdoorsnede



A: 3,5^{0,5}
B: Vulling met silicone



Flex Inductiekookplaat Serie 400
Breedte 60 cm
Zonder kader voor vlainbouw
Bedieningsknoppen moeten apart
besteld worden

VI 462-105

Noodzakelijke installatietoebehoren

CKI 440-010

Inox bedieningsknoppen Serie 400
voor VI 462, VI 482, CV 492
Elektronische bediening
Set van 4 bedieningsknoppen

CKI 440-000

Zwarte bedieningsknoppen Serie 400
voor VI 462, VI 482, CV 492
Elektronische bediening
Set van 4 bedieningsknoppen

Installatie toebehoren

VA 420-004

Verbindingsstrip voor combinatie met
andere toestellen van de Vario 400-serie
voor vlainbouw.

Extra toebehoren

CA 051-300

Teppan Yaki uit meerlaags materiaal.
Voor Flex Inductiekookplaat.

CA 052-300

Grillplaat uit gegoten aluminium.
Antikleef. Voor Flex Inductiekookplaat.

GP 900-001

Inox pan voor kookzone met
braadsensor-functie Ø 15 cm.

GP 900-002

Inox pan voor kookzone met
braadsensor-functie Ø 18 cm.

GP 900-003

Inox pan voor kookzone met
braadsensor-functie Ø 21 cm.

GP 900-004

Inox pan voor kookzone met
braadsensor-functie Ø 28 cm.

VI 462-105

NEW

- Flex functie voor het combineren van de rechthoekige kookzones
- Vrij plaatsen van de kookpotten binnen de gecombineerde kookzones met automatische uitbreiding tot 30 cm breedte.
- Massieve inox bedieningsknop, ook verkrijgbaar in een zwarte, robuuste afwerking, voor een precieze bediening en personalisatie (apart te bestellen)
- Zonder kader voor vlainbouw
- Perfect te combineren met andere Vario toestellen uit de serie 400
- Home Connect functie

Kookzones

2 Flex Induction kookvlakken 20x23 cm (2200 W, met Booster 3700 W), verbonden 40x23 cm (3300 W, met Booster 3700 W), met automatische uitbreiding tot 30x30 cm (3300 W, met Booster 3700 W).

2 Flex Induction kookvlakken 20x23 cm (2200 W, met Booster 3700 W), verbonden 40x23 cm (3300 W, met Booster 3700 W).

Bediening

Bedieningsknop met kookzones en vermogensmarkering.
Elektronische bediening met 12 standen.
Gebruiksvriendelijke bediening met tweekleurige display (wit/oranje).

Uitrusting

Flex-functie voor rechthoekige kookvlakken.
FryingSensor-functie.
Booster-functie
Timer.
Kookwekker.
Keuzemenu.
Energie-Management.

Digitale kenmerken

Bediening van de dampkap gebeurt via de kookplaat (met passende dampkap).
Diagnose op afstand.
Geïntegreerde WiFi module voor digitale diensten (Home Connect).
De beschikbaarheid van de Home Connect functie hangt af van de beschikbaarheid van de Home Connect diensten in uw land. De Home Connect diensten zijn niet in alle landen beschikbaar. Meer info op www.home-connect.com

Veiligheid

Controlelampje bij werking.
Automatische panherkenning.
Restwarmte-aanduiding.
Veiligheidsschakelaar.

Installatievoorschriften

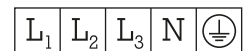
De bedieningsknoppen kunnen overeenkomstig met de kookzones horizontaal geïnstalleerd worden. Indien de dikte van het frontpaneel 23 mm overschrijdt, moet het schema 'Montage bedieningsknop' in acht genomen worden (een uitsparing aan de achterkant is noodzakelijk). Het draagvermogen en stabiliteit, vooral bij dunne bladen, worden ondersteund met behulp van geschikte constructies. Er dient rekening gehouden te worden met het gewicht van het toestel en de extra belasting. Installatie is mogelijk in werkbladen van steen, kunststof of hout. Hittebestendige en waterdichte afdichting is nodig. Met betrekking tot andere materialen raadpleeg de werkbladfabrikant.

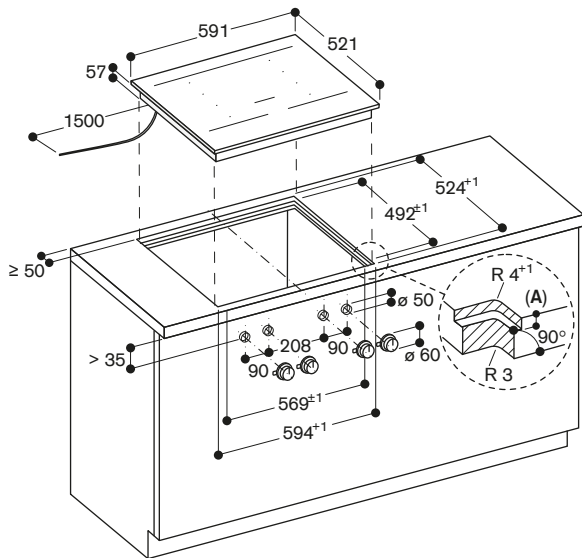
De groef moet continu en gelijk zijn om een gelijkmatige installatie van de toestellen op de voeg te garanderen. Breng geen discontinue voeging langs onder aan.

De breedte van de voeg is afhankelijk van de grootte tolerantie van de combinaties en van de werkbladuitsnijdingen. Bij montage van meerdere toestellen in één nis dient 50 mm tussen de toestellen worden gehouden. Enkel te gebruiken met kookpotten en pannen met ferromagnetische bodem. Voor een egale warmteverdeling, raden wij u kookpotten en pannen aan met een 'sandwich' bodem. De wokpan WP 400-001 is niet geschikt voor deze kookplaat. Het toestel kan langs boven in het werkblad geklikt worden. Toestelgewicht: ca. 17 kg.

Aansluiting

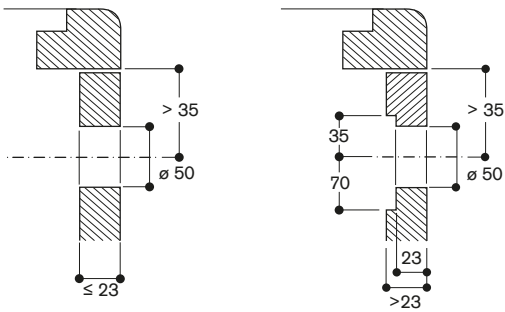
Totale aansluitwaarde 7,4 kW
Aansluitkabel 1,5 m zonder stekker.
Verbruik Standby/Display uit 0,5 W.
Verbruik Standby/Internet 1,7 W.
Om de WiFi-functie uit te schakelen, gelieve de handleiding te raadplegen.



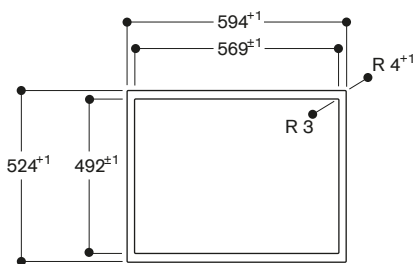


A: $6,5^{+0,5}$

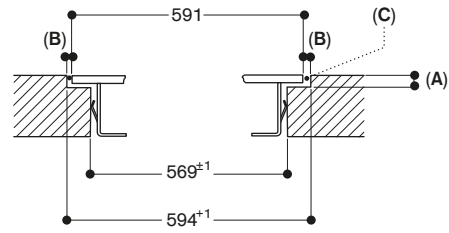
Montage bedieningsknop, vlak geïntegreerde inbouw



Aanzicht van boven

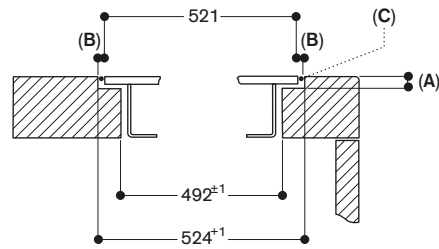


Doorsnede in de lengte



A: $6,5^{+0,5}$
 B: 1,5
 C: Vulling met silicone

Dwarsdoorsnede



A: $6,5^{+0,5}$
 B: 1,5
 C: Vulling met silicone



Vario Flex Inductiekookplaat Serie 400
Breedte 60 cm
Inox kader
Bedieningsknoppen moeten apart besteld worden

VI 462-115

Noodzakelijke installatietoebehoren

CKI 440-010

Inox bedieningsknoppen Serie 400 voor VI 462, VI 482, CV 492
Elektronische bediening
Set van 4 bedieningsknoppen

CKI 440-000

Zwarte bedieningsknoppen Serie 400 voor VI 462, VI 482, CV 492
Elektronische bediening
Set van 4 bedieningsknoppen

Installatie toebehoren

VA 420-004

Verbindingsstrip voor combinatie met andere toestellen van de Vario 400-serie voor vlakbouw.

VA 420-010

Verbindingsstrip voor combinatie met andere toestellen van de Vario 400-serie voor opbouwinstallatie.

Extra toebehoren

CA 051-300

Teppan Yaki uit meerlaags materiaal. Voor Flex Inductiekookplaat.

CA 052-300

Grillplaat uit gegoten aluminium. Antikleef. Voor Flex Inductiekookplaat.

GP 900-001

Inox pan voor kookzone met braadsensor-functie Ø 15 cm.

GP 900-002

Inox pan voor kookzone met braadsensor-functie Ø 18 cm.

GP 900-003

Inox pan voor kookzone met braadsensor-functie Ø 21 cm.

GP 900-004

Inox pan voor kookzone met braadsensor-functie Ø 28 cm.

VI 462-115

NEW

- Flex functie voor het combineren van de rechthoekige kookzones
- Vrij plaatsen van de kookpotten binnen de gecombineerde kookzones met automatische uitbreiding tot 30 cm breedte.
- Massieve inox bedieningsknop, ook verkrijgbaar in een zwarte, robuuste afwerking, voor een precieze bediening en personalisatie (apart te bestellen)
- Nauwkeurige bewerking van 3 mm inox
- Voor vlakke inbouw of opbouw met een zichtbare rand
- Perfect te combineren met andere Vario toestellen uit de serie 400
- Home Connect functie

Kookzones

2 Flex Induction kookvlakken 20x23 cm (2200 W, met Booster 3700 W), verbonden 40x23 cm (3300 W, met Booster 3700 W), met automatische uitbreiding tot 30x30 cm (3300 W, met Booster 3700 W).

2 Flex Induction kookvlakken 20x23 cm (2200 W, met Booster 3700 W), verbonden 40x23 cm (3300 W, met Booster 3700 W).

Bediening

Bedieningsknop met kookzones en vermogensmarkering.
Elektronische bediening met 12 standen.
Gebruiksvriendelijke bediening met tweekleurige display (wit/oranje).

Uitrusting

Flex-functie voor rechthoekige kookvlakken.
FryingSensor-functie.
Booster-functie
Timer.
Kookwekker.
Keuzemenu.
Energie-Management.

Digitale kenmerken

Bediening van de dampkap gebeurt via de kookplaat (met passende dampkap).
Diagnose op afstand.
Geïntegreerde WiFi module voor digitale diensten (Home Connect).
De beschikbaarheid van de Home Connect functie hangt af van de beschikbaarheid van de Home Connect diensten in uw land. De Home Connect diensten zijn niet in alle landen beschikbaar. Meer info op www.home-connect.com

Veiligheid

Controlelampje bij werking.
Automatische panherkenning.
Restwarmte-aanduiding.
Veiligheidsschakelaar.

Installatievoorschriften

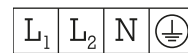
De bedieningsknoppen kunnen overeenkomstig met de kookzones horizontaal geïnstalleerd worden. Indien de dikte van het frontpaneel 23 mm overschrijdt, moet het schema 'Montage bedieningsknop' in acht genomen worden (een uitsparing aan de achterkant is noodzakelijk). Het draagvermogen en stabiliteit, vooral bij dunne bladen, worden ondersteund met behulp van geschikte constructies. Er dient rekening gehouden te worden met het gewicht van het toestel en de extra belasting. Installatie is mogelijk in werkbladen van steen, kunststof of hout. Hittebestendige en waterdichte afdichting is nodig. Met betrekking tot andere materialen raadpleeg de werkbladfabrikant.

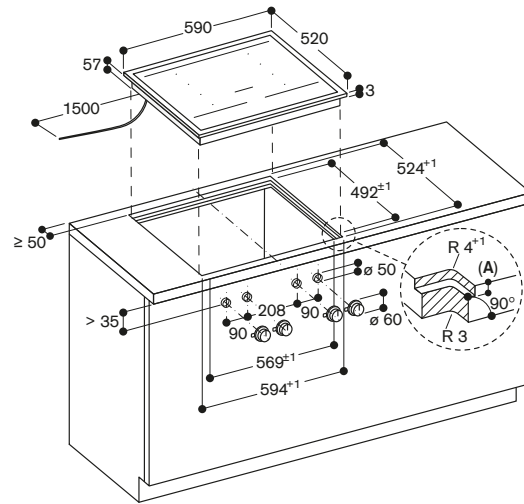
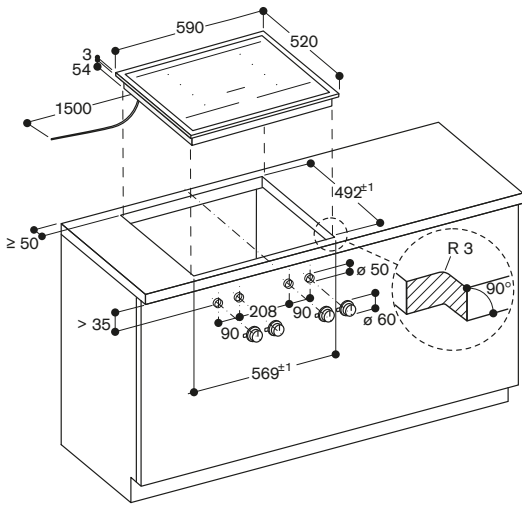
De groef moet continu en gelijk zijn om een gelijkmatige installatie van de toestellen op de voeg te garanderen. Breng geen discontinue voeging langs onder aan.

De breedte van de voeg is afhankelijk van de grootte van de combinaties en van de werkbladuitsnijdingen. Bij montage van meerdere toestellen in één nis dient 50 mm tussen de toestellen worden gehouden. Enkel te gebruiken met kookpotten en pannen met ferromagnetische bodem. Voor een egale warmteverdeling, raden wij u kookpotten en pannen aan met een 'sandwich' bodem. De wokpan WP 400-001 is niet geschikt voor deze kookplaat. Het toestel kan langs boven in het werkblad geklikt worden. Toestelgewicht: ca. 17 kg.

Aansluiting

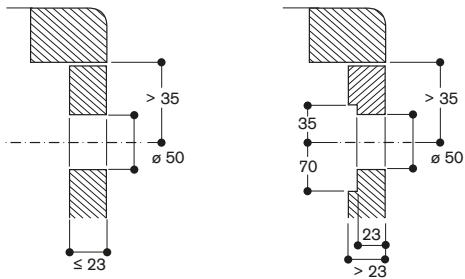
Totale aansluitwaarde 7,4 kW
Aansluitkabel 1,5 m zonder stekker.
Verbruik Standby/Display uit 0,5 W.
Verbruik Standby/Internet 1,7 W.
Om de WiFi-functie uit te schakelen, gelieve de handleiding te raadplegen.



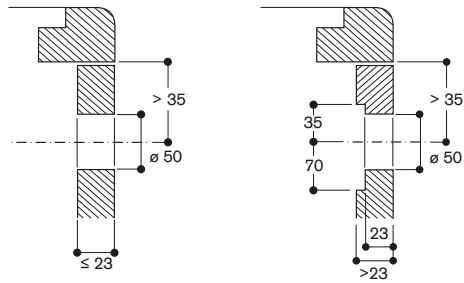


A: 3,5^{0,5}

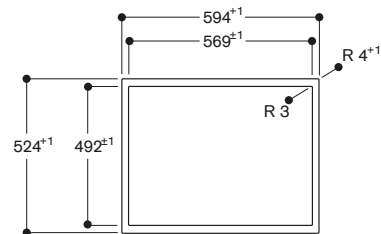
Montage bedieningsknop, inbouw met zichtbare rand



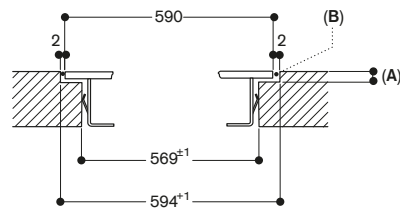
Montage bedieningsknop, vlak geïntegreerde inbouw



Aanzicht van boven

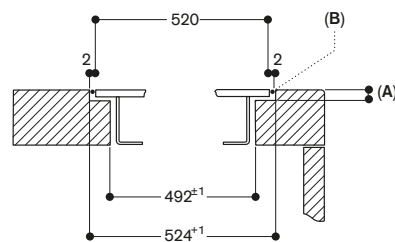


Doorsnede in de lengte



A: 3,5^{0,5}
B: Vulling met silicone

Dwarsdoorsnede



A: 3,5^{0,5}
B: Vulling met silicone



Flex Inductiekookplaat Serie 400
Breedte 38 cm
Zonder kader voor vlainbouw
Bedieningsknoppen moeten apart
besteld worden

VI 422-105

Noodzakelijke installatietoebehoren

CKI 420-010

Inox bedieningsknoppen Serie 400
voor VI 422

Elektronische bediening

Set van 2 bedieningsknoppen

CKI 420-000

Zwarte bedieningsknoppen Serie 400
voor VI 422

Elektronische bediening

Set van 2 bedieningsknoppen

Installatie toebehoren

VA 420-004

Verbindingsstrip voor combinatie met
andere toestellen van de Vario 400-serie
voor vlainbouw.

Extra toebehoren

CA 051-300

Teppan Yaki uit meerlaags materiaal.
Voor FlexInductie-kookplaat.

CA 052-300

Grillplaat uit gegoten aluminium.
Antikleef.
Voor FlexInductie-kookplaat.

GP 900-001

Inox pan voor kookzone met
braadsensor-functie Ø 15 cm.

GP 900-002

Inox pan voor kookzone met
braadsensor-functie Ø 18 cm.

GP 900-003

Inox pan voor kookzone met
braadsensor-functie Ø 21 cm.

VI 422-105

NEW

- Flex functie voor het combineren van de rechthoekige kookzones
- Vrije positionering van de kookpotten en pannen binnen de gecombineerde kookvlakken
- Massieve inox bedieningsknop, ook verkrijgbaar in een zwarte, robuuste afwerking, voor een precieze bediening en personalisatie (apart te bestellen)
- Zonder kader voor vlainbouw
- Perfect te combineren met andere Vario toestellen uit de serie 400

Kookzones

2 FlexInduction-kookzones 20x24 cm (2200 W, met Booster 3700 W), verbonden 40x24 cm (3300 W, met Booster 3700 W).

Bediening

Bedieningsknop met kookzones en vermogensmarkering.
Elektronische bediening met 12 standen.
Gebruiksvriendelijke bediening met tweekleurige display (wit/oranje).

Uitrusting

Flex-functie voor rechthoekige kookvlakken.
FryingSensor-functie.
Booster-functie
Timer.
Kookwekker.
Keuzemenu.
Energie-Management.

Digitale kenmerken

Bediening van de dampkap gebeurt via de kookplaat (met passende dampkap).
Controle op afstand.
Geïntegreerde WiFi module voor digitale diensten (Home Connect).
De beschikbaarheid van de Home Connect functie hangt af van de beschikbaarheid van de Home Connect diensten in uw land. De Home Connect diensten zijn niet in alle landen beschikbaar. Meer info op www.home-connect.com

Veiligheid

Controlelampje bij werking.
Automatische panherkenning.
Restwarmte-aanduiding.
Veiligheidsschakelaar.

Installatievoorschriften

De bedieningsknoppen kunnen overeenkomstig met de kookzones horizontaal geïnstalleerd worden. Indien de dikte van het frontpaneel 23 mm overschrijdt, moet het schema 'Montage bedieningsknop' in acht genomen worden (een uitsparing aan de achterkant is noodzakelijk).

Het draagvermogen en stabiliteit, vooral bij dunne bladen, worden ondersteund met behulp van geschikte constructies. Er dient rekening gehouden te worden met het gewicht van het toestel en de extra belasting.

Installatie is mogelijk in werkbladen van steen, kunststof of hout.

Hittebestendige en waterdichte afdichting is nodig. Met betrekking tot andere materialen raadpleeg de werkbladfabrikant.

De groef moet continue en gelijk zijn om een gelijkmatige installatie van de toestellen op de voeg te garanderen. Breng geen discontinue voeging langs onder aan.

De breedte van de voeg is afhankelijk van de grootte van de combinaties en van de werkbladuitsnijdingen. Bij montage van meerdere toestellen in één nis dient 50 mm tussen de toestellen worden gehouden.

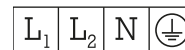
Enkel te gebruiken met kookpotten en pannen met ferromagnetische bodem. Voor een egale warmteverdeling, raden wij u kookpotten en pannen aan met een 'sandwich' bodem.

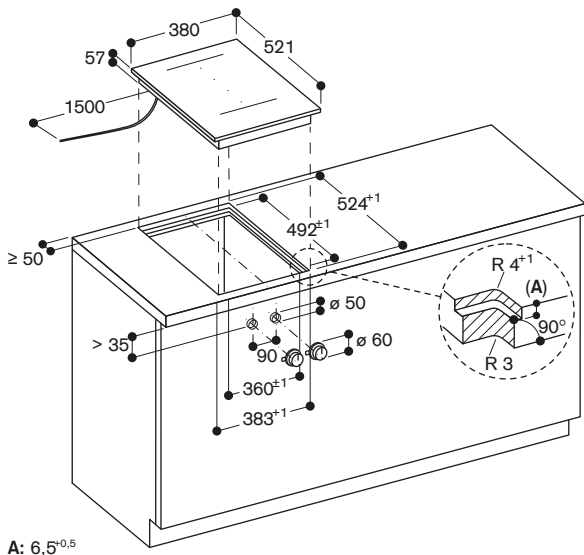
Het toestel kan langs boven in het werkblad geklikt worden.

Toestelgewicht: ca. 9 kg.

Aansluiting

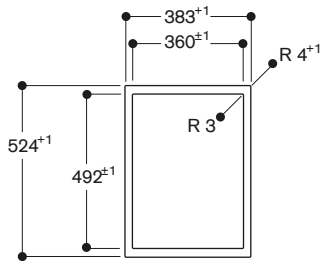
Totale aansluitwaarde 3,7 kW
Aansluitkabel 1,5 m zonder stekker.
Verbruik Standby/Display uit 0,5 W.
Verbruik Standby/Internet 1,4 W.
Om de WiFi-functie uit te schakelen, gelieve de handleiding te raadplegen.



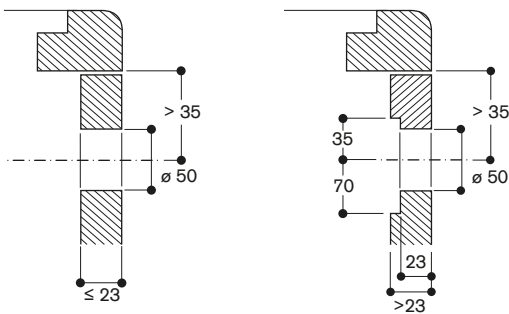


A: $6,5^{+0,5}$

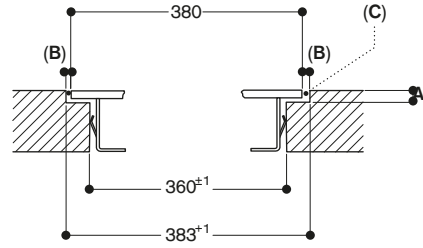
Aanzicht van boven



Montage bedieningsknop, vlak geïntegreerde inbouw

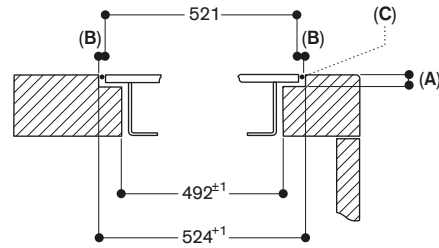


Doorsnede in de lengte



A: $6,5^{+0,5}$
 B: 1,5
 C: Vulling met silicone

Dwarsdoorsnede



A: $6,5^{+0,5}$
 B: 1,5
 C: Vulling met silicone



Vario Inductie kookplaat Serie 400
Breedte 38 cm
Inox kader
Bedieningsknoppen moeten apart
besteld worden

VI 422-115

Noodzakelijke installatietoebehoren

CKI 420-010
Inox bedieningsknoppen Serie 400
voor VI 422
Elektronische bediening
Set van 2 bedieningsknoppen

CKI 420-000
Zwarte bedieningsknoppen Serie 400
voor VI 422
Elektronische bediening
Set van 2 bedieningsknoppen

Installatie toebehoren

VA 420-004
Verbindingsstrip voor combinatie met
andere toestellen van de Vario 400-serie
voor vlabouw.

VA 420-010
Verbindingsstrip voor combinatie met
andere toestellen van de Vario 400-serie
voor opbouwinstallatie.

Extra toebehoren

CA 051-300
Teppan Yaki uit meerlaags materiaal.
Voor Flex Inductiekookplaat.

CA 052-300
Grillplaat uit gegoten aluminium.
Antikleef. Voor Flex Inductiekookplaat.

GP 900-001
Inox pan voor kookzone met
braadsensor-functie Ø 15 cm.

GP 900-002
Inox pan voor kookzone met
braadsensor-functie Ø 18 cm.

GP 900-003
Inox pan voor kookzone met
braadsensor-functie Ø 21 cm.

VI 422-115

NEW

- Flex functie voor het combineren van de rechthoekige kookzones
- Vrije positionering van de kookpotten en pannen binnen de gecombineerde kookvlakken
- Massieve inox bedieningsknop, ook verkrijgbaar in een zwarte, robuuste afwerking, voor een precieze bediening en personalisatie (apart te bestellen)
- Nauwkeurige bewerking van 3 mm inox
- Voor vlakke inbouw of opbouw met een zichtbare rand
- Perfect te combineren met andere Vario toestellen uit de serie 400

Kookzones

2 FlexInductie-kookplaten 19x24 cm (2200 W, met Booster 3700 W), verbonden 38x24 cm (3300 W, met Booster 3700 W).

Bediening

Bedieningsknop met kookzones en vermogensmarkering.
Elektronische bediening met 12 standen (1 ... 12).
Gebruiksvriendelijke bediening met tweekleurige display (wit/oranje).

Uitrusting

Flex-functie voor rechthoekige kookvlakken.
FryingSensor-functie.
Booster-functie
Timer.
Kookwekker.
Keuzemenu.
Energie-Management.

Digitale kenmerken

Bediening van de dampkap gebeurt via de kookplaat (met passende dampkap).
Controle op afstand.
Geïntegreerde WiFi module voor digitale diensten (Home Connect).
De beschikbaarheid van de Home Connect functie hangt af van de beschikbaarheid van de Home Connect diensten in uw land. De Home Connect diensten zijn niet in alle landen beschikbaar. Meer info op www.home-connect.com

Veiligheid

Controlelampje bij werking.
Automatische panherkenning.
Restwarmte-aanduiding.
Veiligheidsschakelaar.

Installatievoorschriften

Afhankelijk van het soort installatie (opbouw of vlabouw), kan de specifieke locatie van de uitsparing en de plaats van de bedieningsknop variëren.

De bedieningsknoppen kunnen overeenkomstig met de kookzones horizontaal geïnstalleerd worden. Indien de dikte van het frontpaneel 23 mm overschrijdt, moet het schema 'Montage bedieningsknop' in acht genomen worden (een uitsparing aan de achterkant is noodzakelijk). Bij combinatie van meerdere Vario 400 toestellen is een verbindingsstrip VA 420 nodig tussen de toestellen. Afhankelijk van het type installatie moet de bijbehorende verbindingsstrip worden voorzien.

Het draagvermogen en stabiliteit, vooral bij dunne bladen, worden ondersteund met behulp van geschikte constructies. Er dient rekening gehouden te worden met het gewicht van het toestel en de extra belasting.

Bijkomende informatie voor vlakke installatie:

Installatie is mogelijk in werkbladen van steen, kunststof of hout. Hittebestendige en waterdichte afdichting is nodig. Met betrekking tot andere materialen raadpleeg de werkbladfabrikant.

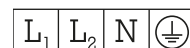
De groef moet continu en gelijk zijn om een gelijkmatige installatie van de toestellen op de voeg te garanderen. Breng geen discontinue voeging langs onder aan.

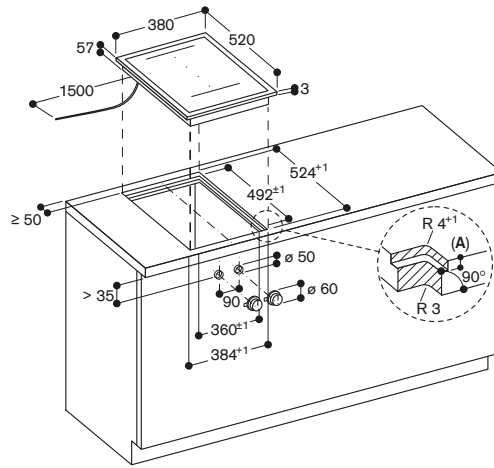
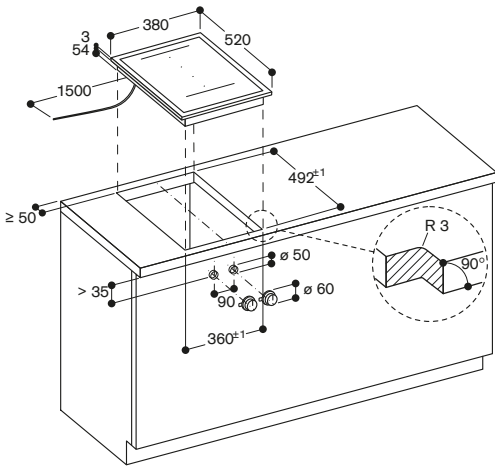
De breedte van de voeg is afhankelijk van de grootte tolerantie van de combinaties en van de werkbladuitsnijdingen.

Bij montage van meerdere toestellen in één nis dient 50 mm tussen de toestellen worden gehouden. Enkel te gebruiken met kookpotten en pannen met ferromagnetische bodem. Voor een egale warmteverdeling, raden wij u kookpotten en pannen aan met een 'sandwich' bodem. Het toestel kan langs boven in het werkblad geklikt worden. Toestelgewicht: ca. 10 kg.

Aansluiting

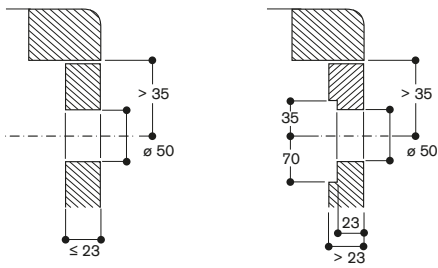
Totale aansluitwaarde 3,7 kW
Aansluitkabel 1,5 m zonder stekker.
Verbruik Standby/Display uit 0,5 W.
Verbruik Standby/Internet 1,4 W.
Om de WiFi-functie uit te schakelen, gelieve de handleiding te raadplegen.



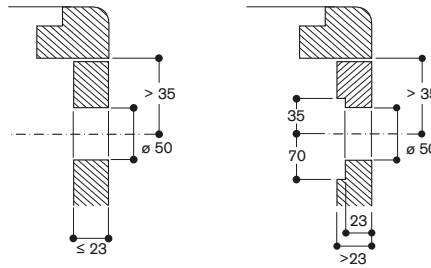


A: 3,5^{0,5}

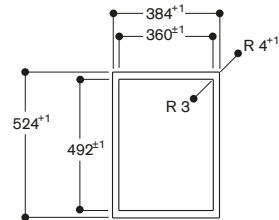
Montage bedieningsknop, inbouw met zichtbare rand



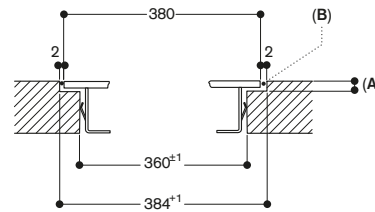
Montage bedieningsknop, vlak geïntegreerde inbouw



Aanzicht van boven

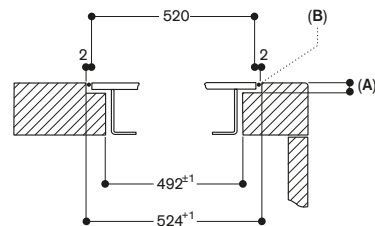


Doorsnede in de lengte



A: 3,5^{0,5}
B: Vulling met silicone

Dwarsdoorsnede



A: 3,5^{0,5}
B: Vulling met silicone



Inductie kookplaat Serie 400
Breedte 38 cm
Zonder kader voor vlabouw
Bedieningsknoppen moeten apart
besteld worden

VI 414-105

Noodzakelijke installatietoebehoren

CKI 410-010

Inox bedieningsknop Serie 400 voor
VI 414

Elektronische bediening
Set van 1 bedieningsknop

CKI 410-000

Zwarte bedieningsknop Serie 400
voor VI 414

Elektronische bediening
Set van 1 bedieningsknop

Installatie toebehoren

VA 420-004

Verbindingsstrip voor combinatie met
andere toestellen van de Vario 400-serie
voor vlabouw.

Extra toebehoren

GP 900-001

Inox pan voor kookzone met
braadsensor-functie Ø 15 cm.

GP 900-002

Inox pan voor kookzone met
braadsensor-functie Ø 18 cm.

GP 900-003

Inox pan voor kookzone met
braadsensor-functie Ø 21 cm.

GP 900-004

Inox pan voor kookzone met
braadsensor-functie Ø 28 cm.

WP 400-001

Wokpan uit meerlaags materiaal.
Met ronde bodem en handvat,
Ø 36 cm, 6 liter, hoogte 10 cm.

WZ 400-000

Woktoebereiden voor wokpan.
Uitsluitend voor Vario inductie wok.

VI 414-105

NEW

- 32 cm kookzone met Booster-functie
- Massieve inox bedieningsknop, ook verkrijgbaar in een zwarte, robuuste afwerking, voor een precieze bediening en personalisatie (apart te bestellen)
- Zonder kader voor vlabouw
- Ideaal voor de originele wok met ronde bodem, met wok-ring
- Perfect te combineren met andere Vario toestellen uit de serie 400

Kookzones

1 inductiekookzone Ø 21 cm (2200 W, met Booster 3700 W), met automatische omschakeling naar Ø 26 cm (2600 W, met Booster 3700 W) en naar Ø 32 cm (3300 W, met Booster 3700 W).

Bediening

Bedieningsknop met kookzones en vermogensmarkering.
Elektronische bediening met 12 standen.
Gebruiksvriendelijke bediening met tweekleurige display (wit/oranje).

Uitrusting

FryingSensor-functie.
Booster-functie
Timer.
Kookwekker.
Keuzemenu.
Energie-Management.

Digitale kenmerken

Bediening van de dampkap gebeurt via de kookplaat (met passende dampkap).
Controle op afstand.
Geïntegreerde WiFi module voor digitale diensten (Home Connect).
De beschikbaarheid van de Home Connect functie hangt af van de beschikbaarheid van de Home Connect diensten in uw land. De Home Connect diensten zijn niet in alle landen beschikbaar. Meer info op www.home-connect.com

Veiligheid

Controlelampje bij werking.
Automatische panherkenning.
Restwarmte-aanduiding.
Veiligheidsschakelaar.

Installatievoorschriften

Indien de dikte van het frontpaneel 23 mm overschrijdt, moet het schema 'Montage bedieningsknop' in acht genomen worden (een uitsparing aan de achterkant is noodzakelijk).
Het draagvermogen en stabiliteit, vooral bij dunne bladen, worden ondersteund met behulp van geschikte constructies.
Er dient rekening gehouden te worden met het gewicht van het toestel en de extra belasting.

Installatie is mogelijk in werkbladen van steen, kunststof of hout.
Hittebestendige en waterdichte afdichting is nodig. Met betrekking tot andere materialen raadpleeg de werkbladfabrikant.

De groef moet continu en gelijk zijn om een gelijkmatige installatie van de toestellen op de voeg te garanderen.
Bring geen discontinue voeging langs onder aan.

De breedte van de voeg is afhankelijk van de grootte van de combinaties en van de werkbladuitsnijdingen.
Bij montage van meerdere toestellen in één nis dient 50 mm tussen de toestellen worden gehouden.

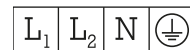
Enkel te gebruiken met kookpotten en pannen met ferromagnetische bodem.
Voor een egale warmteverdeling, raden wij u kookpotten en pannen aan met een 'sandwich' bodem.

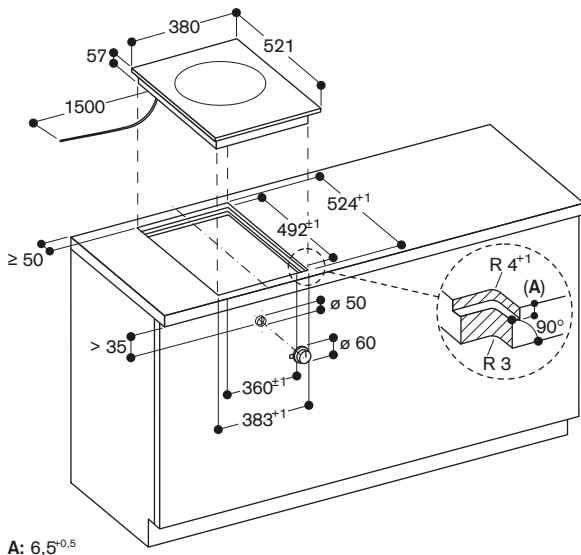
Het toestel kan langs boven in het werkblad geklikt worden.

Toestelgewicht: ca. 9 kg.

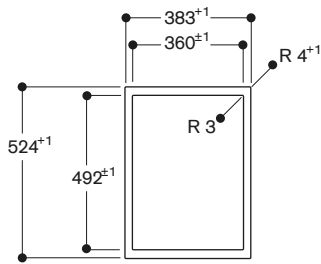
Aansluiting

Totale aansluitwaarde 3,7 kW
Aansluitkabel 1,5 m zonder stekker.
Verbruik Standby/Display uit 0,5 W.
Verbruik Standby/Internet 1,4 W.
Om de WiFi-functie uit te schakelen, gelieve de handleiding te raadplegen.

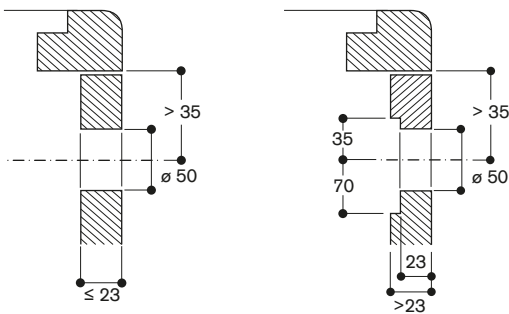




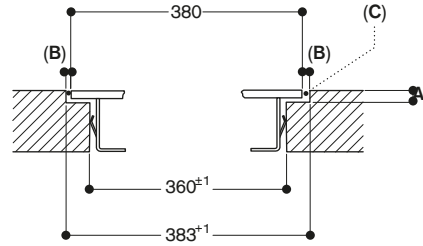
Aanzicht van boven



Montage bedieningsknop, vlak geïntegreerde inbouw

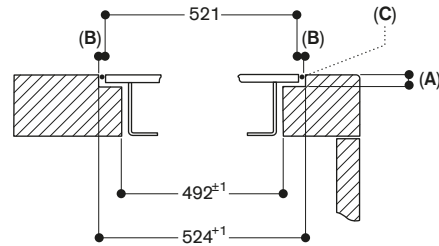


Doorsnede in de lengte



A: 6,5^{+0.5}
B: 1,5
C: Vulling met silicone

Dwarsdoorsnede



A: 6,5^{+0.5}
B: 1,5
C: Vulling met silicone



Vario Inductie kookplaat Serie 400
Breedte 38 cm
Inox kader
Bedieningsknoppen moeten apart besteld worden

VI 414-115

Noodzakelijke installatietoebehoren

CKI 410-010

Inox bedieningsknop Serie 400 voor VI 414

Elektronische bediening
Set van 1 bedieningsknop

CKI 410-000

Zwarte bedieningsknop Serie 400 voor VI 414

Elektronische bediening
Set van 1 bedieningsknop

Installatie toebehoren

VA 420-004

Verbindingsstrip voor combinatie met andere toestellen van de Vario 400-serie voor vlamkookplaat.

VA 420-010

Verbindingsstrip voor combinatie met andere toestellen van de Vario 400-serie voor opbouwinstallatie.

Extra toebehoren

GP 900-001

Inox pan voor kookzone met braadsensor-functie Ø 15 cm.

GP 900-002

Inox pan voor kookzone met braadsensor-functie Ø 18 cm.

GP 900-003

Inox pan voor kookzone met braadsensor-functie Ø 21 cm.

GP 900-004

Inox pan voor kookzone met braadsensor-functie Ø 28 cm.

WP 400-001

Wokpan uit meerlaags materiaal.
Met ronde bodem en handvat,
Ø 36 cm, 6 liter, hoogte 10 cm.

WZ 400-000

Woktoebereiden voor Vario inductie wok.
Uitsluitend voor Vario inductie wok.

VI 414-115

NEW

- 32 cm kookzone met Booster-functie
- Massieve inox bedieningsknop, ook verkrijgbaar in een zwarte, robuuste afwerking, voor een precieze bediening en personalisatie (apart te bestellen)
- Nauwkeurige bewerking van 3 mm inox
- Voor vlakke inbouw of opbouw met een zichtbare rand
- Ideaal voor de originele wok met ronde bodem, met wok-ring
- Perfect te combineren met andere Vario toestellen uit de serie 400

Kookzones

1 inductiekookzone Ø 21 cm (2200 W, met Booster 3700 W), met automatische omschakeling naar Ø 26 cm (2600 W, met Booster 3700 W) en naar Ø 32 cm (3300 W, met Booster 3700 W).

Bediening

Bedieningsknop met kookzones en vermogensmarkering.
Elektronische bediening met 12 standen.
Gebruiksvriendelijke bediening met tweekleurige display (wit/oranje).

Uitrusting

FryingSensor-functie.
Booster-functie
Timer.
Kookwekker.
Keuzemenu.
Energie-Management.

Digitale kenmerken

Bediening van de dampkap gebeurt via de kookplaat (met passende dampkap).
Controle op afstand.
Geïntegreerde WiFi module voor digitale diensten (Home Connect).
De beschikbaarheid van de Home Connect functie hangt af van de beschikbaarheid van de Home Connect diensten in uw land. De Home Connect diensten zijn niet in alle landen beschikbaar. Meer info op www.home-connect.com

Veiligheid

Controlelampje bij werking.
Automatische panherkenning.
Restwarmte-aanduiding.
Veiligheidsschakelaar.

Installatievoorschriften

Afhankelijk van het soort installatie (opbouw of vlamkookplaat), kan de specifieke locatie van de uitsparing en de plaats van de bedieningsknop variëren.

Indien de dikte van het frontpaneel 23 mm overschrijdt, moet het schema 'Montage bedieningsknop' in acht genomen worden (een uitsparing aan de achterkant is noodzakelijk).

Bij combinatie van meerdere Vario 400 toestellen is een verbindingstrip VA 420 nodig tussen de toestellen. Afhankelijk van het type installatie moet de bijbehorende verbindingstrip worden voorzien.

Het draagvermogen en stabiliteit, vooral bij dunne bladen, worden ondersteund met behulp van geschikte constructies. Er dient rekening gehouden te worden met het gewicht van het toestel en de extra belasting.

Bijkomende informatie voor vlakke installatie:

Installatie is mogelijk in werkbladen van steen, kunststof of hout.

Hittebestendige en waterdichte afdichting is nodig. Met betrekking tot andere materialen raadpleeg de werkbladfabrikant.

De groef moet continu en gelijk zijn om een gelijkmatige installatie van de toestellen op de voeg te garanderen. Breng geen discontinue voeging langs onder aan.

De breedte van de voeg is afhankelijk van de grootte van de combinaties en van de werkbladuitsnijdingen. Bij montage van meerdere toestellen in één nis dient 50 mm tussen de toestellen worden gehouden.

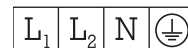
Enkel te gebruiken met kookpotten en pannen met ferromagnetische bodem. Voor een egale warmteverdeling, raden wij u kookpotten en pannen aan met een 'sandwich' bodem.

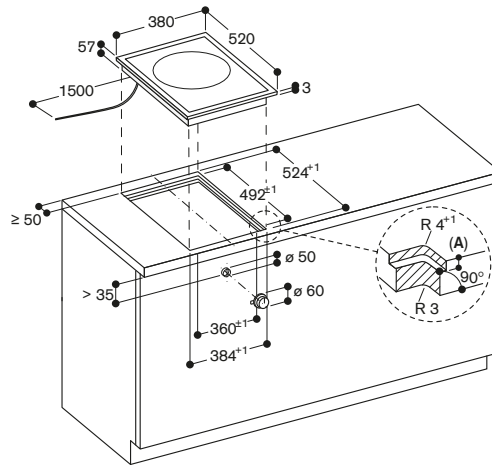
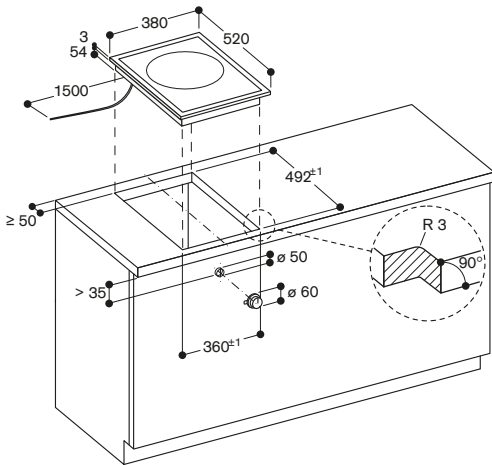
Het toestel kan langs boven in het werkblad geklikt worden.

Toestelgewicht: ca. 10 kg.

Aansluiting

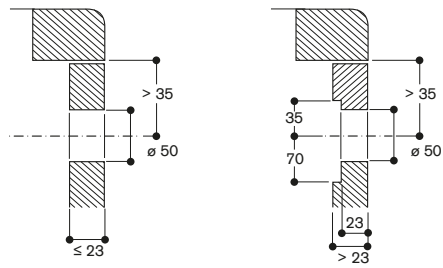
Totale aansluitwaarde 3,7 kW
Aansluitkabel 1,5 m zonder stekker.
Verbruik Standby/Display uit 0,5 W.
Verbruik Standby/Internet 1,4 W.
Om de WiFi-functie uit te schakelen, gelieve de handleiding te raadplegen.



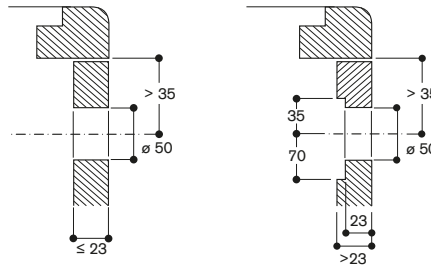


A: 3,5^{0,5}

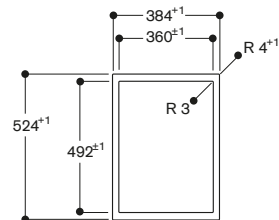
Montage bedieningsknop, inbouw met zichtbare rand



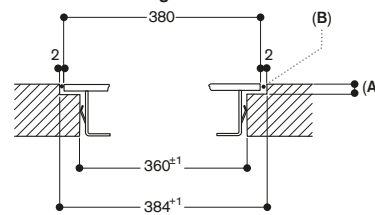
Montage bedieningsknop, vlak geïntegreerde inbouw



Aanzicht van boven

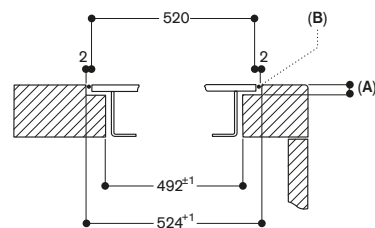


Doorsnede in de lengte

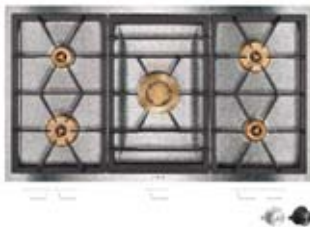


A: 3,5^{0,5}
B: Vulling met silicone

Dwarsdoorsnede



A: 3,5^{0,5}
B: Vulling met silicone



Vario Gaskookplaat Serie 400
Breedte 90 cm
Inox
Bedieningsknoppen moeten apart besteld worden

VG 491-115F

Butaan-/propane gas 28-37 mbar.

VG 491-215

Aardgas 20 mbar.

Toebehoren meegeleverd

1 wokkring

Noodzakelijke installatietoehoren

CKG 450-010

Inox bedieningsknoppen Serie 400 voor VG 491

Elektronische bediening

Set van 5 bedieningsknoppen

CKG 450-000

Zwarte bedieningsknoppen Serie 400 voor VG 491

Elektronische bediening

Set van 5 bedieningsknoppen

Installatie toebehoren

VA 420-004

Verbindingsstrip voor combinatie met andere toestellen van de Vario 400-serie voor vlakbouw.

VA 420-010

Verbindingsstrip voor combinatie met andere toestellen van de Vario 400-serie voor opbouwinstallatie.

Extra toebehoren

WP 400-001

Wokpan uit meerlaags materiaal. Met ronde bodem en handvat, Ø 36 cm, 6 liter, hoogte 10 cm.

VG 491-.15

NEW

- 5 multi-ring branders, tot 18 kW
- Volelektronische controle op 12 vermogensniveaus
- Massieve inox bedieningsknop, ook verkrijgbaar in een zwarte, robuuste afwerking, voor een precieze bediening en personalisatie (apart te bestellen)
- Nauwkeurige bewerking van 3 mm inox
- Voor vlakke inbouw of opbouw met een zichtbare rand
- Exact instelbare en reproduceerbare vlamgrootte
- Automatische vonkontsteking, elektronische vlamcontrole met automatische herontsteking
- Sudder functie, om te koken op de laagste vermogenstand
- Gietijzeren pottendragers
- Perfect te combineren met andere Vario toestellen uit de serie 400

Kookzones

VG 491-115F

1 multi-vlamringen wokbrander (300 - 5800 W), geschikt voor kookpotten tot max. Ø 32 cm.

2 sterke branders met 2 vlamringen (150 - 4000 W), geschikt voor kookpotten tot max Ø 28 cm.

2 normale branders met 2 vlamringen (150 - 2000 W), geschikt voor kookpotten tot max. Ø 24 cm.

VG 491-215

1 multi-vlamringen wokbrander (300 - 6000 W), geschikt voor kookpotten tot max. Ø 32 cm.

2 sterke branders met 2 vlamringen (150 - 4000 W), geschikt voor kookpotten tot max Ø 28 cm.

2 normale branders met 2 vlamringen (150 - 2000 W), geschikt voor kookpotten tot max. Ø 24 cm.

Bediening

Bedieningsknop met kookzones en vermogensmarkering.

Eénhandsbediening.

Volledig elektronische sturing voor een precieze regeling van de 12 vermogenstanden en een Simmer functie, voor bain marie.

Snelle en automatische comfortontsteking.

Uitrusting

Sudderfunctie.

Driedelige pottendrager uit gietijzer met doorlopend oppervlak.

Deksel van de brander uit messing.

Veiligheid

Elektronische vlamcontrole met automatische herontsteking.

Aanduiding van restwarmte.

Veiligheidsschakelaar.

Installatievoorschriften

Afhankelijk van het type installatie (opbouw of inbouw, met of zonder afdekplaat), kan de nis en de locatie van de knop variëren.

De bedieningsknoppen kunnen overeenkomstig met de branders horizontaal gepositioneerd worden.

Indien de dikte van het frontpaneel 23 mm overschrijdt, moet het schema 'Montage bedieningsknop' in acht genomen worden (een uitsparing aan de achterkant is noodzakelijk).

Bij combinatie van meerdere Vario 400 toestellen is een verbindingsstrip VA 420 nodig tussen de toestellen. Afhankelijk van het type installatie moet de bijbehorende verbindingsstrip worden voorzien.

Het draagvermogen en stabiliteit, vooral bij dunne bladen, worden ondersteund met behulp van geschikte constructies.

Er dient rekening gehouden te worden met het gewicht van het toestel en de extra belasting.

Bijkomende informatie voor vlakke installatie:

Installatie is mogelijk in werkbladen van steen, kunststof of hout.

Hittebestendige en waterdichte afdichting is nodig. Met betrekking tot andere materialen raadpleeg de werkbladfabrikant.

De groef moet continu en gelijk zijn om een gelijkmatige installatie van de toestellen op de voeg te garanderen. Breng geen discontinue voeging langs onder aan.

De breedte van de voeg is afhankelijk van de grootteolerantie van de combinaties en van de werkbladuitsnijdingen.

Bij montage van meerdere toestellen in één nis dient 50 mm tussen de toestellen worden gehouden.

Speciale inspuiststukken kunnen als wisselstukken besteld worden.

Zonder elektronische aansluiting kan dit toestel niet functioneren.

Luchtaanvoer langs boven.

Tussenbodem is niet noodzakelijk.

De rugwand moet uit niet brandbaar materiaal vervaardigd zijn. De afwerkingslijsten moeten hittebestendig zijn. Zijdelingse afstand van minimum 300 mm tussen enerzijds de kookplaat en anderzijds de aangrenzende hitte-gevoelige meubelonderdelen of werkoppervlakken. Zoniet is een warmte-isolatie noodzakelijk.

Geschikt voor inbouw in onderbouwkast van 90 cm breed.

Met een totale aansluitwaarde van meer dan 12 kW, moeten lokale voorschriften met betrekking tot ventilatie van de ruimte, grootte van de kamer en de combinatie met een luchtafvoer- of kringlooptdampkap in acht worden genomen. De minimale ruimte tussen de gaskookplaat(en) met meer dan 12 kW en de dampkap moet 70 cm bedragen.

De minimale afstand tussen de kookplaat en een kast van brandbaar materiaal die erboven wordt gemonteerd, moet 76 cm bedragen.

De minimale afstand tot een dampkap boven de kookplaat is aangegeven bij de planningsaanwijzingen van de desbetreffende dampkap.

De combinatie met VL 414 is niet aangeraden, aangezien geen efficiënte luchtafvoer van de centrale brander kan gewaarborgd worden door de afstand. De kookplaat kan van boven aan in het werkvlak geplaatst worden.

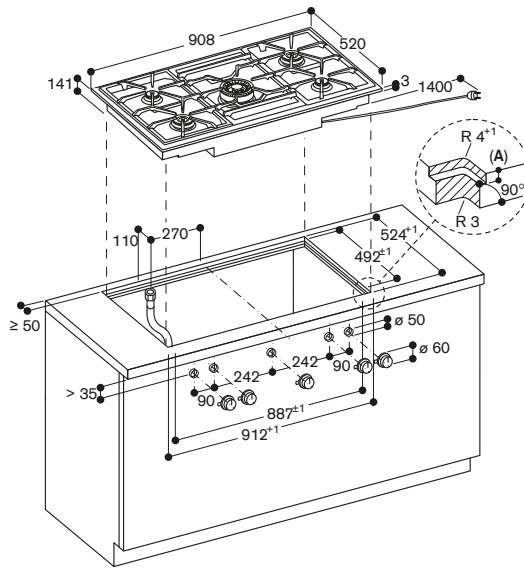
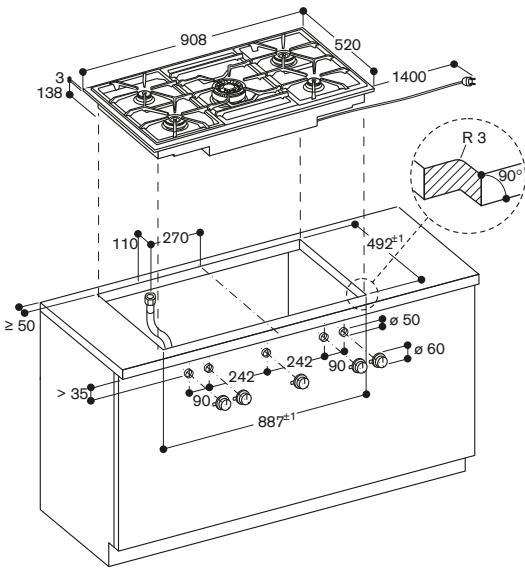
Toestelgewicht: ca. 31 kg.

Aansluiting

Totale aansluitwaarde Gas: 18 kW.

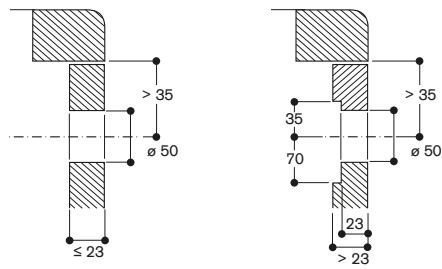
Totale aansluitwaarde: 0,015 kW.

Aansluitkabel 1,4 m met stekker.

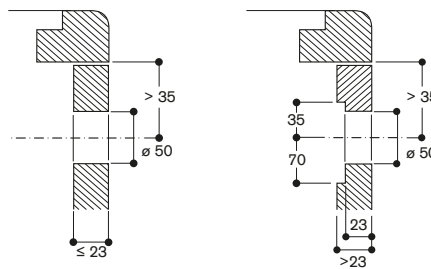


A: 3,5^{0,5}
6,5^{0,5} in combinaties met frame-loze inductiekookplaten

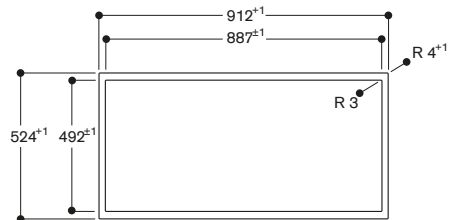
Montage bedieningsknop, inbouw met zichtbare rand



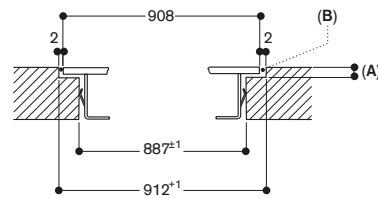
Montage bedieningsknop, vlak geïntegreerde inbouw



Aanzicht van boven

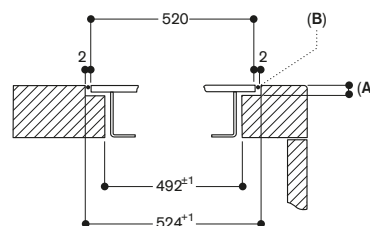


Doorsnede in de lengte



A: 3,5^{0,5}
6,5^{0,5} in combinaties met frame-loze inductiekookplaten
B: Vul met silicone

Dwarsdoorsnede



A: 3,5^{0,5}
6,5^{0,5} in combinaties met frame-loze inductiekookplaten
B: Vul met silicone



Vario Gaskookplaat Serie 400
Breedte 38 cm
Inox
Bedieningsknoppen moeten apart besteld worden

VG 415-115F

Butaan-/propaneegas 28-37 mbar.
Wokbrander, 5,8 kW.

VG 415-215

Aardgas 20 mbar.
Wokbrander, 5,8 kW.

Toebehoren meegeleverd

1 wokring

Noodzakelijke installatietoehoren

CKG 410-010

Inox bedieningsknop Serie 400 voor VG 415

Elektronische bediening
Set van 1 bedieningsknop

CKG 410-000

Zwarte bedieningsknop Serie 400 voor VG 415

Elektronische bediening
Set van 1 bedieningsknop

Installatie toebehoren

VA 420-004

Verbindingsstrip voor combinatie met andere toestellen van de Vario 400-serie voor vlak-inbouw.

VA 420-010

Verbindingsstrip voor combinatie met andere toestellen van de Vario 400-serie voor opbouwinstallatie.

VA 440-010

Inox afdekplaat met montagestrip.

Extra toebehoren

WP 400-001

Wokpan uit meerlaags materiaal.
Met ronde bodem en handvat,
Ø 36 cm, 6 liter, hoogte 10 cm.

VG 415-.15

NEW

- Multi-ring brander tot 6 kW
- Volelektronische controle op 12 vermogensniveaus
- Massieve inox bedieningsknop, ook verkrijgbaar in een zwarte, robuuste afwerking, voor een precieze bediening en personalisatie (apart te bestellen)
- Nauwkeurige bewerking van 3 mm inox
- Voor vlakke inbouw of opbouw met een zichtbare rand
- Exact instelbare en reproduceerbare vlamgrootte
- Automatische vonkontsteking, elektronische vlamcontrole met automatische herontsteking
- Simmer functie, om te koken op de laagste vermogenstand
- Perfect te combineren met andere Vario toestellen uit de serie 400

Kookzones

VG 415-115F

1 multi-vlamringen wokbrander (300 - 5800 W), geschikt voor kookpotten tot max. Ø 32 cm.

VG 415-215

1 multi-vlamringen wokbrander (300 - 6000 W), geschikt voor kookpotten tot max. Ø 32 cm.

Bediening

Bedieningsknop met kookzones en vermogensmarkering.

Eénhandsbediening.

Volledig elektronische sturing voor een precieze regeling van de 12 vermogenstanden en een Simmer functie, voor bain marie.

Snelle en automatische comfortontsteking.

Uitrusting

Sudderfunctie.

Gietijzeren pannendrager met een vergroot vlak.

Deksel van de brander uit messing.

Veiligheid

Elektronische vlamcontrole met automatische herontsteking.

Aanduiding van restwarmte.

Veiligheidsschakelaar.

Installatievoorschriften

Afhankelijk van het type installatie (opbouw of inbouw, met of zonder afdekplaat), kan de nis en de locatie van de knop variëren.

Indien de dikte van het frontpaneel 23 mm overschrijdt, moet het schema 'Montage bedieningsknop' in acht genomen worden (een uitsparing aan de achterkant is noodzakelijk).

Bij combinatie van meerdere Vario 400 toestellen is een verbindingsstrip VA 420 nodig tussen de toestellen.

Afhankelijk van het type installatie moet de bijbehorende verbindingsstrip worden voorzien.

Het draagvermogen en stabiliteit, vooral bij dunne bladen, worden ondersteund met behulp van geschikte constructies. Er dient rekening gehouden te worden met het gewicht van het toestel en de extra belasting.

Bijkomende informatie voor vlakke installatie:

Installatie is mogelijk in werkbladen van steen, kunststof of hout.

Hittebestendige en waterdichte afdichting is nodig. Met betrekking tot andere materialen raadpleeg de werkbladfabrikant.

De groef moet continu en gelijk zijn om een gelijkmatige installatie van de toestellen op de voeg te garanderen. Breng geen discontinue voeging langs onder aan.

De breedte van de voeg is afhankelijk van de grootteolerantie van de combinaties en van de werkbladuitsnijdingen. Bij montage van meerdere toestellen in één nis dient 50 mm tussen de toestellen worden gehouden.

Speciale inspuitsstukken kunnen als wisselstukken besteld worden.

Zonder elektronische aansluiting kan dit toestel niet functioneren.

Luchtaanvoer langs boven.

Tussenbodem is niet noodzakelijk.

De rugwand moet uit niet brandbaar materiaal vervaardigd zijn. De afwerkingslijsten moeten hittebestendig zijn. Zijdelingse afstand van minimum 150 mm tussen enerzijds de kookplaat en anderzijds de aangrenzende hitte-gevoelige meubelonderdelen of werkoppervlakken. Zoniet is een warmte-isolatie noodzakelijk.

Bij montage naast de randafzuiging VL 414 wordt de luchtgeleider AA 414 aanbevolen om maximale prestatie van de kookplaat te waarborgen.

Met een totale aansluitwaarde van meer dan 12 kW, moeten lokale voorschriften met betrekking tot ventilatie van de ruimte, grootte van de kamer en de combinatie met een luchtafvoer- of kringloopdampkap in acht worden genomen. De minimale ruimte tussen de gaskookplaat(en) met meer dan 12 kW en de dampkap moet 70 cm bedragen.

De minimale afstand tussen de kookplaat en een kast van brandbaar materiaal die erboven wordt gemonteerd moet 70 cm bedragen.

De minimale afstand tot een dampkap boven de kookplaat is aangegeven bij de planningsaanwijzingen van de desbetreffende dampkap.

Het toestel kan langs boven in het werkblad geklikt worden.

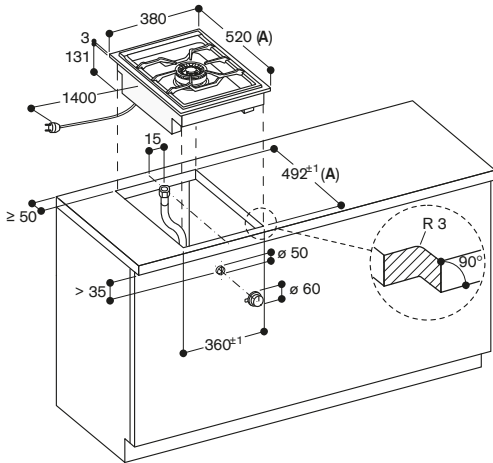
Toestelgewicht : ca. 15 kg.

Aansluiting

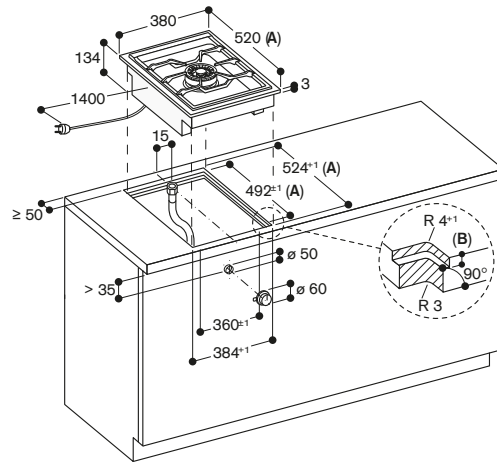
Totale aansluitwaarde Gas : 5,8 kW.

Totale aansluitwaarde : 0,015 kW.

Aansluitkabel 1,4 m met stekker.



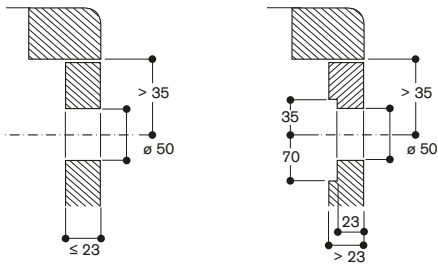
A: Bij montage met apparaatbedekking de diepere uitsparing aanhouden (houd de separate planningsaanwijzingen aan)



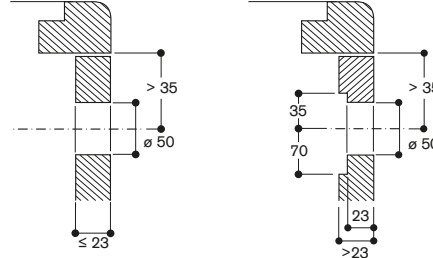
A: Houd bij installatie met apparaatbedekking rekening met een diepere uitsparing (houd afzonderlijke planningsaanwijzingen aan)

B: 3,5^{0,5} mm
6,5^{0,5} mm in combinaties met frame-loze inductiekookplaten

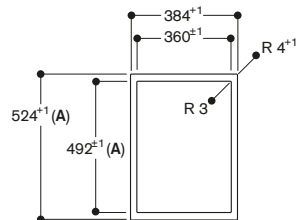
Montage bedieningsknop, inbouw met zichtbare rand



Montage bedieningsknop, vlak geïntegreerde inbouw

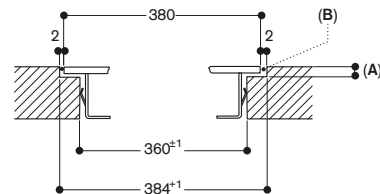


Aanzicht van boven



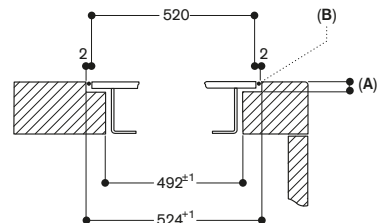
A: Bij montage met apparaatbedekking de diepere uitsparing aanhouden (houd de separate planningsaanwijzingen aan)

Doorsnede in de lengte



A: 3,5^{0,5}
6,5^{0,5} in combinaties met frame-loze inductiekookplaten
B: Vulling met silicone

Dwarsdoorsnede



A: 3,5^{0,5}
6,5^{0,5} in combinaties met frame-loze inductiekookplaten
B: Vulling met silicone
Bij montage met apparaatbedekking de diepere uitsparing en de breedte van de voorste en achterste groef aanhouden.



Vario Gaskookplaat Serie 400
Breedte 38 cm
Inox
Bedieningsknoppen moeten apart besteld worden

VG 425-115F

Butaan-/propaangas 28-37 mbar.

VG 425-215

Aardgas 20 mbar.

Noodzakelijke installatietoebehoren

CKG 420-010

Inox bedieningsknoppen Serie 400 voor VG 425

Elektronische bediening
Set van 2 bedieningsknoppen

CKG 420-000

Zwarte bedieningsknoppen Serie 400 voor VG 425

Elektronische bediening
Set van 2 bedieningsknoppen

Installatie toebehoren

VA 420-004

Verbindingsstrip voor combinatie met andere toestellen van de Vario 400-serie voor vlakbouw.

VA 420-010

Verbindingsstrip voor combinatie met andere toestellen van de Vario 400-serie voor opbouwinstallatie.

VA 440-010

Inox afdekplaat met montagestrip.

VG 425-.15

NEW

- Multi-ring brander tot 4 kW
- Volelektronische controle op 12 vermogensniveaus
- Massieve inox bedieningsknop, ook verkrijgbaar in een zwarte, robuuste afwerking, voor een precieze bediening en personalisatie (apart te bestellen)
- Nauwkeurige bewerking van 3 mm inox
- Voor vlakke inbouw of opbouw met een zichtbare rand
- Exact instelbare en reproduceerbare vlamgrootte
- Automatische vonkontsteking, elektronische vlamcontrole met automatische herontsteking
- Sudder functie, om te koken op de laagste vermogenstand
- Gietijzeren pottendragers
- Perfect te combineren met andere Vario toestellen uit de serie 400

Kookzones

VG 425-115F

1 sterke brander (165 - 4000 W), geschikt voor pannen tot max. Ø 28 cm.
1 normale brander (165 - 2000 W), geschikt voor pannen tot max. Ø 24 cm.
VG 425-215

1 sterke brander (165 - 4000 W), geschikt voor pannen tot max. Ø 28 cm.
1 normale brander (165 - 2000 W), geschikt voor pannen tot max. Ø 24 cm.

Bediening

Bedieningsknop met kookzones en vermogensmarkering.
Eénhandsbediening.
Volledig elektronische sturing voor een precieze regeling van de 12 vermogenstanden en een Simmer functie, voor bain marie.
Snelle en automatische comfortontsteking.

Uitrusting

Sudderfunctie.
Gietijzeren pannendrager met een vergroot vlak.
Deksel van de brander uit messing.

Veiligheid

Elektronische vlamcontrole met automatische herontsteking.
Aanduiding van restwarmte.
Veiligheidsschakelaar.

Installatievoorschriften

Afhankelijk van het type installatie (opbouw of inbouw, met of zonder afdekplaat), kan de nis en de locatie van de knop variëren.
Indien de dikte van het frontpaneel 23 mm overschrijdt, moet het schema 'Montage bedieningsknop' in acht genomen worden (een uitsparing aan de achterkant is noodzakelijk).
Bij combinatie van meerdere Vario 400 toestellen is een verbindingsstrip VA 420 nodig tussen de toestellen.
Afhankelijk van het type installatie moet de bijbehorende verbindingsstrip worden voorzien.

Het draagvermogen en stabiliteit, vooral bij dunne bladen, worden ondersteund met behulp van geschikte constructies. Er dient rekening gehouden te worden met het gewicht van het toestel en de extra belasting.

Bijkomende informatie voor vlakke installatie:

Installatie is mogelijk in werkbladen van steen, kunststof of hout.
Hittebestendige en waterdichte afdichting is nodig. Met betrekking tot andere materialen raadpleeg de werkbladfabrikant.

De groef moet continu en gelijk zijn om een gelijkmatige installatie van de toestellen op de voeg te garanderen. Breng geen discontinue voeging langs onder aan.

De breedte van de voeg is afhankelijk van de grootte van de combinatie van de werkbladuitsnijdingen. Bij montage van meerdere toestellen in één nis dient 50 mm tussen de toestellen worden gehouden.

Speciale inspuitsstukken kunnen als wisselstukken besteld worden.

Zonder elektronische aansluiting kan dit toestel niet functioneren.

Luchtaanvoer langs boven.

Tussenbodem is niet noodzakelijk.

De rugwand moet uit niet brandbaar materiaal vervaardigd zijn.

De afwerkingslijsten moeten hittebestendig zijn. Zijdelingse afstand van minimum 150 mm tussen enerzijds de kookplaat en anderzijds de aangrenzende hitte-gevoelige meubelonderdelen of werkoppervlakken. Zoniet is een warmte-isolatie noodzakelijk.

Bij montage naast de randafzuiging VL 414 wordt de luchtgeleider AA 414 aanbevolen om maximale prestatie van de kookplaat te waarborgen.

Met een totale aansluitwaarde van meer dan 12 kW, moeten lokale voorschriften met betrekking tot ventilatie van de ruimte, grootte van de kamer en de combinatie met een luchtafvoer- of kringlooppdampkap in acht worden genomen. De minimale ruimte tussen de gaskookplaat(en) met meer dan 12 kW en de dampkap moet 70 cm bedragen.

De minimale afstand tussen de kookplaat en een kast van brandbaar materiaal die erboven wordt gemonteerd moet 70 cm bedragen.

De minimale afstand tot een dampkap boven de kookplaat is aangegeven bij de planningsaanwijzingen van de desbetreffende dampkap.

De kookplaat kan van boven aan in het werkvlak geplaatst worden.

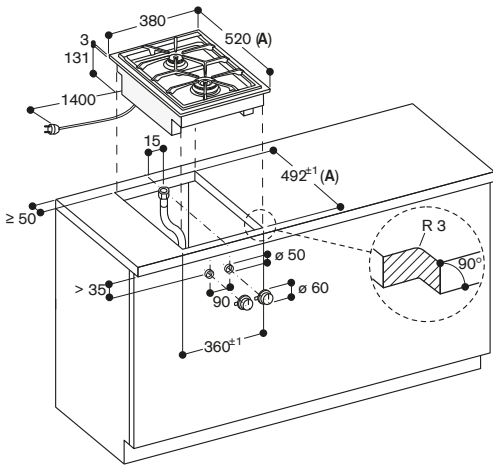
Toestelgewicht: ca. 14 kg.

Aansluiting

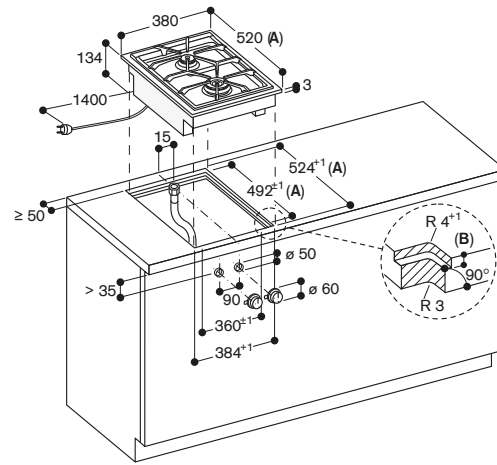
Totale aansluitwaarde Gas: 6 kW.

Totale aansluitwaarde: 0,015 kW.

Aansluitkabel 1,4 m met stekker.

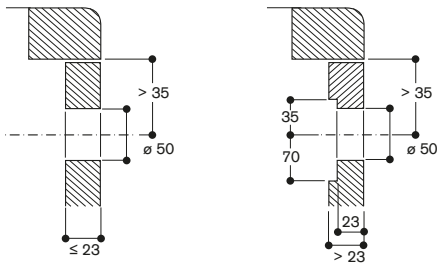


A: Bij montage met apparaatbedekking de diepere uitsparing aanhouden (houd de separate planningsaanwijzingen aan)

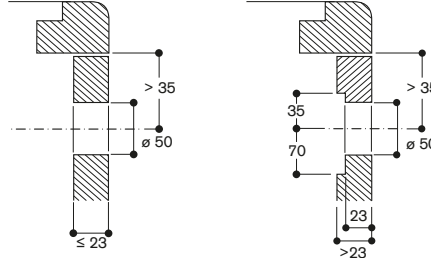


A: Bij montage met apparaatbedekking de diepere uitsparing aanhouden (houd de separate planningsaanwijzingen aan)
 B: 3,5^{0,5}
 6,5^{0,5} in combinaties met frame-loze inductiekookplaten

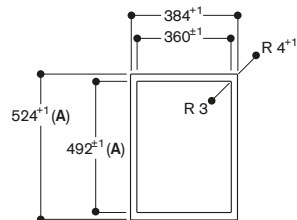
Montage bedieningsknop, inbouw met zichtbare rand



Montage bedieningsknop, vlak geïntegreerde inbouw

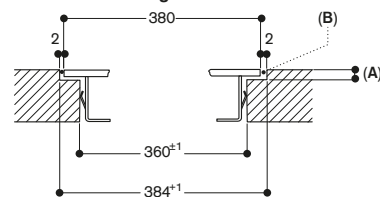


Aanzicht van boven



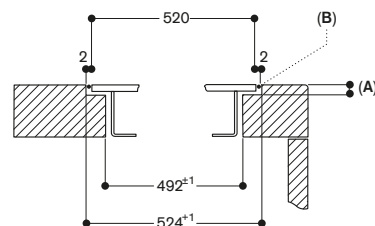
A: Bij montage met apparaatbedekking de diepere uitsparing aanhouden (houd de separate planningsaanwijzingen aan)

Doorsnede in de lengte



A: 3,5^{0,5}
 6,5^{0,5} in combinaties met frame-loze inductiekookplaten
 B: Vulling met silicone

Dwarsdoorsnede



A: 3,5^{0,5}
 6,5^{0,5} in combinaties met frame-loze inductiekookplaten
 B: Vulling met silicone
 Bij montage met apparaatbedekking de diepere uitsparing en de breedte van de voorste en achterste groef aanhouden.



Vario Teppan Yaki Serie 400
Breedte 38 cm
Inox
Bedieningsknoppen moeten apart besteld worden

VP 414-115

Toebehoren meegeleverd

2 spatula.

Noodzakelijke installatietoehoren

CKP 420-010

Inox bedieningsknoppen Serie 400 voor VP 414

Elektronische bediening
Set van 2 bedieningsknoppen

CKP 420-000

Zwarte bedieningsknoppen Serie 400 voor VP 414

Elektronische bediening
Set van 2 bedieningsknoppen

Installatie toebehoren

VA 420-004

Verbindingsstrip voor combinatie met andere toestellen van de Vario 400-serie voor vlainbouw.

VA 420-010

Verbindingsstrip voor combinatie met andere toestellen van de Vario 400-serie voor opbouwinstallatie.

VA 440-010

Inox afdekplaat met montagestrip.

VP 414-115

NEW

- Koken op hardverchromd metaaloppervlak, zonder kookpan
- Elektronische temperatuurregeling tot 240°C
- Optimale warmteverdeling
- Massieve inox bedieningsknop, ook verkrijgbaar in een zwarte, robuuste afwerking, voor een precieze bediening en personalisatie (apart te bestellen)
- Nauwkeurige bewerking van 3 mm inox
- Voor vlakke inbouw of opbouw met een zichtbare rand
- Perfect te combineren met andere Vario toestellen uit de serie 400

Kookzones

Griloppervlak: B 31 x D 44 cm

Bediening

Bedieningsknoppen voorzien van zone- en temperatuurmarkeringen. Elektronische temperatuurregeling van 120 tot 240°C.

Uitrusting

2 apart of gelijktijdig instelbare kookzones (2 x 1500 W). Warmhoudstand.

Reinigingsstand.

Na gebruik telkens even eenvoudig te reinigen als een braadpan.

Veiligheid

Veiligheidsschakelaar. Aanduiding van opwarming en restwarmte.

Installatievoorschriften

Afhankelijk van het type installatie (opbouw of inbouw, met of zonder afdekplaat), kan de nis en de locatie van de knop variëren.

Bij combinatie van meerdere Vario 400 toestellen is een verbindingsstrip VA 420 nodig tussen de toestellen.

Afhankelijk van het type installatie moet de bijbehorende verbindingsstrip worden voorzien.

Het draagvermogen en stabiliteit, vooral bij dunne bladen, worden ondersteund met behulp van geschikte constructies. Er dient rekening gehouden te worden met het gewicht van het toestel en de extra belasting.

Bijkomende informatie voor vlakke installatie:

Installatie is mogelijk in werkbladen van steen, kunststof of hout. Hittebestendige en waterdichte afdichting is nodig. Met betrekking tot andere materialen raadpleeg de werkbladfabrikant.

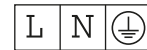
De groef moet continu en gelijk zijn om een gelijkmatige installatie van de toestellen op de voeg te garanderen. Breng geen discontinue voeging langs onder aan.

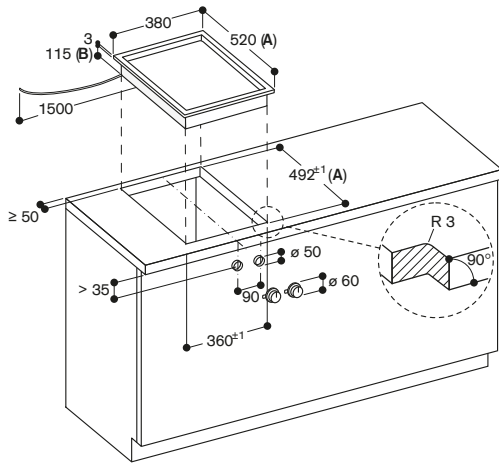
De breedte van de voeg is afhankelijk van de grootteolerantie van de combinaties en van de werkbladuitsnijdingen. Bij montage van meerdere toestellen in één nis dient 50 mm tussen de toestellen worden gehouden.

Een minimale zij-afstand van 40 mm tot hittegevoelige meubels of oppervlakten is vereist oftewel moet een warmte-isolatie worden geplaatst. De kookplaat kan van boven aan in het werkvlak geplaatst worden. Toestelgewicht: ca. 12.

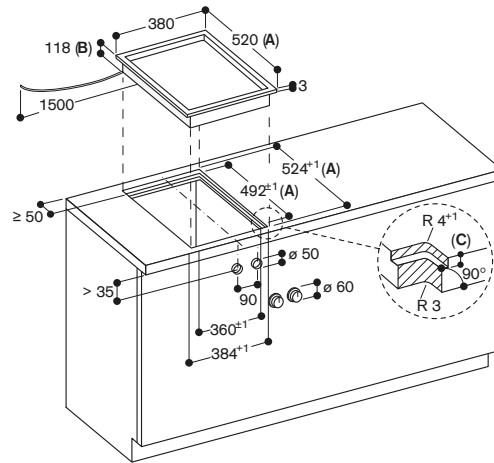
Aansluiting

Totale aansluitwaarde 3 kW
Aansluitkabel 1,5 m zonder stekker.



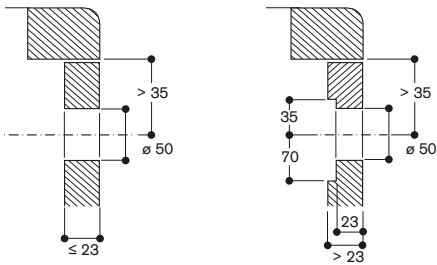


A: Bij montage met apparaatbedekking de diepere uitsparing aanhouden (houd de separate planningsaanwijzingen aan)
 B: 130 mm bij de kabelklem (links, aan de achterzijde)

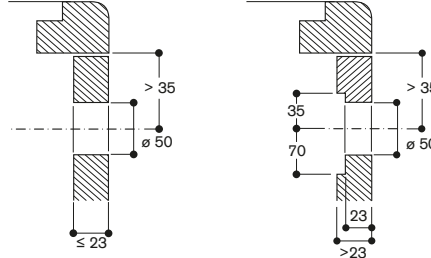


A: Bij montage met apparaatbedekking de diepere uitsparing aanhouden (houd de separate planningsaanwijzingen aan)
 B: 133 mm bij de kabelklem (links, aan de achterzijde)
 C: 3,5^{0.5}
 6,5^{0.5} in combinaties met frame-loze inductiekookplaten

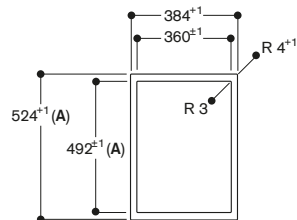
Montage bedieningsknop, inbouw met zichtbare rand



Montage bedieningsknop, vlak geïntegreerde inbouw

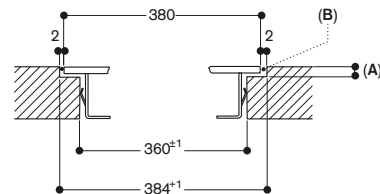


Aanzicht van boven



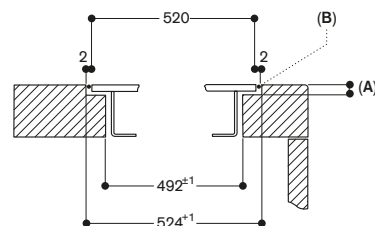
A: Bij montage met apparaatbedekking de diepere uitsparing aanhouden (houd de separate planningsaanwijzingen aan)

Doorsnede in de lengte



A: 3,5^{0.5}
 6,5^{0.5} in combinaties met frame-loze inductiekookplaten
 B: Vulling met silicone

Dwarsdoorsnede



A: 3,5^{0.5}
 6,5^{0.5} in combinaties met frame-loze inductiekookplaten
 B: Vulling met silicone
 Bij montage met apparaatbedekking de diepere uitsparing en de breedte van de voorste en achterste groef aanhouden.



Vario Elektrische grill Serie 400
Breedte 38 cm
Inox
Bedieningsknoppen moeten apart besteld worden

VR 414-115

Toebehoren meegeleverd

1 lavastenen.
1 reinigingsborstel.
2 grillroosters.
1 bakplaat halfmaats.

Noodzakelijke installatietoebehoren

CKR 420-010

Inox bedieningsknoppen Serie 400 voor VR 414

Elektronische bediening
Set van 2 bedieningsknoppen

CKR 420-000

Zwarte bedieningsknoppen Serie 400 voor VR 414

Elektronische bediening
Set van 2 bedieningsknoppen

Installatie toebehoren

VA 420-004

Verbindingsstrip voor combinatie met andere toestellen van de Vario 400-serie voor vlakbouw.

VA 420-010

Verbindingsstrip voor combinatie met andere toestellen van de Vario 400-serie voor opbouwinstallatie.

VA 440-010

Inox afdekplaat met montagestrip.

Extra toebehoren

LV 030-000

Lavastenen.

VR 414-115

NEW

- 2 zones kunnen samen of afzonderlijk bediend worden
- Halve bakplaat, om gelijktijdig te braden en grillen op twee aparte oppervlakken
- Braadrooster, lavastenen
- Massieve inox bedieningsknop, ook verkrijgbaar in een zwarte, robuuste afwerking, voor een precieze bediening en personalisatie (apart te bestellen)
- Nauwkeurige bewerking van 3 mm inox
- Voor vlakke inbouw of opbouw met een zichtbare rand
- Perfect te combineren met andere Vario toestellen uit de serie 400

Bediening

Bedieningsknop met kookzones en vermogensmarkering.
Elektronische regeling met 12 vermogenstanden.

Uitrusting

Kookvlak, houder voor lavastenen en vetopvangschaal uit inox.
2 apart of gelijktijdig instelbare kookzones (2 x 1500 W).
2 gietijzeren grillroosters.

Veiligheid

Veiligheidsschakelaar.
Aanduiding van opwarming en restwarmte.

Installatievoorschriften

Afhankelijk van het type installatie (opbouw of inbouw, met of zonder afdekplaat), kan de nis en de locatie van de knop variëren.
Bij installatie met toesteldekseel VA 440 dient de extra ruimte vereist voor de diepte in acht genomen te worden.
Bij combinatie van meerdere Vario 400 toestellen is een verbindingsstrip VA 420 nodig tussen de toestellen.
Afhankelijk van het type installatie moet de bijbehorende verbindingsstrip worden voorzien.
Het draagvermogen en stabiliteit, vooral bij dunne bladen, worden ondersteund met behulp van geschikte constructies.
Er dient rekening gehouden te worden met het gewicht van het toestel en de extra belasting.

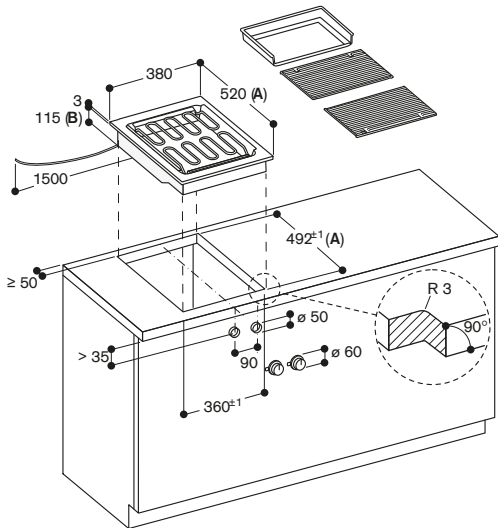
Bijkomende informatie voor vlakke installatie:

Installatie is mogelijk in werkbladen van steen, kunststof of hout.
Hittebestendige en waterdichte afdichting is nodig. Met betrekking tot andere materialen raadpleeg de werkbladfabrikant.
De groef moet continu en gelijk zijn om een gelijkmatige installatie van de toestellen op de voeg te garanderen.
Brenge geen discontinue voeging langs onder aan.
De breedte van de voeg is afhankelijk van de grootte tolerantie van de combinaties en van de werkbladuitsnijdingen.
Bij montage van meerdere toestellen in één nis dient 50 mm tussen de toestellen worden gehouden.
Hou rekening met een minimale zijdelingse speling van minstens 100 mm met warmtegevoelige meubels of met de muur.
De kookplaat kan van boven aan in het werkvlak geplaatst worden.
Toestelgewicht: ca. 26.

Aansluiting

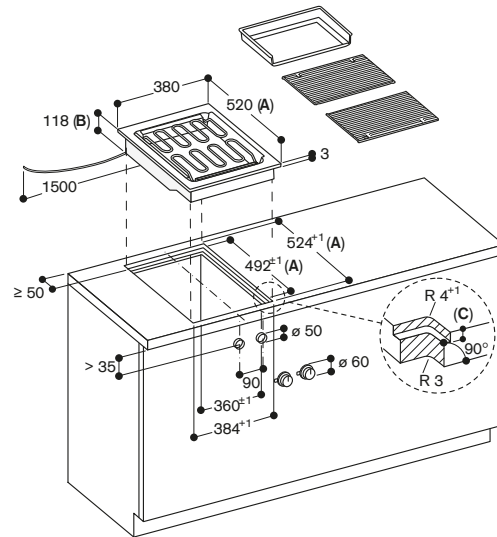
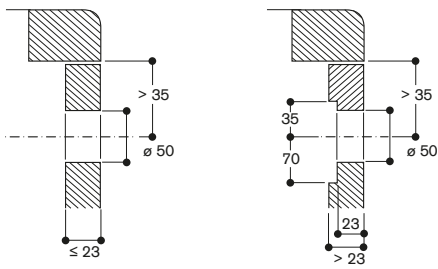
Totale aansluitwaarde 3 kW
Aansluitkabel 1,5 m zonder stekker.





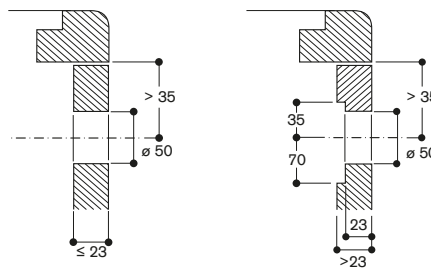
- A: Bij montage met apparaatbedekking de diepere uitsparing aanhouden (houd de separate planningsaanwijzingen aan)
- B: 130 mm bij de kabelklem (links, aan de achterzijde)

Montage bedieningsknop, inbouw met zichtbare rand

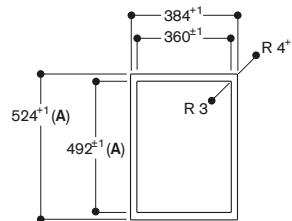


- A: Bij montage met apparaatbedekking de diepere uitsparing aanhouden (houd de separate planningsaanwijzingen aan)
- B: 133 mm bij de kabelklem (links, aan de achterzijde)
- C: 3,5^{0.5}
6,5^{0.5} in combinaties met frameloze inductiekookplaten

Montage bedieningsknop, vlak geïntegreerde inbouw

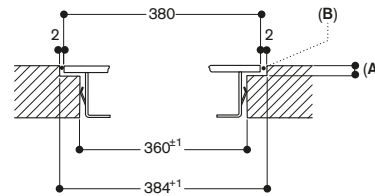


Aanzicht van boven



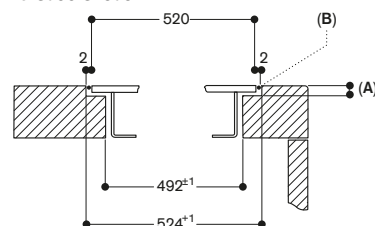
- A: Bij montage met apparaatbedekking de diepere uitsparing aanhouden (houd de separate planningsaanwijzingen aan)

Doorsnede in de lengte



- A: 3,5^{0.5}
6,5^{0.5} in combinaties met frameloze inductiekookplaten
- B: Vulling met silicone

Dwarsdoorsnede



- A: 3,5^{0.5}
6,5^{0.5} in combinaties met frameloze inductiekookplaten
 - B: Vulling met silicone
- Bij montage met apparaatbedekking de diepere uitsparing en de breedte van de voorste en achterste greef aanhouden.



Vario randafzuiging Serie 400
Breedte 15,5 cm
Inox
Luchtafvoer of recyclage
Zonder motor
Bedieningsknoppen moeten apart
besteld worden

VL 414-115



Noodzakelijke installatietoebereiden

CKV 410-010
Inox bedieningsknop Serie 400 voor
VL 414
Elektronische bediening
Set van 1 bedieningsknop

CKV 410-000
Zwarte bedieningsknop Serie 400
voor VL 414
Elektronische bediening
Set van 1 bedieningsknop

Installatie toebehoren

AD 410-040
Flexibel aansluitstuk voor VL 200,
DN 150 vlak.

AD 851-041
Aansluitstuk voor VL 200 voor
verlenging met vlakkanaal DN 150 bij
een extra diep werkblad.

VA 420-004
Verbindingsstrip voor combinatie met
andere toestellen van de Vario 400-serie
voor vlainbouw.

VA 420-010
Verbindingsstrip voor combinatie met
andere toestellen van de Vario 400-serie
voor opbouwinstallatie.

Extra toebehoren

AA 400-510
Venstercontactschakelaar.
Combineerbaar met motorloze
Serie 400 toestellen.

AA 414-010
Luchtgeleidingsplaten voor combinatie
met gaskookplaten.

Installatie toebehoren voor
de recyclage-afvoerkanalen
vindt u op pagina's 261-268.

VL 414-115

- Zeer efficiënt en geluidsarm ventilatiesysteem, vooral in combinatie met motor AR 410-110
- Functie voor automatische sensorgestuurde vermogensaanpassing naargelang de opbouw van kookdampen
- Geringe planning en installatie-moeite
- Massieve inox bedieningsknop, ook verkrijgbaar in een zwarte, robuuste afwerking, voor een precieze bediening en personalisatie (apart te bestellen)
- Nauwkeurige bewerking van 3 mm inox
- Voor vlakke inbouw of opbouw met een zichtbare rand
- Perfect te combineren met andere Vario toestellen uit de serie 400

Vermogen

De afzuigvermogens zijn afhankelijk van de motor.

Raadpleeg de "Technische Specificaties" van de dampkap voor de bijhorende motoren voor recyclage- of voor luchtafvoermodus.

Uitrusting

Bedieningsknop met verlichte ring
inbegrepen bij de levering.

3 elektronisch gestuurde standen en
een intensiefstand.

Automatische sensor-gestuurde
vermogensaanpassing van het
ventilatiesysteem.

Automatische sensor-gestuurde of
manuele naventilatie.

Metalen vetfilter met groot oppervlak
voor een hoge vetabsorptiegraad.
Uitneembare, vaatwasserbestendige
vetfilter.

Vetfilter en actieve koolstoffilter met
verzadigingsaanduiding.

Aërodynamische binnenkant voor een
efficiënte luchtcirculatie.

Intervalventilatie, 6 min.

Ventilatiooster in email, vaatwasser-
bestendig.

Aansluiting voor luchtafvoer meegeleverd
in verpakking.

Overloopcapaciteit 250 ml.

Kookplaatgestuurde bediening van de
dampkap (met passende kookplaat).
Integratie in het huisnetwerk voor digitale
diensten (Home Connect) via een
LAN kabel (aanbevolen) óf draadloos
via WiFi.

De beschikbaarheid van de Home
Connect functie hangt af van de
beschikbaarheid van de Home Connect
diensten in uw land.

De Home Connect diensten zijn niet
in alle landen beschikbaar. Meer info
op www.home-connect.com

Verbruiksgegevens

De verbruikswaarden zijn afhankelijk
van de opstelling met de motor
AR 403-122.

Energie-efficiëntieklasse A+ op een
schaal van A+++ tot D.

Gemiddeld energieverbruik
40,4 kWh/jaar.

Ventilatie-efficiëntieklasse A.

Verlichtings-efficiëntieklasse –.

Vetfilter-efficiëntieklasse B.

Geluidsniveau min. 57 dB / max. 71 dB
bij normale werking.

Installatievoorschriften

Voor elke VL is een motor aangeraden.
Maximale kookplaatbreedte tussen
twee keer VL: 60 cm.

Vario kookplaten zoals de Vario
elektrische Grill en de Vario gas Wok
zouden tussen 2 VL moeten geplaatst
worden.

Recyclage wordt niet aanbevolen in
combinatie met de Vario elektrische
Grill.

Bij gebruik naast een gastoestel
wordt een luchtgeleider AA 414-010
aangeraden voor een optimale prestatie
van de kookplaat.

Het toestel kan langs boven in het
werkblad geklikt worden.

Afhankelijk van het soort installatie
(opbouw of vlainbouw), kan de spe-
cifieke locatie van de uitsparing en de
plaats van de bedieningsknop variëren.
Bij combinatie van meerdere Vario
400 toestellen is een verbindingsstrip
VA 420 nodig tussen de toestellen.

Afhankelijk van het type installatie
moet de bijbehorende verbindingsstrip
worden voorzien.

Het draagvermogen en stabiliteit, vooral
bij dunne bladen, worden ondersteund
met behulp van geschikte constructies.
Er dient rekening gehouden te worden
met het gewicht van het toestel en de
extra belasting.

Bijkomende informatie voor vlakke
installatie:

Installatie is mogelijk in werkbladen van
steen, kunststof of hout.

Hittebestendige en waterdichte
afdichting is nodig. Met betrekking tot
andere materialen raadpleeg de
werkbladfabrikant.

De groef moet continu en gelijk zijn
om een gelijkmatige installatie van de
toestellen op de voeg te garanderen.
Breng geen discontinue voeging langs
onder aan.

De breedte van de voeg is afhankelijk
van de grootte tolerantie van de combi-
naties en van de werkbladuitsnijdingen.
Bij installatie van een dampkap met
luchtafvoer en een schouwverbinding,
moet de dampkap voorzien zijn van
een veiligheidsschakelaar.

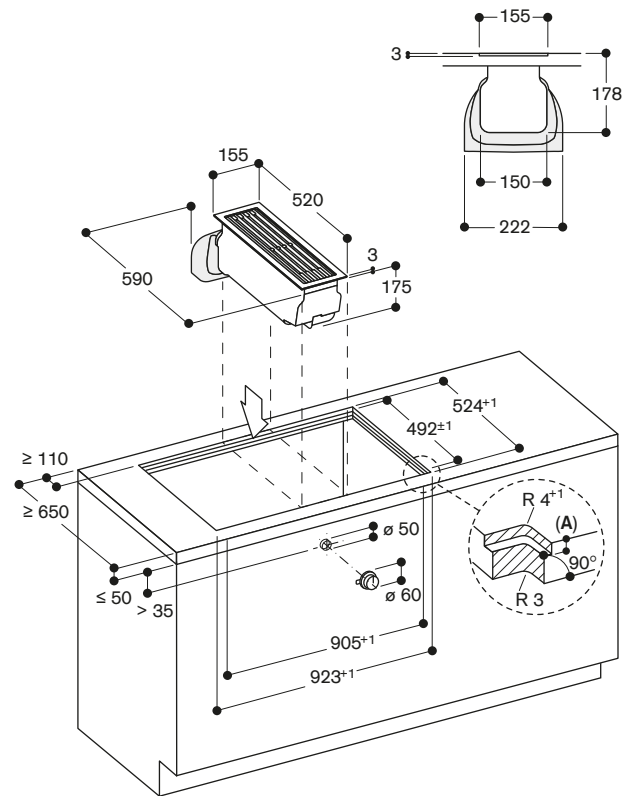
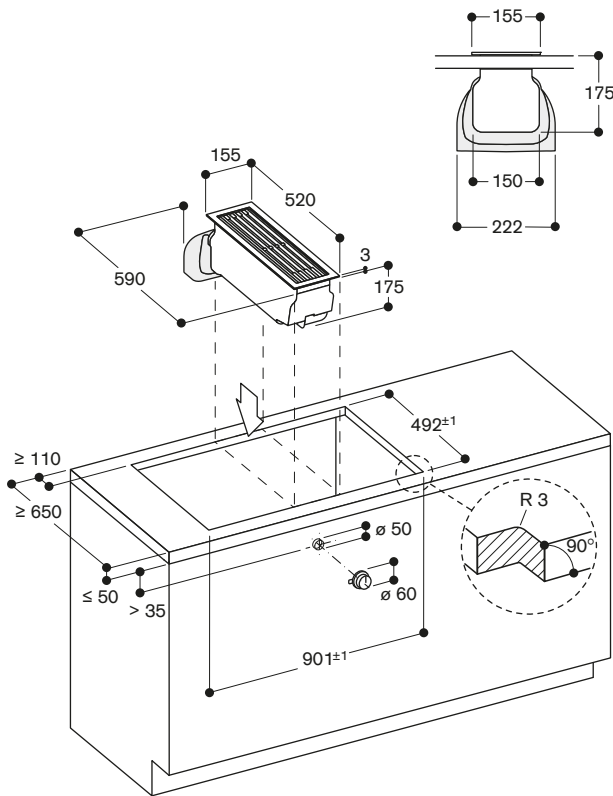
Gelieve de installatievoorschriften na
te lezen.

Aansluiting

Totale aansluitwaarde: 10 W.

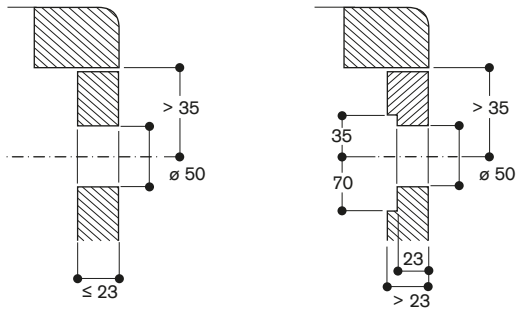
Aansluitkabel: 1,8 m met stekker.

Een LAN kabel voorzien.

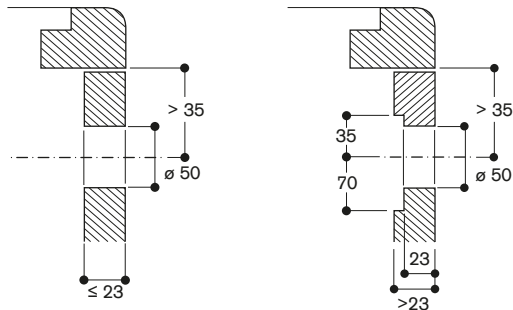


A: 3,5^{-0,5} in combinatie met minstens één toestel met kader
 6,5^{-0,5} in combinatie met minstens één inductiekookplaat zonder kader

Montage bedieningsknop, inbouw met zichtbare rand

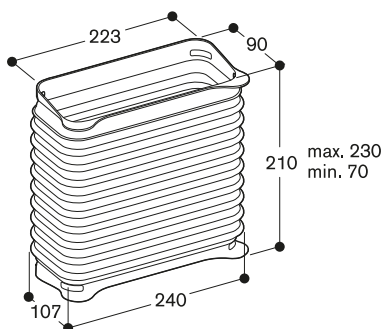


Montage bedieningsknop, vlak geïntegreerde inbouw

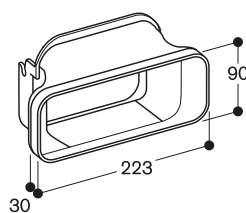


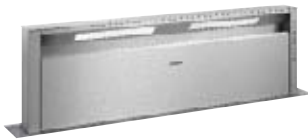
Installatie toebehoren

AD 410-040 : flexibel aansluitstuk voor VL 200 DN 150 vlak.



AD 851-041 : aansluitstuk voor VL 200 voor verlenging met vlakkanaal DN 150 bij een extra diep werkblad.





Afzuigsysteem op werkblad

Luchtafvoer/recyclage met externe motor.

AL 400-122Inox.
Breedte 120 cm.**AL 400-192**Inox.
Breedte 90 cm.

A

Noodzakelijke installatie toebehoren
Afhankelijk van de gekozen aansluiting (vooraan, achteraan of onderaan) moet een van de volgende toebehoren worden besteld.

AD 754-049Verbindingselement voor AL 400
Metaal verzinkt
buizen DN 150 mm.**AD 854-050**Verbindingselement voor AL 400
Metaal verzinkt
vlak kanaal DN 150.**Installatie toebehoren****AA 409-401**Meubelsteun voor tafelventilatie
AL 400, 90 cm.**AA 409-431**Meubelsteun voor randafzuigsysteem
AL 400, 120cm.**AD 704-050**Luchtcollector voor voor AL 400
Metaal verzinkt
vlak kanaal DN 150.**Toebehoren in optie****AA 400-510**

Venstercontactschakelaar.

Installatie toebehoren voor de recyclage-afvoerkanalen vindt u op pagina's 261-268.

AL 400-1.2

- Telescopisch afzuigsysteem op werkblad, in off-stand kan men het volledig in het werkblad verbergen
- Perfect te combineren met alle Vario toestellen uit de serie 400
- Dimbaar, warm witte vlakke LED-lamp voor perfecte verlichting van de kookplaat
- Nauwkeurige bewerking van 3 mm inox
- Voor vlakke inbouw of opbouw met een zichtbare rand
- Motorloos, te combineren met BLDC-motoren van Gaggenau

Vermogen

De afzuigvermogens zijn afhankelijk van de motor, zie tabel op pagina's 280-281.

Uitrusting

Drie elektronische standen en 1 intensiefstand.
Intervalventilatie, 6 min.
Naloopventilatie, 6 min.
Verzadigingsaanduiding van de vetfilter.
2 grote metalen vetfilters inbegrepen, gemakkelijk te verwijderen en vaatwasbestendig
Vetopvangschalen, gemakkelijk te verwijderen en vaatwasbestendig.
Warm wit, vlak LED-licht (3600 K), continu dimbaar.
Vermogen van de lampen 2 x 10 W.
Verlichtingssterkte : 400 lx.
Flexibele aansluitmogelijkheden op de motor : onderaan, vooraan of achteraan.
In alle opties is het mogelijk om voor het afzuigsysteem ruimte te hebben voor laden.

Verbruiksgegevens

AL 400-192 : de verbruikswaarden zijn afhankelijk van de opstelling met de motor AR 400-142.
Energie-efficiëntieklasse A op een schaal van A+++ tot D.
Gemiddeld energieverbruik 45,5 kWh/jaar.
Ventilatie-efficiëntieklasse A.
Verlichtings-efficiëntieklasse C.
Vetfilter-efficiëntieklasse B.
Geluidsniveau min./max. 45 dB/61 dB bij normale werking.
AL 400-122 : enkel aanbevolen in de recyclagemodus voor Europa, de verbruiksgegevens zijn in deze stand niet verplicht.

Installatievoorschriften

De bijhorende motoren voor lucht-recyclage of luchtafvoer vindt u in de tabel op pagina 258.

AL 400-192 : Combineerbaar met alle kookplaten Vario 400 serie, 400 serie en 200 serie. Maximale breedte kookplaten : 90 cm.

AL 400 122 : Combineerbaar met alle kookplaten Vario 400 serie, 400 serie en 200 serie. Maximale breedte kookplaten : 120 cm.

Het gebruik van twee motoren wordt aanbevolen, zodat voldoende damp afgevoerd wordt.

In Europa is enkel recyclage van de lucht aanbevolen, gelet op Verordening EU 66/2014.

Afhankelijk van het type installatie moeten de bijbehorende toebehoren afzonderlijk worden besteld.

Recyclage van de lucht wordt niet aanbevolen in combinatie met Vario elektrische grill.

Bij gebruik met Vario kookplaten dienen de afdekplaten te worden verwijderd. Max. vermogen van de kookplaten 18 kW. Voor de tafelventilatie moet een aparte uitsparing voorzien worden in het werkblad.

Het draagvermogen en de stabiliteit, met name in het geval van dunne werkbladen, moeten worden ondersteund met behulp van een geschikte dragende structuur. Hierbij moet men rekening houden met het gewicht van het toestel en bijkomende lasten.

Het resterende gedeelte van het werkvlak (minstens 50 mm) tussen de uitsparingen moet verstevigd worden met een dwarslijst. Het is aangeraden om de meubelsteun AA 409-401/431 te gebruiken.

Aanvullende instructies voor vlinkinbouw :

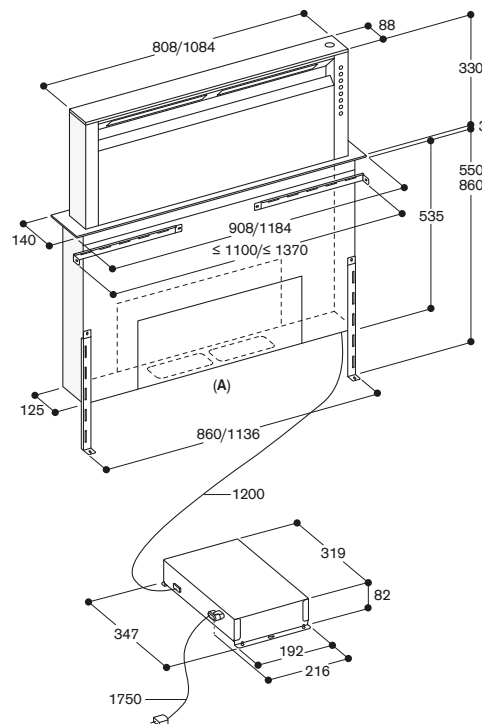
Installatie is mogelijk in werkbladen van steen, kunststof of hout. Hittebestendige en waterdichte afdichting is nodig.

Met betrekking tot andere materialen raadpleeg de werkbladfabrikant. Afhankelijk van het type installatie kunnen de ovens worden gecombineerd met de tafelventilatie.

Bij installatie van een dampkap met luchtafvoer en een open haard aangesloten op een schouw, is het noodzakelijk om een aangepaste veiligheidsschakelaar te voorzien. De besturingseenheid moet toegankelijk zijn en worden bevestigd aan een paneel van de kast waarbij elk risico op overstroming uitgesloten is.

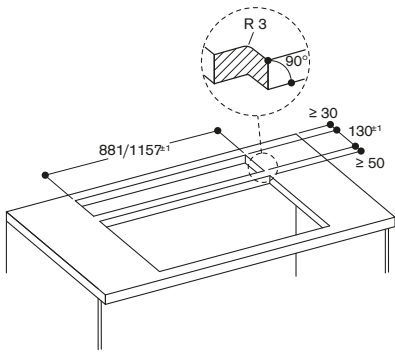
Aansluiting

Totale aansluitwaarde : 65 W.
Aansluitkabel 1,7 m met stekker.
Verbindingskabel 1,2 m.

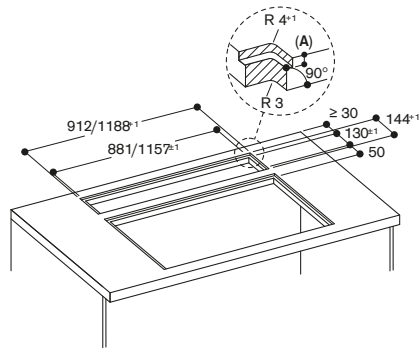


A: Flexibele aansluiting van de afzuigkap aan de voorkant, achterkant of onderkant

Afmeting in mm

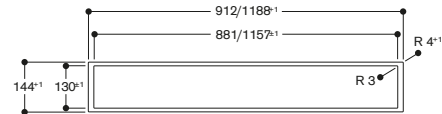


Afmeting in mm



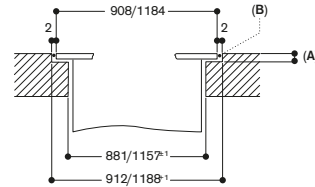
A: 3,5^{±0,5} mm
Afmeting in mm

Aanzicht van boven



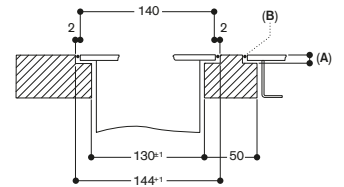
Afmeting in mm

Longitudinale sectie



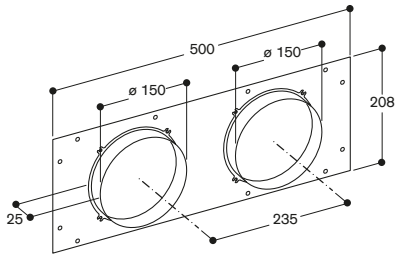
A: 3,5^{±0,5} mm
B: Vul met silicone
Afmeting in mm

Dwarsdoorsnede



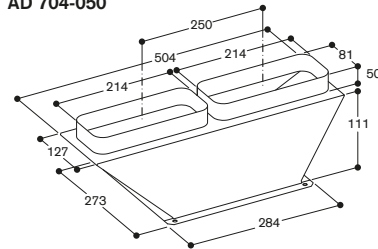
A: 3,5^{±0,5} mm
B: Vul met silicone
Afmeting in mm

AD 754-049



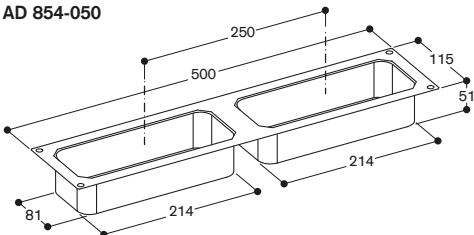
Afmeting in mm

AD 704-050

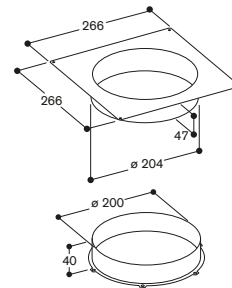


Afmeting in mm

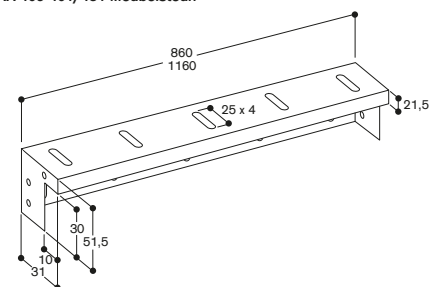
AD 854-050



Afmeting in mm



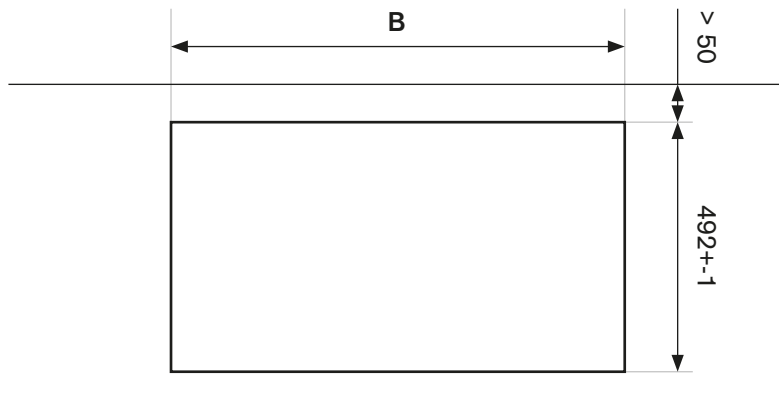
AA 409 401/431 Meubelsteun



128 Voorbeeldcombinaties zonder ventilatie-element VL 414 voor opbouw op het werkblad.

Afmetingen van de uitsparingen voor toestelcombinaties in de Serie 400 voor opbouwinstallatie.

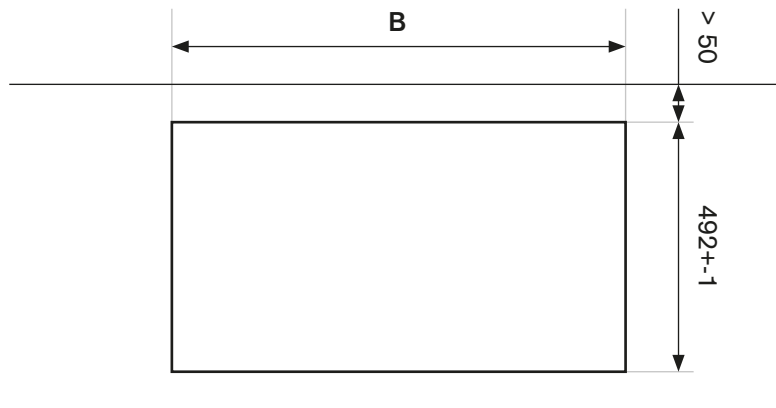
De techniek kan de geschikte afmetingen van de uitsparingen voor de meest voorkomende combinaties terugvinden op de vorige pagina's en in de schema's hieronder.



Kookplaten	Breedte van de toestellen [mm]	Afmeting B [mm]	# of VA 420-010
	380 / 380	743 +-1	1
	380 / 380 / 380	1126 +-1	2
	380 / 380 / 380 / 380	1509 +-1	3
	590 / 380	953 +-1	1
	380 / 590 / 380	1336 +-1	2
	804 / 380	1167 +-1	1
	908 / 380	1271 +-1	1

Afmetingen van de uitsparingen voor toestelcombinaties in de Serie 400 voor opbouwinstallatie.

De techniek kan de geschikte afmetingen van de uitsparingen voor de meest voorkomende combinaties terugvinden op de vorige pagina's en in de schema's hieronder.

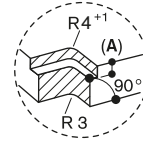
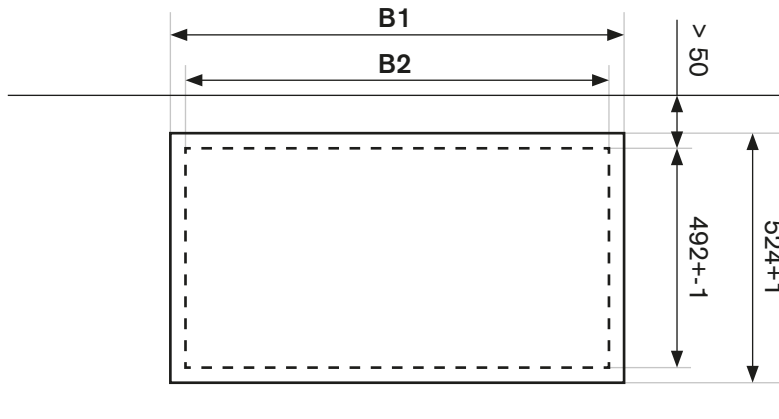


Kookplaten	Breedte van de toestellen [mm]	Afmeting B [mm]	# of VA 420-010
	380 / 155 / 380	901 +-1	2
	380 / 155 / 380 / 155	1059 +-1	3
	380 / 155 / 380 / 155 / 380	1442 +-1	4
	380 / 155 / 380 / 155 / 380 / 155 / 380	1983 +-1	6
	380 / 155 / 380 / 380 / 155 / 380	1825 +-1	5
	155 / 590 / 155	886 +-1	2
	155 / 590 / 155 / 380	1269 +-1	3
	380 / 155 / 590 / 155 / 380	1652 +-1	4

130 Voorbeeldcombinaties zonder ventilatie-element VL 414 voor vlakbouw op het werkblad.

Afmetingen van de uitsparingen voor toestelcombinaties in de Serie 400 voor vlakbouwinstallatie.

De techniek kan de geschikte afmetingen van de uitsparingen voor de meest voorkomende combinaties terugvinden op de vorige pagina's en in de schema's hieronder.

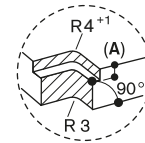
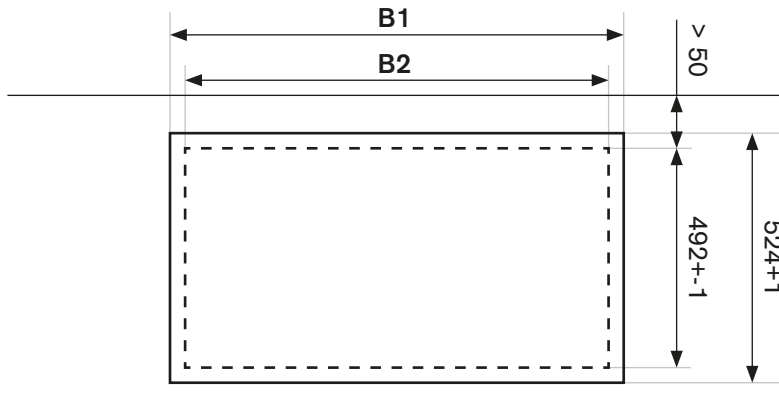


Voor afmeting A:
 3,5 – 0,5 voor combinaties enkel met toestellen met kader
 6,5 +0,5 voor combinaties met minstens een inductiekookplaat zonder kader

Kookplaten	Breedte van de toestellen [mm]	Afmeting B1 [mm]	Afmeting B2 [mm]	# of VA 420-004
	380 / 380	766 +1	748 +-1	1
	380 / 380 / 380	1148 +1	1130 +-1	2
	380 / 380 / 380 / 380	1530 +1	1512 +-1	3
	591 / 380	977 +1	959 +-1	1
	380 / 591 / 380	1359 +1	1341 +-1	2
	805 / 380	1191 +1	1173 +-1	1
	909 / 380	1295 +1	1277 +-1	1

Afmetingen van de uitsparingen voor toestelcombinaties in de Serie 400 voor vlainbouwinstallatie.

De techniek kan de geschikte afmetingen van de uitsparingen voor de meest voorkomende combinaties terugvinden op de vorige pagina's en in de schema's hieronder.

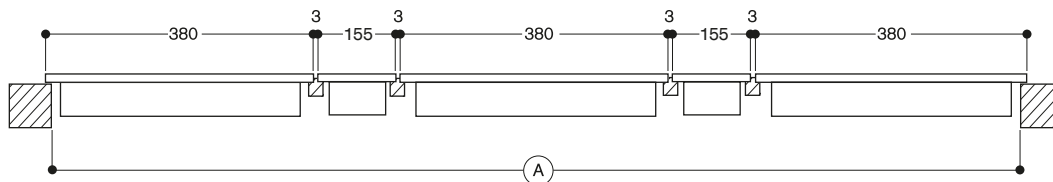


Voor afmeting A:
3,5 – 0,5 voor combinaties enkel met toestellen met kader
6,5 +0,5 voor combinaties met minstens een inductiekookplaat zonder kader

Kookplaten	Breedte van de toestellen [mm]	Afmeting B1 [mm]	Afmeting B2 [mm]	# of VA 420-004
	380 / 155 / 380	923 +1	905 +1	2
	380 / 155 / 380 / 155	1080 +1	1062 +-1	3
	380 / 155 / 380 / 155 / 380	1462 +1	1444 +-1	4
	380 / 155 / 380 / 155 / 380 / 155 / 380	2001 +1	1983 +-1	6
	380 / 155 / 380 / 380 / 155 / 380	1844 +1	1826 +-1	5
	155 / 591 / 155	909 +1	891 +1	2
	155 / 591 / 155 / 380	1291 +1	1273 +-1	3
	380 / 155 / 591 / 155 / 380	1673 +1	1655 +-1	4

Berekening van de breedte van de uitsparing voor een opbouwinstallatie

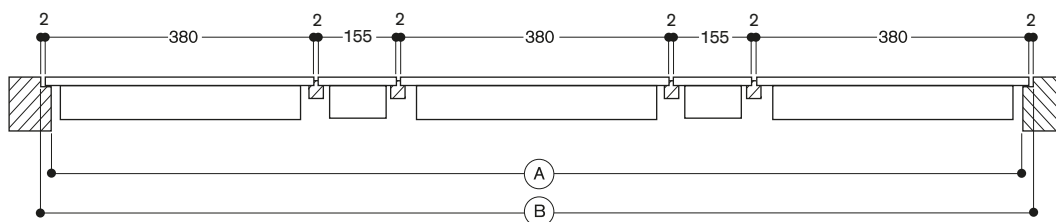
Voorbeeld op basis van een combinatie van VI 414, VI 422, VP 414 en 2 VL 414.



		Voorbeeld		Uw combinatie
Totale breedte van alle toestellen	in mm	$(3 \times 380) + (2 \times 155)$	1450
+ Aantal verbindingstrips	x 3 mm	4 x 3	+ 12
- Zijdelingse toestelrand	(10 mm/zijde)	20	- 20	- 20
(A) Totale breedte van de uitsparing	(in mm)		1442 ± 1 ± 1

Berekening van de breedte van de uitsparing voor een inbouwinstallatie

Voorbeeld op basis van een combinatie van VI 414, VI 422, VP 414 en 2 VL 414.



		Voorbeeld		Uw combinatie
Totale breedte van alle toestellen	in mm	$(3 \times 380) + (2 \times 155)$	1450
+ Aantal verbindingstrips	x 2 mm	4 x 2	+ 8
- Zijdelingse toestelrand	(7 mm/zijde)	14	- 14	- 14
(A) Totale breedte van de uitsparing	(in mm)		1444 ± 1 ± 1
+ Zijdelingse toestelrand	(7 mm/zijde)	14	+ 14	+ 14
+ Siliconenvoeg	(2 mm rondom)	2 x 2	+ 4	+ 4
(B) Totale breedte met gleuf	(in mm)		1462 + 1 0/+ 1



Vario Flex Inductiekookplaat
Serie 200
Breedte 60 cm

VI 262-120
Zwart bedieningspaneel.

Toebehoren meegeleverd

1 glasschraper.

Installatie toebehoren

VV 200-010

Inox verbindingslijst voor combinatie met andere Vario toestellen van de Serie 200.

VV 200-020

Zwarte verbindingsstrip voor installatie van meerdere Vario toestellen van de Serie 200.

Extra toebehoren

CA 051-300

Teppan Yaki uit meerlaags materiaal. Voor Flex Inductiekookplaat.

CA 052-300

Grillplaat uit gegoten aluminium. Antikleef. Voor Flex Inductiekookplaat.

GP 900-001

Inox pan voor kookzone met braadsensor-functie Ø 15 cm.

GP 900-002

Inox pan voor kookzone met braadsensor-functie Ø 18 cm.

GP 900-003

Inox pan voor kookzone met braadsensor-functie Ø 21 cm.

VI 262-120

- Combineerbaar met andere kookplaten uit de Vario Serie 200 tot een harmonisch geheel
- Bedieningspaneel voor een comfortabele en veilige handeling

Kookzones

2 Flex Inductie-kookzones 23x19 cm (2200 W, met Booster 3700 W), verbonden 23x38 cm (3300 W, met booster 3700 W)

2 Flex Inductie-kookzones 23x19 cm (2200 W, met Booster 3700 W), verbonden 23x38 cm (3300 W, met booster 3700 W).

Bediening

Bedieningsknop met verlichte ring. Geïntegreerd bedieningspaneel. Elektronische bediening met 9 vermogensstanden.

Uitrusting

Kookzone markering. Flex-functie voor rechthoekige kookvlakken. FryingSensor-functie. Automatische panherkenning. Booster-functie voor elke kookzone.

Veiligheid

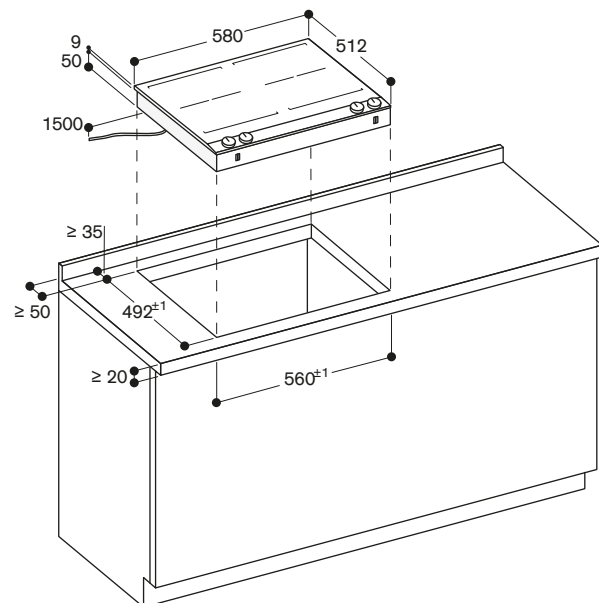
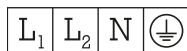
Aanduiding van restwarmte. Controlelampje bij werking. Veiligheidsschakelaar.

Installatievoorschriften

Enkel te gebruiken met kookpotten en pannen met ferromagnetische bodem. Voor een egale warmteverdeling, raden wij u kookpotten en pannen aan met een "sandwich" bodem. Het toestel kan langs boven in het werkblad geklikt worden. Toestelgewicht : ca. 17 kg.

Aansluiting

Totale aansluitwaarde 7,4 kW. Aansluitkabel : 1,5 m zonder stekker.



Afmeting in mm



Vario Flex Inductiekookplaat
Serie 200
Breedte 38 cm

VI 242-120

Zwart bedieningspaneel.

Toebehoren meegeleverd

1 glasschraper.

Installatie toebehoren

VV 200-010

Inox verbindingslijst voor combinatie met andere Vario toestellen van de Serie 200.

VV 200-020

Zwarte verbindingsstrip voor installatie van meerdere Vario toestellen van de Serie 200.

Extra toebehoren

CA 051-300

Teppan Yaki uit meerlaags materiaal. Voor Flex Inductiekookplaat.

CA 052-300

Grillplaat uit gegoten aluminium. Antikleef. Voor Flex Inductiekookplaat.

GP 900-001

Inox pan voor kookzone met braadsensor- functie Ø 15 cm.

GP 900-002

Inox pan voor kookzone met braadsensor-functie Ø 18 cm.

GP 900-003

Inox pan voor kookzone met braadsensor-functie Ø 21 cm.

VI 242-120

- Combineerbaar met andere kookplaten uit de Vario Serie 200 tot een harmonisch geheel
- Bedieningspaneel voor een comfortabele en veilige handeling

Kookzones

2 Flex Inductie-kookzones 24 x 19 cm (2200 W, met Booster 3700 W), verbonden 24 x 38 cm (3300 W, met Booster 3700 W).

Bediening

Bedieningsknop met verlichte ring. Geïntegreerd bedieningspaneel. Elektronische bediening met 9 vermogensstanden.

Uitrusting

Kookzone markering. Flex-functie voor rechthoekige kookvlakken. FryingSensor-functie. Automatische panherkenning. Booster-functie voor beide kookzones.

Veiligheid

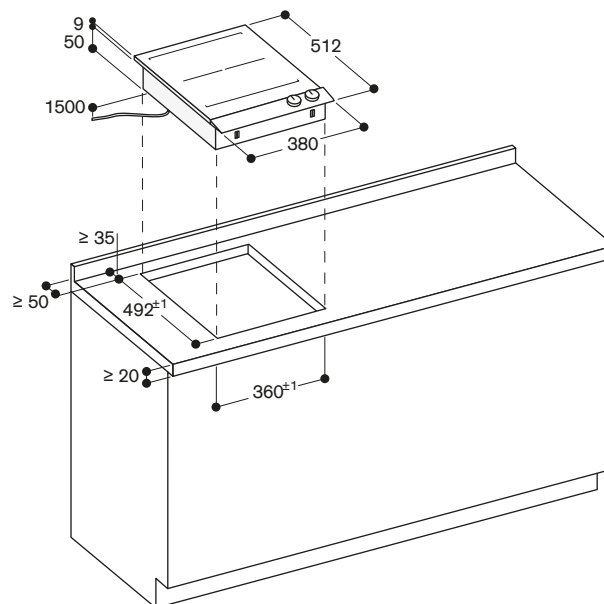
Aanduiding van restwarmte. Controlelampje bij werking. Veiligheidsschakelaar.

Installatievoorschriften

Enkel te gebruiken met kookpotten en pannen met ferromagnetische bodem. Voor een egale warmteverdeling, raden wij u kookpotten en pannen aan met een "sandwich" bodem. Het toestel kan langs boven in het werkblad geklikt worden. Toestelgewicht : ca. 9 kg.

Aansluiting.

Totale aansluitwaarde 3,7 kW. Aansluitkabel : 1,5 m zonder stekker.



Afmeting in mm



Vario Flex Inductiekookplaat
Serie 200
Breedte 28 cm

VI 232-121
Zwart bedieningspaneel.

Toebehoren meegeleverd

1 glasschraper.

Installatie toebehoren

VV 200-010

Inox verbindingslijst voor combinatie met andere Vario toestellen van de Serie 200.

VV 200-020

Zwarte verbindingsstrip voor installatie van meerdere Vario toestellen van de Serie 200.

Extra toebehoren

CA 051-300

Teppan Yaki uit meerlaags materiaal. Voor Flex Inductiekookplaat.

CA 052-300

Grillplaat uit gegoten aluminium. Antikleef. Voor Flex Inductiekookplaat.

GP 900-001

Inox pan voor kookzone met braadsensor- functie Ø 15 cm.

GP 900-002

Inox pan voor kookzone met braadsensor-functie Ø 18 cm.

GP 900-003

Inox pan voor kookzone met braadsensor-functie Ø 21 cm.

VD 200-020

Zwarte toestelafdekplaat.

VI 232-121

- Combineerbaar met andere kookplaten uit de Vario Serie 200 tot een harmonisch geheel
- Bedieningspaneel voor een comfortabele en veilige handeling

Kookzones

2 Flex Inductie-kookzones 21 x 19 cm (2200 W, met Booster 3700 W), verbonden 21 x 38 cm (3300 W, met booster 3700 W).

Bediening

Bedieningsknop met verlichte ring. Geïntegreerd bedieningspaneel. Elektronische bediening met 9 vermogensstanden.

Uitrusting

Kookzone markering. Flex-functie voor rechthoekige kookvlakken. FryingSensor-functie. Automatische panherkenning. Booster-functie voor beide kookzones.

Veiligheid

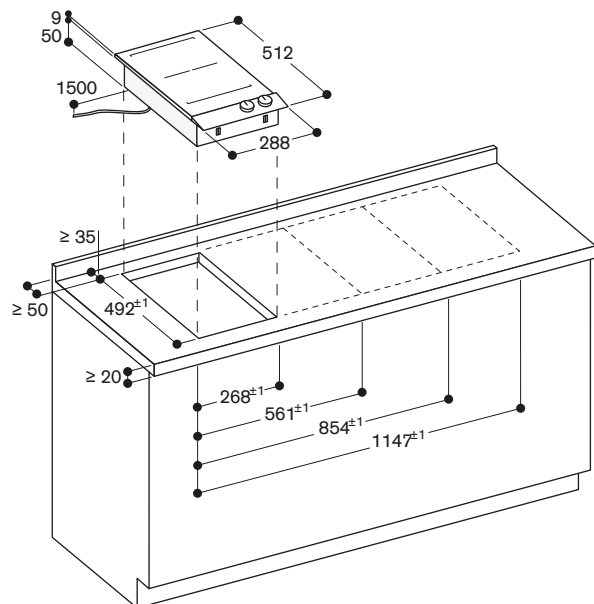
Aanduiding van restwarmte. Controlelampje bij werking. Veiligheidsschakelaar.

Installatievoorschriften

Enkel te gebruiken met kookpotten en pannen met ferromagnetische bodem. Voor een egale warmteverdeling, raden wij u kookpotten en pannen aan met een "sandwich" bodem. Het toestel kan langs boven in het werkblad geklikt worden. Toestelgewicht : ca. 9 kg.

Aansluiting.

Totale aansluitwaarde 3,7 kW. Aansluitkabel : 1,5 m zonder stekker.



Afmeting in mm



Vario Gaskookplaat Serie 200
Breedte 60 cm

VG 264-120F

Zwart bedieningspaneel.
Vloeibaar gas 28-37 mbar.

VG 264-220

Zwart bedieningspaneel.
Aardgas 20 mbar.

Installatie toebehoren

VV 200-010

Inox verbindingslijst voor combinatie met andere Vario toestellen van de Serie 200.

VV 200-020

Zwarte verbindingsstrip voor installatie van meerdere Vario toestellen van de Serie 200.

VG 264-.20

- Combineerbaar met andere kookplaten uit de Vario Serie 200 tot een harmonisch geheel
- Bedieningspaneel voor een comfortabele en veilige handeling
- Mechanische vermogensregeling met precies instelbare en reproduceerbare vlamgrootte op 9 niveaus
- Pottendrager met glad oppervlak, makkelijk om potten en pannen heen en weer te schuiven
- Vermogen tot 9,8 kW op 4 branders

Kookzones

2 grote branders (560 - 3000 W), voor kookpotten tot max. Ø 22 cm.
2 standaard branders (380 - 1900 W), voor kookpotten tot max. Ø 20 cm.

Bediening

Bedieningsknop met verlichte ring.
Geïntegreerd bedieningspaneel.
Eénhandsbediening.
Elektronische ontsteking.

Uitrusting

Twee-delige pottendragers uit gietijzer met doorlopend oppervlak.
Deksels van de branders uit geëmailleerd aluminium.

Veiligheid

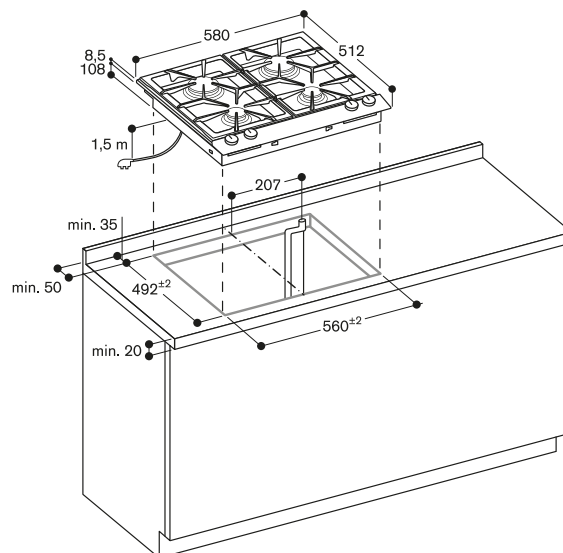
Elektronische vlamcontrole met automatische herontsteking.
Aanduiding van restwarmte.
Controlelampje bij werking.

Installatievoorschriften

VG 264-120F - Speciale inspuitsstukken voor aardgas 20 mbar kunnen als wisselstukken besteld worden.
VG 264-220 - Speciale inspuitsstukken voor vloeibaar gas 28-37 mbar kunnen als wisselstukken besteld worden.
Tussenbodem is niet noodzakelijk.
Het toestel kan langs boven in het werkblad geklikt worden.
Zijdelingse afstand van minimum 150 mm tussen enerzijds de kookplaat en anderzijds de aangrenzende hitte-gevoelige meubelonderdelen of werkoppervlakken. Zoniet is een warmte-isolatie noodzakelijk.
Met een totale aansluitwaarde van meer dan 11 kW, moeten lokale voorschriften met betrekking tot ventilatie van de ruimte, grootte van de kamer en de combinatie met een luchtafvoer- of kringloopdampkap in acht worden genomen. De minimale ruimte tussen de gaskookplaat(en) met meer dan 11 kW en de dampkap moet 70 cm bedragen.
Toestelgewicht: ca. 13 kg.

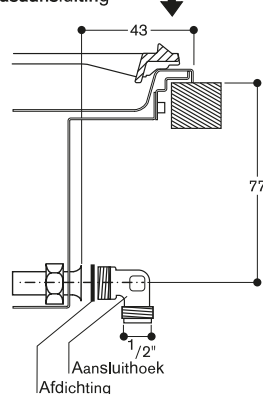
Aansluiting

Totale aansluitwaarde Gas : 9,8 kW.
Totale aansluitwaarde Elektrisch : 4 W.
Aansluitkabel : 1,5 m met stekker.



Minimale afstand van apparaatuitsparing tot zijwand 150 mm.

Gas aansluiting





Vario Wokbrander Serie 200
Breedte 28 cm

VG 231-120F

Zwart bedieningspaneel.
Vloeibaar gas 28-37 mbar.
Wokbrander, tot 5,8 kW.

VG 231-220

Zwart bedieningspaneel.
Aardgas 20 mbar.
Wokbrander, tot 6 kW.

Toebehoren meegeleverd

1 wokring.

Installatie toebehoren

VV 200-010

Inox verbindingslijst voor combinatie met andere Vario toestellen van de Serie 200.

VV 200-020

Zwarte verbindingsstrip voor installatie van meerdere Vario toestellen van de Serie 200.

Extra toebehoren

VD 200-020

Zwarte toestelafdekplaat.

WP 400-001

Wokpan uit meerlaags materiaal.
Met ronde bodem en handvat, Ø 36 cm,
6 liter, hoogte 10 cm.

VG 231-.20

- Combineerbaar met andere kookplaten uit de Vario Serie 200 tot een harmonisch geheel
- Bedieningspaneel voor een comfortabele en veilige handeling
- Mechanische vermogensregeling met precies instelbare en reproduceerbare vlamgrootte op 9 niveaus
- Brander met multi-vlamringen uit robuust warmtebestendig messing, zoals in de professionele keuken
- Vermogen tot 6 kW

Kookzones

VG 231-120F - 1 multi-ring wokbrander (270 - 5800 W), voor potten tot max. Ø 30 cm.

VG 231-220 - 1 multi-ring wokbrander (300 - 6000 W), voor potten tot max. Ø 30 cm.

Bediening

Bedieningsknop met verlichte ring.
Geïntegreerd bedieningspaneel.
Eénhandsbediening.
Elektronische ontsteking.
Bij het sluiten van de afdekplaat kan men de pottendrager eenvoudig omdraaien.

Uitrusting

Pottendrager uit gietijzer.
Deksel van de brander uit messing.

Veiligheid

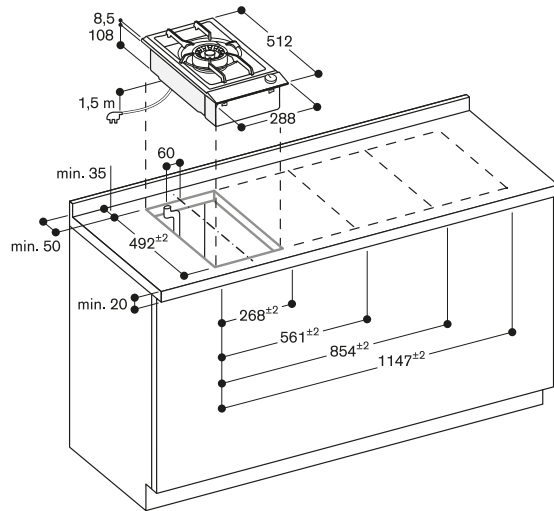
Elektronische vlamcontrole met automatische herontsteking.
Aanduiding van restwarmte.
Controlelampje bij werking.

Installatievoorschriften

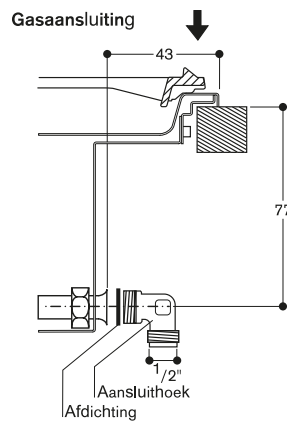
VG 231-120F - Speciale inspuitsstukken voor aardgas 20 mbar kunnen als wisselstukken besteld worden.
VG 231-220 - Speciale inspuitsstukken voor vloeibaar gas 28-37 mbar kunnen als wisselstukken besteld worden.
Het toestel kan langs boven in het werkblad geklikt worden.
Zijdelingse afstand van minimum 150 mm tussen enerzijds de kookplaat en anderzijds de aangrenzende hitte-gevoelige meubelonderdelen of werkoppervlakken. Zoniet is een warmte-isolatie noodzakelijk.
Met een totale aansluitwaarde van meer dan 11 kW, moeten lokale voorschriften met betrekking tot ventilatie van de ruimte, grootte van de kamer en de combinatie met een luchtafvoer- of kringlooptdampkap in acht worden genomen. De minimale ruimte tussen de gaskookplaat(en) met meer dan 11 kW en de dampkap moet 70 cm bedragen.
Toestelgewicht : ca. 9 kg.

Aansluiting

Totale aansluitwaarde Gas : 5,8/6 kW.
Totale aansluitwaarde Elektrisch : 1 W.
Aansluitkabel : 1,5 m met stekker.



Minimale afstand van apparaatuitsparing tot zijwand 150 mm.





Vario Gaskookplaat Serie 200
Breedte 28 cm

VG 232-120F

Zwart bedieningspaneel.
Vloeibaar gas 28-37 mbar.

VG 232-220

Zwart bedieningspaneel.
Aardgas 20 mbar.

Installatie toebehoren

VV 200-010

Inox verbindingslijst voor combinatie met andere Vario toestellen van de Serie 200.

VV 200-020

Zwarte verbindingsstrip voor installatie van meerdere Vario toestellen van de Serie 200.

Extra toebehoren

VD 200-020

Zwarte toestelafdekplaat.

VG 232-.20

- Combineerbaar met andere kookplaten uit de Vario Serie 200 tot een harmonisch geheel
- Bedieningspaneel voor een comfortabele en veilige handeling
- Mechanische vermogensregeling met precies instelbare en reproduceerbare vlamgrootte op 9 niveaus
- Pottendrager met glad oppervlak, makkelijk om potten en pannen heen en weer te schuiven

Kookzones

1 grote brander (560 - 3000 W), voor kookpotten tot max. Ø 22 cm.
1 standaardbrander (380 - 1900 W), voor kookpotten tot max. Ø 20 cm.

Bediening

Bedieningsknop met verlichte ring.
Geïntegreerd bedieningspaneel.
Eénhandsbediening.
Elektronische ontsteking.

Uitrusting

Gietijzeren pannendrager met doorlopend oppervlak.
Deksels van de branders uit geëmailleerd aluminium.

Veiligheid

Elektronische vlamcontrole met automatische herontsteking.
Aanduiding van restwarmte.
Controlelampje bij werking.

Installatievoorschriften

VG 232-120F - Speciale inspuitstukken voor aardgas 20 mbar kunnen als wisselstukken besteld worden.

VG 232-220 - Speciale inspuitstukken voor vloeibaar gas 28-37 mbar kunnen als wisselstukken besteld worden.

Het toestel kan langs boven in het werkblad geklikt worden.

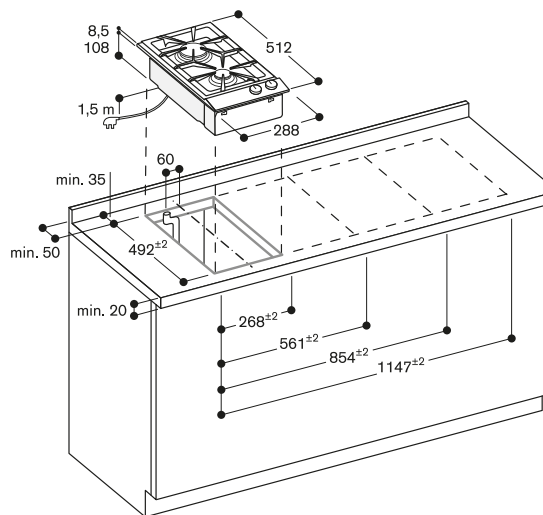
Zijdelingse afstand van minimum 150 mm tussen enerzijds de kookplaat en anderzijds de aangrenzende hitte-gevoelige meubelonderdelen of werkoppervlakken. Zoniet is een warmte-isolatie noodzakelijk.

Met een totale aansluitwaarde van meer dan 11 kW, moeten lokale voorschriften met betrekking tot ventilatie van de ruimte, grootte van de kamer en de combinatie met een luchtafvoer- of kringloopdampkap in acht worden genomen. De minimale ruimte tussen de gaskookplaat(en) met meer dan 11 kW en de dampkap moet 70 cm bedragen.

Toestelgewicht : ca. 8 kg.

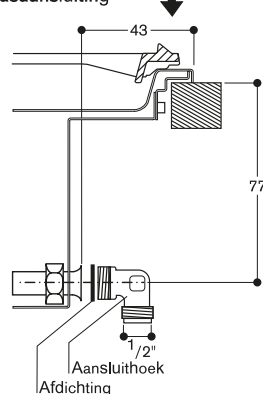
Aansluiting

Totale aansluitwaarde Gas : 4,9 kW.
Totale aansluitwaarde Elektrisch : 2 W.
Aansluitkabel : 1,5 m met stekker.



Minimale afstand van apparaatuitsparing tot zijwand 150 mm.

Gas aansluiting





Vario Teppan Yaki Serie 200
Breedte 28 cm

VP 230-120
Zwart bedieningspaneel.

Toebehoren meegeleverd
1 spatula.

Installatie toebehoren

VV 200-010
Inox verbindingslijst voor combinatie met andere Vario toestellen van de Serie 200.

VV 200-020
Zwarte verbindingsstrip voor installatie van meerdere Vario toestellen van de Serie 200.

Extra toebehoren

VD 200-020
Zwarte toestelafdekplaat.

VP 230-120

- Combineerbaar met andere kookplaten uit de Vario Serie 200 tot een harmonisch geheel
- Bedieningspaneel voor een comfortabele en veilige handeling
- Japanse kookkunst, rechtstreeks op een roestvrijstalen vlak
- Elektronische temperatuurregeling tot 240°C
- Warmhoudstand

Kookzones

Benutbare oppervlakte: 844 cm².

Bediening

Bedieningsknop met verlichte ring.
Geïntegreerd bedieningspaneel.
Elektronische temperatuurregeling van 140°C tot 240°C.

Uitrusting

Verwarmingselement 1800 W.
Warmhoudstand.
Reinigingsstand.
Inox grilloppervlak, voegloos gelast met inox geborsteld bovenvlak.

Veiligheid

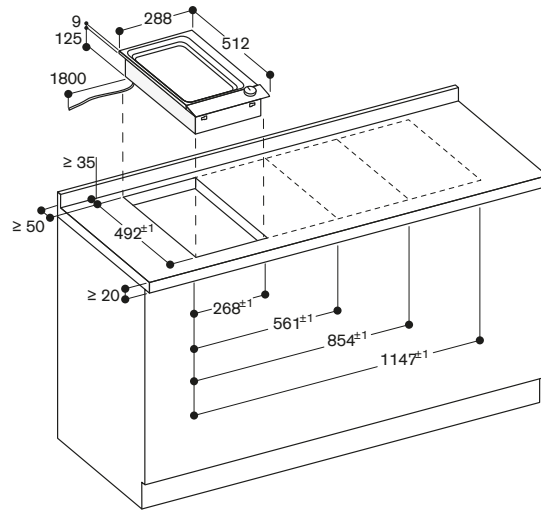
Aanduiding van opwarming en restwarmte.
Controlelampje bij werking.
Veiligheidsschakelaar.

Installatievoorschriften

De afstand tussen de bovenzijde van het werkvlak en de bovenzijde van de tussenbodem moet min. 150 mm bedragen.
Het toestel kan langs boven in het werkblad geklikt worden.
Zijdelingse afstand van minimum 30 mm tussen enerzijds de kookplaat en anderzijds de aangrenzende hittegevoelige meubelonderdelen of werkoppervlakken. Zoniet is een warmteisolatie noodzakelijk.
Een tussenbodem is noodzakelijk; mag nadien enkel door middel van speciaal gereedschap weggenomen worden.
Toestelgewicht : ca. 10 kg.

Aansluiting

Totale aansluitwaarde : 1,8 kW.
Aansluitkabel : 1,8 m zonder stekker.



Afmeting in mm



Vario Elektrische grill Serie 200
Breedte 28 cm

VR 230-120

Zwart bedieningspaneel.

Toebehoren meegeleverd

- 1 vetopvangschaal.
- 1 gietijzeren grillrooster.
- 1 lavastenen.
- 1 reinigingsborstel.

Installatie toebehoren

VV 200-010

Inox verbindingslijst voor combinatie met andere Vario toestellen van de Serie 200.

VV 200-020

Zwarte verbindingsstrip voor installatie van meerdere Vario toestellen van de Serie 200.

Extra toebehoren

LV 030-000

Lavastenen.

VD 200-020

Zwarte toestelafdekplaat.

VR 230-120

- Combineerbaar met andere kookplaten uit de Vario Serie 200 tot een harmonisch geheel
- Bedieningspaneel voor een comfortabele en veilige handeling
- 2 afzonderlijk regelbare zones
- Braadrooster, lavastenen

Bediening

Bedieningsknop met verlichte ring.
Geïntegreerd bedieningspaneel.
9 vermogenstanden.

Uitrusting

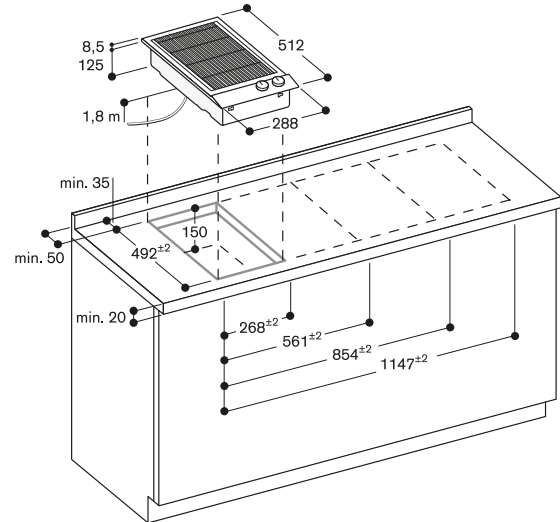
2 afzonderlijk regelbare en opklapbare verwarmingselementen (2 x 1500 W).
Join-functie.
Grillrooster uit gietijzer.
Schaal met lavastenen en vetopvangschaal uit inox, vaatwasbestendig.

Installatievoorschriften

Het toestel kan langs boven in het werkblad geklikt worden.
Zijdelingse afstand van minimum 200 mm tussen enerzijds de kookplaat en anderzijds de aangrenzende hittegevoelige meubelonderdelen op de wand. Zoniet is een warmteisolatie noodzakelijk.
Toestelgewicht : ca. 15 kg.

Aansluiting

Totale aansluitwaarde : 3 kW.
Aansluitkabel : 1,8 m zonder stekker.





Vario randafzuiging op werkblad
Serie 200
Breedte 15 cm

VL 200-120
Zwart bedieningspaneel.
Luchtafvoer/recyclage.

A

Accessoires d'installation

AD 410-040
Flexibel aansluitstuk voor VL 200,
DN 150 vlak.

AD 851-041
Aansluitstuk voor VL 200 voor
verlenging met vlakkanaal DN 150 bij
een extra diep werkblad

VV 200-010
Inox verbindingslijst voor combinatie
met andere Vario toestellen van de
Serie 200.

VV 200-020
Zwarte verbindingsstrip voor installatie
van meerdere Vario toestellen van de
Serie 200.

LS 041-001
Luchtgeleider voor VL 200 naast een
gastoestel.
Inox.

Installatie toebehoren voor de-afvoer-
kanalen vindt u op pagina's 261-268.

VL 200-120

- Combineerbaar met andere kookplaten uit de Vario Serie 200 tot een harmonisch geheel
- Hoogefficiënt ventilatiesysteem rechtstreeks aan de kookplaat geïntegreerd in het werkblad
- Functie voor automatische sensor-gestuurde vermogensaanpassing naargelang de opbouw van kookdampen
- Geringe planning en installatie-moeite
- Geluidsarm systeem met motor AR 410-110
- Luchtafvoer of recyclage

Vermogen

De afzuigvermogens zijn afhankelijk van de motor.
Raadpleeg de "Technische Specificaties" van de dampkap voor de bijhorende motoren voor recyclage- of voor luchtafvoermodus.

Uitrusting

Bedieningsknop met verlichte ring.
3 elektronisch gestuurde standen en een intensiefstand.
Automatische sensor-gestuurde vermogensaanpassing van het ventilatiesysteem.
Automatische sensor-gestuurde of manuele naventilatie.
Metalen vetfilter met groot oppervlak voor een hoge vetabsorptiegraad.
Uitneembare, vaatwasserbestendige vetfilter.
Vetfilter en actieve koolstoffilter met verzadigingsaanduiding.
Aërodynamische binnenkant voor een efficiënte luchtcirculatie.
Intervalventilatie, 6 minuten.
Ventilatioerooster in email, vaatwasserbestendig.
Aansluiting voor luchtafvoer meegeleverd in verpakking.
Overloopcapaciteit 250 ml.

Verbruiksgegevens

De verbruikswaarden zijn afhankelijk van de opstelling met de motor AR 403-122.
Energie-efficiëntieklasse A op een schaal van A+++ tot D.
Gemiddeld energieverbruik 48,3 kWh/jaar.
Ventilatie-efficiëntieklasse A.
Geen verlichtings-efficiëntieklasse.
Vetfilter-efficiëntieklasse B.
Geluidsniveau min. 56 dB/max. 71 dB bij normale werking.

Installatievoorschriften

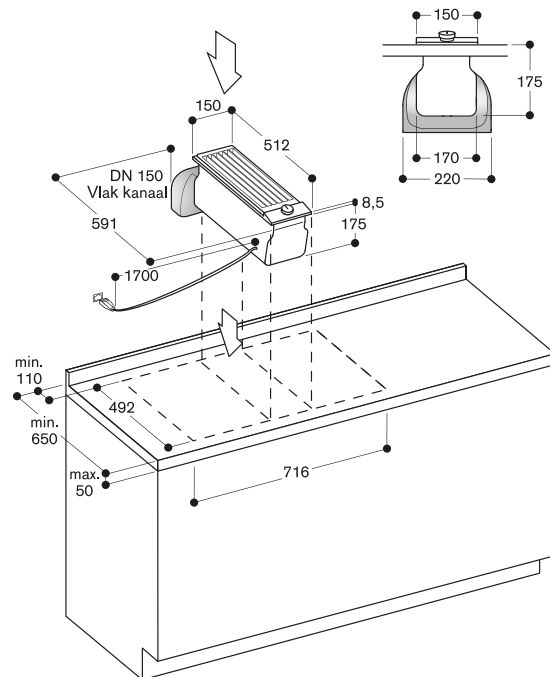
Recyclage werking in combinatie met motor AR 410-110 of AR 413-122.
Luchtafvoer in combinatie met motor AR 403-122, AR 400-142 of AR 401-142.
Voor elke VL is een motor aangeraden. Maximale kookplaatbreedte tussen 2 VL : 60 cm.
Vario kookplaten zoals de Vario elektrische Grill of de Vario gaswok zouden tussen 2 VL moeten geplaatst worden.
Recyclage wordt niet aanbevolen in combinatie met de Vario elektrische Grill.
Bij installatie naast gastoestellen wordt de luchtgeleider LS 041-001

aangeraden om de optimale prestatie van de kookplaat zeker te stellen. Bij installatie naast gastoestellen mogen geen vlakkanalen gebruikt worden voor de bebuizing naar de motor.
Wanneer de luchtgeleider LS 041-001 geïnstalleerd is, kan de wokpan WP 400-001 niet gebruikt worden.
Bij installatie van een dampkap met luchtafvoer en een schouwverbinding, moet de dampkap voorzien zijn van een veiligheidsschakelaar.

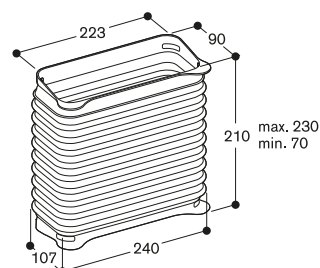
Gelieve de installatievoorschriften na te lezen.

Aansluiting

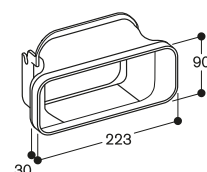
Kabelverbinding 1,7 m tussen VL en motor.



AD 410-040 : flexibel aansluitstuk voor VL 200 DN 150 vlak.

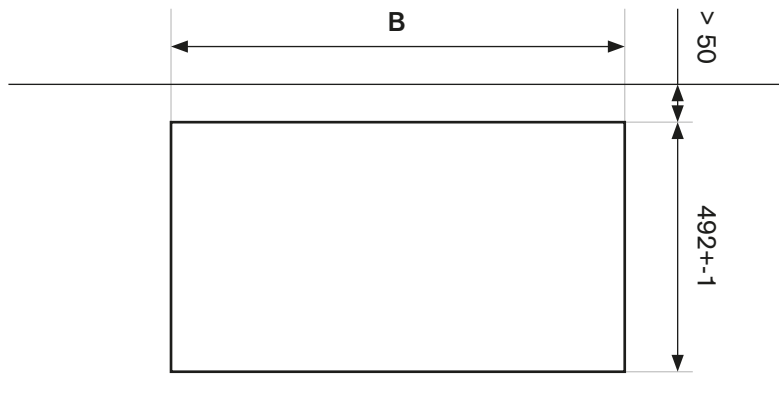







AD 851-041 : aansluitstuk voor VL 200 voor verlenging met vlakkanaal DN 150 bij een extra diep werkblad.



Afmetingen van de uitsparingen voor toestelcombinaties in de Serie 200.

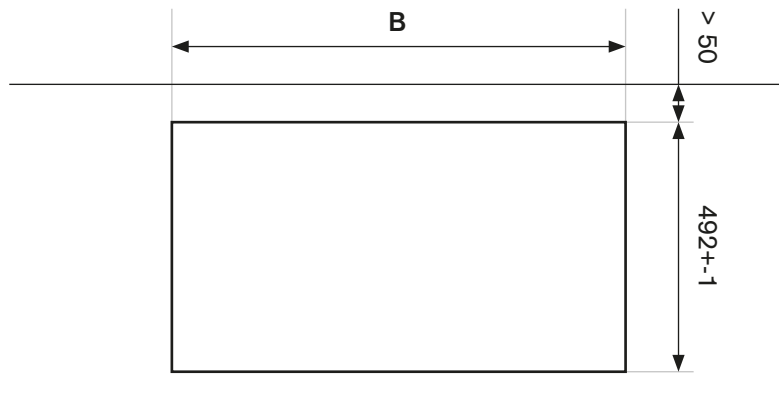
De techniekier kan de geschikte afmetingen van de uitsparingen voor de meest voorkomende combinaties terugvinden op de vorige pagina's en in de schema's hieronder.



Kookplaten	Breedte van de toestellen [mm]	Afmeting B [mm]	# of VV 200-010 / VV 200-030
	288	561 +-1	1
	288	854 +-1	2
	288	1147 +-1	3
	380 / 288	653 +-1	1
	580	853 +-1	1

Afmetingen van de uitsparingen voor toestelcombinaties in de Serie 200.

De techniek kan de geschikte afmetingen van de uitsparingen voor de meest voorkomende combinaties terugvinden op de vorige pagina's en in de schema's hieronder.



Kookplaten	Breedte van de toestellen [mm]	Afmeting B [mm]	# of VV 200-010 / VV 200-030
	288 / 150	716 +-1	2
	380 / 150 / 380	900 +-1	3
	288 / 150 / 150	871 +-1	3
	288 / 150 / 150	1164 +-1	4
	288 / 150 / 150	1457 +-1	5
	380 / 150 / 288	808 +-1	3
	150 / 580 / 150	870 +-1	2
	288 / 150 / 580 / 150	1163 +-1	3

AA 414-010

Luchtgeleidingsplaten voor combinatie met gaskookplaten.



VA 420-004

Verbindingsstrip voor combinatie met andere toestellen van de Vario 400-serie voor vlakbouw.



VA 420-010

Verbindingsstrip voor combinatie met andere toestellen van de Vario 400-serie voor opbouwinstallatie.



VA 440-010

Inox afdekplaat met montagestrip.



WP 400-001

Wokpan uit meerlaags materiaal. Met ronde bodem en handvat, Ø 36 cm, 6 liter, hoogte 10 cm



WZ 400-000

Woktoebehoren voor wokpan. Uitsluitend voor VI414.



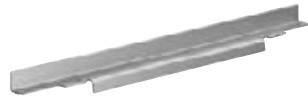
LV 030-000

Lavastenen.



LS 041-001

Luchtgeleider voor VL 040/041
naast gaskookplaat Serie 200.



VV 200-010

Inox verbindingslijst voor combinatie
met andere Vario toestellen van de
Serie 200.



VV 200-020

Zwarte verbindingsstrip voor installatie
van meerdere Vario toestellen van de
Serie 200.



VD 200-020

Zwarte toestelafdekplaat.



LV 030-000

Lavastenen.





	CX 492	CX 482
Toesteltype	Inductie kookplaat Full surface	Inductie kookplaat Full surface
Zonder kader, voor vlainbouw	CX 492-101	CX 482-101
Inox kader 3 mm voor klassieke opbouw of vlainbouw	CX 492-111	CX 482-111
Respectievelijke bedieningsknoppen (inox / zwart) ⁴	-	-
Afmetingen		
Breedte (cm)	90	80
Bediening		
TFT touch display/Twist-Pad/Sensor bediening	•/-/-	•/-/-
Tweekleurige display (wit/oranje)	-	-
Bedieningsknoppen in meubelfront/geïntegreerd bedieningspaneel	-/-	-/-
Kookzones		
Aantal kookzones	6	5
Full surface inductiekookplaat	•	•
FlexInductie kookzones 23 x 19 cm (2200, met Booster 3700 W) / verbonden 23 x 38 cm (3300, met Booster 3700 W)	-	-
FlexInductie kookzones 24 x 19 cm (2200, met Booster 3700 W) / verbonden 23 x 38 cm (3300, met Booster 3700 W)	-	-
FlexInductie kookzones 21 x 19 cm (2200, met Booster 3700 W) / verbonden 24 x 38 cm (3300, met Booster 3700 W)	-	-
Automatisches uitbreiding tot 30 cm/32 cm breedte (3300, met Booster 3700 W)	-	-
Inductiekookzone Ø 21 cm (2200, met Booster 3700 W) / Ø 26 cm (2600, met Booster 3700 W) / Ø 32 cm (3300, met Booster 3700 W)	-	-
Inductiekookzone Ø 18 cm (1800, met Booster 3100 W) / Braadzone 18 x 28 cm (2000, met Booster 3700 W)	-	-
Inductiekookzone Ø 28 cm (2400, met Booster 3700 W)	-	-
Inductiekookzone Ø 24 cm (2200, met Booster 3700 W)	-	-
Inductiekookzone Ø 21 cm (2200, met Booster 3700 W)	-	-
Inductiekookzone Ø 19 cm (1800, met Booster 3100 W)	-	-
Inductiekookzone Ø 15 cm (1400, met Booster 2200 W)	-	-
Uitrusting		
Aantal vermogenniveaus	17	17
Flex functie voor rechthoekige kookzones	-	-
Kooksensor functie/Braadsensor functie	•/-	•/-
Aantal Braadsensor-functies	-	-
Professionele kookfunctie	•	•
Booster-functie voor kookpotten/pannen	•/•	•/•
Warmhouden-functie	•	•
Aantal Timers	6	5
Kookwekker	•	•
Timer	•	•
Restwarmte-aanduiding	•	•
Kinderbeveiliging/ Veiligheidsschakelaar/Schoonmaakvergrendeling	•/•/•	•/•/•
Keuzemenu	•	•
Dampkap bediening	• ²	• ²
Geïntegreerd WiFi module voor digitale diensten (Home Connect)	• ³	• ³
Toebehoren		
Teppan Yaki plaat uit multi ply materiaal, GN 1/4	GN 232-110 ¹	GN 232-110 ¹
Teppan Yaki plaat uit multi ply materiaal, GN 2/3	GN 232-230 ¹	GN 232-230 ¹
Teppan Yaki plaat uit multi ply materiaal (voor FlexInduction)	-	-
Grillplaat uit gegoten aluminium (voor FlexInduction)	-	-
Braadsensor-pan voor Ø 15 cm kookzone	-	-
Braadsensor-pan voor Ø 19 cm kookzone	-	-
Braadsensor-pan voor Ø 21 cm kookzone	-	-
Braadsensor-pan voor Ø 28 cm kookzone	-	-
Woktoebehoren voor wokpan	-	-
Wokpan	-	-
Kooksensor	•/CA 060-300 ¹	•/CA 060-300 ¹
Zwarte magnetische knop voor inductiekookplaten Serie 200	-	-
Aansluiting		
Totale aansluitwaarde (kW)	7,4	7,4

• standaard meegeleverd - niet beschikbaar/niet van toepassing ¹ extra toebehoren.

² In combinatie met passende dampkap.

³ Het gebruik van de Home Connect functie hangt af van de Home Connect diensten, die niet in alle landen beschikbaar zijn.

⁴ De bedieningsknoppen moeten apart besteld worden.



VI 492	VI 482	VI 462	VI 422	VI 414
Inductie kookplaat	Inductie kookplaat	Inductie kookplaat	Inductie kookplaat	Inductie kookplaat
VI 492-105	VI 482-105	VI 462-105	VI 422-105	VI 414-105
VI 492-115	VI 482-115	VI 462-115	VI 422-115	VI 414-115
CKI 450-010 / CKI 450-000	CKI 440-010 / CKI 440-000	CKI 440-010 / CKI 440-000	CKI 420-010 / CKI 420-000	CKI 410-010 / CKI 410-000
90	80	60	38	38
-/-*	-/-*	-/-*	-/-*	-/-*
•	•	•	•	•
*/-	*/-	*/-	*/-	*/-
5	4	4	2	1
-	-	-	-	-
-	-	-	2	-
4	4	4	-	-
-	-	-	-	-
-	-/2	1/-	-	-
1	-	-	-	1
-	-	-	-	-
-	-	-	-	-
-	-	-	-	-
-	-	-	-	-
-	-	-	-	-
12	12	12	12	12
•	•	•	•	-
-/*	-/*	-/*	-/*	-/*
5	4	4	2	1
-	-	-	-	-
*/-	*/-	*/-	*/-	*/-
-	-	-	-	-
-	-	-	-	-
•	•	•	•	•
•	•	•	•	•
•	•	•	•	•
-/*/-	-/*/-	-/*/-	-/*/-	-/*/-
•	•	•	•	•
• ²	• ²	• ²	• ²	• ²
• ³	• ³	• ³	• ³	• ³
-	-	-	-	-
-	-	-	-	-
CA 051-300 ¹	CA 051-300 ¹	CA 051-300 ¹	CA 051-300 ¹	CA 051-300 ¹
CA 052-300 ¹	CA 052-300 ¹	CA 052-300 ¹	CA 052-300 ¹	CA 052-300 ¹
GP 900-001 ¹	GP 900-001 ¹	GP 900-001 ¹	GP 900-001 ¹	GP 900-001 ¹
GP 900-002 ¹	GP 900-002 ¹	GP 900-002 ¹	GP 900-002 ¹	GP 900-002 ¹
GP 900-003 ¹	GP 900-003 ¹	GP 900-003 ¹	GP 900-003 ¹	GP 900-003 ¹
GP 900-004 ¹	GP 900-004 ¹	GP 900-004 ¹	-	GP 900-004 ¹
WZ 400-001 ¹	-	-	-	WZ 400-001 ¹
WP 400-001 ¹	-	-	-	WP 400-001 ¹
-	-	-	-	-
-	-	-	-	-
11,1	7,4	7,4	3,7	3,7



	VI 262	VI 242
Toesteltype	Flex Inductiekookplaat	Flex Inductiekookplaat
	Serie 200	Serie 200
	VI 262-120	VI 242-120
Opbouw/vlakinbouw/gelast	*/-/-	*/-/-
Afmetingen		
Breedte (cm)	60	38
Bediening		
TFT touch display/Twist-Pad/Sensor bediening	-/-/-	-/-/-
Tweekleurige display (wit/oranje)	-	-
Knoppen in meubelfront/geïntegreerd bedieningspaneel	-/*	-/*
Kookzones/uitbreidbare kookzones		
Aantal kookzones	4	2
Full surface inductiekookplaat	-	-
Flex induction kookzones 21 x 19 cm (2200 / met booster 3700 W) / verbonden 21 x 38 cm (3300 / met booster 3700 W)	-	-
Flex induction kookzones 23 x 19 cm (2200 / met booster 3700 W) / verbonden 23 x 38 cm (3300 / met booster 3700 W)	4	-
Flex induction kookzones 24 x 19 cm (2200 / met booster 3700 W) / verbonden 24 x 38 cm (3300 / met booster 3700 W)	-	2
Uitrusting		
Aantal vermogenniveaus	9	9
Flex functie voor rechthoekige kookzones	•	•
Cooking sensor-functie/FryingSensor-functie	-/*	-/*
Aantal FryingSensor-functies	4	2
Professionele kookfunctie	-	-
Booster-functie voor kookpotten/pannen	*/-	*/-
Warmhouden-functie	-	-
Aantal Timers	-	-
Kookwekker	-	-
Timer	-	-
Restwarmte-aanduiding	•	•
Kinderbeveiliging/Veiligheidsschakelaar/Schoonmaakvergrendeling	-/*/-	-/*/-
Keuzemenu	-	-
Dampkap bediening	-	-
Geïntegreerd WiFi module voor digitale diensten (Home Connect)	-	-
Toebehooren		
Inox pan voor kookzone met FryingSensor-functie Ø 15 cm	GP 900-001 ¹	GP 900-001 ¹
Inox pan voor kookzone met FryingSensor-functie Ø 18 cm	GP 900-002 ¹	GP 900-002 ¹
Inox pan voor kookzone met FryingSensor-functie Ø 21 cm	GP 900-003 ¹	GP 900-003 ¹
Inox pan voor kookzone met FryingSensor-functie Ø 28 cm	-	-
Kooksensor	-	-
Zwarte afdekplaat	-	-
Aansluiting		
Totale aansluitwaarde (kW)	7,4	3,7

• standaard meegeleverd – niet beschikbaar/niet van toepassing

¹ Extra toebehooren.



VI 232

Flex Inductiekookplaat

Serie 200

VI 232-121

•/-/-

28

-/-/-

-

-/•

2

-

2

-

-

9

•

-/•

2

-

•/-

-

-

-

-

•

-/•/-

-

-

-

GP 900-001¹

GP 900-002¹

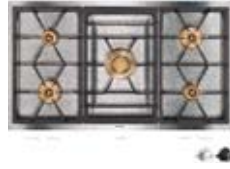
GP 900-003¹

-

-

VD 200-020¹

3,7



	VG 491	VG 491
Toesteltype	Gaskookplaat	Gaskookplaat
	Serie 400	Serie 400
	VG 491-115F	VG 491-215
Kader massief inox 3 mm/geborsteld/gezandstraald	•/-/-	•/-/-
Opbouw/vlakinbouw/gelast	•/•/-	•/•/-
Butaan-/propaangas 50 mbar/butaan-/propaangas 28-37 mbar/aardgas 20 mbar	-/•/-	-/•/•
Respectievelijke bedieningsknoppen (inox / zwart) ²	CKG 450-010 / CKG 450-000	CKG 450-010 / CKG 450-000
Afmetingen		
Breedte	90	90
Bediening		
Bedieningsknoppen in meubelfront/geïntegreerd bedieningspaneel	•/-	•/-
Kookzones		
Aantal kookzones	5	5
Multi-kring wokbrander (300-5800 W)	1	-
Multi-kring wokbrander (300-6000 W)	-	1
Tweedelige sterke brander (165-4000 W)	2	2
Tweedelige normale brander (165-2000 W)	2	2
Uitrusting		
Aantal vermogensstanden	12	12
Elektronische bediening	•	•
Automatische comfort ontsteking/elektrische ontsteking	•/-	•/-
Elektronische vlamcontrole met automatische herontsteking	•	•
Sudderfunctie	•	•
Restwarmte-aanduiding	•	•
Veiligheidsuitschakeling	•	•
Gietijzeren pottendragers	3-delig	3-delig
Toebehoren		
Wokring	•	•
Wokpan	WP 400-001 ¹	WP 400-001 ¹
Afdekplaat inox	-	-
Aansluiting		
Totale aansluitwaarde gas	(kW) 17,8	18
Totale aansluitwaarde elektrisch	(W) 15	15

• standaard meegeleverd - niet beschikbaar/niet van toepassing ¹ extra toebehoren.

² De bedieningsknoppen moeten apart besteld worden.



VG 415	VG 415	VG 425	VG 425
Wokbrander	Wokbrander	Wokbrander	Wokbrander
Serie 400	Serie 400	Serie 400	Serie 400
VG 415-115F	VG 415-215	VG 425-115F	VG 425-215
•/-/-	•/-/-	•/-/-	•/-/-
•/•/-	•/•/-	•/•/-	•/•/-
-/•/-	-/•/-	-/•/-	-/•/-
CKG 410-010 / CKG 410-000	CKG 410-010 / CKG 410-000	CKG 420-010 / CKG 420-000	CKG 420-010 / CKG 420-000
38	38	38	38
•/-	•/-	•/-	•/-
1	1	2	2
1	-	-	-
-	1	-	-
-	-	1	1
-	-	1	1
12	12	12	12
•	•	•	•
•/-	•/-	•/-	•/-
•	•	•	•
•	•	•	•
•	•	•	•
•	•	•	•
1-delig	1-delig	1-delig	1-delig
•	•	-	-
WP 400-001 ¹	WP 400-001 ¹	-	-
VA 440-010 ¹	VA 440-010 ¹	VA 440-010 ¹	VA 440-010 ¹
5,8	6	6	6
15	15	15	15



	VG 264	VG 231	VG 232
Toesteltype	Gaskookplaat	Wokbrander	Gaskookplaat
	Serie 200	Serie 200	Serie 200
	VG 264-120 F /220	VG 231-120 F /220	VG 232-120 F /220
Kader massief inox 3 mm/geborsteld/gezandstraald	-/-•	-/-•	-/-•
Opbouw/vlakinbouw/gelast	•/-/-	•/-/-	•/-/-
Butaan-/propaangas 28-37 mbar	VG 264-120 F ²	VG 231-120 F ²	VG 232-120 F ²
Aardgas 20 mbar	VG 264-220 ³	VG 231-220 ³	VG 232-220 ³
Afmetingen			
Breedte	60	28	28
Bediening			
Bedieningsknoppen in meubelfront/geïntegreerd bedieningspaneel	-/•	-/•	-/•
Kookzones			
Aantal kookzones	4	1	2
Multi-kring wokbrander (270-5800 W)	-	1 (VG 231-120F)	-
Multi-kring wokbrander (300-6000 W)	-	1 (VG 231-220)	-
Sterke brander (560-3000 W)	2	-	1
Normale brander (380-1900 W)	2	-	1
Uitrusting			
Aantal vermogensstanden	9	9	9
Elektronische bediening	-	-	-
Automatische comfort ontsteking/elektrische ontsteking	-/•	-/•	-/•
Elektronische vlamcontrole met automatische herontsteking	-	-	-
Sudderfunctie	-	-	-
Restwarmte-aanduiding	•	•	•
Veiligheidsuitschakeling	-	-	-
Gietijzeren pottendragers	2-delig	1-delig	1-delig
Toebehoren			
Wokring	-	-	-
Wokpan	-	WP 400-001 ¹	-
Zwarte afdekplaat	-	VD 200-020 ¹	VD 200-020 ¹
Aansluiting			
Totale aansluitwaarde gas	(kW) 9,8	5,8 (VG 231-120F) 6 (VG 231-220)	4,9
Totale aansluitwaarde elektrisch	(W) 4	1	2

• standaard meegeleverd – niet beschikbaar/niet van toepassing

¹ Extra toebehoren.

² Inspuitstukken voor aardgas 20 mbar kunnen als wisselstukken besteld worden.

³ Inspuitstukken voor butaan-/propaangas 28-37 mbar kunnen als wisselstukken besteld worden.



VP 414 VR 414 VP 230 VR 230

Uitvoering	VP 414	VR 414	VP 230	VR 230
	Teppan Yaki	Elektro-Grill	Teppan Yaki	Elektro-Grill
	Serie 400	Serie 400	Serie 200	Serie 200
	VP 414-115	VR 414-115	VP 230-120	VR 230-120
Kader massief inox 3 mm/geborsteld/gezandstraald	•/-/-	•/-/-	-/-•	-/-•
Opbouw/vlakinbouw/gelast	•/•/-	•/•/-	•/-/-	•/-/-
Respectievelijke bedieningsknoppen (inox / zwart) ²	CKP 420 010 / CKP 420 000	CKR 420 010 / CKR 420 000	-	-
Afmetingen				
Breedte	(cm) 38	38	28	28
Bediening				
Bedieningsknoppen in meubelfront/geïntegreerd bedieningspaneel	•/-	•/-	-/•	-/•
Kookzones				
Aantal kookzones	2	2	1	2
Vermogen	(kW) 2 x 1,5	2 x 1,5	1,8	2 x 1,5
Temperatuurbereik	(C°) 120 - 240	-	120 - 240	-
Uitrusting				
Aantal vermogensstanden	12	12	10	9
Elektronische bediening	•	•	•	-
Reinigingsstand	•	-	-	-
Twee zones kunnen samen/apart bediend worden	•/•	•/•	-/•	-/•
Gietijzeren grillrooster	-	2	-	1
Inox reservoir met lavastenen	-	•	-	•
Vetopvangschaal	-	•	-	•
Hardverchromd oppervlak	•	-	-	-
Inox sandwich kookoppervlak	-	-	•	-
Warmhoudstand	•	-	•	-
Restwarmteaanduiding	•	•	•	•
Kinderveiligheid/veiligheidsuitschakeling	-/•	-/•	-/•	-/•
Toebehoren				
Gietijzeren bakplaat, halfmaats	-	•	-	-
Inox afdekplaat	VA 440-010 ¹	VA 440-010 ¹	-	-
Zwarte afdekplaat	-	-	VD 200-020 ¹	VD 200-020 ¹
Reinigingsborstel	-	•	-	•
Spatula	2	-	1	-
Aansluiting				
Totale aansluitwaarde elektrisch	(kW) 3	3	1,8	3









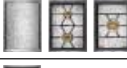



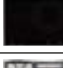










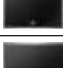




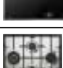
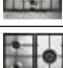




• standaard meegeleverd - niet beschikbaar/niet van toepassing ¹ extra toebehoren.









² De bedieningsknoppen moeten apart besteld worden.



Kookplaten

Gaskookplaten	158
Inductie kookplaten	164
FlexInductie kookplaten met geïntegreerd ventilatiesysteem	172
FlexInductie kookplaten	180
Planninginstructies voor de installatie van inductie kookplaten	191
Vitrokeramische kookplaten	192
Toebehoren en extra toebehoren	195
Technische gegevens	197

✓ : esthetisch en technisch aanbevolen combinatie - : niet aanbevolen 📶 : bediening van de dampkap via de kookplaat mogelijk										
Productcategorie	Afbeelding	VIB		AC 400 breedte afhankelijk van de opstelling	AC 250-121 breedte 120 cm	AC-230 101 breedte 100 cm	AC 270-101 breedte 100 cm	AW 442 breedte 120 cm	AW 240-191 breedte 90 cm	AW 250-192 breedte 90 cm
	Maximum breedte voor combinaties met Vario kookplaten				90 cm	90 cm	90 cm	100 cm	80 cm	80 cm
Vario 400 Elektrische Grill		VR 414	40 cm	✓	✓	-	-	✓	-	-
Vario 400 Teppan Yaki / Gaskookplaat		VP 414 / VG 4..	40 cm	✓	✓	✓	✓	✓	-	-
Vario 400 Inductiekookplaat		VI 4..	40 cm	✓	✓ 📶	✓ 📶	✓ 📶	✓	-	-
Vario 400 Inductiekookplaat		VI 462	60 cm	✓	✓ 📶	✓ 📶	✓ 📶	✓	-	-
Vario 400 Inductiekookplaat		VI 482	80 cm	✓	✓ 📶	✓ 📶	✓ 📶	✓	-	-
Vario 400 Inductiekookplaat		VI 492	90 cm	✓	✓ 📶	✓ 📶	✓ 📶	✓	-	-
Série / Vario 400 Gaskookplaat		VG 491 / CG 492	90 cm	✓	✓	✓	✓	✓	-	-
Vario 200 Elektrische Grill		VR 230	30 cm	✓	✓	-	-	✓	-	-
Vario 200 Teppan / Inductie / Gas		VP 2.. / VI 2.. / VR 2..	30 cm	✓	✓	✓	✓	✓	-	-
Vario 200 Inductiekookplaat		VI 242	40 cm	✓	✓	✓	✓	✓	-	-
Vario 200 Inductiekookplaat / Gaskookplaat		VI 262 / VG 264	60 cm	✓	✓	✓	✓	✓	-	-
Série 400 Full surface inductiekookplaat met kader		CX 482-111	80 cm	✓	✓ 📶	✓ 📶	✓ 📶	✓	✓ 📶	✓ 📶
Série 400 Full surface inductiekookplaat zonder kader		CX 482-101	80 cm	✓	✓ 📶	✓ 📶	✓ 📶	✓	✓ 📶	✓ 📶
Série 400 Full surface inductiekookplaat met kader		CX 492-111	90 cm	✓	✓ 📶	✓ 📶	✓ 📶	✓	-	-
Série 400 Full surface inductiekookplaat zonder kader		CX 492-101	90 cm	✓	✓ 📶	✓ 📶	✓ 📶	✓	-	-
Série 200 Inductiekookplaat		CI 261	60 cm	✓	✓	✓	✓	✓	✓	✓
Série 200 Inductiekookplaat		CI 262	60 cm	✓	✓ 📶	✓ 📶	✓ 📶	✓	✓ 📶	✓ 📶
Série 200 Inductiekookplaat		CI 272	70 cm	✓	✓ 📶	✓ 📶	✓ 📶	✓	✓ 📶	✓ 📶
Série 200 Inductiekookplaat		CI 282-103 / CI 283-103	80 cm	✓	✓ 📶	✓ 📶	✓ 📶	✓	✓ 📶	✓ 📶
Série 200 Inductiekookplaat		CI 282-113 / CI 283-113	80 cm	✓	✓ 📶	✓ 📶	✓ 📶	✓	✓ 📶	✓ 📶
Série 200 Inductiekookplaat		CI 292-103	90 cm	✓	✓ 📶	✓ 📶	✓ 📶	✓	-	-
Série 200 Inductiekookplaat		CI 292-113	90 cm	✓	✓ 📶	✓ 📶	✓ 📶	✓	-	-
Série 200 Gaskookplaat		CG 261	60 cm	✓	✓	✓	✓	✓	-	-
Série 200 Gaskookplaat		CG 291	90 cm	✓	✓	✓	✓	✓	-	-
Série 200 Gaskookplaat		VG 295	90 cm	✓	✓	✓	✓	✓	-	-
Série 200 Vitrokeramische kookplaat		CE 261	60 cm	✓	✓	✓	✓	✓	✓	✓
Série 200 Vitrokeramische kookplaat		CE 291	90 cm	✓	✓	✓	✓	✓	-	-

															
AI 442 breedte 100 cm	AI 442 breedte 120 cm	AI 442 breedte 160 cm	AI 240 191 breedte 90 cm	AL 400 121 breedte 120 cm	AL 400 191 breedte 90 cm	AL 200 180 breedte 80 cm	AL 200 190 breedte 90 cm	VL 414 115 breedte 15,5 cm	VL 200 120 breedte 15 cm	AF 210 192 breedte 90 cm	AF 210 162 breedte 60 cm	AC 200 191 breedte 86 cm	AC 200 181 breedte 70 cm	AC 200 161 breedte 52 cm	
80 cm	100 cm	130 cm	80 cm	120 cm	90 cm					90 cm	60 cm	90 cm	70 cm	60 cm	
✓	✓	✓	-	✓	✓	-	-	✓	-	✓	✓	✓	✓	✓	
✓	✓	✓	-	✓	✓	-	-	✓	-	✓	✓	✓	✓	✓	
✓	✓	✓	-	✓	✓	-	-	✓	-	✓	✓	✓	✓	✓	
✓	✓	✓	-	✓	✓	-	-	✓	-	✓	✓	✓	✓	✓	
✓	✓	✓	-	✓	✓	-	-	✓	-	✓	-	✓	-	-	
-	✓	✓	-	✓	✓	-	-	-	-	✓	-	✓	-	-	
-	✓	✓	-	✓	✓	-	-	-	-	✓	-	✓	-	-	
✓	✓	✓	-	-	-	-	-	-	✓	✓	✓	✓	✓	✓	
✓	✓	✓	-	-	-	-	-	-	✓	✓	✓	✓	✓	✓	
✓	✓	✓	-	-	-	-	-	-	✓	✓	✓	✓	✓	✓	
✓	✓	✓	-	✓	✓	-	-	-	-	✓	-	✓	-	-	
✓	✓	✓	-	✓	✓	✓	✓	✓	-	✓	-	✓	-	-	
-	✓	✓	-	✓	✓	-	-	-	-	✓	-	✓	-	-	
-	✓	✓	-	✓	✓	-	✓	✓	-	✓	-	✓	-	-	
✓	✓	✓	✓	✓	✓	-	-	-	-	✓	✓	✓	✓	✓	
✓	✓	✓	✓	✓	✓	-	-	-	-	✓	-	✓	✓	-	
✓	✓	✓	-	✓	✓	✓	✓	✓	-	✓	-	✓	-	-	
✓	✓	✓	-	✓	✓	-	-	-	-	✓	-	✓	-	-	
-	✓	✓	-	✓	✓	-	✓	✓	-	✓	-	✓	-	-	
-	✓	✓	-	✓	✓	-	-	-	-	✓	-	✓	-	-	
✓	✓	✓	-	-	-	-	-	-	-	✓	✓	✓	✓	✓	
-	✓	✓	-	-	-	-	-	-	-	✓	-	✓	-	-	
-	✓	✓	-	-	-	-	-	-	-	✓	-	✓	-	-	
✓	✓	✓	✓	✓	✓	-	-	-	-	✓	✓	✓	✓	✓	
-	✓	✓	-	✓	✓	-	-	-	-	✓	-	✓	-	-	



Gaskookplaat
Breedte 100 cm
Inox

CG 492-111F

Butaan-/propane gas 28-37 mbar.
Wokbrander 5,8 kW.

CG 492-211

Aardgas 20 mbar.
Wokbrander 6 kW.

Toebehoren meegeleverd

1 wokring.

Noodzakelijke installatie toebehoren

CA 429-410

Inbouwraamset bestaande uit een afwerkingskader (lasbaar) en steunkader.

Extra toebehoren

WP 400-001

Wokpan uit meerlaags materiaal. Met ronde bodem en handvat, Ø 36 cm, 6 liter, hoogte 10 cm.

CG 492-...

- 5 multi-ring branders, tot 18 kW
- Volelektronische controle op 12 vermogensniveaus
- Exact instelbare en reproduceerbare vlamgrootte
- Automatische vonkontsteking, elektronische vlamcontrole met automatische herontsteking
- Sudderfunctie, om te koken op de laagste vermogenstand
- Massieve volledig vlakke gietijzeren pannendragers, op dezelfde hoogte als het werkblad.
- Massieve inox bedieningsknop

Kookzones

CG 492-111F

1 wokbrander met 3 vlamringen (300-5800 W), geschikt voor kookpotten tot max. Ø 32 cm.
2 sterke branders met 2 vlamringen (165-4000 W), geschikt voor kookpotten tot max Ø 28 cm.
2 normale branders met 2 vlamringen (165-2000 W), geschikt voor kookpotten tot max. Ø 28 cm.

CG 492-211

1 wokbrander met 3 vlamringen (250-6000 W), geschikt voor kookpotten tot max. Ø 32 cm.
2 sterke branders met 2 vlamringen (165-4000 W), geschikt voor kookpotten tot max Ø 28 cm.
2 normale branders met 2 vlamringen (165-2000 W), geschikt voor kookpotten tot max. Ø 28 cm.

Bediening

Bedieningsknop met kookzones en vermogensmarkering.
Eénhandsbediening.
Volledig elektronische sturing voor een precieze regeling van de 12 vermogenstanden en een Sudderfunctie, voor bain marie.
Snelle en automatische comfortontsteking.

Uitrusting

Sudderfunctie.
Driedelige gietijzeren pannendragers, doorlopend en vlak in het werkblad.
Deksel van de brander uit messing.

Veiligheid

Elektronische vlamcontrole met automatische herontsteking.
Aanduiding van restwarmte.
Veiligheidsschakelaar.

Installatievoorschriften

Voor de voorbereiding van het inox of graniet werkblad moet men het inbouwraam vooraf bestellen.
Speciale inspuitsstukken kunnen als wisselstukken besteld worden.
Zonder elektronische aansluiting kan dit toestel niet functioneren.
De bedieningsknoppen kunnen overeenkomstig met de branders horizontaal gepositioneerd worden.
Indien de dikte van het frontpaneel 23 mm overschrijdt, moet het schema 'Montage bedieningsknop' in acht genomen worden (een uitsparing aan de achterkant is noodzakelijk).
Minimale diepte van het werkvlak : 70 cm.
Luchtaanvoer langs boven.

Tussenbodem is niet noodzakelijk. De inbouwramen worden afzonderlijk geplaatst zodanig dat men steeds toegang heeft aan alle montageonderdelen. De rugwand moet uit niet brandbaar materiaal vervaardigd zijn. De afwerkingslijsten moeten hittebestendig zijn. Het toestel kan langs boven bevestigd worden.

Zijdelingse afstand van minimum 300 mm tussen enerzijds de kookplaat en anderzijds de aangrenzende hitte-gevoelige meubelonderdelen of werkoppervlakken. Zoniet is een warmte-isolatie noodzakelijk. Het spanningsbereik van de bevestigingsset van de kookplaat bedraagt 40 - 50 mm.

Met een totale aansluitwaarde van meer dan 12 kW, moeten lokale voorschriften met betrekking tot ventilatie van de ruimte, grootte van de kamer en de combinatie met een luchtafvoer- of kringlooptdampkap in acht worden genomen. De minimale ruimte tussen de gaskookplaat(en) met meer dan 12 kW en de dampkap moet 70 cm bedragen.

Niet geschikt voor combinatie met VL 414, vanwege de grote afstand met de centrale brander wordt een efficiënte afzuiging niet gegarandeerd
Toestelgewicht : ca. 35 kg.

Aansluiting

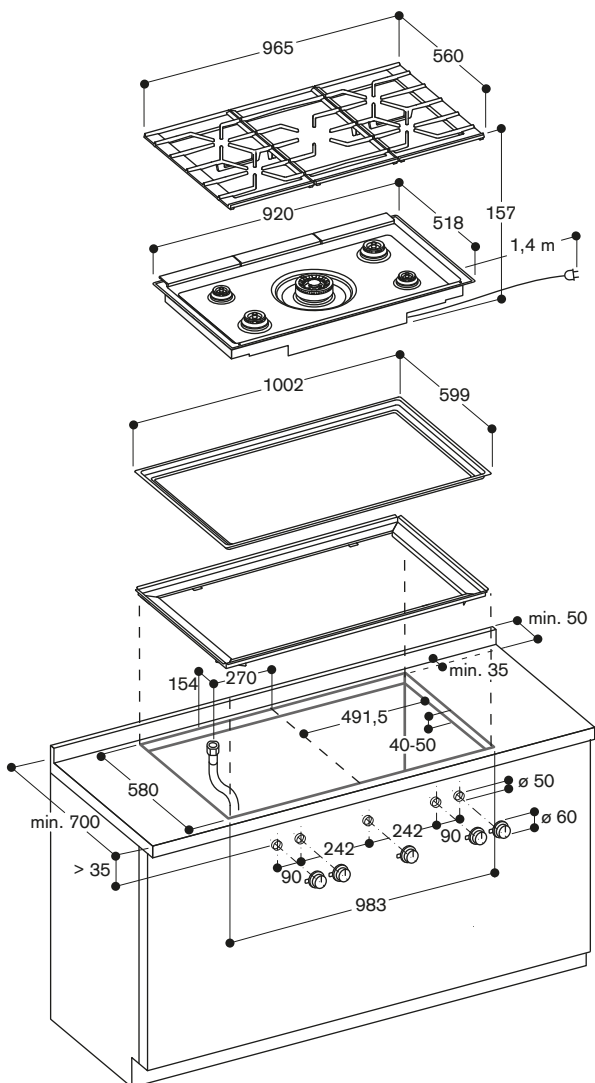
Totale aansluitwaarde Gas :

17,8/18 kW.

Totale aansluitwaarde Elektrisch :

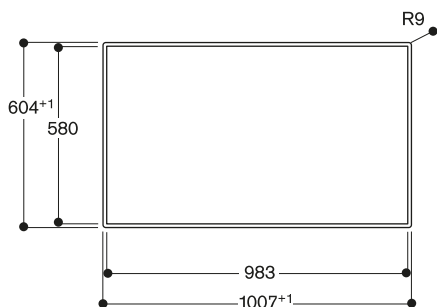
0,015/0,015 kW

Aansluitkabel : 1,4 m met stekker.

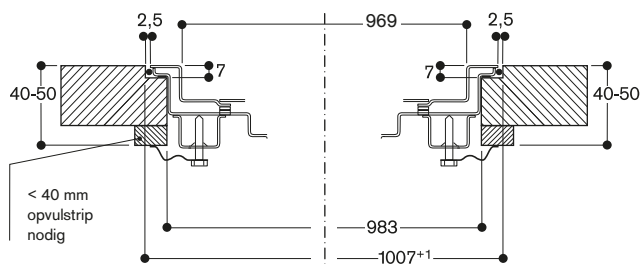


Zie voor verdere montage mogelijkheden de montagehandleiding

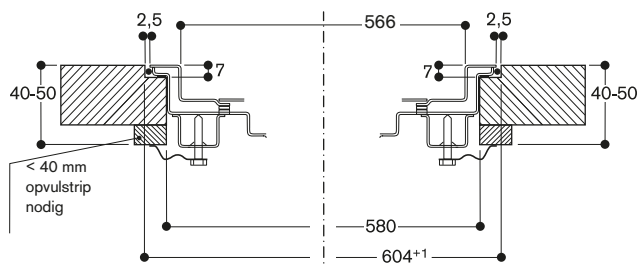
Bovenaanzicht



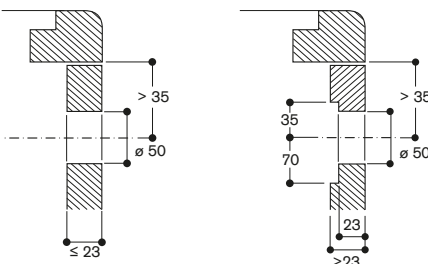
Lengte doorsnede

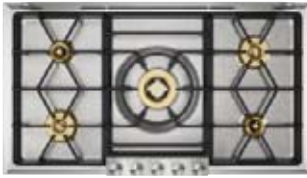


Dwarsdoorsnede



Montage bedieningsknop, vlak geïntegreerde inbouw





Gaskookplaat Serie 200
Breedte 90 cm

VG 295-150F

Zwart bedieningspaneel.
Butaan-/propaangas 28-37 mbar.
Wokbrander tot 5,8 kW.

VG 295-250

Zwart bedieningspaneel.
Aardgas 20 mbar.
Wokbrander tot 6 kW

Toebehoren inbegrepen in de prijs

1 woktoebehoren voor wokpan.

Extra toebehoren

WP 400-001

Wokpan uit meerlaags materiaal.
Met ronde bodem en handvat,
Ø 36 cm, 6 liter, hoogte 10 cm.

VG 295-.50

- Bedieningspaneel voor een comfortabele en veilige handeling
- Mechanische vermogensregeling met precies instelbare en reproduceerbare vlamgrootte op 9 niveaus
- Brander met multi-vlamringen uit robuust warmtebestendig messing, zoals in de professionele keuken
- Gietijzeren pottendragers
- Klasetoestel met een vermogen tot 17,8 kW verdeeld over 5 branders

Kookzones

1 multi-vlamringen wokbrander (300-5800 W), geschikt voor kookpotten tot max. Ø 32 cm.
2 sterke branders met 2 vlamringen (150-4000 W), geschikt voor kookpotten tot max ø 28 cm.
2 normale branders met 2 vlamringen (170-2000 W), geschikt voor kookpotten tot max. ø 24 cm.

Bediening

Bedieningsknop met verlichte ring.
Geïntegreerd bedieningspaneel.
Eénhandsbediening.
Elektronische ontsteking.

Uitrusting

Driedelige pottendrager uit gietijzer met doorlopend oppervlak.
Deksel van de brander uit messing.

Veiligheid

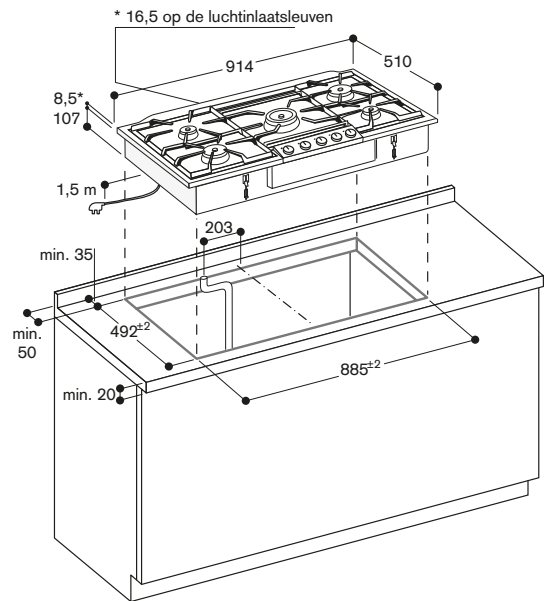
Elektronische vlamcontrole met automatische herontsteking.
Aanduiding van restwarmte.
Controlelampje bij werking.

Installatievoorschriften

Speciale inspuitsstukken voor aardgas 20 mbar kunnen als wisselstukken besteld worden.
Tussenbodem is niet noodzakelijk.
Het toestel kan langs boven in het werkblad geklikt worden.
De rugwand moet uit niet brandbaar materiaal vervaardigd zijn. De afwerkingslijsten moeten hittebestendig zijn.
Installatie in een onderkast van min. 90 cm breedte.
Zijdelingse afstand van minimum 300 mm tussen enerzijds de kookplaat en anderzijds de aangrenzende hittegevoelige meubelonderdelen of werkoppervlakken. Zoniet is een warmteisolatie noodzakelijk.
Met een totale aansluitwaarde van meer dan 11 kW, moeten lokale voorschriften met betrekking tot ventilatie van de ruimte, grootte van de kamer en de combinatie met een luchtafvoer- of kringloopdampkap in acht worden genomen. De minimale ruimte tussen de gaskookplaat(en) met meer dan 11 kW en de dampkap moet 70 cm bedragen.
Toestelgewicht : ca. 29 kg.

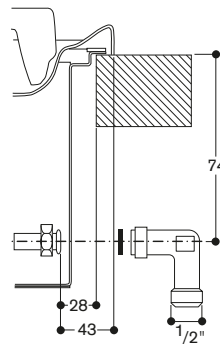
Aansluiting

Totale aansluitwaarde Gas : 17,8 kW.
Totale aansluitwaarde Elektrisch : 0,01 kW
Aansluitkabel : 1,5 m met stekker.



Minimale afstand van apparaatuitsparing tot zijwand 300 mm.

Gasaansluiting





Gaskookplaat
Breedte 90 cm
Inox

CG 291-210

Aardgas 20 mbar.
Insputstukken voor butaan-/propane-
gas 28-30/37 mbar inbegrepen.

Toebehoren meegeleverd

1 pottendrager voor espresso.
1 wokring.

Extra toebehoren

WP 400-001

Wokpan uit meerlaags materiaal.
Met ronde bodem en handvat,
Ø36 cm, 6 liter, hoogte 10 cm.

CG 291-210

- 12,5 kW op 5 branders
- Mechanische vermogensregeling met precies instelbare en reproduceerbare vlamgrootte op 9 niveaus
- Multi-ring brander met 5 kW

Kookzones

1 Wokbrander 2 vlamringen (300-5000 W).
1 sterke brander (500-3000 W), geschikt voor kookpotten tot max. Ø 26 cm.
2 normale branders (350-1750 W), geschikt voor kookpotten tot max. Ø 20 cm.
1 spaarbrander (330-1000 W), geschikt voor kookpotten tot max. Ø 14 cm.

Bediening

Bedieningsknoppen met aanduiding van de kookzones en van de 9 vermogensstanden.
Eénhandsbediening.
Elektronische ontsteking.

Uitrusting

Driedelige pottendragers uit gietijzer met doorlopend oppervlak.
Deksels van de branders uit geëmailleerd aluminium.

Veiligheid

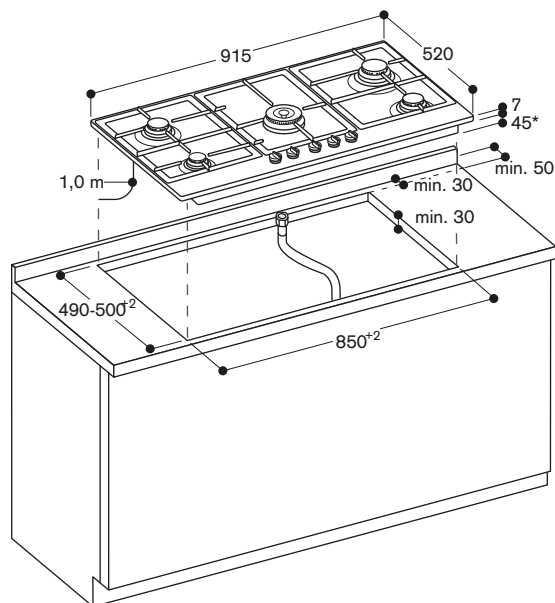
Elektronische vlamcontrole met automatische herontsteking.

Installatievoorschriften

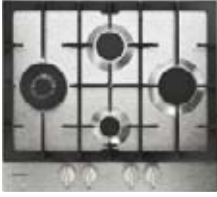
De kookplaat is geschikt voor een klassieke opbouw-installatie. Speciale insputstukken kunnen als wisselstukken besteld worden. In te bouwen in een uitsparing van 850 mm of van 880 mm met gebruik van de bijgeleverde afstandhouder. Luchtaanvoer langs boven. Tussenbodem vereist. Het toestel kan langs onder bevestigd worden. Zijdelingse afstand van minimum 150 mm tussen enerzijds de kookplaat en anderzijds de aangrenzende hitte-gevoelige meubelonderdelen of werkoppervlakken. Zoniet is een warmte-isolatie noodzakelijk. Het spanningsbereik van de bevestigingsset van de kookplaat bedraagt 30 - 50 mm. Met een totale aansluitwaarde van meer dan 12 kW, moeten lokale voorschriften met betrekking tot ventilatie van de ruimte, grootte van de kamer en de combinatie met een luchtafvoer- of kringlooptdampkap in acht worden genomen. De minimale ruimte tussen de gaskookplaat(en) met meer dan 12 kW en de dampkap moet 70 cm bedragen. Toestelgewicht : ca. 20 kg.

Aansluiting

Totale aansluitwaarde Gas : 12,5 kW.
Aansluitkabel : 1 m zonder stekker.



* 61 mm bij de gasaansluiting rechtsachter



Gaskookplaat
Breedte 60 cm
Inox

CG 261-210

Aardgas 20 mbar.
Inspuitstukken voor butaan-/propaneangas
28-30/37 mbar inbegrepen.

Toebehoren meegeleverd

1 pottendrager voor espresso.
1 wokring.

Extra toebehoren

WP 400-001
Wokpan uit meerlaags materiaal.
Met ronde bodem en handvat,
Ø 36 cm, 6 liter, hoogte 10 cm.

CG 261-210

- 9,75 kW op 5 branders
- Mechanische vermogensregeling met precies instelbare en reproduceerbare vlamgrootte op 9 niveaus
- 9,75 kW branders in ruitpatroon

Kookzones

1 Wokbrander 3 vlamringen (1550-4000 W).
1 sterke brander (500-3000 W), geschikt voor kookpotten tot max. Ø 26 cm.
1 normale brander (290-1750 W), geschikt voor kookpotten tot max. Ø 20 cm.
1 spaarbrander (330-1000 W), geschikt voor kookpotten tot max. Ø 16 cm.

Bediening

Bedieningsknoppen met aanduiding van de kookzones en van de 9 vermogensstanden.
Eénhandsbediening.
Elektronische ontsteking.

Uitrusting

Twee-delige pottendragers uit gietijzer met doorlopend oppervlak.
Deksels van de branders uit geëmailleerd aluminium.

Veiligheid

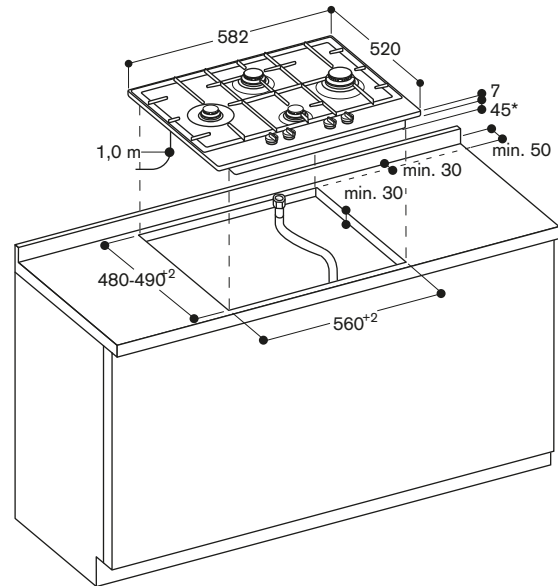
Elektronische vlamcontrole met automatische herontsteking.

Installatievoorschriften

De kookplaat is geschikt voor een klassieke opbouw-installatie. Speciale inspuitstukken kunnen als wisselstukken besteld worden. In te bouwen in een standaard nis van 56 cm. Luchtaanvoer langs boven. Tussenbodem aanbevolen. Gelieve rekening te houden met de gasaansluiting bij het plaatsen van een lade onderaan. Het toestel kan langs onder bevestigd worden. Minimumafstand van 100 mm met aangrenzende hittegevoelige meubels of werkoppervlak. Zoniet moet een warmteisolatie voorzien worden. Het spanningsbereik van de bevestigingsset van de kookplaat bedraagt 30 - 50 mm. Toestelgewicht : ca. 18 kg.

Aansluiting

Totale aansluitwaarde Gas : 9,75 kW.
Aansluitkabel : 1 m zonder stekker.



* 56 mm bij de gasaansluiting rechtsachter



Inductie kookplaat Full surface
Breedte 90 cm
Zonder kader, voor vlainbouw

CX 492-101

Toebehoren meegeleverd

1 kooksensor voor temperatuurregeling in potten.

Extra toebehoren

GN 232-110

Teppan Yaki plaat GN 1/1.
Voor inductiekookplaat met volledig kookoppervlak CX 482 en CX 492.

GN 232-230

Teppan Yaki plaat GN 2/3.
Voor inductiekookplaat met volledig kookoppervlak CX 482 en CX 492.

CA 060-300

Kooksensor voor temperatuurregeling in potten.

CA 051-300

Teppan Yaki uit meerlaags materiaal.
Voor Flex Inductiekookplaat.

CX 492-101

- 1 groot kookoppervlak
- Vrij plaatsen van kookgerei
- Alle maten en vormen kookgerei kunnen worden gebruikt
- Intuïtieve bediening van de functies middels het TFT-touch display
- Kooksensorfunctie voor de temperatuurregeling in pannen
- Professionele kookfunctie
- Maximum vermogen voor groot kookgerei tot 5,5 kW
- Zonder kader voor vlainbouw
- Home Connect functie

Kookzones

1 enkele kookoppervlak van 3200 cm². Tot 6 pannen kunnen gelijktijdig op de kookplaat worden gebruikt.

Bediening

Gebruiksvriendelijk gekleurd TFT-touch display met bedienings-aanwijzingen
Elektronische bediening met 17 standen.

Uitrusting

CookingSensor functie
Professionele kookfunctie.
Dynamische kookfunctie.
Teppan Yaki functie.
Booster-functie voor kookpotten.
Booster-functie voor pannen.
"Warmhoud"-functie.
Individuele pan herkenning
Kookwekker voor elke kookzone.
Timer.
Kookwekker.
Infofoto's met bedienings-aanwijzingen.
Energie-Management.
Bediening van de dampkap gebeurt via de kookplaat (met passende dampkap).
Geïntegreerde WiFi module voor digitale diensten (Home Connect).
De beschikbaarheid van de Home Connect functie hangt af van de beschikbaarheid van de Home Connect diensten in uw land.
De Home Connect diensten zijn niet in alle landen beschikbaar. Meer info op www.home-connect.com

Veiligheid

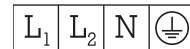
Hoofdschakelaar
Aanduiding van restwarmte.
Kinderbeveiliging.
Veiligheidsschakelaar.
Pauze functie.

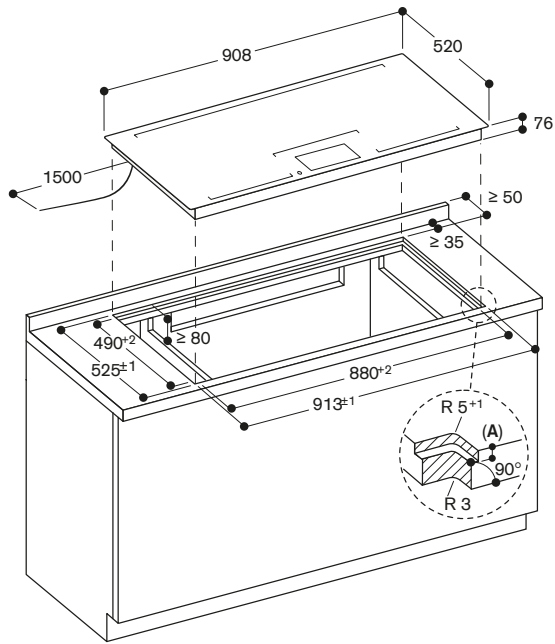
Installatievoorschriften

Enkel te gebruiken met kookpotten en pannen met ferromagnetische bodem. Voor een egale warmteverdeling, raden wij u kookpotten en pannen aan met een 'sandwich' bodem. De wokpan WP 400-001 is niet geschikt voor deze kookplaat. Installatie is mogelijk in werkbladen van steen, kunststof of hout. Hittebestendige en waterdichte afdichting is nodig. Met betrekking tot andere materialen raadpleeg de werkbladfabrikant. Het draagvermogen en stabiliteit, vooral bij dunne bladen, worden ondersteund met behulp van geschikte constructies. Er dient rekening gehouden te worden met het gewicht van het toestel en de extra belasting. De groef moet continu en gelijk zijn om een gelijkmatige installatie van de toestellen op de voeg te garanderen. Breng geen discontinue voeging langs onder aan. Het toestel kan langs onder bevestigd worden. Door de maattolerantie van de glas-keramische schijf en van de uitsparing in het werkvlak kan de voegbreedte variëren. Toestelgewicht : ca. 31 kg.

Aansluiting

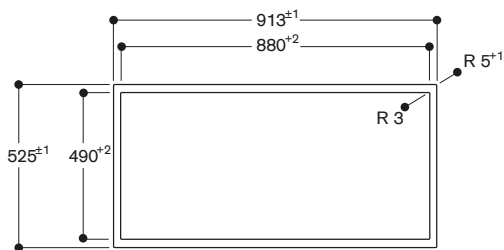
Totale aansluitwaarde : 7,4 kW.
Aansluitkabel : 1,5 m zonder stekker.



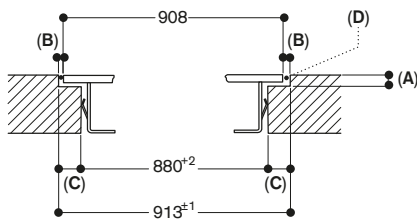


A: 6,5^{+0,5}

Aanzicht van boven

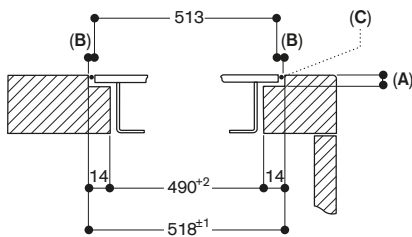


Doorsnede in de lengte



- A: 6,5^{+0,5}
- B: 2,5
- C: 16,5
- D: Vulling met silicone

Dwarsdoorsnede



- A: 6,5^{+0,5}
- B: 2,5
- C: Vulling met silicone



Inductie kookplaat Full surface
Breedte 90 cm
Inox kader

CX 492-111

Toebehoren meegeleverd

1 kooksensor voor temperatuurregeling in potten.

Installatie toebehoren

VA 420-010

Verbindingsstrip voor combinatie met andere toestellen van de Vario 400-serie voor opbouwinstallatie.

VA 420-004

Verbindingsstrip voor combinatie met andere toestellen van de Vario 400-serie voor vlinbouw.

Extra toebehoren

GN 232-110

Teppan Yaki plaat GN 1/1.
Voor inductiekookplaat met volledig kookoppervlak CX 482 en CX 492.

GN 232-230

Teppan Yaki plaat GN 2/3.
Voor inductiekookplaat met volledig kookoppervlak CX 482 en CX 492.

CA 060-300

Kooksensor voor temperatuurregeling in potten.

CA 051-300

Teppan Yaki uit meerlaags materiaal.
Voor Flex Inductiekookplaat.

CX 492-111

- 1 groot kookoppervlak
- Vrij plaatsen van kookgerei
- Alle maten en vormen kookgerei kunnen worden gebruikt
- Intuïtieve bediening van de functies middels het TFT-touch display
- Kooksensorfunctie voor de temperatuurregeling in pannen
- Professionele kookfunctie
- Maximum vermogen voor groot kookgerei tot 5,5 kW
- Nauwkeurige bewerking van 3 mm inox
- Voor vlakke inbouw of opbouw met een zichtbare rand
- Perfect te combineren met andere Vario toestellen uit de Serie 400
- Home Connect functie

Kookzones

1 enkele kookoppervlak van 3200 cm². Tot 6 pannen kunnen gelijktijdig op de kookplaat worden gebruikt.

Bediening

Gebruiksvriendelijk gekleurd TFT-touch display met bedienings-aanwijzingen
Elektronische bediening met volledig elektronische bediening op 17 niveaus.

Uitrusting

CookingSensor functie.
Professionele kookfunctie.
Dynamische kookfunctie.
Teppan Yaki functie.
Booster-functie voor kookpotten.
Booster-functie voor pannen.
"Warmhoud"-functie.
Individuele pan herkenning.
Kookwekker voor elke kookzone.
Timer.
Kookwekker.
Infofotoets met bedienings-aanwijzingen.
Energie-Management.
Bediening van de dampkap gebeurt via de kookplaat (met passende dampkap).
Geïntegreerde WiFi module voor digitale diensten (Home Connect).
Meer info op www.home-connect.com.

Veiligheid

Hoofdschakelaar.
Aanduiding van restwarmte.
Kinderbeveiliging.
Veiligheidsschakelaar.
Pauze functie.

Installatievoorschriften

Afhankelijk van de installatie (vlinbouw of opbouw) moeten de specificaties van de uitsparing in acht genomen worden. Bij combinatie van meerdere Vario 400 toestellen is een verbindingsstrip VA 420 nodig tussen de toestellen. Afhankelijk van het type installatie moet de bijbehorende verbindingsstrip worden voorzien.

Het draagvermogen en stabiliteit, vooral bij dunne bladen, worden ondersteund met behulp van geschikte constructies. Er dient rekening gehouden te worden met het gewicht van het toestel en de extra belasting.

Bijkomende informatie voor vlakke installatie:

Installatie is mogelijk in werkbladen van steen, kunststof of hout. Hittebestendige en waterdichte afdichting is nodig.

Met betrekking tot andere materialen raadpleeg de werkbladfabrikant.

De groef moet continu en gelijk zijn om een gelijkmatige installatie van de toestellen op de voeg te garanderen. Breng geen discontinue voeging langs onder aan.

De breedte van de voeg is afhankelijk van de grootteolerantie van de combinaties en van de werkbladuitsnijdingen. Bij montage van meerdere toestellen in één nis dient 50 mm tussen de toestellen worden gehouden.

Enkel te gebruiken met kookpotten en pannen met ferromagnetische bodem. Voor een egale warmteverdeling, raden wij u kookpotten en pannen aan met een "sandwich" bodem.

De wokpan WP 400-001 is niet geschikt voor deze kookplaat.

Tussenbodem aanbevolen.

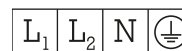
Het toestel kan langs boven in het werkblad geklikt worden.

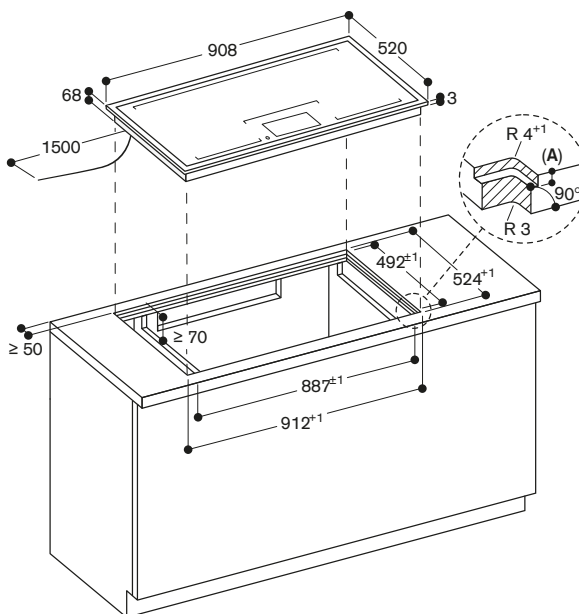
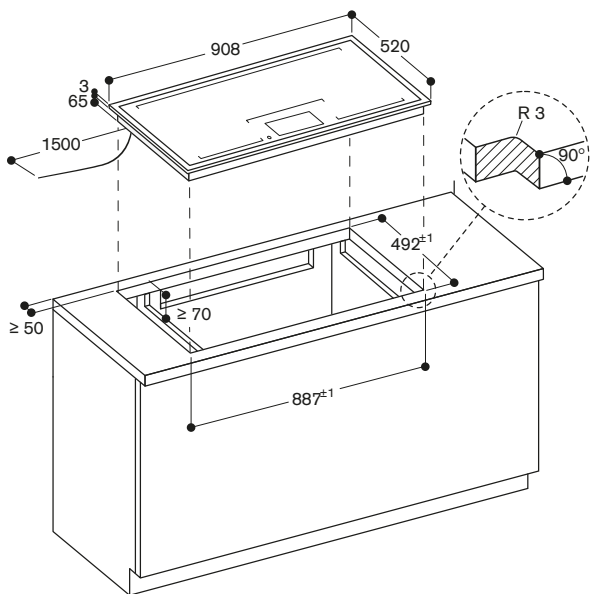
Toestelgewicht : ca. 31 kg.

Aansluiting

Totale aansluitwaarde : 7,4 kW.

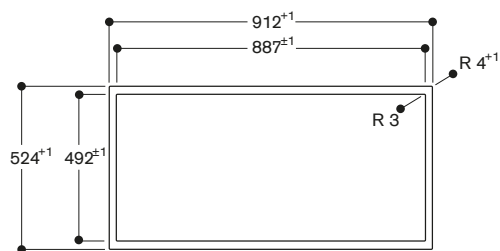
Aansluitkabel : 1,5 m zonder stekker.



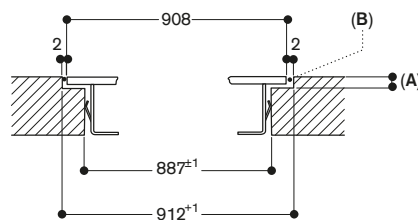


A: 3,5^{0,5}

Aanzicht van boven



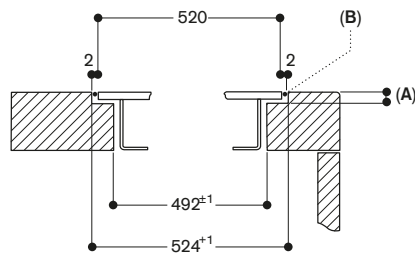
Doorsnede in de lengte



A: 3,5^{0,5}

B: Vulling met silicone

Dwarsdoorsnede



A: 3,5^{0,5}

B: Vulling met silicone



Inductie kookplaat Full surface
Breedte 80 cm
Zonder kader, voor vlainbouw

CX 482-101

Extra toebehoren

GN 232-110

Teppan Yaki plaat GN 1/1.
Voor inductiekookplaat met volledig kookoppervlak CX 482 en CX 492.

GN 232-230

Teppan Yaki plaat GN 2/3.
Voor inductiekookplaat met volledig kookoppervlak CX 482 en CX 492.

CA 060-300

Kooksensor voor temperatuurregeling in potten.

CA 051-300

Teppan Yaki uit meerlaags materiaal.
Voor Flex Inductiekookplaat.

CX 482-101

- 1 groot kookoppervlak
- Vrij plaatsen van kookgerei
- Alle maten en vormen kookgerei kunnen worden gebruikt
- Intuïtieve bediening van de functies middels het TFT-touch display
- Kooksensorfunctie voor de temperatuurregeling in pannen
- Professionele kookfunctie
- Maximum vermogen voor groot kookgerei tot 4,4 kW
- Zonder kader voor vlainbouw
- Home Connect functie

Kookzones

1 enkele kookoppervlak van 2750 cm².
Tot 5 pannen kunnen gelijktijdig op de kookplaat worden gebruikt.

Bediening

Gebruiksvriendelijk gekleurd TFT-touch display met bedienings-aanwijzingen
Elektronische bediening met 17 standen.

Uitrusting

CookingSensor functie
Professionele kookfunctie.
Dynamische kookfunctie.
Teppan Yaki functie.
Booster-functie voor kookpotten.
Booster-functie voor pannen.
"Warmhoud"-functie.
Individuele pan herkenning
Kookwekker voor elke kookzone.
Timer.
Kookwekker.
Infotoets met bedienings-aanwijzingen.
Energie-Management.
Bediening van de dampkap gebeurt via de kookplaat (met passende dampkap).
Geïntegreerde WiFi module voor digitale diensten (Home Connect).
De beschikbaarheid van de Home Connect functie hangt af van de beschikbaarheid van de Home Connect diensten in uw land.
De Home Connect diensten zijn niet in alle landen beschikbaar. Meer info op www.home-connect.com

Veiligheid

Hoofdschakelaar
Aanduiding van restwarmte.
Kinderbeveiliging.
Veiligheidsschakelaar.
Pauze functie.

Installatievoorschriften

Enkel te gebruiken met kookpotten en pannen met ferromagnetische bodem. Voor een egale warmteverdeling, raden wij u kookpotten en pannen aan met een "sandwich" bodem.

De wokpan WP 400-001 is niet geschikt voor deze kookplaat.

Installatie is mogelijk in werkbladen van steen, kunststof of hout. Hittebestendige en waterdichte afdichting is nodig.

Met betrekking tot andere materialen raadpleeg de werkbladfabrikant.

Het draagvermogen en stabiliteit, vooral bij dunne bladen, worden ondersteund met behulp van geschikte constructies. Er dient rekening gehouden te worden met het gewicht van het toestel en de extra belasting.

De groef moet continu en gelijk zijn om een gelijkmatige installatie van de toestellen op de voeg te garanderen. Breng geen discontinue voeging langs onder aan.

Het toestel kan langs onder bevestigd worden.

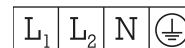
Door de maattolerantie van de glas-keramische schijf en van de uitsparing in het werkvlak kan de voegbreedte variëren.

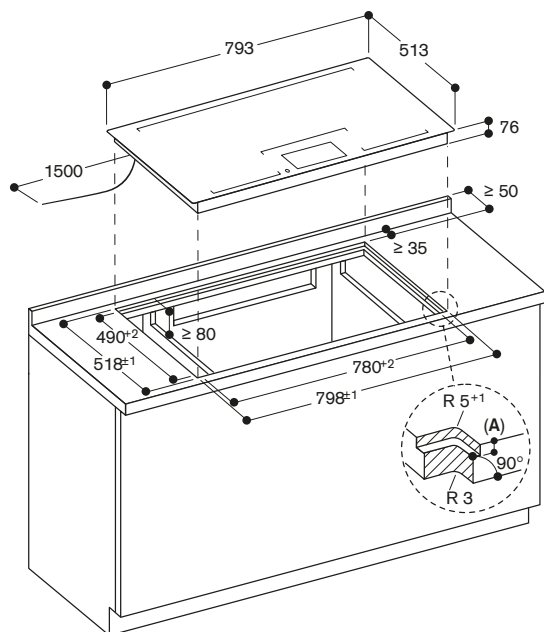
Toestelgewicht : ca. 26 kg.

Aansluiting

Totale aansluitwaarde : 7,4 kW.

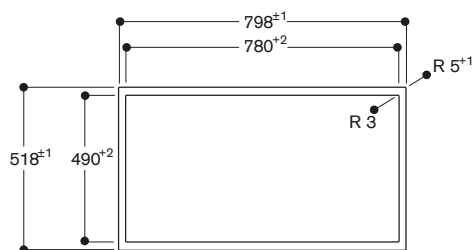
Aansluitkabel : 1,5 m zonder stekker.



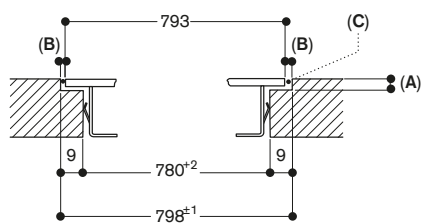


A: $6,5^{+0,5}$

Aanzicht van boven

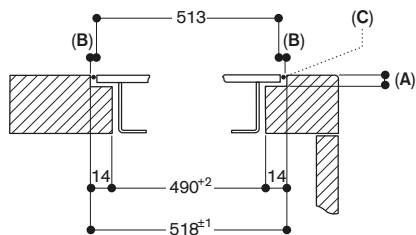


Doorsnede in de lengte



A: $6,5^{+0,5}$
 B: 2,5
 C: Vulling met silicone

Dwarsdoorsnede



A: $6,5^{+0,5}$
 B: 2,5
 C: Vulling met silicone



Inductie kookplaat Full surface
Breedte 80 cm
Inox kader

CX 482-111

Toebehoren meegeleverd

1 kooksensor voor temperatuurregeling in potten.

Extra toebehoren

GN 232-110

Teppan Yaki plaat GN 1/4.
Voor inductiekookplaat met volledig kookoppervlak CX 482 en CX 492.

GN 232-230

Teppan Yaki plaat GN 3/8.
Voor inductiekookplaat met volledig kookoppervlak CX 482 en CX 492.

CA 060-300

Kooksensor voor temperatuurregeling in potten.

CA 051-300

Teppan Yaki uit meerlaags materiaal.
Voor Flex Inductiekookplaat.

CX 482-111

- 1 groot kookoppervlak
- Vrij plaatsen van kookgerei
- Alle maten en vormen kookgerei kunnen worden gebruikt
- Intuïtieve bediening van de functies middels het TFT-touch display
- Kooksensorfunctie voor de temperatuurregeling in pannen
- Professionele kookfunctie
- Maximum vermogen voor groot kookgerei tot 5,5 kW
- Nauwkeurige bewerking van 3 mm inox
- Voor vlakke inbouw of opbouw met een zichtbare rand
- Perfect te combineren met andere Vario toestellen uit de Serie 400
- Home Connect functie

Kookzones

1 enkele kookoppervlak van 2750 cm².
Tot 5 pannen kunnen gelijktijdig op de kookplaat worden gebruikt.

Bediening

Gebruiksvriendelijk gekleurd TFT-touch display met bedienings-aanwijzingen
Elektronische bediening met volledig elektronische bediening op 17 niveaus.

Uitrusting

CookingSensor functie.
Professionele kookfunctie.
Dynamische kookfunctie.
Teppan Yaki functie.
Booster-functie voor kookpotten.
Booster-functie voor pannen.
"Warmhoud"-functie.
Individuele pan herkenning.
Kookwekker voor elke kookzone.
Timer.
Kookwekker.
Infofotoets met bedienings-aanwijzingen.
Energie-Management.
Bediening van de dampkap gebeurt via de kookplaat (met passende dampkap).
Geïntegreerde WiFi module voor digitale diensten (Home Connect).
Meer info op www.home-connect.com.

Veiligheid

Hoofdschakelaar.
Aanduiding van restwarmte.
Kinderbeveiliging.
Veiligheidsschakelaar.
Pauze functie.

Installatievoorschriften

Afhankelijk van de installatie (vlakbouw of opbouw) moeten de specificaties van de uitsparing in acht genomen worden. Bij combinatie van meerdere Vario 400 toestellen is een verbindingsstrip VA 420 nodig tussen de toestellen. Afhankelijk van het type installatie moet de bijbehorende verbindingsstrip worden voorzien.

Het draagvermogen en stabiliteit, vooral bij dunne bladen, worden ondersteund met behulp van geschikte constructies. Er dient rekening gehouden te worden met het gewicht van het toestel en de extra belasting.

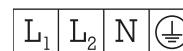
Bijkomende informatie voor vlakke installatie:

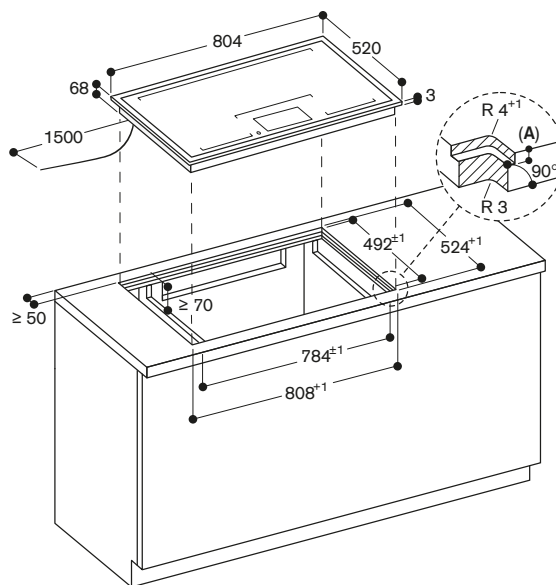
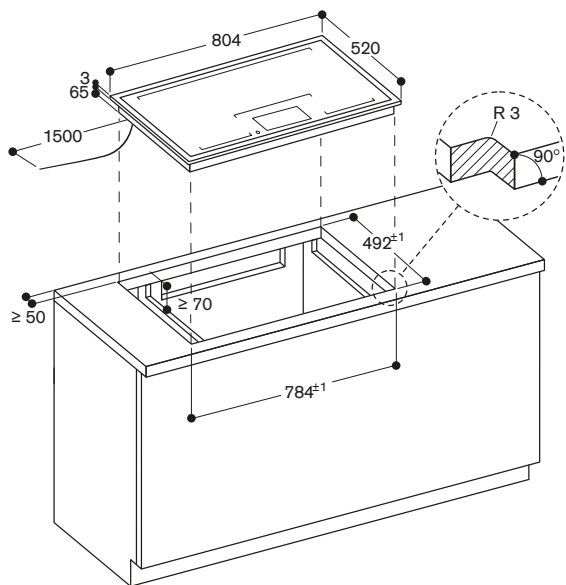
Installatie is mogelijk in werkbladen van steen, kunststof of hout. Hittebestendige en waterdichte afdichting is nodig. Met betrekking tot andere materialen raadpleeg de werkbladfabrikant. De groef moet continu en gelijk zijn om een gelijkmatige installatie van de toestellen op de voeg te garanderen. Breng geen discontinue voeging langs onder aan.

De breedte van de voeg is afhankelijk van de grootte tolerantie van de combinaties en van de werkbladuitsnijdingen. Bij montage van meerdere toestellen in één nis dient 50 mm tussen de toestellen worden gehouden. Enkel te gebruiken met kookpotten en pannen met ferromagnetische bodem. Voor een egale warmteverdeling, raden wij u kookpotten en pannen aan met een "sandwich" bodem. De wokpan WP 400-001 is niet geschikt voor deze kookplaat. Tussenbodem aanbevolen. Het toestel kan langs boven in het werkblad geklikt worden. Toestelgewicht : ca. 27 kg.

Aansluiting

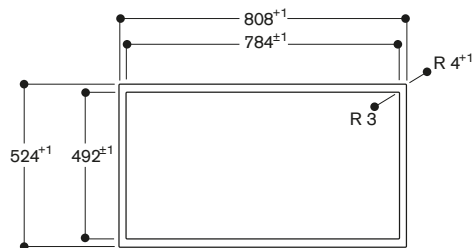
Totale aansluitwaarde : 7,4 kW.
Aansluitkabel : 1,5 m zonder stekker.



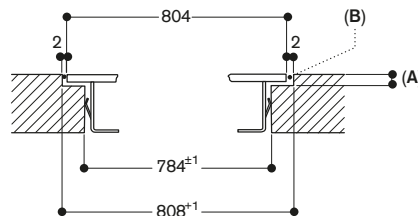


A: 3,5^{-0,5}

Aanzicht van boven

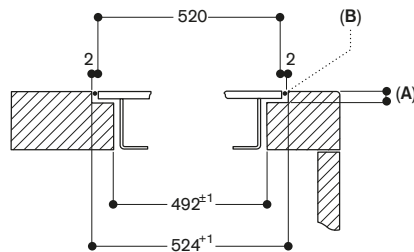


Doorsnede in de lengte



A: 3,5^{0,5}
B: Vulling met silicone

Dwarsdoorsnede



A: 3,5^{-0,5}
B: Vulling met silicone



FlexInductie kookplaat met geïntegreerd ventilatiesysteem Serie 400
 Breedte 90 cm
 Zonder kader voor vlabouw
 Luchtafvoer/recyclage
 Bedieningsknoppen moeten apart besteld worden

CV 492-105



Noodzakelijke Installatie toebehoren

CKI 440-010

Inox bedieningsknoppen Serie 400 voor VI 462, VI 482, CV 492
 Elektronische bediening
 Set van 4 bedieningsknoppen

CKI 440-000

Zwarte bedieningsknoppen Serie 400 voor VI 462, VI 482, CV 492
 Elektronische bediening
 Set van 4 bedieningsknoppen

CA 082-011

Kit voor recyclage zonder buizen.

CA 082-061

Kit voor recyclage met buizen voor CV 492 / CV 282 (werkbladdiepte ≥ 60 cm)

CA 082-071

Kit voor recyclage met buizen voor CV 492 / CV 282 (werkbladdiepte ≥ 70 cm)

CA 084-010

4 akoestische filters voor luchtafvoer.

Extra toebehoren

CA 051-300

Teppan Yaki uit meerlaags materiaal.
 Voor FlexInductie kookplaat.

CA 052-300

Grillplaat uit gegoten aluminium.
 Antikleef.
 Voor FlexInductie kookplaat.

CA 282-112

4 actieve koolstoffilters met bijzonder hoge geurvermindering voor recyclage.

GP 900-001

Inox pan voor kookzone met braadsensor-functie $\varnothing 15$ cm.

GP 900-002

Inox pan voor kookzone met braadsensor-functie $\varnothing 18$ cm.

GP 900-003

Inox pan voor kookzone met braadsensor-functie $\varnothing 21$ cm.

GP 900-004

Inox braadpan voor kookzone met braadsensor-functie.
 Antikleeflaag, voor kookzone $\varnothing 28$ cm.

Installatie toebehoren voor de recyclageafvoerkanalen vindt u op pagina's 261-268.

CV 492-105

NEW

- Zonder kader voor vlabouw
- Flex functie voor het combineren van de rechthoekige kookzones
- Vrij plaatsen van de kookpotten binnen de gecombineerde kookzones met automatische uitbreiding tot 30 cm breedte.
- Hoogefficiënt ventilatiesysteem geïntegreerd in de kookplaat
- Volautomatische functies van het ventilatiesysteem
- Metalen vetfilter met vergrote oppervlak, gemakkelijk uitneembaar en vaatwasbestendig
- Energiezuinige en geluidsarme motor
- Luchtafvoer of recyclage
- Geïntegreerde actieve koolstoffilter, gemakkelijk uitneembaar langs de bovenkant bij recyclagewerking
- Bedieningsknop uit massief inox met zwarte coating
- Gemakkelijke bediening van alle functies door twee kleurendisplays
- Home Connect functie

Kookzones

2 FlexInduction kookvlakken 23x20 cm (2200 W, met Booster 3700 W), verbonden 23x40 cm (3300 W, met Booster 3700 W), met automatische uitbreiding tot 32x30 cm (3300 W, met Booster 3700 W).

2 flex induction kookzones 23x20 cm (2200 W, met booster 3700 W), aan elkaar gekoppeld 23x40 cm (3300 W, met booster 3700 W), met automatische uitbreiding tot 32x30 cm (3300 W, met booster 3700 W).

Vermogen van ventilatiesysteem

Vermogen en geluidsniveau, positie 3/ Intensief :
 Luchtafvoer volgens EN 61591.
 Geluidsniveau volgens EN 60704-3.
 Luchtafvoer :
 532/636 m³/h.
 70/74 dB (A) re 1 pW.
 Recyclage :
 487/611 m³/h.
 67/72 dB (A) re 1 pW.
 55/61 dB (A) re 20 μ Pa.

Bediening

Bedieningsknop met kookzones en vermogensmarkering.
 Elektronische bediening met 12 standen (1 ... 12).
 Gebruiksvriendelijke bediening met tweekleurige display (wit/oranje).
 Regeling van het ventilatiesysteem met 3 elektronisch gestuurde vermogens en 1 intensiefstand.

Uitrusting

Flex-functie voor rechthoekige kookvlakken.
 FryingSensor-functie.
 Booster-functie
 Automatische sensorgestuurde vermogensaanpassing van het ventilatiesysteem.
 Automatische inschakeling van het ventilatiesysteem wanneer een kookzone wordt gebruikt.
 Intervalventilatie, 6 min.
 Automatische sensor-gestuurde of manuele navenilatie.
 Verzadigingsaanduiding voor de actieve koolstoffilter.

Uitneembare vetfiltereenheid, vaatwasserbestendig.

Hoogwaardige zwarte afdekking uit gegoten zink voor ventilatiesysteem, vaatwasbestendig.
 Afzuigtechnologie met zeer efficiënte borstelloze BLDC motor.
 Aërodynamische binnenkant voor een efficiënte luchtcirculatie.
 Timer.
 Kookwekker.
 Memory-functie.
 Keuzemenu.
 Energie-Management.
 Geïntegreerde WiFi module voor digitale diensten (Home Connect).
 De beschikbaarheid van de Home Connect functie hangt af van de beschikbaarheid van de Home Connect diensten in uw land. De Home Connect diensten zijn niet in alle landen beschikbaar. Meer info op www.home-connect.com

Verbruiksgegevens

Energie-efficiëntieklasse A op een schaal van A+++ tot D.
 Gemiddeld energieverbruik 56,9 kWh/jaar.
 Ventilatie-efficiëntieklasse A.
 Verlichtings-efficiëntieklasse –
 Vetfilter-efficiëntieklasse B.
 Geluidsniveau min. 61 dB/max. 70 dB bij normale werking.

Veiligheid

Controlelampje bij werking.
 Automatische panherkenning.
 Restwarmte-aanduiding.
 Kinderbeveiliging.
 Veiligheidsschakelaar.
 Overloopbescherming op twee niveaus, afneembaar en vaatwasserbestendig.
 Uitneembare overloop-reservoir, 0,9 liter inhoud, vaatwasbestendig.

Installatievoorschriften

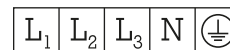
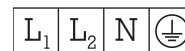
Breedte van de onderkast : min. 60 cm.
 Diepte van het werkblad : min. 60 cm.
 Inbouwdiepte 227 mm.
 De recyclage-set zonder kanalen (CA 082-011) vereist een verticale opening van min. 25 mm achter het achterste meubelpaneel. Voor een optimale prestatie raden we een opening van 50 mm aan.
 Een vlakkanaal kan rechtstreeks worden aangesloten op de luchtafvoer aan de achterkant van het toestel.
 In luchtafvoer-werking moet een terugslagklep met een max. openingsdruk van 65 Pa geïnstalleerd worden.
 Voor een optimale prestatie in recyclagewerking wordt een luchtuitlaat-oppervlak van min. 440 cm² aanbevolen.
 Enkel te gebruiken met kookpotten en pannen met ferromagnetische bodem.
 Voor een egale warmteverdeling, raden wij u kookpotten en pannen aan met een "sandwich" bodem.
 Voor recyclage-installaties tegen niet-geïsoleerde buitenmuren, wordt een installatie met luchtgeleiding aanbevolen.
 De drukterugval-resistente motor laat een buizensysteem tot 8 m met 3 x 90° bogen toe, zonder vermogensverlies.
 Het toestel kan langs onder bevestigd worden.

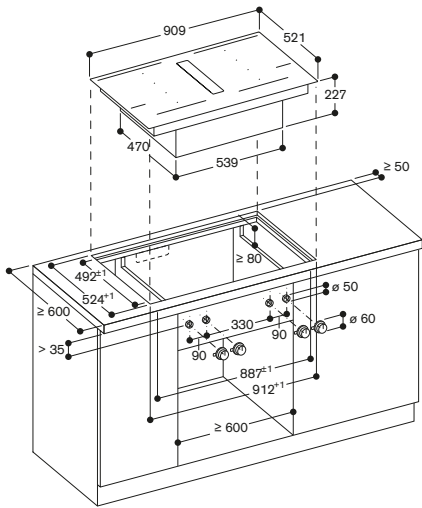
Het toestel moet langs de onderkant vrij toegankelijk blijven.

Bij installatie van een dampkap met luchtafvoer en een schouwverbinding, moet de dampkap voorzien zijn van een veiligheidsschakelaar.
 Installatie is mogelijk in werkbladen van steen, kunststof of hout. Hittebestendige en waterdichte afdichting is nodig.
 Met betrekking tot andere materialen raadpleeg de werkbladfabrikant.
 Het draagvermogen en stabiliteit, vooral bij dunne bladen, worden ondersteund met behulp van geschikte constructies.
 Er dient rekening gehouden te worden met het gewicht van het toestel en de extra belasting.
 De groef moet continu en gelijk zijn om een gelijkmatige installatie van de toestellen op de voeg te garanderen.
 Breng geen discontinue voeging langs onder aan.
 Door de maattolerantie van de glaskeramische schijf en van de uitsparing in het werkvlak kan de voegbreedte variëren.
 Toestelgewicht : ca. 29 kg.
 Gelieve de installatievoorschriften na te lezen.

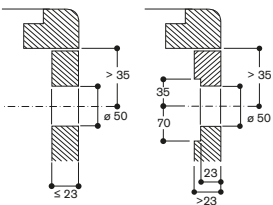
Aansluiting

Totale aansluitwaarde : 7,4 kW.
 Aansluitkabel : 1,5 m zonder stekker.
 Verbruik Standby/Display uit 0,5 W.
 Verbruik Standby/Internet 2 W.
 Om de WiFi-functie uit te schakelen, gelieve de handleiding te raadplegen.

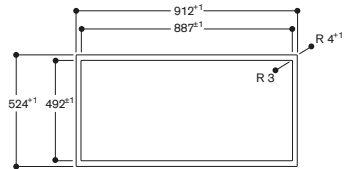




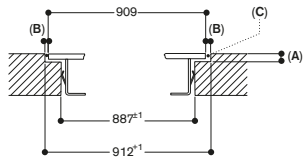
Montage bedieningsknop, vlak geïntegreerde inbouw



Aanzicht van boven

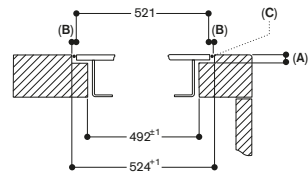


Doorsnede in de lengte



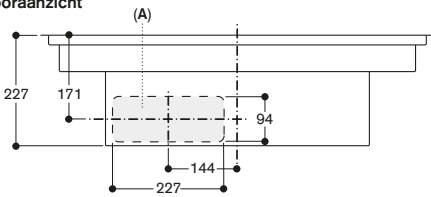
A: 6,5^{±0,5}
B: 1,5
C: Vulling met silicone

Dwarsdoorsnede



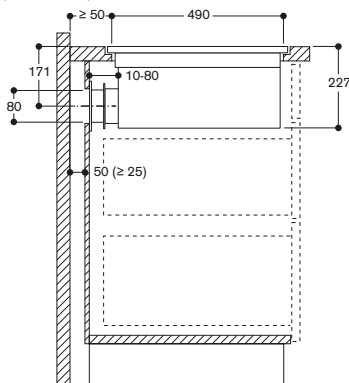
A: 6,5^{±0,5}
B: 1,5
C: Vulling met silicone

Vooraanzicht



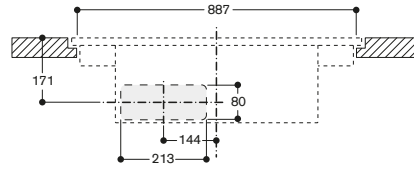
A: Direct op de achterzijde aangesloten

Zijaanzicht van CV 282-101 met ongeleide circulatie (CA 082-010)

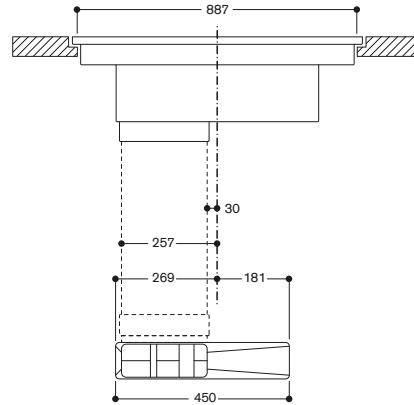


Niet aanbevolen voor niet geïsoleerde buitenwanden of vloeren (U ≥ 0,5 W/m²K)

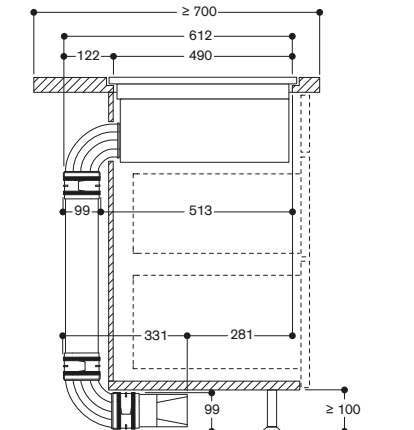
Vooraanzicht - Meubeluitsparing voor ongeleide circulatie - vlak (CA 082-010)



Vooraanzicht van CV 492 met geleide circulatie

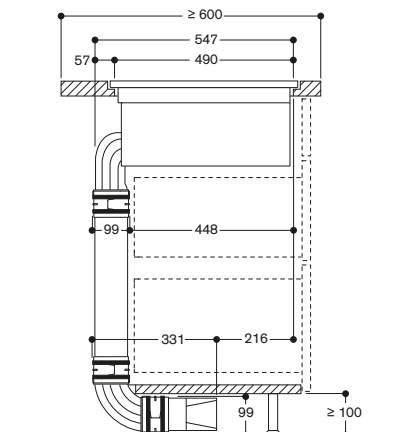


Zijaanzicht van CV 282 / CV 492 met set kanaal-luchtrecirculatie, 700 mm werkbladdiepte (CA 082 070)



Niet aanbevolen voor niet thermisch geïsoleerde buitenwand of vloer (U ≥ 0,5 W/m²K)

Zijaanzicht van CV 282 / CV 492 met set kanaal-luchtrecirculatie, 600 mm werkbladdiepte (CA 082-060)



Niet aanbevolen voor niet thermisch geïsoleerde buitenwand of vloer (U ≥ 0,5 W/m²K)



FlexInductie kookplaat met geïntegreerd ventilatiesysteem
Breedte 80 cm
Zonder kader voor vlamkookplaat
Luchtafvoer/recyclage

CV 282-101

A

Noodzakelijke Installatie toebehoren

CA 082-010

Kit voor recyclage zonder buizen.

CA 082-060

Kit voor recyclage met buizen voor CV 492 / CV 282 (werkblad diepte ≥ 60 cm)

CA 082-070

Kit voor recyclage met buizen voor CV 492 / CV 282 (werkblad diepte ≥ 70 cm)

CA 084-010

4 akoestische filters voor luchtafvoer.

Extra toebehoren

CA 051-300

Teppan Yaki uit meerlaags materiaal. Voor FlexInductie kookplaat.

CA 052-300

Grillplaat uit gegoten aluminium. Antikleef. Voor FlexInductie kookplaat.

CA 060-300

Kooksensor voor temperatuurregeling in potten. Voor FlexInductie kookplaat.

CA 230-100

Magnetische knop, zwart.

CA 282-111

4 actieve koolstoffilters met bijzonder hoge geurvermindering voor recyclage.

GP 900-001

Inox pan voor kookzone met braadsensor-functie $\varnothing 15$ cm.

GP 900-002

Inox pan voor kookzone met braadsensor-functie $\varnothing 18$ cm.

GP 900-003

Inox pan voor kookzone met braadsensor-functie $\varnothing 21$ cm.

Installatie toebehoren voor de recyclageafvoerkanalen vindt u op pagina's 261-268.

CV 282-101

- Zonder kader voor vlamkookplaat
- Flex functie voor het combineren van de rechthoekige kookzones
- Vrije positionering van de kookpotten en pannen binnen de gecombineerde kookvlakken
- Hoogefficiënt ventilatiesysteem geïntegreerd in de kookplaat
- Volautomatische functies van het ventilatiesysteem
- Metalen vetfilter met vergrote oppervlak, gemakkelijk uitneembaar en vaatwasbestendig
- Energiezuinige en geluidsarme motor
- Luchtafvoer of recyclage
- Geïntegreerde actieve koolstoffilter, gemakkelijk uitneembaar langs de bovenkant bij recyclagewerking
- Twist-Pad-bediening met afneembare zwarte magneetknop
- Gemakkelijke bediening van alle functies door twee kleurendisplays
- Home Connect functie

Kookzones

2 FlexInductie-kookzones 24 x 20 cm (2200 W, met Booster 3700 W), verbonden 24 x 40 cm (3300 W, met Booster 3700 W).

2 flex induction kookzones 24 x 20 cm (2200 W, met booster 3700 W), verbonden 24 x 40 cm (3300 W, met booster 3700 W).

Vermogen van ventilatiesysteem

Vermogen en geluidsniveau, positie 3/Intensief :
Luchtafvoer volgens DIN EN 61591.
Geluidsniveau volgens EN 60704-3.

Luchtafvoer :
532/636 m³/h.
70/74 dB (A) re 1 pW.
Recyclage :
487/611 m³/h.
67/72 dB (A) re 1 pW.
55/61 dB (A) re 20 μ Pa.

Bediening

Twist-Pad-bediening met verwijderbare magneetknop.
Gebruiksvriendelijke bediening met tweekleurige display (wit/oranje).
Markering van de kookzones en kookvlakken.
Volledig elektronische bediening op 17 standen.
Regeling van het ventilatiesysteem met 3 elektronisch gestuurde vermogens en 1 intensiefstand.

Uitrusting

Flex-functie voor rechthoekige kookvlakken.
Automatische kookpotherkenning wanneer het werkblad wordt aangeschakeld.
Professionele kookfunctie.
Kooksensorfunctie (bij gebruik van kooksensor CA 060-300).
FryingSensor-functie.
Booster-functie voor kookpotten.
Booster-functie voor pannen.
"Warmhoud"-functie.
Automatische sensorgestuurde vermogensaanpassing van het ventilatiesysteem.
Automatische inschakeling van het ventilatiesysteem wanneer een kookzone wordt gebruikt.

Intervalventilatie, 6 min.

Automatische sensor-gestuurde of manuele ventilatie.
Verzadigingsaanduiding voor de actieve koolstoffilter.

Uitneembare vetfiltereenheid, vaatwasbestendig.

Hoogwaardige zwarte afdekking uit gegoten zink voor ventilatiesysteem, vaatwasbestendig.

Afzuigtechnologie met zeer efficiënte borstelloze BLDC motor.

Aërodynamische binnenkant voor een efficiënte luchtcirculatie.

Timer.
Automatische programmering tot 99 minuten.

Kookwekker.

Memory-functie.

Keuzemenu.

Energie-Management.

Geïntegreerde WiFi module voor digitale diensten (Home Connect).

De beschikbaarheid van de Home

Connect functie hangt af van de beschikbaarheid van de Home

Connect diensten in uw land.

De Home Connect diensten zijn niet in alle landen beschikbaar. Meer info

op www.home-connect.com

Gebruiksgegevens

Energie-efficiëntieklasse A op een schaal van A+++ tot D.

Gemiddeld energieverbruik

56,9 kWh/jaar.

Ventilatie-efficiëntieklasse A.

Verlichtings-efficiëntieklasse –.

Vetfilter-efficiëntieklasse B.

Geluidsniveau min. 61 dB/max. 70 dB

bij normale werking.

Veiligheid

Hoofdschakelaar

Controlelampje bij werking.

Automatische panherkenning.

Restwarmte-aanduiding.

Kinderbeveiliging.

Veiligheidsschakelaar.

Overloopbescherming op twee niveaus,

afneembaar en vaatwasbestendig.

Uitneembare overloop-reservoir,

0,9 liter inhoud, vaatwasbestendig.

Installatievoorschriften

Breedte van de onderkast: min. 60 cm.

Diepte van het werkblad: min. 60 cm.

Inbouwdiepte 227 mm.

De recyclage-set zonder kanalen

(CA 082-011) vereist een verticale

opening van min. 25 mm achter het

achterste meubelpaneel. Voor een

optimale prestatie raden we een

opening van 50 mm aan.

Een vlakkanaal kan rechtstreeks worden

aangesloten op de luchtafvoer aan de

achterkant van het toestel.

In luchtafvoer-werking moet een terug-

slagklep met een max. openingsdruk

van 65 Pa geïnstalleerd worden.

Voor een optimale prestatie in recyclage-

werking wordt een luchtuitlaat-oppervlak

van min. 440 cm² aanbevolen.

Voor recyclage-installaties tegen niet-

geïsoleerde buitenmuren ($U \geq 0,5$ W/

m²K), wordt een installatie met lucht-

geleiding aanbevolen.

De drukterugval-resistente motor laat

een buizensysteem tot 8 m met 3 x 90°

bogen toe, zonder vermogensverlies.

Het toestel kan langs onder bevestigd worden.

Het toestel moet langs de onderkant vrij toegankelijk blijven.

Bij installatie van een dampkap met luchtafvoer en een schouwverbinding, moet de dampkap voorzien zijn van een veiligheidsschakelaar.

Installatie is mogelijk in werkbladen van

steen, kunststof of hout. Hittebestendige

en waterdichte afdichting is nodig.

Met betrekking tot andere materialen

raadpleeg de werkbladfabrikant.

Het draagvermogen en stabiliteit, vooral

bij dunne bladen, worden ondersteund

met behulp van geschikte constructies.

Er dient rekening gehouden te worden

met het gewicht van het toestel en de

extra belasting.

De groef moet continu en gelijk zijn

om een gelijkmatige installatie van de

toestellen op de voeg te garanderen.

Breng geen discontinue voeging langs

onder aan.

Door de maattolerantie van de glas-

keramische schijf en van de uitsparing

in het werkvlak kan de voegbreedte

variëren.

Enkel te gebruiken met kookpotten en

pannen met ferromagnetische bodem.

Voor een egale warmteverdeling,

raden wij u kookpotten en pannen aan

met een "sandwich" bodem.

Toestelgewicht : ca. 27 kg.

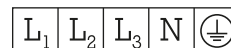
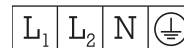
Gelieve de installatievoorschriften na

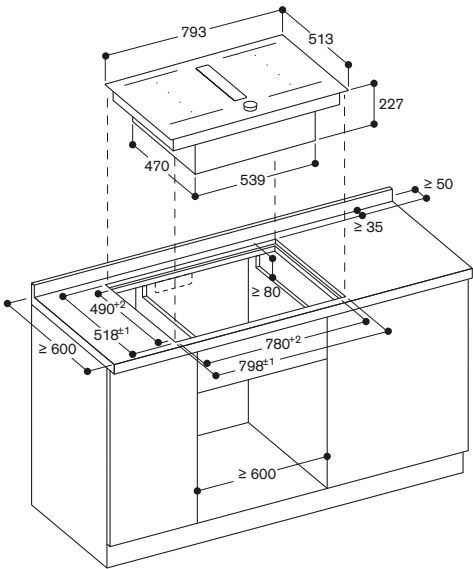
te lezen.

Aansluiting

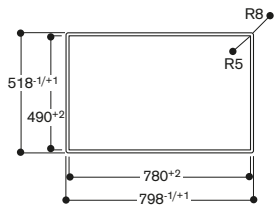
Totale aansluitwaarde : 7,4 kW.

Aansluitkabel : 1,5 m zonder stekker.

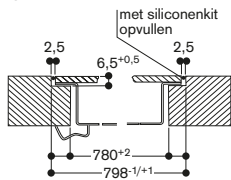




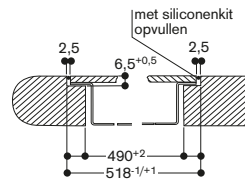
Aanzicht van boven



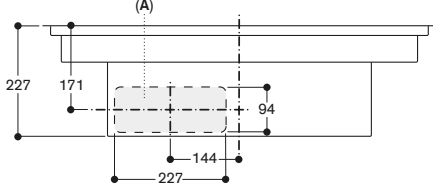
Langsdoorsnede



Dwarsdoorsnede

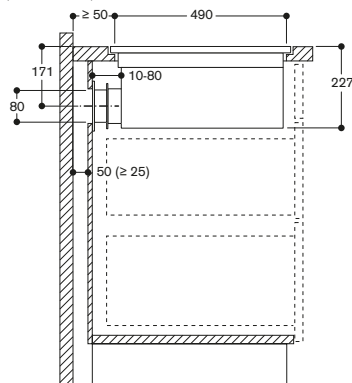


Vooraanzicht



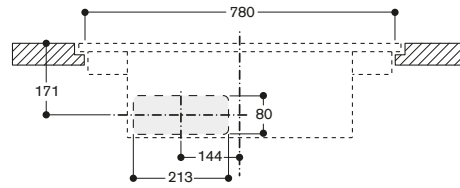
A: Direct op de achterzijde aangesloten

Zijaanzicht van CV 282-101 met ongeleide circulatie (CA 082-010)

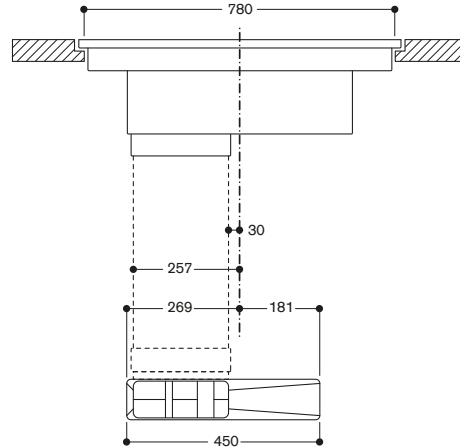


Niet aanbevolen voor niet geïsoleerde buitenwanden of vloeren (U ≥ 0,5 W/m²K)

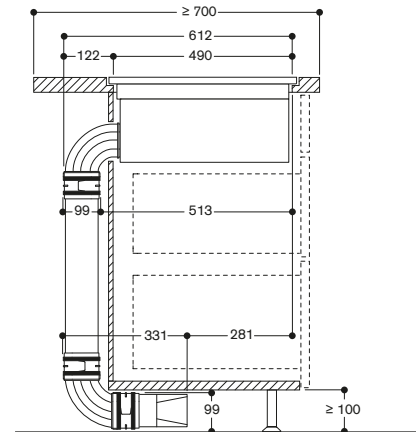
Vooraanzicht - Meubeluitsparing voor ongeleide circulatie - vlak (CA 082-010)



Vooraanzicht van CV 282 met geleide circulatie

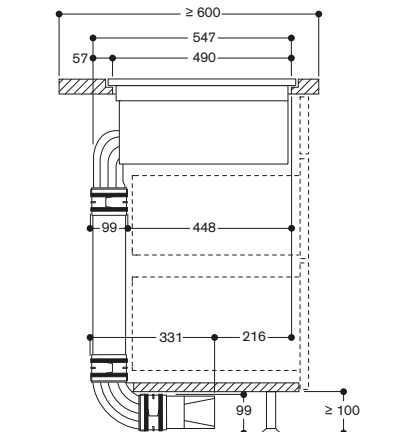


Zijaanzicht van CV 282 / CV 492 met set kanaal-luchtrecirculatie, 700 mm werkbladdiepte (CA 082 070)



Niet aanbevolen voor niet thermisch geïsoleerde buitenwand of vloer (U ≥ 0,5 W/m²K)

Zijaanzicht van CV 282 / CV 492 met set kanaal-luchtrecirculatie, 600 mm werkbladdiepte (CA 082-060)



Niet aanbevolen voor niet thermisch geïsoleerde buitenwand of vloer (U ≥ 0,5 W/m²K)



FlexInductie kookplaat met geïntegreerd ventilatiesysteem
Breedte 80 cm
Inox kader
Luchtafvoer/recyclage

CV 282-111

A

Noodzakelijke Installatie toebehoren

CA 082-010

Kit voor recyclage zonder buizen.

CA 082-060

Kit voor recyclage met buizen voor CV 492 / CV 282 (werkblad diepte ≥ 60 cm)

CA 082-070

Kit voor recyclage met buizen voor CV 492 / CV 282 (werkblad diepte ≥ 70 cm)

CA 084-010

4 akoestische filters voor luchtafvoer.

Extra toebehoren

CA 051-300

Teppan Yaki uit meerlaags materiaal. Voor FlexInductie kookplaat.

CA 052-300

Grillplaat uit gegoten aluminium. Antikleef. Voor FlexInductie kookplaat.

CA 060-300

Kooksensor voor temperatuurregeling in potten. Voor FlexInductie kookplaat.

CA 230-100

Magnetische knop, zwart.

CA 282-111

4 actieve koolstoffilters met bijzonder hoge geurvermindering voor recyclage.

GP 900-001

Inox pan voor kookzone met braadsensor-functie $\varnothing 15$ cm.

GP 900-002

Inox pan voor kookzone met braadsensor-functie $\varnothing 18$ cm.

GP 900-003

Inox pan voor kookzone met braadsensor-functie $\varnothing 21$ cm.

Installatie toebehoren voor de recyclageafvoerkanalen vindt u op pagina's 261-268.

CV 282-111

- Massief inox omlijsting
- Flex functie voor het combineren van de rechthoekige kookzones
- Vrije positionering van de kookpotten en pannen binnen de gecombineerde kookvlakken
- Hoogefficiënt ventilatiesysteem geïntegreerd in de kookplaat
- Volautomatische functies van het ventilatiesysteem
- Metalen vetfilter met vergrote oppervlak, gemakkelijk uitneembaar en vaatwasbestendig
- Energiezuinige en geluidsarme motor
- Luchtafvoer of recyclage
- Geïntegreerde actieve koolstoffilter, gemakkelijk uitneembaar langs de bovenkant bij recyclagewerking
- Twist-Pad-bediening met afneembare zwarte magneetknop
- Gemakkelijke bediening van alle functies door twee kleurendisplays
- Home Connect functie

Kookzones

2 FlexInduction-kookzones 23 x 19 cm (2200 W, met Booster 3700 W), verbonden 23 x 38 cm (3300 W, met Booster 3700 W).

2 flex induction kookzones 23 x 19 cm (2200 W, met booster 3700 W), verbonden 23 x 38 cm (3300 W, met booster 3700 W).

Vermogen van ventilatieysteem

Vermogen en geluidsniveau, positie 3/Intensief :
Luchtafvoer volgens DIN EN 61591.
Geluidsniveau volgens EN 60704-3.

Luchtafvoer :
532/636 m³/h.
70/74 dB (A) re 1 pW.
Recyclage :
487/611 m³/h.
67/72 dB (A) re 1 pW.
55/61 dB (A) re 20 μ Pa.

Bediening

Twist-Pad-bediening met verwijderbare magneetknop.
Gebruiksvriendelijke bediening met tweekleurige display (wit/oranje).
Markering van de kookzones en kookvlakken.
Volledig elektronische bediening op 17 standen.
Regeling van het ventilatiesysteem met 3 elektronisch gestuurde vermogens en 1 intensiefstand.

Uitrusting

Flex-functie voor rechthoekige kookvlakken.
Automatische kookpotherkenning wanneer het werkblad wordt aangeschakeld.
Professionele kookfunctie.
Kooksensorfunctie (bij gebruik van kooksensor CA 060-300).
FryingSensor-functie.
Booster-functie voor kookpotten.
Booster-functie voor pannen.
"Warmhoud"-functie.
Automatische sensorgestuurde vermogensaanpassing van het ventilatiesysteem.
Automatische inschakeling van het ventilatiesysteem wanneer een kookzone wordt gebruikt.
Intervalventilatie, 6 min.

Automatische sensor-gestuurde of manuele naventilatie.
Verzadigingsaanduiding voor de actieve koolstoffilter.
Uitneembare vetfiltereenheid, vaatwasserbestendig.
Hoogwaardige zwarte afdekking uit gegoten zink voor ventilatiesysteem, vaatwasbestendig.
Afzuigtechnologie met zeer efficiënte borstelloze BLDC motor.
Aërodynamische binnenkant voor een efficiënte luchtcirculatie.
Timer.
Automatische programmering tot 99 minuten.
Kookwekker.
Memory-functie.
Keuzemenu.
Energie-Management.
Geïntegreerde WiFi module voor digitale diensten (Home Connect).
De beschikbaarheid van de Home Connect functie hangt af van de beschikbaarheid van de Home Connect diensten in uw land.
De Home Connect diensten zijn niet in alle landen beschikbaar. Meer info op www.home-connect.com

Verbruiksgegevens

Energie-efficiëntieklasse A op een schaal van A+++ tot D.
Gemiddeld energieverbruik 56,9 kWh/jaar.
Ventilatie-efficiëntieklasse A.
Verlichtings-efficiëntieklasse –.
Vetfilter-efficiëntieklasse B.
Geluidsniveau min. 61 dB/max. 70 dB bij normale werking.

Veiligheid

Hoofdschakelaar
Controlelampje bij werking.
Automatische panherkenning.
Restwarmte-aanduiding.
Kinderbeveiliging.
Veiligheidsschakelaar.
Overloopbescherming op twee niveaus, afneembaar en vaatwasserbestendig.
Uitneembare overloop-reservoir, 0,9 liter inhoud, vaatwasbestendig.

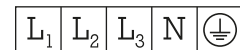
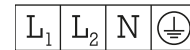
Installatievoorschriften

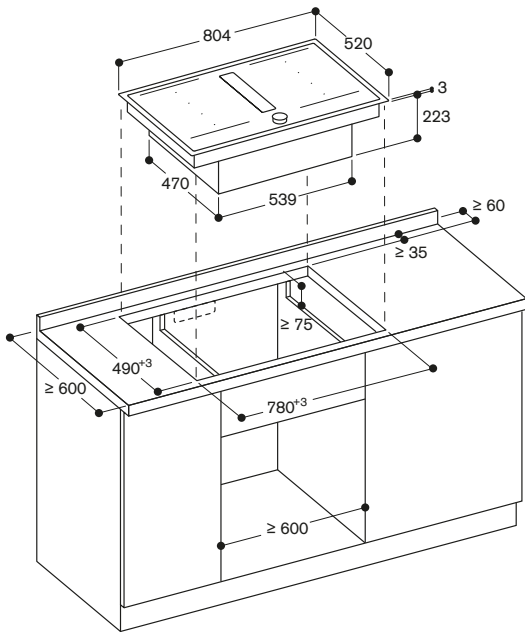
Breedte van de onderkast : min. 60 cm.
Diepte van het werkblad : min. 60 cm.
Inbouwdiepte 223 mm.
De recyclage-set zonder kanalen (CA 082-011) vereist een verticale opening van min. 25 mm achter het achterste meubelpaneel. Voor een optimale prestatie raden we een opening van 50 mm aan.
Een vlakkanaal kan rechtstreeks worden aangesloten op de luchtafvoer aan de achterkant van het toestel.
In luchtafvoer-werking moet een terugslagklep met een max. openingsdruk van 65 Pa geïnstalleerd worden.
Voor een optimale prestatie in recyclagewerking wordt een luchtuitlaat-oppervlak van min. 440 cm² aanbevolen.
Voor recyclage-installaties tegen niet-geïsoleerde buitenmuren ($U \geq 0,5$ W/m²K), wordt een installatie met luchtgeleiding aanbevolen.
De drukterugval-resistente motor laat een buizensysteem tot 8 m met 3 x 90° bogen toe, zonder vermogensverlies.
Het toestel kan langs onder bevestigd worden.

Het toestel moet langs de onderkant vrij toegankelijk blijven.
Bij installatie van een dampkap met luchtafvoer en een schouwverbinding, moet de dampkap voorzien zijn van een veiligheidsschakelaar.
Installatie is mogelijk in werkbladen van steen, kunststof of hout. Hittebestendige en waterdichte afdichting is nodig.
Met betrekking tot andere materialen raadpleeg de werkbladfabrikant.
Het draagvermogen en stabiliteit, vooral bij dunne bladen, worden ondersteund met behulp van geschikte constructies.
Er dient rekening gehouden te worden met het gewicht van het toestel en de extra belasting.
De groef moet continu en gelijk zijn om een gelijkmatige installatie van de toestellen op de voeg te garanderen.
Brenge geen discontinue voeging langs onder aan.
Door de maattolerantie van de glaskeramische schijf en van de uitsparing in het werkvlak kan de voegbreedte variëren.
Enkel te gebruiken met kookpotten en pannen met ferromagnetische bodem.
Voor een egale warmteverdeling, raden wij u kookpotten en pannen aan met een "sandwich" bodem.
Toestelgewicht : ca. 27 kg.
Gelieve de installatievoorschriften na te lezen.

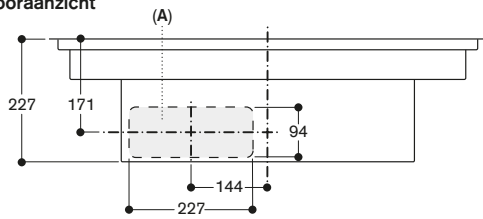
Aansluiting

Totale aansluitwaarde : 7,4 kW.
Aansluitkabel : 1,5 m zonder stekker.



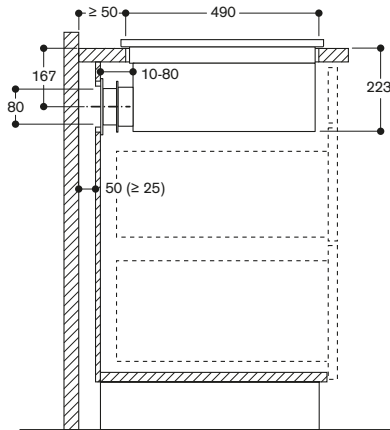


Vooranzicht



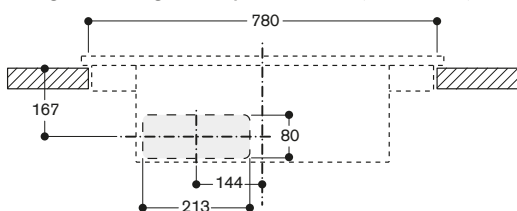
A: Direct op de achterzijde aangesloten

Zijaanzicht van CV 282-111 met ongeleide circulatie (CA 082-010)

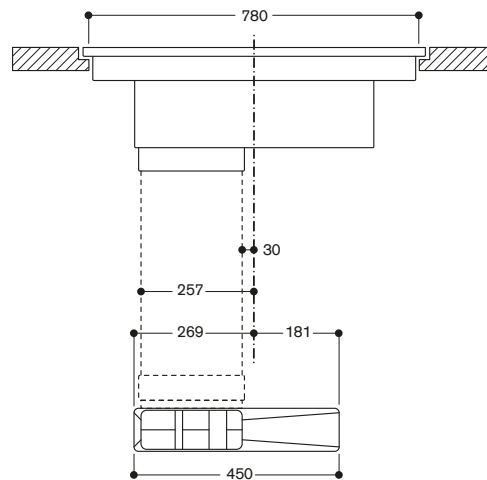


Niet aanbevolen voor niet geïsoleerde buitenwanden of vloeren ($U \geq 0,5 \text{ W/m}^2\text{K}$)

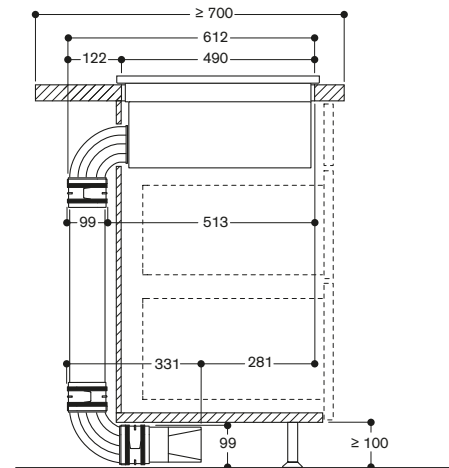
Vue de face - Ouverture dans le meuble pour chaleur ventilée non dirigée - montage sur le plan de travail (CA 082-010)



Vooranzicht van CV 282 met geleide circulatie

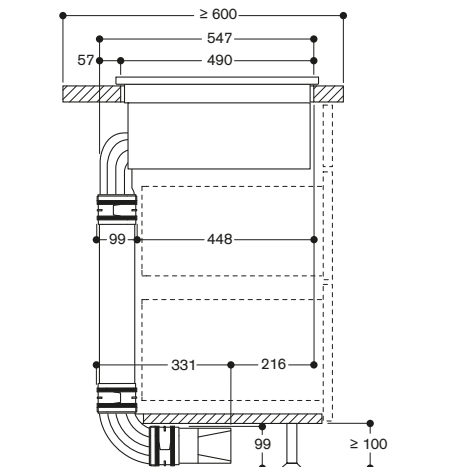


Zijaanzicht van CV 282-111 met set kanaal-luchtre circulatie, 700 mm werkbladdiepte (CA 082-070)



Niet aanbevolen voor niet thermisch geïsoleerde buitenwand of vloer ($U \geq 0,5 \text{ W/m}^2\text{K}$)

Zijaanzicht van CV 282-111 met set kanaal-luchtre circulatie, 600 mm werkbladdiepte (CA 082-060)



Niet aanbevolen voor niet thermisch geïsoleerde buitenwand of vloer ($U \geq 0,5 \text{ W/m}^2\text{K}$)

178 Aanbevolen configuraties voor FlexInductie kookplaat met geïntegreerd ventilatiesysteem

Goed om weten

- Voor de juiste diepteafmetingen dient rekening gehouden te worden met zowel de diepte van de nis als met de werkvlakoversteek van het keukenmeubilair.
- Het afvoerkanaal kan achteraan worden aangesloten. De respectievelijke verbindingstukken zijn voor dit doel beschikbaar.
- Het toestel moet langs de onderkant bereikbaar zijn.

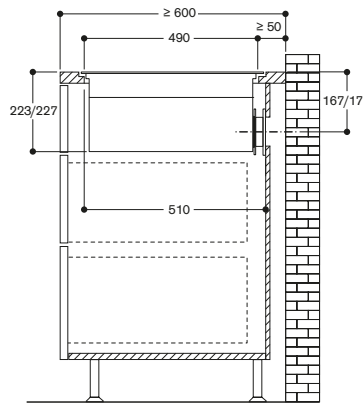
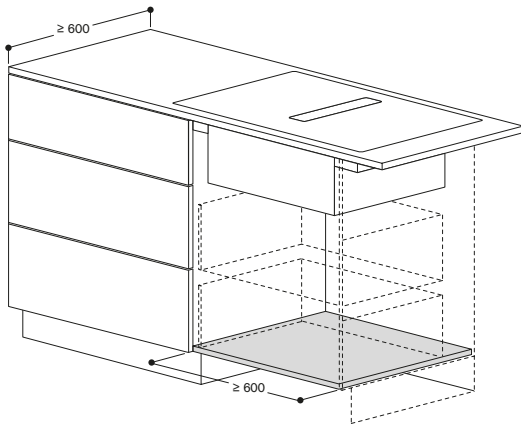
Recyclage

- Installatie met de recyclagemodule (CA 082-010 en CA 082-070).
- Filtervervangings langs de bovenkant.
- Toegankelijkheid langs onderkant voorzien.
- Voor een optimale prestatie, moet de teruggevoerde lucht genoeg ruimte hebben om weg te stromen (afvoeroppervlak van min. 440 cm²).
- Bij de recyclage-set zonder buizen CA 082-010 is een verticale opening van min. 25 mm achter het achterste paneel van het meubel nodig. Voor een ideale prestatie is 50 mm aanbevolen.

Planningvoorbeeld 1

CV 282 / CV 492 met recyclagemodule zonder buizen (CA 082-010)

Muurinstallatie, werkblad diepte 60 cm. Verticale opening van min. 25 mm achter het achterpaneel van het meubel. Voor een ideale prestatie wordt 50 mm aanbevolen. Niet aanbevolen voor niet geïsoleerde buitenwanden of vloeren ($U \geq 0,5 \text{ W/m}^2\text{K}$).



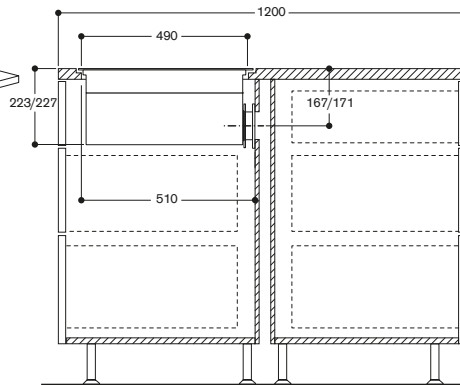
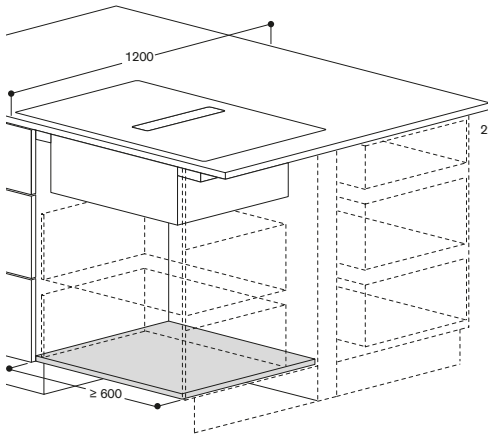
Lijst van toebehoren

- 1 x CA 082-010 Recyclagekit

Planningvoorbeeld 2

CV 282 / CV 492 met recyclagemodule zonder buizen (CA 082-010)

Eilandinstallatie, werkblad diepte 120 cm. Verticale opening van min. 25 mm achter het achterpaneel van het meubel. Voor een ideale prestatie wordt 50 mm aanbevolen. Niet aanbevolen voor niet geïsoleerde buitenwanden of vloeren ($U \geq 0,5 \text{ W/m}^2\text{K}$).



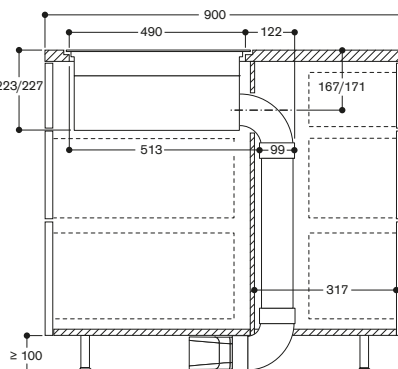
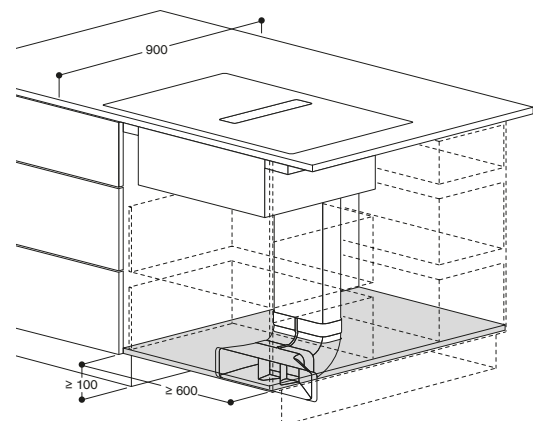
Lijst van toebehoren

- 1 x CA 082-010 Recyclagekit

Planningvoorbeeld 3

CV 282 / CV 492 met recyclagemodule met buizen (CA 082-070)

Eilandinstallatie, werkblad diepte 90 cm. Niet aanbevolen voor niet geïsoleerde buitenwanden of vloeren ($U \geq 0,5 \text{ W/m}^2\text{K}$).



Lijst van toebehoren

- 1 x CA 082-070 Kit voor recyclage met buizen, werkblad diepte $\geq 70 \text{ cm}$

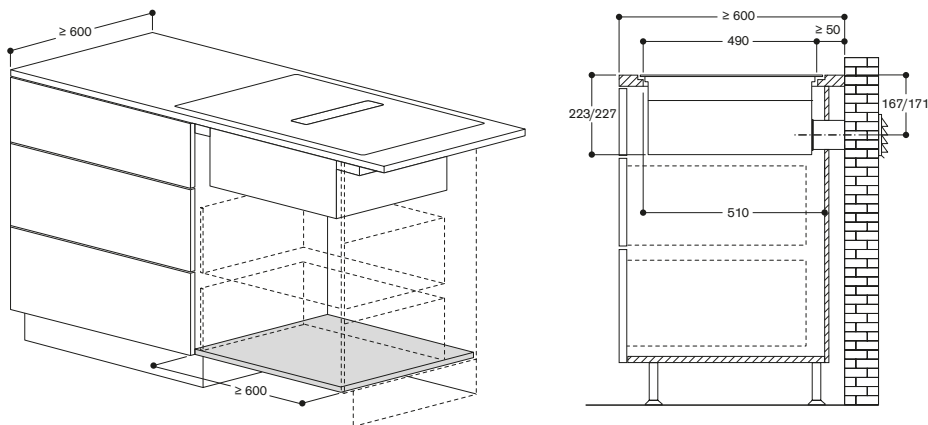
Luchtafvoer

- Toestel is rechtstreeks toegankelijk met mannelijk vlakkanaal DN 150.
- Voorzie akoestische filter (CA 084-010) voor alle luchtafvoer installaties.
- Maximum lengte van het luchtafvoer-kanaalsysteem 8 m om een goede prestatie te verzekeren.
- Voor optimale luchtcirculatie, raden we kanalen aan met DN 150. Kanalen en verbindingstukken zijn beschikbaar als extra toebehoren.
- Twee vlakkanaalen moeten verbonden zijn met een vlakkanaalstuk.

Planningvoorbeeld 4

CV 282 / CV 492 met verbindingstuk voor luchtafvoer CA 284-011

Muurinstallatie, werkbladdiepte 60 cm, muuraansluiting met telescopische muurkast.



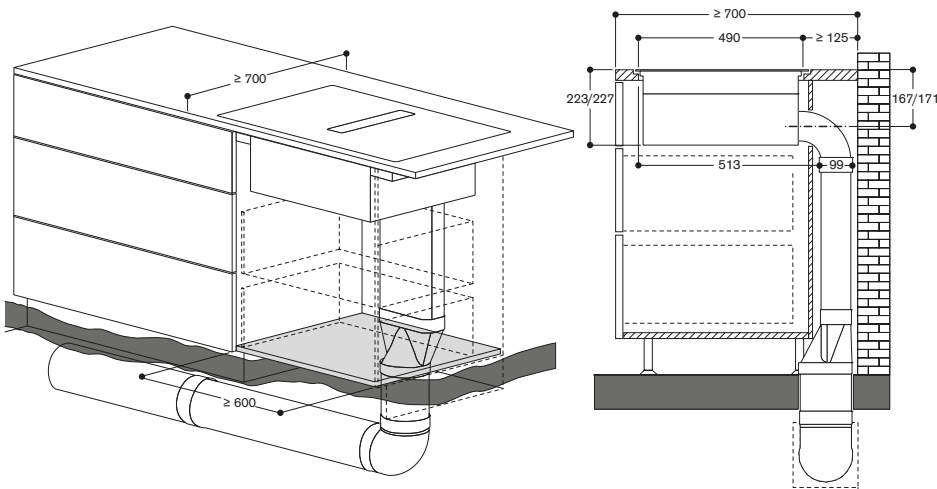
Lijst van toebehoren

- 1 x CA 084-010 Afvoerkit
- 1 x AD 857-015 Vlakkanaal DN 150 (0,5 m)
- 2 x AD 850-050 Muuraansluiting vlakkanaal DN 150

Planningvoorbeeld 5

CV 282 / CV 492 met verbindingstuk voor luchtafvoer CA 284-011

Eilandinstallatie, werkbladdiepte 120 cm, bebuizing naar buiten via de kelder.



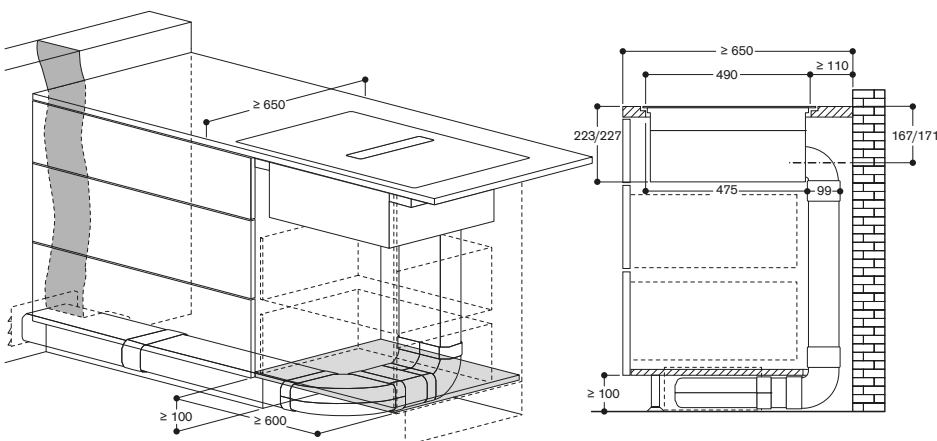
Lijst van toebehoren

- 1 x CA 084-010 Afvoerkit
- 1 x AD 857-010 Vlakkanaal DN 150 (1 m)
- 1 x AD 857-030 Bocht 90° verticaal vlakkanaal DN 150
- 1 x AD 857-041 Vlakkanaal adapter, rond DN 150 naar vlak DN 150
- 3 x AD 752-010 Rond kanaal DN 150
- 1 x AD 752-030 Bocht 90° DN 150
- 1 x AD 754-090 Verbindingsstuk DN 150
- 1 x AD 750-053 Muuraansluiting met telescopisch kanaal DN 150
- 1 x AD 990-090 Kleefband
- 2 x AD 857-040 Verbindingsstuk vlakkanaal

Planningvoorbeeld 6

CV 282 / CV 492 met verbindingstuk voor luchtafvoer CA 284-011

Muurinstallatie, werkbladdiepte 70 cm, bebuizing achter de kast en in de plint.



Lijst van toebehoren

- 1 x CA 084-010 Afvoerkit
- 4 x AD 857-010 Vlakkanaal DN 150 (1 m)
- 1 x AD 857-030 Bocht 90° verticaal vlakkanaal DN 150
- 1 x AD 857-031 Bocht 90° horizontaal vlakkanaal
- 2 x AD 850-050 Muuraansluiting vlakkanaal DN 150
- 1 x AD 857-030 Korte bocht 90° verticaal vlakkanaal DN 150
- 6 x AD 857-040 Verbindingsstuk vlakkanaal



FlexInductie kookplaat
Twist-Pad-bediening
Breedte 90 cm
Zonder kader, voor vlinkbouw

CI 292-102

Extra toebehoren

CA 051-300
Teppan Yaki uit meerlaags materiaal.
Voor FlexInductie-kookplaat.

CA 052-300
Grillplaat uit gegoten aluminium.
Antikleef.
Voor FlexInductie-kookplaat.

CA 060-300
Kooksensor voor temperatuurregeling
in potten. Voor FlexInductie kookplaat.

CA 230-100
Magnetische knop, zwart.

GP 900-001
Inox braadpan voor kookzone met
braadsensor-functie.
Antikleeflaag, voor kookzone Ø 15 cm.

GP 900-002
Inox braadpan voor kookzone met
braadsensor-functie.
Antikleeflaag, voor kookzone Ø 18 cm.

GP 900-003
Inox braadpan voor kookzone met
braadsensor-functie.
Antikleeflaag, voor kookzone Ø 21 cm.

GP 900-004
Inox braadpan voor kookzone met
braadsensor-functie.
Antikleeflaag, voor kookzone Ø 28 cm.

CI 292-102

- Zonder kader voor vlinkbouw
- Flex functie voor het combineren van de rechthoekige kookzones
- Vrije positionering van de kookpotten en pannen binnen de gecombineerde kookvlakken
- Professionele kookfunctie voor de verdeling van de kookplaat in 3 gedefinieerde vermogenszones
- Kooksensorfunctie voor de temperatuurregeling in pannen
- FryingSensor-functie voor temperatuurregeling in pannen
- Grote kookzone voor pannen tot Ø 32 cm
- Twist-Pad-bediening met verwijderbare magneetknop.
- Gemakkelijke bediening van alle functies door twee kleurendisplays
- Home Connect functie

Kookzones

2 FlexInduction kookvlakken 23x20 cm (2200 W, met Booster 3700 W), verbonden 23x40 cm (3300 W, met Booster 3700 W).
1 inductiekookzone Ø 21 cm (2200 W, met Booster 3700 W), met automatische omschakeling naar Ø 26 cm (2600 W, met Booster 3700 W) en naar Ø 32 cm (3300 W, met Booster 3700 W).

Bediening

Twist-Pad-bediening met verwijderbare magneetknop.
Gebruiksvriendelijke bediening met tweekleurige display (wit/oranje).
Markering van de kookzones en kookvlakken.
Elektronische regeling van 17 vermogensstanden.

Uitrusting

Flex-functie voor rechthoekige kookvlakken.
Professionele kookfunctie.
Kooksensorfunctie (bij gebruik van kooksensor CA 060-300).
FryingSensor-functie.
Booster-functie voor kookpotten.
Booster-functie voor pannen.
"Warmhoud"-functie.
Timer.
Automatische programmering tot 99 minuten.
Kookwekker.
Keuzemenu.
Energie-Management.
Bediening van de dampkap gebeurt via de kookplaat (met passende dampkap).
Geïntegreerde WiFi module voor digitale diensten (Home Connect).
De beschikbaarheid van de Home Connect functie hangt af van de beschikbaarheid van de Home Connect diensten in uw land.
De Home Connect diensten zijn niet in alle landen beschikbaar. Meer info op www.home-connect.com

Veiligheid

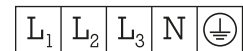
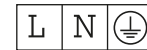
Hoofdschakelaar
Controlelampje bij werking.
Automatische panherkenning.
Restwarmte-aanduiding.
Kinderbeveiliging.
Veiligheidsschakelaar.

Installatievoorschriften

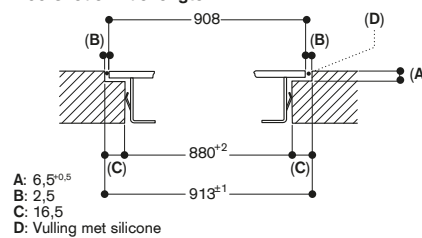
Enkel te gebruiken met kookpotten en pannen met ferromagnetische bodem. Voor een egale warmteverdeling, raden wij u kookpotten en pannen aan met een "sandwich" bodem. De wokpan WP 400-001 is niet geschikt voor deze kookplaat. Het toestel kan langs onder bevestigd worden. Toestelgewicht : ca. 21 kg.

Aansluiting

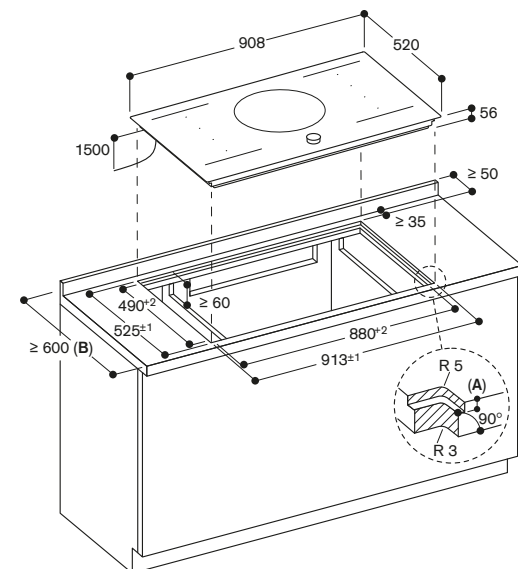
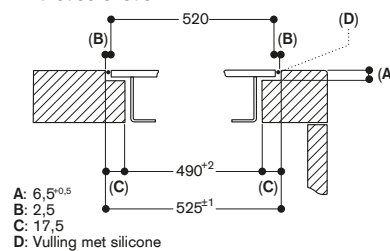
Totale aansluitwaarde 11,1 kW.
Aansluitkabel 1,5 m zonder stekker.



Doorsnede in de lengte

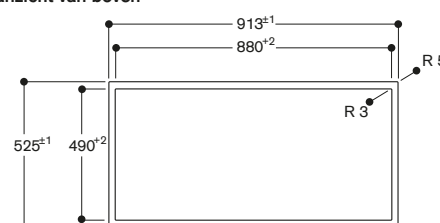


Dwarsdoorsnede



A: 6,5^{+0,5}
B: Raadpleeg de installatiehandleiding wanneer de werkbladijpte minder is dan 600 mm.

Aanzicht van boven



Afmeting in mm



FlexInductie kookplaat
Twist-Pad-bediening
Breedte 90 cm
Inox kader

CI 292-112

Extra toebehoren

CA 051-300
Teppan Yaki uit meerlaags materiaal.
Voor FlexInductie-kookplaat.

CA 052-300
Grillplaat uit gegoten aluminium.
Antikleef.
Voor FlexInductie-kookplaat.

CA 060-300
Kooksensor voor temperatuurregeling
in potten. Voor FlexInductie kookplaat.

CA 230-100
Magnetische knop, zwart.

GP 900-001
Inox braadpan voor kookzone met
braadsensor-functie.
Antikleeflaag, voor kookzone Ø 15 cm.

GP 900-002
Inox braadpan voor kookzone met
braadsensor-functie.
Antikleeflaag, voor kookzone Ø 18 cm.

GP 900-003
Inox braadpan voor kookzone met
braadsensor-functie.
Antikleeflaag, voor kookzone Ø 21 cm.

GP 900-004
Inox braadpan voor kookzone met
braadsensor-functie.
Antikleeflaag, voor kookzone Ø 28 cm.

CI 292-112

- Massief inox omlijsting
- Flex functie voor het combineren van de rechthoekige kookzones
- Vrije positionering van de kookpotten en pannen binnen de gecombineerde kookvlakken
- Professionele kookfunctie voor de verdeling van de kookplaat in 3 gedefinieerde vermogenzones
- Kooksensorfunctie voor de temperatuurregeling in pannen
- FryingSensor-functie voor temperatuurregeling in pannen
- Grote kookzone voor pannen tot Ø 32 cm
- Twist-Pad-bediening met verwijderbare magneetknop.
- Gemakkelijke bediening van alle functies door twee kleurendisplays
- Home Connect functie

Kookzones

2 FlexInduction kookvlakken 23 x 19 cm (2200 W, met Booster 3700 W), verbonden 23 x 38 cm (3300 W, met Booster 3700 W).

1 inductiekookzone Ø 21 cm (2200 W, met Booster 3700 W), met automatische omschakeling naar Ø 26 cm (2600 W, met Booster 3700 W) en naar Ø 32 cm (3300 W, met Booster 3700 W).

Bediening

Twist-Pad-bediening met verwijderbare magneetknop.

Gebruiksvriendelijke bediening met tweekleurige display (wit/oranje). Markering van de kookzones en kookvlakken.

Elektronische regeling van 17 vermogenstanden.

Uitrusting

Flex-functie voor rechthoekige kookvlakken.
Professionele kookfunctie.
Kooksensorfunctie (bij gebruik van kooksensor CA 060-300).
FryingSensor-functie.
Booster-functie voor kookpotten.
Booster-functie voor pannen.
"Warmhoud"-functie.
Timer.
Automatische programmering tot 99 minuten.
Kookwekker.
Keuzemenu.
Energie-Management.
Bediening van de dampkap gebeurt via de kookplaat (met passende dampkap).
Geïntegreerde WiFi module voor digitale diensten (Home Connect).
De beschikbaarheid van de Home Connect functie hangt af van de beschikbaarheid van de Home Connect diensten in uw land.
De Home Connect diensten zijn niet in alle landen beschikbaar. Meer info op www.home-connect.com

Veiligheid

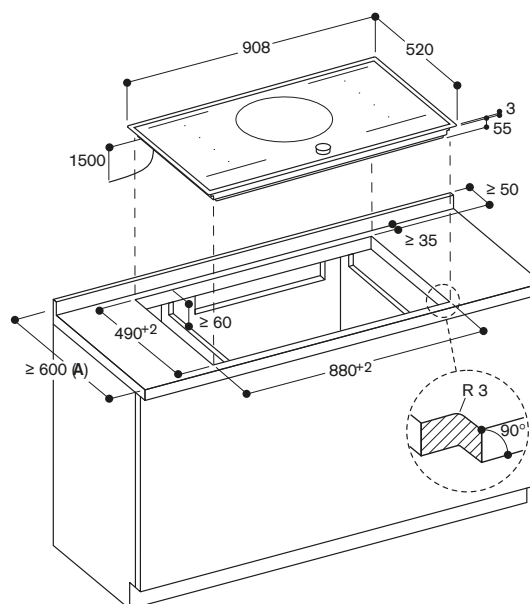
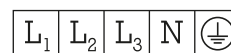
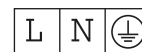
Hoofdschakelaar
Controlelampje bij werking.
Automatische panherkenning.
Restwarmte-aanduiding.
Kinderbeveiliging.
Veiligheidsschakelaar.

Installatievoorschriften

Enkel te gebruiken met kookpotten en pannen met ferromagnetische bodem. Voor een egale warmteverdeling, raden wij u kookpotten en pannen aan met een "sandwich" bodem. De wokpan WP 400-001 is niet geschikt voor deze kookplaat. Het toestel kan langs onder bevestigd worden. Toestelgewicht : ca. 21 kg.

Aansluiting

Totale aansluitwaarde 11,1 kW.
Aansluitkabel 1,5 m zonder stekker.



A: Raadpleeg de installatiehandleiding wanneer de werkbladijpte minder is dan 600 mm.

Afmeting in mm



FlexInductie kookplaat
Twist-Pad-bediening
Breedte 80 cm
Zonder kader, voor vlinkbouw

CI 283-103

Extra toebehoren

CA 051-300

Teppan Yaki uit meerlaags materiaal.
Voor FlexInductie-kookplaat.

CA 052-300

Grillplaat uit gegoten aluminium.
Antikleef.

Voor FlexInductie-kookplaat.

CA 060-300

Kooksensor voor temperatuurregeling
in potten. Voor FlexInductie kookplaat.

CA 230-100

Magnetische knop, zwart.

GP 900-001

Inox braadpan voor kookzone met
braadsensor-functie.

Antikleeflaag, voor kookzone Ø 15 cm.

GP 900-002

Inox braadpan voor kookzone met
braadsensor-functie.

Antikleeflaag, voor kookzone Ø 18 cm.

GP 900-003

Inox braadpan voor kookzone met
braadsensor-functie.

Antikleeflaag, voor kookzone Ø 21 cm.

CI 283-103

- Zonder kader voor vlinkbouw
- Flex functie voor het combineren van de rechthoekige kookzones
- Vrije positionering van de kookpotten en pannen binnen de gecombineerde kookvlakken
- Professionele kookfunctie voor de verdeling van de kookplaat in 3 gedefinieerde vermogenszones
- Kooksensorfunctie voor de temperatuurregeling in pannen
- FryingSensor-functie voor temperatuurregeling in pannen
- Twist-Pad-bediening met verwijderbare magneetknop.
- Gemakkelijke bediening van alle functies door twee kleurendisplays
- Home Connect functie

Kookzones

2 FlexInductie kookzones 21x20 cm (2200 W, met booster 3700 W), verbonden 21x40 cm (3300 W, met booster 3700 W).

1 inductiekookzone Ø 24 cm (2200 W, met Booster 3700 W).

1 inductiekookzone Ø 18 cm (1800 W, met Booster 3100 W).

1 inductiekookzone Ø 15 cm (1400 W, met Booster 2200 W).

Bediening

Twist-Pad-bediening met verwijderbare magneetknop.

Gebruiksvriendelijke bediening met tweekleurige display (wit/oranje). Markering van de kookzones en kookvlakken.

Elektronische regeling van 17 vermogensstanden.

Uitrusting

Flex-functie voor rechthoekige kookvlakken.

Professionele kookfunctie.

Kooksensorfunctie (bij gebruik van kooksensor CA 060 300).

FryingSensor-functie.

Booster-functie voor kookpotten.

Booster-functie voor pannen.

"Warmhoud"-functie.

Timer.

Automatische programmering tot 99 minuten.

Kookwekker.

Keuzemenu.

Energie-Management.

Bediening van de dampkap gebeurt via de kookplaat (met passende dampkap).

Geïntegreerde WiFi module voor digitale diensten (Home Connect).

De beschikbaarheid van de Home Connect functie hangt af van de beschikbaarheid van de Home Connect diensten in uw land.

De Home Connect diensten zijn niet in alle landen beschikbaar. Meer info op www.home-connect.com

Veiligheid

Hoofdschakelaar

Controlelampje bij werking.

Automatische panherkenning.

Restwarmte-aanduiding.

Kinderbeveiliging.

Veiligheidsschakelaar.

Installatievoorschriften

Enkel te gebruiken met kookpotten en pannen met ferromagnetische bodem. Voor een egale warmteverdeling, raden wij u kookpotten en pannen aan met een "sandwich" bodem.

De wokpan WP 400-001 is niet geschikt voor deze kookplaat.

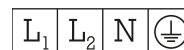
Het toestel kan langs onder bevestigd worden.

Toestelgewicht : ca. 18 kg.

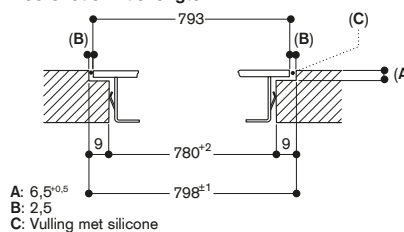
Aansluiting

Totale aansluitwaarde 7,4 kW.

Aansluitkabel 1,5 m zonder stekker.



Doorsnede in de lengte

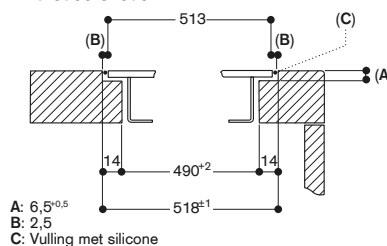


A: 6,5^{+0,5}

B: 2,5

C: Vulling met silicone

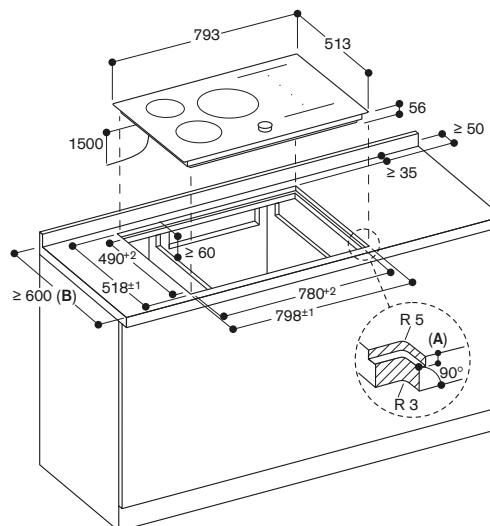
Dwarsdoorsnede



A: 6,5^{+0,5}

B: 2,5

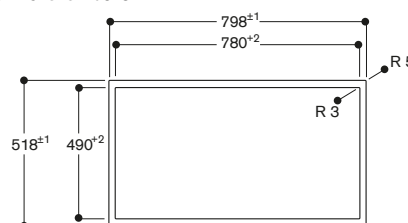
C: Vulling met silicone



A: 6,5^{+0,5}

B: Raadpleeg de installatiehandleiding wanneer de werkbladtepte minder is dan 600 mm.

Aanzicht van boven



Afmeting in mm



FlexInductie kookplaat
Twist-Pad-bediening
Breedte 80 cm
Inox kader

CI 283-113

Extra toebehoren

CA 051-300

Teppan Yaki uit meerlaags materiaal.
Voor FlexInductie-kookplaat.

CA 052-300

Grillplaat uit gegoten aluminium.
Antikleef.
Voor FlexInductie-kookplaat.

CA 060-300

Kooksensor voor temperatuurregeling
in potten. Voor FlexInductie kookplaat.

CA 230-100

Magnetische knop, zwart.

GP 900-001

Inox braadpan voor kookzone met
braadsensor-functie.
Antikleeflaag, voor kookzone Ø 15 cm.

GP 900-002

Inox braadpan voor kookzone met
braadsensor-functie.
Antikleeflaag, voor kookzone Ø 18 cm.

GP 900-003

Inox braadpan voor kookzone met
braadsensor-functie.
Antikleeflaag, voor kookzone Ø 21 cm.

CI 283-113

- Massief inox omlijsting
- Flex functie voor het combineren van de rechthoekige kookzones
- Vrije positionering van de kookpotten en pannen binnen de gecombineerde kookvlakken
- Professionele kookfunctie voor de verdeling van de kookplaat in 3 gedefinieerde vermogenzones
- Kooksensorfunctie voor de temperatuurregeling in pannen
- FryingSensor-functie voor temperatuurregeling in pannen
- Twist-Pad-bediening met verwijderbare magneetknop.
- Gemakkelijke bediening van alle functies door twee kleurendisplays
- Home Connect functie

Kookzones

2 FlexInductie kookzones 21 x 19 cm (2200 W, met booster 3700 W), verbonden 21 x 38 cm (3300 W, met booster 3700 W).
1 inductiekookzone Ø 24 cm (2200 W, met Booster 3700 W).
1 inductiekookzone Ø 18 cm (1800 W, met Booster 3100 W).
1 inductiekookzone Ø 15 cm (1400 W, met Booster 2200 W).

Bediening

Twist-Pad-bediening met verwijderbare magneetknop.
Gebruiksvriendelijke bediening met tweekleurige display (wit/oranje).
Markering van de kookzones en kookvlakken.
Elektronische regeling van 17 vermogenstanden.

Uitrusting

Flex-functie voor rechthoekige kookvlakken.
Professionele kookfunctie.
Kooksensorfunctie (bij gebruik van kooksensor CA 060 300).
FryingSensor-functie.
Booster-functie voor kookpotten.
Booster-functie voor pannen.
"Warmhoud"-functie.
Timer.
Automatische programmering tot 99 minuten.
Kookwekker.
Keuzemenu.
Energie-Management.
Bediening van de dampkap gebeurt via de kookplaat (met passende dampkap).
Geïntegreerde WiFi module voor digitale diensten (Home Connect).
De beschikbaarheid van de Home Connect functie hangt af van de beschikbaarheid van de Home Connect diensten in uw land.
De Home Connect diensten zijn niet in alle landen beschikbaar. Meer info op www.home-connect.com

Veiligheid

Hoofdschakelaar
Controlelampje bij werking.
Automatische panherkenning.
Restwarmte-aanduiding.
Kinderbeveiliging.
Veiligheidsschakelaar.

Installatievoorschriften

Enkel te gebruiken met kookpotten en pannen met ferromagnetische bodem. Voor een egale warmteverdeling, raden wij u kookpotten en pannen aan met een "sandwich" bodem. De wokpan WP 400-001 is niet geschikt voor deze kookplaat.

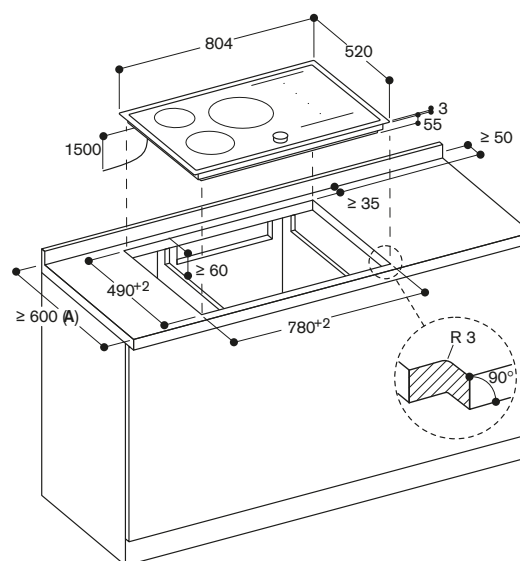
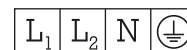
Het toestel kan langs onder bevestigd worden.

Toestelgewicht : ca. 18 kg.

Aansluiting

Totale aansluitwaarde 7,4 kW.

Aansluitkabel 1,5 m zonder stekker.



A: Raadpleeg de installatiehandleiding wanneer de werkbladijpte minder is dan 600 mm.

Afmeting in mm



FlexInductie kookplaat
Twist-Pad-bediening
Breedte 80 cm
Zonder kader, voor vlinkbouw

CI 282-102

Toebehooren meegeleverd

1 aanpassingsstrip 750-780 mm.

Extra toebehooren

CA 051-300

Teppan Yaki uit meerlaags materiaal.
Voor FlexInductie-kookplaat.

CA 052-300

Grillplaat uit gegoten aluminium.
Antikleef.
Voor FlexInductie-kookplaat.

CA 060-300

Kooksensor voor temperatuurregeling
in potten. Voor FlexInductie kookplaat.

CA 230-100

Magnetische knop, zwart.

GP 900-001

Inox braadpan voor kookzone met
braadsensor-functie.
Antikleeflaag, voor kookzone Ø 15 cm.

GP 900-002

Inox braadpan voor kookzone met
braadsensor-functie.
Antikleeflaag, voor kookzone Ø 18 cm.

GP 900-003

Inox braadpan voor kookzone met
braadsensor-functie.
Antikleeflaag, voor kookzone Ø 21 cm.

GP 900-004

Inox braadpan voor kookzone met
braadsensor-functie.
Antikleeflaag, voor kookzone Ø 28 cm.

CI 282-102

- Zonder kader voor vlinkbouw
- Flex functie voor het combineren van de rechthoekige kookzones
- Vrij plaatsen van de kookpotten binnen de gecombineerde kookzones met automatische uitbreiding tot 30 cm breedte.
- Kooksensorfunctie voor de temperatuurregeling in pannen
- Professionele kookfunctie voor de verdeling van de kookplaat in 3 gedefinieerde vermogenszones
- FryingSensor-functie voor temperatuurregeling in pannen
- Twist-Pad-bediening met verwijderbare magneetknop.
- Gemakkelijke bediening van alle functies door twee kleurendisplays
- Home Connect functie

Kookzones

2 FlexInduction kookvlakken 23x20 cm (2200 W, met Booster 3700 W), verbonden 23x40 cm (3300 W, met Booster 3700 W), met automatische uitbreiding tot 30x30 cm (3300 W, met Booster 3700 W).

Bediening

Twist-Pad-bediening met verwijderbare magneetknop.

Gebruiksvriendelijke bediening met tweekleurige display (wit/oranje).
Markering van de kookzones en kookvlakken.

Elektronische regeling van 17 vermogensstanden.

Uitrusting

Flex-functie voor rechthoekige kookvlakken.

Professionele kookfunctie.
Kooksensorfunctie (bij gebruik van kooksensor CA 060-300).

FryingSensor-functie.

Booster-functie voor kookpotten.

Booster-functie voor pannen.

"Warmhoud"-functie.

Timer.

Automatische programmering tot 99 minuten.

Kookwekker.

Keuzemenu.

Energie-Management.

Bediening van de dampkap gebeurt via de kookplaat (met passende dampkap).
Geïntegreerde WIFI module voor digitale diensten (Home Connect).

De beschikbaarheid van de Home Connect functie hangt af van de beschikbaarheid van de Home Connect diensten in uw land.

De Home Connect diensten zijn niet in alle landen beschikbaar. Meer info op www.home-connect.com

Veiligheid

Hoofdschakelaar

Controlelampje bij werking.

Automatische panherkenning.

Restwarmte-aanduiding.

Kinderbeveiliging.

Veiligheidsschakelaar.

Installatievoorschriften

Enkel te gebruiken met kookpotten en pannen met ferromagnetische bodem. Voor een egale warmteverdeling, raden wij u kookpotten en pannen aan met een "sandwich" bodem.

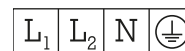
De wokpan WP 400-001 is niet geschikt voor deze kookplaat.

Het toestel kan langs onder bevestigd worden. Toestelgewicht : ca. 16 kg.

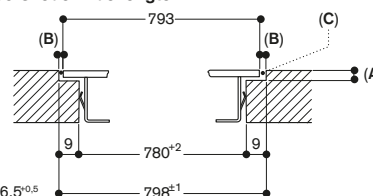
Aansluiting

Totale aansluitwaarde 7,4 kW.

Aansluitkabel 1,5 m zonder stekker.



Doorsnede in de lengte

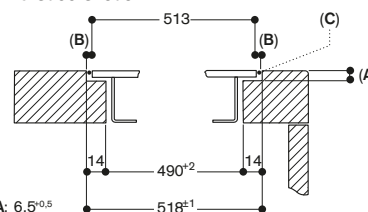


A: 6,5^{±0,5}

B: 2,5

C: Vulling met silicone

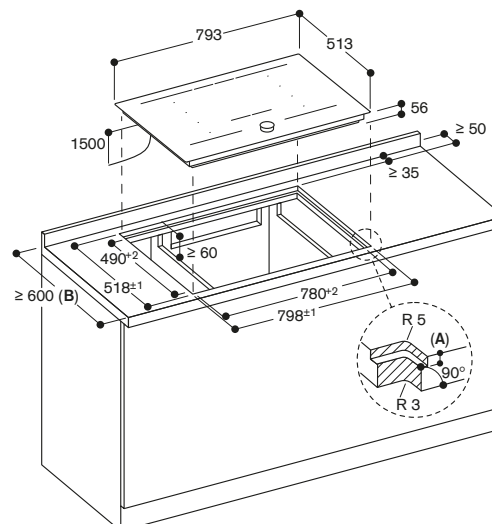
Dwarsdoorsnede



A: 6,5^{±0,5}

B: 2,5

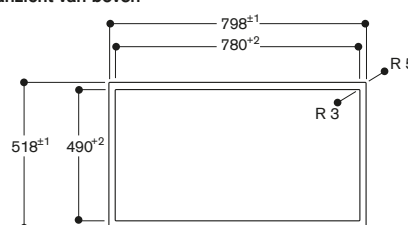
C: Vulling met silicone



A: 6,5^{±0,5}

B: Raadpleeg de installatiehandleiding wanneer de werkbladtepte minder is dan 600 mm.

Aanzicht van boven



Afmeting in mm



FlexInductie kookplaat
Twist-Pad-bediening
Breedte 80 cm
Inox kader

CI 282-112

Toebehoren meegeleverd

1 aanpassingsstrip 750-780 mm.

Extra toebehoren

CA 051-300

Teppan Yaki uit meerlaags materiaal.
Voor FlexInductie-kookplaat.

CA 052-300

Grillplaat uit gegoten aluminium.
Antikleef.
Voor FlexInductie-kookplaat.

CA 060-300

Kooksensor voor temperatuurregeling
in potten. Voor FlexInductie kookplaat.

CA 230-100

Magnetische knop, zwart.

GP 900-001

Inox braadpan voor kookzone met
braadsensor-functie.
Antikleeflaag, voor kookzone Ø 15 cm.

GP 900-002

Inox braadpan voor kookzone met
braadsensor-functie.
Antikleeflaag, voor kookzone Ø 18 cm.

GP 900-003

Inox braadpan voor kookzone met
braadsensor-functie.
Antikleeflaag, voor kookzone Ø 21 cm.

GP 900-004

Inox braadpan voor kookzone met
braadsensor-functie.
Antikleeflaag, voor kookzone Ø 28 cm.

CI 282-112

- Massief inox omlijsting
- Flex functie voor het combineren van de rechthoekige kookzones
- Vrij plaatsen van de kookpotten binnen de gecombineerde kookzones met automatische uitbreiding tot 30 cm breedte.
- Kooksensorfunctie voor de temperatuurregeling in pannen
- Professionele kookfunctie voor de verdeling van de kookplaat in 3 gedefinieerde vermogenszones
- FryingSensor-functie voor temperatuurregeling in pannen
- Twist-Pad-bediening met verwijderbare magneetknop.
- Gemakkelijke bediening van alle functies door twee kleurendisplays
- Home Connect functie

Kookzones

2 FlexInduction kookvlakken 22,5x19 cm (2200 W, met Booster 3700 W), verbonden 22,5x38 cm (3300 W, met Booster 3700 W), met automatische uitbreiding tot 30x30 cm (3300 W, met Booster 3700 W).

Bediening

Twist-Pad-bediening met verwijderbare magneetknop.
Gebruiksvriendelijke bediening met tweekleurige display (wit/oranje).
Markering van de kookzones en kookvlakken.
Elektronische regeling van 17 vermogensstanden.

Uitrusting

Flex-functie voor rechthoekige kookvlakken.
Professionele kookfunctie.
Kooksensorfunctie (bij gebruik van kooksensor CA 060-300).
FryingSensor-functie.
Booster-functie voor kookpotten.
Booster-functie voor pannen.
"Warmhoud"-functie.
Timer.
Automatische programmering tot 99 minuten.
Kookwekker.
Keuzemenu.
Energie-Management.
Bediening van de dampkap gebeurt via de kookplaat (met passende dampkap).
Geïntegreerde WIFI module voor digitale diensten (Home Connect).
De beschikbaarheid van de Home Connect functie hangt af van de beschikbaarheid van de Home Connect diensten in uw land.
De Home Connect diensten zijn niet in alle landen beschikbaar. Meer info op www.home-connect.com

Veiligheid

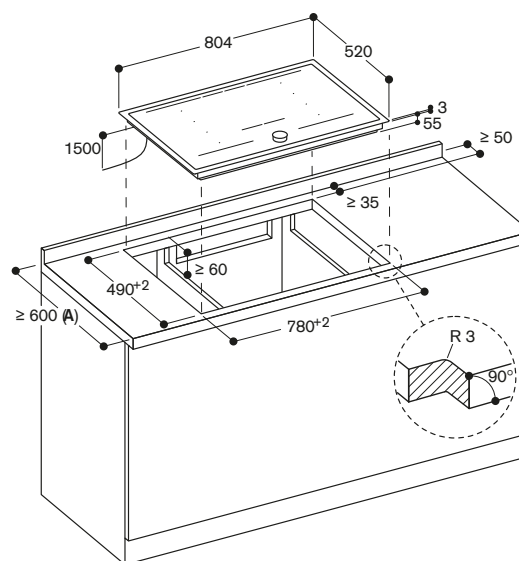
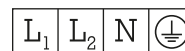
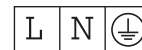
Hoofdschakelaar
Controlelampje bij werking.
Automatische panherkenning.
Restwarmte-aanduiding.
Kinderbeveiliging.
Veiligheidsschakelaar.

Installatievoorschriften

Enkel te gebruiken met kookpotten en pannen met ferromagnetische bodem. Voor een egale warmteverdeling, raden wij u kookpotten en pannen aan met een "sandwich" bodem. De wokpan WP 400-001 is niet geschikt voor deze kookplaat. Het toestel kan langs onder bevestigd worden. Toestelgewicht : ca. 16 kg.

Aansluiting

Totale aansluitwaarde 7,4 kW.
Aansluitkabel 1,5 m zonder stekker.



A: Veuillez vérifier le manuel d'installation si la profondeur du plan de travail est inférieure à 600 mm.

Afmeting in mm



FlexInductie kookplaat
Twist-Pad-bediening
Breedte 70 cm
Zonder kader, voor vlinkbouw

CI 272-103

Extra toebehoren

CA 051-300
Teppan Yaki uit meerlaags materiaal.
Voor FlexInductie-kookplaat.

CA 052-300
Grillplaat uit gegoten aluminium.
Antikleef.

CA 060-300
Kooksensor voor temperatuurregeling
in potten. Voor FlexInductie kookplaat.

CA 230-100
Magnetische knop, zwart.

GP 900-001
Inox braadpan voor kookzone met
braadsensor-functie.
Antikleeflaag, voor kookzone Ø 15 cm.

GP 900-002
Inox braadpan voor kookzone met
braadsensor-functie.
Antikleeflaag, voor kookzone Ø 18 cm.

GP 900-003
Inox braadpan voor kookzone met
braadsensor-functie.
Antikleeflaag, voor kookzone Ø 21 cm.

CI 272-103

- Zonder kader voor vlinkbouw
- Flex functie voor het combineren van de rechthoekige kookzones
- Vrij plaatsen van de kookpotten binnen de gecombineerde kookzones met automatische uitbreiding tot 30 cm breedte.
- Kooksensorfunctie voor de temperatuurregeling in pannen
- Professionele kookfunctie voor de verdeling van de kookplaat in 3 gedefinieerde vermogenszones
- FryingSensor-functie voor temperatuurregeling in pannen
- Twist-Pad-bediening met verwijderbare magneetknop.
- Gemakkelijke bediening van alle functies door twee kleurendisplays
- Home Connect functie

Kookzones

2 FlexInduction-kookzones 23 x 19 cm (2200 W, met Booster 3700 W), verbonden 23 x 38 cm (3300 W, met Booster 3700 W), met automatische uitbreiding tot 30 x 30 cm (3300 W, met Booster 3700 W).

Bediening

Twist-Pad-bediening met verwijderbare magneetknop.
Gebruiksvriendelijke bediening met tweekleurige display (wit/oranje).
Markering van de kookzones en kookvlakken.
Elektronische regeling van 17 vermogenstanden.

Uitrusting

Flex-functie voor rechthoekige kookvlakken.
Professionele kookfunctie.
Kooksensorfunctie (bij gebruik van kooksensor CA 060-300).
FryingSensor-functie.
Booster-functie voor kookpotten.
Booster-functie voor pannen.
"Warmhoud"-functie.
Timer.
Automatische programmering tot 99 minuten.
Kookwekker.
Keuzemenu.
Energie-Management.
Bediening van de dampkap gebeurt via de kookplaat (met passende dampkap).
Geïntegreerde WiFi module voor digitale diensten (Home Connect).
De beschikbaarheid van de Home Connect functie hangt af van de beschikbaarheid van de Home Connect diensten in uw land.
De Home Connect diensten zijn niet in alle landen beschikbaar. Meer info op www.home-connect.com

Veiligheid

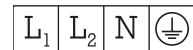
Hoofdschakelaar
Controlelampje bij werking.
Automatische panherkenning.
Restwarmte-aanduiding.
Kinderbeveiliging.
Veiligheidsschakelaar.

Installatievoorschriften

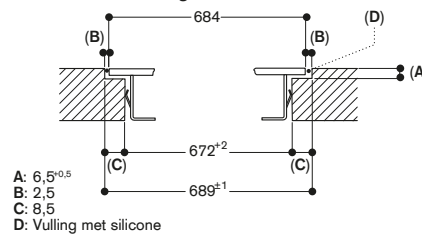
Enkel te gebruiken met kookpotten en pannen met ferromagnetische bodem. Voor een egale warmteverdeling, raden wij u kookpotten en pannen aan met een "sandwich" bodem. De wokpan WP 400-001 is niet geschikt voor deze kookplaat. Het toestel kan langs onder bevestigd worden.
Toestelgewicht : ca. 17 kg.

Aansluiting

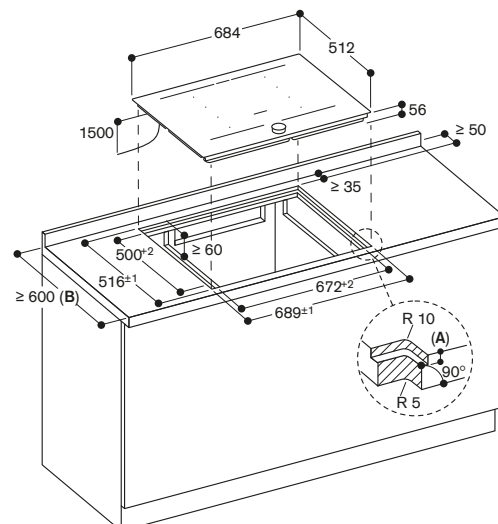
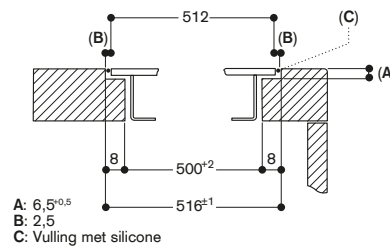
Totale aansluitwaarde 7,4 kW.
Aansluitkabel 1,5 m zonder stekker.



Doorsnede in de lengte

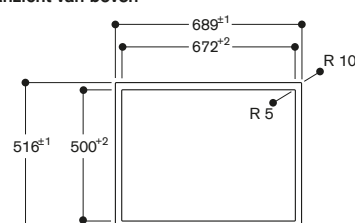


Dwarsdoorsnede



A: 6,5^{±0.5}
B: Raadpleeg de installatiehandleiding wanneer de werkbladtepte minder is dan 600 mm.

Aanzicht van boven



Afmeting in mm



FlexInductie kookplaat
Twist-Pad-bediening
Breedte 70 cm
Inox kader

CI 272-113

Extra toebehoren

CA 051-300

Teppan Yaki uit meerlaags materiaal.
Voor FlexInductie-kookplaat.

CA 052-300

Grillplaat uit gegoten aluminium.
Antikleef.

Voor FlexInductie-kookplaat.

CA 060-300

Kooksensor voor temperatuurregeling
in potten. Voor FlexInductie kookplaat.

CA 230-100

Magnetische knop, zwart.

GP 900-001

Inox braadpan voor kookzone met
braadsensor-functie.
Antikleeflaag, voor kookzone Ø 15 cm.

GP 900-002

Inox braadpan voor kookzone met
braadsensor-functie.
Antikleeflaag, voor kookzone Ø 18 cm.

GP 900-003

Inox braadpan voor kookzone met
braadsensor-functie.
Antikleeflaag, voor kookzone Ø 21 cm.

CI 272-113

- Massief inox omlijsting
- Flex functie voor het combineren van de rechthoekige kookzones
- Vrij plaatsen van de kookpotten binnen de gecombineerde kookzones met automatische uitbreiding tot 30 cm breedte.
- Kooksensorfunctie voor de temperatuurregeling in pannen
- Professionele kookfunctie voor de verdeling van de kookplaat in 3 gedefinieerde vermogenszones
- FryingSensor-functie voor temperatuurregeling in pannen
- Twist-Pad-bediening met verwijderbare magneetknop.
- Gemakkelijke bediening van alle functies door twee kleurendisplays
- Home Connect functie

Kookzones

2 FlexInduction-kookzones 22,5x19 cm (2200 W, met Booster 3700 W), verbonden 22,5x38 cm (3300 W, met Booster 3700 W), met automatische uitbreiding tot 30x30 cm (3300 W, met Booster 3700 W).

Bediening

Twist-Pad-bediening met verwijderbare magneetknop.
Gebruiksvriendelijke bediening met tweekleurige display (wit/oranje).
Markering van de kookzones en kookvlakken.
Elektronische regeling van 17 vermogensstanden.

Uitrusting

Flex-functie voor rechthoekige kookvlakken.
Professionele kookfunctie.
Kooksensorfunctie (bij gebruik van kooksensor CA 060-300).
FryingSensor-functie.
Booster-functie voor kookpotten.
Booster-functie voor pannen.
"Warmhoud"-functie.
Timer.
Automatische programmering tot 99 minuten.
Kookwekker.
Keuzemenu.
Energie-Management.
Bediening van de dampkap gebeurt via de kookplaat (met passende dampkap).
Geïntegreerde WiFi module voor digitale diensten (Home Connect).
De beschikbaarheid van de Home Connect functie hangt af van de beschikbaarheid van de Home Connect diensten in uw land.
De Home Connect diensten zijn niet in alle landen beschikbaar. Meer info op www.home-connect.com

Veiligheid

Hoofdschakelaar
Controlelampje bij werking.
Automatische panherkenning.
Restwarmte-aanduiding.
Kinderbeveiliging.
Veiligheidsschakelaar.

Installatievoorschriften

Enkel te gebruiken met kookpotten en pannen met ferromagnetische bodem. Voor een egale warmteverdeling, raden wij u kookpotten en pannen aan met een "sandwich" bodem. De wokpan WP 400-001 is niet geschikt voor deze kookplaat.

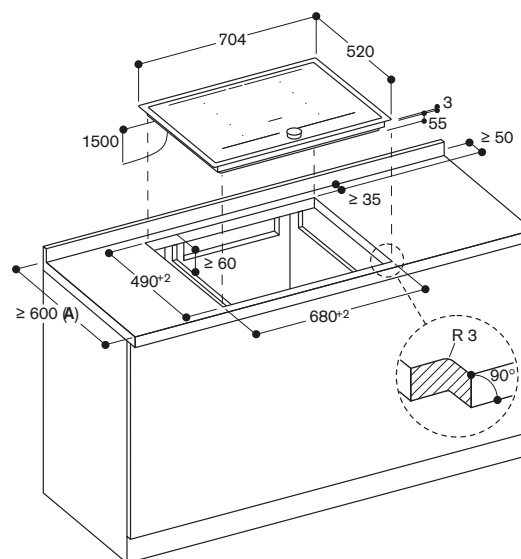
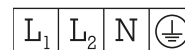
Het toestel kan langs onder bevestigd worden.

Toestelgewicht : ca. 17 kg.

Aansluiting

Totale aansluitwaarde 7,4 kW.

Aansluitkabel 1,5 m zonder stekker.



A: Raadpleeg de installatiehandleiding wanneer de werkbladte diepte minder is dan 600 mm.

Afmeting in mm



FlexInductie kookplaat
Twist-Pad-bediening
Breedte 60 cm
Zonder kader, voor vlainbouw

CI 262-105

Extra toebehoren

CA 051-300

Teppan Yaki uit meerlaags materiaal.
Voor FlexInductie-kookplaat.

CA 052-300

Grillplaat uit gegoten aluminium.
Antikleef.

Voor FlexInductie-kookplaat.

CA 060-300

Kooksensor voor temperatuurregeling
in potten. Voor FlexInductie kookplaat.

CA 230-100

Magnetische knop, zwart.

GP 900-001

Inox braadpan voor kookzone met
braadsensor-functie.

Antikleeflaag, voor kookzone Ø 15 cm.

GP 900-002

Inox braadpan voor kookzone met
braadsensor-functie.

Antikleeflaag, voor kookzone Ø 18 cm.

GP 900-003

Inox braadpan voor kookzone met
braadsensor-functie.

Antikleeflaag, voor kookzone Ø 21 cm.

CI 262-105

- Zonder kader voor vlainbouw
- Flex functie voor het combineren van de rechthoekige kookzones
- Vrij plaatsen van de kookpotten binnen de gecombineerde kookzones met automatische uitbreiding tot 30 cm breedte.
- Kooksensorfunctie voor de temperatuurregeling in pannen
- Professionele kookfunctie voor de verdeling van de kookplaat in 3 gedefinieerde vermogenszones
- FryingSensor-functie voor temperatuurregeling in pannen
- Twist-Pad-bediening met verwijderbare magneetknop.
- Gemakkelijke bediening van alle functies door twee kleurendisplays
- Home Connect functie

Kookzones

2 FlexInduction-kookzones 23 x 19 cm (2200 W, met Booster 3700 W), verbonden 23 x 38 cm (3300 W, met Booster 3700 W), met automatische uitbreiding tot 30 x 30 cm (3300 W, met Booster 3700 W).

Bediening

Twist-Pad-bediening met verwijderbare magneetknop.

Gebruiksvriendelijke bediening met tweekleurige display (wit/oranje).
Markering van de kookzones en kookvlakken.

Elektronische bediening met 17 standen.

Uitrusting

Flex-functie voor rechthoekige kookvlakken.

Professionele kookfunctie.

Kooksensorfunctie (bij gebruik van kooksensor CA 060-300).

FryingSensor-functie.

Booster-functie voor kookpotten.

Booster-functie voor pannen.

"Warmhoud"-functie.

Timer.

Automatische programmering tot 99 minuten.

Kookwekker.

Keuzemenu.

Energie-Management.

Bediening van de dampkap gebeurt via de kookplaat (met passende dampkap).

Geïntegreerde WIFI module voor digitale diensten (Home Connect).

De beschikbaarheid van de Home Connect functie hangt af van de beschikbaarheid van de Home Connect diensten in uw land.

De Home Connect diensten zijn niet in alle landen beschikbaar. Meer info op www.home-connect.com

Veiligheid

Hoofdschakelaar

Controlelampje bij werking.

Automatische panherkenning.

Restwarmte-aanduiding.

Kinderbeveiliging.

Veiligheidsschakelaar.

Installatievoorschriften

Enkel te gebruiken met kookpotten en pannen met ferromagnetische bodem. Voor een egale warmteverdeling, raden wij u kookpotten en pannen aan met een 'sandwich' bodem.

De wokpan WP 400-001 is niet geschikt voor deze kookplaat.

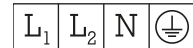
Het toestel kan langs onder bevestigd worden.

Toestelgewicht : ca. 16 kg.

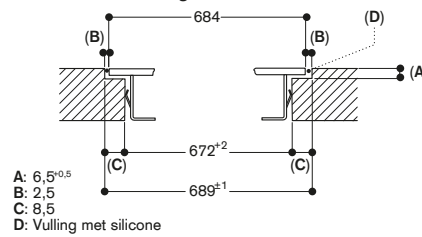
Aansluiting

Totale aansluitwaarde 7,4 kW.

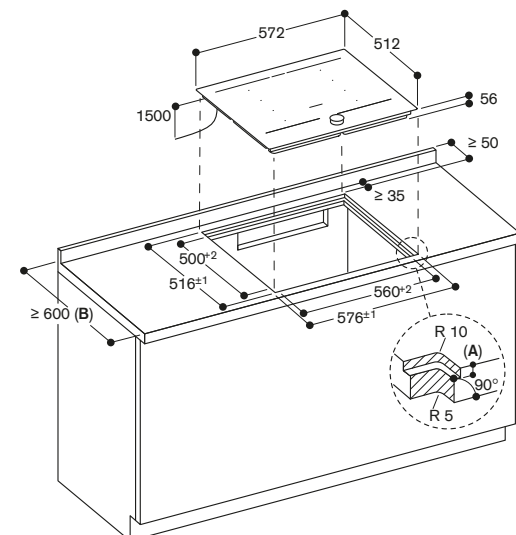
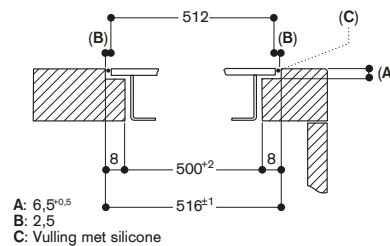
Aansluitkabel 1,5 m zonder stekker.



Doorsnede in de lengte



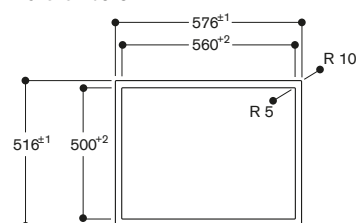
Dwarsdoorsnede



A: 6,5^{±0,5}

B: Raadpleeg de installatiehandleiding wanneer de werkbladtepte minder is dan 600 mm.

Aanzicht van boven



Afmeting in mm



FlexInductie kookplaat
Twist-Pad-bediening
Breedte 60 cm
Inox kader

CI 262-115

Extra toebehoren

CA 051-300

Teppan Yaki uit meerlaags materiaal.
Voor FlexInductie-kookplaat.

CA 052-300

Grillplaat uit gegoten aluminium.
Antikleef.

Voor FlexInductie-kookplaat.

CA 060-300

Kooksensor voor temperatuurregeling
in potten. Voor FlexInductie kookplaat.

CA 230-100

Magnetische knop, zwart.

GP 900-001

Inox braadpan voor kookzone met
braadsensor-functie.

Antikleeflaag, voor kookzone Ø 15 cm.

GP 900-002

Inox braadpan voor kookzone met
braadsensor-functie.

Antikleeflaag, voor kookzone Ø 18 cm.

GP 900-003

Inox braadpan voor kookzone met
braadsensor-functie.

Antikleeflaag, voor kookzone Ø 21 cm.

CI 262-115

- Massief inox omlijsting
- Flex functie voor het combineren van de rechthoekige kookzones
- Vrije positionering van de kookpotten en pannen binnen de gecombineerde kookvlakken
- Kooksensorfunctie voor de temperatuurregeling in pannen
- FryingSensor-functie voor temperatuurregeling in pannen
- Twist-Pad-bediening met verwijderbare magneetknop.
- Gemakkelijke bediening van alle functies door twee kleurendisplays
- Home Connect functie

Kookzones

2 FlexInduction-kookvlakken 22,5x19 cm (2200 W, met Booster 3700 W), verbonden 22,5x38 cm (3300 W, met Booster 3700 W).
1 inductiekookzone Ø 21 cm (2200 W, met Booster 3700 W).
1 inductiekookzone Ø 15 cm (1400 W, met Booster 2200 W).

Bediening

Twist-Pad-bediening met verwijderbare magneetknop.
Gebruiksvriendelijke bediening met tweekleurige display (wit/oranje).
Markering van de kookzones en kookvlakken.
Elektronische bediening met volledig elektronische bediening op 17 niveaus.

Uitrusting

Flex-functie voor rechthoekige kookvlakken.
Professionele kookfunctie.
Cooking sensor functie (met gebruik van cooking sensor CA 060-300)
FryingSensor-functie.
Booster-functie voor kookpotten.
Booster-functie voor pannen.
'Warmhoud'-functie.
Timer.
Automatische programmering tot 99 minuten.
Kookwekker.
Keuzemenu.
Energie-Management.
Bediening van de dampkap gebeurt via de kookplaat (met passende dampkap).
Geïntegreerde WiFi module voor digitale diensten (Home Connect).
Meer info op www.home-connect.com.

Veiligheid

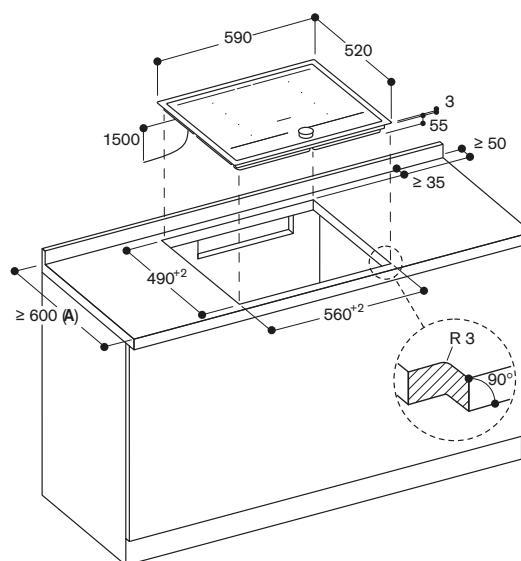
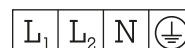
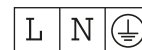
Hoofdschakelaar.
Controlelampje bij werking.
Automatische panherkenning.
Restwarmte-aanduiding.
Kinderbeveiliging.
Veiligheidsschakelaar.

Installatievoorschriften

Enkel te gebruiken met kookpotten en pannen met ferromagnetische bodem. Voor een egale warmteverdeling, raden wij u kookpotten en pannen aan met een 'sandwich' bodem. De wokpan WP 400-001 is niet geschikt voor deze kookplaat. Tussenbodem aanbevolen. Het toestel kan langs onder bevestigd worden.
Toestelgewicht : ca. 16 kg.

Aansluiting

Totale aansluitwaarde 7,4 kW.
Aansluitkabel 1,5 m zonder stekker.



A: Raadpleeg de installatiehandleiding wanneer de werkbladtepte minder is dan 600 mm.

Afmeting in mm



Inductie kookplaat
Sensitieve bediening met tiptoetsen
Breedte 60 cm
Inox kader

CI 261-114

CI 261-114

- Massief inox omlijsting
- Ovale braadzone, schakelt zich automatisch aan
- Sensitieve bediening met tiptoetsen

Kookzones

1 inductiekookzone Ø 18 cm (1800 W, met Booster 3100 W), met automatische omschakeling naar braadzone 28x18 cm (2000 W, met Booster 3700 W).

1 inductiekookzone Ø 21 cm (2200 W, met Booster 3700 W).

1 inductiekookzone Ø 18 cm (1800 W, met Booster 3100 W).

1 inductiekookzone Ø 15 cm (1400 W, met Booster 2200 W).

Bediening

Sensitieve bediening met tiptoetsen.
Markering van de kookzones.
Elektronische regeling van 17 vermogensstanden.

Uitrusting

Booster-functie voor alle kookzones.
Automatische programmering tot 99 minuten.
Kookwekker.
Memory-functie.
Keuzemenu.
Energie-Management.

Veiligheid

Hoofdschakelaar.
Controlelampje bij werking.
Automatische panherkenning.
Restwarmte-aanduiding.
Kinderbeveiliging.
Veiligheidsschakelaar.

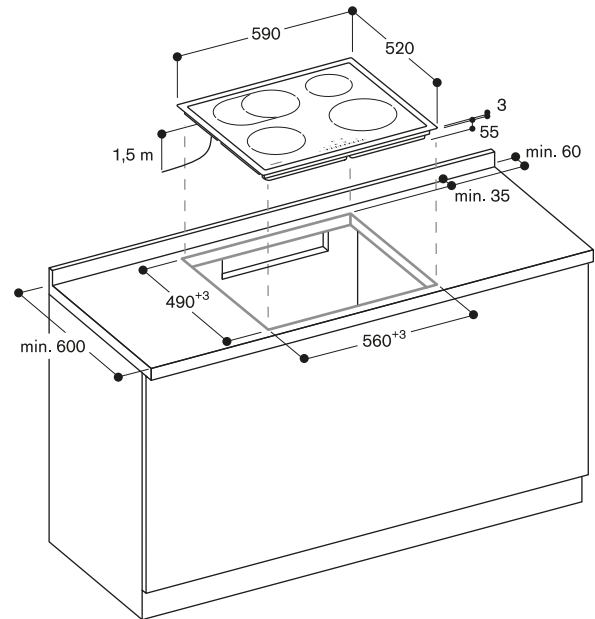
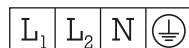
Installatievoorschriften

Enkel te gebruiken met kookpotten en pannen met ferromagnetische bodem.
Voor een egale warmteverdeling, raden wij u kookpotten en pannen aan met een "sandwich" bodem.
De wokpan WP 400-001 is niet geschikt voor deze kookplaat.
Tussenbodern aanbevolen.
Het toestel kan langs onder bevestigd worden.
Toestelgewicht : ca. 13 kg.

Raadpleeg de montage-aanwijzingen pagina 191.

Aansluiting

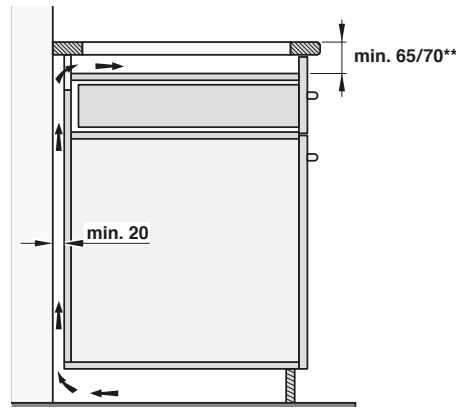
Totale aansluitwaarde 7,4 kW.
Aansluitkabel 1,5 m zonder stekker.



Geldig voor CI 26.-/27.-/28./29., CX 492/482, VI 414/422/462/482/492, VI 232/242/262 en CE 261/291

Luchttoevoerleiding

Inductiekookplaten hebben een koelventilator om de elektronica van de toestellen te beschermen tegen oververhitting. Bij onvoldoende luchtcirculatie in het meubel wordt het vermogen van het toestel verminderd, zodat de elektronica niet beschadigd wordt.



A Verluchtingskanaal langs achter de achterwand van een meubel of inbouwoven

Achter het meubel is een vrije doorsnede vereist van min. 20 mm over de gehele breedte en hoogte van het meubel.

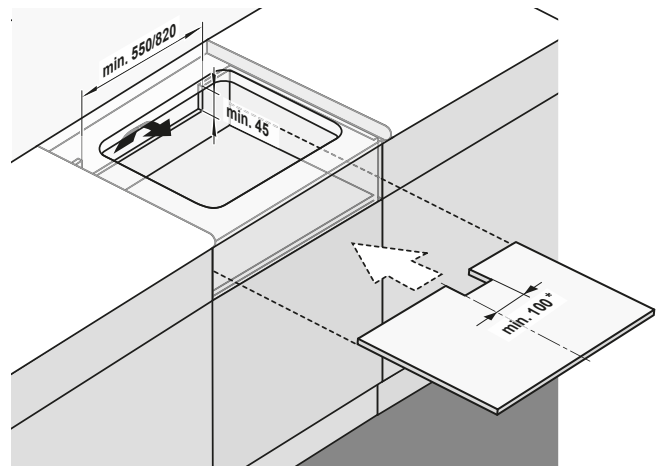
Bij meubels met een gesloten bodemplaat moet er in de omgeving van het verluchtingskanaal ook voor een passende toevoer worden gezorgd.

B Luchttoevoer via de achterwand van het meubel

In de achterwand van het meubel moet een opening van minstens 45 mm hoog vanaf de onderkant van het werkvlak worden voorzien.

De minimale breedte bedraagt

- 300 mm voor 30 cm brede inductie-kookplaten.
- 350 mm voor 40 cm brede inductie-kookplaten.
- 550 mm voor Vario-kookplaten of voor 60 tot 80 cm brede inductie-kookplaten.
- 820 mm voor 90 cm brede inductie-kookplaten.



Geleiding van de afvoerlucht met tussenbodem

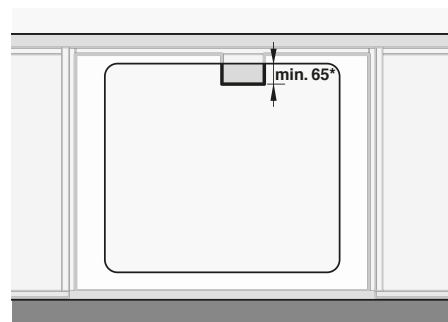
Om te vermijden dat de inhoud van de schuiflade onder de kookplaat warm wordt, bevelen wij het gebruik van een tussenbodem aan.

Breedte van de uitsparing minstens

- 100 mm voor 60 tot 80 cm brede inductiekookplaten.

* niet noodzakelijk bij een kookplaat van 90 cm breedte.

** min. 65 mm zowel voor kookplaten met kader als voor VI 461/481/491 in opbouw, en min. 70 mm voor kookplaten zonder kader, voor CX 480 met kader, alsook voor VI 461/481/491 bij vlakbouw.



In combinatie met andere toestellen

Plaatsing van een inductiekookplaat boven een vaatwasser of een wasmachine is niet toegelaten.

Inductie in combinatie met AL 400

Bijkomend bij de bovenstaande gegevens moet er in combinatie met afzuigstelsel AL 400 rekening gehouden worden dat er een uitsparing nodig is tussen het meubel en randafzuiging. Dit is noodzakelijk voor de aan- en toevoercirculatie van de inductie.

A Voor het verluchtingskanaal

20 mm afstand van de achterzijde van de lade, oven of meubelbinnenwand.

B Naast het verluchtingskanaal

Tussen het verluchtingskanaal en de meubelzijwand moet er een vrije ruimte voorzien worden.

C Aan de achterzijde van de behuizing

De uitsparing tussen de behuizing en de wand, alsook tussen de behuizing en de vloer moet vrij blijven.



Vitrokeramische kookplaat
Sensitieve bediening met tiptoetsen
Breedte 90 cm
Zonder kader, voor vlamkookplaat

CE 291-101

Toebehoren meegeleverd

1 glasschraper.

Extra toebehoren

GP 900-003

Inox braadpan, anti-kleef,
voor Ø 21 cm kookzone.

CE 291-101

- Zonder kader voor vlamkookplaat
- Braadsensor-functie
- Drie-ringen kookzone uitbreidbaar tot 27 cm
- Grote braadzone
- Sensitive bediening met tiptoetsen

Kookzones

2 Super-Quick kookzones Ø 18 cm (1800 W), kan met de tussenzone tot een braadzone worden gecombineerd 18 x 41,5 cm (4400 W).

1 Super-Quick kookzone Ø 12 cm (750 W) door te schakelen naar Ø 21 cm (2100 W, met Booster 2600 W)

1 Super-Quick kookzone Ø 14,5 cm (1050 W), uitbreidbaar tot kookzone Ø 21 cm (2200 W) of Ø 27 cm (3080 W).

1 Super-Quick kookzone Ø 14,5 cm (1200 W, met Booster 1600 W).

Bediening

Sensitieve bediening met tiptoetsen.
Markering van de kookzones.
Elektronische regeling van 17 vermogensstanden.

Uitrusting

Braadsensor-functie voor kookzone van Ø 21 cm.

Booster-functie.

Automatische programmering tot 99 minuten.

Kookwekker.

Memory-functie.

Keuzemenu.

Veiligheid

Hoofdschakelaar.

Controlelampje bij werking.

Restwarmte-aanduiding.

Kinderbeveiliging.

Veiligheidsschakelaar.

Installatievoorschriften

Onderdompelingsdiepte 47 mm, ter hoogte van het stopcontact 51 mm. De kookplaat mag niet dieper dan de bovenste rand van het werkvlak.

Aan de onderzijde van het toestel moet een afstand van 10 mm tussen de zijwanden of de tussenbodem worden voorzien.

De kookplaat moet onderaan vrij toegankelijk zijn, om de kuip van de kookplaat naar onder toe te kunnen verwijderen.

Kan in een onderkast van 60 cm breedte worden ingebouwd.

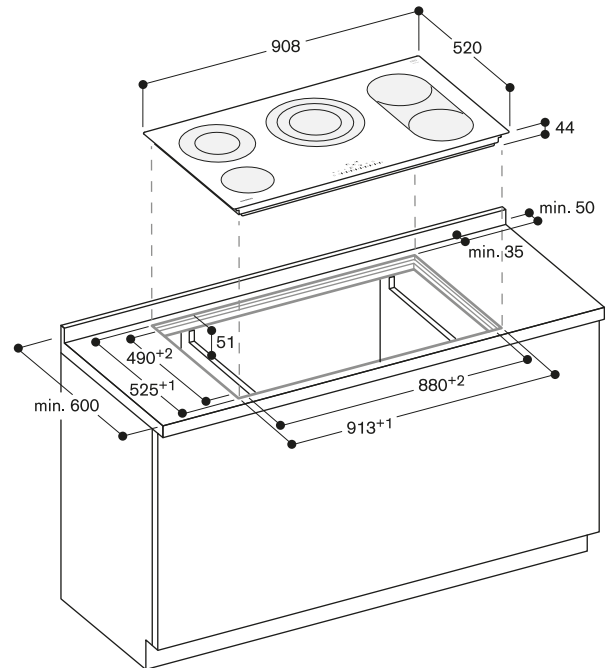
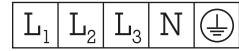
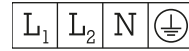
Het toestel kan langs onder bevestigd worden.

Het spanningsbereik van de bevestigingsset van de kookplaat bedraagt 20 - 50 mm.

Door de maattolerantie van de glaskeramische schijf en van de uitsparing in het werkvlak kan de voegbreedte variëren. Toestelgewicht : ca. 13 kg.

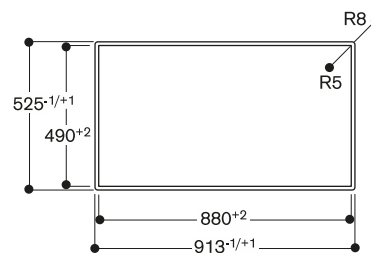
Aansluiting

Totale aansluitwaarde 11,1 kW.
Aansluitkabel te voorzien.

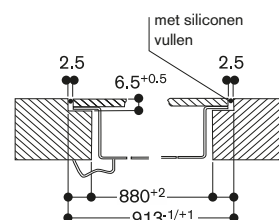


Nisdiepte in de nabijheid van de elektrische aansluitingsdoos : 65 mm.

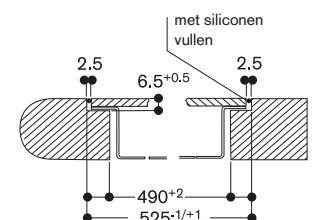
Bovenaanzicht



Lengte doorsnede



Dwarsdoorsnede





Vitrokeramische kookplaat
Sensitieve bediening met tiptoetsen
Breedte 90 cm
Inox kader

CE 291-111

Toebehoren meegeleverd

1 glasschraper.

Extra toebehoren

GP 900-003

Inox braadpan voor kookzone met
braadsensor-functie.
Antikleeflaag, voor kookzone Ø 21 cm.

CE 291-111

- Massief inox omlijsting
- Braadsensor-functie
- Drie-ringen kookzone uitbreidbaar tot 27 cm
- Grote braadzone
- Sensitive bediening met tiptoetsen

Kookzones

2 Super-Quick kookzones Ø 18 cm (1800 W), kan met de tussenzone tot een braadzone worden gecombineerd 18 x 41,5 cm (4400 W).

1 Super-Quick kookzone Ø 12 cm (750 W) door te schakelen naar Ø 21 cm (2100 W, met Booster 2600 W).

1 Super-Quick kookzone Ø 14,5 cm (1050 W), uitbreidbaar tot kookzone Ø 21 cm (2200 W) of Ø 27 cm (3080 W).

1 Super-Quick kookzone Ø 14,5 cm (1200 W, met Booster 1600 W).

Bediening

Sensitive bediening met tiptoetsen.
Markering van de kookzones.
Elektronische regeling van 17 vermogenstanden.

Uitrusting

Braadsensor-functie voor kookzone van Ø 21 cm.
Booster-functie.
Automatische programmering tot 99 minuten.
Kookwekker.
Memory-functie.
Keuzemenu.

Veiligheid

Hoofdschakelaar.
Controlelampje bij werking.
Restwarmte-aanduiding.
Kinderbeveiliging.
Veiligheidsschakelaar.

Installatievoorschriften

Onderdompelingsdiepte 46 mm, ter hoogte van het stopcontact 50 mm.
Aan de onderzijde van het toestel moet een afstand van 10 mm tussen de zijwanden of de tussenbodem worden voorzien.

De kookplaat moet onderaan vrij toegankelijk zijn, om de kuip van de kookplaat naar onder toe te kunnen verwijderen.

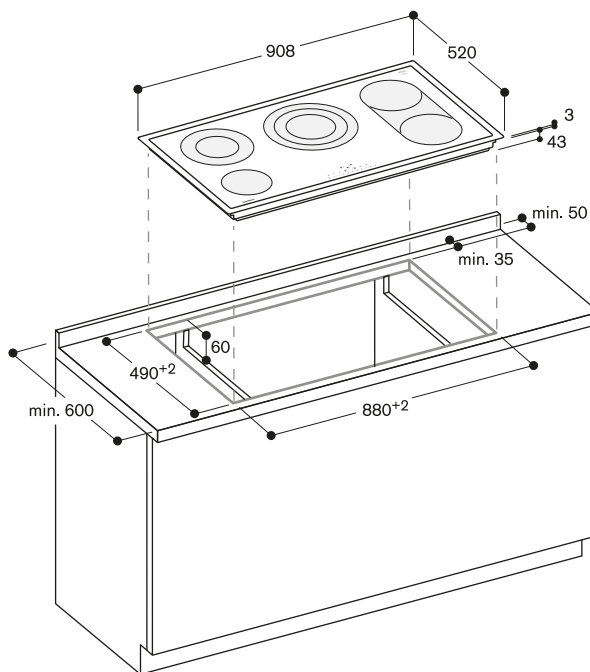
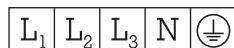
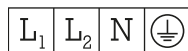
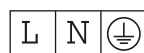
Kan in een onderkast van 60 cm breedte worden ingebouwd.
Het toestel kan langs onder bevestigd worden.

Het spanningsbereik van de bevestigingsset van de kookplaat bedraagt 20 - 50 mm.

Toestelgewicht : ca. 13 kg.

Aansluiting

Totale aansluitwaarde 11,1 kW.
Aansluitkabel te voorzien.



Nisdiepte in de nabijheid van de elektrische aansluitingsdoos : 65 mm.



Vitrokeramische kookplaat
 Sensitieve bediening met tiptoetsen
 Breedte 60 cm
 Inox kader

CE 261-114

Toebehoren meegeleverd

1 glasschraper.

CE 261-114

- Massief inox omlijsting
- Sensitieve bediening met tiptoetsen

Kookzones

1 Super-Quick-kookzone Ø 17 cm (1800 W), omschakelbaar tot braadzone 17 x 26,5 cm (2600 W).
 1 Super-Quick kookzone Ø 14,5 cm (1200 W), uitbreidbaar tot kookzone Ø 21 cm (2100 W, met Booster 2600 W).
 1 Super-Quick kookzone Ø 18 cm (2000 W).
 1 Super-Quick kookzone Ø 14,5 cm (1200 W).

Bediening

Sensitieve bediening met tiptoetsen.
 Markering van de kookzones.
 Elektronische regeling van 17 vermogensstanden.

Uitrusting

Booster-functie.
 Automatische programmering tot 99 minuten.
 Kookwekker.
 Memory-functie.
 Keuzemenu.

Veiligheid

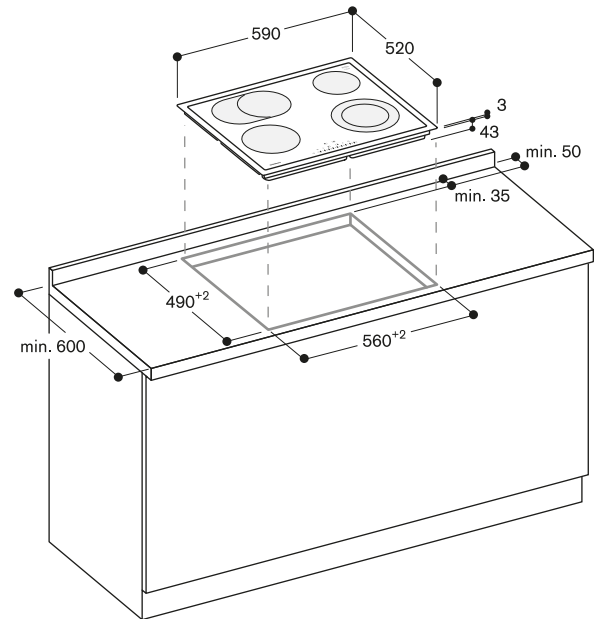
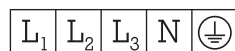
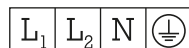
Hoofdschakelaar.
 Controlelampje bij werking.
 Restwarmte-aanduiding.
 Kinderbeveiliging.
 Veiligheidsschakelaar.

Installatievoorschriften

Onderdopelingsdiepte 44 mm, ter hoogte van het stopcontact 50 mm.
 Aan de onderzijde van het toestel moet een afstand van 10 mm tussen de zijwanden of de tussenbodem worden voorzien.
 De kookplaat moet onderaan vrij toegankelijk zijn, om de kuip van de kookplaat naar onder toe te kunnen verwijderen.
 Kan in een onderkast van 60 cm breedte worden ingebouwd.
 Het toestel kan langs onder bevestigd worden.
 Het spanningsbereik van de bevestigingsset van de kookplaat bedraagt 20 - 50 mm.
 Toestelgewicht : ca. 8 kg.

Aansluiting

Totale aansluitwaarde 8,3 kW.
 Aansluitkabel te voorzien.



Nisdiepte in de nabijheid van de elektrische aansluitingsdoos : 65 mm.

GN 232-110

Teppan Yaki plaat GN 1/4.
Voor inductiekookplaat met volledig
kookoppervlak CX480.



GN 232-230

Teppan Yaki plaat GN 3/4.
Voor inductiekookplaat met volledig
kookoppervlak CX480.



CA 051-300

Teppan Yaki uit meerlaags materiaal.
Voor FlexInductie-kookplaat.



CA 052-300

Grillplaat uit gegoten aluminium.
Antikleef.
Voor FlexInductie-kookplaat.



GP 900-001

Inox braadpan, anti-kleef,
voor Ø 15 cm kookzone.



GP 900-002

Inox braadpan, anti-kleef,
voor Ø 18 cm kookzone.



GP 900-003

Inox braadpan, anti-kleef,
voor Ø 21 cm kookzone.



GP 900-004

Inox braadpan, anti-kleef,
voor Ø 28 cm kookzone.



WP 400-001

Wokpan uit meerlaags materiaal.
Met ronde bodem en handvat,
Ø36 cm, 6 liter, hoogte 10 cm.



WZ 400-000

Woktoebehoren voor wokpan.
Uitsluitend voor Vario inductie wok..



CA 060-300

Kooksensor voor temperatuurregeling
in potten.
Voor FlexInductie kookplaat.



CA 230-100

Magnetische knop, zwart.



CA 429-410

Inbouwraamset bestaande
uit een afwerkingskader (lasbaar)
en steunkader.



VA 420-004

Verbindingsstrip voor combinatie
met andere toestellen van de Vario
400-serie voor vlakbouw.



VA 420-010

Verbindingsstrip voor combinatie
met andere toestellen van de Vario
400-serie voor opbouwinstallatie.



CA 082-011

Kit voor recyclage zonder buizen voor CV 492 / CV 282. Bestaat uit 4 actieve koolstoffilters met bijzonder hoge geurvermindering en deactivering van allergenen, alsook een telescopische verbinding.



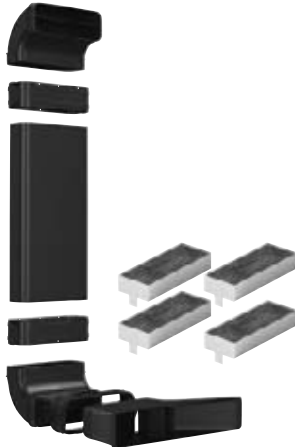
CA 082-061

Kit voor recyclage met buizen, ≥ 60 cm werkbladdiepte voor CV 492 / CV 282. Bestaat uit 4 actieve koolstoffilters met bijzonder hoge geurvermindering en allergenen deactivering, extra korte vlakkanaalbocht, vlakkanaal, vlakkanaalbocht, vlakkanaal verbindingstukken en verspreider.



CA 082-071

Kit voor recyclage met buizen, ≥ 70 cm werkbladdiepte voor CV 492 / CV 282. Bestaat uit 4 actieve koolstoffilters met bijzonder hoge geurvermindering en deactivering van allergenen, vlakkanaalbochten, vlakkanaal, vlakkanaal verbindingstukken en verspreider.



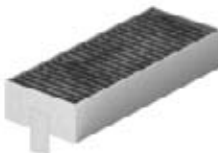
CA 084-010

4 akoestische filters voor luchtafvoer voor CV 282 / CV 492.



CA 282-112

4 vervangingsfilters voor CV 282 / CV 492 in recyclage met bijzonder hoge geurvermindering en deactivering van allergenen.



AD 857-033

Korte vlakkanaal bocht 90° voor installatie van CV 282 / CV 492 in 65 cm diep werkblad voor luchtafvoer en recyclage met buizen.



AD 857-034

Extra korte vlakkanaal bocht 90° voor installatie van CV 282 / CV 492 in 60 cm diep werkblad voor luchtafvoer en recyclage met buizen.



AD 857-050

Diffuser element dat verbonden kan worden met de vlakkanaal elementen en de gerecycleerde lucht in de ruimte van de plint verspreidt (voor recyclageconfiguraties met buizen).





CG 492

CG 492

Toesteltype	CG 492	CG 492
	Gaskookplaat	Gaskookplaat
	CG 492-111F	CG 492-211
Kader massief inox 3 mm/geborsteld/gezandstraald	-/-	-/-
Opbouw / vlakbouw / gelast	-/*	-/*
Butaan-/propaangas 50 mbar / butaan-/propaangas 28-37 mbar / aardgas 20 mbar	-/*	-/*
Afmetingen		
Breedte (cm)	100	100
Bediening		
Bedieningsknoppen in meubelfront/geïntegreerd bedieningspaneel	*/-	*/-
Kookzones		
Aantal kookzones	5	5
Multi-kring wokbrander (300 - 5800 W)	1	-
Multi-kring wokbrander (300 - 6000 W)	-	1
Tweedelige sterke brander (165 - 4000 W)	2	2
Tweedelige normale brander (165 - 2000 W)	2	2
Uitrusting		
Aantal vermogensstanden	12	12
Elektronische bediening	•	•
Automatische comfort ontsteking/elektrische ontsteking	*/-	*/-
Elektronische vlamcontrole met automatische herontsteking	•	•
Sudderfunctie	•	•
Restwarmte-aanduiding	•	•
Veiligheidsuitschakeling	•	•
Gietijzeren pottendragers	3-delig	3-delig
Toebehoren		
1 wokring	•	•
Wokpan	WP 400-001 ¹	WP 400-001 ¹
Afdekplaat inox	-	-
Aansluiting		
Totale aansluitwaarde gas (kW)	17,8	18
Totale aansluitwaarde elektrisch (W)	15	15

• standaard meegeleverd - niet beschikbaar/niet van toepassing ¹ extra toebehoren.



	VG 295	VG 295	CG 291	CG 261
Toesteltype	Gaskookplaat	Gaskookplaat	Gaskookplaat	Gaskookplaat
	VG 295-150F	VG 295-250	CG 291-210	CG 261-210
Kader massief inox 3 mm/geborsteld/gezandstraald	-/-*	-/-*	-/-	-/-
Opbouw/vlakinbouw/gelast	*/-/-	*/-/-	*/-/-	*/-/-
Butaan-/propaangas 50 mbar/butaan-/propaangas 28-37 mbar/aardgas 20 mbar	-/*/-	-/*/-	-/* ²	-/* ²
Afmetingen				
Breedte (cm)	90	90	90	60
Bediening				
Bedieningsknoppen in meubelfront/geïntegreerd bedieningspaneel	-/*	-/*	-/*	-/*
Kookzones				
Aantal kookzones	5	5	5	4
Multi-kring wokbrander (1550 - 4000 W)	-	-	-	1
Multi-kring wokbrander (300 - 5000 W)	-	-	1	-
Multi-kring wokbrander (300 - 5800 W)	1	-	-	-
Multi-kring wokbrander (300 - 6000 W)	-	1	-	-
Tweedelige sterke brander (170 - 4000 W)	2	2	-	-
Tweedelige normale brander (170 - 2000 W)	2	2	-	-
Sterke brander (500 - 3000 W)	-	-	1	1
Normale brander (290 - 1750 W)	-	-	-	1
Normale brander (350 - 1750 W)	-	-	2	-
Spaarbrander (330 - 1000 W)	-	-	1	1
Uitrusting				
Aantal vermogensstanden	9	9	9	9
Elektronische bediening	-	-	-	-
Automatische comfort ontsteking/elektrische ontsteking	-/*	-/*	-/*	-/*
Elektronische vlamcontrole met automatische herontsteking	-	-	-	-
Sudderfunctie	-	-	-	-
Restwarmte-aanduiding	•	•	-	-
Veiligheidsuitschakeling	-	-	-	-
Gietijzeren pottendragers	3-delig	3-delig	3-delig	2-delig
Toebehoren				
1 wokkring	-	-	•	•
Wokpan	WP 400-001 ¹	WP 400-001 ¹	WP 400-001 ¹	WP 400-001 ¹
Afdekplaat inox	-	-	-	-
Aansluiting				
Totale aansluitwaarde gas (kW)	17,8	18	12,5	9,75
Totale aansluitwaarde elektrisch (W)	5	5	1	1

• standaard meegeleverd - niet beschikbaar/niet van toepassing

¹ extra toebehoren

² inspuitsstukken voor flessengas 28-30/37 mbar inbegrepen.



CX 492

CX 482

Toesteltype	Inductie kookplaat Full surface	Inductie kookplaat Full surface
Zonder kader, voor vlainbouw	CX 492-101	CX 482-101
Inox kader 3 mm voor klassieke opbouw of vlainbouw	CX 492-111	CX 482-111
Afmetingen		
Breedte (cm)	90	80
Bediening		
TFT touch display/Twist-Pad/Sensor bediening	•/–/–	•/–/–
Tweekleurige display (wit/oranje)	–	–
Bedieningsknoppen in meubelfront/geïntegreerd bedieningspaneel	–/–	–/–
Kookzones		
Aantal kookzones	6	5
Full surface inductiekookplaat	•	•
FlexInductie kookzones 24 x 19 cm (2200, met Booster 3700 W) / verbonden 24 x 38 cm (3300, met Booster 3700 W)	–	–
FlexInductie kookzones 23 x 19 cm (2200, met Booster 3700 W) / verbonden 23 x 38 cm (3300, met Booster 3700 W)	–	–
FlexInductie kookzones 21 x 19 cm (2200, met Booster 3700 W) / verbonden 21 x 38 cm (3300, met Booster 3700 W)	–	–
Automatisch uitbreiding tot 30 cm/32 cm breedte (3300, met Booster 3700 W)	–	–
Inductiekookzone Ø 21 cm (2200, met Booster 3700 W) / Ø 26 cm (2600, met Booster 3700 W) / Ø 32 cm (3300, met Booster 3700 W)	–	–
Inductiekookzone Ø 18 cm (1800, met Booster 3100 W) / Braadszone 18 x 28 cm (2000, met Booster 3700 W)	–	–
Inductiekookzone Ø 28 cm (2400, met Booster 3700 W)	–	–
Inductiekookzone Ø 24 cm (2200, met Booster 3700 W)	–	–
Inductiekookzone Ø 21 cm (2200, met Booster 3700 W)	–	–
Inductiekookzone Ø 19 cm (1800, met Booster 3100 W)	–	–
Inductiekookzone Ø 15 cm (1400, met Booster 2200 W)	–	–
Uitrusting		
Aantal vermogenniveaus	17	17
Flex functie voor rechthoekige kookzones	–	–
Kooksensor functie/Braadsensor functie	•/–	•/–
Aantal Braadsensor-functies	–	–
Professionele kookfunctie	•	•
Booster-functie voor kookpotten/pannen	•/•	•/•
Warmhouden-functie	•	•
Aantal Timers	6	5
Kookwekker	•	•
Timer	•	•
Restwarmte-aanduiding	•	•
Kinderbeveiliging/Veiligheidsschakelaar/Schoonmaakvergrendeling	•/•/•	•/•/•
Keuzemenu	•	•
Dampkap bediening	• ²	• ²
Geïntegreerd WiFi module voor digitale diensten (Home Connect)	• ³	• ³
Toebehoren		
Teppan Yaki plaat uit multi ply materiaal, GN ¼	GN 232-110 ¹	GN 232-110 ¹
Teppan Yaki plaat uit multi ply materiaal, GN ⅔	GN 232-230 ¹	GN 232-230 ¹
Teppan Yaki plaat uit multi ply materiaal (voor FlexInduction)	–	–
Grillplaat uit gegoten aluminium (voor FlexInduction)	–	–
Braadsensor-pan voor Ø 15 cm kookzone	–	–
Braadsensor-pan voor Ø 19 cm kookzone	–	–
Braadsensor-pan voor Ø 21 cm kookzone	–	–
Braadsensor-pan voor Ø 28 cm kookzone	–	–
Woktoebehoren voor wokpan	–	–
Wokpan	–	–
Kooksensor	•/CA 060-300 ¹	•/CA 060-300 ¹
Zwarte magnetische knop voor inductiekookplaten Serie 200	–	–
Aansluiting		
Totale aansluitwaarde (kW)	7,4	7,4

• standaard meegeleverd - niet beschikbaar/niet van toepassing ¹ extra toebehoren.

² In combinatie met passende dampkap.

³ Het gebruik van de Home Connect functie hangt af van de Home Connect diensten, die niet in alle landen beschikbaar zijn.



CI 292

CI 283

Toesteltype	FlexInductie kookplaat	FlexInductie kookplaat
Zonder kader, voor vlinkbouw	CI 292-102	CI 283-103
Inox kader	CI 292-112	CI 283-113
Inox kader 3 mm voor klassieke opbouw of vlinkbouw		
Afmetingen		
Breedte	(cm) 90	80
Bediening		
TFT touch display/ Twist-Pad/ Sensor bediening	-*/-	-*/-
Tweekleurige display (wit/ oranje)	•	•
Bedieningsknoppen in meubelfront/geïntegreerd bedieningspaneel	-/-	-/-
Kookzones		
Aantal kookzones	5	5
Full surface inductiekookplaat	-	-
FlexInductie kookzones 24 x 19 cm (2200, met Booster 3700 W) / verbonden 24 x 38 cm (3300, met Booster 3700 W)	-	-
FlexInductie kookzones 23 x 19 cm (2200, met Booster 3700 W) / verbonden 23 x 38 cm (3300, met Booster 3700 W)	4	-
FlexInductie kookzones 21 x 19 cm (2200, met Booster 3700 W) / verbonden 21 x 38 cm (3300, met Booster 3700 W)	-	2
Automatische uitbreiding tot 30 cm/32 cm breed (3300 W, met booster 3700 W)	-	-
Inductiekookzone Ø 21 cm (2200, met Booster 3700 W) / Ø 26 cm (2600, met Booster 3700 W) / Ø 32 cm (3300, met Booster 3700 W)	1	-
Inductiekookzone Ø 18 cm (1800, met Booster 3100 W) / Braadzone 28 x 18 cm (2000, met Booster 3700 W)	-	-
Inductiekookzone Ø 28 cm (2400, met Booster 3700 W)	-	-
Inductiekookzone Ø 24 cm (2200, met Booster 3700 W)	-	1
Inductiekookzone Ø 21 cm (2200, met Booster 3700 W)	-	-
Inductiekookzone Ø 19 cm (1800, met Booster 3100 W)	-	1
Inductiekookzone Ø 15 cm (1400, met Booster 2200 W)	-	1
Uitrusting		
Aantal vermogenniveaus	17	17
Flex functie voor rechthoekige kookzones	•	•
Kooksensor functie/Braadsensor functie	•/•	•/•
Aantal Braadsensor-functies	5	2
Professionele kookfunctie	•	-
Booster-functie voor kookpotten/pannen	•/•	•/•
Warmhouden-functie	•	•
Aantal Timers	5	5
Kookwekker	•	•
Timer	•	•
Restwarmte-aanduiding	•	•
Kinderbeveiliging/ Veiligheidsschakelaar/ Schoonmaakvergrendeling	•/•/•	•/•/•
Keuzemenu	•	•
Dampkap bediening	• ²	• ²
Geïntegreerd WiFi module voor digitale diensten (Home Connect)	• ³	• ³
Toebehoren		
Teppan Yaki plaat uit multi ply materiaal, GN 1/4	-	-
Teppan Yaki plaat uit multi ply materiaal, GN 2/3	-	-
Teppan Yaki plaat uit multi ply materiaal (voor FlexInduction)	CA 051-300 ¹	CA 051-300 ¹
Grillplaat uit gegoten aluminium (voor FlexInduction)	CA 052-300 ¹	CA 052-300 ¹
Braadsensor-pan voor Ø 15 cm kookzone	GP 900-001 ¹	GP 900-001 ¹
Braadsensor-pan voor Ø 18 cm kookzone	GP 900-002 ¹	GP 900-002 ¹
Braadsensor-pan voor Ø 21 cm kookzone	GP 900-003 ¹	GP 900-003 ¹
Braadsensor-pan voor Ø 28 cm kookzone	GP 900-004 ¹	-
Kooksensor	CA 060-300 ¹	CA 060-300 ¹
Zwarte magnetische knop voor inductiekookplaten Serie 200	CA 230-100 ¹	CA 230-100 ¹
Aansluiting		
Totale aansluitwaarde	(kW) 11,1	7,4

• standaard meegeleverd - niet beschikbaar/niet van toepassing ¹ extra toebehoren.

² In combinatie met passende dampkap.

³ Het gebruik van de Home Connect functie hangt af van de Home Connect diensten, die niet in alle landen beschikbaar zijn.



CI 282	CI 272	CI 262	CI 261
FlexInductie kookplaat	FlexInductie kookplaat	FlexInductie kookplaat	Inductie kookplaat
CI 282-102	CI 272-103	CI 262-105	
CI 282-112	CI 272-113	CI 262-115	CI 261-114
80	70	60	60
-/•/-	-/•/-	-/•/-	-/•/•
•	•	•	-
-/-	-/-	-/-	-/-
4	4	4	4
-	-	-	-
2	-	-	-
4	4	4	-
-	-	-	-
2/-	1/-	1/-	-
-	-	-	-
-	-	-	1
1	-	-	-
-	-	-	-
-	-	1	1
-	-	-	1
1	-	1	1
17	17	17	17
•	•	•	-
•/•	•/•	•/•	-/-
4	4	4	-
•	-	-	-
•/•	•/•	•/•	•/-
•	•	•	-
4	4	4	4
•	•	•	•
•	•	•	-
•	•	•	•
•/•/•	•/•/•	•/•/•	•/•/-
•	•	•	•
•2	•2	•2	-
•3	•3	•3	-
-	-	-	-
-	-	-	-
CA 051-300 ¹	CA 051-300 ¹	CA 051-300 ¹	-
CA 052-300 ¹	CA 052-300 ¹	CA 052-300 ¹	-
GP 900-001 ¹	GP 900-001 ¹	GP 900-001 ¹	-
GP 900-002 ¹	GP 900-002 ¹	GP 900-002 ¹	-
GP 900-003 ¹	GP 900-003 ¹	GP 900-003 ¹	-
GP 900-004 ¹	GP 900-004 ¹	GP 900-004 ¹	-
CA 060-300 ¹	CA 060-300 ¹	CA 060-300 ¹	-
CA 230-100 ¹	CA 230-100 ¹	CA 230-100 ¹	-
7,4	7,4	7,4	7,4



CV 492



CV 282

Toesteltype		FlexInductie kookplaat met geïntegreerd randafzuiging	FlexInductie kookplaat met geïntegreerd ventilatiesysteem
Breedte	(cm)	90	80
Zonder kader voor vlakbouw		CV 492-105	CV 282-101
Inox kader			CV 282-111
Respectievelijke bedieningsknoppen (inox / zwart) ⁴		CKI 440-010 / CKI 440-000	-
Afmetingen			
Breedte op werkblad	(cm)	90	80
Inbouwdiepte	(cm)	22,7	22,7
Bediening			
Sensor bediening/ tiptoetsen		-/•	-/•
TwistPad-bediening		-	•
Knoppen in frontpaneel		•	-
Kookzones / combinaties			
Aantal kookzones of kookeenheden		4	4
FlexInductie kookzones 23 x 19 cm (2200/3700W)/ verbonden 23x38 cm (3300/3700W)		4	4
FlexInductie kookzones 24 x 19 cm (2200/3700W)/ verbonden 24x38 cm (3300/3700W)		-	-/4
Automatische uitbreiding tot 30 cm breed (3300 W, met booster 3700 W)		2	-
Luchtafvoercapaciteit (DIN EN 61591), vermogen positie 1/2/3/Intensief			
Luchtafvoer	(m ³ /h)	359/470/532/636	359/470/532/636
Recyclage	(m ³ /h)	297/390/497/627	297/390/497/627
Verbruiksgegevens volgens (EU 65/2014)			
Energie-efficiëntieklasse		A	A
Energieverbruik	kWh/jaar	56,9	56,9
Efficiëntieklasse van de ventilatie		A	A
Efficiëntieklasse van de verlichting		-	-
Efficiëntieklasse van de vetfilter		B	B
Geluid min/ max standaardniveau	dB(A)	61/70	61/70
Uitrusting kookplaat			
Elektronische bediening		•	•
Aantal vermogenniveaus		12	17
Kookpotherkenning		•	•
Restwarmte-aanduiding		•	•
Flex functie voor rechthoekige kookzones		•	•
Automatische kooktijd : aantal kookzones		-	4
Timer		•	•
Kookwekker		•	•
Booster-functie : aantal kookzones		4	4
Booster-functie voor kookpotten		•	•
Booster-functie voor pannen		-	•
Braadsensor-functie : aantal kookzones		4	4
Warmhoud-functie		-	•
Kinderbeveiliging		•	•
Veiligheidsschakelaar		-	•
Memory functie		-	•
Keuzemenu		•	•
Kooksensor CA 060-300		-	•
Professionele kookfunctie		-	•
Geïntegreerd WiFi module voor digitale diensten (Home Connect)		• ³	-
Braadsensor-pan voor Ø 15 cm kookzone		GP 900-001 ¹	GP 900-001 ¹
Braadsensor-pan voor Ø 18 cm kookzone		GP 900-002 ¹	GP 900-002 ¹
Braadsensor-pan voor Ø 21 cm kookzone		GP 900-003 ¹	GP 900-003 ¹
Braadsensor-pan voor Ø 28 cm kookzone		-	-
Uitrusting ventilatie			
Aantal vermogenstanden		3 + Intensief	3 + Intensief
Motortechnologie		BLDC	BLDC
Motor		1	1
Vermogen van de motor	(W)	170	170
Volautomatische functies van het ventilatiesysteem		•	•
Automatische functie		•	•
Naloopventilatie	(min)	•/6 min	•/20 min
Intervalventilatie	(min)	•/20-30 min	•/6 min
Verzadigingsaanduiding voor de vetfilter		•	•
Verzadigingsaanduiding voor de actieve koolstoffilter		•	•
Type vetfilter		Metal grease filter	Metal grease filter
Vetfilter-eenheden		2	2
Vetafvoerkanaal		•	•
Uitblaasopening onderaan/zijdelings/achteraan		-/-/•	-/-/•
Recyclagemodule		CA 082-011 ¹ , CA 082-061 ¹ , CA 082-071 ¹	CA 082-011 ¹ , CA 082-061 ¹ , CA 082-071 ¹
Akoestische filter voor luchtafvoer		CA 084-010 ¹	CA 084-010 ¹
Aansluiting			
Totale aansluitwaarde	(kW)	7,4	7,4

• standaard meegeleverd - niet beschikbaar/niet van toepassing ¹ extra toebehoren.

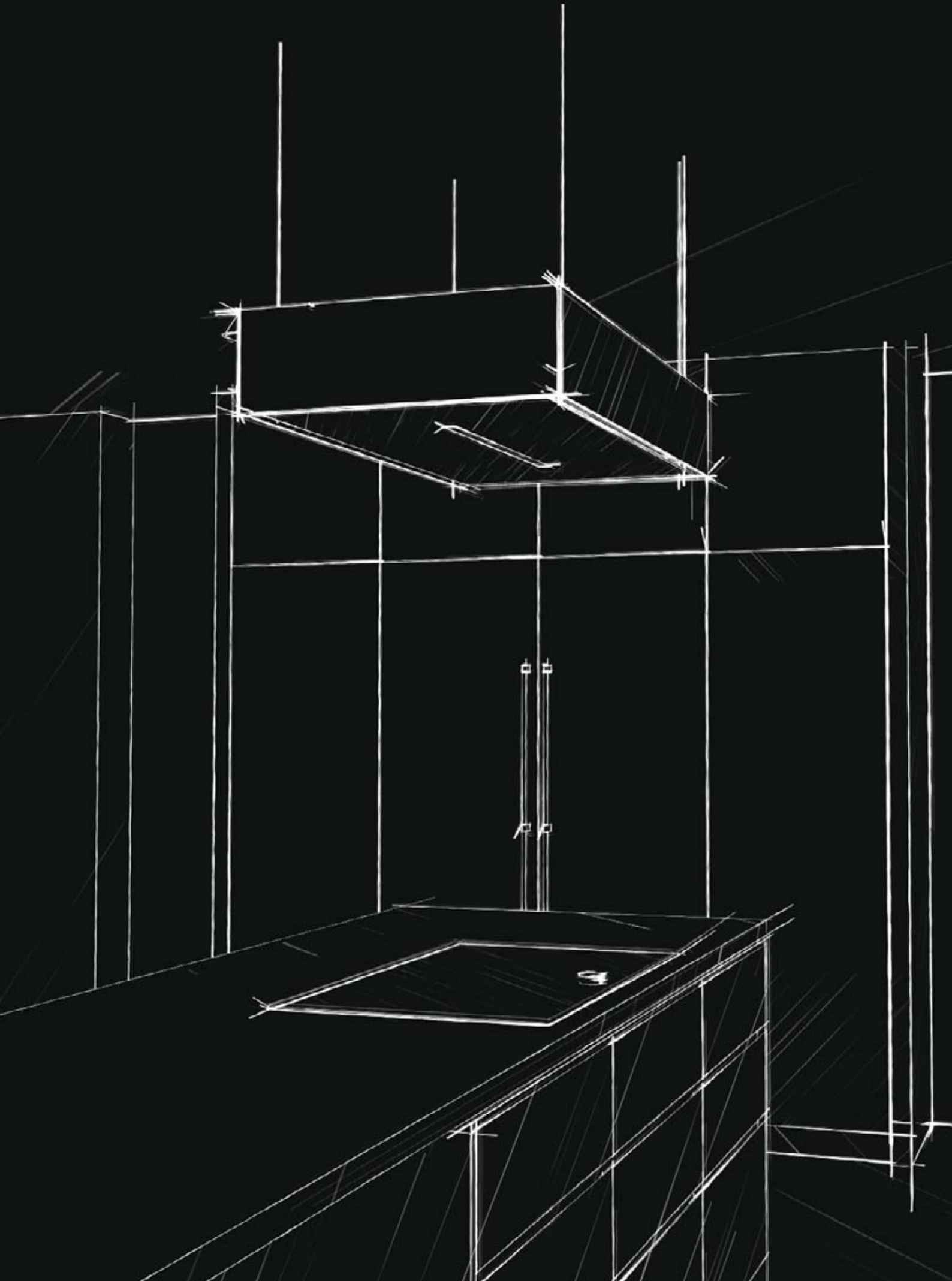
³ Het gebruik van de Home Connect functie hangt af van de Home Connect diensten, die niet in alle landen beschikbaar zijn.

⁴ De bedieningsknoppen moeten apart besteld worden.



	CE 291	CE 291	CE 261
Toesteltype	Vitrokeramische kookplaat	Vitrokeramische kookplaat	Vitrokeramische kookplaat
Zonder kader, voor vlakbouw		CE 291-101	
Inox kader	CE 291-111		CE 261-114
Afmetingen			
Breedte (cm)	90	90	60
Bediening			
TFT touch display/Twist-Pad/Sensor bediening	-/-/•	-/-/•	-/-/•
Bedieningsknop in meubelfront/geïntegreerde bedieningspaneel	-/-	-/-	-/-
Kookzone / uitbreidbare kookzones			
Aantal kookzones	5	5	4
Super-Quick-kookzone Ø 18 cm (1800 W) / samen omvormbaar in braadzone 18x41,5 cm (4400 W)	2	2	-
Super-Quick-kookzone Ø 18 cm (2000 W)	-	-	1
Super-Quick-kookzone Ø 17 cm (1800 W) / Braadzone 17x26,5 cm (2600 W)	-	-	1
Super-Quick-kookzone Ø 14,5 cm (1200 W, met Booster 1600 W)	1	1	-
Super-Quick-kookzone Ø 14,5 cm (1200 W)	-	-	1
Super-Quick-kookzone Ø 14,5 cm (1050 W) / Ø 21 cm (2200 W) / Ø 27 cm (3080 W)	1	1	-
Super-Quick-kookzone Ø 14,5 cm (1000 W) / Ø 21 cm (2100 W, met Booster 2600W)	-	-	1
Super-Quick-kookzone Ø 12 cm (750 W) / Ø 21 cm (2100 W, met Booster 2600 W)	1	1	-
Uitvoering			
Aantal vermogenniveaus	17	17	17
Aantal Braadsensor-functies	1 x 21 cm	1 x 21 cm	-
Super-booster functie : aantal kookzones	2	2	1
Aantal Timers	5	5	4
Restwarmte-aanduiding	•	•	•
Kinderbeveiliging/ Veiligheidsschakelaar/Schoonmaakvergrendeling	•/•/-	•/•/-	•/•/-
Keuzemenu	•	•	•
Toebehoren			
Braadsensor-pan voor kookzone Ø 21 cm	GP 900-003 ¹	GP 900-003 ¹	-
Aansluiting			
Totale aansluitwaarde (kW)	11,1	11,1	8,3

• standaard meegeleverd - niet beschikbaar/niet van toepassing ¹ extra toebehoren.



Dampkappen

Plafond ventilatie Serie 400	206
Afzuigstelsiem op werkblad Serie 400	210
Randafzuiging Serie 400	218
Wanddampkappen Serie 400	224
Plafond ventilatie Serie 200	226
Afzuigstelsiem op werkblad Serie 200	228
Randafzuiging Serie 200	238
Eilanddampkap Serie 200	244
Wanddampkappen Serie 200	245
Telescopische dampkappen Serie 200	248
Afvoergroepen Serie 200	250
Motoren Serie 400 en 200	252
Checklist voor de modulaire ventilatietoestellen Serie 400 en 200	258
Algemene installatievoorschriften	260
Toebehoren	261
Technische gegevens	269



Vario plafond ventilatie
Filtereenheid
Luchtafvoer of -recyclage
in combinatie met onafhankelijke
motor

AC 402-181

Inox.

B

Installatie toebehoren

AD 754-048

Luchtcollector DN 150 rond.
Gegalvaniseerd staal.
2 x DN 150 cilindervormige kanalen
voor luchtvoer.
1 x DN 150 cilindervormig kanaal voor
luchtuitlaat.

AD 854-048

Luchtcollector voor vlakkanalen van
DN 150.
Gegalvaniseerd staal met kunststof.
2 x DN 150 vlakkanalen voor
luchtvoer.
1 x DN 150 vlakkanaal voor
luchtuitlaat.

AA 010-811

Recyclagemodule, incl. 1 actieve
koolstoffilter met bijzonder hoge
geurvermindering en deactivering van
allergenen.
Voor luchtrecyclage.
Inox.

AA 012-811

Recyclagemodule, incl. 1 actieve
koolstoffilter met bijzonder hoge
geurvermindering en deactivering van
allergenen.
Voor luchtrecyclage.
Wit.

Toebehoren in optie

AA 200-110

1 actieve koolstoffilter met bijzonder
hoge geurvermindering en deactivering
van allergenen.
Voor recyclagemodule AA 200-812/
816 en AA 010-811/AA 012-811.

AA 200-112

1 regenererbare actieve koolstoffilter
met bijzonder hoge geurvermindering.
Verlengde vervangingsinterval van de
actieve koolstoffilter: tot 30 keer
regenererbaar.
Regenererbaar in de oven bij 200°C.
Voor kringloopwerking AA 200-812/
816 en AA 010-810.

Installatie toebehoren voor de
recyclage-afvoerkanalen vindt u op
pagina's 261-268.

AC 402-181

- Discrete integratie in het keuken-
interieur
- Flexibel in zijn afmetingen, vermogen
en gebruik
- Ventilatie van de leefruimte
- Modulair plafond ventilatie met
individuele keuze van een
filtereenheid, een bedienings-
eenheid met of zonder verlichting
en een optimaal lichteenheid
- Motorloos, te combineren met
BLDC-motoren van Gaggenau
- Zeer efficiënte gepatenteerde
randafzuiging
- Filters zijn afgedekt en glad onderaan,
makkelijk schoon te maken

Vermogen

Geluidsniveau hangt af van de inbouw
installatie.

De afzuigvermogens zijn afhankelijk
van de motor.
Raadpleeg de "Technische Specificaties"
van de dampkap voor de bijhorende
motoren voor recyclage- of voor
luchtafvoermodus.

Uitrusting

De randafzuigingsfilters zijn vaatwas
bestendig.
Montageframe voor draadstangen
(stangen niet inbegrepen).
Cylindervormige aansluiting 150 mm.

Verbruiksgegevens

De verbruikswaarden zijn afhankelijk
van de opstelling met de motor
AR 400-142.
Energie-efficiëntieklasse B op een
schaal van A+++ tot D.
Gemiddeld energieverbruik
60,6 kWh/jaar.
Ventilatie-efficiëntieklasse A.
Verlichtings-efficiëntieklasse E.
Vetfilter-efficiëntieklasse B.
Geluidsniveau min. 50 dB/ max. 65 dB
bij normale werking.

Installatievoorschriften

Bij een afstand tot de kookplaat van
meer dan 120 cm, moet men de af-
zuiging beschouwen als een verluchting
van de ruimte, de directe detectie van
de stijgende kookdampen komen hier
in het gedrang. Voor de interpretatie
van het vermogen moet men 10 tot
12 maal per uur, de ruimte verluchten.
Voor recyclage is een externe
filtermodule noodzakelijk.
Max. 3 filtermodules verbinden met
1 AR 400-142.

Wanneer de motor in het plafond of
aan de korpus van een meubel gemon-
teerd wordt, is het noodzakelijk een
doorgang langs de uitsparing van het
plafond of een andere toegangsweg
te voorzien.

Bijzonder nazicht tijdens de installatie
van het afvoerkanaal: scherpe bochten
of vernauwingen zijn niet toegelaten.
Bij de montage van een dampkap
met luchtafvoer en een open haard
aangesloten op een schouw, is het
noodzakelijk om een aangepaste
veiligheidsschakelaar te voorzien.



Bedieningseenheid

AC 482-181

Met verlichting.
Inox.

Toebehoren in optie

AA 400-510

Venstercontactschakelaar.
Combineerbaar met motorloze Serie
400 toestellen.

Raadpleeg de installatie toebehoren
voor dampkappen op p. 265-272.

AC 482-181

- Bedieningseenheid voor modulair
plafond ventilatie
- Individuele integratie van het opti-
maal lichteenheid in de configuratie
van de plafond ventilatie

Vermogen

De afzuigvermogens zijn afhankelijk
van de motor.
Raadpleeg de "Technische Specificaties"
van de dampkap voor de bijhorende
motoren voor recyclage- of voor
luchtafvoermodus.

Uitrusting

Infrarood afstandsbediening met 7
toetsen, reservetoetsen voor besturing
op de bedieningseenheid.
3 elektronisch gestuurde standen en
een intensiefstand.
Intervalventilatie, 6 min.
Naloopventilatie, 6 min.
Verzadigingsaanduiding van de vetfilter.

Installatievoorschriften

Verbinding tussen de desbetreffende
toestellen met een netwerkkabel.
Bij de montage van een dampkap
met luchtafvoer en een open haard
aangesloten op een schouw, is het
noodzakelijk om een aangepaste
veiligheidsschakelaar te voorzien.
Bevestigd aan de filtereenheid.
Raadpleeg de aanbevolen configuraties
op p. 208-209.

Aansluiting

Totale aansluitwaarde 355-1160 W.
Aansluitkabel: 1,75 m met stekker.



AC 472-181

- Lichteenheid voor modulair plafond ventilatie
- Individuele integratie van het optimaal lichtelement in de configuratie van de plafond ventilatie

Uitrusting

Verbinding tussen de desbetreffende toestellen met een netwerkkabel.

Installatievoorschriften

Bevestigd aan de filtereenheid.

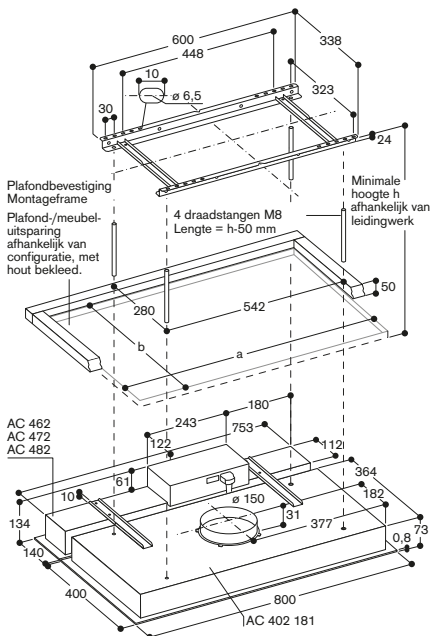
Aansluiting

Totale aansluitwaarde: 50 W.
Aansluitkabel: 1,75 m met stekker.
Netwerkkabel: 2 m.

Lichteenheid als aanvulling bij de bedieningseenheid met of zonder verlichting

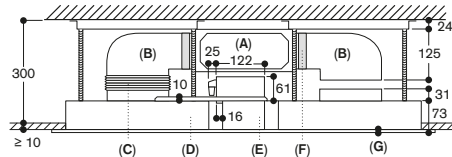
AC 472-181

Inox.

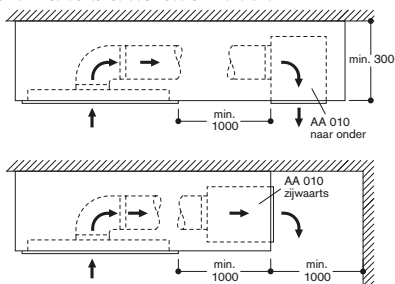


Bij meervoudige configuraties: plafonddoorbuiging in omgeving van de uitsparing: max. + 3 mm. Ondersteunen in het midden tegen doorbuiging naar boven toe bij fixeren van de module nodig. Benodigde draadstangen, moeren, plafondschroeven zijn standaard meegeleverd.

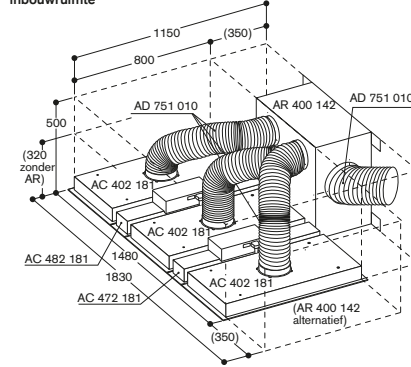
Minimale installatiehoogte inclusief platte buis DN 150



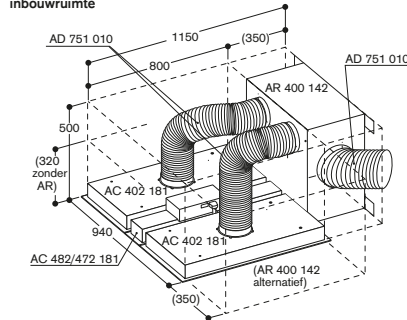
AC 402 met luchtcirculatiemodule AA 010 810



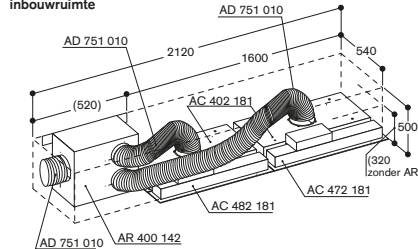
Benodigde inbouwruimte F3-CL-L1



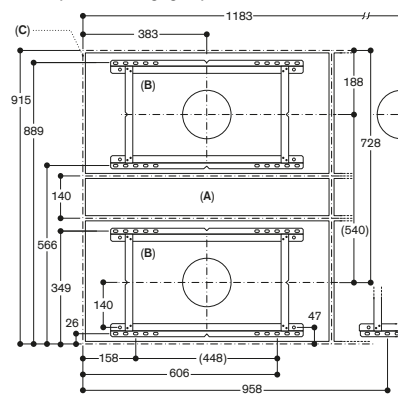
Benodigde inbouwruimte F2-CL



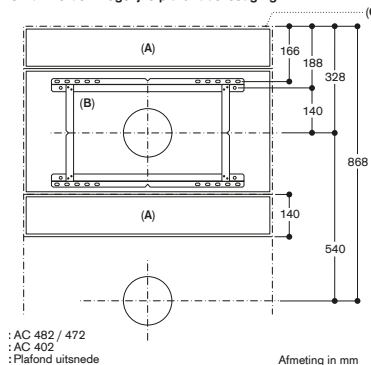
Benodigde inbouwruimte FL2-CL-L1



AC 402 plafondbevestiging en positie van aansluitstuk DN 150



C 402 Verder mogelijke plafondbevestiging



Ontworpen als kookplaatventilatie zowel aan de wand of als eiland (W/I) tot een max afstand van 120 cm tot de kookplaat. Bij grotere afstanden wordt dit een ruimteventilatie (R) met een 10 tot 12-voudige luchtwisseling per uur.

Het aangegeven vermogen van de motor vermindert naargelang de afstand tussen de filtereenheid en de motor AR 400/401.
 Vetgedrukt: aanbevolen configuratie
 Normaal gedrukt: mogelijke configuratie
 Andere -: niet mogelijk omwille van afvoer of vermogen

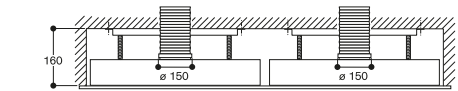
Opgepast bij ontwerp voor plaatsing van de AR en de afvoerkanalen

Plafondverlichtingseenheid:
 F = Filtereenheid (FL = in lengte geplaatst)
 CL = Stuuereenheid met verlichting
 CO = Stuuereenheid zonder verlichting
 L = Eenheid met verlichting

Min. inbouwhoogte incl. montageframe (in mm)

150 - 160

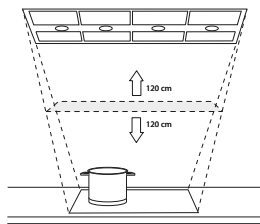
Inbouw in vals plafond/ meubelcorpus



Minimale inbouwhoogte met Aluflex afvoerkanaal rechtstreeks door het plafond. Motor afzonderlijk te plaatsen.

Luchtcollector, indien nodig

(AD 754-048)
 2 x DN 150 rond > 1 x DN 150 rond



Maximale breedte van de kookplaten
 Ventilatie voor kookplaat, max. afstand 120 cm:
 W = kookplaatventilatie aan de wand
 I = kookplaatventilatie boven een eiland
 R = Ventilatie van de leefruimte, afstand > 120 cm

Uitsparing in vals plafond a x b (afmeting montage raam) mm

Motor bij binnenmontage (vermogen-vrijblazend)
 Luchtafvoerkanaal achteraan de motor DN 200

Motor bij buitenmontage wand/ schuindak (vermogen-vrijblazend)

Afvoervermogen 950 - 1.400 m³/u (vrijblazend)

Geen luchtcollector noodzakelijk

FL1-CL
 FL1-CO

 W: 80 cm
 I: 60 cm, geen VR, VP, VF
 R: -

765 x 515 (800 x 540)

1 x AR 403-122 (890 m³/u)
 1 x AR 400-142 (830 m³/u)

1 x AR 401-142 (910 m³/u)

FL1-CL-L1

 W: 80 cm
 I: 60 cm, geen VR, VP, VF
 R: -

765 x 660
 Let op de richting van de filtereenheden! (800 x 680)

1 x AR 403-122 (890 m³/u)
 1 x AR 400-142 (830 m³/u)

1 x AR 401-142 (910 m³/u)

Afvoervermogen 950 - 2.800 m³/u (vrijblazend)

FL2-CL-L1

 W: 120 cm, VR, VP, VF in het midden
 I: 90 cm, geen VR, VP, VF
 R: -

1.565 x 515 (1.600 x 540)

1 x AR 403-122 (890 m³/u)
 1 x AR 400-142 (830 m³/u)
 2 x AR 403-122 (1.780 m³/u)
 2 x AR 400-142 (1.660 m³/u)

1 x AR 401-142 (910 m³/u)
 2 x AR 401-142 (1.820 m³/u)

F2-CL
 F2-CO

 W: -
 I: 80 cm
 R: 60 cm, 10 x luchtwisseling, geen VR, VP, VF

915 x 765
 Let op de richting van de filtereenheden! (940 x 800)

1 x AR 403-122 (890 m³/u)
 1 x AR 400-142 (830 m³/u)
 2 x AR 403-122 (1.780 m³/u)
 2 x AR 400-142 (1.660 m³/u)

1 x AR 401-142 (910 m³/u)
 2 x AR 401-142 (1.820 m³/u)

F2-CL-L2

 W: -
 I: 80 cm
 R: 60 cm, 10 x luchtwisseling, geen VR, VP, VF

1.200 x 765 (1.220 x 800)

1 x AR 403-122 (890 m³/u)
 1 x AR 400-142 (830 m³/u)
 2 x AR 403-122 (1.780 m³/u)
 2 x AR 400-142 (1.660 m³/u)

1 x AR 401-142 (910 m³/u)
 2 x AR 401-142 (1.820 m³/u)

Afvoervermogen 1.400 m³/u (vrijblazend)

2 AR: Middelste filtereenheid aan te sluiten met een luchtcollector

F3-CL-L1

 W: -
 I: 120 cm, VR, VP, VF in het midden
 R: 120 cm, 10 x luchtwisseling, 12 x met VR, VP, VF

1.455 x 765 (1.480 x 800)

1 x AR 400-142 (830 m³/u)
 2 x AR 403-122 (1.780 m³/u)
 2 x AR 400-142 (1.660 m³/u)

2 x AR 401-142 (1.820 m³/u)

Afvoervermogen 1.400 - 2.800 m³/u (vrijblazend)

F4-CO

 W: -
 I: 120 cm, VR, VP, VF in het midden
 R: 120 cm, 10 x luchtwisseling, 12 x met VR, VP, VF

1.715 x 765 (1.740 x 800)

2 x AR 403-122 (1.780 m³/u)
 2 x AR 400-142 (1.660 m³/u)

2 x AR 401-142 (1.820 m³/u)

FL4-CL-L1

 W: -
 I: 120 cm, VR, VP, VF in het midden
 R: 120 cm, 10 x luchtwisseling, 12 x met VR, VP, VF

765 x 915
 Uitsparing met een tussenafstand van 35 mm (brug)
 Totale afmeting van uitsparing 1.565 x 915 brug incl. (1.600 x 940)

2 x AR 403-122 (1.780 m³/u)
 2 x AR 400-142 (1.660 m³/u)

2 x AR 401-142 (1.820 m³/u)

F4-CL-L2

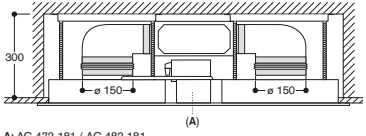
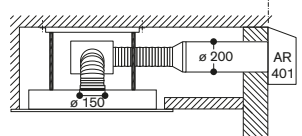
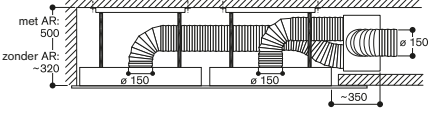
 W: -
 I: 160 cm, VR, VP, VF in het midden
 R: 10 x luchtwisseling, 12 x met VR, VP, VF

1.995 x 765 (2.020 x 800)

2 x AR 403-122 (1.780 m³/u)
 2 x AR 400-142 (1.660 m³/u)

2 x AR 401-142 (1.820 m³/u)

¹ Gebruik geen luchtcollector. Verbindingselement met 3 x DN 150 rechtstreeks naar AR 400-142.

230	met/zonder AR 400: 350	zonder AR 400: 320/AR 400 incl., staand: 500
 <p>A: AC 472-181 / AC 482-181</p> <p>(A)</p> <p>Motor afzonderlijk te plaatsen. Inbouwhoogte incl. vlakkanaal 2 AR 400: tegenover elkaar geplaatst (AD 854-048) 2 x DN 150 vlak > 1 x DN 150 vlak</p>	 <p>AR 400 horizontaal of AR 401 afzonderlijk te plaatsen. Aluflex DN 150/200 2 AR 400: tegenover elkaar geplaatst (AD 754-048) 2 x DN 150 rond > 1 x DN 200 rond</p>	 <p>Eenvoudigste aansluiting met Aluflex DN 150 AR 400 staand of afzonderlijk geplaatst.</p>
<p>Motor bij binnenmontage (vermogen-vrijblazend) Luchtafvoerkanaal achteraan de motor DN 200</p> <p>Motor bij buitenmontage wand/ schuindak (vermogen-vrijblazend)</p>	<p>Motor bij binnenmontage (vermogen-vrijblazend) Luchtafvoerkanaal achteraan de motor DN 200</p> <p>Motor bij buitenmontage wand/ schuindak (vermogen-vrijblazend)</p>	<p>Motor bij binnenmontage (vermogen-vrijblazend) Luchtafvoerkanaal achteraan de motor DN 200</p> <p>Motor bij buitenmontage wand/ schuindak (vermogen-vrijblazend)</p>
Geen luchtcollector noodzakelijk		
<p>1 x AR 403-122 (890 m³/u) 1 x AR 400-142 (830 m³/u)</p>	<p>1 x AR 403-122 (890 m³/u) 1 x AR 400-142 (830 m³/u)</p>	<p>1 x AR 401-142 (910 m³/u)</p> <p>1 x AR 400-142 (830 m³/u)</p>
<p>1 x AR 403-122 (890 m³/u) 1 x AR 400-142 (830 m³/u)</p>	<p>1 x AR 403-122 (890 m³/u) 1 x AR 400-142 (830 m³/u)</p>	<p>1 x AR 401-142 (910 m³/u)</p> <p>1 x AR 400-142 (830 m³/u)</p>
<p>1 x AR 403-122 (890 m³/u) 1 x AR 400-142 (830 m³/u) 2 x AR 403-122 (1.780 m³/u) 2 x AR 400-142 (1.660 m³/u)</p>	<p>1 x AR 403-122 (890 m³/u) 1 x AR 400-142 (830 m³/u) 2 x AR 403-122 (1.780 m³/u) 2 x AR 400-142 (1.660 m³/u)</p>	<p>1 x AR 401-142 (910 m³/u)</p> <p>1 x AR 400-142 (830 m³/u) 2 x AR 400-142 (1.660 m³/u)</p>
<p>1 x AR 403-122 (890 m³/u) 1 x AR 400-142 (830 m³/u) 2 x AR 403-122 (1.780 m³/u) 2 x AR 400-142 (1.660 m³/u)</p>	<p>1 x AR 403-122 (890 m³/u) 1 x AR 400-142 (830 m³/u) 2 x AR 403-122 (1.780 m³/u) 2 x AR 400-142 (1.660 m³/u)</p>	<p>1 x AR 401-142 (910 m³/u)</p> <p>1 x AR 400-142 (830 m³/u) 2 x AR 400-142 (1.660 m³/u)</p>
<p>1 x AR 403-122 (890 m³/u) 1 x AR 400-142 (830 m³/u) 2 x AR 403-122 (1.780 m³/u) 2 x AR 400-142 (1.660 m³/u)</p>	<p>1 x AR 403-122 (890 m³/u) 1 x AR 400-142 (830 m³/u) 2 x AR 403-122 (1.780 m³/u) 2 x AR 400-142 (1.660 m³/u)</p>	<p>1 x AR 401-142 (910 m³/u)</p> <p>1 x AR 400-142 (830 m³/u) 2 x AR 400-142 (1.660 m³/u)</p>
2 AR: Middelste filtereenheid aan te sluiten met een luchtcollector		
<p>1 x AR 400-142 (830 m³/u) 2 x AR 403-122 (1.780 m³/u) 2 x AR 400-142 (1.660 m³/u)</p>	<p>1 x AR 400-142 (830 m³/u) 2 x AR 403-122 (1.780 m³/u) 2 x AR 400-142 (1.660 m³/u)</p>	<p>1 x AR 401-142 (910 m³/u)</p> <p>1 x AR 400-142 (830 m³/u)¹ 2 x AR 400-142 (1.660 m³/u)</p>
<p>2 x AR 403-122 (1.780 m³/u) 2 x AR 400-142 (1.660 m³/u)</p>	<p>2 x AR 403-122 (1.780 m³/u) 2 x AR 400-142 (1.660 m³/u)</p>	<p>2 x AR 401-142 (1.820 m³/u)</p> <p>2 x AR 400-142 (1.660 m³/u)</p>
<p>2 x AR 403-122 (1.780 m³/u) 2 x AR 400-142 (1.660 m³/u)</p>	<p>2 x AR 403-122 (1.780 m³/u) 2 x AR 400-142 (1.660 m³/u)</p>	<p>2 x AR 401-142 (1.820 m³/u)</p> <p>2 x AR 400-142 (1.660 m³/u)</p>
<p>2 x AR 403-122 (1.780 m³/u) 2 x AR 400-142 (1.660 m³/u)</p>	<p>2 x AR 403-122 (1.780 m³/u) 2 x AR 400-142 (1.660 m³/u)</p>	<p>2 x AR 401-142 (1.820 m³/u)</p> <p>2 x AR 400-142 (1.660 m³/u)</p>



Afzuigsysteem op werkblad

Luchtafvoer/recyclage met externe motor.

AL 400-122Inox.
Breedte 120 cm.**AL 400-192**Inox.
Breedte 90 cm.

A

Noodzakelijke installatie toebehoren
Afhankelijk van de gekozen aansluiting (vooraan, achteraan of onderaan) moet een van de volgende toebehoren worden besteld.

AD 754-049Verbindingselement voor AL 400
Metaal verzinkt
buizen DN 150 mm.**AD 854-050**Verbindingselement voor AL 400
Metaal verzinkt
vlak kanaal DN 150.**Installatie toebehoren****AA 409-401**Meubelsteun voor tafelventilatie
AL 400, 90 cm.**AA 409-431**Meubelsteun voor randafzuigsysteem
AL 400, 120cm.**AD 704-050**Luchtcollector voor voor AL 400
Metaal verzinkt
vlak kanaal DN 150.**Toebehoren in optie****AA 400-510**

Venstercontactschakelaar.

Installatie toebehoren voor de recyclage-afvoerkanalen vindt u op pagina's 261-268.

AL 400-1.2

- Telescopisch afzuigsysteem op werkblad, in off-stand kan men het volledig in het werkblad verbergen
- Perfect te combineren met alle Vario toestellen uit de serie 400
- Dimbaar, warm witte vlakke LED-lamp voor perfecte verlichting van de kookplaat
- Nauwkeurige bewerking van 3 mm inox
- Voor vlakke inbouw of opbouw met een zichtbare rand
- Motorloos, te combineren met BLDC-motoren van Gaggenau

Vermogen

De afzuigvermogens zijn afhankelijk van de motor, zie tabel op pagina's 280-281.

Uitrusting

Drie elektronische standen en 1 intensiefstand.
Intervalventilatie, 6 min.
Naloopventilatie, 6 min.
Verzadigingsaanduiding van de vetfilter.
2 grote metalen vetfilters inbegrepen, gemakkelijk te verwijderen en vaatwasbestendig
Vetopvangschalen, gemakkelijk te verwijderen en vaatwasbestendig.
Warm wit, vlak LED-licht (3600 K), continu dimbaar.
Vermogen van de lampen 2 x 10 W.
Verlichtingssterkte: 400 lx.
Flexibele aansluitmogelijkheden op de motor: onderaan, vooraan of achteraan.
In alle opties is het mogelijk om voor het afzuigsysteem ruimte te hebben voor laden.

Verbruiksgegevens

AL 400-192 : de verbruikswaarden zijn afhankelijk van de opstelling met de motor AR 400-142.
Energie-efficiëntieklasse A op een schaal van A+++ tot D.
Gemiddeld energieverbruik 45,5 kWh/jaar.
Ventilatie-efficiëntieklasse A.
Verlichtings-efficiëntieklasse C.
Vetfilter-efficiëntieklasse B.
Geluidsniveau min./max. 45 dB/61 dB bij normale werking.
AL 400-122: enkel aanbevolen in de recyclagemodus voor Europa, de verbruiksgegevens zijn in deze stand niet verplicht.

Installatievoorschriften

De bijhorende motoren voor lucht-recyclage of luchtafvoer vindt u in de tabel op pagina 258.

AL 400-192: Combineerbaar met alle kookplaten Vario 400 serie, 400 serie en 200 serie. Maximale breedte kookplaten: 90 cm.

AL 400 122: Combineerbaar met alle kookplaten Vario 400 serie, 400 serie en 200 serie. Maximale breedte kookplaten: 120 cm.

Het gebruik van twee motoren wordt aanbevolen, zodat voldoende damp afgevoerd wordt.

In Europa is enkel recyclage van de lucht aanbevolen, gelet op Verordening EU 66/2014.

Afhankelijk van het type installatie moeten de bijbehorende toebehoren afzonderlijk worden besteld.

Recyclage van de lucht wordt niet aanbevolen in combinatie met Vario elektrische grill.

Bij gebruik met Vario kookplaten dienen de afdekplaten te worden verwijderd. Max. vermogen van de kookplaten 18 kW.

Voor de tafelventilatie moet een aparte uitsparing voorzien worden in het werkblad.

Het draagvermogen en de stabiliteit, met name in het geval van dunne werkbladen, moeten worden ondersteund met behulp van een geschikte dragende structuur. Hierbij moet men rekening houden met het gewicht van het toestel en bijkomende lasten.

Het resterende gedeelte van het werkvlak (minstens 50 mm) tussen de uitsparingen moet verstevigd worden met een dwarslijst. Het is aangeraden om de meubelsteun AA 409-401/431 te gebruiken.

Aanvullende instructies voor vakinbouw:

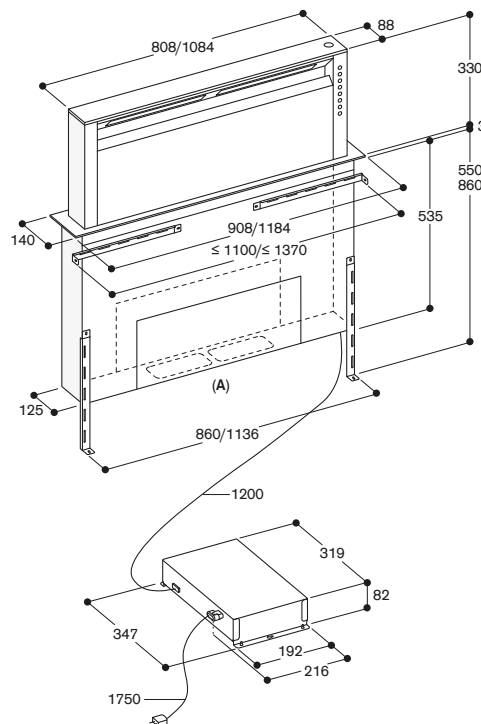
Installatie is mogelijk in werkbladen van steen, kunststof of hout. Hittebestendige en waterdichte afdichting is nodig.

Met betrekking tot andere materialen raadpleeg de werkbladfabrikant. Afhankelijk van het type installatie kunnen de ovens worden gecombineerd met de tafelventilatie.

Bij installatie van een dampkap met luchtafvoer en een open haard aangesloten op een schouw, is het noodzakelijk om een aangepaste veiligheidsschakelaar te voorzien. De besturingseenheid moet toegankelijk zijn en worden bevestigd aan een paneel van de kast waarbij elk risico op overstroming uitgesloten is.

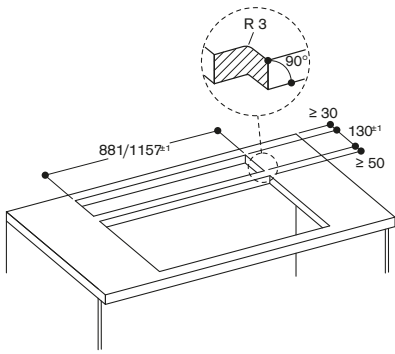
Aansluiting

Totale aansluitwaarde: 65 W.
Aansluitkabel 1,7 m met stekker.
Verbindingskabel 1,2 m.

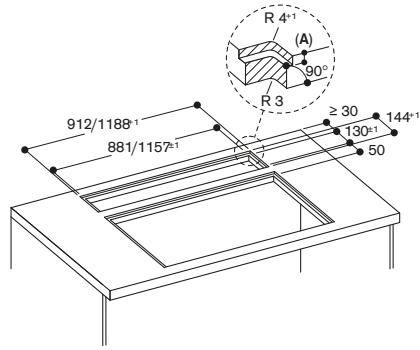


A: Flexibele aansluiting van de afzuigkap aan de voorkant, achterkant of onderkant

Afmeting in mm

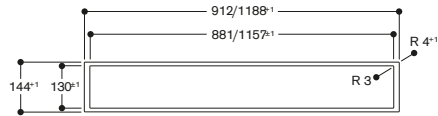


Afmeting in mm



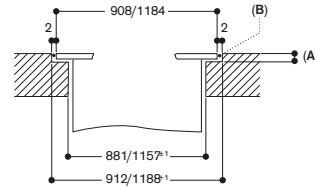
A: $3,5^{+0,5}$ mm
Afmeting in mm

Aanzicht van boven



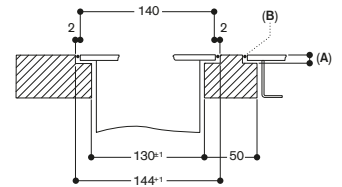
Afmeting in mm

Longitudinale sectie



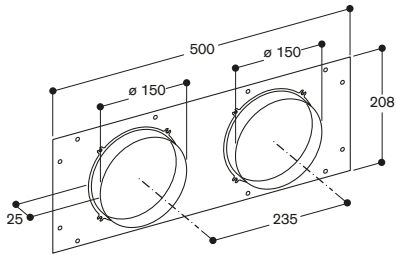
A: $3,5^{+0,5}$ mm
B: Vul met silicone
Afmeting in mm

Dwarsdoorsnede



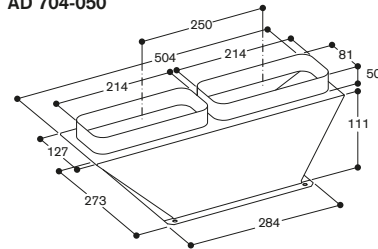
A: $3,5^{+0,5}$ mm
B: Vul met silicone
Afmeting in mm

AD 754-049



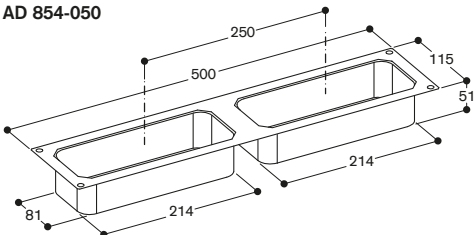
Afmeting in mm

AD 704-050

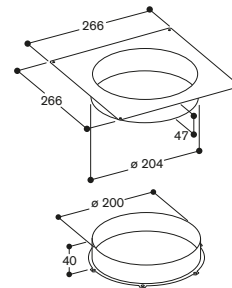


Afmeting in mm

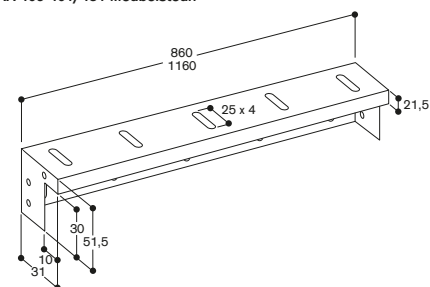
AD 854-050



Afmeting in mm

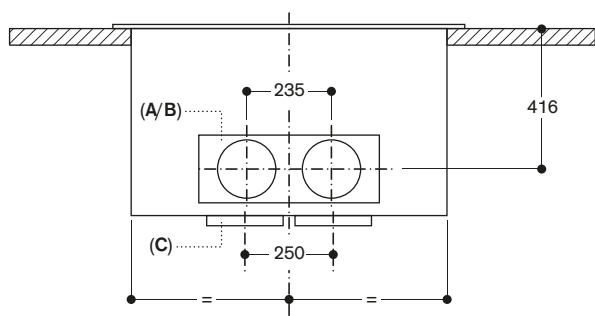
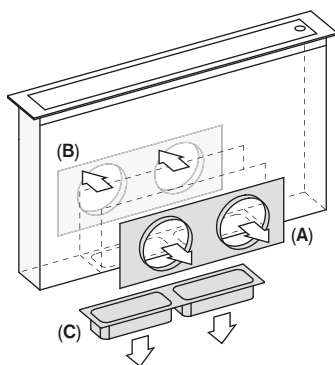


AA 409 401/431 Meubelsteun



Goed om weten - voor een correcte planning en installatie

- Voor de juiste diepteafmetingen dient rekening gehouden te worden met zowel de diepte van de nis als met de werkvlakoversteek van het keukenmeubilair.
- De bebuizing kan voornamelijk worden aangesloten aan de voor-, achter- of recht onderkant. De respectievelijke verbindingselementen zijn beschikbaar voor dit doel.
- Het is ook belangrijk dat het afvoerkanaal goed is afgedicht om luchtlekken tegen te gaan, bijv. m.b.v. geschikte zelfklevende tape of verbindingstuk.
- Plastieke kanalen kunnen gebruikt worden voor installatie achter een gastoestel. De maximum toegelaten aansluitwaarde van de kookplaten is 18 kW.
- Om voldoende dampen op te vangen, is het aangeraden om de AL 400-121 met twee motoren te installeren. Voor EU wordt de AL 400-122 alleen aanbevolen in recyclagemodus vanwege wetgeving EU 66/2014.
- Vario kookplaten met intensieve dampvorming zoals de Vario Teppan Yaki of de Vario grill moeten centraal voor het ventilatietoestel geplaatst worden.
- In het geval van Vario grill wordt recyclage niet aangeraden.
- De besturingseenheid moet toegankelijk zijn en worden bevestigd aan een paneel van de kast waarbij elk risico op overstroming uitgesloten is.
- Afhankelijk van het type installatie moeten de bijbehorende toebehoren afzonderlijk worden besteld.



- A:** Aansluiting op de voorkant met AD 754-049
B: Aansluiting op de achterkant met AD 754-049
C: Aansluiting op de onderkant met AD 854-050

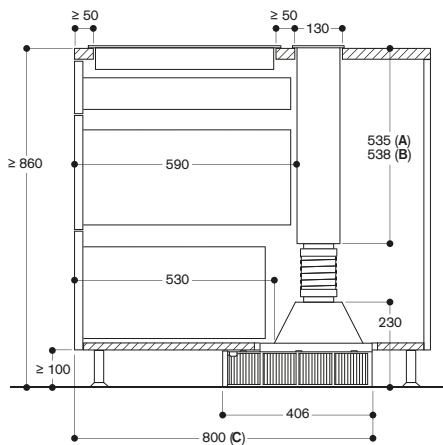
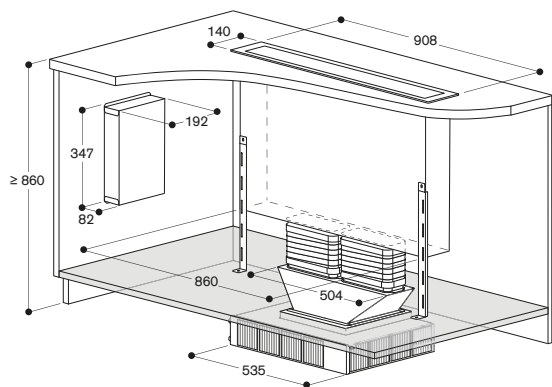
Afmeting in mm

Planningvoorbeeld**AL 400-192 met AR 413-122 (recyclage) externe motor****Goed om weten**

- De luchtcollector kan rechtstreeks op de motor vastgevoerd worden.
- Voor optimale prestaties moet er voldoende ruimte voorzien worden zodat de hercirculatielucht kan uitstromen (uitstroomoppervlakte van minstens 440 cm² voor elke motor).

Lijst van toebehoren

- 1 x AL 400-192
- 1 x AR 413-122 (externe motor recyclage)
- 1 x AD 854-050 (verbindingsstuk aan de onderkant)
- 1 x AD 858-010 (vlakkanaal systeem flex buis)
- 1 x AD 704-050 (luchtcollector vlakkanaal)



A: Inbouw met zichtbare rand
 B: Vlak geïntegreerde inbouw
 C: 750 mm met een werkblad op een hoogte van minimaal 920 mm

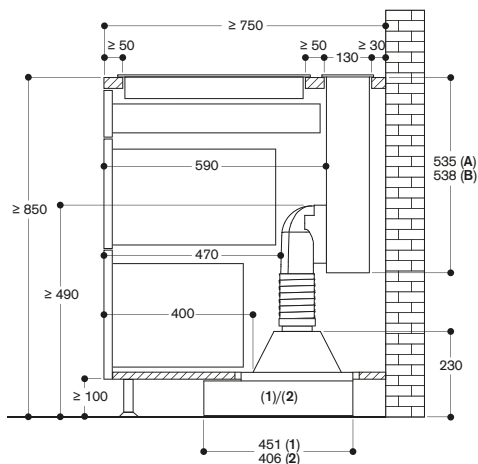
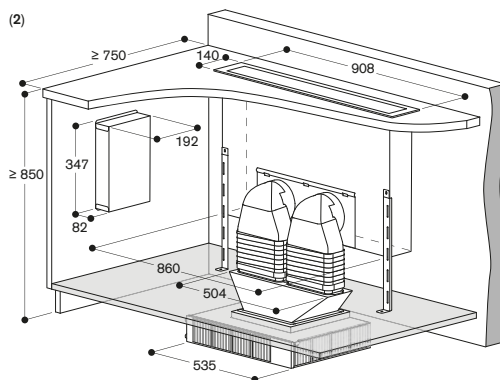
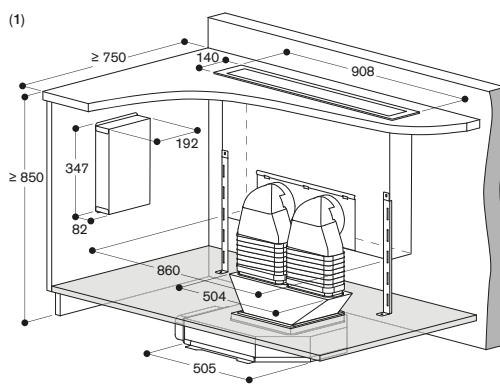
Afmeting in mm

Planningvoorbeeld**AL 400-192 met AR 413-122 (recyclage) of AR 403-122 (luchtafvoer) externe motor****Goed om weten**

- De motor kan vooraan of achteraan worden aangesloten.
- De luchtcollector kan rechtstreeks op de motor vastgevoerd worden.
- Recyclage: voor optimale prestaties moet er voldoende ruimte voorzien worden zodat de hercirculatielucht kan uitstromen (uitstroomoppervlakte van minstens 440 cm² voor elke motor).
- Luchtafvoer: in het voorbeeld is de afvoer naar links gericht. Deze kan ook naar rechts worden gericht. Let er in dat geval op dat de afmetingen anders zullen zijn.
- Let op, deze installatie is ook mogelijk met metalen kanalen van Gaggenau.

Lijst van toebehoren

- 1 x AL 400-192
- 1 x AR 413-122 (recyclage) of 1 x AR 403-122 (luchtafvoer)
- 1 x AD 754-049 (verbindingsstuk rond voor- of achterzijde)
- 2 x AD 857-042 (vlakkanaal adapter rond 90°)
- 1 x AD 858-010 (vlakkanaal systeem flex buis)
- 1 x AD 704-050 (luchtcollector vlakkanaal)
- 1 x AD 990-091 (zelfklevende tape aluminium)



A: Inbouw met zichtbare rand
 B: Vlak geïntegreerde inbouw

Afzuigmodus met ventilatormodule
 1: AR 403-122
 2: AR 413-122

Afmeting in mm

Planningvoorbeeld

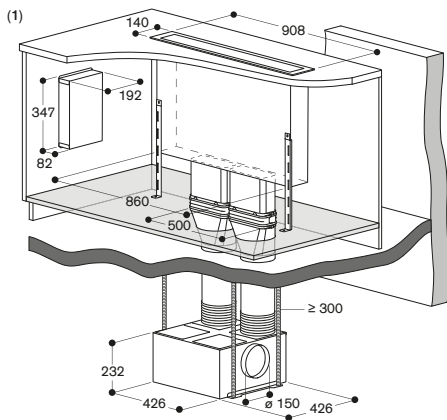
AL 400 90 cm met AR 400-142 (luchtafvoer)
Kelderinstallatie

Goed om weten

- Let op, deze installaties zijn ook mogelijk met metalen kanalen van Gaggenau.
- Afhankelijk van de afstand tussen de AL 400 en de motor hebt u misschien bijkomende vlakke en ronde kanalen nodig.

Lijst van toebehoren 1

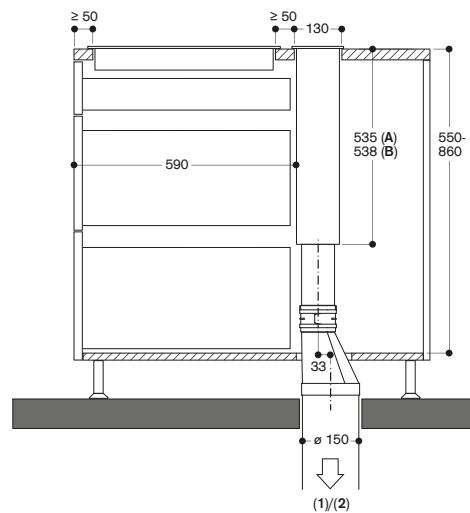
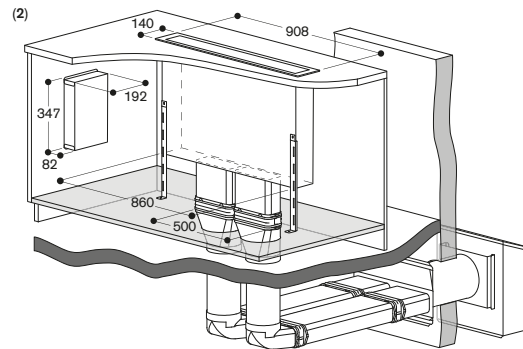
- 1 x AL 400-192
- 1 x AR 400-142 (externe motor)
- 1 x AD 854-050 (verbingsstuk aan de onderkant)
- 2 x AD 857-010 (vlakkanaal)
- 2 x AD 857-040 (vlakkanaal verbingsstuk)
- 2 x AD 857-041 (vlakkanaal adapter rond)
- 1 x of meer AD 752-010 (rond kanaal)
- 1 x AD 751-010 (Aluflex-buis)
- 1 x AD 990-091 (zelfklevende tape aluminium)

**Planningvoorbeeld**

AL 400 90 cm met AR 401-142 (luchtafvoer)
Kelderinstallatie met externe motor voor buitenmuur - Metaal

Lijst van toebehoren 2

- 1 x AL 400-192
- 1 x AR 401-142 (externe motor)
- 1 x AD 854-050 (verbingsstuk aan de onderkant)
- 2 x AD 857-010 (vlakkanaal)
- 2 x AD 857-040 (vlakkanaal verbingsstuk)
- 1 x of meer AD 752-010 (rond kanaal)
- 2 x AD 857-042 (vlakkanaal adapter rond 90°)
- 2 x of meer AD 857-040 (vlakkanaal verbingsstuk)
- 1 x of meer AD 857-010 (vlakkanaal)
- 1 x AD 754-050 (luchtcollector vlakkanaal)
- 1 x AD 702-752 (telescopische muurdoorvoer)
- 1 x AD 990-091 (zelfklevende tape aluminium)



A: Inbouw met zichtbare rand
B: Vlak geïntegreerde inbouw

Afzuigmodus met ventilatormodule
1: AR 400-142
2: AR 401-142

Afmeting in mm

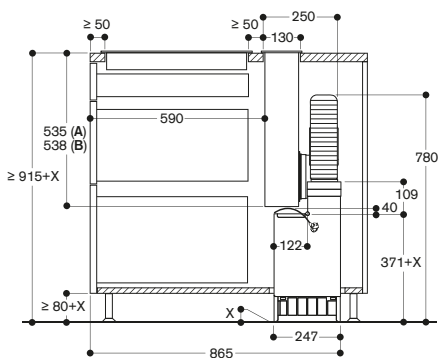
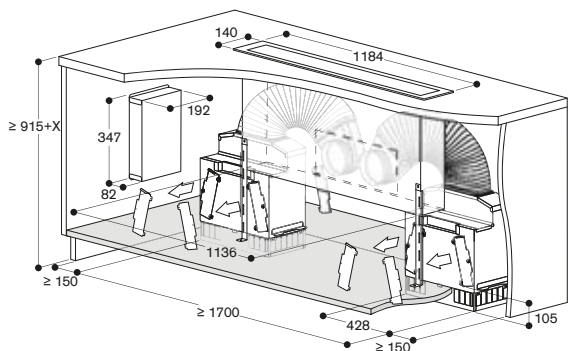
Planningvoorbeeld
AL 400 120 cm met AR 410-110 (recyclage)

Goed om weten

- De motoren kunnen vooraan of achteraan worden aangesloten.
- Voor optimale prestaties moet de gerecirculeerde lucht voldoende ruimte hebben om te kunnen ontsnappen (uitstroomoppervlak van ten minste 880 cm² - 440 cm² voor elke motor).
- Let op, deze installatie is ook mogelijk met metalen kanalen van Gaggenau.

Lijst van toebehoren 1

- 1 x AL 400-122
- 2 x AR 410-110 (externe motor)
- 1 x AD 754-049 (verbindingstuk rond voor- of achterzijde)
- 2 x AD 857-042 (vlakkanaal adapter rond 90°)
- 2 x AD 858-010 (vlakkanaal adapter rond)
- 1 x AD 990-091 (zelfklevende tape aluminium)



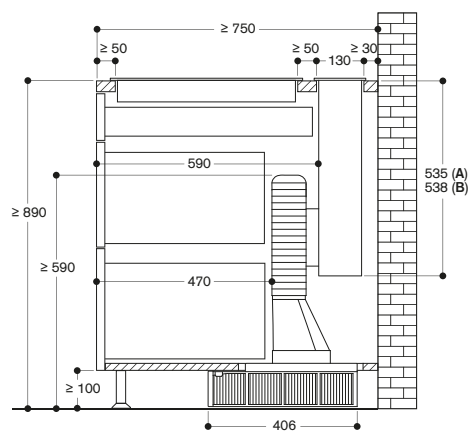
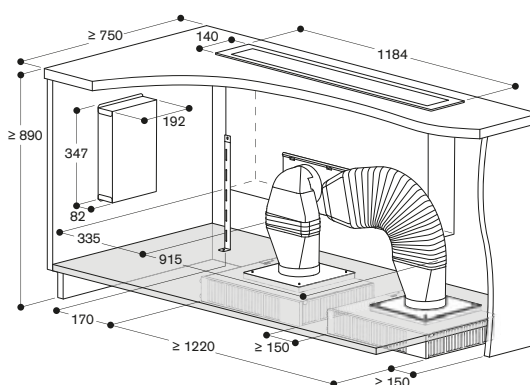
A: Inbouw met zichtbare rand
 B: Vlak geïntegreerde inbouw

Afmeting in mm

Planningvoorbeeld
AL 400 120 cm met AR 413-122 (recyclage) externe motor

Lijst van toebehoren 2

- 1 x AL 400-122
- 2 x AR 413-122 (externe motor)
- 1 x AD 754-049 (verbindingstuk rond voor- of achterzijde)
- 2 x AD 857-042 (vlakkanaal adapter rond 90°)
- 1 x AD 858-010 (vlakkanaal flex)
- 2 x AD 857-041 (vlakkanaal adapter rond)
- 1 x AD 990-091 (zelfklevende tape aluminium)



A: Inbouw met zichtbare rand
 B: Vlak geïntegreerde inbouw

Afmeting in mm

Planningvoorbeeld

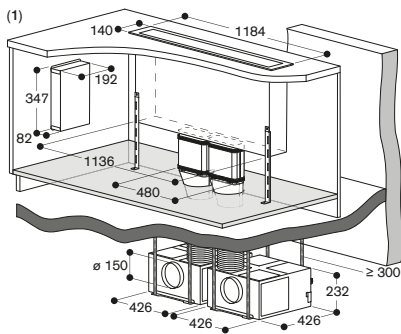
AL 400 120 cm met AR 400-142 (luchtafvoer)
Kelderinstallatie - Metaal

Goed om weten

- Deze installaties met luchtafvoer door 2 motoren worden in Europa niet aanbevolen omwille van energiebeperkingen.
- Afhankelijk van de afstand tussen de AL 400 en de motor hebt u misschien bijkomende vlakke en ronde kanalen nodig.

Lijst van toebehoren 1

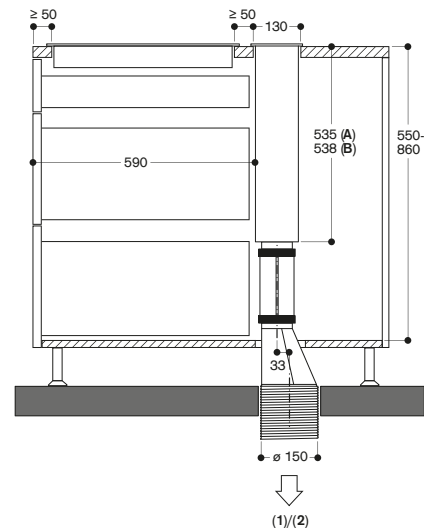
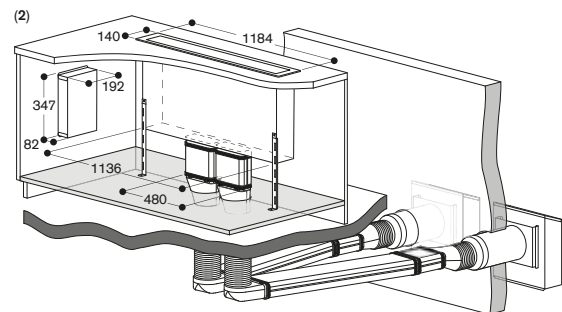
- 1 x AL 400-122
- 1 x AR 400-142 (externe motor)
- 1 x AD 854-050 (verbingsstuk aan de onderkant)
- 2 x AD 854-010 (vlakkanaal, metaal)
- 2 x AD 854-041 (vlakkanaal adapter rond, metaal)
- 2 x of meer AD 751-010 (Aluflex-buis)
- 1 x AD 990-091 (zelfklevende tape aluminium)

**Planningvoorbeeld**

AL 400 120 cm met AR 401-142 (luchtafvoer)
Kelderinstallatie met externe motor voor buitenmuur - Metaal

Lijst van toebehoren 2

- 1 x AL 400-122
- 1 x AR 401-142 (externe motor)
- 1 x AD 854-050 (verbingsstuk aan de onderkant)
- 2 x AD 854-010 (vlakkanaal, metaal)
- 2 x AD 854-041 (vlakkanaal adapter rond, metaal)
- 2 x of meer AD 751-010 (Aluflex-buis)
- 2 x AD 854-032 (vlakkanaal adapter rond 90°, metaal)
- 2 x of meer AD 854-010 (vlakkanaal, metaal)
- 2 x AD 854-041 (vlakkanaal adapter rond, metaal)
- 1 x AD 751-010 (Aluflex-buis)
- 2 x AD 704-040 (overgangstuk DN 200/150 rond, metaal)
- 2 x AD 702-052 (telescopische muurdoorvoer)
- 1 x AD 990-091 (zelfklevende tape aluminium)



A: Inbouw met zichtbare rand
B: Vlak geïntegreerde inbouw

Afzuigmodus met ventilatormodule
1: AR 400-142
2: AR 401-142

Afmeting in mm



Vario randafzuiging Serie 400
Breedte 15,5 cm
Inox
Luchtafvoer of recyclage
Zonder motor
Bedieningsknoppen moeten apart besteld worden

VL 414-115



Noodzakelijke installatietoebehoren

CKV 410-010

Inox bedieningsknop Serie 400 voor VL 414

Elektronische bediening
Set van 1 bedieningsknop

CKV 410-000

Zwarte bedieningsknop Serie 400 voor VL 414

Elektronische bediening
Set van 1 bedieningsknop

Installatie toebehoren

AD 410-040

Flexibel aansluitstuk voor VL 200, DN 150 vlak.

AD 851-041

Aansluitstuk voor VL 200 voor verlenging met vlakkanaal DN 150 bij een extra diep werkblad.

VA 420-004

Verbindingsstrip voor combinatie met andere toestellen van de Vario 400-serie voor vlainbouw.

VA 420-010

Verbindingsstrip voor combinatie met andere toestellen van de Vario 400-serie voor opbouwinstallatie.

Extra toebehoren

AA 400-510

Venstercontactschakelaar.
Combineerbaar met motorloze Serie 400 toestellen.

AA 414-010

Luchtgeleidingsplaten voor combinatie met gaskookplaten.

Installatie toebehoren voor de recyclage-afvoerkanalen vindt u op pagina's 261-268.

VL 414-115

- Zeer efficiënt en geluidsarm ventilatiesysteem, vooral in combinatie met motor AR 410-110
- Functie voor automatische sensorgestuurde vermogensaanpassing naargelang de opbouw van kookdampen
- Geringe planning en installatie-moeite
- Massieve inox bedieningsknop, ook verkrijgbaar in een zwarte, robuuste afwerking, voor een precieze bediening en personalisatie (apart te bestellen)
- Nauwkeurige bewerking van 3 mm inox
- Voor vlakke inbouw of opbouw met een zichtbare rand
- Perfect te combineren met andere Vario toestellen uit de serie 400

Vermogen

De afzuigvermogens zijn afhankelijk van de motor.

Raadpleeg de "Technische Specificaties" van de dampkap voor de bijhorende motoren voor recyclage- of voor luchtafvoermodus.

Uitrusting

Bedieningsknop met verlichte ring inbegrepen bij de levering.

3 elektronisch gestuurde standen en een intensiefstand.

Automatische sensor-gestuurde vermogensaanpassing van het ventilatiesysteem.

Automatische sensor-gestuurde of manuele naventilatie.

Metalen vetfilter met groot oppervlak voor een hoge vetabsorptiegraad. Uitneembare, vaatwasserbestendige vetfilter.

Vetfilter en actieve koolstoffilter met verzadigingsaanduiding.

Aërodynamische binnenkant voor een efficiënte luchtcirculatie.

Intervalventilatie, 6 min.

Ventilatiooster in email, vaatwasserbestendig.

Aansluiting voor luchtafvoer meegeleverd in verpakking.

Overloopcapaciteit 250 ml.

Kookplaatgestuurde bediening van de dampkap (met passende kookplaat). Integratie in het huisnetwerk voor digitale diensten (Home Connect) via een LAN kabel (aanbevolen) óf draadloos via WiFi.

De beschikbaarheid van de Home Connect functie hangt af van de beschikbaarheid van de Home Connect diensten in uw land.

De Home Connect diensten zijn niet in alle landen beschikbaar. Meer info op www.home-connect.com

Verbruiksgegevens

De verbruikswaarden zijn afhankelijk van de opstelling met de motor AR 403-122.

Energie-efficiëntieklasse A+ op een schaal van A+++ tot D.

Gemiddeld energieverbruik 40,4 kWh/jaar.

Ventilatie-efficiëntieklasse A.

Verlichtings-efficiëntieklasse –.

Vetfilter-efficiëntieklasse B.

Geluidsniveau min. 57 dB / max. 71 dB bij normale werking.

Installatievoorschriften

Voor elke VL is een motor aangeraden. Maximale kookplaatbreedte tussen twee keer VL: 60 cm.

Vario kookplaten zoals de Vario elektrische Grill en de Vario gas Wok zouden tussen 2 VL moeten geplaatst worden.

Recyclage wordt niet aanbevolen in combinatie met de Vario elektrische Grill.

Bij gebruik naast een gastoestel wordt een luchtgeleider AA 414-010 aangeraden voor een optimale prestatie van de kookplaat.

Het toestel kan langs boven in het werkblad geklikt worden.

Afhankelijk van het soort installatie (opbouw of vlainbouw), kan de specifieke locatie van de uitsparing en de plaats van de bedieningsknop variëren. Bij combinatie van meerdere Vario 400 toestellen is een verbindingsstrip VA 420 nodig tussen de toestellen.

Afhankelijk van het type installatie moet de bijbehorende verbindingsstrip worden voorzien.

Het draagvermogen en stabiliteit, vooral bij dunne bladen, worden ondersteund met behulp van geschikte constructies. Er dient rekening gehouden te worden met het gewicht van het toestel en de extra belasting.

Bijkomende informatie voor vlakke installatie:

Installatie is mogelijk in werkbladen van steen, kunststof of hout.

Hittebestendige en waterdichte afdichting is nodig. Met betrekking tot andere materialen raadpleeg de werkbladfabrikant.

De groef moet continu en gelijk zijn om een gelijkmatige installatie van de toestellen op de voeg te garanderen. Breng geen discontinue voeging langs onder aan.

De breedte van de voeg is afhankelijk van de grootte tolerantie van de combinaties en van de werkbladuitsnijdingen.

Bij installatie van een dampkap met luchtafvoer en een schouwverbinding, moet de dampkap voorzien zijn van een veiligheidsschakelaar.

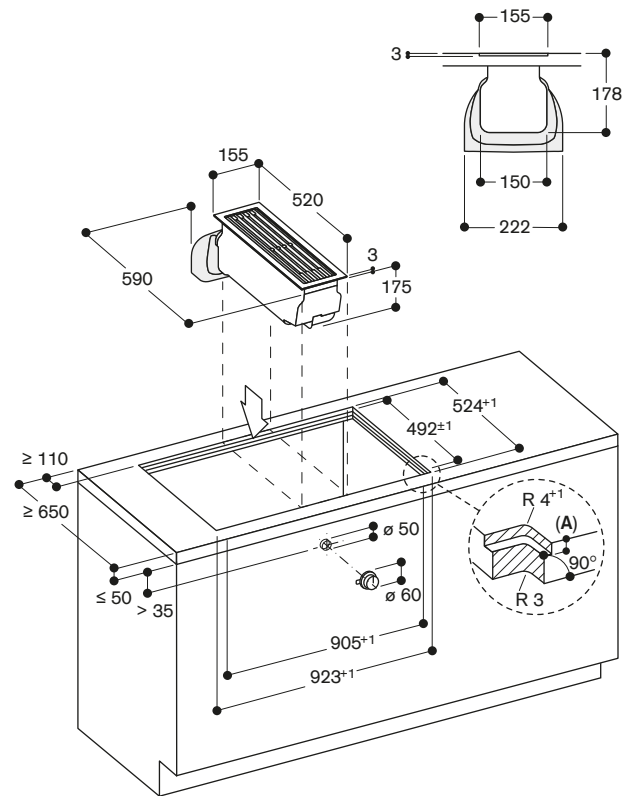
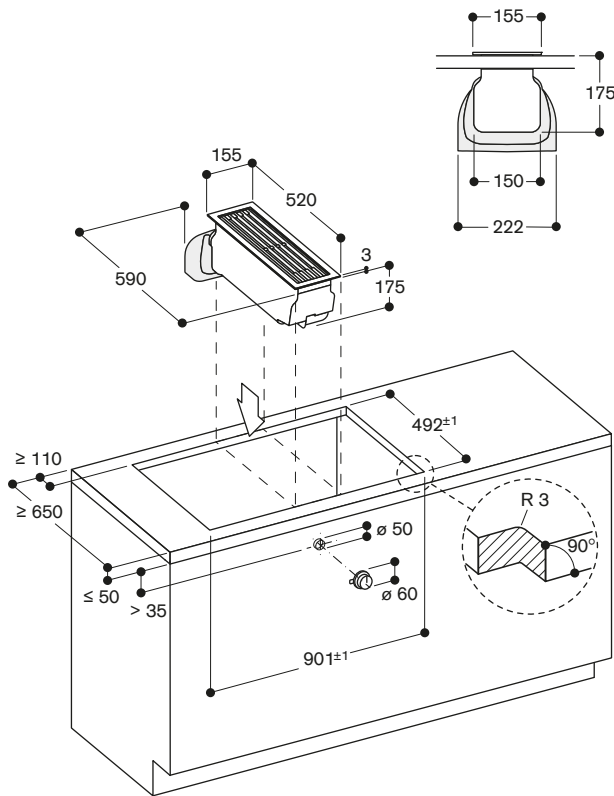
Gelieve de installatievoorschriften na te lezen.

Aansluiting

Totale aansluitwaarde: 10 W.

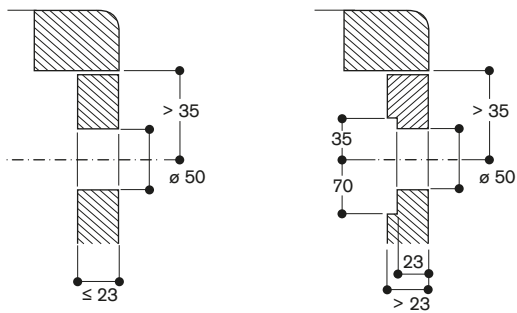
Aansluitkabel: 1,8 m met stekker.

Een LAN kabel voorzien.

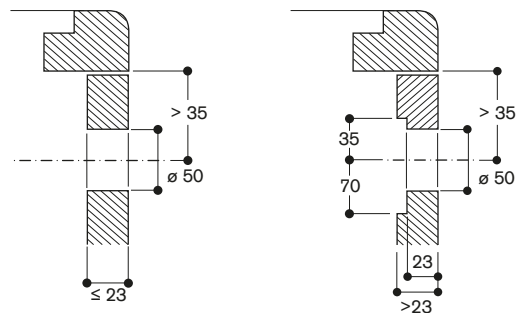


A: 3,5^{-0,5} in combinatie met minstens één toestel met kader
6,5^{-0,5} in combinatie met minstens één inductiekookplaat zonder kader

Montage bedieningsknop, inbouw met zichtbare rand

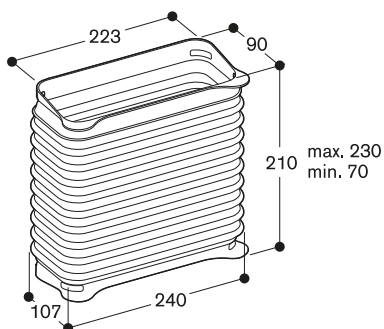


Montage bedieningsknop, vlak geïntegreerde inbouw

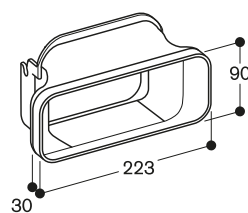


Installatie toebehoren

AD 410-040: flexibel aansluitstuk voor VL 200 DN 150 vlak.

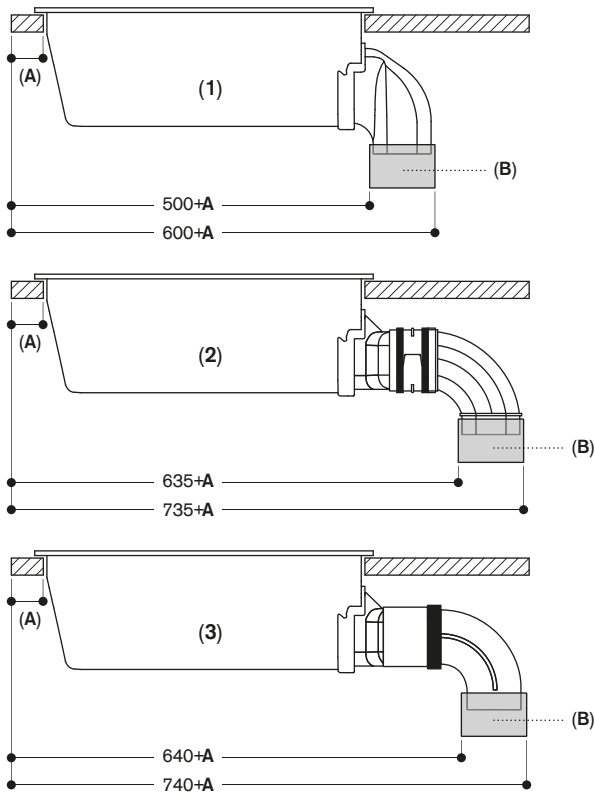


AD 851-041: aansluitstuk voor VL 200 voor verlenging met vlakkanaal DN 150 bij een extra diep werkblad.



Goed om weten – voor een correcte planning en installatie

- Voor de juiste diepteafmetingen dient rekening gehouden te worden met zowel de diepte van de nis als met de werkvlakoversteek van het keukenmeubilair.
- Het is ook belangrijk dat het afvoerkanaal goed is afgedicht om luchtlekken tegen te gaan, bijv. m.b.v. geschikte zelfklevende tape of verbindingstuk.
- Vario kookplaten zoals de Vario elektrische Grill of de Vario gaswok zouden tussen 2 VL moeten geplaatst worden.
- In geval van een Vario elektrische Grill is luchtrecyclage niet aangeraden.
- Met de Vario-randafzuiging kan het afvoerkanaal onderaan (1) worden aangesloten of achteraan door bijkomende verbindingstukken (2) en (3). Deze zijn beschikbaar als speciale toebehoren, zie onderaan.
- Voor de totale afmetingen in het meubel, gelieve rekening te houden met de individuele afmetingen en positie van de buizen en de motor.
- De motor kan in alle richtingen gedraaid worden, afhankelijk van de gewenste richting van de luchtafvoer of filtervervangning.



1: Directe installatie

2: Installatie met verlenging voor extra diep werkblad en kunststof buizen:

- AD 851-041 (Verbindingsstuk voor verlenging)
- AD 857-040 (Verbindingsstuk vlakkanaal, kunststof)
- AD 857-030 (Bocht 90° verticaal vlakkanaal, kunststof)

3: Installatie met verlenging voor extra diep werkblad en metalen buizen:

- AD 851-041 (Verbindingsstuk voor verlenging)
- AD 854-000 (Verbindingsstuk vlakkanaal, metaal)
- AD 854-030 (Bocht 90° verticaal vlakkanaal, metaal)

A: ≥ 50 mm

B: Verbindingsstuk

Afmetingen in mm

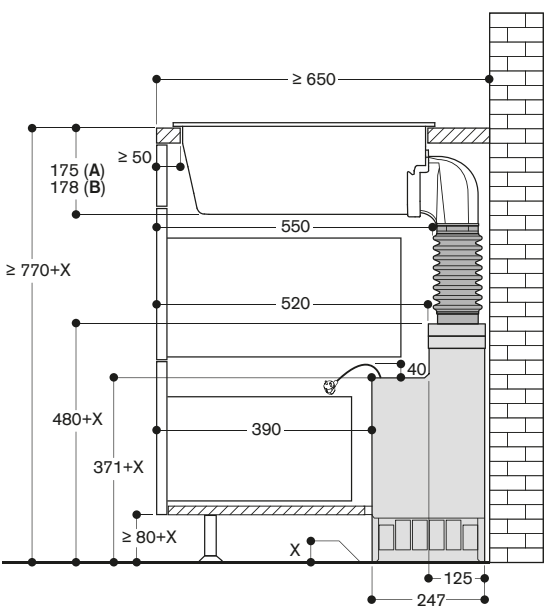
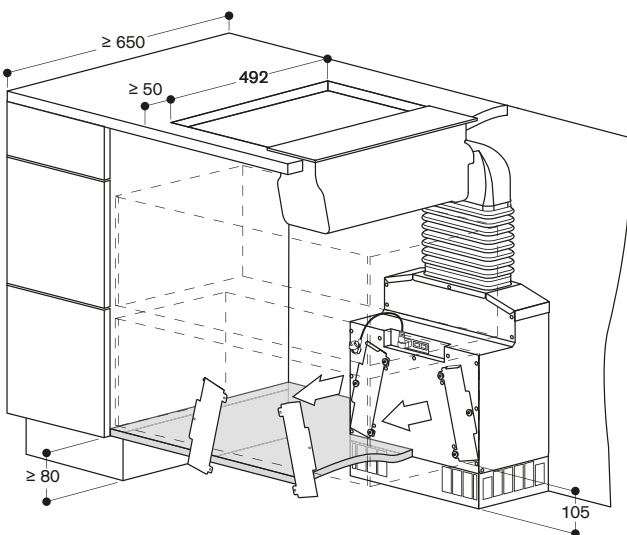
Planningvoorbeeld (recyclage) - Directe installatie VL 414 met AR 410-110 motor

Goed om weten

- Muurinstallatie, werkbladdiepte 65 cm
- Laat de toegang tot de koolstoffilters in de onderkast vrij zodat ze vervangen kunnen worden.
- Bovendien, indien de plint hoger is dan 80 mm, moet de motor verhoogd worden om toegang tot de filters mogelijk te maken. Indien de plint 80 mm hoog is, kan de motor rechtstreeks op de vloer geplaatst worden.
- Voor een optimale werking moet de gerecycleerde lucht voldoende ruimte hebben om te kunnen uitstromen (uitstroomoppervlak van minstens 440 cm²).

Lijst van toebehoren

- 1 x VL 414-115 (Vario randafzuiging)
- 1 x CKV 410-010 (inox bedieningsknop) of 1 x CKV 410-000 (zwarte bedieningsknop)
- 1 x AR 410-110 (recyclagemotor)
- 1 x AD 410-040 (flexibel verbindingstuk voor VL 400, DN 150 vlakkanaal)



- A: Inbouw met zichtbare rand
B: Vlak geïntegreerde inbouw (uitsluitend VL414)

Afmeting in mm

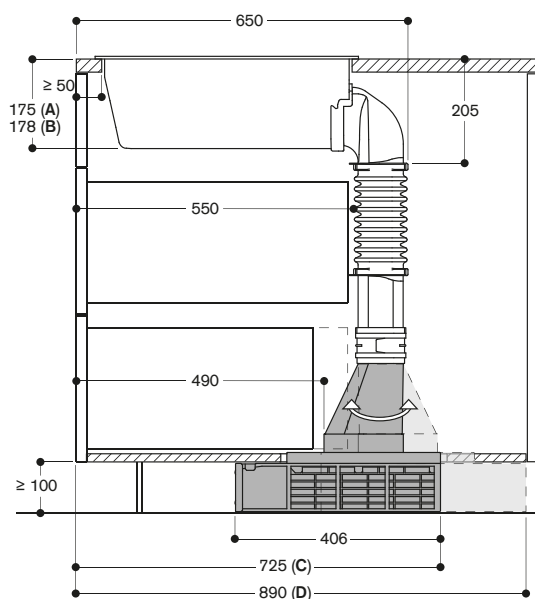
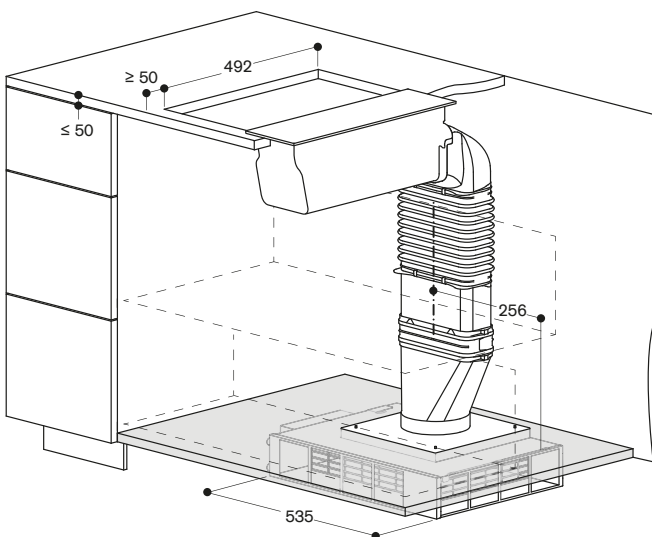
Planningvoorbeeld (recyclage) - Directe installatie VL 414 met AR 413-122 motor

Goed om weten

- Muur- of eilandinstallatie
- Laat de toegang tot de koolstoffilters in de onderkast vrij zodat ze vervangen kunnen worden.
- Aanbevolen minimumafstand tussen filteropeningen en muur indien er recht tegenover geen ventilatiooster is : 15 cm.
- Voor een optimale werking moet de gerecycleerde lucht voldoende ruimte hebben om te kunnen uitstromen (uitstroomoppervlak van minstens 440 cm²).

Lijst van toebehoren

- 1 x VL 414-115 (Vario randafzuiging)
- 1 x CKV 410-010 (inox bedieningsknop) of 1 x CKV 410-000 (zwarte bedieningsknop)
- 1 x AR 413-122 (recyclagemotor)
- 1 x AD 410-040 (flexibel vlak verbindingstuk)
- 1 x AD 857-015 (vlakkanaal 50 cm)
- 3 x AD 857-040 (verbindingstuk vlakkanaal)
- 1 x AD 857-041 (vlakkanaal adapter rond)
- 1 x AD 990-090 (zelfklevende tape voor afdichting van afvoerkanalen)



- A: Inbouw met zichtbare rand
B: Vlak geïntegreerde inbouw (uitsluitend VL414)
C: Toegang tot filter vanaf voorzijde. Plat/rond aansluitstuk richting voorzijde
D: Toegang tot filter vanaf achterzijde. Plat/rond aansluitstuk richting achterzijde

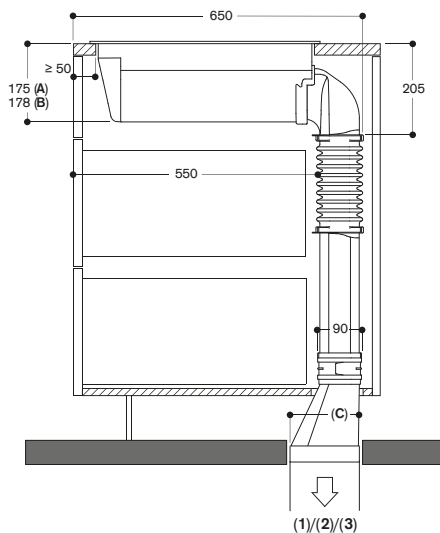
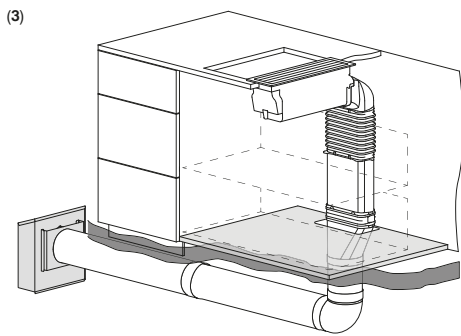
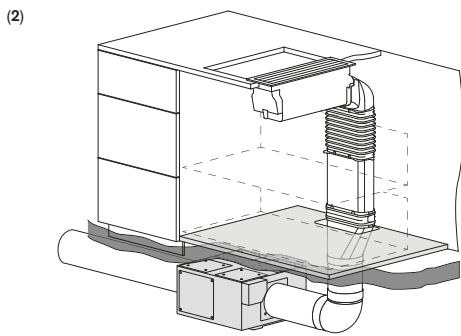
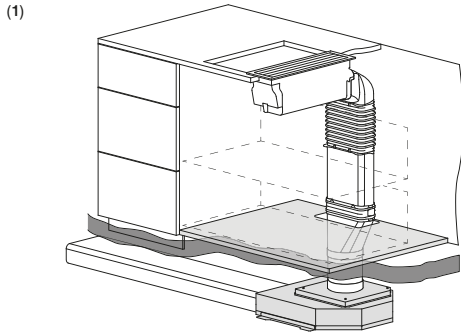
Afmeting in mm

**Planningvoorbeeld (luchtafvoer) - Directe installatie
VL 414 met luchtafvoer motor - Kelder installatie**

Combinatie met AR 403-122 / AR 400-142 / AR 401-142

Lijst van toebehoren

- 1 x VL 414-115 (Vario randafzuiging)
- 1 x CKV 410-010 (inox bedieningsknop) of 1 x CKV 410-000 (zwarte bedieningsknop)
- 1 x AD 410-040 (flexibel vlak verbidingsstuk)
- 1 x AD 857-015 (vlakkanaal 50 cm)
- 1 x AD 857-040 (verbindingsstuk vlakkanaal)
- 1 x AD 857-041 (vlakkanaal adapter rond)
- 1 x AR 403-122 of AR 400-142 of AR 401-142 (luchtafvoer motor)



Afzuigmodus met ventilatormodule
1: AR403
2: AR400
3: AR401

A: Inbouw met zichtbare rand
B: Vlak geïntegreerde inbouw
C: 152.5

Afmeting in mm

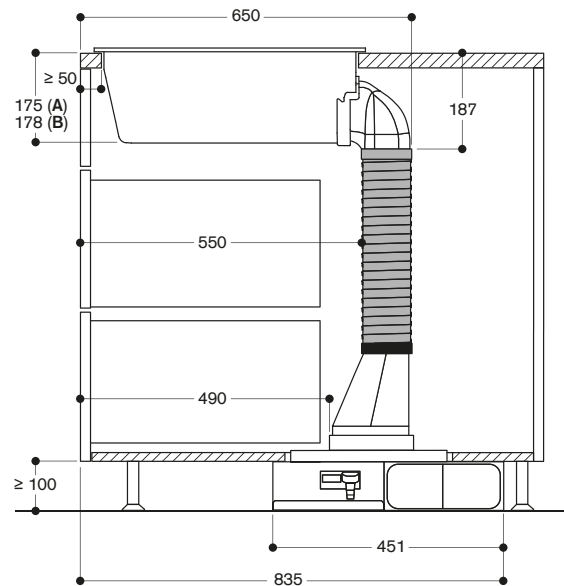
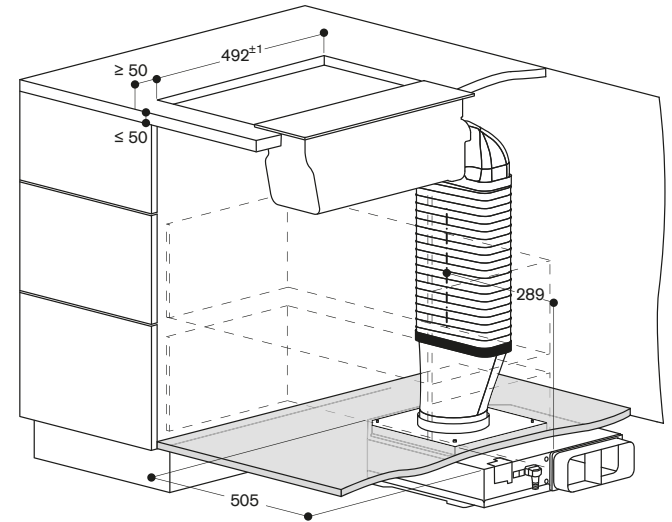
**Planningvoorbeeld (luchtafvoer) - Directe installatie - Metaal
VL 414 met AR 403-122 motor**

Eilandinstallatie, verbinding langs de rechterkant

Verbinding is ook mogelijk langs de linkerkant, hou er rekening mee dat de afmetingen verschillend zullen zijn.

Lijst van toebehoren

- 1 x VL 414-115 (Vario randafzuiging)
- 1 x CKV 410-010 (inox bedieningsknop) of 1 x CKV 410-000 (zwarte bedieningsknop)
- 1 x AR 403-122 (plintmotor luchtafvoer)
- 1 x AD 858-010 (flexibel vlakkanaal, metaal, DN 150)
- 1 x AD 854-041 (vlakkanaal adapter rond, metaal, DN 150 vlak/rond)
- 1 x AD 990-090 (zelfklevende tape voor afdichting van afvoerkanalen)



A: Inbouw met zichtbare rand
B: Vlak geïntegreerde inbouw (uitsluitend VL414)

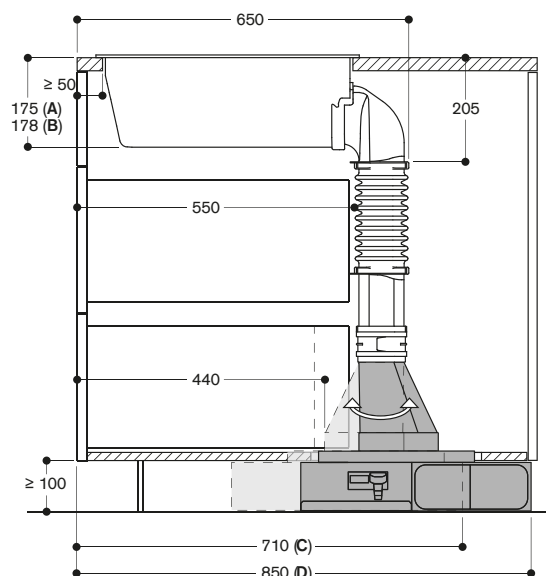
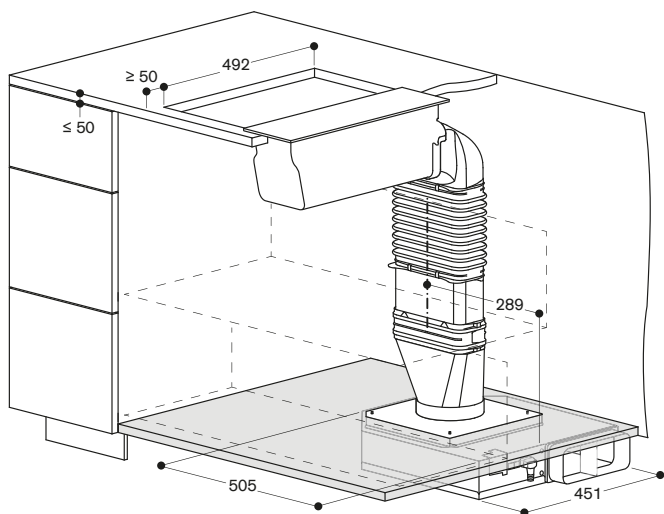
Afmeting in mm

Planningvoorbeeld (luchtafvoer) - Directe installatie VL 414 met AR 403-122 motor

Eilandinstallatie, verbinding aan de rechter- of de linkerkant

Lijst van toebehoren

- 1 x VL 414-115 (Vario randafzuiging)
- 1 x CKV 410-010 (inox bedieningsknop) of 1 x CKV 410-000 (zwarte bedieningsknop)
- 1 x AR 403-122 (luchtafvoermotor)
- 1 x AD 410-040 (flexibel verbindingstuk vlak)
- 1 x AD 857-015 (vlakkanaal 50 cm)
- 1 x AD 857-040 (verbindingstuk vlakkanaal)
- 1 x AD 857-041 (vlakkanaal adapter rond)
- 1 x AD 990-090 (zelfklevende tape voor afdichting van afvoerkanalen)



- A: Inbouw met zichtbare rand
 B: Vlak geïntegreerde inbouw (uitsluitend VL414)
 C: Afvoer links. Plat/rond aansluitstuk richting voorzijde
 D: Afvoer rechts. Plat/rond aansluitstuk richting achterzijde

Afmeting in mm

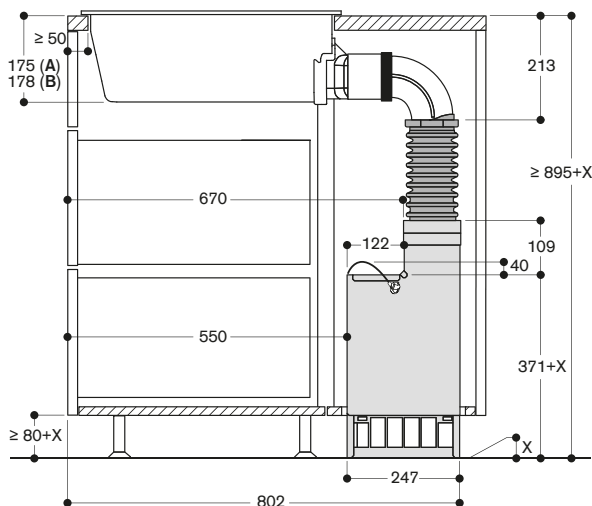
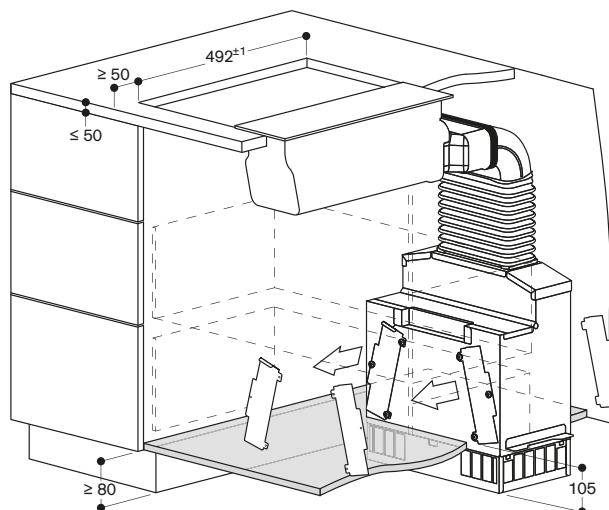
Planningvoorbeeld (recyclage) - met uitbreiding VL 414 met AR 410-110 motor

Goed om weten

- Laat de toegang tot de koolstoffilters in de onderkast vrij zodat ze vervangen kunnen worden.
- Bovendien, indien de plint hoger is dan 80 mm, moet de motor verhoogd worden om toegang tot de filters mogelijk te maken. Indien de plint 80 mm hoog is, kan de motor rechtstreeks op de vloer geplaatst worden.
- Voor een optimale werking moet de gerecycleerde lucht voldoende ruimte hebben om te kunnen uitstromen (uitstroomboppervlak van minstens 440 cm²).
- Deze installatie is eveneens mogelijk met kunststof buizen van Gaggenau.

Lijst van toebehoren

- 1 x VL 414-115 (Vario randafzuiging)
- 1 x CKV 410-010 (inox bedieningsknop) of 1 x CKV 410-000 (zwarte bedieningsknop)
- 1 x AR 410-110 (recyclagemotor)
- 1 x AD 851-041 (verbindingstuk voor uitbreiding)
- 1 x AD 854-000 (vlakkanaal verbindingstuk, metaal)
- 1 x AD 854-030 (vlakkanaal bocht 90° verticaal, metaal)
- 1 x AD 410-040 (flexibel verbindingstuk vlak)
- 1 x AD 990-090 (zelfklevende tape voor afdichting van afvoerkanalen)



- A: Inbouw met zichtbare rand
 B: Vlak geïntegreerde inbouw (uitsluitend VL414)

Afmeting in mm

Lijst van toebehoren - Kunststof

- 1 x VL 414-115 (Vario randafzuiging)
- 1 x CKV 410-010 (inox bedieningsknop) of 1 x CKV 410-000 (zwarte bedieningsknop)
- 1 x AR 410-110 (recyclagemotor)
- 1 x AD 851-041 (verbindingstuk voor uitbreiding)
- 1 x AD 857-040 (verbindingstuk vlakkanaal)
- 1 x AD 857-030 (vlakkanaal bocht 90° verticaal)
- 1 x AD 410-040 (flexibel verbindingstuk vlak)



Wanddampkap Serie 400

Breedte 120 cm

AW 442-120

Inox 120 cm.

Motorloos.

Luchtafvoer of recyclage.

A

Noodzakelijke Installatie toebehoren

AD 442-012

Inox afvoerkanaal.

Lengte: 620 mm.

AD 442-022

Inox afvoerkanaal.

Lengte: 860 mm.

AD 442-112

Inox recyclagekanaal.

Lengte: 620 mm.

AD 442-122

Inox recyclagekanaal.

Lengte: 860 mm.

AA 442-810

Recyclagemodule incl. 2 actieve koolstoffilters met bijzonder hoge geurvermindering.

Voor luchtrecyclage.

Extra toebehoren

AA 400-510

Venstercontactschakelaar.

AA 442-110

2 actieve koolstoffilters, groot oppervlak voor een sterke geurvermindering. Voor recyclagemodule AA 442-810.

AA 442-810

Recyclagemodule met 2 actieve koolstoffilters, voor een bijzonder hoge geurvermindering dankzij een vergrote filteroppervlak.

Voor luchtrecyclage.

AD 442-392

Inox kroonlijst als bovenafwerking van de schouw.

Raadpleeg de installatie toebehoren voor dampkappen op p. 265-272.

AW 442-120

- Professionele dampkap gecombineerd met klassiek Gaggenau design
- Zeer efficiënte afzuiging van kookdampen dankzij groot dampverzameloppervlak
- Motorloos, te combineren met BLDC motor van Gaggenau
- Diagonale geluidsdempende filter met hoge vetabsorptiegraad
- Functie voor automatische sensorgestuurde vermogensaanpassing naargelang de opbouw van kookdampen
- Dimbaar, warm witte vlakke LED-lamp voor perfecte verlichting van de kookplaat
- Luchtafvoer of recyclage
- Recyclagemodule met actieve koolstoffilter: stille en hoogefficiënte luchtrecyclage-oplossing met geurreductie vergelijkbaar met luchtafvoer en lange vervangingsintervallen van de filter

Vermogen

De afzuigvermogens zijn afhankelijk van de motor.

Raadpleeg de "Technische Specificaties" van de dampkap voor de bijhorende motoren voor recyclage- of voor luchtafvoermodus.

Uitrusting

3 elektronisch gestuurde standen en een intensiefstand.

Automatische functie met sensorgestuurde naventilatie.

Verzadigingsaanduiding van de vetfilter. Geluidsdempende filter, vaatwasserbestendig.

Warm wit, vlak LED-licht (3500 K), continu dimbaar.

Gemakkelijk bevestigingssysteem voor eenvoudige installatie en uitlijning.

Vermogen van de lampen 2 x 10 W / 3 x 10 W / 4 x 10 W.

Verlichtingssterkte: 710/940/1140 lx.

Verbruiksgegevens

De verbruikswaarden zijn afhankelijk van de opstelling met de motor AR 400-143.

Energie-efficiëntieklasse A op een schaal van A+++ tot D.

Gemiddeld energieverbruik 48,1 kWh/jaar.

Ventilatie-efficiëntieklasse A.

Verlichtings-efficiëntieklasse B

Vetfilter-efficiëntieklasse B.

Geluidsniveau min./max 47/64 dB bij normale werking.

Installatievoorschriften

De tweedelige schouw moet als installatie toebehoren besteld worden.

Ontwerpen op maat zijn mogelijk op aanvraag.

Verbinding tussen de desbetreffende toestellen met een netwerkkabel.

Minimumafstand boven een gaskookplaat: 70 cm.

Minimum afstand boven een elektrische kookplaat: 60 cm.

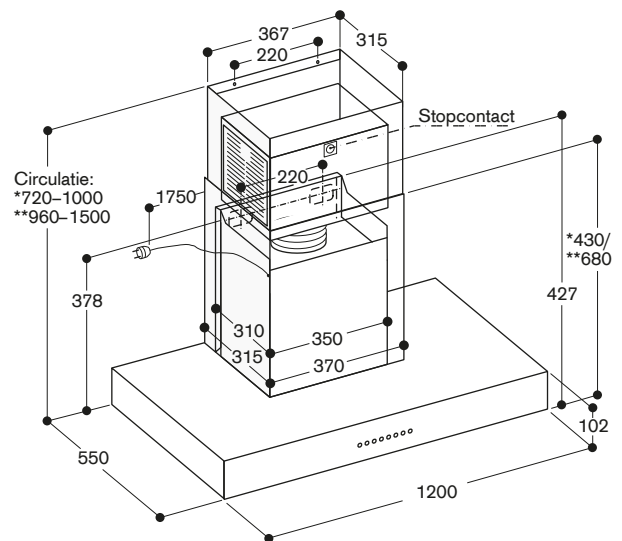
Recyclagemodule met 2 actieve koolstoffilters is geïnstalleerd binnenin de schouw. Speciale schouwen voor recyclage zijn hiervoor beschikbaar. Bij installatie van een dampkap met luchtafvoer en een open haard aangesloten aan een schouw, is het noodzakelijk om een aangepaste

veiligheidsschakelaar te voorzien.

Aansluiting

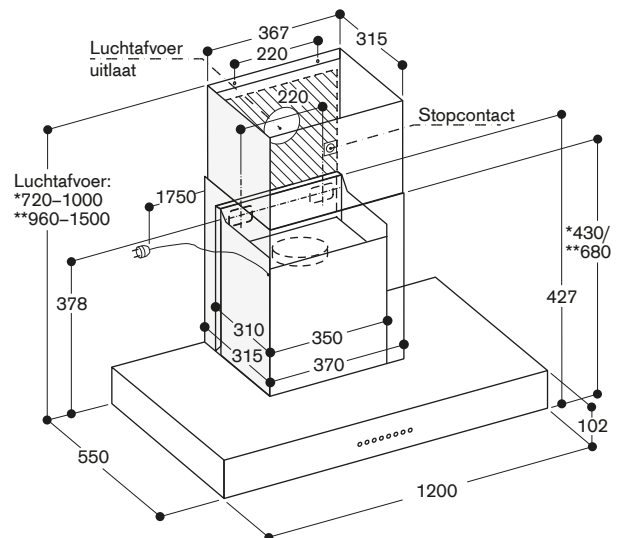
Totale aansluitwaarde: 30 W.

Aansluitkabel: 1,8 m, met stekker.



* Met de luchtcirculatiekanaal AD 442-112 voor plafondhoogtes van 2,35 m tot 2,60 m geschikt.

** Met luchtcirculatiekanaal AD 442-122 voor plafondhoogtes van 2,60 m tot 3,10 m geschikt; de gegevens hebben betrekking op de afstand van de vloer tot de onderkant van de afzuigkap van 1,60 m.



* Met luchtafvoerkanaal AD 442-012 voor plafondhoogtes van 2,35 m tot 2,60 m geschikt.

** Met luchtafvoerkanaal AD 442-022 voor plafondhoogtes van 2,60 m tot 3,10 m geschikt; de gegevens hebben betrekking op de afstand van de vloer tot de onderkant van de afzuigkap van 1,60 m.

Planningvoorbeeld 2**1 x AW 442 met AR 400-143**

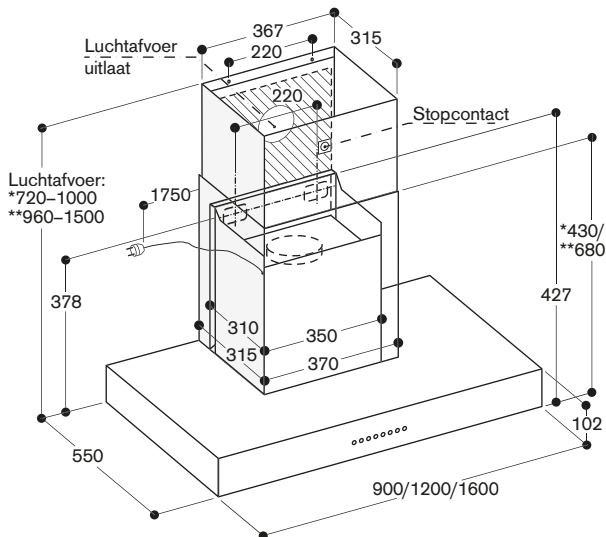
Rond kanaal, DN 150

Goed om weten

- De AR 400-143 motor is ideaal voor ruimtebesparende installatie voor assemblage in de AW 442.
- Twee schouw lengtes zijn beschikbaar afhankelijk van de kamerhoogte.
- De minimumafstand tot de kookplaat is 600 mm, en 700 mm voor gastoestellen.
- De geschikte installatie toebehoren zijn beschikbaar voor luchtafvoer en recyclage, zie de toebehorenlijst.

Lijst van toebehoren 1 (luchtafvoer)

- 1 x AR 400-143 (motor voor AI 442/AW 442 schouwinstallatie)
- 1 x AD 442-012 (inox schouw voor luchtafvoer voor kamerhoogte van 2,35 m tot 2,60 m)
- of 1 x AD 442-022 (inox schouw voor luchtafvoer voor kamerhoogte van 2,60 m tot 3,10 m)
- 1-2 x AD 752-010 (rond kanaal, DN 150), afhankelijk van de kamerhoogte
- 1 x AD 990-090 (zelfklevende tape voor afdichting van afvoerkanalen)
- Optioneel: 1 x AD 442-392 (inox kroonlijst voor wanddampkap)

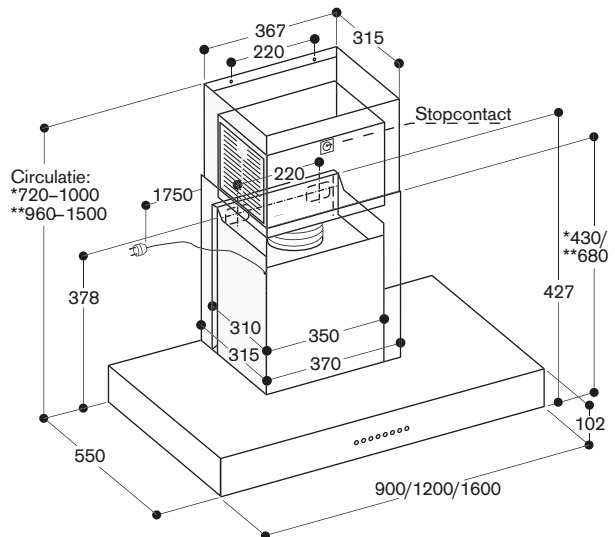


* Met luchtafvoerkanaal AD 442-012 voor plafondhoogtes van 2,35 m tot 2,60 m geschikt.

** Met luchtafvoerkanaal AD 442-022 voor plafondhoogtes van 2,60 m tot 3,10 m geschikt; de gegevens hebben betrekking op de afstand van de vloer tot de onderkant van de afzuigkap van 1,60 m.

Lijst van toebehoren 2 (luchtrecyclage)

- 1 x AR 400-143 (motor voor AI 442/AW 442 schouwinstallatie)
- 1 x AA 442-810 (recyclagemodule met actieve koolstoffilter)
- 1 x AD 442-112 (inox schouw voor recyclage voor kamerhoogte van 2,35 m tot 2,60 m)
- of 1 x AD 442-122 (inox schouw voor recyclage voor kamerhoogte van 2,60 m tot 3,10 m)
- Optioneel: 1 x AD 442-392 (inox kroonlijst voor wanddampkap)



* Met de luchtcirculatiekanaal AD 442-112 voor plafondhoogtes van 2,35 m tot 2,60 m geschikt.

** Met luchtcirculatiekanaal AD 442-122 voor plafondhoogtes van 2,60 m tot 3,10 m geschikt; de gegevens hebben betrekking op de afstand van de vloer tot de onderkant van de afzuigkap van 1,60 m.



Plafond ventilatie Serie 200
Breedte 105 cm
Recyclage

AC 270-101
Gaggenau Zwart

Leverbaar tot eind 2023
Gelieve ons te contacteren voor de beschikbaarheid

Toebehoren in optie

AA 200-121

3 actieve koolstoffilters met bijzonder hoge geurvermindering en deactivering van allergenen.

Voor luchtrecyclage.

AA 200-122

3 regenererbare actieve koolstoffilters met bijzonder hoge geurvermindering. Verlengde vervanginterval van de actieve koolstoffilter: tot 30 keer regenererbaar.

Regenererbaar in de oven bij 200°C. Voor luchtrecyclage.

AC 270-101

- In hoogte verstelbare plafondventilatie, kan volledig tegen het plafond worden geplaatst of in het plafond worden geïntegreerd wanneer ze niet in werking is
- Massief aluminium met precisie bewerkt
- Energiezuinige en geluidsarme motor
- Randafzuiging
- Functie voor automatische sensorgestuurde vermogensaanpassing naargelang de opbouw van kookdampen
- Gemakkelijke installatie tegen het plafond dankzij de montageplaat
- Eenvoudig onderhoud van de filters
- Dimbaar, neutraalwit LED-licht voor een optimale verlichting van de volledige kookplaat
- Recyclage
- Home Connect functie

Vermogen

Vermogen positie 3 / Intensief.
Luchtafvoer volgens DIN EN 61591.
Geluidsniveau volgens EN 60704-3.
Geluidsdruk volgens EN 60704-2-13.
Geurvermindering voor recyclage volgens EN 61591.

Recyclage :

515 / 680 m³/h.
67 / 74 dB (A) re 1 pW.
54 / 61 dB (A) re 20 µPa.

Geurreductie: >90%.

Uitrusting

3 elektronisch gestuurde standen en een intensiefstand.
Afstandsbediening inbegrepen bij levering.
Automatische functie met sensorgestuurde naventilatie.
Intervalventilatie, 6 min.
Verzadigingsaanduiding van de vetfilter.
Verzadigingsaanduiding van de actieve koolstoffilter.
3 metalen vetfilters, vaatwasbestendig.
3 actieve koolstoffilters.
De filter is geschikt voor de bereiding van vis en zeevruchten dankzij een speciale behandeling.
Bescherming tegen allergene deeltjes door speciale behandeling.
Gaggenau Zwart geanodiseerd aluminium.
Afzuigtechnologie met zeer efficiënte borstelloze BLDC motor.
Gemakkelijk montagesysteem voor eenvoudige installatie.
Neutraal witte LED verlichting (3500 K), traploos dimbaar.
Verlichtingskleur in verschillende witvarianten (2700 - 5000 Kelvin) kan via Home Connect aangepast worden.
Lampen 6 x 9 W.
Verlichting 1156 lx traploos dimbaar.
Kookplaatgestuurde bediening van de dampkap (met passende kookplaat).
Geïntegreerde WiFi module voor digitale diensten (Home Connect).
De beschikbaarheid van de Home Connect functie hangt af van de beschikbaarheid van de Home Connect diensten in uw land. De Home Connect diensten zijn niet in alle landen beschikbaar.
Meer info op www.home-connect.com

Installatievoorschriften

Installatie rechtstreeks op het plafond met meegeleverde plafondmontageplaat. Aanbevolen plafondhoogte tot 3,5 m. Bij een afstand tot de kookplaat van meer dan 120 cm, moet men de afzuiging beschouwen als een verluchting van de ruimte, de directe detectie van de stijgende kookdampen komen hier in het gedrang. Voor de interpretatie van het vermogen moet men 10 tot 12 maal per uur, de ruimte verluchten.

Voor de bevestiging van het toestel is een stabiele, dragende constructie noodzakelijk. Het toestel nooit rechtstreeks op gipsplaten of gelijkaardige lichte constructiematerialen plaatsen. Afstand boven gasteostellen min. 70 cm (meer dan totale belasting gas 12 kW min. 75 cm).

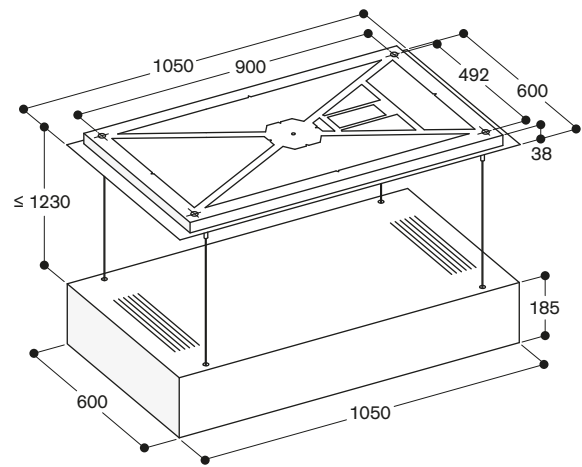
Minimum afstand boven: Elektrische kookplaat: 70 cm
Recyclage wordt niet aanbevolen in combinatie met de Vario elektrische Grill.

Toestelgewicht: ca. 69 kg.

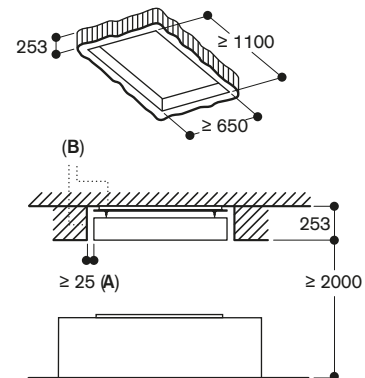
Aansluiting

Totale aansluitwaarde: 250 W.
Aansluitkabel te voorzien.

Verbruik Standby/Display uit null: 0,4 W.
Om de WiFi-functie uit te schakelen, gelieve de handleiding te raadplegen.



Vlakke integratie in het plafond



A: ≥ 25 mm rondom

B: Al naar gelang het kookgedrag kan nog restvocht van de plafondafzuiging ontsnappen. Als preventieve maatregel adviseren wij de uitsparing in het plafond met een anti-schimmel verf te behandelen.

Afmeting in mm



Plafond ventilatie Serie 200
Breedte 120 cm
Luchtafvoer of recyclage

AC 250-121
Gaggenau Licht Brons

A+

Toebehoren inbegrepen in de prijs

1 afstandsbediening.

Noodzakelijke installatie toebehoren

AA 010-811

Recyclagemodule, incl. 1 actieve koolstoffilter met bijzonder hoge geurvermindering en deactivering van allergenen.

Voor luchtrecyclage.

Inox.

AA 012-811

Recyclagemodule, incl. 1 actieve koolstoffilter met bijzonder hoge geurvermindering en deactivering van allergenen.

Voor luchtrecyclage.

Wit.

Toebehoren in optie

AA 200-110

1 actieve koolstoffilter met bijzonder hoge geurvermindering dankzij de vergrote filteroppervlak. Voor recyclagemodule AA 200-812/816 en AA 010-811/AA 012-811.

AA 200-112

1 regenererbare actieve koolstoffilter met bijzonder hoge geurvermindering. Verlengde vervanginterval van de actieve koolstoffilter: tot 30 keer regenererbaar.

Regenererbaar in de oven bij 200°C. Voor kringloopwerking AA 200 812/816 en AA 010 811 / AA 012 811.

Installatie toebehoren voor de recyclage-afvoerkanalen vindt u op pagina's 261-268.

AC 250-121

- Discrete integratie in het keukeninterieur
- Energiezuinige en geluidsarme motor
- Randafzuiging
- Functie voor automatische sensorgestuurde vermogensaanpassing naar gelang de opbouw van kookdampen
- Eenvoudige en snelle installatie rechtstreeks op het plafond
- Eenvoudig onderhoud van de filters
- Luchtafvoer/recyclage
- Home Connect functie

Vermogen

Afvoervermogen positie 3/Intensief:
Luchtafvoer volgens DIN EN 61591.
Geluidsniveau volgens EN 60704-3.
Geluidsdruk volgens EN 60704-2-13.
Geurvermindering voor recyclage volgens EN 61591.

Luchtafvoer:

458/933 m³/h.
56/70 dB (A) re 1 pW.
43/57 dB (A) re 20 µPa.

Recyclage:

419/637 m³/h.
63/72 dB (A) re 1 pW.
50/59 dB (A) re 20 µPa.

Uitrusting

3 elektronisch gestuurde standen en een intensiefstand.
Afstandsbediening inbegrepen bij levering.
Automatische functie met sensorgestuurde naventilatie.
Intervalventilatie, 6 min.
Verzadigingsaanduiding van de vefilter.
Verzadigingsaanduiding van de actieve koolstoffilter.
Metalen vefilter, vaatwasserbestendig.
Filterafdekking uit massief geanodiseerd aluminium in Gaggenau Licht Brons.
Afzuigtechnologie met zeer efficiënte borstelloze BLDC motor.
Draaibare motor, luchtafvoer aan de 4 kanten mogelijk.
Cylindervormige aansluiting 150 mm.
Kookplaatgestuurde bediening van de dampkap (met passende kookplaat).
Geïntegreerde WiFi module voor digitale diensten (Home Connect). Meer info op www.home-connect.com.

Verbruiksgegevens

Energie-efficiëntieklasse A+ op een schaal van A++ tot E.
Gemiddeld energieverbruik 35,2 kWh/jaar.
Ventilatie-efficiëntieklasse A.
Verlichtings-efficiëntieklasse: /.
Vefilter-efficiëntieklasse E.
Geluidsniveau min. 41 dB / max. 56 dB bij normale werking.

Installatievoorschriften

Installatie in verlaagd plafond.
Bij een afstand tot de kookplaat van meer dan 120 cm, moet men de afzuiging beschouwen als een verluchting van de ruimte, de directe detectie van de stijgende kookdampen komen hier in het gedrang. Voor de interpretatie van het vermogen moet men 10 tot 12 maal per uur, de ruimte verluchten.

Voor de bevestiging van het toestel is een stabiele, dragende constructie noodzakelijk. Het toestel nooit rechtstreeks op gipsplaten of gelijkaardige lichte constructiematerialen plaatsen. Aanbevolen minimumafstand tussen toestel en externe filtermodule: 100 cm. Voor recyclage is een externe filtermodule noodzakelijk.

Minimale afstand boven gaskookplaat: 65 cm (minstens 70 cm indien het totale vermogen meer dan 12 kW is).

Minimum afstand boven elektrische kookplaat: 65 cm.

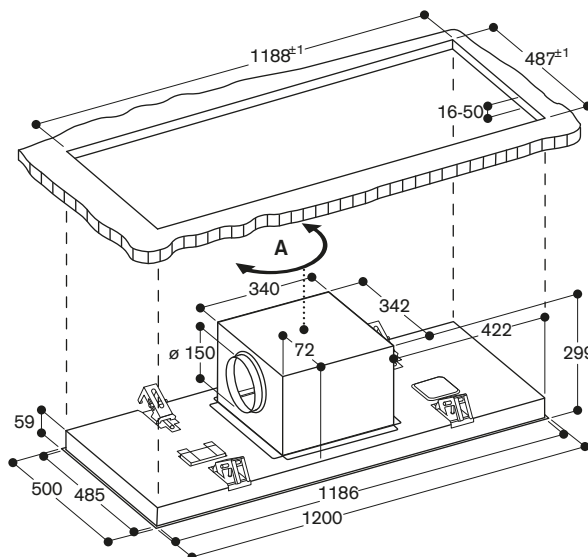
Recyclage wordt niet aanbevolen in combinatie met de Vario elektrische Grill.

Bij installatie van de afvoerkanalen zich ervan verzekeren dat er geen scherpe bochten of vernauwingen zijn. Bij installatie van een dampkap met luchtafvoer en een schouwverbinding, moet de dampkap voorzien zijn van een veiligheidsschakelaar.

Toestelgewicht: ca. 37 kg.

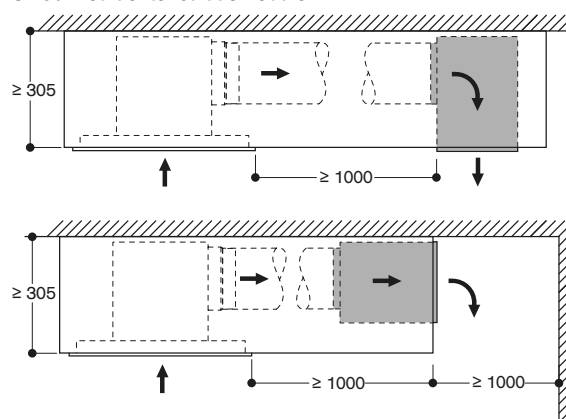
Aansluiting

Totale aansluitwaarde 250 W.
Aansluitkabel 1,3 m met stekker.



A: De ventilatoruitlaat kan in alle vier de richtingen worden gedraaid.
Afmeting in mm

AC 250 met luchtcirculatiemodule



Afmeting in mm



Tafelventilatie Serie 200
Breedte 90 cm
Luctafvoer / recyclage

AL 200-190
Gaggenau Zwart

A

Noodzakelijke installatie toebehoren

AA 200-900

Kit voor opbouw installatie AL 200.
Bestaat uit 2 stuks, elk 5 mm breed.
Gaggenau Zwart.

AA 200-910

Installatiekit voor motor op afstand
(3 m maximum).

VA 200-090

Kit voor de installatie van tafelventilatie
en kookplaat in een enkele uitsparing.

AA 200-890

Recyclagemodule met actieve
koolstoffilters met bijzonder hoge
geurvermindering en deactivering van
allergenen.

AA 200-892

Regenereerbare recyclagemodule
met actieve koolstoffilters met
bijzonder hoge geurvermindering.
Verlengde vervanginterval van de
actieve koolstoffilter: tot 30 keer
regenereerbaar.
Regenereerbaar in de oven bij 200°C.

Toebehoren in optie

AA 200-100

Actieve koolstoffilters met bijzonder
hoge geurvermindering en deactivering
van allergenen.

Raadpleeg de installatie toebehoren
voor dampkappen op p. 265-272.

AL 200-190

- Telescopisch afzuigsysteem op werkblad, wanneer niet in gebruik kan het volledig in het werkblad neergelaten worden
- Perfect in combinatie met een inductiekookplaat zonder kader van 90 cm breed, voor een vlakbouw installatie
- Doorzichtig ventilatiescherm uit glas voor een discrete integratie in de keuken
- Sfeerverlichting door de randen van het glaspaneel
- De Guided Air technology zorgt voor een hoge afvoer van de dampen over de hele kookplaat
- Home Connect functie

Vermogen

Vermogen en geluidsniveau, positie 3 / Intensief.
Luctafvoer volgens DIN EN 61591.
Geluidsniveau volgens EN 60704-3.
Luctafvoer:
519/833 m³/h.
62/71 dB (A) re 1 pW.
Recyclage (met standaard actieve koolstoffilters):
472/620 m³/h.
65/71 dB (A) re 1 pW.

Uitrusting

Witte sfeerverlichting doorheen de glazen randen, kan via de Home Connect app naar gelijk welke kleur gewijzigd worden.
Bediening van de dampkap via de kookplaat.
Automatische functie met sensor-gestuurde naventilatie.
3 elektronisch gestuurde standen en een intensiefstand.
Verzadigingsaanduiding van de vetfilter.
Verzadigingsaanduiding van de actieve koolstoffilter.
2 grote metalen vetfilters inbegrepen, gemakkelijk te verwijderen, vaatwasbestendig.
Overloopcapaciteit 170 ml in vetfilter.
Extra capaciteit 600 ml in de motoreenheid.
Actieve koolstoffilter eenvoudig van bovenaf te verwijderen voor lucht-recyclagesysteem.
Geanodiseerd aluminium kader in Gaggenau Zwart.
1 bedieningspaneel om de vermogensniveaus in te stellen en 1 bedieningspaneel om de Guided Air-technologie te regelen.
Afzuigtechnologie met zeer efficiënte borstelloze BLDC motor.
Flexibele installatie van de motoreenheid aan de voorzijde (voor een compacte wandinstallatie), aan de achterzijde (zonder verlies van ruimte in de laden), of op een afstand van de dampkap.
Geïntegreerde WiFi module voor digitale diensten (Home Connect).
De beschikbaarheid van de Home Connect functie hangt af van de beschikbaarheid van de Home Connect diensten in uw land. De Home Connect diensten zijn niet in alle landen beschikbaar. Meer info op www.home-connect.com

Verbruiksgegevens

Energie-efficiëntieklasse A op een schaal van A+++ tot D.
Gemiddeld energieverbruik
36,9 kWh/jaar.
Ventilatie-efficiëntieklasse A.
Verlichtings-efficiëntieklasse –.
Vetfilter-efficiëntieklasse B.
Geluidsniveau min. 39 dB / max. 62 dB bij normale werking.

Installatievoorschriften

Combineerbaar met kookplaten zonder kader van de Serie 400 (CX 492) of Serie 200 (CI 292), voor een vlakbouw installatie in één enkele uitsparing. Voor installatie in een enkele uitsparing moet het installatieaccessoire VA 200-090 tussen de toestellen worden geplaatst. Dit omvat een verbindingsstrip en meubelsteunen die de stabiliteit van het meubel garanderen.
Combineerbaar met inductiekookplaten van de Serie 400 (CX 492, VI 492) of van de Serie 200 (CI 292), in 2 aparte uitsparingen, voor opbouw installatie. Voor opbouw installatie is het toebehoren AA 200-900 noodzakelijk. De tafelventilatie kan worden geïnstalleerd in de kast of tussen twee (bijv. voor een eilandinstallatie dieper dan 100 cm).
Breedte van de kasten 90 cm, 100 cm of 120 cm.

Om optimale prestaties te behouden, mogen geen kasten boven de tafelventilatie worden geïnstalleerd. De volgende afstanden moet in acht worden genomen:

- 50 cm links en rechts van de tafelventilatie tot aan de muur of de aangrenzende kasten.
- 5 cm van het kader van de tafelventilatie tot aan de muur.
- 2 cm van het afzuigveld van de Guided Air tot een wandkast.

Installatie is mogelijk in werkbladen van steen, kunststof of hout. Hittebestendige en waterdichte afdichting is nodig. Met betrekking tot andere materialen raadpleeg de werkbladfabrikant. Om de motoreenheid op een afstand te installeren, is een installatiekit nodig (met reserveafdekkingen voor het sluiten van de luchtuitlaten). Maximale afstand 3 m.

In luchtafvoer-werking moet een terugslagklep met een max. openingsdruk van 65 Pa geïnstalleerd worden.

Bij een modus in luchtafvoer moet er steeds voldoende luchttoevoer van buitenaf voorzien worden indien het toestel samen met een open haard en schoorsteen wordt gebruikt.

Voor een optimale prestatie in recyclagewerking wordt een luchtuitlaat-oppervlak van min. 440 cm² aanbevolen.

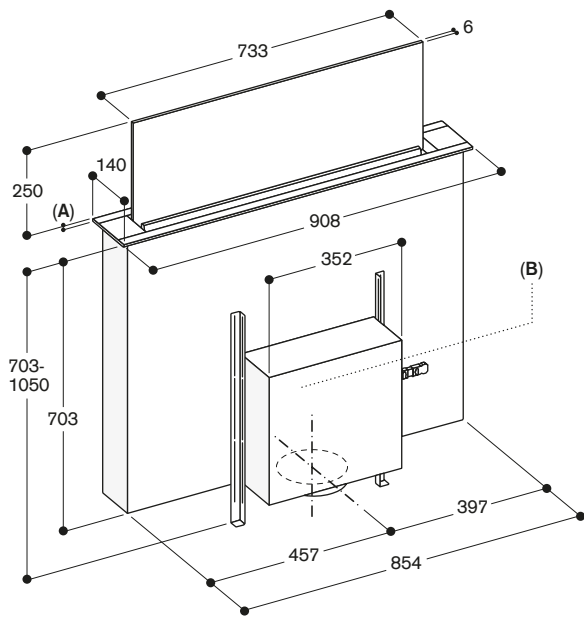
De motor is bestendig tegen luchtdrukterugval en laat buizen tot 8 m met 3 x 90° bochten toe, terwijl voldoende prestatie wordt gevrijwaard.

Voor luchtrecyclage is een recyclagemodule nodig.

Gelieve de installatievoorschriften na te lezen.

Aansluiting

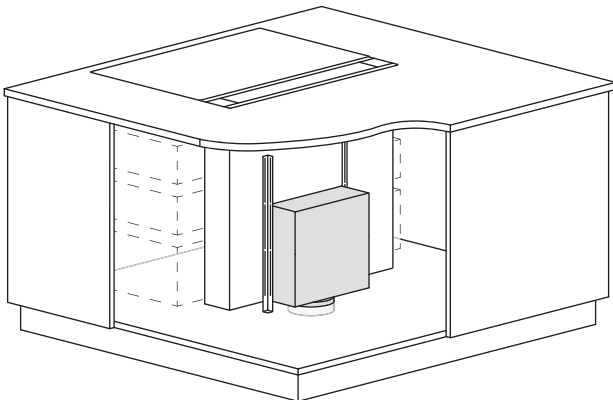
Totale aansluitwaarde: 0,3 kW.
Aansluitkabel 1,3 m, met stekker.



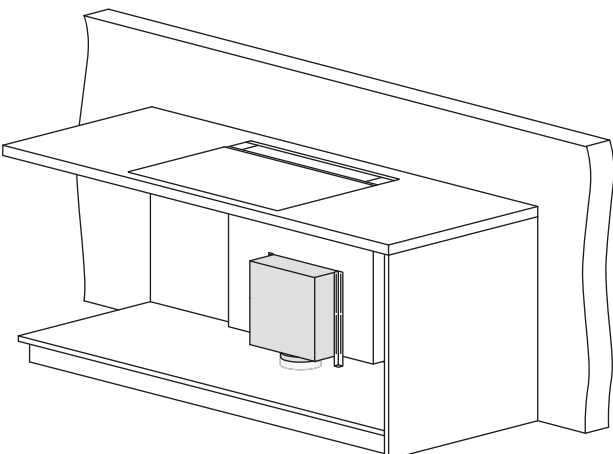
A: 5,5
B: Flexibele installatie van de ventilatoreenheid aan de voorzijde, achterzijde of op afstand van het apparaat (installatieset noodzakelijk)

Afmeting in mm

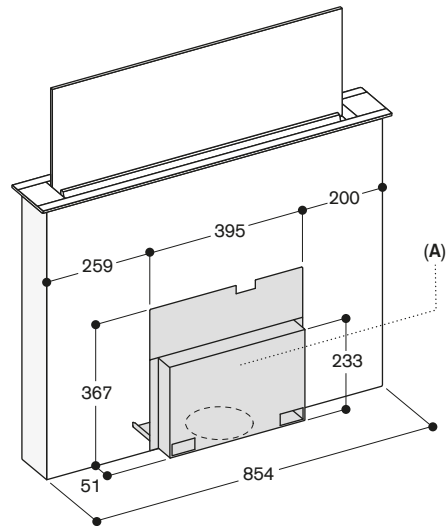
Planningvoorbeeld - Motor aan de achterkant



Planningvoorbeeld - Motor aan de voorkant



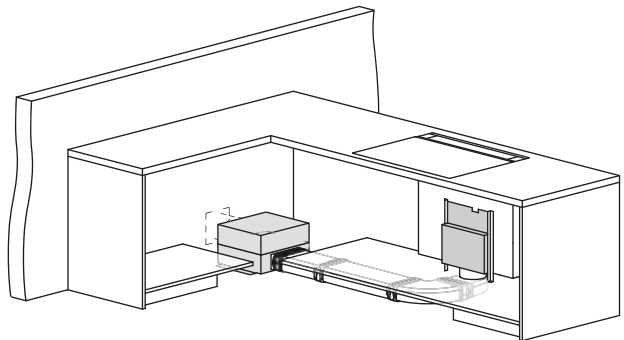
AL 200-190 met AA 200-910



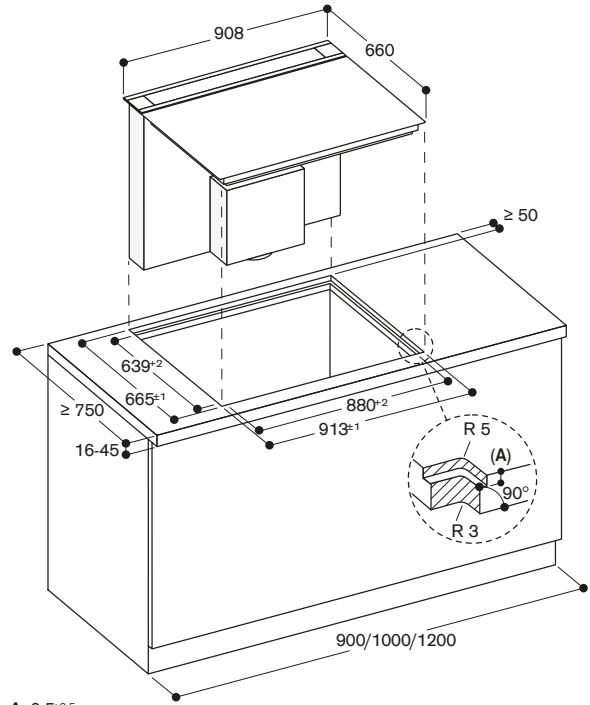
A: Toegang tot de volledige afdekking moet zijn gewaarborgd, zelfs na installatie. Afdekking kan worden geïnstalleerd op de voor- of achterzijde van het apparaat.

Afmeting in mm

Planningvoorbeeld - Motor op afstand met AA 200-910

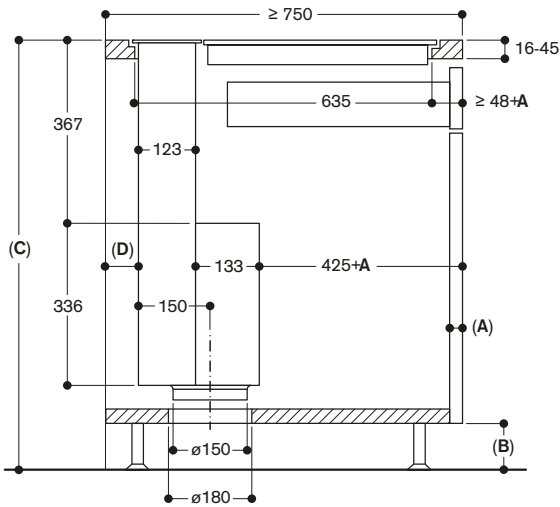


230 Combinatie met frameloze inductiekookplaat in één uitsparing
Vlakinbouw



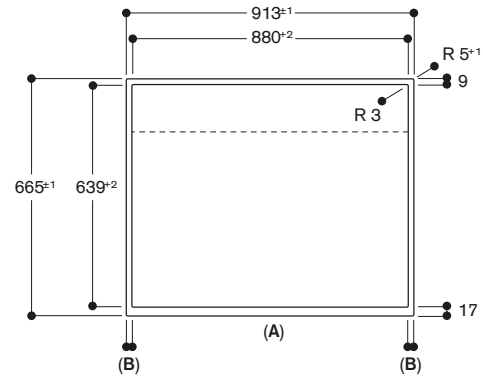
A: $6,5^{+0,5}$ mm
Afmeting in mm

Zijaanzicht



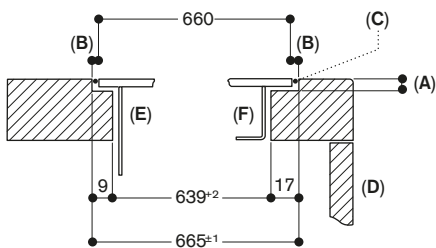
A: Frontdikte
B: ≥ 60 mm voor alle luchtrecirculatie
 ≥ 100 mm voor luchtafvoer met kanaal in de plint
C: ≥ 850 mm voor luchtafvoer met kanaal in de plint
D: ≥ 20 mm van het Guided Air afzuiggebied tot een wand van een eenheid
Afmeting in mm

Aanzicht van boven



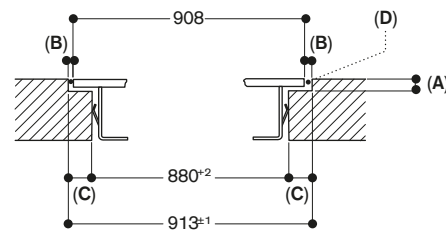
A: Front
B: $16,5$ mm
Afmeting in mm

Dwarsdoorsnede

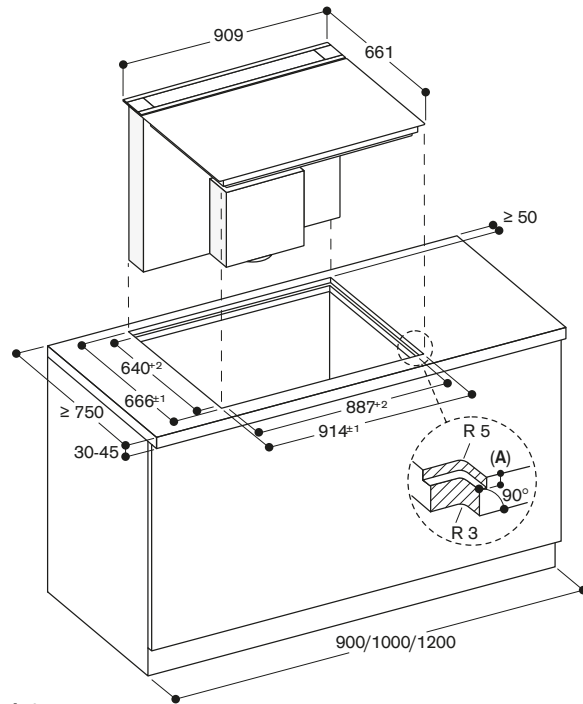
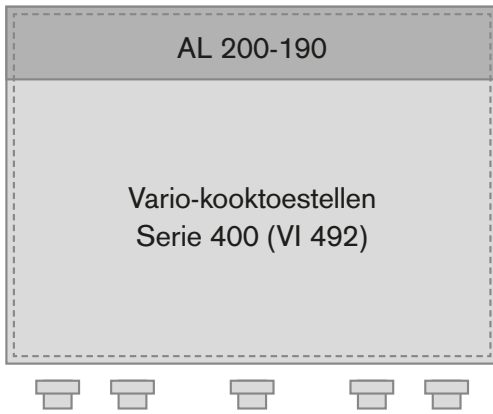


A: $6,5^{+0,5}$ mm
B: $2,5$ mm
C: Vul met silicone
D: Front
E: Tafelventilatie
F: Inductiekookplaat
Afmeting in mm

Longitudinale sectie

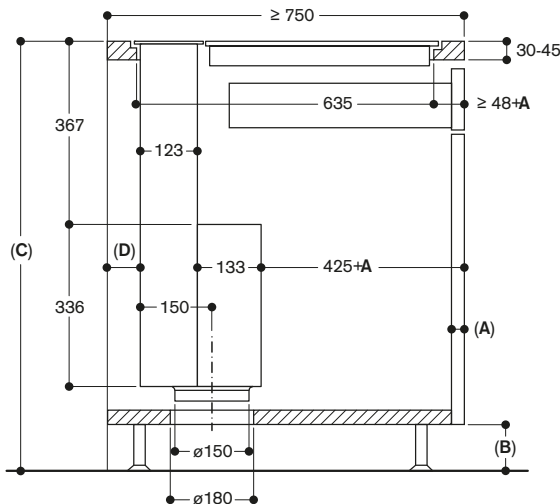


A: $6,5^{+0,5}$ mm
B: $2,5$ mm
C: $16,5$ mm
D: Vul met silicone
Afmeting in mm



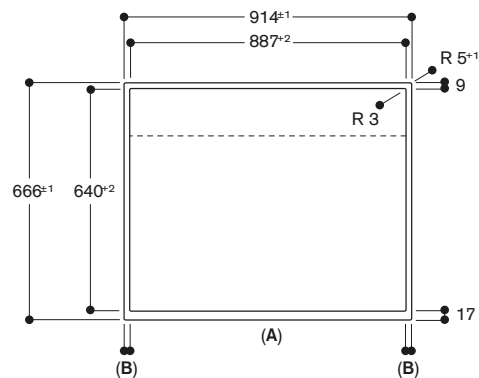
A: $6,5^{+0,5}$ mm
Afmeting in mm

Zijaanzicht



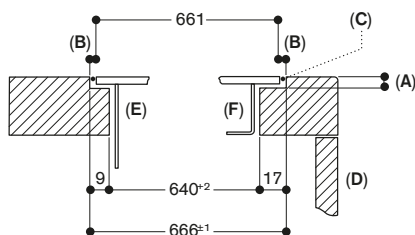
A: Frontdikte
B: ≥ 60 mm voor alle luchtrecirculatie
 ≥ 100 mm voor luchtafvoer met kanaal in de plint
C: ≥ 850 mm voor luchtafvoer met kanaal in de plint
D: ≥ 20 mm van het Guided Air afzuiggebied tot een wand van een eenheid
Afmeting in mm

Aanzicht van boven



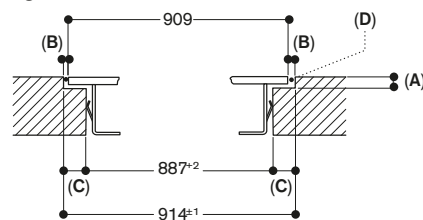
A: Front
B: 13,5 mm
Afmeting in mm

Dwarsdoorsnede



A: $6,5^{+0,5}$ mm
B: 2,5 mm
C: Vul met silicone
D: Front
E: Tafelventilatie
F: Inductiekookplaat
Afmeting in mm

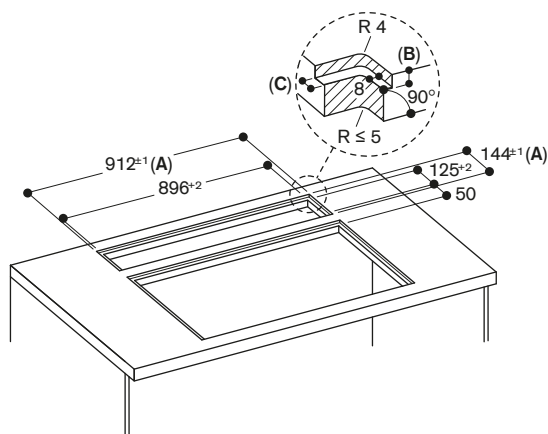
Longitudinale sectie



A: $6,5^{+0,5}$ mm
B: 2,5 mm
C: 13,5 mm
D: Vul met silicone
Afmeting in mm

AL 200-190

Kooktoestellen
Serie 400
(CX 492, VI 492)
of Serie 200 (CI 292)

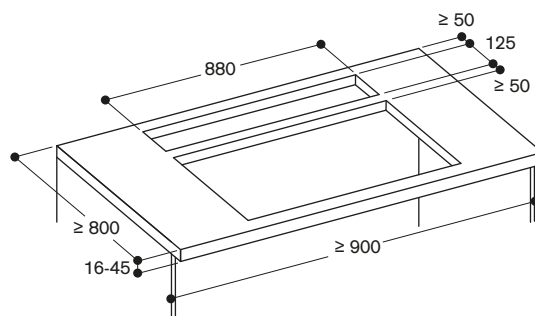


A: Incl. 2 mm silicone voeg rondom
B: 5,5 mm
C: 9,5 mm
Afmeting in mm

Combinatie met inductie kookplaat in 2 afzonderlijke uitsparingen
Opbouw installatie

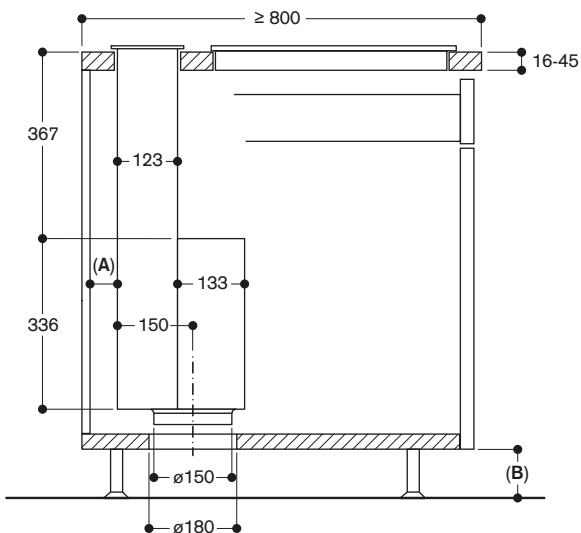
AL 200-190

Kooktoestellen
Serie 400
(CX 492, VI 492)
of Serie 200 (CI 292)

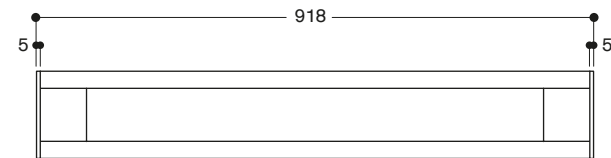


Afmeting in mm

Zijaanzicht



Aanzicht van boven



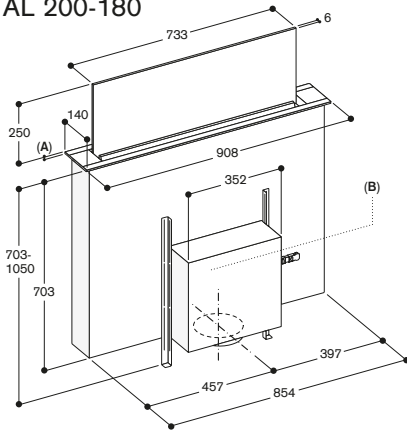
Afmeting in mm

A: ≥ 20 mm van het Guided Air afzuiggebied tot een wand van een eenheid

B: ≥ 60 mm voor alle luchtrecirculatie
≥ 100 mm voor luchtafvoer met kanaal in de plint

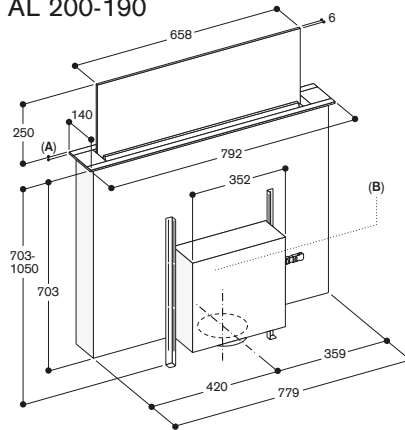
Afmeting in mm

AL 200-180



A: 5,5
 B: Flexibele installatie van de ventilatoreenheid aan de voorzijde, achterzijde of op afstand van het apparaat (installatieset noodzakelijk)
 Afmeting in mm

AL 200-190



A: 5,5
 B: Flexibele installatie van de ventilatoreenheid aan de voorzijde, achterzijde of op afstand van het apparaat (installatieset noodzakelijk)
 Afmeting in mm

Vlakinbouw

Combinatie met frame-loze inductie kookplaat in één uitsparing

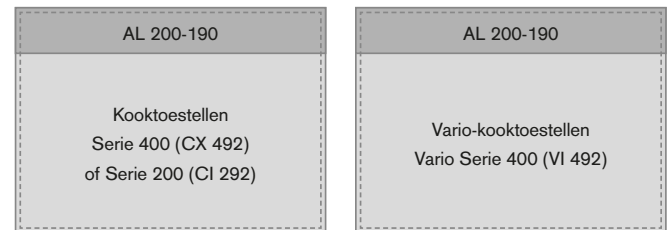


Voor de afmetingen van de uitsparingen, zie p. 234

Installatie toebehoren Installatie kit VA 200-080

Vlakinbouw

Combinatie met frame-loze inductie kookplaat in één uitsparing



Voor de afmetingen van de uitsparingen, zie p. 238 Voor de afmetingen van de uitsparingen, zie p. 239

Installatie toebehoren Installatie kit VA 200-090

Combinatie met frame-loze inductie kookplaat in 2 afzonderlijke uitsparingen



Voor de afmetingen van de uitsparingen, zie p. 235

Installatie toebehoren -

Combinatie met frame-loze inductie kookplaat in 2 afzonderlijke uitsparingen

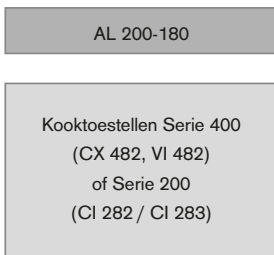


Voor de afmetingen van de uitsparingen, zie p. 240

Installatie toebehoren -

Opbouw installatie

Combinatie met inductie kookplaat in 2 afzonderlijke uitsparingen

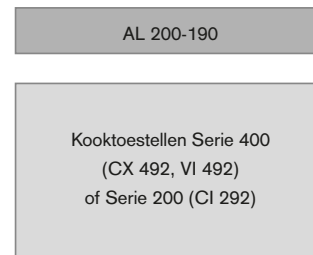


Voor de afmetingen van de uitsparingen, zie p. 235

Installatie toebehoren Installatie kit AA 200-900

Opbouw installatie

Combinatie met inductie kookplaat in 2 afzonderlijke uitsparingen



Voor de afmetingen van de uitsparingen, zie p. 240

Installatie toebehoren Installatie kit AA 200-900



Tafelventilatie Serie 200
Breedte 80 cm
Luctafvoer / recyclage

AL 200-180
Gaggenau Zwart

A

Noodzakelijke installatie toebehoren

AA 200-900

Kit voor opbouw installatie AL 200.
Bestaat uit 2 stuks, elk 5 mm breed.
Gaggenau Zwart.

AA 200-910

Installatiekit voor motor op afstand
(3 m maximum).

VA 200-080

Kit voor de installatie van tafelventilatie
en kookplaat in een enkele uitsparing.

AA 200-880

Recyclagemodule met actieve
koolstoffilters met bijzonder hoge
geurvermindering en deactivering van
allergenen.

AA 200-882

Regeneerbare recyclagemodule
met actieve koolstoffilters met
bijzonder hoge geurvermindering.
Verlengde vervanginterval van de
actieve koolstoffilter: tot 30 keer
regeneerebaar.
Regeneerebaar in de oven bij 200°C.

Toebehoren in optie

AA 200-100

Actieve koolstoffilters met bijzonder
hoge geurvermindering en deactivering
van allergenen.

Raadpleeg de installatie toebehoren
voor dampkappen op p. 265-272.

AL 200-180

- Telescopisch afzuigstelsysteem op werkblad, wanneer niet in gebruik kan het volledig in het werkblad neergelaten worden
- Perfect in combinatie met een inductiekookplaat zonder kader van 90 cm breed, voor een vlakbouw installatie
- Doorzichtig ventilatiescherm uit glas voor een discrete integratie in de keuken
- Sfeerverlichting door de randen van het glaspaneel
- De Guided Air technology zorgt voor een hoge afvoer van de dampen over de hele kookplaat
- Home Connect functie

Vermogen

Vermogen en geluidsniveau,
positie 3 / Intensief.
Luctafvoer volgens DIN EN 61591.
Geluidsniveau volgens EN 60704-3.
Luctafvoer:
501/775 m³/h.
62/70 dB (A) re 1 pW.
Recyclage (met standaard actieve
koolstoffilters):
447/562 m³/h.
65/70 dB (A) re 1 pW.

Uitrusting

Witte sfeerverlichting doorheen
de glazen randen, kan via de Home
Connect app naar gelijk welke
kleurBediening van de dampkap via
de kookplaat.
Automatische functie met sensor-
gestuurde naventilatie.
3 elektronisch gestuurde standen en
een intensiefstand.
Verzadigingsaanduiding van de vetfilter.
Verzadigingsaanduiding van de actieve
koolstoffilter.
2 grote metalen vetfilters inbegrepen,
gemakkelijk te verwijderen, vaatwas-
bestendig.
Overloopcapaciteit 170 ml in vetfilter.
Extra capaciteit 600 ml in de
motoreenheid.
Actieve koolstoffilter eenvoudig van
bovenaf te verwijderen voor lucht-
recyclagesysteem.
Geanodiseerd aluminium kader in
Gaggenau Zwart.
1 bedieningspaneel om de vermogens-
niveaus in te stellen en 1 bedienings-
paneel om de Guided Air-technologie
te regelen.
Afzuigtechnologie met zeer efficiënte
borstelloze BLDC motor.
Flexibele installatie van de motoreenheid
aan de voorzijde (voor een compacte
wandinstallatie), aan de achterzijde
(zonder verlies van ruimte in de laden),
of op een afstand van de dampkap.
Geïntegreerde WiFi module voor
digitale diensten (Home Connect).
De beschikbaarheid van de Home
Connect functie hangt af van de
beschikbaarheid van de Home
Connect diensten in uw land. De
Home Connect diensten zijn niet in
alle landen beschikbaar. Meer info
op www.home-connect.com

Verbruiksgegevens

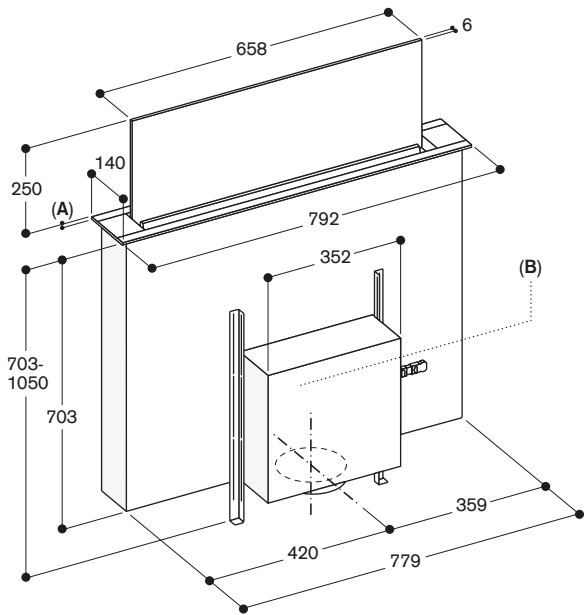
Energie-efficiëntieklasse A op een
schaal van A+++ tot D.
Gemiddeld energieverbruik
36,9 kWh/jaar.
Ventilatie-efficiëntieklasse A.
Verlichtings-efficiëntieklasse –.
Vetfilter-efficiëntieklasse B.
Geluidsniveau min. 39 dB / max. 62 dB
bij normale werking.

Installatievoorschriften

Combineerbaar met kookplaten zonder
kader van de Serie 400 (CX 482) of
van de Serie 200 (CI 282 / CI 283),
voor een vlakbouw installatie in één
enkele uitsparing.
Voor installatie in een enkele uitsparing
moet het installatieaccessoire
VA 200-080 tussen de toestellen worden
geplaatst. Dit omvat een verbindingsstrip
en meubelsteunen die de stabiliteit van
het meubel garanderen.
Combineerbaar met inductiekookplaten
van de Serie 400 (CX 492, VI 492) of
van de Serie 200 (CI 292), in 2 aparte
uitsparingen, voor opbouw installatie.
Voor opbouw installatie is het
toebehoren AA 200-900 noodzakelijk.
De tafelventilatie kan worden
geïnstalleerd in de kast of tussen twee
(bijv. voor een eilandinstallatie dieper
dan 100 cm).
Breedte van de kasten 90 cm, 100 cm
of 120 cm.
Om optimale prestaties te behouden,
mogen geen kasten boven de
tafelventilatie worden geïnstalleerd.
De volgende afstanden moet in acht
worden genomen:
- 50 cm links en rechts van de
tafelventilatie tot aan de muur of de
aangrenzende kasten.
- 5 cm van het kader van de tafel-
ventilatie tot aan de muur.
- 2 cm van het afzuigveld van de Guided
Air tot een wandkast.
Installatie is mogelijk in werkbladen van
steen, kunststof of hout. Hittebestendige
en waterdichte afdichting is nodig.
Met betrekking tot andere materialen
raadpleeg de werkbladfabrikant.
Om de motoreenheid op een afstand
te installeren, is een installatiekit nodig
(met reserveafdekkingen voor het
sluiten van de luchtuitlaten). Maximale
afstand 3 m.
In luchtafvoer-werking moet een terug-
slagklep met een max. openingsdruk
van 65 Pa geïnstalleerd worden.
Bij een modus in luchtafvoer moet er
steeds voldoende luchttoevoer van
buitenaf voorzien worden indien het
toestel samen met een open haard en
schoorsteen wordt gebruikt.
Voor een optimale prestatie in recyclage-
werking wordt een luchtuitlaat-oppervlak
van min. 440 cm² aanbevolen.
De motor is bestendig tegen luchtdruk-
terugvallen en laat buizen tot 8 m met
3 x 90° bochten toe, terwijl voldoende
prestatie wordt gevrijwaard.
Voor luchtrecyclage is een recyclage-
module nodig.
Gelieve de installatievoorschriften na
te lezen.

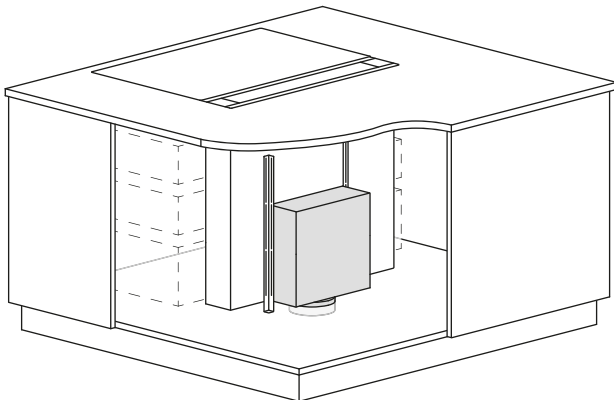
Aansluiting

Totale aansluitwaarde: 0,3 kW.
Aansluitkabel 1,3 m, met stekker.

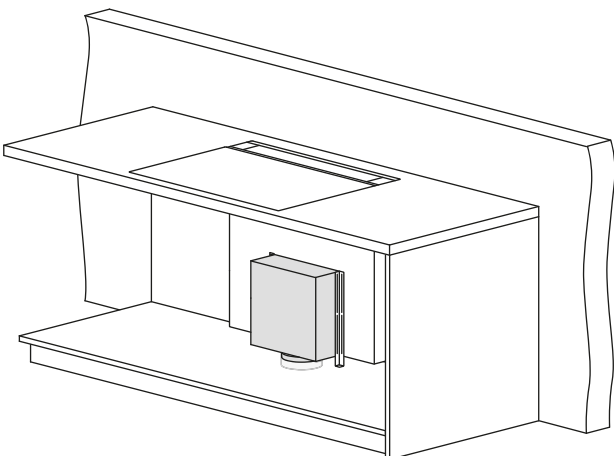


A: 5.5
 B: Flexibele installatie van de ventilatoreenheid aan de voorzijde, achterzijde of op afstand van het apparaat (installatieset noodzakelijk)
 Afmeting in mm

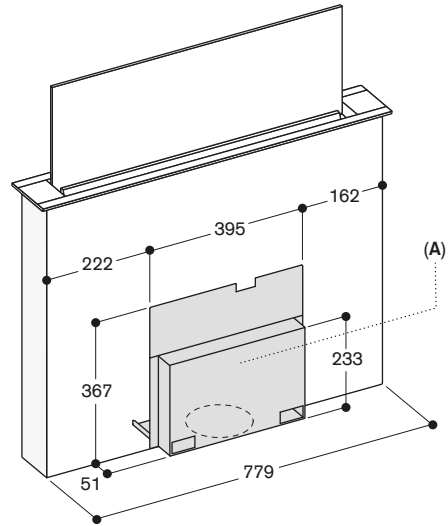
Planningvoorbeeld - Motor aan de achterkant



Planningvoorbeeld - Motor aan de voorkant



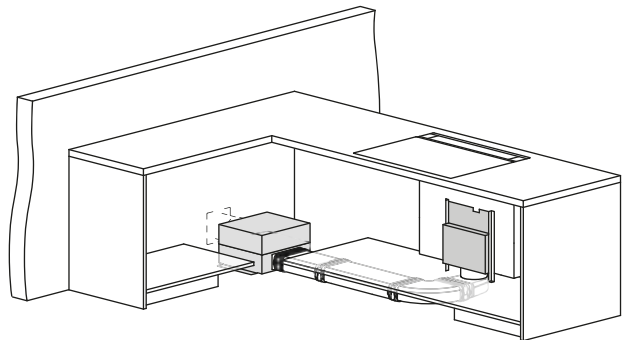
AL 200-180 met AA 200-910

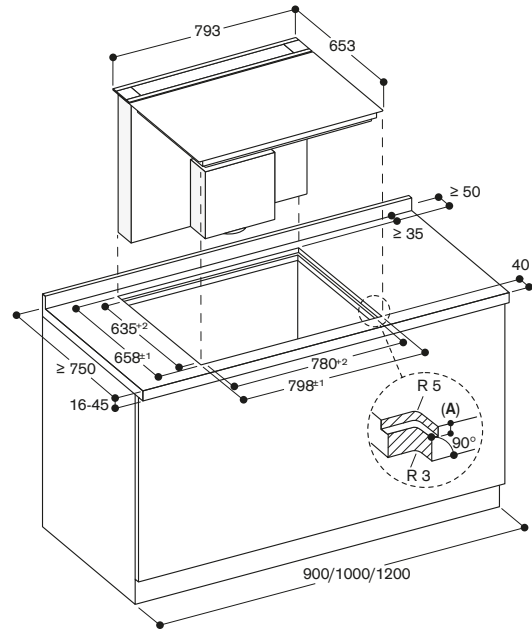
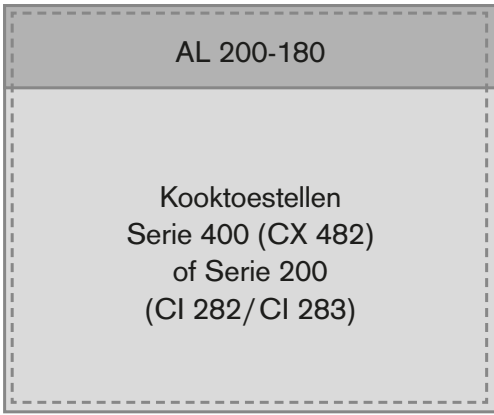


A: Toegang tot de volledige afdekking moet zijn gewaarborgd, zelfs na installatie
 Afdekking kan worden geïnstalleerd op de voor- of achterzijde van het apparaat

Afmeting in mm

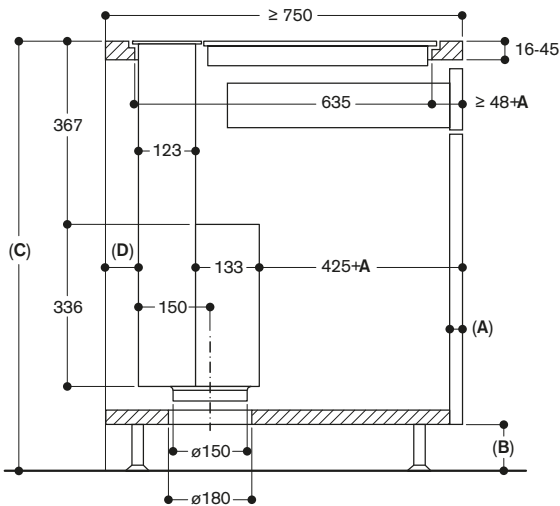
Planningvoorbeeld - Motor op afstand met AA 200-910





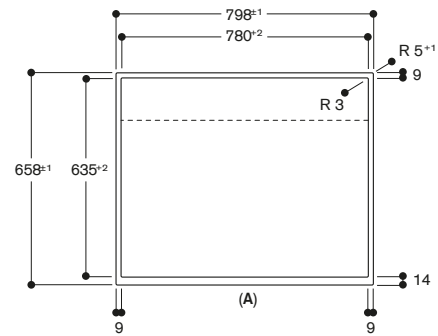
A: $6,5^{+0,5}$ mm
Afmeting in mm

Zijaanzicht



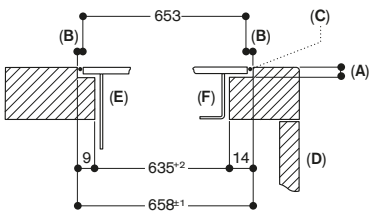
A: Frontdikte
B: ≥ 60 mm voor alle luchtrecirculatie
 ≥ 100 mm voor luchtafvoer met kanaal in de plint
C: ≥ 850 mm voor luchtafvoer met kanaal in de plint
D: ≥ 20 mm van het Guided Air afzuiggebied tot een wand van een eenheid
Afmeting in mm

Aanzicht van boven



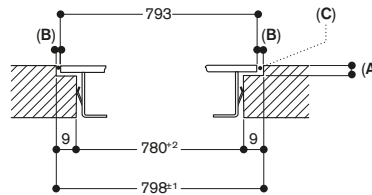
A: Front
Afmeting in mm

Dwarsdoorsnede



A: $6,5^{+0,5}$ mm
B: 2,5 mm
C: Vul met silicone
D: Front
E: Tafelventilatie
F: Inductiekookplaat
Afmeting in mm

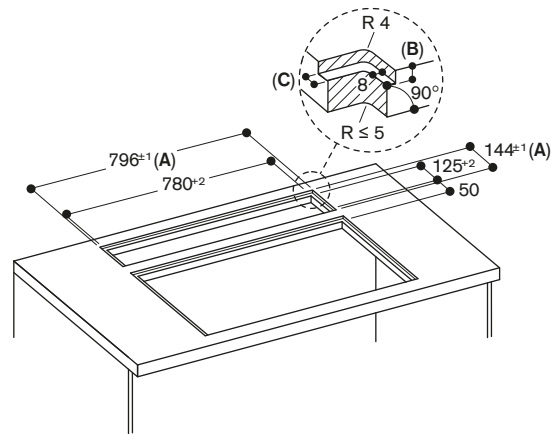
Longitudinale sectie



A: $6,5^{+0,5}$ mm
B: 2,5 mm
C: Vul met silicone
Afmeting in mm

AL 200-180

Kooktoestellen
Serie 400
(CX 482, VI 482)
of Serie 200
(CI 282/CI 283)

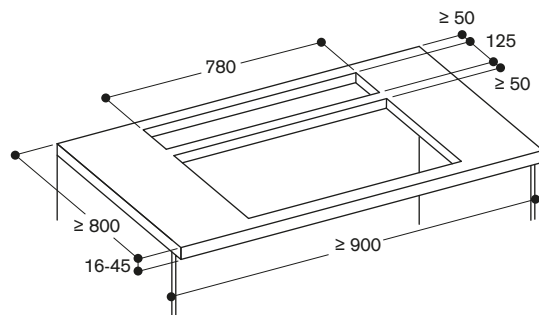


A: Incl. 2 mm silicone voeg rondom
B: 5,5 mm
C: 9,5 mm
Afmeting in mm

Combinatie met inductie kookplaat in 2 afzonderlijke uitsparingen
Opbouw installatie

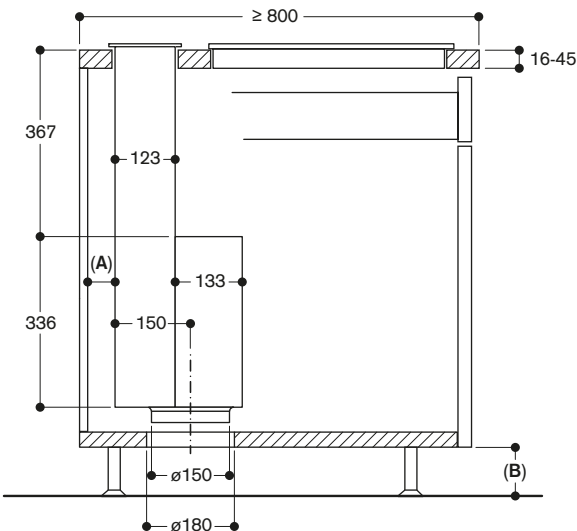
AL 200-180

Kooktoestellen
Serie 400
(CX 482, VI 482)
of Serie 200
(CI 282/CI 283)

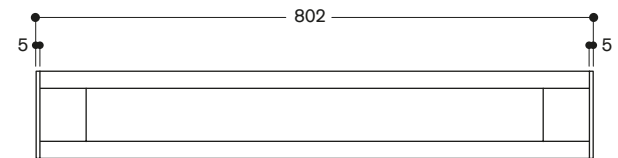


Afmeting in mm

Zijaanzicht



Aanzicht van boven



Afmeting in mm

A: ≥ 20 mm van het Guided Air afzuiggebied tot een wand van een eenheid

B: ≥ 60 mm voor alle luchtrecirculatie
≥ 100 mm voor luchtafvoer met kanaal in de plint

Afmeting in mm



Vario randafzuiging op werkblad
Serie 200
Breedte 15 cm

VL 200-120
Zwart bedieningspaneel.
Luchtafvoer/recyclage.

A

Installatie toebehoren

AD 410-040
Flexibel aansluitstuk voor VL 200,
DN 150 vlak.

AD 851-041
Aansluitstuk voor VL 200 voor
verlenging met vlakkanaal DN 150 bij
een extra diep werkblad

VV 200-010
Inox verbindingslijst voor combinatie
met andere Vario toestellen van de
Serie 200.

VV 200-020
Zwarte verbindingsstrip voor installatie
van meerdere Vario toestellen van de
Serie 200.

LS 041-001
Luchtgeleider voor VL 200 naast een
gastoestel.
Inox.

Installatie toebehoren voor de-afvoer-
kanalen vindt u op pagina's 261-268.

VL 200-120

- Combineerbaar met andere kookplaten uit de Vario Serie 200 tot een harmonisch geheel
- Hoogefficiënt ventilatiesysteem rechtstreeks aan de kookplaat geïntegreerd in het werkblad
- Functie voor automatische sensor-gestuurde vermogensaanpassing naargelang de opbouw van kookdampen
- Geringe planning en installatie-moeite
- Geluidsarm systeem met motor AR 410-110
- Luchtafvoer of recyclage

Vermogen

De afzuigvermogens zijn afhankelijk van de motor.
Raadpleeg de "Technische Specificaties" van de dampkap voor de bijhorende motoren voor recyclage- of voor luchtafvoermodus.

Uitrusting

Bedieningsknop met verlichte ring.
3 elektronisch gestuurde standen en een intensiefstand.
Automatische sensor-gestuurde vermogensaanpassing van het ventilatiesysteem.
Automatische sensor-gestuurde of manuele naventilatie.
Metalen vetfilter met groot oppervlak voor een hoge vetabsorptiegraad.
Uitneembare, vaatwasserbestendige vetfilter.
Vetfilter en actieve koolstoffilter met verzadigingsaanduiding.
Aërodynamische binnenkant voor een efficiënte luchtcirculatie.
Intervalventilatie, 6 minuten.
Ventilatioerooster in email, vaatwasserbestendig.
Aansluiting voor luchtafvoer meegeleverd in verpakking.
Overloopcapaciteit 250 ml.

Verbruiksgegevens

De verbruikswaarden zijn afhankelijk van de opstelling met de motor AR 403-122.
Energie-efficiëntieklasse A op een schaal van A+++ tot D.
Gemiddeld energieverbruik 48,3 kWu/jaar.
Ventilatie-efficiëntieklasse A.
Geen verlichtings-efficiëntieklasse.
Vetfilter-efficiëntieklasse B.
Geluidsniveau min. 56 dB/ max. 71 dB bij normale werking.

Installatievoorschriften

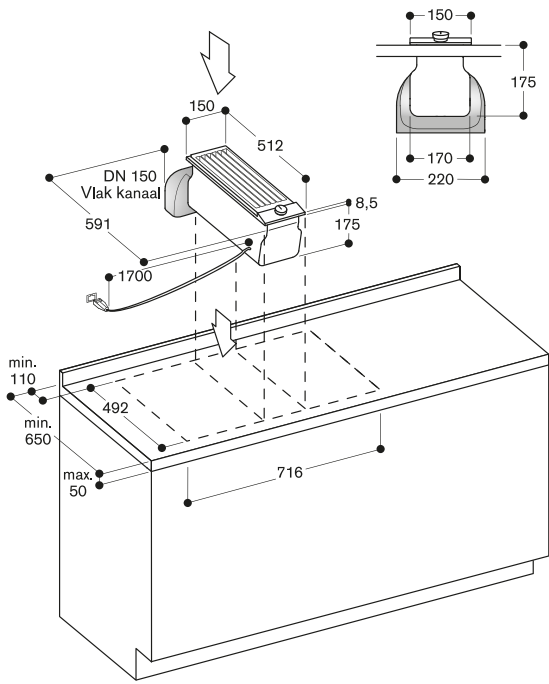
Recyclage werking in combinatie met motor AR 410-110 of AR 413-122.
Luchtafvoer in combinatie met motor AR 403-122, AR 400-142 of AR 401-142.
Voor elke VL is een motor aangeraden.
Maximale kookplaatbreedte tussen 2 VL: 60 cm.
Vario kookplaten zoals de Vario elektrische Grill of de Vario gaswok zouden tussen 2 VL moeten geplaatst worden.
Recyclage wordt niet aanbevolen in combinatie met de Vario elektrische Grill.
Bij installatie naast gastoestellen wordt de luchtgeleider LS 041-001

aangeraden om de optimale prestatie van de kookplaat zeker te stellen. Bij installatie naast gastoestellen mogen geen vlakkanalen gebruikt worden voor de bezuiging naar de motor.
Wanneer de luchtgeleider LS 041-001 geïnstalleerd is, kan de wokpan WP 400-001 niet gebruikt worden.
Bij installatie van een dampkap met luchtafvoer en een schouwverbinding, moet de dampkap voorzien zijn van een veiligheidsschakelaar.

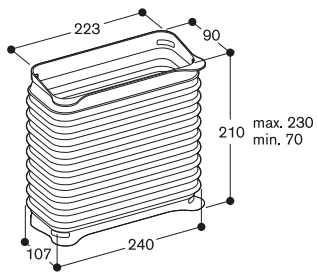
Gelieve de installatievoorschriften na te lezen.

Aansluiting

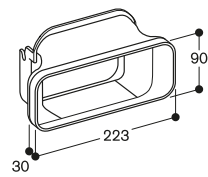
Kabelverbinding 1,7 m tussen VL en motor.



AD 410-040: flexibel aansluitstuk voor VL 200 DN 150 vlak.

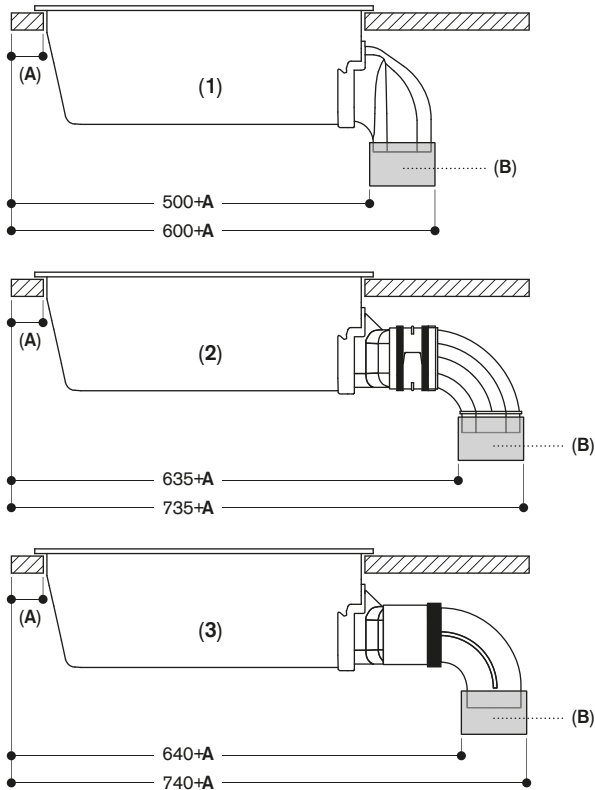


AD 851-041: aansluitstuk voor VL 200 voor verlenging met vlakkanaal DN 150 bij een extra diep werkblad.



Goed om weten – voor een correcte planning en installatie

- Voor de juiste diepteafmetingen dient rekening gehouden te worden met zowel de diepte van de nis als met de werkvlakoversteek van het keukenmeubilair.
- Het is ook belangrijk dat het afvoerkanaal goed is afgedicht om luchtlekken tegen te gaan, bijv. m.b.v. geschikte zelfklevende tape of verbindingstuk.
- Maximum afstand tussen de Vario randafzuiging en de motor: lengte van de kabel ertussen 1,7 m
- Vario kookplaten zoals de Vario elektrische Grill of de Vario gaswok zouden tussen 2 VL moeten geplaatst worden.
- In geval van een Vario elektrische Grill is luchtrecyclage niet aangeraden.
- Met de Vario-randafzuiging kan het afvoerkanaal onderaan (1) worden aangesloten of achteraan door bijkomende verbindingstukken (2) en (3). Deze zijn beschikbaar als speciale toebehoren, zie onderaan.
- Voor de totale afmetingen in het meubel, gelieve rekening te houden met de individuele afmetingen en positie van de buizen en de motor.
- De motor kan in alle richtingen gedraaid worden, afhankelijk van de gewenste richting van de luchtafvoer of filtervervanging.



1: Directe installatie

2: Installatie met verlenging voor extra diep werkblad en kunststof buizen:

- AD 851-041 (Verbindingsstuk voor verlenging)
- AD 857-040 (Verbindingsstuk vlakkanaal, kunststof)
- AD 857-030 (Bocht 90° verticaal vlakkanaal, kunststof)

3: Installatie met verlenging voor extra diep werkblad en metalen buizen:

- AD 851-041 (Verbindingsstuk voor verlenging)
- AD 854-000 (Verbindingsstuk vlakkanaal, metaal)
- AD 854-030 (Bocht 90° verticaal vlakkanaal, metaal)

A: ≥ 50 mm

B: Verbindingsstuk

Afmetingen in mm

Planningvoorbeeld 1 (recyclage)**VL 200 met AR 410-110**

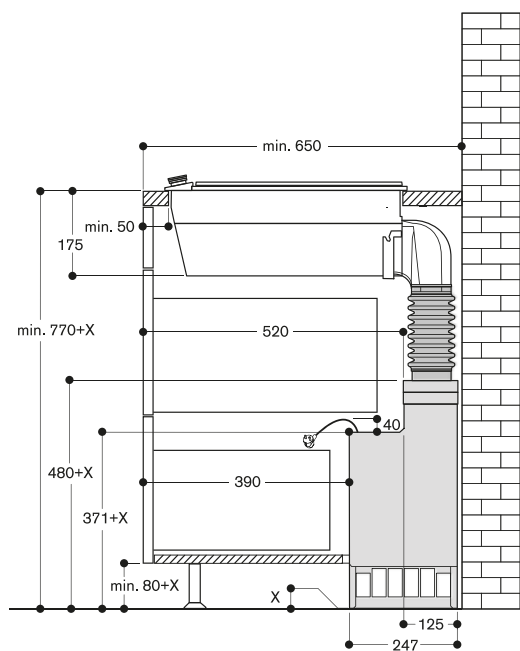
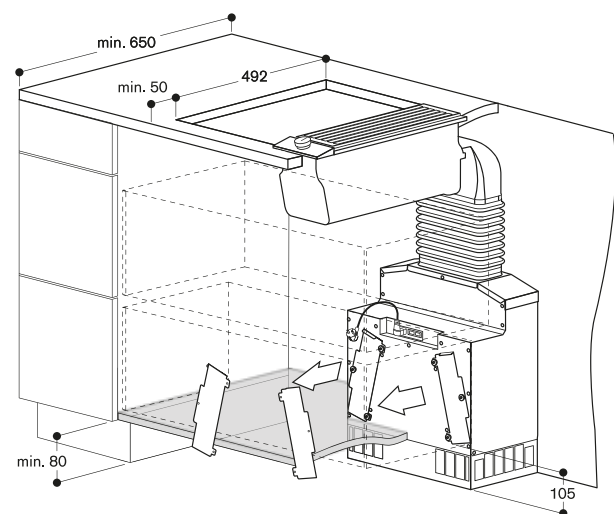
Muurinstallatie, werkbladdiepte 65 mm, toegang tot de filters voor vervanging langs voorkant.

Goed om weten

- Laat de toegang tot de koolstoffilters in de onderkast vrij zodat ze vervangen kunnen worden.
- Bovendien, indien de plint hoger is dan 80 mm, moet de motor verhoogd worden om toegang tot de filters mogelijk te maken. Indien de plint 80 mm hoog is, kan de motor rechtstreeks op de vloer geplaatst worden.
- Voor een optimale werking moet de gerecycleerde lucht voldoende ruimte hebben om te kunnen uitstromen (uitstroomoppervlak van minstens 440 cm²).

Lijst van toebehoren

- 1 x AR 410-110 (recyclagemotor)
- 1 x AD 410-040 (flexibel verbindingstuk voor VL 200, DN 150 vlakkanaal)

**Planningvoorbeeld 2 (recyclage)****VL 200 met AR 413-122**

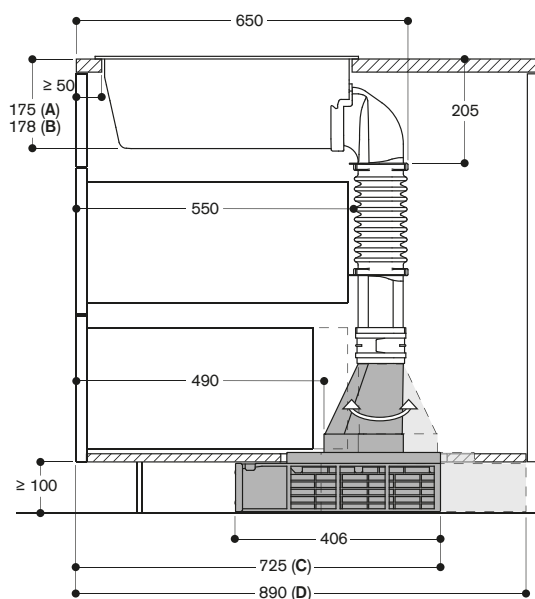
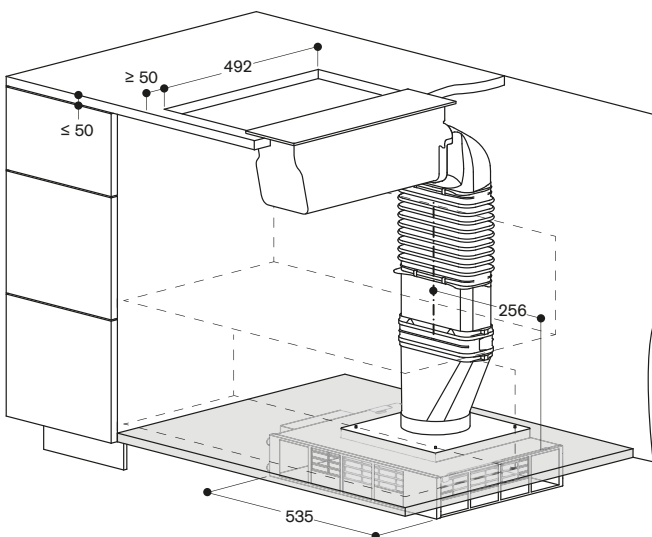
Eilandinstallatie, toegang tot de filters voor vervanging langs voorkant of achterkant.

Goed om weten

- Wand- of eilandinstallatie.
- Laat de toegang tot de koolstoffilters in de onderkast vrij zodat ze vervangen kunnen worden.
- Aanbevolen minimumafstand tussen filteropeningen en muur indien er recht tegenover geen ventilatierooster is: 15 cm.
- Voor een optimale werking moet de gerecycleerde lucht voldoende ruimte hebben om te kunnen uitstromen (uitstroomoppervlak van minstens 440 cm²).

Lijst van toebehoren

- 1 x AR 413-122 (recyclagemotor)
- 1 x AD 410-040 (flexibel vlak verbindingstuk)
- 1 x AD 857-015 (vlakkanaal 50 cm)
- 3 x AD 857-040 (verbindingstuk vlakkanaal)
- 1 x AD 857-041 (vlakkanaal adapter rond)
- 1 x AD 990-090 (zelfklevende tape voor afdichting van afvoerkanalen)



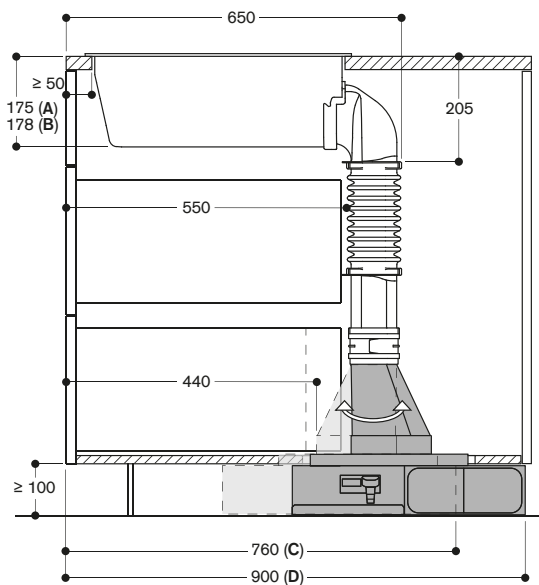
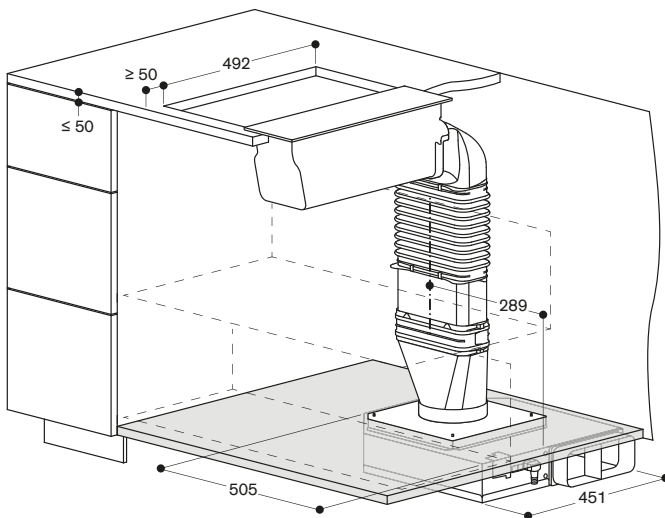
- A: Inbouw met zichtbare rand
 B: Vlak geïntegreerde inbouw (uitsluitend VL414)
 C: Toegang tot filter vanaf voorzijde. Plat/rond aansluitstuk richting voorzijde
 D: Toegang tot filter vanaf achterzijde. Plat/rond aansluitstuk richting achterzijde

Afmeting in mm

Planningvoorbeeld 3 (luchtafvoer)
VL 200 met AR 403-123

Lijst van toebehoren

- 1 x AR 413-122 (motor voor luchtafvoer)
- 1 x AD 410-040 (flexibel vlak verbingsstuk)
- 1 x AD 857-015 (vlakkanaal 50 cm)
- 3 x AD 857-040 (verbingsstuk vlakkanaal)
- 1 x AD 857-041 (vlakkanaal adapter rond)
- 1 x AD 990-090 (zelfklevende tape voor afdichting van afvoerkanalen)



- A: Inbouw met zichtbare rand
- B: Vlak geïntegreerde inbouw (uitsluitend VL 414)
- C: Afvoer links. Plat/rond aansluitstuk richting voorzijde
- D: Afvoer rechts. Plat/rond aansluitstuk richting achterzijde

Afmeting in mm

Planningvoorbeeld 4 (recyclage) - Metaal
VL 200 met AR 410-110

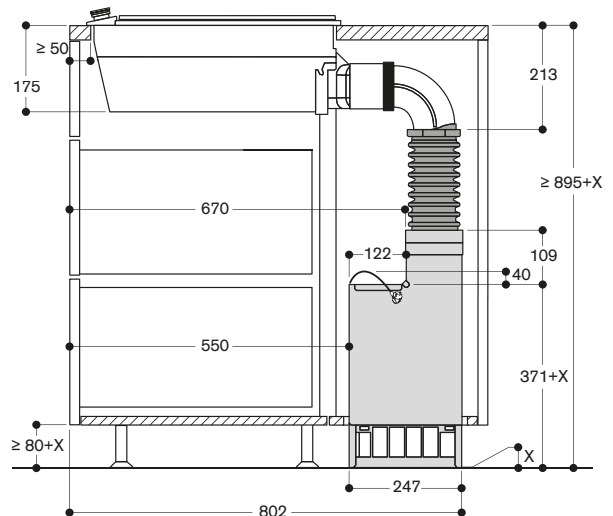
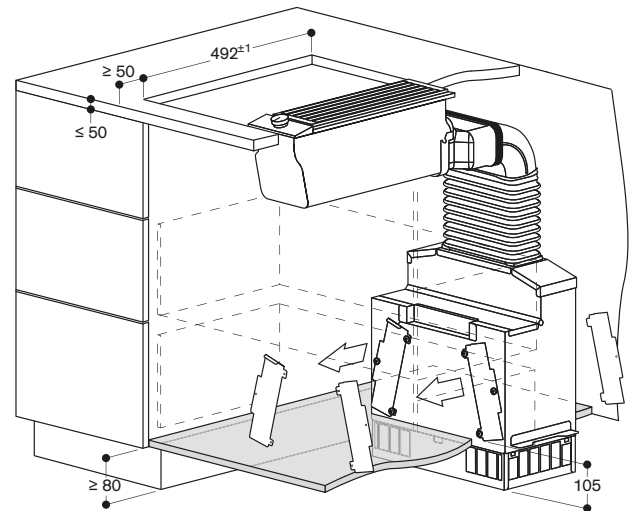
Eilandinstallatie, toegang tot de filters voor vervanging langs voorkant of achterkant.

Goed om weten

- Laat de toegang tot de koolstoffilters in de onderkast vrij zodat ze vervangen kunnen worden.
- Bovendien, indien de plint hoger is dan 80 mm, moet de motor verhoogd worden om toegang tot de filters mogelijk te maken. Indien de plint 80 mm hoog is, kan de motor rechtstreeks op de vloer geplaatst worden.
- Voor een optimale werking moet de gerecycleerde lucht voldoende ruimte hebben om te kunnen uitstromen (uitstrooppoppervlak van minstens 700 cm²).
- Deze installatie is eveneens mogelijk met kunststof buizen van Gaggenau.

Lijst van toebehoren

- 1 x AR 410-110 (recyclagemotor)
- 1 x AD 851-041 (verbingsstuk voor verlenging met vlakkanaal voor extra diep werkblad)
- 1 x AD 854-000 (verbingsstuk voor vlakkanaal met bocht, metaal, DN 150 vlak)
- 1 x AD 854-030 (vlakkanaal met verticale bocht van 90°, metaal, DN 150 vlak)
- 1 x AD 410-040 (flexibel verbingsstuk voor VL 200, DN 150 vlakkanaal)
- 1 x AD 990-091 (zelfklevende tape voor afdichting van afvoerkanalen, aluminium)



Lijst van toebehoren - Kunststof

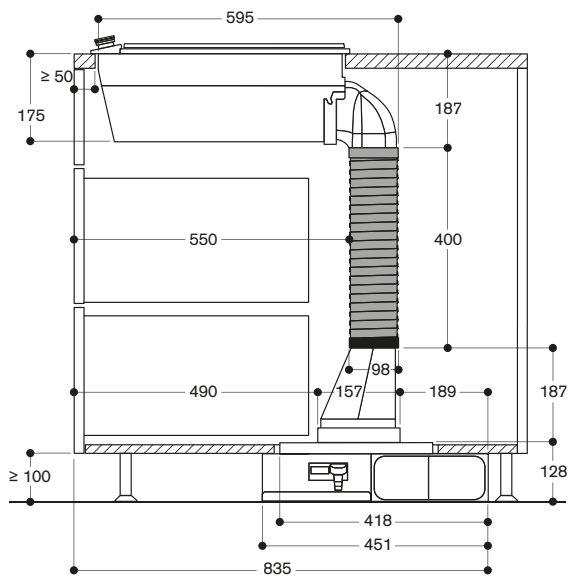
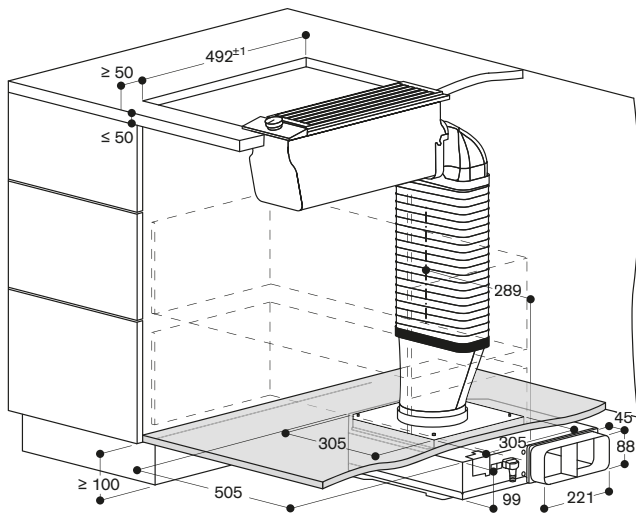
- 1 x AR 410-110 (recyclagemotor)
- 1 x AD 851-041 (verbingsstuk voor uitbreiding)
- 1 x AD 857-040 (verbingsstuk vlakkanaal)
- 1 x AD 857-030 (vlakkanaal bocht 90° verticaal)
- 1 x AD 410-040 (flexibel verbingsstuk vlak)

Planningvoorbeeld 5 (luchtafvoer) - Metaal
VL 200 met AR 403-122

Eilandinstallatie, verbinding via rechterkant.

Lijst van toebehoren

- 1 x AR 403-122 (motor voor luchtafvoer)
- 1 x AD 858-010 (flexibel vlakkanaal, metaal, DN 150)
- 1 x AD 854-041 (verbindingstuk voor vlakkanaal naar cilinder, metaal, DN 150 vlak/cilinder)
- 1 x AD 990-091 (zelfklevende tape voor afdichting van afvoerkanalen, aluminium)





Eilanddampkap Serie 200
Breedte 90 cm
Voor luchtafvoer/en -recyclage
Inox met glazen bedieningspaneel
in Gaggenau Anthraciet

AI 240-191
Inox 90 cm.
Installatiekit en schouw inbegrepen.

A

Noodzakelijke Installatie toebehoren

AA 200-816
Recyclagemodule incl. 1 actieve koolstoffilter met bijzonder hoge geurvermindering en deactivering van allergenen.
Voor luchtrecyclage.

AD 200-326
Inox schouwverlenging.
Lengte: 1100 mm.

AD 220-396
Inox kroonlijst als afwerking voor decoratieve dampkap.

AD 223-346
Verlenging montage kit 500 mm.

Extra toebehoren

AA 200-110
1 actieve koolstoffilter met bijzonder hoge geurvermindering dankzij de vergrote filteroppervlak. Voor recyclagemodule AA 200-812/816 en AA 010-811/AA 012-811.

AA 200-112
1 regenererbare actieve koolstoffilter met bijzonder hoge geurvermindering. Verlengde vervanginterval van de actieve koolstoffilter: tot 30 keer regenererbaar.
Regenereerbaar in de oven bij 200°C.
Voor kringloopwerking AA 200-812/816 en AA 010-811/AA 012-811.

Installatie toebehoren voor de recyclage-afvoerkanalen
vindt u op pagina's 261-268.

AI 240-191

- Inox dampkap met glazen frontpaneel passend bij de ovens van de Serie 200
- Hoogefficiënte opvang van de kookdampen door de naar binnen geplaatste filters
- Energiezuinige en geluidsarme motor
- Inox filter met perforaties voor een hoge vetabsorptiegraad
- Functie voor automatische sensorgestuurde vermogensaanpassing naar gelang de opbouw van kookdampen
- Dimbaar, neutraalwit LED-licht voor een optimale verlichting van de volledige kookplaat
- Luchtafvoer of recyclage
- Home Connect functie

Vermogen

Vermogen positie 3/ Intensief.
Luchtafvoer volgens DIN EN 61591.
Geluidsniveau volgens EN 60704-3.
Geluidsdruk volgens EN 60704-2-13.
Geurvermindering voor recyclage volgens EN 61591.

Luchtafvoer:
641/988 m³/h.
64/72 dB (A) re 1 pW.

Recyclage:
448/530 m³/h.
69/72 dB (A) re 1 pW.
Geurvermindering in recyclage van 95%.

Uitrusting

3 elektronisch gestuurde standen en een intensiefstand.
Automatische functie met sensorgestuurde naventilatie.
Verzadigingsaanduiding van de vetfilter.
Verzadigingsaanduiding van de actieve koolstoffilter.
Metalen filter met perforaties, vaatwasserbestendig.
Intervalventilatie, 6 min.
Kookplaatgestuurde bediening van de dampkap (met passende kookplaat).
Neutraal witte LED verlichting (3500 K), traploos dimbaar.
Verlichtingskleur in verschillende witvarianten (2700-5000 K) kan via Home Connect aangepast worden.
Lampen 4 x 9 W.
Verlichting 679 lx traploos dimbaar.
Afzuigtechnologie met zeer efficiënte borstelloze BLDC motor.
Geïntegreerde geluidsisolatie voor een stille werking.
Geoptimaliseerde luchtdoorstroming van de dampen-opvangzone dankzij naar binnen geplaatste filters.
De verpakking bevat een terugslagklep.
Gemakkelijk bevestigingssysteem voor eenvoudige installatie en uitlijning.
Geïntegreerde WiFi module voor digitale diensten (Home Connect). Meer info op www.home-connect.com.

Verbruiksgegevens

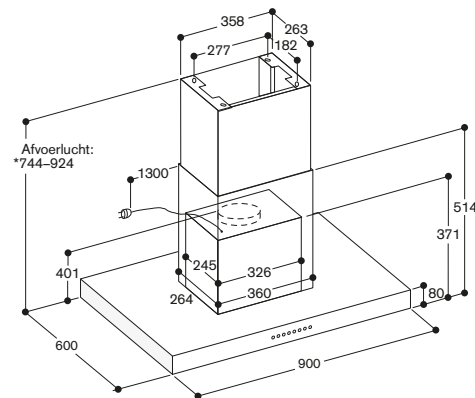
Energie-efficiëntieklasse A op een schaal van A+++ tot D.
Gemiddeld energieverbruik 48,8 kWh/jaar.
Ventilatie-efficiëntieklasse A.
Verlichtings-efficiëntieklasse A.
Vetfilter-efficiëntieklasse B.
Geluidsniveau min. 43 dB / max. 64 dB bij normale werking.

Installatievoorschriften

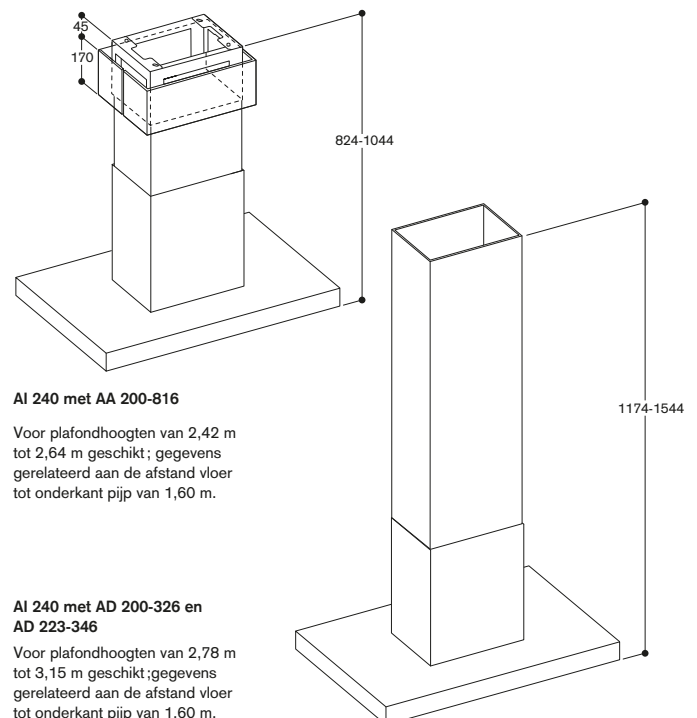
De verpakking bevat de installatiekit en de 2-delige schouw met afmetingen van 674 mm tot 844 mm. Individuele oplossingen kunnen geïnstalleerd worden door gebruik te maken van het speciale toebehoren "Schouwverlenging AD 200-326" in combinatie met de "Verlenging installatiekit AD 223-346". Speciale schouwtypes zijn op aanvraag beschikbaar.
Minimum afstand boven gastoestellen 65 cm (minstens 70 cm indien het totale vermogen meer dan 12 kW is).
Minimum afstand boven elektrische toestellen min. 55 cm.
De recyclagemodule met actieve koolstoffilter kan op de telescopische schouw geïnstalleerd worden.
Bij installatie van een dampkap met luchtafvoer en een schouwverbinding, moet de dampkap voorzien zijn van een veiligheidsschakelaar.

Aansluiting

Totale aansluitwaarde: 272 W.
Aansluitkabel: 1,3 m met stekker.



* voor plafondhoogten van 2,34 m tot 2,52 m geschikt; gegevens gerelateerd aan de afstand vloer tot onderkant pijp van 1,60 m.



AI 240 met AA 200-816

Voor plafondhoogten van 2,42 m tot 2,64 m geschikt; gegevens gerelateerd aan de afstand vloer tot onderkant pijp van 1,60 m.

AI 240 met AD 200-326 en AD 223-346

Voor plafondhoogten van 2,78 m tot 3,15 m geschikt; gegevens gerelateerd aan de afstand vloer tot onderkant pijp van 1,60 m.



Wanddampkap Serie 200
Breedte 90 cm
Voor luchtafvoer/en -recyclage
Inox met glazen Bedieningspaneel
in Gaggenau Anthraciet

AW 240-191
Inox 90 cm.
Installatiekit en schouw inbegrepen.

A

Noodzakelijke Installatie toebehoren

AA 200-816
Recyclagemodule incl. 1 actieve koolstoffilter met bijzonder hoge geurvermindering en deactivering van allergenen.
Voor luchtrecyclage.

AD 200-322
Inox schouwverlenging
Lengte: 1000 mm.

AD 200-392
Inox kroonlijst als afwerking voor decoratieve dampkap.

Extra toebehoren

AA 200-110
1 actieve koolstoffilter met bijzonder hoge geurvermindering dankzij de vergrote filteroppervlak. Voor recyclagemodule AA 200-812/816 en AA 010-811/AA 012-811.

AA 200-112
1 regenererbare actieve koolstoffilter met bijzonder hoge geurvermindering. Verlengde vervanginterval van de actieve koolstoffilter: tot 30 keer regenererbaar.
Regenererbaar in de oven bij 200°C.
Voor kringloopwerking AA 200-812/816 en AA 010-811/AA 012-811.

Installatie toebehoren voor de recyclage-afvoerkanalen vindt u op pagina's 261-268.

AW 240-191

- Inox dampkap met glazen frontpaneel passend bij de ovens van de Serie 200
- Hoogefficiënte opvang van de kookdampen door de naar binnen geplaatste filters
- Energiezuinige en geluidsarme motor
- Inox filter met perforaties voor een hoge vetabsorptiegraad
- Functie voor automatische sensorgestuurde vermogensaanpassing naargelang de opbouw van kookdampen
- Dimbaar, neutraalwit LED-licht voor een optimale verlichting van de volledige kookplaat
- Luchtafvoer of recyclage
- Home Connect functie

Vermogen

Vermogen positie 3/ Intensief.
Luchtafvoer volgens DIN EN 61591.
Geluidsniveau volgens EN 60704-3.
Geluidsdruk volgens EN 60704-2-13.
Geurvermindering voor recyclage volgens EN 61591.

Luchtafvoer:
618/970 m³/u.
64/73 dB (A) re 1 pW.
51/60 dB (A) re 20 µPa.

Recyclage:
383/476 m³/u.
69/74 dB (A) re 1 pW.
56/61 dB (A) re 20 µPa.
Geurvermindering in recyclage van 95%.

Uitrusting

3 elektronisch gestuurde standen en een intensiefstand.
Automatische functie met sensorgestuurde naventilatie.
Verzadigingsaanduiding van de vetfilter.
Verzadigingsaanduiding van de actieve koolstoffilter.
Metalen filter met perforaties, vaatwasserbestendig.
Intervalventilatie, 6 min.
Kookplaatgestuurde bediening van de dampkap (met passende kookplaat).
Neutraal witte LED verlichting (3500 K), traploos dimbaar.
Verlichtingskleur in verschillende witvarianten (2700-5000 K) kan via Home Connect aangepast worden.
Lampen 3 x 9 W.
Verlichting 575 lx traploos dimbaar.
Afzuigtechnologie met zeer efficiënte borstelloze BLDC motor.
Geïntegreerde geluidsisolatie voor een stille werking.
Geoptimaliseerde luchtdoorstroming van de dampen-opvangzone dankzij naar binnen geplaatste filters.
De verpakking bevat een terugslagklep.
Gemakkelijk bevestigingssysteem voor eenvoudige installatie en uitlijning.
Geïntegreerde WiFi module voor digitale diensten (Home Connect). Meer info op www.home-connect.com.

Verbruiksgegevens

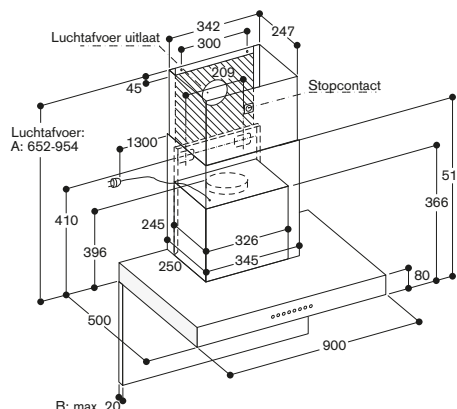
Energie-efficiëntieklasse A op een schaal van A+++ tot D.
Gemiddeld energieverbruik 44,5 kWh/jaar.
Ventilatie-efficiëntieklasse A.
Verlichtings-efficiëntieklasse A.
Vefilter-efficiëntieklasse B.
Geluidsniveau min. 44 dB / max. 64 dB bij normale werking.

Installatievoorschriften

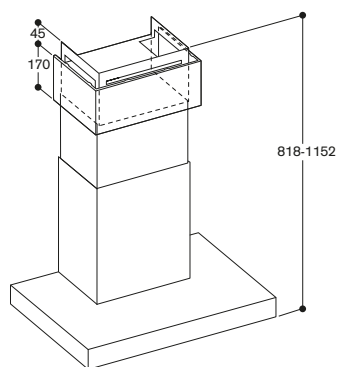
De verpakking bevat de 2-delige schacht met afmetingen van 572 mm tot 874 mm. Gepersonaliseerde oplossingen kunnen geïmplementeerd worden met behulp van het speciaal toebehoren "schouwverlenging AD 200-322" of door het onderste deel van de telescopische schouw korter te maken. Speciale schouwtypes zijn beschikbaar op aanvraag.
Minimum afstand boven gasteoestellen 65 cm (minstens 70 cm indien het totale vermogen meer dan 12 kW is).
Minimum afstand boven elektrische toestellen min. 55 cm.
De recyclagemodule met actieve koolstoffilter kan op de buiten- of telescopische schoorsteen geïnstalleerd worden. Bij installatie van een dampkap met luchtafvoer en een schouwverbinding, moet de dampkap voorzien zijn van een veiligheidsschakelaar.

Aansluiting

Totale aansluitwaarde: 269 W.
Aansluitkabel: 1,3 m met stekker.



A: Geschikt voor plafondhoogten van 2,25 m tot 2,55 m; Waarden hebben betrekking op de afstand van de vloer tot de onderkant van de afzuigkap van 1,60 m.
B: Rekening houden met de maximale dikte van de achterwand.

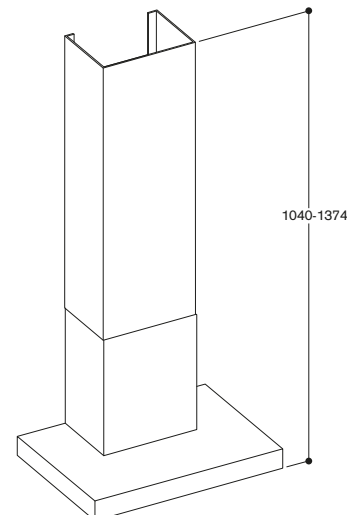


AW 240 met AA 200-812

Voor plafondhoogten van 2,45 m tot 2,75 m geschikt; gegevens gerelateerd aan de afstand vloer tot onderkant pijp van 1,60 m.

AW 240 met AD 200-322

Voor plafondhoogten van 2,64 m tot 2,97 m geschikt; gegevens gerelateerd aan de afstand vloer tot onderkant pijp van 1,60 m.





Wanddampkap 90 cm
Front in getint volglas
Voor luchtafvoer/recyclage

AW 250-192
Volledig glazen front in Gaggenau
Antraciet 90 cm.
Schouw niet inbegrepen.



Noodzakelijke installatie toebehoren
AD 200-012
Inox schouw voor luchtafvoer.

Extra toebehoren

AA 250-112
2 regenererbare actieve koolstoffilters met bijzonder hoge geurvermindering. Voor luchtrecyclage. Verlengde vervangingsinterval van de actieve koolstoffilter: tot 30 keer regenererbaar. In de oven bij 200°C regenererbaar.

AA 250-113
2 actieve koolstoffilters met bijzonder hoge geurvermindering en deactivering van allergenen. Voor luchtrecyclage.

Installatie toebehoren voor de recyclage-afvoerkanalen vindt u op pagina's 261-268.

AW 25.-1.2

- Het schuine dampkapscherm biedt bijzonder veel ruimte boven de kookplaat
- Filterafdekplaat met gemakkelijk te reinigen glazen front
- Glazen front passend bij de ovens van de Serie 200
- Energiezuinige en geluidsarme motor
- De dampen worden efficiënt opgevangen dankzij twee afzuigzones onderaan en vooraan
- Het glazen paneel kan naar voor opengetrokken worden om de afzuigzone voor dampen te vergroten gedurende het bijzonder intensief koken
- Functie voor automatische sensorgestuurde vermogensaanpassing naargelang de opbouw van kookdampen
- Dimbaar AmbientLight-verlichting laat toe om het licht individueel in te stellen
- Luchtafvoer of recyclage

Vermogen

Vermogen positie 3/Intensief.
Luchtafvoer volgens DIN EN 61591.
Geluidsniveau volgens EN 60704-3.
Geluidsdruk volgens EN 60704-2-13.
Geurvermindering voor recyclage volgens EN 61591.

Luchtafvoer:
529/990 m³/h.
57/70 dB (A) re 1 pW.
Recyclage:
461/670 m³/h.
68/78 dB (A) re 1 pW.
95% geurreductie.

Uitrusting

3 elektronisch gestuurde standen en een intensiefstand.
Automatische functie met sensorgestuurde naventilatie.
Vetfilter en actieve koolstoffilter met verzadigingsaanduiding.
Intervalventilatie, 6 min.
Kookplaatgestuurde bediening van de dampkap (met passende kookplaat).
Geïntegreerde WiFi module voor digitale diensten (Home Connect). Meer info op www.home-connect.com.
Metalen vetfilter, vaatwasserbestendig.
Glazen filterbedekking in Gaggenau Antraciet/Metallic/Zilver.
2 actieve koolstoffilters meegeleverd met het toestel.
Neutraal witte LED verlichting (3500 K), traploos dimbaar.
Lampen 2 x 3 W.
Verlichtingssterkte: 460 lx
Indirecte LED-verlichting (3000 K), dimbaar.
Afzuigtechnologie met zeer efficiënte borstellose BLDC motor.
Geïntegreerde geluidsisolatie voor een stille werking.
Gemakkelijk te reinigen binnenkader.
Gemakkelijk bevestigingssysteem voor eenvoudige installatie en uitlijning.

Verbruiksgegevens

Energie-efficiëntieklasse A+ op een schaal van energie-efficiëntieclassen van A+++ tot D.
Gemiddeld energieverbruik 36,7 kWh/jaar.
Ventilatie-efficiëntieklasse A.
Verlichtings-efficiëntieklasse A.
Vetfilter-efficiëntieklasse B.
Geluidsniveau min. 43 dB/max. 57 dB bij normale werking.

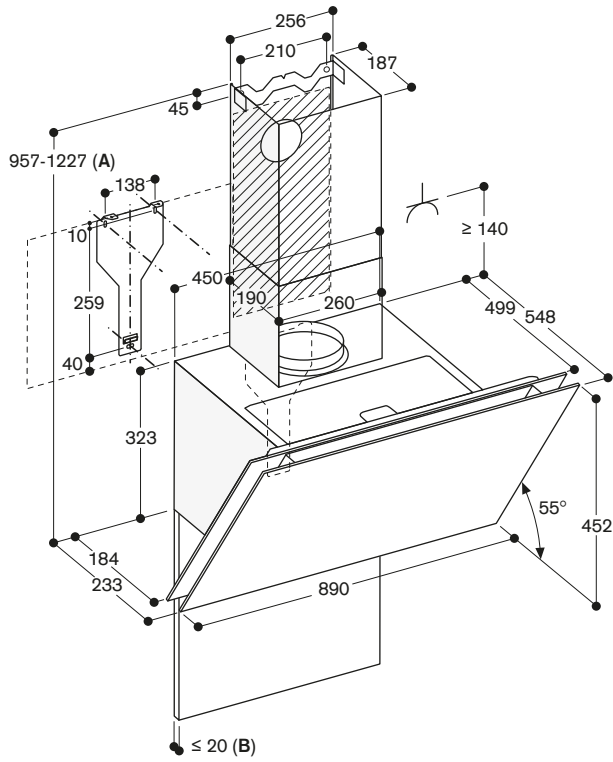
Installatievoorschriften

De dampkap wordt in kringloopwerking geleverd, zonder schouw. Het toebehoren AD 200 012 kan afzonderlijk besteld worden, voor een werking met luchtafvoer.
Minimale afstand boven gaskookplaat: 60 cm (minstens 70 cm indien het totale vermogen meer dan 12 kW is).
Minimum afstand boven: Elektrische kookplaat: 45 cm
Bij installatie van een dampkap met luchtafvoer of recyclage in een andere ruimte, bijvb. kelder, en een verbrandingstoestel zoals open haard, die aangesloten is met een schouw, is het noodzakelijk om een aangepaste veiligheidsschakelaar te voorzien.

Aansluiting

Totale aansluitwaarde: 270 W.
Aansluitkabel: 1,3 m met stekker.

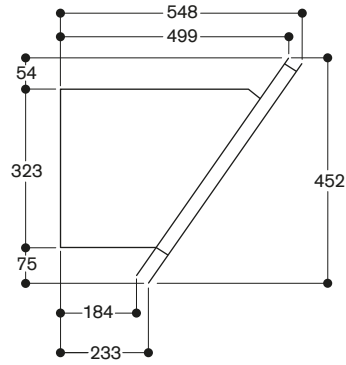
Luchtafvoer



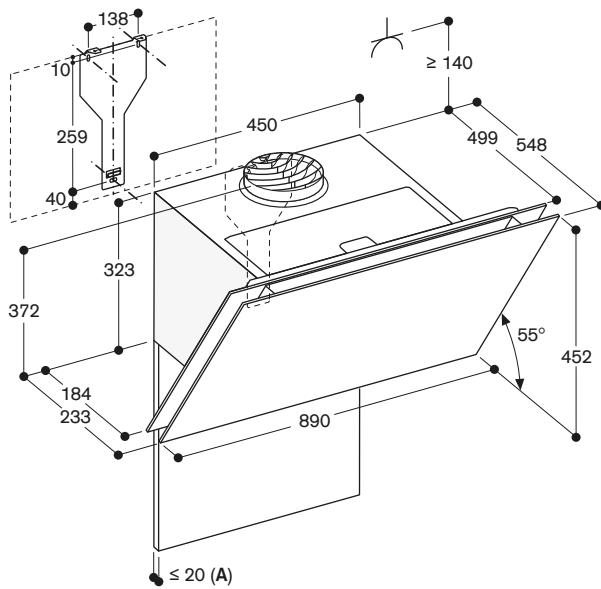
- A: Luchtafvoer
- B: Let op de maximale dikte van het achterpaneel.
- ⚡ Stopcontact

Afmeting in mm

Zijaanzicht

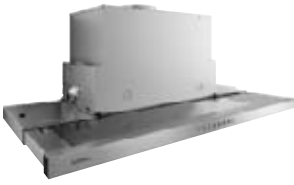


Recyclage



- A: Let op de maximale dikte van het achterpaneel.
- ⚡ Stopcontact

Afmeting in mm



Telescopische dampkap 60/90 cm,
Serie 200
Voor luchtafvoer/recyclage

AF 210-162
Inox 60 cm.

AF 210-192
Inox 90 cm.

A

Noodzakelijke installatie toebehoren

AA 211-812

Gepatenteerd recyclagemodule incl. 1 actieve koolstoffilter met bijzonder hoge geurvermindering en deactivering van allergenen.
Voor recyclage.

Installatie toebehoren

AA 210-460

Verzinkbaar kader voor telescopische dampkap van 60 cm.

AA 210-492

Verzinkbaar kader voor telescopische dampkap van 90 cm.

AA 210-491

Montagekit voor bovenkast van 90 cm. Kan geïnstalleerd worden met de 90 cm brede telescopische dampkap Serie 200 in combinatie met een 90 cm bovenkast.

Montage rechts/links in bovenkasten. Voor montage in bovenkast.

Indien het verzinkbaar kader AA 210-490 wordt gebruikt, is de montagekit niet nodig.

Extra toebehoren

AA 210-110

1 actieve koolstoffilter met bijzonder hoge geurvermindering dankzij de vergrote oppervlak. Voor recyclagemodule AA 211-812.

Installatie toebehoren voor de recyclage-afvoerkanalen vindt u op pagina's 261-268.

AF 210-1.2

- Discreet design van de telescopische dampkap door het geïntegreerde glazen paneel in het damp scherm
- Bijzonder stille werking dankzij de geïntegreerde geluidsisolatie
- Het damp scherm schuift vanzelf open bij het aantippen van de handgreep
- Bijzonder hoog luchtdebiet
- Energiezuinige en geluidsarme motor
- Functie voor automatische sensor-gestuurde vermogensaanpassing naargelang de opbouw van kookdampen
- Dimbaar, neutraalwit LED-licht voor een optimale verlichting van de volledige kookplaat
- Het gepatenteerde verzinkbaar kader zorgt ervoor dat de telescopische dampkap volledig in de bovenkast verdwijnt
- Luchtafvoer of recyclage
- Recyclagemodule met actieve koolstoffilter: stille en hoogefficiënte luchtrecyclage-oplossing met geurreductie vergelijkbaar met luchtafvoer en lange vervangingsintervallen van de filter

Vermogen

Vermogen en geluidsniveau, positie 3/Intensief.
Luchtafvoer volgens DIN EN 61591.
Geluidsniveau volgens EN 60704-3.

Toestelbreedte 90 cm

Luchtafvoer:
517/965 m³/h.
57/71 dB (A) re 1 pW.
Recyclage:
506/876 m³/h.
62/69 dB (A) re 1 pW.
Geurvermindering bij recyclage >90%.

Toestelbreedte 60 cm

Luchtafvoer:
515/953 m³/h.
57/71 dB (A) re 1 pW.
Recyclage:
497/885 m³/h.
62/69 dB (A) re 1 pW.
Geurvermindering bij recyclage >90%.

Uitrusting

Bediening vooraan.
3 elektronisch gestuurde standen en een intensiefstand.
Automatische functie met sensor-gestuurde naventilatie.
Verzadigingsaanduiding van de vetfilter.
Inox vetfilter, vaatwasserbestendig.
Neutraal witte LED verlichting (3500 K), traploos dimbaar.
Lampen 3 x 9 W.
Verlichtingssterkte: 355 lx.
Verlichting afzonderlijk inschakelbaar.
Afzuigtechnologie met zeer efficiënte borstelloze BLDC motor.
Geïntegreerde geluidsisolatie voor een stille werking.
Bij het uittrekken van het damp scherm wordt de motor geactiveerd.
Gepatenteerde technologie voor het uittrekken van het damp scherm.
Uittrekbaar damp scherm 198 mm.
Aangepast interieur met optimale luchtstroom voor efficiënte luchtcirculatie en gemakkelijke reiniging.

Gepatenteerd en gemakkelijk installatiesysteem voor een eenvoudige montage. De verpakking bevat een terugslagklep.

Verbruiksgegevens

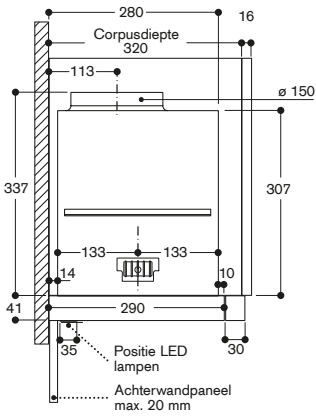
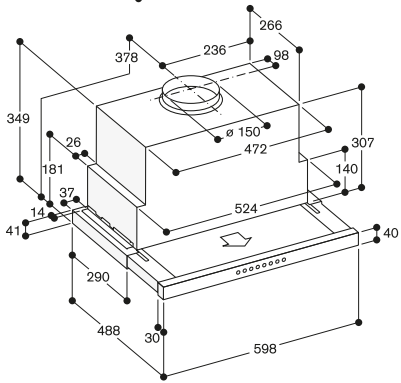
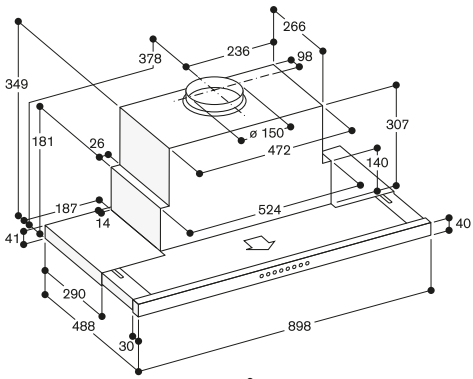
Energie-efficiëntieklasse A op een schaal van A+++ tot D.
Gemiddeld energieverbruik 41,4/40,3 kWh/jaar.
Ventilatie-efficiëntieklasse A.
Verlichtings-efficiëntieklasse A.
Vetfilter-efficiëntieklasse B.
Geluidsniveau min. 41/42 dB / max. 57 dB bij normale werking.

Installatievoorschriften

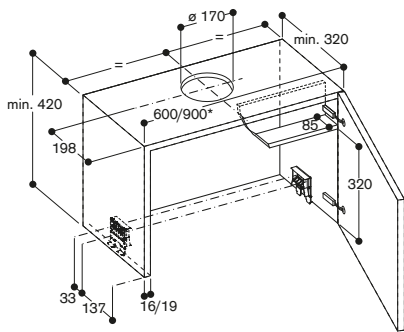
Voor recyclage is een externe filter-module noodzakelijk.
Gepatenteerd recyclagemodule met actieve koolstoffilter kan in de bovenkast geïnstalleerd worden. De actieve koolstoffilter kan langs de voorkant vervangen worden door simpelweg de filterlade uit te trekken.
Om de actieve koolstoffilter te vervangen moet de deur van de bovenkast volledig geopend zijn.
Installatie in een bovenkast zonder bodem.
De vereiste corpusdiepte van de bovenkast in combinatie met het verzinkbaar kader bedraagt 335 mm.
Minimale afstand boven gaskookplaat: 65 cm (minstens 70 cm indien het totale vermogen meer dan 12 kW is).
Minimum afstand boven elektrische kookplaat: 43 cm
Bij installatie van een dampkap met luchtafvoer of recyclage in een andere ruimte, bijvb. kelder, en een verbrandingstoestel zoals open haard, die aangesloten is met een schouw, is het noodzakelijk om een aangepaste veiligheidsschakelaar te voorzien.

Aansluiting

Totale aansluitwaarde: 266/264 W.
Aansluitkabel 1,8 m, met stekker.

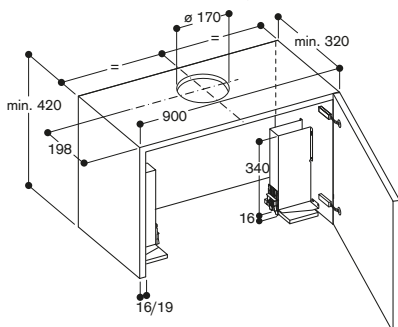


Bovenkast voor AF 210

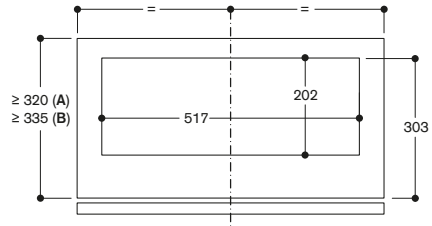


* Bij een 90 cm bovenkast is tevens de montageset AA 210-491 nodig

Bovenkast voor AF 210 met montagekit AA 210-491

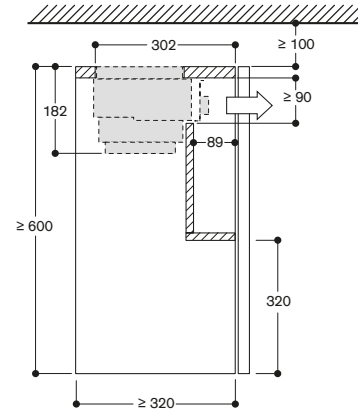


Aanzicht bovenkast van boven met AA 211-812

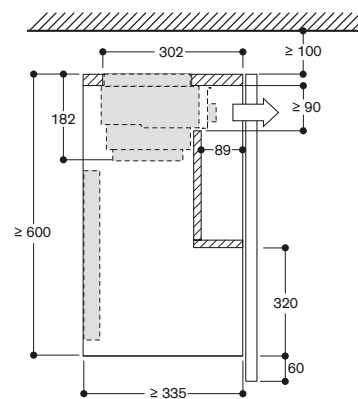


A: alleen apparaat
B: Apparaat met verlagingsframe

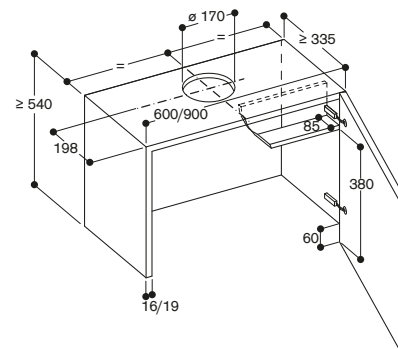
Dwarsdoorsnede van bovenkast voor AF210 met AA 211-812



Dwarsdoorsnede van bovenkast voor AF 210 met AA 211-812 en AA 210-492/460 verlagingsframe



Bovenkast voor AF 210 met verlagingsframe



Afmeting in mm



Afvoergroep 52/70/86 cm, Serie 200
Voor luchtafvoer of recyclage
Inox en glas

AC 200-161
Breedte 52 cm.

AC 200-181
Breedte 70 cm.

AC 200-191
Breedte 86 cm.



Noodzakelijke installatie toebehoren

AA 211-812
Gepatenteerd recyclagemodule incl.
1 actieve koolstoffilter met bijzonder
hoge geurvermindering en deactivering
van allergenen.
Voor recyclage.

Extra toebehoren

AA 210-110
1 actieve koolstoffilter met bijzonder
hoge geurvermindering dankzij de
vergroete oppervlak. Voor recyclagemodule
AA 210-812.

AA 200-510
Afstandsbediening voor afvoergroep
AC 200.

AC 200-1.1

- Onzichtbare integratie in bovenkast mogelijk
- Energiezuinige en geluidsarme motor
- Randafzuiging met vlakke en gemakkelijk te reinigen glazen bodem
- Dimbaar, neutraalwit LED-licht voor een optimale verlichting van de volledige kookplaat
- Luchtafvoer of recyclage

Vermogen

Vermogen en geluidsniveau, luchtafvoer niveau 3/Intensief:
Luchtafvoer volgens DIN EN 61591.
Geluidsniveau volgens EN 60704-3.
Geurvermindering voor recyclage volgens EN 61591.

Toestelbreedte 52 cm

Luchtafvoer:
540/730 m³/h.
64/70 dB (A) re 1 pW.
Recyclage:
530/690 m³/h.
72/77 dB (A) re 1 pW.

Toestelbreedte 70 cm

Luchtafvoer:
575/775 m³/h.
64/70 dB (A) re 1 pW.
Recyclage:
540/740 m³/h.
73/78 dB (A) re 1 pW.

Toestelbreedte 86 cm

Luchtafvoer:
610/800 m³/h.
64/70 dB (A) re 1 pW.
Recyclage:
540/790 m³/h.
72/77 dB (A) re 1 pW.

Uitrusting

3 elektronisch gestuurde standen en een intensiefstand.
Afstandsbediening is beschikbaar als extra toebehoren.
Intervalventilatie, 10 min.
Naloopventilatie, 9 standen met temperatuur aanduiding.
Verzadigingsaanduiding van de vetfilter.
Metalen vetfilter, vaatwasserbestendig.
Glazen filterafdekking.
Neutraalwit LED-licht (4000 K), dimbaar.
Vermogen lamp 2 x 1 W.
Verlichtingssterkte: 266 lx.
Afzuigtechnologie met zeer efficiënte borstelloze BLDC motor.

Verbruiksgegevens

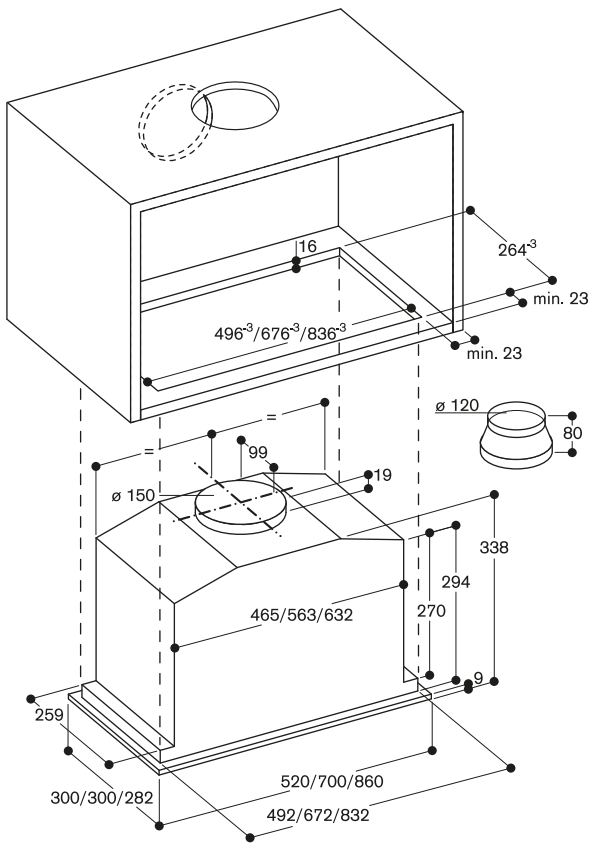
Energie-efficiëntieklasse A++ op een schaal van energie-efficiëntieclassen van A+++ tot D.
Gemiddeld energieverbruik 31,4/30,3/29,6 kWh/jaar.
Ventilatie-efficiëntieklasse A.
Verlichtings-efficiëntieklasse A.
Vetfilter-efficiëntieklasse D.
Geluidsniveau min. 41/42/44 dB/ max. 64/65/67 dB bij normale werking.

Installatievoorschriften

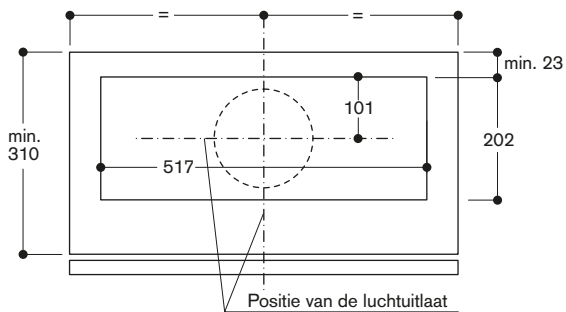
Onzichtbare installatie in de bovenkast. Geschikt voor installatie in een 90 cm meubel.
Vario kookplaten met stevige dampontwikkeling zoals VR/VP/VF dienen in het midden onder de dampkap geplaatst te worden. Recyclage is hier niet aanbevolen.
Minimale afstand boven gaskookplaat: 65 cm (minstens 70 cm indien het totale vermogen meer dan 12 kW is).
Minimum afstand boven elektrische kookplaat: 50 cm.
Bij installatie van een dampkap met luchtafvoer en een schouwverbinding, moet de dampkap voorzien zijn van een veiligheidsschakelaar.

Aansluiting

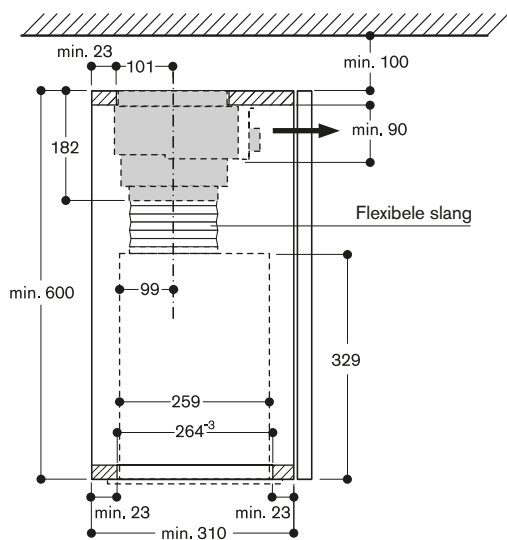
Totale aansluitwaarde: 172 W.
Aansluitkabel: 1,0 m met stekker.



Aanzicht bovenkast van boven met AC 200 en AA 211-812



Dwarsdoorsnede bovenkast met AC 200 en AA 211-812





Externe motor
Metaal verzinkte behuizing
Binnenmontage
Luchtafvoer

AR 400-142

Max. vermogen 830 m³/u.

Extra toebehoren

AA 400-510

Venstercontactschakelaar.

Installatie toebehoren voor
de recyclage-afvoerkanalen
vindt u op pagina's 261-268.

AR 400-142

- Krachtige motor voor combinaties met motorloze toestellen
- Efficiënte BLDC-technologie

Vermogen

Luchtafvoer volgens EN 61591.

Max. 830 m³/u.

Geluidsniveau hangt af van de inbouw installatie.

De afzuigvermogens zijn afhankelijk van de motorloze toestellen.

Uitrusting

3 elektronisch gestuurde vermogensstanden en 1 intensiefstand.

Afzuigtechnologie met zeer efficiënte borstelloze motor (BLDC).

Metaal verzinkte behuizing.

Buisaansluiting voor aanzuigingskant:

1 x DN 150 rond, 4 x DN 150 rond.

Buisaansluiting aan uitblaaskant:

1 x DN 150 rond.

Afdekking voor afsluiting van luchtaanvoer.

Armatuur voor installatie aan het plafond of aan een kastwand inbegrepen.

Installatievoorschriften

Motor in combinatie met motorloze toestellen.

Verbinding tussen de desbetreffende toestellen met een netwerkkabel.

Installatie in een kast: mogelijk in omgeving met dubbele hoogteverlenging of op de vloer met een uitsparing in de bodem van de kast. Een sokkel zonder paneel is mogelijk.

Installatie in een aparte kamer maakt een verminderd geluidsniveau mogelijk.

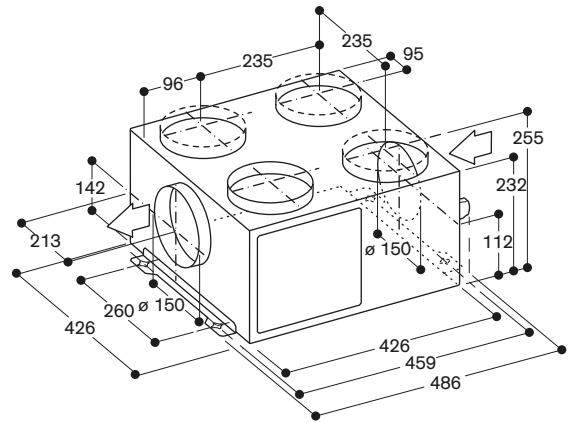
Bij installatie van een dampkap met luchtafvoer en een open haard aangesloten aan een schouw, is het noodzakelijk om een aangepaste veiligheidsschakelaar te voorzien.

Aansluiting

Totale aansluitwaarde: 240 W.

Aansluitkabel: 1,8 m met stekker.

Netwerkkabel: 5 m.





Externe motor
Metaal verzinkte behuizing
Binnenmontage
Luchtafvoer

AR 400-143
Max. vermogen 1005 m³/u.

Extra toebehoren

AA 400-510
Venstercontactschakelaar.

Installatie toebehoren voor
de recyclage-afvoerkanalen
vindt u op pagina's 261-268.

AR 400-143

- Krachtige motor voor combinaties met motorloze toestellen
- Efficiënte BLDC-technologie
- Compacte en plaatsbesparende installatie in de schouw van de AW 442

Vermogen

Luchtafvoer volgens EN 61591.
Max. 1005 m³/u.
Geluidsniveau hangt af van de inbouw installatie.
De afzuigvermogens zijn afhankelijk van de motorloze toestellen.

Uitrusting

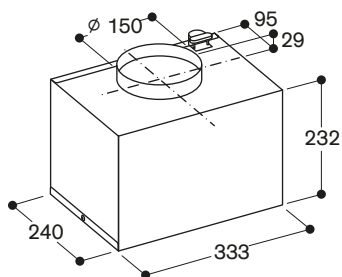
3 elektronisch gestuurde vermogensstanden en 1 intensiefstand.
Afzuigtechnologie met zeer efficiënte borstelloze motor (BLDC).
Inclusief geluidsisolatie voor een maximale vermindering van het geluidsniveau.
Inclusief geluidsisolatie voor een maximale vermindering van het geluidsniveau.
Metaal verzinkte behuizing.
Buisaansluiting aan uitblaaskant:
1 x DN 150 rond.

Installatievoorschriften

Motor in combinatie met motorloze dampkappen AW 442.
Verbinding tussen de desbetreffende toestellen met een netwerkkabel.
Installatie van de motor in de schouw van de AW 442.
Bij installatie van een dampkap met luchtafvoer en een open haard aangesloten aan een schouw, is het noodzakelijk om een aangepaste veiligheidsschakelaar te voorzien.

Aansluiting

Totale aansluitwaarde: 230 W.
Aansluit- en netwerkkabel inbegrepen in de verpakking.





Externe motor
Inox behuizing
Buitenwandmontage
Luchtafvoer

AR 401-142

Max. vermogen 1050 m³/u.

Noodzakelijke Installatie toebehoren

AD 702-052

Telescopische muurkast DN 200 rond.

Extra toebehoren

AA 400-510

Venstercontactschakelaar.

Installatie toebehoren voor de recyclage-afvoerkanalen vindt u op pagina's 261-268.

AR 401-142

- Krachtige motor voor combinaties met motorloze toestellen
- Efficiënte BLDC-technologie

Vermogen

Luchtafvoer volgens EN 61591.

Max. 1050 m³/u.

Geluidsniveau hangt af van de inbouwinstallatie.

De afzuigvermogens zijn afhankelijk van de motorloze toestellen.

Uitrusting

3 elektronisch gestuurde vermogensstanden en 1 intensiefstand.

Afzuigtechnologie met zeer efficiënte borstelloze motor (BLDC).

Inclusief geluidsisolatie voor een maximale vermindering van het geluidsniveau.

Inox behuizing.

Verbinding voor buis langs aanzuigingskant: 1 x DN 200 rond.

Armatuur voor installatie op een buitenmuur inbegrepen.

Installatievoorschriften

Motor in combinatie met motorloze toestellen.

Verbinding tussen de desbetreffende toestellen met een netwerkkabel.

Installatie in een externe ruimte maakt een verminderd geluidsniveau in de keuken mogelijk.

Installatie op een buitenwand.

De bedieningsdoos moet in huis aangebracht worden.

Toegelaten temperatuurbereik voor de installatie van de bedieningsdoos: -25 tot 60°C.

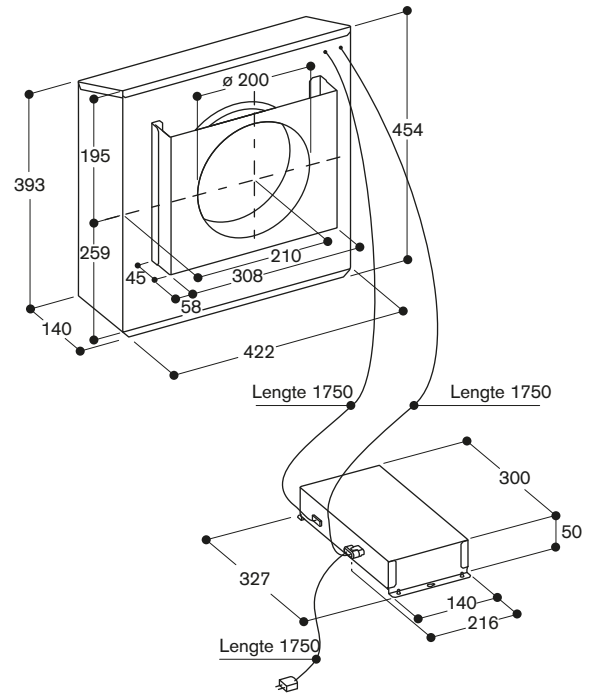
Bij installatie van een dampkap met luchtafvoer en een open haard aangesloten aan een schouw, is het noodzakelijk om een aangepaste veiligheidsschakelaar te voorzien.

Aansluiting

Totale aansluitwaarde: 180 W.

Aansluitkabel: 1,8 m met stekker.

Netwerkkabel: 5 m.





Externe motor
Metaal verzinkte behuizing
Binnenmontage
Recyclage

AR 410-110

Max. vermogen 675 m³/u.

Extra toebehoren

AA 410-110

2 actieve koolstoffilters met bijzonder hoge geurvermindering.
Voor luchtrecyclage.

AA 410-112

2 regenererbare actieve koolstoffilters met bijzonder hoge geurvermindering.
Verlengde vervanginterval van de actieve koolstoffilter: tot 30 keer regenererbaar.
Regenererbaar in de oven bij 200°C.
Voor luchtrecyclage.

AA 010-410

Ventilatiooster voor recyclage-installatie.
Inox kleur, 90 cm, bevestigingselementen inbegrepen, in hoogte verstelbaar.

Installatie toebehoren voor de recyclage-afvoerkanalen vindt u op pagina's 261-268.

AR 410-110

- Krachtige motor voor combinatie met Vario randafzuiging en tafelventilatie AL 400-122
- Efficiënte BLDC-technologie
- Bijzonder stil door gepatenteerde geluidsisolatie
- Compacte en plaatsbesparende installatie in het meubel voor Vario randafzuiging

Vermogen

Luchtafvoer volgens EN 61591.
Max. 675 m³/u.
Geluidsniveau hangt af van de inbouw installatie.
De afzuigvermogens zijn afhankelijk van de motorloze toestellen.

Uitrusting

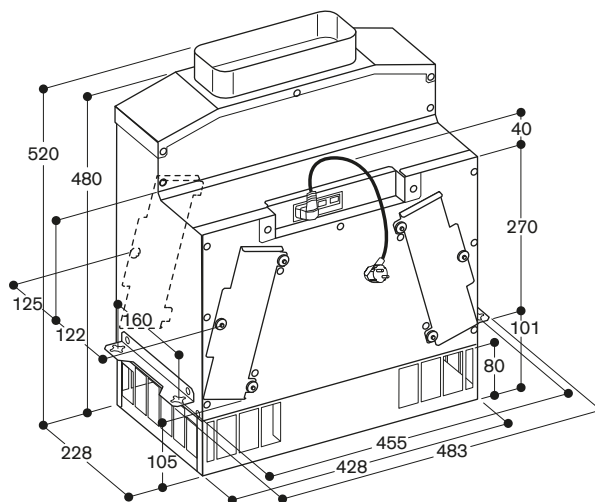
3 elektronisch gestuurde standen en een intensiefstand.
Afzuigtechnologie met zeer efficiënte borstelloze BLDC motor.
Inclusief geluidsisolatie voor een maximale vermindering van het geluidsniveau.
Metaal verzinkte behuizing.
Aansluiting langs aanzuigkant: 1 x Ø150 mm vlakkanaal.
Armatuur voor installatie op de kastbodem inbegrepen.
2 actieve koolstoffilters meegeleverd.
De filter is geschikt voor de bereiding van vis en zeevruchten dankzij een speciale behandeling.
Vervangingsinterval: 1 x per jaar, afhankelijk van de kookfrequentie.

Installatievoorschriften

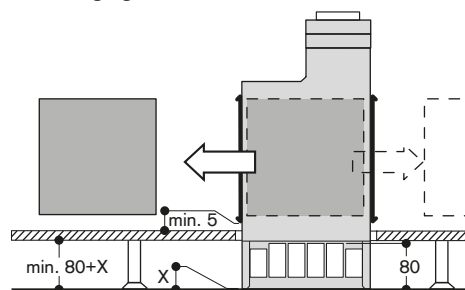
Krachtige motor voor combinatie met Vario randafzuiging en tafelventilatie AL 400-122.
Verbinding tussen de desbetreffende toestellen met een netwerkkabel.
Installatie in meubel mogelijk met een uitsparing in de kastbodem of achter de kast wanneer de motor op de vloer wordt geplaatst.
Om de filter te vervangen moet de motor toegankelijk blijven.
De vervanging van de actieve koolstoffilter is mogelijk langs beide kanten.

Aansluiting

Totale aansluitwaarde: 170 W.
Aansluitkabel: 1,8 m met stekker.
Netwerkkabel: 2 m.



Filtervervanging





Externe motor
Metaal verzinkte behuizing
Ruimtebesparende installatie
Luchtafvoer

AR 403-122

Max. vermogen 875 m³/u.

Extra toebehoren

AA 400-510

Venstercontactschakelaar.

Installatie toebehoren voor
de recyclage-afvoerkanalen
vindt u op pagina's 261-268.

AR 403-122

- Krachtige motor voor combinatie met motorloze toestellen
- Efficiënte BLDC-technologie
- Compacte en ruimtebesparende installatie in 10 cm hoge plint

Vermogen

Luchtafvoer volgens EN 61591.

Max. 875 m³/u.

Geluidsniveau hangt af van de inbouw installatie.

De afzuigvermogens zijn afhankelijk van de motorloze toestellen.

Uitrusting

3 elektronisch gestuurde vermogensstanden en 1 intensiefstand.

Afzuigtechnologie met zeer efficiënte borstelloze motor (BLDC).

Metaal verzinkte behuizing.

Buisaansluiting langs luchtaanvoer:
1 x DN 150 rond.

Buisverbinding langs luchtafvoer:
1 x DN 150 vlakkanaal.

Armatuur voor installatie aan het plafond of aan een kastwand inbegrepen.

Installatievoorschriften

Krachtige motor voor combinatie met motorloze toestellen.

Verbinding tussen de desbetreffende toestellen met een netwerkkabel.

Sokkelinstallatie mogelijk mits uitsparing in de plint voor luchtafvoer.

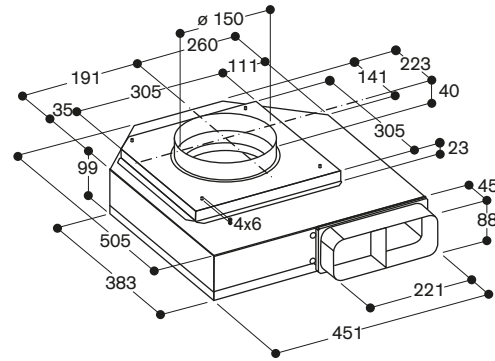
Bij een installatie van een dampkap met luchtafvoer modus en een verbrandingstoestel, zoals open haard, die aangesloten is met een schouw, is het noodzakelijk om de dampkap van voldoende verse luchttoevoer te voorzien.

Aansluiting

Totale aansluitwaarde: 180 W.

Aansluitkabel: 1,8 m met stekker.

Netwerkkabel: 2 m.





Externe motor
Metaal verzinkte behuizing
Binnenmontage
Recyclage

AR 413-122
Max. vermogen 900 m³/u.

Noodzakelijke Installatie toebehoren

AA 010-410

Ventilatioerooster voor recyclage-installatie.
Inox kleur, 90 cm, bevestigingselementen inbegrepen, in hoogte verstelbaar.

Extra toebehoren

AA 413-111

2 actieve koolstoffilters met bijzonder hoge geurvermindering.
Voor recyclage.

Installatie toebehoren voor de recyclage-afvoerkanalen vindt u op pagina's 261-268.

AR 413-122

- Krachtige motor voor combinatie met motorloze toestellen
- Efficiënte BLDC-technologie
- Compacte en ruimtebesparende installatie in een 10 cm hoge plint

Vermogen

Luchtafvoer volgens EN 61591.
Max. 900 m³/u.
Geluidsniveau hangt af van de inbouw installatie.
De afzuigvermogens zijn afhankelijk van de motorloze toestellen.

Uitrusting

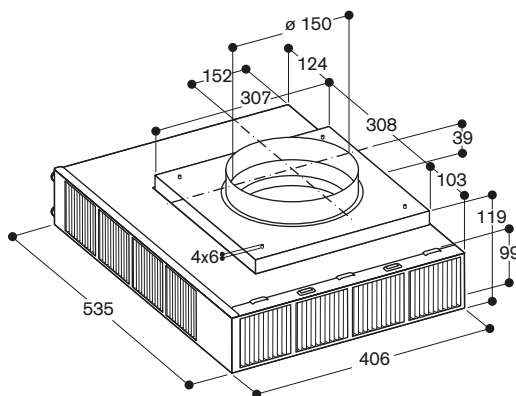
3 elektronisch gestuurde vermogensstanden en 1 intensiefstand.
Afzuigtechnologie met zeer efficiënte borstelloze motor (BLDC).
Metaal verzinkte behuizing.
Buisaansluiting langs luchtaanvoer: 1 x DN 150 rond.
Armatuur voor installatie aan het plafond of aan een kastwand inbegrepen.
2 actieve koolstoffilters meegeleverd.
De filter is geschikt voor de bereiding van vis en zeevruchten dankzij een speciale behandeling.
Vervangingsinterval: 1 x per jaar, afhankelijk van de kookfrequentie.

Installatievoorschriften

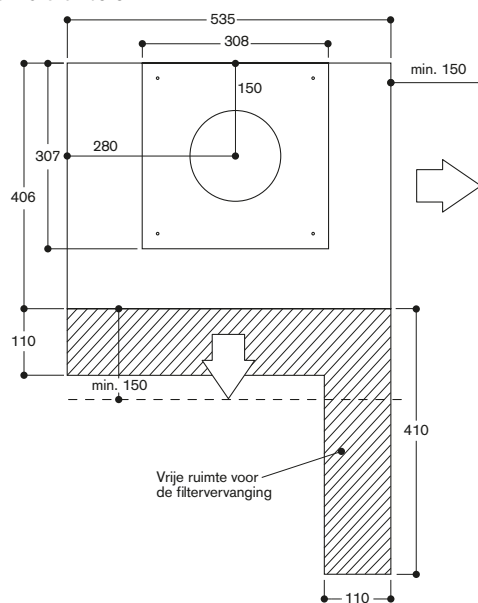
Krachtige motor voor combinatie met motorloze toestellen.
Verbinding tussen de desbetreffende toestellen met een netwerkkabel.
Sokkelinstallatie mogelijk mits uitsparing in de plint voor luchtafvoer.
Vervangingsinterval van de filter: 1 à 1,5 keer per jaar, afhankelijk van de kookfrequentie.
Men moet de plint kunnen verwijderen om de filter te vervangen.
Aanbevolen minimum afstand tussen de filteropeningen en de muur van de kast indien er geen ventilatioerooster onmiddellijk voor zit: 15 cm.

Aansluiting

Totale aansluitwaarde: 180 W.
Aansluitkabel: 1,8 m met stekker.
Netwerkkabel: 2 m.



Aanzicht van boven





AC 402-181

AC 482-181
AC 472-181



AR 400-142



AR 401-142



AR 403-122



AL 400-191
AL 400-121



AR 400-142



AR 401-142



AR 403-122



AR 413-122



AR 410-110
alleen met
AL 400-122



VL 414-115



AR 400-142



AR 401-142



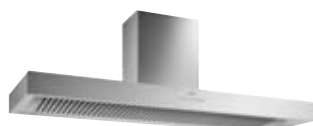
AR 403-122



AR 413-122



AR 410-110



AW-442



AR 400-142



AR 401-142



AR 400-143

De onafhankelijke motoren 400 hebben een netwerkkabel dat gebruikt wordt om de motorloze toestellen van de Serie 400 te verbinden en de Vario randafzuiging van de Serie 200.

Tot 2 motoren kunnen verbonden worden (vb. met plafond ventilatie), waarbij een extra netwerkkabel aangesloten wordt van de ene motor naar de andere motor.

Andere bedieningsopties

Op aanvraag is er een optie om het signaal via een nul-potentieel contact naar een ventilatietoestel te verbinden zodat dit toestel overeenkomstig kan reageren op activiteit van ventilatietoestellen van de Gaggenau Serie 400.

De relevante ventilatieplanner is dan verantwoordelijk voor de efficiëntie van het volledige ventilatiesysteem.

De garantie op de elektrische functie blijft behouden zolang voldaan wordt aan de respectievelijke eigenschappen.



AC 270 101



AC 250 121



AC 230 101



AL 200-180
AL 200-190



VL 200 120



AR 400 142



AR 401 142



AR 403 122



AR 413 122



AR 410 110



AI 240 191 / AW 240 191



AW 250 192



AF 210 162
AF 210 192



AC 200 161
AC 200 181
AC 200 191

Doel van een goede ventilatiesysteemplanning is de zo snel en volledig mogelijke afvoer van kookdampen en -geuren uit de keuken.

Om u te helpen bij de correcte planning en installatie van uw systeem, vermelden we hier een aantal belangrijke aanbevelingen van onze ventilatie-experts voor de planning van het systeem.

De planning van een ventilatiesysteem wordt in grote mate bepaald door de luchtvereisten en het afzuigvermogen. Aan de luchtvereisten moet voldaan worden door er een ventilatiesysteem met een overeenkomstig afzuigvermogen tegenover te plaatsen, hierbij moet rekening gehouden worden met de invloed van alle betrokken ventilatiecomponenten.

Luchtvereisten :

Het afzuigvermogen van een volledig ventilatiesysteem moet overeenkomstig de luchtvereisten ontworpen worden. Meestal worden de grootte van de keuken en de overeenkomstige luchtverversingssnelheid gebruikt als basis voor de planning. Deze methode is alleen aanbevolen indien de afstand tussen het ventilatiesysteem en het kookvlak groter is dan 1,20 m, bijv., voor plafond ventilatie.

- Voor luchtafvoersystemen worden de luchtvereisten voor de luchtverversingssnelheid met een factor 10 berekend.
- In keukens waar speciale kooktoestellen zoals een elektrische grill, Teppan Yaki, wok of friteuse gebruikt worden, gebeurt deze berekening met een factor 12.
- Voor hercirculatiesystemen, worden de luchtvereisten voor de luchtverversingssnelheid met een factor 12 berekend.

Wanneer de afstand tussen het ventilatiesysteem en het kookvlak kleiner is dan 1,20 meter, dient rekening gehouden te worden met de hieronder vermelde factoren om ervoor te zorgen dat kookdampen en -geuren aan de bron worden afgezogen.

- **De grootte en architectuur van de keuken :** naarmate de ruimte groter is, nemen ook de luchtbewegingen toe en zijn bijgevolg ook de luchtvereisten groter.
- **De kooktoestellen :** de keuze van kookvlak en -toestel is de beslissende beïnvloedende factor. Elk kookvlak en -toestel genereert verschillende types en hoeveelheden kookdampen. Hoe breder het kookvlak hoe hoger het vermogen van het ventilatiesysteem dient te zijn. Bovendien moet het ventilatiesysteem over voldoende reservecapaciteit te beschikken indien er speciale Vario-kooktoestellen, zoals een friteuse, Teppan Yaki, wok of elektrische grill geïnstalleerd worden; dergelijke toestellen genereren immers meestal een grotere hoeveelheid kookdampen.

Indien mogelijk is het dan ook aanbevolen om deze speciale kooktoestellen in het midden van de kookvlakconfiguratie te installeren i.p.v. aan de zijkant.

- **Het type ventilatiesysteem :** elk type ventilatiesysteem heeft specifieke kenmerken die de luchtvereisten beïnvloeden. Ventilatiesystemen zoals afzuigsystemen en werkbladafzuigsystemen, worden gekenmerkt door de rechtstreekse afzuiging van kookdampen en -geuren. Doordat ze aan de bron afgezogen worden, kunnen kookdampen en -geuren niet hoog opstijgen en in de omgevingslucht verspreiden. In dit geval is het vereiste afzuigvermogen kleiner dan voor types ventilatiesystemen die zich 80 cm of verder van het kookvlak bevinden.
- **De werkingsmodus :** alle Gaggenau-ventilatiesystemen kunnen zowel in luchtafvoer als in hercirculatiemodus gebruikt worden. Er dient wel te worden opgemerkt dat de extra actieve koolfilter in hercirculatiemodus tot een reductie van het afzuigvermogen leidt ten opzichte van de luchtafvoermodus. Hoe groter het oppervlak van de actieve koolfilter echter, hoe meer een ventilatiesysteem met hercirculatie te vergelijken valt met het extractie- en geluidsgedrag van een oplossing met luchtafvoer. In luchtafvoermodus is het effectieve afzuigvermogen niet alleen afhankelijk van het ventilatorvermogen, maar ook in grote mate van het afvoerkanaalsysteem.

Belangrijke beïnvloedende factoren voor het vermogen :

- De ventilatoren : Gaggenau-ventilatiesystemen zijn uitgerust met bijzonder krachtige ventilatoren, of kunnen met bijhorende krachtige ventilatoren voor luchtafvoer- of hercirculatiemodus gecombineerd worden. Deze ventilatoren zijn ook erg drukstabil. Ze ondervangen mogelijke drukverliezen veroorzaakt door een afvoerkanaalsysteem en werken uiterst efficiënt met lage geluidsniveaus.
- Afvoerkanaal en installatie : voor optimale resultaten dient bij de installatie rekening gehouden te worden met volgende punten :

1. Installeer de afvoerkanaalbochten met een minimale afstand van 30 cm tot de luchtafvoeropening.
2. Vermijd reducties in de kanaaldiameter.
3. Voor de kanaalbochten dienen zo breed mogelijke bochten gebruikt te worden.
4. Installeer alleen afvoerkanaal met een gladde en vlakke binnenkant.
5. Gebruik luchtafvoerkanaal met een diameter van minstens 125 mm.
6. Kies bij de planning voor zo kort mogelijke kanaaltrajecten.
7. Installeer wandopeningen met brede vinnen, roosters met grote mazen en een lage tegendruk.
8. Zorg voor voldoende luchttoevoer.

U kan altijd controleren of uw luchtafvoerkanaal aan de luchtvereisten voldoen met behulp van onze Rodun-berekeningstool op onze website (www.gaggenau.com).

Recyclagemodules met actieve koolstoffilter

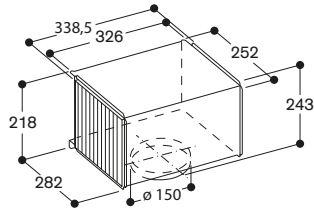
AA 442-810

Recyclagemodule met 2 actieve koolstoffilters met bijzonder hoge geurvermindering. Voor luchtrecyclage.

Combineerbaar met wanddampkap AW 442.

Bijzonder hoge geurvermindering voor kooktoepassingen met complexe geurmoleculen (vb. vis en zeevruchten). Verlengde vervangingsinterval van de actieve koolstoffilter (ongeveer 1 à 1,5 jaar, afhankelijk van de kookfrequentie).

Voor installatie binnenin de schouw. Bevat een filterhouder, 2 actieve koolstoffilters, een flexibele buis en 2 buisklemmen.



AA 200-812

Recyclagemodule met actieve koolstoffilter met bijzonder hoge geurvermindering en deactivering van allergenen.

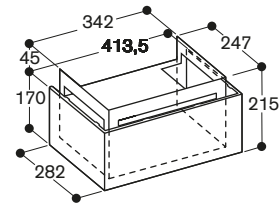
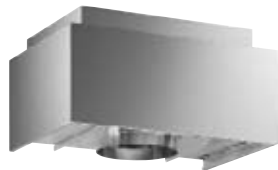
Voor luchtrecyclage.

Combineerbaar met wanddampkappen AW 240.

Verlengde wisselinterval van de actieve koolstoffilter.

Voor montage op de buitenschouw of telescopische schouw.

Bevat het design paneel, de wandbevestiging, de actieve koolstoffilter, de flexibele slang en 2 klemmen.



AA 200-816

Recyclagemodule met actieve koolstoffilter met bijzonder hoge geurvermindering en deactivering van allergenen.

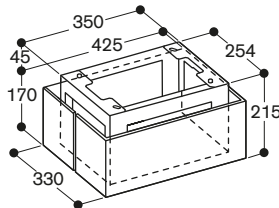
Voor luchtrecyclage.

Combineerbaar met eilanddampkappen AI 240.

Verlengde wisselinterval van de actieve koolstoffilter.

Voor montage op de buitenschouw of telescopische schouw.

Bevat het design paneel, de actieve koolstoffilter, de flexibele slang en de 2 klemmen.



AA 211-812

Gepatenteerd recyclagemodule incl. 1 actieve koolstoffilter met bijzonder hoge geurvermindering dankzij de vergrote oppervlak.

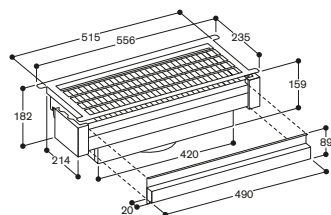
Voor luchtrecyclage.

Combineerbaar met telescopische dampkappen van de Serie 200.

Verlengde wisselinterval van de actieve koolstoffilter.

Voor montage in de bovenkast.

Bestaat uit filterbehuizing met designdeksel, actieve koolstoffilter, flexibele buis en 2 buisklemmen.



Afneembare filterplaat

Recyclagemodules

AA 010-811

Inox.

AA 012-811

Wit.

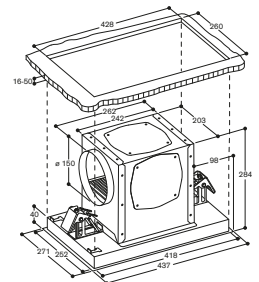
Voor luchtrecyclage.

Kan gecombineerd worden met plafondventilatie AC 250 en AC 402.

Bijzonder hoge geurvermindering voor kooktoepassingen met complexe geurmoleculen (vb. vis en zeevruchten). Buisaansluiting vooraan, zijwaarts of bovenaan.

Verbindingsstuk DN 150 rond.

Aanbevolen minimumafstand tussen filteropeningen en muur: 100 cm.



AA 200-880

Combineerbaar met tafelventilatie AL 200-180

AA 200-890

Combineerbaar met tafelventilatie AL 200-190

Recyclagemodule incl. actieve koolstoffilters met bijzonder hoge geurvermindering en deactivering van allergenen.

Gemakkelijk te verwijderen langs de bovenkant van de tafelventilatie.

Bijzonder hoge geurvermindering voor kooktoepassingen met complexe geurmoleculen (vb. vis en zeevruchten).

De filter weerhoudt een bijzonder hoge hoeveelheid aan stofmeel en deactiveert allergenen, die worden vastgehouden door de filter.



AA 200-882

Combineerbaar met tafelventilatie AL 200-180

AA 200-892

Combineerbaar met tafelventilatie AL 200-190

Regeneerbare recyclagemodule met actieve koolstoffilters.

Recyclagemodule gemakkelijk te verwijderen langs de bovenkant van de dampkap om te regenereren.

In de oven regeneerbaar bij 200°C.

Verlengde vervangingsinterval van de actieve koolstoffilter: tot 30 keer regeneerbaar.



Kroonlijst

AD 442-392 voor AW 442
 AD 442-396 voor AI 442
 AD 200-392 voor AW 240
 AD 220-396 voor AI 240

Als afwerking bovenaan de dampkap.
 Inox of aluminium gelakt.

Bedekt de bevestigingsschroeven van wand- en eilanddampkappen en past de hoogte verschillen van plafond aan. Vergemakelijkt de montage van de wand- en eilanddampkappen zonder telescopisch afvoerkanaal.



Uitrusting

Plafondbevestiging voor dampkap en afklipsbare afdekking in kleur van de dampkap.

Installatievoorschriften

Geschikt voor praktisch alle Gaggenau schouwafmetingen als aanvulling van de standaard schouw. Schouw op maat is wel afzonderlijk te bestellen.

Luchtgeleider

AA 414-010

Luchtgeleider voor combinatie met gaskookplaten.



Luchtgeleider

LS 041-001

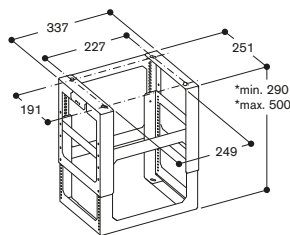
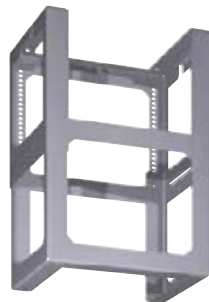
Voor VL 040/041 naast een gastoestel.



Verlenging

AD 223-346

Verlenging montage kit 500 mm. Toebehoren in optie. Verlenging voor eilanddampkap. Voor een schouwhoogte van 1100 - 1500 mm. De totale hoogte van het toestel hangt af van de esthetieke lijn.



in hoogte verstelbaar in 10 mm afstanden

Verzinkbaar kader

AA 210-460

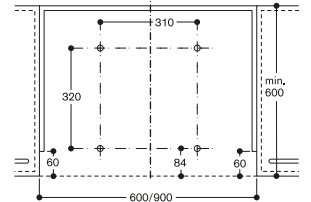
Verzinkbaar kader voor 60 cm telescopische dampkap.

AA 210-492

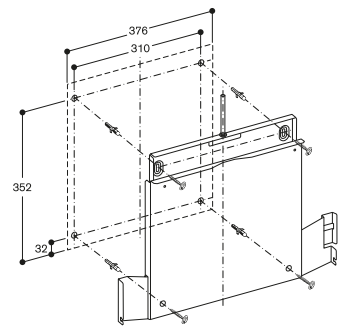
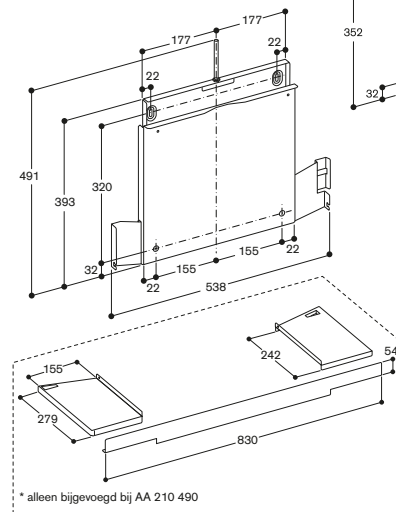
Verzinkbaar kader voor 90 cm telescopische dampkap.



Combineerbaar met telescopische dampkappen van de Serie 200. Het gepatenteerde verzinkbaar kader laat toe dat de telescopische dampkap volledig in de bovenkast verdwijnt. Montage rechtstreeks op de keukenmuur of versterkte bovenkast. Voor montage in bovenkast. De vereiste corpusdiepte van de bovenkast in combinatie met het verzinkbaar kader bedraagt 335 mm. In combinatie met een achterwandpaneel > 5 mm moet het verzinkbaar kader uitgelijnd worden en de corpusdiepten overeenkomstig aangepast worden.



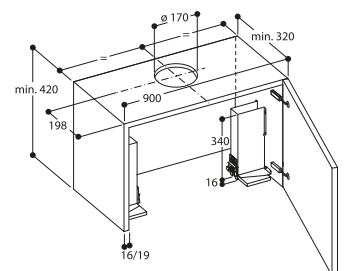
Montage rechtstreeks op de keukenmuur



Montagekit voor bovenkast van 90 cm

AA 210-491

Combineerbaar met de 90 cm brede telescopische dampkappen van de Serie 200 in combinatie met een 90 cm brede bovenkast. Montage rechts/links in bovenkasten. Voor montage in bovenkast. Indien het verzinkbaar kader AA 210-492 wordt gebruikt, is de montagekit niet nodig.



Installatiekit

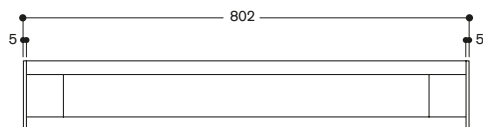
AA 200-900

Kit voor opbouw installatie AL 200.
Bestaat uit 2 stuks, elk 5 mm breed.
Gaggenau Zwart.
Voor de 80 cm en 90 cm variant.

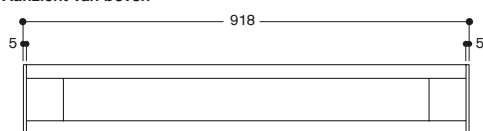


AL 200 in combinatie met inductie kookplaat in 2 afzonderlijke uitsparingen

Aanzicht van boven



Aanzicht van boven

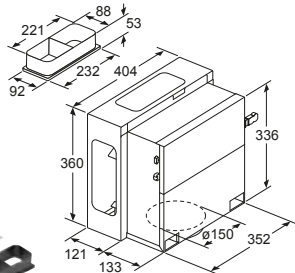
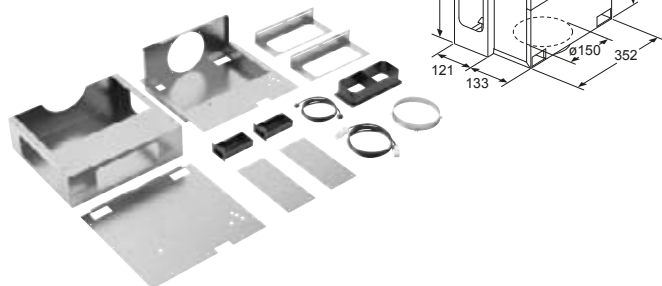


Afmeting in mm

Installatiekit

AA 200-910

Installatiekit voor motor op afstand
(3 m maximum).
Combineerbaar met de tafelventilatie
AL 200.



Installatiekit

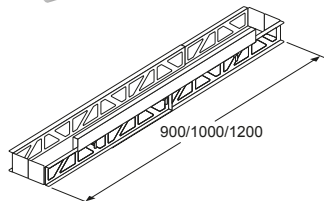
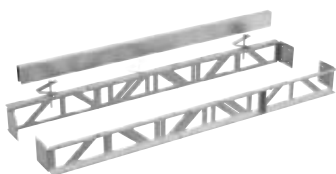
VA 200-080

Combineerbaar met de tafelventilatie
AL 200-180.

VA 200-090

Combineerbaar met de tafelventilatie
AL 200-190.

Kit voor de installatie in een enkele uitsparing.
Bestaat uit een verbindingsstrip en meubelsteunen om de stabiliteit van het meubel te verzekeren.
Regelbaar voor meubels met een breedte van 90 cm, 100 cm of 120 cm.



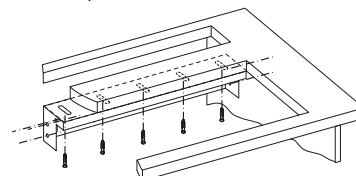
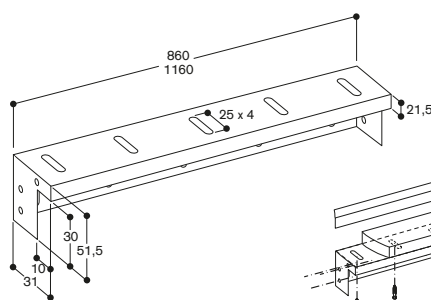
Installatiekit

AA 409-401

Meubelsteun voor tafelventilatie
AL 400 90 cm.
Combineerbaar met tafelventilatie
AL 400.
Aanbevolen als ondersteuning voor
het werkblad, ter vervanging van
de kastbodem.

AA 409-431

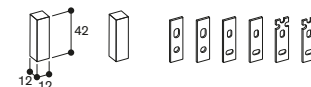
Meubelsteun voor tafelventilatie
AL 400 90 cm.
Combineerbaar met tafelventilatie
AL 400.
Aanbevolen als ondersteuning voor
het werkblad, ter vervanging van
de kastbodem.



Venstercontactschakelaar

AA 400-510

Combineerbaar met motorloze Serie
400 toestellen.
Bij installatie van een dampkap met
luchtafvoer of recyclage in een andere
ruimte, bijv. kelder, en een verbrandingstoestel zoals open haard, die
aangesloten is met een schouw, is
het noodzakelijk om een aangepaste
veiligheidsschakelaar te voorzien.
De venstercontactschakelaar is hiervoor
geschikt.
Bij een aangesloten vensterschakelaar
werkt de dampkap enkel wanneer het
venster geopend is. De verlichting werkt
ook wanneer het venster gesloten is.



Afstandsbediening

AA 200-510

Afstandsbediening voor afvoergroep
AC 200.



Uitstekende prestatie dankzij optimale bebuizing en installatie.

Een intelligente selectie en installatie van het bebuizingssysteem heeft niet alleen een zeer positief effect op het resultaat van het ventilatiesysteem; het vermindert ook het geproduceerde geluid. Daarom speelt het een beslissende rol voor de efficiëntie van het volledige ventilatiesysteem.

Het kanaalttype

In de toebehorencatalogus van Gaggenau kunnen klanten het kanaalttype kiezen dat aan hun behoeften beantwoordt, of het nu gaat om een Aluflex-buis, een rond kanaal, of een vlakkanaalsysteem. Afhankelijk van het kanaalttype kunnen ze kiezen uit de volgende maten: DN 150 en DN 200. Voor een maximale afvoer met een minimaal geluid zou de diameter steeds zo breed mogelijk moeten zijn. Voor rechte bebuizing is het gebruik van kunststof of metalen kanalen met zachte oppervlak aan de binnenkant aanbevolen. Deze maken een vlotte luchtdoorstroming mogelijk tijdens de afvoer, zonder luchturbulenties. Voor delen die niet recht zijn en voor bochten geven we de voorkeur aan Aluflex-buizen omdat er hiermee harde hoeken worden vermeden.

Daar waar er ruimtelijke beperkingen zijn, is het Gaggenau vlakkanaalsysteem de eerste keuze. Het opmerkelijke design met speciale geleidingslamellen in de bochten en in de verbindingstukken maken een lage hoogte met grote diameter mogelijk, waardoor een zeer efficiënte luchtcirculatie wordt bekomen. Dit is ook van toepassing in situaties waar veel bochten zijn. We raden ten strengste het gebruik van andere vlakkanalen af door het hoge afvoerterlies in de kanaalbochten, -hoeken en -verbindingstukken.

Spiraalvormige en gegolfde kanalen mogen absoluut niet gebruikt worden. Niet alleen creëren ze de slechtste doorstroomcondities, maar bovendien hebben deze types de neiging te wapperen en zo dus geluid te produceren.

De kanaaldiameter

Een goede richtlijn hier is: de kanaaldiameter zou zo breed en zo constant mogelijk moeten zijn, terwijl de bebuizing zo kort en zo recht als mogelijk. De muuruitgang moet overeenkomen met de kanaaldiameter.

De bouwvoorschriften

Gelieve de geldende lokale bouwvoorschriften te respecteren bij de configuratie van ventilatie-oplossingen.

Conform aan de Needle Flame Test (volgens IEC 60695-11-5), de V2 ontlambaarheidsklasse (volgens UL94) en de B1 en B2 bouwmaterialaalklasse (DIN 4102-1).

Metalen buizen zijn in het bijzonder geschikt voor Vario randafzuiging en tafelventilatie in landen waar er strikte brandveiligheidsnormen gelden.

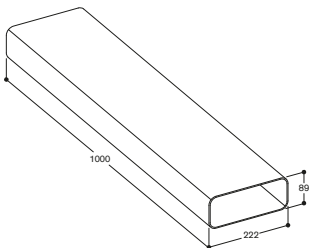
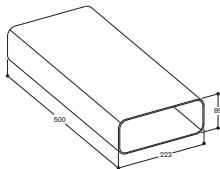
Metalen buizen zijn niet brandbaar en zijn geschikt voor alle combinaties.

Buisrecht

AD 857-015
Kunststof
DN 150 vlak
Lengte 500 mm



AD 857-010
Kunststof
DN 150 vlak
Lengte 1000 mm



Vlakkanaal

AD 854-010
Metaal
DN 150 vlak
Lengte 1000 mm

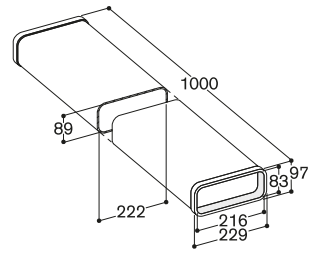


Uitrusting

Dichting is langs elke kant voorgemonteerd.

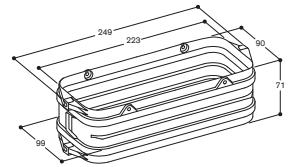
Installatie voorschriften

Geschikt voor vlakkanaalbochten. Om 2 vlakkanalen te verbinden, is een verbindingstuk voor vlakkanalen noodzakelijk. Indien het noodzakelijk is om de dichting te verwijderen, moet de verbinding bevestigd en afgedicht worden met de aluminium kleefband.



Verbindingsstuk rechthoekig

AD 857-040
Kunststof
DN 150 vlakkanaal



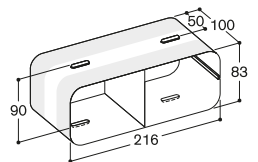
Verbindingsstuk rechthoekig

AD 854-040
Metaal
DN 150 vlakkanaal



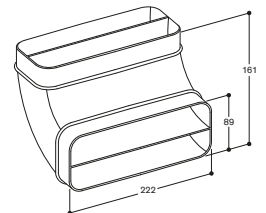
Installatie voorschriften

Geschikt voor vlakkanaal en voor flexibele buis voor vlakkanalen.



Bocht 90° verticaal

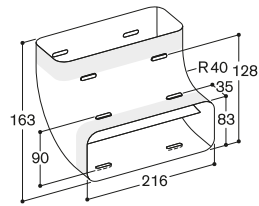
AD 857-030
Kunststof, lichte ontlambaarheid
DN 150 vlak
Verticale bocht 90° met een grote radius voor kanalen achter de achterwand/ meubel (vanaf 70 cm werkbladdiepte)



Bocht 90° vertikaal**AD 854-030**

Metaal

DN 150 vlakkanaal

**Installatie voorschriften**

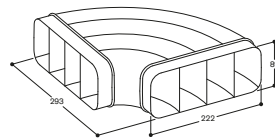
Geschikt voor vlakkanaal en voor flexibele buis voor vlakkanalen.

Bocht 90° horizontaal**AD 857-031**

Kunststof, lichte ontvlambaarheid

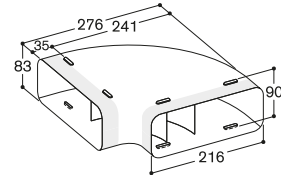
DN 150 vlak

Makkelijk te verbinden met het vlakkanaal verbindingstuk.

**Bocht 90° horizontaal****AD 854-031**

Metaal

DN 150 vlakkanaal

**Installatie voorschriften**

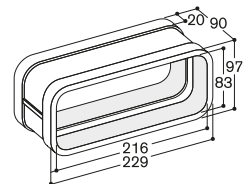
Geschikt voor vlakkanaal en voor flexibele buis voor vlakkanalen.

Verbindingstuk rechthoekig**AD 854-000**

Metaal

DN 150 vlak

Om 2 vlakkanaalbochten te verbinden.

**Installatie voorschriften**

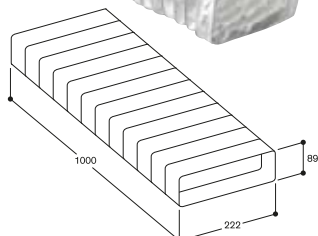
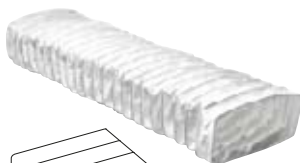
Indien het noodzakelijk is om de dichting te verwijderen, moet de verbinding bevestigd en afgedicht worden met de aluminium kleefband.

Vlakkanaal flex**AD 853-011**

Kunststof, lichte ontvlambaarheid

DN 150 vlakkanaal

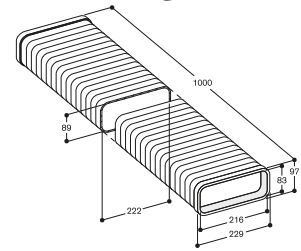
Lengte 1000 mm

**Vlakkanaal flex****AD 858-010**

Metaal

DN 150 vlak

Lengte 1000 mm

**Installatie voorschriften**

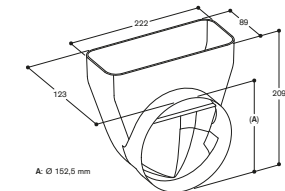
Geschikt voor vlakkanaalbochten. De flex buis voor vlakkanalen kan ingekort worden. Nuttig voor bochten (<math><90^\circ</math>) of voor parallele uitlijning. Indien het noodzakelijk is om de dichting te verwijderen, moet de verbinding bevestigd en afgedicht worden met de aluminium kleefband.

Overgangstuk rechthoekig naar rond 90°**AD 857-042**

Kunststof, lichte ontvlambaarheid

 \varnothing 150 mm vlak/rond

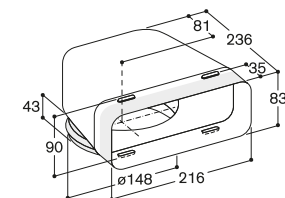
Overgang van vlakkanaal naar rond kanaal.

**Overgangstuk rechthoekig naar rond 90°****AD 854-032**

Metaal

DN 150 vlak/rond

Overgang van vlakkanaal naar rond kanaal

**Installatie voorschriften**

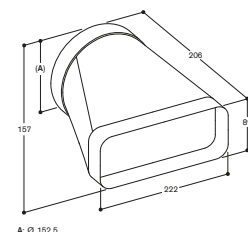
Geschikt voor vlakkanaal en voor flexibele buis voor vlakkanalen. Geschikt voor ronde buis en ronde Aluflex-buis.

Overgangstuk rechthoekig naar rond**AD 857-041**

Kunststof, lichte ontvlambaarheid

DN 150 vlak

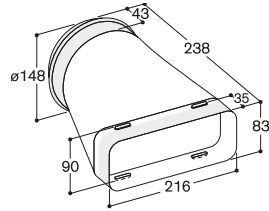
Verbindingstuk om andere kunststof vlakkanalen met elkaar te verbinden.



Overgangstuk rechthoekig naar rond

AD 854-041

Metaal
DN 150 vlak/rond
Overgang van vlakkanaal naar rond kanaal



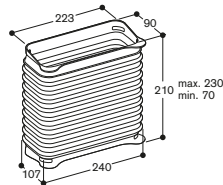
Installatie voorschriften

Geschikt voor vlakkanaal en voor flexibele buis voor vlakkanalen.
Geschikt voor ronde buis en ronde Aluflex-buis.

Verbindingsstuk voor VL 200 en VL 414

AD 410-040

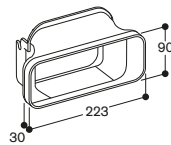
Flexibel verbindingsstuk voor VL 200 en VL 414
DN 150 vlakkanaal



Verbindingsstuk voor VL 200 en VL 414

AD 851-041

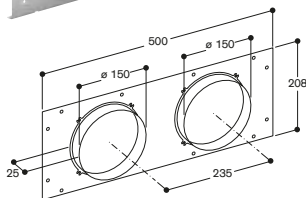
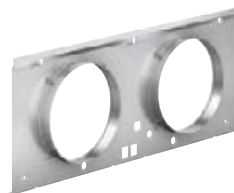
Aansluitstuk voor verlenging met vlakkanaal DN 150 bij een extra diep werkblad



Verbindingselement AL 400

AD 754-049

Verbindingsstuk voor de AL 400
Verzinkt staal
Cilindrisch, diameter 150 mm



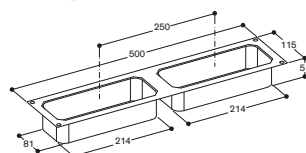
Installatie voorschriften

Geschikt voor AL 400, voor- of achterzijde.
Aansluiting aan de luchtaanvoer: 2 x 150 mm cilindervormig.

Verbindingselement

AD 854-050

Verbindingsstuk voor de AL 400
Verzinkt staal
DN 150 vlakl



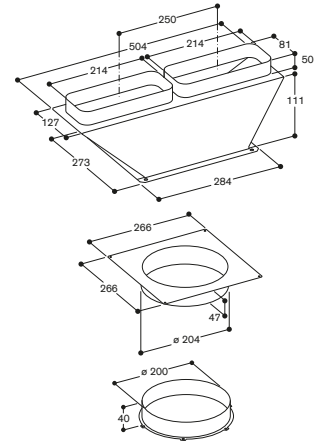
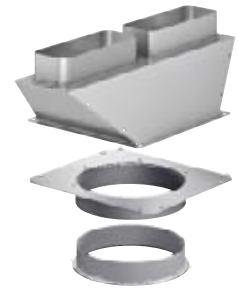
Installatie voorschriften

Geschikt voor AL 400, onderzijde.
Aansluiting luchtaanvoer: 2 x DN 150 vlakkanaal.

Luchtcollector voor vlakkanalen

AD 704-050

Luchtcollector voor AL 400
Verzinkt staal
DN 150 vlak



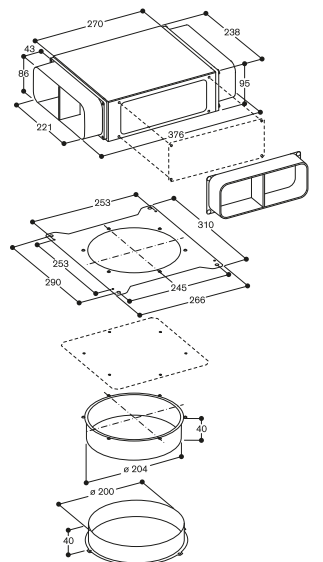
Installatie voorschriften

1 x Luchtcollector.
Aansluiting luchtaanvoer: 2 x DN 150 vlakkanaal.
Om AL 400 aan te sluiten op de motor AR 403 / AR 413 onderzijde.
1 x ronde luchtuitlaat DN 200.
Om AL 400 aan te sluiten op de motor AR 401 (in combinatie met de luchtcollector).
1 x DN 200 luchtinlaat rond kanaal.
Om AL 400 aan te sluiten op de motor AR 403 in de kelder (in combinatie met de luchtcollector en de luchtuitlaat Ø 200 mm).

Luchtcollector voor vlakkanaal

AD 854-048

Verzinkt staal
DN 150 vlakkanaal



Installatie voorschriften

Om 2 x VL en AR 403/413 te verbinden:
2 x DN 150 vlak luchtaanvoer
1 x DN 200 luchtuitlaat.

Om 2 filtermodules AC 402 te verbinden, een controlemodule met of zonder verlichting ertussen te integreren:
2 x DN 150 vlak luchtaanvoer
1 x DN 150 vlak luchtuitlaat..

Luchtcollector voor ronde afvoerbuis

AD 754-048

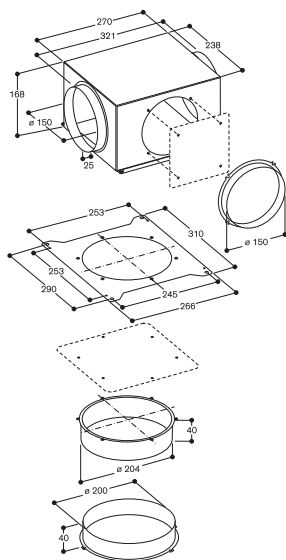
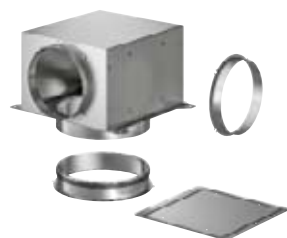
Verzinkt staal

DN 150 rond kanaal

Installatie voorschriften

Om 2 x VL en AR 403/413 te verbinden:
2 x DN 150 rond luchtaanvoer
1 x DN 200 luchtuitlaat.

Om 2 filtermodules AC 402 te verbinden,
een controlemodule met of zonder
verlichting ertussen te integreren:
2 x DN 150 rond luchtaanvoer
1 x DN 150 rond luchtuitlaat.

**Aluflex-buis**

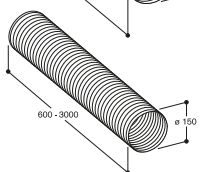
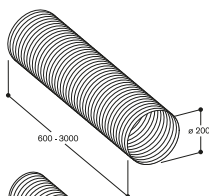
AD 751-010

Aluminium

DN 150 rond kanaal

Installatie voorschriften

Aanbevolen enkel indien men geen
rechte bochten kan maken of bij
ronde muur- of vloerdoorboringen.
Incl. 2 aansluitingen.
Voor combinatie met alle adapters,
druk de buizen plat aan de uiteinden.
2 Aluflex-buizen moeten verbonden
worden met een buisverbingsstuk
voor Aluflex-buizen.

**Kunststof buis**

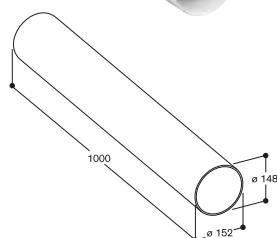
AD 752-010

Kunststof

DN 150 rond kanaal

Installatie voorschriften

2 ronde kanalen moeten verbonden
worden met het buisverbingsstuk
AD 754-090.

**Verbindingsstuk voor kunststof buis**

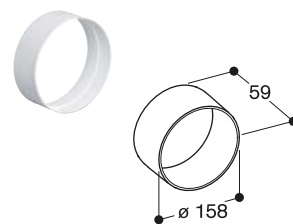
AD 754-090

Kunststof

DN 150 rond kanaal

Installatie voorschriften

2 ronde kanalen moeten verbonden
worden met het buisverbingsstuk
AD 754-090.

**Overgangstuk DN 200/150 rond**

AD 704-040

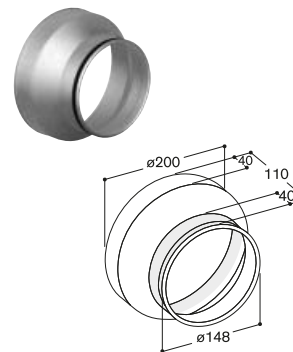
Verzinkt staal

DN 200 rond

Versmalling van DN 200 verbinding
naar DN 150 verbinding

Installatie voorschriften

Combineerbaar met telescopische
muurdoorvoer Ø 200 mm en verbinding-
stuk Ø 150 mm.

**Bocht 90°**

AD 752-030

Kunststof

DN 150 rond kanaal

Tussenstuk tegen condensatie

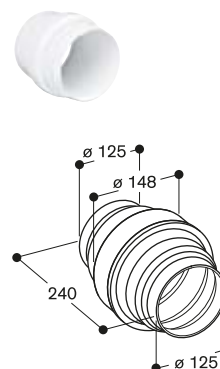
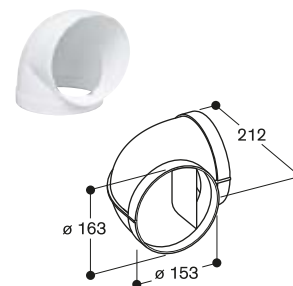
AD 752-070

Kunststof

DN 150 rond kanaal

Installatie voorschriften

Aanbevolen bij lange verticale buis-
stukken. Installatie aan het onderste
uiteinde van het kanaal.

**Kleefband**

AD 990-090

Voor buiscomponenten

Kunststof

10 m/rol

Installatie voorschriften

Opdat de bebuizing grondig afgedicht
zou zijn, en dat er bijgevolg geen lekken
zouden ontstaan, is het noodzakelijk om
de plakband AD 990-090 op alle delen
met verbindingselementen aan te
brengen. De plakband is hitte- en UV-
bestendig.



Kleefband

AD 990-091
Zelfklevende tape voor afdichting van afvoerkanalen
Aluminium
10m/rol



Muuraansluiting - gevelklep

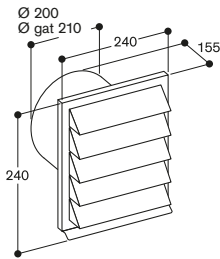
AD 700-051
Inox.
DN 200 rond.



Gering stroomverlies dankzij de grote inox jaloezieën.

Uitrusting

Weervaste robuuste inox jaloezieën.
Geïntegreerde terugslagklep.
Aansluiting op DN 200 rond.



Installatievoorschriften

In combinatie met telescopische muurkast AD 702.
Muurdoorboring DN 210 mm.

Muuraansluiting - gevelklep

AD 850-050
Inox.
150 vlak.



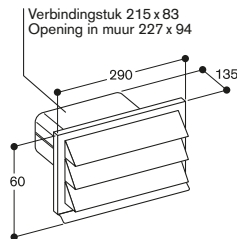
Gering stroomverlies dankzij de grote inox jaloezieën.
Compacte afmetingen door zijn vlakke bouwvorm.
Aansluiting op 150 vlakkanaal.

Uitrusting

Weervaste robuuste inox jaloezieën.
Geïntegreerde terugslagklep.

Installatievoorschriften

Directe verbinding met vlakkanaal 150 zonder verbindingstuk.
Muurdoorboring 230 x 110 mm.



Telescopische muurkast

AD 702-052
Inox.
DN 200 rond.

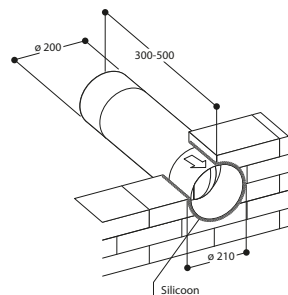
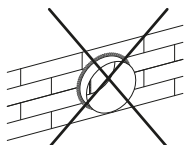


Uitrusting

Aansluiting op DN 200 rond.
Geïntegreerde terugslagklep.

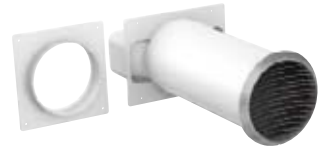
Installatievoorschriften

In combinatie met muuraansluiting AD 700-051 of externe motor AR 401.



Muurdoorvoer met telescopische doos

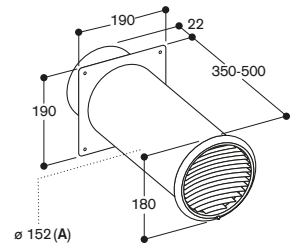
AD 750-054
Inox/kunststof.
DN 150 rond.



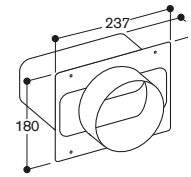
Optimale temperatuurisolatie.
Hermetisch gesloten dankzij een geoptimaliseerd warmte-vasthoudsysteem.
Weinig impact op de esthetiek van de buitenwand dankzij de vlakke afdekplaat in inox.

Uitrusting

Inox lamellen, weerbestendig.
3-lagig isolatiesysteem tegen het terugstromen van de lucht.
Magnetische opening en sluiting.
De vastgelegde openingsdruk (65 Pa) verhindert het klappen.
Volledige opening zelfs bij lage luchtdoorstroming.
Telescopische muurgeleider 350-500 mm voor aansluiting met ronde buis Ø 150 mm.



A: Diamètre de perçage 155

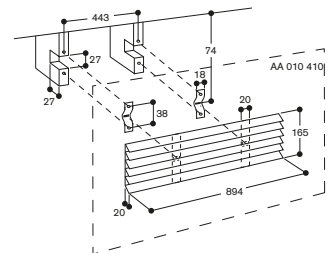


Installatievoorschriften

Voldoet aan de Blowerdoor-tests.
Voor aansluiting met ronde kanalen Ø 150 mm of vlakkanalen DN 150 mm.
Muur boordiameter 155 mm.

Ventilatioerooster voor recyclageinstallatie.

AA 010-410
Inox kleur, 90 cm, bevestigingselementen inbegrepen, in hoogte verstelbaar.





AC 402

AC 482

AC 472

Type	Plafond ventilatie	Plafond ventilatie	Plafond ventilatie
	Filtereenheid	Bedieningseenheid	Lichteenheid
Inox	AC 402-181	AC 482-181	AC 472-181
Luchtafvoer/recyclage	•/•		
Aansluitbaar op (luchtafvoer)	AR 400-142/AR 401-142/ AR 403-122		
Aansluitbaar op (recyclage)	AR 400-142 en AA 010-811 of AA 012-811		
Afmetingen			
Breedte van het algemeen kader	(cm) 80	80	80
Diepte van het algemeen kader	(cm) 40	14	14
Hoogte	(cm) 10,5	13,5	13,5
Netto gewicht	(kg) 8	9,5	9,5
Verbruiksgegevens volgens (EU 65/2014)			
Energie-efficiëntieklasse	A		
Energieverbruik	kWh/jaar	60,6 ³	
Efficiëntieklasse van de motor		A ³	
Efficiëntieklasse van de verlichting		E ³	
Efficiëntieklasse van de vetfilter		B ³	
Geluid min/max standaardniveau	dB(A)	50/65 ³	
Luchtafvoercapaciteit (EN 61591) met motordeel, positie 1/2/3/Intensief		Luchtafvoer per motor met 1 filter module ²	
Luchtafvoer met AR 400-142, binnenmontage	(m ³ /h) 5 Pa	300/460/570/720	
Luchtafvoer met AR 401-142, buitenwandmontage	(m ³ /h) 5 Pa	340/510/640/750	
Luchtafvoer met AR 403-122, binnenmontage	(m ³ /h) 5 Pa	370/490/640/780	
Recyclage met AR 400-142 en AA 010-811 of AA 012-811	(m ³ /h) 0 Pa	260/400/500/570	
Uitrusting			
Infrarood afstandsbediening		•	
Aantal vermogenstanden		3 + Intensief	
Intervalventilatie		•/6 min	
Naloopventilatie		•/6 min	
Verzadigingsaanduiding voor de vetfilter akoestisch/optisch		•/-	
Type vetfilter	Gepatenteerde randafzuiging		
Vetfilter-eenheden	2		
Verlichtingstype		LED	LED
Sterkte van de verlichting	(W)	2 x 20	2 x 20
Lichtsterkte	(lx)	411	
Lichtkleur	(Kelvin)	2800	2800
Verbinding voor luchtafvoer onderaan/zijdelings/bovenaan/achteraan		-/-/•/-	
Verbindingsstuk voor luchtafvoer DN 125 rond kanaal		-	
Verbindingsstuk voor luchtafvoer DN 150 rond kanaal		•	
Verbindingsstuk voor luchtafvoer DN 125 rechthoekig vlakkanaal		-	
Verbindingsstuk voor luchtafvoer DN 150 rechthoekig vlakkanaal		AD 852-042 ¹	
Lengte van de aansluitkabel		1,75	1,75
Netwerkkabel	(m)		2
Bediening van de dampkap via de kookplaat		-	
Digitale diensten (Home Connect) draadloos via WiFi		-	
Minimum afstand van het kookvlak			
Voor gastoeestellen met een totaal vermogen voor gas van minder/meer dan 12 kW	(cm)	70/70	70/70
Bij elektrische kookplaten	(cm)	70	70
Aansluiting			
Totale aansluitwaarde	(W)	Volgens de motor	
Ontstoorder		•	•

• standaard meegeleverd – niet beschikbaar.

¹ Extra toebehoren.

² Voor opstellingen met meer dan 1 filtermodule per ventilatie-eenheid, kunnen tot 70 m³/u worden toegevoegd.

³ De waarden hebben betrekking op configuratie AC 402-181 (1x), AC 482-181 (1x), met de motor AR 400-142.



Type	AL 400	AL 400	
Inox	AL 400-122	AL 400-192	
Luchtafvoer/recyclage	•/•	•/•	
Aansluitbaar op (luchtafvoer)	2xAR 400-142/2xAR 401-142/ 2xAR 403-122	AR 400-142/AR 401-142/ AR 403-122	
Aansluitbaar op (recyclage)	2xAR 413-122/2xAR 410-110	AR 413-122	
Afmetingen			
Hoogte van het algemeen kader	(cm) 0,3	0,3	
Conventionele opbouw/vlakinbouw	•/•	•/•	
Verstelbare hoogte	(cm) 33	33	
Breedte op werkvlak	(cm) 118,4	90,8	
Inbouwbreedte	(cm) 113,6	86	
Diepte	(cm) 14	14	
Hoogte in de onderkast opbouw/vlakinbouw	(cm) 55–86	55–86	
Netto gewicht	(kg) 46	38	
Verbruiksgegevens volgens (EU 65/2014)			
Energie-efficiëntieklasse		A	
Energieverbruik	kWh/jaar	45,5 ²	
Efficiëntieklasse van de motor		A ²	
Efficiëntieklasse van de verlichting		C ²	
Efficiëntieklasse van de vetfilter		B ²	
Geluid min/max standaardniveau	dB(A)	45/61 ²	
Luchtafvoercapaciteit (EN 61591) met motordeel, positie 1/2/3/Intensief			
		met 2 motoren	
		met 1 motor	
Luchtafvoer met AR 400-142, binnenmontage	(m ³ /h) 5 Pa	540/820/1020/1140	310/485/600/765
Luchtafvoer met AR 401-142, buitenwandmontage	(m ³ /h) 5 Pa	550/800/1000/1200	295/450/560/660
Luchtafvoer met AR 403-122 voor ruimtebesparende installatie	(m ³ /h) 5 Pa	560/750/980/1240	340/460/600/750
Recyclage met AR 413-122 voor ruimtebesparende installatie	(m ³ /h) 0 Pa	610/845/1080/1375	310/425/555/715
Recyclage met AR 410-110 voor onderkastinstallatie	(m ³ /h) 0 Pa	740/890/1015/1210	
Uitrusting			
Aantal vermogenstanden		3 + Intensief	3 + Intensief
Automatische functie		–	–
Intervalventilatie	(min)	•/6 min	•/6 min
Naloopventilatie	(min)	•/6 min	•/6 min
Verzadigingsaanduiding voor de vetfilter		•	•
Type vetfilter		Vetfilter-cassette	Vetfilter-cassette
Vetfilter-eenheden		3	2
Vetafvoerkanaal		•	•
Verlichtingstype		LED	LED
Sterkte van de verlichting	(W)	2 x 10	2 x 10
Lichtsterkte	(lx)	400	400
Lichtkleur	(Kelvin)	3600	3600
Verbinding voor luchtafvoer onderaan/zijdelings/bovenaan/achteraan		•/•/•	•/•/•
Verbindingsstuk voor luchtafvoer DN 150 rond kanaal		AD 754-049 ¹	AD 754-049 ¹
Verbindingsstuk voor luchtafvoer DN 150 rechthoekig vlakkanaal		AD 854-050 ¹	AD 854-050 ¹
Lengte van de aansluitkabel	(m)	1,75	1,75
Bediening van de dampkap via de kookplaat		–	–
Digitale diensten (Home Connect) draadloos via WiFi		–	–
Aansluiting			
Totale aansluitwaarde	(W)	Volgens de motor	Volgens de motor
Ontstoorder		•	•

• standaard meegeleverd – niet beschikbaar.

¹ Extra toebehoren.

² De waarden hebben betrekking op configuratie AL 400 met motor AR 400-142.



VL 414

Uitvoering		Randafzuiging
Inox		VL 414-115
Luchtafvoer/recyclage		•/•
Aansluitbaar op (luchtafvoer)		AR 400-142/AR 401-142/AR 403-122
Aansluitbaar op (recyclage)		AR 413-122/AR 413-122
Respectievelijke bedieningsknop (inox / zwart) ⁵		CKV 410-010/CKV 410-000
Afmetingen		
Hoogte van het algemeen kader	(cm)	0,3
Conventionele opbouw/vlakinbouw		•/•
Verstelbare hoogte	(cm)	
Breedte op werkvlak	(cm)	15,5
Breedte in het meubel	(cm)	17
Diepte	(cm)	52
Hoogte in de onderkast opbouw/vlakinbouw	(cm)	17,5/17,8
Netto gewicht	(kg)	2,2
Verbruiksgegevens volgens (EU 65/2014)		
Energie-efficiëntieklasse		A⁺
Energieverbruik	kWh/jaar	40,4 ¹
Efficiëntieklasse van de motor		A ¹
Efficiëntieklasse van de verlichting		–
Efficiëntieklasse van de vetfilter		B ¹
Geluid min/ max standaardniveau	dB(A)	57/71 ¹
Luchtafvoercapaciteit (EN 61591) met motordeel, positie 1/2/3/ Intensief		
Luchtafvoer met AR 400-142, binnenmontage	(m ³ /h) 5 PA	540/640
Luchtafvoer met AR 401-142, buitenwandmontage	(m ³ /h) 5 PA	455/570/660
Luchtafvoer met AR 403-122 voor ruimtebesparende installatie	(m ³ /h) 5 PA	320/420/550/690
Recyclage met AR 413-122 voor ruimtebesparende installatie	(m ³ /h) 0 PA	290/390/520/660
Recyclage met AR 410-110 voor onderkastinstallatie	(m ³ /h) 0 PA	350/415/490/590
Uitrusting		
Telescopisch afzuigstelsel		
Aantal vermogenstanden		3 + Intensief
Automatische functie		•
Intervalventilatie	(min)	•/6 min
Naloopventilatie	(min)	•/6 min
Verzadigingsaanduiding voor de vetfilter		•
Verzadigingsaanduiding voor de actieve koolstoffilter		•
Type vetfilter		Metal grease filter
Vetfilter-eenheden		1
Vetafvoerkanaal		•
Verbinding voor luchtafvoer onderaan/ zijdelings/bovenaan/achteraan		–/–/•
Flexibel verbindingstuk DN 150 vlak		AD 410-040 ²
Verbindingstuk voor verlenging met vlakkanaal DN 150		AD 851-041 ²
Lengte van de aansluitkabel	(m)	1,75
Bediening van de dampkap via de kookplaat		• ³
Digitale diensten (Home Connect) draadloos via WiFi		• ⁴
Aansluiting		
Totale aansluitwaarde	(W)	Volgens de motor
Ontstoorder		•

• standaard meegeleverd – niet beschikbaar.

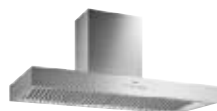
¹ De waarden verwijzen naar de opstelling VL 414 met motor AR 403-122.

² Installatie toebehoren

³ In combinatie met passende kookplaat.

⁴ Het gebruik van de Home Connect functionaliteit is afhankelijk van de Home Connect diensten, die niet in elk land beschikbaar zijn.

⁵ De bedieningsknop moet apart besteld worden.



AW 442

Uitvoering	Wanddampkap	
Inox	AW 442-120	
Luchtafvoer/recyclage	•/•	
Aansluitbaar op (luchtafvoer)	AR 400-142/AR 401-142/AR 400-143	
Aansluitbaar op (recyclage)	AR 400-143 et AA 442-810	
Afmetingen		
Breedte	(cm)	120
Diepte	(cm)	55
Hoogte luchtafvoer/recyclage, min.–max.	(cm)	72–150
Netto gewicht	(kg)	32
Gewicht, évacuation extérieure/recyclage, min.–max.	(kg)	7–11
Verbruiksgegevens volgens (EU 65/2014)		
Energie-efficiëntieklasse	A	
Energieverbruik	kWh/jaar	48,1 ¹
Efficiëntieklasse van de motor	A ¹	
Efficiëntieklasse van de verlichting	B	
Efficiëntieklasse van de vetfilter	B ¹	
Geluid min/max standaardniveau	dB(A)	47/64
Luchtafvoercapaciteit (EN 61591) met motordeel, positie 1/2/3/Intensief		
Luchtafvoer met AR 400-142, binnenmontage	(m³/h) 5 PA	315/490/615/755
Luchtafvoer met AR 400-143 voor schouw van AI/AW 442	(m³/h) 5 PA	325/505/615/885
Luchtafvoer met AR 401-142, buitenwandmontage	(m³/h) 5 PA	320/485/615/720
Recyclage met AR 400-143 voor schouw van AI/AW 442	(m³/h) 5 PA	290/455/565/775
Uitrusting		
Aantal vermogenstanden	3 + Intensief	
Automatische functie	–	
Intervalventilatie	(min)	•/geïntegreerd
Naloopventilatie	(min)	–
Verzadigingsaanduiding voor de vetfilter	•	
Type vetfilter	Geluidsdempende filter	
Vetfilter-eenheden	4	
Vetafvoerkanaal	•	
Verlichtingstype	LED	
Sterkte van de verlichting	(W)	3 x 10
Lichtsterkte	(lx)	940
Lichtkleur	(Kelvin)	3500
Verbindingsstuk voor luchtafvoer	(Ø mm)	150
Uitblaasopening boven/zijdelings/achter/vooraan	•/S/S/S	
Lengte van de aansluitkabel	(m)	1,75
Bediening van de dampkap via de kookplaat	–	
Digitale diensten (Home Connect) draadloos via WiFi	–	
Minimum afstand van het kookvlak		
Voor gastoestellen met een totaal vermogen voor gas van minder/meer dan 12 kW	(cm)	70
Bij elektrische kookplaten	(cm)	60
Aansluiting		
Totale aansluitwaarde	(W)	Volgens de motor
Ontstoorder	•	

• standaard meegeleverd – niet beschikbaar S speciale productie.

¹ De waarden hebben betrekking op configuratie AI 442/AW 442 met motor AR 400-143.



AC 270

AC 250

Uitvoering	AC 270	Plafond ventilatie	AC 250	Plafond ventilatie
Inox				AC 250-121
Gaggenau Black		AC 270-101		
Luchtafvoer/recyclage		-/•		•/Recyclagemodule als toebehoren
Afmetingen				
Breedte van het algemeen kader	(cm)	105		120
Diepte van het algemeen kader	(cm)	60		50
Hoogte	(cm)	25		30
Netto gewicht	(kg)	76		37
Verbruiksgegevens volgens (EU 65/2014)				
Energie-efficiëntieklasse		-		A+
Energieverbruik	kWh/jaar	-		35,2
Efficiëntieklasse van de motor		-		A
Efficiëntieklasse van de verlichting		-		-
Efficiëntieklasse van de vetfilter		-		E
Geluid min/max standaardniveau	dB(A)	-		41/56
Luchtafvoercapaciteit (EN 61591) met motordeel, positie 1/2/3/ Intensief				
Luchtafvoer (m³/h)	(m³/h) 5 PA	-		265/331/458/933
Recyclage (m³/h)	(m³/h) 0 PA	190/357/515/680		197/313/419/637
Max. tegendruk bij 0 m³/h	(Pa)	-		416
Geluidsvermogeniveau (EN 60704-3) max/int.				
Luchtafvoer	(dB(A) re 1 pW)	-		56/70
Recyclage	(dB(A) re 1 pW)	67/74		63/72
Uitrusting				
Afstandsbediening		•		•
Aantal vermogensstanden		3 + Intensief		3 + Intensief
Naloopventilatie		•/geïntegreerd		•/geïntegreerd
Intervalventilatie		•/6 Min.		•/6 Min.
Verzadigingsaanduiding voor de vetfilter		•		•
Type vetfilter		Vetfilter-cassette		Vetfilter-cassette
Vetfilter-eenheden		2		2
Verlichtingstype		LED		-
Sterkte van de verlichting	(W)	17,9		-
Lichtsterkte	(lx)	1156		-
Lichtkleur	(Kelvin)	3500		-
Verbindingsstuk voor luchtafvoer	(Ø mm)	-		150
Verbindingsstuk voor luchtafvoer boven/zijdelings/achter/vooraan		-		-/•/•/•
Lengte van de aansluitkabel	(m)	-		1,3
Bediening van de dampkap via de kookplaat		• ¹		• ¹
Integratie in het huisnetwerk voor digitale diensten (Home Connect) draadloos via WiFi		• ²		• ²
Toebehoren				
Recyclagemodule Wit		-		AA 010-811
Recyclagemodule Inox		-		AA 012-811
Regeneerbare actieve koolstoffilter		AA 200-122		AA 200-112
Actieve koolstoffilter		AA 200-121		AA 200-110
Minimum afstand van het kookvlak				
Voor gastoestellen met een totaal vermogen voor gas van minder/meer dan 12 kW	(cm)	70/75		65/70
Bij elektrische kookplaten	(cm)	70		65
Aansluiting				
Totale aansluitwaarde	(W)	250		250
Ontstoorder		•		•

• standaard meegeleverd – niet beschikbaar.

¹ In combinatie met passende dampkap.

² Het gebruik van de Home Connect functie hangt af van de Home Connect diensten, die niet in alle landen beschikbaar zijn.



		AL 200	AL 200
Uitvoering			
Inox		Tafelventilatie AL 200-180	Tafelventilatie AL 200-190
Luchtafvoer/ recyclage		•/Recyclagemodule als toebehoren	•/Recyclagemodule als toebehoren
Afmetingen			
Breedte		80	90
Conventionele opbouw/vlakinbouw		met AA200-900 /•	met AA200-900 /•
Verstelbare hoogte		25	25
Breedte op werkvlak	(cm)	79,2	85,4
Diepte op werkvlak	(cm)	14	14
Breedte in de onderkast	(cm)	77,9	85,4
Hoogte in de onderkast opbouw	(cm)	70,3	70,3
Netto gewicht	(kg)	48	43
Verbruiksgegevens volgens (EU 65/2014)			
Energie-efficiëntieklasse		A	A
Energieverbruik	kWu/jaar	36,9	36,9 ²
Efficiëntieklasse van de motor		A	A ²
Efficiëntieklasse van de verlichting		–	–
Efficiëntieklasse van de vetfilter		B	B ²
Geluid min/max standaardniveau	dB(A)	39/62	39/62 ²
Luchtafvoercapaciteit (EN 61591) met motoren, vermogen positie 1/2/3/Intensief			
Recyclage	(m³/h) 5 PA	223/378/501/775	223/378/501/775 ²
Luchtafvoer	(m³/h) 0 PA	170/362/447/562	170/362/447/562 ²
Max. tegendruk bij 0 m³/h	(Pa)		
Geluidsvermogeniveau (EN 60704-3) max/ Intensief			
Recyclage	(dB(A) re 1 pW)	62/70	62/70 ²
Luchtafvoer	(dB(A) re 1 pW)	65/70	65/70 ²
Uitrusting			
Aantal vermogenstanden		3 + Intensief	3 + Intensief
Automatische functie		•	•
Intervalventilatie	(min)	•/geïntegreerd	•/geïntegreerd
Naloopventilatie	(min)	–	–
Verzadigingsaanduiding voor de vetfilter		•	•
Verzadigingsaanduiding voor actieve koolstoffilter		•	•
Type vetfilter		Filtertype met patroon	Filtertype met patroon
Vetfilter-eenheden		2	2
Vetafvoerkanaal		•	•
Sfeerverlichting		•	•
Verbindingsstuk voor luchtafvoer	(Ø mm)	150	150
Verbinding voor luchtafvoer onderaan/zijdelings/bovenaan/achteraan		• / - / - / -	• / - / - / -
Vermogen van de motor	(W)	300	300
Lengte van de aansluitkabel	(m)	1,3	1,3
Bediening van de dampkap via de kookplaat		• ¹	• ¹
Integratie in het huisnetwerk voor digitale diensten (Home Connect) draadloos via WiFi		• ²	• ²
Toebehoren			
Kit voor opbouw installatie		AA 200-900	AA 200-900
Installatiekit voor motor op afstand		AA 200-910	AA 200-910
Installatiekit voor installatie in een enkele uitsparing		VA 200-080	VA 200-090
Recyclage module		AA 200-880	AA 200-890
Actieve koolstoffilter		AA 200-100	AA 200-100
Regeneerbare actieve koolstoffilter		AA 200-882	AA 200-892
Aansluiting			
Totale aansluitwaarde	(W)	300	300
Ontstoorder		•	•

• standaard meegeleverd – niet beschikbaar/niet van toepassing

¹ In combinatie met passende dampkap.

² Het gebruik van de Home Connect functie hangt af van de Home Connect diensten, die niet in alle landen beschikbaar zijn.



VL 200

Uitvoering		Randafzuiging
Gaggenau Zwart		VL 200-120
Luchtafvoer/recyclage		•/•
Geschikt voor (luchtafvoer)		AR 403 122/AR 400 142/AR 401 142
Geschikt voor (recyclage)		AR 413-122/AR 410-110
Afmetingen		
Conventionele opbouw/vlakinbouw		•/-
Breedte op werkvlak	(cm)	15
Diepte op werkvlak	(cm)	51
Hoogte in de onderkast opbouw/vlakinbouw	(cm)	17,5/-
Netto gewicht	(kg)	5
Verbruiksgegevens volgens (EU 65/2014)		
Energie-efficiëntieklasse		A
Energieverbruik	kWu/jaar	48,3 ²
Efficiëntieklasse van de motor		A ²
Efficiëntieklasse van de verlichting		-
Efficiëntieklasse van de vetfilter		B ²
Geluid min/max standaardniveau	dB(A)	56/71 ²
Luchtafvoercapaciteit (EN 61591) met motoren, vermogen positie 1/2/3/Intensief		
Recyclage met AR 410-110 voor onderkastinstallatie	(m ³ /h) 0 PA	360/435/500/595
Recyclage met AR 413-122 voor plintinstallatie	(m ³ /h) 0 PA	305/410/530/665
Luchtafvoer met AR 403-122 voor plintinstallatie	(m ³ /h) 5 PA	320/430/555/690
Luchtafvoer met AR 400-142 voor onderkastinstallatie	(m ³ /h) 5 PA	280/440/545/645
Luchtafvoer met AR 401-142 voor buitenmuurmontage	(m ³ /h) 5 PA	305/460/575/660
Geluidsvermogeniveau (EN 60704-3) met motoren, vermogen positie 1/2/3/Intensief		
Recyclage met AR 410-110 voor onderkastinstallatie	(dB(A) re 1 pW)	60/64/68/73
Recyclage met AR 413-122 voor plintinstallatie	(dB(A) re 1 pW)	57/64/72/78
Luchtafvoer met AR 403-122 voor plintinstallatie	(dB(A) re 1 pW)	56/64/71/76
Luchtafvoer met AR 400-142 voor onderkastinstallatie	(dB(A) re 1 pW)	51/63/68/73
Luchtafvoer met AR 401-142 voor buitenmuurmontage	(dB(A) re 1 pW)	57/67/73/76
Uitrusting		
Aantal vermogenstanden		3 + Intensief
Automatische functie		•
Intervalventilatie	(min)	•/geïntegreerd
Naloopventilatie	(min)	•/6
Verzadigingsaanduiding voor de vetfilter		•
Type vetfilter		Metalen
Vetfilter-eenheden		1
Vetafvoerkanaal		•
Verzadigingsaanduiding voor actieve koolstoffilter		•
Verbinding voor luchtafvoer onderaan/zijdelings/bovenaan/achteraan		-/-/•
Flexibel verbindingstuk DN 150 vlakkanaal		AD 410-040 ¹
Verbindingstuk voor verlenging met DN 150 vlakkanaal		AD 851-041 ¹
Lengte van de aansluitkabel	(m)	1,7
Bediening van de dampkap via de kookplaat		-
Digitale diensten (Home Connect) draadloos via WiFi		-
Aansluiting		
Totale aansluitwaarde		(W) Volgens de motor
Ontstoorder		•

• standaard meegeleverd – niet beschikbaar/niet van toepassing

¹ Extra toebehoren.

² De waarden hebben betrekking op configuratie VL 041-114 met motor AR 403-121.



AI 240

Uitvoering	Eilanddampkap	
Inox	AI 240-191	
Luchtafvoer/recyclage	*/Recyclagemodule als toebehoren	
Afmetingen		
Breedte	(cm)	90
Diepte	(cm)	60
Hoogte luchtafvoer/recyclage, min.–max.	(cm)	74–92/82–104
Netto gewicht, min.–max.	(kg)	32
Gewicht, évacuation extérieure/recyclage, min.–max.	(kg)	
Verbruiksgegevens volgens (EU 65/2014)		
Energie-efficiëntieklasse	A	
Energieverbruik	kWh/jaar	43,2
Efficiëntieklasse van de motor	A	
Efficiëntieklasse van de verlichting	A	
Efficiëntieklasse van de vetfilter	B	
Geluid min/max standaardniveau	dB(A)	43/64
Luchtafvoercapaciteit (EN 61591) met motordeel, positie 1/2/3/Intensief		
Luchtafvoer	(m³/h) 5 PA	291/441/641/988
Recyclage	(m³/h) 0 PA	195/362/448/530
Max. tegendruk bij 0 m³/u	(Pa)	436
Geluidsniveau: geluidsvermogen (EN 60704-3) max./int.		
Luchtafvoer	(dB(A) re 1 pW)	64/72
Recyclage	(dB(A) re 1 pW)	69/72
Uitrusting		
Aantal vermogenstanden	3 + Intensief	
Automatische functie	•	
Intervalventilatie	(min)	*/geïntegreerd
Naloopventilatie	(min)	*/6
Verzadigingsaanduiding voor de vetfilter	•	
Verzadigingsaanduiding voor de actieve koolstoffilter	•	
Type vetfilter	Vetfilter-cassette	
Vetfilter-eenheden	3	
Vetafvoerkanaal	–	
Verlichtingstype	LED	
Sterkte van de verlichting	(W)	4 x 3
Lichtsterkte	(lx)	650
Lichtkleur	(Kelvin)	3500
Kleurschakering (aanpasbaar met Home Connect)	2700-5000	
Verbindingsstuk voor luchtafvoer	(Ø mm)	150
Uitblaasopening boven/zijdelings/achter/vooraan	*/S/S/S	
Vermogen van de motor	(W)	260
Lengte van de aansluitkabel	(m)	1,3
Bediening van de dampkap via de kookplaat	• ¹	
Integratie in het huisnetwerk voor digitale diensten (Home Connect) draadloos via WiFi	• ²	
Toebehoren		
Recyclagemodule	AA 200-816	
Regeneerbare actieve koolstoffilter	AA 200-112	
Actieve koolstoffilter	AA 200-110	
Schouwverlenging	AD 200-326	
Verlenging voor montage kit	AD 223-346	
Kroonlijst	AD 220-396	
Schouw voor luchtafvoer		
Voor gastoestellen met een totaal vermogen voor gas van minder/meer dan 12 kW	(cm)	65/70
Bij elektrische kookplaten	(cm)	55
Aansluiting		
Totale aansluitwaarde	(W)	272
Ontstoorder	•	

• standaard meegeleverd – niet beschikbaar S speciale productie.

¹ In combinatie met passende dampkap.

² Het gebruik van de Home Connect functie hangt af van de Home Connect diensten, die niet in alle landen beschikbaar zijn.



AW 240

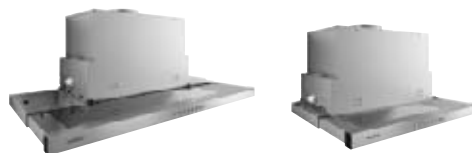
AW 250

Uitvoering		Wanddampkap	Wanddampkap
Inox		AW 240-191	
Volglazen front in Gaggenau Antraciet			AW 250-192 ¹
Luchtafvoer/recyclage		•/Recyclagemodule als toebehoren	Schouw als toebehoren/•
Afmetingen			
Breedte	(cm)	90	90
Diepte	(cm)	50	54
Hoogte luchtafvoer/recyclage, min.–max.	(cm)	65–95/82–115	96–123/45
Netto gewicht, min.–max.	(kg)	21	27
Gewicht, luchtafvoer/recyclage, min.–max.	(kg)		5
Verbruiksgegevens volgens (EU 65 / 2014)			
Energie-efficiëntieklasse		A	A⁺
Energieverbruik	kWh/jaar	44,5	36,7
Efficiëntieklasse van de motor		A	A
Efficiëntieklasse van de verlichting		A	A
Efficiëntieklasse van de vetfilter		B	B
Geluid min/max standaardniveau	dB(A)	44/64	43/57
Luchtafvoercapaciteit (EN 61591) met motordeel, positie 1/2/3/Intensief			
Luchtafvoer	(m ³ /h) 5 PA	275/422/618/970	282/394/529/990
Recyclage	(m ³ /h) 0 PA	185/321/383/476	196/349/461/670
Max. tegendruk bij 0 m ³ /u	(Pa)	459	453
Geluidsniveau : geluidsvermogen (EN 60704-3) max./int.			
Luchtafvoer	(dB(A) re 1 pW)	64/73	57/70
Recyclage	(dB(A) re 1 pW)	69/74	68/78
Uitrusting			
Aantal vermogenstanden		3 + Intensief	3 + Intensief
Automatische functie		•	•
Intervalventilatie		(min) •/geïntegreerd	•/geïntegreerd
Naloopventilatie		(min) •/6	•/6 min.
Verzadigingsaanduiding voor de vetfilter		•	•
Verzadigingsaanduiding voor de actieve koolstoffilter		•	•
Type vetfilter		Vetfilter-cassette	Filtertype met patroon
Vetfilter-eenheden		3	2
Vetafvoerkanaal		–	–
Verlichtingstype		LED	LED
Sterkte van de verlichting		(W) 3 x 3	2 x 3
Lichtsterkte		(lx) 551	460
Lichtkleur		(Kelvin) 3500	3500
Kleurschakering (aanpasbaar met Home Connect)		(Kelvin) 2700-5000	2700-5000
Verbindingsstuk voor luchtafvoer		(Ø mm) 150	150
Uitblaasopening boven/zijdelings/achter/vooraan		•/S/S/S	•/S/S/S
Vermogen van de motor		(W) 260	260
Lengte van de aansluitkabel		(m) 1,3	1,3
Bediening van de dampkap via de kookplaat		• ¹	• ¹
Integratie in het huisnetwerk voor digitale diensten (Home Connect) draadloos via WiFi		• ²	• ²
Toebehoren			
Recyclagemodule		AA 200-812	
Regenereerbare actieve koolstoffilter		AA 200-112	AA 250-112
Actieve koolstoffilter		AA 200-110	AA 250-113
Schouwverlenging		AD 200-322	
Verlenging voor montage kit			
Kroonlijst		AD 200-392	
Schouw voor luchtafvoer			AD 200-012
Minimum afstand van het kookvlak			
Voor gastoestellen met een totaal vermogen voor gas van minder/meer dan 12 kW		(cm) 65/70	60/70
Bij elektrische kookplaten		(cm) 55	45
Aansluiting			
Totale aansluitwaarde		(W) 269	270
Ontstoorder		•	•

* standaard meegeleverd – niet beschikbaar S speciale productie.

¹ In combinatie met passende dampkap.

² Het gebruik van de Home Connect functie hangt af van de Home Connect diensten, die niet in alle landen beschikbaar zijn.



		AF 210	AF 210
Uitvoering		Telescopische dampkap	Telescopische dampkap
Inox gekleurd		AF 210-192	AF 210-162
Luchtafvoer/recyclage		•/Recyclagemodule als toebehoren	•/Recyclagemodule als toebehoren
Afmetingen			
Breedte	(cm)	90	60
Diepte	(cm)	32	32
Diepte bij uitgetrokken damp scherm	(cm)	48,8	48,8
Hoogte	(cm)	37,8	37,8
Netto gewicht	(kg)	15	13
Verbruiksgegevens volgens (EU 65/2014)			
Energie-efficiëntieklasse		A	A
Energieverbruik	kWh/an	41,4	41,8
Efficiëntieklasse van de motor		A	A
Efficiëntieklasse van de verlichting		A	A
Efficiëntieklasse van de vetfilter		B	B
Geluid min/max standaardniveau	dB(A)	42/57	41/57
Luchtafvoercapaciteit (EN 61591) met motordeel, positie 1/2/3/Intensief			
Luchtafvoer	(m³/h) 5 PA	272/384/517/965	271/386/515/953
Recyclage	(m³/h) 0 PA	267/372/506/876	266/364/497/885
Max. tegendruk bij 0 m³/u	(Pa)	434	455
Geluidsniveau: geluidsvermogen (EN 60704-3) max./int.			
Luchtafvoer	(dB(A) re 1 pW)	57/71	57/71
Recyclage	(dB(A) re 1 pW)	62/69	62/69
Uitrusting			
Dampscherm in glas		•	•
Plaats van het bedieningselement		Vooraan	Vooraan
Aantal vermogenstanden		3 + Intensief	3 + Intensief
Automatische functie		•	•
Intervalventilatie	(min)	•/Geïntegreerde	•/Geïntegreerde
Naloopventilatie	(min)	–	–
Verzadigingsaanduiding voor de vetfilter		•	•
Type vetfilter		Vetfilter-cassette	Vetfilter-cassette
Vetfilter-eenheden		1	1
Vetafvoerkanaal		–	–
Verlichtingstype		LED	LED
Sterkte van de verlichting	(W)	3 x 3	2 x 3
Lichtsterkte	(lx)	355	355
Lichtkleur	(Kelvin)	3500	3500
Verbindingsstuk voor luchtafvoer	(Ø mm)	150	150
Uitblaasopening boven/zijdelings/achter/vooraan		•/-/-/-	•/-/-/-
Aantal ventilatoren		1	1
Vermogen van de motor	(W)	260	260
Lengte van de aansluitkabel	(m)	1,75	1,75
Bediening van de dampkap via de kookplaat		–	–
Digitale diensten (Home Connect) draadloos via WiFi		–	–
Toebehoren			
Verzinkbaar kader		AA 210-492	AA 210-460
Montagekit voor bovenkast van 90 cm		AA 210-491	
Recyclagemodule		AA 211-812	AA 211-812
Actieve koolstoffilter		AA 210-110	AA 210-110
Minimum afstand van het kookvlak			
Voor gastoestellen met een totaal vermogen voor gas van minder/meer dan 12 kW	(cm)	65/70	65/70
Bij elektrische kookplaten	(cm)	43	43
Aansluiting			
Totale aansluitwaarde	(W)	266	266
Ontstoorder		•	•

• standaard meegeleverd – niet beschikbaar.



	AC 200	AC 200	AC 200
	Afvoergroep	Afvoergroep	Afvoergroep
Uitvoering			
Inox gekleurd	AC 200-191	AC 200-181	AC 200-161
Luchtafvoer/ recyclage	•/•	•/•	•/•
Afmetingen			
Breedte (cm)	86	70	52
Diepte (cm)	28,2	30	30
Hoogte (cm)	36 (behuizing)	36 (behuizing)	36 (behuizing)
Netto gewicht (kg)	9,8	9,2	8,3
Verbruiksgegevens volgens (EU 65/2014)			
Energie-efficiëntieklasse	A++	A++	A++
Energieverbruik kWh/jaar	31,4	30,3	29,6
Efficiëntieklasse van de motor	A	A	A
Efficiëntieklasse van de verlichting	A	A	A
Efficiëntieklasse van de vetfilter	D	D	D
Geluid min/ max standaardniveau (dB(A))	41/64	46/64	44/64
Luchtafvoercapaciteit (EN 61591), positie 1/2/3/Intensief			
Luchtafvoer (m³/h) 5 PA	210/380/610/800	210/380/575/775	210/365/540/730
Recyclage (m³/h) 0 PA	200/360/540/790	200/360/540/740	200/360/530/690
Max. tegendruk bij 0 m³/u (Pa)	560	560	560
Geluidsniveau: geluidsvermogen (EN 60704-3) max./int.			
Luchtafvoer (dB(A) re 1 pW)	64/70	64/70	64/70
Recyclage (dB(A) re 1 pW)	72/77	73/78	72/77
Uitrusting			
Infrarood afstandsbediening	AA 200-510	AA 200-510	AA 200-510
Aantal vermogenstanden	3 + Intensief	3 + Intensief	3 + Intensief
Automatische functie	–	–	–
Intervalventilatie	•/6 min.	•/6 min.	•/6 min.
Naloopventilatie	•/6 min.	•/6 min.	•/6 min.
Verzadigingsaanduiding voor de vetfilter	•	•	–
Type vetfilter	Vetfilter-cassette	Vetfilter-cassette	Vetfilter-cassette
Vetfilter-eenheden	2	2	1
Vetafvoerkanaal	–	–	–
Verlichtingstype	LED	LED	LED
Sterkte van de verlichting (W)	2 x 1	2 x 1	2 x 1
Lichtsterkte (lx)	266	244	244
Lichtkleur (Kelvin)	4000	4000	4000
Verbindingsstuk voor luchtafvoer (Ø mm)	150/120	150/120	150/120
Uitblaasopening boven/zijdelings/achter/vooraan	•/-/-/-	•/-/-/-	•/-/-/-
Aantal ventilatoren	1	1	1
Vermogen van de motor (W)	170	170	170
Lengte van de aansluitkabel (m)	1	1	1
Bediening van de dampkap via de kookplaat	–	–	–
Digitale diensten (Home Connect) draadloos via WiFi	–	–	–
Toebehoren			
Recyclagemodule	AA 211-812	AA 211-812	AA 211-812
Actieve koolstoffilter	AA 210-110	AA 210-110	AA 210-110
Minimum afstand van het kookvlak			
Voor gastoestellen met een totaal vermogen voor gas van minder/meer dan 12 kW (cm)	65/70	65/70	65/70
Bij elektrische kookplaten (cm)	65	65	65
Aansluiting			
Totale aansluitwaarde (W)	172	172	172
Ontstoorder	•	•	•

standaard meegeleverd – niet beschikbaar

¹ Extra toebehoren.



		AR 400	AR 400
Uitvoering		Binnen	Binnen
Inox			
Metaal verzinkte behuizing		AR 400-142	AR 400-143
Luchtafvoer/recyclage		•/–	•/–
Afmetingen			
Breedte	(mm)	426	333
Diepte	(mm)	426	240
Hoogte	(mm)	232	232
Netto gewicht	(kg)	14	5
Plaatsingsmogelijkheden			
Schuin dak (geen Eternit)			
Buitenmontage			
Binnenmontage		•	
Onderkast		•	
Schouw dampkap Al/W 442			•
Zolder		•	
Kelder		•	
Luchtafvoercapaciteit (EN 61591)			
Luchtafvoer	(m ³ /h) 5 Pa	830	1005
Recyclage	(m ³ /h) 0 Pa		
Max. tegendruk bij 0 m ³ /u	(Pa)	500	480
Uitrusting			
Aantal vermogenstanden		3 + Intensief	3 + Intensief
Afzuigtechnologie		BLDC	BLDC
Aantal ventilatoren		1	1
Vermogen van de motor		(W) 240	230
Geluidsisolatie		•	•
Afdekking voor afsluiting van luchtaanvoer		•	–
Luchtaanvoerverbinding		(Ø mm) 5 x 150	
Luchtafvoer		(Ø mm) 1 x 150	1 x 150
Buisaansluiting aan uitblaaskant		•	–
Actieve koolstoffilter		–	–
Lengte van de aansluitkabel		(m) 1,75	–
Netwerkkabel		(m) 5	–
Aansluiting in combinatie met afzuigelement			
Ontstoorder		•	•

- standaard meegeleverd – niet beschikbaar.



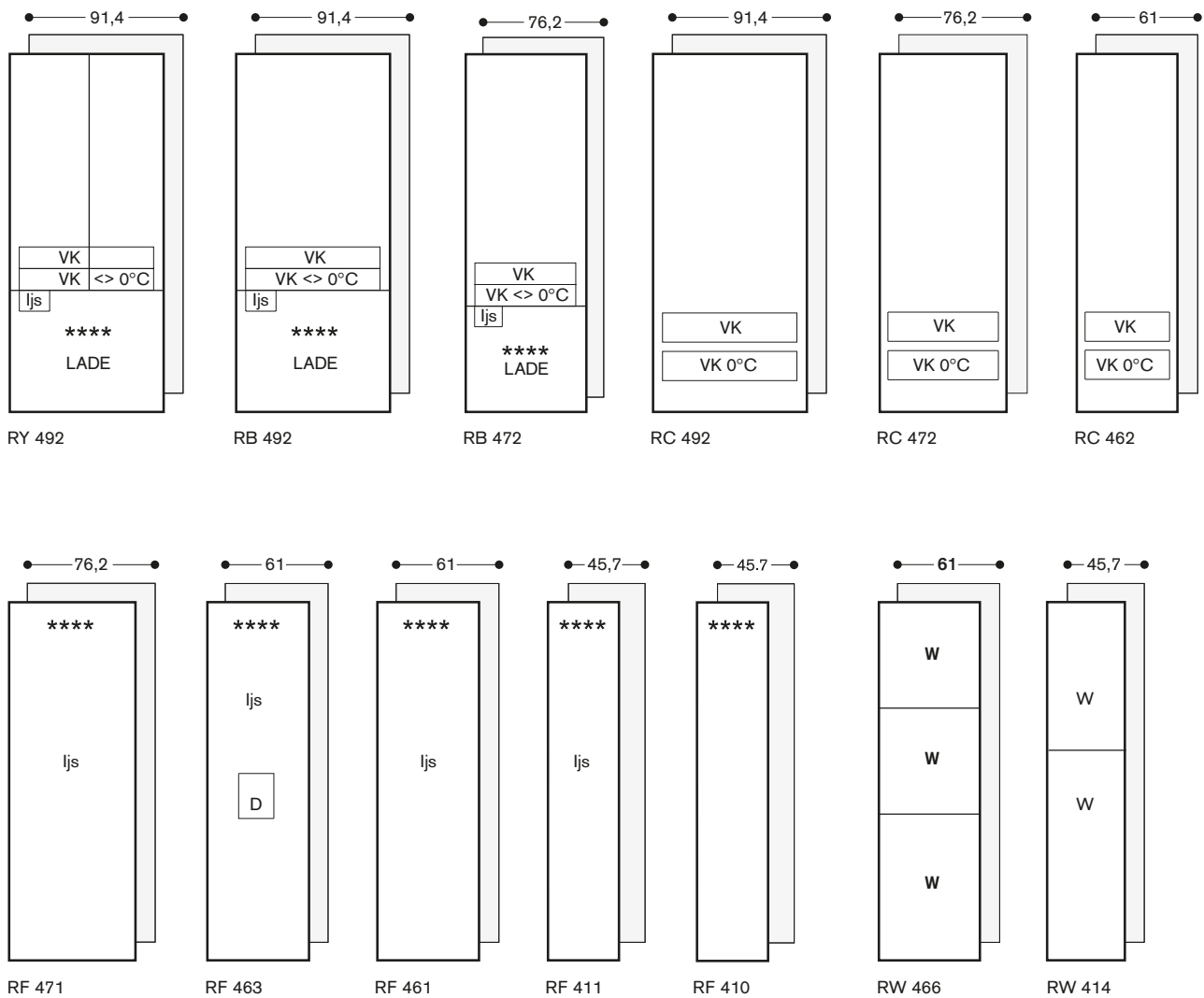
AR 401	AR 410	AR 403	AR 413
Buitengevel	Binnen	Plint	Plint
AR 401-142			
	AR 410-110	AR 403-122	AR 413-122
•/-	-/•	•/-	-/•
422	428	451	406
453	228	505	535
140	520	95	99
14	12	9	9
•	•	•	•
	•	•	•
		•	
		•	
1050		875	
	675		900
640	380	770	610
3 + Intensief	3 + Intensief	3 + Intensief	3 + Intensief
BLDC	BLDC	BLDC	BLDC
1	1	1	1
180	170	180	180
•	•	-	-
•	•	•	•
1 x 200	1 x 150	1 x 150	1 x 150
		1 x 221	
-	-	-	-
-	•	-	•
1,75	1,75	1,75	1,75
5	5	2	2
•	•	•	•



Koel- diepvries- en wijnklimaatkasten

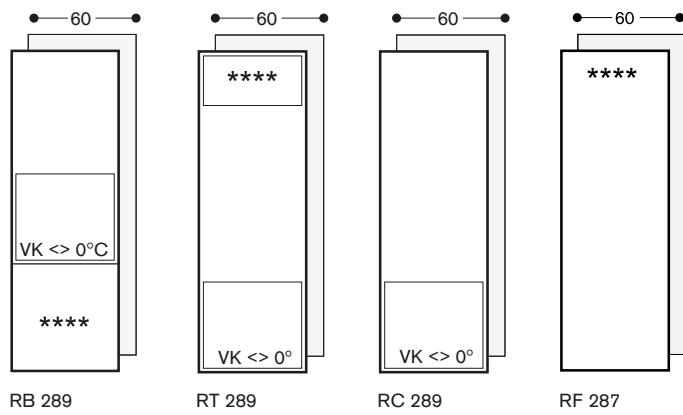
Overzicht	290
Vario Serie 400 : Koel- diepvries- en wijnklimaatkasten	294
Bijkomende installatievoorschriften voor Vario Serie 400	310
Bijkomende toebehoren voor Vario Serie 400	318
Vario Serie 200 : Koel- en diepvrieskasten	322
Klassieke koelkasten	333
Aanvullende planningnotities voor koel- en vriesapparatuur van de Vario Serie 200	335
Wijnklimaat- en wijnbewaarkasten	336
Toebehoren en bijkomende toebehoren	344
Technische gegevens	350

Nishoogte 213,4 cm

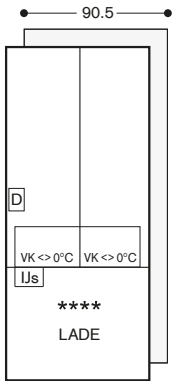


- VK: Verskoelzone
- VK <math>< > 0^{\circ}\text{C}</math>: Verskoelzone om en bij de 0°C
- VK 0°C: Verskoelzone 0°C
- W: Wijn
- Eis: Ijsbereider
- ****: Vriesruimte
- D: Ijs- en waterverdeler

Nishoogte 177,5 cm

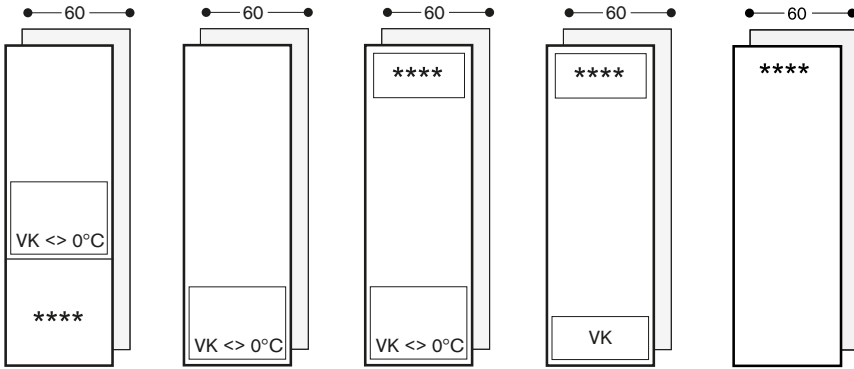


Hoogte/Vrijstaand 183 cm



RY 295

Nishoogte 178 cm



RB 282

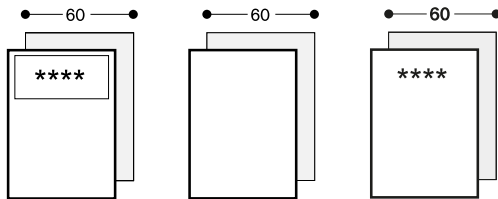
RC 282

RT 282

RT 282

RF 282

Nishoogte 82 cm (onderbouw)

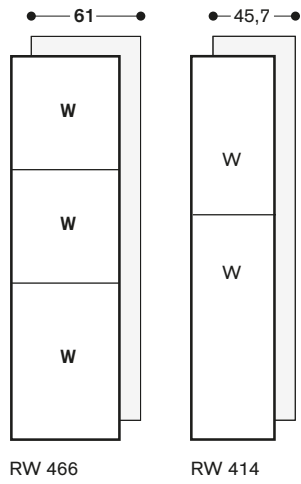


RT 200

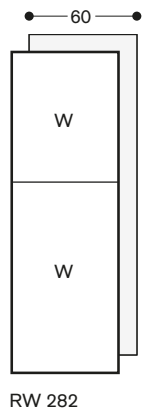
RC 200

RF 200

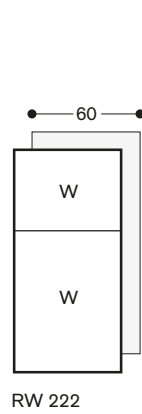
Nishoogte 213,4 cm



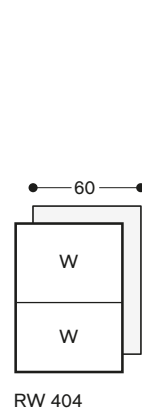
Nishoogte 178 cm



Nishoogte 122,5 cm



Nishoogte 82 cm (onderbouw)





Vario koel- en diepvriescombinatie Serie 400 met verskoelzone om en bij 0°C Volledig integreerbaar Nishoogte 213,4 cm

RY 492-305

Koelruimte met 2 deuren en 1 volledig uittrekbare diepvrieslade. Nisbreedte 91,4 cm.



Toebehoren meegeleverd

1 ijsblokjeschepper.
1 eiervakje met deksel.

Installatie toebehoren

RA 421-912

Inox deurfronten met handgrepen. Voor RY 492, paneeldikte 19 mm.

RA 423-340

Zijdelingse afdeklijsten, 2-delig, voor RY en RB.

RA 425-110

Handgreep in inox, lang, 3 bevestigingspunten. Lengte 1131 mm, hoogte 49 mm, boorafstand van 554 mm.

RA 425-910

Handgreep in inox, kort. Voor RB/RY 492, met 2 bevestigingspunten, 810 mm lengte, hoogte 49 mm, boorafstand van 787 mm.

RA 428-912

Inox deurpanelen, greeploos. Voor RY 492, paneeldikte 19 mm.

RA 460-000

Toebehoren voor side-by-side installatie. Niet noodzakelijk indien de afstand tussen de toestellen meer dan 160 mm bedraagt. Inbegrepen in de verpakking van de RF en RW.

RA 460-013

Zijdelings verwarmingselement 230 V. Noodzakelijk indien de toestellen naast elkaar worden geïnstalleerd met een afstand groter dan 16 mm en minder dan 160 mm en voor alle inbouwsituaties in een zeer vochtige omgeving. Niet noodzakelijk indien de afstand tussen de 2 toestellen meer dan 160 mm bedraagt.

RA 460-030

Verbindingshulp voor verticaal opgedeelde fronten (koel- en diepvries combinatie met één deur)..

RY 492-305

- Inox binnenruimte met massieve aluminium elementen in antraciet
- Schittervrije LED-spots met warmwit licht
- Opening assist voor de deur met twee opties:
 1. Push-to-open functie voor integratie in greepeloze meubelfronten
 2. Pull-to-open functie voor het eenvoudiger openen van de deur met handgreep
- Vlakke binnendeuren met inox
- Bijna onzichtbaar railsysteem voor een flexibele ophanging van de afzetvlakken en van de deurvakken
- Deurvakken uit antracietkleurige massief aluminium
- Een verskoellade nabij 0°C met handmatige temperatuurregeling en een verskoellade met handmatige vochtregeling
- Geïntegreerde ijsbereider, met vaste wateraansluiting
- 1 asymmetrisch verdeeld afzetvlak uit glas, in hoogte verstelbaar
- Volledig uittrekbare diepvrieslade met praktische verdeler in antraciet
- TFT-touchdisplay
- Netto-inhoud 552 L
- Home Connect functie

Bediening

Bediening via TFT touch display. Heldere tekst display.

Technische kenmerken

Dynamische koudeverdeling. Automatische ontthooiing met dooi-waterverdamping. Actieve koolstoffilter. Rust modus, Star-K gecertificeerd. Wanneer de rust modus actief is, kunnen de deur en diepvrieslade enkel met een handgreep worden geopend. Alarm bij geopende deur of storingen. Geïntegreerde WiFi module voor digitale diensten (Home Connect). Meer info op www.home-connect.com.

Koelruimte

No-Frost technologie met snelkoelen. Temperatuur regelbaar van +2 tot +8°C. 1 afzetvlak uit veiligheidsglas, wit glas, individueel verstelbaar in hoogte. 1 asymmetrisch ingedeeld afzetvlak uit veiligheidsglas, manueel verstelbaar. 1 geïntegreerd afzetvlak in gesatineerd glas. 4 stralende, schittervrije LED-spots met warmwit licht, in de koelruimte en de diepvrieslade. Vlakke binnendeur met volledig flexibel ophangingsysteem voor de deurvakken. 6 in hoogte verstelbare deurvakken, waarvan 2 extra diep. Totale inhoud van alle koelruimtes 386 liter.

Verskoelruimte om en bij de 0°C

1 volledig uittrekbare verskoellade nabij 0°C met doorzichtig front, verlicht. Temperatuur handmatig verstelbaar. Ideaal voor vlees, vis en gevogelte.

Verskoelruimte

1 volledig uittrekbare verskoellade met doorzichtig front, verlicht. Gedempt sluitsysteem. Vochtigheid handmatig regelbaar. Ideaal voor fruit en groenten.

RA 464-913

Inox verluchttingsrooster. Voor RB 492 et RY 492.

Extra toebehoren

RA 430-100

Bewaardoos met doorzichtig deksel, antraciet

RA 450-012

Actieve koolstoffilter voor waterfilteringsysteem. Voor RB, RY, RF.

Bijkomende toebehoren

[Zie pagina's 310-313.](#)

Diepvriesruimte

No-Frost technologie met snelvriezen bij -30°C.

Temperatuur regelbaar van -14 tot -24°C.

Vier-sterren diepvriesruimte.

Gedempt sluitsysteem.

Invriesvermogen 14 kg in 24 u.

Bewaartijd bij stroomonderbreking: 13 u.

2 volledig uittrekbare laden.

Binnenverlichting met 2 LED-spots, warmwit licht.

Netto-inhoud 166 L.

Ijsbereider

Geïntegreerde ijsbereider met vaste wateraansluiting.

Partikelfilter voor watertoevoer,

geïntegreerd in het ventilatierooster. Verzadigingsaanduiding zichtbaar in TFT touch display.

Uitschakelbaar.

Ijsblokjesproductie ca. 1,6 kg/24 u.

Uitneembare ijsblokjeschaal voor een voorraad van ongeveer 3 kg.

Verbruiksgegevens

Energie-efficiëntieklasse F op een schaal van energie-efficiëntieclassen van A tot G.

Energieverbruik: 415 kWh/jaar.

Geluidsniveau: 42 dB (re 1 pW).

Installatievoorschriften

Vlakscharnier.

Deuropeningshoek 115°, kan op 90° vergrendeld worden.

Max. gewicht deurpaneel:

elke deur 67 kg - lade 10 kg.

Afsluiter voor wateraansluiting moet naast het toestel worden geplaatst en altijd toegankelijk zijn.

Indien de waterdruk 0,8 MPa (8 bar) overschrijdt, moet de overdrukventiel tussen de waterkraan en -slang geïnstalleerd worden.

In geval van nieuwbouw of totaalrenovatie waarbij uw drinkwaterinstallatie moet worden gekeurd, is het volgens de van kracht zijnde reglementering van Belgaqua** verplicht een terugslagklep type EA voor te monteren bij alle (combi-)stoomovens en koelkasten met vaste wateraansluiting.

Raadpleeg de bijkomende installatievoorschriften op pagina's 302-309.

Aansluiting

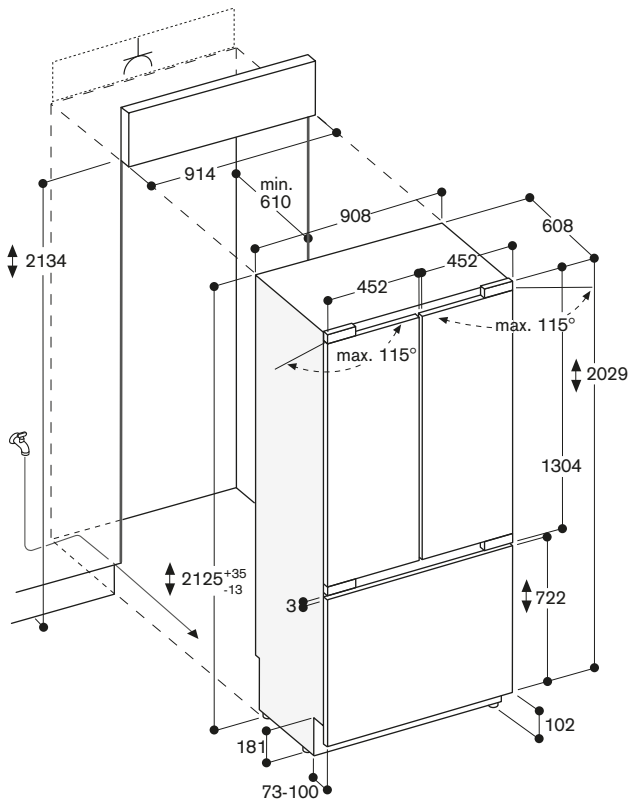
Totale aansluitwaarde: 300 W.

Aansluitkabel: 3 m met stekker.

Watertoevoer noodzakelijk.

Toevoerslang 2 m met 3/4" aansluiting.

Waterdruk van 2 tot 8 bar.



De maximale deurfrontmaten zijn afgestemd op een spleetmaat van 3 mm.



Vario koel- en diepvriescombinatie
Serie 400
met verskoelzone om en bij 0°C
Volledig integreerbaar
Nishoogte 213,4 cm

Scharnier rechts, wisselbaar

RB 472-305

Koelruimte met 1 deur en 1 volledig uittrekbare diepvrieslade.
Nisbreedte 76,2 cm.

RB 492-305

Koelruimte met 1 deur en 1 volledig uittrekbare diepvrieslade.
Nisbreedte 91,4 cm.



Toebehoren meegeleverd

1 ijsblokjeschepper.
1 eievakje met deksel.

Installatie toebehoren

RA 421-712

Inox deurfronten met handgrepen.
Voor RB 472, paneeldikte 19 mm.

RA 421-910

Inox deurfronten met handgrepen.
Voor RB 492, paneeldikte 19 mm.

RA 423-340

Zijdelingse afdeklijsten, 2-delig,
voor RY en RB.

RA 425-110

Handgreep in inox, lang,
3 bevestigingspunten.
Lengte 1131 mm, hoogte 49 mm,
booraafstand van 554 mm.

RA 425-710

Handgreep in inox, kort.
Voor RB 472, met 2 bevestigings-
punten, 658 mm lengte, hoogte 49 mm,
booraafstand van 637 mm.

RA 425-910

Handgreep in inox, kort.
Voor RB/RY 492, met 2 bevestigings-
punten, 810 mm lengte, hoogte 49 mm,
booraafstand van 787 mm.

RA 428-712

Inox deurpanelen, greeploos.
Voor RB 472, paneeldikte 19 mm.

RA 428-910

Inox deurpanelen, greeploos.
Voor RB 492, paneeldikte 19 mm.

RB 4.2-305

- Inox binnenruimte met massieve aluminium elementen in antraciet
- Schittervrije LED-spots met warmwit licht
- Opening assist voor de deur met twee opties:
 1. Push-to-open functie voor integratie in greeploze meubelfronten
 2. Pull-to-open functie voor het eenvoudiger openen van de deur met handgreep
- Vlakke binnendeur in inox, volledige lengte
- Bijna onzichtbaar railsysteem voor een flexibele ophanging van de afzetvlakken en van de deurvakken
- Deurvakken uit antracietkleurige massief aluminium
- Een verskoellade nabij 0°C met handmatige temperatuurregeling en een verskoellade met handmatige vochtregeling
- Geïntegreerde ijsbereider, met vaste wateraansluiting
- Volledig uittrekbare diepvrieslade met praktische verdeler in antraciet
- TFT-touchdisplay
- Netto-inhoud 555/452 L
- Home Connect functie

Bediening

Bediening via TFT touch display.
Heldere tekst display.

Technische kenmerken

Dynamische koudeverdeling.
Automatische ontdooiing met dooi-waterverdamping.
Actieve koolstoffilter.
Rust modus, Star-K gecertificeerd.
Wanneer de rust modus actief is, kunnen de deur en diepvrieslade enkel met een handgreep worden geopend.
Alarm bij geopende deur of storingen.
Geïntegreerde WiFi module voor digitale diensten (Home Connect). Meer info op www.home-connect.com.

Koelruimte

No-Frost technologie met snelkoelen.
Temperatuur regelbaar van +2 tot +8°C.
2 afzetvlakken uit veiligheidsglas, met glas, individueel verstelbaar in hoogte.
1 geïntegreerd afzetvlak in gesatineerd glas.
4 stralende, schittervrije LED-spots met warmwit licht, in de koelruimte en de diepvrieslade.
Vlakke binnendeur met volledig flexibel ophangingsysteem voor de deurvakken.
3 in de hoogte verstelbare deurvakken, waarvan één extra diep.
Netto-inhoud 389/316 L.

Verskoelruimte om en bij de 0°C

1 volledig uittrekbare verskoellade bij 0°C met doorzichtig front, verlicht.
Temperatuur handmatig verstelbaar.
Ideaal voor vlees, vis en gevogelte.

Verskoelzone

1 volledig uittrekbare verskoellade met doorzichtig front, verlicht.
Vochtigheid handmatig regelbaar.
Ideaal voor fruit en groenten.

RA 460-000

Toebehoren voor side-by-side installatie.
Niet noodzakelijk indien de afstand tussen de toestellen meer dan 160 mm bedraagt. Inbegrepen in de verpakking van de RF en RW.

RA 460-013

Zijdelings verwarmingselement 230 V.
Noodzakelijk indien de toestellen naast elkaar worden geïnstalleerd met een afstand groter dan 16 mm en minder dan 160 mm en voor alle inbouw situaties in een zeer vochtige omgeving.
Niet noodzakelijk indien de afstand tussen de 2 toestellen meer dan 160 mm bedraagt.

RA 460-030

Verbindingshulp voor verticaal opgedeelde fronten (koel- en diepvries combinatie met één deur)..

RA 464-713

Inox verlichtingsrooster.
Voor RB 472.

RA 464-913

Inox verlichtingsrooster.
Voor RB 492 et RY 492.

Extra toebehoren

RA 430-100

Bewaardoos met doorzichtig deksel, antraciet

RA 450-012

Actieve koolstoffilter voor waterfilteringsysteem.
Voor RB, RY, RF.

Bijkomende toebehoren

[Zie pagina's 310-313.](#)

Diepvriesruimte

No-Frost technologie met snelvriezen bij -30°C.
Temperatuur regelbaar van -14 tot -24°C.

Vier-sterren diepvriesruimte.

Invriesvermogen 14/14 kg in 24 u.
Bewaartijd bij stroomonderbreking: 13/13 u.

2 volledig uittrekbare laden, waarvan 1 binnenlade. Buitenlade met synchroon lopende uittrekrails.

Binnenverlichting met 2 LED-spots, warmwit licht.
Netto-inhoud 166/136 L.

Ijsbereider

Geïntegreerde ijsbereider met vaste wateraansluiting.

Partikelfilter voor watertoevoer, geïntegreerd in het ventilatierooster. Uitschakelbaar.

Ijsblokjesproductie ca. 1,7/1,7 kg/24 u.
Uitneembare ijsblokjeschaal voor een voorraad van ongeveer 3/3 kg.

Verbruiksgegevens

Energie-efficiëntieklasse E op een schaal van energie-efficiëntieclassen van A tot G.

Energieverbruik: 326/295 kWh/jaar.
Geluidsniveau: 42/42 dB (re 1 pW).

Installatievoorschriften

Vlakscharnier

Scharnier rechts, omwisselbaar.
Deuropeningshoek 115°, kan op 90° vergrendeld worden.

Max. gewicht deurpaneel:
deur 47/41 kg - lade 10/10 kg.

Afsluiter voor wateraansluiting moet naast het toestel worden geplaatst en altijd toegankelijk zijn.

Indien de waterdruk 0,8 MPa (8 bar) overschrijdt, moet de overdrukventiel tussen de waterkraan en -slang geïnstalleerd worden.

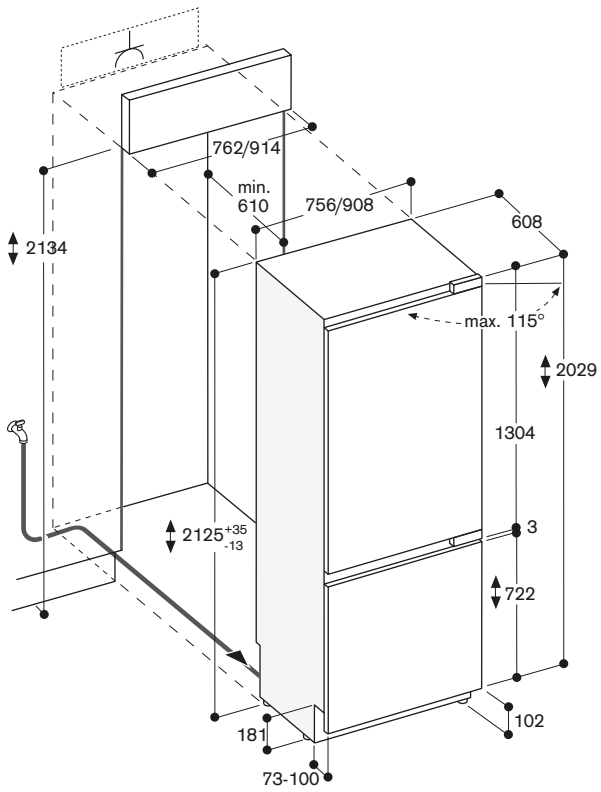
In geval van nieuwbouw of totaalrenovatie waarbij uw drinkwaterinstallatie moet worden gekeurd, is het volgens de van kracht zijnde reglementering van Belgacqua** verplicht een terugslagklep type EA voor te monteren bij alle (combi-)stoomovens en koelkasten met vaste wateraansluiting.

Raadpleeg de bijkomende installatievoorschriften op pagina's 302-309.

Aansluiting

Totale aansluitwaarde: 574/177 W.
Aansluitkabel: 3 m met stekker.

Watertoevoer noodzakelijk.
Toevoerslang 2 m met 3/4" aansluiting.
Waterdruk van 2 tot 8 bar.



De maximale deurfrontmaten zijn afgestemd op een spleetmaat van 3 mm.



Vario koelkast Serie 400 met verskoelzone 0°C Volledig integreerbaar Nishoogte 213,4 cm

Scharnier rechts, wisselbaar

RC 462-305

Nisbreedte 61 cm.

RC 472-305

Nisbreedte 76,2 cm.

RC 492-305

Nisbreedte 91,4 cm.



Toebehoren meegeleverd

1 eiervakje met deksel.

Installatie toebehoren

RA 421-610

Inox deurpaneel met handgreep. Voor 61 cm brede toestellen, paneeldikte 19 mm.

RA 421-710

Inox deurpaneel met handgreep. Voor 76,2 cm brede toestellen, paneeldikte 19 mm.

RA 421-911

Inox deurpaneel met handgreep. Voor 91,4 cm brede toestellen, paneeldikte 19 mm.

RA 423-140

Zijdelingse afdeklijsten, lang.

RA 425-110

Handgreep in inox, lang, 3 bevestigingspunten. Lengte 1131 mm, hoogte 49 mm, boorafstand van 554 mm.

RA 428-610

Inox deurpaneel, greeploos. Voor 61 cm brede toestellen, paneeldikte 19 mm.

RA 428-710

Inox deurpaneel, greeploos. Voor 76,2 cm brede toestellen, paneeldikte 19 mm.

RA 428-911

Inox deurpaneel, greeploos. Voor 91,4 cm brede toestellen, paneeldikte 19 mm.

RC 4.2-305

- Inox binnenruimte met massieve aluminium elementen in antraciet
- Schittervrije LED-spots met warmwit licht
- Opening assist voor de deur met twee opties:
 1. Push-to-open functie voor integratie in greeploze meubelfronten
 2. Pull-to-open functie voor het eenvoudiger openen van de deur met handgreep
- De laden in de RC en de RF modellen bevinden zich op gelijke hoogte. Bij een side-by-side installatie kunnen de glazen afzetvlakken en de deurvakken op dezelfde hoogte uitgelijnd worden
- Vlakke binnendeur in inox, volledige lengte
- Bijna onzichtbaar railsysteem voor een flexibele ophanging van de afzetvlakken en van de deurvakken
- Deurvakken uit antracietkleurige massief aluminium
- Een verskoellade 0° C met temperatuurregeling van -1 tot +3°C en een verskoellade met handmatige regeling van de vochtigheid
- TFT-touchdisplay
- Netto-inhoud 579/467/357 L
- Home Connect functie

Bediening

Bediening via TFT touch display. Heldere tekst display.

Technische kenmerken

Dynamische koudeverdeling. Automatische ontdooiing met dooiwaterverdamping. Gedempt sluitsysteem. Actieve koolstoffilter. Rust modus, Star-K gecertificeerd. Wanneer de rust modus actief is, kunnen de deur en diepvrieslade enkel met een handgreep worden geopend. Alarm bij geopende deur of storingen. Geïntegreerde WiFi module voor digitale diensten (Home Connect). Meer info op www.home-connect.com.

Koelruimte

Snelkoelen. Temperatuur regelbaar van +2 tot +8°C. 3 afzetvlakken uit veiligheidsglas, wit glas, individueel verstelbaar in hoogte. 1 ondiepe, volledig uittrekbare lade met doorzichtig front. 1 geïntegreerd afzetvlak in gesatineerd glas. Gedempt sluitsysteem. 4 stralende, schittervrije LED-spots met warmwit licht, in de koelruimte en de diepvrieslade. Vlakke binnendeur met volledig flexibel ophangingsysteem voor de deurvakken. 3 in de hoogte verstelbare deurvakken, waarvan één extra diep. Netto-inhoud 494/398/305 L.

RA 460-000

Toebehoren voor side-by-side installatie. Niet noodzakelijk indien de afstand tussen de toestellen meer dan 160 mm bedraagt. Inbegrepen in de verpakking van de RF en RW.

RA 460-013

Zijdelings verwarmingselement 230 V. Noodzakelijk indien de toestellen naast elkaar worden geïnstalleerd met een afstand groter dan 16 mm en minder dan 160 mm en voor alle inbouw situaties in een zeer vochtige omgeving. Niet noodzakelijk indien de afstand tussen de 2 toestellen meer dan 160 mm bedraagt.

RA 460-020

Verbindingshulp voor verticaal opgedeelde fronten (voor een vlakbouw paneel).

RA 464-611

Inox verlichtingsrooster. Voor 61 cm brede toestellen.

RA 464-711

Inox verlichtingsrooster. Voor 76,2 cm brede toestellen.

RA 464-911

Inox verlichtingsrooster. Voor 91,4 cm brede toestellen.

Extra toebehoren

RA 430-100

Bewaardoos met doorzichtig deksel, antraciet.

Bijkomende toebehoren

[Zie pagina's 310-313.](#)

Verskoelruimte 0° C

1 grote, volledig uittrekbare verskoellade 0°C met doorzichtig front en verlichting.

Gedempt sluitsysteem.

Bediening van de temperatuur via centrale TFT display, temperatuur instelbaar van -1 tot +3°C.

Ideaal voor vlees, vis en gevogelte. Netto-inhoud 85/69/52 L.

Verskoelruimte

1 volledig uittrekbare verskoellade met doorzichtig front, verlicht.

Gedempt sluitsysteem.

Vochtigheid handmatig regelbaar. Ideaal voor fruit en groenten.

Verbruiksgegevens

Energie-efficiëntieklasse E op een schaal van energie-efficiëntieclassen van A tot G.

Energieverbruik: 182/166/150 kWh/jaar. Geluidsniveau: 40/40/40 dB (re 1 pW).

Installatievoorschriften

Vlakscharnier.

Scharnier rechts, omwisselbaar.

Deuropeningshoek 115°, kan op 90° vergrendeld worden.

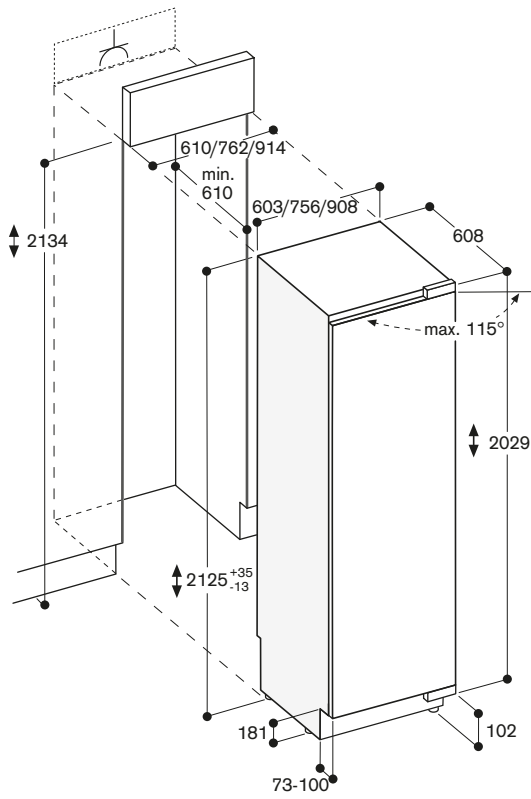
Max. gewicht deurpaneel 43/24/41 kg.

Raadpleeg de bijkomende installatievoorschriften op pagina's 302-309.

Aansluiting

Totale aansluitwaarde: 300 W.

Aansluitkabel: 3 m met stekker.



De maximale deurfrontmaten zijn afgestemd op een spleetmaat van 3 mm.



Vario diepvries Serie 400
Volledig integreerbaar
Nishoogte 213,4 cm
Nisbreedte 61 cm

RF 463-306

Scharnieren rechts.

RF 463-307

Scharnieren links.



Toebehoren meegeleverd

Toebehoren voor side-by-side installatie

Installatie toebehoren

RA 422-610

Inox deurpaneel met handgreep.
Voor RF 463, paneeldikte 19 mm.

RA 423-140

Zijdelingse afdeklijsten, lang.

RA 425-110

Handgreep in inox, lang,
3 bevestigingspunten.
Lengte 1131 mm, hoogte 49 mm,
boorafstand van 554 mm.

RA 428-810

Inox deurpaneel, greeploos.
Voor RF 463, paneeldikte 19 mm.

RA 460-013

Zijdelings verwarmingselement 230 V.
Noodzakelijk indien de toestellen naast
elkaar worden geïnstalleerd met een
afstand groter dan 16 mm en minder
dan 160 mm en voor alle inbouwsituaties
in een zeer vochtige omgeving.
Niet noodzakelijk indien de afstand
tussen de 2 toestellen meer dan
160 mm bedraagt.

RA 460-020

Verbindingshulp voor verticaal opge-
deelde fronten (voor een vlakbouw
paneel).

RA 464-617

Inox verluchttingsrooster.
Voor RF 463-..4 vanaf FD 9007
en RF 463-..6.

RA 464-618

Inox verluchttingsrooster.
Voor RF 463-..5 vanaf FD 9007
en RF 463-..7.

RF 463-30.

- Inox binnenruimte met massieve aluminium elementen in antraciet
- Schittervrije LED-spots met warmwit licht
- Opening assist voor de deur met twee opties:
 1. Push-to-open functie voor integratie in greeploze meubelfronten
 2. Pull-to-open functie voor het eenvoudiger openen van de deur met handgreep
- De laden in de RC en de RF modellen bevinden zich op gelijke hoogte. Bij een side-by-side installatie kunnen de glazen afzetvlakken en de deurvakken op dezelfde hoogte uitgelijnd worden.
- Materiaal en design van de binnenruimte zoals bij RC: glazen afzetvlakken
- Vlakke binnendeur in inox, volledige lengte
- Bijna onzichtbaar railsysteem voor een flexibele ophanging van de afzetvlakken
- Verlichte dispenser voor ijsblokjes, crushed ijs en gekoeld water in de deur
- Geïntegreerde ijsbereider, met vaste wateraansluiting
- Nabijheidssensor voor ijs-en waterverdelers
- Verlichte dispenser voor crused ijs, ijs- en gekoeld water
- TFT-touchdisplay
- Netto-inhoud 304 L
- Home Connect functie

Bediening

Bediening via TFT touch display.
Heldere tekst display.
Bediening van de ijs-en waterverdelers door middel van sensortoetsen.

Technische kenmerken

Dynamische koudeverdeling.
Automatische ontdooiing met dooi-waterverdamping.
Gedempt sluitsysteem.
Rust modus, Star-K gecertificeerd.
Wanneer de rust modus actief is, kunnen de deur en diepvrieslade enkel met een handgreep worden geopend.
Alarm bij geopende deur of storingen.
Geïntegreerde WiFi module voor digitale diensten (Home Connect). Meer info op www.home-connect.com.

Diepvriesruimte

No-Frost technologie met snelvriezen bij -30°C.
Temperatuur regelbaar van -14 tot -24°C.
Vier-sterren diepvriesruimte.
Invriesvermogen 18 kg in 24 u.
Bewaartijd bij stroomonderbreking: 8 uur.
3 glazen afzetvlakken uit veiligheidsglas, wit glas, waarvan er 2 in hoogte verstelbaar zijn.
1 geïntegreerd afzetvlak in gesatineerd glas.
2 volledig uittrekbare laden met doorzichtig front.
Stralende, schittervrije LED-spots met warmwit licht.

Extra toebehoren

RA 450-012

Actieve koolstoffilter voor waterfilteringsysteem.
Voor RB, RY, RF.

Bijkomende toebehoren

Zie pagina's 310-313.

Ijs- en drinkwaterdispenser

Warmwitte LED verlichting.
Nabijheidssensor voor de automatische activatie van het licht en de sensortoetsen van de ijsblokjes- en waterverdelers.
Geïntegreerd, met vaste wateraansluiting.
Partikelfilter voor watertoevoer, geïntegreerd in het ventilatierooster.
Verzadigingsaanduiding zichtbaar in TFT touch display.
Uitschakelbaar.
Ijsblokjesproductie ca. 1,4 kg/24 u.
Ijsblokjes en 'crushed-ice'.
Uitneembare ijsblokjeschaal voor een voorraad van ongeveer 3,2 kg.
Ijswater voorraad 1,5 L.

Verbruiksgegevens

Energie-efficiëntieklasse F op een schaal van energie-efficiëntieclassen van A tot G.
Energieverbruik: 337 kWh/jaar.
Geluidsniveau: 42 dB (re 1 pW).

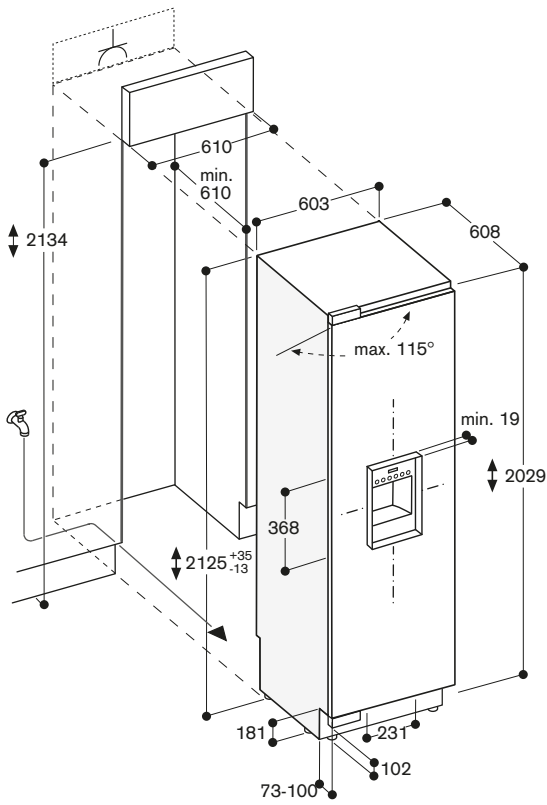
Installatievoorschriften

Vlakscharnier.
Deuropeningshoek 115°, kan op 90° vergrendeld worden.
Bij installatie van het toestel met een deuropeningshoek van 90°, kunnen de laden slechts beperkt geopend worden.
Max. toegelaten gewicht deurpaneel 67 kg.
Afsluiters voor wateraansluiting moet naast het toestel worden geplaatst en altijd toegankelijk zijn.
Indien de waterdruk 0,8 MPa (8 bar) overschrijdt, moet de overdrukventiel tussen de waterkraan en -slang geïnstalleerd worden.

Raadpleeg de bijkomende installatievoorschriften op pagina's 302-309.

Aansluiting

Totale aansluitwaarde: 300 W.
Aansluitkabel: 3 m met stekker.
Watertoevoer noodzakelijk.
Toevoerslang 2 m met 3/4" aansluiting.
Waterdruk van 2 tot 8 bar.



De maximale deurfrontmaten zijn afgestemd op een spleetmaat van 3 mm.



Vario diepvries Serie 400
Volledig integreerbaar
Nishoogte 213,4 cm

Scharnieren links, wisselbaar

RF 411-305

Nisbreedte 45,7 cm.

RF 461-305

Nisbreedte 61 cm.

RF 471-305

Nisbreedte 76,2 cm.



Toebehoren meegeleverd

1 ijsblokjeschepper.

1 ijsblokjesbewaardoos, groot.

Installatie toebehoren

RA 421-110

Inox deurpaneel met handgreep.
Voor 45,7 cm brede toestellen,
paneeldikte 19 mm.

RA 421-610

Inox deurpaneel met handgreep.
Voor 61 cm brede toestellen,
paneeldikte 19 mm.

RA 421-710

Inox deurpaneel met handgreep.
Voor 76,2 cm brede toestellen,
paneeldikte 19 mm.

RA 423-140

Zijdelingse afdeklijsten, lang.

RA 425-110

Handgreep in inox, lang,
3 bevestigingspunten.
Lengte 1131 mm, hoogte 49 mm,
boorafstand van 554 mm.

RA 428-110

Inox deurpaneel, greeploos.
Voor 45,7 cm brede toestellen,
paneeldikte 19 mm.

RA 428-610

Inox deurpaneel, greeploos.
Voor 61 cm brede toestellen,
paneeldikte 19 mm.

RA 428-710

Inox deurpaneel, greeploos.
Voor 76,2 cm brede toestellen,
paneeldikte 19 mm.

RF 4.1-305

- Inox binnenruimte met massieve aluminium elementen in antraciet
- Schittervrije LED-spots met warmwit licht
- Opening assist voor de deur met twee opties:
 1. Push-to-open functie voor integratie in greeploze meubelfronten
 2. Pull-to-open functie voor het eenvoudiger openen van de deur met handgreep
- De laden in de RC en de RF modellen bevinden zich op gelijke hoogte. Bij een side-by-side installatie kunnen de glazen afzetvlakken en de deurvakken op dezelfde hoogte uitgelijnd worden
- Materiaal en design van de binnenruimte zoals bij RC:
 - deurvakken uit massief antracietkleurige aluminium
 - glazen afzetvlakken
- Vlakke binnendeur in inox, volledige lengte
- Bijna onzichtbaar railsysteem voor een flexibele ophanging van de afzetvlakken en van de deurvakken
- Geïntegreerde ijsbereider, met vaste wateraansluiting
- TFT-touchdisplay
- Netto-inhoud 445/344/240 L
- Home Connect functie

Bediening

Bediening via TFT touch display.
Heldere tekst display.

Technische kenmerken

Dynamische koudeverdeling.
Automatische ontthooing met dooiwaterverdamping.
Gedempt sluitsysteem.
Rust modus, Star-K gecertificeerd.
Wanneer de rust modus actief is, kunnen de deur en diepvrieslade enkel met een handgreep worden geopend.
Alarm bij geopende deur of storingen.
Geïntegreerde WiFi module voor digitale diensten (Home Connect). Meer info op www.home-connect.com.

Diepvriesruimte

No-Frost technologie met snelvriezen bij -30°C.
Temperatuur regelbaar van -14 tot -24°C.
Vier-sterren diepvriesruimte.
Invriesvermogen 23/19/16 kg in 24 u.
Bewaartijd bij stroomonderbreking: 10/7/6 uur.
4 glazen afzetvlakken uit veiligheidsglas, wit glas, waarvan er 3 in hoogte verstelbaar zijn.
2 volledig uittrekbare laden met doorzichtig front.
Stralende, schittervrije LED-spots met warmwit licht.
Vlakke binnendeur met volledig flexibel ophangingsysteem voor de deurvakken.
4 in de hoogte verstelbare deurvakken.

RA 460-013

Zijdelings verwarmingselement 230 V.
Noodzakelijk indien de toestellen naast elkaar worden geïnstalleerd met een afstand groter dan 16 mm en minder dan 160 mm en voor alle inbouwsituaties in een zeer vochtige omgeving.
Niet noodzakelijk indien de afstand tussen de 2 toestellen meer dan 160 mm bedraagt.

RA 460-020

Verbindingshulp voor verticaal opgedeelde fronten (voor een vlakbouw paneel).

RA 464-113

Inox verlichtingsrooster.

RA 464-616

Inox verlichtingsrooster..

RA 464-714

Inox verlichtingsrooster.

Extra toebehoren

RA 450-012

Actieve koolstoffilter voor waterfilteringsysteem.

Voor RB, RY, RF.

Voor RF 4.1-..4 en RF 463-..4/5 vanaf FD 9007.

Bijkomende toebehoren

[Zie pagina's 310-313.](#)

Ijsbereider

Geïntegreerde ijsbereider met vaste wateraansluiting.
Partikelfilter voor watertoevoer, geïntegreerd in het ventilatierooster.
Verzadigingsaanduiding zichtbaar in TFT touch display.
Uitschakelbaar.
Ijsblokjesproductie ca. 1,7/1,5/1,4 kg/24 u.
Uitneembare ijsblokjeschaal voor een voorraad van ongeveer 4/4/4 kg.

Verbruiksgegevens

Energie-efficiëntieklasse F op een schaal van energie-efficiëntieclassen van A tot G.

Energieverbruik:

401/355/308 kWh/jaar.

Geluidsniveau: 42 dB (re 1 pW).

Installatievoorschriften

Vlakscharnier.

Scharnier links, omwisselbaar.

Deuropeningshoek 115°, kan op 90° geregeld worden.

Voor installatie met een openingshoek van 90° moet het ijsblokjesbakje vervangen worden door een kleiner model (RA 448-220). Dit moet gedaan worden alvorens de deur wordt vastgezet.

Max. gewicht deurpaneel: 25/41/59 kg.

Afsluiter voor wateraansluiting moet naast het toestel worden geplaatst en altijd toegankelijk zijn.

Indien de waterdruk 0,8 MPa (8 bar) overschrijdt, moet de overdrukventiel tussen de waterkraan en -slang geïnstalleerd worden.

Raadpleeg de bijkomende installatievoorschriften op pagina's 302-309.

Aansluiting

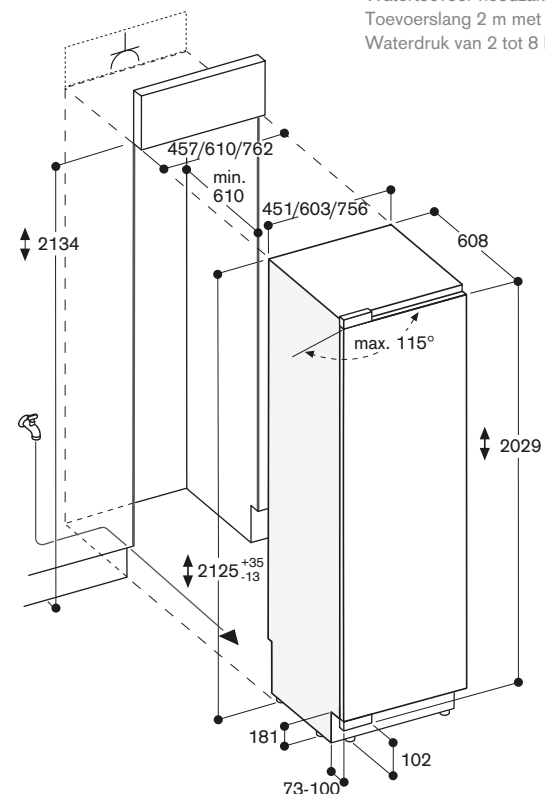
Totale aansluitwaarde: 300 W.

Aansluitkabel: 3 m met stekker.

Watertoevoer noodzakelijk.

Toevoerslang 2 m met 3/4" aansluiting.

Waterdruk van 2 tot 8 bar.



De maximale deurfrontmaten zijn afgestemd op een spleetmaat van 3 mm.



Vario diepvries Serie 400
Volledig integreerbaar
Nishoogte 213,4 cm

Scharnieren links, wisselbaar

RF 410-304
Nisbreedte 45,7 cm.



Installatie toebehoren

RA 421-110
Inox deurpaneel met handgreep.
Voor 45,7 cm brede toestellen,
paneeldikte 19 mm.

RA 423-140
Zijdelingse afdeklijsten, lang.

RA 425-110
Handgreep in inox, lang,
3 bevestigingspunten.
Lengte 1131 mm, hoogte 49 mm,
boorafstand van 554 mm.

RA 428-110
Inox deurpaneel, greeploos.
Voor 45,7 cm brede toestellen,
paneeldikte 19 mm.

RA 460-013
Zijdelings verwarmingselement 230 V.
Noodzakelijk indien de toestellen naast
elkaar worden geïnstalleerd met een
afstand groter dan 16 mm en minder
dan 160 mm en voor alle inbouwsituaties
in een zeer vochtige omgeving.
Niet noodzakelijk indien de afstand
tussen de 2 toestellen meer dan
160 mm bedraagt.

RA 460-020
Verbindingshulp voor verticaal opge-
deelde fronten (voor een vlakbouw
paneel).

RA 464-111
Inox verluchtingsrooster.
Voor 45,7 cm brede toestellen.

Bijkomende toebehoren

Zie pagina's 310-313.

RF 410-304

- Inox binnenruimte met massieve aluminium elementen in antraciet
- Schittervrije LED-spots met warmwit licht
- Opening assist voor de deur met twee opties:
 1. Push-to-open functie voor integratie in greepeloze meubelfronten
 2. Pull-to-open functie voor het eenvoudiger openen van de deur met handgreep
- De laden in de RC en de RF modellen bevinden zich op gelijke hoogte. Bij een side-by-side installatie kunnen de glazen afzetvlakken en de deurvakken op dezelfde hoogte uitgelijnd worden
- Materiaal en design van de binnenruimte zoals bij RC:
 - deurvakken uit massief antracietkleurige aluminium
 - glazen afzetvlakken
- Vlakke binnendeur in inox, volledige lengte
- Bijna onzichtbaar railsysteem voor een flexibele ophanging van de afzetvlakken en van de deurvakken
- TFT-touchdisplay
- Netto-inhoud 240 L
- Home Connect functie

Bediening

Bediening via TFT touch display.
Heldere tekst display.

Technische kenmerken

Dynamische koudeverdeling.
Automatische ontdooiing met dooi-waterverdamping.
Gedempte deursluitingsysteem.
Rust modus, Star-K gecertificeerd.
Wanneer de rust modus actief is, kunnen de deur en diepvrieslade enkel met een handgreep worden geopend.
Alarm bij geopende deur of storingen.
Geïntegreerde WiFi module voor digitale diensten (Home Connect).
De beschikbaarheid van de Home Connect functie hangt af van de beschikbaarheid van de Home Connect diensten in uw land. De Home Connect diensten zijn niet in alle landen beschikbaar.
Meer info op www.home-connect.com

Diepvriesruimte

No-Frost technologie met snelvriezen bij -30 °C.
Temperatuur regelbaar van -14 tot -24°C.
Vier-sterren diepvriesruimte.
Invriesvermogen 16 kg in 24 u.
Bewaartijd bij stroomonderbreking: 6 uur.
4 glazen afzetvlakken uit veiligheidsglas, wit glas, waarvan er 4 in hoogte verstelbaar zijn.
2 volledig uittrekbare laden met doorzichtig front.
Stralende, schittervrije LED-spots met warmwit licht.
Vlakke binnendeur met volledig flexibel ophangingsysteem voor de deurvakken. 4 in de hoogte verstelbare deurvakken.

Verbruiksgegevens

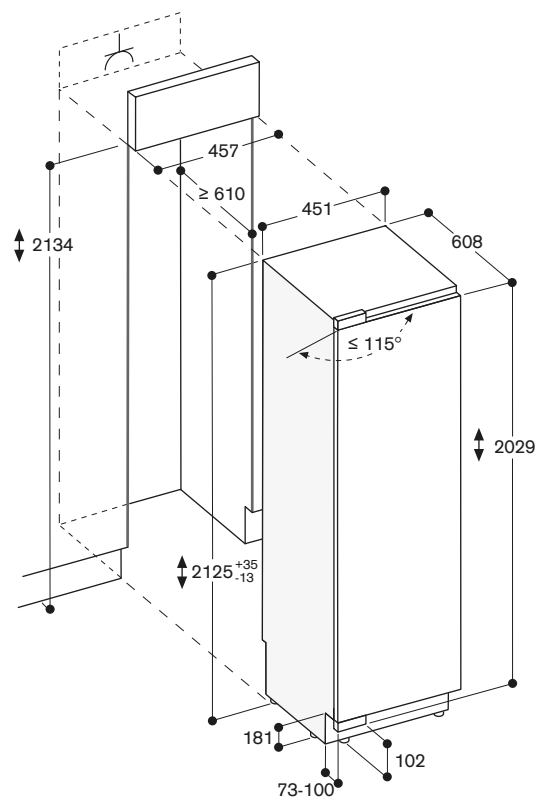
Energie-efficiëntieklasse E op een schaal van A tot G.
Energieverbruik: 246 kWh/jaar.
Geluidsniveau 42 dB (re 1 pW).

Installatievoorschriften

Vlakscharnier.
Scharnier links, omwisselbaar.
Deuropeningshoek 115°, kan op 90° vergrendeld worden.
Bij installatie van het toestel met een deuropeningshoek van 90°, kunnen de laden slechts beperkt geopend worden.
Max. gewicht deurpaneel: 59 kg.

Aansluiting

Totale aansluitwaarde: 300 W.
Aansluitkabel: 3 m met stekker.



De maximale deurpaneelmaten zijn gebaseerd op een afstand van 3 mm.

Afmeting in mm



Vario wijnklimaatkast Serie 400
Volledig integreerbaar
Nishoogte 213,4 cm
Nisbreedte 61 cm

Scharnier rechts, wisselbaar

RW 466-365
Glazen deur.



RW 466-305
Volle deur.



Installatie toebehoren

RA 420-010
Slot voor wijnkast.

RA 421-610
Inox deurpaneel met handgreep.
Voor 61 cm brede toestellen,
paneeldikte 19 mm.

RA 421-611
Inox deuromlijsting met handgreep.
Voor 61 cm brede toestellen,
scharnieren links, paneeldikte 19 mm.

RA 421-612
Inox deuromlijsting met handgreep.
Voor 61 cm brede toestellen, scharnieren
rechts, paneeldikte 19 mm.

RA 423-140
Zijdelingse afdeklijsten, lang.

RA 425-110
Handgreep in inox, lang,
3 bevestigingspunten.
Lengte 1131 mm, hoogte 49 mm,
boorafstand van 554 mm.

RA 428-610
Inox deurpaneel, greeploos.
Voor 61 cm brede toestellen,
paneeldikte 19 mm.

RA 428-611
Inox deuromlijsting, greeploos.
Voor 61 cm brede toestellen,
paneeldikte 19 mm.

RA 460-013
Zijdelings verwarmingselement 230 V.
Noodzakelijk indien de toestellen naast
elkaar worden geïnstalleerd met een
afstand groter dan 16 mm en minder
dan 160 mm en voor alle inbouwsituaties
in een zeer vochtige omgeving.
Niet noodzakelijk indien de afstand
tussen de 2 toestellen meer dan
160 mm bedraagt.

RW 466-3.5

- 3 gescheiden klimaatzones,
individueel regelbaar
- Constante temperatuurregeling van
+5 tot +20°C.
- Vochtigheidsregeling
- Inox binnenafwerking
- Volledig uittrekbare flessenleggers
uit eikenhout en massief aluminium
in antraciet
- Flessenleggers met verborgen
telescopische rails
- Schittervrije LED-spots met
warmwit licht
- 5 voorgeprogrammeerde
lichtinstellingen, te selecteren via
TFT display
- Opening assist voor de deur met
twee opties:
 1. Push-to-open functie voor
integratie in greeploze meubelfronten
 2. Pull-to-open functie voor het
eenvoudiger openen van de deur
met handgreep
- Bewaring met lage vibratiestoringen
- TFT-touchdisplay
- Inhoud 99/99 standaardflessen van
0,75 L
- Home Connect functie

Bediening

Bediening via TFT touch display.
Heldere tekst display.

Technische kenmerken

Dynamische koudeverdeling.
Automatische ontdooing met dooi-
waterverdamping.
Gedempte deursluitingsstelsysteem.
Actieve koolstoffilter.
UV-bescherming.
Rust modus, Star-K gecertificeerd.
Wanneer de rust modus actief is,
kunnen de deur en diepvrieslade enkel
met een handgreep worden geopend.
Alarm bij geopende deur of storingen.
Geïntegreerde WiFi module voor digitale
diensten (Home Connect). Meer info
op www.home-connect.com.
Lichtinstellingen en temperatuurregeling
via Home Connect.
De beschikbaarheid van de Home
Connect functie hangt af van de
beschikbaarheid van de Home
Connect diensten in uw land.
De Home Connect diensten zijn niet
in alle landen beschikbaar. Meer info
op www.home-connect.com.

Uitrusting

Inhoud 99 flessen (gebaseerd op
standaardflessen van 0,75 L).
12 flessenleggers:
- 9 volledig uittrekbaar
- 3 geschikt voor het bewaren van
Magnum flessen.
Flexibele binnenindeling mogelijk door
het toevoegen of weglaten van volledig
uittrekbare flessenleggers.
Bij een standaardindeling (12 flessen-
leggers) kunnen tot 12 Magnum flessen
opgeslagen worden.
Max. binnenindeling 12 flessenleggers.
2 stralende, schittervrije LED-spots
met warmwit licht in elke klimaatzone.
5 verschillende lichtscenario's mogelijk
voor een individuele presentatie van
de wijn.
Totale netto-inhoud : 370 L.

RA 460-020

Verbindingshulp voor verticaal opge-
deelde fronten (voor een vlakbouw
paneel).

RA 464-611

Inox verluchttingsrooster.
Voor 61 cm brede toestellen.

Extra toebehoren

RA 430-000
Afdekkingen voor vijsgaten. 8 stuks.

RA 492-660

Uitneembaar legplateau met kader
uit eikenhout.
Geschikt voor karaffen en open flessen.
Voor 61 cm brede toestellen.

RA 493-060

Opzetstuk in eikenhout en aluminium
in antraciet voor de presentatie van
een enkele fles. 1 stuk.

RA 491-661

Volledig uittrekbare flessenleggers
met verborgen telescopische rails
uit eikenhout en massief aluminium
in antraciet.
Voor 61 cm brede toestellen.

RA 498-640

Flessenlegger in eikenhout voor een
comfortabele opslag van flessen op
de scheidingsplaat.
Voor 61 cm brede toestellen.

Bijkomende toebehoren

[Zie pagina's 310-313.](#)

Verbruiksgegevens

Energie-efficiëntieklasse G/F op een
schaal van energie-efficiëntieclassen
van A tot G.
Energieverbruik: 155/129 kWh/jaar.
Geluidsniveau: 42/42 dB (re 1 pW).

Installatievoorschriften

Vlakscharnier.
Scharnier rechts, omwisselbaar.
Deuropeningshoek 115°, kan op 90°
vergrendeld worden.
Max. gewicht deurpaneel 73/73 kg.
De elektrische aansluiting moet buiten
de inbouw zijn voorzien worden.
Geen transport/gebruik vanaf 2000 m
boven de zeespiegel.

Raadpleeg de bijkomende installatie-
voorschriften op pagina's 302-309.

Aansluiting

Totale aansluitwaarde: 300 W.
Aansluitkabel: 3 m met stekker.



Vario wijnklimaatkast Serie 400
Volledig integreerbaar
Nishoogte 213,4 cm
Nisbreedte 45,7 cm

Scharnier rechts, wisselbaar

RW 414-365
Glazen deur.



RW 414-305
Volle deur.



Installatie toebehoren

RA 420-010
Slot voor wijnkast.

RA 421-110
Inox deurpaneel met handgreep.
Voor 45,7 cm brede toestellen,
paneeldikte 19 mm.

RA 421-111
Inox deuromlijsting met handgreep.
Voor 45,7 cm brede toestellen,
scharnieren links, paneeldikte 19 mm.

RA 421-112
Inox deuromlijsting met handgreep.
Voor 45,7 cm brede toestellen,
scharnieren rechts, paneeldikte 19 mm.

RA 423-140
Zijdelingse afdeklijsten, lang.

RA 425-110
Handgreep in inox, lang,
3 bevestigingspunten.
Lengte 1131 mm, hoogte 49 mm,
boorafstand van 554 mm.

RA 428-110
Inox deurpaneel, greeploos.
Voor 45,7 cm brede toestellen,
paneeldikte 19 mm.

RA 428-111
Inox deuromlijsting, greeploos.
Voor 45,7 cm brede toestellen,
paneeldikte 19 mm.

RA 460-013
Zijdelings verwarmingselement 230 V.
Noodzakelijk indien de toestellen naast
elkaar worden geïnstalleerd met een
afstand groter dan 16 mm en minder
dan 160 mm en voor alle inbouwsituaties
in een zeer vochtige omgeving.
Niet noodzakelijk indien de afstand
tussen de 2 toestellen meer dan
160 mm bedraagt.

RW 414-3.5

- 2 gescheiden klimaatzones,
individueel regelbaar
- Constante temperatuurregeling van
+5° tot +20°C.
- Vochtigheidsregeling
- Inox binnenafwerking
- Volledig uittrekbare flessenleggers
uit eikenhout en massief aluminium
in antraciet
- Flessenleggers met verborgen
telescopische rails
- Schittervrije LED-spots met
warmwit licht
- 5 voorgeprogrammeerde
lichtinstellingen, te selecteren via
TFT display
- Opening assist voor de deur met
twee opties :
 1. Push-to-open functie voor
integratie in greeploze meubelfronten
 2. Pull-to-open functie voor het
eenvoudiger openen van de deur
met handgreep
- Bewaring met lage vibratiestoringen
- TFT-touchdisplay
- Inhoud 70/70 standaardflessen van
0,75 L
- Home Connect functie

Bediening

Bediening via TFT touch display.
Heldere tekst display.

Technische kenmerken

Dynamische koudeverdeling.
Automatische ontdooiing met
dooiwaterverdramping.
Gedempte deursluitingsysteem.
Actieve koolstoffilter.
UV-bescherming.
Rust modus, Star-K gecertificeerd.
Wanneer de rust modus actief is,
kunnen de deur en diepvrieslade enkel
met een handgreep worden geopend.
Alarm bij geopende deur of storingen.
Geïntegreerde WiFi module voor digitale
diensten (Home Connect). Meer info
op www.home-connect.com.
Lichtinstellingen en temperatuurregeling
via Home Connect.
De beschikbaarheid van de Home
Connect functie hangt af van de
beschikbaarheid van de Home
Connect diensten in uw land.
De Home Connect diensten zijn niet
in alle landen beschikbaar. Meer info
op www.home-connect.com.

Uitrusting

Inhoud 70 flessen (gebaseerd op
standaardflessen van 0,75 L).

12 flessenleggers :

- 10 volledig uittrekbaar
- 3 geschikt voor het bewaren van
Magnum flessen.

Flexibele binnenindeling mogelijk door
het toevoegen of weglaten van volledig
uittrekbare flessenleggers.

Bij een standaardindeling (12 flessen-
leggers) kunnen tot 6 Magnum flessen
opgeslagen worden.

Max. binnenindeling 13 flessenleggers.
2 stralende, schittervrije LED-spots
met warmwit licht in elke klimaatzone.
5 verschillende lichtscenario's mogelijk
voor een individuele presentatie van
de wijn.

Totale netto-inhoud : 272 L.

RA 460-020

Verbindingshulp voor verticaal
opgedeelde fronten (voor een
vlakbouw paneel).

RA 464-111

Inox verluchttingsrooster.
Voor 45,7 cm brede toestellen.

Extra toebehoren

RA 430-000
Afdekkingen voor vijsgaten. 8 stuks.

RA 492-160

Uitneembaar legplateau met kader uit
eikenhout.
Geschikt voor karaffen en open flessen.
Voor 45,7 cm brede toestellen.

RA 493-060

Opzetstuk in eikenhout en aluminium
in antraciet voor de presentatie van
een enkele fles. 1 stuk.

RA 491-161

Volledig uittrekbare flessenleggers
met verborgen telescopische rails
uit eikenhout en massief aluminium
in antraciet.
Voor 45,7 cm brede toestellen.

RA 498-140

Flessenlegger in eikenhout voor een
comfortabele opslag van flessen op
de scheidingsplaat.
Voor 45,7 cm brede toestellen.

Bijkomende toebehoren

[Zie pagina's 310-313.](#)

Verbruiksgegevens

Energie-efficiëntieklasse G/F op een
schaal van energie-efficiëntieclassen
van A tot G.

Energieverbruik: 145/120 kWh/jaar.
Geluidsniveau: 42/42 dB (re 1 pW).

Installatievoorschriften

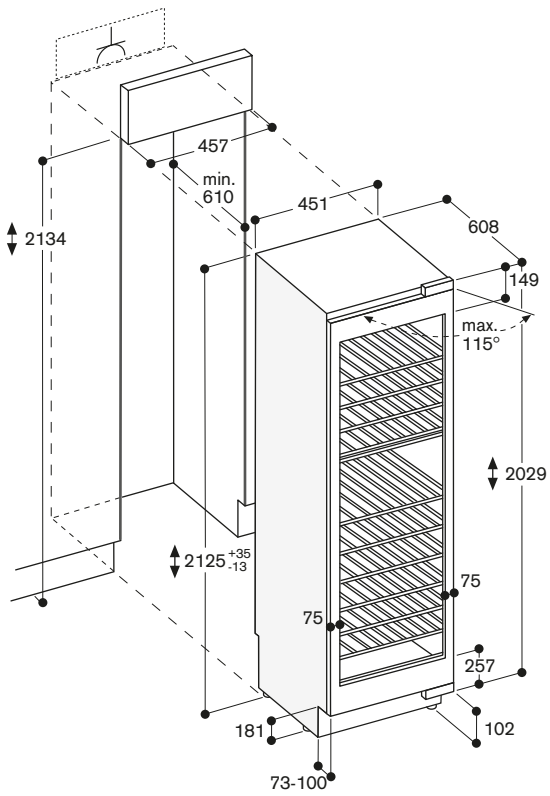
Vlakscharnier.

Scharnier rechts, omwisselbaar.
Deuropeningshoek 115°, kan op 90°
vergrendeld worden.
Max. gewicht deurpaneel 76/76 kg.
De elektrische aansluiting moet buiten
de inbouw zijn voorzien worden.
Geen transport/gebruik vanaf 2000 m
boven de zeespiegel.

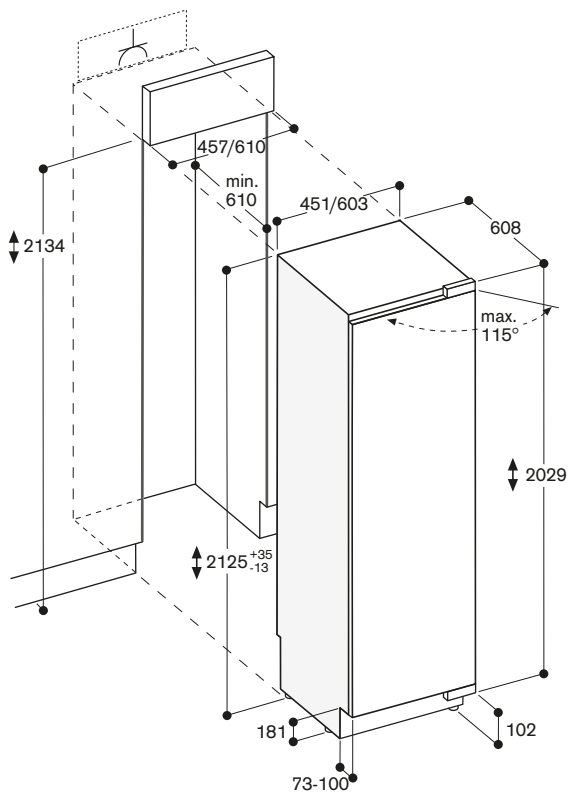
Raadpleeg de bijkomende installatie-
voorschriften op pagina's 302-309.

Aansluiting

Totale aansluitwaarde: 300 W.
Aansluitkabel: 3 m met stekker.

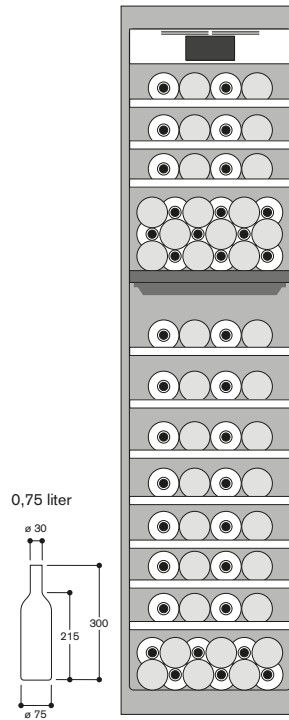


De maximale deurfrontmaten zijn afgestemd op een spleetmaat van 3 mm.



De maximale deurfrontmaten zijn afgestemd op een spleetmaat van 3 mm.

Bewaren van flessen



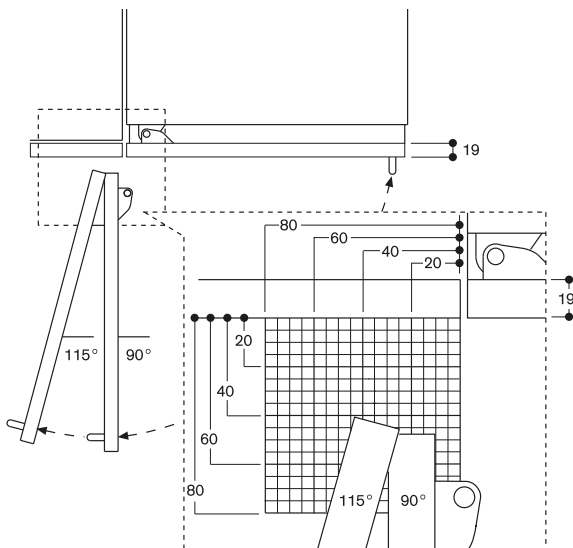
De zijwanden van de aanpalende kasten moeten vormvast zijn, aangezien de Vario-koeltoestellen enkel met een bevestigingsklem bovenaan aan de achterkant en onderaan aan de zijkant in de nis worden vastgemaakt.

Vario-koeltoestellen kunnen ook side-by-side worden geïnstalleerd zodat de handgrepen vlak naast elkaar komen te zitten. In dat geval moet er gebruik worden gemaakt van de side-by-side-verbindingssset RA 460-000. Als de afstand tussen de toestellen groter is dan 16 mm en kleiner is dan 160 mm, dan moet het bijkomende zijdelingse verwarmingselement RA 460-011 tussen de toestellen worden geïnstalleerd om de vorming van condensatie te vermijden. Als de toestellen zo worden gecombineerd dat een handgreep aan de scharnierkant van een aanpalend toestel komt te zitten, dan moet het bijkomende zijdelingse verwarmingselement RA 460-011 eveneens worden gebruikt. Het moet niet worden gebruikt als de afstand tussen de toestellen groter is dan 160 mm. Het bijkomende zijdelingse verwarmingselement RA 460-011 neemt geen extra ruimte in. Het is reeds inbegrepen in de nismaten en beïnvloedt de werking van de vingerbescherming niet. Als de Vario-koeltoestellen aan de scharnierkanten worden verbonden, dan moet tussen de toestellen een bijkomende stabiele zijwand worden voorzien om de goede werking van de vingerbescherming te garanderen.

Als beperkingen in het gebruik geen probleem vormen (de deuren kunnen niet tegelijkertijd worden geopend), dan kunnen de toestellen rechtstreeks worden verbonden, waarbij gebruik moet worden gemaakt van het bijkomende zijdelingse verwarmingselement RA 460-011. Wanneer een Vario-koeltoestel van de Serie 400 naast een BO/BM/BS-toestel uit de Ovens Serie 400 wordt geïnstalleerd en de ingebouwde handgreep van het BO/BM/BS-toestel aan de scharnierkant van het Vario-koeltoestel komt te zitten, is een zijdelingse afstand van 60 mm vereist. Voor dezelfde installatie naast een BOP/BMP/BSP-toestel uit de Ovens Serie 200 is een afstand van 40 mm vereist.

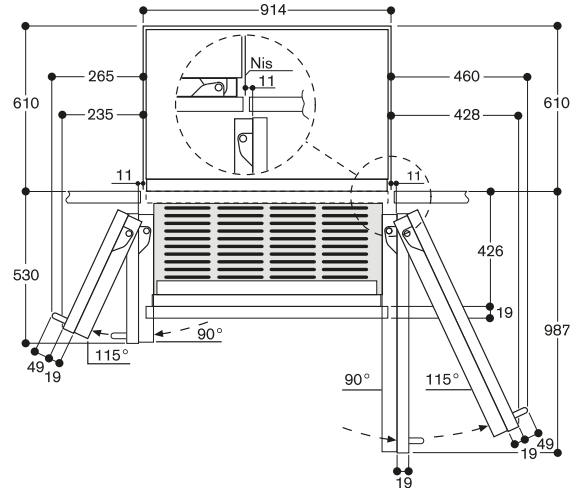
Deuropeningshoek

Wanneer de keuken wordt ontworpen, moet rekening worden gehouden met de openingshoek van de deur van het toestel (plus de daaraan gemonteerde deurkast en handgreep). Botsingen met andere keukenonderdelen (werkbladen, handgrepen van andere deuren enz.) of onderdelen van de kamer (muren, uitsteeksels enz.) moeten worden vermeden. Op de volgende tekening wordt getoond hoeveel ruimte het scharnier nodig heeft en wat de vereiste afstand tot de aanpalende kast en de handgreep van deze kast is, waarbij wel nog rekening moet worden gehouden met de dikte van het paneel. In de tekening wordt uitgegaan van een paneeldikte van 19 mm. Als het toch tot een botsing komt, zijn er verschillende mogelijkheden om de situatie recht te zetten: Beperk de deuropeningshoek tot 90° (standaard 115°). Een pin om de hoek te beperken wordt samen met het toestel geleverd. Door de gebruikbeperkingen is het afgeraden om een diepvriezer (RF 411, RF 461, RF 463, RF 471) naast een muur te installeren waarbij een deuropeningshoek van 90° noodzakelijk is omdat de laden dan niet volledig kunnen uitgetrokken worden. Indien de beperkingen worden aanvaard, moet de ijsblokjeschaal vervangen worden door een kleiner model (RA 448-220). Dit moet gedaan worden allvorens de deur wordt vastgezet. Plaats een afstandhouder tussen het toestel en de kast waarmee het zou kunnen botsen. Stel de aanpalende kasten of het toestel anders op.



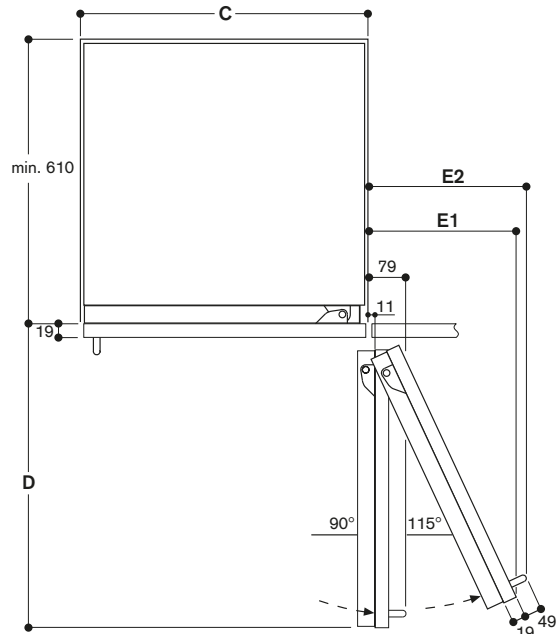
De scharnierslag en de daaruit resulterende afstanden tot de naastliggende kasten en handgrepen kunnen afhankelijk van de plaatdikte in de tekening worden afgelezen. In de tekening is uitgegaan van een meubelfrontdikte van 19 mm.

Wandafstand RB 492/RV 492



In de tekening wordt uitgegaan van een meubelfrontdikte van 19 mm alsmede de hoogte van een Gaggenau meubelgreep van 49 mm.

Wandafstand RB 472/RC/RF/RW



Nisbreedte C	D	E1	E2
457 mm	525 mm	235 mm	265 mm
610 mm	677 mm	299 mm	330 mm
762 mm	830 mm	364 mm	395 mm
914 mm	980 mm	428 mm	460 mm

In de tekening werd uitgegaan van een meubelfrontdikte van 19 mm alsmede de hoogte van een Gaggenau meubelgreep van 49 mm.

Opmerkingen

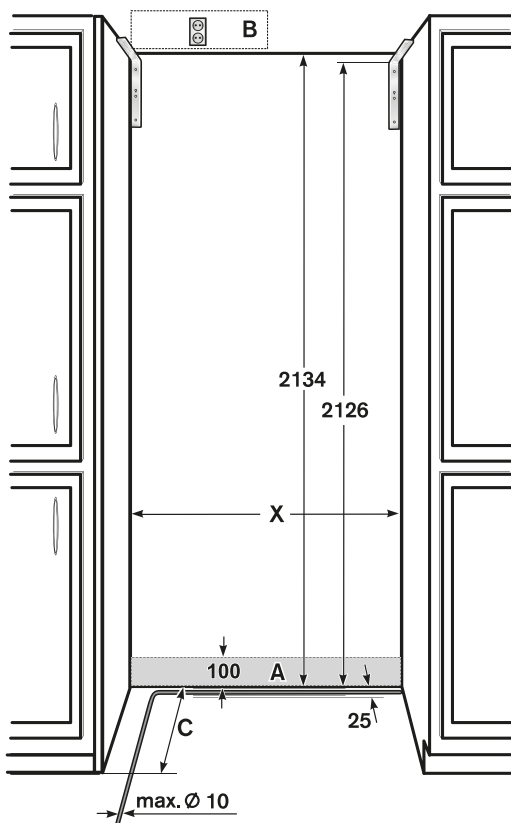
- De verstelbare poten hebben een verstelbereik van +35 mm tot -13 mm. De standaard hoogte die in de foto's wordt getoond is 0 mm.
- Voor een goede ventilatie van het toestel moet de afstand tussen de vloer en de onderrand van het voorpaneel van de kast ten minste 100 mm bedragen.
- De paneeldikte van op maat gemaakte deuren kan variëren van 19 mm tot 38 mm (op de foto 19 mm).

In tegenstelling tot conventionele ingebouwde toestellen staan Vario-koeltoestellen op de vloer.
Dat betekent dat de installatienis een open ruimte in een rij van keukeneenheden is.

Installatienis

De gespecificeerde afmetingen van de installatienis moeten in acht worden genomen om het toestel goed te kunnen installeren en om ervoor te zorgen dat het voorpaneel precies past.
Het is erg belangrijk dat de installatienis vierkant is. De zijwanden moeten glad zijn, er mogen geen uitsteeksels of onffenheden zijn.
Gebruik het geschikte gereedschap, bijvoorbeeld een waterpas, diagonale afmetingen enzovoort, om te bepalen of de installatienis vierkant is.
De zijwanden en de sluitlat van de installatienis moeten ten minste 16 mm dik zijn.

Installatienis voor een individueel toestel



- A Installatieruimte wateraansluiting
- B Installatieruimte elektriciteitsaansluiting
- C Diepte van de installatienis, afhankelijk van het keukenontwerp
C = ten minste 610 mm!
- X Breedte van de installatienis, zie onderstaande tabel voor meer details:

Type toestel	Breedte van de nis X
451 mm	457 mm
603 mm	610 mm
756 mm	762 mm
908 mm	914 mm

Installatienis bij een side-by-side-installatie:

Bij een side-by-side-installatie zijn er verschillende mogelijkheden om de toestellen te combineren.
De breedte van de installatienis is de som van de breedte van de individuele toestellen.
De hoogte en diepte van de installatienis komen overeen met de specificaties voor de individuele toestellen.
Het is belangrijk om in de ruimte die is voorzien voor de elektriciteits- en wateraansluiting niet af te wijken van de afmetingen. U kunt de exacte afmetingen te weten komen door de specificaties voor de individuele toestellen op te zoeken.

Locatie

Het toestel moet worden geïnstalleerd in een droge, goed geventileerde ruimte.
Het mag niet in rechtstreeks zonlicht of vlakbij een warmtebron zoals een kookfornuis, een radiator enz. worden geplaatst.
Als het niet anders kan dan het toestel naast een warmtebron te installeren, gebruik dan een geschikte isolatieplaat of plaats het toestel op de volgende minimale afstand van de warmtebron:
– 3 cm van een elektrisch kookfornuis of een kookfornuis op gas.
– 30 cm van een kookfornuis dat werkt op olie of vaste brandstoffen.
De vloer van de installatieplaats mag niet doorbuigen; versterk de vloer indien nodig.
Om een goede werking van de ijsautomaat te garanderen, moet het toestel recht staan.

Oppervlak

Om te garanderen dat het toestel stabiel is geïnstalleerd en goed werkt, moet het oppervlak waarop het wordt geplaatst waterpas en vlak zijn.
De vloer moet gemaakt zijn van hard, onbuigzaam materiaal.
De vloer in de installatieruimte moet op dezelfde hoogte liggen als de vloer in de rest van de ruimte.
Omdat een volledig gevuld toestel erg zwaar is, moet de vloer eronder stabiel zijn.
Als u daar twijfels over heeft, raadpleeg dan een architect, een ingenieur of een bouwkundig expert.

Aanpalende kasten

Het nieuwe toestel wordt stevig vastgemaakt aan de aanpalende kasten.
Er moet goed op worden gelet dat alle kasten waar iets wordt aan vastgemaakt stevig met de vloer of de muur verbonden zijn.
De maximale dikte van de plint is 19 mm.

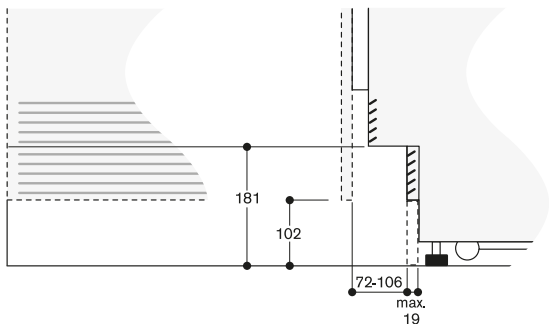
Onderkant**Belangrijk!**

Een slechte ventilatie leidt tot beschadiging van het toestel!
 De luchttoevoer- en luchtafvoergleuven onderaan het toestel mogen in geen geval worden afgedekt.
 U moet ervoor zorgen dat de afstand tussen de bovenrand van de vloer en de onderrand van de kastdeur van het toestel ten minste 100 mm bedraagt.
 Denk hier ook aan wanneer u de poten van het toestel verstelt.

Rekening houdend met de standaard hoogte is de maximale hoogte van de vloerplint 102 mm.
 De maximale dikte van de plint is 19 mm.

Op het voorpaneel van het toestel zijn klevende verbindingstukken voorzien die aan de vloerplint kunnen worden bevestigd.

De luchttoevoer- en luchtafvoergleuven van het toestel bevinden zich boven de vloerplint.
 Ze mogen niet worden afgedekt.

Detail plint

Gerelateerd aan de standaard hoogte van het apparaat is de hoogte van de plint 102 mm. Maximale dikte van de plint 19 mm.

Omwillen van het ontwerp van de keuken kan het nodig zijn om de afstand tussen de bovenrand van de vloer en de onderrand van de kastdeur van het toestel te vergroten zodat deze de standaard afstand van 102 mm overschrijdt. De maximale afmeting is 181 mm.

Als dat het geval is, dan kunnen luchttoevoer- en luchtafvoergleuven zichtbaar worden!

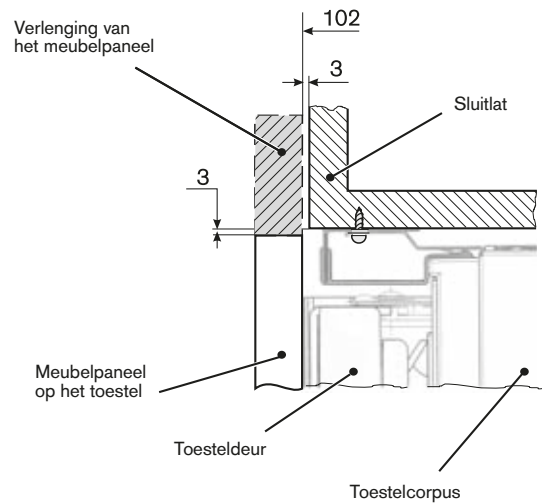
Sluitlat van de nis

De hoogte van de kastdeur van het toestel is afhankelijk van:

- De totale hoogte van het toestel
 - De afstand van de onderrand van de kastdeur tot de vloer
 - Het type toestel (toestellen met één deur of met meerdere deuren)
- De totale hoogte van het toestel is 2.029 mm.

Met de verstelbare poten kan het toestel tot 13 mm kleiner of tot 35 mm groter worden gemaakt. U moet ervoor zorgen dat de afstand tussen de bovenrand van de vloer en de onderrand van de kastdeur van het toestel ten minste 100 mm bedraagt.

Deze hoogte kan variëren afhankelijk van de omstandigheden ter plaatse. Omwillen van het ontwerp van de keuken is het bijvoorbeeld mogelijk om de kastdeur langer te maken zodat ze boven het toestel uitkomt.

**Belangrijk!**

Er moet worden voor gezorgd dat de sluitlat van de installatienis altijd een diepte heeft van ten minste 100 mm (gemeten vanaf de voorkant van het toestel). Enkel dan kan het toestel stabiel in de installatienis worden geïnstalleerd.

Bij de exacte positionering van de kastdeur moet rekening worden gehouden met de aanpalende kasten, de hoogte van de vloerplint, de totale hoogte van de keuken en andere bepalende afmetingen van de keuken zodat het toestel perfect in het totale plaatje past.

In de volgende figuren worden de basisafmetingen van de voorpanelen voor verschillende toestellen getoond.

De afmetingen van de getoonde deuren zijn gebaseerd op de volgende basisspecificaties:

- Hoogte van de vloerplint: 102 mm
- Totale hoogte van de installatienis: 2.134 mm
- Opening: 3 mm
- Paneeldikte: 19 mm

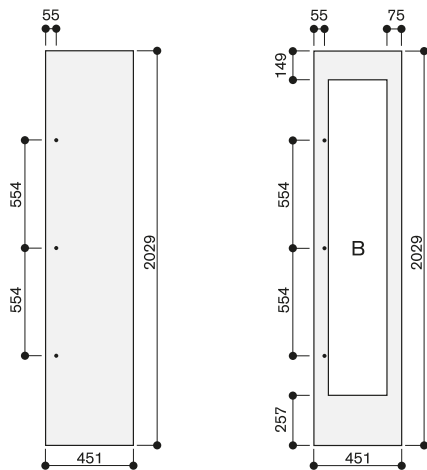
Op basis van deze specificaties kunnen verschillende keukenontwerpen worden uitgetekend.

Wanneer u een op maat gemaakte kastdeur ontwerpt, zorg er dan a.u.b. voor dat de achterkant van de kastdeur zichtbaar is tot een hoogte van 205 mm boven de vloer wanneer u de deur van het toestel opent en dat de achterkant van de kastdeur er hetzelfde uitziet als de voorkant.

Belangrijk!

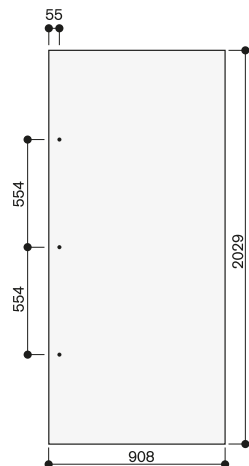
De volgende figuren kunnen niet in de plaats van een gedetailleerd ontwerp worden gebruikt. Het keukenontwerp moet voldoen aan alle specifieke vereisten.

Nisbreedte 45,7 cm



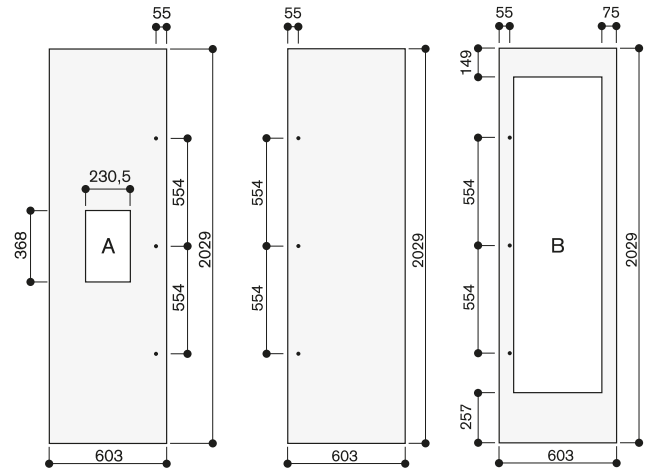
De deurfrontdikte bedraagt 19 mm.
De maximale deurfrontafmetingen zijn gedimensioneerd voor een spleetmaat van 3 mm, op basis van een enkele nis.
B: De breedte van de smalle zijden van de wijnkastdeur varieert tussen 65 en 82 mm.

Toestelbreedte 91,4 cm



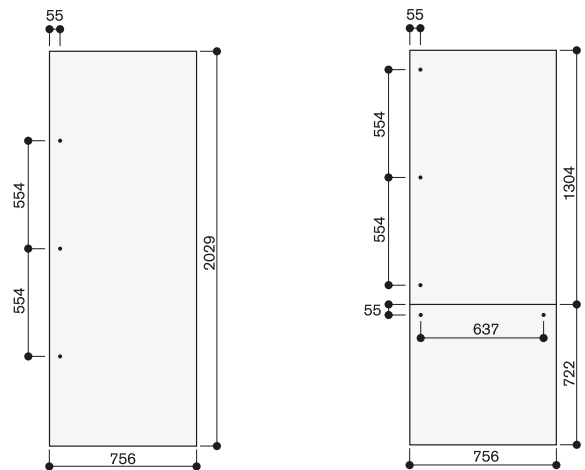
De deurfrontdikte bedraagt 19 mm.
De maximale deurfrontafmetingen zijn gedimensioneerd voor een spleetmaat van 3 mm, op basis van een enkele nis.

Nisbreedte 61 cm



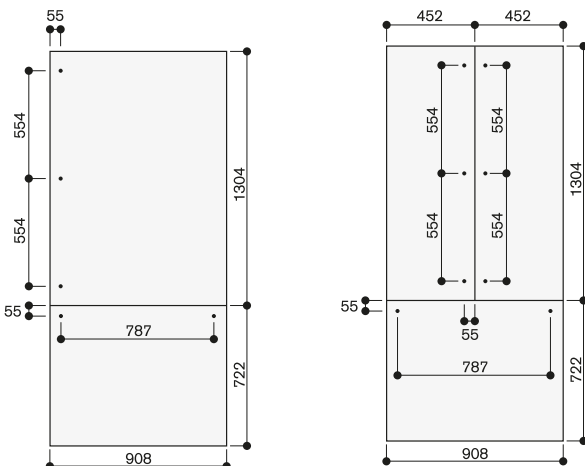
De deurfrontdikte bedraagt 19 mm.
De maximale deurfrontafmetingen zijn gedimensioneerd voor een spleetmaat van 3 mm, op basis van een enkele nis.
A: De uitsparing voor de ijs en waterdispenser is horizontaal en verticaal gecentreerd.
B: De breedte van de smalle zijden van de wijnkastdeur varieert tussen 65 en 82 mm.
We raden aan om een breedte van 75 mm te voorzien.

Nisbreedte 76,2 cm

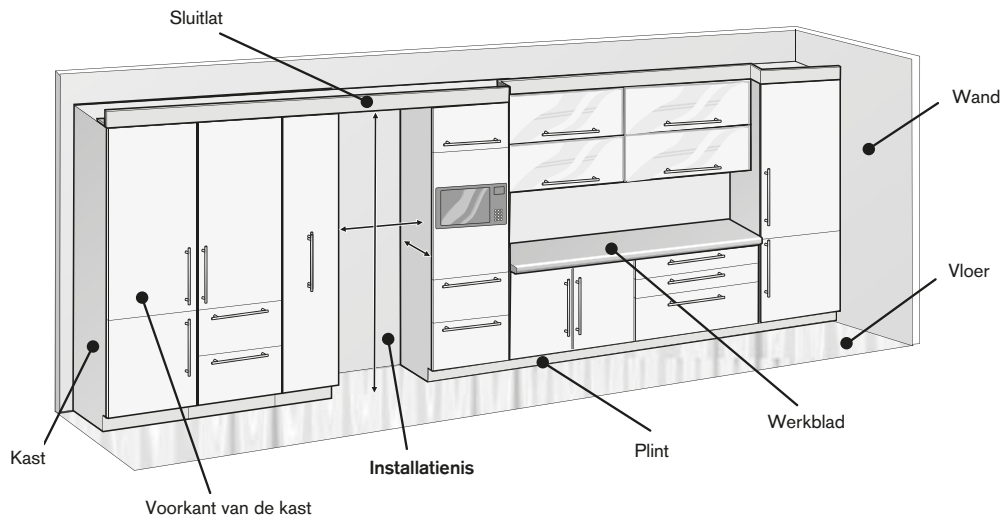


De deurfrontdikte bedraagt 19 mm.
De maximale deurfrontafmetingen zijn gedimensioneerd voor een spleetmaat van 3 mm, op basis van een enkele nis.

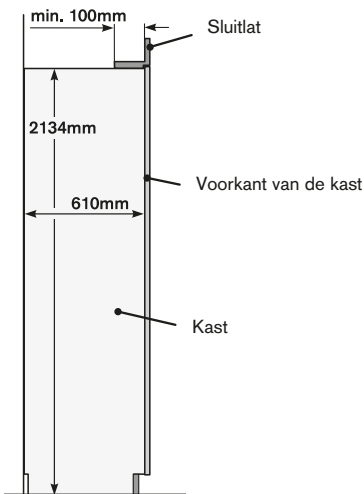
Nisbreedte 91,4 cm



De deurfrontdikte bedraagt 19 mm.
De maximale deurfrontafmetingen zijn gedimensioneerd voor een spleetmaat van 3 mm, op basis van een enkele nis.



Dwarsdoorsnede installatienis



Installatienis voor een individueel koeltoestel (voorbeeld: 762 mm breed)

In dit voorbeeld wordt de installatienis gevormd door twee hoge kasten (links en rechts) met een doorlopende sluitlat boven de nis.

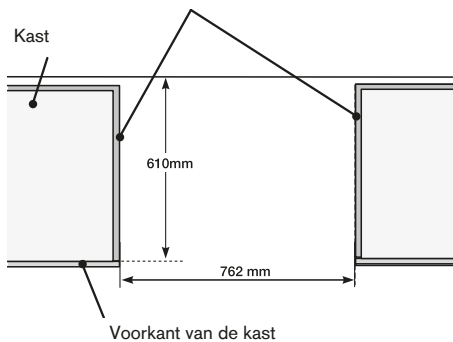
De kastdeur die aan het toestel wordt bevestigd ziet er net hetzelfde uit als de andere kastdeuren.

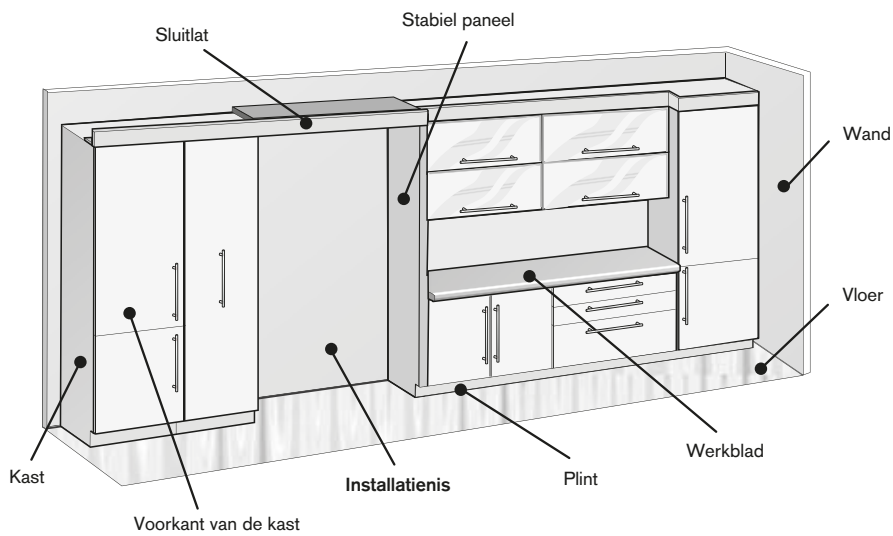
Vereisten voor de installatienis:

- De zijwanden van de installatienis moeten volledig effen en vlak zijn
- De sluitlat heeft een hoogte van ten minste 100 mm en is gemaakt van stevig materiaal (met een minimale dikte van 16 mm)
- Breedte van de installatienis: 762 mm
- Diepte van de installatienis: 610 mm

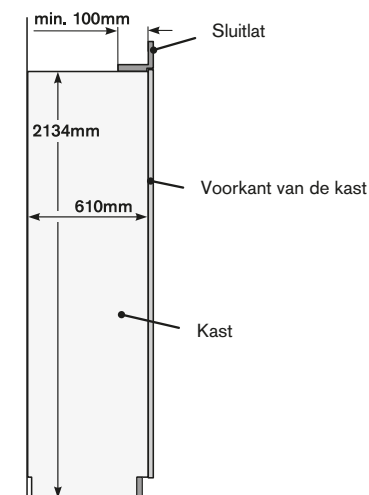
De zijwanden van de installatienis moeten volledig effen en vlak zijn.

Bovenaanzicht installatienis





Dwarsdoorsnede installatienis



Installatienis bij een side-by-side-installatie

- 610 mm koelkast (rechts)
- 457 mm diepvriezer (links)

In dit voorbeeld wordt de installatienis gevormd door een hoge kast (links) en een sokkel (rechts) met een doorlopende sluitlat boven de nis.

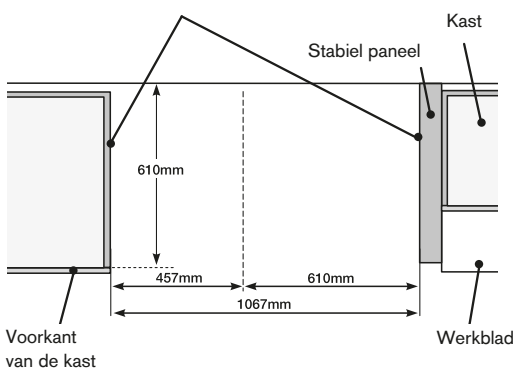
De kastdeuren die aan de beide toestellen worden bevestigd zien er net hetzelfde uit als de andere kastdeuren.

Vereisten voor de installatienis :

- De zijwanden van de installatienis moeten volledig effen en vlak zijn
- De sluitlat heeft een hoogte van ten minste 100 mm en is gemaakt van stevig materiaal (met een minimale dikte van 16 mm)
- Breedte van de installatienis : $610 \text{ mm} + 457 \text{ mm} = 1.067 \text{ mm}$
- Diepte van de installatienis : 610 mm

De zijwanden van de installatienis moeten volledig effen en vlak zijn.

Bovenaanzicht installatienis





Side-by-side-installatie 1

RF 471 / RC 492

Beperkingen in het gebruik: Geen beperking.

Installatieaccessoires: 1x RA 460-000 verbodingsset voor side-by-side-installatie (SxS)*.

Opmerkingen: Deurscharnieren aan de buitenzijde.



Side-by-side-installatie 2

RW 414 / RB 472

Beperkingen in het gebruik: Geen beperking.

Installatieaccessoires: 1x RA 460-000 verbodingsset voor side-by-side-installatie (SxS)*.

Opmerkingen: Deurscharnieren aan de buitenzijde. Verander deurscharnier van RW. Als u werkt met voorpanelen uit inox (installatieaccessoires), gebruik dan de juiste deurscharnieren voor de RW.



Side-by-side-installatie 3

RW 414 / RY 492

Beperkingen in het gebruik: Het is niet mogelijk alle deuren tegelijkertijd te openen. De linkerdeur van de RY zou tegen de handgreep van de RW kunnen botsen.

Installatieaccessoires: 1 x RA 460-000 verbodingsset voor side-by-side-installatie (SxS)*.

Opmerkingen: Het wordt aanbevolen de openingshoek van de linkerdeur op 90° in te stellen. Verander het deurscharnier van RW.

Als u werkt met voorpanelen uit inox (installatieaccessoires), gebruik dan de juiste deurscharnieren voor de RW.



Combinatie van 3

RF 461 / RW 466 / RC 462

Beperkingen in het gebruik: Het is niet mogelijk de deuren van RW en RC tegelijkertijd te openen, ze moeten een voor een worden geopend.

Installatieaccessoires: 2 x RA 460-000 verbodingsset voor side-by-side-installatie (SxS)*.

Opmerkingen: De drie toestellen moeten vóór de installatie met elkaar worden verbonden en moeten dan samen in de installatieruimte worden geschoven.



Maximale afstand

RF 471 / RF 463 / RW 466 / RC 472

Beperkingen in het gebruik: Geen beperking. Alle deuren kunnen volledig worden geopend.

Installatieaccessoires: 2x RA 460-000 (SxS)*.

Opmerkingen: Twee afzonderlijke installatieruimtes. De tussenruimte is groot genoeg om alle deuren tegelijkertijd te kunnen openen. Verander het deurscharnier van RW 466.

Als u werkt met voorpanelen uit inox (installatieaccessoires), gebruik dan de juiste deurscharnieren voor de RW.



Afstand \geq 160 mm

RF 471 / RF 463 / RW 466 / RC 472

Beperkingen in het gebruik: De middelste deuren kunnen niet tegelijkertijd worden geopend.

Installatieaccessoires: 2x RA 460-000 (SxS)*.

Opmerkingen: Twee afzonderlijke installatienissen. De tussenruimte tussen de twee installatienissen is groter dan 160 mm.

Verander het deurscharnier van RW.

Als u werkt met voorpanelen uit inox (installatieaccessoires), gebruik dan de juiste deurscharnieren voor de RW.



Afstand \leq 160 mm

RF 471 / RF 463 / RW 466 / RC 472

Beperkingen in het gebruik: Het zou kunnen dat de middelste deuren niet tegelijkertijd kunnen worden geopend maar dat ze een voor een moeten worden geopend.

Installatieaccessoires: 2x RA 460-000 (SxS)*, 1x RA 460-013 (VE)*.

Opmerkingen: Twee afzonderlijke installatienissen met een sokkel in het midden. De tussenruimte tussen de twee installatienissen is kleiner dan 160 mm.

Daarom is een bijkomend zijdelings verwarmingselement vereist.

Verander het deurscharnier van RW.

Als u werkt met voorpanelen uit inox (installatieaccessoires), gebruik dan de juiste deurscharnieren voor de RW.



Combinatie van 4

RF 471 / RF 463 / RW 466 / RC 472

Beperkingen in het gebruik: De middelste deuren kunnen niet tegelijkertijd worden geopend.

Installatieaccessoires: 3 x RA 460-000 verbindingset voor side-by-side-installatie (SxS)*.

Opmerkingen: De 4 toestellen moeten vóór de installatie met elkaar worden verbonden en moeten dan samen in de installatienis worden geschoven.

Verander het deurscharnier van RF 471 en RW 466.

Als u werkt met voorpanelen uit inox (installatieaccessoires), gebruik dan de juiste deurscharnieren voor de RW.



Combinatie van 4 – alternatief

RF 471 / RF 463 / RW 466 / RC 472

Beperkingen in het gebruik: Als de middelste deur open is, kan geen enkele van de buitenste deuren worden geopend.

Installatieaccessoires: 3 x RA 460-000 verbindingset voor side-by-side-installatie (SxS)*.

Opmerkingen: De toestellen in het midden zijn side-by-side met elkaar verbonden. Om de andere toestellen te verbinden, zullen bijkomende zijdelingse verwarmingselementen moeten worden gebruikt.

De 4 toestellen moeten vóór de installatie met elkaar worden verbonden en moeten dan samen in de installatienis worden geschoven.

* SxS = Accessoire voor side-by-side-installatie

In een zeer vochtige omgeving, steeds het bijkomende zijdelings verwarmingselement gebruiken in plaats van het accessoire voor side-by-side installatie.

* VE = Bijkomend zijdelings verwarmingselement

Altijd noodzakelijk indien de afstanden tussen de toestellen groter is dan 16 mm of minder dan 160 mm.



Beschrijving	Koel- en diepvries-combinatie RY 492-305	Koel- en diepvries-combinatie RB 492-305	Koel- en diepvries-combinatie RB 472-305
Deurfront/Deuromlijsting			
Inox deurfront 19 mm dikte met handgreep	RA 421-912	RA 421-910	RA 421-712
Inox deurfront 19 mm dikte, greeploos	RA 428-912	RA 428-910	RA 428-712
Inox deuromlijsting 19 mm dikte met handgreep, scharnier links			
Inox deuromlijsting 19 mm dikte met handgreep, scharnier rechts			
Inox deuromlijsting 19 mm dikte, greeploos			
RA 420-010 Slot voor wijnkast RW 414 en RW 466			
Inox verluchttingsrooster			
Inox	RA 464-913	RA 464-913	RA 464-713
Bijkomende inrichting voor wijnkasten			
Volledig uittrekbare flessenleggers in eikenhout en massief aluminium in antraciet			
Uitneembaar legplateau met kader uit eikenhout. Geschikt voor karaffen en open flessen			
Opzetstuk in eikenhout en aluminium in antraciet voor de presentatie van een enkele fles. 1 stuk			
RA 430-000 Afdekkingen voor vijsgaten. 8 stuks			
Handgrepen voor keukenmeubelen			
RA 425-110 Handgreep in inox, lengte 1131 mm met 3 bevestigingspunten, hoogte 49 mm, boorafstand 554 mm			
RA 425-710 Handgreep in inox, lengte-658 mm met 2 bevestigingspunten, hoogte 49 mm, boorafstand-637 mm			•
RA 425-910 Handgreep in inox, lengte 810 mm met 2 bevestigingspunten, hoogte 49 mm, boorafstand 787 mm	•	•	
Allerlei			
RA 430-100 Bewaarodoos met doorzichtig deksel, antraciet	•	•	•
RA 448-220 Ijsblokjeschaal, klein			
ET-625-365 Actieve koolstoffilter (wisselstuk)	•	•	•



Koelkast

Koelkast

Koelkast

Koelkast

Koelkast

Koelkast

Koelkast

Koelkast

Koelkast

RC 492-305

RC 472-305

RC 462-305

RF 463-306

RF 463-307

RF 471-305

RF 461-305

RF 411-305

RF 410-304

RA 421-911

RA 421-710

RA 421-610

RA 422-610

RA 422-610

RA 421-710

RA 421-610

RA 421-110

RA 421-110

RA 428-911

RA 428-710

RA 428-610

RA 428-810

RA 428-810

RA 428-710

RA 428-610

RA 428-110

RA 428-110

RA 464-911

RA 464-711

RA 464-611

RA 464-617

RA 464-618

RA 464-714

RA 464-616

RA 464-113

RA 464-111

•

•

•

•

•

•

•

•

•

•

•

•

•

•

•

•

•

•



Beschrijving	Wijnklimaatkast RW 466-365	Wijnklimaatkast RW 414-365
Deurfront/Deuromlijsting		
Inox deurfront 19 mm dikte met handgreep		
Inox deurfront 19 mm dikte, greeploos		
Inox deuromlijsting 19 mm dikte met handgreep, scharnier links	RA 421-611	RA 421-111
Inox deuromlijsting 19 mm dikte met handgreep, scharnier rechts	RA 421-612	RA 421-112
Inox deuromlijsting 19 mm dikte, greeploos	RA 428-611	RA 428-111
RA 420-010 Slot voor wijnkast RW 414 en RW 466	•	•
Inox verlichtingsrooster		
Inox	RA 464-611	RA 464-111
Bijkomende inrichting voor wijnkasten		
Volledig uittrekbare flessenleggers in eikenhout en massief aluminium in antraciet	RA 491-661	RA 491-161
Uitneembaar legplateau met kader uit eikenhout. Geschikt voor karaffen en open flessen	RA 492-660	RA 492-160
Opzetstuk in eikenhout en aluminium in antraciet voor de presentatie van een enkele fles. 1 stuk	RA 493-060	RA 493-060
Flessenlegger in eikenhout voor een comfortabele opslag van flessen op de scheidingsplaat.	RA 498-640	RA 498-140
RA 430-000 Afdekkingen voor vijsgaten. 8 stuks	•	•
Handgrepen voor keukenmeubelen		
RA 425-110 Handgreep in inox, lengte 1131 mm met 3 bevestigingspunten, hoogte 49 mm, boorafstand 554 mm	•	•
RA 425-710 Handgreep in inox, lengte-658 mm met 2 bevestigingspunten, hoogte 49 mm, boorafstand-637 mm		
RA 425-910 Handgreep in inox, lengte 810 mm met 2 bevestigingspunten, hoogte 49 mm, boorafstand 787 mm		
Allerlei		
RA 430-100 Bewaardoos met doorzichtig deksel, antraciet		
RA 448-220 Ijsblokesschaal, klein		
ET-625-365 Actieve koolstoffilter (wisselstuk)	•	•



Wijnklimaatkast

RW 466-305

Wijnklimaatkast

RW 414-305

RA 421-610

RA 421-110

RA 428-610

RA 428-110

•

•

RA 464-611

RA 464-111

RA 491-661

RA 491-161

RA 492-660

RA 492-160

RA 493-060

RA 493-060

RA 498-640

RA 498-140

•

•

•

•

•

•



Vario Serie 200
Koel- en diepvriescombinatie
met verskoelruimte om en bij 0°C
Volledig integreerbaar
Nisbreedte 56 cm
Nishoogte 177,5 cm

RB 289-300



Toebehoren meegeleverd

2 fles-opzetstukken uit ge-olied massief esdoornhout.
2 eivakjes.
1 ijsblokesschaal.
2 koude accumulatoren.

Extra toebehoren

RA 430-100
Bewaardoos met doorzichtig deksel, antraciet.

RA 238-030
Fles-opzetstuk uit ge-olied massief esdoornhout, met magnetische connector.

RB 289-300

- Interieur met nauwkeurig gemonteerde, massieve aluminium elementen in Gaggenau Licht Brons
- Volledig uittrekbare legplateaus en laden
- Schittervrije LED-spots met warmwit licht
- 4 klimaatzones incl. 2 verskoelladen nabij 0°C
- In hoogte verstelbare, uittrekbare legplateaus uit veiligheidsglas met massieve aluminium profielen
- Gedempt sluitingssysteem voor een zachte en gecontroleerde sluiting van de deur
- Volledig uittrekbaar telescopisch systeem met soepele geleiding en gedempt sluitsysteem voor een zachte en gecontroleerde sluiting van de laden.
- Fles-opzetstukken uit massieve esdoorn met magnetische aansluiting
- Netto-inhoud 223 L
- Energie-efficiëntieklasse D
- Home Connect functie

Bediening

Elektronische temperatuurregeling met digitale temperatuuraanduiding. Sensor toetsen.

Technische kenmerken

Automatische ontdooiing met dooiwaterverdamping.
Gedempt sluitingssysteem vanaf 20° openingshoek, geïntegreerd in het deurscharnier.
Alarm bij geopende deur of storingen.
Vakantie-modus.
Geïntegreerde WiFi module voor digitale diensten (Home Connect).
De beschikbaarheid van de Home Connect functie hangt af van de beschikbaarheid van de Home Connect diensten in uw land.
De Home Connect diensten zijn niet in alle landen beschikbaar. Meer info op www.home-connect.com.

Koelruimte

Snelkoelen.
Temperatuur regelbaar van +3°C tot +8°C.
2 in hoogte verstelbare leggers uit veiligheidsglas, gedeeltelijk uittrekbaar.
1 matwitte glazen legger
2 ge-oliede, massieve esdoorn fles-opzetstukken met magnetische connector, en mogelijkheid om tot 5 opzetstukken per legger te plaatsen. Mogelijkheid om maximum 9 flessen op een legger te plaatsen met 5 individuele opzetstukken (standaardflessen van 0,75 L).
De fles-opzetstukken zijn ook geschikt voor champagneflessen en magnums.
1 groot aluminium deurvak voor flessen.
2 aluminium deurvakken.
Warmwitte binnenverlichting (3500 K) met zijdelings geïntegreerde schittervrije LED-verlichting.
Netto-inhoud 101 L.

Verskoelruimte om en bij 0°C.

Laden met massieve aluminium handgrepen en een kenmerkend ladefront met gradueel gematteerd oppervlak.
1 volledig uittrekbare verskoellade nabij 0 °C, verlicht.

Vochtigheid handmatig regelbaar.
Ideaal voor fruit en groenten.
1 volledig uittrekbare verskoellade dicht bij 0°C, verlicht.
Ideaal voor vlees, vis en gevogelte.
Netto-inhoud 55 L.

Diepvriesruimte

No-Frost-techniek met snelvriezen.
Temperatuur regelbaar van -14 tot -24 °C.
Vier-sterren diepvriesruimte.
Laden met massieve aluminium handgrepen en een kenmerkend ladefront met gradueel gematteerd oppervlak.
Ontdooi hulp.
Invriesvermogen 7 kg in 24 u.
Bewaartijd bij stroomonderbreking 8 uur.
3 diepvriesladen, waarvan 1 extra groot.
2 legplateaus uit veiligheidsglas.
Netto inhoud 67 L.

Verbruiksgegevens

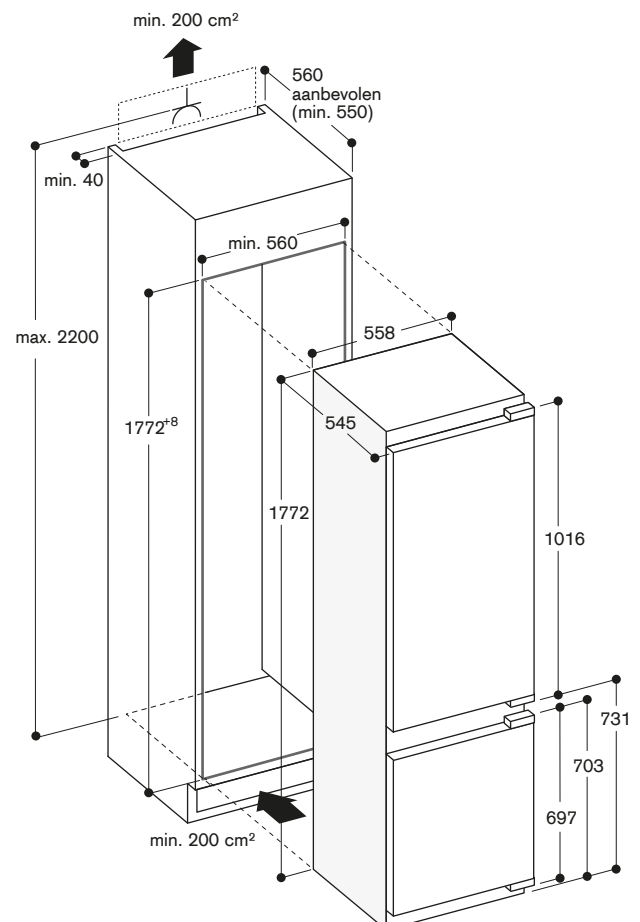
Energie-efficiëntieklasse D op een schaal van A tot G.
Energieverbruik 201 kWh/jaar.
Geluidsniveau 37 dB (A) re 1 pW.

Installatievoorschriften

Vlakscharnier
Scharnier rechts, omwisselbaar.
Deuropeningshoek 115°, kan op 90° vergrendeld worden.
Max. gewicht meubelfront:
- Bovenste deur 19 kg.
- Onderste deur 19 kg.

Aansluiting

Totale aansluitwaarde: 0,09 kW.
Aansluitkabel: 2,3 m stekker.





Vario Serie 200
Koel- en diepvriescombinatie
met verskoelruimte om en bij 0°C
Volledig integreerbaar
Nisbreedte 56 cm
Nishoogte 177,5 cm

RT 289-370



Toebehoren meegeleverd

2 fles-opzetstukken uit ge-olied massief esdoornhout.
2 eievakjes.
1 ijsblokesschaal.

Extra toebehoren

RA 430-100
Bewaardoos met doorzichtig deksel, antraciet.

RA 238-030
Fles-opzetstuk uit ge-olied massief esdoornhout, met magnetische connector.

RA 260-000
Scharnier ondersteuning voor een deurgewicht tot maximum 27 kg.

RT 289-370

- Interieur met nauwkeurig gemonteerde, massieve aluminium elementen in Gaggeneau Licht Brons
- Opening assist voor deur:
 1. Push-to-open functie voor integratie in greeploze keukens
 2. Deuropening via spraakassistent mogelijk
- Volledig uittrekbare legplateaus en laden
- 4 klimaatzones incl. 3 verskoelladen nabij 0° C
- In hoogte verstelbare, uittrekbare legplateaus uit veiligheidsglas met massieve aluminium profielen
- Volledig uittrekbaar telescopisch systeem met soepele geleiding en gedempt sluitsysteem voor een zachte en gecontroleerde sluiting van de laden.
- Fles-opzetstukken uit massieve esdoorn met magnetische aansluiting
- Netto-inhoud 269 L

Bediening

Elektronische temperatuurregeling met digitale temperatuuraanduiding. Sensor toetsen.

Technische kenmerken

Automatische ontdooiing met dooiwaterverdamping.
Gedempt sluitingssysteem vanaf 20° openingshoek, geïntegreerd in het deurscharnier.
Alarm bij geopende deur of storingen.
Geïntegreerde WiFi module voor digitale diensten (Home Connect). De beschikbaarheid van de Home Connect functie hangt af van de beschikbaarheid van de Home Connect diensten in uw land. De Home Connect diensten zijn niet in alle landen beschikbaar. Meer info op www.home-connect.com

Koelruimte

Snelkoelen.
Temperatuur regelbaar van +3°C tot +8°C.
5 in hoogte verstelbare leggers van veiligheidsglas, gedeeltelijk uittrekbaar.
1 matwitte glazen legger
2 ge-oliede, massieve esdoorn fles-opzetstukken met magnetische connector, en mogelijkheid om tot 5 opzetstukken per legger te plaatsen. Mogelijkheid om maximum 9 flessen op een legger te plaatsen met 5 individuele opzetstukken (standaardflessen van 0,75 L). De fles-opzetstukken zijn ook geschikt voor champagneflessen en magnums.
1 groot aluminium deurvak voor flessen.
3 aluminium deurvakken.
Warmwitte binnenverlichting (3500 K) met geïntegreerde schittervrije LED-zijverlichting.
Netto-inhoud 171 L.

Verskoelruimte om en bij de 0°C

Laden met massieve aluminium handgrepen en een kenmerkend ladefront met gradueel gematteerd oppervlak.
1 volledig uittrekbare verskoellade nabij 0° C, verlicht.
Vochtigheid handmatig regelbaar. Ideaal voor fruit en groenten.

2 volledig uittrekbare verskoelladen nabij 0°C, verlicht.
Ideaal voor vlees, vis en gevogelte.
Netto-inhoud 83 L.

Diepvriesruimte

Bewaartemperatuur -18°C en kouder.
Vier-sterren diepvriesruimte.
Invriesvermogen 2,8 kg /24 u.
Bewaartijd bij stroomonderbreking 9,5 u.
Netto-inhoud 15 L.

Verbruiksgegevens

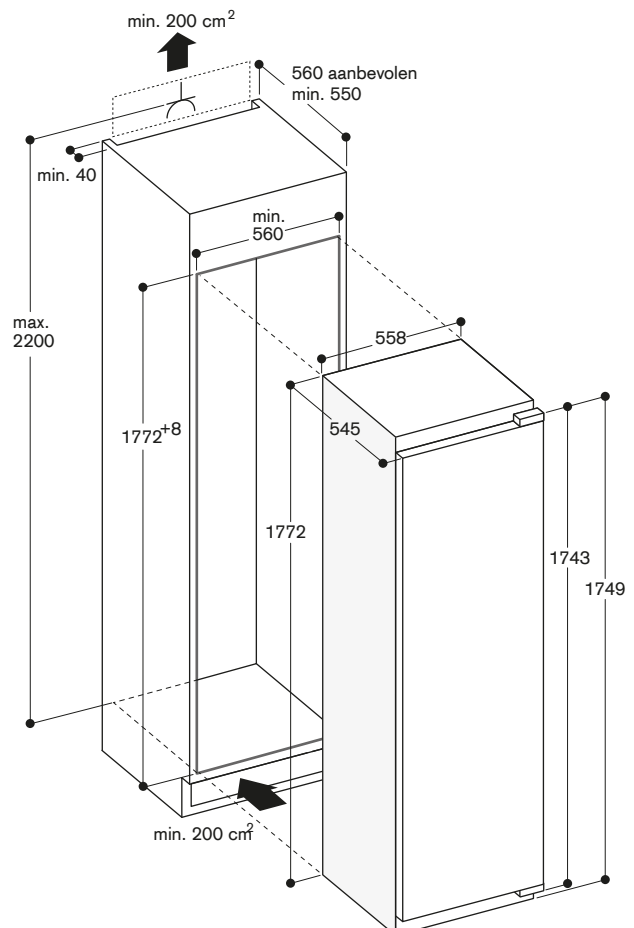
Energie-efficiëntieklasse E op een schaal van energie-efficiëntieclassen van A tot G.
Energieverbruik 184 kWu/jaar.
Geluidsniveau 36 dB (A) re 1 pW.

Installatievoorschriften

Vlakscharnier
Scharnier rechts, omwisselbaar.
Deuropeningshoek 115°, kan op 90° vergrendeld worden.
Max. toegelaten gewicht van het deurpaneel 27 kg.

Aansluiting

Totale aansluitwaarde: 0,09 kW.
Aansluitkabel: 2,3 m met stekker.





Vario Koelkast Serie 200
met verskoelruimte om en bij 0°C
Volledig integreerbaar
Nisbreedte 56 cm
Nishoogte 177,5 cm

RC 289-370



Toebehoren meegeleverd

2 fles-opzetstukken uit ge-olied massief esdoornhout.
2 eiervakjes.

Extra toebehoren

RA 430-100
Bewaardoos met doorzichtig deksel, antraciet.

RA 238-030
Fles-opzetstuk uit ge-olied massief esdoornhout, met magnetische connector.

RA 260-000
Scharnier ondersteuning voor een deurgewicht tot maximum 27 kg.

RC 289-370

- Interieur met nauwkeurig gemonteerde, massieve aluminium elementen in Gaggenau Licht Brons
- Opening assist voor deur:
 1. Push-to-open functie voor integratie in greeploze keukens
 2. Deuropening via spraakassistent mogelijk
- Volledig uittrekbare legplateaus en laden
- 3 klimaatzones incl. 3 vershoudladen nabij 0°C
- In hoogte verstelbare, uittrekbare legplateaus uit veiligheidsglas met massieve aluminium profielen
- Side-by-side combinatie mogelijk met diepvriezer RF 287
- Gedempt sluitingssysteem voor een zacht en gecontroleerde sluiting van de deur
- Volledig uittrekbaar telescopisch systeem met soepele geleiding en gedempt sluitsysteem voor een zachte en gecontroleerde sluiting van de laden.
- Fles-opzetstukken uit massieve esdoorn met magnetische aansluiting
- Netto-inhoud 289 L

Bediening

Elektronische temperatuurregeling met digitale temperatuur aanduiding. Sensor toetsen.

Technische kenmerken

Automatische ontdooiing met dooiwaterverdamping.
Gedempt sluitingssysteem vanaf 20° openingshoek, geïntegreerd in het deurscharnier.
Alarm bij geopende deur of storingen.
Geïntegreerde WiFi module voor digitale diensten (Home Connect). De beschikbaarheid van de Home Connect functie hangt af van de beschikbaarheid van de Home Connect diensten in uw land.
De Home Connect diensten zijn niet in alle landen beschikbaar. Meer info op www.home-connect.com

Koelruimte

Snelkoelen.
Temperatuur regelbaar van +3°C tot +8°C.
6 in hoogte verstelbare leggers van veiligheidsglas, gedeeltelijk uittrekbaar.
1 matwitte glazen legger
2 ge-oliede, massieve esdoorn fles-opzetstukken met magnetische connector, en mogelijkheid om tot 5 opzetstukken per legger te plaatsen. Mogelijkheid om maximum 9 flessen op een legger te plaatsen met 5 individuele opzetstukken (standaardflessen van 0,75 L).
De fles-opzetstukken zijn ook geschikt voor champagneflessen en magnums.
1 groot aluminium deurvak voor flessen.
3 aluminium deurvakken.
Warmwitte binnenverlichting (3500 K) met geïntegreerde schittervrije LED-zijverlichting.
Netto-inhoud 206 L.

Verskoelruimte om en bij de 0°C.

Laden met massieve aluminium handgrepen en een kenmerkend ladefront met gradueel gematteerd oppervlak.
1 volledig uittrekbare verskoellade nabij 0°C, verlicht.
Vochtigheid handmatig regelbaar. Ideaal voor fruit en groenten.
2 volledig uittrekbare verskoelladen nabij 0°C, verlicht.
Ideaal voor vlees, vis en gevogelte.
Netto-inhoud 83 L.

Verbruiksgegevens

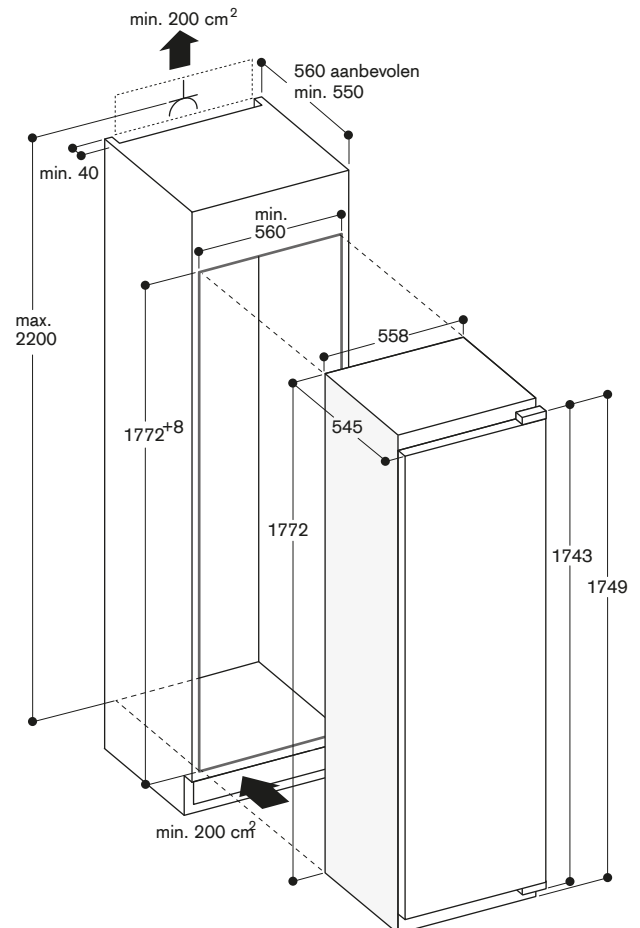
Energie-efficiëntieklasse D op een schaal van energie-efficiëntieclassen van A tot G.
Energieverbruik 120 kWh/jaar.
Geluidsniveau 36 dB (A) re 1 pW.

Installatievoorschriften

Flakscharnier
Scharnier rechts, omwisselbaar.
Deuropeningshoek 115°, kan op 90° vergrendeld worden.
Max. toegelaten gewicht van het deurpaneel 27 kg.
Voor een side-by-side installatie moet elk toestel zijn eigen nis hebben.

Aansluiting

Totale aansluitwaarde 0,09 kW.
Aansluitkabel: 2,3 m met stekker.





Diepvries Vario Serie 200
Volledig integreerbaar
Nisbreedte 56 cm
Nishoogte 177,5 cm

RF 287-370



Toebehoren meegeleverd

2 koude accumulatoren.
1 ijsblokesschaal.

Extra toebehoren

RA 260-000
Scharnier ondersteuning voor een deurgewicht tot maximum 27 kg.

RF 287-370

- Interieur met nauwkeurig gemonteerde, massieve aluminium elementen in Gaggenau Licht Brons
- Opening assist voor deur:
 1. Push-to-open functie voor integratie in greeploze keukens
 2. Deuropening via spraakassistent mogelijk
- Leggers in veiligheidsglas, omkaderd door massieve aluminium profielen
- Laden met massieve aluminium handgrepen en een kenmerkend ladefront met gradueel gematteerd oppervlak
- Warmwitte binnenverlichting (3500 K) met geïntegreerde schittervrije LED-zijverlichting.
- Directe toegang door afscheiding met open opslagruimte
- Combineerbaar met koelkast RC 289 (Side-by-Side)
- Combineerbaar met wijnklimaatkast RW 282 (Side-by-Side)
- Gedempt sluitingssysteem voor een zacht en gecontroleerde sluiting van de deur
- Netto-inhoud 212 L

Bediening

Elektronische temperatuurcontrole met temperatuuraanduiding.
Sensor toetsen.

Technische kenmerken

Dynamische koeling.
Gedempt sluitingssysteem vanaf 20° openingshoek, geïntegreerd in het deurscharnier.
Alarm bij geopende deur of storingen.
Geïntegreerde WiFi module voor digitale diensten (Home Connect). De beschikbaarheid van de Home Connect functie hangt af van de beschikbaarheid van de Home Connect diensten in uw land. De Home Connect diensten zijn niet in alle landen beschikbaar. Meer info op www.home-connect.com

Diepvriesruimte

No-Frost-techniek met snelvriezen.
Temperatuur regelbaar van -14 tot -24 °C.
Vier-sterren diepvriesruimte.
Invriesvermogen 14 kg /24 u.
Bewaartijd bij stroomonderbreking 9 u.
3 diepvriesladen, waarvan 1 groot volume, uitneembaar.
6 leggers uit veiligheidsglas, waarvan 3 in massief aluminium profielen, uitneembaar.

Verbruiksgegevens

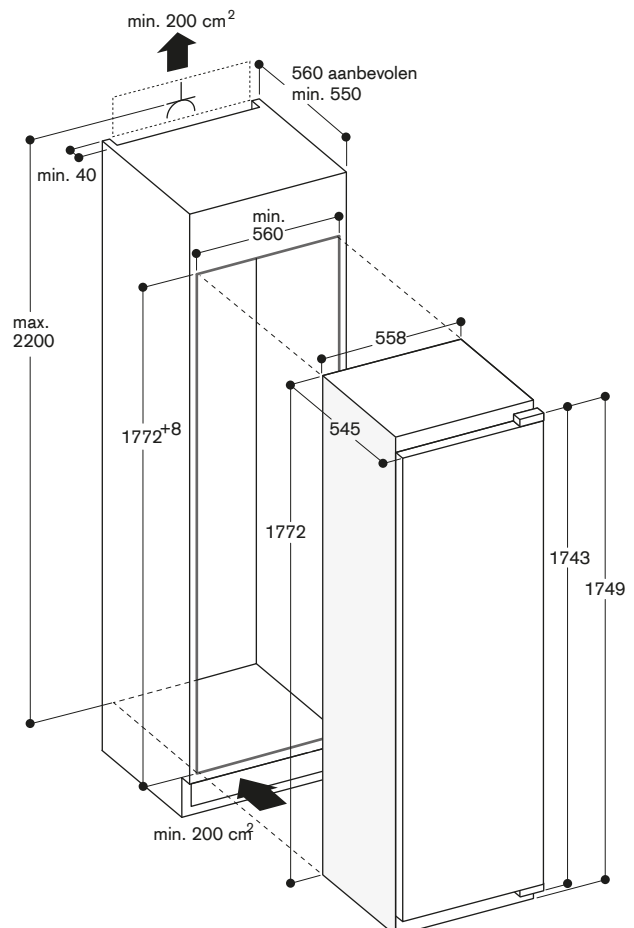
Energie-efficiëntieklasse E op een schaal van energie-efficiëntieklassen van A tot G.
Energieverbruik 235 kWh/jaar.
Geluidsniveau 35 dB (A) re 1 pW.

Installatievoorschriften

Vlakscharnier
Scharnier links, omwisselbaar.
Deuropeningshoek 115°, kan op 90° vergrendeld worden.
Max. toegelaten gewicht van het deurpaneel 27 kg.
Voor een side-by-side installatie moet elk toestel zijn eigen nis hebben.

Aansluiting

Totale aansluitwaarde: 0,12 kW.
Aansluitkabel: 2,3 m met stekker.





Koel- en diepvriescombinatie
Serie 200
met verskoelruimte om en bij 0°C
Vrijstaand
Deuren en lade in inox antraciet
Breedte 91 cm, hoogte 183 cm

R Y 295-350



Accessoires compris

1 ijsblokesschaal.
1 actieve koolstoffilter.

Extra toebehoren

RA 450-012

Actieve koolstoffilter voor
waterfilteringsysteem.
Voor RB, RY, RF.
Voor RF 4.1-..4 en RF 463-..4/5
vanaf FD 9007.

R Y 295-350

- 3 klimaatzones, verskoelzone 0°C inbegrepen
- 2 verskoelladen 0°C met 5 vooraf ingestelde temperatuurinstellingen tussen -2°C en +4°C
- 3 symmetrisch ingedeelde afzetvlakken uit glas, in hoogte verstelbaar
- Geïntegreerde ijsbereider, met vaste wateraansluiting
- Interne waterverdeler voor gekoeld water
- 5 vooraf ingestelde lichtscenario's
- Netto-inhoud 573 L
- Home Connect functie

Bediening

Elektronische temperatuurcontrole met temperatuuraanduiding.
Sensor toetsen.

Technische kenmerken

Dynamische koudeverdeling.
Automatische ontdooiing met dooiwaterverdamping.
Alarm bij geopende deur of storingen.
Kinderbeveiliging.
Rust modus, Star-K gecertificeerd.
Vakantie modus.
Buitenkant van de boven- en zijpanelen geverfd in donkere antraciet.
Actieve koolstoffilter voor waterfilter-systeem met verzadigingsaanduiding zichtbaar in de display.
Actieve koolstoffilter.
Geïntegreerde WiFi module voor digitale diensten (Home Connect).
De beschikbaarheid van de Home Connect functie hangt af van de beschikbaarheid van de Home Connect diensten in uw land.
De Home Connect diensten zijn niet in alle landen beschikbaar. Meer info op www.home-connect.com.

Koelruimte

Snelkoelen.
Temperatuur regelbaar van +2 tot +8°C.
3 verdeelde afzetvlakken uit veiligheids-glas, alle 6 halve afzetvlakken in hoogte manueel verstelbaar.
1 geïntegreerd legplateau.
2 grote deurvakken voor flessen.
4 deurvakken, waarvan twee in de hoogte verstelbaar.
1 lade over de volledige breedte.
Interne waterverdeler met vaste wateraansluiting, in de linkerkant geïntegreerd.
Schittervrije LED verlichting (5600 K).
5 vooraf ingestelde verlichtingsinstellingen, ook via Home Connect.
Binnenachterwand in inox.
Netto-inhoud 335 L.

Verskoelruimte 0°C

2 verskoelladen 0°C.
5 vooraf ingestelde temperatuurinstellingen tussen -2°C en +4°C in combinatie met vochtigheidsregeling voor vis en vlees, fruit, groente, drank, standaard.
Netto-inhoud 67 L.

Diepvriesruimte

No-Frost-techniek met snelvriezen.
Temperatuur instelbaar van -16°C tot -24°C.
Vier-sterren diepvriesruimte.
Invriesvermogen 15 kg /24 u.

Bewaartijd bij stroomonderbreking 18,5 u.
3 volledig uittrekbare laden.
Netto-inhoud 171 L.

Ijsbereider

Geïntegreerde ijsbereider met vaste wateraansluiting.
Uitschakelbaar.
Ijsblokjesproductie ca. 1.5 kg/24 u.
Uitneembare ijsblokesschaal voor een voorraad van ongeveer 3 kg.

Verbruiksgegevens

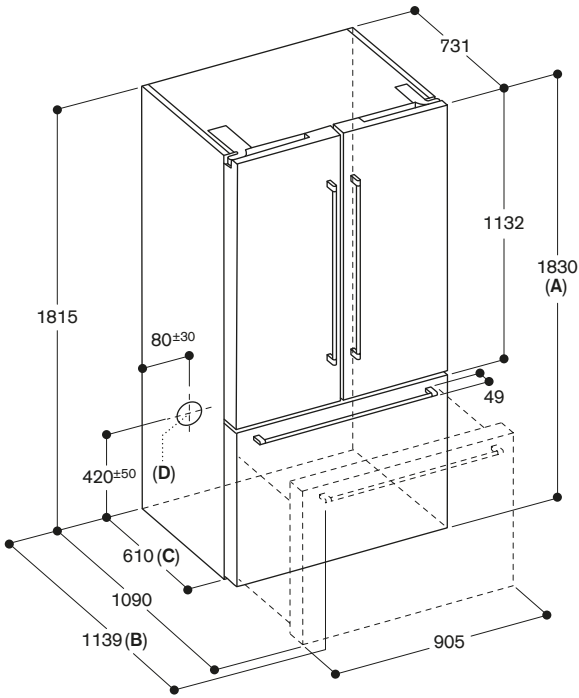
Energie-efficiëntieklasse E op een schaal van energie-efficiëntieclassen van A tot G.
Energieverbruik 333 kWh/jaar.
Geluidsniveau 39 dB (A) re 1 pW.

Installatievoorschriften

Deuropeningshoek van 118°, kan op 90° vergrendeld worden.
Muurafstand van 25 mm noodzakelijk.
Indien de waterdruk 0,8 MPa (8 bar) overschrijdt, moet de overdrukventiel tussen de waterkraan en -slang geïnstalleerd worden.
Om het verklaarde energieverbruik te bereiken, moeten de bijgeleverde opvulstukken gebruikt worden.
Deze opvulstukken verhogen de toesteldiepte met ongeveer 2,5 cm.
Zonder deze opvulstukken is het toestel volledig operationeel maar het energieverbruik zal iets hoger liggen.

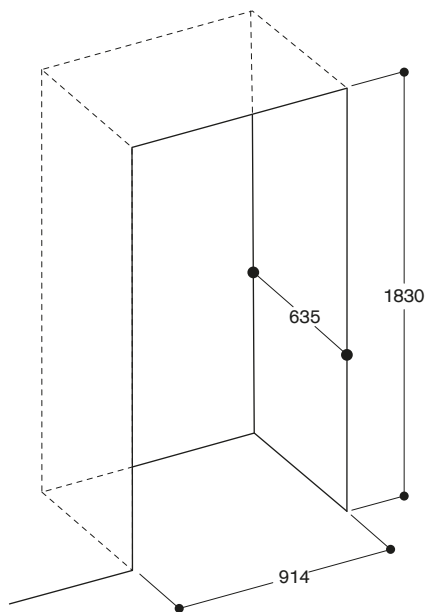
Aansluiting

Aansluitkabel: 2,4 m stekker.
Watertoevoer.
Toevoerslang 3.0 m met 3/4" aansluiting.
Waterdruk van 2 tot 8 bar.



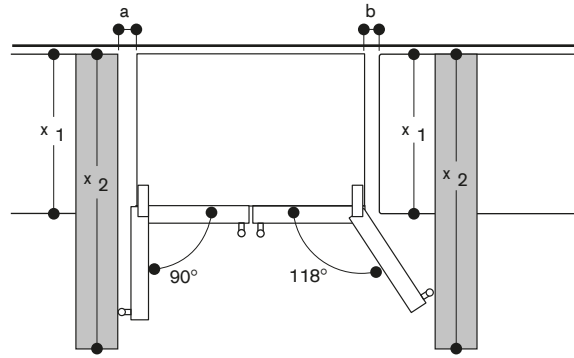
- A: Front is instelbaar van 1830 tot 1847, met front-stelvoeten volledig uitgedraaid.
- B: Met handgreep
- C: Voeg 25 mm toe voor vaste afstandhouders op achterzijde
- D: Wateraansluiting positie

Afmeting in mm



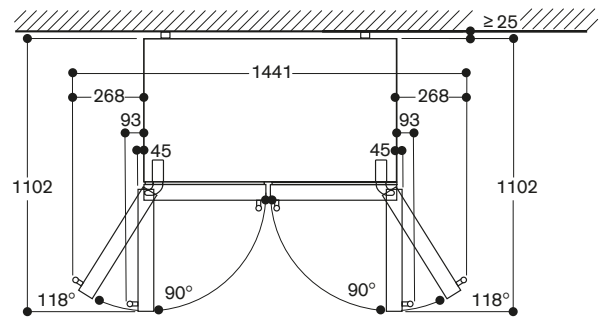
Wanneer u het apparaat in een niche installeert, houd dan de aangegeven maten aan.

Afmeting in mm



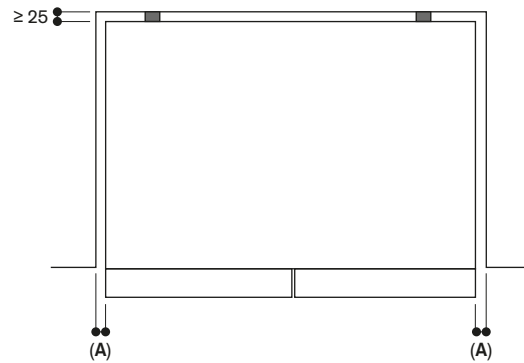
x 1 (Diepte van de eenheid)	a	b
600	0	0
650	0	33
700	45	60
x 2 (Wand)	93	266

Afmeting in mm



Afmeting in mm

Minimum spelingen



A: ≥ 3,2 mm

Laat een speling over van minimaal 12,7 mm boven het apparaat. Houd de minimale spelingen aan zoals hierboven weergegeven.

Afmeting in mm



Koel- en diepvriescombinatie met verskoelzone om en bij 0°C
Serie 200

Volledig integreerbaar
Nisbreedte 56 cm
Nishoogte 177,5 cm

RB 282-306



Toebehoren meegeleverd

2 koude accumulatoren.
3 eiervakjes.
1 wijn- en champagnerek.
1 ijsblokesschaal met deksel.

Extra toebehoren

RA 430-100
Bewaardoos met doorzichtig deksel,
antraciet.

RB 282-306

- 4 klimaatzones incl. 2 verskoelladen nabij 0°C
- Leggers uit veiligheidsglas, in de hoogte verstelbaar
- Deurvakken met aluminiumprofielen
- Gedempt sluitingssysteem voor een zachte en gecontroleerde sluiting van de deur
- Netto-inhoud 223 L
- Energie-efficiëntieklasse D
- Home Connect functie

Bediening

Elektronische temperatuurregeling met digitale temperatuurandauiding. Sensor toetsen.

Technische kenmerken

Automatische ontdooiing met dooiwaterverdamper.

Gedempt sluitingssysteem vanaf 20° openingshoek, geïntegreerd in het deurscharnier.

Alarm bij geopende deur of storingen.

Geïntegreerde WiFi module voor digitale diensten (Home Connect). De beschikbaarheid van de Home Connect functie hangt af van de beschikbaarheid van de Home Connect diensten in uw land.

De Home Connect diensten zijn niet in alle landen beschikbaar. Meer info op www.home-connect.com.

Koelruimte

Snelkoelen.
Temperatuur regelbaar van +3°C tot +8°C.

2 legplateaus uit veiligheidsglas, in hoogte verstelbaar waarvan een volledig uittrekbaar.

1 legplateau.

Wijn- en champagnerek voor 4 flessen, kan volledig worden weggeklapt.

1 groot deurvak met aluminium profiel voor flessen met flexibele flessenhouder.

1 deurvak, aluminium bekleed.

Heldere binnenverlichting (5800 K) met zijdelings geïntegreerde, schittervrije LED-lichtelementen.

Netto-inhoud 101 L.

Verskoelruimte om en bij de 0°C

1 volledig uittrekbare verskoellade nabij 0°C, verlicht.

Vochtigheid handmatig regelbaar. Ideaal voor fruit en groenten.

Ideaal voor vlees, vis en gevogelte. Netto-inhoud 55 L.

Diepvriesruimte

No-Frost-techniek met snelvriezen. Temperatuur regelbaar van -16 tot -24°C.

Vier-sterren diepvriesruimte.

Ontdooi hulp.

Invriesvermogen 7 kg in 24 u.

Bewaartijd bij stroomonderbreking: 8 uur.

3 diepvriesladen, waarvan 1 extra groot.

2 legplateaus uit veiligheidsglas.

Netto inhoud 67 L.

Verbruiksgegevens

Energie-efficiëntieklasse D op een schaal van A tot G.

Energieverbruik 201 kWh/jaar.
Geluidsniveau 37 dB (A) re 1 pW.

Installatievoorschriften

Flakscharnier

Scharnier rechts, omwisselbaar.
Deuropeningshoek 115°, kan op 90° vergrendeld worden.

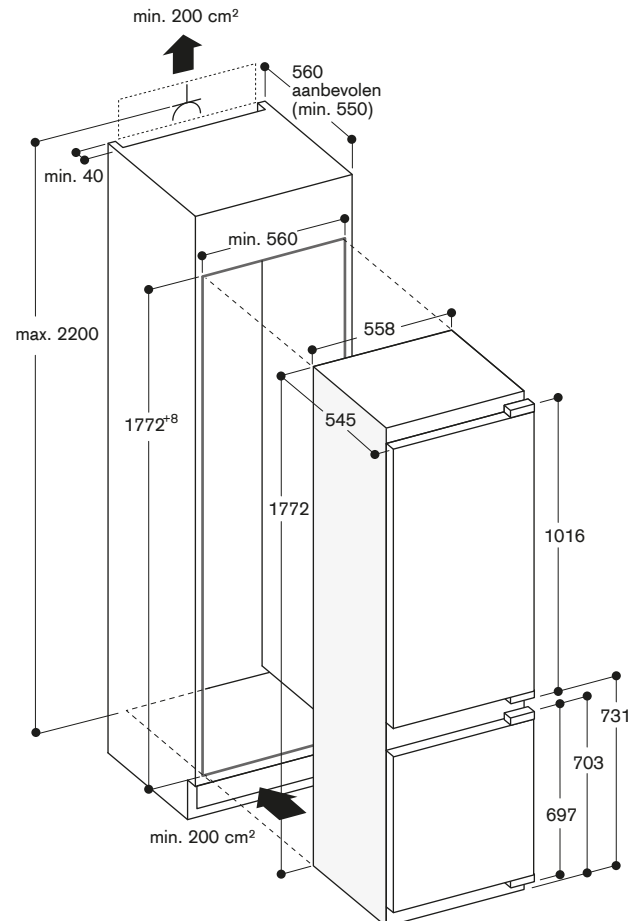
Max. gewicht meubelfront:

- Bovenste deur 19 kg.
- Onderste deur 19 kg.

Aansluiting

Totale aansluitwaarde: 0,09 kW.

Aansluitkabel: 2,3 m stekker.





Koel- en diepvriescombinatie
Serie 200 met verskoelzone om en
bij 0°C
Volledig integreerbaar
Nisbreedte 56 cm
Nishoogte 177,5 cm

RT 282-306



Toebehoren meegeleverd

2 eievakjes.
1 wijn- en champagnerek.
1 ijsblokesschaal.

Extra toebehoren

RA 430-100
Bewaardoos met doorzichtig deksel,
antraciet.

RA 260-000
Scharnier ondersteuning voor een
deurgewicht tot maximum 27 kg.

RT 282-306

- 4 klimaatzones incl. 3 verskoelladen nabij 0°C
- Leggers uit veiligheidsglas, in de hoogte verstelbaar
- Deurvakken met aluminiumprofielen
- Gedempt sluitingssysteem voor een zachte en gecontroleerde sluiting van de deur
- Netto-inhoud 269 L
- Home Connect functie

Bediening

Elektronische temperatuurregeling met digitale temperatuur aanduiding. Sensor toetsen.

Technische kenmerken

Automatische ontdooing met dooiwaterverdamping.
Gedempt sluitingssysteem vanaf 20° openingshoek, geïntegreerd in het deurscharnier.
Alarm bij geopende deur of storingen.
Geïntegreerde WiFi module voor digitale diensten (Home Connect).
De beschikbaarheid van de Home Connect functie hangt af van de beschikbaarheid van de Home Connect diensten in uw land.
De Home Connect diensten zijn niet in alle landen beschikbaar. Meer info op www.home-connect.com.

Koelruimte

Snelkoelen.
Temperatuur regelbaar van +3°C tot +8°C.
5 legplateaus uit veiligheidsglas, in hoogte verstelbaar waarvan een volledig uittrekbaar.
1 geïntegreerd legplateau.
Wijn en champagne rek voor 4 flessen, volledig wegklapbaar.
1 groot deurvak, aluminium bekleed, voor grote flessen, met verplaatsbare flessenhouder.
4 deurvakken met aluminium profiel. Heldere binnenverlichting (5800 K) met zijdelings geïntegreerde, schittervrije LED-lichtelementen.
Netto-inhoud 171 L.

Verskoelruimte om en bij de 0°C

1 volledig uittrekbare verskoellade nabij 0°C, verlicht.
Vochtigheid handmatig regelbaar. Ideaal voor fruit en groenten.
2 volledig uittrekbare verskoelladen nabij 0°C, verlicht. Ideaal voor vlees, vis en gevogelte.
Netto-inhoud 83 L.

Diepvriesruimte

Bewaartemperatuur -18°C en kouder. Vier-sterren diepvriesruimte.
Invriesvermogen 2,8 kg in 24 u.
Bewaartijd bij stroomonderbreking: 9,5 uur.
Netto inhoud 15 L.

Verbruiksgegevens

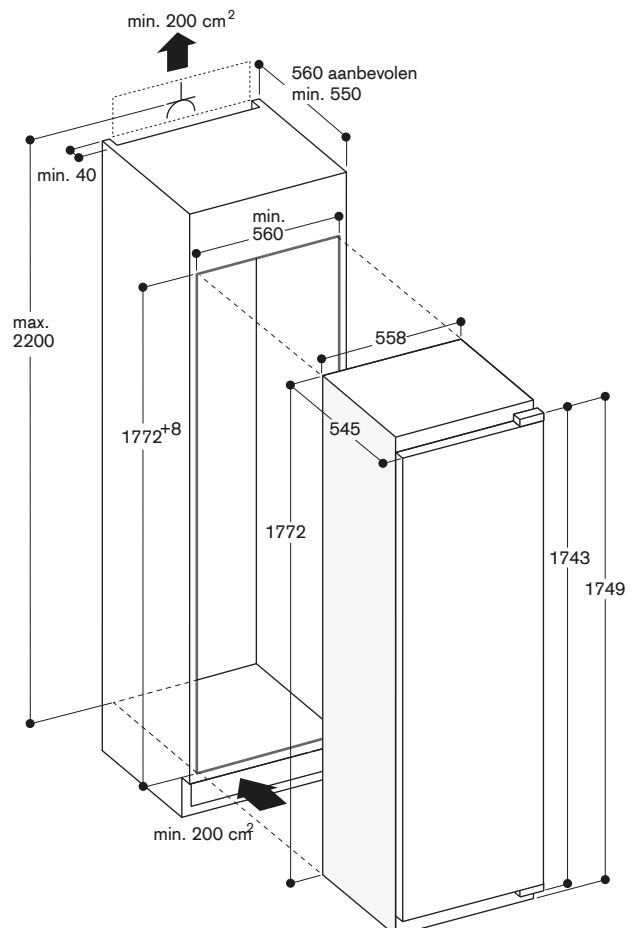
Energie-efficiëntieklasse E op een schaal van A tot G.
Energieverbruik 184 kWh/jaar.
Geluidsniveau 36 dB (A) re 1 pW.

Installatievoorschriften

Vlakscharnier
Scharnier rechts, omwisselbaar.
Deuropeningshoek 115°, kan op 90° vergrendeld worden.
Max. toegelaten gewicht van het deurpaneel 22 kg.

Aansluiting

Totale aansluitwaarde: 0,09 kW.
Aansluitkabel: 2,3 m stekker.





Koel- en diepvriescombinatie
Serie 200 met verskoelzone
Volledig integreerbaar
Nisbreedte 56 cm
Nishoogte 177,5 cm

RT 282-204

Interieur aluminiumkleur.



Toebehoren meegeleverd

2 eievakjes.
1 wijn- en champagnerek.
1 ijsblokjeschaal.

Extra toebehoren

RA 430-100

Bewaardoos met doorzichtig deksel,
antraciet.

RA 260-000

Scharnier ondersteuning voor een
deurgewicht tot maximum 27 kg.

RT 282-204

- 3 klimaatzones incl. een verskoelzone met manueel regelbare vochtigheid
- Leggers uit veiligheidsglas, in de hoogte verstelbaar
- Deurvakken met aluminiumprofielen
- Gedempt sluitingssysteem voor een zachte en gecontroleerde sluiting van de deur
- Netto-inhoud 286 L
- Home Connect functie

Bediening

Elektronische temperatuurregeling met digitale temperatuur aanduiding. Sensor toetsen.

Technische kenmerken

Dynamische koudeverdeling.

Automatische ontdooiing met dooiwaterverdamper.

Gedempt sluitingssysteem vanaf 20° openingshoek, geïntegreerd in het deurscharnier.

Alarm bij geopende deur of storingen.

Koelruimte

Temperatuur regelbaar van +2 tot +8°C.

4 afzetvlakken uit veiligheidsglas, waarvan 1 volledig uittrekbaar en 4 in hoogte verstelbaar.

1 geïntegreerd legplateau

Wijn en champagne rek voor 4 flessen, volledig wegklapbaar.

1 groot deurvak, aluminium bekleed, voor grote flessen, met verplaatsbare flessenhouder.

5 deurvakken, aluminium bekleed
1 groentelade.

Zeer heldere binnenverlichting LED (5800 K) met zijdelings geïntegreerde schittervrije lichtelementen.

Netto-inhoud van alle koelruimtes samen 252 L.

Verskoelruimte

1 verskoellade over de volledige breedte.

Vochtigheid handmatig regelbaar. Ideaal voor fruit en groenten.

Diepvriesruimte

Snelvriezen.

Bewaartemperatuur -18°C en kouder. Vier-sterren diepvriesruimte.

Invriesvermogen 4 kg in 24 u.

Bewaartijd bij stroomonderbreking: 16 uur.

Netto inhoud 34 L.

Verbruiksgegevens

Energie-efficiëntieklasse F op een schaal van A tot G.

Energieverbruik 222 kWh/jaar.

Geluidsniveau 36 dB (A) re 1 pW.

Installatievoorschriften

Vlakscharnier

Scharnier rechts, omwisselbaar.

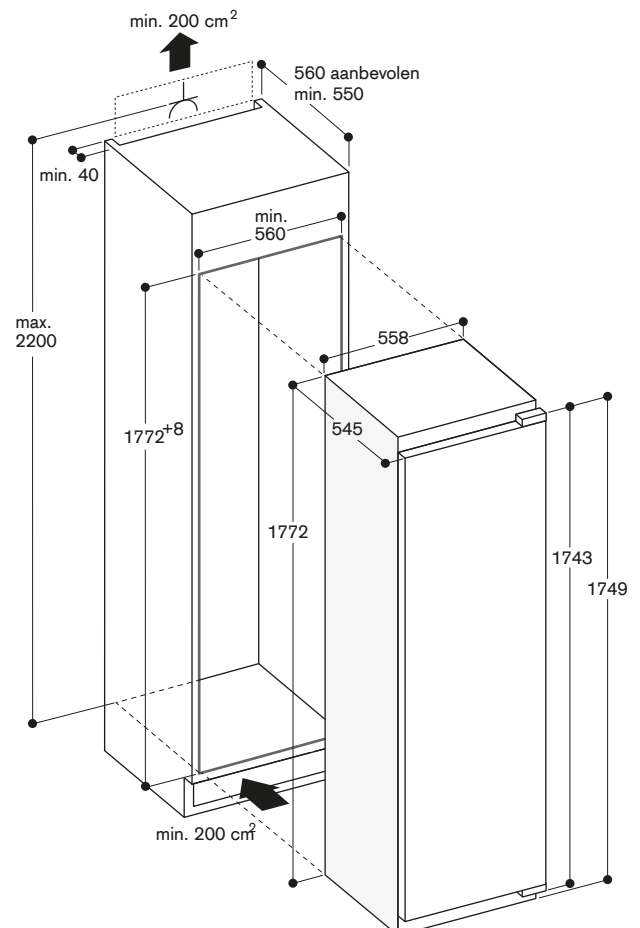
Deuropeningshoek 115°, kan op 90° vergrendeld worden.

Max. toegelaten gewicht van het deurpaneel 22 kg.

Aansluiting

Totale aansluitwaarde: 0,09 kW.

Aansluitkabel: 2,3 m stekker.





Koelkast Serie 200
met verskoelzone om en bij 0°C
Volledig integreerbaar
Nisbreedte 56 cm
Nishoogte 177,5 cm

RC 282-306



Toebehoren meegeleverd

3 eievakjes.
1 wijn- en champagnerek.

Extra toebehoren

RA 430-100

Bewaardoos met doorzichtig deksel,
antraciet.

RA 260-000

Scharnier ondersteuning voor een
deurgewicht tot maximum 27 kg.

RC 282-306

- 3 klimaatzones incl. 3 vershoudladen nabij 0°C
- Leggers uit veiligheidsglas, in de hoogte verstelbaar
- Deurvakken met aluminiumprofielen
- Combineerbaar met diepvriezer RF 282 (Side-by-side integratie)
- Gedempt sluitingssysteem voor een zachte en gecontroleerde sluiting van de deur
- Netto-inhoud 289 L
- Energie-efficiëntieklasse D
- Home Connect functie

Bediening

Elektronische temperatuurregeling met digitale temperatuur aanduiding. Sensor toetsen.

Technische kenmerken

Automatische ontdooiing met dooiwaterverdamper.

Gedempt sluitingssysteem vanaf 20° openingshoek, geïntegreerd in het deurscharnier.

Alarm bij geopende deur of storingen.

Geïntegreerde WiFi module voor digitale diensten (Home Connect). De beschikbaarheid van de Home Connect functie hangt af van de beschikbaarheid van de Home Connect diensten in uw land.

De Home Connect diensten zijn niet in alle landen beschikbaar. Meer info op www.home-connect.com.

Koelruimte

Snelkoelen.

Temperatuur regelbaar van +3°C tot +8°C.

6 legplateaus uit veiligheidsglas, in hoogte verstelbaar waarvan een volledig uittrekbaar.

1 geïntegreerd legplateau.

Wijn- en champagnerek voor 4 flessen, kan volledig worden weggeklapt.

1 groot deurvak met aluminium profiel voor flessen met flexibele flessenhouder.

4 deurvakken met aluminium profiel.

Heldere binnenverlichting (5800 K) met zijdelings geïntegreerde, schittervrije LED-lichtelementen. Netto-inhoud 206 L.

Verskoelruimte om en bij de 0°C

1 volledig uittrekbare verskoellade nabij 0°C, verlicht.

Vochtigheid handmatig regelbaar. Ideaal voor fruit en groenten.

2 volledig uittrekbare verskoelladen nabij 0°C, verlicht.

Ideaal voor vlees, vis en gevogelte. Netto-inhoud 83 L.

Verbruiksgegevens

Energie-efficiëntieklasse D op een schaal van A tot G.

Energieverbruik 120 kWh/jaar.

Geluidsniveau 36 dB (A) re 1 pW.

Installatievoorschriften

Vlakscharnier

Scharnier rechts, omwisselbaar.

Deuropeningshoek 115°, kan op 90° vergrendeld worden.

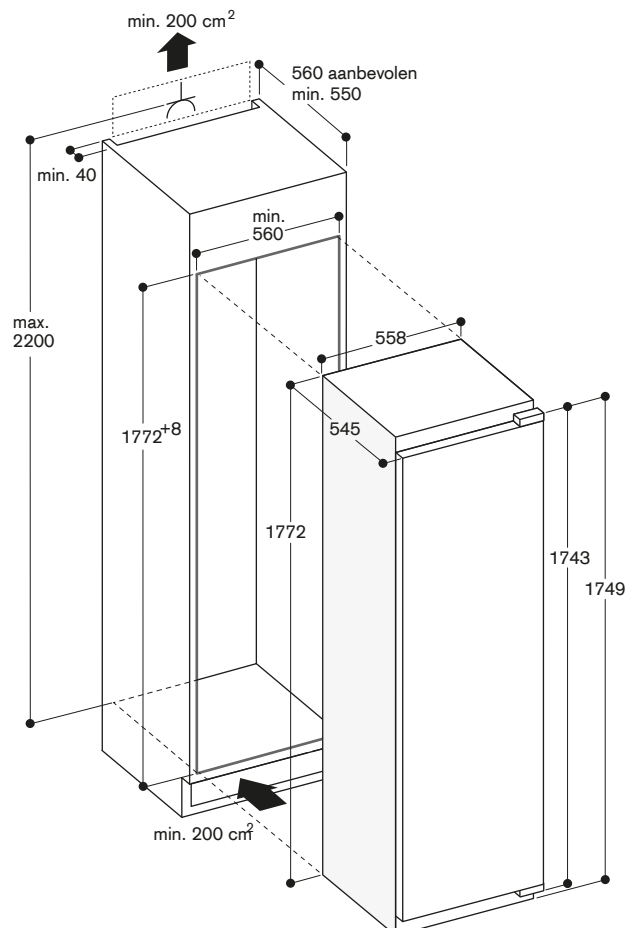
Max. toegelaten gewicht van het deurpaneel 22 kg.

Voor een side-by-side installatie moet elk toestel zijn eigen nis hebben.

Aansluiting

Totale aansluitwaarde: 0,09 kW.

Aansluitkabel: 2,3 m stekker.





Diepvriezer Serie 200
Volledig integreerbaar
Nisbreedte 56 cm
Nishoogte 177,5 cm

RF 282-305



Toebehoren meegeleverd

2 koude accumulatoren.
1 ijsblokesschaal.

Extra toebehoren

RA 260-000

Scharnier ondersteuning voor een
deurgewicht tot maximum 27 kg.

RF 282-305

- Flexibele interieur indeling: alle lades en afzetvlakken zijn uit veiligheidsglas en zijn uitneembaar
- Combineerbaar met koelkast RC 282 (Side-by-Side)
- Combineerbaar met wijnklimaatkast RW 282 (Side-by-Side)
- Gedempt sluitingssysteem voor een zachte en gecontroleerde sluiting van de deur
- Netto-inhoud 212 L

Bediening

Elektronische temperatuurcontrole met temperatuuraanduiding.
Sensor toetsen.

Technische kenmerken

Dynamische koeling.
Gedempt sluitingssysteem vanaf 20° openingshoek, geïntegreerd in het deurscharnier.
Alarm bij geopende deur of storingen.

Diepvriesruimte

No-Frost-techniek met snelvriezen.
Temperatuur regelbaar van -14 tot -24°C.

Vier-sterren diepvriesruimte.
Invriesvermogen 13,8 kg in 24 u.
Bewaartijd bij stroomonderbreking: 8 uur.

5 vriesladen, waarvan 2 extra groot.
4 afzetvlakken uit veiligheidsglas tussen de diepvriesladen.
2 legplateaus uit veiligheidsglas met doorzichtig front.

Alle diepvriesladen en afzetvlakken uit veiligheidsglas zijn uitneembaar
Netto-inhoud 212 L

Verbruiksgegevens

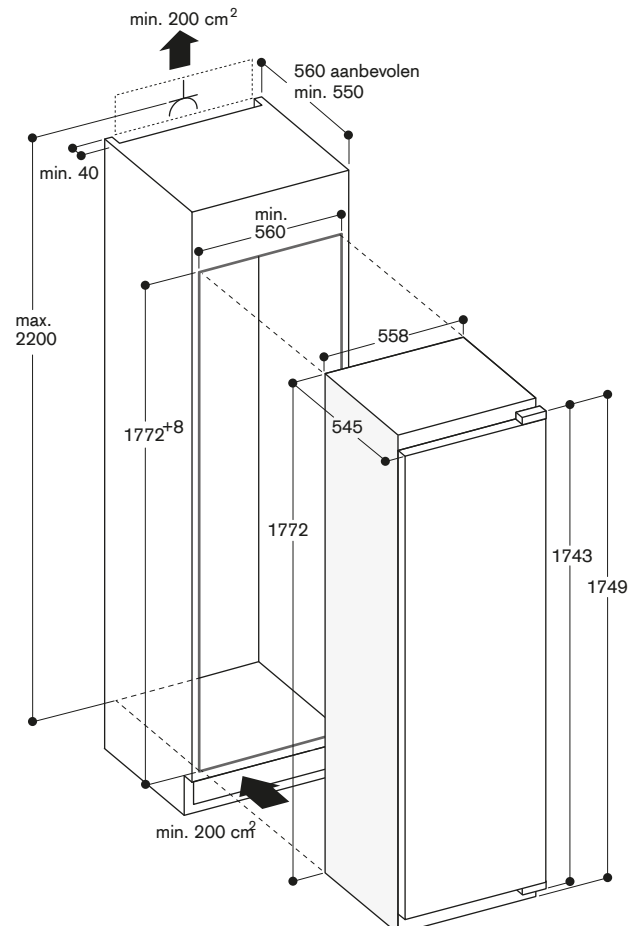
Energie-efficiëntieklasse F op een schaal van A tot G.
Energieverbruik 294 kWh/jaar.
Geluidsniveau 36 dB (A) re 1 pW.

Installatievoorschriften

Vlakscharnier
Scharnier links, omwisselbaar.
Deuropeningshoek 115°, kan op 90° vergrendeld worden.
Max. toegelaten gewicht van het deurpaneel 22 kg.
Voor een side-by-side installatie moet elk toestel zijn eigen nis hebben.

Aansluiting

Totale aansluitwaarde: 0,12 kW.
Aansluitkabel: 2,3 m stekker.





Koel- en diepvriescombinatie
Serie 200
Volledig integreerbaar, onderbouwbaar
Nisbreedte 60 cm
Nishoogte 82 cm

RT 200-203



Toebehoren meegeleverd

1 eievakje.
1 ijsblokjeschaal.

Extra toebehoren

RA 430-100
Bewaardoos met doorzichtig deksel,
antraciet.

RT 200-203

- Gedempt sluitingssysteem voor een zachte en gecontroleerde sluiting van de deur
- Netto-inhoud 123 L

Technische kenmerken

Automatische ontdooiing met dooiwater-verdamping.
Gedempt sluitingssysteem vanaf 20° openingshoek, geïntegreerd in het deurscharnier.

Koelruimte

2 tabletten uit veiligheidsglas, waarvan 1 in de hoogte regelbaar.
1 Uittrekbare lade.
1 groot groentevak.
Eén groot deurvak voor flessen.
Twee deurvakken.
Heldere binnenverlichting, LED (5800 K).
Netto-inhoud 108 L.

Diepvriesruimte

Bewaartemperatuur -18°C en kouder.
Vier-sterren-diepvriesvak.
Invriesvermogen 3,4 kg in 24 u.
Bewaartijd bij stroomonderbreking: 8 uur.
Netto inhoud 15 Lr.

Verbruiksgegevens

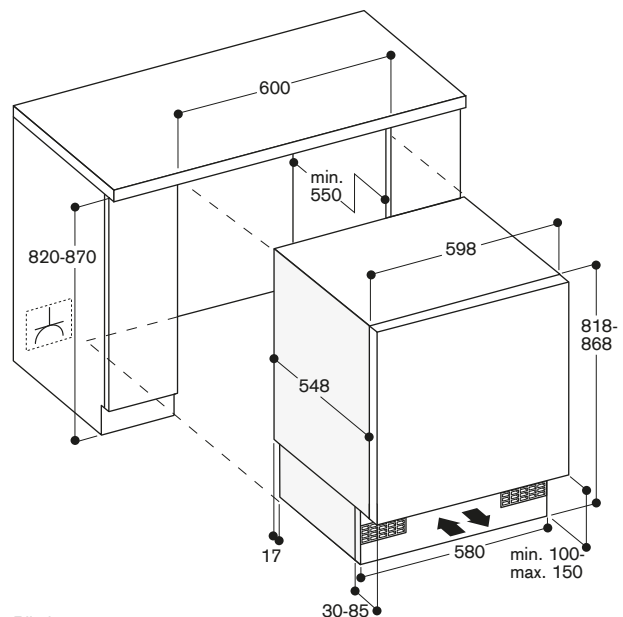
Energie-efficiëntieklasse F op een schaal van A tot G.
Energieverbruik 180 kWh/jaar.
Geluidsniveau 38 dB (A) re 1 pW.

Installatievoorschriften

Vlakscharnier.
Scharnier rechts, omwisselbaar.
Deuropeningshoek 115°, kan op 90° vergrendeld worden.
Maximum gewicht van deurpaneel 19 kg.
In de hoogte verstelbare voetjes.
Sokkelhoogte:
100 - 170 mm bij hoogte 820 mm.
150 - 220 mm bij hoogte 870 mm.
De bijgeleverde verluchttingsrooster dient met te plaatsen.
De elektrische aansluiting moet buiten de inbouw nis voorzien worden.

Aansluiting

Totale aansluitwaarde: 0,09 kW.
Aansluitkabel: 2,3 m met stekker.



Plinthe hoogte :
- 100 mm bij nishoogte 820 mm
- 150 mm bij nishoogte 870 mm



Koelkast
Volledig integreerbaar,
onderbouwbaar
Nisbreedte 60 cm
Nishoogte 82 cm

RC 200-203



Toebehoren meegeleverd

1 eievakje.

Extra toebehoren

RA 430-100

Bewaardoos met doorzichtig deksel,
antraciet.

RC 200-203

- Combineerbaar met RF 200 diepvriezer (Side-by-Side).
- Gedempt sluitingssysteem voor een zachte en gecontroleerde sluiting van de deur
- Netto-inhoud 137 L

Technische kenmerken

Automatische ontdooing met dooiwaterverdamper.
Gedempt sluitingssysteem vanaf 20° openingshoek, geïntegreerd in het deurscharnier.

Koelruimte

3 afzetvlakken uit veiligheidsglas, waarvan 2 in de hoogte verstelbaar.
1 uittrekbare lade.
1 groentevak.
Eén groot deurvak voor flessen.
Twee deurvakken.
Heldere binnenverlichting, LED (6500 K).
Netto-inhoud 137 L.

Verbruiksgegevens

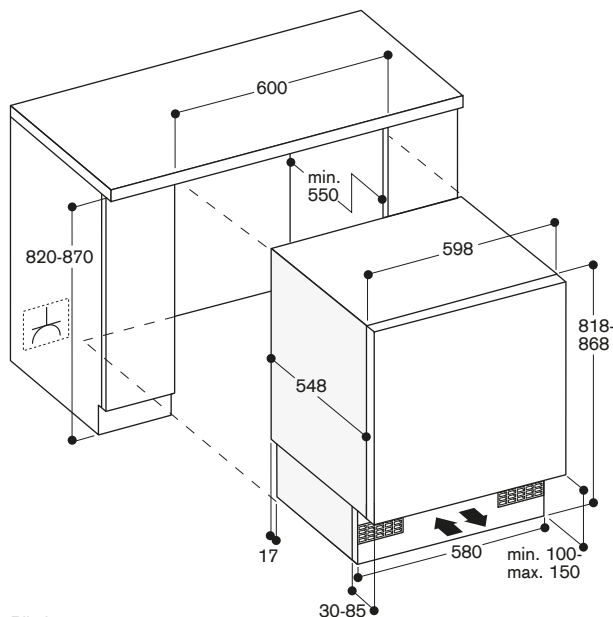
Energie-efficiëntieklasse F op een schaal van A tot G.
Energieverbruik 114 kWh/jaar.
Geluidsniveau 38 dB (A) re 1 pW.

Installatievoorschriften

Flakscharnier.
Scharnier rechts, omwisselbaar.
Deuropeningshoek 115°, kan op 90° vergrendeld worden.
Maximum gewicht van deurpaneel 19 kg.
In de hoogte verstelbare voetjes.
Sokkelhoogte:
100 - 170 mm bij hoogte 820 mm.
150 - 220 mm bij hoogte 870 mm.
De bijgeleverde verlichtingsrooster dient met te plaatsen.
De elektrische aansluiting moet buiten de inbouw zijn voorzien worden.

Aansluiting

Totale aansluitwaarde: 0,09 kW.
Aansluitkabel: 2,3 m met stekker.



Plinthe hoogte :
- 100 mm bij nishoogte 820 mm
- 150 mm bij nishoogte 870 mm



Diepvriezer
Volledig integreerbaar,
onderbouwbaar
Nisbreedte 60 cm
Nishoogte 82 cm

RF 200-203

Toebehoren meegeleverd

1 ijsblokjeschaal.
2 koude accumulatoren.

RF 200-203

- Combineerbaar met de diepvriezer RC 200 (Side-by-Side).
- Gedempt sluitingssysteem voor een zachte en gecontroleerde sluiting van de deur
- Netto-inhoud 106 L

Technische kenmerken

Gedempt sluitingssysteem vanaf 20° openingshoek, geïntegreerd in het deurscharnier.
Alarm bij storing.

Diepvriesruimte

Snelvriezen.
Temperatuurbereik regelbaar.
Vier-sterren diepvriesruimte.
Invriesvermogen 7,5 kg in 24 u.
Bewaartijd bij stroomonderbreking: 10 uur.
Drie diepvriesladen.
Netto-inhoud 106 L

Verbruiksgegevens

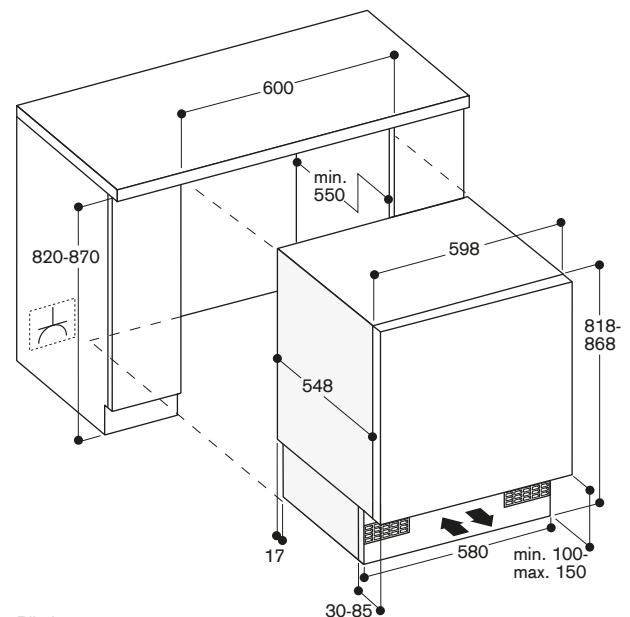
Energie-efficiëntieklasse F op een schaal van A tot G.
Energieverbruik 224 kWh/jaar.
Geluidsniveau 38 dB (A) re 1 pW.

Installatievoorschriften

Flakscharnier.
Scharnier rechts, omwisselbaar.
Deuropeningshoek 115°, kan op 90° vergrendeld worden.
Maximum gewicht van deurpaneel 19 kg.
In de hoogte verstelbare voetjes.
Sokkelhoogte:
100 - 170 mm bij hoogte 820 mm.
150 - 220 mm bij hoogte 870 mm.
De bijgeleverde verlichtingsrooster dient met te plaatsen.
De elektrische aansluiting moet buiten de inbouw zijn voorzien worden.

Aansluiting

Totale aansluitwaarde: 0,09 kW.
Aansluitkabel: 2,3 m met stekker.



Plinthe hoogte :
- 100 mm bij nishoogte 820 mm
- 150 mm bij nishoogte 870 mm

Locatie

Installeer het apparaat in een droge, goed geventileerde ruimte. Het apparaat mag niet worden blootgesteld aan rechtstreeks zonlicht of nabij een warmtebron zoals een oven, een fornuis of een radiator worden geplaatst.

Als u niet anders kan dan het apparaat naast een warmtebron te installeren, neem dan de volgende minimumafstanden tot de warmtebron in acht:

- 3 cm tot elektrische ovens of gasovens,
- 3 cm tot elektrische fornuizen of gasfornuizen,
- 30 cm tot fornuizen op olie of vaste brandstof.

Side-by-Side installatie

Vario 200 en Serie 200 koeltoestellen kunnen Side-by-Side geïnstalleerd worden in de volgende combinaties in hun eigen eenheden:

RW + RW

RC + RF (geen ander toestel naast het model RC)

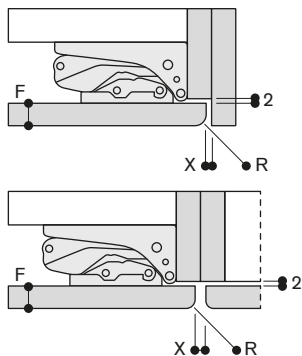
RW + RF (geen ander toestel naast het model RW, behalve RW)

Voor ieder andere combinatie moet een minimum afstand van 150 mm tussen de toestellen worden gerespecteerd.

De speling met het aangrenzende meubilair is afhankelijk van de radius en de dikte van de meubelpanelen

De paneeldikte van klantspecifieke deuren kan variëren tussen 19 mm en 22 mm.

Aanbeveling tussenruimtes voor plat scharnier



F	R	X
16-19	0-3	2,5
20	0-1	3
	2-3	2,5
21	0-1	3
	2-3	2,5
22	0	4
	1	3,5
	2-3	3

F = Meubelfrontdikte
R = Radius
X = Tussenruimte

Om een botsingsvrije opening van de apparaatdeur te waarborgen en beschadigingen aan meubelfronten te vermijden, moeten de in de tabel aanbevolen tussenruimtes worden aangehouden.

Afmeting in mm

Deurpanelen

Maximaal toegestaan gewicht van het deurpaneel

Nishoogte	Aantal deuren	Max. toegestaan gewicht van het deurpaneel
178 cm, Vario 200, Serie 200	1	22 kg
178 cm, Vario 200, Serie 200	2	19 kg/deur
178 cm, Vario 200, Serie 200 + RA 260-000	1	27 kg
82 cm, Serie 200	1	19 kg
178 cm, 123 cm, Serie 200 Wijn	1	20 kg

Een overschrijding van het maximaal toegestane gewicht kan een goede werking van de scharnieren belemmeren of de scharnieren beschadigen.

Sokkel

Belangrijk!

Gebrekkige ventilatie leidt tot beschadiging van het apparaat! De ventilatieopening van het apparaat in de sokkel van de ingebouwde keuken mag geenszins worden afgedekt. Er moet een oppervlak van ten minste 200 cm² worden voorzien voor de ventilatieopening.

Afmetingen van de speciale accessoires – deurpaneelframes

De volgende schema's tonen de basisafmetingen van de speciale accessoires - deurfrontframes voor RW 282 en RW 222.

De afmetingen van de vermelde deuren zijn ontworpen voor de volgende basispecificaties:

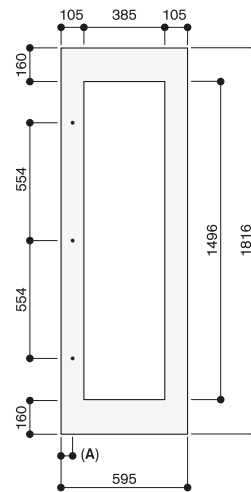
- Paneeldikte: 19 mm
- Speling: 3 mm

Deze specificaties vormen een goed uitgangspunt voor diverse keukenontwerpen

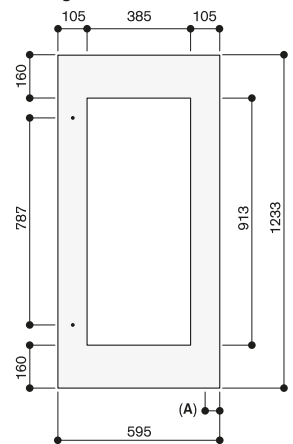
Belangrijk!

De volgende schema's vervangen de gedetailleerde ontwerpen niet. Het is van essentieel belang dat de gespecificeerde eisen met betrekking tot het keukenontwerp worden nageleefd.

Nishoogte : 178 cm



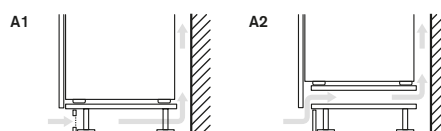
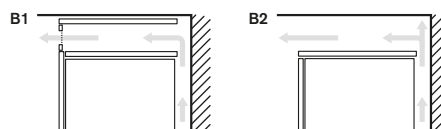
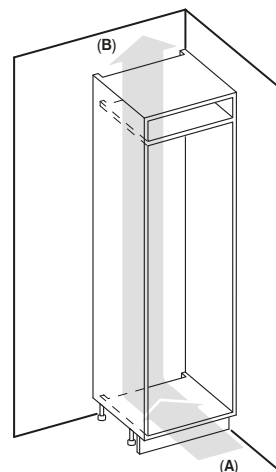
Nishoogte : 122 cm



A : 52,5

Het deurpaneel is 19 mm dik. De maximale deurpaneelafmetingen zijn voorzien op een speling van 3 mm, op basis van een enkele nis.

Ventilatie mogelijkheden



A: Luchtinvoeropening ≥ 200 cm²; ventilatie-opties A1 of A2
B: Luchtafvoeropening ≥ 200 cm²; ventilatie-opties B1 of B2



Vario wijnklimaatkast Serie 400
Volledig integreerbaar
Nishoogte 213,4 cm
Nisbreedte 61 cm

Scharnier rechts, wisselbaar

RW 466-365
Glazen deur.



RW 466-305
Volle deur.



Installatie toebehoren

RA 420-010
Slot voor wijnkast.

RA 421-610
Inox deurpaneel met handgreep.
Voor 61 cm brede toestellen,
paneeldikte 19 mm.

RA 421-611
Inox deuromlijsting met handgreep.
Voor 61 cm brede toestellen,
scharnieren links, paneeldikte 19 mm.

RA 421-612
Inox deuromlijsting met handgreep.
Voor 61 cm brede toestellen, scharnieren
rechts, paneeldikte 19 mm.

RA 423-140
Zijdelingse afdeklijsten, lang.

RA 425-110
Handgreep in inox, lang,
3 bevestigingspunten.
Lengte 1131 mm, hoogte 49 mm,
boorafstand van 554 mm.

RA 428-610
Inox deurpaneel, greeploos.
Voor 61 cm brede toestellen,
paneeldikte 19 mm.

RA 428-611
Inox deuromlijsting, greeploos.
Voor 61 cm brede toestellen,
paneeldikte 19 mm.

RA 460-013
Zijdelings verwarmingselement 230 V.
Noodzakelijk indien de toestellen naast
elkaar worden geïnstalleerd met een
afstand groter dan 16 mm en minder
dan 160 mm en voor alle inbouwsituaties
in een zeer vochtige omgeving.
Niet noodzakelijk indien de afstand
tussen de 2 toestellen meer dan
160 mm bedraagt.

RW 466-3.5

- 3 gescheiden klimaatzones,
individueel regelbaar
- Constante temperatuurregeling van
+5 tot +20°C.
- Vochtigheidsregeling
- Inox binnenafwerking
- Volledig uittrekbare flessenleggers
uit eikenhout en massief aluminium
in antraciet
- Flessenleggers met verborgen
telescopische rails
- Schittervrije LED-spots met
warmwit licht
- 5 voorgeprogrammeerde
lichtinstellingen, te selecteren via
TFT display
- Opening assist voor de deur met
twee opties :
 1. Push-to-open functie voor
integratie in greeploze meubelfronten
 2. Pull-to-open functie voor het
eenvoudiger openen van de deur
met handgreep
- Bewaring met lage vibratiestoringen
- TFT-touchdisplay
- Inhoud 99/99 standaardflessen van
0,75 L
- Home Connect functie

Bediening

Bediening via TFT touch display.
Heldere tekst display.

Technische kenmerken

Dynamische koudeverdeling.
Automatische ontdooing met dooi-
waterverdamping.
Gedempte deursluitingsstelsysteem.
Actieve koolstoffilter.
UV-bescherming.
Rust modus, Star-K gecertificeerd.
Wanneer de rust modus actief is,
kunnen de deur en diepvrieslade enkel
met een handgreep worden geopend.
Alarm bij geopende deur of storingen.
Geïntegreerde WiFi module voor digitale
diensten (Home Connect). Meer info
op www.home-connect.com.
Lichtinstellingen en temperatuurregeling
via Home Connect.
De beschikbaarheid van de Home
Connect functie hangt af van de
beschikbaarheid van de Home
Connect diensten in uw land.
De Home Connect diensten zijn niet
in alle landen beschikbaar. Meer info
op www.home-connect.com.

Uitrusting

Inhoud 99 flessen (gebaseerd op
standaardflessen van 0,75 L).
12 flessenleggers :
- 9 volledig uittrekbaar
- 3 geschikt voor het bewaren van
Magnum flessen.
Flexibele binnenindeling mogelijk door
het toevoegen of weglaten van volledig
uittrekbare flessenleggers.
Bij een standaardindeling (12 flessen-
leggers) kunnen tot 12 Magnum flessen
opgeslagen worden.
Max. binnenindeling 12 flessenleggers.
2 stralende, schittervrije LED-spots
met warmwit licht in elke klimaatzone.
5 verschillende lichtscenario's mogelijk
voor een individuele presentatie van
de wijn.
Totale netto-inhoud : 370 L.

RA 460-020

Verbindingshulp voor verticaal opge-
deelde fronten (voor een vlakbouw
paneel).

RA 464-611

Inox verluchttingsrooster.
Voor 61 cm brede toestellen.

Extra toebehoren

RA 430-000
Afdekkingen voor vijsgaten. 8 stuks.

RA 492-660

Uitneembaar legplateau met kader
uit eikenhout.
Geschikt voor karaffen en open flessen.
Voor 61 cm brede toestellen.

RA 493-060

Opzetstuk in eikenhout en aluminium
in antraciet voor de presentatie van
een enkele fles. 1 stuk.

RA 491-661

Volledig uittrekbare flessenleggers
met verborgen telescopische rails
uit eikenhout en massief aluminium
in antraciet.
Voor 61 cm brede toestellen.

RA 498-640

Flessenlegger in eikenhout voor een
comfortabele opslag van flessen op
de scheidingsplaat.
Voor 61 cm brede toestellen.

Bijkomende toebehoren

[Zie pagina's 310-313.](#)

Verbruiksgegevens

Energie-efficiëntieklasse G/F op een
schaal van energie-efficiëntieclassen
van A tot G.
Energieverbruik : 155/129 kWh/jaar.
Geluidsniveau : 42/42 dB (re 1 pW).

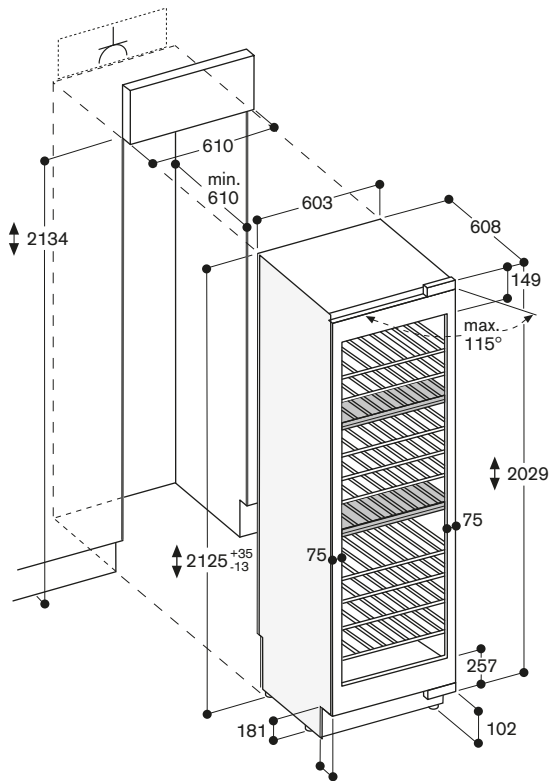
Installatievoorschriften

Vlakscharnier.
Scharnier rechts, omwisselbaar.
Deuropeningshoek 115°, kan op 90°
vergrendeld worden.
Max. gewicht deurpaneel 73/73 kg.
De elektrische aansluiting moet buiten
de inbouw zijn voorzien worden.
Geen transport/gebruik vanaf 2000 m
boven de zeespiegel.

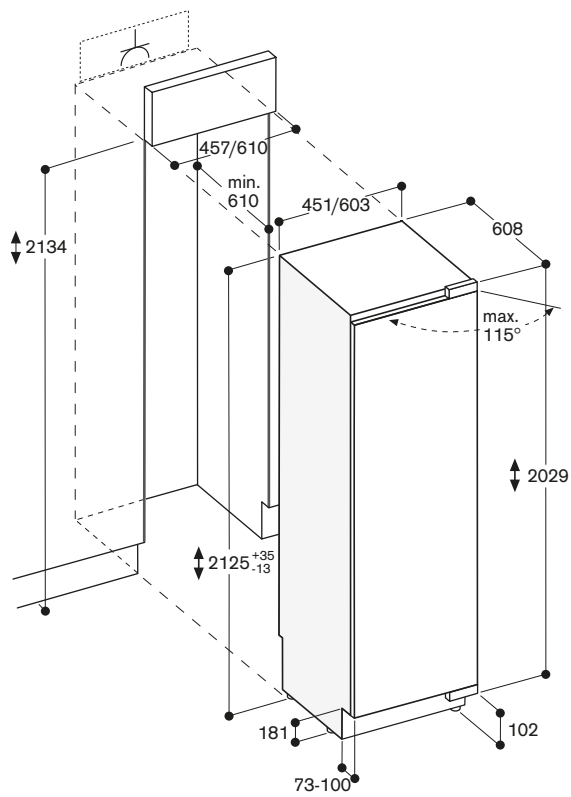
Raadpleeg de bijkomende installatie-
voorschriften op pagina's 302-309.

Aansluiting

Totale aansluitwaarde : 300 W.
Aansluitkabel : 3 m met stekker.

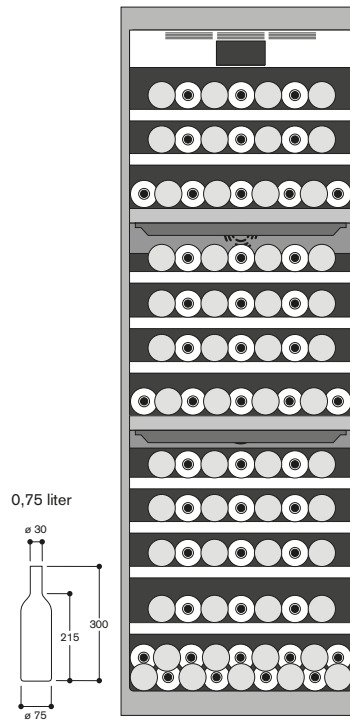


De maximale deurfrontmaten zijn afgestemd op een spleetmaat van 3 mm.



De maximale deurfrontmaten zijn afgestemd op een spleetmaat van 3 mm.

Bewaren van flessen





Vario wijnklimaatkast Serie 400
Volledig integreerbaar
Nishoogte 213,4 cm
Nisbreedte 45,7 cm

Scharnier rechts, wisselbaar

RW 414-365
Glazen deur.



RW 414-305
Volle deur.



Installatie toebehoren

RA 420-010
Slot voor wijnkast.

RA 421-110
Inox deurpaneel met handgreep.
Voor 45,7 cm brede toestellen,
paneeldikte 19 mm.

RA 421-111
Inox deuroplijsting met handgreep.
Voor 45,7 cm brede toestellen,
scharnieren links, paneeldikte 19 mm.

RA 421-112
Inox deuroplijsting met handgreep.
Voor 45,7 cm brede toestellen,
scharnieren rechts, paneeldikte 19 mm.

RA 423-140
Zijdelingse afdeklijsten, lang.

RA 425-110
Handgreep in inox, lang,
3 bevestigingspunten.
Lengte 1131 mm, hoogte 49 mm,
boorafstand van 554 mm.

RA 428-110
Inox deurpaneel, greeploos.
Voor 45,7 cm brede toestellen,
paneeldikte 19 mm.

RA 428-111
Inox deuroplijsting, greeploos.
Voor 45,7 cm brede toestellen,
paneeldikte 19 mm.

RA 460-013
Zijdelings verwarmingselement 230 V.
Noodzakelijk indien de toestellen naast
elkaar worden geïnstalleerd met een
afstand groter dan 16 mm en minder
dan 160 mm en voor alle inbouwsituaties
in een zeer vochtige omgeving.
Niet noodzakelijk indien de afstand
tussen de 2 toestellen meer dan
160 mm bedraagt.

RW 414-3.5

- 2 gescheiden klimaatzones,
individueel regelbaar
- Constante temperatuurregeling van
+5° tot +20°C.
- Vochtigheidsregeling
- Inox binnenafwerking
- Volledig uittrekbare flessenleggers
uit eikenhout en massief aluminium
in antraciet
- Flessenleggers met verborgen
telescopische rails
- Schittervrije LED-spots met
warmwit licht
- 5 voorgeprogrammeerde
lichtinstellingen, te selecteren via
TFT display
- Opening assist voor de deur met
twee opties :
 1. Push-to-open functie voor
integratie in greeploze meubelfronten
 2. Pull-to-open functie voor het
eenvoudiger openen van de deur
met handgreep
- Bewaring met lage vibratiestoringen
- TFT-touchdisplay
- Inhoud 70/70 standaardflessen van
0,75 L
- Home Connect functie

Bediening

Bediening via TFT touch display.
Heldere tekst display.

Technische kenmerken

Dynamische koudeverdeling.
Automatische ontdooiing met
dooiwaterverdamping.
Gedempte deursluitingsysteem.
Actieve koolstoffilter.
UV-bescherming.
Rust modus, Star-K gecertificeerd.
Wanneer de rust modus actief is,
kunnen de deur en diepvrieslade enkel
met een handgreep worden geopend.
Alarm bij geopende deur of storingen.
Geïntegreerde WiFi module voor digitale
diensten (Home Connect). Meer info
op www.home-connect.com.
Lichtinstellingen en temperatuurregeling
via Home Connect.
De beschikbaarheid van de Home
Connect functie hangt af van de
beschikbaarheid van de Home
Connect diensten in uw land.
De Home Connect diensten zijn niet
in alle landen beschikbaar. Meer info
op www.home-connect.com.

Uitrusting

Inhoud 70 flessen (gebaseerd op
standaardflessen van 0,75 L).

12 flessenleggers :

- 10 volledig uittrekbaar
- 3 geschikt voor het bewaren van
Magnum flessen.

Flexibele binnenindeling mogelijk door
het toevoegen of weglaten van volledig
uittrekbare flessenleggers.

Bij een standaardindeling (12 flessen-
leggers) kunnen tot 6 Magnum flessen
opgeslagen worden.

Max. binnenindeling 13 flessenleggers.
2 stralende, schittervrije LED-spots
met warmwit licht in elke klimaatzone.
5 verschillende lichtscenario's mogelijk
voor een individuele presentatie van
de wijn.

Totale netto-inhoud : 272 L.

RA 460-020

Verbindingshulp voor verticaal
opgedeelde fronten (voor een
vlakbouw paneel).

RA 464-111

Inox verluchttingsrooster.
Voor 45,7 cm brede toestellen.

Extra toebehoren

RA 430-000
Afdekkingen voor vijsgaten. 8 stuks.

RA 492-160

Uitneembaar legplateau met kader uit
eikenhout.
Geschikt voor karaffen en open flessen.
Voor 45,7 cm brede toestellen.

RA 493-060

Opzetstuk in eikenhout en aluminium
in antraciet voor de presentatie van
een enkele fles. 1 stuk.

RA 491-161

Volledig uittrekbare flessenleggers
met verborgen telescopische rails
uit eikenhout en massief aluminium
in antraciet.
Voor 45,7 cm brede toestellen.

RA 498-140

Flessenlegger in eikenhout voor een
comfortabele opslag van flessen op
de scheidingsplaat.
Voor 45,7 cm brede toestellen.

Bijkomende toebehoren

[Zie pagina's 310-313.](#)

Verbruiksgegevens

Energie-efficiëntieklasse G/F op een
schaal van energie-efficiëntieclassen
van A tot G.

Energieverbruik: 145/120 kWh/jaar.
Geluidsniveau: 42/42 dB (re 1 pW).

Installatievoorschriften

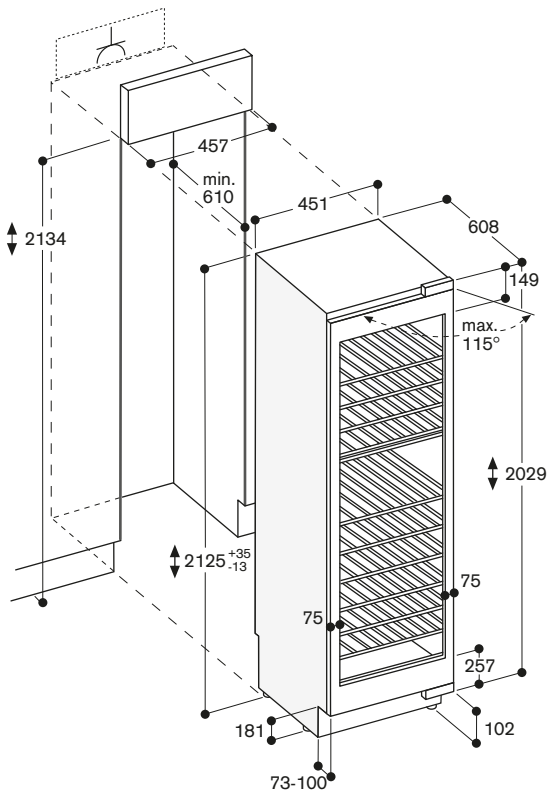
Vlakscharnier.

Scharnier rechts, omwisselbaar.
Deuropeningshoek 115°, kan op 90°
vergrendeld worden.
Max. gewicht deurpaneel 76/76 kg.
De elektrische aansluiting moet buiten
de inbouw zijn voorzien worden.
Geen transport/gebruik vanaf 2000 m
boven de zeespiegel.

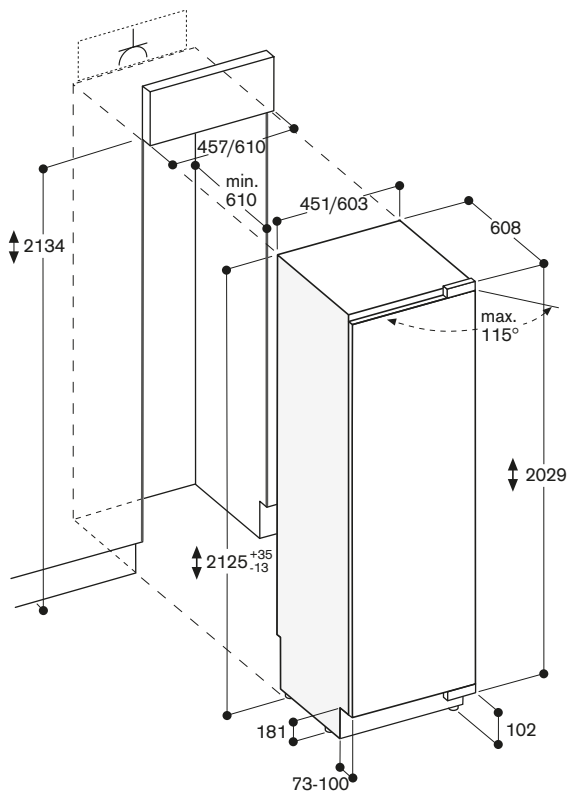
Raadpleeg de bijkomende installatie-
voorschriften op pagina's 302-309.

Aansluiting

Totale aansluitwaarde: 300 W.
Aansluitkabel: 3 m met stekker.

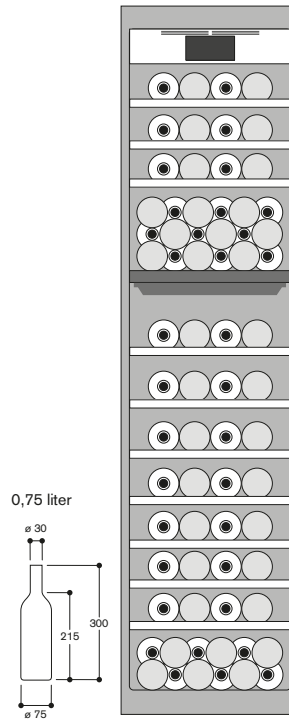


De maximale deurfrontmaten zijn afgestemd op een spleetmaat van 3 mm.



De maximale deurfrontmaten zijn afgestemd op een spleetmaat van 3 mm.

Bewaren van flessen





Vario wijnklimaatkast Serie 200
Volledig integreerbaar, glazen deur
Nisbreedte 56 cm
Nishoogte 177,2 cm
Scharnieren rechts, wisselbaar

RW 282-262



Installatie toebehoren

RA 221-311

Inox deurpaneel met handgreep.
Voor RW 282, paneeldikte 19 mm.

RA 425-110

Handgreep in inox, lang,
3 bevestigingspunten.
Lengte 1131 mm, hoogte 49 mm,
boorafstand van 554 mm.

Extra toebehoren

RA 050-220

Vervangings-actieve koolstoffilter.

RW 282-262

- 2 gescheiden temperatuurzones, individueel regelbaar
- Constante temperatuurregeling van +5 tot +20°C.
- Vochtigheidsregeling.
- Uittrekbare opslagplateaus uit beukenhout en aluminium
- Afzonderlijk aanschakelbaar presentatielicht
- Bewaring met lage vibratiestoringen
- Combineerbaar met diepvriezer RF 287 of RF 282 (Side-by-side integratie)
- Inhoud 80 standaardflessen van 0,75 L

Bediening

Elektronische temperatuurregeling met digitale temperatuur aanduiding.
Sensor toetsen.
Presentatie-licht in elke temperatuurzone, traploos regelbaar.
Binnenverlichting LED (3000 K) met automatische dimming bij opening en sluiting van de deur.

Technische kenmerken

Dynamische koudeverdeling.
Automatische ontdooiing met dooiwaterverdamping.
Gedempt deursluitingssysteem geïntegreerd in het scharnier.
1 actieve koolstoffilter voor beide klimaatzones.
UV-bescherming.
Alarm bij geopende deur of storingen.
Kinderveiligheid.

Uitrusting

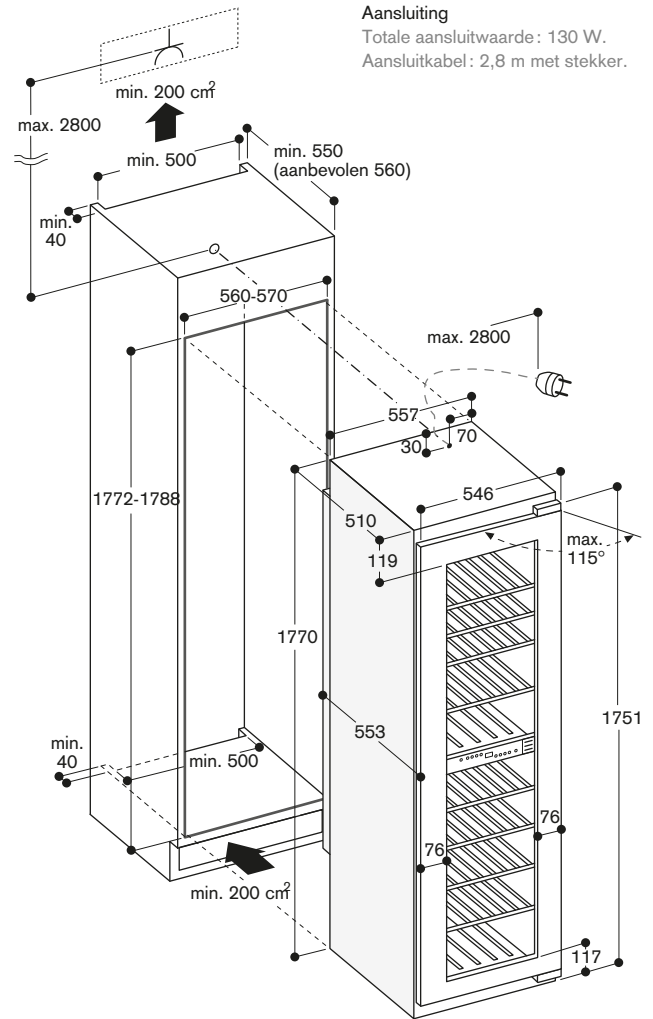
Inhoud 80 standaardflessen van 0,75 L.
10 opslagplateaus, waarvan 8 uittrekbaar.
Ook geschikt voor magnum flessen.
LED verlichting.
Totale netto-inhoud 254 L.

Verbruiksgegevens

Energie-efficiëntieklasse G op een schaal van energie-efficiëntieclassen van A tot G.
Energieverbruik: 181 kWh/jaar.
Geluidsniveau: 32 dB (re 1 pW).

Installatievoorschriften

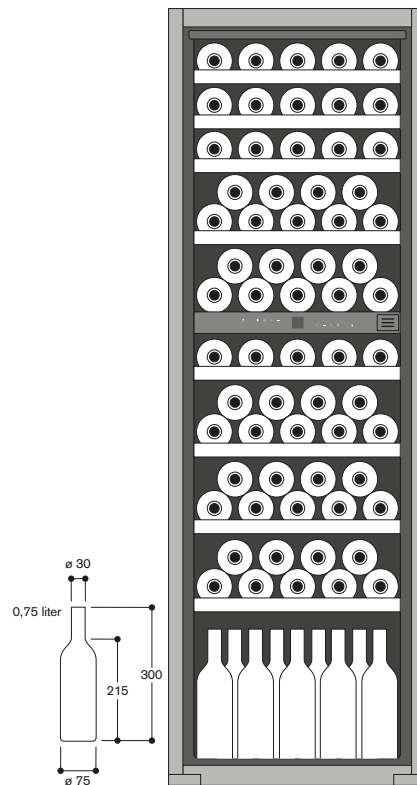
Vlakscharnier.
Scharnier rechts, omwisselbaar.
In de hoogte verstelbare voetjes.
Deuropeningshoek 115°, kan op 90° vergrendeld worden.
Max. toegelaten gewicht van de voorzetdeur: 20 kg.
Dikte voorzetdeur min. 16 mm/ max. 22 mm.
De elektrische aansluiting moet buiten de inbouw zijn voorzien worden.
Voor een side-by-side installatie moet elk toestel zijn eigen nis hebben.
De wijnklimaatkast kan enkel met een tweede wijnklimaatkast of met een diepvriezer (RF 287 of RF282) gecombineerd worden. Indien de wijnklimaatkast met andere koeltoestellen gecombineerd wordt, moet een minimumafstand van 150 mm tussen de toestellen voorzien worden om condensatie te vermijden.
Geen transport/gebruik vanaf 1500 m boven de zeespiegel.



Aansluiting

Totale aansluitwaarde: 130 W.
Aansluitkabel: 2,8 m met stekker.

Bewaren van flessen





Vario wijnklimaatkast Serie 200
Volledig integreerbaar, glazen deur
Nisbreedte 56 cm
Nishoogte 122 cm
Scharnieren rechts, wisselbaar

RW 222-262



Installatie toebehoren

RA 221-211

Inox deurpaneel met handgreep.
Voor RW 222, paneeldikte 19 mm.

RA 425-910

Handgreep in inox, kort.
Voor RB/RV 492 en RW 222,
2 bevestigingspunten.
Lengte 810 mm, hoogte 49 mm, met
telkens een boorafstand van 787 mm.

Extra toebehoren

RA 050-220

Vervangings-actieve koolstoffilter.

RW 222-262

- 2 gescheiden temperatuurzones, individueel regelbaar.
- Constante temperatuurregeling van +5 tot +20°C
- Vochtigheidsregeling
- Uittrekbare opslagplateaus uit beukenhout en aluminium
- Afzonderlijk aanschakelbaar presentatielicht
- Bewaring met lage vibratiestoringen
- Inhoud 48 standaardflessen van 0,75 L

Bediening

Elektronische temperatuurregeling met digitale temperatuuraanduiding.
Sensor toetsen.
Presentatie-licht in elke temperatuurzone, traploos regelbaar.
Binnerverlichting LED (3000 K) met automatische dimming bij opening en sluiting van de deur.

Technische kenmerken

Dynamische koudeverdeling.
Automatische ontdooiing met dooi-waterverdamping.
Gedempt deursluitingssysteem geïntegreerd in het scharnier.
1 actieve koolstoffilter voor beide klimaatzones.
UV-bescherming.
Alarm bij geopende deur of storingen.
Kinderveiligheid.

Uitrusting

Inhoud 48 standaardflessen van 0,75 L.
6 opslagplateaus, waarvan 4 uittrekbare.
Ook geschikt voor magnum flessen.
LED verlichting.
Totale netto-inhoud 158 L.

Verbruiksgegevens

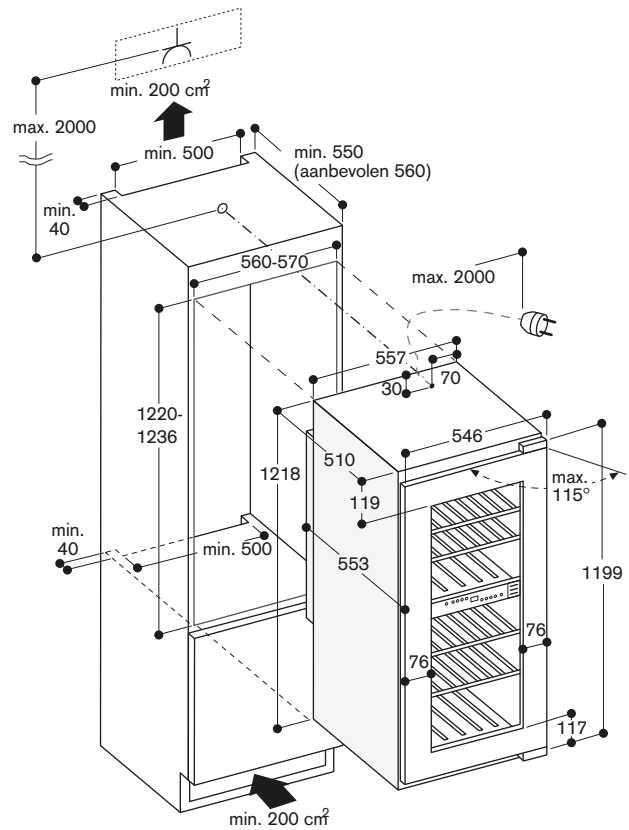
Energie-efficiëntieklasse G op een schaal van energie-efficiëntieclassen van A tot G.
Energieverbruik: 167 kWh/jaar.
Geluidsniveau: 32 dB (re 1 pW).

Installatievoorschriften

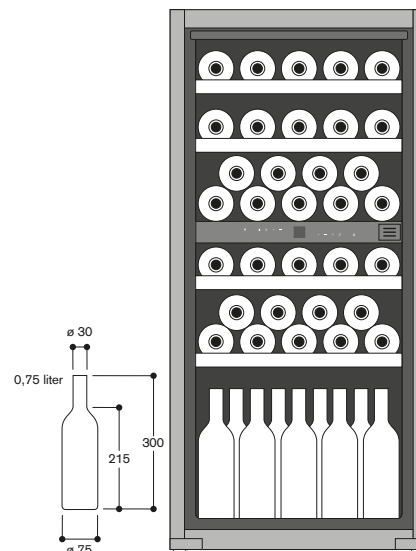
Vlakscharnier.
Scharnier rechts, omwisselbaar.
In de hoogte verstelbare voetjes.
Deuropeningshoek 115°, kan op 90° vergrendeld worden.
Max. toegelaten gewicht van de voorzetdeur: 20 kg.
Dikte voorzetdeur min. 16 mm / max. 22 mm.
De elektrische aansluiting moet buiten de inbouw zijn voorzien worden.
Voor een side-by-side installatie moet elk toestel zijn eigen nis hebben.
Indien de wijnklimaatkast met andere koeltoestellen dan met een tweede wijnklimaatkast gecombineerd wordt, moet een minimumafstand van 150 mm tussen de toestellen voorzien worden om condensatie te vermijden.
Geen transport/gebruik vanaf 1500 m boven de zeespiegel.

Aansluiting

Totale aansluitwaarde: 130 W.
Aansluitkabel: 2 m met stekker.



Bewaren van flessen





Wijnklimaat- en temperatuurkast met twee temperatuurzones
Nisbreedte 60 cm
Nishoogte 82 cm

Onderbouw
RW 404-262



Extra toebehoren

RA 050-220

Vervangings- actieve koolstoffilter voor RW 404 en RW 402.

RA 097-600

Toebehoren voor Side-by-Side installatie van twee onderbouw-wijnklimaatkasten.

RW 404-262

- 2 gescheiden temperatuurzones, individueel regelbaar
- Constante temperatuurregeling met exacte controle van +5°C tot +20°C
- Vochtigheidsregeling
- Uittrekbare opslagplateaus uit beukenhout en aluminium
- LED-verlichting
- Gedempt sluitingssysteem voor een zachte en gecontroleerde sluiting van de deur
- Met deurslot
- Inhoud 34 standaardflessen van 0,75 L
- Side-by-side installatie mogelijk met extra toebehoren

Bediening

Elektronische temperatuurregeling met digitale temperatuur aanduiding. Sensor toetsen. Presentatie-licht in elke temperatuurzone, traploos regelbaar. Binnenverlichting LED (3000 K) met automatische dimming bij opening en sluiting van de deur.

Technische kenmerken

Dynamische koudeverdeling. Automatische ontdooiing met dooiwaterverdamper. Gedempt sluitingssysteem geïntegreerd in het deurscharnier. 1 actieve koolstoffilter voor beide temperatuurzones. UV-bescherming. Alarm bij geopende deur of storingen.

Uitrusting

Inhoud 34 flessen (gebaseerd op standaardflessen van 0,75 L). 5 flessenleggers, waarvan 3 uittrekbaar. Ook geschikt voor magnum flessen. LED-verlichting. Totale netto-inhoud 94 L.

Verbruiksgegevens

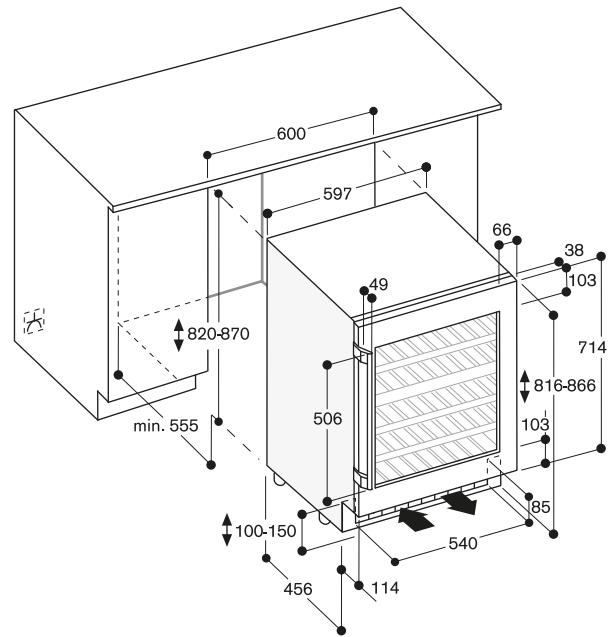
Energie-efficiëntieklasse G op een schaal van energie-efficiëntieclassen van A tot G. Energieverbruik: 158 kWh/jaar. Geluidsniveau: 35 dB (re 1 pW).

Installatievoorschriften

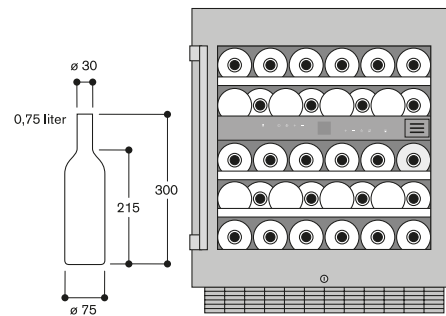
Vlakscharnier. Scharnier rechts, omwisselbaar. In de hoogte verstelbare voetjes. Deuropening vergrendelbaar op 95°. Voor integratie naast een zijwand is een afstand van 150 mm. scharnierzijde noodzakelijk. De elektrische aansluiting moet buiten de inbouw voorzien worden. Geen transport/gebruik vanaf 1500 m boven de zeespiegel.

Aansluiting

Totale aansluitwaarde: 130 W. Aansluitkabel: 1,2 m met stekker.



Bewaren van flessen



RA 430-100

Bewaardoos met doorzichtig deksel, antraciet.



RA 050-220

Vervangings- actieve koolstoffilter voor RW 404 en RW 402.



RA 493-060

Opzetstuk in eikenhout en aluminium in antraciet voor de presentatie van een enkele fles. 1 stuk.



RA 430-000

Afdekkingen voor vijsgaten. 8 stuks.



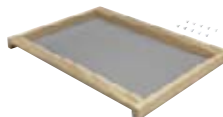
RA 448-220

Ijsblokesschaal, klein. Bij installatie van het toestel met een deuropeningshoek van 90° moet de meegeleverde ijsblokesschaal vervangen worden door het klein model. Dit moet vóór het vastzetten van de deur gebeuren.



RA 492-160

Uitneembaar legplateau met kader uit eikenhout. Geschikt voor karaffen en open flessen. Voor 45,7 cm brede toestellen.



RA 492-660

Uitneembaar legplateau met kader uit eikenhout. Geschikt voor karaffen en open flessen. Voor 61 cm brede toestellen.



RA 498-140

Flessenlegger in eikenhout voor een comfortabele opslag van flessen op de scheidingsplaat. Voor 45,7 cm brede toestellen.



RA 498-640

Flessenlegger in eikenhout voor een comfortabele opslag van flessen op de scheidingsplaat. Voor 61 cm brede toestellen.



RA 238-030

Fles-opzetstuk uit ge-olied massief esdoornhout, met magnetische connector.



RA 421-110

Inox deurpaneel met handgreep.
Voor 45,7 cm brede toestellen,
paneeldikte 19 mm.



RA 428-111

Inox deuroplijsting, greeploos.
Voor 45,7 cm brede toestellen,
paneeldikte 19 mm.



RA 428-110

Inox deurpaneel, greeploos.
Voor 45,7 cm brede toestellen,
paneeldikte 19 mm.



RA 421-610

Inox deurpaneel met handgreep.
Voor 61 cm brede toestellen,
paneeldikte 19 mm.



RA 421-111

Inox deuroplijsting met handgreep.
Voor 45,7 cm brede toestellen,
scharnieren links, paneeldikte 19 mm.



RA 428-610

Inox deurpaneel, greeploos.
Voor 61 cm brede toestellen,
paneeldikte 19 mm.



RA 421-112

Inox deuroplijsting met handgreep.
Voor 45,7 cm brede toestellen,
scharnieren rechts, paneeldikte 19 mm.



RA 421-611

Inox deuroplijsting met handgreep.
Voor 61 cm brede toestellen,
scharnieren links, paneeldikte 19 mm.



RA 421-612

Inox deuromlijsting met handgreep.
Voor 61 cm brede toestellen,
scharnieren rechts, paneeldikte 19 mm.

**RA 421-911**

Inox deurpaneel met handgreep.
Voor 91,4 cm brede toestellen,
paneeldikte 19 mm.

**RA 428-611**

Inox deuromlijsting, greeploos.
Voor 61 cm brede toestellen,
paneeldikte 19 mm.

**RA 428-911**

Inox deurpaneel, greeploos.
Voor 91,4 cm brede toestellen,
paneeldikte 19 mm.

**RA 421-710**

Inox deurpaneel met handgreep.
Voor 76,2 cm brede toestellen,
paneeldikte 19 mm.

**RA 421-712**

Inox deurfronten met handgrepen
Voor RB 472, paneeldikte 19 mm.

**RA 428-710**

Inox deurpaneel, greeploos.
Voor 76,2 cm brede toestellen,
paneeldikte 19 mm.

**RA 428-712**

Inox deurpanelen, greeploos
Voor RB 472, paneeldikte 19 mm.



RA 421-910

Inox deurfronten met handgrepen
Voor RB 492, paneeldikte 19 mm.

**RA 422-610**

Inox deurpaneel met handgreep.
Voor RF 463, paneeldikte 19 mm.

**RA 428-910**

Inox deurpanelen, greeploos
Voor RB 492, paneeldikte 19 mm.

**RA 428-810**

Inox deurpaneel, greeploos.
Voor RF 463, paneeldikte 19 mm.

**RA 421-912**

Inox deurfronten met handgrepen
Voor RY 492, paneeldikte 19 mm.

**RA 221-311**

Inox deurpaneel met handgreep.
Voor RW 282, paneeldikte 19 mm.

**RA 428-912**

Inox deurpanelen, greeploos
Voor RY 492, paneeldikte 19 mm.

**RA 221-211**

Inox deurpaneel met handgreep.
Voor RW 222, paneeldikte 19 mm.



RA 425-110

Handgreep in inox, lang,
3 bevestigingspunten.
Lengte 1131 mm, hoogte 49 mm,
boorafstand van 554 mm.



RA 425-710

Handgreep in inox, kort
Voor RB 472, met 2 bevestigings-
punten, 658 mm lengte, hoogte
49 mm, boorafstand van 637 mm.



RA 425-910

Handgreep in inox, kort
Voor RB/RV 492, met 2 bevestigings-
punten, 810 mm lengte, hoogte
49 mm, boorafstand van 787 mm.



RA 450-012

Actieve koolstoffilter voor
waterfilteringsysteem.
Voor RB, RY, RF.



RA 460-000

Verbindingsset bij Side-by-Side
inbouw.



RA 460-013

Zijdelings verwarmingselement 230 V.
Noodzakelijk indien de toestellen naast
elkaar worden geïnstalleerd met een
afstand groter dan 16 mm en minder
dan 160 mm en voor alle inbouw-situaties
in een zeer vochtige omgeving.
Niet noodzakelijk indien de afstand
tussen de 2 toestellen meer dan
160 mm bedraagt.



RA 460-020

Verbindingshulp voor verticaal op-
gedeelde fronten (doorlopende fronten).



RA 460-030

Verbindingshulp voor verticaal
opgedeelde fronten (koel- en
diepvriescombinatie met één deur).



RA 464-111

Inox verlichtingsrooster.
Voor 45,7 cm brede toestellen.



RA 464-113

Inox verlichtingsrooster.



RA 464-611

Inox verlichtingsrooster.
Voor 61 cm brede toestellen.



RA 464-616

Inox verlichtingsrooster.



RA 464-617

Inox verlichtingsrooster.



RA 464-618

Inox verlichtingsrooster.



RA 464-711

Inox verlichtingsrooster.
Voor 76,2 cm brede toestellen.



RA 464-714

Inox verlichtingsrooster.
Voor RB 472.



RA 464-713

Inox verlichtingsrooster.
Voor RB 472.



RA 464-913

Inox verlichtingsrooster.
Voor RB 492 et RY 492.



RA 464-911

Inox verlichtingsrooster.
Voor 91,4 cm brede toestellen.



RA 420-010

Deurslot voor RW 414 en RW 466.



RA 097-600

Toebehoren voor Side-by-Side
installatie van twee onderbouw-
wijnklimaatkasten.



RA 260-000

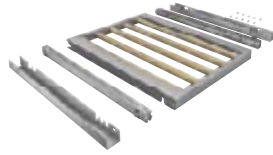
Scharnier ondersteuning voor een
deurgewicht tot maximum 27 kg.



RA 491-161

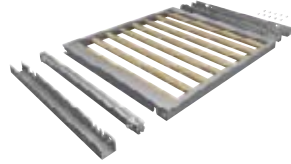
Volledig uittrekbare flessenleggers met verborgen telescopische rails uit eikenhout en massief aluminium in antraciet.

Voor 45,7 cm brede toestellen.

**RA 491-661**

Volledig uittrekbare flessenleggers met verborgen telescopische rails uit eikenhout en massief aluminium in antraciet.

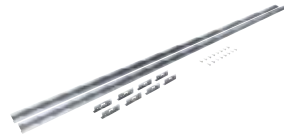
Voor 61 cm brede toestellen.

**RA 423-140**

Zijdelingse afdeklijsten, lang.

**RA 423-340**

Zijdelingse afdeklijsten, 2-delig, voor RY en RB.





		RY 492	RB 492	RB 472	RC 472
Beschrijving		Koel- en diepvries-combinatie	Koel- en diepvries-combinatie	Koel- en diepvries-combinatie	Koelkast
Volledig integreerbaar/Integreerbaar		RY 492-305	RB 492-305	RB 472-305	RC 492-305
Afmetingen					
Toestel afmetingen BxHxD	(cm)	90,8 x 212,5 x 60,8	90,8 x 212,5 x 60,8	75,6 x 212,5 x 60,8	90,8 x 212,5 x 60,8
Nismaat BxHxD	(cm)	91,4 x 213,4 x 61	91,4 x 213,4 x 61	76,2 x 213,4 x 61	91,4 x 213,4 x 61
Nismaat met wandafstand	(cm)	61	61	61	61
Gewicht zonder inhoud	(kg)	230	226	203	205
Transport gewicht	(kg)	248	244	219	223
Max. beladen gewicht	(kg)	622	616	433	564
Transport verpakkingsafmetingen BxHxD	(cm)	100 x 226 x 75	100 x 226 x 75	85 x 226 x 75	100 x 230 x 75
Type en configuratie					
Koelen/Vriezen/Wijn		•/•/-	•/•/-	•/•/-	•/•/-
Verskoelen 0°C/Verskoelen < 0°C/Verskoelen		-/•/•	-/•/•	-/•/•	-/•/•
Volledig geïntegreerd/Geïntegreerd/Onderbouw/Vrijstaand		•/-/-/-	•/-/-/-	•/-/-/-	•/-/-/-
Scharnieren rechts/links/wisselbaar		•/•/-	•/•/•	•/•/•	•/•/•
Glazen deur		-	-	-	-
Volledig paneel/Deurpaneel		-/°	-/°	-/°	-/°
Volume / Verbruikswaarden					
Totale volume	(L)	552	555	452	579
- Totale inhoud van alle koelzones	(L)	386	389	316	-
- Netto inhoud koelruimte	(L)	-	-	-	494
- Netto inhoud verskoelruimte om en bij de 0°C/verskoelruimte	(L)	-	-	-	85
- Netto inhoud diepvriesruimte	(L)	166	166	136	-
Max. aantal flessen 0,75 L	(aantal)	-	-	-	-
Energie-efficiëntieklasse ¹					
Energie verbruik per dag ²	(kWh/24u)	1,138	0,893	0,809	0,498
Energie verbruik per jaar ²	(kWh)	415	326	295	182
Geluidsniveau	(dB (re 1pW))	42	42	42	40
Geluidsefficiëntieklasse		D	D	D	C
Klimaatklasse		SN - T	SN - T	SN - T	SN - T
Bediening					
TFT touch display		•	•	•	•
Opening assist voor deuren en diepvrieslade		•	•	•	•
Display met heldere tekst	(aantal talen)	52	52	52	52
Kenmerken / Uitrusting					
Ijs- en waterdispenser met helder ijs : ijsblokjes/ gebroken ijs/ drinkwater		•/-/-/-	•/-/-/-	•/-/-/-	-/-/-/-
Verskoelzone met temperatuurregeling	(aantal)	•	•	•	•
Verskoelzone met vochtregeling	(aantal)	•	•	•	•
Temperatuur-/ Klimaat zones	(aantal)	4	4	4	3
Temperatuuraanduiding binnen/buiten		•/•	•/•	•/•	•/•
Temperatuurregeling tot op de graad nauwkeurig		•	•	•	•
No-Frost-techniek		•	•	•	•
Automatische ontdooiing: koelen/verskoelen/diepvries		•/•/•	•/•/•	•/•/•	•/•/•
Presentatie verlichting	(aantal)	-	-	-	-
Deurslot		-	-	-	-
Vochtigheidscontrole		-	-	-	-
Actieve koolstoffilter		•	•	•	•
Arm aan trillingen		-	-	-	-
UV- bescherming		-	-	-	-
Inox binnenafwerking		-	•	•	•
Vakantieschakeling		•	•	•	•
Storing, optisch alarmsignaal/ akoestisch		•/•	•/•	•/•	•/•
Geopende deur, optisch alarmsignaal/ akoestisch		-/•	-/•	-/•	-/•
Digitale diensten (Home Connect) draadloos via WiFi ³		•	•	•	•
Koelruimte / Verskoelruimte					
Snelkoelen		•	•	•	•
Dynamische koeling		•	•	•	•
Leggers	(aantal)	4	3	3	4
Vakken, laden in de binnenruimte	(aantal)	2	2	2	3
Deurvakken	(aantal)	6	3	3	3
Eiervakjes	(aantal eieren)	18	18	18	18
Wijn					
Max. leggers		-	-	-	-
Flessenlegger volledig uittrekbaar/ uittrekbaar		-	-	-	-
Afzetvlak volledig uittrekbaar/ uittrekbaar		-	-	-	-
Opslag mogelijk voor magnum flessen		-	-	-	-
Geschikt voor dekanter, geopende flessen en humidior		-	-	-	-
Diepvriesruimte					
Snelvriezen		•	•	•	-
Vriescapaciteit	(kg/24u)	14	14	14	-
Bewaartijd bij stroomonderbreking	(u)	13	13	13	-
Leggers	(aantal)	-	-	-	-
Manden, vakken, laden	(aantal)	2	2	2	-
Deurvakken	(aantal)	-	-	-	-
Opvangschaal voor ijsblokjes	(aantal)	1	1	1	-
Aansluiting					
Totale aansluitwaarde	(kW)	0,300	0,300	0,300	0,300
Wateraansluiting aanvoer		•	•	•	-

standaard meegeleverd ° extra toebehoren - niet verkrijgbaar ¹ Op een energie-efficiëntieklasse schaal van A tot G. Waarden volgens EU regeling 2019/2016.

² Effectief verbruik afhankelijk van het gebruik/de plaats van het toestel. ³ Het gebruik van de Home Connect functionaliteit is afhankelijk van de Home Connect diensten, die niet in



RC 472	RC 462	RF 463	RF 463	RF 471	RF 461	RF 411	RF 410
Koelkast	Diepvries	Diepvries	Diepvries	Diepvries	Diepvries	Diepvries	Diepvries
RC 472-305	RC 462-305	RF 463-306	RF 463-307	RF 471-305	RF 461-305	RF 411-305	RF 410-304
75,6 x 212,5 x 60,8	60,3 x 212,5 x 60,8	60,3 x 212,5 x 60,8	60,3 x 212,5 x 60,8	75,6 x 212,5 x 60,8	60,3 x 212,5 x 60,8	45,1 x 212,5 x 60,8	45,1 x 212,5 x 60,8
76,2 x 213,4 x 61	61 x 213,4 x 61	61 x 213,4 x 61	61 x 213,4 x 61	76,2 x 213,4 x 61	61 x 213,4 x 61	45,7 x 213,4 x 61	45,7 x 213,4 x 61
61	61	61	61	61	61	61	61
182	163	166	166	182	158	130	135
198	178	181	181	199	173	143	148
564	555	401	401	483	401	300	300
85 x 226 x 75	70 x 226 x 74	70 x 226 x 75	70 x 226 x 75	85 x 226 x 75	70 x 226 x 75	55 x 226 x 75	55 x 226 x 75
•/-/-	•/-/-	-/•/-	-/•/-	-/•/-	-/•/-	-/•/-	-/•/-
•/-/•	•/-/•	-/•/-	-/•/-	-/•/-	-/•/-	-/•/-	-/•/-
•/-/-/-	•/-/-/-	•/-/-/-	•/-/-/-	•/-/-/-	•/-/-/-	•/-/-/-	•/-/-/-
•/-/•	•/-/•	-/-/-	-/•/-	-/•/•	-/•/•	-/•/•	-/•/•
-	-	-	-	-	-	-	-
-/°	-/°	-/°	-/°	-/°	-/°	-/°	-/°
467	357	304	304	445	344	240	240
-	-	-	-	-	-	-	-
398	305	-	-	-	-	-	-
69	52	-	-	-	-	-	-
-	-	304	304	445	344	240	240
-	-	-	-	-	-	-	-
0,454	0,410	0,831	0,831	0,989	0,875	0,759	0,607
166	150	337	337	401	355	308	246
40	40	42	42	42	42	42	42
C	C	D	D	D	D	D	D
SN - T	SN - T	SN - T	SN - T	SN - T	SN - T	SN - T	SN - T
•	•	•	•	•	•	•	•
•	•	•	•	•	•	•	•
52	52	52	52	52	52	52	52
-/-/-/-	-/-/-/-	-/•/•/•	-/•/•/•	•/-/-/-	•/-/-/-	•/-/-/-	-/-/-/-
•	•	-	-	-	-	-	-
•	•	-	-	-	-	-	-
3	3	1	1	1	1	1	1
•/-	•/-	•/-	•/-	•/-	•/-	•/-	•/-
•	•	•	•	•	•	•	•
•	•	•	•	•	•	•	•
•/•/-	•/•/-	-/-/•	-/-/•	-/-/•	-/-/•	-/-/•	-/-/•
-	-	-	-	-	-	-	-
-	-	-	-	-	-	-	-
•	•	-	-	-	-	-	-
-	-	-	-	-	-	-	-
-	-	-	-	-	-	-	-
•	•	•	•	•	•	•	•
•	•	•	•	•	•	•	•
•/•	•/•	•/•	•/•	•/•	•/•	•/•	•/•
-/•	-/•	-/•	-/•	-/•	-/•	-/•	-/•
•	•	•	•	•	•	•	•
•	•	-	-	-	-	-	-
•	•	-	-	-	-	-	-
4	4	-	-	-	-	-	-
3	3	-	-	-	-	-	-
4	4	-	-	-	-	-	-
18	18	-	-	-	-	-	-
-	-	-	-	-	-	-	-
-	-	-	-	-	-	-	-
-	-	-	-	-	-	-	-
-	-	-	-	-	-	-	-
-	-	•	•	•	•	•	•
-	-	18	18	23	19	16	16
-	-	8	8	10	7	6	6
-	-	4	4	5	5	5	5
-	-	2	2	2	2	2	2
-	-	-	-	4	4	4	4
-	-	1	1	1	1	1	-
0,300	0,300	0,300	0,300	0,300	0,300	0,300	0,300
-	-	•	•	•	•	•	-

elk land beschikbaar zijn.



		RW 466	RW 414	RW 466	RW 414
		Wijnklimaatkast	Wijnklimaatkast	Wijnklimaatkast	Wijnklimaatkast
		RW 466-365	RW 414-365	RW 466-305	RW 414-305
Beschrijving					
Volledig integreerbaar/Integreerbaar					
Afmetingen					
Toestel afmetingen B x H x D	(cm)	60,3 x 212,5 x 60,8	45,1 x 212,5 x 60,8	60,3 x 212,5 x 60,8	45,1 x 212,5 x 60,8
Nismaat B x H x D	(cm)	61 x 213,4 x 61	45,7 x 213,4 x 61	61 x 213,4 x 61	45,7 x 213,4 x 61
Nismaat met wandafstand	(cm)	61	61	61	61
Gewicht zonder inhoud	(kg)	165	140	159	139
Transport gewicht	(kg)	179	152	173	152
Max. beladen gewicht	(kg)	571	377	571	377
Transport verpakkingsafmetingen B x H x D	(cm)	70 x 226 x 75	55 x 226 x 75	70 x 226 x 75	55 x 226 x 75
Type en configuratie					
Koelen/Vriezen/Wijn		-/-*	-/-*	-/-*	-/-*
Verskoelen 0°C/Verskoelen <> 0°C/Verskoelen		-/-	-/-	-/-	-/-
Volledig geïntegreerd/Geïntegreerd/Onderbouw/Vrijstaand		*/-/-	*/-/-	*/-/-	*/-/-
Scharnieren rechts/links/wisselbaar		*/-*	*/-*	*/-*	*/-*
Glazen deur		•	•	-	-
Volledig paneel/Deurpaneel		-°	-°	-°	-°
Volume / Verbruikswaarden					
Totale volume	(L)	370	272	370	272
- Totale inhoud van alle koelzones	(L)	-	-	-	-
- Netto inhoud koelruimte	(L)	-	-	-	-
- Netto inhoud verskoelruimte om en bij de 0°C/verskoelruimte	(L)	-	-	-	-
- Netto inhoud diepvriesruimte	(L)	-	-	-	-
Max. aantal flessen 0,75 L	(aantal)	99	70	99	70
Energie-efficiëntieklasse ¹					
Energie verbruik per dag volgens DIN EN 1532 ²	(kWh/24u)	0,425	0,396	0,354	0,330
Energie verbruik per jaar volgens DIN EN 1532 ²	(kWh)	155	145	129	120
Geluidsniveau	(dB (re 1pW))	42	42	42	42
Geluidsefficiëntieklasse		D	D	D	D
Klimaatklasse		SN - T	SN - T	SN - T	SN - T
Bediening					
TFT touch display		•	•	•	•
Opening assist voor deuren en diepvrieslade		•	•	•	•
Display met heldere tekst	(aantal talen)	52	52	52	52
Kenmerken / Uitrusting					
Ijs- en waterdispenser met helder ijs : ijsblokjes/ gebroken ijs/ drinkwater		-/-/-	-/-/-	-/-/-	-/-/-
Verskoelzone met temperatuurregeling	(aantal)	-	-	-	-
Verskoelzone met vochtregeling	(aantal)	-	-	-	-
Temperatuur-/ Klimaat zones	(aantal)	3	2	3	2
Temperatuuraanduiding binnen/buiten		*/-	*/-	*/-	*/-
Temperatuurregeling tot op de graad nauwkeurig		•	•	•	•
No-Frost-techniek		•	•	•	•
Automatische ontdooiing: koelen/verskoelen/diepvries		*/-/-	*/-/-	*/-/-	*/-/-
Presentatie verlichting	(aantal)	5	5	5	5
Deurslot		•	•	•	•
Vochtigheidscontrole		•	•	•	•
Actieve koolstoffilter		•	•	•	•
Arm aan trillingen		•	•	•	•
UV- bescherming		•	•	•	•
Inox binnenafwerking		•	•	•	•
Vakantieschakeling		•	•	•	•
Storing, optisch alarmsignaal/ akoestisch		*/*	*/*	*/*	*/*
Geopende deur, optisch alarmsignaal/ akoestisch		-/*	-/*	-/*	-/*
Digitale diensten (Home Connect) draadloos via WiFi ³		•	•	•	•
Koelruimte / Verskoelruimte					
Snelkoelen		-	-	-	-
Dynamische koeling		-	-	-	-
Leggers	(aantal)	-	-	-	-
Vakken, laden in de binnenruimte	(aantal)	-	-	-	-
Deurvakken	(aantal)	-	-	-	-
Eiervakjes	(aantal eieren)	-	-	-	-
Wijn					
Max. leggers		12	13	12	13
Flessenlegger volledig uittrekbaar/ uittrekbaar		•	•	•	•
Afzetvlak volledig uittrekbaar/ uittrekbaar		•	•	•	•
Opslag mogelijk voor magnum flessen		•	•	•	•
Geschikt voor dekanter, geopende flessen en humidior		•	•	•	•
Diepvriesruimte					
Snelvriezen		-	-	-	-
Vriescapaciteit	(kg/24u)	-	-	-	-
Bewaartijd bij stroomonderbreking	(u)	-	-	-	-
Leggers	(aantal)	-	-	-	-
Manden, vakken, laden	(aantal)	-	-	-	-
Deurvakken	(aantal)	-	-	-	-
Opvangschaal voor ijsblokjes	(aantal)	-	-	-	-
Aansluiting					
Totale aansluitwaarde	(kW)	0,300	0,300	0,300	0,300
Wateraansluiting aanvoer		-	-	-	-

standaard meegeleverd ◦ extra toebehoren – niet verkrijgbaar

¹ Op een energie-efficiëntieklasse schaal van A tot G. Waarden volgens EU regeling 2019/2016. ² Effectief verbruik afhankelijk van het gebruik/de plaats van het toestel.

³ Het gebruik van de Home Connect functionaliteit is afhankelijk van de Home Connect diensten, die niet in elk land beschikbaar zijn.



RW 282



RW 222



RW 404

Beschrijving		Wijnklimaatkast RW 282-262	Wijnklimaatkast RW 222-262	Wijnklimaatkast RW 404-262
Volledig integreerbaar/Integreerbaar				
Inox glazen deur				
Afmetingen				
Toestel afmetingen BxHxD	(cm)	55,7 x 177 x 55,3	55,7 x 121,8 x 55,3	59,7 x 82-87 x 57
Nismaat BxHxD	(cm)	56 x 177,2 x 55	56 x 122 x 55	60 x 82-87 x 58
Nismaat met wandafstand	(cm)	55	55	58
Gewicht zonder inhoud	(kg)	87	64	51
Transport gewicht	(kg)	96	71	55
Transport verpakkingsafmetingen BxHxD	(cm)	64 x 190 x 64	64 x 139 x 64	66 x 87 x 69
Type en configuratie				
Koelen/Vriezen/Wijn		-/-•	-/-•	-/-•
Verskoelen 0°C/Verskoelen <> 0°C/Verskoelen		-/-/-	-/-/-	-/-/-
Volledig geïntegreerd/Geïntegreerd/Onderbouw/Vrijstaand		•/-/-/-	•/-/-/-	-/-/•/-
Scharnieren rechts/links/wisselbaar		•/-•	•/-•	•/-•
Volledig paneel/Deurpaneel		-/-	-/-	-/-
Volume/Verbruikswaarden				
Totale volume	(L)	254	158	94
Max. aantal flessen 0,75 L	(aantal)	80	48	34
Energie-efficiëntieklasse ¹				
Energie verbruik per dag ²	(kWh/24u)	0,495	0,458	0,434
Energie verbruik per jaar ²	(kWh)	181	167	158
Geluidsniveau	(dB (re 1pW))	32	32	35
Geluidsefficiëntieklasse		B	B	B
Klimaatklasse		SN-ST	SN-ST	SN - ST
Kenmerken/Uitrusting				
Temperatuur-/Klimaat zones	(aantal)	2	2	2
Temperatuuraanduiding binnen/buiten		•/-	•/-	•/-
Temperatuurregeling tot op de graad nauwkeurig		•	•	•
Automatische ontdooiing: koelen/verskoelen/diepvries		•/-/-	•/-/-	•/-/-
Presentatie verlichting		•	•	•
Deurslot		-	-	•
Vochtigheidscontrole		•	•	•
Actieve koolstoffilter		•	•	•
Arm aan trillingen voor opslag van wijn		•	•	•
UV- bescherming		•	•	•
Storing, optisch alarmsignaal/akoestisch		•/-	•/-	•/-
Geopende deur, optisch alarmsignaal/akoestisch		•/•	•/•	•/•
Digitale diensten (Home Connect) draadloos via WiFi ³		-	-	-
Koelruimte/Verskoelruimte				
Dynamische koeling		•	•	•
Wijn				
Max. leggers		10	6	5
Flessenlegger volledig uittrekbaar/uittrekbaar		-/•	-/•	-/•
Afzetvlak volledig uittrekbaar/uittrekbaar		-/-	-/-	-/-
Opslag mogelijk voor magnum flessen		•	•	•
Geschikt voor dekanter, geopende flessen en humidior		-	-	-
Aansluiting				
Totale aansluitwaarde	(kW)	0,13	0,13	0,13
Wateraansluiting aanvoer		-	-	-

standaard meegeleverd ◦ extra toebehoren – niet verkrijgbaar

¹ Op een energie-efficiëntieklasse schaal van A tot G. Waarden volgens EU regeling 2019/2016.

² Effectief verbruik afhankelijk van het gebruik/de plaats van het toestel.

³ Het gebruik van de Home Connect functionaliteit is afhankelijk van de Home Connect diensten, die niet in elk land beschikbaar zijn.



RB 289

RT 289

Beschrijving		Koel- en diepvriescombinatie RB 289-300	Koel- en diepvriescombinatie RT 289-370
Afmetingen			
Toestel afmetingen BxHxD	(cm)	55,6 x 177,2 x 54,5	55,6 x 177,2 x 54,5
Nismaat BxHxD	(cm)	56 x 177,5 x 55	56 x 177,5 x 55
Nismaat met wandafstand	(cm)	55	55
Gewicht zonder inhoud	(kg)	76	71
Transport gewicht	(kg)	81	76
Transport verpakkingsafmetingen BxHxD	(cm)	63 x 198 x 66	63 x 198 x 66
Type en configuratie			
Koelen/Vriezen/Wijn		•/•/-	•/•/-
Verskoelen 0°C/Verskoelen <> 0°C/Verskoelen		-/•/-	-/•/-
Volledig geïntegreerd/Geïntegreerd/Onderbouw/Vrijstaand		•/-/-	•/-/-
Scharnieren rechts/links/wisselbaar		•/-•	•/-•
Volledig paneel/Deurpaneel		-/-	-/-
Volume/Verbruikswaarden			
Totale volume	(L)	223	269
- Netto inhoud koelruimte		101	171
- Netto inhoud verskoelruimte om en bij de 0°C/verskoelruimte		55	83
- Netto inhoud diepvriesruimte		67	15
Energie-efficiëntieklasse ¹			
Energie verbruik per dag ²	(kWh/24u)	0,550	0,504
Energie verbruik per jaar ²	(kWh)	201	184
Geluidsniveau	(dB (re 1pW))	37	36
Geluidsefficiëntieklasse		C	C
Klimaatklasse		SN – T	SN – T
Kenmerken/Uitrusting			
Ijs- en waterdispenser met helder ijs : ijsblokjes/gebroken ijs/drinkwater		-/-	-/-
Verskoelzone met vochtregeling	(aantal)	•	•
Temperatuur-/Klimaat zones	(aantal)	4	4
Temperatuuraanduiding binnen/buiten		•/-	•/-
Temperatuurregeling tot op de graad nauwkeurig		•	•
No-Frost-techniek		•	-
Automatische ontdooiing : koelen/verskoelen/diepvries		•/•/•	•/•/-
Actieve koolstoffilter		-	-
Vakantiesmodus		•	-
Storing, optisch alarmsignaal/akoestisch		•/•	•/•
Geopende deur, optisch alarmsignaal/akoestisch		•/•	•/•
Digitale diensten (Home Connect) draadloos via WiFi ³		•	•
Koelruimte/Verskoelruimte			
Snelkoelen		•	•
Dynamische koeling		-	-
Leggers	(aantal)	3	6
Vakken, laden in de binnenruimte	(aantal)	2	3
Deurvakken	(aantal)	2	4
Fles-opzetstuk, esdoornhout	(aantal)	2	2
Eiervakjes	(aantal eieren)	12	12
Diepvriesruimte			
Snelvriezen		•	-
Vriescapaciteit	(kg/24u)	7	2,8
Bewaartijd bij stroomonderbreking	(u)	8	9,5
Leggers	(aantal)	-	-
Manden, vakken, laden	(aantal)	3	-
Deurvakken	(aantal)	-	-
Opvangschaal voor ijsblokjes	(aantal)	1	1
Koude accumulatoren	(aantal)	2	-
Aansluiting			
Totale aansluitwaarde	(kW)	0,09	0,09
Wateraansluiting aanvoer		-	-

standaard meegeleverd ◦ extra toebehoren – niet verkrijgbaar

¹ Op een energie-efficiëntieklasse schaal van A tot G. Waarden volgens EU regeling 2019/2016.

² Effectief verbruik afhankelijk van het gebruik/de plaats van het toestel.

³ Het gebruik van de Home Connect functionaliteit is afhankelijk van de Home Connect diensten, die niet in elk land beschikbaar zijn.



RC 289

RF 287

Koelkast

Diepvries

RC 289-370

RF 287-370

55,6 x 177,2 x 54,5

55,6 x 177,2 x 54,5

56 x 177,5 x 55

56 x 177,5 x 55

55

55

72

64

77

70

63 x 198 x 66

63 x 198 x 66

•/–/–

–/•/–

–/•/–

–/–/–

•/–/–/–

•/–/–/–

•/–/•

–/•/•

–/–

–/–

289

212

206

–

83

–

–

212



0,328

0,580

120

235

36

35

C

B

SN – T

SN – T

–/–/–

–/–/–

•

–

3

1

•/–

•/–

•

•

–

•

•/•/–

–/–/•

–

–

–

–

•/•

•/•

•/•

•

•

•

•

–

–

–

7

–

3

–

4

–

2

–

12

–

–

•

–

14

–

9

–

4

–

3

–

–

–

1

–

2

0,09

0,12

–

–



		RY 295	RB 282	RT 282
Beschrijving		Koel- en diepvriescombinatie	Bottom-Freezer	Bottom-Freezer
Volledig integreerbaar/Integreerbaar			RB 282-306	RT 282-306
Deuren en lade in inox antraciet		RY 295-350		
Afmetingen				
Toestel afmetingen BxHxD	(cm)	90,5 x 183 x 70,6	55,8 x 177,2 x 54,5	55,8 x 177,2 x 54,5
Nismaat BxHxD	(cm)	–	56 x 177,5 x 55	56 x 177,5 x 55
Nismaat met wandafstand	(cm)	73,1	55	55
Gewicht zonder inhoud	(kg)	159	75	68
Transport gewicht	(kg)	167	80	73
Transport verpakkingsafmetingen BxHxD	(cm)	99,8 x 197,5 x 80,4	62 x 184 x 64	62 x 184 x 64
Type en configuratie				
Koelen/Vriezen/Wijn		•/•/–	•/•/–	•/•/–
Verskoelen 0°C/Verskoelen <> 0°C/Verskoelen		•/–/–	–/•/–	–/•/–
Volledig geïntegreerd/Geïntegreerd/Onderbouw/Vrijstaand		–/–/•	•/–/–/–	•/–/–/–
Scharnieren rechts/links/wisselbaar		•/•/–	•/–/•	•/–/•
Volledig paneel/Deurpaneel		•/–	–/–	–/–
Volume / Verbruikswaarden				
Totale volume	(L)	573	223	269
- Totale inhoud van alle koelzones	(L)	–	–	–
- Netto inhoud koelruimte	(L)	335	101	171
- Netto inhoud verskoelruimte om en bij de 0°C/verskoelruimte	(L)	67	55	83
- Netto inhoud diepvriesruimte	(L)	171	67	15
Energie-efficiëntieklasse ¹				
Energie verbruik per dag ²	(kWh/24u)	0,760	0,550	0,504
Energie verbruik per jaar ²	(kWh)	333	201	184
Geluidsniveau	(dB (re 1pW))	39	37	36
Geluidsefficiëntieklasse		C	C	C
Geluidsefficiëntieklasse		SN – T	SN – T	SN – ST
Kenmerken / Uitrusting				
Ijs- en waterdispenser met helder ijs: ijsblokjes/ gebroken ijs/ drinkwater		•/–/•	–/–/–	–/–/–
Verskoelzone met temperatuurregeling		•	•	•
Verskoelzone met vochtregeling		•	•	•
Temperatuur-/Klimaat zones	(aantal)	3	4	4
Temperatuuraanduiding binnen/buiten		•/–	•/–	•/–
Temperatuurregeling tot op de graad nauwkeurig		•	•	•
No-Frost-techniek		•	•	–
Automatische ontdooiing: koelen/ verskoelen/ diepvries		•/•/–	•/•/•	•/•/–
Helderheidsinstelling van de verlichting	(aantal)	5	–	–
Ontdooi hulp		•	•	–
Actieve koolstoffilter		•	–	–
Vakantieschakeling		•	•	–
Storing, optisch alarmsignaal/ akoestisch		•/•	•/•	•/•
Geopende deur, optisch alarmsignaal/ akoestisch		•/•	•/•	•/•
Digitale diensten (Home Connect) draadloos via WiFi ³		•	•	•
Koelruimte/ Verskoelruimte				
Snelkoelen		•	•	•
Dynamische koeling		•	–	–
Leggers	(aantal)	7	3	6
Vakken, laden in de binnenruimte	(aantal)	3	2	3
Deurvakken	(aantal)	6	2	5
Wijn- en champagnerek		–	•	•
Eiervakjes	(aantal eieren)	–	12	12
Diepvriesruimte				
Snelvriezen		•	•	–
Vriescapaciteit	(kg/24u)	15	7	2,8
Bewaartijd bij stroomonderbreking	(u)	18,5	8	9,5
Leggers	(aantal)	–	3	2
Manden, vakken, laden	(aantal)	3	3	–
Deurvakken	(aantal)	–	–	–
Opvangschaal voor ijsblokjes	(aantal)	–	1	1
Koude accumulatoren	(aantal)	–	2	–
Aansluiting				
Totale aansluitwaarde	(kW)	0,18	0,09	0,09
Wateraansluiting aanvoer		•	–	–

standaard meegeleverd ◦ extra toebehoren – niet verkrijgbaar

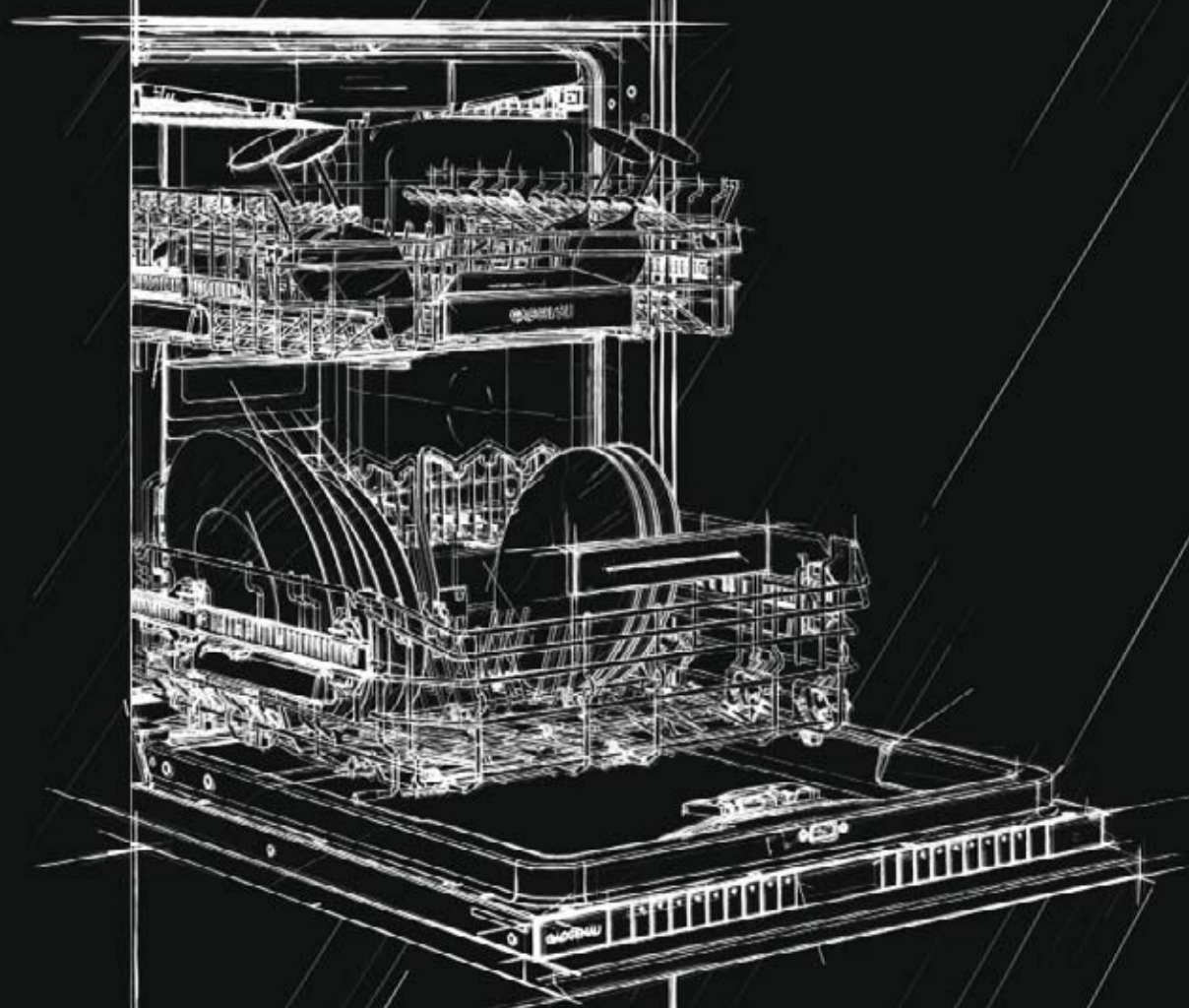
¹ Op een energie-efficiëntieklasse schaal van A tot G. Waarden volgens EU regeling 2019/2016.

² Effectief verbruik afhankelijk van het gebruik/de plaats van het toestel.

³ Het gebruik van de Home Connect functionaliteit is afhankelijk van de Home Connect diensten, die niet in elk land beschikbaar zijn.



RT 282 Bottom-Freezer	RC 282 Koelkast	RF 282 Diepvriezer	RT 200 Koel- en diepvries- combinatie	RC 200 Koelkast	RF 200 Diepvriezer
RT 282-204	RC 282-306	RF 282-305	RT 200-203	RC 200-203	RF 200-203
55,8 x 177,2 x 54,5	55,8 x 177,2 x 54,5	55,8 x 177,2 x 54,5	59,8 x 82 x 54,8	59,8 x 82 x 54,8	59,8 x 82 x 54,8
56 x 177,5 x 55	56 x 177,5 x 55	56 x 177,5 x 55	60 x 82 x 55	60 x 82 x 55	60 x 82 x 55
55	55	55	55	55	55
61	68	66	35	34	37
66	74	70	38	37	40
62 x 184 x 64	62 x 184 x 64	62 x 184 x 64	67 x 89 x 61	67 x 89 x 61	67 x 89 x 61
•/•/-	•/-/-	-/•/-	•/•/-	•/-/-	-/•/-
-/-/•	-/•/-	-/-/-	-/-/-	-/-/-	-/-/-
•/-/-/-	•/-/-/-	•/-/-/-	-/-/•/-	-/-/•/-	-/-/•/-
•/-/•	•/-/•	-/•/•	•/-/•	•/-/•	•/-/•
-/-	-/-	-/-	-/-	-/-	-/-
286	289	212	123	137	106
252	-	-	-	-	-
-	206	-	108	137	-
-	83	-	-	-	-
34	-	212	15	-	106
0,608	0,328	0,726	0,493	0,312	0,552
222	120	294	180	114	224
36	36	36	38	38	38
C	C	C	C	C	C
SN - ST	SN - T	SN - T	SN - ST	SN - ST	SN - ST
-/-/-	-/-/-	-/-/-	-/-/-	-/-/-	-/-/-
-	•	-	-	-	-
•	•	-	-	-	-
3	3	1	2	1	1
•/-	•/-	•/-	-/-	-/-	•/-
•	•	•	-	-	-
-	-	•	-	-	-
•/-/-	•/•/-	-/-/•	•/-/-	•/-/-	-/-/-
-	-	-	-	-	-
-	-	-	-	-	-
•	-	-	-	-	-
-	-	-	-	-	-
-/-	-/-	•/•	-/-	-/-	•/•
-/•	•/•	-/•	-/-	-/-	-/-
-	•	-	-	-	-
•	•	-	-	-	-
•	-	-	•	•	-
5	7	-	3	4	-
2	3	-	1	1	-
6	5	-	5	5	-
•	•	-	-	-	-
14	12	-	7	7	-
-	-	•	•	-	•
4	-	13,8	3,4	-	7,4
16	-	8	8	-	10
2	-	7	1	-	-
-	-	5	-	-	3
-	-	-	-	-	-
1	-	1	1	-	1
-	-	2	-	-	1
0,09	0,09	0,12	0,09	0,09	0,09
-	-	-	-	-	-



Vaatwassers

Vaatwassers Serie 400	352
Vaatwassers Serie 200	356
Overzicht planning	366
Toebehoren	374
Technische gegevens	376



Vaatwasser Serie 400
Volledig integreerbaar

DF 480-101

Volledig integreerbaar.
Hoogte 81,5 cm.

DF 481-101

Volledig integreerbaar.
Hoogte 86,5 cm.



Toebehoren meegeleverd

- 1 sproeikop voor bakblikken.
- 1 korf voor glazen.
- 2 GN-houder.
- 1 inox afdeklijsten.

Installatie toebehoren

DA 021-000

Klapharnier voor alle integreerbare vaatwassers.

GZ 010-011

Aquastop-verlenging (lengte 2 m)
voor alle vaatwassers.

Extra toebehoren

DA 041-160

Besteklade met lichtlopende rails.
3^{de} beladingsniveau boven de bovenste korf.
Ontworpen voor grote bestekonderdelen, kookgerei en Espresso kopjes.
Laadvermogen bedraagt 13 bestekken met de 3 niveaus.

DA 042-030

Zilverglanscassette voor vaatwasser
60 cm breedte.

DA 043-000

Houder voor langstelige glazen.
Biedt een veilige positionering van 4 langstelige glazen tijdens het afwasproces en garandeert een optimaal reinigingsresultaat.
Plaatsing in de onderste korf.

DA 045-061

3^{de} korf met lichtlopende rails voor vaatwassers van 86,5 cm hoog.
3^{de} laadniveau boven de bovenste korf voor kleine kommen, kopjes en keukengerei.
Verschuifbaar messenrek.

DF 48.-101

NEW

- Optimale bescherming voor breekbare glazen dankzij het drogen op lage temperatuur met Zeolith, het gedetailleerde design van de korven en het intelligente beheer van de waterhardheid
- 8 programma's met aqua sensor en 4 opties, zoals Power voor het reinigen en drogen van de vaat vanaf 57 minuten en Intensief Plus voor het aanpassen van de reinigingszones in de onderkorf
- Flexibel korvensysteem met lichtlopende rails op alle niveaus en met gedempte sluiting van de bovenste en onderste korf
- Perfect verlichte binnenruimte
- Push-to-open systeem voor een perfecte integratie in keukenkasten met greeploze fronten.
- Projectie op de keukenvloer van de resterende tijd
- Zeer stil: 42 dB

Bediening

TFT-display met resttijd- of eindtijd-weergave, bijvullen van zout of glansspoelmiddel, aanduiding van de watertoevoer.

Bediening door middel van sensortoetsen.

Flexibele inkorting van de cyclusduur, zelfs tijdens een actieve cyclus.

Personaliseringsfunctie voor het opslaan van individuele combinaties van programma's.

Info-toets met bedienings-aanwijzingen
Elektronische starttijdinstel: 1 - 24 uur.
Visueel en akoestisch eindsignaal.
Projectie van de resterende tijd.

Technische kenmerken

Perfect verlichte binnenruimte.
Bescherming van de glazen met Zeolith.
Aqua-sensor.
Beladings-sensor.
Herkenning van het reinigingsmiddel.
Regeneerelektronica.
Warmtewisselaar.
Doorstroomverwarmer.
3-voudig filtersysteem, zelfreinigend.
Servoslot.
Aquastop.

Digitale kenmerken

Intelligent Programme voor het aanpassen van een cyclus op basis van feedback van de gebruiker.
Programme Assistant.
Droogassistent voor een optionele opening van de deur aan het einde van het programma.
Tijdelijke geluidsreductie (alleen beschikbaar met actieve Home Connect functionaliteit).
Downloadbare programma's.
Geïntegreerde WiFi module voor digitale diensten (Home Connect).
De beschikbaarheid van de Home Connect functie hangt af van de beschikbaarheid van de Home Connect diensten in uw land. De Home Connect diensten zijn niet in alle landen beschikbaar. Meer info op www.home-connect.com

Programma's

- 8 programma's:
- Auto 35°C - 45°C.
- Auto 45°C - 65°C.

- Auto 65 °C - 75 °C.
- Intensief 70 °C.
- Eco 50 °C.
- Nachtprogramma.
- Snel 45 °C (29 min.).
- Personaliseringsfunctie (standaard instelling: Voorspoelen).

4 opties:

- Intensief Plus. - Power.
- Halve belading. - Hygiëne.

Onderhoud van het toestel.

Kenmerken

Flexibel korvensysteem met lichtlopende rails op alle niveaus en met gedempte sluiting van de bovenste en onderste korf.

Bovenkorf:

Volledig uittrekbaar. Optionele extra reinigingszone door de bijkomende sproeiarmen te activeren. Rackmatic met 3 niveaus, in hoogte verstelbaar tot 5 cm. 6 neerklapbare pinnen. 4 neerklapbare rekjes voor een optimale bescherming van de glazen.

Onderste korf:

Gemotoriseerde sproeiarm 8 opklapbare pinnen 2 opklapbare rekken voor optimale bescherming van het glaswerk
Deelbare steun voor glazen

Bestekkorf.

Maximum bordgrootte (boven-/onderkorf) voor 86,5 cm hoge vaatwasser: 29/28, 26,5/30,5 of 24/34.
Maximum bordgrootte (boven-/onderkorf) voor 81,5 cm hoge vaatwasser: 27/25, 24,5/27,5 of 22/31 cm.
Aantal bestekken 12.
Max. plaats voor 23 wijnglazen.

Verbruiksgegevens

Energie-efficiëntieklasse B op een schaal van energie-efficiëntieclassen van A tot G.
Vanaf 9,5 L water.
Vanaf 0,626 kWh.
Geluidsniveau 43 dB (re 1 pW).

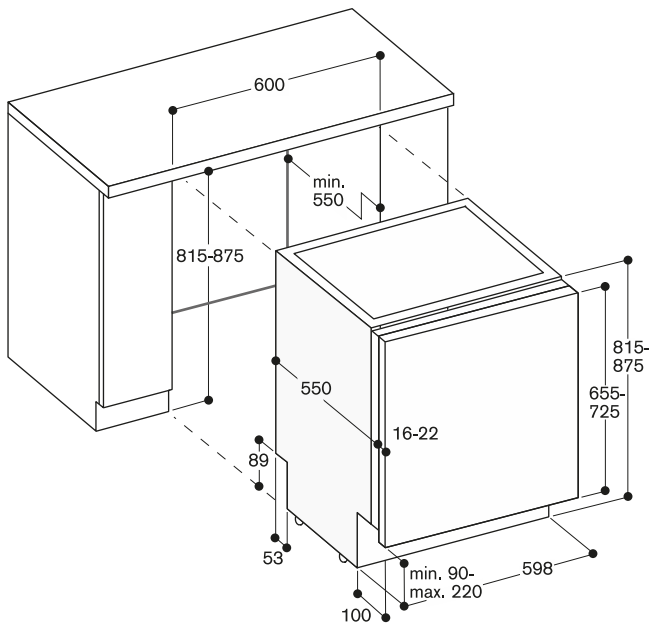
Installatievoorschriften

In de hoogte verstelbare voetjes.
Sokkelinsprong 100 mm (zie schets).
Om de resterende tijdsprojectie te kunnen tonen, moet er een min. sokkelterugsprong zijn (40 mm + paneeldikte).
De maximale plinthoogte dient met 30 mm gereduceerd te worden om de resterende tijdsprojectie optimaal te kunnen lezen.
De achterste voetjes zijn langs de voorzijde in de hoogte verstelbaar.
Deurgewicht tot 10/8,5 kg.
De hoogte van de voorzetdeur moet worden afgestemd op de hoogte van de sokkel van het keukenmeubel.
Installatie en gebruik eveneens mogelijk met meubelgreep. De functie push-to-open blijft actief.

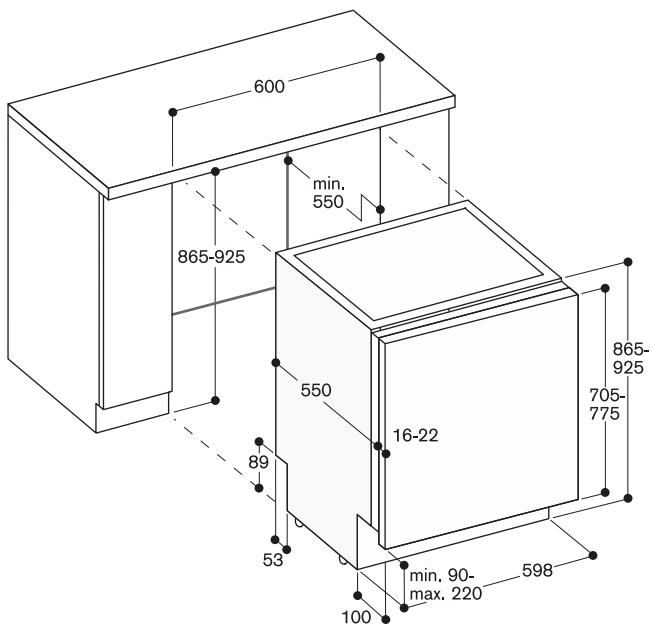
Aansluiting

Totale aansluitwaarde 2000-2400 W.
Aansluitkabel met stekker.
Wateraansluiting met schroefaansluiting 3/4".
Mogelijkheid om aan te sluiten aan warm of koud water.
Verbruik Standby/Internet 2 W.
Duur auto-Standby/Internet 2 min.
Om de WiFi-functie uit te schakelen, gelieve de handleiding te raadplegen.

81,5 cm hoge vaatwasser

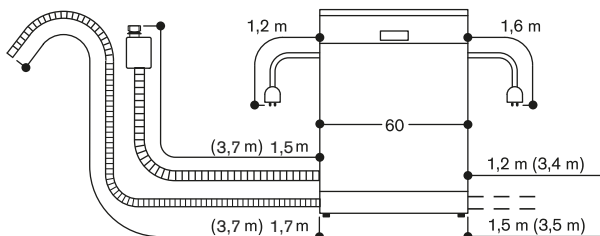


86,5 cm hoge vaatwasser



Aansluitmaten voor de vaatwassers van 60 cm breed.

Waarden in () met Aquastop-verlengslang GZ 010-011.





Vaatwasser Serie 400 Volledig integreerbaar

DF 480-101F

Volledig integreerbaar.
Hoogte 81,5 cm.
Met flexibele scharnieren.

DF 481-101F

Volledig integreerbaar.
Hoogte 86,5 cm.
Met flexibele scharnieren.



Toebehoren meegeleverd

- 1 sproeikop voor bakblikken.
- 1 korf voor glazen.
- 2 GN-houder.
- 1 inox afdekljsten.

Installatie toebehoren

GZ 010-011

Aquastop-verlenging (lengte 2 m)
voor alle vaatwassers.

Extra toebehoren

DA 041-160

Besteklade met lichtlopende rails.
3^{de} beladingsniveau boven de bovenste korf.
Ontworpen voor grote bestekonderdelen, kookgerei en Espresso kopjes.
Laadvermogen bedraagt 13 bestekken met de 3 niveaus.

DA 042-030

Zilverglanscassette voor vaatwasser
60 cm breedte.

DA 043-000

Houder voor langstelige glazen.
Biedt een veilige positionering van 4 langstelige glazen tijdens het afwasproces en garandeert een optimaal reinigingsresultaat.
Plaatsing in de onderste korf.

DA 045-061

3^{de} korf met lichtlopende rails voor vaatwassers van 86,5 cm hoog.
3^{de} laadniveau boven de bovenkorf voor kleine kommen, kopjes en keukengerei.
Verschuifbaar messenrek.

DF 48.-101F

NEW

- Optimale bescherming voor breekbare glazen dankzij het drogen op lage temperatuur met Zeolith, het gedetailleerde design van de korven en het intelligente beheer van de waterhardheid
- 8 programma's met aqua sensor en 4 opties, zoals Power voor het reinigen en drogen van de vaat vanaf 57 minuten en Intensief Plus voor het aanpassen van de reinigingszones in de onderkorf
- Flexibel korvensysteem met lichtlopende rails op alle niveaus en met gedempte sluiting van de bovenste en onderste korf
- Perfect verlichte binnenruimte
- Push-to-open systeem voor een perfecte integratie in keukenkasten met greeploze fronten.
- Flexibel scharnier voor een verkorte plintheogte vanaf 50 mm
- Zijdelingse Info-Light
- Zeer stil: 42 dB

Bediening

TFT-display met resttijd- of eindtijd-weergave, bijvullen van zout of glansspoelmiddel, aanduiding van de watertoevoer.

Bediening door middel van sensortoetsen.

Flexibele inkorting van de cyclusduur, zelfs tijdens een actieve cyclus.

Personaliseringsfunctie voor het opslaan van individuele combinaties van programma's.

Infofoto's met bedienings-aanwijzingen
Elektronische starttijduitstel: 1 - 24 uur.
Visueel en akoestisch eindsignaal.
Zijdelingse Info-Light.

Technische kenmerken

Perfect verlichte binnenruimte.
Bescherming van de glazen met Zeolith.
Aqua sensor.
Beladings sensor.
Herkenning van het reinigingsmiddel.
Regenereerelektronica.
Warmtewisselaar.
Doorstroomverwarmer.
3-voudig filtersysteem, zelfreinigend.
Servoslot.
Aquastop.

Digitale kenmerken

Intelligent Programme voor het aanpassen van een cyclus op basis van feedback van de gebruiker.
Programme Assistant.
Droogassistent voor een optionele opening van de deur aan het einde van het programma.
Tijdelijke geluidsreductie (alleen beschikbaar met actieve Home Connect functionaliteit).
Downloadbare programma's.
Geïntegreerde WiFi module voor digitale diensten (Home Connect).
De beschikbaarheid van de Home Connect functie hangt af van de beschikbaarheid van de Home Connect diensten in uw land. De Home Connect diensten zijn niet in alle landen beschikbaar. Meer info op www.home-connect.com

Programma's

- 8 programma's:
- Auto 35 °C - 45 °C.
- Auto 45 °C - 65 °C.
- Auto 65 °C - 75 °C.
- Intensief 70 °C.
- Eco 50 °C.
- Nachtprogramma.
- Snel 45 °C (29 min.).

Personaliseringsfunctie (standaard instelling: Voorspoelen).

4 opties:

- Intensief Plus.
- Power.
- Halve belading.
- Hygiëne.

Onderhoud van het toestel.

Kenmerken

Flexibel korvensysteem met lichtlopende rails op alle niveaus en met gedempte sluiting van de bovenste en onderste korf.

Bovenkorf:

Volledig uittrekbaar. Optionele extra reinigingszone door de bijkomende sproeiarmen te activeren. Rackmatic met 3 niveaus, in hoogte verstelbaar tot 5 cm. 6 neerklapbare pinnen.
4 neerklapbare rekjes voor een optimale bescherming van de glazen.

Onderste korf:

Gemotoriseerde sproeiarm 8 opklapbare pinnen 2 opklapbare rekken voor optimale bescherming van het glaswerk
Deelbare steun voor glazen

Bestekkorf.

Maximum bordgrootte (boven-/onderkorf) voor 86,5 cm hoge vaatwasser: 29/28, 26,5/30,5 of 24/34.

Maximum bordgrootte (boven-/onderkorf) voor 81,5 cm hoge vaatwasser: 27/25, 24,5/27,5 of 22/31.

Aantal bestekken 12.

Max. plaats voor 23 wijnglazen.

Verbruiksgegevens

Energie-efficiëntieklasse B op een schaal van energie-efficiëntieclassen van A tot G.

Vanaf 9,5 L water.

Vanaf 0,626 kWh.

Geluidsniveau 43 dB (re 1 pW).

Installatievoorschriften

In de hoogte verstelbare voetjes.
Sokkelinsprong 100 mm (zie schets).
De achterste voetjes zijn langs de voorzijde in de hoogte verstelbaar.
Deurgewicht tot 11 kg.
De hoogte van de voorzetdeur moet worden afgestemd op de hoogte van de sokkel van het keukenmeubel.
Installatie en gebruik eveneens mogelijk met meubelgreep. De functie push-to-open blijft actief.

Aansluiting

Totale aansluitwaarde 2000-2400 W.
Aansluitkabel met stekker.

Wateraansluiting met schroefaansluiting 3/4".

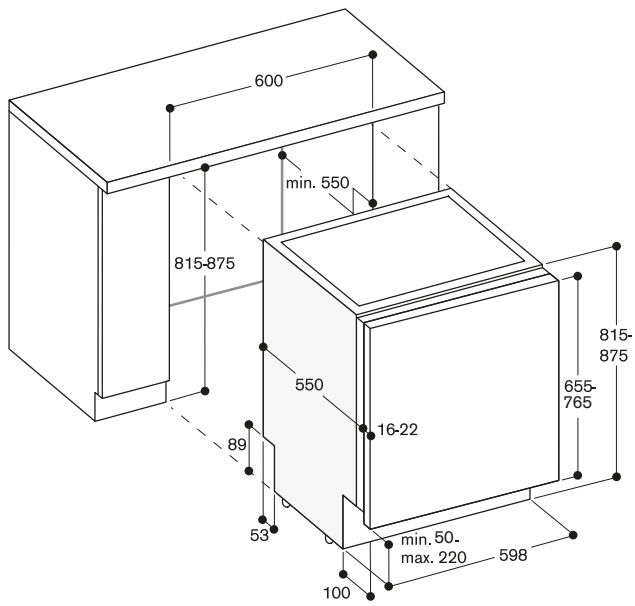
Mogelijkheid om aan te sluiten aan warm of koud water.

Verbruik Standby/Internet 2 W.

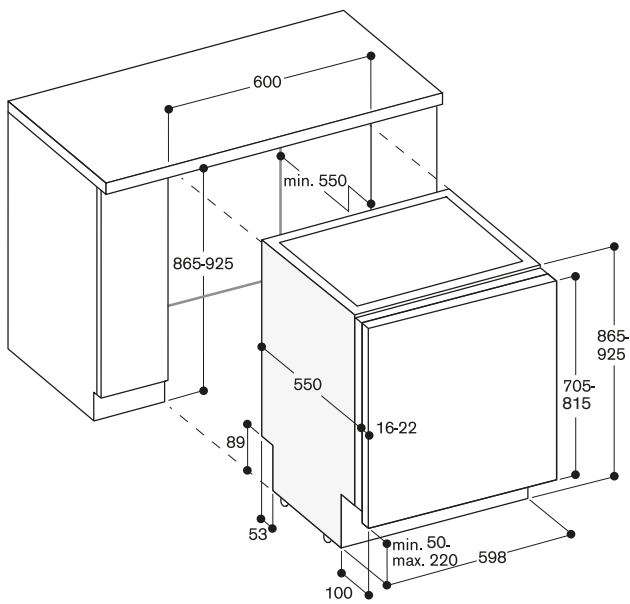
Duur auto-Standby/Internet 2 min.

Om de WiFi-functie uit te schakelen, gelieve de handleiding te raadplegen.

81,5 cm hoge vaatwasser met flexibele scharnieren

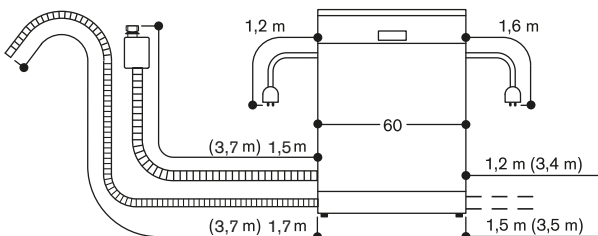


86,5 cm hoge vaatwasser met flexibele scharnieren



Aansluitmaten voor de vaatwassers van 60 cm breed.

Waarden in () met Aquastop-verlengslang GZ 010-011.





Vaatwasser Serie 200 Volledig integreerbaar

DF 270-101

Volledig integreerbaar.
Hoogte 81,5 cm.

DF 271-101

Volledig integreerbaar.
Hoogte 86,5 cm.



Toebehoren meegeleverd

1 sproeikop voor bakblikken.
1 inox afdeklijsten.

Installatie toebehoren

DA 021-000

Klapscharnier voor alle integreerbare vaatwassers.

GZ 010-011

Aquastop-verlenging (lengte 2 m)
voor alle vaatwassers.

Extra toebehoren

DA 041-160

Besteklade met lichtlopende rails.
3^{de} beladingsniveau boven de bovenste korf.
Ontworpen voor grote bestekonderdelen, kookgerei en Espresso kopjes.
Laadvermogen bedraagt 13 bestekken met de 3 niveaus.

DA 042-030

Zilverglanscassette voor vaatwasser
60 cm breedte.

DA 043-000

Houder voor langstelige glazen.
Biedt een veilige positionering van 4 langstelige glazen tijdens het afwasproces en garandeert een optimaal reinigingsresultaat.
Plaatsing in de onderste korf.

DA 045-061

3^{de} korf met lichtlopende rails voor vaatwassers van 86,5 cm hoog.
3^{de} laadniveau boven de bovenkorf voor kleine kommen, kopjes en keukengerei.
Verschuifbaar messenrek.

DF 27.-101

NEW

- Optimale bescherming voor breekbare glazen dankzij het drogen op lage temperatuur met Zeolith, het gedetailleerde design van de korven en het intelligente beheer van de waterhardheid
- 6 programma's met aqua sensor en 3 opties, waarvan Power voor reinigen en drogen in 57 minuten en Intensief voor een grondige reiniging in de onderkorf
- Flexibel korvenstelsel met lichtlopende rails op alle niveaus
- Heldere binnenverlichting
- Push-to-open systeem voor een perfecte integratie in keukenkasten met greeploze fronten
- Projectie op de keukenvloer van de resterende tijd
- Zeer stil: 43 dB
- Home Connect functie

Bediening

TFT-display met resttijd- of eindtijdweergave, bijvullen van zout of glansspoelmiddel, aanduiding van de watertoevoer.
Bediening door middel van sensortoetsen.
Flexibele inkorting van de cyclusduur, zelfs tijdens een actieve cyclus.
Personaliseringsfunctie voor het opslaan van individuele combinaties van programma's.
Infotoets met bedienings-aanwijzingen.
Elektronische startijduitstel: 1 - 24 uur.
Visueel en akoestisch eindsignaal.
Projectie van de resterende tijd.

Technische kenmerken

Heldere binnenverlichting.
Bescherming van de glazen met Zeolith.
Aquasensor.
Beladingsensor.
Herkenning van het reinigingsmiddel.
Regeneerelektronica.
Warmtewisselaar.
Doorstroomverwarmer.
3-voudig filtersysteem, zelfreinigend.
Servoslot.
Aquastop.
Geïntegreerde WiFi module voor digitale diensten (Home Connect).
De beschikbaarheid van de Home Connect functie hangt af van de beschikbaarheid van de Home Connect diensten in uw land.
De Home Connect diensten zijn niet in alle landen beschikbaar. Meer info op www.home-connect.com

Digitale kenmerken

Downloadbare programma's, zoals Intelligent om een cyclus aan te passen op basis van gebruikersfeedback**.
Programma assistent.
Tijdelijke geluidsreductie.
Droogassistent voor optionele deuropening aan het einde van het programma.

Programma's

6 programma's:
- Auto 35°C - 45°C.
- Auto 45°C - 65°C.
- Auto 65°C - 75°C.
- Eco 50°C.
- Snel 45°C (35 min.).
- Personaliseringsfunctie (standaard instelling: Voorspoelen).

- 3 opties:
- Intensief.
- Power.
- Halve belading.

Onderhoud van het toestel.

Uitrusting

Flexibel korvenstelsel met lichtlopende rails op alle niveaus.

Bovenkorf:

- Volledig uittrekbaar.
- Optionele extra reinigingszone door de bijkomende sproeiarmen te activeren.
- Rackmatic met 3 niveaus, in hoogte verstelbaar tot 5 cm.
- 6 neerklapbare pinnen.
- 4 neerklapbare rekjes voor een optimale bescherming van de glazen.

Onderkorf:

- 8 neerklapbare pinnen.
- 2 neerklapbare rekjes voor een optimale bescherming van de glazen.
- Deelbare steun voor glazen.

Bestekkorf.

Maximum bordgrootte (boven-/onderkorf) voor 81,5 cm hoge vaatwasser: 27/25, 24,5/27,5 ou 22/31 cm.
Maximum bordgrootte (boven-/onderkorf) voor 86,5 cm hoge vaatwasser: 29/28, 26,5/30,5 of 24/34 cm.
Aantal bestekken 12.
Max. plaats voor 23 wijnglazen.

Verbruiksgegevens

Energie-efficiëntieklasse B op een schaal van energie-efficiëntieclassen van A tot G.
Vanaf 9,5 L water.
Vanaf 0,725 kWh.
Geluidsniveau 43 dB (re 1 pW).

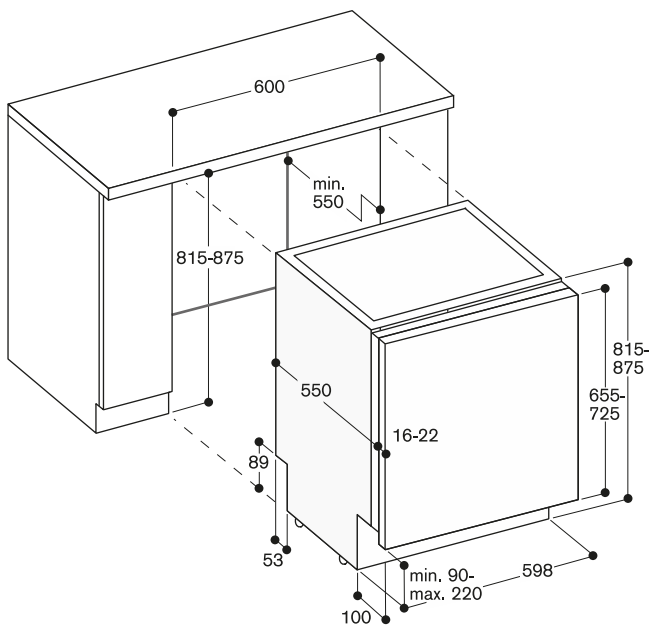
Installatievoorschriften

In de hoogte verstelbare voetjes.
Sokkelinsprong 100 mm (zie schets).
Om de resterende tijdsprojectie te kunnen tonen, moet er een min. sokkelterugsprong zijn (40 mm + paneeldikte).
De maximale plinthoogte dient met 30 mm gereduceerd te worden om de resterende tijdsprojectie optimaal te kunnen lezen.
De achterste voetjes zijn langs de voorzijde in de hoogte verstelbaar.
Deurgewicht tot 10/8,5 kg.
De hoogte van de voorzetdeur moet worden afgestemd op de hoogte van de sokkel van het keukenmeubel.
Installatie en gebruik eveneens mogelijk met meubelgreep. De functie push-to-open blijft actief.

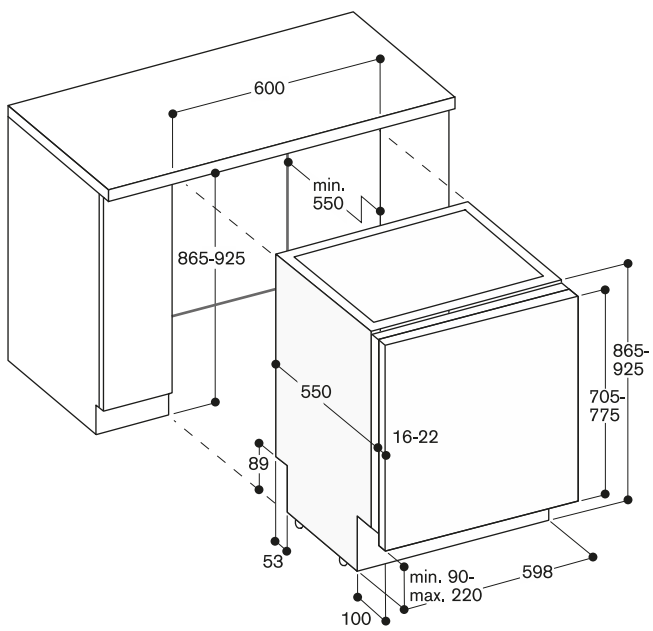
Aansluiting

Totale aansluitwaarde 2000-2400 W.
Aansluitkabel met stekker.
Watersaansluiting met schroef-aansluiting 3/4".
Mogelijkheid om aan te sluiten aan warm of koud water.

81,5 cm hoge vaatwasser

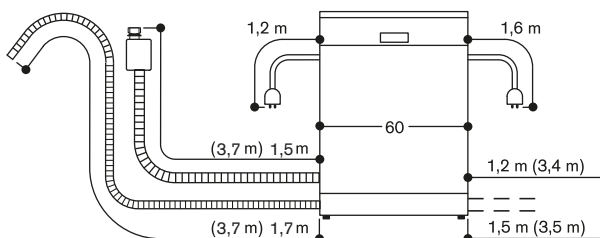


86,5 cm hoge vaatwasser



Aansluitmaten voor de vaatwassers van 60 cm breed.

Waarden in () met Aquastop-verlengslang GZ 010-011.





Vaatwasser Serie 200
Volledig integreerbaar

DF 270-101F

Volledig integreerbaar.
Hoogte 81,5 cm.
Met flexibele scharnieren.

DF 271-101F

Volledig integreerbaar.
Hoogte 86,5 cm.
Met flexibele scharnieren.



Toebehoren meegeleverd

1 sproeikop voor bakblikken.
1 inox afdeklijsten.

Installatie toebehoren

GZ 010-011

Aquastop-verlenging (lengte 2 m)
voor alle vaatwassers.

Extra toebehoren

DA 041-160

Besteklade met lichtlopende rails.
3^{de} beladingsniveau boven de bovenste
korf.
Ontworpen voor grote bestekonderdelen,
kookgerei en Espresso kopjes.
Laadvermogen bedraagt 13 bestekken
met de 3 niveaus.

DA 042-030

Zilverglanscassette voor vaatwasser
60 cm breedte.

DA 043-000

Houder voor langstelige glazen.
Biedt een veilige positionering van
4 langstelige glazen tijdens het
afwasproces en garandeert een
optimaal reinigingsresultaat.
Plaatsing in de onderste korf.

DA 045-061

3^{de} korf met lichtlopende rails voor
vaatwassers van 86,5 cm hoog.
3^{de} laadniveau boven de bovenkorf voor
kleine kommen, kopjes en keukengerei.
Verschuifbaar messenrek.

DF 27.-101F

NEW

- Optimale bescherming voor breekbare glazen dankzij het drogen op lage temperatuur met Zeolith, het gedetailleerde design van de korven en het intelligente beheer van de waterhardheid
- 6 programma's met aqua sensor en 3 opties, waarvan Power voor reinigen en drogen in 57 minuten en Intensief voor een grondige reiniging in de onderkorf
- Flexibel korvenstelsel met lichtlopende rails op alle niveaus
- Heldere binnenverlichting
- Push-to-open systeem voor een perfecte integratie in keukenkasten met greeploze fronten
- Flexibel scharnier voor een verkorte plintheogte vanaf 50 mm
- Zijdelingse Info-Light
- Zeer stil: 43 dB
- Home Connect functie

Bediening

TFT-display met resttijd- of eindtijdweergave, bijvullen van zout of glansspoelmiddel, aanduiding van de watertoevoer.

Bediening door middel van sensortoetsen.

Flexibele inkorting van de cyclusduur, zelfs tijdens een actieve cyclus.

Personaliseringsfunctie voor het opslaan van individuele combinaties van programma's.

Infofotoets met bedienings-aanwijzingen.
Elektronische starttijduitstel: 1 - 24 uur.
Visueel en akoestisch eindsignaal.
Zijdelingse Info-Light.

Technische kenmerken

Heldere binnenverlichting.
Bescherming van de glazen met Zeolith.
Aqua-sensor.
Beladingssensor.
Herkenning van het reinigingsmiddel.
Regenererelektronica.
Warmtewisselaar.
Doorstroomverwarmer.
3-voudig filtersysteem, zelfreinigend.
Servoslot.
Aquastop.
Geïntegreerde WiFi module voor digitale diensten (Home Connect).
De beschikbaarheid van de Home Connect functie hangt af van de beschikbaarheid van de Home Connect diensten in uw land.
De Home Connect diensten zijn niet in alle landen beschikbaar. Meer info op www.home-connect.com

Digitale kenmerken

Downloadbare programma's, zoals Intelligent om een cyclus aan te passen op basis van gebruikersfeedback**.
Programma assistent.
Tijdelijke geluidsreductie.
Droogassistent voor optionele deuropening aan het einde van het programma.

Programma's

6 programma's:
- Auto 35°C - 45°C.
- Auto 45°C - 65°C.
- Auto 65°C - 75°C.
- Eco 50°C.
- Snel 45°C (35 min.).

- Personaliseringsfunctie
(standaard instelling: Voorspoelen).

3 opties:

- Intensief.
- Power.
- Halve belading.

Onderhoud van het toestel.

Uitrusting

Flexibel korvenstelsel met lichtlopende rails op alle niveaus.

Bovenkorf:

- Volledig uittrekbaar.
- Optionele extra reinigingszone door de bijkomende sproeiarmen te activeren.
- Rackmatic met 3 niveaus, in hoogte verstelbaar tot 5 cm.
- 6 neerklapbare pinnen.
- 4 neerklapbare rekjes voor een optimale bescherming van de glazen.

Onderkorf:

- 8 neerklapbare pinnen.
- 2 neerklapbare rekjes voor een optimale bescherming van de glazen.
- Deelbare steun voor glazen.

Bestekkorf.

Maximum bordgrootte (boven-/onderkorf) voor 81,5 cm hoge vaatwasser: 27/25, 24,5/27,5
ou 22/31 cm.

Maximum bordgrootte (boven-/onderkorf) voor 86,5 cm hoge vaatwasser: 29/28, 26,5/30,5 of 24/34 cm.
Aantal bestekken 12.
Max. plaats voor 23 wijnglazen.

Verbruiksgegevens

Energie-efficiëntieklasse B op een schaal van energie-efficiëntieclassen van A tot G.
Vanaf 9,5 L water.
Vanaf 0,725 kWh.
Geluidsniveau 43 dB (re 1 pW).

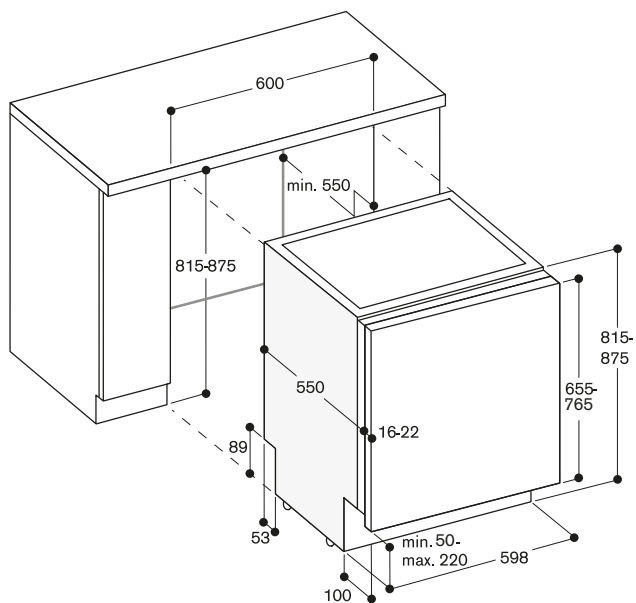
Installatievoorschriften

In de hoogte verstelbare voetjes.
Sokkelinsprong 100 mm (zie schets).
De achterste voetjes zijn langs de voorzijde in de hoogte verstelbaar.
Deurgewicht tot 11 kg.
De hoogte van de voorzetdeur moet worden afgestemd op de hoogte van de sokkel van het keukenmeubel.
Installatie en gebruik eveneens mogelijk met meubelgreep. De functie push-to-open blijft actief.

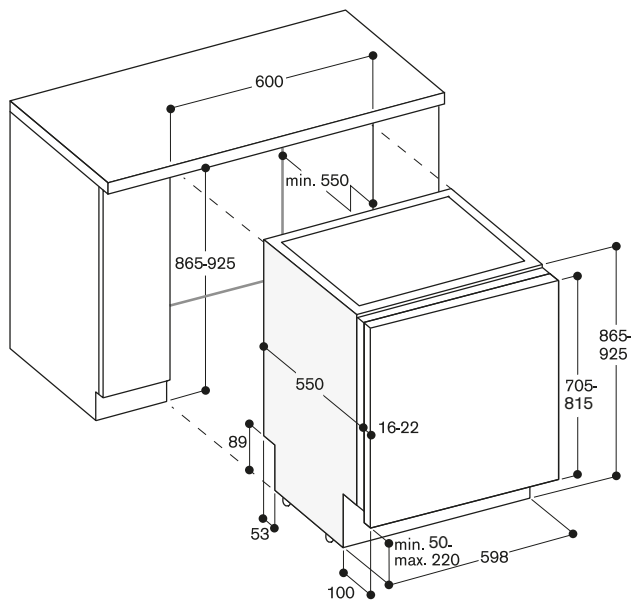
Aansluiting

Totale aansluitwaarde 2000-2400 W.
Aansluitkabel met stekker.
Watersluiting met schroef-aansluiting 3/4".
Mogelijkheid om aan te sluiten aan warm of koud water.

81,5 cm hoge vaatwasser met flexibele scharnieren

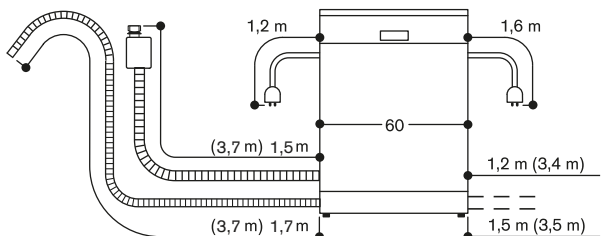


86,5 cm hoge vaatwasser met flexibele scharnieren



Aansluitmaten voor de vaatwassers van 60 cm breed.

Waarden in () met Aquastop-verlengslang GZ 010-011.





Vaatwasser Serie 200
Volledig integreerbaar

DF 260-101

Volledig integreerbaar.
Hoogte 81,5 cm.

DF 261-101

Volledig integreerbaar.
Hoogte 86,5 cm.



Toebehoren meegeleverd

1 sproeikop voor bakblikken.
1 inox afdekljsten.

Installatie toebehoren

DA 021-000

Klapharnier voor alle integreerbare vaatwassers.

GH 045-010

Handgreep met 2 bevestigingspunten, roestvrij staal, lengte 45 cm, hoogte 49 mm, boorafstand 427 mm.

GZ 010-011

Aquastop-verlenging (lengte 2 m) voor alle vaatwassers.

Extra toebehoren

DA 041-061

Besteklade met lichtopende rails. 3^{de} beladingsniveau boven de bovenste korf.

Ontworpen voor grote bestekonderdelen, kookgerei en Espresso kopjes. Laadvermogen bedraagt 14 bestekken met de 3 niveaus.

DA 042-030

Zilverglanscassette voor vaatwasser 60 cm breedte.

DA 043-000

Houder voor langstelige glazen. Biedt een veilige positionering van 4 langstelige glazen tijdens het afwasproces en garandeert een optimaal reinigingsresultaat. Plaatsing in de onderste korf.

DA 045-060

3^{de} korf voor vaatwassers van 86,5 cm hoog. 3^{de} laadniveau boven de bovenkorf voor kleine kommen, kopjes en keukengerei. Verschuifbaar messenrek.

DF 26.-101

NEW

- Optimale bescherming voor breekbare glazen dankzij het drogen op lage temperatuur met Zeolith, het gedetailleerde design van de korven en het intelligente beheer van de waterhardheid
- 6 programma's met aqua sensor en 3 opties, waarvan Power voor reinigen en drogen in 57 minuten en Intensief voor een grondige reiniging in de onderkorf
- Flexibel korvensysteem
- Heldere binnenverlichting
- Projectie op de keukenvloer van de resterende tijd
- Zeer stil: 43 dB
- Home Connect functie

Bediening

TFT-display met resttijd- of eindtijd-weergave, bijvullen van zout of glansspoelmiddel, aanduiding van de watertoevoer.

Bediening door middel van sensortoetsen.

Flexibele inkorting van de cyclusduur, zelfs tijdens een actieve cyclus.

Personaliseringsfunctie voor het opslaan van individuele combinaties van programma's.

Infotoets met gebruiksaanwijzingen.

Elektronische starttijduitstel: 1 - 24 uur.

Visueel en akoestisch eindsignaal.

Projectie van de resterende tijd.

Technische kenmerken

Heldere binnenverlichting.

Bescherming van de glazen met Zeolith.

Aquasensor.

Beladingsensor.

Herkenning van het reinigingsmiddel.

Regeneerelektronica.

Warmtewisselaar.

Doorstroomverwarmer.

3-voudig filtersysteem, zelfreinigend.

Servoslot.

Aquastop.

Geïntegreerde WiFi module voor digitale diensten (Home Connect).

De beschikbaarheid van de Home Connect functie hangt af van de beschikbaarheid van de Home Connect diensten in uw land.

De Home Connect diensten zijn niet in alle landen beschikbaar. Meer info op www.home-connect.com

Digitale kenmerken

Downloadbare programma's, zoals Intelligent om een cyclus aan te passen op basis van gebruikersfeedback**.

Programma assistent.

Tijdelijke geluidsreductie.

Droogassistent voor optionele deuropening aan het einde van het programma.

Programma's

6 programma's:

- Auto 35°C - 45°C.

- Auto 45°C - 65°C.

- Auto 65°C - 75°C.

- Eco 50°C.

- Snel 45°C (35 min.).

- Personaliseringsfunctie

(standaard instelling: Voorspoelen).

3 opties:

- Intensief.

- Power.

- Halve belading.

Onderhoud van het toestel.

Uitrusting

Flexibel korvensysteem.

Bovenkorf:

- Volledig uittrekbaar.

- Optionele extra reinigingszone door de bijkomende sproeiarmen te activeren.

- Rackmatic met 3 niveaus, in hoogte verstelbaar tot 5 cm.

- 6 neerklapbare pinnen.

- 4 neerklapbare rekjes voor een optimale bescherming van de glazen.

Onderkorf:

- 8 neerklapbare pinnen.

- 2 neerklapbare rekjes voor een optimale bescherming van de glazen.

- Deelbare steun voor glazen.

Bestekkorf.

Maximum bordgrootte (boven-/onderkorf) voor 81,5 cm hoge vaatwasser:

27/25, 24,5/27,5

ou 22/31 cm.

Maximum bordgrootte (boven-/onderkorf) voor 86,5 cm hoge vaatwasser:

29/28, 26,5/30,5 of 24/34 cm.

Aantal bestekken 13.

Max. plaats voor 23 wijnglazen.

Verbruiksgegevens

Energie-efficiëntieklasse B op een schaal van energie-efficiëntieclassen van A tot G.

Vanaf 9,5 L water.

Vanaf 0,635 kWh.

Geluidsniveau 43 dB (re 1 pW).

Installatievoorschriften

In de hoogte verstelbare voetjes.

Sokkelinsprong 100 mm (zie schets).

Om de resterende tijdsprojectie te kunnen tonen, moet er een min. sokkelterugsprong zijn (40 mm + paneeldikte).

De maximale plinthoogte dient met 30 mm gereduceerd te worden om de resterende tijdsprojectie optimaal te kunnen lezen.

De achterste voetjes zijn langs de voorzijde in de hoogte verstelbaar.

Deurgewicht tot 10/8,5 kg.

De hoogte van de voorzetdeur moet worden afgestemd op de hoogte van de sokkel van het keukenmeubel.

De hoogte van de voorzetdeur moet worden afgestemd op de hoogte van de sokkel van het keukenmeubel.

Aansluiting

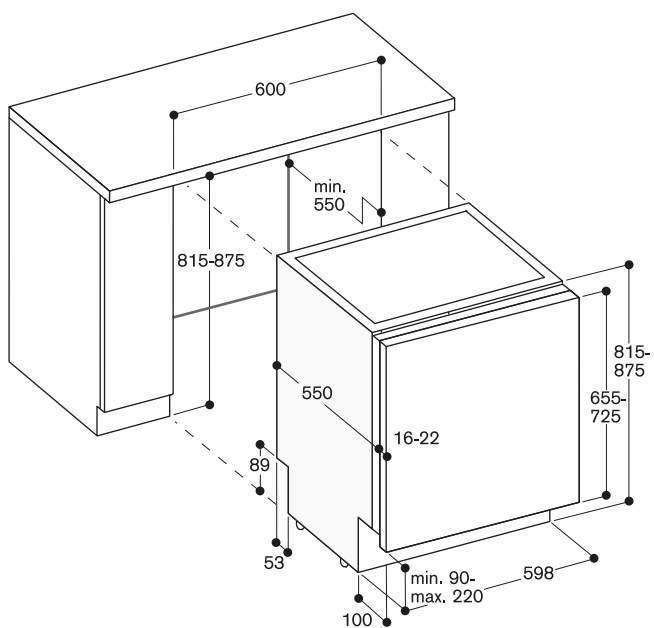
Totale aansluitwaarde 2000-2400 W.

Aansluitkabel met stekker.

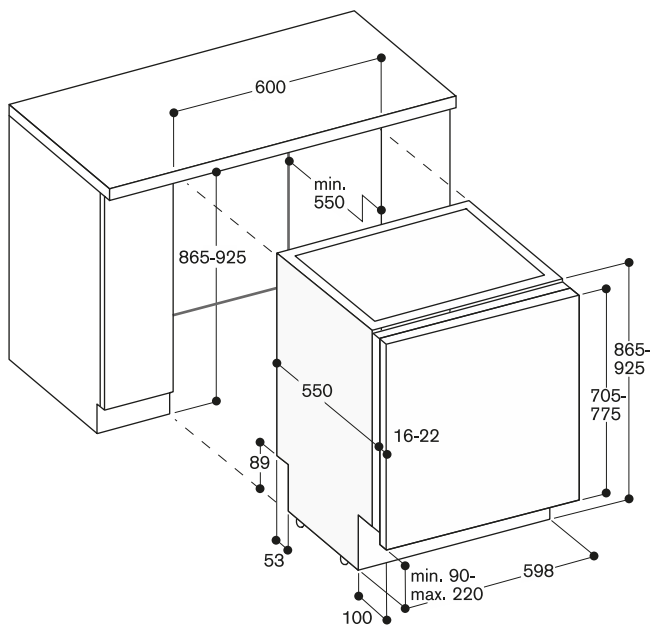
Wateraansluiting met schroef-aansluiting 3/4".

Mogelijkheid om aan te sluiten aan warm of koud water.

81,5 cm hoge vaatwasser

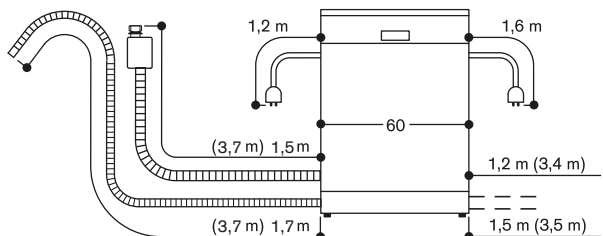


86,5 cm hoge vaatwasser



Aansluitmaten voor de vaatwassers van 60 cm breed.

Waarden in () met Aquastop-verlengslang GZ 010-011.





Vaatwasser Serie 200
Volledig integreerbaar

DF 210-100

Volledig integreerbaar.
Hoogte 81,5 cm.

DF 211-100

Volledig integreerbaar.
Hoogte 86,5 cm.



Toebehoren meegeleverd

1 sproeikop voor bakblikken.

Installatie toebehoren

DA 020-011

Verbindingslijst inox voor vaatwasser
81,5 cm hoog.

DA 020-111

Verbindingslijst inox voor vaatwasser
86,5 cm hoog.

DA 021-000

Klaspcharnier voor alle integreerbare
vaatwassers.

GH 045-010

Handgreep met 2 bevestigingspunten,
roestvrij staal, lengte 45 cm, hoogte
49 mm, boorafstand 427 mm.

GZ 010-011

Aquastop-verlenging (lengte 2 m)
voor alle vaatwassers.

Extra toebehoren

DA 041-061

Vario-besteklade.
Ontworpen voor grote bestekonderdelen,
kookgerei en Espresso kopjes.
Beladingsvermogen met de drie laden
samen, 14 bestekken.
3^{de} beladingsniveau boven de bovenste
korf.

DA 042-030

Zilverglanscassette voor vaatwasser
60 cm breedte.

DA 043-000

Houder voor langstelige glazen.
Biedt een veilige positionering van
4 langstelige glazen tijdens het
afwasproces en garandeert een
optimaal reinigingsresultaat.
Plaatsing in de onderste korf.

DA 045-060

3^{de} korf voor vaatwassers van 86,5 cm
hoog. 3^{de} laadniveau boven de boven-
korf voor kleine kommen, kopjes en
keukengerei. Verschuifbaar messenrek.

DF 21.-100

- 6 programma's met aqua sensor en 3 opties, waarvan Power voor reinigen en drogen in 57 minuten en Intensief voor een grondige reiniging in de onderkorf
- Flexibel korvensysteem
- Heldere binnenverlichting
- Zeer stil: 44 dB
- Home Connect functie

Bediening

TFT-display met resttijd- of eindtijd-weergave, bijvullen van zout of glansspoelmiddel, aanduiding van de watertoevoer.

Bediening door middel van sensor-toetsen.

Flexibele inkorting van de cyclusduur, zelfs tijdens een actieve cyclus.

Personaliseringsfunctie voor het opslaan van individuele combinaties van programma's.

Infotoets met gebruiksaanwijzingen. Elektronische starttijduitstel: 1 - 24 uur. Visueel en akoestisch eindsignaal. Info-Light.

Technische kenmerken

Heldere binnenverlichting.
Bescherming van de glazen.

Aquasensor.

Beladingsensor.

Herkenning van het reinigingsmiddel.

Regenereerelektronica.

Warmtewisselaar.

Doorstroomverwarmer.

3-voudig filtersysteem, zelfreinigend.

Servoslot.

Aquastop.

Geïntegreerde WiFi module voor digitale diensten (Home Connect).

De beschikbaarheid van de Home Connect functie hangt af van de beschikbaarheid van de Home Connect diensten in uw land.

De Home Connect diensten zijn niet in alle landen beschikbaar. Meer info op www.home-connect.com

Digitale kenmerken

Downloadbare programma's**.

Programma assistent.

Tijdelijke geluidsreductie.

Programma's

- 6 programma's:
- Auto 35°C - 45°C.
 - Auto 45°C - 65°C.
 - Auto 65°C - 75°C.
 - Eco 50°C.
 - Snel 45°C (29 min.).
 - Personaliseringsfunctie (standaard instelling: Voorspoelen).

3 opties:

- Intensief.
- Power.
- Extra droog.

Uitrusting

Flexibel korvensysteem.

Bovenkorf:

- Volledig uittrekbaar.
- Rackmatic op 3 niveaus, in de hoogte verstelbaar tot 5 cm.
- 6 neerklapbare pinnen.
- 4 neerklapbare rekjes voor een optimale bescherming van de glazen.

Onderkorf:

- 8 neerklapbare pinnen.
- 2 neerklapbare rekjes voor een optimale bescherming van de glazen.
- Deelbare steun voor glazen.

Bestekkorf.

Maximum bordgrootte (boven-/onderkorf) voor 81,5 cm hoge vaatwasser: 27/25, 24,5/27,5 ou 22/31 cm.

Maximum bordgrootte (boven-/onderkorf) voor 86,5 cm hoge vaatwasser: 29/28, 26,5/30,5 of 24/34 cm.

Aantal bestekken 13.

Max. plaats voor 23 wijnglazen.

Verbruiksgegevens

Energie-efficiëntieklasse D op een schaal van energie-efficiëntieclassen van A tot G.

Vanaf 9,5 L water.

Vanaf 0,836 kWh.

Geluidsniveau 44 dB (re 1 pW).

Installatievoorschriften

In de hoogte verstelbare voetjes. Sokkelinsprong 100 mm (zie schets). De achterste voetjes zijn langs de voorzijde in de hoogte verstelbaar. Deurgewicht tot 10/8,5 kg. De hoogte van de voorzetdeur moet worden afgestemd op de hoogte van de sokkel van het keukenmeubel.

Aansluiting

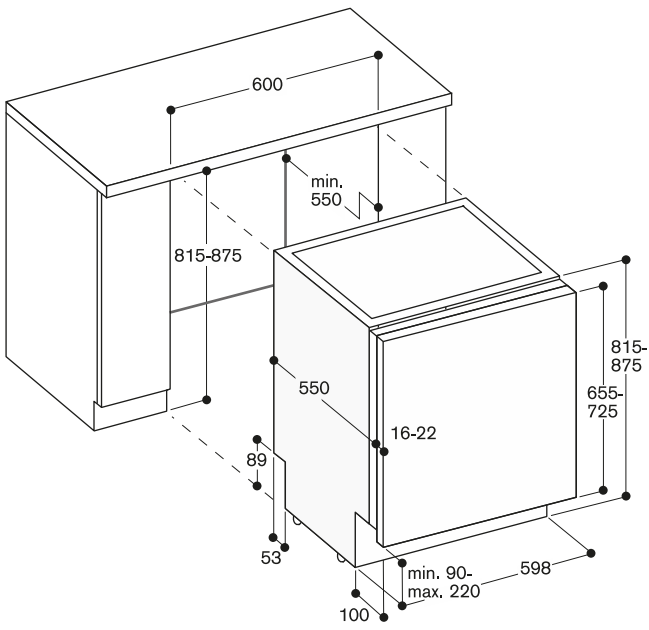
Totale aansluitwaarde 2000-2400 W.

Aansluitkabel met stekker.

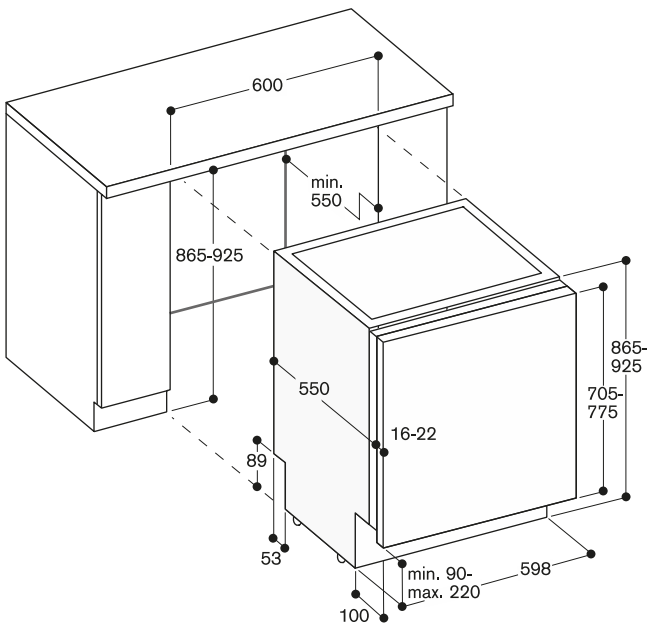
Wateraansluiting met 3/4" schroefdraad.

Mogelijkheid om aan te sluiten aan warm of koud water.

81,5 cm hoge vaatwasser

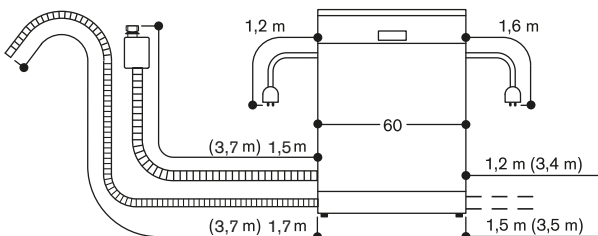


86,5 cm hoge vaatwasser



Aansluitmaten voor de vaatwassers van 60 cm breed.

Waarden in () met Aquastop-verlengslang GZ 010-011.





Vaatwasser Serie 200
Volledig integreerbaar
Breedte 45 cm

DF 264-100
Volledig integreerbaar.
Hoogte 81,5 cm.
Breedte 45 cm.



Toebehoren meegeleverd

1 sproeikop voor bakblikken.

Installatie toebehoren

DA 020-041
Inox afdeklijsten voor alle vaatwassers met een hoogte van 81,5 cm en een breedte van 45 cm.

DA 021-000
Klapscharnier voor alle volledig integreerbare vaatwassers.

GZ 010-011
Aqua-stop-verlenging (lengte 2 m) voor alle vaatwassers.

Extra toebehoren

DA 042-030
Zilverglanscassette voor vaatwasser 60 cm breedte.

DF 264-100

- Optimale bescherming voor breekbare glazen dankzij het drogen op lage temperatuur met Zeolith, het gedetailleerde design van de korven en het intelligente beheer van de waterhardheid
- 6 programma's met aqua sensor en optie Power voor reinigen en drogen in 65 minuten
- Flexibel korvensysteem met besteklade voor een optimale belading
- Projectie op de keukenvloer van de resterende tijd
- Heldere binnenverlichting
- Zeer stil: 44 dB
- Home Connect functie

Bediening

Display met aanduiding van de resttijd, het bijvullen van zout en glansspoelmiddel, controle van de watertoevoer.

Flexibele inkorting van de cyclusduur, zelfs tijdens een actieve cyclus. Personaliseringsfunctie voor het opslaan van individuele combinaties van programma's.

Tijdelijke geluidsreductie (alleen beschikbaar met actieve Home Connect functionaliteit).

Elektronische starttijduitstel: 1 - 24 uur. Visueel en akoestisch eindsignaal. Projectie van de resterende tijd.

Technische kenmerken

Heldere binnenverlichting.
Bescherming van de glazen met Zeolith.
Aqua-sensor.
Beladingssensor.
Herkenning van het reinigingsmiddel.
Regenereerelektronica.
Warmtewisselaar.
Doorstroomverwarmer.
3-voudig filtersysteem, zelfreinigend.
Servoslot.
Aqua-stop.
Geïntegreerde WiFi module voor digitale diensten (Home Connect).
De beschikbaarheid van de Home Connect functie hangt af van de beschikbaarheid van de Home Connect diensten in uw land.
De Home Connect diensten zijn niet in alle landen beschikbaar. Meer info op www.home-connect.com

Digitale kenmerken

Programma assistent.
Tijdelijke geluidsreductie.

Programma's

6 programma's:
- Auto 35°C - 45°C.
- Auto 45°C - 65°C.
- Intensief.
- Eco 50°C.
- Snel 45°C (29 min.).
- Personaliseringsfunctie (standaard instelling: Voorspoelen).

1 Optie:
- Power.

Onderhoud van het toestel.

Uitrusting

Flexibel korvensysteem.
Besteklade.

Bovenkorf:

- RackMatic op 3 niveaus, 5 cm in hoogte verstelbaar.
- 3 neerklapbare bordenhouders.
- 1 neerklapbaar rekje.

Onderkorf:

- 4 neerklapbare bordenhouders.
- 1 neerklapbaar rekje.
- Glazenhouder.

Maximum bordengroote (boven-/onderkorf): 19/25, 16,5/27,5 of 14/31.

Aantal bestekken 10.

Verbruiksgegevens

Energie-efficiëntieklasse C op een schaal van energie-efficiëntieclassen van A tot G.

Vanaf 9,5 L water.

Vanaf 0,593 kWh.

Geluidsniveau 44 dB (re 1 pW).

Installatievoorschriften

In de hoogte verstelbare voetjes. Sokkelinsprong 100 mm (zie schets). Om de resterende tijdsprojectie te kunnen tonen, moet er een min. sokkelterugsprong zijn (40 mm + paneeldikte).

De maximale plintheogte dient met 30 mm gereduceerd te worden om de resterende tijdsprojectie optimaal te kunnen lezen.

De achterste voetjes zijn langs de voorzijde in de hoogte verstelbaar. Deurgewicht tot 7,5 kg.

De hoogte van de voorzetdeur moet worden afgestemd op de hoogte van de sokkel van het keukenmeubel.

Aansluiting

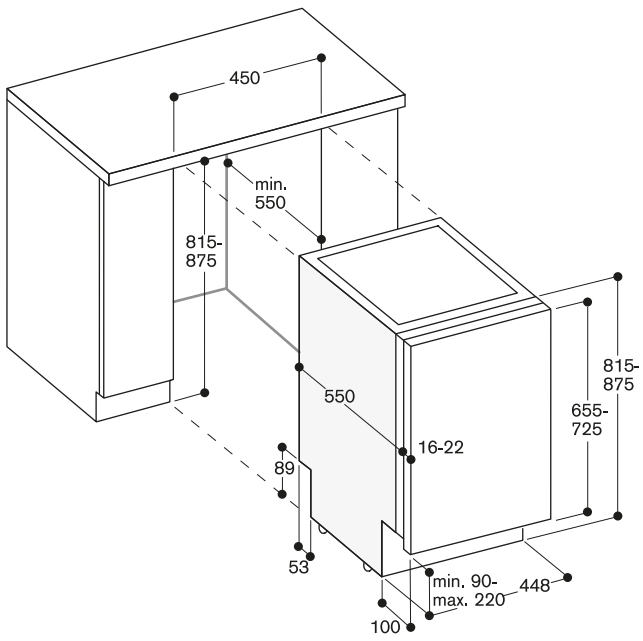
Totale aansluitwaarde 2000-2400 W.

Aansluitkabel met stekker.

Wateraansluiting met schroef-aansluiting 3/4".

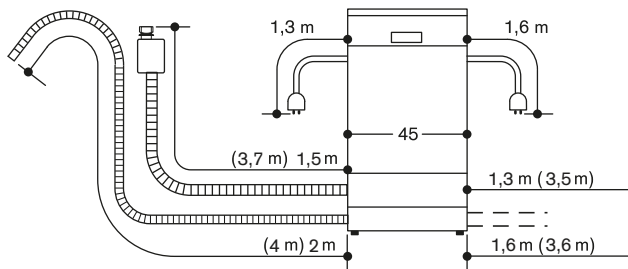
Mogelijkheid om aan te sluiten aan warm of koud water.

81 cm hoge vaatwasser



Aansluitmaten voor de vaatwassers van 45 cm breed.

Waarden in () met Aquastop-verlengslang GZ 010-011.



366 Overzicht planning vaatwassers (zonder flexibele scharnieren)

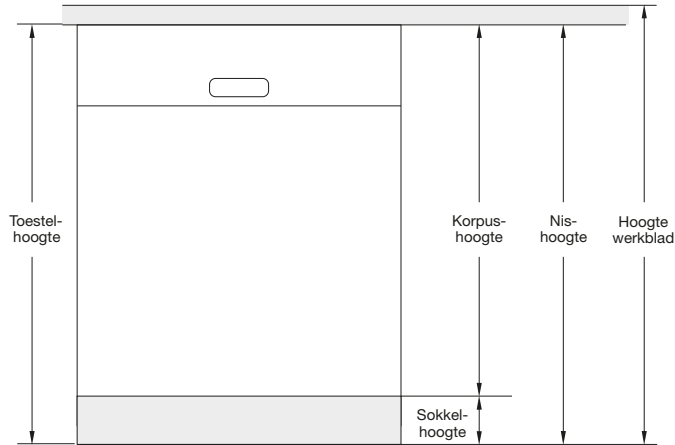
Bijkomende informatie betreffende de 81,5 cm en 86,5 cm hoge vaatwasser van Gaggenau.

Bij een nishoogte van 815 tot 855 mm moet in de meeste gevallen de 81,5 cm hoge vaatwasser onafhankelijk van de sokkelhoogte worden ingepland.

Bij een nishoogte van 885 tot 925 mm moet in de meeste gevallen de 86,5 cm hoge vaatwasser, onafhankelijk van de sokkelhoogte worden ingepland.

Bedraagt de nishoogte 865 of 875 mm, gelieve hetvolgende in acht te houden: Of hier de 81,5 cm hoge of 86,5 cm hoge vaatwasser ingebouwd moet worden is afhankelijk van de sokkelhoogte (zie onderstaande matrix).

Voor vaatwassers met resttijdprojectie, moet de maximum sokkelhoogte met 30 mm worden verminderd om een optimale weergave van de resttijdprojectie toe te laten.



Onderkast

		Corpushoogte 655-765 mm						Corpushoogte 705-815 mm					
		Nishoogte in mm →											
		815	825	835	845	855	865	875	885	895	905	915	925
↓ Sokkelhoogte in mm	<90	1(S)	1(S)	1(S)	1(S)	1(S)	6(S)	6(S)	6(S)	6(S)	6(S)	6(S)	6(S)
	90	1	1(S/D)	1(S)	1(S)	1(S)	6	6(S)	6(S)	6(S)	6(S)	6(S)	6(S)
	100	1	1	1(S/D)	1(S)	1(S)	1(S)6	6	6(S/D)	6(S)	6(S)	6(S)	6(S)
	110	1	1	1	1(S/D)	1(S)	1(S)6	1(S)6	6	6(S/D)	6(S)	6(S)	6(S)
	120	1	1	1	1	1(S/D)	1(S)6	1(S)6	6	6	6(S/D)	6(S)	6(S)
	130	1	1	1	1	1	1(S/D)6	1(S)6	6	6	6	6(S/D)	6(S)
	140	1	1	1	1	1	16	1(S/D)6	6	6	6	6	6(S/D)
	150	1	1	1	1	1	16	16	6	6	6	6	6
	160	1	1	1	1	1	16	16	6	6	6	6	6
	170		1	1	1	1	1	16	6	6	6	6	6
	180			1	1	1	1	1	6	6	6	6	6
	190				1	1	1	1		6	6	6	6
	200					1	1	1			6	6	6
	210						1	1				6	6
	220							1					6

1 = 81,5 cm hoge vaatwasser DF 480/DF 270/DF 260/DF 210

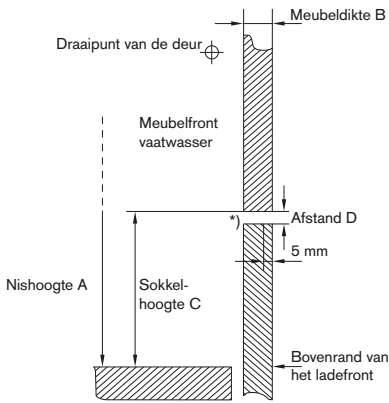
6 = 86,5 cm hoge vaatwasser DF 481/DF 271/DF 261/DF 211

(S) = Alternatief, met klapscharnier (DA 021-000)

(D) = Alternatief, 10 mm tussen werkblad → verbindingslijst/geen kinderbeveiling mogelijk

Plaatsing van vaatwassers op hoogte zonder afschuining van ladefront.

De tabel bevat de noodzakelijke afstand tussen het meubelfront en het ladefront onderaan in functie van de nishoogte, de sokkelhoogte en de dikte van het frontpaneel bij gebruik van een standaard meubelfront voor onderbouwvaatwassers.

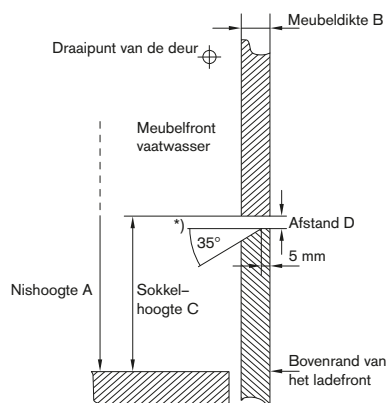


* De vrije ruimte bij het inzwelven van de deur moet min. 4 mm bedragen

Nishoogte A (mm)	Plaatdikte (mm)	Sokkelhoogte C (mm)									
		90	100	110	120	130	140	150	160	170	
815	16	10,5	11	12	13	14,5	16,5	19	22,5		
	19	12	12,5	13,5	15	16,5	18,5	22	25,5		
	22	13,5	14,5	15,5	16,5	18,5	21	24,5	28,5		
825	16	10,5	11	12	13	14,5	16,5	19	22,5		
	19	12	12,5	13,5	15	16,5	18,5	22	25,5		
	22	13,5	14,5	15,5	16,5	18,5	21	24,5	28,5		
835	16		10,5	11	12	13	14,5	16,5	19		
	19		12	12,5	13,5	15	16,5	18,5	22		
	22		13,5	14,5	15,5	16,5	18,5	21	24,5		
845	16			10,5	11	12	13	14,5	16,5		
	19			12	12,5	13,5	15	16,5	18,5		
	22			13,5	14,5	15,5	16,5	18,5	21		
855	16				10,5	11	12	13	14,5		
	19				12	12,5	13,5	15	16,5		
	22				13,5	14,5	15,5	16,5	18,5		
865	16	10,5	11	12	13	14,5	16,5	19	22,5		
	19	12	12,5	13,5	15	16,5	18,5	22	25,5		
	22	13,5	14,5	15,5	16,5	18,5	21	24,5	28,5		
875	16		10,5	11	12	13	14,5	16,5	19	22,5	
	19		12	12,5	13,5	15	16,5	18,5	22	25,5	
	22		13,5	14,5	15,5	16,5	18,5	21	24,5	28,5	
885	16			10,5	11	12	13	14,5	16,5	19	
	19			12	12,5	13,5	15	16,5	18,5	22	
	22			13,5	14,5	15,5	16,5	18,5	21	24,5	
895	16			10,5	11	12	13	14,5	16,5		
	19			12	12,5	13,5	15	16,5	18,5		
	22			13,5	14,5	15,5	16,5	18,5	21		
905	16				10,5	11	12	13	14,5		
	19				12	12,5	13,5	15	16,5		
	22				13,5	14,5	15,5	16,5	18,5		
915	16					10,5	11	12	13		
	19					12	12,5	13,5	15		
	22					13,5	14,5	15,5	16,5		
925	16					10,5	11	12			
	19					12	12,5	13,5			
	22					13,5	14,5	15,5			

Plaatsing van vaatwassers op hoogte met afschuining van ladefront.

De tabel bevat de noodzakelijke afstand tussen het meubelfront en het ladefront onderaan in functie van de nishoogte, de sokkelhoogte en de dikte van het frontpaneel bij gebruik van een standaard meubelfront voor onderbouwvaatwassers.



* De vrije ruimte bij het inzwelven van de deur moet min. 4 mm bedragen

Nishoogte A (mm)	Plaatdikte (mm)	Sokkelhoogte C (mm)									
		90	100	110	120	130	140	150	160	170	
815	16	6,5	6,5	7	7,5	8	9	12	15,5		
	19	7	7,5	8	8,5	9,5	11	13	17		
	22	7,5	7,5	8	9	9,5	11,5	14	18		
825	16		6,5	6,5	7	7,5	8	9	12	15,5	
	19		7	7,5	8	8,5	9,5	11	13	17	
	22		7,5	7,5	8	9	9,5	11,5	14	18	
835	16			6,5	6,5	7	7,5	8	9	12	
	19			7	7,5	8	8,5	9,5	11	13	
	22			7,5	7,5	8	9	9,5	11,5	14	
845	16				6,5	6,5	7	7,5	8	9	
	19				7	7,5	8	8,5	9,5	11	
	22				7,5	7,5	8	9	9,5	11,5	
855	16					6,5	6,5	7	7,5	8	
	19					7	7,5	8	8,5	9,5	
	22					7,5	7,5	8	9	9,5	
865	16	6,5	6,5	7	7,5	8	9	12	15,5		
	19	7	7,5	8	8,5	9,5	11	13	17		
	22	7,5	7,5	8	9	9,5	11,5	14	18		
875	16		6,5	6,5	7	7,5	8	9	12	15,5	
	19		7	7,5	8	8,5	9,5	11	13	17	
	22		7,5	7,5	8	9	9,5	11,5	14	18	
885	16			6,5	6,5	7	7,5	8	9	12	
	19			7	7,5	8	8,5	9,5	11	13	
	22			7,5	7,5	8	9	9,5	11,5	14	
895	16				6,5	6,5	7	7,5	8	9	
	19				7	7,5	8	8,5	9,5	11	
	22				7,5	7,5	8	9	9,5	11,5	
905	16					6,5	6,5	7	7,5	8	
	19					7	7,5	8	8,5	9,5	
	22					7,5	7,5	8	9	9,5	
915	16						6,5	6,5	7	7,5	
	19						7	7,5	8	8,5	
	22						7,5	7,5	8	9	
925	16							6,5	6,5	7	
	19							7	7,5	8	
	22							7,5	7,5	8	

Bij een nishoogte van 815 tot 860 mm moet in de meeste gevallen de 81,5 cm hoge vaatwasser onafhankelijk van de sokkelhoogte worden ingepland.

Bij een nishoogte van 880 tot 925 mm moet in de meeste gevallen de 86,5 cm hoge vaatwasser, onafhankelijk van de sokkelhoogte worden ingepland.

Bedraagt de nishoogte 865 of 875 mm, gelieve hetvolgende in acht te houden: Of hier de 81,5 cm hoge of 86,5 cm hoge vaatwasser ingebouwd moet worden is afhankelijk van de sokkelhoogte (zie onderstaande matrix).

Of het noodzakelijk is een vaatwasser met flexibele scharnieren in te bouwen, hang van meerdere factoren af.

De voorzetdeuren kunnen niet gebruikt worden bij vaatwassers met flexibele scharnieren.

Deze tabellen hiernaast geeft u meer informatie alsook onze www.gaggenau.com.

		Corpushoogte 655-765 mm									
		Nishoogte in mm →									
		815	820	825	830	835	840	845	850	855	860
Sokkelhoogte in mm ↓	50	1									
	55	1	1								
	60	1	1	1							
	65	1	1	1	1						
	70	1	1	1	1	1					
	75	1	1	1	1	1	1				
	80	1	1	1	1	1	1	1			
	85	1	1	1	1	1	1	1	1		
	90	1*	1	1	1	1	1	1	1	1	
	95	1*	1*	1	1	1	1	1	1	1	1
	100	1*	1*	1*	1	1	1	1	1	1	1
	105	1*	1*	1*	1*	1	1	1	1	1	1
	110	1*	1*	1*	1*	1*	1	1	1	1	1
	115	1*	1*	1*	1*	1*	1*	1	1	1	1
	120	1*	1*	1*	1*	1*	1*	1*	1	1	1
	125	1*	1*	1*	1*	1*	1*	1*	1*	1	1
	130	1*	1*	1*	1*	1*	1*	1*	1*	1*	1
	135	1*	1*	1*	1*	1*	1*	1*	1*	1*	1*
	140	1*	1*	1*	1*	1*	1*	1*	1*	1*	1*
	145	1*	1*	1*	1*	1*	1*	1*	1*	1*	1*
	150	1*	1*	1*	1*	1*	1*	1*	1*	1*	1*
	155	1*	1*	1*	1*	1*	1*	1*	1*	1*	1*
160	1*	1*	1*	1*	1*	1*	1*	1*	1*	1*	
165		1*	1*	1*	1*	1*	1*	1*	1*	1*	
170			1*	1*	1*	1*	1*	1*	1*	1*	
175				1*	1*	1*	1*	1*	1*	1*	
180					1*	1*	1*	1*	1*	1*	
185						1*	1*	1*	1*	1*	
190							1*	1*	1*	1*	
195								1*	1*	1*	
200									1*	1*	
205										1*	
210											
215											
220											

1 = 81,5 cm hoge vaatwasser met flexibel scharnier DF 480-100F/DF 270-101F

2 = 86,5 cm hoge vaatwasser met flexibel scharnier DF 481-100F/DF 271-101F

* Ook mogelijk met vaatwassers zonder flexibele scharnieren.

95	100	105	110	115	120	125	130	135	140	145	150	155	160	165	170
3	3,5	3,5	3,5	3,5	3,5	4	4	4	6						
4	4	4	4	4,5	4,5	4,5	5	5	8						
4,5	4,5	4,5	5	5	5,5	5,5	6	6,5	11						
3	3	3,5	3,5	3,5	3,5	3,5	4	4	4	6					
3,5	4	4	4	4	4,5	4,5	4,5	5	5	8					
4,5	4,5	4,5	4,5	5	5	5,5	5,5	6	6,5	11					
3	3	3	3,5	3,5	3,5	3,5	3,5	4	4	4	6				
3,5	3,5	4	4	4	4	4,5	4,5	4,5	5	5	8				
4	4,5	4,5	4,5	4,5	5	5	5,5	5,5	6	6,5	11				
3	3	3	3	3,5	3,5	3,5	3,5	3,5	4	4	4	6			
3,5	3,5	3,5	4	4	4	4	4,5	4,5	4,5	5	5	8			
4	4	4,5	4,5	4,5	4,5	5	5	5,5	5,5	6	6,5	11			
3	3	3	3	3	3,5	3,5	3,5	3,5	3,5	4	4	4	6		
3,5	3,5	3,5	3,5	4	4	4	4	4,5	4,5	4,5	5	5	8		
4	4	4	4,5	4,5	4,5	4,5	5	5	5,5	5,5	6	6,5	11		
3	3	3	3	3	3	3,5	3,5	3,5	3,5	3,5	4	4	4	6	
3,5	3,5	3,5	3,5	3,5	4	4	4	4	4,5	4,5	4,5	5	5	8	
4	4	4	4	4,5	4,5	4,5	4,5	5	5	5,5	5,5	6	6,5	11	
3	3	3	3	3	3	3	3	3,5	3,5	3,5	3,5	4	4	4	6
3,5	3,5	3,5	3,5	3,5	3,5	3,5	3,5	3,5	3,5	3,5	3,5	4	4	4	6
3,5	3,5	3,5	3,5	3,5	3,5	4	4	4	4	4,5	4,5	4,5	5	5	8
4	4	4	4	4	4,5	4,5	4,5	4,5	5	5	5,5	5,5	6	6,5	11
3	3	3	3	3	3	3	3	3,5	3,5	3,5	3,5	3,5	4	4	4
3,5	3,5	3,5	3,5	3,5	3,5	3,5	3,5	4	4	4	4	4,5	4,5	4,5	5
3,5	4	4	4	4	4	4	4,5	4,5	4,5	5	5	5,5	5,5	6	6,5
3	3	3	3	3	3	3	3	3	3	3,5	3,5	3,5	3,5	4	4
3	3	3,5	3,5	3,5	3,5	3,5	3,5	3,5	4	4	4	4	4,5	4,5	4,5
3,5	3,5	3,5	4	4	4	4	4	4,5	4,5	4,5	4,5	5	5	5,5	5,5
3	3	3	3	3	3	3	3	3	3	3,5	3,5	3,5	3,5	4	4
3,5	3,5	3,5	3,5	3,5	3,5	3,5	3,5	3,5	3,5	3,5	3,5	3,5	3,5	4	4
3,5	4	4	4	4	4	4	4,5	4,5	4,5	5	5	5,5	5,5	6	6,5
3	3	3	3	3	3	3	3	3	3	3,5	3,5	3,5	3,5	4	4
3	3,5	3,5	3,5	3,5	3,5	3,5	3,5	3,5	4	4	4	4	4,5	4,5	4,5
3,5	3,5	4	4	4	4	4	4	4,5	4,5	4,5	5	5	5,5	5,5	6
3	3	3	3	3	3	3	3	3	3	3	3,5	3,5	3,5	3,5	4
3	3	3,5	3,5	3,5	3,5	3,5	3,5	3,5	4	4	4	4	4	4,5	4,5
3,5	3,5	3,5	4	4	4	4	4	4	4,5	4,5	4,5	4,5	5	5	5,5
	3	3	3	3	3	3	3	3	3	3	3,5	3,5	3,5	3,5	3,5
		3	3	3,5	3,5	3,5	3,5	3,5	3,5	3,5	4	4	4	4	4,5
		3,5	3,5	3,5	4	4	4	4	4	4,5	4,5	4,5	5	5	5,5
			3	3	3	3	3	3	3	3	3	3	3,5	3,5	3,5
				3	3	3,5	3,5	3,5	3,5	3,5	3,5	4	4	4	4
				3,5	3,5	3,5	4	4	4	4	4	4,5	4,5	4,5	5

Flexibel korvensysteem

Met lichtlopende rails op alle niveaus en met gedempte sluiting van de bovenste en onderste korf.

Voor meer flexibiliteit en om de vaatwasser makkelijker te vullen en leeg te maken.

Bovenkorf

6 neerklapbare bordenpinnen.
4 neerklapbare rekjes voor een optimale bescherming van de glazen.
2 glazenhouders.
Volledig uittrekbare, lichtlopende rails met gedempte sluiting en optionele extra reinigingszone.
Rackmatic op 3 niveaus, 5 cm in hoogte verstelbaar.
Handgreep om de bovenkorf gemakkelijker uit te trekken.



Onderkorf

8 neerklapbare bordenpinnen.
2 neerklapbare rekjes voor een optimale bescherming van de glazen.
Deelbare glazenhouders.
Bestekorf.
Lichtlopende rails met gedempte sluiting.
Handgreep om de onderkorf gemakkelijker uit te trekken.



DA 020-011

Inox afdeklijsten, voor 81,5 cm hoge vaatwassers.

2 afdeklijsten voor links en rechts.
Twee inox afdeklijsten om de spleet tussen het toestel en de zijdelingse meubelwand te verbergen en voor een betere bevestiging van het toestel in de nis.

De witte rand wordt vervangen door de inox lijsten.

B x D in cm: 2,3 x 2,3.

Hoogte: 62,2 cm.

DA 020-111

Inox afdeklijsten, voor 86,5 cm hoge vaatwassers.

2 afdeklijsten voor links en rechts.
Twee inox afdeklijsten om de spleet tussen het toestel en de zijdelingse meubelwand te verbergen en voor een betere bevestiging van het toestel in de nis.

De witte rand wordt vervangen door de inox lijsten.

B x D in cm: 2,3 x 2,3.

Hoogte: 67,2 cm.



DA 020-041

Inox afdeklijsten voor alle vaatwassers met een hoogte van 81,5 cm en een breedte van 45 cm.

2 afdeklijsten voor links en rechts.
Twee inox afdeklijsten om de spleet tussen het toestel en de zijdelingse meubelwand te verbergen en voor een betere bevestiging van het toestel in de nis.

De witte rand wordt vervangen door de inox lijsten.

B x D in cm: 2,3 x 2,3.

Hoogte: 62,2 cm.



DA 021-000

Klapscharnier voor integreerbare vaatwassers.

Installatie-oplossing voor alle vaatwassers met een nishoogte tot 92 cm en een gedeeld meubelpaneel. Het scharnier wordt aan de plint van het toestel bevestigd en het onderste meubelpaneel wordt erop vastgehecht. Hoogte van het bovenste meubelpaneel:

64,5 - 68 cm voor vaatwassers van 81,5 cm hoog.

69,5 - 73 cm voor vaatwassers van 86,5 cm hoog.



DA 041-160

Besteklade met lichtlopende rails.
3^{de} beladingsniveau boven de bovenste korf.

Ontworpen voor grote bestekonderdelen, kookgerei en Espresso kopjes.

Laadvermogen bedraagt 13 bestekken met de 3 niveaus.



DA 041-061

Vario-besteklade.

Ontworpen voor grote bestekonderdelen, kookgerei en Espresso kopjes. Beladingsvermogen met de drie laden samen, 14 bestekken.

3^{de} beladingsniveau boven de bovenste korf.



DA 045-060

3^{de} korf voor vaatwassers van 86,5 cm hoog. 3^{de} laadniveau boven de bovenkorf voor kleine kommen, kopjes en keukengerei. Verschuifbaar messenrek.



DA 041-061

3^{de} korf met lichtlopende rails voor vaatwassers van 86,5 cm hoog. 3^{de} laadniveau boven de bovenkorf voor kleine kommen, kopjes en keukengerei. Verschuifbaar messenrek.



DA 042-030

Zilverglanscassette voor alle vaatwassers van 60 cm breedte. Zilverglanscassette uit aluminium om het zilveren bestek tegen corrosie te beschermen.

De cassette wordt gewoon in de bestekkorf geplaatst.

B x H x T in cm : 5,2 x 21,7 x 4,8.



DA 043-000

Houder voor langstelige glazen. Biedt een veilige positionering van 4 langstelige glazen tijdens het afwasproces en garandeert een optimaal reinigingsresultaat. Plaatsing in de onderste korf.



GH 035-010

Inox handgreep, lengte 35 cm, hoogte 49 mm, boorafstand 327 mm.



GZ 010-011

Aquastop-verlengbuis (2 m) voor alle vaatwassers.

Verlenging van de toe- en afvoerslang tot 3,6 m.

Wordt gebruikt wanneer de vaatwasser meer dan 1,2 m of 1,4 m van de wateraansluiting verwijderd staat (zie schets).





DF 480/481

DF 480/481

Uitvoering		Volledig integreerbaar	Volledig integreerbaar
Bedieningspaneel			
Toestelhoogte 81,5 cm		DF 480-101	
Toestelhoogte 86,5 cm		DF 481-101	
Toestelhoogte 81,5 cm met een flexibel scharnier			DF 480-101F
Toestelhoogte 86,5 cm met een flexibel scharnier			DF 481-101F
Breedte / Beladingsvermogen			
Breedte	(cm)	60	60
Beladingsvermogen, aantal bestekken		12/13 ³	12/13 ³
Grootte van de borden tot (voor toestelhoogte 81,5/86,5 cm)		(cm) 31 ¹ /34 ²	31 ¹ /34 ²
Verbruikswaarden / Geluid⁴			
Energie-efficiëntieklasse			
Droogefficiëntieklasse		A	A
Testprogramma		Normaal Eco 50 °C	Normaal Eco 50 °C
Cyclustijd van het testprogramma		(h:min) 4:55	4:55
Waterverbruik		(L) 9,5	9,5
Stroomverbruik		(kWh) 73	73
Geluidsniveau		(dB (re 1 pW)) 43	43
Energieverbruik in uit-stand/aan-stand		(W) 0,5/2,0	0,5/2,0
Spoelprogramma			
Aantal programma's		8 + 4	8 + 4
Spoelprogramma's		Auto 35 °C - 45 °C Auto 45 °C - 65 °C Auto 65 °C - 75 °C Intensief 70 °C Eco 50 °C Nachtprogramma Snel 45 °C Personalisering Voorspoelen	Auto 35 °C - 45 °C Auto 45 °C - 65 °C Auto 65 °C - 75 °C Intensief 70 °C Eco 50 °C Nachtprogramma Snel 45 °C Personalisering Voorspoelen
Opties		Intensief Power (57 min.) Halve belading Hygiëne	Intensief Power (57 min.) Halve belading Hygiëne
Onderhoud van het toestel.		•	•
Uitrusting			
Glascare Plus technologie/Glascare technologie		•/-	•/-
AquaSensor/Beladingsensor		•/•	•/•
Reiniger-automaat		•	•
Regenereerelektronica		•	•
Warmtewisselaar		•	•
Drogen op lage temperatuur met Zeolith		•	•
Droogassistent		-	-
Doorstroomverwarmer		•	•
Elektronische bijvulaanduiding voor zout/voor naspoelmiddel		•/•	•/•
Elektronische aanduiding van de watertoevoer		•	•
Aanduiding van de resttijd		•	•
Resttijdprojectie		•	-
Zijdelingse Info-Light/Info-Light		-/-	•/-
Flexibele inkorting van de cyclustijd		•	•
Heldere binnenverlichting door verlichte achterwand/door LED spots		•/-	•/-
Programmeerbare starttijd		24 u	24 u
Digitale diensten (Home Connect) draadloos via WiFi		•	•
Servoslot		•	•
3-voudig filtersysteem, zelfreinigend		•	•
Besteklade		DA 041-160 ⁶	DA 041-160 ⁶
3 ^{de} korf		DA 045-061 ^{2/5}	DA 041-061 ^{2/5}
Lichtlopende rails/Gedempte sluiting		•/•	•/•
Neerklapbare bordenpinnen (bovenkorf/onderkorf)		6/8	6/8
Neerklapbare rekjes (bovenkorf/onderkorf)		4/2	4/2
Rackmatic		3-voudig	3-voudig
AquaStop met garantie		•	•
Sproeikop/Gastronorm-houder/Houder voor langstelige glazen		•/•/•	•/•/•
Aansluiting			
Aansluiting op warm/koud water mogelijk		•/•	•/•
Aansluitwaarde		(kW) 2,4	2,4

standaard meegeleverd – niet beschikbaar ¹ Toestelhoogte 81,5 cm ² Toestelhoogte 86,5 cm ³ Met toebehoren in optie DA 041-160

⁴ Waarden volgens EU regeling 1060/2010. ⁵ Toebehoren in optie.



DF 270/271

DF 270/271

DI 260/261

DF 250/251

DF 250

Volledig integreerbaar

Volledig integreerbaar

Integreerbaar

Volledig integreerbaar

Volledig integreerbaar

DF 270-101
DF 271-101

DF 270-101F
DF 271-101F

DI 260-101
DI 261-101

DF 210-100
DF 211-100

DF 264-100

60
12/13³
31¹/34²

60
12/13³
31¹/34²

60
12/13³
31¹/34²

60
13/14⁴
31¹/34²

45
10
31



A
Normaal Eco 50 °C
4:55
9,5
63
43
0,5/2,0

A
Normaal Eco 50 °C
4:55
9,5
63
43
0,5/2,0

A
Normaal Eco 50 °C
3:55
9,5
64
43
0,5/2,0

A
Normaal Eco 50 °C
4:55
9,5
84
44
0,5/2,0

A
Normaal Eco 50 °C
3:30
9,5
59
44
0,5/2,0

6 + 3
Auto 35 °C - 45 °C
Auto 45 °C - 65 °C
Auto 65 °C - 75 °C
Eco 50 °C
Snel 45 °C
Personalisering
Voorspoelen

6 + 3
Auto 35 °C - 45 °C
Auto 45 °C - 65 °C
Auto 65 °C - 75 °C
Eco 50 °C
Snel 45 °C
Personalisering
Voorspoelen

6 + 3
Auto 35 °C - 45 °C
Auto 45 °C - 65 °C
Auto 65 °C - 75 °C
Eco 50 °C
Snel 45 °C
Personalisering
Voorspoelen

6 + 3
Auto 35 °C - 45 °C
Auto 45 °C - 65 °C
Auto 65 °C - 75 °C
Eco 50 °C
Snel 45 °C
Personalisering
Voorspoelen

6 + 1
Auto 35 °C - 45 °C
Auto 45 °C - 65 °C
Eco 50 °C
Snel 45 °C
Personalisering
Voorspoelen

Intensief
Power (57 min.)
Halve belading

Intensief
Power (57 min.)
Halve belading

Intensief
Power (57 min.)
Halve belading

Intensief
Power (57 min.)
Extra drogen

Intensief 70°
Power (57 min.)

•
•/-
•/•
•
•
•
-
•
•
•/•
•
•
•
-/-
•
-/
24 u
•
•
•
DA 041-160⁶
DA 041-061^{2/5}
•/-
6/8
4/2
3-voudig
•
•/-/-

•
•/-
•/•
•
•
•
•
•
•/•
•
•
-
•/•
•
-/
24 u
•
•
•
DA 041-160⁶
DA 041-061^{2/5}
•/-
6/8
4/2
3-voudig
•
•/-/-

•
•/-
•/•
•
•
•
-
•
•
•/•
•
•
•
-/-
•
-/
24 u
•
•
•
DA 041-160⁶
DA 045-060^{2/5}
-/-
6/8
4/2
3-voudig
•
•/-/-

•
-/
•/•
•
•
•
-
-
•/•
•
•
-
-/
•
-/
24 u
•
•
•
DA 041-061⁶
DA 045-060^{2/5}
-/-
6/8
4/2
3-voudig
•
•/-/-

•
•/-
•/•
•
•
•
•
-
-
•/•
•
•
•
-/-
•
-/
24 u
•
•
•
-
-
3/4
1/1
3-voudig
•
•/-/-

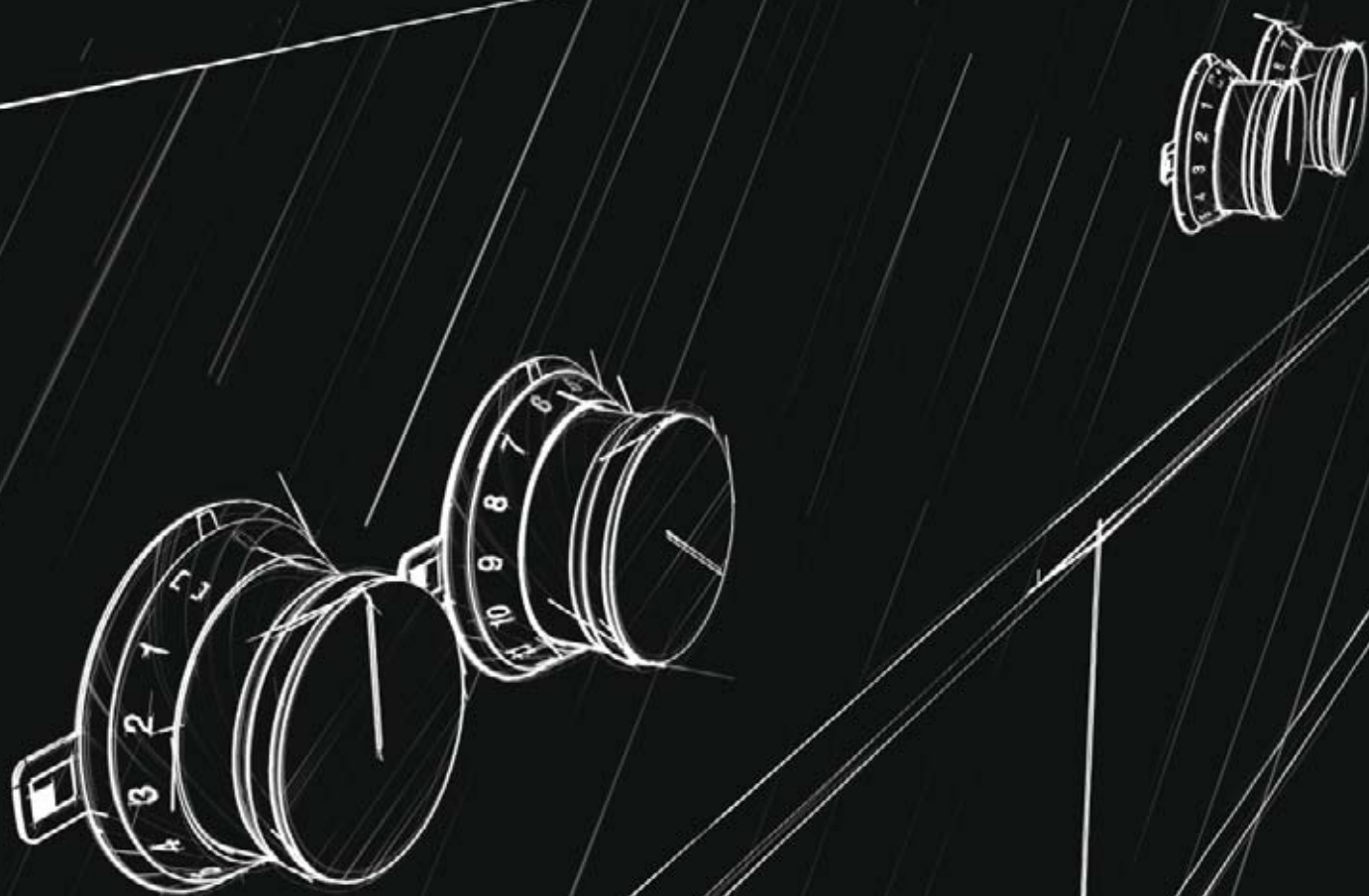
•/•
2,4

•/•
2,4

•/•
2,4

•/•
2,4

•/•
2,4



Energielabel/Home Connect/Toebehoren

Energielabel	380
Gaggenau en Home Connect	381
Gastronorm systeem	382
Handgrepen voor keukenmeubelen	383

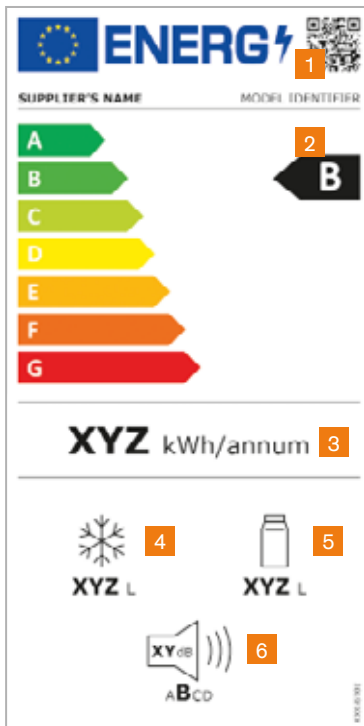
380 Het energielabel:

Door gebruik te maken van energiezuinige huishoudelijke apparaten bespaart u kostbare grondstoffen en geld. Let daarom bij de aanschaf van een huishoudelijk apparaat op een laag energie- en waterverbruik.

De technologische ontwikkelingen van de afgelopen jaren hebben geresulteerd in een hogere concentratie van producten die beschikken over labels met een waarde van A+ of hoger.

Het gebruikersgedrag is ook veranderd, daarom werd een nieuw, geharwaardeerd energielabel gecreëerd, dat rekening houdt met deze parameters voor wasmachines, was-drogers, vaatwassers, koelingtoestellen en wijnklimaatkasten.

Het energielabel voor ovens, kookplaten en dampkappen zal hetzelfde blijven.

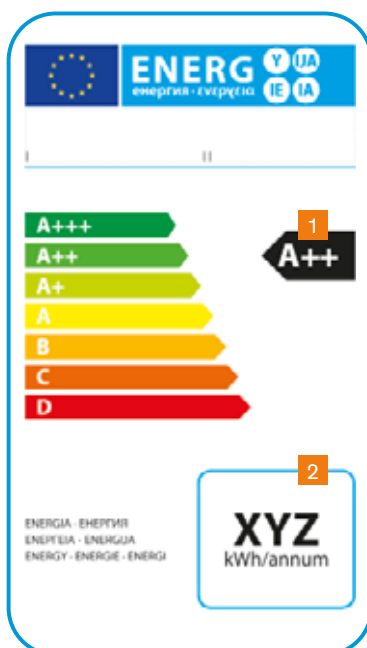


Voorbeeld energielabel voor koel- en vriesapparatuur:

De procedure voor het bepalen van de energieklasse is nu uitgebreider. Er wordt rekening gehouden met het apparaattype, het werkingsprincipe ervan, de kamertemperatuur en het aantal en de grootte van de opslagcompartimenten. De overige onderdelen van het nieuwe energielabel blijven in principe dezelfde. Het energieverbruik wordt nog steeds uitgedrukt in kWh op jaarbasis ("annum"). Het label geeft ook informatie over het totale volume van alle koel- en vriescompartimenten, indien aanwezig, en over de geluidsemisatie en de geluidsemisatieklasse.

Verklaring

- 1 QR-code
- 2 Energie-efficiëntieklasse
- 3 Energieverbruik in kWh/jaar (gemeten in nieuwe standaardomstandigheden)
- 4 Geluidsemisaties uitgedrukt in dB(A) re 1 PW en geluidsemisatieklasse
- 5 Totaal volume van alle vriescompartimenten
- 6 Totaal volume van alle koelcompartimenten



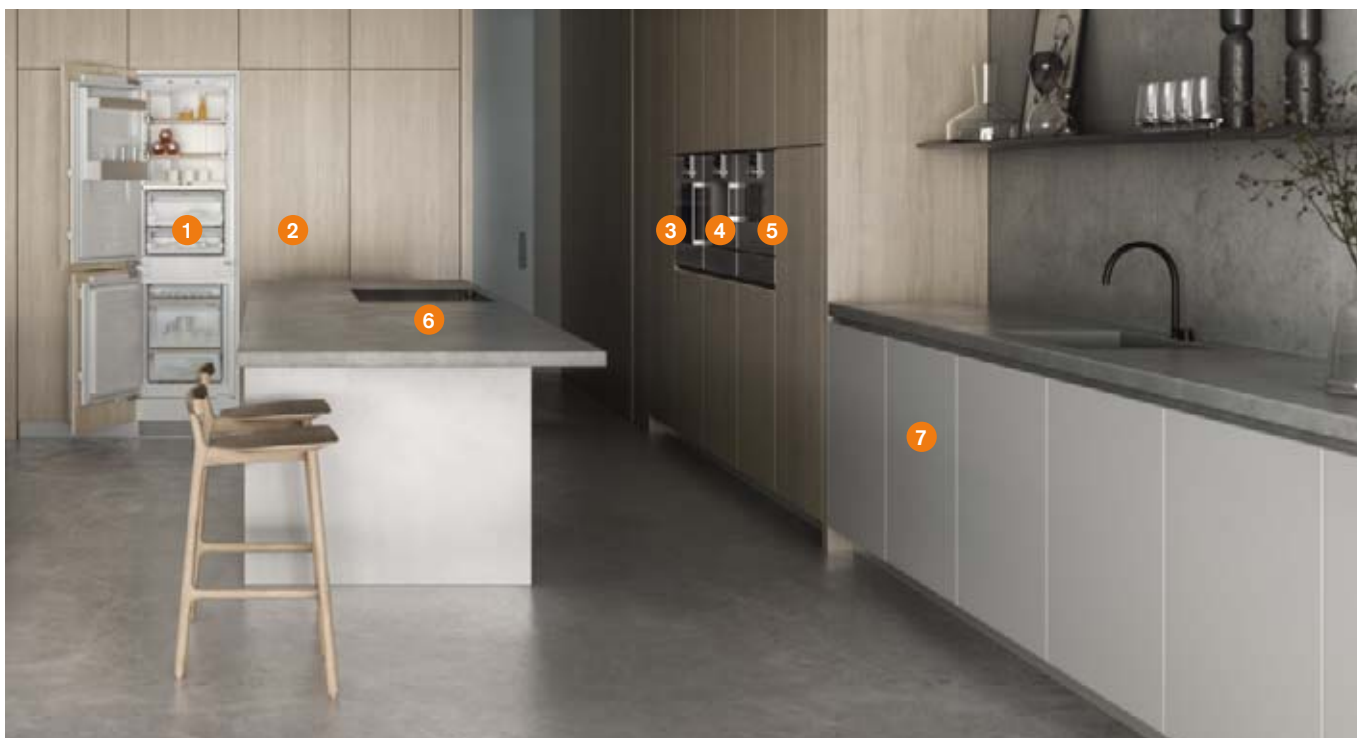
Voorbeeld energielabel voor ovens, kookplaten en dampkappen

Verklaring

- 1 Energie-efficiëntieklasse
- 2 Energieverbruik in kWh/jaar (gemeten in standaardomstandigheden)

Het buitengewone wordt geconnecteerd

Gaggenau en Home Connect*



Het onderscheid heet Gaggenau.

Dit is het begin van de toekomst van het koken. Dankzij een smartphone of een tablet kan de amateurchef, bijvoorbeeld, de oven voorverwarmen, de ventilatie aanzetten, de afwas starten, toebehoren van de eShop bestellen, digitale handleidingen downloaden en een technicus een diagnose laten uitvoeren, en dit allemaal van op afstand.

Met de integratie in verscheidene huisnetwerken, blijft de keuken het hart van het digitale huis. De amateurchef kan Amazon Alexa vragen om een kopje koffie klaar te maken en de ventilatie op te zetten terwijl de resterende baktijd van de oven wordt gecontroleerd.

- Verbinden:
Bedienen** en controleren van op afstand. Uitvoeren van een diagnose op afstand door een online technicus.
- Toegang:
Toebehoren aankopen via eShop, handleidingen downloaden en gebruik maken van ons partner-netwerk.
- Integratie:
Geschikt voor verschillende huisnetwerksystemen.

Dit is enkel het begin, ontdek de mogelijkheden op www.home-connect.com

- 1 **Koelkast-vriezer**: Controleer uw energieverbruik: verander uw toestellen naar Eco-modus of Vakantie-modus via de App.
- 2 **Wijnklimaatkast**: Met behulp van de App brengt u de gekozen wijn op temperatuur terwijl u naar huis gaat.
- 3 **Oven**: Ontvang uw gasten in de tuin en laat uw mobiele telefoon u waarschuwen wanneer de hors d'oeuvres klaar zijn.
- 4 **Volautomatische espressomachine**: Bereid uw toestel voor op uw ochtendkoffie door het aan te zetten met uw mobiele apparaat.
- 5 **Combi-stoomoven**: Stuur de sous-vide receptinstellingen (temperatuur, tijd en vochtigheid) naar uw oven.
- 6 **Kookplaat**: In plaats van de ventilatie apart in te stellen, koppelt u deze via Home Connect en regel het vanaf de kookplaat.
- 7 **Vaatwasser**: Vraag de app welke instelling het beste werkt op uw delicate glazen en zwaar vervuilde potten en pannen.

De app hier downloaden:



Apple App Store (iOS)



Google Play Store (Android)

* De beschikbaarheid van de Home Connect functie hangt af van de beschikbaarheid van de Home Connect diensten in uw land. De Home Connect diensten zijn niet in alle landen beschikbaar. Meer info op www.home-connect.com

** Niet van toepassing voor kookplaten, het is niet de bedoeling om kookplaten zonder toezicht te laten werken - het kookproces moet bewaakt worden.

Het Gastronorm systeem voorziet de basis voor kookbehoeften in de professionele keuken.

Het zorgt voor continuïteit binnen de verschillende fasen van het kookgebeuren, gaande van de voorbereiding en het koken tot het opdienen aan tafel en de bewaring. De Gastronorm inzetbakken van Gaggenau zijn aangepast aan onze Vario 200 Serie koeltoestellen., onze inductiekookplaten, onze (combi-)stoomovens, onze ovens, alsook onze vaatwassers.



Voorbereiden.

Voorbereiden in combinatie met gootstenen in Gastronorm formaat.

Koel bewaren.

Vers houden met de toestellen van de Vario Serie 200 koeltoestellen.

Koken.

Koken op inductiekookplaten VI, CI en CX, in onze (combi-)stoomovens BS/BSP of onze ovens BO/BOP in combinatie met het uittreksysteem BA 018/BA 016.

Warm houden.

Warm houden in de Gaggenau warmhoudladen WS/WSP.

Regenereren/opwarmen.

Regenereren in onze (combi-)stoomovens BS/BSP, alsook opwarmen op onze inductiekookplaten VI, CI en CX of in onze ovens BO/BOP in combinatie met de uittreksystemen BA 018/BA 016.

Afwassen.

Optimaal reinigen en drogen van de GN inzetbakken dankzij de GN houder.

Voor gebruik in de verschillende Gaggenau toestellen zijn de volgende toebehoren in het Gaggenau Gastronorm systeem beschikbaar.

Gastronorm inzetbak GN 114/124/144/154

Deze diepe, robuuste inzetbakken uit hygiënisch inox zijn ideaal voor het stoomkoken en praktisch voor het opslagen in de koelkast of het opdienen aan tafel. Ze zijn vaatwasbestendig.

Om verschillende gerechten gelijktijdig klaar te maken, kunnen de inzetbakken voor (combi-)stoomovens in GN $\frac{2}{3}$ formaat zoals gevraagd gecombineerd worden met kleinere inzetbakken die beschikbaar zijn als extra toebehoren in GN $\frac{1}{3}$ formaat.

GN 114-130 Gastronorm inox inzetbak GN $\frac{1}{3}$ zonder perforaties, 40 mm diep, 1,5 L.



GN 114-230 Gastronorm inox inzetbak GN $\frac{2}{3}$ zonder perforaties, 40 mm diep, 3 L.



GN 124-130 Gastronorm inox inzetbak GN $\frac{1}{3}$ met perforaties, 40 mm diep, 1,5 L.



GN 124-230 Gastronorm inox inzetbak GN $\frac{2}{3}$ met perforaties, 40 mm diep, 3 L.



Gastronorm braadpan GN 340

Gastronorm-braadslede GN $\frac{2}{3}$, hoogte 165 mm. Antikleeflaag. Voor braden in de oven met braadfunctie.

Onderste en bovenste gedeelte kan ook afzonderlijk gebruikt worden als ovenbestendige kookpot of pan, hoogte 100 en 65 mm.

Voor ovens met uittreksysteem BA 016-105 of BA 018-105 (verwarmingelement afzonderlijk bestellen). Kan ook in (combi-)stoomovens gebruikt worden: rechtstreeks in de zijdelingse rails van het toestel inschuiven.

GN 340-230 Gastronorm-braadslede, gietaluminium, GN $\frac{2}{3}$, hoogte 165 mm.



Teppan Yaki GN 232

GN 232-110 Teppan Yaki plaat GN 1/1. Voor inductiekookplaat met volledig kookoppervlak CX480.



GN 232-230 Teppan Yaki plaat GN $\frac{2}{3}$. Voor inductiekookplaat met volledig kookoppervlak CX480.



Voor een individuele afwerking van uw meubeldeuren stelt Gaggenau een waaier van handgrepen voor, design van de Vario-cool toestellen alsook perfect passend met de bakovens van de Serie 200. Volgens de grootte met 2 of 3 bevestigingspunten.

Handgrepen met 2 bevestigingspunten

GH 020-010
Inox handgreep, lengte 20 cm, hoogte 49 mm, boorafstand 177 mm.

GH 030-010
Inox handgreep, lengte 30 cm, hoogte 49 mm, boorafstand 277 mm.

GH 031-010
Inox handgreep, lengte 30,5 cm, hoogte 49 mm, boorafstand 282 mm. Passend bij BOP.

GH 045-010
Inox handgreep, lengte 45 cm, hoogte 49 mm, boorafstand 427 mm.

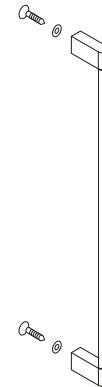
GH 050-010
Inox handgreep, lengte 50 cm, hoogte 49 mm, boorafstand 477 mm.

GH 060-010
Inox handgreep, lengte 60 cm, hoogte 49 mm, boorafstand 577 mm.

GH 070-010
Inox handgreep, lengte 70 cm, hoogte 49 mm, boorafstand 677 mm.

GH 080-010
Inox handgreep, lengte 80 cm, hoogte 49 mm, boorafstand 777 mm.

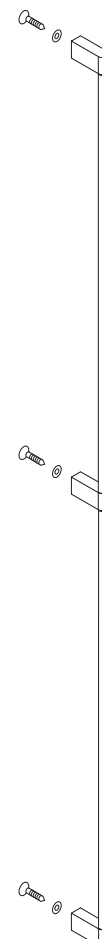
GH 090-010
Inox handgreep, lengte 90 cm, hoogte 49 mm, boorafstand 877 mm.

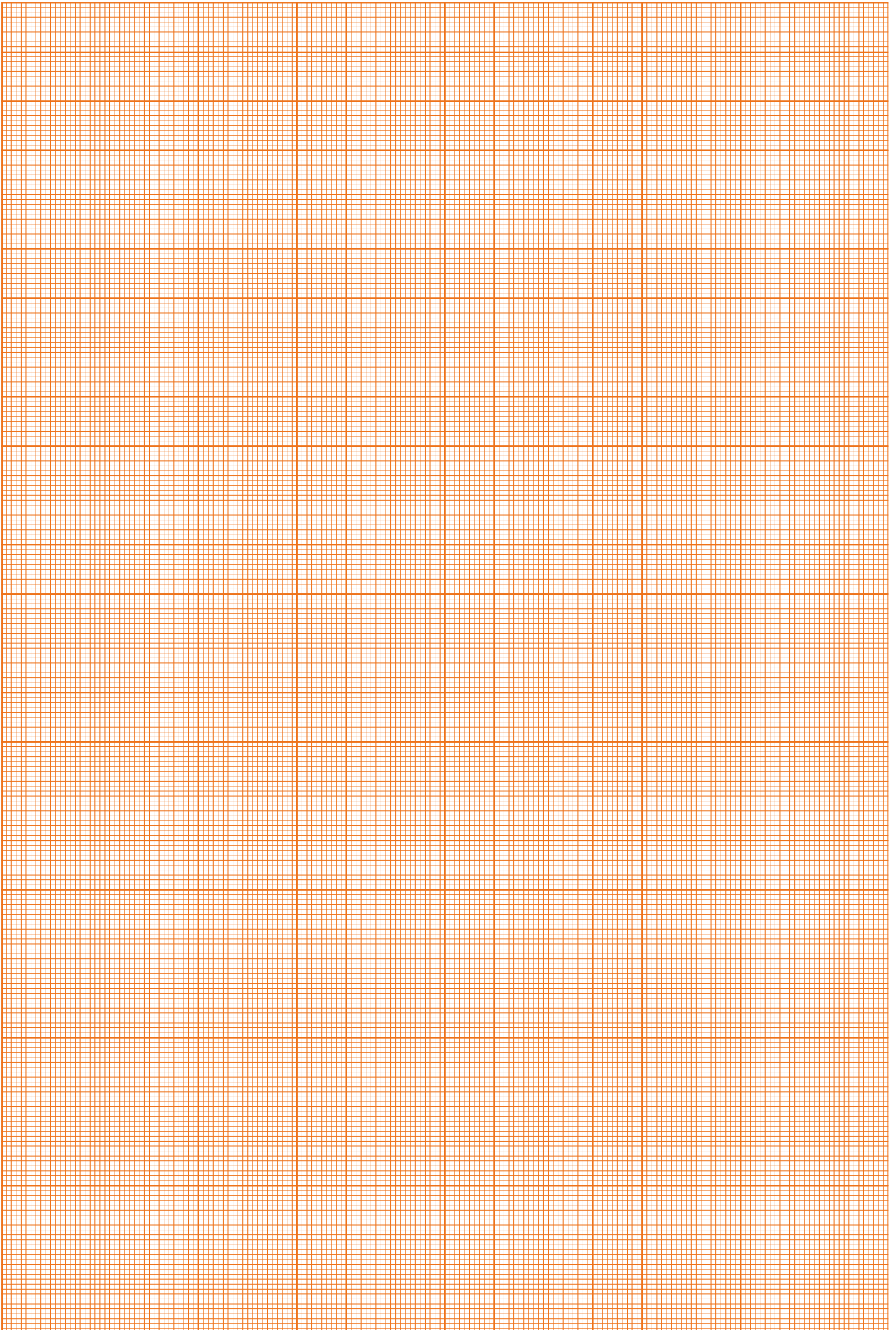


Handgrepen met 3 bevestigingspunten

GH 110-010
Inox handgreep, lengte 110 cm, hoogte 49 mm, boorafstand telkens 538,5 mm.

GH 140-010
Inox handgreep, lengte 140 cm, hoogte 49 mm, boorafstand telkens 688,5 mm.





Gaggenau Infolijn

Voor al uw vragen over de werking en bediening van de Gaggenau toestellen.

Telefoon: 02/475 70 08

E-mail: via onze website www.gaggenau.com

Gaggenau Klantendienst

Bestelling onderdelen en toebehoren, aanvragen van herstellingen.

Telefoon: 02/475 70 08

De klok rond 24/24 uur en 7 dagen op 7 voor u persoonlijk bereikbaar.

E-mail: info.be@gaggenau.com

Gaggenau op het Internet

www.gaggenau.com

Gaggenau Experience Center

Gare Maritime

Picardstraat 7 - Box 400

1000 Brussel

E-mail: BRU-Brandcenter@bshg.com

© Copyright by

Gaggenau

Picardstraat 7 - Box 400

1000 Brussel

Uitgave april 2023.

Deze prijslijst vermeldt aanbevolen marktprijzen, BTW 21% en Recupelbijdrage inbegrepen.

Deze editie is geldig vanaf 1 april 2023.

Gaggenau Account Managers

Mia Smits

Mobile: +32 (0)473/55.33.83

E-mail: mia.smits@bshg.com

Peter Kastelic

Mobile: +32 (0)477/69.93.40

E-mail: peter.kastelic@bshg.com

Onder voorbehoud van wijzigingen en drukfouten.

Het onderscheid heet Gaggenau