

# De Essential Induction

Alleen een stip, een oppervlak, een knop.



**GAGGENAU**

# De kunst van het minimalisme

De Essential Induction is innovatie in haar puurste vorm. Het is een kookplaat en werkblad in één.

Onze gerenommeerde technologie en uitstekende prestaties zijn teruggebracht tot niets anders dan een stip, een oppervlak en een knop.

Het oppervlak heeft geen barrières, frames of openingen en is daardoor naadloos in elke woonruimte te integreren. De voordelen van koken op inductie worden gecombineerd met de vrijheid om te ontdekken en te experimenteren.



# De luxe om te kunnen kiezen



Breng elk ontwerpidee tot leven met een uitgebreid aanbod aan Dekton werkbladkleuren en -afwerkingen. Deze kunnen allemaal worden gecombineerd met onze iconische bedieningsknoppen, die verkrijgbaar zijn in roestvrijstaal of zwart. Met deze knoppen is de temperatuur in de pan zeer nauwkeurig te regelen.

Onder het oppervlak kunnen meerdere inductiemodules worden gecombineerd, afhankelijk van uw behoeften. Deze inductiemodules zijn in twee verschillende formaten verkrijgbaar. Met deze veelzijdigheid en vrijheid aan personalisering kan elke woonruimte naar een hoger niveau worden getild.

## EEN STIP

De stip is veel meer dan alleen een stip. Het is een baken. Een subtiel lichtpuntje dat op intuïtieve wijze de knop koppelt aan de kookzone die wordt gebruikt. Het geeft niet alleen aan waar het kookgerei moet komen. Door de variatie in intensiteit, kleur en status weet de gebruiker ook of de module is ingeschakeld, of deze nog warm is en of de oppervlaktebescherming ontbreekt. Wanneer de inductiekookplaat niet wordt gebruikt, gaat het lichtje automatisch uit, waarna het oppervlak weer kan worden gebruikt voor bereiding, opdienen, eten en sociaal contact.



## EEN OPPERVLAK

Het 12 mm dikke ultracompacte Dekton werkblad is beschikbaar in verschillende unieke, indrukwekkende kleuren en afwerkingen, die allemaal kras- en hittebestendig zijn.

Er zijn twee formaten hoogwaardige inductiemodules die onzichtbaar kunnen worden gecombineerd voor een kookervaring zonder compromissen. Onze standaardmodule van 21 cm is geschikt voor pannen met een diameter tussen 10 en 21 cm. Onze grote module van 28 cm is speciaal voor kookgerei met een diameter tussen 15 en 28 cm.

Om optimale prestaties te kunnen garanderen, worden de inductiemodules geactiveerd via onze verbeterde oppervlaktebescherming, die magnetisch verbinding maakt met de pan. De oppervlaktebescherming fungeert niet alleen als sleutel voor het product, maar zorgt ook voor bescherming tegen krassen en dempt geluid voor een prettigere kookervaring.

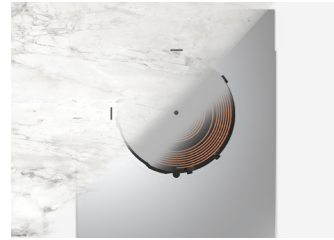


## EEN BEDIENINGSKNOP

De aan de voorzijde gemonteerde bedieningsknoppen uit de 400 serie maken de Essential Induction een onmiskenbaar en uniek Gaggenau product. De knoppen kunnen centraal aan de voorzijde worden geplaatst of in lijn met de kookzones. In beide gevallen kunt u met de knoppen uiterst nauwkeurig, snel en intuïtief schakelen tussen de 12 vermogensstanden, de warmhoudfunctie en de boosterfunctie. Ze zijn verkrijgbaar in roestvrij staal of zwart, zodat ze passen bij de gekozen afwerking voor het oppervlak en uw keuken of juist zorgen voor een gedurfd contrast.



## Productoverzicht



### Geïntegreerde inductiemodule

CU 428 100

Inductie kookzone Ø 28 cm  
Gebruik van kookgerei direct op het werkblad  
Indicatieverlichting kookzone  
Panformaat van Ø 15 tot 28 cm



### Geïntegreerde inductiemodule

CU 421 100

Inductie kookzone Ø 21 cm  
Gebruik van kookgerei direct op het werkblad  
Indicatie verlichting kookzone  
Panformaat van Ø 10 tot 21 cm



## Accessoires



### Bedieningsknop - RVS

CKU 410 010

Nauwkeurige regeling van  
12 vermogensniveaus,  
booster en warmhoud-functie



### Bedieningsknop - zwart

CKU 410 000

Nauwkeurige regeling van  
12 vermogensniveaus,  
booster en warmhoud-functie



### Oppervlaktebeschermer

SP 400 000

Set van 4  
Voor kookgerei van Ø 10 tot 28 cm



### Oppervlaktebeschermer

SP 424 000

Ø 23.5 cm  
Voor kookgerei van Ø 24 tot 28 cm



### Oppervlaktebeschermer

SP 419 000

Ø 18.5 cm  
Voor kookgerei van Ø 19 tot 23 cm



### Oppervlaktebeschermer

SP 415 000

Ø 15 cm  
Voor kookgerei van Ø 15 tot 18 cm



### Oppervlaktebeschermer

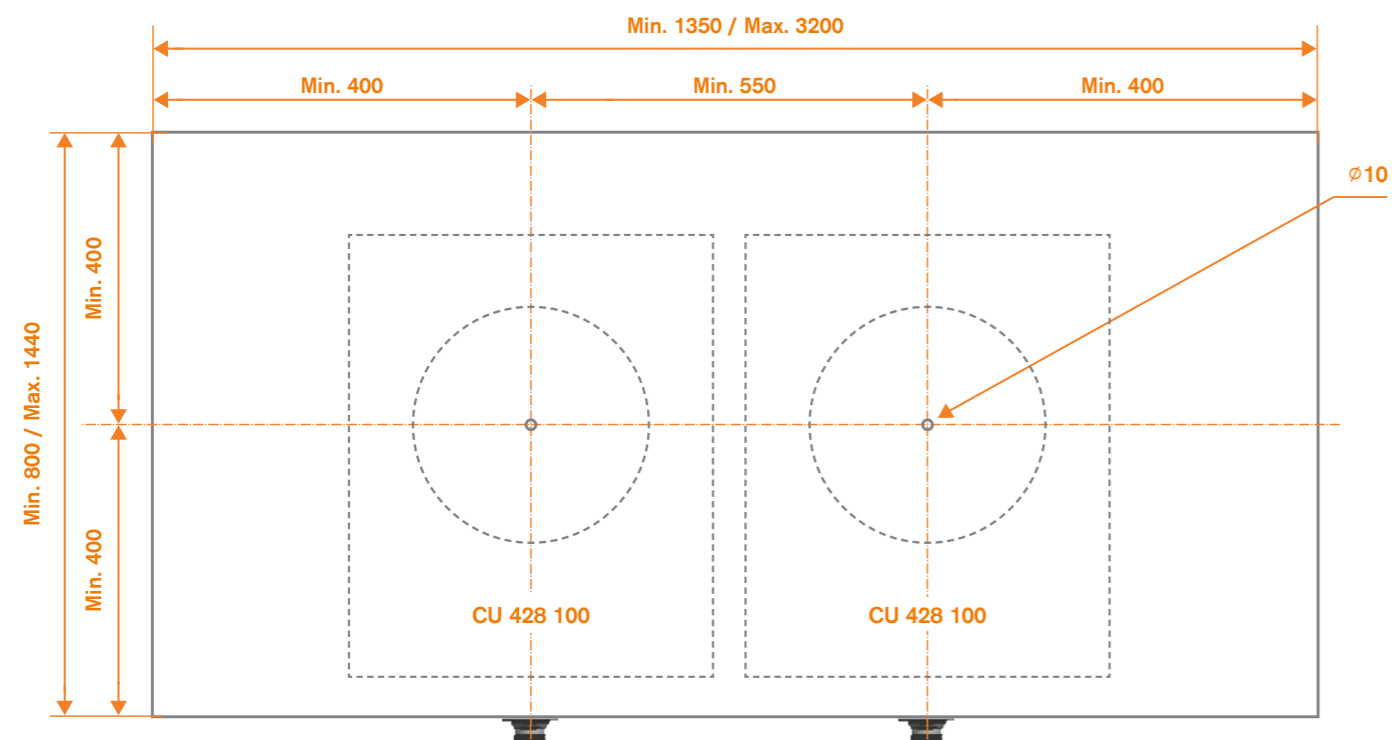
SP 410 000

Ø 10 cm  
Voor kookgerei van Ø 10 tot 14 cm

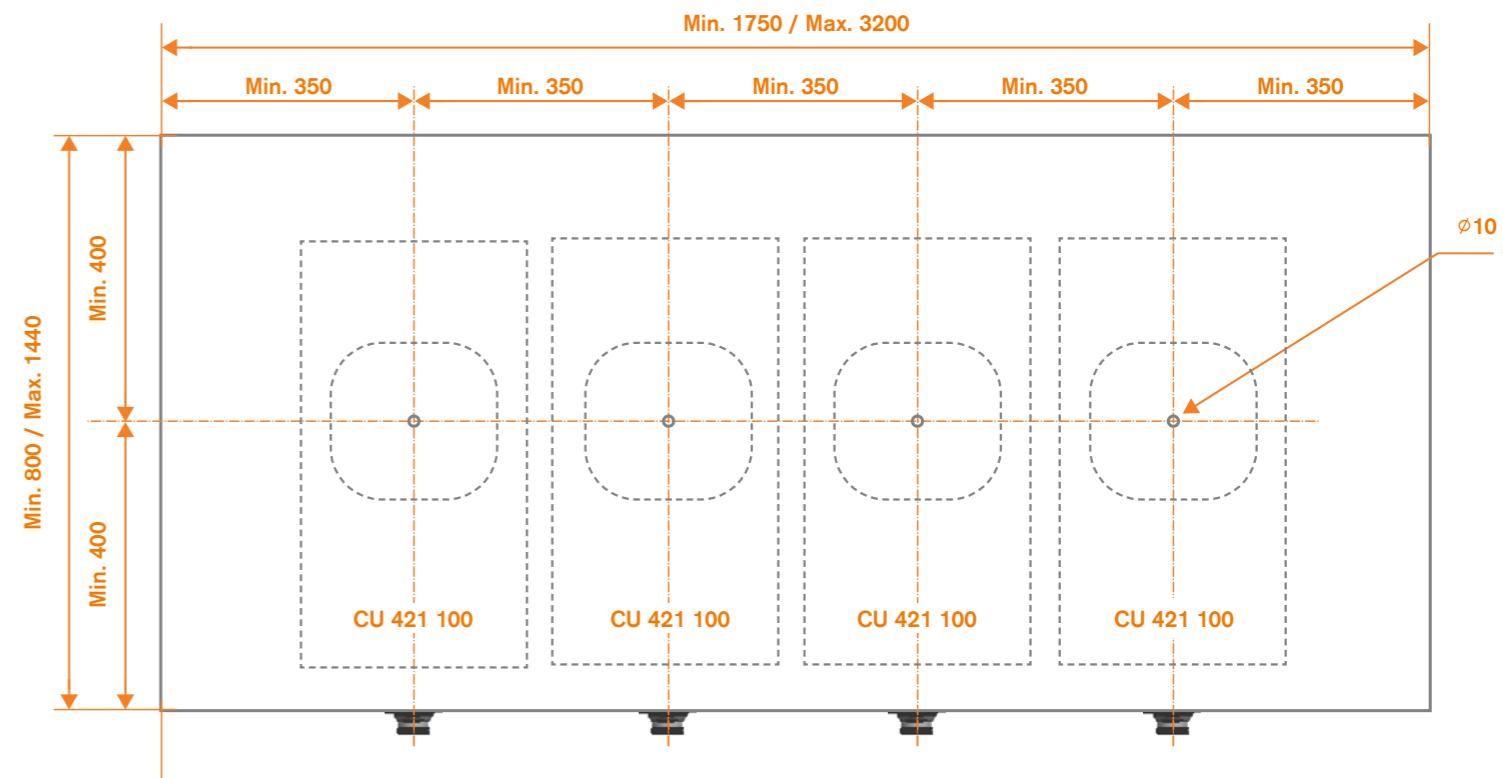
## Kleuropties

	Vk04 Grafite		Nacre		Lunar
	Vk03 Frigio		Micron		Soke
	Vk02 Avorio		Argentium		Arga
	Vk01 Nebbia		Albarium		Bergen
	Tk06 Marmorio		Umber		Olimpo
	Tk05 Sabbia		Kreta		Taga
	Gk07 Ceppo		Khalo		Natura
	Limbo		Helena		Fossil
	Laguna		Rem		Kira
	Malibu		Bromo		Nilium
	Marina		Laurent		Zenith
	Salina		Liquid Embers		Radium
	Vigil		Uyuni		Opera
	Trance		Aeris		Trilium
	Somnia		Liquid Shell		Aura
	Neural		Liquid Sky		Entzo
	Morpheus		Domoos		Kelya
	Lucid		Sasea		Keon
	Daze		Kovik		Edora
	Awake		Laos		Sirius
	Danae		Keranium		

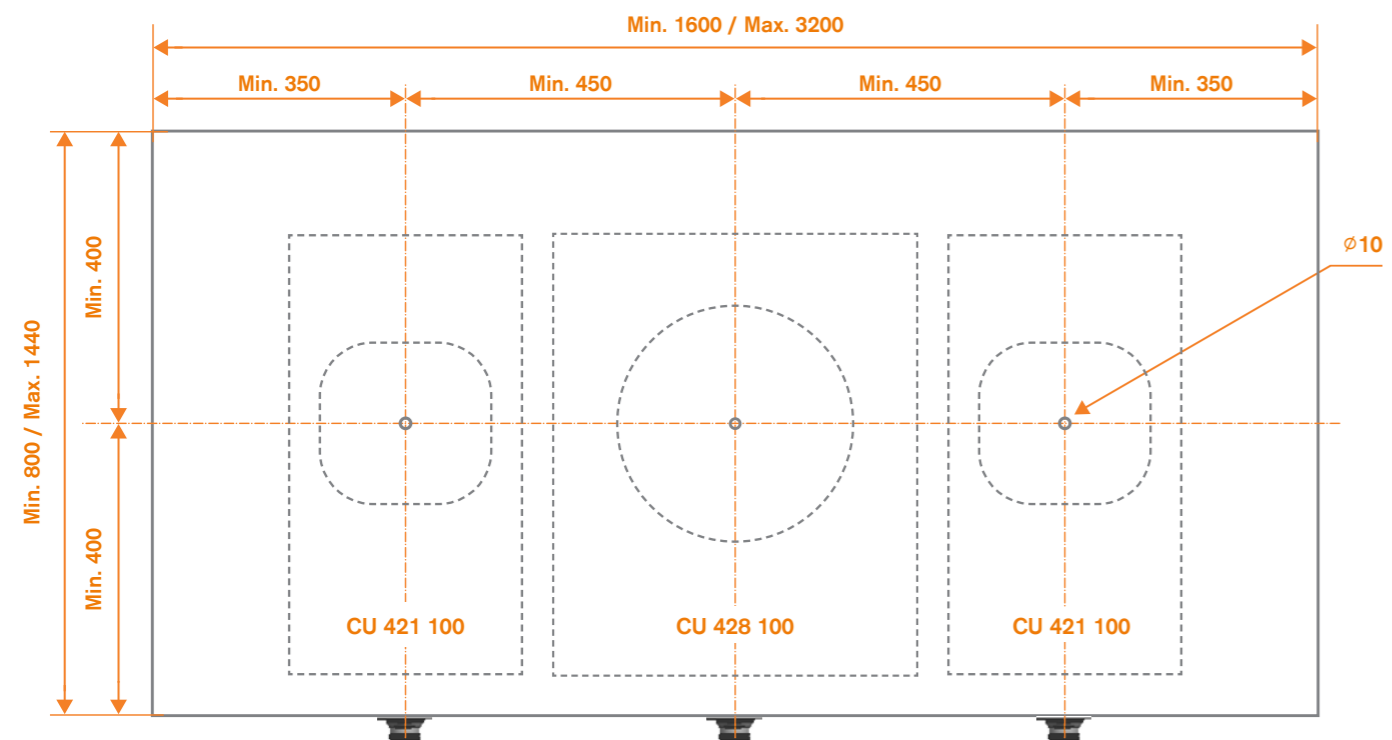
Minimale en maximale dimensies van het kookeiland voor installatie met twee Essential Induction modules.  
 Afmetingen in mm.



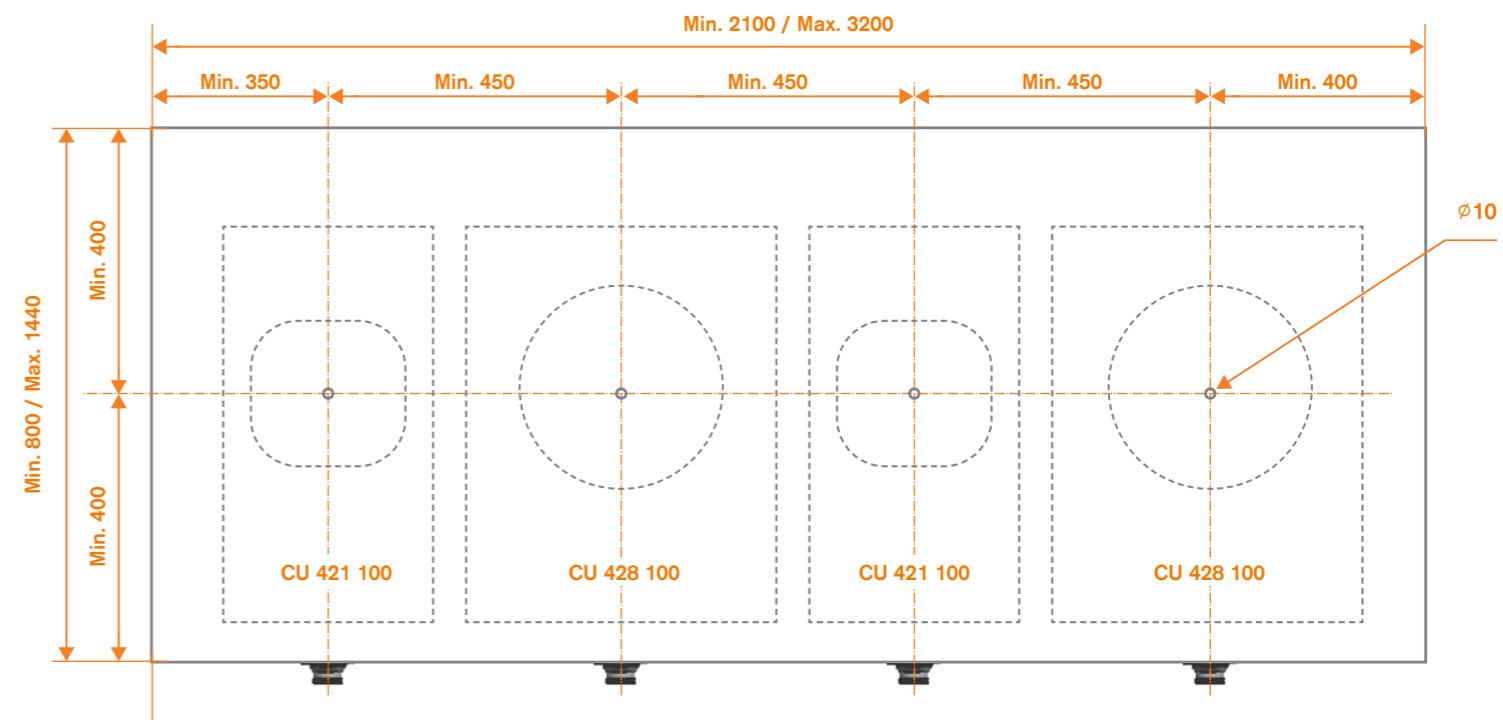
Minimale en maximale dimensies van het kookeiland voor installatie met vier Essential Induction modules.  
 Afmetingen in mm.



Minimale en maximale dimensies van het kookeiland voor installatie met drie Essential Induction modules.  
 Afmetingen in mm.



Minimale en maximale dimensies van het kookeiland voor installatie met vier Essential Induction modules.  
 Afmetingen in mm.



The difference is Gaggenau.

[www.gaggenau.com](http://www.gaggenau.com)