

DAS FACHHANDELS- MAGAZIN

2026



GAGGENAU

DER MASSGEBLICHE LEITFADEN FÜR EINE MASSGEBENDE KÜCHE.

Sie halten die Welt von Gaggenau in Ihren Händen.

Unsere Produkte sind aussergewöhnlich leistungsstark und technisch ausgefeilt, kompromisslos in ihrer Qualität und haptisch sowie visuell überzeugend.

Dieses umfassende Werk wird Sie dabei unterstützen, die für jeden Ihrer Kunden passende Küche zu entwerfen. Vermutlich nicht ganz mühelos, doch sicherlich problemlos. Alles Wissenswerte ist übersichtlich zusammengestellt, sodass Sie es jederzeit leicht nachschlagen können. Überzeugen Sie sich selbst.

Der Unterschied heisst Gaggenau

BACKOFEN EB333 6

EB333

GAGGENAU SERIE EXPRESSIVE 12

Gaggenau
Serie Expressive

GAGGENAU SERIE MINIMALISTIC 60

Gaggenau
Serie Minimalistic

VARIO KOCHGERÄTE 104

Vario Kochgeräte

KOCHFELDER 170

Kochfelder

DUNSTABZUGSHAUBEN 236

Dunstabzugshauben

KÄLTEGERÄTE 304

Kältegeräte

GESCHIRRSPÜLER 364

Geschirrspüler

ZUBEHÖR | ENERGIELABEL |
GAGGENAU HOME CONNECT 390

Zubehör | Energielabel |
Gaggenau Home Connect

SHOWROOMS

Der Unterschied heisst Gaggenau.

Erleben Sie diesen bei einem Besuch in einem unserer Gaggenau Showrooms.

Gaggenau Showroom in Deutschland

München

Arabellastr. 30a

81925 München

info@gaggenau-showroom.de

Terminbuchung empfohlen unter:

www.gaggenau.com/de/

Gaggenau Showroom in Österreich

Wien

Stilarena

Quellenstrasse 2a

1100 Wien

info@gaggenau-showroom.at

Terminbuchung empfohlen unter:

www.stilarena.at

Gaggenau Showrooms in der Schweiz

Zürich (Geroldswil)

Fahrweidstrasse 80, 8954 Geroldswil

ch-ateliers@bshg.com

www.inspiration-ateliers.ch

Lausanne (Crissier)

Chemin de Mongevon 4, 1023 Crissier

cri-ateliers@bshg.com

www.inspiration-ateliers.ch/fr

Bern

Laupenstrasse 20, 3008 Bern

ber-ateliers@bshg.com

www.inspiration-ateliers.ch

UNSERE ATELIERS DER KULTUR

Schönheit in ihrer reinsten Form und die Küche als Meisterwerk – das erwartet Sie in den einzigartigen Gaggenau Showrooms in Zürich, Bern und Lausanne.

Individuelle Produktberatung

In den Ateliers der Kultur nehmen Sie unsere BeraterInnen mit auf eine Reise in die symbolträchtige Geschichte der Marke und öffnen Ihnen das Tor zu Küchengeräten mit Stil und unerreichter Performance. Erleben Sie persönlich das visionäre Design, die edlen Materialien und das handwerkliche Know-how von Gaggenau.



Vereinbaren Sie jetzt Ihren Termin unter:
www.inspiration-ateliers.ch/gaggenau

Eine Kochvorführung für alle Sinne

Tauchen Sie bei einer köstlichen Kochdemonstration in das weite Universum von Gaggenau mit seinen einzigartigen Hausgeräten ein. Schauen Sie unseren Köchen bei der Zubereitung über die Schulter und profitieren Sie von Kochtricks auf höchstem Niveau. Ein Fest für die Sinne und Inspiration für Ihre zukünftige Küche mit den Luxusgeräten von Gaggenau.



Anmeldung unter:
www.inspiration-ateliers.ch/gaggenau

Unsere Heimberatung

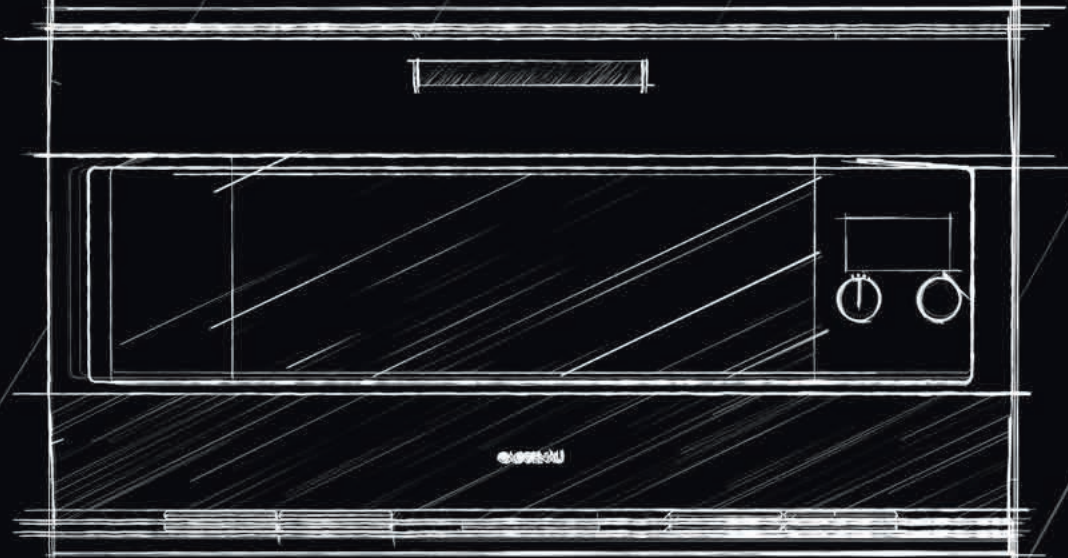
Mit Gaggenau haben Sie sich für Produkte entschieden die Innovation mit Intuition verbinden. Damit Sie sich vom ersten Moment an mit Ihren neuen Gaggenau Geräten vertraut fühlen und die vielfältigen Möglichkeiten nutzen können, bieten wir Ihnen eine auf Sie massgeschneiderte Beratung bei Ihnen zu Hause an. Schliesslich liegt es uns am Herzen, Ihnen neue Möglichkeiten zu eröffnen und Sie mit unseren Geräten zu inspirieren.



Anmeldung unter:
www.gaggenau.com/ch/de/die-welt-von-gaggenau/showrooms/heimberatung







BACKOFEN EB333

EB333	8
Zubehör Sonderzubehör EB333	9
Technische Daten EB333	11



Backofen EB333

EB333111 CHF 10'835.-
Edelstahl. CHF 10'023.13
Breite 90 cm.



vRB CHF 20.02
CHF 18.52

Im Geräte-Preis enthalten

- 1 Backblech emailliert, pyrolysefähig.
- 1 Drehspiess.
- 1 Grillrost.
- 1 Grillwanne mit Rost.
- 1 Steckbarer Kerntemperaturfühler.

Sonderzubehör

BA018105¹⁾ CHF 618.-
Auszugssystem. CHF 571.69
Teleskop-Vollauszug und pyrolysefester Gussrahmen.

BA028115 CHF 140.-
Backblech, emailliert. CHF 129.51
30 mm tief.

BA038105 CHF 141.-
Grillrost, verchromt. CHF 130.43

BA058115 CHF 214.-
Heizkörper für CHF 197.96
Backstein und Gastronorm-Bräter.

BA058135 CHF 595.-
Backstein. CHF 550.42

Inkl. Backsteinträger und Pizzaschieber aus lebensmittelechtem und langlebigem Material, spülmaschinenfest.
(Heizkörper separat bestellen).
Nicht in Verbindung mit Auszugssystem.

BA090100 CHF 187.-
Schwarze Drehknebel CHF 172.99
für EB 333, 2er-Set.
Edelstahl-Knebel schwarz beschichtet.

BS020003 CHF 165.-
Pizzaschieber aus CHF 152.64
lebensmittelechtem und langlebigem Material, spülmaschinenfest.
Servier- und Schneidebrett.

GN340231 CHF 760.-
Gastronorm-Bräter CHF 703.05
aus Aluminiumguss.
GN 2/3, Höhe 165 mm,
PFAS-freie Antihafbeschichtung.
In Kombination mit Auszugssystem
BA018105¹⁾ (beide separat bestellen).

Ausstattungsmerkmale

- Einteilige, nach unten klappbare Tür mit präzise verarbeiteter 3 mm starker Edelstahl-Frontplatte.
- Gedämpftes Türöffnungs- und Schliesssystem.
- Schräg positionierte Lichtquellen für optimale Ausleuchtung des Innenraums.
- Pyrolyse.
- 17 Heizmethoden mit Kerntemperaturfühler, Drehspiess und Backsteinfunktion.
- 51 Automatik-Programme.
- Kerntemperaturfühler mit Garzeitschätzung.
- Beidseitig drehendes Heissluftgebläse für ideale Hitzeverteilung.
- TFT-Touch-Display.
- Blendenloses Gerät mit Bedienmodul hinter Glas.
- Elektronische Temperaturregelung von 30 °C bis 300 °C.
- 83 Liter Nutzvolumen.

Heizmethoden

Heissluft.
Eco-Heissluft.
Oberhitze + Unterhitze.
Oberhitze + 1/3 Unterhitze.
Oberhitze.
1/3 Oberhitze + Unterhitze.
Unterhitze.
Heissluft + Unterhitze.
Heissluft + 1/3 Unterhitze.
Flächengrill + Umluft.
Flächengrill.
Kompaktgrill.
Backsteinfunktion.
Bräterfunktion.
Gären.
Auftauen.
Warmhalten.

Bedienung

Bedienung durch Drehknebel und TFT-Touch-Display.
Klartextanzeige.
Speichermöglichkeit individueller Rezepte (inkl. Kerntemperaturfühler).
Personalisierung von Automatik-Programmen.
Info-Taste mit Bedienungshinweisen.
Vorne klappbare Tür mit 90° Türöffnungswinkel.

Ausstattung

Drei-Punkt-Kerntemperaturfühler mit Abschalt-Automatik und Garzeitschätzung.
Automatik-Programme.
Rotisserie-Drehspiess.
Backsteinsteckdose.
Ist-Temperaturanzeige.
Schnell-Aufheizen.
Timer-Funktionen: Garzeitdauer, Garzeitende, Kurzzeitwecker, Stoppuhr, Langzeit-Timer (Star-K zertifiziert).
60-W-Halogenbeleuchtung oben.
2 x 10-W-Halogenbeleuchtung seitlich.
Emaillierte seitliche Roste mit 3 Einschub-Ebenen, pyrolysefest.

Ausgewählte digitale Dienste (Gaggeneau Home Connect)

Automatik-Programme.
Fernsteuerung und -überwachung.
Rezepte.

Weitere Informationen zu Gaggeneau Home Connect bitte auf Seite 395 beachten.

Sicherheit

Wärmeisolierte Tür mit Fünffach-Verglasung.
Kindersicherung.
Sicherheitsabschaltung.
Gehäusekühlung mit Temperaturschutz.

Reinigung

Pyrolyse.
Gaggeneau Emaille.
Beheizter Katalysator zur Reinigung der Backofenluft.

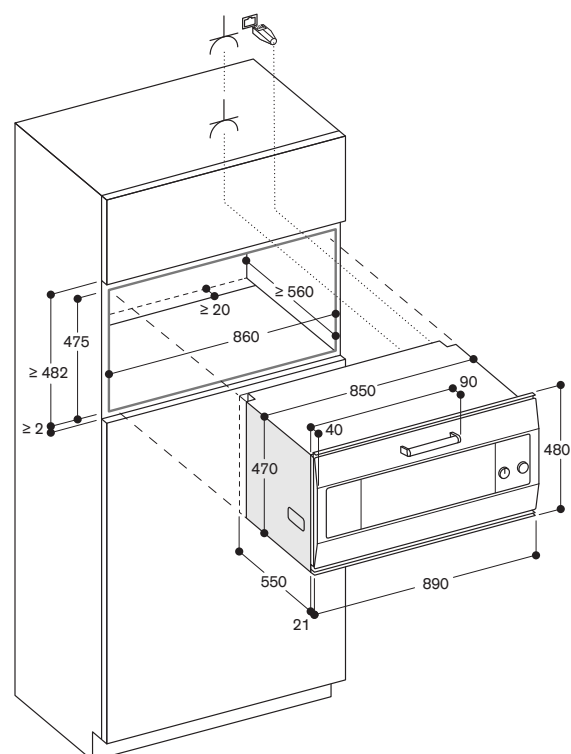
Planungshinweise

Abstand Möbelkorpus bis Türfrontfläche 40 mm.
Abstand Möbelkorpus bis Türgriffausenkante 90 mm.
Für Einbau unter Kochfelder: Abstand zwischen Kochfeld-Unterseite und Oberkante des Backofengehäuses: min. 15 mm. Die Planungshinweise der Kochfelder (insbesondere zu Belüftung, Gas-/Elektroanschluss) sind zu berücksichtigen.
Für eine Einbautiefe von 550 mm das Anschlusskabel im Bereich der Gehäuseaussparung positionieren. Anschlussdose ausserhalb der Einbaunische planen.
LAN-Anschluss befindet sich bei Rückansicht oben links.

Anschlussdaten

Energieeffizienzklasse A auf einer Skala der Effizienzklassen von A+++ bis D.
Gesamtanschlusswert 5,4 kW.
Anschlusskabel ist nicht im Lieferumfang enthalten.
LAN-Kabel vorsehen.

L_1 L_2 N \oplus 400V / 13A



Zubehör und Sonderzubehör EB333

BA090100 CHF 187.-
Edelstahl Knebel CHF 172.99
schwarz beschichtet.



BA018105¹⁾ CHF 618.-
Auszugssystem. CHF 571.69
Teleskop-Vollauszug
und pyrolysefester Gussrahmen.



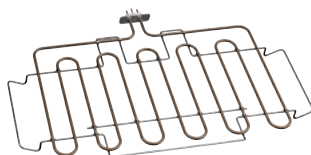
BA028115 CHF 140.-
Backblech, emailliert. CHF 129.51
Länge 35,5 cm, Breite 60,6 cm,
Höhe 3 cm.



BA038105 CHF 141.-
Rost, verchromt. CHF 130.43
Länge 35,5 cm, Breite 60,6 cm,
Höhe 2 cm.



BA058115 CHF 214.-
Heizkörper für CHF 197.96
Backstein und Gastronorm-Bräter.



BA058135 CHF 595.-
Backstein. CHF 550.42
Inkl. Backsteinträger und
Pizzaschieber aus lebensmittelechtem
und langlebigem Material,
spülmaschinenfest.
(Heizkörper separat bestellen).
Nicht in Verbindung mit Auszugs-
system.



BS020003 CHF 165.-
Pizzaschieber aus CHF 152.64
lebensmittelechtem und langlebigem
Material, spülmaschinenfest.
Servier- und Schneidebrett.



GN340231 CHF 760.-
Gastronorm-Bräter CHF 703.05
aus Aluminiumguss.
GN 2/3, Höhe 165 mm,
PFAS-freie Antihafbeschichtung.
Unter- und Oberteil können auch
separat als Auflaufform oder Pfanne
verwendet werden,
Höhe 100 und 65 mm.
Für Backöfen mit Bräterfunktion in
Kombination mit dem Auszugssystem
BA018105¹⁾ und für Dampfbacköfen
mit Adapter GN010330 und
Auszugssystem BA010301 (Auszugs-
system und Adapter separat
bestellen).



Hinweis: Nicht jedes abgebildete Zubehör passt zu jedem Backofen.
Für genaue Zuordnung siehe Seite 10.

Die angegebenen Preise sind unverbindliche Preisempfehlungen, unsere Vertriebspartner sind in der Preisgestaltung frei.

¹⁾ Verfügbar ab Q2/2026. BA018106 620.- / 573,54

Alle Masse in mm.

EB333

Gaggenau
Serie Expressive

Gaggenau
Serie Minimalistic

Vario Kochgeräte

Kochfelder

Dunstabzugshauben

Kältegeräte

Geschirrspüler

Zubehör | Energielabel |
Gaggenau Home Connect

Zubehör und Sonderzubehör EB333




			Preis (CHF)	Backofen
				EB333
Schwarze Drehknebel für Backofen				
	BA090100	Edelstahl Knebel schwarz beschichtet	187.-	◦
Backblech, emailliert				
	BA028115	Länge 35,5 cm, Breite 60,6 cm, Höhe 3 cm.	140.-	• / ◦
Backofenauszug				
	BA018105 ¹⁾	Auszugssystem mit Teleskop-Vollauszug und pyrolysefestem Gussrahmen	618.-	◦
Backstein				
	BA058135	Inkl. Backsteinträger und Pizzaschieber, aus lebensmittelechtem und langlebigem Material, spülmaschinenfest. (Heizkörper separat bestellen). Nicht in Verbindung mit Auszugssystem.	595.-	◦
Gastronorm-Bräter, Aluminiumguss				
	GN340231	GN 2/3, Höhe 165 mm, PFAS-freie Antihafbeschichtung. Unter- und Oberteil können auch separat als Auflaufform oder Pfanne verwendet werden, Höhe 100 und 65 mm. Für Backöfen mit Bräterfunktion in Kombination mit dem Auszugssystem BA016106 oder BA018106 und für Dampfbacköfen mit Adapter GN010330 und Auszugssystem BA010301 (Auszugssystem und Adapter separat bestellen). (siehe auch Seite 392).	760.-	◦
Grillrost, verchromt				
	BA038105		141.-	• / ◦
	ET-Nr. 706321	für Grillwanne ET-Nr. 687055, mit Öffnung und Füßen		• / ◦
Grillwanne, emailliert				
	ET-Nr. 687055	mit Füßen und Halterung für Rotisserie-Drehspieß, 30 mm tief		• / ◦
Heizkörper				
	BA058115	Erforderliches Zubehör für den Backstein BA058135	214.-	◦
Pizzaschieber				
	BS020003	Pizzaschieber. Servier- und Schneidebrett.	165.-	◦

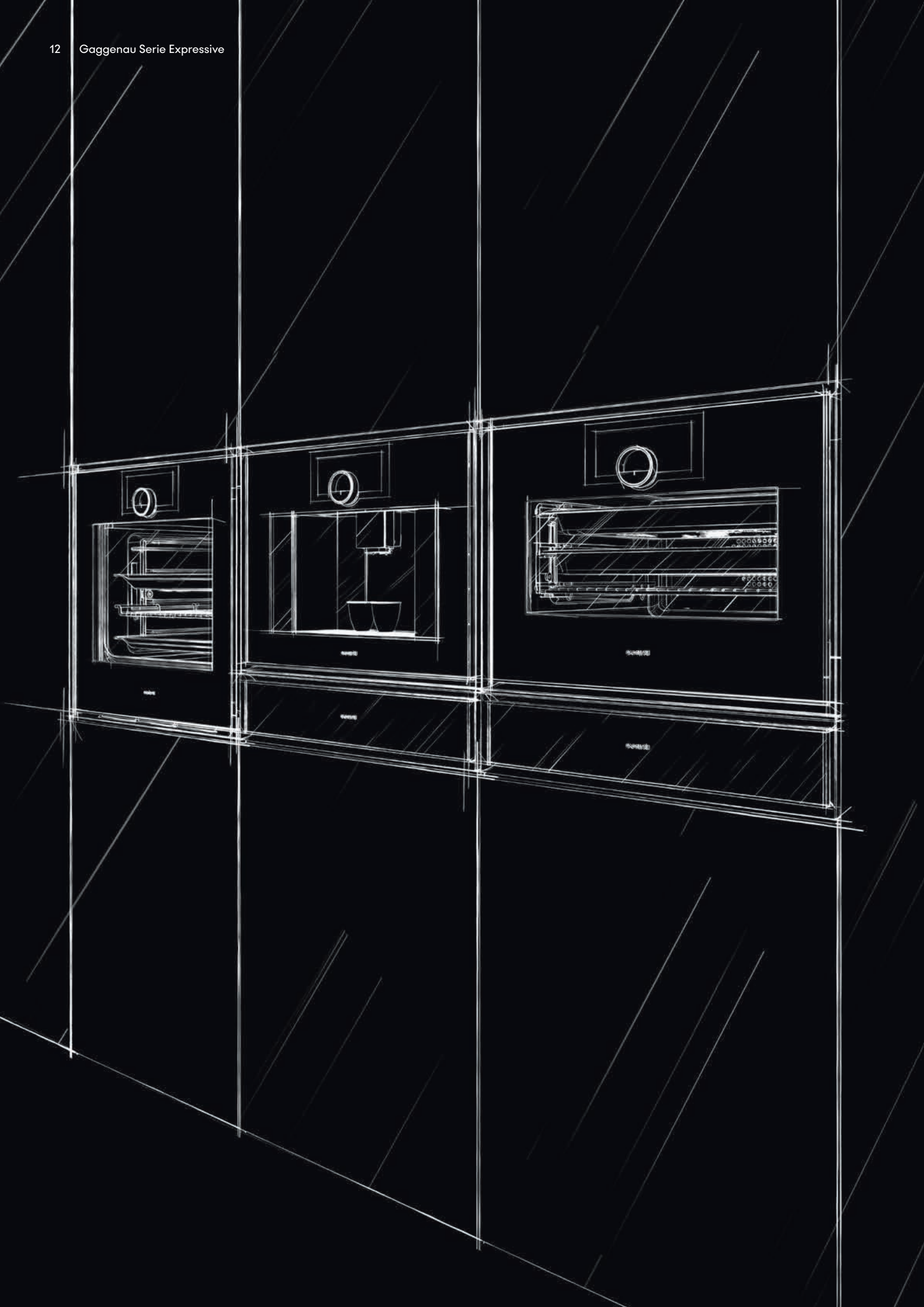
• Serienmässig. ◦ Sonderzubehör. ¹⁾ Verfügbar ab Q2/2026. BA018106 620.- / 573,54

Backofen EB333



Gerätebezeichnung	Backofen
Edelstahl	EB333
Preis	(CHF) 10'835.-
Abmessungen	
Breite	(cm) 90
Gerätemasse B x H x T ¹	(mm) 890 x 480 x 550
Frontüberstand ab Möbelkorpus	(mm) 21
Nischenmasse B x H x T	(mm) 860 x 475 x 560
Nettogewicht	(kg) 79
Volumen / Energieeffizienz (nach EU Verordnungen EN 60350-1, 65/2014 und 66/2014)	
Nutzvolumen	(l) 83
Anzahl der Backräume	1
Innenmasse B x H x T	(mm) 624 x 315 x 403
Energieeffizienzklasse bei Eco-Heissluft	
Energieeffizienzindex (EEI)	95,6
Energieverbrauch bei Ober- / Unterhitze	(kWh) 1,32
Energieverbrauch bei Eco-Heissluft	(kWh) 0,86
Wärmequelle	Elektro
Heizmethoden	
Temperaturbereich	(°C) 30-300
Heissluft / Eco-Heissluft / Oberhitze + Unterhitze	• / • / •
Oberhitze / Unterhitze / Heissluft + Unterhitze	• / • / •
Oberhitze + 1/2 Unterhitze	•
1/3 Oberhitze + Unterhitze	•
Heissluft + 1/3 Unterhitze	•
Flächengrill + Umluft	•
Flächengrill	•
Kompaktgrill	•
Backsteinfunktion	•
Bräterfunktion	•
Gären / Auftauen / Warmhalten	• / • / •
Bedienung	
TFT-Touch-Display	•
Displayposition oben / mittig / unten	• / - / -
Automatische Türöffnung	-
Klartextanzeige	(Anzahl Sprachen) 44
Individuelle Rezepte	50
Türöffnungswinkel	(°) 90
Ausstattung	
Elektronische Temperaturregelung	•
Drei-Punkt Kerntemperaturfühler	•
Automatik-Programme	•
Rotisserie-Drehspieß	•
Backsteinsteckdose	•
Anbratstufe	•
Ist-Temperaturanzeige	•
Schnell-Aufheizen	•
Garzeitdauer, Garzeitende, Kurzzeitwecker, Stoppuhr	•
Langzeit-Timer	•
Halogenbeleuchtung oben	(W) 60
Halogenbeleuchtung seitlich	(W) 2 x 10
Einschub-Ebenen	(Anzahl) 3
Digitale Dienste (Gagggenau Home Connect) über LAN oder kabellos über WiFi. ³	•
Zubehör	
Emailliertes Backblech	1
Grösse grösstes Backblech	(cm ²) 1,78
Grillrost	1
Emaillierte Grillwanne / Grillrost für Grillwanne	1/1
Glaswanne	-
Sicherheit	
Wärmeisolierte Tür mit Mehrfach-Verglasung	5-fach
Kindersicherung / Türsicherung / Sicherheitsabschaltung	• / • / •
Gehäusekühlung mit Temperaturschutz	•
Reinigung	
Pyrolyse	•
Gagggenau Emaille	•
Beheizter Katalysator zur Reinigung der Backofenluft	•
Anschlussdaten	
Gesamtanschlusswert	(kW) 5,38

• Serienmässig. — Nicht verfügbar. ¹Gerätetiefe: Eintauchtiefe des Geräts in der Nische. ²Sonderzubehör, siehe Seiten 9-10. ³Die Nutzung der Gagggenau Home Connect Funktion ist abhängig von den Home Connect Diensten, welche nicht in jedem Land verfügbar sind.



GAGGENAU SERIE EXPRESSIVE

Checkliste für die Gerätekombination Gaggenau Serie Expressive	14
Planungshinweise für Backöfen und Backofen-Kombinationen Gaggenau Serie Expressive	16
Kombinationen Gaggenau Serie Expressive	18
Backöfen Gaggenau Serie Expressive	24
Dampfbacköfen Gaggenau Serie Expressive	28
Mikrowellen-Backöfen Gaggenau Serie Expressive	34
Kaffee-Vollautomaten Gaggenau Serie Expressive	36
Vakuumschublade Gaggenau Serie Expressive	40
Wärmeschubladen Gaggenau Serie Expressive	42
Zubehör Sonderzubehör Gaggenau Serie Expressive	48
Technische Daten Gaggenau Serie Expressive	54

Checkliste für die Gerätekombination Gaggenau Serie Expressive

Diese Checkliste enthält die wichtigsten Parameter für die perfekte Kombination und die Bestellung von Backöfen, Kombi-Dampfbacköfen, Kombi-Mikrowellenbacköfen, Kaffee-Vollautomaten, Vakuumschubladen und Wärmeschubladen.

Allgemein

- Alle gezeigten Geräte sind mit Edelstahl hinterlegter Rauchglasfront erhältlich.
- Es wird empfohlen, die Schranktiefe auf ≥ 585 mm zu erhöhen, wenn mehrere Geräte kombiniert werden.

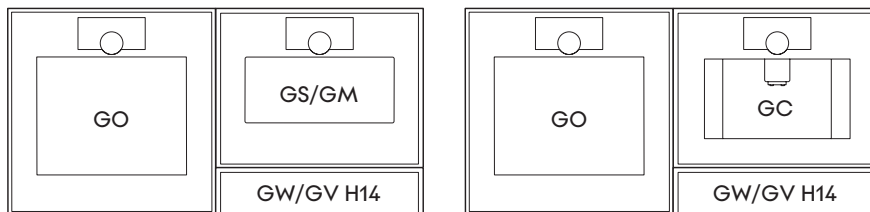
Vertikale Kombinationen

- Bitte beachten Sie bei der Planung und Bestellung, dass
- Die Türscharniere der Geräte müssen auf der gleichen Seite sein.
 - Der Türanschlag (Rechts-/Linksanschlag) ist nicht wechselbar. Bei einer Ecksituation muss der Abstand zur Wand des Geräts mit der breitesten Öffnung berücksichtigt werden (z.B. bei GC).
 - Die Breite der Geräte ist identisch.
 - Es dürfen keine weiteren Geräte über dem GS installiert werden.
 - Unter GC kann kein GM in Kombination mit dem Zubehör GA601010 installiert werden. Für diese Kombination wird ein Holzregalboden benötigt.
 - Geräte, die über einem Geschirrspüler installiert werden, benötigen eine spezielle Nische.
 - Bei mehr als einem Gerät im Unterschrank wird die Verwendung des Zwischenbodens anstelle eines 19 mm Holzregalbodens sehr empfohlen.

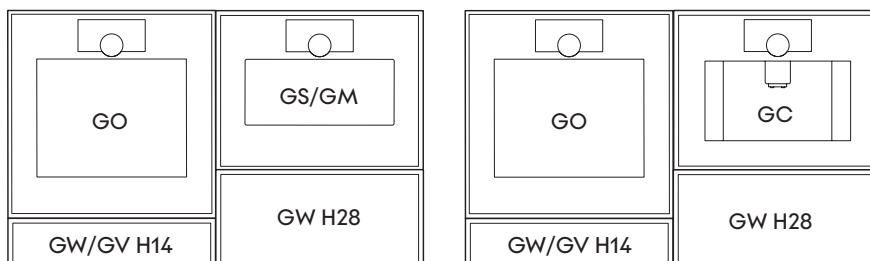
Horizontale Kombinationen

- Bitte beachten Sie bei der Planung und Bestellung, dass:
- Die Türscharniere müssen auf der Aussenseite angebracht werden.
 - Das Türscharnier (Rechts-/Linksangeschlag) ist nicht wechselbar.
 - Ein Mindestabstand von 6 mm zwischen den beiden Geräten muss eingehalten werden.
 - Dampfbacköfen, Mikrowellenbacköfen und Kaffee-Vollautomaten in Kombination mit einer Vakuumschublade oder einer Wärmeschublade (14 cm Höhe) haben die gleiche Fronthöhe wie ein 60 cm breiter Backofen.

Horizontal 60 cm (24")

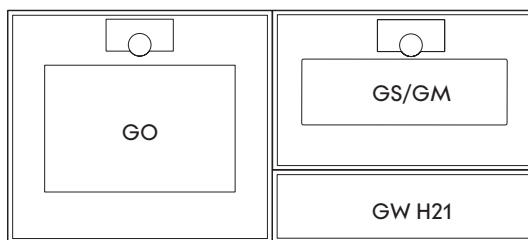


Kombination EH66_14 (Abmessungen, siehe Seite 18)



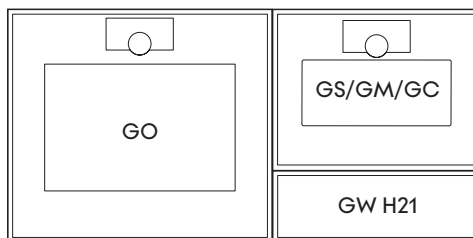
Kombination EH66_1428 (Abmessungen, siehe Seite 18)

Horizontal 76 cm (30")

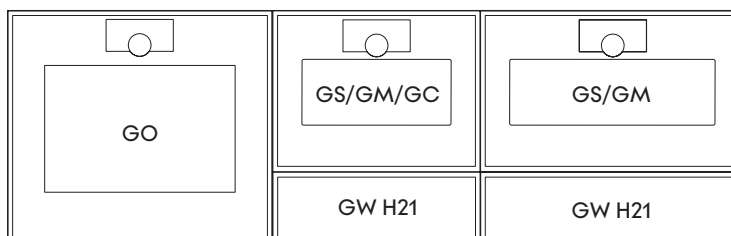


Kombination EH33_21 (Abmessungen, siehe Seite 18)

Horizontal Mix 60 cm & 76 cm



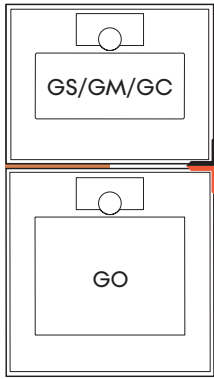
Kombination EH36_21 (Abmessungen, siehe Seite 19)



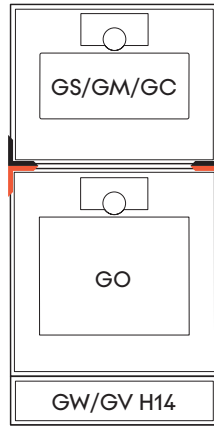
Kombination EH363_21 (Abmessungen, siehe Seite 19)

- GO Backofen
- GS Dampfbackofen
- GM Mikrowellen-Backofen
- GC Kaffee-Vollautomat
- GV Vakuumschublade
- GW Wärmeschublade

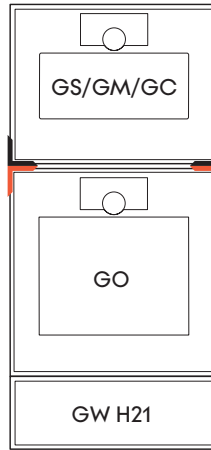
Vertikal 60 cm (24")



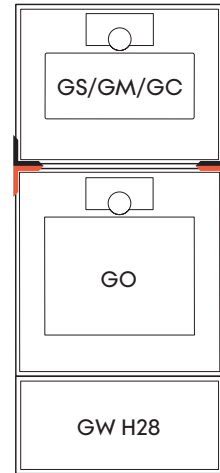
Kombination EV6_0_H45
(Abmessungen, siehe Seite 20)



Kombination EV6_14_H45
(Abmessungen, siehe Seite 20)

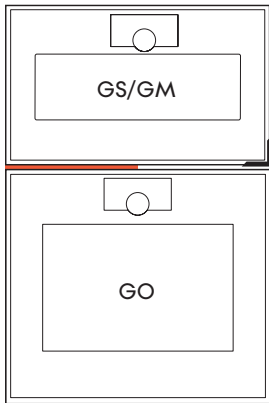


Kombination EV6_21_H45
(Abmessungen, siehe Seite 21)

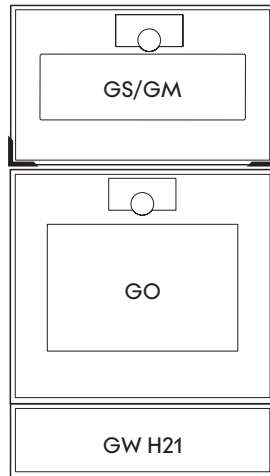


Kombination EV6_28_H45
(Abmessungen, siehe Seite 21)

Vertikal 76 cm (30")

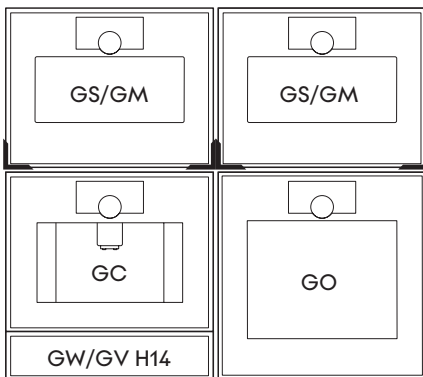


Kombination EV3_0_H45
(Abmessungen, siehe Seite 22)



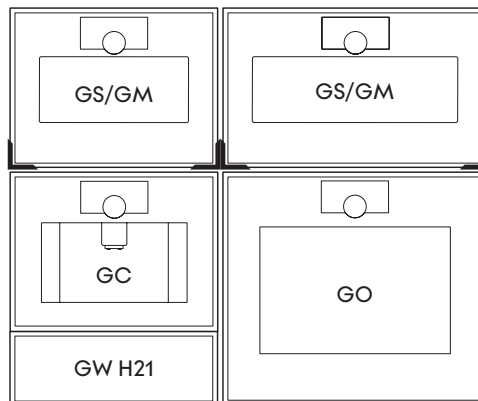
Kombination EV3_21_H45
(Abmessungen, siehe Seite 22)

Kubus 60 cm (24")



Kombination ECU66_14_H45 (Abmessungen, siehe Seite 23)

Kubus Mix 60 cm & 76 cm



Kombination ECU63_21_H45 (Abmessungen, siehe Seite 23)

 Holzboden
  Position Zubehör GA601010 bzw. GA301010
  Position Zubehör GA601010 bzw. GA301010 bei GC oben

EB333

Gaggenau Serie Expressive

Gaggenau Serie Minimalistic

Vario Kochgeräte

Kochfelder

Dunstabzugshauben

Kältegeräte

Geschirrspüler

Zubehör | Energielabel | Gaggenau Home Connect

Planungshinweise für den Einbau von Backöfen und Backofen-Kombinationen Gaggenau Serie Expressive

Allgemeine Hinweise

Einbau hinter Küchenmöbeltüren

Gerät nur bei geöffneter Möbeltür in Betrieb nehmen. Geeignete Massnahmen müssen getroffen werden, um zu verhindern, dass sich diese Türen während des Aufheizens oder Abkühlens des Gerätes schliessen. (Ventilatorbetrieb).

Einbau nebeneinander

Wenn Geräte nebeneinander eingebaut werden, muss der Abstand zwischen den Geräten mindestens 6 mm betragen (entspricht dem Standard-Aussenmass des Möbelkorpus von 600 oder 762 mm).

Um die Ergonomie zu optimieren, sollten die Scharniere an der Aussenseite angebracht werden.

Kombination von Backöfen und Vario Kühlgeräten Serie 400

Bitte beachten Sie die Planungshinweise in den Informationen für Kältegeräte.

Installation unter der Arbeitsplatte

Diese Geräte sind für eine ergonomische Installation in einer benutzerfreundlichen Höhe konzipiert. Wenn die Geräte unter der Arbeitsplatte installiert werden sollen, müssen Sie unbedingt die allgemeinen Installationsanweisungen befolgen und für eine ausreichende Belüftung hinter den Geräten sorgen.

Für den Einbau unter Kochfeldern:
Abstand zwischen der Unterseite des Kochfeldes und der Oberkante des Ofengarraums: mindestens 15 mm. Die Planungshinweise für die Kochfelder (insbesondere bezüglich Belüftung, Gas-/Stromanschluss) sind zu berücksichtigen.

Reduzierte Abstände zwischen Geräten und Schrankfronten

Gaggenau Backöfen werden mit Frischluft an der Oberkante des Rahmens gekühlt. An der Rahmenunterkante wird die heisse Luft ausgeblasen.

Kombi-Dampfbacköfen und Kombi-Mikrowellen-Backöfen haben den Lufteinlass an den Seitenkanten des Rahmens und die Heissluft- und Dampfauslässe waagrecht an der Oberkante des Rahmens.

Berücksichtigen Sie die minimal erforderlichen Abstände.

Die in der Zeichnung angegebenen Masse gelten für alle Geräte.

Ausserdem müssen die folgenden Punkte beachtet werden:

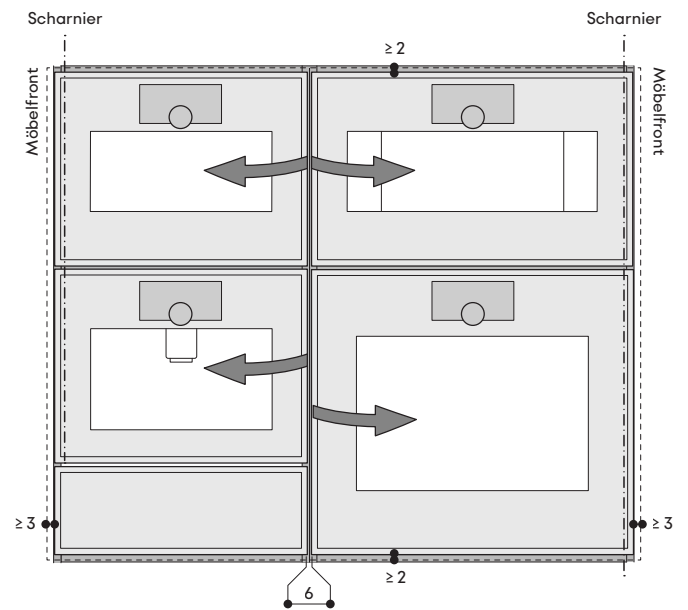
Die Fläche über den Geräten

GS:

Über dem GS dürfen keine anderen elektrischen Geräte installiert werden. Die Vorderkanten der Möbelplatte müssen dampfbeständig sein, wie bei einer Geschirrspülmaschine. Dampf kann möglicherweise in das Fach eindringen.

GC:

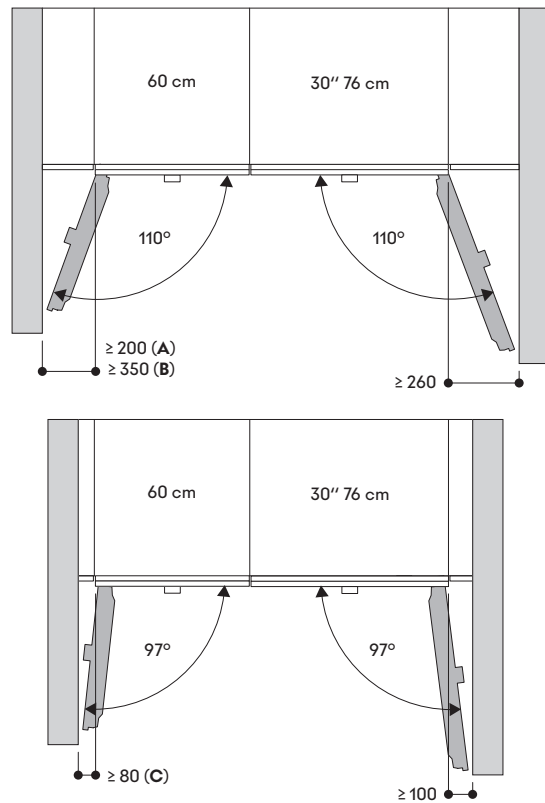
Unter GC kann kein GM in Kombination mit dem Zwischenboden GA601010 eingebaut werden.



An den Seiten

Achten Sie auf den Türöffnungswinkel und erforderliche Abstände, die je nach Gerät unterschiedlich sein können. Der Standard-Türöffnungswinkel beträgt 110°. Dieser Winkel kann verringert werden durch Einstellung am Gerät.

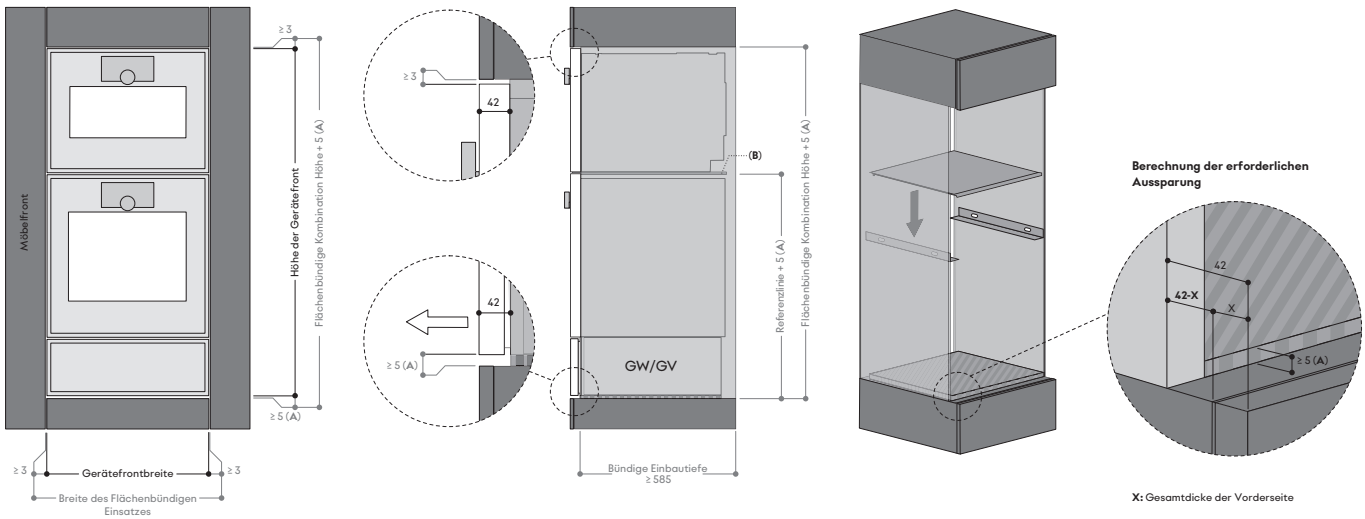
Türöffnungswinkel und Abstände



A: Alle 60 cm Geräte ausser GC
B: GC Geräte (nur links angeschlagen)
 Um den Winkel 110° auf 92° mit einem Abstand ≥ 100 zu ändern, ist der Zubehörsatz 10020041 erforderlich
C: Alle 60 cm Geräte ausser GC

Richtlinien für die frontbündige Installation

Um eine nahtlose Integration zu erreichen ist folgendes zu beachten:
 Achten Sie darauf, dass die Gerätetiefe einschließlich des Rahmens berücksichtigt wird. Stellen Sie sicher, dass die Schränke gerade und strukturell solide sind, um das Gewicht der Geräte zu unterstützen. Verwenden Sie bei Bedarf wie empfohlen Gaggenau Zwischenboden, um die kompakten Geräte sicher im Schrankraum zu halten.
 Wenn die Gerätekombination einen GV oder einen GW enthält, müssen diese Geräte für die ordnungsgemäße Funktion um 5 mm angehoben werden. Diese 5 mm müssen für die Schrankhöhe berücksichtigt werden.
 Um die richtige Ausrichtung einer horizontalen Kombination zu erreichen, ist es daher notwendig, alle relevanten Geräte in den angrenzenden Nischen (z. B. Backofen) zu erhöhen.



A: Eine Erhöhung um 5 mm ist erforderlich, um sicherzustellen, dass sich GW/GV ordnungsgemäß öffnen lässt. Wenn GW/GV nicht vorhanden ist, ist die Erhöhung nicht erforderlich. Bitte stellen Sie jedoch sicher, dass ein Abstand von 3 mm zur Vorderseite unten vorhanden ist.

B: Zwischenboden GA301010/GA601010

Schrankabmessungen
 Geräteabmessungen
 ■ Verkürzte Seiten
 ■ Holzplatte für die Erhöhung

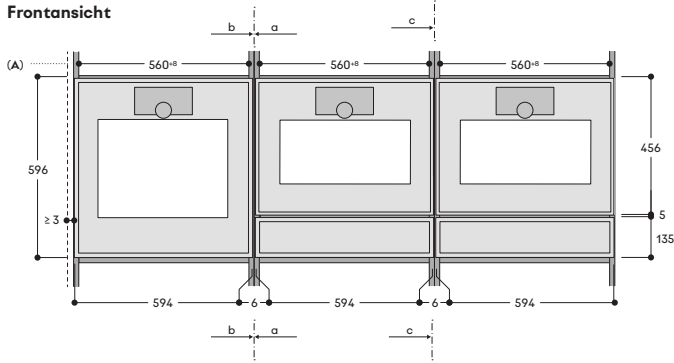
Berechnung der erforderlichen Aussparung

X: Gesamtdicke der Vorderseite

Kombination Gaggenau Serie Expressive

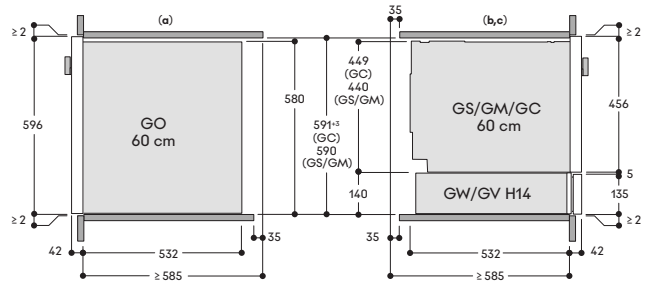
Kombination – Horizontal 60 cm – EH66_14

Frontansicht



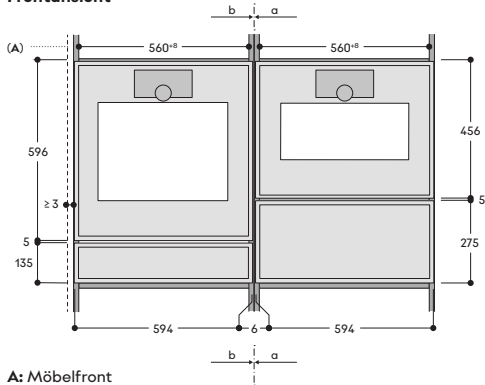
A: Möbelfront

Seitenansicht



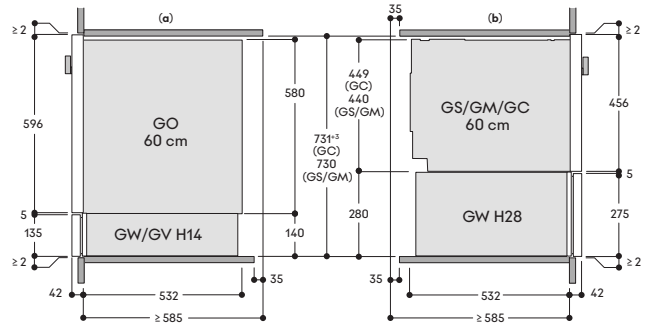
Kombination – Horizontal 60 cm – EH66_1428

Frontansicht



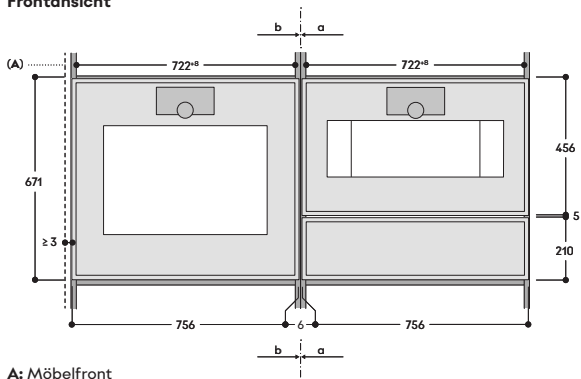
A: Möbelfront

Seitenansicht



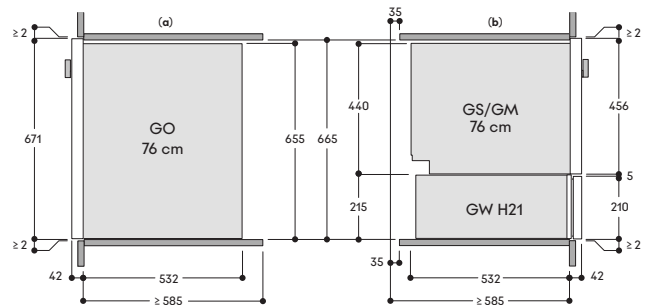
Kombination – Horizontal 76 cm – EH33_21

Frontansicht



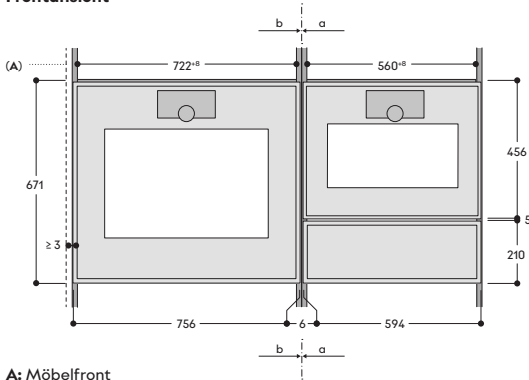
A: Möbelfront

Seitenansicht



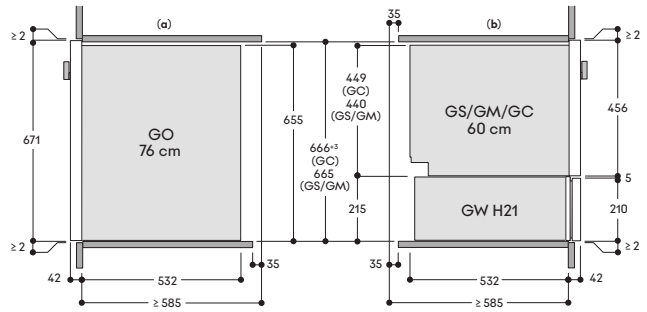
Kombination – Horizontal Mix 60 cm & 76 cm – EH36_21

Frontansicht



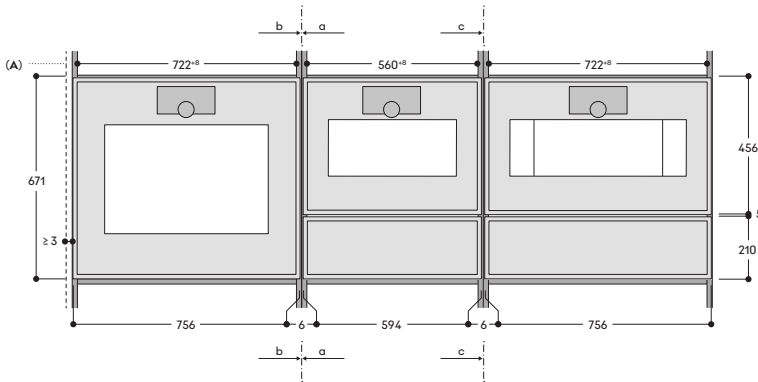
A: Möbelfront

Seitenansicht

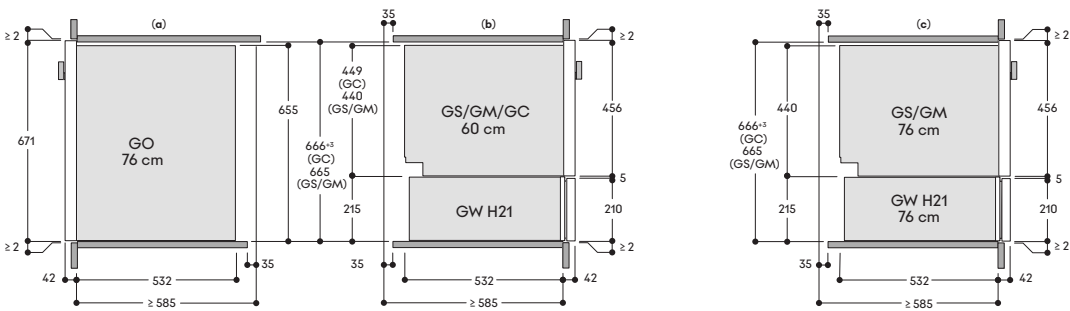


Kombination – Horizontal Mix 60 cm & 76 cm – EH363_21

Frontansicht



Seitenansicht



A: Möbelfront

EB333

Gaggenau Serie Expressive

Gaggenau Serie Minimalistic

Vario Kochgeräte

Kochfelder

Dunstabzugshauben

Kältegeräte

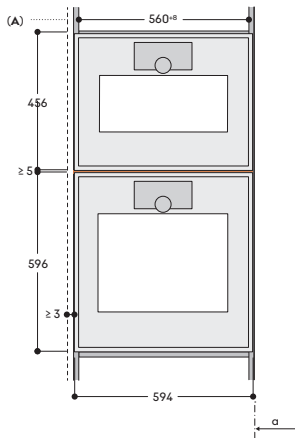
Geschirrspüler

Zubehör | Energielabel | Gaggenau Home Connect

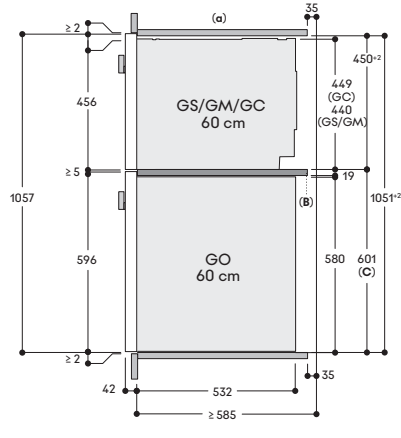
Kombination Gaggenau Serie Expressive

Kombination – Vertikal 60 cm – EV6_0_H45 Holzboden

Frontansicht



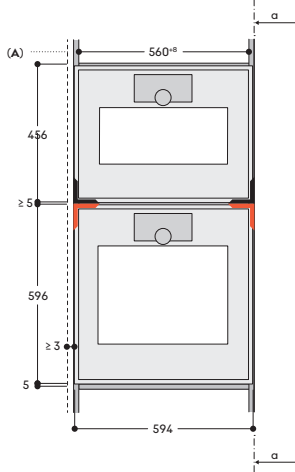
Seitenansicht



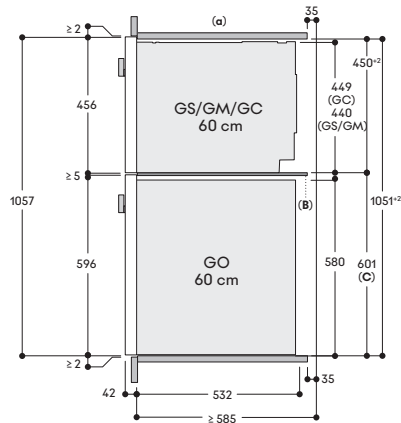
A: Möbelfront
B: Holzboden
C: Referenzlinie

Kombination – Vertikal 60 cm – EV6_0_H45 Zwischenboden

Frontansicht



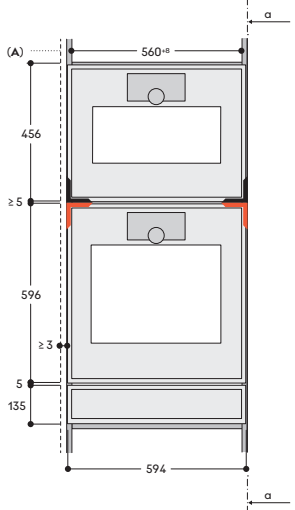
Seitenansicht



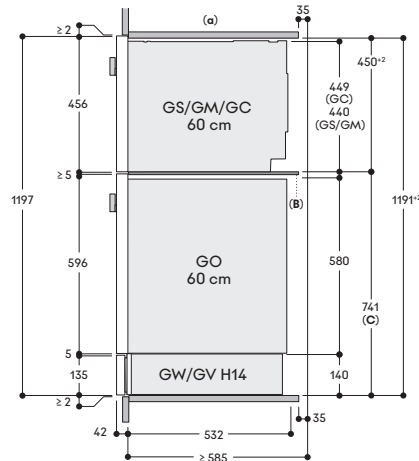
A: Möbelfront
B: Zwischenboden
C: Referenzlinie

Kombination – Vertikal 60 cm – EV6_14_H45

Frontansicht



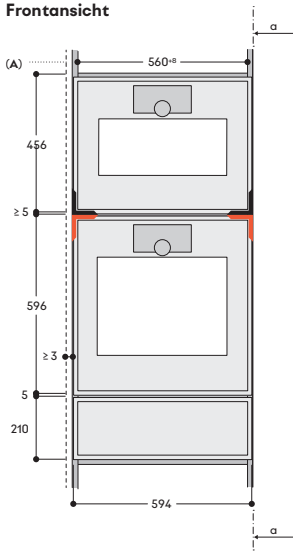
Seitenansicht



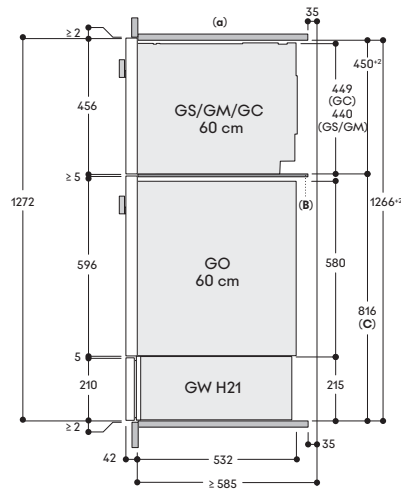
A: Möbelfront
B: Zwischenboden
C: Referenzlinie

Kombination – Vertikal 60 cm – EV6_21_H45

Frontansicht



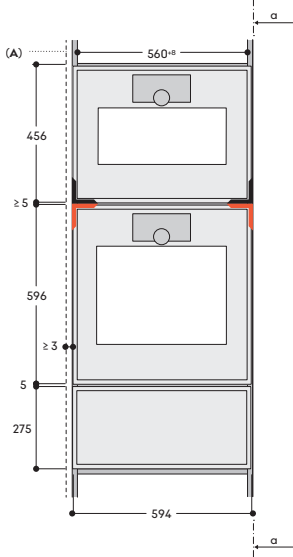
Seitenansicht



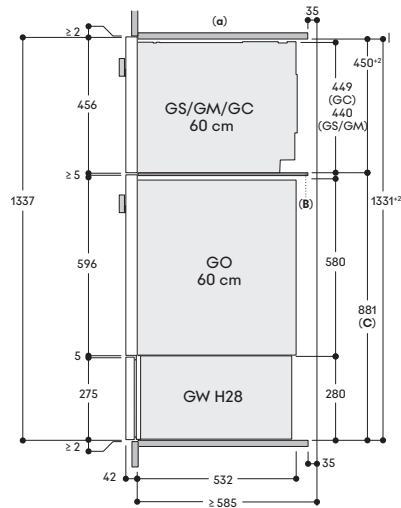
A: Möbelfront
B: Zwischenboden
C: Referenzlinie

Kombination – Vertikal 60 cm – EV6_28_H45

Frontansicht



Seitenansicht



A: Möbelfront
B: Zwischenboden
C: Referenzlinie

EB333

Gaggenau Serie Expressive

Gaggenau Serie Minimalistic

Vario Kochgeräte

Kochfelder

Dunstabzugshauben

Kältegeräte

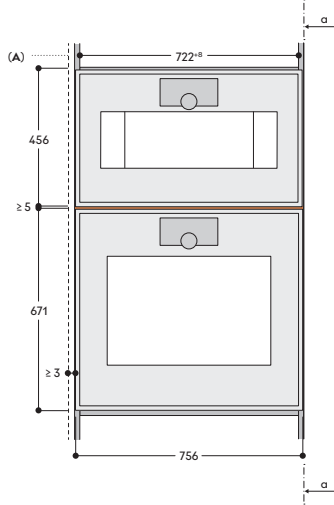
Geschirrspüler

Zubehör | Energielabel | Gaggenau Home Connect

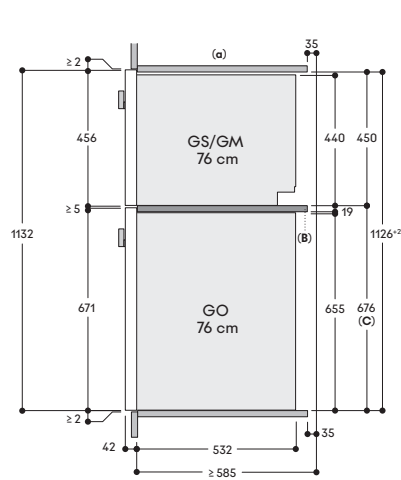
Kombination Gaggenau Serie Expressive

Kombination – Vertikal 76 cm – EV3_0_H45 Holzboden

Frontansicht



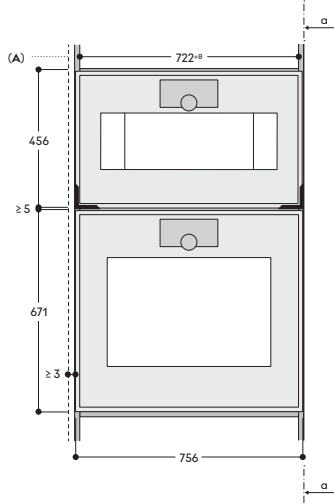
Seitenansicht



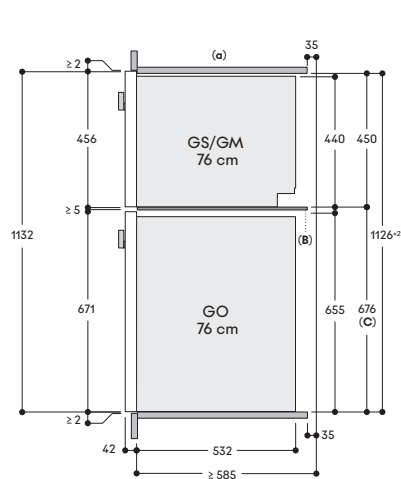
A: Möbelfront
B: Holzboden
C: Referenzlinie

Kombination – Vertikal 76 cm – EV3_0_H45 Zwischenboden

Frontansicht



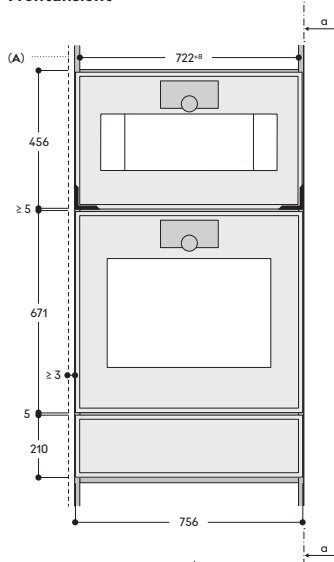
Seitenansicht



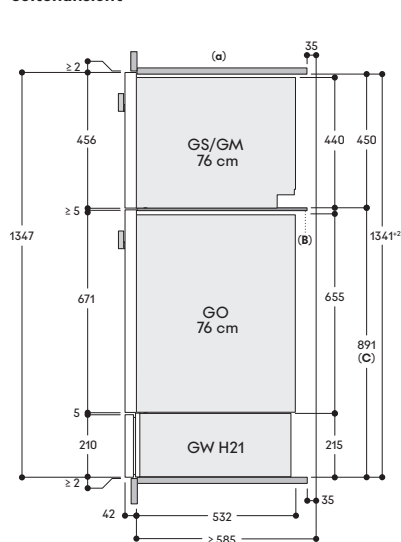
A: Möbelfront
B: Zwischenboden
C: Referenzlinie

Kombination – Vertikal 76 cm – EV3_21_H45

Frontansicht



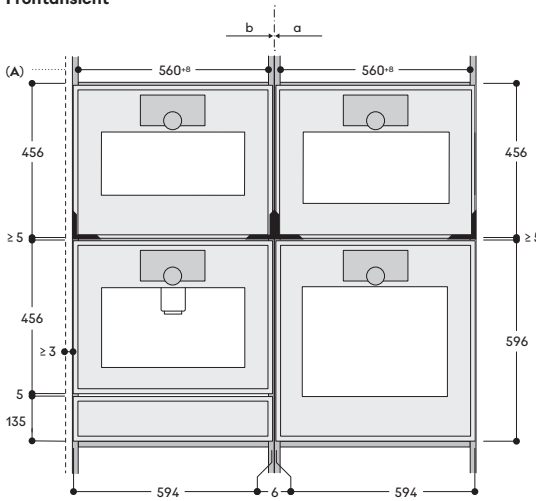
Seitenansicht



A: Möbelfront
B: Zwischenboden
C: Referenzlinie

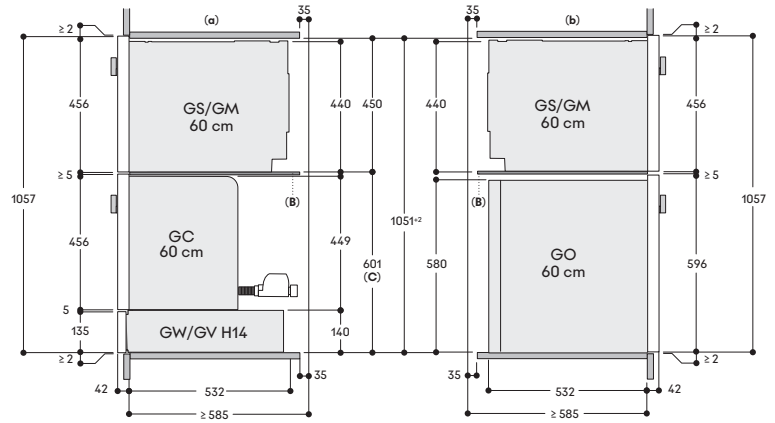
Kombination – Kubus 60 cm – ECU66_14_H45

Frontansicht



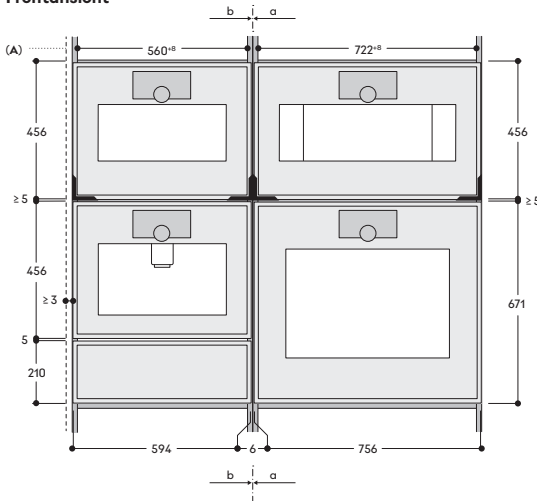
A: Möbelfront
 B: Zwischenboden
 C: Referenzlinie

Seitenansicht



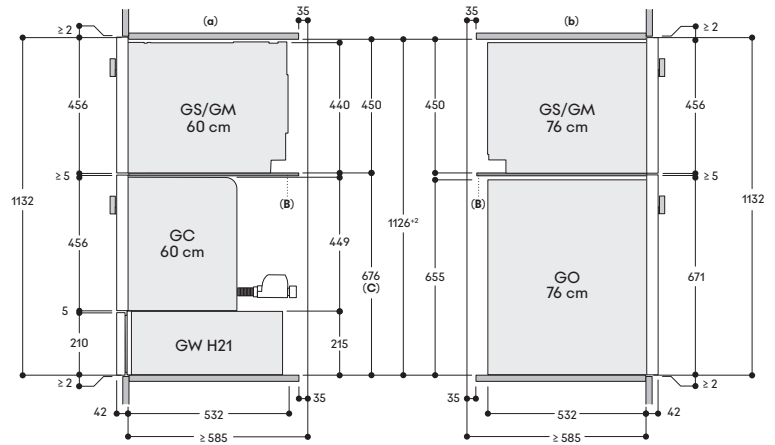
Kombination – Kubus Mix 60 cm & 76 cm – ECU63_21_H45

Frontansicht



A: Möbelfront
 B: Zwischenboden
 C: Referenzlinie

Seitenansicht



EB333

Gaggenau Serie Expressive

Gaggenau Serie Minimalistic

Vario Kochgeräte

Kochfelder

Dunstabzugshauben

Kältegeräte

Geschirrspüler

Zubehör | Energielabel | Gaggenau Home Connect



**Backofen Gaggenau Serie Expressive
GO480/GO481**

Rechtsanschlag

GO480120	CHF 9'950.-
Edelstahl hinter Rauchglas.	CHF 9'204.44
Breite 76 cm.	

Linksanschlag

GO481120	CHF 9'950.-
Edelstahl hinter Rauchglas.	CHF 9'204.44
Breite 76 cm.	



vRB	CHF	20.02
	CHF	18.52

Im Geräte-Preis enthalten

- 1 Backblech emailliert, pyrolysefähig.
- 1 Drehspiess.
- 1 Grillrost.
- 1 Grillwanne, emailliert, pyrolysefähig mit Grillrost.
- 1 Steckbarer Kerntemperaturfühler.

Sonderzubehör

BA018106¹⁾	CHF 620.-
Auszugssystem für 76 cm Backöfen. Teleskop-Vollauszug und pyrolysefester Gussrahmen.	CHF 573.54
BA028110	CHF 150.-
Set Backblech zum Heißluftfrittieren. Inkl. Backblech zum Heißluftfrittieren und 76 cm Adapter.	CHF 138.76
BA028115	CHF 140.-
Backblech, emailliert. 30 mm tief.	CHF 129.51
BA038105	CHF 141.-
Rost, verchromt. Ohne Öffnung, mit Füßen.	CHF 130.43
BA058134	CHF 595.-
Backstein. Inkl. Backsteinträger und Pizzaschieber aus lebensmittelechtem und langlebigem Material, spülmaschinenfest. Nicht in Verbindung mit Auszugssystem.	CHF 550.42
BS020003	CHF 165.-
Pizzaschieber aus lebensmittelechtem und langlebigem Material, spülmaschinenfest. Servier- und Schneidebrett.	CHF 152.64
GN340231	CHF 760.-
Gastronorm-Bräter aus Aluminiumguss. GN 2/3, Höhe 165 mm, PFAS-freie Antihafbeschichtung. In Kombination mit Auszugssystem BA018106 ¹⁾ (beide separat bestellen).	CHF 703.05

Ausstattungsmerkmale

- Grifflose Vollglastür mit elektronischer Türöffnung.
- Full-Touch-Display mit Edelstahl-Bedienung.
- Licht und Display reagieren auf die Annäherung des Nutzers.
- Pyrolytische Selbstreinigung.
- Nicht sichtbarer Vollflächengrill hinter Emaille.
- 19 Heizmethoden von 30 °C bis 300 °C, darunter Backsteinfunktion, Bräterfunktion, Heissluft frittieren, Dörren.
- Automatik-Programme und Einstellempfehlungen.
- Kerntemperaturfühler.
- Drehspiessfunktion.
- Nutzvolumen 125 Liter.

Heizmethoden / Programme

- Heissluft plus.
- Heissluft eco.
- Oberhitze + Unterhitze.
- Oberhitze + 1/3 Unterhitze.
- Oberhitze.
- Unterhitze + 1/3 Oberhitze.
- Unterhitze.
- Heissluft + Unterhitze.
- Heissluft + 1/3 Unterhitze.
- Feuchtes Backen.
- Grill + Umluft.
- Grill.
- Backsteinfunktion.
- Bräterfunktion.
- Heissluft frittieren.
- Dörren.
- Gären.
- Warmhalten.
- Auftauen.
- 160 Programme (Automatik-Programme und Einstellempfehlungen).
- Speichermöglichkeit für bis zu 30 Favoriten.

Bedienung

- Gedämpfte, seitlich öffnende Tür mit 110° Öffnungswinkel.
- Elektronische Türöffnung.
- Full-Touch-Display mit Bedienung.
- 42 Display-Sprachen verfügbar.
- Nutzererkennung, Entfernung einstellbar.
- Info-Texte für Zusatzinformationen.
- Animierte Kurzanleitungen zur Unterstützung der Gerätebedienung.

Ausstattung

- Nicht sichtbarer Vollflächengrill hinter Emaille 4,5 kW.
- Grill im Heissluftbetrieb kurz zuschaltbar für zusätzliche Bräunung.
- Beidseitig drehendes Heissluftgebläse für ideale Hitzeverteilung.
- Extrastarke Unterhitze für Backstein- und Bräterfunktion.
- Drei-Punkt Kerntemperaturfühler mit Garzeitschätzung über Home Connect.
- Drehspiess zum Grillen von allen Seiten.
- Präzise Temperaturregulierung mit Ist-Temperaturanzeige.
- Schnell-Aufheizen.
- Beheizter Katalysator zur Reinigung der Backofenluft.
- Timer-Funktionen: Garzeit, Garzeitende, auflaufender Garzeit-Timer.
- Langzeit-Timer mit vorprogrammierbaren Heizzyklen.
- Programmierbare automatische Türöffnung am Garzeitende, um Übergaren zu vermeiden.
- Optimale Sichtbarkeit der Speisen durch seitliche Beleuchtung.
- 5 Einschub-Ebenen.

Ausgewählte digitale Dienste (Gaggenau Home Connect)

- Fernsteuerung und -überwachung.
- Software updates.
- Garzeiteinschätzung bei Nutzung des Kerntemperaturfühlers.
- Türöffnung per Sprachassistenten.

Weitere Informationen zu Gaggenau Home Connect bitte auf Seite 395 beachten.

Sicherheit

- Kindersicherung, um versehentliches Einschalten oder Bedienen zu verhindern.
- Elektronische Türsicherung, um unbeabsichtigtes Öffnen der Gerätetür zu vermeiden.
- Sicherheitsabschaltung.
- Gehäusekühlung mit Temperaturschutz.

Reinigung

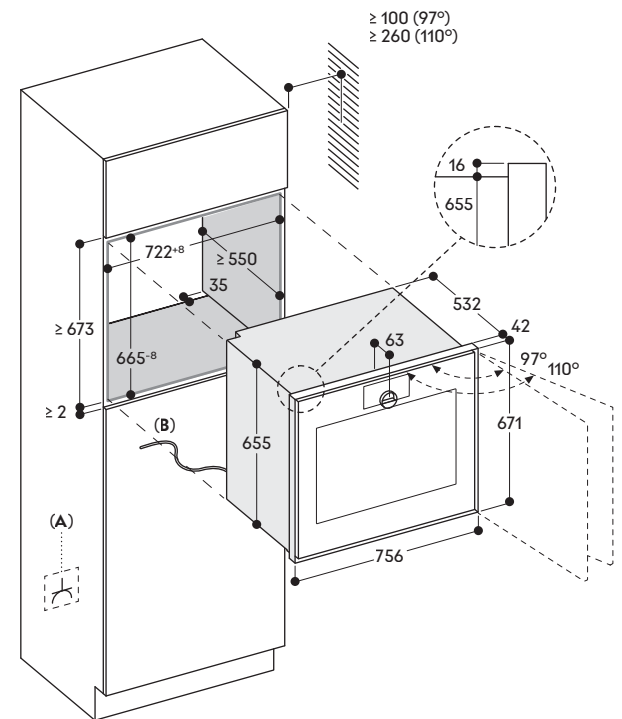
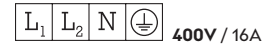
- Pyrolyse mit minimierter Geruchsentsstehung dank des beheizten Katalysators.
- Seitliche Auflageroste emailliert und pyrolysefest.
- Nahtloser Garraum ohne störende Elemente.

Planungshinweise

- Nische ohne Rückwand vorsehen. Türanschlag nicht wechselbar. Überstand Gerätefront zu Möbelkorpus 42 mm.
- Bei Planung einer Ecklösung seitlich öffnende Tür und den erforderlichen Mindestabstand zur Wand berücksichtigen.
- Türöffnungswinkel von ca. 110° (Auslieferungszustand) kann bei Bedarf auf ca. 97° reduziert werden.
- Für Einbau unter Kochfelder: Abstand zwischen Kochfeld-Unterseite und Oberkante des Backofengehäuses: min. 15 mm. Die Planungshinweise der Kochfelder (insbesondere zu Belüftung, Gas-/Elektroanschluss) sind zu berücksichtigen.
- Anschlussdose muss zugänglich sein und ausserhalb der Einbaunische vorgesehen werden.

Anschlussdaten

- Energieeffizienzklasse A auf einer Skala der Effizienzklassen von A+++ bis D.
- Gesamtanschlusswert 6,6 kW.
- Anschlusskabel 1,75 m ohne Stecker.



A: Frei zugänglicher elektrischer Anschluss
B: Fest eingebautes Kabel



Backofen Gaggenau Serie Expressive GO470/GO471

Rechtsanschlag

GO470220 ¹⁾	CHF 6'880.-
Edelstahl hinter	CHF 6'364.48
Rauchglas.	
Breite 60 cm / 400V.	

Linksanschlag

GO471220 ¹⁾	CHF 6'880.-
Edelstahl hinter	CHF 6'364.48
Rauchglas.	
Breite 60 cm / 400V.	



vRB	CHF 10.81
	CHF 10.-

Im Geräte-Preis enthalten

- 1 Backblech emailliert, pyrolysefähig.
- 1 Drehspeiss.
- 1 Grillrost.
- 1 Grillwanne emailliert, pyrolysefähig.
- 1 Steckbarer Kerntemperaturfühler.

Sonderzubehör

BA016106 ²⁾	CHF 560.-
Auszugssystem für 60 cm Backöfen.	CHF 518.04
Teleskop-Vollauszug und pyrolysefester Gussrahmen.	
BA020110	CHF 110.-
Backblech zum Heissluft frittieren.	CHF 101.76
BA026116	CHF 118.-
Backblech, emailliert. 30 mm tief.	CHF 109.16
BA026117	CHF 108.-
Grillwanne, emailliert 38 mm tief.	CHF 99.91
BA036106	CHF 98.-
Rost, verchromt.	CHF 90.66
BA046118	CHF 165.-
Glaswanne. 24 mm tief.	CHF 152.64
BA056134	CHF 530.-
Backstein.	CHF 490.29
Inkl. Backsteinträger und Pizzaschieber aus lebensmittelechtem und langlebigem Material, spülmaschinenfest.	
Nicht in Verbindung mit Auszugssystem.	
BS020003	CHF 165.-
Pizzaschieber aus lebensmittelechtem und langlebigem Material, spülmaschinenfest. Servier- und Schneidebrett.	CHF 152.64
GN340231	CHF 760.-
Gastronorm-Bräter aus Aluminiumguss. GN 2/3, Höhe 165 mm, PFAS-freie Antihafbeschichtung. In Kombination mit Auszugssystem BA016106 ²⁾ (beide separat bestellen).	CHF 703.05

Ausstattungsmerkmale

- Grifflose Vollglastür mit elektronischer Türöffnung.
- Full-Touch-Display mit Edelstahl-Bedienring.
- Licht und Display reagieren auf die Annäherung des Nutzers.
- Pyrolytische Selbstreinigung.
- Nicht sichtbarer Vollflächengrill hinter Emaille.
- 19 Heizmethoden von 30 °C bis 300 °C, darunter Backsteinfunktion, Bräterfunktion, Heissluft frittieren, Dörren.
- Automatik-Programme und Einstellempfehlungen.
- Kerntemperaturfühler.
- Nutzvolumen 77 Liter.

Heizmethoden / Programme

Heissluft plus.
Heissluft eco.
Oberhitze + Unterhitze.
Oberhitze + 1/3 Unterhitze.
Oberhitze.
Unterhitze + 1/3 Oberhitze.
Unterhitze.
Heissluft + Unterhitze.
Heissluft + 1/3 Unterhitze.
Feuchtes Backen.
Grill + Umluft.
Grill.
Backsteinfunktion.
Bräterfunktion.
Heissluft frittieren.
Dörren.
Gären.
Warmhalten.
Auftauern.
160 Programme (Automatik-Programme und Einstellempfehlungen).
Speichermöglichkeit für bis zu 30 Favoriten.

Bedienung

Gedämpfte, seitlich öffnende Tür mit 110° Öffnungswinkel.
Elektronische Türöffnung.
Full-Touch-Display mit Bedienring.
42 Display-Sprachen verfügbar.
Nutzererkennung, Entfernung einstellbar.
Info-Texte für Zusatzinformationen.
Animierte Kurzanleitungen zur Unterstützung der Gerätebedienung.

Ausstattung

Nicht sichtbarer Vollflächengrill hinter Emaille 3,4 kW.
Grill im Heissluftbetrieb kurz zuschaltbar für zusätzliche Bräunung.
Beidseitig drehendes Heissluftgebläse für ideale Hitzeverteilung.
Extrastarke Unterhitze für Backstein- und Bräterfunktion.
Drei-Punkt Kerntemperaturfühler mit Garzeitschätzung über Home Connect.
Präzise Temperaturregulierung mit Ist-Temperaturanzeige.
Schnell-Aufheizen.
Beheizter Katalysator zur Reinigung der Backofenluft.
Timer-Funktionen: Garzeit, Garzeitende, auflaufender Garzeit-Timer.
Langzeit-Timer mit vorprogrammierbaren Heizzyklen.
Programmierbare automatische Türöffnung am Garzeitende, um Übergaren zu vermeiden.
Optimale Sichtbarkeit der Speisen durch seitliche Beleuchtung.
4 Einschub-Ebenen.

Ausgewählte digitale Dienste (Gaggenau Home Connect)

Fernsteuerung und -überwachung.
Software updates.
Türöffnung per Sprachassistenten.
Garzeiteinschätzung bei Nutzung des Kerntemperaturfühlers.

Weitere Informationen zu Gaggenau Home Connect bitte auf Seite 395 beachten.

Sicherheit

Kindersicherung, um versehentliches Einschalten oder Bedienen zu verhindern.
Elektronische Türsicherung, um unbeabsichtigtes Öffnen der Gerätetür zu vermeiden.
Sicherheitsabschaltung.
Wärmeisolierte Tür mit Fünffach-Verglasung.
Gehäusekühlung mit Temperaturschutz.

Reinigung

Pyrolyse mit minimierter Geruchsentstehung dank des beheizten Katalysators.
Seitliche Auflageroste emailliert und pyrolysefest.
Nahtloser Garraum ohne störende Elemente.

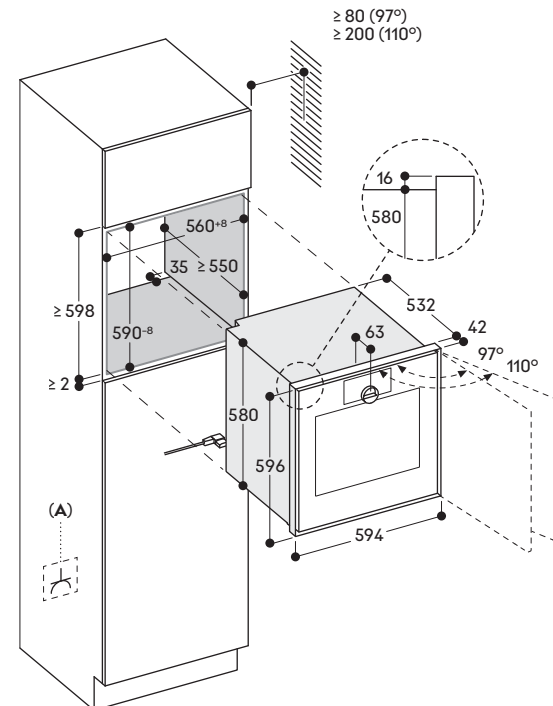
Planungshinweise

Nische ohne Rückwand vorsehen.
Türanschlag nicht wechselbar.
Überstand Gerätefront zu Möbelkorpus 42 mm.
Bei Planung einer Ecklösung seitlich öffnende Tür und den erforderlichen Mindestabstand zur Wand berücksichtigen.
Türöffnungswinkel von ca. 110° (Auslieferungszustand) kann bei Bedarf auf ca. 97° reduziert werden.
Für Einbau unter Kochfelder: Abstand zwischen Kochfeld-Unterseite und Oberkante des Backofengehäuses: min. 15 mm. Die Planungshinweise der Kochfelder (insbesondere zu Belüftung, Gas-/Elektroanschluss) sind zu berücksichtigen.
Anschlussdose muss zugänglich sein und ausserhalb der Einbaunische vorgesehen werden.

Anschlussdaten

Energieeffizienzklasse A auf einer Skala der Effizienzklassen von A+++ bis D.
Gesamtanschlusswert 3,68 kW.
Anschlusskabel 1,75 m, ohne Stecker.

L₁ L₂ N 400V / 10A



A: Frei zugänglicher elektrischer Anschluss



Backofen Gaggenau Serie Expressive GO450/GO451

Rechtsanschlag

GO450120	CHF 6'370.-
Edelstahl hinter	CHF 5'892.69
Rauchglas.	
Breite 60 cm.	

Linksanschlag

GO451120	CHF 6'370.-
Edelstahl hinter	CHF 5'892.69
Rauchglas.	
Breite 60 cm.	



vRB	CHF	10.81
	CHF	10.-

Im Geräte-Preis enthalten

- 1 Backblech emailliert, pyrolysefähig.
- 1 Grillrost.
- 1 Grillwanne emailliert, pyrolysefähig.
- 1 Steckbarer Kerntemperaturfühler.

Sonderzubehör

BA016106¹⁾	CHF 560.-
Auszugssystem für	CHF 518.04
60 cm Backöfen.	
Teleskop-Vollauszug und pyrolysefester Gussrahmen.	
BA020110	CHF 110.-
Backblech zum	CHF 101.76
Heissluft frittieren.	
BA026116	CHF 118.-
Backblech, emailliert.	CHF 109.16
30 mm tief.	
BA026117	CHF 108.-
Grillwanne, emailliert	CHF 99.91
38 mm tief.	
BA036106	CHF 98.-
Rost, verchromt.	CHF 90.66
BA046118	CHF 165.-
Glaswanne.	CHF 152.64
24 mm tief.	
BA056134	CHF 530.-
Backstein.	CHF 490.29
Inkl. Backsteinträger und Pizzaschieber aus lebensmittelechtem und langlebigem Material, spülmaschinenfest.	
Nicht in Verbindung mit Auszugssystem.	
BS020003	CHF 165.-
Pizzaschieber aus	CHF 152.64
lebensmittelechtem und langlebigem Material, spülmaschinenfest.	
Servier- und Schneidebrett.	
GN340231	CHF 760.-
Gastronorm-Bräter	CHF 703.05
aus Aluminiumguss.	
GN2/3, Höhe 165 mm, PFAS-freie Antihafbeschichtung.	
In Kombination mit Auszugssystem BA016106 ¹⁾ (beide separat bestellen).	

Ausstattungsmerkmale

- Grifflose Vollglastür mit elektronischer Türöffnung.
- Full-Touch-Display mit Edelstahl-Bedienring.
- Licht und Display reagieren auf die Annäherung des Nutzers.
- Pyrolytische Selbstreinigung.
- Nicht sichtbarer Vollflächengrill hinter Emaille.
- 15 Heizmethoden von 30 °C bis 300 °C, darunter Backsteinfunktion, Bräterfunktion, Heissluft frittieren, Dörren.
- Automatik-Programme und Einstellempfehlungen.
- Kerntemperaturfühler.
- Nutzvolumen 77 Liter.

Heizmethoden / Programme

Heissluft plus.
Heissluft eco.
Oberhitze + Unterhitze.
Oberhitze. Unterhitze.
Heissluft + Unterhitze.
Feuchtes Backen.
Grill + Umluft. Grill.
Backsteinfunktion.
Bräterfunktion.
Heissluft frittieren.
Dörren.
Gären.
Auftauen.
160 Programme (Automatik-Programme und Einstellempfehlungen).
Speichermöglichkeit für bis zu 30 Favoriten.

Bedienung

Gedämpfte, seitlich öffnende Tür mit 110° Öffnungswinkel.
Elektronische Türöffnung.
Full-Touch-Display mit Bedienring.
42 Display-Sprachen verfügbar.
Nutzererkennung, Entfernung einstellbar.
Info-Texte für Zusatzinformationen.
Animierte Kurzanleitungen zur Unterstützung der Gerätebedienung.

Ausstattung

Nicht sichtbarer Vollflächengrill hinter Emaille 3,4 kW.
Grill im Heissluftbetrieb kurz zuschaltbar für zusätzliche Bräunung.
Beidseitig drehendes Heissluftgebläse für ideale Hitzeverteilung.
Extrastarke Unterhitze für Backstein- und Bräterfunktion.
Drei-Punkt Kerntemperaturfühler mit Garzeitschätzung über Home Connect.
Präzise Temperaturregulierung mit Ist-Temperaturanzeige.
Schnell-Aufheizen.
Beheizter Katalysator zur Reinigung der Backofenluft.
Timer-Funktionen: Garzeit, Garzeitende, auflaufender Garzeit-Timer.
Langzeit-Timer mit vorprogrammierbaren Heizzyklen.
Programmierbare automatische Türöffnung am Garzeitende, um Übergaren zu vermeiden.
Optimale Sichtbarkeit der Speisen durch seitliche Beleuchtung.
4 Einschub-Ebenen.

Ausgewählte digitale Dienste (Gaggenau Home Connect)

Fernsteuerung und -überwachung.
Software updates.
Garzeitschätzung bei Nutzung des Kerntemperaturfühlers.
Türöffnung per Sprachassistenten.

Weitere Informationen zu Gaggenau Home Connect bitte auf Seite 395 beachten.

Sicherheit

Kindersicherung, um versehentliches Einschalten oder Bedienen zu verhindern.
Elektronische Türsicherung, um unbeabsichtigtes Öffnen der Gerätetür zu vermeiden.
Sicherheitsabschaltung.
Wärmeisolierte Tür mit Fünffach-Verglasung.
Gehäusekühlung mit Temperaturschutz.

Reinigung

Pyrolyse mit minimierter Geruchsentstehung dank des beheizten Katalysators.
Seitliche Auflageroste emailliert und pyrolysefest.
Nahtloser Garraum ohne störende Elemente.

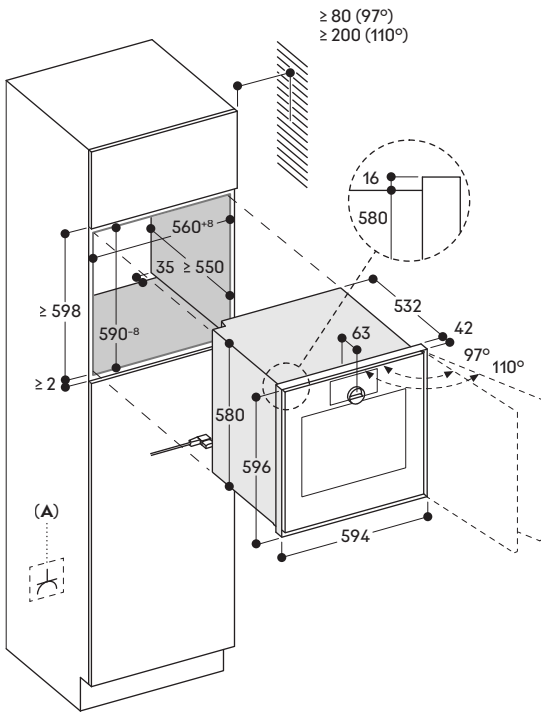
Planungshinweise

Nische ohne Rückwand vorsehen.
Türanschlag nicht wechselbar.
Überstand Gerätefront zu Möbelkorpus 42 mm.
Frontüberstand für die Öffnung von seitlichen Schubladen beachten.
Bei Planung einer Ecklösung seitlich öffnende Tür und den erforderlichen Mindestabstand zur Wand berücksichtigen.
Türöffnungswinkel von ca. 110° (Auslieferungszustand) kann bei Bedarf auf ca. 97° reduziert werden.
Für Einbau unter Kochfelder: Abstand zwischen Kochfeld-Unterseite und Oberkante des Backofengehäuses: min. 15 mm. Die Planungshinweise der Kochfelder (insbesondere zu Belüftung, Gas-/Elektroanschluss) sind zu berücksichtigen.
Anschlussdose muss zugänglich sein und ausserhalb der Einbaunische vorgesehen werden.

Anschlussdaten

Energieeffizienzklasse A auf einer Skala der Effizienzklassen von A+++ bis D.
Gesamtanschlusswert 3,68 kW.
Anschlusskabel 1,75 m, ohne Stecker.





A: Frei zugänglicher elektrischer Anschluss

EB333

Gaggenau
Serie Expressive

Gaggenau
Serie Minimalistic

Vario Kochgeräte

Kochfelder

Dunstabzugshauben

Kältegeräte

Geschirrspüler

Zubehör | Energielabel |
Gaggenau Home Connect



Dampfbackofen Gaggenau Serie Expressive GS480/GS481

Rechtsanschlag

GS480120	CHF 10'400.-
Edelstahl hinter	CHF 9'620.72
Rauchglas.	
Breite 76 cm.	

Linksanschlag

GS481120	CHF 10'400.-
Edelstahl hinter	CHF 9'620.72
Rauchglas.	
Breite 76 cm.	



vRB	CHF 10.81
	CHF 10.-

Im Geräte-Preis enthalten

- 1 Garbehälter aus Edelstahl, gelocht.
- 1 Garbehälter aus Edelstahl, ungelocht.
- 1 Grillrost.
- 1 Wasserablaufschauch, 3 m.
- 1 Wasserzulaufschauch, 3 m.
- 1 Reinigungskartusche.

Installationszubehör

GA301010	CHF 215.-
Einstellbarer	CHF 198.89
Zwischenboden.	
Für vertikale Kombinationen.	
Inkl. Montagewinkel, Abdeckung, und Schrauben.	
Einbausatz für 76 cm Geräte.	

GZ010011	CHF 63.-
Aquastop-	CHF 58.28
verlängerung (Länge 2 Meter).	

Sonderzubehör

BA010050	CHF 110.-
Steckbarer	CHF 101.76
Kerntemperaturfühler.	
Passend für GO, GS, GM.	

BA010301	CHF 413.-
Dreifach-Auszug.	CHF 382.05
Für Dampfbackofen.	

BA020361	CHF 154.-
Garbehälter aus	CHF 142.46
Edelstahl, ungelocht,	
46 mm tief, 5,4 l.	

BA020370	CHF 190.-
Garbehälter aus	CHF 175.76
Edelstahl, gelocht,	
40 mm tief, 5 l.	

BA020382	CHF 245.-
Garbehälter,	CHF 226.64
ungelocht,	
PFAS-freie Antihafbeschichtung,	
46 mm tief, 5,4 l.	

BA020391	CHF 265.-
Garbehälter, gelocht,	CHF 245.14
PFAS-freie Antihafbeschichtung,	
40 mm tief, 5 l.	

BA046118	CHF 165.-
Glaswanne.	CHF 152.64
24 mm tief.	

CLS10040	CHF 90.-
Reinigungs-	CHF 83.26
kartuschen 4er-Set.	
Für Dampfbackofen.	

GN010330	CHF 109.-
Adapter für	CHF 100.83
Gastronom-Behälter und Bräter.	

GN114130	CHF 82.-
Gastronom-Behälter	CHF 75.86
aus Edelstahl, GN 1/3, ungelocht,	
40 mm tief, 1,5 l.	

GN114230	CHF 106.-
Gastronom-Behälter	CHF 98.06
aus Edelstahl, GN 2/3, ungelocht,	
40 mm tief, 3 l.	

GN124130	CHF 101.-
Gastronom-Behälter	CHF 93.43
aus Edelstahl, GN 1/3, gelocht, 40 mm	
tief, 1,5 l.	

GN124230	CHF 140.-
Gastronom-Behälter	CHF 129.51
aus Edelstahl,	
GN 2/3, gelocht, 40 mm tief, 3 l.	

GN340231	CHF 760.-
Gastronom-Bräter	CHF 703.05
aus Aluminiumguss.	
GN 2/3, Höhe 165 mm,	
PFAS-freie Antihafbeschichtung.	
In Kombination mit Adapter GN010330	
und dreifach-Auszug BA010301 (beide	
separat bestellen).	

Ausstattungsmerkmale

- Grifflose Vollglastür mit elektronischer Türöffnung.
- Full-Touch-Display mit Edelstahl-Bedienung.
- Licht und Display reagieren auf die Annäherung des Nutzers.
- Festanschluss für Wasserzu- und -ablauf für komfortable Bedienung.
- Externe Dampferzeugung zur Vermeidung von Kalkrückständen im Garraum.
- Automatische Reinigung mit perfektem Ergebnis, auch bei starker Verschmutzung.
- Heissluft von 30 °C bis 230 °C mit Feuchtestufen 0 %, 30 %, 60 %, 80 %, 100 % frei kombinierbar.
- Sous-vide-Garen mit präziser Temperaturregulierung.
- Flächengrill hinter Glaskeramik, mit Umluft bis 230 °C und Dampf kombinierbar.
- Automatik-Programme und Einstellempfehlungen.
- Nutzvolumen 50 Liter.

Heizmethoden / Programme

- Heissluft + 100 % Feuchte.
- Heissluft + 80 % Feuchte.
- Heissluft + 60 % Feuchte.
- Heissluft + 30 % Feuchte.
- Heissluft + 0 % Feuchte.
- Grill + Umluft.
- Grill Stufe 1 + Feuchte.
- Grill Stufe 2 + Feuchte.
- Sous-Vide-Garen.
- Niedertemperatur-Garen.
- Gären.
- Warmhalten.
- Auftauen.
- Regenerieren.
- 200 Programme (Automatik-Programme und Einstellempfehlungen).
- Speichermöglichkeit für bis zu 30 Favoriten.

Bedienung

- Gedämpfte, seitlich öffnende Tür mit 110° Öffnungswinkel.
- Elektronische Türöffnung.
- Full-Touch-Display mit Bedienung.
- 42 Display-Sprachen verfügbar.
- Nutzererkennung, Entfernung einstellbar.
- Info-Texte für Zusatzinformationen.
- Animierte Kurzanleitungen zur Unterstützung der Gerätebedienung.

Ausstattung

- Flächengrill 2kW hinter Glaskeramik.
- Beidseitig drehendes Heissluftgebläse für ideale Hitzeverteilung.
- Anschluss für Kerntemperaturfühler (Ofen-Temperaturfühler verwendbar).
- Grill im Heissluftbetrieb kurz zuschaltbar für zusätzliche Bräunung.
- Beschwaden für gezielte Feuchtezugabe.
- Dampfablösch zur Vermeidung von Feuchtigkeit auf Möbelfronten.
- Automatischer Siedepunktgleich.
- Präzise Temperaturregulierung mit Ist-Temperaturanzeige.
- Timer-Funktionen: Garzeit, Garzeitende, auflaufender Garzeit-Timer.
- Langzeit-Timer mit vorprogrammierbaren Heizzyklen.
- Programmierbare automatische Türöffnung am Garzeitende, um Übergaren zu vermeiden.
- Optimale Sichtbarkeit der Speisen durch seitliche Beleuchtung.
- 3 Einschub-Ebenen.

Ausgewählte digitale Dienste

- (Gaggenau Home Connect)**
Fernsteuerung und -überwachung.
Software updates.
Garzeiteinschätzung bei Nutzung des Kerntemperaturfühlers.
Türöffnung per Sprachassistenten.

Weitere Informationen zu Gaggenau Home Connect bitte auf Seite 395 beachten.

Sicherheit

- Kindersicherung, um versehentliches Einschalten oder Bedienen zu verhindern.
- Elektronische Türsicherung, um unbeabsichtigtes Öffnen der Gerätetür zu vermeiden.
- Sicherheitsabschaltung.
- Wärmeisolierte Tür mit Dreifach-Verglasung.
- Gehäusekühlung mit Temperaturschutz.

Reinigung

- Hygienischer Edelstahl-Garraum.
- Automatische Reinigung.
- Automatische Entkalkung für den Dampfgenerator.
- Trocknungsprogramm.
- Automatische Trocknung des Garraums am Ende des Garprozesses.
- Alle entnehmbaren Teile und Zubehör spülmaschinenfest, inkl. Ablaufsieb.

Planungshinweise

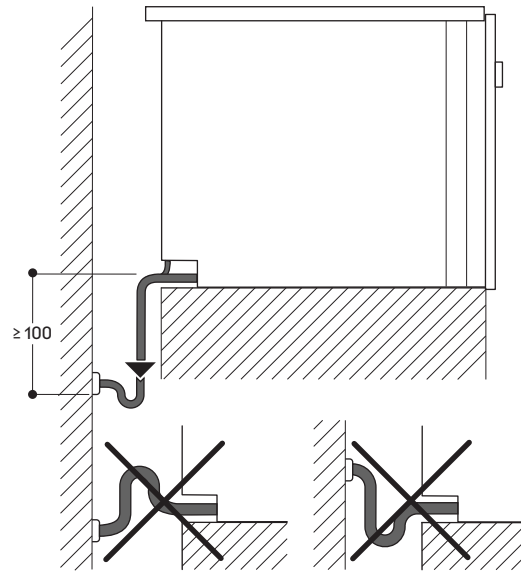
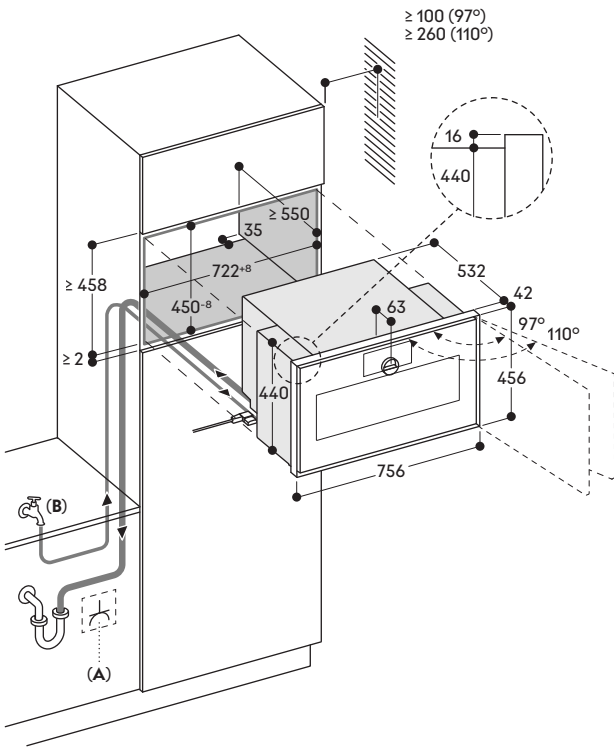
- Nische ohne Rückwand vorsehen.
- Türanschlag nicht wechselbar.
- Oberhalb von GS dürfen keine weiteren Elektrogeräte eingebaut werden.
- Ablaufschauch an keiner Stelle höher als Geräteunterkante positionieren und mind. 100 mm tiefer als Geräteablauf (s. Abbildung Abwasseranschluss).
- Zu- und Ablaufschauch, einmalig verlängerbar.
- Max. Länge Ablaufschauch 5 m.
- Wasseranschluss für Zulaufschauch immer zugänglich halten; nicht direkt hinter dem Gerät positionieren.
- Anschluss des Ablaufschauchs an den Siphon nicht direkt hinter dem Gerät positionieren und zugänglich halten.
- Überstand Gerätefront zu Möbelkorpus 42 mm.
- Bei Planung einer Ecklösung seitlich öffnende Tür und den erforderlichen Mindestabstand zur Wand berücksichtigen.
- Türöffnungswinkel von ca. 110° (Auslieferungszustand) kann bei Bedarf auf ca. 97° reduziert werden.
- Anschlussdose muss zugänglich sein und ausserhalb der Einbaunische vorgesehen werden.

Sonderzubehör (als Ersatzteil bestellen):
ET-Nr. 17002490 Entkalkungstabletten.

Anschlussdaten

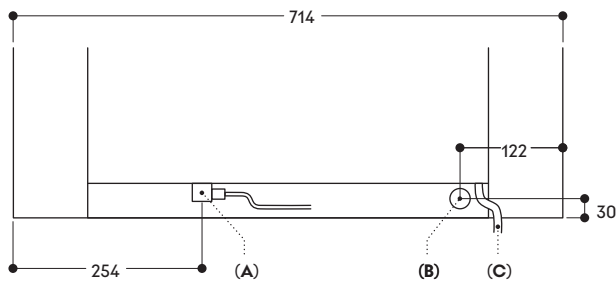
- Energieeffizienzklasse A auf einer Skala der Effizienzklassen von A+++ bis D.
- Gesamtanschlusswert 3,1kW.
- Nur Kaltwasseranschluss.
- Um eine Wassererkennung zu ermöglichen, muss das enthärtete Wasser eine Leitfähigkeit von > 200µS/cm aufweisen.
- Zulaufschauch 3,0 m mit Anschluss ISO228-G 3/4" (ø 26,4 mm), verlängerbar.
- Ablaufschauch (ø 25 mm) 3,0 m (HT-Schlauch), verlängerbar.
- Anschlusskabel 1,75 m, ohne Stecker.





A: Frei zugänglicher elektrischer Anschluss
 B: Frei zugänglicher Wasseranschluss

Ansicht von hinten



A: Elektro-Anschlusskasten
 B: Wasserablauf
 C: Kaltwasserzulauf

EB333

Gaggenau
Serie Expressive

Gaggenau
Serie Minimalistic

Vario Kochgeräte

Kochfelder

Dunstabzugshauben

Kältegeräte

Geschirrspüler

Zubehör | Energielabel |
Gaggenau Home Connect



Dampfbackofen Gaggenau Serie Expressive GS470/GS471

Rechtsanschlag

GS470120	CHF 9'250.-
Edelstahl hinter	CHF 8'556.89
Rauchglas.	
Breite 60 cm.	

Linksanschlag

GS471120	CHF 9'250.-
Edelstahl hinter	CHF 8'556.89
Rauchglas.	
Breite 60 cm.	



vRB	CHF 10.81
	CHF 10.-

Im Geräte-Preis enthalten

- 1 Garbehälter aus Edelstahl, gelocht.
- 1 Garbehälter aus Edelstahl, ungelocht.
- 1 Grillrost.
- 1 Wasserablaufschauch, 3 m.
- 1 Wasserzulaufschauch, 3 m.
- 1 Reinigungskartusche.

Installationszubehör

GA601010	CHF 165.-
Einstellbarer	CHF 152.64
Zwischenboden.	
Für vertikale Kombinationen.	
Inkl. Montagewinkel, Abdeckung und Schrauben.	
Einbausatz für 60 cm Geräte.	

GZ010011	CHF 63.-
Aquastop-	CHF 58.28
verlängerung (Länge 2 Meter).	

Sonderzubehör

BA010050	CHF 110.-
Steckbarer	CHF 101.76
Kerntemperaturfühler.	
Passend für GO, GS, GM.	

BA010301	CHF 413.-
Dreifach-Auszug.	CHF 382.05
Für Dampfbackofen.	

BA020361	CHF 154.-
Garbehälter aus	CHF 142.46
Edelstahl, ungelocht,	
46 mm tief, 5,4 l.	

BA020370	CHF 190.-
Garbehälter aus	CHF 175.76
Edelstahl, gelocht,	
40 mm tief, 5 l.	

BA020382	CHF 245.-
Garbehälter,	CHF 226.64
ungelocht,	
PFAS-freie Antihafbeschichtung,	
46 mm tief, 5,4 l.	

BA020391	CHF 265.-
Garbehälter, gelocht,	CHF 245.14
PFAS-freie Antihafbeschichtung,	
40 mm tief, 5 l.	

BA046118	CHF 165.-
Glaswanne.	CHF 152.64
24 mm tief.	

CLS10040	CHF 90.-
Reinigungs-	CHF 83.26
kartuschen 4er-Set.	
Für Dampfbackofen.	

GN010330	CHF 109.-
Adapter für	CHF 100.83
Gastronom-Behälter und Bräter.	

GN114130	CHF 82.-
Gastronom-Behälter	CHF 75.86
aus Edelstahl, GN 1/3, ungelocht,	
40 mm tief, 1,5 l.	

GN114230	CHF 106.-
Gastronom-Behälter	CHF 98.06
aus Edelstahl, GN 2/3, ungelocht,	
40 mm tief, 3 l.	

GN124130	CHF 101.-
Gastronom-Behälter	CHF 93.43
aus Edelstahl, GN 1/3, gelocht, 40 mm	
tief, 1,5 l.	

GN124230	CHF 140.-
Gastronom-Behälter	CHF 129.51
aus Edelstahl,	
GN 2/3, gelocht, 40 mm tief, 3 l.	

GN340231	CHF 760.-
Gastronom-Bräter	CHF 703.05
aus Aluminiumguss.	
GN 2/3, Höhe 165 mm,	
PFAS-freie Antihafbeschichtung.	
In Kombination mit Adapter GN010330	
und dreifach-Auszug BA010301 (beide	
separat bestellen).	

Ausstattungsmerkmale

- Grifflose Vollglastür mit elektronischer Türöffnung.
- Full-Touch-Display mit Edelstahl-Bedienung.
- Licht und Display reagieren auf die Annäherung des Nutzers.
- Festanschluss für Wasserzu- und -ablauf für komfortable Bedienung.
- Externe Dampferzeugung zur Vermeidung von Kalkrückständen im Garraum.
- Automatische Reinigung mit perfektem Ergebnis, auch bei starker Verschmutzung.
- Heissluft von 30 °C bis 230 °C mit Feuchtstufen 0 %, 30 %, 60 %, 80 %, 100 % frei kombinierbar.
- Sous-vide-Garen mit präziser Temperaturregulierung.
- Flächengrill hinter Glaskeramik, mit Umluft bis 230 °C und Dampf kombinierbar.
- Automatik-Programme und Einstellempfehlungen.
- Nutzvolumen 50 Liter.

Heizmethoden / Programme

- Heissluft + 100 % Feuchte.
- Heissluft + 80 % Feuchte.
- Heissluft + 60 % Feuchte.
- Heissluft + 30 % Feuchte.
- Heissluft + 0 % Feuchte.
- Grill + Umluft.
- Grill Stufe 1 + Feuchte.
- Grill Stufe 2 + Feuchte.
- Sous-Vide-Garen.
- Niedertemperatur-Garen.
- Gären.
- Warmhalten.
- Auftauen.
- Regenerieren.
- 200 Programme (Automatik-Programme und Einstellempfehlungen).
- Speichermöglichkeit für bis zu 30 Favoriten.

Bedienung

- Gedämpfte, seitlich öffnende Tür mit 110° Öffnungswinkel.
- Elektronische Türöffnung.
- Full-Touch-Display mit Bedienung.
- 42 Display-Sprachen verfügbar.
- Nutzererkennung, Entfernung einstellbar.
- Info-Texte für Zusatzinformationen.
- Animierte Kurzanleitungen zur Unterstützung der Gerätebedienung.

Ausstattung

- Flächengrill 2kW hinter Glaskeramik.
- Beidseitig drehendes Heissluftgebläse für ideale Hitzeverteilung.
- Anschluss für Kerntemperaturfühler (Ofen-Temperaturfühler verwendbar).
- Grill im Heissluftbetrieb kurz zuschaltbar für zusätzliche Bräunung.
- Beschwaden für gezielte Feuchtezugabe.
- Dampfablöschchen zur Vermeidung von Feuchtigkeit auf Möbelfronten.
- Automatischer Siedepunktgleich.
- Präzise Temperaturregulierung mit Ist-Temperaturanzeige.
- Timer-Funktionen: Garzeit, Garzeitende, auflaufender Garzeit-Timer.
- Langzeit-Timer mit vorprogrammierbaren Heizzyklen.
- Programmierbare automatische Türöffnung am Garzeitende, um Übergaren zu vermeiden.
- Optimale Sichtbarkeit der Speisen durch seitliche Beleuchtung.
- 3 Einschub-Ebenen.

Ausgewählte digitale Dienste

- (Gaggenau Home Connect)**
Fernsteuerung und -überwachung.
Software updates.
Garzeiteinschätzung bei Nutzung des Kerntemperaturfühlers.
Türöffnung per Sprachassistenten.

Weitere Informationen zu Gaggenau Home Connect bitte auf Seite 395 beachten.

Sicherheit

- Kindersicherung, um versehentliches Einschalten oder Bedienen zu verhindern.
- Elektronische Türsicherung, um unbeabsichtigtes Öffnen der Gerätetür zu vermeiden.
- Sicherheitsabschaltung.
- Wärmeisolierte Tür mit Dreifach-Verglasung.
- Gehäusekühlung mit Temperaturschutz.

Reinigung

- Hygienischer Edelstahl-Garraum.
- Automatische Reinigung.
- Automatische Entkalkung für den Dampfgenerator.
- Trocknungsprogramm.
- Automatische Trocknung des Garraums am Ende des Garprozesses.
- Alle entnehmbaren Teile und Zubehör spülmaschinenfest, inkl. Ablaufsieb.

Planungshinweise

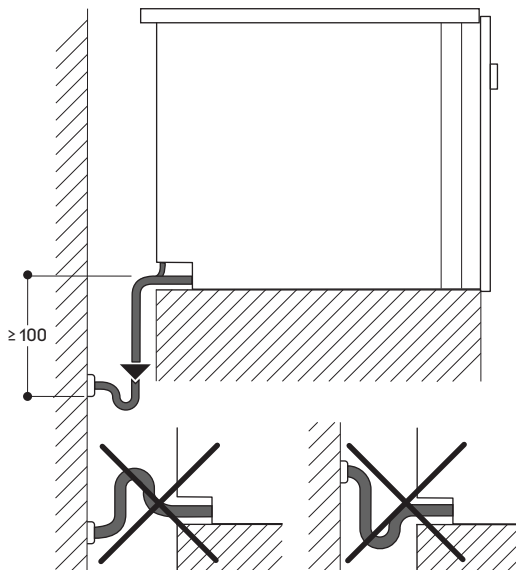
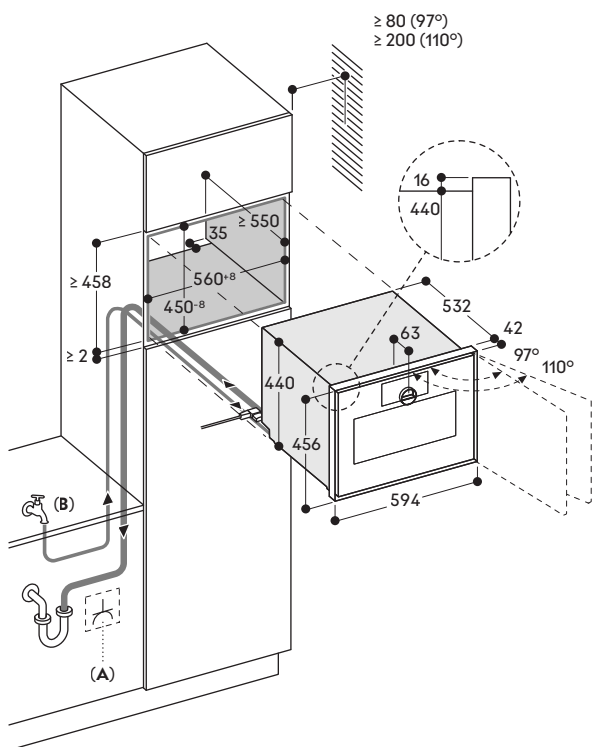
- Nische ohne Rückwand vorsehen.
- Türanschlag nicht wechselbar.
- Oberhalb von GS dürfen keine weiteren Elektrogeräte eingebaut werden.
- Ablaufschlauch an keiner Stelle höher als Geräteunterkante positionieren und mind. 100 mm tiefer als Geräteablauf (s. Abbildung Abwasseranschluss).
- Zu- und Ablaufschlauch, einmalig verlängerbar.
- Max. Länge Ablaufschlauch 5 m.
- Wasseranschluss für Zulaufschauch immer zugänglich halten; nicht direkt hinter dem Gerät positionieren.
- Anschluss des Ablaufschlauchs an den Siphon nicht direkt hinter dem Gerät positionieren und zugänglich halten.
- Überstand Gerätefront zu Möbelkorpus 42 mm.
- Bei Planung einer Ecklösung seitlich öffnende Tür und den erforderlichen Mindestabstand zur Wand berücksichtigen.
- Türöffnungswinkel von ca. 110° (Auslieferungszustand) kann bei Bedarf auf ca. 97° reduziert werden.
- Anschlussdose muss zugänglich sein und ausserhalb der Einbaunische vorgesehen werden.

Sonderzubehör (als Ersatzteil bestellen):
ET-Nr. 17002490 Entkalkungstabletten.

Anschlussdaten

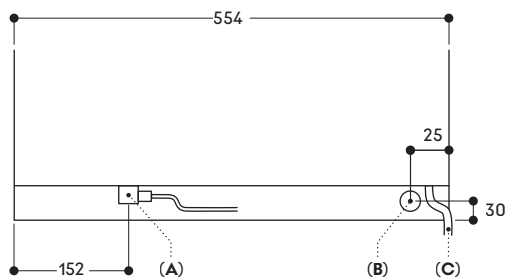
- Energieeffizienzklasse A auf einer Skala der Effizienzklassen von A+++ bis D.
- Gesamtanschlusswert 3,1kW.
- Nur Kaltwasseranschluss.
- Um eine Wassererkennung zu ermöglichen, muss das enthartete Wasser eine Leitfähigkeit von > 200µS/cm aufweisen.
- Zulaufschauch 3,0 m mit Anschluss ISO228-G 3/4" (ø 26,4 mm), verlängerbar.
- Ablaufschlauch (ø 25 mm) 3,0 m (HTSchlauch), verlängerbar.
- Anschlusskabel 1,75 m, ohne Stecker.





A: Frei zugänglicher elektrischer Anschluss
 B: Frei zugänglicher Wasseranschluss

Ansicht von hinten



A: Elektro-Anschlusskasten
 B: Wasserablauf
 C: Kaltwasserzulauf

EB333

Gaggenau Serie Expressive

Gaggenau Serie Minimalistic

Vario Kochgeräte

Kochfelder

Dunstabzugshauben

Kältegeräte

Geschirrspüler

Zubehör | Energielabel |
 Gaggenau Home Connect



Dampfbackofen Gaggenau Serie Expressive GS450/GS451

Rechtsanschlag

GS450120	CHF 8'730.-
Edelstahl hinter	CHF 8'075.86
Rauchglas.	
Breite 60 cm.	

Linksanschlag

GS451120	CHF 8'730.-
Edelstahl hinter	CHF 8'075.86
Rauchglas.	
Breite 60 cm.	



vRB	CHF 10.81
	CHF 10.-

Im Geräte-Preis enthalten

- 1 Garbehälter aus Edelstahl, gelocht.
- 1 Garbehälter aus Edelstahl, ungelocht.
- 1 Grillrost.
- 1 Reinigungskartusche.

Installationszubehör

GA601010	CHF 165.-
Einstellbarer	CHF 152.64
Zwischenboden.	
Für vertikale Kombinationen.	
Inkl. Montagewinkel, Abdeckung und Schrauben.	
Einbausatz für 60 cm Geräte.	

Sonderzubehör

BA010050	CHF 110.-
Steckbarer	CHF 101.76
Kerntemperaturfühler.	
Passend für GO, GS, GM.	
BA010301	CHF 413.-
Dreifach-Auszug.	CHF 382.05
Für Dampfbackofen.	
BA020361	CHF 154.-
Garbehälter aus	CHF 142.46
Edelstahl, ungelocht,	
46 mm tief, 5,4 l.	
BA020370	CHF 190.-
Garbehälter aus	CHF 175.76
Edelstahl, gelocht,	
40 mm tief, 5 l.	
BA020382	CHF 245.-
Garbehälter,	CHF 226.64
ungelocht,	
PFAS-freie Antihafbeschichtung,	
46 mm tief, 5,4 l.	
BA020391	CHF 265.-
Garbehälter, gelocht,	CHF 245.14
PFAS-freie Antihafbeschichtung,	
40 mm tief, 5 l.	
BA046118	CHF 165.-
Glaswanne.	CHF 152.64
24 mm tief.	
CLS10040	CHF 90.-
Reinigungs-	CHF 83.26
kartuschen 4er-Set.	
Für Dampfbackofen.	

GN010330	CHF 109.-
Adapter für	CHF 100.83
Gastronom-Behälter und Bräter.	
GN114130	CHF 82.-
Gastronom-Behälter	CHF 75.86
aus Edelstahl, GN 1/3, ungelocht,	
40 mm tief, 1,5 l.	
GN114230	CHF 106.-
Gastronom-Behälter	CHF 98.06
aus Edelstahl, GN 2/3, ungelocht,	
40 mm tief, 3 l.	
GN124130	CHF 101.-
Gastronom-Behälter	CHF 93.43
aus Edelstahl, GN 1/3, gelocht, 40 mm	
tief, 1,5 l.	
GN124230	CHF 140.-
Gastronom-Behälter	CHF 129.51
aus Edelstahl,	
GN 2/3, gelocht, 40 mm tief, 3 l.	
GN340231	CHF 760.-
Gastronom-Bräter	CHF 703.05
aus Aluminiumguss.	
GN 2/3, Höhe 165 mm,	
PFAS-freie Antihafbeschichtung.	
In Kombination mit Adapter GN010330	
und dreifach-Auszug BA010301 (beide	
separat bestellen).	

Ausstattungsmerkmale

- Grifflose Vollglastür mit elektronischer Türöffnung.
- Full-Touch-Display mit Edelstahl-Bedienung.
- Licht und Display reagieren auf die Annäherung des Nutzers.
- Wassertank für Frisch- und Abwasser für flexiblen Einbau.
- Externe Dampferzeugung zur Vermeidung von Kalkrückständen im Garraum.
- Automatische Reinigung mit perfektem Ergebnis, auch bei starker Verschmutzung.
- Heissluft von 30 °C bis 230 °C mit Feuchtestufen 0 %, 30 %, 60 %, 80 %, 100 % frei kombinierbar.
- Sous-vide-Garen mit präziser Temperaturregulierung.
- Flächengrill hinter Glaskeramik, mit Umluft bis 230 °C und Dampf kombinierbar.
- Automatik-Programme und Einstellempfehlungen.
- Nutzvolumen 50 Liter.

Heizmethoden / Programme

- Heissluft + 100 % Feuchte.
- Heissluft + 80 % Feuchte.
- Heissluft + 60 % Feuchte.
- Heissluft + 30 % Feuchte.
- Heissluft + 0 % Feuchte.
- Grill + Umluft.
- Grill Stufe 1 + Feuchte.
- Grill Stufe 2 + Feuchte.
- Sous-Vide-Garen.
- Niedertemperatur-Garen.
- Gären.
- Warmhalten.
- Auftauen.
- Regenerieren.
- 200 Programme (Automatik-Programme und Einstellempfehlungen).
- Speichermöglichkeit für bis zu 30 Favoriten.

Bedienung

- Gedämpfte, seitlich öffnende Tür mit 110° Öffnungswinkel.
- Elektronische Türöffnung.
- Full-Touch-Display mit Bedienung.
- 42 Display-Sprachen verfügbar.
- Nutzererkennung, Entfernung einstellbar.
- Info-Texte für Zusatzinformationen.
- Animierte Kurzanleitungen zur Unterstützung der Gerätebedienung.

Ausstattung

- Flächengrill 2kW hinter Glaskeramik.
- Beidseitig drehendes Heissluftgebläse für ideale Hitzeverteilung.
- Anschluss für Kerntemperaturfühler (Ofen-Temperaturfühler verwendbar).
- Beschwaden für gezielte Feuchtezugabe.
- Wasserstandswarnung.
- Automatischer Siedepunktgleich.
- Grill im Heissluftbetrieb kurz zuschaltbar für zusätzliche Bräunung.
- Präzise Temperaturregulierung mit Ist-Temperaturanzeige.
- Timer-Funktionen: Garzeit, Garzeitende, auflaufender Garzeit-Timer.
- Langzeit-Timer mit vorprogrammierbaren Heizzyklen.
- Programmierbare automatische Türöffnung am Garzeitende, um Übergaren zu vermeiden.
- Optimale Sichtbarkeit der Speisen durch seitliche Beleuchtung.
- Wärmeisolierte Tür mit Dreifach-Verglasung.
- 3 Einschub-Ebenen.

Ausgewählte digitale Dienste

- (Gaggenau Home Connect)
- Fernsteuerung und -überwachung.
- Software updates.
- Garzeiteinschätzung bei Nutzung des Kerntemperaturfühlers.
- Türöffnung per Sprachassistenten.

Weitere Informationen zu Gaggenau Home Connect bitte auf Seite 395 beachten.

Sicherheit

- Kindersicherung, um versehentliches Einschalten oder Bedienen zu verhindern.
- Elektronische Türsicherung, um unbeabsichtigtes Öffnen der Gerätetür zu vermeiden.
- Sicherheitsabschaltung.
- Gehäusekühlung mit Temperaturschutz.

Reinigung

- Automatische Entkalkung für den Dampfgenerator.
- Trocknungsprogramm.
- Automatische Trocknung des Garraums am Ende des Garprozesses.
- Alle entnehmbaren Teile und Zubehör spülmaschinenfest, inkl. Wassertank und Ablaufsieb.

Planungshinweise

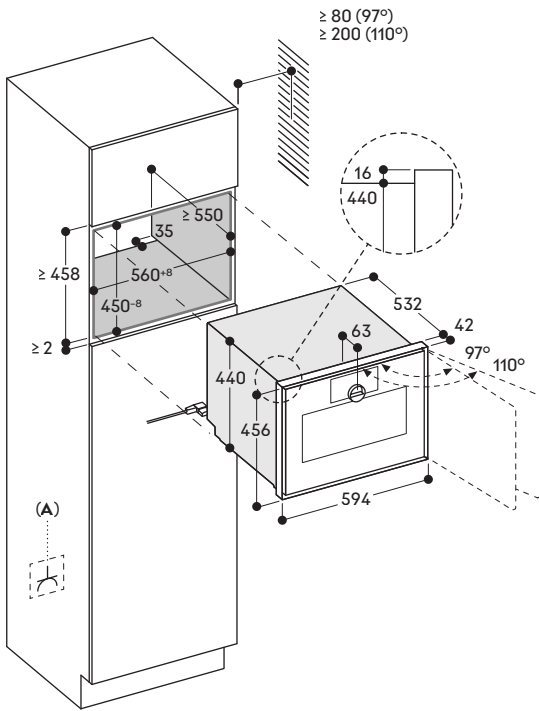
- Nische ohne Rückwand vorsehen.
- Türanschlag nicht wechselbar.
- Überstand Gerätefront zu Möbelkorpus 42 mm.
- Bei Planung einer Ecklösung seitlich öffnende Tür und den erforderlichen Mindestabstand zur Wand berücksichtigen.
- Türöffnungswinkel von ca. 110° (Auslieferungszustand) kann bei Bedarf auf ca. 97° reduziert werden.
- Anschlussdose muss zugänglich sein und ausserhalb der Einbaunische vorgesehen werden.
- Oberhalb von GS dürfen keine weiteren Elektrogeräte eingebaut werden.

Sonderzubehör (als Ersatzteil bestellen):
ET-Nr. 17002490 Entkalkungstabletten.

Anschlussdaten

- Energieeffizienzklasse A auf einer Skala der Effizienzklassen von A+++ bis D.
- Gesamtanschlusswert 3,1kW.
- Anschlusskabel 1,75 m, ohne Stecker.





A: Frei zugänglicher elektrischer Anschluss

EB333

Gaggenau
Serie Expressive

Gaggenau
Serie Minimalistic

Vario Kochgeräte

Kochfelder

Dunstabzugshauben

Kältegeräte

Geschirrspüler

Zubehör | Energielabel |
Gaggenau Home Connect



Mikrowellen-Backofen
Gaggenau Serie Expressive
GM480/GM481

Rechtsanschlag

GM480120	CHF 8'600.-
Edelstahl hinter Rauchglas.	CHF 7'955.60
Breite 76 cm.	

Linksanschlag

GM481120	CHF 8'600.-
Edelstahl hinter Rauchglas.	CHF 7'955.60
Breite 76 cm.	

vRB	CHF 10.81
	CHF 10.-

Im Geräte-Preis enthalten

- 1 Grillrost.
- 1 Glaswanne.

Installationszubehör

GA301010	CHF 215.-
Einstellbarer Zwischenboden.	CHF 198.89

Für vertikale Kombinationen.
 Inkl. Montagewinkel, Abdeckung, und Schrauben.
 Einbausatz für 76 cm Geräte.

Sonderzubehör

BA010050	CHF 110.-
Steckbarer Kerntemperaturfühler.	CHF 101.76
Passend für GO, GS, GM.	

BA036106	CHF 98.-
Rost, verchromt.	CHF 90.66

BA046118	CHF 165.-
Glaswanne.	CHF 152.64
24 mm tief.	

Ausstattungsmerkmale

- Grifflose Vollglastür mit elektronischer Türöffnung.
- Full-Touch-Display mit Edelstahl-Bedienung.
- Licht und Display reagieren auf die Annäherung des Nutzers.
- Einzel- und Kombibetrieb von Mikrowelle und Backofen.
- Automatik-Programme und Einstellempfehlungen.
- Nutzvolumen 46 Liter.

Heizmethoden / Programme

Mikrowellenbetrieb mit 6 Leistungsstufen: max. 1000, 600, 450, 360, 180, 90 W.
 Backofenbetrieb mit 9 Heizmethoden: Heissluft von 30 °C bis 230 °C, Grill + Umluft von 30 °C bis 230 °C, Getränke aufwärmen, mit max. Mikrowellenstufe, Speisen aufwärmen, von 360 W bis 600 W, Dörren von 30 °C bis 80 °C, Niedertemperatur-Garen von 30 °C bis 90 °C + Mikrowelle, Gären von 30 °C bis 50 °C, Warmhalten, mit spezieller Mikrowellenstufe, Auftauen von 90 W bis 360 W. Heissluft und Grill + Umluft frei kombinierbar mit Mikrowellen-Leistungsstufen 450, 360, 180 und 90 W. 70 Programme (Automatik-Programme und Einstellempfehlungen). Speichermöglichkeit für bis zu 30 Favoriten.

Bedienung

Gedämpfte, seitlich öffnende Tür mit 110° Öffnungswinkel.
 Elektronische Türöffnung.
 Full-Touch-Display mit Bedienring. 42 Display-Sprachen verfügbar.
 Nutzererkennung, Entfernung einstellbar.
 Info-Texte für Zusatzinformationen.
 Animierte Kurzanleitungen zur Unterstützung der Gerätebedienung.

Ausstattung

Innowave (Invertertechnologie) für gleichmässige Mikrowellenleistung.
 Präzise Temperaturregulierung mit Ist-Temperaturanzeige.
 Grill im Heissluftbetrieb kurz zuschaltbar für zusätzliche Bräunung.
 Anschluss für Kerntemperaturfühler (Ofen-Temperaturfühler verwendbar).
 Programmierbare automatische Türöffnung am Garzeitende, um Übergaren zu vermeiden.
 Timer-Funktionen: Garzeit, Garzeitende, auflaufender Garzeit-Timer.
 Langzeit-Timer mit vorprogrammierbaren Heizzyklen.
 Beidseitig drehendes Heissluftgebläse für ideale Hitzeverteilung.
 Optimale Sichtbarkeit der Speisen durch seitliche Beleuchtung.
 2 Einschubebenen und Möglichkeit, das Gargut im geeigneten Zubehör direkt auf den Garraumboden zu platzieren.

Ausgewählte digitale Dienste (Gaggenau Home Connect)

Türöffnung per Sprachassistenten.
 Fernsteuerung und -überwachung.
 Software updates.
 Garzeiteinschätzung bei Nutzung des Kerntemperaturfühlers.

Weitere Informationen zu Gaggenau Home Connect bitte auf Seite 395 beachten.

Sicherheit

Kindersicherung, um versehentliches Einschalten oder Bedienen zu verhindern.
 Elektronische Türsicherung, um unbeabsichtigtes Öffnen der Gerätetür zu vermeiden.
 Sicherheitsabschaltung.
 Wärmeisolierte Tür mit Dreifach-Verglasung.
 Gehäusekühlung mit Temperaturschutz.

Reinigung

Hygienischer Edelstahl-Innenraum mit hitzebeständigem Glasboden.
 Reinigungshilfe-Programm.

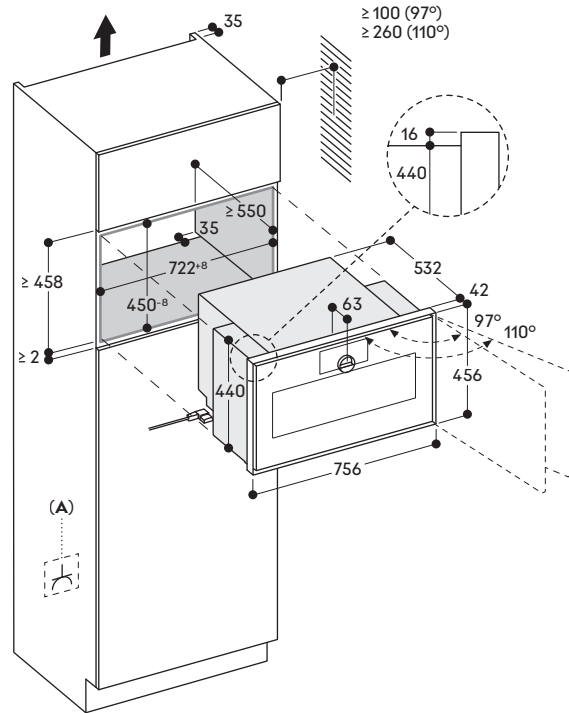
Planungshinweise

Nische ohne Rückwand vorsehen.
 Türanschlag nicht wechselbar.
 Überstand Gerätefront zu Möbelkorpus 42 mm.
 Bei Planung einer Ecklösung seitlich öffnende Tür und den erforderlichen Mindestabstand zur Wand berücksichtigen.

Türöffnungswinkel von ca. 110° (Auslieferungszustand) kann bei Bedarf auf ca. 97° reduziert werden. Dieses Gerät ist für eine ergonomische Installation in einer benutzerfreundlichen Höhe ausgelegt. Wenn das Gerät unter einer Arbeitsplatte installiert werden soll, ist es wichtig, dass eine ordnungsgemäße Belüftung hinter dem Gerät gewährleistet ist. Für Einbau unter Kochfelder: Abstand zwischen Kochfeld-Unterseite und Oberkante des Backofengehäuses: min. 15 mm. Die Planungshinweise der Kochfelder (insbesondere zu Belüftung, Gas-/Elektroanschluss) sind zu berücksichtigen. Anschlussdose muss zugänglich sein und ausserhalb der Einbaunische vorgesehen werden.

Anschlussdaten

Gesamtanschlusswert 2,65 kW.
 Anschlusskabel 1,75 m, ohne Stecker.



A: Frei zugänglicher elektrischer Anschluss



Mikrowellen-Backofen Gaggenau Serie Expressive GM450/GM451

Rechtsanschlag

GM450120	CHF 6'500.-
Edelstahl hinter	CHF 6'012.95
Rauchglas.	
Breite 60 cm.	

Linksanschlag

GM451120	CHF 6'500.-
Edelstahl hinter	CHF 6'012.95
Rauchglas.	
Breite 60 cm.	

vRB	CHF 10.81
	CHF 10.-

Im Geräte-Preis enthalten

- 1 Kombirost.
- 1 Glaswanne.

Installationszubehör

GA601010	CHF 165.-
Einstellbarer	CHF 152.64
Zwischenboden.	

Für vertikale Kombinationen.
Inkl. Montagewinkel, Abdeckung, und Schrauben.
Einbausatz für 60 cm Geräte.

Sonderzubehör

BA010050	CHF 110.-
Steckbarer	CHF 101.76
Kerntemperaturfühler.	
Passend für GO, GS, GM.	

BA036106	CHF 98.-
Rost, verchromt.	CHF 90.66

BA046118	CHF 165.-
Glaswanne.	CHF 152.64
24 mm tief.	

Ausstattungsmerkmale

- Grifflose Vollglastür mit elektronischer Türöffnung.
- Full-Touch-Display mit Edelstahl-Bedienring.
- Licht und Display reagieren auf die Annäherung des Nutzers.
- Einzel- und Kombibetrieb von Mikrowelle und Backofen.
- Automatik-Programme und Einstellempfehlungen.
- Nutzvolumen 46 Liter.

Heizmethoden / Programme

Mikrowellenbetrieb mit 6 Leistungsstufen: max. 1000, 600, 450, 360, 180, 90 W.
Backofenbetrieb mit 9 Heizmethoden: Heissluft von 30 °C bis 230 °C, Grill + Umluft von 30 °C bis 230 °C, Getränke aufwärmen, mit max. Mikrowellenstufe, Speisen aufwärmen, von 360 W bis 600 W, Dörren von 30 °C bis 80 °C, Niedertemperatur-Garen von 30 °C bis 90 °C + Mikrowelle, Gären von 30 °C bis 50 °C, Warmhalten, mit spezieller Mikrowellenstufe, Auftauen von 90 W bis 360 W. Heissluft und Grill + Umluft frei kombinierbar mit Mikrowellen-Leistungsstufen 450, 360, 180 und 90 W. 70 Programme (Automatik-Programme und Einstellempfehlungen). Speichermöglichkeit für bis zu 30 Favoriten.

Bedienung

Gedämpfte, seitlich öffnende Tür mit 110° Öffnungswinkel.
Elektronische Türöffnung.
Full-Touch-Display mit Bedienring.
42 Display-Sprachen verfügbar.
Nutzererkennung, Entfernung einstellbar.
Info-Texte für Zusatzinformationen.
Animierte Kurzanleitungen zur Unterstützung der Gerätebedienung.

Ausstattung

Innowave (Invertertechnologie) für gleichmässige Mikrowellenleistung.
Präzise Temperaturregulierung mit Ist-Temperaturanzeige.
Grill im Heissluftbetrieb kurz zuschaltbar für zusätzliche Bräunung.
Anschluss für Kerntemperaturfühler (Ofen-Temperaturfühler verwendbar).
Programmierbare automatische Türöffnung am Garzeitende, um Übergaren zu vermeiden.
Timer-Funktionen: Garzeit, Garzeitende, auflaufender Garzeit-Timer.
Langzeit-Timer mit vorprogrammierbaren Heizzyklen.
Beidseitig drehendes Heissluftgebläse für ideale Hitzeverteilung.
Optimale Sichtbarkeit der Speisen durch seitliche Beleuchtung.
2 Einschubebenen und Möglichkeit, das Gargut im geeigneten Zubehör direkt auf den Garraumboden zu platzieren.

Ausgewählte digitale Dienste (Gaggenau Home Connect)

Türöffnung per Sprachassistenten.
Fernsteuerung und -überwachung.
Software updates.
Garzeiteinschätzung bei Nutzung des Kerntemperaturfühlers.

Weitere Informationen zu Gaggenau Home Connect bitte auf Seite 395 beachten.

Sicherheit

Kindersicherung, um versehentliches Einschalten oder Bedienen zu verhindern.
Elektronische Türsicherung, um unbeabsichtigtes Öffnen der Gerätetür zu vermeiden.
Sicherheitsabschaltung.
Wärmeisolierte Tür mit Dreifach-Verglasung.
Gehäusekühlung mit Temperaturschutz.

Reinigung

Hygienischer Edelstahl-Innenraum mit hitzebeständigem Glasboden.
Reinigungshilfe-Programm.

Planungshinweise

Nische ohne Rückwand vorsehen.
Türanschlag nicht wechselbar.
Überstand Gerätefront zu Möbelkorpus 42 mm.
Bei Planung einer Ecklösung seitlich öffnende Tür und den erforderlichen Mindestabstand zur Wand berücksichtigen.

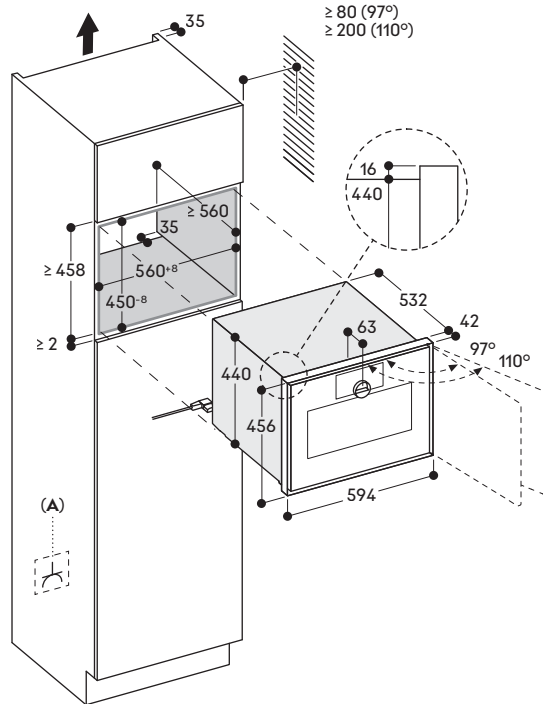
Türöffnungswinkel von ca. 110° (Auslieferungszustand) kann bei Bedarf auf ca. 97° reduziert werden.
Dieses Gerät ist für eine ergonomische Installation in einer benutzerfreundlichen Höhe ausgelegt. Wenn das Gerät unter einer Arbeitsplatte installiert werden soll, ist es wichtig, dass eine ordnungsgemäße Belüftung hinter dem Gerät gewährleistet ist.
Für Einbau unter Kochfelder: Abstand zwischen Kochfeld-Unterseite und Oberkante des Backofengehäuses: min. 15 mm. Die Planungshinweise der Kochfelder (insbesondere zu Belüftung, Gas-/Elektroanschluss) sind zu berücksichtigen.
Anschlussdose muss zugänglich sein und ausserhalb der Einbaunische vorgesehen werden.

Anschlussdaten

Gesamtanschlusswert 2,65 kW.
Anschlusskabel 1,75 m, ohne Stecker.



230V / 13A



A: Frei zugänglicher elektrischer Anschluss



Kaffee-Vollautomat
Gaggenau Serie Expressive
GC461

Linksanschlag

GC461120	CHF 6'920.-
Edelstahl hinter	CHF 6'401.48
Rauchglas.	
Festanschluss für Wasserzulauf.	
Breite 60 cm.	

vRB	CHF	10.81
	CHF	10.-

Im Geräte-Preis enthalten

- 1 Montageschraube.
- 1 Teststreifen für Wasserhärtegrad-Bestimmung.
- 1 Milchbehälter aus Glas.
- 1 Verbindungsschlauch zur Milchküse.
- 1 Milchrohr.
- 1 Entkalkungskartusche CALC.
- 1 Reinigungskartusche CLEAN.

Installationszubehör

GA601010	CHF 165.-
Einstellbarer	CHF 152.64
Zwischenboden.	
Für vertikale Kombinationen.	
Inkl. Montagewinkel, Abdeckung und Schrauben.	
Einbausatz für 60 cm Geräte.	

Sonderzubehör

GA022120	CHF 55.-
Reinigungskartusche.	CHF 50.88
GA022140	CHF 65.-
Entkalkungskartusche.	CHF 60.13

Ausstattungsmerkmale

- Festanschluss für Wasserzulauf.
- Full-Touch-Display mit Edelstahl-Bedienring.
- Licht und Display reagieren auf die Annäherung des Nutzers.
- 2 Bedienmodi: Klassik-Modus und Barista-Modus.
- Aroma-Brühtechnik mit intelligenter Stärke-Anpassung für volles Aroma bei jeder gewählten Getränkegröße.
- Personalisierungsfunktion mit Profilen und Favoriten.
- Vollautomatische Reinigung und Entkalkung mit Kartuschen.
- Anpassbare, dynamische Beleuchtungsszenarien.
- Elektronische Mahlgradeinstellung.
- Elektronische Füllstandskontrolle für Milch, Wasser und Kaffeebohnen für ein perfektes Ergebnis.

Getränkearten

- Ristretto / 2 x Ristretto.
- Espresso / 2 x Espresso.
- Doppio.
- Kaffee / 2 x Kaffee.
- Kaffee gross / 2 x Kaffee gross.
- Kaffee sehr gross.
- Americano / 2 x Americano.
- Cold Brew.
- Slow Brew.
- Kaffeekanne.
- Heisswasser / 2 x Heisswasser.
- Espresso Macchiato / 2 x Espresso Macchiato.
- Flat White / 2 x Flat White.
- Cappuccino / 2 x Cappuccino.
- Milchkaffee / 2 x Milchkaffee.
- Cold Brew Macchiato.
- Latte Macchiato / 2 x Latte Macchiato.
- Warme Milch / 2 x Warme Milch.
- Milchschaum / 2 x Milchschaum.

Bedienung

Full-Touch-Display mit Bedienring. Klassik-Modus für einfache Getränkezubereitung mit reduzierten Einstellungen für Stärke, Menge, Aroma und Milchanteil. Durch die intelligente Stärkeanpassung wird sichergestellt, dass jede Getränkegröße immer mit der gewünschten Intensität zubereitet wird. Barista-Modus für detaillierte und präzise Getränkezubereitung. Alle relevante Brühparameter wie Wasser- und Kaffeemenge, Mahlgrad, Kontaktzeit, Brühtemperatur und Milchanteil können ganz nach den eigenen Vorlieben angepasst werden. Auswahl Röstgrad: in Abhängigkeit der Röstung werden im Barista-Modus die optimalen, spezifischen Einstellungen für die verwendeten Bohnen angezeigt. Personalisierungsfunktion zur Erstellung von bis zu 10 Profilen mit jeweils 10 individualisierten Getränken als Favoriten. 42 Display-Sprachen verfügbar. Nutzererkennung, Entfernung einstellbar. Info-Texte für Zusatzinformationen. Animierte Kurzanleitungen zur Unterstützung der Gerätebedienung. Zubereitung aller Getränke auf Knopfdruck. Einfacher Zugang zu Wasser-, Milch- und Bohnenbehälter hinter der Tür.

Ausstattung

Frischwasseranschluss zur Befüllung des Wassertanks mit frischem Wasser. Durchlauferhitzer für sofortigen Kaffeebezug und konstante Brühtemperatur. Wartungsfreies Scheibenmahlwerk aus Keramik. Elektronische Mahlgradeinstellung für einfache und präzise Kontrolle über die Mahlparameter. Zweifacher Mahl- und Brühvorgang für doppelten Getränkebezug oder bei einfachem Bezug für extra starke Getränke. Höhenverstellbarer Getränkeauslauf 7-15 cm. Integriertes Milchsysteem im Getränkeauslauf. Milchbehälter aus Glas für bis zu 0,7 Liter. Entnehmbarer Bohnenbehälter mit Aromaschutzdeckel für 400 g. Herausnehmbarer 2,4 Liter-Wassertank. Wasserpumpe mit 19 bar Druck. Elektronische Wechselanzeige für Reinigungs-, Entkalkungskartusche und Wasserfilter zur rechtzeitigen Nachbestellung. Elektronische Füllstandskontrolle für Tropfschale und Kaffeesatzbehälter. Integrierte, sanfte Beleuchtung für die perfekte Inszenierung jedes einzelnen Getränkes. Hinweis: zum Energiesparen schaltet das Gerät nach 30 Minuten automatisch in den Standby. Diese Zeitspanne kann in den Grundeinstellungen geändert werden.

Ausgewählte digitale Dienste (Gaggenau Home Connect)

Kaffeewelt: erweiterte Auswahl von Kaffeespezialitäten aus aller Welt. Fernsteuerung und -überwachung. Software updates. Playlist-Funktion.

Weitere Informationen zu Gaggenau Home Connect bitte auf Seite 395 beachten.

Sicherheit

Kindersicherung, um versehentliches Einschalten oder Bedienen zu verhindern. Für lebenslangen Schutz vor Wasserschäden ist der Wasseranschluss des Geräts mit Aquastop ausgestattet.

Reinigung

Vollautomatische Reinigung und Entkalkung mit Kartuschen. Umschaltung auf manuelle Reinigung und Entkalkung mit Tabletten möglich. Automatische Dampf-Reinigung des Milchsystems nach jedem Getränkebezug mit Milch. Urlaubs-Modus, um das Gerät für längere Nichtbenutzung oder Transport vorzubereiten. Bei Wechsel der Bohnensorte dient die Leermahlfunktion der Entfernung von Rückständen der vorherigen Sorte aus dem System. Entnehmbare Brüheinheit. Kaffeesatzbehälter und Tropfschale spülmaschinenfest. Getränkeauslauf spülmaschinenfest. Milchbehälter spülmaschinenfest.

Planungshinweise

Nische ohne Rückwand vorsehen. Türanschlag nicht wechselbar. Ideale Einbauhöhe 95-145 cm (Oberkante Nischenboden). Überstand Gerätefront zu Möbelkorpus 42 mm. Bei Planung einer Ecklösung seitlich öffnende Tür und den erforderlichen Mindestabstand zur Wand berücksichtigen. Türöffnungswinkel von ca. 110° (Auslieferungszustand) - Abstand zur Wand muss mindestens 350 mm betragen. Türöffnungswinkel von ca. 92° - Abstand zur Wand muss mindestens 100 mm betragen (Ersatzteil Nr. 10020041). Einbau direkt über Wärmeschublade möglich. Aufgrund des höheren Gerätegehäuses (449 mm) muss eine Kombination mit dem GC sorgfältig geplant werden. Für optimale Spaltmasse ist bei einer vertikalen Kombination mit anderen Geräten der vollflächige Zwischenboden GA601010 empfohlen. Installation oberhalb eines Mikrowellen-Backofens ist nur mit einem Standard-Möbelboden möglich. Die Verwendung des Zwischenbodens GA601010 ist in diesem Fall nicht zulässig. Wasseranschluss für Zulaufschlauch immer zugänglich halten; nicht direkt hinter dem Gerät positionieren.

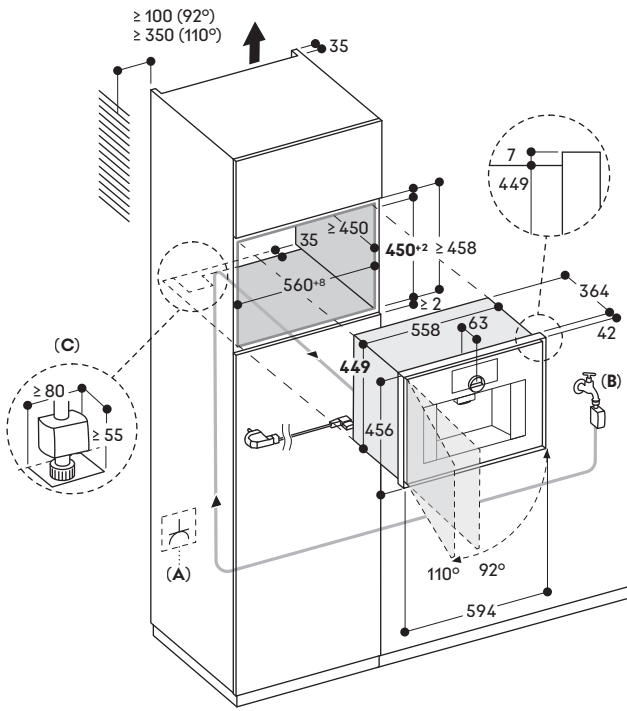
Sonderzubehör

(als Ersatzteil bestellen):
 ET-Nr. 17000705 Wasserfilter
 ET-Nr. 17000706 Wasserfilter, 3 St.
 ET-Nr. 00311974 Entkalkungstabletten
 ET-Nr. 00311969 Reinigungstabletten
 ET-Nr. 10020041 Begrenzung für Öffnungswinkel 92°

Anschlussdaten

Gesamtanschlusswert 1,5 kW.
 Anschlusskabel 1,75 m, mit Stecker.
 Zulaufschlauch 170 cm mit 3/4" (26,4 mm) Anschluss, verlängerbar.





- A:** Frei zugänglicher elektrischer Anschluss
- B:** Frei zugänglicher Wasseranschluss
- C:** Zusätzlicher Ausschnitt für Aquastop

EB333

Gaggenau
Serie Expressive

Gaggenau
Serie Minimalistic

Vario Kochgeräte

Kochfelder

Dunstabzugshauben

Kältegeräte

Geschirrspüler

Zubehör | Energielabel |
Gaggenau Home Connect



Kaffee-Vollautomat Gaggenau Serie Expressive GC451

Linksanschlag

GC451120	CHF 6'300.-
Edelstahl hinter	CHF 5'827.94
Rauchglas.	
Breite 60 cm.	

vRB	CHF 8.12
	CHF 7.51

Im Geräte-Preis enthalten

- 1 Montageschraube.
- 1 Teststreifen für Wasserhärtegrad-Bestimmung.
- 1 Milchbehälter aus Glas.
- 1 Verbindungsschlauch zur Milchdüse.
- 1 Milchrühr.
- 1 Entkalkungskartusche CALC.
- 1 Reinigungskartusche CLEAN.

Installationszubehör

GA601010	CHF 165.-
Einstellbarer	CHF 152.64
Zwischenboden.	
Für vertikale Kombinationen.	
Inkl. Montagewinkel, Abdeckung und Schrauben.	
Einbausatz für 60 cm Geräte.	

Sonderzubehör

GA022120	CHF 55.-
Reinigungskartusche.	CHF 50.88
GA022140	CHF 65.-
Entkalkungskartusche.	CHF 60.13

Ausstattungsmerkmale

- Full-Touch-Display mit Edelstahl-Bedienring.
- Licht und Display reagieren auf die Annäherung des Nutzers.
- 2 Bedienmodi: Klassik-Modus und Barista-Modus.
- Aroma-Brühtechnik mit intelligenter Stärke-Anpassung für volles Aroma bei jeder gewählten Getränkegröße.
- Personalisierungsfunktion mit Profilen und Favoriten.
- Vollautomatische Reinigung und Entkalkung mit Kartuschen.
- Anpassbare, dynamische Beleuchtungsszenarien.
- Elektronische Mahlgradeinstellung.
- Elektronische Füllstandskontrolle für Milch, Wasser und Kaffeebohnen für ein perfektes Ergebnis.

Getränkearten

Ristretto / 2 x Ristretto.
Espresso / 2 x Espresso.
Doppio.
Kaffee / 2 x Kaffee.
Kaffee gross / 2 x Kaffee gross.
Kaffee sehr gross.
Americano / 2 x Americano.
Cold Brew.
Slow Brew.
Kaffeekanne.
Heisswasser / 2 x Heisswasser.
Espresso Macchiato / 2 x Espresso Macchiato.
Flat White / 2 x Flat White.
Cappuccino / 2 x Cappuccino.
Milchkaffee / 2 x Milchkaffee.
Cold Brew Macchiato.
Latte Macchiato / 2 x Latte Macchiato.
Warme Milch / 2 x Warme Milch.
Milchschaum / 2 x Milchschaum.

Bedienung

Full-Touch-Display mit Bedienring. Klassik-Modus für einfache Getränkezubereitung mit reduzierten Einstellungen für Stärke, Menge, Aroma und Milchanteil. Durch die intelligente Stärkeanpassung wird sichergestellt, dass jede Getränkegröße immer mit der gewünschten Intensität zubereitet wird. Barista-Modus für detaillierte und präzise Getränkezubereitung. Alle relevante Brühparameter wie Wasser- und Kaffeemenge, Mahlgrad, Kontaktzeit, Brühtemperatur und Milchanteil können ganz nach den eigenen Vorlieben angepasst werden. Auswahl Röstgrad: in Abhängigkeit der Röstung werden im Barista-Modus die optimalen, spezifischen Einstellungen für die verwendeten Bohnen angezeigt. Personalisierungsfunktion zur Erstellung von bis zu 10 Profilen mit jeweils 10 individualisierten Getränken als Favoriten. 42 Display-Sprachen verfügbar. Nutzererkennung, Entfernung einstellbar. Animierte Kurzanleitungen zur Unterstützung der Gerätebedienung. Info-Texte für Zusatzinformationen. Zubereitung aller Getränke auf Knopfdruck. Einfacher Zugang zu Wasser-, Milch- und Bohnenbehälter hinter der Tür.

Ausstattung

Durchlauferhitzer für sofortigen Kaffeebezug und konstante Brühtemperatur. Wartungsfreies Scheibenmahlwerk aus Keramik. Elektronische Mahlgradeinstellung für einfache und präzise Kontrolle über die Mahlparameter. Zweifacher Mahl- und Brühvorgang für doppelten Getränkebezug oder bei einfachem Bezug für extra starke Getränke. Höhenverstellbarer Getränkeauslauf 7-15 cm. Integriertes Milchsysteem im Getränkeauslauf. Milchbehälter aus Glas für bis zu 0,7 Liter. Entnehmbarer Bohnenbehälter mit Aromaschutzdeckel für 400 g. Herausnehmbarer 2,4 Liter-Wassertank. Wasserpumpe mit 19 bar Druck. Elektronische Wechselanzeige für Reinigungs-, Entkalkungskartusche und Wasserfilter zur rechtzeitigen Nachbestellung. Elektronische Füllstandskontrolle für Tropfschale und Kaffeesatzbehälter. Hinweis: zum Energiesparen schaltet das Gerät nach 30 Minuten automatisch in den Standby. Diese Zeitspanne kann in den Grundeinstellungen geändert werden. Integrierte, sanfte Beleuchtung für die perfekte Inszenierung jedes einzelnen Getränkes.

Ausgewählte digitale Dienste (Gaggenau Home Connect)

Kaffeewelt: erweiterte Auswahl von Kaffeespezialitäten aus aller Welt. Fernsteuerung und -überwachung. Software updates. Playlist-Funktion.

Weitere Informationen zu Gaggenau Home Connect bitte auf Seite 395 beachten.

Sicherheit

Kindersicherung, um versehentliches Einschalten oder Bedienen zu verhindern.

Reinigung

Vollautomatische Reinigung und Entkalkung mit Kartuschen. Umschaltung auf manuelle Reinigung und Entkalkung mit Tabletten möglich. Automatische Dampf-Reinigung des Milchsystems nach jedem Getränkebezug mit Milch. Urlaubs-Modus, um das Gerät für längere Nichtbenutzung oder Transport vorzubereiten. Bei Wechsel der Bohnensorte dient die Leermahlfunktion der Entfernung von Rückständen der vorherigen Sorte aus dem System. Entnehmbare Brüheinheit. Kaffeesatzbehälter und Tropfschale spülmaschinenfest. Getränkeauslauf spülmaschinenfest. Milchbehälter spülmaschinenfest.

Planungshinweise

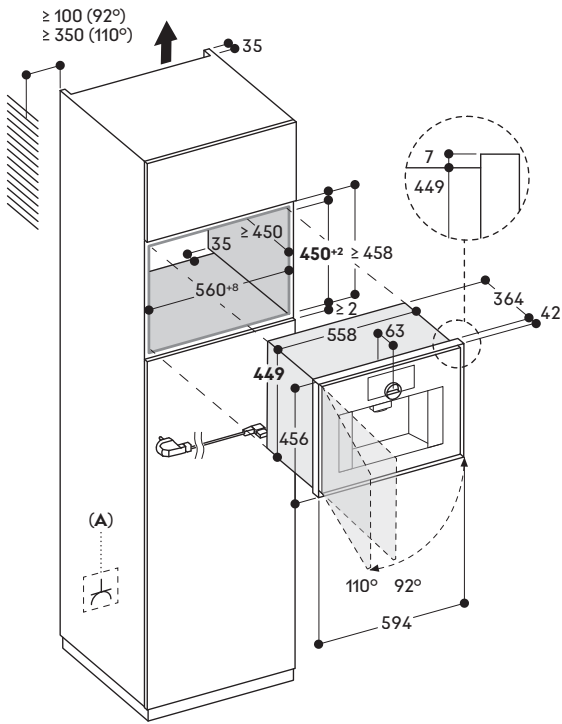
Ideale Einbauhöhe 95-145 cm (Oberkante Nischenboden). Türöffnungswinkel von ca. 110° (Auslieferungszustand) - Abstand zur Wand muss mindestens 350 mm betragen. Türöffnungswinkel von ca. 92° - Abstand zur Wand muss mindestens 100 mm betragen (Ersatzteil Nr. 10020041). Nische ohne Rückwand vorsehen. Türanschlag nicht wechselbar. Überstand Gerätefront zu Möbelkorpus 42 mm. Bei Planung einer Ecklösung seitlich öffnende Tür und den erforderlichen Mindestabstand zur Wand berücksichtigen. Einbau direkt über Wärmeschublade möglich. Aufgrund des höheren Gerätegehäuses (449 mm) muss eine Kombination mit dem GC sorgfältig geplant werden. Für optimale Spaltmasse ist bei einer vertikalen Kombination mit anderen Geräten der vollflächige Zwischenboden GA601010 empfohlen. Installation oberhalb eines Mikrowellen-Backofens ist nur mit einem Standard-Möbelboden möglich. Die Verwendung des Zwischenbodens GA601010 ist in diesem Fall nicht zulässig.

Sonderzubehör (als Ersatzteil bestellen):
ET-Nr. 17000705 Wasserfilter
ET-Nr. 17000706 Wasserfilter, 3 St.
ET-Nr. 00311974 Entkalkungstabletten
ET-Nr. 00311969 Reinigungstabletten
ET-Nr. 10020041 Begrenzung für Öffnungswinkel 92°

Anschlussesdaten

Gesamtanschlusswert 1,5 kW.
Anschlusskabel 1,75 m, mit Stecker.





A: Frei zugänglicher elektrischer Anschluss

EB333

Gaggenau
Serie Expressive

Gaggenau
Serie Minimalistic

Vario Kochgeräte

Kochfelder

Dunstabzugshauben

Kältegeräte

Geschirrspüler

Zubehör | Energielabel |
Gaggenau Home Connect



Vakuamierschublade
Gaggenau Serie Expressive
GV451

GV451120 CHF 4'790.-
 Edelstahl-hinterlegte CHF 4'431.08
 Rauchglasfront.
 Breite 60 cm, Höhe 14 cm.

vRB CHF 10.81
 CHF 10.-

Im Geräte-Preis enthalten

- 50 Vakuamierbeutel, klein, 180 mm x 280 mm.
- 50 Vakuamierbeutel, gross, 240 mm x 350 mm.
- 1 Vakuamierguterhöhung, dient gleichzeitig als Aufbewahrungsbox für das Zubehör.
- 1 Vakuamierschlauch.
- 1 Adapter für externes Vakuamieren.
- 3 Flaschenverschlüsse.

Ausstattungsmerkmale

- Integrierbar in 14 cm hoher Möbelenische.
- Hygienische Edelstahl- Vakuamierkammer, nutzbare Höhe bis zu 80 mm.
- 3 Vakuamierstufen für das Vakuamieren in der Kammer, max. 99 %.
- 3 Vakuamierstufen für das Vakuamieren ausserhalb der Kammer, max. 90 %.
- Automatische Anschlusserkennung für das Vakuamieren ausserhalb der Kammer.
- Grifflose Schublade.
- Push-to-open-Funktion.

Anwendungen

- Vakuamieren für das Sous-vide-Garen.
- Vakuamieren für schnelles Marinieren und Aromatisieren.
- Vakuamieren für verlängerte Lagerzeit.
- Vakuamieren von Vakuamierbehältern ausserhalb der Kammer.
- Vakuamieren von Flüssigkeiten in Flaschen ausserhalb der Kammer.

Bedienung

Bedienung mittels Sensortasten.

Ausstattung

- Nutzvolumen 7 Liter.
- Beladung max. 10 kg.
- Maximale Vakuamierbeutelgrösse B 240 mm x L 350 mm.
- 3 Verschweissstufen für unterschiedliche Beutelstärken.
- Verschweissbalken, antihafbeschichtet, herausnehmbar.
- Deckel aus Sicherheitsglas, öffnet nach dem Vakuamieren automatisch.
- Vakuamierguterhöhung, 44 mm, einsetzbar.
- Stellfläche in der Vakuamierkammer, B 210 mm x L 285 mm.
- Membran zum Verhindern des Rückflusses von Flüssigkeiten beim Vakuamieren ausserhalb der Kammer.
- Trocknungsprogramm für Vakuamierpumpe.

Planungshinweise

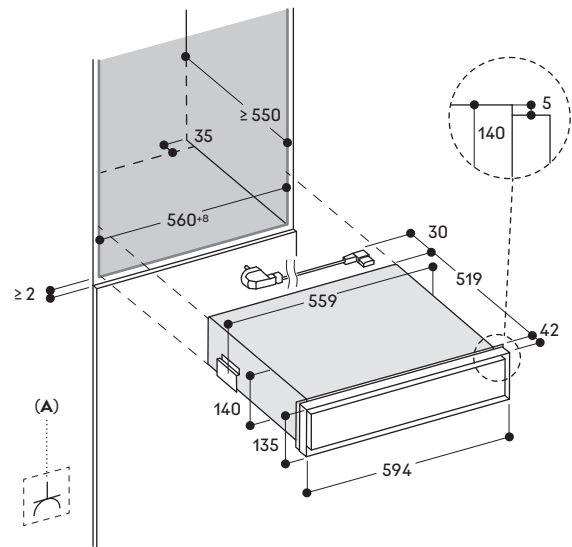
- Nische ohne Rückwand vorsehen.
- Überstand Gerätefront zu Möbelkorpus 42 mm.
- Einbau von GO/GS/GM/GC direkt über der Schublade ohne Zwischenboden.
- Die über einem Geschirrspüler eingebaute Schublade benötigt eine spezielle Nische.
- Elektrischer Anschluss hinter dem Gerät möglich.

Sonderzubehör

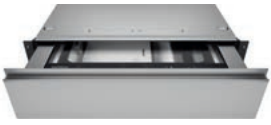
- (als Ersatzteil bestellen):
- ET-Nr. 00578813 Vakuamierbeutel, klein.
- ET-Nr. 00578814 Vakuamierbeutel, gross.

Anschlussdaten

Gesamtanschlusswert 0,32 kW.
 Anschlusskabel 1,50 m, mit Stecker.



A: Frei zugänglicher elektrischer Anschluss



Vakuumschublade
Gaggenau Serie Expressive
GV051

GV051190 CHF 4'590.-
Voll integrierbar. CHF 4'246.07
Breite 60 cm, Höhe 14 cm.

vRB CHF 10.81
CHF 10.-

Im Geräte-Preis enthalten

- 50 Vakuumbutel, klein, 180 mm x 280 mm.
- 50 Vakuumbutel, gross, 240 mm x 350 mm.
- 1 Vakuumbutel, dient gleichzeitig als Aufbewahrungsbox für das Zubehör.
- 1 Vakuumschlauch.
- 1 Adapter für externes Vakuumieren.
- 3 Flaschenverschlüsse.

Ausstattungsmerkmale

- Integrierbar in 14 cm hoher Möbelnische.
- Hygienische Edelstahl- Vakuumierkammer, nutzbare Höhe bis zu 80 mm.
- 3 Vakuumierstufen für das Vakuumieren in der Kammer, max. 99 %.
- 3 Vakuumierstufen für das Vakuumieren ausserhalb der Kammer, max. 90 %.
- Automatische Anschlusserkennung für das Vakuumieren ausserhalb der Kammer.
- Gedämpfter Einzug.

Anwendungen

Vakuumieren für das Sous-vide-Garen.
Vakuumieren für schnelles Marinieren und Aromatisieren.
Vakuumieren für verlängerte Lagerzeit.
Vakuumieren von Vakuumbuteln ausserhalb der Kammer.
Vakuumieren von Flüssigkeiten in Flaschen ausserhalb der Kammer.

Bedienung

Bedienung mittels Sensortasten.

Ausstattung

Nutzvolumen 7 Liter.
Beladung max. 10 kg.
Maximale Vakuumbutelgrösse B 240 mm x L 350 mm.
3 Verschweissstufen für unterschiedliche Butelstärken.
Verschweissbalken, antihafbeschichtet, herausnehmbar.
Deckel aus Sicherheitsglas, öffnet nach dem Vakuumieren automatisch.
Vakuumbutel, 44 mm, einsetzbar.
Stellfläche in der Vakuumierkammer, B 210 mm x L 285 mm.
Membran zum Verhindern des Rückflusses von Flüssigkeiten beim Vakuumieren ausserhalb der Kammer.
Trocknungsprogramm für Vakuumierpumpe.

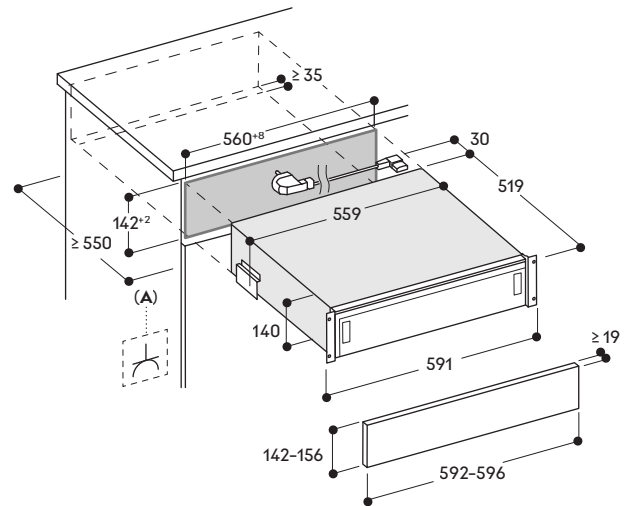
Planungshinweise

Nische ohne Rückwand vorsehen.
Einbau von GO/GS/GM/GC direkt über der Schublade ohne Zwischenboden.
Die über einem Geschirrspüler eingebaute Schubladen benötigt eine spezielle Nische.
Achtung: Zum Öffnen der vollintegrierten Variante ist ein Griff oder eine Griffmulde vorzusehen.
Gewicht Front bis max. 3 kg.
Seitliches Spaltmass zwischen Gerätefront und Möbelfront min. 5 mm.
Einbau unter Arbeitsplatte oder in Einzelnische möglich.
Elektrischer Anschluss hinter dem Gerät möglich.

Sonderzubehör
(als Ersatzteil bestellen):
ET-Nr. 00578813 Vakuumbutel, klein
ET-Nr. 00578814 Vakuumbutel, gross.

Anschlussdaten

Gesamtanschlusswert 0,32 kW.
Anschlusskabel 1,50 m, mit Stecker.



A: Frei zugänglicher elektrischer Anschluss



Wärmeschublade
Gaggenau Serie Expressive
GW483

GW483120 CHF 3'050.-
Edelstahl-hinterlegte CHF 2'821.46
Rauchglasfront.
Breite 76 cm, Höhe 21,5 cm.

vRB CHF 10.81
CHF 10.-

Ausstattungsmerkmale

- Grifflose Schublade.
- Helle Innenraumbeleuchtung
- Push-to-open-Funktion.
- Hygienischer Edelstahl-Innenraum mit Glasboden.
- Direkte Temperaturwahl im Temperaturbereich von 30 °C bis 80 °C.
- Auch zum Niedertemperatur-Garen, Teig gehen lassen, Gewürze und Früchte trocknen, Schokolade schmelzen und Auftauen.

Heizmethoden

Vorwärmen von kleinen Trinkgefässen/ Tassen.
Geschirr wärmen.
Warmhalten von Speisen.
Niedertemperatur-Garen.
Direkte Temperaturwahl.
16 zusätzliche Programme mit Home Connect.

Bedienung

Bedienung mittels Sensortasten.

Ausstattung

Nutzvolumen 47 Liter.
Fassungsvermögen: Menügeschirr für 10 Personen mit Tellern ø 27 cm und Suppentassen, zusätzlich Schüsseln und eine Platte je nach Geschirrform.
Beladung max. 25 kg.
Nutzbare Innenabmessungen
B 701 mm × H 166 mm × T 405 mm.
Heizsystem für gleichmässige Wärmeverteilung und konstante Innentemperatur.
Statusanzeige, sichtbar im Rahmen.
Glasboden aus Sicherheitsglas.

Ausgewählte digitale Dienste (Gaggenau Home Connect)

Zusätzliche Programme und Rezepte.
Fernsteuerung und -überwachung.
Zeitsteuerung.

Weitere Informationen zu Gaggenau Home Connect bitte auf Seite 395 beachten.

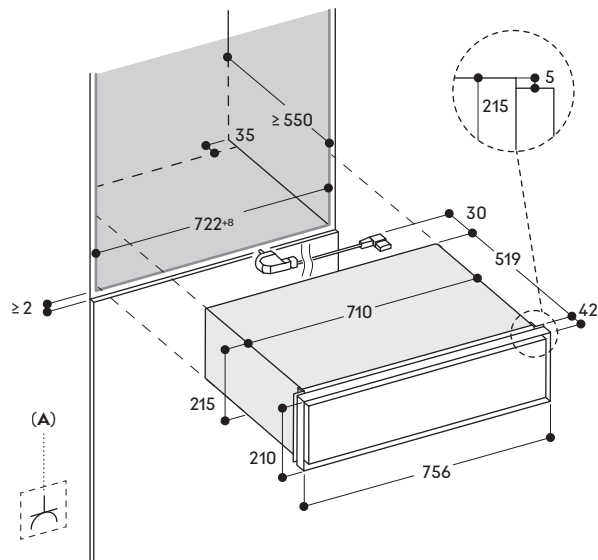
Planungshinweise

Nische ohne Rückwand vorsehen.
Überstand Gerätefront zu Möbelkorpus 42 mm.
Einbau von GO/GS/GM/GC direkt über der Schublade ohne Zwischenboden.
Die über einem Geschirrspüler eingebaute Schubladen benötigt eine spezielle Nische.
Elektrischer Anschluss hinter dem Gerät möglich.

Anschlussdaten

Gesamtanschlusswert 0,82 kW.
Anschlusskabel 1,75 m, mit Stecker.

 230V / 10A



A: Frei zugänglicher elektrischer Anschluss



Wärmeschublade
Gaggenau Serie Expressive
GW452

GW452120 CHF 2'400.-
Edelstahl-hinterlegte CHF 2'220.17
Rauchglasfront.
Breite 60 cm, Höhe 28 cm.

vRB CHF 10.81
CHF 10.-

Im Geräte-Preis enthalten

1 Rost.

Ausstattungsmerkmale

- Grifflose Schublade.
- Helle Innenraumbelichtung.
- Push-to-open-Funktion.
- Hygienischer Edelstahl-Innenraum mit Glasboden.
- Direkte Temperaturwahl im Temperaturbereich von 30 °C bis 80 °C.
- Auch zum Niedertemperatur-Garen, Teig gehen lassen, Gewürze und Früchte trocknen, Schokolade schmelzen und Auftauen.

Heizmethoden

Vorwärmen von kleinen Trinkgefäßen/ Tassen.
Geschirr wärmen.
Warmhalten von Speisen.
Niedertemperatur-Garen.
Direkte Temperaturwahl.
Personalisierungsfunktion via Home Connect.
16 zusätzliche Programme mit Home Connect.

Bedienung

Bedienung mittels Sensortasten.

Ausstattung

Nutzvolumen 52 Liter.
Zusätzlicher Rost kreiert zweite Ebene und erweitert den Stauraum.
Fassungsvermögen: Menügeschirr für 12 Personen mit Tellern ø 27 cm und Suppentassen, zusätzlich Schüsseln und eine Platte je nach Geschirrförm.
Beladung max. 25 kg.
Nutzbare Innenabmessungen B 548 mm x H 232 mm x T 410 mm.
Heizsystem für gleichmäßige Wärmeverteilung und konstante Innentemperatur.
Statusanzeige, sichtbar im Rahmen.
Glasboden aus Sicherheitsglas.

Ausgewählte digitale Dienste (Gaggenau Home Connect)

Zusätzliche Programme und Rezepte.
Fernsteuerung und -überwachung.
Zeitsteuerung.

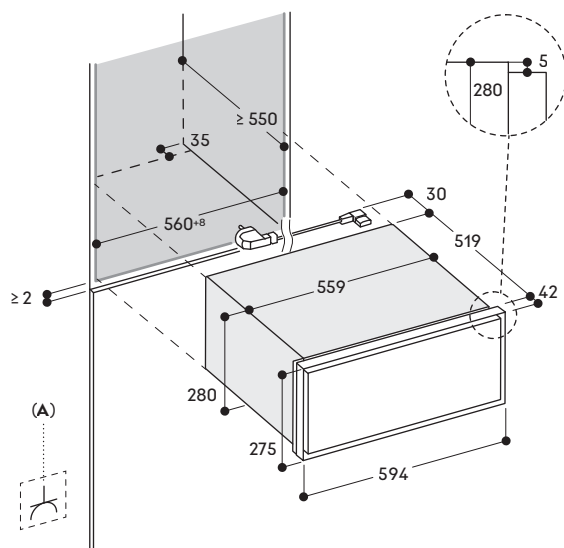
Weitere Informationen zu Gaggenau Home Connect bitte auf Seite 395 beachten.

Planungshinweise

Nische ohne Rückwand vorsehen.
Überstand Gerätefront zu Möbelkorpus 42 mm.
Einbau von GO/GS/GM/GC direkt über der Schublade ohne Zwischenboden.
Die über einem Geschirrspüler eingebaute Schublade benötigt eine spezielle Nische.
Elektrischer Anschluss hinter dem Gerät möglich.

Anschlussdaten

Gesamtanschlusswert 0,82 kW.
Anschlusskabel 1,75 m, mit Stecker.



A: Frei zugänglicher elektrischer Anschluss



Wärmeschublade
Gaggenau Serie Expressive
GW453

GW453120 CHF 2'300.-
 Edelstahl-hinterlegte CHF 2'127.66
 Rauchglasfront.
 Breite 60 cm, Höhe 21,5 cm.

vRB CHF 8.12
 CHF 7.51

Ausstattungsmerkmale

- Grifflose Schublade.
- Helle Innenraumbeleuchtung.
- Push-to-open-Funktion.
- Hygienischer Edelstahl-Innenraum mit Glasboden.
- Direkte Temperaturwahl im Temperaturbereich von 30 °C bis 80 °C.
- Auch zum Niedertemperatur-Garen, Teig gehen lassen, Gewürze und Früchte trocknen, Schokolade schmelzen und Auftauen.

Heizmethoden

Vorwärmen von kleinen Trinkgefäßen/ Tassen.
 Geschirr wärmen.
 Warmhalten von Speisen.
 Niedertemperatur-Garen.
 Direkte Temperaturwahl.
 Personalisierungsfunktion via Home Connect.
 16 zusätzliche Programme mit Home Connect.

Bedienung

Bedienung mittels Sensortasten.

Ausstattung

Nutzvolumen 37 Liter.
 Fassungsvermögen: Menügeschirr für 8 Personen mit Tellern ø 27 cm und Suppentassen, zusätzlich Schüsseln und eine Platte je nach Geschirrforn.
 Beladung max. 25 kg.
 Nutzbare Innenabmessungen B 548 mm × H 166 mm × T 410 mm.
 Heizsystem für gleichmässige Wärmeverteilung und konstante Innentemperatur.
 Statusanzeige, sichtbar im Rahmen.
 Glasboden aus Sicherheitsglas.

Ausgewählte digitale Dienste (Gaggenau Home Connect)

Zusätzliche Programme und Rezepte.
 Fernsteuerung und -überwachung.
 Zeitsteuerung.

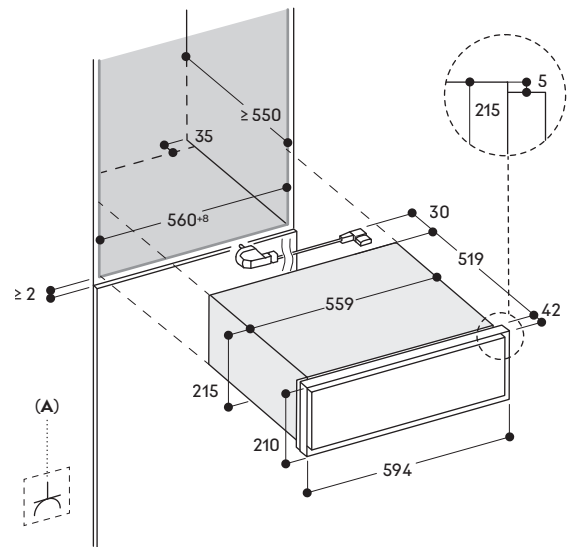
Weitere Informationen zu Gaggenau Home Connect bitte auf Seite 395 beachten.

Planungshinweise

Nische ohne Rückwand vorsehen.
 Überstand Gerätefront zu Möbelkorpus 42 mm.
 Einbau von GO/GS/GM/GC direkt über der Schublade ohne Zwischenboden.
 Die über einem Geschirrspüler eingebaute Schubladen benötigt eine spezielle Nische.
 Elektrischer Anschluss hinter dem Gerät möglich.

Anschlussdaten

Gesamtanschlusswert 0,82 kW.
 Anschlusskabel 1,75 m, mit Stecker.



A: Frei zugänglicher elektrischer Anschluss



Wärmeschublade
Gaggenau Serie Expressive
GW451

GW451120 CHF 2'200.-
Edelstahl-hinterlegte CHF 2'035.15
Rauchglasfront.
Breite 60 cm, Höhe 14 cm.

vRB CHF 8.12
CHF 7.51

Ausstattungsmerkmale

- Grifflose Schublade.
- Helle Innenraumbeleuchtung.
- Push-to-open-Funktion.
- Hygienischer Edelstahl-Innenraum mit Glasboden
- Direkte Temperaturwahl im Temperaturbereich von 30 °C bis 80 °C.
- Auch zum Niedertemperatur-Garen, Teig gehen lassen, Gewürze und Früchte trocknen, Schokolade schmelzen und Auftauen.

Heizmethoden

Vorwärmen von kleinen Trinkgefäßen/ Tassen.
Geschirr wärmen.
Warmhalten von Speisen.
Niedertemperatur-Garen.
Direkte Temperaturwahl.
Personalisierungsfunktion via Home Connect.
16 zusätzliche Programme mit Home Connect.

Bedienung

Bedienung mittels Sensortasten.

Ausstattung

Nutzvolumen 20 Liter.
Fassungsvermögen: Menügeschirr für 6 Personen mit Tellern ø 27 cm und Suppentassen, zusätzlich Schüsseln und eine Platte je nach Geschirrforn.
Beladung max. 25 kg.
Nutzbare Innenabmessungen B 548 mm x H 92 mm x T 410 mm.
Heizsystem für gleichmässige Wärmeverteilung und konstante Innentemperatur.
Statusanzeige, sichtbar im Rahmen.
Glasboden aus Sicherheitsglas.

Ausgewählte digitale Dienste (Gaggenau Home Connect)

Zusätzliche Programme und Rezepte.
Fernsteuerung und -überwachung.
Zeitsteuerung.

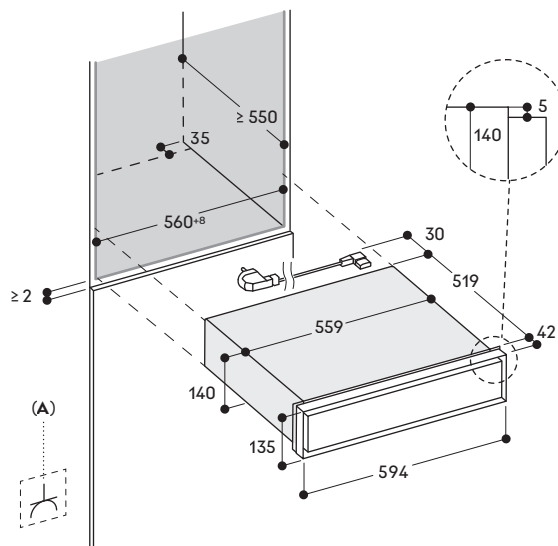
Weitere Informationen zu Gaggenau Home Connect bitte auf Seite 395 beachten.

Planungshinweise

Nische ohne Rückwand vorsehen.
Überstand Gerätefront zu Möbelkorpus 42 mm.
Einbau von GO/GS/GM/GC direkt über der Schublade ohne Zwischenboden.
Die über einem Geschirrspüler eingebaute Schublade benötigt eine spezielle Nische.
Elektrischer Anschluss hinter dem Gerät möglich.

Anschlussdaten

Gesamtanschlusswert 0,82 kW.
Anschlusskabel 1,75 m, mit Stecker.



A: Frei zugänglicher elektrischer Anschluss

EB333

Gaggenau
Serie ExpressiveGaggenau
Serie Minimalistic

Vario Kochgeräte

Kochfelder

Dunstabzugshauben

Kältegeräte

Geschirrspüler

Zubehör | Energielabel |
Gaggenau Home Connect



Wärmeschublade
Gaggenau Serie Expressive
GW051

GW051190 CHF 1'980.-
 Voll integrierbar. CHF 1'831.64
 Breite 60 cm, Höhe 14 cm.

vRB CHF 8.12
 CHF 7.51

Ausstattungsmerkmale

- Integrierbar in 14 cm hoher Möbelnische.
- Helle Innenraumbeleuchtung.
- Gedämpfter Einzug.
- Hygienischer Edelstahl-Innenraum mit Glasboden.
- Direkte Temperaturwahl im Temperaturbereich von 30 °C bis 80 °C.
- Auch zum Niedertemperatur-Garen, Teig gehen lassen, Gewürze und Früchte trocknen, Schokolade schmelzen und Auftauen.

Heizmethoden

Vorwärmen von kleinen Trinkgefässen/ Tassen.
 Geschirr wärmen.
 Warmhalten von Speisen.
 Niedertemperatur-Garen.
 Direkte Temperaturwahl.
 Personalisierungsfunktion via Home Connect.
 16 zusätzliche Programme mit Home Connect.

Bedienung

Bedienung mittels Sensortasten.

Ausstattung

Nutzvolumen 20 Liter.
 Fassungsvermögen: Menügeschirr für 6 Personen mit Tellern ø 27 cm und Suppentassen, zusätzlich Schüsseln und eine Platte je nach Geschirrforn.
 Beladung max. 25 kg.
 Nutzbare Innenabmessungen B 548 mm x H 92 mm x T 410 mm.
 Heizsystem für gleichmässige Wärmeverteilung und konstante Innentemperatur.
 Statusanzeige, sichtbar im Rahmen.
 Glasboden aus Sicherheitsglas.

Ausgewählte digitale Dienste (Gaggenau Home Connect)

Zusätzliche Programme und Rezepte.
 Fernsteuerung und -überwachung.
 Zeitsteuerung.

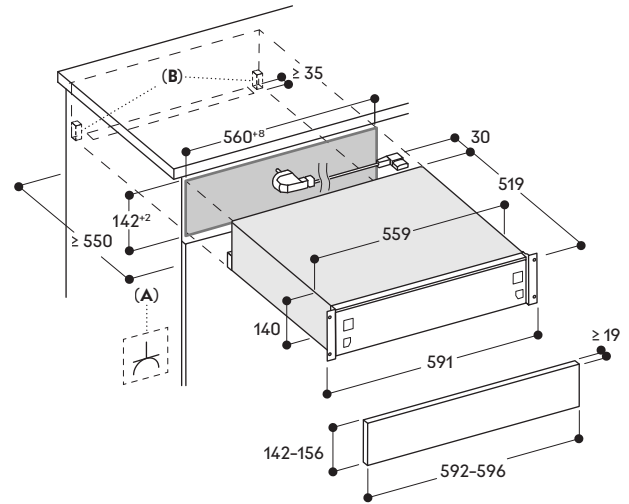
Weitere Informationen zu Gaggenau Home Connect bitte auf Seite 395 beachten.

Planungshinweise

Nische ohne Rückwand vorsehen.
 Einbau von GO/GS/GM/GC direkt über der Schublade ohne Zwischenboden.
 Die über einem Geschirrspüler eingebaute Schubladen benötigt eine spezielle Nische.
 Achtung: Zum Öffnen der vollintegrierten Variante ist ein Griff oder eine Griffmulde vorzusehen.
 Gewicht Front bis max. 3 kg.
 Seitliches Spaltmass zwischen Gerätefront und Möbelfront min. 5 mm.
 Einbau unter Arbeitsplatte oder in Einzelnische möglich.
 Elektrischer Anschluss hinter dem Gerät möglich.

Anschlussdaten

Gesamtanschlusswert 0,82 kW.
 Anschlusskabel 1,75 m, mit Stecker.

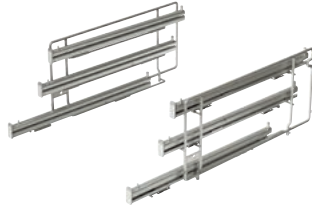


A: Frei zugänglicher elektrischer Anschluss
B: Kippschutz

Zubehör Energielabel Gaggenau Home Connect	Geschirrspüler	Kältegeräte	Dunstabzugshauben	Kochfelder	Vario Kochgeräte	Gaggenau Serie Minimalistic	Gaggenau Serie Expressive	EB333
---	----------------	-------------	-------------------	------------	------------------	--------------------------------	------------------------------	-------

Zubehör und Sonderzubehör Gaggenau Serie Expressive

BA010301 CHF 413.-
 Dreifach-Auszug. CHF 382.05
 Für Dampfbacköfen.



BA016106¹⁾ CHF 560.-
 Auszugssystem für CHF 518.04
 60 cm Backöfen.
 Teleskop-Vollauszug und pyrolysefester
 Gussrahmen.



BA018106¹⁾ CHF 620.-
 Auszugssystem für CHF 573.54
 76 cm Backöfen.
 Teleskop-Vollauszug und pyrolysefester
 Gussrahmen.



BA020361 CHF 154.-
 Garbehälter CHF 142.46
 Edelstahl ungelocht 5,4 l.
 Breite 45 cm, Länge 38 cm,
 Tiefe 4,6 cm.



BA020370 CHF 190.-
 Garbehälter CHF 175.76
 Edelstahl gelocht 5 l.
 Breite 45 cm, Länge 38 cm,
 Tiefe 4 cm.



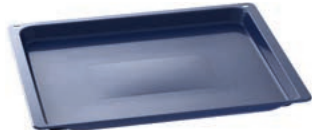
BA020382 CHF 245.-
 Garbehälter, CHF 226.64
 PFAS-freie Antihafbeschichtung,
 ungelocht 5,4 l.
 Breite 45 cm, Länge 38 cm,
 Tiefe 4,6 cm.



BA020391 CHF 265.-
 Garbehälter, CHF 245.14
 PFAS-freie Antihafbeschichtung,
 gelocht 5 l.
 Breite 45 cm, Länge 38 cm,
 Tiefe 4 cm.



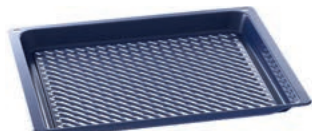
BA026116 CHF 118.-
 Backblech, emailliert. CHF 109.16
 30 mm tief.



BA026117 CHF 108.-
 Grillwanne, emailliert CHF 99.91
 38 mm tief.

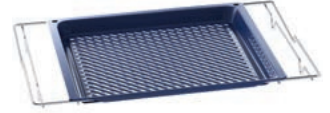


BA028115 CHF 140.-
 Backblech, emailliert. CHF 129.51
 30 mm tief.

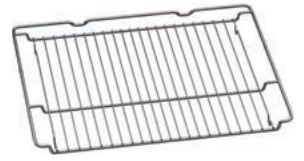


BA020110 CHF 110.-
 Backblech zum CHF 101.76
 Heissluft frittieren.
 Bei GO480/481 auf Gitterrost legen.
 30 mm tief.

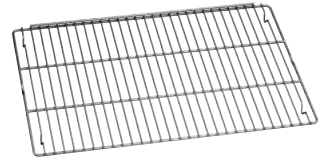
BA028110 CHF 150.-
 Set Backblech zum CHF 138.76
 Heißluftfrittieren.
 Inkl. Backblech zum Heißluftfrittieren
 und 76 cm Adapter.



BA036106 CHF 98.-
 Rost, verchromt. CHF 90.66
 Für 60 cm Geräte.



BA038105 CHF 141.-
 Rost, verchromt. CHF 130.43
 Ohne Öffnung, mit Füßen.
 Für 76 cm Geräte.



BA056134 CHF 530.-
 Backstein. CHF 490.29
 Für Backöfen 60 cm.
 Inkl. Backsteinträger und
 Pizzaschieber aus lebensmittelechtem
 und langlebigem Material,
 spülmaschinenfest.
 Nicht in Verbindung mit Auszugs-
 system.



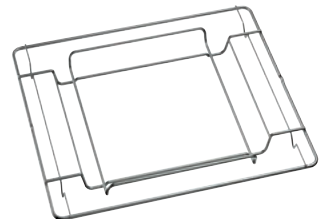
BA058134 CHF 595.-
 Backstein. CHF 550.42
 Für Backöfen 76 cm.
 Inkl. Backsteinträger und
 Pizzaschieber aus lebensmittelechtem
 und langlebigem Material,
 spülmaschinenfest.
 Nicht in Verbindung mit Auszugs-
 system.



BS020003 CHF 165.-
 Pizzaschieber aus CHF 152.64
 lebensmittelechtem und langlebigem
 Material, spülmaschinenfest.
 Servier- und Schneidebrett.



GN010330 CHF 109.-
 Adapter für CHF 100.83
 Gastronormbehälter
 1/3 und 2/3 und Bräter.
 Nur für Dampfbacköfen geeignet.



GN114130 CHF 82.-
 Gastronorm-Behälter CHF 75.86
 aus Edelstahl, GN 1/3, ungelocht, 1,5 l,
 Breite 17,6 cm, Länge 35,4 cm,
 Tiefe 4 cm.



GN114230 CHF 106.-
 Gastronorm-Behälter CHF 98.06
 aus Edelstahl, GN 2/3, ungelocht, 3 l,
 Breite 32,5 cm, Länge 35,4 cm,
 Tiefe 4 cm.



Die angegebenen Preise sind unverbindliche Preisempfehlungen, unsere Vertriebspartner sind in der Preisgestaltung frei.

¹⁾ Verfügbar ab Q2/2026.

GN124130 CHF 101.-
 Gastronom-Behälter CHF 93.43
 aus Edelstahl, GN 1/3, gelocht, 1,5l,
 Breite 17,6 cm, Länge 35,4 cm,
 Tiefe 4 cm.



GN124230 CHF 140.-
 Gastronom-Behälter CHF 129.51
 aus Edelstahl, GN 2/3, gelocht, 3l,
 Breite 32,5 cm, Länge 35,4 cm,
 Tiefe 4 cm.



BA046118 CHF 165.-
 Glaswanne. CHF 152.64
 24 mm tief.



GN340231 CHF 760.-
 Gastronom-Bräter CHF 703.05
 aus Aluminiumguss.
 GN 2/3, Höhe 165 mm,
 PFAS-freie Antihafbeschichtung.
 Unter- und Oberteil können auch
 separat als Auflaufform oder Pfanne
 verwendet werden,
 Höhe 100 und 65 mm.
 Für Backöfen mit Bräterfunktion in
 Kombination mit dem Auszugssystem
 BA016106 oder BA018106 und für
 Dampfbacköfen mit Adapter
 GN010330 und dreifach-Auszug
 BA010301 (Auszugssystem und
 Adapter separat bestellen).



CLS10040 CHF 90.-
 Reinigungskartuschen 4er-Set. CHF 83.26
 Für Dampfbacköfen.



GZ010011 CHF 63.-
 Aquastopverlängerung CHF 58.28
 (Länge 2 Meter).



BA010050 CHF 110.-
 Steckbarer CHF 101.76
 Kerntemperaturfühler.
 Passend für GO, GS, GM.



GA022120 CHF 55.-
 Reinigungskartusche. CHF 50.88
 Geeignet für Gaggenau Kaffee-
 Vollautomaten mit automatischer
 Reinigung.
 Verlängerte Gerätelebensdauer
 durch effektive Entfernung von
 Kaffeeölen aus der Brüheinheit.



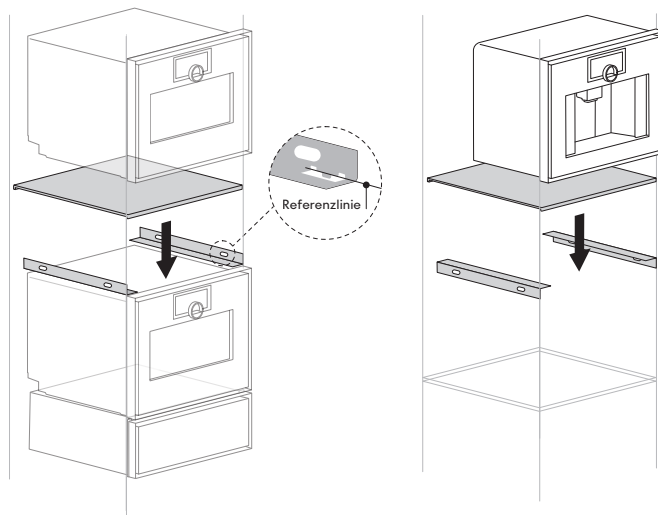
GA022140 CHF 65.-
 Entkalkungskartusche. CHF 60.13
 Geeignet für Gaggenau Kaffee-
 Vollautomaten mit automatischer
 Entkalkung. Gründliche Entfernung
 von Kalkablagerungen ohne Kraft-
 aufwand.



GA601010 CHF 165.-
 Einstellbarer CHF 152.64
 Zwischenboden.
 Für vertikale Kombinationen.
 Inkl. Montagewinkel, Abdeckung und
 Schrauben.
 Einbausatz für 60 cm Geräte.

GA301010 CHF 215.-
 Einstellbarer CHF 198.89
 Zwischenboden.
 Für vertikale Kombinationen.
 Inkl. Montagewinkel, Abdeckung und
 Schrauben.
 Einbausatz für 76 cm Geräte.

GA601010 / GA301010



EB333

Gaggenau Serie Expressive

Gaggenau Serie Minimalistic

Vario Kochgeräte

Kochfelder

Dunstabzugshauben

Kältegeräte

Geschirrspüler

Zubehör | Energielabel | Gaggenau Home Connect

Zubehör und Sonderzubehör Gaggenau Serie Expressive



		Preis (CHF)	Backofen
		GO480/GO481	
Backblech, emailliert			
BA026116	30 mm tief.	118.-	
BA026117	38 mm tief.	108.-	
BA028115	30 mm tief.	140.-	• / °
Backofenauszug			
BA016106 ¹⁾	Auszugssystem für 60 cm Backöfen. Teleskop-Vollauszug und pyrolysefester Gussrahmen.	560.-	
BA018106 ¹⁾	Auszugssystem für 76 cm Backöfen. Teleskop-Vollauszug und pyrolysefester Gussrahmen.	620.-	°
BA010301	Dreifach-Auszug für Dampfbackofen.	413.-	
Backstein			
BA056134	Inkl. Backsteinträger und Pizzaschieber.	530.-	
BA058134	Inkl. Backsteinträger und Pizzaschieber.	595.-	°
Pizzaschieber			
BS020003	Servier- und Schneidebrett.	165.-	°
Garbehälter, Dampfbackofen			
BA020361	Garbehälter aus Edelstahl, ungelocht, 46 mm tief, 5,4 l.	154.-	
BA020370	Garbehälter aus Edelstahl, gelocht, 40 mm tief, 5 l.	190.-	
BA020382	Garbehälter, PFAS-freie Antihafbeschichtung, ungelocht, 46 mm tief, 5,4 l.	245.-	
BA020391	Garbehälter, PFAS-freie Antihafbeschichtung, gelocht, 40 mm tief, 5 l.	265.-	
GN114130	GN 1/3, ungelocht, 40 mm tief, 1,5 l.	82.-	
GN114230	GN 2/3, ungelocht, 40 mm tief, 3 l.	106.-	
GN124130	GN 1/3, gelocht, 40 mm tief, 1,5 l.	101.-	
GN124230	GN 2/3, gelocht, 40 mm tief, 3 l.	140.-	
Gastronorm-Bräter, Aluminiumguss			
GN340231	GN 2/3, Höhe 165 mm, PFAS-freie Antihafbeschichtung. Unter- und Oberteil können auch separat als Auflaufform oder Pfanne verwendet werden, Höhe 100 und 65 mm. Für Backöfen mit Bräterfunktion in Kombination mit dem Auszugssystem BA016106 oder BA018106 und für Dampfbacköfen mit Adapter GN010330 und dreifach-Auszug BA010301 (Auszugssystem und Adapter separat bestellen) (siehe auch Seite 392).	760.-	°
GN010330	Adapter für Gastronorm-Behälter.	109.-	
Glaswanne			
BA046118	24 mm tief.	165.-	
Rost			
BA036106	Ohne Öffnung, mit Füßen.	98.-	
BA038105	Ohne Öffnung, mit Füßen.	141.-	• / °
Backblech zum Heissluft frittieren			
BA028110	In Kombination mit der Einstellung Heissluft frittieren.	150.-	°
Kerntemperaturfühler			
BA010050	Steckbarer Kerntemperaturfühler.	110.-	•
Reinigung und Pflege			
CLS10040	Reinigungskartuschen, 4er Set.	90.-	
ET-Nr. 17002490	Entkalkungstabletten, für Dampfbackofen, 4er Set.		
GA022120	Reinigungskartuschen.	55.-	
GA022140	Entkalkungskartusche.	65.-	
ET-Nr. 17000705	Wasserfilterpatrone.		
ET-Nr. 17000706	Wasserfilterpatrone, 3er Set.		
ET-Nr. 00311974	Entkalkungstabletten als Ersatzteil bestellen.		
ET-Nr. 00311969	Reinigungstabletten als Ersatzteil bestellen.		
Vakuierbeutel			
ET-Nr. 00578813	Vakuierbeutel, klein, 180 mm x 280 mm.		
ET-Nr. 00578814	Vakuierbeutel, gross, 240 mm x 350 mm.		
Wasseranschluss			
GZ010011	Aquastopverlängerung (Länge 2 Meter).	63.-	
Einstellbare Zwischenböden			
GA301010	Für 76 cm vertikale Kombination.	215.-	
GA601010	Für 60 cm vertikale Kombination.	165.-	

• Serienmässig. ° Sonderzubehör. ¹⁾ Verfügbar ab Q2/2026.



Backofen GO470/GO471	Backofen GO450/GO451	Dampfbackofen GS480/GS481	Dampfbackofen GS470/GS471	Dampfbackofen GS450/GS451
• / °	• / °			
• / °	• / °			
○	○			
		○	○	○
○	○			
○	○			
		• / °	• / °	• / °
		• / °	• / °	• / °
		○	○	○
		○	○	○
		○	○	○
		○	○	○
		○	○	○
○	○	○	○	○
		○	○	○
○	○	○	○	○
• / °	• / °			
○	○			
•	•	○	○	○
		• / °	• / °	• / °
		○	○	○
		○	○	
		○		
			○	
				○

EB333

Gaggenau Serie Expressive

Gaggenau Serie Minimalistic

Vario Kochgeräte

Kochfelder

Dunstabzugshauben

Kältegeräte

Geschirrspüler

Zubehör | Energielabel | Gaggenau Home Connect

Zubehör und Sonderzubehör Gaggenau Serie Expressive



		Preis (CHF)	Mikrowellen-Backofen GM480/GM481
Backblech, emailiert			
BA026116	30 mm tief.	118.-	
BA026117	38 mm tief.	108.-	
BA028115	30 mm tief.	140.-	
Backofenauszug			
BA016106 ¹⁾	Auszugssystem für 60 cm Backöfen. Teleskop-Vollauszug und pyrolysefester Gussrahmen.	560.-	
BA018106 ¹⁾	Auszugssystem für 76 cm Backöfen. Teleskop-Vollauszug und pyrolysefester Gussrahmen.	620.-	
BA010301	Dreifach-Auszug für Dampfbacköfen.	413.-	
Backstein			
BA056134	Inkl. Backsteinträger und Pizzaschieber.	530.-	
BA058134	Inkl. Backsteinträger und Pizzaschieber.	595.-	
Pizzaschieber			
BS020003	Servier- und Schneidebrett.	165.-	
Garbehälter, Dampfbackofen			
BA020361	Garbehälter aus Edelstahl, ungelocht, 46 mm tief, 5,4 l.	154.-	
BA020370	Garbehälter aus Edelstahl, gelocht, 40 mm tief, 5 l.	190.-	
BA020382	Garbehälter, PFAS-freie Antihafbeschichtung, ungelocht, 46 mm tief, 5,4 l.	245.-	
BA020391	Garbehälter, PFAS-freie Antihafbeschichtung, gelocht, 40 mm tief, 5 l.	265.-	
GN114130	GN 1/3, ungelocht, 40 mm tief, 1,5 l.	82.-	
GN114230	GN 2/3, ungelocht, 40 mm tief, 3 l.	106.-	
GN124130	GN 1/3, gelocht, 40 mm tief, 1,5 l.	101.-	
GN124230	GN 2/3, gelocht, 40 mm tief, 3 l.	140.-	
Gastronorm-Bräter, Aluminiumguss			
GN340231	GN 2/3, Höhe 165 mm, PFAS-freie Antihafbeschichtung. Unter- und Oberteil können auch separat als Auflaufform oder Pfanne verwendet werden, Höhe 100 und 65 mm. Für Backöfen mit Bräterfunktion in Kombination mit dem Auszugssystem BA016106 oder BA018106 und für Dampfbacköfen mit Adapter GN010330 und dreifach-Auszug BA010301 (Auszugssystem und Adapter separat bestellen) (siehe auch Seite 392).	760.-	
GN010330	Adapter für Gastronorm-Behälter.	109.-	
Glaswanne			
BA046118	24 mm tief.	165.-	• / °
Rost			
BA036106	Ohne Öffnung, mit Füßen.	98.-	• / °
BA038105	Ohne Öffnung, mit Füßen.	141.-	
Backbleck zum Heissluft frittieren			
BA028110	In Kombination mit der Einstellung Heissluft frittieren.	150.-	
Kerntemperaturfühler			
BA010050	Steckbarer Kerntemperaturfühler.	110.-	°
Reinigung und Pflege			
CLS10040	Reinigungskartuschen, 4er Set.	90.-	
ET-Nr. 17002490	Entkalkungstabletten, für Dampfbackofen, 4er Set.		
GA022120	Reinigungskartuschen.	55.-	
GA022140	Entkalkungskartusche.	65.-	
ET-Nr. 17000705	Wasserfilterpatrone.		
ET-Nr. 17000706	Wasserfilterpatrone, 3er Set.		
ET-Nr. 00311974	Entkalkungstabletten als Ersatzteil bestellen.		
ET-Nr. 00311969	Reinigungstabletten als Ersatzteil bestellen.		
Vakuumbierbeutel			
ET-Nr. 00578813	Vakuumbierbeutel, klein, 180 mm × 280 mm.		
ET-Nr. 00578814	Vakuumbierbeutel, gross, 240 mm × 350 mm.		
Wasseranschluss			
GZ010011	Aquastopverlängerung (Länge 2 Meter).	63.-	
Einstellbare Zwischenböden			
GA301010	Für 76 cm vertikale Kombination.	215.-	°
GA601010	Für 60 cm vertikale Kombination.	165.-	

• Serienmässig. ° Sonderzubehör. ¹⁾ Verfügbar ab Q2/2026.



Mikrowellen-Backofen
GM450/GM451

Kaffee-Vollautomat
GC461

Kaffee-Vollautomat
GC451

Vakuumier-schublade
GV451/GV051

Wärmeschublade
GW483/GW083

Wärmeschublade
GW452

Wärmeschublade
GW451/GW051

Wärmeschublade
GW453

EB333

Gaggenau Serie Expressive

Gaggenau Serie Minimalistic

Vario Kochgeräte

Kochfelder

Dunstabzugshauben

Kältegeräte

Geschirrspüler

Zubehör | Energielabel | Gaggenau Home Connect

•/°

•/°

°

•/°

•/°

°

°

°

°

•/°

•/°

°

°

°

°

•/°

•/°

°

°

°

Backöfen Gaggenau Serie Expressive



Gerätebezeichnung	Backofen	Backofen	Backofen
Seitlich öffnende Tür Rechtsanschlag / Linksanschlag	GO480/GO481	GO470/GO471	GO450/GO451
Edelstahl hinter Rauchglas	GO480/481120	GO470/471120	GO450/451120
Preis	(CHF) 9'950.-	6'880.-	6'370.-
Abmessungen			
Breite	(cm) 76	60	60
Gerätemasse B x H x T ¹	(mm) 756 x 671 x 532	594 x 596 x 532	594 x 596 x 532
Frontüberstand ab Möbelkorpus	(mm) 42	42	42
Nischenmasse B x H x T	(mm) 722 x 657 x 550	560 x 590 x 550	560 x 590 x 550
Nettogewicht	(kg) 81	59	57
Volumen / Energieeffizienz (nach EU Verordnungen EN 60350-1, 65/2014 und 66/2014)			
Nutzvolumen	(l) 125	77	77
Anzahl der Backräume	1	1	1
Innenmasse B x H x T	(mm) 654 x 469 x 408	492 x 386 x 408	492 x 386 x 408
Energieeffizienzklasse bei Heissluft eco			
Energieeffizienzindex (EEI)	88	83,9	83,9
Energieverbrauch bei Oberhitze + Unterhitze	(kWh) 1,79	1,4	1,4
Energieverbrauch bei Heissluft eco	(kWh) 0,95	0,73	0,73
Wärmequelle	Elektro	Elektro	Elektro
Heizmethoden / Programme			
Temperaturbereich	(°C) 30-300	30-300	30-300
Heissluft plus / Heissluft eco / Oberhitze + Unterhitze	•/•/•	•/•/•	•/•/•
Oberhitze / Unterhitze / Heissluft + Unterhitze	•/•/•	•/•/•	•/•/•
Oberhitze + 1/3 Unterhitze	•	•	—
Unterhitze + 1/3 Oberhitze	•	•	—
Heissluft + 1/3 Unterhitze	•	•	—
Grill / Grill + Umluft	•/•	•/•	•/•
Heissluft frittieren	•	•	•
Backsteinfunktion	•	•	•
Bräterfunktion	•	•	•
Feuchtes Backen	•	•	•
Gären / Auftauen / Dörren	•/•/•	•/•/•	•/•/•
Warmhalten	•	•	—
Speichermöglichkeit für Favoriten	•	•	•
Automatik-Programme / Einstellempfehlungen	•/•	•/•	•/•
Bedienung			
Elektronische Türöffnung	•	•	•
Türöffnungswinkel	110°	110°	110°
Full-Touch-Display / Bedienring	•/•	•/•	•/•
Display-Sprachen	(Anzahl) 42	42	42
Info-Texte	•	•	•
Animierte Kurzanleitungen	•	•	•
Nutzererkennung	•	•	•
Ausstattung			
Garzeit / Garzeitende / auflaufender Garzeit-Timer	•/•/•	•/•/•	•/•/•
Langzeit-Timer mit vorprogrammierbaren Heizzyklen	•	•	•
Ist-Temperaturanzeige	•	•	•
Schnell-Aufheizen	•	•	•
Flächengrill hinter Email	•	•	•
Garraumbeleuchtung	seitlich	seitlich	seitlich
Einschubebenen	(Anzahl) 5	4	4
Beheizter Katalysator	•	•	•
Digitale Dienste (Gaggenau Home Connect) über WiFi ²	•	•	•
Zubehör			
Emailliertes Backblech	1	1	1
Emaillierte Grillwanne	1	1	1
Grösse grösstes Backblech	(cm ²) 1.780	1.290	1.290
Rost	1	1	1
Drei-Punkt Kerntemperaturfühler	•	•	•
Rotisserie-Drehspiess	•	•	—
Sicherheit			
Kindersicherung / Elektronische Türsicherung	•/•	•/•	•/•
Sicherheitsabschaltung	•	•	•
Wärmeisolierte Tür mit Mehrfach-Verglasung	5-fach	5-fach	5-fach
Gehäusekühlung mit Temperaturschutz	•	•	•
Reinigung			
Pyrolyse	•	•	•
Anschlussdaten			
Gesamtanschlusswert	(kW) 6,6	3,68	3,8

* Serienmässig. — Nicht verfügbar. ¹ Gerätetiefe: Eintauchtiefe des Geräts in der Nische. ² Die Nutzung der Gaggenau Home Connect Funktion ist abhängig von den Home Connect Diensten, welche nicht in jedem Land verfügbar sind.

Dampfbacköfen Gaggenau Serie Expressive



Gerätebezeichnung	Dampfbackofen	Dampfbackofen	Dampfbackofen
Seitlich öffnende Tür Rechtsanschlag / Linksanschlag	GS480/GS481	GS470/GS471	GS450/GS451
Edelstahl hinter Rauchglas	GS480/481120	GS470/471120	GS450/451120
Preis	(CHF) 10'400.-	9'250.-	8'730.-
Abmessungen			
Breite	(cm) 76	60	60
Gerätemasse B x H x T ¹	(mm) 756 x 456 x 532	594 x 456 x 532	594 x 456 x 532
Frontüberstand ab Möbelkorpus	(mm) 42	42	42
Nischenmasse B x H x T	(mm) 722 x 450 x 550	560 x 450 x 550	560 x 450 x 550
Nettogewicht	(kg) 52	46	46
Volumen / Energieeffizienz (nach EU Verordnungen EN 60350-1, 65/2014 und 66/2014)			
Nutzvolumen	(l) 50	50	50
Anzahl der Backräume	1	1	1
Innenmasse B x H x T	(mm) 504 x 246 x 406	504 x 246 x 406	504 x 246 x 406
Energieeffizienzklasse bei Heissluft			
Energieeffizienzindex (EEI)	94,7	94,7	94,7
Energieverbrauch bei Heissluft	(kWh) 0,72	0,72	0,72
Wärmequelle	Elektro	Elektro	Elektro
Heizmethoden / Programme			
Temperaturbereich	(°C) 30-230	30-230	30-230
Heissluft + 100 % Feuchte	•	•	•
Heissluft + 80 % Feuchte	•	•	•
Heissluft + 60 % Feuchte	•	•	•
Heissluft + 30 % Feuchte	•	•	•
Heissluft + 0 % Feuchte	•	•	•
Niedertemperatur-Garen	•	•	•
Sous-vide-Garen	•	•	•
Grill Stufe 1 + Feuchte	•	•	•
Grill Stufe 2 + Feuchte	•	•	•
Grill + Umluft	•	•	•
Gären	•	•	•
Auftauen	•	•	•
Regenerieren	•	•	•
Warmhalten	•	•	•
Speichermöglichkeit für Favoriten	•	•	•
Automatik-Programme / Einstellempfehlungen	•/•	•/•	•/•
Bedienung			
Elektronische Türöffnung	•	•	•
Türöffnungswinkel	110°	110°	110°
Full-Touch-Display / Bedienring	•/•	•/•	•/•
Display-Sprachen	(Anzahl) 42	42	42
Info-Texte	•	•	•
Animierte Kurzanleitungen	•	•	•
Nutzererkennung	•	•	•
Ausstattung			
Festanschluss für Wasserzu- und -ablauf	•	•	•
Wassertank für Frisch- und Abwasser	—	—	—
Garzeit / Garzeitende / auflaufender Garzeit-Timer	•/•/•	•/•/•	•/•/•
Langzeit-Timer mit vorprogrammierbaren Heizzyklen	•	•	•
Ist-Temperaturanzeige	•	•	•
Dampfablösung / Beschwaden	•/•	•/•	—/•
Automatischer Siedepunktgleich	•	•	•
Anschluss für Kerntemperaturfühler	•	•	•
Flächengrill hinter Glaskeramik	•	•	•
Seitliche Garraumbeleuchtung	•	•	•
Einschubebenen	(Anzahl) 3	3	3
Digitale Dienste (Gaggenau Home Connect) über WiFi ²	•	•	•
Zubehör			
Grösse grösstes Backblech	(cm ²) 1.300	1.300	1.300
Garbehälter, Edelstahl, 40 mm, gelocht	1	1	1
Garbehälter, Edelstahl, 40 mm, ungelocht	1	1	1
Rost	1	1	1
Reinigungskartusche	(Anzahl) 4	4	4
Entkalkungstabletten	ET-Nr. 17002490	ET-Nr. 17002490	ET-Nr. 17002490
Sicherheit			
Kindersicherung / elektronische Türsicherung	•/•	•/•	•/•
Sicherheitsabschaltung	•	•	•
Wärmeisolierte Tür mit Mehrfach-Verglasung	3-fach	3-fach	3-fach
Gehäusekühlung mit Temperaturschutz	•	•	•
Reinigung			
Automatische Reinigung / Reinigungshilfe	•/•	•/•	•/•
Automatische Entkalkung / Trocknungsprogramm	•/•	•/•	•/•
Anschlussdaten			
Gesamtanschlusswert	(kW) 3,15	3,15	3,15

• Seriennässig. — Nicht verfügbar. ¹Gerätetiefe: Eintauchtiefe des Geräts in der Nische. ²Die Nutzung der Gaggenau Home Connect Funktion ist abhängig von den Home Connect Diensten, welche nicht in jedem Land verfügbar sind.

Die angegebenen Preise sind unverbindliche Preisempfehlungen, unsere Vertriebspartner sind in der Preisgestaltung frei.

EB333

Gaggenau
Serie ExpressiveGaggenau
Serie Minimalistic

Vario Kochgeräte

Kochfelder

Dunstabzugshauben

Kältegeräte

Geschirrspüler

Zubehör | Energielabel |
Gaggenau Home Connect

Mikrowellen-Backöfen Gaggenau Serie Expressive



Gerätebezeichnung	Mikrowellen-Backofen	Mikrowellen-Backofen
Seitlich öffnende Tür Rechtsanschlag / Linksanschlag	GM480/GM481	GM450/GM451
Edelstahl hinter Rauchglas	GM480/481120	GM450/451120
Preis	(CHF) 8'600.-	6'500.-
Abmessungen		
Breite	(cm) 76	60
Gerätemasse B x H x T ¹	(mm) 756 x 456 x 532	594 x 456 x 532
Frontüberstand ab Möbelkorpus	(mm) 42	42
Nischenmasse B x H x T	(mm) 722 x 450 x 550	560 x 450 x 550
Nettogewicht	(kg) 48	42
Volumen		
Garraumvolumen	(l) 46	46
Innenmasse B x H x T	(mm) 493 x 231 x 402	493 x 231 x 402
Heizmethoden / Programme		
Maximale Mikrowellenleistung	(W) 1.000	1.000
Leistungsstufen Mikrowelle	(Anzahl) 6	6
Heissluft mit Temperaturbereich	(°C) 30-230	30-230
Grill + Umluft mit Temperaturbereich	(°C) 30-230	30-230
Getränke aufwärmen	(W) Max. (1.000)	Max. (1.000)
Speisen aufwärmen mit Mikrowellenbereich	(W) 360-600	360-600
Dörren mit Temperaturbereich	(°C) 30-80	30-80
Niederterperatur-Garen mit Temperaturbereich	(°C) 30-90	30-90
Gären mit Temperaturbereich	(°C) 30-50	30-50
Warmhalten	(W) 50	50
Auftauen mit Mikrowellenbereich	(W) 90-360	90-360
Maximale Mikrowellenleistung für Kombinationsbetrieb mit Backofen	(W) 450	450
Speichermöglichkeit für Favoriten	(Anzahl) 30	30
Automatik-Programme / Einstellempfehlungen	(Anzahl) 19 / 51	19 / 51
Bedienung		
Elektronische Türöffnung	•	•
Türöffnungswinkel	110°	110°
Full-Touch-Display / Bedienung	• / •	• / •
Display-Sprachen	(Anzahl) 42	42
Info-Texte	•	•
Animierte Kurzanleitungen	•	•
Nutzererkennung	•	•
Ausstattung		
Innowave	•	•
Garzeit, Garzeitende, auflaufender Garzeit-Timer	• / • / •	• / • / •
Langzeit-Timer mit vorprogrammierbaren Heizzyklen	•	•
Ist-Temperaturanzeige	•	•
Anschluss für Kerntemperaturfühler	•	•
Seitliche Garraumbeleuchtung	•	•
Einschübebenen	(Anzahl) 2	2
Digitale Dienste (Gaggenau Home Connect) über WiFi ²	•	•
Zubehör		
Glaswanne	•	•
Rost	•	•
Sicherheit		
Kindersicherung	•	•
Elektronische Türsicherung	•	•
Türkontaktschalter	•	•
Sicherheitsabschaltung	•	•
Wärmeisolierte Tür mit Mehrfach-Verglasung	3-fach	3-fach
Gehäusekühlung mit Temperaturschutz	•	•
Reinigung		
Reinigungshilfe-Programm	•	•
Edelstahl-Innenraum mit hitzebeständigem Glasboden	•	•
Anschlussdaten		
Gesamtanschlusswert	(kW) 2,65	2,65

• Serienmässig. — Nicht verfügbar. ¹Gerätetiefe: Eintauchtiefe des Geräts in der Nische. ²Die Nutzung der Gaggenau Home Connect Funktion ist abhängig von den Home Connect Diensten, welche nicht in jedem Land verfügbar sind.

Kaffee-Vollautomaten Gaggenau Serie Expressive



Gerätebezeichnung	Kaffee-Vollautomat GC461	Kaffee-Vollautomat GC451
Edelstahl hinter Rauchglas		
Preis	(CHF) 6'920.-	6'300.-
Abmessungen		
Breite	(cm) 60	60
Gerätemasse B x H x T ¹	(mm) 594 x 456 x 364	594 x 456 x 364
Frontüberstand ab Möbelkorpus	(mm) 42	42
Nischenmasse B x H x T	(mm) 560 x 450 x 450	560 x 450 x 450
Nettogewicht	(kg) 26	25
Getränkearten		
Ristretto / 2 x Ristretto	•	•
Espresso / 2 x Espresso	•	•
Doppio	•	•
Kaffee / 2 x Kaffee	•	•
Kaffee gross / 2 x Kaffee gross	•	•
Kaffee sehr gross	•	•
Americano / 2 x Americano	•	•
Cold Brew	•	•
Slow Brew	•	•
Kaffeekanne	•	•
Heisswasser / 2 x Heisswasser	•	•
Espresso Macchiato / 2 x Espresso Macchiato	•	•
Flat White / 2 x Flat White	•	•
Cappuccino / 2 x Cappuccino	•	•
Milchkaffee / 2 x Milchkaffee	•	•
Cold Brew Macchiato	•	•
Latte Macchiato / 2 x Latte Macchiato	•	•
Warme Milch / 2 x Warme Milch	•	•
Milchschaum / 2 x Milchschaum	•	•
Bedienung		
Full-Touch-Display / Bedienring	—	—
Elektronische Türöffnung	110°	110°
Türöffnungswinkel	• / •	• / •
Display-Sprachen	(Anzahl) 42	42
Personalisierungsfunktion mit Profilen und Favoriten	•	•
Bedienmodi	•	•
Info-Texte	•	•
Animierte Kurzanleitungen	(Anzahl Profile /Favoriten) 10 / 10 für jedes Profil	10 / 10 für jedes Profil
Nutzererkennung	Klassik / Barista	Klassik / Barista
Höhenverstellbarer Kaffeeauslauf bis	(cm) 15	15
Programmierbare Grundeinstellungen		
— Startanzeige	Klassik-Modus, Favoriten oder Barista-Modus	Klassik-Modus, Favoriten oder Barista-Modus
— Beleuchtungsszenarien	•	•
— Füllmengen Einheit	(ml/fl.oz.) •	•
— Befüllung Wassertank	Automatisch oder Manuell	—
— Reinigung & Entkalkung	Automatisch oder Manuell	Automatisch oder Manuell
— Startzeitpunkt Entkalkung	•	•
— Standby nach	(min, h) 5 min - 180 min	5 min - 180 min
— Wasserhärte in Stufen	(Anzahl) 4	4
Ausstattung		
Frischwasserfunktion zur Befüllung des Wassertanks mit frischem Wasser.	•	—
Aroma-Brühtechnik mit intelligenter Stärke-Anpassung	•	•
Scheibenmahlwerk aus Keramik	•	•
Durchlauferhitzer	•	•
Pumpendruck	(bar) 19	19
Integriertes Milchsystem	•	•
Milchbehälter aus Glas	(l) 0,7	0,7
Milchwaage	•	•
Bohnenbehälter	(g) 400	400
Einstellbarer Mahlgrad	Elektronisch	Elektronisch
Fassungsvermögen variable Brühkammer	(g) 5 - 14	5 - 14
Zweifacher Mahl- und Brühvorgang für extra starke Getränke bei einfachem Bezug	•	•
Zweifacher Mahl- und Brühvorgang bei doppeltem Bezug	•	•
Entnehmbarer Wassertank	(l) 2,4	2,4
Elektronische Wechselanzeige für Reinigungs- und Entkalkungskartusche	• / •	• / •
Elektronische Wechselanzeige für Wasserfilter	•	•
Elektronische Füllstandskontrolle für Milch, Wasser und Kaffeebohnen	•	•
Elektronische Füllstandskontrolle für Tropfschale und Kaffeesatzbehälter	•	•
Integrierte LED-Beleuchtung	•	•
Digitale Dienste (Gaggenau Home Connect) über WiFi ²	•	•
Sicherheit		
Kindersicherung	•	•
Aquastop mit Garantie	•	—
Reinigung		
Vollautomatisches Reinigungsprogramm mit Kartusche	•	•
Vollautomatisches Entkalkungsprogramm mit Kartusche	•	•
Umschaltung auf Reinigung und Entkalkung mit Tabletten möglich	•	•
Vollautomatisches Spülprogramm beim Ein- / Ausschalten	• / •	• / •
Automatisches Kurzspülprogramm Milchsystem	•	•
Entleerungsprogramm, um das Gerät für Urlaub oder Transport vorzubereiten	•	•
Leermahlfunktion zum Wechsel der Bohnensorte	•	•
Entnehmbare Brüheinheit	•	•
Kaffeesatzbehälter und Tropfschale entnehmbar und spülmaschinenfest	•	•
Getränkeauslauf entnehmbar und spülmaschinenfest	•	•
Milchbehälter spülmaschinenfest	•	•
Option zur Installation eines Wasserfilters im Wassertank	•	•
Anschlussdaten		
Gesamtanschlusswert	(kW) 1,5	1,5
Festanschluss für Wasserzulauf	•	—

* Serienmässig. — Nicht verfügbar. ¹Gerätetiefe: Eintauchtiefe des Geräts in der Nische. ²Die Nutzung der Gaggenau Home Connect Funktion ist abhängig von den Home Connect Diensten, welche nicht in jedem Land verfügbar sind.

Die angegebenen Preise sind unverbindliche Preisempfehlungen, unsere Vertriebspartner sind in der Preisgestaltung frei.

EB333

Gaggenau
Serie ExpressiveGaggenau
Serie MinimalisticVario
Kochgeräte

Kochfelder

Dunstabzugshauben

Kältegeräte

Geschirrspüler

Zubehör | Energielabel |
Gaggenau Home Connect





Vakuumierschublade Gaggenau Serie Expressive



Gerätebezeichnung	Vakuumierschublade
Edelstahl hinter Rauchglas	GV451120
Preis	(CHF) 4'790.-
Vollintegriert	GV051190
Preis	(CHF) 4'590.-
Abmessungen	
Breite	(cm) 60
Höhe	(cm) 14
Gerätemasse B x H x T ¹	(mm) 559 x 140 x 519
Frontüberstand ab Möbelkorpus	(mm) 42
Nischenmasse B x H x T	(mm) 560 x 140 x 550
Nettogewicht	(kg) 32 / 30
Volumen	
Nutzvolumen	(l) 7
Innenmasse B x H x T	(mm) 350 x 95 x 285
Maximale Grösse Vakuumierbeutel B x L	(mm) 350 x 240
Funktionen	
Vakuumierstufen	3, max. 99 %
Verschweissstufen	3
Vakuumieren von Beuteln und Behältern	•
Vakuumieren von Vakuumierbehältern und Flaschen	•
Vakuumieren von Flüssigkeiten	•
Trocknungsprogramm für Vakuumierpumpe	•
Bedienung	
Sensorbedienung	•
Grifflose Schublade	• ²
Push-to-open-Funktion	• ³
Ausstattung / Zubehör	
Edelstahl-Vakuumierkammer	•
Maximale Beladung	(kg) 10
Nutzbare Höhe	(mm) 80
Deckel aus Sicherheitsglas	•
Verschweissbalken, antihaftbeschichtet, herausnehmbar	•
Vakuumierguterhöhung	•
Anschluss mit Schlauch für Vakuumieren ausserhalb der Kammer	•
Stellfläche in der Vakuumierkammer, B x L	(mm) 210 x 285
Membran zum Verhindern des Rückflusses von Flüssigkeiten beim externen Vakuumieren	•
Vakuumierbeutel, klein, 180 mm x 280 mm	(Stk.) 50
Vakuumierbeutel, gross, 240 mm x 350 mm	(Stk.) 50
Verschlüsse zum Vakuumieren von Flaschen	(Stk.) 3
Adapter für Flaschenverschlüsse	•
Anschlussdaten	
Gesamtanschlusswert	(kW) 0,32

• Serienmässig. — Nicht verfügbar. ¹ Gerätetiefe: Eintauchtiefe des Geräts in der Nische. ² Achtung: Zum Öffnen der vollintegrierten Variante ist ein Griff oder eine Griffmulde vorzusehen. ³ Vollintegrierte Schublade nur mit gedämpftem Einzug.

Wärmeschubladen Gaggenau Serie Expressive

				
Gerätebezeichnung	Wärmeschublade	Wärmeschublade	Wärmeschublade	Wärmeschublade
Edelstahl hinter Rauchglas	GW483120	GW452120	GW453120	GW451120
Preis	(CHF) 3'050.-	2'400.-	2'300.-	2'200.-
Vollintegriert				GW051190
Preis	(CHF)			1'980.-
Abmessungen				
Breite	(cm) 76	60	60	60
Höhe	(cm) 21,5	28	21,5	14
Gerätemasse B x H x T ¹	(mm) 710 x 215 x 519	559 x 280 x 519	559 x 215 x 519	559 x 140 x 519
Frontüberstand ab Möbelkorpus	(mm) 42	42	42	42
Nischenmasse B x H x T	(mm) 722 x 215 x 550	560 x 280 x 550	560 x 215 x 550	560 x 140 x 550
Nettogewicht	(kg) 28	26	23	20 / 18
Volumen				
Nutzvolumen	(l) 47	52	37	20
Innenmasse B x H x T	(mm) 701 x 166 x 405	548 x 232 x 410	548 x 166 x 410	548 x 92 x 410
Gedecke	(Anzahl) 10	12	8	6
Heizmethoden				
Vorwärmen von kleinen Trinkgefässen / Tassen	•	•	•	•
Vorwärmen von Geschirr	•	•	•	•
Warmhalten von Speisen	•	•	•	•
Niedertemperatur-Garen	•	•	•	•
Direkte Temperaturwahl	•	•	•	•
Temperaturbereich von 30 °C bis 80 °C	(Temperaturstufen) 6	6	6	6
Weitere Heizmethoden via App	•	•	•	•
Bedienung				
Sensortasten	•	•	•	•
Statusanzeige, sichtbar in der Glasfront	•	•	•	•
Zeitsteuerung via App	•	•	•	•
Grifflose Schublade	•	•	•	• ²
Gedämpfter Einzug / Push-to-open-Funktion	•	•	•	• ³
Home Connect	•	•	•	•
Ausstattung				
Innenraumbelichtung	•	•	•	•
Maximale Beladung	(kg) 25	25	25	25
Edelstahl-Innenraum mit Glasboden	•	•	•	•
Gebälse für gleichmässige Wärmeverteilung	•	•	•	•
Anschlussdaten				
Gesamtanschlusswert	(kW) 0,82	0,82	0,82	0,82

• Serienmässig. — Nicht verfügbar. ¹Gerätetiefe: Eintauchtiefe des Geräts in der Nische. ²Achtung: Zum Öffnen der vollintegrierten Variante ist ein Griff oder eine Griffmulde vorzusehen. ³Vollintegrierte Schublade nur mit gedämpftem Einzug.

EB333

Gaggenau
Serie ExpressiveGaggenau
Serie Minimalistic

Vario Kochgeräte

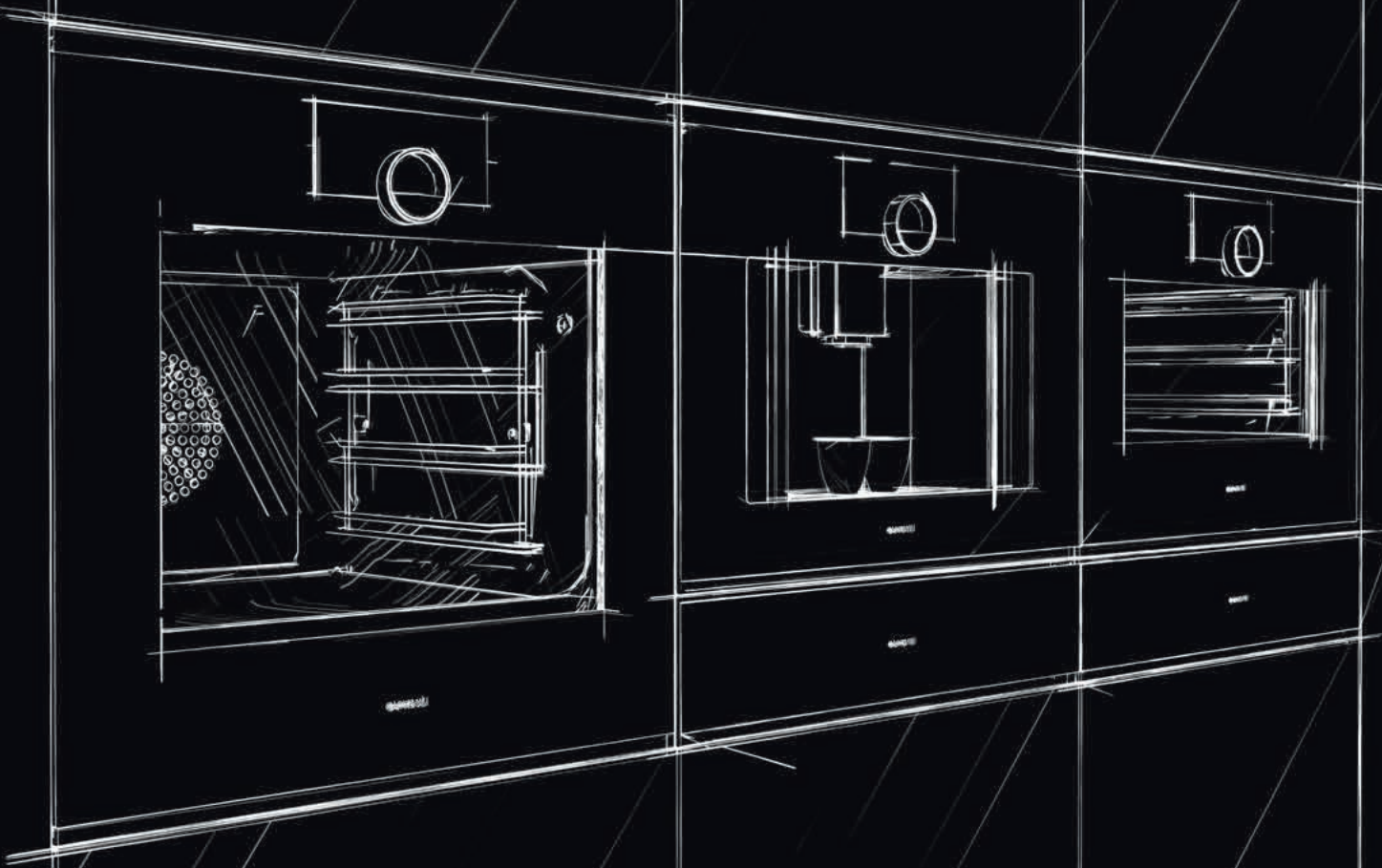
Kochfelder

Dunstabzugshauben

Kältegeräte

Geschirrspüler

Zubehör | Energielabel |
Gaggenau Home Connect



GAGGENAU SERIE MINIMALISTIC

Checkliste für die Gerätekombination Gaggenau Serie Minimalistic	62
Planungshinweise für Backöfen und Backofen-Kombinationen Gaggenau Serie Minimalistic	64
Kombinationen Gaggenau Serie Minimalistic	66
Backöfen Gaggenau Serie Minimalistic	70
Dampfbacköfen und Dampfgarofen Gaggenau Serie Minimalistic	74
Mikrowellen-Backöfen und Mikrowellen Gaggenau Serie Minimalistic	81
Kaffee-Vollautomaten Gaggenau Serie Minimalistic	84
Vakuumierschublade Gaggenau Serie Minimalistic	88
Wärmeschubladen Gaggenau Serie Minimalistic	90
Zubehör Sonderzubehör Gaggenau Serie Minimalistic	92
Technische Daten Gaggenau Serie Minimalistic	98

Checkliste für die Gerätekombination Gaggenau Serie Minimalistic

Diese Checkliste liefert die wichtigsten Parameter für die perfekte Kombination und die Bestellung von Backöfen, Kombi-Dampfbacköfen, Mikrowellen, Kombi-Mikrowellen, Kaffee-Vollautomaten, Vakuumschubladen und Wärmeschubladen.

Allgemein

- Alle abgebildeten Geräte sind in den Farben Onyx oder Sterling erhältlich.
- Es wird empfohlen, die Schranktiefe auf ≥ 585 mm zu erhöhen, wenn mehrere Geräte kombiniert werden.

Vertikale Kombinationen

Bitte beachten Sie bei der Planung und Bestellung, dass:

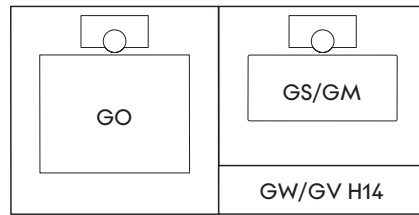
- Die Türscharniere der Geräte müssen auf der gleichen Seite sein.
- Der Türanschlag (Rechts-/Linksanschlag) ist nicht wechselbar. Bei einer Ecksituation muss der Abstand zur Wand des Geräts mit der breitesten Öffnung berücksichtigt werden (z.B. bei GC).
- Die Breite der Geräte ist identisch.
- Es dürfen keine weiteren Geräte über dem GS installiert werden.
- Unter GC kann kein GM in Kombination mit dem Zubehör GA601010 installiert werden. Für diese Kombination wird ein Holzregalboden benötigt.
- Geräte, die über einem Geschirrspüler installiert werden, benötigen eine spezielle Nische.
- Bei mehr als einem Gerät im Unterschrank wird die Verwendung des Zwischenbodens anstelle eines 19 mm Holzregalbodens sehr empfohlen.
- Bei Kombinationen mit GS/GM/GC über GO und darunter einer GV/GW, darf nur das Zubehör GA601010 bzw. GA301010 verwendet werden.

Horizontale Kombinationen

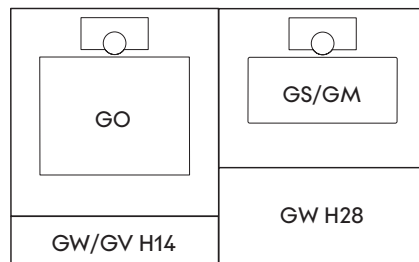
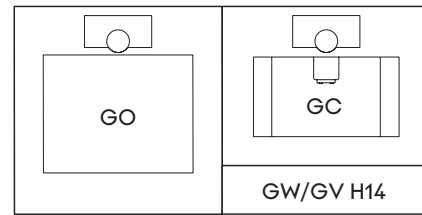
Bitte beachten Sie bei der Planung und Bestellung, dass:

- Die Türscharniere müssen auf der Aussenseite angebracht werden.
- Das Türscharnier (Rechts-/Linksanschlag) ist nicht wechselbar.
- Ein Mindestabstand von 6 mm zwischen den beiden Geräten muss eingehalten werden.
- Dampfbacköfen, Mikrowellenbacköfen und Kaffee-Vollautomaten in Kombination mit einer Vakuumschublade oder einer Wärmeschublade (14 cm Höhe) haben die gleiche Fronthöhe wie ein 60 cm breiter Backofen.

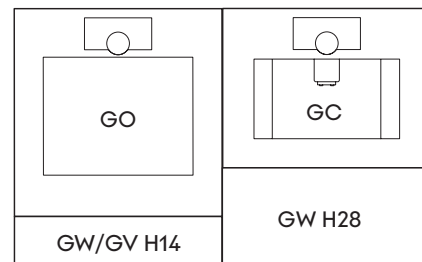
Horizontal 60 cm (24")



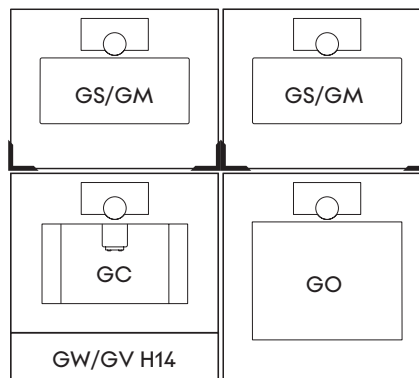
Kombination MH66_14 (Abmessungen, siehe Seite 66)



Kombination MH66_1428 (Abmessungen, siehe Seite 66)



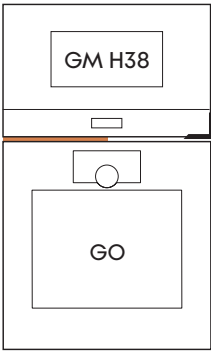
Cube 60 cm (24")



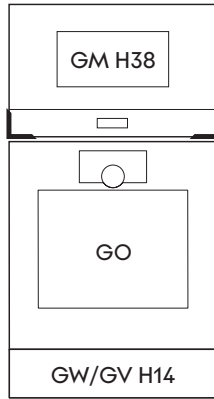
Kombination MCU66_14_H45 (Abmessungen, siehe Seite 66)

GO	Backofen
GS	Dampfbackofen
GM	Mikrowellen-Backofen
GM H38	Mikrowelle
GC	Kaffee-Vollautomat
GV	Vakuumschublade
GW	Wärmeschublade

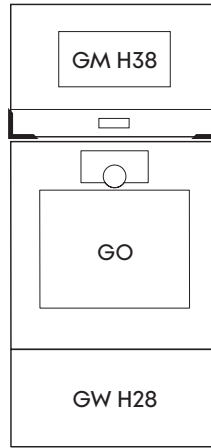
Vertikal 60 cm (24")



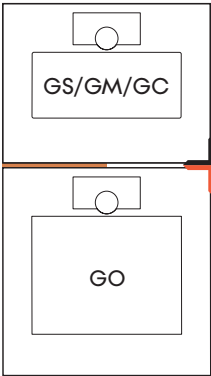
Kombination MV6_0_H38
(Abmessungen, siehe Seite 67)



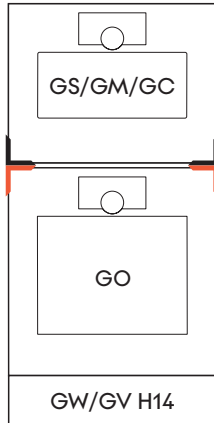
Kombination MV6_14_H38
(Abmessungen, siehe Seite 67)



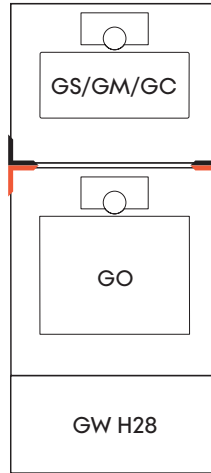
Kombination MV6_28_H38
(Abmessungen, siehe Seite 68)



Kombination MV6_0_H45
(Abmessungen, siehe Seite 68)



Kombination MV6_14_H45
(Abmessungen, siehe Seite 69)



Kombination MV6_28_H45
(Abmessungen, siehe Seite 69)

Planungshinweise für den Einbau von Backöfen und Backofen-Kombinationen Gaggenau Serie Minimalistic

Allgemeine Hinweise

Einbau hinter Küchenmöbel Türen

Gerät in Betrieb nur mit geöffneten Türen. Es sind geeignete Maßnahmen zu ergreifen, um zu verhindern, dass sich diese Art von Türen bei Erwärmung oder Abkühlung des Gerätes (Lüfterbetrieb) schließt.

Installation nebeneinander

Wenn Geräte nebeneinander installiert werden, muss der Abstand zwischen den Geräten mindestens 5 mm betragen. Um die Ergonomie zu optimieren, sollten die Scharniere außen angebracht werden.

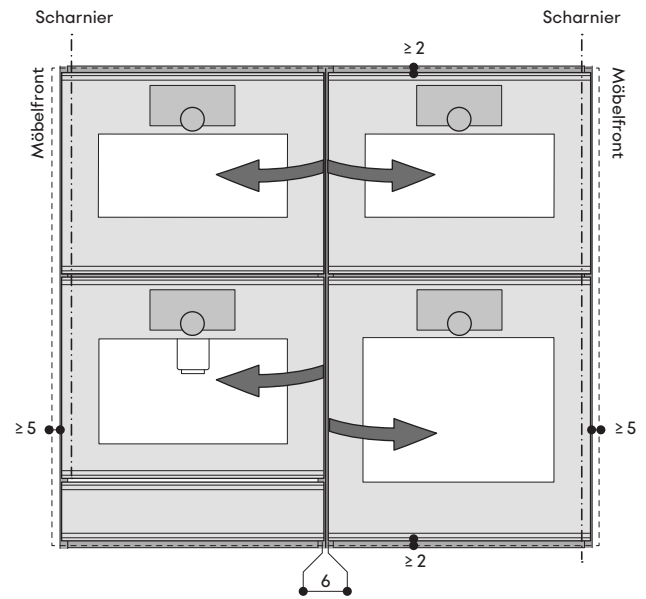
Niemals 2 Geräte mit den Scharnieren nebeneinander stellen, da die Türen kollidieren könnten.

Montage unter Arbeitsplatte

Diese Reihe von Geräten ist für die ergonomische Installation in einer benutzerfreundlichen Höhe ausgelegt. Wenn die Geräte unter einer Arbeitsplatte installiert werden sollen, ist es wichtig, dass eine ordnungsgemäße Belüftung hinter den Geräten gewährleistet ist.

Für die Montage unter Kochfeldern

Abstand zwischen der Unterseite des Kochfeldes und der Oberkante des Ofengehäuses: min 15 mm. Die Planungshinweise für die Kochfelder (insbesondere bzgl. Lüftung, Gas/ Strom-Anschluss) sind zu berücksichtigen.



Weniger Spaltmaße zwischen Geräten und Schrankfronten

Gaggenau-Öfen werden mit Frischluft an der Oberkante der Tür gekühlt. An der Türunterkante wird heiße Luft ausgeblasen.

Combi-Dampfbacköfen und Combi-mikrowellenöfen haben den Lufteinlass an den Seitenkanten der Tür und die Heissluft- und Dampfauslässe horizontal an der Oberkante der Tür. Um eine Überhitzung der Geräte zu verhindern und eine bedarfsgerechte Abkühlung nach dem Betrieb zu gewährleisten, sind an den Küchenmöbelkanten geeignete Mindestabstände einzuhalten. Berücksichtigen Sie die minimum benötigten Spaltmasse. Die in der Zeichnung angegebenen Masse gelten für alle Geräte.

Außerdem sind folgende Punkte zu beachten:

Der Bereich über den Geräten

GS:

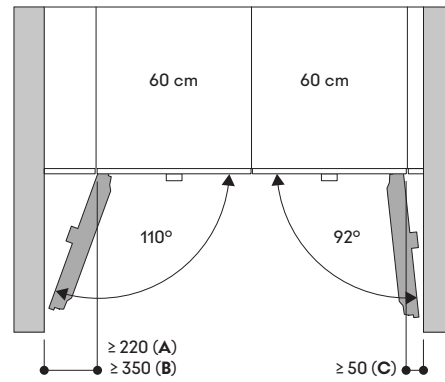
Dieses Gerät ist für die frontbündige Installation vorgesehen. Keine vorstehende Frontplatte, horizontaler Griff, hohe Schrankoberfläche usw. sollten direkt über dem Dampfgarer angebracht werden, um Schäden an den Möbeln zu vermeiden. Die Kante einer Arbeitsplatte muss dampfbeständig sein, wie es über einer Geschirrspülmaschine erforderlich ist. Über dem GS dürfen keine weiteren elektrischen Geräte installiert werden.

GC:

In Kombination mit dem Zwischenboden GA601010 kann kein GM unter GC gestellt werden.

An den Seiten

Achten Sie auf die Türöffnungswinkel und die erforderlichen Abstände, die je nach Gerät unterschiedlich sein können.
Der Türöffnungswinkel beträgt standardmäßig 110°.
Dieser Winkel kann durch Verstellen am Gerät verkleinert werden.

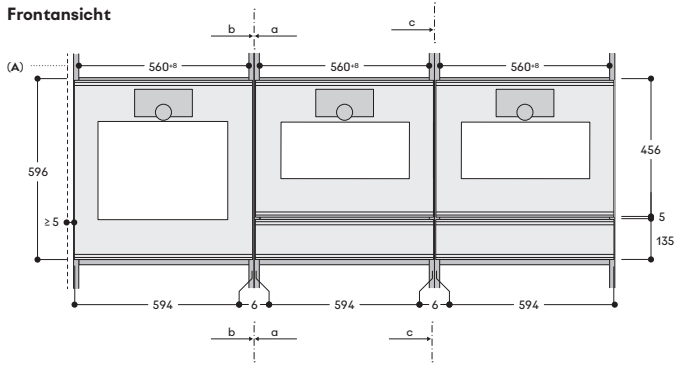
Türöffnungswinkel und Abstände

- A:** Alle 60 cm Geräte außer GC und GM22X (siehe Produktseite)
B: GC Geräte (nur links angeschlagen)
 Um den Winkel 110° auf 92° bei einem Abstand ≥ 100 zu reduzieren, wird das Zubehör Set 10020041 benötigt.
C: Alle 60 cm Geräte außer GC und GM22X (siehe Produktseite)

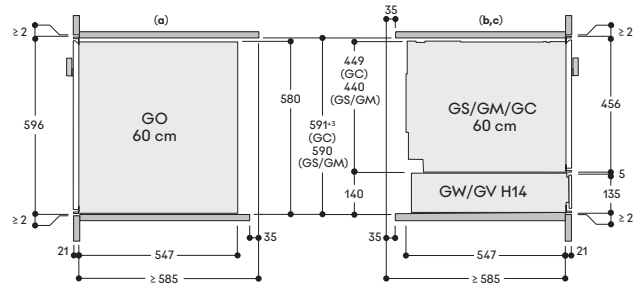
Kombination Gaggenau Serie Minimalistic

Kombination – Horizontal 60 cm – MH66_14

Frontansicht



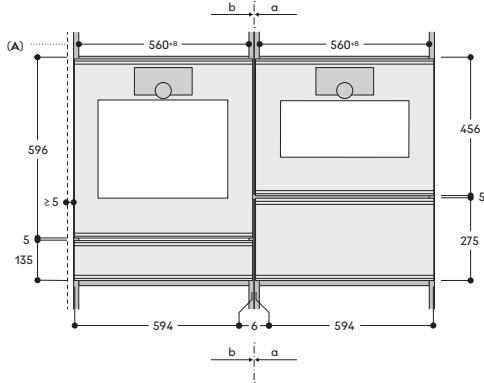
Seitenansicht



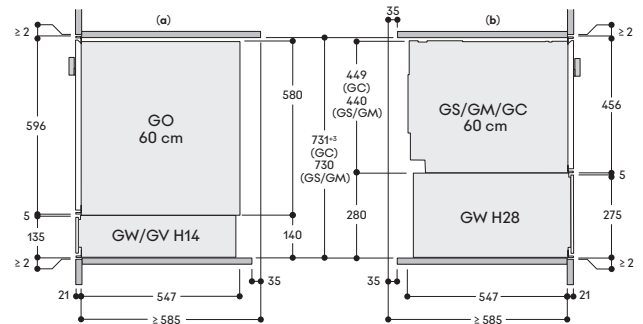
A: Möbelfront

Kombination – Horizontal 60 cm – MH66_1428

Frontansicht



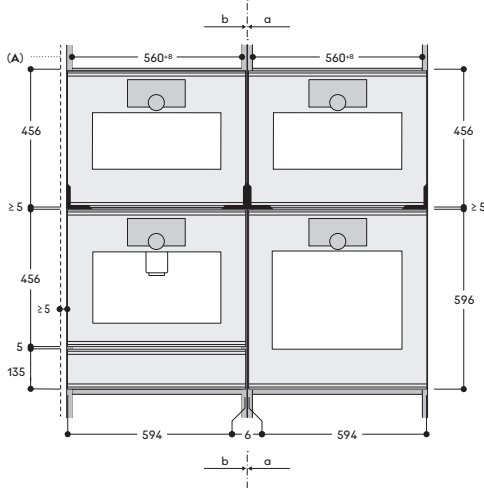
Seitenansicht



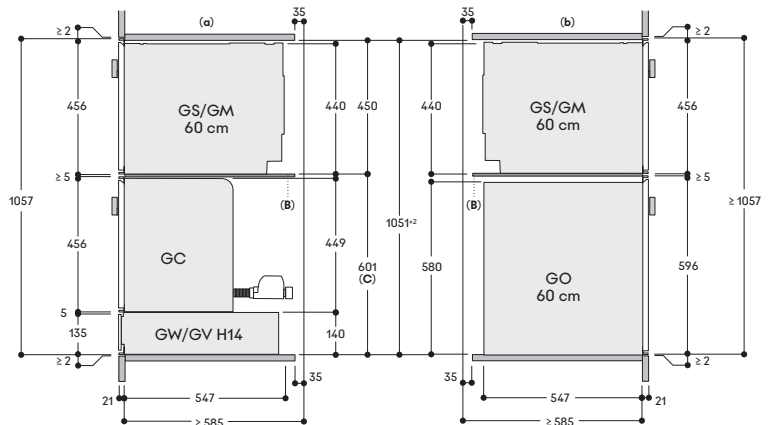
A: Möbelfront

Kombination – Kubus 60 cm – MCU66_14_H45

Frontansicht



Seitenansicht

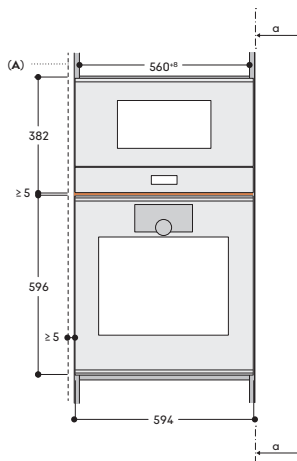


A: Möbelfront
B: Zwischenboden
C: Referenzlinie

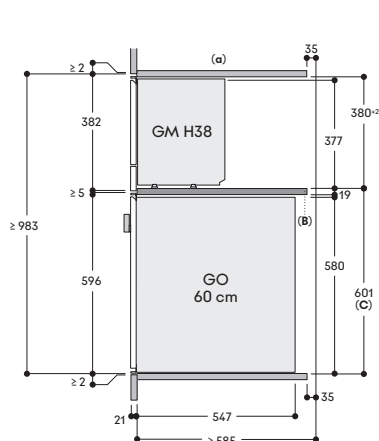


Kombination – Vertikal 60 cm – MV6_0_H38 Wooden shelf

Frontansicht



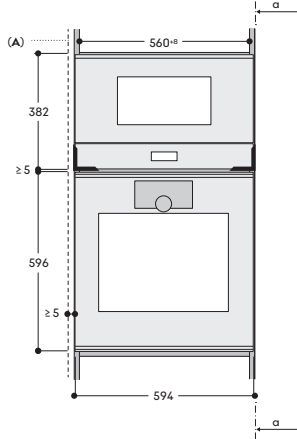
Seitenansicht



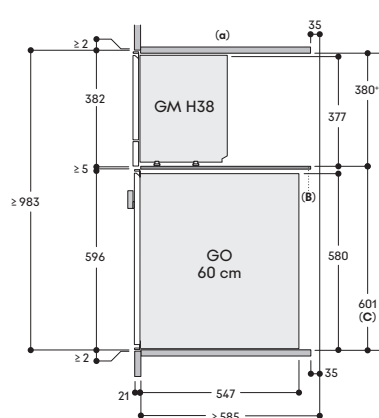
A: Möbelfront
B: Wooden shelf
C: Referenzlinie

Kombination – Vertikal 60 cm – MV6_0_H38 Intermediate shelf

Frontansicht



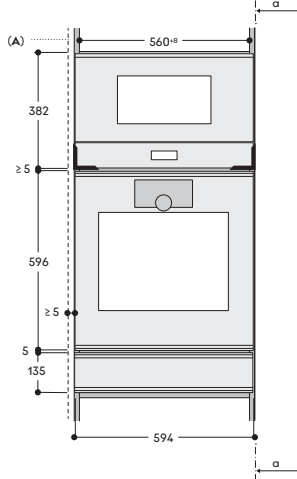
Seitenansicht



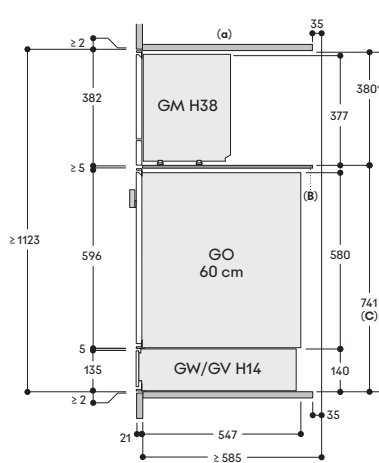
A: Möbelfront
B: Zwischenboden
C: Referenzlinie

Kombination – Vertikal 60 cm – MV6_14_H38

Frontansicht



Seitenansicht



A: Möbelfront
B: Zwischenboden
C: Referenzlinie

EB333

Gaggenau Serie Expressive

Gaggenau Serie Minimalistic

Vario Kochgeräte

Kochfelder

Dunstabzugshauben

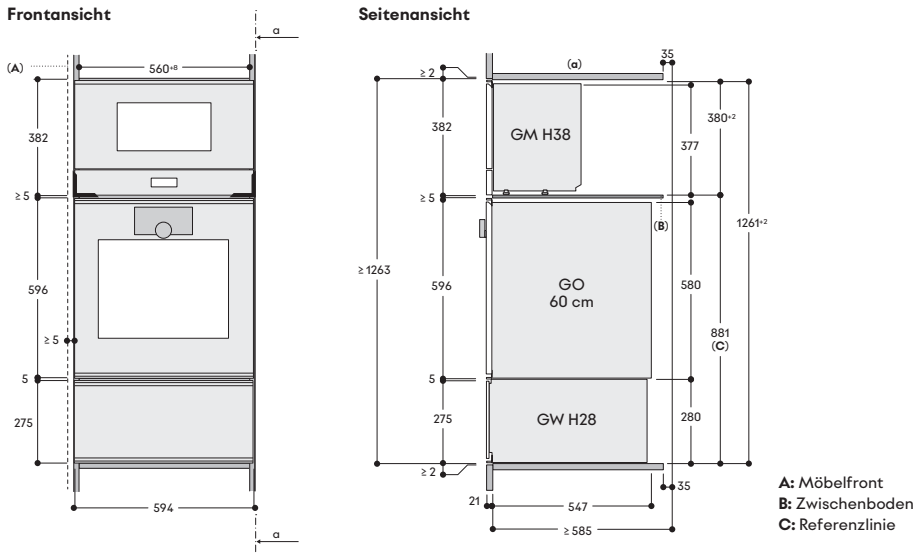
Kältegeräte

Geschirrspüler

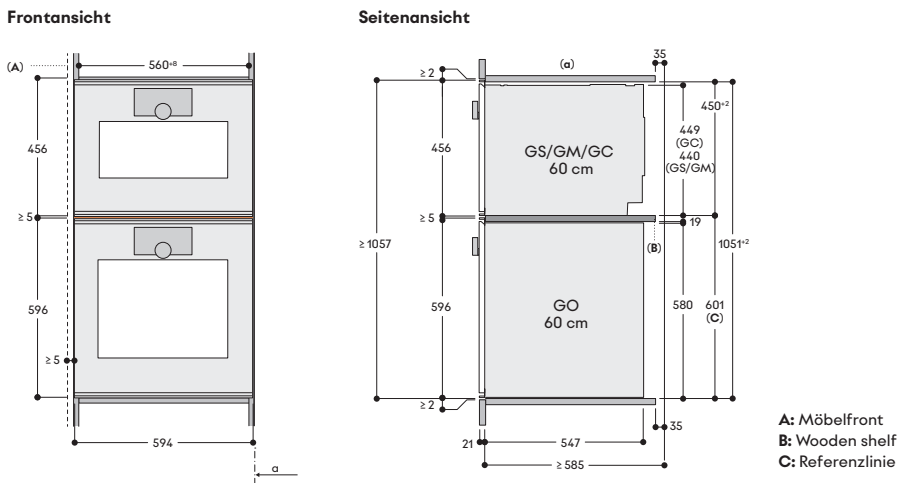
Zubehör | Energielabel | Gaggenau Home Connect

Kombination Gaggenau Serie Minimalistic

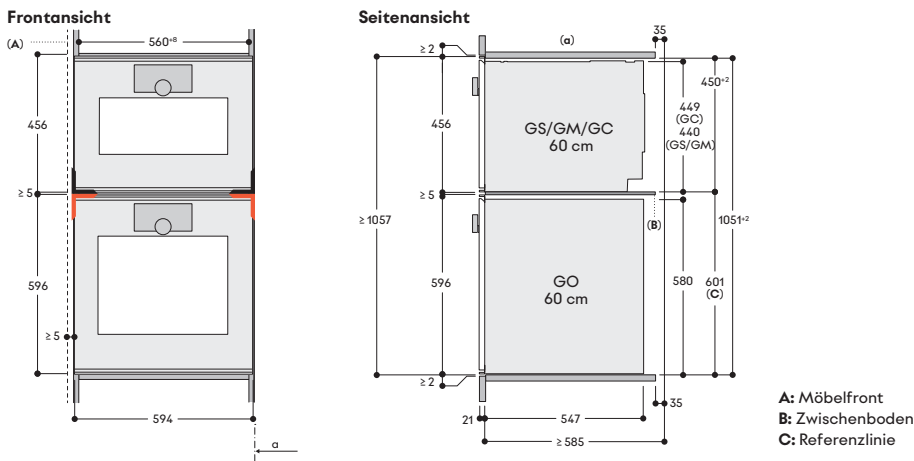
Kombination – Vertikal 60 cm – MV6_28_H38



Kombination – Vertikal 60 cm – MV6_0_H45 Holzboden

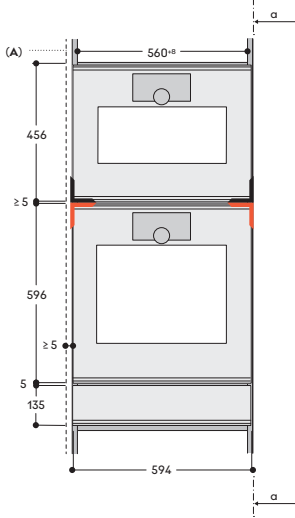


Kombination – Vertikal 60 cm – MV6_0_H45 Zwischenboden

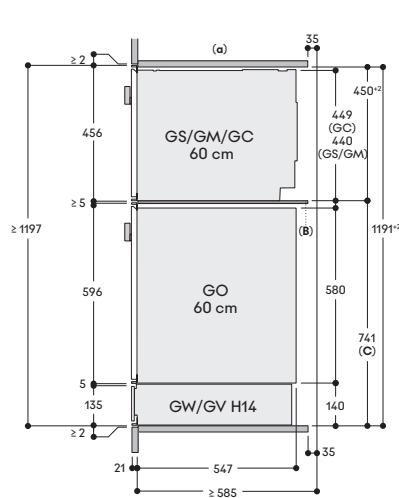


Kombination – Vertikal 60 cm – MV6_14_H45

Frontansicht



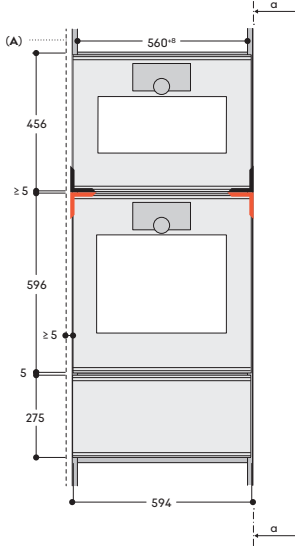
Seitenansicht



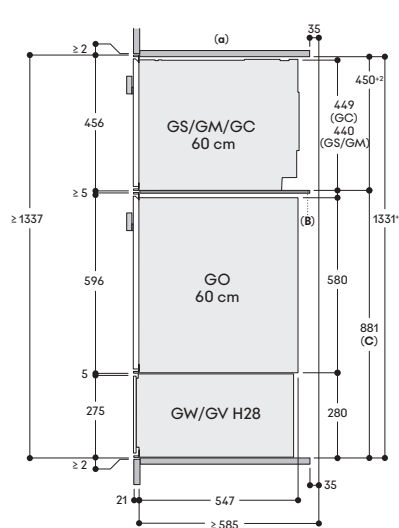
A: Möbelfront
B: Zwischenboden
C: Referenzlinie

Kombination – Vertikal 60 cm – MV6_28_H45

Frontansicht



Seitenansicht



A: Möbelfront
B: Zwischenboden
C: Referenzlinie



Backofen Gaggenau Serie Minimalistic GO250/GO251

Rechtsanschlag

GO250200²⁾ CHF 5'950.-
Vollglastür in CHF 5'504.16
Gaggenau Onyx. Breite 60 cm / 400V.

GO250130 CHF 5'950.-
Vollglastür in CHF 5'504.16
Gaggenau Sterling.
Breite 60 cm / 230V.

Linksanschlag

GO251200²⁾ CHF 5'950.-
Vollglastür in CHF 5'504.16
Gaggenau Onyx. Breite 60 cm / 400V.

GO251130 CHF 5'950.-
Vollglastür in CHF 5'504.16
Gaggenau Sterling.
Breite 60 cm / 230V.



vRB CHF 10.81
CHF 10.-

Im Geräte-Preis enthalten

- 1 Backblech emailliert, pyrolysefähig.
- 1 Grillrost.
- 1 Grillblech, pyrolysefähig.
- 1 Steckbarer Kerntemperaturfühler.

Sonderzubehör

BA016106¹⁾ CHF 560.-
Auszugssystem für CHF 518.04
60 cm Backöfen.
Teleskop-Vollauszug und pyrolysefester
Gussrahmen.

BA020110 CHF 110.-
Backblech zum CHF 101.76
Heissluft frittieren. Auf Gitterrost legen.

BA026116 CHF 118.-
Backblech, emailliert. CHF 109.16
30 mm tief.

BA026117 CHF 108.-
Grillwanne, emailliert. CHF 99.91
38 mm tief.

BA036106 CHF 98.-
Rost, verchromt. CHF 90.66

BA046118 CHF 165.-
Glaswanne, 24 mm tief. CHF 152.64

BA056134 CHF 530.-
Backstein. CHF 490.29
Inkl. Backsteinträger und Pizzaschieber.
Nicht in Verbindung mit Auszugssystem.

BS020003 CHF 165.-
Pizzaschieber aus CHF 152.64
lebensmittelechtem und langlebigem
Material. Servier- und Schneidebrett.

GN340231 CHF 760.-
Gastronorm-Bräter CHF 703.05
aus Aluminiumguss. GN2/3, Höhe 165 mm,
PFAS-freie Antihafbeschichtung.
In Kombination mit Auszugssystem
BA016106 (separat bestellen).

Ausstattungsmerkmale

- Flächenbündiger Einbau.
- Grifflose Vollglastür mit elektronischer Türöffnung.
- Full-Touch-Display mit Edelstahl-Bedienring.
- Licht- und Display-Reaktion bei Annäherung des Nutzers.
- Pyrolytische Selbstreinigung.
- Nicht sichtbarer Vollflächengrill hinter Emaille.
- 15 Heizmethoden von 30 °C bis 300 °C, darunter Backsteinfunktion, Bräterfunktion, Heissluft frittieren, Dörren.
- Automatik-Programme und Einstellempfehlungen.
- Kerntemperaturfühler.
- Nutzvolumen 77 Liter.

Heizmethoden / Programme

Heissluft plus.
Heissluft eco.
Oberhitze + Unterhitze.
Oberhitze.
Unterhitze.
Heissluft + Unterhitze.
Feuchtes Backen.
Grill + Umluft.
Grill.
Backsteinfunktion.
Bräterfunktion.
Heissluft frittieren.
Dörren.
Gären.
Auftauern.
160 Programme (Automatik-Programme und Einstellempfehlungen).
Speichermöglichkeit für bis zu 30 Favoriten.

Bedienung

Gedämpfte, seitlich öffnende Tür mit 110° Öffnungswinkel.
Elektronische Türöffnung.
Full-Touch-Display mit Bedienring.
42 Display-Sprachen verfügbar.
Nutzererkennung, Entfernung einstellbar.
Info-Texte für Zusatzinformationen.
Animierte Kurzanleitungen zur Unterstützung der Gerätebedienung.

Ausstattung

Nicht sichtbarer Vollflächengrill hinter Emaille 3,4 kW.
Grill im Heissluftbetrieb kurz zuschaltbar für zusätzliche Bräunung.
Beidseitig drehendes Heissluftgebläse für ideale Hitzeverteilung.
Extrastarke Unterhitze für Backstein- und Bräterfunktion.
Drei-Punkt Kerntemperaturfühler mit Garzeitschätzung über Home Connect.
Präzise Temperaturregulierung mit Ist-Temperaturanzeige.
Schnell-Aufheizen.
Beheizter Katalysator zur Reinigung der Backofenluft.
Timer-Funktionen: Garzeit, Garzeitende, auflaufender Garzeit-Timer.
Langzeit-Timer mit vorprogrammierten Heizzyklen.
Programmierbare automatische Türöffnung am Garzeitende, um Übergaren zu vermeiden.
Optimale Sichtbarkeit der Speisen durch seitliche Beleuchtung.
4 Einschub-Ebenen.

Ausgewählte digitale Dienste

(Gaggenau Home Connect)
Fernsteuerung und -überwachung.
Software updates.
Garzeiteinschätzung bei Nutzung des Kerntemperaturfühlers.
Türöffnung per Sprachassistenten.

Weitere Informationen zu Gaggenau Home Connect bitte auf Seite 395 beachten.

Sicherheit

Kindersicherung, um versehentliches Einschalten oder Bedienen zu verhindern.
Elektronische Türsicherung, um unbeabsichtigtes Öffnen der Gerätetür zu vermeiden.
Sicherheitsabschaltung.
Wärmeisolierte Tür mit Fünffach-Verglasung.
Gehäusekühlung mit Temperaturschutz.

Reinigung

Pyrolyse mit minimierter Geruchsentscheidung dank des beheizten Katalysators.
Seitliche Auflageroste emailliert und pyrolysefest.
Nahtloser Garraum ohne störende Elemente.

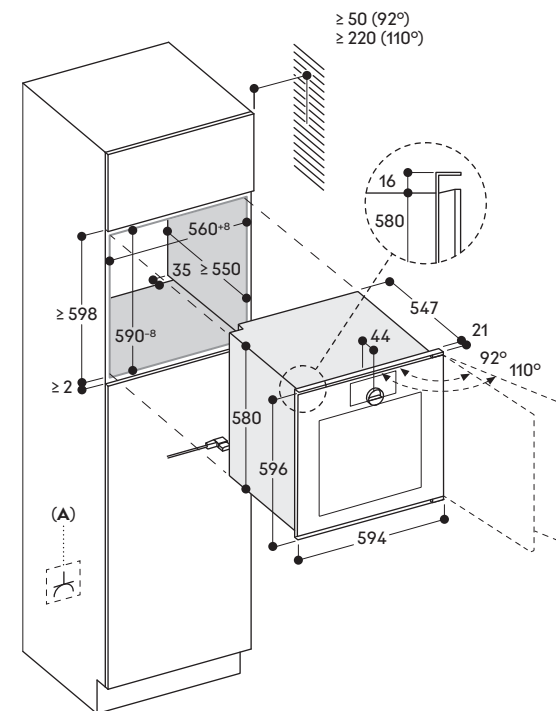
Planungshinweise

Nische ohne Rückwand vorsehen.
Türanschlag nicht wechselbar.
Überstand Gerätefront zu Möbelkorpus 21 mm.
Bei Planung einer Ecklösung seitlich öffnende Tür und den erforderlichen Mindestabstand zur Wand berücksichtigen.
Türöffnungswinkel von ca. 110° (Auslieferungszustand) kann bei Bedarf auf ca. 92° reduziert werden.
Für Einbau unter Kochfelder: Abstand zwischen Kochfeld-Unterseite und Oberkante des Backofengehäuses: min. 15 mm. Die Planungshinweise der Kochfelder (insbesondere zu Belüftung, Gas-/Elektroanschluss) sind zu berücksichtigen.
Anschlussdose muss zugänglich sein und ausserhalb der Einbaunische vorgesehen werden.

Anschlussdaten

Energieeffizienzklasse A auf einer Skala der Effizienzklassen von A+++ bis D.
Gesamtanschlusswert 3,7 kW.
Anschlusskabel 1,60 m, ohne Stecker.

L	N	⊕	230V / 16A
L ₁	L ₂	N	⊕ 400V / 10A



A: Frei zugänglicher elektrischer Anschluss



Backofen Gaggenau Serie Minimalistic GO240/GO241

Rechtsanschlag

GO240100	CHF 5'650.-
Vollglastür in Gaggenau Onyx. Breite 60 cm.	CHF 5'226.64

GO240130	CHF 5'650.-
Vollglastür in Gaggenau Sterling. Breite 60 cm.	CHF 5'226.64

Linksanschlag

GO241100	CHF 5'650.-
Vollglastür in Gaggenau Onyx. Breite 60 cm.	CHF 5'226.64

GO241130	CHF 5'650.-
Vollglastür in Gaggenau Sterling. Breite 60 cm.	CHF 5'226.64



vRB	CHF	10.81
	CHF	10.-

Im Geräte-Preis enthalten

- 1 Backblech emailliert, pyrolysefähig.
- 1 Grillrost.
- 1 Grillblech, pyrolysefähig.

Sonderzubehör

BA016106¹⁾	CHF 560.-
Auszugssystem für 60 cm Backöfen. Teleskop-Vollauszug und pyrolysefester Gussrahmen.	CHF 518.04

BA026116	CHF 118.-
Backblech, emailliert. 30 mm tief.	CHF 109.16

BA026117	CHF 108.-
Grillwanne, emailliert 38 mm tief.	CHF 99.91

BA036106	CHF 98.-
Rost, verchromt.	CHF 90.66

BA046118	CHF 165.-
Glaswanne. 24 mm tief.	CHF 152.64

BA056134	CHF 530.-
Backstein.	CHF 490.29

Inkl. Backsteinträger und
Pizzaschieber aus lebensmittelechtem
und langlebigem Material,
spülmaschinenfest.
Nicht in Verbindung mit Auszugs-
system.

BS020003	CHF 165.-
Pizzaschieber aus lebensmittelechtem und langlebigem Material, spülmaschinenfest. Servier- und Schneidebrett.	CHF 152.64

Ausstattungsmerkmale

- Flächenbündiger Einbau.
- Grifflose Vollglastür mit elektronischer Türöffnung.
- Full-Touch-Display mit Edelstahl-Bedienung.
- Licht- und Display-Reaktion bei Annäherung des Nutzers.
- Pyrolytische Selbstreinigung.
- Nicht sichtbarer Vollflächengrill hinter Emaile.
- 10 Heizmethoden von 50 °C bis 300 °C, darunter Backsteinfunktion.
- Automatik-Programme und Einstellempfehlungen.
- Nutzvolumen 77 Liter.

Heizmethoden / Programme

Heissluft plus.
Heissluft eco.
Oberhitze + Unterhitze.
Oberhitze.
Unterhitze.
Heissluft + Unterhitze.
Feuchtes Backen.
Grill + Umluft.
Grill.
Backsteinfunktion.
120 Programme (Automatik-Programme und Einstellempfehlungen).
Speichermöglichkeit für bis zu 30 Favoriten.

Bedienung

Gedämpfte, seitlich öffnende Tür mit 110° Öffnungswinkel.
Elektronische Türöffnung.
Full-Touch-Display mit Bedienung.
42 Display-Sprachen verfügbar.
Nutzererkennung, Entfernung einstellbar.
Info-Texte für Zusatzinformationen.
Animierte Kurzanleitungen zur Unterstützung der Gerätebedienung.

Ausstattung

Nicht sichtbarer Vollflächengrill hinter Emaile 3,4 kW.
Grill im Heissluftbetrieb kurz zuschaltbar für zusätzliche Bräunung.
Beidseitig drehendes Heissluftgebläse für ideale Hitzeverteilung.
Extrastarke Unterhitze für Backsteinfunktion.
Präzise Temperaturregulierung mit Ist-Temperaturanzeige.
Schnell-Aufheizen.
Beheizter Katalysator zur Reinigung der Backofenluft.
Timer-Funktionen: Garzeit, Garzeitende, auflaufender Garzeit-Timer.
Langzeit-Timer mit vorprogrammierbaren Heizzyklen.
Programmierbare automatische Türöffnung am Garzeitende, um Übergaren zu vermeiden.
Optimale Sichtbarkeit der Speisen durch seitliche Beleuchtung.
4 Einschub-Ebenen.

Ausgewählte digitale Dienste (Gaggenau Home Connect)

Fernsteuerung und -überwachung.
Software updates.
Türöffnung per Sprachassistenten.

Weitere Informationen zur
Gaggenau Home Connect bitte auf
Seite 395 beachten.

Sicherheit

Kindersicherung, um versehentliches Einschalten oder Bedienen zu verhindern.
Elektronische Türsicherung, um unbeabsichtigtes Öffnen der Gerätetür zu vermeiden.
Sicherheitsabschaltung.
Wärmeisolierte Tür mit Fünffach-Verglasung.
Gehäusekühlung mit Temperaturschutz.

Reinigung

Pyrolyse mit minimierter Geruchsentstehung dank des beheizten Katalysators.
Seitliche Auflageroste emailliert und pyrolysefest.
Nahtloser Garraum ohne störende Elemente.

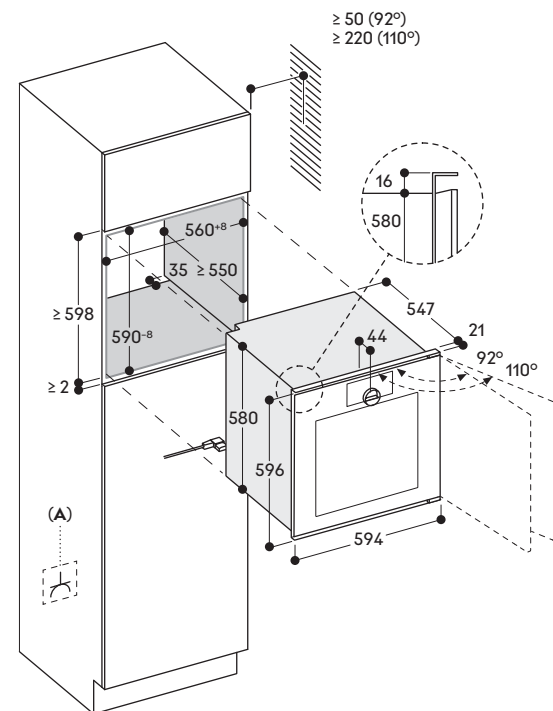
Planungshinweise

Nische ohne Rückwand vorsehen.
Türanschlag nicht wechselbar.
Überstand Gerätefront zu Möbelkorpus 21 mm.
Bei Planung einer Ecklösung seitlich öffnende Tür und den erforderlichen Mindestabstand zur Wand berücksichtigen.

Türöffnungswinkel von ca. 110° (Auslieferungszustand) kann bei Bedarf auf ca. 92° reduziert werden.
Für Einbau unter Kochfelder: Abstand zwischen Kochfeld-Unterseite und Oberkante des Backofengehäuses: min. 15 mm. Die Planungshinweise der Kochfelder (insbesondere zu Belüftung, Gas-/Elektroanschluss) sind zu berücksichtigen.
Anschlussdose muss zugänglich sein und ausserhalb der Einbaunische vorgesehen werden.

Anschlussdaten

Energieeffizienzklasse A auf einer Skala der Effizienzklassen von A+++ bis D.
Gesamtanschlusswert 3,7 kW.
Anschlusskabel 1,75 m, ohne Stecker.



A: Frei zugänglicher elektrischer Anschluss



Backofen Gaggenau Serie Minimalistic GO220/GO221

Rechtsanschlag

GO220100	CHF 5'100.-
Vollglastür in	CHF 4'717.85
Gaggenau Onyx.	
Breite 60 cm.	

GO220130	CHF 5'100.-
Vollglastür in	CHF 4'717.85
Gaggenau Sterling.	
Breite 60 cm.	

Linksanschlag

GO221100	CHF 5'100.-
Vollglastür in	CHF 4'717.85
Gaggenau Onyx.	
Breite 60 cm.	

GO221130	CHF 5'100.-
Vollglastür in	CHF 4'717.85
Gaggenau Sterling.	
Breite 60 cm.	



vRB	CHF 10.81
	CHF 10.-

Im Geräte-Preis enthalten

- 1 Backblech emailliert, pyrolysefähig.
- 1 Grillrost.
- 1 Grillblech, pyrolysefähig.

Sonderzubehör

BA026116	CHF 118.-
Backblech, emailliert.	CHF 109.16
30 mm tief.	

BA026117	CHF 108.-
Grillwanne, emailliert	CHF 99.91
38 mm tief.	

BA036106	CHF 98.-
Rost, verchromt.	CHF 90.66

BA046118	CHF 165.-
Glaswanne.	CHF 152.64
24 mm tief.	

BA056132	CHF 520.-
Backstein.	CHF 481.04
Inkl. Backsteinträger und Pizzaschieber aus lebensmittelechtem und langlebigem Material, spülmaschinenfest. Nicht in Verbindung mit Auszugssystem.	

BA216103	CHF 200.-
Teleskop-Vollauszug	CHF 185.01
für Backofen GO220/GO221.	

BS020003	CHF 165.-
Pizzaschieber aus	CHF 152.64
lebensmittelechtem und langlebigem Material, spülmaschinenfest. Servier- und Schneidebrett.	

Ausstattungsmerkmale

- Flächenbündiger Einbau
- Grifflose Vollglastür mit elektronischer Türöffnung.
- Full-Touch-Display mit Edelstahl-Bedienring.
- Licht- und Display-Reaktion bei Annäherung des Nutzers.
- Nicht sichtbarer Vollflächengrill hinter Emaille.
- 10 Heizmethoden 50 °C bis 300 °C, darunter Backsteinfunktion.
- Automatik-Programme und Einstellempfehlungen.
- Nutzvolumen 74 Liter.
- Ohne Pyrolyse.

Heizmethoden / Programme

Heissluft plus.
Heissluft eco.
Oberhitze + Unterhitze.
Oberhitze.
Unterhitze.
Heissluft + Unterhitze.
Feuchtes Backen.
Grill + Umluft.
Grill.
Backsteinfunktion.
120 Programme (Automatik-Programme und Einstellempfehlungen).
Speichermöglichkeit für bis zu 30 Favoriten.

Bedienung

Gedämpfte, seitlich öffnende Tür mit 110 ° Öffnungswinkel.
Elektronische Türöffnung.
Full-Touch-Display mit Bedienring.
42 Display-Sprachen verfügbar.
Nutzererkennung, Entfernung einstellbar.
Info-Texte für Zusatzinformationen.
Animierte Kurzanleitungen zur Unterstützung der Gerätebedienung.

Ausstattung

Nicht sichtbarer Vollflächengrill hinter Emaille 3,4 kW.
Grill im Heissluftbetrieb kurz zuschaltbar für zusätzliche Bräunung.
Beidseitig drehendes Heissluftgebläse für ideale Hitzeverteilung.
Extrastarke Unterhitze für Backsteinfunktion.
Präzise Temperaturregulierung mit Ist-Temperaturanzeige.
Schnell-Aufheizen.
Timer-Funktionen: Garzeit, Garzeitende, auflaufender Garzeit-Timer.
Langzeit-Timer.
Programmierbare automatische Türöffnung am Garzeitende, um Übergaren zu vermeiden.
Blendfreie Ausleuchtung des Garraumes.
5 Einschub-Ebenen.

Ausgewählte digitale Dienste (Gaggenau Home Connect)

Fernsteuerung und -überwachung.
Software updates.
Türöffnung per Sprachassistenten.

Weitere Informationen zu Gaggenau Home Connect bitte auf Seite 395 beachten.

Sicherheit

Kindersicherung, um versehentliches Einschalten oder Bedienen zu verhindern.
Elektronische Türsicherung, um unbeabsichtigtes Öffnen der Gerätetür zu vermeiden.
Sicherheitsabschaltung.
Wärmeisolierte Tür mit Vierfach-Verglasung.
Gehäusekühlung mit Temperaturschutz.

Reinigung

Nahtloser Garraum ohne störende Elemente.

Planungshinweise

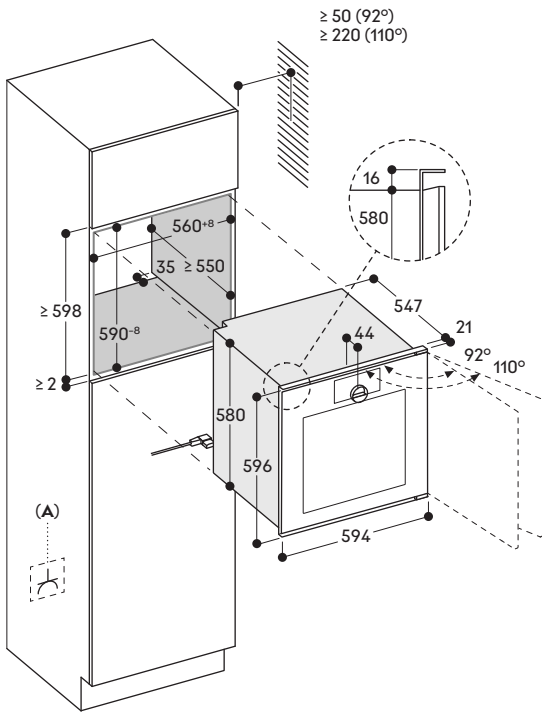
Nische ohne Rückwand vorsehen.
Türanschlag nicht wechselbar.
Überstand Gerätefront zu Möbelkorpus 21 mm.
Bei Planung einer Ecklösung seitlich öffnende Tür und den erforderlichen Mindestabstand zur Wand berücksichtigen.
Türöffnungswinkel von ca. 110° (Auslieferungszustand) kann bei Bedarf auf ca. 92° reduziert werden.
Für Einbau unter Kochfelder: Abstand zwischen Kochfeld-Unterseite und Oberkante des Backofengehäuses: min. 15 mm. Die Planungshinweise der Kochfelder (insbesondere zu Belüftung, Gas-/Elektoranschluss) sind zu berücksichtigen.
Anschlussdose muss zugänglich sein und ausserhalb der Einbaunische vorgesehen werden.

Anschlussdaten

Energieeffizienzklasse A auf einer Skala der Effizienzklassen von A+++ bis D.
Gesamtanschlusswert 3,7 kW.
Anschlusskabel 1,75 m, ohne Stecker.



230V / 16A



A: Frei zugänglicher elektrischer Anschluss

EB333

Gaggenau
Serie Expressive

Gaggenau
Serie Minimalistic

Vario Kochgeräte

Kochfelder

Dunstabzugshauben

Kältegeräte

Geschirrspüler

Zubehör | Energielabel |
Gaggenau Home Connect



Dampfbackofen Gaggenau Serie Minimalistic GS270/GS271

Rechtsanschlag

GS270100	CHF 8'300.-
Vollglastür in	CHF 7'678.08
Gaggenau Onyx.	
Breite 60 cm.	
GS270130	CHF 8'300.-
Vollglastür in	CHF 7'678.08
Gaggenau Sterling.	
Breite 60 cm.	

Linksanschlag

GS271100	CHF 8'300.-
Vollglastür in	CHF 7'678.08
Gaggenau Onyx.	
Breite 60 cm.	
GS271130	CHF 8'300.-
Vollglastür in	CHF 7'678.08
Gaggenau Sterling.	
Breite 60 cm.	



vRB	CHF 10.81
	CHF 10.-

Im Geräte-Preis enthalten

- 1 Garbehälter aus Edelstahl, gelocht.
- 1 Garbehälter aus Edelstahl, ungelocht.
- 1 Grillrost.
- 1 Wasserablaufschlauch, 3 m.
- 1 Wasserzulaufschlauch, 3 m.
- 1 Reinigungskartusche.

Installationszubehör

GA601010	CHF 165.-
Einstellbarer	CHF 152.64
Zwischenboden.	
Für vertikale Kombinationen.	
Inkl. Montagewinkel, Abdeckung und Schrauben.	
Einbausatz für 60 cm Geräte.	
GZ010011	CHF 63.-
Aquastop-	CHF 58.28
verlängerung (Länge 2 Meter).	

Sonderzubehör

BA010050	CHF 110.-
Steckbarer	CHF 101.76
Kerntemperaturfühler.	
Passend für GO, GS, GM.	
BA010301	CHF 413.-
Dreifach-Auszug.	CHF 382.05
Für Dampfbackofen.	
BA020361	CHF 154.-
Garbehälter aus	CHF 142.46
Edelstahl, ungelocht,	
46 mm tief, 5,4 l.	
BA020370	CHF 190.-
Garbehälter aus	CHF 175.76
Edelstahl, gelocht,	
40 mm tief, 5 l.	

BA020382	CHF 245.-
Garbehälter,	CHF 226.64
ungelocht,	
PFAS-freie Antihafbeschichtung,	
46 mm tief, 5,4 l.	
BA020391	CHF 265.-
Garbehälter, gelocht,	CHF 245.14
PFAS-freie Antihafbeschichtung,	
40 mm tief, 5 l.	
BA046118	CHF 165.-
Glaswanne.	CHF 152.64
24 mm tief.	
CLS10040	CHF 90.-
Reinigungs-	CHF 83.26
kartuschen 4er-Set.	
Für Dampfbackofen.	
GN010330	CHF 109.-
Adapter für	CHF 100.83
Gastronom-Behälter und	
Bräter.	
GN114130	CHF 82.-
Gastronom-Behälter	CHF 75.86
aus Edelstahl, GN 1/3, ungelocht,	
40 mm tief, 1,5 l.	
GN114230	CHF 106.-
Gastronom-Behälter	CHF 98.06
aus Edelstahl, GN 2/3, ungelocht,	
40 mm tief, 3 l.	
GN124130	CHF 101.-
Gastronom-Behälter	CHF 93.43
aus Edelstahl, GN 1/3, gelocht, 40 mm	
tief, 1,5 l.	
GN124230	CHF 140.-
Gastronom-Behälter	CHF 129.51
aus Edelstahl,	
GN 2/3, gelocht, 40 mm tief, 3 l.	
GN340231	CHF 760.-
Gastronom-Bräter	CHF 703.05
aus Aluminiumguss.	
GN 2/3, Höhe 165 mm,	
PFAS-freie Antihafbeschichtung.	
In Kombination mit Adapter GN010330	
und dreifach-Auszug BA010301 (beide	
separat bestellen).	

Anschlussdaten

Energieeffizienzklasse A auf einer Skala der Effizienzklassen von A+++ bis D.
Gesamtanschlusswert 3,1 kW.
Nur Kaltwasseranschluss.
Um eine Wassererkennung zu ermöglichen, muss das enthärtete Wasser eine Leitfähigkeit von > 200 µS/cm aufweisen.
Zulaufschlauch 3,0 m mit Anschluss ISO228-G 3/4" (Ø 26,4 mm), verlängerbar.
Ablaufschlauch (Ø 25 mm) 3,0 m (HTSchlauch), verlängerbar.
Anschlusskabel 1,75 m, ohne Stecker.



230V / 16A

Ausstattungsmerkmale

- Flächenbündiger Einbau.
- Grifflose Vollglastür mit elektronischer Türöffnung.
- Full-Touch-Display mit Edelstahl-Bedienring.
- Licht- und Display-Reaktion bei Annäherung des Nutzers.
- Festanschluss für Wasserzu- und -ablauf für komfortable Bedienung.
- Externe Dampferzeugung zur Vermeidung von Kalkrückständen im Garraum.
- Automatische Reinigung mit perfektem Ergebnis, auch bei starker Verschmutzung.
- Heissluft von 30 °C bis 230 °C mit Feuchtestufen 0%, 30%, 60%, 80%, 100% frei kombinierbar.
- Sous-vide-Garen mit präziser Temperaturregulierung.
- Flächengrill hinter Glaskeramik, mit Umluft bis 230 °C und Dampf kombinierbar.
- Automatik-Programme und Einstellempfehlungen.
- Nutzvolumen 50 Liter.

Heizmethoden / Programme

- Heissluft + 100 % Feuchte.
- Heissluft + 80 % Feuchte.
- Heissluft + 60 % Feuchte.
- Heissluft + 30 % Feuchte.
- Heissluft + 0 % Feuchte.
- Grill + Umluft.
- Grill Stufe 1 + Feuchte.
- Grill Stufe 2 + Feuchte.
- Sous-Vide-Garen.
- Niedertemperatur-Garen.
- Gären.
- Warmhalten.
- Auftauen.
- Regenerieren.
- 200 Programme (Automatik-Programme und Einstellempfehlungen).
- Speichermöglichkeit für bis zu 30 Favoriten.

Bedienung

Gedämpfte, seitlich öffnende Tür mit 110° Öffnungswinkel.
Elektronische Türöffnung.
Full-Touch-Display mit Bedienring.
42 Display-Sprachen verfügbar.
Nutzererkennung, Entfernung einstellbar.
Info-Texte für Zusatzinformationen.
Animierte Kurzanleitungen zur Unterstützung der Gerätebedienung.

Ausstattung

Flächengrill 2 kW hinter Glaskeramik.
Beidseitig drehendes Heissluftgebläse für ideale Hitzeverteilung.
Anschluss für Kerntemperaturfühler (Ofen-Temperaturfühler verwendbar).
Grill im Heissluftbetrieb kurz zuschaltbar für zusätzliche Bräunung.
Beschwerden für gezielte Feuchtezugabe.
Dampfablöschern zur Vermeidung von Feuchtigkeit auf Möbelfronten.
Automatischer Siedepunktabgleich.
Präzise Temperaturregulierung mit Ist-Temperaturanzeige.
Timer-Funktionen: Garzeit, Garzeitende, auflaufender Garzeit-Timer.
Langzeit-Timer mit vorprogrammierbaren Heizzyklen.
Programmierbare automatische Türöffnung am Garzeitende, um Übergaren zu vermeiden.
Optimale Sichtbarkeit der Speisen durch seitliche Beleuchtung.
3 Einschub-Ebenen.

Ausgewählte digitale Dienste

(Gaggenau Home Connect)
Fernsteuerung und -überwachung.
Software updates.
Garzeiteinschätzung bei Nutzung des Kerntemperaturfühlers.
Türöffnung per Sprachassistenten.

Weitere Informationen zu Gaggenau Home Connect bitte auf Seite 395 beachten.

Sicherheit

Kindersicherung, um versehentliches Einschalten oder Bedienen zu verhindern.
Elektronische Türsicherung, um unbeabsichtigtes Öffnen der Gerätetür zu vermeiden.
Sicherheitsabschaltung.
Wärmeisolierte Tür mit Dreifach-Verglasung.
Gehäusekühlung mit Temperaturschutz.

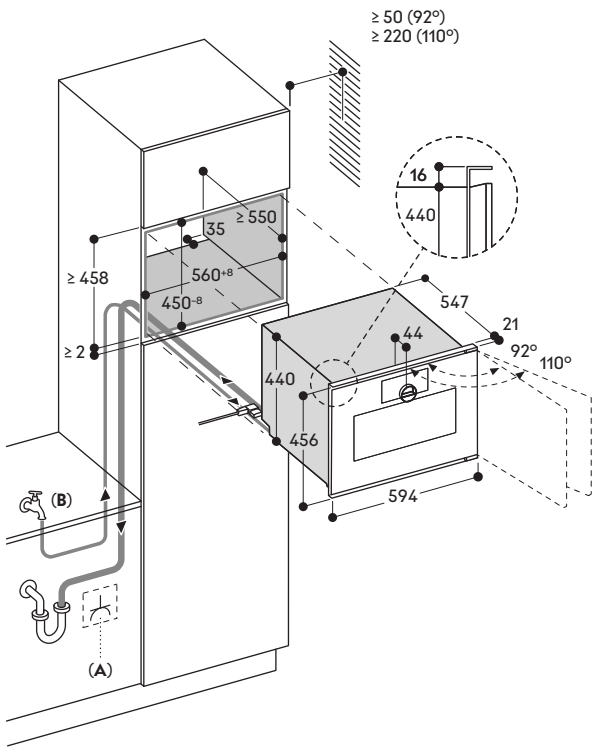
Reinigung

Hygienischer Edelstahl-Garraum.
Automatische Reinigung.
Automatische Entkalkung für den Dampfgenerator.
Trocknungsprogramm.
Automatische Trocknung des Garraums am Ende des Garprozesses.
Alle entnehmbaren Teile und Zubehör spülmaschinenfest, inkl. Ablaufsieb.

Planungshinweise

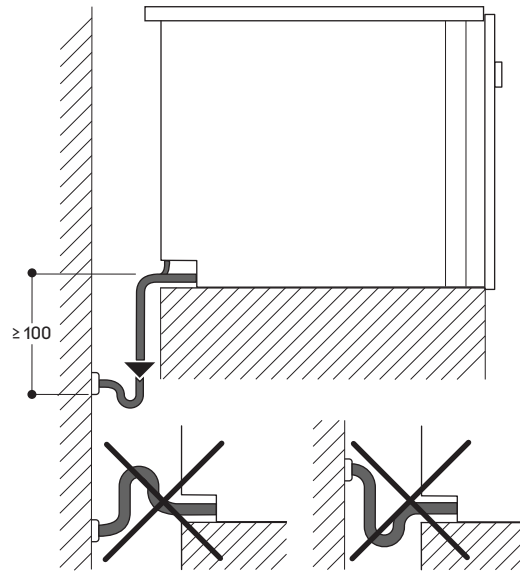
Nische ohne Rückwand vorsehen.
Türanschlag nicht wechselbar.
Oberhalb von GS dürfen keine weiteren Elektrogeräte eingebaut werden.
Überstand Gerätefront zu Möbelkorpus 21 mm.
Dieses Gerät ist für einen flächenbündigen Einbau vorgesehen.
Keine vorstehende Möbelfront, horizontaler Möbelgriff, Hochschrankabdeckung etc. sollten über dem Dampfbackofen installiert sein, um Schäden an Möbeln zu vermeiden.
Die Kanten der Arbeitsplatte müssen dampfresistent sein, wie es auch bei Geschirrspülern erforderlich ist.
Ablaufschlauch an keiner Stelle höher als Geräteunterkante positionieren und mind. 100 mm tiefer als Geräteablauf (s. Abbildung Abwasseranschluss).
Zu- und Ablaufschlauch, einmalig verlängerbar.
Max. Länge Ablaufschlauch 5 m.
Wasseranschluss für Zulaufschlauch immer zugänglich halten; nicht direkt hinter dem Gerät positionieren.
Anschluss des Ablaufschlauchs an den Siphon nicht direkt hinter dem Gerät positionieren und zugänglich halten.
Bei Planung einer Ecklösung seitlich öffnende Tür und den erforderlichen Mindestabstand zur Wand berücksichtigen.
Türöffnungswinkel von ca. 110° (Auslieferungszustand) kann bei Bedarf auf ca. 92° reduziert werden.
Anschlussdose muss zugänglich sein und ausserhalb der Einbaunische vorgesehen werden.

Sonderzubehör (als Ersatzteil bestellen):
ET-Nr. 17002490 Entkalkungstabletten.

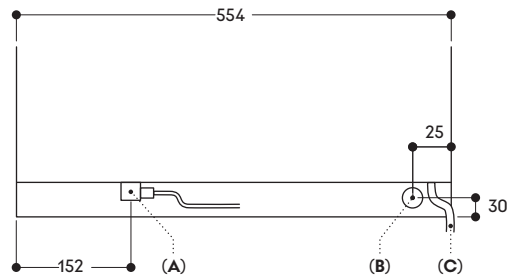


A: Frei zugänglicher elektrischer Anschluss
B: Frei zugänglicher Wasseranschluss

Die Kanten der Arbeitsplatte müssen dampfresistent sein, wie es auch bei Geschirrspülern erforderlich ist. Türöffnungswinkel von ca. 110° (Auslieferungszustand) kann bei Bedarf auf ca. 92° reduziert werden.



Ansicht von hinten



A: Elektro-Anschlusskasten
B: Wasserablauf
C: Kaltwasserzulauf

EB333

Gaggenau
Serie Expressive

Gaggenau
Serie Minimalistic

Vario Kochgeräte

Kochfelder

Dunstabzugshauben

Kältegeräte

Geschirrspüler

Zubehör | Energielabel |
Gaggenau Home Connect



Dampfbackofen Gaggenau Serie Minimalistic GS250/GS251

Rechtsanschlag

GS250100	CHF 7'850.-
Vollglastür in Gaggenau Onyx. Breite 60 cm.	CHF 7'261.79
GS250130	CHF 7'850.-
Vollglastür in Gaggenau Sterling. Breite 60 cm.	CHF 7'261.79

Linksanschlag

GS251100	CHF 7'850.-
Vollglastür in Gaggenau Onyx. Breite 60 cm.	CHF 7'261.79
GS251130	CHF 7'850.-
Vollglastür in Gaggenau Sterling. Breite 60 cm.	CHF 7'261.79



vRB	CHF 10.81
	CHF 10.-

Im Geräte-Preis enthalten

- 1 Garbehälter aus Edelstahl, gelocht.
- 1 Garbehälter aus Edelstahl, ungelocht.
- 1 Grillrost.
- 1 Reinigungskartusche.

Installationszubehör

GA601010	CHF 165.-
Einstellbarer Zwischenboden. Für vertikale Kombinationen. Inkl. Montagewinkel, Abdeckung und Schrauben. Einbausatz für 60 cm Geräte.	CHF 152.64

Sonderzubehör

BA010050	CHF 110.-
Steckbarer Kerntemperaturfühler. Passend für GO, GS, GM.	CHF 101.76
BA010301	CHF 413.-
Dreifach-Auszug. Für Dampfbackofen.	CHF 382.05
BA020361	CHF 154.-
Garbehälter aus Edelstahl, ungelocht, 46 mm tief, 5,4 l.	CHF 142.46
BA020370	CHF 190.-
Garbehälter aus Edelstahl, gelocht, 40 mm tief, 5 l.	CHF 175.76
BA020382	CHF 245.-
Garbehälter, ungelocht, PFAS-freie Antihafbeschichtung, 46 mm tief, 5,4 l.	CHF 226.64

BA020391	CHF 265.-
Garbehälter, gelocht, PFAS-freie Antihafbeschichtung, 40 mm tief, 5 l.	CHF 245.14

BA046118	CHF 165.-
Glaswanne. 24 mm tief.	CHF 152.64

CLS10040	CHF 90.-
Reinigungs- kartuschen 4er-Set. Für Dampfbackofen.	CHF 83.26

GN010330	CHF 109.-
Adapter für Gastronom-Behälter und Bräter.	CHF 100.83

GN114130	CHF 82.-
Gastronom-Behälter aus Edelstahl, GN 1/3, ungelocht, 40 mm tief, 1,5 l.	CHF 75.86

GN114230	CHF 106.-
Gastronom-Behälter aus Edelstahl, GN 2/3, ungelocht, 40 mm tief, 3 l.	CHF 98.06

GN124130	CHF 101.-
Gastronom-Behälter aus Edelstahl, GN 1/3, gelocht, 40 mm tief, 1,5 l.	CHF 93.43

GN124230	CHF 140.-
Gastronom-Behälter aus Edelstahl, GN 2/3, gelocht, 40 mm tief, 3 l.	CHF 129.51

GN340231	CHF 760.-
Gastronom-Bräter aus Aluminiumguss. GN 2/3, Höhe 165 mm, PFAS-freie Antihafbeschichtung. In Kombination mit Adapter GN010330 und dreifach-Auszug BA010301 (beide separat bestellen).	CHF 703.05

Ausstattungsmerkmale

- Flächenbündiger Einbau.
- Grifflose Vollglastür mit elektronischer Türöffnung.
- Full-Touch-Display mit Edelstahl-Bedienring.
- Licht- und Display-Reaktion bei Annäherung des Nutzers.
- Wassertank für Frisch- und Abwasser für flexiblen Einbau.
- Externe Dampferzeugung zur Vermeidung von Kalkrückständen im Garraum.
- Automatische Reinigung mit perfektem Ergebnis, auch bei starker Verschmutzung.
- Heissluft von 30 °C bis 230 °C mit Feuchtestufen 0%, 30%, 60%, 80%, 100% frei kombinierbar.
- Sous-vide-Garen mit präziser Temperaturregulierung.
- Flächengrill hinter Glaskeramik, mit Umluft bis 230 °C und Dampf kombinierbar.
- Automatik-Programme und Einstellempfehlungen.
- Nutzvolumen 50 Liter.

Heizmethoden / Programme

- Heissluft + 100 % Feuchte.
- Heissluft + 80 % Feuchte.
- Heissluft + 60 % Feuchte.
- Heissluft + 30 % Feuchte.
- Heissluft + 0 % Feuchte.
- Grill + Umluft.
- Grill Stufe 1 + Feuchte.
- Grill Stufe 2 + Feuchte.
- Sous-Vide-Garen.
- Niedertemperatur-Garen.
- Gären.
- Warmhalten.
- Auftauen.
- Regenerieren.
- 200 Programme (Automatik-Programme und Einstellempfehlungen).
- Speichermöglichkeit für bis zu 30 Favoriten.

Bedienung

- Gedämpfte, seitlich öffnende Tür mit 110° Öffnungswinkel.
- Elektronische Türöffnung.
- Full-Touch-Display mit Bedienring.
- 42 Display-Sprachen verfügbar.
- Nutzererkennung, Entfernung einstellbar.
- Info-Texte für Zusatzinformationen.
- Animierte Kurzanleitungen zur Unterstützung der Gerätebedienung.

Ausstattung

- Flächengrill 2kW hinter Glaskeramik.
- Beidseitig drehendes Heissluftgebläse für ideale Hitzeverteilung.
- 2 herausnehmbare 1,7-Liter-Wasser-tanks, spülmaschinenfest.
- Anschluss für Kerntemperaturfühler (Ofen-Temperaturfühler verwendbar).
- Grill im Heissluftbetrieb kurz zuschaltbar für zusätzliche Bräunung.
- Beschwaden für gezielte Feuchtezugabe.
- Wasserstandswarnung.
- Automatischer Siedepunktgleich.
- Präzise Temperaturregulierung mit Ist-Temperaturanzeige.
- Timer-Funktionen: Garzeit, Garzeitende, auflaufender Garzeit-Timer.
- Langzeit-Timer mit vorprogrammierbaren Heizzyklen.
- Programmierbare automatische Türöffnung am Garzeitende, um Übergaren zu vermeiden.
- Optimale Sichtbarkeit der Speisen durch seitliche Beleuchtung.
- 3 Einschub-Ebenen.

Ausgewählte digitale Dienste

- (Gaggenau Home Connect)**
- Fernsteuerung und -überwachung.
- Software updates.
- Garzeiteinschätzung bei Nutzung des Kerntemperaturfühlers.
- Türöffnung per Sprachassistenten.

Weitere Informationen zu Gaggenau Home Connect bitte auf Seite 395 beachten.

Sicherheit

- Kindersicherung, um versehentliches Einschalten oder Bedienen zu verhindern.
- Elektronische Türsicherung, um unbeabsichtigtes Öffnen der Gerätetür zu vermeiden.
- Sicherheitsabschaltung.
- Wärmeisolierte Tür mit Dreifach-Verglasung.
- Gehäusekühlung mit Temperaturschutz.

Reinigung

- Hygienischer Edelstahl-Garraum.
- Automatische Reinigung.
- Automatische Entkalkung für den Dampfgenerator.
- Trocknungsprogramm.
- Automatische Trocknung des Garraums am Ende des Garprozesses.
- Alle entnehmbaren Teile und Zubehör spülmaschinenfest, inkl. Wassertank und Ablaufsieb.

Planungshinweise

- Nische ohne Rückwand vorsehen.
- Türanschlag nicht wechselbar.
- Oberhalb von GS dürfen keine weiteren Elektrogeräte eingebaut werden.
- Überstand Gerätefront zu Möbelkorpus 21mm.
- Dieses Gerät ist für einen flächenbündigen Einbau vorgesehen.
- Keine vorstehende Möbelfront, horizontaler Möbelgriff, Hochschrank-abdeckung etc. sollten über dem Dampfbackofen installiert sein, um Schäden an Möbeln zu vermeiden.
- Die Kanten der Arbeitsplatte müssen dampfresistent sein, wie es auch bei Geschirrspülern erforderlich ist.
- Bei Planung einer Ecklösung seitlich öffnende Tür und den erforderlichen Mindestabstand zur Wand berücksichtigen.
- Türöffnungswinkel von ca. 110° (Auslieferungszustand) kann bei Bedarf auf ca. 92° reduziert werden.
- Anschlussdose muss zugänglich sein und ausserhalb der Einbaunische vorgesehen werden.

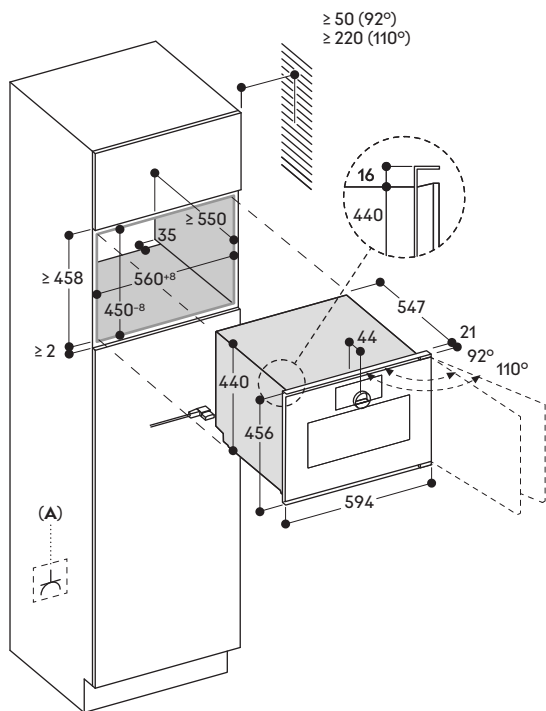
Sonderzubehör (als Ersatzteil bestellen): ET-Nr. 17002490 Entkalkungstabletten.

Anschlussdaten

- Energieeffizienzklasse A auf einer Skala der Effizienzklassen von A+++ bis D.
- Gesamtanschlusswert 3,1kW.
- Anschlusskabel 1,75 m, ohne Stecker.



230V / 16A



A: Frei zugänglicher elektrischer Anschluss
 Die Kanten der Arbeitsplatte müssen dampfresistent sein, wie es auch bei Geschirrspülern erforderlich ist.
 Türöffnungswinkel von ca. 110° (Auslieferungszustand) kann bei Bedarf auf ca. 92° reduziert werden.

EB333

Gaggenau
 Serie Expressive

Gaggenau
 Serie Minimalistic

Vario Kochgeräte

Kochfelder

Dunstabzugshauben

Kältegeräte

Geschirrspüler

Zubehör | Energielabel |
 Gaggenau Home Connect



Dampfbackofen Gaggenau Serie Minimalistic GS240/GS241

Rechtsanschlag

GS240100	CHF 7'300.-
Vollglastür in	CHF 6'753.01
Gaggenau Onyx.	
Breite 60 cm.	
GS240130	CHF 7'300.-
Vollglastür in	CHF 6'753.01
Gaggenau Sterling.	
Breite 60 cm.	

Linksanschlag

GS241100	CHF 7'300.-
Vollglastür in	CHF 6'753.01
Gaggenau Onyx.	
Breite 60 cm.	
GS241130	CHF 7'300.-
Vollglastür in	CHF 6'753.01
Gaggenau Sterling.	
Breite 60 cm.	



vRB	CHF 10.81
	CHF 10.-

Im Geräte-Preis enthalten

- 1 Garbehälter aus Edelstahl, gelocht.
- 1 Garbehälter aus Edelstahl, ungelocht.
- 1 Grillrost.

Installationszubehör

GA601010	CHF 165.-
Einstellbarer	CHF 152.64
Zwischenboden.	
Für vertikale Kombinationen.	
Inkl. Montagewinkel, Abdeckung und Schrauben.	
Einbausatz für 60 cm Geräte.	

Sonderzubehör

BA010050	CHF 110.-
Steckbarer	CHF 101.76
Kerntemperaturfühler.	
Passend für GO, GS, GM.	
BA010301	CHF 413.-
Dreifach-Auszug.	CHF 382.05
Für Dampfbackofen.	
BA020361	CHF 154.-
Garbehälter aus	CHF 142.46
Edelstahl, ungelocht,	
46 mm tief, 5,4 l.	
BA020370	CHF 190.-
Garbehälter aus	CHF 175.76
Edelstahl, gelocht,	
40 mm tief, 5 l.	
BA020382	CHF 246.-
Garbehälter,	CHF 225.64
ungelocht, PFAS-freie Antihafbeschichtung, 46 mm tief, 5,4 l.	
BA020391	CHF 265.-
Garbehälter, gelocht,	CHF 245.14
PFAS-freie Antihafbeschichtung,	
40 mm tief, 5 l.	

BA046118	CHF 165.-
Glaskanne.	CHF 152.64
24 mm tief.	
GN010330	CHF 109.-
Adapter für	CHF 100.83
Gastronom-Behälter und	
Bräter.	
GN114130	CHF 82.-
Gastronom-Behälter	CHF 75.86
aus Edelstahl, GN 1/3, ungelocht,	
40 mm tief, 1,5 l.	
GN114230	CHF 106.-
Gastronom-Behälter	CHF 98.06
aus Edelstahl, GN 2/3, ungelocht,	
40 mm tief, 3 l.	
GN124130	CHF 101.-
Gastronom-Behälter	CHF 93.43
aus Edelstahl, GN 1/3, gelocht, 40 mm	
tief, 1,5 l.	
GN124230	CHF 140.-
Gastronom-Behälter	CHF 129.51
aus Edelstahl,	
GN 2/3, gelocht, 40 mm tief, 3 l.	
GN340231	CHF 760.-
Gastronom-Bräter	CHF 703.05
aus Aluminiumguss.	
GN 2/3, Höhe 165 mm,	
PFAS-freie Antihafbeschichtung.	
In Kombination mit Adapter GN010330	
und dreifach-Auszug BA010301 (beide	
separat bestellen).	

Ausstattungsmerkmale

- Flächenbündiger Einbau.
- Grifflose Vollglastür mit elektronischer Türöffnung.
- Full-Touch-Display mit Edelstahl-Bedienring.
- Licht- und Display-Reaktion bei Annäherung des Nutzers.
- Wassertank für Frisch- und Abwasser für flexiblen Einbau.
- Externe Dampferzeugung zur Vermeidung von Kalkrückständen im Garraum.
- Heissluft von 30 °C bis 230 °C mit Feuchtestufen 0%, 30%, 60%, 80%, 100% frei kombinierbar.
- Sous-vide-Garen mit präziser Temperaturregulierung.
- Flächengrill hinter Glaskeramik, mit Umluft bis 230 °C und Dampf kombinierbar.
- Automatik-Programme und Einstellempfehlungen.
- Nutzvolumen 50 Liter.

Heizmethoden / Programme

- Heissluft + 100 % Feuchte.
- Heissluft + 80 % Feuchte.
- Heissluft + 60 % Feuchte.
- Heissluft + 30 % Feuchte.
- Heissluft + 0 % Feuchte.
- Grill+ Umluft.
- Grill Stufe 1 + Feuchte.
- Grill Stufe 2 + Feuchte.
- Sous-Vide-Garen.
- Niedertemperatur-Garen.
- Gären.
- Warmhalten.
- Auftauen.
- Regenerieren.
- 200 Programme (Automatik-Programme und Einstellempfehlungen).
- Speichermöglichkeit für bis zu 30 Favoriten.

Bedienung

- Gedämpfte, seitlich öffnende Tür mit 110° Öffnungswinkel.
- Elektronische Türöffnung.
- Full-Touch-Display mit Bedienring.
- 42 Display-Sprachen verfügbar.
- Nutzererkennung, Entfernung einstellbar.
- Info-Texte für Zusatzinformationen.
- Animierte Kurzanleitungen zur Unterstützung der Gerätebedienung.

Ausstattung

- Flächengrill 2 kW hinter Glaskeramik.
- Beidseitig drehendes Heissluftgebläse für ideale Hitzeverteilung.
- 2 herausnehmbare 1,7-Liter-Wassertanks, spülmaschinenfest.
- Anschluss für Kerntemperaturfühler (Ofen-Temperaturfühler verwendbar).
- Grill im Heissluftbetrieb kurz zuschaltbar für zusätzliche Bräunung.
- Beschwaden für gezielte Feuchtezugabe.
- Wasserstandswarnung.
- Automatischer Siedepunktgleich.
- Präzise Temperaturregulierung mit Ist-Temperaturanzeige.
- Timer-Funktionen: Garzeit, Garzeitende, auflaufender Garzeit-Timer.
- Langzeit-Timer mit vorprogrammierbaren Heizzyklen.
- Programmierbare automatische Türöffnung am Garzeitende, um Übergaren zu vermeiden.
- Optimale Sichtbarkeit der Speisen durch seitliche Beleuchtung.
- 3 Einschub-Ebenen.

Ausgewählte digitale Dienste

- (Gaggenau Home Connect)
- Fernsteuerung und -überwachung.
- Software updates.
- Garzeiteinschätzung bei Nutzung des Kerntemperaturfühlers.
- Türöffnung per Sprachassistenten.

Weitere Informationen zu Gaggenau Home Connect bitte auf Seite 395 beachten.

Sicherheit

- Kindersicherung, um versehentliches Einschalten oder Bedienen zu verhindern.
- Elektronische Türsicherung, um unbeabsichtigtes Öffnen der Gerätetür zu vermeiden.
- Sicherheitsabschaltung.
- Wärmeisolierte Tür mit Dreifach-Verglasung.
- Gehäusekühlung mit Temperaturschutz.

Reinigung

- Hygienischer Edelstahl-Garraum.
- Reinigungshilfe.
- Automatische Entkalkung für den Dampfgenerator.
- Trocknungsprogramm.
- Automatische Trocknung des Garraums am Ende des Garprozesses.
- Alle entnehmbaren Teile und Zubehör spülmaschinenfest, inkl. Wassertank und Ablaufsieb.

Planungshinweise

- Nische ohne Rückwand vorsehen.
- Türanschlag nicht wechselbar.
- Oberhalb von GS dürfen keine weiteren Elektrogeräte eingebaut werden.
- Überstand Gerätefront zu Möbelkorpus 21 mm.
- Dieses Gerät ist für einen flächenbündigen Einbau vorgesehen.
- Keine vorstehende Möbelfront, horizontaler Möbelgriff, Hochschrankabdeckung etc. sollten über dem Dampfbackofen installiert sein, um Schäden an Möbeln zu vermeiden.
- Die Kanten der Arbeitsplatte müssen dampfresistent sein, wie es auch bei Geschirrspülern erforderlich ist.
- Bei Planung einer Ecklösung seitlich öffnende Tür und den erforderlichen Mindestabstand zur Wand berücksichtigen.
- Türöffnungswinkel von ca. 110° (Auslieferungszustand) kann bei Bedarf auf ca. 92° reduziert werden.
- Anschlussdose muss zugänglich sein und ausserhalb der Einbaunische vorgesehen werden.

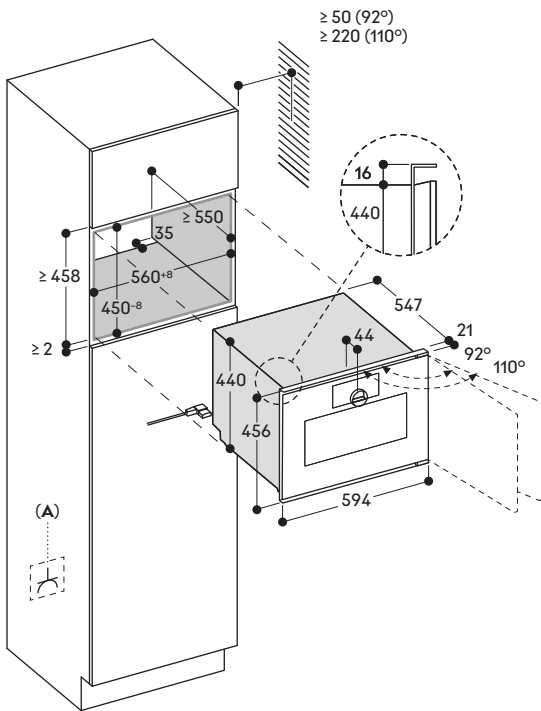
Sonderzubehör (als Ersatzteil bestellen): ET-Nr. 17002490 Entkalkungstabletten.

Anschlussdaten

- Energieeffizienzklasse A auf einer Skala der Effizienzklassen von A+++ bis D.
- Gesamtanschlusswert 3,1 kW.
- Anschlusskabel 1,75 m, ohne Stecker.



230V / 16A



A: Frei zugänglicher elektrischer Anschluss

Die Kanten der Arbeitsplatte müssen dampfresistent sein, wie es auch bei Geschirrspülern erforderlich ist.
 Türöffnungswinkel von ca. 110° (Auslieferungszustand) kann bei Bedarf auf ca. 92° reduziert werden.

EB333

Gaggenau
Serie ExpressiveGaggenau
Serie Minimalistic

Vario Kochgeräte

Kochfelder

Dunstabzugshauben

Kältegeräte

Geschirrspüler

Zubehör | Energielabel |
Gaggenau Home Connect



Dampfgarofen Gaggenau Serie Minimalistic GS220/GS221

Rechtsanschlag

GS220100	CHF 5'750.-
Vollglastür in Gaggenau Onyx.	CHF 5'319.15
Breite 60 cm.	

GS220130	CHF 5'750.-
Vollglastür in Gaggenau Sterling.	CHF 5'319.15
Breite 60 cm.	

Linksanschlag

GS221100	CHF 5'750.-
Vollglastür in Gaggenau Onyx.	CHF 5'319.15
Breite 60 cm.	

GS221130	CHF 5'750.-
Vollglastür in Gaggenau Sterling.	CHF 5'319.15
Breite 60 cm.	

vRB	CHF 10.81
	CHF 10.-

Im Geräte-Preis enthalten

- 1 Garbehälter aus Edelstahl, gelocht.
- 1 Garbehälter aus Edelstahl, ungelocht.
- 1 Grillrost.

Installationszubehör

GA601010	CHF 165.-
Einstellbarer Zwischenboden.	CHF 152.64
Für vertikale Kombinationen. Inkl. Montagewinkel, Abdeckung und Schrauben. Einbausatz für 60 cm Geräte.	

Sonderzubehör

BA220360	CHF 132.-
Gastronorm-Behälter aus Edelstahl, ungelocht, 35 mm tief, 5 l.	CHF 122.11
BA220370	CHF 166.-
Gastronorm-Behälter aus Edelstahl, gelocht, 35 mm tief, 5 l.	CHF 153.56
BA046118	CHF 165.-
Glaswanne. 24 mm tief.	CHF 152.64
GN114130	CHF 82.-
Gastronorm-Behälter aus Edelstahl, GN 1/3, ungelocht, 40 mm tief, 1,5l.	CHF 75.86
GN114230	CHF 106.-
Gastronorm-Behälter aus Edelstahl, GN 2/3, ungelocht, 40 mm tief, 3l.	CHF 98.06
GN124130	CHF 101.-
Gastronorm-Behälter aus Edelstahl, GN 1/3, gelocht, 40 mm tief, 1,5l.	CHF 93.43
GN124230	CHF 140.-
Gastronorm-Behälter aus Edelstahl, GN 2/3, gelocht, 40 mm tief, 3 l.	CHF 129.51

Ausstattungsmerkmale

- Flächenbündiger Einbau
- Grifflose Vollglastür mit elektronischer Türöffnung.
- Full-Touch-Display mit Edelstahl-Bedienring.
- Licht- und Display-Reaktion bei Annäherung des Nutzers.
- Wassertank für Frischwasser für flexiblen Einbau.
- Externe Dampferzeugung.
- Dampfgaren mit 100% Feuchtigkeit von 30 °C bis 100 °C.
- Sous-vide-Garen mit gradgenauer Temperatureinstellung.
- Einstellempfehlungen.
- Nutzvolumen 59 Liter.

Heizmethoden / Programme

- 100 % Feuchte.
- Sous-Vide-Garen.
- Gären.
- Auftauen.
- Regenerieren.
- Niedertemperatur-Dämpfen.
- 130 Einstellempfehlungen.
- Speichermöglichkeit für bis zu 30 Favoriten.

Bedienung

- Gedämpfte, seitlich öffnende Tür mit 110 ° Öffnungswinkel.
- Elektronische Türöffnung.
- Full-Touch-Display mit Bedienring.
- 42 Display-Sprachen verfügbar.
- Nutzererkennung, Entfernung einstellbar.
- Info-Texte für Zusatzinformationen.
- Animierte Kurzanleitungen zur Unterstützung der Gerätebedienung.

Ausstattung

- 1 herausnehmbarer 1,7-Liter-Wassertank, spülmaschinenfest.
- Wasserstandswarnung.
- Automatischer Siedepunktgleich.
- Präzise Temperaturregulierung mit Ist-Temperaturanzeige.
- Timer-Funktionen: Garzeit, Garzeitende, auflaufender Garzeit-Timer.
- Programmierbare automatische Türöffnung am Garzeitende, um Übergaren zu vermeiden.
- Optimale Sichtbarkeit der Speisen durch seitliche Beleuchtung.
- 3 Einschub-Ebenen.

Ausgewählte digitale Dienste (Gaggenau Home Connect)

- Fernsteuerung und -überwachung.
- Software updates.
- Türöffnung per Sprachassistenten.

Weitere Informationen zu Gaggenau Home Connect bitte auf Seite 395 beachten.

Sicherheit

- Kindersicherung, um versehentliches Einschalten oder Bedienen zu verhindern.
- Elektronische Türsicherung, um unbeabsichtigtes Öffnen der Gerätetür zu vermeiden.
- Sicherheitsabschaltung.
- Wärmeisolierte Tür mit Dreifach-Verglasung.
- Gehäusekühlung mit Temperaturschutz.

Reinigung

- Hygienischer Edelstahl-Garraum.
- Reinigungshilfe.
- Automatische Entkalkung für den Dampfgenerator.

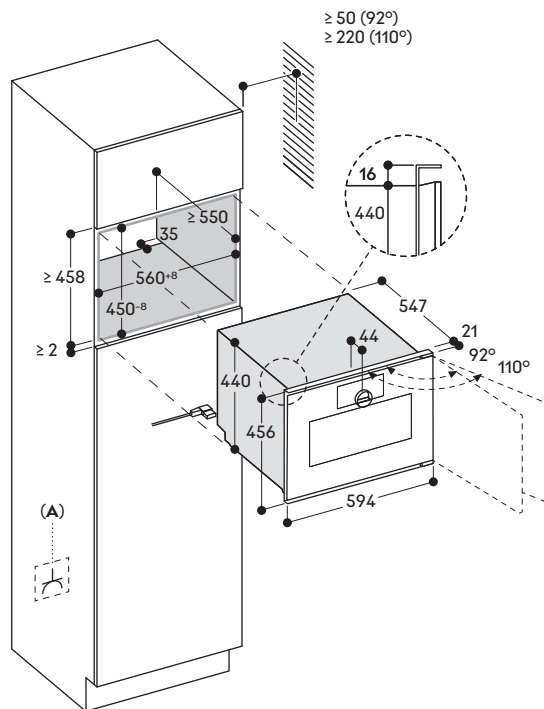
Planungshinweise

- Nische ohne Rückwand vorsehen. Türanschlag nicht wechselbar.
- Oberhalb von GS dürfen keine weiteren Elektrogeräte eingebaut werden.
- Überstand Gerätefront zu Möbelkorpus 21 mm.
- Die Kanten der Arbeitsplatte müssen dampfresistent sein, wie es auch bei Geschirrspülern erforderlich ist.
- Bei Planung einer Ecklösung seitlich öffnende Tür und den erforderlichen Mindestabstand zur Wand berücksichtigen.
- Türöffnungswinkel von ca. 110° (Auslieferungszustand) kann bei Bedarf auf ca. 92° reduziert werden.
- Anschlussdose muss zugänglich sein und ausserhalb der Einbaunische vorgesehen werden.

Sonderzubehör
(als Ersatzteil bestellen):
ET-Nr. 17002490 Entkalkungstabletten

Anschlussdaten

Gesamtanschlusswert 2,8 kW.
Anschlusskabel 1,75 m, ohne Stecker.



A: Frei zugänglicher elektrischer Anschluss

Die Kanten der Arbeitsplatte müssen dampfresistent sein, wie es auch bei Geschirrspülern erforderlich ist. Türöffnungswinkel von ca. 110° (Auslieferungszustand) kann bei Bedarf auf ca. 92° reduziert werden.



Mikrowellen-Backofen Gaggenau Serie Minimalistic GM250/GM251

Rechtsanschlag

GM250100	CHF 5'650.-
Vollglastür in Gaggenau Onyx. Breite 60 cm.	CHF 5'226.64

GM250130	CHF 5'650.-
Vollglastür in Gaggenau Sterling. Breite 60 cm.	CHF 5'226.64

Linksanschlag

GM251100	CHF 5'650.-
Vollglastür in Gaggenau Onyx. Breite 60 cm.	CHF 5'226.64

GM251130	CHF 5'650.-
Vollglastür in Gaggenau Sterling. Breite 60 cm.	CHF 5'226.64

vRB	CHF 10.81
	CHF 10.-

Im Geräte-Preis enthalten

- 1 Kombirost.
- 1 Glaswanne.

Installationszubehör

GA601010	CHF 165.-
Einstellbarer Zwischenboden. Für vertikale Kombinationen. Inkl. Montagewinkel, Abdeckung und Schrauben. Einbausatz für 60 cm Geräte.	CHF 152.64

Sonderzubehör

BA010050	CHF 110.-
Steckbarer Kerntemperaturfühler. Passend für GO, GS, GM.	CHF 101.76
BA036106	CHF 98.-
Rost, verchromt.	CHF 90.66
BA046118	CHF 165.-
Glaswanne. 24 mm tief.	CHF 152.64

Ausstattungsmerkmale

- Flächenbündiger Einbau.
- Grifflose Vollglastür mit elektronischer Türöffnung.
- Full-Touch-Display mit Edelstahl-Bedienring.
- Licht- und Display-Reaktion bei Annäherung des Nutzers.
- Einzel- und Kombibetrieb von Mikrowelle und Backofen.
- Automatik-Programme und Einstellempfehlungen.
- Nutzvolumen 46 Liter.

Heizmethoden / Programme

Mikrowellenbetrieb mit 6 Leistungsstufen: max. 1000, 600, 450, 360, 180, 90 W.
Backofenbetrieb mit 9 Heizmethoden: Heissluft von 30 °C bis 230 °C, Grill +Umluft von 30 °C bis 230 °C, Getränke aufwärmen, mit max. Mikrowellenstufe, Speisen aufwärmen, von 360 W bis 600 W, Dörren von 30 °C bis 80 °C, Niedertemperatur-Garen von 30 °C bis 90 °C + Mikrowelle, Gären von 30 °C bis 50 °C, Warmhalten, mit spezieller Mikrowellenstufe, Auftauen von 90 W bis 360 W. Heissluft und Grill + Umluft frei kombinierbar mit Mikrowellen-Leistungsstufen 450, 360, 180 und 90 W. 70 Programme (Automatik-Programme und Einstellempfehlungen). Speichermöglichkeit für bis zu 30 Favoriten.

Bedienung

Gedämpfte, seitlich öffnende Tür mit 110° Öffnungswinkel. Elektronische Türöffnung. Full-Touch-Display mit Bedienring. 42 Display-Sprachen verfügbar. Nutzererkennung, Entfernung einstellbar. Info-Texte für Zusatzinformationen. Animierte Kurzanleitungen zur Unterstützung der Gerätebedienung.

Ausstattung

Innowave (Invertertechnologie) für gleichmässige Mikrowellenleistung. Präzise Temperaturregulierung mit Ist-Temperaturanzeige. Grill im Heissluftbetrieb kurz zuschaltbar für zusätzliche Bräunung. Anschluss für Kerntemperaturfühler (Ofen-Temperaturfühler verwendbar). Programmierbare automatische Türöffnung am Garzeitende, um Übergaren zu vermeiden. Timer-Funktionen: Garzeit, Garzeitende, auflaufender Garzeit-Timer. Langzeit-Timer mit vorprogrammierbaren Heizzyklen. Beidseitig drehendes Heissluftgebläse für ideale Hitzeverteilung. Optimale Sichtbarkeit der Speisen durch seitliche Beleuchtung. 2 Einschubebenen und Möglichkeit, das Gargut im geeigneten Zubehör direkt auf den Garraumboden zu platzieren.

Ausgewählte digitale Dienste (Gaggenau Home Connect)

Türöffnung per Sprachassistenten. Fernsteuerung und -überwachung. Software updates. Garzeiteinschätzung bei Nutzung des Kerntemperaturfühlers.

Weitere Informationen zu Gaggenau Home Connect bitte auf Seite 395 beachten.

Sicherheit

Kindersicherung, um versehentliches Einschalten oder Bedienen zu verhindern. Elektronische Türsicherung, um unbeabsichtigtes Öffnen der Gerätetür zu vermeiden. Sicherheitsabschaltung. Wärmeisolierte Tür mit Dreifach-Verglasung. Gehäusekühlung mit Temperaturschutz.

Reinigung

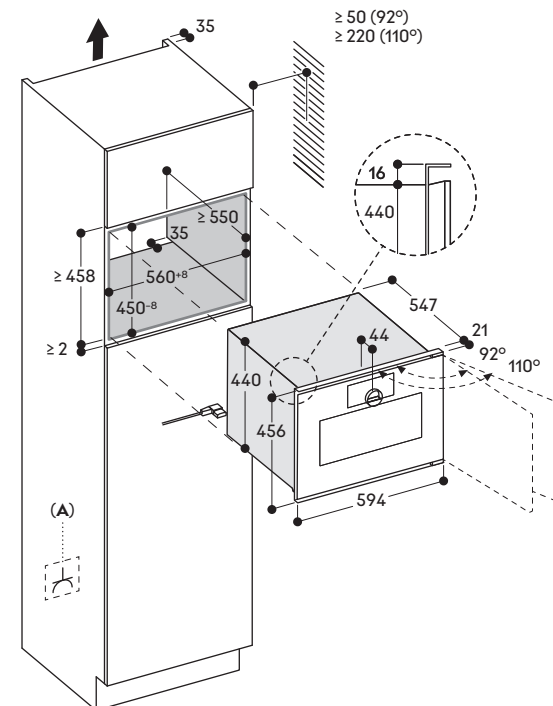
Hygienischer Edelstahl-Innenraum mit hitzebeständigem Glasboden. Reinigungshilfe-Programm.

Planungshinweise

Nische ohne Rückwand vorsehen. Türanschlag nicht wechselbar. Überstand Gerätefront zu Möbelkorpus 21 mm. Frontüberstand für die Öffnung von seitlichen Schubladen beachten. Bei Planung einer Ecklösung seitlich öffnende Tür und den erforderlichen Mindestabstand zur Wand berücksichtigen. Türöffnungswinkel von ca. 110° (Auslieferungszustand) kann bei Bedarf auf ca. 92° reduziert werden. Für Einbau unter Kochfelder: Abstand zwischen Kochfeld-Unterseite und Oberkante des Backofengehäuses: min. 15 mm. Die Planungshinweise der Kochfelder (insbesondere zu Belüftung, Gas-/Elektroanschluss) sind zu berücksichtigen. Anschlussdose muss zugänglich sein und ausserhalb der Einbaunische vorgesehen werden.

Anschlussdaten

Gesamtanschlusswert 2,65 kW. Anschlusskabel 1,75 m, ohne Stecker.



A: Frei zugänglicher elektrischer Anschluss



Mikrowelle
Gaggenau Serie Minimalistic
GM220/GM221

Rechtsanschlag

GM220100	CHF 2'630.-
Vollglastür in	CHF 2'432.93
Gaggenau Onyx.	
Breite 60 cm.	

GM220130	CHF 2'630.-
Vollglastür in	CHF 2'432.93
Gaggenau Sterling.	
Breite 60 cm.	

Linksanschlag

GM221100	CHF 2'630.-
Vollglastür in	CHF 2'432.93
Gaggenau Onyx.	
Breite 60 cm.	

GM221130	CHF 2'630.-
Vollglastür in	CHF 2'432.93
Gaggenau Sterling.	
Breite 60 cm.	

vRB	CHF 8.12
	CHF 7.51

Im Geräte-Preis enthalten

- 1 Grillrost.
- 1 Glaswanne.

Installationszubehör

GA601010	CHF 165.-
Einstellbarer	CHF 152.64

Zwischenboden.
Für vertikale Kombinationen.
Inkl. Montagewinkel, Abdeckung und Schrauben.
Einbausatz für 60 cm Geräte.

Ausstattungsmerkmale

- Flächenbündiger Einbau.
- Grifflose Vollglastür mit elektronischer Türöffnung.
- Full-Touch-Display.
- Einzel- und Kombibetrieb von Mikrowelle und Grill.
- Automatik-Programme.
- Nutzvolumen 21 Liter.

Heizmethoden / Programme

Mikrowellenbetrieb mit 6 Leistungsstufen: max. 900, 600, 450, 360, 180, 90 W.
Flächengrill mit 3 Intensitätsstufen, Maximalleistung 1300 W.
Flächengrill mit Mikrowellen-Leistungsstufen 360, 180 und 90 W kombinierbar.
10 Automatik-Programme mit Gewichtsangabe:
3 Auftauprogramme
4 Garprogramme
3 Kombiprogramme
Möglichkeit, bis zu 10 Favoriten über Gaggenau Home Connect zu speichern.

Bedienung

Seitlich öffnende Tür mit 95° Öffnungswinkel.
Elektronische Türöffnung.
Bedienung durch Touch-Display.
42 Display-Sprachen verfügbar.
Info-Texte für Zusatzinformationen.

Ausstattung

Innowave (Invertertechnologie) für gleichmässige Mikrowellenleistung.
Timer-Funktionen: Garzeit, Garzeitende, auflaufender Garzeit-Timer.
Sanfte Garraumbeleuchtung.

Ausgewählte digitale Dienste (Gaggenau Home Connect)

Fernsteuerung und -überwachung.
Software updates.

Weitere Informationen zu Gaggenau Home Connect bitte auf Seite 395 beachten.

Sicherheit

Kindersicherung, um versehentliches Einschalten oder Bedienen zu verhindern.
Sicherheitsabschaltung.
Wärmeisolierte Tür mit Zweifach-Verglasung.
Gehäusekühlung mit Temperaturschutz.

Reinigung

Hygienischer Edelstahl-Innenraum mit hitzebeständigem Glasboden.
Reinigungshilfe-Programm.

Planungshinweise

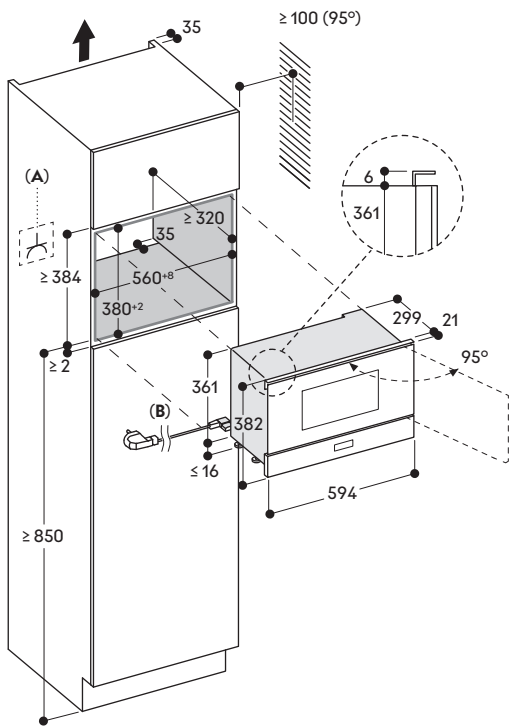
Nische ohne Rückwand vorsehen.
Türanschlag nicht wechselbar.
Mindesteinbauhöhe 85 cm (Oberkante Nischenboden).
Höhenverstellbare Füsse.
Überstand Gerätefront zu Möbelkorpus 21 mm.
Montage über einem Backofen mit einem Standard-Möbelboden oder dem Zwischenboden GA601010.
Bei Planung einer Ecklösung seitlich öffnende Tür und den erforderlichen Mindestabstand zur Wand berücksichtigen.

Anschlussdaten

Gesamtanschlusswert 2,05 kW.
Anschlusskabel 1,75 m, mit Stecker.

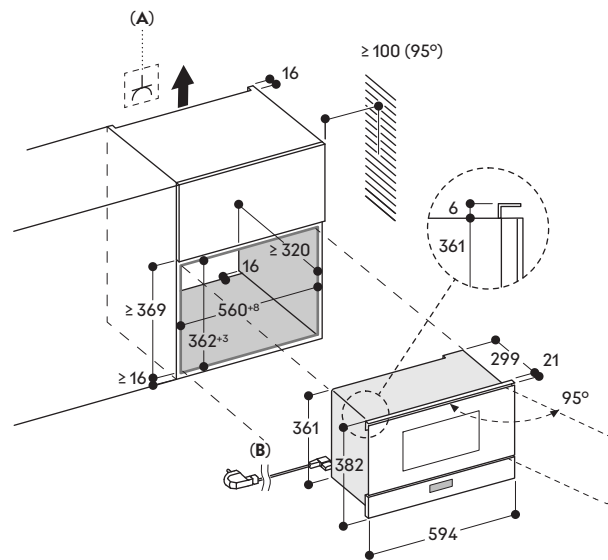


Installation in einem Hochschrank



A: Frei zugänglicher elektrischer Anschluss
B: Kabel mit oder ohne Stecker, je nach Land

Einbau in einem wandmontierten Oberschrank



A: Frei zugänglicher elektrischer Anschluss
B: Kabel mit oder ohne Stecker, je nach Land

EB333

Gaggenau
Serie Expressive

Gaggenau
Serie Minimalistic

Vario Kochgeräte

Kochfelder

Dunstabzugshauben

Kältegeräte

Geschirrspüler

Zubehör | Energielabel |
Gaggenau Home Connect



Kaffee-Vollautomat Gaggenau Serie Minimalistic GC261

GC261100 CHF 6'100.-
Vollglastür in CHF 5'642.92
Gaggenau Onyx.
Festanschluss für Wasserzulauf.
Breite 60 cm.

GC261130 CHF 6'100.-
Vollglastür in CHF 5'642.92
Gaggenau Sterling.
Festanschluss für Wasserzulauf.
Breite 60 cm.

vRB CHF 8.12
CHF 7.51

Im Geräte-Preis enthalten

- 1 Montageschraube.
- 1 Teststreifen für Wasserhärtegrad-Bestimmung.
- 1 Milchbehälter aus Glas.
- 1 Verbindungsschlauch zur Milchdüse.
- 1 Milchrohr.
- 1 Entkalkungskartusche CALC.
- 1 Reinigungskartusche CLEAN.

Installationszubehör

GA601010 CHF 165.-
Einstellbarer CHF 152.64
Zwischenboden.
Für vertikale Kombinationen.
Inkl. Montagewinkel, Abdeckung und Schrauben.
Einbausatz für 60 cm Geräte.

Sonderzubehör

GA022120 CHF 55.-
Reinigungskartusche. CHF 50.88
GA022140 CHF 65.-
Entkalkungskartusche. CHF 60.13

Ausstattungsmerkmale

- Full-Touch-Display mit Edelstahl-Bedienring.
- Licht- und Display-Reaktion bei Annäherung des Nutzers.
- 2 Bedienmodi: Klassik-Modus und Barista-Modus.
- Aroma-Brühtechnik mit intelligenter Stärke-Anpassung für volles Aroma bei jeder gewählten Getränkegröße.
- Personalisierungsfunktion mit Profilen und Favoriten.
- Vollautomatische Reinigung und Entkalkung mit Kartuschen.
- Anpassbare, dynamische Beleuchtungsszenarien.
- Elektronische Mahlgradeinstellung.
- Elektronische Füllstandskontrolle für Milch, Wasser und Kaffeebohnen für ein perfektes Ergebnis.

Getränkearten

Ristretto / 2 x Ristretto.
Espresso / 2 x Espresso.
Doppio.
Kaffee / 2 x Kaffee.
Kaffee gross / 2 x Kaffee gross.
Kaffee sehr gross.
Americano / 2 x Americano.
Cold Brew.
Slow Brew.
Kaffeekanne.
Heisswasser / 2 x Heisswasser.
Espresso Macchiato / 2 x Espresso Macchiato.
Flat White / 2 x Flat White.
Cappuccino / 2 x Cappuccino.
Milchkaffee / 2 x Milchkaffee.
Cold Brew Macchiato.
Latte Macchiato / 2 x Latte Macchiato.
Warme Milch / 2 x Warme Milch.
Milchschaum / 2 x Milchschaum.

Bedienung

Full-Touch-Display mit Bedienring.
Klassik-Modus für einfache Getränkezubereitung mit reduzierten Einstellungen für Stärke, Menge, Aroma und Milchanteil. Durch die intelligente Stärkeanpassung wird sichergestellt, dass jede Getränkegröße immer mit der gewünschten Intensität zubereitet wird.
Barista-Modus für detaillierte und präzise Getränkezubereitung. Alle relevante Brühparameter wie Wasser- und Kaffeemenge, Mahlgrad, Kontaktzeit, Brühtemperatur und Milchanteil können ganz nach den eigenen Vorlieben angepasst werden.
Auswahl Röstgrad: in Abhängigkeit der Röstung werden im Barista-Modus die optimalen, spezifischen Einstellungen für die verwendeten Bohnen angezeigt.
Personalisierungsfunktion zur Erstellung von bis zu 10 Profilen mit jeweils 10 individualisierten Getränken als Favoriten.
42 Display-Sprachen verfügbar.
Nutzererkennung, Entfernung einstellbar.
Info-Texte für Zusatzinformationen.
Animierte Kurzanleitungen zur Unterstützung der Gerätebedienung.
Zubereitung aller Getränke auf Knopfdruck.
Einfacher Zugang zu Wasser-, Milch- und Bohnenbehälter hinter der Tür.

Ausstattung

Frischwasseranschluss zur Befüllung des Wassertanks mit frischem Wasser.
Durchlauferhitzer für sofortigen Kaffeebezug und konstante Brühtemperatur.
Wartungsfreies Scheibenmahlwerk aus Keramik.
Elektronische Mahlgradeinstellung für einfache und präzise Kontrolle über die Mahlparameter.
Zweifacher Mahl- und Brühvorgang für doppelten Getränkebezug oder bei einfachem Bezug für extra starke Getränke.
Höhenverstellbarer Getränkeauslauf 7-15 cm.
Integriertes Milchsystem im Getränkeauslauf.
Milchbehälter aus Glas für bis zu 0,7 Liter.
Entnehmbarer Bohnenbehälter mit Aromaschutzdeckel für 400 g.
Herausnehmbarer 2,4 Liter-Wassertank.
Wasserpumpe mit 19 bar Druck.
Elektronische Wechsellanze für Reinigungs-, Entkalkungskartusche und Wasserfilter zur rechtzeitigen Nachbestellung.
Elektronische Füllstandskontrolle für Tropfschale und Kaffeesatzbehälter.
Integrierte, sanfte Beleuchtung für die perfekte Inszenierung jedes einzelnen Getränkes.
Hinweis: zum Energiesparen schaltet das Gerät nach 30 Minuten automatisch in den Standby. Diese Zeitspanne kann in den Grundeinstellungen geändert werden.

Ausgewählte digitale Dienste (Gaggenau Home Connect)

Kaffeewelt: erweiterte Auswahl von Kaffeespezialitäten aus aller Welt.
Fernsteuerung und -überwachung.
Software updates.
Playlist-Funktion.

Weitere Informationen zu Gaggenau Home Connect bitte auf Seite 395 beachten.

Sicherheit

Kindersicherung, um versehentliches Einschalten oder Bedienen zu verhindern.
Für lebenslangen Schutz vor Wasserschäden ist der Wasseranschluss des Geräts mit Aquastop ausgestattet.

Reinigung

Vollautomatische Reinigung und Entkalkung mit Kartuschen.
Umschaltung auf manuelle Reinigung und Entkalkung mit Tabletten möglich.
Automatische Dampf-Reinigung des Milchsystems nach jedem Getränkebezug mit Milch.
Urlaubs-Modus, um das Gerät für längere Nichtbenutzung oder Transport vorzubereiten.
Bei Wechsel der Bohnensorte dient die Leermahlfunktion der Entfernung von Rückständen der vorherigen Sorte aus dem System.
Entnehmbare Brüheinheit.
Kaffeesatzbehälter und Tropfschale spülmaschinenfest.
Getränkeauslauf spülmaschinenfest.
Milchbehälter spülmaschinenfest.

Planungshinweise

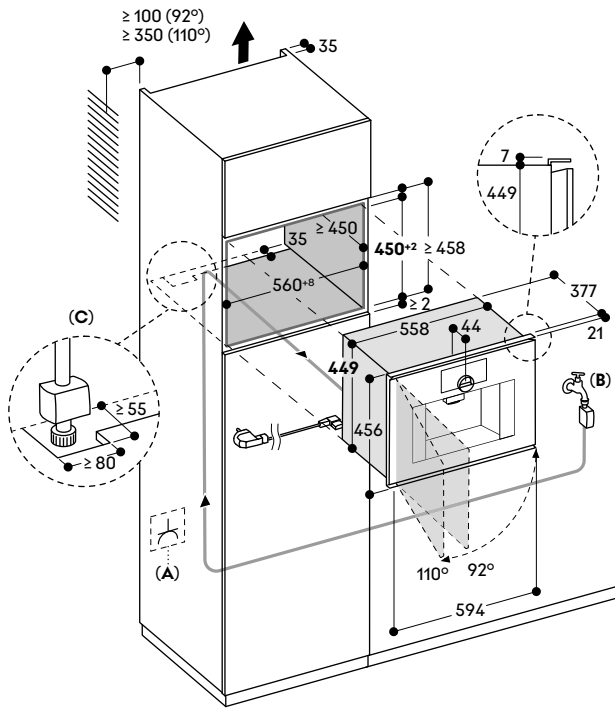
Nische ohne Rückwand vorsehen.
Türanschlag nicht wechselbar.
Ideale Einbauhöhe 95-145 cm (Oberkante Nischenboden).
Bei Planung einer Ecklösung seitlich öffnende Tür und den erforderlichen Mindestabstand zur Wand berücksichtigen.
Türöffnungswinkel von ca. 110° (Auslieferungszustand) - Abstand zur Wand muss mindestens 350 mm betragen.
Türöffnungswinkel von ca. 92° - Abstand zur Wand muss mindestens 100 mm betragen (Ersatzteil Nr. 10020041).
Einbau direkt über Wärmeschublade möglich.
Aufgrund des höheren Gerätegehäuses (449 mm) muss eine Kombination mit dem GC sorgfältig geplant werden.
Für optimale Spaltmasse ist bei einer vertikalen Kombination mit anderen Geräten der vollflächige Zwischenboden GA601010 empfohlen.
Installation oberhalb eines Mikrowellen-Backofens ist nur mit einem Standard-Möbelboden möglich.
Die Verwendung des Zwischenbodens GA601010 ist in diesem Fall nicht zulässig.
Wasseranschluss für Zulaufschlauch immer zugänglich halten; nicht direkt hinter dem Gerät positionieren.

Sonderzubehör (als Ersatzteil bestellen):
ET-Nr. 17000705 Wasserfilter
ET-Nr. 17000706 Wasserfilter, 3 St.
ET-Nr. 00311974 Entkalkungstabletten
ET-Nr. 00311969 Reinigungstabletten
ET-Nr. 10020041 Begrenzung für Öffnungswinkel 92°

Anschlussdaten

Gesamtanschlusswert 1,5 kW.
Anschlusskabel 1,75 m, mit Stecker.
Zulaufschlauch 170 cm mit 3/4" (26,4 mm) Anschluss, verlängerbar.

 230V / 10A



- A:** Frei zugänglicher elektrischer Anschluss
- B:** Frei zugänglicher Wasseranschluss
- C:** Zusätzlicher Ausschnitt für Aquastop

EB333

Gaggenau
Serie Expressive

Gaggenau
Serie Minimalistic

Vario Kochgeräte

Kochfelder

Dunstabzugshauben

Kältegeräte

Geschirrspüler

Zubehör | Energielabel |
Gaggenau Home Connect



Kaffee-Vollautomat Gaggenu Serie Minimalistic GC251

GC251100 CHF 5'600.-
Vollglastür in CHF 5'180.39
Gaggenu Onyx.
Breite 60 cm.

GC251130 CHF 5'600.-
Vollglastür in CHF 5'180.39
Gaggenu Sterling.
Breite 60 cm.

vRB CHF 8.12
CHF 7.51

Im Geräte-Preis enthalten

- 1 Montageschraube.
- 1 Teststreifen für Wasserhärtegrad-Bestimmung.
- 1 Milchbehälter aus Glas.
- 1 Verbindungsschlauch zur Milchdüse.
- 1 Milchrühr.
- 1 Entkalkungskartusche CALC.
- 1 Reinigungskartusche CLEAN.

Installationszubehör

GA601010 CHF 165.-
Einstellbarer CHF 152.64
Zwischenboden.
Für vertikale Kombinationen.
Inkl. Montagewinkel, Abdeckung und Schrauben.
Einbausatz für 60 cm Geräte.

Sonderzubehör

GA022120 CHF 55.-
Reinigungskartusche. CHF 50.88
GA022140 CHF 65.-
Entkalkungskartusche. CHF 60.13

Ausstattungsmerkmale

- Full-Touch-Display mit Edelstahl-Bedienring.
- Licht- und Display-Reaktion bei Annäherung des Nutzers.
- 2 Bedienmodi: Klassik-Modus und Barista-Modus.
- Aroma-Brühtechnik mit intelligenter Stärke-Anpassung für volles Aroma bei jeder gewählten Getränkegröße.
- Personalisierungsfunktion mit Profilen und Favoriten.
- Vollautomatische Reinigung und Entkalkung mit Kartuschen.
- Anpassbare, dynamische Beleuchtungsszenarien.
- Elektronische Mahlgradeinstellung.
- Elektronische Füllstandskontrolle für Milch, Wasser und Kaffeebohnen für ein perfektes Ergebnis.

Getränkearten

Ristretto / 2 x Ristretto.
Espresso / 2 x Espresso.
Doppio.
Kaffee / 2 x Kaffee.
Kaffee gross / 2 x Kaffee gross.
Kaffee sehr gross.
Americano / 2 x Americano.
Cold Brew.
Slow Brew.
Kaffeekanne.
Heisswasser / 2 x Heisswasser.
Espresso Macchiato /
2 x Espresso Macchiato.
Flat White / 2 x Flat White.
Cappuccino / 2 x Cappuccino.
Milchkaffee / 2 x Milchkaffee.
Cold Brew
Macchiato.
Latte Macchiato /
2 x Latte Macchiato.
Warme Milch / 2 x Warme Milch.
Milchschaum / 2 x Milchschaum.

Bedienung

Full-Touch-Display mit Bedienring.
Klassik-Modus für einfache Getränkezubereitung mit reduzierten Einstellungen für Stärke, Menge, Aroma und Milchanteil. Durch die intelligente Stärkeanpassung wird sichergestellt, dass jede Getränkegröße immer mit der gewünschten Intensität zubereitet wird.
Barista-Modus für detaillierte und präzise Getränkezubereitung. Alle relevante Brühparameter wie Wasser- und Kaffeemenge, Mahlgrad, Kontaktzeit, Brühtemperatur und Milchanteil können ganz nach den eigenen Vorlieben angepasst werden.
Auswahl Röstgrad: in Abhängigkeit der Röstung werden im Barista-Modus die optimalen, spezifischen Einstellungen für die verwendeten Bohnen angezeigt.
Personalisierungsfunktion zur Erstellung von bis zu 10 Profilen mit jeweils 10 individualisierten Getränken als Favoriten.
42 Display-Sprachen verfügbar.
Nutzererkennung, Entfernung einstellbar.
Info-Texte für Zusatzinformationen.
Animierte Kurzanleitungen zur Unterstützung der Gerätebedienung.
Zubereitung aller Getränke auf Knopfdruck.
Einfacher Zugang zu Wasser-, Milch- und Bohnenbehälter hinter der Tür.

Ausstattung

Kaffeebezug und konstante Brühtemperatur.
Wartungsfreies Scheibenmahlwerk aus Keramik.
Elektronische Mahlgradeinstellung für einfache und präzise Kontrolle über die Mahlparameter.
Zweifacher Mahl- und Brühvorgang für doppelten Getränkebezug oder bei einfachem Bezug für extra starke Getränke.
Höhenverstellbarer Getränkeauslauf 7-15 cm.
Integriertes Milchsystem im Getränkeauslauf.
Milchbehälter aus Glas für bis zu 0,7 Liter.
Entnehmbare Bohnenbehälter mit Aromaschutzdeckel für 400 g.
Herausnehmbarer 2,4 Liter-Wassertank.
Wasserpumpe mit 19 bar Druck.
Elektronische Wechselanzeige für Reinigungs-, Entkalkungskartusche und Wasserfilter zur rechtzeitigen Nachbestellung.
Elektronische Füllstandskontrolle für Tropfschale und Kaffeesatzbehälter.
Integrierte, sanfte Beleuchtung für die perfekte Inszenierung jedes einzelnen Getränkes.
Hinweis: zum Energiesparen schaltet das Gerät nach 30 Minuten automatisch in den Standby. Diese Zeitspanne kann in den Grundeinstellungen geändert werden.

Ausgewählte digitale Dienste (Gaggenu Home Connect)

KaffeeWelt: erweiterte Auswahl von Kaffeespezialitäten aus aller Welt.
Fernsteuerung und -überwachung.
Software updates.
Playlist-Funktion.

Weitere Informationen zu Gaggenu Home Connect bitte auf Seite 395 beachten.

Sicherheit

Kindersicherung, um versehentliches Einschalten oder Bedienen zu verhindern.

Reinigung

Vollautomatische Reinigung und Entkalkung mit Kartuschen.
Umschaltung auf manuelle Reinigung und Entkalkung mit Tabletten möglich.
Automatische Dampf-Reinigung des Milchsystems nach jedem Getränkebezug mit Milch.
Urlaubs-Modus, um das Gerät für längere Nichtbenutzung oder Transport vorzubereiten.
Bei Wechsel der Bohnensorte dient die Leermahlfunktion der Entfernung von Rückständen der vorherigen Sorte aus dem System.
Entnehmbare Brüheinheit.
Kaffeesatzbehälter und Tropfschale spülmaschinenfest.
Getränkeauslauf spülmaschinenfest.
Milchbehälter spülmaschinenfest.

Planungshinweise

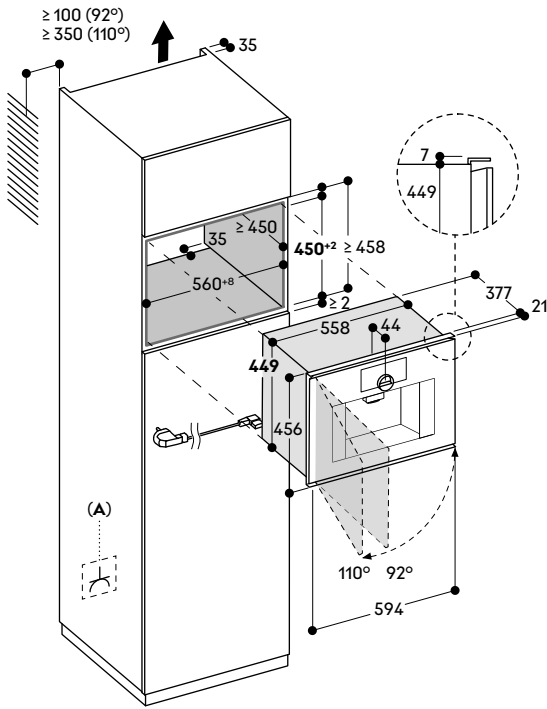
Nische ohne Rückwand vorsehen.
Türanschlag nicht wechselbar.
Ideale Einbauhöhe 95-145 cm (Oberkante Nischenboden).
Bei Planung einer Ecklösung seitlich öffnende Tür und den erforderlichen Mindestabstand zur Wand berücksichtigen.
Türöffnungswinkel von ca. 110° (Auslieferungszustand) - Abstand zur Wand muss mindestens 350 mm betragen.
Türöffnungswinkel von ca. 92° - Abstand zur Wand muss mindestens 100 mm betragen (Ersatzteil Nr. 10020041).
Einbau direkt über Wärmeschublade möglich.
Aufgrund des höheren Gerätegehäuses (449 mm) muss eine Kombination mit dem GC sorgfältig geplant werden.
Für optimale Spaltmasse ist bei einer vertikalen Kombination mit anderen Geräten der vollflächige Zwischenboden GA601010 empfohlen.
Installation oberhalb eines Mikrowellen-Backofens ist nur mit einem Standard-Möbelboden möglich.
Die Verwendung des Zwischenbodens GA601010 ist in diesem Fall nicht zulässig.

Sonderzubehör (als Ersatzteil bestellen):
ET-Nr. 17000705 Wasserfilter
ET-Nr. 17000706 Wasserfilter, 3 St.
ET-Nr. 00311974 Entkalkungstabletten
ET-Nr. 00311969 Reinigungstabletten
ET-Nr. 10020041 Begrenzung für Öffnungswinkel 92°

Anschlussesdaten

Gesamtanschlusswert 1,5 kW.
Anschlusskabel 1,75 m, mit Stecker.





A: Frei zugänglicher elektrischer Anschluss

EB333

Gaggenau Serie Expressive

Gaggenau Serie Minimalistic

Vario Kochgeräte

Kochfelder

Dunstabzugshauben

Kältegeräte

Geschirrspüler

Zubehör | Energielabel | Gaggenau Home Connect



Vakuumschublade
Gaggenau Serie Minimalistic
GV251

GV251100 CHF 4'450.-
 Glasfront in CHF 4'116.56
 Gaggenau Onyx.
 Breite 60 cm, Höhe 14 cm.

GV251130 CHF 4'450.-
 Glasfront in CHF 4'116.56
 Gaggenau Sterling.
 Breite 60 cm, Höhe 14 cm.

vRB CHF 10.81
 CHF 10.-

Im Geräte-Preis enthalten

- 50 Vakuumbutel, klein, 180 mm x 280 mm.
- 50 Vakuumbutel, gross, 240 mm x 350 mm.
- 1 Vakuumbuterhöhung, dient gleichzeitig als Aufbewahrungsbox für das Zubehör.
- 1 Vakuumschlauch.
- 1 Adapter für externes Vakuumieren.
- 3 Flaschenverschlüsse.

Ausstattungsmerkmale

- Integrierbar in 14 cm hoher Möbelenische.
- Hygienische Edelstahl-Vakuuierkammer, nutzbare Höhe bis zu 80 mm.
- 3 Vakuuierstufen für das Vakuumieren in der Kammer, max. 99%.
- 3 Vakuuierstufen für das Vakuumieren ausserhalb der Kammer, max. 90%.
- Automatische Anschlusserkennung für das Vakuumieren ausserhalb der Kammer.
- Flächenbündiger Einbau.
- Grifflose Schublade.
- Push-to-open-Funktion.

Anwendungen

- Vakuumieren für das Sous-vide-Garen.
- Vakuumieren für schnelles Marinieren und Aromatisieren.
- Vakuumieren für verlängerte Lagerzeit.
- Vakuumieren von Vakuuierbehältern ausserhalb der Kammer.
- Vakuumieren von Flüssigkeiten in Flaschen ausserhalb der Kammer.

Bedienung

Bedienung mittels Sensortasten.

Ausstattung

- Nutzvolumen 7 Liter.
- Beladung max. 10 kg.
- Maximale Vakuuierbeutelgrösse B 240 mm x L 350 mm.
- 3 Verschweissstufen für unterschiedliche Beutelstärken.
- Verschweissbalken, antihafbeschichtet, herausnehmbar.
- Deckel aus Sicherheitsglas, öffnet nach dem Vakuumieren automatisch.
- Vakuuierguterhöhung, 44 mm, einsetzbar.
- Stellfläche in der Vakuuierkammer, W 210 mm x L 285 mm.
- Membran zum Verhindern des Rückflusses von Flüssigkeiten beim Vakuumieren ausserhalb der Kammer.
- Trocknungsprogramm für Vakuuierpumpe.

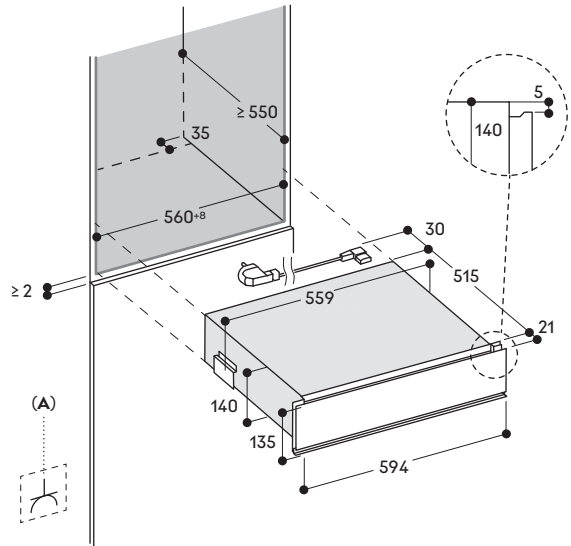
Planungshinweise

- Nische ohne Rückwand vorsehen.
- Überstand Gerätefront zu Möbelkorpus 21 mm.
- Einbau von GO/GS/GM/GC direkt über der Schublade ohne Zwischenboden.
- Über einem Geschirrspüler eingebaute Schubladen benötigen eine spezielle Nische.
- Elektrischer Anschluss hinter dem Gerät möglich.

Sonderzubehör (als Ersatzteil bestellen):
 ET-Nr. 00578813 Vakuuierbeutel, klein
 ET-Nr. 00578814 Vakuuierbeutel, gross.

Anschlussdaten

Gesamtanschlusswert 0,32 kW.
 Anschlusskabel 1,50 m, mit Stecker.



A: Frei zugänglicher elektrischer Anschluss

Zubehör | Energielabel |
Gaggenau Home Connect

Geschirrspüler

Kältegeräte

Dunstabzugshauben

Kochfelder

Vario Kochgeräte

Gaggenau
Serie Minimalistic

Gaggenau
Serie Expressive

EB333



Wärmeschublade
Gaggenau Serie Minimalistic
GW251

GW251100 CHF 1'900.-
 Glasfront in CHF 1'757.63
 Gaggenau Onyx.
 Breite 60 cm, Höhe 14 cm.

GW251130 CHF 1'900.-
 Glasfront in CHF 1'757.63
 Gaggenau Sterling.
 Breite 60 cm, Höhe 14 cm.

vRB CHF 8.12
 CHF 7.51

Ausstattungsmerkmale

- Flächenbündiger Einbau.
- Grifflose Schublade.
- Helle Innenraumbeleuchtung.
- Push-to-open-Funktion.
- Hygienischer Edelstahl-Innenraum mit Glasboden.
- Direkte Temperaturwahl im Temperaturbereich von 30 °C bis 80 °C.
- Auch zum Niedertemperatur-Garen, Teig gehen lassen, Gewürze und Früchte trocknen, Schokolade schmelzen und Auftauen.

Heizmethoden

Vorwärmen von kleinen Trinkgefässen/ Tassen.
 Geschirr wärmen.
 Warmhalten von Speisen.
 Niedertemperatur-Garen.
 Direkte Temperaturwahl.
 Personalisierungsfunktion via Home Connect.
 16 zusätzliche Programme mit Home Connect.

Bedienung

Bedienung mittels Sensortasten.

Ausstattung

Nutzvolumen 20 Liter.
 Fassungsvermögen: Menügeschirr für 6 Personen mit Tellern ø 27 cm und Suppentassen, zusätzlich Schüsseln und eine Platte je nach Geschirrforn.
 Beladung max. 25 kg.
 Nutzbare Innenabmessungen B 548 mm x H 92 mm x T 410 mm.
 Heizsystem für gleichmässige Wärmeverteilung und konstante Innentemperatur.
 Statusanzeige, sichtbar in der Glasfront.
 Glasboden aus Sicherheitsglas.

Ausgewählte digitale Dienste (Gaggenau Home Connect)

Zusätzliche Programme und Rezepte.
 Fernsteuerung und -überwachung.
 Zeitsteuerung.

Weitere Informationen zu Gaggenau Home Connect bitte auf Seite 395 beachten.

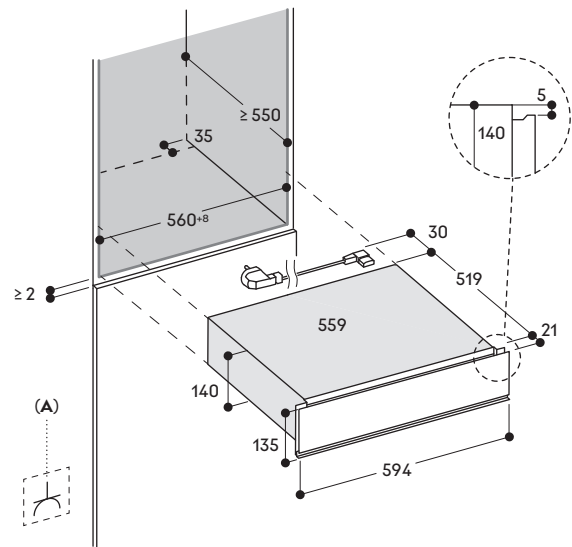
Planungshinweise

Nische ohne Rückwand vorsehen.
 Überstand Gerätefront zu Möbelkorpus 21 mm.
 Einbau von GO/GS/GM/GC direkt über der Schublade ohne Zwischenboden.
 Über einem Geschirrspüler eingebaute Schubladen benötigen eine spezielle Nische.
 Elektrischer Anschluss hinter dem Gerät möglich.

Anschlussdaten

Gesamtanschlusswert 0,82 kW.
 Anschlusskabel 1,75 m, mit Stecker.

 **230V / 10A**



A: Frei zugänglicher elektrischer Anschluss



Wärmeschublade
Gaggenau Serie Minimalistic
GW252

GW252100 CHF 2'100.-
Glasfront in CHF 1'942.65
Gaggenau Onyx.
Breite 60 cm, Höhe 28 cm.

GW252130 CHF 2'100.-
Glasfront in CHF 1'942.65
Gaggenau Sterling.
Breite 60 cm, Höhe 28 cm.

vRB CHF 8.12
CHF 7.51

Im Geräte-Preis enthalten

1 Rost.

Ausstattungsmerkmale

- Flächenbündiger Einbau.
- Grifflose Schublade.
- Helle Innenraumbeleuchtung.
- Push-to-open-Funktion.
- Hygienischer Edelstahl-Innenraum mit Glasboden.
- Direkte Temperaturwahl im Temperaturbereich von 30 °C bis 80 °C.
- Auch zum Niedertemperatur-Garen, Teig gehen lassen, Gewürze und Früchte trocknen, Schokolade schmelzen und Auftauen.

Heizmethoden

Vorwärmen von kleinen Trinkgefäßen/Tassen.
Geschirr wärmen.
Warmhalten von Speisen.
Niedertemperatur-Garen.
Direkte Temperaturwahl.
Personalisierungsfunktion via Home Connect.
16 zusätzliche Programme mit Home Connect.

Bedienung

Bedienung mittels Sensortasten.

Ausstattung

Nutzvolumen 52 Liter.
Zusätzlicher Rost kreiert zweite Ebene und erweitert den Stauraum.
Fassungsvermögen: Menügeschirr für 12 Personen mit Tellern ø 27 cm und Suppentassen, zusätzlich Schüsseln und eine Platte je nach Geschirrförm.
Beladung max. 25 kg.
Nutzbare Innenabmessungen B 548 mm x H 232 mm x T 410 mm.
Heizsystem für gleichmässige Wärmeverteilung und konstante Innentemperatur.
Statusanzeige, sichtbar in der Glasfront.
Glasboden aus Sicherheitsglas.

Ausgewählte digitale Dienste (Gaggenau Home Connect)

Zusätzliche Programme und Rezepte.
Fernsteuerung und -überwachung.
Zeitsteuerung.

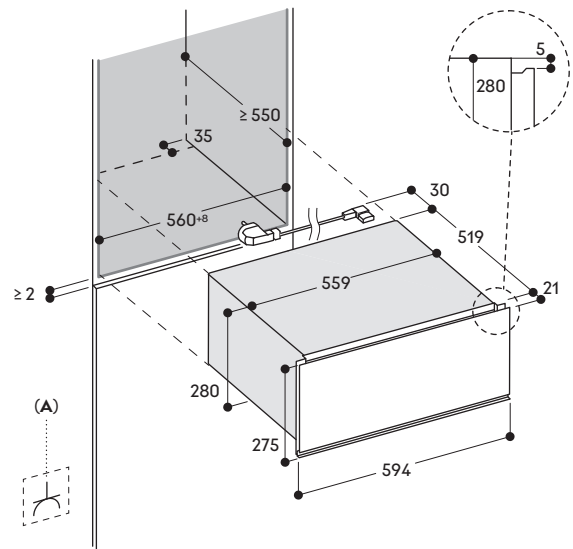
Weitere Informationen zu Gaggenau Home Connect bitte auf Seite 395 beachten.

Planungshinweise

Nische ohne Rückwand vorsehen.
Überstand Gerätefront zu Möbelkorpus 21 mm.
Einbau von GO/GS/GM/GC direkt über der Schublade ohne Zwischenboden.
Über einem Geschirrspüler eingebaute Schubladen benötigen eine spezielle Nische.
Elektrischer Anschluss hinter dem Gerät möglich.

Anschlussdaten

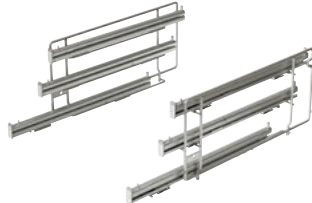
Gesamtanschlusswert 0,82 kW.
Anschlusskabel 1,75 m, mit Stecker.



A: Frei zugänglicher elektrischer Anschluss

Zubehör und Sonderzubehör Gaggenau Serie Minimalistic

BA010301 CHF 413.-
Dreifach-Auszug. CHF 382.05
Für Dampfbackofen.



BA016106¹⁾ CHF 560.-
Für Backofen 60 cm. CHF 518.04
Auszugssystem.
Teleskop-Vollauszug und
pyrolysefester Gussrahmen.



BA216103 CHF 200.-
Teleskopauszug. CHF 185.01
Für Backofen GO220/GO221.



BA020361 CHF 154.-
Garbehälter aus CHF 142.46
Edelstahl, ungelocht,
46 mm tief, 5,4 l.



BA020370 CHF 190.-
Garbehälter aus CHF 175.76
Edelstahl, gelocht,
40 mm tief, 5 l.



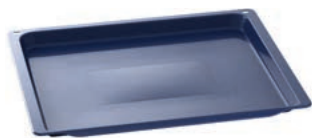
BA020382 CHF 245.-
Garbehälter, CHF 226.64
PFAS-freie Antihafbeschichtung,
ungelocht, 5,4 l.
Breite 45 cm, Länge 38 cm,
Tiefe 4,6 cm.



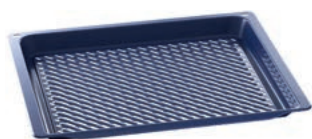
BA020391 CHF 265.-
Garbehälter, CHF 245.14
PFAS-freie Antihafbeschichtung,
gelocht 5 l.
Breite 45 cm, Länge 38 cm,
Tiefe 4 cm.



BA026116 CHF 118.-
Backblech, emailliert. CHF 109.16
30 mm tief.



BA026117 CHF 108.-
Grillwanne, emailliert CHF 99.91
38 mm tief.



BA020110 CHF 110.-
Backblech zum CHF 101.76
Heissluft frittieren.
Bei 76 cm Backofen, auf Gitterrost
legen.



BA036106 CHF 98.-
Rost, verchromt. CHF 90.66

BA056134 CHF 530.-
Backstein. CHF 490.29
Inkl. Backsteinträger und
Pizzaschieber aus lebensmittelechtem
und langlebigem Material,
spülmaschinenfest.
Nicht in Verbindung mit Auszugs-
system.



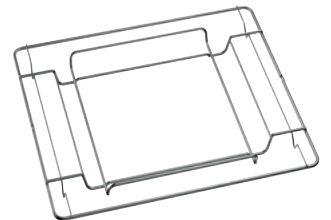
BA056132 CHF 520.-
Backstein. CHF 481.04
Inkl. Backsteinträger und
Pizzaschieber aus lebensmittelechtem
und langlebigem Material,
spülmaschinenfest.
Nicht in Verbindung mit Auszugs-
system.
Für Backofen GO220/221.



BS020003 CHF 165.-
Pizzaschieber aus CHF 152.64
lebensmittelechtem und langlebigem
Material, spülmaschinenfest.
Servier- und Schneidebrett.



GN010330 CHF 109.-
Adapter für CHF 100.83
Gastronorm-Behälter 1/3 und 2/3
und Bräter.
Nur für Dampfbackofen geeignet.



GN114130 CHF 82.-
Gastronorm-Behälter CHF 75.86
aus Edelstahl, GN 1/3, ungelocht, 1,5 l,
Breite 17,6 cm, Länge 35,4 cm
Tiefe 4 cm.



GN114230 CHF 106.-
Gastronorm-Behälter CHF 98.06
aus Edelstahl, GN 2/3, ungelocht, 3 l,
Breite 32,5 cm, Länge 35,4 cm,
Tiefe 4 cm.



GN124130 CHF 101.-
Gastronorm-Behälter CHF 93.43
aus Edelstahl, GN 1/3, gelocht, 1,5 l,
Breite 17,6 cm, Länge 35,4 cm,
Tiefe 4 cm.



GN124230 CHF 140.-
Gastronorm-Behälter CHF 129.51
aus Edelstahl, GN 2/3, gelocht, 3 l,
Breite 32,5 cm, Länge 35,4 cm,
Tiefe 4 cm.



BA220360 CHF 132.-
Gastronorm-Behälter CHF 122.11
aus Edelstahl, ungelocht,
35 mm tief, 5 l.



BA220370 CHF 166.-
Gastronorm-Behälter CHF 153.56
aus Edelstahl, gelocht,
35 mm tief, 5 l.



¹⁾ Verfügbar ab Q2/2026.

BA046118 CHF 165.-
 Glaswanne. CHF 152.64
 24 mm tief.



GN340231 CHF 760.-
 Gastronorm-Bräter aus Aluminiumguss. GN 2/3, Höhe 165 mm, PFAS-freie Antihafbeschichtung. Unter- und Oberteil können auch separat als Auflaufform oder Pfanne verwendet werden, Höhe 100 und 65 mm. Für Backöfen mit Bräterfunktion in Kombination mit dem Auszugssystem BA016106 oder BA018106 und für Dampfbacköfen mit Adapter GN010330 und Auszugssystem BA010301 (Auszugssystem und Adapter separat bestellen).



CLS10040 CHF 90.-
 Reinigungskartuschen 4er-Set. CHF 83.26
 Für Dampfbacköfen.



GZ010011 CHF 63.-
 Aquastopverlängerung (Länge 2 Meter). CHF 58.28



BA010050 CHF 110.-
 Steckbarer Kerntemperaturfühler. CHF 101.76
 Passend für GO, GS, GM.



GA022120 CHF 55.-
 Reinigungskartusche. CHF 50.88
 Geeignet für Gaggenau Kaffeevollautomaten mit automatischer Reinigung. Verlängerte Gerätelebensdauer durch effektive Entfernung von Kaffeeölen aus der Brüheinheit.

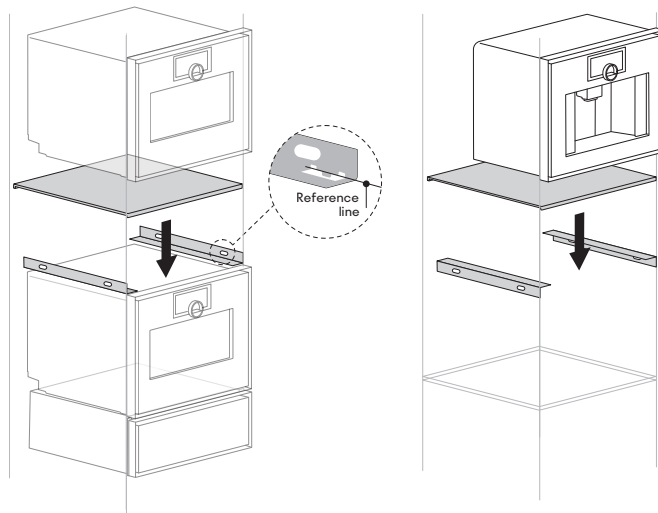


GA022140 CHF 65.-
 Entkalkungskartusche. CHF 60.13
 Geeignet für Gaggenau Kaffeevollautomaten mit automatischer Entkalkung. Gründliche Entfernung von Kalkablagerungen ohne Kraftaufwand.



GA601010 CHF 165.-
 Einstellbarer Zwischenboden. CHF 152.64
 Für vertikale Kombinationen. Inkl. Montagewinkel, Abdeckung und Schrauben. Einbausatz für 60 cm Geräte.

GA601010



EB333

Gaggenau Serie Expressive

Gaggenau Serie Minimalistic

Vario Kochgeräte

Kochfelder

Dunstabzugshauben

Kältegeräte

Geschirrspüler

Zubehör | Energielabel | Gaggenau Home Connect

Zubehör und Sonderzubehör Gaggenau Serie Minimalistic



		Preis (CHF)	Backofen
		GO250/GO251	
Backblech, emailliert			
BA026116	30 mm tief.	118.-	• / °
BA026117	38 mm tief.	108.-	• / °
Backofenauszug			
BA016106 ¹⁾	Auszugssystem für 60 cm Backöfen. Teleskop-Vollauszug und pyrolysefester Gussrahmen.	560.-	°
BA216103	Teleskop-Vollauszug für Backofen GO220/GO221.	200.-	
BA010301	Dreifach-Auszug. Für Dampfbacköfen.	413.-	
Backstein			
BA056132	Inkl. Backsteinträger und Pizzaschieber.	520.-	
BA056134	Inkl. Backsteinträger und Pizzaschieber.	530.-	°
Pizzaschieber			
BS020003	Servier- und Schneidebrett.	165.-	°
Garbehälter, Dampfbackofen			
BA020361	Garbehälter aus Edelstahl, ungelocht, 46 mm tief, 5,4 l.	154.-	
BA020370	Garbehälter aus Edelstahl, gelocht, 40 mm tief, 5 l.	190.-	
BA020382	Garbehälter, PFAS-freie Antihafbeschichtung, ungelocht, 46 mm tief, 5,4 l.	245.-	
BA020391	Garbehälter, PFAS-freie Antihafbeschichtung, gelocht, 40 mm tief, 5 l.	265.-	
BA220360	Garbehälter aus Edelstahl, ungelocht, 37,5 mm tief, 5 l.	132.-	
BA220370	Garbehälter aus Edelstahl, gelocht, 37,5 mm tief, 5 l.	166.-	
GN114130	GN 1/3, ungelocht, 40 mm tief, 1,5 l.	82.-	
GN114230	GN 2/3, ungelocht, 40 mm tief, 3 l.	106.-	
GN124130	GN 1/3, gelocht, 40 mm tief, 1,5 l.	101.-	
GN124230	GN 2/3, gelocht, 40 mm tief, 3 l.	140.-	
Gastronorm-Bräter, Aluminiumguss			
GN340231	GN 2/3, Höhe 165 mm, PFAS-freie Antihafbeschichtung. Unter- und Oberteil können auch separat als Auflaufform oder Pfanne verwendet werden, Höhe 100 und 65 mm. Für Backöfen mit Bräterfunktion in Kombination mit dem Auszugssystem BA016106 oder BA018106 und für Dampfbacköfen mit Adapter GN010330 und Auszugssystem BA010301 (Auszugssystem und Adapter separat bestellen) (siehe auch Seite 392).	760.-	°
GN010330	Adapter für Gastronorm-Behälter.	109.-	
Glaswanne			
BA046118	24 mm tief.	165.-	°
Rost			
BA036106	Ohne Öffnung, mit Füßen.	98.-	• / °
Backblech zum Heissluft frittieren			
BA020110	In Kombination mit der Einstellung Heissluft frittieren.	110.-	°
Kerntemperaturfühler			
BA010050	Steckbarer Kerntemperaturfühler.	110.-	• / °
Reinigung und Pflege			
CLS10040	Reinigungskartuschen, 4er Set.	90.-	
ET-Nr. 17002490	Entkalkungstabletten, für Dampfbackofen, 4er Set.		
GA022120	Reinigungskartuschen.	55.-	
GA022140	Entkalkungskartusche	65.-	
ET-Nr. 17000705	Wasserfilterpatrone.		
ET-Nr. 17000706	Wasserfilterpatrone, 3er Set.		
	Entkalkungstabletten als Ersatzteil bestellen.		
	Reinigungstabletten als Ersatzteil bestellen.		
Vakuumierbeutel			
ET-Nr. 00578813	Vakuumierbeutel, klein, 180 mm x 280 mm.		
ET-Nr. 00578814	Vakuumierbeutel, gross, 240 mm x 350 mm.		
Wasseranschluss			
GZ010011	Aquastopverlängerung (Länge 2 Meter).	63.-	
Einstellbaren Zwischenboden			
GA601010	Für 60 cm vertikale Kombination.	165.-	

• Serienmässig. ° Sonderzubehör. ¹⁾ Verfügbar ab Q2/2026.



Backofen	Backofen	Dampfbackofen	Dampfbackofen	Dampfbackofen	Dampfgrarofen
GO240/GO241	GO220/GO221	GS270/GS271	GS250/GS251	GS240/GS241	GS220/GS221
•/°	•/°				
•/°	•/°				
°					
	°				
		°	°	°	
	°				
		•/°	•/°	•/°	
		•/°	•/°	•/°	
		°	°	°	
		°	°	°	
					•/°
					•/°
		°	°	°	°
		°	°	°	°
		°	°	°	°
		°	°	°	°
		°	°	°	
•/°	•/°				
		°	°	°	
		•/°	•/°		
		°	°	°	°
		°			
		°	°	°	°

EB333

Gaggenau Serie Expressive

Gaggenau Serie Minimalistic

Vario Kochgeräte

Kochfelder

Dunstabzugshauben

Kältegeräte

Geschirrspüler

Zubehör | Energielabel | Gaggenau Home Connect

Zubehör und Sonderzubehör Gaggenau Serie Minimalistic



			Preis (CHF)	Mikrowellen-Backofen GM250/GM251
Backblech, emailliert				
BA026116	30 mm tief.		118.-	
BA026117	38 mm tief.		108.-	
Backofenauszug				
BA016106 ¹⁾	Auszugssystem für 60 cm Backöfen. Teleskop-Vollauszug und pyrolysefester Gussrahmen.		560.-	
BA216103	Teleskop-Vollauszug für Backofen GO220/GO221.		200.-	
BA010301	Dreifach-Auszug. Für Dampfbackofen.		413.-	
Backstein				
BA056132	Inkl. Backsteinträger und Pizzaschieber.		520.-	
BA056134	Inkl. Backsteinträger und Pizzaschieber.		530.-	
Pizzaschieber				
BS020003	Servier- und Schneidebrett.		165.-	
Garbehälter, Dampfbackofen				
BA020361	Garbehälter aus Edelstahl, ungelocht, 46 mm tief, 5,4 l.		154.-	
BA020370	Garbehälter aus Edelstahl, gelocht, 40 mm tief, 5 l.		190.-	
BA020382	Garbehälter, PFAS-freie Antihafbeschichtung, ungelocht, 46 mm tief, 5,4 l.		245.-	
BA020391	Garbehälter, PFAS-freie Antihafbeschichtung, gelocht, 40 mm tief, 5 l.		265.-	
BA220360	Garbehälter aus Edelstahl, ungelocht, 37,5 mm tief, 5 l.		132.-	
BA220370	Garbehälter aus Edelstahl, gelocht, 37,5 mm tief, 5 l.		166.-	
GN114130	GN 1/3, ungelocht, 40 mm tief, 1,5 l.		82.-	
GN114230	GN 2/3, ungelocht, 40 mm tief, 3 l.		106.-	
GN124130	GN 1/3, gelocht, 40 mm tief, 1,5 l.		101.-	
GN124230	GN 2/3, gelocht, 40 mm tief, 3 l.		140.-	
Gastronom-Bräter, Aluminiumguss				
GN340231	GN 2/3, Höhe 165 mm, PFAS-freie Antihafbeschichtung. Unter- und Oberteil können auch separat als Auflaufform oder Pfanne verwendet werden, Höhe 100 und 65 mm. Für Backöfen mit Bräterfunktion in Kombination mit dem Auszugssystem BA016106 oder BA018106 und für Dampfbacköfen mit Adapter GN010330 und Auszugssystem BA010301 (Auszugssystem und Adapter separat bestellen) (siehe auch Seite 392).		760.-	
GN010330	Adapter für Gastronom-Behälter.		109.-	
Glaswanne				
BA046118	24 mm tief.		165.-	• / ◦
Rost				
BA036106	Ohne Öffnung, mit Füßen.		98.-	• / ◦
Backblech zum Heissluft frittieren				
BA020110	In Kombination mit der Einstellung Heissluft frittieren.		110.-	
Kerntemperaturfühler				
BA010050	Steckbarer Kerntemperaturfühler.		110.-	◦
Reinigung und Pflege				
CLS10040	Reinigungskartuschen, 4er Set.		90.-	
ET-Nr. 17002490	Entkalkungstabletten, für Dampfbackofen, 4er Set.			
GA022120	Reinigungskartuschen.		55.-	
GA022140	Entkalkungskartusche		65.-	
ET-Nr. 17000705	Wasserfilterpatrone.			
ET-Nr. 17000706	Wasserfilterpatrone, 3er Set. Entkalkungstabletten als Ersatzteil bestellen. Reinigungstabletten als Ersatzteil bestellen.			
Vakuierbeutel				
ET-Nr. 00578813	Vakuierbeutel, klein, 180 mm x 280 mm.			
ET-Nr. 00578814	Vakuierbeutel, gross, 240 mm x 350 mm.			
Wasseranschluss				
GZ010011	Aquastopverlängerung (Länge 2 Meter).		63.-	
Einstellbaren Zwischenboden				
GA601010	Für 60 cm vertikale Kombination.		165.-	◦

• Serienmässig. ◦ Sonderzubehör. ¹⁾ Verfügbar ab Q2/2026.



Kaffee-Vollautomat
GC261



Kaffee-Vollautomat
GC251



Vakuumschublade
GV251



Wärmeschublade
GW252



Wärmeschublade
GW251

- | | |
|-----|-----|
| •/° | •/° |
| •/° | •/° |
| ○ | ○ |
| ○ | ○ |
| ○ | ○ |
| ○ | ○ |

- /°
- /°

-
-

EB333

Gaggenau
Serie Expressive

Gaggenau
Serie Minimalistic

Vario Kochgeräte

Kochfelder

Dunstabzugshauben

Kältegeräte

Geschirrspüler

Zubehör | Energielabel |
Gaggenau Home Connect

Backöfen Gaggenau Serie Minimalistic



Gerätebezeichnung	Backofen	Backofen	Backofen
Seitlich öffnende Tür Rechtsanschlag / Linksanschlag	GO250/GO251	GO240/GO241	GO220/GO221
Gaggenau Onyx	GO250/251100	GO240/241100	GO220/221100
Preis	(CHF) 5'950.-	5'650.-	5'100.-
Gaggenau Sterling	GO250/251130	GO240/241130	GO220/221130
Preis	(CHF) 5'950.-	5'650.-	5'100.-
Abmessungen			
Breite	(cm) 60	60	60
Gerätemasse B x H x T ¹	(mm) 594 x 596 x 547	594 x 596 x 547	594 x 596 x 547
Frontüberstand ab Möbelkorpus	(mm) 21	21	21
Nischenmasse B x H x T	(mm) 560 x 590 x 550	560 x 590 x 550	560 x 590 x 550
Nettogewicht	(kg) 56	56	54
Volumen / Energieeffizienz (nach EU Verordnungen EN 60350-1, 65/2014 und 66/2014)			
Nutzvolumen	(l) 77	77	74
Anzahl der Backräume	1	1	1
Innenmasse B x H x T	(mm) 492 x 386 x 408	492 x 386 x 408	471 x 385 x 408
Energieeffizienzklasse bei Heissluft eco			
Energieeffizienzindex (EEI)	83,9	83,9	84,9
Energieverbrauch bei Oberhitze + Unterhitze	(kWh) 1,4	1,4	1,25
Energieverbrauch bei Heissluft eco	(kWh) 0,73	0,73	0,73
Wärmequelle	Elektro	Elektro	Elektro
Heizmethoden / Programme			
Temperaturbereich	(°C) 30-300	50-300	50-300
Heissluft plus / Heissluft eco / Oberhitze + Unterhitze	•/•/•	•/•/•	•/•/•
Oberhitze / Unterhitze / Heissluft + Unterhitze	•/•/•	•/•/•	•/•/•
Oberhitze + 1/2 Unterhitze	—	—	—
Unterhitze + 1/2 Oberhitze	—	—	—
Heissluft + 1/2 Unterhitze	—	—	—
Grill / Grill + Umluft	•/•	•/•	•/•
Heissluft frittieren	•	—	—
Backsteinfunktion	•	•	•
Bräterfunktion	•	—	—
Feuchtes Backen	•	•	•
Gären / Auftauen / Dörren	•/•/•	—/—/—	—/—/—
Warmhalten	—	—	—
Speichermöglichkeit für Favoriten	•	•	•
Automatik-Programme / Einstellempfehlungen	•/•	•/•	•/•
Bedienung			
Elektronische Türöffnung	•	•	•
Türöffnungswinkel	110°	110°	110°
Full-Touch-Display / Bedienring	•/•	•/•	•/•
Display-Sprachen	(Anzahl) 42	42	42
Info-Texte	•	•	•
Animierte Kurzanleitungen	•	•	•
Nutzererkennung	•	•	•
Ausstattung			
Garzeit / Garzeitende / auflaufender Garzeit-Timer	•/•/•	•/•/•	•/•/•
Langzeit-Timer mit vorprogrammierbaren Heizzyklen	•	•	•
Ist-Temperaturanzeige	•	•	•
Schnell-Aufheizen	•	•	•
Flächengrill hinter Email	•	•	•
Garraumbeleuchtung	seitlich	seitlich	oben
Einschubebenen	(Anzahl) 4	4	5
Beheizter Katalysator	•	•	—
Digitale Dienste (Gaggenau Home Connect) über WiFi. ²	•	•	•
Zubehör			
Emailliertes Backblech	1	1	1
Emaillierte Grillwanne	1	1	1
Grösse grösstes Backblech	(cm ²) 1.290	1.290	1.290
Rost	1	1	1
Drei-Punkt Kerntemperaturfühler	•	—	—
Rotisserie-Drehspieß	—	—	—
Sicherheit			
Kindersicherung / Elektronische Türsicherung	•/•	•/•	•/•
Sicherheitsabschaltung	•	•	•
Wärmeisolierte Tür mit Mehrfach-Verglasung	5-fach	5-fach	4-fach
Gehäusekühlung mit Temperaturschutz	•	•	•
Reinigung			
Pyrolyse	•	•	—
Anschlussdaten			
Gesamtanschlusswert	(kW) 3,68	3,68	3,68

• Serienmässig. — Nicht verfügbar. ¹Gerätetiefe: Eintauchtiefe des Geräts in der Nische. ²Die Nutzung der Gaggenau Home Connect Funktion ist abhängig von den Home Connect Diensten, welche nicht in jedem Land verfügbar sind.

Dampfbacköfen und Dampfgarofen Gaggenau Serie Minimalistic



Gerätebezeichnung	Dampfbackofen	Dampfbackofen	Dampfbackofen	Dampfgarofen
Seitlich öffnende Tür Rechtsanschlag / Linksanschlag	GS270/GS271	GS250/GS251	GS240/GS241	GS220/GS221
Gaggenau Onyx	GS270/271100	GS250/251100	GS240/241100	GS220/221100
Preis (CHF)	8'300.-	7'850.-	7'300.-	5'750.-
Gaggenau Sterling	GS270/271130	GS250/251130	GS240/241130	GS220/221130
Preis (CHF)	8'300.-	7'850.-	7'300.-	5'750.-
Abmessungen				
Breite (cm)	60	60	60	60
Gerätemasse B x H x T ¹ (mm)	594 x 456 x 547	594 x 456 x 547	594 x 456 x 547	594 x 456 x 547
Frontüberstand ab Möbelkorpus (mm)	21	21	21	21
Nischenmasse B x H x T (mm)	560 x 450 x 550	560 x 450 x 550	560 x 450 x 550	560 x 450 x 550
Nettogewicht (kg)	46	45	43	36
Volumen / Energieeffizienz (nach EU Verordnungen EN 60350-1, 65/2014 und 66/2014)				
Nutzvolumen (l)	50	50	50	59
Anzahl der Backräume	1	1	1	1
Innenmasse B x H x T (mm)	504 x 246 x 406	504 x 246 x 406	504 x 246 x 406	474 x 277 x 446
Energieeffizienzklasse bei Heissluft				
Energieeffizienzindex (EEI)	94,7	94,7	94,7	—
Energieverbrauch bei Heissluft (kWh)	0,72	0,72	0,72	—
Wärmequelle	Elektro	Elektro	Elektro	Elektro
Heizmethoden / Programme				
Temperaturbereich (°C)	30-230	30-230	30-230	30-100
Heissluft + 100 % Feuchte	•	•	•	—
Heissluft + 80 % Feuchte	•	•	•	—
Heissluft + 60 % Feuchte	•	•	•	—
Heissluft + 30 % Feuchte	•	•	•	—
Heissluft + 0 % Feuchte	•	•	•	—
100 % Feuchte	—	—	—	•
Niedertemperatur-Garen	•	•	•	—
Niedertemperatur-Dämpfen	—	—	—	•
Sous-vide-Garen	•	•	•	•
Grill Stufe 1 + Feuchte	•	•	•	—
Grill Stufe 2 + Feuchte	•	•	•	—
Grill + Umluft	•	•	•	—
Gären	•	•	•	•
Auftauen	•	•	•	•
Regenerieren	•	•	•	•
Warmhalten	•	•	•	—
Speichermöglichkeit für Favoriten	•	•	•	•
Automatik-Programme / Einstellempfehlungen	•/•	•/•	•/•	—/•
Bedienung				
Elektronische Türöffnung	•	•	•	•
Türöffnungswinkel	110°	110°	110°	110°
Full-Touch-Display / Bedienung	•/•	•/•	•/•	•/•
Display-Sprachen (Anzahl)	42	42	42	42
Info-Texte	•	•	•	•
Animierte Kurzanleitungen	•	•	•	•
Nutzererkennung	•	•	•	•
Ausstattung				
Festanschluss für Wasserzu- und -ablauf	•	—	—	—
Wassertank für Frisch- und Abwasser	—	•	•	•
Garzeit / Garzeitende / auflaufender Garzeit-Timer	•/•/•	•/•/•	•/•/•	•/•/•
Langzeit-Timer mit vorprogrammierbaren Heizzyklen	•	•	•	—
Ist-Temperaturanzeige	•	•	•	•
Dampfablösung / Beschwaden	•/•	—/•	—/•	—/—
Automatischer Siedepunktgleich	•	•	•	•
Anschluss für Kerntemperaturfühler	•	•	•	—
Flächengrill hinter Glaskeramik	•	•	•	•
Seitliche Garraumbeleuchtung	•	•	•	•
Einschubebenen (Anzahl)	3	3	3	3
Digitale Dienste (Gaggenau Home Connect) über WiFi. ²	•	•	•	•
Zubehör				
Grösse grösstes Backblech (cm ²)	1.300	1.300	1.300	1.290
Garbehälter, Edelstahl, 40 mm, gelocht	1	1	1	1
Garbehälter, Edelstahl, 40 mm, ungelocht	1	1	1	1
Rost	1	1	1	1
Reinigungskartusche (Anzahl)	4	4	—	—
Entkalkungstabletten	ET-Nr. 17002490	ET-Nr. 17002490	ET-Nr. 17002490	ET-Nr. 17002490
Sicherheit				
Kindersicherung / elektronische Türsicherung	•/•	•/•	•/•	•/•
Sicherheitsabschaltung	•	•	•	•
Wärmeisolierte Tür mit Mehrfach-Verglasung	3-fach	3-fach	3-fach	3-fach
Gehäusekühlung mit Temperaturschutz	•	•	•	•
Reinigung				
Automatische Reinigung / Reinigungshilfe	•/•	•/•	—/•	—/•
Automatische Entkalkung / Trocknungsprogramm	•/•	•/•	•/•	•/—
Anschlussdaten				
Gesamtanschlusswert (kW)	3,15	3,15	3,15	2,75

• Serienmässig, — Nicht verfügbar. ¹Gerätetiefe: Eintauchtiefe des Geräts in der Nische. ²Die Nutzung der Gaggenau Home Connect Funktion ist abhängig von den Home Connect Diensten, welche nicht in jedem Land verfügbar sind.

Die angegebenen Preise sind unverbindliche Preisempfehlungen, unsere Vertriebspartner sind in der Preisgestaltung frei.

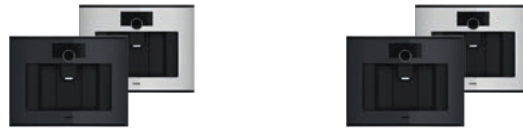
Mikrowellen-Backofen und Mikrowelle Gaggenau Serie Minimalistic



Gerätebezeichnung	Mikrowellen-Backofen	Mikrowelle
Seitlich öffnende Tür Rechtsanschlag / Linksanschlag	GM250/GM251	GM220/GM221
Gaggenau Onyx	GM250/251100	GM220/221100
Preis	(CHF) 5'650.-	2'630.-
Gaggenau Sterling	GM250/251130	GM220/221130
Preis	(CHF) 5'650.-	2'630.-
Abmessungen		
Breite	(cm) 60	60
Gerätemasse B x H x T ¹	(mm) 594 x 456 x 547	594 x 382 x 299
Frontüberstand ab Möbelkorpus	(mm) 21	21
Nischenmasse B x H x T	(mm) 560 x 450 x 550	560 x 380 x 320
		560 x 362 x 320 (Oberschrank)
Nettogewicht	(kg) 41	19
Volume		
Garraumvolumen	(l) 46	21
Innenmasse B x H x T	(mm) 493 x 231 x 402	350 x 220 x 270
Heizmethoden / Programme		
Maximale Mikrowellenleistung	(W) 1,000	900
Leistungsstufen Mikrowelle	(Anzahl) 6	6
Heissluft mit Temperaturbereich	(°C) 30-230	—
Grill + Umluft mit Temperaturbereich	(°C) 30-230	—
Grill mit Leistungsstufen	(Anzahl) —	3
Getränke aufwärmen	(W) Max. (1000)	—
Speisen aufwärmen mit Mikrowellenbereich	(W) 360-600	—
Dörren mit Temperaturbereich	(°C) 30-80	—
Niedertertemperatur-Garen mit Temperaturbereich	(°C) 30-90	—
Gären mit Temperaturbereich	(°C) 30-50	—
Warmhalten	(W) 50	—
Auftauen mit Mikrowellenbereich	(W) 90-360	—
Maximale Mikrowellenleistung für Kombinationsbetrieb mit Grill und Backofen	(W) 450	360
Speichermöglichkeit für Favoriten	(Anzahl) 30	10
Automatik-Programme / Einstellempfehlungen	(Anzahl) 19 / 51	10 / —
Bedienung		
Elektronische Türöffnung	•	•
Türöffnungswinkel	110°	95°
Full touch display / control ring	• / •	• / —
Display-Sprachen	(Anzahl) 42	42
Info-Texte	•	•
Animierte Kurzanleitungen	•	—
Nutzererkennung	•	—
Ausstattung		
Innowave	•	•
Garzeit, Garzeitende, auflaufender Garzeit-Timer	• / • / •	• / • / •
Langzeit-Timer mit vorprogrammierbaren Heizzyklen	•	—
Ist-Temperaturanzeige	•	—
Anschluss für Kerntemperaturfühler	•	—
Seitliche Garraumbeleuchtung	•	•
Einschübebenen	(Anzahl) 2	—
Digitale Dienste (Gaggenau Home Connect) über WiFi. ²	•	•
Zubehör		
Glaswanne	•	•
Rost	•	•
Sicherheit		
Kindersicherung	•	•
Elektronische Türsicherung	•	—
Türkontaktschalter	•	•
Sicherheitsabschaltung	•	•
Wärmeisolierte Tür mit Mehrfach-Verglasung	3-fach	2-fach
Gehäusekühlung mit Temperaturschutz	•	•
Reinigung		
Reinigungshilfe-Programm	•	•
Edelstahl-Innenraum mit hitzebeständigem Glasboden	•	•
Anschlussdaten		
Gesamtanschlusswert	(kW) 2,65	2,05

• Serienmässig. — Nicht verfügbar. ¹Gerätetiefe: Eintauchtiefe des Geräts in der Nische. ²Die Nutzung der Gaggenau Home Connect Funktion ist abhängig von den Home Connect Diensten, welche nicht in jedem Land verfügbar sind.

Kaffee-Vollautomaten Gaggenau Serie Minimalistic



Gerätebezeichnung	Kaffee-Vollautomat	Kaffee-Vollautomat
Gaggenau Onyx	GC261100	GC251100
Preis	(CHF) 6'100.-	5'600.-
Gaggenau Sterling	GC261130	GC251130
Preis	(CHF) 6'100.-	5'600.-
Abmessungen		
Breite	(cm) 60	60
Gerätemasse B x H x T ¹	(mm) 594 x 456 x 377	594 x 456 x 377
Frontüberstand ab Möbelkorpus	(mm) 21	21
Nischenmasse B x H x T	(mm) 560 x 450 x 450	560 x 450 x 450
Nettogewicht	(kg) 23	21
Getränkearten		
Ristretto / 2 x Ristretto	•	•
Espresso / 2 x Espresso	•	•
Doppio	•	•
Kaffee / 2 x Kaffee	•	•
Kaffee gross / 2 x Kaffee gross	•	•
Kaffee sehr gross	•	•
Americano / 2 x Americano	•	•
Cold Brew	•	•
Slow Brew	•	•
Kaffeekanne	•	•
Heisswasser / 2 x Heisswasser	•	•
Espresso Macchiato / 2 x Espresso Macchiato	•	•
Flat White / 2 x Flat White	•	•
Cappuccino / 2 x Cappuccino	•	•
Milchkaffee / 2 x Milchkaffee	•	•
Cold Brew Macchiato	•	•
Latte Macchiato / 2 x Latte Macchiato	•	•
Warme Milch / 2 x Warme Milch	•	•
Milchschaum / 2 x Milchschaum	•	•
Bedienung		
Elektronische Türöffnung	—	—
Türöffnungswinkel	110°	110°
Full-Touch-Display / Bedienring	• / •	• / •
Display-Sprachen	(Anzahl) 42	42
Info-Texte	•	•
Animierte Kurzanleitungen	•	•
Nutzererkennung	•	•
Personalisierungsfunktion mit Profilen und Favoriten	(Anzahl Profile / Anzahl Favoriten) 10 / 10 für jedes Profil	10 / 10 für jedes Profil
Bedienmodi	Klassik / Barista	Klassik / Barista
Höhenverstellbarer Kaffeeauslauf bis	(cm) 15	15
Programmable basic settings		
— Startanzeige	Klassik-Modus, Favoriten oder Barista-Modus	Klassik-Modus, Favoriten oder Barista-Modus
— Beleuchtungsszenarien	•	•
— Füllmengen Einheit	(ml/fl.oz.)	•
— Befüllung Wassertank	Automatisch oder Manuell	—
— Reinigung & Entkalkung	Automatisch oder Manuell	Automatisch oder Manuell
— Startzeitpunkt Entkalkung	•	•
— Standby nach	(min, h) 5 min - 180 min	5 min - 180 min
— Wasserhärte in Stufen	(Anzahl) 4	4
Ausstattung		
Frischwasseranschluss zur Befüllung des Wassertanks	•	—
Aroma-Brühtechnik mit intelligenter Stärke-Anpassung	•	•
Scheibenmahlwerk aus Keramik	•	•
Durchlauferhitzer	•	•
Pumpendruck	(bar) 19	19
Integriertes Milchsystem	•	•
Milchbehälter aus Glas	(l) 0,7	0,7
Milchwaage	•	•
Bohnenbehälter	(g) 400	400
Einstellbarer Mahlgrad	Elektronisch	Elektronisch
Fassungsvermögen variable Brühkammer	(g) 5 - 14	5 - 14
Zweifacher Mahl- und Brühvorgang für extra starke Getränke bei einfachem Bezug	•	•
Zweifacher Mahl- und Brühvorgang bei doppeltem Bezug	•	•
Entnehmbarer Wassertank	(l) 2,4	2,4
Elektronische Wechselanzeige für Reinigungs- und Entkalkungskartusche	• / •	• / •
Elektronische Wechselanzeige für Wasserfilter	•	•
Elektronische Füllstandskontrolle für Milch, Wasser und Kaffeebohnen	•	•
Elektronische Füllstandskontrolle für Tropfschale und Kaffeesatzbehälter	•	•
Integrierte LED-Beleuchtung	•	•
Digitale Dienste (Home Connect) über WiFi ²	•	•
Sicherheit		
Kindersicherung	•	•
Aquastop mit Garantie	•	—
Reinigung		
Vollautomatische Reinigung mit Kartusche	•	•
Vollautomatisches Entkalkung mit Kartusche	•	•
Umschaltung auf Reinigung und Entkalkung mit Tabletten möglich	•	•
Vollautomatisches Spülprogramm beim Ein- / Ausschalten	• / •	• / •
Automatisches Kurzspülprogramm Milchsystem	•	•
Entleerungsprogramm, um das Gerät für Urlaub oder Transport vorzubereiten	•	•
Leermahlfunktion zum Wechsel der Bohnensorte	•	•
Entnehmbare Brüheinheit	•	•
Kaffeesatzbehälter und Tropfschale entnehmbar und spülmaschinenfest	•	•
Getränkeauslauf entnehmbar und spülmaschinenfest	•	•
Milchbehälter spülmaschinenfest	•	•
Option zur Installation eines Wasserfilters im Wassertank	•	•
Anschlussdaten		
Gesamtanschlusswert	(kW) 1,5	1,5
Festanschluss für Wasserzulauf	•	—

• Serienmässig. — Nicht verfügbar. ¹Gerätetiefe: Eintauchtiefe des Geräts in der Nische. ²Die Nutzung der Gaggenau Home Connect Funktion ist abhängig von den Home Connect Diensten, welche nicht in jedem Land verfügbar sind.


Die angegebenen Preise sind unverbindliche Preisempfehlungen, unsere Vertriebspartner sind in der Preisgestaltung frei.

Vakuuimerschublade Gaggenau Serie Minimalistic

Gerätebezeichnung	Vakuuimerschublade
Gaggenau Onyx	GV251100
Preis	(CHF) 4'450.-
Gaggenau Sterling	GV251130
Preis	(CHF) 4'450.-
Abmessungen	
Breite	(cm) 60
Höhe	(cm) 14
Gerätemasse B x H x T ¹	(mm) 594 x 140 x 515
Frontüberstand ab Möbelkorpus	(mm) 21
Nischenmasse B x H x T	(mm) 560 x 140 x 550
Nettogewicht	(kg) 31
Volume	
Nutzvolumen	(l) 7
Innenmasse B x H x T	(mm) 350 x 95 x 285
Maximale Grösse Vakuuierbeutel B x L	(mm) 350 x 240
Funktionen	
Vakuuierstufen	3, max. 99%
Verschweissstufen	3
Vakuuieren von Beuteln und Behältn	•
Vakuuieren von Vakuuierbehältern und Flaschen	•
Vakuuieren von Flüssigkeiten	•
Trocknungsprogramm für Vakuuierpumpe	•
Bedienung	
Sensortasten	•
Grifflose Schublade	•
Push-to-open-Funktion	•
Ausstattung / Zubehör	
Edelstahl-Vakuuierkammer	•
Maximale Beladung	(kg) 10
Nutzbare Höhe	(mm) 80
Deckel aus Sicherheitsglas	•
Verschweissbalken, antihftbeschichtet, herausnehmbar	•
Vakuuierguterhöhung	•
Anschluss mit Schlauch für Vakuuieren ausserhalb der Kammer	•
Stellfläche in der Vakuuierkammer, B x L	(mm) 210 x 285
Membran zum Verhindern des Rückflusses von Flüssigkeiten beim externen Vakuuieren	•
Vakuuierbeutel, klein, 180 mm x 280 mm	(Stk.) 50
Vakuuierbeutel, gross, 240 mm x 350 mm	(Stk.) 50
Verschlüsse zum Vakuuieren von Flaschen	(Stk.) 3
Adapter für Flaschenverschlüsse	•
Anschlussdaten	
Gesamtanschlusswert	(kW) 0,32

• Serienmässig. — Nicht verfügbar. ¹ Gerätetiefe: Eintauchtiefe des Geräts in der Nische.

Wärmeschubladen Gaggenau Serie Minimalistic



Gerätebezeichnung	Wärmeschublade	Wärmeschublade
Gaggenau Onyx	GW251100	GW252100
Preis	(CHF) 1'900.-	2'100.-
Gaggenau Sterling	GW251130	GW252130
Preis	(CHF) 1'900.-	2'100.-
Abmessungen		
Breite	(cm) 60	60
Höhe	(cm) 14	28
Gerätemasse B x H x T ¹	(mm) 594 x 140 x 519	594 x 280 x 519
Frontüberstand ab Möbelkorpus	(mm) 21	21
Nischenmasse B x H x T	(mm) 560 x 140 x 550	560 x 280 x 550
Nettogewicht	(kg) 19	25
Volumen		
Nutzvolumen	(l) 20	52
Innenmasse B x H x T	(mm) 548 x 92 x 410	548 x 232 x 410
Gedecke	(Anzahl) 6	12
Heizmethoden		
Vorwärmen von kleinen Trinkgefässen / Tassen	•	•
Vorwärmen von Geschirr	•	•
Warmhalten von Speisen	•	•
Niedertemperatur-Garen	•	•
Direkte Temperaturwahl	•	•
Temperaturbereich von 30 °C bis 80 °C	(Temperaturstufen) 6	6
Weitere Heizmethoden via App	•	•
Bedienung		
Sensortasten	•	•
Statusanzeige, sichtbar in der Glasfront	•	•
Zeitsteuerung via App	•	•
Grifflose Schublade	•	•
Push-to-open-Funktion	•	•
Gaggenau Home Connect	•	•
Ausstattung		
Innenraumbelichtung	•	•
Maximale Beladung	(kg) 25	25
Edelstahl-Innenraum mit Glasboden	•	•
Gebälse für gleichmässige Wärmeverteilung	•	•
Anschlussdaten		
Gesamtanschlusswert	(kW) 0,82	0,82

• Serienmässig. — Nicht verfügbar. ¹Gerätetiefe: Eintauchtiefe des Geräts in der Nische.

EB333

Gaggenau
Serie ExpressiveGaggenau
Serie Minimalistic

Vario Kochgeräte

Kochfelder

Dunstabzugshauben

Kältegeräte

Geschirrspüler

Zubehör | Energielabel |
Gaggenau Home Connect

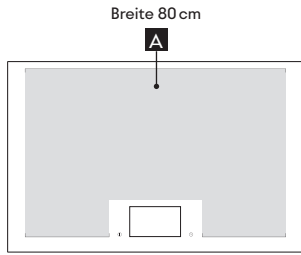


VARIO KOCHGERÄTE

Übersichten	106
Vario Kochgeräte-Serie 400	110
Ausschnittmasse für Geräte-Kombinationen Serie 400	146
Vario Kochgeräte-Serie 200	152
Ausschnittmasse für Geräte-Kombinationen Serie 200	160
Zubehör Sonderzubehör	162
Technische Daten	164

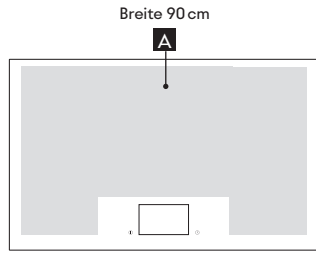
Übersicht

Vollflächen-Induktion



Kochzone / Leistungsstufe	17	Boost
A (1 grosses Kochgeschirr)	3.500 W	5.500 W
Gesamtanschlusswert	7.400 W	

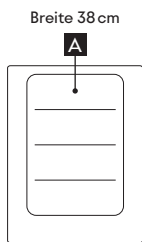
CX482
Mit Rahmen, kombinierbar mit anderen Vario-Kochgeräten



Kochzone / Leistungsstufe	17	Boost
A (1 grosses Kochgeschirr)	3.500 W	5.500 W
Gesamtanschlusswert	7.400 W	

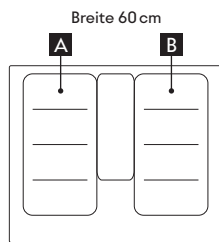
CX492
Mit Rahmen, kombinierbar mit anderen Vario-Kochgeräten

Vario Flex-Induktion Serie 400



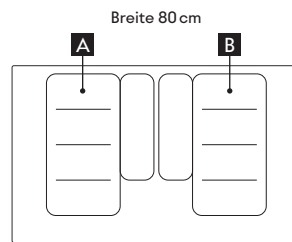
Kochzone / Leistungsstufe	12	Boost
A	2.200 W	3.700 W
	3.300 W	3.700 W
Gesamtanschlusswert	3.700 W	

VI422



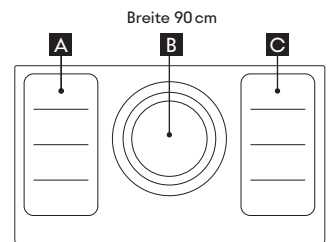
Kochzone / Leistungsstufe	12	Boost
A / B	2.200 W	3.700 W
	3.300 W	3.700 W
	2.600 W	3.700 W
	3.300 W	3.700 W
Gesamtanschlusswert	7.400 W	

VI462



Kochzone / Leistungsstufe	12	Boost
A / B	2.200 W	3.700 W
	3.300 W	3.700 W
	2.600 W	3.700 W
	3.300 W	3.700 W
Gesamtanschlusswert	7.400 W	

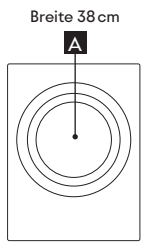
VI482



Kochzone / Leistungsstufe	12	Boost
A / C	2.200 W	3.700 W
	3.300 W	3.700 W
B	2.200 W	3.700 W
	2.600 W	3.700 W
	3.300 W	3.700 W
Gesamtanschlusswert	11.100 W	

VI492

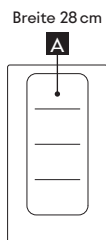
Vario Induktion Serie 400



Kochzone / Leistungsstufe	12	Boost
A Ø 21 cm	2.200 W	3.700 W
Ø 26 cm	2.600 W	3.700 W
Ø 32 cm	3.300 W	3.700 W
Gesamtanschlusswert	3.700 W	

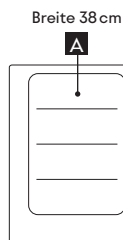
VI414

Vario Flex-Induktion Serie 200



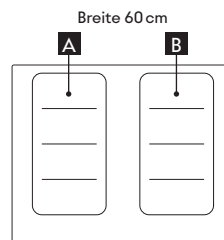
Kochzone / Leistungsstufe	9	Boost
A	2.200 W	3.700 W
	3.300 W	3.700 W
Gesamtanschlusswert	3.700 W	

VI232



Kochzone / Leistungsstufe	9	Boost
A	2.200 W	3.700 W
	3.300 W	3.700 W
Gesamtanschlusswert	3.700 W	

VI242

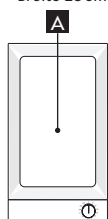


Kochzone / Leistungsstufe	9	Boost
A / B	2.200 W	3.700 W
	3.300 W	3.700 W
Gesamtanschlusswert	7.400 W	

VI262

Vario Spezialgeräte Serie 400 und 200

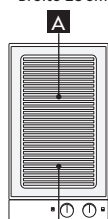
Breite 28 cm



Kochzone / Leistungsstufe	10
A	1.800 W
Gesamtanschlusswert	1.800 W

VP230

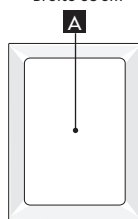
Breite 28 cm



Kochzone / Leistungsstufe	9
A	1.500 W
B	1.500 W
Gesamtanschlusswert	3.000 W

VR230

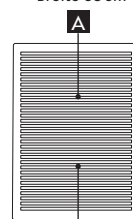
Breite 38 cm



Kochzone / Leistungsstufe	12
A	3.000 W
Gesamtanschlusswert	3.000 W

VP414

Breite 38 cm

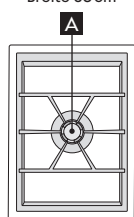


Kochzone / Leistungsstufe	12
A	1.500 W
B	1.500 W
Gesamtanschlusswert	3.000 W

VR414

Vario Gas Serie 400

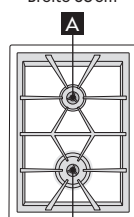
Breite 38 cm



Kochzone / Leistungsstufe	12
A Mehrkreis-Wokbrenner	5.800 / 6.000 W
Gesamtanschlusswert Gas	5.800 / 6.000 W
Gesamtanschlusswert Elektro	15,0 W

VG415

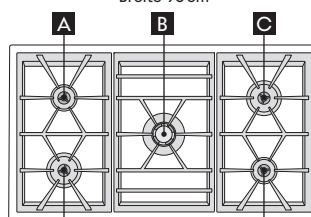
Breite 38 cm



Kochzone / Leistungsstufe	12
A Normalbrenner	2.000 W
B Starkbrenner	4.000 W
Gesamtanschlusswert Gas	6.000 W
Gesamtanschlusswert Elektro	15,0 W

VG425

Breite 90 cm

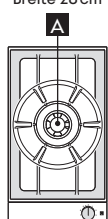


Kochzone / Leistungsstufe	12
A Normalbrenner	2.000 W
B Mehrkreis-Wokbrenner	5.800 / 6.000 W
C Starkbrenner	4.000 W
Gesamtanschlusswert Gas	17.800 W / 18.000 W
Gesamtanschlusswert Elektro	15,0 W

VG491

Vario Gas Serie 200

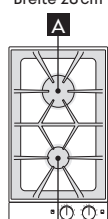
Breite 28 cm



Kochzone / Leistungsstufe	9
A Mehrkreis-Wokbrenner	5.800 / 6.000 W
Gesamtanschlusswert Gas	5.800 / 6.000 W
Gesamtanschlusswert Elektro	1,0 W

VG231

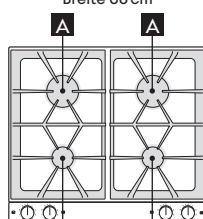
Breite 28 cm



Kochzone / Leistungsstufe	9
A Starkbrenner	3.000 W
B Normalbrenner	1.900 W
Gesamtanschlusswert Gas	4.900 W
Gesamtanschlusswert Elektro	2,0 W

VG232

Breite 60 cm



Kochzone / Leistungsstufe	9
A Starkbrenner	3.000 W
B Normalbrenner	1.900 W
Gesamtanschlusswert Gas	9.800 W
Gesamtanschlusswert Elektro	4,0 W

VG264

EB333

Gaggenau Serie Expressive

Gaggenau Serie Minimalistic

Vario Kochgeräte

Kochfelder





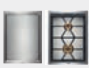






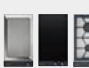

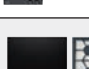
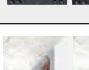






Dunstabzugshauben














Kältegeräte

Geschirrspüler

Zubehör | Energielabel | Gaggenau Home Connect

Empfehlung für die Kombination von Kochfeldern mit Lüftungsgeräten

<ul style="list-style-type: none"> • : Empfohlene Kombination •▲ : Empfohlene Kombination nur mit Abluft planbar — : Nicht empfohlen 📶 : Kochfeldbasierte Lüftungssteuerung 						
Produkt	Abbildung	Gerätebezeichnung		AC250121 Breite 120 cm	AW442 Breite 120 cm	AW290110 Breite 90 cm
	Maximalbreite für Vario Kochfeldkombinationen Vollintegrierte Induktion siehe Produktseiten			100 cm 130 cm mit Wrasensammlern	100 cm	80 cm
Vario Elektro-Grill Serie 400		VR414	40 cm	•▲	•▲	•
Vario Teppan Yaki Serie 400		VP414 / VG4..	40 cm	•	•	•
Vario Gaskochfeld Serie 400						
Vario Flex-Induktionskochfeld Serie 400		VI4..	40 cm	• 📶	•	• 📶
Vario Flex-Induktionskochfeld Serie 400		VI462	60 cm	• 📶	•	• 📶
Vario Flex-Induktionskochfeld Serie 400		VI482	80 cm	• 📶	•	• 📶
Vario Flex-Induktionskochfeld Serie 400		VI492	90 cm	• 📶	•	—
Vario Gaskochfeld Serie 400		VG491 / CG492	90 cm	•▲	•▲	—
Gaskochfeld Serie 400						
Vario Elektro-Grill Serie 200		VR230	30 cm	•▲	•▲	—
Vario Teppan Yaki Serie 200		VP2.. / VI2.. / VG2..	30 cm	•	•	•
Vario Flex-Induktionskochfeld Serie 200						
Vario Gaskochfeld Serie 200						
Vario Flex-Induktionskochfeld Serie 200		VI242	40 cm	•	•	•
Vario Flex-Induktionskochfeld Serie 200		VI262 / VG264	60 cm	•	•	•
Vario Gaskochfeld Serie 200						
Vollintegrierte Induktion Serie 400		CU42..	21 cm 28 cm	•	—	—
Vollflächen-Induktionskochfeld Serie 400		CX482	80 cm	• 📶	•	• 📶
Vollflächen-Induktionskochfeld Serie 400		CX492	90 cm	• 📶	•	—
Flex-Induktionskochfeld Serie 200		CI262	60 cm	• 📶	•	•
Flex-Induktionskochfeld Serie 200		CI272	70 cm	• 📶	•	• 📶
Flex-Induktionskochfeld Serie 200		CI282 / CI283	80 cm	• 📶	•	• 📶
Flex-Induktionskochfeld Serie 200		CI292	90 cm	• 📶	•	—

							
AL400122 Breite 120 cm	AL400192 Breite 90 cm	AL200180 Breite 80 cm	AL200190 Breite 90 cm	VL414 Breite 15,5 cm	VL200 Breite 15 cm	AF210192 Breite 90 cm	AF210162 Breite 60 cm
120 cm	90 cm					90 cm	60 cm
•^	•^	—	—	•^	—	•^	•^
•	•	—	—	•	—	•	•
•	•	—	—	• 	—	•	•
•	•	—	—	•	—	•	•
•	•	• 	—	•	—	•	—
•	•	—	• 	—	—	•	—
•	•	—	—	—	—	•^	—
—	—	—	—	—	•^	•^	•^
•	•	—	—	—	•	•	•
•	•	—	—	—	•	•	•
•	•	—	—	—	•	•	•
—	—	—	—	—	—	—	—
•	•	• 	—	—	—	•	—
—	•	—	• 	—	—	•	—
—	—	—	—	—	—	•	•
—	—	—	—	—	—	•	—
—	• 	• 	—	—	—	•	—
—	•	—	• 	—	—	•	—

EB333

Gaggenau
Serie Expressive

Gaggenau
Serie Minimalistic

Vario Kochgeräte

Kochfelder

Dunstabzugshauben

Kältegeräte

Geschirrspüler

Zubehör | Energielabel |
Gaggenau Home Connect



Vollflächen-Induktionskochfeld

Serie 400

CX492

CX492111 CHF 8'105.-
Schwarze CHF 7'497.69
Glaskeramik.
Edelstahlrahmen.
Breite 90 cm.

vRB CHF 10.81
CHF 10.-

Im Geräte-Preis enthalten

- Kochsensor zur Temperaturregelung in Töpfen.

Installationszubehör

VA420004 CHF 140.-
Verbindungsleiste zur CHF 129.69
Kombination mit weiteren Vario
Geräten der Serie 400 bei flächen-
bündigem Einbau.

VA420010 CHF 140.-
Verbindungsleiste zur CHF 129.51
Kombination mit weiteren Vario
Geräten der Serie 400 bei
aufgesetztem Einbau.

Sonderzubehör

CA060300 CHF 211.-
Kochsensor zur CHF 195.19
Temperaturregulierung in Töpfen.

GN232110 CHF 667.-
Teppan Yaki Platte CHF 617.02
aus Mehrschichtenmaterial, GN1/1.
Für Vollflächen-Induktionskochfeld.

Ausstattungsmerkmale

- Eine einzige grosse Kochfläche.
- Freies Platzieren des Kochgeschirrs.
- Alle Grössen und Formate von Kochgeschirr einsetzbar.
- Intuitive Steuerung aller Funktionen über TFT-Touch-Display.
- Kochsensor-Funktion zur Temperaturregelung in Töpfen.
- Professionelle Kochfunktionen.
- Max. Leistung für grosses Kochgeschirr von bis zu 5,5 kW.
- Präzise verarbeiteter 3mm starker Edelstahl.
- Wahlweise aufgesetzter Einbau mit sichtbarer Kante oder dezent flächenbündig integriert.
- Mit weiteren Vario Geräten der Serie 400 perfekt kombinierbar.

Kochzonen

Eine einzige Kochfläche von 3200 cm².
Gleichzeitiger Einsatz von max. 6 Koch-
geschirren auf dem Kochfeld möglich.

Bedienung

Benutzerfreundliches farbiges
TFT-Touch-Display mit Bedienhinweisen.
Elektronische Regelung in
17 Leistungsstufen.

Ausstattung

Kochsensor-Funktion.
Profikoch-Funktion.
Dynamische Kochfunktion.
Teppan Yaki Funktion.
Booster-Funktion für Töpfe.
Booster-Funktion für Pfannen.
Warmhalte-Funktion.
Individuelle Topferkennung.
Kochzeit-Automatik für jede
Kochstelle.
Stoppuhr.
Kurzzeitwecker.
Info-Taste mit Bedienhinweisen.
Energie-Management.

Ausgewählte digitale Dienste (Gaggenau Home Connect)

Kochfeldbasierte Lüftungssteuerung
(mit passender Haube).
Fernüberwachung.
Ferndiagnose.

Weitere Informationen zu
Gaggenau Home Connect bitte auf
Seite 395 beachten.

Sicherheit

Hauptschalter.
Restwärmanzeige.
Kindersicherung.
Sicherheitsabschaltung.
Pause Funktion.

Planungshinweise

Je nach Einbauart (aufgesetzt oder
flächenbündig) auf die spezifische
Festlegung des Ausschnittes achten.
Bei der Kombination mehrerer Vario
Geräte der Serie 400 muss eine Ver-
bindungsleiste VA420 zwischen den
Geräten eingesetzt werden. Je nach
Einbauart entsprechende Verbindungs-
leiste vorsehen.

Die Tragfähigkeit und die Stabilität
insbesondere bei dünnen Arbeitsplatten
ist durch geeignete Unterkonstruktionen
sicherzustellen. Gerätegewicht inkl.
zusätzlicher Beladung berücksichtigen.
Zusätzliche Hinweise für flächen-
bündigen Einbau:
Der Einbau eignet sich in Arbeitsplatten
aus Stein, synthetischem Material
oder Massivholz.

Hitzebeständigkeit und wasserdichte
Versiegelung der Schnittkanten sind
zu berücksichtigen. Bei anderen
Materialien stimmen Sie sich
bezüglich der Verwendung mit dem
Arbeitsplatten-Hersteller ab.
Die Nut muss durchgängig und eben
sein, um eine gleichmässige Auflage
der Geräte auf der Dichtung zu
gewährleisten. Keine punktuellen
Unterfütterungen verwenden.
Durch Masstoleranzen der Kombi-
nationen und des Arbeitsplatten-
ausschnittes kann die Fugenbreite
variieren.

Bei der Montage mehrerer Geräte in
Einzelausschnitten muss eine
Stegbreite von 50 mm zwischen den
Einzelausschnitten geplant werden.
Nur geeignet für eisenmagnetisches
Kochgeschirr. Für eine optimale
Temperaturverteilung wird
Kochgeschirr mit Sandwichboden
empfohlen.

Die Wokpfanne WP400001 ist auf
diesem Gerät nicht einsetzbar.
Gerät ist von oben in die Arbeitsplatte
einschnappbar.
Gerätegewicht: ca. 31 kg.

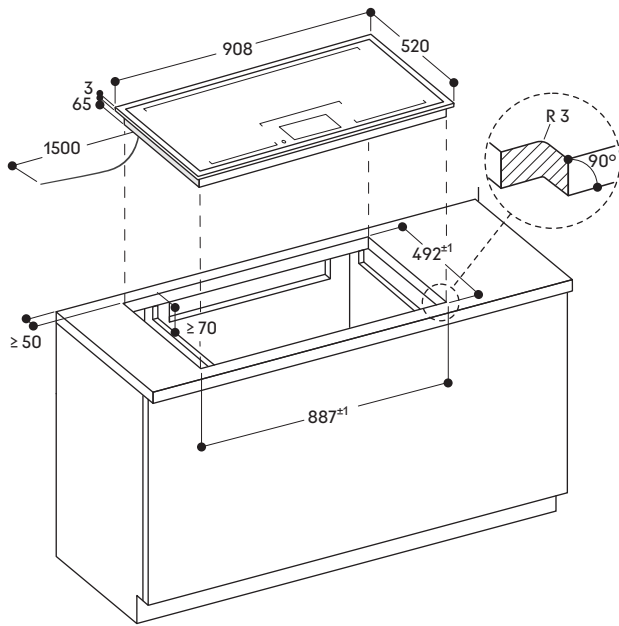
Einbaudetails zur Luftführung auf
Seite 222 beachten.

Anschlussdaten

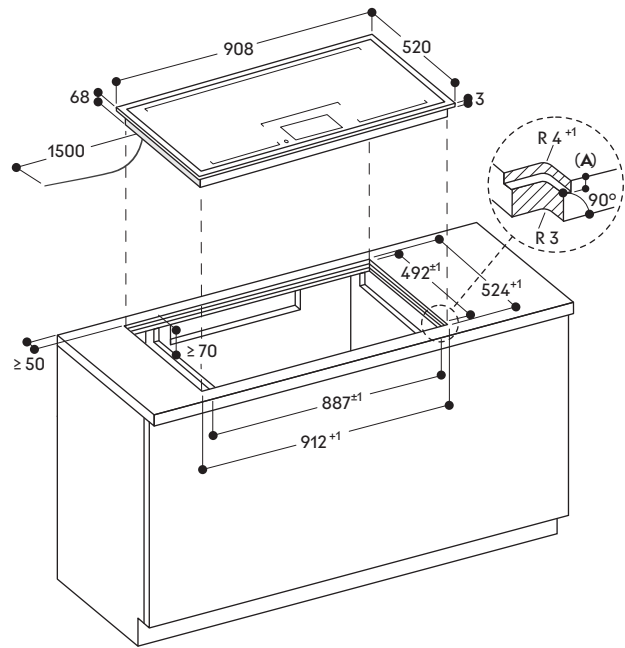
Gesamtanschlusswert 7,4 kW.
Anschlusskabel 1,5 m ohne Stecker.
Leistung Standby/Display aus 0,5 W.
Leistung Standby/Netzwerk 2,0 W.
Bitte beachten Sie die Hinweise in der
Gebrauchsanweisung, wenn Sie die
WiFi-Funktion ausschalten möchten.

 400V / 16A

Montage Kochfeld; aufgesetzter Einbau

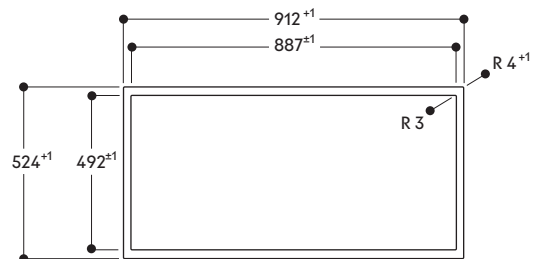


Montage Kochfeld; flächenbündiger Einbau

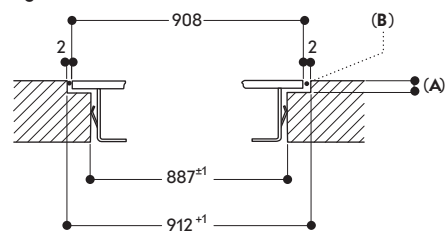


A: 3,5^{-0,5}

Ansicht von oben

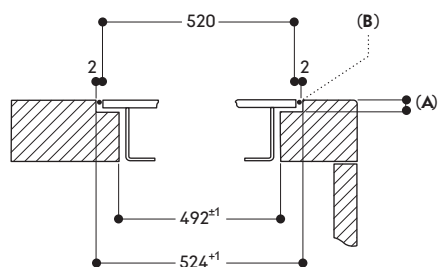


Längsschnitt



A: 3,5^{-0,5}
B: Füllung mit Silikon

Querschnitt



A: 3,5^{-0,5}
B: Füllung mit Silikon

Alle Masse in mm.

EB333

Gaggenau
Serie Expressive

Gaggenau
Serie Minimalistic

Vario Kochgeräte

Kochfelder

Dunstabzugshauben

Kältegeräte

Geschirrspüler

Zubehör | Energielabel |
Gaggenau Home Connect



Vollflächen-Induktionskochfeld

Serie 400

CX482

CX482111	CHF 7'110.-
Schwarze Glaskeramik. Edelstahlrahmen. Breite 80 cm.	CHF 6'577.24

vRB	CHF 10.81
	CHF 10.-

Im Geräte-Preis enthalten

- 1 Kochsensor zur Temperaturregelung in Töpfen.

Installationszubehör

VA420004	CHF 140.-
Verbindungsleiste zur Kombination mit weiteren Vario Geräten der Serie 400 bei flächen- bündigem Einbau.	CHF 129.51

VA420010	CHF 140.-
Verbindungsleiste zur Kombination mit weiteren Vario Geräten der Serie 400 bei aufgesetztem Einbau.	CHF 129.51

Sonderzubehör

CA060300	CHF 211.-
Kochsensor zur Temperaturregulierung in Töpfen.	CHF 195.19

GN232110	CHF 667.-
Teppan Yaki Platte aus Mehrschichten- material, GN1/1.	CHF 617.02

Für Vollflächen-Induktionskochfeld.

Ausstattungsmerkmale

- Eine einzige grosse Kochfläche.
- Freies Platzieren des Kochgeschirrs.
- Alle Grössen und Formate von Kochgeschirr einsetzbar.
- Intuitive Steuerung aller Funktionen über TFT-Touch-Display.
- Kochsensor-Funktion zur Temperaturregelung in Töpfen.
- Professionelle Kochfunktionen.
- Max. Leistung für grosses Kochgeschirr von bis zu 5,5 kW.
- Präzise verarbeiteter 3 mm starker Edelstahl.
- Wahlweise aufgesetzter Einbau mit sichtbarer Kante oder dezent flächenbündig integriert.
- Mit weiteren Vario Geräten der Serie 400 perfekt kombinierbar.

Kochzonen

Eine einzige Kochfläche von 2750 cm². Gleichzeitiger Einsatz von max. 5 Kochgeschirren auf dem Kochfeld möglich.

Bedienung

Benutzerfreundliches farbiges TFT-Touch-Display mit Bedienhinweisen. Elektronische Regelung in 17 Leistungsstufen.

Ausstattung

Kochsensor-Funktion.
Profikoch-Funktion.
Dynamische Kochfunktion.
Teppan Yaki Funktion.
Booster-Funktion für Töpfe.
Booster-Funktion für Pfannen.
Warmhalte-Funktion.
Individuelle Topferkennung.
Kochzeit-Automatik für jede Kochstelle.
Stoppuhr.
Kurzzeitwecker.
Info-Taste mit Bedienhinweisen.
Energie-Management.

Ausgewählte digitale Dienste (Gaggenau Home Connect)

Kochfeldbasierte Lüftungssteuerung (mit passender Haube).
Fernüberwachung.
Ferndiagnose

Weitere Informationen zu Gaggenau Home Connect bitte auf Seite 395 beachten.

Sicherheit

Hauptschalter.
Restwärmanzeige.
Kindersicherung.
Sicherheitsabschaltung.
Pause Funktion.

Planungshinweise

Je nach Einbauart (aufgesetzt oder flächenbündig) auf die spezifische Festlegung des Ausschnittes achten. Bei der Kombination mehrerer Vario Geräte der Serie 400 muss eine Verbindungsleiste VA420 zwischen den Geräten eingesetzt werden. Je nach Einbauart entsprechende Verbindungsleiste vorsehen.

Die Tragfähigkeit und die Stabilität insbesondere bei dünnen Arbeitsplatten ist durch geeignete Unterkonstruktionen sicherzustellen. Gerätegewicht inkl. zusätzlicher Beladung berücksichtigen. Zusätzliche Hinweise für flächenbündigen Einbau:
Der Einbau eignet sich in Arbeitsplatten aus Stein, synthetischem Material oder Massivholz.

Hitzebeständigkeit und wasserdichte Versiegelung der Schnittkanten sind zu berücksichtigen. Bei anderen Materialien stimmen Sie sich bezüglich der Verwendung mit dem Arbeitsplatten-Hersteller ab. Die Nut muss durchgängig und eben sein, um eine gleichmässige Auflage der Geräte auf der Dichtung zu gewährleisten. Keine punktuellen Unterfütterungen verwenden. Durch Mastoleranzen der Kombinationen und des Arbeitsplatten-ausschnittes kann die Fugenbreite variieren.

Bei der Montage mehrerer Geräte in Einzelausschnitten muss eine Stegbreite von 50 mm zwischen den Einzelausschnitten geplant werden. Nur geeignet für eisenmagnetisches Kochgeschirr. Für eine optimale Temperaturverteilung wird Kochgeschirr mit Sandwichboden empfohlen.

Die Wokpfanne WP400001 ist auf diesem Gerät nicht einsetzbar. Gerät ist von oben in die Arbeitsplatte einschnappbar. Gerätegewicht: ca. 27 kg.

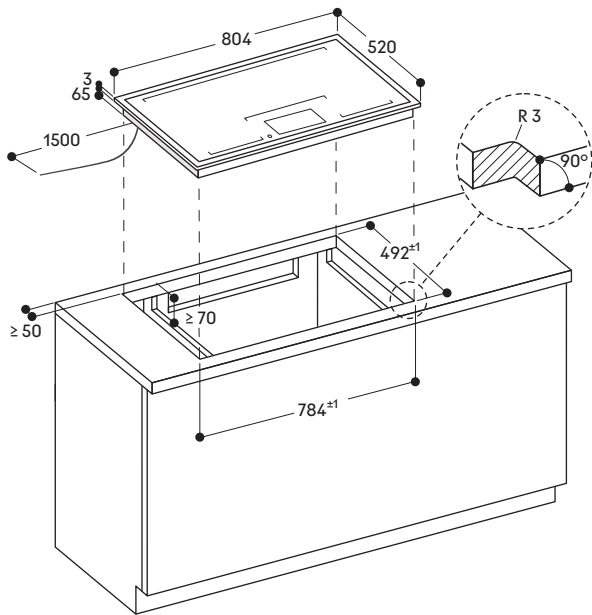
Einbaudetails zur Luftführung auf Seite 222 beachten.

Anschlussdaten

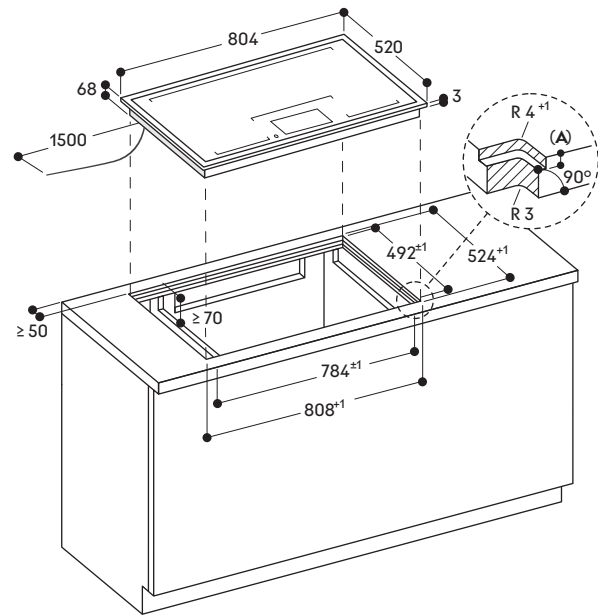
Gesamtanschlusswert 7,4 kW.
Anschlusskabel 1,5 m ohne Stecker.
Leistung Standby/Display aus 0,5 W.
Leistung Standby/Netzwerk 2,0 W.
Bitte beachten Sie die Hinweise in der Gebrauchsanweisung, wenn Sie die WiFi-Funktion ausschalten möchten.



Montage Kochfeld; aufgesetzter Einbau

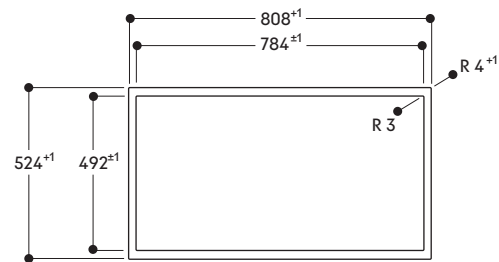


Montage Kochfeld; flächenbündiger Einbau

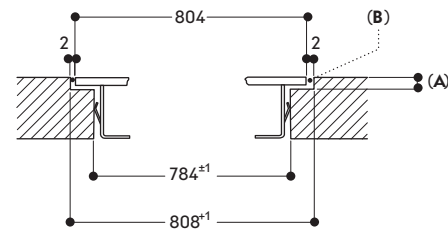


A: 3,5^{±0,5}

Ansicht von oben

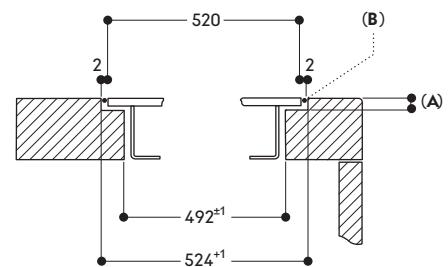


Längsschnitt



A: 3,5^{±0,5}
B: Füllung mit Silikon

Querschnitt



A: 3,5^{±0,5}
B: Füllung mit Silikon



Vario Flex-Induktionskochfeld Serie 400 VI492

VI492105	CHF 5'000.-
Rahmenlos.	CHF 4'625.35
Breite 90 cm.	
Knebel müssen separat bestellt werden.	

vRB	CHF 8.12
	CHF 7.51

Erforderliches Installationszubehör

CKI450010	CHF 1'039.-
5 Edelstahlknebel	CHF 961.15
Serie 400 für VI492.	
Elektronische Steuerung.	

CKI450000	CHF 1'333.-
5 schwarze Knebel	CHF 1'233.12
Serie 400 für VI492.	
Elektronische Steuerung.	

Installationszubehör

VA420004	CHF 140.-
Verbindungsleiste zur	CHF 129.51
Kombination mit weiteren Vario	
Geräten der Serie 400 bei flächen-	
bündigem Einbau.	

Sonderzubehör

CA051301	CHF 262.-
Teppan Yaki Platte	CHF 242.37
aus Mehrschichtenmaterial.	
Für Flex-Induktionskochfeld.	

CA052300	CHF 336.-
Grillplatte aus	CHF 310.82
Aluminiumguss.	
Antihafbeschichtet.	
Für Flex-Induktionskochfeld.	

CA050300	CHF 325.-
Flex-Pfannen,	CHF 300.65
3er-Set.	
Antihafbeschichtet.	
Für Flex-Induktionskochfeld.	

CA055300	CHF 231.-
Flex-Pfanne, gross.	CHF 213.69
Antihafbeschichtet.	
Für Flex-Induktionskochfeld.	

WP400001	CHF 517.-
Wok-Pfanne aus	CHF 478.26
Mehrschichtenmaterial.	
Mit rundem Boden und Stiel, ø 36 cm,	
6 Liter, Höhe 10 cm.	

WZ400000	CHF 230.-
Wok-Pfannenträger	CHF 212.77
für Wok-Pfanne.	

Nur einsetzbar auf Vario Induktions-
Kochfeldern VI492/VI414.

Ausstattungsmerkmale

- Flex-Funktion zur Kombination der rechteckigen Kochflächen.
- Flexibles Platzieren des Kochgeschirrs innerhalb der zusammengeschalteten Kochflächen.
- Grosse Kochzone für Töpfe bis zu ø 32 cm.
- Ideal für den Original-Wok mit rundem Boden, mit Wok-Ring.
- Massiver Edelstahlknebel, auch mit schwarzer, robuster Oberfläche wählbar, für präzise Steuerung und Personalisierung.
- Rahmenlos für flächenbündigen Einbau.
- Mit weiteren Vario Geräten der Serie 400 perfekt kombinierbar.

Kochzonen

2 Flex-Induktionskochflächen 23x20 cm (2200 W, mit Booster 3700 W), zusammengeschaltet 23x40 cm (3300 W, mit Booster 3700 W).
2 Flex-Induktionskochflächen 23x20 cm (2200 W, mit Booster 3700 W), zusammengeschaltet 23x40 cm (3300 W, mit Booster 3700 W).
1 Induktionskochzone ø 21 cm (2200 W, mit Booster 3700 W) mit automatischer Zuschaltung auf ø 26 cm (2600 W, mit Booster 3700 W) und auf ø 32 cm (3300 W, mit Booster 3700 W).

Bedienung

Bedienknebel mit Leuchtring, Kochzonen- und Leistungsmarkierung. Elektronische Regelung in 12 Stufen. Benutzerfreundliche Bedienung durch zweifarbige Anzeige (weiss / orange).

Ausstattung

Flex-Funktion für rechteckige Kochflächen.
Bratsensor-Funktion.
Booster-Funktion.
Stoppuhr.
Kurzzeitwecker.
Optionsmenü.
Energie-Management.

Ausgewählte digitale Dienste (Gaggenau Home Connect)

Kochfeldbasierte Lüftungssteuerung (mit passender Haube).
Fernüberwachung.
Ferndiagnose.

Weitere Informationen zu Gaggenau Home Connect bitte auf Seite 395 beachten.

Sicherheit

Betriebsanzeige.
Topferkennung.
2-stufige Restwärmeanzeige je Kochzone
Sicherheitsabschaltung.

Planungshinweise

Die Knebel können in Abstimmung mit den Kochflächen horizontal positioniert werden.
Wenn die Blendenstärke 23 mm überschreitet, muss die Skizze "Montage Bedienknebel" beachtet werden (hinten muss ausgespart werden).
Die Tragfähigkeit und die Stabilität insbesondere bei dünnen Arbeitsplatten ist durch geeignete Unterkonstruktionen sicherzustellen.
Gerätgewicht inkl. zusätzlicher Beladung berücksichtigen.
Der Einbau eignet sich in Arbeitsplatten aus Stein, synthetischem Material oder Massivholz.

Hitzebeständigkeit und wasserdichte Versiegelung der Schnittkanten sind zu berücksichtigen. Bei anderen Materialien stimmen Sie sich bezüglich der Verwendung mit dem Arbeitsplatten-Hersteller ab.
Die Nut muss durchgängig und eben sein, um eine gleichmässige Auflage der Geräte auf der Dichtung zu gewährleisten. Keine punktuellen Unterfütterungen verwenden.
Durch Masstoleranzen der Kombinationen und des Arbeitsplatten-ausschnittes kann die Fugenbreite variieren.

Weitere Planungshinweise auf Seite 146-151 beachten.

Bei der Montage mehrerer Geräte in Einzelausschnitten muss eine Stegbreite von 50 mm zwischen den Einzelausschnitten geplant werden.
Nur geeignet für eisenmagnetisches Kochgeschirr. Für eine optimale Temperaturverteilung wird Kochgeschirr mit Sandwichboden empfohlen.

Sonderzubehör (als Ersatzteil bestellen):
ET-Nr. 17006018
Bratsensor-Pfanne, ø 14 cm (unten) / ø 20 cm (oben)
ET-Nr. 17006184
Bratsensor-Pfanne, ø 18 cm (unten) / ø 24 cm (oben)
ET-Nr. 17006185
Bratsensor-Pfanne, ø 22 cm (unten) / ø 28 cm (oben)
ET-Nr. 17006019
Bratsensor-Pfanne, ø 28 cm (unten) / ø 32 cm (oben)

Gerät ist von oben in die Arbeitsplatte einschnappbar.
Gerätgewicht: ca. 23 kg.

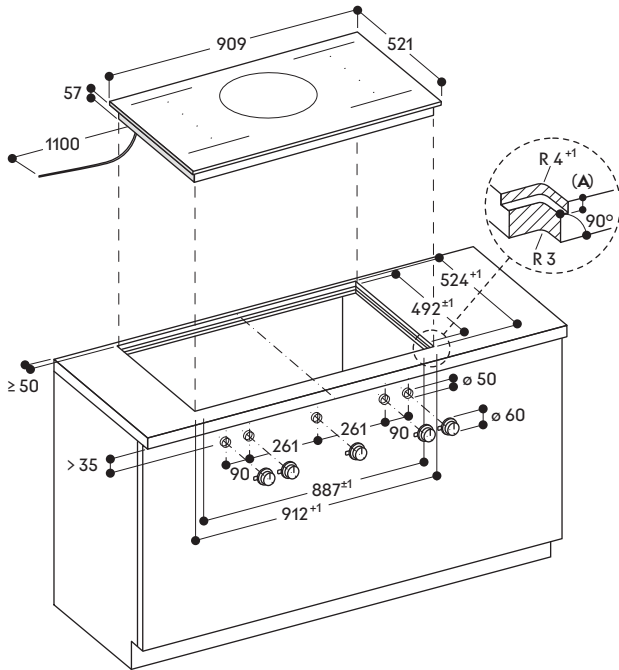
Einbaudetails zur Luftführung auf Seite 222 beachten.

Anschlussdaten

Gesamtanschlusswert 11,1 kW.
Anschlusskabel 1,1 m ohne Stecker.
Leistung Standby/Display aus 0,5 W.
Leistung Standby/Netzwerk 1,9 W.
Bitte beachten Sie die Hinweise in der Gebrauchsanweisung, wenn Sie die WiFi-Funktion ausschalten möchten.

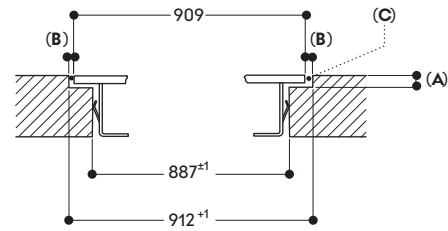


Montage Kochfeld; flächenbündiger Einbau



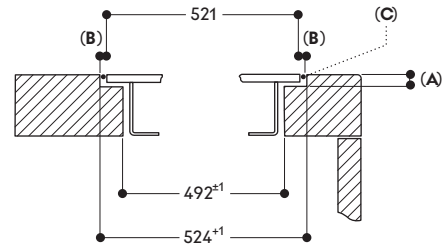
A: 6,5^{+0,5}

Längsschnitt



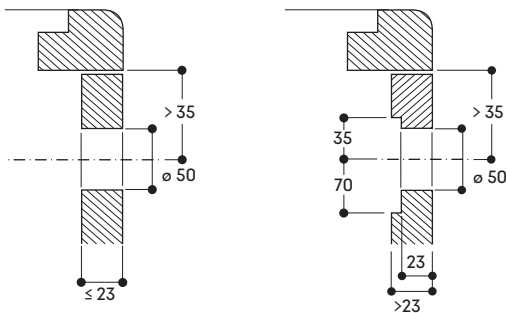
A: 6,5^{+0,5}
 B: 1,5
 C: Füllung mit Silikon

Querschnitt

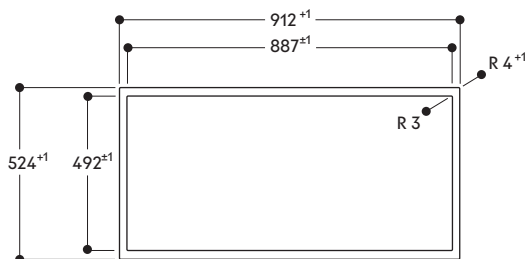


A: 6,5^{+0,5}
 B: 1,5
 C: Füllung mit Silikon

Montage Bedienknebel



Ansicht von oben



EB333

Gaggenau
 Serie Expressive

Gaggenau
 Serie Minimalistic

Vario Kochgeräte

Kochfelder

Dunstabzugshauben

Kältegeräte

Geschirrspüler

Zubehör | Energielabel |
 Gaggenau Home Connect



Vario Flex-Induktionskochfeld Serie 400 VI492

VI492115	CHF 5'105.-
Edelstahlrahmen.	CHF 4'722.48
Breite 90 cm.	
Knebel müssen separat bestellt werden.	
vRB	CHF 8.12
	CHF 7.51

Erforderliches Installationszubehör

CKI450010	CHF 1'039.-
5 Edelstahlknebel	CHF 961.15
Serie 400 für VI492.	
Elektronische Steuerung.	
CKI450000	CHF 1'333.-
5 schwarze Knebel	CHF 1'233.12
Serie 400 für VI492.	
Elektronische Steuerung.	

Installationszubehör

VA420004	CHF 140.-
Verbindungsleiste zur	CHF 129.51
Kombination mit weiteren Vario	
Geräten der Serie 400 bei flächen-	
bündigem Einbau.	
VA420010	CHF 140.-
Verbindungsleiste zur	CHF 129.51
Kombination mit weiteren Vario	
Geräten der Serie 400 bei	
aufgesetztem Einbau.	

Sonderzubehör

CA051301	CHF 262.-
Teppan Yaki Platte	CHF 242.37
aus Mehrschichtenmaterial.	
Für Flex-Induktionskochfeld.	
CA052300	CHF 336.-
Grillplatte aus	CHF 310.82
Aluminiumguss.	
Antihafbeschichtet.	
Für Flex-Induktionskochfeld.	
CA050300	CHF 325.-
Flex-Pfannen,	CHF 300.65
3er-Set.	
Antihafbeschichtet.	
Für Flex-Induktionskochfeld.	
CA055300	CHF 231.-
Flex-Pfanne, gross.	CHF 213.69
Antihafbeschichtet.	
Für Flex-Induktionskochfeld.	
WP400001	CHF 517.-
Wok-Pfanne aus	CHF 478.26
Mehrschichtenmaterial.	
Mit rundem Boden und Stiel, ø 36 cm,	
6 Liter, Höhe 10 cm.	
WZ400000	CHF 230.-
Wok-Pfannenträger	CHF 212.77
für Wok-Pfanne.	
Nur einsetzbar auf Vario Induktions-	
Kochfeldern VI492/VI414.	

Ausstattungsmerkmale

- Flex-Funktion zur Kombination der rechteckigen Kochflächen.
- Flexibles Platzieren des Kochgeschirrs innerhalb der zusammengeschalteten Kochflächen.
- Grosse Kochzone für Töpfe bis zu ø 32 cm.
- Ideal für den Original-Wok mit rundem Boden, mit Wok-Ring.
- Massiver Edelstahlknebel, auch mit schwarzer, robuster Oberfläche wählbar, für präzise Steuerung und Personalisierung.
- Präzise verarbeiteter 3 mm starker Edelstahl.
- Wahlweise aufgesetzter Einbau mit sichtbarer Kante oder dezent flächenbündig integriert.
- Mit weiteren Vario Geräten der Serie 400 perfekt kombinierbar.

Kochzonen

2 Flex-Induktionskochflächen 23x19 cm (2200 W, mit Booster 3700 W), zusammengeschaltet 23x38 cm (3300 W, mit Booster 3700 W).
2 Flex-Induktionskochflächen 23x19 cm (2200 W, mit Booster 3700 W), zusammengeschaltet 23x38 cm (3300 W, mit Booster 3700 W).
1 Induktionskochzone ø 21 cm (2200 W, mit Booster 3700 W) mit automatischer Zuschaltung auf ø 26 cm (2600 W, mit Booster 3700 W) und auf ø 32 cm (3300 W, mit Booster 3700 W).

Bedienung

Bedienknebel mit Leuchtring, Kochzonen- und Leistungsmarkierung. Elektronische Regelung in 12 Stufen. Benutzerfreundliche Bedienung durch zweifarbige Anzeige (weiss / orange).

Ausstattung

Flex-Funktion für rechteckige Kochflächen.
Bratsensor-Funktion.
Booster-Funktion.
Stoppuhr.
Kurzzeitwecker.
Optionsmenü.
Energie-Management.

Ausgewählte digitale Dienste

(Gaggenau Home Connect)
Kochfeldbasierte Lüftungssteuerung (mit passender Haube).
Fernüberwachung.
Ferndiagnose.

Weitere Informationen zu Gaggenau Home Connect bitte auf Seite 395 beachten.

Sicherheit

Betriebsanzeige.
Topferkennung.
2-stufige Restwärmeanzeige je Kochzone
Sicherheitsabschaltung.

Planungshinweise

Je nach Einbauart (aufgesetzt oder flächenbündig) auf die spezifische Festlegung des Ausschnittes und der Knebelpositionen achten. Die Knebel können in Abstimmung mit den Kochzonen und -flächen horizontal positioniert werden. Wenn die Blendenstärke 23 mm überschreitet, muss die Skizze "Montage Bedienknebel" beachtet werden (hinten muss ausgespart werden).

Bei der Kombination mehrerer Vario Geräte der Serie 400 muss eine Verbindungsleiste VA420 zwischen den Geräten eingesetzt werden. Je nach Einbauart entsprechende Verbindungsleiste vorsehen. Die Tragfähigkeit und die Stabilität insbesondere bei dünnen Arbeitsplatten ist durch geeignete Unterkonstruktionen sicherzustellen. Gerätegewicht inkl. zusätzlicher Beladung berücksichtigen. Zusätzliche Hinweise für flächenbündigen Einbau:
Der Einbau eignet sich in Arbeitsplatten aus Stein, synthetischem Material oder Massivholz. Hitzebeständigkeit und wasserdichte Versiegelung der Schnittkanten sind zu berücksichtigen. Bei anderen Materialien stimmen Sie sich bezüglich der Verwendung mit dem Arbeitsplatten-Hersteller ab. Die Nut muss durchgängig und eben sein, um eine gleichmässige Auflage der Geräte auf der Dichtung zu gewährleisten. Keine punktuellen Unterfütterungen verwenden. Durch Mastoleranzen der Kombinationen und des Arbeitsplatten-ausschnittes kann die Fugenbreite variieren.

Weitere Planungshinweise auf Seite 146-151 beachten.

Bei der Montage mehrerer Geräte in Einzelausschnitten muss eine Stegbreite von 50 mm zwischen den Einzelausschnitten geplant werden. Nur geeignet für eisenmagnetisches Kochgeschirr. Für eine optimale Temperaturverteilung wird Kochgeschirr mit Sandwichboden empfohlen.

Sonderzubehör (als Ersatzteil bestellen):
ET-Nr. 17006018
Bratsensor-Pfanne,
ø 14 cm (unten) / ø 20 cm (oben)
ET-Nr. 17006184
Bratsensor-Pfanne,
ø 18 cm (unten) / ø 24 cm (oben)
ET-Nr. 17006185
Bratsensor-Pfanne,
ø 22 cm (unten) / ø 28 cm (oben)
ET-Nr. 17006019
Bratsensor-Pfanne,
ø 28 cm (unten) / ø 32 cm (oben)

Gerät ist von oben in die Arbeitsplatte einschnappbar.
Gerätegewicht: ca. 24 kg.

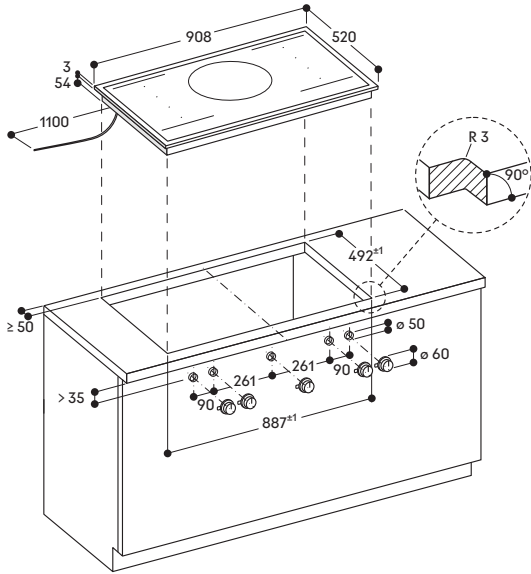
Einbaudetails zur Luftführung auf Seite 222 beachten.

Anschlussdaten

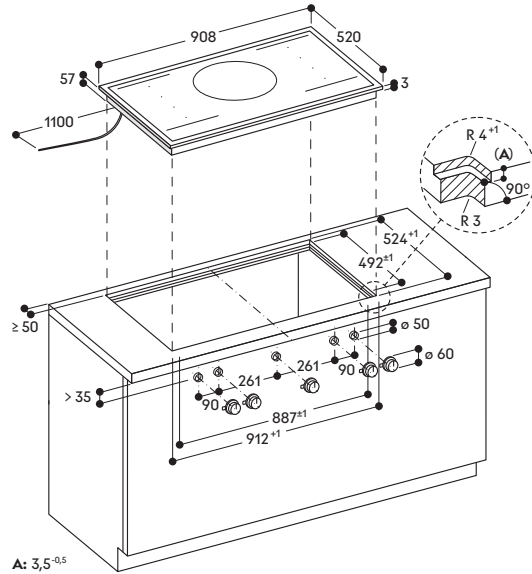
Gesamtanschlusswert 11,1 kW.
Anschlusskabel 1,1 m ohne Stecker.
Leistung Standby/Display aus 0,5 W.
Leistung Standby/Netzwerk 1,9 W.
Bitte beachten Sie die Hinweise in der Gebrauchsanweisung, wenn Sie die WiFi-Funktion ausschalten möchten.

 **400V / 16A**

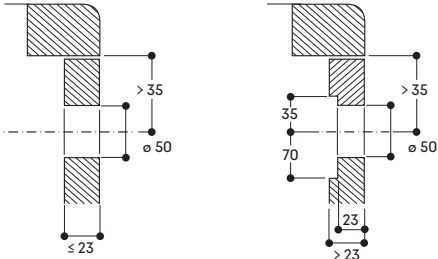
Montage Kochfeld; aufgesetzter Einbau



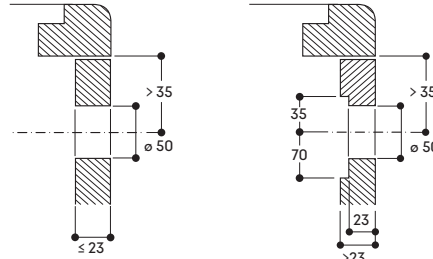
Montage Kochfeld; flächenbündiger Einbau



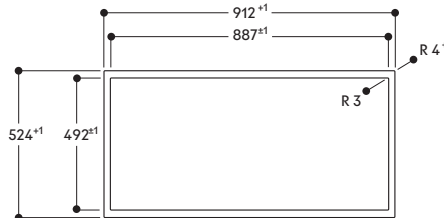
Montage Bedienknebel



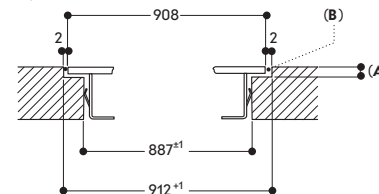
Montage Bedienknebel



Ansicht von oben

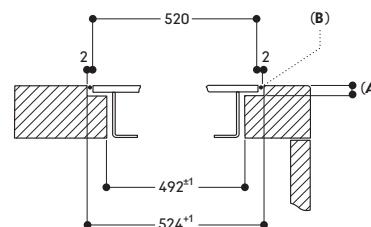


Längsschnitt



A: 3,5^{-0,5}
B: Füllung mit Silikon

Querschnitt



A: 3,5^{-0,5}
B: Füllung mit Silikon

Alle Masse in mm.

EB333

Gaggenau
Serie Expressive

Gaggenau
Serie Minimalistic

Vario Kochgeräte

Kochfelder

Dunstabzugshauben

Kältegeräte

Geschirrspüler

Zubehör | Energielabel |
Gaggenau Home Connect



Vario Flex-Induktionskochfeld
Serie 400
VI482

VI482105 CHF **4'370.-**
Rahmenlos. CHF 4'042.55
Breite 80 cm.
Knebel müssen separat bestellt werden.

vRB CHF 8.12
CHF 7.51

Erforderliches Installationszubehör

CKI440010 CHF **892.-**
4 Edelstahlknebel CHF 825.16
Serie 400 für VI462, VI482, CV482, CV492.
Elektronische Steuerung.

CKI440000 CHF **1'186.-**
4 schwarze Knebel CHF 1'097.13
Serie 400 für VI462, VI482, CV482, CV492.
Elektronische Steuerung.

Installationszubehör

VA420004 CHF **140.-**
Verbindungsleiste zur CHF 129.51
Kombination mit weiteren Vario
Geräten der Serie 400 bei flächen-
bündigem Einbau.

Sonderzubehör

CA051301 CHF **262.-**
Teppan Yaki Platte CHF 242.37
aus Mehrschichtenmaterial.
Für Flex-Induktionskochfeld.

CA052300 CHF **336.-**
Grillplatte aus CHF 310.82
Aluminiumguss.
Antihafbeschichtet.
Für Flex-Induktionskochfeld.

CA050300 CHF **325.-**
Flex-Pfannen, CHF 300.65
3er-Set.
Antihafbeschichtet.
Für Flex-Induktionskochfeld.

CA055300 CHF **231.-**
Flex-Pfanne, gross. CHF 213.69
Antihafbeschichtet.
Für Flex-Induktionskochfeld.

Ausstattungsmerkmale

- Flex-Funktion zur Kombination der rechteckigen Kochflächen.
- Flexibles Platzieren des Kochgeschirrs innerhalb der zusammengeschalteten Kochflächen mit automatischer Erweiterung bis zu 30 cm Breite.
- Massiver Edelstahlknebel, auch mit schwarzer, robuster Oberfläche wählbar, für präzise Steuerung und Personalisierung.
- Rahmenlos für flächenbündigen Einbau.
- Mit weiteren Vario Geräten der Serie 400 perfekt kombinierbar.

Kochzonen

2 Flex-Induktionskochflächen 23x20 cm (2200 W, mit Booster 3700 W),
zusammengeschaltet 23x40 cm (3300 W, mit Booster 3700 W),
mit automatischer Erweiterung bis zu 32x30 cm (3300 W, mit Booster 3700 W).
2 Flex-Induktionskochflächen 23x20 cm (2200 W, mit Booster 3700 W),
zusammengeschaltet 23x40 cm (3300 W, mit Booster 3700 W),
mit automatischer Erweiterung bis zu 32x30 cm (3300 W, mit Booster 3700 W).

Bedienung

Bedienknebel mit Leuchtring,
Kochzonen- und Leistungsmarkierung.
Elektronische Regelung in 12 Stufen.
Benutzerfreundliche Bedienung durch zweifarbige Anzeige (weiss / orange).

Ausstattung

Flex-Funktion für rechteckige
Kochflächen.
Bratsensor-Funktion.
Booster-Funktion.
Stoppuhr.
Kurzzeitwecker.
Optionsmenü.
Energie-Management.

Ausgewählte digitale Dienste (Gaggenau Home Connect)

Kochfeldbasierte Lüftungssteuerung (mit passender Haube).
Fernüberwachung.
Ferndiagnose.

Weitere Informationen zu
Gaggenau Home Connect bitte auf
Seite 395 beachten.

Sicherheit

Betriebsanzeige.
Topferkennung.
2-stufige Restwärmeanzeige je
Kochzone
Sicherheitsabschaltung.

Planungshinweise

Die Knebel können in Abstimmung mit den Kochflächen horizontal positioniert werden.
Wenn die Blendenstärke 23 mm überschreitet, muss die Skizze "Montage Bedienknebel" beachtet werden (hinten muss ausgespart werden).
Die Tragfähigkeit und die Stabilität insbesondere bei dünnen Arbeitsplatten ist durch geeignete Unterkonstruktionen sicherzustellen.
Gerätegewicht inkl. zusätzlicher Beladung berücksichtigen.
Der Einbau eignet sich in Arbeitsplatten aus Stein, synthetischem Material oder Massivholz. Hitzebeständigkeit und wasserdichte Versiegelung der Schnittkanten sind zu berücksichtigen. Bei anderen Materialien stimmen Sie sich bezüglich der Verwendung mit dem Arbeitsplatten-Hersteller ab.
Die Nut muss durchgängig und eben sein, um eine gleichmässige Auflage der Geräte auf der Dichtung zu gewährleisten. Keine punktuellen Unterfütterungen verwenden.
Durch Masstoleranzen der Kombinationen und des Arbeitsplatten-ausschnittes kann die Fugenbreite variieren.
Bei der Montage mehrerer Geräte in Einzelausschnitten muss eine Stegbreite von 50 mm zwischen den Einzelausschnitten geplant werden.
Nur geeignet für eisenmagnetisches Kochgeschirr. Für eine optimale Temperaturverteilung wird Kochgeschirr mit Sandwichboden empfohlen.

Sonderzubehör (als Ersatzteil bestellen):
ET-Nr. 17006018
Bratsensor-Pfanne,
ø 14 cm (unten) / ø 20 cm (oben)
ET-Nr. 17006184
Bratsensor-Pfanne,
ø 18 cm (unten) / ø 24 cm (oben)
ET-Nr. 17006185
Bratsensor-Pfanne,
ø 22 cm (unten) / ø 28 cm (oben)
ET-Nr. 17006019
Bratsensor-Pfanne,
ø 28 cm (unten) / ø 32 cm (oben)

Die Wokpfanne WP400001 ist auf diesem Gerät nicht einsetzbar.
Gerät ist von oben in die Arbeitsplatte einschnappbar.
Gerätegewicht: ca. 18 kg.

Einbaudetails zur Luftführung auf
Seite 222 beachten.

Anschlussdaten

Gesamtanschlusswert 7,4 kW.
Anschlusskabel 1,1m ohne Stecker.
Leistung Standby/Display aus 0,5 W.
Leistung Standby/Netzwerk 1,7 W.
Bitte beachten Sie die Hinweise in der Gebrauchsanweisung, wenn Sie die WiFi-Funktion ausschalten möchten.

 **400V / 16A**



Vario Flex-Induktionskochfeld Serie 400 VI482

VI482115 CHF 4'495.-
Edelstahlrahmen. CHF 4'158.19
Breite 80 cm.
Knebel müssen separat bestellt werden.

vRB CHF 8.12
CHF 7.51

Erforderliches Installationszubehör

CKI440010 CHF 892.-
4 Edelstahlknebel CHF 825.16
Serie 400 für VI462, VI482, CV482,
CV492.
Elektronische Steuerung.

CKI440000 CHF 1'186.-
4 schwarze Knebel CHF 1'097.13
Serie 400 für VI462, VI482, CV482,
CV492.
Elektronische Steuerung.

Installationszubehör

VA420004 CHF 140.-
Verbindungsleiste zur CHF 129.51
Kombination mit weiteren Vario
Geräten der Serie 400 bei flächen-
bündigem Einbau.

VA420010 CHF 140.-
Verbindungsleiste zur CHF 129.51
Kombination mit weiteren Vario
Geräten der Serie 400 bei
aufgesetztem Einbau.

Sonderzubehör

CA051301 CHF 262.-
Teppan Yaki Platte CHF 242.37
aus Mehrschichtenmaterial.
Für Flex-Induktionskochfeld.

CA052300 CHF 336.-
Grillplatte aus CHF 310.82
Aluminiumguss.
Antihafbeschichtet.
Für Flex-Induktionskochfeld.

CA050300 CHF 325.-
Flex-Pfannen, CHF 300.65
3er-Set.
Antihafbeschichtet.
Für Flex-Induktionskochfeld.

CA055300 CHF 231.-
Flex-Pfanne, gross. CHF 213.69
Antihafbeschichtet.
Für Flex-Induktionskochfeld.

Ausstattungsmerkmale

- Flex-Funktion zur Kombination der rechteckigen Kochflächen.
- Flexibles Platzieren des Kochgeschirrs innerhalb der zusammengeschalteten Kochflächen mit automatischer Erweiterung bis zu 30 cm Breite.
- Massiver Edelstahlknebel, auch mit schwarzer, robuster Oberfläche wählbar, für präzise Steuerung und Personalisierung.
- Präzise verarbeiteter 3 mm starker Edelstahl.
- Wahlweise aufgesetzter Einbau mit sichtbarer Kante oder dezent flächenbündig integriert.
- Mit weiteren Vario Geräten der Serie 400 perfekt kombinierbar.

Kochzonen

2 Flex-Induktionskochflächen von jeweils 23x19 cm (2200 W, mit Booster 3700 W), zusammengeschaltet 23x38 cm (3300 W, mit Booster 3700 W), mit automatischer Erweiterung bis zu 32x30 cm (3300 W, mit Booster 3700 W).
2 Flex-Induktionskochflächen 23x19 cm (2200 W, mit Booster 3700 W), zusammengeschaltet 23x38 cm (3300 W, mit Booster 3700 W), mit automatischer Erweiterung bis zu 32x30 cm (3300 W, mit Booster 3700 W).

Bedienung

Bedienknebel mit Leuchtring, Kochzonen- und Leistungsmarkierung. Elektronische Regelung in 12 Stufen. Benutzerfreundliche Bedienung durch zweifarbige Anzeige (weiss / orange).

Ausstattung

Flex-Funktion für rechteckige Kochflächen.
Bratsensor-Funktion.
Booster-Funktion.
Stoppuhr.
Kurzzeitwecker.
Optionsmenü.
Energie-Management.

Ausgewählte digitale Dienste (Gaggenau Home Connect)

Kochfeldbasierte Lüftungssteuerung (mit passender Haube).
Fernüberwachung.
Ferndiagnose.

Weitere Informationen zu Gaggenau Home Connect bitte auf Seite 395 beachten.

Sicherheit

Betriebsanzeige.
Topferkennung.
2-stufige Restwärmeanzeige je Kochzone
Sicherheitsabschaltung.

Planungshinweise

Je nach Einbauart (aufgesetzt oder flächenbündig) auf die spezifische Festlegung des Ausschnittes und der Knebelpositionen achten.
Die Knebel können in Abstimmung mit den Kochflächen horizontal positioniert werden.
Wenn die Blendenstärke 23 mm überschreitet, muss die Skizze "Montage Bedienknebel" beachtet werden (hinten muss ausgespart werden).
Bei der Kombination mehrerer Vario Geräte der Serie 400 muss eine Verbindungsleiste VA420 zwischen den Geräten eingesetzt werden.

Je nach Einbauart entsprechende Verbindungsleiste vorsehen.
Die Tragfähigkeit und die Stabilität insbesondere bei dünnen Arbeitsplatten ist durch geeignete Unterkonstruktionen sicherzustellen.
Gerätgewicht inkl. zusätzlicher Beladung berücksichtigen.
Zusätzliche Hinweise für flächenbündigen Einbau:
Der Einbau eignet sich in Arbeitsplatten aus Stein, synthetischem Material oder Massivholz. Hitzebeständigkeit und wasserdichte Versiegelung der Schnittkanten sind zu berücksichtigen. Bei anderen Materialien stimmen Sie sich bezüglich der Verwendung mit dem Arbeitsplatten-Hersteller ab.
Die Nut muss durchgängig und eben sein, um eine gleichmässige Auflage der Geräte auf der Dichtung zu gewährleisten. Keine punktuellen Unterfütterungen verwenden.
Durch Masstoleranzen der Kombinationen und des Arbeitsplatten-ausschnittes kann die Fugenbreite variieren.

Weitere Planungshinweise auf Seite 146-151 beachten.

Bei der Montage mehrerer Geräte in Einzelausschnitten muss eine Stegbreite von 50 mm zwischen den Einzelausschnitten geplant werden.
Nur geeignet für eisenmagnetisches Kochgeschirr. Für eine optimale Temperaturverteilung wird Kochgeschirr mit Sandwichboden empfohlen.

Sonderzubehör (als Ersatzteil bestellen):
ET-Nr. 17006018
Bratsensor-Pfanne,
ø 14 cm (unten) / ø 20 cm (oben)
ET-Nr. 17006184
Bratsensor-Pfanne,
ø 18 cm (unten) / ø 24 cm (oben)
ET-Nr. 17006185
Bratsensor-Pfanne,
ø 22 cm (unten) / ø 28 cm (oben)
ET-Nr. 17006019
Bratsensor-Pfanne,
ø 28 cm (unten) / ø 32 cm (oben)

Die Wokpfanne WP400001 ist auf diesem Gerät nicht einsetzbar.
Gerät ist von oben in die Arbeitsplatte einschnappbar.
Gerätgewicht: ca. 20 kg.

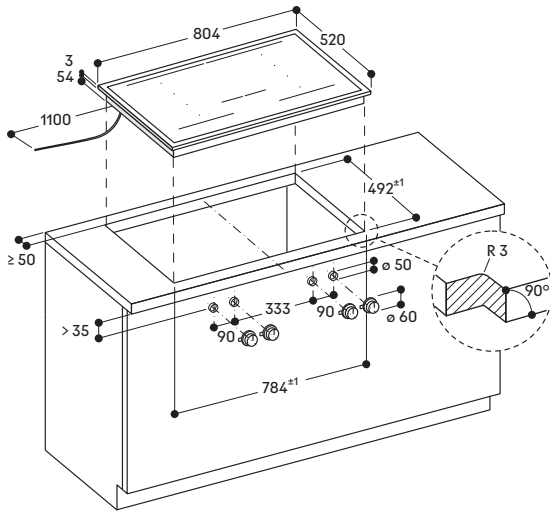
Einbaudetails zur Luftführung auf Seite 222 beachten.

Anschlussdaten

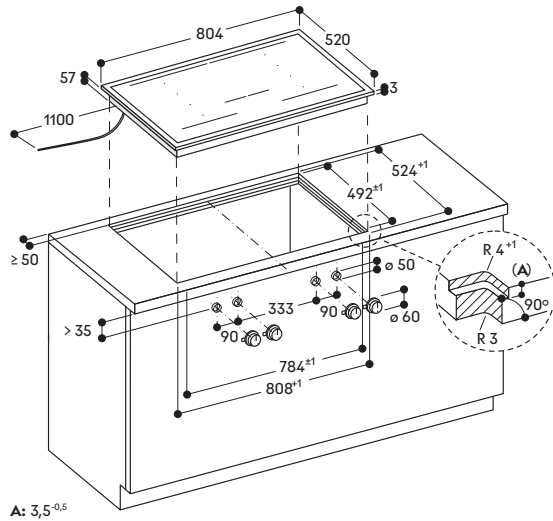
Gesamtanschlusswert 7,4 kW.
Anschlusskabel 1,1m ohne Stecker.
Leistung Standby/Display aus 0,5 W.
Leistung Standby/Netzwerk 1,7 W.
Bitte beachten Sie die Hinweise in der Gebrauchsanweisung, wenn Sie die WiFi-Funktion ausschalten möchten.

400V / 16A

Montage Kochfeld; aufgesetzter Einbau

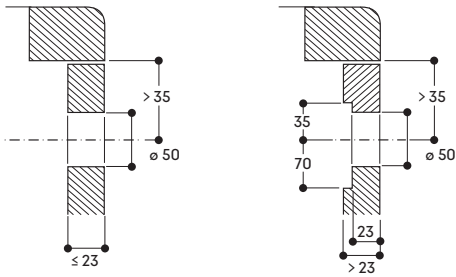


Montage Kochfeld; flächenbündiger Einbau

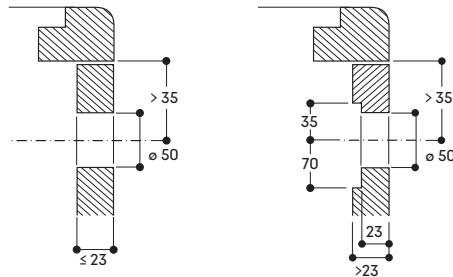


A: 3,5^{±0,5}

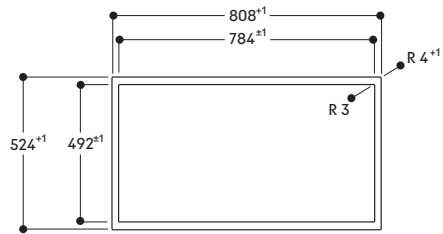
Montage Bedienknebel



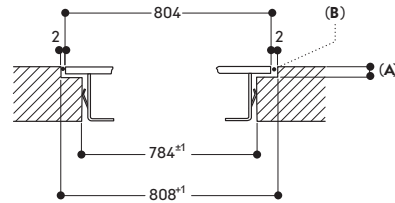
Montage Bedienknebel



Ansicht von oben

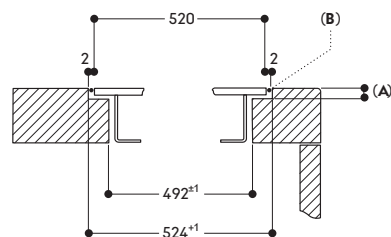


Längsschnitt



A: 3,5^{±0,5}
B: Füllung mit Silikon

Querschnitt



A: 3,5^{±0,5}
B: Füllung mit Silikon

Alle Masse in mm.

EB333

Gaggenau
Serie Expressive

Gaggenau
Serie Minimalistic

Vario Kochgeräte

Kochfelder

Dunstabzugshauben

Kältegeräte

Geschirrspüler

Zubehör | Energielabel |
Gaggenau Home Connect



Vario Flex-Induktionskochfeld Serie 400 VI462

VI462105 CHF 3'830.-
Rahmenlos. CHF 3'543.02
Breite 60 cm.
Knebel müssen separat bestellt werden.

vRB CHF 8.12
CHF 7.51

Erforderliches Installationszubehör

CKI440010 CHF 892.-
4 Edelstahlknebel CHF 825.16
Serie 400 für VI462, VI482, CV482,
CV492.

Elektronische Steuerung.

CKI440000 CHF 1'186.-
4 schwarze Knebel CHF 1'097.13
Serie 400 für VI462, VI482, CV482,
CV492.

Elektronische Steuerung.

Installationszubehör

VA420004 CHF 140.-
Verbindungsleiste zur CHF 129.51
Kombination mit weiteren Vario
Geräten der Serie 400 bei flächen-
bündigem Einbau.

Sonderzubehör

CA051301 CHF 262.-
Teppan Yaki Platte CHF 242.37
aus Mehrschichtenmaterial.
Für Flex-Induktionskochfeld.

CA052300 CHF 336.-
Grillplatte aus CHF 310.82
Aluminiumguss.
Antihafbeschichtet.
Für Flex-Induktionskochfeld.

CA050300 CHF 325.-
Flex-Pfannen, CHF 300.65
3er-Set.
Antihafbeschichtet.
Für Flex-Induktionskochfeld.

CA055300 CHF 231.-
Flex-Pfanne, gross. CHF 213.69
Antihafbeschichtet.
Für Flex-Induktionskochfeld.

Ausstattungsmerkmale

- Flex-Funktion zur Kombination der rechteckigen Kochflächen.
- Flexibles Platzieren des Kochgeschirrs innerhalb der zusammengesetzten Kochflächen mit automatischer Erweiterung bis zu 30 cm Breite.
- Massiver Edelstahlknebel, auch mit schwarzer, robuster Oberfläche wählbar, für präzise Steuerung und Personalisierung.
- Rahmenlos für flächenbündigen Einbau.
- Mit weiteren Vario Geräten der Serie 400 perfekt kombinierbar.

Kochzonen

2 Flex-Induktionskochflächen 23x20 cm (2200 W, mit Booster 3700 W), zusammenschaltbar 23x40 cm (3300 W, mit Booster 3700 W), mit automatischer Erweiterung bis zu 30x30 cm (3300 W, mit Booster 3700 W).
2 Flex-Induktionskochflächen 23x20 cm (2200 W, mit Booster 3700 W), zusammenschaltbar 23x40 cm (3300 W, mit Booster 3700 W).

Bedienung

Bedienknebel mit Leuchtring, Kochzonen- und Leistungsmarkierung. Elektronische Regelung in 12 Stufen. Benutzerfreundliche Bedienung durch zweifarbige Anzeige (weiss / orange).

Ausstattung

Flex-Funktion für rechteckige Kochflächen.
Bratsensor-Funktion.
Booster-Funktion.
Stoppuhr.
Kurzzeitwecker.
Optionsmenü.
Energie-Management.

Ausgewählte digitale Dienste (Gaggenau Home Connect)

Kochfeldbasierte Lüftungssteuerung (mit passender Haube).
Fernüberwachung.
Ferndiagnose.

Weitere Informationen zu Gaggenau Home Connect bitte auf Seite 395 beachten.

Sicherheit

Betriebsanzeige.
Topferkennung.
2-stufige Restwärmeanzeige je Kochzone
Sicherheitsabschaltung.

Planungshinweise

Die Knebel können in Abstimmung mit den Kochflächen horizontal positioniert werden.
Wenn die Blendenstärke 23 mm überschreitet, muss die Skizze "Montage Bedienknebel" beachtet werden (hinten muss ausgespart werden).
Die Tragfähigkeit und die Stabilität insbesondere bei dünnen Arbeitsplatten ist durch geeignete Unterkonstruktionen sicherzustellen.
Gerätegewicht inkl. zusätzlicher Beladung berücksichtigen.
Der Einbau eignet sich in Arbeitsplatten aus Stein, synthetischem Material oder Massivholz. Hitzebeständigkeit und wasserdichte Versiegelung der Schnittkanten sind zu berücksichtigen. Bei anderen Materialien stimmen Sie sich bezüglich der Verwendung mit dem Arbeitsplatten-Hersteller ab.

Die Nut muss durchgängig und eben sein, um eine gleichmässige Auflage der Geräte auf der Dichtung zu gewährleisten. Keine punktuellen Unterfütterungen verwenden.
Durch Masstoleranzen der Kombinationen und des Arbeitsplatten-ausschnittes kann die Fugenbreite variieren.

Weitere Planungshinweise auf Seite 146-151 beachten.

Bei der Montage mehrerer Geräte in Einzelausschnitten muss eine Stegbreite von 50 mm zwischen den Einzelausschnitten geplant werden.
Nur geeignet für eisenmagnetisches Kochgeschirr. Für eine optimale Temperaturverteilung wird Kochgeschirr mit Sandwichboden empfohlen.

Sonderzubehör (als Ersatzteil bestellen):

ET-Nr. 17006018
Bratsensor-Pfanne,
ø 14 cm (unten) / ø 20 cm (oben)
ET-Nr. 17006184
Bratsensor-Pfanne,
ø 18 cm (unten) / ø 24 cm (oben)
ET-Nr. 17006185
Bratsensor-Pfanne,
ø 22 cm (unten) / ø 28 cm (oben)
ET-Nr. 17006019
Bratsensor-Pfanne,
ø 28 cm (unten) / ø 32 cm (oben)

Die Wokpfanne WP400001 ist auf diesem Gerät nicht einsetzbar.
Gerät ist von oben in die Arbeitsplatte einschnappbar.
Gerätegewicht: ca. 17 kg.

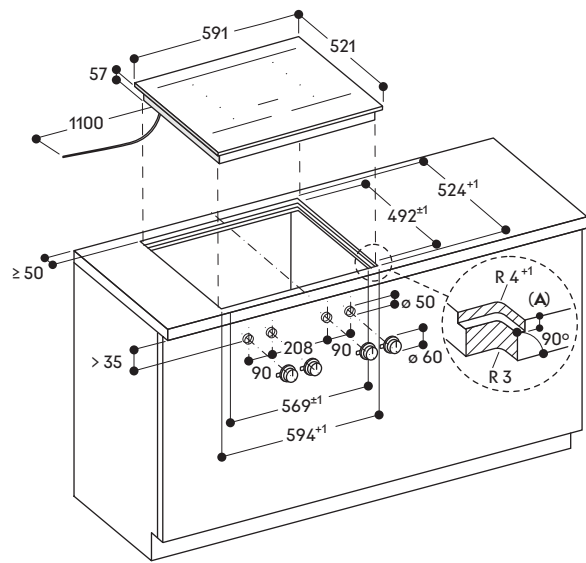
Einbaudetails zur Luftführung auf Seite 222 beachten.

Anschlussdaten

Gesamtanschlusswert 7,4 kW.
Anschlusskabel 1,1m ohne Stecker.
Leistung Standby/Display aus 0,5 W.
Leistung Standby/Netzwerk 1,7 W.
Bitte beachten Sie die Hinweise in der Gebrauchsanweisung, wenn Sie die WiFi-Funktion ausschalten möchten.

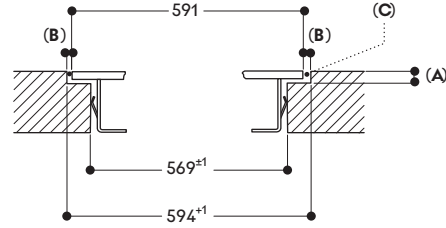
400V / 16A

Montage Kochfeld; flächenbündiger Einbau



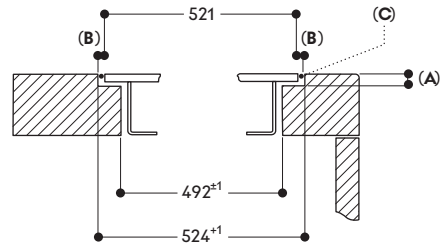
A: 6,5^{+0,5}

Längsschnitt



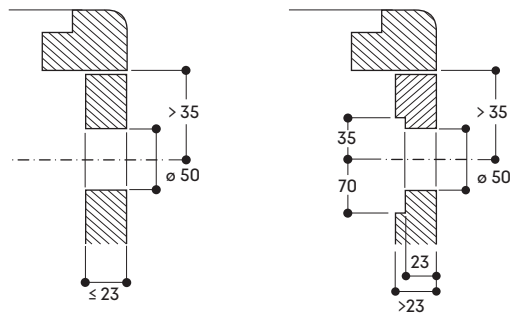
A: 6,5^{+0,5}
 B: 1,5
 C: Füllung mit Silikon

Querschnitt

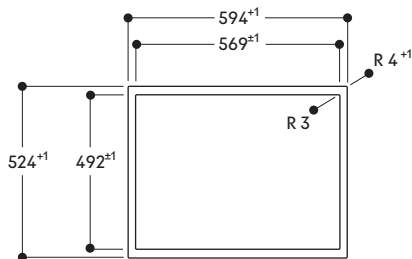


A: 6,5^{+0,5}
 B: 1,5
 C: Füllung mit Silikon

Montage Bedienknebel



Ansicht von oben



EB333

Gaggenau
 Serie Expressive

Gaggenau
 Serie Minimalistic

Vario Kochgeräte

Kochfelder

Dunstabzugshauben

Kältegeräte

Geschirrspüler

Zubehör | Energielabel |
 Gaggenau Home Connect



Vario Flex-Induktionskochfeld Serie 400 VI462

VI462115 CHF 3'960.-
Edelstahlrahmen. CHF 3'663.27
Breite 60 cm.
Knebel müssen separat bestellt werden.

vRB CHF 8.12
CHF 7.51

Erforderliches Installationszubehör

CKI440010 CHF 892.-
4 Edelstahlknebel CHF 825.16
Serie 400 für VI462, VI482, CV482,
CV492.
Elektronische Steuerung.

CKI440000 CHF 1'186.-
4 schwarze Knebel CHF 1'097.13
Serie 400 für VI462, VI482, CV482,
CV492.
Elektronische Steuerung.

Installationszubehör

VA420004 CHF 140.-
Verbindungsleiste zur CHF 129.51
Kombination mit weiteren Vario
Geräten der Serie 400 bei flächen-
bündigem Einbau.

VA420010 CHF 140.-
Verbindungsleiste zur CHF 129.51
Kombination mit weiteren Vario
Geräten der Serie 400 bei
aufgesetztem Einbau.

Sonderzubehör

CA051301 CHF 262.-
Teppan Yaki Platte CHF 242.37
aus Mehrschichtenmaterial.
Für Flex-Induktionskochfeld geeignet.

CA052300 CHF 336.-
Grillplatte aus CHF 310.82
Aluminiumguss.
Antihafbeschichtet.
Für Flex-Induktionskochfeld.

CA050300 CHF 325.-
Flex-Pfannen, CHF 300.65
3er-Set.
Antihafbeschichtet.
Für Flex-Induktionskochfeld.

CA055300 CHF 231.-
Flex-Pfanne, gross. CHF 213.69
Antihafbeschichtet.
Für Flex-Induktionskochfeld.

Ausstattungsmerkmale

- Flex-Funktion zur Kombination der rechteckigen Kochflächen.
- Flexibles Platzieren des Kochgeschirrs innerhalb der zusammengesetzten Kochflächen mit automatischer Erweiterung bis zu 30 cm Breite.
- Massiver Edelstahlknebel, auch mit schwarzer, robuster Oberfläche wählbar, für präzise Steuerung und Personalisierung.
- Präzise verarbeiteter 3 mm starker Edelstahl.
- Wahlweise aufgesetzter Einbau mit sichtbarer Kante oder dezent flächenbündig integriert.
- Mit weiteren Vario Geräten der Serie 400 perfekt kombinierbar.

Kochzonen

2 Flex-Induktionskochflächen von jeweils 23x19 cm (2200 W, mit Booster 3700 W), zusammenschaltbar 23x38 cm (3300 W, mit Booster 3700 W), mit automatischer Erweiterung bis zu 30x30 cm (3300 W, mit Booster 3700 W).
2 Flex-Induktionskochflächen 23x19 cm (2200 W, mit Booster 3700 W), zusammenschaltbar 23x38 cm (3300 W, mit Booster 3700 W).

Bedienung

Bedienknebel mit Leuchtring, Kochzonen- und Leistungsmarkierung. Elektronische Regelung in 12 Stufen). Benutzerfreundliche Bedienung durch zweifarbige Anzeige (weiss / orange).

Ausstattung

Flex-Funktion für rechteckige Kochflächen.
Bratsensor-Funktion.
Booster-Funktion.
Stoppuhr.
Kurzzeitwecker.
Optionsmenü.
Energie-Management.

Ausgewählte digitale Dienste (Gaggenau Home Connect)

Kochfeldbasierte Lüftungssteuerung (mit passender Haube).
Fernüberwachung.
Ferndiagnose.

Weitere Informationen zu Gaggenau Home Connect bitte auf Seite 395 beachten.

Sicherheit

Betriebsanzeige.
Topferkennung.
2-stufige Restwärmeanzeige je Kochzone
Sicherheitsabschaltung.

Planungshinweise

Je nach Einbauart (aufgesetzt oder flächenbündig) auf die spezifische Festlegung des Ausschnittes und der Knebelpositionen achten. Die Knebel können in Abstimmung mit den Kochflächen horizontal positioniert werden. Wenn die Blendenstärke 23 mm überschreitet, muss die Skizze "Montage Bedienknebel" beachtet werden (hinten muss ausgespart werden). Bei der Kombination mehrerer Vario Geräte der Serie 400 muss eine Verbindungsleiste VA420 zwischen den Geräten eingesetzt werden.

Je nach Einbauart entsprechende Verbindungsleiste vorsehen. Die Tragfähigkeit und die Stabilität insbesondere bei dünnen Arbeitsplatten ist durch geeignete Unterkonstruktionen sicherzustellen. Gerätegewicht inkl. zusätzlicher Beladung berücksichtigen. Zusätzliche Hinweise für flächenbündigen Einbau: Der Einbau eignet sich in Arbeitsplatten aus Stein, synthetischem Material oder Massivholz. Hitzebeständigkeit und wasserdichte Versiegelung der Schnittkanten sind zu berücksichtigen. Bei anderen Materialien stimmen Sie sich bezüglich der Verwendung mit dem Arbeitsplatten-Hersteller ab. Die Nut muss durchgängig und eben sein, um eine gleichmässige Auflage der Geräte auf der Dichtung zu gewährleisten. Keine punktuellen Unterfütterungen verwenden. Durch Masstoleranzen der Kombinationen und des Arbeitsplatten-ausschnittes kann die Fugenbreite variieren.

Weitere Planungshinweise auf Seite 146-151 beachten.

Bei der Montage mehrerer Geräte in Einzelausschnitten muss eine Stegbreite von 50 mm zwischen den Einzelausschnitten geplant werden. Nur geeignet für eisenmagnetisches Kochgeschirr. Für eine optimale Temperaturverteilung wird Kochgeschirr mit Sandwichboden empfohlen.

Sonderzubehör (als Ersatzteil bestellen):
ET-Nr. 17006018
Bratsensor-Pfanne,
ø 14 cm (unten) / ø 20 cm (oben)
ET-Nr. 17006184
Bratsensor-Pfanne,
ø 18 cm (unten) / ø 24 cm (oben)
ET-Nr. 17006185
Bratsensor-Pfanne,
ø 22 cm (unten) / ø 28 cm (oben)
ET-Nr. 17006019
Bratsensor-Pfanne,
ø 28 cm (unten) / ø 32 cm (oben)

Die Wokpfanne WP400001 ist auf diesem Gerät nicht einsetzbar. Gerät ist von oben in die Arbeitsplatte einschnappbar. Gerätegewicht: ca. 17 kg.

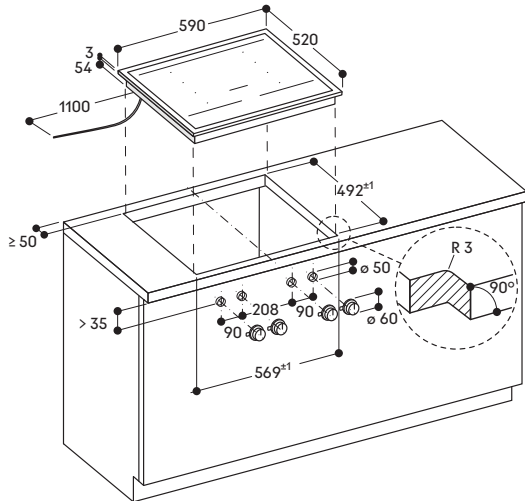
Einbaudetails zur Luftführung auf Seite 222 beachten.

Anschlussdaten

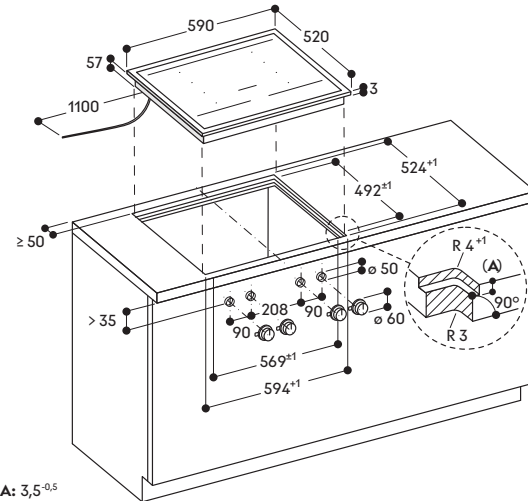
Gesamtanschlusswert 7,4 kW.
Anschlusskabel 1,1 m ohne Stecker.
Leistung Standby/Display aus 0,5 W.
Leistung Standby/Netzwerk 1,7 W.
Bitte beachten Sie die Hinweise in der Gebrauchsanweisung, wenn Sie die WiFi-Funktion ausschalten möchten.

L₁ L₂ N ⊕ 400V / 16A

Montage Kochfeld; aufgesetzter Einbau

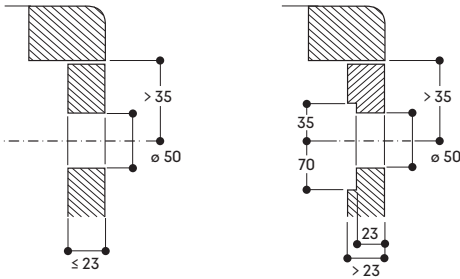


Montage Kochfeld; flächenbündiger Einbau

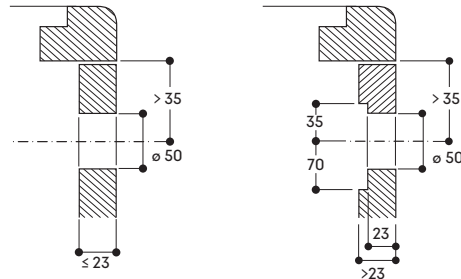


A: 3,5^{-0,5}

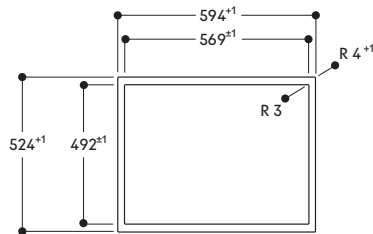
Montage Bedienknebel



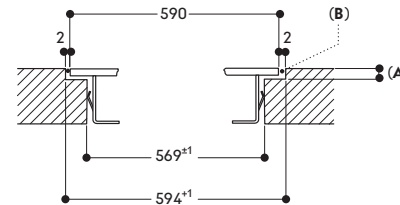
Montage Bedienknebel



Ansicht von oben

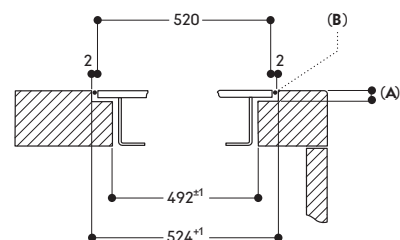


Längsschnitt



A: 3,5^{-0,5}
B: Füllung mit Silikon

Querschnitt



A: 3,5^{-0,5}
B: Füllung mit Silikon

Alle Masse in mm.

EB333

Gaggenau
Serie Expressive

Gaggenau
Serie Minimalistic

Vario Kochgeräte

Kochfelder

Dunstabzugshauben

Kältegeräte

Geschirrspüler

Zubehör | Energielabel |
Gaggenau Home Connect



Vario Flex-Induktionskochfeld Serie 400 VI422

VI422105 CHF **3'470.-**
Rahmenlos. CHF 3'209.99
Breite 38 cm.
Knebel müssen separat bestellt werden.

vRB CHF 3.36
CHF 3.11

Erforderliches Installationszubehör

CKI420010 CHF **446.-**
2 Edelstahlknebel CHF 412.58
Serie 400 für VI422
Elektronische Steuerung.

CKI420000 CHF **593.-**
2 schwarze Knebel CHF 548.57
Serie 400 für VI422
Elektronische Steuerung.

Installationszubehör

VA420004 CHF **140.-**
Verbindungsleiste zur CHF 129.51
Kombination mit weiteren Vario
Geräten der Serie 400 bei flächen-
bündigem Einbau.

Sonderzubehör

CA051301 CHF **262.-**
Teppan Yaki Platte CHF 242.57
aus Mehrschichtenmaterial.
Für Flex-Induktionskochfeld.

CA052300 CHF **336.-**
Grillplatte aus CHF 310.82
Aluminiumguss.
Antihafbeschichtet.
Für Flex-Induktionskochfeld.

CA050300 CHF **325.-**
Flex-Pfannen, CHF 300.65
3er-Set.
Antihafbeschichtet.
Für Flex-Induktionskochfeld.

CA055300 CHF **231.-**
Flex-Pfanne, gross. CHF 213.69
Antihafbeschichtet.
Für Flex-Induktionskochfeld.

Ausstattungsmerkmale

- Flex-Funktion zur Kombination der rechteckigen Kochflächen.
- Flexibles Platzieren des Kochgeschirrs innerhalb der zusammengeschalteten Kochflächen.
- Massiver Edelstahlknebel, auch mit schwarzer, robuster Oberfläche wählbar, für präzise Steuerung und Personalisierung.
- Rahmenlos für flächenbündigen Einbau.
- Mit weiteren Vario Geräten der Serie 400 perfekt kombinierbar.

Kochzonen

2 Flex-Induktionskochflächen 24x20 cm (2200 W, mit Booster 3700 W), zusammengeschaltet 24x40 cm (3300 W, mit Booster 3700 W).

Bedienung

Bedienknebel mit Leuchtring, Kochzonen- und Leistungsmarkierung. Elektronische Regelung in 12 Stufen. Benutzerfreundliche Bedienung durch zweifarbige Anzeige (weiss / orange).

Ausstattung

Flex-Funktion für rechteckige Kochflächen.
Bratsensor-Funktion.
Booster-Funktion.
Stoppuhr.
Kurzzeitwecker.
Optionsmenü.
Energie-Management.

Ausgewählte digitale Dienste (Gaggenau Home Connect)

Kochfeldbasierte Lüftungssteuerung (mit passender Haube).
Fernüberwachung.
Ferndiagnose.

Weitere Informationen zu Gaggenau Home Connect bitte auf Seite 395 beachten.

Sicherheit

Betriebsanzeige.
Topferkennung.
2-stufige Restwärmeanzeige je Kochzone
Sicherheitsabschaltung.

Planungshinweise

Die Knebel können in Abstimmung mit den Kochflächen horizontal positioniert werden.
Wenn die Blendenstärke 23 mm überschreitet, muss die Skizze "Montage Bedienknebel" beachtet werden (hinten muss ausgespart werden).
Die Tragfähigkeit und die Stabilität insbesondere bei dünnen Arbeitsplatten ist durch geeignete Unterkonstruktionen sicherzustellen.
Gerätegewicht inkl. zusätzlicher Beladung berücksichtigen.
Der Einbau eignet sich in Arbeitsplatten aus Stein, synthetischem Material oder Massivholz. Hitzebeständigkeit und wasserdichte Versiegelung der Schnittkanten sind zu berücksichtigen. Bei anderen Materialien stimmen Sie sich bezüglich der Verwendung mit dem Arbeitsplatten-Hersteller ab.
Die Nut muss durchgängig und eben sein, um eine gleichmässige Auflage der Geräte auf der Dichtung zu gewährleisten. Keine punktuellen Unterfütterungen verwenden.

Durch Masstoleranzen der Kombinationen und des Arbeitsplatten-ausschnittes kann die Fugenbreite variieren.
Bei der Montage mehrerer Geräte in Einzelausschnitten muss eine Stegbreite von 50 mm zwischen den Einzelausschnitten geplant werden. Nur geeignet für eisenmagnetisches Kochgeschirr. Für eine optimale Temperaturverteilung wird Kochgeschirr mit Sandwichboden empfohlen.

Sonderzubehör (als Ersatzteil bestellen):

ET-Nr. 17006018
Bratsensor-Pfanne,
ø 14 cm (unten) / ø 20 cm (oben)
ET-Nr. 17006184
Bratsensor-Pfanne,
ø 18 cm (unten) / ø 24 cm (oben)
ET-Nr. 17006185
Bratsensor-Pfanne,
ø 22 cm (unten) / ø 28 cm (oben)

Gerät ist von oben in die Arbeitsplatte einschnappbar.
Gerätegewicht: ca. 9 kg.

Einbaudetails zur Luftführung auf Seite 222 beachten.

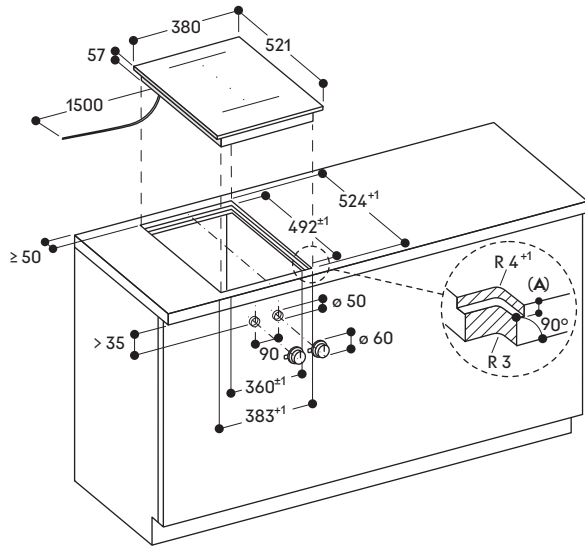
Weitere Planungshinweise auf Seite 146-151 beachten.

Anschlussdaten

Gesamtanschlusswert 3,7 kW.
Anschlusskabel 1,5 m ohne Stecker.
Leistung Standby/Display aus 0,5 W.
Leistung Standby/Netzwerk 1,4 W.
Bitte beachten Sie die Hinweise in der Gebrauchsanweisung, wenn Sie die WiFi-Funktion ausschalten möchten.

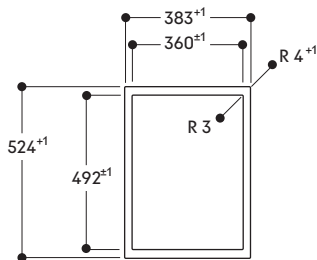
L N  230V / 16A

Montage Kochfeld; flächenbündiger Einbau

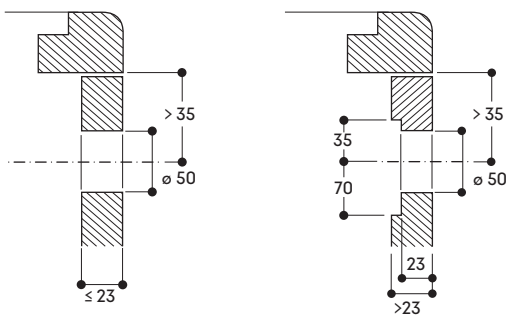


A: 6,5^{+0,5}

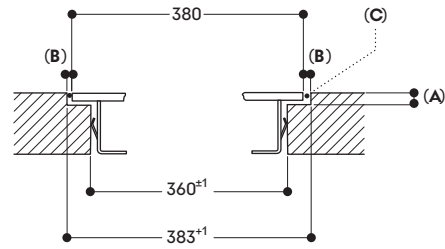
Ansicht von oben



Montage Bedienknebel

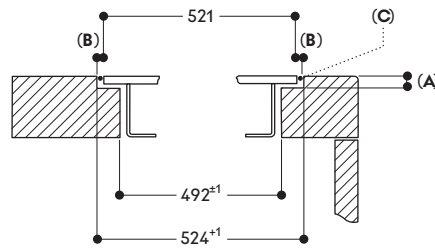


Längsschnitt



A: 6,5^{+0,5}
 B: 1,5
 C: Füllung mit Silikon

Querschnitt



A: 6,5^{+0,5}
 B: 1,5
 C: Füllung mit Silikon

EB333

Gaggenau
 Serie Expressive

Gaggenau
 Serie Minimalistic

Vario Kochgeräte

Kochfelder

Dunstabzugshauben

Kältegeräte

Geschirrspüler

Zubehör | Energielabel |
 Gaggenau Home Connect



**Vario Flex-Induktionskochfeld
Serie 400
VI422**

VI422115 CHF 3'690.-
Edelstahlrahmen. CHF 3'413.51
Breite 38 cm.
Knebel müssen separat bestellt werden.

vRB CHF 3.36
CHF 3.11

Erforderliches Installationszubehör

CKI420010 CHF 446.-
2 Edelstahlknebel CHF 412.58
Serie 400 für VI422.
Elektronische Steuerung.

CKI420000 CHF 593.-
2 schwarze Knebel CHF 548.57
Serie 400 für VI422.
Elektronische Steuerung.

Installationszubehör

VA420004 CHF 140.-
Verbindungsleiste zur CHF 129.51
Kombination mit weiteren Vario
Geräten der Serie 400 bei flächen-
bündigem Einbau.

VA420010 CHF 140.-
Verbindungsleiste zur CHF 129.51
Kombination mit weiteren Vario
Geräten der Serie 400 bei aufgesetz-
tem Einbau.

Sonderzubehör

CA051301 CHF 262.-
Teppan Yaki Platte CHF 242.37
aus Mehrschichtenmaterial.
Für Flex-Induktionskochfeld.

CA052300 CHF 336.-
Grillplatte aus CHF 310.82
Aluminiumguss.
Antihafbeschichtet.
Für Flex-Induktionskochfeld.

CA050300 CHF 325.-
Flex-Pfannen, CHF 300.65
3er-Set.
Antihafbeschichtet.
Für Flex-Induktionskochfeld.

CA055300 CHF 231.-
Flex-Pfanne, gross. CHF 213.69
Antihafbeschichtet.
Für Flex-Induktionskochfeld.

Ausstattungsmerkmale

- Flex-Funktion zur Kombination der rechteckigen Kochflächen.
- Flexibles Platzieren des Kochgeschirrs innerhalb der zusammengeschalteten Kochflächen.
- Massiver Edelstahlknebel, auch mit schwarzer, robuster Oberfläche wählbar, für präzise Steuerung und Personalisierung.
- Präzise verarbeiteter 3 mm starker Edelstahl.
- Wahlweise aufgesetzter Einbau mit sichtbarer Kante oder dezent flächenbündig integriert.
- Mit weiteren Vario Geräten der Serie 400 perfekt kombinierbar.

Kochzonen

2 Flex-Induktionskochflächen 24x19 cm (2200 W, mit Booster 3700 W), zusammengeschaltet 24x38 cm (3300 W, mit Booster 3700 W).

Bedienung

Bedienknebel mit Leuchtring, Kochzonen- und Leistungsmarkierung. Elektronische Regelung in 12 Stufen. Benutzerfreundliche Bedienung durch zweifarbiges Anzeige (weiss / orange).

Ausstattung

Flex-Funktion für rechteckige Kochflächen.
Bratsensor-Funktion.
Booster-Funktion.
Stoppuhr.
Kurzzeitwecker.
Optionsmenü.
Energie-Management.

**Ausgewählte digitale Dienste
(Gaggenau Home Connect)**

Kochfeldbasierte Lüftungssteuerung (mit passender Haube).
Fernüberwachung.
Ferndiagnose.

Weitere Informationen zu Gaggenau Home Connect bitte auf Seite 395 beachten.

Sicherheit

Betriebsanzeige.
Topferkennung.
2-stufige Restwärmearzeige je Kochzone
Sicherheitsabschaltung.

Planungshinweise

Je nach Einbauart (aufgesetzt oder flächenbündig) auf die spezifische Festlegung des Ausschnittes und der Knebelpositionen achten.
Die Knebel können in Abstimmung mit den Kochflächen horizontal positioniert werden.
Wenn die Blendenstärke 23 mm überschreitet, muss die Skizze "Montage Bedienknebel" beachtet werden (hinten muss ausgespart werden).
Bei der Kombination mehrerer Vario Geräte der Serie 400 muss eine Verbindungsleiste VA420 zwischen den Geräten eingesetzt werden.
Je nach Einbauart entsprechende Verbindungsleiste vorsehen.
Die Tragfähigkeit und die Stabilität insbesondere bei dünnen Arbeitsplatten ist durch geeignete Unterkonstruktionen sicherzustellen. Gerätegewicht inkl. zusätzlicher Beladung berücksichtigen.
Zusätzliche Hinweise für flächenbündigen Einbau:

Der Einbau eignet sich in Arbeitsplatten aus Stein, synthetischem Material oder Massivholz. Hitzebeständigkeit und wasserdichte Versiegelung der Schnittkanten sind zu berücksichtigen. Bei anderen Materialien stimmen Sie sich bezüglich der Verwendung mit dem Arbeitsplatten-Hersteller ab.
Die Nut muss durchgängig und eben sein, um eine gleichmässige Auflage der Geräte auf der Dichtung zu gewährleisten. Keine punktuellen Unterfütterungen verwenden.
Durch Masstoleranzen der Kombinationen und des Arbeitsplatten-ausschnittes kann die Fugenbreite variieren.

Weitere Planungshinweise auf Seite 146-151 beachten.

Bei der Montage mehrerer Geräte in Einzelausschnitten muss eine Stegbreite von 50 mm zwischen den Einzelausschnitten geplant werden.
Nur geeignet für eisenmagnetisches Kochgeschirr. Für eine optimale Temperaturverteilung wird Kochgeschirr mit Sandwichboden empfohlen.

Sonderzubehör (als Ersatzteil bestellen):
ET-Nr. 17006018
Bratsensor-Pfanne,
ø 14 cm (unten) / ø 20 cm (oben)
ET-Nr. 17006184
Bratsensor-Pfanne,
ø 18 cm (unten) / ø 24 cm (oben)
ET-Nr. 17006185
Bratsensor-Pfanne,
ø 22 cm (unten) / ø 28 cm (oben)

Gerät ist von oben in die Arbeitsplatte einschnappbar.
Gerätegewicht: ca. 10 kg.

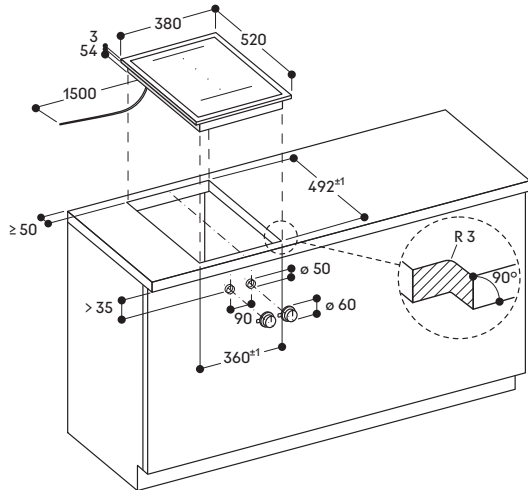
Einbaudetails zur Luftführung auf Seite 222 beachten.

Anschlussdaten

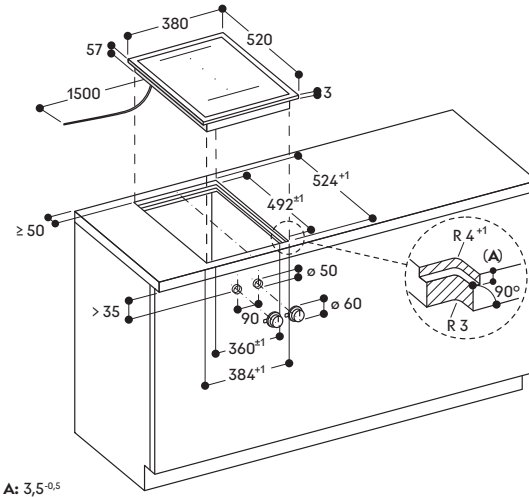
Gesamtanschlusswert 3,7 kW.
Anschlusskabel 1,5 m ohne Stecker.
Leistung Standby/Display aus 0,5 W.
Leistung Standby/Netzwerk 1,4 W.
Bitte beachten Sie die Hinweise in der Gebrauchsanweisung, wenn Sie die WiFi-Funktion ausschalten möchten.



Montage Kochfeld; aufgesetzter Einbau

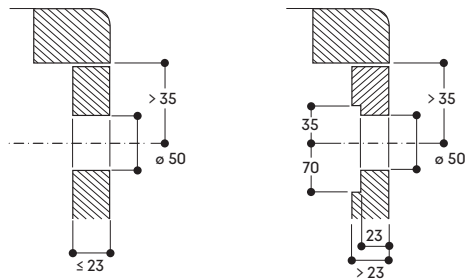


Montage Kochfeld; flächenbündiger Einbau

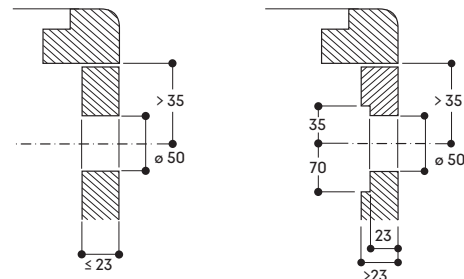


A: 3,5^{-0,5}

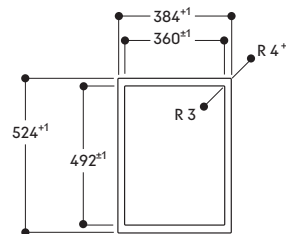
Montage Bedienknebel



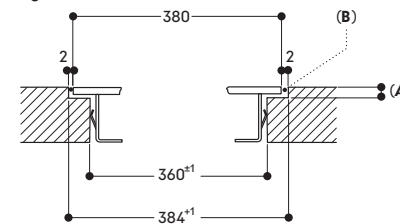
Montage Bedienknebel



Ansicht von oben

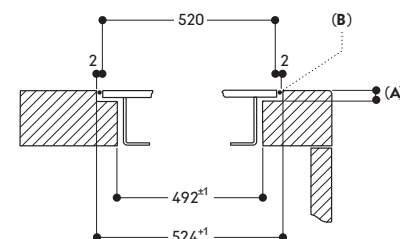


Längsschnitt



A: 3,5^{-0,5}
B: Füllung mit Silikon

Querschnitt



A: 3,5^{-0,5}
B: Füllung mit Silikon

Alle Masse in mm.

EB333

Gaggenau
Serie Expressive

Gaggenau
Serie Minimalistic

Vario Kochgeräte

Kochfelder

Dunstabzugshauben

Kältegeräte

Geschirrspüler

Zubehör | Energielabel |
Gaggenau Home Connect



Vario Induktionskochfeld Serie 400 VI414

VI414105 CHF 3'865.-
Rahmenlos. CHF 3'575.39
Breite 38 cm.
Knebel muss separat bestellt werden.

vRB CHF 3.36
CHF 3.11

Erforderliches Installationszubehör

CKI410010 CHF 220.-
1 Edelstahlknebel CHF 203.52
Serie 400 für VI414.
Elektronische Steuerung.

CKI410000 CHF 304.-
1 schwarzer Knebel CHF 281.22
Serie 400 für VI414.
Elektronische Steuerung.

Installationszubehör

VA420004 CHF 140.-
Verbindungsleiste zur CHF 129.51
Kombination mit weiteren Vario
Geräten der Serie 400 bei flächen-
bündigem Einbau.

Sonderzubehör

WP400001 CHF 517.-
Wok-Pfanne aus CHF 478.26
Mehrschichtenmaterial.
Mit rundem Boden und Stiel, ø 36 cm,
6 Liter, Höhe 10 cm.

WZ400000 CHF 230.-
Wok-Pfannenträger CHF 212.77
für Wok-Pfanne.
Nur einsetzbar auf Vario Induktions-
Kochfeldern VI492/VI414.

Ausstattungsmerkmale

- 32 cm-Kochzone mit Booster-Funktion.
- Massiver Edelstahlknebel, auch mit schwarzer, robuster Oberfläche wählbar, für präzise Steuerung und Personalisierung.
- Rahmenlos für flächenbündigen Einbau.
- Ideal für den Original-Wok mit rundem Boden, mit Wok-Ring.
- Mit weiteren Vario Geräten der Serie 400 perfekt kombinierbar.

Kochzonen

1 Induktionskochzone ø 21 cm (2200 W, mit Booster 3700 W) mit automatischer Zuschaltung auf ø 26 cm (2600 W, mit Booster 3700 W) und auf ø 32 cm (3300 W, mit Booster 3700 W).

Bedienung

Bedienknebel mit Leuchtring, Kochzonen- und Leistungsmarkierung. Elektronische Regelung in 12 Stufen. Benutzerfreundliche Bedienung durch zweifarbige Anzeige (weiss / orange).

Ausstattung

Bratsensor-Funktion.
Booster-Funktion.
Stoppuhr.
Kurzzeitwecker.
Optionsmenü.
Energie-Management.

Ausgewählte digitale Dienste

(Gaggenau Home Connect)
Kochfeldbasierte Lüftungssteuerung (mit passender Haube).
Fernüberwachung.
Ferndiagnose.

Weitere Informationen zu Gaggenau Home Connect bitte auf Seite 395 beachten.

Sicherheit

Betriebsanzeige.
Topferkennung.
2-stufige Restwärmeanzeige je Kochzone
Sicherheitsabschaltung.

Planungshinweise

Wenn die Blendenstärke 23 mm überschreitet, muss die Skizze "Montage Bedienknebel" beachtet werden (hinten muss ausgespart werden). Die Tragfähigkeit und die Stabilität insbesondere bei dünnen Arbeitsplatten ist durch geeignete Unterkonstruktionen sicherzustellen. Gerätegewicht inkl. zusätzlicher Beladung berücksichtigen. Der Einbau eignet sich in Arbeitsplatten aus Stein, synthetischem Material oder Massivholz. Hitzebeständigkeit und wasserdichte Versiegelung der Schnittkanten sind zu berücksichtigen. Bei anderen Materialien stimmen Sie sich bezüglich der Verwendung mit dem Arbeitsplatten-Hersteller ab. Die Nut muss durchgängig und eben sein, um eine gleichmässige Auflage der Geräte auf der Dichtung zu gewährleisten. Keine punktuellen Unterfütterungen verwenden. Durch Masstoleranzen der Kombination und des Arbeitsplatten-ausschnittes kann die Fugenbreite variieren.

Bei der Montage mehrerer Geräte in Einzelausschnitten muss eine Stegbreite von 50 mm zwischen den Einzelausschnitten geplant werden. Nur geeignet für eisenmagnetisches Kochgeschirr. Für eine optimale Temperaturverteilung wird Kochgeschirr mit Sandwichboden empfohlen.

Sonderzubehör (als Ersatzteil bestellen):
ET-Nr. 17006018
Bratsensor-Pfanne, ø 14 cm (unten) / ø 20 cm (oben)
ET-Nr. 17006184
Bratsensor-Pfanne, ø 18 cm (unten) / ø 24 cm (oben)
ET-Nr. 17006185
Bratsensor-Pfanne, ø 22 cm (unten) / ø 28 cm (oben)
ET-Nr. 17006019
Bratsensor-Pfanne, ø 28 cm (unten) / ø 32 cm (oben)

Gerät ist von oben in die Arbeitsplatte einschnappbar.
Gerätegewicht: ca. 9 kg.

Einbaudetails zur Luftführung auf Seite 222 beachten.

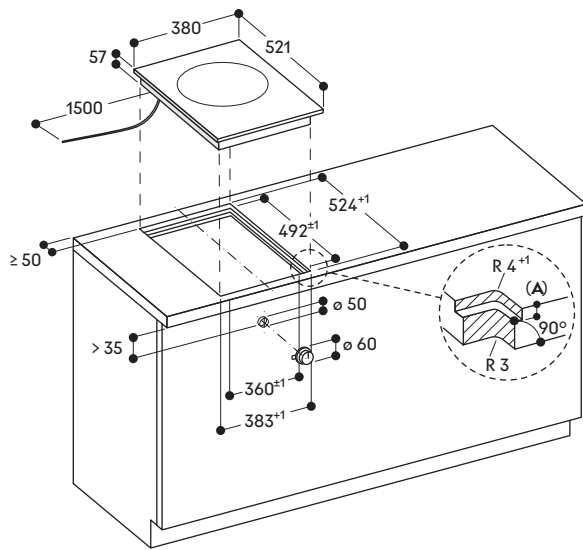
Weitere Planungshinweise auf Seite 146-151 beachten.

Anschlussdaten

Gesamtanschlusswert 3,7 kW.
Anschlusskabel 1,5 m ohne Stecker.
Leistung Standby/Display aus 0,5 W.
Leistung Standby/Netzwerk 1,4 W.
Bitte beachten Sie die Hinweise in der Gebrauchsanweisung, wenn Sie die WiFi-Funktion ausschalten möchten.

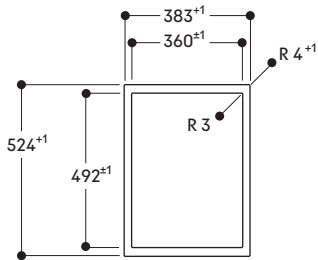
230V / 16A

Montage Kochfeld; flächenbündiger Einbau

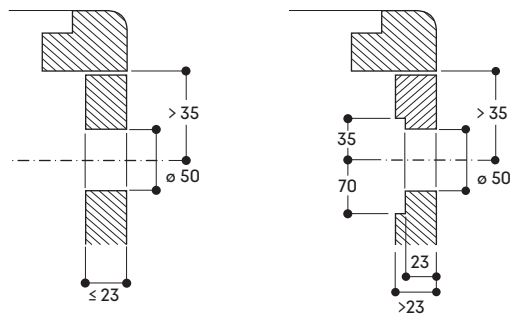


A: 6,5^{+0,5}

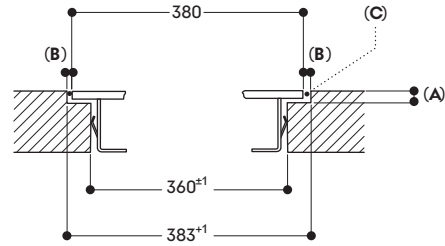
Ansicht von oben



Montage Bedienknebel

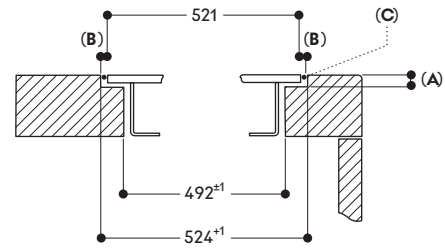


Längsschnitt



A: 6,5^{+0,5}
 B: 1,5
 C: Füllung mit Silikon

Querschnitt



A: 6,5^{+0,5}
 B: 1,5
 C: Füllung mit Silikon

EB333

Gaggenau
 Serie Expressive

Gaggenau
 Serie Minimalistic

Vario Kochgeräte

Kochfelder

Dunstabzugshauben

Kältegeräte

Geschirrspüler

Zubehör | Energielabel |
 Gaggenau Home Connect



Vario Induktionskochfeld Serie 400 VI414

VI414115 CHF 4'325.-
Edelstahlrahmen. CHF 4'000.93
Breite 38 cm.
Knebel muss separat bestellt werden.

vRB CHF 3.36
CHF 3.11

Erforderliches Installationszubehör

CKI410010 CHF 220.-
1 Edelstahlknebel CHF 203.52
Serie 400 für VI414.
Elektronische Steuerung.

CKI410000 CHF 304.-
1 schwarzer Knebel CHF 281.22
Serie 400 für VI414.
Elektronische Steuerung.

Installationszubehör

VA420004 CHF 140.-
Verbindungsleiste zur CHF 129.51
Kombination mit weiteren Vario
Geräten der Serie 400 bei flächen-
bündigem Einbau.

VA420010 CHF 140.-
Verbindungsleiste zur CHF 129.51
Kombination mit weiteren Vario
Geräten der Serie 400 bei aufgesetz-
tem Einbau.

Sonderzubehör

WP400001 CHF 517.-
Wok-Pfanne aus CHF 478.26
Mehrschichtenmaterial.
Mit rundem Boden und Stiel, ø 36 cm,
6 Liter, Höhe 10 cm.

WZ400000 CHF 230.-
Wok-Pfannenträger CHF 212.77
für Wok-Pfanne.
Nur einsetzbar auf Vario Induktions-
Kochfeldern VI492/VI414.

Ausstattungsmerkmale

- 32 cm-Kochzone mit Booster-Funktion.
- Massiver Edelstahlknebel, auch mit schwarzer, robuster Oberfläche wählbar, für präzise Steuerung und Personalisierung.
- Präzise verarbeiteter 3 mm starker Edelstahl.
- Wahlweise aufgesetzter Einbau mit sichtbarer Kante oder dezent flächenbündig integriert.
- Ideal für den Original-Wok mit rundem Boden, mit Wok-Ring.
- Mit weiteren Vario Geräten der Serie 400 perfekt kombinierbar.

Kochzonen

1 Induktionskochzone ø 21 cm (2200 W, mit Booster 3700 W) mit automatischer Zuschaltung auf ø 26 cm (2600 W, mit Booster 3700 W) und auf ø 32 cm (3300 W, mit Booster 3700 W).

Bedienung

Bedienknebel mit Leuchtring, Kochzonen- und Leistungsmarkierung. Elektronische Regelung in 12 Stufen. Benutzerfreundliche Bedienung durch zweifarbige Anzeige (weiss / orange).

Ausstattung

Bratsensor-Funktion.
Booster-Funktion.
Stoppuhr.
Kurzzeitwecker.
Optionsmenü.
Energie-Management.

Ausgewählte digitale Dienste

(Gaggenau Home Connect)
Kochfeldbasierte Lüftungssteuerung (mit passender Haube).
Fernüberwachung.
Ferndiagnose.

Weitere Informationen zu Gaggenau Home Connect bitte auf Seite 395 beachten.

Sicherheit

Betriebsanzeige.
Topferkennung.
2-stufige Restwärmeanzeige je Kochzone
Sicherheitsabschaltung.

Planungshinweise

Je nach Einbauart (aufgesetzt oder flächenbündig) auf die spezifische Festlegung des Ausschnittes und der Knebelpositionen achten. Wenn die Blendenstärke 23 mm überschreitet, muss die Skizze "Montage Bedienknebel" beachtet werden (hinten muss ausgespart werden). Bei der Kombination mehrerer Vario Geräte der Serie 400 muss eine Verbindungsleiste VA420 zwischen den Geräten eingesetzt werden. Je nach Einbauart entsprechende Verbindungsleiste vorsehen. Die Tragfähigkeit und die Stabilität insbesondere bei dünnen Arbeitsplatten ist durch geeignete Unterkonstruktionen sicherzustellen. Gerätegewicht inkl. zusätzlicher Beladung berücksichtigen. Zusätzliche Hinweise für flächenbündigen Einbau: Der Einbau eignet sich in Arbeitsplatten aus Stein, synthetischem Material oder Massivholz. Hitzebeständigkeit und wasserdichte Versiegelung der Schnittkanten sind zu berücksichtigen.

Bei anderen Materialien stimmen Sie sich bezüglich der Verwendung mit dem Arbeitsplatten-Hersteller ab. Die Nut muss durchgängig und eben sein, um eine gleichmässige Auflage der Geräte auf der Dichtung zu gewährleisten. Keine punktuellen Unterfütterungen verwenden. Durch Mastoleranzen der Kombinationen und des Arbeitsplatten-ausschnittes kann die Fugenbreite variieren.

Weitere Planungshinweise auf Seite 146-151 beachten.

Bei der Montage mehrerer Geräte in Einzelausschnitten muss eine Stegbreite von 50 mm zwischen den Einzelausschnitten geplant werden. Nur geeignet für eisenmagnetisches Kochgeschirr. Für eine optimale Temperaturverteilung wird Kochgeschirr mit Sandwichboden empfohlen.

Sonderzubehör (als Ersatzteil bestellen):
ET-Nr. 17006018
Bratsensor-Pfanne,
ø 14 cm (unten) / ø 20 cm (oben)
ET-Nr. 17006184
Bratsensor-Pfanne,
ø 18 cm (unten) / ø 24 cm (oben)
ET-Nr. 17006185
Bratsensor-Pfanne,
ø 22 cm (unten) / ø 28 cm (oben)
ET-Nr. 17006019
Bratsensor-Pfanne,
ø 28 cm (unten) / ø 32 cm (oben)

Gerät ist von oben in die Arbeitsplatte einschnappbar.
Gerätegewicht: ca. 10 kg.

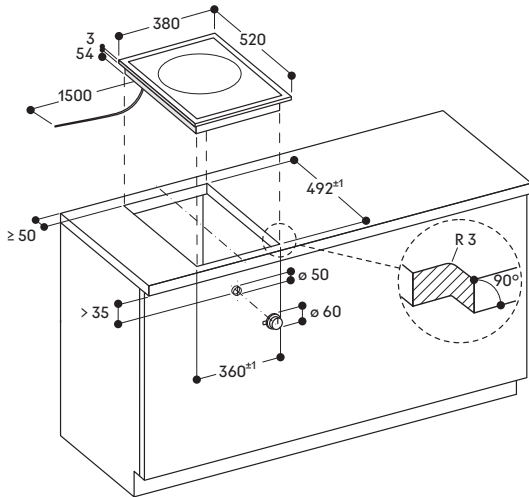
Einbaudetails zur Luftführung auf Seite 222 beachten.

Anschlussdaten

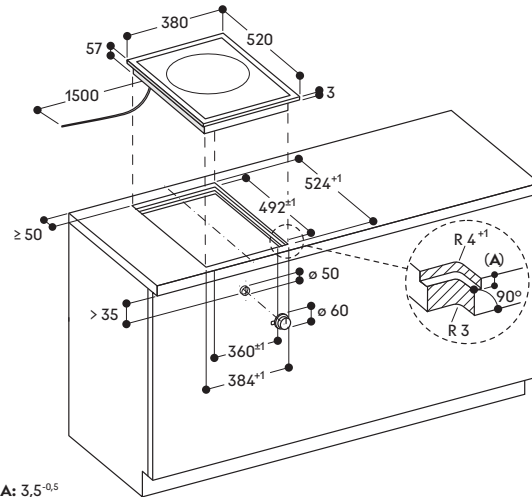
Gesamtanschlusswert 3,7 kW.
Anschlusskabel 1,5 m ohne Stecker.
Leistung Standby/Display aus 0,5 W.
Leistung Standby/Netzwerk 1,4 W.
Bitte beachten Sie die Hinweise in der Gebrauchsanweisung, wenn Sie die WiFi-Funktion ausschalten möchten.

 230V / 16A

Montage Kochfeld; aufgesetzter Einbau

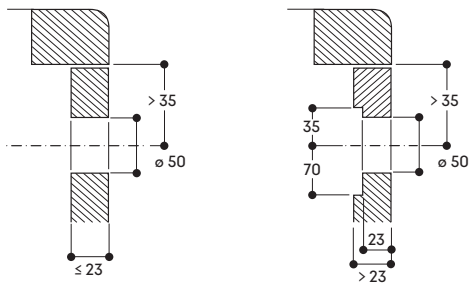


Montage Kochfeld; flächenbündiger Einbau

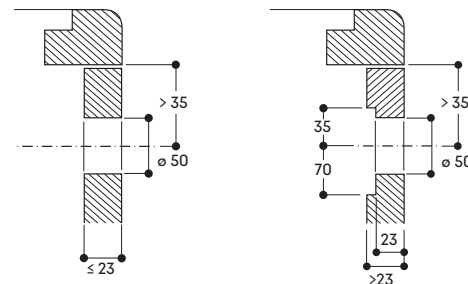


A: 3,5^{-0,5}

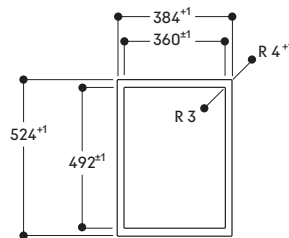
Montage Bedienknebel



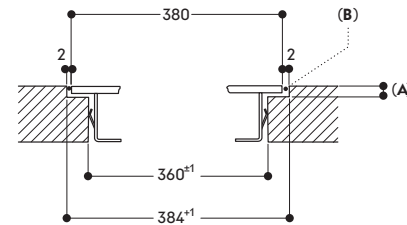
Montage Bedienknebel



Ansicht von oben

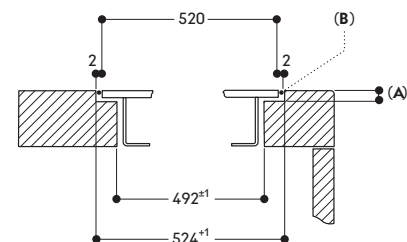


Längsschnitt



A: 3,5^{-0,5}
B: Füllung mit Silikon

Querschnitt



A: 3,5^{-0,5}
B: Füllung mit Silikon

Alle Masse in mm.

EB333

Gaggenau
Serie Expressive

Gaggenau
Serie Minimalistic

Vario Kochgeräte

Kochfelder

Dunstabzugshauben

Kältegeräte

Geschirrspüler

Zubehör | Energielabel |
Gaggenau Home Connect



Vario Gaskochfeld Serie 400 VG491

VG491115 CHF 5'775.-
Edelstahl. CHF 5'342.28
Breite 90 cm.
Flüssiggas 50 mbar.
Knebel müssen separat bestellt werden.

VG491215 CHF 5'775.-
Edelstahl. CHF 5'342.28
Breite 90 cm.
Erdgas 20 mbar.
Knebel müssen separat bestellt werden.

vRB CHF 10.81
CHF 10.-

Im Geräte-Preis enthalten

1 Wok-Aufsatzring.

Erforderliches Installationszubehör

CKG450010 CHF 1'039.-
5 Edelstahlknebel CHF 961.55
Serie 400 für VG491.
Elektronische Steuerung.

CKG450000 CHF 1'333.-
5 schwarze Knebel CHF 1'233.12
Serie 400 für VG491.
Elektronische Steuerung.

Installationszubehör

VA420004 CHF 140.-
Verbindungsleiste zur CHF 129.51
Kombination mit weiteren Vario
Geräten der Serie 400 bei flächen-
bündigem Einbau.

VA420010 CHF 140.-
Verbindungsleiste zur CHF 129.51
Kombination mit weiteren Vario
Geräten der Serie 400 bei
aufgesetztem Einbau.

Sonderzubehör

WP400001 CHF 517.-
Wok-Pfanne aus CHF 478.26
Mehrschichtenmaterial.
Mit rundem Boden und Stiel, ø 36 cm,
6 Liter, Höhe 10 cm.

Ausstattungsmerkmale

- Fünf Mehrkreis-Brenner, bis 18 kW.
- Vollelektronische Stufenregulierung in 12 Leistungsstufen.
- Massiver Edelstahlknebel, auch mit schwarzer, robuster Oberfläche wählbar, für präzise Steuerung und Personalisierung.
- Präzise verarbeiteter 3 mm starker Edelstahl.
- Wahlweise aufgesetzter Einbau mit sichtbarer Kante oder dezent flächenbündig integriert.
- Exakt einstellbare und reproduzierbare Flammengrößen.
- Automatische Schnellzündung, elektronische Flammenüberwachung mit automatischer Wiederzündung.
- Simmerstufe für Köcheln auf niedrigster Leistungsstufe.
- Glattflächige Gussroste.
- Mit weiteren Vario Geräten der Serie 400 perfekt kombinierbar.

Kochzonen

- VG491115**
1 Mehrkreis-Wokbrenner (300 W–5800 W), geeignet für Töpfe bis max. ø 32 cm.
2 Starkbrenner mit 2 Flammenkreisen (165 W–4000 W), geeignet für Töpfe bis max. ø 28 cm.
2 Normalbrenner mit 2 Flammenkreisen (165 W–2000 W), geeignet für Töpfe bis max. ø 24 cm.

VG491215

- 1 Mehrkreis-Wokbrenner (300 W–6000 W), geeignet für Töpfe bis max. ø 32 cm.
2 Starkbrenner mit 2 Flammenkreisen (165 W–4000 W), geeignet für Töpfe bis max. ø 28 cm.
2 Normalbrenner mit 2 Flammenkreisen (165 W–2000 W), geeignet für Töpfe bis max. ø 24 cm.

Bedienung

Bedienknebel mit Leuchtring, Kochzonen- und Leistungsmarkierung. Einhandbedienung. Vollelektronische Steuerung für exakte Regulierung der 12 Leistungsstufen plus Simmerstufe. Automatische Schnellzündung.

Ausstattung

Simmerstufe. Dreiteiliger Gussrost aus Edelstahl mit ebener, durchgehender Topffläche. Brennerringe aus Messing.

Sicherheit

Elektronische Flammenüberwachung mit automatischer Wiederzündung. Restwärmanzeige. Sicherheitsabschaltung.

Planungshinweise

Je nach Einbauart (aufgesetzt oder flächenbündig, mit oder ohne Geräteabdeckung) auf die spezifische Festlegung des Ausschnittes und der Knebelpositionen achten. Die Knebel können in Abstimmung mit den Brennern horizontal positioniert werden. Wenn die Blendenstärke 23 mm überschreitet, muss die Skizze "Montage Bedienknebel" beachtet werden (hinten muss ausgespart werden).

Bei der Kombination mehrerer Vario Geräte der Serie 400 muss eine Verbindungsleiste VA420 zwischen den Geräten eingesetzt werden. Je nach Einbauart entsprechende Verbindungsleiste vorsehen. Die Tragfähigkeit und die Stabilität insbesondere bei dünnen Arbeitsplatten ist durch geeignete Unterkonstruktionen sicherzustellen. Gerätegewicht inkl. zusätzlicher Beladung berücksichtigen. Zusätzliche Hinweise für flächenbündigen Einbau: Der Einbau eignet sich in Arbeitsplatten aus Stein, synthetischem Material oder Massivholz. Hitzebeständigkeit und wasserdichte Versiegelung der Schnittkanten sind zu berücksichtigen. Bei anderen Materialien stimmen Sie sich bezüglich der Verwendung mit dem Arbeitsplatten-Hersteller ab. Die Nut muss durchgängig und eben sein, um eine gleichmässige Auflage der Geräte auf der Dichtung zu gewährleisten. Keine punktuellen Unterfütterungen verwenden. Durch Mastoleranzen der Kombinationen und des Arbeitsplatten-ausschnittes kann die Fugenbreite variieren.

Weitere Planungshinweise auf Seite 146–151 beachten.

Bei der Montage mehrerer Geräte in Einzelausschnitten muss eine Stegbreite von 50 mm zwischen den Einzelausschnitten geplant werden. Spezialdüsen sind als Ersatzteile zu bestellen.

Elektrischen Anschluss vorsehen (ohne Stromversorgung ist das Gerät nicht funktionsfähig). Luftansaugung von oben. Kein Zwischenboden erforderlich. Rückwand und Wandabschlussleisten müssen hitzebeständig und aus nicht brennbarem Material sein. Seitlichen Abstand zu wärmeempfindlichen Möbelteilen oder Anstellflächen von mind. 300 mm beachten oder eine wärmedämmende Isolierung anbringen. Einbau in 90 cm breiten Unterschränk möglich.

Bei einer Gesamtleistung der installierten Gaskochfelder über 11 kW sind die örtlichen Vorschriften hinsichtlich Raumlüftung, Raumgröße und Kombination mit Dunstabzugshauben im Abluft- oder Umluftbetrieb zu beachten.

Der Mindestabstand von der Kochfeldoberfläche zu einem darüber montierten Möbel aus brennbarem Material beträgt 76 cm.

Der Mindestabstand zu einer übergebauten Abzugshaube ist bei den Planungshinweisen der individuellen Abzugshaube zu beachten.

Von einer Kombination mit VL414 ist abzuraten, da eine effiziente Absaugung von dem mittleren Brenner nicht gewährleistet ist.

Gerät ist von oben in die Arbeitsplatte einschnappbar.

Gerätegewicht: ca. 31 kg.

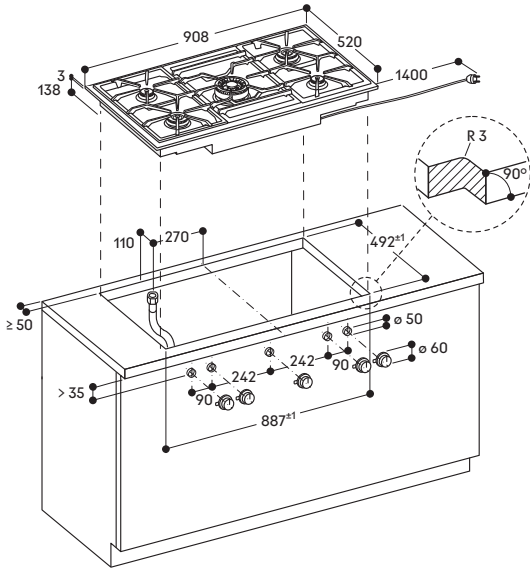
Anschlussdaten

Gesamtanschlusswert Gas 17,8/18,0 kW.
Gesamtanschlusswert Elektro 15,0/15,0 W.
Anschlusskabel 1,4 m mit Stecker.
SVGW Nr. 17-002-1

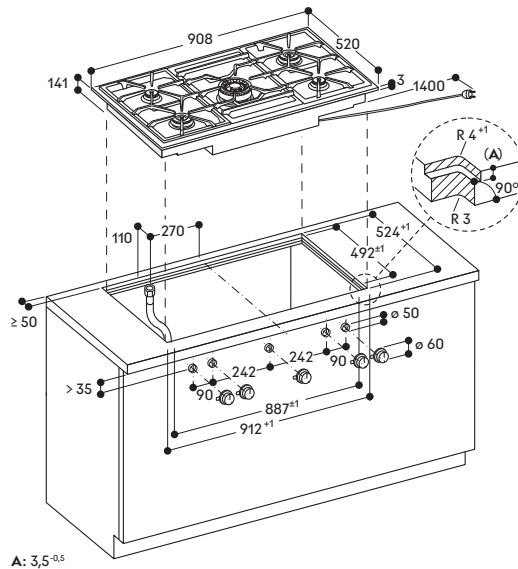
Hinweis:

Die Gesamtleistung kann am Kochfeld auf 12 kW (bezogen auf Hs) begrenzt werden, dies entspricht knapp 11 kW bezogen auf Hi bzw. Huß). Bitte kontaktieren Sie dazu unseren Kundendienst.

Montage Kochfeld; aufgesetzter Einbau

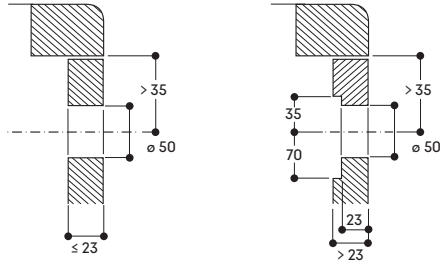


Montage Kochfeld; flächenbündiger Einbau

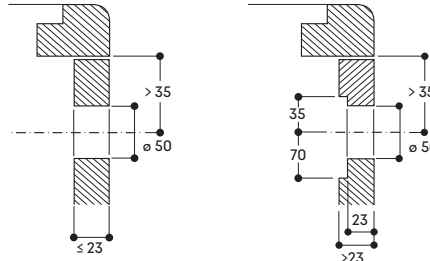


A: 3,5^{-0,5}
6,5^{-0,5} In Kombinationen mit rahmenlosen Induktionskochfeldern

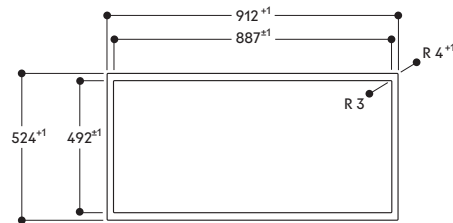
Montage Bedienknebel



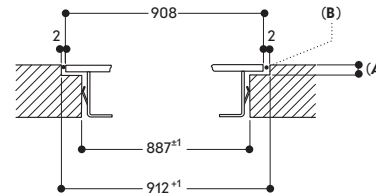
Montage Bedienknebel



Ansicht von oben

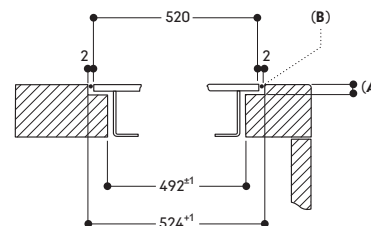


Längsschnitt



A: 3,5^{-0,5}
6,5^{-0,5} In Kombinationen mit rahmenlosen Induktionskochfeldern
B: Füllung mit Silikon

Querschnitt



A: 3,5^{-0,5}
6,5^{-0,5} In Kombinationen mit rahmenlosen Induktionskochfeldern
B: Füllung mit Silikon

Alle Masse in mm.

EB333

Gaggenau
Serie Expressive

Gaggenau
Serie Minimalistic

Vario Kochgeräte

Kochfelder

Dunstabzugshauben

Kältegeräte

Geschirrspüler

Zubehör | Energielabel |
Gaggenau Home Connect



Vario Gas-Wok Serie 400 VG415

VG415115 CHF 3'620.-
Edelstahl. CHF 3'348.75

Breite 38 cm.
Flüssiggas 50 mbar.
Wokbrenner mit bis zu 5,8 kW.
Knebel muss separat bestellt werden.

VG415215 CHF 3'620.-
Edelstahl. CHF 3'348.75

Breite 38 cm.
Erdgas 20 mbar.
Wokbrenner mit bis zu 6 kW.
Knebel muss separat bestellt werden.

vRB CHF 3.36
CHF 3.11

Im Geräte-Preis enthalten

1 Wok-Aufsatzring

Erforderliches Installationszubehör

CKG410010 CHF 220.-
1 Edelstahlknebel CHF 203.52
Serie 400 für VG415.
Elektronische Steuerung.

CKG410000 CHF 304.-
1 schwarzer Knebel CHF 281.22
Serie 400 für VG415.
Elektronische Steuerung.

Installationszubehör

VA420004 CHF 140.-
Verbindungsleiste zur CHF 129.51
Kombination mit weiteren Vario
Geräten der Serie 400 bei flächen-
bündigem Einbau.

VA420010 CHF 140.-
Verbindungsleiste zur CHF 129.51
Kombination mit weiteren Vario
Geräten der Serie 400 bei
aufgesetztem Einbau.

VA440010 CHF 334.-
Edelstahl-Geräte- CHF 308.97
abdeckung mit Montageleiste.

Sonderzubehör

WP400001 CHF 517.-
Wok-Pfanne aus CHF 478.26
Mehrschichtenmaterial.
Mit rundem Boden und Stiel, ø 36 cm,
6 Liter, Höhe 10 cm.

Ausstattungsmerkmale

- Mehrkreis-Brenner mit bis zu 6 kW.
- Vollelektronische Stufenregulierung in 12 Leistungsstufen.
- Massiver Edelstahlknebel, auch mit schwarzer, robuster Oberfläche wählbar, für präzise Steuerung und Personalisierung.
- Präzise verarbeiteter 3 mm starker Edelstahl.
- Wahlweise aufgesetzter Einbau mit sichtbarer Kante oder dezent flächenbündig integriert.
- Exakt einstellbare und reproduzierbare Flammengrößen.
- Automatische Schnellzündung, elektronische Flammenüberwachung mit automatischer Wiederzündung.
- Simmerstufe für Köcheln auf niedrigster Leistungsstufe.
- Mit weiteren Vario Geräten der Serie 400 perfekt kombinierbar.

Kochzonen

VG415115
1 Mehrkreis-Wokbrenner
(300 W–5800 W), geeignet für Töpfe
bis max. ø 32 cm.

VG415215
1 Mehrkreis-Wokbrenner
(300 W–6000 W), geeignet für Töpfe
bis max. ø 32 cm.

Bedienung

Bedienknebel mit Leuchtring,
Kochzonen- und Leistungsmarkierung.
Einhandbedienung.
Vollelektronische Steuerung für
exakte Regulierung der 12 Leistungs-
stufen plus Simmerstufe.
Automatische Schnellzündung.

Ausstattung

Simmerstufe.
Gussrost mit ebener, durchgehender
Topffläche.
Brennerringe aus Messing.

Sicherheit

Elektronische Flammenüberwachung
mit automatischer Wiederzündung.
Restwärmeanzeige.
Sicherheitsabschaltung.

Planungshinweise

Je nach Einbauart (aufgesetzt oder
flächenbündig, mit oder ohne
Geräteabdeckung) auf die spezifische
Festlegung des Ausschnittes und der
Knebelpositionen achten.
Wenn die Blendenstärke 23 mm über-
schreitet, muss die Skizze "Montage
Bedienknebel" beachtet werden
(hinten muss ausgespart werden).
Bei der Kombination mehrerer Vario
Geräte der Serie 400 muss eine
Verbindungsleiste VA420 zwischen
den Geräten eingesetzt werden.
Je nach Einbauart entsprechende
Verbindungsleiste vorsehen.
Die Tragfähigkeit und die Stabilität
insbesondere bei dünnen Arbeits-
platten ist durch geeignete
Unterkonstruktionen sicherzustellen.
Gerätgewicht inkl. zusätzlicher
Beladung berücksichtigen.
Zusätzliche Hinweise für flächen-
bündigen Einbau:
Der Einbau eignet sich in Arbeits-
platten aus Stein, synthetischem
Material oder Massivholz. Hitzebe-
ständigkeit und wasserdichte
Versiegelung der Schnittkanten sind
zu berücksichtigen.

Bei anderen Materialien stimmen Sie
sich bezüglich der Verwendung mit
dem Arbeitsplatten-Hersteller ab.
Die Nut muss durchgängig und eben
sein, um eine gleichmässige Auflage
der Geräte auf der Dichtung zu
gewährleisten. Keine punktuellen
Unterfütterungen verwenden.
Durch Mastoleranzen der Kombi-
nationen und des Arbeitsplatten-
ausschnittes kann die Fugenbreite
variieren.

Weitere Planungshinweise auf
Seite 146–151 beachten.

Bei der Montage mehrerer Geräte in
Einzelausschnitten muss eine
Stegbreite von 50 mm zwischen den
Einzelausschnitten geplant werden.
Spezialdüsen sind als Ersatzteile zu
bestellen.

Elektrischen Anschluss vorsehen
(ohne Stromversorgung ist das Gerät
nicht funktionsfähig).

Luftansaugung von oben.
Kein Zwischenboden erforderlich.
Rückwand und Wandabschlussleisten
müssen hitzebeständig und aus nicht
brennbarem Material sein.
Seitlichen Abstand zu wärmeempfind-
lichen Möbelteilen oder Anstellflächen
von mind. 150 mm beachten oder eine
wärmedämmende Isolierung
anbringen.

Bei Betrieb neben der Muldenlüftung
VL414 ist die Luftleitschiene AA414
empfohlen, um die maximale Leistung
des Kochfeldes sicherzustellen.

Bei einer Gesamtleistung der
installierten Gaskochfelder über 11 kW
sind die örtlichen Vorschriften
hinsichtlich Raumlüftung, Raumgröße
und Kombination mit Dunstabzugs-
hauben im Abluft- oder Umluftbetrieb
zu beachten.

Der Mindestabstand von der
Kochfeldoberfläche zu einem darüber
montierten Möbel aus brennbarem
Material beträgt 70 cm.

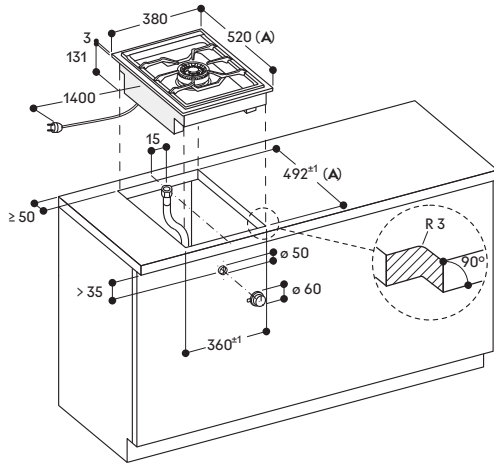
Der Mindestabstand zu einer
übergebauten Abzugshaube ist bei
den Planungshinweisen der
individuellen Abzugshaube zu
beachten.

Gerät ist von oben in die Arbeitsplatte
einschnappbar.
Gerätgewicht: ca. 14 kg.

Anschlussdaten

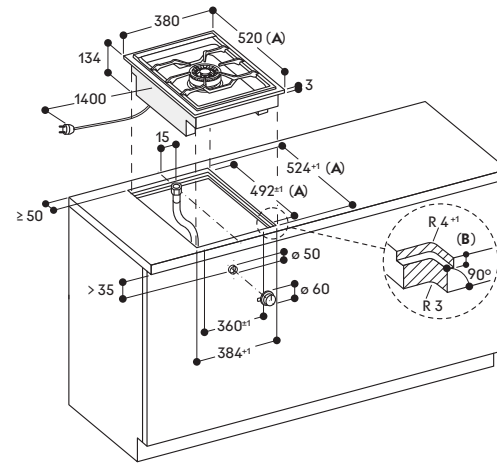
Gesamtanschlusswert Gas
5,8/6,0 kW.
Gesamtanschlusswert Elektro
15,0/15,0 W.
Anschlusskabel 1,4 m mit Stecker.
SVGW Nr. 17-002-1

Montage Kochfeld; aufgesetzter Einbau



A: Bei Montage mit Geräteabdeckung den tieferen Ausschnitt berücksichtigen (separate Planungshinweise beachten)

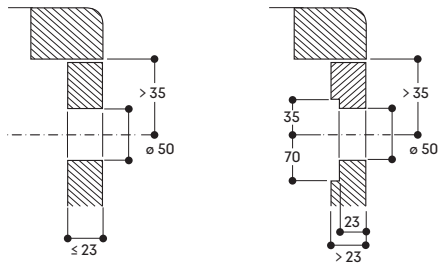
Montage Kochfeld; flächenbündiger Einbau



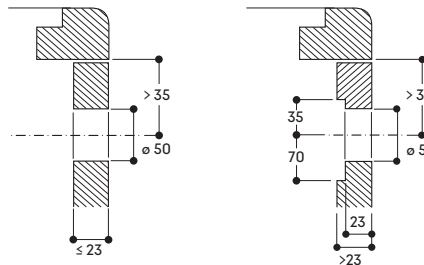
A: Bei Montage mit Geräteabdeckung den tieferen Ausschnitt berücksichtigen (separate Planungshinweise beachten)

B: 3,5^{-0,5} mm
6,5^{-0,5} mm in Kombinationen mit rahmenlosen Induktionskochfeldern

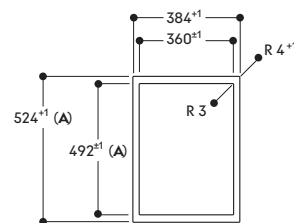
Montage Bedienknebel



Montage Bedienknebel

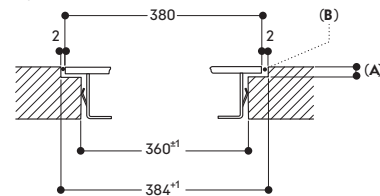


Ansicht von oben



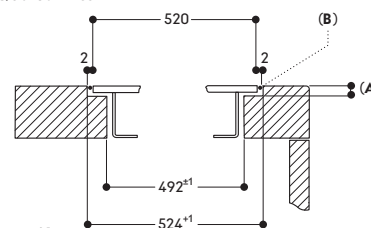
A: Bei Montage mit Geräteabdeckung den tieferen Ausschnitt berücksichtigen (separate Planungshinweise beachten)

Längsschnitt



A: 3,5^{-0,5}
6,5^{-0,5} In Kombinationen mit rahmenlosen Induktionskochfeldern
B: Füllung mit Silikon

Querschnitt



A: 3,5^{-0,5}
6,5^{-0,5} In Kombinationen mit rahmenlosen Induktionskochfeldern
B: Füllung mit Silikon

Bei der Installation mit Geräteabdeckung auf den tieferen Ausschnitt und die vordere und hintere Nutbreite achten.

Alle Masse in mm.

EB333

Gaggenau
Serie Expressive

Gaggenau
Serie Minimalistic

Vario Kochgeräte

Kochfelder

Dunstabzugshauben

Kältegeräte

Geschirrspüler

Zubehör | Energielabel |
Gaggenau Home Connect



Vario Gaskochfeld Serie 400 VG425

VG425115 CHF 3'715.-
Edelstahl. CHF 3'436.63

Breite 38 cm.
Flüssiggas 50 mbar.
Knebel müssen separat bestellt werden.

VG425215 CHF 3'715.-
Edelstahl. CHF 3'436.63

Breite 38 cm.
Erdgas 20 mbar.
Knebel müssen separat bestellt werden.

vRB CHF 3.36
CHF 3.11

Erforderliches Installationszubehör

CKG420010 CHF 446.-
2 Edelstahlknebel CHF 412.58

Serie 400 für VG425.
Elektronische Steuerung.

CKG420000 CHF 593.-
2 schwarze Knebel CHF 548.57

Serie 400 für VG425.
Elektronische Steuerung.

Installationszubehör

VA420004 CHF 140.-
Verbindungsleiste zur CHF 129.51

Kombination mit weiteren Vario
Geräten der Serie 400 bei flächen-
bündigem Einbau.

VA420010 CHF 140.-
Verbindungsleiste zur CHF 129.51

Kombination mit weiteren Vario
Geräten der Serie 400 bei
aufgesetztem Einbau.

VA440010 CHF 334.-
Edelstahl. CHF 308.97

Geräteabdeckung mit Montageleiste.

Ausstattungsmerkmale

- Mehrkreis-Brenner, bis 4 kW.
- Vollelektronische Stufenregulierung in 12 Leistungsstufen.
- Massiver Edelstahlknebel, auch mit schwarzer, robuster Oberfläche wählbar, für präzise Steuerung und Personalisierung.
- Präzise verarbeiteter 3 mm starker Edelstahl.
- Wahlweise aufgesetzter Einbau mit sichtbarer Kante oder dezent flächenbündig integriert.
- Exakt einstellbare und reproduzierbare Flammengrößen.
- Automatische Schnellzündung, elektronische Flammenüberwachung mit automatischer Wiederzündung.
- Simmerstufe für Köcheln auf niedrigster Leistungsstufe.
- Glattflächige Gussroste.
- Mit weiteren Vario Geräten der Serie 400 perfekt kombinierbar.

Kochzonen

VG425115

1 Starkbrenner mit 2 Flammenkreisen (165 W-4000 W), geeignet für Töpfe bis max. ø 28 cm.

1 Normalbrenner mit 2 Flammenkreisen (165 W-2000 W), geeignet für Töpfe bis max. ø 24 cm.

VG425215

1 Starkbrenner mit 2 Flammenkreisen (165 W-4000 W), geeignet für Töpfe bis max. ø 28 cm.

1 Normalbrenner mit 2 Flammenkreisen (165 W-2000 W), geeignet für Töpfe bis max. ø 24 cm.

Bedienung

Bedienknebel mit Leuchtring, Kochzonen- und Leistungsmarkierung. Einhandbedienung.

Vollelektronische Steuerung für exakte Regulierung der 12 Leistungsstufen plus Simmerstufe. Automatische Schnellzündung.

Ausstattung

Simmerstufe.

Gussrost aus Edelstahl mit ebener, durchgehender Topffläche. Brennerringe aus Messing.

Sicherheit

Elektronische Flammenüberwachung mit automatischer Wiederzündung. Restwärmanzeige. Sicherheitsabschaltung.

Planungshinweise

Je nach Einbauart (aufgesetzt oder flächenbündig, mit oder ohne Geräteabdeckung) auf die spezifische Festlegung des Ausschnittes und der Knebelpositionen achten. Wenn die Blendenstärke 23 mm überschreitet, muss die Skizze "Montage Bedienknebel" beachtet werden (hinten muss ausgespart werden). Bei der Kombination mehrerer Vario Geräte der Serie 400 muss eine Verbindungsleiste VA420 zwischen den Geräten eingesetzt werden. Je nach Einbauart entsprechende Verbindungsleiste vorsehen. Die Tragfähigkeit und die Stabilität insbesondere bei dünnen Arbeitsplatten ist durch geeignete Unterkonstruktionen sicherzustellen.

Gerätegewicht inkl. zusätzlicher

Beladung berücksichtigen.

Zusätzliche Hinweise für flächenbündigen Einbau:

Der Einbau eignet sich in Arbeitsplatten aus Stein, synthetischem Material oder Massivholz. Hitzebeständigkeit und wasserdichte Versiegelung der Schnittkanten sind zu berücksichtigen. Bei anderen Materialien stimmen Sie sich bezüglich der Verwendung mit dem Arbeitsplatten-Hersteller ab. Die Nut muss durchgängig und eben sein, um eine gleichmässige Auflage der Geräte auf der Dichtung zu gewährleisten. Keine punktuellen Unterfütterungen verwenden. Durch Masstoleranzen der Kombinationen und des Arbeitsplatten-ausschnittes kann die Fugenbreite variieren.

Weitere Planungshinweise auf Seite 146-151 beachten.

Bei der Montage mehrerer Geräte in Einzelausschnitten muss eine Stegbreite von 50 mm zwischen den Einzelausschnitten geplant werden. Spezialdüsen sind als Ersatzteile zu bestellen.

Elektrischen Anschluss vorsehen (ohne Stromversorgung ist das Gerät nicht funktionsfähig).

Luftansaugung von oben.

Kein Zwischenboden erforderlich.

Rückwand und Wandabschlussleisten müssen hitzebeständig und aus nicht brennbarem Material sein.

Seitlichen Abstand zu wärmeempfindlichen Möbelteilen oder Anstellflächen von mind. 150 mm beachten oder eine wärmedämmende Isolierung anbringen.

Bei Betrieb neben der Muldenlüftung VL414 ist die Luftleitschiene AA414 empfohlen, um die maximale Leistung des Kochfeldes sicherzustellen.

Bei einer Gesamtleistung der installierten Gaskochfelder über 11 kW sind die örtlichen Vorschriften hinsichtlich Raumlüftung, Raumgröße und Kombination mit Dunstabzugshauben im Abluft- oder Umluftbetrieb zu beachten.

Der Mindestabstand von der Kochfeldoberfläche zu einem darüber montierten Möbel aus brennbarem Material beträgt 70 cm.

Der Mindestabstand zu einer übergebauten Abzugshaube ist bei den Planungshinweisen der individuellen Abzugshaube zu beachten.

Gerät ist von oben in die Arbeitsplatte einschnappbar.

Gerätegewicht: ca. 14 kg.

Anschlussdaten

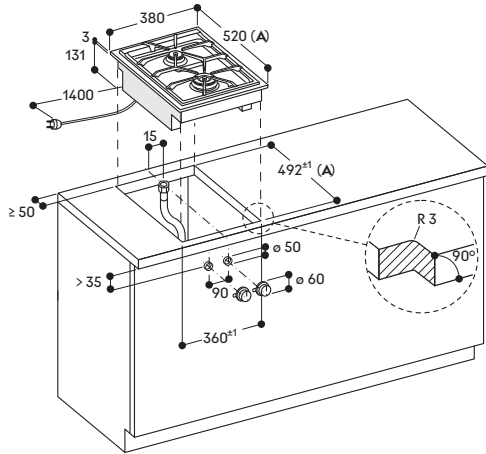
Gesamtanschlusswert Gas 6,0/6,0 kW.

Gesamtanschlusswert Elektro 15,0/15,0 W.

Anschlusskabel 1,4 m mit Stecker.

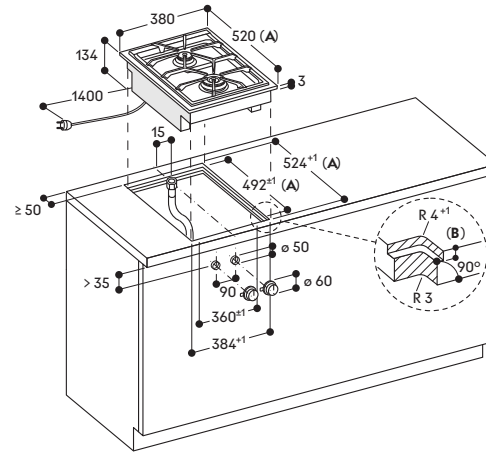
SVGW Nr. 17-002-1

Montage Kochfeld; aufgesetzter Einbau



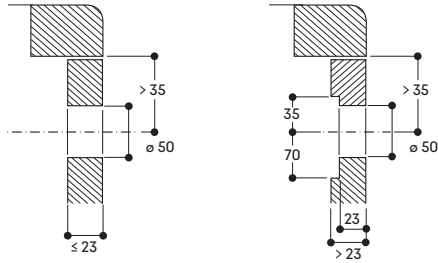
A: Bei Montage mit Geräteabdeckung den tieferen Ausschnitt berücksichtigen (separate Planungshinweise beachten)

Montage Kochfeld; flächenbündiger Einbau

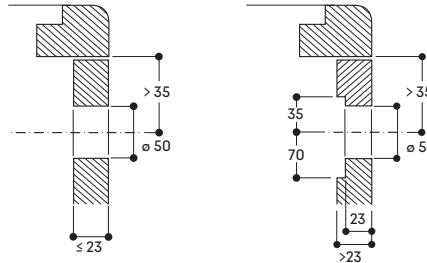


A: Bei der Installation mit Geräteabdeckung den tieferen Ausschnitt berücksichtigen (separate Planungshinweise beachten)
 B: 3,5^{±0,5}
 6,5^{±0,5} In Kombinationen mit rahmenlosen Induktionskochfeldern

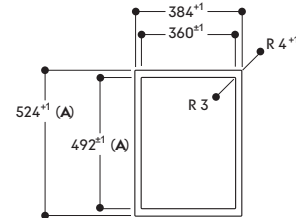
Montage Bedienknebel



Montage Bedienknebel

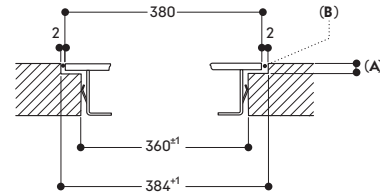


Ansicht von oben



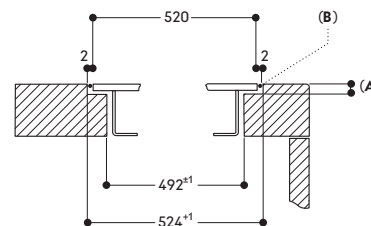
A: Bei Montage mit Geräteabdeckung den tieferen Ausschnitt berücksichtigen (separate Planungshinweise beachten)

Längsschnitt



A: 3,5^{±0,5}
 6,5^{±0,5} In Kombinationen mit rahmenlosen Induktionskochfeldern
 B: Füllung mit Silikon

Querschnitt



A: 3,5^{±0,5}
 6,5^{±0,5} In Kombinationen mit rahmenlosen Induktionskochfeldern
 B: Füllung mit Silikon

Bei der Installation mit Geräteabdeckung auf den tieferen Ausschnitt und die vordere und hintere Nutbreite achten.

Alle Masse in mm.

EB333

Gaggenau Serie Expressive

Gaggenau Serie Minimalistic

Vario Kochgeräte

Kochfelder

Dunstabzugshauben

Kältegeräte

Geschirrspüler

Zubehör | Energielabel | Gaggenau Home Connect


Vario Teppan Yaki Serie 400
VP414

VP414115 CHF 4'145.-
 Edelstahl. CHF 3'834.41
 Breite 38 cm.
 Knebel müssen separat bestellt werden.

vRB CHF 3.36
 CHF 3.11

Im Geräte-Preis enthalten

2 Spatel.

Erforderliches Installationszubehör

CKP420010 CHF 446.-
 2 Edelstahlknebel CHF 412.58
 Serie 400 für VP414.
 Elektronische Steuerung.

CKP420000 CHF 593.-
 2 schwarze Knebel CHF 548.57
 Serie 400 für VP414.
 Elektronische Steuerung.

Installationszubehör

VA420004 CHF 140.-
 Verbindungsleiste zur CHF 129.51
 Kombination mit weiteren Vario
 Geräten der Serie 400 bei flächen-
 bündigem Einbau.

VA420010 CHF 140.-
 Verbindungsleiste zur CHF 129.51
 Kombination mit weiteren Vario
 Geräten der Serie 400 bei
 aufgesetztem Einbau.

VA440010 CHF 334.-
 Edelstahl- CHF 308.97
 Geräteabdeckung mit Montageleiste.

Ausstattungsmerkmale

- Garen direkt auf der hartverchromten Metallplatte, ohne Kochgeschirr.
- Exakte Temperaturregelung bis 240 °C.
- Optimale Wärmeverteilung.
- Massiver Edelstahlknebel, auch mit schwarzer, robuster Oberfläche wählbar, für präzise Steuerung und Personalisierung.
- Präzise verarbeiteter 3 mm starker Edelstahl.
- Wahlweise aufgesetzter Einbau mit sichtbarer Kante oder dezent flächenbündig integriert.
- Mit weiteren Vario Geräten der Serie 400 perfekt kombinierbar.

Kochzonen

Nutzbare Fläche B 31 × T 44 cm.

Bedienung

Bedienknebel mit Leuchtring, Kochzonen- und Temperaturmarkierung. Elektronische Temperaturregelung von 120 °C bis 240 °C.

Ausstattung

2 Zonen mit je 1500 W, zusammen als ganze Fläche oder einzeln als je eine halbe Fläche schaltbar. Warmhaltestufe. Reinigungsstufe. Auch mit Gebrauchspuren ähnlich wie eine Gusspfanne immer leicht zu reinigen.

Sicherheit

Sicherheitsabschaltung. Aufheiz- und Restwärmeanzeige.

Planungshinweise

Je nach Einbauart (aufgesetzt oder flächenbündig, mit oder ohne Geräteabdeckung) auf die spezifische Festlegung des Ausschnittes und der Knebelpositionen achten. Bei der Kombination mehrerer Vario Geräte der Serie 400 muss eine Verbindungsleiste VA420 zwischen den Geräten eingesetzt werden. Je nach Einbauart entsprechende Verbindungsleiste vorsehen. Die Tragfähigkeit und die Stabilität insbesondere bei dünnen Arbeitsplatten ist durch geeignete Unterkonstruktionen sicherzustellen. Gerätegewicht inkl. zusätzlicher Beladung berücksichtigen. Zusätzliche Hinweise für flächenbündigen Einbau: Der Einbau eignet sich in Arbeitsplatten aus Stein, synthetischem Material oder Massivholz. Hitzebeständigkeit und wasserdichte Versiegelung der Schnittkanten sind zu berücksichtigen. Bei anderen Materialien stimmen Sie sich bezüglich der Verwendung mit dem Arbeitsplatten-Hersteller ab. Die Nut muss durchgängig und eben sein, um eine gleichmässige Auflage der Geräte auf der Dichtung zu gewährleisten. Keine punktuellen Unterfütterungen verwenden. Durch Masstoleranzen der Kombinationen und des Arbeitsplatten-ausschnittes kann die Fugenbreite variieren.

Weitere Planungshinweise auf Seite 146–151 beachten.

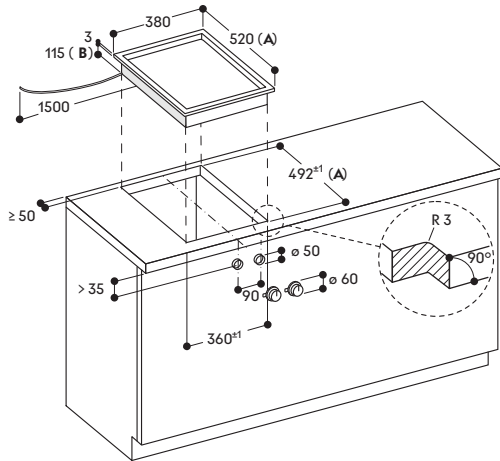
Bei der Montage mehrerer Geräte in Einzelausschnitten muss eine Stegbreite von 50 mm zwischen den Einzelausschnitten geplant werden. Seitlichen Abstand zu wärmeempfindlichen Möbelteilen oder Anstellflächen von mind. 40 mm beachten oder eine wärmedämmende Isolierung anbringen. Gerät ist von oben in die Arbeitsplatte einschnappbar. Gerätegewicht: ca. 12 kg.

Anschlussdaten

Gesamtanschlusswert 3,0 kW.
 Anschlusskabel 1,5 m ohne Stecker.

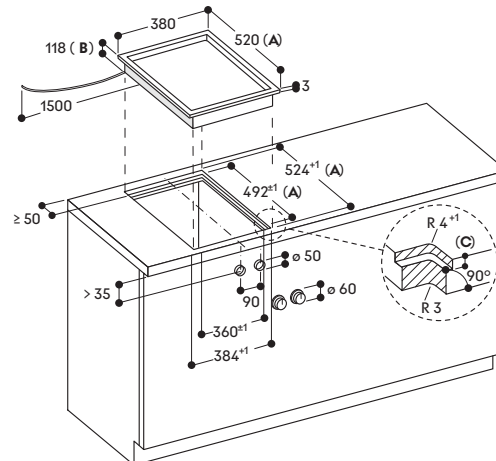
 **230V / 16A**

Montage Kochfeld; aufgesetzter Einbau



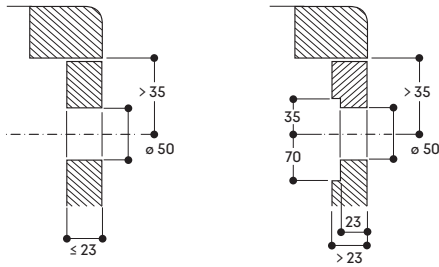
A: Bei Montage mit Geräteabdeckung den tieferen Ausschnitt berücksichtigen (separate Planungshinweise beachten)
 B: 133 mm im Bereich der Kabelklemme (links, an der Rückseite)

Montage Kochfeld; flächenbündiger Einbau

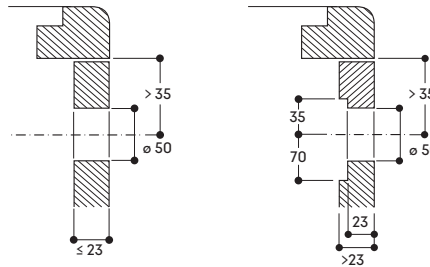


A: Bei der Installation mit Geräteabdeckung den tieferen Ausschnitt berücksichtigen (separate Planungshinweise beachten)
 B: 133 mm im Bereich der Kabelklemme (links, an der Rückseite)
 C: 3,5^{-0,5}
 6,5^{+0,5} In Kombinationen mit rahmenlosen Induktionskochfeldern

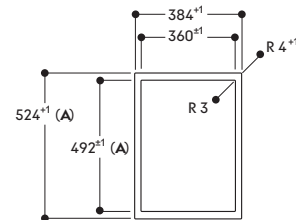
Montage Bedienknebel



Montage Bedienknebel

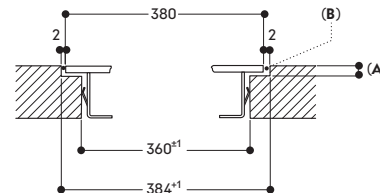


Ansicht von oben



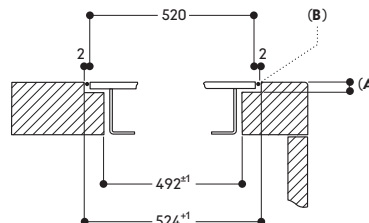
A: Bei Montage mit Geräteabdeckung den tieferen Ausschnitt berücksichtigen (separate Planungshinweise beachten)

Längsschnitt



A: 3,5^{-0,5}
 6,5^{+0,5} In Kombinationen mit rahmenlosen Induktionskochfeldern
 B: Füllung mit Silikon

Querschnitt



A: 3,5^{-0,5}
 B: Füllung mit Silikon



Vario Elektro-Grill Serie 400 VR414

VR414115 CHF 3'550.-
Edelstahl. CHF 3'284.-
Breite 38 cm.
Knebel müssen separat bestellt werden.

vRB CHF 8,12
CHF 7,51

Im Geräte-Preis enthalten

- 1 Gusspfanne, halbe Fläche.
- 2 Gussstahl-Grillrost aus Edelstahl.
- 1 Lavasteine.
- 1 Reinigungsbürste.

Erforderliches Installationszubehör

CKR420010 CHF 446.-
2 Edelstahlknebel CHF 412,58
Serie 400 für VR414.
Elektronische Steuerung.

CKR420000 CHF 593.-
2 schwarze Knebel CHF 548,57
Serie 400 für VR414.
Elektronische Steuerung.

Installationszubehör

VA420004 CHF 140.-
Verbindungsleiste zur CHF 129,51
Kombination mit weiteren Vario
Geräten der Serie 400 bei flächen-
bündigem Einbau.

VA420010 CHF 140.-
Verbindungsleiste zur CHF 129,51
Kombination mit weiteren Vario
Geräten der Serie 400 bei
aufgesetztem Einbau.

VA440010 CHF 334.-
Edelstahl- CHF 308,97
Geräteabdeckung mit Montageleiste.

Sonderzubehör

LV030000 CHF 46.-
Lavasteine zur CHF 42,55
Nachrüstung.

Ausstattungsmerkmale

- 2 Zonen getrennt oder zusammen schaltbar.
- Gusspfanne, halbe Fläche, zum gleichzeitigen Braten und Grillen auf zwei getrennten Flächen.
- Offener Gussrost, Lavasteine.
- Massiver Edelstahlknebel, auch mit schwarzer, robuster Oberfläche wählbar, für präzise Steuerung und Personalisierung.
- Präzise verarbeiteter 3 mm starker Edelstahl.
- Wahlweise aufgesetzter Einbau mit sichtbarer Kante oder dezent flächenbündig integriert.
- Mit weiteren Vario Geräten der Serie 400 perfekt kombinierbar.

Bedienung

Bedienknebel mit Leuchtring, Kochzonen- und Leistungsmarkierung. Elektronische Regelung in 12 Leistungsstufen.

Ausstattung

Kochfeld, Lavasteinwanne und Fett-Auffangschale aus rostfreiem Edelstahl.
2 Zonen mit je 1500 W, zusammen als ganze Fläche oder einzeln als je eine halbe Fläche schaltbar.
Zweiteiliger Gussstahl-Grillrost.

Sicherheit

Sicherheitsabschaltung.
Aufheiz- und Restwärmeanzeige.

Planungshinweise

Je nach Einbauart (aufgesetzt oder flächenbündig, mit oder ohne Geräteabdeckung) auf die spezifische Festlegung des Ausschnittes und der Knebelpositionen achten.
Bei der Montage mit Geräteabdeckung VA440 muss der zusätzliche Platzbedarf in der Tiefe berücksichtigt werden.
Bei der Kombination mehrerer Vario Geräte der Serie 400 muss eine Verbindungsleiste VA420 zwischen den Geräten eingesetzt werden.
Je nach Einbauart entsprechende Verbindungsleiste vorsehen.
Die Tragfähigkeit und die Stabilität insbesondere bei dünnen Arbeitsplatten ist durch geeignete Unterkonstruktionen sicherzustellen.
Gerätegewicht inkl. zusätzlicher Beladung berücksichtigen.
Zusätzliche Hinweise für flächenbündigen Einbau:
Der Einbau eignet sich in Arbeitsplatten aus Stein, synthetischem Material oder Massivholz. Hitzebeständigkeit und wasserdichte Versiegelung der Schnittkanten sind zu berücksichtigen. Bei anderen Materialien stimmen Sie sich bezüglich der Verwendung mit dem Arbeitsplatten-Hersteller ab.
Die Nut muss durchgängig und eben sein, um eine gleichmässige Auflage der Geräte auf der Dichtung zu gewährleisten. Keine punktuellen Unterfütterungen verwenden.
Durch Masstoleranzen der Kombinationen und des Arbeitsplattenausschnittes kann die Fugenbreite variieren.

Weitere Planungshinweise auf Seite 146–151 beachten.

Bei der Montage mehrerer Geräte in Einzelausschnitten muss eine Stegbreite von 50 mm zwischen den Einzelausschnitten geplant werden. Seitlichen Abstand zu wärmeempfindlichen Möbelteilen oder zur Wand von mind. 100 mm beachten.
Gerät ist von oben in die Arbeitsplatte einschnappbar.
Gerätegewicht: ca. 24 kg.

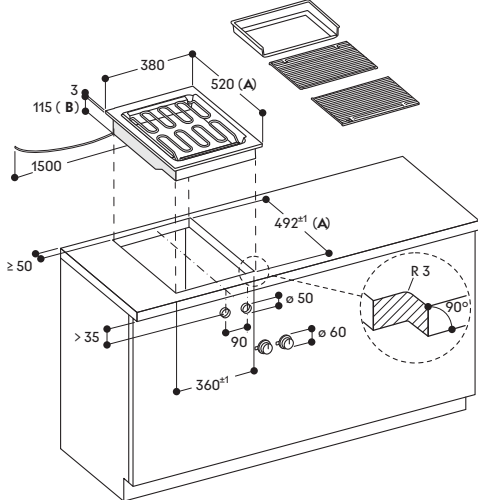
Ein Umluftbetrieb ist mit einem Vario Elektro-Grill nicht möglich.

Anschlussdaten

Gesamtanschlusswert 3,0 kW.
Anschlusskabel 1,5 m ohne Stecker.

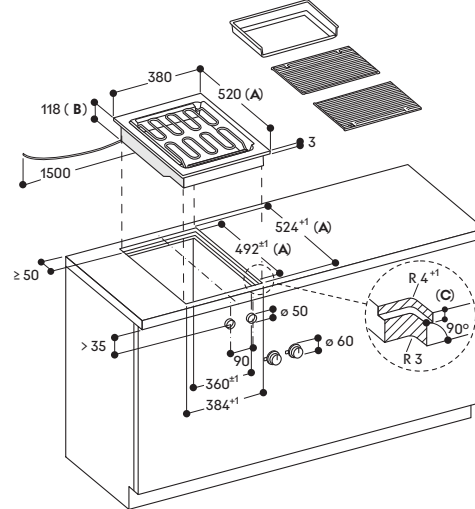


Montage Kochfeld; aufgesetzter Einbau



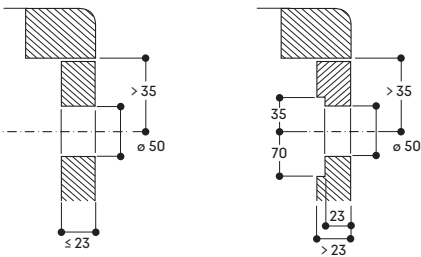
A: Bei Montage mit Geräteabdeckung den tieferen Ausschnitt berücksichtigen (separate Planungshinweise beachten)
 B: 130 mm im Bereich der Kabelklemme (links, an der Rückseite)

Montage Kochfeld; flächenbündiger Einbau

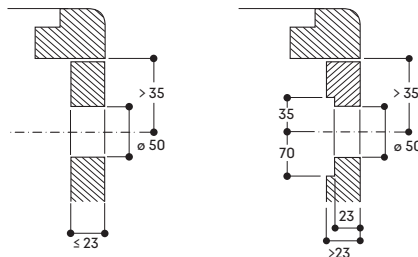


A: Bei der Installation mit Geräteabdeckung den tieferen Ausschnitt berücksichtigen (separate Planungshinweise beachten)
 B: 133 mm im Bereich der Kabelklemme (links, an der Rückseite)
 C: 3,5^{-0,5}
 6,5^{+0,5} In Kombinationen mit rahmenlosen Induktionskochfeldern

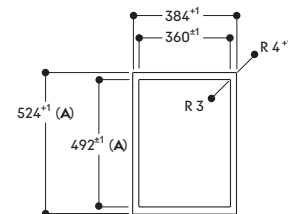
Montage Bedienknebel



Montage Bedienknebel

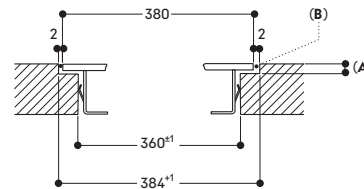


Ansicht von oben



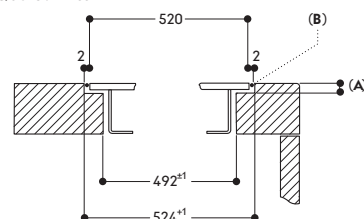
A: Bei Montage mit Geräteabdeckung den tieferen Ausschnitt berücksichtigen (separate Planungshinweise beachten)

Längsschnitt



A: 3,5^{-0,5}
 6,5^{+0,5} In Kombinationen mit rahmenlosen Induktionskochfeldern
 B: Füllung mit Silikon

Querschnitt



A: 3,5^{-0,5}
 6,5^{+0,5} In Kombinationen mit rahmenlosen Induktionskochfeldern
 B: Füllung mit Silikon

Bei der Installation mit Geräteabdeckung auf den tieferen Ausschnitt und die vordere und hintere Nutbreite achten.

Alle Masse in mm.

EB333

Gaggenau Serie Expressive

Gaggenau Serie Minimalistic

Vario Kochgeräte

Kochfelder

Dunstabzugshauben

Kältegeräte

Geschirrspüler

Zubehör | Energielabel | Gaggenau Home Connect



Vario Muldenlüftung Serie 400 VL414

VL414115 CHF 2'100.-
Edelstahlrahmen. CHF 1'942.65
Breite 15,5 cm.
Abluft-/Umluftbetrieb.
Ohne Motor.
Der Knebel ist separat zu bestellen.



vRB CHF 3.36
CHF 3.11

Erforderliches Installationszubehör

CKV410010 CHF 220.-
Edelstahlknebel CHF 203.52
Serie 400 für VL414.

Elektronische Steuerung.
Im Lieferumfang enthalten ist 1 Knebel.

CKV410000 CHF 304.-
Schwarzer Knebel CHF 281.22
Serie 400 für VL414.

Elektronische Steuerung.
Im Lieferumfang enthalten ist 1 Knebel.

Kombination mit externen Gebläsebausteinen

AR400142 Abluftbetrieb.
AR401142
AR403122
AR413122 Umluftbetrieb.
AR410110

Installationszubehör

AD410040 CHF 80.-
Flexanschluss- CHF 74.01
stützen. NW150 flach.

AD851041 CHF 80.-
Anschlussstützen CHF 74.01
zur Verlängerung mit NW150 Flach-
kanal für extra tiefe Arbeitsplatte.

VA420004 CHF 140.-
Verbindungsleiste CHF 129.51
zur Kombination mit weiteren Vario
Geräten der Serie 400 bei flächen-
bündigem Einbau.

VA420010 CHF 140.-
Verbindungsleiste CHF 129.51
zur Kombination mit weiteren Vario
Geräten der Serie 400 bei
aufgesetztem Einbau.

Sonderzubehör

AA414010 CHF 75.-
Luftleitschiene für CHF 69.38
VL414 neben Gasgerät.

Installationszubehör für die
Abluft-Verrohrung finden Sie auf den
Seiten 286-289.

Highlights

- Hocheffizientes, geräuscharmes Lüftungssystem, insbesondere mit Gebläsebaustein AR410110.
- Funktion zur automatischen sensorgesteuerten Leistungsanpassung entsprechend der Kochdunstentwicklung.
- Geringer Planungs- und Installationsaufwand.
- Massiver Edelstahlknebel, auch mit schwarzer, robuster Oberfläche wählbar, für präzise Steuerung und Personalisierung.
- Präzise verarbeiteter 3 mm starker Edelstahl.
- Wahlweise aufgesetzter Einbau mit sichtbarer Kante oder dezent flächenbündig integriert.
- Mit weiteren Vario Geräten der Serie 400 perfekt kombinierbar.

Leistung

Leistungswerte sind abhängig vom Gebläsebaustein.
Siehe „Technischen Daten“ der Dunstabzugshauben für die passenden Gebläsebausteine für Umluft- oder Abluftbetrieb.

Ausstattung

Bedienknebel mit Leuchtring.
3 elektronisch gesteuerte Leistungsstufen und 1 Intensivstufe.
Automatik-Funktion mit sensorgesteuerter Leistungsanpassung des Lüftungssystems.
Automatik-Funktion mit sensorgesteuertem oder manuellem Nachlauf.
Grossflächiger Metall-Fettfilter mit hohem Fettabscheidegrad.
Entnehmbare Fettfilter, spülmaschinenfest.
Fettfilter- und Aktivkohlefilter-Sättigungsanzeige.
Strömungstechnisch optimierter Innenraum für effiziente Luftführung.
Intervall-Lüftung, 6 min.
Lüftungsgitter emailliert, spülmaschinenfest.
Überlaufkapazität 250 ml.
Luftauslassbogen im Lieferumfang enthalten.

Ausgewählte digitale Dienste (Gaggenau Home Connect)

Kochfeldbasierte Lüftungssteuerung (mit passendem Kochfeld).
Fernsteuerung und Überwachung.
Ferndiagnose.

Weitere Informationen zu Gaggenau Home Connect bitte auf Seite 395 beachten.

Verbrauchsdaten

Werte beziehen sich auf die Konfiguration mit dem Gebläsebaustein AR403122.
Energieeffizienzklasse A+ auf einer Skala der Effizienzklassen von A+++ bis D.
Durchschnittlicher Energieverbrauch 40,4 kWh/Jahr.
Lüfter-Effizienzklasse A.
Beleuchtungs-Effizienzklasse –.
Fettfilter-Effizienzklasse B.
Geräusch min. 57 dB / max. 71 dB Normalstufe.

Planungshinweise

Die äquivalente Kanallänge zur Gewährleistung guter Leistung beträgt L_{max} 26 m.

Achtung: Beachten Sie die Informationen auf Seite 240 zur Berechnung der maximalen Länge.

Je VL wird ein Gebläsebaustein empfohlen.

Maximale Kochfeldbreite oder Kochfeldkombinationsbreite zwischen zwei VL: 80 cm (ausser CX482).
Vario Spezialgeräte wie Vario Elektrogrill und Vario Gas-Wok sollten zwischen zwei VL platziert werden.
Umluftbetrieb wird nicht empfohlen in Kombination mit dem Vario Elektrogrill.
Für eine optimale Leistung im Umluftbetrieb empfehlen wir eine Ausblasfläche von mindestens 400 cm².
Bei Betrieb neben Gasgeräten wird die Luftleitschiene AA414010 empfohlen, um die maximale Leistung des Kochfeldes sicherzustellen.
Die VL wird von oben in die Arbeitsplatte eingesetzt.
Nach dem Einbau der Luftleitschiene AA414010 kann die Wok-Pfanne WP400001 nicht verwendet werden.
Je nach Einbauart (aufgesetzt oder flächenbündig) auf die spezifische Festlegung des Ausschnittes und der Knebelpositionen achten.
Bei der Kombination mehrerer Vario Geräte der Serie 400 muss eine Verbindungsleiste VA420 zwischen den Geräten eingesetzt werden.
Je nach Einbauart entsprechende Verbindungsleiste vorsehen.
Die Tragfähigkeit und die Stabilität insbesondere bei dünnen Arbeitsplatten ist durch geeignete Unterkonstruktionen sicherzustellen.
Gerätengewicht inkl. zusätzlicher Beladung berücksichtigen.

Zusätzliche Hinweise für flächenbündigen Einbau:

Der Einbau eignet sich in Arbeitsplatten aus Stein, synthetischem Material oder Massivholz. Hitzebeständigkeit und wasserdichte Versiegelung der Schnittkanten sind zu berücksichtigen. Bei anderen Materialien stimmen Sie sich bezüglich der Verwendung mit dem Arbeitsplatten-Hersteller ab.
Die Nut muss durchgängig und eben sein, um eine gleichmässige Auflage der Geräte auf der Dichtung zu gewährleisten. Keine punktuellen Unterfütterungen verwenden.

Durch Masstoleranzen der Kombinationen und des Arbeitsplattenausschnittes kann die Fugenbreite variieren.

Bei Installation einer Lüftung mit Abluftbetrieb und einer kamingebundenen Feuerstelle muss die Stromzuführung der Lüftungsgeräte mit einer geeigneten Sicherheitsschaltung versehen werden.

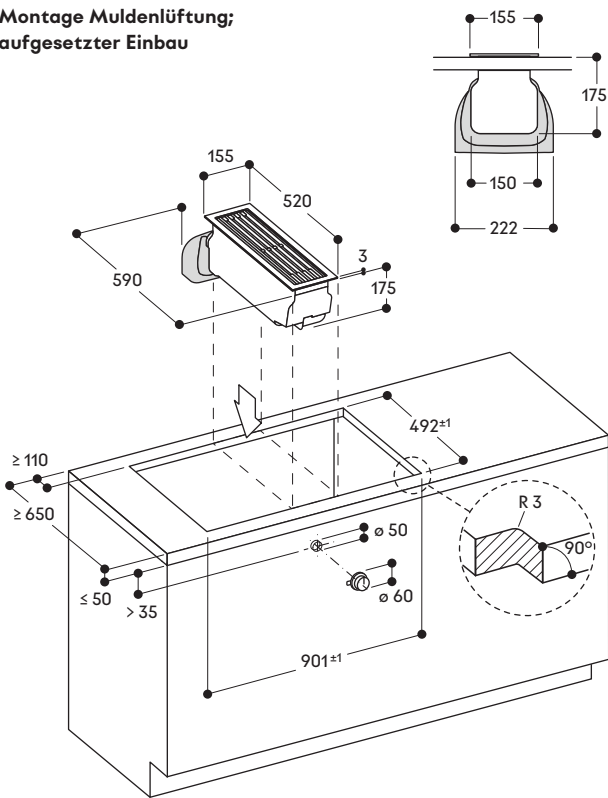
Weitere Planungshinweise auf Seite 264-267 beachten.

Ein Umluftbetrieb ist mit einem Vario Elektrogrill nicht möglich.

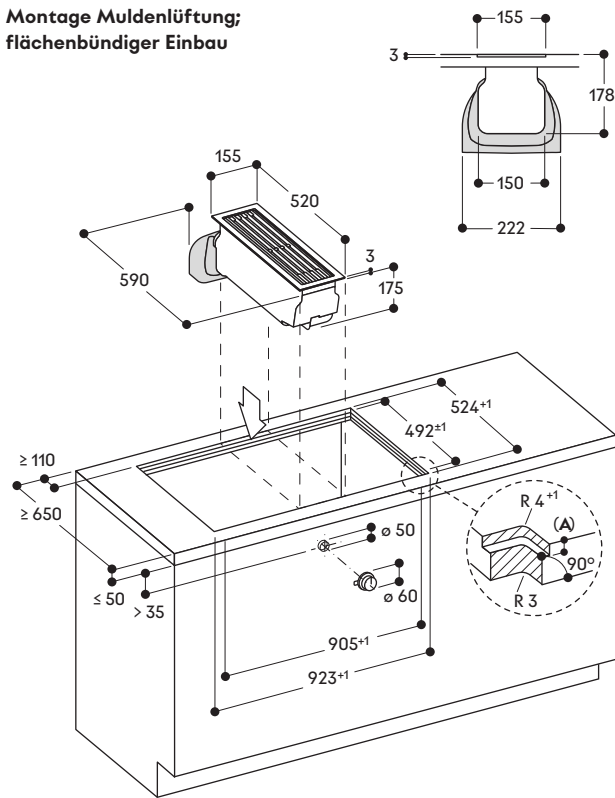
Anschlussdaten

Gesamtanschlusswert 10 W
Anschlusskabel 1,75 m, steckbar.
Verbindungskabel 0,3 m und 1 m für Bedienknebel.
LAN-Kabel nicht im Lieferumfang enthalten.

**Montage Muldenlüftung;
aufgesetzter Einbau**

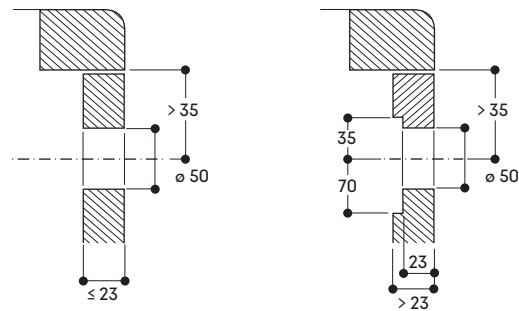


**Montage Muldenlüftung;
flächenbündiger Einbau**

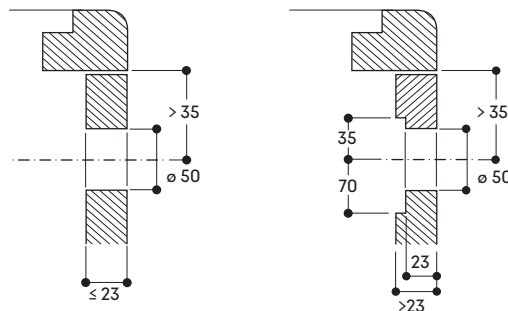


A: 3.5^{-0.5} in Kombination mit mindestens einem Kochfeld mit Rahmen
6.5^{-0.5} in Kombination mit mindestens einem rahmenlosen Induktionskochfeld

Montage Bedienknebel

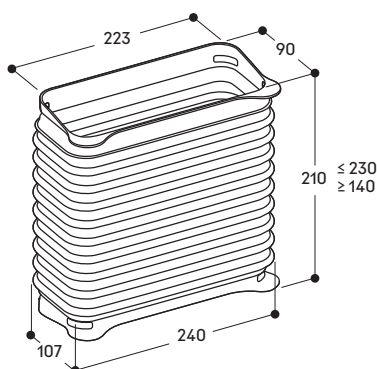


Montage Bedienknebel

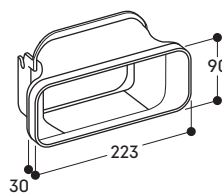


Installationszubehör

AD410040: Flexanschlussstutzen NW 150, flach



AD851041: Anschlussstutzen für VL400 zur Verlängerung mit NW 150 Flachkanal für extra tiefe Arbeitsplatte



EB333

Gaggenau
Serie Expressive

Gaggenau
Serie Minimalistic

Vario Kochgeräte

Kochfelder

Dunstabzugshauben

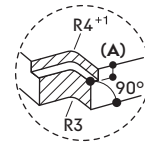
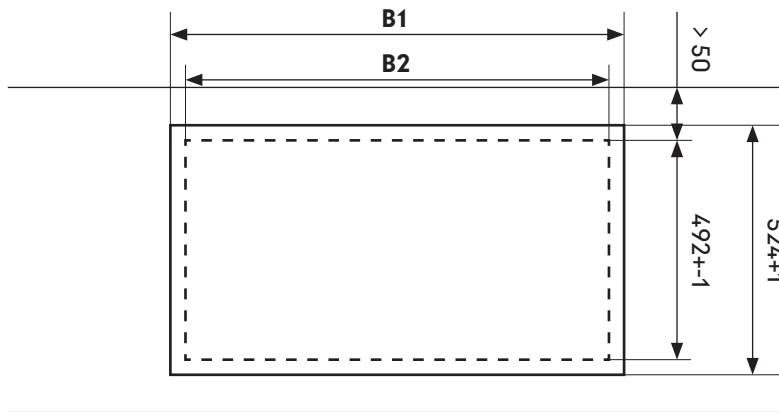
Kältegeräte

Geschirrspüler

Zubehör | Energielabel |
Gaggenau Home Connect

Kombination Vario Kochfelder Serie 400 ohne Muldenlüftung VL414 für den flächenbündigen Einbau.

Ausschnittmasse für Gerätekombinationen der Serie 400 aufgesetzten Einbau. Die passenden Ausschnittgrößen für die meistgenutzten Kombinationen sind auf den vorherigen Seiten und den unten stehenden Zeichnungen zu finden.

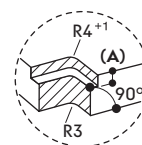
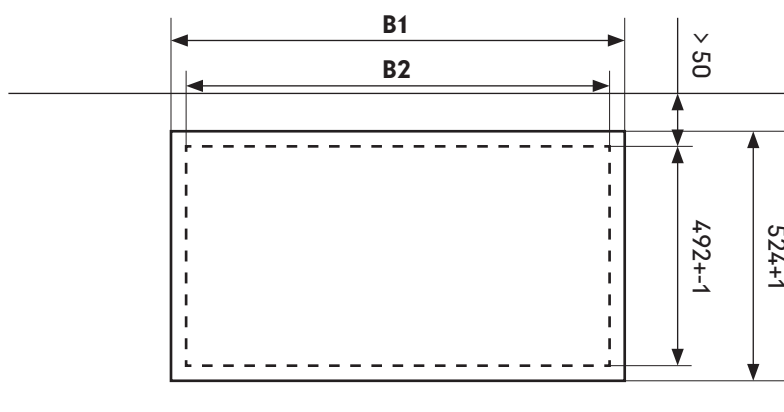


Für Dimension A:
 3,5 - 0,5 nur in Kombination mit Geräten mit Rahmen
 6,5 + 0,5 nur in Kombinationen mit mindestens einem rahmenlosen Induktionskochfeld

Kochfelder	Gerätebreiten in mm	Dimension B1 in mm	Dimension B2 in mm	Anzahl VA420004
	380 / 380	766 +1	748 +1	1
	380 / 380 / 380	1148 +1	1130 +-1	2
	380 / 380 / 380 / 380	1530 +1	1512 +-1	3
	591 / 380	977 +1	959 +1	1
	380 / 591 / 380	1359 +1	1341 +-1	2
	805 / 380	1191 +1	1173 +-1	1
	909 / 380	1295 +1	1277 +-1	1

Kombination Vario Kochfelder Serie 400 mit Muldenlüftung VL414 für den flächenbündigen Einbau.

Ausschnittmasse für Gerätekombinationen der Serie 400 aufgesetzten Einbau. Die passenden Ausschnittgrößen für die meistgenutzten Kombinationen sind auf den vorherigen Seiten und den unten stehenden Zeichnungen zu finden.



Für Dimension A:
 3,5 - 0,5 nur in Kombination mit Geräten mit Rahmen
 6,5 + 0,5 nur in Kombinationen mit mindestens einem rahmenlosen Induktionskochfeld

Kochfelder	Gerätebreiten in mm	Dimension B1 in mm	Dimension B2 in mm	Anzahl VA420004
	380 / 155 / 380	923 +1	905 +-1	2
	380 / 155 / 380 / 155	1080 +1	1062 +-1	3
	380 / 155 / 380 / 155 / 380	1462 +1	1444 +-1	4
	380 / 155 / 380 / 155 / 380 / 155 / 380	2001 +1	1983 +-1	6
	380 / 155 / 380 / 380 / 155 / 380	1844 +1	1826 +-1	5
	155 / 591 / 155	909 +1	891 +-1	2
	155 / 591 / 155 / 380	1291 +1	1273 +-1	3
	380 / 155 / 591 / 155 / 380	1673 +1	1655 +-1	4
	380 / 155 / 805 / 155 / 380	1887 +1	1869 +-1	4

Empfohlene Position für Gas-Wok und Grill
 Ein Umluftbetrieb ist mit einem Vario Elektro-Grill nicht möglich.

EB333

Gaggenau Serie Expressive

Gaggenau Serie Minimalistic

Vario Kochgeräte

Kochfelder

Dunstabzugshauben

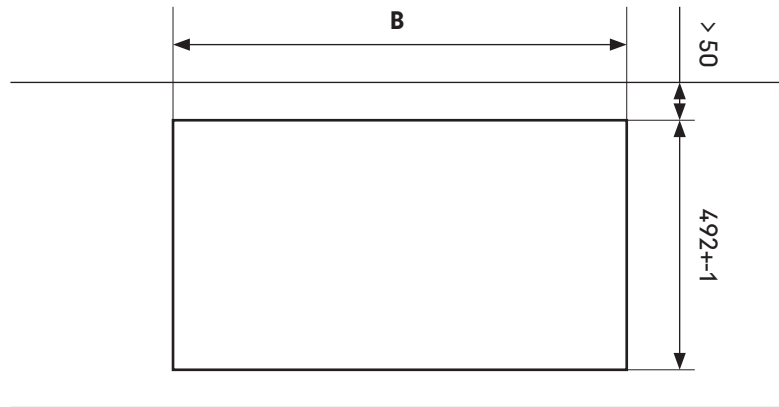
Kältegeräte






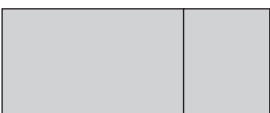

Geschirrspüler

Zubehör | Energielabel | Gaggenau Home Connect

Kombination Vario Kochfelder Serie 400 ohne Muldenlüftung VL414 für den aufgesetzten Einbau.

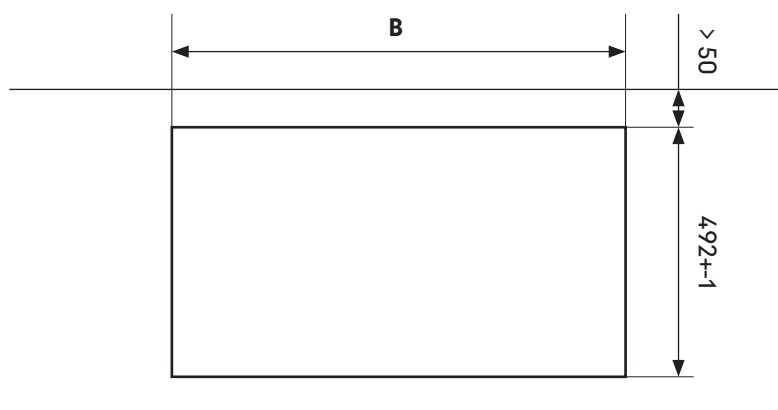
Ausschnittmasse für Gerätekombinationen der Serie 400 aufgesetzten Einbau. Die passenden Ausschnittgrößen für die meistgenutzten Kombinationen sind auf den vorherigen Seiten und den unten stehenden Zeichnungen zu finden.



Kochfelder	Gerätebreiten in mm	Dimension B in mm	Anzahl VA420010
	380 / 380	743 +-1	1
	380 / 380 / 380	1126 +-1	2
	380 / 380 / 380 / 380	1509 +-1	3
	590 / 380	953 +-1	1
	380 / 590 / 380	1336 +-1	2
	804 / 380	1167 +-1	1
	908 / 380	1271 +-1	1

Kombination Vario Kochfelder Serie 400 mit Muldenlüftung VL414 für den aufgesetzten Einbau.

Ausschnittmasse für Gerätekombinationen der Serie 400 aufgesetzten Einbau. Die passenden Ausschnittgrößen für die meistgenutzten Kombinationen sind auf den vorherigen Seiten und den unten stehenden Zeichnungen zu finden.



Kochfelder	Gerätebreiten in mm	Dimension B in mm	Anzahl VA420010
	380 / 155 / 380	901+1	2
	380 / 155 / 380 / 155	1059+1	3
	380 / 155 / 380 / 155 / 380	1442+1	4
	380 / 155 / 380 / 155 / 380 / 155 / 380	1983+1	6
	380 / 155 / 380 / 380 / 155 / 380	1825+1	5
	155 / 590 / 155	886+1	2
	155 / 590 / 155 / 380	1269+1	3
	380 / 155 / 590 / 155 / 380	1652+1	4
	380 / 155 / 804 / 155 / 380	1866	4

Empfohlene Position für Gas-Wok und Grill
 Ein Umluftbetrieb ist mit einem Vario Elektro-Grill nicht möglich.

EB333

Gaggenau
Serie Expressive

Gaggenau
Serie Minimalistic

Vario Kochgeräte

Kochfelder

Dunstabzugshauben

Kältegeräte

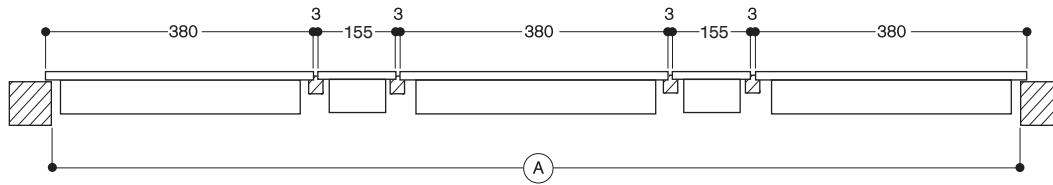
Geschirrspüler

Zubehör | Energielabel |
Gaggenau Home Connect

Ausschnittmasse für Geräte-Kombinationen Serie 400. Rechner zur Kalkulation der Ausschnittbreite.

Berechnung der Ausschnittbreite bei aufgesetztem Einbau

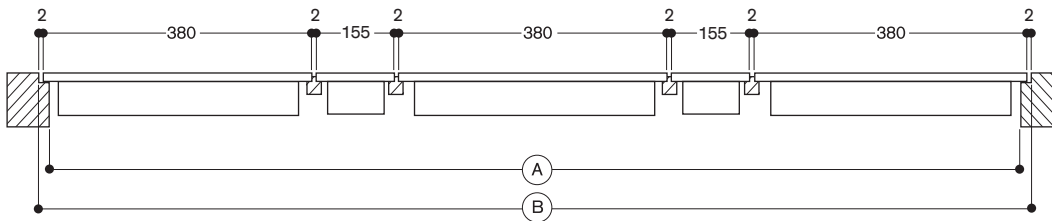
Beispiel mit einer Kombination aus VI414, VI422, VP414 und 2 VL414.



		Beispiel	Ihre Kombination	
Gesamtbreite aller Geräte	in mm	$(3 \times 380) + (2 \times 155)$	1.450
+ Anzahl Verbindungsleisten	x 3 mm	4 x 3	+ 12
- Geräteüberstand seitlich	(10 mm / Seite)	20	- 20	- 20
(A) Gesamtbreite Ausschnitt	(in mm)		1.442 +/- 1 +/- 1

Berechnung der Ausschnittbreite bei flächenbündigem Einbau

Beispiel mit einer Kombination aus VI414, VI422, VP414 und 2 VL414.

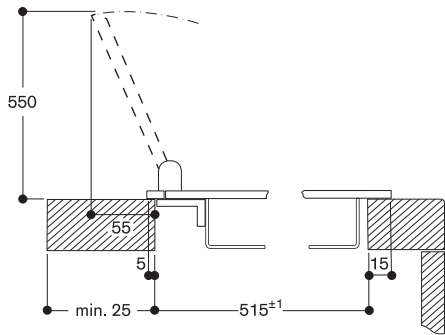


		Beispiel	Ihre Kombination	
Gesamtbreite aller Geräte	in mm	$(3 \times 380) + (2 \times 155)$	1.450
+ Anzahl Verbindungsleisten	x 2 mm	4 x 2	+ 8
- Geräteüberstand seitlich	(7 mm / Seite)	14	- 14	- 14
(A) Gesamtbreite Ausschnitt	(in mm)		1.444 +/- 1 +/- 1
+ Geräteüberstand seitlich	(7 mm / Seite)	14	+ 14	+ 14
+ Silikonfuge (umlaufend 2 mm)		2 x 2	+ 4	+ 4
(B) Gesamtbreite mit Nut	(in mm)		1.462 + 1 0/+ 1

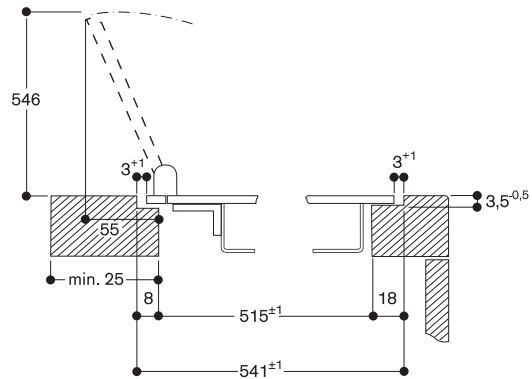
Montage mit Geräteabdeckung Serie 400

Bei der Montage mit Geräteabdeckung VA440 muss der zusätzliche Platzbedarf in der Tiefe berücksichtigt werden. Ausserdem ist auf die asymmetrische Ausrichtung in der Ausschnitttiefe zu achten. Edelstahl Geräteabdeckung mit Montageleiste. Kann nur in einem Einzelnen Ausschnitt verwendet werden, nicht in Kombination mit weiteren Vario Geräten.

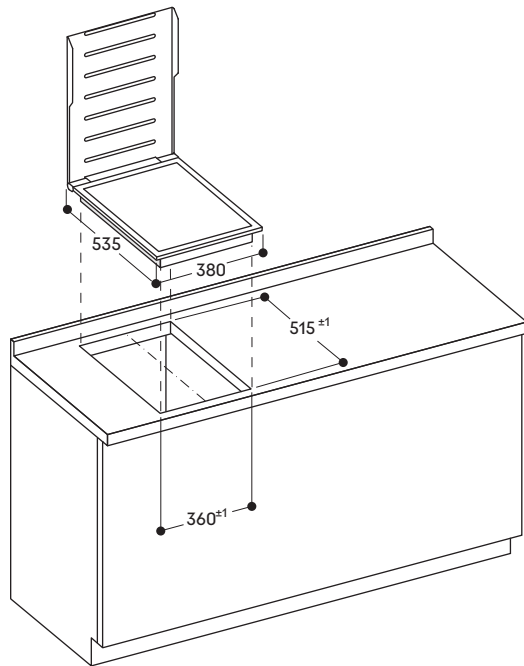
Montage mit Geräteabdeckung / Ausgleichsleiste, aufgesetzter Einbau



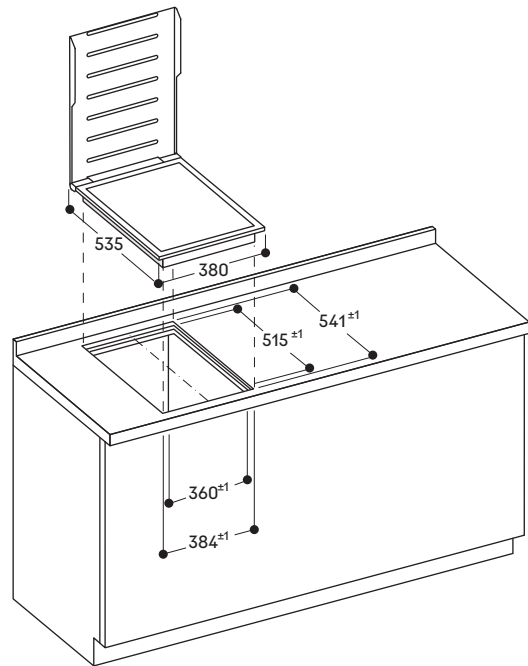
Montage mit Geräteabdeckung / Ausgleichsleiste, flächenbündiger Einbau



Montage mit Geräteabdeckung aufgesetzter Einbau



Montage mit Geräteabdeckung flächenbündiger Einbau



EB333

Gaggenau
Serie Expressive

Gaggenau
Serie Minimalistic

Vario Kochgeräte

Kochfelder

Dunstabzugshauben

Kältegeräte

Geschirrspüler

Zubehör | Energielabel |
Gaggenau Home Connect



**Vario Flex-Induktionskochfeld
Serie 200
VI262**

VI262120 CHF 4'315.-
Schwarze CHF 3'991.67
Bedienblende aus Aluminium.
Breite 60 cm.

vRB CHF 8.12
CHF 7.51

Im Geräte-Preis enthalten

1 Glasschaber.

Installationszubehör

VV200010 CHF 223.-
Edelstahl- CHF 206.29
Verbindungsleiste zur Kombination mit
weiteren Vario Geräten der Serie 200.

VV200020 CHF 223.-
Schwarze CHF 206.29
Verbindungsleiste zur Kombination mit
weiteren Vario Geräten der Serie 200.

Sonderzubehör

CA051301 CHF 262.-
Teppan Yaki Platte CHF 242.37
aus Mehrschichtenmaterial.
Für Flex-Induktionskochfeld.

CA052300 CHF 336.-
Grillplatte aus CHF 310.82
Aluminiumguss.
Antihafbeschichtet.
Für Flex-Induktionskochfeld.

CA050300 CHF 325.-
Flex-Pfannen, CHF 300.65
3er-Set.
Antihafbeschichtet.
Für Flex-Induktionskochfeld.

CA055300 CHF 231.-
Flex-Pfanne, gross. CHF 213.69
Antihafbeschichtet.
Für Flex-Induktionskochfeld.

Ausstattungsmerkmale

- Mit weiteren Kochgeräten der Vario Serie 200 zu einer harmonischen Einheit kombinierbar.
- Bedienblende für eine komfortable und sichere Handhabung.

Kochzonen

2 Flex-Induktionskochflächen 23x19 cm (2200 W, mit Booster 3700 W), zusammenschaltet 23x38 cm (3300 W, mit Booster 3700 W).
2 Flex-Induktionskochflächen 23x19 cm (2200 W, mit Booster 3700 W), zusammenschaltet 23x38 cm (3300 W, mit Booster 3700 W).

Bedienung

Bedienknebel mit Leuchtring.
Integrierte Bedienblende.
Elektronische Regelung in 9 Leistungsstufen.

Ausstattung

Kochflächenmarkierung.
Flex-Funktion für rechteckige Kochflächen.
Bratsensor-Funktion.
Topferkennung.
Booster-Funktion für jede Kochfläche.

Sicherheit

Restwärmeanzeige.
Betriebsanzeige.
Sicherheitsabschaltung.

Planungshinweise

Nur geeignet für eisenmagnetisches Kochgeschirr. Für eine optimale Temperaturverteilung wird Kochgeschirr mit Sandwichboden empfohlen.

Sonderzubehör (als Ersatzteil bestellen):
ET-Nr. 17006018

Bratsensor-Pfanne,
ø 14 cm (unten) / ø 20 cm (oben)
ET-Nr. 17006184

Bratsensor-Pfanne,
ø 18 cm (unten) / ø 24 cm (oben)
ET-Nr. 17006185

Bratsensor-Pfanne,
ø 22 cm (unten) / ø 28 cm (oben)

Gerät ist von oben in die Arbeitsplatte einschnappbar.
Gerätgewicht: ca. 17 kg.

Einbaudetails zur Luftführung auf Seite 222 beachten.

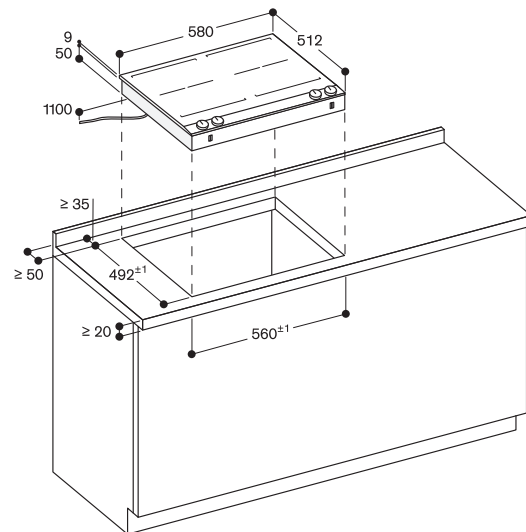
Weitere Planungshinweise auf Seite 160-161 beachten.

Anschlussdaten

Gesamtanschlusswert 7,4 kW.
Anschlusskabel 1,1m ohne Stecker.

$\boxed{L_1} \boxed{L_2} \boxed{N} \boxed{\text{⏏}}$ 400V / 16A

Montage Kochfeld; aufgesetzter Einbau





Vario Flex-Induktionskochfeld Serie 200
VI242

VI242120 CHF 3'390.-
Schwarze CHF 3'135.99
Bedienblende aus Aluminium.
Breite 38 cm.

vRB CHF 3.36
CHF 3.11

Im Geräte-Preis enthalten

1 Glasschaber.

Installationszubehör

VV200010 CHF 223.-
Edelstahl- CHF 206.29
Verbindungsleiste zur Kombination mit weiteren Vario Geräten der Serie 200.

VV200020 CHF 223.-
Schwarze CHF 206.29
Verbindungsleiste zur Kombination mit weiteren Vario Geräten der Serie 200.

Sonderzubehör

CA051301 CHF 262.-
Teppan Yaki Platte CHF 242.37
aus Mehrschichtenmaterial.
Für Flex-Induktionskochfeld.

CA052300 CHF 336.-
Grillplatte aus CHF 310.82
Aluminiumguss.
Antihafbeschichtet.
Für Flex-Induktionskochfeld.

CA050300 CHF 325.-
Flex-Pfannen, CHF 300.65
3er-Set.
Antihafbeschichtet.
Für Flex-Induktionskochfeld.

CA055300 CHF 231.-
Flex-Pfanne, gross. CHF 213.69
Antihafbeschichtet.
Für Flex-Induktionskochfeld.

Ausstattungsmerkmale

- Mit weiteren Kochgeräten der Vario Serie 200 zu einer harmonischen Einheit kombinierbar.
- Bedienblende für eine komfortable und sichere Handhabung.

Kochzonen

2 Flex-Induktionskochflächen 24x19 cm (2200 W, mit Booster 3700 W), zusammenschaltet 24x38 cm (3300 W, mit Booster 3700 W).

Bedienung

Bedienknebel mit Leuchtring. Integrierte Bedienblende. Elektronische Regelung in 9 Leistungsstufen.

Ausstattung

Kochflächenmarkierung. Flex-Funktion für rechteckige Kochflächen. Bratsensor-Funktion. Topferkennung. Booster-Funktion für beide Kochflächen.

Sicherheit

Restwärmanzeige. Betriebsanzeige. Sicherheitsabschaltung.

Planungshinweise

Nur geeignet für eisenmagnetisches Kochgeschirr. Für eine optimale Temperaturverteilung wird Kochgeschirr mit Sandwichboden empfohlen.

Sonderzubehör (als Ersatzteil bestellen):

ET-Nr. 17006018
Bratsensor-Pfanne, ø 14 cm (unten) / ø 20 cm (oben)
ET-Nr. 17006184
Bratsensor-Pfanne, ø 18 cm (unten) / ø 24 cm (oben)
ET-Nr. 17006185
Bratsensor-Pfanne, ø 22 cm (unten) / ø 28 cm (oben)

Gerät ist von oben in die Arbeitsplatte einschnappbar.
Gerätgewicht: ca. 9 kg.

Einbaudetails zur Luftführung auf Seite 222 beachten.

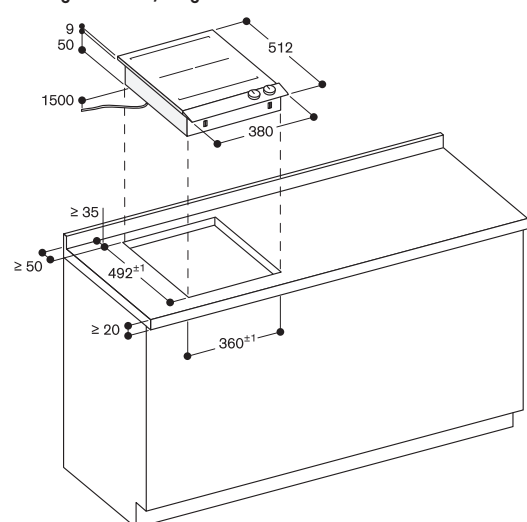
Weitere Planungshinweise auf Seite 160-161 beachten.

Anschlussdaten

Gesamtanschlusswert 3,7 kW.
Anschlusskabel 1,5 m ohne Stecker.



Montage Kochfeld; aufgesetzter Einbau



Vario Flex-Induktionskochfeld Serie 200
VI232

VI232121 CHF 3'035.-
Schwarze CHF 2'807.59
Bedienblende aus Aluminium.
Breite 28 cm.

Im Geräte-Preis enthalten

1 Glasschaber.

vRB CHF 3.36
CHF 3.11

Installationszubehör

VV200010 CHF 223.-
Edelstahl- CHF 206.29
Verbindungsleiste zur Kombination mit weiteren Vario Geräten der Serie 200.

VV200020 CHF 223.-
Schwarze CHF 206.29
Verbindungsleiste zur Kombination mit weiteren Vario Geräten der Serie 200.

Sonderzubehör

CA051301 CHF 262.-
Teppan Yaki Platte CHF 242.37
aus Mehrschichtenmaterial.
Für Flex-Induktionskochfeld.

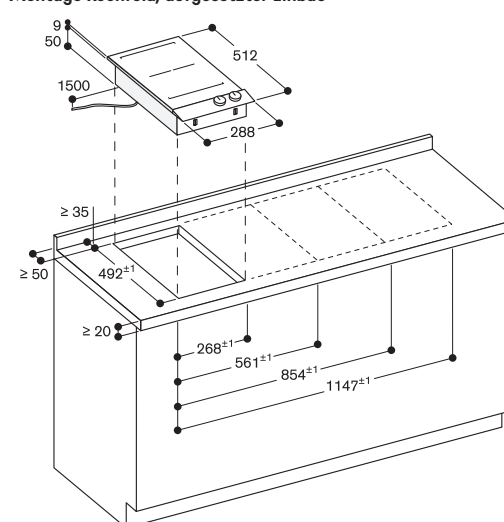
CA052300 CHF 336.-
Grillplatte aus CHF 310.82
Aluminiumguss. Antihafbeschichtet.
Für Flex-Induktionskochfeld.

CA050300 CHF 325.-
Flex-Pfannen, CHF 300.65
3er-Set. Antihafbeschichtet.
Für Flex-Induktionskochfeld.

CA055300 CHF 231.-
Flex-Pfanne, gross. CHF 213.69
Antihafbeschichtet.
Für Flex-Induktionskochfeld.

VD200020 CHF 519.-
Schwarze CHF 480.11
Geräteabdeckung.

Montage Kochfeld; aufgesetzter Einbau



Ausstattungsmerkmale

- Mit weiteren Kochgeräten der Vario Serie 200 zu einer harmonischen Einheit kombinierbar.
- Bedienblende für eine komfortable und sichere Handhabung.

Kochzonen

2 Flex-Induktionskochflächen 21x19 cm (2200 W, mit Booster 3700 W), zusammenschaltet 21x38 cm (3300 W, mit Booster 3700 W).

Bedienung

Bedienknebel mit Leuchtring. Integrierte Bedienblende. Elektronische Regelung in 9 Leistungsstufen.

Ausstattung

Kochflächenmarkierung. Flex-Funktion für rechteckige Kochflächen. Bratsensor-Funktion. Topferkennung. Booster-Funktion für beide Kochflächen.

Sicherheit

Restwärmanzeige. Betriebsanzeige. Sicherheitsabschaltung.

Planungshinweise

Nur geeignet für eisenmagnetisches Kochgeschirr. Für eine optimale Temperaturverteilung wird Kochgeschirr mit Sandwichboden empfohlen.

Sonderzubehör (als Ersatzteil bestellen):

ET-Nr. 17006018
Bratsensor-Pfanne, ø 14 cm (unten) / ø 20 cm (oben)
ET-Nr. 17006184
Bratsensor-Pfanne, ø 18 cm (unten) / ø 24 cm (oben)

Gerät ist von oben in die Arbeitsplatte einschnappbar.
Gerätgewicht: ca. 9 kg.

Einbaudetails zur Luftführung auf Seite 222 beachten.

Weitere Planungshinweise auf Seite 160-161 beachten.

Anschlussdaten

Gesamtanschlusswert 3,7 kW.
Anschlusskabel 1,5 m ohne Stecker.




**Vario Gaskochfeld Serie 200
VG264**

VG264220 CHF 3'065.-
Schwarze CHF 2'835.34
Bedienblende aus Aluminium.
Breite 60 cm.
Erdgas 20 mbar.

vRB CHF 8.12
CHF 7.51

Installationszubehör

VV200010 CHF 223.-
Edelstahl- CHF 206.29
Verbindungsleiste zur Kombination mit
weiteren Vario Geräten der Serie 200.

VV200020 CHF 223.-
Schwarze CHF 206.29
Verbindungsleiste zur Kombination mit
weiteren Vario Geräten der Serie 200.

Ausstattungsmerkmale

- Mit weiteren Kochgeräten der Vario Serie 200 zu einer harmonischen Einheit kombinierbar.
- Bedienblende für eine komfortable und sichere Handhabung.
- Mechanische Stufenregulierung für exakt einstellbare und reproduzierbare Flammengröße in 9 Leistungsstufen.
- Glattflächige Gussroste zum bequemen und sicheren Verschieben des Kochgeschirrs.
- Bis zu 9,8 kW auf 4 Brennern.

Kochzonen

2 Starkbrenner (560 W–3000 W), geeignet für Töpfe bis max. ø 22 cm.
2 Normalbrenner (380 W–1900 W), geeignet für Töpfe bis max. ø 20 cm.

Bedienung

Bedienknebel mit Leuchtring.
Integrierte Bedienblende.
Einhandbedienung.
Elektrozündung.

Ausstattung

Zweiteiliger Gussrost mit durchgehender Topffläche.
Emaillierte Brennerdeckel.

Sicherheit

Thermoelektrische Flammenüberwachung.
Restwärmeanzeige.
Betriebsanzeige.

Planungshinweise

Rahmenlos aufgesetzt einbaubar.
Spezialdüsen für Flüssiggas 28-30/37 mbar sind als Ersatzteile zu bestellen.

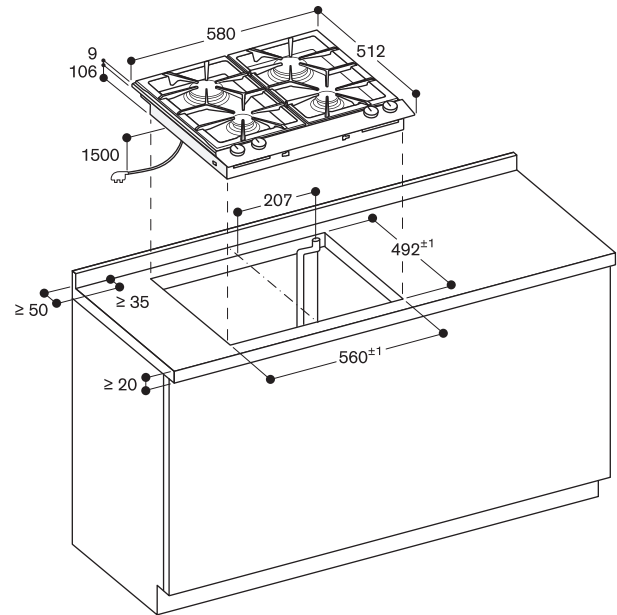
Kein Zwischenboden erforderlich.
Gerät ist von oben in die Arbeitsplatte einschnappbar.
Seitlichen Abstand zu wärmeempfindlichen Möbelteilen oder Anstellflächen von mind. 150 mm beachten oder eine wärmedämmende Isolierung anbringen.

Bei einer Gesamtleistung der installierten Gaskochfelder über 11 kW sind die örtlichen Vorschriften hinsichtlich Raumlüftung, Raumgröße und Kombination mit Dunstabzugshauben im Abluft- oder Umluftbetrieb zu beachten. Über 11 kW Gesamtleistung beträgt der Mindestabstand zu einer Dunstabzugshaube 65 cm.
Gerätgewicht: ca. 15 kg.

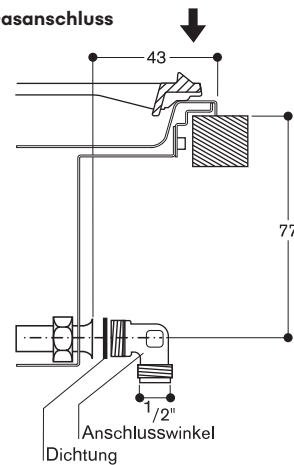
Weitere Planungshinweise auf Seite 160–161 beachten.

Anschlussdaten

Gesamtanschlusswert Gas 9,8 kW.
Gesamtanschlusswert Elektro 10,0 W.
Anschlusskabel 1,5 m mit Stecker.
SVGW Nr. 18-029-1

Montage Kochfeld; aufgesetzter Einbau


Mindestabstand vom Geräteausschnitt zur Seitenwand 150 mm.

Gasanschluss




Vario Gas-Wok Serie 200 VG231

VG231220DE CHF 2'245.-
Schwarze CHF 2'076.78
Bedienblende aus Aluminium.
Breite 28 cm.
Erdgas 20 mbar.
Wokbrenner mit bis zu 6 kW.

vRB CHF 3.36
CHF 3.11

Im Geräte-Preis enthalten

1 Wok-Aufsatzring.

Installationszubehör

VV200010 CHF 223.-
Edelstahl-CHF 206.29
Verbindungsleiste zur Kombination mit weiteren Vario Geräten der Serie 200.

VV200020 CHF 223.-
Schwarze CHF 206.29
Verbindungsleiste zur Kombination mit weiteren Vario Geräten der Serie 200.

Sonderzubehör

VD200020 CHF 519.-
Schwarze CHF 480.11
Geräteabdeckung für 28 cm breite Kochfelder.

WP400001 CHF 517.-
Wok-Pfanne aus CHF 478.26
Mehrschichtenmaterial.
Mit rundem Boden und Stiel, ø 36 cm,
6 Liter, Höhe 10 cm.

Ausstattungsmerkmale

- Mit weiteren Kochgeräten der Vario Serie 200 zu einer harmonischen Einheit kombinierbar.
- Bedienblende für eine komfortable und sichere Handhabung.
- Mechanische Stufenregulierung für exakt einstellbare und reproduzierbare Flammengrösse in 9 Leistungsstufen.
- Mehrkreis-Brenner aus robustem, hitzebeständigem Messing wie in der Profi-Küche.
- Gesamtleistung bis zu 6 kW.

Kochzonen

1 Mehrkreis-Wokbrenner (300 W–6000 W), geeignet für Töpfe bis max. ø 30 cm.

Bedienung

Bedienkegel mit Leuchtring.
Integrierte Bedienblende.
Einhandbedienung.
Elektrozündung.
Zum Schliessen der Abdeckung wird der Gussrost bequem umgedreht.

Ausstattung

Gussrost.
Brennerringe aus Messing.

Sicherheit

Thermoelektrische Flammenüberwachung.
Restwärmearzeige.
Betriebsanzeige.

Planungshinweise

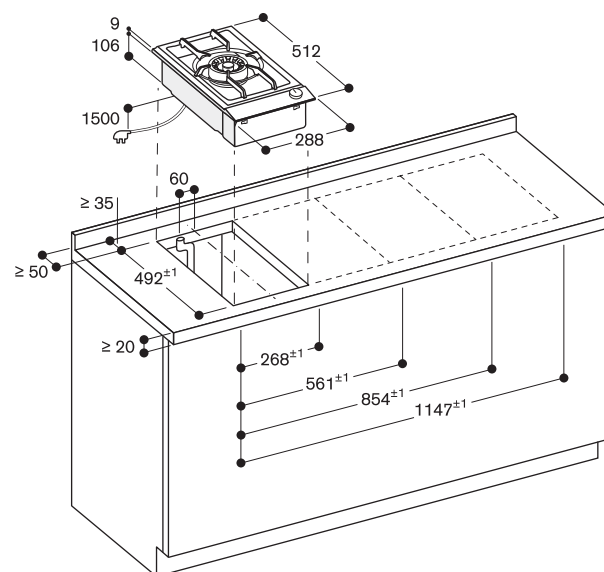
Spezialdüsen für Flüssiggas 50 mbar sind als Ersatzteile zu bestellen.
Gerät ist von oben in die Arbeitsplatte einschnappbar.
Seitlichen Abstand zu wärmeempfindlichen Möbelteilen oder Anstellflächen von mind. 150 mm beachten oder eine wärmedämmende Isolierung anbringen.
Bei einer Gesamtleistung der installierten Gaskochfelder über 11 kW sind die örtlichen Vorschriften hinsichtlich Raumlüftung, Raumgrösse und Kombination mit Dunstabzugshauben im Abluft- oder Umluftbetrieb zu beachten. Über 11 kW Gesamtleistung beträgt der Mindestabstand zu einer Dunstabzugshaube 65 cm.
Gerätgewicht: ca. 11 kg.

Weitere Planungshinweise auf Seite 160–161 beachten.

Anschlussdaten

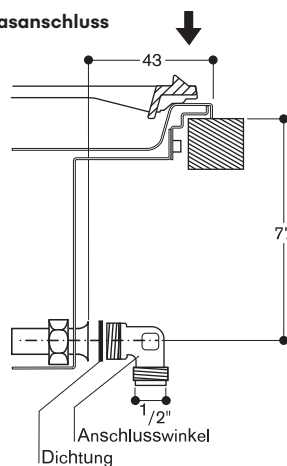
Gesamtanschlusswert Gas 6,0 kW.
Gesamtanschlusswert Elektro 10,0 W.
Anschlusskabel 1,5 m mit Stecker.
SVGW Nr. 18-029-1

Montage Kochfeld; aufgesetzter Einbau



Mindestabstand vom Geräteausschnitt zur Seitenwand 150 mm.

Gasanschluss





Vario Gaskochfeld Serie 200 VG232

VG232220DE CHF 2'140.-
Schwarze CHF 1'979.65
Bedienblende aus Aluminium.
Breite 28 cm.
Erdgas 20 mbar.

vRB CHF 3.36
CHF 3.11

Installationszubehör

VV200010 CHF 223.-
Edelstahl- CHF 206.29
Verbindungsleiste zur Kombination mit
weiteren Vario Geräten der Serie 200.

VV200020 CHF 223.-
Schwarze CHF 206.29
Verbindungsleiste zur Kombination mit
weiteren Vario Geräten der Serie 200.

Sonderzubehör

VD200020 CHF 519.-
Schwarze CHF 480.11
Geräteabdeckung für 28 cm breite
Kochfelder.

Ausstattungsmerkmale

- Mit weiteren Kochgeräten der Vario Serie 200 zu einer harmonischen Einheit kombinierbar.
- Bedienblende für eine komfortable und sichere Handhabung.
- Mechanische Stufenregulierung für exakt einstellbare und reproduzierbare Flammengrösse in 9 Leistungsstufen.
- Glattflächige Gussroste zum bequemen und sicheren Verschieben des Kochgeschirrs.

Kochzonen

1 Starkbrenner (560 W–3000 W), geeignet für Töpfe bis max. ø 22 cm.
1 Normalbrenner (380 W–1900 W), geeignet für Töpfe bis max. ø 20 cm.

Bedienung

Bedienknebel mit Leuchtring.
Integrierte Bedienblende.
Einhandbedienung.
Elektrozündung.

Ausstattung

Gussrost mit durchgehender Topffläche.
Emaillierte Brennerdeckel.

Sicherheit

Thermoelektrische Flammenüberwachung.
Restwärmeanzeige.
Betriebsanzeige.

Planungshinweise

Spezialdüsen für Flüssiggas 50 mbar sind als Ersatzteile zu bestellen.
Gerät ist von oben in die Arbeitsplatte einschnappbar.
Seitlichen Abstand zu wärmeempfindlichen Möbelteilen oder Anstellflächen von mind. 150 mm beachten oder eine wärmedämmende Isolierung anbringen.

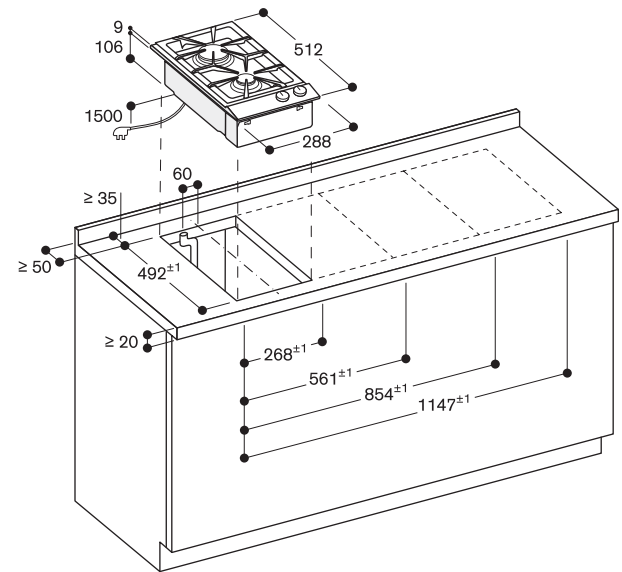
Bei einer Gesamtleistung der installierten Gaskochfelder über 11 kW sind die örtlichen Vorschriften hinsichtlich Raumlüftung, Raumgrösse und Kombination mit Dunstabzugshauben im Abluft- oder Umluftbetrieb zu beachten. Über 11 kW Gesamtleistung beträgt der Mindestabstand zu einer Dunstabzugshaube 65 cm.
Gerätegewicht: ca. 9 kg.

Weitere Planungshinweise auf Seite 160–161 beachten.

Anschlussdaten

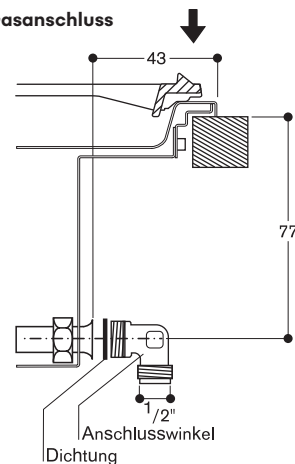
Gesamtanschlusswert Gas 4,9 kW.
Gesamtanschlusswert Elektro 10,0 W.
Anschlusskabel 1,5 m mit Stecker.
SVGW Nr. 18-029-1

Montage Kochfeld; aufgesetzter Einbau



Mindestabstand vom Geräteausschnitt zur Seitenwand 150 mm.

Gasanschluss




Vario Teppan Yaki Serie 200
VP230

VP230120 CHF 3'915.-
 Schwarze CHF 3'621.65
 Bedienblende aus Aluminium.
 Breite 28 cm.

vRB CHF 3.36
 CHF 3.11

Im Geräte-Preis enthalten

2 Spatel.

Installationszubehör

VV200010 CHF 223.-
 Edelstahl- CHF 206.29
 Verbindungsleiste zur Kombination mit
 weiteren Vario Geräten der Serie 200.

VV200020 CHF 223.-
 Schwarze CHF 206.29
 Verbindungsleiste zur Kombination mit
 weiteren Vario Geräten der Serie 200.

Sonderzubehör

VD200020 CHF 519.-
 Schwarze CHF 480.11
 Geräteabdeckung für 28 cm breite
 Kochfelder.

Ausstattungsmerkmale

- Mit weiteren Kochgeräten der Vario Serie 200 zu einer harmonischen Einheit kombinierbar.
- Bedienblende für eine komfortable und sichere Handhabung.
- Garen direkt auf der Metallplatte, ohne Kochgeschirr.
- Exakte Temperaturregelung bis 240 °C.
- Warmhaltestufe.

Kochzonen

Nutzbare Fläche 844 cm².

Bedienung

Bedienkebel mit Leuchtring.
 Integrierte Bedienblende.
 Elektronische Temperaturregelung von 140 °C bis 240 °C.

Ausstattung

Heizkörper mit 1800 W.
 Warmhaltestufe.
 Reinigungsstufe.
 Edelstahlrahmen mit Edelstahl-Sandwichplatte fugenlos verschweisst.

Sicherheit

Aufheiz- und Restwärmanzeige.
 Betriebsanzeige.
 Sicherheitsabschaltung.

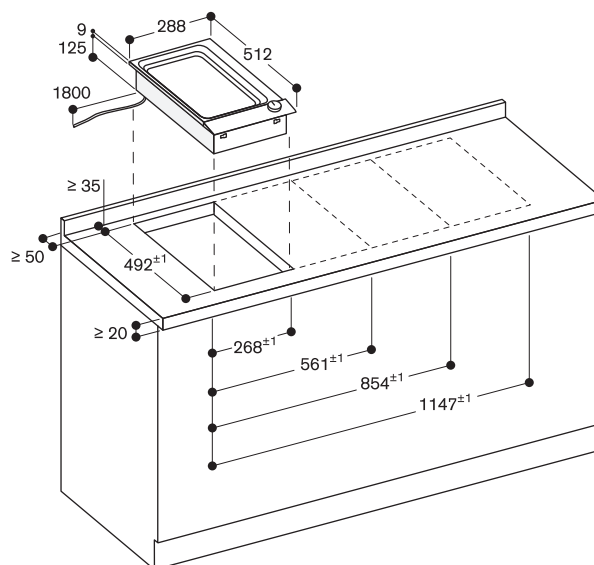
Planungshinweise

Der Abstand von der Oberkante der Arbeitsfläche zur Oberkante des Zwischenbodens muss mindestens 150 mm betragen.
 Gerät ist von oben in die Arbeitsplatte einschnappbar.
 Seitlichen Abstand zu wärmeempfindlichen Möbelteilen oder Anstellflächen von mind. 30 mm beachten oder eine wärmedämmende Isolierung anbringen.
 Zwischenboden erforderlich; dieser darf nach der Montage zur Sicherung des Berührungsschutzes von unten nur mittels Werkzeug abnehmbar sein.
 Gerätegewicht: ca. 9 kg.

Weitere Planungshinweise auf Seite 160-161 beachten.

Anschlussdaten

Gesamtanschlusswert 1,8 kW.
 Anschlusskabel 1,8 m ohne Stecker.


Montage Kochfeld; aufgesetzter Einbau




Vario Elektro-Grill Serie 200 VR230

VR230120 **CHF 2'675.-**
Schwarze CHF 2'474.56
Bedienblende aus Aluminium.
Breite 28 cm.

vRB CHF 8.12
CHF 7.51

Im Geräte-Preis enthalten

- 1 Gussstahl-Grillrost aus Edelstahl.
- 1 Lavasteine.
- 1 Reinigungsbürste.

Installationszubehör

VV200010 **CHF 223.-**
Edelstahl- CHF 206.29
Verbindungsleiste zur Kombination mit
weiteren Vario Geräten der Serie 200.

VV200020 **CHF 223.-**
Schwarze CHF 206.29
Verbindungsleiste zur Kombination mit
weiteren Vario Geräten der Serie 200.

Sonderzubehör

LV030000 **CHF 46.-**
Lavasteine zur CHF 42.55
Nachrüstung.

VD200020 **CHF 519.-**
Schwarze CHF 480.11
Geräteabdeckung für 28 cm breite
Kochfelder.

Ausstattungsmerkmale

- Mit weiteren Kochgeräten der Vario Serie 200 zu einer harmonischen Einheit kombinierbar.
- Bedienblende für eine komfortable und sichere Handhabung.
- 2 Zonen, getrennt regelbar.
- Offener Gussrost aus Edelstahl, Lavasteine.

Bedienung

Bedienknobel mit Leuchtring.
Integrierte Bedienblende.
9 Schaltstufen.

Ausstattung

2 getrennt schaltbare Grillheizkörper (1500 W), ausschwenkbar.
Join-Funktion.
Gussstahl-Grillrost aus Edelstahl.
Edelstahl-Behälter mit Lavasteinen und Fett-Auffangschale, spülmaschinenfest.

Sicherheit

Aufheiz- und Restwärmeanzeige.
Betriebsanzeige.
Sicherheitsabschaltung.

Planungshinweise

Gerät ist von oben in die Arbeitsplatte einschnappbar.
Seitlichen Abstand zu wärmeempfindlichen Möbelteilen oder Anstellflächen von mind. 200 mm beachten oder eine wärmedämmende Isolierung anbringen.
Gerätengewicht: ca. 17 kg.

Weitere Planungshinweise auf Seite 160–161 beachten.

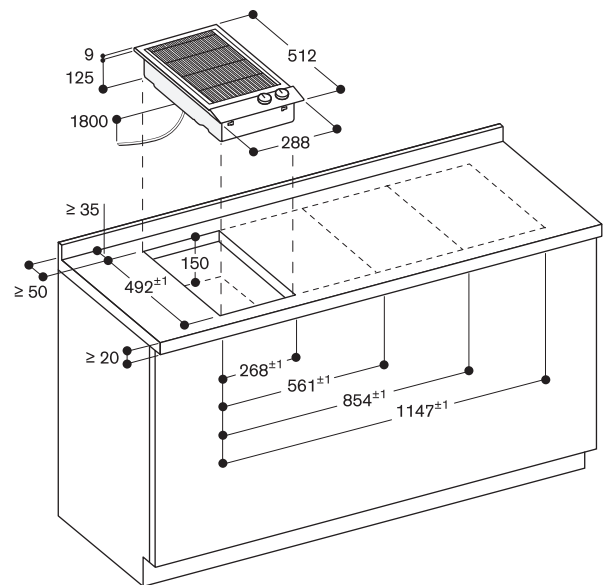
Ein Umluftbetrieb ist mit einem Vario Elektro-Grill nicht möglich.

Anschlussdaten

Gesamtanschlusswert 3,0 kW.
Anschlusskabel 1,8 m ohne Stecker.

 230V / 16A

Montage Kochfeld; aufgesetzter Einbau





Vario Muldenlüftung Serie 200
VL200

VL200120 CHF 2'465.-
Schwarze CHF 2'280.30
Bedienblende aus Aluminium.
Breite 15 cm.
Abluft-/Umluftbetrieb.
Ohne Motor.



vRB CHF 3.36
CHF 3.11

Kombination mit externen Gebläsebausteinen

- AR400142 Abluftbetrieb
- AR401142
- AR403122
- AR413122 Umluftbetrieb
- AR410110

Installationszubehör

- AD410040** CHF 80.-
Flexanschlussstutzen. NW150 flach. CHF 74.01
- AD851041** CHF 80.-
Anschlussstutzen CHF 74.01
zur Verlängerung mit NW150 Flachkanal für extra tiefe Arbeitsplatte.
- VV200010** CHF 223.-
Edelstahl- CHF 206.29
Verbindungsleiste zur Kombination mit weiteren Vario Geräten der Serie 200.
- VV200020** CHF 223.-
Schwarze CHF 206.29
Verbindungsleiste zur Kombination mit weiteren Vario Geräten der Serie 200.

Sonderzubehör

LS041001 CHF 74.-
Luftleitschiene für CHF 68.46
VL200 neben Gasgerät.
Edelstahl.

Installationszubehör für die Abluft-Verrohrung finden Sie auf den Seiten 286-289.

Highlights

- Mit weiteren Kochgeräten der Vario Serie 200 zu einer harmonischen Einheit kombinierbar.
- Hocheffiziente Lüftungslösung direkt am Kochfeld integriert in die Arbeitsplatte.
- Bedienpult mit Knebeln inkl. Leuchtring aus massivem Edelstahl, schwarz beschichtet.
- Funktion zur automatischen sensorgesteuerten Leistungsanpassung entsprechend der Kochdunstentwicklung.
- Geringer Planungs- und Installationsaufwand.
- Geräuscharmes Gerät, besonders mit Gebläsebaustein AR410110.
- Abluft- oder Umluftbetrieb.

Leistung

Leistungswerte sind abhängig vom Gebläsebaustein. Siehe „Technischen Daten“ der Dunstabzugshauben für die passenden Gebläsebausteine für Umluft- oder Abluftbetrieb.

Ausstattung

Bedienknebel mit Leuchtring. 3 elektronisch gesteuerte Leistungsstufen und 1 Intensivstufe. Automatik-Funktion mit sensorgesteuerter Leistungsanpassung des Lüftungssystems. Automatik-Funktion mit sensorgesteuertem und manuellem Nachlauf. Grossflächiger Metall-Fettfilter mit hohem Fettabscheidegrad. Entnehmbarer Fettfilter, spülmaschinenfest. Fettfilter- und Aktivkohlefilter-Sättigungsanzeige. Strömungstechnisch optimierter Innenraum für effiziente Luftführung. Intervall-Lüftung, 6 min. Lüftungsgitter emailliert, spülmaschinenfest. Luftauslassbogen im Lieferumfang enthalten. Überlaufkapazität 250 ml.

Verbrauchsdaten

Werte beziehen sich auf die Konfiguration mit dem Gebläsebaustein AR403122. Energieeffizienzklasse A auf einer Skala der Effizienzklassen von A+++ bis D. Durchschnittlicher Energieverbrauch 48,3 kWh/Jahr. Lüfter-Effizienzklasse A. Beleuchtungs-Effizienzklasse -. Fettfilter-Effizienzklasse B. Geräusch min. 56 dB / max. 71 dB Normalstufe.

Planungshinweise

Die äquivalente Kanallänge zur Gewährleistung guter Leistung beträgt Lmax 26 m. **Achtung: Beachten Sie die Informationen auf Seite 240 zur Berechnung der maximalen Länge.**

Je VL ist ein Gebläsebaustein empfohlen. Maximale Kochfeldbreite zwischen 2 VL: 80 cm. Vario Spezialgeräte wie Vario Elektrogrill und Vario Gas-Wok sollten zwischen zwei VL platziert werden.

Beim Einbau neben Gasgeräten wird die Luftleitschiene LS041001 empfohlen, um die maximale Leistung des Kochfeldes sicher zu stellen. Bei Verwendung der Luftleitschiene LS041001 kann die Wokpfanne WP400001 nicht verwendet werden. Umluftbetrieb wird nicht empfohlen in Kombination mit dem Vario Elektrogrill. Für eine optimale Leistung im Umluftbetrieb wird eine Ausblasfläche von mindestens 400 cm² empfohlen.

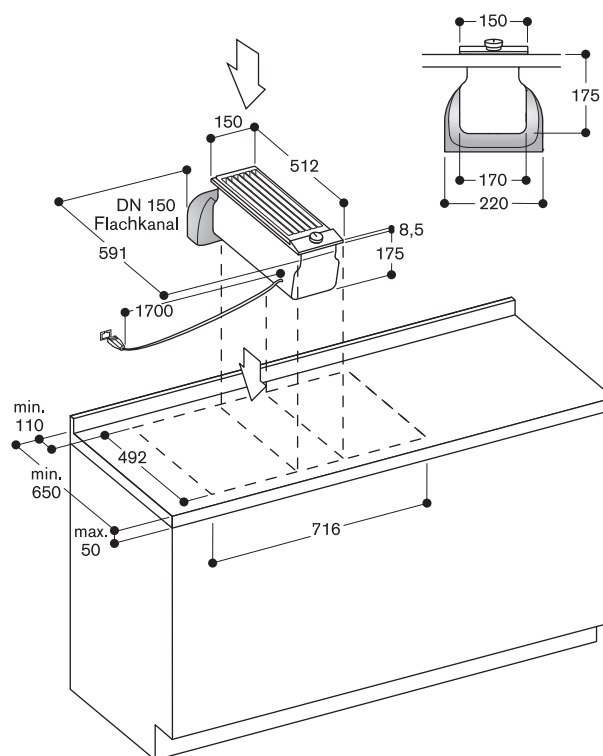
Bei Installation einer Lüftung mit Abluftbetrieb und einer kamingebundenen Feuerstelle muss die Stromzuführung der Lüftungsgeräte mit einer geeigneten Sicherheits-schaltung versehen werden.

Ein Umluftbetrieb ist mit einem Vario Elektrogrill nicht möglich.

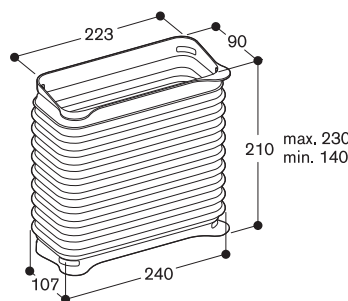
Weitere Planungshinweise auf Seite 270-273 beachten.

Anschlussdaten
Anschlusskabel 1,7 m zwischen VL und Gebläsebaustein.

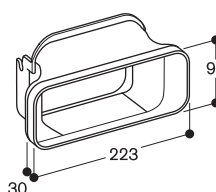
Montage Muldenlüftung; aufgesetzter Einbau



AD 410 040: Flexanschlussstutzen für VL, NW 150 flach

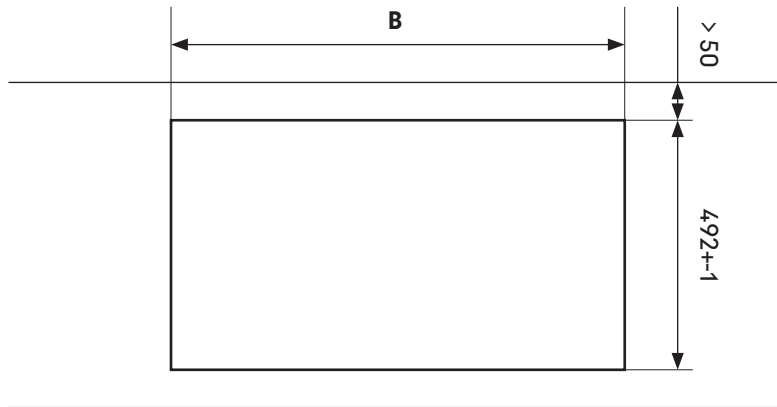







AD 851 041: Anschlussstutzen für VL zur Verlängerung mit NW 150 Flachkanal für extra tiefe Arbeitsplatte



Kombination Vario Kochfelder Serie 200 ohne Muldenlüftung VL200.

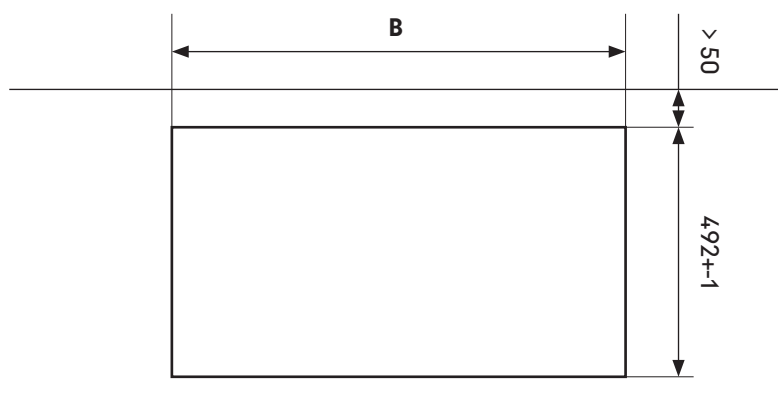
Ausschnittmasse für Gerätekombinationen der Serie 200. Die passenden Ausschnittgrößen für die meistgenutzten Kombinationen sind auf den vorherigen Seiten und den unten stehenden Zeichnungen zu finden.



Kochfelder	Gerätebreiten in mm	Dimension B in mm	Anzahl VV200010 / VV200020
	288	561 +-1	1
	288	854 +-1	2
	288	1147 +-1	3
	380 / 288	653 +-1	1
	580 / 288	853 +-1	1

Kombination Vario Kochfelder Serie 200 mit Muldenlüftung VL200.

Ausschnittmasse für Gerätekombinationen der Serie 200. Die passenden Ausschnittgrößen für die meistgenutzten Kombinationen sind auf den vorherigen Seiten und den unten stehenden Zeichnungen zu finden.



Kochfelder	Gerätebreiten in mm	Dimension B in mm	Anzahl VV200010 / VV200020
	288 / 150	716 +1	2
	380 / 150 / 380	900 +1	2
	288 / 150 / 150	871 +1	3
	288 / 150 / 150	1164 +1	4
	288 / 150 / 150	1457 +1	5
	380 / 150 / 288	808 +1	3
	150 / 580 / 150	870 +1	2
	288 / 150 / 580 / 150	1163 +1	3

Empfohlene Position für Gas-Wok und Grill
Ein Umluftbetrieb ist mit einem Vario Elektro-Grill nicht möglich.

EB333

Gaggenau
Serie Expressive

Gaggenau
Serie Minimalistic

Vario Kochgeräte

Kochfelder

Dunstabzugshauben

Kältegeräte

Geschirrspüler

Zubehör | Energielabel |
Gaggenau Home Connect

Zubehör und Sonderzubehör für Vario Kochgeräte Serie 400

CA060300 CHF **211.-**
 Kochsensor zur CHF 195.19
 Temperaturregulierung
 in Töpfen.

LV030000 CHF **46.-**
 Lavasteine zur CHF 42.55
 Nachrüstung.

VA440010 CHF **334.-**
 Edelstahl- CHF 308.97
 Geräteabdeckung mit Montageleiste.

WP400001 CHF **517.-**
 Wok-Pfanne aus CHF 478.26
 Mehrschichtenmaterial.
 Mit rundem Boden und Stiel, ø 36 cm,
 6 Liter, Höhe 10 cm.

WZ400000 CHF **230.-**
 Wok-Pfannenträger CHF 212.77
 für Wok-Pfanne.

AA414010 CHF **75.-**
 Luftleitschiene für CHF 69.38
 VL414 neben Gasgerät.

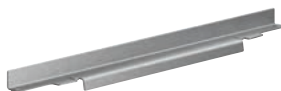
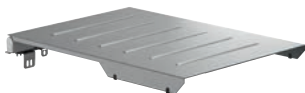
VA420004 CHF **140.-**
 Verbindungsleiste zur CHF 129.51
 Kombination mit weiteren Vario
 Geräten der Serie 400 bei flächen-
 bündigem Einbau.

VA420010 CHF **140.-**
 Verbindungsleiste zur CHF 129.51
 Kombination mit weiteren Vario
 Geräten der Serie 400 bei
 aufgesetztem Einbau für Kochfelder
 mit Rahmen.

GN232110 CHF **667.-**
 Teppan Yaki Platte CHF 617.02
 aus Mehrschichtenmaterial, GN 1/1.
 Für Vollflächen-Induktionskochfeld.
 47,5 x 27,0 cm

CA051301 CHF **262.-**
 Teppan Yaki Platte CHF 242.37
 aus Mehrschichtenmaterial.
 Für Flex-Induktionskochfeld.
 41,5 x 26,5 cm.

CA052300 CHF **336.-**
 Grillplatte aus CHF 310.82
 Aluminiumguss.
 Antihafbeschichtet.
 Für Flex-Induktionskochfeld.



CA050300 CHF **325.-**
 Flex-Pfannen, CHF 300.65
 3er-Set.
 Antihafbeschichtet.
 Für Flex-Induktionskochfeld.

CA055300 CHF **231.-**
 Flex-Pfanne, gross. CHF 213.69
 Antihafbeschichtet.
 Für Flex-Induktionskochfeld.



Zubehör und Sonderzubehör für Vario Kochgeräte Serie 200

VD200020 CHF 519.-
Schwarze CHF 480.11
Geräteabdeckung für 28 cm breite
Kochfelder.



LV030000 CHF 46.-
Lavasteine zur CHF 42.55
Nachrüstung.



LS041001 CHF 74.-
Luftleitschiene für CHF 68.46
VL 200 neben Gasgerät.
Edelstahl.



VV200010 CHF 223.-
Edelstahl- CHF 206.29
Verbindungsleiste zur Kombination
mit weiteren Vario Geräten der
Serie 200.



VV200020 CHF 223.-
Schwarze CHF 206.29
Verbindungsleiste zur Kombination
mit weiteren Vario Geräten der
Serie 200.



WP400001 CHF 517.-
Wok-Pfanne aus CHF 478.26
Mehrschichtenmaterial.
Mit rundem Boden und Stiel, ø 36 cm,
6 Liter, Höhe 10 cm.



CA051301 CHF 262.-
Teppan Yaki Platte CHF 242.37
aus Mehrschichtenmaterial.
Für Flex-Induktionskochfeld.
41,5 x 26,5 cm.



CA052300 CHF 336.-
Grillplatte aus CHF 310.82
Aluminiumguss.
Antihafbeschichtet.
Für Flex-Induktionskochfeld.



CA050300 CHF 325.-
Flex-Pfannen, CHF 300.65
3er-Set.
Antihafbeschichtet.
Für Flex-Induktionskochfeld.



CA055300 CHF 231.-
Flex-Pfanne, gross. CHF 213.69
Antihafbeschichtet.
Für Flex-Induktionskochfeld.



EB333

Gaggenau
Serie ExpressiveGaggenau
Serie Minimalistic

Vario Kochgeräte

Kochfelder

Dunstabzugshauben

Kältegeräte

Geschirrspüler

Zubehör | Energielabel |
Gaggenau Home Connect

Vario Induktionskochfelder Serie 400



Gerätebezeichnung	Vollflächen-Induktionskochfeld	Vollflächen-Induktionskochfeld
Rahmenlos für flächenbündigen Einbau	—	—
Preis	(CHF) —	—
Edelstahlrahmen 3 mm für aufgesetzten oder flächenbündigen Einbau	CX492111	CX482111
Preis	(CHF) 8'105.-	7'110.-
Abmessungen		
Breite	(cm) 90	90
Tiefe	(cm) 52	52
Einbautiefe	(cm) 6,5	6,5
Bedienung		
Bedienknebel in Möbelfront / integrierte Bedienleiste	— / —	— / —
TFT-Touch-Display / Twist-Pad-Bedienung / Sensorbedienung	• / — / —	• / — / —
Zweifarbige Anzeige (weiss/orange)	—	—
Zugehörige Knebel (Edelstahl / Schwarz) ⁵	—	—
Kochzonen		
Anzahl Kochzonen bzw. Kochgeschirr	6	5
Vollflächeninduktion	•	•
Flex-Induktionskochfläche 23 x 19 cm (2200, mit Booster 3700 W) / zusammengeschaltet 23 x 38 cm (3300, mit Booster 3700 W)	—	—
Flex-Induktionskochfläche 24 x 19 cm (2200, mit Booster 3700 W) / zusammengeschaltet 24 x 38 cm (3300, mit Booster 3700 W)	—	—
Automatische Erweiterung bis zu 30 cm Breite (3300, mit Booster 3700 W)	—	—
Induktions-Kochzone		
ø 21 cm (2200, mit Booster 3700 W) / ø 26 cm (2600, mit Booster 3700 W) / ø 32 cm (3300, mit Booster 3700 W)	—	—
Ausstattung		
Anzahl Leistungsstufen	17	17
Flex-Funktion für rechteckige Kochflächen	—	—
Kochsensorfunktion / Bratsensorfunktion	• / —	• / —
Anzahl Bratsensor-Funktion	—	—
Profikoch-Funktion	•	•
Booster-Funktion für Töpfe / Pfannen	• / •	• / •
Warmhalte-Funktion	•	•
Anzahl Kochzeit-Automatik	6	6
Kurzzeitwecker	•	•
Stoppuhr	•	•
Restwärmeanzeige	•	•
Kindersicherung / Sicherheitsabschaltung / Display-Reinigungsschutz	• / • / •	• / • / •
Pause Funktion	•	•
Optionsmenü	•	•
Lüftungssteuerung	• ²	• ²
Integriertes WiFi Modul für digitale Dienste (Gaggenau Home Connect).	• ³	• ³
Zubehör		
Teppan Yaki aus Mehrschichtenmaterial, GN1/1 (für Vollflächeninduktion)	GN232110 ¹	GN232110 ¹
Teppan Yaki aus Mehrschichtmaterial (für Flex-Induktionskochfeld)	—	—
Grillplatte aus Aluminiumguss (für Flex-Induktionskochfeld)	—	—
Flex-Pfannen, 3er-Set (für Flex-Induktionskochfeld)	—	—
Flex-Pfanne, gross (für Flex-Induktionskochfeld)	—	—
Bratsensor-Pfanne (Bestellbar über E-Shop), ø 14 cm	—	—
Bratsensor-Pfanne (Bestellbar über E-Shop), ø 18 cm	—	—
Bratsensor-Pfanne (Bestellbar über E-Shop), ø 22 cm	—	—
Bratsensor-Pfanne (Bestellbar über E-Shop), ø 28 cm	—	—
Kochsensor	• / CA060300 ¹	• / CA060300 ¹
Wokring	—	—
Wokpfanne	—	—
Anschlussdaten		
Gesamtanschlusswert Elektro	(kW) 7,4	7,4

• Serienmässig. — Nicht verfügbar. ¹ Sonderzubehör. ² In Kombination mit passender Haube. ³ Die Nutzung der Gaggenau Home Connect Funktion ist abhängig von den Home Connect Diensten, welche nicht in jedem Land verfügbar sind. ⁵ Knebel müssen separat bestellt werden.

Induktionskochfeld	Induktionskochfeld	Induktionskochfeld	Induktionskochfeld	Induktionskochfeld
VI492105 5'000.-	VI482105 4'370.-	VI462105 3'830.-	VI422105 3'470.-	VI414105 3'865.-
VI492115 5'105.-	VI482115 4'495.-	VI462115 3'960.-	VI422115 3'690.-	VI414115 4'325.-
90	80	60	38	38
52	52	52	52	52
5,7	5,7	5,7	5,7	5,7
• / -	• / -	• / -	• / -	• / -
- / - / •	- / - / •	- / - / •	- / - / •	- / - / •
•	•	•	•	•
CKI450010 / CKI450000	CKI440010 / CKI440000	CKI440010 / CKI440000	CKI420010 / CKI420000	CKI410010 / CKI410000
5	4	4	2	1
-	-	-	-	-
4	4	4	-	-
-	-	-	2	-
-	2	1	-	-
1	-	-	-	1
12	12	12	12	12
•	•	•	•	•
- / •	- / •	- / •	- / •	- / •
5	4	4	2	1
-	-	-	-	-
• / -	• / -	• / -	• / -	• / -
-	-	-	-	-
-	-	-	-	-
•	•	•	•	•
•	•	•	•	•
•	•	•	•	•
- / • / -	- / • / -	- / • / -	- / • / -	- / • / -
-	-	-	-	-
•	•	•	•	•
• ²	• ²	• ²	• ²	• ²
• ³	• ³	• ³	• ³	• ³
-	-	-	-	-
CA051301 ¹	CA051301 ¹	CA051301 ¹	CA051301 ¹	-
CA052300 ¹	CA052300 ¹	CA052300 ¹	CA052300 ¹	-
CA050300 ¹	CA050300 ¹	CA050300 ¹	CA050300 ¹	CA050300 ¹
CA055300 ¹	CA055300 ¹	CA055300 ¹	CA055300 ¹	CA055300 ¹
17006018 ¹	17006018 ¹	17006018 ¹	17006018 ¹	17006018 ¹
17006184 ¹	17006184 ¹	17006184 ¹	17006184 ¹	17006184 ¹
17006185 ¹	17006185 ¹	17006185 ¹	17006185 ¹	17006185 ¹
17006019 ¹	17006019 ¹	17006019 ¹	-	17006019 ¹
-	-	-	-	-
WZ400000 ¹	-	-	-	WZ400000 ¹
WP400001 ¹	-	-	-	WP400001 ¹
11,1	7,4	7,4	3,7	3,7

EB333

Gaggenau
Serie Expressive

Gaggenau
Serie Minimalistic

Vario Kochgeräte

Kochfelder

Dunstabzugshauben

Kältegeräte

Geschirrspüler

Zubehör | Energielabel |
Gaggenau Home Connect

Vario Gaskochfelder Serie 400



Gerätebezeichnung	Gaskochfeld	Gaskochfeld	Gas-Wok	Gas-Wok	Gaskochfeld	Gaskochfeld
	VG491115	VG491215	VG415115	VG415215	VG425115	VG425215
Preis (CHF)	5'775.-	5'775.-	3'620.-	3'620.-	3'715.-	3'715.-
Rahmen Edelstahl 3 cm gebürstet / gebürstet / gestrahlt	• / - / -	• / - / -	• / - / -	• / - / -	• / - / -	• / - / -
Einbau aufgesetzt / flächenbündig / eingeschweisst	• / • / -	• / • / -	• / • / -	• / • / -	• / • / -	• / • / -
Flüssiggas 50 mbar / Flüssiggas 28-37 mbar / Erdgas 20 mbar	• / - / -	- / - / •	• / - / -	- / - / •	• / - / -	- / - / •
Abmessungen						
Breite (cm)	90	90	38	38	38	38
Tiefe (cm)	52,0	52,0	52,0	52,0	52,0	52,0
Einbautiefe (cm)	14,1	14,1	13,4	13,4	13,4	13,4
Bedienung						
Bedienknebel in Möbelfront / integrierte Bedienleiste	• / -	• / -	• / -	• / -	• / -	• / -
Zugehörige Knebel (Edelstahl / Schwarz) ²	CKG450010 / CKG450000	CKG450010 / CKG450000	CKG410010 / CKG410000	CKG410010 / CKG410000	CKG420010 / CKG420000	CKG420010 / CKG420000
Kochzonen						
Anzahl Kochzonen	5	5	1	1	2	2
Mehrkreis-Wok-Brenner (300-5800 W)	1	-	1	-	-	-
Mehrkreis-Wok-Brenner (300-6000 W)	-	1	-	1	-	-
Zweikreis-Starkbrenner (165-4000 W)	2	2	-	-	1	1
Zweikreis-Normalbrenner (165-2000 W)	2	2	-	-	1	1
Ausstattung						
Anzahl Leistungsstufen	12	12	12	12	12	12
Elektronische Leistungssteuerung	•	•	•	•	•	•
Automatische Schnellzündung / Elektrozündung	• / -	• / -	• / -	• / -	• / -	• / -
Elektronische Flammenüberwachung mit Wiederzündung	•	•	•	•	•	•
Simmerstufe	•	•	•	•	•	•
Restwärmeanzeige	•	•	•	•	•	•
Sicherheitsabschaltung	•	•	•	•	•	•
Gussrost	3-teilig	3-teilig	1-teilig	1-teilig	1-teilig	1-teilig
Zubehör						
Wokring	•	•	•	•	-	-
Wokpfanne	WP400001 ¹	WP400001 ¹	WP400001 ¹	WP400001 ¹	-	-
Geräteabdeckung (Edelstahl / Schwarz)	- / -	- / -	VA440010 ¹ / -	VA440010 ¹ / -	VA440010 ¹ / -	VA440010 ¹ / -
Anschlussdaten						
Gesamtanschlusswert Gas (bis zu)	(kW) 17,8	18,0	5,8	6,0	6,0	6,0
Gesamtanschlusswert Elektro	(W) 15,0	15,0	15,0	15,0	15,0	15,0
	SVGW Nr. 17-002-1	SVGW Nr. 17-002-1	SVGW Nr. 17-002-1	SVGW Nr. 17-002-1	SVGW Nr. 17-002-1	SVGW Nr. 17-002-1

• Serienmässig. - Nicht verfügbar. ¹ Sonderzubehör. ² Knebel müssen separat bestellt werden.

Vario Induktionskochfelder Serie 200



Gerätebezeichnung	Flex-Induktionskochfeld VI262120	Flex-Induktionskochfeld VI242120	Flex-Induktionskochfeld VI232121
Preis	(CHF) 4'315.-	3'390.-	3'035.-
Einbau aufgesetzt / flächenbündig	• / –	• / –	• / –
Abmessungen			
Breite	(cm) 60	38	28
Tiefe	(cm) 51,2	51,2	51,2
Einbautiefe	(cm) 5	5	5
Bedienung			
Bedienknebel in Möbelfront / integrierte Bedienleiste	– / •	– / •	– / •
TFT-Touch-Display / Twist-Pad-Bedienung / Sensorbedienung	– / – / –	– / – / –	– / – / –
Zweifarbige Anzeige (weiss/orange)	–	–	–
Kochzonen			
Anzahl Kochzonen bzw. Kochgeschirr	4	2	2
Vollflächeninduktion	–	–	–
Flex-Induktionskochfläche 21 x 19 cm (2200, mit Booster 3700 W) / zusammengeschaltet 21 x 38 cm (3300, mit Booster 3700 W)	–	–	2
Flex-Induktionskochfläche 23 x 19 cm (2200, mit Booster 3700 W) / zusammengeschaltet 23 x 38 cm (3300, mit Booster 3700 W)	4	–	–
Flex-Induktionskochfläche 24 x 19 cm (2200, mit Booster 3700 W) / zusammengeschaltet 24 x 38 cm (3300, mit Booster 3700 W)	–	2	–
Ausstattung			
Anzahl Leistungsstufen	9	9	9
Flex-Funktion für rechteckige Kochflächen	•	•	•
Kochsensorfunktion / Bratsensorfunktion	– / •	– / •	– / •
Anzahl Bratsensor-Funktion	4	2	2
Profikoch-Funktion	–	–	–
Booster-Funktion für Töpfe / Pfannen	• / –	• / –	• / –
Warmhalte-Funktion	–	–	–
Anzahl Kochzeit-Automatik	–	–	–
Kurzzeitwecker	–	–	–
Stoppuhr	–	–	–
Restwärmearzeige	•	•	•
Kindersicherung / Sicherheitsabschaltung / Display-Reinigungsschutz	– / • / –	– / • / –	– / • / –
Pause Funktion	–	–	–
Optionsmenü	–	–	–
Lüftungssteuerung	–	–	–
Integriertes WiFi Modul für digitale Dienste (Gaggenau Home Connect).	–	–	–
Zubehör			
Teppan Yaki aus Mehrschichtmaterial (für Flex-Induktionskochfeld)	CA051301 ¹	CA051301 ¹	CA051301 ¹
Grillplatte aus Aluminiumguss (für Flex-Induktionskochfeld)	CA052300 ¹	CA052300 ¹	CA052300 ¹
Flex-Pfannen, 3er-Set (für Flex-Induktionskochfeld)	CA050300 ¹	CA050300 ¹	CA050300 ¹
Flex-Pfanne, gross (für Flex-Induktionskochfeld)	CA055300 ¹	CA055300 ¹	CA055300 ¹
Bratsensor-Pfanne (Bestellbar über E-Shop), ø 14 cm	17006018 ¹	17006018 ¹	17006018 ¹
Bratsensor-Pfanne (Bestellbar über E-Shop), ø 18 cm	17006184 ¹	17006184 ¹	17006184 ¹
Bratsensor-Pfanne (Bestellbar über E-Shop), ø 22 cm	17006185 ¹	17006185 ¹	–
Geräteabdeckung (Edelstahl / Schwarz)	– / –	– / –	– / VD200020 ¹
Anschlussdaten			
Gesamtanschlusswert	(kW) 7,4	3,7	3,7

• Serienmässig. – Nicht verfügbar. ¹ Sonderzubehör.

EB333

Gaggenau
Serie ExpressiveGaggenau
Serie Minimalistic

Vario Kochgeräte

Kochfelder

Dunstabzugshauben

Kältegeräte

Geschirrspüler

Zubehör | Energielabel |
Gaggenau Home Connect

Vario Gaskochfelder Serie 200



Gerätebezeichnung	Gaskochfeld	Gas-Wok	Gaskochfeld
	VG264220	VG231220DE	VG232220DE
Preis	(CHF) 3'065.-	2'245.-	2'140.-
Rahmen Edelstahl 3 cm gebürstet / gebürstet / gestrahlt	- / - / •	- / - / •	- / - / •
Einbau aufgesetzt / flächenbündig / eingeschweisst	• / - / -	• / - / -	• / - / -
Flüssiggas 28-37 mbar / Erdgas 20 mbar	- / • ³	- / • ⁴	- / • ⁴
Abmessungen			
Breite	(cm) 60	28	28
Tiefe	(cm) 51,2	51,2	51,2
Einbautiefe	(cm) 10,6	10,6	10,6
Bedienung			
Bedienknebel in Möbelfront / integrierte Bedienleiste	- / •	- / •	- / •
Kochzonen			
Anzahl Kochzonen	4	1	2
Mehrkreis-Wok-Brenner (300-5800 W)	-	-	-
Mehrkreis-Wok-Brenner (300-6000 W)	-	1	-
Zweikreis-Starkbrenner (165-4000 W)	2	-	1
Zweikreis-Normalbrenner (165-2000 W)	2	-	1
Ausstattung			
Anzahl Leistungsstufen	9	9	9
Elektronische Leistungssteuerung	-	-	-
Automatische Schnellzündung / Elektrozündung	- / •	- / •	- / •
Elektronische Flammenüberwachung mit Wiederezündung	-	-	-
Simmerstufe	-	-	-
Restwärmeanzeige	•	•	•
Sicherheitsabschaltung	-	-	-
Gussrost	2-teilig	1-teilig	1-teilig
Zubehör			
Wokring	-	-	-
Wokpfanne	-	WP400001 ¹	-
Geräteabdeckung (Edelstahl / Schwarz)	- / -	- / VD200020 ¹	- / VD200020 ¹
Anschlussdaten			
Gesamtanschlusswert Gas (bis zu)	(kW) 9,8	6,0	4,9
Gesamtanschlusswert Elektro	(W) 4,0	1,0	2,0
	SVGW Nr. 18-029-1	SVGW Nr. 18-029-1	SVGW Nr. 18-029-1

• Serienmässig. — Nicht verfügbar. ¹ Sonderzubehör. ² Düsen für Erdgas 20 mbar sind als Ersatzteile zu bestellen. ³ Düsen für Flüssiggas 28-30/37 mbar sind als Ersatzteile zu bestellen. ⁴ Düsen für Flüssiggas 50 mbar sind als Ersatzteile zu bestellen.

Vario Spezial-Kochgeräte Serie 400 und 200



Gerätebezeichnung	Teppan Yaki	Elektro-Grill	Teppan Yaki	Elektro-Grill
Preis	(CHF) 4'145.-	3'550.-	3'915.-	2'675.-
Rahmen Edelstahl 3 cm gebürstet / gebürstet / gestrahlt	• / - / -	• / - / -	- / - / •	- / - / •
Einbau aufgesetzt / flächenbündig	• / •	• / •	• / -	• / -
Abmessungen				
Breite	(cm) 38	38	28	28
Tiefe	(cm) 52	52	51,2	51,2
Einbautiefe	(cm) 11,8	11,8	12,5	12,5
Bedienung				
Bedienknebel in Möbelfront / integrierte Bedienleiste	• / -	• / -	- / •	- / •
Zugehörige Knebel (Edelstahl / Schwarz) ²	CKP420010 / CKP420000	CKR420010 / CKR420000	-	-
Kochzonen				
Anzahl Kochzonen	2	2	1	2
Leistung	(kW) 2 x 1,5	2 x 1,5	1,8	2 x 1,5
Temperaturbereich	(°C) 120-240	-	140-240	-
Ausstattung				
Anzahl Leistungsstufen	12	12	10	9
Elektronische Leistungssteuerung	•	•	•	-
Zwei Zonen können gemeinsam / separat bedient werden	• / •	• / •	- / •	- / •
Gussstahl-Grillroste	-	2	-	1
Edelstahlbehälter mit Lavasteinen	-	•	-	•
Fett-Auffangschale	-	•	-	•
Hartverchromte Garebene	•	-	-	-
Edelstahlsandwich-Garebene	-	-	•	-
Warmhalte-Funktion	•	-	•	-
Restwärmanzeige	•	•	•	•
Kindersicherung / Sicherheitsabschaltung	- / •	- / •	- / •	- / •
Reinigungsstufe	•	-	-	-
Zubehör				
Gusspfanne, halbe Fläche	-	•	-	-
Geräteabdeckung (Edelstahl / Schwarz)	VA440010 ¹ / -	VA440010 ¹ / -	- / VD200020 ¹	- / VD200020 ¹
Reinigungsbürste	-	•	-	•
Spatel	2	-	2	-
Anschlussdaten				
Gesamtanschlusswert Elektro	(kW) 3,0	3,0	1,8	3,0

• Serienmässig. - Nicht verfügbar. ¹ Sonderzubehör. ² Knebel müssen separat bestellt werden.

EB333

Gaggenau
Serie ExpressiveGaggenau
Serie Minimalistic

Vario Kochgeräte

Kochfelder

Dunstabzugshauben

Kältegeräte

Geschirrspüler

Zubehör | Energielabel |
Gaggenau Home Connect



KOCHFELDER

Übersichten	172
Gaskochfelder	176
Vollintegrierte Induktion Serie 400	178
Vollflächen-Induktionskochfelder	184
Flex-Induktionskochfelder mit integriertem Lüftungssystem	192
Flex-Induktionskochfelder	202
Planungshinweise für den Einbau von Induktions- und Glaskeramikkochfeldern	222
Glaskeramikkochfelder	223
Zubehör Sonderzubehör	224
Technische Daten	226

EB333

Gaggenau
Serie ExpressiveGaggenau
Serie Minimalistic

Vario Kochgeräte

Kochfelder

Dunstabzugshauben

Kältegeräte

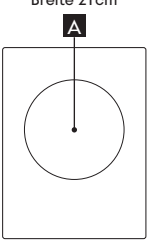
Geschirrspüler

Zubehör | Energielabel |
Gaggenau Home Connect

Übersicht

Vollintegrierte Induktion

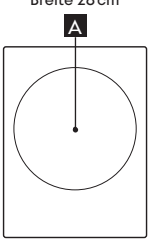
Breite 21 cm



Kochzone / Leistungsstufe	12	Boost
A Ø 21 cm	2.000 W	2.300 W
Gesamtanschlusswert	2.300 W	

CU421

Breite 28 cm

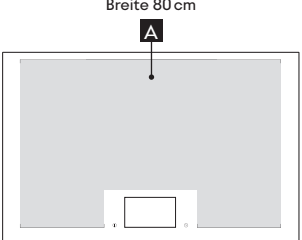


Kochzone / Leistungsstufe	12	Boost
A Ø 28 cm	2.300 W	2.700 W
Gesamtanschlusswert	2.700 W	

CU428

Vollflächen-Induktion

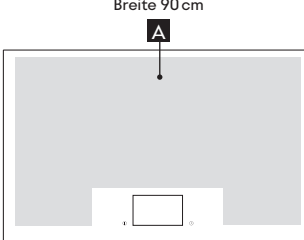
Breite 80 cm



Kochzone / Leistungsstufe	17	Boost
A (1 grosses Kochgeschirr)	3.500 W	5.500 W
Gesamtanschlusswert	7.400 W	

CX482
Mit Rahmen, kombinierbar mit anderen Vario-Kochgeräten

Breite 90 cm

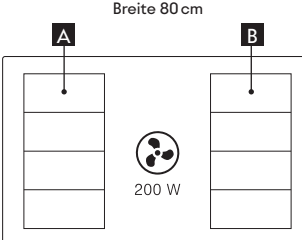


Kochzone / Leistungsstufe	17	Boost
A (1 grosses Kochgeschirr)	3.500 W	5.500 W
Gesamtanschlusswert	7.400 W	

CX492
Mit Rahmen, kombinierbar mit anderen Vario-Kochgeräten

Flex-Induktion mit integriertem Lüftungssystem

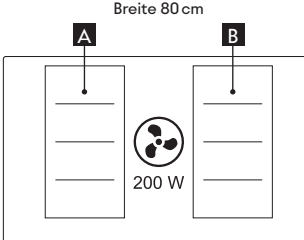
Breite 80 cm



Kochzone / Leistungsstufe	17	Boost
A/B	2.200 W	3.700 W
	3.300 W	3.700 W
Gesamtanschlusswert	7.400 W	

CV282

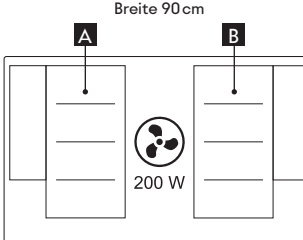
Breite 80 cm



Kochzone / Leistungsstufe	12	Boost
A/B	2.200 W	3.700 W
	3.300 W	3.700 W
Gesamtanschlusswert	7.400 W	

CV482

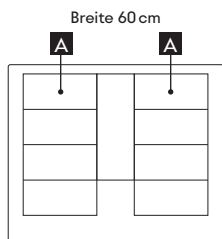
Breite 90 cm



Kochzone / Leistungsstufe	12	Boost
A/B	2.200 W	3.700 W
	3.300 W	3.700 W
	2.600 W	3.700 W
	3.300 W	3.700 W
Gesamtanschlusswert	7.400 W	

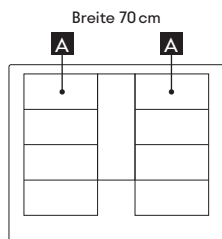
CV492

Flex-Induktion Serie 200



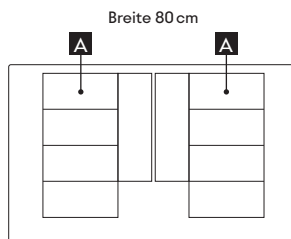
Kochzone / Leistungsstufe	17	Boost
A	2.200 W	3.700 W
	3.300 W	3.700 W
	2.600 W	3.700 W
	3.300 W	3.700 W
Gesamtanschlusswert	7.400 W	

CI262



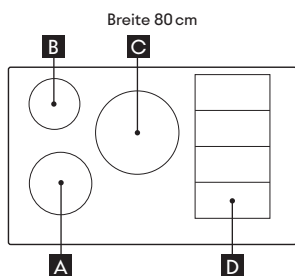
Kochzone / Leistungsstufe	17	Boost
A	2.200 W	3.700 W
	3.300 W	3.700 W
	2.600 W	3.700 W
	3.300 W	3.700 W
Gesamtanschlusswert	7.400 W	

CI272



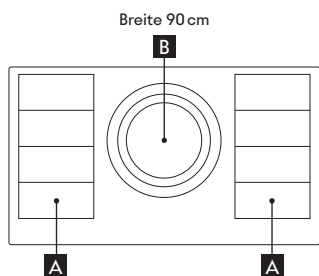
Kochzone / Leistungsstufe	17	Boost
A	2.200 W	3.700 W
	3.300 W	3.700 W
	2.600 W	3.700 W
	3.300 W	3.700 W
Gesamtanschlusswert	7.400 W	

CI282



Kochzone / Leistungsstufe	17	Boost
A Ø 18 cm	1.800 W	3.100 W
B Ø 14,5 cm	1.400 W	2.200 W
C Ø 24 cm	2.200 W	3.700 W
D	2.200 W	3.700 W
	3.300 W	3.700 W
Gesamtanschlusswert	7.400 W	

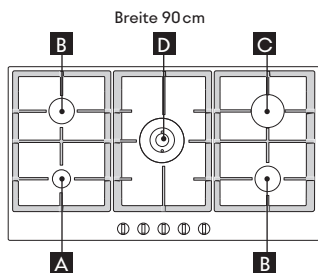
CI283



Kochzone / Leistungsstufe	17	Boost
A	2.200 W	3.700 W
	3.300 W	3.700 W
B Ø 21 cm	2.200 W	3.700 W
Ø 26 cm	2.600 W	3.700 W
Ø 32 cm	3.300 W	3.700 W
Gesamtanschlusswert	11.100 W	

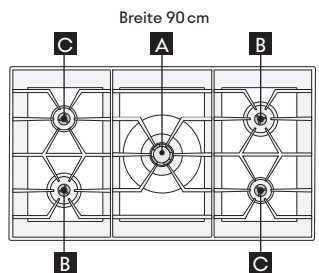
CI292

Gaskochfelder Serie 400 und 200



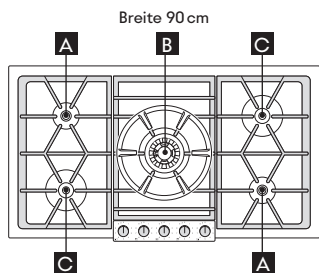
Kochzone / Leistungsstufe	12
A Sparbrenner	1.000 W
B Normalbrenner	1.750 W
C Starkbrenner	3.000 W
D Mehrkreis-Wokbrenner	5.000 W
Gesamtanschlusswert Gas	12.500 W
Gesamtanschlusswert Elektro	1,0 W

CG291



Kochzone / Leistungsstufe	12
A Mehrkreis-Wokbrenner	5.800 / 6.000 W
B Starkbrenner	4.000 W
C Normalbrenner	2.000 W
Gesamtanschlusswert Gas	17.800 W / 18.000 W
Gesamtanschlusswert Elektro	15,0 W

CG492



Kochzone / Leistungsstufe	9
A Normalbrenner	2.000 W
B Mehrkreis-Wokbrenner	5.800 / 6.000 W
C Starkbrenner	4.000 W
Gesamtanschlusswert Gas	17.800 W / 18.000 W
Gesamtanschlusswert Elektro	10,0 W

VG295

EB333

Gaggenau Serie Expressive

Gaggenau Serie Minimalistic

Vario Kochgeräte

Kochfelder





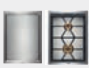






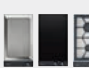

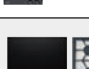
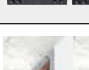






Dunstabzugshauben














Kältegeräte

Geschirrspüler

Zubehör | Energielabel | Gaggenau Home Connect

Empfehlung für die Kombination von Kochfeldern mit Lüftungsgeräten

<ul style="list-style-type: none"> • : Empfohlene Kombination •▲ : Empfohlene Kombination nur mit Abluft planbar — : Nicht empfohlen 📶 : Kochfeldbasierte Lüftungssteuerung 						
Produkt	Abbildung	Gerätebezeichnung		AC250121 Breite 120 cm	AW442 Breite 120 cm	AW290110 Breite 90 cm
	Maximalbreite für Vario Kochfeldkombinationen Vollintegrierte Induktion siehe Produktseiten			100 cm 130 cm mit Wrasensammlern	100 cm	80 cm
Vario Elektro-Grill Serie 400		VR414	40 cm	•▲	•▲	•
Vario Teppan Yaki Serie 400		VP414 / VG4..	40 cm	•	•	•
Vario Gaskochfeld Serie 400						
Vario Flex-Induktionskochfeld Serie 400		VI4..	40 cm	• 📶	•	• 📶
Vario Flex-Induktionskochfeld Serie 400		VI462	60 cm	• 📶	•	• 📶
Vario Flex-Induktionskochfeld Serie 400		VI482	80 cm	• 📶	•	• 📶
Vario Flex-Induktionskochfeld Serie 400		VI492	90 cm	• 📶	•	—
Vario Gaskochfeld Serie 400		VG491 / CG492	90 cm	•▲	•▲	—
Gaskochfeld Serie 400						
Vario Elektro-Grill Serie 200		VR230	30 cm	•▲	•▲	—
Vario Teppan Yaki Serie 200		VP2.. / VI2.. / VG2..	30 cm	•	•	•
Vario Flex-Induktionskochfeld Serie 200						
Vario Gaskochfeld Serie 200						
Vario Flex-Induktionskochfeld Serie 200		VI242	40 cm	•	•	•
Vario Flex-Induktionskochfeld Serie 200		VI262 / VG264	60 cm	•	•	•
Vario Gaskochfeld Serie 200						
Vollintegrierte Induktion Serie 400		CU42..	21 cm 28 cm	•	—	—
Vollflächen-Induktionskochfeld Serie 400		CX482	80 cm	• 📶	•	• 📶
Vollflächen-Induktionskochfeld Serie 400		CX492	90 cm	• 📶	•	—
Flex-Induktionskochfeld Serie 200		CI262	60 cm	• 📶	•	•
Flex-Induktionskochfeld Serie 200		CI272	70 cm	• 📶	•	• 📶
Flex-Induktionskochfeld Serie 200		CI282 / CI283	80 cm	• 📶	•	• 📶
Flex-Induktionskochfeld Serie 200		CI292	90 cm	• 📶	•	—

							
AL400122 Breite 120 cm	AL400192 Breite 90 cm	AL200180 Breite 80 cm	AL200190 Breite 90 cm	VL414 Breite 15,5 cm	VL200 Breite 15 cm	AF210192 Breite 90 cm	AF210162 Breite 60 cm
120 cm	90 cm					90 cm	60 cm
•^	•^	-	-	•^	-	•^	•^
•	•	-	-	•	-	•	•
•	•	-	-	• 	-	•	•
•	•	-	-	•	-	•	•
•	•	• 	-	•	-	•	-
•	•	-	• 	-	-	•	-
•	•	-	-	-	-	•^	-
-	-	-	-	-	•^	•^	•^
•	•	-	-	-	•	•	•
•	•	-	-	-	•	•	•
•	•	-	-	-	•	•	•
-	-	-	-	-	-	-	-
•	•	• 	-	-	-	•	-
-	•	-	• 	-	-	•	-
-	-	-	-	-	-	•	•
-	-	-	-	-	-	•	-
-	• 	• 	-	-	-	•	-
-	•	-	• 	-	-	•	-

EB333

Gaggenau
Serie Expressive

Gaggenau
Serie Minimalistic

Vario Kochgeräte

Kochfelder

Dunstabzugshauben

Kältegeräte

Geschirrspüler

Zubehör | Energielabel |
Gaggenau Home Connect

**Gaskochfeld Serie 400****CG492**

CG492111 CHF 7'025.-
Edelstahl. CHF 6'498.61

Breite 100,2 cm.
Flüssiggas 50 mbar.
Wokbrenner mit bis zu 5,8 kW.

CG492211 CHF 7'025.-
Edelstahl. CHF 6'498.61

Breite 100,2 cm.
Erdgas 20 mbar.
Wokbrenner mit bis zu 6 kW.

vRB CHF 10.81
CHF 10.-

Im Geräte-Preis enthalten

- 1 Wok-Aufsatzring.
- 5 Edelstahlknebel.

Erforderliches Installationszubehör

CA429410 CHF 595.-
Rahmenset CHF 550.42

bestehend aus Dekorrahmen
(bei Edelstahlarbeitenplatten
einschweissen) und Halterahmen.

Sonderzubehör

WP400001 CHF 517.-
Wok-Pfanne aus CHF 478.26

Mehrschichtenmaterial.
Mit rundem Boden und Stiel, ø 36 cm,
6 Liter, Höhe 10 cm.

Ausstattungsmerkmale

- Fünf Mehrkreis-Brenner, bis 18 kW.
- Vollelektronische Stufenregulierung in 12 Leistungsstufen.
- Exakt einstellbare und reproduzierbare Flammengrößen.
- Automatische Schnellzündung, elektronische Flammenüberwachung mit automatischer Wiederzündung.
- Simmerstufe für Köcheln auf niedrigster Leistungsstufe.
- Glattflächige Gussrost aus Edelstahl, auf gleicher Höhe der Arbeitsplatte.
- Massiver Edelstahl-Bedienknebel.

Kochzonen**CG492111**

- 1 Mehrkreis-Wokbrenner (300 W-5800 W), geeignet für Töpfe bis max. ø 32 cm.
- 2 Starkbrenner mit 2 Flammenkreisen (165 W-4000 W), geeignet für Töpfe bis max. ø 28 cm.
- 2 Normalbrenner mit 2 Flammenkreisen (165 W-2000 W), geeignet für Töpfe bis max. ø 24 cm.

CG492211

- 1 Mehrkreis-Wokbrenner (300 W-6000 W), geeignet für Töpfe bis max. ø 32 cm.
- 2 Starkbrenner mit 2 Flammenkreisen (165 W-4000 W), geeignet für Töpfe bis max. ø 28 cm.
- 2 Normalbrenner mit 2 Flammenkreisen (165 W-2000 W), geeignet für Töpfe bis max. ø 24 cm.

Bedienung

Bedienknebel mit Leuchtring, Kochzonen- und Leistungsmarkierung. Einhandbedienung.
Vollelektronische Steuerung für exakte Regulierung der 12 Leistungsstufen plus Simmerstufe.
Automatische Schnellzündung.

Ausstattung

Simmerstufe.
Dreiteiliger Gussrost aus Edelstahl mit ebener, durchgehender Topffläche, bündig zur Arbeitsplatte.
Brennerringe aus Messing.

Sicherheit

Elektronische Flammenüberwachung mit automatischer Wiederzündung.
Restwärmanzeige.
Sicherheitsabschaltung.

Planungshinweise

Das Rahmenset (erforderliches Installationszubehör) kann zum Einpassen vorab zum Hersteller der Edelstahl- oder Steinarbeitsplatte versandt werden.
Spezialdüsen sind als Ersatzteile zu bestellen.
Elektrischen Anschluss vorsehen (ohne Stromversorgung ist das Gerät nicht funktionsfähig).
Die Knebel können in Abstimmung mit den Brennern horizontal positioniert werden.
Wenn die Blendenstärke 23 mm überschreitet, muss die Skizze "Montage Bedienknebel" beachtet werden (hinten muss ausgespart werden).
Mindestarbeitsplattentiefe 70 cm.
Luftansaugung von oben.
Kein Zwischenboden erforderlich.

Durch separaten Montagerahmen auch eingeschweisst volle Zugänglichkeit aller Bauteile.

Rückwand und Wandabschlussleisten müssen hitzebeständig und aus nicht brennbarem Material sein.

Das Gerät kann von oben befestigt werden.

Seitlichen Abstand zu wärmeempfindlichen Möbelteilen oder Anstellflächen von mind. 300 mm beachten oder eine wärmedämmende Isolierung anbringen.

Bei einer Gesamtleistung der installierten Gaskochfelder über 11 kW sind die örtlichen Vorschriften hinsichtlich Raumlüftung, Raumgröße und Kombination mit Dunstabzugshauben im Abluft- oder Umluftbetrieb zu beachten. Der Mindestabstand von der Kochfeldoberfläche zu einem darüber montierten Möbel aus brennbarem Material beträgt 76 cm. Der Mindestabstand zu einer übergebauten Abzugshaube ist bei den Planungshinweisen der individuellen Abzugshaube zu beachten.
Gerätegewicht: ca. 34 kg.

Anschlussdaten

Gesamtanschlusswert Gas 17,8/18,0 kW.
Gesamtanschlusswert Elektro 15,0/15,0 W.
Anschlusskabel 1,4 m mit Stecker. 230 V / 10 A
SVGW. Nr. 17-002-1

Hinweis:

Die Gesamtleistung kann am Kochfeld auf 12 kW (bezogen auf Hs) begrenzt werden, dies entspricht knapp 11 kW bezogen auf Hi bzw. HuB).
Bitte kontaktieren Sie dazu unseren Kundendienst.



Vollintegrierte Induktion Serie 400 CU428

CU428100 CHF 2'435.-
Vollintegrierte CHF 2'252.54
Induktion Modul ø 28 cm.
Knebel muss separat bestellt werden.

vRB CHF 3.36
CHF 3.11

Erforderliches Installationszubehör

CKU410010 CHF 210.-
1 Edelstahlknebel CHF 194.26
Serie 400 für CU421, CU428.
Elektronische Steuerung.

CKU410000 CHF 294.-
1 Schwarzer Knebel CHF 271.97
Serie 400 für CU421, CU428.
Elektronische Steuerung.

CA420000AU* CHF 65.-
Montageset für CHF 60.13
integrierte Induktion.
Pro Küche wird ein Set benötigt.

Erforderliches Sonderzubehör

SP415001 CHF 85.-
Oberflächenschutz, CHF 78.63
spülmaschinenfest für Töpfe und
Pfannen ø 15-18 cm für CU421, CU428.

SP419001 CHF 95.-
Oberflächenschutz, CHF 87.88
spülmaschinenfest für Töpfe und
Pfannen ø 19-23 cm für CU421, CU428.

SP424001 CHF 107.-
Oberflächenschutz, CHF 98.98
spülmaschinenfest für Töpfe und
Pfannen ø 24-28 cm für CU421, CU428.

SP400001 CHF 357.-
Oberflächenschutz, CHF 330.25
spülmaschinenfest 4er-Set für Töpfe
und Pfannen ø 10-28 cm für CU421,
CU428.

* Nicht im Lieferumfang enthalten:

Silicone LOOCTITE SI 5366
der Firma Henkel.
(Zum einkleben des Quarzes)

Universal Primer UV 240ml oder
alternativ Universal Primer 94 240ml
der Firma 3M.
(Haftvermittler)

Die angegebenen Preise sind unverbindliche Preisempfehlungen, unsere Vertriebspartner sind in der Preisgestaltung frei.

Ausstattungsmerkmale

- Verwendung von Kochgeschirr direkt auf der Arbeitsplatte, in Kombination mit einer 12 mm Dekton Arbeitsplatte.
- Integrierte 28 cm Kochzone mit Booster-Funktion.
- Licht als Indikation für das Zentrum der Kochzone, für Bedien- und Restwärmeanzeige direkt auf der Oberfläche.
- Perfekt kombinierbar mit anderen vollintegrierten Induktionsmodulen der Serie 400.
- Massiver Edelstahlknebel, auch mit schwarzer, robuster Oberfläche.

Kochzonen

1 Induktionskochfläche ø 28 cm
(2200 W, mit Booster 2700 W).

Bedienung

Für Töpfe und Pfannen von ø 15-28 cm.
Bedienknebel mit Leuchtring.
Kochzonen- und Leistungsstufen-
markierung für präzise Steuerung.
Elektronische Regelung in
12 Leistungsstufen.
Licht als Indikation für das Zentrum
der Kochzone.

Ausstattung

Booster-Funktion.
Warmhalte-Funktion.
Optionsmenü.

Sicherheit

Funktioniert nur mit erweitertem
Oberflächenschutz.
Betriebsanzeige.
Topferkennung.
2-stufige Restwärmeanzeige je
Kochzone.
Sicherheitsabschaltung.

Planungshinweise

Das integrierte Induktionsmodul muss
unter einer Dekton Arbeitsplatte in
12 mm Stärke eingebaut werden.
Keine anderen Geräte unterbauen,
z. B. Backöfen, Kühlgeräte oder
Geschirrspüler.
Die Tragfähigkeit und Stabilität muss
durch geeignete Unterkonstruktionen
unterstützt werden. Berücksichtigen
Sie das Gerätegewicht und
zusätzliche Lasten.
In der Mitte der Kochzone muss eine
10 mm grosse Bohrung vorgesehen
werden. Gravuren zur Kennzeichnung
der Kochzone sind einzuplanen.
Es sind keine weiteren Ausschnitte in
der gleichen Arbeitsplatte zugelassen.
Die Bearbeitung der Dekton
Arbeitsplatte wird von lokalen
Verarbeitern/Steinmetzen durchge-
führt. Eine Liste der empfohlenen
Verarbeiter/Steinmetze erhalten Sie
von Ihrem lokalen Ansprechpartner
(Für Dekton Verarbeiter/Steinmetze:
Siehe Spezifikationsblatt „Marking
and drilling protocol for BSH
Induction“ von Cosentino.)
Mindestabstände
Kochzonenmitte bis zum seitlichen
Rand der Arbeitsplatte 400 mm.
Kochzonenmitte bis Vorder- und
Hinterkante der Arbeitsplatte 400 mm.
Kochzonenmitte zur nächsten
Kochzonenmitte 450 mm oder 550 mm
je nach Kombination.
Mindestabstände an der Rückwand
der Möbel und Öffnungen, siehe
Masszeichnungen.

Funktioniert nur mit magnetischen
(Induktions-) Töpfen und Pfannen. Für
eine optimale Temperaturverteilung
wird Kochgeschirr mit Sandwichboden
empfohlen.
Gerätegewicht: ca. 7 kg.

Weitere Planungshinweise auf
Seite 182-183 beachten.

Anschlussdaten

Gesamtanschlusswert 2,7 kW.
Anschlusskabel 1,5 m ohne Stecker.
Länge Anschlusskabel für Bedien-
knebel 1 m.



Video Montage vollintegrierte Induktion:



Spezifikationsblatt „Marking and drilling protocol for BSH Induction“ von Cosentino

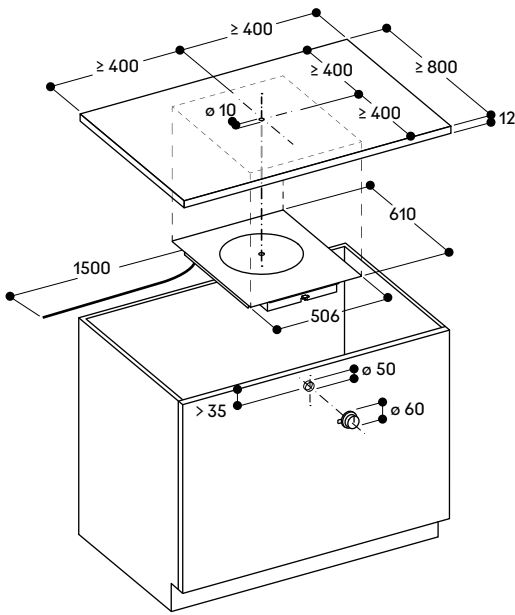


Designleitfaden von Cosentino

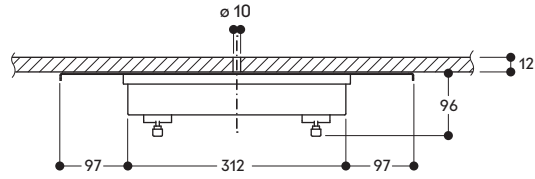


Anmerkung:

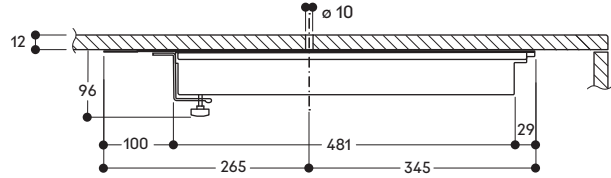
Wenden Sie sich bitte an Cosentino,
um um zu klären, ob der gewünschte
Dekton für die integrierte Induktion
zugelassen ist.



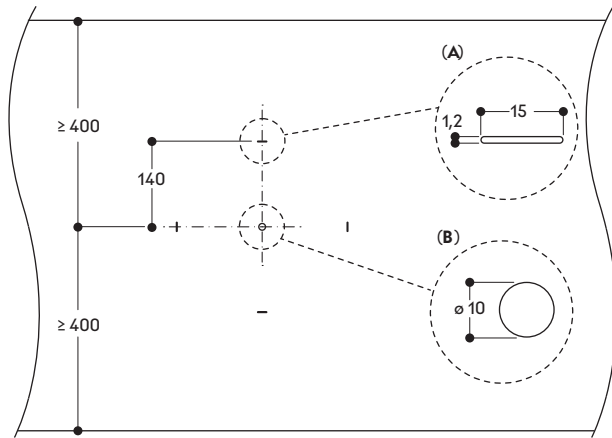
Querschnitt



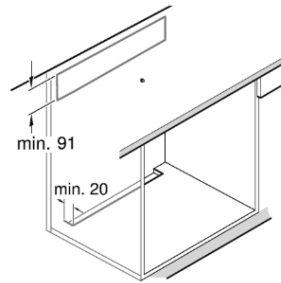
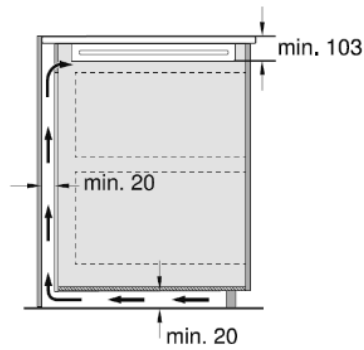
Längsschnitt



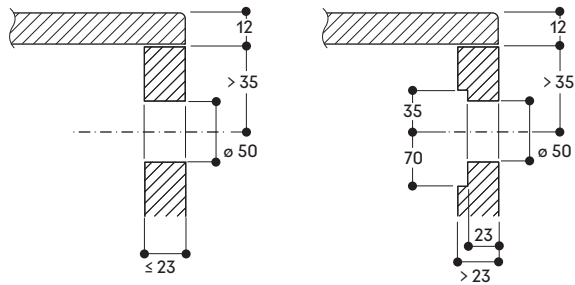
Ansicht von oben



A: Oberflächenmarkierung
B: Bohren



Montage Bedienknebel



EB333

Gaggenau
Serie Expressive

Gaggenau
Serie Minimalistic

Vario Kochgeräte

Kochfelder

Dunstabzugshauben

Kältegeräte

Geschirrspüler

Zubehör | Energielabel |
Gaggenau Home Connect



Vollintegrierte Induktion Serie 400 CU421

CU421100	CHF 2'205.-
Vollintegrierte	CHF 2'039.78
Induktion Modul ø 21cm.	
Knebel muss separat bestellt werden.	

vRB	CHF 3.36
	CHF 3.11

Erforderliches Installationszubehör

CKU410010	CHF 210.-
1 Edelstahlknebel	CHF 194.26
Serie 400 für CU421, CU428.	
Elektronische Steuerung	

CKU410000	CHF 294.-
1 Schwarzer Knebel	CHF 271.97
Serie 400 für CU421, CU428.	
Elektronische Steuerung.	

CA420000AU*	CHF 65.-
Montageset für	CHF 60.13
integrierte Induktion.	
Pro Küche wird ein Set benötigt.	

Erforderliches Sonderzubehör

SP410001	CHF 73.-
Oberflächenschutz,	CHF 67.53
spülmaschinenfest für Töpfe und Pfannen ø 10-14 cm für CU421.	

SP415001	CHF 85.-
Oberflächenschutz,	CHF 78.63
spülmaschinenfest für Töpfe und Pfannen ø 15-18 cm für CU421, CU428.	

SP419001	CHF 95.-
Oberflächenschutz,	CHF 87.88
spülmaschinenfest für Töpfe und Pfannen ø 19-23 cm für CU421, CU428.	

SP400001	CHF 357.-
Oberflächenschutz,	CHF 330.25
spülmaschinenfest 4er-Set für Töpfe und Pfannen ø 10-28 cm für CU421, CU428.	

* Nicht im Lieferumfang enthalten:

Silicone LOOCTITE SI 5366
der Firma Henkel.
(Zum einkleben des Quarzes)

Universal Primer UV 240ml oder
alternativ Universal Primer 94 240ml
der Firma 3M.
(Haftvermittler)

Die angegebenen Preise sind unverbindliche Preisempfehlungen, unsere Vertriebspartner sind in der Preisgestaltung frei.

Ausstattungsmerkmale

- Verwendung von Kochgeschirr direkt auf der Arbeitsplatte, in Kombination mit einer 12mm Dekton Arbeitsplatte.
- Integrierte 21cm Kochzone mit Booster-Funktion.
- Licht als Indikation für das Zentrum der Kochzone, für Bedien- und Restwärmeanzeige direkt auf der Oberfläche.
- Perfekt kombinierbar mit anderen vollintegrierten Induktionsmodulen der Serie 400.
- Massiver Edelstahlknebel, auch mit schwarzer, robuster Oberfläche.

Kochzonen

1 Induktionskochfläche ø 21cm
(2000 W, mit Booster 2300 W).

Bedienung

Für Töpfe und Pfannen von ø 10-21cm.
Bedienknebel mit Leuchtring.
Kochzonen- und Leistungsstufenmarkierung für präzise Steuerung.
Elektronische Regelung in 12 Leistungsstufen.
Licht als Indikation für das Zentrum der Kochzone.

Ausstattung

Booster-Funktion.
Warmhalte-Funktion.
Optionsmenü.

Sicherheit

Funktioniert nur mit erweitertem Oberflächenschutz.
Betriebsanzeige.
Topferkennung.
2-stufige Restwärmeanzeige je Kochzone.
Sicherheitsabschaltung.

Planungshinweise

Das integrierte Induktionsmodul muss unter einer Dekton Arbeitsplatte in 12mm Stärke eingebaut werden. Keine anderen Geräte unterbauen, z. B. Backöfen, Kühlgeräte oder Geschirrspüler.
Die Tragfähigkeit und Stabilität muss durch geeignete Unterkonstruktionen unterstützt werden. Berücksichtigen Sie das Gerätegewicht und zusätzliche Lasten.
In der Mitte der Kochzone muss eine 10mm grosse Bohrung vorgesehen werden. Gravuren zur Kennzeichnung der Kochzone sind einzuplanen. Es sind keine weiteren Ausschnitte in der gleichen Arbeitsplatte zugelassen. Die Bearbeitung der Dekton Arbeitsplatte wird von lokalen Verarbeitern/Steinmetzen durchgeführt. Eine Liste der empfohlenen Verarbeiter/Steinmetze erhalten Sie von Ihrem lokalen Ansprechpartner (Für Dekton Verarbeiter/Steinmetze: Siehe Spezifikationsblatt „Marking and drilling protocol for BSH Induction“ von Cosentino.)
Mindestabstände
Kochzonenmitte bis zum seitlichen Rand der Arbeitsplatte 350 mm.
Kochzonenmitte bis Vorder- und Hinterkante der Arbeitsplatte 400 mm.
Kochzonenmitte zur nächsten Kochzonenmitte 350 mm oder 450 mm je nach Kombination.
Mindestabstände an der Rückwand der Möbel und Öffnungen, siehe Masszeichnungen.

Funktioniert nur mit magnetischen (Induktions-) Töpfen und Pfannen. Für eine optimale Temperaturverteilung wird Kochgeschirr mit Sandwichboden empfohlen. Gerätegewicht: ca. 6 kg.

Weitere Planungshinweise auf Seite 182-183 beachten.

Anschlussdaten

Gesamtanschlusswert 2,3kW.
Anschlusskabel 1,5 m ohne Stecker.
Länge Anschlusskabel für Bedienknebel 1m.



Video Montage vollintegrierte Induktion:



Spezifikationsblatt „Marking and drilling protocol for BSH Induction“ von Cosentino

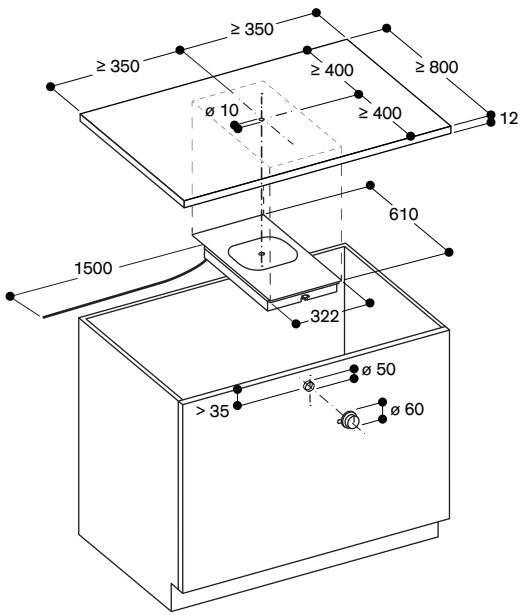


Designleitfaden von Cosentino

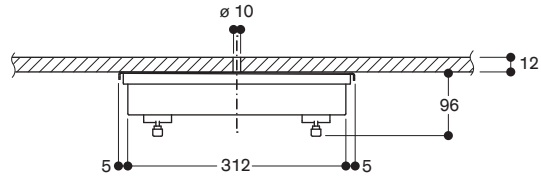


Anmerkung:

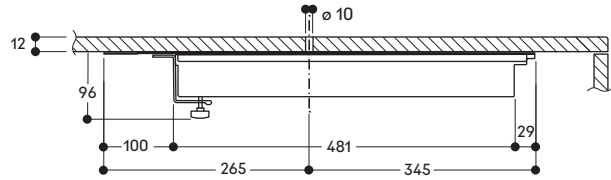
Wenden Sie sich bitte an Cosentino, um um zu klären, ob der gewünschte Dekton für die integrierte Induktion zugelassen ist.



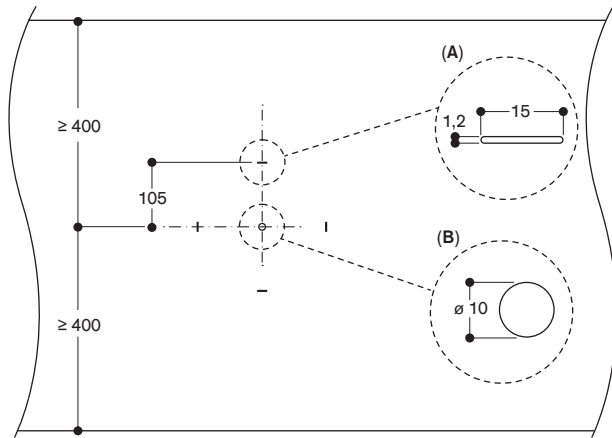
Querschnitt



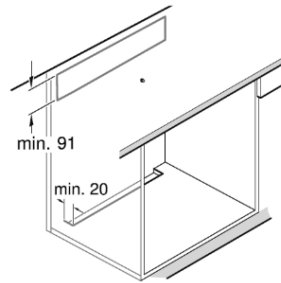
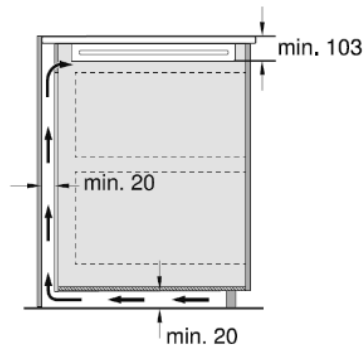
Längsschnitt



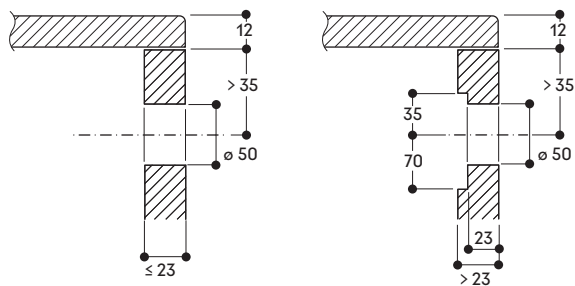
Ansicht von oben



A: Oberflächenmarkierung
B: Bohren



Montage Bedienknebel



EB333

Gaggenau
Serie Expressive

Gaggenau
Serie Minimalistic

Vario Kochgeräte

Kochfelder

Dunstabzugshauben

Kältegeräte

Geschirrspüler

Zubehör | Energielabel |
Gaggenau Home Connect

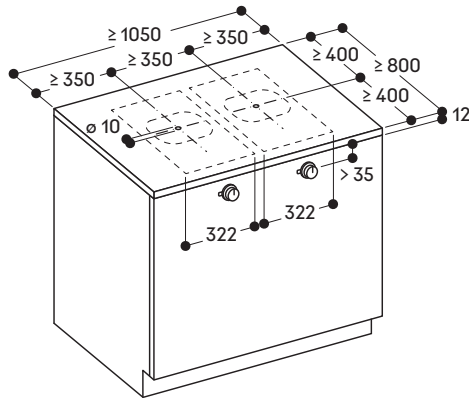
Planungsbeispiele für vollintegrierte Induktion Serie 400

Gut zu wissen - für die richtige Planung und Montage

- Kann nur mit 12 mm Dekton Arbeitsplatten kombiniert werden.
- Mindestabstände sind vorgeschrieben.
- Es sind keine weiteren Ausschnitte im selben Arbeitsplattenstück erlaubt. Die Arbeitsplatte kann aus mehreren Teilen mit Fugen bestehen, um weitere Ausschnitte (z.B. Spüle) zu realisieren.
- Ausschnitte und Kochzonenmarkierungen müssen von den empfohlenen und geschulten Steinmetzen in die Dekton-Arbeitsplatte eingearbeitet werden.
- Eine Liste der empfohlenen Steinmetzen erhalten Sie bei Ihrem örtlichen Vertreter.
- Für Dekton-Verarbeiter: Siehe Spezifikationsblatt "Markierungs- und Bohrprotokoll für Gaggenau Induktion" von Cosentino.

Planungsbeispiel 1

Kombination von zwei mittleren Modulen – CU421100 und CU421100



Liste der Komponenten (Edelstahlknebel)

– 2 x CU421100 (Integriertes Induktionsmodul ø 21 cm)	CHF	4'410.-
– 2 x CKU410010 (1 Knebel, integrierte Induktion, Edelstahl)	CHF	420.-
– 1 x CA420000AU (Montageset für integrierte Induktion)	CHF	65.-
– 1 x SP410001 (Oberflächenschutz, spülmaschinenfest für Töpfe und Pfannen ø 10-14 cm)	CHF	73.-
– 1 x SP415001 (Oberflächenschutz, spülmaschinenfest für Töpfe und Pfannen ø 15-18 cm)	CHF	85.-
– 1 x SP419001 (Oberflächenschutz, spülmaschinenfest für Töpfe und Pfannen ø 19-23 cm)	CHF	95.-
Summe	CHF	5'148.-

Liste der Komponenten (Schwarzer Knebel)

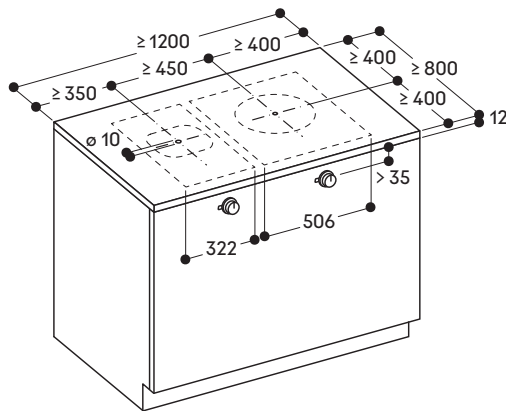
– 2 x CU421100 (Integriertes Induktionsmodul ø 21 cm)	CHF	4'410.-
– 2 x CKU410000 (1 Knebel, integrierte Induktion, Schwarz)	CHF	588.-
– 1 x CA420000AU (Montageset für integrierte Induktion)	CHF	65.-
– 1 x SP410001 (Oberflächenschutz, spülmaschinenfest für Töpfe und Pfannen ø 10-14 cm)	CHF	73.-
– 1 x SP415001 (Oberflächenschutz, spülmaschinenfest für Töpfe und Pfannen ø 15-18 cm)	CHF	85.-
– 1 x SP419001 (Oberflächenschutz, spülmaschinenfest für Töpfe und Pfannen ø 19-23 cm)	CHF	95.-
Summe	CHF	5'316.-

Empfohlene Lüftungsgeräte

AC250

Planungsbeispiel 2

Kombination aus einem mittleren und einem grossen Modul – CU421100 und CU428100



Liste der Komponenten (Edelstahlknebel)

– 1 x CU421100 (Integriertes Induktionsmodul ø 21 cm)	CHF	2'205.-
– 1 x CU428100 (Integriertes Induktionsmodul ø 28 cm)	CHF	2'435.-
– 2 x CKU410010 (1 Knebel, integrierte Induktion, Edelstahl)	CHF	420.-
– 1 x CA420000AU (Montageset für integrierte Induktion)	CHF	65.-
– 1 x SP400001 (Set mit Oberflächenschutz, spülmaschinenfest 4 Stück, für Töpfe und Pfannen ø 10-28 cm)	CHF	357.-
Summe	CHF	5'482.-

Liste der Komponenten (Schwarzer Knebel)

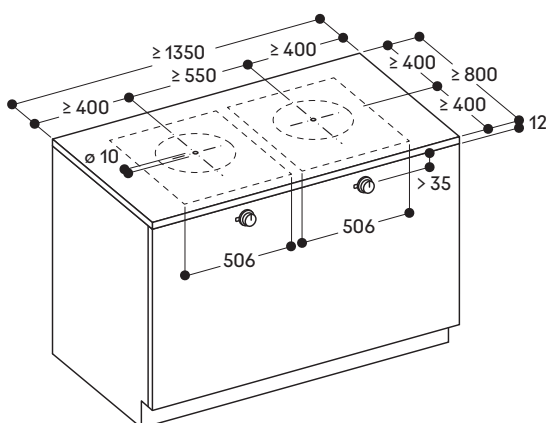
– 1 x CU421100 (Integriertes Induktionsmodul ø 21 cm)	CHF	2'205.-
– 1 x CU428100 (Integriertes Induktionsmodul ø 28 cm)	CHF	2'435.-
– 2 x CKU410000 (1 Knebel, integrierte Induktion, Schwarz)	CHF	588.-
– 1 x CA420000AU (Montageset für integrierte Induktion)	CHF	65.-
– 1 x SP400001 (Set mit Oberflächenschutz, 4 Stück, spülmaschinenfest für Töpfe und Pfannen ø 10-28 cm)	CHF	357.-
Summe	CHF	5'650.-

Empfohlene Lüftungsgeräte

AC250

Planungsbeispiel 3

Kombination von zwei grossen Modulen – CU428100 und CU428100



Liste der Komponenten (Edelstahlknebel)

– 2 x CU428100 (Integriertes Induktionsmodul ø 28 cm)	CHF	4'870.-
– 2 x CKU410010 (1 Knebel, integrierte Induktion, Edelstahl)	CHF	420.-
– 1 x CA420000AU (Montageset für integrierte Induktion)	CHF	65.-
– 1 x SP415001 (Oberflächenschutz, spülmaschinenfest für Töpfe und Pfannen ø 15-18 cm)	CHF	85.-
– 1 x SP419001 (Oberflächenschutz, spülmaschinenfest für Töpfe und Pfannen ø 19-23 cm)	CHF	95.-
– 1 x SP400001 (Set mit Oberflächenschutz, 4 Stück, spülmaschinenfest für Töpfe und Pfannen ø 10-28 cm)	CHF	107.-
Summe	CHF	5'642.-

Liste der Komponenten (Schwarzer Knebel)

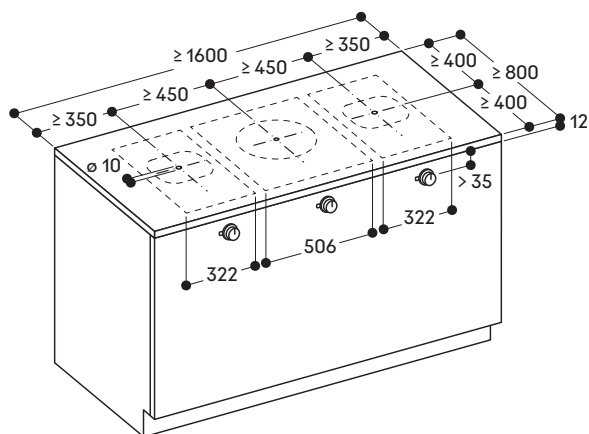
– 2 x CU428100 (Integriertes Induktionsmodul ø 28 cm)	CHF	4'870.-
– 2 x CKU410000 (1 Knebel, integrierte Induktion, Schwarz)	CHF	588.-
– 1 x CA420000AU (Montageset für integrierte Induktion)	CHF	65.-
– 1 x SP415001 (Oberflächenschutz, spülmaschinenfest für Töpfe und Pfannen ø 15-18 cm)	CHF	85.-
– 1 x SP419001 (Oberflächenschutz, spülmaschinenfest für Töpfe und Pfannen ø 19-23 cm)	CHF	95.-
– 1 x SP424001 (Oberflächenschutz, spülmaschinenfest für Töpfe und Pfannen ø 24-28 cm)	CHF	107.-
Summe	CHF	5'810.-

Empfohlene Lüftungsgeräte

AC250

Planungsbeispiel 4

Kombination von zwei mittleren Modulen und einem grossen Modul – CU421100 und CU428100 und CU421100



Liste der Komponenten (Edelstahlknebel)

– 1 x CU428100 (Integriertes Induktionsmodul ø 28 cm)	CHF	2'435.-
– 2 x CU421100 (Integriertes Induktionsmodul ø 21 cm)	CHF	4'410.-
– 3 x CKU410010 (1 Knebel, integrierte Induktion, Edelstahl)	CHF	630.-
– 1 x CA420000AU (Montageset für integrierte Induktion)	CHF	65.-
– 1 x SP400001 (Set mit Oberflächenschutz, 4 Stück, spülmaschinenfest für Töpfe und Pfannen ø 10–28 cm)	CHF	357.-
Summe	CHF	7'897.-

Liste der Komponenten (Schwarzer Knebel)

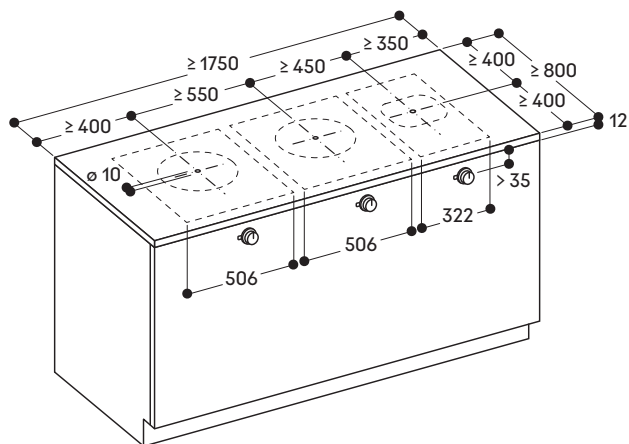
– 1 x CU428100 (Integriertes Induktionsmodul ø 28 cm)	CHF	2'435.-
– 2 x CU421100 (Integriertes Induktionsmodul ø 21 cm)	CHF	4'410.-
– 3 x CKU410000 (1 Knebel, integrierte Induktion, Schwarz)	CHF	882.-
– 1 x CA420000AU (Montageset für integrierte Induktion)	CHF	65.-
– 1 x SP400001 (Set mit Oberflächenschutz, 4 Stück, spülmaschinenfest für Töpfe und Pfannen ø 10–28 cm)	CHF	357.-
Summe	CHF	8'149.-

Empfohlene Lüftungsgeräte

AC250

Planungsbeispiel 5

Kombination aus einem mittleren Modul und zwei grossen Modulen – CU428100 und CU428100 und CU421100



Liste der Komponenten (Edelstahlknebel)

– 2 x CU428100 (Integriertes Induktionsmodul ø 28 cm)	CHF	4'870.-
– 1 x CU421100 (Integriertes Induktionsmodul ø 21 cm)	CHF	2'205.-
– 3 x CKU410010 (1 Knebel, integrierte Induktion, Edelstahl)	CHF	630.-
– 1 x CA420000AU (Montageset für integrierte Induktion)	CHF	65.-
– 1 x SP400001 (Set mit Oberflächenschutz, 4 Stück, spülmaschinenfest für Töpfe und Pfannen ø 10–28 cm)	CHF	357.-
Summe	CHF	8'127.-

Liste der Komponenten (Schwarzer Knebel)

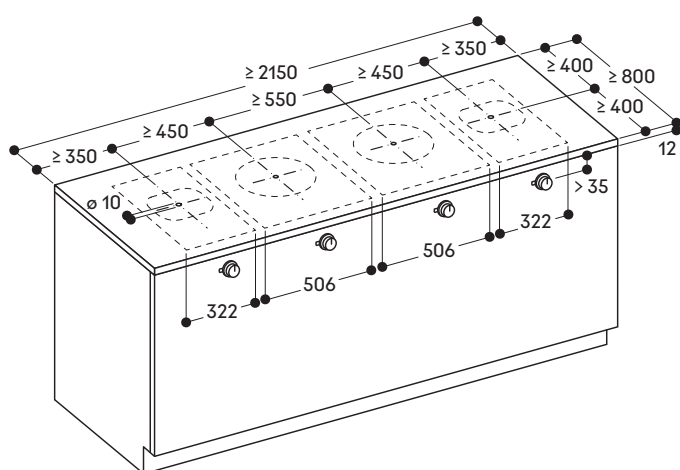
– 2 x CU428100 (Integriertes Induktionsmodul ø 28 cm)	CHF	4'870.-
– 1 x CU421100 (Integriertes Induktionsmodul ø 21 cm)	CHF	2'205.-
– 3 x CKU410000 (1 Knebel, integrierte Induktion, Schwarz)	CHF	882.-
– 1 x CA420000AU (Montageset für integrierte Induktion)	CHF	65.-
– 1 x SP400001 (Set mit Oberflächenschutz, 4 Stück, spülmaschinenfest für Töpfe und Pfannen ø 10–28 cm)	CHF	357.-
Summe	CHF	8'379.-

Empfohlene Lüftungsgeräte

AC250 mit Dunstsammler

Planungsbeispiel 6

Kombination von zwei mittleren Modulen und zwei grossen Modulen – CU421100 und CU428100 und CU428100 und CU421100



Liste der Komponenten (Edelstahlknebel)

– 2 x CU428100 (Integriertes Induktionsmodul ø 28 cm)	CHF	4'870.-
– 2 x CU421100 (Integriertes Induktionsmodul ø 21 cm)	CHF	4'410.-
– 4 x CKU410010 (1 Knebel, integrierte Induktion, Edelstahl)	CHF	840.-
– 1 x CA420000AU (Montageset für integrierte Induktion)	CHF	65.-
– 2 x SP400001 (Set mit Oberflächenschutz, 4 Stück, spülmaschinenfest für Töpfe und Pfannen ø 10–28 cm)	CHF	714.-
Summe	CHF	10'899.-

Liste der Komponenten (Schwarzer Knebel)

– 2 x CU428100 (Integriertes Induktionsmodul ø 28 cm)	CHF	4'870.-
– 2 x CU421100 (Integriertes Induktionsmodul ø 21 cm)	CHF	4'410.-
– 4 x CKU410000 (1 Knebel, integrierte Induktion, Schwarz)	CHF	1'176.-
– 1 x CA420000AU (Montageset für integrierte Induktion)	CHF	65.-
– 2 x SP400001 (Set mit Oberflächenschutz, 4 Stück, spülmaschinenfest für Töpfe und Pfannen ø 10–28 cm)	CHF	714.-
Summe	CHF	11'235.-



Vollflächen-Induktionskochfeld

Serie 400

CX492

CX492101 CHF 8'105.-
Schwarze CHF 7'497.69
Glaskeramik.
Rahmenlos.
Breite 90 cm.

vRB CHF 10.81
CHF 10.-

Im Geräte-Preis enthalten

- 1 Kochsensor zur Temperaturregelung in Töpfen

Sonderzubehör

CA060300 CHF 211.-
Kochsensor zur CHF 195.19
Temperaturregulierung in Töpfen.

GN232110 CHF 667.-
Teppan Yaki Platte CHF 617.02
aus Mehrschichtenmaterial, GN 1/1.
Für Vollflächen-Induktionskochfeld.

Ausstattungsmerkmale

- Eine einzige grosse Kochfläche.
- Freies Platzieren des Kochgeschirrs.
- Alle Grössen und Formate von Kochgeschirr einsetzbar.
- Intuitive Steuerung aller Funktionen über TFT-Touch-Display.
- Kochsensor-Funktion zur Temperaturregelung in Töpfen.
- Professionelle Kochfunktionen.
- Max. Leistung für grosses Kochgeschirr von bis zu 5,5 kW.
- Rahmenlos für flächenbündigen Einbau.

Kochzonen

Eine einzige Kochfläche von 3200 cm². Gleichzeitiger Einsatz von max. 6 Kochgeschirren auf dem Kochfeld möglich.

Bedienung

Benutzerfreundliches farbiges TFT-Touch-Display mit Bedienhinweisen. Elektronische Regelung in 17 Leistungsstufen.

Ausstattung

Kochsensor-Funktion.
Profikoch-Funktion.
Dynamische Kochfunktion.
Teppan Yaki Funktion.
Booster-Funktion für Töpfe.
Booster-Funktion für Pfannen.
Warmhalte-Funktion.
Individuelle Topferkennung.
Kochzeit-Automatik für jede Kochstelle.
Stoppuhr.
Kurzzeitwecker.
Info-Taste mit Bedienhinweisen.
Energie-Management.
Kochfeldbasierte Lüftungssteuerung (mit passender Haube).

Ausgewählte digitale Dienste

(Gaggeneau Home Connect)
Kochfeldbasierte Lüftungssteuerung (mit passender Lüftung).
Fernüberwachung.
Ferndiagnose.

Weitere Informationen zu Gaggeneau Home Connect bitte auf Seite 395 beachten.

Sicherheit

Hauptschalter.
Restwärmeanzeige.
Kindersicherung.
Sicherheitsabschaltung.
Pause Funktion.

Planungshinweise

Nur geeignet für eisenmagnetisches Kochgeschirr. Für eine optimale Temperaturverteilung wird Kochgeschirr mit Sandwichboden empfohlen.
Die Wokpfanne WP400001 ist auf diesem Gerät nicht einsetzbar.
Der Einbau eignet sich in Arbeitsplatten aus Stein, synthetischem Material oder Massivholz. Hitzebeständigkeit und wasserdichte Versiegelung der Schnittkanten sind zu berücksichtigen.
Bei anderen Materialien stimmen Sie sich bezüglich der Verwendung mit dem Arbeitsplatten-Hersteller ab.
Die Tragfähigkeit und die Stabilität insbesondere bei dünnen Arbeitsplatten ist durch geeignete Unterkonstruktionen sicherzustellen. Gerätegewicht inkl. zusätzlicher Beladung berücksichtigen.

Die Nut muss durchgängig und eben sein, um eine gleichmässige Auflage der Geräte auf der Dichtung zu gewährleisten. Keine punktuellen Unterfütterungen verwenden. Gerät ist von unten zu befestigen. Durch Masstoleranzen der Glaskeramikscheibe und des Arbeitsplattenausschnittes kann die Fugenbreite variieren. Gerätegewicht: ca. 31 kg.

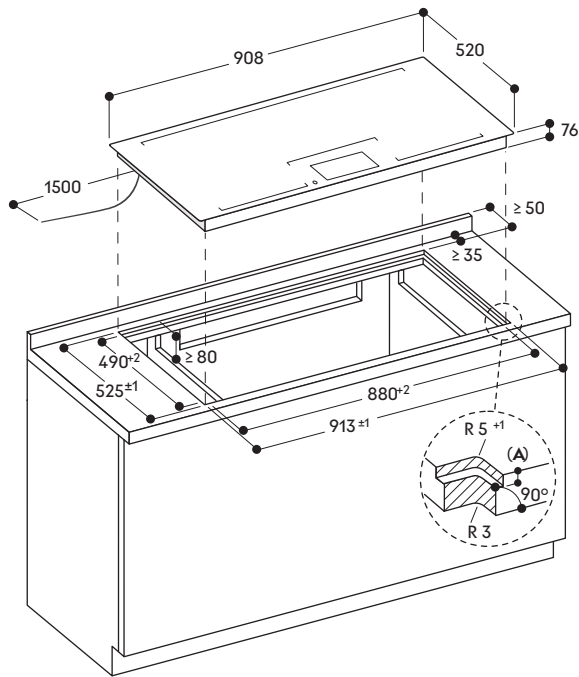
Einbaudetails zur Luftführung auf Seite 222 beachten.

Anschlussdaten

Gesamtanschlusswert 7,4 kW.
Anschlusskabel 1,5 m ohne Stecker.
Leistung Standby/Display aus 0,5 W.
Leistung Standby/Netzwerk 2,0 W.
Bitte beachten Sie die Hinweise in der Gebrauchsanweisung, wenn Sie die WiFi-Funktion ausschalten möchten.

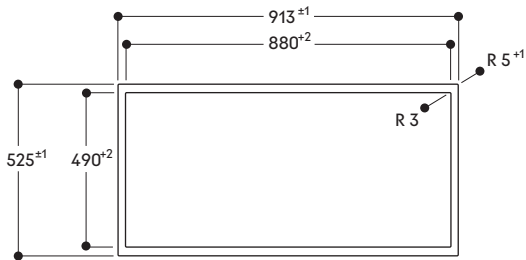
 400V / 16A

Montage Kochfeld; flächenbündiger Einbau

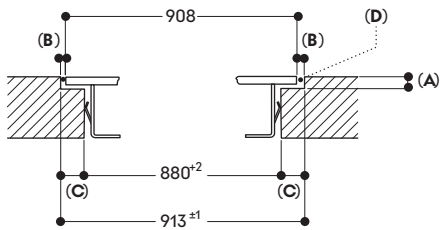


A: $6,5^{+0,5}$

Ansicht von oben

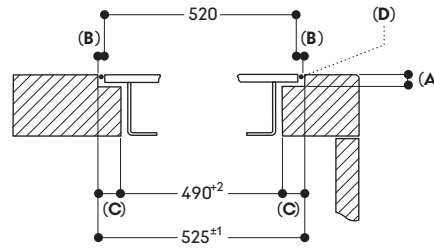


Längsschnitt



A: $6,5^{+0,5}$
 B: 2,5
 C: 16,5
 D: Füllung mit Silikon

Querschnitt



A: $6,5^{+0,5}$
 B: 2,5
 C: 17,5
 D: Füllung mit Silikon

EB333

Gaggenau
Serie Expressive

Gaggenau
Serie Minimalistic

Vario Kochgeräte

Kochfelder

Dunstabzugshauben

Kältegeräte

Geschirrspüler

Zubehör | Energielabel |
Gaggenau Home Connect



Vollflächen-Induktionskochfeld

Serie 400

CX492

CX492111 CHF 8'105.-
Schwarze CHF 7'497.69
Glaskeramik.
Edelstahlrahmen.
Breite 90 cm.

vRB CHF 10.81
CHF 10.-

Im Geräte-Preis enthalten

- Kochsensor zur Temperaturregelung in Töpfen.

Installationszubehör

VA420004 CHF 140.-
Verbindungsleiste CHF 129.51
zur Kombination mit weiteren Vario
Geräten der Serie 400 bei flächen-
bündigem Einbau.

VA420010 CHF 140.-
Verbindungsleiste CHF 129.51
zur Kombination mit weiteren Vario
Geräten der Serie 400 bei
aufgesetztem Einbau.

Sonderzubehör

CA060300 CHF 211.-
Kochsensor zur CHF 195.19
Temperaturregulierung in Töpfen.

GN232110 CHF 667.-
Teppan Yaki Platte CHF 617.02
aus Mehrschichtenmaterial, GN 1/1.
Für Vollflächen-Induktionskochfeld.

Ausstattungsmerkmale

- Eine einzige grosse Kochfläche.
- Freies Platzieren des Kochgeschirrs.
- Alle Grössen und Formate von Kochgeschirr einsetzbar.
- Intuitive Steuerung aller Funktionen über TFT-Touch-Display.
- Kochsensor-Funktion zur Temperaturregelung in Töpfen.
- Professionelle Kochfunktionen.
- Max. Leistung für grosses Kochgeschirr von bis zu 5,5 kW.
- Präzise verarbeiteter 3 mm starker Edelstahl.
- Wahlweise aufgesetzter Einbau mit sichtbarer Kante oder dezent flächenbündig integriert.
- Mit weiteren Vario Geräten der Serie 400 perfekt kombinierbar.

Kochzonen

Eine einzige Kochfläche von 3200 cm².
Gleichzeitiger Einsatz von max. 6 Koch-
geschirren auf dem Kochfeld möglich.

Bedienung

Benutzerfreundliches farbiges
TFT-Touch-Display mit Bedienhinweisen.
Elektronische Regelung in
17 Leistungsstufen.

Ausstattung

Kochsensor-Funktion.
Profikoch-Funktion.
Dynamische Kochfunktion.
Teppan Yaki Funktion.
Booster-Funktion für Töpfe.
Booster-Funktion für Pfannen.
Warmhalte-Funktion.
Individuelle Topferkennung.
Kochzeit-Automatik für jede
Kochstelle.
Stoppuhr.
Kurzzeitwecker.
Info-Taste mit Bedienhinweisen.
Energie-Management.

Ausgewählte digitale Dienste (Gaggenau Home Connect)

Kochfeldbasierte Lüftungssteuerung
(mit passender Haube).
Fernüberwachung.
Ferndiagnose.

Weitere Informationen zu
Gaggenau Home Connect bitte auf
Seite 395 beachten.

Sicherheit

Hauptschalter.
Restwärmanzeige.
Kindersicherung.
Sicherheitsabschaltung.
Pause Funktion.

Planungshinweise

Je nach Einbauart (aufgesetzt oder
flächenbündig) auf die spezifische
Festlegung des Ausschnittes achten.
Bei der Kombination mehrerer Vario
Geräte der Serie 400 muss eine Ver-
bindungsleiste VA420 zwischen den
Geräten eingesetzt werden. Je nach
Einbauart entsprechende Verbindungs-
leiste vorsehen.

Die Tragfähigkeit und die Stabilität
insbesondere bei dünnen Arbeitsplatten
ist durch geeignete Unterkonstruktionen
sicherzustellen. Gerätegewicht inkl.
zusätzlicher Beladung berücksichtigen.
Zusätzliche Hinweise für flächen-
bündigen Einbau:
Der Einbau eignet sich in Arbeitsplatten
aus Stein, synthetischem Material
oder Massivholz.

Hitzebeständigkeit und wasserdichte
Versiegelung der Schnittkanten sind
zu berücksichtigen. Bei anderen Mate-
rialien stimmen Sie sich bezüglich der
Verwendung mit dem Arbeitsplatten-
Hersteller ab.

Die Nut muss durchgängig und eben
sein, um eine gleichmässige Auflage
der Geräte auf der Dichtung zu
gewährleisten. Keine punktuellen
Unterfütterungen verwenden.
Durch Mastoleranzen der Kombi-
nationen und des Arbeitsplattenaus-
schnittes kann die Fugenbreite
variieren.

Bei der Montage mehrerer Geräte in
Einzelausschnitten muss eine
Stegbreite von 50 mm zwischen den
Einzelausschnitten geplant werden.
Nur geeignet für eisenmagnetisches
Kochgeschirr. Für eine optimale
Temperaturverteilung wird
Kochgeschirr mit Sandwichboden
empfohlen.

Die Wokpfanne WP400001 ist auf
diesem Gerät nicht einsetzbar.
Gerät ist von oben in die Arbeitsplatte
einschnappbar.
Gerätegewicht: ca. 31 kg.

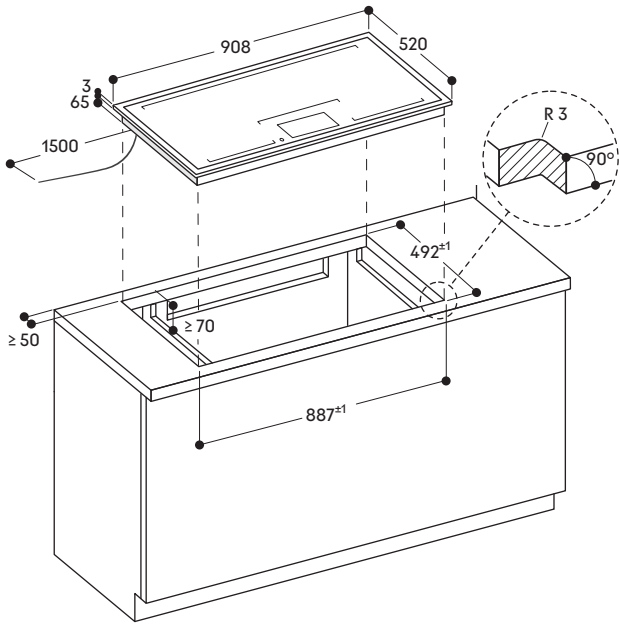
Einbaudetails zur Luftführung auf
Seite 222 beachten.

Anschlussdaten

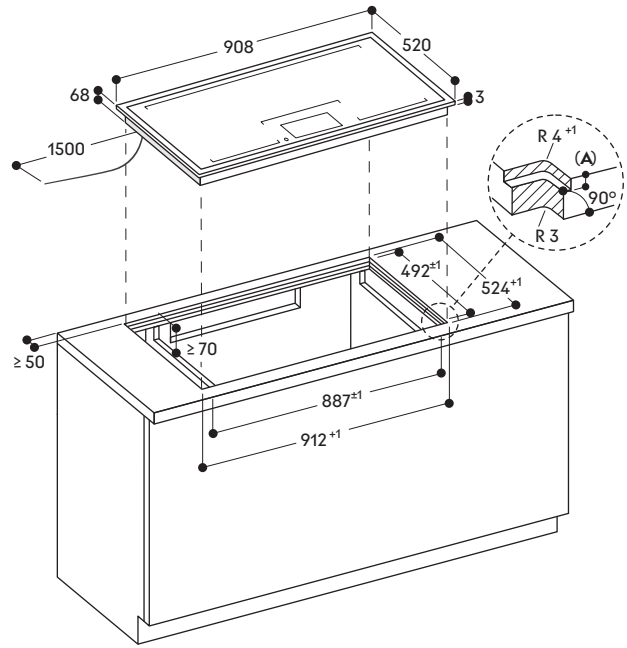
Gesamtanschlusswert 7,4 kW.
Anschlusskabel 1,5 m ohne Stecker.
Leistung Standby/Display aus 0,5 W.
Leistung Standby/Netzwerk 2,0 W.
Bitte beachten Sie die Hinweise in der
Gebrauchsanweisung, wenn Sie die
WiFi-Funktion ausschalten möchten.

 400V / 16A

Montage Kochfeld; aufgesetzter Einbau

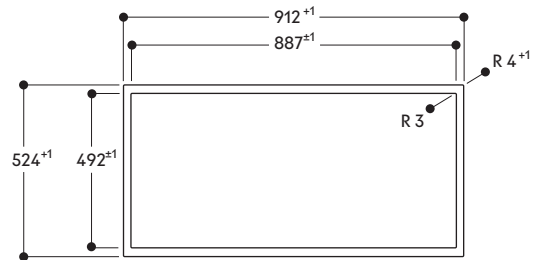


Montage Kochfeld; flächenbündiger Einbau

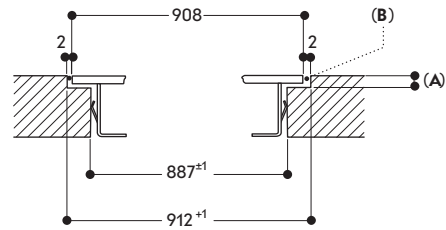


A: 3,5^{-0,5}

Ansicht von oben

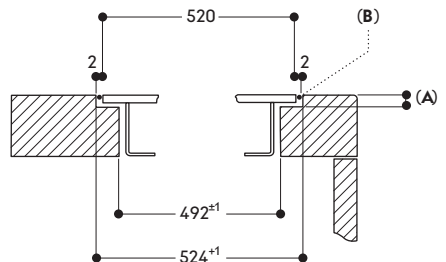


Längsschnitt



A: 3,5^{-0,5}
B: Füllung mit Silikon

Querschnitt



A: 3,5^{-0,5}
B: Füllung mit Silikon

Alle Masse in mm.

EB333

Gaggenau
Serie Expressive

Gaggenau
Serie Minimalistic

Vario Kochgeräte

Kochfelder

Dunstabzugshauben

Kältegeräte

Geschirrspüler

Zubehör | Energielabel |
Gaggenau Home Connect



Vollflächen-Induktionskochfeld

Serie 400

CX482

CX482101 **CHF 7'110.-**
 Schwarze CHF 6'577.24
 Glaskeramik.
 Rahmenlos.
 Breite 80 cm.

vRB CHF 8.12
 CHF 7.51

Im Geräte-Preis enthalten

1 Kochsensor zur Temperaturregelung in Töpfen.

Sonderzubehör

CA060300 **CHF 211.-**
 Kochsensor zur CHF 195.19
 Temperaturregulierung in Töpfen.

GN232110 **CHF 667.-**
 Teppan Yaki Platte CHF 617.02
 aus Mehrschichtenmaterial, GN 1/1.
 Für Vollflächen-Induktionskochfeld.

Ausstattungsmerkmale

- Eine einzige grosse Kochfläche.
- Freies Platzieren des Kochgeschirrs.
- Alle Grössen und Formate von Kochgeschirr einsetzbar.
- Intuitive Steuerung aller Funktionen über TFT-Touch-Display.
- Kochsensor-Funktion zur Temperaturregelung in Töpfen.
- Professionelle Kochfunktionen.
- Max. Leistung für grosses Kochgeschirr von bis zu 5,5 kW.
- Rahmenlos für flächenbündigen Einbau.

Kochzonen

Eine einzige Kochfläche von 2750 cm². Gleichzeitiger Einsatz von max. 5 Kochgeschirren auf dem Kochfeld möglich.

Bedienung

Benutzerfreundliches farbiges TFT-Touch-Display mit Bedienhinweisen. Elektronische Regelung in 17 Leistungsstufen.

Ausstattung

Kochsensor-Funktion.
 Profikoch-Funktion.
 Dynamische Kochfunktion.
 Teppan Yaki Funktion.
 Booster-Funktion für Töpfe.
 Booster-Funktion für Pfannen.
 Warmhalte-Funktion.
 Individuelle Topferkennung.
 Kochzeit-Automatik für jede Kochstelle.
 Stoppuhr.
 Kurzzeitwecker.
 Info-Taste mit Bedienhinweisen.
 Energie-Management.

Ausgewählte digitale Dienste

(Gaggenau Home Connect)
 Kochfeldbasierte Lüftungssteuerung (mit passender Haube).
 Fernüberwachung.
 Ferndiagnose.

Weitere Informationen zu Gaggenau Home Connect bitte auf Seite 395 beachten.

Sicherheit

Hauptschalter.
 Restwärmeanzeige.
 Kindersicherung.
 Sicherheitsabschaltung.
 Pause Funktion.

Planungshinweise

Nur geeignet für eisenmagnetisches Kochgeschirr. Für eine optimale Temperaturverteilung wird Kochgeschirr mit Sandwichboden empfohlen.
 Die Wokpfanne WP400001 ist auf diesem Gerät nicht einsetzbar.
 Der Einbau eignet sich in Arbeitsplatten aus Stein, synthetischem Material oder Massivholz. Hitzebeständigkeit und wasserdichte Versiegelung der Schnittkanten sind zu berücksichtigen. Bei anderen Materialien stimmen Sie sich bezüglich der Verwendung mit dem Arbeitsplatten-Hersteller ab.
 Die Tragfähigkeit und die Stabilität insbesondere bei dünnen Arbeitsplatten ist durch geeignete Unterkonstruktionen sicherzustellen. Gerätegewicht inkl. zusätzlicher Beladung berücksichtigen.

Die Nut muss durchgängig und eben sein, um eine gleichmässige Auflage der Geräte auf der Dichtung zu gewährleisten. Keine punktuellen Unterfütterungen verwenden. Gerät ist von unten zu befestigen. Durch Masttoleranzen der Glaskeramikscheibe und des Arbeitsplattenausschnittes kann die Fugenbreite variieren. Gerätegewicht: ca. 24 kg.

Einbaudetails zur Luftführung auf Seite 222 beachten.

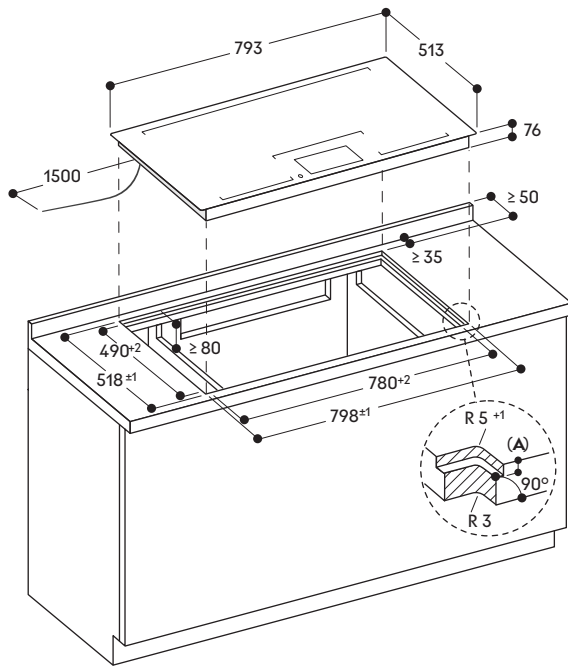
Weitere Planungshinweise auf Seite 146-151 beachten.

Anschlussdaten

Gesamtanschlusswert 7,4 kW.
 Anschlusskabel 1,5 m ohne Stecker.
 Leistung Standby/Display aus 0,5 W.
 Leistung Standby/Netzwerk 2,0 W.
 Bitte beachten Sie die Hinweise in der Gebrauchsanweisung, wenn Sie die WiFi-Funktion ausschalten möchten.

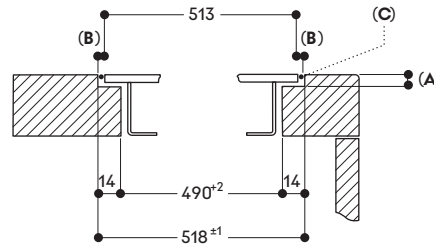
 **400V / 16A**

Montage Kochfeld; flächenbündiger Einbau



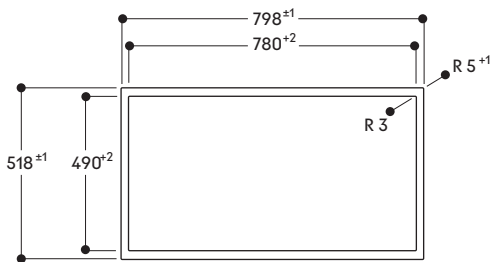
A: $6,5^{+0,5}$

Querschnitt

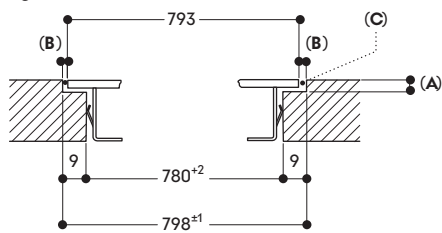


A: $6,5^{+0,5}$
 B: 2,5
 C: Füllung mit Silikon

Ansicht von oben



Längsschnitt



A: $6,5^{+0,5}$
 B: 2,5
 C: Füllung mit Silikon

EB333

Gaggenau
Serie Expressive

Gaggenau
Serie Minimalistic

Vario Kochgeräte

Kochfelder

Dunstabzugshauben

Kältegeräte

Geschirrspüler

Zubehör | Energielabel |
Gaggenau Home Connect



Vollflächen-Induktionskochfeld

Serie 400

CX482

CX482111	CHF 7'110.-
Schwarze	CHF 6'577.24
Glaskeramik.	
Edelstahlrahmen.	
Breite 80 cm.	

vRB	CHF 10.81
	CHF 10.-

Im Geräte-Preis enthalten

- 1 Kochsensor zur Temperaturregelung in Töpfen.

Installationszubehör

VA420004	CHF 140.-
Verbindungsleiste	CHF 129.51
zur Kombination mit weiteren Vario Geräten der Serie 400 bei flächenbündigem Einbau	

VA420010	CHF 140.-
Verbindungsleiste	CHF 129.51
zur Kombination mit weiteren Vario Geräten der Serie 400 bei aufgesetztem Einbau	

Sonderzubehör

CA060300	CHF 211.-
Kochsensor zur	CHF 195.19
Temperaturregulierung in Töpfen.	

GN232110	CHF 667.-
Teppan Yaki Platte	CHF 617.02
aus Mehrschichtenmaterial, GN 1/1. Für Vollflächen-Induktionskochfeld.	

Ausstattungsmerkmale

- Eine einzige grosse Kochfläche.
- Freies Platzieren des Kochgeschirrs.
- Alle Grössen und Formate von Kochgeschirr einsetzbar.
- Intuitive Steuerung aller Funktionen über TFT-Touch-Display.
- Kochsensor-Funktion zur Temperaturregelung in Töpfen.
- Professionelle Kochfunktionen.
- Max. Leistung für grosses Kochgeschirr von bis zu 5,5 kW.
- Präzise verarbeiteter 3 mm starker Edelstahl.
- Wahlweise aufgesetzter Einbau mit sichtbarer Kante oder dezent flächenbündig integriert.
- Mit weiteren Vario Geräten der Serie 400 perfekt kombinierbar.

Kochzonen

Eine einzige Kochfläche von 2750 cm². Gleichzeitiger Einsatz von max. 5 Kochgeschirren auf dem Kochfeld möglich.

Bedienung

Benutzerfreundliches farbiges TFT-Touch-Display mit Bedienhinweisen. Elektronische Regelung in 17 Leistungsstufen.

Ausstattung

Kochsensor-Funktion.
Profikoch-Funktion.
Dynamische Kochfunktion.
Teppan Yaki Funktion.
Booster-Funktion für Töpfe.
Booster-Funktion für Pfannen.
Warmhalte-Funktion.
Individuelle Topferkennung.
Kochzeit-Automatik für jede Kochstelle.
Stoppuhr.
Kurzzeitwecker.
Info-Taste mit Bedienhinweisen.
Energie-Management.

Ausgewählte digitale Dienste (Gaggenau Home Connect)

Kochfeldbasierte Lüftungssteuerung (mit passender Haube).
Fernüberwachung.
Ferndiagnose.

Weitere Informationen zu Gaggenau Home Connect bitte auf Seite 395 beachten.

Sicherheit

Hauptschalter.
Restwärmanzeige.
Kindersicherung.
Sicherheitsabschaltung.
Pause Funktion.

Planungshinweise

Je nach Einbauart (aufgesetzt oder flächenbündig) auf die spezifische Festlegung des Ausschnittes achten. Bei der Kombination mehrerer Vario Geräte der Serie 400 muss eine Verbindungsleiste VA420 zwischen den Geräten eingesetzt werden. Je nach Einbauart entsprechende Verbindungsleiste vorsehen.

Die Tragfähigkeit und die Stabilität insbesondere bei dünnen Arbeitsplatten ist durch geeignete Unterkonstruktionen sicherzustellen. Gerätegewicht inkl. zusätzlicher Beladung berücksichtigen. Zusätzliche Hinweise für flächenbündigen Einbau:
Der Einbau eignet sich in Arbeitsplatten aus Stein, synthetischem Material oder Massivholz.

Hitzebeständigkeit und wasserdichte Versiegelung der Schnittkanten sind zu berücksichtigen. Bei anderen Materialien stimmen Sie sich bezüglich der Verwendung mit dem Arbeitsplatten-Hersteller ab.

Die Nut muss durchgängig und eben sein, um eine gleichmässige Auflage der Geräte auf der Dichtung zu gewährleisten. Keine punktuellen Unterfütterungen verwenden. Durch Mastoleranzen der Kombinationen und des Arbeitsplattenausschnittes kann die Fugenbreite variieren.

Bei der Montage mehrerer Geräte in Einzelausschnitten muss eine Stegbreite von 50 mm zwischen den Einzelausschnitten geplant werden. Nur geeignet für eisenmagnetisches Kochgeschirr. Für eine optimale Temperaturverteilung wird Kochgeschirr mit Sandwichboden empfohlen.

Die Wokpfanne WP400001 ist auf diesem Gerät nicht einsetzbar. Gerät ist von oben in die Arbeitsplatte einschnappbar. Gerätegewicht: ca. 27 kg.

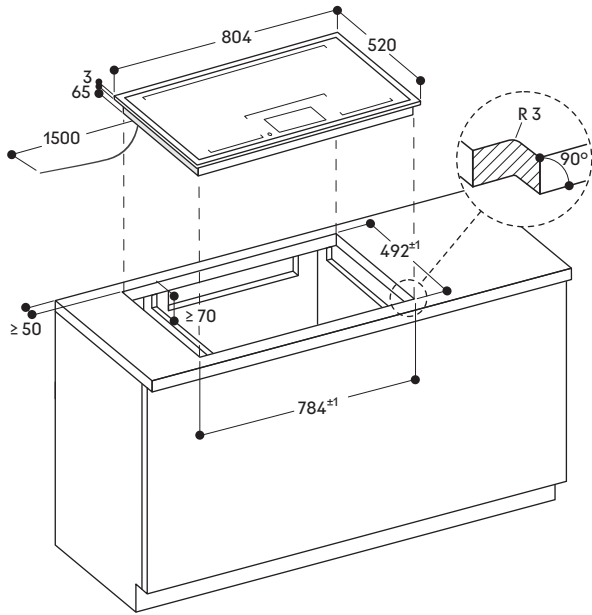
Einbaudetails zur Luftführung auf Seite 222 beachten.

Anschlussdaten

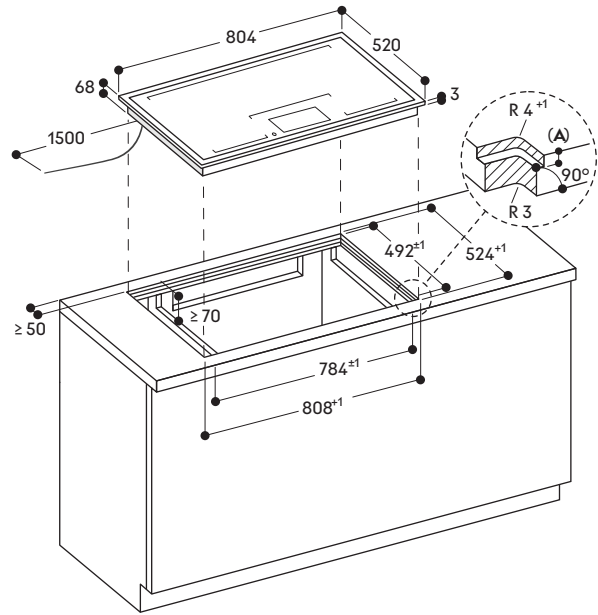
Gesamtanschlusswert 7,4 kW.
Anschlusskabel 1,5 m ohne Stecker.
Leistung Standby/Display aus 0,5 W.
Leistung Standby/Netzwerk 2,0 W.
Bitte beachten Sie die Hinweise in der Gebrauchsanweisung, wenn Sie die WiFi-Funktion ausschalten möchten.



Montage Kochfeld; aufgesetzter Einbau

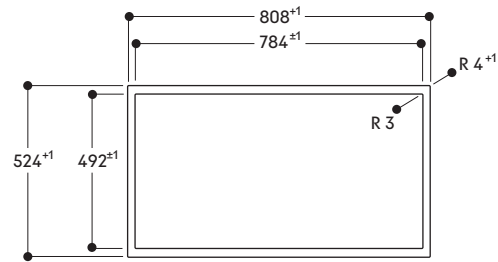


Montage Kochfeld; flächenbündiger Einbau

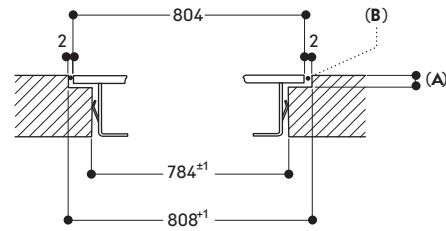


A: 3,5^{0,5}

Ansicht von oben

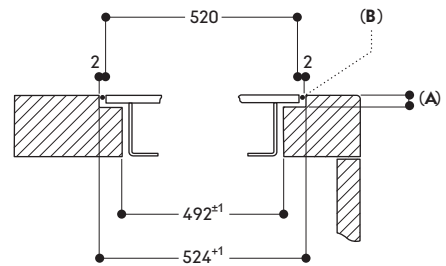


Längsschnitt



A: 3,5^{0,5}
B: Füllung mit Silikon

Querschnitt



A: 3,5^{0,5}
B: Füllung mit Silikon

Alle Masse in mm.

EB333

Gaggenau
Serie Expressive

Gaggenau
Serie Minimalistic

Vario Kochgeräte

Kochfelder

Dunstabzugshauben

Kältegeräte

Geschirrspüler

Zubehör | Energielabel |
Gaggenau Home Connect



Flex-Induktionskochfeld mit integriertem Lüftungssystem Serie 400 CV492

CV492105 CHF 6'405.-
 Rahmenlos für CHF 5'925.07
 flächenbündigen Einbau.
 Breite 90 cm. Abluft-/Umluftbetrieb.
 Lieferung ohne Verrohrung.
 Knebel müssen separat bestellt werden.

CV492105M CHF 6'550.-
 Rahmenlos mit CHF 6'059.20
 matter Oberfläche.
 Breite 90 cm. Abluft-/Umluftbetrieb.
 Lieferung ohne Verrohrung.
 Knebel müssen separat bestellt werden.



vRB CHF 10.81
 CHF 10.-

Erforderliches Installationszubehör

CKI440010 CHF 892.-
 4 Edelstahlknebel CHF 825.16
 Serie 400 für VI462, VI482, CV482,
 CV492. Elektronische Steuerung.

CKI440000 CHF 1'186.-
 4 schwarze Knebel CHF 1'097.13
 Serie 400 für VI462, VI482, CV482,
 CV492. Elektronische Steuerung.

CA082011 CHF 246.-
 Set ungeführte CHF 227.57
 Umluft.

CA082061 CHF 266.-
 Set geführte CHF 246.07
 Umluft inkl. Verrohrung für 60 cm tiefe
 Arbeitsplatten.

CA082071 CHF 266.-
 Set geführte CHF 246.07
 Umluft inkl. Verrohrung für 70 cm tiefe
 Arbeitsplatten.

CA084010 CHF 79.-
 4 Akustikfilter für CHF 73.08
 Abluftbetrieb.

Sonderzubehör

CA051301 CHF 262.-
 Teppan Yaki Platte CHF 242.37
 aus Mehrschichtenmaterial.
 Für Flex-Induktionskochfeld geeignet.

CA052300 CHF 336.-
 Grillplatte aus CHF 310.82
 Aluminiumguss. Antihafbeschichtet.
 Für Flex-Induktionskochfeld.

CA050300 CHF 325.-
 Flex-Pfannen, CHF 300.65
 3er-Set. Antihafbeschichtet.
 Für Flex-Induktionskochfeld.

CA055300 CHF 231.-
 Flex-Pfanne, gross. CHF 213.69
 Antihafbeschichtet.
 Für Flex-Induktionskochfeld.

CA282112 CHF 172.-
 4 Aktivkohlefilter CHF 159.11
 mit hocheffizienter Geruchsreduzierung
 und Deaktivierung von Allergenen.

**Installationszubehör für die
 Abluft-Verrohrung finden Sie auf den
 Seiten 286-289.**

Ausstattungsmerkmale

- Flex-Funktion zur Kombination der rechteckigen Kochflächen.
- Flexibles Platzieren des Kochgeschirrs innerhalb der zusammengeschalteten Kochflächen mit automatischer Erweiterung bis zu 30 cm Breite.
- Hocheffizientes Lüftungssystem im Kochfeld integriert.
- Vollautomatische Funktionen des Lüftungssystems.
- Grossflächiger Metall-Fettfilter, leicht zu entnehmen, spülmaschinenfest.
- Energiesparendes und geräuscharmes Gebläse.
- Abluft- oder Umluftbetrieb.
- Integrierter Aktivkohlefilter zur einfachen Entnahme von oben bei Umluftbetrieb.
- Massiver Edelstahlknebel, auch mit schwarzer, robuster Oberfläche wählbar, für präzise Steuerung und Personalisierung.
- Wahlweise glänzend oder nicht reflektierende, matte Oberfläche.
- Anwendungsbezogene Steuerung aller Funktionen über zweifarbige Anzeige.

Kochzonen

2 Flex-Induktionskochflächen 23x20 cm (2200 W, mit Booster 3700 W),
 zusammengeschaltet 23x40 cm (3300 W, mit Booster 3700 W),
 mit automatischer Erweiterung bis zu 32x30 cm (3300 W, mit Booster 3700 W).
 2 Flex-Induktionskochflächen 23x20 cm (2200 W, mit Booster 3700 W),
 zusammengeschaltet 23x40 cm (3300 W, mit Booster 3700 W),
 mit automatischer Erweiterung bis zu 32x30 cm (3300 W, mit Booster 3700 W).

Leistung Lüftungssystem

Leistung und Geräusch, Stufe 3/Intensiv:
 Luftleistung nach EN 61591.
 Schalleistungspegel nach EN 60704-3.
 Abluft:
 532 / 636 m³/h.
 70 / 74 dB (A) re 1 pW.
 Umluft:
 487 / 611 m³/h.
 67 / 72 dB (A) re 1 pW.

Bedienung

Bedienknebel mit Leuchtring, Kochzonen- und Leistungsmarkierung.
 Elektronische Regelung in 12 Leistungsstufen.
 Benutzerfreundliche Bedienung durch zweifarbige Anzeige (weiss / orange).
 Regelung des Lüftungssystems mit 3 elektronisch gesteuerten Leistungsstufen und 1 Intensivstufe.

Ausstattung

Flex-Funktion für rechteckige Kochflächen.
 Bratsensor-Funktion.
 Booster-Funktion.
 Automatische sensorgesteuerte Leistungsanpassung des Lüftungssystems.
 Automatisches Einschalten des Lüftungssystems bei Nutzung einer Kochzone.
 Intervall-Lüftung, 6 min.
 Automatische sensorgesteuerte oder manuelle Nachlauffunktion.
 Umluftfilter-Sättigungsanzeige.
 Fettfiltereinheit herausnehmbar, spülmaschinenfest.

Hochowertige schwarze Abdeckung für Lüftungssystem aus Zinkdruckguss, spülmaschinenfest.
 Gebläsetechnologie mit hocheffizientem, bürstenlosem Gleichstrommotor (BLDC).
 Strömungstechnisch optimierter Innenraum für effiziente Luftführung.
 Stoppuhr.
 Kurzzeitwecker.
 Memory-Funktion.
 Optionsmenü.
 Energie-Management.

Ausgewählte digitale Dienste (Gaggenau Home Connect)

Fernsteuerung und -überwachung der Lüftung.
 Fernüberwachung der Kochzonen.
 Ferndiagnose.

Weitere Informationen zu Gaggenau Home Connect bitte auf Seite 395 beachten.

Verbrauchsdaten

Durchschnittlicher Energieverbrauch 56,9 kWh/Jahr.
 Lüfter-Effizienzklasse A.
 Beleuchtungs-Effizienzklasse -.
 Fettfilter-Effizienzklasse B.
 Geräusch min. 61 dB / max. 70 dB Normalstufe.

Sicherheit

Betriebsanzeige.
 Topferkennung.
 2-stufige Restwärmeanzeige.
 Sicherheitsabschaltung.
 Zweistufiger Überlaufschutz abnehmbar, spülmaschinenfest.
 Herausnehmbarer Überlaufbehälter, Fassungsvermögen 0,9 Liter, spülmaschinenfest.

Planungshinweise

Unterschrankbreite: min. 60 cm.
 Arbeitsplattentiefe: min. 60 cm.
 Für das ungeführte Umluftset (CA082011) ist eine vertikale Öffnung von min. 25 mm hinter der Möbelrückwand vorzusehen. Für eine optimale Leistung werden 50 mm empfohlen.
 An den Anschlussstutzen auf der Rückseite des Gerätes kann direkt ein Flachkanalrohr (NW150) angeschlossen werden.
 Im Abluftbetrieb sollte eine Rückstauklappe mit einem maximalen Öffnungsdruck von 65 Pa installiert werden.
 Für eine optimale Performance im Umluftbetrieb wird eine Ausströmfläche von min. 440 cm² empfohlen.
 Nur geeignet für eisenmagnetisches Kochgeschirr. Für eine optimale Temperaturverteilung wird Kochgeschirr mit Sandwichboden empfohlen.

Sonderzubehör (als Ersatzteil bestellen):
 ET-Nr. 17006018
 Bratsensor-Pfanne,
 ø 14 cm (unten) / ø 20 cm (oben)
 ET-Nr. 17006184
 Bratsensor-Pfanne,
 ø 18 cm (unten) / ø 24 cm (oben)
 ET-Nr. 17006185
 Bratsensor-Pfanne,
 ø 22 cm (unten) / ø 28 cm (oben)
 ET-Nr. 17006019
 Bratsensor-Pfanne,
 ø 28 cm (unten) / ø 32 cm (oben)

Die äquivalente Kanallänge, um eine gute Leistung zu gewährleisten, beträgt L_{max} 28 m.
 Bitte beachten Sie die „Allgemeinen Planungshinweise“ im Kapitel Lüftung für die Berechnung der äquivalenten Kanallänge.
 Das Gerät muss von unten frei zugänglich sein.
 Gerät ist von unten zu befestigen.
 Gerätegewicht: ca. 30 kg.

Bei Installation einer Lüftung mit Abluftbetrieb und einer kamin-gebundenen Feuerstelle muss die Stromzuführung der Lüftungsgeräte mit einer geeigneten Sicherheits-schaltung versehen werden.
 Der Einbau eignet sich in Arbeitsplatten aus Stein, synthetischem Material oder Massivholz. Hitzebeständigkeit und wasserdichte Versiegelung der Schnittkanten sind zu berücksichtigen.
 Bei anderen Materialien stimmen Sie sich bezüglich der Verwendung mit dem Arbeitsplatten-Hersteller ab.
 Die Tragfähigkeit und die Stabilität insbesondere bei dünnen Arbeitsplatten ist durch geeignete Unterkonstruktionen sicherzustellen. Gerätegewicht inkl. zusätzlicher Beladung berücksichtigen.
 Die Nut muss durchgängig und eben sein, um eine gleichmässige Auflage der Geräte auf der Dichtung zu gewährleisten. Keine punktuellen Unterfütterungen verwenden.
 Durch Masstoleranzen der Glaskeramikscheibe und des Arbeitsplattenausschnittes kann die Fugenbreite variieren.
 Abstand von unterhalb der Arbeitsplatte zum Überlaufbehälter einhalten.
 Min. 300 mm.
 Keine anderen Geräte unterbauen, z. B. Backöfen, Kühlgeräte oder Geschirrspüler.

Weitere Planungshinweise auf Seite 200-201 beachten.

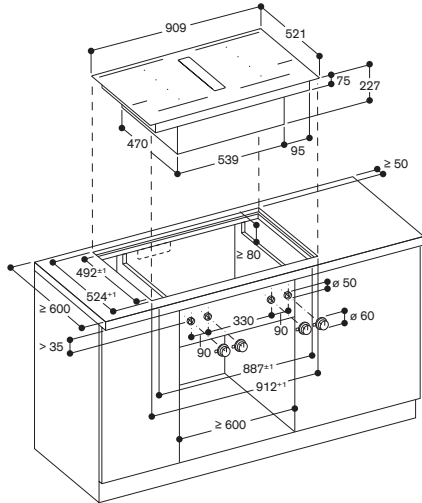
Anschlussdaten

Gesamtanschlusswert 7,4 kW.
 Anschlusskabel 1,5 m ohne Stecker.
 Leistung Standby/Display aus 0,5 W.
 Leistung Standby/Netzwerk 2,0 W.
 Bitte beachten Sie die Hinweise in der Gebrauchsanweisung, wenn Sie die WiFi-Funktion ausschalten möchten.

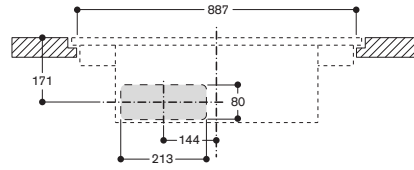
400V / 16A

400V / 16A

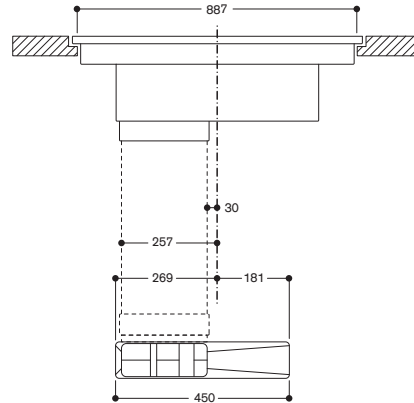
Montage Kochfeld; flächenbündiger Einbau



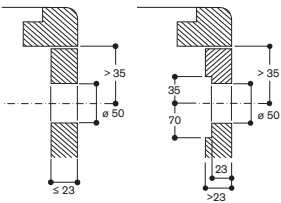
Vorderansicht - Möbelausschnitt für ungeführte Umluft - flächenbündig.



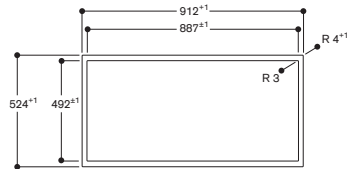
Vorderansicht von CV 492 mit ungeführter Umluft.



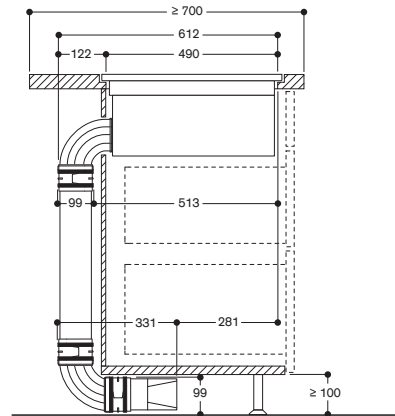
Montage Bedienkegel



Ansicht von oben



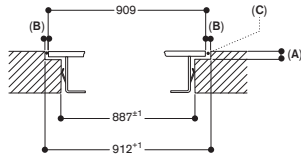
Seitenansicht mit Set geführte Umluft, 700 mm Arbeitsplattentiefe; flächenbündiger Einbau



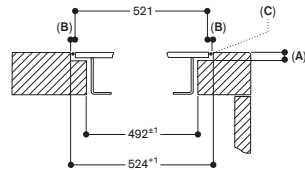
CA08201



Längsschnitt



Querschnitt

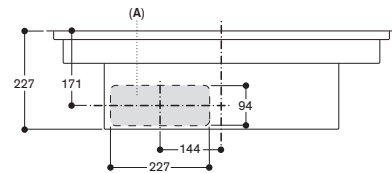


- A: 6,5^{+0,5}
- B: 1,5
- C: Füllung mit Silikon

- A: 6,5^{+0,5}
- B: 1,5
- C: Füllung mit Silikon

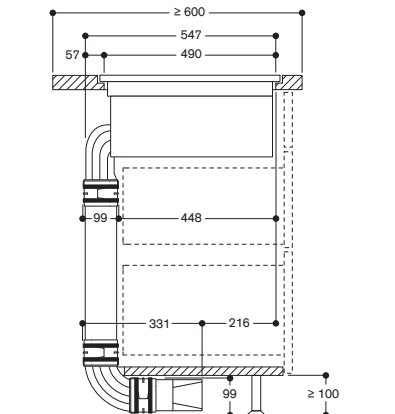
Nicht empfohlen für nicht wärmeisolierte Böden (U ≥ 0,5 W/m²K)

Vorderansicht



A: Direkt an der Rückseite angeschlossen

Seitenansicht mit Set geführte Umluft, 600 mm Arbeitsplattentiefe; flächenbündiger Einbau

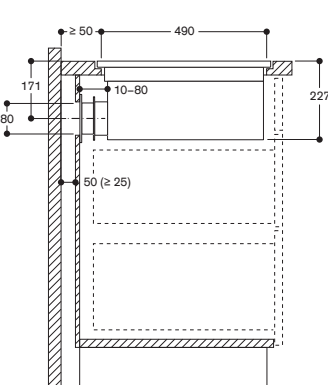


CA08201

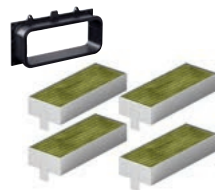


Nicht empfohlen für nicht wärmeisolierte Böden (U ≥ 0,5 W/m²K)

Seitenansicht mit ungeführter Umluft; flächenbündiger Einbau



CA08201



Nicht empfohlen für nicht wärmeisolierte Aussenwände oder Böden (U ≥ 0,5 W/m²K)

Alle Masse in mm.

EB333

Gaggenau Serie Expressive

Gaggenau Serie Minimalistic

Vario Kochgeräte

Kochfelder

Dunstabzugshauben

Kältegeräte

Geschirrspüler

Zubehör | Energielabel | Gaggenau Home Connect



Flex-Induktionskochfeld mit integriertem Lüftungssystem Serie 400 CV482

CV482105 CHF 5'565.-
Rahmenlos für CHF 5'148.01
flächenbündigen Einbau.
Breite 80 cm.
Abluft-/ Umluftbetrieb.
Lieferung ohne Verrohrung.
Knebel müssen separat bestellt werden.



vRB CHF 10.81
CHF 10.-

Erforderliches Installationszubehör

CKI440010 CHF 892.-
4 Edelstahlknebel CHF 825.16
Serie 400 für VI462, VI482, CV482, CV492. Elektronische Steuerung.

CKI440000 CHF 1'186.-
4 schwarze Knebel CHF 1'097.13
Serie 400 für VI462, VI482, CV482, CV492. Elektronische Steuerung.

CA082011 CHF 246.-
Set ungeführte CHF 227.57
Umluft.

CA082061 CHF 266.-
Set geführte CHF 246.07
Umluft inkl. Verrohrung für 60 cm tiefe
Arbeitsplatten.

CA082071 CHF 266.-
Set geführte CHF 246.07
Umluft inkl. Verrohrung für 70 cm tiefe
Arbeitsplatten.

CA084010 CHF 79.-
4 Akustikfilter für CHF 73.08
Abluftbetrieb.

Sonderzubehör

CA051301 CHF 262.-
Teppan Yaki Platte CHF 242.37
aus Mehrschichtenmaterial.
Für Flex-Induktionskochfeld geeignet.

CA052300 CHF 336.-
Grillplatte aus CHF 310.82
Aluminiumguss. Antihafbeschichtet.
Für Flex-Induktionskochfeld.

CA050300 CHF 325.-
Flex-Pfannen, CHF 300.65
3er-Set. Antihafbeschichtet.
Für Flex-Induktionskochfeld.

CA053300 CHF 231.-
Flex-Pfanne, gross. CHF 213.69
Antihafbeschichtet.
Für Flex-Induktionskochfeld.

CA282112 CHF 172.-
4 Aktivkohlefilter CHF 159.11
mit hocheffizienter Geruchsreduktion
für Umluftbetrieb.

**Installationszubehör für die
Abluft-Verrohrung finden Sie auf den
Seiten 286-289.**

Ausstattungsmerkmale

- Flex-Funktion zur Kombination der rechteckigen Kochflächen.
- Flexibles Platzieren des Kochgeschirrs innerhalb der zusammengeschalteten Kochflächen.
- Hocheffizientes Lüftungssystem im Kochfeld integriert.
- Vollautomatische Funktionen des Lüftungssystems.
- Grossflächiger Metall-Fettfilter, leicht zu entnehmen, spülmaschinenfest.
- Energiesparendes und geräuscharmes Gebläse.
- Abluft- oder Umluftbetrieb.
- Integrierter Aktivkohlefilter zur einfachen Entnahme von oben bei Umluftbetrieb.
- Massiver Edelstahlknebel, auch mit schwarzer, robuster Oberfläche wählbar, für präzise Steuerung und Personalisierung.
- Rahmenlos für flächenbündigen Einbau.

Kochzonen

2 Flex-Induktionskochflächen 24x20 cm (2200 W, mit Booster 3700 W),
zusammengeschaltet 24x40 cm (3300 W, mit Booster 3700 W).
2 Flex-Induktionskochflächen 24x20 cm (2200 W, mit Booster 3700 W),
zusammengeschaltet 24x40 cm (3300 W, mit Booster 3700 W).

Leistung Lüftungssystem

Leistung und Geräusch,
Stufe 3/Intensiv:
Luftleistung nach EN 61591.
Schalleistungspegel nach EN 60704-3.
Abluft:
532 / 636 m³/h.
70 / 74 dB (A) re 1 pW.
Umluft:
487 / 611 m³/h.
67 / 72 dB (A) re 1 pW.

Bedienung

Bedienknebel mit Leuchtring,
Kochzonen- und Leistungsmarkierung.
Elektronische Regelung in
12 Leistungsstufen.
Benutzerfreundliche Bedienung durch
zweifarbige Anzeige (weiss / orange).
Regelung des Lüftungssystems mit
3 elektronisch gesteuerten
Leistungsstufen und 1 Intensivstufe.

Ausstattung

Flex-Funktion für rechteckige
Kochflächen.
Bratsensor-Funktion.
Booster-Funktion.
Automatische sensorgesteuerte
Leistungsanpassung des
Lüftungssystems.
Automatisches Einschalten des
Lüftungssystems bei Nutzung einer
Kochzone.
Intervall-Lüftung, 6 min.
Automatische sensorgesteuerte oder
manuelle Nachlauffunktion.
Fettfilter- und Aktivkohlefilter-
Sättigungsanzeige.
Fettfiltereinheit herausnehmbar,
spülmaschinenfest.
Hochwertige schwarze Abdeckung für
Lüftungssystem aus Zinkdruckguss,
spülmaschinenfest.
Gebläsetechnologie mit hocheffizientem,
bürstenlosem Gleichstrommotor (BLDC).
Strömungstechnisch optimierter
Innenraum für effiziente Luftführung.
Stoppuhr.

Kurzzeitwecker.
Memory-Funktion.
Optionsmenü.
Energie-Management.

Ausgewählte digitale Dienste (Gaggenau Home Connect)

Fernsteuerung und -überwachung
der Lüftung.
Fernüberwachung der Kochzonen.
Ferndiagnose.

Weitere Informationen zu
Gaggenau Home Connect bitte auf
Seite 395 beachten.

Verbrauchsdaten

Durchschnittlicher Energieverbrauch
56,9 kWh/Jahr.
Lüfter-Effizienzklasse A.
Beleuchtungs-Effizienzklasse -.
Fettfilter-Effizienzklasse B.
Geräusch min. 61 dB / max. 70 dB
Normalstufe.

Sicherheit

Betriebsanzeige.
Topferkennung.
2-stufige Restwärmeanzeige je
Kochzone.
Kindersicherung.
Sicherheitsabschaltung.
Zweistufiger Überlaufschutz
abnehmbar, spülmaschinenfest.
Herausnehmbarer Überlaufbehälter,
Fassungsvermögen 0,9 Liter,
spülmaschinenfest.

Planungshinweise

Unterschrankbreite: min. 60 cm.
Arbeitsplattentiefe: min. 60 cm.
Eintauchtiefe 227 mm.
Für das ungeführte Umluftset
(CA082011) ist eine vertikale Öffnung
von min. 25 mm hinter der Möbelrück-
wand vorzusehen. Für eine optimale
Leistung werden 50 mm empfohlen.
An den Anschlussstützen auf der
Rückseite des Gerätes kann direkt ein
Flachkanalrohr (NW 150) angeschlossen
werden.
Im Abluftbetrieb sollte eine Rückstau-
klappe mit einem maximalen
Öffnungsdruck von 65 Pa installiert
werden.
Für eine optimale Performance im
Umluftbetrieb wird eine Ausström-
fläche von min. 400 cm² empfohlen.
Nur geeignet für eisenmagnetisches
Kochgeschirr. Für eine optimale
Temperaturverteilung wird
Kochgeschirr mit Sandwichboden
empfohlen.

Sonderzubehör (als Ersatzteil
bestellen):
ET-Nr. 17006018
Bratsensor-Pfanne,
ø 14 cm (unten) / ø 20 cm (oben)
ET-Nr. 17006184
Bratsensor-Pfanne,
ø 18 cm (unten) / ø 24 cm (oben)
ET-Nr. 17006185
Bratsensor-Pfanne,
ø 22 cm (unten) / ø 28 cm (oben)

Die äquivalente Kanallänge, um eine
gute Leistung zu gewährleisten,
beträgt L_{max} 28 m.
Bitte beachten Sie die „Allgemeinen
Planungshinweise“ im Kapitel Lüftung
für die Berechnung der äquivalenten
Kanallänge.
Das Gerät muss von unten frei
zugänglich sein.
Gerät ist von unten zu befestigen.
Gerätgewicht: ca. 30 kg.

Bei Installation einer Lüftung mit
Abluftbetrieb und einer kamin-
gebundenen Feuerstelle muss die
Stromzuführung der Lüftungsgeräte
mit einer geeigneten Sicherheits-
schaltung versehen werden.
Der Einbau eignet sich in Arbeitsplatten
aus Stein, synthetischem Material
oder Massivholz. Hitzebeständigkeit
und wasserdichte Versiegelung der
Schnittkanten sind zu berücksichtigen.
Bei anderen Materialien stimmen Sie
sich bezüglich der Verwendung mit
dem Arbeitsplatten-Hersteller ab.
Die Tragfähigkeit und die Stabilität
insbesondere bei dünnen Arbeitsplatten
ist durch geeignete Unterkonstruktionen
sicherzustellen. Gerätegewicht inkl.
zusätzlicher Beladung berücksichtigen.
Die Nut muss durchgängig und eben
sein, um eine gleichmässige Auflage
der Geräte auf der Dichtung zu
gewährleisten. Keine punktuellen
Unterfütterungen verwenden.
Durch Masstoleranzen der
Glaskeramikscheibe und des
Arbeitsplattenausschnittes kann die
Fugenbreite variieren.
Abstand von unterhalb der
Arbeitsplatte zum Überlaufbehälter
einhalten.
Min. 300 mm.
Keine anderen Geräte unterbauen,
z. B. Backöfen, Kühlgeräte oder
Geschirrspüler.

Weitere Planungshinweise auf
Seite 200-201 beachten.

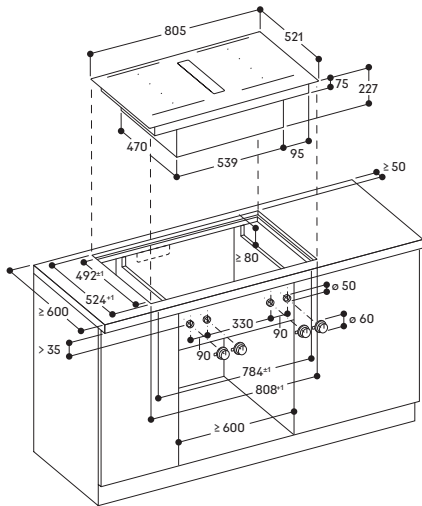
Anschlussdaten

Gesamtanschlusswert 7,4 kW.
Anschlusskabel 1,5 m ohne Stecker.
Leistung Standby/Display aus 0,5 W.
Leistung Standby/Netzwerk 2,0 W.
Bitte beachten Sie die Hinweise in der
Gebrauchsanweisung, wenn Sie die
WiFi-Funktion ausschalten möchten.

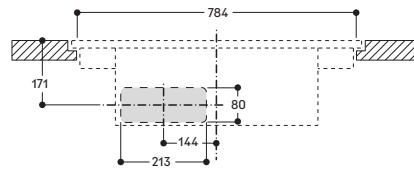
400V / 16A

400V / 16A

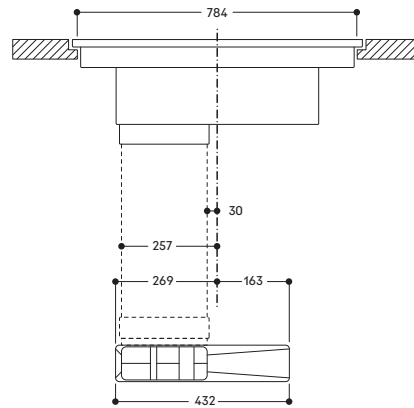
Montage Kochfeld; flächenbündiger Einbau



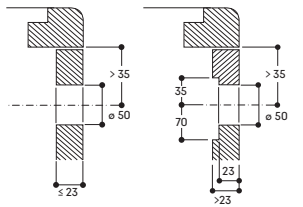
Vorderansicht - Möbelausschnitt für ungeführte Umluft; flächenbündig (CA 082 010)



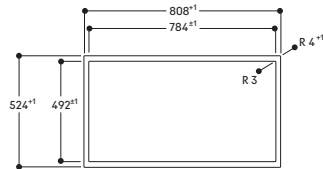
Frontansicht von CV 482 mit geführter Umluft



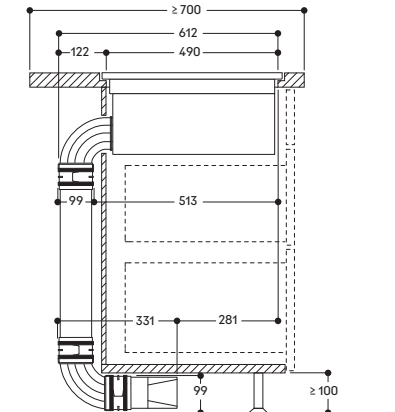
Montage Bedienkegel



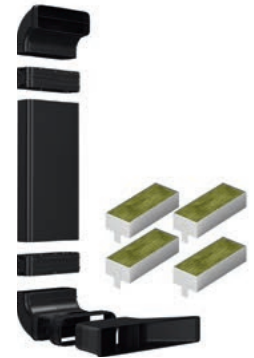
Ansicht von oben



Seitenansicht mit Set geführte Umluft, 700 mm Arbeitsplattentiefe; flächenbündiger Einbau

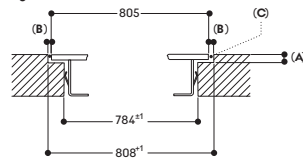


CA082071

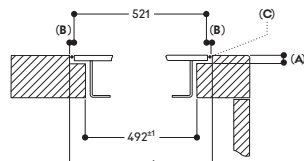


Nicht empfohlen für nicht wärmeisolierte Böden (U ≥ 0,5 W/m²K)

Längsschnitt



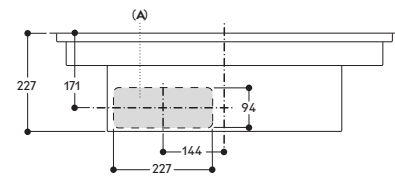
Querschnitt



A: 6,5^{+0,5}
B: 1,5
C: Füllung mit Silikon

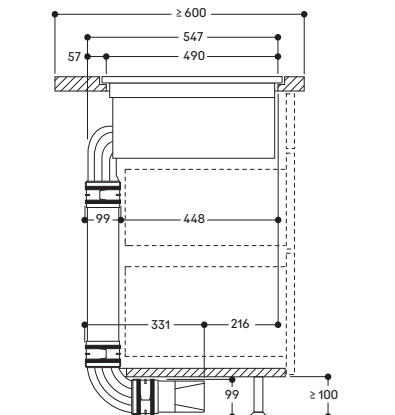
A: 6,5^{+0,5}
B: 1,5
C: Füllung mit Silikon

Vorderansicht

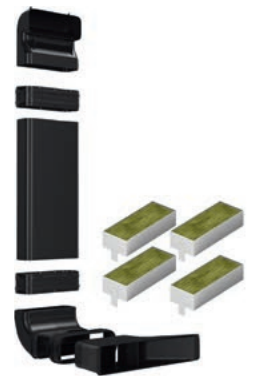


A: Direkt an der Rückseite angeschlossen

Seitenansicht mit Set geführte Umluft, 600 mm Arbeitsplattentiefe; flächenbündiger Einbau

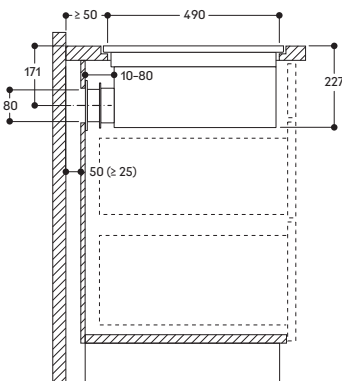


CA082061

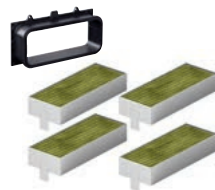


Nicht empfohlen für nicht wärmeisolierte Böden (U ≥ 0,5 W/m²K)

Seitenansicht mit ungeführter Umluft; flächenbündiger Einbau



CA082011



Nicht empfohlen für nicht wärmeisolierte Aussenwände oder Böden (U ≥ 0,5 W/m²K)

Alle Masse in mm.

EB333

Gaggenau Serie Expressive

Gaggenau Serie Minimalistic

Vario Kochgeräte

Kochfelder

Dunstabzugshauben

Kältegeräte

Geschirrspüler

Zubehör | Energielabel | Gaggenau Home Connect



Flex-Induktionskochfeld mit integriertem Lüftungssystem Serie 200 CV282

CV282101 CHF 5'690.-
 Rahmenlos für CHF 5'263.64
 flächenbündigen Einbau.
 Breite 80 cm.
 Abluft-/Umluftbetrieb.
 Lieferung ohne Verrohrung

CV282101M CHF 5'830.-
 Rahmenlos mit CHF 5'393.15
 matter Oberfläche.
 Breite 80 cm.
 Abluft-/Umluftbetrieb.
 Lieferung ohne Verrohrung.



vRB CHF 10.81
 CHF 10.-

Im Geräte-Preis enthalten

1 Abnehmbarer schwarzer Magnetknebel.

Erforderliches Installationszubehör

CA082011 CHF 246.-
 Set ungeführte CHF 227.57
 Umluft.

CA082061 CHF 266.-
 Set geführte CHF 246.07
 Umluft inkl. Verrohrung für 60 cm tiefe Arbeitsplatten.

CA082071 CHF 266.-
 Set geführte CHF 246.07
 Umluft inkl. Verrohrung für 70 cm tiefe Arbeitsplatten.

CA084010 CHF 79.-
 4 Akustikfilter für CHF 73.08
 Abluftbetrieb.

Sonderzubehör

CA051301 CHF 262.-
 Teppan Yaki Platte CHF 242.37
 aus Mehrschichtenmaterial.
 Für Flex-Induktionskochfeld geeignet.

CA052300 CHF 336.-
 Grillplatte aus CHF 310.82
 Aluminiumguss. Antihafbeschichtet.
 Für Flex-Induktionskochfeld.

CA050300 CHF 325.-
 Flex-Pfannen, CHF 300.65
 3er-Set. Antihafbeschichtet.
 Für Flex-Induktionskochfeld.

CA055300 CHF 231.-
 Flex-Pfanne, gross. CHF 213.69
 Antihafbeschichtet.
 Für Flex-Induktionskochfeld.

CA060300 CHF 211.-
 Kochsensor zur CHF 195.19
 Temperaturregulierung in Töpfen.
 Für Flex-Induktionskochfeld.

CA282112 CHF 172.-
 4 Aktivkohlefilter CHF 159.11
 mit hocheffizienter Geruchsreduzierung
 und Deaktivierung von Allergenen.

Installationszubehör für die Abluft-Verrohrung finden Sie auf den Seiten 286-289.

Ausstattungsmerkmale

- Flex-Funktion zur Kombination der rechteckigen Kochflächen.
- Flexibles Platzieren des Kochgeschirrs innerhalb der zusammengeschalteten Kochflächen.
- Hocheffizientes Lüftungssystem im Kochfeld integriert.
- Vollautomatische Funktionen des Lüftungssystems.
- Grossflächiger Metall-Fettfilter, leicht zu entnehmen, spülmaschinenfest.
- Energiesparendes und geräuscharmes Gebläse.
- Abluft- oder Umluftbetrieb.
- Integrierter Aktivkohlefilter zur einfachen Entnahme von oben bei Umluftbetrieb.
- Twist-Pad-Bedienung mit abnehmbarem schwarzem Magnetknebel.
- Wahlweise glänzend oder nicht reflektierende, matte Oberfläche.
- Anwendungsbezogene Steuerung aller Funktionen über zweifarbige Anzeige.

Kochzonen

2 Flex-Induktionskochflächen 24x20 cm (2200 W, mit Booster 3700 W),
 zusammengeschaltet 24x40 cm (3300 W, mit Booster 3700 W).
 2 Flex-Induktionskochflächen 24x20 cm (2200 W, mit Booster 3700 W),
 zusammengeschaltet 24x40 cm (3300 W, mit Booster 3700 W).

Leistung Lüftungssystem

Leistung und Geräusch, Stufe 3/Intensiv:
 Luftleistung nach EN 61591.
 Schalleistungspegel nach EN 60704-3.
 Geruchsreduktion bei Umluft nach EN 61591.
 Abluft:
 532 / 636 m³/h.
 70 / 74 dB (A) re 1 pW.
 Umluft:
 487 / 611 m³/h.
 67 / 72 dB (A) re 1 pW.

Bedienung

Twist-Pad-Bedienung mit abnehmbarem Magnetknebel.
 Benutzerfreundliche Bedienung durch zweifarbige Anzeige (weiss / orange).
 Markierung der Kochzonen und Kochflächen.
 Elektronische Regelung der Kochzonen in 17 Leistungsstufen.
 Regelung des Lüftungssystems mit 3 elektronisch gesteuerten Leistungsstufen und 1 Intensivstufe.

Ausstattung

Flex-Funktion für rechteckige Kochflächen.
 Automatische Topferkennung beim Einschalten des Kochfeldes.
 Profikoch-Funktion.
 Kochsensor-Funktion (bei Verwendung des Kochsensors CA060300).
 Bratsensor-Funktion.
 Booster-Funktion für Töpfe.
 Booster-Funktion für Pfannen.
 Warmhalte-Funktion.
 Automatische sensorgesteuerte Leistungsanpassung des Lüftungssystems.
 Automatisches Einschalten des Lüftungssystems bei Nutzung einer Kochzone.
 Intervall-Lüftung, 6 min.
 Automatische sensorgesteuerte oder manuelle Nachlauf-Funktion.

Umluftfilter-Sättigungsanzeige.
 Fettfiltereinheit herausnehmbar, spülmaschinenfest.
 Hochwertige schwarze Abdeckung für Lüftungssystem aus Zinkdruckguss, spülmaschinenfest.
 Gebläsetechnologie mit hocheffizientem, bürstenlosem Gleichstrommotor (BLDC).
 Strömungstechnisch optimierter Innenraum für effiziente Luftführung.
 Stoppuhr.
 Kochzeit-Automatik bis 99 Minuten.
 Kurzzeitwecker.
 Memory-Funktion.
 Optionsmenü.
 Energie-Management.

Ausgewählte digitale Dienste (Gaggenau Home Connect)

Fernsteuerung und -überwachung der Lüftung.
 Fernüberwachung der Kochzonen.
 Ferndiagnose.

Weitere Informationen zu Gaggenau Home Connect bitte auf Seite 395 beachten.

Verbrauchsdaten

Durchschnittlicher Energieverbrauch 56,9 kWh/Jahr.
 Lüfter-Effizienzklasse A.
 Beleuchtungs-Effizienzklasse -.
 Fettfilter-Effizienzklasse B.
 Geräusch min. 61 dB / max. 70 dB Normalstufe.

Sicherheit

Hauptschalter.
 Betriebsanzeige.
 Topferkennung.
 2-stufige Restwärmeanzeige.
 Kindersicherung.
 Sicherheitsabschaltung.
 Zweistufiger Überlaufschutz abnehmbar, spülmaschinenfest.
 Herausnehmbarer Überlaufbehälter, Fassungsvermögen 0,9 Liter, spülmaschinenfest.

Planungshinweise

Unterschrankbreite: min. 60 cm.
 Arbeitsplattentiefe: min. 60 cm.
 Für das ungeführte Umluftset (CA082011) ist eine vertikale Öffnung von min. 25 mm hinter der Möbelrückwand vorzusehen. Für eine optimale Leistung werden 50 mm empfohlen.
 An den Anschlussstutzen auf der Rückseite des Gerätes kann direkt ein Flachkanalrohr (NW150) angeschlossen werden.
 Im Abluftbetrieb sollte eine Rückstauklappe mit einem maximalen Öffnungsdruck von 65 Pa installiert werden.

Für eine optimale Performance im Umluftbetrieb wird eine Ausströmfläche von min. 440 cm² empfohlen.
 Nur geeignet für eisenmagnetisches Kochgeschirr. Für eine optimale Temperaturverteilung wird Kochgeschirr mit Sandwichboden empfohlen.

Sonderzubehör (als Ersatzteil bestellen):
 ET-Nr. 17006018
 Bratsensor-Pfanne, ø 14 cm (unten) / ø 20 cm (oben)
 ET-Nr. 17006184
 Bratsensor-Pfanne, ø 18 cm (unten) / ø 24 cm (oben)
 ET-Nr. 17006185
 Bratsensor-Pfanne, ø 22 cm (unten) / ø 28 cm (oben)

Die äquivalente Kanallänge, um eine gute Leistung zu gewährleisten, beträgt L_{max} 28 m.
 Bitte beachten Sie die „Allgemeinen Planungshinweise“ im Kapitel Lüftung für die Berechnung der äquivalenten Kanallänge.
 Das Gerät muss von unten frei zugänglich sein.
 Gerät ist von unten zu befestigen.
 Gerätegewicht: ca. 27 kg.

Bei Installation einer Lüftung mit Abluftbetrieb und einer kamin-gebundenen Feuerstelle muss die Stromzuführung der Lüftungsgeräte mit einer geeigneten Sicherheits-schaltung versehen werden.
 Der Einbau eignet sich in Arbeitsplatten aus Stein, synthetischem Material oder Massivholz. Hitzebeständigkeit und wasserdichte Versiegelung der Schnittkanten sind zu berücksichtigen.
 Bei anderen Materialien stimmen Sie sich bezüglich der Verwendung mit dem Arbeitsplatten-Hersteller ab.
 Die Tragfähigkeit und die Stabilität insbesondere bei dünnen Arbeitsplatten ist durch geeignete Unterkonstruktionen sicherzustellen. Gerätegewicht inkl. zusätzlicher Beladung berücksichtigen.
 Die Nut muss durchgängig und eben sein, um eine gleichmässige Auflage der Geräte auf der Dichtung zu gewährleisten. Keine punktuellen Unterfütterungen verwenden.
 Durch Masstoleranzen der Glaskeramikscheibe und des Arbeitsplattenausschnittes kann die Fugenbreite variieren.
 Abstände von Arbeitsplatte Unterkante zum Überlauf einhalten: Zur Entnahme und Entleerung des Überlaufbehälters sind mind. 300 mm erforderlich.
 Keine anderen Geräte unterbauen, z. B. Backöfen, Kühlgeräte oder Geschirrspüler.

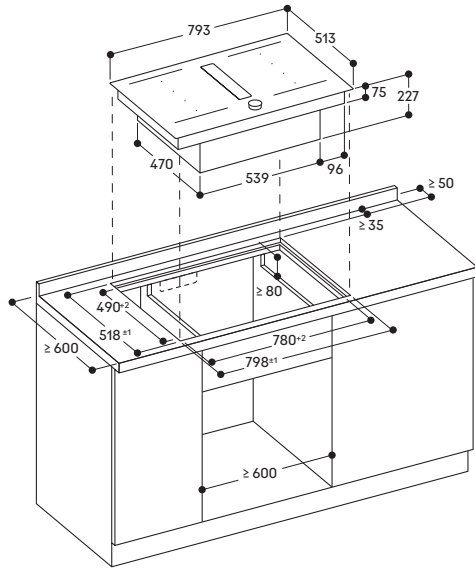
Weitere Planungshinweise auf Seite 200-201 beachten.

Anschlussdaten

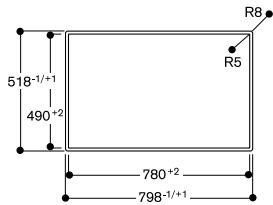
Gesamtanschlusswert 7,4 kW.
 Anschlusskabel 1,5 m ohne Stecker.
 Leistung Standby/Display aus 0,5 W.
 Leistung Standby/Netzwerk 2,0 W.
 Bitte beachten Sie die Hinweise in der Gebrauchsanweisung, wenn Sie die WiFi-Funktion ausschalten möchten.



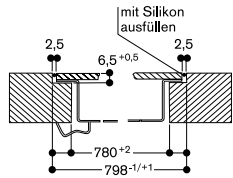
Montage Kochfeld; flächenbündiger Einbau



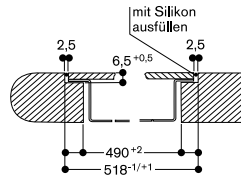
Ansicht von oben



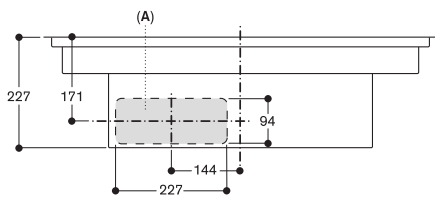
Längsschnitt



Querschnitt

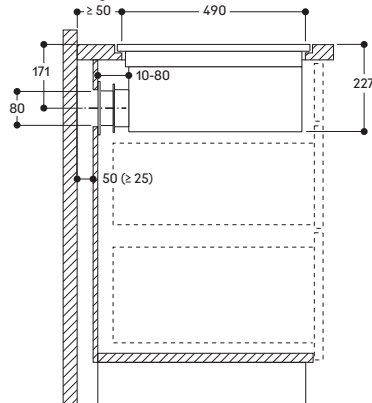


Vorderansicht



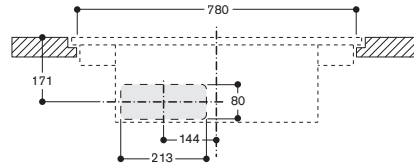
A: Direkt an der Rückseite angeschlossen

Seitenansicht mit ungeführter Umluft, flächenbündiger Einbau

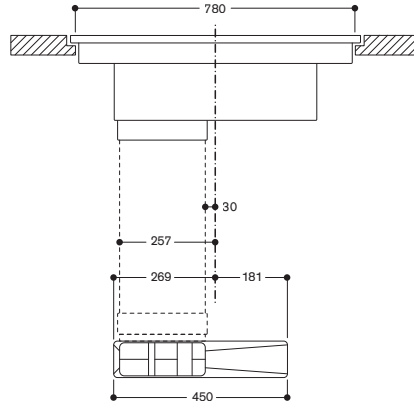


Nicht empfohlen für Umluftinstallationen an nicht isolierten Außenwänden und Böden (Wärmedurchgangswert $U \geq 0,5 \text{ W/m}^2\text{K}$)

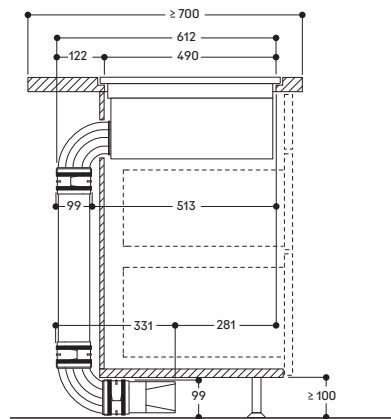
Vorderansicht - Möbelausschnitt für ungeführte Umluft flächenbündig.



Vorderansicht von CV282 mit ungeführter Umluft.



Seitenansicht mit Set geführte Umluft, 700 mm Arbeitsplattentiefe; flächenbündiger Einbau

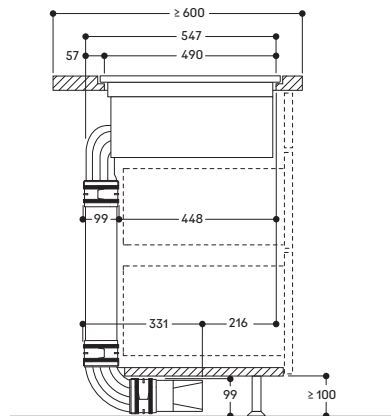


CA082011



Nicht empfohlen für nicht wärmeisolierte Böden ($U \geq 0,5 \text{ W/m}^2\text{K}$)

Seitenansicht mit Set geführte Umluft, 600 mm Arbeitsplattentiefe; flächenbündiger Einbau



CA082061



Nicht empfohlen für nicht wärmeisolierte Böden ($U \geq 0,5 \text{ W/m}^2\text{K}$)

Alle Masse in mm.

EB333

Gaggenau Serie Expressive

Gaggenau Serie Minimalistic

Vario Kochgeräte

Kochfelder

Dunstabzugshauben

Kältegeräte

Geschirrspüler

Zubehör | Energielabel | Gaggenau Home Connect



Flex-Induktionskochfeld mit integriertem Lüftungssystem Serie 200 CV282

CV282111 CHF 5'690.-
Edelstahlrahmen. CHF 5'263.64
Breite 80 cm.
Abluft-/Umluftbetrieb.
Lieferung ohne Verrohrung.



vRB CHF 10.81
CHF 10.-

Im Geräte-Preis enthalten

1 Abnehmbarer Magnetknebel, Edelstahl.

Erforderliches Installationszubehör

CA082011 CHF 246.-
Set ungeführte Umluft. CHF 227.57

CA082061 CHF 266.-
Set geführte Umluft inkl. Verrohrung für 60 cm tiefe Arbeitsplatten. CHF 246.07

CA082071 CHF 266.-
Set geführte Umluft inkl. Verrohrung für 70 cm tiefe Arbeitsplatten. CHF 246.07

CA084010 CHF 79.-
4 Akustikfilter für Abluftbetrieb. CHF 73.08

Sonderzubehör

CA051301 CHF 262.-
Teppan Yaki Platte aus Mehrschichtenmaterial. CHF 242.37
Für Flex-Induktionskochfeld geeignet.

CA052300 CHF 336.-
Grillplatte aus Aluminiumguss. Antihafbeschichtet. CHF 310.82
Für Flex-Induktionskochfeld.

CA050300 CHF 325.-
Flex-Pfannen, 3er-Set. Antihafbeschichtet. CHF 300.65
Für Flex-Induktionskochfeld.

CA055300 CHF 231.-
Flex-Pfanne, gross. Antihafbeschichtet. CHF 213.69
Für Flex-Induktionskochfeld.

CA060300 CHF 211.-
Kochsensor zur Temperaturregulierung in Töpfen. CHF 195.19
Für Flex-Induktionskochfeld.

CA282112 CHF 172.-
4 Aktivkohlefilter mit hocheffizienter Geruchsreduzierung und Deaktivierung von Allergenen. CHF 159.11

CA230100 CHF 172.-
Schwarzer Magnetknebel für Induktionskochfelder Serie 200. CHF 159.11
Edelstahl-Knebel schwarz beschichtet.

Installationszubehör für die Abluft-Verrohrung finden Sie auf den Seiten 286-289.

Ausstattungsmerkmale

- Massiver Edelstahlrahmen.
- Flex-Funktion zur Kombination der rechteckigen Kochflächen.
- Flexibles Platzieren des Kochgeschirrs innerhalb der zusammengeschalteten Kochflächen.
- Hocheffizientes Lüftungssystem im Kochfeld integriert.
- Vollautomatische Funktionen des Lüftungssystems.
- Grossflächiger Metall-Fettfilter, leicht zu entnehmen, spülmaschinenfest.
- Energiesparendes und geräuscharmes Gebläse.
- Abluft- oder Umluftbetrieb.
- Integrierter Aktivkohlefilter zur einfachen Entnahme von oben bei Umluftbetrieb.
- Twist-Pad-Bedienung mit abnehmbarem Magnetknebel.
- Anwendungsbezogene Steuerung aller Funktionen über zweifarbige Anzeige.

Kochzonen

2 Flex-Induktionskochflächen 23x19 cm (2200 W, mit Booster 3700 W), zusammengeschaltet 23x38 cm (3300 W, mit Booster 3700 W).
2 Flex-Induktionskochflächen 23x19 cm (2200 W, mit Booster 3700 W), zusammengeschaltet 23x38 cm (3300 W, mit Booster 3700 W).

Leistung Lüftungssystem

Leistung und Geräusch, Stufe 3/Intensiv:
Luftleistung nach EN 61591.
Schalleistungspegel nach EN 60704-3.
Geruchsreduktion bei Umluft nach EN 61591.
Abluft:
532 / 636 m³/h.
70 / 74 dB (A) re 1 pW.
Umluft:
487 / 611 m³/h.
67 / 72 dB (A) re 1 pW.

Bedienung

Twist-Pad-Bedienung mit abnehmbarem Magnetknebel.
Benutzerfreundliche Bedienung durch zweifarbige Anzeige (weiss / orange).
Markierung der Kochzonen und Kochflächen.
Elektronische Regelung in 17 Leistungsstufen.
Regelung des Lüftungssystems mit 3 elektronisch gesteuerten Leistungsstufen und 1 Intensivstufe.

Ausstattung

Flex-Funktion für rechteckige Kochflächen.
Automatische Topferkennung beim Einschalten des Kochfeldes.
Profikoch-Funktion.
Kochsensor-Funktion (bei Verwendung des Kochsensors CA060300).
Bratsensor-Funktion.
Booster-Funktion für Töpfe.
Booster-Funktion für Pfannen.
Warmhalte-Funktion.
Automatische sensorgesteuerte Leistungsanpassung des Lüftungssystems.
Automatisches Einschalten des Lüftungssystems bei Nutzung einer Kochzone.
Intervall-Lüftung, 6 min.
Automatische sensorgesteuerte oder manuelle Nachlauhfunktion.
Umluftfilter-Sättigungsanzeige.

Fettfiltereinheit herausnehmbar, spülmaschinenfest.
Hochwertige schwarze Abdeckung für Lüftungssystem aus Zinkdruckguss, spülmaschinenfest.
Gebläsetechnologie mit hocheffizientem, bürstenlosem Gleichstrommotor (BLDC).
Strömungstechnisch optimierter Innenraum für effiziente Luftführung.
Stoppuhr.
Kochzeit-Automatik bis 99 Minuten.
Kurzzeitwecker.
Memory-Funktion.
Optionsmenü.
Energie-Management.

Ausgewählte digitale Dienste (Gaggenau Home Connect)

Fernsteuerung und -überwachung der Lüftung.
Fernüberwachung der Kochzonen.
Ferndiagnose.

Weitere Informationen zu Gaggenau Home Connect bitte auf Seite 395 beachten.

Verbrauchsdaten

Durchschnittlicher Energieverbrauch 56,9 kWh/Jahr.
Lüfter-Effizienzklasse A.
Beleuchtungs-Effizienzklasse -.
Fettfilter-Effizienzklasse B.
Geräusch min. 61 dB / max. 70 dB Normalstufe.

Sicherheit

Hauptschalter.
Betriebsanzeige.
Topferkennung.
2-stufige Restwärmanzeige.
Kindersicherung.
Sicherheitsabschaltung.
Zweistufiger Überlaufschutz abnehmbar, spülmaschinenfest.
Herausnehmbarer Überlaufbehälter, Fassungsvermögen 0,9 Liter, spülmaschinenfest.

Planungshinweise

Unterschrankbreite: min. 60 cm.
Arbeitsplattentiefe: min. 60 cm.
Für das ungeführte Umluftset (CA082011) ist eine vertikale Öffnung von min. 25 mm hinter der Möbelrückwand vorzusehen. Für eine optimale Leistung werden 50 mm empfohlen.
An den Anschlussstutzen auf der Rückseite des Gerätes kann direkt ein Flachkanalrohr (NW150) angeschlossen werden.
Im Abluftbetrieb sollte eine Rückstauklappe mit einem maximalen Öffnungsdruck von 65 Pa installiert werden.
Für eine optimale Performance im Umluftbetrieb wird eine Ausströmfläche von min. 440 cm² empfohlen.
Nur geeignet für eisenmagnetisches Kochgeschirr. Für eine optimale Temperaturverteilung wird Kochgeschirr mit Sandwichboden empfohlen.

Sonderzubehör (als Ersatzteil bestellen):
ET-Nr. 17006018
Bratsensor-Pfanne, ø 14 cm (unten) / ø 20 cm (oben)
ET-Nr. 17006184
Bratsensor-Pfanne, ø 18 cm (unten) / ø 24 cm (oben)
ET-Nr. 17006185
Bratsensor-Pfanne, ø 22 cm (unten) / ø 28 cm (oben)

Die äquivalente Kanallänge, um eine gute Leistung zu gewährleisten, beträgt L_{max} 28 m.
Bitte beachten Sie die „Allgemeinen Planungshinweise“ im Kapitel Lüftung für die Berechnung der äquivalenten Kanallänge.
Das Gerät muss von unten frei zugänglich sein.
Gerät ist von unten zu befestigen.
Gerätengewicht: ca. 29 kg.

Bei Installation einer Lüftung mit Abluftbetrieb und einer kamingebundenen Feuerstelle muss die Stromzuführung der Lüftungsgeräte mit einer geeigneten Sicherheitschaltung versehen werden.
Die Tragfähigkeit und die Stabilität insbesondere bei dünnen Arbeitsplatten ist durch geeignete Unterkonstruktionen sicherzustellen. Gerätegewicht inkl. zusätzlicher Beladung berücksichtigen.
Abstände von Arbeitsplatte Unterkante zum Überlauf einhalten: Zur Entnahme und Entleerung des Überlaufbehälters sind mind. 300 mm erforderlich.
Keine anderen Geräte unterbauen, z. B. Backöfen, Kühlgeräte oder Geschirrspüler.

Weitere Planungshinweise auf Seite 200-201 beachten.

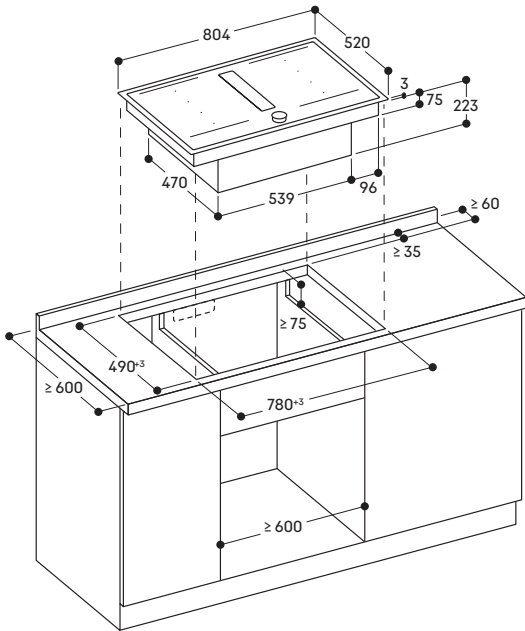
Anschlussdaten

Gesamtanschlusswert 7,4 kW.
Anschlusskabel 1,5 m ohne Stecker.
Leistung Standby/Display aus 0,5 W.
Leistung Standby/Netzwerk 2,0 W.
Bitte beachten Sie die Hinweise in der Gebrauchsanweisung, wenn Sie die WiFi-Funktion ausschalten möchten.

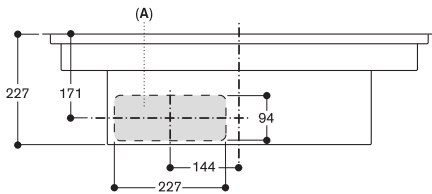
400V / 16A

400V / 16A

Montage Kochfeld; aufgesetzter Einbau

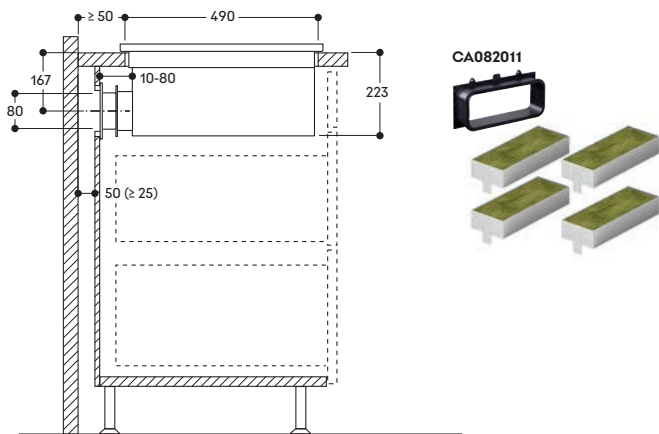


Vorderansicht



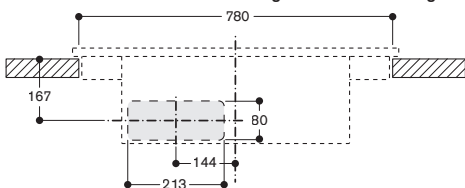
A: Direkt an der Rückseite angeschlossen

Seitenansicht von CV 282 111 mit ungeführter Umluft

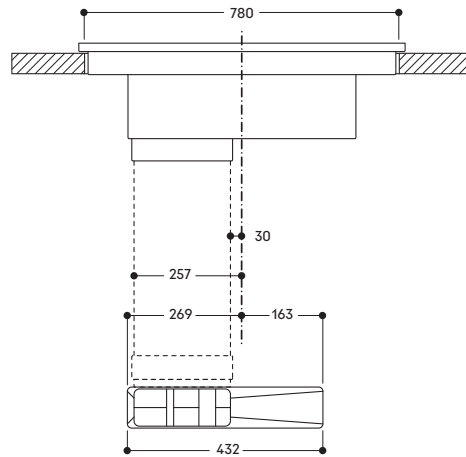


Nicht empfohlen für Umluftinstallationen an nicht isolierten Aussenwänden und Böden (Wärmedurchgangswert $U \geq 0,5 \text{ W/m}^2\text{K}$)

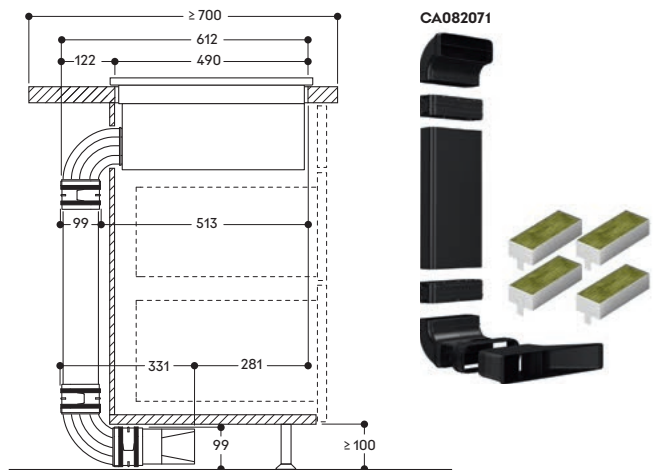
Vorderansicht - Möbelausschnitt für ungeführte Umluft - aufgesetzter Einbau.



Frontansicht von CV 282 mit geführter Umluft

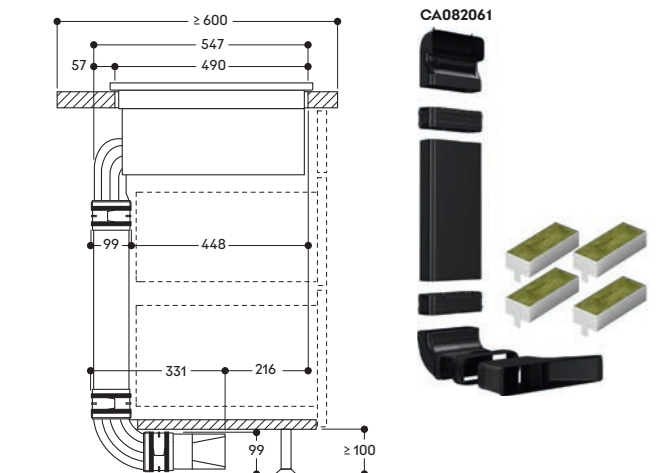


Seitenansicht mit Set geführte Umluft, 700 mm Arbeitsplattentiefe; aufgesetzt eingebaut



Nicht empfohlen für nicht wärmeisolierte Böden ($U \geq 0,5 \text{ W/m}^2\text{K}$)

Seitenansicht mit Set geführte Umluft, 600 mm Arbeitsplattentiefe; aufgesetzt eingebaut



Nicht empfohlen für nicht wärmeisolierte Böden ($U \geq 0,5 \text{ W/m}^2\text{K}$)

Planungsbeispiele für das Flex-Induktionskochfeld mit integriertem Lüftungssystem

Gut zu wissen – für die korrekte Planung und Installation

- Bitte berücksichtigen Sie für die Tiefenmasse die Korpusstärke und Arbeitsplatten-Überstände des Möbels.
- Der Abluft Anschluss ist grundsätzlich hinten möglich. Hierfür stehen die jeweiligen Anschlussstutzen zur Verfügung.
- Das Gerät muss von unten zugänglich sein.

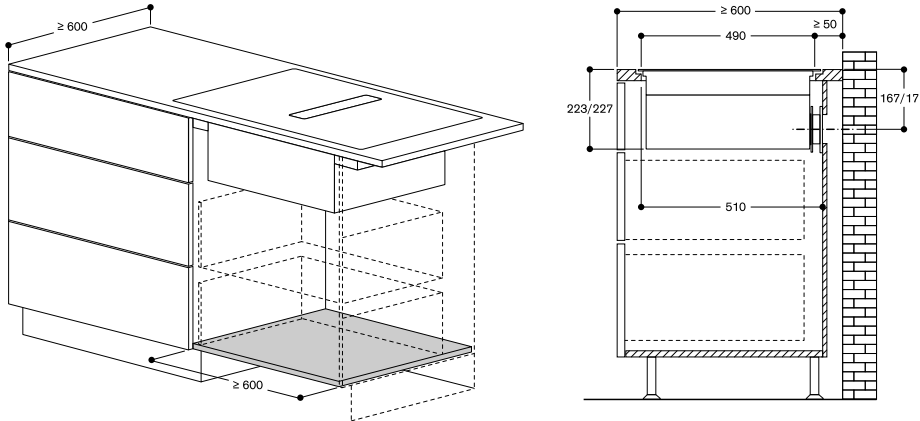
Umluft

- Installation mit Umluft Sets.
- Filterwechsel erfolgt von oben.
- Für eine optimale Leistung im Umluftbetrieb benötigt die zurück geführte Luft ausreichend Platz (Ausströmfläche min. 440 cm²).
- Das Set ungeführte Umluft benötigt eine vertikale Rückstromöffnung von mind. 25 mm hinter der Möberrückwand. Für eine ideale Leistung werden 50 mm empfohlen.

Planungsbeispiel 1

CV282 / CV482 / CV492 mit Set ungeführte Umluft

Wandinstallation, Arbeitsplattentiefe 60 cm, Rückstromöffnung von mind. 25 mm hinter der Möberrückwand. Für eine ideale Leistung werden 50 mm empfohlen. Nicht empfohlen für Umluftinstallationen an nicht isolierten Aussenwänden und Böden (Wärmedurchgangswert $U \geq 0,5 \text{ W/m}^2\text{°C}$)



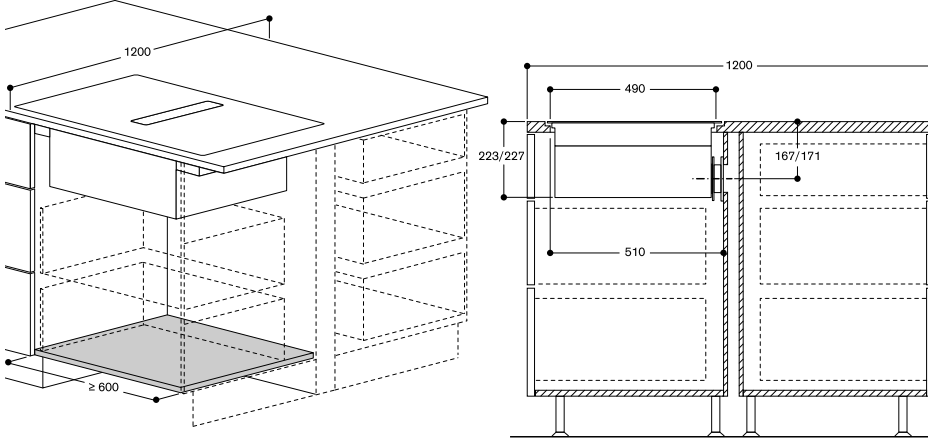
Erforderliches Installationszubehör:

- 1 x CA082011 Set ungeführte Umluft

Planungsbeispiel 2

CV282 / CV482 / CV492 mit Set ungeführte Umluft

Inselinstallation, Arbeitsplattentiefe 120 cm, Rückstromöffnung von mind. 25 mm hinter der Möberrückwand. Für eine ideale Leistung werden 50 mm empfohlen. Nicht empfohlen für Umluftinstallationen an nicht isolierten Aussenwänden und Böden (Wärmedurchgangswert $U \geq 0,5 \text{ W/m}^2\text{°C}$)



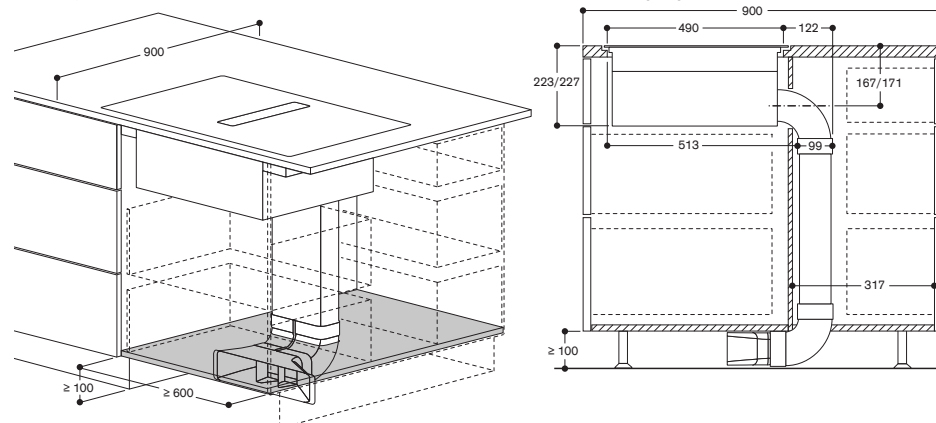
Erforderliches Installationszubehör:

- 1 x CA082011 Set ungeführte Umluft

Planungsbeispiel 3

CV282 / CV482 / CV492 mit Set geführte Umluft

Inselinstallation, Arbeitsplattentiefe 90 cm Nicht empfohlen für Umluftinstallationen an nicht isolierten Böden (Wärmedurchgangswert $U \geq 0,5 \text{ W/m}^2\text{°C}$)



Erforderliches Installationszubehör:

- CA082071 Set geführte Umluft, Arbeitsplattentiefe $\geq 70 \text{ cm}$

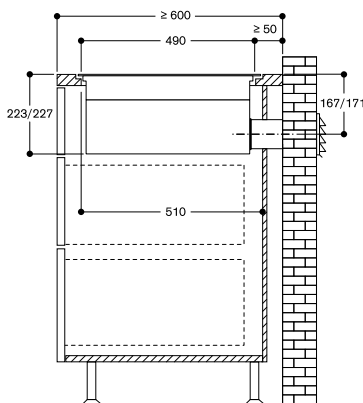
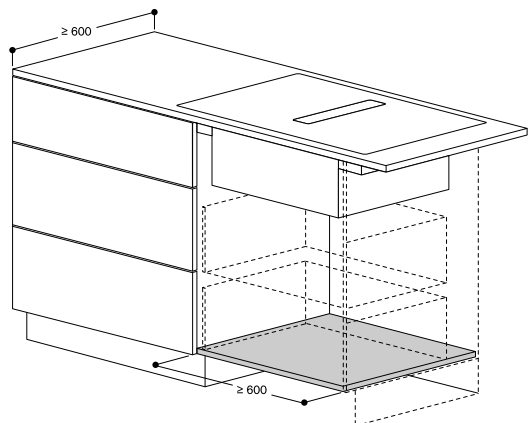
Abluft

- Das Gerät kann direkt mit einem Flachkanal NW150 verbunden werden.
- Für alle Abluftinstallationen Akustikfilter CA084010 vorsehen.
- Je nach Abstand zwischen dem Gerät und der Abzugswand benötigen Sie möglicherweise mehrere Kanäle.
- Für eine optimale Leistung empfehlen wir Rohre mit NW150. Verrohrung und Verbindungstück sind als Sonderzubehör verfügbar.
- Zwei Flachkanäle müssen mit einem Rohrverbinder verbunden werden.

Planungsbeispiel 4

CV282 / CV482 / CV492 mit Abluftinstallation

Wandinstallation, Arbeitsplattentiefe 60 cm, direkte Verbindung mit Flachkanal Wandauslass



Erforderliches Installationszubehör:

- 1 x CA084010 Akustikfilter für Abluftbetrieb
- 1 x AD857015 Flachkanal NW150 (Länge 50 cm)
- 1 x AD850050 Wandauslass NW150 flach

Gaggenau Serie Expressive

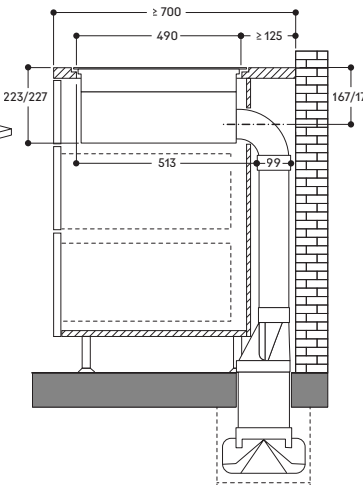
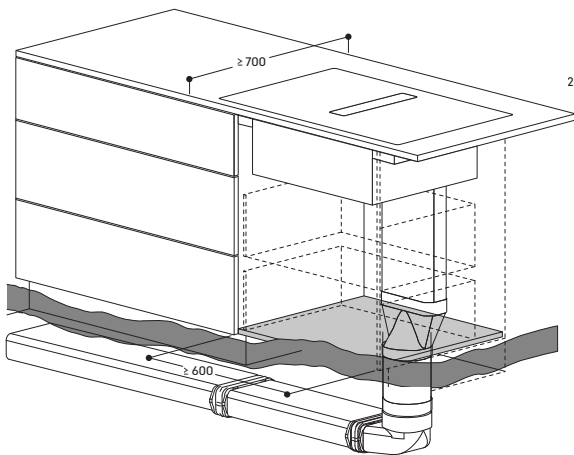
Gaggenau Serie Minimalistic

Vario Kochgeräte

Planungsbeispiel 5

CV282 / CV482 / CV492 mit Abluftinstallation

Wand- oder Inselinstallation, Arbeitsplattentiefe 70 cm. Die Verrohrung kann über den Keller nach draussen geführt werden.



Erforderliches Installationszubehör:

- 1 x CA084010 Akustikfilter für Abluftbetrieb
- 1 x AD857030 Flachkanalbogen 90° vertikal, Kunststoff
- 1 x AD857015 Flachkanal NW150 (Länge 50 cm)
- 3 x AD857040 Flachkanal Anschlussstutzen, Kunststoff
- 1 x AD857041 Flachkanal Übergang rund
- 1 x AD752010 Rundrohr Kunststoff NW150
- 1 x AD857042 Flachkanal Übergang rund 90°
- 1 x AD857010 Flachkanal Kunststoff NW150 (Länge 1 m)
- 1 x AD990091 Klebeband, Aluminium

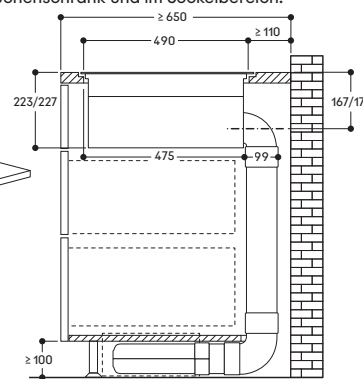
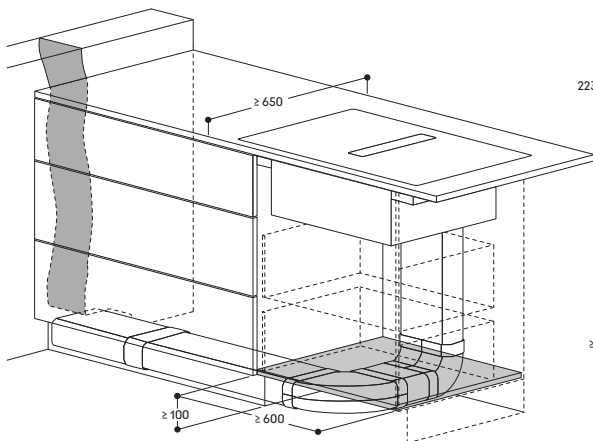
Kochfelder

Dunstabzugshauben

Planungsbeispiel 6

CV282 / CV482 / CV492 mit Abluftinstallation

Wandinstallation, Arbeitsplattentiefe 65 cm, Verrohrung hinter dem Küchenschrank und im Sockelbereich.



Erforderliches Installationszubehör:

- 1 x CA084010 Akustikfilter für Abluftbetrieb
- 1 x AD857010 Flachkanal Kunststoff NW150 (Länge 1 m)
- 1 x AD857015 Flachkanalrohr NW150 (Länge 50 cm)
- 1 x AD857030 Flachkanalbogen 90° vertikal Kunststoff
- 1 x AD857031 Flachkanalbogen 90° horizontal Kunststoff NW150
- 1 x AD857033 Verkürzter Flachkanal 90° vertikal NW150
- 4 x AD857040 Flachkanal Anschlussstutzen, Kunststoff

Kältegeräte

Geschirrspüler

Zubehör | Energielabel | Gaggenau Home Connect



Flex-Induktionskochfeld Serie 200 CI292

CI292102 CHF 5'040.-
Rahmenlos. CHF 4'662.35
Breite 90 cm.

vRB CHF 10.81
CHF 10.-

Im Geräte-Preis enthalten

1 Abnehmbarer Magnetknebel,
Edelstahl.

Sonderzubehör

CA051301 CHF 262.-
Teppan Yaki Platte CHF 242.37
aus Mehrschichtenmaterial.
Für Flex-Induktionskochfeld geeignet.

CA052300 CHF 336.-
Grillplatte aus CHF 310.82
Aluminiumguss.
Antihafbeschichtet.
Für Flex-Induktionskochfeld.

CA060300 CHF 211.-
Kochsensor zur CHF 195.19
Temperaturregulierung in Töpfen.

CA050300 CHF 325.-
Flex-Pfannen, CHF 300.65
3er-Set.
Antihafbeschichtet.
Für Flex-Induktionskochfeld.

CA055300 CHF 231.-
Flex-Pfanne, gross. CHF 213.69
Antihafbeschichtet.
Für Flex-Induktionskochfeld.

CA230100 CHF 172.-
Schwarzer CHF 159.11
Magnetknebel für Induktions-
kochfelder Serie 200.
Edelstahl-Knebel schwarz beschichtet.

Ausstattungsmerkmale

- Rahmenlos für flächenbündigen Einbau.
- Flex-Funktion zur Kombination der rechteckigen Kochflächen.
- Flexibles Platzieren des Kochgeschirrs innerhalb der zusammengeschalteten Kochflächen.
- Profikoch-Funktion zur Aufteilung des Kochfeldes in definierte Leistungs-zonen.
- Kochsensor-Funktion zur Temperaturregelung in Töpfen.
- Bratsensor-Funktion zur Temperaturregelung in Pfannen.
- Grosse Kochzone für Töpfe bis zu ø 32 cm.
- Twist-Pad-Bedienung mit abnehmbarem Magnetknebel.
- Anwendungsbezogene Steuerung aller Funktionen über zweifarbige Anzeige.

Kochzonen

2 Flex-Induktionskochflächen 23x20 cm (2200 W, mit Booster 3700 W), zusammengeschaltet 23x40 cm (3300 W, mit Booster 3700 W).
2 Flex-Induktionskochflächen 23x20 cm (2200 W, mit Booster 3700 W), zusammengeschaltet 23x40 cm (3300 W, mit Booster 3700 W).
1 Induktionskochzone ø 21 cm (2200 W, mit Booster 3700 W) mit automatischer Zuschaltung auf ø 26 cm (2600 W, mit Booster 3700 W) und auf ø 32 cm (3300 W, mit Booster 3700 W).

Bedienung

Twist-Pad-Bedienung mit abnehmbarem Magnetknebel.
Benutzerfreundliche Bedienung durch zweifarbige Anzeige (weiss / orange).
Markierung der Kochzonen und Kochflächen.
Elektronische Regelung in 17 Leistungsstufen.

Ausstattung

Flex-Funktion für rechteckige Kochflächen.
Profikoch-Funktion.
Kochsensor-Funktion (bei Verwendung des Kochsensors CA060300).
Bratsensor-Funktion.
Booster-Funktion für Töpfe.
Booster-Funktion für Pfannen.
Warmhalte-Funktion.
Stoppuhr.
Kochzeit-Automatik bis 99 Minuten.
Kurzzeitwecker.
Optionsmenü.
Energie-Management.

Ausgewählte digitale Dienste

(Gaggenau Home Connect)
Kochfeldbasierte Lüftungssteuerung (mit passender Haube).
Fernüberwachung.
Ferndiagnose.

Weitere Informationen zu Gaggenau Home Connect bitte auf Seite 395 beachten.

Sicherheit

Hauptschalter.
Betriebsanzeige.
Topferkennung.
2-stufige Restwärmeanzeige.
Kindersicherung.
Sicherheitsabschaltung.

Planungshinweise

Der Einbau eignet sich in Arbeitsplatten aus Stein, synthetischem Material oder Massivholz. Hitzebeständigkeit und wasserdichte Versiegelung der Schnittkanten sind zu berücksichtigen. Bei anderen Materialien stimmen Sie sich bezüglich der Verwendung mit dem Arbeitsplatten-Hersteller ab. Die Nut muss durchgängig und eben sein, um eine gleichmässige Auflage der Geräte auf der Dichtung zu gewährleisten. Keine punktuellen Unterfütterungen verwenden. Durch Masstoleranz der Kombinationen und des Arbeitsplattenausschnittes kann die Fugenbreite variieren. Nur geeignet für eisenmagnetisches Kochgeschirr. Für eine optimale Temperaturverteilung wird Kochgeschirr mit Sandwichboden empfohlen.

Sonderzubehör (als Ersatzteil bestellen):

ET-Nr. 17006018
Bratsensor-Pfanne,
ø 14 cm (unten) / ø 20 cm (oben)
ET-Nr. 17006184
Bratsensor-Pfanne,
ø 18 cm (unten) / ø 24 cm (oben)
ET-Nr. 17006185
Bratsensor-Pfanne,
ø 22 cm (unten) / ø 28 cm (oben)
ET-Nr. 17006019
Bratsensor-Pfanne,
ø 28 cm (unten) / ø 32 cm (oben)

Die Wokpfanne WP400001 ist auf diesem Gerät nicht einsetzbar. Gerät ist von unten zu befestigen. Gerätegewicht: ca. 27 kg.

Einbaudetails zur Luftführung auf Seite 222 beachten.

Anschlussdaten

Gesamtanschlusswert 11,1 kW.
Anschlusskabel 1,1 m ohne Stecker.
Leistung Standby/Display aus 0,5 W.
Leistung Standby/Netzwerk 2,0 W.
Bitte beachten Sie die Hinweise in der Gebrauchsanweisung, wenn Sie die WiFi-Funktion ausschalten möchten.

 400V / 16A



Flex-Induktionskochfeld Serie 200 CI292

CI292112 CHF 5'040.-
Edelstahlrahmen. CHF 4'662.35
Breite 90 cm.

vRB CHF 8.12
CHF 7.51

Im Geräte-Preis enthalten

1 Abnehmbarer Magnetknebel,
Edelstahl.

Sonderzubehör

CA051301 CHF 262.-
Teppan Yaki Platte CHF 242.37
aus Mehrschichtenmaterial.
Für Flex-Induktionskochfeld geeignet.

CA052300 CHF 336.-
Grillplatte aus CHF 310.82
Aluminiumguss.
Antihafbeschichtet.
Für Flex-Induktionskochfeld.

CA060300 CHF 211.-
Kochsensor zur CHF 195.19
Temperaturregulierung in Töpfen.

CA050300 CHF 325.-
Flex-Pfannen, CHF 300.65
3er-Set.
Antihafbeschichtet.
Für Flex-Induktionskochfeld.

CA055300 CHF 231.-
Flex-Pfanne, gross. CHF 213.69
Antihafbeschichtet.
Für Flex-Induktionskochfeld.

CA230100 CHF 172.-
Schwarzer CHF 159.11
Magnetknebel für Induktions-
kochfelder Serie 200.
Edelstahl-Knebel schwarz beschichtet.

Ausstattungsmerkmale

- Massiver Edelstahlrahmen.
- Flex-Funktion zur Kombination der rechteckigen Kochflächen.
- Flexibles Platzieren des Kochgeschirrs innerhalb der zusammengeschalteten Kochflächen.
- Profikoch-Funktion zur Aufteilung des Kochfeldes in definierte Leistungszonen.
- Kochsensor-Funktion zur Temperaturregelung in Töpfen.
- Bratsensor-Funktion zur Temperaturregelung in Pfannen.
- Grosse Kochzone für Töpfe bis zu ø 32 cm.
- Twist-Pad-Bedienung mit abnehmbarem Magnetknebel.
- Anwendungsbezogene Steuerung aller Funktionen über zweifarbige Anzeige.

Kochzonen

2 Flex-Induktionskochflächen 23x19 cm (2200 W, mit Booster 3700 W), zusammengeschaltet 23x38 cm (3300 W, mit Booster 3700 W).
2 Flex-Induktionskochflächen 23x19 cm (2200 W, mit Booster 3700 W), zusammengeschaltet 23x38 cm (3300 W, mit Booster 3700 W).
1 Induktionskochzone ø 21 cm (2200 W, mit Booster 3700 W) mit automatischer Zuschaltung auf ø 26 cm (2600 W, mit Booster 3700 W) und auf ø 32 cm (3300 W, mit Booster 3700 W).

Bedienung

Twist-Pad-Bedienung mit abnehmbarem Magnetknebel.
Benutzerfreundliche Bedienung durch zweifarbige Anzeige (weiss / orange).
Markierung der Kochzonen und Kochflächen.
Elektronische Regelung in 17 Leistungsstufen.

Ausstattung

Flex-Funktion für rechteckige Kochflächen.
Profikoch-Funktion.
Kochsensor-Funktion (bei Verwendung des Kochsensors CA060300).
Bratsensor-Funktion.
Booster-Funktion für Töpfe.
Booster-Funktion für Pfannen.
Warmhalte-Funktion.
Stoppuhr.
Kochzeit-Automatik bis 99 Minuten.
Kurzzeitwecker.
Optionsmenü.
Energie-Management.

Ausgewählte digitale Dienste (Gaggenau Home Connect)

Kochfeldbasierte Lüftungssteuerung (mit passender Haube).
Fernüberwachung.
Ferndiagnose.

Weitere Informationen zu Gaggenau Home Connect bitte auf Seite 395 beachten.

Sicherheit

Hauptschalter.
Betriebsanzeige.
Topferkennung.
2-stufige Restwärmeanzeige.
Kindersicherung.
Sicherheitsabschaltung.

Planungshinweise

Der Einbau eignet sich in Arbeitsplatten aus Stein, synthetischem Material oder Massivholz. Hitzebeständigkeit und wasserdichte Versiegelung der Schnittkanten sind zu berücksichtigen. Bei anderen Materialien stimmen Sie sich bezüglich der Verwendung mit dem Arbeitsplatten-Hersteller ab. Nur geeignet für eisenmagnetisches Kochgeschirr. Für eine optimale Temperaturverteilung wird Kochgeschirr mit Sandwichboden empfohlen.

Sonderzubehör (als Ersatzteil bestellen):

ET-Nr. 17006018
Bratsensor-Pfanne, ø 14 cm (unten) / ø 20 cm (oben)
ET-Nr. 17006184
Bratsensor-Pfanne, ø 18 cm (unten) / ø 24 cm (oben)
ET-Nr. 17006185
Bratsensor-Pfanne, ø 22 cm (unten) / ø 28 cm (oben)
ET-Nr. 17006019
Bratsensor-Pfanne, ø 28 cm (unten) / ø 32 cm (oben)

Die Wokpfanne WP400001 ist auf diesem Gerät nicht einsetzbar. Gerät ist von unten zu befestigen. Gerätegewicht: ca. 23 kg.

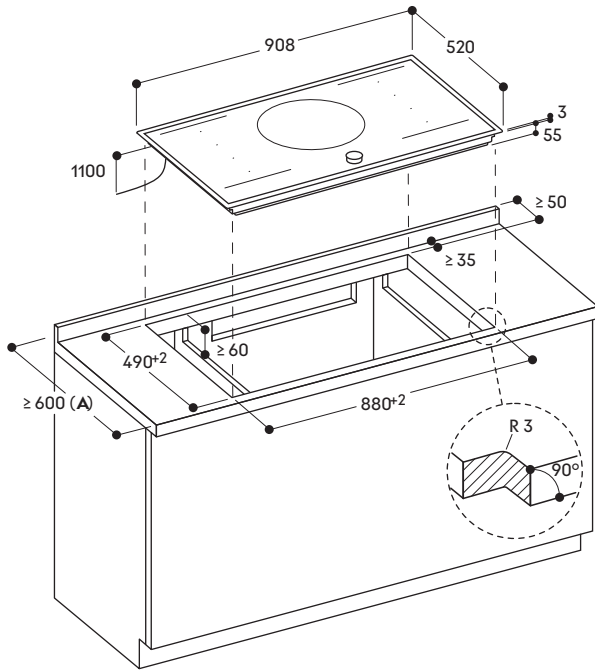
Einbaudetails zur Luftführung auf Seite 222 beachten.

Anschlussdaten

Gesamtanschlusswert 11,1 kW.
Anschlusskabel 1,1 m ohne Stecker.
Leistung Standby/Display aus 0,5 W.
Leistung Standby/Netzwerk 2,0 W.
Bitte beachten Sie die Hinweise in der Gebrauchsanweisung, wenn Sie die WiFi-Funktion ausschalten möchten.

 400V / 16A

Montage Kochfeld; aufgesetzter Einbau



A: Bitte sehen Sie in der Montageanleitung nach, ob die Arbeitsplattentiefe kleiner als 600 mm ist.

EB333

Gaggenau
Serie Expressive

Gaggenau
Serie Minimalistic

Vario Kochgeräte

Kochfelder

Dunstabzugshauben

Kältegeräte

Geschirrspüler

Zubehör | Energielabel |
Gaggenau Home Connect



Flex-Induktionskochfeld Serie 200 CI283

CI283103 CHF 4'325.-
Rahmenlos. CHF 4'000.93
Breite 80 cm.

vRB CHF 8.12
CHF 7.51

Im Geräte-Preis enthalten

- 1 Abnehmbarer Magnetknebel,
Edelstahl.

Sonderzubehör

CA051301 CHF 262.-
Teppan Yaki Platte CHF 242.37
aus Mehrschichtenmaterial.
Für Flex-Induktionskochfeld geeignet.

CA052300 CHF 336.-
Grillplatte aus CHF 310.82
Aluminiumguss.
Antihafbeschichtet.
Für Flex-Induktionskochfeld.

CA060300 CHF 211.-
Kochsensor zur CHF 195.19
Temperaturregulierung in Töpfen.

CA050300 CHF 325.-
Flex-Pfannen, CHF 300.65
3er-Set.
Antihafbeschichtet.
Für Flex-Induktionskochfeld.

CA055300 CHF 231.-
Flex-Pfanne, gross. CHF 213.69
Antihafbeschichtet.
Für Flex-Induktionskochfeld.

CA230100 CHF 172.-
Schwarzer CHF 159.11
Magnetknebel für Induktions-
kochfelder Serie 200.
Edelstahl-Knebel schwarz beschichtet.

Ausstattungsmerkmale

- Rahmenlos für flächenbündigen Einbau.
- Flex-Funktion zur Kombination der rechteckigen Kochflächen.
- Flexibles Platzieren des Kochgeschirrs innerhalb der zusammengeschalteten Kochflächen.
- Profikoch-Funktion zur Aufteilung des Kochfeldes in definierte Leistungs-zonen.
- Kochsensor-Funktion zur Temperaturregelung in Töpfen.
- Bratsensor-Funktion zur Temperaturregelung in Pfannen.
- Twist-Pad-Bedienung mit abnehmbarem Magnetknebel.
- Anwendungsbezogene Steuerung aller Funktionen über zweifarbige Anzeige.

Kochzonen

2 Flex-Induktionskochflächen 21x20 cm (2200 W, mit Booster 3700 W),
zusammengeschaltet 21x40 cm (3300 W, mit Booster 3700 W).
1 Induktions-Kochzone ø 24 cm (2200 W, mit Booster 3700 W).
1 Induktionskochzone ø 18 cm (1800 W, mit Booster 3100 W).
1 Induktionskochzone ø 15 cm (1400 W, mit Booster 2200 W).

Bedienung

Twist-Pad-Bedienung mit abnehmbarem Magnetknebel.
Benutzerfreundliche Bedienung durch zweifarbige Anzeige (weiss / orange).
Markierung der Kochzonen und Kochflächen.
Elektronische Regelung in 17 Leistungsstufen.

Ausstattung

Flex-Funktion für rechteckige Kochflächen.
Profikoch-Funktion.
Kochsensor-Funktion (bei Verwendung des Kochsensors CA060300).
Bratsensor-Funktion.
Booster-Funktion für Töpfe.
Booster-Funktion für Pfannen.
Warmhalte-Funktion.
Stoppuhr.
Kochzeit-Automatik bis 99 Minuten.
Kurzzeitwecker.
Optionsmenü.
Energie-Management.

Ausgewählte digitale Dienste

(Gaggenau Home Connect)
Kochfeldbasierte Lüftungssteuerung (mit passender Haube).
Fernüberwachung.
Ferndiagnose.

Weitere Informationen zu Gaggenau Home Connect bitte auf Seite 395 beachten.

Sicherheit

Hauptschalter.
Betriebsanzeige.
Topferkennung.
2-stufige Restwärmeanzeige.
Kindersicherung.
Sicherheitsabschaltung.

Planungshinweise

Der Einbau eignet sich in Arbeitsplatten aus Stein, synthetischem Material oder Massivholz. Hitzebeständigkeit und wasserdichte Versiegelung der Schnittkanten sind zu berücksichtigen.

Bei anderen Materialien stimmen Sie sich bezüglich der Verwendung mit dem Arbeitsplatten-Hersteller ab. Die Nut muss durchgängig und eben sein, um eine gleichmässige Auflage der Geräte auf der Dichtung zu gewährleisten. Keine punktuellen Unterfütterungen verwenden. Durch Masstoleranz der Kombinationen und des Arbeitsplattenausschnittes kann die Fugenbreite variieren. Nur geeignet für eisenmagnetisches Kochgeschirr. Für eine optimale Temperaturverteilung wird Kochgeschirr mit Sandwichboden empfohlen.

Sonderzubehör (als Ersatzteil bestellen):
ET-Nr. 17006018
Bratsensor-Pfanne,
ø 14 cm (unten) / ø 20 cm (oben)
ET-Nr. 17006184
Bratsensor-Pfanne,
ø 18 cm (unten) / ø 24 cm (oben)
ET-Nr. 17006185
Bratsensor-Pfanne,
ø 22 cm (unten) / ø 28 cm (oben)

Die Wokpfanne WP400001 ist auf diesem Gerät nicht einsetzbar. Gerät ist von unten zu befestigen. Gerätegewicht: ca. 16 kg.

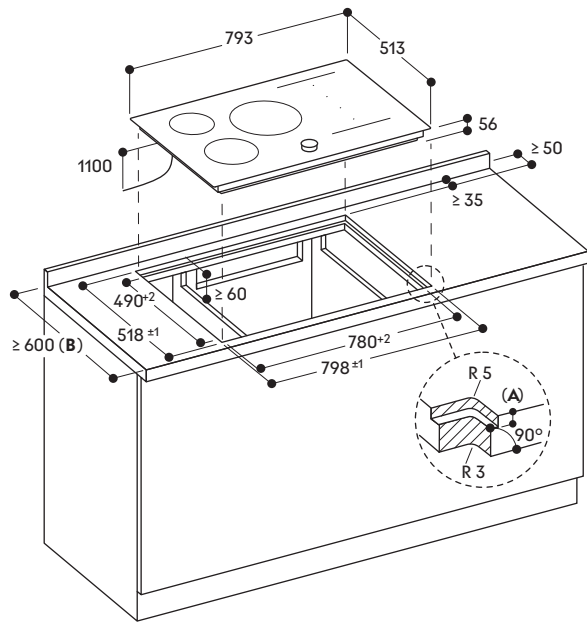
Einbaudetails zur Luftführung auf Seite 222 beachten.

Anschlussdaten

Gesamtanschlusswert 7,4 kW.
Anschlusskabel 1,1 m ohne Stecker.
Leistung Standby/Display aus 0,5 W.
Leistung Standby/Netzwerk 2,0 W.
Bitte beachten Sie die Hinweise in der Gebrauchsanweisung, wenn Sie die WiFi-Funktion ausschalten möchten.

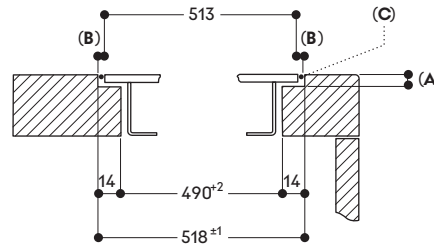
 400V / 16A

Montage Kochfeld; flächenbündiger Einbau



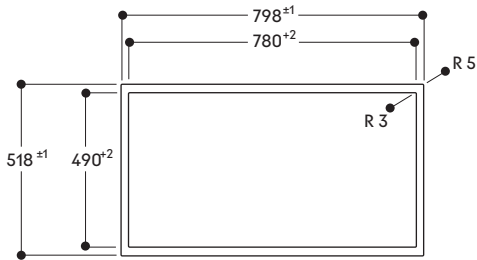
A: 6,5^{+0,5}
 B: Bitte sehen Sie in der Montageanleitung nach,
 ob die Arbeitsplattentiefe kleiner als 600 mm ist.

Querschnitt

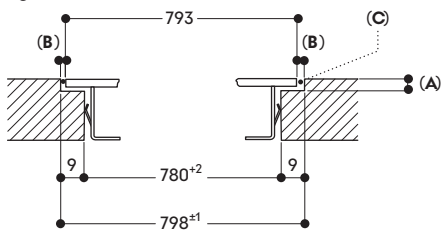


A: 6,5^{+0,5}
 B: 2,5
 C: Füllung mit Silikon

Ansicht von oben



Längsschnitt



A: 6,5^{+0,5}
 B: 2,5
 C: Füllung mit Silikon

EB333

Gaggenau
Serie Expressive

Gaggenau
Serie Minimalistic

Vario Kochgeräte

Kochfelder

Dunstabzugshauben

Kältegeräte

Geschirrspüler

Zubehör | Energielabel |
Gaggenau Home Connect



Flex-Induktionskochfeld Serie 200 CI283

CI283113 CHF 4'325.-
Edelstahlrahmen. CHF 4'000.93
Breite 80 cm.

vRB CHF 8.12
CHF 7.51

Im Geräte-Preis enthalten

1 Abnehmbarer Magnetknebel,
Edelstahl.

Sonderzubehör

CA051301 CHF 262.-
Teppan Yaki Platte CHF 242.37
aus Mehrschichtenmaterial.
Für Flex-Induktionskochfeld geeignet.

CA052300 CHF 336.-
Grillplatte aus CHF 310.82
Aluminiumguss.
Antihafbeschichtet.
Für Flex-Induktionskochfeld.

CA060300 CHF 211.-
Kochsensor zur CHF 195.19
Temperaturregulierung in Töpfen.

CA050300 CHF 325.-
Flex-Pfannen, CHF 300.65
3er-Set.
Antihafbeschichtet.
Für Flex-Induktionskochfeld.

CA055300 CHF 231.-
Flex-Pfanne, gross. CHF 213.69
Antihafbeschichtet.
Für Flex-Induktionskochfeld.

CA230100 CHF 172.-
Schwarzer CHF 159.11
Magnetknebel für Induktions-
kochfelder Serie 200.
Edelstahl-Knebel schwarz beschichtet.

Ausstattungsmerkmale

- Massiver Edelstahlrahmen.
- Flex-Funktion zur Kombination der rechteckigen Kochflächen.
- Flexibles Platzieren des Kochgeschirrs innerhalb der zusammengeschalteten Kochflächen.
- Profikoch-Funktion zur Aufteilung des Kochfeldes in definierte Leistungszonen.
- Kochsensor-Funktion zur Temperaturregelung in Töpfen.
- Bratsensor-Funktion zur Temperaturregelung in Pfannen.
- Twist-Pad-Bedienung mit abnehmbarem Magnetknebel.
- Anwendungsbezogene Steuerung aller Funktionen über zweifarbige Anzeige.

Kochzonen

2 Flex-Induktionskochflächen 21x19 cm (2200 W, mit Booster 3700 W),
zusammengeschaltet 21x38 cm (3300 W, mit Booster 3700 W).
1 Induktions-Kochzone ø 24 cm (2200 W, mit Booster 3700 W).
1 Induktionskochzone ø 18 cm (1800 W, mit Booster 3100 W).
1 Induktionskochzone ø 15 cm (1400 W, mit Booster 2200 W).

Bedienung

Twist-Pad-Bedienung mit abnehmbarem Magnetknebel.
Benutzerfreundliche Bedienung durch zweifarbige Anzeige (weiss / orange).
Markierung der Kochzonen und Kochflächen.
Elektronische Regelung in 17 Leistungsstufen.

Ausstattung

Flex-Funktion für rechteckige Kochflächen.
Profikoch-Funktion.
Kochsensor-Funktion (bei Verwendung des Kochsensors CA060300).
Bratsensor-Funktion.
Booster-Funktion für Töpfe.
Booster-Funktion für Pfannen.
Warmhalte-Funktion.
Stoppuhr.
Kochzeit-Automatik bis 99 Minuten.
Kurzzeitwecker.
Optionsmenü.
Energie-Management.

Ausgewählte digitale Dienste

(Gaggenau Home Connect)
Kochfeldbasierte Lüftungssteuerung (mit passender Haube).
Fernüberwachung.
Ferndiagnose.

Weitere Informationen zu
Gaggenau Home Connect bitte auf
Seite 395 beachten.

Sicherheit

Hauptschalter.
Betriebsanzeige.
Topferkennung.
2-stufige Restwärmeanzeige.
Kindersicherung.
Sicherheitsabschaltung.

Planungshinweise

Der Einbau eignet sich in Arbeitsplatten aus Stein, synthetischem Material oder Massivholz. Hitzebeständigkeit und wasserdichte Versiegelung der Schnittkanten sind zu berücksichtigen.

Bei anderen Materialien stimmen Sie sich bezüglich der Verwendung mit dem Arbeitsplatten-Hersteller ab. Nur geeignet für eisenmagnetisches Kochgeschirr. Für eine optimale Temperaturverteilung wird Kochgeschirr mit Sandwichboden empfohlen.

Sonderzubehör (als Ersatzteil bestellen):
ET-Nr. 17006018
Bratsensor-Pfanne,
ø 14 cm (unten) / ø 20 cm (oben)
ET-Nr. 17006184
Bratsensor-Pfanne,
ø 18 cm (unten) / ø 24 cm (oben)
ET-Nr. 17006185
Bratsensor-Pfanne,
ø 22 cm (unten) / ø 28 cm (oben)

Die Wokpfanne WP400001 ist auf diesem Gerät nicht einsetzbar. Gerät ist von unten zu befestigen. Gerätegewicht: ca. 17 kg.

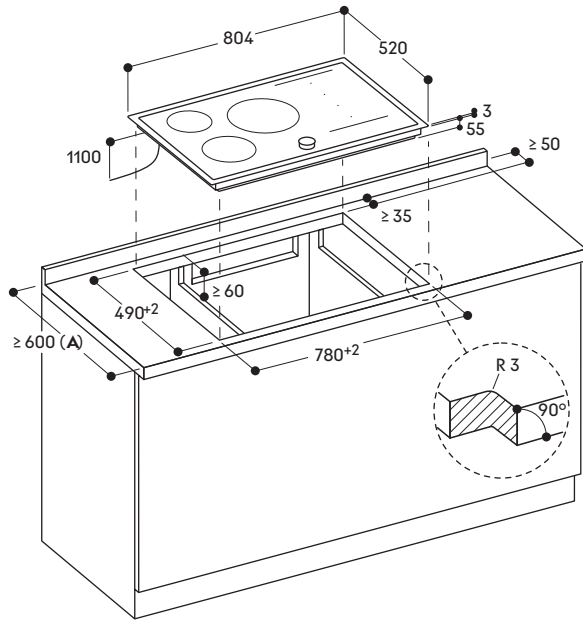
Einbaudetails zur Luftführung auf Seite 222 beachten.

Anschlussdaten

Gesamtanschlusswert 7,4 kW.
Anschlusskabel 1,1 m ohne Stecker.
Leistung Standby/Display aus 0,5 W.
Leistung Standby/Netzwerk 2,0 W.
Bitte beachten Sie die Hinweise in der Gebrauchsanweisung, wenn Sie die WiFi-Funktion ausschalten möchten.

 400V / 16A

Montage Kochfeld; aufgesetzter Einbau



A: Bitte sehen Sie in der Montageanleitung nach, ob die Arbeitsplattentiefe kleiner als 600 mm ist.

EB333

Gaggenau
Serie Expressive

Gaggenau
Serie Minimalistic

Vario Kochgeräte

Kochfelder

Dunstabzugshauben

Kältegeräte

Geschirrspüler

Zubehör | Energielabel |
Gaggenau Home Connect



Flex-Induktionskochfeld Serie 200 CI282

CI282102 CHF 4'350.-
Rahmenlos. CHF 4'024.05
Breite 80 cm.

vRB CHF 8.12
CHF 7.51

Im Geräte-Preis enthalten

- 1 Abnehmbarer Magnetknebel,
Edelstahl.

Sonderzubehör

CA051301 CHF 262.-
Teppan Yaki Platte CHF 242.37
aus Mehrschichtenmaterial.
Für Flex-Induktionskochfeld geeignet.

CA052300 CHF 336.-
Grillplatte aus CHF 310.82
Aluminiumguss.
Antihafbeschichtet.
Für Flex-Induktionskochfeld.

CA060300 CHF 211.-
Kochsensor zur CHF 195.19
Temperaturregulierung in Töpfen.

CA050300 CHF 325.-
Flex-Pfannen, CHF 300.65
3er-Set.
Antihafbeschichtet.
Für Flex-Induktionskochfeld.

CA055300 CHF 231.-
Flex-Pfanne, gross. CHF 213.69
Antihafbeschichtet.
Für Flex-Induktionskochfeld.

CA230100 CHF 172.-
Schwarzer CHF 159.11
Magnetknebel für Induktions-
kochfelder Serie 200.
Edelstahl-Knebel schwarz beschichtet.

Ausstattungsmerkmale

- Rahmenlos für flächenbündigen Einbau.
- Flex-Funktion zur Kombination der rechteckigen Kochflächen.
- Flexibles Platzieren des Kochgeschirrs innerhalb der zusammengeschalteten Kochflächen mit automatischer Erweiterung bis zu 30 cm Breite.
- Kochsensor-Funktion zur Temperaturregulierung in Töpfen.
- Profikoch-Funktion zur Aufteilung des Kochfeldes in definierte Leistungs-zonen.
- Bratsensor-Funktion zur Temperaturregulierung in Pfannen.
- Twist-Pad-Bedienung mit abnehmbarem Magnetknebel.
- Anwendungsbezogene Steuerung aller Funktionen über zweifarbige Anzeige.

Kochzonen

2 Flex-Induktionskochflächen 23x20 cm (2200 W, mit Booster 3700 W), zusammengeschaltet 23x40 cm (3300 W, mit Booster 3700 W), mit automatischer Erweiterung bis zu 30x30 cm (3300 W, mit Booster 3700 W).
2 Flex-Induktionskochflächen 23x20 cm (2200 W, mit Booster 3700 W), zusammengeschaltet 23x40 cm (3300 W, mit Booster 3700 W), mit automatischer Erweiterung bis zu 30x30 cm (3300 W, mit Booster 3700 W).

Bedienung

Twist-Pad-Bedienung mit abnehmbarem Magnetknebel.
Benutzerfreundliche Bedienung durch zweifarbige Anzeige (weiss / orange).
Markierung der Kochzonen und Kochflächen.
Elektronische Regelung in 17 Leistungsstufen.

Ausstattung

Flex-Funktion für rechteckige Kochflächen.
Profikoch-Funktion.
Kochsensor-Funktion (bei Verwendung des Kochsensors CA060300).
Bratsensor-Funktion.
Booster-Funktion für Töpfe.
Booster-Funktion für Pfannen.
Warmhalte-Funktion.
Stoppuhr.
Kochzeit-Automatik bis 99 Minuten.
Kurzzeitwecker.
Optionsmenü.
Energie-Management.

Ausgewählte digitale Dienste (Gaggenau Home Connect)

Kochfeldbasierte Lüftungssteuerung (mit passender Haube).
Fernüberwachung.
Ferndiagnose.

Weitere Informationen zu Gaggenau Home Connect bitte auf Seite 395 beachten.

Sicherheit

Hauptschalter.
Betriebsanzeige.
Topferkennung.
2-stufige Restwärmeanzeige.
Kindersicherung.
Sicherheitsabschaltung.

Planungshinweise

Der Einbau eignet sich in Arbeitsplatten aus Stein, synthetischem Material oder Massivholz. Hitzebeständigkeit und wasserdichte Versiegelung der Schnittkanten sind zu berücksichtigen. Bei anderen Materialien stimmen Sie sich bezüglich der Verwendung mit dem Arbeitsplatten-Hersteller ab. Die Nut muss durchgängig und eben sein, um eine gleichmässige Auflage der Geräte auf der Dichtung zu gewährleisten. Keine punktuellen Unterfütterungen verwenden. Durch Masstoleranz der Kombinationen und des Arbeitsplattenausschnittes kann die Fugenbreite variieren. Nur geeignet für eisenmagnetisches Kochgeschirr. Für eine optimale Temperaturverteilung wird Kochgeschirr mit Sandwichboden empfohlen.

Sonderzubehör (als Ersatzteil bestellen):

ET-Nr. 17006018
Bratsensor-Pfanne,
ø 14 cm (unten) / ø 20 cm (oben)
ET-Nr. 17006184
Bratsensor-Pfanne,
ø 18 cm (unten) / ø 24 cm (oben)
ET-Nr. 17006185
Bratsensor-Pfanne,
ø 22 cm (unten) / ø 28 cm (oben)
ET-Nr. 17006019
Bratsensor-Pfanne,
ø 28 cm (unten) / ø 32 cm (oben)

Die Wokpfanne WP400001 ist auf diesem Gerät nicht einsetzbar. Gerät ist von unten zu befestigen. Gerätegewicht: ca. 18 kg.

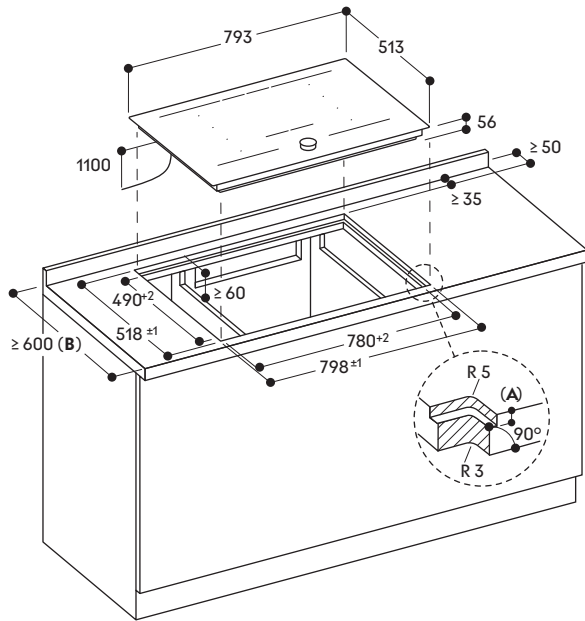
Einbaudetails zur Luftführung auf Seite 222 beachten.

Anschlussdaten

Gesamtanschlusswert 7,4 kW.
Anschlusskabel 1,1 m ohne Stecker.
Leistung Standby/Display aus 0,5 W.
Leistung Standby/Netzwerk 2,0 W.
Bitte beachten Sie die Hinweise in der Gebrauchsanweisung, wenn Sie die WiFi-Funktion ausschalten möchten.

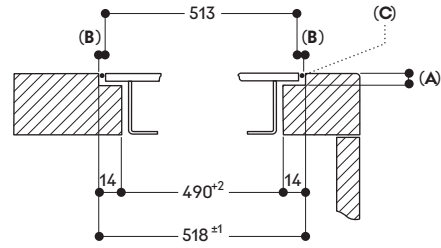
 400V / 16A

Montage Kochfeld; flächenbündiger Einbau



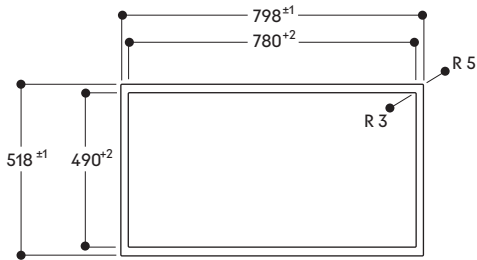
A: 6,5^{+0,5}
 B: Bitte sehen Sie in der Montageanleitung nach, ob die Arbeitsplattentiefe kleiner als 600 mm ist.

Querschnitt

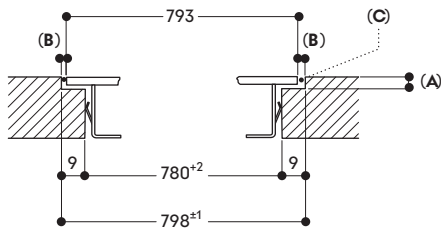


A: 6,5^{+0,5}
 B: 2,5
 C: Füllung mit Silikon

Ansicht von oben



Längsschnitt



A: 6,5^{+0,5}
 B: 2,5
 C: Füllung mit Silikon

EB333

Gaggenau Serie Expressive

Gaggenau Serie Minimalistic

Vario Kochgeräte

Kochfelder

Dunstabzugshauben

Kältegeräte

Geschirrspüler

Zubehör | Energielabel | Gaggenau Home Connect



Flex-Induktionskochfeld Serie 200 CI282

CI282112 CHF 4'350.-
Edelstahlrahmen. CHF 4'024.05
Breite 80 cm

vRB CHF 8.12
CHF 7.51

Im Geräte-Preis enthalten

- 1 Abnehmbarer Magnetknebel,
Edelstahl.

Sonderzubehör

CA051301 CHF 262.-
Teppan Yaki Platte CHF 242.37
aus Mehrschichtenmaterial.

Für Flex-Induktionskochfeld geeignet.

CA052300 CHF 325.-
Grillplatte aus CHF 310.82
Aluminiumguss.

Antihafbeschichtet.

Für Flex-Induktionskochfeld.

CA060300 CHF 211.-
Kochsensor zur CHF 195.19
Temperaturregulierung in Töpfen.

CA050300 CHF 300.65
Flex-Pfannen, CHF 300.65
3er-Set.

Antihafbeschichtet.

Für Flex-Induktionskochfeld.

CA055300 CHF 231.-
Flex-Pfanne, gross. CHF 213.69
Antihafbeschichtet.

Für Flex-Induktionskochfeld.

CA230100 CHF 172.-
Schwarzer CHF 159.11
Magnetknebel für Induktions-

kochfelder Serie 200.
Edelstahl-Knebel schwarz beschichtet.

Ausstattungsmerkmale

- Massiver Edelstahlrahmen.
- Flex-Funktion zur Kombination der rechteckigen Kochflächen.
- Flexibles Platzieren des Kochgeschirrs innerhalb der zusammengeschalteten Kochflächen mit automatischer Erweiterung bis zu 30 cm Breite.
- Kochsensor-Funktion zur Temperaturregulierung in Töpfen.
- Profikoch-Funktion zur Aufteilung des Kochfeldes in definierte Leistungszonen.
- Bratsensor-Funktion zur Temperaturregulierung in Pfannen.
- Twist-Pad-Bedienung mit abnehmbarem Magnetknebel.
- Anwendungsbezogene Steuerung aller Funktionen über zweifarbige Anzeige.

Kochzonen

2 Flex-Induktionskochflächen
22,5x19 cm (2200 W, mit Booster
3700 W), zusammengeschaltet

22,5x38 cm (3300 W, mit Booster
3700 W), mit automatischer
Erweiterung bis zu 30x30 cm

(3300 W, mit Booster 3700 W).

2 Flex-Induktionskochflächen
22,5x19 cm (2200 W, mit Booster
3700 W), zusammengeschaltet

22,5x38 cm (3300 W, mit Booster
3700 W), mit automatischer
Erweiterung bis zu 30x30 cm

(3300 W, mit Booster 3700 W).

Elektronische Regelung in
17 Leistungsstufen.

Ausstattung

Flex-Funktion für rechteckige
Kochflächen.

Kochsensor-Funktion (bei Verwendung
des Kochsensors CA060300).

Profikoch-Funktion.

Bratsensor-Funktion.

Booster-Funktion für Töpfe.

Booster-Funktion für Pfannen.

Warmhalte-Funktion.

Stoppuhr.

Kochzeit-Automatik bis 99 Minuten.

Kurzzeitwecker.

Optionsmenü.

Energie-Management.

Ausgewählte digitale Dienste (Gaggenau Home Connect)

Kochfeldbasierte Lüftungssteuerung
(mit passender Haube).

Fernüberwachung.

Ferndiagnose.

Weitere Informationen zu
Gaggenau Home Connect bitte auf
Seite 395 beachten.

Sicherheit

Hauptschalter.

Betriebsanzeige.

Topferkennung.

2-stufige Restwärmeanzeige.

Kindersicherung.

Sicherheitsabschaltung.

Planungshinweise

Der Einbau eignet sich in Arbeitsplatten
aus Stein, synthetischem Material
oder Massivholz. Hitzebeständigkeit
und wasserdichte Versiegelung der
Schnittkanten sind zu berücksichtigen.
Bei anderen Materialien stimmen Sie
sich bezüglich der Verwendung mit
dem Arbeitsplatten-Hersteller ab.
Nur geeignet für eisenmagnetisches
Kochgeschirr. Für eine optimale
Temperaturverteilung wird
Kochgeschirr mit Sandwichboden
empfohlen.

Sonderzubehör (als Ersatzteil
bestellen):

ET-Nr. 17006018

Bratsensor-Pfanne,

ø 14 cm (unten) / ø 20 cm (oben)

ET-Nr. 17006184

Bratsensor-Pfanne,

ø 18 cm (unten) / ø 24 cm (oben)

ET-Nr. 17006185

Bratsensor-Pfanne,

ø 22 cm (unten) / ø 28 cm (oben)

ET-Nr. 17006019

Bratsensor-Pfanne,

ø 28 cm (unten) / ø 32 cm (oben)

Die Wokpfanne WP400001 ist auf
diesem Gerät nicht einsetzbar.
Gerät ist von unten zu befestigen.
Gerätengewicht: ca. 17 kg.

Einbaudetails zur Luftführung auf
Seite 222 beachten.

Anschlussdaten

Gesamtanschlusswert 7,4 kW.

Anschlusskabel 1,1 m ohne Stecker.

Leistung Standby/Display aus 0,5 W.

Leistung Standby/Netzwerk 2,0 W.

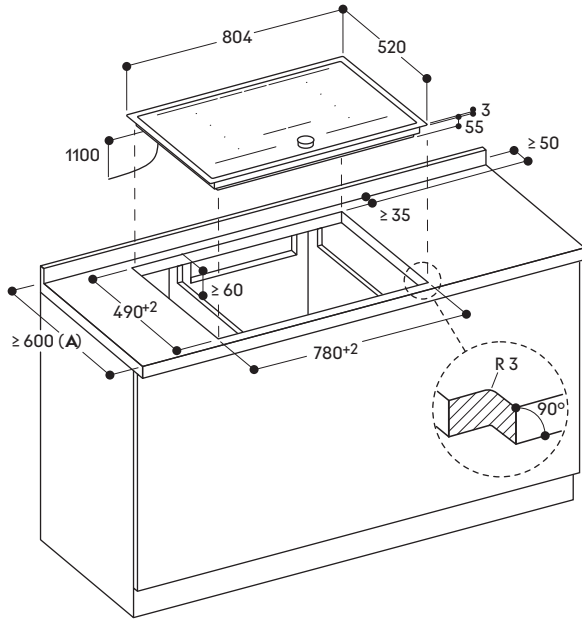
Bitte beachten Sie die Hinweise in der

Gebrauchsanweisung, wenn Sie die

WiFi-Funktion ausschalten möchten.

 400V / 16A

Montage Kochfeld; aufgesetzter Einbau



A: Bitte sehen Sie in der Montageanleitung nach, ob die Arbeitsplattentiefe kleiner als 600 mm ist.

EB333

Gaggenau
Serie Expressive

Gaggenau
Serie Minimalistic

Vario Kochgeräte

Kochfelder

Dunstabzugshauben

Kältegeräte

Geschirrspüler

Zubehör | Energielabel |
Gaggenau Home Connect



Flex-Induktionskochfeld Serie 200 CI272

CI272103 CHF 3'855.-
Rahmenlos. CHF 3'566.14
Breite 70 cm.

vRB CHF 3.36
CHF 3.11

Im Geräte-Preis enthalten

1 Abnehmbarer Magnetknebel,
Edelstahl.

Sonderzubehör

CA051301 CHF 262.-
Teppan Yaki Platte CHF 242.37
aus Mehrschichtenmaterial.
Für Flex-Induktionskochfeld geeignet.

CA052300 CHF 336.-
Grillplatte aus CHF 310.82
Aluminiumguss.
Antihafbeschichtet.
Für Flex-Induktionskochfeld.

CA060300 CHF 211.-
Kochsensor zur CHF 195.19
Temperaturregulierung in Töpfen.

CA050300 CHF 325.-
Flex-Pfannen, CHF 300.65
3er-Set.
Antihafbeschichtet.
Für Flex-Induktionskochfeld.

CA055300 CHF 231.-
Flex-Pfanne, gross. CHF 213.69
Antihafbeschichtet.
Für Flex-Induktionskochfeld.

CA230100 CHF 172.-
Schwarzer CHF 159.11
Magnetknebel für Induktions-
kochfelder Serie 200.
Edelstahl-Knebel schwarz beschichtet.

Ausstattungsmerkmale

- Rahmenlos für flächenbündigen Einbau.
- Flex-Funktion zur Kombination der rechteckigen Kochflächen.
- Flexibles Platzieren des Kochgeschirrs innerhalb der zusammengeschalteten Kochflächen mit automatischer Erweiterung bis zu 30 cm Breite.
- Kochsensor-Funktion zur Temperaturregelung in Töpfen.
- Profikoch-Funktion zur Aufteilung des Kochfeldes in definierte Leistungs-zonen.
- Bratsensor-Funktion zur Temperaturregelung in Pfannen.
- Twist-Pad-Bedienung mit abnehmbarem Magnetknebel.
- Anwendungsbezogene Steuerung aller Funktionen über zweifarbige Anzeige.

Kochzonen

2 Flex-Induktionskochflächen 23x19 cm (2200 W, mit Booster 3700 W), zusammengeschaltet 23x38 cm (3300 W, mit Booster 3700 W), mit automatischer Erweiterung bis zu 30x30 cm (3300 W, mit Booster 3700 W).
2 Flex-Induktionskochflächen 23x19 cm (2200 W, mit Booster 3700 W), zusammengeschaltet 23x38 cm (3300 W, mit Booster 3700 W), mit automatischer Erweiterung bis zu 30x30 cm (3300 W, mit Booster 3700 W).

Bedienung

Twist-Pad-Bedienung mit abnehmbarem Magnetknebel.
Benutzerfreundliche Bedienung durch zweifarbige Anzeige (weiss / orange).
Markierung der Kochzonen und Kochflächen.
Elektronische Regelung in 17 Leistungsstufen.

Ausstattung

Flex-Funktion für rechteckige Kochflächen.
Profikoch-Funktion.
Kochsensor-Funktion (bei Verwendung des Kochsensors CA060300).
Bratsensor-Funktion.
Booster-Funktion für Töpfe.
Booster-Funktion für Pfannen.
Warmhalte-Funktion.
Stoppuhr.
Kochzeit-Automatik bis 99 Minuten.
Kurzzeitwecker.
Optionsmenü.
Energie-Management.

Ausgewählte digitale Dienste (Gaggenau Home Connect)

Kochfeldbasierte Lüftungssteuerung (mit passender Haube).
Fernüberwachung.
Ferndiagnose.

Weitere Informationen zu Gaggenau Home Connect bitte auf Seite 395 beachten.

Sicherheit

Hauptschalter.
Betriebsanzeige.
Topferkennung.
2-stufige Restwärmeanzeige.
Kindersicherung.
Sicherheitsabschaltung.

Planungshinweise

Der Einbau eignet sich in Arbeitsplatten aus Stein, synthetischem Material oder Massivholz. Hitzebeständigkeit und wasserdichte Versiegelung der Schnittkanten sind zu berücksichtigen. Bei anderen Materialien stimmen Sie sich bezüglich der Verwendung mit dem Arbeitsplatten-Hersteller ab. Die Nut muss durchgängig und eben sein, um eine gleichmässige Auflage der Geräte auf der Dichtung zu gewährleisten. Keine punktuellen Unterfütterungen verwenden. Durch Masstoleranz der Kombinationen und des Arbeitsplattenausschnittes kann die Fugenbreite variieren. Nur geeignet für eisenmagnetisches Kochgeschirr. Für eine optimale Temperaturverteilung wird Kochgeschirr mit Sandwichboden empfohlen.

Sonderzubehör (als Ersatzteil bestellen):

ET-Nr. 17006018
Bratsensor-Pfanne,
ø 14 cm (unten) / ø 20 cm (oben)
ET-Nr. 17006184
Bratsensor-Pfanne,
ø 18 cm (unten) / ø 24 cm (oben)
ET-Nr. 17006185
Bratsensor-Pfanne,
ø 22 cm (unten) / ø 28 cm (oben)
ET-Nr. 17006019
Bratsensor-Pfanne,
ø 28 cm (unten) / ø 32 cm (oben)

Die Wokpfanne WP400001 ist auf diesem Gerät nicht einsetzbar. Gerät ist von unten zu befestigen. Gerätegewicht: ca. 14 kg.

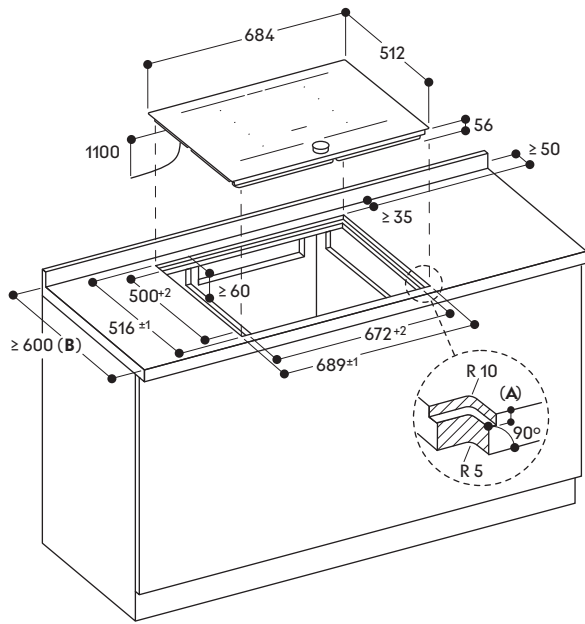
Einbaudetails zur Luftführung auf Seite 222 beachten.

Anschlussdaten

Gesamtanschlusswert 7,4 kW.
Anschlusskabel 1,1 m ohne Stecker.
Leistung Standby/Display aus 0,5 W.
Leistung Standby/Netzwerk 2,0 W.
Bitte beachten Sie die Hinweise in der Gebrauchsanweisung, wenn Sie die WiFi-Funktion ausschalten möchten.

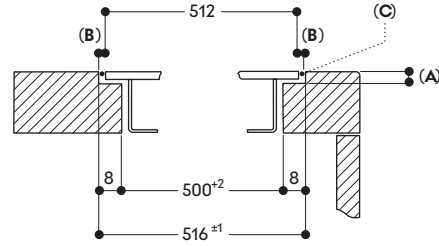
 400V / 16A

Montage Kochfeld; flächenbündiger Einbau



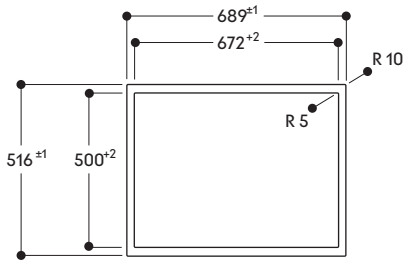
A: $6,5^{+0,5}$
 B: Bitte sehen Sie in der Montageanleitung nach, ob die Arbeitsplattentiefe kleiner als 600 mm ist.

Querschnitt

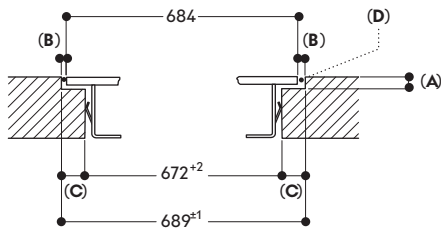


A: $6,5^{+0,5}$
 B: 2,5
 C: Füllung mit Silikon

Ansicht von oben



Längsschnitt



A: $6,5^{+0,5}$
 B: 2,5
 C: 8,5
 D: Füllung mit Silikon

EB333

Gaggenau Serie Expressive

Gaggenau Serie Minimalistic

Vario Kochgeräte

Kochfelder

Dunstabzugshauben

Kältegeräte

Geschirrspüler

Zubehör | Energielabel | Gaggenau Home Connect



Flex-Induktionskochfeld Serie 200 CI272

CI272113 CHF 3'855.-
Edelstahlrahmen. CHF 3'566.14
Breite 70 cm

vRB CHF 8.12
CHF 7.51

Im Geräte-Preis enthalten

- 1 Abnehmbarer Magnetknebel,
Edelstahl.

Sonderzubehör

CA051301 CHF 262.-
Teppan Yaki Platte CHF 242.37
aus Mehrschichtenmaterial.
Für Flex-Induktionskochfeld geeignet.

CA052300 CHF 336.-
Grillplatte aus CHF 310.82
Aluminiumguss.
Antihafbeschichtet.
Für Flex-Induktionskochfeld.

CA060300 CHF 211.-
Kochsensor zur CHF 195.19
Temperaturregulierung in Töpfen.

CA050300 CHF 325.-
Flex-Pfannen, CHF 300.65
3er-Set.
Antihafbeschichtet.
Für Flex-Induktionskochfeld.

CA055300 CHF 231.-
Flex-Pfanne, gross. CHF 213.69
Antihafbeschichtet.
Für Flex-Induktionskochfeld.

CA230100 CHF 172.-
Schwarzer CHF 159.11
Magnetknebel für Induktions-
kochfelder Serie 200.
Edelstahl-Knebel schwarz beschichtet.

Ausstattungsmerkmale

- Massiver Edelstahlrahmen.
- Flex-Funktion zur Kombination der rechteckigen Kochflächen.
- Flexibles Platzieren des Kochgeschirrs innerhalb der zusammengeschalteten Kochflächen mit automatischer Erweiterung bis zu 30 cm Breite.
- Kochsensor-Funktion zur Temperaturregelung in Töpfen.
- Profikoch-Funktion zur Aufteilung des Kochfeldes in definierte Leistungszonen.
- Bratsensor-Funktion zur Temperaturregelung in Pfannen.
- Twist-Pad-Bedienung mit abnehmbarem Magnetknebel.
- Anwendungsbezogene Steuerung aller Funktionen über zweifarbige Anzeige.

Kochzonen

2 Flex-Induktionskochflächen
22,5x19 cm (2200 W, mit Booster
3700 W), zusammengeschaltet
22,5x38 cm (3300 W, mit Booster
3700 W), mit automatischer
Erweiterung bis zu 30x30 cm
(3300 W, mit Booster 3700 W).
2 Flex-Induktionskochflächen
22,5x19 cm (2200 W, mit Booster
3700 W), zusammengeschaltet
22,5x38 cm (3300 W, mit Booster
3700 W), mit automatischer
Erweiterung bis zu 30x30 cm
(3300 W, mit Booster 3700 W).

Bedienung

Twist-Pad-Bedienung mit abnehmbarem
Magnetknebel.
Benutzerfreundliche Bedienung durch
zweifarbige Anzeige (weiss / orange).
Markierung der Kochzonen und
Kochflächen.
Elektronische Regelung in
17 Leistungsstufen.

Ausstattung

Flex-Funktion für rechteckige
Kochflächen.
Profikoch-Funktion.
Kochsensor-Funktion (bei Verwendung
des Kochsensors CA060300).
Bratsensor-Funktion.
Booster-Funktion für Töpfe.
Booster-Funktion für Pfannen.
Warmhalte-Funktion.
Stoppuhr.
Kochzeit-Automatik bis 99 Minuten.
Kurzzeitwecker.
Optionsmenü.
Energie-Management.

Ausgewählte digitale Dienste (Gaggenau Home Connect)

Kochfeldbasierte Lüftungssteuerung
(mit passender Haube).
Fernüberwachung.
Ferndiagnose.

Weitere Informationen zu
Gaggenau Home Connect bitte auf
Seite 395 beachten.

Sicherheit

Hauptschalter.
Betriebsanzeige.
Topferkennung.
2-stufige Restwärmeanzeige.
Kindersicherung.
Sicherheitsabschaltung.

Planungshinweise

Der Einbau eignet sich in Arbeitsplatten
aus Stein, synthetischem Material
oder Massivholz. Hitzebeständigkeit
und wasserdichte Versiegelung der
Schnittkanten sind zu berücksichtigen.
Bei anderen Materialien stimmen Sie
sich bezüglich der Verwendung mit
dem Arbeitsplatten-Hersteller ab.
Nur geeignet für eisenmagnetisches
Kochgeschirr. Für eine optimale
Temperaturverteilung wird
Kochgeschirr mit Sandwichboden
empfohlen.

Sonderzubehör (als Ersatzteil
bestellen):
ET-Nr. 17006018
Bratsensor-Pfanne,
ø 14 cm (unten) / ø 20 cm (oben)
ET-Nr. 17006184
Bratsensor-Pfanne,
ø 18 cm (unten) / ø 24 cm (oben)
ET-Nr. 17006185
Bratsensor-Pfanne,
ø 22 cm (unten) / ø 28 cm (oben)
ET-Nr. 17006019
Bratsensor-Pfanne,
ø 28 cm (unten) / ø 32 cm (oben)

Die Wokpfanne WP400001 ist auf
diesem Gerät nicht einsetzbar.
Gerät ist von unten zu befestigen.
Gerätengewicht: ca. 17 kg.

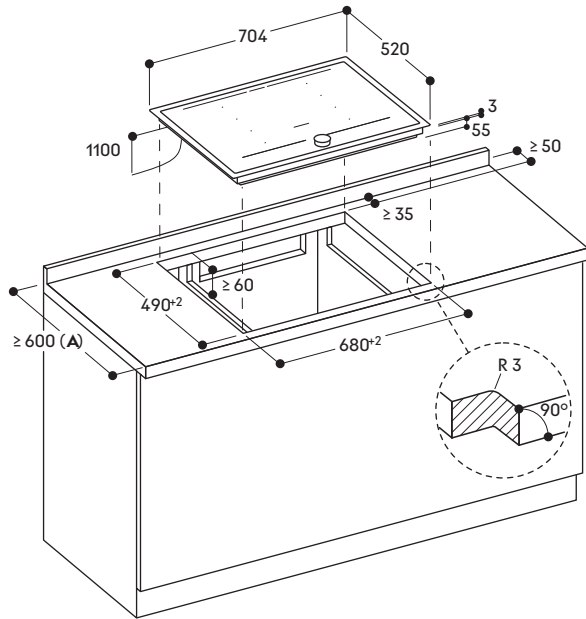
Einbaudetails zur Luftführung auf
Seite 222 beachten.

Anschlussdaten

Gesamtanschlusswert 7,4 kW.
Anschlusskabel 1,1 m ohne Stecker.
Leistung Standby/Display aus 0,5 W.
Leistung Standby/Netzwerk 2,0 W.
Bitte beachten Sie die Hinweise in der
Gebrauchsanweisung, wenn Sie die
WiFi-Funktion ausschalten möchten.

 400V / 16A

Montage Kochfeld; aufgesetzter Einbau



A: Bitte sehen Sie in der Montageanleitung nach, ob die Arbeitsplattentiefe kleiner als 600 mm ist.

EB333

Gaggenau
Serie Expressive

Gaggenau
Serie Minimalistic

Vario Kochgeräte

Kochfelder

Dunstabzugshauben

Kältegeräte

Geschirrspüler

Zubehör | Energielabel |
Gaggenau Home Connect



Flex-Induktionskochfeld Serie 200 CI262

CI262105	CHF 3'515.-
Rahmenlos.	CHF 3'251.62
Breite 60 cm.	
vRB	CHF 8.12
	CHF 7.51

Im Geräte-Preis enthalten

- 1 Abnehmbarer Magnetknebel, Edelstahl.

Sonderzubehör

CA051301	CHF 262.-
Teppan Yaki Platte	CHF 242.37
aus Mehrschichtenmaterial.	
Für Flex-Induktionskochfeld geeignet.	
CA052300	CHF 336.-
Grillplatte aus	CHF 310.82
Aluminiumguss.	
Antihafbeschichtet.	
Für Flex-Induktionskochfeld.	
CA060300	CHF 211.-
Kochsensor zur	CHF 195.19
Temperaturregulierung in Töpfen.	
CA050300	CHF 325.-
Flex-Pfannen,	CHF 300.65
3er-Set.	
Antihafbeschichtet.	
Für Flex-Induktionskochfeld.	
CA055300	CHF 231.-
Flex-Pfanne, gross.	CHF 213.69
Antihafbeschichtet.	
Für Flex-Induktionskochfeld.	
CA230100	CHF 172.-
Schwarzer	CHF 159.11
Magnetknebel für Induktions-	
kochfelder Serie 200.	
Edelstahl-Knebel schwarz beschichtet.	

Ausstattungsmerkmale

- Rahmenlos für flächenbündigen Einbau.
- Flex-Funktion zur Kombination der rechteckigen Kochflächen.
- Flexibles Platzieren des Kochgeschirrs innerhalb der zusammengeschalteten Kochflächen mit automatischer Erweiterung bis zu 30 cm Breite.
- Kochsensor-Funktion zur Temperaturregelung in Töpfen.
- Profikoch-Funktion zur Aufteilung des Kochfeldes in definierte Leistungs-zonen.
- Bratsensor-Funktion zur Temperaturregelung in Pfannen.
- Twist-Pad-Bedienung mit abnehmbarem Magnetknebel.
- Anwendungsbezogene Steuerung aller Funktionen über zweifarbige Anzeige.

Kochzonen

2 Flex-Induktionskochflächen 23x19 cm (2200 W, mit Booster 3700 W), zusammenschaltet 23x38 cm (3300 W, mit Booster 3700 W), mit automatischer Erweiterung bis zu 30x30 cm (3300 W, mit Booster 3700 W).
2 Flex-Induktionskochflächen 23x19 cm (2200 W, mit Booster 3700 W), zusammenschaltet 23x38 cm (3300 W, mit Booster 3700 W), mit automatischer Erweiterung bis zu 30x30 cm (3300 W, mit Booster 3700 W).

Bedienung

Twist-Pad-Bedienung mit abnehmbarem Magnetknebel.
Benutzerfreundliche Bedienung durch zweifarbige Anzeige (weiss / orange).
Markierung der Kochzonen und Kochflächen.
Elektronische Regelung in 17 Leistungsstufen.

Ausstattung

Flex-Funktion für rechteckige Kochflächen.
Profikoch-Funktion.
Kochsensor-Funktion (bei Verwendung des Kochsensors CA060300).
Bratsensor-Funktion.
Booster-Funktion für Töpfe.
Booster-Funktion für Pfannen.
Warmhalte-Funktion.
Stoppuhr.
Kochzeit-Automatik bis 99 Minuten.
Kurzzeitwecker.
Optionsmenü.
Energie-Management.

Ausgewählte digitale Dienste (Gaggenau Home Connect)

Kochfeldbasierte Lüftungssteuerung (mit passender Haube).
Fernüberwachung.
Ferndiagnose.

Weitere Informationen zu Gaggenau Home Connect bitte auf Seite 395 beachten.

Sicherheit

Hauptschalter.
Betriebsanzeige.
Topferkennung.
2-stufige Restwärmeeanzeige.
Kindersicherung.
Sicherheitsabschaltung.

Planungshinweise

Der Einbau eignet sich in Arbeitsplatten aus Stein, synthetischem Material oder Massivholz. Hitzebeständigkeit und wasserdichte Versiegelung der Schnittkanten sind zu berücksichtigen. Bei anderen Materialien stimmen Sie sich bezüglich der Verwendung mit dem Arbeitsplatten-Hersteller ab. Die Nut muss durchgängig und eben sein, um eine gleichmässige Auflage der Geräte auf der Dichtung zu gewährleisten. Keine punktuellen Unterfütterungen verwenden. Durch Masstoleranz der Kombinationen und des Arbeitsplattenausschnittes kann die Fugenbreite variieren. Nur geeignet für eisenmagnetisches Kochgeschirr. Für eine optimale Temperaturverteilung wird Kochgeschirr mit Sandwichboden empfohlen.

Sonderzubehör (als Ersatzteil bestellen):

ET-Nr. 17006018
Bratsensor-Pfanne,
ø 14 cm (unten) / ø 20 cm (oben)
ET-Nr. 17006184
Bratsensor-Pfanne,
ø 18 cm (unten) / ø 24 cm (oben)
ET-Nr. 17006185
Bratsensor-Pfanne,
ø 22 cm (unten) / ø 28 cm (oben)
ET-Nr. 17006019
Bratsensor-Pfanne,
ø 28 cm (unten) / ø 32 cm (oben)

Die Wokpfanne WP400001 ist auf diesem Gerät nicht einsetzbar. Gerät ist von unten zu befestigen. Gerätegewicht: ca. 16 kg.

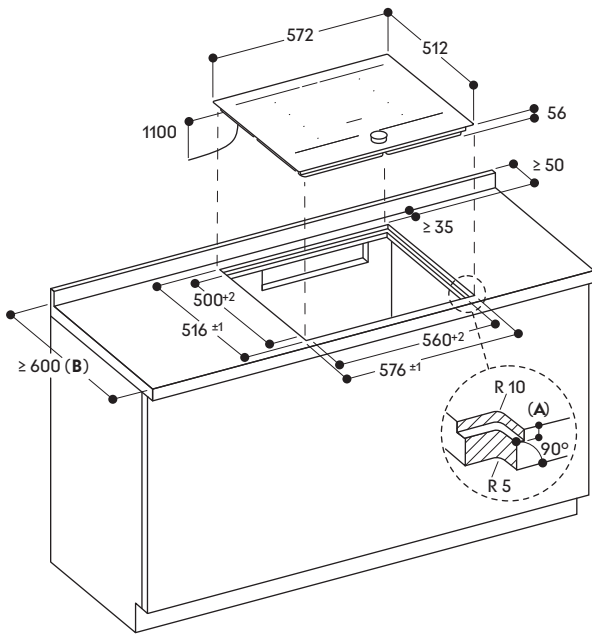
Einbaudetails zur Luftführung auf Seite 222 beachten.

Anschlussdaten

Gesamtanschlusswert 7,4 kW.
Anschlusskabel 1,1 m ohne Stecker.
Leistung Standby/Display aus 0,5 W.
Leistung Standby/Netzwerk 2,0 W.
Bitte beachten Sie die Hinweise in der Gebrauchsanweisung, wenn Sie die WiFi-Funktion ausschalten möchten.

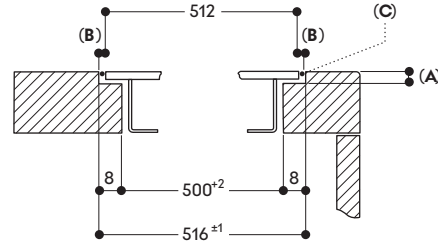
 400V / 16A

Montage Kochfeld; flächenbündiger Einbau



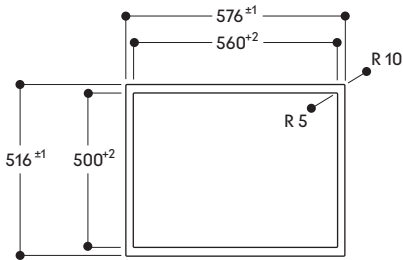
A: $6,5^{+0,5}$
 B: Bitte sehen Sie in der Montageanleitung nach, ob die Arbeitsplattentiefe kleiner als 600 mm ist.

Querschnitt

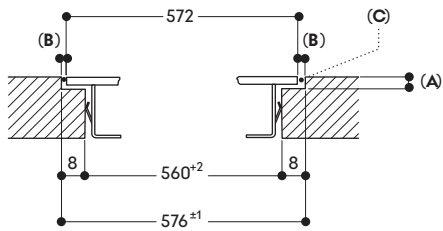


A: $6,5^{+0,5}$
 B: 2,5
 C: Füllung mit Silikon

Ansicht von oben



Längsschnitt



A: $6,5^{+0,5}$
 B: 2,5
 C: Füllung mit Silikon

EB333

Gaggenau
Serie Expressive

Gaggenau
Serie Minimalistic

Vario Kochgeräte

Kochfelder

Dunstabzugshauben

Kältegeräte

Geschirrspüler

Zubehör | Energielabel |
Gaggenau Home Connect



Flex-Induktionskochfeld Serie 200 CI262

CI262115 CHF 3'515.-
Edelstahlrahmen. CHF 3'251.62
Breite 60 cm.

vRB CHF 8.12
CHF 7.51

Im Geräte-Preis enthalten

1 Abnehmbarer Magnetknebel,
Edelstahl.

Sonderzubehör

CA051301 CHF 262.-
Teppan Yaki Platte CHF 242.37
aus Mehrschichtenmaterial.
Für Flex-Induktionskochfeld geeignet.

CA052300 CHF 336.-
Grillplatte aus CHF 310.82
Aluminiumguss.
Antihafbeschichtet.
Für Flex-Induktionskochfeld.

CA060300 CHF 211.-
Kochsensor zur CHF 195.19
Temperaturregulierung in Töpfen.

CA050300 CHF 325.-
Flex-Pfannen, CHF 300.65
3er-Set.
Antihafbeschichtet.
Für Flex-Induktionskochfeld.

CA055300 CHF 231.-
Flex-Pfanne, gross. CHF 213.69
Antihafbeschichtet.
Für Flex-Induktionskochfeld.

CA230100 CHF 172.-
Schwarzer CHF 159.11
Magnetknebel für Induktions-
kochfelder Serie 200.
Edelstahl-Knebel schwarz beschichtet.

Ausstattungsmerkmale

- Massiver Edelstahlrahmen.
- Flex-Funktion zur Kombination der rechteckigen Kochflächen.
- Flexibles Platzieren des Kochgeschirrs innerhalb der zusammengeschalteten Kochflächen mit automatischer Erweiterung bis zu 30 cm Breite.
- Kochsensor-Funktion zur Temperaturregelung in Töpfen.
- Profikoch-Funktion zur Aufteilung des Kochfeldes in definierte Leistungszonen.
- Bratsensor-Funktion zur Temperaturregelung in Pfannen.
- Twist-Pad-Bedienung mit abnehmbarem Magnetknebel.
- Anwendungsbezogene Steuerung aller Funktionen über zweifarbige Anzeige.

Kochzonen

2 Flex-Induktionskochflächen 22,5x19 cm (2200 W, mit Booster 3700 W), zusammengeschaltet 22,5x38 cm (3300 W, mit Booster 3700 W), mit automatischer Erweiterung bis zu 30x30 cm (3300 W, mit Booster 3700 W).
2 Flex-Induktionskochflächen 22,5x19 cm (2200 W, mit Booster 3700 W), zusammengeschaltet 22,5x38 cm (3300 W, mit Booster 3700 W), mit automatischer Erweiterung bis zu 30x30 cm (3300 W, mit Booster 3700 W).

Bedienung

Twist-Pad-Bedienung mit abnehmbarem Magnetknebel.
Benutzerfreundliche Bedienung durch zweifarbige Anzeige (weiss / orange).
Markierung der Kochzonen und Kochflächen.
Elektronische Regelung in 17 Leistungsstufen.

Ausstattung

Flex-Funktion für rechteckige Kochflächen.
Profikoch-Funktion.
Kochsensor-Funktion (bei Verwendung des Kochsensors CA060300).
Bratsensor-Funktion.
Booster-Funktion für Töpfe.
Booster-Funktion für Pfannen.
Warmhalte-Funktion.
Stoppuhr.
Kochzeit-Automatik bis 99 Minuten.
Kurzzeitwecker.
Optionsmenü.
Energie-Management.

Ausgewählte digitale Dienste (Gaggenau Home Connect)

Kochfeldbasierte Lüftungssteuerung (mit passender Haube).
Fernüberwachung.
Ferndiagnose.

Weitere Informationen zu Gaggenau Home Connect bitte auf Seite 395 beachten.

Sicherheit

Hauptschalter.
Betriebsanzeige.
Topferkennung.
2-stufige Restwärmeanzeige.
Kindersicherung.
Sicherheitsabschaltung.

Planungshinweise

Der Einbau eignet sich in Arbeitsplatten aus Stein, synthetischem Material oder Massivholz. Hitzebeständigkeit und wasserdichte Versiegelung der Schnittkanten sind zu berücksichtigen. Bei anderen Materialien stimmen Sie sich bezüglich der Verwendung mit dem Arbeitsplatten-Hersteller ab. Nur geeignet für eisenmagnetisches Kochgeschirr. Für eine optimale Temperaturverteilung wird Kochgeschirr mit Sandwichboden empfohlen.

Sonderzubehör (als Ersatzteil bestellen):
ET-Nr. 17006018
Bratsensor-Pfanne,
ø 14 cm (unten) / ø 20 cm (oben)
ET-Nr. 17006184
Bratsensor-Pfanne,
ø 18 cm (unten) / ø 24 cm (oben)
ET-Nr. 17006185
Bratsensor-Pfanne,
ø 22 cm (unten) / ø 28 cm (oben)
ET-Nr. 17006019
Bratsensor-Pfanne,
ø 28 cm (unten) / ø 32 cm (oben)

Die Wokpfanne WP400001 ist auf diesem Gerät nicht einsetzbar.
Gerät ist von unten zu befestigen.
Gerätgewicht: ca. 16 kg.

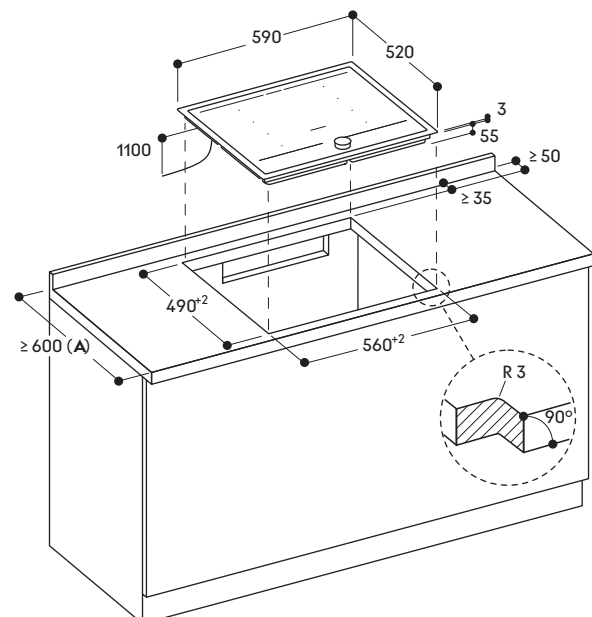
Einbaudetails zur Luftführung auf Seite 222 beachten.

Anschlussdaten

Gesamtanschlusswert 7,4 kW.
Anschlusskabel 1,1 m ohne Stecker.
Leistung Standby/Display aus 0,5 W.
Leistung Standby/Netzwerk 2,0 W.
Bitte beachten Sie die Hinweise in der Gebrauchsanweisung, wenn Sie die WiFi-Funktion ausschalten möchten.

400V / 16A

Montage Kochfeld; aufgesetzter Einbau



A: Bitte sehen Sie in der Montageanleitung nach, ob die Arbeitsplattentiefe kleiner als 600 mm ist.

Zubehör | Energielabel |
Gaggenau Home Connect

Geschirrspüler

Kältegeräte

Dunstabzugshauben

Kochfelder

Vario Kochgeräte

Gaggenau
Serie Minimalistic

Gaggenau
Serie Expressive

EB333

Planungshinweise für den Einbau von Induktions- und Glaskeramikkochfeldern

Gilt für CU42, CI26./27./28./29., CX492/482, VI414/422/462/482/492, VI232/242/262 und CE261.

Zuluftführung

Induktionskochfelder haben einen Kühlventilator, um die Elektronik der Geräte vor Überhitzung zu schützen. Bei ungenügender Luftzirkulation im Möbel wird die Leistung des Gerätes gedrosselt, damit die Elektronik keinen Schaden nimmt.

A Luftkanal hinter der Möbelrückwand oder einem Einbau-Backofen

Hinter dem Möbel ist ein freier Querschnitt von min. 20 mm über die ganze Breite und Höhe des Möbels erforderlich. Bei Möbeln mit einer geschlossenen Bodenplatte ist im Bereich dieses Luftkanals ebenfalls für einen entsprechenden Eintrittsquerschnitt zu sorgen.

B Lufteintritt durch die Möbelrückwand

In einer Möbelrückwand muss ein Durchbruch von mindestens 45 mm (91 mm für CU421/CU428) Höhe ab Unterkante Arbeitsplatte vorgesehen werden.

Die Mindestbreite beträgt

- 300 mm je 30 cm Induktionskochfeld
- 350 mm je 40 cm Induktionskochfeld (auch CU421/CU428)
- 550 mm je 60 bis 80 cm Induktionskochfeld
- 820 mm für 90 cm Induktionskochfeld

Zwischenboden

Um die Erwärmung von Schubladeninhalten unter dem Kochfeld zu vermeiden, wird die Verwendung eines Zwischenbodens bei Glaskeramik-Induktionskochfeldern erforderlich.

Kombination mit anderen Geräten

Einbau über Geschirrspüler und Waschmaschine nicht zulässig.

Kombination mit AL400

Zusätzlich zu den obigen Massnahmen müssen folgende freien Querschnitte zwischen Möbel und Tischlüftung (AL400) eingehalten werden, um die Zu- und Abluftzirkulation der Induktion zu ermöglichen:

A Vor dem Luftkanal

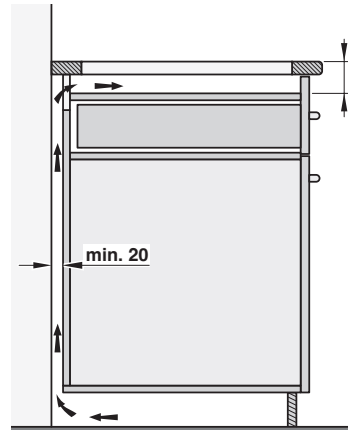
20 mm Abstand zur Rückseite von Schubladen, Ofen oder Möbelinnenwand.

B Neben dem Luftkanal

Der zwischen Luftkanal und Möbelseitenwand entstehende Spalt muss frei bleiben.

C An der hinteren Gehäusekante

Der zwischen Gehäuse und Wand sowie zum Boden entstehende Querschnitt muss frei bleiben.



Abstände von der Oberkante der Arbeitsplatte bis zur Oberkante des Zwischenbodens:

Vario Serie 400 VI4....

- 65 mm aufgesetzt mit Rahmen.
- 70 mm flächenbündig mit Rahmen.
- 70 mm flächenbündig ohne Rahmen.

CX4...

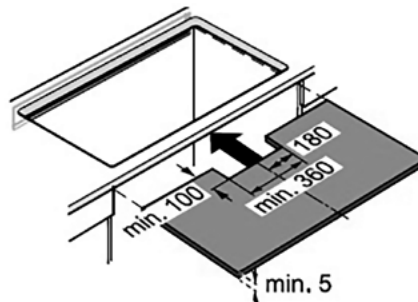
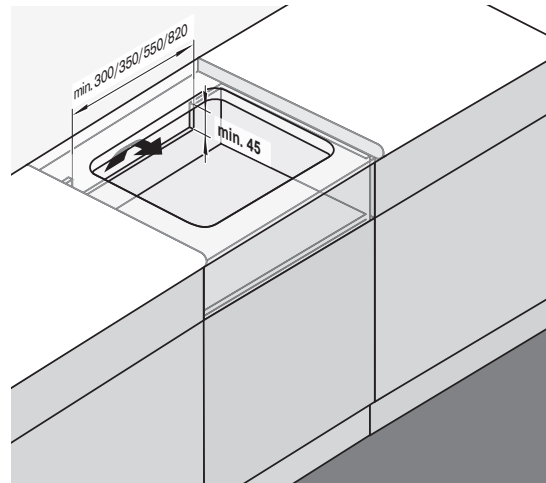
- 80 mm aufgesetzt mit Rahmen.
- 80 mm flächenbündig mit Rahmen.
- 90 mm flächenbündig ohne Rahmen.

Serie 200 CI2...

- 65 mm aufgesetzt mit Rahmen.
- 70 mm flächenbündig ohne Rahmen.

Integrierbare Induktion

- 115 mm




**Glaskeramikkochfeld Serie 200
CE261**

CE261114 CHF 2'310.-
Edelstahlrahmen. CHF 2'136.91
Breite 60 cm.

vRB CHF 3.36
CHF 3.11

Im Geräte-Preis enthalten

1 Glasschaber.

Ausstattungsmerkmale

- Massiver Edelstahlrahmen.
- Sensor-Bedienung mit direkter Anwahl der Leistungsstufe.

Kochzonen

- 1 Super-Quick-Kochzone ø17 cm (1800 W), umschaltbar auf Bräterzone 17 x 26,5 cm (2600 W).
- 1 Super-Quick-Kochzone ø14,5 cm (1200 W), umschaltbar auf Kochzone ø21 cm (2100 W, mit Booster 3000 W).
- 1 Super-Quick-Kochzone ø18 cm (2000 W).
- 1 Super-Quick-Kochzone ø14,5 cm (1200 W).

Bedienung

Sensor-Bedienung mit direkter Anwahl der Leistungsstufe.
Kochzonenmarkierung.
Elektronische Regelung in 17 Leistungsstufen.

Ausstattung

Booster-Funktion.
Kochzeit-Automatik bis 99 Minuten.
Kurzzeitwecker.
Optionsmenü.

Sicherheit

Hauptschalter.
Betriebsanzeige.
2-stufige Restwärmanzeige.
Kindersicherung.
Sicherheitsabschaltung.

Planungshinweise

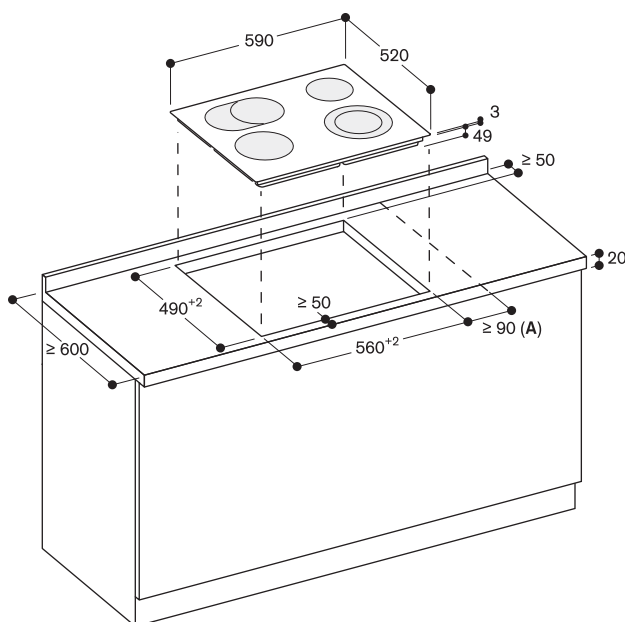
Eintauchtiefe 49 mm, im Bereich des Elektro-Anschlussgehäuses 50 mm.
Unterhalb des Elektro-Anschlussgehäuses sind 10 mm Abstand zu den Seitenwänden bzw. zu einem Zwischenboden vorzusehen.
Das Kochfeld muss von unten frei zugänglich sein, um die Wanne des Kochfeldes nach unten abnehmen zu können.
Einbau in 60 cm breiten Unterschrank möglich.
Gerät ist von unten zu befestigen.
Spannbereich Muldenspanner: 20–50 mm.
Gerätengewicht: ca. 8 kg.

Einbaudetails zur Luftführung auf Seite 222 beachten.

Anschlussdaten

Gesamtanschlusswert 8,3 kW.
Direktanschluss / Anschlusskabel vorsehen.

400V / 16A

Montage Kochfeld; flächenbündiger Einbau


A: Mindestabstand vom Muldenausschnitt bis zur Wand.

Zubehör und Sonderzubehör für Kochfelder

GN232110 CHF **667.-**
 Teppan Yaki Platte CHF 617.02
 aus Mehrschichtenmaterial, GN 1/1.
 Für Vollflächen-Induktionskochfeld.
 47,5 x 27,0 cm.



CA051301 CHF **262.-**
 Teppan Yaki Platte CHF 242.37
 aus Mehrschichtenmaterial.
 Für Flex-Induktionskochfeld geeignet.
 41,5 x 26,5 cm.



CA052300 CHF **336.-**
 Grillplatte aus CHF 310.82
 Aluminiumguss.
 Antihafbeschichtet.
 Für Flex-Induktionskochfeld.



CA050300 CHF **325.-**
 Flex-Induktions- CHF 300.65
 pfanne, 3er-Set.
 Antihafbeschichtet.
 Für Flex-Induktionskochfeld.



CA055300 CHF **231.-**
 Flex-Induktions- CHF 213.69
 pfanne, gross.
 Antihafbeschichtet.
 Für Flex-Induktionskochfeld.



SP410001 CHF **73.-**
 Oberflächen- CHF 67.53
 schutz für Töpfe und Pfannen
 ø 10-14 cm.
 Für CU421.



SP415001 CHF **85.-**
 Oberflächenschutz, CHF 78.63
 spülmaschinenfest für Töpfe und
 Pfannen ø 15-18 cm.
 Für CU421, CU428.



SP419001 CHF **95.-**
 Oberflächenschutz, CHF 87.88
 spülmaschinenfest für Töpfe und
 Pfannen ø 19-23 cm.
 Für CU421, CU428.



SP424001 CHF **107.-**
 Oberflächenschutz, CHF 98.98
 spülmaschinenfest für Töpfe und
 Pfannen ø 24-28 cm.
 Für CU421, CU428.



SP400001 CHF **357.-**
 Oberflächenschutz, CHF 330.25
 spülmaschinenfest 4er-Set für Töpfe
 und Pfannen ø 10-28 cm.
 Für CU421, CU428.



CA420000AU CHF **65.-**
 Montageset für CHF 60.13
 integrierte Induktion.
 (Ohne Silikon und Grundierung).
 Pro Küche wird ein Set benötigt.

WP400001 CHF **517.-**
 Wok-Pfanne aus CHF 478.26
 Mehrschichtenmaterial.
 Mit rundem Boden und Stiel, ø 36 cm,
 6 Liter, Höhe 10 cm.



CA060300 CHF **211.-**
 Kochsensor zur CHF 195.19
 Temperaturregulierung
 in Töpfen.



CA230100 CHF **172.-**
 Schwarzer CHF 159.11
 Magnetknebel für Induktions-
 kochfelder Serie 200.
 Edelstahl-Knebel schwarz beschichtet.



CA429410 CHF **595.-**
 Rahmenset CHF 550.42
 bestehend aus Dekorrahmen
 (einschweisbar) und Halterahmen.



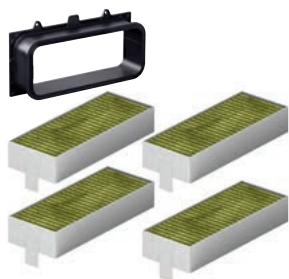
VA420004 CHF **140.-**
 Verbindungsleiste CHF 129.51
 zur Kombination mit weiteren Vario
 Geräten der Serie 400 bei flächen-
 bündigem Einbau.



VA420010 CHF **140.-**
 Verbindungsleiste CHF 129.51
 zur Kombination mit weiteren Vario
 Geräten der Serie 400 bei
 aufgesetztem Einbau.



CA082011 CHF 246.-
 Set ungeführte CHF 227.57
 Umluft für CV492 / CV482 / CV282
 bestehend aus
 4 Aktivkohlefiltern mit besonders
 hoher Geruchsreduktion und
 Deaktivierung von Allergenen und
 Teleskopverbinder.



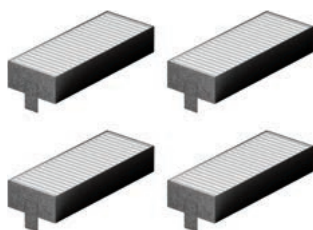
CA082061 CHF 266.-
 Set geführte CHF 246.07
 Umluft für CV492 / CV482 / CV282
 (Arbeitsplattentiefe ≥ 60 cm)
 bestehend aus 4 Aktivkohlefiltern mit
 besonders hoher Geruchsreduzierung
 und Deaktivierung von Allergenen,
 extra kurzer Flachkanalbogen,
 Flachkanal, Flachkanalbogen,
 Flachkanalverbindungsstücke und
 Diffusor.



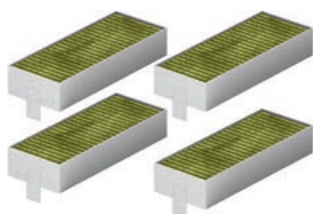
CA082071 CHF 266.-
 Set geführte CHF 246.07
 Umluft für CV492 / CV482 / CV282
 (Arbeitsplattentiefe
 ≥ 70 cm) bestehend aus 4 Aktivkohle-
 filtern mit besonders hoher Geruchs-
 reduzierung und Deaktivierung von
 Allergenen, Flachkanalbögen,
 Flachkanal, Flachkanalverbindungs-
 stücke und Diffusor



CA084010 CHF 79.-
 Abluftset CHF 73.08
 bestehend aus 4 Akustikfiltern für
 CV492/ CV482 und CV282.



CA282112 CHF 172.-
 4 Aktivkohlefilter CHF 159.11
 mit hocheffizienter Geruchsreduzierung
 und Deaktivierung von Allergenen für
 CV492 / CV482 / CV282.



AD857033 CHF 57.-
 Verkürzter CHF 52.73
 Flachkanalbogen 90° zur Installation
 von CV282 / CV482 / CV492 in einer
 65 cm tiefen Arbeitsplatte bei Abluft
 und geführter Umluft.



AD857034 CHF 57.-
 Extra verkürzter CHF 52.73
 Flachkanalbogen 90° zur Installation
 von CV282 / CV482 / CV492 in einer
 60 cm tiefen Arbeitsplatte bei Abluft
 und geführter Umluft.



Gaskochfelder Serie 400



Gerätebezeichnung	Gaskochfeld CG492111	Gaskochfeld CG492211
Preis	(CHF) 7'025.-	7'025.-
Rahmen Edelstahl 3mm gebürstet / gebürstet / gestrahlt	- / • / -	- / • / -
Einbau aufgesetzt / flächenbündig / eingeschweisst	- / • / •	- / • / •
Flüssiggas 50 mbar / Flüssiggas 28-37 mbar / Erdgas 20 mbar	• / -	- / •
Abmessungen		
Breite	(cm) 100	100
Tiefe	(cm) 59,9	59,9
Einbautiefe	(cm) 15,7	15,7
Bedienung		
Bedienknebel in Möbelfront / integrierte Bedienleiste	• / -	• / -
Kochzonen		
Anzahl Kochzonen	5	5
Mehrkreis-Wok-Brenner (300-5800 W)	1	-
Mehrkreis-Wok-Brenner (300-6000 W)	-	1
Zweikreis-Starkbrenner (165-4000 W)	2	2
Zweikreis-Normalbrenner (165-2000 W)	2	2
Ausstattung		
Anzahl Leistungsstufen	12	12
Elektronische Leistungssteuerung	•	•
Automatische Schnellzündung / Elektrozündung	• / -	• / -
Elektronische Flammenüberwachung mit Wiederzündung	•	•
Simmerstufe	•	•
Restwärmeanzeige	•	•
Sicherheitsabschaltung	•	•
Gussrost	3-teilig	3-teilig
Zubehör		
Wokring	•	•
Wokpfanne	WP400001 ¹	WP400001 ¹
Geräteabdeckung (Edelstahl / Schwarz)	- / -	- / -
Anschlussdaten		
Gesamtanschlusswert Gas (bis zu)	(kW) 17,8	18,0
Gesamtanschlusswert Elektro	(W) 15,0	15,0
	SVGW Nr. 17-002-1	SVGW Nr. 17-002-1

• Serienmässig. — Nicht verfügbar ¹ Sonderzubehör.

Zubehör | Energielabel |
Gaggenau Home Connect

Geschirrspüler

Kältegeräte

Dunstabzugshauben

Kochfelder

Vario Kochgeräte

Gaggenau
Serie Minimalistic

Gaggenau
Serie Expressive

EB333

Induktionskochfelder Serie 400



Gerätebezeichnung	Vollintegrierte Induktion	Vollintegrierte Induktion
Vollintegrierte Induktion	CU428100	CU421100
Preis	(CHF) 2'435.-	2'205.-
Rahmenlos für flächenbündigen Einbau		
Preis	(CHF)	
Edelstahlrahmen 3 mm für aufgesetzten oder flächenbündigen Einbau		
Preis	(CHF)	
Abmessungen		
Breite	(cm) 50,6 ⁵	33,3 ⁵
Tiefe	(cm) 61 ⁵	61 ⁵
Eintauchtiefe	(cm) 9,6	9,6
Bedienung		
Bedienknebel in Möbelfront / integrierte Bedienleiste	• / –	• / –
TFT-Touch-Display / Twist-Pad-Bedienung / Sensorbedienung	– / – / –	– / – / –
Zweifarbige Anzeige (weiss/orange)	–	–
Zugehörige Knebel (Edelstahl / Schwarz) ⁴	CKU410010 / CKU410000	CKU410010 / CKU410000
Kochzonen / Zuschaltungen		
Anzahl Kochzonen bzw. Kochgeschirr	1	1
Vollflächeninduktion	–	–
Induktions-Kochzone ø 21 cm (2200, mit Booster 3700 W)	–	•
Induktions-Kochzone ø 28 cm (2400, mit Booster 3700 W)	•	–
Ausstattung		
Anzahl Leistungsstufen	12	12
Flex-Funktion für rechteckige Kochflächen	–	–
Kochsensorfunktion / Bratsensorfunktion	– / –	– / –
Anzahl Bratsensor-Funktion	–	–
Profikoch-Funktion	–	–
Booster-Funktion für Töpfe / Pfannen	• / –	• / –
Warmhalte-Funktion	•	•
Anzahl Kochzeit-Automatik	–	–
Kurzzeitwecker	–	–
Stoppuhr	–	–
Restwärmanzeige	•	•
Kindersicherung / Sicherheitsabschaltung / Display-Reinigungsschutz	– / • / –	– / • / –
Pause-Funktion	–	–
Optionsmenü	•	•
Lüftungssteuerung	–	–
Heimnetzwerkintegration für digitale Dienste (Gaggenau Home Connect) kabellos über WiFi.	–	–
Zubehör		
Teppan Yaki aus Mehrschichtenmaterial, GN1/1 (für Vollflächeninduktion)	–	–
Teppan Yaki aus Mehrschichtmaterial (für Flex-Induktionskochfeld)	–	–
Grillplatte aus Aluminiumguss (für Flex-Induktionskochfeld)	–	–
Flex-Pfannen, 3er-Set (für Flex-Induktionskochfeld)	–	–
Flex-Pfanne, gross (für Flex-Induktionskochfeld)	–	–
Kochsensor	–	–
Oberflächenschutz, spülmaschinenfest für Töpfe und Pfannen ø 10-14 cm	–	SP410001 ¹
Oberflächenschutz, spülmaschinenfest für Töpfe und Pfannen ø 15-18 cm	SP415001 ¹	SP415001 ¹
Oberflächenschutz, spülmaschinenfest für Töpfe und Pfannen ø 19-23 cm	SP419001 ¹	SP419001 ¹
Oberflächenschutz, spülmaschinenfest für Töpfe und Pfannen ø 24-28 cm	SP424001 ¹	–
Oberflächenschutz 4er-Set, spülmaschinenfest für Töpfe und Pfannen ø 10-28 cm	SP400001 ¹	SP400001 ¹
Anschlussdaten		
Gesamtanschlusswert Elektro	(kW) 2,7	2,3

• Serienmässig. – Nicht verfügbar. ¹ Sonderzubehör. ² In Kombination mit passender Haube. ³ Die Verfügbarkeit der Gaggenau Home Connect Funktion ist abhängig von den Home Connect Diensten in Ihrem Land. ⁴ Knebel separat bestellen. ⁵ Aluminium-Diffusorplatte.



Vollflächen-Induktionskochfeld	Vollflächen-Induktionskochfeld
CX492101	CX482101
8'105.-	7'110.-
CX492111	CX482111
8'105.-	7'110.-
90	80
52	51,3 / 52
7,6 / 6,5	7,6 / 6,5
- / -	- / -
• / - / -	• / - / -
-	-
-	-
6	5
•	•
-	-
-	-
17	17
-	-
• / -	• / -
-	-
•	•
• / •	• / •
•	•
•	•
6	5
•	•
•	•
•	•
• / • / •	• / • / •
•	•
•	•
• ²	• ²
• ³	• ³
GN232110 ¹	GN232110 ¹
-	-
-	-
-	-
-	-
CA060300 ¹	CA060300 ¹
-	-
-	-
-	-
-	-
7,4	7,4

EB333

Gaggenau
Serie Expressive

Gaggenau
Serie Minimalistic

Vario Kochgeräte

Kochfelder

Dunstabzugshauben

Kältegeräte

Geschirrspüler

Zubehör | Energielabel |
Gaggenau Home Connect

Induktionskochfelder Serie 400 und 200 mit integrierter Lüftung



Gerätebezeichnung	Flex-Induktionskochfeld mit integriertem Lüftungssystem	Flex-Induktionskochfeld mit integriertem Lüftungssystem
Rahmenlos für flächenbündigen Einbau	CV492105	CV482105
Preis	(CHF) 6'405.-	5'565.-
Rahmenlos für flächenbündigen Einbau mit mattierter Oberfläche.	CV492105M	—
Preis	(CHF) 6'550.-	—
Edelstahlrahmen für aufgesetzten oder flächenbündigen Einbau	—	—
Preis	(CHF) —	—
Abmessungen		
Breite	(cm) 90	80
Tiefe	(cm) 52,1	52,1
Eintauchtiefe	(cm) 22,7	22,7
Bedienung		
Bedienknebel in Möbelfront / integrierte Bedienleiste	• / —	• / —
TFT-Touch-Display / Twist-Pad-Bedienung / Sensorbedienung	• / — / —	• / — / —
Zweifarbige Anzeige (weiss/orange)	•	•
Zugehörige Knebel (Edelstahl/Schwarz) ²	CKI440010 / CKI440000	CKI440010 / CKI440000
Kochzonen / Zuschaltungen		
Anzahl Kochzonen bzw. Kochgeschirr	4	4
Flex-Induktionskochfläche 23 x 19 cm (2200 / 3700 W) / zusammengeschaltet 23 x 38 cm (3300 / 3700 W)	4	—
Flex-Induktionskochfläche 24 x 19 cm (2200 / 3700 W) / zusammengeschaltet 24 x 38 cm (3300 / 3700 W)	—	4
Automatische Erweiterung bis zu 30 cm Breite (3300, mit Booster 3700 W)	2	—
Luftleistung nach EN 61591. Stufen 1 / 2 / 3 / Intensiv		
Abluft	(m³/h) 359/470/532/636	359/470/532/636
Umluft	(m³/h) 280/382/487/611	280/382/487/611
Verbrauchswerte gemäss EU Verordnung 65/2014		
Energieeffizienzklasse		
Durchschnittlicher Energieverbrauch	kWh/Jahr 56,9	56,9
Lüfter-Effizienzklasse	A**	A**
Beleuchtungs-Effizienzklasse	—	—
Fettfilter-Effizienzklasse	B**	B**
Geräusch min. / max. Normalstufe	dB(A) 61/70	61/70
Ausstattung Kochen		
Anzahl Leistungsstufen	12	12
Flex-Funktion für rechteckige Kochflächen	•	•
Kochsensor-Funktion / Bratensensor-Funktion	• / •	• / •
Bratensensor-Funktion: Anzahl der Kochzonen	4	4
Profi-Kochfunktion	—	—
Boosterfunktion für Töpfe / Pfannen	• / —	• / —
Memory-Funktion	—	—
Warmhaltefunktion	—	—
Kochtimer: Anzahl der Kochzonen	—	—
Kurzzeitwecker	•	•
Stoppuhr	•	•
Restwärmanzeige	•	•
Kindersicherung / Sicherheitsabschaltung / Display-Reinigungsschutz	— / • / •	— / • / •
Pause Funktion	—	—
Optionsmenü	•	•
Heimnetzwerkintegration für digitale Dienste (Gaggenau Home Connect) kabellos über WiFi. ³	•	•
Ausstattung Lüften		
Leistungsstufen	3 plus Intensiv	3 plus Intensiv
Gebälsetechnologie	BLDC	BLDC
Gebälse	1	1
Gebälseleistung	(W) 170	170
Vollautomatische Funktionen des Lüftungssystems	•	•
Automatik-Funktion	•	•
Nachlauf-Funktion Automatik	•	•
Nachlauf-Funktion	(min) • / 20-30 min.	• / 20-30 min.
Intervall-Lüftung	(min) • / 6 min.	• / 6 min.
Fettfilter-Sättigungsanzeige	•	•
Umluftfilter-Sättigungsanzeige	•	•
Fettfilterart	Metall-Fettfilter	Metall-Fettfilter
Fettfilter Anzahl	2	2
Überlaufbehälter	•	•
Abluftanschluss unten / seitlich / hinten	— / — / •	— / — / •
Zubehör		
Teppan Yaki aus Mehrschichtmaterial (für Flex-Induktionskochfeld)	CA051301 ¹	CA051301 ¹
Grillplatte aus Aluminiumguss (für Flex-Induktionskochfeld)	CA052300 ¹	CA052300 ¹
Flex-Pfannen, 3er-Set (für Flex-Induktionskochfeld)	CA050300 ¹	CA050300 ¹
Flex-Pfanne, gross (für Flex-Induktionskochfeld)	CA055300 ¹	CA055300 ¹
Bratensensor-Pfanne (Bestellbar über E-Shop), ø 20-32 cm ⁴	17006... ¹	17006... ¹
Kochsensor	—	—
Umluft-Modul	CA082011 ¹ , CA082061 ¹ , CA082071 ¹	CA082011 ¹ , CA082061 ¹ , CA082071 ¹
Akustikfilter für Abluftbetrieb	CA084010 ¹	CA084010 ¹
Anschlussdaten		
Gesamtanschlusswert Elektro	(kW) 7,4	7,4

• Serienmässig. — Nicht verfügbar. ¹ Sonderzubehör. ² Knebel müssen separat bestellt werden. ³ Die Nutzung der Gaggenau Home Connect Funktion ist abhängig von den Home Connect Diensten, welche nicht in jedem Land verfügbar sind. ⁴ Passendes Kochgeschirr siehe Produktseiten. ** Lüftung, Beleuchtung, Fettfiltereffizienz: Energieeffizienzklassen von A bis G.

Die angegebenen Preise sind unverbindliche Preisempfehlungen, unsere Vertriebspartner sind in der Preisgestaltung frei.



Flex-Induktionskochfeld mit integriertem Lüftungssystem	Flex-Induktionskochfeld mit integriertem Lüftungssystem
CV282101	—
5'690.-	—
CV282101M	—
5'830.-	—
—	CV282111
—	5'690.-
80	80
51,2	52
22,7	22,3
— / —	— / —
• / • / —	• / • / —
•	•
—	—
4	4
—	4
4	—
—	—
359/470/532/636	359/470/532/636
280/382/487/611	280/382/487/611
56,9	56,9
A**	A**
—	—
B**	B**
61/70	61/70
17	17
•	•
• / •	• / •
4	4
•	•
• / •	• / •
•	•
•	•
4	4
•	•
•	•
•	•
• / • / —	• / • / —
•	•
•	•
3 plus Intensiv	3 plus Intensiv
BLDC	BLDC
1	1
170	170
•	•
•	•
• / 20-30 min.	• / 20-30 min.
• / 6 min.	• / 6 min.
•	•
•	•
Metall-Fettfilter	Metall-Fettfilter
2	2
•	•
— / — / •	— / — / •
CA051301 ¹	CA051301 ¹
CA052300 ¹	CA052300 ¹
CA050300 ¹	CA050300 ¹
CA055300 ¹	CA055300 ¹
17006... ¹	17006... ¹
CA0603001	CA0603001
CA082011 ¹ , CA082061 ¹ , CA082071 ¹	CA082011 ¹ , CA082061 ¹ , CA082071 ¹
CA084010 ¹	CA084010 ¹
7,4	7,4

EB333

Gaggenau Serie Expressive

Gaggenau Serie Minimalistic

Vario Kochgeräte

Kochfelder

Dunstabzugshauben

Kältegeräte

Geschirrspüler

Zubehör | Energielabel | Gaggenau Home Connect

Die angegebenen Preise sind unverbindliche Preisempfehlungen, unsere Vertriebspartner sind in der Preisgestaltung frei.

Flex-Induktionskochfelder Serie 200



Gerätebezeichnung	Flex-Induktionskochfeld	Flex-Induktionskochfeld
Rahmenlos für flächenbündigen Einbau	CI292102	CI283103
Preis	(CHF) 5'040.-	4'325.-
Edelstahlrahmen für aufgesetzten oder flächenbündigen Einbau	CI292112	CI283113
Preis	(CHF) 5'040.-	4'325.-
Abmessungen		
Breite	(cm) 90	80
Tiefe	(cm) 52	51,3 / 52
Eintauchtiefe	(cm) 5,6 / 5,5	5,6 / 5,5
Bedienung		
Bedienknebel in Möbelfront / integrierte Bedienleiste	— / —	— / —
TFT-Touch-Display / Twist-Pad-Bedienung / Sensorbedienung	— / • / —	— / • / —
Zweifarbige Anzeige (weiss/orange)	•	•
Kochzonen / Zuschaltungen		
Anzahl Kochzonen bzw. Kochgeschirr	5	5
Vollflächeninduktion	—	—
Flex-Induktionskochfläche 21 × 19 cm (2200, mit Booster 3700 W) / zusammengeschaltet 21 × 38 cm (3300, mit Booster 3700 W)	—	2
Flex-Induktionskochfläche 23 × 19 cm (2200, mit Booster 3700 W) / zusammengeschaltet 23 × 38 cm (3300, mit Booster 3700 W)	4	—
Flex-Induktionskochfläche 24 × 19 cm (2200, mit Booster 3700 W) / zusammengeschaltet 24 × 38 cm (3300, mit Booster 3700 W)	—	—
Automatische Erweiterung bis zu 30 cm/32 cm Breite (3300, mit Booster 3700 W)	—	—
Induktions-Kochzone		
ø 21 cm (2200, mit Booster 3700 W) / ø 26 cm (2600, mit Booster 3700 W) / ø 32 cm (3300, mit Booster 3700 W)	1	—
Induktions-Kochzone ø 18 cm (1800, mit Booster 3100 W) / Bräterzone 18 × 28 cm (2000, mit Booster 3700 W)	—	—
Induktions-Kochzone ø 15 cm (1400, mit Booster 2200 W)	—	1
Induktions-Kochzone ø 15 cm (1600, mit Booster 2200 W)	—	—
Induktions-Kochzone ø 19 cm (1800, mit Booster 3100 W)	—	1
Induktions-Kochzone ø 21 cm (2200, mit Booster 3700 W)	—	—
Induktions-Kochzone ø 21 cm (2500, mit Booster 3700 W)	—	—
Induktions-Kochzone ø 24 cm (2200, mit Booster 3700 W)	—	1
Induktions-Kochzone ø 28 cm (2400, mit Booster 3700 W)	—	—
Ausstattung		
Anzahl Leistungsstufen	17	17
Flex-Funktion für rechteckige Kochflächen	•	•
Kochsensorfunktion / Bratsensorfunktion	• / •	• / •
Anzahl Bratsensor-Funktion	5	2
Profikoch-Funktion	•	•
Booster-Funktion für Töpfe / Pfannen	• / •	• / •
Warmhalte-Funktion	•	•
Anzahl Kochzeit-Automatik	5	5
Kurzzeitwecker	•	•
Stoppuhr	•	•
Restwärmeanzeige	•	•
Kindersicherung / Sicherheitsabschaltung / Display-Reinigungsschutz	• / • / •	• / • / •
Pause Funktion	—	—
Optionsmenü	•	•
Lüftungssteuerung	• ²	• ²
Heimnetzwerkintegration für digitale Dienste (Gaggenau Home Connect) kabellos über WiFi.	• ³	• ³
Zubehör		
Teppan Yaki aus Mehrschichtenmaterial, GN1/1 (für Vollflächeninduktion)	—	—
Teppan Yaki aus Mehrschichtmaterial (für Flex-Induktionskochfeld)	CA051301 ¹	CA051301 ¹
Grillplatte aus Aluminiumguss (für Flex-Induktionskochfeld)	CA052300 ¹	CA052300 ¹
Flex-Pfannen, 3er-Set (für Flex-Induktionskochfeld)	CA050300 ¹	CA050300 ¹
Flex-Pfanne, gross (für Flex-Induktionskochfeld)	CA055300 ¹	CA055300 ¹
Bratsensor-Pfanne (Bestellbar über E-Shop), ø 20–32 cm ⁴	17006... ¹	17006... ¹
Kochsensor	CA060300 ¹	CA060300 ¹
Schwarzer Magnetknebel für Induktionskochfelder Serie 200	CA230100 ¹	CA230100 ¹
Anschlussdaten		
Gesamtanschlusswert Elektro	(kW) 11,1	7,4

• Serienmässig. — Nicht verfügbar. ¹ Sonderzubehör. ² In Kombination mit passender Haube. ³ Die Verfügbarkeit der Gaggenau Home Connect Funktion ist abhängig von den Home Connect Diensten in Ihrem Land. ⁴ Passendes Kochgeschirr siehe Produktseiten.



Flex-Induktionskochfeld	Flex-Induktionskochfeld	Flex-Induktionskochfeld
CI282102	CI272103	CI262105
4'350.-	3'855.-	3'515.-
CI282112	CI272113	CI262115
4'350.-	3'855.-	3'515.-
80	70	60
51,3 / 52	51,2 / 52	51,2 / 52
5,6 / 5,5	5,6 / 5,5	5,6 / 5,5
- / -	- / -	- / -
- / • / -	- / • / -	- / • / -
•	•	•
4	4	4
-	-	-
-	-	-
4	4	4
2	-	-
2 / -	1 / -	1 / -
-	-	-
-	-	-
-	-	-
-	-	-
-	-	-
-	-	-
-	-	-
17	17	17
•	•	•
• / •	• / •	• / •
4	4	4
•	•	•
• / •	• / •	• / •
•	•	•
4	4	4
•	•	•
•	•	•
•	•	•
• / • / •	• / • / •	• / • / •
-	-	-
•	•	•
• ²	• ²	• ²
• ³	• ³	• ³
-	-	-
CA051300 ¹	CA051300 ¹	CA051300 ¹
CA052300 ¹	CA052300 ¹	CA052300 ¹
CA050300 ¹	CA050300 ¹	CA050300 ¹
CA055300 ¹	CA055300 ¹	CA055300 ¹
17006... ¹	17006... ¹	17006... ¹
CA060300 ¹	CA060300 ¹	CA060300 ¹
CA230100 ¹	CA230100 ¹	CA230100 ¹
7,4	7,4	7,4

EB333

Gagggenau Serie Expressive

Gagggenau Serie Minimalistic

Vario Kochgeräte

Kochfelder

Dunstabzugshauben

Kältegeräte

Geschirrspüler

Zubehör | Energielabel | Gagggenau Home Connect

Die angegebenen Preise sind unverbindliche Preisempfehlungen, unsere Vertriebspartner sind in der Preisgestaltung frei.

Glaskeramikkochfelder



Gerätebezeichnung	Glaskeramikkochfeld
Edelstahlrahmen für aufgesetzten oder flächenbündigen Einbau	CE261114
Preis	(CHF) 2'310.-
Abmessungen	
Breite	(cm) 60
Tiefe	(cm) 52
Eintauchtiefe	(cm) 4,9
Bedienung	
Bedienknebel in Möbelfront / integrierte Bedienleiste	— / —
TFT-Touch-Display / Twist-Pad-Bedienung / Sensorbedienung	— / — / •
Kochzonen	
Anzahl Kochzonen	4
Super-Quick-Kochzone ø 18 cm (1800 W) / zusammenschaltbar zu Bräterzone 18 x 41,5 cm (4400 W)	—
Super-Quick-Kochzone ø 18 cm (2000 W)	1
Super-Quick-Kochzone ø 17 cm (1800 W) / Bräterzone 17 x 26,5 cm (2600 W)	1
Super-Quick-Kochzone ø 14,5 cm (1200 W, mit Booster 1600W)	—
Super-Quick-Kochzone ø 14,5 cm (1200 W)	1
Super-Quick-Kochzone ø 14,5 cm (1050 W) / ø 21 cm (2200 W) / ø 27 cm (3080 W)	—
Super-Quick-Kochzone ø 14,5 cm (1200 W) / ø 21 cm (2100 W, mit Booster 3000 W)	1
Super-Quick-Kochzone ø 12 cm (750 W) / ø 21 cm (2100 W, mit Booster 2600 W)	—
Ausstattung	
Anzahl Leistungsstufen	17
Anzahl Bratsensor-Funktion	—
Booster-Funktion Anzahl Kochzonen	•
Anzahl Kochzeit-Automatik	4
Restwärmanzeige	•
Kindersicherung / Sicherheitsabschaltung / Display-Reinigungsschutz	• / • / —
Optionsmenü	•
Anschlussdaten	
Gesamtanschlusswert Elektro	(kW) 8,3

• Serienmässig. — Nicht verfügbar.

Zubehör | Energielabel |
Gaggenau Home Connect

Geschirrspüler

Kältegeräte

Dunstabzugshauben

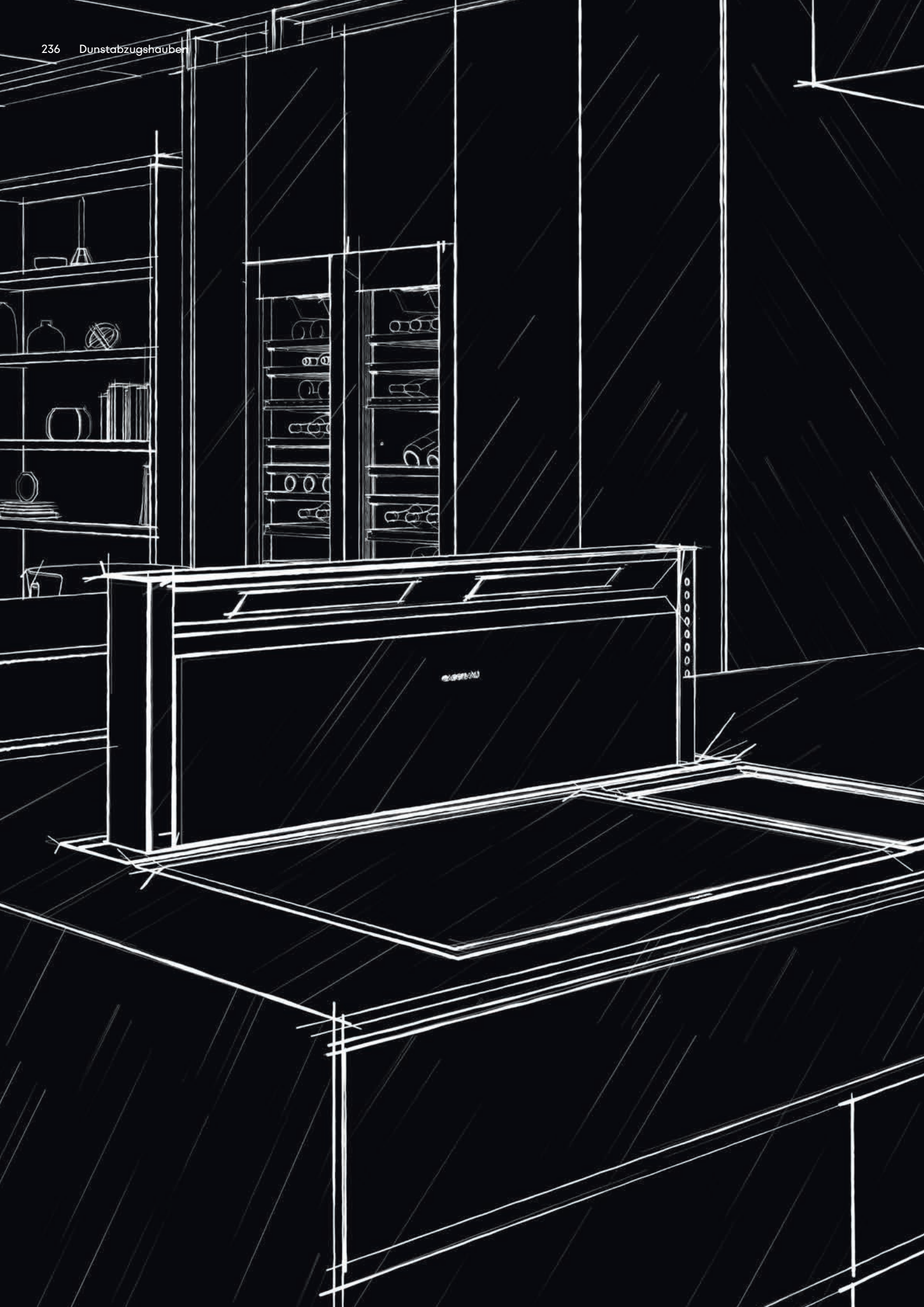
Kochfelder

Vario Kochgeräte

Gaggenau
Serie Minimalistic

Gaggenau
Serie Expressive

EB333



DUNSTABZUGSHAUBEN

Übersicht	238
Allgemeine Planungshinweise	240
Deckenlüftungen	242
Tischlüftungen	244
Muldenlüftungen	262
Wandessen	274
Flachschirmhauben	278
Gebälsebausteine	280
Zubehör Sonderzubehör	286
Technische Daten	296

Übersicht

Deckenlüftungen

Serie 200



AC250121

Tischlüftungen

Serie 400



AL400192
AL400122



AR400142



AR401142



AR403122



AR413122



AR410110 nur mit
AL400122

Serie 200



AL200180
AL200190

Muldenlüftungen

Serie 400 und 200



VL414115



VL200120



AR400142



AR401142



AR403122



AR413122



AR410110



CKV410010
CKV410000

Wandessen

Serie 400



AW442120



AR400142



AR401142



AR400143

Serie 200



AW290110

Flachschirmhauben

Serie 400



AF210162
AF210192

EB333

Gaggenau
Serie Expressive

Gaggenau
Serie Minimalistic

Vario Kochgeräte

Kochfelder

Dunstabzugshauben

Kältegeräte

Geschirrspüler

Zubehör | Energielabel |
Gaggenau Home Connect

Allgemeine Planungshinweise

Das Ziel einer guten Lüftungsplanung ist es, den Kochdunst möglichst schnell und leise aus dem Küchenbereich abzusaugen oder zu filtern. Um Sie bei der richtigen Planung und Installation zu unterstützen, finden Sie anbei wichtige Planungshinweise unserer Lüftungsexperten:

– **Kochfelder:** Die Auswahl des Kochfelds ist der massgebliche Einflussfaktor. Nicht alle Kochfelder sind mit allen Dunstabzugshauben empfohlen zu kombinieren. Die empfohlenen Kombinationen von Kochfeld und Dunstabzugshaube sind in den Kapiteln Vario Kochfelder und Kochfelder zu finden. Aufgrund der hohen Wrasenentwicklung bei Teppan Yaki, Elektrogrill und Gas-Wok, wird empfohlen, diese Kochfelder in der Mitte der Kochfeldkonfiguration und nicht am Rand zu installieren, bzw. zwischen zwei Muldenlüfter.

– **Die Art der Lüftung:** Jede Dunstabzugsart hat spezifische Planungseigenschaften. Bei Dunstabzugshauben, die über den Kochfeldern installiert werden, gilt es die Mindestabstände zwischen der Arbeitsplatte und der Unterkante der Dunstabzugshaube einzuhalten, die in den jeweiligen Planungshinweisen angegeben sind. Die Lüftungsleistung nimmt mit zunehmendem Abstand ab.

Bei Deckenlüftungen beträgt der maximale Abstand zwischen dem Kochfeld und der Dunstabzugshaube 120 cm. In diesem Fall beträgt die maximale Breite der Kochfeldkombination 100 cm.

Wenn Sie einen Rahmen oder einen Wrasensammler hinzufügen, beträgt die maximale Breite der Kochfeldkombination 130 cm.

Ist der Abstand zum Kochfeld grösser als 120 cm, wird die Deckenlüftung als Raumlüftung definiert, da die direkte Absaugung des Wrasens eingeschränkt wird. Bitte ziehen Sie in Betracht, einen HLK-Fachmann (Heizung, Lüftung und Klimatisierung) zu konsultieren.

Der maximale Abstand zwischen zwei Muldenlüftern sollte nicht grösser als 80 cm sein. (Nicht möglich mit CX482)

Kochfelder mit einer Breite von 60 cm und 80 cm (Ausnahme CX482), Vario Spezialgeräte wie Elektrogrill und Gas-Wok sollten zwischen zwei Muldenlüftern installiert werden.

– **Die Betriebsart:** Alle Gaggenau Dunstabzugshauben können sowohl im Abluft- als auch im Umluftmodus betrieben werden. Ein Umluftbetrieb ist mit einem Vario Elektrogrill nicht möglich. Durch die sehr heissen Garleistungen des Vario Elektrogrills entstehen Dämpfe und Rauch, wenn Fleisch oder Gemüse aufgelegt wird. Aufgrund der hohen Temperatur des Vario Elektrogrills sind die Rauchpartikel feiner als bei anderen Kochgeräten. Geruchsfilter im Umluftbetrieb sind nicht in der Lage, diese sehr feinen Grilldampfpartikel aufzufangen und zu filtern.

Bedingt durch Energieeinschränkungen im Abluftbetrieb in der europäischen Union wird gemäss Richtlinie EU 66/2014 die Tischlüftung AL400122 ausschliesslich im Umluftbetrieb empfohlen.

– Im Abluftbetrieb hängt die tatsächliche Luftleistung neben der Gebläseleistung auch wesentlich von der Verrohrung ab.

– **Gebläsebausteine:** Gaggenau Dunstabzugshauben sind mit besonders leistungsstarken Gebläsen ausgestattet (Serie 200) oder können mit entsprechend leistungsstarken Gebläsen für den Abluft- oder Umluftbetrieb kombiniert werden (Serie 400). Diese Gebläsebausteine sind so konzipiert, den Druckabfall der Anlage zu minimieren.

Das modulare System der Serie 400 ermöglicht aufgrund der verschiedenen Gebläsebausteine Installationen im Schrank, Sockel, Keller, Decke oder Aussenbereich.



– **Verrohrung und Zubehör:** Um eine möglichst effektive Absaugung der Dämpfe und des Rauches zu gewährleisten, muss die Installation zwischen dem Lüftungsgerät und dem Abzug so kurz und gerade wie möglich sein. Dies gewährleistet eine gute Absaugung und akustische Leistungen.

Um die Planungen zu erleichtern, wurde für alle Gaggenau Dunstabzugshauben eine empfohlene Kanallänge definiert. Diese Angabe finden Sie unter der Bezeichnung ‚Lmax‘.

Eine Planung mit einem Kanaläquivalent, das länger als Lmax ist, sollte nicht umgesetzt werden, da die Verrohrung zu lang und/oder zu viele Bögen enthält. Bei Dunstabzugshauben der Serie 400 könnte auch ein zusätzlicher in Serie geschalteter Gebläsebaustein eine mögliche Lösung sein.

Um das effizienteste Kanalsystem zu definieren, wenden Sie sich bitte an Ihren Gaggenau Vertriebsmitarbeiter und nehmen Sie die Beratung durch den Gaggenau Ventilation Service in Anspruch.

Da jede Biegung oder jedes Zubehörtel einen Druckabfall im Kanalsystem verursacht, um die Gesamtleistung der Anlage abzuschätzen, muss jede Komponente auf der Grundlage der folgenden Äquivalenz summiert werden.

				Verrohrung
Gaggenau Flachkanal Länge 0,5 m	AD857015			0,5 m
Gaggenau Flachkanal Länge 1 m	AD857010		AD854010 	1 m
	AD752010			
Gaggenau Flachkanalbogen	AD857030		AD854030 	3 m
	AD857031		AD854031 	
	AD857042		AD854032 	
Gaggenau Wandauslass	AD750054		AD850050 	11 m
Rückstauklappe	00264765 (Als Ersatz- teil bestellen)			3 m
Gebläsebaustein	AR401142			7 m
Gebläsebaustein	AR400142		AR400143 	0 m
	AR403122			

Weitere Hinweise

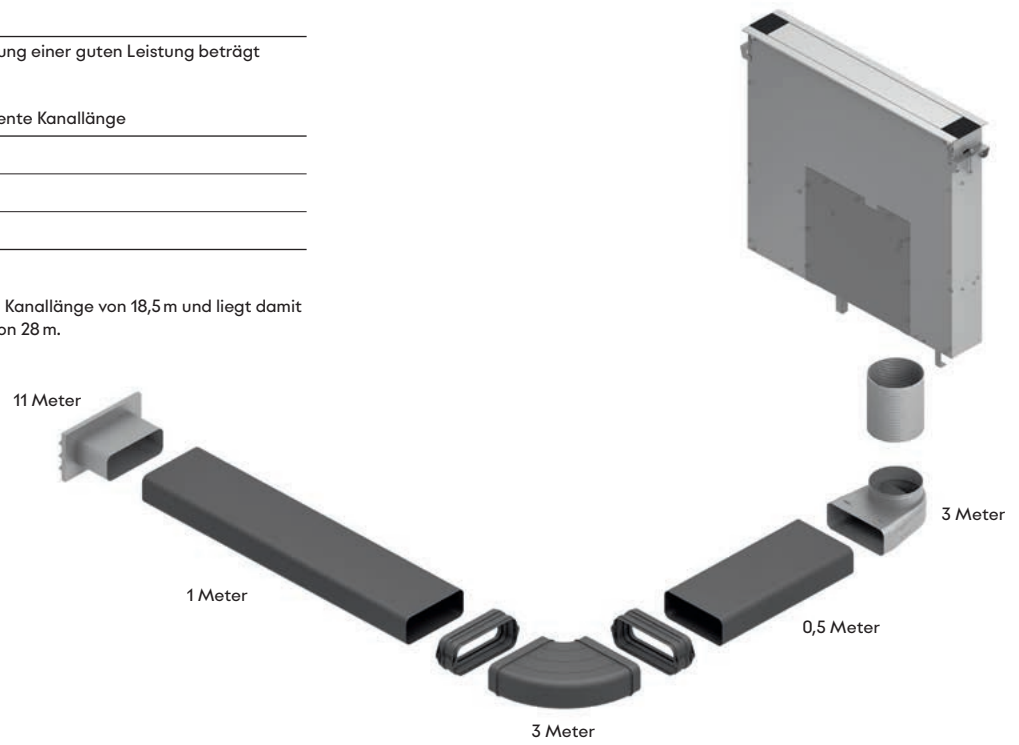
Bitte beachten Sie bei der Planung von Lüftungslösungen die örtlich geltenden Bauvorschriften.

Beispiel AL200180:

Die äquivalente Kanallänge zur Gewährleistung einer guten Leistung beträgt Lmax 28 m.

Betriebsart: Abluft	Äquivalente Kanallänge
1,5 m gerader Kanal	1,5 m
2 Bögen	2 x 3 m
1 Wandanschluss	11 m
GESAMT	18,5 m

Diese Planung entspricht einer äquivalenten Kanallänge von 18,5m und liegt damit unter der empfohlenen Kanallänge (Lmax) von 28 m. Die Planung ist damit zulässig.



EB333

Gaggenau Serie Expressive

Gaggenau Serie Minimalistic

Vario Kochgeräte

Kochfelder

Dunstabzugshauben

Kältegeräte

Geschirrspüler

Zubehör | Energielabel | Gaggenau Home Connect



Deckenlüftung Serie 200 AC250

AC250121 CHF 4'985.-
Gaggenau CHF 4'611.47
Hellbronze.
Breite 120 cm.
Abluft-/Umluftbetrieb.
Mit Motor.



vRB CHF 10.81
CHF 10.-

Im Gerätepreis enthalten

1 Fernbedienung.

Erforderliches Installationszubehör

AA010811 CHF 960.-
Umluftmodul CHF 888.07
Edelstahl.

AA012811 CHF 960.-
Umluftmodul CHF 888.07
weiss inkl. 1 Aktivkohlefilter mit hocheffizienter Geruchsreduzierung und Deaktivierung von Allergenen. Für Umluftbetrieb.

Sonderzubehör (als Ersatzteil bestellen):

ET-Nr. 11033934
1 Aktivkohlefilter mit hocheffizienter Geruchsreduzierung und Antiallergenfilter.
Für Umluftmodul.
AA200812/816 und
AA010811/AA012811.

ET-Nr. 17000977
1 regenerierbarer Aktivkohlefilter mit hocheffizienter Geruchsreduzierung. Erhöhte Lebensdauer des Aktivkohlefilters: bis zu 30 mal regenerierbar. Im Backofen bei 200 °C regenerierbar. Für Umluftmodul AA200812/816 und AA010811/AA012811.

Installationszubehör für die Abluft-Verrohrung finden Sie auf den Seiten 286-289.

Ausstattungsmerkmale

- Unauffällig in Küchenarchitektur integrierbar.
- Energiesparendes und geräuscharmes Gebläse.
- Randabsaugung.
- Funktion zur automatischen sensorgesteuerten Leistungsanpassung entsprechend der Kochdunstentwicklung.
- Einfache und schnelle Installation direkt in der Decke.
- Einfache Wartung der Filterelemente.
- Abluft-/Umluftbetrieb.

Leistung

Leistung und Geräusch,
Stufe 3/Intensiv:
Luftleistung nach EN 61591.
Schallleistungspegel nach EN 60704-3.
Abluft:
458 / 933 m³/h.
56 / 70 dB (A) re 1 pW.
Umluft:
419 / 637 m³/h.
63 / 72 dB (A) re 1 pW.

Ausstattung

3 elektronisch gesteuerte Leistungsstufen und 1 Intensivstufe.
Fernbedienung im Lieferumfang enthalten.
Automatik-Funktion mit sensorgesteuertem Nachlauf.
Intervall-Lüftung, 6 min.
Fettfilter-Sättigungsanzeige.
Aktivkohlefilter-Sättigungsanzeige.
Metall-Fettfilter, spülmaschinenfest.
Filterabdeckung aus massivem, Gaggenau Hellbronze eloxiertem Aluminium.
Gebläsetechnologie mit hocheffizientem, bürstenlosem Gleichstrommotor (BLDC).
Drehbarer Lüfter, Luftaustritt an allen vier Seiten möglich.
Anschlussstutzen NW150 rund.

Ausgewählte digitale Dienste

(Gaggenau Home Connect)
Kochfeldbasierte Lüftungssteuerung (mit passendem Kochfeld).
Fernsteuerung und Überwachung.
Ferndiagnose.

Weitere Informationen zu Gaggenau Home Connect bitte auf Seite 395 beachten.

Verbrauchsdaten

Energieeffizienzklasse A+ auf einer Skala der Effizienzklassen von A+++ bis D.
Durchschnittlicher Energieverbrauch 35,2 kWh/Jahr.
Lüfter-Effizienzklasse A.
Fettfilter-Effizienzklasse E.
Geräusch min. 41 dB / max. 56 dB Normalstufe.

Planungshinweise

Die äquivalente Kanallänge zur Gewährleistung guter Leistung beträgt L_{max} 23 m.

Achtung: Beachten Sie die Informationen auf Seite 240 zur Berechnung der maximalen Länge.

Für eine optimale Absaugleistung muss der maximale Abstand zwischen dem Kochfeld und dem Lüftungsgerät 120 cm betragen.
In diesem Fall beträgt die maximale Breite der Kochfeld-Kombination 100 cm.

Wenn Sie einen Rahmen oder einen Dunstabzug hinzufügen, beträgt die maximale Breite der Kochfelder-Kombination 130 cm.

Die Deckenlüftung muss wie eine Raumlüftung behandelt werden, wenn der Abstand zum Kochfeld grösser ist als 120 cm, da die direkte Erfassung der Dämpfe begrenzt ist. Ziehen Sie bitte einen HLK (Heizungs- und Lüftungs-Klimaanlagen) Fachmann hinzu.

Für die Befestigung des Gerätes ist ein geeignetes, tragendes Untergerüst erforderlich. Das Gerät darf nicht direkt auf Gipskartonplatten oder ähnliche Leichtbaustoffe montiert werden.

Empfohlener Mindestabstand zwischen Gerät und externem Filtermodul: 100 cm.

Für Umluftbetrieb wird ein externes Umluftmodul benötigt.

Abstand über Gasgeräten mind. 65 cm (über 12 kW Gesamtleistung Gas mind. 70 cm).

Abstand über Elektrogeräten mind. 65 cm.

Umluftbetrieb wird nicht empfohlen in Kombination mit Vario Elektrogrill.

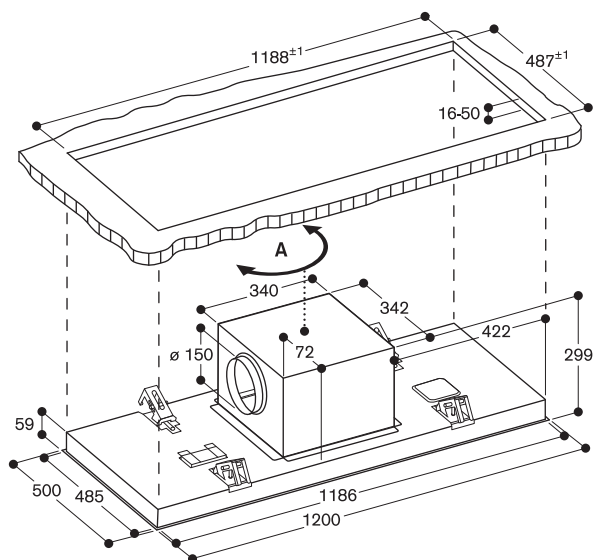
Auf besonders sorgfältige Installation des Abluftkanals ohne scharfe Umlenkungen oder Querschnittsverengungen ist zu achten.

Bei Installation einer Lüftung mit Abluftbetrieb und einer kamingebundenen Feuerstelle muss die Stromzuführung der Lüftungsgeräte mit einer geeigneten Sicherheitschaltung versehen werden.
Gerätengewicht: ca. 37 kg.

Ein Umluftbetrieb ist mit einem Vario Elektrogrill nicht möglich.

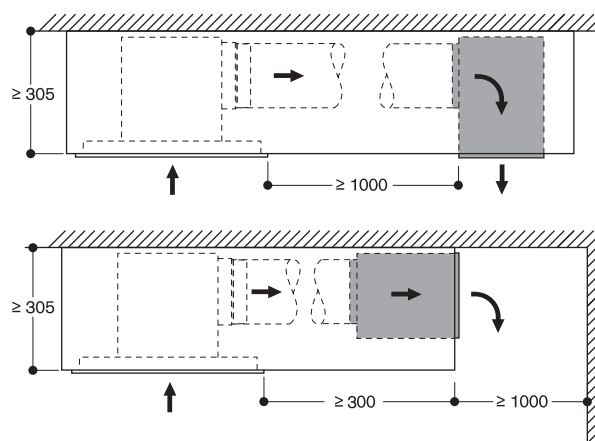
Anschlussdaten

Gesamtanschlusswert 250 W.
Anschlusskabel 1,3 m mit Stecker.
230V / 10A



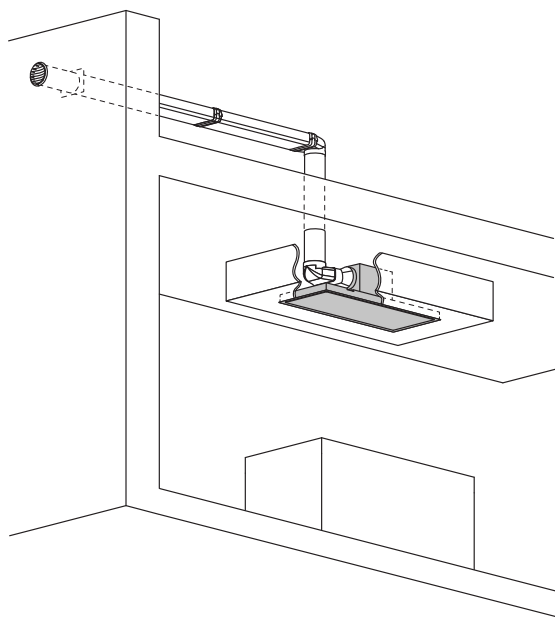
A: Der Ventilatorauslass kann in alle vier Richtungen gedreht werden.

AC 250 mit Umluftmodul

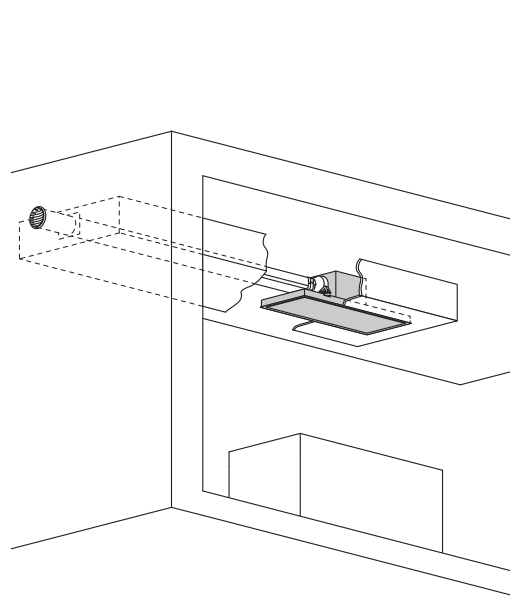


Planungsbeispiele als Kochfeldlüftung bis zu max. 120 cm Abstand zum Kochfeld.

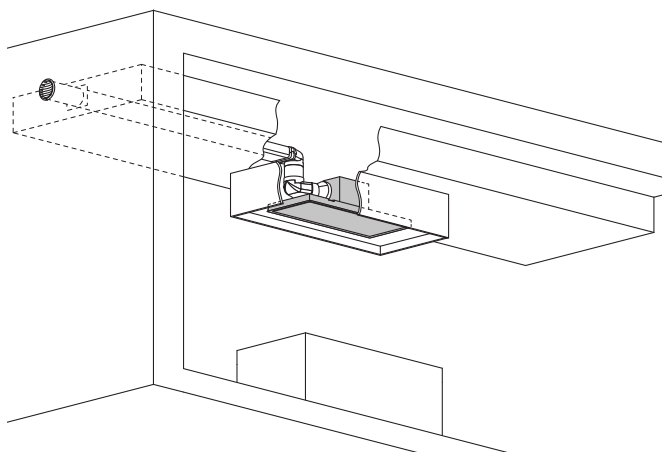
AC250 in einer Trockenbaudecke
Absaugung nach oben auf den Dachboden.



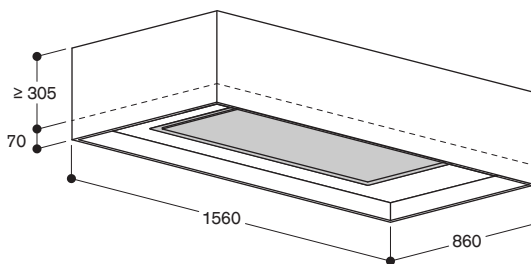
AC250 in einer abgehängten Decke
Absaugung direkt durch eine Aussenwand



AC250 in Trockenbaudecke mit Dunstabzug
Absaugung durch eine abgehängte Decke




Trockenbauintegration mit Wrasenfänger





**Tischlüftung Serie 400
AL400**

AL400122 CHF 9'210.-
Edelstahl. CHF 8'519.89
Breite 120 cm.
Ohne Motor.

AL400192 CHF 8'020.-
Edelstahl. CHF 7'419.06
Breite 90 cm.
Abluft-/Umluftbetrieb. 
Ohne Motor.

vRB CHF 10.81
CHF 10.-

Kombination mit externen Gebläsebausteinen

- AR400142 Abluftbetrieb
- AR401142
- AR403122
- AR413122 Umluftbetrieb
- AR410110 Umluftbetrieb
(nur mit AL400122)

Erforderliches Installationszubehör.
Je nach Anschlussmöglichkeit (vorne, hinten oder unten) muss eines der folgenden Zubehör bestellt werden:

AD754049 CHF 160.-
Anschlussstutzen CHF 148.01
Rundrohr nach vorne/hinten.
Stahl verzinkt.
NW150 rund.

AD854050 CHF 133.-
Anschlussstutzen CHF 123.03
zum Boden.
Stahl verzinkt.
NW150 flach.

Installationszubehör

AA409401 CHF 194.-
Möbelstrebe für CHF 179.46
Tischlüftung AL400 90 cm.

AA409431 CHF 244.-
Möbelstrebe für CHF 225.72
Tischlüftung AL400
120 cm.

AD704050 CHF 223.-
Luftsammler CHF 206.29
Flachkanal.
Stahl verzinkt.
NW150 flach.

**Installationszubehör für die
Abluft-Verrohrung finden Sie auf den
Seiten 286-289.**

Ausstattungsmerkmale

- Ausfahrbare Tischlüftung, bei Nichtgebrauch komplett in die Arbeitsplatte versenkbar.
- Mit allen Vario Kochgeräten der Serie 400 perfekt kombinierbar.
- Dimmbares, neutralweisses Flächen-LED-Licht für die optimale Ausleuchtung der Kochstelle.
- Präzise verarbeiteter 3 mm starker Edelstahl.
- Wahlweise aufgesetzter Einbau mit sichtbarer Kante oder dezent flächenbündig integriert.
- Motorlos, kombinierbar mit Gaggenau BLDC-Gebläsebausteinen.

Leistung

Leistungswerte sind abhängig vom Gebläsebaustein.
Siehe „Technischen Daten“ der Dunstabzugshauben für die passenden Gebläsebausteine für Umluft- oder Abluftbetrieb.

Ausstattung

3 elektronisch gesteuerte Leistungsstufen und 1 Intensivstufe. Intervall-Lüftung, 6 Min. Nachlauf-Funktion, 6 Min. Fettfilter-Sättigungsanzeige. Im Lieferumfang enthalten sind 2 grossflächige Metall-Fettfilter, leicht zu entnehmen und spülmaschinenfest. Fett-Auffangschalen, leicht zu entnehmen und spülmaschinenfest. Neutralweisses Flächen-LED-Licht (3600 K), stufenlos dimmbar. Lampenleistung 2 x 10 W. Beleuchtungsstärke 400 lx. Flexible Anschlussmöglichkeiten für den Gebläsebaustein: unten, an der Vorderseite und Rückseite. Bei allen Anschlussmöglichkeiten ist vor der Tischlüftung Platz für Schubladen.

Verbrauchsdaten

Werte beziehen sich auf die Konfiguration AL400192 mit dem Gebläsebaustein AR400142. Energieeffizienzklasse A auf einer Skala der Effizienzklassen von A+++ bis D. Durchschnittlicher Energieverbrauch 45,5 kWh/Jahr. Lüfter-Effizienzklasse A. Beleuchtungs-Effizienzklasse C. Fettfilter-Effizienzklasse B. Geräusch min. 45 dB / max. 61 dB Normalstufe. AL400122: Die Tischlüftung wird in Europa nur im Umluftbetrieb empfohlen, Verbrauchsdaten sind in diesem Betrieb nicht erforderlich.

Planungshinweise

Die äquivalente Kanallänge zur Gewährleistung guter Leistung beträgt Lmax 19 m.

Achtung: Beachten Sie die Informationen auf Seite 240 zur Berechnung der maximalen Länge.

AL400192: Kombinierbar mit allen Kochgeräten der Vario Serie 400, der Serie 400 und der Serie 200. Maximale Kochfeldkombinationsbreite: 90 cm.

AL400122: Kombinierbar mit allen Kochgeräten der Vario Serie 400 und der Serie 400. Maximale Kochfeldkombinationsbreite: 120 cm.

Um einen ausreichenden Wrasenfang zu gewährleisten, werden zwei Gebläsebausteine empfohlen. Aufgrund der EU-Verordnung EU 66/2014 wird in Europa nur Umluftbetrieb empfohlen. Installationszubehör muss je nach Einbauart separat bestellt werden. Umluftbetrieb wird nicht empfohlen in Kombination mit Vario Elektrogrill. Betrieb von Vario Kochgeräten nur ohne Geräteabdeckung möglich. Max. Leistung von Kochfeldern 18 kW. Die Tischlüftung muss über einen separaten Ausschnitt in der Arbeitsplatte verfügen. Die Tragfähigkeit und die Stabilität insbesondere bei dünnen Arbeitsplatten ist durch geeignete Unterkonstruktionen sicherzustellen. Gerätegewicht inkl. zusätzlicher Beladung berücksichtigen. Der verbleibende Steg in der Arbeitsplatte (mind. 50 mm) zwischen den Ausschnitten muss mit einem Unterzug verstärkt werden. Hierfür wird die Möbelstrebe AA409401/431 empfohlen. Zusätzliche Hinweise für flächenbündigen Einbau: Der Einbau eignet sich in Arbeitsplatten aus Stein, synthetischem Material oder Massivholz. Hitzebeständigkeit und wasserdichte Versiegelung der Schnittkanten sind zu berücksichtigen. Bei anderen Materialien stimmen Sie sich bezüglich der Verwendung mit dem Arbeitsplatten-Hersteller ab. Je nach Einbauart können Backöfen mit der Tischlüftung kombiniert werden.

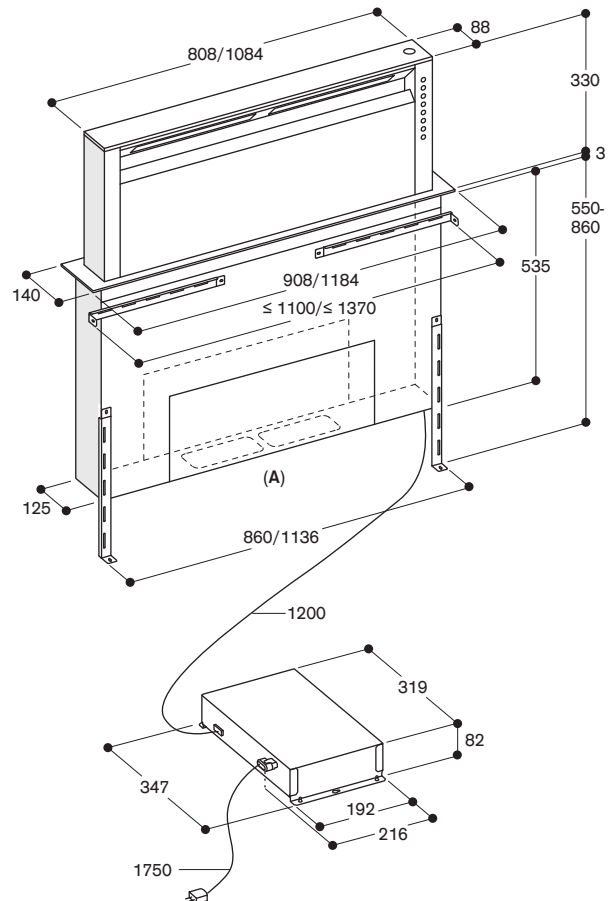
Bei Installation einer Lüftung mit Abluftbetrieb und einer kamingebundenen Feuerstelle muss die Stromzuführung der Lüftungsgeräte mit einer geeigneten Sicherheits-schaltung versehen werden. Die Steuereinheit muss leicht zugänglich sein und wassergeschützt am Schrank montiert werden.

Ein Umluftbetrieb ist mit einem Vario Elektrogrill nicht möglich.

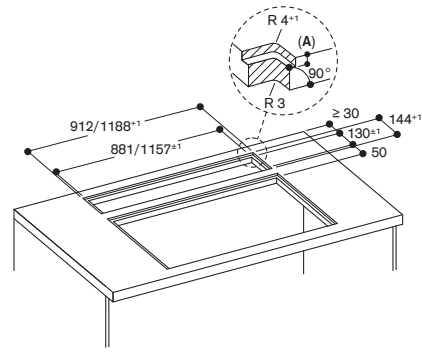
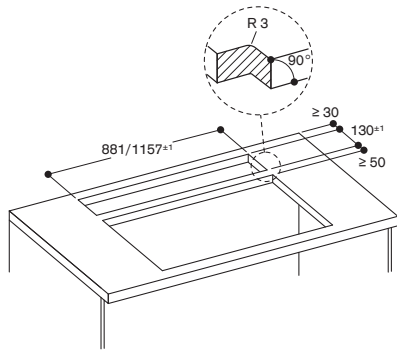
Weitere Planungshinweise auf Seite 246-251 beachten.

Anschlussdaten

Gesamtanschlusswert 65 W
Anschlusskabel 1,7 m, steckbar.
Netzwerkkabel 1,2 m.
230V / 10A

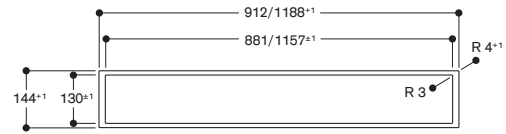


A: Flexibler Anschluss der Esse vorne, hinten oder unten

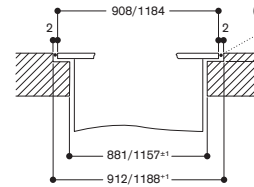


A: 3,5^{±0,5} mm

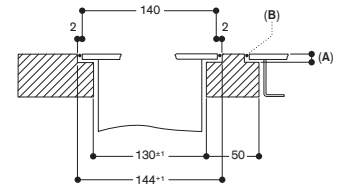
Ansicht von oben



Längsschnitt



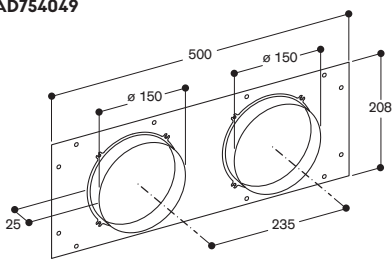
Querschnitt



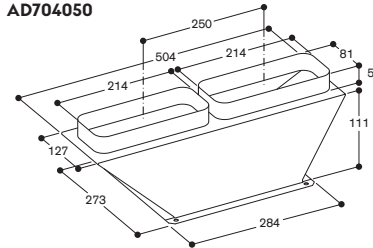
A: 3,5^{±0,5} mm
B: Mit Silikon ausfüllen

A: 3,5^{±0,5} mm
B: Mit Silikon ausfüllen

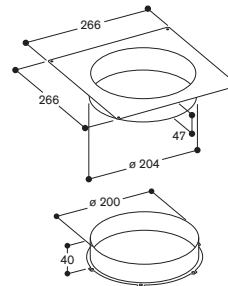
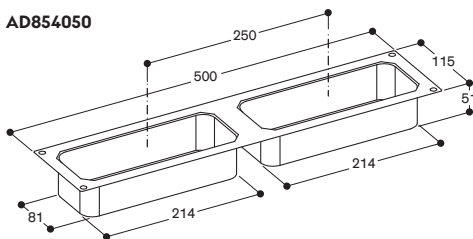
AD754049



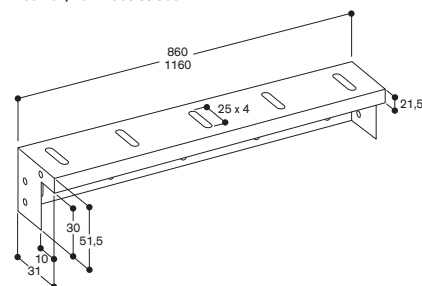
AD704050



AD854050



AA 409 401/431 Möbelstrebe



Alle Masse in mm.

EB333

Gaggenau
Serie Expressive

Gaggenau
Serie Minimalistic

Vario Kochgeräte

Kochfelder

Dunstabzugshauben

Kältegeräte

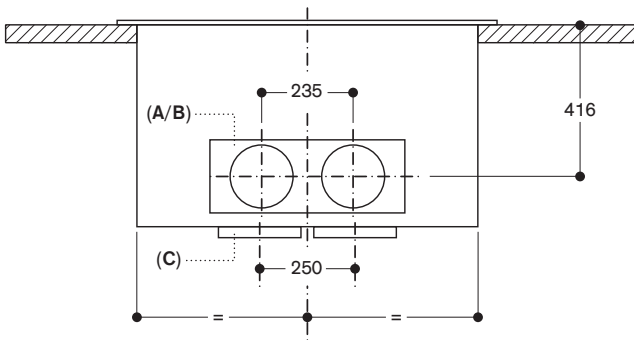
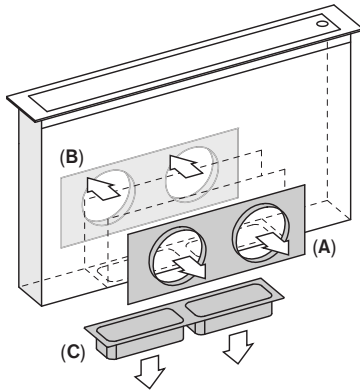
Geschirrspüler

Zubehör | Energielabel |
Gaggenau Home Connect

Empfohlene Konfigurationen der Tischlüftungen Serie 400

Gut zu wissen - für die korrekte Planung und Installation

- Für die Tiefenmasse ist es erforderlich, die Korpus-tiefe und Arbeitsplatten-Überstände des Möbels zu berücksichtigen.
- Ein Anschluss der Verrohrung ist grundsätzlich vorne, hinten oder gerade unten möglich. Hierfür stehen die jeweiligen Anschlussstutzen zur Verfügung.
- Ebenso wichtig ist die richtige Abdichtung der Verrohrung zur Vermeidung von Luftleckagen, z.B. mit dem passenden Klebeband oder dem passenden Verbindungsstück.
- Bei Einbau hinter einem Gaskochfeld können Kanäle aus Kunststoff verwendet werden. Die maximal zugelassene Leistung der Kochfelder beträgt 18 kW.
- Um einen ausreichenden Wrasenfang zu gewährleisten, wird die AL400122 mit zwei Gebläsebausteinen empfohlen.
Bitte beachten Sie bei der Planung von Lüftungslösungen die örtlich geltenden Bauvorschriften.
- Vario Spezialgeräte mit hoher Wrasen-Entwicklung, wie Vario Teppan Yaki oder Vario Elektrogrill, sollten möglichst mittig vor dem Lüftungsgerät platziert werden.
- Ein Umluftbetrieb ist im Fall einer Installation des Vario Elektrogrills nicht möglich.
- Die Steuereinheit sollte leicht zugänglich sein und wassergeschützt an der Seitenwand des Einbaumöbels montiert werden.
- Je nach Art der Installation muss das entsprechende Zubehör separat bestellt werden.



- A:** Anschluss vorne mit AD754049
B: Anschluss hinten mit AD754049
C: Anschluss unten mit AD854050

Planungsbeispiel

AL400192 mit Gebläsebaustein AR413122 (Umluft)

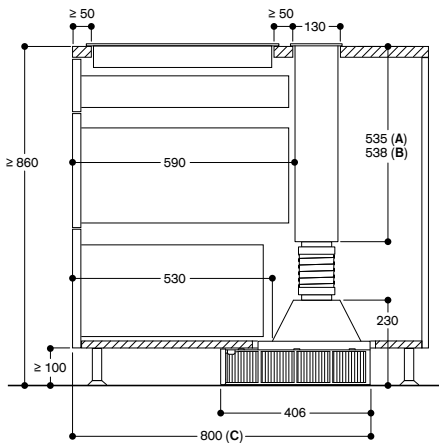
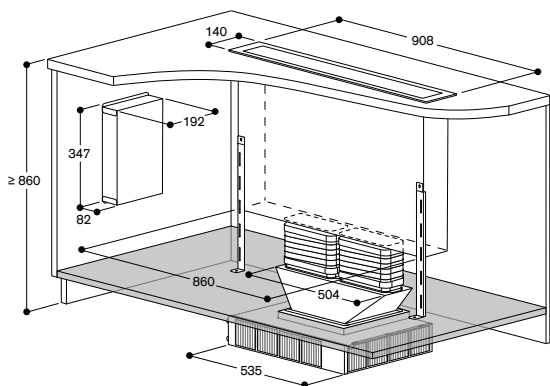
Gut zu wissen

- Der Luftsammler lässt sich direkt auf den Gebläsebaustein anschrauben.
- Für eine optimal Leistung, benötigt die zurückgeführte Luft ausreichend Platz zum Ausströmen (min. 400 cm² Ausströmfläche pro Gebläsebaustein).

Zubehörliste

– 1 x AL400192	CHF 8'020.-
– 1 x AR413122 (Gebläsebaustein Umluft)	CHF 1'860.-
– 1 x AD854050 (Anschlussstutzen zum Boden)	CHF 133.-
– 2 x AD858010 (Flachkanal-Flexrohr, Metall)	CHF 436.-
– 1 x AD704050 (Luftsammler Flachkanal)	CHF 223.-

Bestellung als Set (Geräte und Zubehör): **SET1AL4105**



A: Aufbaumontage
 B: Einbaumontage
 C: 750 mm mit einer Arbeitsplatte in min. Höhe 920 mm
 Nicht empfohlen für nicht wärmeisolierte Böden (U ≥ 0,5 W/m²K)

Planungsbeispiel

AL400192 mit Gebläsebaustein mit AR403122 (Abluft) / AR413122 (Umluft)

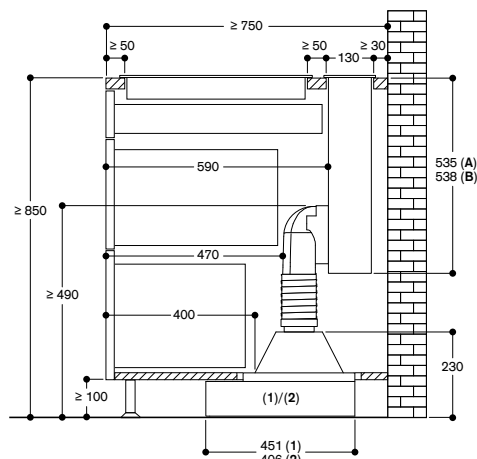
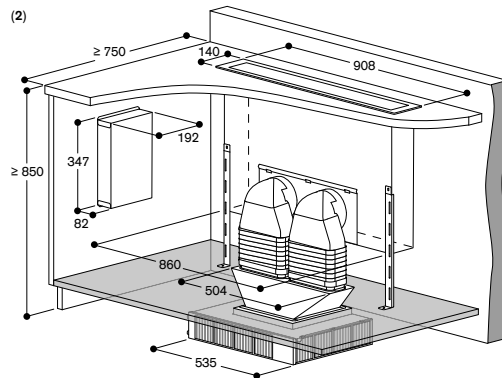
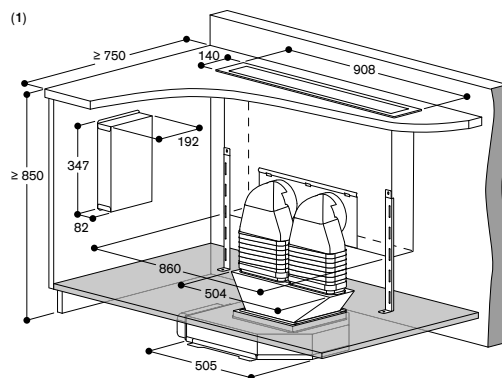
Gut zu wissen

- Der Gebläsebaustein kann an der Vorder- oder Rückseite angeschlossen werden.
- Der Luftsammler lässt sich direkt auf den Gebläsebaustein anschrauben.
- Umluft: Für eine optimal Leistung, benötigt die zurückgeführte Luft ausreichend Platz zum Ausströmen (min. 400 cm² Ausströmfläche pro Gebläsebaustein).
- Abluft: Planungsbeispiel Anschluss von der linken Seite.
- Gebläsebaustein ist in verschiedenen Richtungen einsetzbar.
- Die Montage ist auch mit Gaggenau Metallkanälen möglich.

Zubehörliste

– 1 x AL400192	CHF 8'020.-
– 1 x AR413122 (Gebläsebaustein Umluft)	CHF 1'860.-
– 1 x AR403122 (Gebläsebaustein Abluft)	CHF 1'615.-
– 1 x AD754049 (Anschlussstutzen Rundrohr nach vorne/hinten)	CHF 160.-
– 2 x AD857042 (Flachkanal Übergang rund 90°)	CHF 118.-
– 1 x AD858010 (Flachkanal-Flexrohr, Metall)	CHF 218.-
– 1 x AD704050 (Luftsammler Flachkanal)	CHF 223.-
– 1 x AD990091 (Klebeband, Aluminium)	CHF 22.-

Bestellung als Set (Geräte und Zubehör): **SET1AL4107 (Umluft)**



A: Aufbaumontage
 B: Einbaumontage
 Planung mit Gebläsebaustein
 1: AR 403 122
 2: AR 413 122
 Nicht empfohlen für nicht wärmeisolierte Aussenwände oder Böden (U ≥ 0,5 W/m²K)

Planungsbeispiel

AL400192 mit AR400142 (Abluft)
Einbau im Keller

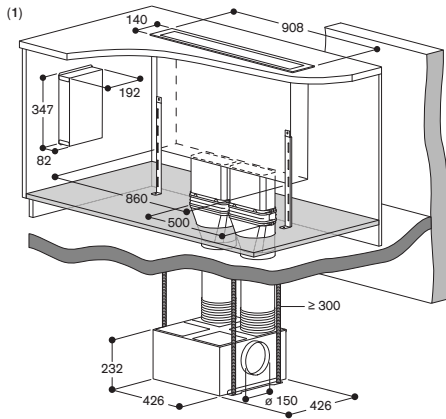
Gut zu wissen

- Die Montage ist auch mit Gaggenau Metallkanälen möglich.
- Je nach Abstand zwischen AL400 und dem Gebläsebaustein werden möglicherweise mehrere Flach- und Rundrohre benötigt.

Zubehörliste

- 1 x AL400192
- 1 x AR400142 (Gebläsebaustein Abluft)
- 1 x AD854050 (Anschlussstutzen zum Boden)
- 2 x AD857010 (Flachkanal Kunststoff, NW150 (Länge 1 Meter))
- 2 x AD857040 (Flachkanal Anschlussstutzen, Kunststoff)
- 2 x AD857041 (Flachkanal Übergang rund Kunststoff, NW150)
- 1-2 x AD752010 (Rundrohr Kunststoff, NW150 rund)
- 1 x AD751010 (Aluflexrohr rund)
- 1 x AD990091 (Klebeband, Aluminium)

Breite: 90 cm



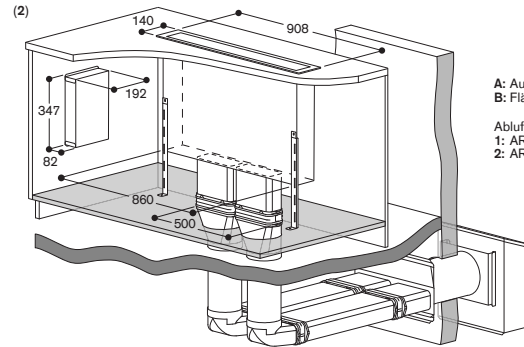
Planungsbeispiel

AL400192 mit AR401142 (Abluft)
Einbau im Keller mit Aussenwandgebläse

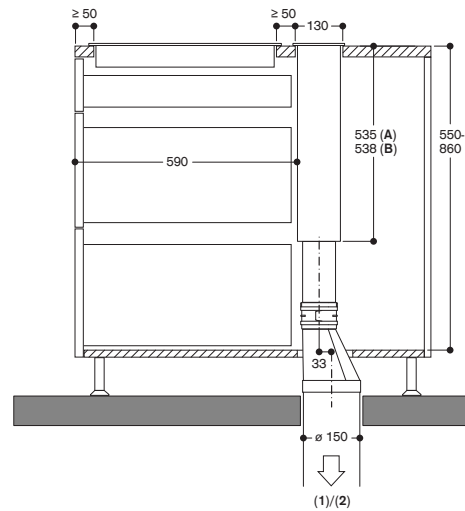
Zubehörliste

- 1 x AL400192
- 1 x AR401142 (Gebläsebaustein)
- 1 x AD854050 (Anschlussstutzen zum Boden)
- 2 x AD857010 (Flachkanal Kunststoff, NW150 (Länge 1 Meter))
- 2 x AD857040 (Flachkanal Anschlussstutzen, Kunststoff)
- 1-2 x AD752010 (Rundrohr Kunststoff, NW150 rund)
- 2 x AD857042 (Flachkanal Übergang rund 90°)
- 2 x AD857040 (Flachkanal Anschlussstutzen, Kunststoff)
- 1-2 x AD857010 (Flachkanal Kunststoff, NW150 (Länge 1 Meter))
- 1 x AD704050 (Luftsammler Flachkanal)
- 1 x AD702052 (Teleskop-Wanddurchführung)
- 1 x AD990091 (Klebeband, Aluminium)

Breite: 90 cm



A: Aufgesetzter Einbau
 B: Flächenbündiger Einbau
 Abluftbetrieb mit Gebläsebaustein
 1: AR400142
 2: AR401142



A: Aufgesetzter Einbau
 B: Flächenbündiger Einbau
 Abluftbetrieb mit Gebläsebaustein
 1: AR400142
 2: AR401142

Zubehör Energielabel Gaggenau Home Connect	Geschirrspüler	Kältegeräte	Dunstabzugshauben	Kochfelder	Vario Kochgeräte	Gaggenau Serie Minimalistic	Gaggenau Serie Expressive	EB333
---	----------------	-------------	-------------------	------------	------------------	--------------------------------	------------------------------	-------

Planungsbeispiel

AL400122 mit AR410110 (Umluft)

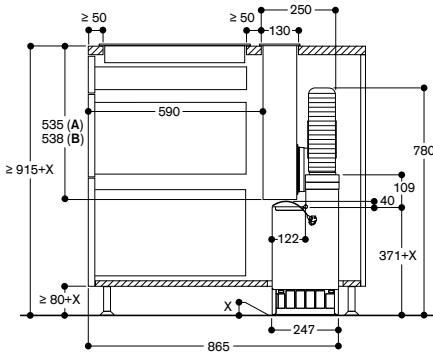
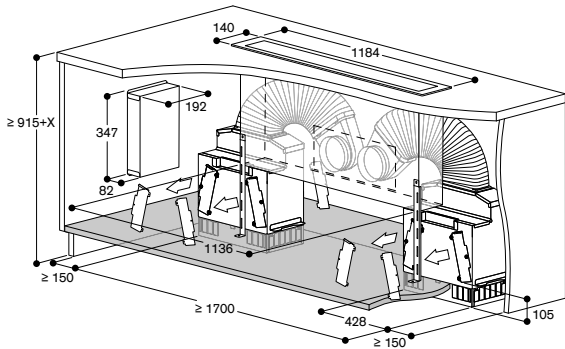
Gut zu wissen

- Der Gebläsebaustein kann an der Vorder- oder Rückseite angeschlossen werden.
- Für eine optimale Leistung benötigt die entweichende Luft ausreichend Platz zum Ausströmen (mindestens 800 cm² - 400 cm² Ausströmfläche).
- Die Montage ist auch mit Gaggenau Metallkanälen möglich.

Zubehörliste

- 1 x AL400122	CHF 9'210.-
- 2 x AR410110 (Gebläsebaustein Umluft)	CHF 3'720.-
- 1 x AD754049 (Anschlussstutzen Rundrohr nach vorne/hinten)	CHF 160.-
- 2 x AD857042 (Flachkanal Übergang rund 90°)	CHF 118.-
- 2 x AD858010 (Flachkanal-Flexrohr, Metall)	CHF 436.-
- 1 x AD990091 (Klebeband, Aluminium)	CHF 22.-

Bestellung als Set (Geräte und Zubehör): **SET2AL4301**
Breite: 120 cm



A: Aufbaumontage
B: Einbaumontage

Nicht empfohlen für nicht wärmeisolierte Böden (U ≥ 0,5 W/m²K)

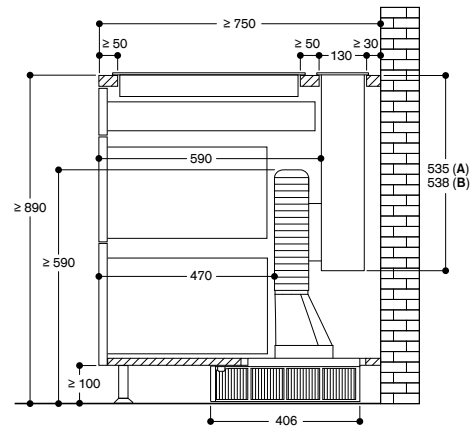
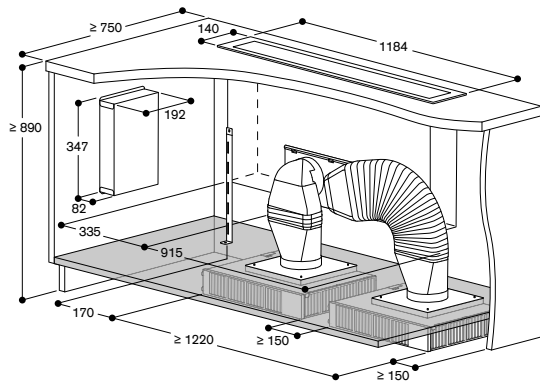
Planungsbeispiel

AL400122 mit Gebläsebaustein AR413122 (Umluft)

Zubehörliste

- 1 x AL400122	CHF 9'210.-
- 2 x AR413122 (Gebläsebaustein Umluft)	CHF 3'720.-
- 1 x AD754049 (Anschlussstutzen Rundrohr nach vorne/hinten)	CHF 160.-
- 2 x AD857042 (Flachkanal Übergang rund 90°)	CHF 118.-
- 1 x AD858010 (Flachkanal-Flexrohr, Metall)	CHF 218.-
- 2 x AD857041 (Flachkanal Übergang rund)	CHF 136.-
- 1 x AD990091 (Klebeband, Aluminium)	CHF 22.-

Bestellung als Set (Geräte und Zubehör): **SET2AL4107**
Breite: 120 cm



A: Aufbaumontage
B: Einbaumontage

Nicht empfohlen für nicht wärmeisolierte Aussenwände oder Böden (U ≥ 0,5 W/m²K)

Planungsbeispiel

**AL400122 mit AR400142 (Abluft) –
Einbau im Keller – Metallkanal**

Gut zu wissen

- Diese Installationen in Abluftanlagen mit 2 dezentralen Gebläseeinheiten werden für EU-Länder aufgrund der Gesetzgebung EU 66/2014 nicht empfohlen.
- Je nach Abstand zwischen der AL400 und den dezentralen Gebläseeinheiten benötigen Sie möglicherweise mehrere Flach- und Rundrohre.

Zubehörliste

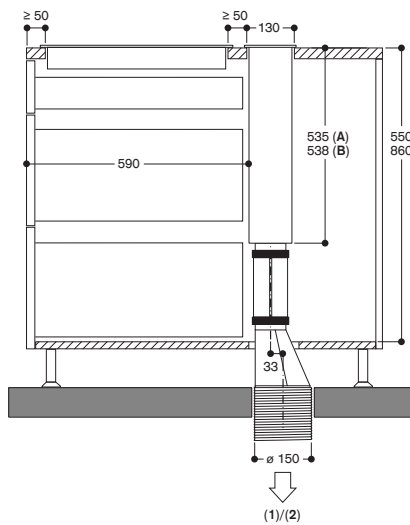
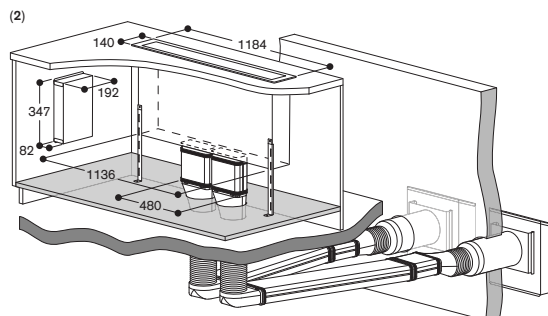
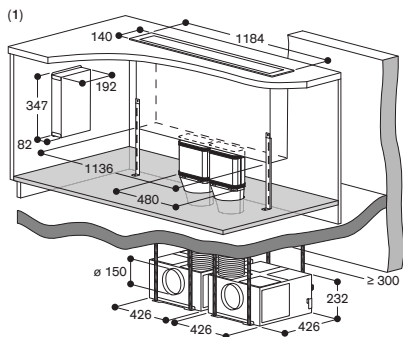
– 1 x AL400122	CHF 9'210.-
– 2 x AR400142 (Gebläsebaustein Abluft)	CHF 4'830.-
– 1 x AD854050 (Anschlussstutzen zum Boden)	CHF 133.-
– 2 x AD854010 (Flachkanal, Metall)	CHF 380.-
– 2 x AD854041 (Flachkanal Übergang rund, Metall)	CHF 172.-
– 2 x oder mehr AD751010 (Aluflexrohr rund)	CHF 332.-
– 1 x AD990091 (Klebeband, Aluminium)	CHF 22.-

Planungsbeispiel

**AL400122 mit AR401142 (Abluft) –
Kellerinstallation mit ferngesteuertem Aussenwandlüfter – Metallkanal**

Zubehörliste

– 1 x AL400122	CHF 9'210.-
– 2 x AR401142 (Gebläsebaustein)	CHF 5'460.-
– 1 x AD854050 (Anschlussstutzen zum Boden)	CHF 133.-
– 2 x AD854010 (Flachkanal, Metall)	CHF 380.-
– 2 x AD854041 (Flachkanal Übergang rund, Metall)	CHF 172.-
– 2 x oder mehr AD751010 (Aluflexrohr rund)	CHF 332.-
– 2 x AD854032 (Flachkanal Übergang rund 90°, Metall)	CHF 172.-
– 2 x oder mehr AD854010 (Flachkanal, Metall)	CHF 380.-
– 2 x AD854041 (Flachkanal Übergang rund, Metall)	CHF 172.-
– 1 x AD751010 (Aluflexrohr rund)	CHF 166.-
– 2 x AD704040 (Rohrübergangsstück, NW 200/150 rund, Metall)	CHF 332.-
– 2 x AD702052 (Teleskop-Wanddurchführung)	CHF 744.-
– 1 x AD990091 (Klebeband, Aluminium)	CHF 22.-



A: Aufbaumontage
B: Einbaumontage

Abluftbetrieb mit Gebläsebaustein
1: AR 400 142
2: AR 401 142

Einbau in EU-Ländern nicht empfohlen aufgrund EU-Verordnung
EU 66/2014



Tischlüftung Serie 200 AL200

AL200180 CHF 4'085.-
Gaggenau CHF 3'778.91
Schwarz.
Breite 80 cm.
Abluft-/Umluftbetrieb.



vRB CHF 10.81
CHF 10.-

Erforderliches Installationszubehör

AA200880 CHF 383.-
Umluftmodul CHF 354.30
inklusive Aktivkohlefilter
mit hocheffizienter Geruchsreduktion
und Deaktivierung von Allergenen.

AA200882 CHF 1'346.-
Regenerierbares CHF 1'245.14
Umluftmodul inkl. Aktivkohlefilter mit
hocheffizienter Geruchsreduzierung.
Erhöhte Lebensdauer des Aktivkohle-
filters: bis zu 30 mal regenerierbar.
Im Backofen bei 200 °C regenerierbar.

AA200900 CHF 55.-
Montageset für CHF 50.88
aufgesetzten Einbau AL200.
Inklusive 2 Verschlusskappen,
je 5 mm breit.
Gaggenau Schwarz.

AA200910 CHF 308.-
Montageset für CHF 284.92
versetzten Einbau der Gebläsebau-
steine (3 m maximum).

VA200080 CHF 264.-
Montageset für CHF 244.22
den Einbau in einem gemeinsamen
Arbeitsplattenausschnitt.

Sonderzubehör (als Ersatzteil bestellen):

ET-Nr. 17005381
Aktivkohlefilter mit hocheffizienter
Geruchsreduzierung und Antiallergen-
filter.

**Installationszubehör für die
Abluft-Verrohrung finden Sie auf den
Seiten 286-289.**

Ausstattungsmerkmale

- Ausfahrbare Tischlüftung, bei Nichtgebrauch komplett in die Arbeitsplatte versenkbar.
- Perfekte Kombination aus Kochen und Lüftung mit rahmenlosen 80 cm breiten Induktionskochfeldern für flächenbündigen Einbau in einem gemeinsamen Arbeitsplattenausschnitt.
- Transparentes Lüftungspanel für eine diskrete Integration in das Küchenumfeld.
- Ambientebeleuchtung an den Glaskanten.
- Guided Air Technologie ermöglicht einen hohen Wrasenfang auf dem gesamten Kochfeld.

Leistung

Leistung und Geräusch,
Stufe 3/Intensiv:
Schallleistungspegel nach EN 60704-3.
Geruchsreduktion bei Umluft nach
EN 61591.
Abluft:
501 / 775 m³/h.
62 / 70 dB (A) re 1 pW.
Umluft (mit Standard Aktivkohlefilter):
447 / 562 m³/h.
65 / 70 dB (A) re 1 pW.
Geruchsreduktion: > 90 %.

Ausstattung

Weisse Ambientebeleuchtung an den Glaskanten. Die Farbe kann über die Home Connect App eingestellt werden. Automatik-Funktion mit sensor-gesteuertem Nachlauf. 3 elektronisch gesteuerte Leistungsstufen und 1 Intensivstufe. Fettfilter-Sättigungsanzeige. Aktivkohlefilter-Sättigungsanzeige. Im Lieferumfang enthalten sind 2 grossflächige Metall-Fettfilter, leicht zu entnehmen und spülmaschinenfest. Überlaufkapazität 170 ml im Fettfilter. 600 ml zusätzliche Kapazität im Gebläsebaustein. Aktivkohlefilter zur einfachen Entnahme von oben bei Umluftbetrieb. Gaggenau Schwarz eloxierter Aluminium-Rahmen. 1 Bedienblende für die Einstellung der Leistungsstufen und 1 Bedienblende für die Guided Air Technologie. Gebläsetechnologie mit hocheffizientem, bürstenlosem Gleichstrommotor (BLDC). Flexible Installation der Gebläsebausteine vorne (für kompakte Wandlösung), hinten (für Inselfösung ohne Verlust der Schubladentiefe) oder mit Abstand zum Gerät.

Ausgewählte digitale Dienste (Gaggenau Home Connect)

Kochfeldbasierte Lüftungssteuerung (mit passendem Kochfeld). Fernsteuerung und Überwachung. Ferndiagnose.

Weitere Informationen zu
Gaggenau Home Connect bitte auf
Seite 395 beachten.

Verbrauchsdaten

Energieeffizienzklasse A auf einer
Skala der Effizienzklassen
von A+++ bis D.
Durchschnittlicher Energieverbrauch
36,9 kWh/Jahr.
Lüfter-Effizienzklasse A.
Beleuchtungs-Effizienzklasse —.
Fettfilter-Effizienzklasse B.
Geräusch min. 39 dB / max. 62 dB
Normalstufe.

Planungshinweise

Die äquivalente Kanallänge zur Gewährleistung guter Leistung beträgt L_{max} 28 m.
Achtung: Beachten Sie die Informationen auf Seite 240 zur Berechnung der maximalen Länge.

Kombinierbar mit rahmenlosen Kochfeldern der Serie 400 (CX482) oder der Serie 200 (CI282 / CI283) in einem gemeinsamen Arbeitsplattenausschnitt für flächenbündigen Einbau.

Bei Einbau in einem gemeinsamen Arbeitsplattenausschnitt muss das Installationszubehör VA200080 zwischen den Geräten eingesetzt werden. Dieses enthält eine Verbindungsleiste und Möbelstreben, um die Stabilität des Möbels sicher zu stellen.

Kombinierbar mit Induktionskochfeldern der Serie 400 (CX482 / VI482) oder der Serie 200 (CI282 / CI283) in zwei separaten Arbeitsplattenausschnitten für aufgesetzten Einbau. Für aufgesetzten Einbau ist das Installationszubehör AA200900 erforderlich.

Bitte beachten Sie die Hinweise mit den Details zur Luftführung bei der Installation des Kochfeldes.

Die Tischlüftung kann entweder in dem Möbel installiert werden oder zwischen zwei Möbeln (z.B. Installation in einer Inselfösung für eine Tiefe über 100 cm).

Möbelbreite 90 cm, 100 cm oder 120 cm. Um eine optimale Leistung zu gewährleisten, sollten keine Oberschränke über der Tischlüftung installiert werden.

Folgende Abstände müssen eingehalten werden:

- 65 cm von der Tischlüftung zu offenen Regalen.
- 50 cm links und rechts von der Tischlüftung zur Wand oder zu einem benachbarten Hochschrank.
- 5 cm vom Rahmen der Tischlüftung zur Wand.
- 2 cm vom Einsaugbereich Guided Air zu einer Möbelwand.

Der Einbau eignet sich in Arbeitsplatten aus Stein, synthetischem Material oder Massivholz. Hitzebeständigkeit und wasserdichte Versiegelung der Schnittkanten sind zu berücksichtigen.

Bei anderen Materialien stimmen Sie sich bezüglich der Verwendung mit dem Arbeitsplatten-Hersteller ab. Empfohlene Arbeitsplattendicke für einen gemeinsamen Ausschnitt: min. 16 mm-max. 45 mm. Die Tragfähigkeit und die Stabilität insbesondere bei dünnen Arbeitsplatten ist durch geeignete Unterkonstruktionen sicherzustellen. Gerätegewicht inkl. zusätzlicher Beladung berücksichtigen.

Für den versetzten Einbau der Gebläsebausteine wird das Zubehörset AA200910 benötigt (mit Wechselabdeckungen für Verschluss der Luftausgänge). Maximaler Abstand zwischen der Tischlüftung und dem Gebläsebaustein 3 m. Im Abluftbetrieb sollte eine Rückstauklappe mit einem maximalen Öffnungsdruck von 65 Pa installiert werden.

Im Abluftbetrieb immer für ausreichend Zugluft sorgen, wenn das Gerät gleichzeitig mit einer raumluftabhängigen Feuerstätte verwendet wird.

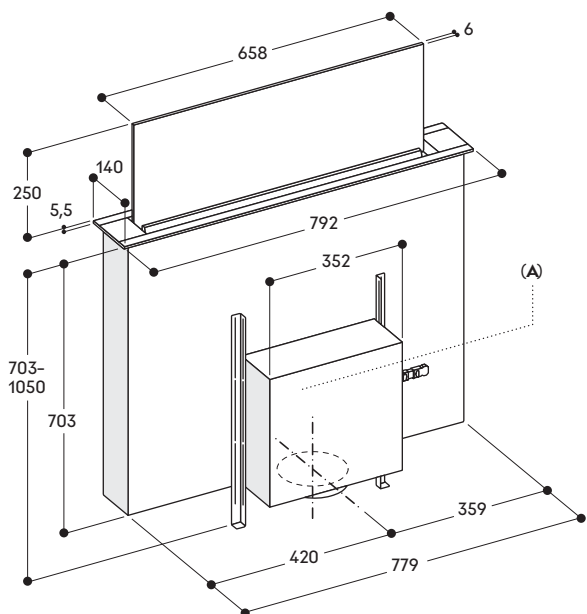
Für eine optimale Leistung im Umluftbetrieb wird eine Ausströmfläche von min. 400 cm² empfohlen. Für Umluftbetrieb wird ein Umluftmodul benötigt.

Nicht kombinierbar mit Gaskochfeldern oder den Spezial-Kochfeldern Vario Grill und Teppan Yaki.

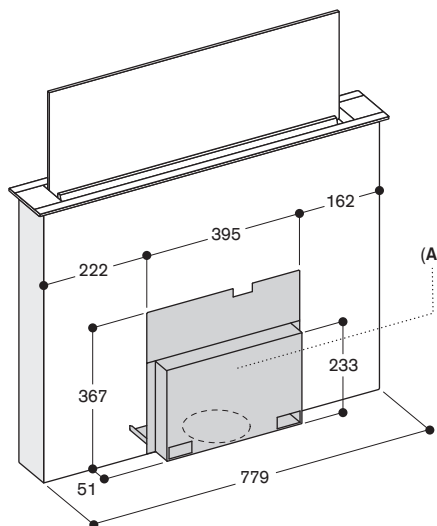
Bitte beachten Sie weitere Planungshinweise auf Seite 254-255.

Anschlussdaten

Gesamtanschlusswert 300 W.
Anschlusskabel 1,3 m, steckbar.
Bitte beachten Sie die Hinweise in der Gebrauchsanweisung, wenn Sie die WiFi-Funktion ausschalten möchten.



AL 200 180 mit AA 200 910



A: Flexible Montage der Lüftereinheit auf der Vorderseite, auf der Rückseite oder mit Abstand vom Gerät (Montageset erforderlich - max. Abstand 3 m)

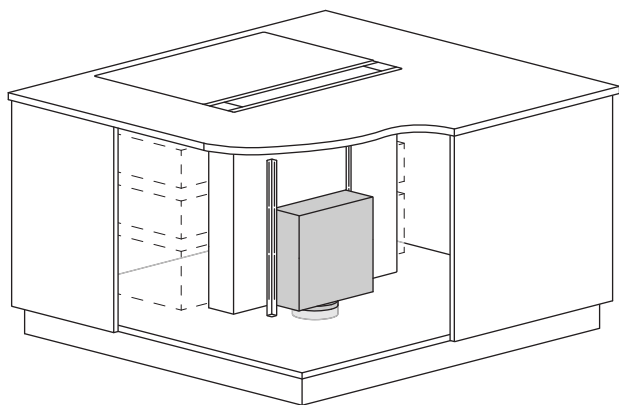
A: Der Zugang zur kompletten Abdeckung muss auch nach der Montage gewährleistet sein

Lüftereinheit muss immer zugänglich sein

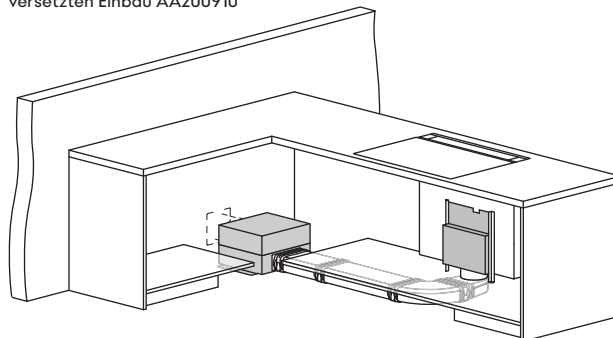
Abdeckung kann an der Vorder- oder Rückseite des Geräts angebracht werden

Im Umluftbetrieb: Nicht empfohlen für nicht wärmeisolierte Aussenwände oder Böden ($U \geq 0,5 \text{ W/m}^2\text{K}$)

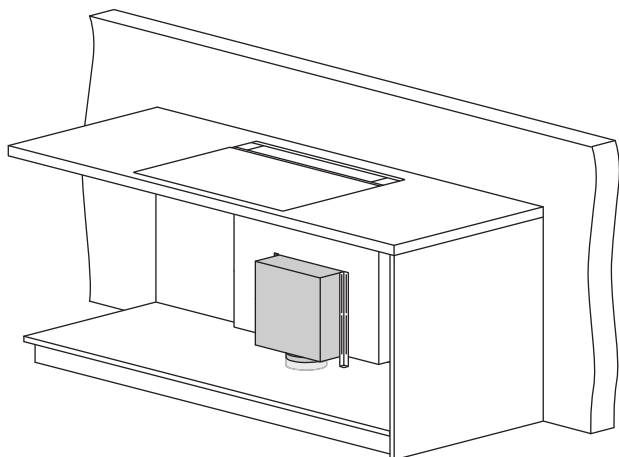
Planungsbeispiel — Gebläsebaustein an der Rückseite



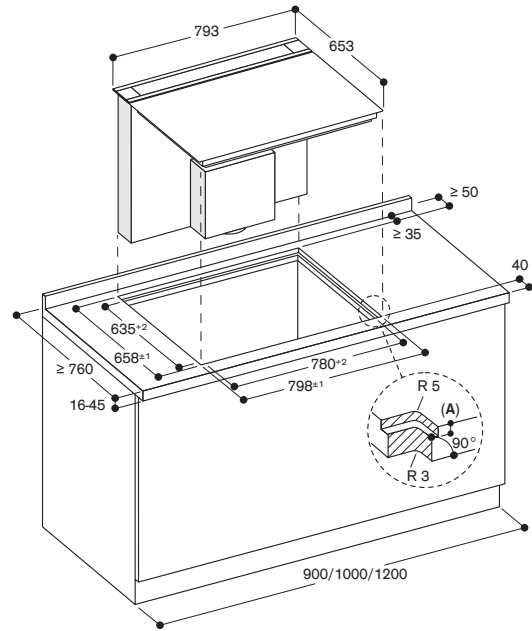
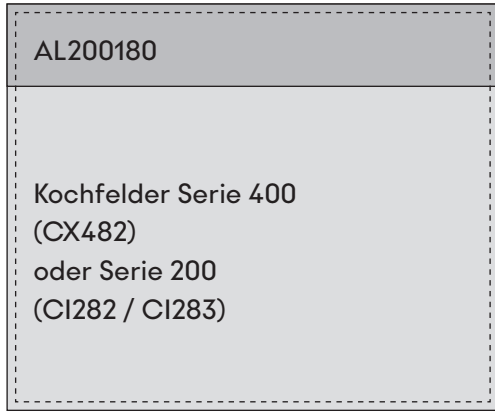
Planungsbeispiel — Gebläsebausteine mit Einbausatz für versetzten Einbau AA200910



Planungsbeispiel — Gebläsebaustein an der Vorderseite

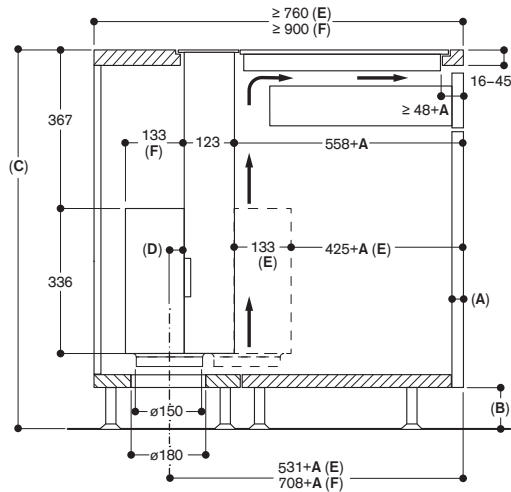


Kombination mit rahmenlosem Induktionskochfeld in einem gemeinsamen Arbeitsplattenausschnitt Flächenbündiger Einbau

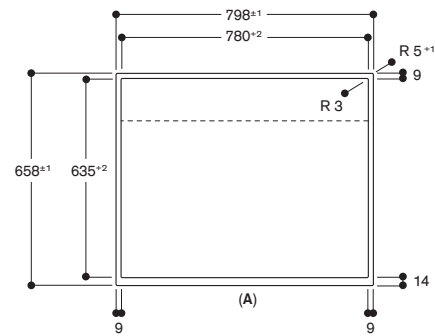


A: 6,5^{+0,5} mm

Seitenansicht



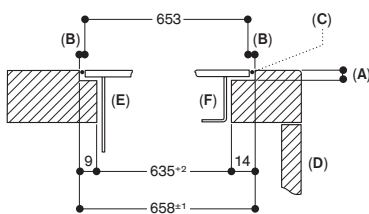
Ansicht von oben



A: Front

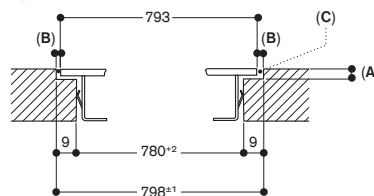
- A: Frontstärke
- B: ≥ 60 mm für den Umluftbetrieb
≥ 100 mm für den Abluftbetrieb mit Kanal im Sockelbereich
- C: ≥ 850 mm für den Abluftbetrieb mit Kanal im Sockelbereich
- D: ≥ 20 mm vom Einsaugbereich Guided Air zu einer Möbelwand
- E: Motor an der Vorderseite
- F: Motor an der Rückseite
- Frischluftzufuhr für Kochfeld erforderlich
Siehe Montageanweisungen für das jeweilige Kochfeld

Querschnitt



- A: 6,5^{+0,5} mm
- B: 2,5 mm
- C: Mit Silikon ausfüllen
- D: Front
- E: Tischlüftung
- F: Induktionskochfeld

Längsschnitt

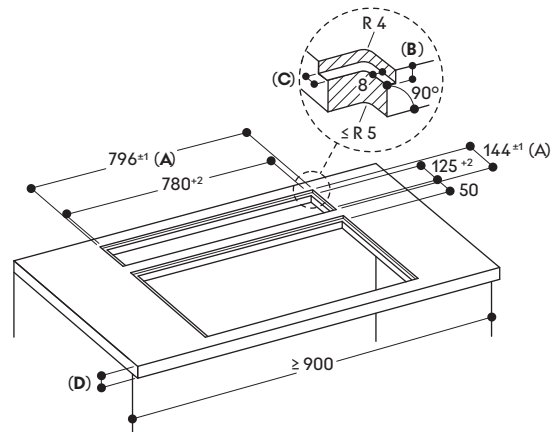


- A: 6,5^{+0,5} mm
- B: 2,5 mm
- C: Mit Silikon ausfüllen

Kombination mit rahmenlosem Induktionskochfeld in zwei getrennten Arbeitsplattenausschnitten Flächenbündiger Einbau

AL200180

Kochfelder Serie 400
(CX482, VI482)
oder Serie 200
(CI282 / CI283)

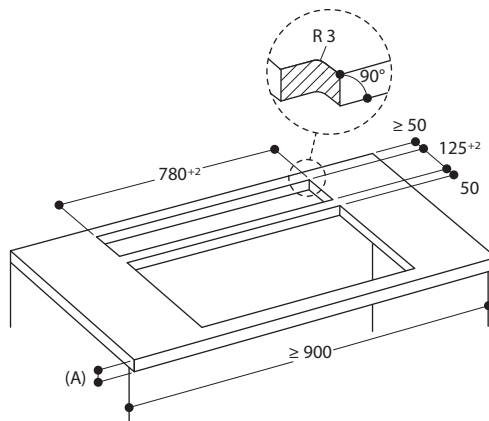


A: Inkl. 2 mm Silikonfuge rundum
B: 5,5 mm
C: 9,5 mm
D: Min. Stärke der Arbeitsplatte: siehe Montageanweisungen für das jeweilige Kochfeld
Max. Stärke der Arbeitsplatte 45 mm

Kombination mit Induktionskochfeld in zwei getrennten Arbeitsplattenausschnitten Aufgesetzter Einbau

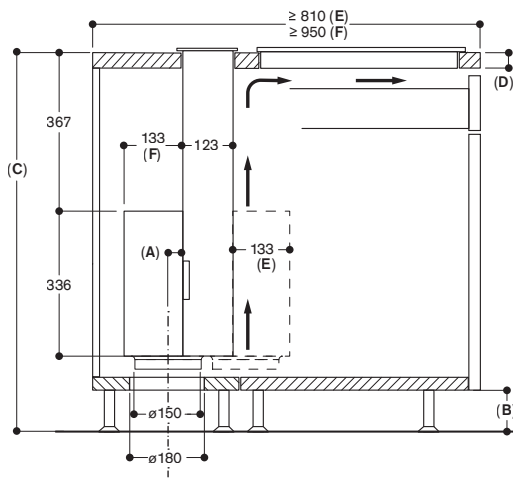
AL200180

Kochfelder Serie 400
(CX482, VI482)
oder Serie 200
(CI282 / CI283)

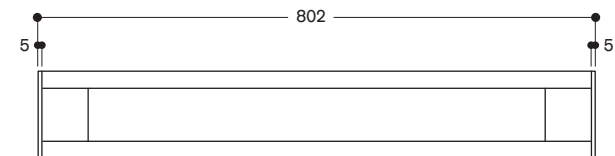


A: Min. Stärke der Arbeitsplatte: siehe Montageanweisungen für das jeweilige Kochfeld
Max. Stärke der Arbeitsplatte 45 mm

Seitenansicht



Ansicht von oben



A: ≥ 20 mm vom Ansaugbereich der geführten Luft zur Möbelwand
B: ≥ 60 mm für den Umluftbetrieb
 ≥ 100 mm für den Abluftbetrieb mit Kanal im Sockelbereich
C: ≥ 850 mm für den Abluftbetrieb mit Kanal im Sockelbereich
D: Mindeststärke der Arbeitsplatte - siehe entsprechende Installationshinweise für Kochfelder
Max. Stärke der Arbeitsplatte 45 mm
E: Motor vorne
F: Motor hinten
→ Frischluftzufuhr für Kochfeld erforderlich
Siehe entsprechende Installationshinweise für Kochfelder

Alle Masse in mm.

EB333

Gaggenau
Serie Expressive

Gaggenau
Serie Minimalistic

Vario Kochgeräte

Kochfelder

Dunstabzugshauben

Kältegeräte

Geschirrspüler

Zubehör | Energielabel |
Gaggenau Home Connect



Tischlüftung Serie 200 AL200

AL200190 CHF 4'375.-
Gaggenau CHF 4'047.18
Schwarz.
Breite 90 cm.
Abluft-/Umluftbetrieb.



vRB CHF 10.81
CHF 10.-

Erforderliches Installationszubehör

AA200890 CHF 383.-
Umluftmodul CHF 354.30

inklusive Aktivkohlefilter mit hocheffizienter Geruchsreduktion und Deaktivierung von Allergenen.

AA200892 CHF 1'344.-
Regenerierbares CHF 1'243.29
Umluftmodul inkl. Aktivkohlefilter mit hocheffizienter Geruchsreduzierung.

Erhöhte Lebensdauer des Aktivkohlefilters: bis zu 30 mal regenerierbar. Im Backofen bei 200 °C regenerierbar.

AA200900 CHF 55.-
Montageset für CHF 50.88

aufgesetzten Einbau AL200. Inklusive 2 Verschlusskappen, je 5 mm breit. Gaggenau Schwarz.

AA200910 CHF 308.-
Montageset für CHF 284.92

versetzten Einbau der Gebläsebausteine (3 m maximum).

VA200090 CHF 264.-
Montageset für CHF 244.22

den Einbau in einem gemeinsamen Arbeitsplattenausschnitt.

Sonderzubehör (als Ersatzteil bestellen):

ET-Nr. 17005381

Aktivkohlefilter mit hocheffizienter Geruchsreduzierung und Antiallergenfilter.

Installationszubehör für die Abluft-Verrohrung finden Sie auf den Seiten 286-289.

Ausstattungsmerkmale

- Ausfahrbare Tischlüftung, bei Nichtgebrauch komplett in die Arbeitsplatte versenkbar.
- Perfekte Kombination aus Kochen und Lüftung mit rahmenlosen 90 cm breiten Induktionskochfeldern für flächenbündigen Einbau in einem gemeinsamen Arbeitsplattenausschnitt.
- Transparentes Lüftungspanel für eine diskrete Integration in das Küchenumfeld.
- Ambientebeleuchtung an den Glaskanten.
- Guided Air Technologie ermöglicht einen hohen Wrasenfang auf dem gesamten Kochfeld.

Leistung

Leistung und Geräusch, Stufe 3/Intensiv:
Schallleistungspegel nach EN 60704-3.
Geruchsreduktion bei Umluft nach EN 61591.

Geruchsreduktion: > 90 %.

Abluft:
519 / 833 m³/h.
62 / 71 dB (A) re 1 pW.
Umluft (mit Standard Aktivkohlefilter):
472 / 620 m³/h.
65 / 71 dB (A) re 1 pW.

Ausstattung

Weisse Ambientebeleuchtung an den Glaskanten. Die Farbe kann über die Home Connect App eingestellt werden. Automatik-Funktion mit sensor-gesteuertem Nachlauf. 3 elektronisch gesteuerte Leistungsstufen und 1 Intensivstufe. Fettfilter-Sättigungsanzeige. Aktivkohlefilter-Sättigungsanzeige. Im Lieferumfang enthalten sind 2 grossflächige Metall-Fettfilter, leicht zu entnehmen und spülmaschinenfest. Überlaufkapazität 170 ml im Fettfilter. 600 ml zusätzliche Kapazität im Gebläsebaustein. Aktivkohlefilter zur einfachen Entnahme von oben bei Umluftbetrieb. Gaggenau Schwarz eloxierter Aluminium-Rahmen. 1 Bedienblende für die Einstellung der Leistungsstufen und 1 Bedienblende für die Guided Air Technologie. Gebläsetechnologie mit hocheffizientem, bürstenlosem Gleichstrommotor (BLDC). Flexible Installation der Gebläsebausteine vorne (für kompakte Wandlösung), hinten (für Insellösung ohne Verlust der Schubladentiefe) oder mit Abstand zum Gerät.

Ausgewählte digitale Dienste (Gaggenau Home Connect)

Kochfeldbasierte Lüftungssteuerung (mit passendem Kochfeld). Fernsteuerung und Überwachung. Ferndiagnose.

Weitere Informationen zu Gaggenau Home Connect bitte auf Seite 395 beachten.

Verbrauchsdaten

Energieeffizienzklasse A auf einer Skala der Effizienzklassen von A+++ bis D.
Durchschnittlicher Energieverbrauch 37,8 kWh/Jahr.
Lüfter-Effizienzklasse A.
Beleuchtungs-Effizienzklasse –.
Fettfilter-Effizienzklasse C.
Geräusch min. 41 dB / max. 62 dB Normalstufe.

Planungshinweise

Die äquivalente Kanallänge zur Gewährleistung guter Leistung beträgt L_{max} 28 m.

Achtung: Beachten Sie die Informationen auf Seite 240 zur Berechnung der maximalen Länge.

Kombinierbar mit rahmenlosen Induktionskochfeldern der Serie 400 (CX492 / VI492) oder der Serie 200 (CI292) in einem gemeinsamen Arbeitsplattenausschnitt für flächenbündigen Einbau.

Bei Einbau in einem gemeinsamen Arbeitsplattenausschnitt muss das Installationszubehör VA200090 zwischen den Geräten eingesetzt werden. Dieses enthält eine Verbindungsleiste und Möbelstreben, um die Stabilität des Möbels sicher zu stellen.

Kombinierbar mit Induktionskochfeldern der Serie 400 (CX492 / VI492) oder der Serie 200 (CI292) in zwei separaten Arbeitsplattenausschnitten für aufgesetzten Einbau. Für den aufgesetzten Einbau ist das Zubehör AA200900 erforderlich. Bitte beachten Sie die Hinweise mit den Details zur Luftführung bei der Installation des Kochfeldes.

Bitte beachten Sie weitere Planungshinweise auf Seite 258-260.

Die Tischlüftung kann entweder in dem Möbel installiert werden oder zwischen zwei Möbeln (z.B. Installation in einer Insellösung für eine Tiefe über 100 cm). Möbelbreite 90 cm, 100 cm oder 120 cm. Um eine optimale Leistung zu gewährleisten, sollten keine Oberschränke über der Tischlüftung installiert werden. Folgende Abstände müssen eingehalten werden:

- 65 cm von der Tischlüftung zu offenen Regalen.
- 50 cm links und rechts von der Tischlüftung zur Wand oder zu einem benachbarten Hochschrank.
- 5 cm vom Rahmen der Tischlüftung zur Wand.
- 2 cm vom Einsaugbereich Guided Air zu einer Möbelwand.

Der Einbau eignet sich in Arbeitsplatten aus Stein, synthetischem Material oder Massivholz. Hitzebeständigkeit und wasserdichte Versiegelung der Schnittkanten sind zu berücksichtigen. Bei anderen Materialien stimmen Sie sich bezüglich der Verwendung mit dem Arbeitsplatten-Hersteller ab. Empfohlene Arbeitsplattenstärke für flächenbündigen Einbau in einem gemeinsamen Arbeitsplattenausschnitt: 16-45 mm mit CX492, 30-45 mm mit VI492.

Die Tragfähigkeit und die Stabilität insbesondere bei dünnen Arbeitsplatten ist durch geeignete Unterkonstruktionen sicherzustellen. Gerätegewicht inkl. zusätzlicher Beladung berücksichtigen.

Für den versetzten Einbau der Gebläsebausteine wird das Zubehörset AA200910 benötigt (mit Wechselabdeckungen für Verschluss der Luftausgänge). Maximaler Abstand zwischen der Tischlüftung und dem Gebläsebaustein 3 m.

Im Abluftbetrieb sollte eine Rückstauklappe mit einem maximalen Öffnungsdruck von 65 Pa installiert werden.

Im Abluftbetrieb immer für ausreichend Zugluft sorgen, wenn das Gerät gleichzeitig mit einer raumluftabhängigen Feuerstätte verwendet wird.

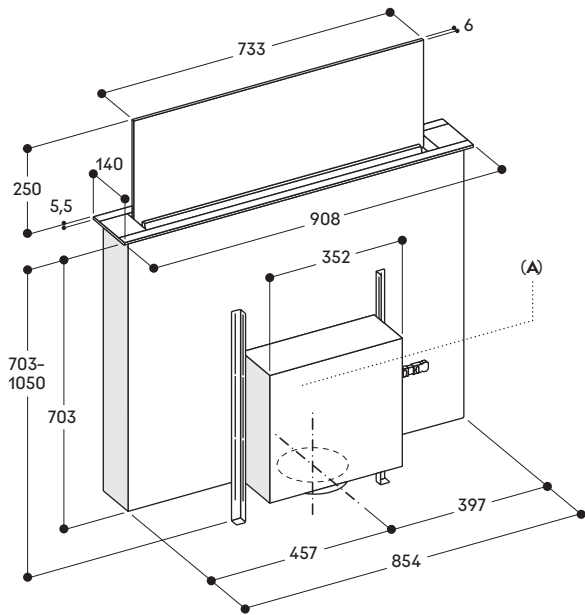
Für eine optimale Leistung im Umluftbetrieb wird eine Ausströmfläche von min. 400 cm² empfohlen. Für Umluftbetrieb wird ein Umluftmodul benötigt.

Nicht kombinierbar mit Gaskochfeldern oder den Spezial-Kochfeldern Vario Grill und Teppan Yaki.

Einbaudetails zur Luftführung auf Seite 222 beachten.

Anschlussdaten

Gesamtanschlusswert 300 W. Anschlusskabel 1,3 m, steckbar. Bitte beachten Sie die Hinweise in der Gebrauchsanweisung, wenn Sie die WiFi-Funktion ausschalten möchten.

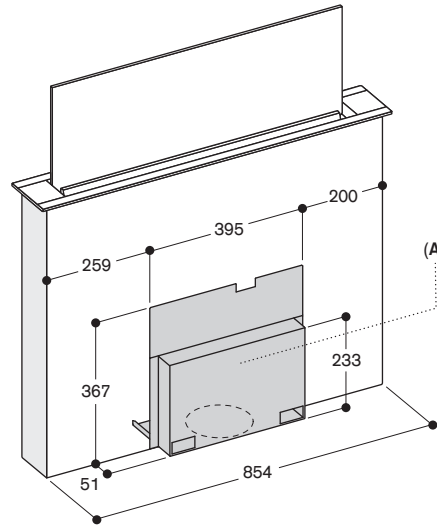


A: Flexible Montage der Lüfereinheit auf der Vorderseite, auf der Rückseite oder mit Abstand vom Gerät (Montageset erforderlich - max. Abstand 3 m)

Lüfereinheit muss immer zugänglich sein

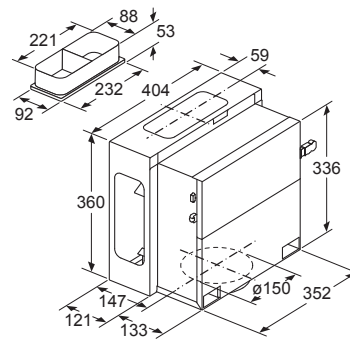
Im Umluftbetrieb: Nicht empfohlen für nicht wärmeisolierte Aussenwände oder Böden ($U \geq 0,5 \text{ W/m}^2\text{K}$)

AL 200 190 mit AA 200 910

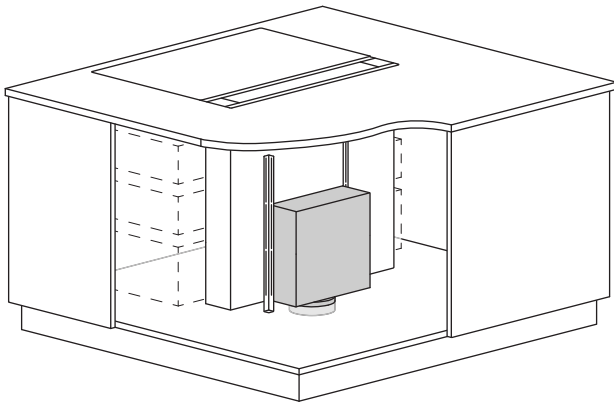


A: Der Zugang zur kompletten Abdeckung muss auch nach der Montage gewährleistet sein

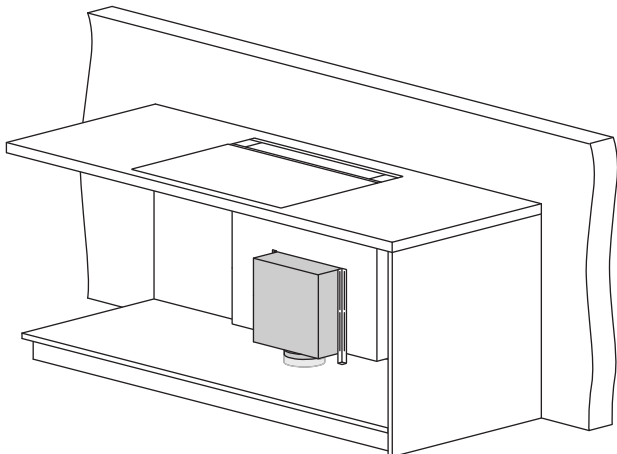
Abdeckung kann an der Vorder- oder Rückseite des Geräts angebracht werden



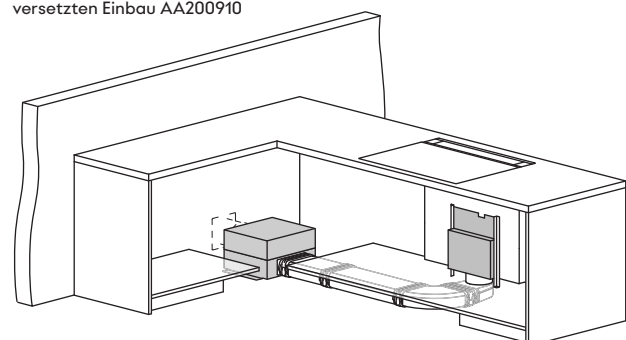
Planungsbeispiel — Gebläsebaustein an der Rückseite



Planungsbeispiel — Gebläsebaustein an der Vorderseite



Planungsbeispiel — Gebläsebausteine mit Einbausatz für versetzten Einbau AA200910



Alle Masse in mm.

EB333

Gaggenau Serie Expressive

Gaggenau Serie Minimalistic

Vario Kochgeräte

Kochfelder

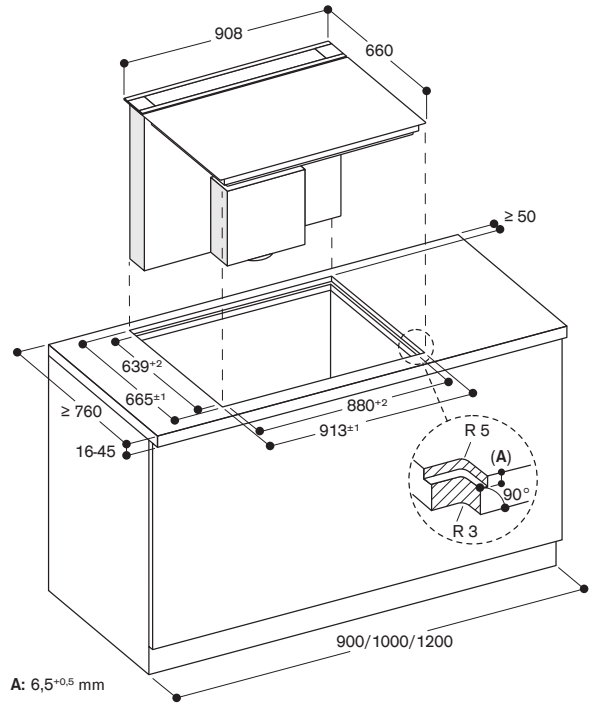
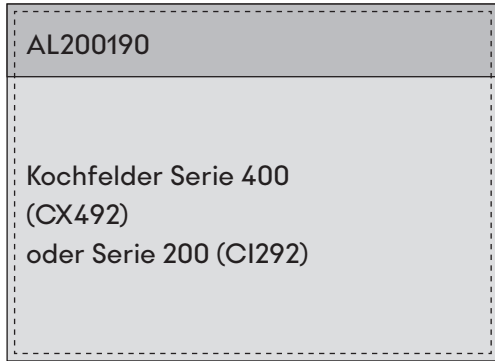
Dunstabzugshauben

Kältegeräte

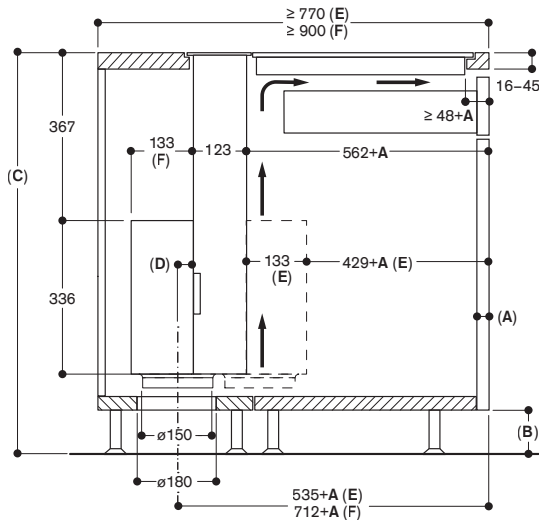
Geschirrspüler

Zubehör | Energielabel | Gaggenau Home Connect

Kombination mit rahmenlosem Induktionskochfeld in einem gemeinsamen Arbeitsplattenausschnitt Flächenbündiger Einbau

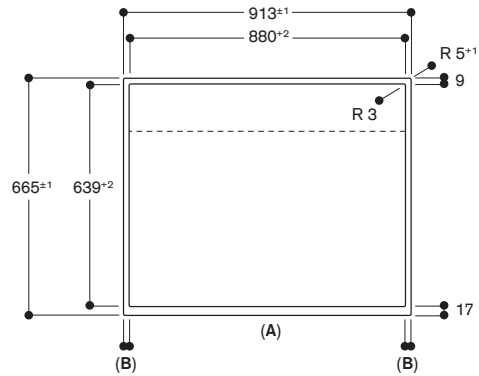


Seitenansicht



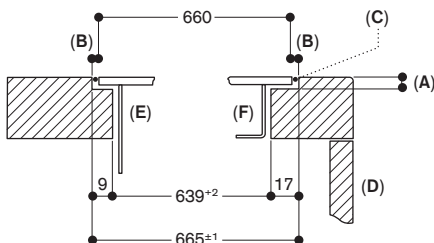
- A: Frontstärke
- B: ≥ 60 mm für den Umluftbetrieb
≥ 100 mm für den Abluftbetrieb mit Kanal im Sockelbereich
- C: ≥ 850 mm für den Abluftbetrieb mit Kanal im Sockelbereich
- D: ≥ 20 mm vom Ansaugbereich der geführten Luft zur Möbelwand
- E: Motor vorne
- F: Motor hinten
- Frischluftzufuhr für Kochfeld erforderlich
- Siehe entsprechende Installationshinweise für Kochfelder

Ansicht von oben



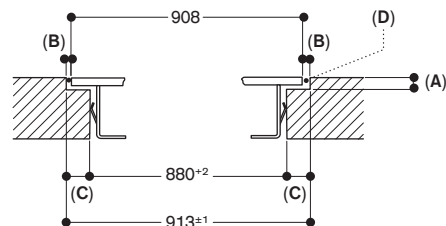
- A: Front
- B: 16,5 mm

Querschnitt



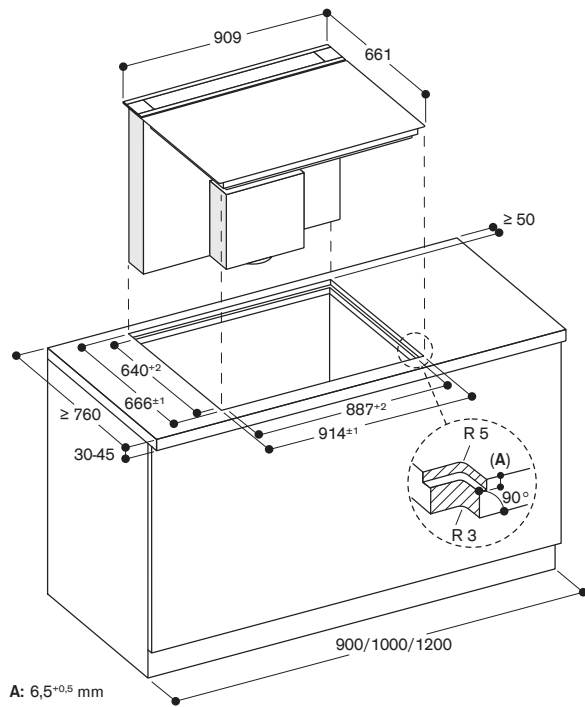
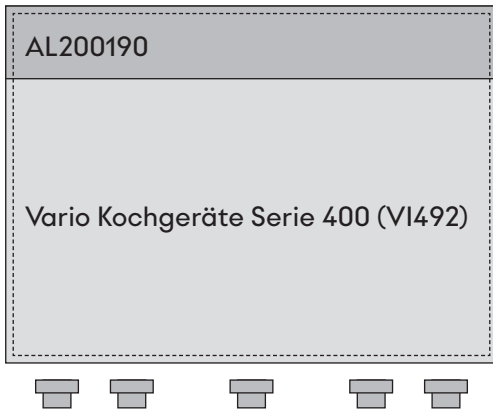
- A: 6,5^{+0,5} mm
- B: 2,5 mm
- C: Mit Silikon ausfüllen
- D: Front
- E: Tischlüftung
- F: Induktionskochfeld

Längsschnitt



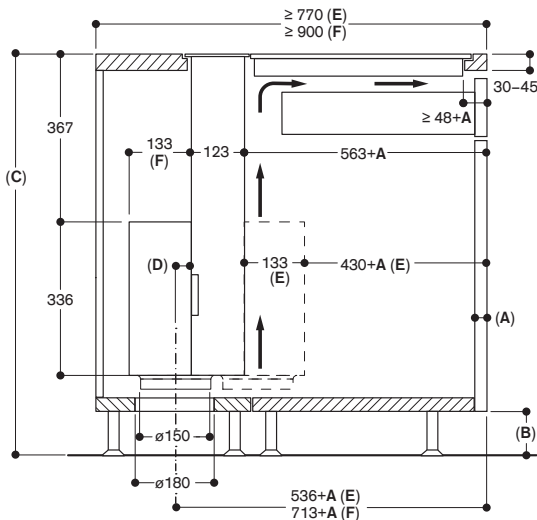
- A: 6,5^{+0,5} mm
- B: 2,5 mm
- C: 16,5 mm
- D: Mit Silikon ausfüllen

Kombination mit rahmenlosem Induktionskochfeld in einem gemeinsamen Arbeitsplattenausschnitt Flächenbündiger Einbau

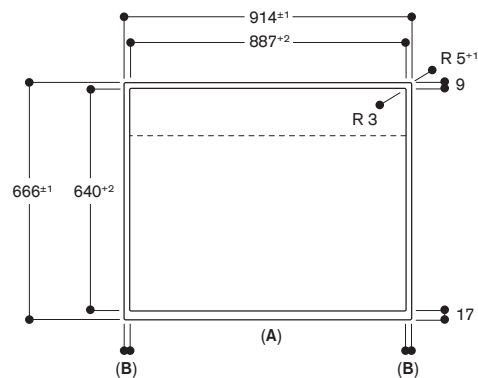


A: 6,5^{+0,5} mm

Seitenansicht



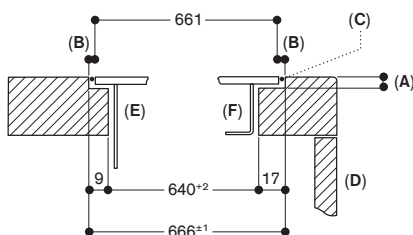
Ansicht von oben



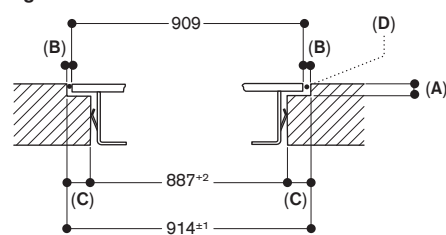
A: Front
B: 13,5 mm

- A: Frontstärke
- B: ≥ 60 mm für den Umluftbetrieb
≥ 100 mm für den Abluftbetrieb mit Kanal im Sockelbereich
- C: ≥ 850 mm für den Abluftbetrieb mit Kanal im Sockelbereich
- D: ≥ 20 mm vom Einsaugbereich Guided Air zu einer Möbelwand
- E: Motor an der Vorderseite
- F: Motor an der Rückseite
- Frischluftzufuhr für Kochfeld erforderlich
- Siehe Montageanweisungen für das jeweilige Kochfeld

Querschnitt



Längsschnitt



A: 6,5^{+0,5} mm
B: 2,5 mm
C: Mit Silikon ausfüllen
D: Front
E: Tischlüftung
F: Induktionskochfeld

A: 6,5^{+0,5} mm
B: 2,5 mm
C: 13,5 mm
D: Mit Silikon ausfüllen

Alle Masse in mm.

EB333

Gaggenau
Serie Expressive

Gaggenau
Serie Minimalistic

Vario Kochgeräte

Kochfelder

Dunstabzugshauben

Kältegeräte

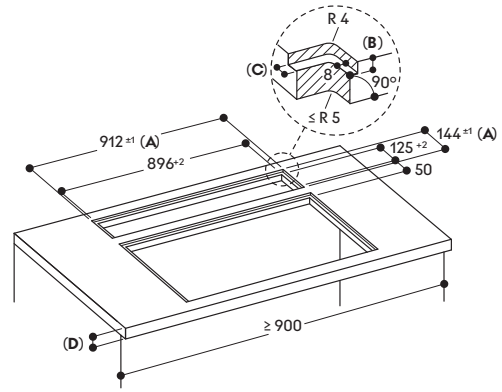
Geschirrspüler

Zubehör | Energielabel |
Gaggenau Home Connect

Kombination mit rahmenlosem Induktionskochfeld in zwei getrennten Arbeitsplattenausschnitten Flächenbündiger Einbau

AL200190

Kochfelder Serie 400
(CX492, VI492)
oder Serie 200 (CI292)

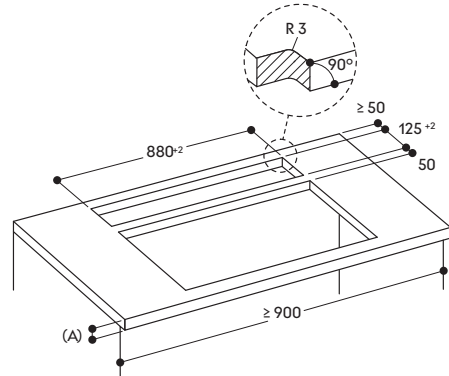


- A: Inkl. 2 mm Silikonfuge rundum
- B: 5,5 mm
- C: 9,5 mm
- D: Min. Stärke der Arbeitsplatte: siehe Montageanweisungen für das jeweilige Kochfeld
Max. Stärke der Arbeitsplatte 45 mm

Kombination mit Induktionskochfeld in zwei getrennten Arbeitsplattenausschnitten Aufgesetzter Einbau

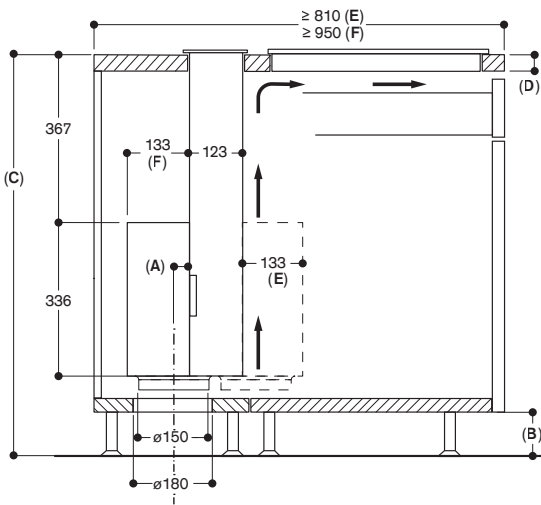
AL200190

Kochfelder Serie 400
(CX492, VI492)
oder Serie 200 (CI292)



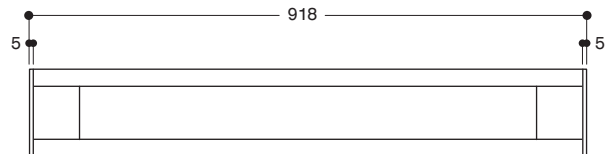
- A: Min. Stärke der Arbeitsplatte: siehe Montageanweisungen für das jeweilige Kochfeld
Max. Stärke der Arbeitsplatte 45 mm

Seitenansicht



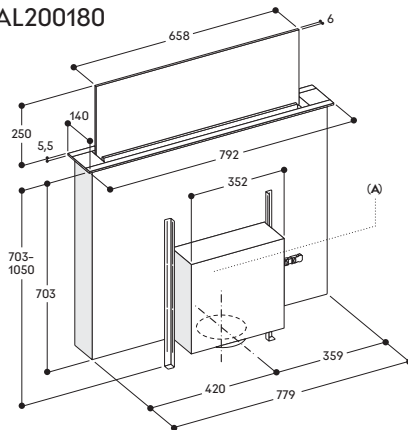
- A: ≥ 20 mm vom Ansaugbereich der geführten Luft zur Möbelwand
- B: ≥ 60 mm für den Umluftbetrieb
≥ 100 mm für den Abluftbetrieb mit Kanal im Sockelbereich
- C: ≥ 850 mm für den Abluftbetrieb mit Kanal im Sockelbereich
- D: Mindeststärke der Arbeitsplatte - siehe entsprechende Installationshinweise für Kochfelder
- Max. Stärke der Arbeitsplatte 45 mm
- E: Motor vorne
- F: Motor hinten
- Frischluftzufuhr für Kochfeld erforderlich
Siehe entsprechende Installationshinweise für Kochfelder

Ansicht von oben



Kombinationsübersicht mit AL200

AL200180

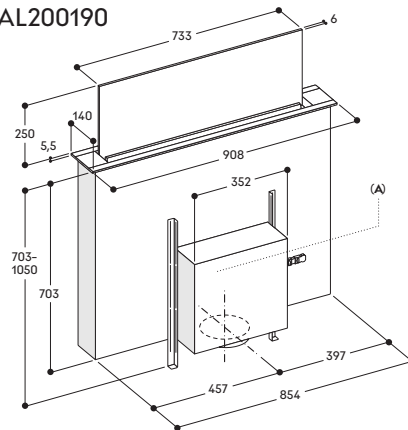


A: Flexible Montage der Lüftereinheit auf der Vorderseite, auf der Rückseite oder mit Abstand vom Gerät (Montageset erforderlich - max. Abstand 3 m)

Lüftereinheit muss immer zugänglich sein

Im Umluftbetrieb: Nicht empfohlen für nicht wärmeisolierte Außenwände oder Böden ($U \geq 0,5 \text{ W/m}^2\text{K}$)

AL200190



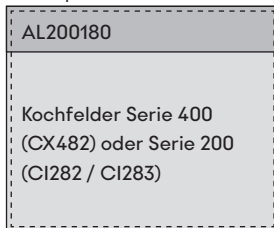
A: Flexible Montage der Lüftereinheit auf der Vorderseite, auf der Rückseite oder mit Abstand vom Gerät (Montageset erforderlich - max. Abstand 3 m)

Lüftereinheit muss immer zugänglich sein

Im Umluftbetrieb: Nicht empfohlen für nicht wärmeisolierte Außenwände oder Böden ($U \geq 0,5 \text{ W/m}^2\text{K}$)

Flächenbündiger Einbau

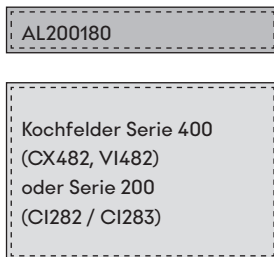
Kombination mit rahmenlosem Induktionskochfeld in einem gemeinsamen Arbeitsplattenausschnitt



Für Ausschnittmasse siehe Seite 254

Installationszubehör
Montageset VA200080

Kombination mit rahmenlosem Induktionskochfeld in zwei getrennten Arbeitsplattenausschnitten

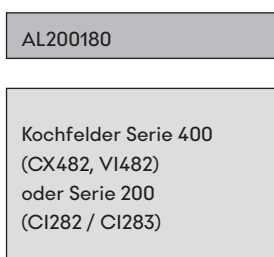


Für Ausschnittmasse siehe Seite 255

Installationszubehör
—

Aufgesetzter Einbau

Kombination mit Induktionskochfeld in zwei getrennten Arbeitsplattenausschnitten

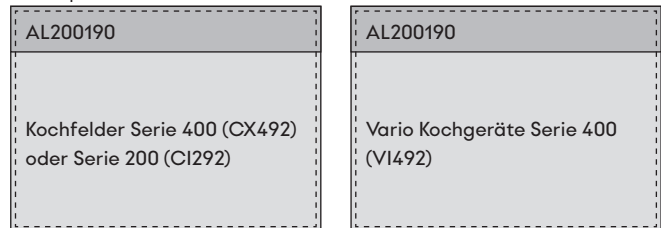


Für Ausschnittmasse siehe Seite 255

Installationszubehör
Montageset AA200900

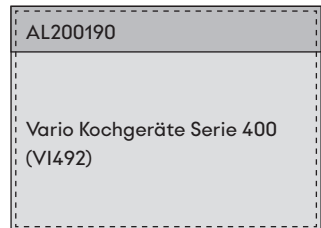
Flächenbündiger Einbau

Kombination mit rahmenlosem Induktionskochfeld in einem gemeinsamen Arbeitsplattenausschnitt



Für Ausschnittmasse siehe Seite 258

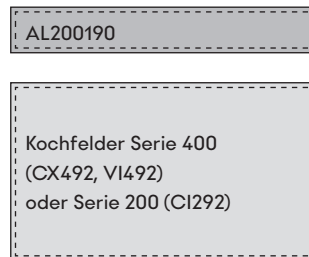
Installationszubehör
Montageset VA200090



Für Ausschnittmasse siehe Seite 259

Installationszubehör
Montageset VA200090

Kombination mit rahmenlosem Induktionskochfeld in zwei getrennten Arbeitsplattenausschnitten

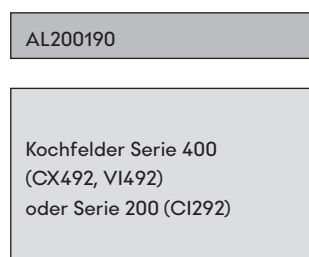


Für Ausschnittmasse siehe Seite 260

Installationszubehör
—

Aufgesetzter Einbau

Kombination mit Induktionskochfeld in zwei getrennten Arbeitsplattenausschnitten



Für Ausschnittmasse siehe Seite 260

Installationszubehör
Montageset AA200900



Vario Muldenlüftung Serie 400 VL414

VL414115 CHF 2'100.-
Edelstahlrahmen. CHF 1'942.65
Breite 15,5 cm.
Abluft-/Umluftbetrieb.
Ohne Motor.
Der Knebel ist separat zu bestellen.



vRB CHF 3,36
CHF 3,11

Erforderliches Installationszubehör

CKV410010 CHF 220.-
Edelstahlknebel CHF 203.52
Serie 400 für VL414.
Elektronische Steuerung.
Im Lieferumfang enthalten ist 1 Knebel.

CKV410000 CHF 304.-
Schwarzer Knebel CHF 281.22
Serie 400 für VL414.
Elektronische Steuerung.
Im Lieferumfang enthalten ist 1 Knebel.

Kombination mit externen Gebläsebausteinen

AR400142 Abluftbetrieb.
AR401142
AR403122
AR413122 Umluftbetrieb.
AR410110 Umluftbetrieb

Installationszubehör

AD410040 CHF 80.-
Flexanschluss- CHF 74.01
stützen. NW150 flach.

AD851041 CHF 80.-
Anschlussstützen CHF 74.01
zur Verlängerung mit NW150 Flach-
kanal für extra tiefe Arbeitsplatte.

VA420004 CHF 140.-
Verbindungsleiste CHF 129.51
zur Kombination mit weiteren Vario
Geräten der Serie 400 bei flächen-
bündigem Einbau.

VA420010 CHF 140.-
Verbindungsleiste CHF 129.51
zur Kombination mit weiteren Vario
Geräten der Serie 400 bei
aufgesetztem Einbau.

Sonderzubehör

AA414010 CHF 75.-
Luftleitschiene für CHF 69.38
VL414 neben Gasgerät.

Installationszubehör für die
Abluft-Verrohrung finden Sie auf den
Seiten 286-289.

Ausstattungsmerkmale

- Hocheffizientes, geräuscharmes Lüftungssystem, insbesondere mit Gebläsebaustein AR410110.
- Funktion zur automatischen sensorgesteuerten Leistungsanpassung entsprechend der Kochdunstentwicklung.
- Geringer Planungs- und Installationsaufwand.
- Massiver Edelstahlknebel, auch mit schwarzer, robuster Oberfläche wählbar, für präzise Steuerung und Personalisierung.
- Präzise verarbeiteter 3 mm starker Edelstahl.
- Wahlweise aufgesetzter Einbau mit sichtbarer Kante oder dezent flächenbündig integriert.
- Mit weiteren Vario Geräten der Serie 400 perfekt kombinierbar.

Leistung

Leistungswerte sind abhängig vom Gebläsebaustein.
Siehe „Technischen Daten“ der Dunstabzugshauben für die passenden Gebläsebausteine für Umluft- oder Abluftbetrieb.

Ausstattung

Bedienknebel mit Leuchtring.
3 elektronisch gesteuerte Leistungsstufen und 1 Intensivstufe.
Automatik-Funktion mit sensorgesteuerter Leistungsanpassung des Lüftungssystems.
Automatik-Funktion mit sensorgesteuertem oder manuellem Nachlauf.
Grossflächiger Metall-Fettfilter mit hohem Fettabscheidegrad.
Entnehmbare Fettfilter, spülmaschinenfest.
Fettfilter- und Aktivkohlefilter-Sättigungsanzeige.
Strömungstechnisch optimierter Innenraum für effiziente Luftführung.
Intervall-Lüftung, 6 min.
Lüftungsgitter emailliert, spülmaschinenfest.
Überlaufkapazität 250 ml.
Luftauslassbogen im Lieferumfang enthalten.

Ausgewählte digitale Dienste (Gaggenau Home Connect)

Kochfeldbasierte Lüftungssteuerung (mit passendem Kochfeld).
Fernsteuerung und Überwachung.
Ferndiagnose.

Weitere Informationen zu Gaggenau Home Connect bitte auf Seite 395 beachten.

Verbrauchsdaten

Werte beziehen sich auf die Konfiguration mit dem Gebläsebaustein AR403122.
Energieeffizienzklasse A+ auf einer Skala der Effizienzklassen von A+++ bis D.
Durchschnittlicher Energieverbrauch 40,4 kWh/Jahr.
Lüfter-Effizienzklasse A.
Beleuchtungs-Effizienzklasse –.
Fettfilter-Effizienzklasse B.
Geräusch min. 57 dB / max. 71 dB Normalstufe.

Planungshinweise

Die äquivalente Kanallänge zur Gewährleistung guter Leistung beträgt L_{max} 26 m.

Achtung: Beachten Sie die Informationen auf Seite 240 zur Berechnung der maximalen Länge.

Je VL wird ein Gebläsebaustein empfohlen.

Maximale Kochfeldbreite oder Kochfeldkombinationsbreite zwischen zwei VL: 80 cm (ausser CX482).
Vario Spezialgeräte wie Vario Elektrogrill und Vario Gas-Wok sollten zwischen zwei VL platziert werden.
Umluftbetrieb wird nicht empfohlen in Kombination mit dem Vario Elektrogrill.
Für eine optimale Leistung im Umluftbetrieb empfehlen wir eine Ausblasfläche von mindestens 400 cm².
Bei Betrieb neben Gasgeräten wird die Luftleitschiene AA414010 empfohlen, um die maximale Leistung des Kochfeldes sicherzustellen.
Die VL wird von oben in die Arbeitsplatte eingesetzt.
Nach dem Einbau der Luftleitschiene AA414010 kann die Wok-Pfanne WP400001 nicht verwendet werden.
Je nach Einbauart (aufgesetzt oder flächenbündig) auf die spezifische Festlegung des Ausschnittes und der Knebelpositionen achten.
Bei der Kombination mehrerer Vario Geräte der Serie 400 muss eine Verbindungsleiste VA420 zwischen den Geräten eingesetzt werden.
Je nach Einbauart entsprechende Verbindungsleiste vorsehen.
Die Tragfähigkeit und die Stabilität insbesondere bei dünnen Arbeitsplatten ist durch geeignete Unterkonstruktionen sicherzustellen.
Gerätengewicht inkl. zusätzlicher Beladung berücksichtigen.

Zusätzliche Hinweise für flächenbündigen Einbau:

Der Einbau eignet sich in Arbeitsplatten aus Stein, synthetischem Material oder Massivholz. Hitzebeständigkeit und wasserdichte Versiegelung der Schnittkanten sind zu berücksichtigen. Bei anderen Materialien stimmen Sie sich bezüglich der Verwendung mit dem Arbeitsplatten-Hersteller ab.
Die Nut muss durchgängig und eben sein, um eine gleichmässige Auflage der Geräte auf der Dichtung zu gewährleisten. Keine punktuellen Unterfütterungen verwenden.

Durch Masstoleranzen der Kombinationen und des Arbeitsplattenausschnittes kann die Fugenbreite variieren.

Bei Installation einer Lüftung mit Abluftbetrieb und einer kamingebundenen Feuerstelle muss die Stromzuführung der Lüftungsgeräte mit einer geeigneten Sicherheitsschaltung versehen werden.

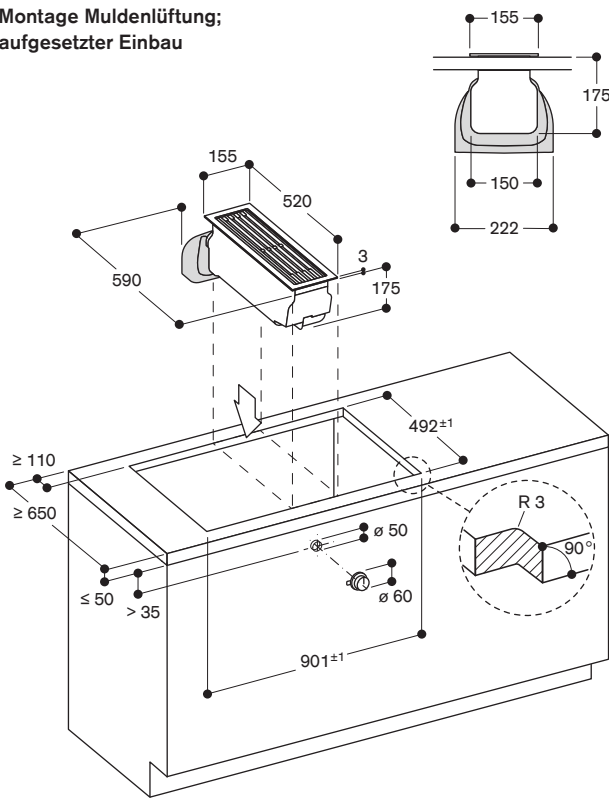
Weitere Planungshinweise auf Seite 264-267 beachten.

Ein Umluftbetrieb ist mit einem Vario Elektrogrill nicht möglich.

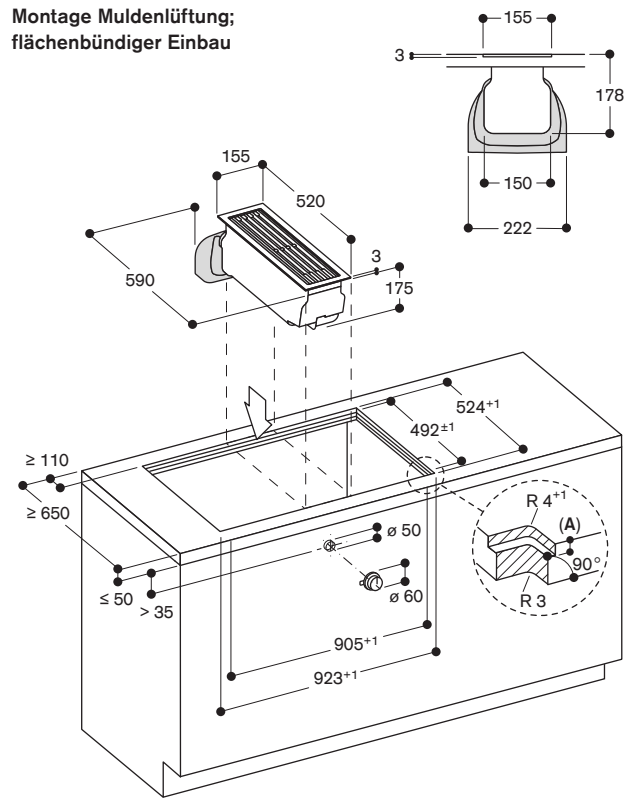
Anschlussdaten

Gesamtanschlusswert 10 W
Anschlusskabel 1,75 m, steckbar.
Verbindungskabel 0,3 m und 1 m für Bedienknebel.
LAN-Kabel nicht im Lieferumfang enthalten.

**Montage Muldenlüftung;
aufgesetzter Einbau**

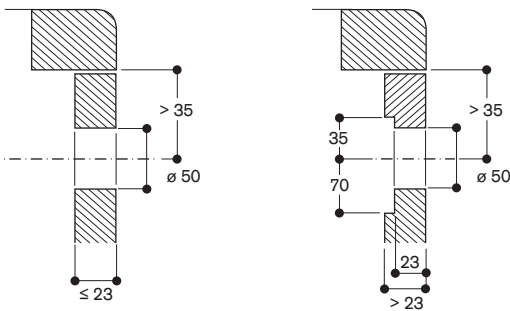


**Montage Muldenlüftung;
flächenbündiger Einbau**

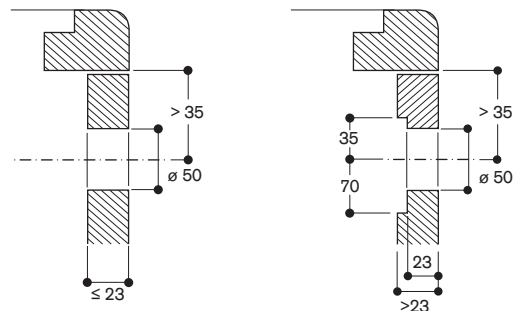


A: 3.5^{-0.5} in Kombination mit mindestens einem Kochfeld mit Rahmen
6.5^{+0.5} in Kombination mit mindestens einem rahmenlosen Induktionskochfeld

Montage Bedienknebel

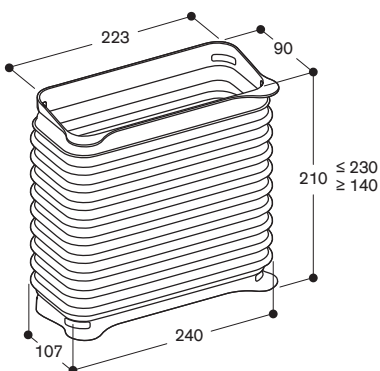


Montage Bedienknebel

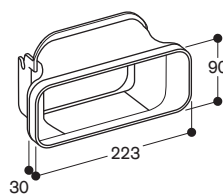


Installationszubehör

AD410040: Flexanschlussstutzen NW 150, flach



AD851041: Anschlussstutzen für VL400 zur Verlängerung mit NW 150 Flachkanal für extra tiefe Arbeitsplatte



EB333

Gaggenau Serie Expressive

Gaggenau Serie Minimalistic

Vario Kochgeräte

Kochfelder

Dunstabzugshauben

Kältegeräte

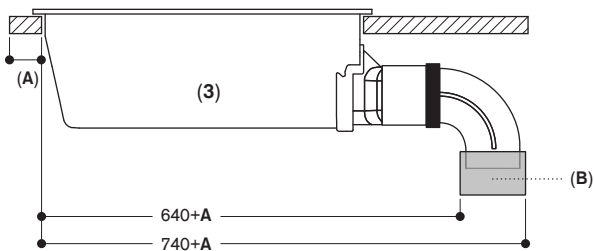
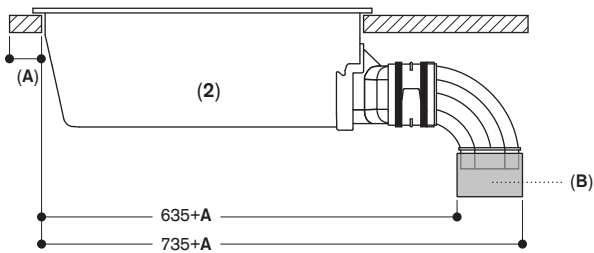
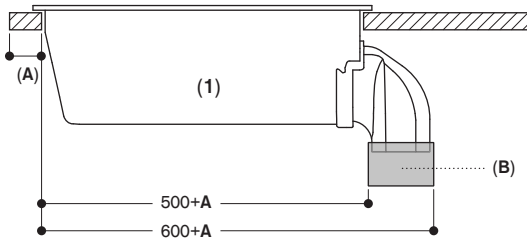
Geschirrspüler

Zubehör | Energielabel | Gaggenau Home Connect

Empfohlene Konfigurationen für Vario Muldenlüftung Serie 400

Gut zu wissen - für die korrekte Planung und Installation

- Für die Tiefenmasse ist es erforderlich, die Korputiefe und Arbeitsplatten-Überstände des Möbels zu berücksichtigen.
- Ebenso wichtig ist die richtige Abdichtung der Verrohrung zur Vermeidung von Luftleckagen, z.B. mit dem passenden Klebeband oder dem passenden Verbindungsstück.
- Vario Kochfelder wie der Vario Elektrogrill oder der Vario Gas-Wok sollten zwischen 2 VL eingeplant werden.
- **Ein Umluftbetrieb ist mit einem Vario Elektrogrill nicht möglich.**
- Bei der Vario Muldenlüftung kann die Verrohrung direkt nach unten (1) oder nach hinten mit zusätzlichen Anschlussstutzen (2 Kunststoff) und (3 Metall) angeschlossen werden. Diese sind als Sonderzubehör erhältlich, siehe unten.
Für die Gesamtabmessungen im Möbel bitte auch die Einzelabmessungen und Position der Kanäle und des Gebläsebausteins berücksichtigen. Der Gebläsebaustein lässt sich in alle Richtungen drehen, je nach gewünschter Richtung der Abluft oder Filterentnahme.



- 1: Direktmontage
- 2: Installation mit einer Verlängerung für extra tiefe Arbeitsplatten mit Kunststoffkanal:
- AD851041 (Anschlussstutzen zur Verlängerung mit NW 150 Flachkanal)
 - AD857040 (Flachkanal Anschlussstutzen, Kunststoff)
 - AD857030 (Flachkanalbogen 90° vertikal, Kunststoff)
- 3: Installation mit einer Verlängerung für extra tiefe Arbeitsplatten mit Metallkanal:
- AD851041 (Anschlussstutzen zur Verlängerung mit NW 150 Flachkanal)
 - AD854000 (Flachkanal Rohrverbinder NW150 Metall)
 - AD854030 (Flachkanalbogen 90° vertikal, Metall)

A: ≥ 50 mm

B: Verbindungsstück

Planungsbeispiel (Umluft) – Schrankmontage

VL414 mit Gebläsebaustein Umluft AR410110

Gut zu wissen

- Wandinstallation, Arbeitsplattentiefe 65 cm.
- Sorgen Sie für den Zugang zu den Aktivkohlefiltern im Unterschrank, um diese auszutauschen. Bei einer Sockelhöhe von mehr als 80 mm muss der externe Gebläsebaustein zusätzlich erhöht werden, um den Zugang zu den Filtern zu ermöglichen. Bei einer Sockelhöhe von 80 mm kann der Gebläsebaustein direkt auf dem Boden platziert werden.
- Für eine optimale Leistung benötigt die entweichende Luft ausreichend Platz zum Ausströmen (mindestens 400 cm² Ausströmfläche).
- Für die Montage der Muldenlüftung mit einem Kochfeld werden Verbindungsleisten benötigt, die es für den flächenbündigen oder aufgesetzten Einbau als Installationszubehör gibt.

Zubehörliste

– 1 x VL414115 Muldenlüftung Serie 400	CHF 2'100.-
– 1 x CKV410010 Edelstahlknebel oder 1 x CKV410000 schwarzer Knebel	CHF 220.- CHF 304.-
– 1 x AR410110 (Gebläsebaustein Umluft)	CHF 1'860.-
– 1 x AD410040 (Flexanschlussstutzen NW150, flach)	CHF 80.-

Bestellung als Set (Geräte und Zubehör):

- SET1VL4711 mit Edelstahlknebel**
- SET1VL4721 mit schwarzem Knebel**

Planungsbeispiel (Umluft) – Sockelmontage

VL414 mit Gebläsebaustein Umluft AR413122

Gut zu wissen

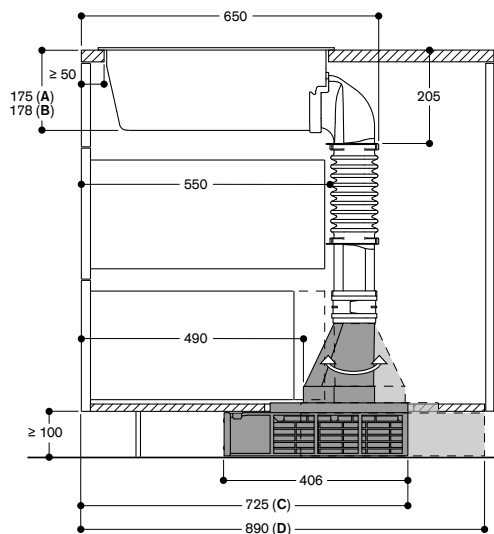
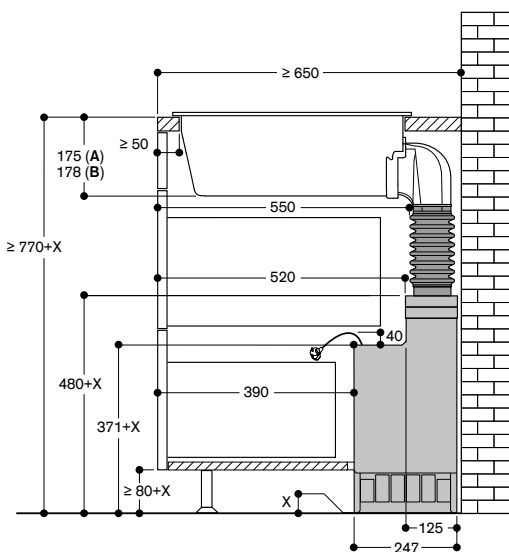
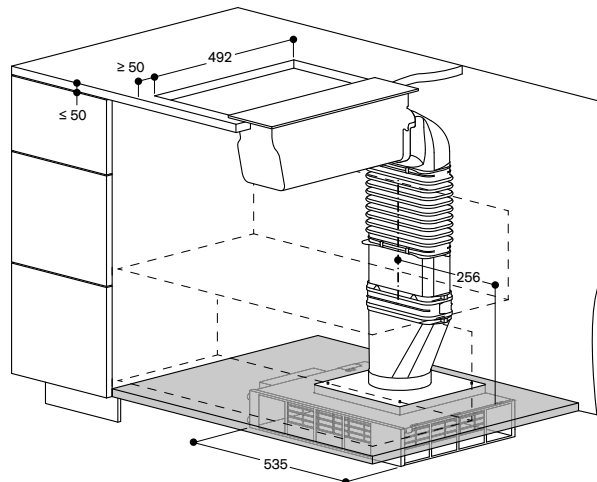
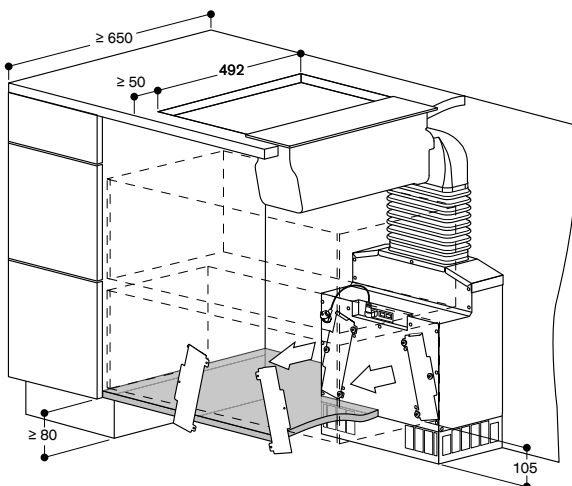
- Wand- oder Inselinstallation.
- Sorgen Sie für den Zugang zu den Aktivkohlefiltern im Unterschrank, um diese auszutauschen.
- Empfohlener Mindestabstand zwischen Filteröffnungen und Schrankwand, falls sich kein Lüftungsgitter direkt davor befindet: 15 cm.
- Für eine optimale Leistung benötigt die entweichende Luft ausreichend Platz zum Ausströmen (mindestens 400 cm² Ausströmfläche).
- Für die Montage der Muldenlüftung mit einem Kochfeld werden Verbindungsleisten benötigt, die es für den flächenbündigen oder aufgesetzten Einbau als Installationszubehör gibt.

Zubehörliste

– 1 x VL414115 Muldenlüftung Serie 400	CHF 2'100.-
– 1 x CKV410010 Edelstahlknebel oder 1 x CKV410000 schwarzer Knebel	CHF 220.- CHF 304.-
– 1 x AR413122 (Gebläsebaustein Umluft)	CHF 1'860.-
– 1 x AD410040 (Flexanschlussstutzen NW150, flach)	CHF 80.-
– 1 x AD857015 (Flachkanal NW 150 (Länge 50 cm))	CHF 45.-
– 1 x AD857040 (Flachkanal Anschlussstutzen, Kunststoff)	CHF 28.-
– 1 x AD857041 (Flachkanal Übergang rund)	CHF 68.-
– 1 x AD990091 (Klebeband, Aluminium)	CHF 22.-

Bestellung als Set (Geräte und Zubehör):

- SET1VL4712 mit Edelstahlknebel**
- SET1VL4722 mit schwarzem Knebel**



- A:** Aufbaumontage
- B:** Flächenbündiger Einbau (nur VL414)
- C:** Filterzugang von der Vorderseite
Anschlussstutzen flach/rund zur Vorderseite
- D:** Filterzugang von der Rückseite
Anschlussstutzen flach/rund zur Rückseite

Nicht empfohlen für nicht wärmeisolierte Böden (U ≥ 0,5 W/m²K)

- A:** Aufbaumontage
- B:** Flächenbündiger Einbau (nur VL414)

Nicht empfohlen für nicht wärmeisolierte Aussenwände oder Böden (U ≥ 0,5 W/m²K)

Die angegebenen Preise sind unverbindliche Preisempfehlungen, unsere Vertriebspartner sind in der Preisgestaltung frei.

Alle Masse in mm.

EB333

Gaggenau Serie Expressive

Gaggenau Serie Minimalistic

Vario Kochgeräte

Kochfelder

Dunstabzugshauben

Kältegeräte

Geschirrspüler

Zubehör | Energielabel | Gaggenau Home Connect

Empfohlene Konfigurationen für Vario Muldenlüftung Serie 400

Planungsbeispiel (Abluft)

VL414 mit Gebläsebaustein Abluft – Einbau im Keller

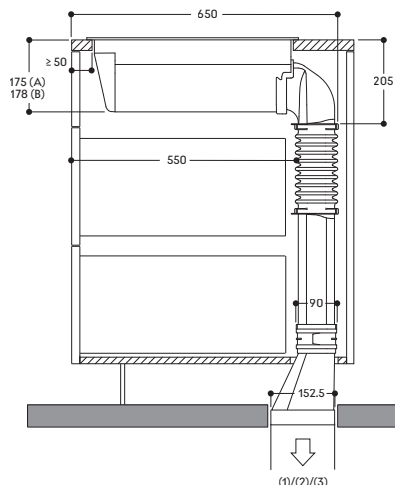
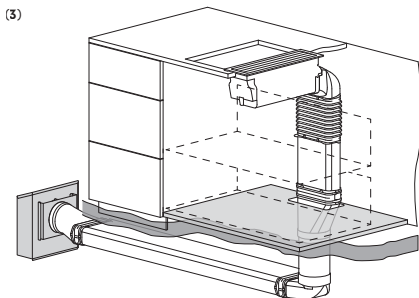
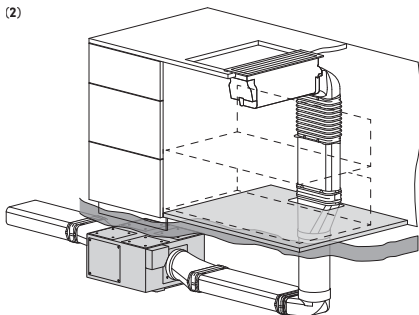
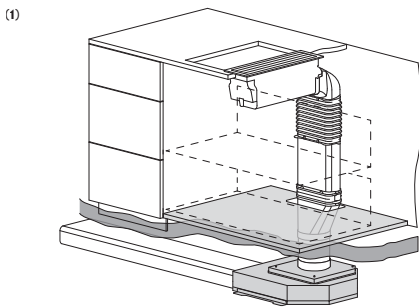
Wand- oder Inselinstallation. Kombination mit AR403122 / AR400142 / AR401142

Gut zu wissen

- Bei Abluftbetrieb und einer Kanallänge von mehr als 5 Metern wird ein zweiter Gebläsebaustein empfohlen.
- Für die Montage der Muldenlüftung mit einem Kochfeld werden Verbindungsleisten benötigt, die es für den flächenbündigen oder aufgesetzten Einbau als Installationszubehör gibt.

Zubehörliste

– 1 x VL414115 Muldenlüftung Serie 400	CHF	2'100.-
– 1 x CKV410010 Edelstahlknebel oder 1 x CKV410000 schwarzer Knebel	CHF	220.-
– 1 x AD410040 (Flexanschlussstutzen NW150 flach)	CHF	304.-
– 1 x AD857015 (Flachkanal NW 150 (Länge 50 cm))	CHF	80.-
– 1 x AD857040 (Flachkanal Anschlussstutzen, Kunststoff)	CHF	45.-
– 1 x AD857041 (Flachkanal Übergang rund)	CHF	28.-
– 1 x AR403122 oder AR400142 oder AR401142 (Gebläsebaustein Abluft)	CHF	68.-
	CHF	1'615.-/2'415.-/2'730.-



Abluftbetrieb mit Gebläsebaustein
1: AR403
2: AR400
3: AR401

A: Aufgesetzter Einbau
B: Flächenbündiger Einbau

Die angegebenen Preise sind unverbindliche Preisempfehlungen, unsere Vertriebspartner sind in der Preisgestaltung frei.

Planungsbeispiel (Abluft) – Metall

VL414 mit Gebläsebaustein Abluft AR403122

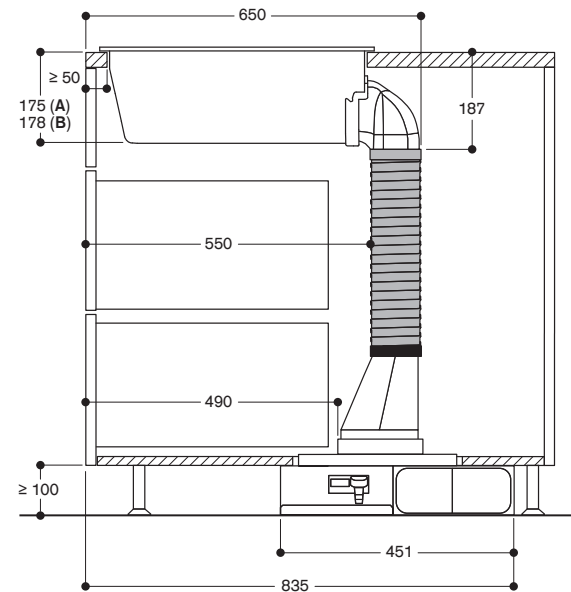
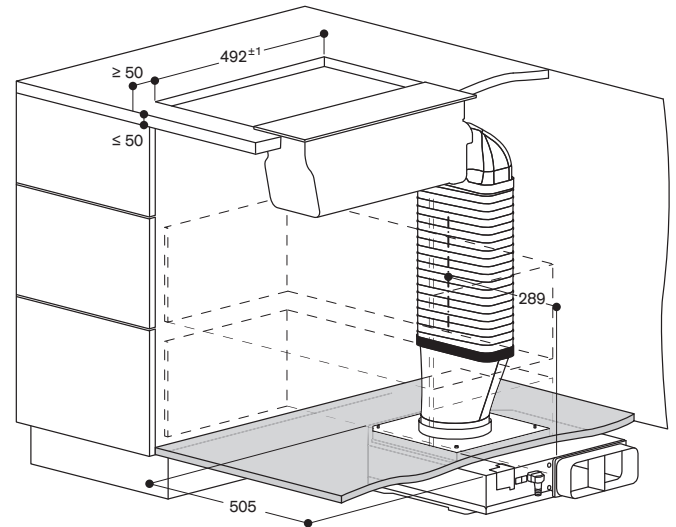
Inselinstallation. Anschluss von rechts. Anschluss auch von links möglich, bitte beachten Sie die abweichende Masse.

Gut zu wissen

- Für die Montage der Muldenlüftung mit einem Kochfeld werden Verbindungsleisten benötigt, die es für den flächenbündigen oder aufgesetzten Einbau als Installationszubehör gibt.

Zubehörliste

– 1 x VL414115 Muldenlüftung Serie 400	CHF	2'100.-
– 1 x CKV410010 Edelstahlknebel oder 1 x CKV410000 schwarzer Knebel	CHF	220.-
– 1 x AR403122 (Gebläsebaustein Abluft)	CHF	304.-
– 1 x AD858010 (Flachkanal-Flexrohr NW150, Metall)	CHF	1'615.-
– 1 x AD854041 (Flachkanal Übergang rund, Metall)	CHF	218.-
– 1 x AD990091 (Klebeband, Aluminium)	CHF	86.-
	CHF	22.-



Alle Masse in mm.

Planungsbeispiel (Abluft) Sockelmontage – Kunststoffkanäle

VL414 mit Gebläsebaustein, Abluft AR403122

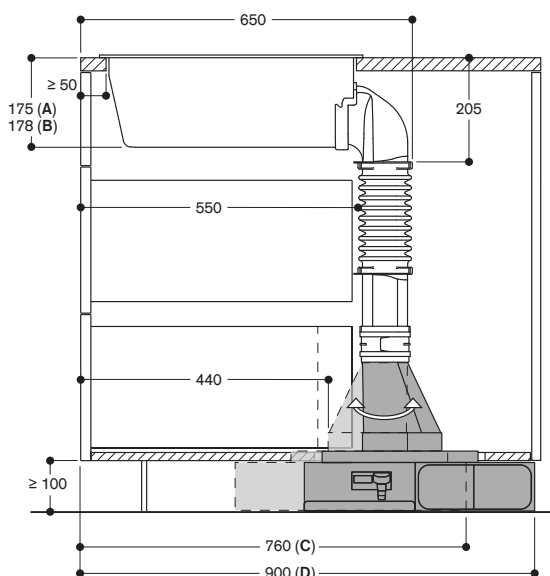
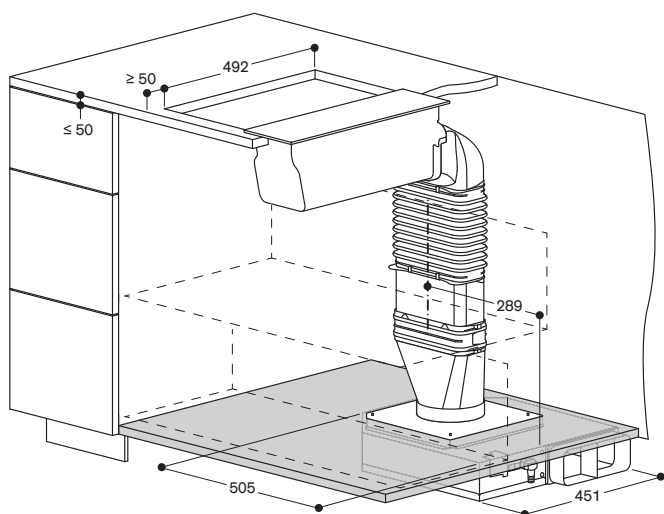
Wand- oder Inselinstallation. Anschluss rechts oder links.

Gut zu wissen

– Für die Montage der Muldenlüftung mit einem Kochfeld werden Verbindungsleisten benötigt, die es für den flächenbündigen oder aufgesetzten Einbau als Installationszubehör gibt.

Zubehörliste

– 1 x VL414115 Muldenlüftung Serie 400	CHF 2'100.-
– 1 x CKV410010 Edelstahlknebel oder 1 x CKV410000 schwarzer Knebel	CHF 220.- CHF 304.-
– 1 x AR403122 (Gebläsebaustein Abluft)	CHF 1'615.-
– 1 x AD410040 (Flexanschlussstutzen NW150 flach)	CHF 80.-
– 1 x AD857015 (Flachkanal NW 150 (Länge 50 cm))	CHF 45.-
– 1 x AD857040 (Flachkanal Anschlussstutzen, Kunststoff)	CHF 28.-
– 1 x AD854041 (Flachkanal Übergang rund, Metall)	CHF 86.-
– 1 x AD990091 (Klebeband, Aluminium)	CHF 22.-



A: Aufgesetzter Einbau
 B: Flächenbündiger Einbau (nur VL414)
 C: Auslass nach links. Verbindungsstück flach/rund Richtung Vorderseite.
 D: Auslass nach rechts. Verbindungsstück flach/rund Richtung Rückseite.

Planungsbeispiel (Umluft) – mit Tiefenverlängerung

VL414 mit Gebläsebaustein Umluft AR410110

Gut zu wissen

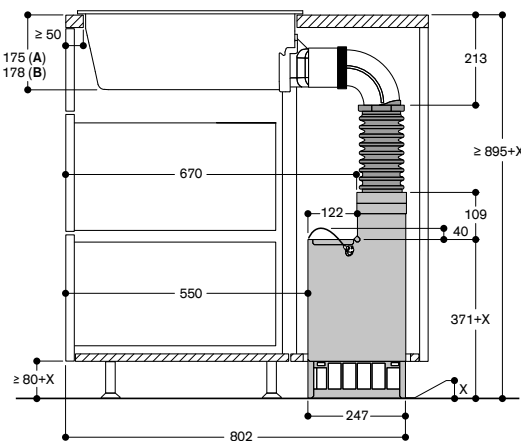
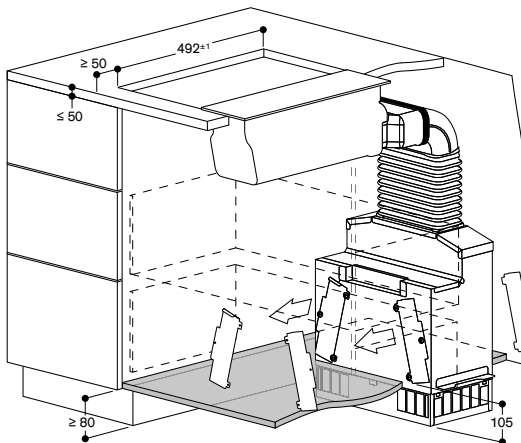
– Sorgen Sie für den Zugang zu den Aktivkohlefiltern im Unterschrank, um diese auszutauschen.
 – Der Sockel muss grösser oder gleich 80 mm hoch sein, dann wird der Gebläsebaustein direkt auf den Boden gestellt oder besser mit den beiliegenden Haltewinkeln am Konstruktionsboden montiert.
 – Für eine optimale Leistung benötigt die entweichende Luft ausreichend Platz zum Ausströmen (mindestens 400 cm² Ausströmfläche).
 – Die Montage ist auch mit Gaggenau Kunststoffkanälen möglich.
 – Für die Montage der Muldenlüftung mit einem Kochfeld werden Verbindungsleisten benötigt, die es für den flächenbündigen oder aufgesetzten Einbau als Installationszubehör gibt.

Zubehörliste – Metall

– 1 x VL414115 Muldenlüftung Serie 400	CHF 2'100.-
– 1 x CKV410010 Edelstahlknebel oder 1 x CKV410000 schwarzer Knebel	CHF 220.- CHF 304.-
– 1 x AR410110 (Gebläsebaustein Umluft)	CHF 1'860.-
– 1 x AD851041 (Anschlussstutzen zur Verlängerung mit NW 150 Flachkanal)	CHF 80.-
– 1 x AD854000 (Flachkanal Anschlussstutzen, Metall)	CHF 160.-
– 1 x AD854030 (Flachkanalbogen 90° vertikal, Metall)	CHF 102.-
– 1 x AD410040 (Flexanschlussstutzen NW150 flach)	CHF 80.-
– 1 x AD990091 (Klebeband, Aluminium)	CHF 22.-

Bestellung als Set (Geräte und Zubehör):

SET3VL4511 mit Edelstahlknebel / SET3VL4521 mit schwarzem Knebel



A: Aufbaumontage
 B: Flächenbündiger Einbau (nur VL 414)

Nicht empfohlen für nicht wärmeisolierte Böden (U ≥ 0,5 W/m²K)

Zubehörliste – Kunststoff

– 1 x VL414115 Muldenlüftung Serie 400	CHF 2'100.-
– 1 x CKV410010 Edelstahlknebel oder 1 x CKV410000 schwarzer Knebel	CHF 220.- CHF 304.-
– 1 x AR410110 (Gebläsebaustein Umluft)	CHF 1'860.-
– 1 x AD851041 (VL Stutzen Flachkanal 150 mm)	CHF 80.-
– 1 x AD857040 (Flachkanal Anschlussstutzen, Kunststoff)	CHF 28.-
– 1 x AD857030 (Flachkanalbogen 90° vertikal DN150)	CHF 51.-
– 1 x AD410040 (Flexanschlussstutzen NW150 flach)	CHF 80.-

Bestellung als Set (Geräte und Zubehör):

SET2VL4711 mit Edelstahlknebel / SET2VL4721 mit schwarzem Knebel



Vario Muldenlüftung Serie 200 VL200

VL200120 CHF 2'465.-
Schwarze CHF 2'280.30
Bedienblende aus Aluminium.
Breite 15 cm.
Abluft-/Umluftbetrieb.
Ohne Motor.



vRB CHF 3.36
CHF 3.11

Kombination mit externen Gebläsebausteinen

AR400142 Abluftbetrieb
AR401142
AR403122
AR413122 Umluftbetrieb
AR410110 Umluftbetrieb

Installationszubehör

AD410040 CHF 80.-
Flexanschluss- CHF 74.01
stützen. NW150 flach.

AD851041 CHF 80.-
Anschlussstützen CHF 74.01
zur Verlängerung mit NW150 Flach-
kanal für extra tiefe Arbeitsplatte.

VV200010 CHF 223.-
Edelstahl- CHF 206.29
Verbindungsleiste zur Kombination mit
weiteren Vario Geräten der Serie 200.

VV200020 CHF 223.-
Schwarze CHF 206.29
Verbindungsleiste zur Kombination mit
weiteren Vario Geräten der Serie 200.

Sonderzubehör

LS041001 CHF 74.-
Luftleitschiene für CHF 68.46
VL200 neben Gasgerät.
Edelstahl.

**Installationszubehör für die
Abluft-Verrohrung finden Sie auf den
Seiten 286-289.**

Ausstattungsmerkmale

- Mit weiteren Kochgeräten der Vario Serie 200 zu einer harmonischen Einheit kombinierbar.
- Hocheffiziente Lüftungslösung direkt am Kochfeld integriert in die Arbeitsplatte.
- Bedienpult mit Knebeln inkl. Leuchtring aus massivem Edelstahl, schwarz beschichtet.
- Funktion zur automatischen sensorgesteuerten Leistungsanpassung entsprechend der Kochdunstentwicklung.
- Geringer Planungs- und Installationsaufwand.
- Geräuscharmes Gerät, besonders mit Gebläsebaustein AR410110.
- Abluft- oder Umluftbetrieb.

Leistung

Leistungswerte sind abhängig vom Gebläsebaustein.
Siehe „Technischen Daten“ der Dunstabzugshauben für die passenden Gebläsebausteine für Umluft- oder Abluftbetrieb.

Ausstattung

Bedienknebel mit Leuchtring.
3 elektronisch gesteuerte Leistungsstufen und 1 Intensivstufe.
Automatik-Funktion mit sensorgesteuerter Leistungsanpassung des Lüftungssystems.
Automatik-Funktion mit sensorgesteuertem und manuellem Nachlauf.
Grossflächiger Metall-Fettfilter mit hohem Fettabscheidegrad.
Entnehmbarer Fettfilter, spülmaschinenfest.
Fettfilter- und Aktivkohlefilter-Sättigungsanzeige.
Strömungstechnisch optimierter Innenraum für effiziente Luftführung.
Intervall-Lüftung, 6 min.
Lüftungsgitter emailliert, spülmaschinenfest.
Luftauslassbogen im Lieferumfang enthalten.
Überlaufkapazität 250 ml.

Verbrauchsdaten

Werte beziehen sich auf die Konfigurationen mit dem Gebläsebaustein AR403122.
Energieeffizienzklasse A auf einer Skala der Effizienzklassen von A+++ bis D.
Durchschnittlicher Energieverbrauch 48,3 kWh/Jahr.
Lüfter-Effizienzklasse A.
Beleuchtungs-Effizienzklasse –.
Fettfilter-Effizienzklasse B.
Geräusch min. 56 dB / max. 71 dB Normalstufe.

Planungshinweise

Die äquivalente Kanallänge zur Gewährleistung guter Leistung beträgt L_{max} 26 m.

Achtung: Beachten Sie die Informationen auf Seite 240 zur Berechnung der maximalen Länge.

Je VL ist ein Gebläsebaustein empfohlen.
Maximale Kochfeldbreite zwischen 2 VL: 80 cm.
Vario Spezialgeräte wie Vario Elektrogrill und Vario Gas-Wok sollten zwischen zwei VL platziert werden.

Beim Einbau neben Gasgeräten wird die Luftleitschiene LS041001 empfohlen, um die maximale Leistung des Kochfeldes sicher zu stellen.
Bei Verwendung der Luftleitschiene LS041001 kann die Wokpfanne WP400001 nicht verwendet werden.
Umluftbetrieb wird nicht empfohlen in Kombination mit dem Vario Elektrogrill.
Für eine optimale Leistung im Umluftbetrieb wird eine Ausblasfläche von mindestens 400 cm² empfohlen.
Bei Installation einer Lüftung mit Abluftbetrieb und einer kamin- gebundenen Feuerstelle muss die Stromzuführung der Lüftungsgeräte mit einer geeigneten Sicherheits- schaltung versehen werden.

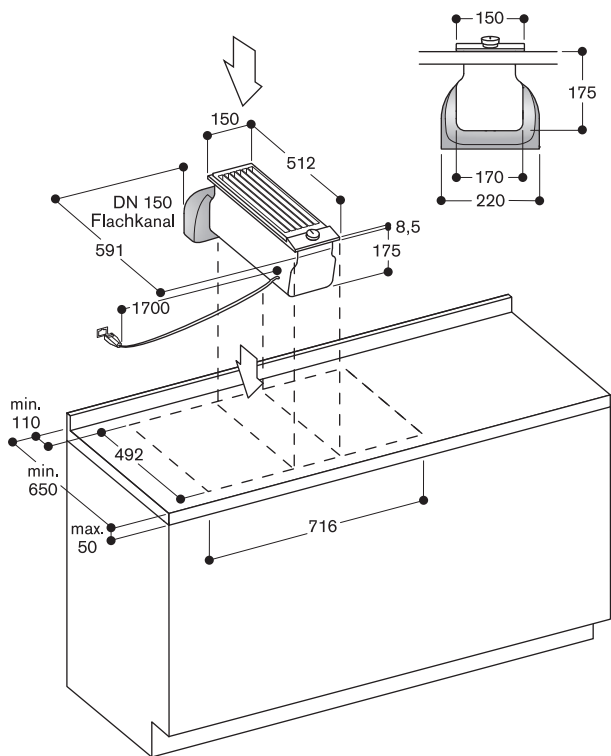
Ein Umluftbetrieb ist mit einem Vario Elektrogrill nicht möglich.

Weitere Planungshinweise auf Seite 270-273 beachten.

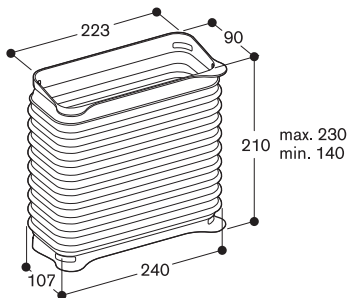
Anschlussdaten

Anschlusskabel 1,7 m zwischen VL und Gebläsebaustein.

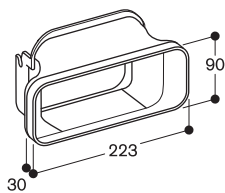
Montage Muldenlüftung; aufgesetzter Einbau



AD 410 040: Flexanschlussstutzen für VL, NW 150 flach



AD 851 041: Anschlussstutzen für VL zur Verlängerung mit NW 150 Flachkanal für extra tiefe Arbeitsplatte



EB333

Gaggenau
Serie Expressive

Gaggenau
Serie Minimalistic

Vario Kochgeräte

Kochfelder

Dunstabzugshauben

Kältegeräte

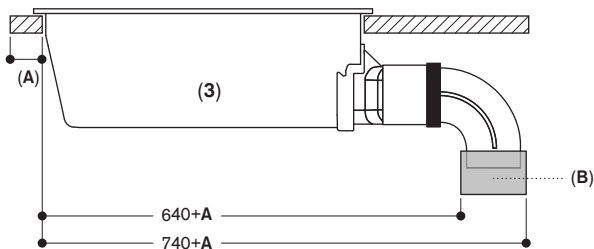
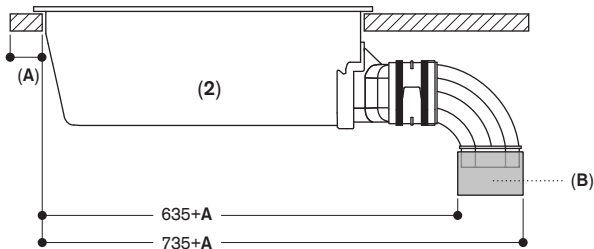
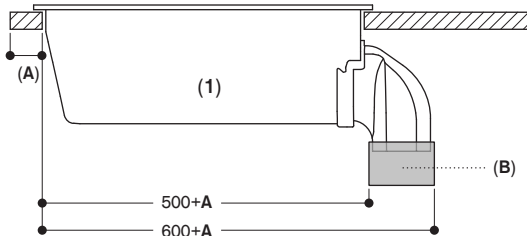
Geschirrspüler

Zubehör | Energielabel |
Gaggenau Home Connect

Empfohlene Konfigurationen von Vario Muldenlüftung Serie 200

Gut zu wissen — für die korrekte Planung und Installation

- Für die Tiefenmasse ist es erforderlich, die Korпустiefe und Arbeitsplatten-Überstände des Möbels zu berücksichtigen.
 - Ebenso wichtig ist die richtige Abdichtung der Verrohrung zur Vermeidung von Luftleckagen, z.B. mit dem passenden Klebeband oder dem passenden Verbindungsstück.
 - Die maximale Entfernung zwischen der VL und dem Gebläsebaustein ist durch die Kabellänge von 1,7 m definiert.
 - Vario Kochfelder wie der Vario Elektrogrill oder der Vario Gas-Wok sollten zwischen 2 VL eingeplant werden.
 - Ein Umluftbetrieb wird im Fall einer Installation des Vario Elektrogrills nicht empfohlen.
 - Bei der Vario-Muldenlüftung kann die Verrohrung gerade nach unten (1) oder nach hinten mit zusätzlichen Anschlussstutzen (2 Kunststoff) und (3 Metall) angeschlossen werden. Diese sind als Sonderzubehör erhältlich, siehe unten.
- Für die Gesamtabmessungen im Möbel bitte auch die Einzelabmessungen und Position der Kanäle und des Gebläsebausteins berücksichtigen.



- 1: Direktmontage.
- 2: Installation mit einer Verlängerung für extra tiefe Arbeitsplatten mit Kunststoffkanal:
 - AD851041 (Anschlussstutzen zur Verlängerung mit NW 150 Flachkanal)
 - AD852040 (Flachkanalrohrverbinder)
 - AD852030 (Flachkanalbogen 90° vertikal, Kunststoff)
- 3: Installation mit einer Verlängerung für extra tiefe Arbeitsplatten mit Metallkanal:
 - AD851041 (Anschlussstutzen zur Verlängerung mit NW 150 Flachkanal)
 - AD854000 (Flachkanal Anschlussstutzen, Metall)
 - AD854030 (Flachkanalbogen 90° vertikal, Metall)

A: ≥ 50 mm

B: Anschlussstutzen

Planungsbeispiel 1 (Umluft)

VL200 mit AR410110 Gebläsebaustein

Wandinstallation, Arbeitsplattentiefe 65 cm, Filterwechsel erfolgt von vorne

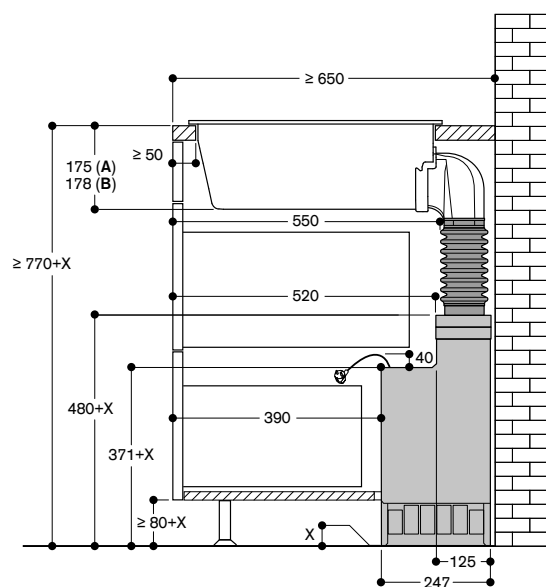
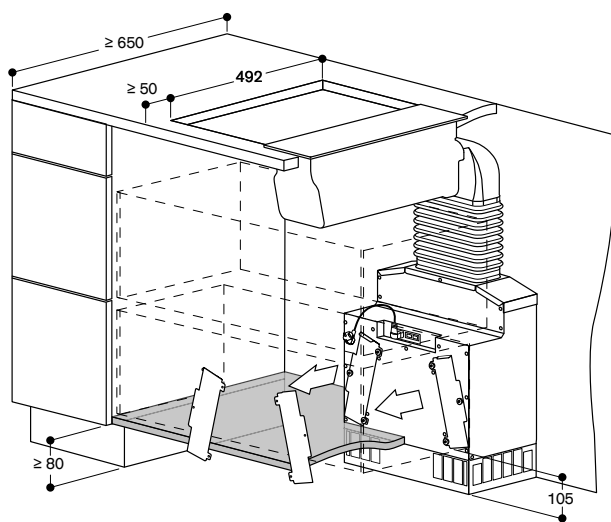
Gut zu wissen

- Sorgen Sie für den Zugang zu den Aktivkohlefiltern im Unterschrank, um diese auszutauschen.
- Bei Sockelhöhen über 80 mm muss der externe Gebläsebaustein zusätzlich erhöht werden, um den Zugang zu den Filtern zu ermöglichen. Bei Sockelhöhen von 80 mm kann der Gebläsebaustein direkt auf dem Boden platziert werden.
- Für eine optimal Leistung, benötigt die zurückgeführte Luft ausreichend Platz zum Ausströmen (min. 400 cm² Ausströmfläche).
- Für die Montage der Muldenlüftung mit einem Kochfeld werden Verbindungsleisten benötigt, die es für den flächenbündigen oder aufgesetzten Einbau als Installationszubehör gibt.

Zubehörliste

- 1 x VL200120 Muldenlüftung Serie 200 **CHF 2'465.-**
- 1 x AR410110 (Gebläsebaustein Umluft) **CHF 1'860.-**
- 1 x AD410040 (Flexanschlussstutzen NW 150, flach) **CHF 80.-**

Bestellung als Set (Geräte und Zubehör): **SET1VL2301**



A: Aufbaumontage
B: Flächenbündiger Einbau (nur VL414)

Nicht empfohlen für nicht wärmeisolierte Aussenwände oder Böden (U ≥ 0,5 W/m²K)

Empfohlene Konfigurationen von Vario Muldenlüftung Serie 200

Planungsbeispiel 2 (Umluft)

VL200120 mit Gebläsebaustein AR413122

Gut zu wissen

- Wandinstallation oder Inselinstallation
- Sorgen Sie für den Zugang zu den Aktivkohlefiltern im Unterschrank, um diese auszutauschen.
- Empfohlener Mindestabstand zwischen Filteröffnungen und Schrankwand, sofern sich kein Lüftungsgitter direkt davor befindet: 15 cm.
- Für eine optimale Leistung benötigt die entweichende Luft ausreichend Platz zum Ausströmen (mind. 400 cm² Ausströmfläche).
- Die Planung ist auch mit Metallkanälen möglich.
- Für die Montage der Muldenlüftung mit einem Kochfeld werden Verbindungsleisten benötigt, die es für den flächenbündigen oder aufgesetzten Einbau als Installationszubehör gibt.

Zubehörliste

– 1 x VL200120 Muldenlüftung Serie 200	CHF 2'465.-
– 1 x AR413122 (Gebläsebaustein Umluft)	CHF 1'860.-
– 1 x AD410040 (Flexanschlussstutzen NW150, flach)	CHF 80.-
– 1 x AD857015 (Flachkanal NW 150 (Länge 50 cm))	CHF 45.-
– 1 x AD857040 (Flachkanal Anschlussstutzen, Kunststoff)	CHF 28.-
– 1 x AD857041 (Flachkanal Übergang rund)	CHF 68.-
– 1 x AD990091 (Klebeband, Aluminium)	CHF 22.-

Bestellung als Set (Geräte und Zubehör): **SET1VL2101**

Planungsbeispiel 3 (Abluft)

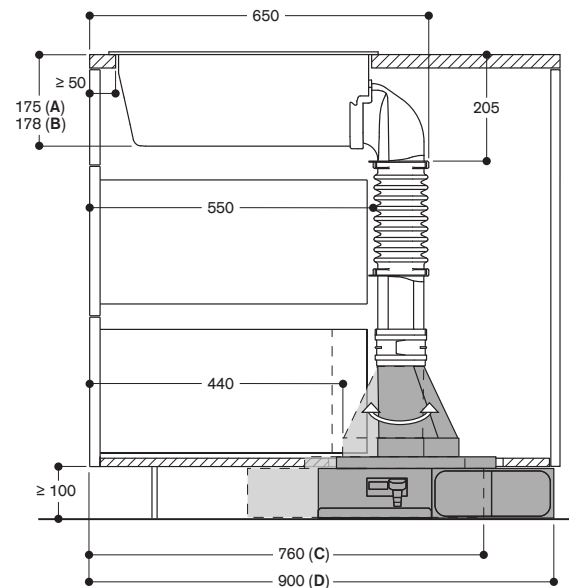
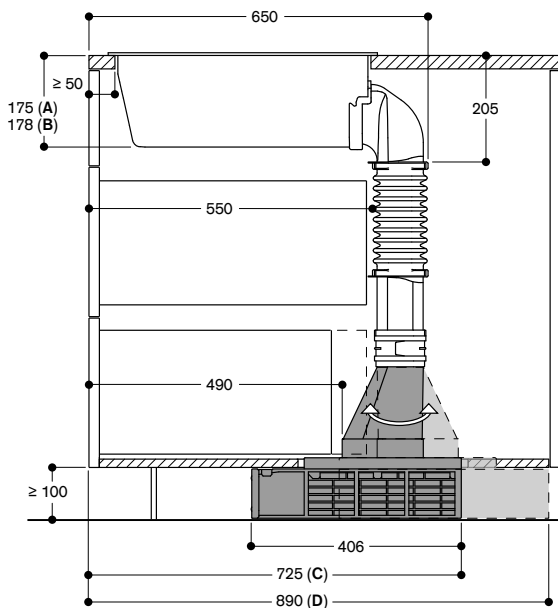
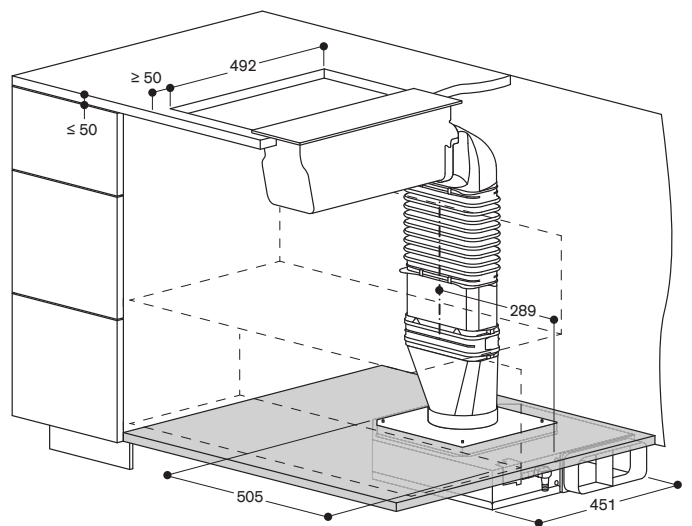
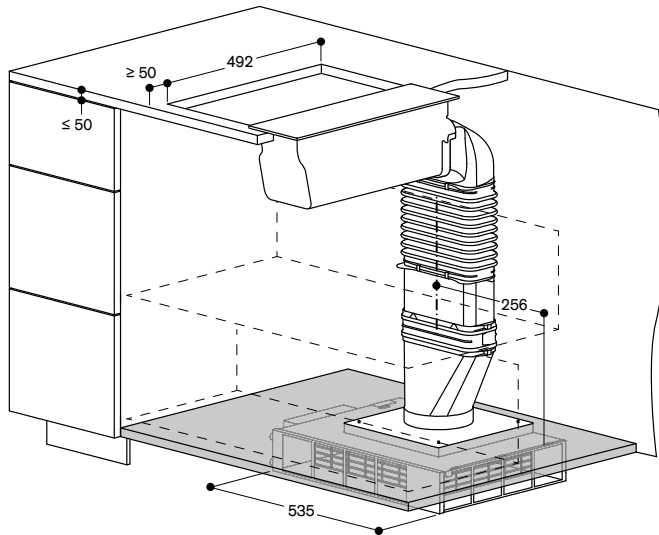
VL200120 mit Gebläsebaustein AR403122

Gut zu wissen

- Für die Montage der Muldenlüftung mit einem Kochfeld werden Verbindungsleisten benötigt, die es für den flächenbündigen oder aufgesetzten Einbau als Installationszubehör gibt.

Zubehörliste

– 1 x VL200120 Muldenlüftung Serie 200	CHF 2'465.-
– 1 x AR403122 (Gebläsebaustein Abluft)	CHF 1'615.-
– 1 x AD410040 (Flexanschlussstutzen NW150, flach)	CHF 80.-
– 1 x AD857015 (Flachkanal NW 150 (Länge 50 cm))	CHF 45.-
– 1 x AD857040 (Flachkanal Anschlussstutzen, Kunststoff)	CHF 28.-
– 1 x AD857041 (Flachkanal Übergang rund)	CHF 68.-
– 1 x AD990091 (Klebeband, Aluminium)	CHF 22.-



- A: Aufbaumontage
- B: Flächenbündiger Einbau (nur VL414)
- C: Filterzugang von der Vorderseite
Anschlussstutzen flach/rund zur Vorderseite
- D: Filterzugang von der Rückseite
Anschlussstutzen flach/rund zur Rückseite

- A: Aufgesetzter Einbau
- B: Flächenbündiger Einbau (nur VL414)
- C: Ausblasseite links. Flexanschlussstutzen flach/rund in Frontrichtung
- D: Ausblasseite rechts. Flexanschlussstutzen flach/rund nach hinten

Nicht empfohlen für nicht wärmeisolierte Böden (U ≥ 0,5 W/m²K)

Die angegebenen Preise sind unverbindliche Preisempfehlungen, unsere Vertriebspartner sind in der Preisgestaltung frei.

Alle Masse in mm.

Planungsbeispiel 4 (Umluft) – Metallverrohrung

VL200120 mit Gebläsebaustein AR410110

Filterwechsel erfolgt von vorne oder hinten.

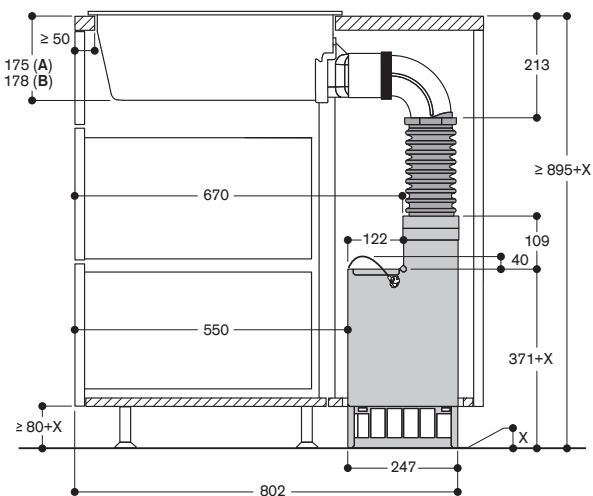
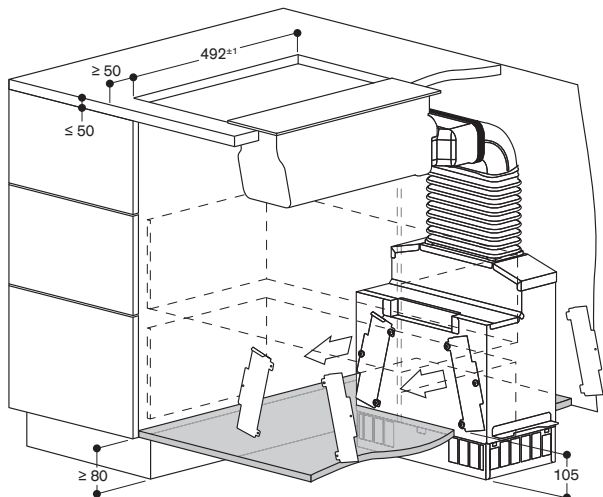
Gut zu wissen

- Sorgen Sie für den Zugang zu den Aktivkohlefiltern im Unterschrank, um diese auszutauschen.
- Ist der Sockel höher als 80 mm, muss die externe Lüftereinheit zusätzlich erhöht werden, um den Zugang zu den Filtern zu ermöglichen. Bei einer Sockelhöhe von 80 mm kann die Lüftereinheit direkt auf dem Boden platziert werden.
- Für eine optimale Leistung benötigt die entweichende Luft ausreichend Platz zum Ausströmen (mindestens 400 cm² Ausströmfläche).
- Die Montage ist auch mit Gaggenau Kunststoffkanälen möglich.
- Für die Montage der Muldenlüftung mit einem Kochfeld werden Verbindungsleisten benötigt, die es für den flächenbündigen oder aufgesetzten Einbau als Installationszubehör gibt.

Zubehörliste

– 1 x VL200120 Muldenlüftung Serie 200	CHF 2'465.-
– 1 x AR410110 (Gebläsebaustein Umluft)	CHF 1'860.-
– 1 x AD851041 (Anschlussstutzen zur Verlängerung mit NW 150 Flachkanal)	CHF 80.-
– 1 x AD854000 (Flachkanal Anschlussstutzen, Metall)	CHF 160.-
– 1 x AD854030 (Flachkanalbogen 90° vertikal, Metall)	CHF 102.-
– 1 x AD410040 (Flexanschlussstutzen NW150, flach)	CHF 80.-
– 1 x AD990091 (Klebeband, Aluminium)	CHF 22.-

Bestellung als Set (Geräte und Zubehör): **SET1VL2303**



Zubehörliste – Kunststoff

– 1 x AR410110 (Gebläsebaustein Umluft)	CHF 1'860.-
– 1 x AD851041 (Anschlussstutzen zur Verlängerung mit NW 150 Flachkanal)	CHF 80.-
– 1 x AD857040 (Flachkanal Anschlussstutzen, Kunststoff)	CHF 28.-
– 1 x AD857030 (Flachkanalbogen 90° vertikal, Kunststoff)	CHF 51.-
– 1 x AD410040 (Flexanschlussstutzen NW150 flach)	CHF 80.-

Bestellung als Set (Geräte und Zubehör): **SET2VL2701**

Die angegebenen Preise sind unverbindliche Preisempfehlungen, unsere Vertriebspartner sind in der Preisgestaltung frei.

Planungsbeispiel 5 (Abluft) Gebläsebaustein für Sockel – Metallverrohrung

VL200120 mit Gebläsebaustein AR403122

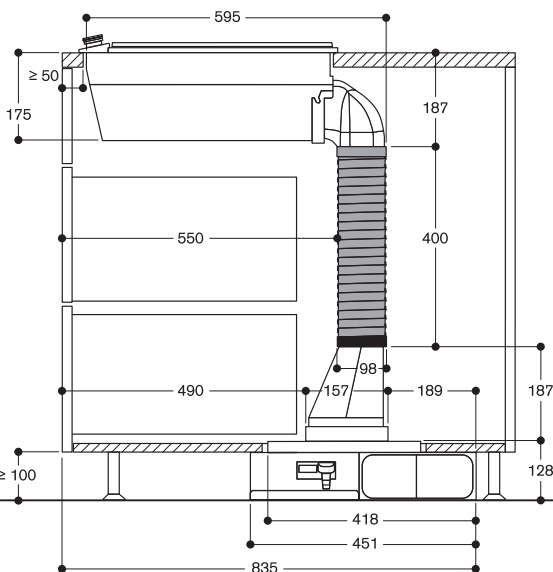
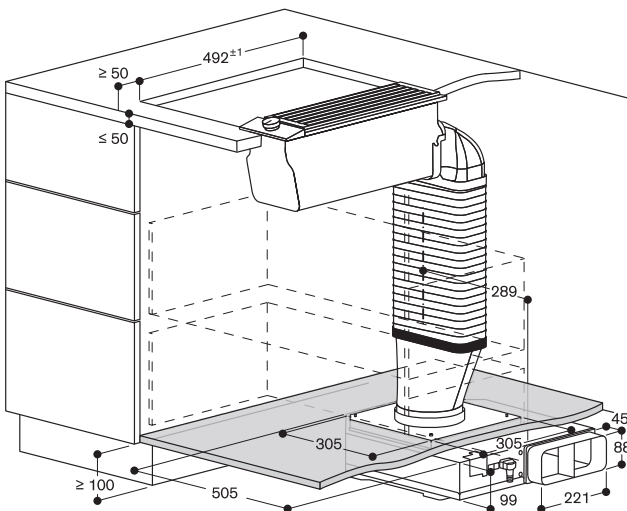
Ausblaseseite rechts.

Gut zu wissen

- Für die Montage der Muldenlüftung mit einem Kochfeld werden Verbindungsleisten benötigt, die es für den flächenbündigen oder aufgesetzten Einbau als Installationszubehör gibt.

Zubehörliste

– 1 x VL200120 Muldenlüftung Serie 200	CHF 2'465.-
– 1 x AR403122 (Gebläsebaustein Abluft)	CHF 1'615.-
– 1 x AD858010 (Flachkanal-Flexrohr, Metall)	CHF 218.-
– 1 x AD854041 (Flachkanal Übergang rund, Metall)	CHF 86.-
– 1 x AD990091 (Klebeband, Aluminium)	CHF 22.-



Alle Masse in mm.

EB333

Gaggenau Serie Expressive

Gaggenau Serie Minimalistic

Vario Kochgeräte

Kochfelder

Dunstabzugshauben

Kältegeräte

Geschirrspüler

Zubehör | Energielabel | Gaggenau Home Connect

**Wandesse Serie 400****AW442**

AW442120 CHF 4'660.-
Edelstahl. CHF 4'310.82
Breite 120 cm.
Abluft-/Umluftbetrieb.
Ohne Motor.
Lieferung ohne Kamin.
Der Kamin muss separat bestellt werden.



vRB CHF 10.81
CHF 10.-

Kombination mit externen Gebläsebausteinen

AR400143 Abluft oder Umluft
AR400142 Abluftbetrieb
AR401142

Erforderliches Installationszubehör

AD442012 CHF 433.-
Abluftkamin CHF 400.56
Edelstahl.
Länge: 620 mm.

AD442022 CHF 500.-
Abluftkamin CHF 462.53
Edelstahl.
Länge: 860 mm.

AD442112 CHF 500.-
Umluftkamin CHF 462.53
Edelstahl.
Länge: 620 mm.

AD442122 CHF 567.-
Umluftkamin CHF 524.51
Edelstahl.
Länge: 860 mm.

AA442810 CHF 534.-
Umluftmodul CHF 493.99
inklusive 2 Aktivkohlefiltern mit
besonders hoher Geruchsreduktion
durch vergrösserte Oberfläche.
Für Umluftbetrieb.

**Sonderzubehör
(als Ersatzteil bestellen):**

ET-Nr. 11049036
2 Aktivkohlefilter mit hocheffizienter
Geruchsreduzierung.
Für Umluftmodul AA442810.

**Installationszubehör für die
Abluft-Verrohrung finden Sie auf den
Seiten 286-289.**

Ausstattungsmerkmale

- Esse mit Profitechnik vereint mit klassischem Gaggenau-Design.
- Hocheffiziente Absaugung des Kochdunstes durch grossen Wrasenauffangraum.
- Motorlos, kombinierbar mit Gaggenau BLDC-Gebläsebausteinen.
- Schräggestellte Baffle-Filter mit hohem Fettabscheidungsgrad.
- Funktion zur automatischen sensorgesteuerten Leistungsanpassung entsprechend der Kochdunstentwicklung.
- Dimmbares, neutralweisses Flächen-LED-Licht für die optimale Ausleuchtung der Kochstelle.
- Abluft- oder Umluftbetrieb.
- Umluftmodul mit Aktivkohlefilter: leise und hocheffiziente Umluftlösung mit Geruchsreduktion wie im Abluftbetrieb und langen Wechselintervallen.

Leistung

Leistungswerte sind abhängig vom Gebläsebaustein.
Siehe „Technischen Daten“ der Dunstabzugshauben für die passenden Gebläsebausteine für Umluft- oder Abluftbetrieb.

Ausstattung

3 elektronisch gesteuerte Leistungsstufen und 1 Intensivstufe.
Automatik-Funktion mit sensorgesteuertem Nachlauf.
Fettfilter-Sättigungsanzeige.
Baffle-Filter, spülmaschinenfest.
Neutralweisses Flächen-LED-Licht (3500 K), stufenlos dimmbar.
Lampenleistung 4 x 10 W.
Beleuchtungsstärke 1010 lx.
Schnellbefestigungssystem zur einfachen Montage und Ausrichtung.

Verbrauchsdaten

Werte beziehen sich auf die Konfigurationen AW442120 mit dem Gebläsebaustein AR400143.
Energieeffizienzklasse A auf einer Skala der Effizienzklassen von A+++ bis D.
Durchschnittlicher Energieverbrauch 48,1 kWh/Jahr.
Lüfter-Effizienzklasse A.
Beleuchtungs-Effizienzklasse B.
Fettfilter-Effizienzklasse B.
Geräusch min. 47 dB / max. 64 dB Normalstufe.

Planungshinweise

Die äquivalente Kanallänge zur Gewährleistung guter Leistung beträgt L_{max} 26 m.

Achtung: Beachten Sie die Informationen auf Seite 240 zur Berechnung der maximalen Länge.

Der zweiteilige Kamin muss als Installationszubehör bestellt werden.
Verbindung der jeweiligen Geräte über ein Netzwerk-Kabel.
Abstand über Gasgeräten mind. 70 cm.
Zwei Kaminlängen erhältlich abhängig von der Raumhöhe.
Der Gebläsebaustein AR400143 ist ideal für den platzsparenden Einbau in einer AW442.
Abstand über Elektrogeräten mind. 60 cm.

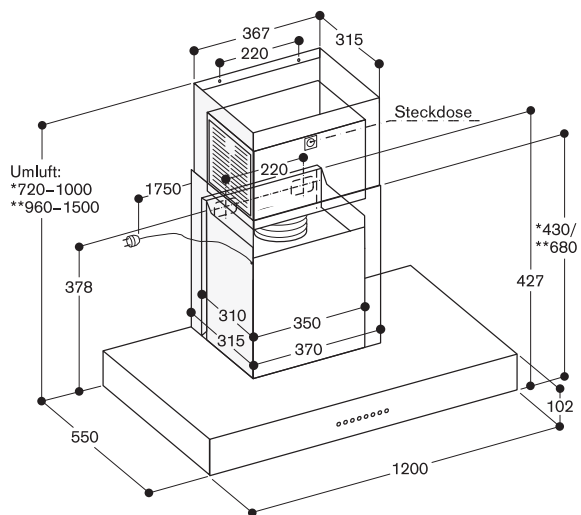
Umluftmodul mit 2 Aktivkohlefiltern wird im Innenkamin montiert. Hierfür stehen die speziellen Umluftkamine zur Verfügung.

Bei Installation einer Lüftung mit Abluftbetrieb und einer kamingebundenen Feuerstelle muss die Stromzuführung der Lüftungsgeräte mit einer geeigneten Sicherheits-schaltung versehen werden.

Ein Umluftbetrieb ist mit einem Vario Elektrogrill nicht möglich.

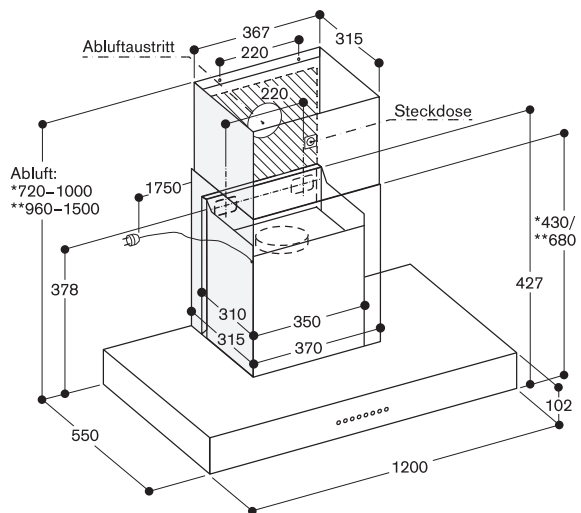
Anschlussdaten

Gesamtanschlusswert 40 W
Anschlusskabel 1,8 m, steckbar.
230 V / 10 A



* Mit dem Umluftkamin AD 442 112 für Deckenhöhen von 2,35 m bis 2,60 m geeignet.

** Mit dem Umluftkamin AD 442 122 für Deckenhöhen von 2,60 m bis 3,10 m geeignet; Angaben beziehen sich auf den Abstand Fußboden bis Unterkante Esse von 1,60 m.



* Mit dem Abluftkamin AD 442 012 für Deckenhöhen von 2,35 m bis 2,60 m geeignet.

** Mit dem Abluftkamin AD 442 022 für Deckenhöhen von 2,60 m bis 3,10 m geeignet; Angaben beziehen sich auf den Abstand Fußboden bis Unterkante Esse von 1,60 m.

EB333

Gaggenau
Serie Expressive

Gaggenau
Serie Minimalistic

Vario Kochgeräte

Kochfelder

Dunstabzugshauben

Kältegeräte

Geschirrspüler

Zubehör | Energielabel |
Gaggenau Home Connect

**Wandesse Serie 200****AW290**

AW290110 **CHF 2'700.-**
 Edelstahl-Look. CHF 2'497.69
 Breite 90 cm.
 Abluft-/Umluftbetrieb.



vRB CHF 8.12
 CHF 7.51

Erforderliches Installationszubehör

AA290800 **CHF 200.-**
 Umluftmodul CHF 185.01
 inklusive Aktivkohlefilter mit
 hocheffizienter Geruchsreduzierung
 und Allergen-Deaktivierung.
 Im Backofen bei 100°C bis zu 3 Mal
 regenerierbar.

**Sonderzubehör
(als Ersatzteil bestellen):**

ET-Nr. 17005381
 Aktivkohlefilter mit hocheffizienter
 Geruchsreduzierung und
 Antiallergenfilter.

**Installationszubehör für die
 Abluft-Verrohrung finden Sie auf den
 Seiten 286-289.**

Ausstattungsmerkmale

- Bedienblende aus Glas mit Aluminium-Rahmen.
- Dimmbares, neutralweißes LED-Licht.
- Energiesparendes und geräuscharmes Gebläse.

Leistung

Leistung und Geräusch, Stufe 3/
 Intensiv:
 Luftleistung nach EN 61591.
 Schalleistungspegel nach EN 60704-3.
 Abluft:
 396 / 946m³/h.
 57 / 76 dB (A) re 1 pW.
 Umluft:
 406 / 888m³/h.
 64 / 78 dB (A) re 1 pW.

Ausstattung

3 elektronisch gesteuerte Leistungsstufen und eine Intensivstufe.
 Edelstahl-Lochblech-Filter, spülmaschinenfest.
 Neutralweißes LED-Licht (3500 K).
 Lichtfarbe in verschiedenen Weißtönen (2700 - 5000 Kelvin) über Gaggenau Home Connect einstellbar.
 Beleuchtungsstärke 461 lx stufenlos dimmbar.
 Lampenleistung 2 x 3 W.
 Gebläsetechnologie mit hocheffizientem, bürstenlosem Gleichstrommotor (BLDC).
 Intervall-Lüftung über Gaggenau Home Connect.
 Fett- und Geruchsfilter-Sättigungsanzeige über Gaggenau Home Connect.

**Ausgewählte digitale Dienste
(Gaggenau Home Connect)**

Kochfeldbasierte Lüftungssteuerung (mit passendem Kochfeld).
 Fernsteuerung und -überwachung.
 Software updates.
 Ferndiagnose.

Weitere Informationen zu Gaggenau Home Connect bitte auf Seite 395 beachten.

Verbrauchsdaten

Energieeffizienzklasse A+ auf einer Skala der Effizienzklassen von A+++ bis D.
 Durchschnittlicher Energieverbrauch 34,5 kWh/Jahr.
 Lüfter-Effizienzklasse A.
 Beleuchtungs-Effizienzklasse A.
 Fettfilter-Effizienzklasse B.
 Geräusch min. 43 dB / max. 57 dB Normalstufe.

Planungshinweise

Um eine gute Leistung sicherzustellen, ist die entsprechende Verrohrungslänge L_{max} 26 m.

Achtung: Beachten Sie die Informationen auf Seite 240 zur Berechnung der maximalen Länge.

Im Lieferumfang enthalten ist der zweiteilige Kamin. Gerätehöhe 635 mm bis 895 mm.
 Abstand über Gasgeräten mind. 65 cm (über 12 kW Gesamtleistung Gas mind. 70 cm).
 Abstand über Elektrogeräten mind. 55 cm
 Für Umluftbetrieb wird ein Umluftmodul benötigt.
 Umluftmodul mit 1 Geruchsfilter und speziellem Umluftkamin. Gerätehöhe 803 mm bis 943 mm.
 Einfache Planung und Installation des Umluftmoduls im Gerät.

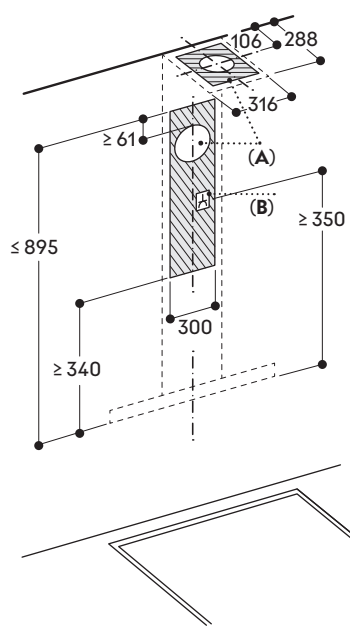
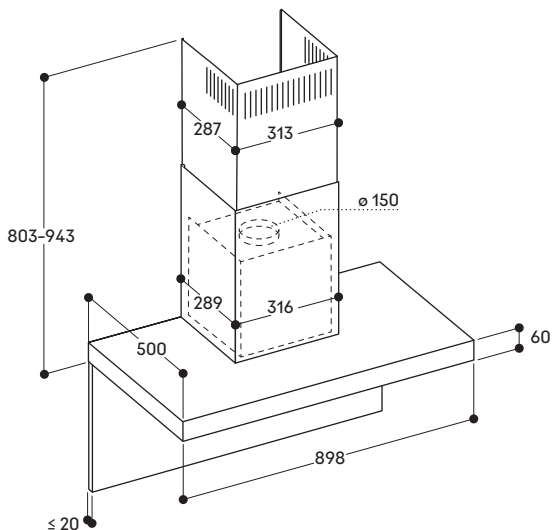
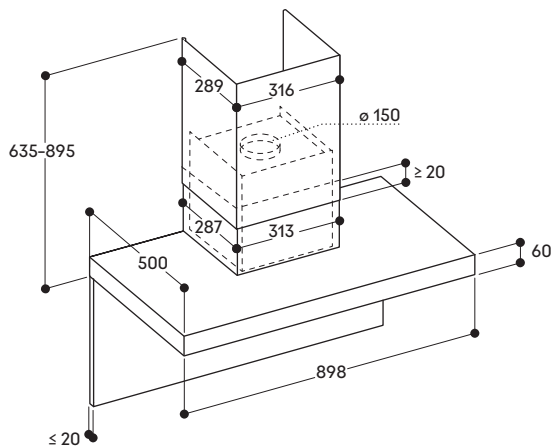
Einfacher Zugang zum Geruchsfilter von unten.

Bei Installation einer Lüftung mit Abluftbetrieb und einer kamingebundenen Feuerstelle muss die Stromzuführung der Lüftungsgeräte mit einer geeigneten Sicherheitschaltung versehen werden.
 Bei Installation einer Lüftung mit Abluftbetrieb und einer kamingebundenen Feuerstelle muss die Stromzuführung der Haube mit einer geeigneten Sicherheitschaltung versehen werden.

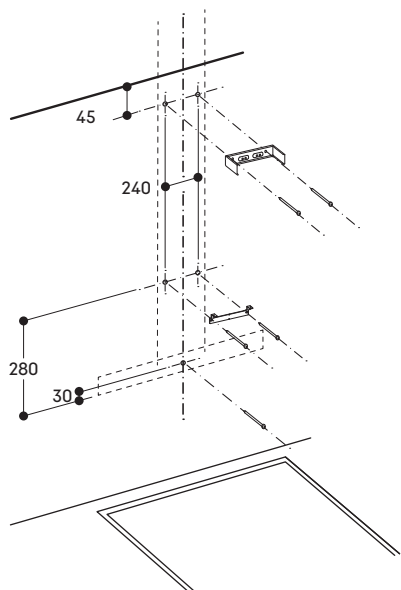
Ein Umluftbetrieb ist mit einem Vario Elektrogrill nicht möglich.**Anschlussdaten**

Gesamtanschlusswert 240 W.
 Anschlusskabel 1,3 m mit Stecker.

AW 290 mit AA 290 800



A: Abluftauslass D160
 B: Zugänglicher elektrischer Anschluss



EB333

Gaggenau
 Serie Expressive

Gaggenau
 Serie Minimalistic

Vario Kochgeräte

Kochfelder

Dunstabzugshauben

Kältegeräte

Geschirrspüler

Zubehör | Energielabel |
 Gaggenau Home Connect



Flachschirmhaube Serie 200

AF210

AF210192	CHF 2'540.-
Breite 90 cm.	CHF 2'349.68
Edelstahl-Griffleiste.	
Abluft-/Umluftbetrieb.	
vRB	CHF 8.12
	CHF 7.51

AF210162	CHF 1'940.-
Breite 60 cm.	CHF 1'794.63
Edelstahl-Griffleiste.	
Abluft-/Umluftbetrieb.	
vRB	CHF 3.36
	CHF 3.11



Erforderliches Installationszubehör

AA211812	CHF 572.-
Patentiertes	CHF 529.14
Umluftmodul inkl.	
1 Aktivkohlefilter mit hocheffizienter	
Geruchsreduzierung und Deaktivie-	
rung von Allergenen.	
Für Umluftbetrieb.	

Installationszubehör

AA210460	CHF 309.-
Absenkrahmen	CHF 285.85
für 60 cm Flachschirmhaube.	

AA210492	CHF 348.-
Absenkrahmen	CHF 321.92
für 90 cm Flachschirmhaube.	

AA210491	CHF 91.-
Montageset für	CHF 84.18
90 cm Oberschrank.	

Kombinierbar mit den 90 cm breiten Flachschirmhauben der Serie 200 in Verbindung mit einem 90 cm breiten Oberschrank.
Montage rechts / links in die Oberschränke.
Zur Montage im Oberschrank.
Bei Verwendung des Absenkrahmens AA210492 wird das Montageset nicht benötigt.

Sonderzubehör

(als Ersatzteil bestellen):

ET-Nr. 11034172

1 Aktivkohlefilter mit hocheffizienter Geruchsreduzierung und Antiallergenfilter.
Für Umluftmodul AA211812.

Installationszubehör für die Abluft-Verrohrung finden Sie auf den Seiten 286-289.

Ausstattungsmerkmale

- Zurückhaltendes Design der Flachschirmhaube durch integrierte Glasscheibe im Schwadenschirm.
- Besonders leiser Betrieb durch integrierte Geräuschdämmung.
- Selbständiges Ausfahren des Schwadenschirms durch Antippen der Griffleiste.
- Besonders hohe Luftleistung.
- Energiesparendes und geräuscharmes Gebläse.
- Funktion zur automatischen sensorgesteuerten Leistungsanpassung entsprechend der Kochdunstentwicklung.
- Dimmbares, neutralweisses LED-Licht für die optimale Ausleuchtung der Kochstelle.
- Der patentierte Absenkrahmen lässt die Flachschirmhaube komplett in den Oberschrank verschwinden.
- Umluftmodul mit Aktivkohlefilter: leise und hocheffiziente Umluftlösung mit Geruchsreduktion wie im Abluftbetrieb und langen Wechselintervallen.
- Abluft- oder Umluftbetrieb.

Leistung

Leistung und Geräusch, Stufe 3/Intensiv: Luftleistung nach EN 61591. Schalleistungspegel nach EN 60704-3.

Gerätebreite 90 cm
Abluft:
517 / 965 m³/h.
57 / 71 dB (A) re 1 pW.
Umluft:
506 / 876 m³/h.
62 / 69 dB (A) re 1 pW.

Gerätebreite 60 cm
Abluft:
515 / 953 m³/h.
57 / 71 dB (A) re 1 pW.
Umluft:
497 / 885 m³/h.
62 / 69 dB (A) re 1 pW.

Ausstattung

Bedienung frontseitig.
3 elektronisch gesteuerte Leistungsstufen und 1 Intensivstufe.
Automatik-Funktion mit sensorgesteuertem Nachlauf.
Fettfilter-Sättigungsanzeige.
Edelstahl-Fettfilter, spülmaschinenfest.
Neutralweisses LED-Licht (3500 K), stufenlos dimmbar.
Lampenleistung 3 x 1,5W / 2 x 1,5W.
Beleuchtungsstärke 355 lx / 294 lx.
Licht separat schaltbar.
Gebläsetechnologie mit hocheffizientem, bürstenlosem Gleichstrommotor (BLDC).
Integrierte Geräuschdämmung für leisen Betrieb.
Beim Ausfahren des Schwadenschirms wird das Gebläse aktiviert.
Patentierte Technologie zum selbstständigen Ausfahren des Schwadenschirms.
Ausziehbarer Schwadenschirm 198 mm.
Strömungstechnisch optimierter Innenraum für effiziente Luftführung und leichte Reinigung.
Patentiertes Schnellbefestigungssystem zur einfachen Montage.
Im Lieferumfang enthalten ist eine Rückstauklappe.

Verbrauchsdaten

Die Verbrauchsdaten beziehen sich auf AF210192 / 162.
Energieeffizienzklasse A auf einer Skala der Effizienzklassen von A+++ bis D.
Durchschnittlicher Energieverbrauch 41,4 / 40,3 kWh/Jahr.
Lüfter-Effizienzklasse A.
Beleuchtungs-Effizienzklasse A.
Fettfilter-Effizienzklasse B.
Geräusch min. 41/42 dB / max. 57 dB Normalstufe.

Planungshinweise

Die äquivalente Kanallänge zur Gewährleistung guter Leistung ist L_{max} 23 m.

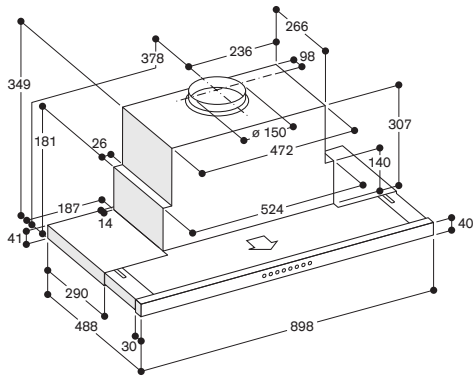
Achtung: Beachten Sie die Informationen auf Seite 240 zur Berechnung der maximalen Länge.

Für Umluftbetrieb wird ein externes Umluftmodul benötigt.
Patentiertes Umluftmodul mit Aktivkohlefilter kann in den Oberschrank montiert werden. Der Wechsel des Aktivkohlefilters erfolgt nach vorne durch einfaches Herausziehen des Aktivkohlefilters. Zum Wechseln des Aktivkohlefilters muss sich die Tür des Oberschranks vollständig öffnen lassen.
Einbau in Oberschrank ohne Boden.
Die erforderliche Korpushöhe des Oberschranks in Verbindung mit dem Absenkrahmen beträgt 335 mm.
Die erforderliche Korpushöhe des Oberschranks in Verbindung mit dem Absenkrahmen beträgt 600 mm.
Abstand über Gasgeräten mind. 65 cm (über 12 kW Gesamtleistung Gas mind. 70 cm).
Abstand über Elektrogeräten mind. 43 cm.
Bei Installation einer Lüftung mit Abluftbetrieb und einer kamingebundenen Feuerstelle muss die Stromzuführung der Lüftungsgeräte mit einer geeigneten Sicherheits-schaltung versehen werden.

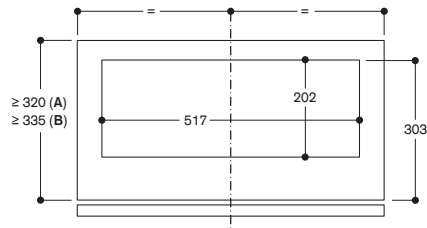
Ein Umluftbetrieb ist mit einem Vario Elektrogrill nicht möglich.

Anschlussdaten

Gesamtanschlusswert 266/264 W.
Anschlusskabel 1,8 m, steckbar.
230V / 10A

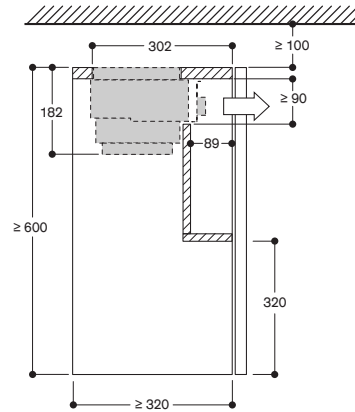


Ansicht von Oberschrank von oben mit AA 211 812

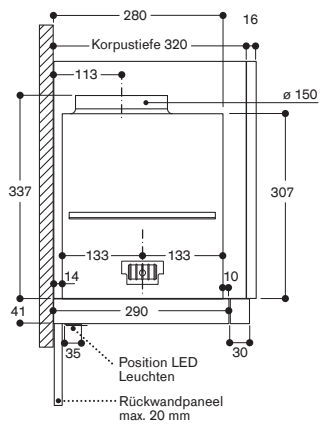
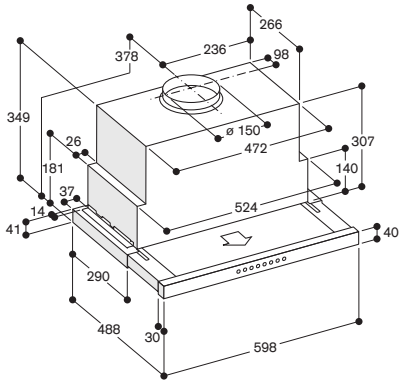
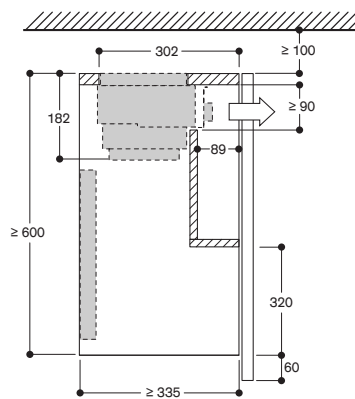


A: Nur Gerät
B: Gerät mit Absenkrahmen

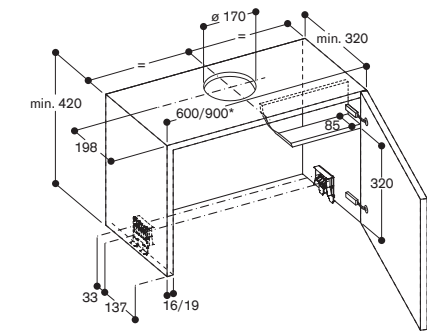
Querschnitt von Oberschrank für AF210 mit AA 211 812



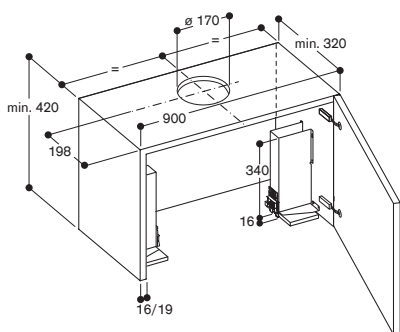
Querschnitt von Oberschrank für AF210 mit AA 211 812 und AA 210 492/460 Absenkrahmen



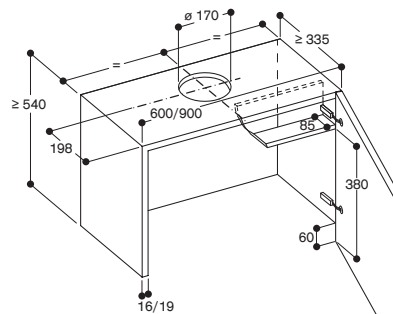
Oberschrank für AF 210



* bei einem 90 cm Oberschrank wird zusätzlich das Montageset AA 210 491 benötigt



Oberschrank für AF 210 mit Absenkrahmen



EB333

Gaggenau Serie Expressive

Gaggenau Serie Minimalistic

Vario Kochgeräte

Kochfelder

Dunstabzugshauben

Kältegeräte

Geschirrspüler

Zubehör | Energielabel | Gaggenau Home Connect


Gebälsebaustein
AR400

AR400142 CHF 2'415.-
 Metallgehäuse. CHF 2'234.04
 Max. Luftleistung 880 m³/h.
 Abluftbetrieb.
 Innenmontage.

vRB CHF 3.36
 CHF 3.11

**Installationszubehör für die
 Abluft-Verrohrung finden Sie auf den
 Seiten 286-289.**

Ausstattungsmerkmale

- Leistungsstarker Gebläsebaustein zur Kombination der motorlosen Geräte.
- Effiziente BLDC-Technologie.

Leistung

Luftleistung nach EN 61591
 max. 880 m³/h.
 Schalleistung je nach Einbausituation.
 Leistungsstufen sind abhängig von
 den motorlosen Geräten.

Ausstattung

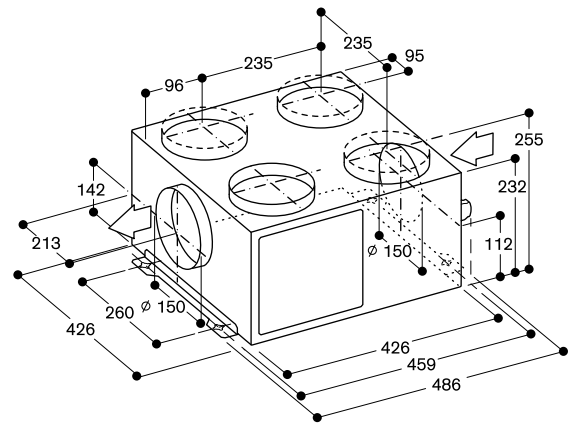
3 elektronisch gesteuerte Leistungsstufen und eine Intensivstufe.
 Gebläsetechnologie mit hocheffizientem, bürstenlosem Gleichstrommotor (BLDC).
 Gehäuse Stahl, verzinkt.
 Rohranschlüsse Ansaugseite:
 1 x NW150 rund, 4 x NW150 rund.
 Rohranschluss Ausblasseite:
 1 x NW150 rund.
 Wechselabdeckung für Verschluss der Lufteingänge.
 Haltebügel zur Montage an Decke oder Schrankwand beiliegend.

Planungshinweise

Gebälsebaustein in Kombination mit motorlosen Geräten.
 Verbindung der jeweiligen Geräte über ein Netzwerk-Kabel.
 Montage im Sockel mit Ausschnitt im Schrankboden für die Luftführung möglich.
 Installation in einem separaten Raum ermöglicht eine Verringerung des Geräuschpegels in der Küche.
 Bei Installation einer Lüftung mit Abluftbetrieb und einer kamin-gebundenen Feuerstelle muss die Stromzuführung der Lüftungsgeräte mit einer geeigneten Sicherheits-schaltung versehen werden.

Anschlussdaten

Gesamtanschlusswert 240 W.
 Anschlusskabel 1,8 m, steckbar.
 Netzkabel 5 m.
 230V / 10A





Gebälsebaustein AR400

AR400143 CHF 1'450.-
Metallgehäuse. CHF 1'341.35
Max. Luftleistung 1065 m³/h.
Abluftbetrieb.
Montage im Kamin AW442.

vRB CHF 3.36
CHF 3.11

**Installationszubehör für die
Abluft-Verrohrung finden Sie auf den
Seiten 286-289.**

Ausstattungsmerkmale

- Leistungsstarker Gebläsebaustein zur Kombination der motorlosen Geräte.
- Effiziente BLDC-Technologie.
- Kompakte und platzsparende Montage im Kamin der AW442.

Leistung

Luftleistung nach EN 61591
max. 1065 m³/h.
Schallleistung je nach Einbausituation.
Leistungsstufen sind abhängig von den motorlosen Geräten.

Ausstattung

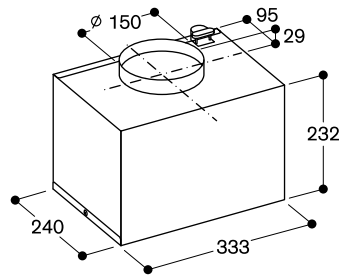
3 elektronisch gesteuerte Leistungsstufen und eine Intensivstufe.
Gebläsetechnologie mit hocheffizientem, bürstenlosem Gleichstrommotor (BLDC).
Inklusive Geräuschdämmung zur Minimierung des Geräuschpegels.
Gehäuse Stahl, verzinkt.
Rohranschluss Ausblasseite:
1 x NW150 rund.

Planungshinweise

Gebälsebaustein in Kombination mit der motorlosen AW442.
Verbindung der jeweiligen Geräte über ein Netzwerk-Kabel.
Montage des Gebläsebausteins im Kamin der AW442.
Bei Installation einer Lüftung mit Abluftbetrieb und einer kamin-gebundenen Feuerstelle muss die Stromzuführung der Lüftungsgeräte mit einer geeigneten Sicherheits-schaltung versehen werden.

Anschlussdaten

Gesamtanschlusswert 230 W.
Anschluss- und Netzkabel im Lieferumfang enthalten.
230V / 10A



**Gebälsebaustein****AR401**

AR401142 CHF 2'730.-
Edelstahl. CHF 2'525.44
Max. Luftleistung 1200 m³/h.
Abluftbetrieb.
Aussenwandmontage.

vRB CHF 3.36
CHF 3.11

Installationszubehör

AD702052 CHF 372.-
Teleskop- CHF 344.13
Wanddurchführung.
Anschlussstutzen NW200 rund.

**Installationszubehör für die
Abluft-Verrohrung finden Sie auf den
Seiten 286-289.**

Ausstattungsmerkmale

- Leistungsstarker Gebläsebaustein zur Kombination der motorlosen Geräte.
- Effiziente BLDC-Technologie.

Leistung

Luftleistung nach EN 61591
max. 1200 m³/h.
Schallleistung je nach Einbausituation.
Leistungsstufen sind abhängig von den motorlosen Geräten.

Ausstattung

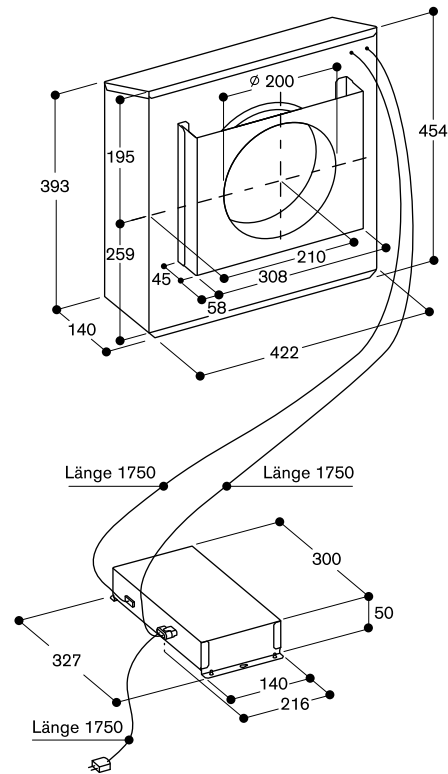
3 elektronisch gesteuerte Leistungsstufen und eine Intensivstufe.
Gebläsetechnologie mit hocheffizientem, bürstenlosem Gleichstrommotor (BLDC).
Inklusive Geräuschdämmung zur Minimierung des Geräuschpegels.
Gehäuse aus Edelstahl.
Rohranschlüsse Ansaugseite:
1 x NW200 rund.
Halbbugel zur Montage an Aussenwand beiliegend.

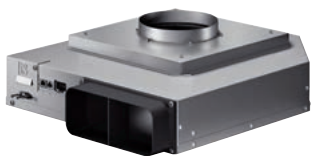
Planungshinweise

Gebälsebaustein in Kombination mit der motorlosen AW442.
Verbindung der jeweiligen Geräte über ein Netzwerk-Kabel.
Installation im Aussenbereich ermöglicht eine Verringerung des Geräuschpegels in der Küche.
Montage an der Aussenwand.
Steuerbox muss im Haus angebracht werden.
Zulässiger Temperaturbereich zur Montage der Steuerbox: -25 bis 60 °C.
Abstand Boden bis Rohrmitte: mind. 60 cm.
Bei Installation einer Lüftung mit Abluftbetrieb und einer kamin-gebundenen Feuerstelle muss die Stromzuführung der Lüftungsgeräte mit einer geeigneten Sicherheits-schaltung versehen werden.

Anschlussdaten

Gesamtanschlusswert 180 W.
Anschlusskabel 1,8 m, steckbar.
Netzwerk-kabel 5 m.
230V / 10A





Gebläsebaustein

AR403

AR403122 CHF 1'615.-
 Metallgehäuse. CHF 1'493.99
 Max. Luftleistung 965 m³/h.
 Abluftbetrieb.
 Sockelmontage.

vRB CHF 3.36
 CHF 3.11

**Installationszubehör für die
 Abluft-Verrohrung finden Sie auf den
 Seiten 286-289.**

Ausstattungsmerkmale

- Leistungsstarker Gebläsebaustein zur Kombination der motorlosen Geräte.
- Effiziente BLDC-Technologie.
- Kompakte und platzsparende Installation in einen 10 cm hohen Sockel.

Leistung

Luftleistung nach EN 61591
 max. 965 m³/h.
 Schalleistung je nach Einbausituation.
 Leistungsstufen sind abhängig von den motorlosen Geräten.

Ausstattung

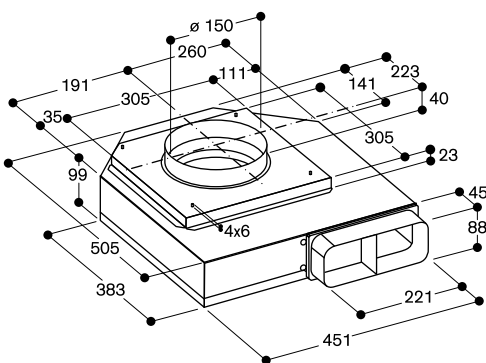
3 elektronisch gesteuerte Leistungsstufen und eine Intensivstufe.
 Gebläsetechnologie mit hocheffizientem, bürstenlosem Gleichstrommotor (BLDC).
 Gehäuse Stahl, verzinkt.
 Rohranschlüsse Ansaugseite:
 1 x NW150 rund.
 Rohranschluss Ausblasseite:
 1 x NW150 Flachkanal.
 Haltebügel zur Montage an Decke oder Schrankwand beiliegend.

Planungshinweise

Gebläsebaustein in Kombination mit motorlosen Geräten.
 Verbindung der jeweiligen Geräte über ein Netzwerk-Kabel.
 Montage im Sockel mit Ausschnitt im Schrankboden für die Luftführung möglich.
 Bei Installation einer Lüftung mit Abluftbetrieb und einer kamingebundenen Feuerstelle muss die Stromzuführung der Lüftungsgeräte mit einer geeigneten Sicherungsschaltung versehen werden.

Anschlussdaten

Gesamtanschlusswert 180 W.
 Anschlusskabel 1,8 m, steckbar.
 Netzkabel 2 m.
 230V / 10A





Gebälsebaustein AR410

AR410110 CHF 1'860.-
Metallgehäuse. CHF 1'720.63
Max. Luftleistung 675 m³/h.
Umluftbetrieb.
Schrankmontage.

vRB CHF 3.36
CHF 3.11

Sonderzubehör

AA010410 CHF 457.-
Luftausslassgitter CHF 422.76
Umluft.
Edelstahlfarben, 90 cm,
mit Befestigungselementen,
Höhe anpassbar.

Sonderzubehör (als Ersatzteil bestellen):

ET-Nr. 11058748
2 Aktivkohlefilter mit hocheffizienter
Geruchsreduzierung und Antiallergen-
filter.

ET-Nr. 11028160
2 regenerierbare Aktivkohlefilter mit
hocheffizienter Geruchsreduzierung.
Erhöhte Lebensdauer des Aktivkohle-
filters: bis zu 30 mal regenerierbar.
Im Backofen bei 200 °C regenerierbar.
Für Umluftmodul.

**Installationszubehör für die
Abluft-Verrohrung finden Sie auf den
Seiten 286-289.**

Ausstattungsmerkmale

- Leistungsstarker Gebläsebaustein zur Kombination mit Vario Muldenlüftungen und Tischlüftung AL400122.
- Effiziente BLDC-Technologie.
- Besonders leise durch patentierte Geräuschdämmung.
- Kompakte und platzsparende Montage im Möbel für Vario Muldenlüftungen.

Leistung

Luftleistung nach EN 61591
max. 675 m³/h.
Schallleistung je nach Einbausituation.
Leistungsstufen sind abhängig von den motorlosen Geräten.

Ausstattung

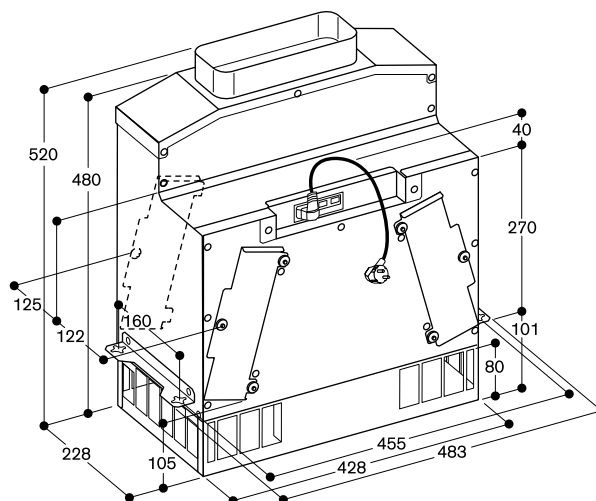
3 elektronisch gesteuerte Leistungsstufen und 1 Intensivstufe.
Gebläsetechnologie mit hocheffizientem, bürstenlosem Gleichstrommotor (BLDC).
Inklusive Geräuschdämmung zur Minimierung des Geräuschpegels.
Gehäuse Stahl, verzinkt.
Rohranschlüsse Ansaugseite:
1 x NW150 Flachkanal.
Haltebügel zur Montage am Schrankboden beiliegend.
2 Aktivkohlefilter ab Werk beiliegend.
Hocheffiziente Geruchsreduzierung, ideal bei der Entstehung von komplexen Geruchsmolekülen (z.B. Zubereitung von Fisch oder Meeresfrüchten).
Der Filter hält eine extrem hohe Menge an Pollen in der Luft zurück und deaktiviert Allergene, die vom Filter zurückgehalten werden.
Wechselintervall Filter: 1 Jahr je nach Kochgewohnheit.
2 regenerierbare Aktivkohlefilter als Option.

Planungshinweise

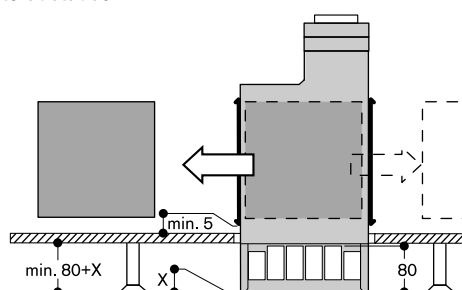
Leistungsstarker Gebläsebaustein zur Kombination mit Vario Muldenlüftungen und Tischlüftung AL400122.
Verbindung der jeweiligen Geräte über ein Netzwerk-Kabel.
Montage im Schrank mit erforderlichem Ausschnitt im Schrankboden möglich oder hinter dem Unterschrank auf dem Fussboden stehend.
Für den Filteraustausch muss der Gebläsebaustein zugänglich sein.
Der Aktivkohlefilterwechsel ist von beiden Seiten möglich.
Für eine optimale Leistung im Umluftbetrieb wird eine Ausströmfläche von min. 400 cm² empfohlen.

Anschlussdaten

Gesamtanschlusswert 180 W.
Anschlusskabel 1,8 m, steckbar.
Netzwerkkabel 2 m.
230V / 10A



Filteraustausch



EB333

Gaggenau
Serie ExpressiveGaggenau
Serie Minimalistic

Vario Kochgeräte

Kochfelder

Dunstabzugshauben

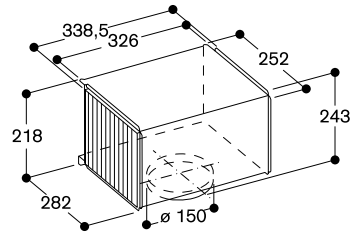
Kältegeräte

Geschirrspüler

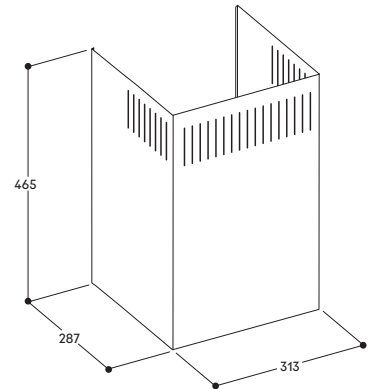
Zubehör | Energielabel |
Gaggenau Home Connect

Zubehör und Sonderzubehör für Dunstabzugshauben

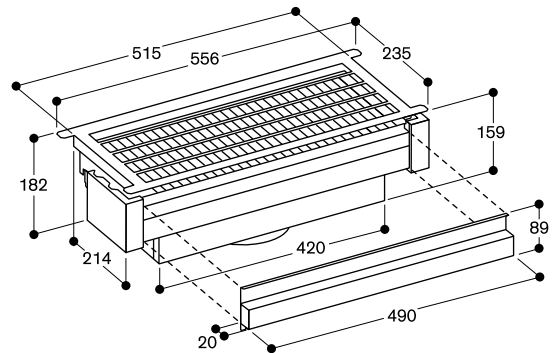
AA442810 CHF 534.-
 Umluftmodul CHF 493.99
 inkl. 2 Aktivkohlefilter mit hocheffizienter Geruchsreduzierung.
 Für Umluftbetrieb. Kombinierbar mit Wandesse AW442.
 Hocheffiziente Geruchsreduzierung, ideal bei der Entstehung von komplexen Geruchsmolekülen (z.B. Zubereitung von Fisch oder Meeresfrüchten).
 Verlängertes Wechselintervall des Aktivkohlefilters (ca. 1 - 1,5 Jahre je nach Kochgewohnheit). Zur Montage auf dem Innenkamin. Bestehend aus Filterhalterung, 2 Aktivkohlefiltern, Flexschlauch und 2 Schlauchschellen.



AA290800 CHF 200.-
 Umluftmodul CHF 185.01
 inklusive Geruchsfilter mit hocheffizienter Geruchsreduzierung und Allergen-Deaktivierung.
 Kombinierbar mit Wandhaube AW290110.
 Bestehend aus 1 Geruchsfilter, Diffusor, flexiblem Schlauch, 2 Schlauchschellen, 1 Spezialkamin und Montagematerial. Hocheffiziente Geruchsreduzierung für Kochvorgänge mit komplexen Geruchsmolekülen (z.B. Fisch und Meeresfrüchte). Der Filter hält eine extrem hohe Menge an luftgetragenen Pollen zurück und deaktiviert die vom Filter zurückgehaltenen Allergene. Die Lebensdauer kann um bis zu 4 Mal verlängert werden, indem der Filter im Backofen regeneriert wird (für 3 Stunden bei 100 °C). Leichter Zugang zum Geruchsfilter von unten.



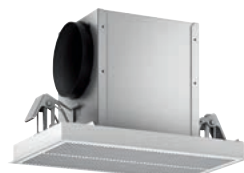
AA211812 CHF 572.-
 Patentiertes CHF 529.14
 Umluftmodul inkl. 1 Aktivkohlefilter mit hocheffizienter Geruchsreduzierung und Deaktivierung von Allergenen.
 Für Umluftbetrieb. Kombinierbar mit Flachschirmhauben Serie 200 / Lüfterbausteinen Serie 200.
 Hocheffiziente Geruchsreduzierung für Kochanwendungen mit komplexen Geruchsmolekülen (z. B. Fisch und Meeresfrüchte). Der Filter hält eine extrem hohe Menge an Pollen aus der Luft zurück und deaktiviert die im Filter zurückgehaltenen Allergene.
 Verlängertes Wechselintervall des Aktivkohlefilters.
 Zur Montage im Oberschrank. Anschlussstutzen NW150 rund. Bestehend aus Filtergehäuse mit Designblende, Aktivkohlefilter, Flexschlauch und 2 Schlauchschellen.



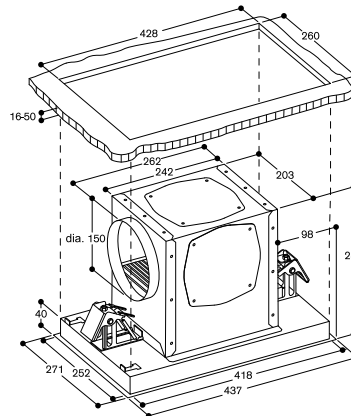
abnehmbare Filterblende

AA010811 CHF 960.-
 Umluftmodul CHF 888.07
 Edelstahl.

AA012811 CHF 960.-
 Umluftmodul CHF 888.07
 Weiss.



Für Umluftbetrieb. Kombinierbar mit Deckenlüftungen AC250.
 Hocheffiziente Geruchsreduzierung für Kochanwendungen mit komplexen Geruchsmolekülen (z. B. Fisch und Meeresfrüchte). Der Filter hält eine extrem hohe Menge an Pollen aus der Luft zurück und deaktiviert die im Filter zurückgehaltenen Allergene.
 Anschlussstutzen NW150 rund.
 Anschlussstutzen vorne, seitlich oder oben.
 Empfohlener Mindestabstand von den Filteröffnungen zur Wand: 100 cm.



AA200880 CHF 383.-
Kombinierbar mit CHF 354.30
Tischlüftung AL200180.

AA200890 CHF 383.-
Kombinierbar mit CHF 354.30
Tischlüftung AL200190.

Umluftmodul inkl. Aktivkohlefilter mit hocheffizienter Geruchsreduzierung und Deaktivierung von Allergenen. Leicht Entnahme von der Oberseite der Tischlüftung. Hocheffiziente Geruchsreduzierung, ideal bei der Entstehung von komplexen Geruchsmolekülen (z.B. Zubereitung von Fisch oder Meeresfrüchten). Der Filter bindet eine sehr hohe Menge an luftgetragenen Pollen und sorgt für die Deaktivierung von Allergenen.



AA200882 CHF 1'346.-
Kombinierbar mit CHF 1'245.14
Tischlüftung AL200180.

AA200892 CHF 1'344.-
Kombinierbar mit CHF 1'243.29
Tischlüftung AL200190.

Regenerierbares Umluftmodul inkl. Aktivkohlefilter. Leichte Entnahme von der Oberseite der Tischlüftung zum Regenerieren. Regenerierbar im Backofen bei 200°C. Verlängerte Wechselintervalle des Aktivkohlefilters: Regenerierbar bis zu 30 Mal.



AA414010 CHF 75.-
Luftleitschiene CHF 69.38
für VL414 neben Gasgerät.

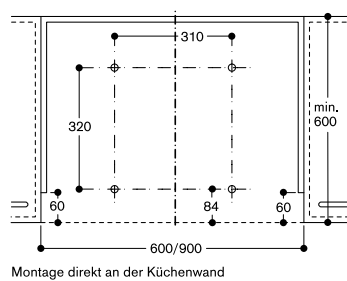
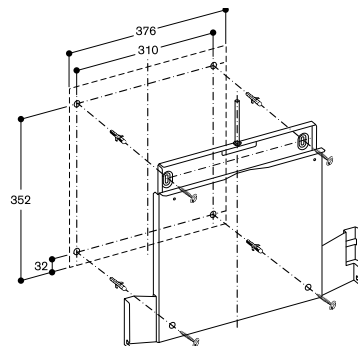
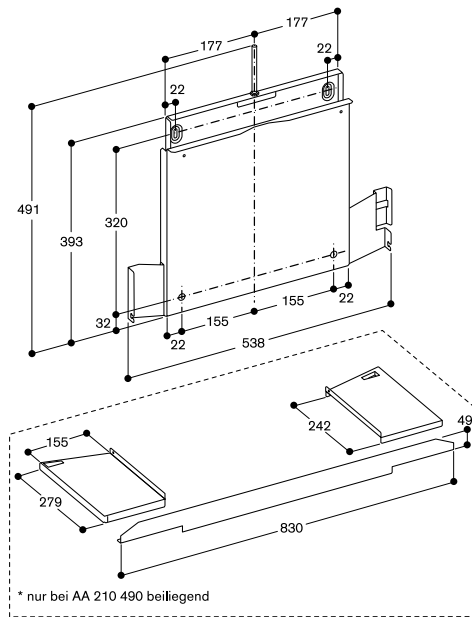
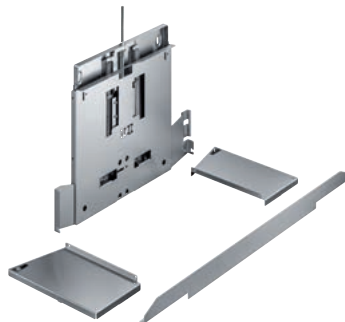
LS041001 CHF 74.-
Luftleitschiene CHF 68.46
für VL200 neben Gasgerät.
Edelstahl.



AA210492 CHF 348.-
Absenkrahmen für CHF 321.92
90 cm Flachschirmhaube.

AA210460 CHF 309.-
Absenkrahmen für CHF 285.85
60 cm Flachschirmhaube.

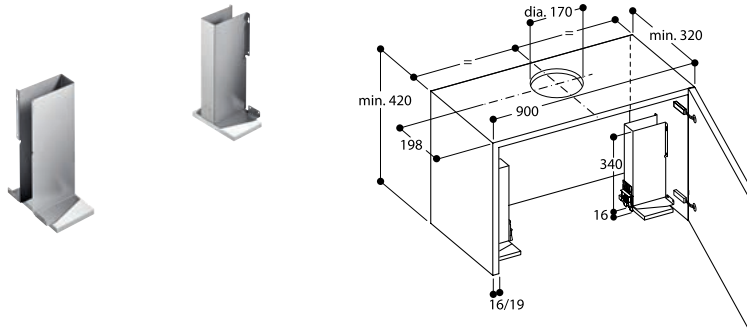
Kombinierbar mit Flachschirmhauben Serie 200. Der patentierte Absenkrahmen lässt die Flachschirmhaube komplett in den Oberschrank verschwinden. Montage direkt an die Küchenwand oder einen verstärkten Oberschrank. Zur Montage im Oberschrank. Die erforderliche Korpus-tiefe des Oberschranks in Verbindung mit dem Absenkrahmen beträgt 335 mm. Zur Montage im Oberschrank. Bei Einsatz einer Rückwand- verblendung >5 mm muss der Absenkrahmen unterfüttert und die Möbelkorpus-tiefe entsprechend angepasst werden.



Zubehör und Sonderzubehör für Dunstabzugshauben

AA210491 CHF 91.-
 Montageset für CHF 84.18
 90 cm Oberschrank.

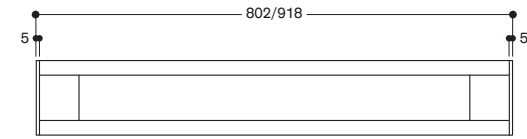
Kombinierbar mit den 90 cm breiten Flachschildhauben der Serie 200. Montage rechts / links in die Oberschränke. Zur Montage im Oberschrank. Bei Verwendung des Absenkrahmens AA210492 wird das Montageset nicht benötigt.



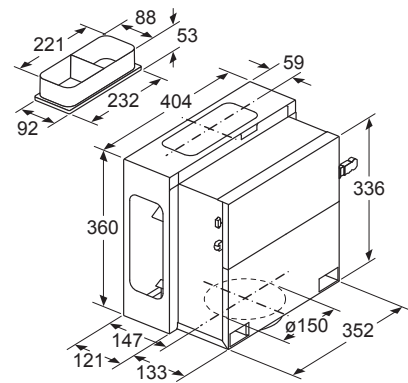
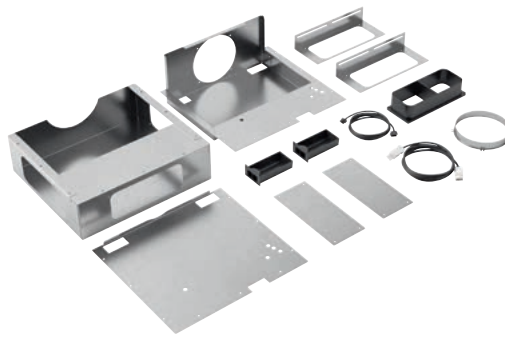
AA200900 CHF 55.-
 Montageset für CHF 50.88
 aufgesetzten Einbau AL200
 Inklusive 2 Verschlusskappen, je 5 mm breit
 Für die 80 cm und 90 cm Variante
 Gaggenau Schwarz



AL 200 in Kombination mit Induktionskochfeld in 2 getrennten Ausschnitten
 Ansicht von oben



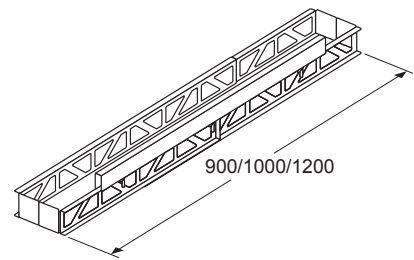
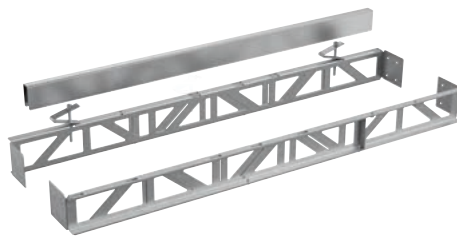
AA200910 CHF 308.-
 Montageset für CHF 284.92
 versetzten Einbau der Gebläsebausteine (3m maximum)
 Kombinierbar mit Tischlüftung AL200.



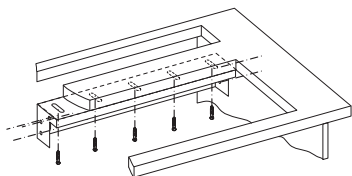
VA200080 CHF 264.-
 Kombinierbar mit CHF 244.22
 Tischlüftung AL200180.

VA200090 CHF 264.-
 Kombinierbar mit CHF 244.22
 Tischlüftung AL200190.

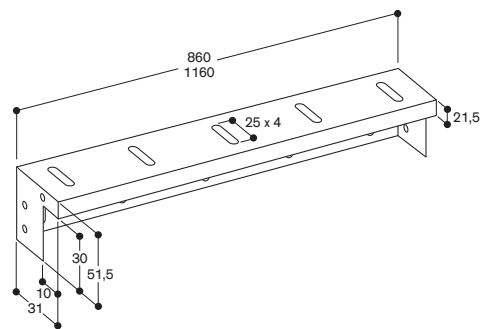
Erforderliches Montageset zum Einbau in einen Arbeitsplattenausschnitt.
 Besteht aus einer Verbindungsleiste und Möbelstreben, um die Stabilität der Arbeitsplatte zu gewährleisten. Einstellbar für Schrankbreiten von 90 cm, 100 cm, 120 cm.



AA409401 CHF 194.-
 Möbelstrebe CHF 179.46
 für Tischlüftung AL400, 90 cm.
 Zur Kombination mit der Tischlüftung AL400.
 Empfohlen als Unterzug für die Arbeitsplatte und Ersatz für Schrankzarge.



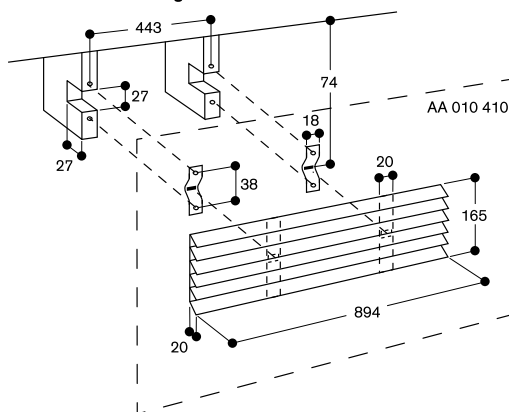
AA409431 CHF 244.-
 Möbelstrebe CHF 225.72
 für Tischlüftung AL400, 120 cm.
 Zur Kombination mit der Tischlüftung AL400.
 Empfohlen als Unterzug für die Arbeitsplatte und Ersatz für Schrankzarge.



AA010410 CHF 457.-
 Luftauslassgitter CHF 422.76
 Umluft.
 Edelstahlfarben, 90 cm,
 mit Befestigungselementen,
 Höhe anpassbar.



AA 010 410 Luftauslassgitter



EB333

Gaggenau
 Serie Expressive

Gaggenau
 Serie Minimalistic

Vario Kochgeräte

Kochfelder

Dunstabzugshauben

Kältegeräte

Geschirrspüler

Zubehör | Energielabel |
 Gaggenau Home Connect

Installationszubehör für Verrohrung

Beste Leistung durch optimale Verrohrung und Installation.

Eine intelligente Auswahl und Installation der Verrohrung wirkt sich nicht nur äusserst positiv auf die Leistung der Lüftung aus, sie minimiert auch die Geräuschentwicklung. Sie ist damit entscheidend für die Effizienz des gesamten Lüftungssystems.

Die Rohrart.

Für die Auswahl der geeigneten Kanalart bietet Gaggenau die Kanalarten Aluflexrohr und Rundrohr sowie ein Flachkanalsystem an. Je nach Kanaltyp kann zwischen den Nennweiten NW150 und NW200 gewählt werden. Für maximale Leistung bei minimalem Geräusch sollte der Durchmesser stets so gross wie möglich sein.

Bei gerader Kanalführung empfehlen wir die Verwendung von Kunststoff- oder Metallrohren mit glatter, ebener Innenfläche. Sie ermöglichen eine laminare Abluftführung ohne Luftverwirbelungen. Bei ungeraden Verläufen und Bögen sind Aluflexrohre zu bevorzugen, da sich mit ihnen harte Kanten vermeiden lassen.

Bei eingeschränkten Platzverhältnissen ist das Gaggenau Flachkanalsystem erste Wahl. Die besondere Konstruktion mit speziellen Luftleit-Lamellen in Bögen und Anschlussstücken ermöglicht eine sehr geringe Höhe bei grosser Nennweite und sorgt so für eine hocheffiziente Luftführung. Das gilt auch bei einer grösseren Anzahl von Biegungen. Von der Verwendung anderer Flachkanäle raten wir wegen der hohen Leistungsverluste in Kanalbögen, Kanallecken und Anschlussstücken dringend ab.

Von Spiral- und Faltschläuchen ist grundsätzlich abzuraten. Sie weisen die im Vergleich schlechtesten Strömungsbedingungen auf und neigen darüber hinaus zu Geräuschbildung durch Flattern.

Der Kanaldurchmesser.

Als Faustregel gilt: Der Kanaldurchmesser sollte möglichst gross und gleichbleibend sein, die Kanalstrecke möglichst kurz und gerade. Der Wandauslass muss dem Kanaldurchmesser entsprechen.

Die Installation am Boden.

Wir empfehlen die Lüftungskanäle nicht im Boden zu verlegen. Wird eine solche Installation in Betracht gezogen, muss sie vom Architekten und vom Statiker genehmigt werden. Die Zugänglichkeit der Kanäle ist entscheidend für die Wartung, die Lebensdauer der Komponenten und für mögliche Inspektionen der gesamten Anlage.

Die Bauvorschriften.

Bitte beachten Sie bei der Konfiguration von Lüftungslösungen die örtlich geltenden Bauvorschriften.

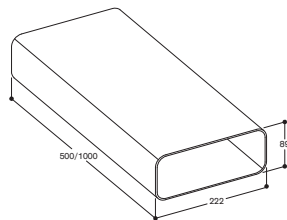
Der Kunststoff-Flachkanal erfüllt den Nadelflammentest (nach IEC 60695-11-5), die Brennbarkeitsklasse V2 (nach UL94) und die Baustoffklasse B1 und B2 (DIN 4102-1) je nach Bauteil.

Die Metallkanäle sind nicht brennbar und für alle Kombinationen in Ländern mit erhöhten Brandschutzanforderungen geeignet.

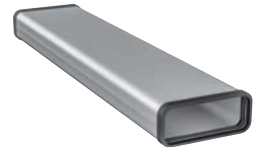
AD857015 CHF **45.-**
 Flachkanal. CHF 41.63
 Kunststoff, schwer entflammbar.
 NW150 flach.
 Länge 500 mm.



AD857010 CHF **86.-**
 Flachkanal. CHF 79.56
 Kunststoff, schwer entflammbar.
 NW150 flach.
 Länge 1000 mm.

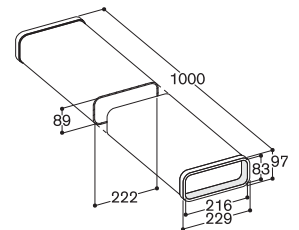


AD854010 CHF **190.-**
 Flachkanal. CHF 175.76
 Metall.
 NW150 flach.
 Länge 1000 mm.



Ausstattung
 Dichtung ist auf jeder Seite vormontiert.

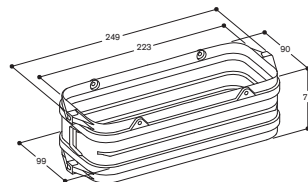
Planungshinweise
 Passend für Flachkanalbogen.
 2 Flachkanäle benötigen zur Verbindung ein Flachkanalrohrverbinder.
 Wenn die Dichtung entfernt werden muss, ist es erforderlich den Anschluss mit Aluklebeband zu befestigen und abzudichten.



AD857040 CHF **28.-**
 Anschlussstutzen für Flachkanäle. CHF 25.90
 Kunststoff, schwer entflammbar.
 NW150 flach.
 Anschlussstutzen, um andere Kunststoff-Flachkanäle miteinander zu verbinden.



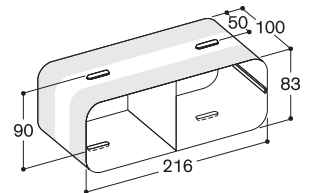
Merkmale
 Integrierte Dichtungen für volle Luftdichtheit ohne die Notwendigkeit eines Klebebandes.
 Einfaches Verbinden durch zeitsparenden Klickmechanismus.



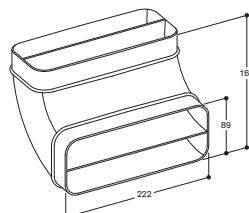
AD854040 CHF **80.-**
 Flachkanalrohrverbinder. CHF 74.01
 Metall.
 NW150 flach.
 Zum Verbinden von 2 Flachkanälen.



Planungshinweise
 Passend für Flachkanal und Flachkanal-Flex.



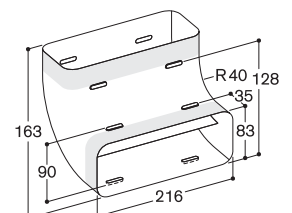
AD857030 CHF **51.-**
 Flachkanalbogen 90° vertikal. CHF 47.18
 Kunststoff, schwer entflammbar.
 NW150 flach



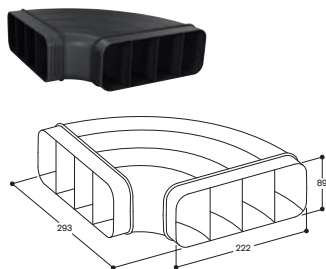
AD854030 CHF **102.-**
 Flachkanalbogen 90° vertikal. CHF 94.36
 Metall.
 NW150 flach.



Planungshinweise
 Passend für Flachkanal und Flachkanal-Flex.

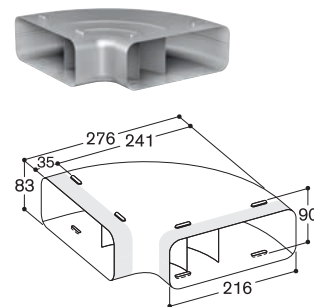


AD857031 CHF 68.-
 Flachkanalbogen CHF 62.90
 90° horizontal.
 Kunststoff, schwer entflammbar.
 NW150 flach



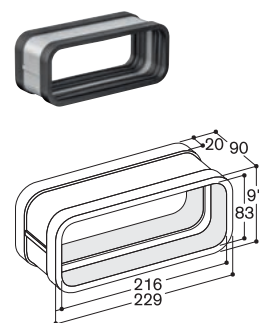
AD854031 CHF 102.-
 Flachkanalbogen CHF 94.36
 90° horizontal.
 Metall.
 NW150 flach

Planungshinweise
 Passend für Flachkanal und
 Flachkanal-Flex.



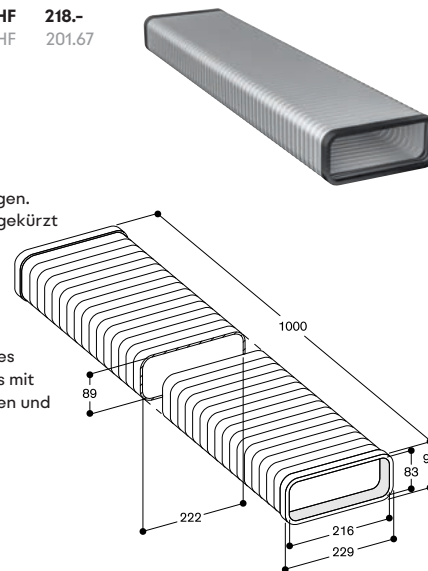
AD854000 CHF 160.-
 Flachkanal CHF 148.01
 Anschlussstutzen, Metall.
 NW150 flach.
 Zum Verbinden von 2 Flachkanälen.

Planungshinweise
 Wenn die Dichtung entfernt werden
 muss, ist es erforderlich den
 Anschluss mit Aluklebeband zu
 befestigen und abzudichten.



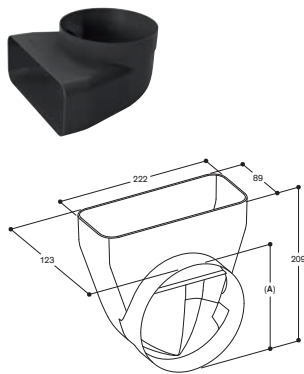
AD858010 CHF 218.-
 Flachkanal- CHF 201.67
 Flexrohr.
 Metall.
 NW150 flach.
 Länge 1000 mm.

Planungshinweise
 Passend für Flachkanalbogen.
 Flachkanal-Flexrohr kann gekürzt
 werden.
 Nützlich für Bögen (<90°)
 oder bei parallelem
 Versatz.
 Wenn die Dichtung
 entfernt werden muss, ist es
 erforderlich den Anschluss mit
 Aluklebeband zu befestigen und
 abzudichten.



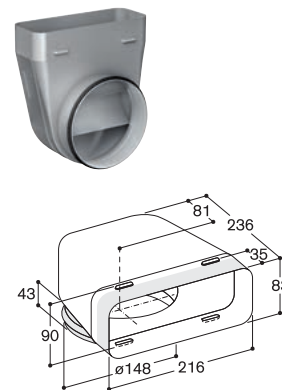
AD857042 CHF 59.-
 Flachkanal CHF 54.58
 Übergang rund 90°.
 Kunststoff, schwer entflammbar.
 NW150 flach/rund.
 Übergang von Flachkanal auf
 Rundrohr.

Planungshinweise
 Geeignet für Flachkanäle und
 Flachkanal-Flex.
 Passend für Rundrohre (mit Rohr-
 verbinder), und Aluflex-Rohr.



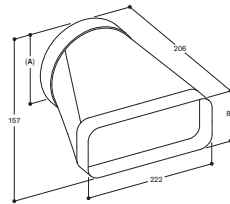
AD854032 CHF 86.-
 Flachkanal CHF 79.56
 Übergang rund 90°.
 Metall.
 NW150 flach/rund.
 Übergang von Flachkanal auf
 Rundrohr.

Planungshinweise
 Passend für Flachkanal und
 Flachkanal-Flex.
 Passend für Rundrohre und
 Aluflexrohr rund.



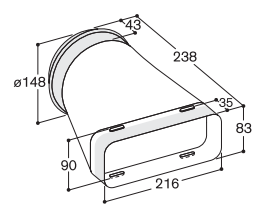
Installationszubehör für Verrohrung

AD857041 CHF **68.-**
 Flachkanal CHF 62.90
 Übergang rund.
 Kunststoff, schwer entflammbar.
 NW150 flach/rund.
 Übergang von Flachkanal auf
 Rundrohr.



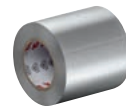
Planungshinweise
 Geeignet für Flachkanäle und
 Flachkanal-Flexrohr.
 Passend für Rundrohre (mit Rohr-
 verbinder), und Aluflex-Rohr.

AD854041 CHF **86.-**
 Flachkanal CHF 79.56
 Übergang rund.
 Metall.
 NW150 flach/rund.
 Übergang von Flachkanal auf
 Rundrohr.



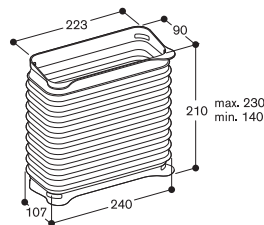
Planungshinweise
 Passend für Flachkanal und
 Flachkanal-Flex.
 Passend für Rundrohre und
 Aluflexrohr rund.

AD990091 CHF **22.-**
 Klebeband für CHF 20.35
 Rohrkomponenten.
 Aluminium.
 Breite 50 mm.
 10 m/Rolle.

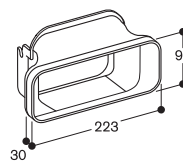
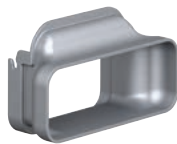


Planungshinweise
 Geeignet für alle Kunststoff und
 Metallkanäle.

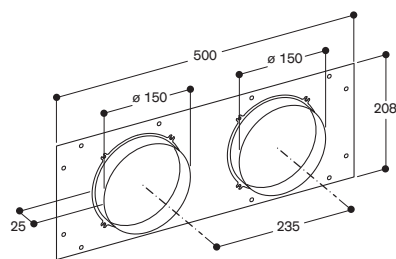
AD410040 CHF **80.-**
 Flexanschluss- CHF 74.01
 stutzen für VL200 und VL414.
 NW150 flach.



AD851041 CHF **80.-**
 Anschlussstutzen CHF 74.01
 für VL200 und VL414 zur
 Verlängerung mit NW150 Flachkanal
 für extra tiefe Arbeitsplatte.

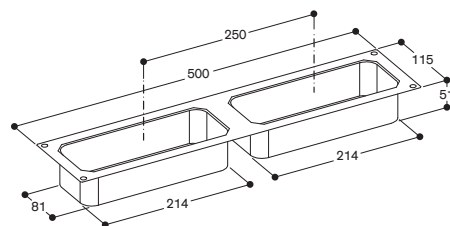


AD754049 CHF **160.-**
 Anschlussstutzen CHF 148.01
 Rundrohr nach vorne/hinten.
 Stahl verzinkt.
 NW150 rund.



Planungshinweise
 Montierbar an AL400, Vorderseite
 oder Rückseite.
 2 x NW150 Rundrohr Lufteinlass.

AD854050 CHF **133.-**
 Anschlussstutzen CHF 123.03
 zu Boden.
 Stahl verzinkt.
 NW150 flach.

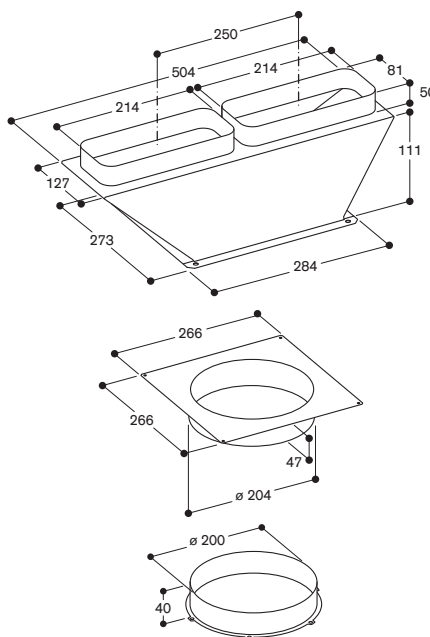


Planungshinweise
 Montierbar an AL400, Unterseite.
 2 x NW150 Flachkanal Lufteinlass.

AD704050 CHF 223.-
Luftsammler CHF 206.29
Flachkanal
Stahl verzinkt.
NW150 flach.

Planungshinweise

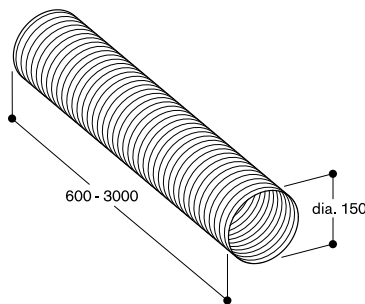
1 x Luftsammler.
2 x NW150 Flachkanal Lufteinlass.
Zur Verbindung von AL400 am
Gebläsebaustein AR403 / AR413 an
der Unterseite.
1 x NW200 Rundrohr Luftauslass.
Zur Verbindung von AL400 am
Gebläsebaustein AR401 (in
Kombination mit dem Luftsammler).
1 x NW200 Rundrohr Lufteinlass.
Zur Verbindung von AL400 am
Gebläsebaustein AR403 im Keller (in
Kombination mit dem Luftsammler
und dem NW200 Luftauslass).



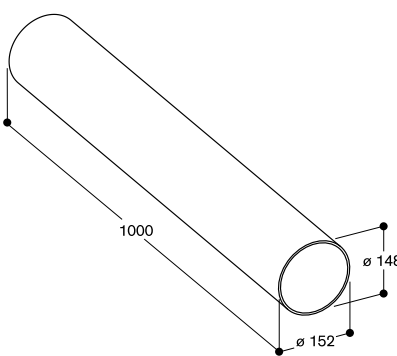
AD751010 CHF 166.-
Aluflexrohr rund. CHF 153.56
Aluminium.
NW150 rund.

Planungshinweise

Empfohlen nur für die Verlegung nicht
geradliniger Luftstrecken oder für
runde Wand-/Bodendurchbrüche.
2 Schlauchschellen beiliegend. Zur
Kombination mit allen Stützen die
Rohrwandung an den Enden
flachdrücken. 2 Aluflexrohre müssen
mit einem Rohrverbinder für
Aluflexrohre verbunden werden.



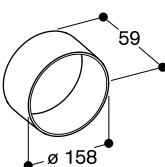
AD752010 CHF 58.-
Rundrohr. CHF 53.65
Kunststoff.
NW150 rund.



AD754090 CHF 21.-
Rohrverbinder. CHF 19.43
Kunststoff.
NW150 rund.

Planungshinweise

Anschluss des Kunststoff-Rundrohrs
an einen Gebläsebaustein.



EB333

Gaggenau
Serie Expressive

Gaggenau
Serie Minimalistic

Vario Kochgeräte

Kochfelder

Dunstabzugshauben

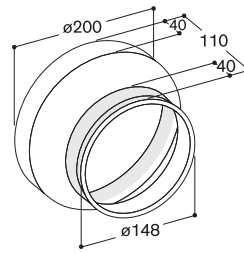
Kältegeräte

Geschirrspüler

Zubehör | Energielabel |
Gaggenau Home Connect

Installationszubehör für Verrohrung

AD704040 CHF 166.-
 Rohrübergangsstück NW200/150 rund.
 Metall verzinkt.
 NW200 rund.
 NW200 reduzieren auf NW150.



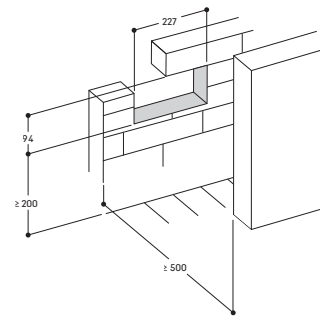
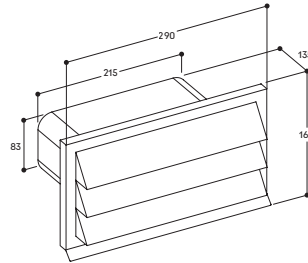
Planungshinweise
 Kombinierbar mit
 Teleskop-Wanddurchführung NW200
 und Rohrverbinder NW150.

ET-Nr. 00264765
 (als Ersatzteil bestellen)
 Rückstauklappe zum Einsetzen in den
 Abluftauslass der Haube.
 DN 150 rund.



Wandauslass

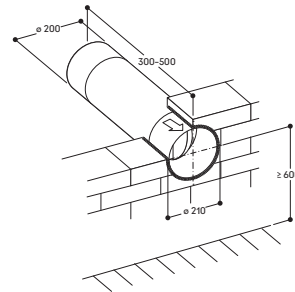
AD850050 CHF 297.-
 Wandauslass. CHF 274.75
 Edelstahl. NW150 flach.
 Geringer Strömungsverlust durch
 grosse Edelstahl-Austrittslamellen.
 Kompakte Abmessungen durch
 flache Bauform.
 Anschlussstutzen NW150 Flachkanal.



Ausstattung
 Wetterfeste starre Edelstahl-Jalousie.
 Integrierte Rückstauklappe.

Planungshinweise
 Direkter Anschluss von Flachkanal
 NW150 ohne Rohrverbinder.

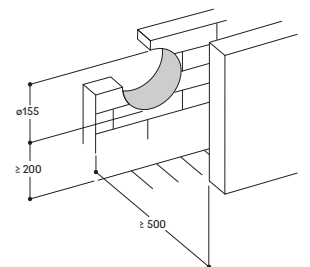
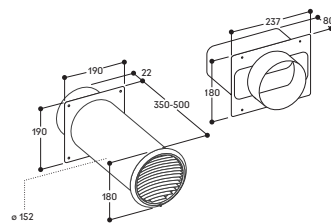
AD702052 CHF 372.-
 Teleskop- CHF 344.13
 Wanddurchführung.
 Edelstahl. NW200 rund.



Ausstattung
 Anschlussstutzen NW200 rund.
 Integrierte Rückstauklappe.

Planungshinweis
 Zur Verwendung mit Gebläsebaustein
 AR401.

AD750054 CHF 622.-
 Wandauslass mit CHF 575.39
 Teleskop-Wanddurchführung
 (350-500 mm).
 Edelstahl/Kunststoff. NW150 rund.
 Optimale Temperaturisolierung.
 Hermetisch dicht durch ein
 energetisch optimiertes Wärmerück-
 haltesystem. Minimaler Eingriff in die
 Optik der Aussenfassade durch
 flache Edelstahlabdeckung



Ausstattung
 Wetterfeste starre Edelstahl-Jalousie.
 3-fach dämmendes Rückstausystem.
 Magnetisches Öffnen und Schliessen.
 Definierter Öffnungsdruck (65 Pa)
 verhindert Klappern. Vollständige
 Öffnung bereits bei geringem
 Volumenstrom.

Planungshinweis
 Erfüllt die Anforderungen des
 Blower-door-Tests. Anschluss von
 Rundrohr NW150 oder
 Flachkanalrohr NW150.
 Mauerdurchbruch ø 155 mm.

Die angegebenen Preise sind unverbindliche Preisempfehlungen, unsere Vertriebspartner sind in der Preisgestaltung frei.

Alle Masse in mm.

Zubehör | Energielabel |
Gaggenau Home Connect

Geschirrspüler

Kältegeräte

Dunstabzugshauben

Kochfelder

Vario Kochgeräte


Gaggenau
Serie Minimalistic

Gaggenau
Serie Expressive

EB333

Deckenlüftung Serie 200



Gerätebezeichnung	Deckenlüftung	
Gaggenau Hellbronze	AC250121	
Preis	(CHF)	4'985.-
Abluft / Umluft	• / Umluftmodul als Zubehör	
Abmessungen		
Rahmenbreite	(cm)	120
Rahmentiefe	(cm)	50
Höhe	(cm)	30
Nettogewicht	(kg)	37
Verbrauchswerte gemäss EU Verordnung 65/2014		
Energieeffizienzklasse		
Durchschnittlicher Energieverbrauch	kWh/Jahr	35,2
Lüfter-Effizienzklasse	A*	
Beleuchtungs-Effizienzklasse	—	
Fettfilter-Effizienzklasse	E*	
Geräusch min. / max. Normalstufe	dB (A)	41/56
Luftleistung nach EN 61591 mit Gebläsebausteinen, Stufen 1 / 2 / 3 / Intensiv		
Abluft	(m³/h) bei 5 Pa	265/331/458/933
Umluft	(m³/h) bei 0 Pa	197/313/419/637
max. Gegendruck bei 0 m³/h	(Pa)	416
Geräusch: Schalleistungspegel nach EN 60704-3 max /Int		
Abluftbetrieb	(dB (A) re 1 pW)	56/70
Umluftbetrieb	(dB (A) re 1 pW)	63/72
Empfehlung für Abluftkanäle		
Äquivalente Kanallänge Lmax	(m)	23
Achtung: Beachten Sie die Informationen auf Seite 240 zur Berechnung der maximalen Länge.		
Ausstattung		
Fernbedienung	•	
Leistungsstufen	3 plus Intensiv	
Nachlauf-Funktion	• / integriert	
Intervall-Lüftung	• / 6 Min.	
Fettfilter-Sättigungsanzeige	•	
Umluftfilter-Sättigungsanzeige	•	
Fettfilterart	Kassetten-Fettfilter	
Fettfilter Anzahl	2	
Beleuchtungsart	—	
Lampenleistung	(W)	—
Beleuchtungsstärke	(lx)	—
Lichtfarbe	(Kelvin)	—
Farbbereich (verstellbar über Home Connect)	(Kelvin)	—
Abluftstutzen	(ø mm)	150
Abluftanschluss oben / seitlich / hinten / vorn	— / • / • / •	
Länge Anschlusskabel	(m)	1,3
Kochfeldbasierte Lüftungssteuerung	• ¹	
Heimnetzwerkintegration für digitale Dienste (Gaggenau Home Connect) kabellos über WiFi. ²	•	
Zubehör		
Umluftmodul Edelstahl	AA010811	
Umluftmodul Weiss	AA012811	
Regenerierbarer Aktivkohlefilter	AA200112	
Aktivkohlefilter (als Ersatzteil bestellen)	ET-Nr. 11033934	
Mindestabstand über Kochstellen		
bei Gasgeräten mit Gesamtleistung Gas unter / über 12 kW	(cm)	65/70
bei Elektrogeräten	(cm)	65
Anschlussdaten		
Gesamtanschlusswert	(W)	250
Funkentstört	•	

• Serienmässig. — Nicht verfügbar. ¹ Über Home Connect; in Kombination mit einem geeigneten Kochfeld. ² Die Nutzung der Gaggenau Home Connect Funktion ist abhängig von den Home Connect Diensten, welche nicht in jedem Land verfügbar sind. * Belüftung, Beleuchtung, Fettfiltereffizienz: Energieeffizienzklassen von A bis G.

Tischlüftungen Serie 400



Gerätebezeichnung	Tischlüftung	Tischlüftung
Edelstahl	AL400122	AL400192
Preis	(CHF) 9'210.-	8'020.-
Abluft / Umluft	• / •	• / •
Kompatibel mit (Abluft):	2x AR400142 /	AR400142 /
Aufgrund von Energieeinschränkungen im Abluftbetrieb in Europa wird für die AL400122 der Umluftbetrieb empfohlen.	2x AR401142 /	AR401142 /
Kompatibel mit (Umluft):	2x AR403122	AR403122
	2x AR413122 /	AR413122
	2x AR410110	
Abmessungen		
Rahmenhöhe	(cm) 0,3	0,3
Aufgesetzter Einbau / flächenbündiger Einbau	• / •	• / •
Ausfahrhöhe	(cm) 33	33
Breite über der Arbeitsplatte	(cm) 118,4	90,8
Breite im Unterschrank	(cm) 113,6	86
Tiefe über der Arbeitsplatte	(cm) 14	14
Höhe im Unterschrank	(cm) 55 - 86	55 - 86
Nettogewicht	(kg) 46	38
Verbrauchswerte gemäss EU Verordnung 65 / 2014		
Energieeffizienzklasse		
Durchschnittlicher Energieverbrauch	kWh/Jahr	45,5 ²
Lüfter-Effizienzklasse		A* ²
Beleuchtungs-Effizienzklasse		C* ²
Fettfilter-Effizienzklasse		B* ²
Geräusch min. / max. Normalstufe	dB (A)	45/61 ²
Luftleistung nach EN 61591 mit Gebläsebausteinen, Stufen 1 / 2 / 3 / Intensiv		
	mit 2 Gebläsebaustein	mit 1 Gebläsebaustein
Abluft mit AR400142 für Innenmontage	(m ³ /h) bei 5 Pa 540/820/1020/1140	310/485/600/765
Abluft mit AR401142 für Aussenwandmontage	(m ³ /h) bei 5 Pa 550/800/1000/1200	295/450/560/660
Abluft mit AR403122 für Sockelmontage	(m ³ /h) bei 5 Pa 560/750/980/1240	340/460/600/750
Umluft mit AR413122 für Sockelmontage	(m ³ /h) bei 0 Pa 610/845/1080/1375	310/425/555/715
Umluft mit AR410110 für Schrankmontage	(m ³ /h) bei 0 Pa 740/890/1015/1210	
Empfehlung für Abluftkanäle		
Äquivalente Kanallänge L _{max}	(m) 19	19
Achtung: Beachten Sie die Informationen auf Seite 240 zur Berechnung der maximalen Länge.		
Ausstattung		
Leistungsstufen	3 plus Intensiv	3 plus Intensiv
Automatik-Funktion	—	—
Nachlauf-Funktion	(min) • / 6 Min.	• / 6 Min.
Intervall-Lüftung	(min) • / 6 Min.	• / 6 Min.
Fettfilter-Sättigungsanzeige	•	•
Fettfilterart	Kassetten-Fettfilter	Kassetten-Fettfilter
Fettfilter Anzahl	3	2
Fettauffangrinne	•	•
Beleuchtungsart	LED	LED
Lampenleistung	(W) 2 x 10	2 x 10
Beleuchtungsstärke	(lx) 400	400
Lichtfarbe	(Kelvin) 3600	3600
Luftanschluss Unterseite / Vorderseite / Rückseite	• / • / •	• / • / •
Anschlussstutzen NW150 Rundrohr (Vorderseite/Rückseite)	AD754049 ¹	AD754049 ¹
Anschlussstutzen NW150 Flachkanal (Unterseite)	AD854050 ¹	AD854050 ¹
Länge Anschlusskabel	(m) 1,75	1,75
Kochfeldbasierte Lüftungssteuerung	—	—
Heimnetzwerkintegration für digitale Dienste (Gaggenau Home Connect) kabellos über WiFi.	—	—
Anschlussdaten		
Gesamtanschlusswert	(W) je nach AR	je nach AR
Funkentstört	•	•

• Serienmässig. — Nicht verfügbar. ¹ Sonderzubehör. ² Werte beziehen sich auf die Konfiguration AL400 mit dem Gebläsebaustein AR400142. * Belüftung, Beleuchtung, Fettfiltereffizienz: Energieeffizienzklassen von A bis G.

Tischlüftungen Serie 200





Gerätebezeichnung	Tischlüftung		Tischlüftung	
Gaggenau Schwarz	AL200180		AL200190	
Preis	(CHF) 4'085.-		4'375.-	
Abluft / Umluft	• / Umluftmodul als Zubehör		• / Umluftmodul als Zubehör	
Abmessungen mit Kamin				
Breite	(cm)	80	90	
Aufgesetzter Einbau / flächenbündiger Einbau		mit AA200900 / •		mit AA200900 / •
Ausfahrhöhe	(cm)	25	25	
Breite in der Arbeitsplatte	(cm)	79,2	85,4	
Tiefe in der Arbeitsplatte	(cm)	14	14	
Breite im Unterschrank	(cm)	77,9	85,4	
Höhe im Unterschrank	(cm)	70,3	70,3	
Nettogewicht	(kg)	37	43	
Verbrauchswerte gemäss EU Verordnung 65/2014				
Energieeffizienzklasse				
Durchschnittlicher Energieverbrauch	kWh/Jahr	36,9		37,8
Lüfter-Effizienzklasse		A*		A*
Beleuchtungs-Effizienzklasse		—		—
Fettfilter-Effizienzklasse		B*		C*
Geräusch min. / max. Normalstufe	dB (A)	39/62		41/62
Luftleistung nach EN 61591, Stufen 1 / 2 / 3 / Intensiv				
Abluft	(m³/h) bei 5 Pa	223/378/501/775		229/389/519/833
Umluft	(m³/h) bei 0 Pa	170/362/447/562		172/367/472/620
max. Gegendruck bei 0 m³/h	(Pa)			
Geräusch: Schalleistungspegel nach EN 60704-3 max /Int				
Abluftbetrieb	(dB (A) re 1 pW)	62/70		62/71
Umluftbetrieb	(dB (A) re 1 pW)	65/70		65/71
Empfehlung für Abluftkanäle				
Äquivalente Kanallänge L _{max}	(m)	28		28
Achtung: Beachten Sie die Informationen auf Seite 240 zur Berechnung der maximalen Länge.				
Ausstattung				
Leistungsstufen		3 plus Intensiv		3 plus Intensiv
Automatik-Funktion		•		•
Nachlauf-Funktion	(min)	• / integriert		• / integriert
Intervall-Lüftung	(min)	—		—
Fettfilter-Sättigungsanzeige		•		•
Umluftfilter-Sättigungsanzeige		•		•
Fettfilterart		Kassetten-Fettfilter		Kassetten-Fettfilter
Fettfilter Anzahl		2		2
Fettauffangrinne		•		•
Ambientbeleuchtung		•		•
Abluftstutzen	(ø mm)	150		150
Abluftanschluss unten / seitlich / hinten / vorn		• / — / — / —		• / — / — / —
Gebälseleistung	(W)	300		300
Länge Anschlusskabel	(m)	1,3		1,3
Kochfeldbasierte Lüftungssteuerung		• ¹		• ¹
Heimnetzwerkintegration für digitale Dienste (Gaggenau Home Connect) kabellos über WiFi. ²		•		•
Zubehör				
Einbausatz für aufgesetzten Einbau		AA200900		AA200900
Einbausatz für den externen Einbau des Gebläsebausteins		AA200910		AA200910
Montageset für den Einbau in einen Arbeitsplattenausschnitt		VA200080		VA200090
Umluftmodul		AA200880		AA200890
Aktivkohlefilter (als Ersatzteil bestellen)		ET-Nr. 17005381		ET-Nr. 17005381
Regenerierbares Umluftmodul		AA200882		AA200892
Anschlussdaten				
Gesamtanschlusswert	(W)	300		300
Funkentstört		•		•

• Serienmässig. — Nicht verfügbar. ¹ Über Home Connect; in Kombination mit einem geeigneten Kochfeld. ² Die Nutzung der Gaggenau Home Connect Funktion ist abhängig von den Home Connect Diensten, welche nicht in jedem Land verfügbar sind. * Belüftung, Beleuchtung, Fettfiltereffizienz: Energieeffizienzklassen von A bis G.

Muldenlüftung Serie 400 und Serie 200





Gerätebezeichnung	Muldenlüftung	Muldenlüftung
Edelstahl	VL414115	
Preis	(CHF) 2'100.-	
Knebel, Elektronische Steuerung, (Edelstahl / schwarz) ⁴	CKV410010 / CKV410000	—
Gaggenau Schwarz		VL200120
Preis	(CHF)	2'465.-
Abluft / Umluft	• / •	• / •
Kompatibel mit (Abluft):	AR400142 / AR401142 / AR403122	AR403122 / AR400142 / AR401142
Kompatibel mit (Umluft):	AR413122 / AR410110	AR413122 / AR410110
Abmessungen		
Rahmenhöhe	(cm) 0,3	—
Aufgesetzter Einbau / flächenbündiger Einbau	• / •	• / —
Breite über der Arbeitsplatte	(cm) 15,5	15
Tiefe über der Arbeitsplatte	(cm) 52	51,2
Höhe im Unterschrank aufgesetzt / flächenbündig	(cm) 17,5/17,8	17,5/—
Nettogewicht	(kg) 7	7
Verbrauchswerte gemäss EU Verordnung 65/2014		
Energieeffizienzklasse		
Durchschnittlicher Energieverbrauch	kWh/Jahr 40,4 ¹	48,3 ²
Lüfter-Effizienzklasse	A*	A*
Beleuchtungs-Effizienzklasse	—	—
Fettfilter-Effizienzklasse	B*	B*
Geräusch min. / max. Normalstufe	dB (A) 57/71 ¹	56/71 ¹
Luftleistung nach EN 61591 mit Gebläsebausteinen, Stufen 1 / 2 / 3 / Intensiv 1 x VL414		
Abluft mit AR400142 für Schrankmontage	(m ³ /h) bei 0 Pa 280/430/540/640	280/440/545/645
Abluft mit AR401142 für Aussenwandmontage	(m ³ /h) bei 0 Pa 300/455/570/660	305/460/575/660
Abluft mit AR403122 für Sockelmontage	(m ³ /h) bei 5 Pa 320/420/550/690	320/430/555/690
Umluft mit AR413122 für Sockelmontage	(m ³ /h) bei 5 Pa 290/390/520/660	305/410/530/665
Umluft mit AR410110 für Schrankmontage	(m ³ /h) bei 5 Pa 350/415/490/590	360/435/500/595
Empfehlung für Abluftkanäle		
Äquivalente Kanallänge L _{max}	(m) 26	26
Achtung: Beachten Sie die Informationen auf Seite 240 zur Berechnung der maximalen Länge.		
Ausstattung		
Leistungsstufen	3 plus Intensiv	3 plus Intensiv
Automatik-Funktion	•	•
Nachlauf-Funktion	(min) •	• / integriert
Intervall-Lüftung	(min) • / 6 Min.	• / 6 Min.
Fettfilter-Sättigungsanzeige	•	•
Fettfilterart	•	•
Fettfilter Anzahl	Metall-Fettfilter	Metall-Fettfilter
Fettauffangrinne	1	1
Umluftfilter-Sättigungsanzeige	•	•
Abluftanschluss unten / seitlich / hinten	— / — / •	— / — / •
Flexanschlussstutzen NW150 flach	AD410040 ²	AD410040 ¹
Anschlussstutzen zur Verlängerung NW150 Flachkanal	AD851041 ²	AD851041 ¹
Länge Anschlusskabel	(m) 1,75	1,7
Kochfeldbasierte Lüftungssteuerung	• ³	—
Heimnetzwerkintegration für digitale Dienste (Gaggenau Home Connect) kabellos über WiFi.	•	—
Anschlussdaten		
Gesamtanschlusswert	(W) je nach AR	je nach AR
Funkentstört		•

• Serienmässig. — Nicht verfügbar. ¹ Werte beziehen sich auf die Konfiguration VL414 mit dem Gebläsebaustein AR403122. ² Installationszubehör. ³ Über Gaggenau Home Connect, in Kombination mit einem geeigneten Kochfeld. ⁴ Der Knebel ist separat zu bestellen. * Belüftung, Beleuchtung, Fettfiltereffizienz: Energieeffizienzklassen von A bis G.

Wandessen Serie 400 und Wandessen Serie 200



Gerätebezeichnung	Wandesse	Wandesse
	AW442120	AW290110
Preis	(CHF) 4'660.-	2'700.-
Abluft / Umluft	• / Umluftmodul als Zubehör	• / Umluftmodul als Zubehör
Kompatibel mit (Abluft):	AR400142 / AR401142 / AR400143	—
Kompatibel mit (Umluft):	AR400143 und AA442810	—
Abmessungen mit Kamin		
Breite	(cm) 120	90
Tiefe	(cm) 55	50
Höhe Abluft / Umluft min. - max.	(cm) 72-150 / 72-150	63-89/80-94
Nettogewicht	(kg) 32	20
Gewicht Abluftkanal min. - max.	(kg) 7-11	—
Verbrauchswerte gemäss EU Verordnung 65 / 2014		
Energieeffizienzklasse		
Durchschnittlicher Energieverbrauch	kWh/Jahr 48,1 ¹	34,5
Lüfter-Effizienzklasse	A* ¹	A*
Beleuchtungs-Effizienzklasse	B*	A*
Fettfilter-Effizienzklasse	B* ¹	B*
Geräusch min. / max. Normalstufe	dB(A) 47/64 ¹	43/57
Luftleistung nach EN 61591 mit Gebläsebausteinen, Stufen 1 / 2 / 3 / Intensiv		
Abluft mit AR400142 für Innenmontage	(m ³ /h) at 5 Pa 315/490/615/755	—
Abluft mit AR400143 für Montage im Kamin AW442	(m ³ /h) at 5 Pa 325/505/615/885	—
Abluft mit AR401142 für Aussenwandmontage	(m ³ /h) at 5 Pa 320/485/615/720	—
Umluft mit AR400143 für Montage im Kamin AW442	(m ³ /h) at 0 Pa 290/455/565/775	—
Abluft	(m ³ /h) at 5 Pa —	252/342/396/946
Umluft	(m ³ /h) at 0 Pa —	236/329/406/888
Empfehlung für Abluftkanäle		
Äquivalente Kanallänge L _{max}	(m) 26	26
Achtung: Beachten Sie die Informationen auf Seite 240 zur Berechnung der maximalen Länge.		
Ausstattung		
Leistungsstufen	3 plus Intensiv	3 plus Intensiv
Automatik-Funktion	•	—
Nachlauf-Funktion	(min) • / integriert	• / integriert
Intervall-Lüftung	(min) —	• (über Home Connect) ³
Fettfilter-Sättigungsanzeige	•	• (über Home Connect) ³
Geruchsfilter-Sättigungsanzeige	—	• (über Home Connect) ³
Fettfilterart	Baffle-Filter	Metall-Fettfilter
Fettfilter Anzahl	4	3
Fettauffangrinne	•	—
Beleuchtungsart	LED	LED
Lampenleistung	(W) 3 x 10	2 x 3
Beleuchtungsstärke	(lx) 940	461
Lichtfarbe	(Kelvin) 3500	3500
Farbbereich	—	2700-5000 (über Home Connect) ³
Abluftstutzen	(ø mm) 150	150
Länge Anschlusskabel	(m) 1,75	1,3
Kochfeldbasierte Lüftungssteuerung	—	• ²
Heimnetzwerkintegration für digitale Dienste (Gaggenau Home Connect) kabellos über WiFi.	—	• ³
Mindestabstand über Kochstellen		
bei Gasgeräten mit Gesamtleistung Gas unter / über 12kW	(cm) 70/70	65/70
bei Elektrogeräten	(cm) 60	45
Zubehör		
Umluftmodul	AA442810	AA290800
Abluftkamin Edelstahl, Länge 620 mm	AD442012	—
Abluftkamin Edelstahl, Länge 860 mm	AD442022	—
Umluftkamin Edelstahl, Länge 620 mm	AD442112	—
Umluftkamin Edelstahl, Länge 860 mm	AD442122	—
Clean Air Standard Geruchsfilter (als Ersatzteil bestellen)	ET-Nr. 11049036	ET-Nr. 17008976
Anschlussdaten		
Gesamtanschlusswert	(W) je nach AR	236
Funkentstört	•	•

• Serienmässig. — Nicht verfügbar. ¹ Die Werte beziehen sich auf die Konfiguration AW442 mit dem Gebläsebaustein AR400143. ² Über Home Connect; in Kombination mit einem geeigneten Kochfeld. ³ Die Nutzung der Gaggenau Home Connect Funktion ist abhängig von den Home Connect Diensten, welche nicht in jedem Land verfügbar sind. * Belüftung, Beleuchtung, Fettfiltereffizienz: Energieeffizienzklassen von A bis G.

Flachschirmhauben Serie 200



Gerätebezeichnung	Flachschirmhaube	Flachschirmhaube
Edelstahlfarben	AF210192	AF210162
Preis	(CHF) 2'540.-	1'940.-
Abluft / Umluft	• / Umluftmodul als Zubehör	• / Umluftmodul als Zubehör
Abmessungen		
Breite	(cm) 90	60
Tiefe	(cm) 32	32
Tiefe bei ausgezogenem Schwadenschirm	(cm) 48,8	48,8
Höhe	(cm) 37,8	37,8
Nettogewicht	(kg) 17	15
Verbrauchswerte gemäss EU Verordnung 65 / 2014		
Energieeffizienzklasse		
Durchschnittlicher Energieverbrauch	kWh/Jahr 41,4	40,3
Lüfter-Effizienzklasse	A*	A*
Beleuchtungs-Effizienzklasse	A*	A*
Fettfilter-Effizienzklasse	B*	B*
Geräusch min. / max. Normalstufe	dB (A) 42/57	41/57
Luftleistung nach EN 61591, Stufen 1 / 2 / 3 / Intensiv		
Abluft	(m³/h) bei 5 Pa 272/384/517/965	271/386/515/953
Umluft	(m³/h) bei 0 Pa 267/372/506/876	266/364/497/885
max. Gegendruck bei 0 m³/h	(Pa) 434	455
Geräusch: Schalleistungspegel nach EN 60704-3 max / Int		
Abluftbetrieb	(dB (A) re 1 pW) 57/71	57/71
Umluftbetrieb	(dB (A) re 1 pW) 62/69	62/69
Empfehlung für Abluftkanäle		
Äquivalente Kanallänge Lmax	(m) 23	23
Achtung: Beachten Sie die Informationen auf Seite 240 zur Berechnung der maximalen Länge.		
Ausstattung		
Glasschirm	•	•
Anordnung Bedienelemente	Tasten vorne	Tasten vorne
Leistungsstufen	3 plus Intensiv	3 plus Intensiv
Automatik-Funktion	•	•
Nachlauf-Funktion	(min) • / integriert	• / integriert
Intervall-Lüftung	(min) —	—
Fettfilter-Sättigungsanzeige	•	•
Fettfilterart	Edelstahl-Fettfilter	Edelstahl-Fettfilter
Fettfilter Anzahl	1	1
Fettauffangrinne	—	—
Beleuchtungsart	LED	LED
Lampenleistung	(W) 3 x 3	2 x 3
Beleuchtungsstärke	(lx) 355	294
Lichtfarbe	(Kelvin) 3500	3500
Abluftstützen	(ø mm) 150	150
Abluftanschluss oben / seitlich / hinten / vorn S = Sonderanfertigung	• / - / - / -	• / - / - / -
Gebälse	(Anzahl) 1	1
Gebälseleistung	(W) 260	260
Länge Anschlusskabel	(m) 1,75	1,75
Kochfeldbasierte Lüftungssteuerung	—	—
Heimnetzwerkintegration für digitale Dienste (Gaggenau Home Connect) kabellos über WiFi.	—	—
Mindestabstand über Kochstellen		
bei Gasgeräten mit Gesamtleistung Gas unter / über 12 kW	(cm) 65/70	65/70
bei Elektrogeräten	(cm) 43	43
Zubehör		
Absenkrahmen	AA210492	AA210460
Montageset für 90 cm Oberschrank	AA210491	
Umluftmodul	AA211812	AA211812
Aktivkohlefilter (als Ersatzteil bestellen)	ET-Nr. 11034172	ET-Nr. 11034172
Anschlussdaten		
Gesamtanschlusswert	(W) 266	264
Funkentstört	•	•

• Serienmässig. — Nicht verfügbar. * Belüftung, Beleuchtung, Fettfiltereffizienz: Energieeffizienzklassen von A bis G.

Gebläsebausteine Serie 400



Gerätebezeichnung	Innen	Innen	Aussenwand	Sockel	Sockel	Innen	
Edelstahl			AR401142				
Preis	(CHF)		2'730.-				
Metall verzinkt	AR400142	AR400143		AR403122	AR413122	AR410110	
Preis	(CHF)			1'615.-	1'860.-	1'860.-	
Abluft / Umluft	• / –	• / –	• / –	• / –	– / •	– / •	
Abmessungen							
Breite	(cm)	42,6	33,3	42,2	45,1	40,6	42,8
Tiefe	(cm)	42,6	24	45,3	50,5	53,5	22,8
Höhe	(cm)	23,2	23,2	14	9,5	9,9	52
Nettogewicht	(kg)	14	5	14	9	9	12
Einbaumöglichkeit							
Schrägdach (kein Eternit)			•				
Aussenwand			•				
Innenwand	•			•	•	•	
Unterschrank	•			•	•	•	
Kamin Esse AI / AW442		•					
Dachboden	•			•			
Keller	•			•			
Luftleistung nach EN 61591 mit Gebläsebausteinen, Stufen 1 / 2 / 3 / Intensiv							
Abluft (bis zu)	(m³/h) bei 0 Pa	880	1065	1200	965		
Umluft (bis zu)	(m³/h) bei 0 Pa					900	675
max. Gegendruck bei 0 m³/h	(Pa)	500	480	640	770	610	380
Ausstattung							
Leistungsstufen		3 plus Intensiv	3 plus Intensiv	3 plus Intensiv	3 plus Intensiv	3 plus Intensiv	3 plus Intensiv
Gebläsetechnologie		BLDC	BLDC	BLDC	BLDC	BLDC	BLDC
Gebläse	(Anzahl)	1	1	1	1	1	1
Gebläseleistung	(W)	240	230	180	180	180	170
Geräuschdämmung		•	•	•	–	–	•
Haltebügel		•	–	•	•	•	•
Rohranschluss Ansaugseite	(ø mm)	5 x 150		1 x 200	1 x 150	1 x 150	1 x 150 flat
Rohranschluss Ausblasseite	(ø mm)	1 x 150	1 x 150		1 x 150 flat		
Wechsel-Abdeckung für Verschluss der Lufteingänge		•	–	–	–	–	–
Aktivkohlefilter (als Ersatzteil bestellen)		–	–	–	–	ET-Nr. 11058748	ET-Nr. 11058753
Regenerierbarer Aktivkohlefilter (als Ersatzteil bestellen)		–	–	–	–	–	ET-Nr. 11028160
Länge Anschlusskabel	(m)	1,75	–	1,75	1,75	1,75	1,75
Länge Netzkabel	(m)	5	–	5	2	2	2
Anschlusswerte in Kombination mit Absaug-Element							
Funkentstört		•	•	•	•	•	•

• Serienmässig. – Nicht verfügbar.

Zubehör | Energielabel |
Gaggenau Home Connect

Geschirrspüler

Kältegeräte

Dunstabzugshauben

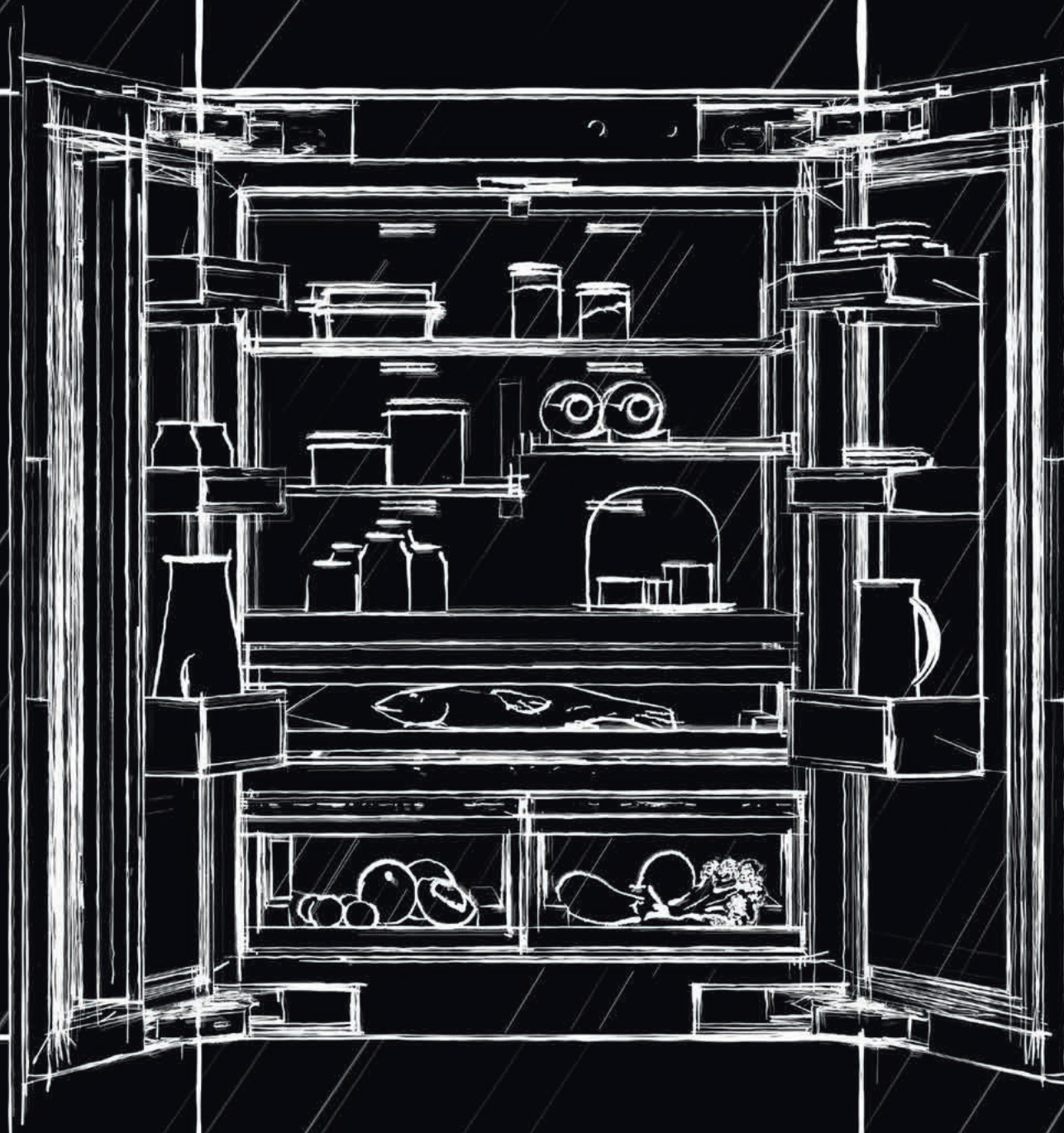
Kochfelder

Vario Kochgeräte

Gaggenau
Serie Minimalistic

Gaggenau
Serie Expressive

EB333



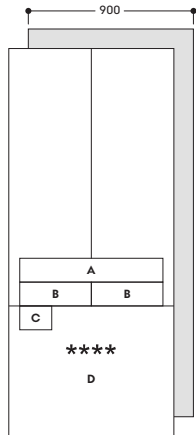
KÄLTEGERÄTE

Übersichten	306
Vario Kühl- und Gefrierkombination Serie Expressive	312
Planungshinweise für die Vario Kühl- und Gefrierkombination Serie Expressive	324
Zubehör Sonderzubehör für Kältegeräte	334
Technische Daten	338
Vario Kälte-Serie 200: Kühlen und Gefrieren	342
Freistehende Kühl-Gefrierkombination Serie 200	346
Kältegeräte Serie 200	348
Planungshinweise Vario Kälte-Serie und Kältegeräte Serie 200	355
Weinklimaschrank	356
Zubehör Sonderzubehör für Kältegeräte	359
Technische Daten	360

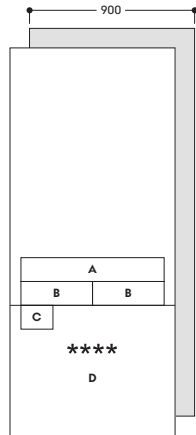
Übersicht

Vario Kühl- und Gefrierkombination
Serie Expressive

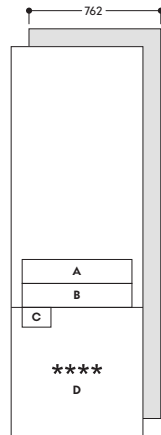
Nische 213cm



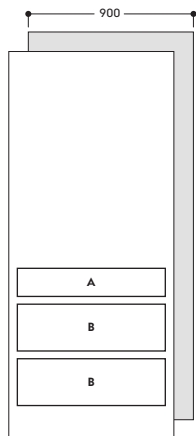
RVY497



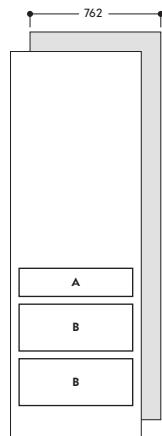
RVB497



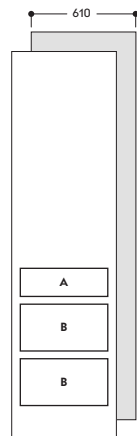
RVB477



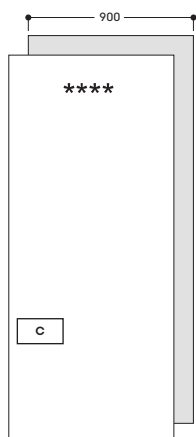
RVC497



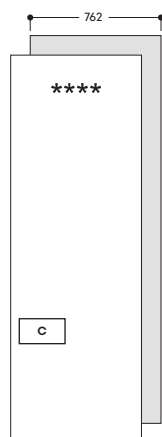
RVC477



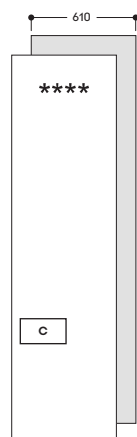
RVC467



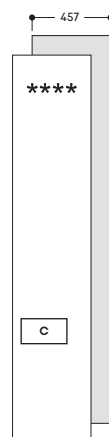
RVF497



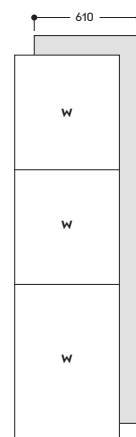
RVF477



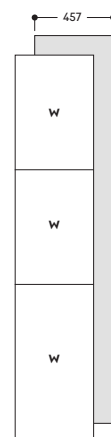
RVF467



RVF417



RVW467

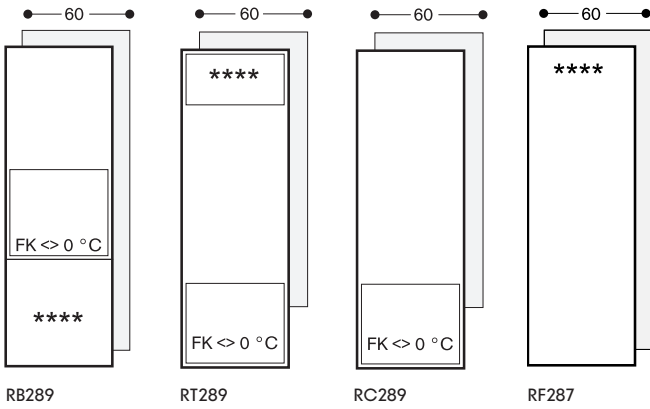


RVW417

- A: Extra kühle Schublade
- B: Frischeklima-Schublade
- C: Eisbereiter
- D: Schublade
- W: Wein

Vario Kälte-Serie 200

Nische 178 cm



RB289

RT289

RC289

RF287

FK: Frischkühlen
FK \diamond 0 °C: Frischkühlen nahe 0 °C
FK 0 °C: Frischkühlen 0 °C

EB333

Gaggenau
Serie Expressive

Gaggenau
Serie Minimalistic

Vario Kochgeräte

Kochfelder

Dunstabzugshauben

Kältegeräte

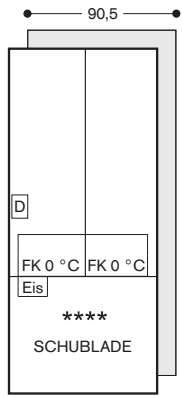
Geschirrspüler

Zubehör | Energielabel |
Gaggenau Home Connect

Übersicht

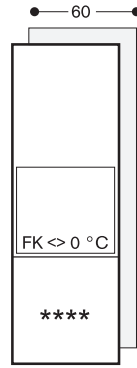
Kältegeräte Serie 200

Freistehend / Höhe 183 cm

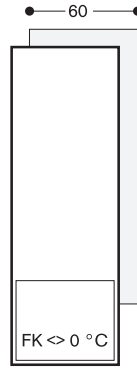


RY295

Nische 178 cm



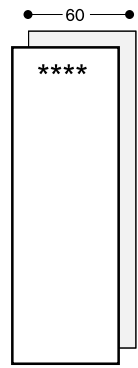
RB282



RC282

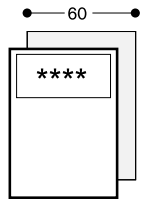


RT282

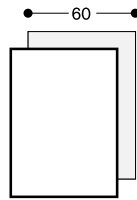


RF282

Nische 82 cm / Unterbau



RT202



RC202

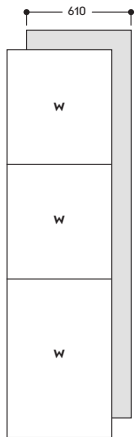


RF202

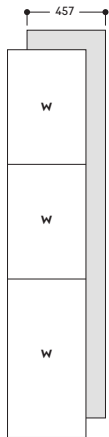
- FK:** Frischkühlen
- FK <> 0 °C:** Frischkühlen nahe 0 °C
- FK 0 °C:** Frischkühlen 0 °C
- D:** Innenliegender Wasserspender mit Festanschluss für Wasserzulauf, linksseitig.
- Eis:** Eisbereiter

Weinklimaschränke

Nische 213 cm

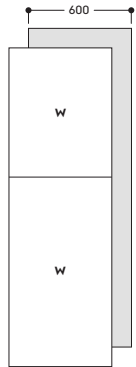


RVW467



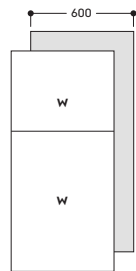
RVW417

Nische 178 cm



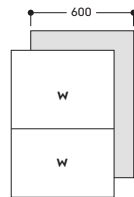
RW282

Nische 123 cm



RW222

Nische 86 cm / Unterbau



RW204

W: Wein

EB333

Gaggenau
Serie Expressive

Gaggenau
Serie Minimalistic

Vario Kochgeräte

Kochfelder

Dunstabzugshauben

Kältegeräte

Geschirrspüler

Zubehör | Energielabel |
Gaggenau Home Connect



DIE NEUE KÜHLGERÄTE-GENERATION

DIE BESTE ART, SICH EINZUFÜGEN, IST HERVORZUTRETEN

Die neue Generation von Kühlgeräten fügt sich naht- und grifflos in Ihr Küchen- und Wohndesign ein.

Jedes mit grösster Sorgfalt gefertigte Gerät – wie exemplarisch diese Kühl- und Gefrierkombination – wirkt wie ein Möbelstück und lässt Ihren Wohnraum zu einem harmonischen Blickfang werden.



MATERIALITÄT IST MASSGEBEND

Im Inneren setzen die Oberflächen aus dunklem, gebürstetem Edelstahl ein Statement. Sie harmonisieren hervorragend mit den soliden Elementen aus anthrazitfarbenem Aluminium. Von den mit Aluminiumprofilen gefassten, höhenverstellbaren Abstellflächen aus Glas über die Schubladen mit Aluminiumprofilen bis hin zu den flachen Innentüren und Türabstellern – jedes Detail der neuen Generation von Kühlgeräten unterstreicht unser Credo: Materialität ist massgebend.

LUXUS WIRD ERLEBBAR

Die neue Generation von Kühlgeräten schafft ein einzigartiges Gesamterlebnis. Massgebend ist das neue Lichtkonzept, das ganz nach Ihren Wünschen einzelne Bereiche beleuchtet oder verdunkelt. Mit Hilfe von im Display angezeigten Animationen können Sie spezielle Einstellungen und Kühlprogramme für unterschiedliche Lebensmittel individuell wählen.

Dank Home Connect haben Sie aus der Ferne mit jedem mobilen Endgerät Zugriff auf Ihr Gerät. Dezent integrierte Kameras im Inneren erlauben Ihnen, den Inhalt im Blick zu behalten. Auch ausser Haus.



BRILLIANZ IN SZENE GESETZT

Beim Öffnen der Tür lässt die warmweisse, blendfreie LED-Beleuchtung den gesamten Innenraum in sanftem Licht erscheinen. Sie dimmt langsam auf und passt sich an das Umgebungslicht an, um Ihre kulinarischen Schätze im gesamten Kühl- und Gefrierraum auf faszinierende Weise zu präsentieren.



FRISCHE NACH MASS

Ausgestattet ist die neue Kühl- und Gefrierkombination mit einem hochmodernen, professionellen Frischesystem, ergänzt um einen geräumigen Kühlraum mit einer Kühlschublade und zwei Frischeklima-Schubladen. Spezielle Programme mit individueller Feuchtigkeits- und Temperatursteuerung sorgen dafür, dass Ihre gekühlten Kostbarkeiten lange ihren Charakter bewahren. Die Programme sind intuitiv über ein Touch-Display zu steuern.

Ein weiteres Highlight stellen das geräumige Gefrierfach mit Eisbereiter sowie die Gefriertechnik dar, die Ihre kulinarischen Schätze vor Gefrierbrand und Oxidation schützen.



Vario Kühl- und Gefrierkombination Serie Expressive RVY497

RVY497190 CHF 16'500.-
Voll integrierbar. CHF 15'263.64
Nischenbreite 90 cm,
Nischenhöhe 213,4 cm.
Kühlraum doppeltürig und eine
vollausziehbare Gefrierschublade.



vRB CHF 50.05
CHF 46.30

Im Geräte-Preis enthalten

- 1 Eierbehälter mit Deckel.
- 1 Eiswürfelschaufel.
- 1 Eiswürfelbehälter.
- 1 Ethylen-Absorber.
- 2 Flaschenhalter aus Eichenholz.

Installationszubehör

RA425110 CHF 255.-
Möbelgriff lang, CHF 235.89
Edelstahl.
Mit 3 Halterungen, Länge 1131 mm,
Bohrabstand jeweils 554 mm.

RA425910 CHF 225.-
Möbelgriff kurz, CHF 208.14
Edelstahl.
Für RVY497, RVB497 und RW222,
mit 2 Halterungen, Länge 810 mm,
Bohrabstand 787 mm.

RA460030 CHF 197.-
Geteilte CHF 182.24
Verbindungshilfe für optisch vertikal
geteilte Fronten
(Kühl-Gefrierkombination).

RVA423141 CHF 46.-
Seitliche CHF 42.55
Abdeckleisten, 3 mm. 2 Stück.

RVA421922 CHF 2'300.-
Türfronten aus CHF 2'127.66
dunkel gebürstetem Edelstahl mit
Griffen.
Für RVY497, Frontdicke 19 mm.

RVA428922 CHF 2'200.-
Türfronten aus CHF 2'035.15
dunkel gebürstetem Edelstahl, grifflös.
Für RVY497, Frontdicke 19 mm.

RVA460000 CHF 49.-
Installations- CHF 45.33
zubehör für Side-by-Side-Einbau.

RVA460020 CHF 288.-
Installations- CHF 266.42
zubehör für Side-by-Side-Einbau,
rückwärtskompatibel.
Erforderlich, wenn ein Gerät der Vario
Kälte Serie Expressive neben einem
Gerät der Vario Kälte Serie 400
installiert wird.

RVA460900 CHF 226.-
Installations CHF 209.07
zubehör für Side-by-Side-Austausch in
unveränderter Nische.
Erforderlich, wenn ein RVY497, RVB497,
RVC497 oder RVF497 (89,4 cm breit)
Side-by-Side in einer Nische installiert
wird, in der zuvor eine Kombination mit
RY492, RB492 oder RC492
(90,8 cm breit) eingebaut war.

RVA460910 CHF 150.-
Installations- CHF 138.76
zubehör für Austausch in
unveränderter Einzelnische.
Erforderlich, wenn ein RVY497, RVB497,
RVC497 oder RVF497 (89,4 cm breit)
einen RY492, RB492 oder RC492
(90,8 cm breit) ersetzt.

Sonderzubehör

RA430100 CHF 58.-
Aufbewahrungs- CHF 53.65
behälter mit transparentem Deckel,
Anthrazit.

RA450012 CHF 130.-
Aktivkohlepatrone CHF 120.26
für integriertes Wasserfiltersystem.
Für RVY, RVB und RVE.

RVA438040 CHF 147.-
Flaschenablage CHF 135.99
aus massivem Eichenholz mit
Magnetverbindung.

RVA450220 CHF 28.-
Aktivkohleluft- CHF 25.90
filter. 2 Stück.

Ersatzteil Nummer 17007000

Ethylen-Absorber. Nachfüll-Set.
Zur Platzierung in einer Frischeklima-
Schublade.

Ersatzteil Nummer 17006999

Ethylen-Absorber. Starter-Set.
Zur Platzierung in einer Frischeklima-
Schublade.

Sonderzubehör (als Ersatzteil bestellen):

Ersatzteil Nummer 11057720
Verlängerung des Zulaufschlauchs
(Länge 2 m) mit 3/4" Anschluss.

Ausstattungsmerkmale

- Innenraum aus Dunkel gebürstetem
Edelstahl, veredelt mit massiven
Elementen aus anthrazitfarbenem
Aluminium.
- Warmweisses und blendfreies
LED-Lichtkonzept zur optimalen
Inszenierung der Lebensmittel in
allen Bereichen.
- Öffnungsassistent für Türen und
Schublade für einen grifflosen,
vollintegrierten Einbau.
- Flache Innentür aus dunkel
gebürstetem Edelstahl.
- Flexible Positionierung der Abstell-
flächen und Türabsteller durch
dezentres Aufhängungssystem.
- Türabsteller aus massivem
anthrazitfarbenen Aluminium.
- Professionelles Frischesystem mit
2 Frischeklima-Schubladen und
1 extra kühlen Schublade.
- Integrierter Eisbereiter mit
Festwasseranschluss.
- Geräumiges, voll ausziehbares
Gefrierfach mit 2 zusätzlichen
Innenschubladen.
- Full-Touch-TFT-Display.
- Nutzinhalt gesamt: 576 Liter.

Bedienung

Öffnungsassistent für Türen und
Schublade.
Gedämpftes Türerzugssystem.
Nutzerführung durch Licht und Display
bei Interaktion mit Schubladen.
Umgebungsabhängige, automatische
Helligkeitsanpassung.
Ergonomisch positioniertes
Full-Touch-TFT-Display.
Klartextanzeige.
Animierte Kurzanleitungen zur
Unterstützung der Gerätebedienung.

Technische Features

Dynamische Kälteverteilung.
Abtau-Automatik mit Tauwasser-
verdunstung.
Konstante Luftreinigung durch
2 Aktivkohleluftfilter.
Ruhemodus, Star-K zertifiziert.
Bei aktivem Ruhemodus können Tür
und Schublade nur mit einem Griff
geöffnet werden.
Alarm bei offener Tür oder Störung.

Ausgewählte digitale Dienste (Gaggenau Home Connect)

Fernsteuerung und -überwachung.
Software updates.
Kameraunterstützte
Lebensmittellagerung.
Automatische Programmeinstellung
der Frischeklima-Schubladen (durch
Objekterkennung).
Personalisierungsfunktion zum
Speichern individueller Programme.

Weitere Informationen zu
Gaggenau Home Connect bitte auf
Seite 395 beachten.

Kühlen

Professionelles Frischesystem.
No-Frost-Technik mit Schnell-Kühlen.
Temperatur einstellbar von
+2°C bis +8°C.
3 aluminiumgefasste Abstellflächen
aus Sicherheitsglas, höhenverstellbar.
1 integrierte Abstellfläche aus
Sicherheitsglas.
Optimale Inszenierung der
Lebensmittel durch warmweisse und
blendfreie LED-Lichtleisten (3000 K).
Flexible Positionierung der Türabsteller
durch dezentes Aufhängungssystem.

6 Türabsteller, davon 4 höhenverstellbar.
Nutzinhalt des Kühlbereichs gesamt:
379 Liter.

Frishcklima-Schublade

2 Frishcklima-Schubladen mit
Feuchteregelung.
Temperatur einstellbar von -1°C bis +2°C.
Ideale Lagerbedingungen für verschiedene
Lebensmittel dank spezieller Programme
(z.B. Obst, Gemüse, Fleisch).
Individuelle Einstellung von
Temperatur und Luftfeuchtigkeit.
Verlängerung der Lebensmittel-
haltbarkeit durch Ethylen-Absorber.
Indirekte Beleuchtung, transparente
Front.
Voll ausziehbar, mit gedämpftem Einzug.

Extra kühle Schublade

Temperatur abhängig vom Kühlbereich
(immer 2 K bis 3 K geringer).
Indirekte Beleuchtung, transparente
Front.
Voll ausziehbar, mit gedämpftem Einzug.

Gefrieren

No-Frost-Technik mit Schnell-Gefrieren
bei -30°C.
4-Sterne Gefrierraum.
Temperatur einstellbar von
-24°C bis -16°C.
Gefrierbrand-Schutz.
Oxidations-Schutz.
Gefriervermögen 14 kg/24 Std.
Lagerzeit bei Störung 19 Std.
Geräumiger, voll ausziehbarer
Gefrierbereich mit synchron
laufenden Auszugsschienen.
2 ausziehbare Innenschubladen.
Innenbeleuchtung mit warmweisser,
blendfreier LED-Lichtleiste (3000 K).
Nutzinhalt des Gefrierbereichs
gesamt: 197 Liter.

Eisbereiter

Integriert in den Gefrierraum, mit
Festwasseranschluss (Zulauf).
Abschaltbar.
Eisproduktion: ca. 3 kg/24 Std.
Entnehmbare Eiswürfelbehälter für
einen Vorrat von ca. 3 kg.
Integrierte, leicht zugängliche
Eiswürfelschaufel.
Partikelfilter für den Wasserzulauf, in
Lüftungsgitter integriert.
Sättigungsanzeige für den Filter über
Full-Touch-TFT-Display.

Verbrauchsdaten

Energieeffizienzklasse D auf einer
Skala der Effizienzklassen von A bis G.
Energieverbrauch 285 kWh/Jahr.
Geräusch-Wert: 39 dB (A) re 1 pW.

Planungshinweise

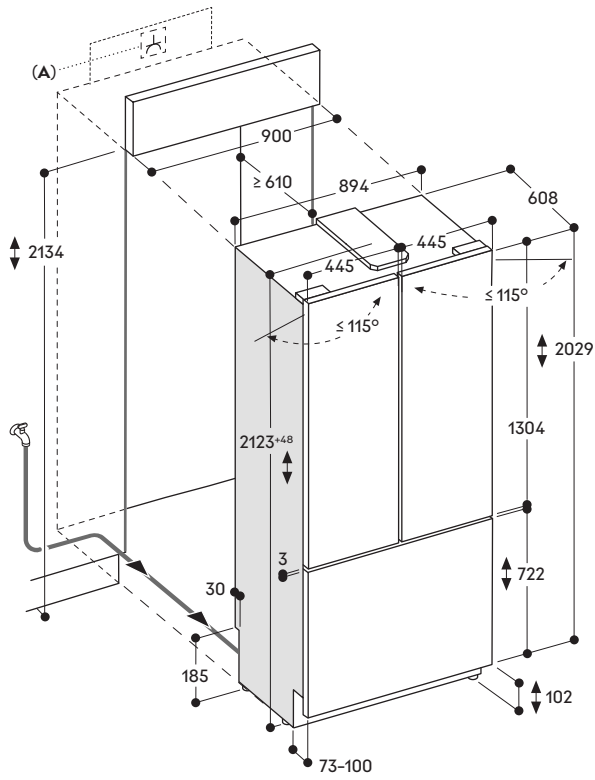
Flachscharnier.
Türöffnungswinkel 115°,
fixierbar auf 90°.
Max. zulässiges Türfrontgewicht:
Türen, je 64 kg.
Schublade 14 kg.

Absperrventil für Wasseranschluss
muss seitlich neben dem Gerät geplant
werden und immer zugänglich sein.
Bei einem Wasserdruck über 0,8 MPa
(8 bar), Druckbegrenzer zwischen
Trinkwasseranschluss und Schlauch-
Set installieren.

Weitere Planungshinweise auf
Seite 324-327 beachten.

Anschlussdaten

Gesamtanschlusswert: 0,300 kW.
Anschlusskabel 3,0 m, steckbar.
Wasserzulauf.
Zulaufschlauch 1,8 m mit 3/4" Anschluss.
Wasserdruckbereich 2 bis 8 bar.



A: Elektrischer Anschluss

Die maximalen Türfrontmaße sind auf ein Spaltmaß von 3 mm ausgelegt

Die Höhe des Sockels kann auf 50 mm reduziert werden

EB333

Gaggenau
Serie Expressive

Gaggenau
Serie Minimalistic

Vario Kochgeräte

Kochfelder

Dunstabzugshauben

Kältegeräte

Geschirrspüler

Zubehör | Energielabel |
Gaggenau Home Connect



Abb: RVB497

Vario Kühl- und Gefrierkombination Serie Expressive RVB497/RVB477

RVB497190 CHF 16'500.-
Voll integrierbar. CHF 15'263.64
Nischenbreite 90 cm,
Nischenhöhe 213,4 cm.
Kühlraum eintürig und eine
vollausziehbare Gefrierschublade.

RVB477190 CHF 15'700.-
Voll integrierbar. CHF 14'523.59
Nischenbreite 76,2 cm,
Nischenhöhe 213,4 cm.
Kühlraum eintürig und eine
vollausziehbare Gefrierschublade.



vRB CHF 50.05
CHF 46.30

Im Geräte-Preis enthalten

- 1 Eierbehälter mit Deckel.
- 1 Eismwürfelschaufel.
- 1 Eismwürfelbehälter.
- 1 Ethylen-Absorber.
- 2 Flaschenhalter aus Eichenholz.

Installationszubehör

RA425110 CHF 255.-
Möbelgriff lang, CHF 235.89
Edelstahl.
Mit 3 Halterungen, Länge 1131 mm,
Bohrabstand jeweils 554 mm.

RA425710 CHF 191.-
Möbelgriff kurz, CHF 176.69
Edelstahl.

Für RVB477, mit 2 Halterungen,
Länge 658 mm, Höhe 49 mm,
Bohrabstand 637 mm.

RA425910 CHF 225.-
Möbelgriff kurz, CHF 208.14
Edelstahl.

Für RVY497, RB492 und RW222,
mit 2 Halterungen, Länge 810 mm,
Bohrabstand 787 mm.

RVA421720 CHF 1'900.-
Türfronten aus dunkel CHF 1'757.63
gebürstetem Edelstahl mit Griffen.
Für RVB477, Frontdicke 19 mm.

RVA421920 CHF 2'100.-
Türfronten aus dunkel CHF 1'942.65
gebürstetem Edelstahl mit Griffen.
Für RVB497, Frontdicke 19 mm.

RVA423141 CHF 46.-
Seitliche CHF 42.55
Abdeckleisten, 3 mm.
2 Stück.

RVA428720 CHF 1'800.-
Türfronten aus dunkel CHF 1'665.12
gebürstetem Edelstahl, grifflos.
Für RVB477, Frontdicke 19 mm.

RVA428920 CHF 2'000.-
Türfronten aus dunkel CHF 1'850.14
gebürstetem Edelstahl, grifflos.
Für RVB497, Frontdicke 19 mm.

RVA460000 CHF 49.-
Installationszubehör CHF 45.33
für Side-by-Side-Einbau.

RVA460020 CHF 288.-
Installationszubehör CHF 266.42
für Side-by-Side-Einbau, rückwärts-
kompatibel.
Erforderlich, wenn ein Gerät der Vario
Kälte Serie Expressive neben einem
Gerät der Vario Kälte Serie 400
installiert wird.

RA460030 CHF 197.-
Geteilte Verbindungs- CHF 182.24
hilfe für optisch vertikal geteilte
Fronten
(Kühl-Gefrierkombination).

RVA460900 CHF 226.-
Installationszubehör CHF 209.07
für Side-by-Side-Austausch in
unveränderter Nische.
Erforderlich, wenn ein RVY497, RVB497,
RVC497 oder RVF497 (89,4 cm breit)
Side-by-Side in einer Nische installiert
wird, in der zuvor eine Kombination mit
RY492, RB492 oder RC492 (90,8 cm
breit) eingebaut war.

RVA460910 CHF 150.-
Installationszubehör CHF 138.76
für Austausch in unveränderter
Einzelnische.
Erforderlich, wenn ein RVY497, RVB497,
RVC497 oder RVF497 (89,4 cm breit)
einen RY492, RB492 oder RC492 (90,8 cm
breit) ersetzt.

Sonderzubehör

RA430100 CHF 58.-
Aufbewahrungs- CHF 53.65
behälter mit transparentem Deckel,
Anthrazit.

RA450012 CHF 130.-
Aktivkohlepatrone CHF 120.26
für integriertes Wasserfiltersystem.
Für RVY, RVB und RVF.

RVA438040 CHF 147.-
Flaschenablage CHF 135.99
aus massivem Eichenholz mit
Magnetverbindung.

RVA450220 CHF 28.-
Aktivkohleluftfilter. CHF 25.90
2 Stück.

Ersatzteil Nummer 17006999
Ethylen-Absorber. Starter-Set.
Zur Platzierung in einer Frischeklima-
Schublade.

Ersatzteil Nummer 17007000
Ethylen-Absorber. Nachfüll-Set.
Zur Platzierung in einer Frischeklima-
Schublade.

Sonderzubehör

(als Ersatzteil bestellen):

Ersatzteil Nummer 11057720
Verlängerung des Zulaufschlauchs
(Länge 2 m) mit 3/4" Anschluss.

Ausstattungsmerkmale

- Innenraum aus dunkel gebürstetem
Edelstahl, veredelt mit massiven
Elementen aus anthrazitfarbenem
Aluminium.
- Warmweisses und blendfreies
LED-Lichtkonzept zur optimalen
Inszenierung der Lebensmittel in
allen Bereichen.
- Türöffnungsassistent für grifflosen,
vollintegrierten Einbau.
- Flache Innentür aus dunkel
gebürstetem Edelstahl.
- Flexible Positionierung der Abstell-
flächen und Türabsteller durch
dezentres Aufhängungssystem.
- Türabsteller aus massivem
anthrazitfarbenen Aluminium.
- Professionelles Frischesystem mit
2 Frischeklimaschubladen/
1 Frischeklimaschublade und
1 extra kühlen Schublade.
- Integrierter Eisbereiter mit
Festwasseranschluss.
- Geräumiges, voll ausziehbares
Gefrierfach mit 2 zusätzlichen
Innenschubladen.
- Full-Touch-TFT-Display.
- Nutzinhalt gesamt: 579/476 Liter.

Bedienung

Öffnungsassistent für Tür und
Schublade.
Gedämpftes Türzugssystem.
Nutzerführung durch Licht und Display
bei Interaktion mit Schubladen.
Umgebungsabhängige, automatische
Helligkeitsanpassung.
Ergonomisch positioniertes
Full-Touch-TFT-Display mit
Klartextanzeige.
Animierte Kurzanleitungen zur
Unterstützung der Gerätebedienung.

Technische Features

Dynamische Kälteverteilung.
Abtau-Automatik mit Tauwasser-
verdunstung.
Konstante Luftreinigung durch
2 Aktivkohleluftfilter.
Ruhemodus, Star-K zertifiziert.
Bei aktivem Ruhemodus können Tür
und Schublade nur mit einem Griff
geöffnet werden.
Alarm bei offener Tür oder Störung.

Ausgewählte digitale Dienste

(Gaggenau Home Connect)
Fernsteuerung und -überwachung.
Software updates.
Kameraunterstützte
Lebensmittellagerung.
Automatische Programmeinstellung
der Frischeklimaschubladen (durch
Objekterkennung).
Personalisierungsfunktion zum
Speichern individueller Programme.

Weitere Informationen zu
Gaggenau Home Connect bitte auf
Seite 395 beachten.

Kühlen

Professionelles Frischesystem.
No-Frost-Technik mit Schnell-Kühlen.
Temperatur einstellbar von
+2 °C bis +8 °C.
3/2 aluminiumgefasste Abstellflächen
aus Sicherheitsglas, höhenverstellbar.
1 integrierte Abstellfläche aus
Sicherheitsglas.
Optimale Inszenierung der
Lebensmittel durch warmweisse und
blendfreie LED-Lichtleisten (3000 K).
Flexible Positionierung der Türabsteller
durch dezentes Aufhängungssystem.
3 Türabsteller, davon 2 höhenverstellbar.

Nutzinhalt des Kühlbereichs gesamt:
382/316 Liter.

Frishkeklimaschublade

RVB497 2 Frishkeklimaschubladen /
RVB477 1 Frishkeklimaschublade mit
Feuchteregelung.
Temperatur einstellbar von -1 °C bis +2 °C.
Ideale Lagerbedingungen für ver-
schiedene Lebensmittel dank spezieller
Programme (z.B. Obst, Gemüse, Fleisch).
Individuelle Einstellung von
Temperatur und Luftfeuchtigkeit.
Verlängerung der Lebensmittell-
haltbarkeit durch Ethylen-Absorber.
Indirekte Beleuchtung, transparente
Front.
Voll ausziehbar, mit gedämpftem Einzug.

Extra kühle Schublade

Temperatur abhängig vom Kühlbereich
(immer 2 K bis 3 K geringer).
Indirekte Beleuchtung, transparente
Front.
Voll ausziehbar, mit gedämpftem Einzug.

Gefrieren

No-Frost-Technik mit Schnell-Gefrieren
bei -30 °C.
4-Sterne Gefrierraum.
Temperatur einstellbar von
-24 °C bis -16 °C.
Gefrierbrand-Schutz.
Oxidations-Schutz.
Gefriervermögen 14 kg /24 Std.
Lagerzeit bei Störung 19 Std.
Geräumiger, voll ausziehbarer
Gefrierbereich mit synchron
laufenden Auszugsschienen.
2 ausziehbare Innenschubladen.
Warmweisse, blendfreie LED
Innenbeleuchtung (3000 K).
Nutzinhalt des Gefrierbereichs
gesamt: 197/160 Liter.

Eisbereiter

Integriert in den Gefrierraum, mit
Festwasseranschluss (Zulauf).
Abschaltbar.
Partikelfilter für den Wasserzulauf, in
Lüftungsgitter integriert.
Sättigungsanzeige für den Filter über
Full-Touch-TFT-Display.
Eisproduktion: ca. 3 kg /24 h.
Entnehmbare Eismwürfelbehälter für
einen Vorrat von ca. 3.
Integrierte, leicht zugängliche
Eismwürfelschaufel.

Verbrauchsdaten

Energieeffizienzklasse D auf einer
Skala der Effizienzklassen von A bis G.
Energieverbrauch 280/254 kWh/Jahr.
Geräusch-Wert 39 dB (A) re 1 pW.

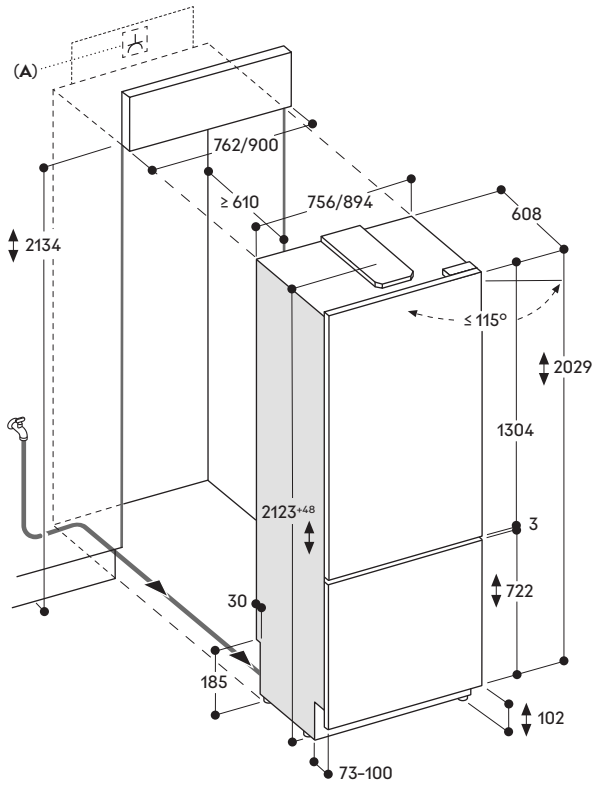
Planungshinweise

Flachscharnier.
Türanschlag rechts, wechselbar.
Türöffnungswinkel 115°,
fixierbar auf 90°.
Max. zulässiges Türfrontgewicht:
Tür: 50/60 kg. Schublade: 14/17 kg.
Absperrventil für Wasseranschluss
muss seitlich neben dem Gerät geplant
werden und immer zugänglich sein.
Bei einem Wasserdruck über 0,8 MPa
(8 bar), Druckbegrenzer zwischen
Trinkwasseranschluss und Schlauch-
Set installieren.

Weitere Planungshinweise auf
Seite 324-327 beachten.

Anschlussdaten

Gesamtanschlusswert: 0,300 kW.
Anschlusskabel 3,0 m, steckbar.
Wasserzulauf.
Zulaufschlauch 1,8 m mit 3/4" Anschluss.
Wasserdruckbereich 2 bar bis 8 bar.



A: Elektrischer Anschluss

Die maximalen Türfrontmaße sind auf ein Spaltmaß von 3 mm ausgelegt

Die Höhe des Sockels kann auf 50 mm reduziert werden

EB333

Gaggenau
Serie Expressive

Gaggenau
Serie Minimalistic

Vario Kochgeräte

Kochfelder

Dunstabzugshauben

Kältegeräte

Geschirrspüler

Zubehör | Energielabel |
Gaggenau Home Connect



Vario Kühlgerät Serie Expressive RVC497/RVC477/RVC467

RVC497190 CHF 16'000.-
Voll integrierbar. CHF 14'801.11
Nischenbreite 90 cm,
Nischenhöhe 213,4 cm.
Mit Frischeklima-Schubladen.

RVC477190 CHF 15'200.-
Voll integrierbar. CHF 14'061.05
Nischenbreite 76,2 cm,
Nischenhöhe 213,4 cm.
Mit Frischeklima-Schubladen.

RVC467190 CHF 14'400.-
Voll integrierbar. CHF 13'321.-
Nischenbreite 61 cm,
Nischenhöhe 213,4 cm.
Mit Frischeklima-Schubladen.



vRB CHF 50.05
CHF 46.30

Im Geräte-Preis enthalten

- 1 Eierbehälter mit Deckel.
- 2 Flaschenhalter aus Eichenholz.
- 1 Ethylen-Absorber.

Installationszubehör

RA425110 CHF 255.-
Möbelgriff lang, CHF 235.89
Edelstahl.

Mit 3 Halterungen, Länge 1131 mm,
Bohrabstand jeweils 554 mm.

RA460020 CHF 197.-
Durchgehende CHF 182.24
Verbindungshilfe für optisch vertikal
geteilte Fronten.

RVA421620 CHF 1'450.-
Türfront aus dunkel CHF 1'341.35
gebürstetem Edelstahl mit Griff.
Für RVC und RVF, Nischenbreite 61 cm.
Frontdicke 19 mm.

RVA421722 CHF 1'700.-
Türfront aus dunkel CHF 1'572.62
gebürstetem Edelstahl mit Griff.
Für RVC und RVF, Nischenbreite 76,2 cm.
Frontdicke 19 mm.

RVA421924 CHF 1'900.-
Türfront aus dunkel CHF 1'757.63
gebürstetem Edelstahl mit Griff.
Für RVC und RVF, Nischenbreite 90 cm.
Frontdicke 19 mm.

RVA423141 CHF 46.-
Seitliche CHF 42.55
Abdeckleisten, 3 mm.
2 Stück.

RVA428620 CHF 1'350.-
Türfront aus dunkel CHF 1'248.84
gebürstetem Edelstahl, grifflos.
Für RVC und RVF, Nischenbreite 61 cm.
Frontdicke 19 mm.

RVA428722 CHF 1'600.-
Türfront aus dunkel CHF 1'480.11
gebürstetem Edelstahl, grifflos.
Für RVC und RVF, Nischenbreite 76,2 cm.
Frontdicke 19 mm.

RVA428924 CHF 1'800.-
Türfront aus dunkel CHF 1'665.12
gebürstetem Edelstahl, grifflos.
Für RVC und RVF, Nischenbreite 90 cm.
Frontdicke 19 mm.

RVA460000 CHF 49.-
Installationszubehör CHF 45.33
für Side-by-Side-Einbau.

RVA460020 CHF 288.-
Installationszubehör CHF 266.42
für Side-by-Side-Einbau, rückwärts-
kompatibel.

Erforderlich, wenn ein Gerät der Vario
Kälte Serie Expressive neben einem
Gerät der Vario Kälte Serie 400
installiert wird.

RVA460900 CHF 226.-
Installationszubehör CHF 209.07
für Side-by-Side-Austausch in
unveränderter Nische.

Erforderlich, wenn ein RVY497, RVB497,
RVC497 oder RVF497 (89,4 cm breit)
Side-by-Side in einer Nische installiert
wird, in der zuvor eine Kombination mit
RY492, RB492 oder RC492 (90,8 cm
breit) eingebaut war.

RVA460910 CHF 150.-
Installationszubehör CHF 138.76
für Austausch in unveränderter
Einzelnische.

Erforderlich, wenn ein RVY497, RVB497,
RVC497 oder RVF497 (89,4 cm breit)
einen RY492, RB492 oder RC492 (90,8 cm
breit) ersetzt.

RVA466600 CHF 115.-
Zubehör für CHF 106.38
Türanschlagswechsel.

Für RVC und RVF, Nischenbreite 61 cm.

RVA466700 CHF 115.-
Zubehör für CHF 106.38
Türanschlagswechsel.

Für RVC und RVF, Nischenbreite 76,2 cm.

RVA466900 CHF 115.-
Zubehör für CHF 106.38
Türanschlagswechsel.

Für RVC und RVF, Nischenbreite 90 cm.

Sonderzubehör

RA430100 CHF 58.-
Aufbewahrungsbe- CHF 53.65
hälter mit transparentem Deckel,
Anthrazit.

RVA438040 CHF 147.-
Flaschenablage CHF 135.99
aus massivem Eichenholz mit
Magnetverbindung.

RVA450220 CHF 28.-
Aktivkohleluftfilter. CHF 25.90
2 Stück.

Ersatzteil Nummer 17006999

Ethylen-Absorber. Starter-Set.
Zur Platzierung in einer Frischeklima-
Schublade.

Ersatzteil Nummer 17007000

Ethylen-Absorber. Nachfüll-Set.
Zur Platzierung in einer Frischeklima-
Schublade.

Ausstattungsmerkmale

- Innenraum aus dunkel gebürstetem
Edelstahl, veredelt mit massiven
Elementen aus anthrazitfarbenem
Aluminium.
- Warmweisses und blendfreies
LED-Lichtkonzept zur optimalen
Inszenierung der Lebensmittel in
allen Bereichen.
- Öffnungshilfe für die Tür:
1. Push-to-open Funktion für
grifflose Möbelfronten
2. Pull-to-open Funktion für
leichteres Öffnen der Tür mit Griff
- Die Schubladen von RVC und RVF
befinden sich auf gleicher Höhe.
Bei einer Side-by-Side Installation
können Abstellflächen und
Türabsteller auf gleichen Ebenen
ausgerichtet werden.
- Flexible Positionierung der Abstell-
flächen und Türabsteller durch
dezentes Aufhängungssystem.
- Flache Innentür aus dunkel
gebürstetem Edelstahl.
- Professionelles Frischesystem mit
2 Frischeklimaschubladen und
1 extra kühlen Schublade.
- Full-Touch-TFT-Display.
- Nutzinhalt gesamt:
622/512/390 Liter.

Bedienung

Türöffnungsassistent.
Gedämpftes Türeinzugssystem.
Nutzerführung durch Licht und Display
bei Interaktion mit Schubladen.
Umgebungsabhängige, automatische
Helligkeitsanpassung.
Ergonomisch positioniertes
Full-Touch-TFT-Display mit
Klartextanzeige.
Animierte Kurzanleitungen zur
Unterstützung der Gerätepflege.

Technische Features

Dynamische Kälteverteilung.
Abtau-Automatik mit Tauwasser-
verdunstung.
Konstante Luftreinigung durch
2 Aktivkohleluftfilter.
Ruhemodus, Star-K zertifiziert.
Bei aktivem Ruhemodus können Tür
und Schublade nur mit einem Griff
geöffnet werden.
Alarm bei offener Tür oder Störung.

Ausgewählte digitale Dienste (Gaggenau Home Connect)

Fernsteuerung und -überwachung.
Software updates.
Ferndiagnose.
Personalisierungsfunktion zum
Speichern individueller Programme.

Weitere Informationen zu
Gaggenau Home Connect bitte auf
Seite 395 beachten.

Kühlen

Professionelles Frischesystem.
No-Frost-Technik mit Schnell-Kühlen.
Temperatur einstellbar von
+2 °C bis +8 °C.
3 aluminiumgefasste Abstellflächen
aus Sicherheitsglas, höhenverstellbar.
1 integrierte Abstellfläche aus
Sicherheitsglas.
Optimale Inszenierung der
Lebensmittel durch warmweisse und
blendfreie LED-Lichtleisten (3000 K).
Flexible Positionierung der Türabsteller
durch dezentes Aufhängungssystem.
3/4/4 höhenverstellbare Türabsteller,
davon 1 extra tief.

Frischeklimaschublade

1 Frischeklimaschublade mit
Temperatur einstellbar von
-1 °C bis +2 °C.
1 Frischeklimaschublade mit
Temperatur einstellbar von
-1 °C bis +8 °C.
Ideale Lagerbedingungen für
verschiedene Lebensmittel dank
spezieller Programme (z.B. Obst,
Gemüse, Fleisch und kälteempfind-
liche Lebensmittel).
Individuelle Einstellung von
Temperatur und Luftfeuchtigkeit.
Verlängerung der Lebensmittel-
haltbarkeit durch Ethylen-Absorber.
Indirekte Beleuchtung, transparente
Front.
Voll ausziehbar, mit gedämpftem
Einzug.

Extra kühle Schublade

Temperatur abhängig vom Kühlbereich
(immer 2 K bis 3 K geringer).
Indirekte Beleuchtung, transparente
Front.
Voll ausziehbar, mit gedämpftem
Einzug.

Verbrauchsdaten

Energieeffizienzklasse D auf einer
Skala der Effizienzklassen von A bis G.
Energieverbrauch
159/146/131 kWh/Jahr.
Geräusch-Wert 38 dB (A) re 1 pW.

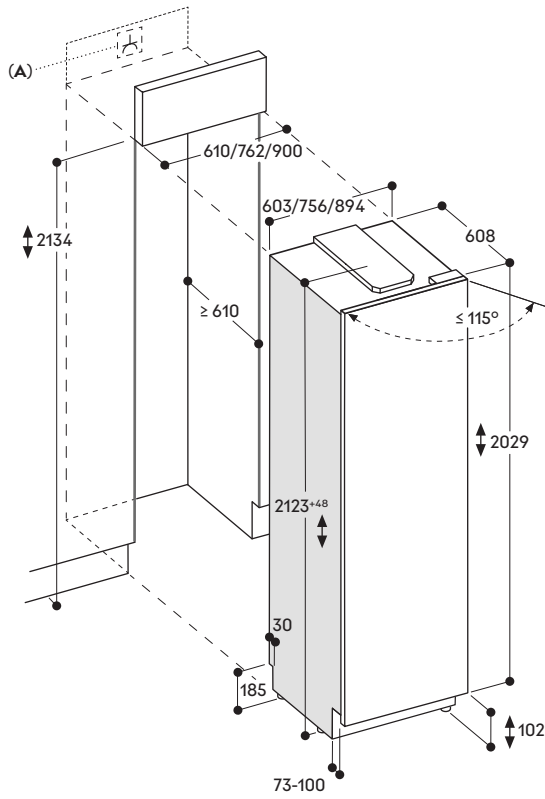
Planungshinweise

Flachscharnier.
Türanschlag rechts, wechselbar.
Türöffnungswinkel 115°,
fixierbar auf 90°.
Max. zulässiges Türfrontgewicht:
40/41/41 kg.

Weitere Planungshinweise auf
Seite 324-327 beachten.

Anschlussdaten

Gesamtanschlusswert: 0,300 kW.
Anschlusskabel 3,0 m, steckbar.



A: Elektrischer Anschluss

Die maximalen Türfrontmasse sind auf ein Spaltmass von 3 mm ausgelegt

Die Höhe des Sockels kann auf 50 mm reduziert werden

EB333

Gaggenau
Serie Expressive

Gaggenau
Serie Minimalistic

Vario Kochgeräte

Kochfelder

Dunstabzugshauben

Kältegeräte

Geschirrspüler

Zubehör | Energielabel |
Gaggenau Home Connect



Vario Gefriergerät Serie Expressive RVF497/RVF477/RVF467/RVF417

RVF497190 CHF 1'600.-
Voll integrierbar, mit CHF 14'801.11
Eisbereiter.
Nischenbreite 90 cm,
Nischenhöhe 213,4 cm.

RVF477190 CHF 15'200.-
Voll integrierbar, mit CHF 14'061.05
Eisbereiter.
Nischenbreite 76,2 cm,
Nischenhöhe 213,4 cm.



RVF467190 CHF 14'400.-
Voll integrierbar, mit CHF 13'321.-
Eisbereiter.
Nischenbreite 61 cm,
Nischenhöhe 213,4 cm.

RVF417190 CHF 13'300.-
Voll integrierbar, mit CHF 12'303.42
Eisbereiter.
Nischenbreite 45,7 cm,
Nischenhöhe 213,4 cm.



vRB CHF 50.05
CHF 46.30

Im Geräte-Preis enthalten

- 1 Eiswürfelschaufel.
- 1 Eisbehälter, klein.

Installationszubehör

RA425110 CHF 255.-
Möbelgriff lang, CHF 235.89
Edelstahl.
Mit 3 Halterungen, Länge 1131 mm,
Bohrabstand jeweils 554 mm.

RA460020 CHF 197.-
Durchgehende CHF 182.24
Verbindungshilfe für optisch vertikal
geteilte Fronten.

RVA421120 CHF 1'350.-
Türfront aus dunkel CHF 1'248.84
gebürstetem Edelstahl mit Griff.
Für RVF, Nischenbreite 45,7 cm.
Frontdicke 19 mm.

RVA421620 CHF 1'450.-
Türfront aus dunkel CHF 1'341.35
gebürstetem Edelstahl mit Griff.
Für RVC und RVF, Nischenbreite 61 cm.
Frontdicke 19 mm.

RVA421722 CHF 1'700.-
Türfront aus dunkel CHF 1'572.62
gebürstetem Edelstahl mit Griff.
Für RVC und RVF, Nischenbreite 76,2 cm.
Frontdicke 19 mm.

Die angegebenen Preise sind unverbindliche Preisempfehlungen, unsere Vertriebspartner sind in der Preisgestaltung frei.

RVA421924 CHF 1'900.-
Türfront aus dunkel CHF 1'757.63
gebürstetem Edelstahl mit Griff.
Für RVC und RVF, Nischenbreite 90 cm.
Frontdicke 19 mm.

RVA423141 CHF 46.-
Seitliche CHF 42.55
Abdeckleisten, 3 mm.
2 Stück.

RVA428120 CHF 1'250.-
Türfront aus dunkel CHF 1'156.34
gebürstetem Edelstahl, grifflos.
Für RVF, Nischenbreite 45,7 cm.
Frontdicke 19 mm.

RVA428620 CHF 1'350.-
Türfront aus dunkel CHF 1'248.84
gebürstetem Edelstahl, grifflos.
Für RVC und RVF, Nischenbreite 61 cm.
Frontdicke 19 mm.

RVA428722 CHF 1'600.-
Türfront aus dunkel CHF 1'480.11
gebürstetem Edelstahl, grifflos.
Für RVC und RVF, Nischenbreite 76,2 cm.
Frontdicke 19 mm.

RVA428924 CHF 1'800.-
Türfront aus dunkel CHF 1'665.12
gebürstetem Edelstahl, grifflos.
Für RVC und RVF, Nischenbreite 90 cm.
Frontdicke 19 mm.

RVA460000 CHF 49.-
Installationszubehör CHF 45.33
für Side-by-Side-Einbau.

RVA460020 CHF 288.-
Installationszubehör CHF 266.42
für Side-by-Side-Einbau, rückwärts-
kompatibel.

Erforderlich, wenn ein Gerät der Vario
Kälte Serie Expressive neben einem
Gerät der Vario Kälte Serie 400
installiert wird.

RVA460900 CHF 226.-
Installationszubehör CHF 209.07
für Side-by-Side-Austausch in
unveränderter Nische.
Erforderlich, wenn ein RVY497, RVB497,
RVC497 oder RVF497 (89,4 cm breit)
Side-by-Side in einer Nische installiert
wird, in der zuvor eine Kombination mit
RY492, RB492 oder RC492 (90,8 cm
breit) eingebaut war.

RVA460910 CHF 150.-
Installationszubehör CHF 138.76
für Austausch in unveränderter
Einzelnische.

Erforderlich, wenn ein RVY497, RVB497,
RVC497 oder RVF497 (89,4 cm breit)
einen RY492, RB492 or RC492 (90,8 cm
breit) ersetzt.

RVA466100 CHF 115.-
Zubehör für CHF 106.38
Türanschlagswechsel.
Für RVF, Nischenbreite 45,7 cm.

RVA466600 CHF 115.-
Zubehör für CHF 106.38
Türanschlagswechsel.
Für RVC und RVF, Nischenbreite 61 cm.

RVA466700 CHF 115.-
Zubehör für CHF 106.38
Türanschlagswechsel.
Für RVC und RVF, Nischenbreite 76,2 cm.

RVA466900 CHF 115.-
Zubehör für CHF 106.38
Türanschlagswechsel.
Für RVC und RVF, Nischenbreite 90 cm.

Sonderzubehör

RA450012 CHF 130.-
Aktivkohlepatrone CHF 120.26
für integriertes Wasserfiltersystem.
Für RVY, RVB und RVF.

Sonderzubehör (als Ersatzteil bestellen):

Ersatzteil Nummer 11057720
Verlängerung des Zulaufschlauchs
(Länge 2 m) mit 3/4" Anschluss.

Ausstattungsmerkmale

- Innenraum aus dunkel gebürstetem
Edelstahl, veredelt mit massiven
Elementen aus anthrazitfarbenem
Aluminium.
- Warmweisses und blendfreies
LED-Lichtkonzept zur optimalen
Inszenierung der Lebensmittel in
allen Bereichen.
- Öffnungshilfe für die Tür:
1. Push-to-open Funktion für
grifflose Möbelfronten
2. Pull-to-open Funktion für
leichteres Öffnen der Tür mit Griff
- Die Schubladen von RVC und RVF
befinden sich auf gleicher Höhe.
Bei einer Side-by-Side Installation
können Abstellflächen und
Türabsteller auf gleichen Ebenen
ausgerichtet werden.
- Flexible Positionierung der Abstell-
flächen und Türabsteller durch
dezentres Aufhängungssystem.
- Flache Innentür aus dunkel
gebürstetem Edelstahl.
- Nutzinhalt gesamt:
631/516/404/280 Liter.

Bedienung

Türöffnungsassistent.
Gedämpftes Türeinzugssystem.
Nutzerführung durch Licht bei
Interaktion mit Schubladen.
Umgebungsabhängige, automatische
Helligkeitsanpassung.
Verborgenes Touch-Display.

Technische Features

Dynamische Kälteverteilung.
Abtau-Automatik mit Tauwasser-
verdunstung.
Ruhemodus, Star-K zertifiziert.
Bei aktivem Ruhemodus können Tür
und Schublade nur mit einem Griff
geöffnet werden.
Alarm bei offener Tür oder Störung.

Ausgewählte digitale Dienste

(Gaggenau Home Connect)
Fernsteuerung und -überwachung.
Software updates.
Ferndiagnose.

Weitere Informationen zu
Gaggenau Home Connect bitte auf
Seite 395 beachten.

Gefrieren

No-Frost-Technik mit Schnell-Gefrieren
bei -30 °C.
4-Sterne Gefrierraum.
Temperatur einstellbar von
-24 °C bis -16 °C.
Gefrierbrand-Schutz.
Oxidations-Schutz.
Gefriervermögen 29/25/25/16 kg/24 Std.
Lagerzeit bei Störung 21/19/17/10 Std.
Warmweisse, blendfreie LED-Innenbe-
leuchtung (3000 K).
3 aluminiumgefasste Abstellflächen
aus Sicherheitsglas, höhenverstellbar.
Flexible Positionierung der Türabsteller
durch dezentes Aufhängungssystem.
3 höhenverstellbare Türabsteller.
3/4/4/4 voll ausziehbare Schubladen,
mit gedämpftem Einzug.

Eisbereiter

Unsichtbar in einer Schublade
integriert, zur Optimierung des
nutzbaren Platzes (Raumes).
Mit Festwasseranschluss (Zulauf).
Abschaltbar.
Integrierte, leicht zugängliche
Eiswürfelschaufel.
Eisproduktion ca. 2,4 kg/24 Std.
Entnehmbare Eiswürfelbehälter für
einen Vorrat von ca. 3/3/3/2 kg.
Partikelfilter für den Wasserzulauf, in
Lüftungsgitter integriert.
Sättigungsanzeige im Touch-Display.

Verbrauchsdaten

Energieeffizienzklasse D/E auf einer
Skala der Effizienzklassen von A bis G.
Energieverbrauch
311/277/306/261 kWh/Jahr.
Geräusch-Wert 38 dB (A) re 1 pW.

Planungshinweise

Flachscharnier.
Türanschlag links, wechselbar.
Türöffnungswinkel 115°,
fixierbar auf 90°.
Max. zulässiges Türfrontgewicht:
38/39/39/55 kg.

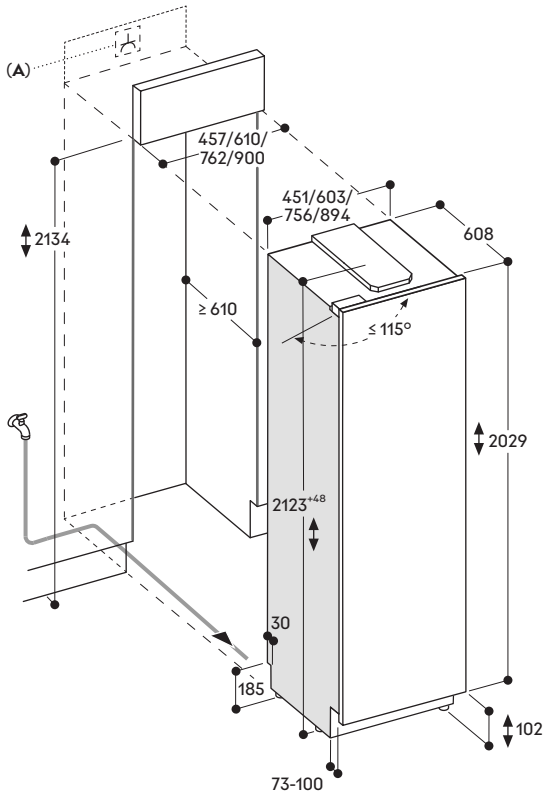
Absperrventil für Wasseranschluss
muss seitlich neben dem Gerät geplant
werden und immer zugänglich sein.
Bei einem Wasserdruck über 0,8 MPa
(8 bar), Druckbegrenzer zwischen
Trinkwasseranschluss und Schlauch-
Set installieren.

Weitere Planungshinweise auf
Seite 324-327 beachten.

Anschlussdaten

Gesamtanschlusswert: 0,300 kW.
Anschlusskabel 3,0 m, steckbar.
Wasserzulauf.
Zulaufschlauch 1,8 m mit
3/4" Anschluss.
Wasserdruckbereich 2 bar bis 8 bar.

Sonderzubehör
(als Ersatzteil bestellen):
Ersatzteil Nummer 11057720
Verlängerung des Zulaufschlauchs
(Länge 2 m) mit 3/4" Anschluss.



A: Elektrischer Anschluss

Die maximalen Türfrontmasse sind auf ein Spaltmass von 3 mm ausgelegt

Die Höhe des Sockels kann auf 50 mm reduziert werden

EB333

Gaggenau
Serie Expressive

Gaggenau
Serie Minimalistic

Vario Kochgeräte

Kochfelder

Dunstabzugshauben

Kältegeräte

Geschirrspüler

Zubehör | Energielabel |
Gaggenau Home Connect



Vario Weinklimaschrank Serie Expressive RVW467

RVW467170 CHF 15'400.-
Voll integrierbar, CHF 14'246.07
mit Glastür.
Nischenbreite 61 cm,
Nischenhöhe 213,4 cm.



vRB CHF 50.05
CHF 46.30

Im Geräte-Preis enthalten

- 2 Flaschenhalter, Platzierung auf Trennplatte.
- 1 Flaschenpräsentier.
- 1 Entnehmbares Eichenholztablett.

Installationszubehör

RA425110 CHF 255.-
Möbelgriff lang, CHF 235.89
Edelstahl.

Mit 3 Halterungen, Länge 1131 mm,
Bohrabstand jeweils 554 mm.

RA460020 CHF 197.-
Durchgehende CHF 182.24
Verbindungshilfe für optisch vertikal
geteilte Fronten.

RVA420010 CHF 240.-
Türschloss. CHF 222.02
Für RVW467 und RVW417.

RVA421622L CHF 1'450.-
Türrahmenfront aus CHF 1'341.35
dunkel gebürstetem Edelstahl mit
Griff.

Für RVW, Linksanschlag,
Nischenbreite 61 cm. Frontdicke 19 mm.

RVA421622R CHF 1'450.-
Türrahmenfront aus CHF 1'341.35
dunkel gebürstetem Edelstahl mit
Griff.

Für RVW, Rechtsanschlag,
Nischenbreite 61 cm. Frontdicke 19 mm.

RVA428622 CHF 1'350.-
Türrahmenfront aus CHF 1'248.84
dunkel gebürstetem Edelstahl, grifflos.
Für RVW, Nischenbreite 61 cm.
Frontdicke 19 mm.

RVA430000 CHF 18.-
Abdeckungen für CHF 16.65
Schraublöcher.
8 Stück.

RVA460000 CHF 49.-
Installationszubehör CHF 45.33
für Side-by-Side-Einbau.

RVA460020 CHF 288.-
Installationszubehör CHF 266.42
für Side-by-Side-Einbau, rückwärts-
kompatibel.

Erforderlich, wenn ein Gerät der Vario
Kälte Serie Expressive neben einem
Gerät der Vario Kälte Serie 400
installiert wird.

RVA466610 CHF 115.-
Zubehör für CHF 106.38
Türanschlagswechsel.
Für RVW, Nischenbreite 61 cm.

Sonderzubehör

RVA450220 CHF 28.-
Aktivkohleluftfilter. CHF 25.90
2 Stück.

RVA491660 CHF 390.-
Voll ausziehbare, CHF 360.78
verkleidete Flaschenablage.
Aus Eichenholz und Aluminium in
Anthrazit.
Gedämpfter Einzug.
Für RVW, Nischenbreite 61 cm.

RVA493060 CHF 95.-
Präsentationsablage CHF 87.88
zur Inszenierung einer Weinflasche.
Aus Eichenholz und Aluminium in
Anthrazit.
1 Stück.

RVA494060 CHF 340.-
Entnehmbares CHF 314.52
Eichenholztablett.
Geeignet zur Präsentation von
Dekantern und offenen Flaschen.
Für RVW467 und RVW417.

RVA495000 CHF 90.-
Weinglashalter. CHF 83.26
Für RVW467 und RVW417.

RVA498660 CHF 275.-
Flaschenablage für CHF 254.39
komfortables Lagern auf der
Trennplatte.
Aus Eichenholz und Aluminium in
Anthrazit.
Für RVW, Nischenbreite 61 cm.

Ausstattungsmerkmale

- Automatische Temperierprogramme (sensorbasiert) zum Erreichen präziser Trinktemperaturen.
- 3 getrennt steuerbare Klimazonen, davon 2 mit automatischen Temperierprogrammen.
- Konstante Temperaturen mit gradgenauer Regelung von +5 °C bis +20 °C (manueller Betrieb) und von +3 °C bis +20 °C (automatische Temperierprogramme).
- Steuerung der Luftfeuchtigkeit.
- Vibrationsarmer Betrieb für optimale Langzeitlagerbedingungen.
- Innenraum aus dunkel gebürstetem Edelstahl.
- Voll ausziehbare Flaschenablagen mit verdeckten Teleskopschienen und gedämpftem Einzug.
- Flaschenablagen aus Eichenholz und massiven Aluminium in Anthrazit.
- Warmweisses und blendfreies LED-Lichtkonzept zur optimalen Inszenierung des Weins in allen Klimazonen.
- 3 vordefinierte Lichtszenarien und individuelle Lichteinstellungen zur perfekten Integration in das Wohnumfeld.
- Öffnungshilfe für die Tür:
 1. Push-to-open Funktion für grifflose Möbelfronten
 2. Pull-to-open Funktion für leichteres Öffnen der Tür mit Griff
- Full-Touch-TFT-Display.
- Kapazität für 110 Flaschen (0,75 Liter Standardweinflaschen).

Bedienung

Türöffnungsassistent.
Gedämpftes Türeinzugssystem.
Nutzerführung durch Licht und Display bei Interaktionen.
Umgebungsabhängige, automatische Helligkeitsanpassung beim Öffnen der Tür.
Ergonomisch positioniertes Full-Touch-TFT-Display mit Klartextanzeige.
Animierte Kurzanleitungen zur Unterstützung der Gerätebedienung und -pflege.
Tür abschliessbar (mit Türschloss RVA420010).

Technische Features

Dynamische Kälteverteilung.
Abtau-Automatik mit Tauwasser-
verdunstung.
IR-Sensor für automatische Temperierprogramme.
Kontinuierliche Luftreinigung durch Aktivkohleluftfilter in jeder Klimazone.
UV-Schutz (UV-Transmission: 19 %).
Ruhemodus, Star-K zertifiziert.
Bei aktivem Ruhemodus können Tür und Schublade nur mit einem Griff geöffnet werden.
Alarm bei offener Tür oder Störung.

Ausgewählte digitale Dienste (Gaggenau Home Connect)

Fernsteuerung und -überwachung.
Software updates.
Ferndiagnose.
Personalisierungsfunktion zum Speichern individueller, automatischer Temperierprogramme.
Voreingestellte Lichtszenarien mit Individualisierungsmöglichkeit (Favoriten).

Weitere Informationen zu
Gaggenau Home Connect bitte auf
Seite 395 beachten.

Ausstattung

10 Flaschenablagen, davon 8 voll ausziehbar.
Max. Innenausstattung 11 Flaschenablagen.
Flexible Innenraumgestaltung durch eine Vielzahl von Sonderzubehör möglich.
Lagerung von Magnum-Flaschen auf jeder Ablage möglich (bis zu 4 Großflaschen).
Optimale Inszenierung des Weins durch warmweisse und blendfreie LED-Lichtleisten (3000 K) in jeder Klimazone.
Entnehmbares Eichenholztablett zur Präsentation von offenen Flaschen oder Dekantern.
Präsentationsablage zur Inszenierung einer Weinflasche.
Nutzinhalt gesamt 401 Liter.

Verbrauchsdaten

Energieeffizienzklasse F auf einer Skala der Effizienzklassen von A bis G.
Energieverbrauch 132 kWh/Jahr.
Geräusch-Wert 38 dB (A) re 1 pW.

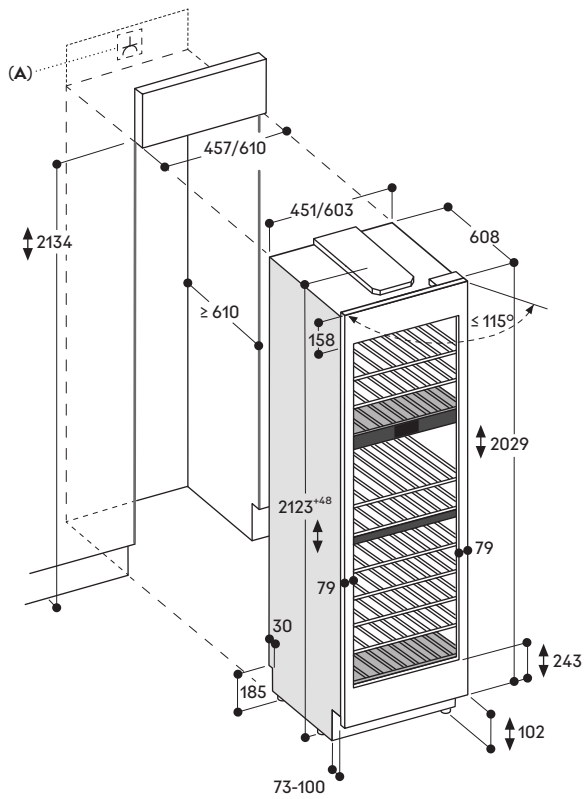
Planungshinweise

Flachscharnier.
Türanschlag rechts, wechselbar.
Türöffnungswinkel 115°, fixierbar auf 90°.
Kein Transport/Betrieb über 2000 m Meereshöhe.
Max. zulässiges Türfrontgewicht: 71 kg.

Weitere Planungshinweise auf
Seite 324-327 beachten.

Anschlussdaten

Gesamtanschlusswert: 0,300 kW.
Anschlusskabel 3,0 m, steckbar.

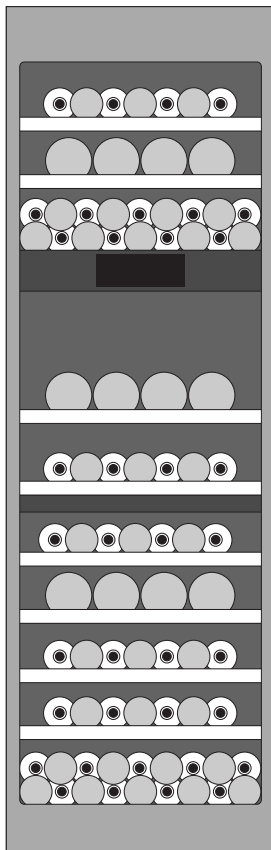


A: Elektrischer Anschluss

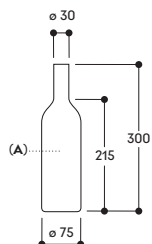
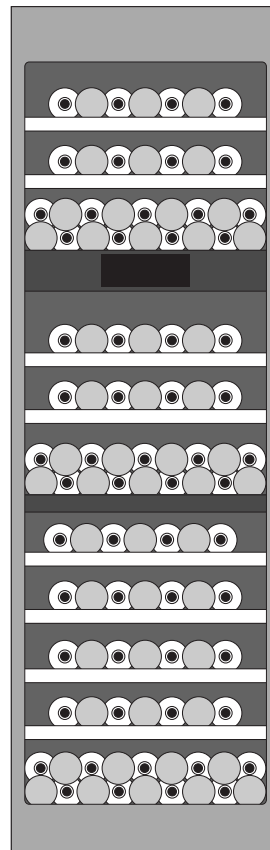
Die maximalen Türfrontmasse sind auf ein Spaltmass von 3 mm ausgelegt

Die Höhe des Sockels kann auf 50 mm reduziert werden

Flaschenaufbewahrung



Flaschenaufbewahrung



Alle Ebenen sind zur Unterbringung von Magnumflaschen (1,5 Liter) geeignet
 A: 0,75 l

EB333

Gaggenau Serie Expressive

Gaggenau Serie Minimalistic

Vario Kochgeräte

Kochfelder

Dunstabzugshauben

Kältegeräte

Geschirrspüler

Zubehör | Energielabel | Gaggenau Home Connect



Vario Weinklimaschrank Serie Expressive RVW417

RVW41710 CHF 13'600.-
Voll integrierbar, mit CHF 12'580.94
Glastür.
Nischenbreite 45,7 cm,
Nischenhöhe 213,4 cm.



vRB CHF 50.05
CHF 46.30

Im Geräte-Preis enthalten

- 2 Flaschenhalter, Platzierung auf Trennplatte.
- 1 Flaschenpräsentier.

Installationszubehör

RA425110 CHF 255.-
Möbelgriff lang, CHF 235.89
Edelstahl.

Mit 3 Halterungen, Länge 1131 mm,
Bohrabstand jeweils 554 mm.

RA460020 CHF 197.-
Durchgehende CHF 182.24
Verbindungshilfe für optisch vertikal
geteilte Fronten.

RVA420010 CHF 240.-
Türschloss. CHF 222.02
Für RVW467 und RVW417.

RVA421122L CHF 1'350.-
Türrahmenfront aus CHF 1'248.84
dunkel gebürstetem Edelstahl mit
Griff.

Für RVW, Linksanschlag,
Nischenbreite 45,7 cm.
Frontdicke 19 mm.

RVA421122R CHF 1'350.-
Türrahmenfront aus CHF 1'248.84
dunkel gebürstetem Edelstahl mit
Griff.

Für RVW, Rechtsanschlag,
Nischenbreite 45,7 cm.
Frontdicke 19 mm.

RVA428122 CHF 1'250.-
Türrahmenfront aus CHF 1'156.34
dunkel gebürstetem Edelstahl, grifflos.
Für RVW, Nischenbreite 45,7 cm.
Frontdicke 19 mm.

RVA430000 CHF 18.-
Abdeckungen für CHF 16.65
Schraublöcher.
8 Stück.

RVA460000 CHF 49.-
Installationszubehör CHF 45.33
für Side-by-Side-Einbau.

RVA460020 CHF 288.-
Installationszube- CHF 266.42

hör für Side-by-Side-Einbau,
rückwärtskompatibel.
Erforderlich, wenn ein Gerät der Vario
Kälte Serie Expressive neben einem
Gerät der Vario Kälte Serie 400
installiert wird.

RVA466110 CHF 115.-
Zubehör für CHF 106.38
Türanschlagswechsel.
Für RVW, Nischenbreite 45,7 cm.

Sonderzubehör

RVA450220 CHF 28.-
Aktivkohleluftfilter. CHF 25.90
2 Stück.

RVA491160 CHF 340.-
Voll ausziehbare, CHF 314.52
verkleidete Flaschenablage.
Aus Eichenholz und Aluminium in
Anthrazit.
Für RVW, Nischenbreite 45,7 cm.

RVA493060 CHF 95.-
Präsentationsablage CHF 87.88
zur Inszenierung einer Weinflasche.
Aus Eichenholz und Aluminium in
Anthrazit.
1 Stück.

RVA494060 CHF 340.-
Entnehmbares CHF 314.52
Eichenholztablett.
Geeignet zur Präsentation von
Dekantern und offenen Flaschen.
Für RVW467 und RVW417.

RVA495000 CHF 90.-
Weinglashalter. CHF 83.26
Für RVW467 und RVW417.

RVA498160 CHF 225.-
Flaschenablage für CHF 208.14
komfortables Lagern auf der
Trennplatte.
Aus Eichenholz und Aluminium in
Anthrazit.
Für RVW, Nischenbreite 45,7 cm.

Ausstattungsmerkmale

- Automatische Temperierprogramme (sensorbasiert) zum Erreichen präziser Trinktemperaturen.
- 3 getrennt steuerbare Klimazonen, davon 2 mit automatischen Temperierprogrammen.
- Konstante Temperaturen mit gradgenauer Regelung von +5 °C bis +20 °C (manueller Betrieb) und von +3 °C bis +20 °C (automatische Temperierprogramme).
- Steuerung der Luftfeuchtigkeit.
- Vibrationsarmer Betrieb für optimale Langzeitlagerbedingungen.
- Innenraum aus dunkel gebürstetem Edelstahl.
- Voll ausziehbare Flaschenablagen mit verdeckten Teleskopschienen und gedämpftem Einzug.
- Flaschenablagen aus Eichenholz und massiven Aluminium in Anthrazit.
- Warmweisses und blendfreies LED-Lichtkonzept zur optimalen Inszenierung des Weins in allen Klimazonen.
- 3 vordefinierte Lichtszenarien und individuelle Lichteinstellungen zur perfekten Integration in das Wohnumfeld.
- Öffnungshilfe für die Tür:
 1. Push-to-open Funktion für grifflose Möbelfronten
 2. Pull-to-open Funktion für leichteres Öffnen der Tür mit Griff
- Full-Touch-TFT-Display.
- Kapazität für 68 Flaschen (0,75 Liter Standardweinflaschen).

Bedienung

Türöffnungsassistent.
Gedämpftes Türeinzugssystem.
Nutzerführung durch Licht und Display bei Interaktionen.
Umgebungsabhängige, automatische Helligkeitsanpassung beim Öffnen der Tür.
Ergonomisch positioniertes Full-Touch-TFT-Display mit Klartextanzeige.
Animierte Kurzanleitungen zur Unterstützung der Gerätebedienung und -pflege.
Tür abschliessbar (mit Türschloss RVA420010).

Technische Features

Dynamische Kälteverteilung.
Abtau-Automatik mit Tauwasser- verdunstung.
IR-Sensor für automatische Temperierprogramme.
Kontinuierliche Luftreinigung durch Aktivkohleluftfilter in jeder Klimazone.
UV-Schutz (UV-Transmission: 19 %).
Ruhemodus, Star-K zertifiziert.
Bei aktivem Ruhemodus können Tür und Schublade nur mit einem Griff geöffnet werden.
Alarm bei offener Tür oder Störung.

Ausgewählte digitale Dienste (Gaggenau Home Connect)

Fernsteuerung und -überwachung.
Software updates.
Ferndiagnose.
Personalisierungsfunktion zum Speichern individueller, automatischer Temperierprogramme.
Voreingestellte Lichtszenarien mit Individualisierungsmöglichkeit (Favoriten).

Weitere Informationen zu Gaggenau Home Connect bitte auf Seite 395 beachten.

Ausstattung

10 Flaschenablagen, davon 8 voll ausziehbar.
Max. Innenausstattung 11 Flaschen-ablagen.
Flexible Innenraumgestaltung durch eine Vielzahl von Sonderzubehör möglich.
Lagerung von Großflaschen auf jeder Ablage möglich (bis zu 2 Magnum-Flaschen).
Optimale Inszenierung des Weins durch warmweisse und blendfreie LED-Lichtleisten (3000 K) in jeder Klimazone.
Entnehmbares Eichenholztablett zur Präsentation von offenen Flaschen oder Dekantern.
Präsentationsablage zur Inszenierung einer Weinflasche.
Nutzinhalt gesamt 280 Liter.

Verbrauchsdaten

Energieeffizienzklasse F auf einer Skala der Effizienzklassen von A bis G.
Energieverbrauch 121 kWh/Jahr.
Geräusch-Wert 38 dB (A) re 1 pW.

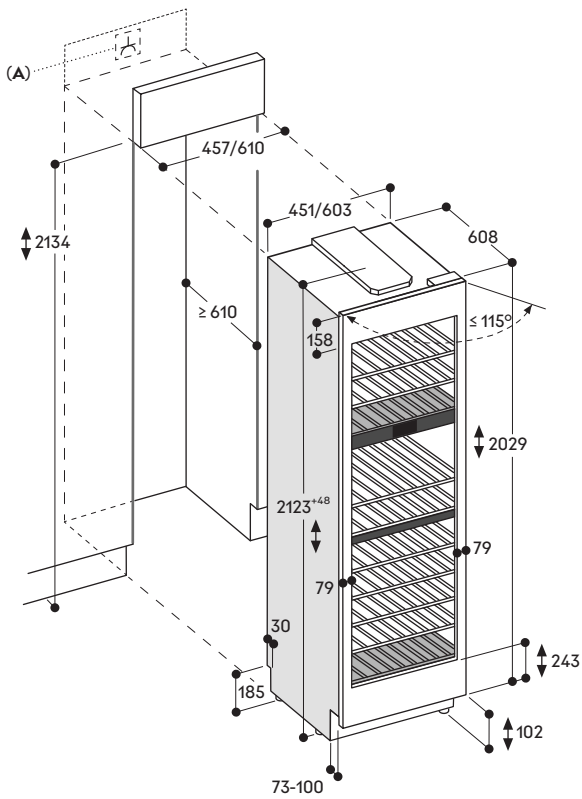
Planungshinweise

Flachscharnier.
Türanschlag rechts, wechselbar.
Türöffnungswinkel 115°, fixierbar auf 90°.
Kein Transport/Betrieb über 2000 m Meereshöhe.
Max. zulässiges Türfrontgewicht: 74 kg

Weitere Planungshinweise auf Seite 324-327 beachten.

Anschlussdaten

Gesamtanschlusswert: 0,300.
Anschlusskabel 3,0 m, steckbar.

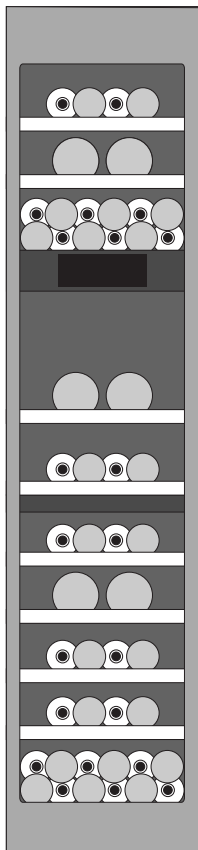


A: Elektrischer Anschluss

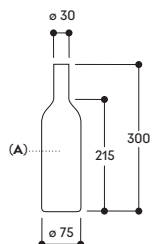
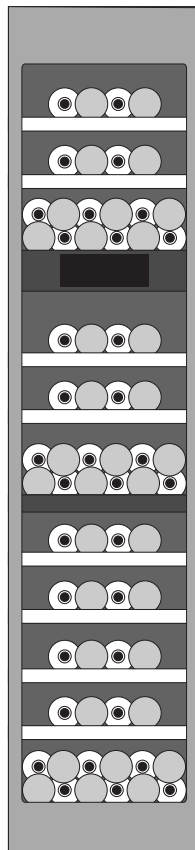
Die maximalen Türfrontmasse sind auf ein Spaltmass von 3 mm ausgelegt

Die Höhe des Sockels kann auf 50 mm reduziert werden

Flaschenaufbewahrung



Flaschenaufbewahrung



Alle Ebenen sind zur Unterbringung von Magnumflaschen (1,5 Liter) geeignet
 A: 0,75 l

EB333

Gaggenau
 Serie Expressive

Gaggenau
 Serie Minimalistic

Vario Kochgeräte

Kochfelder

Dunstabzugshauben

Kältegeräte

Geschirrspüler

Zubehör | Energielabel |
 Gaggenau Home Connect

Zusätzliche Planungshinweise für die Vario Kühl- und Gefrierkombination Serie Expressive

Die Seitenwangen der Nische müssen in sich formstabil sein, da das Kältegerät RVY497 mit einem Kippschutz an der oberen Rückseite und unten an der Seite in der Nische fixiert wird.

Ergänzende Vario Kühlgeräte, welche als Side-by-Side-Kombination zum RVY497 eingebaut werden, erfordern den Side-by-Side-Einbausatz RVA460000. Werden Vario Kältegeräte scharnierseitig aneinander kombiniert, so ist zwischen den Geräten eine zusätzliche formstabile Wange vorzusehen. Wenn Nutzungseinschränkungen akzeptiert werden (gleichzeitige Öffnung beider Gerätetüren nicht möglich), können diese Geräte mit dem Installationszubehör für Side-by-Side-Einbau RVA460000 direkt miteinander kombiniert werden.

Beim Einbau eines Gerätes der Baureihe Vario cooling Expressive neben einem Gerät der Baureihe Gaggenau Expressive oder der Baureihe Gaggenau Minimalistic ist ein seitlicher Mindestabstand von 30 mm erforderlich. Bitte beachten Sie auch weitere Informationen im Kapitel «Aufstellort».

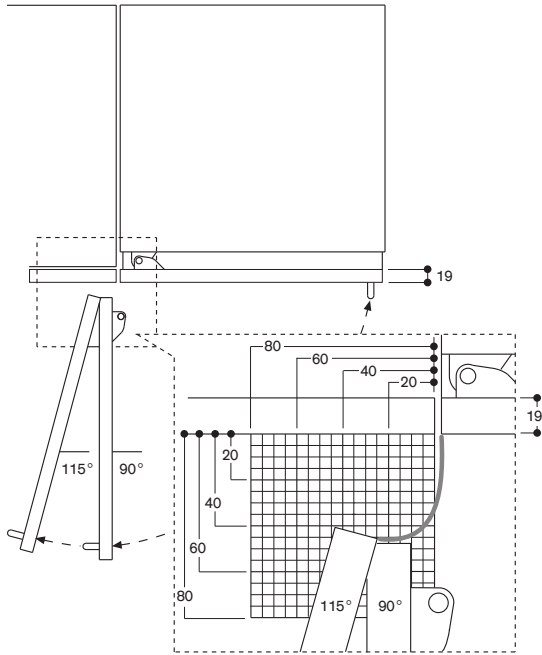
Türöffnungswinkel

Für eine sichere Küchenplanung ist es unbedingt notwendig, den Öffnungswinkel der Gerätetür (mit montierter Möbelfront und gegebenenfalls einem Griff) zu beachten. Mögliche Kollisionen (mit Arbeitsplatten, Griffen anderer Möbel usw.) sowie Raumteilen (Wände, Vorsprünge usw.) müssen vermieden werden.

Der Scharnierweg und die daraus resultierenden Abstände zum benachbarten Möbel und Möbelgriff können in Abhängigkeit der Frontdicke aus der Zeichnung entnommen werden. In der Zeichnung wurde eine Möbeldicke von 19 mm angenommen.

Für den Fall, dass es zu einer Kollision kommt, bestehen folgende Möglichkeiten der Abhilfe:

- Begrenzung des Türöffnungswinkels auf 90° (Standard 115°). Stift zur Beschränkung des Winkels liegt dem Gerät bei.
- Abstandhalter zwischen Gerät und Möbel anbringen, mit dem es zusammenstoßen würde.
- Umgebende Küchenmöbel oder Gerätekombinationen neu anordnen.



Die Abstände zu angrenzenden Schränken und Griffen können für verschiedene Türöffnungswinkel auf der Grundlage der Türfrontstärke bestimmt werden. Hier basieren die Abstände auf einer Türfrontstärke von 19 mm.

Türöffnungsrichtung

Bei einer Änderung der Türöffnungsrichtung kann es notwendig sein, zusätzliches Installationszubehör zu bestellen.

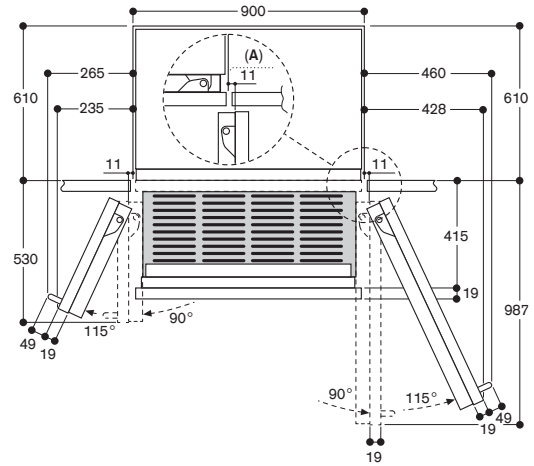
	RVC497	RVC477	RVC467	RVF497	RVF477	RVF467	RVF417	RVW467	RVW417
Rechtsanschlag	•	•	•					•	•
Linksanschlag				•	•	•	•		

Notwendiges Zubehör zur Änderung des Türanschlages

RVA466900	Für RVC und RVF, Nischenbreite 90 cm.	•			•				
RVA466700	Für RVC und RVF, Nischenbreite 76,2 cm.		•			•			
RVA466600	Für RVC und RVF, Nischenbreite 61 cm.			•			•		
RVA466100	Für RVF, Nischenbreite 45,7 cm.							•	
RVA466610	Für RVW, Nischenbreite 61 cm.								•
RVA466110	Für RVW, Nischenbreite 45,7 cm.								•

Die Kühl-Gefrierkombinationen RVB497 und RVB477 enthalten bereits alle notwendigen Teile, um die Türöffnung zu ändern.

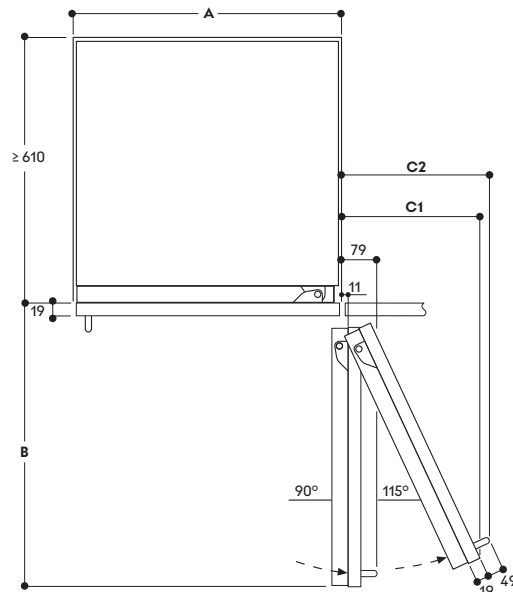
Wandabstand Kühl-Gefrier-Kombination RVY und RB



A: Nische

Die Abstände basieren auf einer Türfrontstärke von 19 mm und einem Gaggenau Griff mit einer Höhe von 49 mm

Wandabstand RVB/RVC/RVF/RVW



Nischenbreite

A	B	C1	C2
457	525	235	265
610	677	299	330
762	830	364	395
900	970	420	442

Die Zeichnung basiert auf einer Türfrontstärke von 19 mm und einer Höhe des Gaggenau Möbelgriffs von 49 mm

Einbaunische

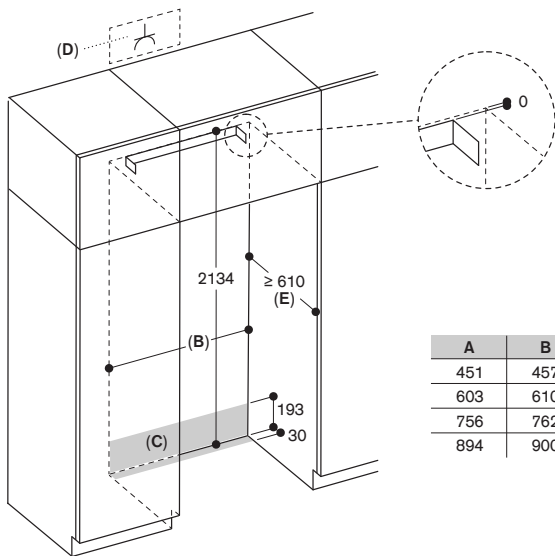
Das Kältegerät RVY497 steht im Gegensatz zu konventionellen Einbaugeräten auf dem Boden. Das heisst, die Einbaunische ist eine Lücke in der Küchenzeile.

Es ist wichtig, die angegebenen Abmessungen der Einbaunische im Hinblick auf einen problemlosen Einbau des Geräts und das anschliessende Aussehen der Küchenmöbelfront einzuhalten. Es ist besonders darauf zu achten, dass die Nische rechteckig ist. Die Seitenwände dürfen keine Absätze, Vorsprünge oder Unebenheiten aufweisen. Verwenden Sie geeignete Hilfsmittel, z. B. Wasserwaage, Schrägmass usw. um festzustellen, dass die Einbaunische rechteckig ist.

Die Seitenwände und der obere Abschluss der Einbaunische müssen mindestens 16 mm dick sein.

Es ist zwingend erforderlich, dass die mitgelieferte Kippsicherung in der Standard-Einbauhöhe von 2134 mm über dem Gerät montiert wird! Sollte das Gerät auf einem Podest verbaut werden, muss die Montagehöhe der Kippsicherung entsprechend nach oben hin angepasst werden.

Einbaunische für Einzelgerät



A	B
451	457
603	610
756	762
894	900

- A: Gerätebreite
- B: Breite der Einbaunische
- C: Verlegebereich für Wasserzulaufschlauch
- D: Steckdose
- E: Tiefe der Einbaunische, abhängig vom Küchendesign

Einbaunische für eine Side-by-Side-Lösung

Für eine Side-by-Side-Lösung gibt es viele Möglichkeiten, das Kältegerät RVY497 zu kombinieren. Die Breite der Einbaunische ergibt sich aus der Summe der Breiten der einzelnen Geräte. Höhe und Tiefe der Einbaunische entsprechen den Angaben der einzelnen Geräte. Wichtig ist, dass die angegebenen Masse eingehalten werden, um genügend Platz für den Elektro- und Wasseranschluss zu gewährleisten. Die genauen Masse entnehmen Sie bitte den Angaben der Einzelgeräte.

Aufstellort

Das Gerät sollte an einem trockenen, gut belüfteten Raum installiert werden. Der Standort sollte keiner direkten Sonneneinstrahlung ausgesetzt sein und nicht neben einer Wärmequelle wie einem Herd, einem Heizkörper usw. liegen. Lässt sich eine Installation neben einer Wärmequelle nicht vermeiden, sind folgende Mindestabstände von der Wärmequelle einzuhalten:

- zu Elektro- oder Gasherden 3 cm,
- zu Elektro- oder Gasbacköfen 3 cm,
- zu Öl- oder Kohleherden 30 cm.

Untergrund

Um sicherzustellen, dass das Gerät sicher installiert ist und ordnungsgemäss funktioniert, muss der Untergrund waagrecht und eben sein. Der Untergrund muss aus einem harten, unnachgiebigen Material bestehen. Der Boden im Installationsbereich muss die gleiche Höhe haben wie der Rest des Raums. Wegen des grossen Gewichts eines voll beladenen Geräts ist ein tragfähiger Untergrund erforderlich.

Die folgende Tabelle zeigt das Gesamtgewicht eines Geräts, mit montierter Türfront und bei voller Beladung:

Maximales Gewicht		Max. Platten-
Bezeichnung	Beschreibung	gewicht
RVY497	Kühl-Gefrierkombination, Nischenbreite 90 cm, 2 Türen	584 kg
RVB497	Kühl-Gefrierkombination, Nischenbreite 90 cm, 1 Tür	504 kg
RVB477	Kühl-Gefrierkombination, Nischenbreite 76,2 cm, 1 Tür	482kg
RVC497	Kühlgerät, Nischenbreite 90 cm	521 kg
RVC477	Kühlgerät, Nischenbreite 76,2cm	443 kg
RVC467	Kühlgerät, Nischenbreite 61cm	346 kg
RVF497	Gefriergerät, Nischenbreite 90 cm	510 kg
RVF477	Gefriergerät, Nischenbreite 76,2 cm	437 kg
RVF467	Gefriergerät, Nischenbreite 61cm	348 kg
RVF417	Gefriergerät, Nischenbreite 45,7 cm	277 kg
RVW467	Weinklimaschrank, Nischenbreite 61cm	377 kg
RVW417	Weinklimaschrank, Nischenbreite 45,7cm	334 kg

Ziehen Sie im Zweifelsfall einen Architekten, Statiker oder Bausachverständigen zu Rate. Falls erforderlich, muss der Boden verstärkt werden. Um die einwandfreie Funktion des Eisbereiters zu gewährleisten, muss das Gerät aufrecht stehen.

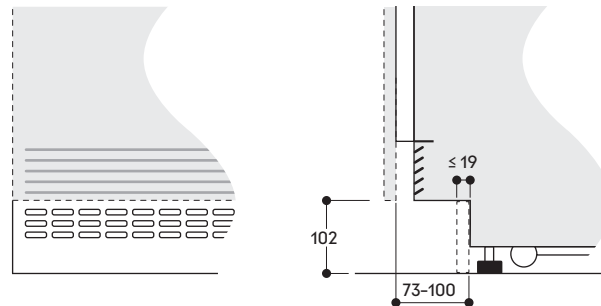
Benachbarte Küchenmöbel

Das neue Gerät wird fest mit den seitlichen Schrankteilen und den Oberschränken verschraubt. Daher ist darauf zu achten, dass alle Schränke, an denen etwas befestigt werden soll, durch geeignete Mittel fest mit dem Untergrund oder der Wand verbunden werden. Die Stärke des Sockels darf maximal 19 mm betragen.

Sockelbereich

Wichtig!

Fehlende Belüftung führt zu Geräteschäden und erhöhtem Energieverbrauch! Die Zu- und Abluftöffnungen des Geräts, welche sich im unteren Sockelbereich befinden, dürfen unter keinen Umständen verdeckt werden. Ausgehend von der Standard-Einbauhöhe beträgt die Sockelhöhe 102 mm (der Abstand zwischen dem Fussboden und der Unterkante der am Gerät montierten Türverkleidung), um einen einwandfreien Betrieb des Geräts zu gewährleisten. Beachten Sie in diesem Zusammenhang auch die Höhenanpassung der Gerätefüsse.



Bei standardmässiger Einbauhöhe beträgt die Höhe des Sockels 102 mm. Die Höhe des Sockels kann auf 50 mm reduziert werden. Maximale Stärke der Sockelleiste 19 mm.

Aus gestalterischen Gründen kann es erforderlich sein, die Sockelhöhe zu verringern. Diese kann bis auf 50 mm reduziert werden. In der Folge muss die Höhe der Sockelleiste (C) auf das Sockelmass reduziert werden, sodass die zusätzlichen Lüftungsöffnungen (B) nicht vollständig verdeckt werden. Nur so kann eine ordnungsgemässe Belüftung des Geräts gewährleistet werden. Wenn die Sockelhöhe 70 mm beträgt, darf die Sockelleiste nicht höher als 70 mm sein.



- A: Lufteinlässe und Abluftöffnungen
- B: Lüftungsöffnungen im Sockelleistenbereich
- C: Sockelleiste

Die Höhe des Sockels kann bei standardmässiger Einbauhöhe auf 50 mm reduziert werden. Die Höhe der Sockelleiste muss auf die Sockelhöhe verringert werden, um die zusätzliche Belüftung zu ermöglichen.

Alle Masse in mm.

Sonderzubehör | Ersatz

Oberer Abschluss

Wichtig!

Unter allen Umständen muss gewährleistet sein, dass der obere Abschluss der Einbaunische mindestens 102 mm tief ist (gemessen von der Vorderkante des Geräts) und eine Stärke von mindestens 16 mm hat. Nur so ist eine sichere Befestigung des Geräts in der Einbaunische gewährleistet.

Die Höhe der Möbelfront am Gerät ist abhängig von:

- der Gesamthöhe des Geräts,
- dem Abstand von Unterkante Möbelfront bis zur Oberkante des Fussbodens,
- dem Gerätetyp (eintürige oder mehrtürige Geräte).

Diese Höhe kann je nach den Installationsbedingungen variieren. Aus gestalterischen Gründen ist es möglich, die Möbelfront über die Oberkante des Geräts nach oben zu verlängern.

Abmessungen von Sonderzubehör - Türverkleidungen

Die Küchenmöbel, die Höhe der Fussleiste, die Gesamthöhe der Küche und andere bestimmende Abmessungen der Küche müssen beachtet werden, um die Möbelfront genau zu planen und so das Gerät perfekt in das Gesamtbild der Küche zu integrieren.

In den folgenden Skizzen werden die grundlegenden Abmessungen des Sonderzubehörs Türfronten/Türfrontrahmen für die verschiedenen Geräte dargestellt.

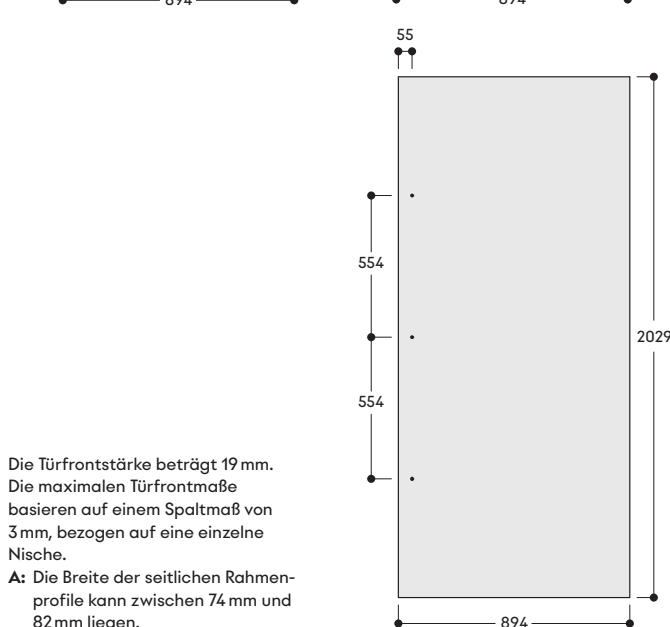
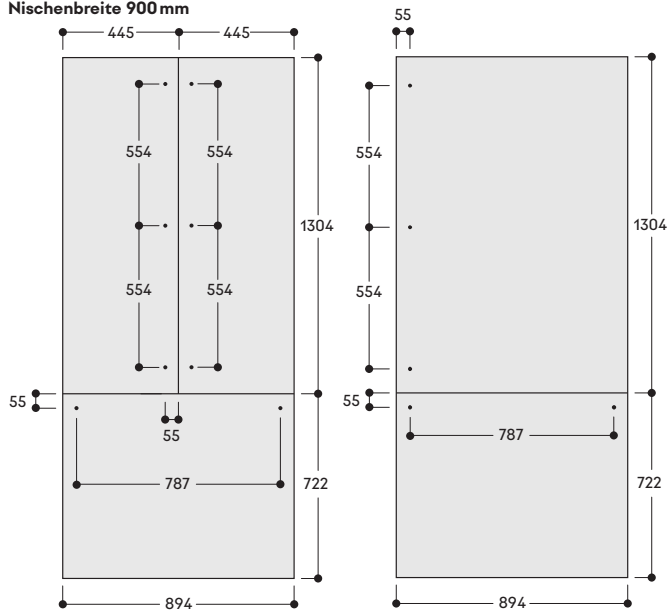
Die Abmessungen der dargestellten Türen sind ausgelegt für folgende Basisvorgaben:

- Höhe des Sockels: 102 mm
- Gesamthöhe der Einbaunische: 2134 mm
- Fugen: 3 mm
- Türblattstärke: 19 mm

Wichtig!

Die folgenden Zeichnungen sind kein Ersatz für detaillierte Konstruktionen. Die Einhaltung der Anforderungen an die Küchenplanung sind unbedingt einzuhalten.

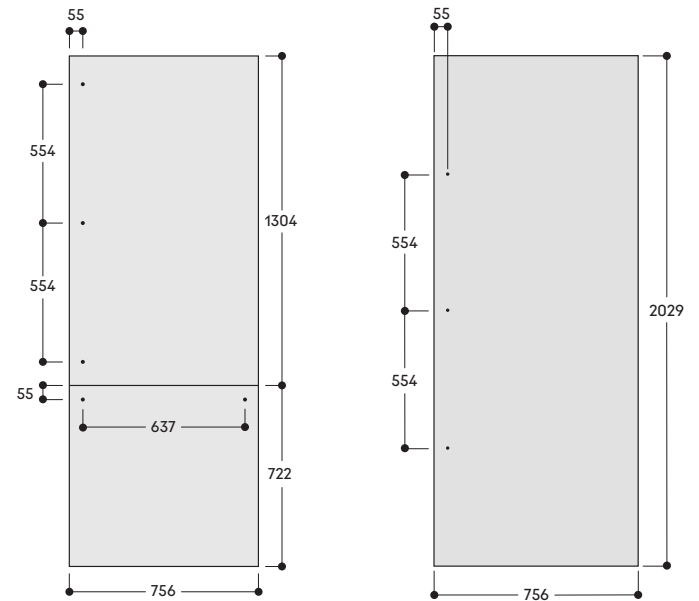
Nischenbreite 900 mm



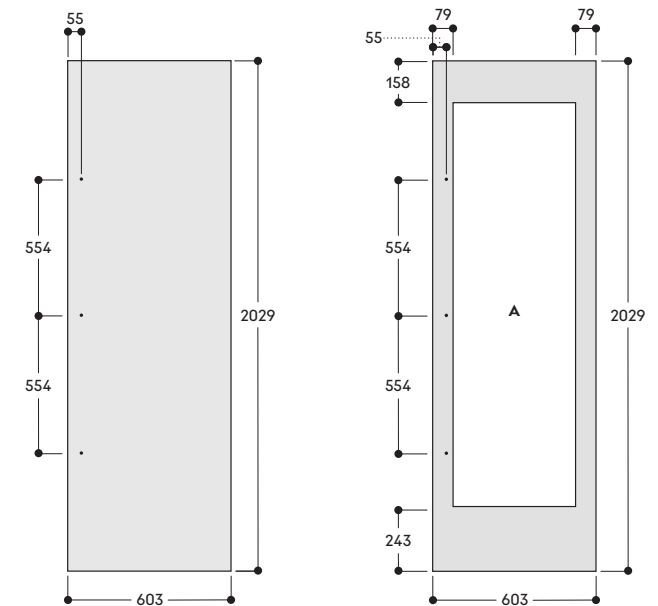
Die Türfrontstärke beträgt 19 mm. Die maximalen Türfrontmaße basieren auf einem Spaltmaß von 3 mm, bezogen auf eine einzelne Nische.

A: Die Breite der seitlichen Rahmenprofile kann zwischen 74 mm und 82 mm liegen.

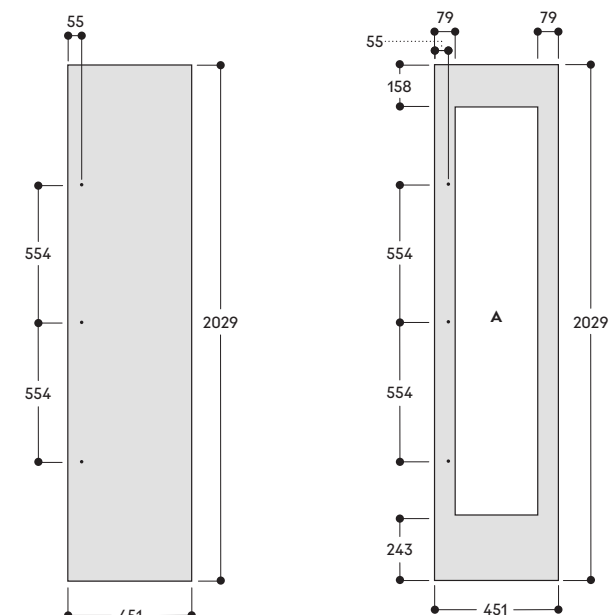
Nischenbreite 762 mm



Nischenbreite 610 mm



Nischenbreite 457 mm



Alle Masse in mm.

Ersatz

Eine massgefertigte Türfront kann die Abmessungen der Sonderzubehör-Türfronten überschreiten, sofern alle in diesen Planungshinweisen genannten Einschränkungen korrekt berücksichtigt werden.

Achten Sie darauf, dass die in der folgenden Tabelle angegebenen maximalen Türfrontengewichte nicht überschritten werden.

Maximal zulässiges Türverkleidungsgewicht

Bezeichnung	Beschreibung	Max. Türfrontgewicht
RVY497	Kühl-Gefrierkombination, Nischenbreite 90 cm, 3 Türen	Je Tür 64 kg / Schublade 14 kg
RVB497	Kühl-Gefrierkombination, Nischenbreite 90 cm, 2 Türen	Tür 50 kg / Schublade 14 kg
RVB477	Kühl-Gefrierkombination, Nischenbreite 76,2 cm, 2 Türen	Tür 60 kg / Schublade 17 kg
RVC497	Kühlgerät, Nischenbreite 90 cm	40 kg
RVC477	Kühlgerät, Nischenbreite 76,2 cm	41 kg
RVC467	Kühlgerät, Nischenbreite 61 cm	41 kg
RVF497	Gefriergerät, Nischenbreite 90 cm	38 kg
RVF477	Gefriergerät, Nischenbreite 76,2 cm	39 kg
RVF467	Gefriergerät, Nischenbreite 61 cm	39 kg
RVF417	Gefriergerät, Nischenbreite 45,7 cm	55 kg
RVW467	Weinklimaschrank, Nischenbreite 61 cm	71 kg
RVW417	Weinklimaschrank, Nischenbreite 45,7 cm	74 kg

Die Dicke einer kundenspezifischen Türverkleidung kann zwischen 16 mm und maximal 38 mm liegen.

Austausch des RVY497 / RVB497 / RVC497 / RVF497 in eine bestehende 914 mm breite Einbaunische

Wird ein RVY497, RVB497, RVC497 oder RVF497 in eine bestehende, nicht modifizierbare 914 mm breite Nische eingebaut (z.B. Ersatz eines Geräts der Vario Kälte Serie 400 - RY492, RB492 oder RC492), sind folgende Massänderungen zu beachten:

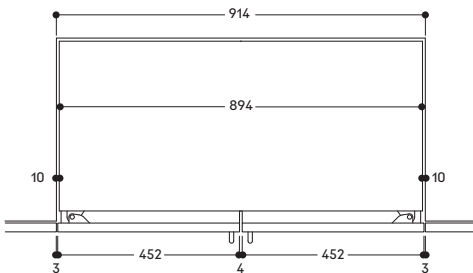
- Gerätebreite 894 mm (im Vergleich zu früheren 908 mm bei der Vario Kälte Serie 400)
- Bereich der höhenverstellbaren Füße bezogen auf die Standard-Einbauhöhe +48 mm (im Vergleich zu früheren +35 mm / -13 mm bei der Vario Kälte Serie 400)

Um die planerische Ästhetik zu gewährleisten, müssen auf beiden Seiten 10 mm breite Seitenverkleidungen (RVA460910) bestellt werden, um den Spalt zwischen den Seitenwänden des Geräts und den angrenzenden Schränken abzudecken.

Wurde in der Nische bereits ein Gerät der Vario Kälte Serie 400 installiert, sind die Verschraubungslöcher im oberen Abschluss und in den Seitenwänden (falls Seitenverkleidungen verwendet wurden) sichtbar. Um eine perfekte Ästhetik der Vario Kühlgeräte Serie Expressive zu gewährleisten, muss der Monteur/Schreiner eine geeignete Lösung zur Abdeckung der Schraublöcher finden. Beachten Sie, dass die neuen Seitenverkleidungen (RVA460910) diese Löcher nicht abdecken.

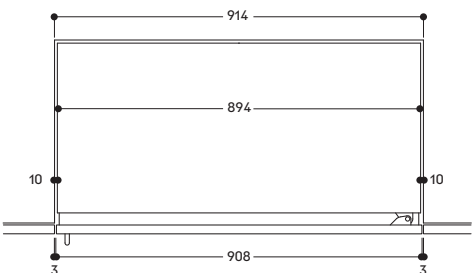
Vorhandene Türverkleidungen können wiederverwendet werden, ebenso wie die Türfronten des Sonderzubehörs aus der Vario Kälte Serie 400. Neue Türverkleidungen müssen die Breite haben, die in der folgenden Zeichnung angegeben sind. Beachten Sie, dass jede Türverkleidung, die die Nische vollständig abdeckt, aufgrund der unterschiedlichen Breite seitlich über den Türen der schmaleren Vario Kühlgeräte Serie Expressive übersteht. Dies hat Einfluss auf die Scharnierbewegung und die daraus resultierenden Abstände zu angrenzenden Schränken und Griffen.

Austausch von RVY497 in 914 mm Nische



Die resultierenden seitlichen Spalten von 10 mm können mit den Seitenblenden verkleidet werden, die im Installationszubehör RVA460910 enthalten sind.

Austausch von RVB497 / RVC497 / RVF497 in 914 mm Nische



Die resultierenden seitlichen Spalte von 10 mm können mit den Seitenblenden verkleidet werden, die im Installationszubehör RVA460910 enthalten sind.

Ersatz von Side-by-Side-Installationen inkl. RVY497 / RVB497 / RVC497 / RVF497

Bei einer Side-by-Side-Installation in eine bestehende, nicht geänderte Nische, welche für zwei 908 mm breite Geräte oder ein 908 mm breites Gerät mit einem schmaleren Gerät ausgelegt ist, ist das Einbauzubehör RVA460900 erforderlich.

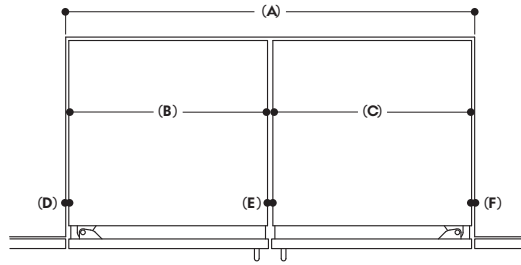
Verschiedene Seiten- und Mittelverkleidungen zum Abdecken der Zwischenräume zu angrenzenden Küchenmöbeln sind im Lieferumfang enthalten.

Für die schmalen 3 mm Seitenverkleidungen muss das Einbauzubehör RVA423141 bestellt werden.

Für eine korrekte Installation müssen die Abstandshalter an den Seitenwänden der Geräte möglicherweise ausgetauscht werden, bevor die Geräte nebeneinander verbunden und in die Nische geschoben werden. Die Kombination muss mittig in der Nische platziert werden.

Abhängig von der Nischenbreite (A) und den Gerätebreiten (B) + (C) haben die Abstände (D) + (E) + (F) unterschiedliche Masse. Siehe Zeichnung:

Austausch von Side-by-Side-Aufstellung inkl. RVY497 / RVB497 / RVC497 / RVF497



A: Nischenbreite	1828	≤ 1676
B: Breite Gerät 1	894	894
C: Breite Gerät 2	894	≤ 756
D: Spalt links	10	10
E: Spalt Mitte	20	13
F: Spalt rechts	10	3

Austausch der Side-by-Side-Installation mit der Vario Kälte Serie 400

Wenn ein Gerät der Vario Kälte Serie Expressive neben ein bestehendes Gerät der Vario Kälte Serie 400 installiert werden soll, ist das Installationszubehör RVA460020 erforderlich.

Bitte beachten Sie, dass weder das Gerätedesign noch die Funktionen der Geräte übereinstimmen und dies auch nicht beabsichtigt ist.

Alle verwendeten Einbauteile der Erstinstallation von Vario Kälte Serie 400 Side-by-Side müssen entfernt werden, auch die seitlichen Zusatzheizungen. Diese sind nicht mehr notwendig.

Je nach individueller Einbausituation kann weiteres Einbauzubehör notwendig sein. Seiten- und Mittelverkleidungen aus dem Ersteinbau können wiederverwendet werden. Beachten Sie, dass die Farben nicht übereinstimmen und auch die Länge der Blenden nicht perfekt passt. Dies ist abhängig davon, welche Geräte verbaut wurden.

Um Lücken zu angrenzenden Küchenmöbeln und Seitenwänden der bestehenden Geräte zu bedecken, sind dem neuen Design entsprechende Seiten- und Mittelverkleidungen im Installationszubehör RVA460020 enthalten.

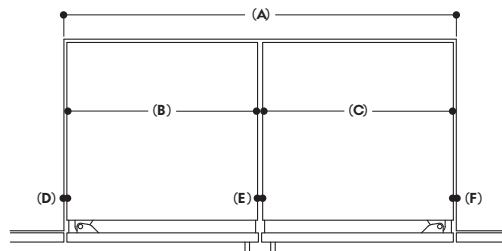
Wichtig!

Um die Geräte ausserhalb der Nische zu verbinden und an die Nischenhöhe anzupassen, müssen die Gerätefüsse des Gerätes der Vario Kälte Serie 400 angehoben werden.

Dies führt zu:

- Einem sichtbaren Höhenunterschied im Sockelbereich zwischen beiden Geräten (bei geöffneten Türen).
- Das Gerät der Vario Kälte Serie 400 steht nicht auf seinen Rollen, sondern auf seinen vorderen Füßen auf dem Boden. Um dieses in die Nische zu bewegen, muss es mit einer Sackkarre leicht angehoben werden.

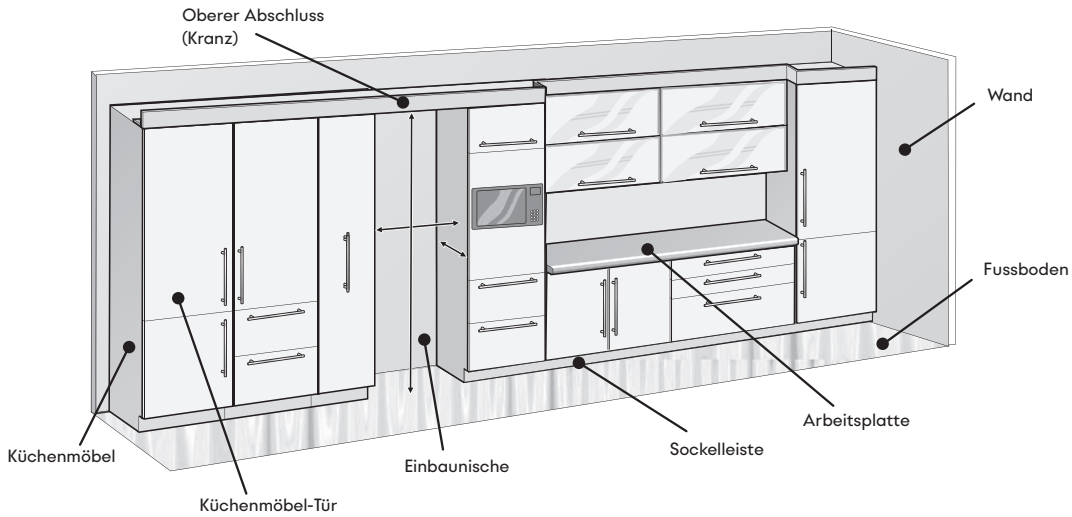
Austausch von Side-by-Side-Aufstellung mit Vario Kühlgerät Serie 400



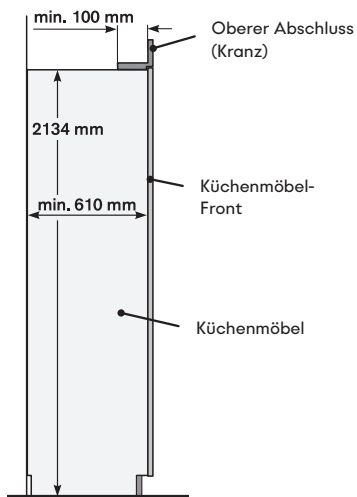
A: Nischenbreite	1828	≤ 1676
B: Breite des Vario Kältegeräts Serie Expressive	894	≤ 756
C: Breite des Vario Kühlgeräts Serie 400	≤ 908	≤ 908
D: Spalt links	10	3
E: Spalt Mitte	13	6
F: Spalt rechts	3	3

Alle Masse in mm.

Planungsprinzip für ein Einzelgerät



Vertikalschnitt Einbaunische



Seitenwände der Einbaunische müssen über die gesamte Tiefe der Einbaunische vollkommen eben und absatzfrei sein.

Einbaunische für ein einzelnes Kältegerät (Beispiel: 762 mm breit)

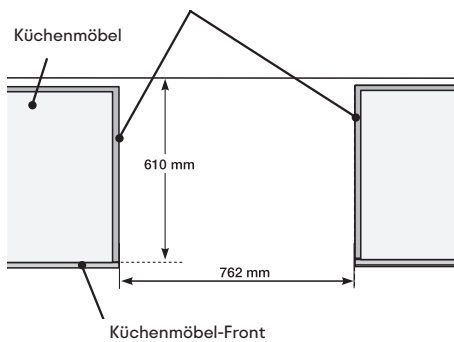
In diesem Beispiel wird die Einbaunische durch zwei Hochschränke (links und rechts) mit einem entsprechenden oberen Abschluss der Nische gebildet.

Die Möbeltür für das Gerät wird identisch zu den anderen Küchenmöbelfronten ausgeführt.

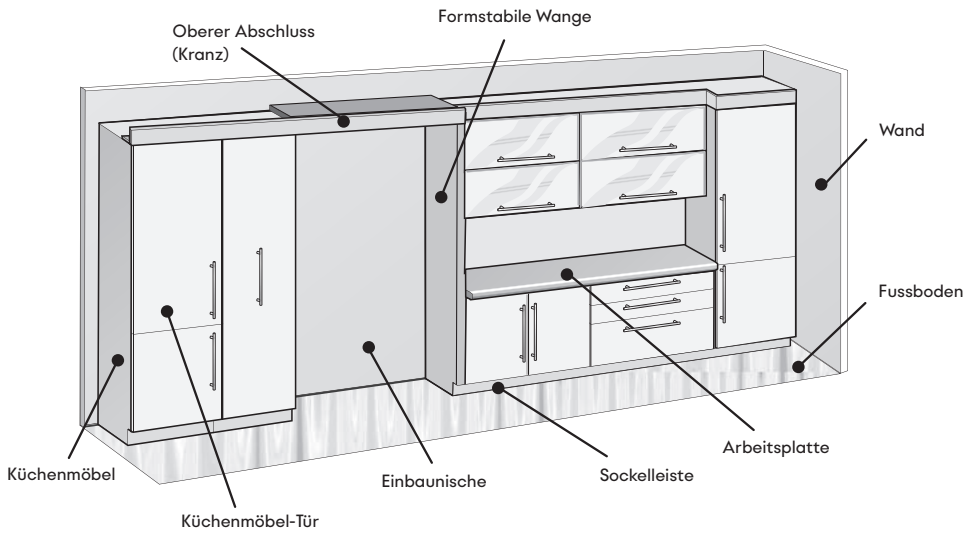
Anforderungen an die Einbaunische:

- Seitenwände der Einbaunische sind über die gesamte Tiefe vollkommen eben und absatzfrei
- Oberer Abschluss (Kranz) ist mindestens 100 mm tief und aus solidem Material (min. 16 mm dick)
- Breite der Einbaunische: 762 mm
- Tiefe der Einbaunische: min. 610 mm

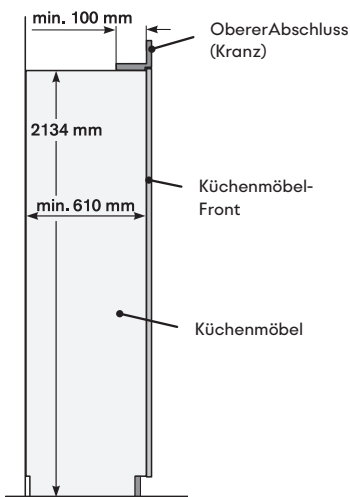
Horizontalschnitt Einbaunische



Planungsprinzip für eine Side-by-Side Lösung



Vertikalschnitt Einbaunische



Einbaunische für eine Side-by-Side Lösung

- 610 mm Kühlgerät (rechts)
- 457 mm Gefriergerät (links)

In diesem Beispiel wird die Einbaunische durch einen Hochschrank (links) und eine formstabile Wange (rechts) zusammen mit einem entsprechenden Abschluss der Nische gebildet.

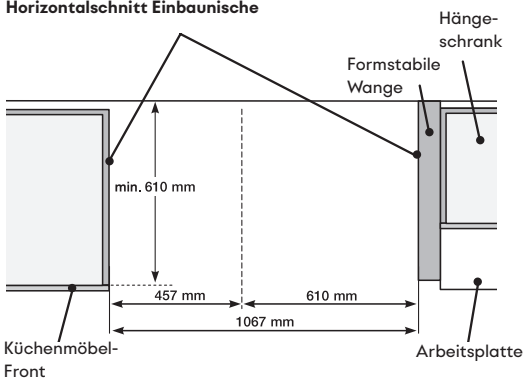
Die Möbeltür für beide Geräte wird identisch zu den anderen Küchenmöbelfronten ausgeführt.

Anforderungen an die Einbaunische:

- Seitenwände der Einbaunische sind über die gesamte Tiefe vollkommen eben und absatzfrei
- Oberer Abschluss (Kranz) ist mindestens 100 mm tief und aus solidem Material (min. 16 mm dick)
- Breite der Einbaunische: $610 \text{ mm} + 457 \text{ mm} = 1067 \text{ mm}$
- Tiefe der Einbaunische: min. 610 mm

Seitenwände der Einbaunische müssen über die gesamte Tiefe der Einbaunische vollkommen eben und absatzfrei sein.

Horizontalschnitt Einbaunische



EB333

Gaggenau Serie Expressive

Gaggenau Serie Minimalistic

Vario Kochgeräte

Kochfelder

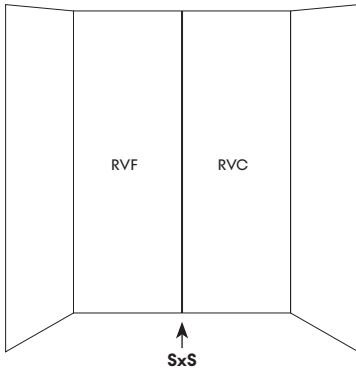
Dunstabzugshauben

Kältegeräte

Geschirrspüler

Zubehör | Energielabel | Gaggenau Home Connect

Planungsbeispiele für Vario Kälte Serie Expressive



Side-by-Side Lösung 1

RVF477 / RVC477

Nutzungseinschränkung:

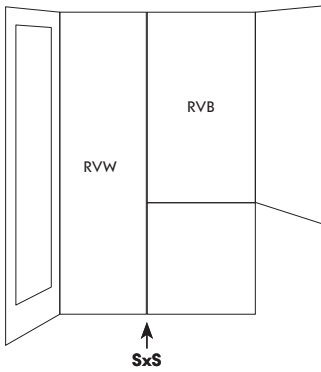
Keine Einschränkung.

Installationszubehör:

1x RVA460000 (SxS)*.

Bemerkungen:

Türanschläge aussen.



Side-by-Side Lösung 2

RVW467 / RVB477

Nutzungseinschränkung:

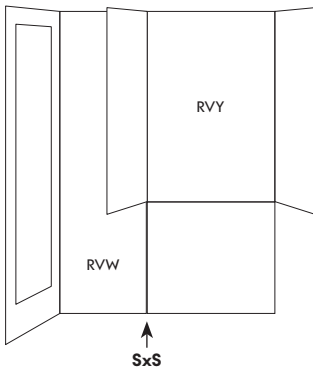
Keine Einschränkung.

Installationszubehör:

1x RVA460000 (SxS)*.

Bemerkungen:

Türscharniere auf der Außenseite. Türscharnier von RVW mit speziellem Zubehör wechseln. Bei Verwendung der dunkel gebürsteten Edelstahl-Türverkleidungen mit Griff (Montagezubehör) das richtige Panel für die vorgesehene Scharnierseite des RVW wählen.



Side-by-Side Lösung 3

RVW464 / RVY497

Nutzungseinschränkung:

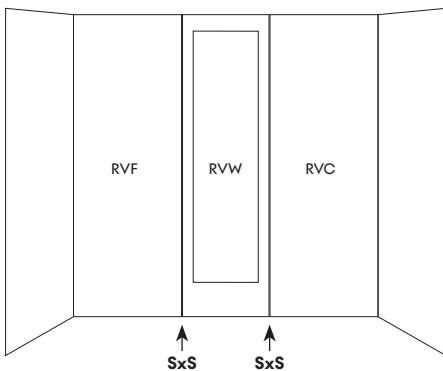
Nicht alle Türen können gleichzeitig geöffnet werden. Die linke Tür des RVY kann mit einem Griff kollidieren, wenn er für den RVW verwendet wird.

Installationszubehör:

1x RVA460000 (SxS)*.

Bemerkungen:

Es wird empfohlen, die linke Tür des RVY auf 90° zu beschränken. Türscharnier des RVW mit entsprechendem Zubehör wechseln. Bei Verwendung der dunkel gebürsteten Edelstahl-Türverkleidungen mit Griff (Montagezubehör) das richtige Panel für die vorgesehene Scharnierseite des RVW wählen.



3er Kombination

RVF477 / RVW467 / RVC477

Nutzungseinschränkung:

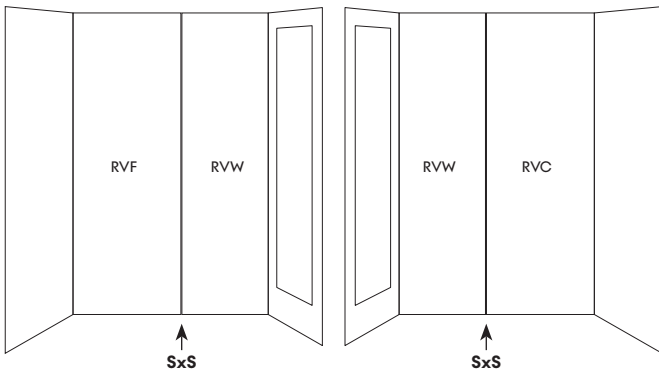
Die Türen von RVW und RVC können nicht gleichzeitig, sondern nur nacheinander geöffnet werden.

Installationszubehör:

2x RVA460000 (SxS)*.

Bemerkungen:

Alle drei Geräte müssen vor dem Einbau miteinander verbunden werden und zusammen in die Einbaunische geschoben werden.

**Abstand maximal**

RVF477 / RVW467 / RVW467 / RVC477

Nutzungseinschränkung:

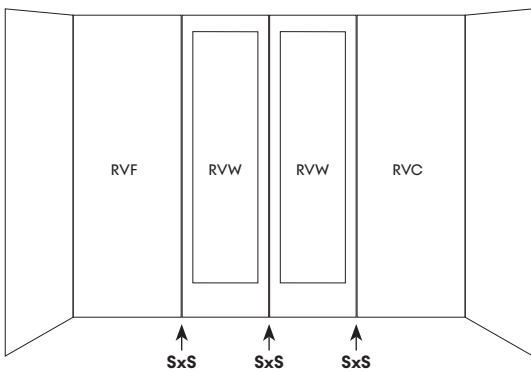
Keine Einschränkung. Alle Geräte können mit voll geöffneten Türen bedient werden.

Installationszubehör:

2x RVA460000 (SxS)*.

Bemerkungen:

Zwei separate Installationsnischen. Der Durchgang ist groß genug, um alle Türen gleichzeitig zu öffnen. Türscharnier des RVW mit entsprechendem Zubehör wechseln. Bei Verwendung der dunkel gebürsteten Edelstahl-Türverkleidungen mit Griff (Montagezubehör) das richtige Panel für die vorgesehene Scharnierseite des RVW wählen.

**4er Kombination**

RVF477 / RVW467 / RVW467 / RVC477

Nutzungseinschränkung:

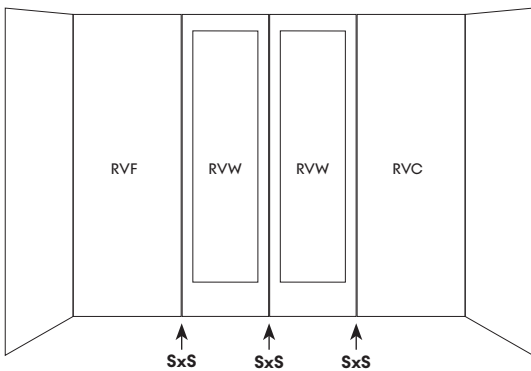
Wenn die mittleren Türen offen sind, kann keine der äusseren Türen geöffnet werden.

Installationszubehör:

3x RVA460000 (SxS)*.

Bemerkungen:

Die Geräte in der Mitte sind side by side. Alle vier Geräte müssen vor der Installation miteinander verbunden und in der Installationsnische zusammengeschieben werden. Bei Verwendung der dunkel gebürsteten Edelstahl-Türverkleidungen mit Griff (Montagezubehör) das richtige Panel für die vorgesehene Scharnierseite des RVW wählen.

**4er Kombination – Alternative**

RVF477 / RVW467 / RVW467 / RVC477

Nutzungseinschränkung:

Die mittleren Türen lassen sich nicht gleichzeitig öffnen.

Installationszubehör:

3x RVA460000 (SxS)*.

Bemerkungen:

Die Geräte in der Mitte sind Scharnier zu Scharnier verbunden. Alle vier Geräte müssen vor der Installation miteinander verbunden und in der Installationsnische zusammengeschieben werden. Bei Verwendung der dunkel gebürsteten Edelstahl-Türverkleidungen mit Griff (Montagezubehör) das richtige Panel für die vorgesehene Scharnierseite des RVW wählen.

*SxS Installationszubehör für Side-by-Side Einbau.

Sonderzubehör für Vario Kühl- und Gefrierkombination Serie Expressive



Gerätebezeichnung	Kühl- und Gefrierkombination RVY497190	Kühl- und Gefrierkombination RVB497190	Kühl- und Gefrierkombination RVB477190
Verkleidung / Türrahmenfront			
Türfronten aus dunkel gebürstetem Edelstahl mit Griffen, Frontdicke 19 mm.	RVA421922	RVA421920	RVA421720
Preis	(CHF) 2'300.-	2'100.-	1'900.-
Türfronten aus dunkel gebürstetem Edelstahl, grifflos, Frontdicke 19 mm.	RVA428922	RVA428920	RVA428720
Preis	(CHF) 2'200.-	2'000.-	1'800.-
Türrahmenfront aus dunkel gebürstetem Edelstahl mit Griff, Linksanschlag, Frontdicke 19 mm.	(CHF)		
Türrahmenfront aus dunkel gebürstetem Edelstahl mit Griff, Rechtsanschlag, Frontdicke 19 mm.	(CHF)		
Türrahmenfront aus dunkel gebürstetem Edelstahl, grifflos, Frontdicke 19 mm.	(CHF)		
Preis	(CHF)		
Zubehör für Türanschlagswechsel		inklusive	inklusive
Preis	(CHF)		
RVA420010 Türschloss. Für RVW467 und RVW417.	240.-		
Einrichtung Weinklimaschränke			
Voll ausziehbare, verkleidete Flaschenablage aus Eichenholz und Aluminium in Anthrazit.	(CHF)		
Preis	(CHF)		
Flaschenablage für komfortables Lagern auf der Trennplatte.	(CHF)		
Preis	(CHF)		
RVA494060 Entnehmbares Eichenholztablett.	340.-		
RVA493060 Präsentationsablage zur Inszenierung einer Weinflasche.	95.-		
RVA495000 Weinglashalter.	90.-		
RVA430000 Abdeckungen für Schraublöcher. 8 Stück.	18.-		
Griffe			
RA425110 Möbelgriff lang, Edelstahl. Mit 3 Halterungen, Länge 1131mm, Bohrabstand jeweils 554 mm.	255.-	•	•
RA425910 Möbelgriff kurz, Edelstahl. Für RVY497 und RVB497, mit 2 Halterungen, Länge 810 mm, Höhe 49 mm, Bohrabstand zwischen den Halterungen 787 mm.	225.-	•	
RA425710 Möbelgriff kurz, Edelstahl. Für RVB477, mit 2 Halterungen, Länge 658 mm, Höhe 49 mm, Bohrabstand zwischen den Halterungen 637 mm.	191.-		•
Sonstiges			
RA430100 Aufbewahrungsbehälter mit transparentem Deckel, Anthrazit	58.-	•	•
RVA438040 Flaschenablage aus massivem Eichenholz mit Magnetverbindung	147.-	•	•
RA450012 Aktivkohlepatrone für integriertes Wasserfiltersystem	130.-	•	•
RVA450220 Aktivkohleluftfilter.	28.-	•	•
ET-Nr. 17006999 Ethylen-Absorber - Starter-Set	•	•	•
ET-Nr. 17007000 Ethylen-Absorber - Nachfüll-Set	•	•	•

Zubehör und Sonderzubehör für Vario Kühl- und Gefrierkombination Serie Expressive

RA430100 CHF 58.-
Aufbewahrungs- CHF 53.65
behälter mit transparentem Deckel,
Anthrazit.



RVA438040 CHF 147.-
Flaschenablage CHF 135.99
aus massivem Eichenholz mit
Magnetverbindung.



ET-Nr. 17006999
Ethylen-Absorber. Starter-Set.
Zur Platzierung in einer Frischeklima-
Schublade.



ET-Nr. 17007000
Ethylen-Absorber. Nachfüll-Set.
Zur Platzierung in einer Frischeklima-
Schublade.



RA450012 CHF 130.-
Aktivkohlepatrone CHF 120.26
für integriertes Wasserfiltersystem.
Für RVY, RVB und RVF.



RVA450220 CHF 28.-
Aktivkohleluftfilter. CHF 25.90
2 Stück.



RA425110 CHF 255.-
Möbelgriff lang, CHF 235.89
Edelstahl.
Mit 3 Halterungen,
Länge 1131mm, Höhe 49 mm,
Bohrabstand jeweils 554 mm.



RA425910 CHF 225.-
Möbelgriff kurz, CHF 208.14
Edelstahl.
Für RVY497, RVB497 und RW222,
mit 2 Halterungen, Länge 810 mm,
Höhe 49 mm, Bohrabstand 787 mm.



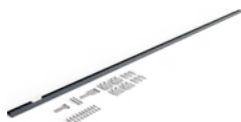
RA425710 CHF 191.-
Möbelgriff kurz, CHF 176.69
Edelstahl.
Für RVB477, mit 2 Halterungen,
Länge 658 mm, Höhe 49 mm,
Bohrabstand 637 mm.



RVA423141 CHF 46.-
Seitliche CHF 42.55
Abdeckleisten, 3 mm.
2 Stück.



RVA460000 CHF 49.-
Installationszubehör CHF 45.33
für Side-by-Side-Einbau.



RVA460020 CHF 288.-
Installations- CHF 266.42
zubehör für Side-by-Side-Einbau,
rückwärtskompatibel.
Erforderlich, wenn ein Gerät der Vario
Kälte Serie Expressive neben einem
Gerät der Vario Kälte Serie 400
installiert wird.



RVA460900 CHF 226.-
Installationszubehör CHF 209.07
für Side-by-Side-Austausch in
unveränderter Nische.
Erforderlich, wenn ein RVY497,
RVB497, RVC497 oder RVF497
(89,4 cm breit) Side-by-Side in einer
Nische installiert wird, in der zuvor eine
Kombination mit RY492, RB492 oder
RC492 (90,8 cm breit) eingebaut war.



RVA460910 CHF 150.-
Installations- CHF 138.76
zubehör für Austausch
in unveränderter Einzelnische.
Erforderlich, wenn ein RVY497,
RVB497, RVC497 oder RVF497
(89,4 cm breit) einen RY492, RB492 or
RC492 (90,8 cm breit) ersetzt.



RA460030 CHF 197.-
Geteilte Verbin- CHF 182.24
dungshilfe für optisch vertikal geteilte
Fronten
(Kühl-Gefrierkombination).



RA460020 CHF 197.-
Durchgehende CHF 182.24
Verbindungshilfe für optisch vertikal
geteilte Fronten.



RVA466100 CHF 115.-
Zubehör für CHF 106.38
Türanschlagswechsel.
Für RVF, Nischenbreite 45,7 cm.



RVA466110 CHF 115.-
Zubehör für CHF 106.38
Türanschlagswechsel.
Für RVW, Nischenbreite 45,7 cm.



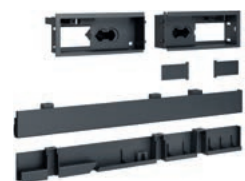
RVA466600 CHF 115.-
Zubehör für CHF 106.38
Türanschlagswechsel.
Für RVC und RVF,
Nischenbreite 61 cm.



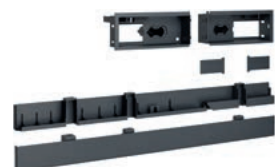
RVA466610 CHF 115.-
Zubehör für CHF 106.38
Türanschlagswechsel.
Für RVW, Nischenbreite 61 cm.



RVA466700 CHF 115.-
Zubehör für CHF 106.38
Türanschlagswechsel.
Für RVC und RVF,
Nischenbreite 76,2 cm.



RVA466900 CHF 115.-
Zubehör für CHF 106.38
Türanschlagswechsel.
Für RVC und RVF,
Nischenbreite 90 cm.



RVA491160 CHF 340.-
 Voll ausziehbare, CHF 314.52
 verkleidete Flaschenablage.
 Aus Eichenholz und Aluminium in
 Anthrazit.
 Gedämpfter Einzug.
 Für RVW, Nischenbreite 45,7 cm.



RVA491660 CHF 390.-
 Voll ausziehbare, CHF 360.78
 verkleidete Flaschenablage.
 Aus Eichenholz und Aluminium in
 Anthrazit.
 Gedämpfter Einzug.
 Für RVW, Nischenbreite 61 cm.



RVA498160 CHF 225.-
 Flaschenablage für CHF 208.14
 komfortables Lagern auf der
 Trennplatte.
 Aus Eichenholz und Aluminium in
 Anthrazit.
 Für RVW, Nischenbreite 45,7 cm.



RVA498660 CHF 275.-
 Flaschenablage für CHF 254.39
 komfortables Lagern auf der
 Trennplatte.
 Aus Eichenholz und Aluminium in
 Anthrazit.
 Für RVW, Nischenbreite 61 cm.



RVA430000 CHF 18.-
 Abdeckungen für CHF 16.65
 Schraublöcher.
 8 Stück.



RVA493060 CHF 95.-
 Präsentationsablage CHF 87.88
 zur Inszenierung einer Weinflasche.
 Aus Eichenholz und Aluminium in
 Anthrazit.
 1 Stück.



RVA494060 CHF 340.-
 Entnehmbares CHF 314.52
 Eichenholztablett.
 Geeignet zur Präsentation von Dekan-
 tern und offenen Flaschen.
 Für RVW467 und RVW417.



RVA495000 CHF 90.-
 Weinglashalter. CHF 83.26
 Für RVW467 und RVW417.
 Geeignet für Weingläser mit
 Kelchboden Ø < 10 cm.



RVA420010 CHF 240.-
 Türschloss. CHF 222.02
 Für RVW467 und RVW417.



RVA421120 CHF 1'350.-
 Türfront aus dunkel CHF 1'248.84
 gebürstetem Edelstahl mit Griff.
 Für RVF, Nischenbreite 45,7 cm,
 Frontdicke 19 mm.



RVA428120 CHF 1'250.-
 Türfront aus dunkel CHF 1'156.34
 gebürstetem Edelstahl, grifflos.
 Für RVF, Nischenbreite 45,7 cm,
 Frontdicke 19 mm.



RVA421122L CHF 1'350.-
 Türrahmenfront aus CHF 1'248.84
 dunkel gebürstetem Edelstahl mit
 Griff.
 Für RVW, Linksanschlag,
 Nischenbreite 45,7 cm,
 Frontdicke 19 mm.



RVA421122R CHF 1'350.-
 Türrahmenfront aus CHF 1'248.84
 dunkel gebürstetem Edelstahl mit
 Griff.
 Für RVW, Rechtsanschlag,
 Nischenbreite 45,7 cm,
 Frontdicke 19 mm.



Zubehör und Sonderzubehör für Vario Kühl- und Gefrierkombination Serie Expressive

RVA428122 CHF 1'250.-
 Türrahmenfront aus CHF 1'156.34
 dunkel gebürstetem Edelstahl,
 grifflos.
 Für RVW, Nischenbreite 45,7 cm,
 Frontdicke 19 mm.



RVA421620 CHF 1'450.-
 Türfront aus dunkel CHF 1'341.35
 gebürstetem Edelstahl mit Griff.
 Für RVC, Nischenbreite 61 cm,
 Frontdicke 19 mm.



RVA428620 CHF 1'350.-
 Türfront aus dunkel CHF 1'248.84
 gebürstetem Edelstahl, grifflos.
 Für RVC und RVF, Nischenbreite 61 cm,
 Frontdicke 19 mm.



RVA421622L CHF 1'450.-
 Türrahmenfront aus CHF 1'341.35
 dunkel gebürstetem Edelstahl mit
 Griff.
 Für RVW, Linksanschlag,
 Nischenbreite 61 cm,
 Frontdicke 19 mm.



RVA421622R CHF 1'450.-
 Türrahmenfront aus CHF 1'341.35
 dunkel gebürstetem Edelstahl mit
 Griff.
 Für RVW, Rechtsanschlag
 Nischenbreite 61 cm,
 Frontdicke 19 mm.



RVA428622 CHF 1'350.-
 Türrahmenfront aus CHF 1'248.84
 dunkel gebürstetem Edelstahl,
 grifflos.
 Für RVW, Nischenbreite 61 cm,
 Frontdicke 19 mm.



RVA421720 CHF 1'900.-
 Türfronten aus dunkel CHF 1'757.63
 gebürstetem Edelstahl mit Griffen.
 Für RVB477, Frontdicke 19 mm.



RVA428720 CHF 1'800.-
 Türfronten aus dunkel CHF 1'665.12
 gebürstetem Edelstahl, grifflos.
 Für RVB477, Frontdicke 19 mm.



RVA421722 CHF 1'700.-
 Türfront aus dunkel gebürstetem Edelstahl mit Griff.
 Für RVC und RVF,
 Nischenbreite 76,2cm,
 Frontdicke 19 mm.



RVA428722 CHF 1'600.-
 Türfront aus dunkel gebürstetem Edelstahl, grifflos.
 Für RVC und RVF,
 Nischenbreite 76,2cm,
 Frontdicke 19 mm.



RVA421924 CHF 1'900.-
 Türfront aus dunkel gebürstetem Edelstahl mit Griff.
 Für RVC und RVF,
 Nischenbreite 90cm,
 Frontdicke 19 mm.



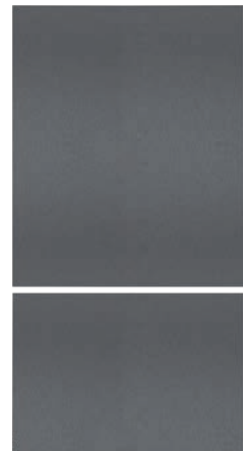
RVA428924 CHF 1'800.-
 Türfront aus dunkel gebürstetem Edelstahl, grifflos.
 Für RVC und RVF,
 Nischenbreite 90cm,
 Frontdicke 19 mm.



RVA421920 CHF 2'100.-
 Türfronten aus dunkel gebürstetem Edelstahl mit Griffen.
 Für RVB497, Frontdicke 19 mm.



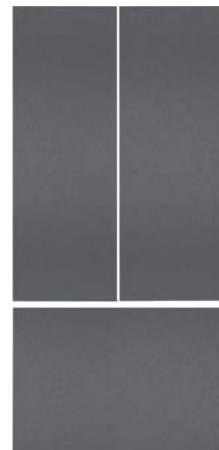
RVA428920 CHF 2'000.-
 Türfronten aus dunkel gebürstetem Edelstahl, grifflos.
 Für RVB497, Frontdicke 19 mm.



RVA421922 CHF 2'300.-
 Türfronten aus dunkel gebürstetem Edelstahl mit Griffen.
 Für RYV497, Frontdicke 19 mm.



RVA428922 CHF 2'200.-
 Türfronten aus dunkel gebürstetem Edelstahl, grifflos.
 Für RYV497, Frontdicke 19 mm.



EB333

Gaggenau
 Serie Expressive

Gaggenau
 Serie Minimalistic

Vario Kochgeräte

Kochfelder

Dunstabzugshauben

Kältegeräte

Geschirrspüler

Zubehör | Energielabel |
 Gaggenau Home Connect

Vario Kühl- und Gefrierkombination Serie Expressive



Gerätebezeichnung		Kühl- und Gefrierkombination	Kühl- und Gefrierkombination	Kühl- und Gefrierkombination
Voll integrierbar		RVY497190	RVB497190	RVB477190
Preis	(CHF)	16'500.-	16'500.-	15'700.-
Abmessungen				
Gerätemasse B x H x T	(cm)	89,4 x 212,3 x 60,8	89,4 x 212,3 x 60,8	75,6 x 212,3 x 60,8
Nischenmasse B x H x T	(cm)	90,0 x 213,4 x 61	90,0 x 213,4 x 61	76,2 x 213,4 x 61
Tiefe einschliesslich Wandabstand	(cm)	61	61	61
Leergewicht	(kg)	217,7	216,8	203
Transportgewicht	(kg)	238	236,9	219
Gewicht Maximalbelastung	(kg)	584	504	482
Transportverpackungsmasse B x H x T	(cm)	104 x 227 x 78	104 x 227 x 78	86 x 227 x 78
Bauform und Ausführung				
Kühlen / Gefrieren		• / • / –	• / • / –	• / • / –
Frischkühlschublade / Kühlschublade		• / •	• / •	• / •
Türanschlag rechts / links / wechselbar		• / • / –	• / – / •	• / – / •
Türverkleidung aus dunkel gebürstetem Edelstahl		–	–	–
Dark brushed stainless steel door panel		◦	◦	◦
Volumen / Verbrauchswerte				
Nutzhalt gesamt	(l)	576	579	476
– Nutzhalt Kühlen	(l)	379	382	316
– Nutzhalt Gefrieren	(l)	197	197	160
Anzahl Standardweinflaschen (0,75 Liter)		–	–	–
Energieeffizienzklasse				
Energieverbrauch pro Tag ¹	(kWh/24h)	0,75	0,69	0,67
Energieverbrauch pro Jahr ¹	(kWh)	285	280	254
Geräuschwert	(dB (A) re 1 pW)	39	39	39
Geräusch-Effizienzklasse		C	C	C
Klimaklasse ²		SN - T	SN - T	SN - T
Bedienung				
TFT-Touch-Display		•	•	•
Öffnungshilfe für Türen und Gefrierschublade		•	•	•
Klartextanzeige	(Anzahl Sprachen)	42	42	42
Feature / Ausstattung				
Eiswürfel / Eis- und Wasserausgabe mit Eiswürfel / Wasser		• / – / –	• / – / –	• / – / –
Kühlzonen mit Temperatur und Feuchteregelung	(Anzahl)	2	2	1
Temperatur- / Klimazonen	(Anzahl)	5	5	4
Gradgenaue Temperaturregelung		•	•	•
No-Frost-Technik		•	•	•
Abtau-Automatik: Kühlen / Gefrieren		• / •	• / •	• / •
Aktivkohleluftfilter	(Anzahl)	2	2	2
Dunkler gebürsteter Edelstahl-Innenraum		•	•	•
Urlaubsschaltung		•	•	•
Störung, Warnsignal optisch / akustisch		• / •	• / •	• / •
Tür offen, Warnsignal bzw. Verschlussanzeige optisch / akustisch		• / •	• / •	• / •
Digitale Dienste (Home Connect) kabellos über WiFi. ³		•	•	•
Kühlen				
Schnell-Kühlen		•	•	•
Dynamische Kälteverteilung		•	•	•
Ebenen im Innenraum	(Anzahl)	3	3	3
Behälter, Schubladen im Innenraum	(Anzahl)	3	3	2
Türabsteller	(Anzahl)	6	3	3
Eierablagen	(Anzahl Eier)	18	18	18
Gefrieren				
Schnell-Gefrieren		•	•	•
Gefriervermögen	(kg/24h)	14	14	14
Lagerzeit bei Störung	(Sd.)	19	19	19
Ebenen im Innenraum	(Anzahl)	–	–	–
Körbe, Behälter, Schubladen im Innenraum	(Anzahl)	3	3	3
Türabsteller	(Anzahl)	–	–	–
Eiswürfelbehälter	(Anzahl)	1	1	1
Aktivkohlewasserfilter		◦	◦	◦
Wein				
Max. Ebenen im Innenraum		–	–	–
Flaschenablagen voll ausziehbar, mit gedämpftem Einzug		–	–	–
Lagerung von Magnumflaschen möglich		–	–	–
Geeignet für Dekanter, offene Flaschen und Humidor		–	–	–
Präsentationslicht		–	–	–
Schloss		–	–	–
Vibrationsarme Lagerung		–	–	–
UV-Schutz		–	–	–
Anschlusswerte				
Gesamtanschlusswert	(kW)	0,300	0,300	0,300
Wasseranschluss Zulauf		•	•	•

• serienmässig. – Nicht verfügbar. ◦ Sonderzubehör. ¹ Tatsächlicher Verbrauch abhängig von Art der Nutzung/Standort des Gerätes. ² Das Gerät ist innerhalb der in den folgenden Klimaklassen definierten Raumtemperaturgrenzen voll funktionsfähig: SN - ST (+10°C bis +38°C), SN - T (+10°C bis +43°C). ³ Die Nutzung der Gaggenau Home Connect Funktion ist abhängig von den Home Connect Diensten, welche nicht in jedem Land verfügbar sind.

Die angegebenen Preise sind unverbindliche Preisempfehlungen, unsere Vertriebspartner sind in der Preisgestaltung frei.



KÄLTEGERÄTE

Vario Kälte-Serie 200: Kühlen und Gefrieren	342
Freistehende Kühl-Gefrierkombination Serie 200	346
Kältegeräte Serie 200	348
Planungshinweise Vario Kälte-Serie und Kältegeräte Serie 200	355
Weinklimaschrank	356
Zubehör Sonderzubehör für Kältegeräte	359
Technische Daten	360

EB333

Gaggenau
Serie ExpressiveGaggenau
Serie Minimalistic

Vario Kochgeräte

Kochfelder

Dunstabzugshauben

Kältegeräte

Geschirrspüler

Zubehör | Energielabel |
Gaggenau Home Connect



Vario Kühl- und Gefrierkombination Serie 200 RB289

RB289300 CHF 4'880.-
Mit Frischkühlen CHF 4'514,34
nahe 0°C
Voll integrierbar
Nischenbreite 56 cm,
Nischenhöhe 177,5 cm.



vRB CHF 28.11
CHF 26.-

Im Geräte-Preis enthalten

- 2 Flaschenablagen, Ahornholz.
- 2 Eierablagen.
- 1 Eiswürfelschale.
- 2 Kälteakkus.

Sonderzubehör

RA238030 CHF 75.-
Flaschenablage CHF 69.38
aus massivem Ahornholz mit
Magnetverbindung, geölt.

RA430100 CHF 58.-
Aufbewahrungs- CHF 53.65
behälter mit transparentem Deckel,
Anthrazit.

RA260000 CHF 46.-
Schwerlastsatz für CHF 42.55
ein maximal zulässiges Gewicht der
Möbelfront von bis zu 24 kg.

Ausstattungsmerkmale

- Innenraum mit massiven Aluminium Elementen in Gaggenau Light Bronze.
- Voll ausziehbare Tablare und Schubladen.
- Warmweisse LED-Innenraumbeleuchtung (3500 K) mit blendfreien Leuchtelementen, seitlich integriert.
- 4 Klimazonen inkl. 2 Frischkühl-schubladen nahe 0°C.
- Höhenverstellbare Abstellflächen, ausziehbar aus Sicherheitsglas, eingerahmt in massive Aluminiumprofile.
- Gedämpftes Türeinzugsystem ermöglicht ein sanftes und kontrolliertes Schliessen.
- Teleskop-Vollauszüge mit Leicht-lauffunktion und gedämpftem Einzug ermöglichen ein sanftes und kontrolliertes Schliessen der Schubladen.
- 2 Flaschenablagen aus massivem Ahornholz mit Magnetverbindung.
- Nutzinhalt gesamt 223 Liter.

Bedienung

Elektronische Temperaturregelung mit digitaler Anzeige.
Sensortasten.

Technische Features

Abtau-Automatik mit Tauwasser-
verdunstung.
Gedämpftes Türeinzugsystem
ab 20° Türöffnungswinkel,
im Türscharnier integriert.
Alarm bei offener Tür oder Störung.

Ausgewählte digitale Dienste (Gaggenau Home Connect)

Fernsteuerung und -überwachung.

Weitere Informationen zu
Gaggenau Home Connect bitte auf
Seite 395 beachten.

Kühlen

Schnell-Kühlen.
Temperatur verstellbar von
+3°C bis +8°C.
2 Abstellflächen aus Sicherheitsglas,
höhenverstellbar, davon 2 teilauszieh-
bar.
1 Abstellfläche aus satiniertem
Weissglas.
2 Flaschenablagen aus massivem
Ahornholz mit Magnetverbindung,
geölt, beliebig erweiterbar bis zu
5 Ablagen pro Tablar.
Mit Hilfe von 5 Flaschenablagen
können bis zu 9 Flaschen
(0,75l Standardflaschenform) in einer
Ebene gelagert werden.
Flaschenablagen auch zur Lagerung
von Champagner und Magnumfla-
schen geeignet.
1 grosser Türabsteller aus Aluminium
für Flaschen.
1 Türabsteller aus Aluminium.
Warmweisse Innenraumbeleuchtung
(3500 K) mit blendfreien Leucht-
elementen, seitlich integriert.
Nutzinhalt 101 Liter.

Frishkühlen nahe 0°C

Schubladen mit Aluminiumgriff und
Schubladenfront mit flächigem
Weissfarbverlauf.
1 voll ausziehbare Frishkühlschublade
nahe 0°C, beleuchtet.
Feuchtigkeit manuell regulierbar.
Ideal für Obst und Gemüse.
1 voll ausziehbare Frishkühlschublade
nahe 0°C, beleuchtet.
Ideal für Fleisch, Fisch und Geflügel.
Nutzinhalt 55 Liter.

Gefrieren

No-Frost-Technik mit Schnell-Gefrieren.
Temperatur verstellbar von
-24°C bis -14°C.
4-Sterne Gefrierraum.
Schubladen mit Aluminiumgriff und
Schubladenfront mit flächigem
Weissfarbverlauf.
Abtauhilfe.
Gefriervermögen 7 kg/24 Std.
Lagerzeit bei Störung 8 Std.
3 Gefrierschubladen, davon 1 extra
gross.
2 Abstellflächen aus Sicherheitsglas.
Nutzinhalt 67 Liter.

Verbrauchsdaten

Energieeffizienzklasse D auf einer
Skala der Effizienzklassen von A bis G.
Energieverbrauch 201 kWh/Jahr.
Geräuschwert 37 dB (A) re 1pW.

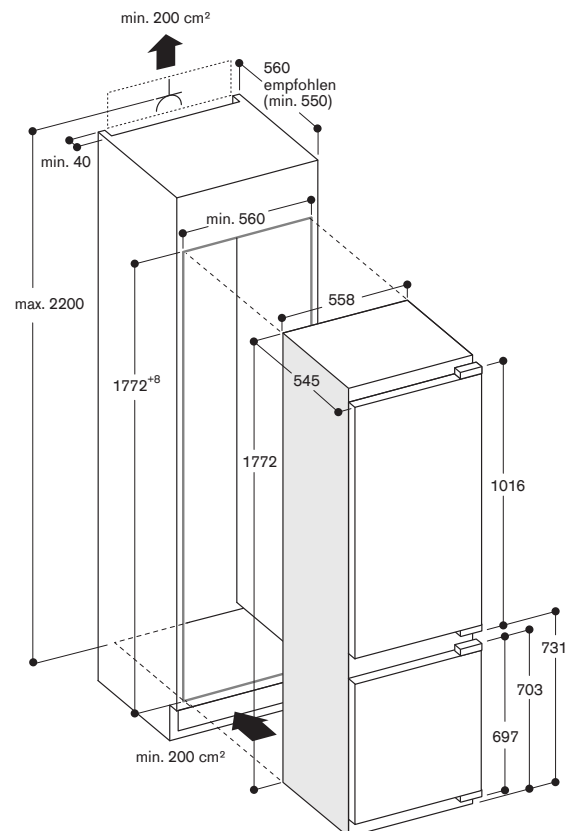
Planungshinweise

Flachscharnier.
Türanschlag rechts, wechselbar.
Türöffnungswinkel 115°,
fixierbar auf 90°.
Max. zulässiges Türfrontgewicht: Tür
oben 19 kg. Tür unten 19 kg.

Weitere Planungshinweise auf
Seite 355 beachten.

Anschlussdaten

Gesamtanschlusswert 0,090 kW.
Anschlusskabel 2,3 m mit Stecker im
Lieferumfang enthalten.
230V / 10A





Vario Kühl- und Gefrierkombination Serie 200 RT289

RT289370 CHF 4'620.-
Mit Frischkühlen CHF 4'273.82
nahe 0°C.
Voll integrierbar.
Nischenbreite 56 cm,
Nischenhöhe 177,5 cm.



vRB CHF 28.11
CHF 26.-

Im Geräte-Preis enthalten

- 2 Eierablage.
- 1 Eiswürfelschale.
- 2 Flaschenablage Holz magnetisch.
- 1 Schwerlastsatz.

Sonderzubehör

RA238030 CHF 75.-
Flaschenablage CHF 69.38
aus massivem Ahornholz mit
Magnetverbindung, geölt

RA430100 CHF 58.-
Aufbewahrungs- CHF 53.65
behälter mit transparentem Deckel,
Anthrazit.

Ausstattungsmerkmale

- Innenraum mit massiven und präzise gefügten Aluminium Elementen in Gaggenu Light Bronze.
- Öffnungshilfe für die Tür:
 1. Push-to-open Funktion für grifflose Möbelfronten.
 2. Türöffnung per Sprachassistent möglich.
- Ausziehbare Tablare und Schubladen.
- 4 Klimazonen inkl. drei Frischkühlschubladen nahe 0°C.
- Höhenverstellbare Abstellflächen, ausziehbar aus Sicherheitsglas, eingerahmt in massive Aluminiumprofile.
- Teleskop-Vollauszüge mit Leichtlauffunktion und gedämpftem Einzug ermöglichen ein sanftes und kontrolliertes Schliessen der Schubladen.
- Flaschenablagen aus massivem Ahornholz mit Magnetverbindung.
- Nutzinhalt gesamt 269 Liter.

Bedienung

Elektronische Temperaturregelung mit digitaler Anzeige.
Sensortasten.

Technische Features

Abtau-Automatik mit Tauwasserverdunstung.
Gedämpftes Türeinzugsystem ab 20° Türöffnungswinkel, im Türscharnier integriert.
Alarm bei offener Tür oder Störung.

Ausgewählte digitale Dienste (Gaggenu Home Connect)

Fernsteuerung und -überwachung.
Türöffnung per Sprachassistenten.

Weitere Informationen zu Gaggenu Home Connect bitte auf Seite 395 beachten.

Kühlen

Schnell-Kühlen.
Temperatur verstellbar von +3°C bis +8°C.
5 höhenverstellbare Abstellflächen aus Sicherheitsglas, teilausziehbar.
1 Abstellfläche aus satiniertem Weissglas.
2 Flaschenablagen aus massivem Ahornholz mit Magnetverbindung, geölt, beliebig erweiterbar bis zu 5 Ablagen pro Tablar.
Mit Hilfe von 5 Flaschenablagen können bis zu 9 Flaschen (0,75 l Standardflaschenform) in einer Ebene gelagert werden.
Flaschenablagen auch zur Lagerung von Champagner und Magnumflaschen geeignet.
1 grosser Türabsteller aus Aluminium für Flaschen.
3 Türabsteller aus Aluminium.
Warmweisse Innenraumbeleuchtung (3500 K) mit blendfreien LED-Leuchtelementen, seitlich integriert.
Nutzinhalt 171 Liter.

Frischkühlen nahe 0°C

Schubladen mit Aluminiumgriff und Schubladenfront mit flächigem Weissfarbverlauf.
1 voll ausziehbare Frischkühlschublade nahe 0°C, beleuchtet.
Feuchtigkeit manuell regulierbar.
Ideal für Obst und Gemüse.
2 voll ausziehbare Frischkühlschubladen nahe 0°C, beleuchtet.
Ideal für Fleisch, Fisch und Geflügel.
Nutzinhalt 83 Liter.

Gefrieren

Lagertemperatur -18°C und tiefer.
4-Sterne Gefrierraum.
Gefriervermögen 2,8 kg /24 Std.
Lagerzeit bei Störung 9,5 Std.
Nutzinhalt 15 Liter.

Verbrauchsdaten

Energieeffizienzklasse E auf einer Skala der Effizienzklassen von A bis G.
Energieverbrauch 184 kWh/Jahr.
Geräusch-Wert: 36 dB (A) re 1pW.

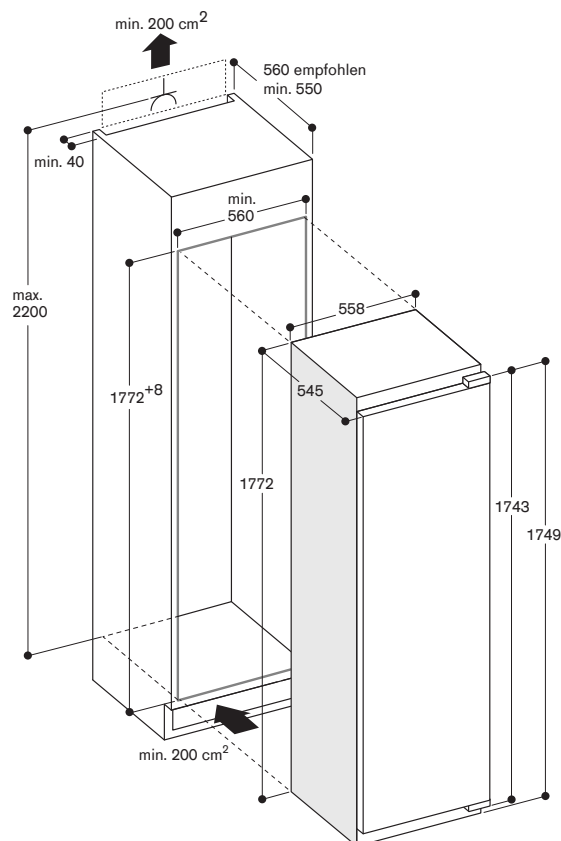
Planungshinweise

Flachscharnier.
Türanschlag rechts, wechselbar.
Türöffnungswinkel 115°, fixierbar auf 90°.
Max. zulässiges Türfrontgewicht 27 kg.

Weitere Planungshinweise auf Seite 355 beachten.

Anschlussdaten

Gesamtanschlusswert 0,090 kW.
Anschlusskabel 2,3 m mit Stecker.
230V / 10A





Vario Kühlgerät Serie 200 RC289

RC289370 CHF 4'620.-
Mit Frischkühlen CHF 4'273.82
nahe 0°C.
Voll integrierbar.
Nischenbreite 56 cm,
Nischenhöhe 177,5 cm.



vRB	CHF	28.11
	CHF	26.-

Im Geräte-Preis enthalten

- 2 Eierablage.
- 2 Flaschenablage Holz magnetisch.
- 1 Schwerlastsatz.

Sonderzubehör

RA238030 CHF 75.-
Flaschenablage CHF 69.38
aus massivem Ahornholz mit
Magnetverbindung, geölt

RA430100 CHF 58.-
Aufbewahrungs- CHF 53.65
behälter mit transparentem Deckel,
Anthrazit.

Ausstattungsmerkmale

- Innenraum mit massiven und präzise gefügten Aluminium Elementen in Gaggau Light Bronze.
- Öffnungshilfe für die Tür:
 1. Push-to-open Funktion für grifflose Möbelfronten.
 2. Türöffnung per Sprachassistent möglich.
- 3 Klimazonen inkl. drei Frischkühl-schubladen nahe 0°C.
- Höhenverstellbare Abstellflächen, ausziehbar aus Sicherheitsglas, eingerahmt in massive Aluminiumprofile.
- Kombinierbar mit Gefriergerät RF287 (Side-by-Side).
- Gedämpftes Türeinzugsystem ermöglicht ein sanftes und kontrolliertes Schliessen.
- Teleskop-Vollauszüge mit Leichtlauffunktion und gedämpftem Einzug ermöglichen ein sanftes und kontrolliertes Schliessen der Schubladen.
- Flaschenablagen aus massivem Ahornholz mit Magnetverbindung.
- Nutzinhalt gesamt 289 Liter.

Bedienung

Elektronische Temperaturregelung mit digitaler Anzeige.
Sensortasten.

Technische Features

Abtau-Automatik mit Tauwasser- verdunstung.
Gedämpftes Türeinzugsystem ab 20° Türöffnungswinkel, im Türscharnier integriert.
Alarm bei offener Tür oder Störung.

Ausgewählte digitale Dienste (Gaggau Home Connect)

Fernsteuerung und -überwachung.
Türöffnung per Sprachassistenten.

Weitere Informationen zu Gaggau Home Connect bitte auf Seite 395 beachten.

Kühlen

Schnell-Kühlen.
Temperatur verstellbar von +3°C bis +8°C.
6 höhenverstellbare Abstellflächen aus Sicherheitsglas, teilausziehbar.
1 Abstellfläche aus satiniertem Weissglas.
2 Flaschenablagen aus massivem Ahornholz mit Magnetverbindung, geölt, beliebig erweiterbar bis zu 5 Ablagen pro Tablar.
Mit Hilfe von 5 Flaschenablagen können bis zu 9 Flaschen (0,75 l Standardflaschenform) in einer Ebene gelagert werden.
Flaschenablagen auch zur Lagerung von Champagner und Magnumflaschen geeignet.
1 grosser Türabsteller aus Aluminium für Flaschen.
3 Türabsteller aus Aluminium.
Warmweisse Innenraumbeleuchtung (3500 K) mit blendfreien LED-Leuchtelementen, seitlich integriert.
Nutzinhalt 206 Liter.

Frishkühlen nahe 0°C

Schubladen mit Aluminiumgriff und Schubladenfront mit flächigem Weissfarbverlauf.
1 voll ausziehbare Frischkühlschublade nahe 0°C, beleuchtet.
Feuchtigkeit manuell regulierbar.
Ideal für Obst und Gemüse.
2 voll ausziehbare Frischkühlschubladen nahe 0°C, beleuchtet.
Ideal für Fleisch, Fisch und Geflügel.
Nutzinhalt 83 Liter.

Verbrauchsdaten

Energieeffizienzklasse D auf einer Skala der Effizienzklassen von A bis G.
Energieverbrauch 120 kWh/Jahr.
Geräusch-Wert: 36 dB (A) re 1pW.

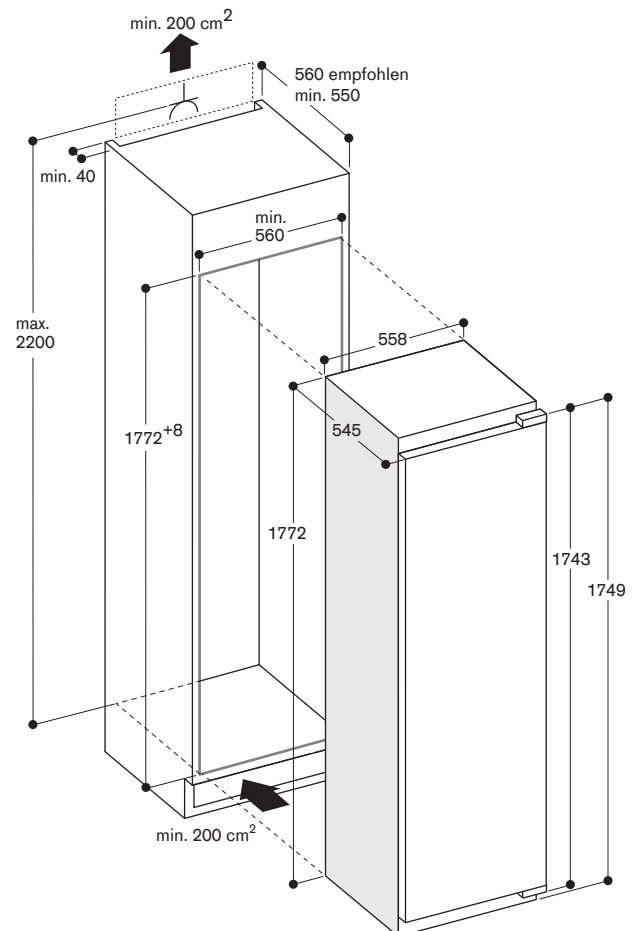
Planungshinweise

Flachscharnier.
Türanschlag rechts, wechselbar.
Türöffnungswinkel 115°, fixierbar auf 90°.
Max. zulässiges Türfrontgewicht 27 kg.
Für eine Side-by-Side-Installation muss jedes Gerät in einer eigenen Nische geplant werden.

Weitere Planungshinweise auf Seite 355 beachten.

Anschlussdaten

Gesamtanschlusswert 0,090 kW.
Anschlusskabel 2,3 m mit Stecker.
230V / 10A





Vario Gefriergerät Serie 200

RF287

RF287370 CHF 3'915.-
 Voll integrierbar. CHF 3'621.65
 Nischenbreite 56 cm,
 Nischenhöhe 177,5 cm.



vRB CHF 28.11
 CHF 26.-

Im Geräte-Preis enthalten

- 1 Eiswürfelschale.
- 1 Schwerlastsatz.

Ausstattungsmerkmale

- Innenraum mit massiven und präzise gefügten Aluminium Elementen in Gaggeneau Light Bronze.
- Öffnungshilfe für die Tür:
 1. Push-to-open Funktion für grifflose Möbelfronten.
 2. Türöffnung per Sprachassistent möglich.
- Abstellflächen aus Sicherheitsglas, eingerahmt in massive Aluminiumprofile.
- Ausziehbare Schubladen mit Aluminiumgriff und Schubladenfront mit flächigem Weissfarbverlauf.
- Warmweisse Innenraumbeleuchtung (3500 K) mit blendfreien LED-Leuchtelementen, seitlich integriert.
- Direkter Zugang durch offenen Abstellflächen.
- Kombinierbar mit Kühlgerät RC289 (Side-by-Side).
- Kombinierbar mit Weinklimatechschrank RW282 (Side-by-Side).
- Gedämpftes Türeinzugssystem ermöglicht ein sanftes und kontrolliertes Schliessen.
- Nutzinhalt gesamt 212 Liter.

Bedienung

Elektronische Temperaturregelung mit Temperaturanzeige. Sensortasten.

Technische Features

Dynamische Kälteverteilung. Gedämpftes Türeinzugssystem ab 20° Türöffnungswinkel, im Türscharnier integriert. Alarm bei offener Tür oder Störung.

Ausgewählte digitale Dienste (Gaggeneau Home Connect)

Fernsteuerung und -überwachung. Türöffnung per Sprachassistenten.

Weitere Informationen zu Gaggeneau Home Connect bitte auf Seite 395 beachten.

Gefrieren

No-Frost-Technik mit Schnell-Gefrieren. Temperatur verstellbar von -24 °C bis -14 °C. 4-Sterne Gefrierraum. Gefriervermögen 14 kg/24 Std. Lagerzeit bei Störung 9 Std. 3 Gefrierschubladen, davon 1 extra gross, entnehmbar. 6 aus Sicherheitsglas, davon 3 eingerahmt in massive Aluminiumprofile, entnehmbar.

Verbrauchsdaten

Energieeffizienzklasse E auf einer Skala der Effizienzklassen von A bis G. Energieverbrauch 235 kWh/Jahr. Geräusch-Wert: 35 dB (A) re 1 pW.

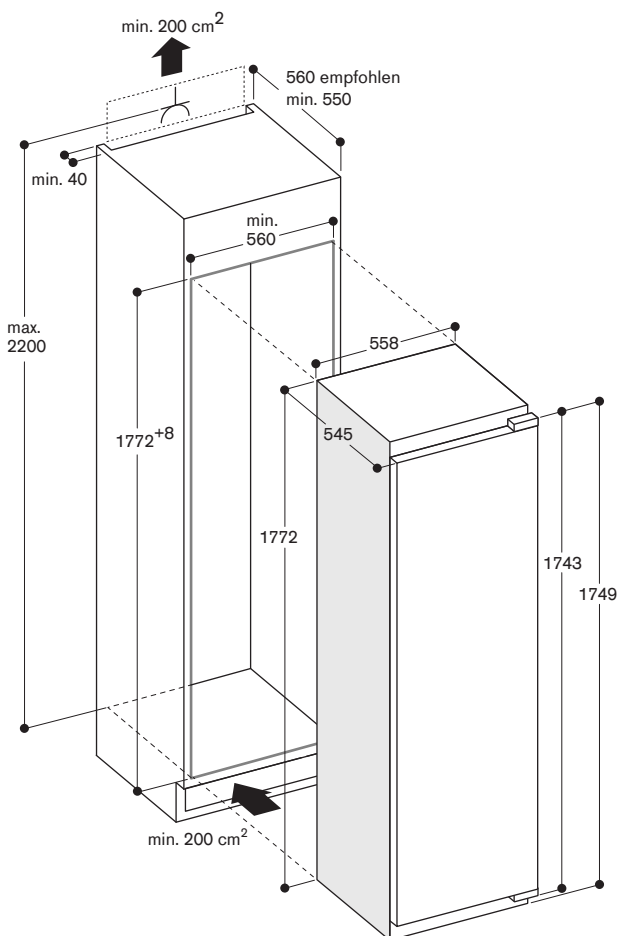
Planungshinweise

Flachscharnier. Türanschlag links, wechselbar. Türöffnungswinkel 115°, fixierbar auf 90°. Max. zulässiges Türfrontgewicht 27 kg. Für eine Side-by-Side-Installation muss jedes Gerät in einer eigenen Nische geplant werden

Weitere Planungshinweise auf Seite 355 beachten.

Anschlussdaten

Gesamtanschlusswert 0,120 kW. Anschlusskabel 2,3 m mit Stecker. 230V / 10A





Freistehende Kühl-Gefrierkombination Serie 200

RY295

RY295350 CHF 6'470.-
Mit Frischkühlen CHF 5'985.20
0°C.

Freistehend.

Aussetür und -schublade in anthrazitfarbenem Edelstahl. Seitenwände und Dach aussen in dunklem Anthrazit. Breite 91 cm, Höhe 183 cm.



vRB CHF 50.05
CHF 46.30

Im Geräte-Preis enthalten

- 1 Eiswürfelschaufel.
- 1 Aktivkohlefilter.

Sonderzubehör

RA450012 CHF 130.-
Aktivkohlepatrone CHF 120.26
für integriertes Wasserfiltersystem.
Für RVY, RVB und RVF.

Ausstattungsmerkmale

- 3 Klimazonen inkl. Frischkühlen 0°C.
- 2 Frischkühlen 0°C Schubladen mit 5 verschiedenen Auswahlmöglichkeiten zwischen -2°C und +4°C.
- 3 symmetrisch geteilte Abstellflächen aus Sicherheitsglas, höhenverstellbar.
- Integrierter Eisbereiter mit Festanschluss für Wasserzulauf.
- Innenliegender Wasserspender für gekühltes Wasser.
- 5 voreingestellte Helligkeitsstufen für das Licht.
- Nutzinhalt gesamt 573 Liter.

Bedienung

Elektronische Temperaturregelung mit Temperaturanzeige. Sensortasten.

Technische Features

Dynamische Kälteverteilung. Abtau-Automatik mit Tauwasser-Verdunstung. Alarm bei offener Tür oder Störung. Kindersicherung. Ruhemodus, Star-K zertifiziert. Urlaubsmodus. Aktivkohlefilter für integriertes Wasserfiltersystem mit Sättigungsanzeige im Display. Luftfilter.

Ausgewählte digitale Dienste (Gagganau Home Connect)

Fernsteuerung und -überwachung.

Weitere Informationen zu Gagganau Home Connect bitte auf Seite 395 beachten.

Kühlen

Schnell-Kühlen. Temperatur verstellbar von +2°C bis +8°C.
3 Abstellflächen aus Sicherheitsglas, geteilt, alle 6 Teilflächen manuell höhenverstellbar.
1 Abstellfläche.
2 grosse Türabsteller für Flaschen.
4 Türabsteller, davon 2 höhenverstellbar.
1 Schublade über die volle Breite. Innenliegender Wasserspender mit Festanschluss für Wasserzulauf, linksseitig. Blendfreie LED-Beleuchtung (5600 K). 5 voreingestellte Helligkeitsstufen für das Licht, auch mittels Home Connect einstellbar. Innenrückwand aus Edelstahl. Nutzinhalt 335 Liter.

Frischkühlen 0°C

2 Frischkühlschubladen 0°C. 5 verschiedene, voreingestellte Einstellungen zwischen -2°C und +4°C, mit Feuchtigkeitseinstellungen kombiniert für Fisch und Fleisch, Obst, Gemüse, Getränke, Standard. Nutzinhalt 67 Liter.

Gefrieren

No-Frost-Technik mit Schnell-Gefrieren. Temperatur verstellbar von -24°C bis -16°C. 4-Sterne Gefrierraum. Gefriervermögen 15 kg /24 Std. Lagerzeit bei Störung 18,5 Std. 3 voll ausziehbare Schubladen. Nutzinhalt 171 Liter.

Eisbereiter

Integriert in den Gefrierraum, mit Festanschluss für Wasserzulauf. Manuell Abschaltbar. Eisproduktion ca. 1,5 kg/24 Std. Entnehmbarer Eiswürfelbehälter für einen Vorrat von ca. 3 kg.

Verbrauchsdaten

Energieeffizienzklasse E auf einer Skala der Effizienzklassen von A bis G. Energieverbrauch 333 kWh/Jahr. Geräusch-Wert: 39 dB (A) re 1pW.

Planungshinweise

Türöffnungswinkel 118°, fixierbar auf 90°. Notwendiger Wandabstand 25 mm. Bei einem Wasserdruck über 0,8 MPa (8 bar), Druckbegrenzer zwischen Trinkwasseranschluss und Schlauch-Set installieren.
¹Damit der deklarierte Energieverbrauch erzielt wird, sind die dem Gerät beigefügten Abstandhalter zu verwenden. Hierdurch vergrößert sich die Gerätetiefe um ca. 2,5 cm. Das Gerät ist ohne Verwendung der Abstandhalter voll funktionsfähig, hat aber einen geringfügig höheren Energieverbrauch.

Anschlussdaten

Anschlusskabel 2,4 m mit Stecker im Lieferumfang enthalten. Wasserzulauf. Zulaufschlauch 3,0 m mit 3/4" Anschluss. Wasserdruckbereich 2 bis 8 bar. 230V / 10A



Kühl- und Gefrierkombination Serie 200 RB282

RB282306 CHF 4'305.-
Mit Frischkühlen CHF 3'982.42
nahe 0°C.
Voll integrierbar.
Nischenbreite 56 cm,
Nischenhöhe 177,5 cm.



vRB CHF 28.11
CHF 26.-

Im Geräte-Preis enthalten

- 2 Kälteakkus.
- 3 Eierablagen.
- 1 Wein- und Champagner-Rack.
- 1 Eiswürfelschale mit Deckel.

Sonderzubehör

RA430100 CHF 58.-
Aufbewahrungs- CHF 53.65
behälter mit transparentem Deckel,
Anthrazit.

RA260000 CHF 46.-
Schwerlastsatz für CHF 42.55
ein maximal zulässiges Gewicht der
Möbelfront von bis zu 24 kg.

Ausstattungsmerkmale

- 4 Klimazonen inkl.
2 Frischkühlschubladen nahe 0°C.
- Höhenverstellbare Abstellflächen
aus Sicherheitsglas.
- Türabsteller mit Aluminium-Profilen.
- Gedämpftes Türeinzugssystem
ermöglicht ein sanftes und
kontrolliertes Schliessen.
- Nutzinhalt gesamt 223 Liter.

Bedienung

Elektronische Temperaturregelung mit
digitaler Anzeige.
Sensortasten.

Technische Features

Abtau-Automatik mit Tauwasser-
verdunstung.
Gedämpftes Türeinzugssystem
ab 20° Türöffnungswinkel,
im Türscharnier integriert.
Alarm bei offener Tür oder Störung.

Ausgewählte digitale Dienste (Gaggau Home Connect)

Fernsteuerung und -überwachung.

Weitere Informationen zu
Gaggau Home Connect bitte auf
Seite 395 beachten.

Kühlen

Schnell-Kühlen.
Temperatur verstellbar von
+3°C bis +8°C.
2 Abstellflächen aus Sicherheitsglas,
höhenverstellbar, davon 1 ausziehbar.
1 Abstellfläche.
Wein- und Champagner-Rack für
4 Flaschen, vollständig wegklappbar.
1 grosser Türabsteller mit Aluminium-
Profil für Flaschen.
1 Türabsteller mit Aluminium-Profil.
LED-Innenraumbeleuchtung mit
blendfreiem Leuchtelement, seitlich
integriert.
Nutzinhalt: 101 Liter.

Frishkühlen nahe 0°C

1 voll ausziehbare Frishkühlschublade
nahe 0°C, beleuchtet.
Feuchtigkeit manuell regulierbar.
Ideal für Obst und Gemüse.
1 voll ausziehbare Frishkühlschublade
nahe 0°C, beleuchtet.
Ideal für Fleisch, Fisch und Geflügel.
Nutzinhalt 55 Liter.

Gefrieren

No-Frost-Technik mit Schnell-Gefrieren.
Temperatur verstellbar von
-24°C bis -16°C.
4-Sterne Gefrierraum.
Abtauhilfe.
Gefriervermögen 7 kg/24 Std.
Lagerzeit bei Störung 8 Std.
3 Gefrierschubladen, davon 1 extra
gross.
2 Abstellflächen aus Sicherheitsglas.
Nutzinhalt 67 Liter.

Verbrauchsdaten

Energieeffizienzklasse D auf einer
Skala der Effizienzklassen von A bis G.
Energieverbrauch 201 kWh/Jahr.
Geräuschwert 37 dB (A) re 1 pW.

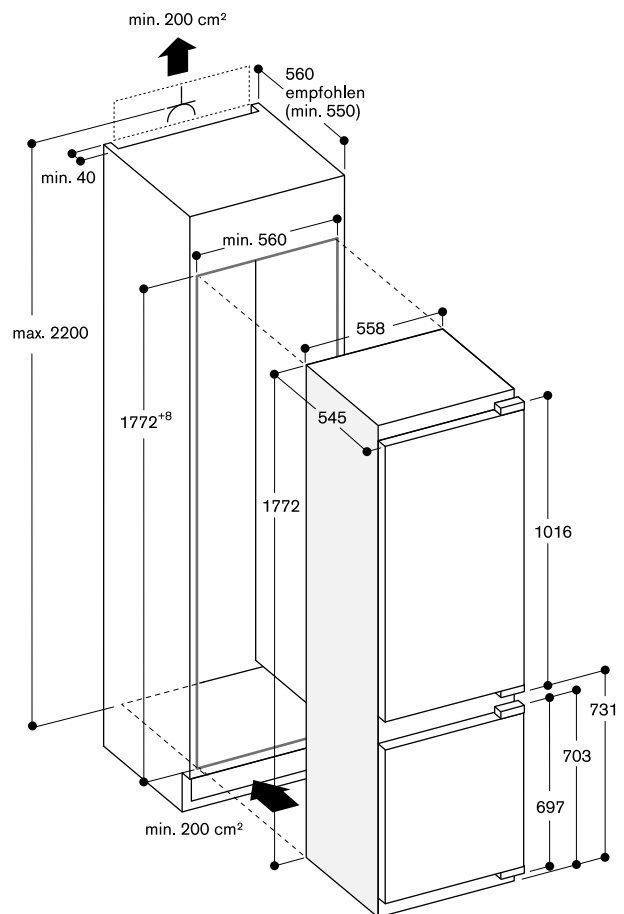
Planungshinweise

Flachscharnier.
Türanschlag rechts, wechselbar.
Türöffnungswinkel 115°,
fixierbar auf 90°.
Max. zulässiges Türfrontgewicht:
Tür oben 19 kg.
Tür unten 19 kg.

Weitere Planungshinweise auf
Seite 355 beachten.

Anschlussdaten

Gesamtanschlusswert 0,090 kW.
Anschlusskabel 2,3 m mit Stecker im
Lieferumfang enthalten.
230V / 10A





Kühl- und Gefrierkombination Serie 200 RT282

RT282306 CHF 4'075.-
Mit Frischkühlen CHF 3'769.66
nahe 0 °C.
Voll integrierbar.
Nischenbreite 56 cm,
Nischenhöhe 177,5 cm.



vRB CHF 28.11
CHF 26.-

Im Geräte-Preis enthalten

- 3 Eierablagen.
- 1 Wein- und Champagner-Rack.
- 1 Eiwürfelschale mit Deckel.

Sonderzubehör

RA430100 CHF 58.-
Aufbewahrungs- CHF 53.65
behälter mit transparentem Deckel,
Anthrazit.

RA260000 CHF 46.-
Schwerlastsatz für CHF 42.55
ein maximal zulässiges Gewicht der
Möbelfront von bis zu 24 kg.

Ausstattungsmerkmale

- 4 Klimazonen inkl.
3 Frischkühlschubladen nahe 0 °C.
- Höhenverstellbare Abstellflächen
aus Sicherheitsglas.
- Türabsteller mit Aluminium-Profilen.
- Gedämpftes Türeinzugssystem
ermöglicht ein sanftes und
kontrolliertes Schliessen.
- Nutzinhalt gesamt 269 Liter.

Bedienung

Elektronische Temperaturregelung mit
digitaler Anzeige.
Sensortasten.

Technische Features

Abtau-Automatik mit Tauwasser-
verdunstung.
Gedämpftes Türeinzugssystem
ab 20° Türöffnungswinkel,
im Türscharnier integriert.
Alarm bei offener Tür oder Störung.

Ausgewählte digitale Dienste (Gaggeneau Home Connect)

Fernsteuerung und -überwachung.

Weitere Informationen zu
Gaggeneau Home Connect bitte auf
Seite 395 beachten.

Kühlen

Schnell-Kühlen.
Temperatur verstellbar von
+3°C bis +8 °C.
5 Abstellflächen aus Sicherheitsglas,
höhenverstellbar, davon 1 ausziehbar.
1 Abstellfläche.
Wein- und Champagner-Rack für
4 Flaschen, vollständig wegklappbar.
1 grosser Türabsteller mit Aluminium-
Profil für Flaschen.
4 Türabsteller mit Aluminium-Profil.
LED-Innenraumbeleuchtung mit blend-
freiem Leuchtelement, seitlich integriert.
Nutzinhalt 171 Liter.

Frischkühlen nahe 0 °C

1 voll ausziehbare Frischkühlschub-
lade nahe 0 °C, beleuchtet.
Feuchtigkeit manuell regulierbar.
Ideal für Obst und Gemüse.
2 voll ausziehbare Frischkühlschub-
laden nahe 0 °C, beleuchtet.
Ideal für Fleisch, Fisch und Geflügel.
Nutzinhalt 83 Liter.

Gefrieren

Lagertemperatur -18 °C und tiefer.
4-Sterne Gefrierraum.
Gefriervermögen 2,8 kg/24 Std.
Lagerzeit bei Störung 9,5 Std.
Nutzinhalt 15 Liter.

Verbrauchsdaten

Energieeffizienzklasse E auf einer
Skala der Effizienzklassen von A bis G.
Energieverbrauch 184 kWh/Jahr.
Geräuschwert 36 dB (A) re 1 pW.

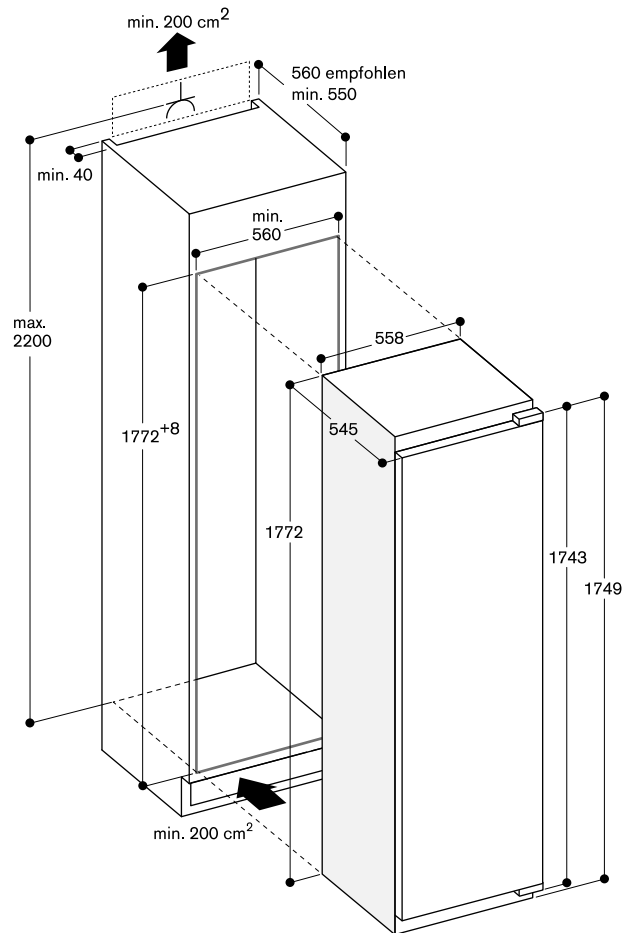
Planungshinweise

Flachscharnier.
Türanschlag rechts, wechselbar.
Türöffnungswinkel 115°,
fixierbar auf 90°.
Max. zulässiges Türfrontgewicht 22 kg.

Weitere Planungshinweise auf
Seite 355 beachten.

Anschlussdaten

Gesamtanschlusswert 0,090 kW.
Anschlusskabel 2,3 m mit Stecker im
Lieferumfang enthalten.
230V / 10A





Kühlgerät Serie 200 RC282

RC282306 CHF 4'075.-
Mit Frischkühlen CHF 3'769.66
nahe 0°C.
Voll integrierbar.
Nischenbreite 56 cm,
Nischenhöhe 177,5 cm.



vRB CHF 28.11
CHF 26.-

Im Geräte-Preis enthalten

3 Eierablagen.
1 Wein- und Champagner-Rack.

Sonderzubehör

RA430100 CHF 58.-
Aufbewahrungs- CHF 53.65
behälter mit transparentem Deckel,
Anthrazit.

RA260000 CHF 46.-
Schwerlastsatz für CHF 42.55
ein maximal zulässiges Gewicht der
Möbelfront von bis zu 24 kg.

Ausstattungsmerkmale

- 3 Klimazonen inkl.
3 Frischkühlschubladen nahe 0°C.
- Höhenverstellbare Abstellflächen aus Sicherheitsglas.
- Türabsteller mit Aluminium-Profilen.
- Kombinierbar mit Gefriergerät RF282 (Side-by-Side).
- Gedämpftes Türeinzugssystem ermöglicht ein sanftes und kontrolliertes Schliessen.
- Nutzinhalt gesamt 289 Liter.

Bedienung

Elektronische Temperaturregelung mit digitaler Anzeige.
Sensortasten.

Technische Features

Abtau-Automatik mit Tauwasser-
verdunstung.
Gedämpftes Türeinzugssystem
ab 20° Türöffnungswinkel,
im Türscharnier integriert.
Alarm bei offener Tür oder Störung.

Ausgewählte digitale Dienste (Gaggenau Home Connect)

Fernsteuerung und -überwachung.

Weitere Informationen zu
Gaggenau Home Connect bitte auf
Seite 395 beachten.

Kühlen

Schnell-Kühlen.
Temperatur verstellbar von
+3°C bis +8°C.
6 Abstellflächen aus Sicherheitsglas,
höhenverstellbar, davon 1 ausziehbar.
1 Abstellfläche.
Wein- und Champagner-Rack für
4 Flaschen, vollständig wegklappbar.
1 grosser Türabsteller mit Aluminium-
Profil für Flaschen.
4 Türabsteller mit Aluminium-Profil.
LED-Innenraumbeleuchtung mit
blendfreiem Leuchtelement, seitlich
integriert.
Nutzinhalt 206 Liter.

Frischkühlen nahe 0°C

1 voll ausziehbare Frischkühlschublade
nahe 0°C, beleuchtet.
Feuchtigkeit manuell regulierbar.
Ideal für Obst und Gemüse.
2 voll ausziehbare Frischkühl-
schubladen nahe 0°C, beleuchtet.
Ideal für Fleisch, Fisch und Geflügel.
Nutzinhalt 83 Liter.

Verbrauchsdaten

Energieeffizienzklasse D auf einer
Skala der Effizienzklassen von A bis G.
Energieverbrauch 120 kWh/Jahr.
Geräuschwert 36 dB (A) re 1pW.

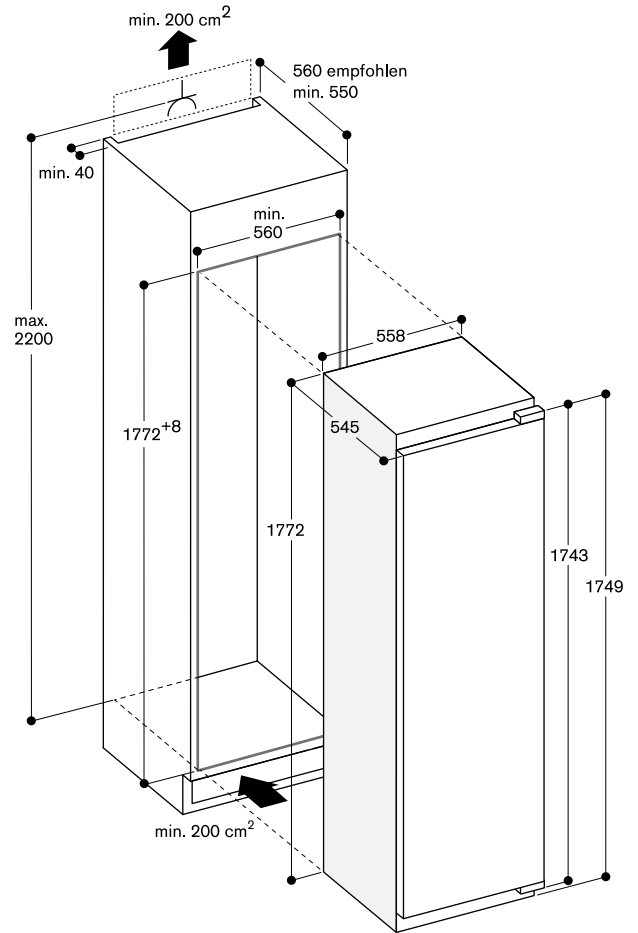
Planungshinweise

Flachscharnier.
Türanschlag rechts, wechselbar.
Türöffnungswinkel 115°,
fixierbar auf 90°.
Max. zulässiges Türfrontgewicht 22 kg.
Für eine Side-by-Side-Installation muss
jedes Gerät in einer eigenen Nische
geplant werden.

Weitere Planungshinweise auf
Seite 355 beachten.

Anschlussdaten

Gesamtanschlusswert 0,090 kW.
Anschlusskabel 2,3 m mit Stecker im
Lieferumfang enthalten.
230V / 10A





Gefriergerät Serie 200 RF282

RF282306 CHF 3'370.-
Voll integrierbar. CHF 3'117.48
Nischenbreite 56 cm,
Nischenhöhe 177,5 cm.



vRB CHF 28.11
CHF 26.-

Im Geräte-Preis enthalten

1 Eiswürfelschale.

Sonderzubehör

RA260000 CHF 46.-
Schwerlastsatz für CHF 42.55
ein maximal zulässiges Gewicht der
Möbelfront von bis zu 24 kg.

Ausstattungsmerkmale

- Flexible Innenraum-Gestaltung: alle Schubladen und Abstellflächen aus Sicherheitsglas entnehmbar.
- Kombinierbar mit Kühlgerät RC282 (Side-by-Side).
- Kombinierbar mit Weinklimaschrank RW282 (Side-by-Side).
- Gedämpftes Türeinzugssystem ermöglicht ein sanftes und kontrolliertes Schliessen.
- Nutzinhalt gesamt 212 Liter.

Bedienung

Elektronische Temperaturregelung mit Temperaturanzeige.
Sensortasten.

Technische Features

Dynamische Kälteverteilung.
Gedämpftes Türeinzugssystem ab 20° Türöffnungswinkel, im Türscharnier integriert.
Alarm bei offener Tür oder Störung.

Ausgewählte digitale Dienste (Gaggeneau Home Connect)

Fernsteuerung und -überwachung.

Weitere Informationen zu Gaggeneau Home Connect bitte auf Seite 395 beachten.

Gefrieren

No-Frost-Technik mit Schnell-Gefrieren.
Temperatur verstellbar von -24 °C bis -14 °C.
4-Sterne Gefrierraum.
Gefriervermögen 13,8 kg/24 Std.
Lagerzeit bei Störung 8 Std.
5 Gefrierschubladen, davon 2 extra gross.
4 Abstellflächen aus Sicherheitsglas zwischen den Gefrierschubladen.
2 Abstellflächen aus Sicherheitsglas mit transparenter Frontklappe.
Alle Schubladen und Abstellflächen aus Sicherheitsglas sind entnehmbar.
Nutzinhalt 212 Liter.

Verbrauchsdaten

Energieeffizienzklasse E auf einer Skala der Effizienzklassen von A bis G.
Energieverbrauch 235 kWh/Jahr.
Geräuschwert 35 dB (A) re 1 pW.

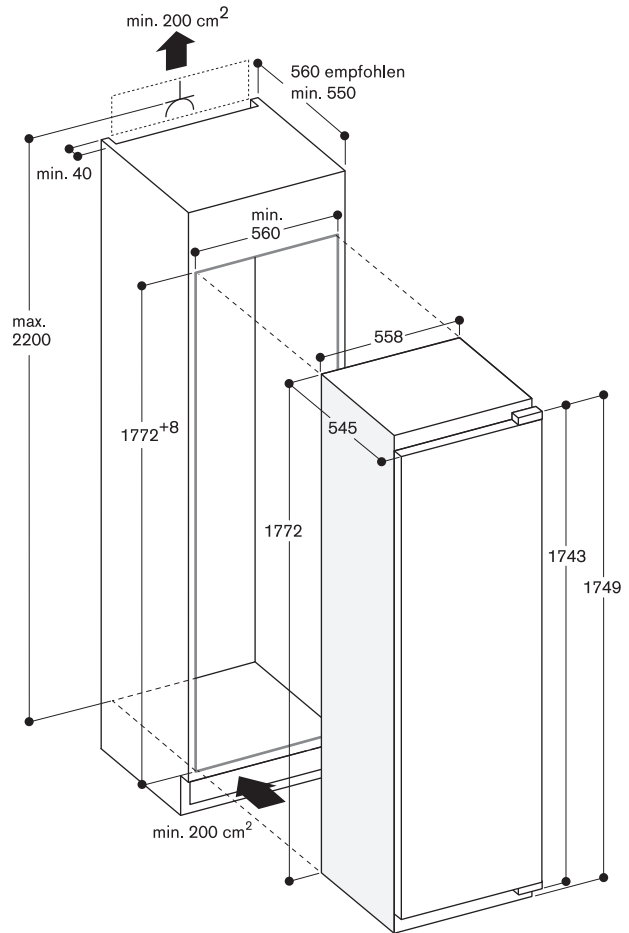
Planungshinweise

Flachscharnier.
Türanschlag links, wechselbar.
Türöffnungswinkel 115°, fixierbar auf 90°.
Max. zulässiges Türfrontgewicht 22 kg.
Für eine Side-by-Side-Installation muss jedes Gerät in einer eigenen Nische geplant werden.

Weitere Planungshinweise auf Seite 355 beachten.

Anschlussdaten

Gesamtanschlusswert 0,120 kW.
Anschlusskabel 2,3 m mit Stecker im Lieferumfang enthalten.





Kühl- und Gefrierkombination
Serie 200
RT200

RT202180 CHF 2'365.-
 voll integrierbar, CHF 2'187.79
 unterbaufähig.
 Nischenbreite 60 cm,
 Nischenhöhe von 82 cm.



vRB CHF 28.11
 CHF 26.-

Im Geräte-Preis enthalten

- 1 Eierablage.
- 1 Eiswürfelschale.

Sonderzubehör

RA430100 CHF 58.-
 Aufbewahrung- CHF 53.65
 sbehälter mit transparentem Deckel,
 Anthrazit.

Ausstattungsmerkmale

- Innenraum mit massiven Elementen in Light Satin Aluminium.
- Höhenverstellbare Abstellfläche aus Sicherheitsglas mit Aluminiumprofil.
- Warmweisses und blendfreies LED-Licht.
- Schublade mit Aluminiumgriff, nahe 0 °C.
- Gedämpftes Türeinzugssystem ermöglicht ein sanftes und kontrolliertes Schliessen.
- Nutzinhalt gesamt: 110 Liter.

Bedienung

LED-Elektronik mit Touch-Bedienung.

Technische Features

Gedämpftes Türeinzugssystem ab 20° Türöffnungswinkel, im Türscharnier integriert.
 Alarm bei offener Tür.
 Urlaubsmodus.
 Ruhemodus.

Ausgewählte digitale Dienste (Gaggenau Home Connect)

Fernsteuerung und -überwachung.

Weitere Informationen zu Gaggenau Home Connect bitte auf Seite 395 beachten.

Kühlen

Schnell-Kühlen.
 Temperatur einstellbar von +2 °C bis +6 °C.
 1 Abstellfläche aus Sicherheitsglas mit Aluminium-Profil, höhenverstellbar.
 1 Schublade mit Aluminiumgriff, nahe 0 °C, ideal für Fleisch, Fisch und Geflügel.
 1 Bodenfach mit Schiebedeckel aus Glas.
 1 grosser Türabsteller aus Aluminium für Flaschen, extra tief.
 1 Türabsteller aus Aluminium, höhenverstellbar.
 1 kleiner Türabsteller, verstellbar.
 Warmweisse Innenraumbeleuchtung (3500 K) mit blendfreiem LED-Licht, seitlich integriert.
 Nutzinhalt des Kühlbereichs gesamt: 93 Liter.

Gefrieren

Lagertemperatur -18 °C und tiefer.
 4-Sterne Gefrierfach.
 Gefriervermögen 3 kg/24 Std.
 Lagerzeit bei Störung 9 Std.
 Nutzinhalt des Gefrierbereichs gesamt: 17 Liter.

Verbrauchsdaten

Energieeffizienzklasse D auf einer Skala der Effizienzklassen von A bis G.
 Energieverbrauch 119 kWh/Jahr.
 Geräusch-Wert: 35 dB (A) re 1 pW.

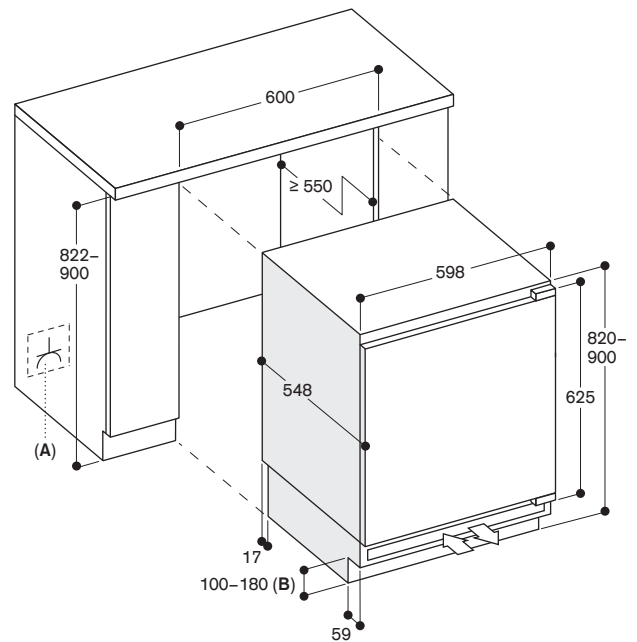
Planungshinweise

Flachscharnier.
 Türanschlag rechts, wechselbar.
 Türöffnungswinkel 115°, fixierbar auf 90°.
 Max. zulässiges Türfrontgewicht 12 kg.
 Höhenverstellbare Füsse.
 Das beiliegende Lüftungsgitter muss verwendet werden.
 Anschlussdose ausserhalb der Einbaunische planen.

Weitere Planungshinweise auf Seite 355 beachten.

Anschlussdaten

Gesamtanschlusswert 0,090 kW.
 Anschlusskabel 2,3 m mit Stecker.



- A:** Steckdose
B: Sockelhöhe:
 - 100 mm bei Nischenhöhe 822 mm
 - 180 mm bei Nischenhöhe 900 mm



Kühlgerät Serie 200 RC200

RC202180 CHF 2'165.-
Voll integrierbar, unterbaufähig, CHF 2'002.78
Nischenbreite 60 cm,
Nischenhöhe von 82 cm.



vRB CHF 28.11
CHF 26.-

Im Geräte-Preis enthalten

1 Eierablage.

Sonderzubehör

RA430100 CHF 58.-
Aufbewahrungsbehälter mit transparentem Deckel, Anthrazit. CHF 53.65

Ausstattungsmerkmale

- Innenraum mit massiven Elementen in Light Satin Aluminium.
- Höhenverstellbare Abstellflächen aus Sicherheitsglas mit Aluminiumprofil.
- Warmweisses und blendfreies LED-Licht.
- Schublade mit Aluminiumgriff, nahe 0°C.
- Gedämpftes Türeinzugssystem ermöglicht ein sanftes und kontrolliertes Schliessen.
- Nutzinhalt gesamt: 134 Liter.

Bedienung

LED-Elektronik mit Touch-Bedienung.

Technische Features

Gedämpftes Türeinzugssystem ab 20° Türöffnungswinkel, im Türscharnier integriert.
Alarm bei offener Tür.
Urlaubsmodus.
Ruhemodus.

Ausgewählte digitale Dienste (Gagganau Home Connect)

Fernsteuerung und -überwachung.

Weitere Informationen zu Gagganau Home Connect bitte auf Seite 395 beachten.

Kühlen

Schnell-Kühlen.
Temperatur einstellbar von +2°C bis +6°C.
2 Abstellflächen aus Sicherheitsglas mit Aluminium-Profil, höhenverstellbar.
1 Schublade mit Aluminiumgriff, nahe 0°C, ideal für Fleisch, Fisch und Geflügel.
1 Bodenfach mit Schiebedeckel aus Glas.
1 grosser Türabsteller aus Aluminium für Flaschen, extra tief.
1 Türabsteller aus Aluminium, höhenverstellbar.
1 kleiner Türabsteller, verstellbar.
Warmweisse Innenraumbeleuchtung (3500 K) mit blendfreiem LED-Licht, seitlich integriert.
Nutzinhalt des Kühlbereichs gesamt: 134 Liter.

Verbrauchsdaten

Energieeffizienzklasse E auf einer Skala der Effizienzklassen von A bis G.
Energieverbrauch 93 kWh/Jahr.
Geräuschwert 35 dB (A) re 1 pW.

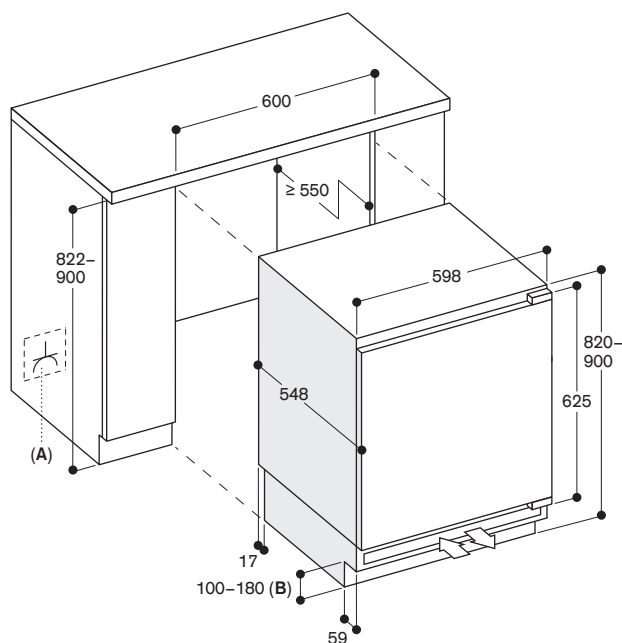
Planungshinweise

Flachscharnier.
Türanschlag rechts, wechselbar.
Türöffnungswinkel 115°, fixierbar auf 90°.
Max. zulässiges Türfrontgewicht 12 kg.
Höhenverstellbare Füsse.
Das beiliegende Lüftungsgitter muss verwendet werden.
Anschlussdose ausserhalb der Einbaunische planen.

Weitere Planungshinweise auf Seite 355 beachten.

Anschlussdaten

Gesamtanschlusswert 0,090 kW.
Anschlusskabel 2,3 m mit Stecker.



A: Steckdose
B: Sockelhöhe:
- 100 mm bei Nischenhöhe 822 mm
- 180 mm bei Nischenhöhe 900 mm



Gefriergerät Serie 200 RF200

RF202180 CHF 2'205.-
Voll integrierbar, unterbaufähig.
Nischenbreite 60 cm,
Nischenhöhe von 82 cm.



vRB CHF 28.11
CHF 26.-

Im Geräte-Preis enthalten

1 Eiswürfelschale.

Ausstattungsmerkmale

- Innenraum mit massiven Elementen in Light Satin Aluminium.
- Schubladen mit Aluminiumgriff.
- Gedämpftes Türeinzugssystem ermöglicht ein sanftes und kontrolliertes Schliessen.
- Nutzinhalt gesamt: 85 Liter.

Bedienung

LED-Elektronik mit Touch-Bedienung.

Technische Features

Abtau-Automatik.
Gedämpftes Türeinzugssystem ab 20° Türöffnungswinkel, im Türscharnier integriert.
Alarm bei offener Tür oder Störung.
Urlaubsmodus.
Ruhemodus.

Ausgewählte digitale Dienste (Gaggenau Home Connect)

Fernsteuerung und -überwachung.

Weitere Informationen zu Gaggenau Home Connect bitte auf Seite 395 beachten.

Gefrieren

No-Frost-Technik mit Schnell-Gefrieren.
Temperatur einstellbar von -24 °C bis -18 °C.
4-Sterne Gefrierraum.
Gefriervermögen 8 kg/24 Std.
Lagerzeit bei Störung 9 Std.
Nutzinhalt des Gefrierbereichs gesamt: 75 Liter.

Verbrauchsdaten

Energieeffizienzklasse E auf einer Skala der Effizienzklassen von A bis G.
Energieverbrauch 189 kWh/Jahr.
Geräuschwert 35 dB (A) re 1 pW.

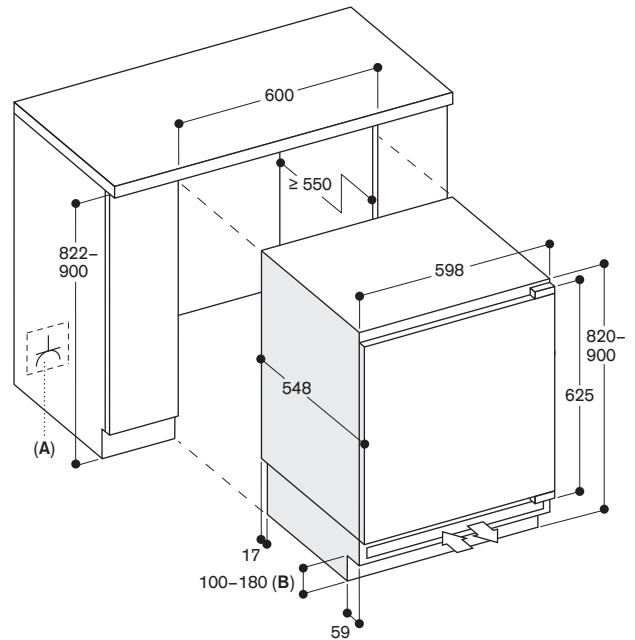
Planungshinweise

Flachscharnier.
Türanschlag rechts, wechselbar.
Türöffnungswinkel 115°, fixierbar auf 90°.
Max. zulässiges Türfrontgewicht 19 kg.
Höhenverstellbare Füße.
Das beiliegende Lüftungsgitter muss verwendet werden.
Anschlussdose ausserhalb der Einbaunische planen.

Weitere Planungshinweise auf Seite 355 beachten.

Anschlussdaten

Gesamtanschlusswert 0,090 kW.
Anschlusskabel 2,3 m mit Stecker.



A: Steckdose
B: Sockelhöhe:
- 100 mm bei Nischenhöhe 822 mm
- 180 mm bei Nischenhöhe 900 mm

Zusätzliche Planungshinweise Vario Kälte-Serie und Kältegeräte Serie 200

Aufstellort

Das Gerät sollte in einem trockenen, gut belüfteten Raum installiert werden. Der Standort sollte keiner direkten Sonneneinstrahlung ausgesetzt sein und nicht neben einer Wärmequelle wie einem Herd, einem Backofen, einem Heizkörper usw. liegen.

Lässt sich eine Installation neben einer Wärmequelle nicht vermeiden, sind folgende Mindestabstände von der Wärmequelle einzuhalten:

- Zu Elektro- oder Gasbacköfen 30 mm,
- Zu Elektro- oder Gasherden 30 mm,
- Zu Öl- oder Kohleherden 300 mm.

Side-by-side Installation

Kühlgeräte der Serie Vario 200 und Serie 200 (ausser RT202, RC202 und RF202) können in folgenden Kombinationen nebeneinander in eigene Küchenmöbel eingebaut werden:

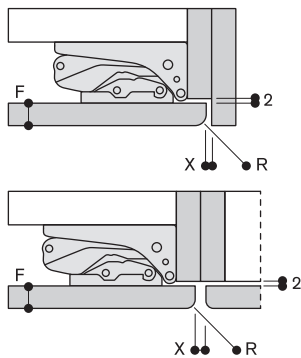
- RW + RW
- RC + RF (kein anderes Gerät neben RC-Modell)
- RW + RF (kein anderes Gerät neben RW-Modell, ausser RW)

Bei allen anderen Kombinationen ist zwischen den Geräten ein Mindestabstand von 160 mm einzuhalten.

Spaltmasse zu benachbarten Möbeln in Abhängigkeit von Möbelfrontdicke und Radien

Die mögliche Frontdicke von kundenspezifischen Türen liegt im Bereich zwischen 19 mm und 22 mm.

Empfehlung Spaltmaße für Flachscharnier



F	R	X
16-19	0-3	2,5
20	0-1	3
	2-3	2,5
21	0-1	3
	2-3	2,5
22	0	4
	1	3,5
	2-3	3

F = Möbelfrontdicke
R = Radius
X = Spaltmasse

Um eine kollisionsfreie Öffnung der Gerätetür zu gewährleisten und Beschädigungen an Möbelfronten zu vermeiden, sind die in der Tabelle empfohlenen Spaltmaße einzuhalten. Für RW204 muss ein Mindestabstand von 3 mm eingehalten werden.

Möbelfronten

Maximal zulässige Türfrontgewichte

Nischenhöhe	Anzahl der Türen	Max. zulässiges Türfrontgewicht
178 cm, Vario 200, Serie 200	1	22 kg
178 cm, Vario 200, Serie 200	2	Jeweils 19 kg
178 cm, Vario 200, Serie 200 + RA260000	1	27 kg
178 cm, Vario 200, Serie 200 + RA260000	2	Jeweils 24 kg
86 cm, Serie 200	1	10 kg
178 cm, 123 cm, Serie 200 Wein	1	20 kg
82 cm, Serie 200 RC/RT/RF	1	12/12/19 kg

Wird das maximal zulässige Gewicht überschritten, kann dies zu Beschädigungen und Funktionsbeeinträchtigungen am Scharnier führen.

Sockelbereich

Wichtig!

Fehlende Belüftung führt zu Geräteschäden!
Die Luft-Öffnung für das Gerät im Sockelbereich der Einbauküche darf unter keinen Umständen verdeckt werden.
Für die Luft-Öffnung ist ein Querschnitt von mindestens 200 cm² vorzusehen.

Abmessungen des Sonderzubehörs Türfrontrahmen für RW222 und RW282

In den folgenden Skizzen werden die grundlegenden Abmessungen des Sonderzubehörs Türfronten/Türfrontrahmen für die verschiedenen Geräte dargestellt.

Die Abmessungen der dargestellten Türen sind ausgelegt für folgende Basisvorgaben:

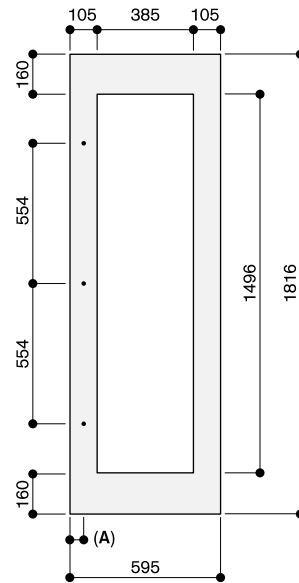
- Frontdicke: 19 mm
- Spaltmasse: 3 mm

Diese Vorgaben stellen eine gute Ausgangsbasis für eine Vielzahl von Küchendesign dar.

Wichtig!

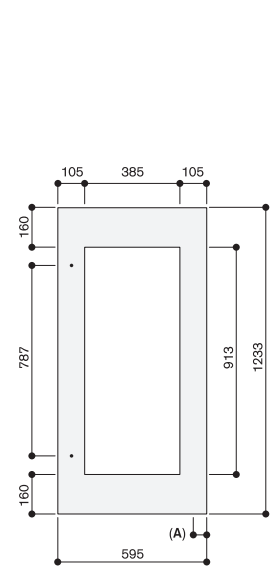
Die folgenden Skizzen ersetzen nicht eine gründliche Planung. Die Beachtung spezifischer Anforderungen aus dem Küchendesign ist unbedingt erforderlich.

Höhe der Aussparung 178 cm



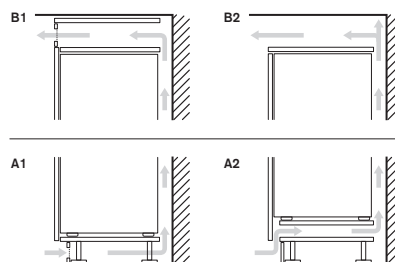
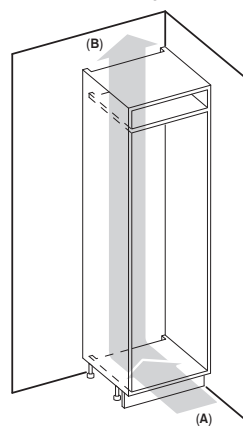
A: 52,5

Höhe der Aussparung 123 cm



Die Türblendenstärke beträgt 19 mm.
Die maximalen Türblendenmaße basieren auf einem Abstand von 3 mm, basierend auf einer einzigen Aussparung.

Optionen zur Belüftung



A: Lufteintritt $\geq 200 \text{ cm}^2$; Lüftungsmöglichkeiten A1 oder A2

B: Luftauslass $\geq 200 \text{ cm}^2$; Lüftungsmöglichkeiten B1 oder B2

Alle Masse in mm.



**Weinklimaschrank Serie 200
RW282**

RW282263 CHF 8'315.-
Mit Glastür, CHF 7'691.95
integrierbar mit
Möbelrahmen.
Nischenbreite 56–57 cm,
Nischenhöhe 177,2–178,8 cm.



vRB CHF 28.11
CHF 26.-

Installationszubehör

RA221311 CHF 863.-
Türfront Edelstahl CHF 798.33
mit Griff.
Für RW282, Frontdicke 19 mm.

RA425110 CHF 255.-
Möbelgriff lang, CHF 235.89
Edelstahl mit
3 Halterungen, Länge 1131 mm,
Bohrabstand jeweils 554 mm.

Sonderzubehör

RA050220 CHF 54.-
Ersatz-Aktiv- CHF 49.95
kohlefilter.

Ausstattungsmerkmale

- 2 getrennt steuerbare Klimazonen.
- Konstante Temperaturen mit gradgenauer Regelung von +5°C bis +20°C.
- Steuerung der Luftfeuchtigkeit.
- Ausziehbare Flaschenablagen aus Buchenholz und Aluminium.
- Zuschaltbares Präsentationslicht.
- Vibrationsarme Lagerung.
- Kombinierbar mit Gefriergerät RF287 oder RF282 (Side-by-Side).
- Kapazität für 80 Standardweinflaschen.

Bedienung

Elektronische Temperaturregelung mit digitaler Anzeige.
Sensortasten.
Präsentationslicht pro Klimazone zuschaltbar und stufenlos dimmbar.
LED-Innenbeleuchtung mit automatischer Dimmung bei Türöffnung und -schliessung.

Technische Features

Dynamische Kälteverteilung.
Abtau-Automatik mit Tauwasserverdunstung.
Gedämpftes Türeinzugssystem im Türscharnier integriert.
1 Aktivkohleluftfilter für beide Klimazonen.
UV-Schutz.
Alarm bei offener Tür oder Störung.
Kindersicherung.

Ausstattung

Kapazität 80 Flaschen
10 Flaschenablagen,
davon 8 ausziehbar.
Lagerung von Magnum-Flaschen möglich.
LED-Beleuchtung.
Nutzinhalt 254 Liter.

Verbrauchsdaten

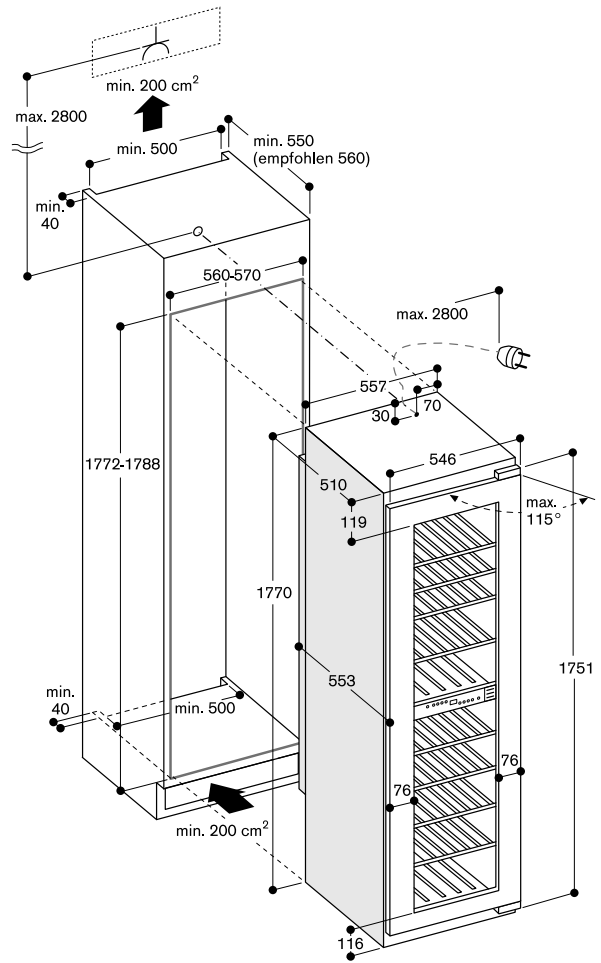
Energieeffizienzklasse G auf einer Skala der Effizienzklassen von A bis G.
Energieverbrauch 162 kWh/Jahr.
Geräuschwert 32 dB (A) re 1pW.

Planungshinweise

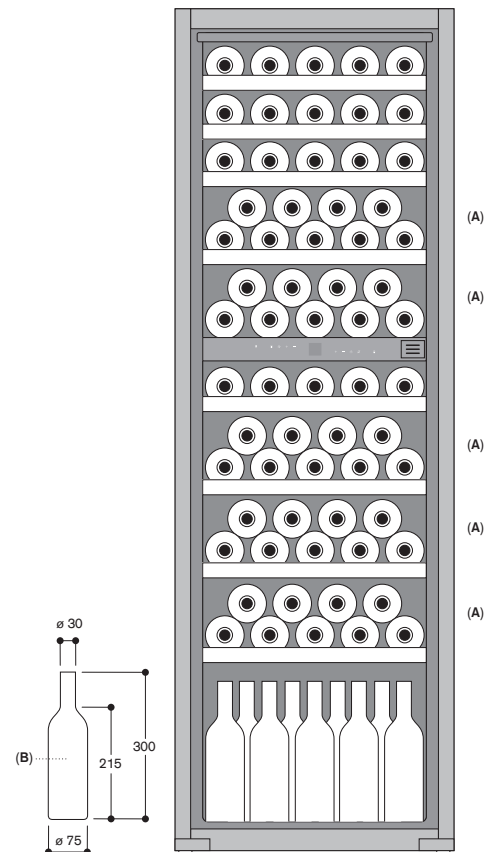
Flachscharnier.
Türanschlag rechts, wechselbar.
Höhenverstellbare Füße.
Türöffnungswinkel 115°, fixierbar auf 90°.
Max. zulässiges Türfrontgewicht 20 kg.
Türfrontdicke min. 16 mm / max. 22 mm.
Anschlussdose ausserhalb der Einbaunische planen.
Für eine Side-by-Side-Installation muss jedes Gerät in einer eigenen Nische geplant werden.
Der Weinklimaschrank kann mit einem zweiten Weinklimaschrank oder ausschliesslich mit einem Gefriergerät (RF287 oder RF282) kombiniert werden. Bei Kombination des Weinklimaschranks mit anderen Kältegeräten (RC, RT, RB) muss ein Mindestabstand von 150 mm zwischen den Geräten eingehalten werden, um Kondensation zu vermeiden.
Kein Transport/Betrieb über 1500 m Meereshöhe.

Anschlussdaten

Gesamtanschlusswert 0,130 kW.
Anschlusskabel 2,8 m mit Stecker im Lieferumfang enthalten.



Flaschenaufbewahrung



A: Geeigneter Bereich für die Aufbewahrung von Magnum-Flaschen
B: 0,75 l



Weinklimaschrank Serie 200
RW222

RW222263 CHF 7'330.-
Mit Glastür, CHF 6'780.76
integrierbar mit
Möbelrahmen.
Nischenbreite 56-57 cm,
Nischenhöhe 122,0-123,6 cm.



vRB CHF 28.11
CHF 26.-

Installationszubehör

RA221211 CHF 667.-
Türfront Edelstahl CHF 617.02
mit Griff.
Für RW222, Frontdicke 19 mm.

RA425910 CHF 225.-
Möbelgriff kurz, CHF 208.14
Edelstahl.
Für RVY497, RB492 und RW222,
mit 2 Halterungen, Länge 810 mm,
Bohrabstand 787 mm.

Sonderzubehör

RA050220 CHF 54.-
Ersatz-Aktiv- CHF 49.95
kohlefilter.

Ausstattungsmerkmale

- 2 getrennt steuerbare Klimazonen.
- Konstante Temperaturen mit gradgenauer Regelung von +5°C bis +20°C.
- Steuerung der Luftfeuchtigkeit.
- Ausziehbare Flaschenablagen aus Buchenholz und Aluminium.
- Zuschaltbares Präsentationslicht.
- Vibrationsarme Lagerung.
- Kapazität für 48 Standardweinflaschen.

Bedienung

Elektronische Temperaturregelung mit digitaler Anzeige. Sensortasten. Präsentationslicht pro Klimazone zuschaltbar und stufenlos dimmbar. LED-Innenbeleuchtung mit automatischer Dimmung bei Türöffnung und -schließung.

Technische Features

Dynamische Kälteverteilung. Abtau-Automatik mit Tauwasserverdunstung. Gedämpftes Türeinzugssystem im Türscharnier integriert. 1 Aktivkohleluftfilter für beide Klimazonen. UV-Schutz. Alarm bei offener Tür oder Störung. Kindersicherung.

Ausstattung

Kapazität 48 Flaschen
6 Flaschenablagen,
davon 4 ausziehbar.
Lagerung von Magnum-Flaschen möglich.
LED-Beleuchtung.
Nutzinhalt 159 Liter.

Verbrauchsdaten

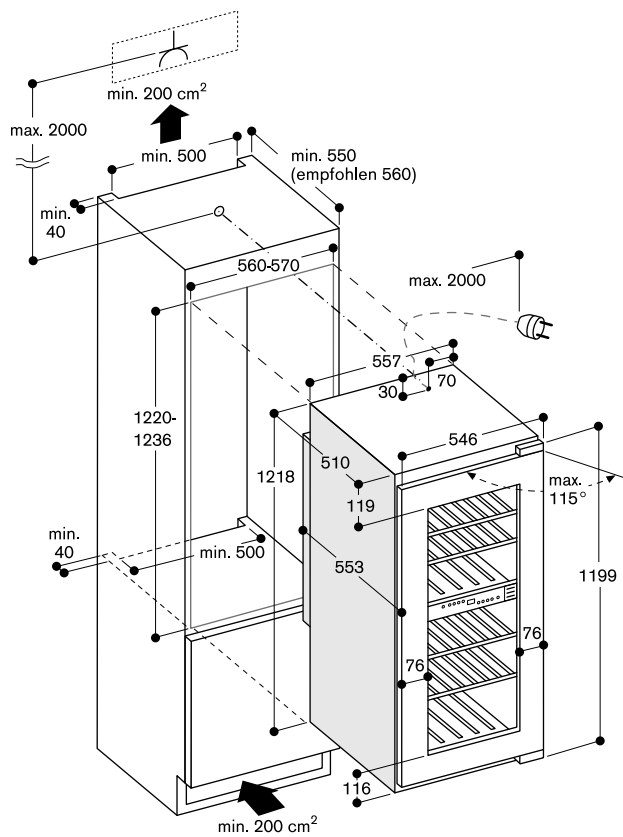
Energieeffizienzklasse G auf einer Skala der Effizienzklassen von A bis G. Energieverbrauch 151 kWh/Jahr. Geräuschwert 32 dB (A) re 1pW.

Planungshinweise

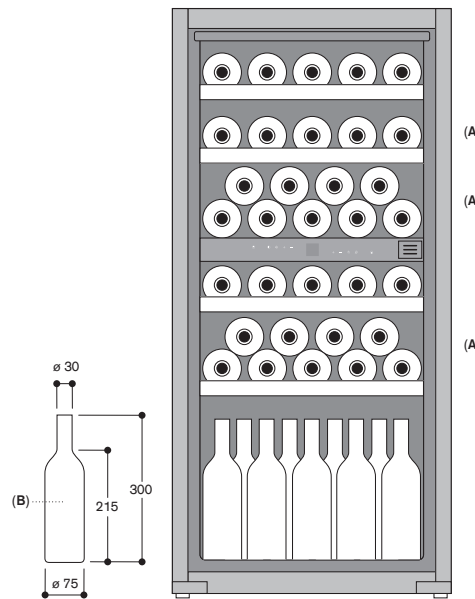
Flachscharnier.
Türanschlag rechts, wechselbar.
Höhenverstellbare Füße.
Türöffnungswinkel 115°, fixierbar auf 90°.
Max. zulässiges Türfrontgewicht 20 kg.
Türfrontdicke min. 16 mm / max. 22 mm.
Anschlussdose ausserhalb der Einbaunische planen.
Für eine Side-by-Side-Installation muss jedes Gerät in einer eigenen Nische geplant werden.
Bei Kombination des Weinklimaschranks mit anderen Kältegeräten als einem zweiten Weinklimaschrank muss ein Mindestabstand von 150 mm zwischen den Geräten eingehalten werden, um Kondensation zu vermeiden.
Kein Transport/Betrieb über 1500 m Meereshöhe.

Anschlussdaten

Gesamtanschlusswert 0,130 kW.
Anschlusskabel 2,0 m mit Stecker im Lieferumfang enthalten.



Flaschenaufbewahrung



A: Geeigneter Bereich für die Aufbewahrung von Magnum-Flaschen
B: 0,75 l



Weinklimaschrank Serie 200 RW204

RW204070 CHF 6'500.-
Vollintegriert, mit CHF 6'012.95
Glastür, unterbaufähig.
Nischenbreite 60 cm.
Nischenhöhe 86 cm.



vRB CHF 28.11
CHF 26.-

Sonderzubehör

GH050010 CHF 105.-
Griffstange, mit CHF 97.13
Edelstahl.

Mit 2 Halterungen, Länge 500 mm,
Höhe 49 mm, Bohrabstand
zwischen den Halterungen 477 mm.

RA250220 CHF 56.-
Ersatz-Aktivkohle- CHF 51.80
Luftfilter.

RA297600 CHF 160.-
Zubehör für die CHF 148.01
Side-by-Side-Installation von zwei
Unterbau-Weinklimaschränken.

RA220010 CHF 220.-
Türschloss. CHF 203.52
Für RW204.

Ersatzteil Nummer. 00624562

Stift zur Türöffnungswinkel-Fixierung
auf 90°.

Ausstattungsmerkmale

- Türöffnungsassistent für grifflosen, vollintegrierten Einbau.
- Zwei getrennt steuerbare Klimazonen.
- Konstante Temperaturen mit gradgenauer Regelung von +5 °C bis +20 °C.
- Steuerung der Luftfeuchtigkeit.
- Ausziehbare Flaschenablagen aus Eichenholz und Aluminium.
- Einstellbare LED-Beleuchtung.
- Gedämpftes Türeinzugssystem ermöglicht ein sanftes und kontrolliertes Schliessen.
- Kapazität 38 Flaschen (0,75-l-Standardflaschenformen).
- Side-by-Side-Installation mit passendem Sonderzubehör möglich.

Bedienung

Türöffnungsassistent.
Elektronische Temperaturregelung mit digitaler Anzeige.
Sensortasten.
Präsentationslicht zuschaltbar und stufenlos dimmbar.
LED-Innenbeleuchtung (3000 K) mit automatischer Dimmung bei Türöffnung und -schliessung.
Abschließbare Tür (mit Türschloss RA220010).

Technische Features

Dynamische Kälteverteilung.
Abtau-Automatik mit Tauwasser- verdunstung.
Kontinuierliche Luftreinigung durch Aktivkohleluftfilter in jeder Klimazone.
UV-Schutz (UV-Transmission: 19 %).
Ruhemodus, Star-K zertifiziert.
Bei aktivem Ruhemodus können Tür und Schublade nur mit einem Griff geöffnet werden.
Alarm bei offener Tür oder Störung.

Ausstattung

5 Flaschenablagen, davon 4 ausziehbar.
Lagerung von Magnumflaschen möglich (bis zu 4 Magnumflaschen).
LED-Beleuchtung.
Gesamtvolumen 101 Liter.

Verbrauchsdaten

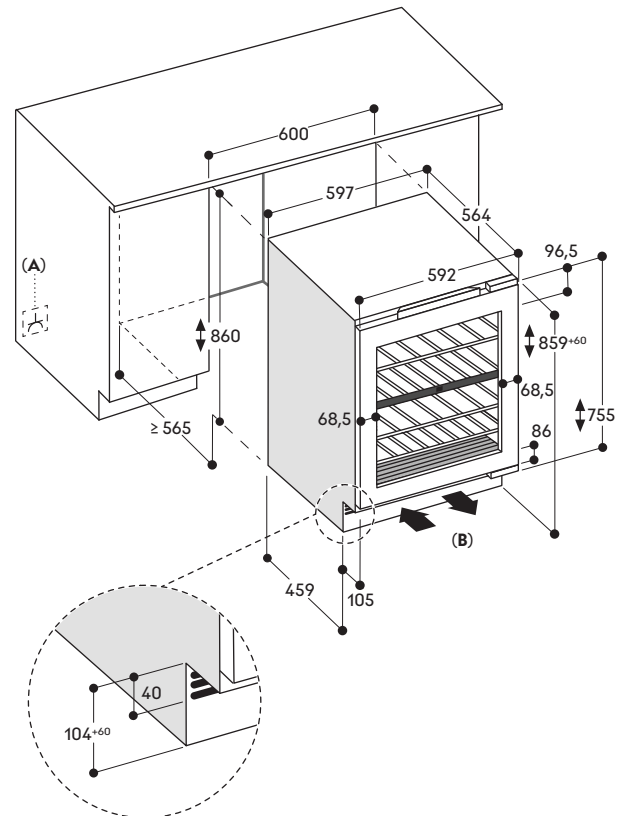
Energieeffizienzklasse F auf einer Skala der Effizienzklassen von A bis G.
Energieverbrauch 105 kWh/ Jahr.
Geräusch-Wert 34 dB (A) re 1 pW.

Planungshinweise

Flachscharnier.
Türanschlag rechts, wechselbar.
Höhenverstellbare Füße.
Türöffnungswinkel 115°, fixierbar auf 90°.
Max. Türfrontgewicht 10 kg.
Für den Einbau neben einer Seitenwand ist bei einer Türfrontstärke von 19 mm ein Freiraum von 7 mm / 238 mm auf der Scharnierseite für einen Öffnungswinkel von 90° / 115° ohne Griff erforderlich.
Kein Transport/Betrieb über 1500 m Meereshöhe.

Anschlussdaten

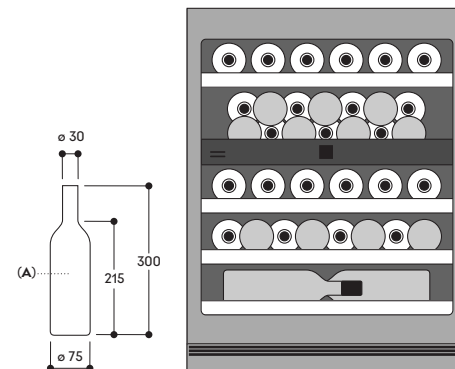
Gesamtanschlusswert 0,13 kW.
Anschlusskabel 2,2 m mit Stecker.



A: Elektrischer Anschluss

B: Min. 150 mm²

Flaschenaufbewahrung



A: 0.75 litres

Zubehör und Sonderzubehör für Kältegeräte

Sonderzubehör für Vario Kühl- und Gefrierkombination Serie 200
RB289300, RT289200 und Vario Kühlgerät Serie 200 RC289300

RA050220	CHF	54.-
Ersatz-Aktivkohle-	CHF	49.95
filter. Für RW282 und RW222.		



RA250220	CHF	56.-
Ersatz-Aktivkohle-	CHF	51.80
Luftfilter. Für RW204.		



RA430100	CHF	58.-
Aufbewahrungs-	CHF	53.65
behälter mit transparentem Deckel, Anthrazit.		



RA238030	CHF	75.-
Flaschenablage	CHF	69.38
aus massivem Ahornholz mit Magnetverbindung, geölt.		



RA221311	CHF	863.-
Türfront Edelstahl	CHF	798.33
mit Griff		
Für RW282, Frontdicke 19 mm.		



RA221211	CHF	667.-
Türfront Edelstahl	CHF	617.02
mit Griff		
Für RW222, Frontdicke 19 mm.		



RA297600	CHF	160.-
Zubehör für die	CHF	148.01
Side-by-Side-Installation von zwei Unterbau-Weinklimaschränken.		
Für RW204.		



RA260000	CHF	46.-
Scharnier-	CHF	42.55
verstärkung.		
Für RC/RF/RT 28* max. zulässiges Gewicht der Möbelfront 27 kg.		
Für RB 28* max. zulässiges Gewicht der Möbelfront 24 kg.		
RB 28* erfordert 2x RA260000.		



GH050010	CHF	105.-
Griffstange,	CHF	97.13
Edelstahl.		
Mit 2 Halterungen, Länge 500 mm, Höhe 49 mm, Bohrabstand zwischen den Halterungen 477 mm.		



RA220010	CHF	220.-
Türschloss.	CHF	203.52
Für RW204.		



Kältegeräte der Serie 200



Gerätebezeichnung		Kühl- und Gefrierkombination	Kühl- und Gefrierkombination	Kühlgerät	Gefriergerät
Voll integrierbar / integrierbar		RB289300	RT289370	RC289370	RF287370
Preis	(CHF)	4'880.-	4'620.-	4'620.-	3'915.-
Abmessungen					
Gerätemasse B x H x T	(cm)	55,8 x 177,2 x 54,5	55,8 x 177,2 x 54,5	55,8 x 177,2 x 54,5	55,8 x 177,2 x 54,5
Nischenmasse B x H x T	(cm)	56 x 177,5 x 55	56 x 177,5 x 55	56 x 177,5 x 55	56 x 177,5 x 55
Tiefe einschliesslich Wandabstand	(cm)	55	55	55	55
Leergewicht	(kg)	76	71	72	64
Transportgewicht	(kg)	81	76	77	70
Transportverpackungsmasse B x H x T	(cm)	62 x 184 x 64	62 x 184 x 64	62 x 184 x 64	62 x 184 x 64
Bauform und Ausföhrung					
Köhlen / Gefrieren / Wein		• / • / –	• / • / –	• / – / –	– / • / –
Frishköhlen 0°C / Frishköhlen \diamond 0°C / Frishköhlen		– / • / –	– / • / –	– / • / –	– / – / –
Voll integrierbar / integrierbar / unterbaufähig / freistehend		• / – / – / –	• / – / – / –	• / – / – / –	• / – / – / –
Türanschlag rechts / links / wechselbar		• / – / •	• / – / •	• / – / •	– / • / •
Vollverkleidung / Türverkleidung		– / –	– / –	– / –	– / –
Volumen / Verbrauchswerte					
Nutzzinhalt gesamt	(l)	223	269	289	212
– Nutzzinhalt Köhlen	(l)	101	171	206	–
– Nutzzinhalt Frishköhlen 0°C	(l)	55	83	83	–
– Nutzzinhalt Gefrieren	(l)	67	15	–	212
Energieeffizienzklasse					
Energieverbrauch pro Tag ¹	(kWh/24h)	0,55	0,504	0,328	0,580
Energieverbrauch pro Jahr ¹	(kWh)	201	184	120	235
Geräuschwert	(dB (A) re 1 pW)	37	36	36	35
Geräusch-Effizienzklasse		C	C	C	B
Klimaklasse ²		SN-T	SN-T	SN-T	SN-T
Feature / Ausstattung					
Eis- und Wasserausgabe mit Eiswürfel / Crushed-Ice / Wasser		– / – / –	– / – / –	– / – / –	– / – / –
Frishkühlzonen mit Feuchteregelung	(Anzahl)	•	•	•	–
Temperatur- / Klimazonen	(Anzahl)	4	4	3	1
Temperaturanzeige innen / aussen		• / –	• / –	• / –	• / –
Gradgenaue Temperaturregelung		•	•	•	•
No-Frost-Technik		•	–	–	•
Abtau-Automatik: Köhlen / Frishköhlen / Gefrieren		• / • / •	• / • / –	• / • / –	– / – / •
Aktivkohleluftfilter		–	–	–	–
Urlaubsschaltung		•	–	–	–
Störung, Warnsignal optisch / akustisch		• / •	• / •	• / •	• / •
Tür offen, Warnsignal bzw. Verschlussanzeige optisch / akustisch		• / •	• / •	• / •	• / •
Digitale Dienste (Gaggenau Home Connect) kabellos über WiFi. ³		•	•	•	•
Köhlen / Frishköhlen					
Schnell-Köhlen		•	•	•	–
Dynamische Kälteverteilung		–	–	–	–
Ebenen im Innenraum	(Anzahl)	3	6	7	–
Behälter, Schubladen im Innenraum	(Anzahl)	2	3	3	–
Türabsteller	(Anzahl)	2	4	4	–
Flaschenablagen, Ahornholz		2	2	2	–
Eierablagen	(Anzahl Eier)	12	12	12	–
Gefrieren					
Schnell-Gefrieren		•	–	–	•
Gefriervermögen	(kg/24h)	7	2,8	–	14
Lagerzeit bei Störung	(Std.)	8	9,5	–	9
Ebenen im Innenraum	(Anzahl)	–	–	–	4
Körbe, Behälter, Schubladen im Innenraum	(Anzahl)	3	–	–	3
Türabsteller	(Anzahl)	–	–	–	–
Eiswürfelschalen	(Anzahl)	1	1	–	1
Kälteakkus	(Anzahl)	2	–	–	2
Anschlusswerte					
Gesamtanschlusswert	(kW)	0,09	0,09	0,09	0,12
Wasseranschluss Zulauf		–	–	–	–

• serienmässig. – Nicht verfügbar. ◊ Sonderzubehör. ¹ Tatsächlicher Verbrauch abhängig von Art der Nutzung/Standort des Gerätes. ² Das Gerät ist innerhalb der in den folgenden Klimaklassen definierten Raumtemperaturgrenzen voll funktionsfähig: SN - ST (+10 °C bis +38 °C), SN - T (+10 °C bis +43 °C). ³ Die Nutzung der Gaggenau Home Connect Funktion ist abhängig von den Home Connect Diensten, welche nicht in jedem Land verfügbar sind.

Weinklimaschränke



Gerätebezeichnung	Weinklimaschrank	Weinklimaschrank	Weinklimaschrank
Voll integrierbar / integrierbar	RW282263	RW222263	RW204070
Preis	(CHF) 8'315.-	7'330.-	6'500.-
Abmessungen			
Gerätemasse B x H x T	(cm) 55,7 x 177 x 55,3	55,7 x 121,8 x 55,3	59,7 x 85,9-92 x 56,4
Nischenmasse B x H x T	(cm) 56 x 177,2 x 55	56 x 122 x 55	60 x 86-92 x 56,5
Tiefe einschliesslich Wandabstand	(cm) 55	55	56,5
Leergewicht	(kg) 89	64	48
Transportgewicht	(kg) 101	74	51
Transportverpackungsmasse B x H x T	(cm) 64 x 190 x 64	64 x 139 x 64	64 x 93 x 71
Bauform und Ausführung			
Kühlen / Gefrieren / Wein	- / - / •	- / - / •	- / - / •
Frischkühlen 0°C / Frischkühlen \diamond 0°C / Frischkühlen	- / - / -	- / - / -	- / - / -
Voll integrierbar / integrierbar / unterbaufähig / freistehend	• / - / - / -	• / - / - / -	- / - / • / -
Türanschlag rechts / links / wechselbar	• / - / •	• / - / •	• / - / •
Vollverkleidung / Türverkleidung	- / -	- / -	- / -
Volumen / Verbrauchswerte			
Nutzhalt gesamt	(l) 254	159	101
Anzahl Standardweinflaschen (0,75 Liter)	(Anzahl) 80	48	38
Energieeffizienzklasse			
Energieverbrauch pro Tag ¹	(kWh/24h) 0,444	0,414	0,288
Energieverbrauch pro Jahr ¹	(kWh) 162	151	105
Geräuschwert	(dB (A) re 1 pW) 32	32	34
Geräusch-Effizienzklasse	B	B	B
Klimaklasse ²	SN-ST	SN-ST	SN-ST
Feature / Ausstattung			
Temperatur- / Klimazonen	(Anzahl) 2	2	2
Temperaturanzeige innen / aussen	• / -	• / -	• / -
Gradgenaue Temperaturregelung	•	•	•
Abtau-Automatik: Kühlen / Frischkühlen / Gefrieren	• / - / -	• / - / -	• / - / -
Präsentationslicht	•	•	•
Schloss	-	-	-
Steuerung der Luftfeuchtigkeit	•	•	•
Aktivkohleluftfilter	•	•	•
Vibrationsarme Lagerung	•	•	•
UV-Schutz	•	•	•
Störung, Warnsignal optisch / akustisch	• / -	• / -	• / -
Tür offen, Warnsignal bzw. Verschlussanzeige optisch / akustisch	• / •	• / •	• / •
Digitale Dienste (Gaggenau Home Connect) kabellos über WiFi ³	-	-	-
Kühlen / Frischkühlen			
Dynamische Kälteverteilung	•	•	•
Wein			
Max. Ebenen im Innenraum	10	6	5
Flaschenablagen voll ausziehbar / ausziehbar	- / •	- / •	- / •
Abstellflächen voll ausziehbar / ausziehbar	- / -	- / -	- / -
Lagerung von Magnumflaschen möglich	•	•	•
Geeignet für Dekanter, offene Flaschen und Humidor	-	-	-
Anschlusswerte			
Gesamtanschlusswert	(kW) 0,13	0,13	0,13
Wasseranschluss Zulauf	-	-	-

* serienmässig. — Nicht verfügbar. ¹ Tatsächlicher Verbrauch abhängig von Art der Nutzung/Standort des Gerätes. ² Das Gerät ist innerhalb der in den folgenden Klimaklassen definierten Raumtemperaturgrenzen voll funktionsfähig: SN - ST (+10°C bis +38°C), SN - T (+10°C bis +43°C). ³ Die Nutzung der Gaggenau Home Connect Funktion ist abhängig von den Home Connect Diensten, welche nicht in jedem Land verfügbar sind.

Kältegeräte der Serie 200



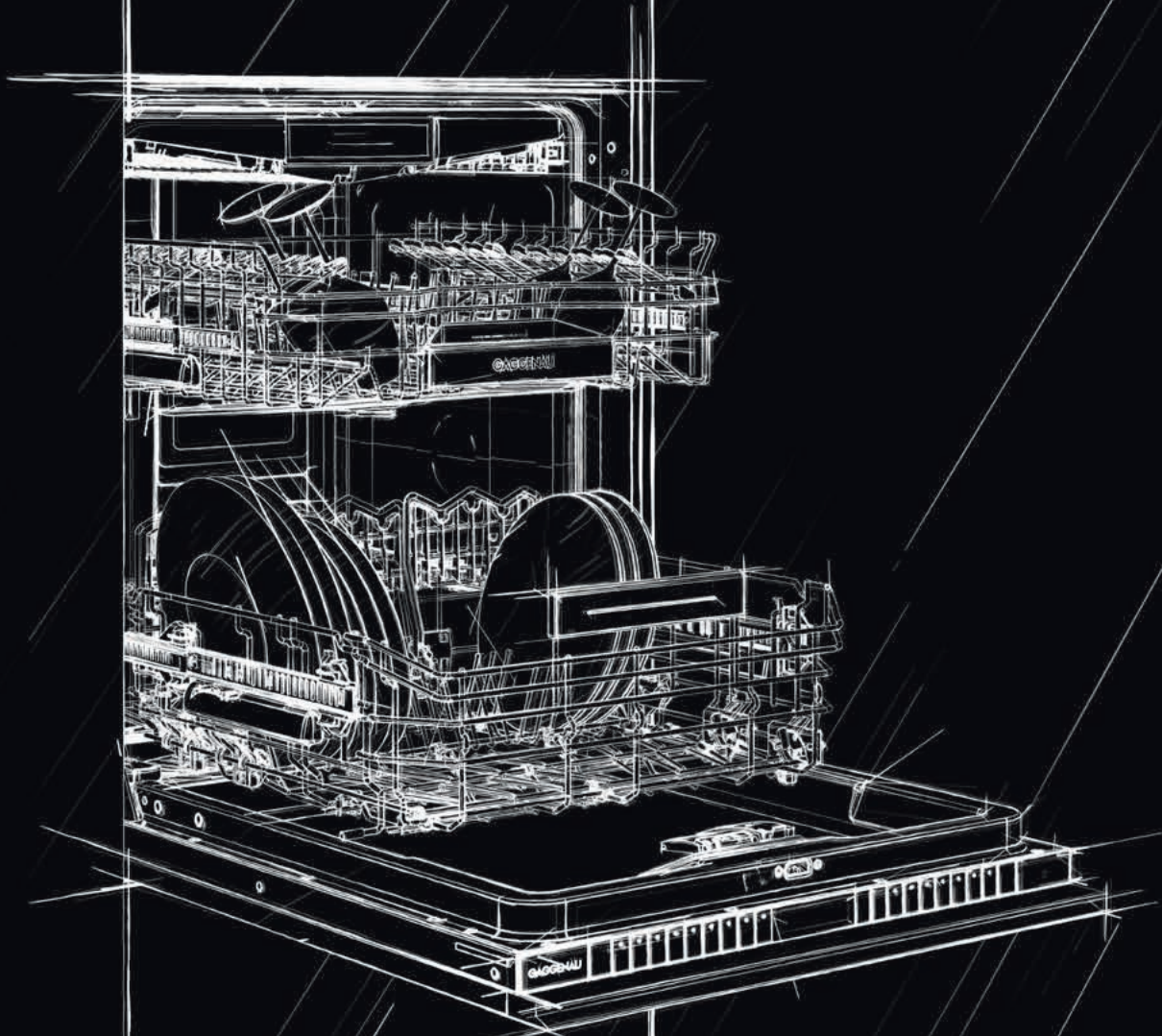
Gerätebezeichnung	Freistehende Kühl- und Gefrierkombination	Kühl- und Gefrierkombination	Kühl- und Gefrierkombination	Kühlgerät
Voll integrierbar / integrierbar		RB282306	RT282306	RC282306
Preis	(CHF) RY295350	4'305.-	4'075.-	4'075.-
Edelstahltür, dunkles Anthrazit				
Preis	(CHF) 6'470.-			
Abmessungen				
Gerätemasse B x H x T	(cm) 90,5 x 183 x 70,6	55,8 x 177,2 x 54,5	55,8 x 177,2 x 54,5	55,8 x 177,2 x 54,5
Nischenmasse B x H x T	(cm) -	56 x 177,5 x 55	56 x 177,5 x 55	56 x 177,5 x 55
Tiefe einschliesslich Wandabstand	(cm) 73,1	55	55	55
Leergewicht	(kg) 159	75	68	68
Transportgewicht	(kg) 167	80	73	74
Transportverpackungsmasse B x H x T	(cm) 99,8 x 197,5 x 80,4	62 x 184 x 64	62 x 184 x 64	62 x 184 x 64
Bauform und Ausführung				
Kühlen / Gefrieren / Wein	• / • / -	• / • / -	• / • / -	• / - / -
Frischkühlen 0°C / Frischkühlen < 0°C / Frischkühlen	• / - / -	- / • / -	- / • / -	- / • / -
Voll integrierbar / integrierbar / unterbaufähig / freistehend	- / - / - / •	• / - / - / -	• / - / - / -	• / - / - / -
Türanschlag rechts / links / wechselbar	• / • / -	• / - / •	• / - / •	• / - / •
Vollverkleidung / Türverkleidung	• / -	- / -	- / -	- / -
Volumen / Verbrauchswerte				
Nutzzinhalt gesamt	(l) 573	223	269	289
- Nutzzinhalt Kühlfächer gesamt	(l) -	-	-	-
- Nutzzinhalt Kühlen	(l) 335	101	171	206
- Nutzzinhalt Frischkühlen 0°C/Frischkühlen < 0°C	(l) 67	55	83	83
- Nutzzinhalt Gefrieren	(l) 171	67	15	-
Energieeffizienzklasse ¹				
Energieverbrauch pro Tag ²	(kWh/24h) 0,760	0,550	0,504	0,328
Energieverbrauch pro Jahr ²	(kWh) 333	201	184	120
Geräuschwert	(dB (A) re 1 pW) 39	37	36	36
Geräusch-Effizienzklasse	C	C	C	C
Klimaklasse ³	SN-T	SN-T	SN-ST	SN-T
Feature / Ausstattung				
Eiswürfel / Wasser	• / •	- / -	- / -	- / -
Frischkühlzonen mit Temperaturregelung	(Anzahl) •	•	•	•
Frischkühlzonen mit Feuchteregelung	•	•	•	•
Temperatur- / Klimazonen	(Anzahl) 3	4	4	3
Temperaturanzeige innen / aussen	• / -	• / -	• / -	• / -
Gradgenaue Temperaturregelung	•	•	•	•
No-Frost-Technik	•	•	-	-
Abtau-Automatik: Kühlen / Frischkühlsystem / Gefrieren	• / • / -	• / • / •	• / • / -	• / • / -
Lichtheigkeitsstufen	5	-	-	-
Abtauhilfe Gefrieren	•	•	-	-
Aktivkohleluftfilter	•	-	-	-
Urlaubsschaltung	•	•	-	-
Störung, Warnsignal optisch / akustisch	• / •	• / •	• / •	- / -
Tür offen, Warnsignal bzw. Verschlussanzeige optisch / akustisch	• / •	• / •	• / •	• / •
Digitale Dienste (Gaggenau Home Connect) kabellos über WiFi ⁴	•	•	•	•
Kühlen / Frischkühlen				
Schnell-Kühlen	•	•	•	•
Dynamische Kälteverteilung	•	-	-	-
Ebenen im Innenraum	(Anzahl) 7	3	6	7
Behälter, Schubladen im Innenraum	(Anzahl) 3	2	3	3
Türabsteller	(Anzahl) 6	2	5	5
Wein- und Champagner-Rack, wegklappbar	-	•	•	•
Eierablagen	(Anzahl Eier) -	12	12	12
Gefrieren				
Schnell-Gefrieren	•	•	-	-
Gefriervermögen	(kg/24h) 15	7	2,8	-
Lagerzeit bei Störung	(Std.) 18,5	8	9,5	-
Ebenen im Innenraum	(Anzahl) -	3	2	-
Körbe, Behälter, Schubladen im Innenraum	(Anzahl) 3	3	-	-
Türabsteller	(Anzahl) -	-	-	-
Eiswürfelschalen	(Anzahl) -	1	1	-
Kälteakkus	(Anzahl) -	2	-	-
Anschlusswerte				
Gesamtanschlusswert	(kW) 0,18	0,09	0,09	0,09
Wasseranschluss Zulauf	•	-	-	-

• serienmässig. - Nicht verfügbar. ◊ Sonderzubehör. ¹ Auf einer Energie-Effizienzklasse-Skala von A bis G. Werte gemäss EU-Verordnung 2019/2016. ² Tatsächlicher Verbrauch abhängig von Art der Nutzung/Standort des Gerätes. ³ Das Gerät ist innerhalb der in den folgenden Klimaklassen definierten Raumtemperaturgrenzen voll funktionsfähig: SN - ST (+10°C bis +38°C), SN - T (+10°C bis +43°C). ⁴ Die Nutzung der Gaggenau Home Connect Funktion ist abhängig von den Home Connect Diensten, welche nicht in jedem Land verfügbar sind.



Gefriergerät	Kühl- und Gefrierkombination	Kühlgerät	Gefriergerät
RF282306 3'370.-	RT202180 2'365.-	RC202180 2'165.-	RF202180 2'205.-
55,8 × 177,2 × 54,5	59,8 × 82 × 54,8	59,8 × 82 × 54,8	59,8 × 82 × 54,8
56 × 177,5 × 55	60 × 82,2 × 55	60 × 82,2 × 55	60 × 82,2 × 55
55	55	55	55
66	32	32	32
70	35	35	35
62 × 184 × 64	67 × 89 × 62	67 × 89 × 62	67 × 89 × 62
- / • / -	• / • / -	• / - / -	- / • / -
- / - / -	- / • / -	- / • / -	- / - / -
• / - / - / -	- / - / • / -	- / - / • / -	- / - / • / -
- / • / •	• / - / •	• / - / •	• / - / •
- / -	- / -	- / -	- / -
212	110	134	85
-	93	134	-
-	14	14	-
212	17	-	85
0,580	0,326	0,254	0,467
235	119	93	189
35	35	35	35
B	B	B	B
SN-T	SN-T	SN-T	SN-T
- / - / -	- / - / -	- / - / -	- / - / -
-	-	-	-
1	2	1	1
• / -	• / -	• / -	• / -
•	-	-	•
- / - / •	- / - / -	- / - / -	- / - / •
-	-	-	-
-	-	-	-
-	-	•	-
• / •	- / -	- / -	• / -
- / •	• / •	• / •	• / •
•	•	•	•
-	•	•	-
-	-	-	-
-	2	3	-
-	1	1	-
-	3	3	-
-	-	-	-
-	6	6	-
•	-	-	•
13,8	3	-	8
8	9	-	9
7	1	-	-
5	-	-	3
-	-	-	-
1	1	-	1
-	-	-	-
0,12	0,09	0,09	0,09
-	-	-	-

Die angegebenen Preise sind unverbindliche Preisempfehlungen, unsere Vertriebspartner sind in der Preisgestaltung frei.



GESCHIRRRSPÜLER

Geschirrspüler-Serie 400	366
Geschirrspüler-Serie 200	370
Planungshinweise	378
Zubehör Sonderzubehör	386
Technische Daten	388

EB333

Gaggenau
Serie ExpressiveGaggenau
Serie Minimalistic

Vario Kochgeräte

Kochfelder

Dunstabzugshauben

Kältegeräte

Geschirrspüler

Zubehör | Energielabel |
Gaggenau Home Connect



Geschirrspüler Serie 400 DF481/DF480

DF481101	CHF 3'830.-
Voll integrierbar. Höhe 86,5 cm.	CHF 3'543.02
DF480101	CHF 3'830.-
Voll integrierbar. Höhe 81,5 cm.	CHF 3'543.02



vRB	CHF 10.81
	CHF 10.-

Im Geräte-Preis enthalten

- Backblech-Sprühkopf.
- GN-Behälter-Einsatz.
- Halterung für langstielige Gläser.
- Verblendungsleisten Edelstahl.

Installationszubehör

GZ010011	CHF 63.-
Verlängerung des Zu- und Ablaufschlauchs (Länge 2 m).	CHF 58.28

Sonderzubehör

Wahlweise Besteckschublade oder 3. Korb

DA041160	CHF 225.-
Besteckschublade mit Leichtlaufsfunktion. Zusätzliche dritte Beladungsebene oberhalb des Oberkorbs. Für grössere Besteckteile, Kochutensilien und Espressotassen geeignet. Fassungsvermögen aller drei Beladungs- ebenen beträgt 13 Massgedecke.	CHF 208.14
DA045061	CHF 206.-
3. Korb. Mit Leichtlaufsfunktion. Für 86,5 cm hohe Geschirrspüler. Dritte Beladungsebene oberhalb des Oberkorbes. Für kleine Schalen, Tassen und Kochutensilien. Bewegliche Messerablage.	CHF 190.56

DA042030	CHF 58.-
Silberglanz- kassette für alle Geschirrspüler.	CHF 53.65
DA043000	CHF 34.-
Halterung für langstielige Gläser. Bietet sichere Positionierung für bis zu vier langstielige Gläser während des Spülvorgangs und sorgt für ein optimales Reinigungsergebnis. Zur Platzierung im Unterkorb.	CHF 31.45

Ausstattungsmerkmale

- Optimaler Schutz für empfindliche Gläser durch Niedertemperatur-Trocknen mit Zeolith, durchdachte Korbgestaltung und intelligente Wasserenthärtung.
- 8 Programme mit Aquasensor und 4 Optionen, darunter Power zum Reinigen und Trocknen in 57 Minuten und Intensiv Plus zur Anpassung von Reinigungszonen im Unterkorb.
- Flexibles Korbsystem mit Leichtlaufsfunktion auf allen Ebenen und gedämpftem Einzug für Ober- und Unterkorb.
- Perfekt ausgeleuchteter Innenraum.
- Push-to-open Funktion zur perfekten Integration bei grifflosen Möbelfronten.
- Restzeitprojektion für die Anzeige der Restlaufzeit auf dem Küchenboden.
- Sehr leise: 43 dB.

Bedienung

TFT-Display mit Anzeige der Restlauf- oder Endzeit, Nachfüllbedarf an Salz und Klarpülver, Kontrollanzeige für Wasserzulauf. Bedienung mittels Sensortasten. Flexible Laufzeitverkürzung der Programme, auch während des Spülvorgangs. Personalisierungsfunktion zur Speicherung individueller Programmkombinationen. Türöffnung nach Programmende. Zeitweise Geräuschreduzierung. Info-Taste mit Bedienhinweisen. Zeitvorwahl bis zu 24 Stunden. Optisches und akustisches Endsignal. Restzeitprojektion.

Technische Features

Perfekt ausgeleuchteter Innenraum. Glasschutz mit Zeolith. Aquasensor. Beladungssensor. Reinigerautomatik. Regenerierelektronik. Wärmetauscher. Durchlauferhitzer. 3-faches Filtersystem. Servoschloss. Aquastop.

Ausgewählte digitale Dienste (Gaggenau Home Connect)

Programm Intelligent zur Anpassung des Spülyklus basierend auf dem Nutzerfeedback. Programmassistent. Temporäre Lärmreduzierung. Software updates. Herunterladbare Programme.*

Weitere Informationen zu Gaggenau Home Connect bitte auf Seite 395 beachten.

Programme

8 Spülprogramme:
Auto 35°C-45°C.
Auto 45°C-65°C.
Auto 65°C-75°C.
Schnell 45°C (35 min.).
Eco 50°C.
Nachtprogramm.
Intensiv 70°C.
Personalisierungsfunktion
(Werkseinstellung: Vorspülen).

4 Optionen:
Intensiv Plus.
Power.
Halbe Beladung.
Hygiene.

Maschinenpflege.

Ausstattung

Flexibles Korbsystem mit Leichtlaufsfunktion auf allen Ebenen und gedämpftem Einzug für Ober- und Unterkorb.

Oberkorb:
Überauszug.
Optionale Reinigungszone, mittels Aktivierung zusätzlicher Sprühdüsen.
3-stufige Rackmatic, bis zu 5 cm höhenverstellbar.
6 Klappstacheln.
4 Klappetageren für optimalen Glasschutz.

Unterkorb:
Motorisierter Sprüharm.
8 Klappstacheln.
2 Klappetageren für optimalen Glasschutz.
Geteilter Gläseranlagebügel.
Besteckkorb.

Maximale Tellergrößen
(Ober-/Unterkorb) für 86,5 cm
hohen Geschirrspüler:
29/28, 26,5/30,5 bzw. 24/33 cm.

Maximale Tellergrößen
(Ober-/Unterkorb) für 81,5 cm
hohen Geschirrspüler:
27/25, 24,5/27,5 bzw. 22/30 cm.

Fassungsvermögen 12 Massgedecke.
Beladung mit max. 23 Weingläsern
möglich.

Verbrauchsdaten

Energieeffizienzklasse B auf einer Skala der Effizienzklassen von A bis G.
Ab 9,5 l Wasser.
Ab 0,626 kWh.
Schallleistung 43 dB (re 1 pW).

Planungshinweise

Höhenverstellbare Füsse.
Gerätesockelrücksprung 100 mm (siehe Zeichnung).
Um die Restzeitprojektion darstellen zu können, muss ein mindest Sockelrücksprung vorhanden sein (40 mm + Möbelfrontstärke).
Die maximale Sockelhöhe muss um 30 mm reduziert werden, um die optimale Anzeige der Restzeitprojektion zu ermöglichen.
Hinterfuss frontseitig verstellbar.
Türgewicht bis zu 10/8,5 kg.
Mass der Türfront richtet sich nach der Sockelhöhe der jeweiligen Küchenmöbel.
Einbau und Bedienung auch mit Möbelgriff möglich. Die Push-to-open Funktion bleibt aktiv.

Weitere Planungshinweise auf Seite 378-385 beachten.

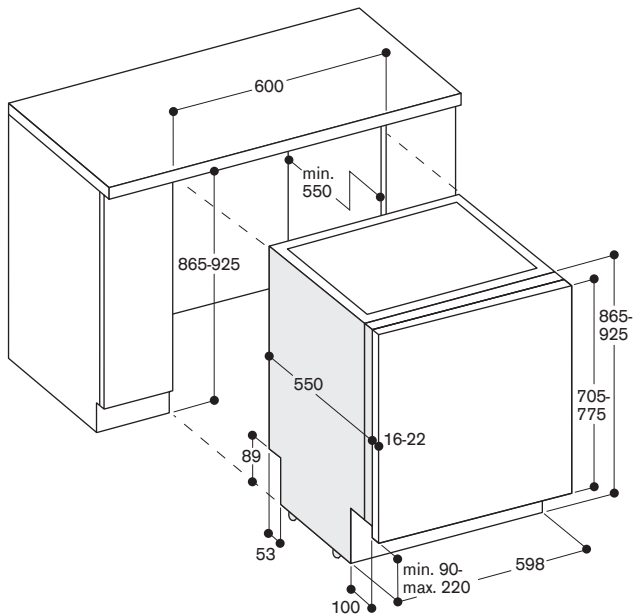
Anschlussdaten

Gesamtanschlusswert 2000-2400 W.
Anschlusskabel mit Stecker ist im Lieferumfang enthalten.
Wasseranschluss mit Verschraubung 3/4".
Anschluss an Warm- oder Kaltwasser möglich.
230V / 10A

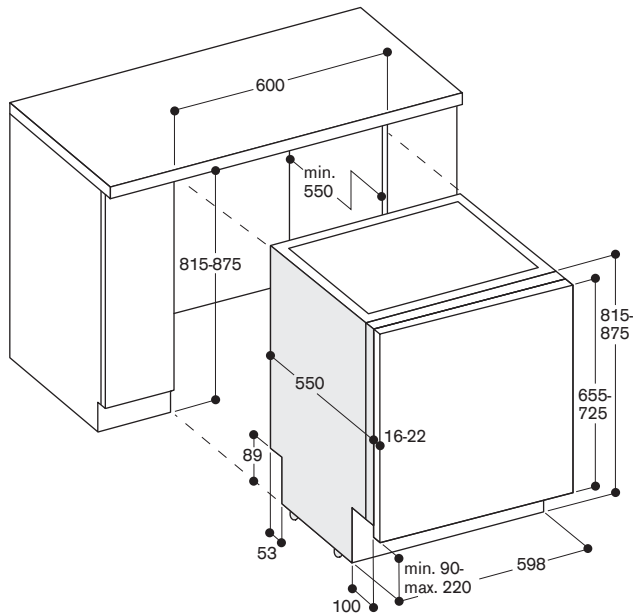
* Verfügbarkeit je nach Land.

Die angegebenen Preise sind unverbindliche Preisempfehlungen, unsere Vertriebspartner sind in der Preisgestaltung frei.

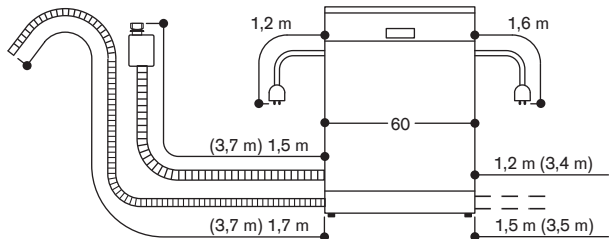
86,5 cm hohe Geschirrspüler



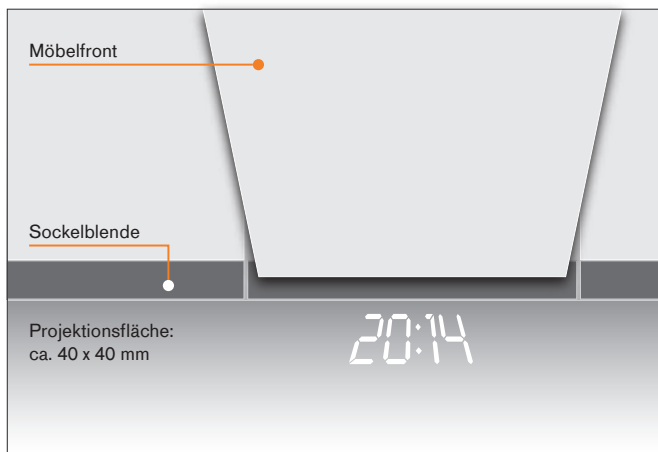
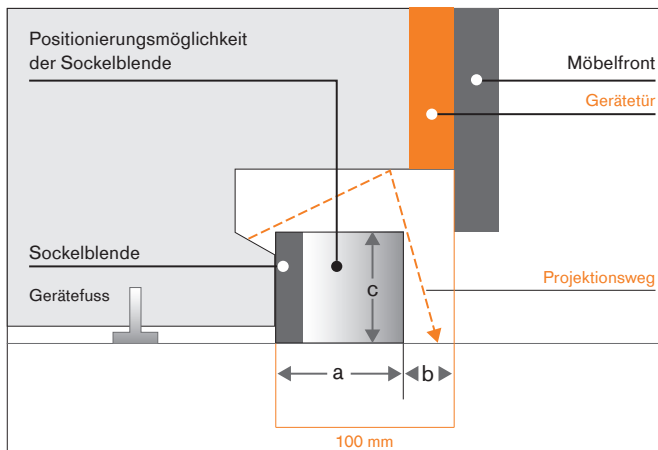
81,5 cm hohe Geschirrspüler



Anschlussmasse für einen 60 cm breiten Geschirrspüler



() Werte mit Verlängerungskit



Einbaurestriktionen für die Restzeitprojektion für die Anzeige der Restlaufzeit auf dem Küchenboden

Maximale Größe der Möbelfront beim Standard-Scharnier
 81,5cm Geräte: 725 mm | 86,5cm Geräte: 775 mm
 Siehe bitte Grafik oben:
 Sockelblendenvorsprung (Mass a) darf maximal 60 mm betragen.
 Daraus ergibt sich ein minimaler Sockelblendenrücksprung (Mass b) von 40 mm plus Möbelfront.
 Maximale Sockelblendenhöhe (Mass c).
 Kein Einsatz im Hocheinbau!

EB333

Gaggenau Serie Expressive

Gaggenau Serie Minimalistic

Vario Kochgeräte

Kochfelder

Dunstabzugshauben

Kältegeräte

Geschirrspüler

Zubehör | Energielabel | Gaggenau Home Connect



Geschirrspüler Serie 400 DF481/DF480

DF481101F CHF 3'830.-
Voll integrierbar. CHF 3'543.02
Höhe 86,5 cm.
Mit flexiblem Scharnier.

DF480101F CHF 3'830.-
Voll integrierbar. CHF 3'543.02
Höhe 81,5 cm.
Mit flexiblem Scharnier.



vRB CHF 10.81
CHF 10.-

Im Geräte-Preis enthalten

- 1 Backblech-Sprühkopf.
- 2 GN-Behälter-Einsatz.
- 1 Halterung für langstielige Gläser.
- 1 Verblendungsleisten Edelstahl.

Installationszubehör

GZ010011 CHF 63.-
Verlängerung des CHF 58.28
Zu- und Ablaufschlauchs (Länge 2 m).

Sonderzubehör

Wahlweise Besteckschublade oder 3. Korb

DA041160 CHF 225.-
Besteckschublade CHF 208.14
mit Leichtlauffunktion.
Zusätzliche dritte Beladungsebene
oberhalb des Oberkorbs.
Für grössere Besteckteile, Kochutensilien
und Espressotassen geeignet.
Fassungsvermögen aller drei Beladungs-
ebenen beträgt 13 Massgedecke.

DA045061 CHF 206.-
3. Korb CHF 190.56
Mit Leichtlaufauszügen.
Für 86,5 cm hohe Geschirrspüler.
Dritte Beladungsebene oberhalb des
Oberkorbes.
Für kleine Schalen, Tassen und
Kochutensilien.
Bewegliche Messerablage.

DA042030 CHF 58.-
Silberglanz- CHF 53.65
kassette für alle Geschirrspüler.

DA043000 CHF 34.-
Halterung für CHF 31.45
langstielige Gläser.
Bietet sichere Positionierung für bis zu
vier langstielige Gläser während des
Spülvorgangs und sorgt für ein
optimales Reinigungsergebnis.
Zur Platzierung im Unterkorb.

Ausstattungsmerkmale

- Optimaler Schutz für empfindliche Gläser durch Niedertemperatur-Trocknen mit Zeolith, durchdachte Korbgestaltung und intelligente Wasserenthärtung.
- 8 Programme mit Aquasensor und 4 Optionen, darunter Power zum Reinigen und Trocknen in 57 Minuten und Intensiv Plus zur Anpassung von Reinigungszonen im Unterkorb.
- Flexibles Korbsystem mit Leichtlaufauszügen auf allen Ebenen und gedämpftem Einzug für Ober- und Unterkorb.
- Perfekt ausgeleuchteter Innenraum.
- Push-to-open Funktion zur perfekten Integration bei grifflosen Möbelfronten.
- Flexibles Scharnier für reduzierte Sockelhöhe ab 50 mm oder Hocheinbau.
- Seitliches Info-Light.
- Sehr leise: 43 dB.

Bedienung

TFT-Display mit Anzeige der Restlauf- oder Endzeit, Nachfüllbedarf an Salz und Klarspüler, Kontrollanzeige für Wasserzulauf.
Bedienung mittels Sensortasten.
Flexible Laufzeitverkürzung der Programme, auch während des Spülvorgangs.
Personalisierungsfunktion zur Speicherung individueller Programmkombinationen.
Trocknungsassistent zur optionalen Türöffnung nach Programmende.
Info-Taste mit Bedienhinweisen.
Zeitvorwahl bis zu 24 Stunden.
Optisches und akustisches Endsignal.
Seitliches Info-Light.

Technische Features

Perfekt ausgeleuchteter Innenraum.
Glasschutz mit Zeolith.
Aquasensor.
Beladungssensor.
Reinigerautomatik.
Regenerierelektronik.
Wärmetauscher.
Durchlauferhitzer.
3-faches Filtersystem.
Servoschloss.
Aquatop.

Ausgewählte digitale Dienste (Gaggenau Home Connect)

Programm Intelligent zur Anpassung des Spülzyklus basierend auf dem Nutzerfeedback.
Programmassistent.
Temporäre Lärmreduzierung.
Software updates.
Herunterladbare Programme.*

Weitere Informationen zu
Gaggenau Home Connect bitte auf
Seite 395 beachten.

Programme

8 Spülprogramme:
Auto 35°C-45°C.
Auto 45°C-65°C.
Auto 65°C-75°C.
Intensiv 70°C.
Eco 50°C.
Nachtprogramm.
Schnell 45°C (35 min.).
Personalisierungsfunktion
(Werkseinstellung: Vorspülen).

4 Optionen:
Intensiv Plus.
Power.
Halbe Beladung.
Hygiene.

Maschinenpflege.

Ausstattung

Flexibles Korbsystem mit Leichtlaufauszügen auf allen Ebenen und gedämpftem Einzug für Ober- und Unterkorb.

Oberkorb:
Überauszug.
Optionale Reinigungszone, mittels Aktivierung zusätzlicher Sprühdüsen.
3-stufige Rackmatic, bis zu 5 cm höhenverstellbar.
6 Klappstacheln.
4 Klappetageren für optimalen Glasschutz.

Unterkorb:
Motorisierter Sprüharm.
8 Klappstacheln.
2 Klappetageren für optimalen Glasschutz.
Geteilter Gläseranlagebügel.
Besteckkorb.

Maximale Tellergrößen
(Ober-/Unterkorb) für 86,5 cm
hohen Geschirrspüler:
29/28, 26,5/30,5 bzw. 24/33 cm.

Maximale Tellergrößen
(Ober-/Unterkorb) für 81,5 cm
hohen Geschirrspüler:
27/25, 24,5/27,5 bzw. 22/30 cm.

Fassungsvermögen 12 Massgedecke.
Beladung mit max. 23 Weingläsern
möglich.

Verbrauchsdaten

Energieeffizienzklasse B auf einer
Skala der Effizienzklassen von A bis G.
Ab 9,5 l Wasser.
Ab 0,626 kWh.
Schallleistung 43 dB (re 1 pW).

Planungshinweise

Höhenverstellbare Füsse.
Gerätesockelrücksprung 100 mm
(siehe Zeichnung).
Hinterfuss frontseitig verstellbar.
Türgewicht bis zu 11 kg.
Mass der Türfront richtet sich nach
der Sockelhöhe der jeweiligen Küchen-
möbel.
Einbau und Bedienung auch mit
Möbelgriff möglich. Die Push-to-open
Funktion bleibt aktiv.

Weitere Planungshinweise, auch bzgl.
Einsatz des flexiblen Scharniers, auf
Seite 378-385 beachten.

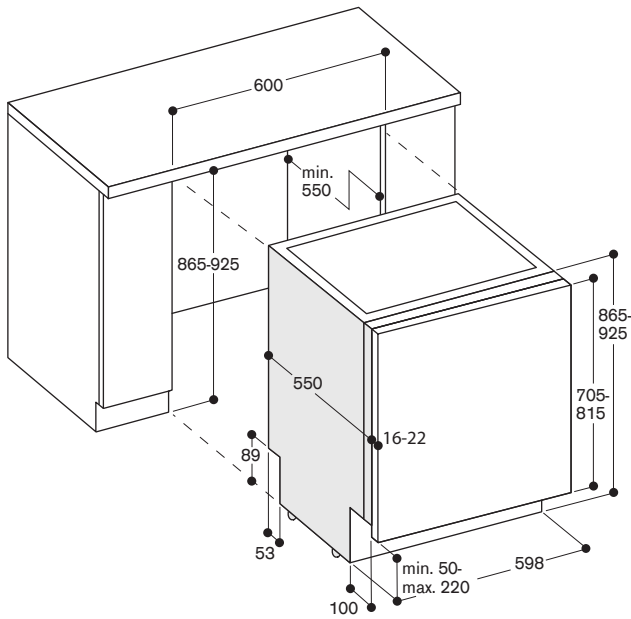
Anschlussdaten

Gesamtanschlusswert 2000-2400 W.
Anschlusskabel mit Stecker ist im
Lieferumfang enthalten.
Wasseranschluss mit Verschraubung
3/4".
Anschluss an Warm- oder Kaltwasser
möglich.
230V / 10A

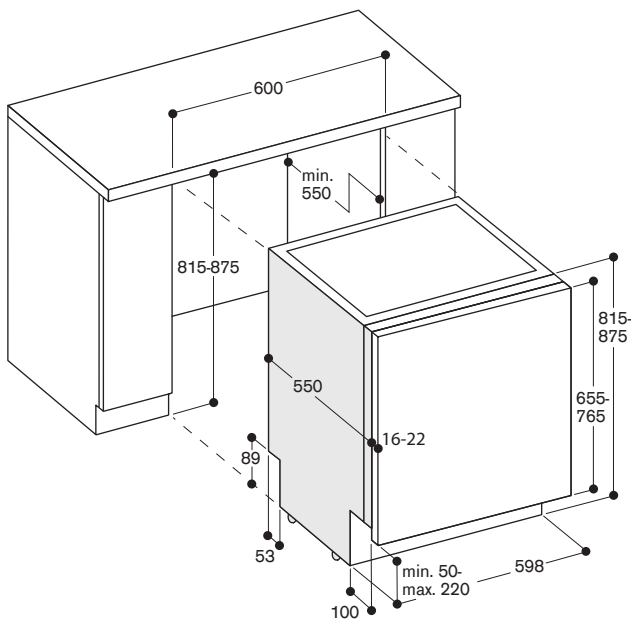
* Verfügbarkeit je nach Land.

Die angegebenen Preise sind unverbindliche Preisempfehlungen, unsere Vertriebspartner sind in der Preisgestaltung frei.

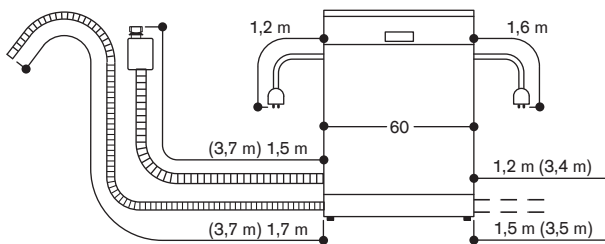
86,5 cm hoher Geschirrspüler mit flexiblem Scharnier



81,5 cm hoher Geschirrspüler mit flexiblem Scharnier



Anschlussmasse für einen 60 cm breiten Geschirrspüler



() Werte mit Verlängerungskit

EB333

Gaggenau
Serie Expressive

Gaggenau
Serie Minimalistic

Vario Kochgeräte

Kochfelder

Dunstabzugshauben

Kältegeräte

Geschirrspüler

Zubehör | Energielabel |
Gaggenau Home Connect



Geschirrspüler Serie 200 DF271/DF270

DF271101 CHF 3'200.-
Voll integrierbar. CHF 2'960.22
Höhe 86,5 cm.

DF270101 CHF 3'200.-
Voll integrierbar. CHF 2'960.22
Höhe 81,5 cm.



vRB CHF 10.81
CHF 10.-

Im Geräte-Preis enthalten

- 1 Backblech-Sprühkopf.
- 1 Verblendsleisten Edelstahl.

Installationszubehör

GZ010011 CHF 63.-
Verlängerung des CHF 58.28
Zu- und Ablaufschlauchs (Länge 2 m).

Sonderzubehör

Wahlweise Besteckschublade oder 3. Korb

DA041160 CHF 225.-
Besteckschublade CHF 208.14
mit Leichtlauf-Funktion.
Zusätzliche dritte Beladungsebene
oberhalb des Oberkorbs.
Für grössere Besteckteile, Kochutensilien
und Espressotassen geeignet.
Fassungsvermögen aller drei Beladungs-
ebenen beträgt 13 Massgedecke.

DA045061 CHF 206.-
3. Korb. CHF 190.56
Mit Leichtlaufauszügen.
Für 86,5 cm hohe Geschirrspüler.
Dritte Beladungsebene oberhalb des
Oberkorbes.
Für kleine Schalen, Tassen und
Kochutensilien.
Bewegliche Messerablage.

DA042030 CHF 58.-
Silberglanz- CHF 53.65
kassette für alle Geschirrspüler.

DA043000 CHF 34.-
Halterung für CHF 31.45
langstielige Gläser.
Bietet sichere Positionierung für bis zu
vier langstielige Gläser während des
Spülvorgangs und sorgt für ein
optimales Reinigungsergebnis.
Zur Platzierung im Unterkorb.

Ausstattungsmerkmale

- Optimaler Schutz für empfindliche
Gläser durch Niedertemperatur-
Trocknen mit Zeolith, optionale
Reinigungszone im Oberkorb,
durchdachte Korbgestaltung und
intelligente Wasserenthärtung.
- 6 Programme mit Aquasensor und
3 Optionen, darunter Power zum
Reinigen und Trocknen ab 57 Minuten
und Intensiv für eine besonders
gründliche Reinigung im Unterkorb.
- Flexibles Korbsystem mit Leichtlauf-
auszügen auf allen Ebenen.
- Helle Innenraumbeleuchtung.
- Push-to-open Funktion zur
perfekten Integration bei grifflosen
Möbelfronten.
- Restzeitprojektion für die Anzeige
der Restlaufzeit auf dem
Küchenboden.
- Sehr leise: 43 dB.

Bedienung

TFT-Display mit Anzeige der Restlauf-
oder Endzeit, Nachfüllbedarf an Salz
und Klarspüler, Kontrollanzeige für
Wasserzulauf.
Bedienung mittels Sensortasten.
Flexible Laufzeitverkürzung der
Programme, auch während des
Spülvorgangs.
Personalisierungsfunktion zur
Speicherung individueller Programm-
kombinationen.
Zeitweise Geräuschreduzierung (nur
bei aktiver Home-Connect-Funktion
verfügbar).
Trocknungsassistent zur optionalen
Türöffnung nach Programmende.
Info-Taste mit Bedienungshinweisen.
Zeitvorwahl bis zu 24 Stunden.
Optisches und akustisches Endsignal.
Restzeitprojektion.

Technische Features

Helle Innenraumbeleuchtung.
Glasschutz mit Zeolith.
Aquasensor.
Beladungssensor.
Reinigererkennung.
Regenerierelektronik.
Wärmetauscher.
Durchlauferhitzer.
3-faches Filtersystem.
Servoschloss.
Aqua-stop.

Ausgewählte digitale Dienste (Gaggenau Home Connect)

Programmassistent.
Temporäre Lärmreduzierung.
Software updates.
Herunterladbare Programme.*

Weitere Informationen zu
Gaggenau Home Connect bitte auf
Seite 395 beachten.

Programme

6 Spülprogramme:
Auto 35 °C–45 °C.
Auto 45 °C–65 °C.
Auto 65 °C–75 °C.
Eco 50 °C.
Schnell 45 °C (35 min.).
Personalisierungsfunktion
(Werkseinstellung: Vorspülen).

3 Optionen:
Intensiv.
Power.
Halbe Beladung.

Maschinenpflege.

Ausstattung

Flexibles Korbsystem mit Leichtlauf-
auszügen auf allen Ebenen.

Oberkorb:
Überauszug.
Optionale Reinigungszone, mittels
Aktivierung zusätzlicher Sprühdüsen.
3-stufige Rackmatic, bis zu 5 cm
höhenverstellbar.
6 Klappstacheln.
4 Klappetageren für optimalen
Glasschutz.

Unterkorb:
8 Klappstacheln.
2 Klappetageren für optimalen
Glasschutz.
Geteilter Gläseranlagebügel.
Besteckkorb.

Maximale Tellergrössen
(Ober-/Unterkorb) für 86,5 cm
hohen Geschirrspüler:
29/28, 26,5/30,5 bzw. 24/33 cm.

Maximale Tellergrössen
(Ober-/Unterkorb) für 81,5 cm
hohen Geschirrspüler:
27/25, 24,5/27,5 bzw. 22/30 cm.

Fassungsvermögen 12 Massgedecke.
Beladung mit max. 23 Weingläsern
möglich.

Verbrauchsdaten

Energieeffizienzklasse B auf einer
Skala der Effizienzklassen von A bis G.
Ab 9,5 l Wasser.
Ab 0,725 kWh.
Schallleistung 43 dB (re 1 pW).

Planungshinweise

Höhenverstellbare Füsse.
Gerätesockelrücksprung 100 mm
(siehe Masszeichnung).
Um die Restzeitprojektion darstellen
zu können, muss ein mindest
Sockelrücksprung vorhanden sein
(40 mm + Möbelfrontstärke).
Die maximale Sockelhöhe muss um
30 mm reduziert werden, um die
optimale Anzeige der Restzeit-
projektion zu ermöglichen.
Hinterfuss frontseitig verstellbar.
Türgewicht bis zu 10 kg.
Mass der Türfront richtet sich nach
der Sockelhöhe der jeweiligen Küchen-
möbel.
Einbau und Bedienung auch mit
Möbelgriff möglich. Die Push-to-open
Funktion bleibt aktiv.

Weitere Planungshinweise auf
Seite 378–385 beachten.

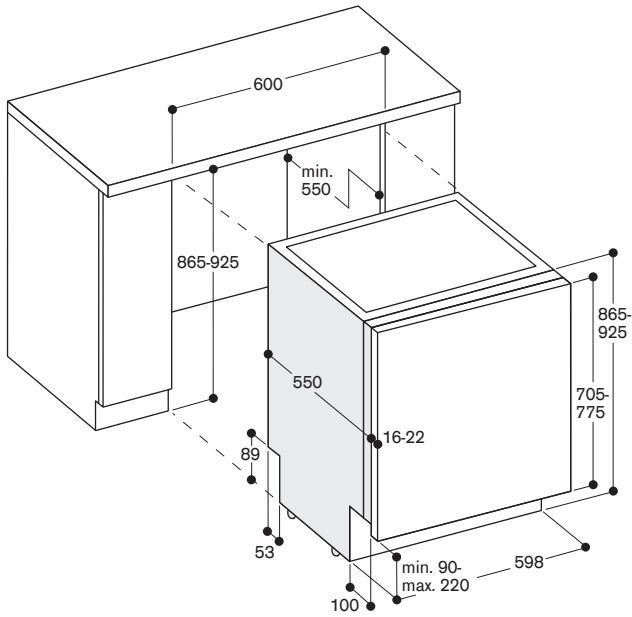
Anschlussdaten

Gesamtanschlusswert 2000–2400 W.
Anschlusskabel mit Stecker ist im
Lieferumfang enthalten.
Wasseranschluss mit Verschraubung
3/4".
Anschluss an Warm- oder Kaltwasser
möglich.
230V / 10A

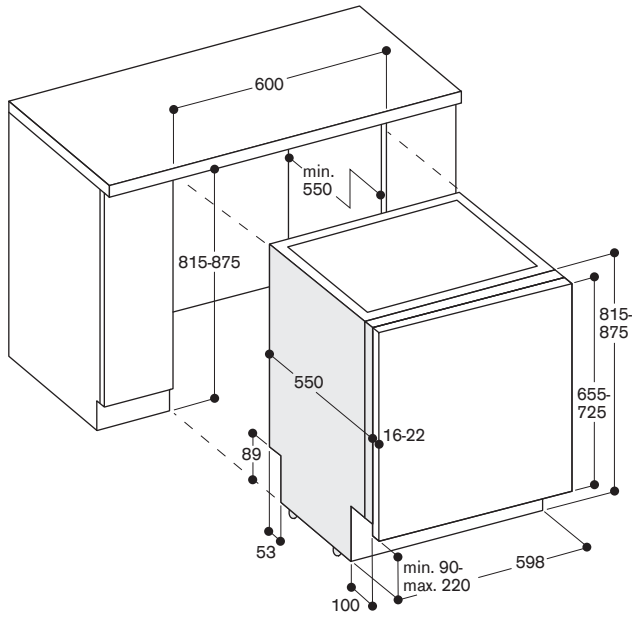
* Verfügbarkeit je nach Land.

Die angegebenen Preise sind unverbindliche Preisempfehlungen, unsere Vertriebspartner sind in der Preisgestaltung frei.

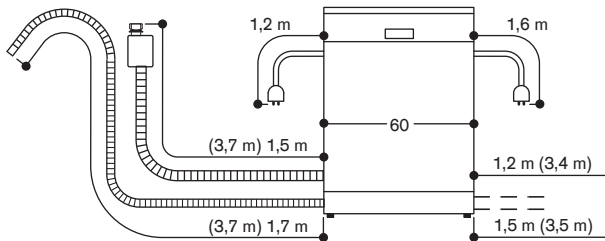
86,5 cm hohe Geschirrspüler



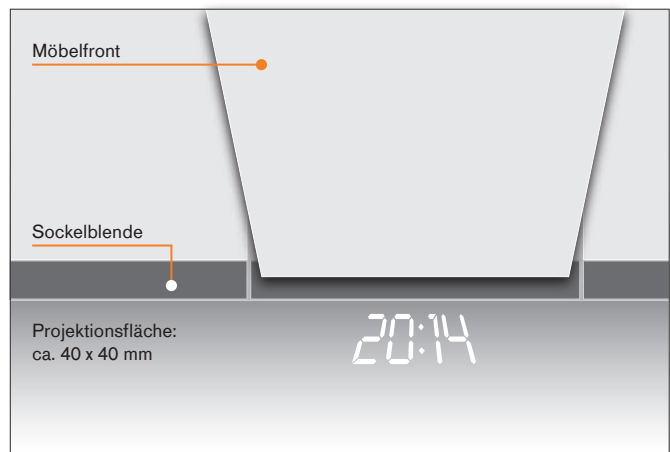
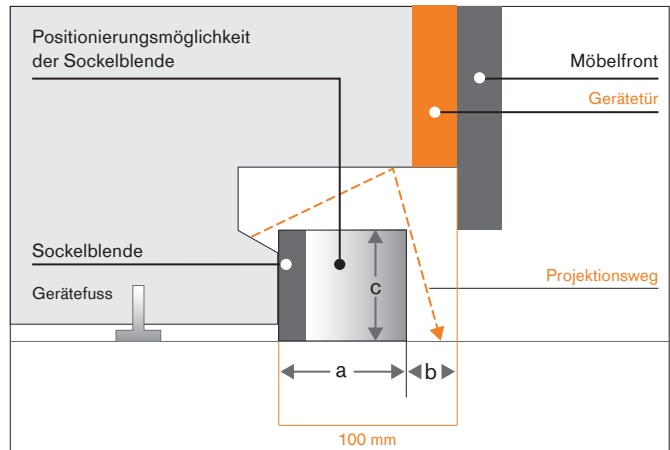
81,5 cm hohe Geschirrspüler



Anschlussmasse für einen 60 cm breiten Geschirrspüler



() Werte mit Verlängerungskit



Einbaurestriktionen für die Restzeitprojektion für die Anzeige der Restlaufzeit auf dem Küchenboden

Maximale Größe der Möbelfront beim Standard-Scharnier
 81,5cm Geräte: 725 mm | 86,5cm Geräte: 775 mm
 Siehe bitte Grafik oben:
 Sockelblendenvorsprung (Mass a) darf maximal 60 mm betragen.
 Daraus ergibt sich ein minimaler Sockelblendenrücksprung (Mass b) von 40 mm plus Möbelfront.
 Maximale Sockelblendenhöhe (Mass c).
 Kein Einsatz im Hocheinbau!

EB333

Gaggenau Serie Expressive

Gaggenau Serie Minimalistic

Vario Kochgeräte

Kochfelder

Dunstabzugshauben

Kältegeräte

Geschirrspüler

Zubehör | Energielabel | Gaggenau Home Connect



Geschirrspüler Serie 200 DF271/DF270

DF271101F CHF 3'200.-
Voll integrierbar. CHF 2'960.22
Höhe 86,5 cm.
Mit flexiblem Scharnier.

DF270101F CHF 3'200.-
Voll integrierbar. CHF 2'960.22
Höhe 81,5 cm.
Mit flexiblem Scharnier.



vRB CHF 10.81
CHF 10.-

Im Geräte-Preis enthalten

- 1 Backblech-Sprühkopf.
- 1 Verblendsleisten Edelstahl.

Installationszubehör

GZ010011 CHF 63.-
Verlängerung des CHF 58.28
Zu- und Ablaufschlauchs (Länge 2 m).

Sonderzubehör

Wahlweise Besteckschublade oder 3. Korb

DA041160 CHF 225.-
Besteckschublade CHF 208.14
mit Leichtlauffunktion.

Zusätzliche dritte Beladungsebene oberhalb des Oberkorbs.
Für grössere Besteckteile, Kochutensilien und Espressotassen geeignet.
Fassungsvermögen aller drei Beladungsebenen beträgt 13 Massgedecke.

DA045061 CHF 206.-
3. Korb. CHF 190.56

Mit Leichtlaufauszügen.
Für 86,5 cm hohe Geschirrspüler.
Dritte Beladungsebene oberhalb des Oberkorbes.
Für kleine Schalen, Tassen und Kochutensilien.
Bewegliche Messerablage.

DA042030 CHF 58.-
Silberglanz- CHF 53.65
kassette für alle Geschirrspüler.

DA043000 CHF 34.-
Halterung für CHF 31.45
langstielige Gläser.

Bietet sichere Positionierung für bis zu vier langstielige Gläser während des Spülvorgangs und sorgt für ein optimales Reinigungsergebnis.
Zur Platzierung im Unterkorb.

Ausstattungsmerkmale

- Optimaler Schutz für empfindliche Gläser durch Niedertemperatur-Trocknen mit Zeolith, optionale Reinigungszone im Oberkorb, durchdachte Korbgestaltung und intelligente Wasserenthärtung.
- 6 Programme mit Aquasensor und 3 Optionen, darunter Power zum Reinigen und Trocknen ab 57 Minuten und Intensiv für eine besonders gründliche Reinigung im Unterkorb.
- Flexibles Korbsystem mit Leichtlaufauszügen auf allen Ebenen.
- Helle Innenraumbeleuchtung.
- Push-to-open Funktion zur perfekten Integration bei grifflosen Möbelfronten.
- Flexibles Scharnier für reduzierte Sockelhöhe ab 50 mm oder Hocheinbau.
- Seitliches, weisses Info-Light.
- Sehr leise: 43 dB.

Bedienung

TFT-Display mit Anzeige der Restlauf- oder Endzeit, Nachfüllbedarf an Salz und Klarspüler, Kontrollanzeige für Wasserzulauf.

Bedienung mittels Sensortasten.
Flexible Laufzeitverkürzung der Programme, auch während des Spülvorgangs.

Personalisierungsfunktion zur Speicherung individueller Programmkombinationen.

Zeitweise Geräuschreduzierung (nur bei aktiver Home-Connect-Funktion verfügbar).

Trocknungsassistent zur optionalen Türöffnung nach Programmende.

Info-Taste mit Bedienungshinweisen.
Zeitvorwahl bis zu 24 Stunden.
Optisches und akustisches Endsignal.
Seitliches, weisses Info-Light.

Technische Features

Helle Innenraumbeleuchtung.

Glasschutz mit Zeolith.

Aquasensor.

Beladungssensor.

Reinigererkennung.

Regenerierelektronik.

Wärmetauscher.

Durchlauferhitzer.

3-faches Filtersystem.

Servoschloss.

Aquastop.

Ausgewählte digitale Dienste (Gaggenau Home Connect)

Programmassistent.

Temporäre Lärmreduzierung.

Software updates.

Herunterladbare Programme.*

Weitere Informationen zu Gaggenau Home Connect bitte auf Seite 395 beachten.

Programme

6 Spülprogramme:

Auto 35 °C–45 °C.

Auto 45 °C–65 °C.

Auto 65 °C–75 °C.

Eco 50 °C.

Schnell 45 °C (35 min.).

Personalisierungsfunktion

(Werkseinstellung: Vorspülen).

3 Optionen:

Intensiv.

Power.

Halbe Beladung.

Maschinenpflege.

Ausstattung

Flexibles Korbsystem mit Leichtlaufauszügen auf allen Ebenen.

Oberkorb:

Überauszug.

Optionale Reinigungszone, mittels Aktivierung zusätzlicher Sprühdüsen.
3-stufige Rackmatic, bis zu 5 cm höhenverstellbar.

6 Klappstacheln.

4 Klappetageren für optimalen Glasschutz.

Unterkorb:

8 Klappstacheln.

2 Klappetageren für optimalen Glasschutz.

Geteilter Gläseranlagebügel.

Besteckkorb.

Maximale Tellergrössen

(Ober-/Unterkorb) für 86,5 cm

hohen Geschirrspüler:

29/28, 26,5/30,5 bzw. 24/33 cm.

Maximale Tellergrössen

(Ober-/Unterkorb) für 81,5 cm

hohen Geschirrspüler:

27/25, 24,5/27,5 bzw. 22/30 cm.

Fassungsvermögen 12 Massgedecke.

Beladung mit max. 23 Weingläsern möglich.

Verbrauchsdaten

Energieeffizienzklasse B auf einer Skala der Effizienzklassen von A bis G.
Ab 9,5 l Wasser.

Ab 0,725 kWh.

Schallleistung 43 dB (re 1 pW).

Planungshinweise

Höhenverstellbare Füsse.

Gerätesockelrücksprung 100 mm

(siehe Masszeichnung).

Hinterfuss frontseitig verstellbar.

Türgewicht bis zu 11 kg.

Mass der Türfront richtet sich nach der Sockelhöhe der jeweiligen Küchenmöbel.

Einbau und Bedienung auch mit Möbelgriff möglich. Die Push-to-open Funktion bleibt aktiv.

Weitere Planungshinweise, auch bzgl.

Einsatz des flexiblen Scharniers, auf Seite 378–385 beachten.

Anschlussdaten

Gesamtanschlusswert 2000–2400 W.

Anschlusskabel mit Stecker ist im

Lieferumfang enthalten.

Wasseranschluss mit Verschraubung 3/4".

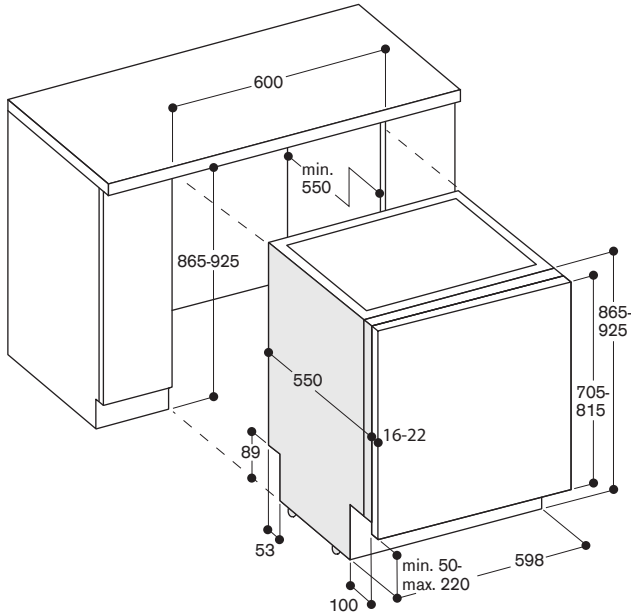
Anschluss an Warm- oder Kaltwasser möglich.

230V / 10A

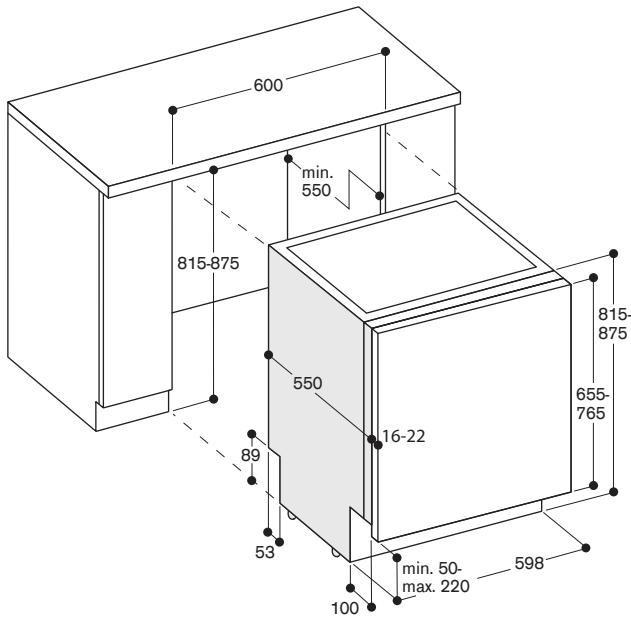
* Verfügbarkeit je nach Land.

Die angegebenen Preise sind unverbindliche Preisempfehlungen, unsere Vertriebspartner sind in der Preisgestaltung frei.

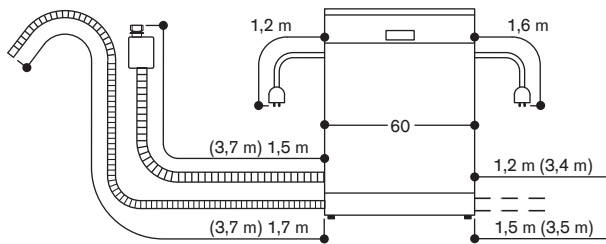
86,5 cm hoher Geschirrspüler mit flexiblem Scharnier



81,5 cm hoher Geschirrspüler mit flexiblem Scharnier



Anschlussmasse für einen 60 cm breiten Geschirrspüler



() Werte mit Verlängerungskit



Geschirrspüler Serie 200 DF261/DF260

DF261101 CHF 2'760.-
Voll integrierbar. CHF 2'553.19
Höhe 86,5 cm.

DF260101 CHF 2'760.-
Voll integrierbar. CHF 2'553.19
Höhe 81,5 cm.



vRB CHF 10.81
CHF 10.-

Im Geräte-Preis enthalten

- 1 Backblech-Sprühkopf.
- 1 Verblendungsleisten Edelstahl.

Installationszubehör

GH045010 CHF 98.-
Möbelgriff mit CHF 90.66
2 Halterungen, Edelstahl, Länge 45 cm,
Bohrabstand 427 mm.

GZ010011 CHF 63.-
Verlängerung des CHF 58.28
Zu- und Ablaufschlauchs (Länge 2 m).

Sonderzubehör

Wahlweise Besteckschublade oder 3. Korb

DA041061 CHF 225.-
Besteckschublade. CHF 208.14
Zusätzliche dritte Beladungsebene
oberhalb des Oberkorbs.

Für grössere Besteckteile, Kochutensilien
und Espressotassen geeignet.
Fassungsvermögen aller drei Beladungs-
ebenen beträgt 14 Massgedecke.

DA045060 CHF 172.-
3. Korb. CHF 159.11

Für 86,5 cm hohe Geschirrspüler.
Dritte Beladungsebene oberhalb des
Oberkorbes.

Für kleine Schalen, Tassen und
Kochutensilien.
Bewegliche Messerablage.

DA042030 CHF 58.-
Silberglanz- CHF 53.65
kassette für alle Geschirrspüler.

DA043000 CHF 34.-
Halterung für CHF 31.45
langstielige Gläser.

Bietet sichere Positionierung für bis zu
vier langstielige Gläser während des
Spülvorgangs und sorgt für ein
optimales Reinigungsergebnis.
Zur Platzierung im Unterkorb.

Ausstattungsmerkmale

- Optimaler Schutz für empfindliche
Gläser durch Niedertemperatur-
Trocknen mit Zeolith, durchdachte
Korbgestaltung und intelligente
Wasserenthärtung.
- 6 Programme mit Aquasensor und
3 Optionen, darunter Power zum
Reinigen und Trocknen ab
57 Minuten und Intensiv für eine
besonders gründliche Reinigung im
Unterkorb.
- Flexibles Korbsystem.
- Helle Innenraumbeleuchtung.
- Restzeitprojektion für die Anzeige
der Restlaufzeit auf dem
Küchenboden.
- Sehr leise: 43 dB.

Bedienung

TFT-Display mit Anzeige der Restlauf-
oder Endzeit, Nachfüllbedarf an Salz
und Klarspüler, Kontrollanzeige für
Wasserzulauf.

Bedienung mittels Sensortasten.
Flexible Laufzeitverkürzung der
Programme, auch während des
Spülvorgangs.
Personalisierungsfunktion zur
Speicherung individueller Programm-
kombinationen.

Zeitweise Geräuschreduzierung (nur
bei aktiver Home-Connect-Funktion
verfügbar).

Trocknungsassistent zur optionalen
Türöffnung nach Programmende.
Info-Taste mit Bedienungshinweisen.
Zeitvorwahl bis zu 24 Stunden.
Optisches und akustisches Endsignal.
Restzeitprojektion.

Technische Features

Helle Innenraumbeleuchtung.
Glasschutz mit Zeolith.
Aquasensor.
Beladungssensor.
Reinigererkennung.
Regenerierelektronik.
Wärmetauscher.
Durchlauferhitzer.
3-faches Filtersystem.
Servoschloss.
AquaStop.

Ausgewählte digitale Dienste (Gagganau Home Connect)

Programmassistent.
Temporäre Lärmreduzierung.
Software updates.
Herunterladbare Programme.*

Weitere Informationen zu
Gagganau Home Connect bitte auf
Seite 395 beachten.

Programme

6 Spülprogramme:
Auto 35°C–45°C.
Auto 45°C–65°C.
Auto 65°C–75°C.
Eco 50°C.
Schnell 45°C (35 min.).
Personalisierungsfunktion
(Werkseinstellung: Vorspülen).

3 Optionen:
Intensiv.
Power.
Halbe Beladung.

Maschinenpflege.

Ausstattung

Flexibles Korbsystem.

Oberkorb:
Überauszug.
Optionale Reinigungszone, mittels
Aktivierung zusätzlicher Sprühdüsen.
3-stufige Rackmatic, bis zu 5 cm
höhenverstellbar.
6 Klappstacheln.
4 Klappetageren für optimalen
Glasschutz.

Unterkorb:
8 Klappstacheln.
2 Klappetageren für optimalen
Glasschutz.
Geteilter Gläseranlagebügel.
Besteckkorb.

Maximale Tellergrößen
(Ober-/Unterkorb) für 86,5 cm
hohen Geschirrspüler:
29/28, 26,5/30,5 bzw. 24/33 cm.

Maximale Tellergrößen
(Ober-/Unterkorb) für 81,5 cm
hohen Geschirrspüler:
27/25, 24,5/27,5 bzw. 22/30 cm.

Fassungsvermögen 13 Massgedecke.
Beladung mit max. 23 Weingläsern
möglich.

Verbrauchsdaten

Energieeffizienzklasse B auf einer
Skala der Effizienzklassen von A bis G.
Ab 9,5l Wasser.
Ab 0,635 kWh.
Schallleistung 43 dB (re 1 pW).

Planungshinweise

Höhenverstellbare Füsse.
Gerätesockelrücksprung 100 mm
(siehe Masszeichnung).
Um die Restzeitprojektion darstellen
zu können, muss ein mindest
Sockelrücksprung vorhanden sein
(40 mm + Möbelfrontstärke).
Die maximale Sockelhöhe muss um
30 mm reduziert werden, um die
optimale Anzeige der Restzeit-
projektion zu ermöglichen.
Hinterfuss frontseitig verstellbar.
Türgewicht bis zu 10 kg.
Mass der Türfront richtet sich nach
der Sockelhöhe der jeweiligen Küchen-
möbel.

Weitere Planungshinweise auf
Seite 378–385 beachten.

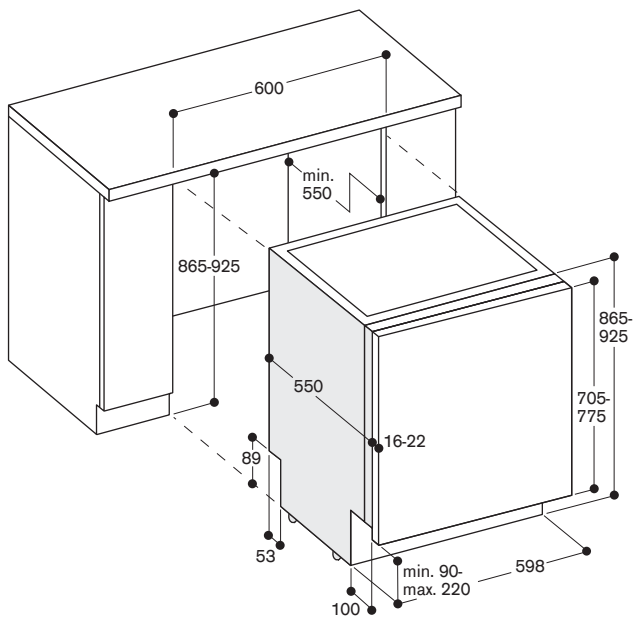
Anschlussdaten

Gesamtanschlusswert 2000–2400 W.
Anschlusskabel mit Stecker ist im
Lieferumfang enthalten.
Wasseranschluss mit Verschraubung
3/4".
Anschluss an Warm- oder Kaltwasser
möglich.
230V / 10A

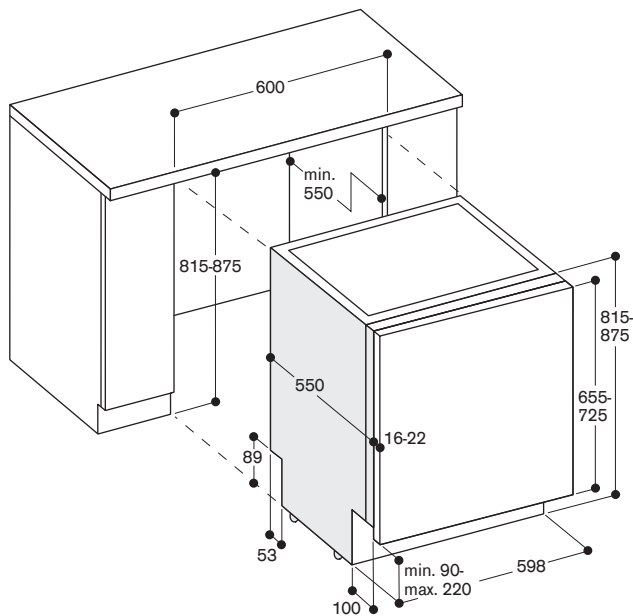
* Verfügbarkeit je nach Land.

Die angegebenen Preise sind unverbindliche Preisempfehlungen, unsere Vertriebspartner sind in der Preisgestaltung frei.

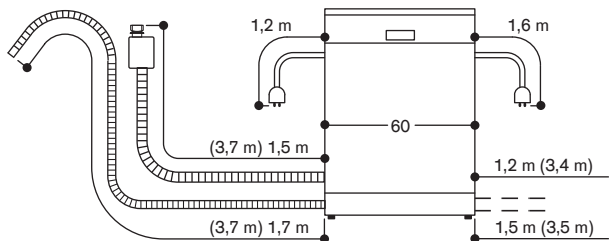
86,5 cm hohe Geschirrspüler



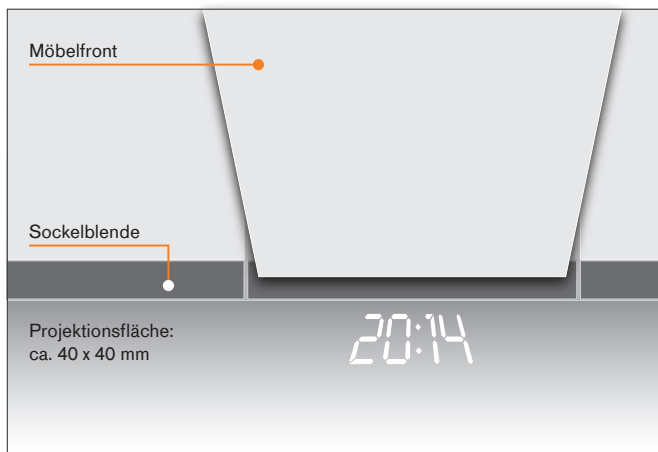
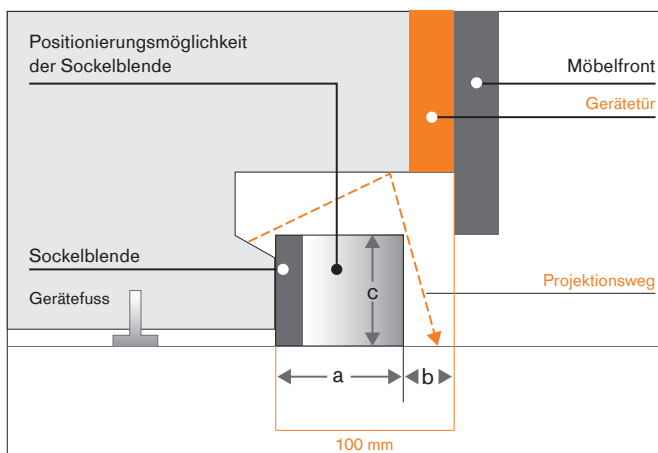
81,5 cm hohe Geschirrspüler



Anschlussmasse für einen 60 cm breiten Geschirrspüler



() Werte mit Verlängerungskit



Einbaurestriktionen für die Restzeitprojektion für die Anzeige der Restlaufzeit auf dem Küchenboden

Maximale Größe der Möbelfront beim Standard-Scharnier
 81,5cm Geräte: 725 mm | 86,5cm Geräte: 775 mm
 Siehe bitte Grafik oben:
 Sockelblendenvorsprung (Mass a) darf maximal 60 mm betragen.
 Daraus ergibt sich ein minimaler Sockelblendenrücksprung (Mass b) von 40 mm plus Möbelfront.
 Maximale Sockelblendenhöhe (Mass c).
 Kein Einsatz im Hocheinbau!

EB333

Gaggenau Serie Expressive

Gaggenau Serie Minimalistic

Vario Kochgeräte

Kochfelder

Dunstabzugshauben

Kältegeräte

Geschirrspüler

Zubehör | Energielabel | Gaggenau Home Connect



Geschirrspüler Serie 200 DF210

DF210100 CHF 2'360.-
Voll integrierbar. CHF 2'183.16
Höhe 81,5 cm.



vRB CHF 10.81
CHF 10.-

Im Geräte-Preis enthalten

1 Backblech-Sprühkopf.

Installationszubehör

DA020011 CHF 73.-
Verblendungs- CHF 67.53
leisten Edelstahl für
81,5 cm hohe Geschirrspüler.

GH045010 CHF 98.-
Möbelgriff CHF 90.66
mit 2 Halterungen, Edelstahl,
Länge 45 cm,
Bohrabstand 427 mm.

GZ010011 CHF 63.-
Verlängerung des CHF 58.28
Zu- und Ablaufschlauchs (Länge 2 m).

Sonderzubehör

Wahlweise Besteckschublade oder 3. Korb

DA041061 CHF 225.-
Besteckschublade. CHF 208.14
Zusätzliche dritte Beladungsebene
oberhalb des Oberkorbs.

Für grössere Besteckteile, Kochutensilien
und Espressotassen geeignet.
Fassungsvermögen aller drei
Beladungsebenen beträgt
14 Massgedecke.

DA042030 CHF 58.-
Silberglanz- CHF 53.65
kassette für alle Geschirrspüler.

DA043000 CHF 34.-
Halterung für CHF 31.45
langstielige Gläser.

Bietet sichere Positionierung für bis zu
vier langstielige Gläser während des
Spülvorgangs und sorgt für ein
optimales Reinigungsergebnis.
Zur Platzierung im Unterkorb.

Ausstattungsmerkmale

- 6 Programme mit Aquasensor und 3 Optionen, darunter Power zum Reinigen und Trocknen ab 57 Minuten und Intensiv für eine besonders gründliche Reinigung im Unterkorb.
- Flexibles Korbsystem.
- Helle Innenraumbeleuchtung.
- Sehr leise: 44 dB.

Bedienung

TFT-Display mit Anzeige der Restlauf- oder Endzeit, Nachfüllbedarf an Salz und Klarspüler, Kontrollanzeige für Wasserzulauf.

Bedienung mittels Sensortasten.

Flexible Zykluszeitverkürzung, auch während eines aktiven Zyklus.

Personalisierungsfunktion zur Speicherung individueller Programmkombinationen.

Temporäre Lärmreduzierung.

Info-Taste mit Bedienhinweisen.

Zeitvorwahl bis zu 24 Stunden.

Optisches und akustisches Endsignal.

Info-Light.

Technische Features

Helle Innenraumbeleuchtung.

Glasschutz.

Aquasensor.

Beladungssensor.

Reinigererkennung.

Regenerierelektronik.

Wärmetauscher

Durchlauferhitzer

3-faches Filtersystem, selbstreinigend.

Servoschloss.

Aquastop.

Ausgewählte digitale Dienste (Gaggenau Home Connect)

Programmassistent.

Temporäre Lärmreduzierung.

Software updates.

Herunterladbare Programme.*

Weitere Informationen zu

Gaggenau Home Connect bitte auf

Seite 395 beachten.

Programme

6 Spülprogramme:

Auto 35°C–45°C.

Auto 45°C–65°C.

Auto 65°C–75°C.

Eco 50°C.

Schnell 45°C (29 min.).

Personalisierungsfunktion

(Werkseinstellung: Vorspülen).

3 Optionen:

Intensiv.

Power.

Extra Trocknen.

Ausstattung

Flexibles Korbsystem.

Oberkorb:

Überszug.

3-stufige Rackmatic, bis zu 5 cm
höhenverstellbar.

6 Klappstacheln.

4 Klappetageren für optimalen
Glasschutz.

Unterkorb:

8 Klappstacheln.

2 Klappetageren für optimalen
Glasschutz.

Geteilter Gläseranlagebügel.

Besteckkorb.

Maximale Tellergrößen

(Ober-/Unterkorb) für 81,5 cm

hohen Geschirrspüler:

27/25, 24,5/27,5 bzw. 22/30 cm.

Fassungsvermögen 13 Massgedecke.

Beladung mit max. 23 Weingläsern

möglich.

Verbrauchsdaten

Energieeffizienzklasse D auf einer

Skala der Effizienzklassen von A bis G.

Ab 9,5 l Wasser.

Ab 0,836 kWh.

Schallleistung 44 dB (re 1 pW).

Planungshinweise

Höhenverstellbare Füsse.

Gerätesockelrücksprung 100 mm

(siehe Masszeichnung).

Hinterfuss frontseitig verstellbar.

Türgewicht bis zu 8,5 kg.

Mass der Türfront richtet sich nach

der Sockelhöhe der jeweiligen Küchen-
möbel.

Weitere Planungshinweise auf

Seite 378–385 beachten.

Anschlussdaten

Gesamtanschlusswert 2000–2400 W.

Anschlusskabel mit Stecker ist im

Lieferumfang enthalten.

Wasseranschluss mit Verschraubung

3/4".

Anschluss an Warm- oder Kaltwasser

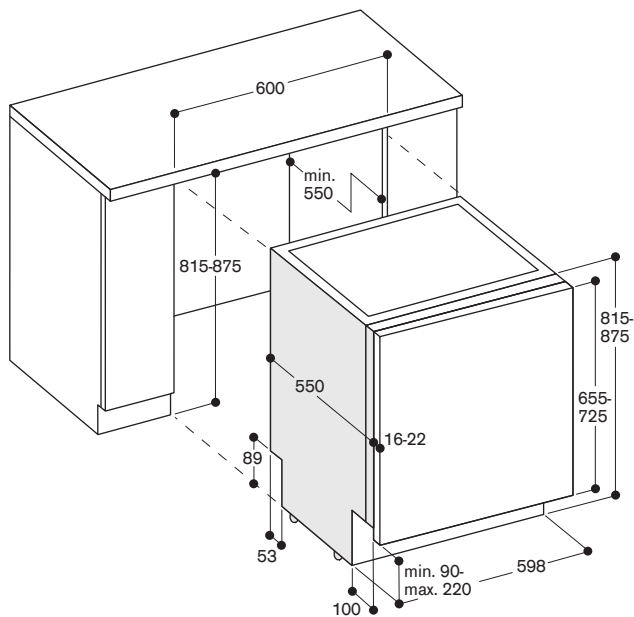
möglich.

230 V / 10 A

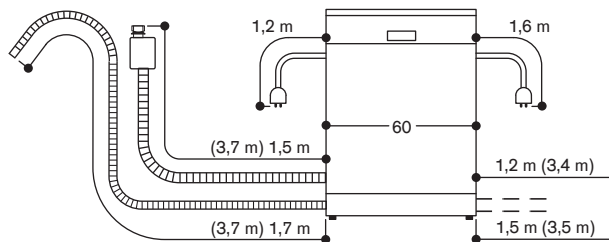
* Verfügbarkeit je nach Land.

Die angegebenen Preise sind unverbindliche Preisempfehlungen, unsere Vertriebspartner sind in der Preisgestaltung frei.

81,5 cm hohe Geschirrspüler



Anschlussmaße für einen 60 cm breiten Geschirrspüler



() Werte mit Verlängerungskit

EB333

Gaggenau
Serie Expressive

Gaggenau
Serie Minimalistic

Vario Kochgeräte

Kochfelder

Dunstabzugshauben

Kältegeräte

Geschirrspüler

Zubehör | Energielabel |
Gaggenau Home Connect

Zusätzliche Planungshinweise für Standard-Geschirrspüler (ohne flexibles Scharnier)

Bei Nischenhöhen von 815 bis 855 mm ist in den meisten Fällen der 81,5 cm hohe Geschirrspüler, unabhängig von der Sockelhöhe, einzuplanen.

Bei Nischenhöhen von 885 bis 925 mm ist in den meisten Fällen der 86,5 cm hohe Geschirrspüler, unabhängig von der Sockelhöhe, einzuplanen.

Beträgt die Nischenhöhe 865 oder 875 mm, bitte beachten:
Ob hier der 81,5 cm hohe Geschirrspüler oder der 86,5 cm hohe Geschirrspüler eingesetzt werden kann, hängt von der Sockelhöhe ab.

Bei Spülern mit Restzeitprojektion muss die max. Sockelhöhe um 30 mm reduziert werden, um eine optimale Anzeige zu ermöglichen.

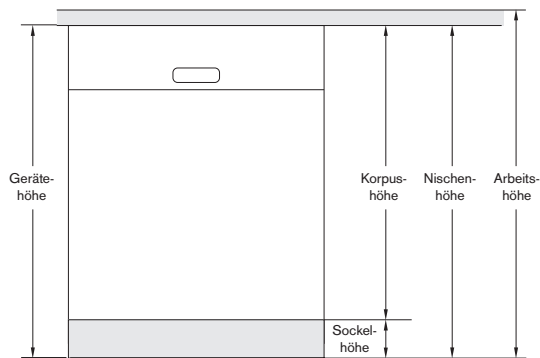
Sockelhöhe in mm ↓	Fronthöhe 655-765 mm											
	Fronthöhe 705-815 mm											
	Nischenhöhe in mm →											
	815	825	835	845	855	865	875	885	895	905	915	925
<90	1 (S)	1 (S)	1 (S)	1 (S)	1 (S)	6 (S)	6 (S)	6 (S)	6 (S)	6 (S)	6 (S)	6 (S)
90	1	1 (S/D)	1 (S)	1 (S)	1 (S)	6	6 (S)	6 (S)	6 (S)	6 (S)	6 (S)	6 (S)
100	1	1	1 (S/D)	1 (S)	1 (S)	1 (S) 6	6	6 (S/D)	6 (S)	6 (S)	6 (S)	6 (S)
110	1	1	1	1 (S/D)	1 (S)	1 (S) 6	1 (S) 6	6	6 (S/D)	6 (S)	6 (S)	6 (S)
120	1	1	1	1	1 (S/D)	1 (S) 6	1 (S) 6	6	6	6 (S/D)	6 (S)	6 (S)
130	1	1	1	1	1	1 (S/D) 6	1 (S) 6	6	6	6	6 (S/D)	6 (S)
140	1	1	1	1	1	1 6	1 (S/D) 6	6	6	6	6	6 (S/D)
150	1	1	1	1	1	1 6	1 6	6	6	6	6	6
160	1	1	1	1	1	1 6	1 6	6	6	6	6	6
170		1	1	1	1	1	1 6	6	6	6	6	6
180			1	1	1	1	1	6	6	6	6	6
190				1	1	1	1		6	6	6	6
200					1	1	1			6	6	6
210						1	1				6	6
220							1					6

1 = 81,5 cm hohe Geschirrspüler DF480/DF270/DF260/DF210, (S) = Sonderlösung

6 = 86,5 cm hohe Geschirrspüler DF481/DF271/DF261, (S) = Sonderlösung

(S) = Sonderlösung mit Klappscharnier (als Ersatzteil bestellen ET-Nr. 648174) / geteilter Möbelfront

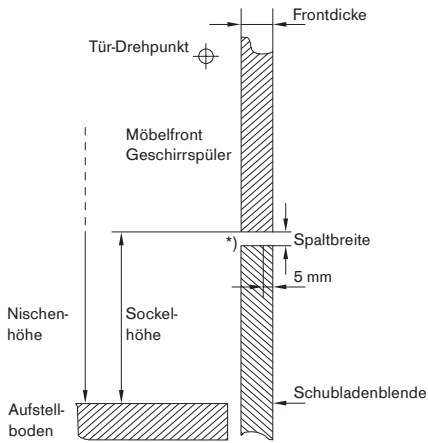
(D) = Sonderlösung mit 10 mm Spalt zur Arbeitsplatte → Distanzleiste / Keine Kindersicherung möglich



Zusätzliche Planungshinweise - Hocheinbau für Standard-Geschirrspüler (ohne flexibles Scharnier)

Hocheinbau von Geschirrspülern ohne Ansträgung der Schubladenblende

Die Tabelle enthält die notwendige Spaltbreite zwischen Möbelfront und Schubladenblende in Abhängigkeit von Nischenhöhe, Sockelhöhe und Frontdicke bei Verwendung einer Standard-Möbelfront für Unterbau-Geschirrspüler.

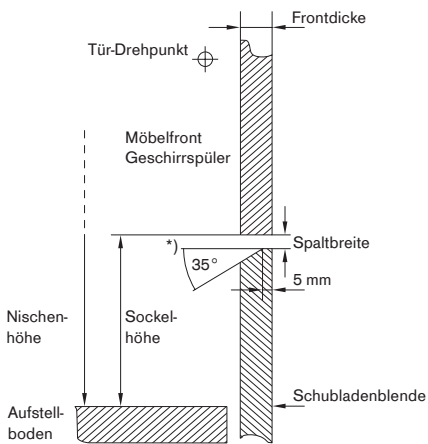


* Der Freiraum beim Einschwenken der Tür sollte min. 4 mm betragen.

Nischenhöhe (mm)	Frontdicke (mm)	Sockelhöhe (mm)								
		90	100	110	120	130	140	150	160	170
815	16	10,5	11	12	13	14,5	16,5	19	22,5	
	19	12	12,5	13,5	15	16,5	18,5	22	25,5	
	22	13,5	14,5	15,5	16,5	18,5	21	24,5	28,5	
825	16	10,5	11	12	13	14,5	16,5	19	22,5	
	19	12	12,5	13,5	15	16,5	18,5	22	25,5	
	22	13,5	14,5	15,5	16,5	18,5	21	24,5	28,5	
835	16	10,5	11	12	13	14,5	16,5	19	22,5	
	19	12	12,5	13,5	15	16,5	18,5	22	25,5	
	22	13,5	14,5	15,5	16,5	18,5	21	24,5	28,5	
845	16	10,5	11	12	13	14,5	16,5	19	22,5	
	19	12	12,5	13,5	15	16,5	18,5	22	25,5	
	22	13,5	14,5	15,5	16,5	18,5	21	24,5	28,5	
855	16	10,5	11	12	13	14,5	16,5	19	22,5	
	19	12	12,5	13,5	15	16,5	18,5	22	25,5	
	22	13,5	14,5	15,5	16,5	18,5	21	24,5	28,5	
865	16	10,5	11	12	13	14,5	16,5	19	22,5	
	19	12	12,5	13,5	15	16,5	18,5	22	25,5	
	22	13,5	14,5	15,5	16,5	18,5	21	24,5	28,5	
875	16	10,5	11	12	13	14,5	16,5	19	22,5	
	19	12	12,5	13,5	15	16,5	18,5	22	25,5	
	22	13,5	14,5	15,5	16,5	18,5	21	24,5	28,5	
885	16	10,5	11	12	13	14,5	16,5	19	22,5	
	19	12	12,5	13,5	15	16,5	18,5	22	25,5	
	22	13,5	14,5	15,5	16,5	18,5	21	24,5	28,5	
895	16	10,5	11	12	13	14,5	16,5	19	22,5	
	19	12	12,5	13,5	15	16,5	18,5	22	25,5	
	22	13,5	14,5	15,5	16,5	18,5	21	24,5	28,5	
905	16	10,5	11	12	13	14,5	16,5	19	22,5	
	19	12	12,5	13,5	15	16,5	18,5	22	25,5	
	22	13,5	14,5	15,5	16,5	18,5	21	24,5	28,5	
915	16	10,5	11	12	13	14,5	16,5	19	22,5	
	19	12	12,5	13,5	15	16,5	18,5	22	25,5	
	22	13,5	14,5	15,5	16,5	18,5	21	24,5	28,5	
925	16	10,5	11	12	13	14,5	16,5	19	22,5	
	19	12	12,5	13,5	15	16,5	18,5	22	25,5	
	22	13,5	14,5	15,5	16,5	18,5	21	24,5	28,5	

Hocheinbau von Geschirrspülern mit Ansträgung der Schubladenblende

Die Tabelle enthält die notwendige Spaltbreite zwischen Möbelfront und Schubladenblende in Abhängigkeit von Nischenhöhe, Sockelhöhe und Frontdicke bei Verwendung einer Standard-Möbelfront für Unterbau-Geschirrspüler.



* Der Freiraum beim Einschwenken der Tür sollte min. 4 mm betragen.

Nischenhöhe (mm)	Frontdicke (mm)	Sockelhöhe (mm)								
		90	100	110	120	130	140	150	160	170
815	16	6,5	6,5	7	7,5	8	9	12	15,5	
	19	7	7,5	8	8,5	9,5	11	13	17	
	22	7,5	7,5	8	9	9,5	11,5	14	18	
825	16	6,5	6,5	7	7,5	8	9	12	15,5	
	19	7	7,5	8	8,5	9,5	11	13	17	
	22	7,5	7,5	8	9	9,5	11,5	14	18	
835	16	6,5	6,5	7	7,5	8	9	12	15,5	
	19	7	7,5	8	8,5	9,5	11	13	17	
	22	7,5	7,5	8	9	9,5	11,5	14	18	
845	16	6,5	6,5	7	7,5	8	9	12	15,5	
	19	7	7,5	8	8,5	9,5	11	13	17	
	22	7,5	7,5	8	9	9,5	11,5	14	18	
855	16	6,5	6,5	7	7,5	8	9	12	15,5	
	19	7	7,5	8	8,5	9,5	11	13	17	
	22	7,5	7,5	8	9	9,5	11,5	14	18	
865	16	6,5	6,5	7	7,5	8	9	12	15,5	
	19	7	7,5	8	8,5	9,5	11	13	17	
	22	7,5	7,5	8	9	9,5	11,5	14	18	
875	16	6,5	6,5	7	7,5	8	9	12	15,5	
	19	7	7,5	8	8,5	9,5	11	13	17	
	22	7,5	7,5	8	9	9,5	11,5	14	18	
885	16	6,5	6,5	7	7,5	8	9	12	15,5	
	19	7	7,5	8	8,5	9,5	11	13	17	
	22	7,5	7,5	8	9	9,5	11,5	14	18	
895	16	6,5	6,5	7	7,5	8	9	12	15,5	
	19	7	7,5	8	8,5	9,5	11	13	17	
	22	7,5	7,5	8	9	9,5	11,5	14	18	
905	16	6,5	6,5	7	7,5	8	9	12	15,5	
	19	7	7,5	8	8,5	9,5	11	13	17	
	22	7,5	7,5	8	9	9,5	11,5	14	18	
915	16	6,5	6,5	7	7,5	8	9	12	15,5	
	19	7	7,5	8	8,5	9,5	11	13	17	
	22	7,5	7,5	8	9	9,5	11,5	14	18	
925	16	6,5	6,5	7	7,5	8	9	12	15,5	
	19	7	7,5	8	8,5	9,5	11	13	17	
	22	7,5	7,5	8	9	9,5	11,5	14	18	

EB333

Gaggenau Serie Expressive

Gaggenau Serie Minimalistic

Vario Kochgeräte

Kochfelder

Dunstabzugshauben

Kältegeräte

Geschirrspüler

Zubehör | Energielabel | Gaggenau Home Connect

Zusätzliche Planungshinweise für Geschirrspüler mit flexiblem Scharnier

Bei Nischenhöhen von 815 bis 860 mm ist in den meisten Fällen der 81,5 cm hohe Geschirrspüler, unabhängig von der Sockelhöhe, einzuplanen.

Bei Nischenhöhen von 880 bis 925 mm ist in den meisten Fällen der 86,5 cm hohe Geschirrspüler, unabhängig von der Sockelhöhe, einzuplanen.

Beträgt die Nischenhöhe 865 bis 875 mm, bitte beachten:
Ob hier der 81,5 cm hohe Geschirrspüler oder der 86,5 cm hohe Geschirrspüler eingesetzt werden kann, hängt von der Sockelhöhe ab.

Ob der Einbau eines Geschirrspülers mit **flexiblem Scharnier** notwendig ist, hängt von mehreren Faktoren ab.

Die Vorbautüren sind nicht für Spüler mit flexiblem Scharnier geeignet.

		Fronthöhe 655-765 mm									
		Nischenhöhe in mm →									
		815	820	825	830	835	840	845	850	855	860
← Sockelhöhe in mm	50	①									
	55	①	①								
	60	①	①	①							
	65	①	①	①	①						
	70	①	①	①	①	①					
	75	①	①	①	①	①	①				
	80	①	①	①	①	①	①	①			
	85	①	①	①	①	①	①	①	①		
	90	①*	①	①	①	①	①	①	①	①	①
	95	①*	①*	①	①	①	①	①	①	①	①
	100	①*	①*	①*	①	①	①	①	①	①	①
	105	①*	①*	①*	①*	①	①	①	①	①	①
	110	①*	①*	①*	①*	①*	①	①	①	①	①
	115	①*	①*	①*	①*	①*	①*	①	①	①	①
	120	①*	①*	①*	①*	①*	①*	①*	①	①	①
	125	①*	①*	①*	①*	①*	①*	①*	①*	①	①
	130	①*	①*	①*	①*	①*	①*	①*	①*	①*	①
	135	①*	①*	①*	①*	①*	①*	①*	①*	①*	①*
	140	①*	①*	①*	①*	①*	①*	①*	①*	①*	①*
	145	①*	①*	①*	①*	①*	①*	①*	①*	①*	①*
	150	①*	①*	①*	①*	①*	①*	①*	①*	①*	①*
	155	①*	①*	①*	①*	①*	①*	①*	①*	①*	①*
160	①*	①*	①*	①*	①*	①*	①*	①*	①*	①*	
165		①*	①*	①*	①*	①*	①*	①*	①*	①*	
170			①*	①*	①*	①*	①*	①*	①*	①*	
175				①*	①*	①*	①*	①*	①*	①*	
180					①*	①*	①*	①*	①*	①*	
185						①*	①*	①*	①*	①*	
190							①*	①*	①*	①*	
195								①*	①*	①*	
200									①*	①*	
205										①*	
210											
215											
220											

① = 81,5 cm hohe Geschirrspüler mit flexiblem Scharnier DF480101F / DF270101F

② = 86,5 cm hohe Geschirrspüler mit flexiblem Scharnier DF481101F / DF271101F

* Auch mit Geschirrspülern ohne flexibles Scharnier möglich.

95	100	105	110	115	120	125	130	135	140	145	150	155	160	165	170
3	3,5	3,5	3,5	3,5	3,5	4	4	4	6						
4	4	4	4	4,5	4,5	4,5	5	5	8						
4,5	4,5	4,5	5	5	5,5	5,5	6	6,5	11						
3	3	3,5	3,5	3,5	3,5	3,5	4	4	4	6					
3,5	4	4	4	4	4,5	4,5	4,5	5	5	8					
4,5	4,5	4,5	4,5	5	5	5,5	5,5	6	6,5	11					
3	3	3	3,5	3,5	3,5	3,5	3,5	4	4	4	6				
3,5	3,5	4	4	4	4	4,5	4,5	4,5	5	5	8				
4	4,5	4,5	4,5	4,5	5	5	5,5	5,5	6	6,5	11				
3	3	3	3	3,5	3,5	3,5	3,5	3,5	4	4	4	6			
3,5	3,5	3,5	4	4	4	4	4,5	4,5	4,5	5	5	8			
4	4	4,5	4,5	4,5	4,5	5	5	5,5	5,5	6	6,5	11			
3	3	3	3	3	3,5	3,5	3,5	3,5	3,5	4	4	4	6		
3,5	3,5	3,5	3,5	4	4	4	4,5	4,5	4,5	5	5	8			
4	4	4	4,5	4,5	4,5	4,5	5	5	5,5	5,5	6	6,5	11		
3	3	3	3	3	3	3	3,5	3,5	3,5	3,5	4	4	4	6	
3,5	3,5	3,5	3,5	4	4	4	4	4,5	4,5	4,5	5	5	8		
4	4	4	4	4,5	4,5	4,5	4,5	5	5	5,5	5,5	6	6,5	11	
3	3	3	3	3	3	3	3	3,5	3,5	3,5	3,5	4	4	4	6
3,5	3,5	3,5	3,5	3,5	3,5	3,5	4	4	4	4,5	4,5	4,5	5	5	8
4	4	4	4	4	4,5	4,5	4,5	4,5	5	5	5,5	5,5	6	6,5	11
3	3	3	3	3	3	3	3	3	3,5	3,5	3,5	3,5	4	4	4
3,5	3,5	3,5	3,5	3,5	3,5	3,5	4	4	4	4	4,5	4,5	4,5	5	5
3,5	4	4	4	4	4	4,5	4,5	4,5	4,5	5	5	5,5	5,5	6	6,5
3	3	3	3	3	3	3	3	3	3,5	3,5	3,5	3,5	3,5	4	4
3	3,5	3,5	3,5	3,5	3,5	3,5	3,5	3,5	4	4	4	4	4,5	4,5	4,5
3,5	3,5	3,5	4	4	4	4	4	4,5	4,5	4,5	4,5	5	5	5,5	5,5
3	3,5	3,5	3,5	3,5	3,5	4	4	4	4	4,5	4,5	4,5	5	5	8
4	4	4	4	4,5	4,5	4,5	4,5	5	5	5,5	5,5	6	6,5	11	
4,5	4,5	4,5	4,5	5	5	5,5	5,5	6	6,5	11					
3	3	3,5	3,5	3,5	3,5	3,5	3,5	4	4	4	6				
3,5	4	4	4	4	4,5	4,5	4,5	5	5	8					
4,5	4,5	4,5	4,5	5	5	5,5	5,5	6	6,5	11					
3	3	3	3,5	3,5	3,5	3,5	3,5	4	4	4	6				
3,5	3,5	4	4	4	4	4,5	4,5	4,5	5	5	8				
4	4,5	4,5	4,5	4,5	5	5	5,5	5,5	6	6,5	11				
3	3	3	3	3	3,5	3,5	3,5	3,5	4	4	4	6			
3,5	3,5	3,5	3,5	4	4	4	4	4,5	4,5	4,5	5	5	8		
4	4	4	4,5	4,5	4,5	4,5	4,5	5	5,5	5,5	6	6,5	11		
3	3	3	3	3	3	3,5	3,5	3,5	3,5	4	4	4	4	6	
3,5	3,5	3,5	3,5	3,5	4	4	4	4	4,5	4,5	4,5	5	5	8	
4	4	4	4	4	4,5	4,5	4,5	4,5	5	5	5,5	5,5	6	6,5	11
3	3	3	3	3	3	3	3	3,5	3,5	3,5	3,5	3,5	4	4	4
3,5	3,5	3,5	3,5	3,5	3,5	3,5	3,5	4	4	4	4	4,5	4,5	4,5	5
3,5	3,5	4	4	4	4	4	4,5	4,5	4,5	4,5	5	5	5,5	5,5	6
3	3	3	3	3	3	3	3	3	3,5	3,5	3,5	3,5	3,5	3,5	4
3	3	3,5	3,5	3,5	3,5	3,5	3,5	3,5	4	4	4	4	4,5	4,5	4,5
3,5	3,5	3,5	4	4	4	4	4	4,5	4,5	4,5	4,5	5	5	5,5	5,5
	3	3	3	3	3	3	3	3	3	3	3,5	3,5	3,5	3,5	3,5
	3	3	3,5	3,5	3,5	3,5	3,5	3,5	3,5	4	4	4	4	4,5	4,5
	3,5	3,5	3,5	4	4	4	4	4	4,5	4,5	4,5	4,5	5	5	5,5
		3	3	3	3	3	3	3	3	3	3	3,5	3,5	3,5	3,5
		3	3	3,5	3,5	3,5	3,5	3,5	3,5	3,5	4	4	4	4	4,5
		3,5	3,5	3,5	4	4	4	4	4	4,5	4,5	4,5	4,5	5	5
			3	3	3	3	3	3	3	3	3	3	3,5	3,5	3,5
			3	3	3,5	3,5	3,5	3,5	3,5	3,5	4	4	4	4	4
			3,5	3,5	3,5	4	4	4	4	4	4,5	4,5	4,5	4,5	5

EB333

Gaggenau Serie Expressive

Gaggenau Serie Minimalistic

Vario Kochgeräte

Kochfelder

Dunstabzugshauben

Kältegeräte

Geschirrspüler

Zubehör | Energielabel | Gaggenau Home Connect

Zubehör und Sonderzubehör für Geschirrspüler

Flexibles Korbsystem

Flexibles Korbsystem mit Leichtlauffunktion auf allen Ebenen und gedämpftem Einzug für Ober- und Unterkorb. Für mehr Flexibilität und leichtere Handhabung beim Be- und Entladen des Geschirrspülers.

Oberkorb

6 Klappstacheln.

4 bewegliche Tassenablagen. Ideal auch durch die neuen Silikonhalterungen für die optimale, sichere Positionierung von Gläsern im Oberkorb.

Mit Überauszug, Leichtlauffunktion und gedämpftem Einzug sowie 3-stufiger Rackmatic, bis zu 5 cm höhenverstellbar. Griff zum leichteren Herausziehen des Oberkorbes.



Oberkorb im DF48., DF27., DF26.



Oberkorb im DF21.

Unterkorb

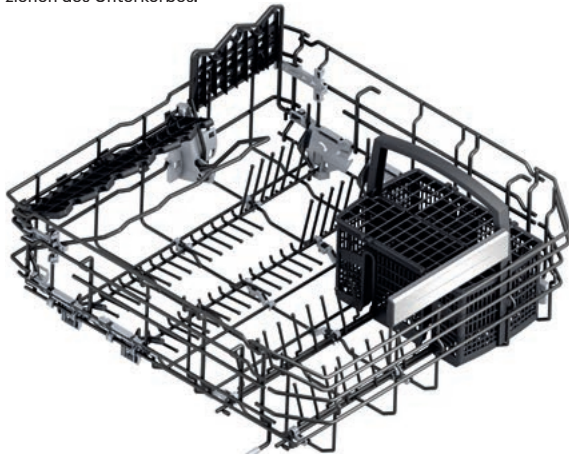
8 Klappstacheln.

2 bewegliche Tassenablagen. Ideal auch durch die neuen Silikonhalterungen für die optimale, sichere Positionierung von Gläsern im Oberkorb.

Geteilter Gläseranlagebügel.

Besteckorb.

Mit Leichtlauffunktion und gedämpftem Einzug. Griff zum leichteren Herausziehen des Unterkorbes.



Die Konfiguration des Unterkorbes ist unterschiedlich, abhängig vom Gerätetyp.

Die angegebenen Preise sind unverbindliche Preisempfehlungen, unsere Vertriebspartner sind in der Preisgestaltung frei.

DA041160

Besteckschublade mit Leichtlauffunktion.

Zusätzliche dritte Beladungsebene oberhalb des Oberkorbes.

Durch die beiden klappbaren Seitenflügel auch für grössere Besteckteile wie Kochutensilien und Espressotassen geeignet.

Fassungsvermögen aller drei Beladungsebenen beträgt 13 Massgedecke.

CHF 225.-
CHF 208.14



DA041061

Besteckschublade.

Zusätzliche dritte Beladungsebene oberhalb des Oberkorbes.

Durch die beiden klappbaren Seitenflügel auch für grössere Besteckteile wie Kochutensilien und Espressotassen geeignet.

Fassungsvermögen aller drei Beladungsebenen beträgt 14 Massgedecke.

CHF 225.-
CHF 208.14



DA045060

3. Korb. Für 86,5 cm hohe Geschirrspüler.

Dritte Beladungsebene oberhalb des Oberkorbes.

Durch die Höhe des Korbes (4 bis max. 7 cm) passen auch höhere Besteckteile wie Kochutensilien und Espressotassen oder Schalen in den dritten Korb.

Die verschiebbare Messerablage schafft Platz für höhere Gläser im Oberkorb.

CHF 172.-
CHF 159.11



DA045061

3. Korb. Mit Leichtlaufauszüge. Für 86,5 cm hohe Geschirrspüler.

Dritte Beladungsebene oberhalb des Oberkorbes.

Durch die Höhe des Korbes (4 bis max. 7 cm) passen auch höhere Besteckteile wie Kochutensilien und Espressotassen oder Schalen in den dritten Korb.

Die verschiebbare Messerablage schafft Platz für höhere Gläser im Oberkorb.

CHF 206.-
CHF 190.56



DA042030 CHF **58.-**
 Silberglanz- CHF 53.65
 kassette für alle Geschirrspüler.
 Aus Aluminium zum Schutz des
 Silberbestecks vor Korrosion.
 Einfaches Einsetzen der Kassette in
 den Besteckkorb.
 B x H x T in cm: 5,5 x 20,2 x 4,1.



DA043000 CHF **34.-**
 Halterung für CHF 31.45
 langstielige Gläser.
 Bietet sichere Positionierung für bis zu
 vier langstielige Gläser während des
 Spülvorgangs und sorgt für ein
 optimales Reinigungsergebnis.
 Zur Platzierung im Unterkorb.

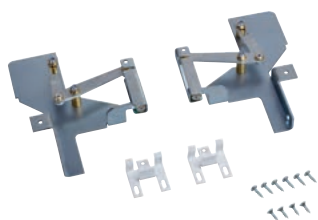


DA020011 CHF **73.-**
 Verblendungs- CHF 67.53
 leisten Edelstahl für alle 81,5cm hohe
 Geschirrspüler.
 2er Set für links und rechts.
 Zur Kaschierung des Spalts zwischen
 Gerät und seitlicher Möbelwand und
 zur verbesserten Befestigung des
 Gerätes in der Nische.
 Der weisse Keder wird durch die
 Edelstahlleisten ersetzt.
 B x T in cm: 2,3 x 2,3.
 Höhe 62,2 cm.



DA020111 CHF **73.-**
 Verblendungs- CHF 67.53
 leisten Edelstahl für 86,5cm hohe
 Geschirrspüler.
 2er Set für links und rechts.
 Zur Kaschierung des Spalts zwischen
 Gerät und seitlicher Möbelwand und
 zur verbesserten Befestigung des
 Gerätes in der Nische.
 Der weisse Keder wird durch die
 Edelstahlleisten ersetzt.
 B x T in cm: 2,3 x 2,3.
 Höhe 67,2 cm.

Ersatzteilnummer 648174
(als Ersatzteil bestellen)
 Klappscharnier für alle voll integrier-
 baren Geschirrspüler.
 Einbaulösung für Geschirrspüler mit
 bis zu 92 cm Nischenhöhe.
 Das Scharnier wird am Geräte-Sockel
 befestigt, darauf wird der untere Teil
 der geteilten Möbelfront montiert.
 Höhe oberer Teil der geteilten
 Möbelfront:
 64,5-68 cm bei Gerätehöhe 81,5 cm.
 69,5-73 cm bei Gerätehöhe 86,5 cm.



GZ010011 CHF **63.-**
 Verlängerung des CHF 58.28
 Zu- und Ablaufschlauchs (Länge 2 m).



Ersatzteilnummer 17006715
 Flexible Lösung für die einfache
 Montage von mehrteiligen
 Möbelfronten - sorgt für ein perfektes
 Erscheinungsbild in Ihrer Küche. Für
 alle Geschirrspüler geeignet.
 Bestellbar über E-Shop.



Ersatzteilnummer 11027061
 Befestigungssatz Hocheinbau 4-teilig,
 81,5 cm.
 Bestellbar über E-Shop.



Ersatzteilnummer 11027056
 Befestigungssatz Hocheinbau 4-teilig,
 86,5 cm.
 Bestellbar über E-Shop.



Ersatzteilnummer 12009811
 Ersatzfeder für schwerere Türfronten
 bis zu 11,5 kg. Der Federtausch darf
 nur durch einen BSH Kundendienst-
 techniker durchgeführt werden.
 Nur für DF480101, DF260101, DF261101,
 DF270101, DF271101.



Geschirrspüler



Gerätebezeichnung	Geschirrspüler	Geschirrspüler	Geschirrspüler
Einbauart	voll integrierbar	voll integrierbar	voll integrierbar
Gerätehöhe 81,5 cm	DF480101		DF270101
Preis	(CHF) 3'830.-		3'200.-
Gerätehöhe 86,5 cm	DF481101		DF271101
Preis	(CHF) 3'830.-		3'200.-
Gerätehöhe 81,5 cm mit flexiblem Scharnier		DF480101F	
Preis	(CHF)	3'830.-	
Gerätehöhe 86,5 cm mit flexiblem Scharnier		DF481101F	
Preis	(CHF)	3'830.-	
Breite / Fassungsvermögen			
Breite	(cm) 60	60	60
Fassungsvermögen Massgedecke	12/13 ³	12/13 ³	12/13 ³
Tellergrösse bis	(cm) 30/33 ²	30/33 ²	30/33 ²
Verbrauchswerte / Geräusch⁵			
Energieeffizienzklasse			
Trocknungswirkungsklasse	A	A	A
Testprogramm	Eco 50 °C	Eco 50 °C	Eco 50 °C
Programmdauer ⁶	(h:min) 4:55	4:55	4:55
Wasser ⁷	(Liter) 9,5	9,5	9,5
Energie ⁸	(kWh) 63	63	63
Geräusch-Wert	(dB (A) re 1 pW) 43	43	43
Leistungsverbrauch im Aus-Zustand / unausgeschalteten Zustand	(W) 0,5/2,0	0,5/2,0	0,5/2,0
Programme			
Anzahl der Programme + Optionen	8 + 4	8 + 4	6 + 3
Programme	Auto 35 °C-45 °C Auto 45 °C-65 °C Auto 65 °C-75 °C Intensiv 70 °C Eco 50 °C Nachtprogramm Schnell 45 °C Personalisierungsfunktion (Vorspülen)	Auto 35 °C-45 °C Auto 45 °C-65 °C Auto 65 °C-75 °C Intensiv 70 °C Eco 50 °C Nachtprogramm Schnell 45 °C Personalisierungsfunktion (Vorspülen)	Auto 35 °C-45 °C Auto 45 °C-65 °C Auto 65 °C-75 °C Eco 50 °C Schnell 45 °C Personalisierungsfunktion (Vorspülen)
Optionen	Intensiv Plus Power Halbe Beladung Hygiene	Intensiv Plus Power Halbe Beladung Hygiene	Intensiv Power Halbe Beladung
Maschinenreinigung	•	•	•
Ausstattung			
Glasschutz mit Zeolith / Glasschutztechnik	• / -	• / -	• / -
Aquasensor / Beladungssensor	• / •	• / •	• / •
Reinigerautomatik	•	•	•
Reinigererkennung	•	•	•
Regenerierelektronik	•	•	•
Wärmetauscher	•	•	•
Niedertemperatur-Trocknen mit Zeolith	•	•	•
Automatische Türöffnung	•	•	•
Durchlauferhitzer	•	•	•
Elektronische Nachfüllanzeige für Salz / Klarspüler	• / •	• / •	• / •
Kontrollanzeige Wasserzulauf	•	•	•
Restlaufanzeige	•	•	•
Restzeitprojektion	•	-	•
Seitliches Info-Light / Info-Light	- / -	• / -	- / -
Flexible Laufzeitverkürzung der Programme	•	•	•
Helle Innenraumbelichtung durch beleuchtete Rückwand / durch LED spots	• / -	• / -	- / •
Zeitvorwahl	24 h	24 h	24 h
Digitale Dienste (Gaggenau Home Connect) kabellos über WiFi ¹⁰	•	•	•
Servoschloss	•	•	•
3-faches Filtersystem	•	•	•
Besteckschublade	DA041160 ⁹	DA041160 ⁹	DA041160 ⁹
3. Korb	DA045061 ^{2/9}	DA045061 ^{2/9}	DA045061 ^{2/9}
Leichtlaufauszüge / Gedämpfter Einzug	• / •	• / •	• / -
Klapp-Stacheln Oberkorb / Unterkorb	6 / 8	6 / 8	6 / 8
Klapp-Etageren Oberkorb / Unterkorb	4 / 2	4 / 2	4 / 2
3-stufige Rackmatic	•	•	•
Aquastop	•	•	•
Backblech-Sprühkopf / Einsatz zur Fixierung von Gastronorm-Behältern / Halterung für langstielige Gläser / Verblendungsleisten Edelstahl	• / • / •	• / • / •	• / - / -
Anschlusswerte			
Anschluss an Warmwasser/Kaltwasser möglich	• / •	• / •	• / •
Gesamtanschlusswert	(kW) 2,4	2,4	2,4

• Serienmässig. - Nicht verfügbar. ¹Gerätehöhe 81,5 cm. ²Gerätehöhe 86,5 cm. ³ mit Sonderzubehör DA041160. ⁴ mit Sonderzubehör DA041061. ⁵ Werte gemäss EU-Verordnung 2019/2017. ⁶ Programmdauer des Eco-Programms ⁷ Wasserverbrauch in Liter/Betriebszyklus (im Eco-Programm). ⁸ Energieverbrauch in kWh/100 Betriebszyklen (im Eco-Programm). ⁹ Sonderzubehör. ¹⁰ Die Nutzung der Gaggenau Home Connect Funktion ist abhängig von den Home Connect Diensten, welche nicht in jedem Land verfügbar sind.



Geschirrspüler	Geschirrspüler	Geschirrspüler
voll integrierbar	voll integrierbar	voll integrierbar
	DF260101	DF210100
	2'760.-	2'360.-
	DF261101	
	2'760.-	
DF270101F		
3'200.-		
DF271101F		
3'200.-		
60	60	60
12/13 ³	13/14 ³	13/14 ³
30'/33 ²	30'/33 ²	30'
B A ↑ G	B A ↑ G	D A ↑ G
A	A	A
Eco 50 °C	Eco 50 °C	Eco 50 °C
4:55	3:55	4:55
9,5	9,5	9,5
63	64	84
43	43	44
0,5/2,0	0,5/2,0	0,5/2,0
6 + 3	6 + 3	6 + 3
Auto 35 °C-45 °C	Auto 35 °C-45 °C	Auto 35 °C - 45 °C
Auto 45 °C-65 °C	Auto 45 °C-65 °C	Auto 45 °C - 65 °C
Auto 65 °C-75 °C	Auto 65 °C-75 °C	Auto 65 °C - 75 °C
Eco 50 °C	Eco 50 °C	Eco 50 °C
Schnell 45 °C	Schnell 45 °C	Schnell 45 °C
Personalisierungsfunktion (Vorspülen)	Personalisierungsfunktion (Vorspülen)	Personalisierungsfunktion (Vorspülen)
Intensiv	Intensiv	Intensiv
Power	Power	Power
Halbe Beladung	Halbe Beladung	
		Extra Trocknen
•	•	—
• / —	• / —	— / •
• / •	• / •	• / •
•	•	•
•	•	•
•	•	•
•	•	•
•	•	•
•	•	•
•	•	•
•	•	•
• / •	• / •	• / •
•	•	•
•	•	•
—	•	—
• / —	— / —	— / •
•	•	•
— / •	— / •	— / •
24 h	24 h	24 h
•	•	•
•	•	•
•	•	•
DA041160 ⁹	DA041061 ⁹	DA041061 ⁹
DA045061 ^{2/9}	DA045060 ^{2/9}	DA045060 ^{2/9}
• / —	— / —	— / —
6 / 8	6 / 8	6 / 8
4 / 2	4 / 2	4 / 2
•	•	•
•	•	•
• / — / —	• / — / —	• / — / —
• / •	• / •	• / •
2,4	2,4	2,4

EB333

Gaggenau Serie Expressive

Gaggenau Serie Minimalistic

Vario Kochgeräte

Kochfelder

Dunstabzugshauben

Kältegeräte

Geschirrspüler

Zubehör | Energielabel | Gaggenau Home Connect

Die angegebenen Preise sind unverbindliche Preisempfehlungen, unsere Vertriebspartner sind in der Preisgestaltung frei.



ZUBEHÖR | ENERGIELABEL GAGGENAU HOME CONNECT

Gastronorm-System	392
Energielabel	394
Gaggenau Home Connect	395

EB333

Gaggenau
Serie ExpressiveGaggenau
Serie Minimalistic

Vario Kochgeräte

Kochfelder

Dunstabzugshauben

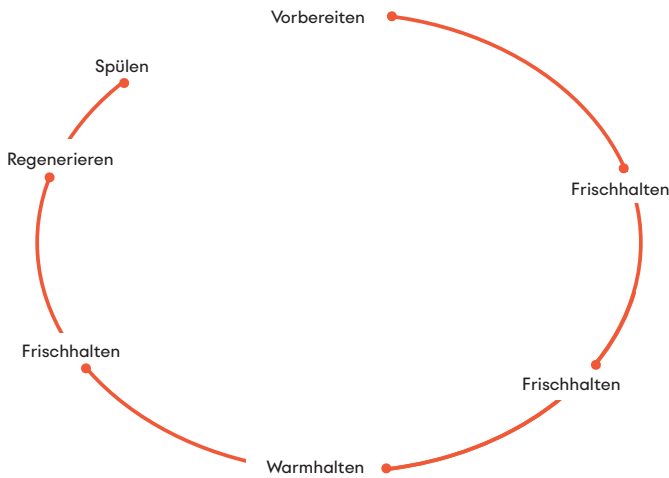
Kältegeräte

Geschirrspüler

Zubehör | Energielabel |
Gaggenau Home Connect

Das Gaggenau Gastronorm-System

Das Gastronorm-System ist die Basis des Kochgeschirrs in der professionellen Küche. Es ermöglicht den reibungslosen Ablauf von der Vorbereitung über die Zubereitung bis hin zum Servieren bei Tisch oder zur Aufbewahrung. Das Gastronorm-Zubehör von Gaggenau ist abgestimmt auf unsere Kältegeräte, die Induktions-Kochfelder, die Dampfback- und -garöfen, die Backöfen sowie die Geschirrspüler.



Vorbereiten.

Zum Vorbereiten in Kombination mit Küchenspülen im Gastronorm Format.

Frischhalten.

Zum Frischhalten in Gaggenau Kältegeräten.

Zubereiten.

Zum Zubereiten auf unseren Induktions-Kochfeldern VI, CI und CX, in unseren Dampfback- und -garöfen GS oder in unseren Backöfen GO in Kombination mit den Auszugssystemen BA018/BA016.

Warmhalten.

Zum Warmhalten in den Gaggenau Wärmeschubladen GW.

Regenerieren/Aufwärmen.

Zum Regenerieren in unseren Dampfback- und -garöfen GS sowie zum Aufwärmen auf unseren Induktions-Kochfeldern VI, CI und CX oder in unseren Backöfen GO in Kombination mit den Auszugssystemen BA018/BA016.

Spülen.

Optimale Reinigung und Trocknung in unseren Geschirrspülern dank des Gastronorm-Behälter-Einsatzes.

Zubehöre aus dem Gaggenau Gastronorm-System

Für den Einsatz in den verschiedenen Gaggenau Geräten stehen Ihnen diese Zubehöre aus dem Gaggenau Gastronorm-System zur Verfügung.

Gastronorm-Behälter

GN114/124/144/154

Die hochwandigen, stabilen Gefäße eignen sich neben dem Garen im Dampf auch zum Lagern im Kühlschrank oder zum Servieren bei Tisch. Sie sind spülmaschinenfest. Für das gleichzeitige Garen mehrerer Gerichte lassen sich die Gareinsätze von Dampfback oder -garöfen im Format GN 2/3 beliebig kombinieren mit kleineren, als Sonderzubehör erhältlichen Einsätzen im Format GN 1/3. Für den Einsatz in den Dampfbacköfen Serie Expressive und 200 ist der Adapter GN010330 notwendig.

GN114130 CHF **82.-**
Gastronorm-Behälter CHF 75.86
aus Edelstahl, GN 1/3, ungelocht,
40 mm tief, 1,5l.



GN114230 CHF **106.-**
Gastronorm-Behälter CHF 98.06
aus Edelstahl, GN 2/3, ungelocht,
40 mm tief, 3l.



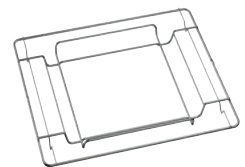
GN124130 CHF **101.-**
Gastronorm-Behälter CHF 93.43
aus Edelstahl, GN 1/3, gelocht,
40 mm tief, 1,5l.



GN124230 CHF **140.-**
Gastronorm-Behälter CHF 129.51
aus Edelstahl, GN 2/3, gelocht,
40 mm tief, 3l.



GN010330 CHF **109.-**
Adapter für CHF 100.83
Gastronormbehälter
1/3 und 2/3 für Dampfbacköfen
Serie Expressive und 200.
Nur für Dampfbacköfen geeignet.



Gastronorm-Bräter

GN340

Gastronorm-Bräter aus Aluminiumguss. GN 2/3, Höhe 165 mm, PFAS-freie Antihafbeschichtung. Unter- und Oberteil können auch separat als Auflaufform oder Pfanne verwendet werden, Höhe 100 und 65 mm. Für Backöfen mit Bräterfunktion in Kombination mit dem Auszugssystem BA016106 oder BA018106 und für Dampfbacköfen mit Adapter GN010330 und Auszugssystem BA010301 (Auszugssystem und Adapter separat bestellen)

GN340231 CHF **760.-**
Gastronorm-Bräter CHF 703.05
aus Aluminiumguss.
GN 2/3, Höhe 165 mm.



Teppan Yaki Platte

GN232

GN232110 CHF **667.-**
Teppan Yaki Platte CHF 617.02
aus Mehrschichtenmaterial, GN 1/1.
Für Vollflächen-Induktionskochfeld.
47,5 x 27,0 cm.



Geschirrspüler

Kältegeräte

Dunstabzugshauben

Kochfelder

Vario Kochgeräte

Gaggenau
Serie Minimalistic

Gaggenau
Serie Expressive

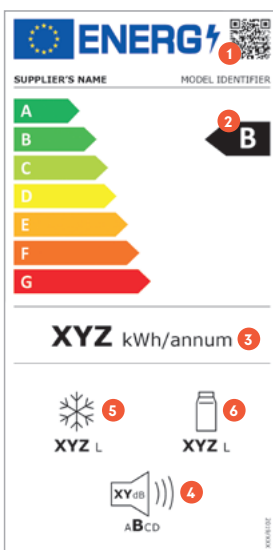
EB333

ENERGIELABEL

Mit energiesparenden Hausgeräten schonen Sie wertvolle Ressourcen und sparen Geld. Beim Kauf eines Hausgeräts sollten Sie deshalb Wert auf niedrigen Energie- und Wasserverbrauch legen.

Die technische Entwicklung hat zu einer Vielzahl an Produkten geführt, die einen Labelwert von A+ oder besser erzielen. Auch das Verbraucherverhalten hat sich geändert. Deshalb wurden für Waschmaschinen, Wäschetrockner, Geschirrspüler, Kühlgeräte und Weinklimaschränke neue Energielabel geschaffen, die dem Rechnung tragen. Die Energielabel für Backöfen, Kochfelder und Lüftungsgeräte bleiben unverändert.

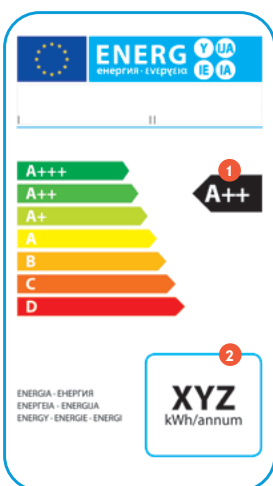
Mehr Information auf: www.gaggenau.com



Neu errechnetes Energielabel für Waschmaschinen, Geschirrspüler, Kühlgeräte und Weinklimaschränke.

Beispielhafte Darstellung für eine Kühl-Gefrier-Kombination

- 1 QR-Code
- 2 Energieeffizienzklasse
- 3 Energieverbrauch in kWh/Jahr (gemessen unter neuen Standardbedingungen)
- 4 Lautstärke in dB(A) re 1 PW sowie Lautstärkeklasse
- 5 Gesamtfassungsvermögen aller Gefrierfächer
- 6 Gesamtfassungsvermögen aller Kühlfächer



Energielabel für Backöfen, Kochfelder, Lüftungsgeräte und Wärmepumpentrockner

Zeichenerklärung

- 1 Energieeffizienzklasse
- 2 Energieverbrauch in kWh/Jahr (gemessen unter Standardbedingungen)

IHRE LIEBLINGSSTÜCKE SIND AM NETZ.

Nutzen Sie digitale Dienste über Gaggenau Home Connect.*



Entdecken Sie, wie vielseitig Gaggenau Home Connect eingesetzt werden kann, um das Leben des Kochs zu vereinfachen und das Potenzial der Geräte zu nutzen.

Gaggenau macht den Unterschied.

Hier beginnt die Zukunft des Kochens. Mit Hilfe eines digitalen Geräts kann der private Koch zum Beispiel den Backofen vorheizen, die Lüftung oder den Geschirrspüler einschalten, digitale Bedienungsanleitungen herunterladen oder von einem Techniker eine Diagnose erstellen lassen – alles auf Distanz.

Da sich Gaggenau Home Connect in verschiedene Home-Managementsysteme einbinden lässt, wird sichergestellt, dass die Küche das Herz des digitalen Zuhauses bleibt. Der private Koch kann beispielsweise Amazon Alexa bitten, eine Tasse Kaffee zuzubereiten und die Lüftung einzuschalten, während er selbst die Restlaufzeit des Backofens überprüft.

Die Vorteile von Gaggenau Home Connect:

- Verbindung:
Fernbedienung** und -überwachung, wie Erstellung einer Ferndiagnose durch einen Online-Techniker.
- Zugang:
Herunterladen von Bedienungsanleitungen und Nutzung des Partner-Netzwerks.
- Einbindung:
Kompatibel mit verschiedenen Home-Managementsystemen.

Und dies ist erst der Anfang. Entdecken Sie die volle Bandbreite der Möglichkeiten auf

www.gaggenau.com/de/geraete/gerate-vernetzen

- 1 Kühl-Gefrierkombi:** Überprüfen Sie den Energieverbrauch, und stellen Sie Ihr Gerät auf die Spar-Schaltung oder Urlaubsschaltung um.
- 2 Weinklimaschrank:** Mithilfe der App bringen Sie den gewählten Wein auf Trinktemperatur, während Sie sich auf den Heimweg machen.
- 3 Trockner:** Über Gaggenau Home Connect kann Ihr Wärmepumpen-Trockner das Programm auswählen, das am besten zur frisch gewaschenen Wäsche in Ihrer Waschmaschine passt.
- 4 Backofen:** Kümmern Sie sich um die Party im Garten und lassen Sie sich von Ihrem Mobiltelefon benachrichtigen, wenn die Vorspeisen fertig sind.
- 5 Kaffee-Vollautomat:** Bereiten Sie Ihr Gerät auf Ihren Morgenkaffee vor, indem Sie es mit Ihrem Mobilgerät einschalten und eine Ihrer internationalen Lieblingskaffeesorten auswählen.
- 6 Dampfbackofen:** Übermitteln Sie die Sous-Vide-Rezept-einstellungen (Temperatur, Zeit und Feuchtigkeit) ganz bequem an Ihren Backofen.
- 7 Kochfeld:** Anstatt die Lüftung separat zu steuern, verbinden Sie sie über Home Connect und steuern Sie sie vom Kochfeld aus.
- 8 Geschirrspüler:** Fragen Sie die App, welche Einstellung für Ihre empfindlichen Gläser und stark verschmutzten Töpfe und Pfannen am besten geeignet ist.

Laden Sie die App hier herunter:



Apple App Store (iOS)



Google Play Store (Android)

* Heimnetzintegration für digitale Dienste (Gaggenau Home Connect) drahtlos via WLAN. Die Nutzung der Gaggenau Home Connect-Funktionen ist abhängig von den Gaggenau Home Connect-Diensten, die nicht in jedem Land verfügbar sind. Weitere Informationen finden Sie unter: www.gaggenau.com/de/geraete/gerate-vernetzen
Gaggenau Home Connect ist ein Dienst der Home Connect GmbH.

** Gilt nicht für Kochfelder. Kochfelder sind nicht für den unbeaufsichtigten Gebrauch bestimmt – der Kochvorgang muss überwacht werden.



UNSERE ATELIERS DER INSPIRATION

Schönheit in ihrer reinsten Form und die Küche als Meisterwerk - das erwartet Sie in den einzigartigen Gaggenau Showrooms.

Individuelle Produktberatung

In den Ateliers der Kultur, nehmen Sie unsere BeraterInnen mit auf eine Reise in die symbolträchtige Geschichte der Marke und öffnen Ihnen das Tor zu Küchengeräten mit Stil und unerreichter Performance. Erleben Sie persönlich das visionäre Design, die edlen Materialien und das handwerkliche Know-how von Gaggenau.

Vereinbaren Sie jetzt Ihren Termin unter:
www.inspiration-ateliers.ch/gaggenau



Eine Kochvorführung für alle Sinne

Tauchen Sie im Rahmen einer köstlichen Kochdemonstration ein, in das weite Universum von Gaggenau mit seinen einzigartigen Hausgeräten. Schauen Sie unseren Köchen bei der Zubereitung über die Schulter und profitieren Sie von Kochtricks auf höchstem Niveau. Ein Fest für die Sinne und Inspiration für Ihre zukünftige Küche mit den Luxusgeräten von Gaggenau.

Anmeldung unter:
www.inspiration-ateliers.ch/gaggenau





Der Unterschied heisst Gaggenau



<https://www.gaggenau.com/ch/de/besuchen-sie-uns>

www.gaggenau.ch

Q8A0041995