

GAGGENAU MINIMALISTIC SERIES

全新烤箱系列



GAGGENAU

一室無界奢雅

Gaggenau Minimalistic 系列，以極簡詮釋極致之美。元素純粹，精心取舍每一細節。兩線一圓，自成風範。

收斂裝飾性元素，以精準比例營造當代奢華樣貌；無把手的俐落門扉使 Minimalistic 系列作品完美地沒入空間，使之化為空間語境的一部分。上下兩端經過精確裁量的雙線，定義櫥櫃與電器的疆界，不僅是作品本身的散熱風道，更是包浩斯的完美凱旋。

使用者體驗是核心所在。懸浮控制環，直覺操控，輕盈而精準。以不鏽鋼精雕細琢，完美平衡手感與美感，並透過視、聽、觸覺，細膩回應每一次操作。



極簡之粹



在鉑光銀或曜岩黑兩款色選中尋覓您的專屬色調。細閃的珠光顆粒與平整內斂的嵌入式設計交織，為空間刻畫出深邃而立體的層次。

凌空的懸浮控制環，打造直覺且優雅的使用體驗，更為看似日常的操作增添愉悅和驚喜。它能洞悉您的意圖，並以視覺、聽覺與觸覺的細膩反饋，確實地回應您的每一次指尖觸碰。

當您靠近時，顯示螢幕隨之被喚醒並點亮設備迎接，桌面顯示的行程也可根據您的操作習慣自訂。圓環中心緩緩升起的日出意象，則預告著即將出爐的美味與咖啡飲品萃取的進程。

烤箱

高效全幅上火加熱器隱於琺瑯腔體後方，均勻釋放強勁熱力；下加熱器則提供精準、穩定的火力輸出，選購烘焙石，帶來酥脆完美的料理成果。



精準專業·游刃有餘

自動烹調程式與三點核心溫度探針，讓料理更得心應手，成就每一道令人信服的完美火候。精心布局的照明設計採暖白色柔光，隱而不顯，優雅襯托每一道料理創作。



蒸烤爐

駕馭風味 百變靈感

結合蒸氣、旋風與燒烤功能，成就多功全能烹調設備。探索舒肥料理與完美麵包的世界。全幅上火燒烤加熱器巧妙地隱於極簡設計之中，可均勻上色，搭配蒸氣功能，外酥內嫩，風味層次分明。



微波烤箱

卓越效能 美味瞬達

透過微波與旋風、或微波與燒烤加熱風的組合，加快料理速度，同時保留原有的風味、口感與色澤。內建如「低溫烹調」與「乾燥脫水」等特殊應用，提供更健康的料理選擇；自動烹調程式則開啟更多創意料理可能。



全自動咖啡機

醇香萃取 專屬於您



針對不同焙度的咖啡豆，皆可透過兩種模式，滿足您對咖啡風味的極致追求：經典模式，一鍵享受完美風味；咖啡師模式，則為追求專業調製的咖啡玩家而設。從水量、咖啡量、牛奶比例，到研磨粗細、萃取溫度與時間，每一細節皆可依喜好精準調整。

全自動清潔與除鈣功能，確保每一杯飲品的乾淨風味，與設備的完美運作。清潔程序無需您費心操作，當必要時便會自動執行，隨時為您準備好迎接下一杯醇香。

暖盤機

烹煮 保溫 加熱



六段溫控搭配四種的加熱模式，回應多元料理場景的需求。



真空包裝機

專業級備餐 與保鮮

適用於舒肥料理，以及保存食材與（搭配專用配件）已開瓶的葡萄酒。



Gaggenau Minimalistic 系列組合清單

本檢查清單供您完美組合與訂購烤箱、蒸烤爐、微波烤箱、咖啡機、暖盤機、真空包裝機。

注意事項

- 所有電器均可選擇曜岩黑或鉑光銀。
- 建議在多個電器組合時，將櫃子的深度增至≥585 mm

垂直組合

規劃與訂購時請注意：

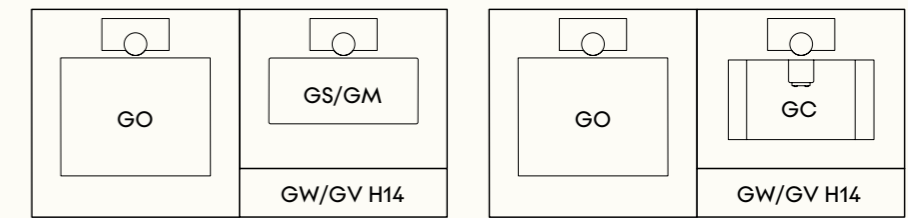
- 電器的門鉸鍊必須在同一側。
- 門鉸鍊（右側/左側鉸鍊）無法更改方向。
- 如果電器安裝在角落，需考慮與牆壁的距離，特別是開門度最大的電器（如 GC）。
- 電器的寬度相同。
- 不可在 GS 上方安裝其他電器。
- 在配件 GA 601 010 的組合中，GM 不可安裝於 GC 下方。
- 安裝在洗碗機上方的電器需要特定的嵌入空間。安裝於上方的電器預留空間須為56 cm寬。洗碗機為60 cm寬
- 若下櫃內有多於一台電器，建議使用 GA 601 010中間層板替代 19 mm 的廚櫃木質層板。

水平組合

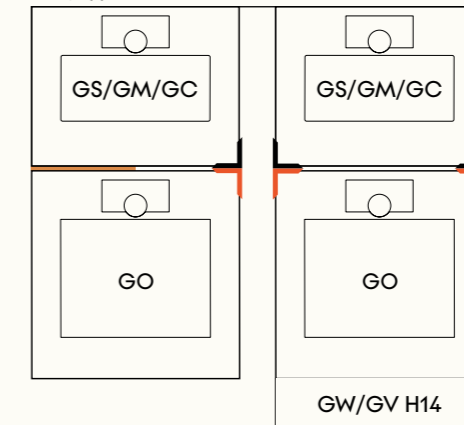
規劃與訂購時請注意：

- 門鉸需放置於外側。
- 門鉸鍊（右側/左側鉸鍊）無法更改方向。
- 兩台電器之間需保留至少 6 mm 的間隙。
- 蒸烤爐、微波烤箱與咖啡機，若與真空包裝機或暖盤機（高度 14 cm）組合，其正面總高度與 60 cm 寬的烤箱一致。

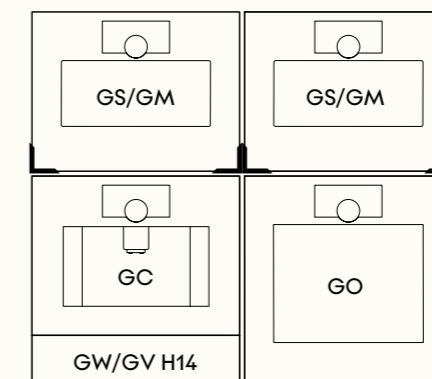
水平組合



垂直組合



四宮格組合



木質層板

中間層板 GA 601 010

中間層板 GA 601 010, GC在上方時

電器代號

- GO 烤箱
- GS 蒸烤爐
- GM 微波烤箱
- GC 咖啡機
- GV 真空包裝機
- GW 暖盤機

系列提供以下兩款色選：



曜岩黑

鉑光銀



烤箱Minimalistic系列 GO 220/GO 221

右開式

GO 220 100

曜岩黑，寬60公分

GO 220 130

鉑光銀，寬60公分

左開式

GO 221 100

曜岩黑，寬60公分

GO 221 130

鉑光銀，寬60公分

建議售價

\$258,000

價格內含

1 烤架
1 琺瑯烤盤
1 琺瑯燒烤盤

特殊配件

BA 026 116

搪瓷烤盤（深度 30 mm）

BA 026 117

搪瓷烤架（深度 38 mm）

BA 036 106

鍍鉻烤架（帶支腳，無開口）

BA 046 118

玻璃盤（深度 24 mm）

BA 056 132

烘焙石

包含支架及披薩鏟板，不可與滑軌系統結合使用

BS 020 003

披薩鏟板（可作為切割與上菜板使用）

- 平嵌式安裝
- 全新設計的操作介面：全觸控螢幕搭配經典不銹鋼控制環
- 智慧互動設計：當感測使用者靠近時，自動開啟燈光和操作螢幕
- 感測使用者位置而啟動照明與顯示
- 隱藏式燒烤上加熱器
- 提供 10 種加熱模式，溫度範圍 50°C 至 300°C，包括：烘焙石功能
- 大廚程式與行程建議
- 淨容量74 升

加熱模式 / 程序

加強旋風

節能旋風

上火+下火

上火

下火

旋風 + 下火

濕潤烘焙

燒烤 + 旋風

燒烤模式

烘焙石功能

大廚程式與行程建議（內建120種選項）

儲存個人常用設定（最多30組）

操作

緩衝側開門，開門角度為 110°

自動開門功能

全觸控顯示搭配懸浮控制環

提供 42 種顯示語言

使用者感測距離可調

資訊提示提供額外資訊

動態快速指南，輔助設備操作

特色

隱藏式燒烤上加熱器功率 3.4 kW

可短暫啟用燒烤功能進行額外上色

與增香

旋風風扇雙向旋轉提供理想的熱分布效果

布效果

強化底部加熱特別適用於烘焙石與焙

燒功能

精準溫控支援顯示目前溫度，便於監控

快速加熱功能減少預熱等待時間

定時功能：包括烹飪時間、結束時間與

倒數計時器

烹調結束後可自動開門功能避免過

度烹調

側邊照明提供最佳食物可視性

5個層架位置，靈活配置

Gaggeneau Home Connect

遠程控制與監視功能

聲控開門功能（目前僅支援Alexa）

安全性

兒童安全鎖可防止意外啟動或操作設備

電子門鎖可防止意外打開設備門

安全關閉功能

四層玻璃隔熱門

清潔

無縫內腔便於清潔

規劃注意事項

電器後方櫃體需鑿空無背板

門鉸鍊不可倒裝

電器前側較廚櫃突出 21 mm

規劃角落擺放時，注意側開門和距離牆

壁所需的最小距離

出廠預設開啟角度約為 110°，若有需

要，可調整至約 92°

安裝於爐具下方時，爐具底部與烤箱腔

室頂部間距需至少 15 mm

必須考慮爐具的規劃注意事項（特別是

關於通風和燃氣/電力連接）

電源插座需位於嵌入空間外部並易

於接觸

連接

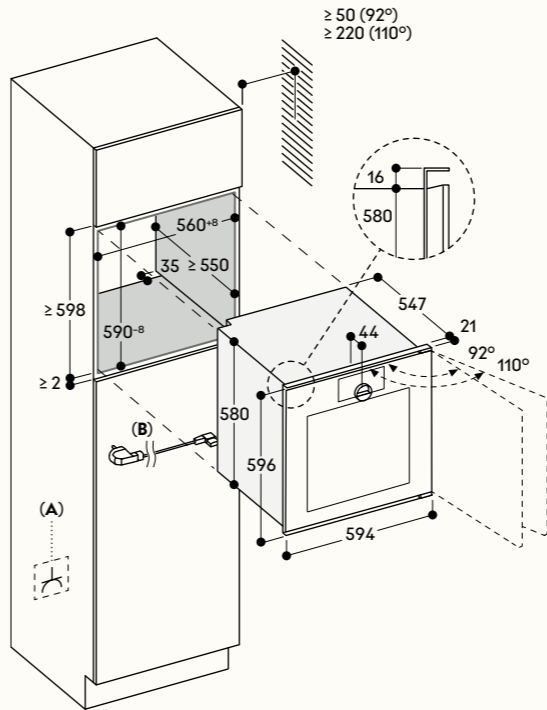
歐盟能效等級A

總功率3.52 kW

額定電壓 / 頻率 220V / 60Hz

電流 16A

電源線 1.5 公尺帶插頭



A：需確保電源插座易於接近，便於安裝和維護

B：電源線 1.5 m帶插頭



| |
|---|
| 蒸烤爐 Minimalistic系列 GS 240/GS 241 |
| <p>右開式</p> <p>GS 240 100 曜岩黑，寬60公分</p> <p>GS 240 130 鉑光銀，寬60公分</p> |
| <p>左開式</p> <p>GS 241 100 曜岩黑，寬60公分</p> <p>GS 241 130 鉑光銀，寬60公分</p> |
| <p>建議售價</p> <p>\$298,000</p> |
| <p>價格內含</p> <p>1 不鏽鋼蒸烤盤 無孔 1 不鏽鋼蒸烤盤 有孔 1 烤架</p> |
| <p>安裝配件</p> <p>GA 601 010 可調節中間層板，用於垂直組合。 包括安裝支架、飾蓋及螺絲。</p> |
| <p>特殊配件</p> <p>BA 010 050 食物探針，適用於 GO、GS、GM 系列</p> <p>BA 010 301 三層伸縮滑軌，適用於蒸烤爐</p> <p>BA 020 361 蒸烤盤，不鏽鋼製 無孔，46 mm 深，5.4公升</p> <p>BA 020 370 蒸烤盤，不鏽鋼製 有孔，40 mm 深，5 公升</p> <p>BA 020 382 蒸烤盤，無PFAS不沾塗層 無孔，46 mm 深，5.4 公升</p> <p>BA 020 391 蒸烤盤，無PFAS不沾塗層 有孔，40 mm 深，5 公升</p> <p>BA 046 118 玻璃烤盤，24 mm 深</p> <p>17002490 除鈣錠，4片/組</p> <p>GN 010 330 GN 蒸烤盤專用支架</p> |

GN 114 130

蒸烤盤，不鏽鋼製，GN1/ 3
無孔，40 mm 深，1.5 公升

GN 114 230

蒸烤盤，不鏽鋼製，GN2/ 3
無孔，40 mm 深，3 公升

GN 124 130

蒸烤盤，不鏽鋼製，GN1/ 3
有孔，40 mm 深，1.5 公升

GN 124 230

蒸烤盤，不鏽鋼製，GN2/ 3
有孔，40 mm 深，3 公升

- 平嵌式安裝
- 無把手全玻璃門/自動開門
- 全新設計的操作介面：全觸控螢幕搭配經典不鏽鋼控制環
- 智慧互動設計：當感測使用者靠近時，自動開啟燈光和操作螢幕
- 配備淨水和回收水箱，方便靈活安裝
- 外部蒸氣生成器，減少烹飪腔室內產生水垢
- 旋風功能範圍 30 °C 至 230 °C，可自由搭配 0%、30%、60%、80%、100% 的蒸氣等級
- 精準控溫的真空低溫烹調
- 隱藏在陶瓷玻璃之後的全面燒烤，可同時結合230°C熱風及蒸氣
- 大廚程式與行程建議
- 淨容量 50 公升

加熱模式 / 程序

旋風 + 100% 蒸氣
旋風 + 80% 蒸氣
旋風 + 60% 蒸氣
旋風 + 30% 蒸氣
旋風 + 0% 蒸氣
燒烤 + 旋風
燒烤1 + 蒸氣
燒烤2 + 蒸氣
舒肥（Sous-vide，真空低溫烹調）
低溫烹調
麵糰發酵
保溫
解凍
覆熱
大廚程式與行程建議（內建200種選項）
儲存個人常用設定（最多30組）

操作

緩衝側開門，開門角度為 110°
自動開門功能
全觸控顯示搭配懸浮控制環
提供 42 種顯示語言
使用者感測距離可調
資訊提示提供額外資訊
動態快速指南，輔助設備操作

特色

燒烤上加熱器2 kW位於陶瓷玻璃後方
旋風風扇雙向旋轉提供理想的熱分布效果
配備 2 個可拆卸的 1.7 公升水箱，適用洗碗機清洗
支援食物探針連接（烤箱食探針適用）
可短暫啟用燒烤功能進行額外上色與增香
薄霧功能，用於精準增加濕度
水位警報提示
自動沸點檢測功能
烤箱內實際溫度顯示
定時功能：烹飪時間、結束時間、計時器
烹調結束後可自動開門功能避免過度烹調
側邊照明提供最佳食物可視性
3 個層架位置，靈活配置

Gaggenau Home Connect

遠端遙控
提供使用食物探針烹調時的預估時間
聲控開門功能（目前僅支援Alexa）

安全性

兒童安全鎖可防止意外啟動或操作設備

電子門鎖可防止意外打開設備門
安全關閉功能
三層玻璃隔熱門

清潔

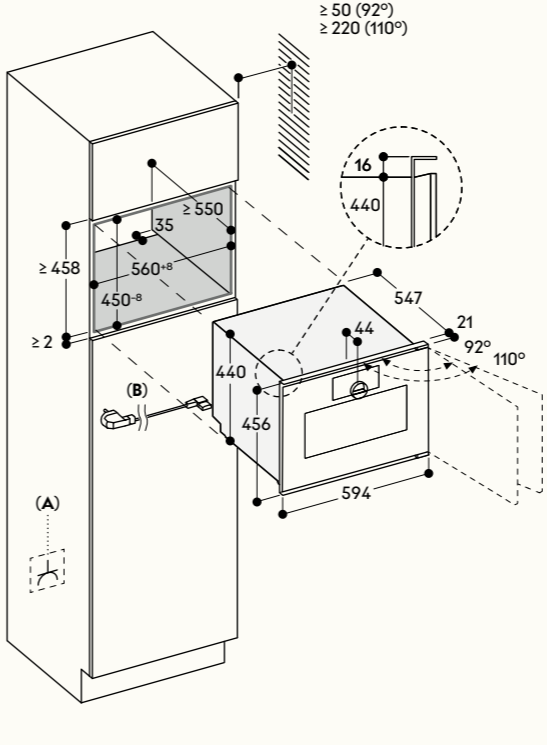
不鏽鋼內腔
自動輔助程序
蒸氣生成器自動除垢功能
烘乾程序
烹飪過程結束後內腔自動烘乾
所有可拆卸零件和配件（包括水箱和濾網）均適用洗碗機清洗

規劃注意事項

電器後方櫃體需鑿空無背板
門鉸鍊不可倒裝
不建議在 GS 上方安裝其他電器
電器前側較廚櫃突出 21 mm
此電器設計為平嵌式安裝
在蒸烤爐正上方不得安裝突出的前面板、水平把手、高櫃頂等，以防止對家具造成損害
工作台的邊緣必須耐蒸氣
規劃角落擺放時，注意側開門和距離牆壁所需的最小距離
出廠預設開啟角度約為 110°，若有需要，可調整至約 92°
安裝於爐具下方時，爐具底部與烤箱腔室頂部間距離需至少 15 mm
電源插座需位於嵌入空間外部並易於接觸

連接

歐盟能效等級 A
總功率3.15 kW
額定電壓 / 頻率 220V / 60Hz
電流 15A
電源線 1.5 公尺帶插頭



A：需確保電源插座易於接近，便於安裝和維護

B：電源線 11.5 m帶插頭



嵌入式咖啡機Minimalistic系列
GC 251

| |
|--------------------------------|
| 左開式 |
| GC 251 100 曜岩黑，寬60公分 |
| GC 251 130 鉑光銀，寬60公分 |

| |
|-----------|
| 建議售價 |
| \$228,000 |

| |
|-----------|
| 價格內含 |
| 1 固定螺絲 |
| 1 水質硬度試紙 |
| 1 玻璃牛奶容器 |
| 1 牛奶管(軟管) |
| 1 牛奶吸管 |
| 1 清潔匣 |
| 1 除鈣匣 |

| |
|---|
| 安裝配件 |
| GA 601 010 可調節中間層板，用於垂直組合。 包括安裝支架、飾蓋及螺絲。 |

| |
|--------------------------|
| 特殊配件 |
| GA 022 120 清潔匣 |
| GA 022 140 除鈣匣 |

| |
|------------------------|
| 17000705 濾水器 |
|------------------------|

| |
|------------------------------|
| 17000706 濾水器（三個/組） |
|------------------------------|

| |
|------------------------------------|
| 10020041 門鉸鏈限制器（92°開啟角度） |
|------------------------------------|

- 全新設計的操作介面：全觸控螢幕搭配經典不銹鋼控制環
- 智慧互動設計：當感測使用者靠近時，自動開啟燈光和操作螢幕
- 雙操作模式：經典模式和咖啡師模式
- 專業咖啡香氣萃取系統及，智慧濃度調節，確保每種飲品大小都能呈現濃郁香氣
- 清潔與除鈣劑自動投遞
- 可自定義的動態燈光場景
- 電子研磨等級調節
- 電子檢測牛奶、水和咖啡豆的填充量，確保完美結果

| |
|---|
| 飲品種類 |
| Ristretto / 2 x Ristretto |
| Espresso / 2 x Espresso |
| Doppio |
| Coffee / 2 x Coffee |
| Coffee large / 2 x Coffee large |
| Coffee very large |
| Americano / 2 x Americano |
| Cold Brew |
| Slow Brew |
| Coffee pot |
| Hot water / 2 x Hot water |
| Espresso Macchiato / 2 x Espresso Macchiato |
| Flat White / 2 x Flat White |
| Cappuccino / 2 x Cappuccino |
| Caffe Latte / 2 x Caffe Latte |
| Cold Brew Macchiato |
| Latte Macchiato / 2 x Latte Macchiato |
| 溫牛奶 / 2 x 溫牛奶 |
| 奶泡 / 2 x 奶泡 |

| |
|---|
| 操作 |
| 全觸控顯示搭配懸浮控制環 |
| 經典模式：簡化飲品製作設定，包括強度、容量、香氣和奶泡比例調節，智慧濃度調節確保每次飲品製作達到預期濃度 |
| 咖啡師模式：提供詳細且精確的飲品製作設定，包括水量、咖啡量、研磨等級、接觸時間、沖煮溫度和奶泡比例，可根據個人喜好定制 |
| 烘焙等級選擇：根據咖啡豆的烘焙程度，在咖啡師模式中顯示最佳專屬設置 |
| 個人化功能：支持最多10個用戶配置檔案，每個配置檔案可保存10種個人化飲品 |
| 支援42種顯示語言 |
| 使用者感測距離可調 |
| 資訊提示提供額外資訊 |
| 動態快速指南，輔助設備操作 |
| 單鍵操作設計 |
| 水箱、牛奶罐、咖啡豆槽皆位於機門後方，一目了然 |

| |
|-------------------------|
| 特色 |
| 連續沖煮加熱器：實現無等待時間和穩定的沖煮溫度 |
| 無需維護的陶瓷研磨系統 |
| 電子調整研磨等級，輕鬆精確控制研磨參數 |
| 雙重研磨和沖煮循環，適用於雙杯或超濃單杯飲品 |
| 飲品出口高度可調7~15cm |
| 嵌入式牛奶系統，可自動沖泡含牛奶的飲品 |
| 0.7公升的玻璃牛奶容器 |
| 400 g 可拆卸豆槽，配有密封蓋 |

| |
|---------------------------------|
| 2.4公升可拆卸水箱 |
| 幫浦壓力19 bar |
| 清潔與除垢匣以及濾水器的電子更換指示燈 |
| 滴水盤、咖啡渣匣滿溢指示燈 |
| 柔光照明，完美展示每一杯飲品 |
| 設備約30分鐘後自動進入待機節能模式，此時間可在基本設置中調整 |

| |
|-------------------------------|
| Gagggenau Home Connect |
| Coffee World提供來自世界各地的更多咖啡特調選項 |
| 遠端遙控 |
| 飲品排序製作 |

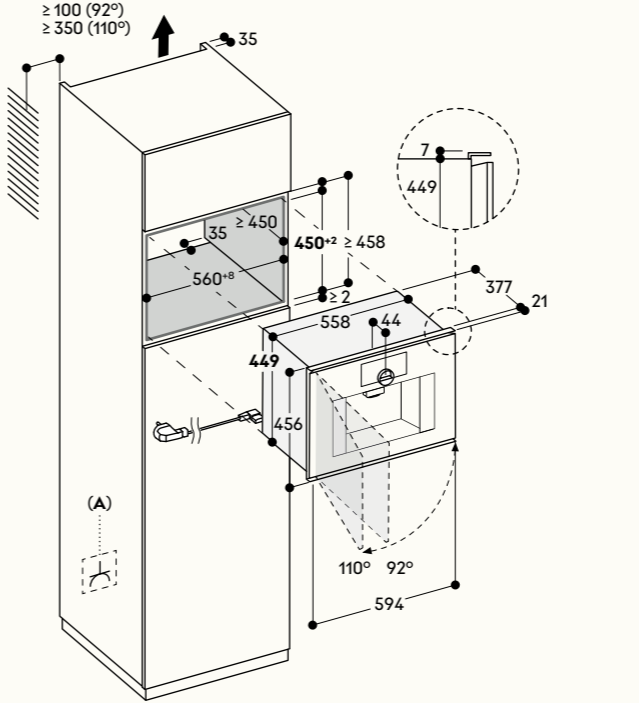
| |
|-------------------|
| 安全性 |
| 兒童安全鎖可防止意外啟動或操作設備 |

| |
|----------------------------|
| 清潔 |
| 清潔與除鈣劑自動投遞，亦可切換手動清潔模式 |
| 自動蒸氣清潔：每次沖泡完牛奶飲品後以蒸氣清潔奶泡系統 |
| 假期模式：為長時間不使用或運輸做準備 |
| 清空磨豆機功能：更換咖啡豆種類時，自動移除殘豆 |
| 可拆卸式沖泡系統 |
| 咖啡渣匣，滴水盤，牛奶容器及噴嘴皆可置於洗碗機中清洗 |

| |
|-----------------------------------|
| 規劃注意事項 |
| 電器後方櫃體需鑿空無背板 |
| 門鉸鍊不可倒裝 |
| 理想安裝高度為95cm至145cm（從嵌入空間底部頂邊算起） |
| 電器前側較廚櫃突出 21 mm |
| 規劃角落擺放時，注意側開門和距離牆壁所需的最小距離 |
| 門開啟角度約110°（出廠設定），距牆至少350mm |
| 門開啟角度約92°，距牆至少100mm（零件編號10020041） |

| |
|--|
| 可直接安裝於暖盤機上方 |
| 由於設備機身較高（449mm），需謹慎規劃與GC設備的組合方式 |
| 為確保最佳間隙尺寸，推薦使用GA 601 010中間層架進行垂直組合 |
| 僅能使用標準廚櫃層板安裝於微波烤箱上方，不可使用GA 601 010中間層架 |

| |
|-----------------------|
| 連接 |
| 總功率1.5 kW |
| 額定電壓 / 頻率 220V / 60Hz |
| 電流 7A |
| 電源線 1.5 公尺帶插頭 |



A：電源線 1.5 m帶插頭，需確保電源插座易於接近，便於安裝和維護



微波烤箱Minimalistic系列 GM 250/GM 251

右開式

GM 250 100

曜岩黑，寬60公分

GM 250 130

鉑光銀，寬60公分

左開式

GM 251 100

曜岩黑，寬60公分

GM 251 130

鉑光銀，寬60公分

建議售價

\$258,000

價格內含

1 烤架

1 玻璃烤盤

安裝配件

GA 601 010

可調節中間層板，用於垂直組合。
包括安裝支架、飾蓋及螺絲。

特殊配件

BA 010 050

食物探針，適用於 GO、GS、GM 系列

BA 036 106

鍍鉻金屬烤架

無開口，帶有支腳

BA 046 118

玻璃烤盤，24 mm深

- 平嵌式安裝
- 無把手全玻璃門/自動開門
- 全新設計的操作介面：全觸控螢幕搭配經典不銹鋼控制環
- 智慧互動設計：當感測使用者靠近時，自動開啟燈光和操作螢幕
- 微波爐和烤箱功能的單獨和混合運作
- 大廚程式與行程建議
- 淨容量46公升

加熱模式 / 程序

最多可6 段微波火力：

最大1000·600·450·360·180·90 W

9種烤箱加熱模式：

旋風30°C~230°C

燒烤 + 旋風 30°C~230°C

加熱飲料，最大微波功率

加熱餐點360 W~600 W

果乾30°C~80°C

低溫烹調30°C~90°C+微波

麵團發酵30°C~50°C

保溫 帶特殊微波功率

解凍90 W~360 W

旋風和燒烤+旋風可與450·360·180和

90 W的微波自由搭配

大廚程式與行程建議（內建70種選項）

儲存個人常用設定（最多30組）

操作

緩衝側開門，開門角度為 110°

自動開門功能

全觸控顯示搭配懸浮控制環

提供 42 種顯示語言

使用者感測距離可調

資訊提示提供額外資訊

動態快速指南，輔助設備操作

特色

變頻技術實現均勻的微波輸出

烤箱內實際溫度顯示

旋風模式下可短暫啟用燒烤功能進行額外上色與增香

支援食物探針連接（烤箱食探針適用）

烹調結束後可自動開門功能避免過度烹調

定時功能：烹飪時間、結束時間、計時器

旋風風扇雙向旋轉提供理想的熱分布效果

布效果

側邊照明提供最佳食物可視性

2個層架位置，或可將食物直接放置於

內腔底部的適用配件上

Gaggenau Home Connect

遠端遙控

提供使用食物探針烹調時的預估時間

聲控開門功能（目前僅支援Alexa）

安全性

兒童安全鎖可防止意外啟動或操作設備

電子門鎖可防止意外打開設備門

安全關閉功能

三層玻璃隔熱門

清潔

不鏽鋼內壁與底部陶瓷玻璃

清潔輔助程序

規劃注意事項

電器後方櫃體需鑿空無背板

門鉸鍊不可倒裝

電器前側較廚櫃突出 21 mm

規劃角落擺放時，注意側開門和距離牆壁所需的最小距離

出廠預設開啟角度約為 110°，若有需要，可調整至約 92°

這一系列電器設計為符合人體工學的安裝高度。如果設備要安裝在工作台下方，必須確保在設備後方提供適當的通風。

爐具底部與烤箱外殼頂邊之間的距離：

最小15 mm。必須考慮爐具的規劃注意事項（特別是關於通風和燃氣/電力

連接）。

電源插座需位於嵌入空間外部並易於接觸

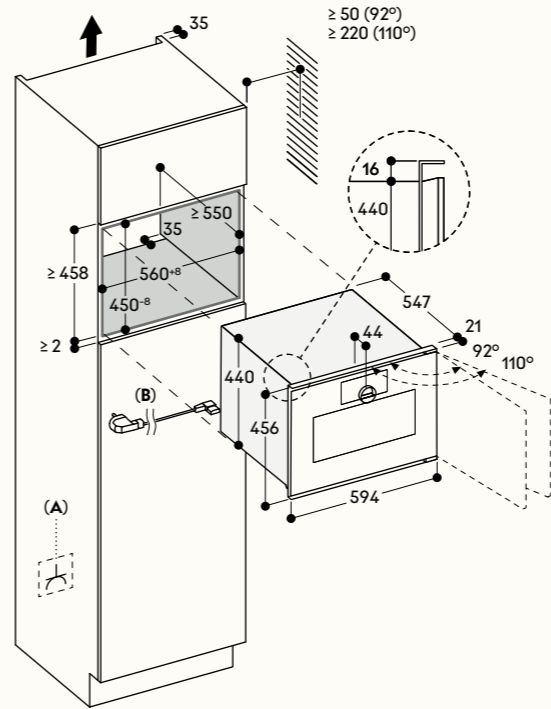
連接

總功率2.65 kW

額定電壓 / 頻率 220V / 60Hz

電流 13A

電源線 1.5 公尺帶插頭



A：需確保電源插座易於接近，便於安裝和維護

B：電源線 1.5 m 帶插頭



真空包裝機Minimalistic系列 GV 251

GV 251 100

曜岩黑，寬60公分，高14公分

GV 251 130

鉑光銀，寬60公分，高14公分

建議售價

\$198,000

價格內含

- 1 真空袋、小(50 個)
- 1 真空袋、大(50 個)
- 1 墊高用真空底座
- 1 外部真空轉接頭
- 1 外部真空抽氣管
- 1 外部真空瓶蓋接頭
- 3 真空瓶蓋

特殊配件

00578813

真空袋、小，180 x 280 mm，100 個

00578814

真空袋、大，240 x 350 mm，100 個

- 可將機器安裝於內徑14 cm 高的櫥櫃內
- 不鏽鋼真空箱體，內徑高80 mm
- 3 段式箱內真空，真空狀態可達99%
- 3 段式外部真空，真空狀態可達90%
- 外部真空安裝偵測
- 平嵌式安裝
- 無把手設計
- 按壓開門系統

適用範圍

舒肥(sous-vide)料理
快速醃製：將食材與醃料真空包裝，縮短醃漬入味的時間
真空新鮮食材，縮小體積並延長保鮮時間
以外部真空的方式將含有液體的瓶罐抽壓真空

操作

觸控式按鍵

特色

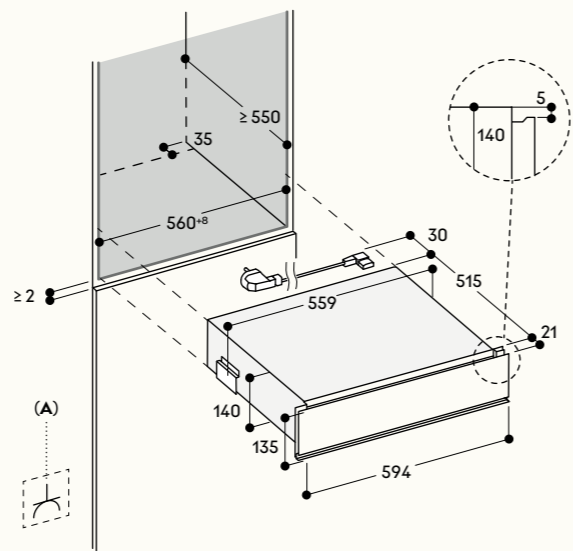
淨容量7公升
最大載重量10 kg
真空袋最大尺寸W 240 mm x L 350 mm
依真空袋厚度的不同，有3 種封口段數可選擇
封口加熱棒，不沾黏設計，可拆卸
安全玻璃上蓋，真空行程結束後會自動開啟
墊高用真空底座，高44 mm，打開後可收納配件
真空包裝機內空間W 210 mm x D 285 mm
避免使用外部真空功能時液體流出的設計
真空幫浦烘乾功能

規劃注意事項

電器後方櫃體需鑿空無背板
電器前側較廚櫃突出 21 mm
無需中間隔板可直接將GO/GS/GM/GC安裝於GV之上
雖電源插座可規畫於電器後方，但建議位於嵌入空間外部並易於接觸

連結

總功率0.32 kW
額定電壓／頻率 220V/60Hz
電流 2A
電源線 1.5 公尺帶插頭



A：電源線1.5 m帶插頭，需確保電源插座易於接近，便於安裝和維護



暖盤機Minimalistic系列 GW 251

GW 251 100

曜岩黑，寬60公分，高14公分

GW 251 130

鉑光銀，寬60公分，高14公分

建議售價

\$68,000

- 平嵌式安裝
- 無把手設計
- 明亮的內部照明
- 按壓開門系統
- 不鏽鋼內裝與玻璃底層，容易清潔
- 直接控溫範圍 30°C~80 °C (指底部玻璃表面)
- 用於低溫烹調/ 慢煮、麵團發酵、香草和水果乾燥、巧克力融化和解凍

加熱方法

預熱杯子
預熱餐盤
保溫食物
低溫烹調
直接溫度控制
透過 Home Connect 擴充更多功能

操作

觸控式按鍵

特色

淨容量20 公升
可容納6人份的西式餐具，包括直徑27 cm的餐盤和湯碗，其餘碗盤視尺寸而定
最大載重量25 kg
暖盤機內可利用空間W 548 x H 92 x D 410 mm
均勻加熱系統，以實現穩定的腔體溫度分布
狀態顯示燈
底部採用安全強化玻璃

Gaggenau Home Connect

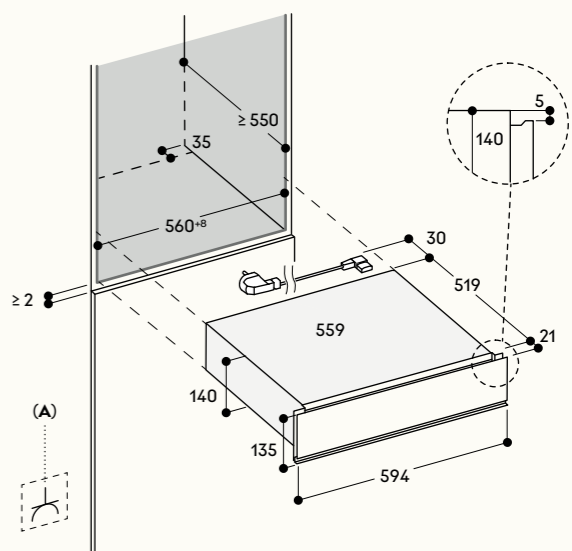
預約和定時
提供特定食譜
遠端遙控

規劃注意事項

電器後方櫃體需鑿空無背板
電器前側較廚櫃突出 21 mm
無需中間隔板可直接將GO/GS/GM/GC安裝於GV之上
雖電源插座可規畫於電器後方，但建議位於嵌入空間外部並易於接觸

連結

總功率0.82 kW
額定電壓／頻率 220V/60Hz
電流4A
電源線 1.5 公尺帶插頭



A：電源線1.5 m帶插頭，需確保電源插座易於接近，便於安裝和維護

The difference is Gaggenau