

THE ESSENTIAL INDUCTION

極簡感應爐



GAGGENAU

以簡馭繁

減法，是有意識的篩選。

當烹飪電器退居幕後，淡化了界線，收斂了存在。
但在掌控全域的瞬間，始終精準。

極簡感應爐，將創新提煉成最純粹的形式：
一吋光點，一方石材，與一枚旋鈕。

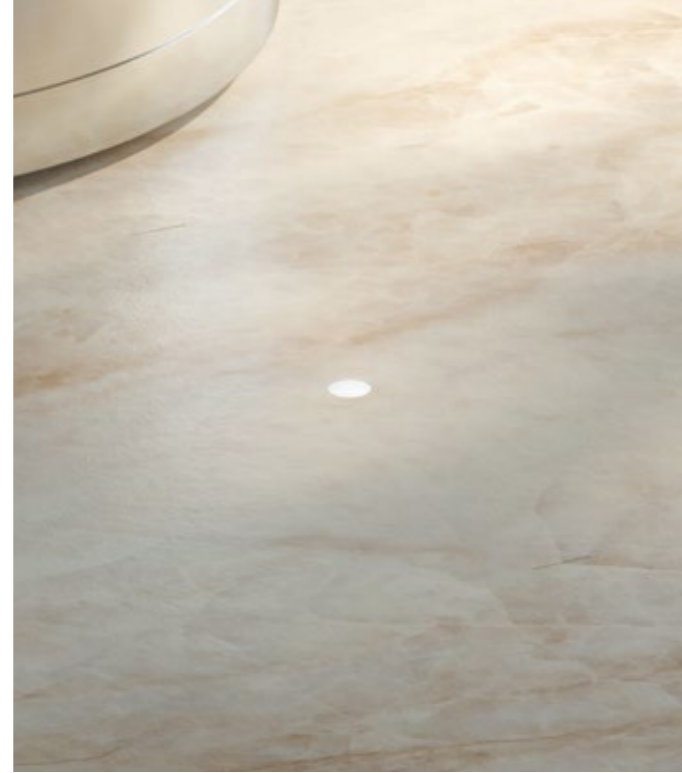
帝通石的色澤肌理為空間鋪陳表情，爐具成為建築的延伸。
不鏽鋼或黑色旋鈕，是極簡中留下的唯一辨識——
低調，卻足以成為目光的座標。

精準的取捨，構築空間安定的連續；
設計的留白，梳理生活節奏的餘裕。



光的指引

位於烹調區中心的指示光點，是清晰且直覺的操作提示。它不僅標示鍋具的放置位置，更透過光的強弱、色溫與閃爍，回應當下狀態—感應爐是否啟動、檯面是否留有餘溫，以及鍋具保護墊是否妥善吸附。當極簡感應爐關機，光點隨之隱去，檯面回歸留白，化為備料、上菜、用餐，或交流相聚的舞台。



留白之美



12 mm 帝通石檯面，以豐富的色澤與紋理鋪展空間表情，承載日常烹調的溫度與力度，耐刮、耐熱，卻不張揚其堅韌。28公分極簡感應爐模組隱身於檯面下，讓空間得以留白，美感與機能並存。磁吸式鍋具保護墊自然吸附於鍋具底部，在移動之間守護檯面，同時降低低頻聲響，使烹調回歸安靜而從容的節奏。

經典標誌

不鏽鋼控制旋鈕，是極簡感應爐最具辨識度的Gaggenau標誌。精確、紮實的手感回饋，讓 12段火力、保溫功能與快速加熱皆能直覺切換。不鏽鋼與黑色兩種選色，在純粹中精準保留的最必要的存在。





**極簡感應爐
CU 428**

BTPCG131B
不鏽鋼旋鈕，寬 28 公分
BTWPCG132B
黑色旋鈕，寬 28 公分

建議售價
\$188,000

價格內含
1 CU 428 100 單口感應爐模組
1 CKU 410 010 不鏽鋼旋鈕或
1 CKU 410 000 黑色旋鈕
1 SP400 001 四件式鍋具保護墊，用
於直徑 10-28 公分的鍋具，適用洗碗機
1 CA 420 000 AU 安裝套件

- 可直接在檯面上使用鍋具烹調，限搭
配 12 毫米的 Dekton 帝通石
- 28 公分烹飪區域，具有快速加熱功
能
- 中心指示光點，提供清楚辨識鍋具擺
放的中央位置，操作的狀態和檯面餘
熱也直接透過光點顯示
- 相同型號可供機安裝
- 精準的電子式操作旋鈕，提供不銹鋼
或黑色兩款可自選搭配

烹飪區
烹調區直徑 28cm
(2200W，快速加熱 2700W)

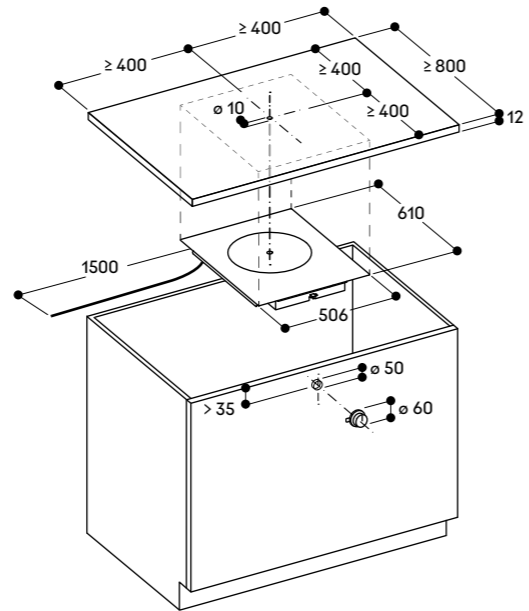
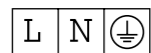
操作
控制旋鈕搭載發光環
12 段火力
中心指示光點

特色
快速加熱
保溫
選單

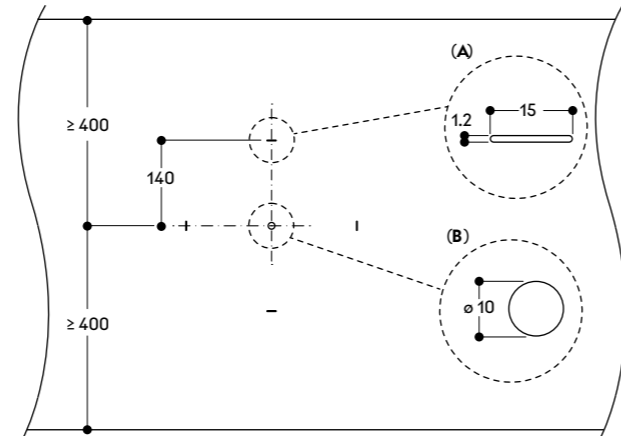
安全
僅與鍋具保護墊一起運作
餘熱顯示功能
自動關機
操作指示
鍋具偵測

規劃注意事項
極簡感應爐只能安裝在 12 mm 厚的
Dekton 帝通石工作台下。其下方不得
再安裝其他設備，例如烤箱、冰箱或洗
碗機。
必須使用合適的基座來支撐承載能力和
穩定性。考慮到設備的重量和額外負載。
在烹飪區域中心需規劃一個直徑 10 mm
的孔。
可規劃檯面標記以顯示烹調範圍。安裝
CU428100 之同一塊檯面石材不得有
其他開孔(例如: 水槽)；如有配置其他設
備，必須以拼接方式規劃於不同區塊。
中心開孔和烹飪區標記必須由合格的帝
通石加工廠進行預加工。請聯繫台灣帝
通石總代理了解詳情。
帝通石檯面加工：請參閱 Cosentino
提供的《Gaggenau 感應設備的標記
及打孔協議》規範表。
最小距離：
烹飪區域中心與檯面側邊緣的距離為
400 mm。
烹飪區域中心與檯面前後邊緣的距離為
400 mm。
烹飪區域中心與下一個烹飪區域中心的
距離為 550 mm。
家具背牆和開口處的最小距離，請參考
尺寸圖。
適用於感應爐的鍋具必須具有鐵磁性底
部，為確保熱能均勻傳導，建議選用多
層複合鍋底的鍋具。
設備重量：約 4.7 公斤。

連結
總功率 2.7 千瓦
額定電壓/頻率 220V/60Hz
電流 13A
電源線 1.5 公尺帶插頭

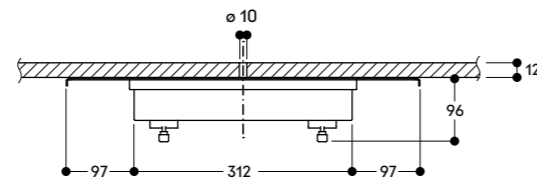


俯視圖

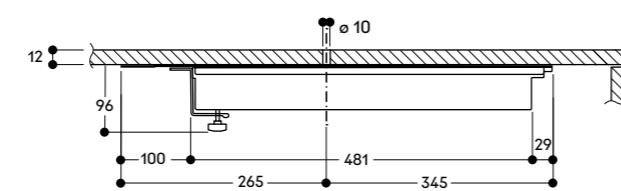


A: 台面記號 B: 孔位

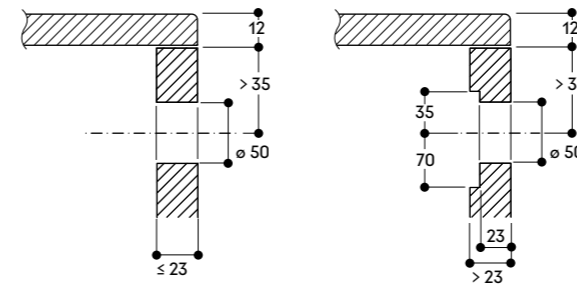
橫剖圖



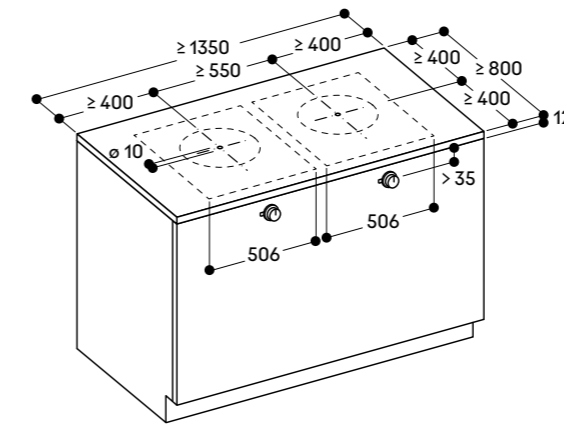
縱剖圖



控制旋鈕安裝縱剖圖



併接兩台極簡感應爐規劃注意事項



組合二個極簡感應爐 — CU 428 100 與 CU 428 100

不銹鋼旋鈕組件清單

- 2 x CU 428 100 (感應爐模組直徑 28 公分)
- 2 x CKU 410 010 (1 個旋鈕，不銹鋼材質)
- 1 x CA 420 000 AU (安裝套件)
- 1 x SP 400 001 (鍋具保護墊，用於直徑 10-28 公分的鍋具)

黑色旋鈕組件清單

- 2 x CU 428 100 (感應爐模組直徑 28 公分)
- 2 x CKU 410 000 (1 個旋鈕，黑色)
- 1 x CA 420 000 AU (安裝套件)
- 1 x SP 400 001 (鍋具保護墊，用於直徑 10-28 公分的鍋具)

The difference is Gaggenau