

The difference is Gaggenau

GAGGENAU

MODELS AND DIMENSIONS

設計指南2026

EB 333 經典烤箱	4
GAGGENAU EXPRESSIVE 系列	8
GAGGENAU MINIMALISTIC 系列	28
爐具400系列	46
爐具200系列	76
排油煙機	96
冰箱與酒櫃系列	114
洗碗機	138
產品暨配件價格概覽	150



EB 333 經典烤箱

EB 333

標準與特殊配件

4

5



90公分經典烤箱 EB 333

EB 333 911
不鏽鋼
寬 90 公分

價格內含

- 1 琺瑯烤盤，可用於高溫自清
- 1 電轉烤肉架
- 1 烤架
- 1 烤架+烤盤組
- 1 食物探針

特殊配件

BA 090 100
碳黑色烤箱旋鈕(2個一組)

BA 018 105
單層伸縮滑軌架

BA 028 115
琺瑯烤盤，30mm 深

BA 038 105
網架，帶腳架

BA 058 115
加熱器，烘焙石與 Gastronorm 焙
燒鍋專用

BA 058 133
烘焙石，含烘焙石架及披薩鏟
(須另行訂購加熱器)
無法與伸縮滑軌架同時使用

BS 020 002
披薩鏟，2 個一組

GN 340 231
焙燒鍋，GN 2/ 3 高165 mm，不沾
塗層

上下部分可分開使用為烤箱專用烤
盤，分別為 100 mm 和 65 mm 深
用於蒸烤爐，需搭配轉接器 GN 010
330 和滑軌系統 BA 010 301 使用

- 3mm 厚不鏽鋼工藝
- 緩衝開關門系統
- 22° 斜角集中內部照明
- 高溫分解自清系統
- 17 種加熱模式，搭配食物探針，電
轉烤肉架與烘焙石
- 雙向運轉的變頻風扇，使熱風均勻
散布於箱體內
- 大廚程式(自動行程)
- 3 點食物探針具備預測烹調時間功能
- TFT 觸控式螢幕
- 無面板設計，觸控式螢幕直接嵌於
門上
- 電子溫控，30°C~300°C
- 淨容量 83 公升
- 歐盟能效：A

加熱模式

- 熱風
- Eco 節能熱風
- 上+下火
- 上火+1/3 下火
- 單獨上火
- 1/3 上火+ 下火
- 單獨下火
- 熱風+下火
- 熱風+1/3 下火
- 大面積燒烤+循環熱風
- 大面積燒烤
- 集中燒烤
- 烘焙石功能
- 炙烤功能
- 麵糰發酵
- 解凍
- 保溫

操作

- 旋鈕與大型 TFT 觸控螢幕
- 25 種語言顯示
- 可儲存個人專屬食譜(包括食物探針
食譜)
- 詳述使用指示之資訊鍵
- 下掀式開門，可開啟至 90°

特色

- 3 點食物探針具備安全關機機制與預測
烹調時間功能
- 標配電轉烤肉架
- 可搭配烘焙石
- 烤箱內部實際溫度顯示
- 大廚程式(自動行程)
- 快速加熱
- 定時功能：烹調時間、結束時間、計時
器、碼錶、長時計時器
- 頂部 60 瓦鹵素燈
- 兩側各一的10 瓦鹵素燈
- 琺瑯層架：共有3個層位，可用於高溫
分解自清行程

Home Connect

- 提供特定食譜
- 遠端遙控

安全

- 5 層玻璃設計的隔熱門
- 兒童安全鎖
- 安全關機
- 高效循環散熱系統

清潔

- 高溫分解自清系統
- Gaggenau 藍色琺瑯

熱空氣清淨觸媒

規劃注意事項

- 電器面板較櫥櫃突出 40mm
- 烤箱把手較櫥櫃突出 90mm

安裝於爐具下方時：

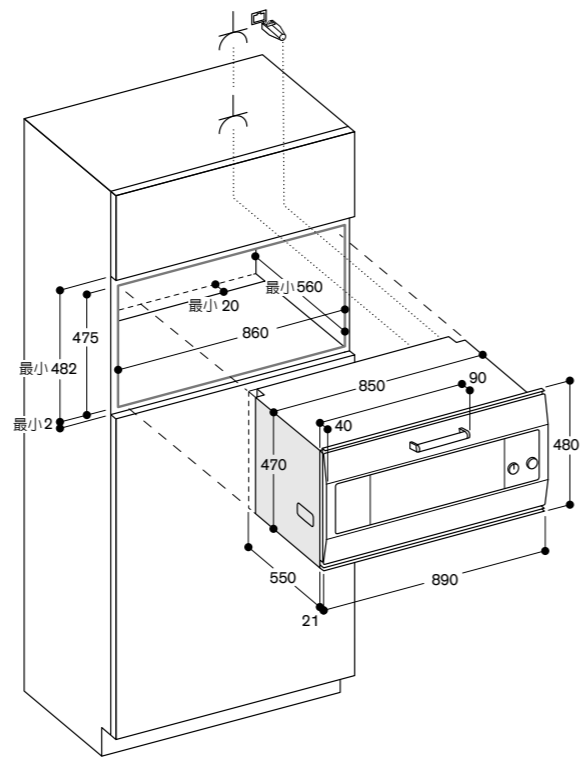
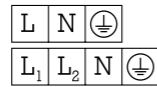
- 爐具底部與烤箱頂部的距離須大於
15mm
- 規劃時需考慮爐具之規劃注意事項(尤
其應注意通風預留及瓦斯與電源之規
劃)。

- 要達到 550mm 的安裝深度時，電源
線必須沿著機器後方凹槽安裝連接

- 電源插座請設於開孔位置之外
不適合安裝在漏電斷路器迴路上

連結

- 總功率 4.93 千瓦
- 額定電壓/頻率 220V/60Hz
- 電流 23A
- 需規劃電源線



單位 mm

EB 333標準與特殊配件

BA 090 100

碳黑色烤箱旋鈕(2個一組)



BA 018 105

單層伸縮滑軌架



BA 028 115

琺瑯烤盤，30mm 深



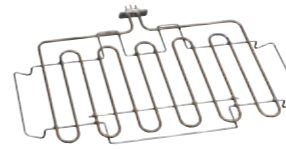
BA 038 105

烤架，帶腳架



BA 058 115

加熱器，烘焙石與Gastronorm焙
燒鍋專用



BA 058 135

烘焙石，含烘焙石架及披薩鏟一
支
無法與伸縮滑軌架同時使用



BS 020 003

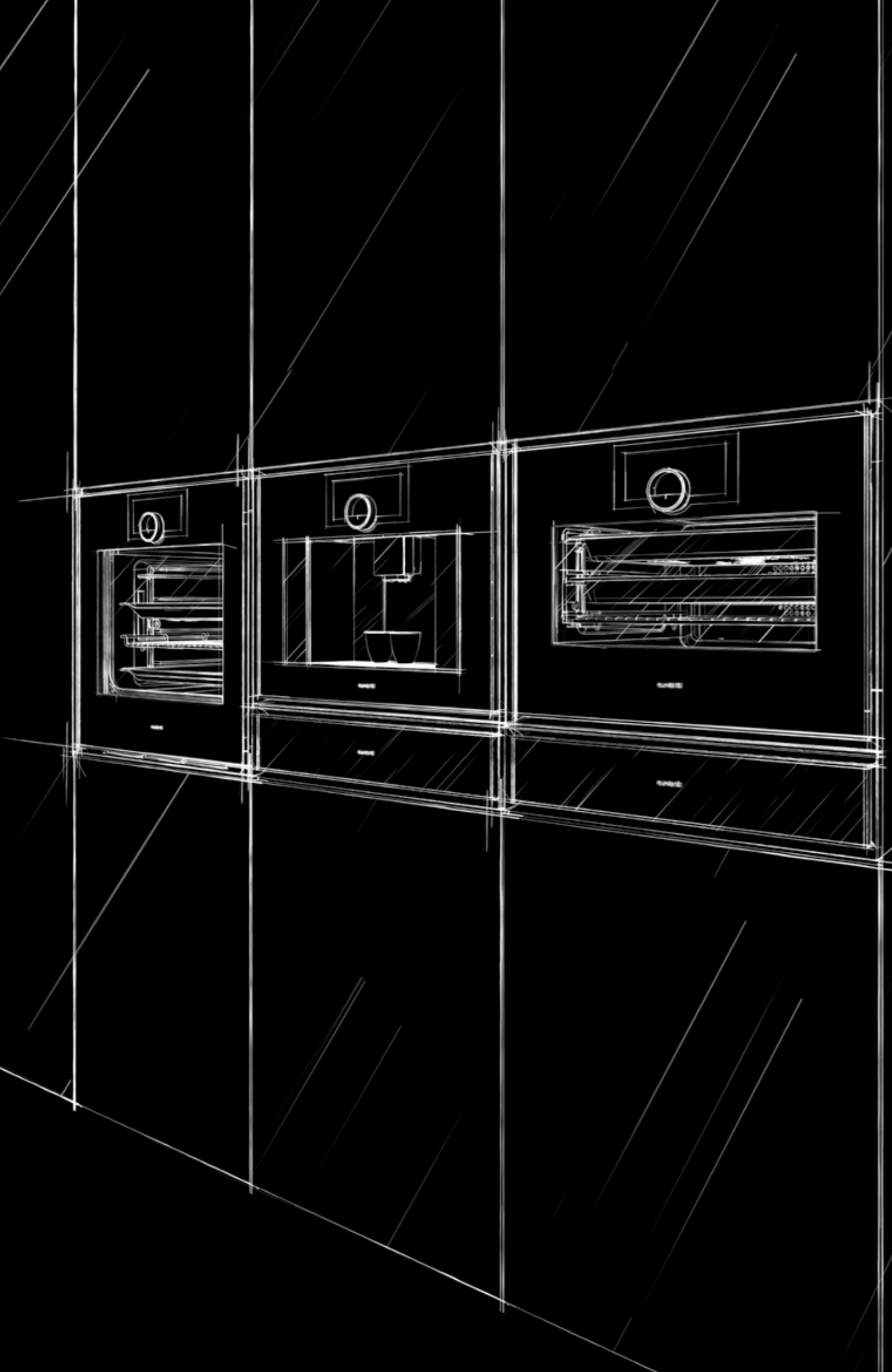
披薩鏟



GN 340 231

焙燒鍋，GN 2/ 3 高165 mm，無
PFAS的不粘塗層。上下部分也可
以單獨用作砂鍋或煎鍋，高度分別
為100 mm和65mm。適用於配備
烤盤功能的烤箱，並搭配拉出式系
統BA 016 106或BA 018 106，以
及適用於帶有支架GN 010 330和
滑軌系統BA 010 301的蒸烤爐（滑
軌系統和支架需另行訂購）





GAGGENAU EXPRESSIVE 系列

Gaggenau Expressive 系列組合清單	8
Gaggenau Expressive 系列烤箱及烤箱組合安裝規劃說明	9
Gaggenau Expressive 系列組合	10
烤箱Expressive 系列	12
蒸烤爐Expressive 系列	14
嵌入式咖啡機Expressive 系列	16
微波烤箱Expressive 系列	18
真空包裝機Expressive 系列	19
暖盤機Expressive 系列	21
配件與特殊配件 - Gaggenau Expressive 系列	23

Gaggenau Expressive 系列組合清單

本檢查清單供您完美組合與訂購烤箱、蒸烤爐、微波烤箱、咖啡機、暖盤機、真空包裝機。

注意事項

- 所有電器均配備不銹鋼背板搭配煙燻玻璃面板。
- 建議在多個電器組合時，將櫃子的深度增至 ≥ 585 mm

垂直組合

規劃與訂購時請注意：

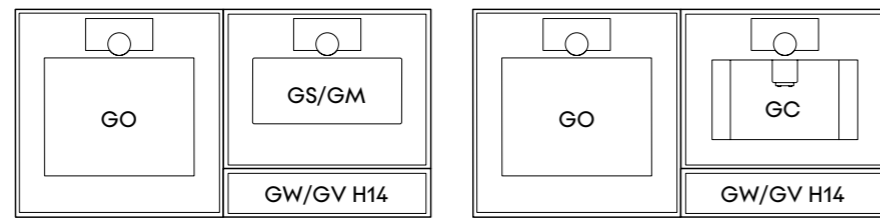
- 電器的門鉸鍊必須在同一側。
- 門鉸鍊（右側/左側鉸鍊）無法更改方向。如果電器安裝在角落，需考慮與牆壁的距離，特別是開門度最大的電器（如 GC）。
- 電器的寬度相同。
- 不可在 GS 上方安裝其他電器。
- 在配件 GA 601 010 的組合中，GM 不可安裝於 GC 下方。
- 安裝在洗碗機上方的電器需要特定的嵌入空間。安裝於上方的電器預留空間須為 56 cm寬，洗碗機為 60 cm寬。
- 若下櫃內有多於一台電器，建議使用 GA 601 010 中間層板替代 19 mm 的廚櫃木質層板。

水平組合

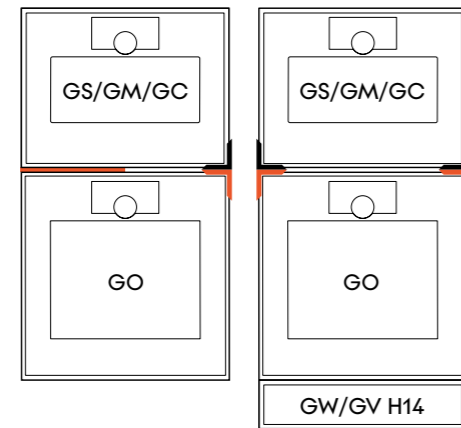
規劃與訂購時請注意：

- 門鉸需放置於外側。
- 門鉸鍊（右側/左側鉸鍊）無法更改方向。
- 兩台電器之間需保留至少 6 mm 的間隙。
- 蒸烤爐、微波烤箱與咖啡機，若與真空包裝機或暖盤機（高度 14 cm）組合，其正面總高度與 60 cm 寬的烤箱一致。

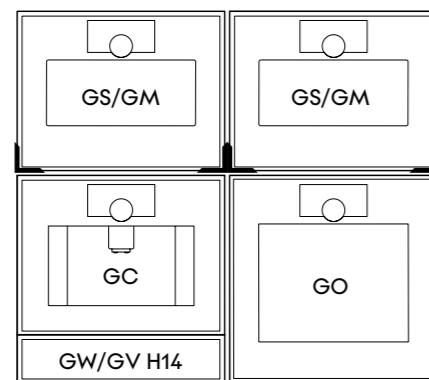
水平組合



垂直組合



四宮格組合



木質層板 中間層板 GA 601 010 中間層板 GA 601 010，CG在上方時

電器代號

- GO 烤箱
- GS 蒸烤爐
- GM 微波烤箱
- GC 咖啡機
- GV 真空包裝機
- GW 暖盤機

Gaggenau Expressive 系列烤箱及烤箱組合安裝規劃說明

注意事項

安裝於廚櫃門後
電器僅可在門開啟時操作。
當電器加熱或冷卻（風扇運作）時，需採取適當措施避免廚櫃門關閉。

並排安裝

電器並排安裝時，電器間的間隙必須至少為 6 mm（對應於標準廚櫃嵌入尺寸 600 mm）。
為優化人體工學設計，安裝時建議門鉸鍊位置在外側。

烤箱與 Vario 400 系列冷藏設備的組合

請參閱冷藏設備的相關規劃說明。

台面下安裝

這一系列的設備設計為符合人體工學的安装高度，讓使用者更方便。如果電器要安裝在台面下方，必須遵循一般安裝說明，並確保在電器後方提供適當的通風。

對於安裝在爐具下方的情況：

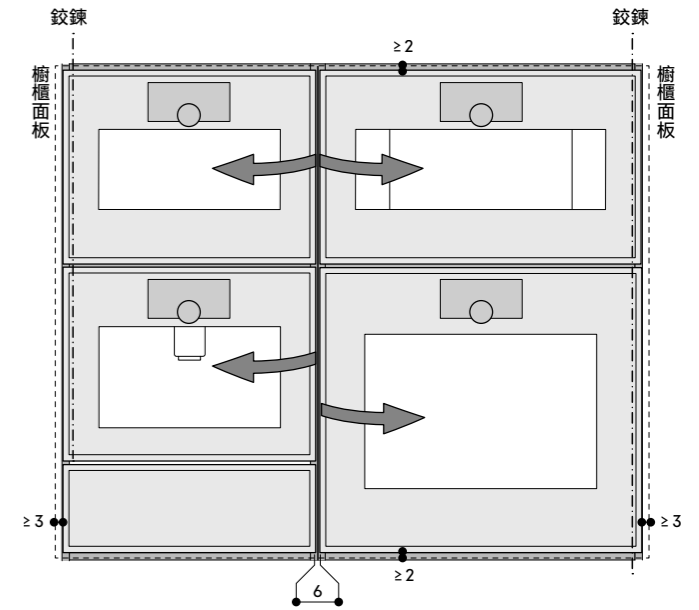
爐具底部與烤箱腔體頂邊之間的距離：
最小 15 mm。必須考慮爐具的規劃注意事項（特別是關於通風和燃氣/電力連接）。

電器與櫥櫃面板之間的縮小縫隙

Gaggenau 烤箱的冷卻系統從框架頂部邊緣吸入新鮮空氣，並從框架底部邊緣排出熱空氣。
蒸烤爐與微波蒸烤爐的進氣口位於框架側邊，熱空氣與蒸汽出口則位於框架頂部邊緣的水平位置。
必須考慮安裝所需的最小縫隙。
圖紙中提供的尺寸適用於所有電器。

特定要求

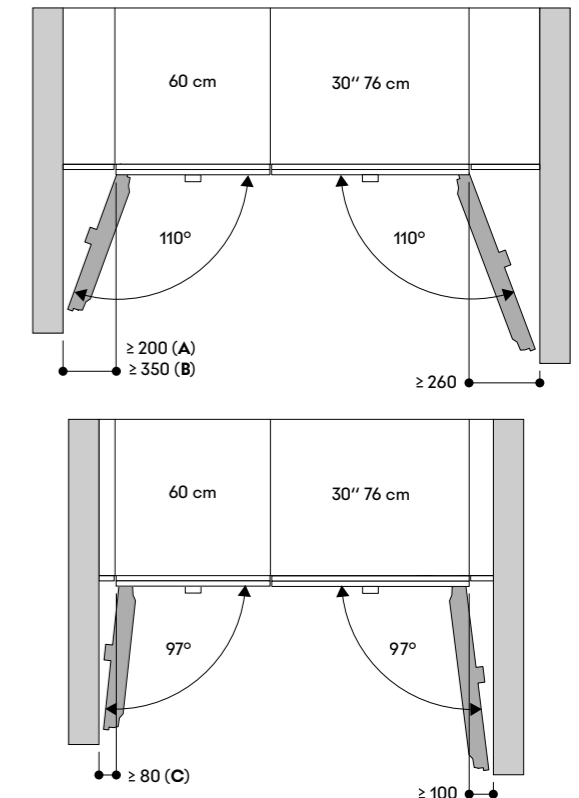
- GS蒸烤爐：
蒸烤爐上方不得安裝其他電器。
櫥櫃面板前緣必須具備抗蒸汽性能，如同洗碗機上方的面板。蒸汽可能滲入櫥櫃內部。
- GC咖啡機：
在組合中，若使用中間層板 GA 601 010，不可將 GM微波烤箱安裝於 GC咖啡機下方。
- GV真空包裝機：
GV 不可直接安裝於 GO烤箱下方。



關於側邊

需注意門開啟角度與所需距離，這些可能因不同電器而異。
預設門開啟角度為 110° 。
此角度可透過調整電器設定來縮小。

開門角度和距離



A：所有 60 cm 電器（GC 除外）

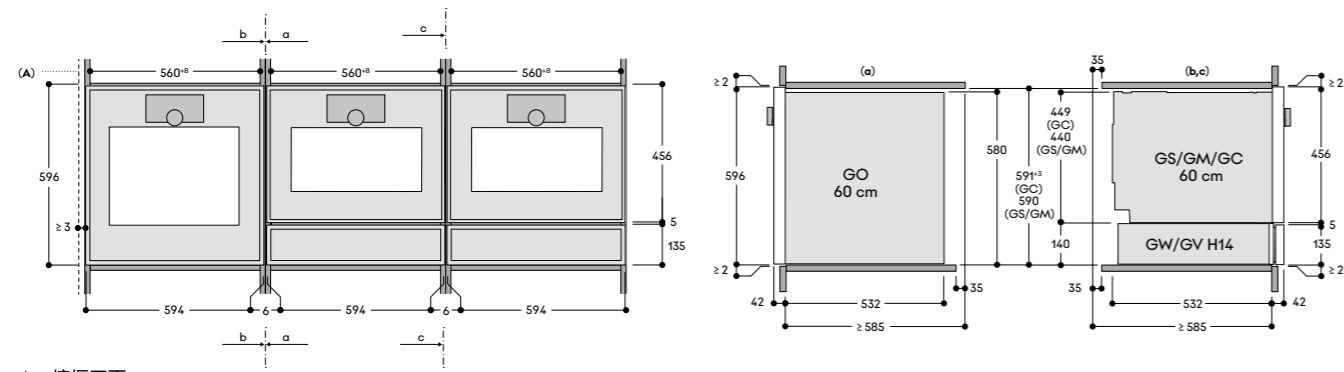
B：GC 電器（僅左鉸鍊）

若需將開門角度由 110° 減少至 92° ，且距離為 ≥ 100 mm，需使用配件套件 10020041

C：所有 60 cm 電器（GC 除外）

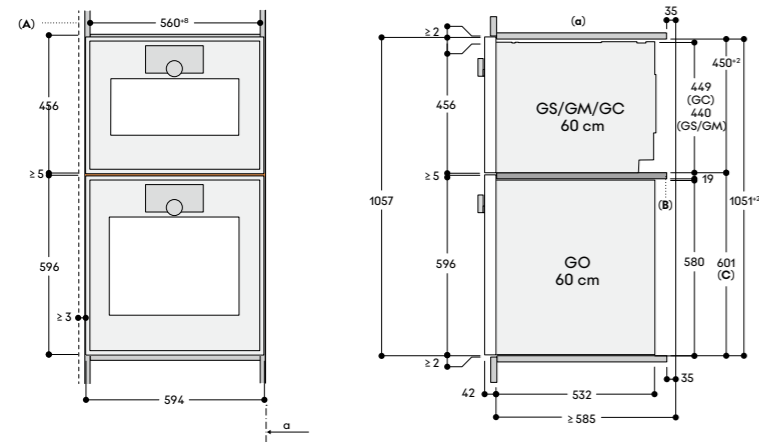
Gaggenau Expressive 系列組合

水平組合-EH66_14



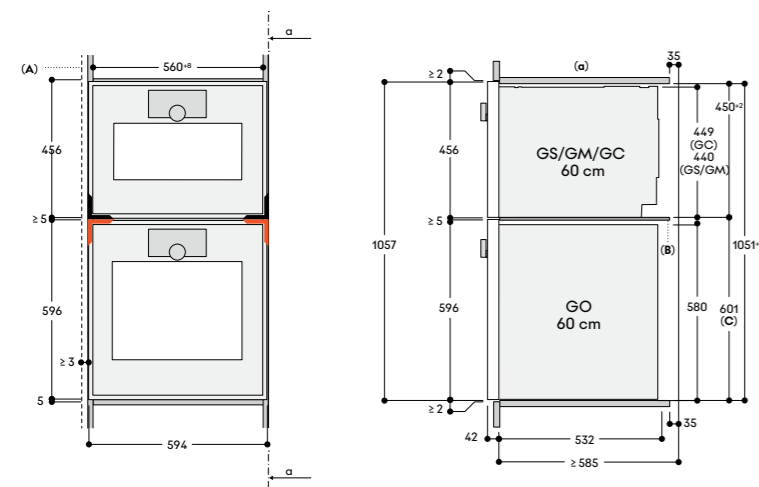
A: 櫥櫃正面

垂直組合-EV6_0_H45 木質層板



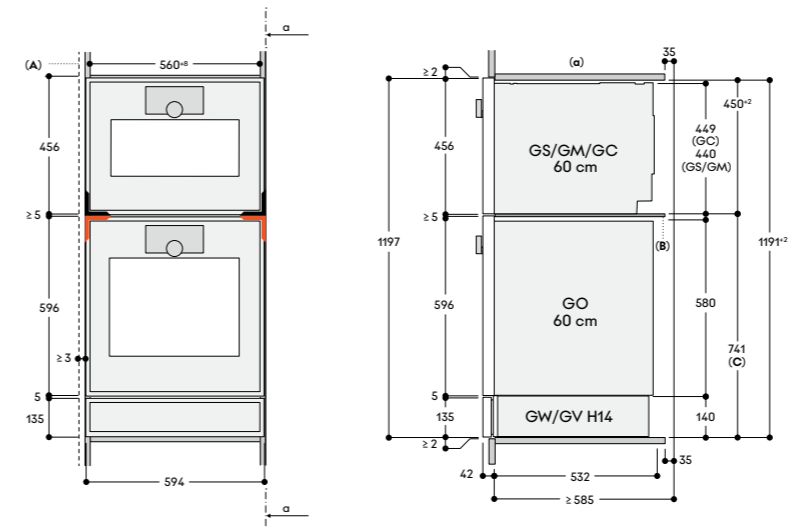
A: 櫥櫃面板
B: 木質層板
C: 參考線

垂直組合-EV6_0_H45 GA 601 010 中間層板



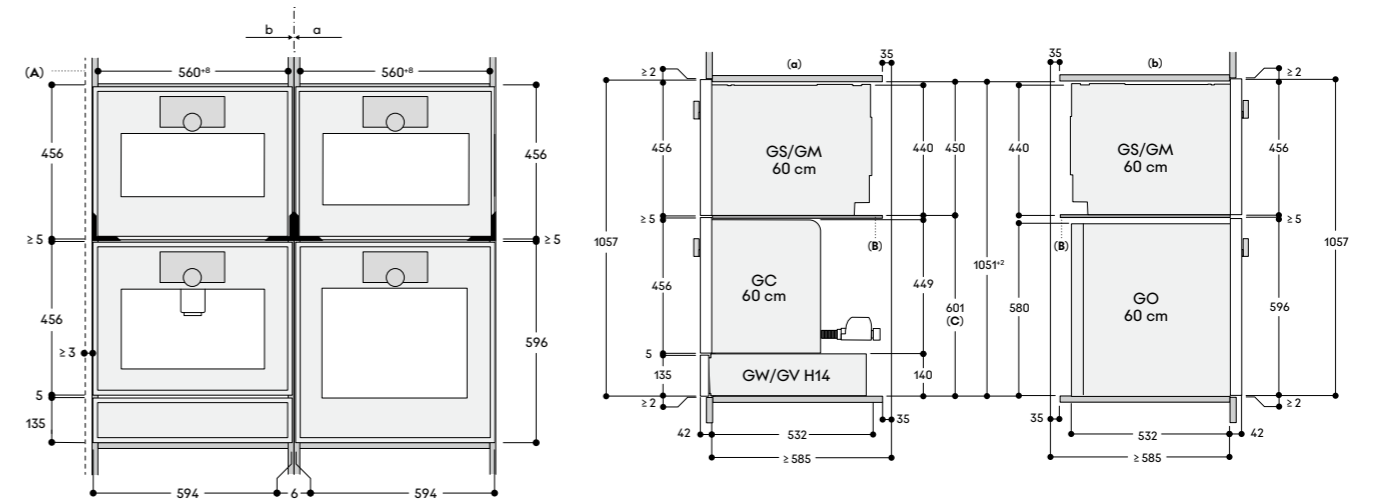
A: 櫥櫃面板
B: 中間層板
C: 參考線

垂直組合-EV6_14_H45



A: 櫥櫃正面
B: 中間層板
C: 參考線

四宮格組合-ECU66_14_H45



A: 櫥櫃面板
B: 中間層板
C: 參考線

木質層板 中間層板GA 601 010 中間層板 GA 601 010 · CG在上方時



烤箱Expressive系列
GO 450/GO 451

右開式

GO 450 120

不鏽鋼櫥框搭配薄霧黑玻璃門
寬60公分

左開式

GO 451 120

不鏽鋼櫥框搭配薄霧黑玻璃門
寬60公分

價格內含

- 1 烤架
- 1 琺瑯烤盤（高溫分解自清適用）
- 1 琺瑯燒烤盤（高溫分解自清適用）
- 1 食物探針

特殊配件

A 020 110

空氣炸烤盤，30 mm 深

BA 026 116

琺瑯烤盤，30 mm 深

BA 026 117

琺瑯燒烤盤，38 mm 深

BA 036 106

鍍鉻烤架（帶支腳，無開口）

BA 046 118

玻璃烤盤，24 mm 深

BA 056 134

烘焙石；包含支架及披薩鏟板，不可與滑軌系統結合使用

BS 020 003

披薩鏟，可作為餐板或砧板使用

GN 340 231

焙燒鍋，GN 2/ 3 高165 mm，不沾塗層
上下部分可分開使用為烤箱專用烤盤，分別為 100 mm 和 65 mm 深
用於蒸烤爐，需搭配轉接器 GN 010 330 和滑軌系統 BA 010 301 使用

- 無把手全玻璃門/自動開門
- 全新設計的操作介面：全觸控螢幕搭配經典不銹鋼控制環
- 智慧互動設計：當感測使用者靠近時，自動開啟燈光和操作螢幕
- 高溫分解自清系統
- 隱藏式燒烤上加熱器
- 提供 15 種加熱模式，溫度範圍 30°C 至 300°C，包括：烘焙石功能、焙燒、空氣炸、果乾功能
- 大廚程式與行程建議
- 食物探針
- 淨容量77 升

加熱模式/程序

- 加強旋風
- 節能旋風
- 上火+下火
- 上火
- 下火
- 旋風 + 下火
- 濕潤烘焙
- 燒烤+旋風
- 燒烤模式
- 烘焙石功能
- 焙燒功能
- 空氣炸
- 果乾功能
- 麵糰發酵
- 解凍
- 大廚程式與行程建議（內建160種選項）
- 儲存個人常用設定（最多30組）

操作

- 緩衝側開門，開啟角度約 110°（可調整至 97°）
- 自動開門功能
- 全觸控顯示搭配懸浮控制環
- 提供 42 種顯示語言
- 使用者感測距離可調
- 資訊提示提供額外資訊
- 動態快速指南，輔助設備操作

特色

- 隱藏式燒烤上加熱器功率 3.4 kW 可短暫啟用燒烤功能進行額外上色與增香
- 旋風風扇雙向旋轉提供理想的熱分布效果
- 強化底部加熱特別適用於烘焙石與焙燒功能
- 三點食物探針與 Home Connect 連接，可預估烹調完成時間
- 精準溫控支援顯示目前溫度，便於監控
- 快速加熱功能減少預熱等待時間
- 加熱催化裝置可淨化烤箱內空氣降低異味
- 定時功能：包括烹飪時間、結束時間與倒數計時器。
- 烹調結束後可自動開門功能避免過度烹調
- 側邊照明提供最佳食物可視性
- 4 個層架位置，靈活配置

Gaggenau Home Connect智慧物聯

- 遠程控制與監視功能
- 使用食物探針時，提供烹飪時間預估
- 聲控開門功能（目前僅支援Alexa）

安全

- 兒童安全鎖可防止意外啟動或操作設備

- 電子門鎖可防止意外打開設備門
- 安全關閉功能
- 五層玻璃隔熱門

清潔

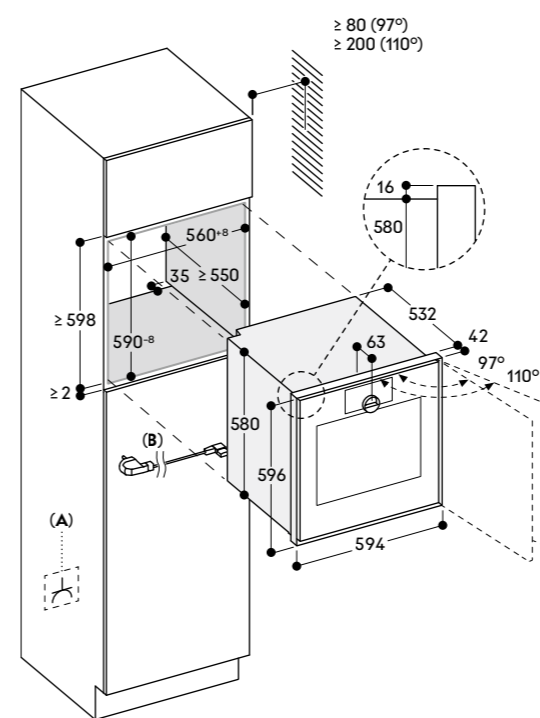
- 高溫分解自清具備催化裝置以減少氣味
- 層架經搪瓷處理，適用於高溫分解自清
- 無縫內腔便於清潔

規劃注意事項

- 電器後方櫃體需鑿空無背板
- 門鉸鍊不可倒裝
- 電器前側較廚櫃突出 42 mm
- 規劃角落擺放時，注意側開門和距離牆壁所需的最小距離
- 出廠預設開啟角度約為 110°，若有需要，可調整至約 97°
- 安裝於爐具下方時，爐具底部與烤箱腔室頂部間距需至少 15 mm
- 電源插座需位於嵌入空間外部並易於接觸
- 不適合安裝在漏電斷路器迴路上

連接

- 歐盟能效等級A
- 總功率3.52 kW
- 額定電壓 / 頻率 220V / 60Hz
- 電流 16A
- 電源線 1.5 公尺帶插頭



(單位 :mm)

A : 需確保電源插座易於接近，便於安裝和維護

B : 電源線 1.5 m 帶插頭



蒸烤爐Expressive系列
GS 450/GS 451

右開式

GS 450 120

不鏽鋼櫥框搭配薄霧黑玻璃門
寬60公分

左開式

GS 451 120

不鏽鋼櫥框搭配薄霧黑玻璃門
寬60公分

價格內含

- 1 不鏽鋼蒸烤盤 無孔
- 1 不鏽鋼蒸烤盤 有孔
- 1 烤架
- 4 清潔劑匣

安裝配件

GA 601 010

可調節中間層板，用於垂直組合。包括安裝支架、飾蓋及螺絲

特殊配件

BA 010 050

食物探針，適用於 GO、GS、GM 系列

BA 010 301

三層伸縮滑軌，適用於蒸烤爐

BA 020 361

蒸烤盤，不鏽鋼製
無孔，46 mm 深，5.4公升

BA 020 370

蒸烤盤，不鏽鋼製
有孔，40 mm 深，5 公升

BA 020 382

蒸烤盤，無PFAS 不沾塗層
無孔，46 mm 深，5.4 公升

BA 020 391

蒸烤盤，無PFAS 不沾塗層
有孔，40 mm 深，5 公升

BA 046 118

玻璃烤盤，24 mm 深

CLS 100 40

清潔匣，4支/組

17002490

除鈣錠，4片/組

GN 010 330

GN 蒸烤盤專用支架

GN 010 330

GN 蒸烤盤專用支架

GN 114 130

蒸烤盤，不鏽鋼製，GN1/ 3
無孔，40 mm 深，1.5 公升

GN 114 230

蒸烤盤，不鏽鋼製，GN2/ 3
無孔，40 mm 深，3 公升

GN 124 130

蒸烤盤，不鏽鋼製，GN1/ 3
有孔，40 mm 深，1.5 公升

GN 124 230

蒸烤盤，不鏽鋼製，GN2/ 3
有孔，40 mm 深，3 公升

GN 340 231

焙燒鍋，GN 2/ 3 高165 mm，不沾塗層

上下部分可分開使用為烤箱專用烤盤，分別為 100 mm 和 65 mm 深用於蒸烤爐，需搭配轉接器 GN 010 330 和滑軌系統 BA 010 301 使用

- 無把手全玻璃門/自動開門
- 全新設計的操作介面：全觸控螢幕搭配經典不鏽鋼控制環
- 智慧互動設計：當感測使用者靠近時，自動開啟燈光和操作螢幕
- 配備淨水和回收水箱，方便靈活安裝
- 外部蒸氣生成器，減少烹飪腔室內產生水垢
- 自動清潔功能，即使是頑固污漬也能達到完美清潔效果
- 旋風功能範圍 30 °C 至 230 °C，可自由搭配 0%、30%、60%、80%、100% 的蒸氣等級
- 精準控溫的真空低溫烹調
- 隱藏於陶瓷玻璃之後的全面燒烤，可同時結合230°C熱風及蒸氣
- 大廚程式與行程建議
- 淨容量 50 公升

加熱模式 / 程序

- 旋風 + 100% 蒸氣
- 旋風 + 80% 蒸氣
- 旋風 + 60% 蒸氣
- 旋風 + 30% 蒸氣
- 旋風 + 0% 蒸氣
- 燒烤 + 旋風
- 燒烤1 + 蒸氣
- 燒烤2 + 蒸氣
- 舒肥 (Sous-vide，真空低溫烹調)
- 低溫烹調
- 麵糰發酵
- 保溫
- 解凍
- 覆熱
- 大廚程式與行程建議 (內建200種選項)
- 儲存個人常用設定 (最多30組)

操作

- 緩衝側開門，開門角度為 110°
- 自動開門功能
- 全觸控顯示搭配懸浮控制環
- 提供 42 種顯示語言
- 使用者感測距離可調
- 資訊提示提供額外資訊
- 動態快速指南，輔助設備操作

特色

- 燒烤上加熱器2 kW位於陶瓷玻璃後方旋風風扇雙向旋轉提供理想的熱分布效果
- 配備 2 個可拆卸的 1.7 公升水箱，適用洗碗機清洗
- 支援食物探針連接 (烤箱食探針適用)
- 可短暫啟用燒烤功能進行額外上色與增香
- 薄霧功能，用於精準增加濕度
- 水位警報提示
- 自動沸點檢測功能
- 烤箱內實際溫度顯示
- 定時功能：烹飪時間、結束時間、計時器
- 烹調結束後可自動開門功能避免過度烹調
- 側邊照明提供最佳食物可視性
- 3 個層架位置，靈活配置

Gaggenau Home Connect

- 遠端遙控
- 提供使用食物探針烹調時的預估時間
- 聲控開門功能 (目前僅支援Alexa)

安全性

- 兒童安全鎖可防止意外啟動或操作設備
- 電子門鎖可防止意外打開設備門
- 安全關閉功能
- 三層玻璃隔熱門

清潔

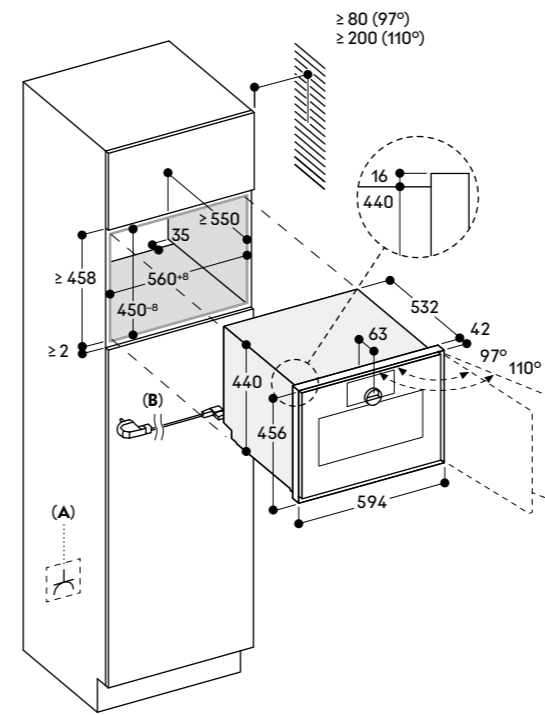
- 不鏽鋼內腔
- 自動清潔功能
- 蒸氣生成器自動除垢功能
- 烘乾程序
- 烹飪過程結束後內腔自動烘乾
- 所有可拆卸零件和配件 (包括水箱和濾網) 均適用洗碗機清洗

規劃注意事項

- 電器後方櫃體需鑿空無背板
- 門鉸鍊不可倒裝
- 不建議在 GS 上方安裝其他電器
- 電器前側較廚櫃突出 42 mm
- 規劃角落擺放時，注意側開門和距離牆壁所需的最小距離
- 出廠預設開啟角度約為 110°，若有需要，可調整至約 97°
- 安裝於爐具下方時，爐具底部與烤箱腔室頂部間距需至少 15 mm
- 電源插座需位於嵌入空間外部並易於接觸
- 不適合安裝在漏電斷路器迴路上

連接

- 歐盟能效等級
- 總功率3.15kW
- 額定電壓 / 頻率 220V / 60Hz
- 電流 15A
- 電源線 1.5 公尺帶插頭



(單位 :mm)

- A : 需確保電源插座易於接近，便於安裝和維護
- B : 電源線 1.5m 帶插頭



**嵌入式咖啡機Expressive系列
GC 451**

左開式

GC 451 120

不鏽鋼櫥框搭配薄霧黑玻璃門
寬60公分

價格內含

- 1 固定螺絲
- 1 水質硬度試紙
- 1 玻璃牛奶容器
- 1 牛奶管(軟管)
- 1 牛奶吸管
- 1 清潔匣
- 1 除鈣匣

安裝配件

GA 601 010

可調節中間層板，用於垂直組合。包括安裝支架、飾蓋及螺絲

特殊配件

GA 022 120

清潔匣

GA 022 140

除鈣匣

17000705

濾水器

17000706

濾水器 (三個/組)

10020041

門鉸鏈限制器 (92°開啟角度)

- 全新設計的操作介面：全觸控螢幕搭配經典不銹鋼控制環
- 智慧互動設計：當感測使用者靠近時，自動開啟燈光和操作螢幕
- 雙操作模式：經典模式和咖啡師模式
- 專業咖啡香氣萃取系統及，智慧濃度調節，確保每種飲品大小都能呈現濃郁香氣
- 清潔與除鈣劑自動投遞
- 可自定義的動態燈光場景
- 電子研磨等級調節
- 電子檢測牛奶、水和咖啡豆的填充量，確保完美結果

飲品種類

- Ristretto / 2 x Ristretto
- Espresso / 2 x Espresso
- Doppio
- Coffee / 2 x Coffee
- Coffee large / 2 x Coffee large
- Coffee very large
- Americano / 2 x Americano
- Cold Brew
- Slow Brew
- Coffee pot
- Hot water / 2 x Hot water
- Espresso Macchiato / 2 x Espresso Macchiato
- Flat White / 2 x Flat White
- Cappuccino / 2 x Cappuccino
- Caffe Latte / 2 x Caffe Latte
- Cold Brew Macchiato
- Latte Macchiato / 2 x Latte Macchiato
- 溫牛奶 / 2 x 溫牛奶
- 奶泡 / 2 x 奶泡

操作

全觸控顯示與搭配懸浮控制環
經典模式：簡化飲品製作設定，包括強度、容量、香氣和奶泡比例調節，智慧濃度調節確保每次飲品製作達到預期濃度
咖啡師模式：提供詳細且精確的飲品製作設定，包括水量、咖啡量、研磨等級、接觸時間、沖煮溫度和奶泡比例，可根據個人喜好定制
烘焙等級選擇：根據咖啡豆的烘焙程度，在咖啡師模式中顯示最佳專屬設置
個人化功能：支持最多10個用戶配置檔案，每個配置檔案可保存10種個人化飲品
支援42種顯示語言
使用者感測距離可調
資訊提示提供額外資訊
動態快速指南，輔助設備操作
單鍵操作設計
水箱、牛奶罐、咖啡豆槽皆位於機門後方，一目了然

特色

連續沖煮加熱器：實現無等待時間和穩定的沖煮溫度
無需維護的陶瓷研磨系統
電子調整研磨等級，輕鬆精確控制研磨參數
雙重研磨和沖煮循環，適用於雙杯或超濃單杯飲品
飲品出口高度可調7~15cm
嵌入式牛奶系統，可自動沖泡含牛奶的飲品
0.7公升的玻璃牛奶容器
400 g 可拆卸豆槽，配有密封蓋

2.4公升可拆卸水箱
幫浦壓力19 bar
清潔與除垢匣以及濾水器的電子更換指示燈
滴水盤、咖啡渣匣滿溢指示燈
柔光照明，完美展示每一杯飲品
設備約30分鐘後自動進入待機節能模式，此時間可在基本設置中調整

Gagganau Home Connect

Coffee World提供來自世界各地的更多咖啡特調選項
遠端遙控
飲品排序製作

安全性

兒童安全鎖可防止意外啟動或操作設備

清潔

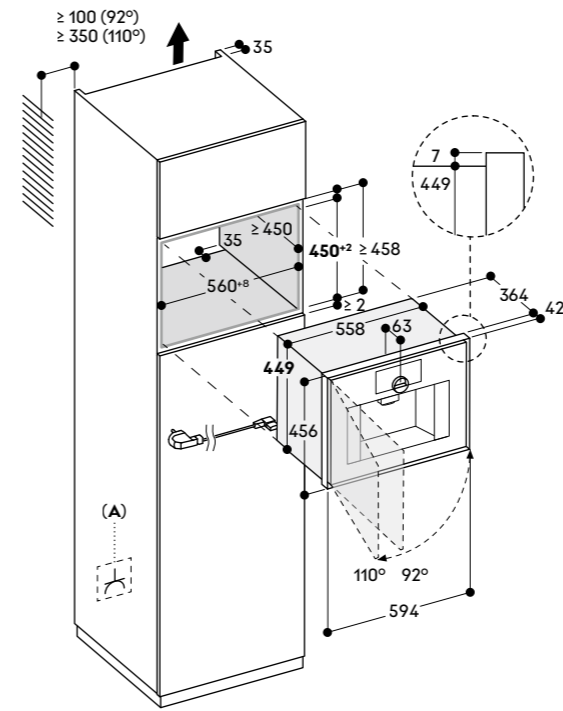
清潔與除鈣劑自動投遞，亦可切換至手動清潔模式
自動蒸氣清潔：每次沖泡完牛奶飲品後以蒸氣清潔奶泡系統
假期模式：為長時間不使用或運輸做準備
清空磨豆機功能：更換咖啡豆種類時，自動移除殘豆
可拆卸式沖泡系統
咖啡渣匣，滴水盤，牛奶容器及噴嘴皆可置於洗碗機中清洗

規劃注意事項

電器後方櫃體需鑿空無背板
門鉸鍊不可倒裝
理想安裝高度為95cm至145cm（從嵌入空間底部頂邊算起）
電器前側較廚櫃突出 42 mm
規劃角落擺放時，注意側開門和距離牆壁所需的最小距離
門開啟角度約110°（出廠設定），距牆至少350mm
門開啟角度約92°，距牆至少100mm（零件編號10020041）
可直接安裝於暖盤機上方
由於設備機身較高（449mm），需謹慎規劃與GC設備的組合方式
為確保最佳間隙尺寸，推薦使用GA 601 010中間層架進行垂直組合
僅能使用標準廚櫃層板安裝於微波烤箱上方，不可使用GA 601 010中間層架
不適合安裝在漏電斷路器迴路上

連接

總功率1.5 kW
額定電壓 / 頻率 220V / 60Hz
電流 7A
電源線 1.5 公尺帶插頭



(單位 :mm)

A：電源線 1.5 m 帶插頭，需確保電源插座易於接近，便於安裝和維護



微波烤箱Expressive系列
GM 450/GM 451

右開式

GM 450 120

不鏽鋼櫥框搭配薄霧黑玻璃門
寬60公分

左開式

GM 451 120

不鏽鋼櫥框搭配薄霧黑玻璃門
寬60公分

價格內含

- 1 烤架
- 1 玻璃烤盤

安裝配件

GA 601 010

可調節中間層板，用於垂直組合。
包括安裝支架、飾蓋及螺絲

特殊配件

BA 010 050

三點食物探針，適用 GO、GS、GM 系列

BA 036 106

鍍鉻金屬烤架
無開口，帶有支腳

BA 046 118

玻璃烤盤，24 mm深

- 無把手全玻璃門/自動開門
- 全新設計的操作介面：全觸控螢幕搭配經典不銹鋼控制環
- 智慧互動設計：當感測使用者靠近時，自動開啟燈光和操作螢幕
- 微波爐和烤箱功能的單獨和混合運作
- 大廚程式與行程建議
- 淨容量46公升

加熱方法/程序

最多可6 段微波火力：
最大1000·600·450·360·180·90 W
9種烤箱加熱模式：
旋風30°C~230°C
燒烤+旋風 30°C~230°C
加熱飲料，最大微波功率
加熱餐點360 W~600 W
果乾30°C~80°C
低溫烹調30°C~90°C+微波
麵團發酵30°C~50°C
保溫 帶特殊微波功率
解凍90 W~360 W
旋風和燒烤+循環空氣可與450·360·180和90 W的微波自由搭配
大廚程式與行程建議（內建70種選項）
儲存個人常用設定（最多30組）

操作

緩衝側開門，開門角度為 110°
自動開門功能
全觸控顯示與搭配懸浮控制環
提供 42 種顯示語言
使用者感測距離可調
資訊提示提供額外資訊
動態快速指南，輔助設備操作

特色

變頻技術實現均勻的微波輸出
烤箱內實際溫度顯示
旋風模式下可短暫啟用燒烤功能進行額外上色與增香
支援食物探針連接（烤箱食探針適用）
烹調結束後可自動開門功能避免過度烹調
定時功能：烹飪時間、結束時間、計時器
旋風風扇雙向旋轉提供理想的熱分布效果
側邊照明提供最佳食物可視性
2個層架位置，或可將食物直接放置於內腔底部的適用配件上

Gaggenau Home Connect

遠端遙控
提供使用食物探針烹調時的預估時間
聲控開門功能（目前僅支援Alexa）

安全性

兒童安全鎖可防止意外啟動或操作設備
電子門鎖可防止意外打開設備門
安全關閉功能
三層玻璃隔熱門

清潔

不鏽鋼內壁與底部陶瓷玻璃
清潔輔助程序

規劃注意事項

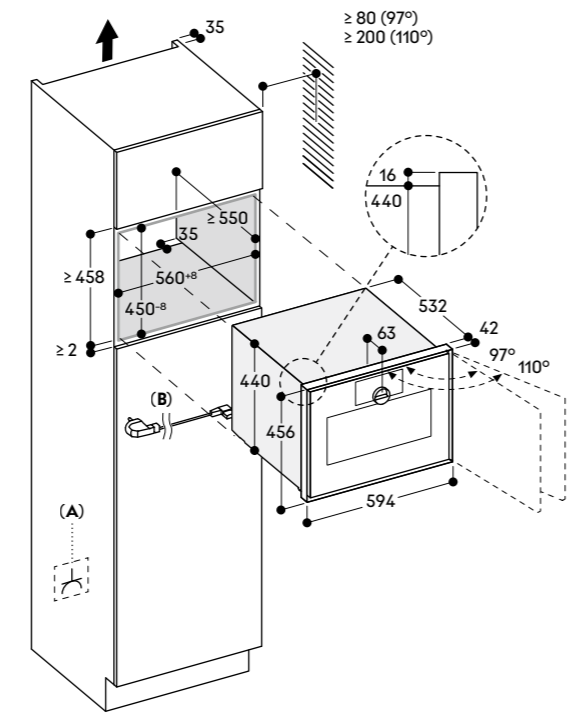
電器後方櫃體需鑿空無背板
門鉸鍊不可倒裝
電器前側較廚櫃突出 42 mm
規劃角落擺放時，注意側開門和距離牆

壁所需的最小距離
出廠預設開啟角度約為 110°，若有需要，可調整至約 97°
電源插座需位於嵌入空間外部並易於接觸
這一系列的設備設計為符合人體工學的安裝高度，讓使用者更方便。如果電器要安裝在台面下方，必須遵循一般安裝說明，並確保在電器後方提供適當的通風。

對於安裝在爐具下方的情況：
爐具底部與烤箱腔體頂邊之間的距離：最小 15 mm。必須考慮爐具的規劃注意事項（特別是關於通風和燃氣/電力連接）。
不適合安裝在漏電斷路器迴路上

連接

總功率2.65 kW
額定電壓 / 頻率 220V / 60Hz
電流 13A
電源線 1.5 公尺帶插頭



(單位:mm)
A：需確保電源插座易於接近，便於安裝和維護
B：電源線 1.5 m 帶插頭



真空包裝機Expressive系列
GV 451

GV 451 120

不鏽鋼櫥框搭配薄霧黑玻璃門
寬60公分，高14公分

價格內含

- 1 真空袋-小(50 個)
- 1 真空袋-大(50 個)
- 1 墊高用真空底座
- 1 外部真空轉接頭
- 1 外部真空抽氣管
- 1 外部真空瓶蓋接頭
- 3 真空瓶蓋

特殊配件

00578813

真空袋-小，180 x 280 mm，100 個

00578814

真空袋-大，240 x 350 mm，100 個

- 可將機器安裝於內徑14 cm 高的櫥櫃內
- 不鏽鋼真空箱體，內徑高80 mm
- 3 段式箱內真空，真空狀態可達99%
- 3 段式外部真空，真空狀態可達90%
- 外部真空安裝偵測
- 無把手設計
- 按押開門系統

適用範圍

舒肥(sous-vide)料理：可真空包裝舒肥料理所需食材
真空包裝醃漬中的食材，使其更加入味
真空新鮮食材，延長保鮮時間
將容器(高度 80 mm)抽真空
將含有液體的瓶罐抽真空

操作

觸控式按鍵

特色

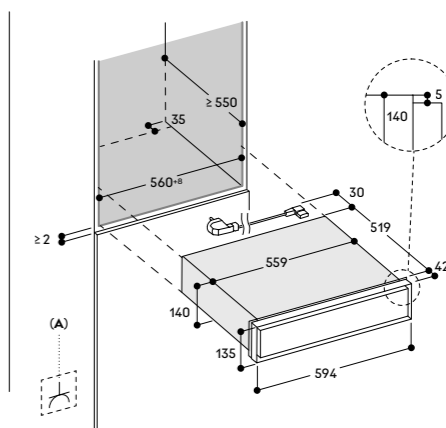
淨容量7公升
最大載重量10 kg
真空袋最大尺寸W 240 mm x L 350 mm
依真空袋厚度的不同，有3 種封口段數可選擇
封口加熱棒，不沾黏設計，可拆卸
安全玻璃上蓋，真空行程結束後會自動開啟
墊高用真空底座，高44 mm，打開後可收納配件
真空包裝機內空間W 210 mm x D 285 mm
避免使用外部真空功能時液體流出的設計
真空幫浦烘乾功能

規劃注意事項

電器後方櫃體需鑿空無背板
電器前側較廚櫃突出 42 mm
無需中間隔板可直接將GO/GS/GM/GC安裝於GV之上
雖電源插座可規畫於電器後方，但建議位於嵌入空間外部並易於接觸
不適合安裝在漏電斷路器迴路上

連結

總功率0.32 kW
額定電壓/頻率 220V/60Hz
電流2A
電源線 1.5 公尺帶插頭



(單位:mm)
A：電源線 1.5 m 帶插頭，需確保電源插座易於接近，便於安裝和維護



真空包裝機Expressive 系列
GV 051

GV 051 190

全嵌式
須規劃門板
寬60公分，高14公分

價格內含

- 1 真空袋-小(50 個)
- 1 真空袋-大(50 個)
- 1 墊高用真空底座
- 1 外部真空轉接頭
- 1 外部真空抽氣管
- 1 外部真空瓶蓋接頭
- 3 真空瓶蓋

特殊配件

00578813
真空袋-小，180 x 280 mm，100 個

00578814
真空袋-大，240 x 350 mm，100 個

- 可將機器安裝於內徑14 cm 高的櫥櫃內
- 不鏽鋼真空箱體，內徑高80 mm
- 3 段式箱內真空，真空狀態可達99%
- 3 段式外部真空，真空狀態可達90%
- 外部真空安裝偵測
- 緩衝關門系統

適用範圍

舒肥(sous-vide)料理
快速醃製：將食材與醃料真空包裝，縮短醃漬入味的時間
真空新鮮食材，縮小體積並延長保鮮時間
以外部真空的方式將含有液體的瓶罐抽壓真空

操作

觸控式按鍵

特色

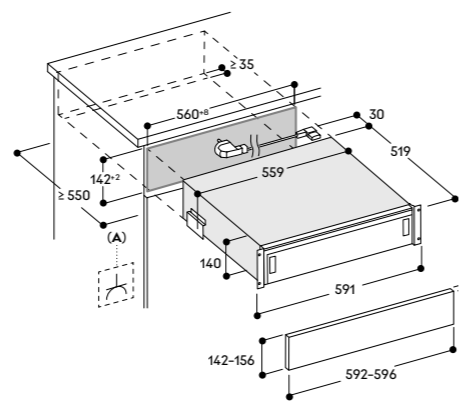
淨容量7公升
最大載重量10 kg
真空袋最大尺寸W240mmxL350 mm
依真空袋厚度的不同，有3種封口段數可選擇
封口加熱棒，不沾黏設計，可拆卸
安全玻璃上蓋，真空行程結束後會自動開啟
墊高用真空底座，高44mm，打開後可收納配件
真空包裝機箱內可利用空間W210mmx D285 mm
避免使用外部真空功能時液體流出的設計
真空幫浦烘乾功能

規劃注意事項

電器後方櫃體需鑿空無背板
無需中間隔板可直接將GO/GS/GM/GC安裝於GV之上
注意：需設置明把手或暗把手以開啟設備
最大門板承重3 kg
設備前端與廚櫃面板需保持至少5 mm 的間隙
可安裝於台面下方或電器櫃內
雖電源插座可規畫於電器後方，但建議位於嵌入空間外部並易於接觸
不適合安裝在漏電斷路器迴路上

電器參數

總功率0.32 kW
額定電壓/頻率 220V/60Hz
電流2A
電源線 1.5 公尺帶插頭



(單位 :mm)

A：電源線 1.5 m 帶插頭，需確保電源插座易於接近，便於安裝和維護



暖盤機Expressive系列
GW 451

GW 451 120

不鏽鋼櫥框搭配薄霧黑玻璃門
寬60公分，高14公分

- 無把手設計
- 明亮的內部照明
- 按壓開門系統
- 不鏽鋼內裝與玻璃底層，容易清潔
- 直接控溫範圍 30°C-80 °C (指底部玻璃表面)
- 用於低溫烹調/ 慢煮、麵團發酵、香草和水果乾燥、巧克力融化和解凍

加熱方法

預熱杯子
預熱餐盤
保溫食物
低溫烹調
直接溫度控制
透過 Home Connect 擴充更多功能

操作

觸控式按鍵

特色

淨容量20公升
可容納6人份的西式餐具，包括直徑27 cm的餐盤和湯碗，其餘碗盤視尺寸而定
最大載重量25 kg
暖盤機內可利用空間W 548 x H 92 x D 410 mm
均勻加熱系統，以實現穩定的腔體溫度分布
狀態顯示燈
底部採用安全強化玻璃

Gaggenau Home Connect

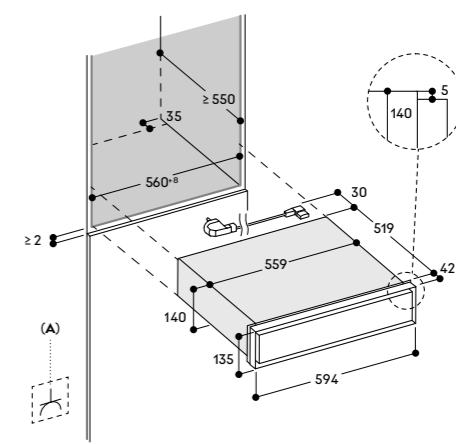
預約和定時
提供特定食譜
遠端遙控

規劃注意事項

電器後方櫃體需鑿空無背板
電器前側較廚櫃突出 42 mm
無需中間隔板可直接將GO/GS/GM/GC安裝於GW之上
雖電源插座可規畫於電器後方，但建議位於嵌入空間外部並易於接觸
不適合安裝在漏電斷路器迴路上

連結

總功率0.82 kW
額定電壓/頻率 220V/60Hz
電流4A
電源線 1.5 公尺帶插頭



(單位 :mm)

A：電源線 1.5 m 帶插頭，需確保電源插座易於接近，便於安裝和維護



暖盤機Expressive系列
GW 051

GW 051 190
全嵌式
須規劃門板
寬60公分，高14公分

- 可將機器安裝於內徑14 cm 高的櫥櫃內
- 明亮的內部照明
- 緩衝開門系統
- 不鏽鋼內裝與玻璃底層，容易清潔
- 直接控溫範圍 30°C-80 °C
- 用於低溫烹調/ 慢煮、麵團發酵、香草和水果乾燥、巧克力融化和解凍

加熱方法

- 預熱杯盤
- 烹飪用具/餐盤加熱
- 餐點保溫
- 低溫烹調
- 直接溫度控制
- 透過 Home Connect 擴充更多功能

操作

觸控式按鈕

特色

- 淨容量20公升
- 可容納6人份的西式餐具，包括直徑27 cm的餐盤和湯碗，其餘碗盤視尺寸而定
- 最大載重量25 kg
- 暖盤機內可利用空間W 548 x H 92 x D 410 mm
- 均勻加熱系統，以實現穩定的腔體溫度分布
- 底部採用安全強化玻璃

Gaggenau Home Connect

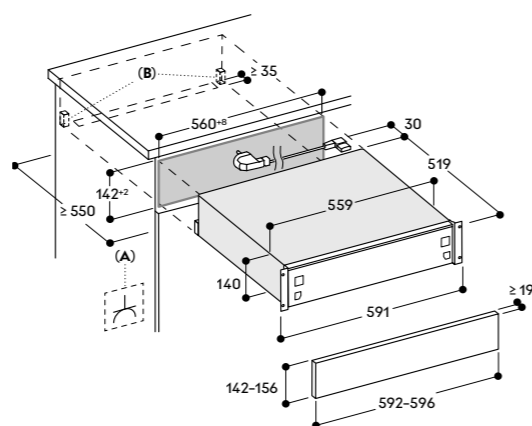
- 預約和定時
- 提供特定食譜
- 遠端遙控

規劃注意事項

- 電器後方櫃體需鑿空無背板
- 注意：需設置明把手或暗把手以開啟設備
- 最大門板承重3 kg
- 設備前端與廚櫃面板需保持至少5 mm的間隙
- 可安裝於台面下或電器櫃內
- 無需中間隔板可直接將GO/GS/GM/GC安裝於GW之上
- 雖電源插座可規畫於電器後方，但建議位於嵌入空間外部並易於接觸
- 不適合安裝在漏電斷路器迴路上

連結

- 總功率0.82 kW
- 額定電壓/頻率 220V/60Hz
- 電流4A
- 電源線 1.5 公尺帶插頭



(單位: mm)

A: 電源線 1.5 m 帶插頭，需確保電源插座易於接近，便於安裝和維護

B: 防傾倒設計

配件與特殊配件 - Gaggenau Expressive 系列

BA 010 301
蒸烤爐三層滑軌



BA 020 361
蒸烤盤，不銹鋼製
無孔，40mm 深，5 公升



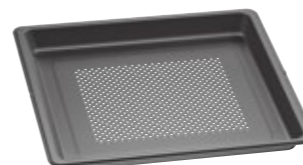
BA 020 370
蒸烤盤，不銹鋼製
有孔，40mm 深，5 公升



BA 020 382
蒸烤盤，不沾黏，無PFAS
無孔，46mm 深，5.4公升



BA 020 391
蒸烤盤，不沾黏，無PFAS
有孔，40mm 深，5 公升



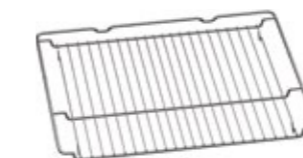
BA 026 116
琺瑯烤盤
30mm 深
BA 026 117
琺瑯烤盤
36mm 深



BA 020 110
氣炸烤盤
30mm 深



BA 036 106
鍍鉻烤架，帶支腳



BA 046 118
玻璃烤盤
24mm深



BA 056 134
包括烘焙石支架與披薩鏟一支
無法與伸縮滑軌組合



BS 020 003
披薩鏟



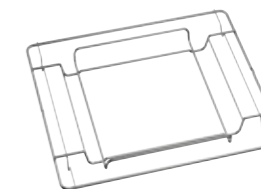
00578813
真空袋，小，180x280mm，100個/包



00578814
真空袋，大，240x350mm，100個/包



GN 010 330
GN蒸烤盤、焙燒鍋專用支架



配件與特殊配件 - Gaggenau Expressive 系列

GN 114 130
蒸烤盤，不鏽鋼製
GN 1/3
無孔，40mm 深，1.5 公升



GN 114 230
蒸烤盤，不鏽鋼製
GN 2/3
無孔，40mm 深，3 公升



GN 124 130
蒸烤盤，不鏽鋼製
GN 1/3
有孔，40mm 深，1.5 公升



GN 124 230
蒸烤盤，不鏽鋼製
GN 2/3
有孔，40mm 深，3 公升用支架



GN 340 231
焙燒鍋，GN 2/3 高165 mm，無 PFAS 的不粘塗層。上下部分也可以單獨用作砂鍋或煎鍋，高度分別為 100 mm 和 65mm。適用於配備烤盤功能的烤箱，並搭配拉出式系統 BA 016 106 或 BA 018 106，以及適用於帶有支架 GN 010 330 和滑軌系統 BA 010 301 的蒸烤爐（滑軌系統和支架需另行訂購）。烤箱的焙燒功能專用
上、下兩部分可分開使用，高度分別為 100 mm 與 65 mm
適用於具有加熱器 BA056 或 BA058 之烤箱(加熱器須另行訂購)



CL S10 040
清潔劑匣，4 支/組



BA 010 050
食物探針，兼容 GO、GS、GM 系列設備



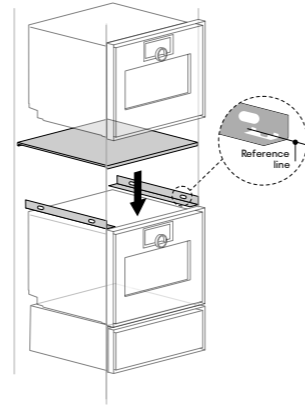
GA 022 120
清潔匣
適用於Gaggenau全自動咖啡機，具備自動清潔功能
有效去除咖啡油脂，延長設備壽命



GA 022 140
除鈣匣
適用於Gaggenau全自動咖啡機，具備自動除垢功能
輕鬆徹底去除水垢沉積物

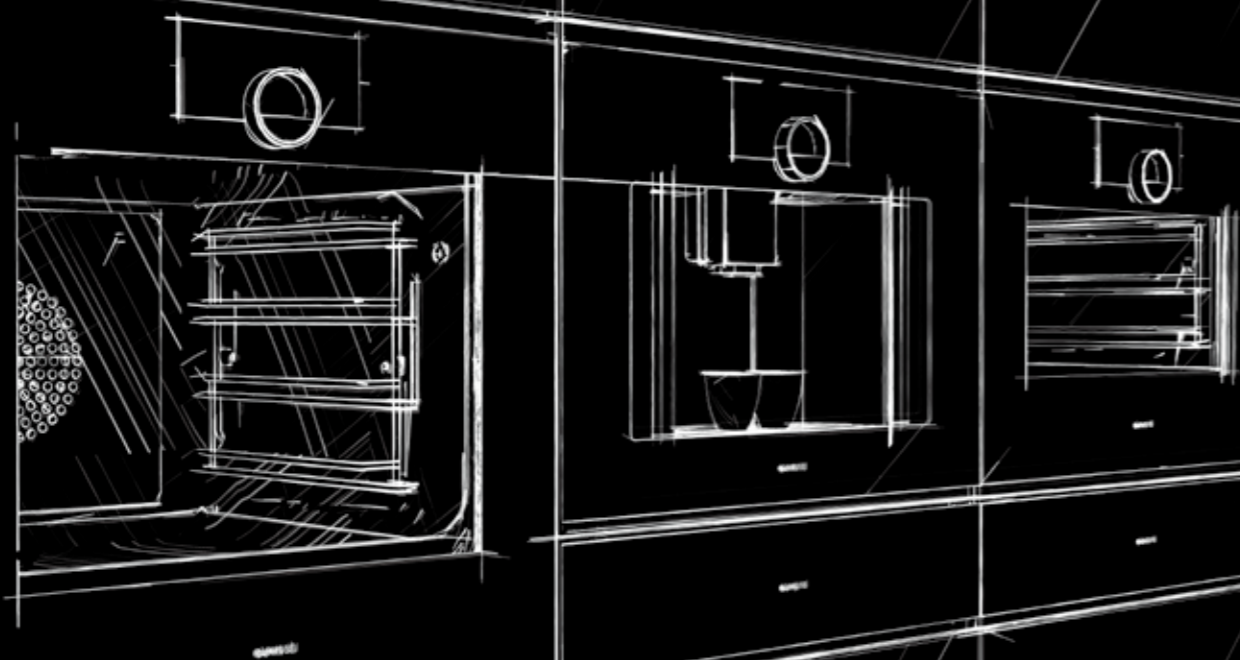


GA 601 010
可調中間層板，適用於垂直組合安裝。包含安裝支架、飾蓋及螺絲



GAGGENAU MINIMALISTIC 系列

Gaggenau Minimalistic 系列組合清單	28
Gaggenau Minimalistic 系列烤箱及烤箱組合安裝規劃說明	29
Gaggenau Minimalistic 系列組合	30
烤箱Minimalistic 系列	32
蒸烤爐Minimalistic 系列	34
嵌入式咖啡機Minimalistic 系列	36
微波烤箱Minimalistic 系列	38
真空包裝機Minimalistic 系列	39
暖盤機Minimalistic 系列	40
配件與特殊配件 - Gaggenau Minimalistic 系列	41



Gaggenau Minimalistic 系列組合清單

本檢查清單供您完美組合與訂購烤箱、蒸烤爐、微波烤箱、咖啡機、暖盤機、真空包裝機。

注意事項

- 所有電器均可選擇曜岩黑或鉑光銀。
- 建議在多個電器組合時，將櫃子的深度增至 ≥ 585 mm

垂直組合

規劃與訂購時請注意：

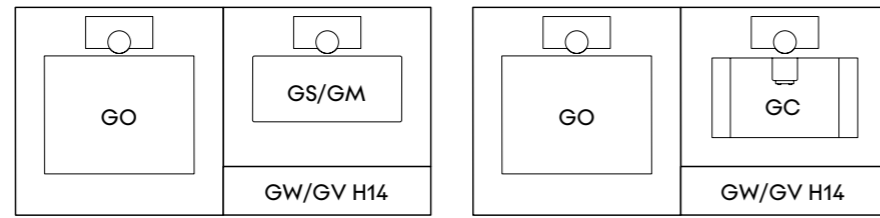
- 電器的門鉸鍊必須在同一側。
- 門鉸鍊（右側/左側鉸鍊）無法更改方向。
- 如果電器安裝在角落，需考慮與牆壁的距離，特別是開門度最大的電器（如 GC）。
- 電器的寬度相同。
- 不可在 GS 上方安裝其他電器。
- 在配件 GA 601 010 的組合中，GM 不可安裝於 GC 下方。
- 安裝在洗碗機上方的電器需要特定的嵌入空間。安裝於上方的電器預留空間須為 56 cm 寬。洗碗機為 60 cm 寬。
- 若下櫃內有多於一台電器，建議使用 GA 601 010 中間層板替代 19 mm 的廚櫃木質層板。

水平組合

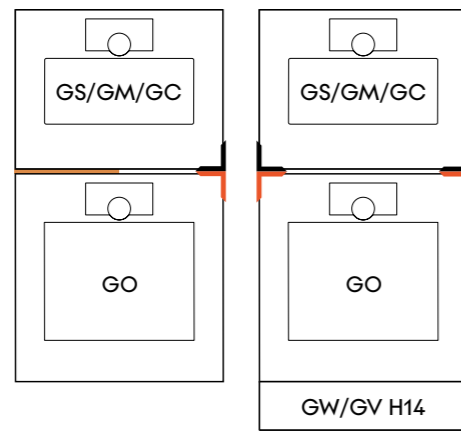
規劃與訂購時請注意：

- 門鉸需放置於外側。
- 門鉸鍊（右側/左側鉸鍊）無法更改方向。
- 兩台電器之間需保留至少 6 mm 的間隙。
- 蒸烤爐、微波烤箱與咖啡機，若與真空包裝機或暖盤機（高度 14 cm）組合，其正面總高度與 60 cm 寬的烤箱一致。

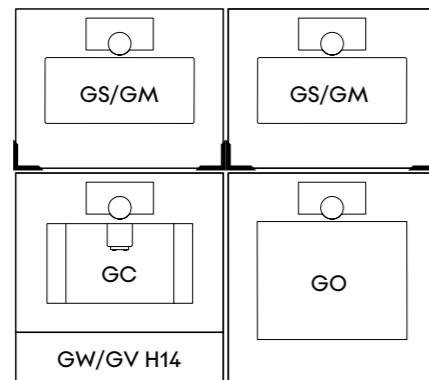
水平組合



垂直組合



四宮格組合



木質層板 中間層板 GA 601 010 中間層板 GA 601 010, GC 在上方時

電器代號

- GO 烤箱
- GS 蒸烤爐
- GM 微波烤箱
- GC 咖啡機
- GV 真空包裝機
- GW 暖盤機

Gaggenau Minimalistic 系列烤箱及烤箱組合安裝規劃說明

注意事項

安裝於廚櫃門後

電器僅可在門開啟時操作。當電器加熱或冷卻（風扇運作）時，需採取適當措施避免廚櫃門關閉。

並排安裝

電器並排安裝時，電器間的間隙必須至少為 6 mm（對應於標準廚櫃嵌入尺寸 600 mm）。為優化人體工學設計，安裝時建議門鉸鍊位置在外側。切勿將兩個電器的鉸鍊放在相鄰的位置，因為門可能會相互碰撞。

台面下安裝

這一系列電器設計為符合人體工學的安裝高度。如果設備要安裝在工作台下方，必須確保在設備後方提供適當的通風。

對於安裝在爐具下方的情況：爐具底部與烤箱外殼頂邊之間的距離：最小 15 mm。必須考慮爐具的規劃注意事項（特別是關於通風和燃氣/電力連接）。

電器與櫥櫃面板之間的縮小縫隙

Gaggenau 烤箱的冷卻系統從框架頂部邊緣吸入新鮮空氣，並從框架底部邊緣排出熱空氣。

蒸烤箱與微波蒸烤箱的進氣口位於框架側邊，熱空氣與蒸汽出口則位於框架頂部邊緣的水平位置。必須考慮安裝所需的最小縫隙。

圖紙中提供的尺寸適用於所有電器。

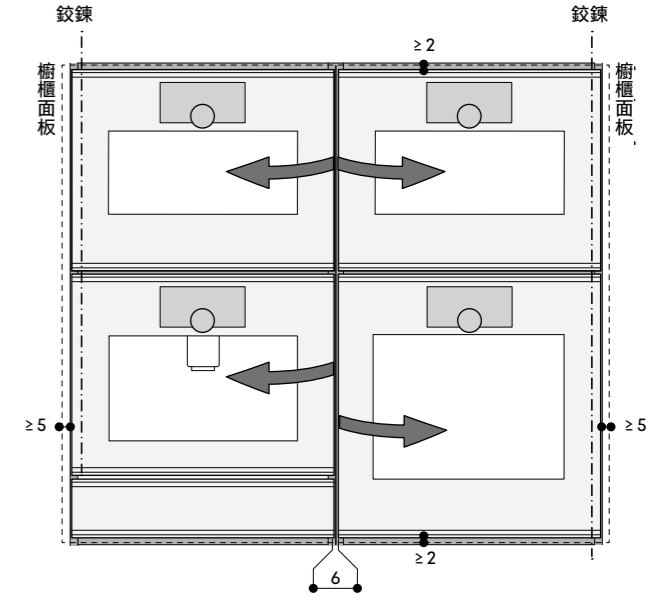
特定要求

GS 蒸烤爐：

蒸烤箱上方不得安裝其他電器。櫥櫃面板前緣必須具備抗蒸汽性能，如同洗碗機上方的面板。蒸汽可能滲入櫥櫃內部。

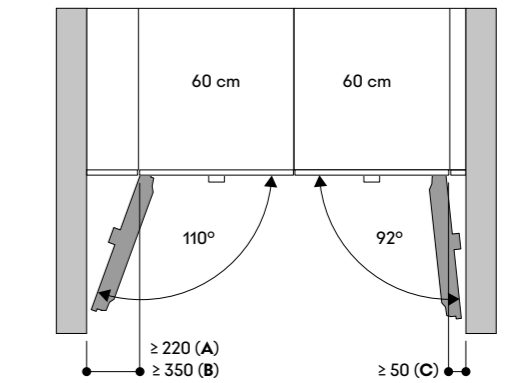
GC 咖啡機：

在組合中，若使用中間層板 GA 601 010，不可將 GM 微波烤箱安裝於 GC 咖啡機下方。



關於側邊
需注意門開啟角度與所需距離，這些可能因不同電器而異。預設門開啟角度為 110°。此角度可透過調整電器設定來縮小。

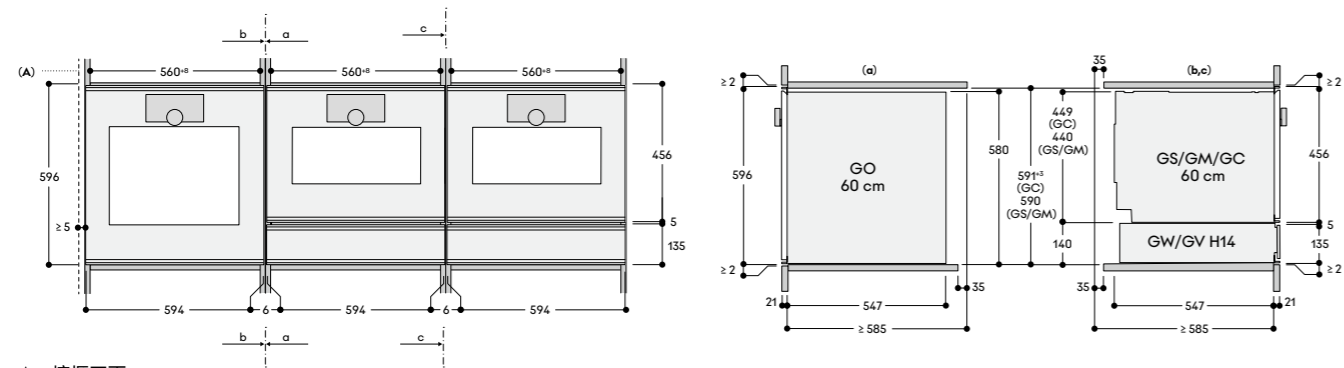
開門角度和距離



A：所有 60 cm 電器（GC 除外）
B：GC 電器（僅左鉸鍊）
若需將開啟角度由 110° 減少至 92°，且距離為 ≥ 100 mm，需使用配件套件 10020041。
C：所有 60 cm 電器（GC 除外）

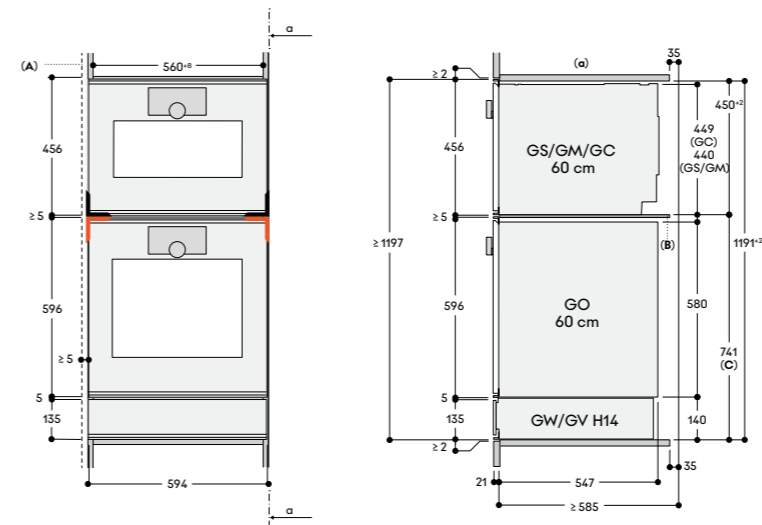
Gaggenau Minimalistic 系列組合

水平組合-EH66_4



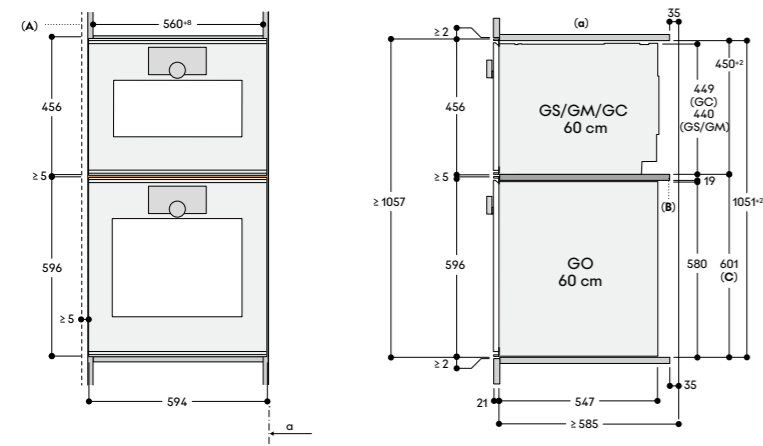
A : 櫥櫃正面

垂直組合-MV6_14_H45



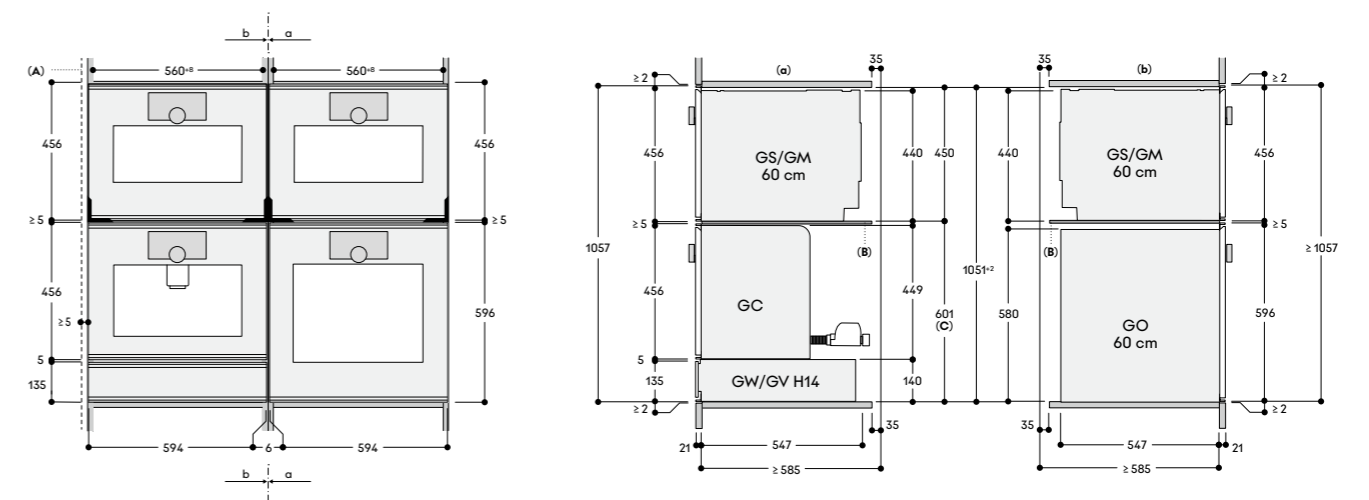
A : 櫥櫃正面
B : 中間層板
C : 參考線

垂直組合-MV6_0_H45 木質層板



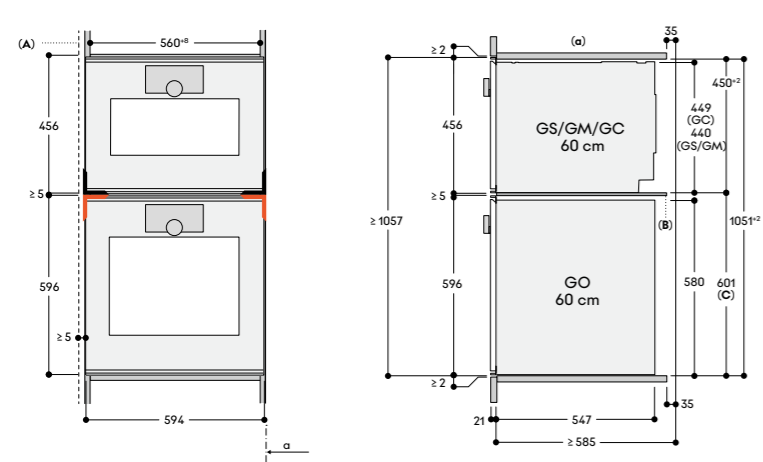
A : 櫥櫃面板
B : 木質層板
C : 參考線

四宮格組合 - ECU66_14_H45



A : 櫥櫃面板
B : 中間層板
C : 參考線

垂直組合-MV6_0_H45 GA 601 010 中間層板



A : 櫥櫃面板
B : 中間層板
C : 參考線

木質層板 中間層板 GA 601 010 中間層板 GA 601 010 · GC在上方時



烤箱Minimalistic系列
GO 220/GO 221

右開式

GO 220 100

曜岩黑，寬60公分

GO 220 130

鉑光銀，寬60公分

左開式

GO 221 100

曜岩黑，寬60公分

GO 221 130

鉑光銀，寬60公分

價格內含

1 烤架

1 琺瑯烤盤

1 琺瑯燒烤盤

特殊配件

BA 026 116

搪瓷烤盤（深度 30 mm）

BA 026 117

搪瓷烤架（深度 38 mm）

BA 036 106

鍍鉻烤架（帶支腳，無開口）

BA 046 118

玻璃盤（深度 24 mm）

BA 056 132

烘焙石

包含支架及披薩鏟板，不可與滑軌系統結合使用

BS 020 003

披薩鏟板（可作為切割與上菜板使用）

- 平嵌式安裝
- 全新設計的操作介面：全觸控螢幕搭配經典不銹鋼控制環
- 智慧互動設計：當感測使用者靠近時，自動開啟燈光和操作螢幕
- 感測使用者位置而啟動照明與顯示
- 隱藏式燒烤上加熱器
- 提供 10 種加熱模式，溫度範圍 50°C 至 300°C，包括：烘焙石功能
- 大廚程式與行程建議
- 淨容量74 升

加熱模式 / 程序

加強旋風

節能旋風

上火+下火

上火

下火

旋風 + 下火

濕潤烘焙

燒烤 + 旋風

燒烤模式

烘焙石功能

大廚程式與行程建議（內建120種選項）

儲存個人常用設定（最多30組）

操作

緩衝側開門，開門角度為 110°

自動開門功能

全觸控顯示搭配懸浮控制環

提供 42 種顯示語言

使用者感測距離可調

資訊提示提供額外資訊

動態快速指南，輔助設備操作

特色

隱藏式燒烤上加熱器功率 3.4 kW

可短暫啟用燒烤功能進行額外上色

與增香

旋風風扇雙向旋轉提供理想的熱分布效果

強化底部加熱特別適用於烘焙石與焙

燒功能

精準溫控支援顯示目前溫度，便於監控

快速加熱功能減少預熱等待時間

定時功能：包括烹飪時間、結束時間與

倒數計時器

烹調結束後可自動開門功能避免過度烹調

側邊照明提供最佳食物可視性

5個層架位置，靈活配置

Gaggenu Home Connect

遠程控制與監視功能

聲控開門功能（目前僅支援Alexa）

安全性

兒童安全鎖可防止意外啟動或操作設備

電子門鎖可防止意外打開設備門

安全關閉功能

四層玻璃隔熱門

清潔

無縫內腔便於清潔

規劃注意事項

電器後方櫃體需鑿空無背板

門鉸鍊不可倒裝

電器前側較廚櫃突出 21 mm

規劃角落擺放時，注意側開門和距離牆壁所需的最小距離

出廠預設開啟角度約為 110°，若有需要，可調整至約 92°

安裝於爐具下方時，爐具底部與烤箱腔室頂部間距需至少 15 mm

必須考慮爐具的規劃注意事項（特別是關於通風和燃氣/電力連接）

電源插座需位於嵌入空間外部並易於接觸

不適合安裝在漏電斷路器迴路上

連接

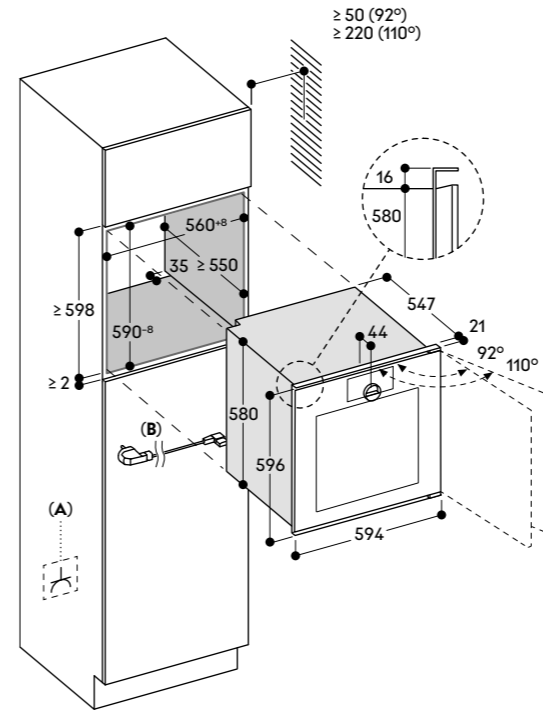
歐盟能效等級A

總功率3.52 kW

額定電壓 / 頻率 220V / 60Hz

電流 16A

電源線 1.5 公尺帶插頭



A：需確保電源插座易於接近，便於安裝和維護

B：電源線 1.5 m 帶插頭



蒸烤爐 Minimalistic系列
GS 240/GS 241

右開式

GS 240 100

曜岩黑，寬60公分

GS 240 130

鉑光銀，寬60公分

左開式

GS 241 100

曜岩黑，寬60公分

GS 241 130

鉑光銀，寬60公分

價格內含

1 不鏽鋼蒸烤盤 無孔

1 不鏽鋼蒸烤盤 有孔

1 烤架

安裝配件

GA 601 010

可調節中間層板，用於垂直組合。包括安裝支架、飾蓋及螺絲。

特殊配件

BA 010 050

食物探針，適用於 GO、GS、GM 系列

BA 010 301

三層伸縮滑軌，適用於蒸烤爐

BA 020 361

蒸烤盤，不鏽鋼製
無孔，46 mm 深，5.4公升

BA 020 370

蒸烤盤，不鏽鋼製
有孔，40 mm 深，5 公升

BA 020 382

蒸烤盤，無PFAS不沾塗層
無孔，46 mm 深，5.4 公升

BA 020 391

蒸烤盤，無PFAS不沾塗層
有孔，40 mm 深，5 公升

BA 046 118

玻璃烤盤，24 mm 深

17002490

除鈣錠，4片/組

GN 010 330

GN 蒸烤盤專用支架

GN 114 130

蒸烤盤，不鏽鋼製，GN1/ 3
無孔，40 mm 深，1.5 公升

GN 114 230

蒸烤盤，不鏽鋼製，GN2/ 3
無孔，40 mm 深，3 公升

GN 124 130

蒸烤盤，不鏽鋼製，GN1/ 3
有孔，40 mm 深，1.5 公升

GN 124 230

蒸烤盤，不鏽鋼製，GN2/ 3
有孔，40 mm 深，3 公升

GN 340 231

焙燒鍋，GN 2/ 3 高165 mm，不沾塗層

上下部分可分開使用為烤箱專用烤盤，分別為 100 mm 和 65 mm 深

用於蒸烤爐，需搭配轉接器 GN 010

330 和滑軌系統 BA 010 301 使用

- 平嵌式安裝
- 無把手全玻璃門/自動開門
- 全新設計的操作介面：全觸控螢幕搭配經典不鏽鋼控制環
- 智慧互動設計：當感測使用者靠近時，自動開啟燈光和操作螢幕
- 配備淨水和回收水箱，方便靈活安裝
- 外部蒸氣生成器，減少烹飪腔室內產生水垢
- 旋風功能範圍 30 °C 至 230 °C，可自由搭配 0%、30%、60%、80%、100% 的蒸氣等級
- 精準控溫的真空低溫烹調
- 隱藏在陶瓷玻璃之後的全面燒烤，可同時結合 230°C 熱風及蒸氣
- 大廚程式與行程建議
- 淨容量 50 公升

加熱模式 / 程序

旋風 + 100% 蒸氣

旋風 + 80% 蒸氣

旋風 + 60% 蒸氣

旋風 + 30% 蒸氣

旋風 + 0% 蒸氣

燒烤 + 旋風

燒烤1 + 蒸氣

燒烤2 + 蒸氣

舒肥 (Sous-vide，真空低溫烹調)

低溫烹調

麵糰發酵

保溫

解凍

覆熱

大廚程式與行程建議 (內建200種選項)

儲存個人常用設定 (最多30組)

操作

緩衝側開門，開門角度為 110°

自動開門功能

全觸控顯示搭配懸浮控制環

提供 42 種顯示語言

使用者感測距離可調

資訊提示提供額外資訊

動態快速指南，輔助設備操作

特色

燒烤上加熱器 2 kW 位於陶瓷玻璃後方

旋風風扇雙向旋轉提供理想的熱分布效果

配備 2 個可拆卸的 1.7 公升水箱，適用洗碗機清洗

支援食物探針連接 (烤箱食探針適用)

可短暫啟用燒烤功能進行額外上色與增香

薄霧功能，用於精準增加濕度

水位警報提示

自動沸點檢測功能

烤箱內實際溫度顯示

定時功能：烹飪時間、結束時間、計時器

烹調結束後可自動開門功能避免過度烹調

側邊照明提供最佳食物可視性

3 個層架位置，靈活配置

Gaggenau Home Connect

遠端遙控

提供使用食物探針烹調時的預估時間

聲控開門功能 (目前僅支援 Alexa)

安全性

兒童安全鎖可防止意外啟動或操作設備

電子門鎖可防止意外打開設備門

安全關閉功能

三層玻璃隔熱門

清潔

不鏽鋼內腔

自動輔助程序

蒸氣生成器自動除垢功能

烘乾程序

烹飪過程結束後內腔自動烘乾

所有可拆卸零件和配件 (包括水箱和濾網) 均適用洗碗機清洗

規劃注意事項

電器後方櫃體需鑿空無背板

門鉸鍊不可倒裝

不建議在 GS 上方安裝其他電器

電器前側較廚櫃突出 21 mm

此電器設計為平嵌式安裝

在蒸烤爐正上方不得安裝突出的前面板、水平把手、高櫃頂等，以防止對家具造成損害

工作台的邊緣必須耐蒸氣

規劃角落擺放時，注意側開門和距離牆壁所需的最小距離

出廠預設開啟角度約為 110°，若有需要，可調整至約 92°

安裝於爐具下方時，爐具底部與烤箱腔室頂部間距需至少 15 mm

電源插座需位於嵌入空間外部並易於接觸

不適合安裝在漏電斷路器迴路上

連接

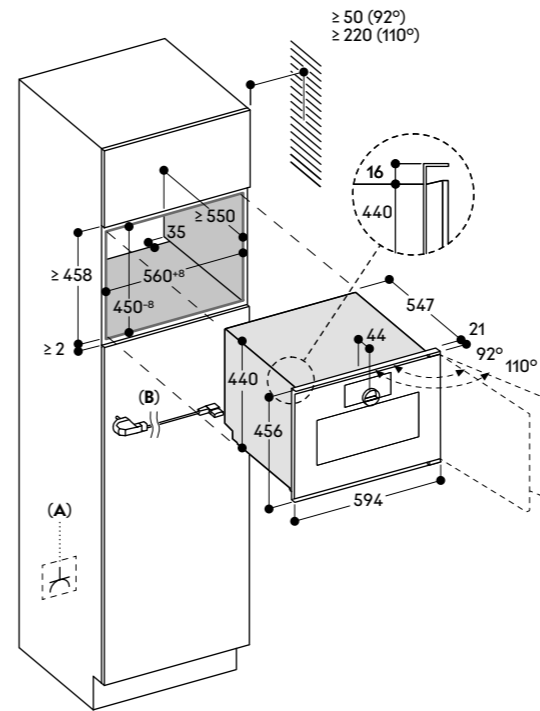
歐盟能效等級 A

總功率 3.15 kW

額定電壓 / 頻率 220V / 60Hz

電流 15A

電源線 1.5 公尺帶插頭



A：需確保電源插座易於接近，便於安裝和維護

B：電源線 1.5 m 帶插頭



**嵌入式咖啡機Minimalistic系列
GC 251**

左開式

GC 251 100

曜岩黑，寬60公分

GC 251 130

鉑光銀，寬60公分

價格內含

- 1 固定螺絲
- 1 水質硬度試紙
- 1 玻璃牛奶容器
- 1 牛奶管(軟管)
- 1 牛奶吸管
- 1 清潔匣
- 1 除鈣匣

安裝配件

GA 601 010

可調節中間層板，用於垂直組合。包括安裝支架、飾蓋及螺絲。

特殊配件

GA 022 120

清潔匣

GA 022 140

除鈣匣

17000705

濾水器

17000706

濾水器 (三個/組)

10020041

門鉸鏈限制器 (92°開啟角度)

- 全新設計的操作介面：全觸控螢幕搭配經典不銹鋼控制環
- 智慧互動設計：當感測使用者靠近時，自動開啟燈光和操作螢幕
- 雙操作模式：經典模式和咖啡師模式
- 專業咖啡香氣萃取系統及，智慧濃度調節，確保每種飲品大小都能呈現濃郁香氣
- 清潔與除鈣劑自動投遞
- 可自定義的動態燈光場景
- 電子研磨等級調節
- 電子檢測牛奶、水和咖啡豆的填充量，確保完美結果

飲品種類

- Ristretto / 2 x Ristretto
- Espresso / 2 x Espresso
- Doppio
- Coffee / 2 x Coffee
- Coffee large / 2 x Coffee large
- Coffee very large
- Americano / 2 x Americano
- Cold Brew
- Slow Brew
- Coffee pot
- Hot water / 2 x Hot water
- Espresso Macchiato / 2 x Espresso Macchiato
- Flat White / 2 x Flat White
- Cappuccino / 2 x Cappuccino
- Caffe Latte / 2 x Caffe Latte
- Cold Brew Macchiato
- Latte Macchiato / 2 x Latte Macchiato
- 溫牛奶 / 2 x 溫牛奶
- 奶泡 / 2 x 奶泡

操作

全觸控顯示搭配懸浮控制環
經典模式：簡化飲品製作設定，包括強度、容量、香氣和奶泡比例調節，智慧濃度調節確保每次飲品製作達到預期濃度
咖啡師模式：提供詳細且精確的飲品製作設定，包括水量、咖啡量、研磨等級、接觸時間、沖煮溫度和奶泡比例，可根據個人喜好定制
烘焙等級選擇：根據咖啡豆的烘焙程度，在咖啡師模式中顯示最佳專屬設置
個人化功能：支持最多10個用戶配置檔案，每個配置檔案可保存10種個人化飲品
支援42種顯示語言
使用者感測距離可調
資訊提示提供額外資訊
動態快速指南，輔助設備操作
單鍵操作設計
水箱、牛奶罐、咖啡豆槽皆位於機門後方，一目了然

特色

連續沖煮加熱器：實現無等待時間和穩定的沖煮溫度
無需維護的陶瓷研磨系統
電子調整研磨等級，輕鬆精確控制研磨參數
雙重研磨和沖煮循環，適用於雙杯或超濃單杯飲品
飲品出口高度可調7~15cm
嵌入式牛奶系統，可自動沖泡含牛奶的飲品
0.7公升的玻璃牛奶容器
400 g 可拆卸豆槽，配有密封蓋

2.4公升可拆卸水箱
幫浦壓力19 bar
清潔與除垢匣以及濾水器的電子更換指示燈
滴水盤、咖啡渣匣滿溢指示燈
柔光照明，完美展示每一杯飲品
設備約30分鐘後自動進入待機節能模式，此時間可在基本設置中調整

Gaggau Home Connect

Coffee World提供來自世界各地的更多咖啡特調選項
遠端遙控
飲品排序製作

安全性

兒童安全鎖可防止意外啟動或操作設備

清潔

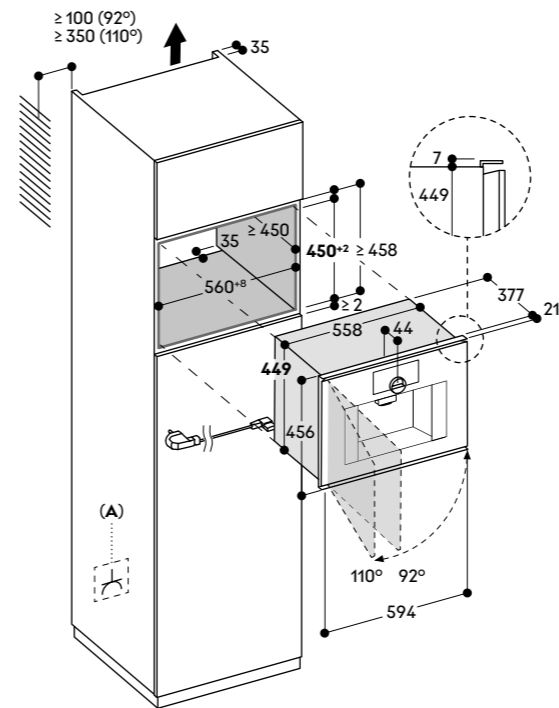
清潔與除鈣劑自動投遞，亦可切換手動清潔模式
自動蒸氣清潔：每次沖泡完牛奶飲品後以蒸氣清潔奶泡系統
假期模式：為長時間不使用或運輸做準備
清空磨豆機功能：更換咖啡豆種類時，自動移除殘豆
可拆卸式沖泡系統
咖啡渣匣，滴水盤，牛奶容器及噴嘴皆可置於洗碗機中清洗

規劃注意事項

電器後方櫃體需鑿空無背板
門鉸鍊不可倒裝
理想安裝高度為95cm至145cm（從嵌入空間底部頂邊算起）
電器前側較廚櫃突出 21 mm
規劃角落擺放時，注意側開門和距離牆壁所需的最小距離
門開啟角度約110°（出廠設定），距離至少350mm
門開啟角度約92°，距離至少100mm（零件編號10020041）
可直接安裝於暖盤機上方
由於設備機身較高（449mm），需謹慎規劃與GC設備的組合方式
為確保最佳間隙尺寸，推薦使用GA 601 010中間層架進行垂直組合
僅能使用標準廚櫃層板安裝於微波烤箱上方，不可使用GA 601 010中間層架
不適合安裝在漏電斷路器迴路上

連接

總功率1.5 kW
額定電壓 / 頻率 220V / 60Hz
電流 7A
電源線 1.5 公尺帶插頭



A：電源線 1.5 m 帶插頭，需確保電源插座易於接近，便於安裝和維護



微波烤箱 Minimalistic 系列
GM 250/GM 251

右開式

GM 250 100

曜岩黑，寬60公分

GM 250 130

鉑光銀，寬60公分

左開式

GM 250 100

曜岩黑，寬60公分

GM 251 130

鉑光銀，寬60公分

價格內含

- 1 烤架
- 1 玻璃烤盤

安裝配件

GA 601 010

可調節中間層板，用於垂直組合。包括安裝支架、飾蓋及螺絲。

特殊配件

BA 010 050

食物探針，適用於 GO、GS、GM 系列

BA 036 106

鍍鎳金屬烤架
無開口，帶有支腳

BA 046 118

玻璃烤盤，24 mm 深

- 平嵌式安裝
- 無把手全玻璃門/自動開門
- 全新設計的操作介面：全觸控螢幕搭配經典不銹鋼控制環
- 智慧互動設計：當感測使用者靠近時，自動開啟燈光和操作螢幕
- 微波爐和烤箱功能的單獨和混合運作
- 大廚程式與行程建議
- 淨容量46公升

加熱模式 / 程序

最多可6段微波火力：

最大1000·600·450·360·180·90 W

9種烤箱加熱模式：

旋風30°C-230°C

燒烤 + 旋風 30°C-230°C

加熱飲料，最大微波功率

加熱餐點360 W-600 W

果乾30°C-80°C

低溫烹調30°C-90°C+微波

麵團發酵30°C-50°C

保溫 帶特殊微波功率

解凍90 W-360 W

旋風和燒烤+旋風可與450·360·180和90 W的微波自由搭配

大廚程式與行程建議（內建70種選項）

儲存個人常用設定（最多30組）

操作

緩衝側開門，開門角度為 110°

自動開門功能

全觸控顯示搭配懸浮控制環

提供 42 種顯示語言

使用者感測距離可調

資訊提示提供額外資訊

動態快速指南，輔助設備操作

特色

變頻技術實現均勻的微波輸出

烤箱內實際溫度顯示

旋風模式下可短暫啟用燒烤功能進行額外上色與增香

支援食物探針連接（烤箱食探針適用）

烹調結束後可自動開門功能避免過度烹調

定時功能：烹飪時間、結束時間、計時器

旋風風扇雙向旋轉提供理想的熱分布效果

側邊照明提供最佳食物可視性

2個層架位置，或可將食物直接放置於內腔底部的適用配件上

Gaggenau Home Connect

遠端遙控

提供使用食物探針烹調時的預估時間

聲控開門功能（目前僅支援Alexa）

安全性

兒童安全鎖可防止意外啟動或操作設備

電子門鎖可防止意外打開設備門

安全關閉功能

三層玻璃隔熱門

清潔

不鏽鋼內壁與底部陶瓷玻璃

清潔輔助程序

規劃注意事項

電器後方櫃體需鑿空無背板

門鉸鍊不可倒裝

電器前側較廚櫃突出 21 mm

規劃角落擺放時，注意側開門和距離牆壁所需的最小距離

出廠預設開啟角度約為 110°，若有需要，可調整至約 92°

這一系列電器設計為符合人體工學的安裝高度。如果設備要安裝在工作台下方，必須確保在設備後方提供適當的通風。

爐具底部與烤箱外殼頂邊之間的距離：最小15 mm。必須考慮爐具的規劃注意事項（特別是關於通風和燃氣/電力連接）。

電源插座需位於嵌入空間外部並易於接觸

不適合安裝在漏電斷路器迴路上

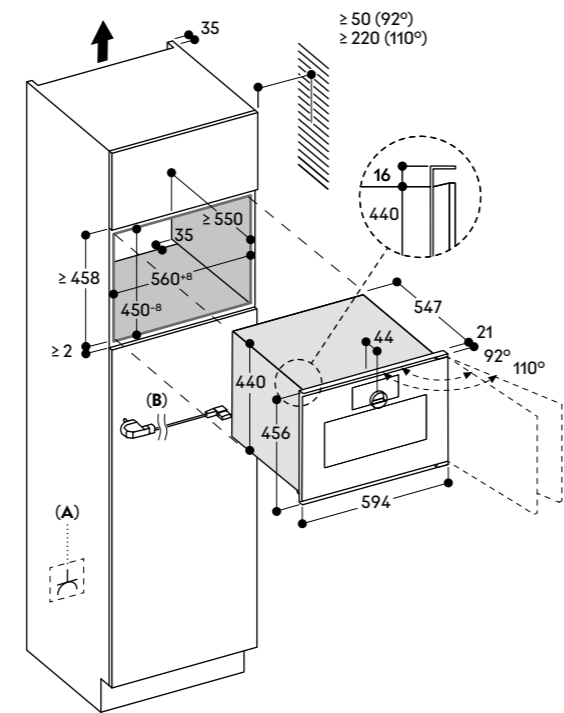
連接

總功率2.65 kW

額定電壓 / 頻率 220V / 60Hz

電流 13A

電源線 1.5 公尺帶插頭



A：需確保電源插座易於接近，便於安裝和維護

B：電源線 1.5 m 帶插頭



真空包裝機 Minimalistic 系列
GV 251

GV 251 100

曜岩黑，寬60公分，高14公分

GV 251 130

鉑光銀，寬60公分，高14公分

價格內含

1 真空袋·小(50個)

1 真空袋·大(50個)

1 墊高用真空底座

1 外部真空轉接頭

1 外部真空抽氣管

1 外部真空瓶蓋接頭

3 真空瓶蓋

特殊配件

00578813

真空袋·小，180 x 280 mm，100個

00578814

真空袋·大，240 x 350 mm，100個

- 可將機器安裝於內徑14 cm 高的櫥櫃內
- 不鏽鋼真空箱體，內徑高80 mm
- 3 段式箱內真空，真空狀態可達99%
- 3 段式外部真空，真空狀態可達90%
- 外部真空安裝偵測
- 平嵌式安裝
- 無把手設計
- 按押開門系統

適用範圍

舒肥(sous-vide)料理

快速醃製：將食材與醃料真空包裝，縮短醃漬入味的時間

真空新鮮食材，縮小體積並延長保鮮時間

以外部真空的方式將含有液體的瓶罐抽壓真空

操作

觸控式按鍵

特色

淨容量7公升

最大載重量10 kg

真空袋最大尺寸W 240 mm x L 350 mm

依真空袋厚度的不同，有3種封口段數可選擇

封口加熱棒，不沾黏設計，可拆卸

安全玻璃上蓋，真空行程結束後會自動開啟

墊高用真空底座，高44 mm，打開後可收納配件

真空包裝機內空間W 210 mm x D 285 mm

避免使用外部真空功能時液體流出的設計

真空幫浦烘乾功能

規劃注意事項

電器後方櫃體需鑿空無背板

電器前側較廚櫃突出 21 mm

無需中間隔板可直接將GO/GS/GM/GC安裝於GV之上

雖電源插座可規畫於電器後方，但建議位於嵌入空間外部並易於接觸

不適合安裝在漏電斷路器迴路上

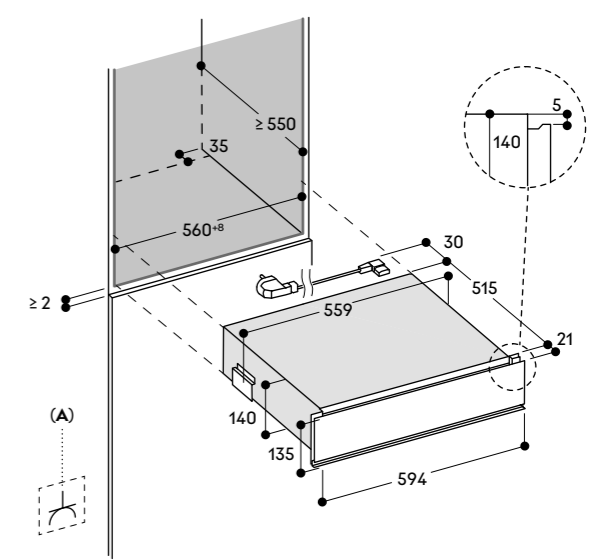
連結

總功率0.32 kW

額定電壓 / 頻率 220V/60Hz

電流 2A

電源線 1.5 公尺帶插頭



A：電源線 1.5 m 帶插頭，需確保電源插座易於接近，便於安裝和維護



暖盤機Minimalistic系列
GW 251

GW 251 100
曜岩黑，寬60公分，高14公分

GW 251 130
鉑光銀，寬60公分，高14公分

- 平嵌式安裝
- 無把手設計
- 明亮的內部照明
- 按壓開門系統
- 不鏽鋼內裝與玻璃底層，容易清潔
- 直接控溫範圍 30°C-80 °C (指底部玻璃表面)
- 用於低溫烹調/ 慢煮、麵團發酵、香草和水果乾燥、巧克力融化和解凍

加熱方法

- 預熱杯子
- 預熱餐盤
- 保溫食物
- 低溫烹調
- 直接溫度控制
- 透過 Home Connect 擴充更多功能

操作

觸控式按鍵

特色

- 淨容量20公升
- 可容納6人份的西式餐具，包括直徑27cm的餐盤和湯碗，其餘碗盤視尺寸而定
- 最大載重量25kg
- 暖盤機內可利用空間W 548 x H 92 x D 410 mm
- 均勻加熱系統，以實現穩定的腔體溫度分布
- 狀態顯示燈
- 底部採用安全強化玻璃

Gaggenau Home Connect

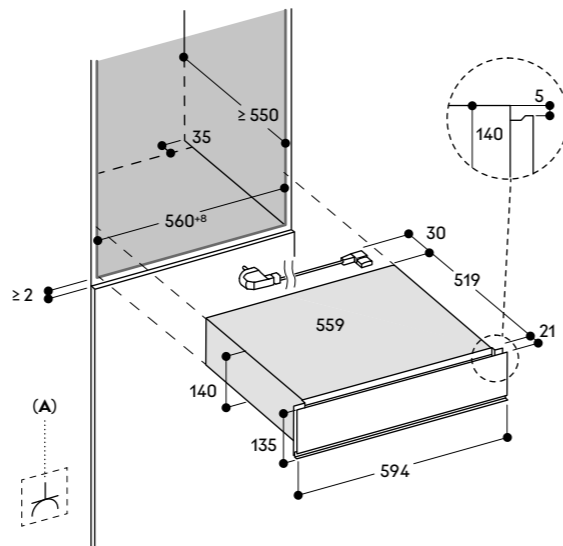
- 預約和定時
- 提供特定食譜
- 遠端遙控

規劃注意事項

- 電器後方櫃體需鑿空無背板
- 電器前側較廚櫃突出 21 mm
- 無需中間隔板可直接將GO/GS/GM/GC安裝於GV之上
- 雖電源插座可規畫於電器後方，但建議位於於嵌入空間外部並易於接觸
- 不適合安裝在漏電斷路器迴路上

連結

- 總功率0.82 kW
- 額定電壓/頻率 220V/60Hz
- 電流4A
- 電源線 1.5公尺帶插頭



A: 電源線 1.5 m 帶插頭，需確保電源插座易於接近，便於安裝和維護

配件與特殊配件 - Gaggenau Minimalistic 系列

BA 010 301
蒸烤爐三層滑軌



BA 020 361
蒸烤盤，不銹鋼製
無孔，40mm 深，5 公升



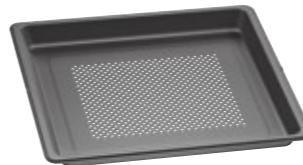
BA 020 370
蒸烤盤，不銹鋼製
有孔，40mm 深，5 公升



BA 020 382
蒸烤盤，不沾黏，無PFAS
無孔，46mm 深，5.4公升



BA 020 391
蒸烤盤，不沾黏，無PFAS
有孔，40mm 深，5 公升



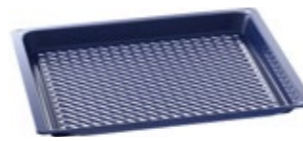
BA 026 116
琺瑯烤盤
30mm 深



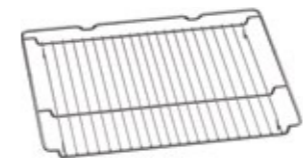
BA 026 117
琺瑯烤盤
36mm 深



BA 020 110
氣炸烤盤
30mm 深



BA 036 106
鍍鉻烤架，帶支腳



BA 056 132
烘焙石板 (含烘焙石支架和披薩鏟)，不可與滑軌系統搭配使用



BS 020 003
披薩鏟板 (可作為切割與上菜板使用)



GN 010 330
GN 蒸烤盤、焙燒鍋專GN 114 130
蒸烤盤，不鏽鋼製
GN 1/3
無孔，40mm 深，1.5 公升



GN 114 130
蒸烤盤，不鏽鋼製
GN 1/3
無孔，40mm 深，1.5 公升



GN 114 230
蒸烤盤，不鏽鋼製
GN 2/3
無孔，40mm 深，3 公升



GN 124 130
蒸烤盤，不鏽鋼製
GN 1/3
有孔，40mm 深，1.5 公升



GN 124 230
蒸烤盤，不鏽鋼製
GN 2/3
有孔，40mm 深，3 公升用支架



BA 046 118
玻璃烤盤24mm深



GN 340 231

焙燒鍋，GN 2/ 3 高165 mm，無 PFAS的不粘塗層。上下部分也可以單獨用作砂鍋或煎鍋，高度分別為 100 mm和65mm。適用於配備烤盤功能的烤箱，並搭配拉出式系統BA 016 106或BA 018 106，以及適用於帶有支架GN 010 330和滑軌系統BA 010 301的蒸烤爐（滑軌系統和支架需另行訂購）。烤箱的焙燒功能專用

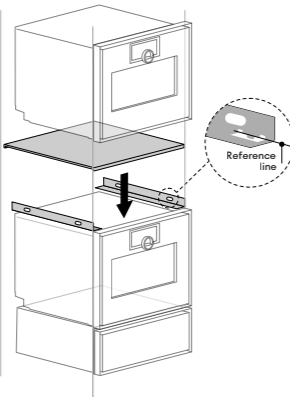
上、下兩部分可分開使用，高度分別為100 mm與65 mm
適用於具有加熱器BA056或BA058之烤箱(加熱器須另行訂購)

**BA 010 050**

食物探針，兼容GO、GS、GM系列設備

**GA 601 010**

可調中間層板，適用於垂直組合安裝。包含安裝支架、飾蓋及螺絲

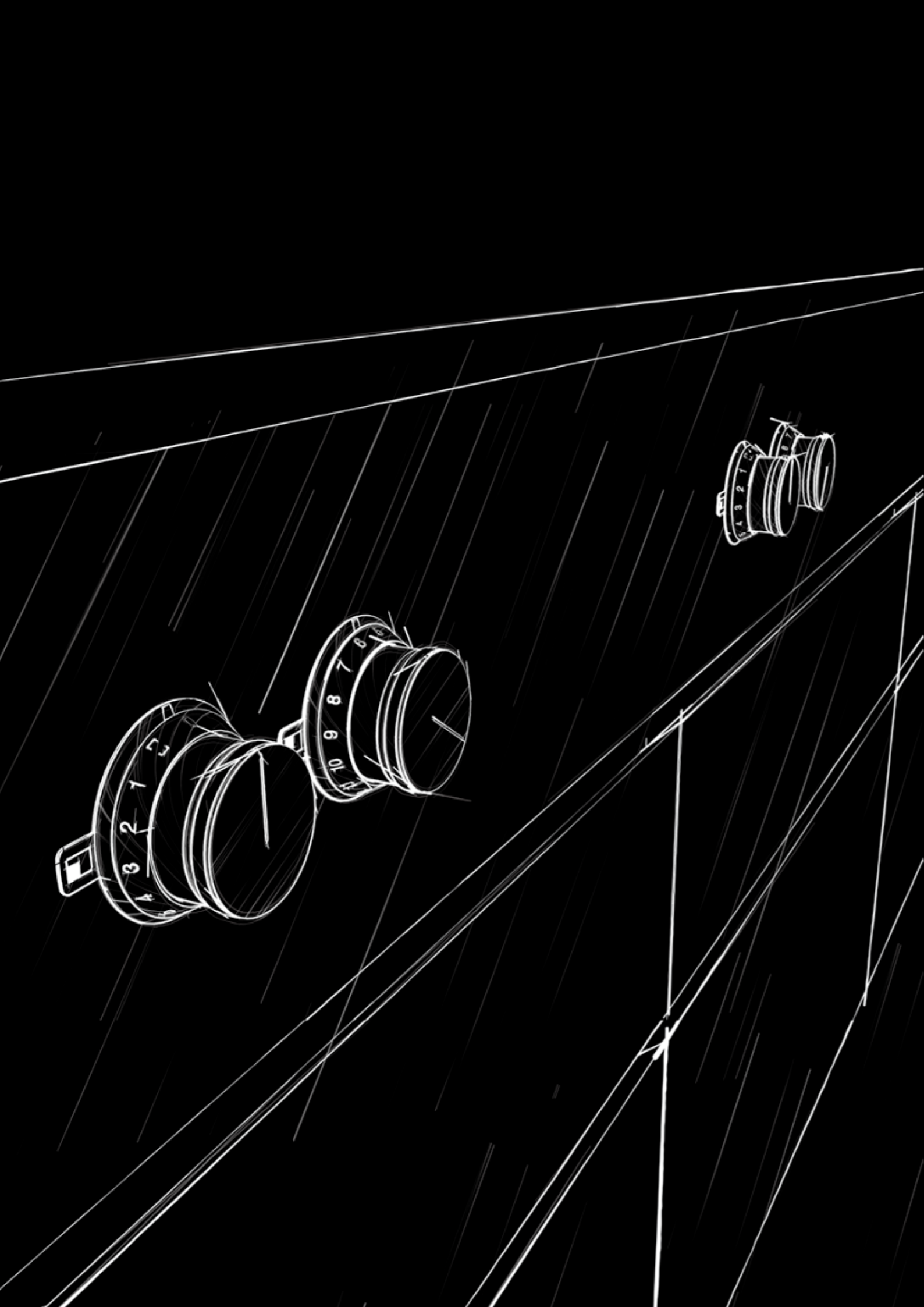
**GA 022 120**

清潔匣
適用於Gaggenau全自動咖啡機，具備自動清潔功能
有效去除咖啡油脂，延長設備壽命

**GA 022 140**

除鈣匣
適用於Gaggenau全自動咖啡機，具備自動除垢功能
輕鬆徹底去除水垢沉積物





爐具400系列

400系列-感應爐	46
400系列-瓦斯爐	58
400系列-鐵板燒	62
感應爐模組	64
400系列-側吸式排油煙機組	66
400系列-爐具組合挖孔尺寸	68
標準與特殊配件	73



五口感應爐 400系列
VI 492

BTWPCG50BP
不鏽鋼旋鈕，寬 90 公分
BTWPCG51BP
黑色旋鈕，寬 90 公分

價格內含
1 VI 492 115 五口感應爐
1 CKI450 010 不鏽鋼旋鈕或
1 CKI450 000 黑色旋鈕

安裝配件
VA 420 004
400 系列連接條(適用於平接安裝、沒有加裝爐蓋)
VA 420 010
400 系列連接條(適用於上裝安裝、沒有加裝爐蓋)

特殊配件
CA 051 301
鐵板燒烤盤
CA 052 300
B.B.Q. 烤盤
WP 400 001
以多層材料製成的中式炒鍋
圓底並具有把手，直徑 36 公分，容量 6 公升，高度 10 公分
WZ 400 000
中式炒鍋環，Vario 系列感應爐專用

- 烹調區合併功能，可結合 2 個烹調區
- 可將鍋具放在烹調區內的任一位置
- 煎煮溫控感應器，恆溫控制以「平底鍋」烹調的料理
- 大型烹調區，鍋具直徑可達 32 公分
- 中式炒鍋可與中式炒鍋環 (WZ 400 000) 搭配使用
- 雙色顯示，操作介面一目了然
- 精準的電子式操作旋鈕，提供不銹鋼或黑色兩款可自選搭配
- 3mm 不鏽鋼的精細工藝
- 可上裝安裝或平接安裝
- 可與其它 400 系列的 Vario 爐具完美結合

烹調區
左方烹調區 x 2(可合併烹調區)
各 23x19cm(2200W，快速加熱 3700W)，合併烹調區後為 23x38cm(3300W，快速加熱 3700W)
右方烹調區 x 2(可合併烹調區)
各 23x19cm(2200W，快速加熱 3700W)，合併烹調區後為 23x38cm(3300W，快速加熱 3700W)
中央環形烹調區直徑 21cm(2200W，快速加熱 3700W)，可調整至直徑 26cm(2600W，快速加熱 3700W) 及直徑 32cm(3300W，快速加熱 3700W)

操作
控制旋鈕搭載發光環及段數指示
雙色顯示(白色/橘色)，操作介面一目了然

特色
合併 2 個烹調區，可使用方形鍋具烹調食物
煎煮溫控，恆溫控制以「平底鍋」烹煮
快速加熱
碼表
計時器
選單
用電量管理

Home Connect
透過爐具控制特定款式排油煙機
遠端監視

安全
操作指示
鍋具偵測
餘熱顯示功能
自動關機

規劃注意事項
安裝方式不同(上裝式安裝或平接式安裝)，檯面挖孔尺寸及旋鈕位置亦會不同

旋鈕的水平定位可以與特定的烹飪區域和區域對齊。

若旋鈕固定處之板材厚度大於 23mm，則需將板材挖孔，設計一凹槽放置旋鈕(參閱控制旋鈕安裝縱剖圖)

如果組合多個 400 系列的 Vario 電器，請選擇帶或不帶電器蓋的組合，並且必須在電器之間放置連接條 VA 420 上裝安裝時，檯面挖孔應於電器兩側垂懸處各預留 10mm；平接安裝時，

檯面挖孔應於電器兩側垂懸處各預留 13mm

請確保每個裁切面皆為 90°

為加強超薄檯面的載重及穩固性，需特別針對櫥櫃結構做補強
規劃櫥櫃及檯面時，請將機器的重量列入考量

平接安裝之其他說明：
可安裝於石材、合成材或實木材質的檯面。檯面裁切處的邊緣必須以防熱與防水材料(如：防熱防水矽利康)填充密封若須連接其它材質，請洽詢櫥櫃檯面製造商

檯面挖孔必須連續且平整，以確保機器能平穩放在墊片上
不可使用不平整的墊片
檯面挖孔與爐具之縫隙間距會因實際挖孔尺寸而不同

請參閱第 58-62 頁之規劃注意事項

若個別開孔中用櫥櫃檯面區隔，則個別的開孔之間，至少須有一個 50mm 以上的分隔

僅可使用適用於感應爐之鍋具
建議採用複底鍋具以獲得最佳加熱效果

檯面下機體厚度(上裝式安裝)54mm
家電可從上方嵌入櫥櫃檯面內

建議使用隔板

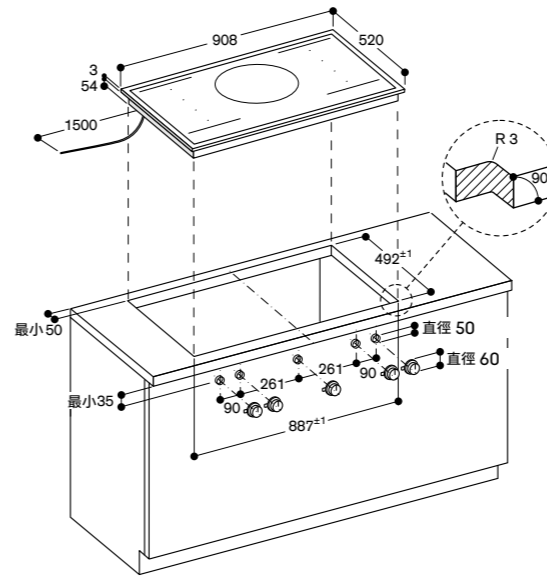
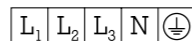
機體重量：約 24 公斤

請參閱第 82 頁之爐具通風預留尺寸

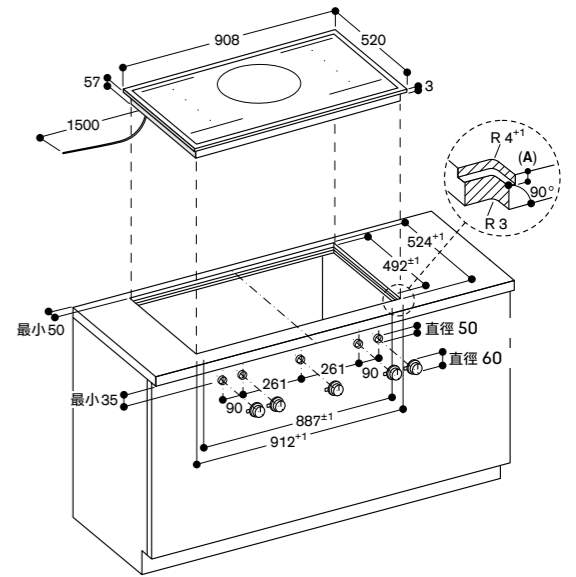
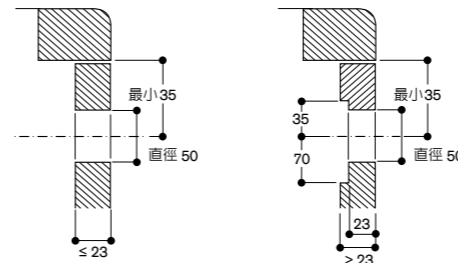
三相電安裝注意事項
建議使用耐溫 90° 之 EP 電線，或是交連 PE 電線
應選用 40A 3P NFB 線徑 5.5 cm² 以上
應與屋內電訊線路，水管，瓦斯管應間距 15 公分以上
此電器需接專用分路開關。

註：所有施工佈線必須遵守中華民國政府經濟部所規範之屋內線路裝置規則，電器承裝業之管理規則，電器技術人員管理規則等政府相關規範執行

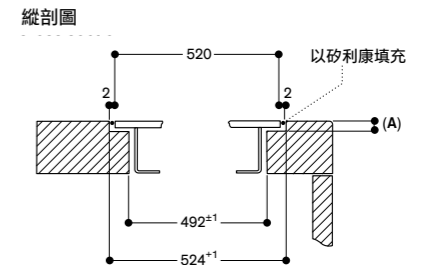
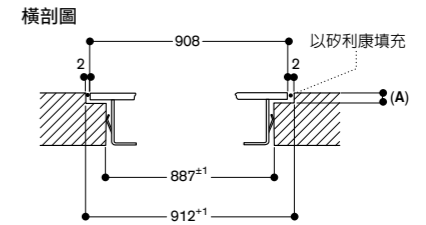
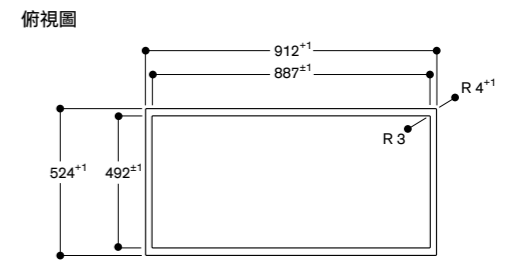
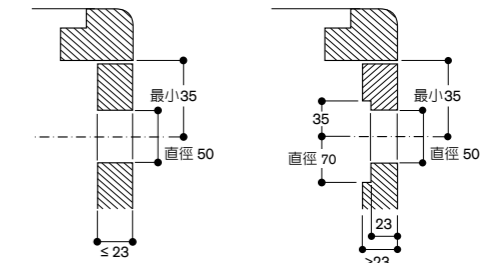
連結
總功率 11.1 千瓦
三相電安裝
額定電壓/頻率 380V/60Hz
三相五線式(含N中性線與G接地線)
電流 40A
電源線 1.1 公尺，不帶插頭



控制旋鈕安裝縱剖圖；上裝安裝



控制旋鈕安裝縱剖圖；平接安裝



A: 3.5 - 0.5



**全區烹調感應爐 400系列
CX 482**

CX 482 111
不鏽鋼外框，寬 80 公分

價格內含
1 無線溫控感應器

安裝配件
VA 420 010
400 系列連接條(適用於上裝安裝、沒有加裝爐蓋)

VA 420 004
400 系列連接條(適用於平接安裝、沒有加裝爐蓋)

特殊配件
CA 051 301
鐵板燒烤盤

CA 060 300
無線溫控感應器

GN 232 110
鐵板燒烤盤GN 1/1
CX 482 全區烹調感應爐專用

GN 232 230
鐵板燒烤盤GN 2/3
CX 482 全區烹調感應爐專用

- 單一大型烹飪區
- 鍋具可隨意放置
- 可使用各種尺寸與形狀之感應爐適用的鍋具
- TFT觸控螢幕，直覺式功能操作
- 無線溫控感應器，可恆溫控制以「湯鍋」烹煮的料理
- 專業烹調功能可將烹調區分為3個區域並預設火力段數
- 大型鍋具最大火力可達5.5千瓦
- 3mm 不鏽鋼的精細工藝
- 可採用上裝安裝，或採用平接安裝
- 可與其它400 系列的Vario 爐具完美結合

烹飪區
面積達2,750 cm2的大型爐面設計
最多可同時置放五個鍋具
僅可使用適用於感應爐之鍋具
建議採用複底鍋具以獲得最佳加熱效果
中式炒鍋WP 400 001 不適用於此爐具

操作
彩色圖示之TFT觸控螢幕
17 段火力設定

特色
無線溫控感應器
專業烹調功能
動態烹調功能
鐵板燒功能
湯鍋快速加熱
平底鍋快速加熱
保溫
個別鍋具偵測
各烹調位置均可設定計時碼表
計時器
資訊顯示
用電量管理

Home Connect
透過爐具控制特定款式排油煙機
遠端監視

安全
總開關
餘熱指示
兒童安全鎖
安全關機
暫停功能

規劃注意事項
依據安裝類型的不同(上裝安裝或平接安裝)，應遵守特定的開孔規定

如果組合多個 400 系列的 Vario 電器，請選擇帶或不帶電器蓋的組合，並且必須在電器之間放置連接條 VA 420

根據安裝的類型，來選用對應的連接條在開孔當中，安裝系統至少須有10mm的側緣以供上裝安裝使用，若為平接安裝，則至少須保留13mm

若為薄型櫥櫃檯面，必須以適用的結構來支撐檯面的承載力和穩定性
請考量爐具的重量和額外負載

平接安裝的其他建議：
可安裝於石材、合成材或實木材質的

檯面。檯面裁切處的邊緣必須以防熱與防水材料(如：防熱防水矽利康) 填充密封
若須連接其它材質，請洽詢櫥櫃檯面製造商

檯面挖孔必須連續且平整，以確保機器能平穩放在墊片上
不可使用不平整的墊片
檯面挖孔與爐具之縫隙間距會因實際挖孔尺寸而不同
請參閱第56-60 頁之規劃注意事項

若個別開孔中用櫥櫃檯面區隔，則個別的開孔之間，至少須有一個50mm 以上的分隔

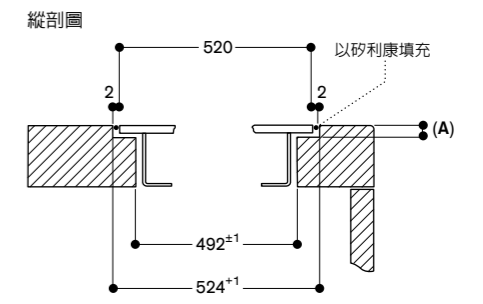
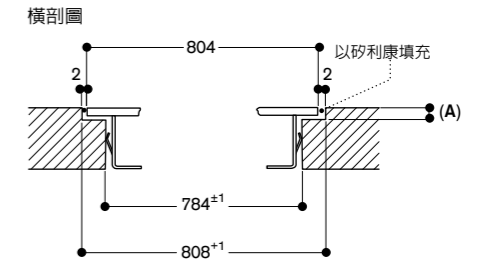
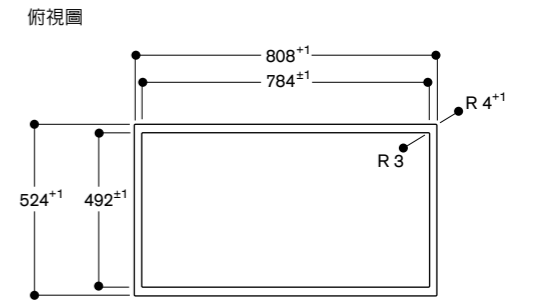
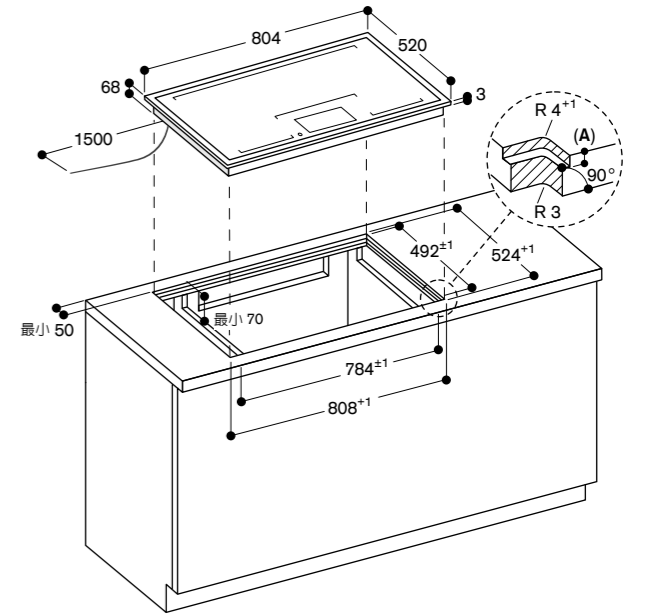
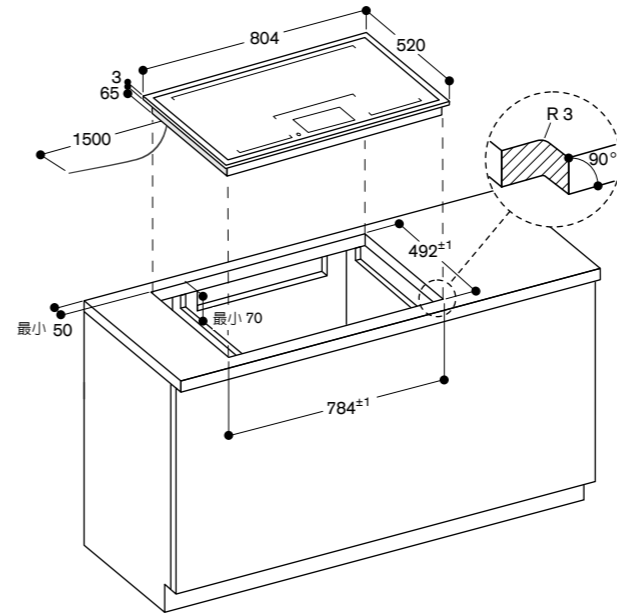
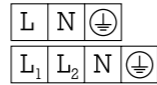
下嵌深度視安裝情況64/67mm

建議使用隔板。家電可從上方嵌入櫥櫃檯面內

家電重量：約27公斤

請參閱第82頁之爐具通風預留尺寸

連結
總功率 7.4 千瓦
額定電壓/頻率 220V/60Hz
電流 34A
電源線 1.5 公尺，不帶插頭



A: 3.5 - 0.5



**全區烹調感應爐 400系列
CX 482**

CX 482 101
無邊框，寬 80 公分

價格內含
1 無線溫控感應器

特殊配件

CA 051 301
鐵板燒烤盤

CA 060 300
無線溫控感應器

GN 232 110
鐵板燒烤盤GN 1/1
CX 482 全區烹調感應爐專用

GN 232 230
鐵板燒烤盤GN 2/3
CX 482 全區烹調感應爐專用

- 單一大型烹飪區
- 鍋具可隨意放置
- 可使用各種尺寸與形狀之感應爐適用的鍋具
- TFT 觸控螢幕，直覺式功能操作
- 無線溫控感應器，可恆溫控制以「湯鍋」烹煮的料理
- 專業烹調功能可將烹調區分為3個區域並預設火力段數
- 大型鍋具最大火力可達5.5千瓦
- 3mm 不鏽鋼的精細工藝
- 無邊框設計，可用於平接安裝
- 無線溫控感應器，可恆溫控制以「湯鍋」烹煮的料理
- 專業烹調功能可將烹調區分為3個區域並預設火力段數

烹飪區

面積達2,750 cm2的大型爐面設計
最多可同時置放五個鍋具
僅可使用適用於感應爐之鍋具
建議採用複底鍋具以獲得最佳加熱效果
中式炒鍋WP 400 001 不適用於此爐具

操作

彩色圖示之TFT觸控螢幕
17 段火力設定

特色

- 無線溫控感應器
- 專業烹調功能
- 動態烹調功能
- 鐵板燒功能
- 湯鍋快速加熱
- 平底鍋快速加熱
- 保溫
- 個別鍋具偵測
- 各烹調位置均可設定計時碼表
- 計時器
- 資訊顯示
- 用電量管理

Home Connect

透過爐具控制特定款式排油煙機
遠端監視

安全

- 總開關
- 餘熱指示
- 兒童安全鎖
- 安全關機
- 暫停功能

規劃注意事項

可安裝於石材、合成材或實木材質的檯面。檯面裁切處的邊緣必須以防熱與防水材質(如：防熱防水矽利康)填充密封

若為薄型檯面，必須以適用的結構來支撐檯面的承載力和穩定性。請考量爐具的重量和額外負載

檯面挖孔必須連續且平整，以確保機器能平穩放在墊片上
不可使用不平整的墊片
檯面挖孔與爐具之縫隙間距會因實際挖孔尺寸而不同
建議使用隔板。家電必需從底下固定

爐具固定片可調整範圍(依檯面厚度做調整): 30 - 50 mm。檯面挖孔與爐具

之縫隙間距會因實際挖孔尺寸而不同

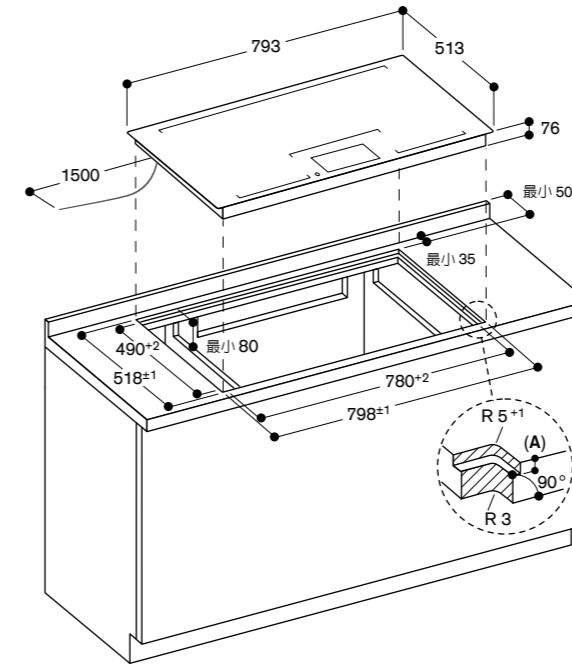
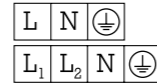
家電重量：約26公斤

請參閱第56-60 頁之規劃注意事項

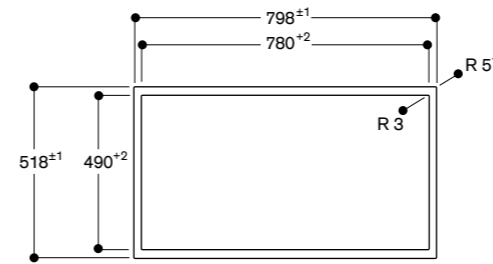
請參閱第82頁之爐具通風預留尺寸

連結

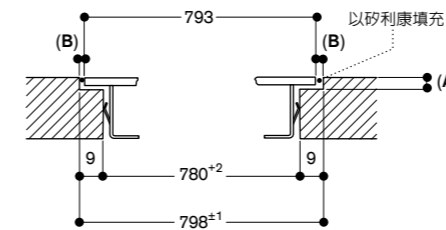
總功率 7.4 千瓦
額定電壓/頻率 220V/60Hz
電流 34A
電源線 1.5 公尺，不帶插頭



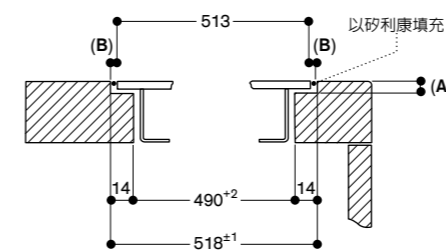
俯視圖



縱剖面



橫剖面



使用爐蓋或墊片進行安裝時，請注意需較深的裁切深度和前後溝槽寬度。

A: 6.5^{+0.5}

B: 2.5



四口感應爐 400系列
VI 462

BTWPCG48BP
不鏽鋼旋鈕，寬 60 公分
BTWPCG49BP
黑色旋鈕，寬 60 公分

價格內含

1 VI 462 115 四口感應爐
1 CKI440 010 不鏽鋼旋鈕或
1 CKI440 000 黑色旋鈕

安裝配件

VA 420 004
400 系列連接條(適用於平接安裝、沒有加裝爐蓋)
VA 420 010
400 系列連接條(適用於上裝安裝、沒有加裝爐蓋)

特殊配件

CA 051 301
鐵板燒烤盤
CA 052 300
B.B.Q. 烤盤

- 烹調區合併功能，可結合 2 個烹調區
- 可將鍋具放在合併烹調區內的任一位置
- 雙色顯示，操作介面一目了然
- 精準的電子式操作旋鈕，提供不鏽鋼或黑色兩款可自選搭配
- 3mm 不鏽鋼的精細工藝
- 可上裝安裝或平接安裝
- 可與其它 400 系列的 Vario 爐具完美結合

烹調區

方形烹調區 x 2(可合併烹調區)
各23x19cm(2200W，快速加熱 3700W)，合併烹調區後為 23x38cm(3300W，快速加熱 3700W)

操作

控制旋鈕搭載發光環及段數指示
雙色顯示(白色/橘色)，操作介面直覺友善

特色

合併 2 個烹調區，可使用方形鍋具烹調食物
煎煮溫控，恆溫控制以「平底鍋」烹煮快速加熱
碼表
計時器
選單
用電量管理

Home Connect

透過爐具控制特定款式排油煙機
遠端監視

安全

操作指示
鍋具偵測
餘熱顯示功能
自動關機

規劃注意事項

安裝方式不同(上裝式安裝或平接式安裝)，檯面挖孔尺寸及旋鈕位置亦會不同

旋鈕的水平定位可以與特定的烹飪區域和區域對齊。

若旋鈕固定處之板材厚度大於 23mm，則需將板材挖孔，設計一凹槽放置旋鈕(參閱控制旋鈕安裝縱剖圖)

如果組合多個 400 系列的 Vario 電器，請選擇帶或不帶電器蓋的組合，並且必須在電器之間放置連接條 VA 420

上裝安裝時，檯面挖孔應於電器兩側垂懸處各預留 10mm；平接安裝時，檯面挖孔應於電器兩側垂懸處各預留 13mm

請確保每個裁切面皆為 90°

為加強超薄檯面的載重及穩固性，需特別針對櫥櫃結構做補強
規劃櫥櫃及檯面時，請將機器的重量列入考量

平接安裝之其他說明：

可安裝於石材、合成材或實木材質的檯面。檯面裁切處的邊緣必須以防熱與防水材料(如：防熱防水矽利康)填充密封

其他材質，請向檯面製造商諮詢

檯面挖孔必須連續且平整，以確保機器能平穩放在墊片上
不可使用不平整的墊片
檯面挖孔與爐具之縫隙間距會因實際挖孔尺寸而不同

請參閱第58-61 頁之規劃注意事項

若個別開孔中用櫥櫃檯面區隔，則個別的開孔之間，至少須有一個50mm 以上的分隔
僅可使用適用於感應爐之鍋具
建議採用複底鍋具以獲得最佳加熱效果
不適用中式炒鍋 WP 400 001

檯面下機體厚度(上裝式安裝) 54mm 電器必須從上方安裝

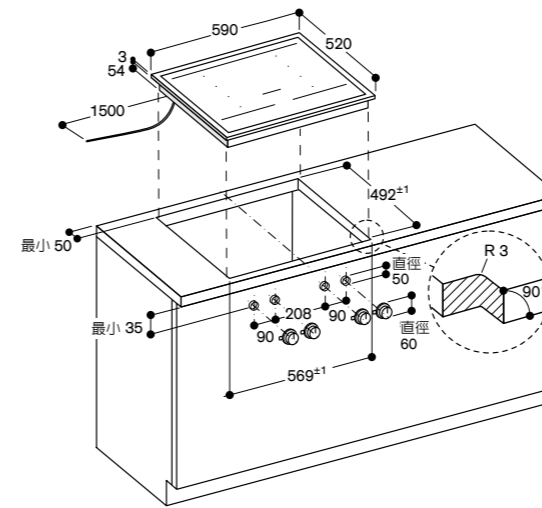
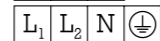
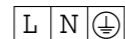
建議使用隔板

機體重量：約 17 公斤

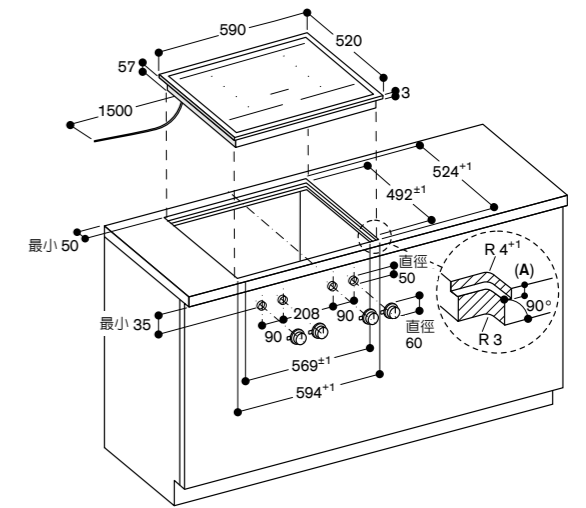
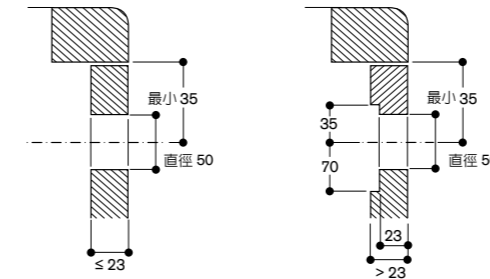
請參閱第 82 頁之爐具通風預留尺寸

連結

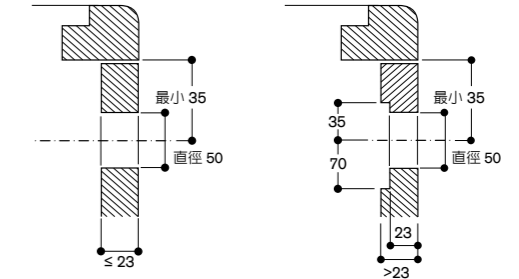
總功率 7.4 千瓦
額定電壓/頻率 220V/60Hz
電流 34A
電源線 1.1 公尺，不帶插頭



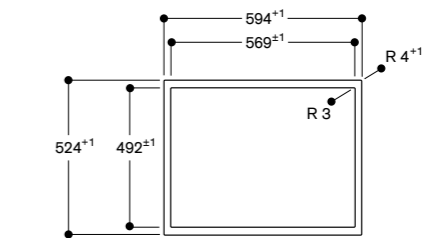
控制旋鈕安裝縱剖圖：上裝安裝



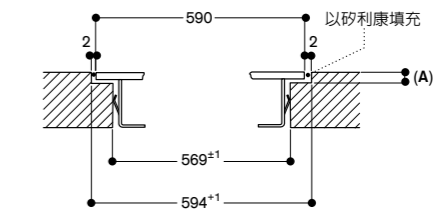
控制旋鈕安裝縱剖圖：平接安裝



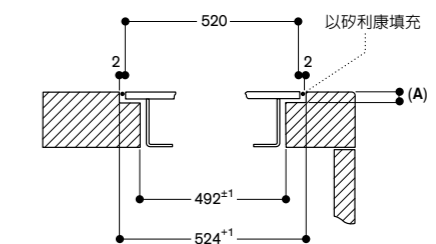
俯視圖



橫剖圖



縱剖圖



當搭配爐蓋或調整條時，請注意挖孔的深度及寬度。
A: 3.5 - 0.5



單口感應爐 400系列
VI 414

BTWPCG44BP
不鏽鋼旋鈕，寬 38 公分
BTWPCG45BP
黑色旋鈕，寬 38 公分

價格內含

1 VI 414 115 單口感應爐
1 CKI410 010 不鏽鋼旋鈕或
1 CKI410 000 黑色旋鈕

安裝配件

VA 420 004
400 系列連接條(適用於平接安裝、沒有加裝爐蓋)

VA 420 010
400 系列連接條(適用於上裝安裝、沒有加裝爐蓋)

特殊配件

WP 400 001
以多層材料製成的中式炒鍋
圓底並具有把手，直徑 36 公分，
容量 6 公升，高度 10cm

WZ 400 000
中式炒鍋環，Vario 系列感應爐專用

- 32 公分 烹飪區，具有快速加熱功能
- 中式炒鍋可與中式炒鍋環 (WZ 400 000) 搭配使用
- 煎煮溫控感應器，恆溫控制以「平底鍋」烹調的料理
- 雙色顯示，操作介面一目了然
- 精準的電子式操作旋鈕，提供不鏽鋼或黑色兩款可自選搭配
- 3mm 不鏽鋼的精細工藝
- 可上裝安裝或平接安裝
- 可與其它 400 系列的 Vario 爐具完美結合

烹調區

中央環形烹調區直徑 21cm (2200W，快速加熱 3700W)，可調整至直徑 26cm (2600W，快速加熱 3700W) 及直徑 32cm (3300W，快速加熱 3700W)

操作

控制旋鈕搭載發光環及段數指示
雙色顯示(白色/橘色)，操作介面直覺友善

特色

煎煮溫控，恆溫控制以「平底鍋」烹煮快速加熱
碼表
計時器
選單

Home Connect

透過爐具控制特定款式排油煙機
遠端監視

安全

餘熱顯示功能
自動關機
操作指示
鍋具偵測

規劃注意事項

安裝方式不同(上裝式安裝或平接式安裝，有無加裝爐具上蓋)，檯面挖孔尺寸及旋鈕位置亦會不同

旋鈕的水平定位可以與特定的烹飪區域和區域對齊。

若旋鈕固定處之板材厚度大於 23mm，則需將板材挖孔，設計一凹槽放置旋鈕(參閱控制旋鈕安裝縱剖圖)

如果組合多個 400 系列的 Vario 電器，請選擇帶或不帶電器蓋的組合，並且必須在電器之間放置連接條 VA 420

上裝安裝時，檯面挖孔應於電器兩側垂懸處各預留 10mm；平接安裝時，檯面挖孔應於電器兩側垂懸處各預留 13mm

請確保每個裁切面皆為 90°

為加強超薄檯面的載重及穩固性，需特別針對櫥櫃結構做補強
規劃櫥櫃及檯面時，請將機器的重量列入考量

平接安裝之其他說明：
可安裝於石材、合成材或實木材質的檯

面。檯面裁切處的邊緣必須以防熱與防水材質(如：防熱防水矽利康)填充密封其他材質，請向檯面製造商諮詢

檯面挖孔必須連續且平整，以確保機器能平穩放在墊片上
不可使用不平整的墊片
檯面挖孔與爐具之縫隙間距會因實際挖孔尺寸而不同

請參閱第 58-61 頁之規劃注意事項

若需將多個爐具獨立安裝(不加裝連接條 VA 420)，兩個開孔中需至少間隔 50mm 的寬度

僅可使用適用於感應爐之鍋具
建議採用複底鍋具以獲得最佳加熱效果

檯面下機體厚度(上裝式安裝)54mm
旋鈕固定處之板材厚度 12-23mm
電器必須從上方安裝

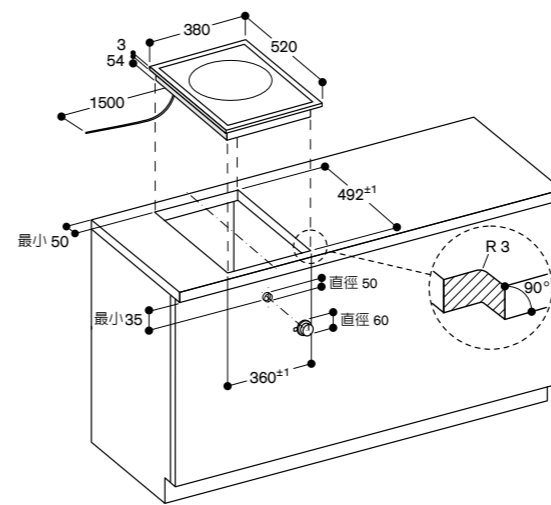
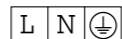
建議使用隔板

機體重量：約 10 公斤

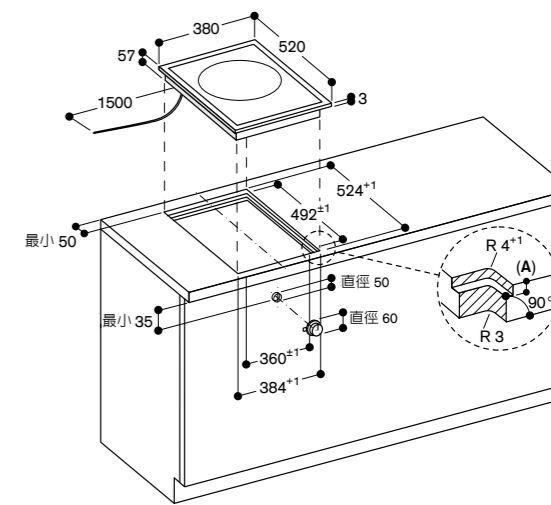
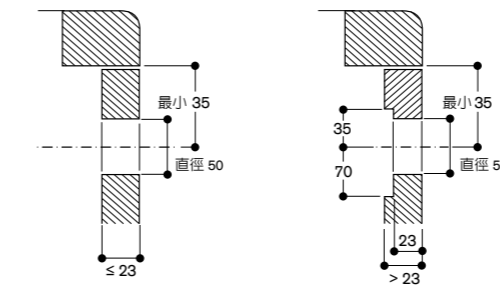
請參閱第 82 頁之爐具通風預留尺寸

連結

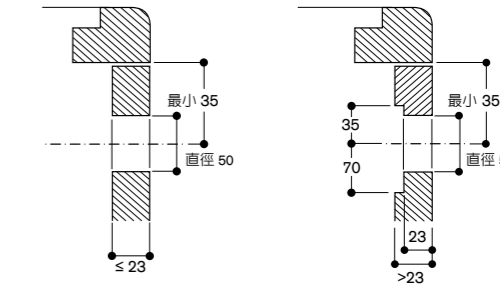
總功率 3.7 千瓦
額定電壓/頻率 220V/60Hz
電流 17A
電源線 1.5 公尺帶插頭



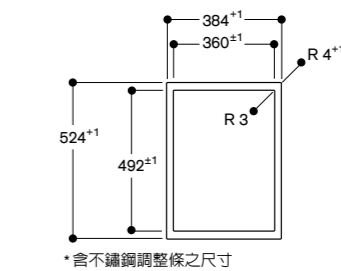
控制旋鈕安裝縱剖圖：上裝安裝



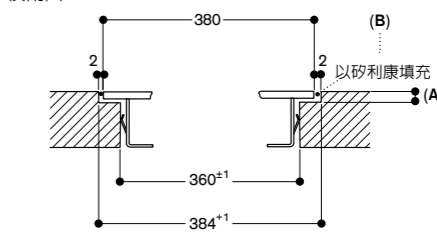
控制旋鈕安裝縱剖圖：平接安裝



俯視圖

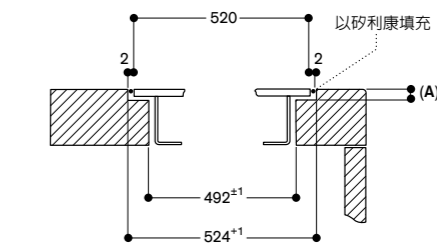


橫剖圖



A: 3.5 - 0.5

縱剖圖



A: 3.5 - 0.5



雙口感應爐 400系列
VI 422

BTWPCG46BP
不鏽鋼旋鈕，寬 38 公分
BTWPCG47BP
黑色旋鈕，寬 38 公分

價格內含

- 1 VI 422 115 雙口感應爐
- 1 CKI420 010 不鏽鋼旋鈕或
- 1 CKI420 000 黑色旋鈕

安裝配件

VA 420 004
400 系列連接條(適用於平接安裝、沒有加裝爐蓋)
VA 420 010
400 系列連接條(適用於上裝安裝、沒有加裝爐蓋)

特殊配件

CA 051 301
鐵板燒烤盤
CA 052 300
B.B.Q. 烤盤

- 烹調區合併功能，可結合 2 個烹調區
- 可將鍋具放在烹調區內的任一位置
- 煎煮溫控感應器，恆溫控制以「平底鍋」烹調的料理
- 雙色顯示，操作介面一目了然
- 精準的電子式操作旋鈕，提供不鏽鋼或黑色兩款可自選搭配
- 3mm 不鏽鋼的精細工藝
- 可上裝安裝或平接安裝
- 可與其它 400 系列的 Vario 爐具完美結合

烹調區

方形烹調區 x 2(可合併烹調區)各 19x24 cm(2200W，快速加熱 3700W)，合併烹調區後為 38x24 cm(3300W，快速加熱 3700W)

操作

控制旋鈕搭載發光環及段數指示
雙色顯示(白色/橘色)，操作介面一目了然

特色

合併 2 個烹調區，可使用方形鍋具烹調食物
煎煮溫控，恆溫控制以「平底鍋」烹煮快速加熱
碼表
計時器-短時間
選單

Home Connect

透過爐具控制特定款式排油煙機
遠端監視

安全

操作指示
鍋具偵測
餘熱顯示功能
自動關機

規劃注意事項

安裝方式不同(上裝式安裝或平接式安裝，有無加裝爐具上蓋)，檯面挖孔尺寸及旋鈕位置亦會不同

旋鈕的水平定位可以與特定的烹飪區域和區域對齊。

若旋鈕固定處之板材厚度大於 23mm，則需將板材挖孔，設計一凹槽放置旋鈕(參閱控制旋鈕安裝縱剖圖)

如果組合多個 400 系列的 Vario 電器，請選擇帶或不帶電器蓋的組合，並且必須在電器之間放置連接條 VA 420

請確保每個裁切面皆為 90°

為加強超薄檯面的載重及穩固性，需特別針對櫥櫃結構做補強
規劃櫥櫃及檯面時，請將機器的重量列入考量

平接安裝之其他說明：
可安裝於石材、合成材或實木材質的檯面。檯面裁切處的邊緣必須以防熱與防水材質(如：防熱防水矽利康)填充密封

其他材質，請向檯面製造商諮詢

檯面挖孔必須連續且平整，以確保機器能平穩放在墊片上
不可使用不平整的墊片
檯面挖孔與爐具之縫隙間距會因實際挖孔尺寸而不同

請參閱第 58-61 頁之規劃注意事項

若需將多個爐具獨立安裝(不加裝連接條 VA 420)，兩個開孔中需至少間隔 50mm 的寬度

僅可使用適用於感應爐之鍋具
建議採用複底鍋具以獲得最佳加熱效果

檯面下機體厚度(上裝式安裝)54mm
旋鈕固定處之板材厚度12-23mm
電器必須從上方安裝

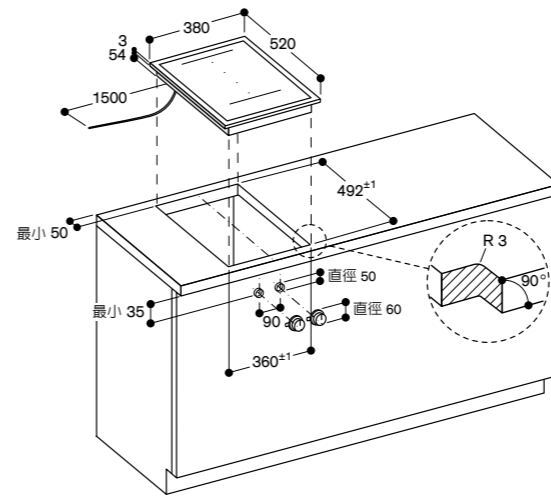
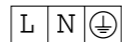
建議使用隔板

機體重量：約 10 公斤

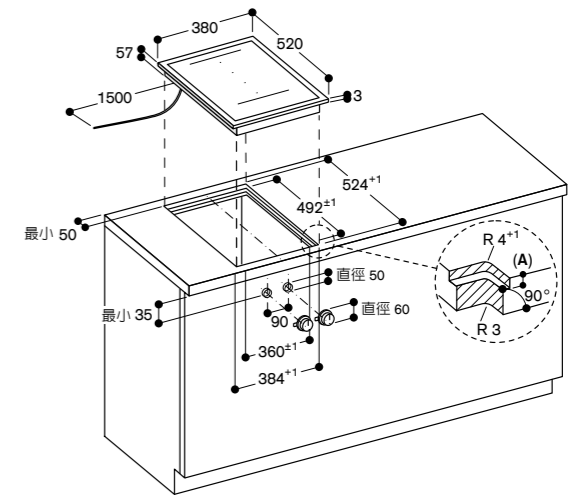
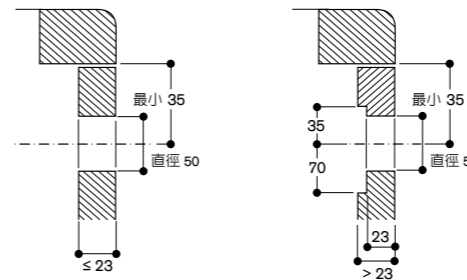
請參閱第 82 頁之爐具通風預留尺寸

連結

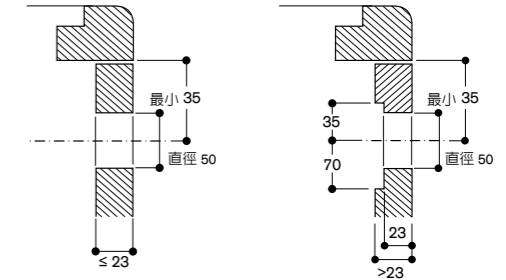
總功率 3.7 千瓦
額定電壓/頻率 220V/60Hz
電流 17A
電源線 1.5 公尺帶插頭



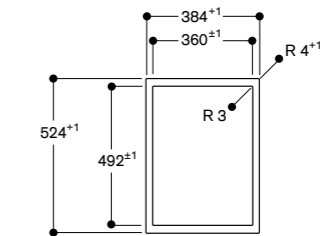
控制旋鈕安裝縱剖圖：上裝安裝



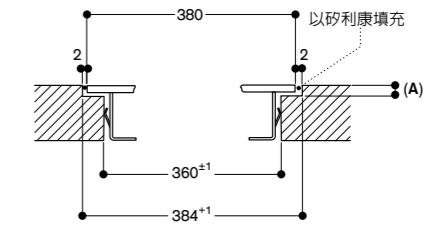
控制旋鈕安裝縱剖圖：平接安裝



俯視圖

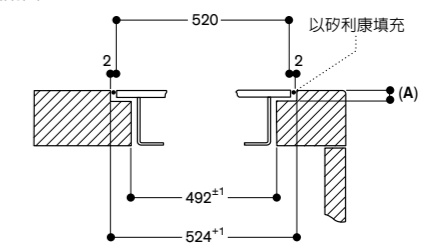


橫剖圖



A: 3.5 - 0.5

縱剖圖



A: 3.5 - 0.5



**單口瓦斯爐 400系列
VG 415**

VG 415 211CA

不鏽鋼邊框
寬 38 公分
可用於天然氣／液態瓦斯

價格內含

1 中式炒鍋輔助爐架
1 CKG410 010 不鏽鋼旋鈕

安裝配件

VA 420 004
400 系列連接條(適用於平接安裝、沒有加裝爐蓋)

VA 420 010
400 系列連接條(適用於上裝安裝、沒有加裝爐蓋)

VA 440 010
不鏽鋼爐蓋，附不鏽鋼調整條

特殊配件

WP 400 001
以多層材料製成的中式炒鍋
圓底並具有把手，直徑 36 公分，
容量 6 公升，高度 10 公分

CKG 410 000
黑色旋鈕

天然氣
能源效率
第 4 級

液化石油氣
能源效率
第 4 級

- 單口三環爐火，最高功率 5 千瓦
- 電子火焰監控，精確掌握 12 段火力大小
- 自動快速點火
- 燉煮功能，以極小的火力長時間燉煮
- 不鏽鋼電子式旋鈕，亦有黑色款式可加購
- 3mm 不鏽鋼的精細工藝
- 可上裝安裝或平接安裝
- 可與其它 400 系列的 Vario 爐具完美結合
- 適用天然氣或液態瓦斯

烹調區

單口三環爐火力功率(300-5000 瓦)，適用於直徑 32 公分以下鍋具

操作

控制旋鈕搭載發光環及段數指示
單手點火
電子火焰監控，精確掌握 12 段火力大小
自動快速點火

特色

燉煮功能
鑄鐵爐架
黃銅爐心

安全

自動偵測熄火安全裝置
餘熱顯示功能
安全熄火裝置

規劃注意事項

安裝方式不同(上裝式安裝或平接式安裝，有無加裝爐具上蓋)，檯面挖孔尺寸及旋鈕位置亦會不同

若旋鈕固定處之板材厚度大於 23mm，則需將板材挖孔，設計一凹槽放置旋鈕(參閱控制旋鈕安裝縱剖圖)

如果組合多個 400 系列的 Vario 電器，請選擇帶或不帶電器蓋的組合，並且必須在電器之間放置連接條 VA 420

上裝安裝時，檯面挖孔應於電器兩側垂懸處各預留 10mm；平接安裝時，檯面挖孔應於電器兩側垂懸處各預留 13mm

請確保每個裁切面皆為 90°

為加強超薄檯面的載重及穩固性，需特別針對櫥櫃結構做補強
規劃櫥櫃及檯面時，請將機器的重量列入考量

平接安裝之其他說明：
可安裝於石材、合成材或實木材質的檯面。檯面裁切處的邊緣必須以防熱與防水材質(如：防熱防水矽利康)填充密封其他材質，請向檯面製造商諮詢

檯面挖孔必須連續且平整，以確保機器能平穩放在墊片上
不可使用不平整的墊片
檯面挖孔與爐具之縫隙間距會因實際挖孔尺寸而不同

請參閱第 58-62 頁之規劃注意事項

若需將多個爐具獨立安裝(不加裝連接條 VA 420)，兩個開孔中需至少間隔 50mm 的寬度

須於機器附近配置電源(電器須通電方可使用)
上方進氣設計
不需使用隔板

櫥櫃背板和側板必須為耐熱且不可燃材質。耐熱性較低的櫥櫃必須與機器留有 150mm 的距離

當燃氣總消耗量超過 11 千瓦時，請特別注意當地法令對於室內大小、通風、排油煙機(內循環式、外排式)是否有特殊規範

當爐具的燃氣總消耗量超過 11 千瓦時，爐具與排油煙機須至少距離 70 公分
電器必須從上方安裝

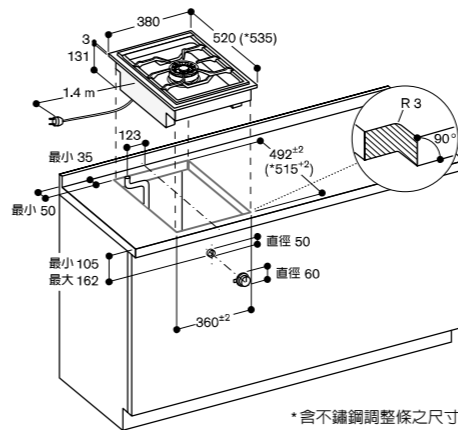
機體重量：約 15 公斤

能源效率標示

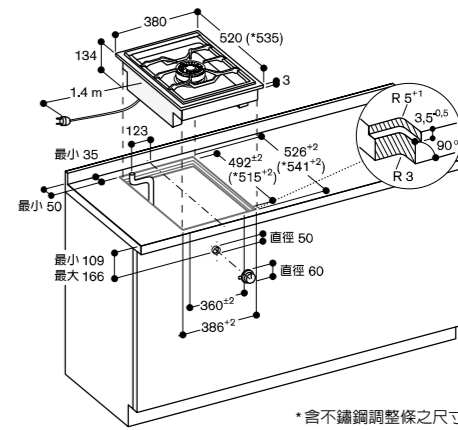
液態瓦斯(LPG)
燃氣總消耗量 5.5 千瓦
能源效率為第 4 級
天然氣(NG1)
燃氣總消耗量 5.0 千瓦
能源效率為第 4 級

連結

總功率 15 瓦
額定電壓／頻率 110V/60Hz
電流 1A
電源線 1.4 公尺帶插頭

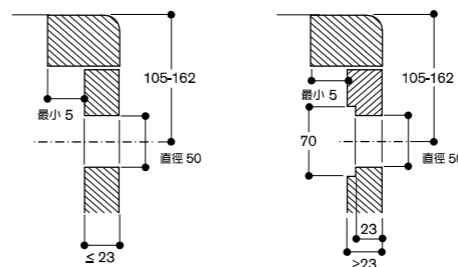


*含不鏽鋼調整條之尺寸

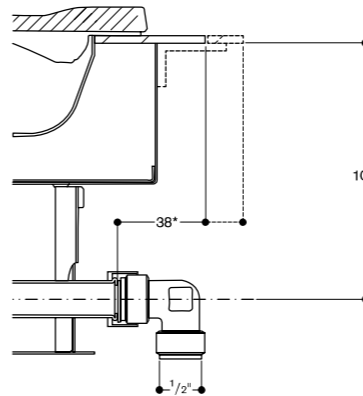


*含不鏽鋼調整條之尺寸

控制旋鈕安裝縱剖圖：上裝安裝

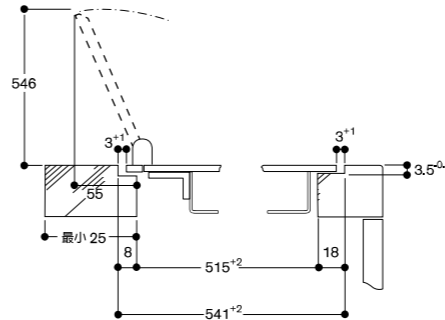


連接瓦斯

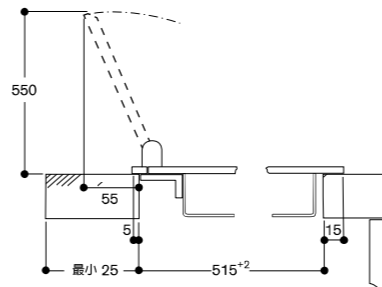


*若加裝爐蓋或調整條，距離為 53mm

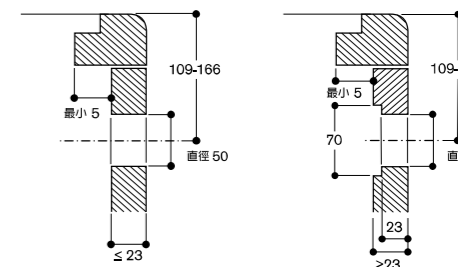
加裝不鏽鋼爐蓋：平接安裝



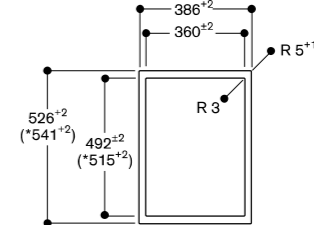
加裝不鏽鋼爐蓋：上裝安裝



控制旋鈕安裝縱剖圖：平接安裝

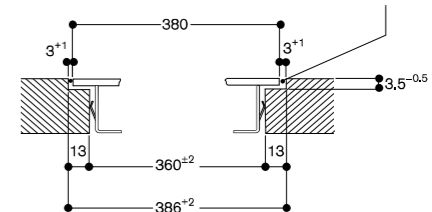


俯視圖

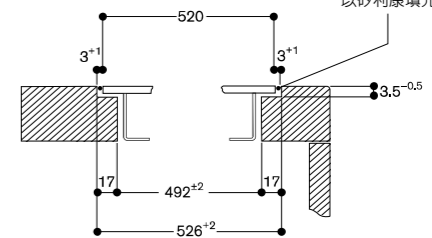


*含不鏽鋼調整條之尺寸

橫剖圖



縱剖圖



當搭配爐蓋或調整條時，請注意挖孔的深度及寬度。



雙口瓦斯爐 400系列
VG 425

VG 425 211CA

不鏽鋼邊框
寬 38 公分
可用於天然氣/液態瓦斯

價格內含

1 CKG420 010 不鏽鋼旋鈕

安裝配件

VA 420 004
400 系列連接條(適用於平接安裝、沒有加裝爐蓋)

VA 420 010
400 系列連接條(適用於上裝安裝、沒有加裝爐蓋)

VA 440 010
不鏽鋼爐蓋，附不鏽鋼調整條

CKG 420 000
黑色旋鈕



- 兩口雙環爐火，單口最高功率 3.5 千瓦
- 電子火焰監控，精確掌握 12 段火力大小
- 自動快速點火
- 燉煮功能，以極小的火力長時間燉煮
- 不鏽鋼電子式旋鈕，亦有黑色款式可加購
- 3mm 不鏽鋼的精細工藝
- 可上裝安裝或平接安裝
- 可與其它 400 系列的 Vario 爐具完美結合
- 適用天然氣或液態瓦斯

烹調區

雙口雙環爐火力功率
大爐(165-3500 瓦)，適用於直徑 28cm 以下爐具
小爐(165-1500 瓦)，適用於直徑 24cm 以下爐具

操作

控制旋鈕搭載發光環及段數指示
單手點火
電子火焰監控，精確掌握 12 段火力大小
自動快速點火

特色

燉煮功能
鑄鐵爐架
黃銅爐心

安全

自動偵測熄火安全裝置
餘熱顯示功能
安全熄火裝置

規劃注意事項

安裝方式不同(上裝式安裝或平接式安裝，有無加裝爐具上蓋)，檯面挖孔尺寸及旋鈕位置亦會不同

若旋鈕固定處之板材厚度大於 23mm，則需將板材挖孔，設計一凹槽放置旋鈕(參閱控制旋鈕安裝縱剖圖)

如果組合多個 400 系列的 Vario 電器，請選擇帶或不帶電器蓋的組合，並且必須在電器之間放置連接條 VA 420

上裝安裝時，檯面挖孔應於電器兩側垂懸處各預留 10mm；平接安裝時，檯面挖孔應於電器兩側垂懸處各預留 13mm

請確保每個裁切面皆為 90°

為加強超薄檯面的載重及穩固性，需特別針對櫥櫃結構做補強
規劃櫥櫃及檯面時，請將機器的重量列入考量

平接安裝之其他說明：
可安裝於石材、合成材或實木材質的檯面。檯面裁切處的邊緣必須以防熱與防水材質(如：防熱防水矽利康)填充密封其他材質，請向檯面製造商諮詢

檯面挖孔必須連續且平整，以確保機器能平穩放在墊片上
不可使用不平整的墊片
檯面挖孔與爐具之縫隙間距會因實際挖

孔尺寸而不同

請參閱第 58-61 頁之規劃注意事項

若需將多個爐具獨立安裝(不加裝連接條 VA 420)，兩個開孔中需至少間隔 50mm 的寬度

須於機器附近配置電源(電器須通電方可使用)
上方進氣設計
不需使用隔板

櫥櫃背板和側板必須為耐熱且不可燃材質。耐熱性較低的櫥櫃必須與機器留有 150mm 的距離

當燃氣總消耗量超過 11 千瓦時，請特別注意當地法令對於室內大小、通風、排油煙機(內循環式、外排式)是否有特殊規範

當爐具的燃氣總消耗量超過 11 千瓦時，爐具與排油煙機須至少距離 70 公分

電器必須從上方安裝

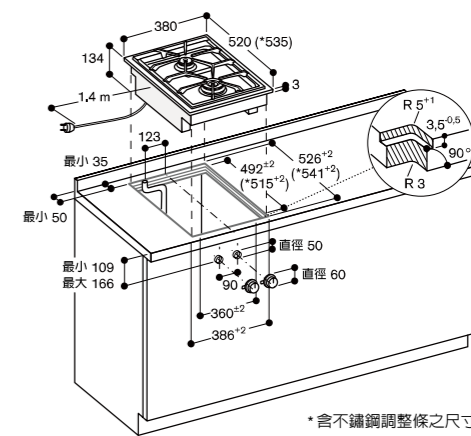
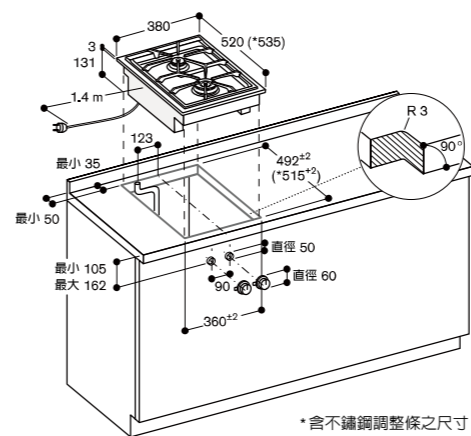
機體重量：約 15 公斤

能源效率標示

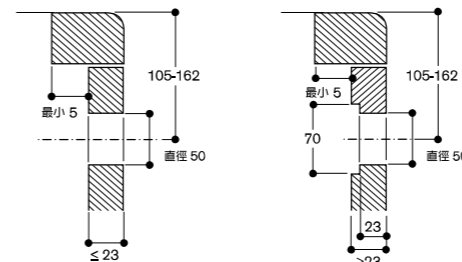
液態瓦斯(LPG)
燃氣總消耗量 5.5 千瓦
能源效率為第 4 級
天然氣(NG1)
燃氣總消耗量 5.5 千瓦
能源效率為第 4 級

連結

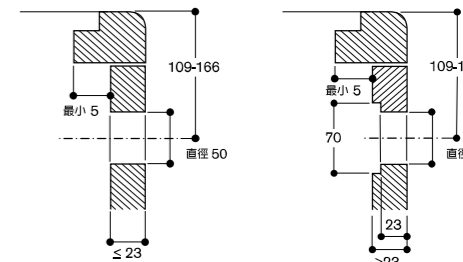
總功率 15 瓦
額定電壓/頻率 110V/60Hz
電流 1A
電源線 1.4 公尺帶插頭



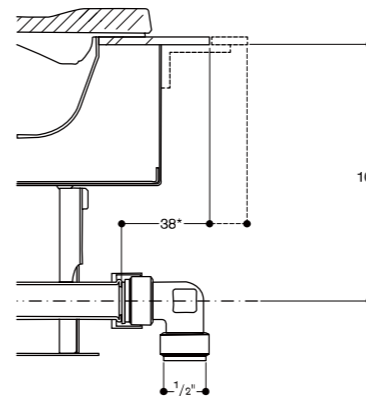
控制旋鈕安裝縱剖圖：上裝安裝



控制旋鈕安裝縱剖圖：平接安裝

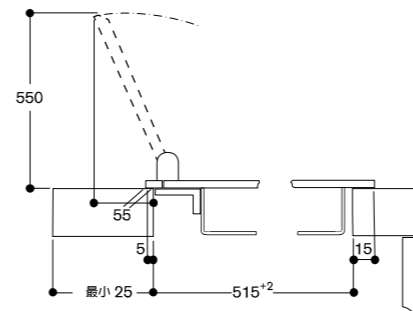


連接瓦斯

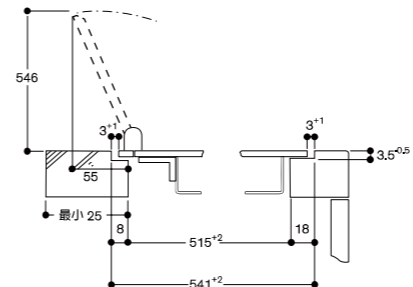


* 若加裝爐蓋或調整條，距離為 53mm

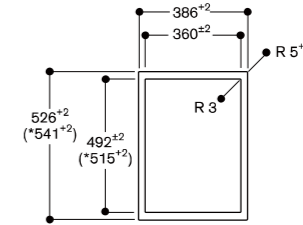
加裝不鏽鋼爐蓋：平接安裝



加裝不鏽鋼爐蓋：上裝安裝

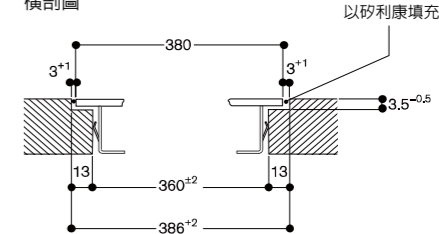


俯視圖

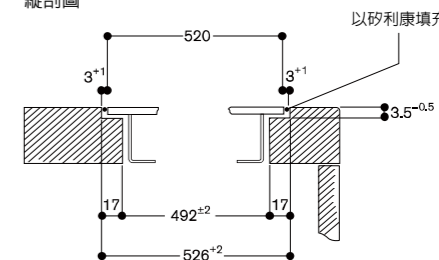


* 含不鏽鋼調整條之尺寸

橫剖圖



縱剖圖



當搭配爐蓋或調整條時，請注意挖孔的深度及寬度。



鐵板燒400系列
VP 414

BTWPCG42BP
不鏽鋼旋鈕，寬 38 公分
BTWPCG43BP
黑色旋鈕，寬 38 公分

價格內含
1 VP 414 115 鐵板燒
1 CKP420 010 不鏽鋼旋鈕或
1 CKP420 000 黑色旋鈕
2 鐵板燒專用鑊

安裝配件
VA 420 010
400 系列連接條(適用於上裝安裝、沒有加裝爐蓋)

VA 420 004
400 系列連接條(適用於平接安裝、沒有加裝爐蓋)

VA 440 010
不鏽鋼爐蓋，附不鏽鋼調整條

- 可直接在硬質鍍鉻的表面上烹飪，不需使用鍋具
- 精準控制溫度，最高可達240°C
- 最佳化熱度分配
- 精準的電子式操作旋鈕，提供不鏽鋼或黑色兩款可自選搭配
- 3mm 不鏽鋼的精細工藝
- 可採用上裝安裝，或採用平接安裝
- 可與其它400 系列的Vario 爐具完美結合

烹飪區
可用區域：寬 31cm x 深 44cm

操作
控制鈕具有圓形發光環，烹飪區與輸出火力標示
電子溫控：120°C~240°C

特色
2個烹飪區，各為1500瓦，可合而為一共同運作，或分開個別運作
保溫設定

安全
安全關機
預熱及餘熱顯示功能

規劃注意事項
依據安裝類型的不同(上裝安裝或平接安裝；是否附有爐具上蓋)，開孔位置與旋鈕位置隨之不同

如果組合多個 400 系列的 Vario 電器，請選擇帶或不帶電器蓋的組合，並且必須在電器之間放置連接條 VA 420

根據安裝的類型，來選用對應的連接條在開孔當中，安裝系統至少須有10mm的側緣以供上裝安裝使用，若為平接安裝，則至少須保留13mm的側緣

請確定連續裁切表面呈90°

若為薄型櫥櫃檯面，必須以適用的結構來支撐檯面的承載力和穩定性

請考量爐具的重量和額外負載

平接安裝的其它安裝建議：
可安裝於石材、人造或實心木製的櫥櫃檯面中
尖銳邊緣需以耐熱且防水的密封條封住
如欲使用其他材料的櫥櫃檯面，請先諮詢櫥櫃檯面製造商

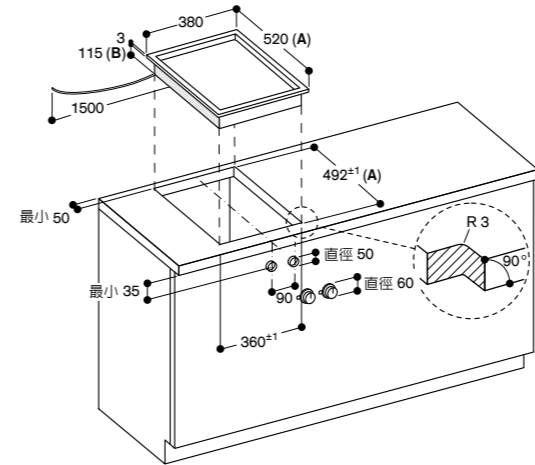
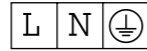
溝槽必須連續且平均，以確保爐具能一致放置在溝槽上
不可使用不平整的墊片
接合寬度可能因組合和櫥櫃檯面裁切口的公差而有所不同

若在個別裁切口中安裝數個爐具，請讓個別裁切口之間留有至少50mm的檯面間隔

爐具與鄰近非耐熱櫥櫃、或非耐熱接觸面之間，至少須保持40mm的安全距離，或加裝隔熱防護
可從爐具上方嵌入檯面內

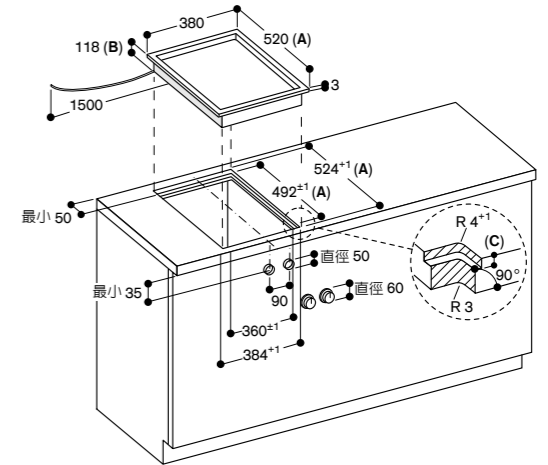
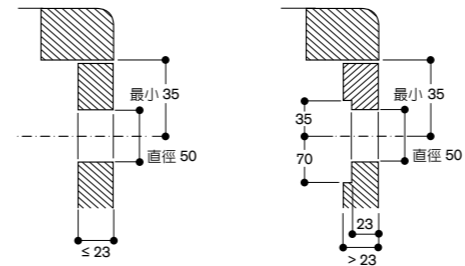
機體重量：約 12 公斤

連結
總功率3千瓦
額定電壓／頻率220V/60Hz
電流 14A
電源1.5公尺帶插頭



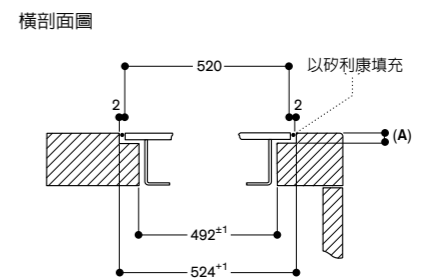
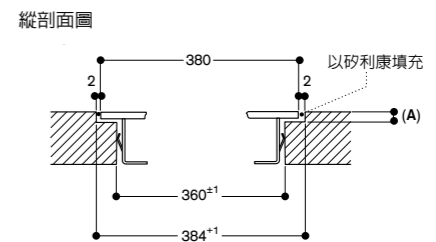
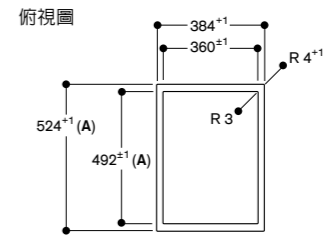
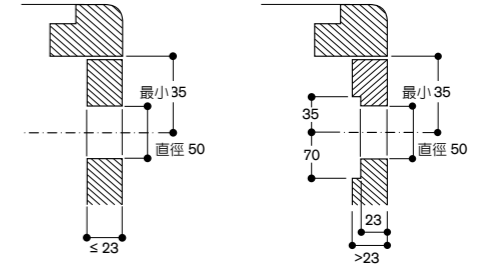
A：若搭配爐具上蓋，請考量該類型安裝所需的額外深度（請參閱單獨的說明）
B：電線夾區域 130mm（左側，背面）

控制旋鈕的安裝：上裝安裝



A：若搭配爐具上蓋，請考量該類型安裝所需的額外深度（請參閱單獨的說明）
B：電線夾區域 133mm（左側，背面）
C：3.5^{-0.5}
6.5 +0.5 和無框感應爐組合

控制旋鈕的安裝：平接安裝



A：3.5^{-0.5}
6.5 +0.5 和無框感應爐組合
使用爐蓋或墊片板條進行安裝時，請注意需較深的裁切深度和前後溝槽寬度。



**極簡感應爐
CU 428**

- BTWPCG131B**
不鏽鋼旋鈕，寬 28 公分
- BTWPCG132B**
黑色旋鈕，寬 28 公分

價格內含

- 1 CU 428 100 單口感應爐模組
- 1 CKU 410 010 不鏽鋼旋鈕或
- 1 CKU 410 000 黑色旋鈕
- 1 SP400 001 四件式鍋具保護墊，用於直徑 10-28 公分的鍋具，適用洗碗機
- 1 CA 420 000 AU 安裝套件

- 可直接在工作台上使用鍋具，限搭配 **12 毫米的 Dekton 帝通石台**
- 28 公分烹飪區域，具有快速加熱功能
- 烹飪區域中心燈，方便操作及顯示殘餘熱量，直接在台面上顯示
- 可與 400 系列的其他感應模組完美結合
- 精準的電子式操作旋鈕，提供不銹鋼或黑色兩款可自選搭配

烹飪區

烹調區直徑 28cm
(2200W，快速加熱 2700W)

操作

控制旋鈕搭載發光環
12 段火力
烹飪區中心燈指示

特色

快速加熱
保溫
選單

安全

僅與鍋具保護墊一起運作
餘熱顯示功能
自動關機
操作指示
鍋具偵測

規劃注意事項

極簡感應爐只能安裝在 12 mm 厚的 Dekton 帝通石工作台下。其下方不得再安裝其他設備，例如烤箱、冰箱或洗碗機。

必須使用合適的基座來支撐承載能力和穩定性。考慮到設備的重量和額外負載。

在烹飪區域中心需規劃一個直徑 10 mm 的孔。

需要規劃標記以顯示烹飪區域。同一塊工作台不能有其他切割。
Dekton 帝通石的加工由當地製造商進行，若要獲得推薦製造商名單，請聯繫您當地的代理商。

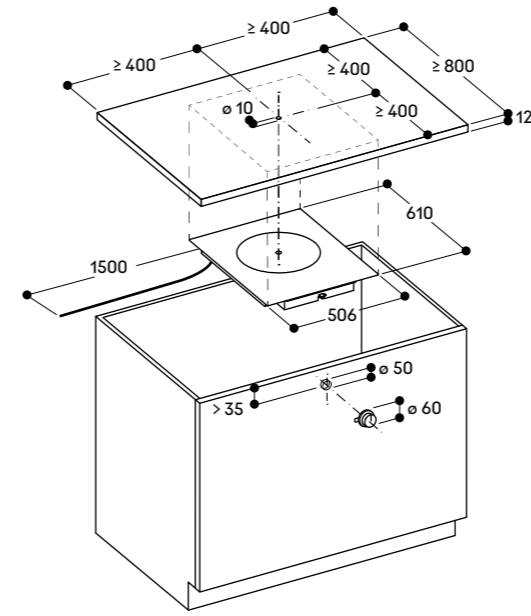
對於 Dekton 帝通石製造商：請參閱 Cosentino 提供的《Gaggenau 感應設備的標記及打孔協議》規範表。
最小距離：
烹飪區域中心與工作台側邊緣的距離為 400 mm。
烹飪區域中心與工作台前後邊緣的距離為 400 mm。

烹飪區域中心與下一個烹飪區域中心的距離為 550 mm，具體取決於組合情況。

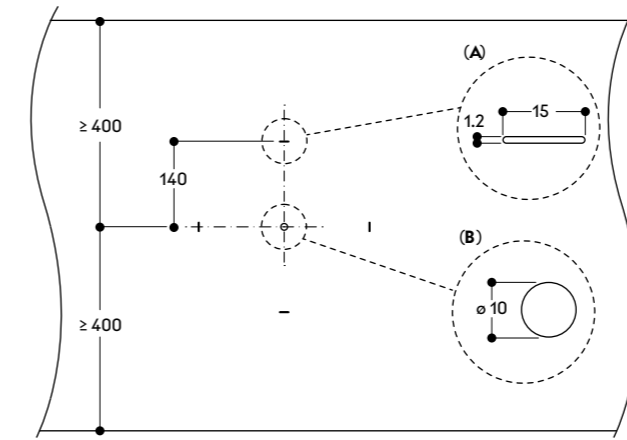
家具背牆和開口處的最小距離，請參考尺寸圖。
僅與具磁性鐵鍋和鍋具一起運行。為了獲得最佳的熱量分佈，建議使用三明治底鍋具。
設備重量：約 4.7 公斤。

連結

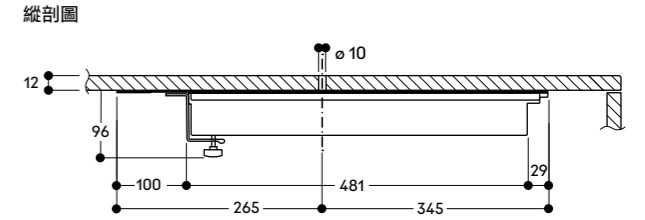
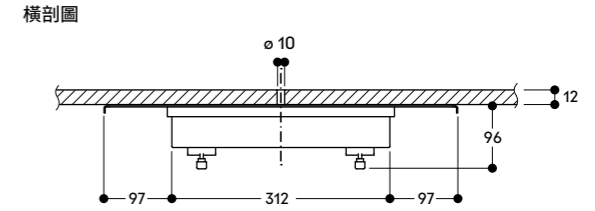
總功率 2.7 千瓦
額定電壓/頻率 220V/60Hz
電流 13A
電源線 1.5 公尺帶插頭



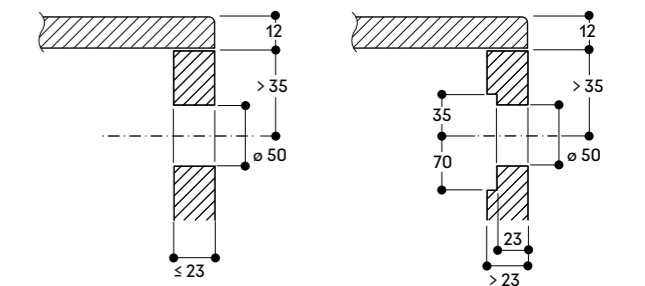
俯視圖



A: 台面記號 B: 孔位



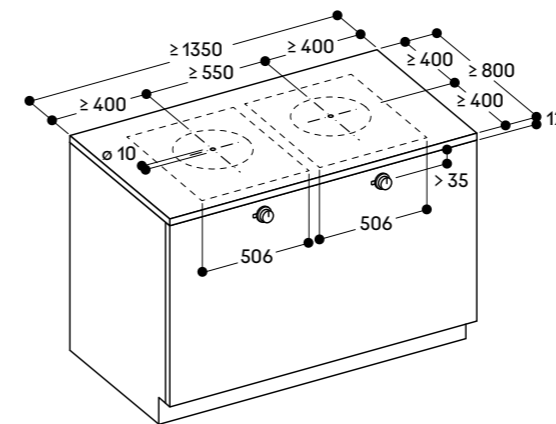
控制旋鈕安裝縱剖圖



爐具組合範例

注意事項 — 正確的規劃和安裝建議

- 僅能與 12 mm 的 Dekton 帝通石搭配使用。
- 最小距離為強制性要求。
- 在同一工作面上不允許有其他切口。工作台可以由多個部分組成，並在其間有接縫以實現其他切口（例如水槽）。
- 孔洞及烹飪區標記必須由經推薦和訓練的製造商在 Dekton 帝通石工作台上進行預加工。
- 若要獲得推薦製造商的名單，請聯繫您當地的代理商。
- 對於 Dekton 帝通石製造商：請參閱 Cosentino 提供的《Gaggenau 感應設備的標記及打孔協議》規範表。



組合二個極簡感應爐 — CU 428 100 與 CU 428 100

不銹鋼旋鈕組件清單

- 2 x CU 428 100 (感應爐模組直徑 28 公分)
- 2 x CKU 410 010 (1 個旋鈕，不銹鋼材質)
- 1 x CA 420 000 AU (安裝套件)
- 1 x SP 400 001 (鍋具保護墊，用於直徑 10-28 公分的鍋具)

黑色旋鈕組件清單

- 2 x CU 428 100 (感應爐模組直徑 28 公分)
- 2 x CKU 410 000 (1 個旋鈕，黑色)
- 1 x CA 420 000 AU (安裝套件)
- 1 x SP 400 001 (鍋具保護墊，用於直徑 10-28 公分的鍋具)

預計2026年中上市



**側吸式排油煙機組 400系列(內循環式)
VL 414**

BTWPCG128B
不鏽鋼旋鈕，寬15公分，內循環式
BTWPCG129B
黑色旋鈕，寬15公分，內循環式

價格內含
1 VL 414 115 400 系列，側吸式排油煙機
1 CKV 410 010 不鏽鋼旋鈕或
1 CKV 410 000 黑色旋鈕
1 AR 413 122 400 系列，BLDC 風扇馬達，內循環式
1 AD 410 040 方形軟管，14~23cm
1 AD 857 015 方形管，50cm
1 AD 857 040 方形管轉接頭
1 AD 857 041 方轉圓頭
1 AD 990 091 排煙管專用膠帶

安裝配件
AD 410 040
方形軟管
AD 851 041
方型連接管，用於深檯面
VA 420 004
400系列連接條（適用於平接安裝，沒有加裝爐蓋）
VA 420 010
400系列連接條（適用於上裝安裝，沒有加裝爐蓋）

- 可與 400 系列爐具完美結合
- 3mm 厚不鏽鋼，精緻不鏽鋼工藝
- 精準的電子式操作旋鈕，提供不鏽鋼或黑色兩款可自選搭配
- 油煙感測自動調整吸力大小
- 容易規劃安裝
- 可上裝安裝或平接安裝

性能
性能與噪音程度：第3段風速/強力排風
排風性能測試依據EN61591
內循環：660m³/h

特色
隨附帶發光環的控制旋鈕
3段風速+強力排風
油煙感測自動調整運行功能
大型高吸力金屬濾油網
濾油網適用洗碗機清洗
油網和活性炭過濾器清潔/更換指示
氣流優化的腔體，實現高效排風
每6分鐘間歇性排風
搪瓷排風格柵，適用洗碗機清洗
附排風彎管
液體溢出盛接量為250ml

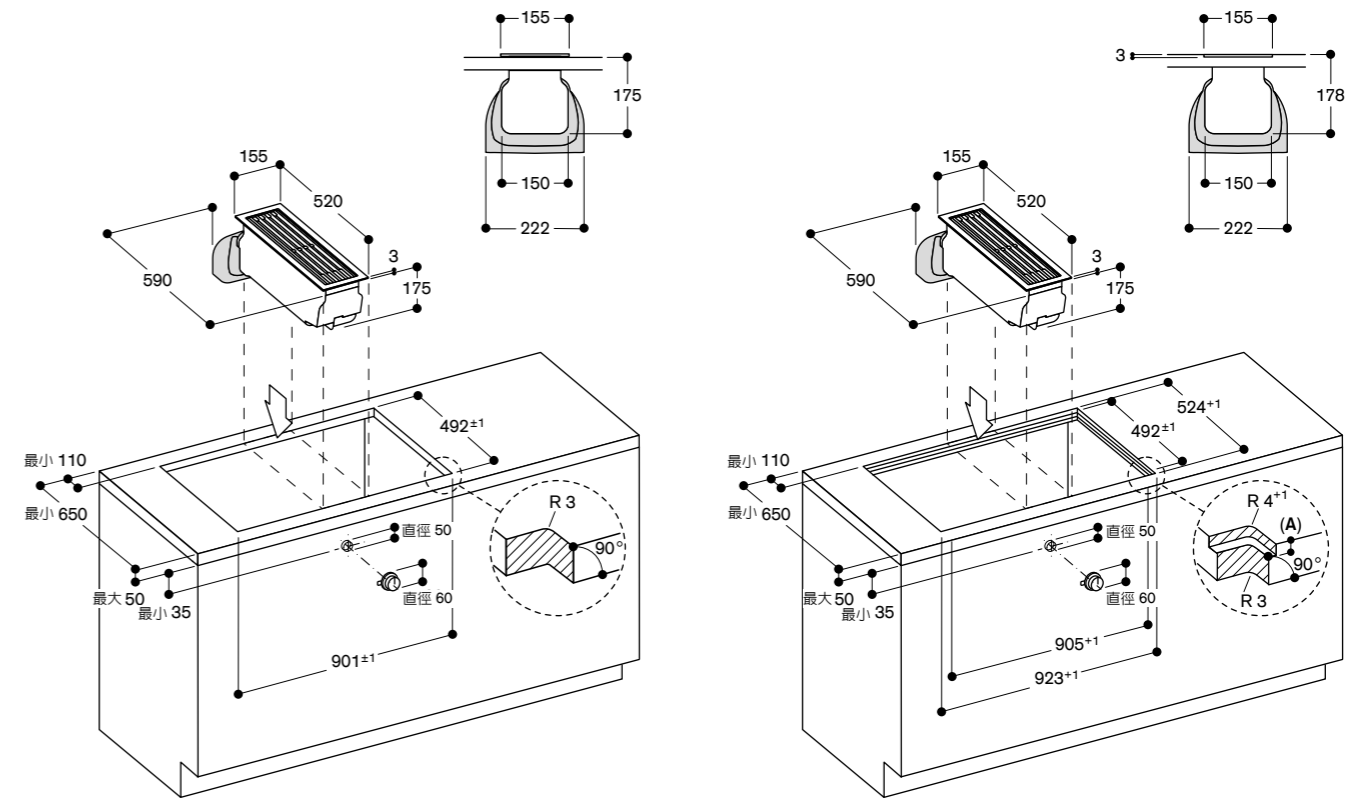
Home Connect
透過爐具控制特定款式排油煙機遠端監視

能耗數據
以下資訊為配合BLDC風扇馬達 AR403122
歐盟能源效率分級A+
能源消耗 40 kWh/年
排風效率 A級
濾油網效率 B 級
噪音值最小/最大 57dB / 71dB

規劃注意事項
每一部VL應對應一台風扇馬達。兩只排油煙機間單一爐具的最大寬度為60cm
Vario及瓦斯爐不建議搭配使用
可從上方嵌入櫥櫃檯面內
根據安裝類型（上裝或平接），切口的具體位置和旋鈕位置可能有所不同
若要連接數個400系列爐具，爐具間需加裝連接條VA 420連接條VA 420
需依不同的安裝方式做選擇
為加強超薄檯面的載重及穩固性，需特別針對櫥櫃結構做補強
規劃櫥櫃及檯面時，請將機器的重量列入考量

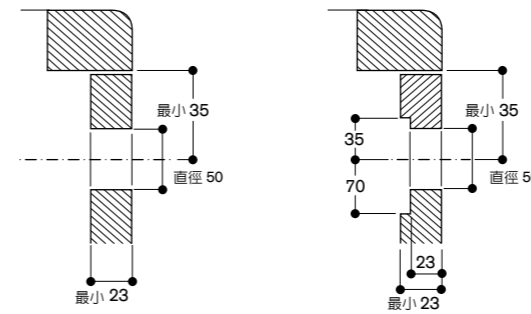
平接安裝補充說明
可安裝於石材、合成材或實木材質的檯面。檯面裁切處的邊緣必須以防熱與防水材質(如：防熱防水矽利康)填充密封其他材質，請向檯面製造商諮詢
檯面挖孔必須連續且平整，以確保機器能平穩放在墊片上
不可使用不平整的墊片
檯面挖孔與爐具之縫隙間距會因實際挖孔尺寸而不同

連結
總功率200瓦
額定電壓/頻率 220V/60Hz
電流2A
電源線1.75公尺帶插頭
可規劃網路線

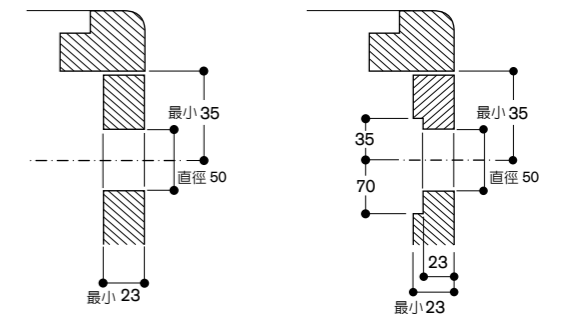


A : 3.5^{-0.5} 和有框設備組合
6.5+0.5 和無框感應爐組合

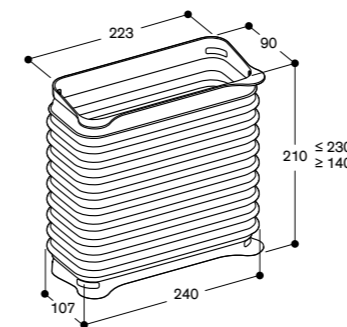
控制旋鈕的安裝：上裝安裝



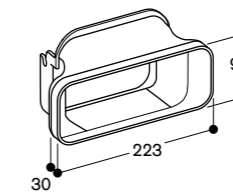
控制旋鈕的安裝：平接安裝



安裝配件
AD 410 040 方形軟管

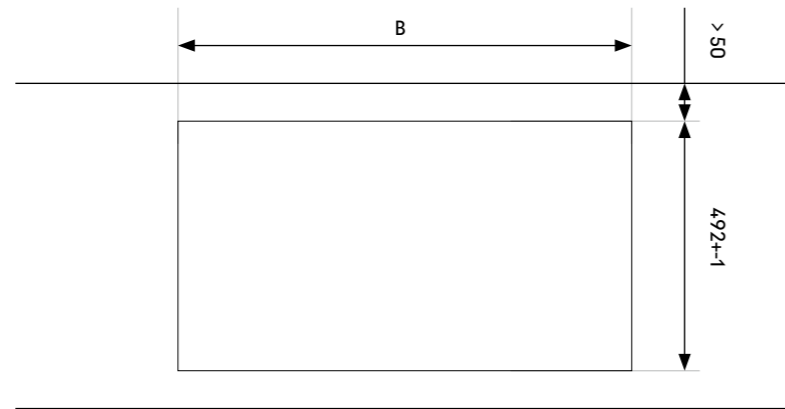









AD 851 041 方型連接管，用於深檯面



無VL 414側吸式排油煙機的上嵌式安裝

下圖列出 400 系列爐具上裝安裝時的開孔尺寸。以常見的組合如下圖示，您可以搭配各產品規格頁之資訊找到合適的檯面開孔尺寸。

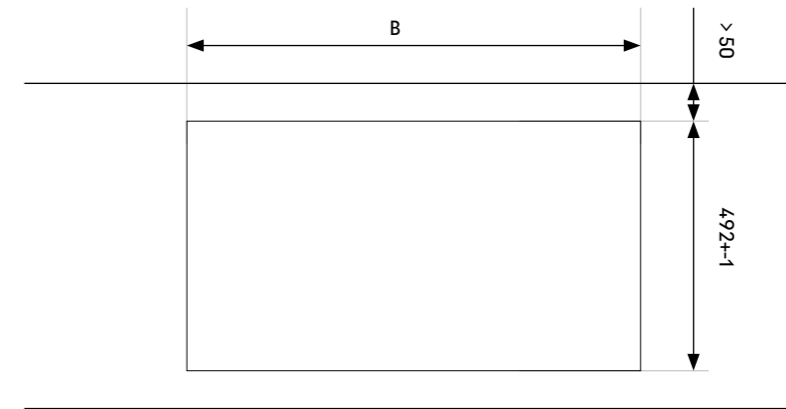



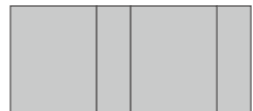





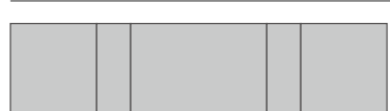
爐具組合	電器寬度 (mm)	上圖B寬 (mm)	VA420010所需數量
	380 / 380	743 +1	1
	380 / 380 / 380	1126 +1	2
	380 / 380 / 380 / 380	1509 +1	3
	590 / 380	953 +1	1
	380 / 590 / 380	1336 +1	2
	804 / 380	1167 +1	1
	908 / 380	1271 +1	1

VA 420 010 為上裝安裝必須使用的連接條

含VL 414側吸式排油煙機的上嵌式安裝

下圖列出 400 系列爐具上裝安裝時的開孔尺寸。技師可以常見的組合搭配如下圖示，並搭配各產品規格頁之資訊找到合適的檯面開孔尺寸。

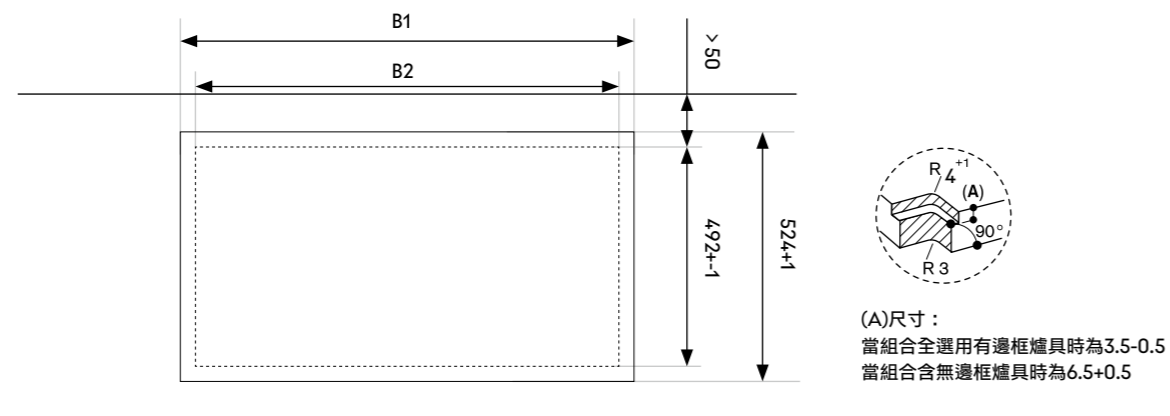


爐具組合	電器寬度 (mm)	上圖B寬 (mm)	VA420010所需數量
	380 / 155 / 380	901 +1	2
	380 / 155 / 380 / 155	1059 +1	3
	380 / 155 / 380 / 155 / 380	1442 +1	4
	380 / 155 / 380 / 155 / 380 / 155 / 380	1983 +1	6
	380 / 155 / 380 / 380 / 155 / 380	1825 +1	5
	155 / 590 / 155	886 +1	2
	155 / 590 / 155 / 380	1269 +1	3
	380 / 155 / 590 / 155 / 380	1652 +1	4

VA 420 010 為上裝安裝必須使用的連接條

無VL 414側吸式排油煙機的平嵌式安裝

下圖列出 400 系列爐具平接裝安裝時的開孔尺寸。技師可以常見的組合搭配如下圖示，並搭配各產品規格頁之資訊找到合適的櫃面開孔尺寸。

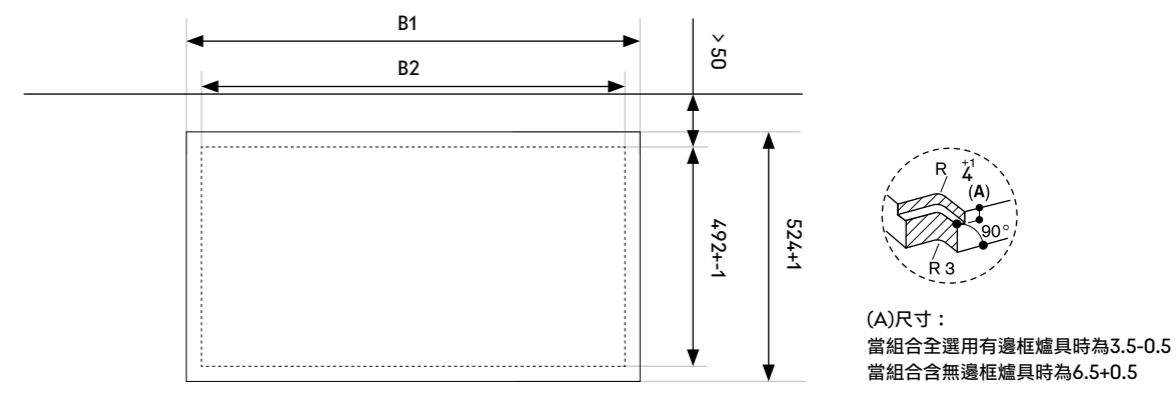


爐具組合	電器寬度(mm)	上圖B1寬 (mm)	上圖B2寬 (mm)	VA420004所需數量
	380 / 380	766 +1	748 +1	1
	380 / 380 / 380	1148 +1	1130 +1	2
	380 / 380 / 380 / 380	1530 +1	1512 +1	3
	591 / 380	977 +1	959 +1	1
	380 / 591 / 380	1359 +1	1341 +1	2
	805 / 380	1191 +1	1173 +1	1
	909 / 380	1295 +1	1277 +1	1

VA 420 004 為上裝安裝必須使用的連接條

含VL 414側吸式排油煙機的平嵌式安裝

下圖列出 400 系列爐具平接裝安裝時的開孔尺寸。技師可以常見的組合搭配如下圖示，並搭配各產品規格頁之資訊找到合適的櫃面開孔尺寸。

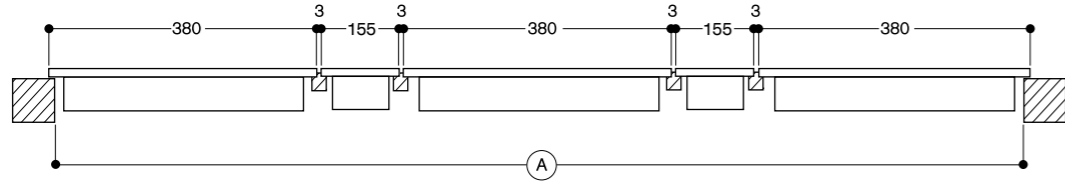


爐具組合	電器寬度(mm)	上圖B1寬 (mm)	上圖B2寬 (mm)	VA420004所需數量
	380 / 155 / 380	923 +1	905 +1	2
	380 / 155 / 380 / 155	1080 +1	1062 +1	3
	380 / 155 / 380 / 155 / 380	1462 +1	1444 +1	4
	380 / 155 / 380 / 155 / 380 / 155 / 380	2001 +1	1983 +1	6
	380 / 155 / 380 / 380 / 155 / 380	1844 +1	1826 +1	5
	155 / 591 / 155	909 +1	891 +1	2
	155 / 591 / 155 / 380	1291 +1	1273 +1	3
	380 / 155 / 591 / 155 / 380	1673 +1	1655 +1	4

VA 420 004 為上裝安裝必須使用的連接條

400系列爐具組合開孔寬度計算方式

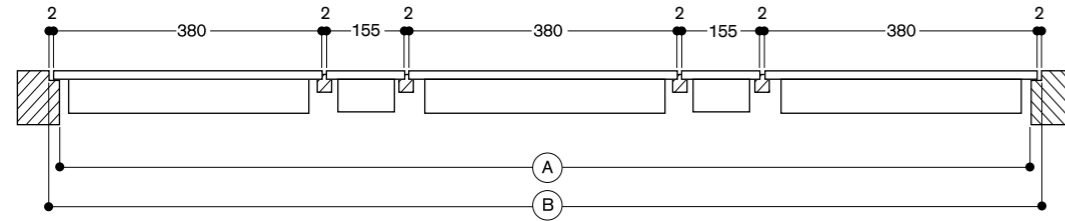
上裝安裝之開孔寬度
圖示搭配型號：VI 414, VI 422, VP 414和 2台 VL 414



所有電器總寬度 單位：mm
+ 連接條數量 x 3 mm
- 機器兩側垂懸 10mm / 側
(A)上裝安裝之開孔總寬度 單位：mm

範例	您的組合
(3x 380)+(2x 155)	1,450
4 x 3	+ 12
20	- 20
	- 20
	+/- 1

平接安裝之開孔寬度
圖示搭配型號：VI 414, VI 422, VP 414和 2台 VL 414



所有電器總寬度 單位：mm
+ 連接條數量 x 2 mm
- 機器兩側垂懸 7 mm / 側
(A)平接安裝之開孔總寬度 單位：mm
- 機器兩側垂懸 7 mm / 側
+ 矽利康填充 (設備四周圍繞 2 mm)
(B)含矽利康填充槽總寬度 單位：mm

範例	您的組合
(3 x 380)+(2 x 155)	1,450
4 x 2	+ 8
14	- 14
	- 14
	+/- 1
	+ 14
14	+ 14
2 x 2	+ 4
	+ 4
	0/+ 1

爐具400系列配件與特殊配件

VA 420 004
400 系列連接條(適用於平接安裝、沒有加裝爐蓋)



VA 420 010
400 系列連接條(適用於上裝安裝、沒有加裝爐蓋)



VA 440 010
不鏽鋼爐蓋，附不鏽鋼調整條



WP 400 001
多層材質製中式炒鍋
圓底、附把手，直徑36公分，
容量6公升，高10公分



WZ 400 000
中式炒鍋環
Vario系列感應爐專用



GN 232 110
鐵板燒烤盤 (GN 1/1)
CX 482專用



GN 232 230
鐵板燒烤盤 (GN 2/3)
CX 482專用



CA 051 301
鐵板燒烤盤



AA 010 410
不鏽鋼通風柵欄，90公分，含安裝
固定件，高度可調。





爐具200系列

200系列-感應爐	76
200系列-瓦斯爐	89
200系列-爐具組合挖孔尺寸	91
感應爐安裝要點	92
標準與特殊配件	93



智慧溫控感應爐FlexInduction + 檯面式排油煙機(無邊框) CV 282

CV 282 101
無邊框、平接式安裝
寬 80 公分
外排式／內循環式

CV 282 101M
無邊框、消光黑、平接式安裝
寬80公分
外排式/內循環式

CA 082 011
內循環組件，飄浮檯面適用

內含配件
內循環排風組件
連接環

CA 082 071
內循環組件，中島檯面深度700mm
起適用

內含配件
內循環排風組件
方形硬管，長1000 mm
垂直 90°彎曲硬管
轉接頭方形硬管

CA 082 061
內循環組件，檯面深度600mm 適用

安裝配件
內循環排風組件
方形硬管，長1000 mm
極短垂直 90°彎曲硬管
垂直 90°彎曲硬管
轉接頭方形硬管

BTWPCG35BP
外排組件，中島檯面深度650mm 起
適用延伸約2M 出牆

安裝配件
1 X CA 084 010
外排排風組件
4 X AD 857 010
方形硬管，長1000 mm
1 X AD 857 030
垂直 90° 彎曲硬管
1 X AD 857 031
水平 90° 彎曲硬管
1 X AD 850 050
方形格柵排風口
1 X AD 857 033
短垂直 90° 彎曲硬管

6 X AD 857 040
轉接頭方形硬管
若需延長需加購風管配件
特殊配件

CA 051 301
鐵板燒烤盤(CV/CI適用)

CA 052 300
B.B.Q. 烤盤(CV/CI適用)

CA 282 112
活性碳濾網(耗材)

- 烹調區合併功能，可結合 2 個方形烹調區
- 可將鍋具放在烹調區內的任一位置
- 高效排油煙機系統，完美嵌合於感應爐面
- 自動變頻油煙偵測
- 高效金屬濾油網
- 節能靜音馬達
- 可選擇外排式或內循環式安裝
- 內循環排風組搭配活性碳濾網，可自上方進行更換
- Twist-Pad 碳黑色可拆式磁浮旋鈕
- 雙色顯示，操作介面一目了然

烹調區
左方烹調區 x 2(可合併烹調區)各 24x20cm(2200W，快速加熱 3700W)，合併烹調區後為24x40cm (3300W，快速加熱 3700W)
右方烹調區 x 2(可合併烹調區)各24x20cm(2200W，快速加熱 3700W)，合併烹調區後為24x40cm (3300W，快速加熱 3700W)

檯面式排油煙機性能
性能與噪音程度：第 3 段風速／強力排風
排風性能測試符合 EN 61591
噪音等級符合 EN 60704-3
內循環式
487/611 m³/h
67/72 dB(A)re 1 pW
外排式
523/636 m³/h
70/74 dB(A)re 1 pW

操作
Twist-Pad 可拆式磁浮旋鈕
雙色顯示(白色／橘色)，操作介面一目了然
以白色框線清楚標式烹調範圍
17 段火力控制
3 段風速+ 強力排風

特色
合併 2 個烹調區，可使用方形鍋具烹調食物
專業烹調功能
煎煮溫控，恆溫控制以「平底鍋」烹煮的料理
快速加熱-湯鍋
快速加熱-平底鍋
保溫功能
自動變頻油煙偵測
使用感應爐時，檯面式排油煙機亦會自動啟動
假期通風模式，6 分鐘
延遲關機功能
內循環濾網更換指示燈
濾油網可置於洗碗機中清洗
通風柵亦可置於洗碗機中清洗
強力無碳刷直流馬達(BLDC)
碼表
計時器最長可設定至 99 分鐘
計時器-短時間
記憶功能
選單
用電量管理

Home Connect
遠端遙控排油煙機
遠端監視爐具

能耗數據
能源效率 A 級
能源消耗 56.9kWh/年
排風效率 A 級
濾油網效率 B 級
噪音值正常模式下最小 61dB/最大 70dB

安全
總電源開關
操作指示燈
鍋具感應偵測功能
2 段餘熱顯示功能
兒童安全鎖
自動關機
可拆式集油區 x 2，可置於洗碗機中清洗
0.9L 溢流液體收集盒，可置於洗碗機中清洗

規劃注意事項
下方櫥櫃寬度：至少 60 公分
檯面深度：至少 60 公分
機體厚度 227mm

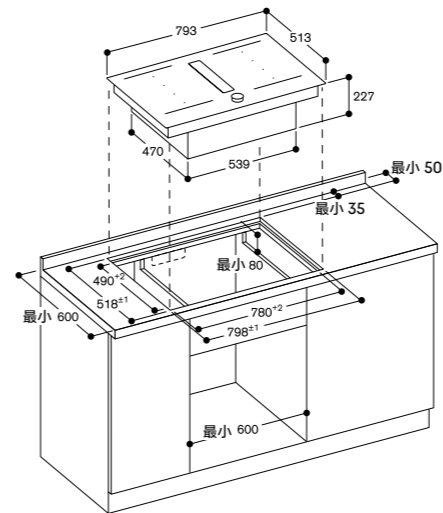
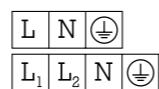
內循環或外排排風組件須另行規劃訂購
外排式排風組需搭配「扁平煙管 DN 150」
外排式安裝，需同時安裝逆止閥，其最大開啟壓力需為 65 帕
內循環式安裝，建議至少預留 440cm² 的通風截面，使內循環達到最佳效果
在包含3個90度彎曲的8m的排風管情況下，風機仍能維持足夠效能
僅可使用適用於感應爐之鍋具

建議採用複底鍋具以獲得最佳加熱效果
電器必須從下方固定
機體重量：約 32 公斤
須確保電器於安裝後仍可直接從下方拆卸
為加強超薄檯面的載重及穩固性，需特別針對櫥櫃結構做補強
規劃櫥櫃及檯面時，請將機器的重量列入考量

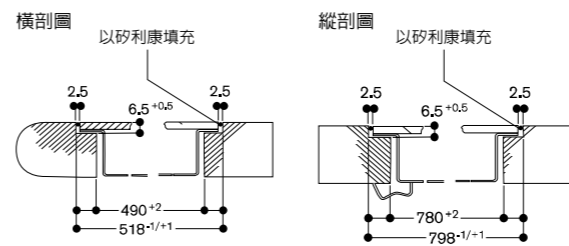
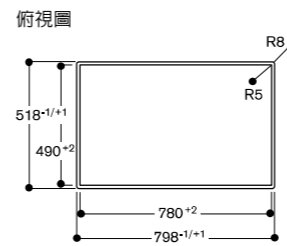
平裝安裝之其他說明：
可安裝於石材、合成材或實木材質的檯面
檯面裁切處的邊緣必須以防熱與防水材料(如：防熱防水矽利康)填充密封其他材質，請向檯面製造商諮詢

檯面挖孔必須連續且平整，以確保機器能平穩放在墊片上
不可使用不平整的墊片
檯面挖孔與爐具之縫隙間距會因實際挖孔尺寸而不同
安裝外排式的排油煙機和帶煙囪通風的壁爐時，排油煙機電源需要安全開關
請參閱頁末 CV 282 規劃注意事項

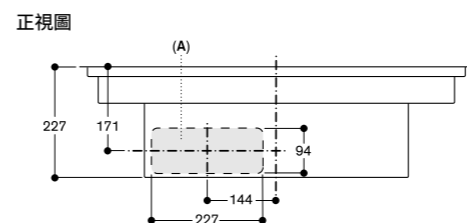
連結
總功率 7.4 千瓦
額定電壓／頻率 220V/60Hz
電流 34A
電源線 1.5 公尺，不帶插頭



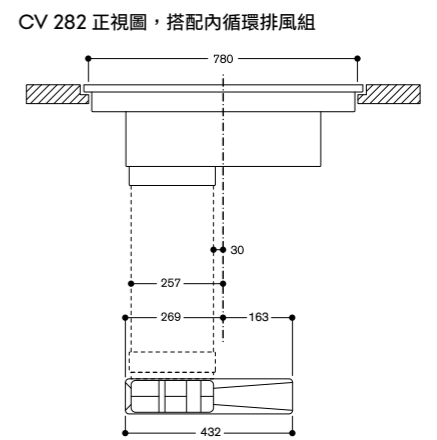
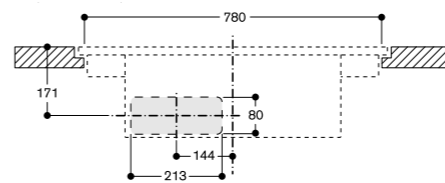
預設排風組件安裝位置，實際位置因檯面深度而有所不同。



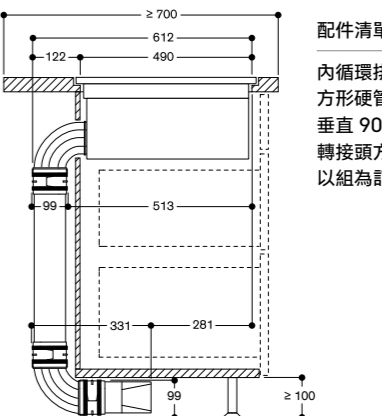
CV 282 正視圖，搭配內循環排風組 CA 282 811



A:自後方連接
正視圖-廚櫃開孔圖 (平接)

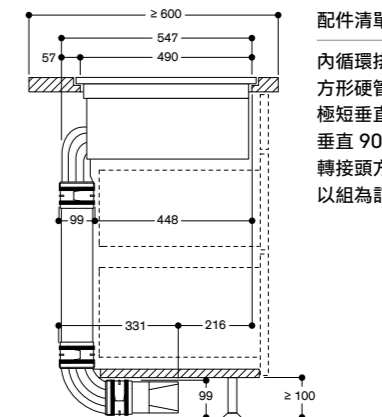


CV 282 側視圖，搭配內循環排風組
中島檯面深度700mm
不推薦用於非隔熱外牆或地板 (U ≥ 0.5 W/m²C)



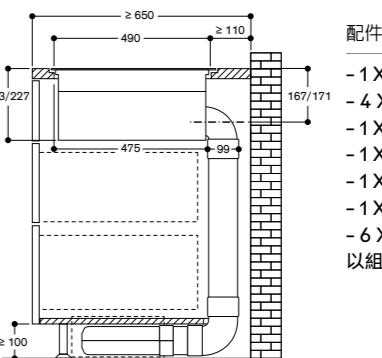
配件清單
內循環排風組件
方形硬管，長1000 mm
垂直 90°彎曲硬管
轉接頭方形硬管
以組為訂購單位：CA 082 071

CV 282 側視圖，搭配內循環排風組
檯面深度600mm
不推薦用於非隔熱外牆或地板 (U ≥ 0.5 W/m²C)



配件清單
內循環排風組件
方形硬管，長1000 mm
極短垂直 90°彎曲硬管
垂直 90°彎曲硬管
轉接頭方形硬管
以組為訂購單位：CA 082 061

CV 282側視圖，搭配外排排風組 CA 084 010
不推薦用於非隔熱外牆或地板 (U ≥ 0.5 W/m²C)



配件清單
- 1 XCA 084 010 外排排風組件
- 4 XAD 857 010 方形硬管，長1000 mm
- 1 XAD 857 030 垂直 90° 彎曲硬管
- 1 XAD 857 031 水平 90° 彎曲硬管
- 1 XAD 850 050 方形格柵排風口
- 1 XAD 857 033 短垂直 90° 彎曲硬管
- 6 XAD 857 040 轉接頭方形硬管
以組為訂購單位：BTWPCG35BP



智慧溫控感應爐FlexInduction + 檯面式排油煙機 CV 282

CV 282 111
不鏽鋼邊框
寬 80 公分
外排式／內循環式

CA 082 011
內循環組件，飄浮檯面適用

內含配件
內循環排風組件
連接環

CA 082 071
內循環組件，中島檯面深度700mm起適用

內含配件
內循環排風組件
方形硬管，長1000 mm
垂直 90°彎曲硬管
轉接頭方形硬管

CA 082 061
內循環組件，檯面深度600mm 適用

安裝配件
內循環排風組件
方形硬管，長1000 mm
極短垂直 90°彎曲硬管
垂直 90°彎曲硬管
轉接頭方形硬管

BTWPCG35BP
外排組件，中島檯面深度650mm 起適用延伸約2M 出牆

安裝配件
1 X CA 084 010
外排排風組件
4 X AD 857 010
方形硬管，長1000 mm
1 X AD 857 030
垂直 90° 彎曲硬管
1 X AD 857 031
水平 90° 彎曲硬管
1 X AD 850 050
方形格柵排風口
1 X AD 857 033
短垂直 90° 彎曲硬管
6 X AD 857 040
轉接頭方形硬管
若需延長需加購風管配件

特殊配件

CA 051 301
鐵板燒烤盤(CV/CI適用)

CA 052 300
B.B.Q. 烤盤(CV/CI適用)

CA 230 100
碳黑色磁浮旋鈕(CV/CI適用)

CA 282 112
活性碳濾網(耗材)

- 堅固不鏽鋼邊框
- 烹調區合併功能，可結合 2 個方形烹調區
- 可將鍋具放在烹調區內的任一位置
- 高效排油煙機系統，完美嵌合於感應爐面
- 自動變頻油煙偵測
- 高效金屬濾油網
- 節能靜音馬達
- 可選擇外排式或內循環式安裝
- 內內循環排風組搭配活性碳濾網，可自上方進行更換
- Twist-Pad 銀色可拆式磁浮旋鈕
- 雙色顯示，操作介面一目了然

烹調區

左方烹調區 x 2(可合併烹調區)
各23x19cm(2200W，快速加熱 3700W)，合併烹調區後為 23x38cm (3300W，快速加熱 3700W)
右方烹調區 x 2(可合併烹調區)
各23x19cm(2200W，快速加熱 3700W)，合併烹調區後為 23x38cm (3300W，快速加熱 3700W)

檯面式排油煙機性能

性能與噪音程度：第 3 段風速／強力排風
排風性能測試符合 EN 61591
噪音等級符合 EN 60704-3 及內循環式
487/611 m³/h
67/72 dB(A)re 1 pW
外排式
532/636 m³/h
70/74 dB(A)re 1 pW

操作

Twist-Pad 可拆式磁浮旋鈕
雙色顯示(白色／橘色)，操作介面一目了然
以白色框線清楚標示烹調範圍
17 段火力控制
3 段風速 + 強力排風

特色

合併 2 個烹調區，可使用方形鍋具烹調食物
專業烹調功能
煎煮溫控，恆溫控制以「平底鍋」烹煮的料理
快速加熱-湯鍋
快速加熱-平底鍋
保溫功能
自動變頻油煙偵測
使用感應爐時，檯面式排油煙機亦會自動啟動
假期通風模式，6 分鐘
延遲關機功能
內循環濾網更換指示燈
濾油網可置於洗碗機中清洗
通風柵亦可置於洗碗機中清洗
強力無碳刷直流馬達(BLDC)
碼表
計時器最長可設定至 99 分鐘
計時器-短時間
記憶功能
選單
用電量管理

Home Connect
遠端遙控排油煙機
遠端監視爐具

能耗數據

能源效率 A 級
能源消耗 56.9kWh/年
排風效率 A 級
濾油網效率 B 級
噪音值正常模式下最小 61dB/最大 70dB

安全

總電源開關
操作指示燈
鍋具感應偵測功能
2 段餘熱顯示功能
兒童安全鎖
自動開機
可拆式集油區，可置於洗碗機中清洗

規劃注意事項

下方櫥櫃寬度：至少 60 公分
檯面深度：至少 60 公分
機體厚度 227mm

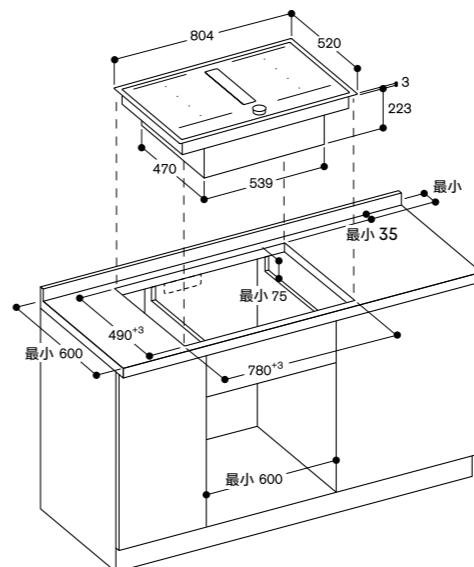
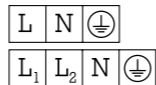
內循環或外排排風組件須另行規劃訂購

外排式排風組需搭配「扁平煙管 DN 150」
外排式安裝，需同時安裝逆止閥，其最大開啟壓力需為 65 帕

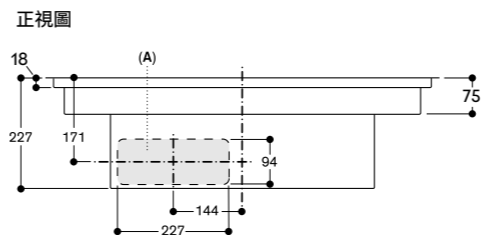
內循環式安裝，建議至少預留 440 cm²的通風截面，使內循環達到最佳效果
在包含3個90度彎曲的8m的排風管情況下，風機仍能維持足夠效能
僅可使用適用於感應爐之鍋具
建議採用複底鍋具以獲得最佳加熱效果
電器必須從下方固定
機體重量：約 33 公斤
須確保電器於安裝後仍可直接從下方調整、拆卸
為加強超薄檯面的載重及穩固性，需特別針對櫥櫃結構做補強
規劃櫥櫃及檯面時，請將機器的重量列入考量
安裝外排式的排油煙機和帶煙囪通風的壁爐時，排油煙機電源需要安全開關
請參閱頁末 CV 282 規劃注意事項

連結

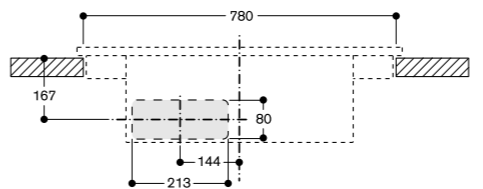
總功率 7.4 千瓦
額定電壓／頻率 220V/60Hz
電流 34A
電源線 1.5 公尺，不帶插頭



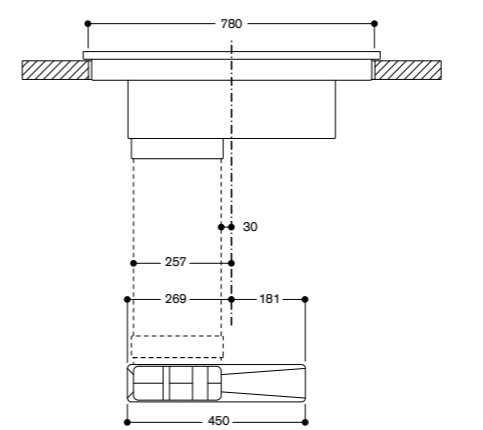
預設排風組件安裝位置，實際位置因檯面深度而有所不同。



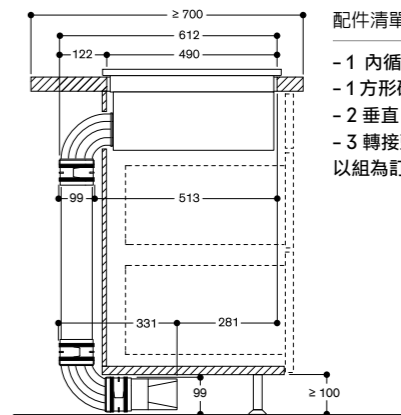
A:自後方連接
正視圖-廚櫃開孔圖 (平接)



CV 282 正視圖，搭配內循環排風組

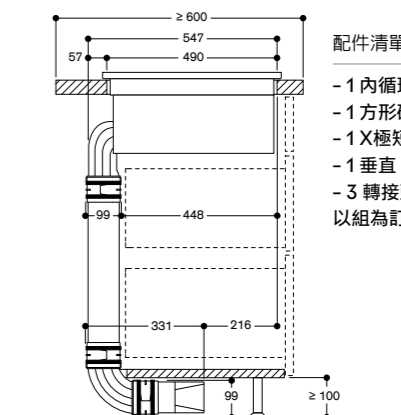


CV 282 側視圖，搭配內循環排風組
中島檯面深度700mm
不推薦用於非隔熱外牆或地板 (U ≥ 0.5 W/m²C)



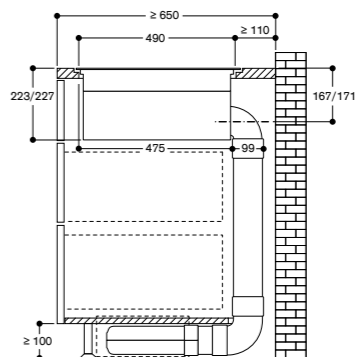
- 配件清單
- 1 內循環排風組件
 - 1 方形硬管，長1000 mm
 - 2 垂直 90°彎曲硬管
 - 3 轉接頭方形硬管
- 以組為訂購單位：CA 082 071

CV 282 側視圖，搭配內循環排風組
檯面深度600mm
不推薦用於非隔熱外牆或地板 (U ≥ 0.5 W/m²C)



- 配件清單
- 1 內循環排風組件
 - 1 方形硬管，長1000 mm
 - 1 X極短垂直 90°彎曲硬管
 - 1 垂直 90°彎曲硬管
 - 3 轉接頭方形硬管
- 以組為訂購單位：CA 082 061

CV 282側視圖，搭配外排排風組 CA 084 010
不推薦用於非隔熱外牆或地板 (U ≥ 0.5 W/m²C)



- 配件清單
- 1 外排排風組件
 - 4 方形硬管，長1000 mm
 - 1 垂直 90° 彎曲硬管
 - 1 水平 90° 彎曲硬管
 - 1 方形格柵排風口
 - 1 短垂直 90° 彎曲硬管
 - 6 轉接頭方形硬管
- 以組為訂購單位：BTWPCG35BP

CV 282 內循環式·外排式安裝建議配置

規劃與安裝提示

- 計算深度時，請將櫥櫃及檯面厚度列入考量
- 外排風管可連接到機器後部。相對應之配件可參考本規劃設計指南
- 請確保機器可直接從下方觸及

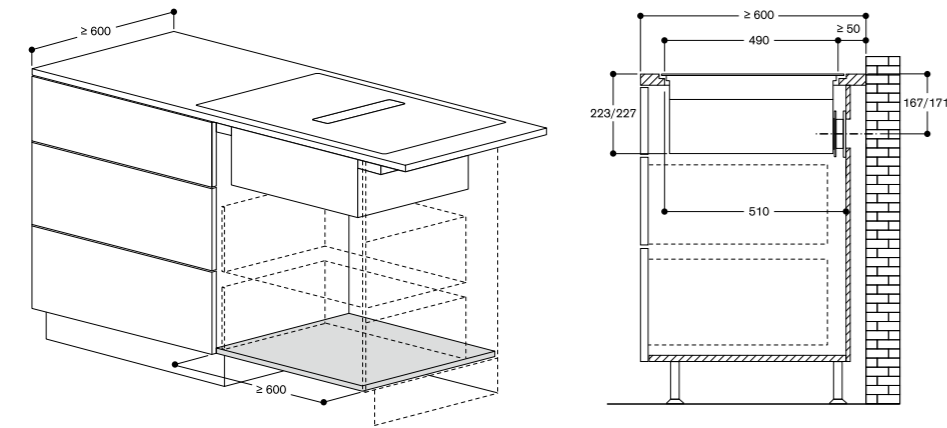
內循環式安裝

- 需搭配內循環排風組件
- 活性碳濾網可自上方更換
- 請確保機器可直接從下方觸及
- 為獲得最佳性能，內循環的氣體必須有足夠空間散逸(通風面積至少 440cm²)

規劃範例 1

CV 282 搭配內循環排風組 CA 082 011

檯面深度60 公分，不接風管，亦適用飄浮設計
不推薦用於非隔熱外牆或地板 ($U \geq 0.5 W/m^2C$)



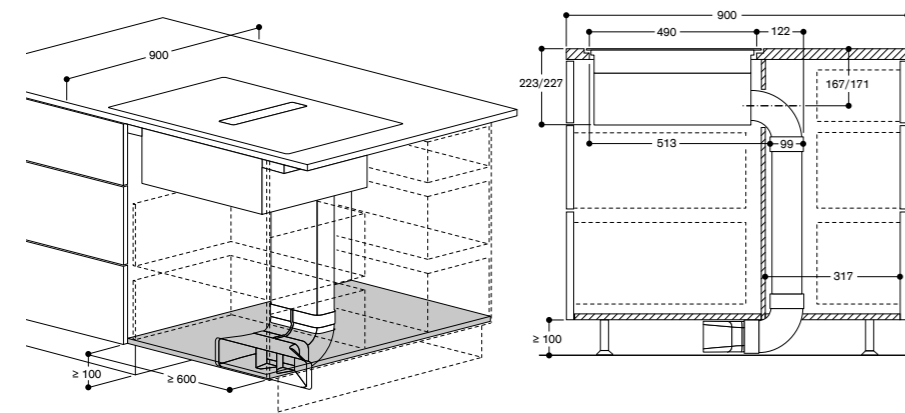
配件清單 1

- 內循環排風組件
- 連接環

規劃範例 2

CV 282 搭配內循環排風組 CA 082 071

安裝於中島，檯面深度90 公分
不推薦用於非隔熱外牆或地板 ($U \geq 0.5 W/m^2C$)



配件清單 2

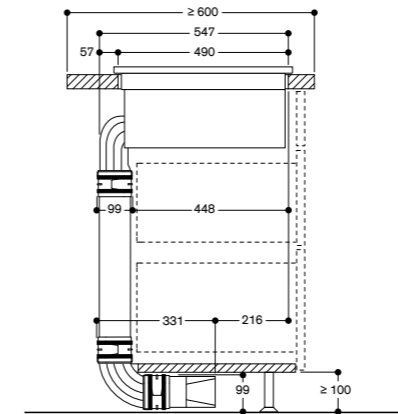
- 1 內循環排風組件
 - 1 方形硬管，長1000 mm
 - 2 垂直 90°彎曲硬管
 - 3 轉接頭方形硬管
- 以組為訂購單位：CA 082 071

規劃範例 3

CV 282 搭配內循環排風組 CA 082 061

檯面深度60 公分

不推薦用於非隔熱外牆或地板 ($U \geq 0.5 W/m^2C$)



配件清單 3

- 1 內循環排風組件
 - 1 方形硬管，長1000 mm
 - 1 極短垂直 90°彎曲硬管
 - 1 垂直 90°彎曲硬管
 - 3 轉接頭方形硬管
- 以組為訂購單位：CA 082 061

外排式安裝

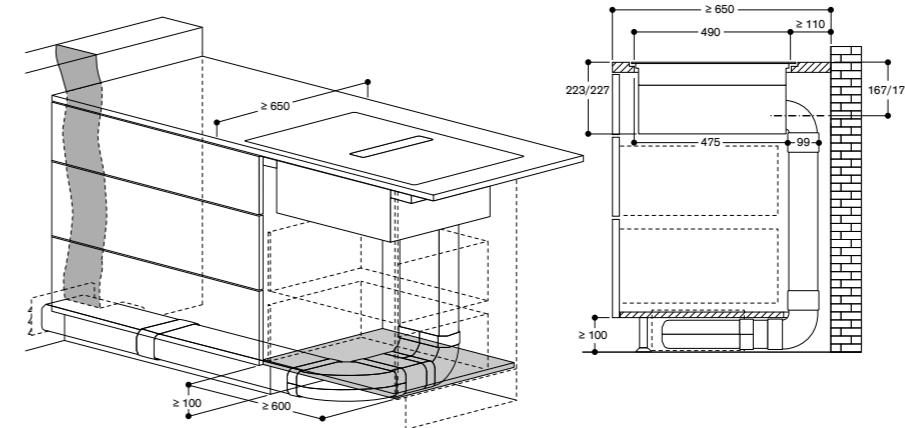
- 需搭配外排排風組件 CA 084 010(特殊安裝配件)
- 為確保排風性能，排風管長度至多可延伸 8 公尺
- 外排式排風請選擇方形管 DN 150 連接。相對應之配件可參考本規劃設計指南
- 2 只方型管之間需以一個轉接頭連接

規劃範例 4

CV 282 搭配外排排風組

靠牆安裝，檯面深度65 公分，外排煙管規劃於踢腳處

不推薦用於非隔熱外牆或地板 ($U \geq 0.5 W/m^2C$)



配件清單 4

- 1 XCA 084 010 外排排風組件
 - 4 XAD 857 010 方形硬管，長1000 mm
 - 1 XAD 857 030 垂直 90°彎曲硬管
 - 1 XAD 857 031 水平 90°彎曲硬管
 - 1 XAD 850 050 方形格柵排風口
 - 1 XAD 857 033 短垂直 90°彎曲硬管
 - 6 XAD 857 040 轉接頭方形硬管
- 以組為訂購單位：BTWPCG35BP



**智慧溫控感應爐 FlexInduction
-90公分 磁浮旋鈕
CI 292**

CI 292 102
無邊框，寬90公分

特殊配件
CA 051 301
鐵板燒烤盤(CV/CI 適用)

CA 052 300
B.B.Q. 烤盤(CV/CI 適用)

CA 230 100
碳黑色磁浮旋鈕(CV/CI 適用)

- 無邊框設計，可用於平接式安裝
- 烹調區合併功能，可結合2個烹調區
- 可將鍋具放在烹調區內的任一位置
- 專業烹調功能可將烹調區分為3個(左、中、右)，並可預設其火力段數
- 煎煮溫控感應器，恆溫控制以「平底鍋」烹調的料理
- 大型烹調區，鍋具直徑可達32cm
- Twist-Pad 銀色可拆式磁浮旋鈕
- 雙色顯示，操作介面一目了然

烹調區

左方烹調區 x 2(可合併烹調區)各 23x20cm(2200W，快速加熱 3700W)
，合併烹調區後為 23x40cm (3300W，快速加熱 3700W)
右方烹調區 x 2(可合併烹調區)各 23x20cm(2200W，快速加熱 3700W)
，合併烹調區後為 23x40cm (3300W，快速加熱 3700W)
中央環形烹調區直徑 21cm (2200W，快速加熱 3700W)，可調整至直徑 26cm(2600W，快速加熱 3700W)及直徑 32cm(3300W，快速加熱 3700W)

操作

Twist-Pad 可拆式磁浮旋鈕
雙色顯示(白色/橘色)，操作介面一目了然
17 段火力控制

特色

合併2個烹調區，可使用方形鍋具烹調食物
專業烹調功能
煎煮溫控，恆溫控制以「平底鍋」烹調的料理
快速加熱-湯鍋
快速加熱-平底鍋
保溫功能
碼表
計時器最長可設定至 99 分鐘
計時器-短時間
選單
用電量管理

Home Connect

透過爐具控制特定款式排油煙機
遠端監視

安全

總電源開關
操作指示燈
鍋具感應偵測功能
2 段餘熱顯示功能
兒童安全鎖
自動關機

規劃注意事項

僅可使用適用於感應爐之鍋具
建議採用複底鍋具以獲得最佳加熱效果
中式炒鍋 WP 400 001 不適用於本電器
建議使用隔板
電器必須從下方固定
機體重量：約 27 公斤
請參閱第82頁之爐具通風預留尺寸。

三相電安裝注意事項

建議使用耐溫90°之EP 電線，或是交

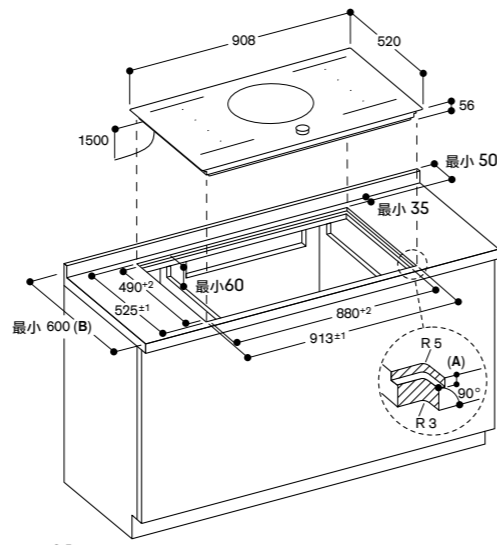
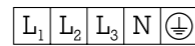
連PE 電線

應選用40A 3P NFB 線徑5.5 cm2以上
應與屋內電訊線路，水管，瓦斯管應
間距15cm 以上
此電器需接專用分路開關

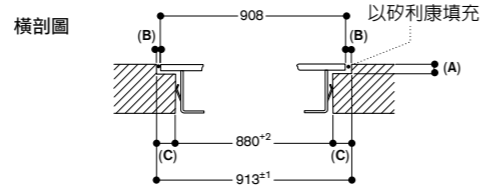
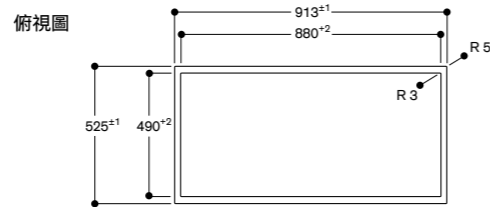
註：所有施工佈線必須遵守中華民國
政府經濟部所規範之屋內線路裝置規
則，電器承裝業之管理規則，電器技
術人員管理規則等政府相關規範執行

連結

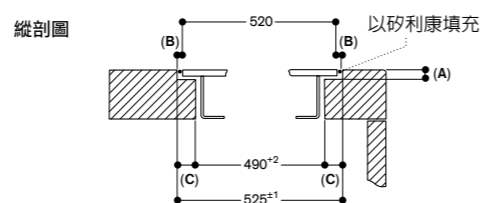
總功率 11.1 千瓦
三相電安裝
額定電壓/頻率 380V/60Hz
三相五線式(含N中性線與G接地線)
電流 40 A
電源線 1.1 公尺，不帶插頭



A: 6.5+0.5
B: 若櫃面超過600mm請參照安裝手冊



A: 6.5+0.5 B: 2.5 C: 16.5



A: 6.5+0.5 B: 2.5 C: 17.5



**智慧溫控感應爐 FlexInduction
-90公分 磁浮旋鈕
CI 292**

CI 292 112
不銹鋼邊框，寬90公分

特殊配件
CA 051 301
鐵板燒烤盤(CV/CI 適用)

CA 052 300
B.B.Q. 烤盤(CV/CI 適用)

CA 230 100
碳黑色磁浮旋鈕(CV/CI 適用)

- 堅固不鏽鋼邊框
- 烹調區合併功能，可結合2個烹調區
- 可將鍋具放在烹調區內的任一位置
- 專業烹調功能可將烹調區分為3個(左、中、右)，並可預設其火力段數
- 煎煮溫控感應器，恆溫控制以「平底鍋」烹調的料理
- 大型烹調區，鍋具直徑可達32cm
- Twist-Pad 銀色可拆式磁浮旋鈕
- 雙色顯示，操作介面一目了然

烹調區

左方烹調區x 2(可合併烹調區)各 23x19cm(2200W，快速加熱 3700W)
，合併烹調區後為 23x38cm (3300W，快速加熱 3700W)
右方烹調區x 2(可合併烹調區)各 23x19cm(2200W，快速加熱 3700W)
，合併烹調區後為 23x38cm (3300W，快速加熱 3700W)
中央環形烹調區直徑 21cm (2200W，快速加熱 3700W)，可調整至直徑 26cm(2600W，快速加熱 3700W)及直徑 32cm(3300W，快速加熱 3700W)

操作

Twist-Pad 可拆式磁浮旋鈕
雙色顯示(白色/橘色)，操作介面一目了然
17 段火力控制

特色

合併2個烹調區，可使用方形鍋具烹調食物
專業烹調功能
煎煮溫控，恆溫控制以「平底鍋」烹調的料理
快速加熱-湯鍋
快速加熱-平底鍋
保溫功能
碼表
計時器最長可設定至 99 分鐘
計時器-短時間
選單
用電量管理

Home Connect

透過爐具控制特定款式排油煙機
遠端監視

安全

總電源開關
操作指示燈
鍋具感應偵測功能
2 段餘熱顯示功能
兒童安全鎖
自動關機

規劃注意事項

僅可使用適用於感應爐之鍋具
建議採用複底鍋具以獲得最佳加熱效果
中式炒鍋 WP 400 001 不適用於本電器
建議使用隔板
電器必須從下方固定
機體重量：約 27公斤

請參閱第82頁之爐具通風預留尺寸

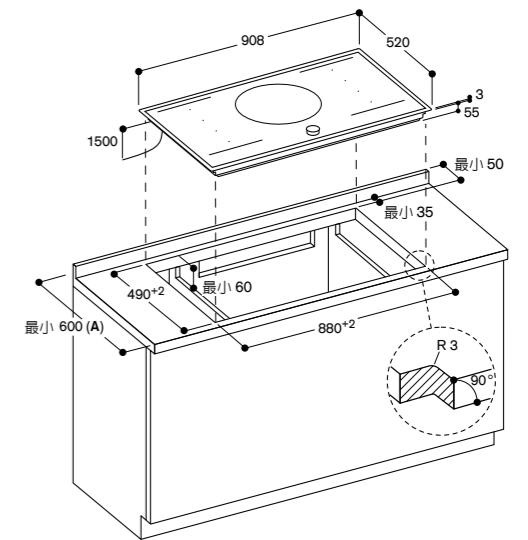
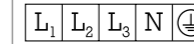
三相電安裝注意事項

建議使用耐溫90°之EP 電線，或是交
連 PE 電線
應選用 40A 3P NFB 線徑 5.5 cm2以上
應與屋內電訊線路，水管，瓦斯管應
間距 15cm 以上
此電器需接專用分路開關

註：所有施工佈線必須遵守中華民國
政府經濟部所規範之屋內線路裝置規
則，電器承裝業之管理規則，電器技
術人員管理規則等政府相關規範執行

連結

總功率 11.1 千瓦
三相電安裝
額定電壓/頻率 380V/60Hz
三相五線式(含N中性線與G接地線)
電流 40A
電源線 1.1 公尺，不帶插頭



A: 若櫃面超過600mm請參照安裝手冊



智慧溫控感應爐 FlexInduction
- 80公分 磁浮旋鈕
CI 282

CI 282 102
無邊框，寬80公分

- 特殊配件
CA 051 301
鐵板燒烤盤(CV/CI適用)
CA 052 300
B.B.Q. 烤盤(CV/CI適用)

- 無邊框設計，可用於平接式安裝
- 烹調區合併功能，可結合2個烹調區
- 將鍋具放在合併烹調區內任一位置，可自動擴展為30cm寬之烹調區域
- 專業烹調功能可將烹調區分為3個(左·中·右)，並可預設其火力段數
- 煎煮溫控感應器，恆溫控制以「平底鍋」烹調的料理
- Twist-Pad 銀色可拆式磁浮旋鈕
- 雙色顯示，操作介面一目了然

烹調區
左方烹調區 x 2(可合併烹調區)各 23x20cm(2200W，快速加熱 3700W)
，合併烹調區後為 23x40cm，可自動擴展為30x30cm(3300W，快速加熱 3700W)
右方烹調區 x 2 (可合併烹調區) 各23x20cm(2200W，快速加熱 3700W)，合併烹調區後為 23x40cm(3300W，快速加熱 3700W)，可自動擴展為 30x30cm(3300W，快速加熱 3700W)

操作
Twist-Pad 可拆式磁浮旋鈕
雙色顯示(白色/橘色)，操作介面一目了然
17 段火力控制

- 特色**
合併2個烹調區，可使用方形鍋具烹調食物
專業烹調功能
煎煮溫控功能，恆溫控制以「平底鍋」烹煮的料理
快速加熱-湯鍋
快速加熱-平底鍋
保溫功能
碼表
計時器最長可設定至 99 分鐘
計時器-短時間
選單
用電量管理

Home Connect
透過爐具控制特定款式排油煙機
遠端監視

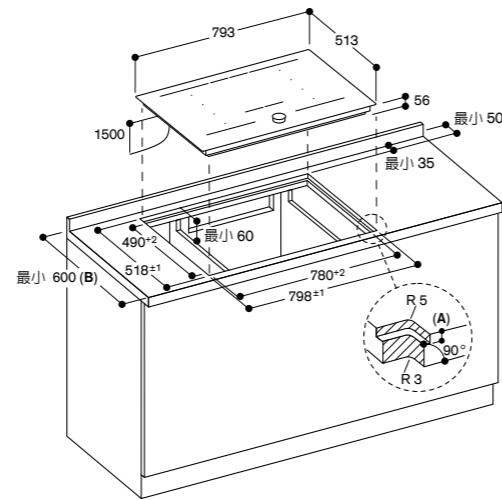
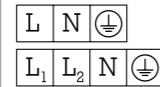
- 安全**
總電源開關
操作指示燈
鍋具感應偵測功能
2 段餘熱顯示功能
兒童安全鎖
自動關機

規劃注意事項
僅可使用適用於感應爐之鍋具
建議採用複底鍋具以獲得最佳加熱效果
中式炒鍋 WP 400 001 不適用於本電器
建議使用隔板
電器必須從下方固定
機體重量：約16公斤

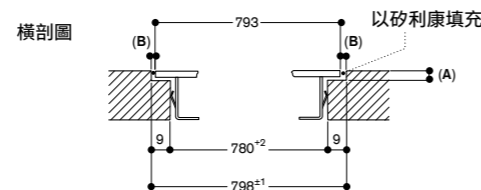
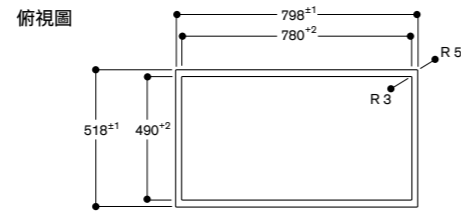
請參閱第82頁之爐具通風預留尺寸

連結
總功率7.4千瓦

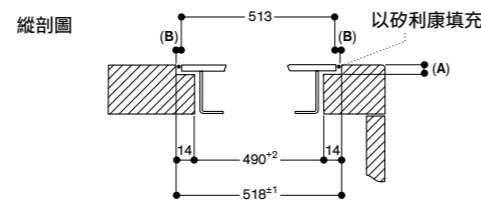
額定電壓/ 頻率 220V/60Hz
電流 34A
電源線 1.1 公尺，不帶插頭



A: 6.5+0.5
B: 若檯面超過600mm請參照安裝手冊



A: 6.5+0.5 B: 2.5



A: 6.5+0.5 B: 2.5



智慧溫控感應爐 FlexInduction
- 80公分 磁浮旋鈕
CI 282

CI 282 112
不銹鋼邊框，寬80公分

- 特殊配件
CA 051 301
鐵板燒烤盤(CV/CI 適用)
CA 052 300
B.B.Q. 烤盤(CV/CI 適用)

- 堅固不銹鋼邊框
- 烹調區合併功能，可結合2個烹調區
- 將鍋具放在合併烹調區內任一位置，可自動擴展為30cm寬之烹調區域
- 專業烹調功能可將烹調區分為3個(左·中·右)，並可預設其火力段數
- 煎煮溫控感應器，恆溫控制以「平底鍋」烹調的料理
- Twist-Pad 銀色可拆式磁浮旋鈕
- 雙色顯示，操作介面一目了然

烹調區
左方烹調區 x 2(可合併烹調區)各 22.5x19cm(2200W，快速加熱 3700W)，合併烹調區後為 22.5x38cm，可自動擴展為 30x30cm(3300W，快速加熱 3700W)
右方烹調區 x 2 (可合併烹調區) 各22.5x19cm(2200W，快速加熱 3700W)，合併烹調區後為 22.5x38cm(3300W，快速加熱 3700W)，可自動擴展為 30x30cm(3300W，快速加熱 3700W)

操作
Twist-Pad 可拆式磁浮旋鈕
雙色顯示(白色/橘色)，操作介面一目了然
17 段火力控制

- 特色**
合併2個烹調區，可使用方形鍋具烹調食物
專業烹調功能
煎煮溫控，恆溫控制以「平底鍋」烹煮的料理
快速加熱-湯鍋
快速加熱-平底鍋
保溫功能
碼表
計時器最長可設定至 99 分鐘
計時器-短時間
記憶功能
選單
用電量管理

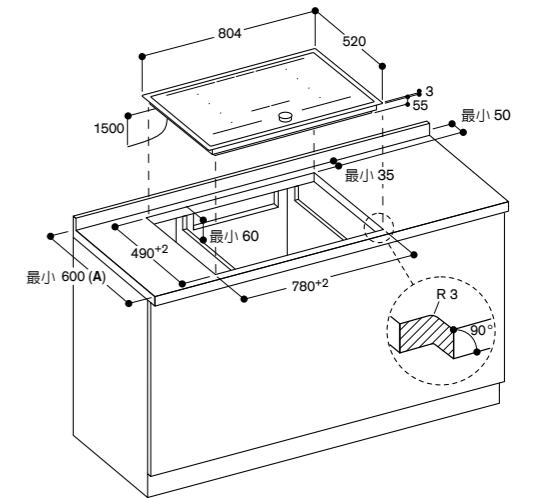
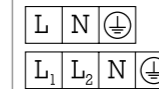
Home Connect
透過爐具控制特定款式排油煙機
遠端監視

- 安全**
總電源開關
操作指示燈
鍋具感應偵測功能
2 段餘熱顯示功能
兒童安全鎖
自動關機

規劃注意事項
僅可使用適用於感應爐之鍋具
建議採用複底鍋具以獲得最佳加熱效果
中式炒鍋 WP 400 001 不適用於本電器
建議使用隔板
電器必須從下方固定
機體重量：約 17公斤

請參閱第82頁之爐具通風預留尺寸

連結
總功率 7.4 千瓦
額定電壓/ 頻率 220V/60Hz
電流 34A
電源線 1.1 公尺，不帶插頭



A: 若檯面超過600mm請參照安裝手冊



智慧溫控感應爐 FlexInduction
- 60公分 磁浮旋鈕
CI 262

CI 262 105
無邊框，寬 60 公分

- 特殊配件
CA 051 301
鐵板燒烤盤(CV/CI適用)
CA 052 300
B.B.Q. 烤盤(CV/CI適用)
CA 230 100
碳黑色磁浮旋鈕(CV/CI適用)

- 無邊框設計，可用於平接式安裝
- 烹調區合併功能，可結合2個烹調區
- 將鍋具放在合併烹調區內任一位置，可自動擴展為30cm寬之烹調區域
- 專業烹調功能可將烹調區分為3個(左·中·右)，並可預設其火力段數
- 煎煮溫控感應器，恆溫控制以「平底鍋」烹調的料理
- Twist-Pad 銀色可拆式磁浮旋鈕
- 雙色顯示，操作介面一目了然

烹調區
左方烹調區x2 (可合併烹調區)
各23x19cm(2200W，快速加熱3700W)，合併烹調區後為23x38cm(3300W，快速加熱3700W)，可自動擴展30x30cm(3300W，快速加熱3700W)
右方烹調區x2 (可合併烹調區)
各23x19cm(2200W，快速加熱3700W)，合併烹調區後為23x38cm(3300W，快速加熱3700W)，可自動擴展30x30cm(3300W，快速加熱3700W)

操作
Twist-Pad 可拆式磁浮旋鈕
雙色顯示(白色/橘色)，操作介面一目了然
17 段火力控制

特色
合併2個烹調區，可使用方形鍋具烹調食物
專業烹調功能
煎煮溫控功能，恆溫控制以「平底鍋」烹調的料理
快速加熱- 湯鍋
快速加熱- 平底鍋
保溫功能
碼表
計時器最長可設定至 99 分鐘
計時器- 短時間
選單
用電量管理

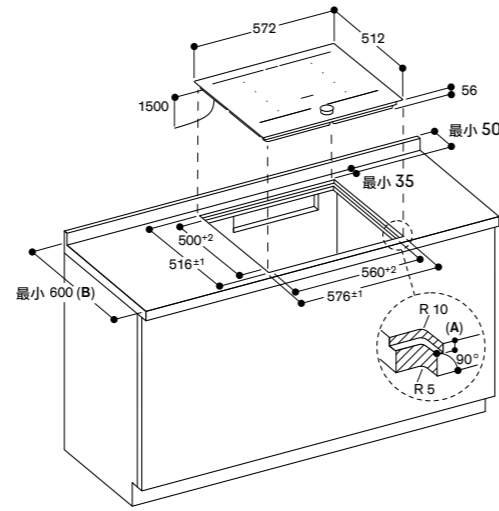
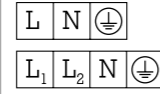
Home Connect
透過爐具控制特定款式排油煙機
遠端監視

安全
總電源開關
操作指示燈
鍋具感應偵測功能
2 段餘熱顯示功能
兒童安全鎖
自動關機

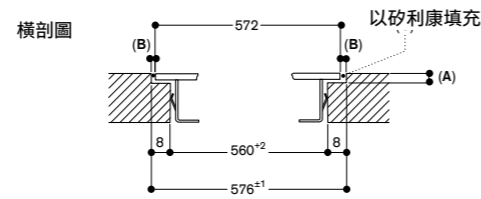
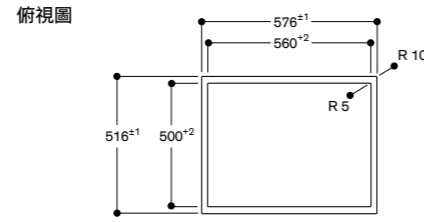
規劃注意事項
限使用磁性(感應式)的鐵鍋。為達最佳的熱力分配，建議使用具有複合底的鍋具
中式炒鍋WP 400 001 不適用於此爐具
建議使用隔板。家電可從上方嵌入櫥櫃檯面內
家電重量：約16 公斤

請參閱第82 頁之爐具通風預留尺寸

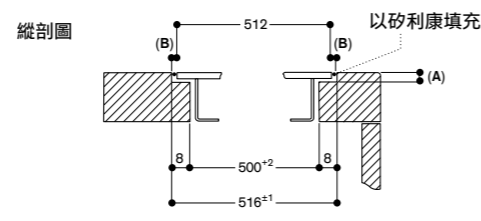
連結
總功率 7.4 千瓦
額定電壓/ 頻率 220V/60Hz
電流 34A
附電源線 1.1 公尺，不帶插頭



A: 6.5+0.5
B: 若檯面超過600mm請參照安裝手冊



A: 6.5+0.5 B: 2.5



A: 6.5+0.5 B: 2.5



智慧溫控感應爐 FlexInduction
- 60公分 磁浮旋鈕
CI 262

CI 262 115
不銹鋼邊框，寬80公分

- 特殊配件
CA 051 301
鐵板燒烤盤(CV/CI適用)
CA 052 300
B.B.Q. 烤盤(CV/CI適用)
CA 230 100
碳黑色磁浮旋鈕(CV/CI適用)

- 堅固不鏽鋼邊框
- 烹調區合併功能，可結合2個烹調區
- 將鍋具放在合併烹調區內任一位置，可自動擴展為30cm寬之烹調區域
- 專業烹調功能可將烹調區分為3個(左·中·右)，並可預設其火力段數
- 煎煮溫控感應器，恆溫控制以「平底鍋」烹調的料理
- Twist-Pad 銀色可拆式磁浮旋鈕
- 雙色顯示，操作介面一目了然

烹調區
左方烹調區x2 (可合併烹調區)各22.5x19cm(2200W，快速加熱3700W)，合併烹調區後為22.5x38cm(3300W，快速加熱3700W)，可自動擴展為30x30cm(3300W，快速加熱3700W)
右方烹調區x2 (可合併烹調區)各22.5x19cm(2200W，快速加熱3700W)，合併烹調區後為22.5x38cm(3300W，快速加熱3700W)，可自動擴展為30x30cm(3300W，快速加熱3700W)

操作
Twist-Pad 可拆式磁浮旋鈕
雙色顯示(白色/橘色)，操作介面一目了然
17 段火力控制

特色
合併2個烹調區，可使用方形鍋具烹調食物
專業烹調功能
煎煮溫控功能，恆溫控制以「平底鍋」烹調的料理
快速加熱- 湯鍋
快速加熱- 平底鍋
保溫功能
碼表
計時器最長可設定至 99 分鐘
計時器- 短時間
選單
用電量管理

Home Connect
透過爐具控制特定款式排油煙機
遠端監視

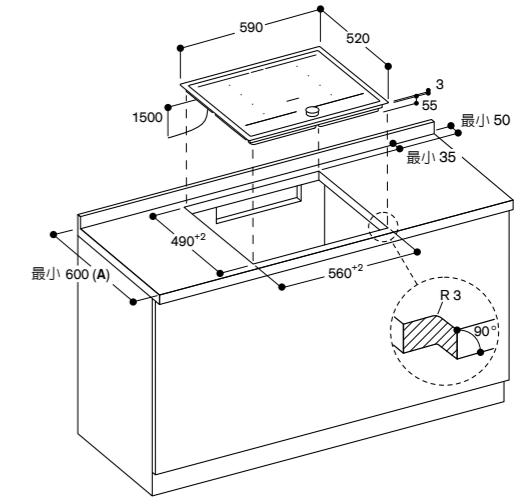
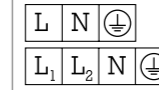
安全
總電源開關
操作指示燈
鍋具感應偵測功能
2 段餘熱顯示功能
兒童安全鎖
自動關機

規劃注意事項
限使用磁性(感應式)的鐵鍋。為達最佳的熱力分配，建議使用具有複合底的鍋具
中式炒鍋WP 400 001 不適用於此爐具
建議使用隔板。家電可從上方嵌入櫥櫃檯面內

家電重量：約16 公斤

請參閱第82 頁之爐具通風預留尺寸

連結
總功率 7.4 千瓦
額定電壓/ 頻率 220V/60Hz
電流 34A
附電源線 1.1 公尺，不帶插頭



A: 若檯面超過600mm請參照安裝手冊



感應爐200系列 VI 232

VI 232 121
電鍍碳黑鋁金屬控制面板
寬28公分

價格內含
1 玻璃爐面刮刀

安裝配件
VV 200 010
不銹鋼連接條
與其他200系列爐具併接

VV 200 020
無煙煤黑連接條
與其他200系列爐具併接

特殊配件
CA 051 301
鐵板燒烤盤

CA 052 300
B.B.Q. 烤盤

- 可與其他Vario 200系列併接
- 舒適安全的控制面板與旋鈕

烹飪區

2 烹調區(可合併) 大小皆為19 x 21 cm
(2200 W, 快速加熱3700 W)
合併後區域大小 38 x 21 cm
(3300 W, 快速加熱3700 W)

特色

烹飪區標示
快速加熱功能
鍋具偵測功能

操作

控制旋鈕搭載發光環
電子火焰監控, 精確掌握9段火力
大小

特色

明確標示加熱範圍
合併 2 個烹調區, 可使用方形鍋具
烹調
食物
煎煮溫控, 恆溫控制以「平底鍋」烹
煮快速加熱
鍋具感應偵測功能
兩區皆有快速加熱。

安全

餘熱顯示功能
安全關機

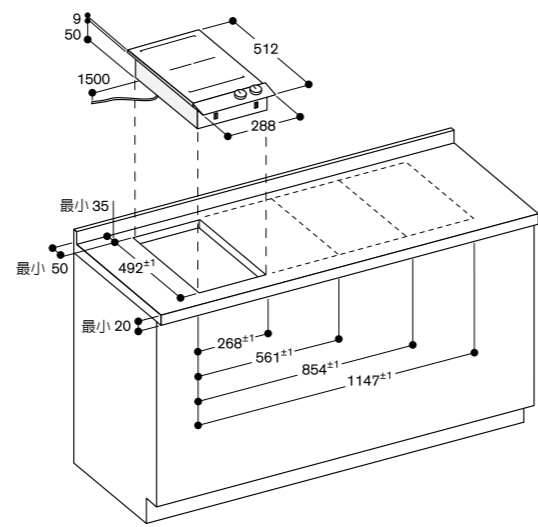
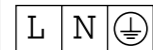
規劃注意事項

限使用磁性(感應式)的鍋具
為達最佳的熱力分配, 建議使用具有
複底鍋具
家電可從上方嵌入櫥櫃檯面內
家電重量: 約 9公斤

建議使用隔板

連結

總功率3.7 千瓦
額定電壓/頻率 220V / 60Hz
電流 17 A
電源線1.5公尺帶插頭



Vario 瓦斯爐200系列 VG 231

VG 231 220CA
電鍍碳黑鋁金屬控制面板
寬28公分

價格內含
1 中式炒鍋輔助爐架

安裝配件
VV 200 010
不銹鋼連接條
與其他200系列爐具併接

VV 200 020
無煙煤黑連接條
與其他200系列爐具併接

特殊配件
VD 200 020
電器爐蓋 28 cm
WP 400 001
多層材質中式炒鍋
圓底、附把手
直徑60公分, 容量6公升, 高10
公分

天然氣
能源效率
第4級

液化石油氣
能源效率
第4級

- 可與其他Vario 200系列併接
- 舒適安全的控制面板與旋鈕
- 步進閥精準控制九段火力, 無盲區
精確設定、製造火焰大小
- 堅固耐熱的黃銅爐心, 與專業廚房
無異
- 總火力功率高達5 kW

烹飪區

300 W 到5000 W的單口爐, 適合最
大到直徑30cm的鍋具

操作

控制旋鈕搭載發光環
單手點火
電子點火
含中式炒鍋輔助爐架

特色

鑄鐵爐架
黃銅爐心

安全

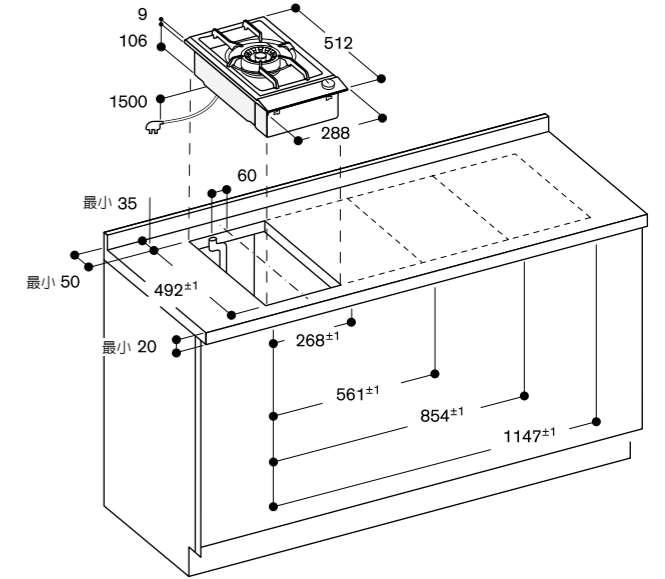
電子火焰監控
餘熱顯示功能

規劃注意事項

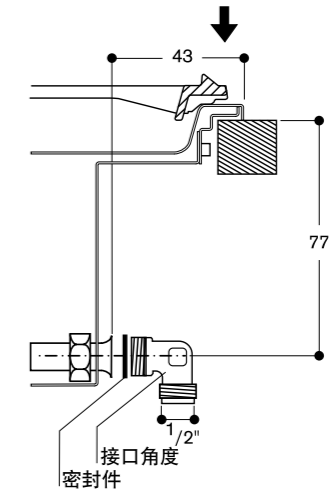
家電可從上方嵌入櫥櫃檯面內
相鄰的櫥櫃或檯面若不耐熱, 必須與
電器相隔至少300 mm的距離, 或是
安裝隔熱層
當爐具的燃氣總消耗量超過 11 千瓦
時, 爐具與排油煙機須至少距離 70 公
分淨重:10 kg.

連結

總功率10 瓦
額定電壓/頻率 110V / 60Hz
電流1A
電源線1.5公尺帶插頭



瓦斯連接:





瓦斯爐200系列
VG 232

VG 232 220CA
電鍍碳黑鋁金屬控制面板
寬28公分

安裝配件

VV 200 010
不銹鋼連接條
與其他200系列爐具併接

VV 200 020
無煙煤黑連接條
與其他200系列爐具併接

特殊配件

VD 200 020
電器爐蓋 28 cm

天然氣
能源效率
第3級

液化石油氣
能源效率
第4級

- 可與其他Vario 200系列併接
- 舒適安全的控制面板與旋鈕
- 步進閥精準控制九段火力，無盲區
精確設定、製造火焰大小
- 鑄鐵爐架

烹飪區

雙口爐大口2.5kW，適合最大到直徑22cm的鍋具。小口1.7kW，適合最大到直徑20cm的鍋具

操作

控制旋鈕搭載發光環
單手點火
電子點火

特色

鑄鐵爐架

安全

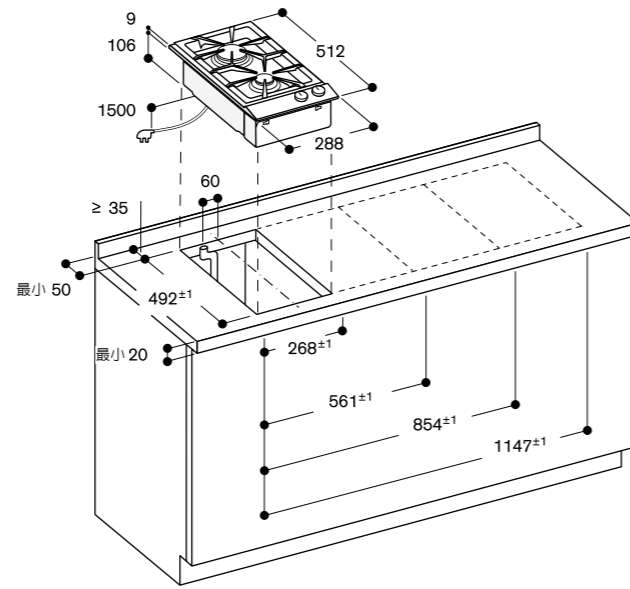
電子火焰監控
餘熱顯示功能

規劃注意事項

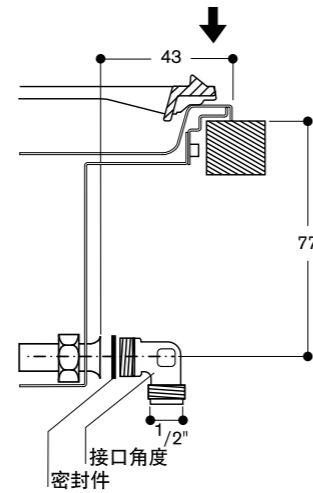
家電可從上方嵌入櫥櫃檯面內
相鄰的櫥櫃或檯面若不耐熱，必須與電器相隔至少150 mm的距離，或是安裝隔熱層
當爐具的燃氣總消耗量超過 11 千瓦時，爐具與排油煙機須至少距離 70 公分淨重:8kg.

連結

總功率10瓦
額定電壓/頻率110V/60Hz
電流1A
電源線1.5公尺帶插頭

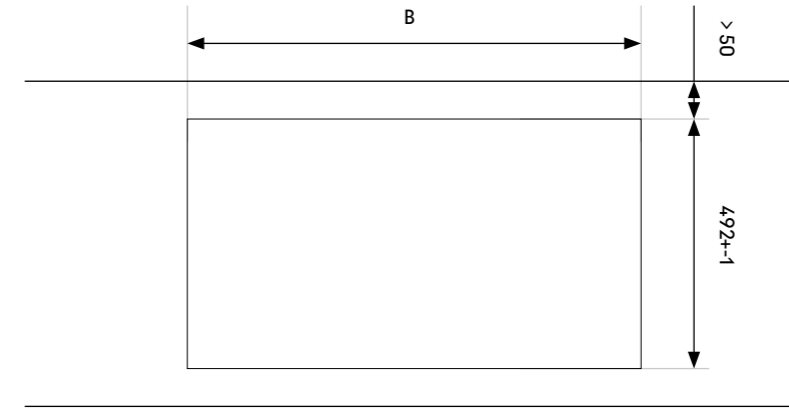


瓦斯連接：



200系列爐具組合範例

下圖列出 200 系列爐具安裝時的開孔尺寸。技師可以常見的組合搭配如下圖示，並搭配各產品規格頁之資訊找到合適的檯面開孔尺寸。



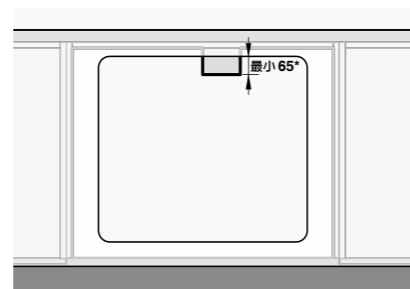
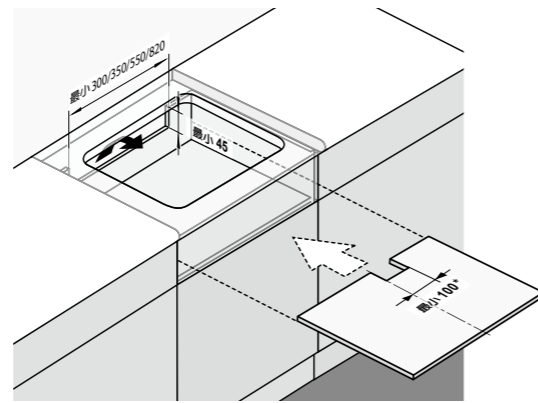
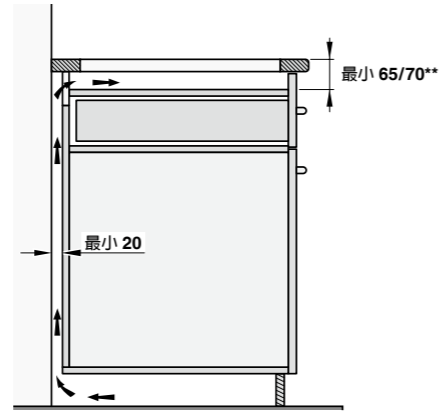
爐具組合	電器寬度(mm)	上圖B寬 (mm)	VV200010/VV200030 所需數量
	288	561 +-1	1
	288	854 +-1	2
	288	1147 +-1	3
	380 / 288	653 +-1	1
	580	853 +-1	1

VV200010 / VV200030為安裝必須使用的連接條

感應爐之安裝要點

適用 CX 48·VI 414/424/462/492及 VI 232·CI 292/282/262

通風設計	感應爐皆搭載冷卻風扇以避免機器中的電子元件過熱。當櫥櫃內的空氣循環不足時，電器之性能會降低，以避免電子元件受損
A 櫥櫃或嵌入式烤箱後方之通風設計	櫥櫃與牆面需至少留有20mm的距離以利對流 櫥櫃底部密封者亦需留有相同的通風空間
B 櫥櫃背板挖孔之通風設計	在櫥櫃背板規劃挖孔，其高度從檯面底部往下至少 45mm 最小裁切寬度 <ul style="list-style-type: none"> • 30公分寬感應爐：300mm • 40公分寬感應爐：350mm • 拼爐或60-80公分寬感應爐：550mm • 90公分寬感應爐：820mm
隔板	為避免爐具下方抽屜內的物品過熱，建議使用隔板 最小裁切寬度 <ul style="list-style-type: none"> • 60-80公分寬感應爐：100mm <p>* 不適用於 90公分寬的爐具 ** 有邊框設計之感應爐及上裝安裝之VI 462/VI 492：最小距離 65mm；無邊框設計之感應爐、CX 482及平接安裝之VI 462/VI 492：最小距離70mm</p>
與其他電器組合	禁止安裝在洗碗機或洗衣機上方
與 AL 400 組合	除上述通風預留尺寸外，櫥櫃與 AL 400 間之下列空間(A, B, C 三處)必須保持通風順暢，使感應爐附近能有足夠的對流空間
A 背板後側通風	與抽屜後側、烤箱或櫥櫃內壁之間距為 20mm
B 通風管道兩側	完成後之通風管道與櫥櫃側壁間的通道必須保持暢通
C 櫥櫃外緣	完成後之櫥櫃外緣與牆壁、及櫥櫃外緣與地板間必須保持通風順暢



爐具200系列標準與特殊配件

VV 200 010
不銹鋼連接條
與其他200系列爐具併接



VV 200 020
無煙煤黑連接條
與其他200系列爐具併接



VD 200 020
電器爐蓋 28 cm



WP 400 001
多層材質製中式炒鍋
圓底、附把手，直徑36公分，
容量 6 公升，高 10 公分



CA 051 301
鐵板燒烤盤



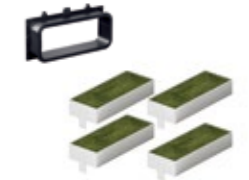
CA 052 300
B.B.Q. 烤盤



CA 230 100
碳黑色磁浮旋鈕



CA 082 011
CV 282 的無風管內循環套件，由連接器及 4個活性炭過濾網組成，具有
高效除味和過敏原滅活功能

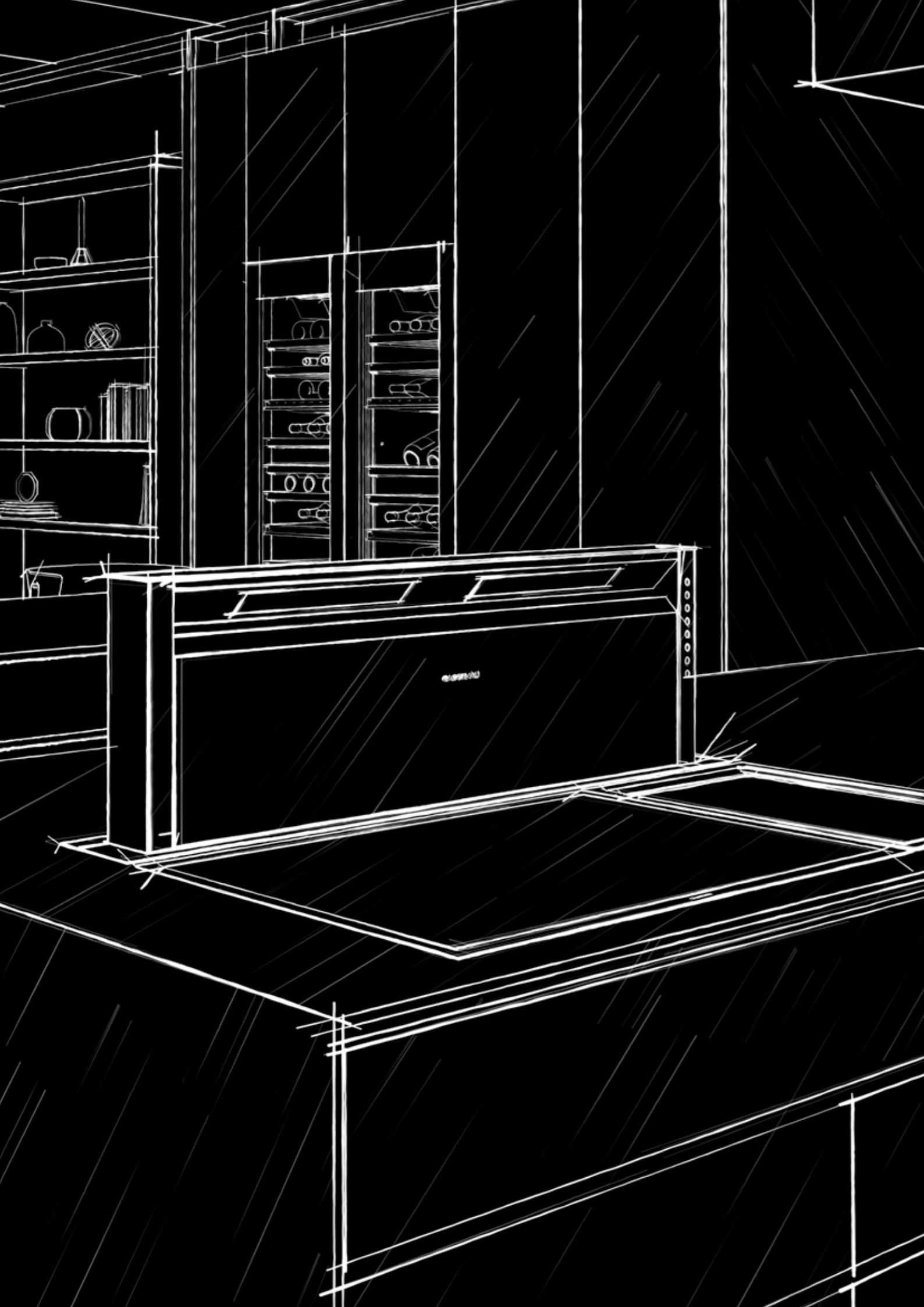


CA 082 061
CV 282 內循環套件，檯面深
600mm適用，由排風管組件及 4
個活性炭過濾網組成，具有高效除味和
過敏原滅活功能








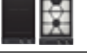
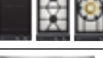







CA 082 071
CCV 282 內循環套件，中島檯面深
度700mm 起適用，由排風管組件及
4 個活性炭過濾網組成，具有高效除
味和過敏原滅活功能







排油煙機

400系列檯面式升降排油煙機	98
200系列檯面式升降排油煙機	102
400系列側吸式排油煙機組	104
壁掛式排油煙機	109

✓ : 最佳組合建議 - : 不建議 📶 : 可從爐具操作排油煙機				 AW 442 120公分寬	
產品類別	產品圖	型號		100cm	
爐具組合最大寬度					
瓦斯爐/鐵板燒 400系列		VP 414/ VG 4..	40公分	✓	
感應爐400系列		VI 414 VI 424	40公分	✓	
四口感應爐400系列		VI 462 115	60公分	✓	
五口感應爐400系列		VI 492 115	90公分	✓	
感應爐/瓦斯爐 200系列		VI 232/ VG 2..	30公分	✓	
感應爐/瓦斯爐 200系列		VI 232/VG 2..	30公分	✓	
全區烹調感應400系列		CX 482 111	80公分	✓	
全區烹調感應爐 400系列(無邊框)		CX 482 101	80公分	✓	
智慧溫控感應爐FlexInduction - 60公分·磁浮旋鈕		CI 262	60公分	✓	
智慧溫控感應爐FlexInduction - 80公分·磁浮旋鈕		CI 282 112	80公分	✓	
智慧溫控感應爐FlexInduction - 80公分·磁浮旋鈕(無邊框)		CI 282 102	80公分	✓	
智慧溫控感應爐FlexInduction - 90公分·磁浮旋鈕		CI 292 112	90公分	✓	
智慧溫控感應爐FlexInduction - 90公分·磁浮旋鈕(無邊框)		CI 292 102	90公分	✓	

 AL400 90公分寬		 AL400 120公分寬		 AL200 80公分寬		 VL414 15.5公分寬	
90cm		120cm					
-		-		-		-	
✓		✓		-		✓	
✓		✓		-		✓	
✓		✓		-		-	
-		-		-		-	
-		-		-		-	
✓		✓		-		-	
✓		✓		✓📶		-	
✓		✓		-		-	
✓		✓		✓📶		-	
✓		✓		-		-	
✓		✓		-		-	



檯面式升降排油煙機組400系列
(內循環式)
AL 400

BTWPCG40BP

不鏽鋼，寬90公分，內循環式

BTWPCG41BP

不鏽鋼，寬120公分，內循環式

價格內含

1 AL 400 192 檯面式升降排油煙機，寬90公分或

1 AL 400 122檯面式升降排油煙機，寬120公分

1 AR 413 122 BLDC 風扇馬達，內循環式

1 AD 854 050 方形套管

1 AD 858 010方形金屬管，100公分

1 AD 704 050方形管轉接頭

1 AD 990 091排煙管專用膠帶

安裝配件

AA 409 401

檯面支撐架，適用於AL 400 90公分檯面式升降排油煙機。

建議做檯面支撐架用，而非櫥櫃框架。

AA 409 431

檯面支撐架，適用於AL 400 120公分檯面式升降排油煙機

建議做檯面支撐架用，而非櫥櫃框架。

- 檯面式升降排油煙機，不使用時可完全降下與廚房檯面水平一致
- 可與 400 系列之其他爐具完美結合
- 溫暖白色的LED燈，可照亮整面爐具
- 3mm厚不鏽鋼，精緻不鏽鋼工藝
- 可規劃上裝安裝或平接安裝

性能

排風性能測試依據EN61591 715m3/h

特色

- 3段風速，強力排風
- 間歇排風模式，6分鐘
- 延遲關機功能，6分鐘
- 濾油網清潔指示燈
- 2個大型金屬濾網適用洗碗機清洗
- LED 暖白光(3600K)，可調光
- 燈泡功率 2 x 10W
- 照明度 400 lx
- 廚櫃下方有空間可設計抽屜

能耗數據

以下為AL 400檯面式升降排油煙機，搭配BLDC風扇馬達AR 400 142所測得的數據
能源效率 A 級
能源消耗45.5 kWh/年
排風效率 A 級。照明效率 C 級
濾油網效率 B 級。噪音值最小/ 最大 45 dB / 61 dB

規劃注意事項

AL 400 192：可與所有爐具 Vario 400 系列、400 系列和 200 系列組合使用。最大爐具寬度：90公分

AL 400 122：可與所有爐具 Vario 400 系列和 400 組合系列。最大爐具寬度：120公分

根據安裝類型，必須單獨訂購相應的配件

Vario 燒烤爐及瓦斯爐不建議搭配使用內循環模式

只能在沒有設備蓋的情況下操作 Vario 烹飪設備。

爐具最大輸出功率限制 18 kW

排油煙機必須有自己的檯面切口

在薄檯面的情況下，為保持承載能力和穩定性，必須使用合適的子結構來支撐。需考慮設備重量和附加負載

切口之間的工作檯面（至少 50 釐米）必須用支撐物強固。建議使用檯面支架 AA 409 401/431

嵌入式安裝的附加說明：

可以安裝在石頭、合成材料或實木製成的檯面。檯面裁切處的邊緣必須施以防熱與防水材料(如：防熱防水矽利康)填充密封。關於其他材料，請諮詢檯面製造商。

根據安裝機型，烤箱可以與排油煙機相結合，控制單元應安裝在易於接近並固定在機櫃的面板上，以避免任何進水風險。

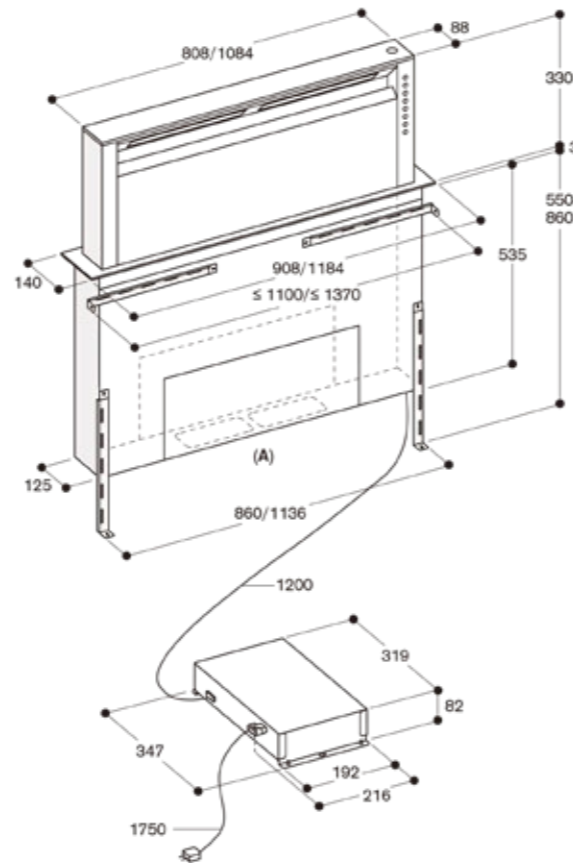
連結

總功率 200 瓦

額定電壓/頻率 220V/60Hz

電流 2A

電源線1.75公尺帶插頭 x 2
(風扇馬達與排油煙機各需一條)



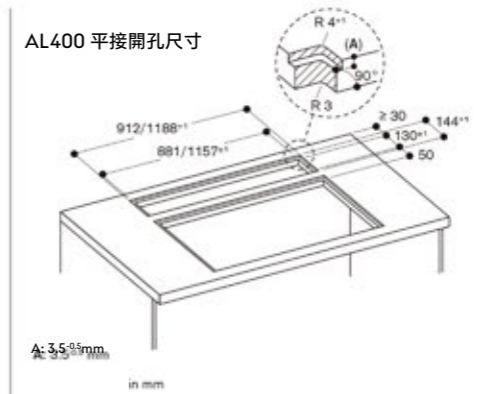
A: 排油煙機前、後或底部彈性連結

AL400 上裝開孔尺寸



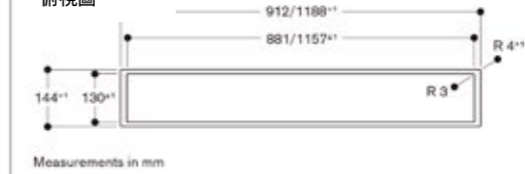
Measurements in mm

AL400 平接開孔尺寸



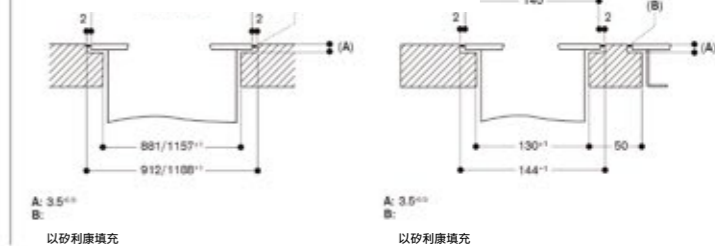
Measurements in mm

俯視圖



Measurements in mm

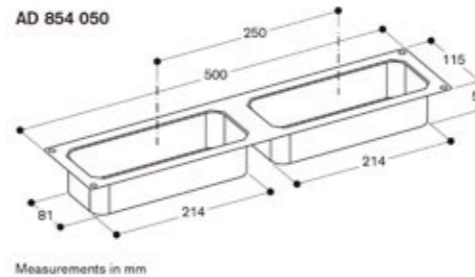
縱剖圖



Measurements in mm

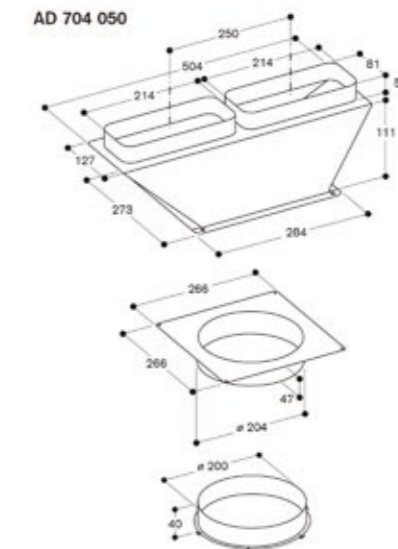
以矽利康填充

AD 854 050



Measurements in mm

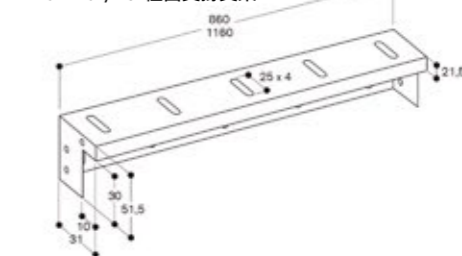
AD 704 050



Measurements in mm

AA 409 401/431 furniture support

AA409 401/431檯面支撐支架



檯面式升降排油煙機 400 系列 及 BLDC 風扇馬達 400 系列 建議配置

規劃和安裝提示

- 對於深度測量，請考慮廚櫃的深度和檯面懸垂部分
- 可使用相應的連接件，使排煙管與排油煙機筆直向下連接
- 使用膠帶或連接套件將排煙管密封以防止漏氣
- 塑料排煙管可用於瓦斯爐具後方爐具最大輸出功率限制 18 kW
- Vario 鐵板燒等會形成強烈蒸汽的爐具應放置在排油煙機前面的中央
- Vario 燒烤爐及瓦斯爐不建議搭配使用內循環模式
- 控制單元應安裝在易於接近並固定在機櫃的面板上，以避免任何進水風險
- 根據安裝類型，必須單獨訂購相應的配件

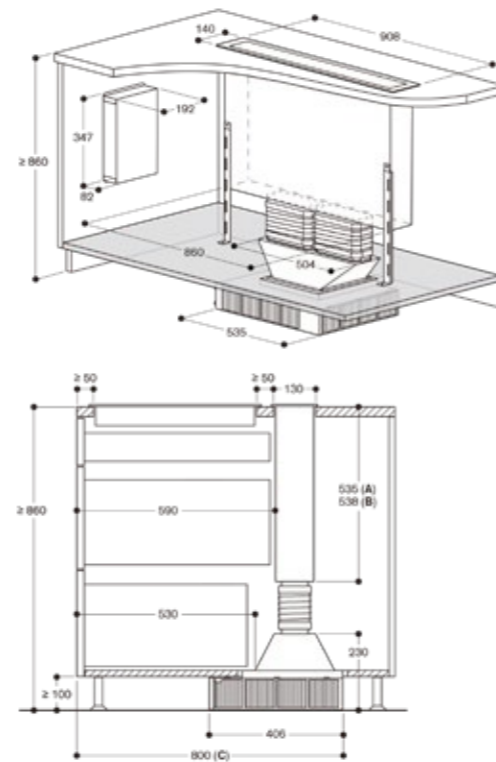
規劃範例 1

- 1 x AL 400 192 與 AR 413 122 內循環式
- 方形管轉接頭可以直接安裝於風扇馬達上
- 為獲得最佳效能，內循環空氣需要足夠的空間排出 (截面積至少為 440 cm²)

配件清單

- 1 x AL 400 192
- 1 x AR 413 122 風扇馬達，內循環式
- 1 x AD 854 050 方形套管
- 1 x AD 858 010 方形金屬管
- 1 x AD 704 050 方形管轉接頭
- 1 x AD 990 091 排煙管專用膠帶

以組為訂購單位 (電器和配件) : BTWPCG40BP



A : 上裝安裝

B : 平接安裝

C : 750 mm，工作台至少為 750 mm。高度 920 mm



**檯面式升降排油煙機200系列
AL 200**

AL 200 180
寬80公分
外排式，內循環式
排風套件需另行購買

安裝配件與排風套件組合

BTWPCG30BP
內循環套件組，內含：
1 VA 200 080 安裝套件
1 AA 200 880 內循環套件
1 AD 854 032 圓轉方型頭L型
1 AD 857 010 方型管
1 AD 990 091 鋁箔膠帶

安裝配件與排風套件組合

BTWPCG31BP
外排套件組 延伸約2M，內含：
1 VA 200 080 安裝套件
1 AD 751 010 圓型伸縮鋁管
1 AD 854 032 圓轉方型頭L型
3 AD 857 010 方型管
1 AD 857 031 方型管L型
4 AD 857 040 連接器
1 AD 857 041 圓轉方型頭
1 AD 990 091 鋁箔膠帶

安裝配件

VA 200 080
爐具及排油煙機安裝於單一台面開口用套件

特殊配件

17005381
活性炭過濾網
耗材，需安裝於活性炭過濾器

AA 200 880
活性炭過濾器含活性炭過濾網，具有高效的氣味減少和過敏原滅活功能

AA 200 882
可重覆使用活性炭過濾器含活性炭過濾網，可在 200 °C 的烤箱中重新活化。可重新活化最多 30 次。

可與下列爐具相容：
200系列 CI 282
400系列 CX 482

- 檯面式升降排油煙機，不使用時可完全降下與廚房檯面水平一致
- 可與80公分無框感應爐以平嵌安裝，完美無縫整合
- 透明導風玻璃與開放式空間整合，確保優異的視覺穿透性
- 情境照明由導風玻璃四周散發
- 獨家專利Guided Air導引氣流科技 高效集煙

性能

排風性能測試依據EN61591
外排式：775m³/h
內循環：562m³/h

特色

可於爐面上直接操控
油煙感測自動運行功能
3段排風和1段強力排風
油網飽和度指示
活性碳濾網飽和指示
2個易於拆卸的大型金屬油網且適用於洗碗機
油網的液體收集量為180ml；風扇馬達液體收集量600ml
活性碳濾網易於從內循環系統上方拆卸
電鍍碳黑色鋁質邊框
操作介面可調整風量和Guided Air導引氣流科技
高效排風技術及BLDC風扇馬達
風扇馬達可靈活安裝前面（後方有牆壁的環境）；於背面（不損失抽屜空間）；或與設備維持一定距離

Home Connect

透過爐具控制特定款式排油煙機
遠端遙控

能耗數據

歐盟能源效率分級A
能源消耗 36.9 kWh/年
排風效率 A級
濾油網效率 B 級
噪音值最小/最大 39dB / 62dB

規劃注意事項

在單個檯面開孔中與無框爐具400系列（CX 482）或200系列（CI 282）無縫合併安裝
當在單個檯面開孔安裝時，必須在爐具與排油煙機中間放置VA 200 080安裝套件，其包括一個連接條和確保櫥櫃穩定的支撐物
檯面式排油煙機可以安裝在廚櫃中，也可以安裝在兩個廚櫃之間（例如，對於深於100cm的中島安裝）
櫥櫃的寬度為90cm，100cm或120cm
不可在檯面式排油煙機上方安裝上櫃，以保持最佳性能。
限用電爐。

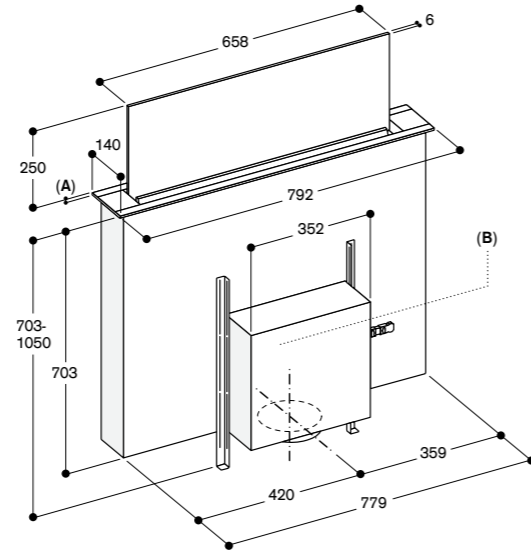
請注意以下距離：

- 檯面式排油煙機距左側和右側的牆壁和周圍的高櫃50cm
 - 檯面式排油煙機邊框距牆壁5cm
 - Guided Air進氣區需距離廚櫃壁面2cm
- 可安裝於石材、合成材或實木材質的檯面。檯面裁切處的邊緣必須以防熱與防水材料質(如：防熱防水矽利康)填充密封其他材質，請向檯面製造商諮詢

安裝遠距離風扇馬達，需要使用安裝套件（附帶關閉風口的備用蓋子）
最大距離3 m
外排式安裝，需同時安裝逆止閥，其最大開啟壓力需為 65 Pa
在外排式下，電器運作及排煙時請務必保持環境內有足夠的新鮮空氣
內循環式安裝，建議至少預留 440 cm²的通風截面，使內循環達到最佳效果
內循環式安裝需要使用內循環套件

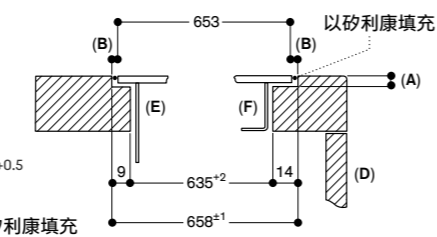
連結

總功率300瓦
額定電壓／頻率 220V / 60Hz
電流 2 A
電源線1.3 公尺



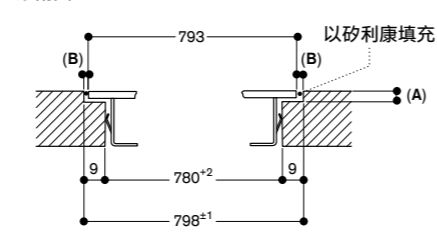
- A : 5.5
- B : 風扇馬達可靈活安裝於機器的前方、後方或購買額外套件安裝於較遠的地方。（遠距離風扇馬達安裝套件：AA 200 910）
- 不推薦用於非隔熱外牆或地板 (U ≥ 0.5 W/m²C)

橫剖圖



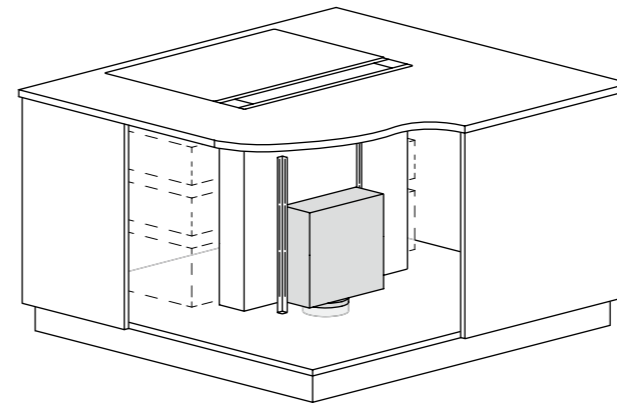
- A : 6.5 +0.5
- B : 2.5
- C : 以矽利康填充
- D : 前面
- E : 檯面式升降排油煙機
- F : 感應爐

縱剖圖

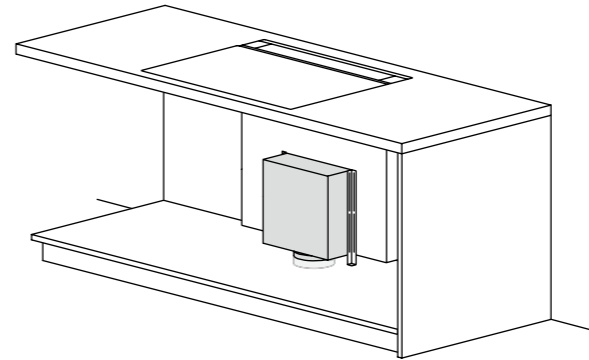


- A : 6.5 +0.5
- B : 2.5

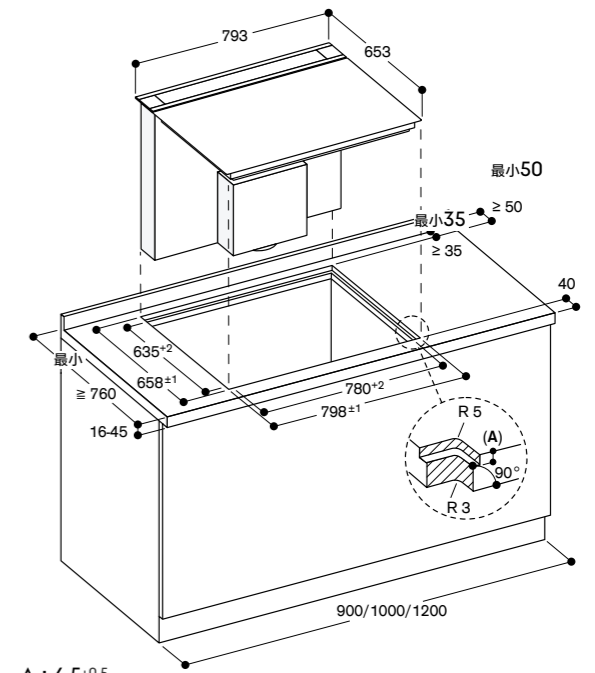
馬達在後方



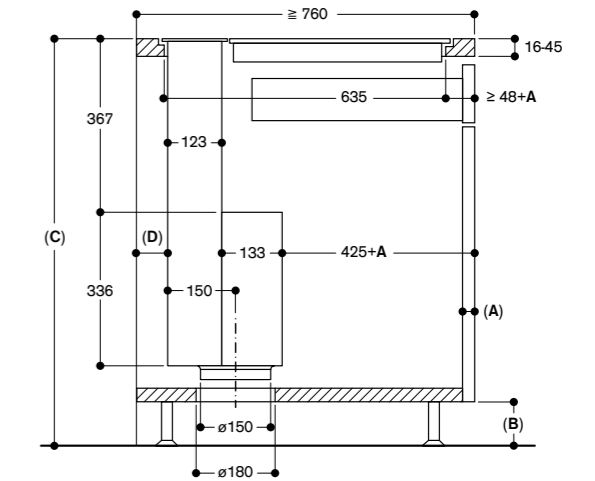
馬達在前方



可與無邊框爐具CX 482 或 CI 282無縫平接合併



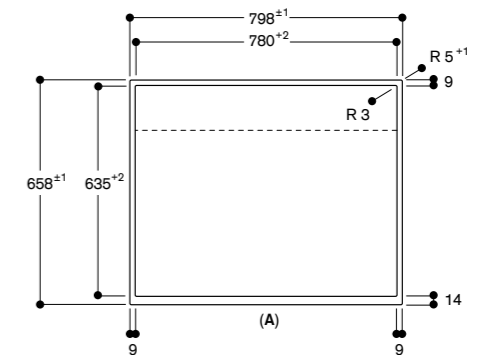
A : 6.5+0.5



- A : 前面厚度
- B : ≥60mm 內循環
≥100mm 外排式
- C : ≥850mm 外排式
- D : 距牆最少2cm供Guided Air 進氣

俯視圖

與無邊框爐具CX 482 或 CI282無縫平接合併





側吸式排油煙機組 400系列(內循環式)
VL 414

BTWPCG128B
不鏽鋼旋鈕，寬15公分，內循環式
BTWPCG129B
黑色旋鈕，寬15公分，內循環式

價格內含
1 VL 414 115 400 系列，側吸式排油煙機
1 CKV 410 010 不鏽鋼旋鈕或
1 CKV 410 000 黑色旋鈕
1 AR 413 122 400 系列，BLDC 風扇馬達，內循環式
1 AD 410 040 方形軟管，14~23cm
1 AD 857 015 方形管，50cm
1 AD 857 040 方形管轉接頭
1 AD 857 041 方轉圓頭
1 AD 990 091 排煙管專用膠帶

安裝配件
AD 410 040
方形軟管
AD 851 041
方型連接管，用於深檯面

VA 420 004
400系列連接條 (適用於平接安裝，沒有加裝爐蓋)

VA 420 010
400系列連接條 (適用於上裝安裝，沒有加裝爐蓋)

- 可與 400 系列爐具完美結合
- 3mm 厚不鏽鋼，精緻不鏽鋼工藝
- 精準的電子式操作旋鈕，提供不鏽鋼或黑色兩款可自選搭配
- 油煙感測自動調整吸力大小
- 容易規劃安裝
- 可上裝安裝或平接安裝

性能
性能與噪音程度：第3段風速/強力排風
排風性能測試依據EN61591
內循環：660m³/h

特色
隨附帶發光環的控制旋鈕
3段風速+強力排風
油煙感測自動調整運行功能
大型高吸力金屬濾油網
濾油網適用洗碗機清洗
油網和活性炭過濾器清潔/更換指示
氣流優化的腔體，實現高效排風
每6分鐘間歇性排風
搪瓷排風格柵，適用洗碗機清洗
附排風彎管
液體溢出盛接量為250ml

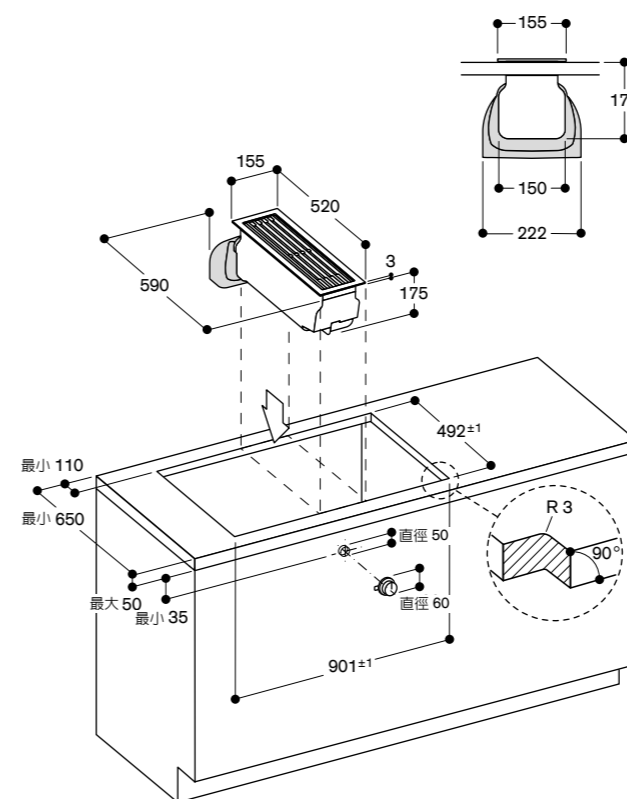
Home Connect
透過爐具控制特定款式排油煙機
遠端監視

能耗數據
以下資訊為配合BLDC風扇馬達 AR403122
歐盟能源效率分級A+
能源消耗 40 kWh/年
排風效率 A級
濾油網效率 B 級
噪音值最小/最大 57dB / 71dB

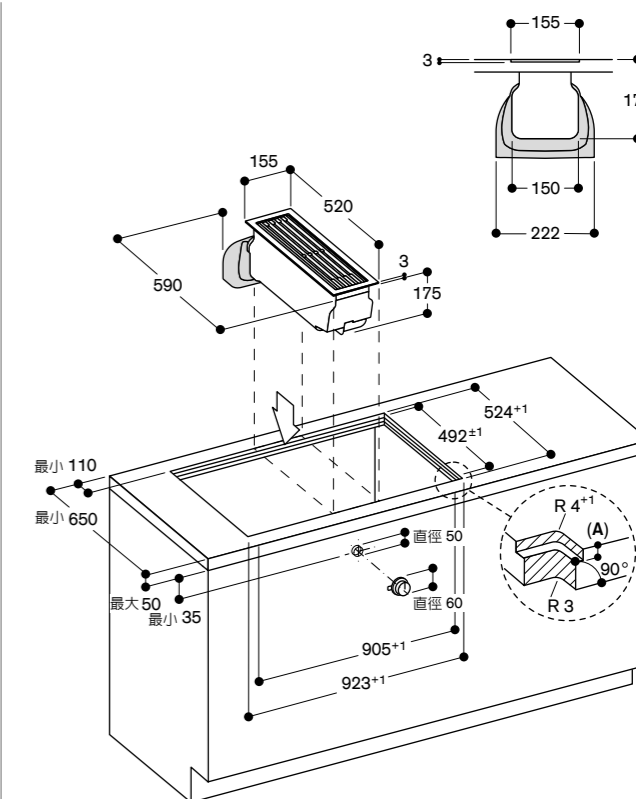
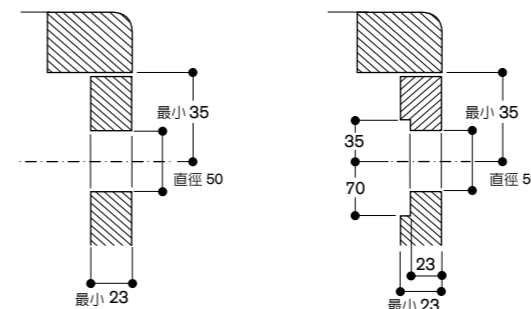
規劃注意事項
每一部VL應對應一台風扇馬達。兩只排油煙機間單一爐具的最大寬度為60cm
Vario及瓦斯爐不建議搭配使用
可從上方嵌入櫥櫃檯面內
根據安裝類型(上裝或平接)，切口的具體位置和旋鈕位置可能有所不同
若要連接數個400系列爐具，爐具間需加裝連接條VA 420連接條VA 420
需依不同的安裝方式做選擇
為加強超薄檯面的載重及穩固性，需特別針對櫥櫃結構做補強
規劃櫥櫃及檯面時，請將機器的重量列入考量

平接安裝補充說明
可安裝於石材·合成材或實木材質的檯面。檯面裁切處的邊緣必須以防熱與防水材質(如：防熱防水矽利康)填充密封
其他材質，請向檯面製造商諮詢
檯面挖孔必須連續且平整，以確保機器能平穩放在墊片上
不可使用不平整的墊片
檯面挖孔與爐具之縫隙間距會因實際挖孔尺寸而不同

連結
總功率200瓦
額定電壓/頻率 220V/60Hz
電流2A
電源線 1.75 公尺帶插頭x2
(風扇馬達與排油煙機各需一條)
可規劃網路線

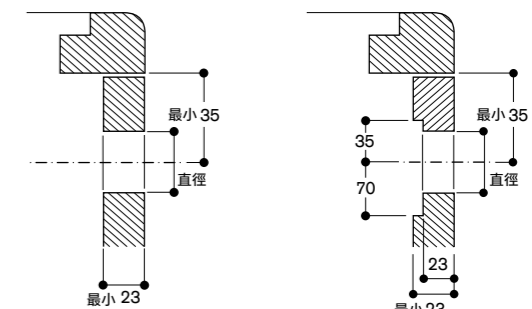


控制旋鈕的安裝：上裝安裝

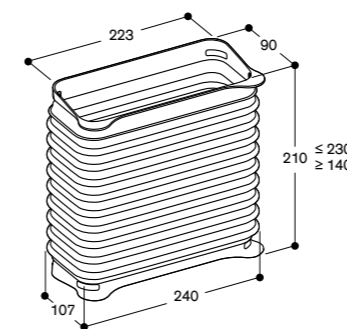


A：3.5 - 0.5和有框設備組合
6.5 + 0.5 和無框感應爐組合

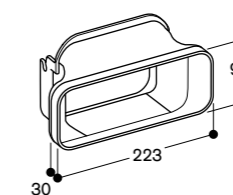
控制旋鈕的安裝：平接安裝



安裝配件
AD 410 040 方形軟管



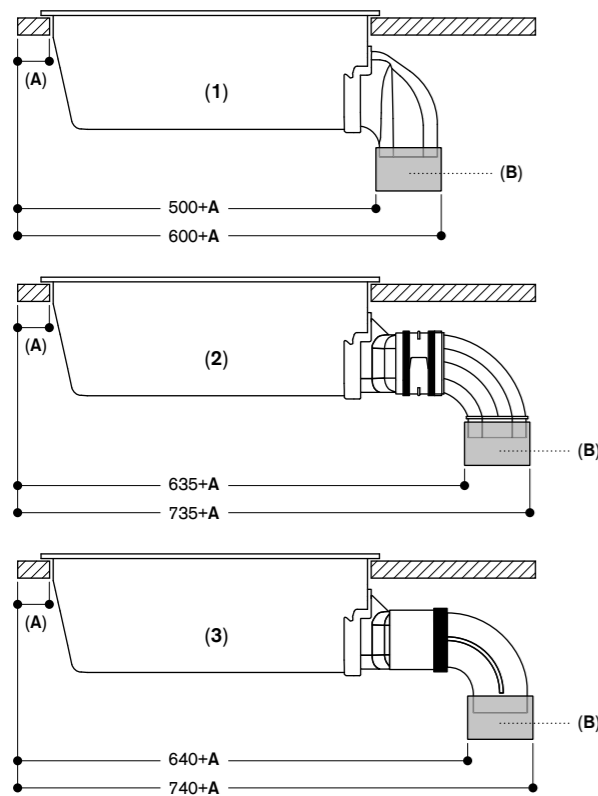
AD 851 041 方型連接管，用於深檯面



側吸式排油煙機 400 系列 及 BLDC 風扇馬達 400 系列 建議配置

規劃與安裝提示

- 計算深度時，請將櫥櫃及檯面突出部列入考量
- 排煙管請確實密封，避免油煙外溢，例如使用排煙管專用膠帶或適當的連接件
- Vario 燒烤爐與瓦斯爐不建議搭配使用內循環模式
- Vario 側吸式排油煙機，可以 (1) 直接向下連接，或使用其他連接件延伸連接 (2) 或 (3)。這些特殊配件請參見下圖。
- 廚具的整體總尺寸，請考慮風管和風扇馬達的尺寸和位置
- 風扇馬達可以朝各個方向旋轉，取決於排氣或過濾器拆卸所需的方向



1: 直接安裝

2: 用於檯面的延伸安裝和塑料接頭:

- AD 851 041 (方形連接管)
- AD 857 040 (方形管轉接頭, 塑料)
- AD 857 030 (方形彎頭90°垂直, 塑料)

3: 用於檯面的延伸安裝和金屬接頭:

- AD 851 041 (方型連接管)
- AD 854 000 (方形管轉接頭, 金屬)
- AD 854 030 (方形彎頭90°垂直, 金屬)

A: ≥ 50 mm

B: 連接套件

規劃範例 1

1 x VL 414 與 AR 413 122 內循環式

1 x 側吸式排油煙機 VL 414 與 1 x AR 413 122 BLDC 風扇馬達(內循環式)組合

提示

- 靠牆或中島安裝
- 允許廚櫃中的活性炭過濾器進行更換
- 前方若無規劃通風柵欄時，櫥櫃與馬達出風口間需保留至少 15 cm 的距離
- 為獲得最佳性能，內循環的氣體必須有足夠空間散逸(通風面積至少 440cm²)

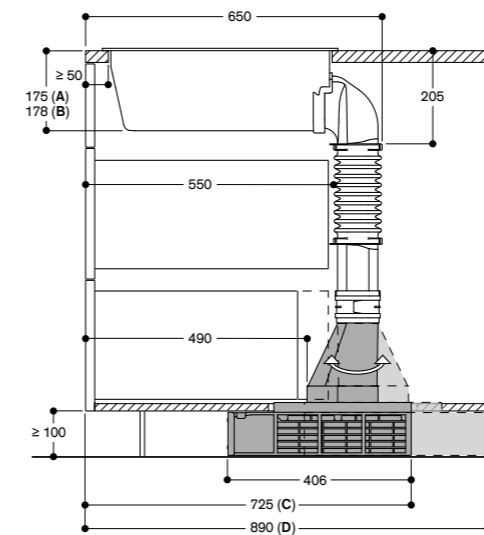
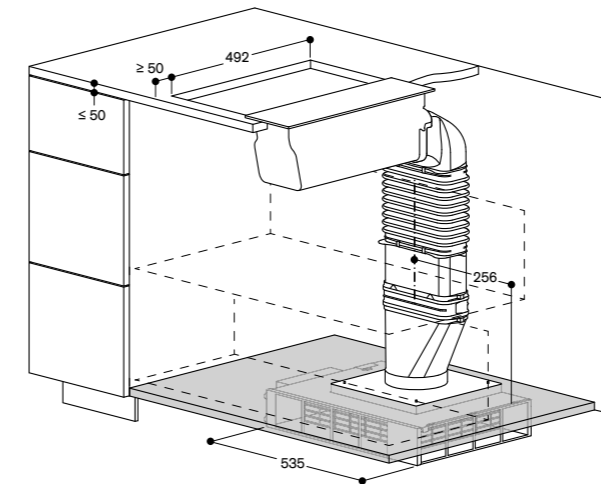
配件清單

- 1x VL 414 115 側吸式排油煙機
- 1x CKV 410 010 不鏽鋼旋鈕或
- 1x CKV 410 000 黑色旋鈕
- 1x AR 413 122 風扇馬達, 內循環式
- 1x AD 410 040 方形軟管
- 1x AD 857 015 方形管, 50cm
- 1x AD 857 040 方形管轉接頭
- 1x AD 857 041 方轉圓頭
- 1x AD 990 091 排煙管專用膠帶

以組為訂購單位(電器與配件):

BTWPCG128B 不鏽鋼旋鈕

BTWPCG129B 黑色旋鈕



A: 上裝

B: 平接 (僅VL414)

C: 前方更換活性炭。連接件的平坦/圓形面向前

D: 後方更換活性炭。連接件的平坦/圓形面向後

不推薦用於非隔熱外牆或地板 ($U \geq 0.5 \text{ W/m}^2\text{C}$)



**BLDC 風扇馬達 400 系列
AR 413**

AR 413 122
金屬機殼，最大排風量760 m³/h
內循環式
AL 400/VL 414

安裝配件
AA 010 410
不鏽鋼通風柵欄，90 公分，含安裝固定件，高度可調

特殊配件
17003002
2 x 活性炭濾網
內附兩只表面積加大之活性炭濾網，可有效去除異味
適用於AR 413 122

- 強力BLDC風扇馬達搭配排油煙機
- 高效 BLDC 科技

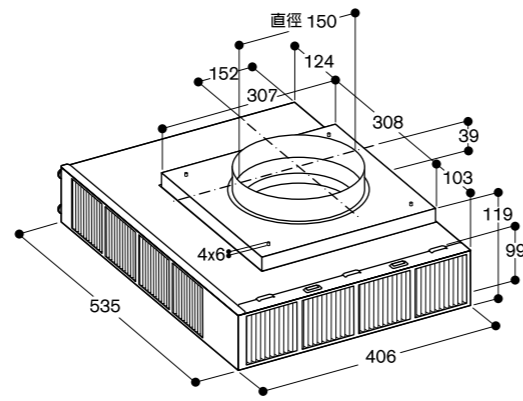
性能
排風性能測試依據EN61591最大
900 m³/h
噪音視安裝情況而定
實際排風視排油煙機而定

特色
3 段風速 + 強力排風
BLDC 無碳刷靜音驅動馬達
不鏽鋼機殼，鍍鋅
排氣口：1 x NW 150 圓形
固定支架可將其固定於天花板或櫥櫃側邊
出廠時內附 2 只活性炭濾網，可高效去除具有複雜氣味分子之異味（如海鮮類）

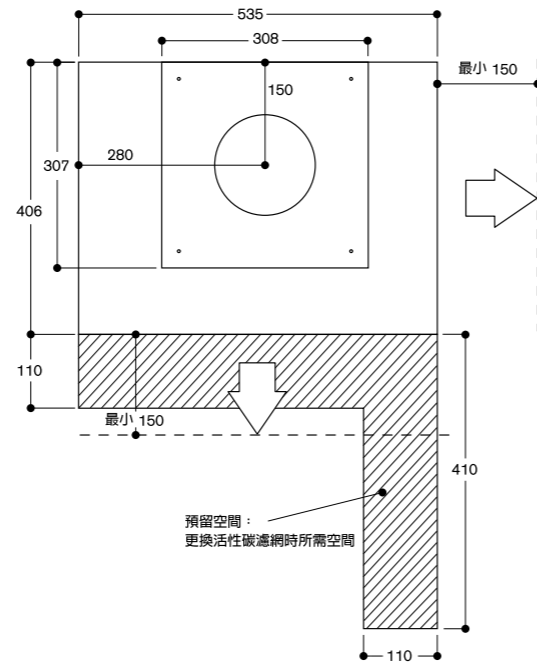
規劃注意事項
BLDC 風扇馬達與搭配400系列排油煙機
藉由傳輸線連接排油煙機與風扇馬達安裝於廚具踢腳位置時，請預留適當挖孔位置
每一部VL 414應對應一台AR 413風扇馬達
濾網更換時間：1-1.5 年，視烹調頻率而定
更換濾網時需移除踢腳板
前方若無規劃通風柵欄時，櫥櫃與馬達出風口間需保留至少15公分的距離

為獲得最佳的空氣循環性能，建議通風口面積至少為 400 cm²

連結
請見400系列排油煙機



俯視圖



**壁掛式排油煙機
AW 442**

AW 442 120
不鏽鋼，寬 120公分
外排式，內循環式
馬達與排煙管需另行加購

安裝配件
AD 442 012
外排式排煙管罩，適合天花板高2.35到2.60公尺，長 620mm
AD 442 022
外排式排煙管罩，適合天花板高2.60到3.10公尺，長 860mm
AD 442 112
內循環式排煙管罩，適合天花板高2.35到2.60公尺，長 620mm
AD 442 122
內循環式排煙管罩，適合天花板高2.60到3.10公尺，長 860mm

特殊配件
11049036
活性炭濾網
(耗材，需安裝於活性炭過濾器 AA 442 810 中)
AA 442 810
活性炭過濾器(內循環適用)
內附兩只表面積加大之活性炭濾網，可有效去除異味
AD 442 392
煙罩頂部裝飾邊框(AW 442適用)
不鏽鋼

- Gaggenau 經典設計與最新科技的結合
- 大面積高效集煙
- 斜導角高效能油網設計
- 自動變頻油煙偵測
- 溫暖的LED白光，可清晰照亮廚房檯面
- 可選擇外排式或內循環式安裝
- 活性碳過濾器(內循環適用)：靜音、高效的內循環配置，去味功能媲美外排式安裝，且濾網不需經常更換(*需視烹調習慣而定)

性能
排風性能測試依據EN61591最大
900 m³/h
噪音視安裝情況而定
實際排風視排油煙機而定

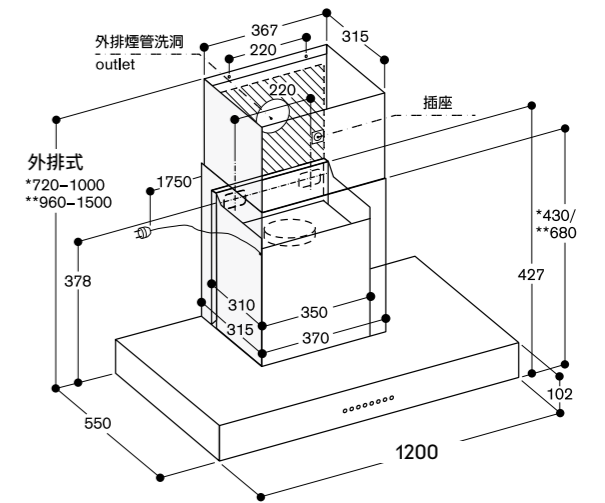
性能
排風性能測試依據 EN 61591
AR 400 143 BLDC 風扇馬達
外排式：885 m³/h

特色
3段風速+強力排風
自動變頻油煙偵測
濾油網清潔指示燈
斜導角高效能油網，可置於洗碗機清洗
LED暖白光(3500K)，可調光
燈泡輸出功率 3 x 10W
照明度 1010 lx

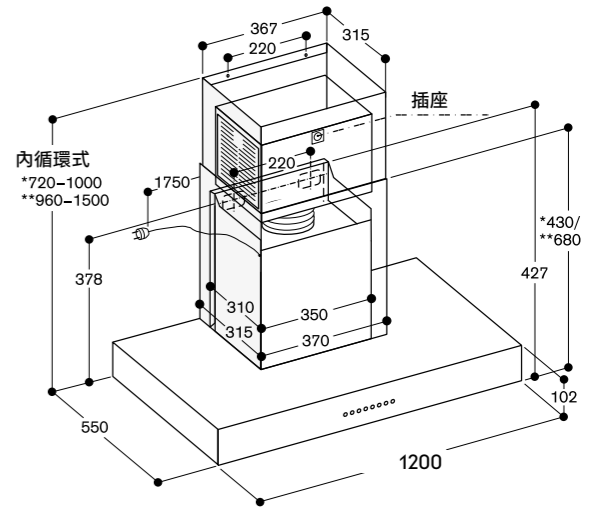
能耗數據
以下為AW 442壁掛式排油煙機，搭配BLDC風扇馬達AR 400 143所測得的數據：
能源效率A級
能源消耗48.1kWh/年
排風效率A 級
照明效率B 級
濾油網效率B 級
噪音值最小/最大
47/64dB

規劃注意事項
參考第101頁，內循環式或外排式相應之BLDC 風扇馬達AR 400 143
排煙管罩(2 件式)需另行規劃購買
藉由傳輸線連接排油煙機與風扇馬達
瓦斯爐與排油煙機距離至少 70公分
電爐與排油煙機距離至少 60公分
活性炭過濾器(AA 442 810)需安裝於排煙管罩內

連結
總功率265瓦
額定電壓/頻率 220V/60Hz
電流2A
電源線1.75公尺帶插頭



* 搭配外排式排煙管罩 AD 442 012，適合天花板高2.35到2.60公尺；
** 搭配外排式排煙管罩 AD 442 022，適合天花板高2.60到3.10公尺；
圖中安裝尺寸係當排油煙機與地板距離1.60公尺時所對應之尺寸



* 搭配內循環式排煙管罩 AD 442 112，適合天花板高2.35到2.60公尺；
** 搭配內循環式排煙管罩 AD 442 122，適合天花板高2.60到3.10公尺；
圖中安裝尺寸係當排油煙機與地板距離1.60公尺時所對應之尺寸



BLDC風扇馬達
AR 400

AR 400 143
金屬機殼，最大排風量1005 m³/h
外排式／內循環式
AW 442

- 強力BLDC風扇馬達搭配排油煙機
- 高效 BLDC 科技
- 適用於 AW 442

性能

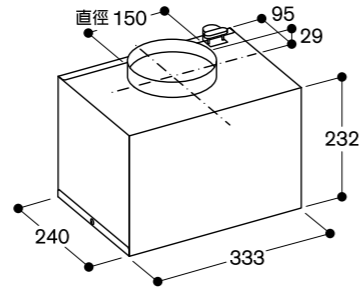
排風性能測試依據 EN 61591最大1005 m³/h
噪音視安裝情況而定
實際排風視排油煙機而定

特色

3段風速 + 強力排風
BLDC 無碳刷靜音驅動馬達
使用隔音材以減少運作時產生的噪音
不鏽鋼機殼，鍍鋅
排氣口：1 x NW 150 圓形
規劃注意事項
BLDC 風扇馬達與400系列排油煙機
AW 442 組合
藉由傳輸線連接排油煙機與風扇馬達
安裝於AW 442排煙管罩內

連結

請見400系列排油煙機



壁掛式排油煙機與風扇馬達建議配置

規劃範例

1 x AW 442 與 AR 400 143
排煙管-硬管 DN 150

提示

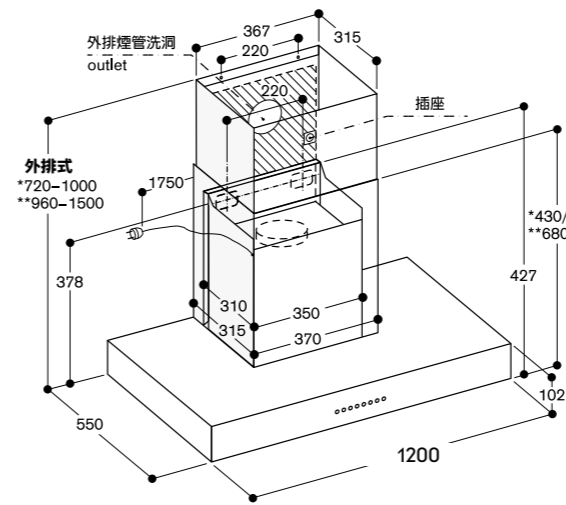
- AR 400 143 風扇馬達與 AW 442 壁掛式排油煙機組合
- 依室內高度不同提供兩種排煙管罩尺寸
- 距電爐最少 600mm，距瓦斯爐最少 700mm
- 外排式及內循環式之安裝配件清單如下

配件清單 1 (外排式)

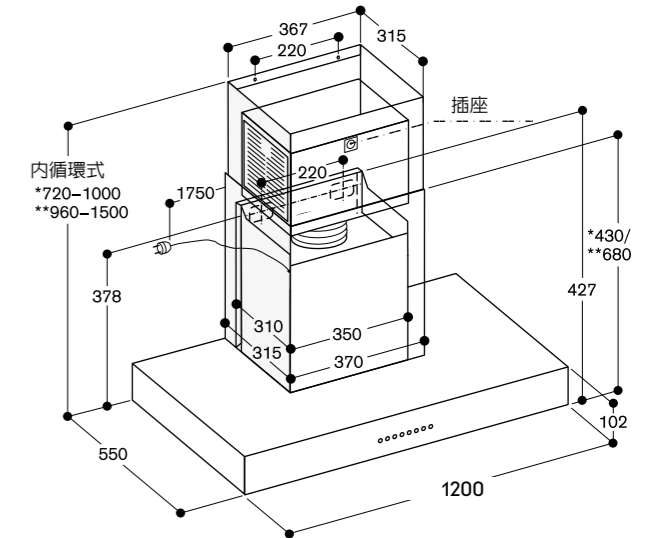
- 1 x AR 400 143(BLDC 風扇馬達，適用於 AW 422)
- 1 x AD 442 012(外排式排煙管罩，適合天花板高 2.35 到 2.60 公尺)或
1 x AD 442 022(外排式排煙管罩，適合天花板高 2.60 到 3.10 公尺)
- 1 x AD 752 010(排煙管-硬管 DN 150，視室內高度而定)
- 1 x AD 990 090(排煙管專用膠帶)
- 選配：1 x AD 442 392 煙罩頂部裝飾邊框(AW 442 適用)

配件清單 2 (內循環式)

- 1 x AR 400 143(BLDC 風扇馬達，適用於 AW 422)
- 1 x AA 442 810(活性碳過濾器，內附兩只活性碳濾網)
- 1 x AD 442 112(內循環式排煙管罩，適合天花板高 2.35 到 2.60 公尺)或
1 x AD 442 122(內循環式排煙管罩，適合天花板高 2.60 到 3.10 公尺)
- 選配：1 x AD 442 392 煙罩頂部裝飾邊框(AW 442 適用)



* 搭配外排式排煙管罩 AD 442 012，適合天花板高2.35 到2.60 公尺；
** 搭配外排式排煙管罩 AD 442 022，適合天花板高2.60 到3.10 公尺；
圖中安裝尺寸係當排油煙機與地板距離1.60 公尺時所對應之尺寸



* 搭配內循環式排煙管罩 AD 442 112，適合天花板高2.35 到2.60 公尺；
** 搭配內循環式排煙管罩 AD 442 122，適合天花板高2.60 到3.10 公尺；
圖中安裝尺寸係當排油煙機與地板距離1.60 公尺時所對應之尺寸

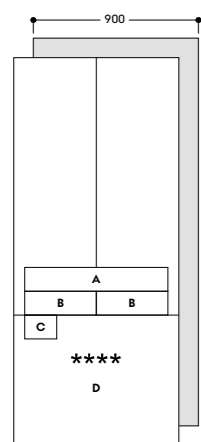


冰箱與酒櫃系列

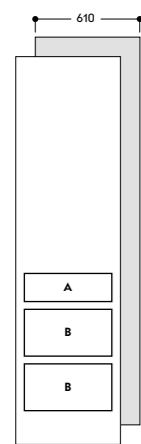
冰箱與酒櫃尺寸一覽表	114
三門法式冰箱	116
冷藏冰箱	118
冷凍冰箱	120
酒櫃	122
冰箱規劃指南	126
標準與特殊配件	134

冰箱與酒櫃尺寸一覽表

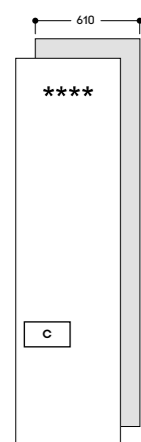
內徑高2130mm



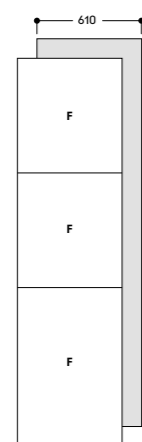
RVY 497



RVC 467



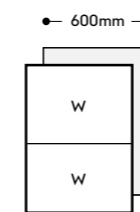
RVF 467



RVW 467

- A: 生鮮保鮮室
- B: 冰溫保鮮室
- C: 自動製冰
- D: 抽屜
- F: 酒櫃

200系列酒櫃
內徑高 820 mm / 櫥櫃下安裝



RW 404



三門法式冰箱 Vario Expressive 系列 RVY 497

RVY 497 190

全嵌式
需規劃門板
寬900 mm
高2134 mm
上方雙開門冷藏室，下方冷凍室抽屜

能源效率
第5級

2027年新標準

價格內含

1 冰塊儲存盒(含挖冰杓)
1 有蓋雞蛋盒
1 乙烯吸收劑套件
2 實心橡木瓶架

選購安裝配件

RA 425 110
不鏽鋼長把手 長 1131mm，高49mm
共三個支撐點(間距554mm)

RA 425 910
不鏽鋼短把手 長 810mm，高49mm
共二個支撐點(間距787mm)

RVA 421 922
深色短絲紋不銹鋼門板，帶把手
適用於RVY 497，門板厚度19mm

RVA 423 141
側邊修飾條，適用於併排安裝規劃，
3mm，2片

RVA 428 922
深色短絲紋不銹鋼門板，無把手
適用於RVY 497，門板厚度19mm

RVA 460 000
併排連接條，規劃兩台以上RVY 497
連續安裝時必要配件

RVA 460 020
規劃連接RVY 497與Vario 400系列的
RY、RC、RF或RW之必要配件

選購配件

17007000
乙烯吸收劑補充包
放置於冰溫保鮮室

17006999
乙烯吸收劑套件 (1外盒+1吸收劑)
放置於冰溫保鮮室

RA 430 100

黑色長方形儲物盒，含透明上蓋

17005583

活性碳濾水器
適用於RVY和RVF

RVA 438 040

實心橡木帶磁性酒架

RVA 450 220

活性碳空氣過濾器

- 精緻工藝內裝：深色短絲紋不銹鋼，點綴消光黑鋁合金材質
- 藝廊質感的燈光概念：暖白光的抗眩LED照明設計，提供宛如藝品展示的食材呈現
- 自動開關門：輕壓即開啟冰箱門，無須安裝把手；當按壓開門誤觸，冰箱門亦能自動闔上
- 靈活的收納空間：精心隱藏的軌道系統，層架和門邊盒可彈性地調整高度
- 專業保鮮科技：冷藏室配置2個冰溫保鮮室與1個生鮮保鮮室
- 自動製冰：冷凍室內建製冰機，可連接進水管
- 寬敞的冷凍空間：可完全拉開的冷凍室大抽屜，內置2層抽屜
- 直覺式操控介面：TFT 觸控螢幕
- 淨容量576公升

操作

按壓開門
緩衝開門系統
互動式燈光照明和操作螢幕顯示
感測環境光源自動調整照明亮度
直覺友善的觸控螢幕介面；內建操作使用動畫說明
技術特性
3D動態冷卻系統
自動除霜
活性碳空氣過濾器
開門與故障警示

Gaggenau Home Connect 智慧物聯

冷藏室內建鏡頭，管理食材庫存
個人化設定
遠端操作與監控

冷藏室

專業保鮮科技，實現穩定、精準、均勻的溫控
無霜技術，迅速製冷
+2°C至 +8°C冷藏溫度範圍，每一度可調
3個鋁框安全玻璃層架，可調整高度
1個安全玻璃層架
暖白光的抗眩LED隱藏照明燈條(3000K)
門邊盒可依隱藏軌道靈活調整擺放高度
共6個門邊盒，其中4個高度可調
淨容量379公升

冰溫保鮮室

2個可獨立控制溫度、濕度的保鮮抽屜；溫度範圍為-1°C至+2°C，每一度可調
搭配乙烯吸收劑可延長三倍蔬果食材保鮮期(相較於冷藏室)
內建專業保鮮程式，針對各式食材提供最佳冷藏條件(例如:水果、蔬菜、生鮮類)
抽屜內建間接照明；搭載可完全抽伸的緩衝滑軌

生鮮保鮮室

抽屜內建間接照明；搭載可完全抽伸的緩衝滑軌
溫度較冷藏室略低2°C-3°C

冷凍室

無霜技術，快速冷凍可達-30 °C
溫度範圍-24°C至-16°C，每一度可調

四星級冷凍

斷電保鮮19小時
防凍傷保護
抗氧化防護
寬敞的食材藏放空間；可完全抽拉的冷凍抽屜，內建2層抽屜
內建暖白光的抗眩LED照明(3000K)
淨容量197公升

自動製冰

內建於冷凍室，帶固定進水管連接
淨水濾心可安裝於通風柵欄
濾心更換提醒於操作螢幕通知
自動製冰功能可依需求開關
製冰能力約3公斤/24小時
標配冰塊儲存盒(含挖冰杓)，容量約為3公斤

能效

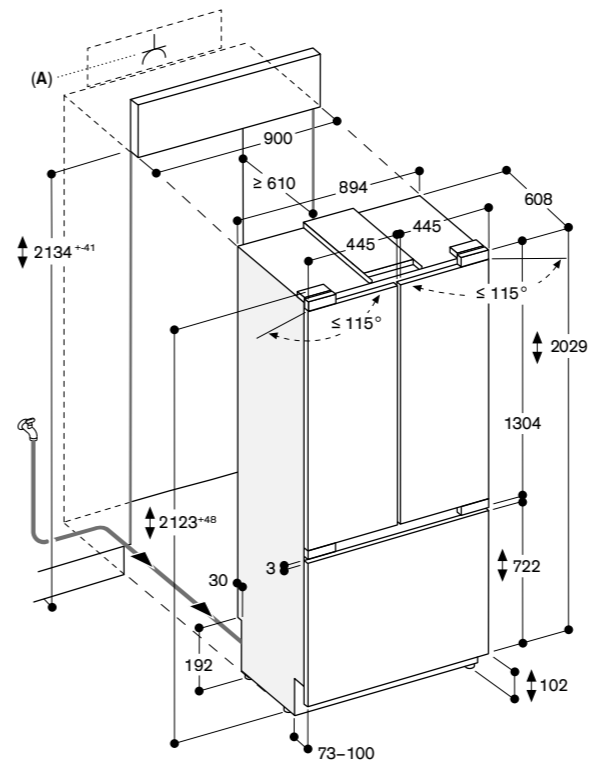
消耗電量：36kWh/月
噪音：39 dB (A) re 1 pW

規劃注意事項

平銜鍵
最大開門角度115°，可固定在90°
最大門板重量：
每片門板64公斤
抽屜門板14公斤
在假日節能模式下，只能使用把手打開裝置
水源處之止水閥請規畫於冰箱附近
若水壓大於0.8 MPa(8 bar)，請在水龍頭和軟管組之間連接：壓力減壓閥

電器參數

消耗電功率80瓦
額定電壓/頻率220V/60Hz
瞬間最大電流10A
日常運轉電流3.5A
電源線長3公尺帶插頭



(單位:mm)

A: 電源插座，不可設在機器正後方，請配置於櫃體凹槽處以外的上方(如圖示)或是左右處

踢腳板的高度可以降低至50mm

請注意門板尺寸與厚度必須考量左右各預留3mm 距離



冷藏冰箱Vario Expressive系列 RVC 467

RVC 467 190

全嵌右開式
需規劃門板
寬610 mm
高2134 mm

能源效率
第 1 級

2027年新標準

價格內含

1 有蓋雞蛋盒
2 個橡木酒架
1 乙烯吸收劑套件

選購安裝配件

RA 425 110

不銹鋼長把手
長 1131mm，高49mm
共三個支撐點
每個支撐點之間距離為 554mm

RVA 421 620

深色短絲紋不銹鋼門板，附把手，門板厚度19mm

RVA 423 141

側邊修飾條，3mm，2片

RVA 428 620

深色短絲紋不銹鋼門板，無把手，門板厚度19mm

RVA 460 000

並排安裝套件

RVA 460 020

規劃連接RVY 497與Vario 400系列的RY、RC、RF或RW之必要配件

RVA 466 600

更換開門方向套件

特殊配件

17007000

乙烯吸收劑補充包
放置於冰溫保鮮室

17006999

乙烯吸收劑套件 (1外盒+1吸收劑)
放置於冰溫保鮮室

RA 430 100

黑色長方形儲物盒，含透明上蓋

- 精緻工藝內裝：深色短絲紋不銹鋼，點綴消光黑鋁合金材質
- 藝廊質感的燈光概念：暖白光的抗眩LED照明設計，提供宛如藝品展示的食材呈現
- 自動開關門：輕壓即開啟冰箱門，無須安裝把手;當按壓開門誤觸，冰箱門亦能自動闔上
- RVC 和 RVF 型號中的抽屜位於相同的高度。並排安裝時，玻璃架和門架可以對齊於同一水平
- 平面深色短絲紋不銹鋼內門
- 靈活的收納空間：精心隱藏的軌道系統，層架和門邊盒可彈性地調整高度
- 專業保鮮科技：冷藏室配置2個冰溫保鮮室與1個生鮮保鮮室
- 直覺式操控介面: TFT 觸控螢幕
- 淨容量390公升

操作

開門輔助:提供兩種開門設定可選擇:

1. 無安裝門把，輕壓即開 或
2. 安裝門把，輕拉開啟

緩衝開門系統

互動式燈光照明和操作螢幕顯示

感測環境光源自動調整照明亮度

直覺友善的觸控螢幕介面;內建操作使用

動畫說明

技術特性

3D 動態冷卻系統

自動除霜

活性碳空氣過濾器

在假日節能模式下，只能使用把手打開裝置

開門與故障警示

Gaggenau Home Connect智慧物聯

個人化設定

遠端操作與監控

冷藏室

專業保鮮科技，實現穩定、精準、均勻的溫控

無霜技術,迅速製冷

+2°C至 +8°C冷藏溫度範圍

3 個鋁框安全玻璃層架，可調整高度

1 個安全玻璃層架

暖白光的抗眩LED隱藏照明燈條

(3000K)

門邊盒可依隱藏軌道靈活調整擺放高度

共4個門邊盒

冰溫保鮮室

1個可獨立控制溫度、濕度的保鮮抽屜;

溫度範圍為-1°C 至+2°C

1個可獨立控制溫度、濕度的保鮮抽屜;

溫度範圍為-1°C 至+8°C

搭配乙烯吸收劑可延長三倍蔬果食材保鮮期(相較於冷藏室)

可個別調整溫度及濕度

內建專業保鮮程式，針對各式食材提供

最佳冷藏條件(例如:水果、蔬菜、生鮮類)

抽屜內建間接照明；搭載可完全抽伸

的緩衝滑軌

生鮮保鮮室

抽屜內建間接照明；搭載可完全抽伸

的緩衝滑軌

溫度較冷藏室略低2°C~3°C

規劃注意事項

平紋鍊

需加購RVA 466 600方能更改開門

方向

最大開門角度115°，可固定在90°。

最大門板重量：門板41公斤

電器參數

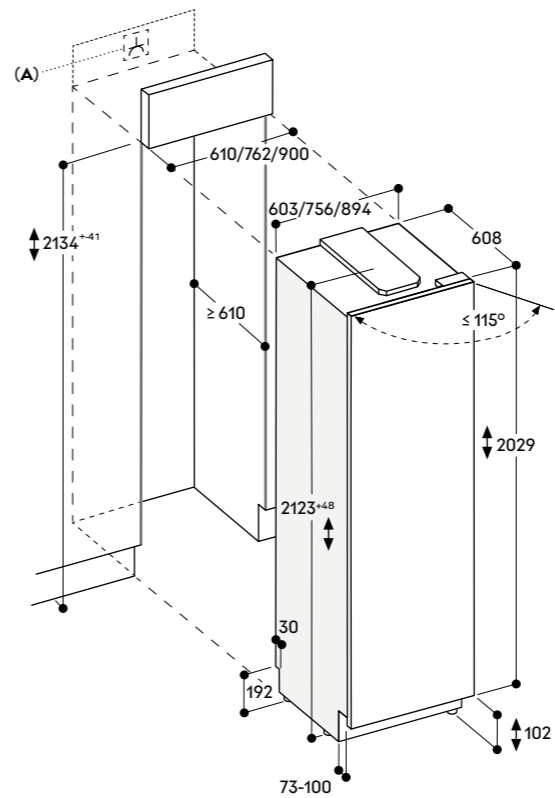
消耗電功率300瓦

額定電壓／頻率220V/60Hz

瞬間最大電流10A

日常運轉電流2A

電源線長3 公尺帶插頭



(單位:mm)

A: 電源插座，不可設在機器正後方，請配置於櫃體凹槽處以外的上方(如圖示)或是左右處

踢腳板的高度可以降低至50mm

請注意門板尺寸與厚度必須考量左右各預留3mm 距離

預計2026年下半年上市



冷凍冰箱Vario Expressive系列
RVF 467

RVF 467 590

全嵌左開式
需規劃門板
寬610 mm
高2134 mm

價格內含

1 冰塊儲存盒(含挖冰杓)

選購安裝配件

RA 425 110

不銹鋼長把手
長 1131mm，高49mm
共三個支撐點
每個支撐點之間距離為 554mm

RVA 421 620

深色短絲紋不銹鋼門板，附把手，門板厚度19mm

RVA 423 141

側邊修飾條，3mm，2片

RVA 428 620

深色短絲紋不銹鋼門板，無把手，門板厚度19mm

RVA 460 000

並排安裝套件

RVA 460 020

規劃連接RVY 497與Vario 400系列的RY·RC·RF或RW之必要配件

RVA 466 600

更換開門方向套件

特殊配件

17005583

活性炭濾水器
適用於RVY和RVF

- 精緻工藝內裝：深色短絲紋不銹鋼，點綴消光黑鋁合金材質
- 藝廊質感的燈光概念：暖白光的抗眩LED照明設計，提供宛如藝品展示的食材呈現
- 自動開關門：輕壓即開啟冰箱門，無須安裝把手;當按壓開門誤觸，冰箱門亦能自動關上
- RVC 和 RVF 型號中的抽屜位於相同的高度。並排安裝時，玻璃架和門架可以對齊於同一水平
- 平面深色短絲紋不銹鋼內門
- 靈活的收納空間：精心隱藏的軌道系統，層架和門邊盒可彈性地調整高度
- 淨容量404公升

操作

開門輔助:提供兩種開門設定可選擇:

1. 無安裝門把，輕壓即開 或
2. 安裝門把，輕拉開啟

緩衝開門系統

互動式燈光照明和操作螢幕顯示

感測環境光源自動調整照明亮度

技術特性

3D 動態冷卻系統

自動除霜

在假日節能模式下，只能使用把手打開裝置

開門與故障警示

Gaggenau Home Connect智慧物聯

遠端操作與監控

冷凍室

具快速冷凍的無霜技術，快速冷凍可

達 -30°C

溫度範圍-24°C 至-16°C

四星級冷凍

防凍傷保護

抗氧化防護

斷電保鮮15 小時

3 個鉛框安全玻璃層架，可調整高度

暖白光的抗眩LED隱藏照明燈條

(3000K)

門邊盒可依隱藏軌道靈活調整擺放高度

共4個門邊盒

3個可完全拉抽配有緩衝滑軌的抽屜

自動製冰

隱藏於抽屜中以優化可用空間

帶固定進水管連接

淨水濾心可安裝於不銹鋼通風柵欄

濾心更換提醒於操作螢幕通知

自動製冰功能可依需求開關

製冰能力約2.4公斤/24小時

標配冰塊儲存盒(含挖冰杓)，容量約

為3公斤

規劃注意事項

平銲鍊

需加購RVA 466 600方能更改開門

方向

最大開門角度115°，可固定在90°。

最大門板重量：門板39公斤

水源處之止水閥請規畫於冰箱附近

若水壓大於0.8 MPa(8 bar)，請在水

龍頭和軟管組之間連接壓力減壓閥

電器參數

消耗電功率300瓦

額定電壓/頻率220V/60Hz

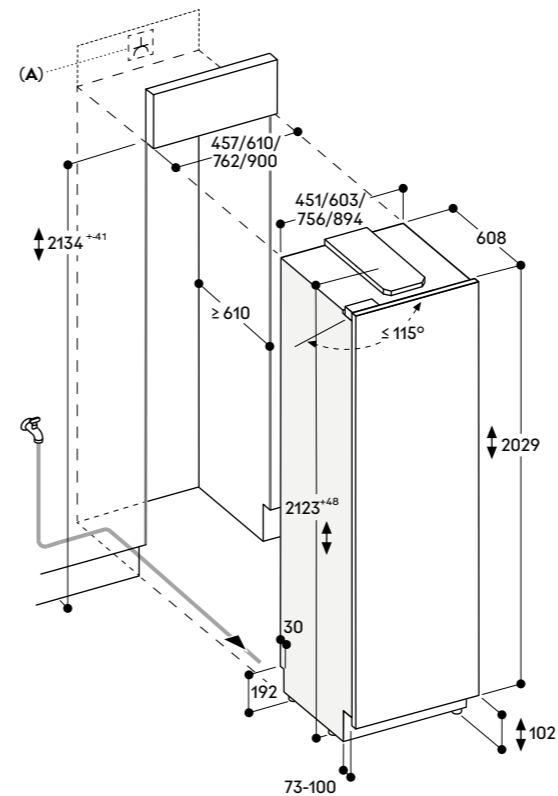
瞬間最大電流10A

日常運轉電流2A

電源線長3 公尺帶插頭

供水軟管 1.8 公尺，帶 3/4" 連接頭

水壓 2- 8 bar



(單位:mm)

A: 電源插座，不可設在機器正後方，請配置於櫃體凹槽處以外的上方(如圖示)或是左右處

踢腳板的高度可以降低至50mm

請注意門板尺寸與厚度必須考量左右各預留3mm 距離

預計2026年下半年上市



酒櫃Vario Expressive系列
RVW 467

RVW 467 170
全嵌右開式
需規劃門板
寬610 mm
高2134 mm

價格內含

- 1 橡木托盤
- 1 單瓶展示架
- 2 固定層使用橡木酒架

選購安裝配件

RA 425 110
不銹鋼長把手
長 1131mm，高49mm
共三個支撐點
每個支撐點之間距離為 554mm

RVA 420 010
門鎖

RVA 421 622L
深色短絲紋不銹鋼門板，附把手，左
鉸鍊，門板厚度19mm

RVA 421 622R
深色短絲紋不銹鋼門板，附把手，右
鉸鍊，門板厚度19mm

RVA 428 622
深色短絲紋不銹鋼門板，無把手，門
板厚度19mm

RVA 430 000
螺絲孔封蓋，8個一組

RVA 460 000
並排安裝套件

RVA 460 020
規劃連接RVY 497與Vario 400系列
的RY、RC、RF或RW之必要配件

RVA 466 610
更換開門方向套件

特殊配件

RVA 450 220
活性碳空氣過濾器

RVA 491 660
可完全拉伸附隱藏緩衝滑軌的橡木酒架

RVA 493 060
橡木展示架

RVA 494 060
橡木托盤(可放置醒酒器)

RVA 495 000
吊掛酒杯架

RVA 498 660
固定層使用橡木酒架

- 侍酒師溫控程式：透過紅外線感應，
精準掌握葡萄酒的最佳侍酒溫度
- 三個獨立溫控區，其中兩個可搭配使
用侍酒師溫控程式
- 恆溫，溫度設定在攝氏5°C 至20°C
之間，侍酒師溫控程式範圍為 3 °C
至 20 °C
- 濕度控制
- 平面深色短絲紋不銹鋼內門
- 可完全拉伸的無煙煤黑鋁合金把手橡
木酒架
- 全隱藏緩衝滑軌
- 藝廊質感的燈光概念：暖白光的抗眩
LED照明設計，提讓葡萄酒宛如藝品
般展示
- 3 種預定義的燈光場景和個性化的燈
光設置，完美融入居住環境，藉由TFT
顯示螢幕設定
- 自動開關門：輕壓即開啟冰箱門，無
須安裝把手;當按壓開門誤觸，冰箱門
亦能自動關上
- 低振動運行以實現最佳的長期儲存條
件
- 直覺式操控介面：TFT 觸控螢幕
- 容量110 支標準瓶(0.75 公升)

操作

開門輔助:提供兩種開門設定可選擇:

1. 無安裝門把，輕壓即開 或
2. 安裝門把，輕拉開啟

緩衝開門系統

互動式燈光照明和操作螢幕顯示

感測環境光源自動調整照明亮度

直覺友善的觸控螢幕介面;內建操作使

用動畫說明

可選購門鎖

技術特性

3D 動態冷卻系統

自動除霜

紅外線感測器(自動溫度調節使用)

活性碳空氣過濾器

抗UV 防護

開門與故障警示

Gaggenau Home Connect智慧物聯

遠端遙控

情境照明設定

個人化設定

特色

10層酒架，其中8 層可完全拉伸，

最多可容納 11 層酒架

可彈性增加或移除幾層酒架以調整儲

酒空間

每個層架可放1.5 公升馬格南瓶(最多可

放4支)

每個獨立溫區各有暖白光的抗眩LED照

明，實現最佳的葡萄酒展示

可拆卸的橡木托盤，用於展示開瓶或

醒酒器

單瓶葡萄酒展示架

淨容量401 公升

規劃注意事項

平鉸鍊

需加購RVA 466 610方能更改開門方向

最大開門角度115°，可固定在90°。

最大門板重量：門板71公斤

無法在海拔高度2000 公尺以上的地區

運輸/運作

電器參數

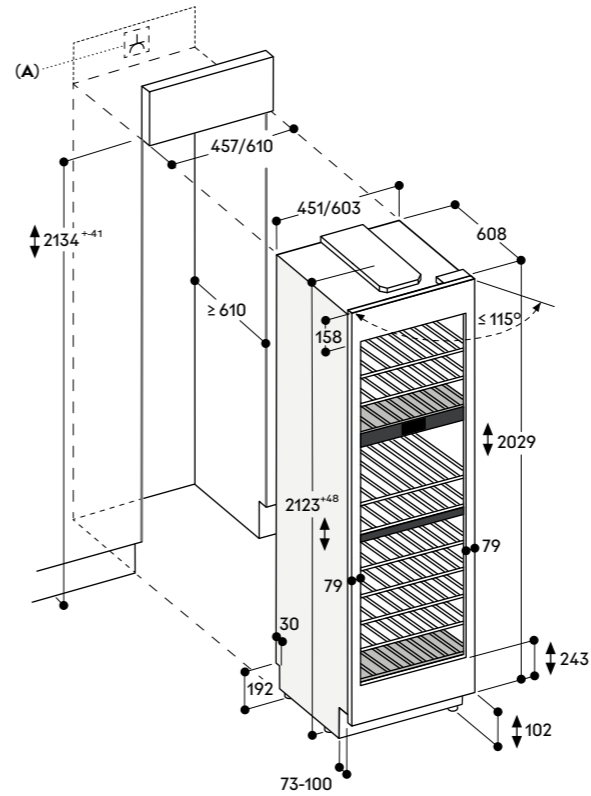
消耗電功率300瓦

額定電壓/頻率220V/60Hz

瞬間最大電流10A

日常運轉電流2A

電源線長3 公尺帶插頭

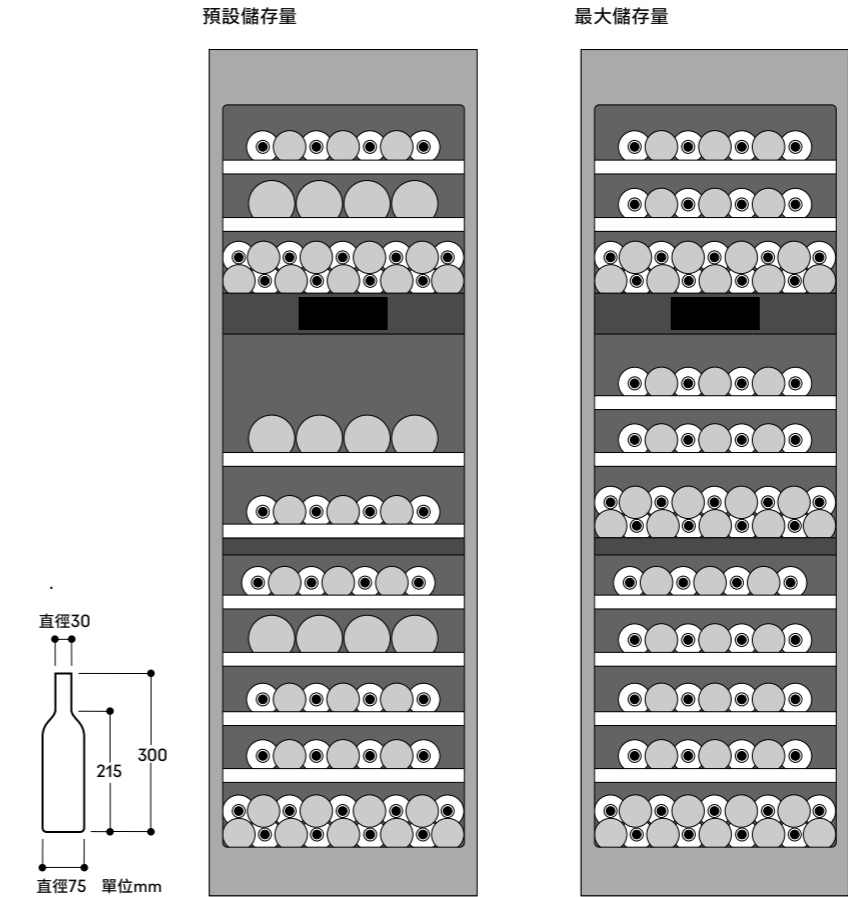


(單位:mm)

A: 電源插座，不可設在機器正後方，請配置於櫃體凹槽處以外的
上方(如圖示)或是左右處

踢腳板的高度可以降低至50mm

請注意門板尺寸與厚度必須考量左右各預留3mm 距離



所有層架均可放置馬格南瓶
A：0.75公升

預計2026年下半年上市



酒櫃
RW 204

RW 204 070

全嵌右開式
需規劃門板
寬600 mm
高860 mm

特殊配件

RA 250 220
活性炭空氣過濾器

RA 297 600

並排安裝套件

RA 220 010

門鎖

00624562

門鉸鏈限制器 (90°開啟角度)

- 開門輔助，支援無把手的無縫整合
- 二個獨立控制溫度區
- 恆溫，溫度設定在攝氏5°C至20°C之間
- 濕度控制
- 可拉伸的鋁合金把手橡木酒架
- 可調式LED照明
- 緩衝開門系統作
- 容量38支標準瓶(0.75公升)
- 可藉助並排安裝套件進行並排安裝

操作

開門輔助
電子溫度控制，附數位顯示
觸控按鍵
展示燈選項，可調光
內部 LED 照明 (3000 K)，開關門時自動調光
可選購門鎖

技術特色

3D 動態冷卻系統
自動除霜
活性炭空氣過濾器
抗UV 防護
開門與故障警示

特色

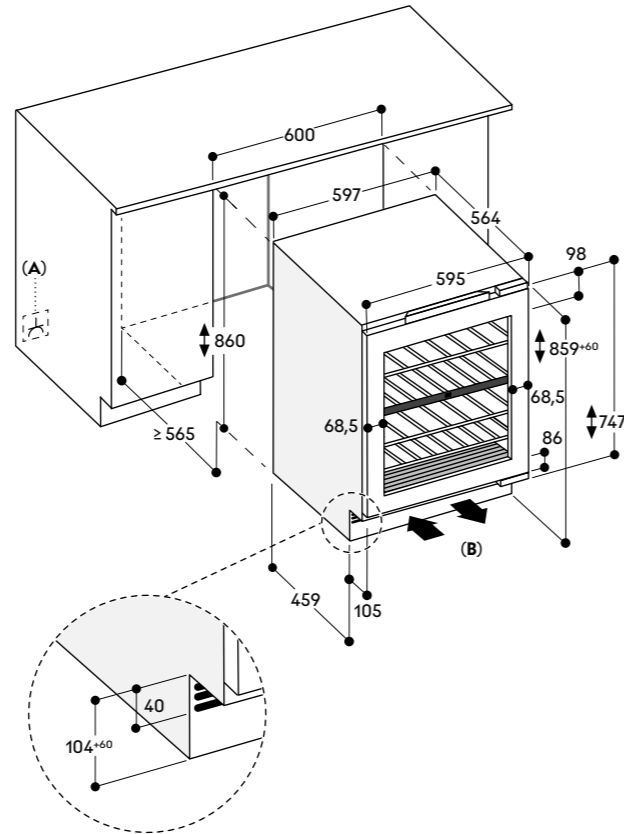
5層酒架，其中4層可完全拉伸
可放1.5公升馬格南瓶(最多可放4支)
LED照明，實現最佳的葡萄酒展示
淨容量101公升

規劃注意事項

平鉸鍊
開門方向可換
可調高度腳座
最大開門角度115°，可固定在90°
最大門板重量10公斤
若安裝於牆邊且門板厚度為19 mm (無把手)，在鉸鏈側需留出7 mm (門開 90°) 或 238 mm (門開 115°) 的間隙

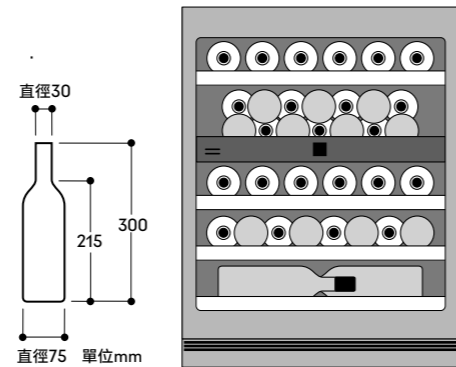
連結

消耗電功率 130瓦
額定電壓/頻率220V/60Hz
瞬間最大電流10A
日常運轉電流1A
電源線長2.2公尺帶插頭

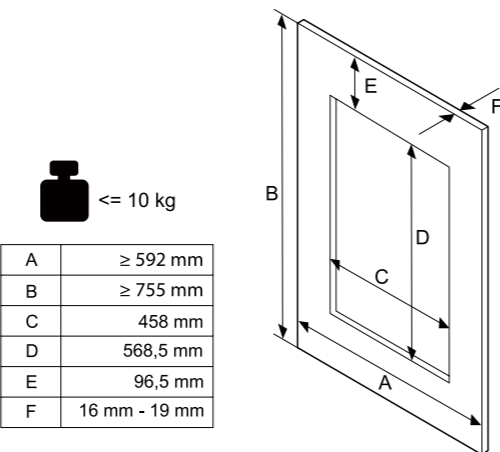


A：插座
B：最小150 cm²

酒瓶擺放建議：



A：0.75公升



冰箱與酒櫃Expressive系列規劃說明

相鄰櫥櫃的側牆必須保持尺寸穩定，因為冰箱僅在頂部背面和側面底部配有反傾斜支架來固定在壁龕中。

冰箱可以把手對把手方式並排組合。在這種情況下，需要使用並排安裝套件RVA 460 000。

若冰箱以鉸鍊對鉸鍊的方式連接，還必須預留額外的穩固側牆。如果接受使用上的限制（例如，無法同時打開門），可以直接使用並排安裝套件RVA 460 000將設備連接在一起。

當將Expressive系列冰箱與酒櫃安裝在 Gaggenau Expressive系列或 Gaggenau Minimalistic系列的烤箱類產品適邊時，需要至少 30 mm 的橫向距離。

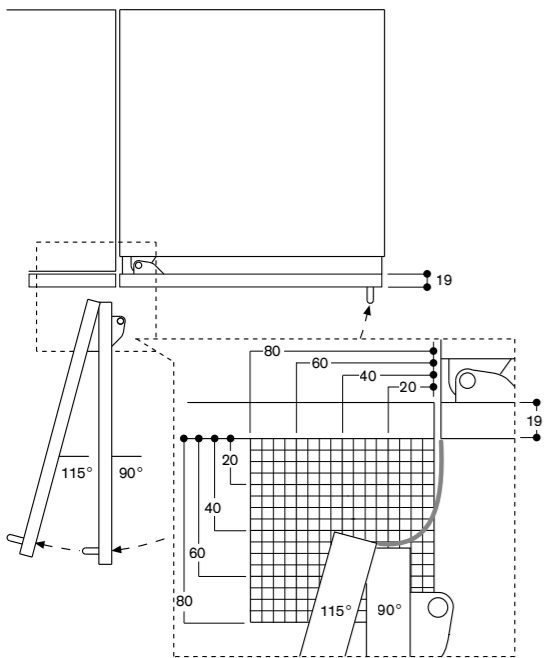
門的開啟角度

為確保正確的廚房規劃，必須考慮冰箱門加門板和把手的開啟角度。需要避免與廚具（工作臺、相鄰櫥櫃的把手等）或房間的部分（牆壁、凸出部分等）發生碰撞。

根據開門角度，以下圖示顯示了鉸鍊活動所需的空間以及相鄰櫥櫃及其把手的間隙。這些間隙基於19 mm門板的厚度。

在可能碰撞的情況下，有以下選擇來解決這種情況：

- 將門的開啟角度限制在90°（標準115°）。裝置附有限制開啟的固定銷。
- 在冰箱與造成干擾的廚櫃間安裝定距片
- 重新規劃周圍的櫥櫃或冰箱



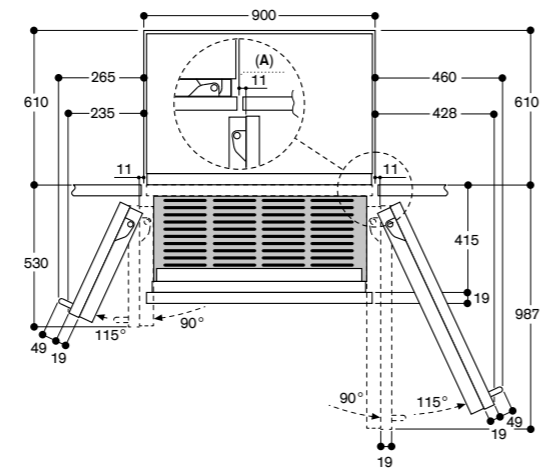
上圖標示鉸鍊旋轉空間與相連櫥櫃的相應距離。圖中櫥櫃門板厚度為19mm

開門方向

若需更改門開啟方向時，需要訂購額外的安裝配件。

	RVC 467	RVF 467	RVW 467
預設右鉸鍊	●		●
預設左鉸鍊		●	
Necessary accessory to perform door direction change			
RVA 466 600	RVC, RVF	●	●
RVA 466 610	RVW		●

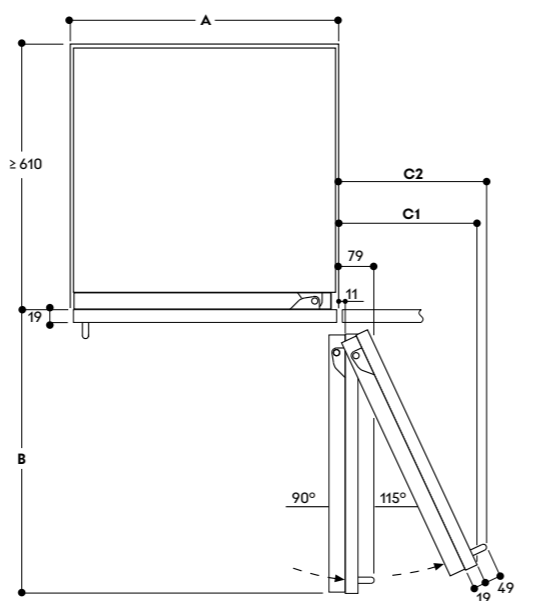
法式三門冰箱所需空間



A：內縮

上圖中櫥櫃門板厚度為19mm，Gaggenau 冰箱把手高度為49mm

單門冰箱酒櫃所需空間



上圖中櫥櫃門板厚度為19mm，Gaggenau 冰箱把手高度為49mm

A:610 B:677 C1:299 C2:330

安裝空間

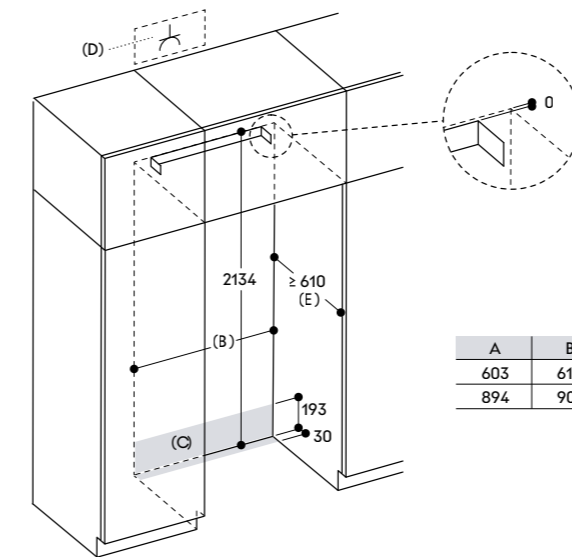
不同於傳統的嵌入式設備，這個設備是站在地板上的。因此，安裝壁櫥是廚房櫃體中的一個空間。

安裝櫥櫃

必須確保安裝櫥櫃的指定尺寸，以保證設備的正確安裝和與廚房設計的無縫結合。特別重要的是，安裝櫥櫃應該是正方形的。側牆必須平滑，需平整且沒有突出部分。使用適當的工具，例如水平儀、對角測量等，來確定安裝櫥櫃是否為正方形。

安裝櫥櫃的側牆和頂部必須至少厚16mm。反傾斜支架必須安裝在標準安裝高度2134mm處。如果櫥櫃的高度超過此高度，則必須在櫥櫃的最高點安裝反傾斜支架，然後提高設備以匹配櫥櫃的高度。

單台冰箱的安裝空間



A：冰箱寬度

B：安裝空間寬度

C：進水管連接區域

D：插座

E：安裝深度

所標示的數字單位為mm

用於並排安裝壁櫥

Expressive冰箱提供了並排安裝的選項，以創建個性化的廚房設計。安裝櫥櫃的所需寬度是單個冰箱寬度的總和。安裝櫥櫃的高度和深度與單個冰箱的規格相對應。

為確保電氣和進水口有足夠的空間，必須遵守指定的尺寸。有關精確尺寸，請參閱單台冰箱的詳細資訊。

位置

應該在乾燥通風的空間安裝冰箱。冰箱的位置不應受直射陽光影響，也不應靠近熱源，如爐具、暖氣等。

如果無法避免在熱源旁邊安裝，則需要考慮到該熱源的以下最小距離：

與電/瓦斯爐的距離為3 cm

與電/瓦斯烤箱的距離為3 cm

與燃油/固體燃料爐的距離為30 cm

地面

為確保冰箱安裝牢固且正常運作，地板必須平整且平坦。此外，它必須由堅硬、堅固的材料組成，由於完全負載的冰箱重量，地板不得妥協。下表顯示了使用門板的最大允許重量並完全負載時，冰箱的實際重量。

最大負載重量

型號	描述	負載重量
RVY497	三門法式冰箱 89.4cm寬，2門	584kg
RVC467	冷藏冰箱60.3cm寬，單門	346kg
RVF467	冷凍冰箱60.3cm寬，單門	348kg
RVW467	酒櫃60.3cm寬，單門	377kg

有疑慮時，請諮詢建築師、結構工程師或建築專家。如有需要，地板必須加固。為了確保製冰機的正常功能，設備必須直立安裝。

相鄰櫥櫃

通過螺絲將冰箱固定到相鄰和頂部櫥櫃中，將設備安全地定位在其櫥櫃中。

必須確保所有用於固定冰箱的櫥櫃都牢固連接到地板或牆壁。

踢腳板的厚度最大為19mm。

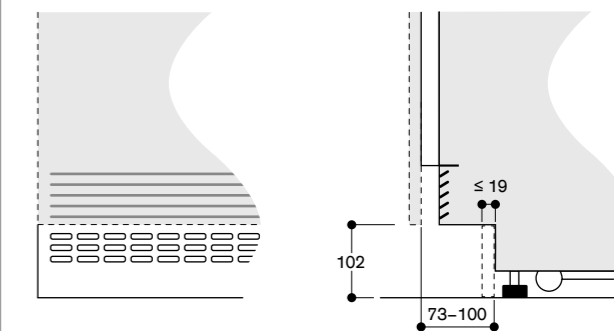
踢腳區域

重要！

不良通風會損壞冰箱！

不允許覆蓋冰箱踢腳板區域的進風口和排風口。

基於標準安裝高度，踢腳板的高度為102mm（安裝在冰箱上的門板底緣與地板之間的距離），以確保冰箱正常運行。調整冰箱的腳時，也應考慮這一點。



基於標準安裝高度，踢腳板的高度為102mm

踢腳板的高度可以降低到50mm

最大踢腳板厚度為19mm

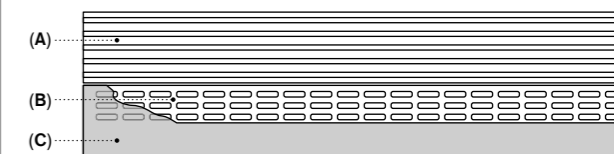
所標示的數字單位為mm

出於設計考量，可能需要降低踢腳區域的高度。

可降低到50mm但同時踢腳板的高度（C）也需要相應降低，以匹配現在較低的踢腳區域，這樣附加的通風口（B）就不會完全被覆蓋。只有這樣，才能保證冰箱的正常運行。

例如，踢腳區域高度：70mm。踢腳板不應高於70mm。

冰箱上的魔鬼粘條能確保踢腳板的牢固。



A：進風口和排風口

B：踢腳區域的通風口

C：踢腳板

根據標準安裝高度，踢腳板的高度可以降低到50mm。踢腳板的高度需要降低以匹配踢腳區域高度，以利通風。

冰箱與酒櫃Expressive系列規劃說明

重要！

安裝櫥櫃的上方飾至少有102mm的深度（從冰箱的前緣測量），並且至少厚16mm。

只有這樣，才能保證在櫥櫃中安裝設備是安全的。

冰箱門板高度取決於：

- 冰箱的總高度
- 門板底緣到地板的距離
- 冰箱類型（單門或多門設備）

根據安裝條件的不同，此高度可能會有變化。基於設計考量，可能需要將櫥櫃門向上延長，超出冰箱頂部。

特殊配件 - 門板的尺寸

為了計劃門板的精確位置，必須考慮櫥櫃、踢腳板的高度、廚房的總高度以及廚房的其他確定尺寸，以便設備完美融入整體廚房設計。

以下圖示顯示了特殊配件門板的基本尺寸。

這些尺寸是基於以下基本規格設計的：

踢腳高度：102mm

安裝內徑總高度：2134mm

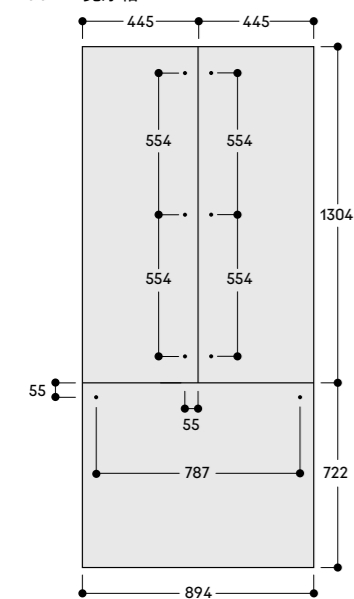
間隙：3mm

門板厚度：19mm

重要！

以下圖示並不取代詳細設計。遵守有關廚房設計的指定要求至關重要。

900mm寬冰箱

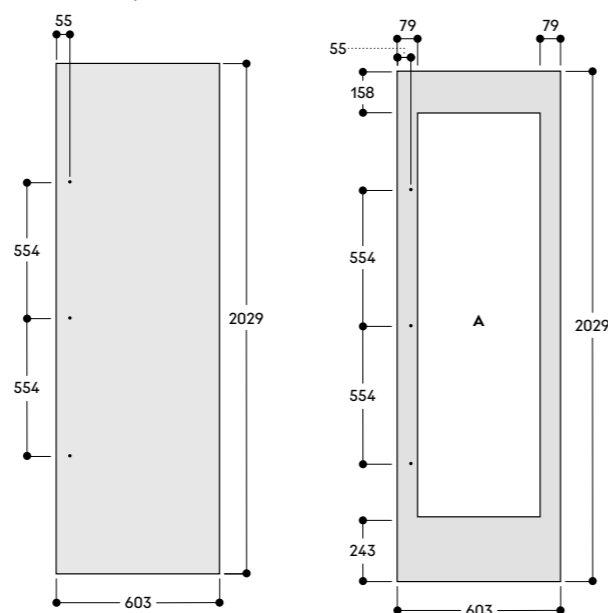


門板厚度19mm

最大門板尺寸基於單個安裝空間的3 mm間隙

所標示的數字單位為mm

610mm寬冰箱/酒櫃



門板厚度19mm

最大門板尺寸基於單個安裝空間的3 mm間隙

所標示的數字單位為mm

在設計定制的門板時，請確保不超過以下表格中所示的最大門板重量。

最大允許門板重量

型號	描述	負載重量
RVY497	三門法式冰箱 89.4cm寬，2門	每個門板64kg / 抽屜門板 14kg
RVC467	冷藏冰箱60.3cm寬，單門	41kg
RVF467	冷凍冰箱60.3cm寬，單門	39kg
RVW467	酒櫃60.3cm寬，單門	71kg

客製化門板厚度最小19mm，最大38mm

將RVY497安裝在寬914 mm的空間

如果在現有的、未經修改914 mm寬的空間中安裝RVY 497（例如替換Vario 400系列的RY 492設備），請注意以下尺寸變化：

冰箱寬度894mm（與Vario 400系列RY的908mm相比）

基於標準安裝高度的可調節腳的範圍+48 mm（與Vario 400系列的+35 mm/-13 mm相比）

為了保證安裝的美觀，需在設備的兩側安裝10 mm寬的側邊修飾條（RVA 460 910），以覆蓋設備的側牆和相鄰櫥櫃之間間隙。

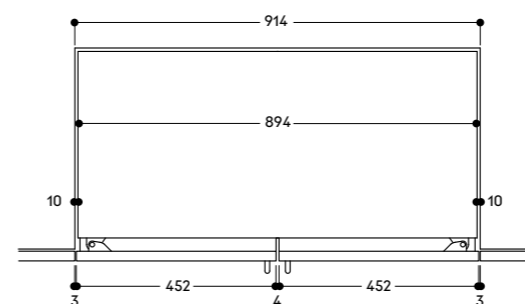
如果在此之前曾安裝過Vario 400系冰箱，則在拆卸設備時，頂飾和側牆上的螺絲孔（如果使用了側邊修飾條）將變得可見。為確保新安裝的RVY 497擁有完美的美觀，安裝人員或木工必須找到適當的解決方案來遮蓋螺絲孔。請注意，新側飾條（RVA 460 910）無法覆蓋這些孔洞。

現有的定制門板和Vario 400系列的特殊配件門板都可以重新使用。新門板的寬度需要參照以下圖示顯示的尺寸。

請注意，為了完全覆蓋龕口，任何門板現在都會由於寬度差異而突出於RVY 497的門上。

這會影響鉸鍊運動以及與相鄰櫥櫃和手柄的間隙。

將RVY 497安裝在寬914 mm空間



產生的橫向間隙為10 mm，可以使用安裝配件RVA 460 910中包含的側邊修飾條進行覆蓋。

所標示的數字單位為mm

替換RY的RVY 497的並排安裝

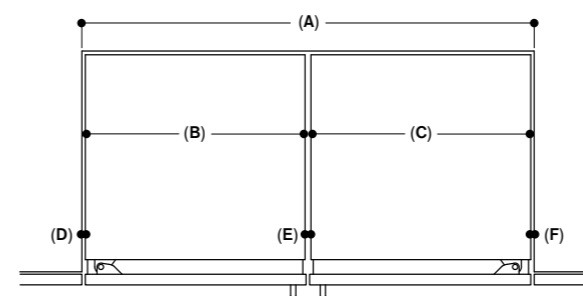
如果要將冰箱安裝在現有未經修改的安裝空間中，該空間之前是為兩個寬908 mm的冰箱或一個寬908 mm的冰箱和任何較窄的冰箱而設計的，則需要使用安裝配件RVA 460 900。包括不同的側邊和中央修飾條，用於覆蓋兩個冰箱之間以及冰箱的側壁與相鄰櫥櫃之間間隙。

對於窄的3 mm側修飾條，需要訂購安裝配件RVA 423 141。

為了正確安裝，每個設備都必須在其安裝空間內置中。為此，可能需要在將冰箱移入安裝空間之前更換冰箱側壁上的間隔墊。

根據安裝寬度 (A) 和冰箱的寬度 (B) + (C)，間隙 (D) + (E) + (F) 的尺寸有所不同。見圖：

替換RY的RVY 497並排安裝



替換RY的RVY 497並排安裝

A：安裝空間寬度	1828	<=1676
B：冰箱1寬度	894	894
C：冰箱2寬度	894	<=756
D：左間隙	10	10
E：中間隙	20	13
F：右間隙	10	3

所標示的數字單位為mm

與Vario 400系列冰箱進行並排安裝

如果必須將Expressive系列與其他Vario 400冰箱並排安裝，則需要安裝配件RVA 460 020。

請注意，無論整體冰箱設計還是冰箱的功能是否匹配，均不在此考慮範圍內。

所有用於最初的Vario 400並排安裝的安裝部件都需要拆卸（包括加熱套件），這些不再必要。

根據個別的安装情況，可能需要額外的安裝配件。

可以重複使用最初安裝的側邊和中央修飾條。請注意，顏色可能不匹配，而且根據使用的冰箱，修飾條的長度可能不完全合適。安裝配件RVA 460 020中包括了與新冰箱設計相匹配的側邊和中央修飾條，用於覆蓋兩個設備之間以及設備的側壁與相鄰櫥櫃之間間隙。

重要！

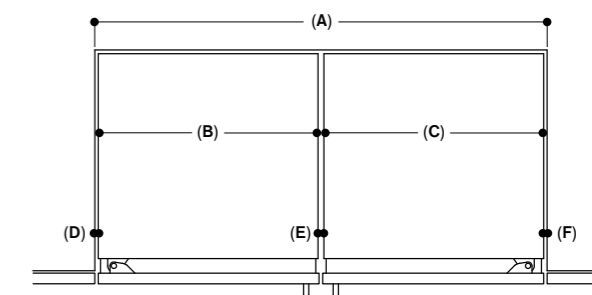
為了在安裝空間之外連接設備並將其調整到開口的高度，必須提高Vario 400冰箱的腳。

這導致：

在兩個設備之間的踢腳板區域出現可見的高度差異（當門打開時）

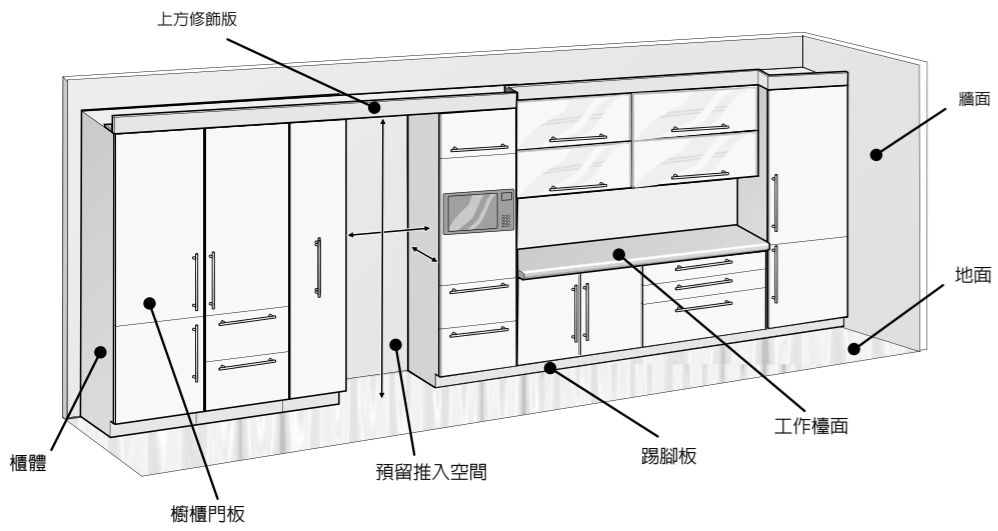
Vario 400冰箱不是站在它的滾輪上，而是站在地面上的前腳。要將其移入開口，必須用手推車輕微提升。

與Vario 400系列冰箱進行並排安裝

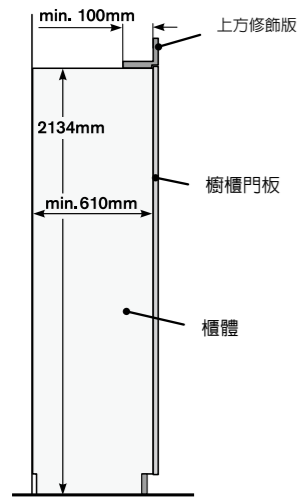


A：安裝空間寬度	1828	<=1676
B：Expressive冰箱	894	<=756
C：Vario 400系列冰箱	<=908	<=908
D：左間隙	10	3
E：中間隙	13	6
F：右間隙	3	3

所標示的數字單位為mm



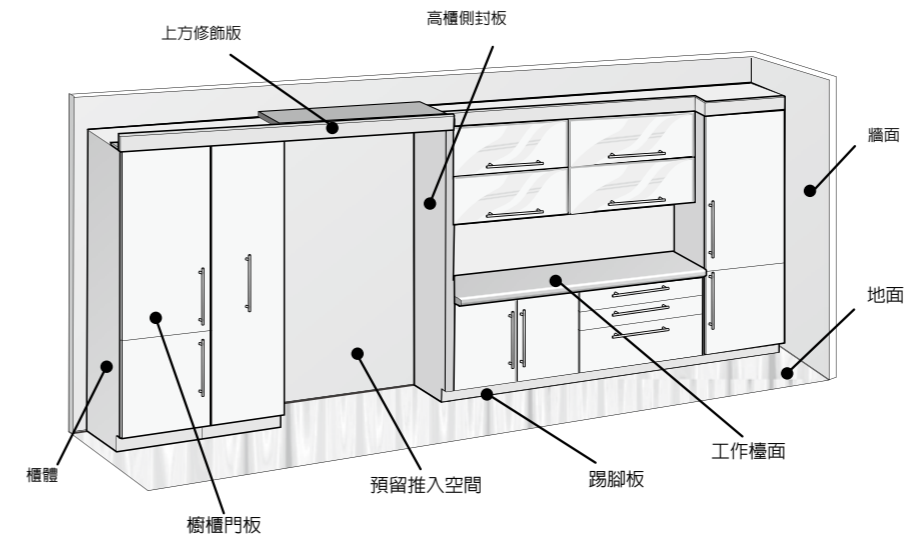
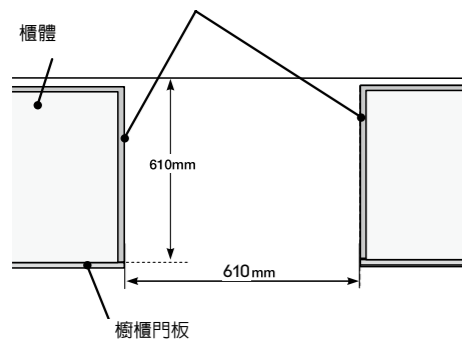
側視圖：



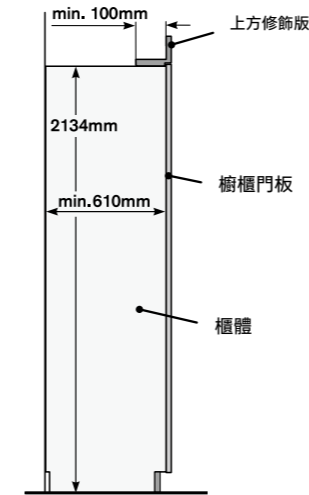
單台冰箱 / 酒櫃規劃基礎原則 (以610 mm寬為例)
此範例圖中，預留推入空間左右側皆為高櫃，以及上方有修飾版。
櫥櫃與電器的門板皆為一致的設計。

- 此範例預留的安裝推入空間必要條件為：
- 平整的側板
 - 上方修飾版至少100 mm 深且須為堅固材料(厚度最小值為16 mm)
 - 預留空間內徑總寬度：610 mm
 - 預留空間內徑總深度：至少610 mm

水平俯視



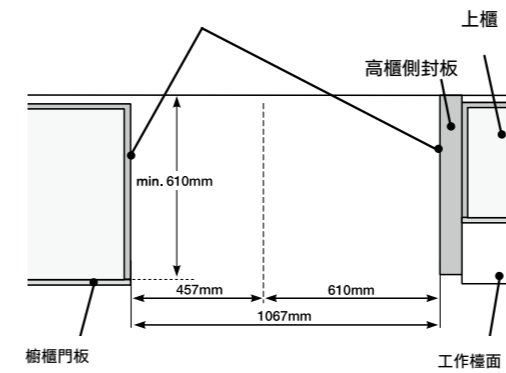
側視圖：

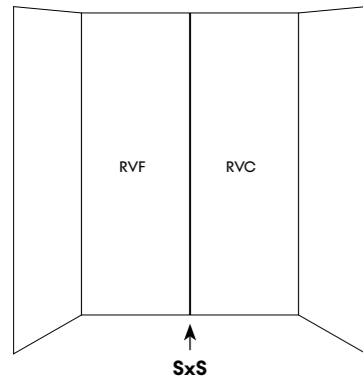


對開安裝規劃基礎原則：
- 610 mm 冷藏冰箱 (右)
- 457 mm 酒櫃 (左)
此範例圖中，預留推入空間左側為高櫃、右側為高櫃側封板，以及上方有修飾版。櫥櫃與電器的門板皆為一致的設計。

- 此範例預留的安裝推入空間必要條件為：
- 平整的側板
 - 上方修飾版至少100 mm 深且須為堅固材料(厚度最小值為16 mm)
 - 預留空間內徑總寬度：610 mm + 457 mm = 1067 mm
 - 預留空間內徑總深度：至少610 mm

水平俯視

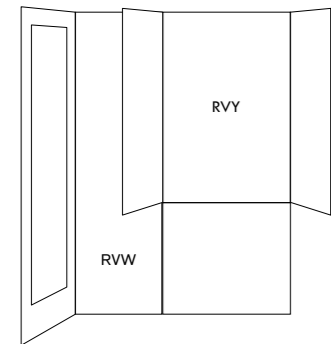




併排方案1

RVF467/RVC467

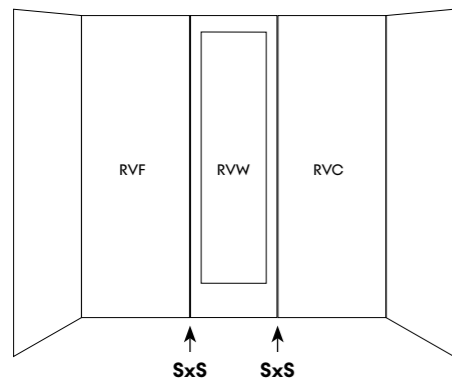
使用限制：無限制
 安裝配件：1x RVA 460 000 (SxS)併排連接條
 備註：門鉸鍊在外側



併排方案2

RVW467/RVY497

使用限制：並非所有門都可以同時打開。RVY的左側門在用於RVW時可能會與把手發生碰撞
 安裝配件：1x RVA 460 000 (SxS)併排連接條
 備註：建議將RVY的左側門開啟限制在90°。更換RVW的門鉸鍊為專用配件。如果使用帶把手的深色短絲紋不銹鋼門板（安裝配件），請選擇適合RVW所需鉸鍊一側的正確門板



併排方案3

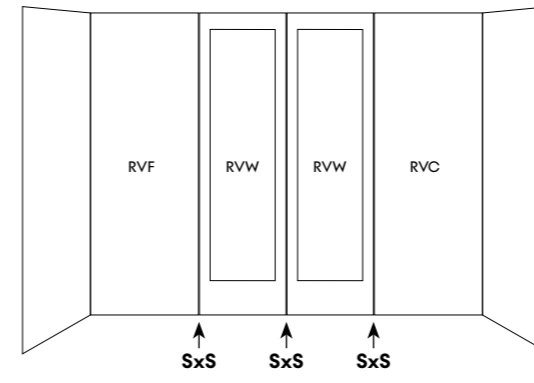
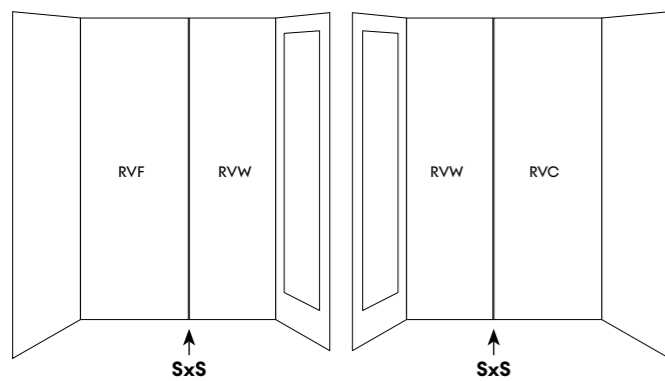
RVF467/RVW467/RVC467

使用限制：RVW和RVC的門不能同時打開，只能依次打開
 安裝配件：2x RVA 460 000 (SxS)併排連接條
 備註：所有三個設備在安裝之前必須互相連接並一起推入安裝空間

併排方案4

RVF467/RVW467/RVW467/RVC467

使用限制：無限制
 安裝配件：2x RVA 460 000 (SxS)併排連接條
 備註：需要兩個獨立的安裝空間。間隙足夠大，可以同時打開所有門。更換RVW的門鉸鍊為專用配件。如果使用帶把手的深色短絲紋不銹鋼門板（安裝配件），請選擇適合RVW所需鉸鍊一側的正確門板



併排方案5

RVF467/RVW467/RVW467/RVC467

使用限制：如果中間的門打開，則無法打開任何外側的門
 安裝配件：3x RVA 460 000 (SxS)併排連接條
 備註：中間的酒櫃是把手對把手的。所有四個冰箱酒櫃在安裝之前必須互相連接並一起推入安裝空間。如果使用帶把手的深色短絲紋不銹鋼門板（安裝配件），請選擇適合RVW所需鉸鍊一側的正確門板

併排方案6

RVF467/RVW467/RVW467/RVC467

可用性限制：中間的門不能同時打開
 安裝配件：3x RVA 460 000 (SxS)併排連接條
 備註：中間的酒櫃是鉸鍊對鉸鍊連接的。所有四個冰箱酒櫃在安裝之前必須互相連接並一起推入安裝空間。如果使用帶把手的深色短絲紋不銹鋼門板（安裝配件），請選擇適合RVW所需鉸鍊一側的正確門板

RA 250 220
活性碳過濾器(更換配件)



RVA 450 220
活性碳空氣過濾器



17007000
乙烯吸收劑補充包
放置於冰溫保鮮室



17006999
乙烯吸收劑套件 (1外盒+1吸收劑)
放置於冰溫保鮮室



RA 430 100
黑色長方形儲物盒



17005583
水淨化系統活性碳過濾器
適用RF4*1**4及RF463**4/5 機號
FD9007之後機種



RVA 493 060
單瓶橡木展示架(1隻)



RA 297 600
對開連接固定片



RVA 420 010
門鎖



RA 220 010
門鎖



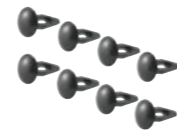
RA 425 110
不鏽鋼長把手，高49mm
長1131mm，共三個支撐點
每個支撐點距離為554mm



RA 425 910
RVY 不鏽鋼短把手
長810mm，共二個支撐點
每個支撐點距離為787mm



RVA 430 000
螺絲孔封蓋(8個一組)



RVA 423 141
側邊修飾條，3mm，2片



RVA 460 000
並排安裝套件



RVA 460 020
規劃連接RVY 497與Vario 400系列的
RY- RC- RF或RW之必要配件



RVA 466 600
RVC/RVF 更換開門方向套件，一組
可同時完成RVC及RVF各一台更改
開門方向



RVA 466 610
RVW 更換開門方向套件



RVA 491 660
可完全拉伸附隱藏緩衝滑軌的橡木酒架



RVA 494 060
橡木托盤(可放置醒酒器)



RVA 495 000
吊掛酒杯架



RVA 498 660
固定層使用橡木酒架



RVA 421 922
深色短絲紋不銹鋼門板，附把手
適用於RVY 497，門板厚度19mm



RVA 428 922
深色不銹鋼門板，無把手
適用於RVY 497，門板厚度19mm



RVA 421 620
深色短絲紋不銹鋼門板，附把手，門
板厚度



RVA 428 620
深色短絲紋不銹鋼門板，無把手，門
板厚度19mm



RVA 421 622L
深色短絲紋不銹鋼門板，附把手，左
鉸鍊，門板厚度19mm

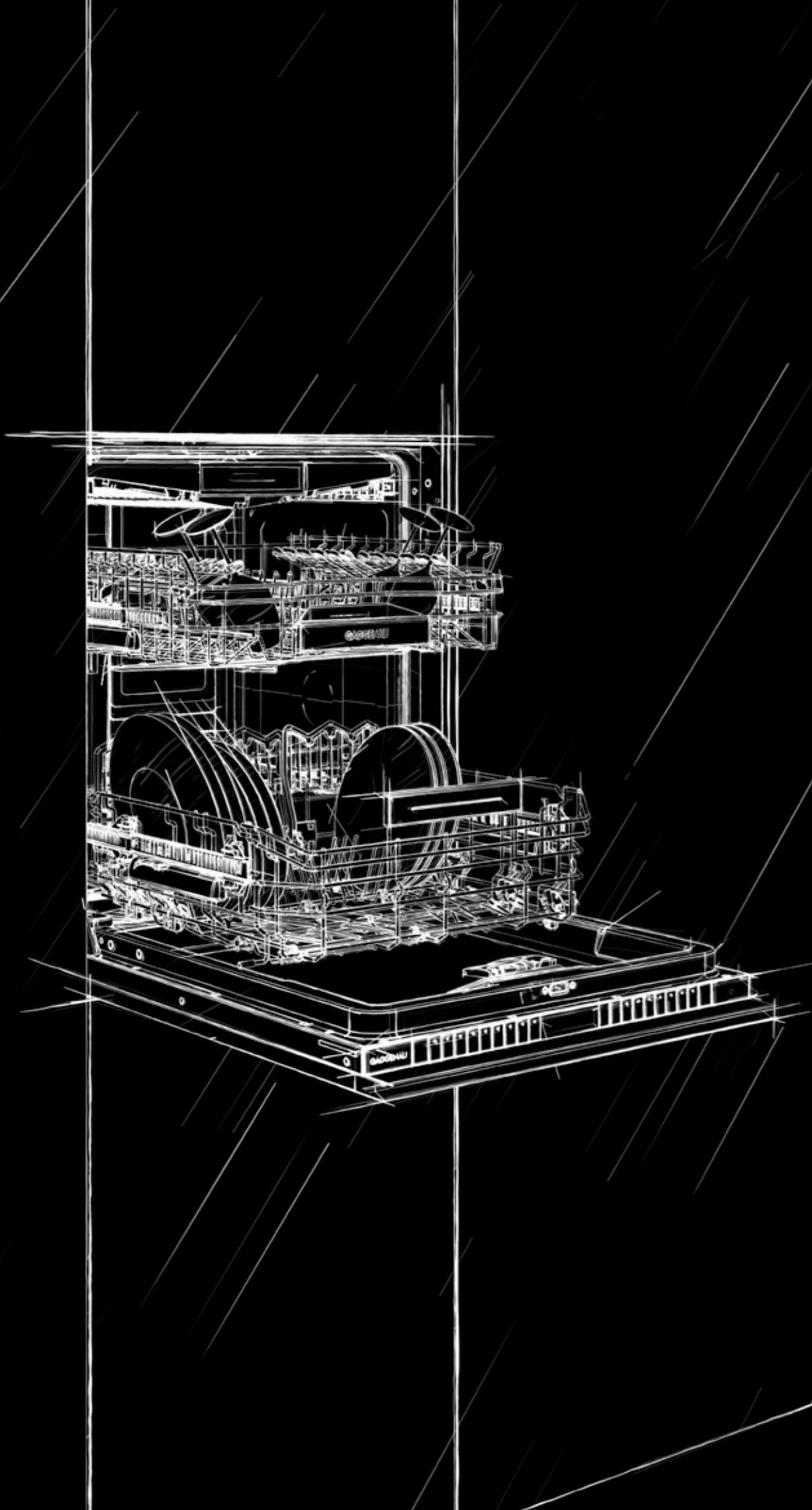


RVA 421 622R
深色短絲紋不銹鋼門板，附把手，右
鉸鍊，門板厚度19mm



RVA 428 622
深色短絲紋不銹鋼門板，無把手，門
板厚度19mm





洗碗機

洗碗機	138
規劃注意事項	142
標準與特殊配件	146



洗碗機400 系列 DF 480

DF 480 101F
全嵌式沸石洗碗機
按壓開門，滑動式鉸鍊，高 81.5 公分

價格內含
1 360°強力噴水頭
1 高腳杯架
2 蒸烤盤固定座
1 不鏽鋼修飾邊條組

安裝配件
GZ 010 011
Aqua Stop 延伸管(長2 公尺)
進排水各一條

特殊配件
DA 041 160
第三層刀叉籃
適合放置大型的刀具、刀叉湯匙和義式濃縮咖啡杯

DA 042 030
銀質器皿專用保護盒

DA 043 000
高腳杯架
最多可供四個高腳杯使用
置於下層碗籃架

- 為精緻玻璃器皿提供最佳洗滌保護：沸石(Zeolite)技術低溫烘乾、精心設計的碗籃和智能水軟化技術
- 搭載洗滌水髒污偵測技術 (Aqua sensor)的8種洗程及4種附加功能：如超省時選項，可於57分鐘完成洗滌；下層定位強洗選項，可在下層碗籃自訂強洗區域和等級
- 超彈性中式碗籃支架與易抽拉滑軌的完美結合，並配有緩衝系統
- 內裝全背版式LED照明
- 按壓式開門創造無把手美學設計
- 滑動式鉸鍊，踢腳板最低達50 mm
- 側邊訊息燈
- 超靜音: 43dB

操作

TFT 顯示螢幕：顯示洗程剩餘時間、結束時間，光潔劑、軟化鹽不足指示，進水異常指示
觸控式操作介面
洗程進行中可調整設定以縮短洗滌時間
個人化功能可儲存常用洗程組合
附使用指示的資訊按鍵
最長24小時預約設定
洗程結束時信號燈與提示音
側邊訊息燈

特色

內裝全背版式LED照明
沸石烘乾技術更保護玻璃器皿
髒污自動偵測
水量自動偵測
電子面板操作介面
內建洗滌水加熱原件
熱能交換裝置
三重殘渣過濾系統
兒童安全鎖
自動漏水偵測

Home Connect

AI智慧洗程：根據使用回饋調整優化
洗程參數
程序小幫手
自動開門
暫時降噪
洗程下載

洗程

8種洗程：
自動35°C~45°C
自動45°C~65°C
自動65°C~75°C
強力 70°C
經濟50°C
夜間洗程
快洗45°C (35分鐘)
個人化設定 (預設值：預洗)

4種附加功能:

下層定位強洗
超省時Power
1/2少量節約
衛生殺菌
洗碗機保養

特色

上層碗籃：
加強清潔區：可啟用三段式碗籃高度調整，至多5cm
6個折疊支架
4個折疊架可給予玻璃器皿最佳保護

下層碗籃：
8 個折疊支架
2 個折疊架可給予玻璃器皿最佳保護
分離式玻璃腳杯架
刀叉碗籃

最大碗盤尺寸(上/下層碗籃)
各別為27/25、24.5/27.5 或22/31公分
最大碗盤容量: 可容納12 套標準餐具
最大玻璃杯承載容量：23 個酒杯

能源效率

耗水量9.5 公升
耗電量0.628 千瓦h
噪音等級：43dB

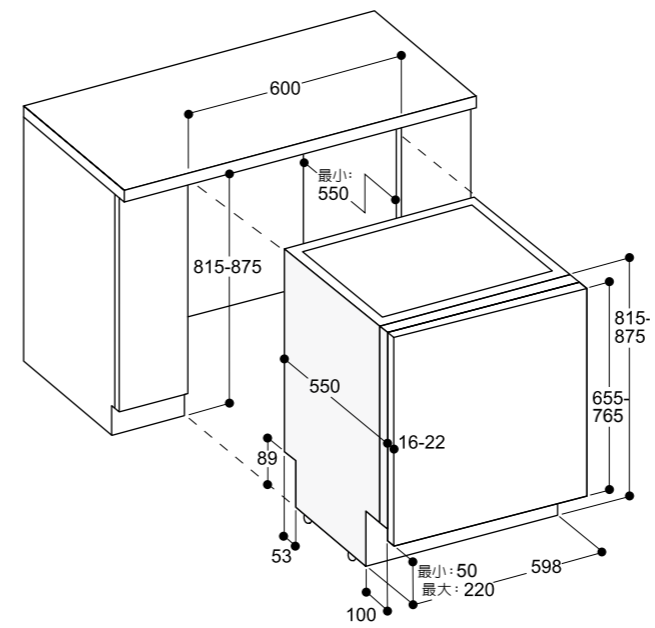
連結

總功率2.4 千瓦
額定電壓/ 頻率 220V/60Hz
電流11A
電源線1.5公尺帶插頭
自來水連接-採用 3/4" 的螺旋接頭
可接熱水或冷水進水

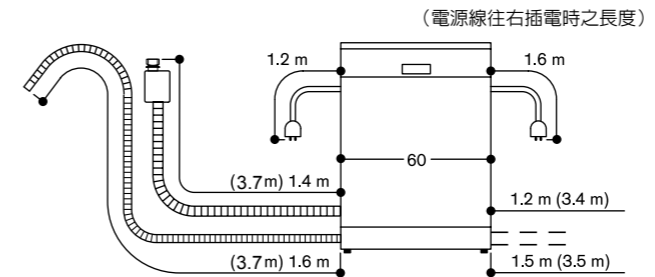
規劃注意事項

底腳高度可調
洗碗機踢腳板凹槽100mm (見圖示)
後方調整腳可於前方調整
門板重量最大11 公斤
門片尺寸視櫥櫃的踢腳板高度而定
按壓式開門設計
可安裝把手

洗碗機的進水、排水和電源線，都只能設計在洗碗機相鄰的櫥櫃中，且需要在相鄰櫥櫃的底部開孔通過
洗碗機的上下水和電源預留位置距電器的長必須在進排水和電源線的有效長容範圍內，一般直線距離在40 公分以內
盡量把電源插座設計在進水口的上部，並且間隔距離10 公分以上
排水口可以直接和水槽的排水孔連接，也可以單獨做個排水孔，但單獨的排水孔需要有30 公分的防水口和一個U 型槽
洗碗機只可以進冷水，進水口不能緊靠電器或櫥櫃板，要給水龍頭安裝或使用時的旋轉預留足夠空間



60 公分寬洗碗機的連接設計備註



括號()內的數值，表示使用延長器材00350564後的長度



洗碗機200系列
DF 210

DF 210 100
全嵌式，高 81.5公分

價格內含
1 360度強力噴水頭

安裝配件
DA 020 011
不鏽鋼修飾邊條組

DA 021 000
可調整式門片鉸鍊
適用於所有的全嵌式洗碗機

GH 045 010
不鏽鋼把手
長45 公分
2個固定點
鑽孔距離427mm

GZ 010 011
Aqua Stop延伸管
進排水各一條
長2公尺
適用於所有的洗碗機

特殊配件
DA 041 061
第三層刀叉籃
適合放置大型的刀具、刀叉湯匙和義式濃縮咖啡杯

DA 042 030
銀質器皿專用保護盒

DA 043 000
高腳杯架

- 超省時：57分鐘內完成碗盤之清洗與烘乾
- 洗滌水磷污自動偵測的六種洗程及三種功能選擇
- 彈性碗籃系統
- 內部照明
- 超靜音：44分貝

操作

TFT顯示螢幕：
顯示洗程剩餘時間、結束時間、光潔劑、軟化鹽不足指示、進水異常指示
觸控式操作介面
洗程進行中可調整設定以縮短洗滌時間
個人化功能可儲存各別洗程組合
暫時性噪音降低功能
附使用指示的資訊按鍵
洗程結束時信號燈與警示音兼具
最長24小時預約設定
洗程運作指示燈與指示音訊息燈

特色

玻璃製品保護技術
洗滌水磷污偵測
洗滌水量自動偵測
自動偵測漏水系統
熱能交換裝置
連續流量加熱功能
三重殘渣過濾系統
兒童安全鎖
自動偵測漏水

Home Connect

程序小幫手
暫時降噪
洗程下載

六種洗程

自動65°C~75°C
自動45°C~65°C
自動35°C~45°C
經濟50°C
快洗45°C (29分鐘)
個人化設定 (預設值：預洗)

三種附加功能

強力
超省時Power
加強烘乾

特色

上層碗籃架：
三段式碗籃高度調整，至多5cm
6 個折疊桿
4 個折疊架可給予玻璃器皿最佳保護

下層碗籃架：
8 個折疊桿
2 個折疊架可給予玻璃器皿最佳保護
分離式玻璃腳杯架
刀叉碗籃

最大碗盤尺寸 (上/下碗籃)
各別為27/25，24.5/27.5 或22/30 公分

最大碗盤容量：
可容納13套標準餐具
最大玻璃杯承載容量：23 個酒杯
能效等級
耗水量9.5公升

耗電量0.593 千瓦h
噪音等級：44dB

連結

額定電壓/頻率 220V/60Hz
總功率2.4千瓦
電流11A
電源線1.5公尺帶插頭

自來水連接-採用3/4"的螺旋接頭，可與熱水或冷水相連接

規劃注意事項

底腳高度可調
洗碗機踢腳板凹槽100mm(詳見圖說)
後腳可於前方調整
門板重量最大8.5 公斤
門片尺寸視廚房櫥櫃的踢腳板高度而定

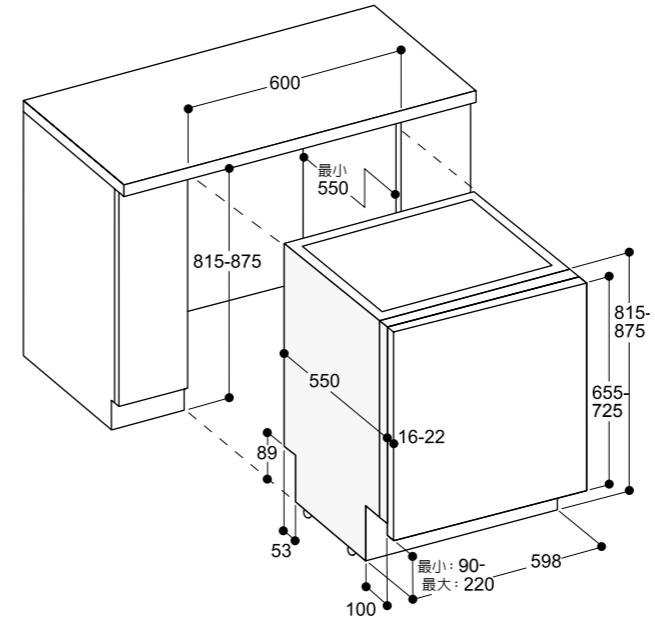
洗碗機的進水、排水和電源線，都只能設計在洗碗機相鄰的櫥櫃中，且需要在相鄰櫥櫃的底層開孔通過

洗碗機的上下水和電源預留位置距電器的長必須在進排水和電源線的有效長容範圍內，一般直線距離在40 公分以內

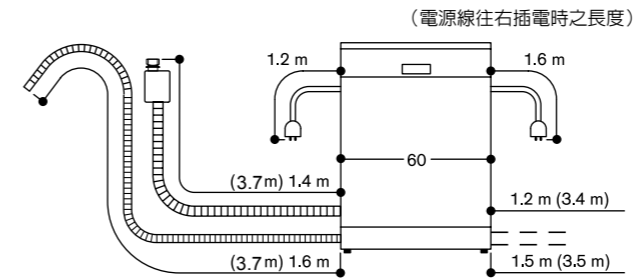
盡量把電源插座設計在進水口的上部，並且間隔距離10 公分以上

排水口可以直接和水槽的排水孔連接，也可以單獨做個排水孔，但單獨的排水孔需要有30 公分的防水口和一個U 型槽

洗碗機只能進冷水，進水口不能緊靠電器或櫥櫃板，要給水龍頭安裝或使用時的旋轉預留足夠空間



60 公分寬洗碗機的連接設計備註



括號()內的數值，表示使用延長器材00350564後的長度

洗碗機規劃注意事項 - 無滑動鉸鍊 (DF 210)

在大部份的情況下，設計規劃81.5公分高的洗碗機，不論踢腳板的高度為何，開孔高度為815~875mm。

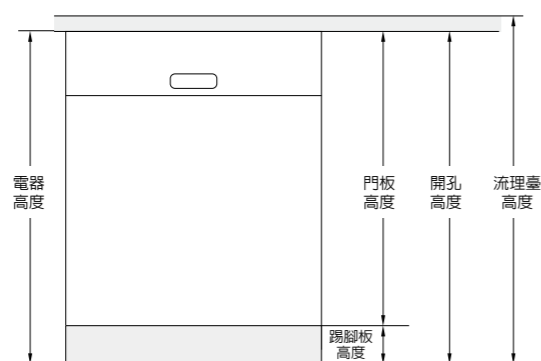
踢腳板高度與開孔高度密切相關，例如，當開孔高度865mm時，踢腳板高度為170mm~210mm。(請參見右表)

對於具有剩餘運行時間投射功能的洗碗機，最大踢腳板高度須減去30mm，以提供最佳的顯示效果。

815mm高的洗碗機，門板高度為655~725mm。

踢腳板高度 (mm)	開孔高度 (mm) →											
	815	825	835	845	855	865	875	885	895	905	915	925
<90	●(S)	●(S)	●(S)	●(S)	●(S)							
90	●	●(S/D)	●(S)	●(S)	●(S)							
100	●	●	●(S/D)	●(S)	●(S)	●(S)						
110	●	●	●	●(S/D)	●(S)	●(S)	●(S)					
120	●	●	●	●	●(S/D)	●(S)	●(S)					
130	●	●	●	●	●	●(S/D)	●(S)					
140	●	●	●	●	●	●	●(S/D)					
150	●	●	●	●	●	●	●					
160	●	●	●	●	●	●	●					
170		●	●	●	●	●	●					
180			●	●	●	●	●					
190				●	●	●	●					
200					●	●	●					
210						●	●					
220							●					

- ：81.5公分高洗碗機DF 210對應之開孔、踢腳高度
- (S)：特殊狀況，使用DA 021 000可調整式門片鉸鍊，分離式門片
- (D)：特殊狀況，使用10 mm櫃面間距 → 兒童鎖無法使用



DA 231 010門板安裝表

DA 231 010 不適用於有滑動鉸鍊之洗碗機型號 (DF 480 100F)。

踢腳板高度 (mm)	開孔高度 (mm) →											
	815	825	835	845	855	865	875	885	895	905	915	925
95	●											
105	●	●										
115	●	●	●									
125	●	●	●	●								
135	●	●	●	●	●							
145	●	●	●	●	●	●						
155		●	●	●	●	●	●					
165			●	●	●	●	●					
175				●	●	●	●					
185					●	●	●					
195						●	●					
205							●					
215												
225												

- ：81.5公分高洗碗機DF 210對應之開孔、踢腳高度

洗碗機規劃注意事項 - 有滑動鉸鍊 (DF 480 101F)

在大部份的情況下，81.5 公分高的洗碗機規劃之開孔高度為815~860 mm，不論踢腳板的高度為何。

當開孔高度為865或875 mm時，仍可規劃81.5 公分高的洗碗機，但須特別留意踢腳板的高度。

踢腳板高度 (mm)	開孔高度 (mm) →													
	815	820	825	830	835	840	845	850	855	860	865	870	875	880
50	●													
55	●	●												
60	●	●	●											
65	●	●	●	●										
70	●	●	●	●	●									
75	●	●	●	●	●	●								
80	●	●	●	●	●	●	●							
85	●	●	●	●	●	●	●	●						
90	●*	●	●	●	●	●	●	●	●					
95	●*	●*	●	●	●	●	●	●	●	●				
100	●*	●*	●*	●	●	●	●	●	●	●	●			
105	●*	●*	●*	●*	●	●	●	●	●	●	●	●		
110	●*	●*	●*	●*	●*	●	●	●	●	●	●	●	●	
115	●*	●*	●*	●*	●*	●*	●	●	●	●	●	●	●	●
120	●*	●*	●*	●*	●*	●*	●*	●	●	●	●	●	●	●
125	●*	●*	●*	●*	●*	●*	●*	●*	●	●	●	●	●	●
130	●*	●*	●*	●*	●*	●*	●*	●*	●*	●	●	●	●	●
135	●*	●*	●*	●*	●*	●*	●*	●*	●*	●*	●	●	●	●
140	●*	●*	●*	●*	●*	●*	●*	●*	●*	●*	●*	●	●	●
145	●*	●*	●*	●*	●*	●*	●*	●*	●*	●*	●*	●*	●	●
150	●*	●*	●*	●*	●*	●*	●*	●*	●*	●*	●*	●*	●*	●*
155	●*	●*	●*	●*	●*	●*	●*	●*	●*	●*	●*	●*	●*	●*
160	●*	●*	●*	●*	●*	●*	●*	●*	●*	●*	●*	●*	●*	●*
165		●*	●*	●*	●*	●*	●*	●*	●*	●*	●*	●*	●*	●*
170			●*	●*	●*	●*	●*	●*	●*	●*	●*	●*	●*	●*
175				●*	●*	●*	●*	●*	●*	●*	●*	●*	●*	●*
180					●*	●*	●*	●*	●*	●*	●*	●*	●*	●*
185						●*	●*	●*	●*	●*	●*	●*	●*	●*
190							●*	●*	●*	●*	●*	●*	●*	●*
195								●*	●*	●*	●*	●*	●*	●*
200									●*	●*	●*	●*	●*	●*
205										●*	●*	●*	●*	●*
210											●*	●*	●*	●*
215												●*	●*	●*
220													●*	●*

● : 81.5公分高洗碗機DF 480 101F對應之開孔、踢腳高度
 ★ : 無滑動鉸鍊型號 (DF 210)亦同

DA 020 011

81.5公分高洗碗機專用之不鏽鋼修飾邊條組 (選購)
一組2片，供左邊和右邊使用
覆蓋於洗碗機與櫥櫃之間間隙，使洗碗機能更貼合壁櫃
白色的外框被不鏽鋼修飾邊條組取代
長62.2 x 寬2.2 x 深2 (公分)



DA 021 000

可調整式門片鉸鍊
適用於所有全嵌式洗碗機



DA 041 160

第三層刀叉籃
位於上層碗籃上方
適合放置大型的刀具、烹調器具和咖啡杯



DA 042 030

銀製刀叉專用盒
鋁合金製造
方便於刀叉筷匙籃中使用
長20.2 x 寬2.2 x 深4.1 (公分)



DA 043 000

高腳杯架
安全擺放最多四個高腳杯
確保最佳清潔效果
放置於下層碗籃架



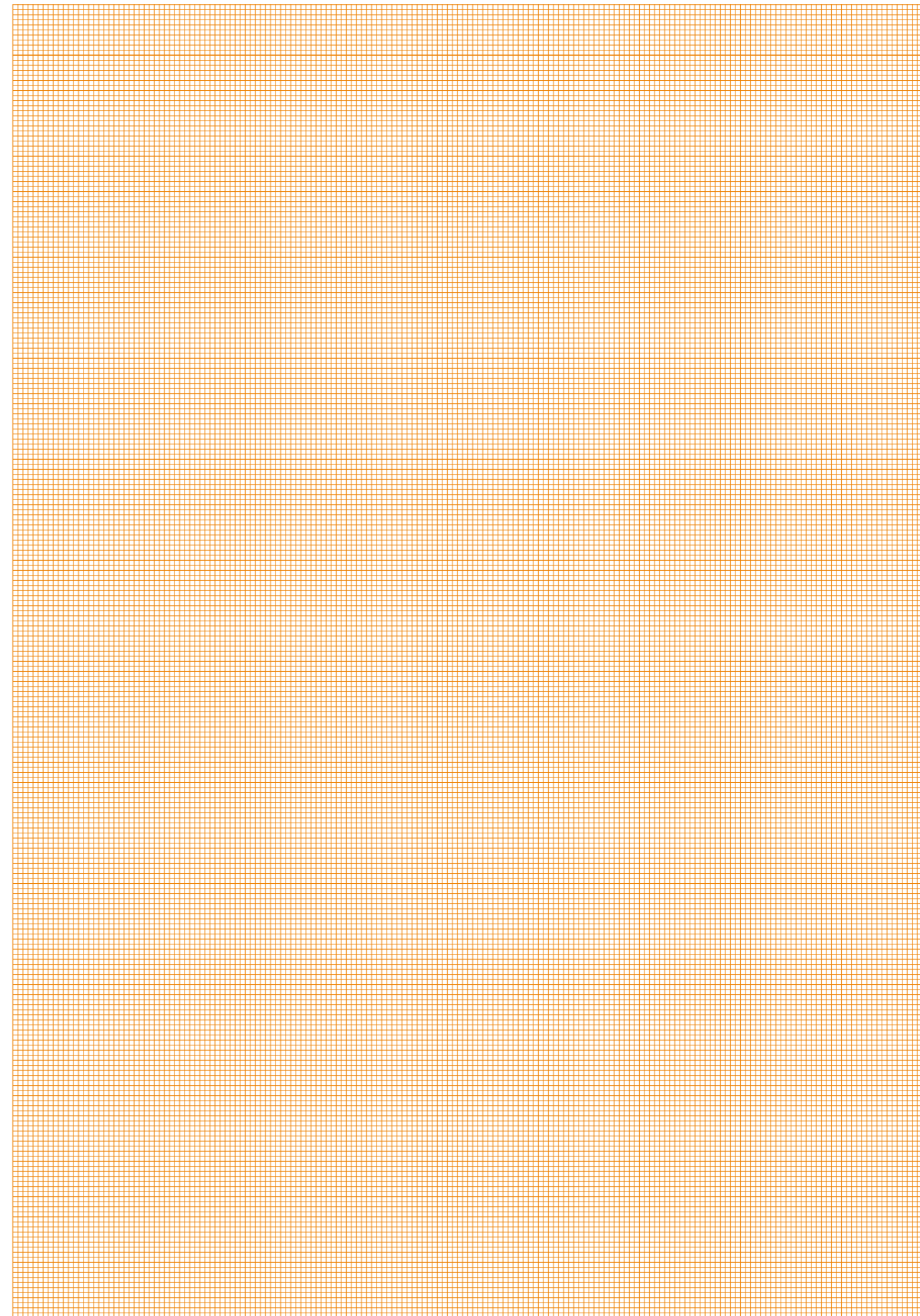
GH 045 010

不鏽鋼把手
長45公分
2個固定點
鑽孔距離427mm



GZ 010 011

Aqua Stop延伸管
排進水各一條
長2公尺
適用於所有的洗碗機



產品暨配件價格概覽

EB 333經典烤箱 / 烤箱Expressive系列	150
烤箱Minimalistic系列	152
爐具400系列	154
爐具200系列	156
排油煙機	160
冰箱與酒櫃系列	164
洗碗機	166

EB 333經典烤箱 / 烤箱Expressive系列



	經典烤箱 (90公分寬) EB 333 911	烤箱Expressive系列 GO 450 120 (右開) GO 451 120 (左開)	蒸烤爐Expressive系列 GS 450 120 (右開) GS 451 120 (左開)	嵌入式咖啡機Expressive系列 GC 451 120 (左開)	微波烤箱Expressive系列 GM 450 120 (右開) GM 451 120 (左開)	真空包裝機Expressive系列 GV 451 120	真空包裝機Expressive系列 GV 051 190	Expressive系列暖盤機 GW 451 120	Expressive系列暖盤機 GW 051 190
建議零售價	NT\$438,000	NT\$388,000	NT\$428,000	NT\$288,000	NT\$328,000	NT\$258,000	NT\$228,000	NT\$98,000	NT\$68,000
價格內含	1 琺瑯烤盤，可用於高溫自清 1 電轉烤肉架 1 網架 1 網架 + 烤盤組 1 食物探針	1 琺瑯烤盤，可用於高溫自清 1 琺瑯燒烤盤，可用於高溫自清 1 烤架 1 食物探針	1 不銹鋼蒸烤盤，無孔 1 不銹鋼蒸烤盤，有孔 1 烤架 4 清潔劑開	1 固定螺絲 1 水質硬度試紙 1 玻璃牛奶容器 1 牛奶管(軟管) 1 牛奶吸管 1 清潔匣 1 除鈣匣	1 烤架 1 玻璃烤盤	1 真空袋-小(50個) 1 真空袋-大(50個) 1 墊高用真空底座 1 外部真空轉接頭 1 外部真空抽氣管 1 外部真空瓶蓋接頭 3 真空瓶蓋	1 真空袋-小(50個) 1 真空袋-大(50個) 1 墊高用真空底座 1 外部真空轉接頭 1 外部真空抽氣管 1 外部真空瓶蓋接頭 3 真空瓶蓋		

碳黑色烤箱旋鈕									
BA 090 100 不鏽鋼，2顆/組	NT\$6,000	○							
琺瑯烤盤									
BA 028 115 深30 mm (EB333專用)	NT\$6,800	●							
BA 026 116 深30 mm	NT\$3,600		●						
BA 026 117 深38mm	NT\$3,400		●						
玻璃烤盤									
BA 046 118 深24 mm	NT\$7,800	○		○		●			
單層伸縮滑軌									
BA 018 105 鑄鐵配琺瑯塗層，可完全延伸之伸縮滑軌 (EB333專用)	NT\$22,800	○							
空氣炸烤盤									
BA 020 110 空氣炸烤盤，深30mm	NT\$3,400		○						
蒸烤盤									
BA 020 361 不銹鋼，無孔，深40 mm，5L	NT\$4,500		●						
BA 020 370 不銹鋼，有孔，深40 mm，5L	NT\$5,300		●						
BA 020 382 不沾材質，無孔，46mm，5.4L	NT\$9,500		○						
BA 020 391 不沾材質，有孔，深40 mm，5L	NT\$11,500		○						
GN 114 130 不銹鋼，GN 1/3無孔，深40 mm，5L	NT\$3,300		○						
GN 124 130 不銹鋼，GN 1/3有孔，深40 mm，5L	NT\$3,900		○						
GN 114 230 不銹鋼，GN 2/3無孔，深40 mm，5L	NT\$4,100		○						
GN 124 230 不銹鋼，GN 2/3有孔，深40 mm，5L	NT\$4,800		○						
烤架									
BA 038 105 無挖孔，帶腳	NT\$2,800	●							
BA 036 106，帶腳	NT\$900		●			●			
烘焙石									
BA 058 135 含披薩鏟一支 (EB333專用，加熱器另購)	NT\$30,000	○							
BA 056 134 含披薩鏟一支	NT\$17,000		○						
BA 056 132 含披薩鏟一支	NT\$25,000								
焙燒鍋									
GN 340 231 鑄鋁，GN 2/3，高165 mm，不沾塗層 (加熱器另購)	NT\$22,000	○	○		○				
加熱器									
BA 058 115 烘焙石與焙燒鍋專用 (EB333專用)	NT\$3,800	○							
GN專用支架									
GN 010 330 蒸烤盤專用支架	NT\$2,900				○				
披薩鏟									
BS 020 003 披薩鏟	NT\$6,900	○	○						
清潔									
CL S10 040 清潔劑開 4支/組	NT\$6,500			●					
17002490 除鈣錠 4片/組，蒸烤箱專用	NT\$5,900			○					
17000705 淨水濾心	NT\$900				○				
GA 022 120 清潔匣	NT\$3,000				●				
GA 022 140 除鈣匣	NT\$3,000				●				
真空包裝袋									
00578813 真空袋(小)，180 x 280 mm，100個/包	NT\$3,800					○	○		
00578814 真空袋(大)，240 x 350 mm，100個/包	NT\$5,600					○	○		
92°開門鉸鍊									
10020041	NT\$150				○				
食物探針									
BA 010 050 三點食物探針	NT\$3,800		●	○		○			

● = 標配；○ = 選配
本公司保留調整產品型號及建議售價等異動之權利，如有異動，本公司將不另行通知。

烤箱Minimalistic系列



烤箱Minimalistic系列

蒸烤爐 Minimalistic系列

嵌入式咖啡機Minimalistic系列

微波烤箱Minimalistic系列

真空包裝機Minimalistic系列

暖盤機Minimalistic系列

GO 220 100 (右開, 曜岩黑)
GO 220 130 (右開, 鉑光銀)
GO 221 100 (左開, 曜岩黑)
GO 221 130 (左開, 鉑光銀)

GS 240 100 (右開, 曜岩黑)
GS 240 130 (右開, 鉑光銀)
GS 241 100 (左開, 曜岩黑)
GS 241 130 (左開, 鉑光銀)

GC 251 100 (左開, 曜岩黑)
GC 251 130 (左開, 鉑光銀)

GM 250 100 (右開, 曜岩黑)
GM 250 130 (右開, 鉑光銀)
GM 251 100 (左開, 曜岩黑)
GM 251 130 (左開, 鉑光銀)

GV 251 100 (曜岩黑)
GV 251 130 (鉑光銀)

GW 251 100 (曜岩黑)
GW 251 130 (鉑光銀)

建議零售價
價格內含

NT\$258,000

NT\$298,000

NT\$228,000

NT\$258,000

NT\$198,000

NT\$68,000

1 烤架
1 琺瑯烤盤
1 琺瑯燒烤盤

1 不鏽鋼蒸烤盤 無孔
1 不鏽鋼蒸烤盤 有孔
1 烤架

1 固定螺絲
1 水質硬度試紙
1 玻璃牛奶容器
1 牛奶管(軟管)
1 牛奶吸管
1 清潔匣
1 除鈣匣

1 烤架
1 玻璃烤盤

1 真空袋-小(50個)
1 真空袋-大(50個)
1 墊高用真空底座
1 外部真空轉接頭
1 外部真空抽氣管
1 外部真空瓶蓋接頭
3 真空瓶蓋

碳黑色烤箱旋鈕

BA 090 100 不鏽鋼, 2顆/組 NT\$6,000

琺瑯烤盤

BA 028 115 深30 mm (EB333專用) NT\$6,800

BA 026 116 深30mm NT\$3,600 ●

BA 026 117 深38mm NT\$3,400 ●

玻璃烤盤

BA 046 118 深24 mm NT\$7,800 ○

單層伸縮滑軌

BA 018 105 鑄鐵配琺瑯塗層, 可完全延伸之伸縮滑軌 (EB333專用) NT\$22,800

空氣炸烤盤

BA 020 110 空氣炸烤盤, 深30mm NT\$3,400

蒸烤盤

BA 020 361 不鏽鋼, 無孔, 深40 mm, 5L NT\$4,500 ●

BA 020 370 不鏽鋼, 有孔, 深40 mm, 5L NT\$5,300 ●

BA 020 382 不沾材質, 無孔, 46mm, 5.4L NT\$9,500 ○

BA 020 391 不沾材質, 有孔, 深40 mm, 5L NT\$11,500 ○

GN 114 130 不鏽鋼, GN 1/3無孔, 深40 mm, 5L NT\$3,300 ○

GN 124 130 不鏽鋼, GN 1/3有孔, 深40 mm, 5L NT\$3,900 ○

GN 114 230 不鏽鋼, GN 2/3無孔, 深40 mm, 5L NT\$4,100 ○

GN 124 230 不鏽鋼, GN 2/3有孔, 深40 mm, 5L NT\$4,800 ○

烤架

BA 038 105 無挖孔, 帶腳 NT\$2,800

BA 036 106 帶腳 NT\$900 ●

烘焙石

BA 058 135 含披薩鏟一支 (EB333專用, 加熱器另購) NT\$30,000

BA 056 134 含披薩鏟一支 NT\$17,000

BA 056 132 含披薩鏟一支 NT\$25,000 ○

焙燒鍋

GN 340 231 鑄鋁, GN 2/3, 高165 mm, 不沾塗層 (加熱器另購) NT\$22,000 ○

加熱器

BA 058 115 烘焙石與焙燒鍋專用 (EB333專用) NT\$3,800

GN專用支架

GN 010 330 蒸烤盤專用支架 NT\$2,900 ○

披薩鏟

BS 020 003 披薩鏟 NT\$6,900 ○

清潔

CL S10 040 清潔劑開 4支/組 NT\$3,500

17002490 除鈣錠 4片/組, 蒸烤箱專用 NT\$5,900 ○

17000705 淨水濾心 NT\$900 ○

GA 022 120 清潔匣 NT\$3,000 ○

GA 022 140 除鈣匣 NT\$3,000 ○

真空包裝袋

00578813 真空袋(小), 180 x 280 mm, 100個/包 NT\$3,800 ○

00578814 真空袋(大), 240 x 350 mm, 100個/包 NT\$5,600 ○

92°開門鉸鍊

10020041 NT\$150 ○

食物探針

BA 010 050 三點食物探針 NT\$3,800 ○

● = 標配; ○ = 選配

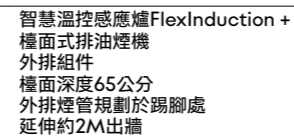
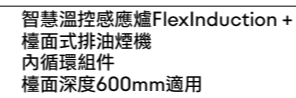
本公司保留調整產品型號及建議售價等異動之權利, 如有異動, 本公司將不另行通知。

爐具400系列



	400系列 全區烹調感應爐	400系列 五口感應爐	400系列 四口感應爐	400系列 單口感應爐	400系列 雙口感應爐	400系列 單口瓦斯爐	400系列 雙口瓦斯爐	400系列 鐵板燒	極簡感應爐	
	CX 482 101 (無邊框) CX 482 111	BTWPCG50BP 不銹鋼旋鈕 BTWPCG51BP 黑色旋鈕	BTWPCG48BP 不銹鋼旋鈕 BTWPCG49BP 黑色旋鈕	BTWPCG44BP 不銹鋼旋鈕 BTWPCG45BP 黑色旋鈕	BTWPCG46BP 不銹鋼旋鈕 BTWPCG47BP 黑色旋鈕	VG 415 211 CA	VG 425 211 CA	BTWPCG42BP 不銹鋼旋鈕 BTWPCG43BP 黑色旋鈕	BTWPCG131B 不銹鋼旋鈕 BTWPCG132B 黑色旋鈕	
建議零售價	NT\$380,000	NT\$268,000	NT\$188,000	NT\$128,000	NT\$128,000	NT\$128,000	NT\$128,000	NT\$168,000	NT\$188,000	
價格內含	1 無線溫控感應器					1 中式炒鍋輔助爐架		2 鐵板燒專用鏟		1 鍋具保護墊 1 安裝套件
安裝配件										
VA 420 010 400系列連接條(上裝安裝、未加裝爐蓋)	NT\$8,500	○	○	○	○	○	○	○	○	○
VA 420 004 400系列連接條(平接安裝、未加裝爐蓋)	NT\$8,500	○	○	○	○	○	○	○	○	○
鐵板燒烤盤										
GN 232 110 GN 1/1	NT\$28,000	○								
GN 232 230 GN 2/3	NT\$28,000	○								
中式炒鍋										
WP 400 001 ø 36 公分, 容量6L, 高10公分	NT\$12,000	○		○			○			
WZ 400 000 中式炒鍋環	NT\$11,000	○		○						
不銹鋼爐蓋										
VA 440 010 附不銹鋼調整條	NT\$22,000					○	○	○		
無線溫控感應器										
CA 060 300	NT\$8,800	●								
黑色旋鈕										
CKG 410 000 黑色旋鈕(VG415專用)	NT\$15,000					○				
CKG 420 000 黑色旋鈕(VG425專用)	NT\$30,000						○			

● = 標配；○ = 選配
本公司保留調整產品型號及建議售價等異動之權利，如有異動，本公司將不另行通知。



智慧溫控感應爐FlexInduction + 檯面式排油煙機

智慧溫控感應爐Flex-Induction + 檯面式排油煙機

智慧溫控感應爐 FlexInduction + 檯面式排油煙機 內循環組件 中島檯面深度 700mm起適用

智慧溫控感應爐FlexInduction + 檯面式排油煙機 內循環組件 檯面深度600mm適用

智慧溫控感應爐FlexInduction + 檯面式排油煙機 外排組件 檯面深度65公分 外排煙管規劃於踢腳處 延伸約2M出牆

智慧溫控感應爐 FlexInduction - 90 公分、磁浮旋鈕

智慧溫控感應爐 FlexInduction - 80 公分、磁浮旋鈕

智慧溫控感應爐 FlexInduction - 60 公分、磁浮旋鈕

CV 282 111
CV 282 101 (無邊框)

CV 282 101M (無線框、消光黑)

CA 082 071

CA 082 061

BTWPCG35BP

CI 292 112
CI 292 102 (無邊框)

CI 282 112
CI 282 102 (無邊框)

CI 262 115
CI 262 105 (無邊框)

建議零售價
價格內含

NT\$238,000

NT\$268,000

NT\$22,800

NT\$22,800

NT\$68,000

NT\$168,000

NT\$130,000

NT\$120,000

1 內循環排風組件
1 方形硬管
2 垂直 90°彎曲硬管
3 轉接頭方形硬管

1 內循環排風組件
1 方形硬管
1 極短垂直 90°彎曲硬管
1 垂直 90°彎曲硬管
3 轉接頭方形硬管

1 CA 084 010 外排排風組件
4 AD 857 010 方形硬管，長1000 mm
1 AD 857 030 垂直 90°彎曲硬管
1 AD 857 031 水平 90°彎曲硬管
1 AD 850 050 方形格柵排風口
1 AD 857 033 短垂直 90°彎曲
6 AD 857 040 轉接頭方形硬管

安裝配件

VV 200 010 不銹鋼連結條，與其他200系列爐具併接	NT\$6,000				
VV 200 020 無煙煤黑連結條，與其他200系列爐具併接	NT\$6,000				
CA 082 020 內循環排風組件	NT\$10,300	○	○	●	●
CA 084 010 外排排風組件	NT\$2,600	○	○		●
AD 857 010 方形硬管，長1000 mm	NT\$5,000	○	○	●	●
AD 857 015 方形硬管，長500 mm	NT\$5,000	○	○	○	○
AD 857 040 轉接頭方形硬管	NT\$1,500	○	○	●	●
AD 857 030 垂直 90°彎曲硬管	NT\$1,500	○	○	●	●
AD 857 031 水平 90°彎曲硬管	NT\$8,400	○	○	○	○
AD 857 033 垂直 90°彎曲硬管，短	NT\$1,500	○	○	○	●
AD 857 034 垂直 90°彎曲硬管，極短	NT\$1,500	○	○	○	○
AD 850 050 方形格柵排風口	NT\$25,000	○	○	○	●
AD 990 090 排煙管專用膠帶	NT\$800	○	○	○	○
AD 754 090 轉接頭圓形硬管	NT\$1,500	○	○	○	○
AD 857 041 方轉圓頭(水平)	NT\$5,100	○	○	○	○
AD 752 010 圓形硬管，長1000 mm	NT\$4,600	○	○	○	○
AD 752 030 垂直 90°圓形彎曲硬管	NT\$4,500	○	○	○	○

烤盤

CA 051 301 鐵板燒	NT\$18,000	○	○	○	○
CA 052 300 B.B.Q	NT\$12,000	○	○	○	○

中式炒鍋

WP 400 001 ø 36 公分，容量6L，高10公分	NT\$12,000
-------------------------------	------------

電器爐蓋

VD 200 020 28 公分	NT\$23,000
------------------	------------

磁浮旋鈕

CA 230 100 碳黑色磁浮旋鈕	NT\$6,000	○ (CV 282 111) / ● (CV 282 101)	○ (CV 282 111) / ● (CV 282 101)	○	○	○	○
--------------------	-----------	------------------------------------	------------------------------------	---	---	---	---

活性碳濾網

CA 282 112 耗材	NT\$9,000	○	○	○	○
---------------	-----------	---	---	---	---

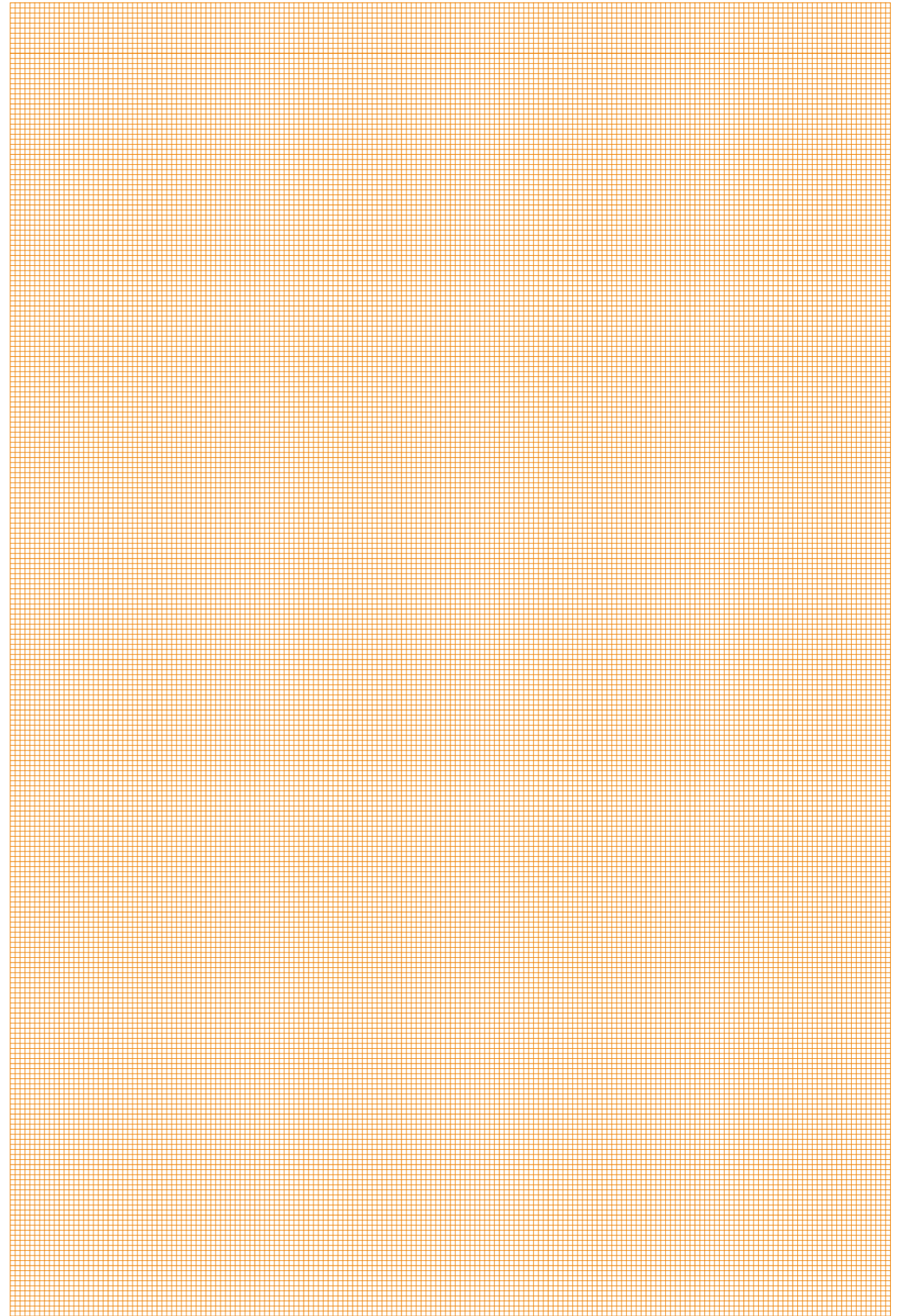
● = 標配；○ = 選配
本公司保留調整產品型號及建議售價等異動之權利，如有異動，本公司將不另行通知。

爐具200系列



	200系列 感應爐	200系列 單口瓦斯爐	200系列 雙口瓦斯爐
	VI 232 121	VG 231 220CA	VG 232 220CA
建議零售價	NT\$78,000	NT\$68,000	NT\$67,000
價格內含	1 玻璃爐面刮刀	1 中式炒鍋輔助爐架	
安裝配件			
VV 200 010 不銹鋼連結條，與其他200系列爐具併接	NT\$6,000	○	○
VV 200 020 無煙煤黑連結條，與其他200系列爐具併接	NT\$6,000	○	○
CA 082 020 內循環排風組件	NT\$10,300		
CA 084 010 外排排風組件	NT\$2,600		
AD 857 010 方形硬管，長1000 mm	NT\$5,000		
AD 857 015 方形硬管，長500 mm	NT\$5,000		
AD 857 040 轉接頭方形硬管	NT\$1,500		
AD 857 030 垂直 90° 彎曲硬管	NT\$1,500		
AD 857 031 水平 90° 彎曲硬管	NT\$8,400		
AD 857 033 垂直 90° 彎曲硬管，短	NT\$1,500		
AD 857 034 垂直 90° 彎曲硬管，極短	NT\$1,500		
AD 850 050 方形格柵排風口	NT\$25,000		
AD 990 090 排煙管專用膠帶	NT\$800		
AD 754 090 轉接頭圓形硬管	NT\$1,500		
AD 857 041 方轉圓頭(水平)	NT\$5,100		
AD 752 010 圓形硬管，長1000 mm	NT\$4,600		
AD 752 030 垂直 90° 圓形彎曲硬管	NT\$4,500		
烤盤			
CA 051 301 鐵板燒	NT\$18,000	○	
CA 052 300 B.B.Q	NT\$12,000	○	
中式炒鍋			
WP 400 001 ø 36 公分，容量6L，高10公分	NT\$12,000	○	
電器爐蓋			
VD 200 020 28 公分	NT\$23,000	○	○
磁浮旋鈕			
CA 230 100 碳黑色磁浮旋鈕	NT\$6,000		
活性碳濾網			
CA 282 112 耗材	NT\$9,000		

● = 標配；○ = 選配
 本公司保留調整產品型號及建議售價等異動之權利，如有異動，本公司將不另行通知。





	400系列檯面式升降式排油煙機組 內循環式，90公分寬	400系列升降式排油煙機組 內循環式，120公分寬	200系列檯面式升降式排油煙機	200系列檯面式升降式排油煙機 內循環組件	200系列檯面式升降式排油煙機 外排式組件
	BTWPCG40BP	BTWPCG41BP	AL 200 180	BTWPCG30BP	BTWPCG31BP
建議零售價	NT\$358,000	NT\$398,000	NT\$225,200	NT\$42,800	NT\$61,900
價格內含	1 檯面式升降式排油煙機 90公分寬 1 BLDC 風扇馬達 內循環式 1 方形套管 1 方形金屬管 1 方形管轉接頭 1 排煙管專用膠帶	1 檯面式升降式排油煙機 120公分寬 1 BLDC 風扇馬達 內循環式 1 方形套管 1 方形金屬管 1 方形管轉接頭 1 排煙管專用膠帶		1 爐具及排油煙機安裝於 單一台面開口用套件 1 內循環套件 1 方轉圓金屬頭 1 方形管 100cm 1 排煙管專用膠帶	1 爐具及排油煙機安裝於 單一台面開口用套件 1 伸縮金屬管 1 方轉圓金屬頭 3 方形管 100cm 1 水平 90° 彎曲硬管 4 轉接頭方形硬管 1 方轉圓頭 1 排煙管專用膠帶
安裝配件					
AA 010 410 不鏽鋼通風柵欄，900mm	NT\$9,000				
AA 409 401 檯面支撐架，適用AL 400寬90公分	NT\$3,200				
AA 409 431 檯面支撐架，適用AL 400寬120公分	NT\$3,800				
VA 200 080 爐具及排油煙機安裝於單一台面開口用套件	NT\$12,000				
VA 420 010 400系列連接條(上裝安裝、未加裝爐蓋)	NT\$8,500				
VA 420 004 400系列連接條(平接安裝、未加裝爐蓋)	NT\$8,500				
AD 410 040 方形軟管 140~230mm	NT\$6,000				
AD 851 041 方型連接管，用於深檯面	NT\$4,000				
AD 442 012 外排式煙管罩，長620 mm，適合天花板高2.35 m 到2.60 m	NT\$12,500				
AD 442 022 外排式煙管罩，長860 mm，適合天花板高2.60 m 到3.10 m	NT\$15,000				
AD 442 112 內循環式煙管罩，長620 mm，適合天花板高2.35 m 到2.60 m	NT\$12,500				
AD 442 122 內循環式煙管罩，長860 mm，適合天花板高2.60 m 到3.10 m	NT\$15,000				
AD 857 015 方形硬管，長500 mm	NT\$5,000				
AD 857 010 方形硬管，長1000 mm	NT\$5,000				
AD 857 040 轉接頭方形硬管	NT\$1,500				
AD 857 041 方轉圓頭(水平)	NT\$5,100				
AD 857 031 水平 90° 彎曲硬管	NT\$8,400				
AD 854 041 方轉圓金屬頭(水平)	NT\$9,000				
AD 854 032 方轉圓金屬頭(垂直)	NT\$9,900				
AD 854 050 方形套管	NT\$4,000				
AD 858 010 方形金屬硬管，長1000 mm	NT\$10,000				
AD 704 050 方形管轉接頭	NT\$8,100				
AD 751 010 伸縮金屬管，長600~3000 mm	NT\$4,600				
AD 990 091 排煙管專用鉛箔膠帶	NT\$900				
活性炭濾網					
17003002 2個，耗材	NT\$8,800				
11049036 耗材，需安裝於 AA 442 810 中	NT\$7,500				
17005381 8個，耗材，需安裝於 AA 200 880 中	NT\$9,000				
活性炭過濾器					
AA 442 810 內循環用	NT\$18,000				
AA 200 880 內循環用，含濾網耗材	NT\$15,000				
AA 200 882 內循環用，濾網可重覆使用	NT\$50,000				
側吸式排油煙機風阻隔柵					
AA 414 010 規劃於瓦斯爐旁時適用	NT\$4,300				
煙管頂部裝飾邊框					
AD 442 392	NT\$14,000				

● = 標配；○ = 選配
 本公司保留調整產品型號及建議售價等異動之權利，如有異動，本公司將不另行通知。

排油煙機



	400系列側吸式排油煙機組 內循環式	400系列壁掛式排油煙機 120公分寬	400系列BLDC風扇馬達
	BTWPCG128B(附不銹鋼旋鈕) BTWPCG129B(附黑色旋鈕)	AW 442 120	AR 400 143
建議零售價	NT\$260,100	NT\$203,000	NT\$50,000
價格內含	1 側吸式排油煙機 1 不銹鋼旋鈕或黑色旋鈕 1 BLDC 風扇馬達 內循環式 1 方形軟管 14~23cm 1 方形管 50cm 1 轉接頭方形硬管 1 方轉圓頭 1 排煙管專用膠帶		

安裝配件			
AA 010 410 不銹鋼通風柵欄, 900mm	NT\$9,000		
AA 409 401 檯面支撐架, 適用AL 400寬90公分	NT\$3,200		
AA 409 431 檯面支撐架, 適用AL 400寬120公分	NT\$3,800		
VA 200 080 爐具及排油煙機安裝於單一台面開口用套件	NT\$12,000		
VA 420 010 400系列連接條(上裝安裝、未加裝爐蓋)	NT\$8,500	○	
VA 420 004 400系列連接條(平接安裝、未加裝爐蓋)	NT\$8,500	○	
AD 410 040 方形軟管 140~230mm	NT\$6,000	●	
AD 851 041 方型連接管, 用於深檯面	NT\$4,000	○	
AD 442 012 外排式煙管罩, 長620 mm, 適合天花板高2.35 m 到2.60 m	NT\$12,500		○
AD 442 022 外排式煙管罩, 長860 mm, 適合天花板高2.60 m 到3.10 m	NT\$15,000		○
AD 442 112 內循環式煙管罩, 長620 mm, 適合天花板高2.35 m 到2.60 m	NT\$12,500		○
AD 442 122 內循環式煙管罩, 長860 mm, 適合天花板高2.60 m 到3.10 m	NT\$15,000		○
AD 857 015 方形硬管, 長500 mm	NT\$5,000	●	
AD 857 010 方形硬管, 長1000 mm	NT\$5,000	○	
AD 857 040 轉接頭方形硬管	NT\$1,500	●	
AD 857 041 方轉圓頭(水平)	NT\$5,100	●	
AD 857 031 水平 90° 彎曲硬管	NT\$8,400	○	
AD 854 041 方轉圓金屬頭(水平)	NT\$9,000	○	
AD 854 032 方轉圓金屬頭(垂直)	NT\$9,900	○	
AD 854 050 方形套管	NT\$4,000		
AD 858 010 方形金屬硬管, 長1000 mm	NT\$10,000	○	
AD 704 050 方形管轉接頭	NT\$8,100		
AD 751 010 伸縮金屬管, 長600~3000 mm	NT\$4,600	○	
AD 990 091 排煙管專用鋁箔膠帶	NT\$900	●	
活性碳濾網			
17003002 2個, 耗材	NT\$8,800	○	
11049036 耗材, 需安裝於 AA 442 810 中	NT\$7,500		○
17005381 8個, 耗材, 需安裝於 AA 200 880 中	NT\$9,000		
活性碳過濾器			
AA 442 810 內循環用	NT\$18,000		○
AA 200 880 內循環用, 含濾網耗材	NT\$15,000		
AA 200 882 內循環用, 濾網可重覆使用	NT\$50,000		
側吸式排油煙機風阻隔柵			
AA 414 010 規劃於瓦斯爐旁時適用	NT\$4,300	○	
煙管罩頂部裝飾邊框			
AD 442 392	NT\$14,000		○

● = 標配；○ = 選配
本公司保留調整產品型號及建議售價等異動之權利，如有異動，本公司將不另行通知。

冰箱與酒櫃系列



冷藏 / 冷凍三門冰箱 (900mm寬) 冷藏冰箱 (610 mm寬) 冷凍冰箱 (610 mm寬) 無外部取冰 酒櫃 (610 mm寬) 酒櫃 (600 mm寬) 櫥下式

	RVY 497 190	RVC 467 190	RVF 467 590	RVW 467 170	RW 204 070
建議零售價	NT\$880,000	NT\$580,000	NT\$580,000	NT\$520,000	NT\$298,000
價格內含	1 冰塊儲存盒(含挖冰杓) 1 有蓋雞蛋盒 1 乙烯吸收劑套件 2 橡木酒架	1 有蓋雞蛋盒 2 個橡木酒架 1 乙烯吸收劑套件	1 冰塊儲存盒(含挖冰杓)	1 橡木層架 1 個展示架 2 個分層使用橡木酒架	

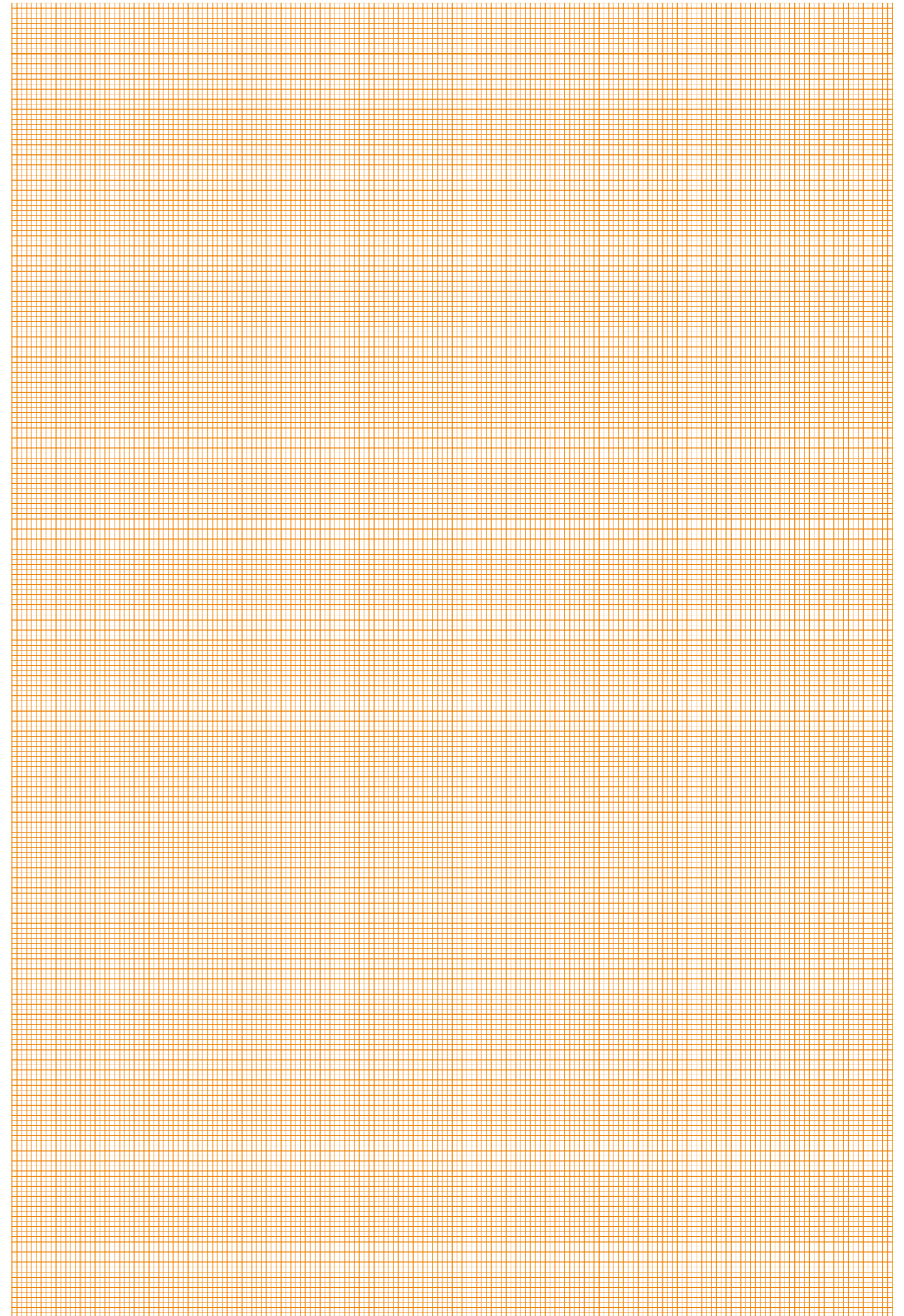
門板					
RVA 421 620 深色短絲紋不銹鋼門板，附把手，門板厚度19mm	NT\$60,000				
RVA 428 620 深色短絲紋不銹鋼門板，無把手，門板厚度19mm	NT\$60,000				
RVA 421 622L 深色短絲紋不銹鋼門板，附把手，左鉸鍊，門板厚度19mm	NT\$60,000				
RVA 421 622R 深色短絲紋不銹鋼門板，附把手，右鉸鍊，門板厚度19mm	NT\$60,000				
RVA 428 622 深色短絲紋不銹鋼門板，無把手，門板厚度19mm	NT\$60,000				
RVA 420 010 門鎖	NT\$10,000				
RA 220 010 門鎖	NT\$10,000				
RVA 421 922 深色拉絲紋不銹鋼門板，厚19mm，附把手	NT\$70,000	○			
RVA 428 922 深色不銹鋼門板，厚19mm，無把手	NT\$70,000	○			
門把					
RA 425 110 不鏽鋼長把手：3 個支撐，長1131 mm 鑽孔間距554 mm	NT\$8,400	○			
RA 425 910 不鏽鋼短把手：2個支撐，長810 mm 鑽孔間距787 mm	NT\$6,800	○			
安裝配件					
RVA 460 000 對開連接條	NT\$30,000	○			
RA 297 600 並排安裝套件	NT\$16,000				○
RVA 423 141 側邊修飾條，3mm	NT\$17,000	○			
RVA 466 600 更換開門方向套件，一組可同時完成 RVC及RVF各一台更改開門方向	NT\$5,000		○		
RVA 466 610 更換開門方向套件	NT\$5,000			○	
其他特殊配件					
RA 430 100 碳黑色長方形儲物盒	NT\$2,200	○	○		
17007000 乙烯吸收劑補充包	NT\$1,249	○	○		
17006999 乙烯吸收劑套件 (1外盒+1吸收劑)	NT\$1,800	○	○		
17005583 活性碳濾水器	NT\$3,500	○		○	
RVA 438 040 實心橡木瓶架	NT\$8,400	○	○		
RVA 450 220 活性碳空氣過濾器	NT\$600	○			○
RA 250 220 活性碳空氣過濾器	NT\$1,700				○
酒櫃內裝特殊配件					
RVA 491 660 可完全拉伸附隱藏緩衝滑軌的橡木酒架	NT\$17,000			○	
RVA 494 060 橡木層架(可放置醒酒器)	NT\$15,000			○	
RVA 498 660 分層使用橡木酒架	NT\$12,000			○	
RVA 495 000 酒杯架	NT\$3,800			○	
RVA 430 000 螺絲孔封蓋 (8個/組)	NT\$2,000			○	
RVA 493 060 無煙煤黑橡木展示架 (1支)	NT\$8,400			○	

● = 標配；○ = 選配
本公司保留調整產品型號及建議售價等異動之權利，如有異動，本公司將不另行通知。



	400系列洗碗機	200系列洗碗機
	DF 480 101F	DF 210 100
建議零售價	NT\$130,000	NT\$95,000
價格內含	1 360° 強力噴水頭 1 高腳杯架 2 蒸烤盤固定座 1 不鏽鋼修飾邊條組	1 360° 強力噴水頭
安裝配件		
GZ 010 011 Aqua Stop 延伸管(2公尺長)	NT\$1,500 ○	○
DA 021 000 門板調整鉸鍊	NT\$12,000 ○	○
DA 020 111 不鏽鋼修飾邊條組	NT\$2,500 ●	○
GH 045 010 不鏽鋼把手	NT\$3,500 ○	○
第三層刀叉籃		
DA 041 160	NT\$3,600 ○	○
DA 041 061	NT\$3,600 ○	○
銀質器皿專用保護盒		
DA 042 030	NT\$1,500 ○	○
高腳杯架		
DA 043 000	NT\$3,200 ●	○

● = 標配；○ = 選配
 本公司保留調整產品型號及建議售價等異動之權利，如有異動，本公司將不另行通知。



配件表

型號	產品名稱	適用機型	型錄價格
 AA 010 410	不鏽鋼通風柵欄，90公分	AL 400 VL 414	NT\$ 9,000
 17005381	活性碳過濾網 (置於AA 200 880中)	AL 200	NT\$ 9,000
 AA 200 880	活性碳過濾器含活性碳過濾網	AL 200	NT\$ 15,000
 AA 200 882	可重覆使用活性碳過濾器含活性碳過濾網	AL 200	NT\$ 50,000
 AA 409 401	檯面支撐架，90公分適用	AL 400	NT\$ 3,200
 AA 409 431	檯面支撐架，120公分適用	AL 400	NT\$ 3,800
 17003002	2x 活性碳濾網 (安裝於AR 413 122中)	AL 400 VL 414	NT\$ 8,800
 AD 410 040	方型軟管	VL 414	NT\$ 6,000
AD 442 012 AD 442 022	外排式煙管罩 (壁掛式) 天花板高 2.35-2.60公尺 外排式煙管罩 (壁掛式) 天花板高 2.60-3.10公尺	AW 442	NT\$ 12,500 NT\$ 15,000
AD 442 112 AD 442 122	內循環式煙管罩 (壁掛式) 天花板高 2.35-2.60公尺 內循環式煙管罩 (壁掛式) 天花板高 2.60-3.10公尺	AW 442	NT\$ 12,500 NT\$ 15,000
11049036	活性碳濾網 (置於AA 442 810中)	AW 442	NT\$ 7,500
 AA 442 810	活性碳過濾器	AW 442	NT\$ 18,000

型號	產品名稱	適用機型	型錄價格
 AD 442 392	煙管罩頂部裝飾邊框 (壁掛式)	AW 442	NT\$ 14,000
 AD 704 050	方形管轉接頭	AL 400	NT\$ 8,100
 AD 751 010	外排配件 - 圓形金屬管3000mm	AL 200	NT\$ 4,600
 AD 752 010	外排配件 - 圓形硬管 1000mm 長 DN 150	CV282	NT\$ 4,600
 AD 752 030	外排配件 - 垂直 90° 圓形彎曲硬管	CV 282	NT\$ 4,500
 AD 851 041	方型連接管	VL 414	NT\$ 4,000
 AD 754 090	轉接頭圓形硬管	CV 282	NT\$ 1,500
 AD 850 050	方形格柵排風口	CV 282	NT\$ 25,000
 AD 854 041	方轉圓金屬頭(水平)	VL 414	NT\$ 9,000
 AD 854 050	方形套管	AL 400	NT\$ 4,000
 AD 857 010	方形硬管，長1000 mm	AL 200 VL 414	NT\$ 5,000
 AD 857 015	方形硬管，長500 mm	AL 200 VL 414	NT\$ 5,000

配件表

型號	產品名稱	適用機型	型錄價格
 AD 857 030	垂直 90° 彎曲硬管	CV 282	NT\$ 1,500
 AD 857 031	水平 90° 彎曲硬管	AL 200 CV 282	NT\$ 8,400
 AD 857 033	垂直 90° 彎曲硬管，短	CV 282	NT\$ 1,500
 AD 857 034	垂直 90° 彎曲硬管，極短	CV 282	NT\$ 1,500
 AD 857 040	轉接頭方形硬管	AL 200 VL 414	NT\$ 1,500
 AD 857 041	方轉圓頭(水平)	AL 200	NT\$ 5,100
 AD 858 010	方形金屬伸縮管 1000 mm 長	VL 414 AL 400	NT\$ 10,000
 AD 990 091	排煙管專用鋁箔膠帶	AL 200 VL 414 AL 400	NT\$ 900
 BA 010 301	單層伸縮滑軌	GO 45	NT\$ 19,500
 BA 018 105	單層伸縮滑軌架	EB 333	NT\$ 22,800
 BA 020 361	不鏽鋼蒸烤盤，無孔，4公分深	GS 45 GS 24	NT\$ 4,500
 BA 020 370	不鏽鋼蒸烤盤，有孔，4公分深	GS 45 GS 24	NT\$ 5,300











型號	產品名稱	適用機型	型錄價格
 BA 020 382	不沾黏蒸烤盤，無孔，4公分深	GS 45 GS 24	NT\$ 9,500
 BA 020 391	不沾黏蒸烤盤，有孔，4公分深	GS 45 GS 24	NT\$ 11,500
 BA 026 116	烤盤，3公分深	GO 45	NT\$ 3,600
 BA 026 117	烤盤，3.5公分深		NT\$ 3,400
 BA 028 115	琺瑯烤盤，3公分深	EB 333	NT\$ 6,800
 BA 036 106	網架	GO 45	NT\$ 900
 BA 046 118	玻璃烤盤，深2.5公分	GO 45 GO 22 GS 45 GS 24 GM 45 GM 25	NT\$ 7,800
 BA 056 134	烘焙石	GO 45	NT\$ 17,000
 BA 058 115	加熱器，烘焙石與 Gastronorm 焙燒鍋專用	EB 333	NT\$ 3,800
 BA 058 135	烘焙石，含烘焙石架及披薩鏟	EB 333	NT\$ 30,000
 BA 090 100	碳黑色烤箱旋鈕 (2個一組)	EB 333	NT\$ 6,000
 BS 020 003	披薩鏟 (兩個一組)	GO 45 GO 22 EB 333	NT\$ 6,900



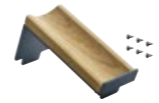
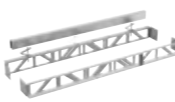








配件表

型號	產品名稱	適用機型	型錄價格
 CA 051 301	鐵板燒烤盤	CX VI (414除外) CI CV	NT\$ 18,000
 CA 052 300	B.B.Q. 烤盤	VI (414除外) CI CV	NT\$ 12,000
 CA 060 300	無線溫控感應器	CX 480	NT\$ 8,800
 CA 230 100	碳黑色磁浮旋鈕	CV CI	NT\$ 6,000
 CA 282 112	活性炭濾網 (耗材，需安裝於內循環式排風組件 CA 028 020 中)	CV 282	NT\$ 9,000
 CA 084 010	外排排風組件	CV 282	NT\$ 2,600
 CL S10 040	清潔劑匣，4 支/ 組	GS 45	NT\$ 6,500
 DA 041 160	第三層刀叉籃	DF 480	NT\$ 3,600
 DA 041 061	第三層刀叉籃	DF 210	NT\$ 3,600
 GH 045 010	不鏽鋼把手	DF 210	NT\$ 3,500
 GA 601 010	可調節中間層板	GO GS GM GC	NT\$ 9,800

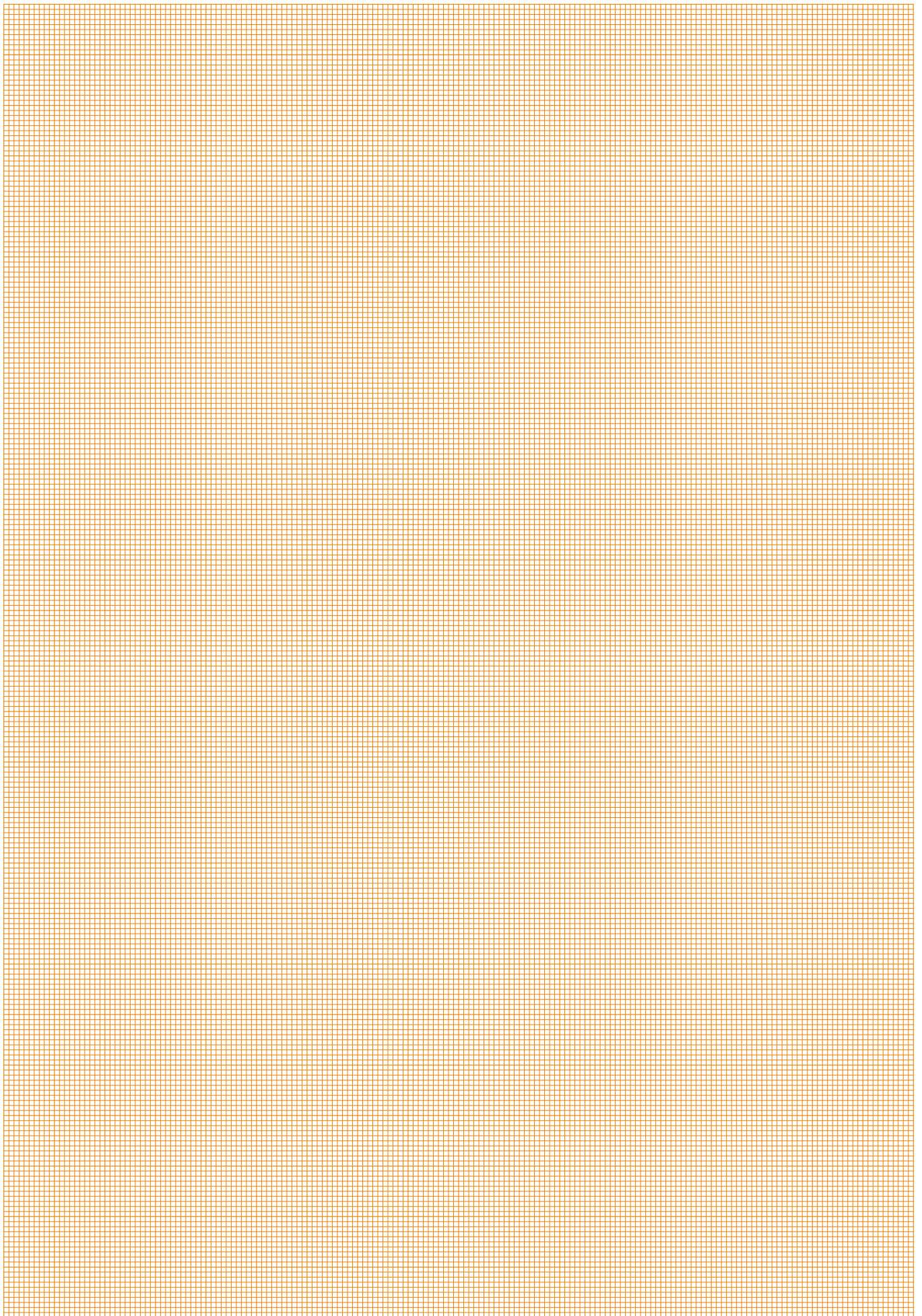
型號	產品名稱	適用機型	型錄價格
 GN 010 330	GN 蒸烤盤專用支架	GS 45 GS 24	NT\$ 2,900
 GN 114 130	GN 1/3 不鏽鋼蒸烤盤 (無孔)	GS 45 GS 24	NT\$ 3,300
 GN 114 230	GN 2/3 不鏽鋼蒸烤盤 (無孔)	GS 45 GS 24	NT\$ 4,100
 GN 124 130	GN 1/3 不鏽鋼蒸烤盤 (有孔)	GS45 GS24	NT\$ 3,900
 GN 340 231	焙燒鍋，高 16.5 公分	GO 45 GO 22 GS 45 GS 24 EB 333	NT\$ 22,000
 GN 124 230	GN 2/3 不鏽鋼蒸烤盤 (有孔)	GS 45 GS 24	NT\$ 4,800
 GN 232 110	鐵板燒烤盤 GN 1/1 (CX 482 全區烹調感應爐專用)	CX 482	NT\$ 28,000
 GN 232 230	鐵板燒烤盤 GN 2/3 (CX 482 全區烹調感應爐專用)	CX 482	NT\$ 28,000
 RVA 420 010	門鎖	RVW	NT\$ 10,000
 RVA 421 620	深色短絲紋不銹鋼門板，附把手，門板厚度19mm	RVC RVF	NT\$ 60,000
 RVA 428 620	深色短絲紋不銹鋼門板，無把手，門板厚度19mm	RVC RVF	NT\$ 60,000

配件表

型號	產品名稱	適用機型	型錄價格
 RVA 421 622L	深色短絲紋不銹鋼門板，附把手，左鉸鍊，門板厚度19mm	RVW	NT\$ 60,000
 RVA 421 622R	深色短絲紋不銹鋼門板，附把手，右鉸鍊，門板厚度19mm	RVW	NT\$ 60,000
 RVA 428 622	深色短絲紋不銹鋼門板，無把手，門板厚度19mm	RVW	NT\$ 60,000
 RVA 421 922	深色短絲紋不銹鋼門板，附把手，門板厚度19mm	RVY	NT\$ 70,000
 RVA 428 922	深色短絲紋不銹鋼門板，無把手，門板厚度19mm	RVY	NT\$ 70,000
 RA 425 110	不鏽鋼長把手，長 1131mm (3 個支桿，鑽孔間距：554mm)	RVC RVF RVW RVY	NT\$ 8,400
 RA 425 910	不鏽鋼短把手 (810mm) (2 個支桿，鑽孔間距：787mm)	RVY	NT\$ 6,800
 RVA 430 000	螺絲孔封蓋 (8個一組)	RVW	NT\$ 2,000
 RVA 491 660	可完全拉伸附隱藏緩衝滑軌的橡木酒架	RVW	NT\$ 17,000
 RVA 494 060	橡木托盤(可放置醒酒器)	RVW	NT\$ 15,000

型號	產品名稱	適用機型	型錄價格
 RVA 495 000	吊掛酒杯架	RVW	NT\$ 3,800
 RVA 498 660	固定層使用橡木酒架	RVW	NT\$ 12,000
 RVA 493 060	單瓶葡萄酒展示架 (1隻)	RVW	NT\$ 8,400
 VA 200 080	爐具及排油煙機安裝於單一台面開口用套件	AL 200	NT\$ 12,000
 VA 420 004	連接條 (平接安裝、沒有加裝爐蓋)	400 系列爐具 VL 414	NT\$ 8,500
 VA 420 010	連接條 (上裝安裝、沒有加裝爐蓋)	400 系列爐具 VL 414	NT\$ 8,500
 VA 440 010	400 系列不鏽鋼爐蓋，附不鏽鋼調整條	400 系列爐具	NT\$ 22,000
 VD 200 020	電器爐蓋 28 cm	VG 231 VG 232	NT\$ 23,000
 VV 200 010	不銹鋼連接條	200 系列爐具	NT\$ 6,000
 VV 200 020	無煙煤黑連接條	200 系列爐具	NT\$ 6,000
 WP 400 001	中式炒鍋 ø36 公分	VI 414 VI 492	NT\$ 12,000
 WZ 400 000	中式炒鍋環	VI 414 VI 492	NT\$ 11,000

惟本公司保留隨時將上開建議售價、型號、上下市日期予以異動之權利，如有異動，本公司將另行通知，或請洽負責相關業務之業務代表。



成就完美廚房空間的專業指南

Gaggenau的作品揉合了專業性能與工藝美學：高效精準、技術創新，苛求完美。這些以匠心精神為本的堅持，體現於使用的手感體驗與入眼的雋永設計。

而我們深知，打造量身設計的頂級廚房絕非易事，這本設計指南提供您鉅細靡遺的資訊以及最明確的具體建議，以期協助您順利且有效率地完成每一項專案。

因銷售計畫更迭，我們亦保留此型錄的解釋與修改權利。

The difference is Gaggenau.