

RF411304

RF461304

RF471304

Dondurucu

tr İçindekiler

Güvenlik bilgileri	4
Bu kullanma kılavuzu hakkında	4
Patlama tehlikesi!	4
Elektrik çarpma tehlikesi	4
Soğuktan dolayı yanma tehlikesi	4
Yaralanma tehlikesi	4
Yangın tehlikesi/soğutucu maddeden kaynaklanan tehlikeler	5
Yangın tehlikesi	5
Çocuklar ve tehlikeye maruz kalabilecek kişiler için söz konusu olabilecek risklerin önlenmesi	5
Nesnel hasarlar	5
Ağırlık	5
Amaca uygun kullanım	6
Çevrenin korunması	6
Ambalaj	6
AEEE Yönetmeliğine Uyum ve Atık Ürünün Elden Çıkarılması	6
Kurulması ve bağlanması	7
Teslimat kapsamı	7
Teknik veriler	7
Cihazın kurulması	7
Montaj nişi	7
Yan yana kurulum	7
Enerji tasarruf edin	8
İlk kullanımdan önce	9
Su bağlantısı	9
Elektrik bağlantısı	9
Cihaz özelliklerinin öğrenilmesi	10
Cihaz	10
Kumanda elemanları	11
Donanım	12
Cihazın kullanılması	15
Cihazın devreye sokulması	15
Cihazın kapatılması, cihazın tamamen kapatılması	15
Sıcaklık derecesinin ayarlanması	15
Hızlı dondurma	15
Temizlik için ekran kilidi	15
Buz küp üretiminin açılması veya kapatılması	16
Eco modu	16
Su filtresi sayacını geri alma	16
Kendi kendine test	16
Kumanda bölümü parlaklığının ayarlanması	16
Ekran göstergesinin ayarlanması	16
Dokunmatik alan renginin ayarlanması	16
Dokunmatik alan tuş sesinin ayarlanması	17
Dokunmatik alan ses şiddetinin ayarlanması	17

Sinyal ses seviyesinin ayarlanması	17
Su filtresi sayacının açılması ve kapatılması	17
Kapı açılıp kapandığında ışığı kısma	17
Isı derecesi biriminin ayarlanması	17
Dilin ayarlanması	18
Fabrika ayarlarına geri dönme	18
Demo modunun açılması veya kapatılması	18
Bekleme modu	18
Otomatik kapı açılması	18
Ev ağı	19
Alarm	19
Kapak alarmı	19
Isı derecesi alarmı	19
Home Connect	20
Home Connect ayarlarının yapılması	20
Soğutucu cihazın Home Connect uygulamasına bağlanması	21
Home Connect yazılım güncellemesinin kurulması	21
Müşteri hizmetlerine erişim	21
Ağ ayarlarını sil	22
Veri güvenliğine dair uyarılar	22
Uygunluk beyanı	22
Dondurucu bölmesi	23
Azami dondurma kapasitesi	23
Dondurma kapasitesinin tamamen kullanılması	23
Derin dondurulmuş besin satın alınması	23
Yerleştirirken dikkat edilecek konular	23
Taze besinlerin dondurulması	24
Dondurulmuş besinlerin buzunun çözülmesi	24
Buz çözme işlemi	25
Dondurucu bölmesi	25
Temizleme	25
Ekranın temizlenmesi	25
Cihaz iç bölümünün temizlenmesi	25
Cihaz donanımının temizlenmesi	25
Paslanmaz çelik yüzeyler için bakım bilgileri	25
Sesler / Gürültüler	26
Normal gürültüler	26
Gürültü oluşmasının önlenmesi	26
Aydınlatma	26
Arıza halinde ne yapmalı?	27
Cihaz	27
Buzmatik	28

Yetkili Servis	29
Cihazın kendini test etmesi	29
Arızalarda onarım siparişi ve danışma	29

⚠ Güvenlik bilgileri

Bu cihaz, elektronik cihazlar için genel olarak geçerli olan güvenlik yönetmeliklerine uygundur ve elektriksel parazitlenmeye karşı korunmuştur.

Soğutucu madde devresinin sızdırmazlığı kontrol edilmiştir.

Bu kullanma kılavuzu hakkında

- Kullanma ve montaj kılavuzunu okuyunuz ve uygulayınız. Bu kılavuzlarda cihazın kurulması, yerleştirilmesi, kullanılması ve bakımı ile ilgili önemli bilgiler bulunmaktadır.
- Kullanma ve montaj kılavuzunda verilen bilgi ve uyarıları dikkate almazsanız, bundan doğan sonuçlardan üretici sorumlu değildir.
- Tüm dokümanları, ileride kullanmak ve cihazın muhtemel bir sonraki sahibi için saklayınız.

Patlama tehlikesi!

- Cihazın içinde kesinlikle elektrikli cihazlar veya aletler kullanmayınız (örn. ısıtma cihazları veya elektrikli dondurma yapma cihazları).
- Yanıcı genleşen gaz ihtiva eden ürünleri (örn. sprey kutuları) ve patlayıcı maddeleri cihazın içinde muhafaza etmeyiniz.
- Alkol oranı yüksek olan sıvı dolu şişeleri iyice kapatarak ve dik olarak buzdolabına koyunuz.
- Buz çözmeyi hızlandırmak için, üreticinin talimatları haricinde bir ilave önleme başvurmuyunuz.

Elektrik çarpma tehlikesi

Hatalı veya gerektiği şekilde yapılmayan kurma çalışmalarından ve onarımlardan dolayı cihazı kullanan kişi için oldukça önemli tehlikeler ortaya çıkabilir.

- Cihazın kurulması sırasında elektrik bağlantısı kablosunun sıkışmamasına veya hasar görmemesine dikkat ediniz.
- Elektrik kablosu hasarlı ise cihazı derhal elektrik şebekesinden ayırınız.
- Çoklu prizler, uzatma kabloları veya adaptörler kullanmayınız.
- Cihaz sadece üretici, yetkili servis veya benzeri yetkiye sahip kişiler tarafından onarılmalıdır.
- Sadece üreticinin orijinal parçalarını kullanınız.
Üretici bu parçalarda güvenlik taleplerine uyulduğunu garanti eder.

Soğuktan dolayı yanma tehlikesi

- Dondurulmuş besinleri dondurma bölmesinden çıkarır çıkarmaz hemen ağzınıza almayınız.
- Cildin uzun süre donmuş besin, buz ve dondurucu bölmesindeki borular ile temasını önleyiniz.

Yaralanma tehlikesi

Karbonik asit içeren içecek kapları patlayabilir. Dondurucu bölmesinde karbonik asit içeren içecek kapları muhafaza etmeyiniz.



Yangın tehlikesi/soğutucu maddeden kaynaklanan tehlikeler

Soğutma devresinin boruları içinde, çevre dostu ancak yanıcı olan az miktarda soğutma maddesi (R600a) akar. Ozon tabakasına zarar vermez ve sera etkisini fazlalaştırmaz. Eğer soğutma maddesi dışarı sızarsa, gözleri yaralayabilir veya alevlenebilir.

- Borulara zarar vermeyiniz.

Borularda hasar oluşması halinde:

- Ateş ve alev kaynakları cihazdan uzak tutulmalıdır.
- Cihazın bulunduğu mekan iyice havalandırınız.
- Cihazı kapatınız ve elektrik fişini çekip çıkarınız.
- Müşteri hizmetlerini arayınız.



Yangın tehlikesi

Taşınabilir çoklu prizler veya taşınabilir güç kaynakları aşırı ısınabilir ve yangına neden olabilir.

Taşınabilir çoklu prizleri veya taşınabilir güç kaynaklarını cihazın arkasına yerleştirmeyiniz.

Çocuklar ve tehlikeye maruz kalabilecek kişiler için söz konusu olabilecek risklerin önlenmesi

Şu kişiler için tehlike söz konusudur:

- Çocuklar,
- Bedensel, psikolojik veya algılama türünden kabiliyetleri sınırlı olan kişiler,
- Cihazın güvenli kullanımı hakkında yeterli bilgisi olmayan kişiler.

Önlemler:

- Çocukların ve konusu tehlikeye maruz kalabilecek kişilerin tehlikeleri anlamış olmasını sağlayınız.
- Güvenlikten sorumlu bir kişi çocukları ve tehlikeye maruz kalabilecek kişileri cihaz kullanılırken denetlemeli veya onlara rehberlik etmelidir.
- Sadece 8 yaşından büyük çocukların cihazı kullanmasına izin veriniz.
- Temizleme ve bakım çalışmalarında çocukları denetleyiniz.
- Çocukların cihaz ile oynamasına kesinlikle izin verilmemelidir.

Boğulma tehlikesi

- Kilit tertibatı olan cihazlarda: Anahtar çocukların erişemeyecekleri bir yerde muhafaza ediniz.
- Ambalajları ve ambalaj parçalarını çocuklara vermeyiniz.

Nesnesel hasarlar

Nesnesel hasarlar oluşmasını önlemek için:

- Cihazın tabanı, çekmeceleri veya kapakları üzerine basmayınız veya üzerine yaslanmayınız.
- Plastik parçalara ve cihaz kapısı contalarına yağ ve gres sürülmesini önleyiniz.
- Fişi prizden çıkarırken, fişin kendisi tutulmalıdır, kablodan tutulup çekilmemelidir.

Ağırlık

Cihaz çok ağırdır. Cihazın taşınması ve kurulması her zaman en az 2 kişi tarafından gerçekleştirilmelidir.

→ "Cihazın kurulması", Sayfa 7

Amaca uygun kullanım

Bu cihazı kullanınız

- sadece yiyece dondurmak ve buz hazırlamak için.
- Sadece özel ev ortamında ve evde kullanmak içindir.
- Sadece bu kullanma kılavuzuna uygun kullanmak içindir.

Bu cihaz, deniz seviyesinden en fazla 2000 metre yükseklikte kullanılmak üzere tasarlanmıştır.

Çevrenin korunması

Ambalaj

Tüm malzemeler çevreye zarar vermeyen türdendir, tekrar geri kazanılabilir ve kullanılabilir:

- Cihazın ambalajını çevre kurallarına uygun şekilde imha ediniz.
- Giderme yol ve yöntemleri hakkında bilgi edinmek için, lütfen yetkili satıcınıza veya bağlı olduğunuz belediye idaresine başvurunuz.

AEEE Yönetmeliğine Uyum ve Atık Ürünün Elden Çıkarılması

Ambalaj malzemesini çevre kurallarına uygun şekilde imha ediniz.

⚠ Uyarı – Çocuklar cihazın içinde kilitli kalabilir ve boğulabilir!

- Çocukların cihazın içine girebilmesini zorlaştırmak için, rafları ve kapları cihazdan dışarı çıkarmayınız.
- Çocukları eskimiş ve artık kullanılmayacak cihazdan uzak tutunuz.

Dikkat!

Soğutma maddesi ve zararlı gazlar dışarı sızabilir.

Soğutucu madde devresinin borularının ve izolasyonun zarar görmemesine dikkat ediniz.

- 1 Elektrik fişini çekip prizden çıkarınız.
- 2 Elektrik şebekesi hattını kesip ayırınız.
- 3 Cihazın uzmanca giderilmesini sağlayınız.



Bu ürün T.C. Çevre ve Şehircilik Bakanlığı tarafından yayımlanan "Atık Elektrikli ve Elektronik Eşyaların Kontrolü Yönetmeliği"nde belirtilen zararlı ve yasaklı maddeleri içermez.

AEEE yönetmeliğine uygundur.

Bu ürün, geri dönüşümlü ve tekrar kullanılabilir nitelikteki yüksek kaliteli parça ve malzemelerden üretilmiştir. Bu nedenle, ürünü, hizmet ömrünün sonunda evsel veya diğer atıklarla birlikte atmayın. Elektrikli ve elektronik cihazların geri dönüşümü için bir toplama noktasına götürün. Bu toplama noktalarını bölgenizdeki yerel yönetime sorun. Kullanılmış ürünleri geri kazanıma vererek çevrenin ve doğal kaynakların korunmasına yardımcı olun. Ürünü atmadan önce çocukların güvenliği için elektrik fişini kesin ve kilit mekanizmasını kırarak çalışmaz duruma getirin.

Kurulması ve baęlanması

Teslimat kapsamı

Ambalajdan ıkardıktan sonra, tüm paraları olası taşıma hasarları aısından kontrol ediniz.

Ŗikayet veya itiraz söz konusu olduęunda, lütfen cihazı satın aldıęınız yetkili satıcınıza veya yetkili servisimize bařvurunuz.

→ "Yetkili Servis", Sayfa 29

Teslimat kapsamı ařaęıdaki paralardan oluřmaktadır:

- Ankastrre cihaz
- Donanım (modele baęlı)
- Montaj malzemesi
- Kullanım kılavuzu
- Montaj kılavuzu
- Yetkili servis defteri
- Garanti ekleri
- Enerji tüketimi ve alıřma sesleri ile ilgili bilgiler

Teknik veriler

Soęutma maddesi, kullanılabilen i hacim ve dięer teknik bilgiler iin tip etiketine bakınız.

→ "Cihaz özelliklerinin öęrenilmesi", Sayfa 10

Cihazın kurulması

Cihazın kurulacaęı yer

Bir cihaz ne kadar fazla soęutucu madde ihtiva ederse, kurulduęu yer de o derece büyük olmalıdır. ok küçük yerlerde, soęutucu madde devresinde bir kaçak söz konusu olduęunda, yanıcı bir gaz hava karıřımı oluřabilir.

Her 8 g soęutucu madde iin en az 1 m³ büyüklüęünde alan gereklidir. Cihazınızın iinde bulunan soęutucu madde miktarı, cihazın i kısmındaki tip levhasında yazılıdır.

→ "Cihaz özelliklerinin öęrenilmesi", Sayfa 10

Cihazın aęırlıęı modele göre azami 460 kg olabilir. Sert ve dengeli bir zemin üzerine yerleřtirilmelidir. Gerekli olması halinde zemini güçlendiriniz.

İzin verilen mekân sıcaklıęı

İzin verilen mekân ısı derecesi cihazın iklim sınıfına baęlıdır.

İklim sınıfı ile ilgili bilgileri tip etiketi üzerinde bulabilirsiniz.

→ "Cihaz özelliklerinin öęrenilmesi", Sayfa 10

Klima sınıfı	İzin verilen mekân sıcaklıęı
SN	+10 °C ... 32 °C
N	+16 °C ... 32 °C
ST	+16 °C ... 38 °C
T	+16 °C ... 43 °C

Cihaz, bildirilmiş izin verilen mekân ısı dereceleri dahilinde sahip olduęu tüm iřlevleri ile alıřır.

Eęer SN iklim sınıfına dahil olan bir cihaz daha soęuk mekân sıcaklıklarında iřletilirse, +5 °C'ye kadar mekân sıcaklıklarında cihazda herhangi bir hasar olmayacaęı garanti edilir.

Montaj niři

Niři ařaęıdaki kriterlere uygun olmalıdır:

- Devrilme koruyucu braket monte edilmiş olmalıdır
- Niři derinlięi en az 610 mm, ankastrre montaj iin 635 mm olmalıdır
- Dörtgen yapı
- Stabil duruř – yan bölmeler ve tavan en az 16 mm kalınlıęa sahip olmalı ve zemine veya duvara güvenli şekilde baęlanmış olmalıdır
- Kısa yan panellerin derinlięi en az 100 mm olmalıdır

Yan yana kurulum

Yan yana kurulum iin montaj kılavuzunda belirtilen bilgileri dikkate alınız.

Cihazlar arasında bir ayırma duvarı olması gerekiyorsa, duvar en az 16 mm genişlięinde olmalıdır.

Enerji tasarruf edin

Aşağıdaki bilgilere uyarsanız, cihazınız daha az elektrik tüketir.

Bilgi: Donanım parçalarının düzeni, cihazın enerji tüketimini etkilemez.

Cihazın kurulması

Cihazın doğrudan güneş ışığına maruz kalmasını önleyiniz.

Cihaz, çevre sıcaklıkları düşükken soğutma fonksiyonunu daha az kullanır ve böylelikle daha az elektrik tüketir.

Cihazı ısıtıcılardan, kaloriferlerden, ocaklardan ve diğer ısı kaynaklarından mümkün olduğu kadar uzak bir yere kurunuz:

Elektrikli veya gazlı ocaklara en az 3 cm mesafe bırakınız.

Yakıtlı veya kömürlü ocaklara en az 30 cm mesafe bırakınız.

Yakl. 20 °C oda sıcaklığına sahip bir kurulum yeri seçiniz.

Havalandırma deliklerini kapatmayınız ve önlerine herhangi bir engel koymayınız.

Sıcak hava çıkabilirse cihazın daha az soğutması gerekir ve böylelikle daha az elektrik tüketir.

Cihazın kurulu olduğu yeri her gün havalandırınız.

Cihaz kullanımı

Cihaz kapağını çok kısa bir süre için açınız.

Cihazın iç kısmındaki hava çok fazla ısınmaz. Cihaz daha nadir soğutmak zorunda kalır ve dolayısıyla daha az elektrik tüketir.

Satın aldığınız besinleri bir soğutma çantası içinde taşıyınız ve en kısa zamanda cihaza yerleştiriniz.

Sıcak besinleri ve içecekleri cihaza yerleştirmeden önce soğumasını bekleyiniz ve soğuduktan sonra cihaza yerleştiriniz.

Dondurulmuş besinlerin soğukluğundan yararlanmak için dondurulmuş besinleri, buzların çözülmesi için soğutucu bölüme yerleştiriniz.

Besinler arasında ve cihazın arka yüzüne biraz mesafe bırakınız.

Böylelikle hava dolaşımı mümkün olur ve havadaki nem oranı sabit kalır. Cihaz daha nadir soğutmak zorunda kalır ve dolayısıyla daha az elektrik tüketir.

Besinleri hava sızdırmayacak şekilde paketleyiniz.

Havalandırma deliklerini kapatmayınız ve önlerine herhangi bir engel koymayınız.

Sıcak hava çıkabildiğinde, cihaz daha az elektrik tüketir.

Havalandırma deliklerini senede bir kez elektrikli süpürge ile temizleyiniz.

İlk kullanımdan önce

- 1 Bilgilendirme malzemesini alınız, yapışkanlı şeridi ve koruyucu folyoyu çıkarınız.
- 2 Cihaz temizlenmelidir.
→ "Temizleme", Sayfa 25

Su baęlantısı

Dikkat!

- Cihazın kurulum ve baęlantı çalıřmaları, uzman personel tarafından mevcut montaj kılavuzuna uygun şekilde geręekleştirilmelidir.
- Cihazda hasar oluřmasını önlemek ve cihazın usulüne uygun şekilde çalıřmasını garanti etmek için, cihaz sadece içme suyu hattına baęlanmalıdır.
- Su nedeniyle oluřabilecek hasarları önlemek için bir kesme valfi takılmalıdır.

İçme suyu hattındaki su basıncı

Dikkat!

Cihazda hasar oluřmasını önlemek için; içme suyu baęlantısı ile hortum seti arasına, su basıncı en yüksek deęeri ařtıęında devreye girecek bir basınç sınırlayıcı takılmalıdır.

Bilgi: Su basıncı çok düşükse, cihazın ilgili fonksiyonları olumsuz etkilenebilir.

- En az 0,2 Mpa (2 bar / 29 psi)
- En fazla 0,8 Mpa (8 bar / 116 psi)

Elektrik baęlantısı

Dikkat!

Cihazı elektronik enerji tasarruf priz veya donanımlarına baęlamayınız.

Bilgi: Cihazı řebeke hattı komütasyonlu ve sinüsoidal komütasyonlu dönüřtürücülere baęlayabilirsiniz. řebeke hattı komütasyonlu dönüřtürücüler, doğrudan umumi elektrik řebekesine baęlanan fotovoltaik sistemlerde kullanılır. Tek veya baęımsız sistemlerde sinüsoidal komütasyonlu dönüřtürücüler kullanmalısınız. Örn. gemilerde veya daę evlerinde söz konusu olabilecek tek veya baęımsız sistemlerin umumi elektrik řebekesine doğrudan baęlantısı yoktur.

- 1 Cihazın kurulmasından sonra, kompresörde herhangi bir hasar oluřmasını önlemek için elektrik fiřini prize takmadan önce en az 1 saat bekleyiniz.
- 2 Cihazı, öngörüldüęü şekilde kurulmuř bir priz üzerinden elektrik řebekesine baęlayınız. İlgili priz ařaęıdaki verilere sahip olmalıdır:

Prizde olması gereken donanımlar: 220 V ... 240 V

Koruyucu (toprak) hat 50 Hz

Sigorta 10 A ... 16 A

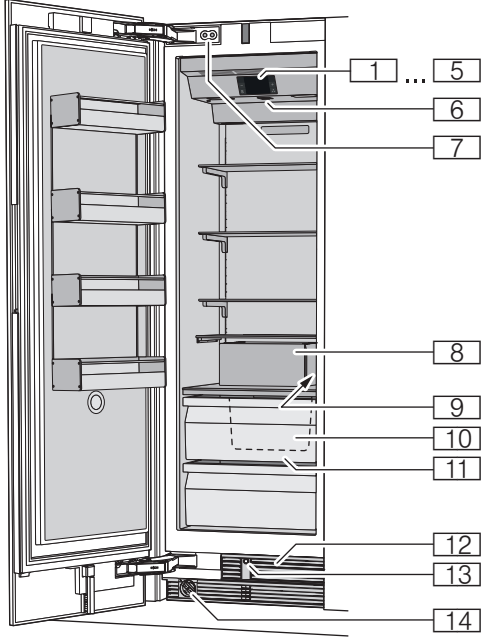
Avrupa haricinde: Bildirilen cihaz geriliminin ve elektrik akım türünün elektrik řebekenizin deęerlerine uyup uymadıęını kontrol ediniz. Cihazın verileri ilgili tip etiketi üzerinde bildirilmiřtir.
→ "Cihaz özelliklerinin öęrenilmesi", Sayfa 10

- 3 Cihazı, cihazın yakınındaki bir prize baęlayınız. Priz, cihaz kurulduktan sonra da rahat ulařılabilir olmalıdır.

Uyarı – Elektrik çarpma tehlikesi!

Elektrik kablosunun uzunluęu yeterli deęilse, kesinlikle çoklu prizler veya uzatma kabloları kullanmayınız. Onun yerine alternatif seęenekler için yetkili servis ile irtibata geçiniz.

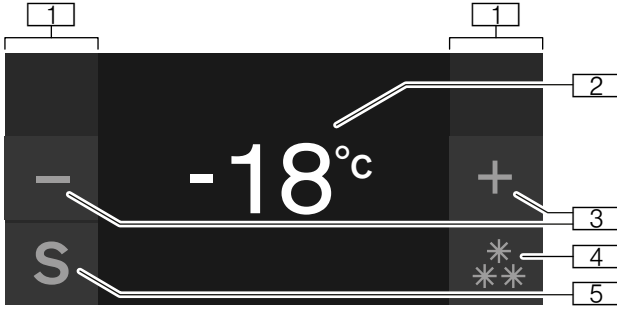
Cihaz özelliklerinin öğrenilmesi



Cihaz

- 1...5 Kumanda elemanları
- 6 Açma/Kapatma ana şalteri
- 7 Kapak amortisörü
- 8 Buzmatik
- 9 Tip etiketi
- 10 Küp buz haznesi
- 11 Dondurulacak besin kabı
- 12 Havalandırma boşluğu
- 13 Otomatik kapı açılması
- 14 Partikül filtresi

Kumanda elemanları



- 1 Dokunmatik alanlar
Dokunmatik alanların altında sensörler mevcuttur. Sembolün üzerine dokunulduğunda ilgili fonksiyon çağrılır.
- 2 Dondurucu bölmesi ısı derecesi göstergesi
Ayarlanmış ısı derecesini °C/°F türünden gösterir.
- 3 Tuşlar -/+
Isı derecesinin değiştirilmesi için kullanılır.
- 4 **/** tuşu
Hızlı dondurma fonksiyonunu açar veya kapatır.
- 5 S tuşu
Ana menüyü açar.

Ana menü

Ana menüyü açmak için **S** tuşuna basınız.

Ana menüde aşağıdakiler mevcuttur:

- Temel ayarlar
- Temizlik için ekran kilidi
- Buz üretimi
- Eco modu
- Su filtresi sayacını geri alma
- Kendi kendine test
- Bekleme modu (aktifse)

→ "Cihazın kullanılması", Sayfa 15

Temel ayarlar menüsü

Temel ayarlar menüsüne gitmek için:

- 1 **S** tuşuna basınız.
- 2 **<** tuşu ile **Temel ayarlar** menü ögesine gidiniz.
- 3 **✓** tuşu ile menüyü açınız.

Temel ayarlar menüsünde, aşağıdaki alt menüler ve ayar seçenekleri mevcuttur:

- Parlaklık
- Ekran göstergesi
- Dokunmatik alan rengi
- Dokunmatik alan ses türü
- Dokunmatik alan ses şiddeti
- Sinyal ses seviyesi
- Su filtresi sayacı
- Kapı açılıp kapandığında ışığı kısma
- Sıcaklık birimi
- Dil
- Fabrika ayarları
- Demo modu
- Bekleme modu
- Otomatik kapı açılması
- Ev ağı
- Temizlik için otomatik ekran kilidi

→ "Cihazın kullanılması", Sayfa 15

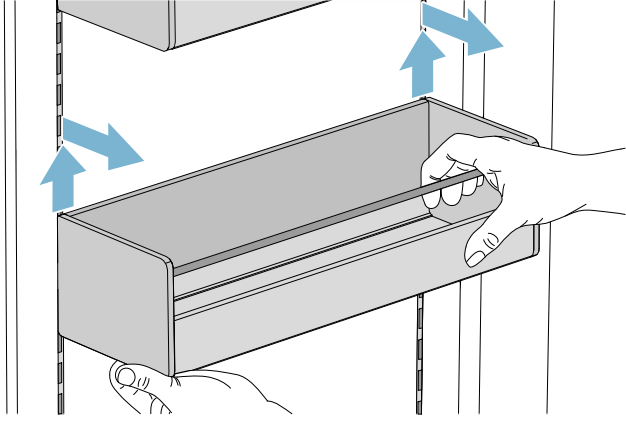
Donanım

(her modelde yoktur)

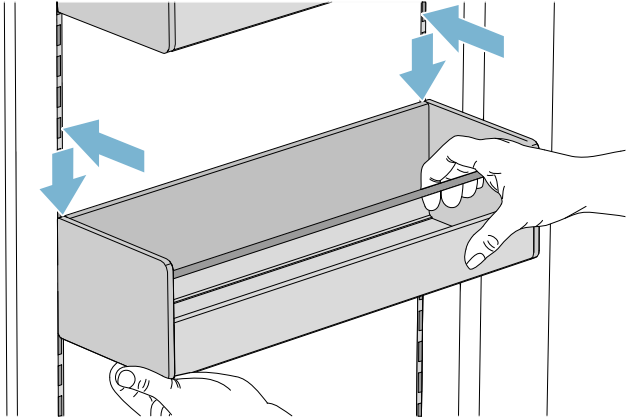
Raf

Cihaz içindeki gözleri dışarı çıkarabilir ve yüksekliklerini değiştirebilirsiniz:

- Gözü yukarı kaldırınız ve dışarı çıkarınız.

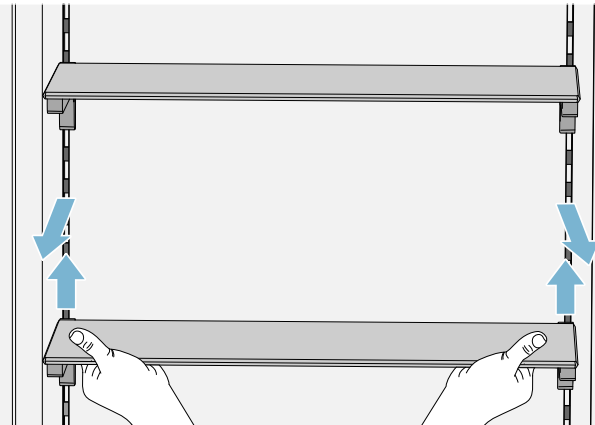


- Gerekirse rafı temizleyiniz ve aynı yüksekliğe veya başka bir konuma tekrar dikkatlice yerleştiriniz.



Raf

Rafı çıkartabilir ve yerini değiştirebilirsiniz:



- 1 Rafı yukarı kaldırınız ve dışarı çıkarınız.

- 2 Rafın düz durmasını sağlamak için, rafı yerleştirirken rafın arka tarafındaki kancaların eşit yükseklikte olmasını sağlayınız.

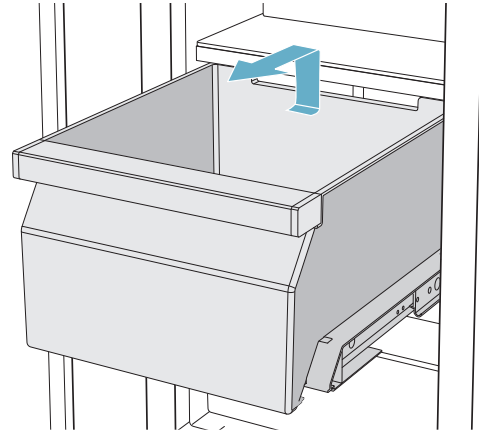
Bilgi:

Cihazda çizik oluşmasını önlemek için rafı dikkatlice yerleştiriniz.

Kaplar

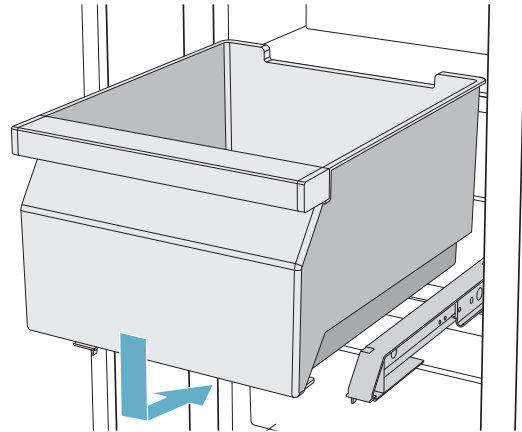
Hazneyi çekerek çıkartabilirsiniz:

- Hazneyi aşağıya doğru bastırınız,
- Haznenin arka tarafını kaldırınız ve hazneyi çıkartınız.



Hazneyi yerleştirebilirsiniz:

- Dışarı çekme raylarını tamamen dışarı çekiniz
- Hazneyi dışarı çekme rayları üzerine yerleştiriniz ve yerine oturuncaya kadar cihazın içine itiniz.



Küp buz haznesi

Bilgi:

Küp buz haznesinde hasarları önlemek için cihazı uzun süre kapatacağınız zaman veya elektrik kesildiğinde, hazneyi her zaman tamamen boşaltınız.

Küp buz haznesinin çıkartılması:

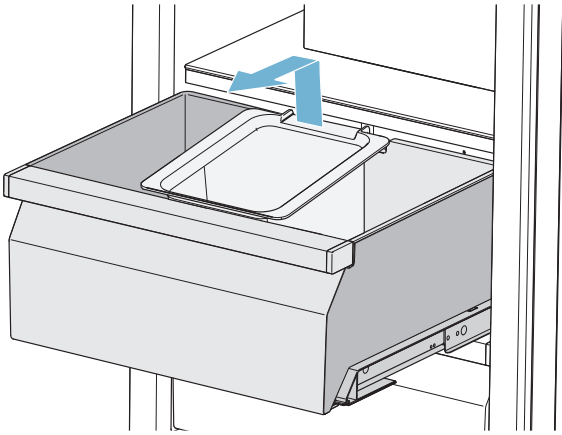
- 1 Dondurulacak besin kabını dışarı çekiniz.

Bilgi:

Kapı açılma açısı 90° olduğunda, önceden dondurulacak besin kabını önceden tamamen çıkartarak küp buz haznesine daha rahat ulaşabilirsiniz.

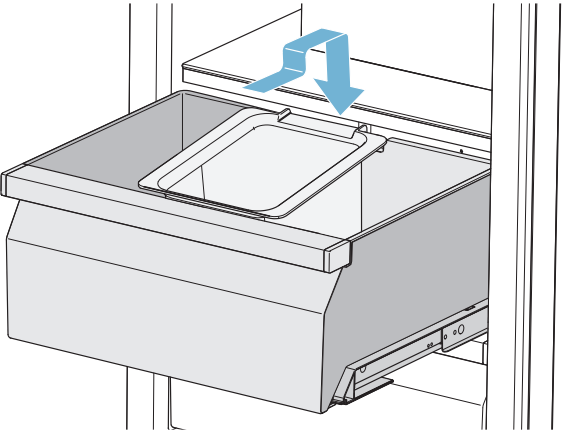
→ "Kaplar", Sayfa 12

- 2 Küp buz haznesini arkadan kaldırınız ve çıkartınız.



Küp buz haznesinin tekrar yerleştirilmesi:

- 1 Dondurulacak besin kabını dışarı çekiniz.
- 2 Küp buz haznesini dondurulacak besin kabında öngörülen girintiye asınız.



Soğutma aküsü

Bir elektrik kesilmesi veya arıza halinde:

- Soğutma aküsü yerleştirilmiş dondurulmuş besinlerin ısınmasını geciktirir.

Bilgi:

Soğutma akülerini en üst gözde besinlerin üzerine yerleştirirseniz, mümkün olan en uzun depolama süresine ulaşabilirsiniz.

Besinleri geçici olarak örn. bir soğuk tutma çantası içinde soğuk tutmak için, soğutma akülerini cihazdan dışarı çıkarabilirsiniz.

Buzmatik

Dikkat!

Cihazda hasar!

Küp buz haznesine, kısa süreli de olsa kesinlikle besin veya şişe koymayınız. Bu nedenle buzmatik bloke olabilir ve hasar görebilir.

Cihaz, ayarlanmış ısı derecesine ulaşır ulaşmaz küp buz üretimi başlar.

Bilgiler

- Hijyenik nedenlerden dolayı ilk 30-40 küp buzu kullanmadan atınız.
- Küp buz haznesi dolduğunda, küp buz üretimi otomatik olarak durur.

Buz küp üretiminin açılmasına ve kapatılmasına ilişkin bilgiler

→ "Buz küp üretiminin açılması veya kapatılması", Sayfa 16

Baypaslı filtre kartuşu

Cihaz ile birlikte teslim edilen baypaslı filtre kartuşu, içme suyundaki kaba partikülleri filtreler; bakteri veya mikrop bırakmaz.

Baypaslı filtre kartuşu sürekli olarak cihaz içerisinde kalabilir. Baypaslı filtre kartuşunu değiştirmenize gerek yoktur.

Bilgi:

Cihazı su filtresi olmadan da kullanabilirsiniz. Baypaslı filtre kartuşunu bir su filtresi ile değiştirdiğinizde, su filtresi sayacını açmanız gerekir.

→ "Su filtresi sayacının açılması ve kapatılması", Sayfa 17

Su filtresinin düzenli olarak değiştirilmesi gerekir. Bunun için su filtresindeki bilgileri dikkate alınız.

Yeni bir baypaslı filtre kartuşunu veya su filtresini, müşteri hizmetlerinden veya bayilerden temin edebilirsiniz.

Baypaslı filtre kartuşunun temizlenmesi

Baypaslı filtre kartuşu sürekli olarak cihazda kalabilir, değiştirilmesi gerekmez. Yılda bir kez temizlenmesini tavsiye ediyoruz.

Baypaslı filtre kartuşunu şu şekilde temizleyebilirsiniz:

- 1 Baypaslı filtre kartuşunun başlığını saat çalışma yönünün tersine doğru çeviriniz.
- 2 Baypaslı filtre kartuşunu dışarı çekiniz.
- 3 Baypaslı filtre kartuşunun arka tarafından iç süzgeci çekerek dışarı çıkartınız.
- 4 Süzgeci musluk suyunun altında temizleyiniz.
- 5 Süzgeci baypaslı filtre kartuşunun arka tarafına tekrar takınız.
- 6 Yeni filtreyi, filtre ağzındaki dayanak noktasına kadar itiniz.

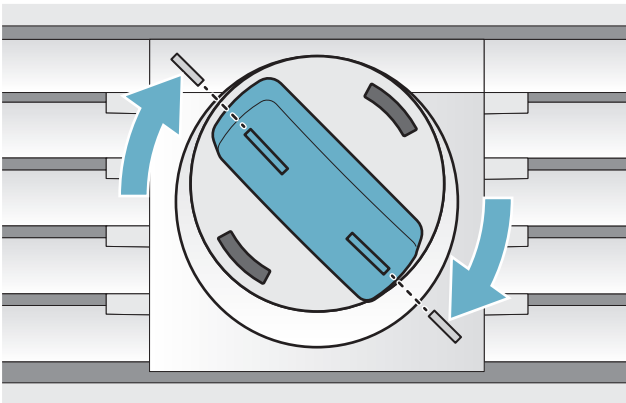
Bilgi:

Bu sırada başlık yatay konumda durmalıdır.

- 7 Baypaslı filtre kartuşunu işarete kadar saat dönüş yönünde çeviriniz.

Bilgi:

Baypaslı filtre kartuşunu yeterince çevirmezseniz dışarı akacak su nedeniyle hasarlar meydana gelir.



Baypaslı filtre kartuşunun değiştirilmesi veya su filtresi ile değiştirilmesi

Baypaslı filtre kartuşu sürekli olarak cihazda kalabilir, değiştirilmesi gerekmez. Gerekli olması halinde baypaslı filtre kartuşunu değiştirebilir veya yerine bir su filtresi kullanabilirsiniz.

Bilgi:

Yeni bir su filtresi veya baypaslı filtre kartuşu taktığınızda aldığınız ilk 5 bardak suyu imha ediniz.

- 1 Baypaslı filtre kartuşunun başlığını saat çalışma yönünün tersine doğru çeviriniz.
- 2 Baypaslı filtre kartuşunu dışarı çekiniz.
- 3 Yeni su filtresinin veya baypaslı filtre kartuşunun koruyucu kapağını çıkartınız.
- 4 Daha önce kullanılan baypaslı filtre kartuşunun başlığını çıkartınız ve yeni su filtresine veya yeni baypaslı filtre kartuşuna yerleştiriniz.
- 5 Yeni su filtresini veya yeni baypaslı filtre kartuşunu, filtre ağzının içine doğru dayanak noktasına kadar itiniz.

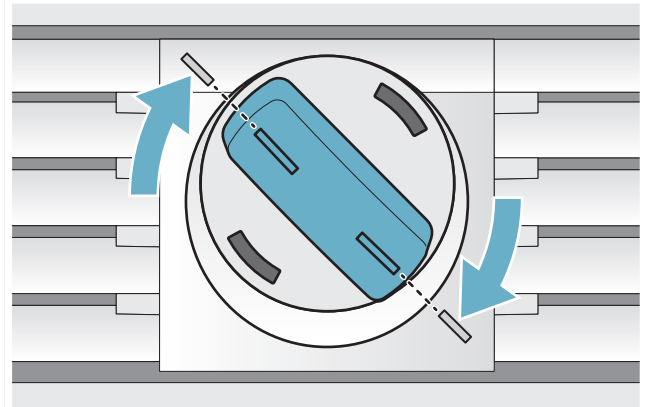
Bilgi:

Bu sırada başlık yatay konumda durmalıdır.

- 6 Su filtresini veya baypaslı filtre kartuşunu işarete kadar saat dönüş yönünde çeviriniz.

Bilgi:

Su filtresinin veya baypaslı filtre kartuşunun yeterince çevrilmemesi halinde suyun dışarı çıkması nedeniyle hasar oluşabilir.



- 7 Bir su filtresini takarken: Su filtresi sayacını açınız. → "Su filtresi sayacını geri alma", Sayfa 16

Bilgi:

Bir baypaslı filtre kartuşunun kullanılması halinde su filtresi sayacı gerekli olmaz ve bu nedenle kapalı olarak kalır.

- 8 5 bardak su alınız ve imha ediniz.
- 9 Sökülen baypaslı filtre kartuşundaki suyu boşaltınız.

Bilgi:

Sökülen baypaslı filtre kartuşunu evsel atıklar ile birlikte imha edebilirsiniz.

Cihazın kullanılması

Cihazın devreye sokulması

- 1 **Açma/Kapatma ana şalterine** basınız.
Cihaz soğutmaya başlar ve cihazın kapağı açıkken aydınlatma yanar.
- 2 İsteddiğiniz ısı derecesini ayarlayınız.
→ "Sıcaklık derecesinin ayarlanması", Sayfa 15

İşletme hakkında bilgiler

- Devreye sokma işleminden sonra, ayarlanmış ısı derecelerine ulaşıncaya kadar birkaç saat geçebilir. Seçtiğiniz ısı derecelerine ulaşılmadan önce cihaza besin yerleştirmeyiniz.
- Tam otomatik NoFrost sistemi sayesinde, dondurucu bölümünde buz oluşmaz.
Böylelikle artık buz çözme işlemine gerek yoktur.
- Gövdenin alın yüzleri kısmen hafif ısıtılır. Böylelikle kapı contası kısmında kondanse su veya terleme suyu oluşması önlenir.
- Dondurucu bölümünün kapısı kapatıldıktan sonra hemen tekrar açılmazsa, oluşmuş olan vakum dengeleninceye kadar, biraz bekleyiniz.

Cihazın kapatılması, cihazın tamamen kapatılması

Cihazın kapatılması

- **Açma/Kapatma ana şalterine** basınız.
Cihaz artık soğutmuyor.

Cihazın tamamen kapatılması

Dikkat!

Su kalitesinde düşme

Su girişi, cihaz kapatılmadan 3 saat önce durdurulmalıdır. Böylece bozuk su nedeniyle küf oluşumunun oluşması önlenir.

Eğer cihaz uzun bir süre kullanılmayacaksa:

- 1 Cihaza su girişini kesin ve 3 saat bekleyiniz.
- 2 Besinleri çıkartınız.
- 3 **Açma/Kapatma ana şalterine** basınız.
- 4 Elektrik fişini prizden çıkartınız veya cihazın bağlı olduğu sigortayı kapatınız.
Cihaz artık soğutmuyor.
- 5 Küp buz haznesini boşaltınız ve cihazı temizleyiniz.
→ "Temizleme", Sayfa 25
- 6 Cihazı açık bırakınız.

Sıcaklık derecesinin ayarlanması

Önerilen ısı dereceleri

Dondurucu bölümü: -18 °C

Dondurucu bölümü

- Göstergede istediğiniz ısı derecesi belirinceye kadar, **-/+** tuşuna peş peşe basınız.

Hızlı dondurma

Hızlı dondurma ayarında dondurucu bölümü mümkün olan en azami soğutmaya sağlar.

Hızlı dondurma fonksiyonunun devreye sokulması, örn.:

- Besinlerin hızlı bir şekilde tamamen donmasını sağlamak amacıyla
- 4 ...2 kg'dan fazla besini cihaza yerleştirmeden 6 saat önce
- Azami dondurma kapasitesini kullanmak için

Bilgi:

Hızlı dondurma fonksiyonu devredeyken, cihazın daha sesli çalışması söz konusu olabilir.

Yakl. 2 ½ gün sonra cihaz normal işletme moduna geçer.

Hızlı dondurma fonksiyonunun açılması veya kapatılması:

- ****/*** tuşuna basınız.

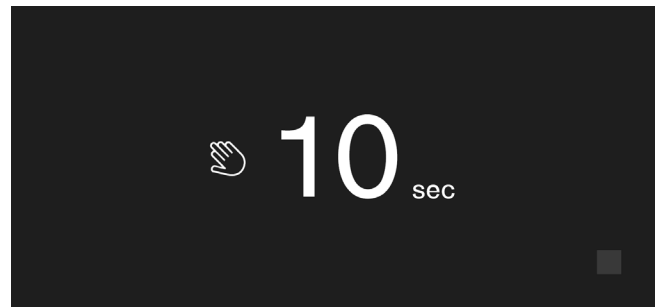
Temizlik için ekran kilidi

Bu fonksiyon ile, kumanda elemanlarının dokunmatik fonksiyonunu 10 saniye süreyle kapatabilirsiniz. Bu süre içinde ekranı temizleyebilirsiniz.

→ "Ekranın temizlenmesi", Sayfa 25

- 1 Ana menüyü açmak için **S** tuşuna basınız.
- 2 **▶** tuşuna basınız.

Temizlik göstergesi görüntülenir ve geri sayım başlar.



Buz küp üretiminin açılması veya kapatılması

Dikkat!

Cihazda hasar!

Küp buz haznesine, kısa süreli de olsa kesinlikle besin veya şişe koymayınız. Bu nedenle buzmatik bloke olabilir ve hasar görebilir.

Cihaz, ayarlanmış ısı derecesine ulaşır ulaşmaz küp buz üretimi başlar.

Bilgi:

Küp buz haznesi dolduğunda, küp buz üretimi otomatik olarak durur.

Buzmatiğin açılması veya kapatılması

- 1 Ana menüyü açmak için **S** tuşuna basınız.
- 2 **>** tuşu ile **Buz üretimi** menü ögesine gidiniz.
- 3 **▶/■** tuşuna basınız.

Eco modu

Eco modu ile, cihazı enerji tasarruflu çalışma moduna alabilirsiniz.

Cihaz otomatik olarak şu ısı derecelerini ayarlar:

- Dondurucu bölmesi: -16 °C

Eco modunun açılması veya kapatılması

- 1 Ana menüyü açmak için **S** tuşuna basınız.
- 2 **>** tuşu ile **Eco modu** menü ögesine gidiniz.
- 3 **▶/■** tuşuna basınız.

Isı derecesi dönüştürülür ve ekranda yeni ısı derecesi görüntülenir. Eco modu kapatılırken, tavsiye edilen ısı derecesi ayarlanır.

Bilgi:

Isı derecesini **-/+** tuşlarıyla ayarlayarak da Eco modunu açabilir veya kapatabilirsiniz.

Su filtresi sayacını geri alma

Cihazınızda, cihaz ile birlikte teslim edilen partikül filtresi yerine bir su filtresi kullanırsanız, su filtresini her değiştirdiğinizde su filtresi sayacını sıfırlamanız gerekir → "Su filtresi sayacının açılması ve kapatılması", Sayfa 17

- 1 Ana menüyü açmak için **S** tuşuna basınız.
- 2 **>** tuşu ile **Su filtresi sayacını geri alma** menü ögesine gidiniz.
- 3 **✓** tuşu ile onaylayınız, sorguyu tekrar **✓** tuşu ile onaylayınız.

Bilgi:

Sorguyu iptal ederseniz veya giriş yapmak için 10 saniyeden uzun süre beklerseniz, su filtresi sayacı sıfırlanmaz.

Kendi kendine test

Bu fonksiyon ile, cihazda hata analizi başlatabilirsiniz. → "Cihazın kendini test etmesi", Sayfa 29

Kumanda bölümü parlaklığının ayarlanması

- 1 Ana menüyü açmak için **S** tuşuna basınız.
- 2 **<** tuşu ile **Temel ayarlar** menü ögesine gidiniz.
- 3 **✓** tuşuna basınız.
- 4 **Parlaklık** menü ögesini açmak için **_** tuşuna basınız.
- 5 **< >** tuşları ile, istediğiniz parlaklık ayarlanır.
- 6 **✓** tuşuna basınız. Ayar kaydedilir.
- 7 Menüden çıkmak için **X** tuşuna basınız.

Ekran göstergesinin ayarlanması

Azaltılmış ve **Standart** ayarları arasında seçim yapabilirsiniz. **Azaltılmış** ayarında, kumanda bölümü kısa süre kullanılmadığında ekranda sadece ısı derecesi ve özel fonksiyonlar görüntülenir. Dokunmatik alanlara dokunulduğunda tekrar tüm tuşlar görüntülenmeye başlar.

Standart ayarında tüm tuşlar her zaman görüntülenmeye devam eder.

- 1 Ana menüyü açmak için **S** tuşuna basınız.
- 2 **<** tuşu ile **Temel ayarlar** menü ögesine gidiniz.
- 3 **✓** tuşuna basınız.
- 4 **>** tuşu ile **Ekran göstergesi** menü ögesine gidiniz.
- 5 **_** tuşuna basınız.
- 6 **< >** tuşları ile istediğiniz ayarı seçiniz.
- 7 **✓** tuşuna basınız. Ayar kaydedilir.
- 8 Menüden çıkmak için **X** tuşuna basınız.

Dokunmatik alan renginin ayarlanması

- 1 Ana menüyü açmak için **S** tuşuna basınız.
- 2 **<** tuşu ile **Temel ayarlar** menü ögesine gidiniz.
- 3 **✓** tuşuna basınız.
- 4 **>** tuşu ile **Dokunmatik alan rengi** menü ögesine gidiniz.

- 5 _ tuşuna basınız.
- 6 < > tuşları ile istediğiniz ayarı seçiniz.
- 7 ✓ tuşuna basınız.
Ayar kaydedilir.
- 8 Menüden çıkmak için X tuşuna basınız.

Dokunmatik alan tuş sesinin ayarlanması

Tuşlara basıldığında çıkan sesleri değiştirebilir veya kapatabilirsiniz.

- 1 Ana menüyü açmak için S tuşuna basınız.
- 2 < tuşu ile **Temel ayarlar** menü ögesine gidiniz.
- 3 Menü ögesini açmak için ✓ tuşuna basınız.
- 4 > tuşu ile **Dokunm.alan ses türü** menü ögesine gidiniz.
- 5 Menü ögesini açmak için _ tuşuna basınız.
- 6 < > tuşları ile istediğiniz ayarı seçiniz.
- 7 ✓ tuşuna basınız.
Ayar kaydedilir.
- 8 Menüden çıkmak için X tuşuna basınız.

Dokunmatik alan ses şiddetinin ayarlanması

Tuşlara basıldığında çıkan sesin şiddetini ayarlayabilirsiniz.

- 1 Ana menüyü açmak için S tuşuna basınız.
- 2 < tuşu ile **Temel ayarlar** menü ögesine gidiniz.
- 3 Menü ögesini açmak için ✓ tuşuna basınız.
- 4 > tuşu ile **Dokunm.alan ses şiddeti** menü ögesine gidiniz.
- 5 Menü ögesini açmak için _ tuşuna basınız.
- 6 < > tuşları ile istediğiniz ayarı seçiniz.
- 7 ✓ tuşuna basınız.
Ayar kaydedilir.
- 8 Menüden çıkmak için X tuşuna basınız.

Sinyal ses seviyesinin ayarlanması

Örneğin alarm verildiğinde duyulan sinyal seslerinin şiddetini ayarlayabilirsiniz.

- 1 Ana menüyü açmak için S tuşuna basınız.
- 2 < tuşu ile **Temel ayarlar** menü ögesine gidiniz.
- 3 Menü ögesini açmak için ✓ tuşuna basınız.
- 4 > tuşu ile **Sinyal ses seviyesi** menü ögesine gidiniz.
- 5 Menü ögesini açmak için _ tuşuna basınız.
- 6 < > tuşları ile istediğiniz ayarı seçiniz.
- 7 ✓ tuşuna basınız.

Ayar kaydedilir.

- 8 Menüden çıkmak için X tuşuna basınız.

Su filtresi sayacının açılması ve kapatılması

Partikül filtresini bir su filtresini ile değiştirdiyse, su filtresi sayacını açınız. Bu sayaç size su filtresini değiştirmeniz gereken zamanı hatırlatır.

- 1 Ana menüyü açmak için S tuşuna basınız.
- 2 < tuşu ile **Temel ayarlar** menüsüne gidiniz.
- 3 ✓ tuşuna basınız.
- 4 > tuşu ile **Su filtresi sayacı** menü ögesine gidiniz.
- 5 Ayarı değiştirmek için _ tuşuna basınız.
- 6 İsteddiğiniz ayarı seçiniz.
- 7 Seçiminizi ✓ tuşu ile onaylayınız.

Kapı açılıp kapandığında ışığı kısma

Kapağın açılması ve kapatılması sırasında kısma fonksiyonunun devreye girmesiyle, cihazın açılması sırasında aydınlatma yavaşça artar, kapanma sırasında da yavaşça koyulaşır.

Kapı açılıp kapandığında ışığı kısma fonksiyonunun açılması ve kapatılması

- 1 Ana menüyü açmak için S tuşuna basınız.
- 2 < tuşu ile **Temel ayarlar** menü ögesine gidiniz.
- 3 ✓ tuşuna basınız.
- 4 > tuşu ile **Kapı açılıp kapandığında ışığı kısma** menü ögesine gidiniz.
- 5 _ tuşuna basınız.
- 6 > tuşu ile **Açık** veya **Kapalı** menü ögesine gidiniz. ✓ tuşu ile onaylayınız.

Isı derecesi biriminin ayarlanması

°C ile °F birimlerinden birini seçebilirsiniz.

- 1 Ana menüyü açmak için S tuşuna basınız.
- 2 < tuşu ile **Temel ayarlar** menü ögesine gidiniz.
- 3 ✓ tuşuna basınız.
- 4 < tuşu ile **Sıcaklık birimi** menü ögesine gidiniz.
- 5 _ tuşuna basınız.
- 6 < > tuşları ile istediğiniz birimi seçiniz.
- 7 ✓ tuşuna basınız.
Birim değiştirilir.
- 8 Menüden çıkmak için X tuşuna basınız.

Dilin ayarlanması

- 1 Ana menüyü açmak için **S** tuşuna basınız.
- 2 < tuşu ile **Temel ayarlar** menü öğesine gidiniz.
- 3 ✓ tuşuna basınız.
- 4 < tuşu ile **Dil** menü öğesine gidiniz.
- 5 _ tuşuna basınız.
- 6 < > tuşları ile istediğiniz dili seçiniz.
- 7 ✓ tuşuna basınız.
Ekran yeniden başlatılır, başlangıç ekranı görüntülenir.

Fabrika ayarlarına geri dönme

- 1 Ana menüyü açmak için **S** tuşuna basınız.
- 2 < tuşu ile **Temel ayarlar** menü öğesine gidiniz.
- 3 ✓ tuşuna basınız.
- 4 < tuşu ile **Fabrika ayarları** menü öğesine gidiniz.
- 5 _ tuşuna basınız.
Bir sinyal sesi duyulur ve sıfırlamanın onaylanması için bir bildirim görüntülenir.
- 6 ✓ tuşuna basınız.
Tüm ayarlar sıfırlanarak fabrika ayarlarına geri alınır.
- 7 Menüden çıkmak için **X** tuşuna basınız.

Demo modunun açılması veya kapatılması

Cihazın soğutma fonksiyonu kapatılır. Diğer tüm fonksiyonlar kullanılabilir.

Bilgi:

Demo modundayken besin yerleştirmeyiniz, cihaz oda sıcaklığındadır.

- 1 Ana menüyü açmak için **S** tuşuna basınız.
- 2 < tuşu ile **Temel ayarlar** menü öğesine gidiniz.
- 3 ✓ tuşuna basınız.
- 4 < tuşu ile **Demo modu** menü öğesine gidiniz.
- 5 _ tuşuna basınız.
- 6 < > tuşları ile **Açık** veya **Kapalı** ayarını seçiniz.
- 7 ✓ tuşuna basınız.
Ayar kaydedilir.
- 8 Menüden çıkmak için **X** tuşuna basınız.

Bekleme modu

Cihazda aşağıdaki özellikler yer alır:

- Otomatik kapı açılması
Bilgi:
Tutamaksız montaj konumlarında, kapak açma fonksiyonunun bu süre içerisinde desteklenmediğini dikkate alınız. Bu durumda kapağı açmak için mobilya panelinden tutunuz.
- Buzmatik
- Akustik sinyaller
- İç aydınlatma
- Ekran bildirimleri
- Ekranın arka plan aydınlatması azalır

Bekleme modunun açılması veya kapatılması


Bekleme modunun ana menüde gösterilmesi veya gizlenmesi

Bekleme modunu kullanabilmeniz için, öncelikle fonksiyonu ana menüde görünür hale getirmeniz gerekir:

- 1 Ana menüyü açmak için **S** tuşuna basınız.
- 2 < tuşu ile **Temel ayarlar** menü öğesine gidiniz.
- 3 ✓ tuşuna basınız.
- 4 < tuşu ile **Bekleme modu** menü öğesine gidiniz. _ tuşuna basınız.
- 5 > tuşları ile **Kullanılabilir** veya **Kullanılamaz** menü öğesine gidiniz. Tuş ✓ ile onaylayınız.
- 6 Menüden çıkmak için **X** tuşuna basınız.

Fonksiyon, ana menüde görüntülenir veya gizlenir.

Bekleme modunun açılması

- 1 Ana menüyü açmak için **S** tuşuna basınız.
- 2 **Dinlenme modu süresi** görünümünü açmak için  tuşuna basınız.
- 3 -/+ tuşları ile süreyi değiştiriniz.
- 4 Başlatmak için ▶ tuşuna basınız.
Cihaz, belirtilen tüm fonksiyonlara durdurur.

Bekleme modunun kapatılması

- Ayarlanan süre dolduktan sonra, cihaz normal çalışma moduna geri döner.
- Bekleme modunu, ayarlanan süre dolmadan sona erdirmek için ■ tuşuna basınız.

Otomatik kapı açılması

Otomatik kapak açma mekanizması, kapağın açılması sırasında sizi destekler.

Fonksiyon devreye girer girmez, otomatik kapak açma mekanizması dışarı çıkar ve kapağın açılması sırasında sizi destekler.

Dikkat!

Kapağın sürekli zamanından önce kapatılması, otomatik kapak açma fonksiyonunun bozulmasına veya devre dışı kalmasına neden olabilir.

Otomatik kapak açma mekanizması hala dışarıdaysa kapağı kapatmayınız.

Buna rağmen kapağı kapattıysanız, kapağı 5 dakika süreyle kapalı durumda bırakınız. Otomatik kapak açma mekanizması kendini yeniden ayarlar.

Otomatik kapak açılması menü öğesinin açılması:

- 1 Ana menüyü açmak için **S** tuşuna basınız.
- 2 < tuşu ile **Temel ayarlar** menüsüne gidiniz.
- 3 Menüyü açmak için ✓ tuşuna basınız.
- 4 < tuşu ile **Otomatik kapı açılması** menü öğesine gidiniz.
- 5 Ayarı değiştirmek için _ tuşuna basınız.

İterek açma sisteminin açılması

Tutamaksız montaj konumlarında, iterek açma sistemini kullanabilirsiniz. Bu durumda, kapağa hafifçe bastırıldığında cihaz bir boşluk oluşturacak şekilde açılır.

Bilgi:

Bekleme modu açıldığında, otomatik kapak açılması fonksiyonunun durdurulduğuna dikkat ediniz.

- 1 **Otomatik kapı açılması** menü öğesini açınız.
- 2 **İterek açma sistemi** menü öğesini seçiniz.
- 3 Menü öğesini açmak için ✓ tuşuna basınız.
- 4 **Açmak için uygulanan kuvvet** öğesini seçiniz. Burada otomatik kapak açılması fonksiyonunun devreye girmesi için ne kadar güç kullanılmasını istediğinizi ayarlayınız.
- 5 **Açılma süresi** öğesini seçiniz. Burada kapağın otomatik olarak kapanmadan önce ne kadar süreyle açık kalacağını ayarlayınız.

Bilgi:

Kapak sadece hafif bir boşlukla açık kaldığında, cihaz kapağın hala yaslanmış durumda olup olmadığını saniye başı kontrol eder. Ayarlanan açık kalma süresi geçtikten sonra cihaz kapağını otomatik olarak kapatır.

Çekerek açma sisteminin açılması

Tutamaklı montaj konumlarında, çekerek açma sistemini kullanabilirsiniz. Burada, tutamaktan çektiğinizde cihaz sizi kapağın açılması konusunda destekler.

- 1 **Otomatik kapı açılması** menü öğesini açınız.
- 2 **Çekerek açma sistemi** menü öğesini seçiniz.
- 3 Menü öğesini açmak için ✓ tuşuna basınız.
- 4 **Açmak için uygulanan kuvvet** öğesini seçiniz. Burada otomatik kapak açılması fonksiyonunun devreye girmesi için ne kadar güç kullanılmasını istediğinizi ayarlayınız.

Otomatik kapak açma fonksiyonunun kapatılması

- 1 **Otomatik kapı açılması** menü öğesini açınız.

- 2 **Kapalı** menü öğesini seçiniz.

Ev ağı

Bu fonksiyonla, soğutucu cihaz ve mobil cihazınız arasında bir bağlantı kurabilirsiniz.

→ "Home Connect", Sayfa 20

Alarm**Kapak alarmı**

Cihazın kapağı uzun süre açık tutulursa kapak alarmı devreye girer. Kumanda bölümünde bir mesaj görüntülenir.

Kapak alarmının kapatılması

- Kapağı kapatınız.

Bilgi: Kapak alarmını susturmak için, kumanda bölümündeki mesajın onaylanması yeterlidir. Birkaç dakika sonra kapak tekrar açılırsa, mesaj yeniden görüntülenir.

Isı derecesi alarmı

Dondurucu bölmesi çok sıcak olursa, ısı derecesi alarmı devreye girer. Kumanda bölümünde bir mesaj görüntülenir. Mesajda, dondurucu bölmesinde söz konusu olmuş olan en yüksek ısı derecesi gösterilir.

Dikkat!

Buz çözme sırasında bakteriler oluşabilir ve dondurulmuş besinler bozulabilir.

Buzu çözülmeye başlamış veya çözülmüş besinleri tekrar dondurmayınız.

Ancak pişirdikten veya kızarttıktan sonra yeniden dondurunuz. Bu durumda azami depolama süresini tamamen kullanmayınız.

Bilgi: Dondurulmuş besinler için tehlike söz konusu olmasa da, şu durumlarda alarm devreye girebilir:

- Henüz besin yerleştirilmemiş olmasına rağmen cihaz çalıştırıldı.
- Cihaza çok fazla miktarda taze besin yerleştirildi.
- Dondurucu bölmesinin kapağı çok uzun süre açık tutuldu.

Isı derecesi alarmının kapatılması

- 1 Isı derecesi alarmının verilmesine neden olan durumun ortadan kalktığından emin olunuz.
- 2 Mesajı onaylamak için ✓ tuşuna basınız. Mesaj kaybolur. Kumanda bölümünde yine ayarlanan ısı derecesi görüntülenir.

Bu andan itibaren en sıcak ısı derecesi yeniden belirlenir ve belleğe kaydedilir.

Home Connect

Bu cihaz Wi-Fi uyumludur ve mobil bir uç cihaz ile uzaktan kumanda edilebilir.

Bilgi: Wi-Fi, Wi-Fi Alliance'ın tescilli bir markasıdır.

Cihaz aşağıdaki durumlarda ağ bağlantısı olmayan bir soğutucu cihaz gibi çalışır ve kumanda elemanları üzerinden manuel olarak kumanda edilebilir:

- Cihaz bir ev ağına bağlı değil.
- Cihaz kurulumunun yapıldığı ülkede Home Connect hizmeti sunulmuyor. Home Connect hizmetinin sunulduğu ülkelere yönelik bir genel bakışı www.home-connect.com sayfasında bulabilirsiniz.

Bilgi: Lütfen bu kullanım kılavuzundaki güvenlik uyarılarını dikkate alın. Cihazı Home Connect uygulaması üzerinden kullandığınızda ve o sırada evde olmadığınızda da bu kurallara uyulduğundan emin olunuz.

→ "Güvenlik bilgileri", Sayfa 4

Home Connect uygulamasındaki uyarıları da dikkate alın.

Home Connect ayarlarının yapılması

Bilgiler

- Cihazı açtıktan sonra, Home Connect ayarlarına geçmeden önce en az 2 dakika bekleyiniz. Dahili cihaz başlatma işlemi ancak bu süre dolduğunda tamamlanmış olur.
- www.gaggenau.com adresindeki Kılavuzlar bölümünden indirilebilecek Home Connect ekini dikkate alın. Buradaki arama alanına cihazınızın e-numarasını giriniz.

Cihazınızı WLAN ev ağına (Wi-Fi) bağlamak için 3 temel adımın gerçekleştirilmesi gerekir.

- 1 Uygulamayı yükleyiniz.
- 2 Soğutucu cihazı WLAN ev ağına (Wi-Fi) bağlayınız.
- 3 Soğutucu cihazı Home Connect uygulamasına bağlayınız.

Ev ağı menüsü

Ev ağı menüsünün açılması:

- 1 Ana menüyü açmak için **S** tuşuna basınız.
- 2 **<** tuşu ile **Temel ayarlar** menü ögesine gidiniz.
- 3 Menü ögesini açmak için **✓** tuşuna basınız.
- 4 **<** tuşu ile **Ev ağı** menü ögesine gidiniz.
- 5 Menü ögesini açmak için **_** tuşuna basınız.
Bilgi: Menüü ilk kez açtığınızda, otomatik olarak başlangıç ayarlarına yönlendirilirsiniz. Kumanda bölümündeki talimatları takip ediniz. Ayrıntılı bilgileri, belgenin devamındaki bölümlerde bulabilirsiniz.
- 6 **< >** tuşları ile istediğiniz alt menüyü seçiniz.
- 7 Menüden çıkmak için **X** tuşuna basınız.

Ev ağı menüsünde aşağıdaki alt menüler mevcuttur:

- Bağlantı
- Uygulamaya bağlama
- Yazılım Güncellemesi
- Ağ ayarlarını sil

Ev ağı bağlantısı ayarları

Menüyü ilk kez açtığınızda, otomatik olarak başlangıç ayarlarına yönlendirilirsiniz. Kumanda bölümündeki talimatları takip ediniz.

- 1 **Home Connect** uygulamasını mobil cihazınıza yükleyiniz.
- 2 Soğutucu cihazınızda **Ev ağı** menüsünü açınız.
- 3 Mobil cihazda uygulamayı açınız.
- 4 Uygulamada oturum açınız veya henüz hiç giriş yapmadıysanız kaydolunuz.
- 5 Ev ağınızın yönlendiricisinde, otomatik bağlantı için bir WPS fonksiyonunun mevcut olup olmadığını kontrol ediniz.
- 6 Bu fonksiyon mevcutsa, **✓** tuşu ile otomatik ağ bağlantısı başlatılmalıdır. Kumanda bölümündeki talimatları takip ediniz.
- 7 Bu fonksiyon mevcut değilse, fonksiyonun mevcut olup olmadığından emin değilseniz veya otomatik ağ bağlantısı başarısız olduysa manuel ağ bağlantısı başlatılmalıdır. Soğutucu cihaz, mobil cihazla bağlantı için geçici bir dahili ağ oluşturur.
- 8 Mobil cihazdaki uygulamada manuel ağ bağlantısının başlatılması.

Soğutucu cihaz mobil cihaza bağlanır bağlanmaz, soğutucu cihaz ile ev ağınız arasında bir bağlantı kurulur.

Bilgi: Bağlantı kurulamıyorsa, çekiş gücünün yeterli olup olmadığını kontrol ediniz.

→ "Sinyal gücünün kontrol edilmesi", Sayfa 21

Sinyal gücünün kontrol edilmesi

Sinyal gücü, **Ev ağı** menüsünün başlangıç penceresinde görüntülenir. Sinyal gücü en az %50 olmalıdır. Sinyal gücü çok düşükse, bağlantı kesilebilir.

Sinyal gücünün iyileştirilmesi

- Yönlendiriciyi ve soğutucu cihazı birbirine yaklaştırınız.
- Bağlantının, engel oluşturan duvarlar nedeniyle bozulmadığından emin olunuz.
- Sinyali güçlendirmek için bir tekrarlayıcı monte ediniz.

Soğutucu cihazın Home Connect uygulamasına bağlanması

Bu menü ile soğutucu cihazınızı mobil cihazlara bağlayabilirsiniz.

- 1 **Home Connect** uygulamasını mobil cihazınıza yükleyiniz ve oturum açınız veya kaydolunuz.
- 2 Soğutucu cihazınızda **Ev ağı** menüsünü açınız. → "*Home Connect ayarlarının yapılması*", Sayfa 20
- 3 > tuşu ile **App ile bağlayınız** menü ögesine gidiniz.
- 4 Menü ögesini açmak için _ tuşuna basınız.
- 5 Soğutucu cihazı uygulamada görüntülemek için mesajı onaylayınız.
- 6 Uygulamayı açınız ve soğutucu cihaz gösterilene dek bekleyiniz.
Ekle ile uygulama ve soğutucu cihaz arasındaki bağlantıyı onaylayınız.
Soğutucu cihaz otomatik olarak görüntülenmezse uygulamada **Cihaz ekle** üzerine tıklayınız ve talimatları izleyiniz. Soğutucu cihazınız gösterildiğinde, + ile ekleyiniz.
- 7 İşlem tamamlanana dek uygulamadaki talimatları izleyiniz.

Home Connect yazılım güncellemesinin kurulması

Soğutucu cihaz, Home Connect yazılımı için güncellemelerin mevcut olup olmadığını düzenli aralıklarla kontrol eder.

Bir güncelleme mevcutsa **S** tuşunda küçük bir ünlem işareti **S[®]** görüntülenir.

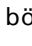
Güncellemenin yüklenmesi:

- 1 **S[®]** tuşuna basınız.
Ev ağına yönelik not özel menüsü açılır.
- 2 Menü ögesini açmak için ✓ tuşuna basınız. Yeni yazılımın gerekli kurulum adımlarını gösteren bir bilgi penceresi görüntülenir.
- 3 Bilgi penceresini kapatmak için ✓ tuşuna basınız.
- 4 Soğutucu cihazınızda **Ev ağı** menüsünü açınız. → "*Home Connect ayarlarının yapılması*", Sayfa 20
- 5 > tuşu ile **Yazılım güncellemesi** menü ögesine gidiniz.
- 6 Menü ögesini açmak için _ tuşuna basınız.
Bilgi: _ tuşu sadece bir güncelleme mevcut olduğunda gösterilir.
Yazılım yüklenir.
- 7 Yükleme işlemi sona erdiğinde bir bilgi notu görüntülenir.
- 8 Notu kapatmak için ✓ tuşuna basınız.

Müşteri hizmetlerine erişim

Müşteri hizmetleri ile irtibat kurduğunuzda, sizin onayınız alındıktan sonra müşteri hizmetleri tarafından cihazınıza erişim sağlanarak cihazın durumu tespit edilebilir. Bunun için cihazınızı ev ağına bağlamış olmalısınız.

Müşteri hizmetleri erişimi ve müşteri hizmetlerinin ülkenizde kullanılabilirliği ile ilgili ayrıntılı bilgiler www.home-connect.com sayfasında Yardım&Destek alanında bulabilirsiniz.

- 1 Müşteri servisine haber veriniz.
→ "*Yetkili Servis*", Sayfa 29
- 2 Uygulamada müşteri hizmetleri erişimini başlatmayı onaylayınız.
Müşteri hizmetleri erişimi sırasında, kumanda bölümünde  sembolü görüntülenir.
- 3 Müşteri hizmetleri gerekli bilgileri edindikten sonra erişimi derhal sonlandırır.
Bilgi: Müşteri hizmetleri erişimini Home Connect uygulamasından kapatarak arıza tespit işlemini bitmeden de iptal edebilirsiniz.

Ağ ayarlarını sil

Bağlantıyı kurmaya çalışırken bir sorun ortaya çıkarsa veya cihazı başka bir ev ağında (WLAN) kaydetmek istiyorsanız, Home Connect ayarlarını sıfırlayabilirsiniz.

- 1 Soğutucu cihazınızda **Ev ağı** menüsünü açınız.
→ "Home Connect ayarlarının yapılması", Sayfa 20
- 2 ➤ tuşu ile **Ağ ayarlarını sil** menü öğesine gidiniz.
- 3 Menü öğesini açmak için _ tuşuna basınız.
- 4 Ağ ayarlarını silmek için mesajı onaylayınız.

Cihazı sonrasında tekrar ev ağına bağlamak için, başlangıç ayarlarını yeniden yapınız.

→ Sayfa 20

Veri güvenliğine dair uyarılar

Home Connect cihazınızın internete bağlı bir WLAN ev ağına (Wi-Fi) ilk defa bağlanmasıyla birlikte cihazınız aşağıdaki kategorilerdeki verileri Home Connect sunucusuna aktarır (ilk kayıt):

- Benzersiz cihaz tanıtıcısı (cihaz anahtarlarından ve monte edilen Wi-Fi iletişim modülünün MAC adresinden oluşur).
- Wi-Fi iletişim modülünün güvenlik sertifikası (bağlantının bilişim tekniği açısından güvencesi için).
- Ev cihazınızın güncel yazılım ve donanım versiyonu.
- Fabrika ayarlarına olası bir geri alma durumuna dair bilgiler.

İlk kayıt ile Home Connect fonksiyonlarının kullanımı için hazırlık yapılmış olur ve bu kayıt ancak Home Connect fonksiyonlarını ilk defa kullanmak istediğiniz anda gerekli olacaktır.

Bilgi: Home Connect fonksiyonlarının sadece Home Connect uygulamasıyla bağlantılı olarak kullanılabilmesine dikkat ediniz. Veri güvenliğine ilişkin bilgileri Home Connect uygulaması içinden çağırabilirsiniz.

Uygunluk beyanı

Gaggenau Hausgeräte GmbH, Home Connect fonksiyonuna sahip cihazın 2014/53/EU yönergesinin temel gerekliliklerine ve diğer ilgili kurallarına uygun olduğunu taahhüt eder.

Daha ayrıntılı bir RED uygunluk beyanını internette www.gaggenau.com altında bulunan, cihazınızın ürün sayfasındaki ek dokümanlarda bulabilirsiniz.



2,4 GHz bant: 100 mW maks.

5 GHz bant: 100 mW maks.

	BE	BG	CZ	DK	DE	EE	IE	EL
	ES	FR	HR	IT	CY	LV	LT	LU
	HU	MT	NL	AT	PL	PT	RO	SI
	SK	FI	SE	UK	NO	CH	TR	

5 GHz WLAN: Sadece kapalı alanlarda kullanıma uygundur

Dondurucu bölmesi

Dondurucu bölmesi şu uygulamalar için elverişlidir:

- Derin dondurulmuş besinlerin depolanması
- Küp buz hazırlanması
- Besinlerin dondurulması

Isı derecesi -24 °C ... -14 °C aralığında ayarlanabilir.

Dondurarak depolama sayesinde, bozulabilecek besinlerde hemen hemen görünür bir kalite kaybı olmadan uzun süre depolama mümkün olur, çünkü düşük ısı dereceleri bozulmayı oldukça yavaşlatır veya durdurur. Besinlerin görünüşü, aroması ve içerdiği tüm değerli maddeler neredeyse tamamen korunur.

Taze besinlerin cihaza yerleştirilmesi ve tamamen donması arasındaki süre aşağıdaki faktörlere bağlıdır:

- Ayarlanmış ısı derecesi
- Besin türü
- Derin dondurucu bölümün doluluk oranı
- Yerleştirilen miktar ve yerleştirme tarzı

Azami dondurma kapasitesi

Azami dondurma kapasitesi, 24 saat içinde dondurulabilecek besin miktarını belirtir.

Azami dondurma kapasitesi ile ilgili bilgileri tip etiketi üzerinde bulabilirsiniz.

→ "*Cihaz özelliklerinin öğrenilmesi*", Sayfa 10

Azami dondurma kapasitesini kullanmak için taze besin yerleştirilmeden 24 saat önce hızlı dondurma fonksiyonunu devreye sokunuz.

→ "*Hızlı dondurma*", Sayfa 15

Azm. dondurma kapasitesi için ön koşullar

- 1 Taze besin yerleştirmeden yaklaşık 24 saat önce: Hızlı dondurma fonksiyonunu açınız.
→ "*Hızlı dondurma*", Sayfa 15
- 2 Kapları dondurucu bölmesinden çıkarınız ve besinleri doğrudan rafların üzerine ve dondurucu bölmesinin tabanı üzerine diziniz.
- 3 Önce en üst göze besinleri doldurunuz. Besinler en çabuk orada tamamen donar.
- 4 Eğer en üst göz yetmezse, geriye kalan miktarı bir alt göze diziniz.

Dondurma kapasitesinin tamamen kullanılması

Azami miktarda dondurulacak besin miktarı sığdırmak için:

- Tüm çıkarılabilen yerleştirme parçalarını çıkarınız
- Buzmatığın kapağını çıkarınız
- Besinleri doğrudan rafların üzerine ve dondurucu bölmesinin tabanı üzerine diziniz.

Derin dondurulmuş besin satın alınması

- Ambalajların hasarsız olmasına dikkat ediniz.
- Son kullanma tarihine dikkat ediniz.
- Satış dolabındaki ısı derecesi -18 °C veya daha soğuk olmalıdır.
- Derin dondurma zincirini bozmayınız: Derin dondurulmuş besinleri mümkünse yalıtımlı bir çanta içinde taşıyınız ve en kısa sürede dondurucu bölmesine yerleştiriniz.

Yerleştirirken dikkat edilecek konular

- Dondurulacak besin miktarı çok olduğunda, en üst gözde dondurunuz.
Besinler orada daha çabuk ve daha hassas dondurulur.
- Besinleri geniş bir yüzey oluşacak şekilde, ilgili gözlerin içine veya dondurulmuş besin kaplarına yerleştiriniz.
- Dondurulacak besinlerin donmuş besinlere temas etmesini önleyiniz.
Gerekirse tamamen donmuş besinleri dondurulmuş besin kaplarına aktarınız.
- Cihaz içinde kusursuz bir hava dolaşımı olması için önemli:
Dondurulmuş besin kaplarını sonuna kadar cihazın içine itiniz.

Taze besinlerin dondurulması

Dondurmak için sadece taze ve iyi besinler kullanınız.

Kaynatılıp pişirilmiş, kızartılmış veya fırında pişirilmiş şekilde yenilen besinler, dondurulmaya çığ yenilen besinlerden daha uygundur.

Dondurma işleminden önce, besinlerin besi değerinin, tadının ve renginin mümkün olduğunca korunabilmesi için, besine göre ön hazırlık çalışması yapılmalıdır:

- Sebze: Yıkayınız, doğrayınız, kaynar suya daldırınız.
- Meyve: Yıkayınız, çekirdeğini çıkarınız ve duruma göre kabuğunu soyunuz, gerekirse şeker veya askorbik asit eriyiği ilave ediniz.

Bu konu ile ilgili bilgiler için ilgili kitaplara bakınız.

Dondurulmaya elverişli besinler

- Unlu mamuller
- Balık ve deniz ürünleri
- Et
- Yaban hayvanları ve kanatlılar
- Sebze, meyve ve otsu baharatlar
- Kabuğu soyulmuş yumurtalar
- Örn. peynir, tereyağı ve süzme yoğurt gibi süt ürünleri
- Örn. çorba, türlü, pişmiş et, pişmiş balık, patates yemekleri, sufleler ve tatlı türleri gibi hazır yemekler ve artmış yemekler

Dondurulmaya elverişli olmayan besinler

- Normal olarak çığ yenilen sebze türleri, örn. yaprak salatalar veya küçük kırmızı turplar
- Kabuğu soyulmamış, çok pişmiş yumurtalar
- Salkım üzüm
- Bütün elma, armut ve şeftali
- Yoğurt, koyulaştırılmış süt, ekşi krema, yoğurt, koyulaştırılmış süt, ekşi krema, taze krema ve mayonez

Dondurulmuş besinlerin ambalajlanması

Doğru ambalaj türü ve malzeme seçimi, ürün kalitesinin korunmasını önemli ölçüde belirler ve don yanığı oluşmasını önler.

- 1 Besinleri ambalaja koyunuz.
- 2 Havayı bastırıp boşaltınız.
- 3 Besinlerin tadını yitirmemesi veya kurumaması için, ambalajı hava sızdırmayacak şekilde kapatınız.
- 4 Ambalaj üzerine içindeki besinlerin ismini ve dondurma tarihini yazınız.

Uygun ambalaj:

- Plastik folyo
- Polietilenden (PE) hortum şeklinde folyo
- Alüminyum folyo
- Besin dondurma kutuları

Uygun kapaklar:

- Lastik halkalar
- Plastik klipsler
- Soğuğa karşı dayanıklı yapışkan bantlar

Uygun olmayan ambalaj:

- Ambalaj kâğıdı
- Yağlı kâğıt
- Selofan
- Çöp torbası ve kullanılmış poşetler

-18 °C'de, dondurulmuş besinlerin son kullanma tarihi

Balık, sucuk, hazır yemek, hamur ürün- 6 aya kadar leri:

Et, Kümes hayvanı: 8 aya kadar

Sebze, meyve: 12 aya kadar

Dondurulmuş besinlerin buzunun çözülmesi

Buz çözme yöntemi, ürün kalitesinin en iyi şekilde korunması için besinlere ve kullanım amaçlarına uygun kılınmalıdır.

Buz çözme yöntemleri:

- Soğutma bölümünde (özellikle balık, et, peynir, süzme yoğurt gibi hayvansal besinler için uygundur)
- Oda sıcaklığında (ekmek)
- Mikrodalga fırın (hemen yenilecek veya hemen hazırlanacak besinler)
- Fırın / ocak (hemen yenilecek veya hemen hazırlanacak besinler)

Dikkat!

Buzu çözülmeye başlamış veya çözülmüş olan besinleri tekrar dondurmuyunuz. Ancak hazır yemek (pişirilmiş veya kızartılmış) olarak işlendikten sonra yeniden dondurabilirsiniz.

Dondurulmuş besinin azami depolama süresini sonuna kadar kullanmayınız.

Buz çözme işlemi

Dondurucu bölmesi

Tam otomatik NoFrost sistemi sayesinde, dondurucu bölümünde buz oluşmaz. Bu nedenle, buz çözme işlemi yapılması gerekmez.

Temizleme

Dikkat!

Cihazda ve donanım parçalarında hasarlar oluşmasını önleyiniz.

- Kum, klor veya asit içeren temizleme maddeleri ve çözücü maddeler kullanmayınız.
- Ovalama gerektiren veya çizen süngerler kullanmayınız.
Metalik yüzeylerde korozyon oluşabilir.
- Raflar ve kaplar kesinlikle bulaşık makinesinde yıkanmamalıdır.
Aksi halde bu parçalar deforme olabilir.

Ekranın temizlenmesi

Sıcaklık ve nem değerlerinin değişmesine bağlı olarak, kumanda elemanlarında buğulanma söz konusu olabilir.

Temizlik için temizleme kilidini devreye sokunuz.

→ "Temizlik için ekran kilidi", Sayfa 15

Temizlik için bir mikrofiber bez kullanınız.

Cihaz iç bölümünün temizlenmesi

Aşağıdaki işlemleri uygulayınız:

- 1 Elektrik fişini prizden çıkartınız veya sigortayı kapatınız.
- 2 Besinleri cihazdan dışarı çıkarınız ve serin bir yerde muhafaza ediniz.
Mevcutsa: Soğutma akülerini besinlerin üzerine yerleştiriniz.
- 3 Cihazı yumuşak bir bez, ılık su ve pH değeri nötr olan bir bulaşık deterjanı ile temizleyiniz.
Dikkat!
Deterjanlı su, aydınlatma düzeninin içine veya boşalma deliğinden geçerek buharlaşma alanına akmamalıdır.
- 4 Cihaz kapağının contasını temiz su ile silip temizleyiniz ve iyice kurulayınız.
- 5 Cihazı yeniden elektriğe bağlayınız, devreye sokunuz ve besinleri yerleştiriniz.

Cihaz donanımının temizlenmesi

Temizlemek için çıkarılabilen parçaları cihazdan çıkarınız.

→ "Donanım", Sayfa 12

Paslanmaz çelik yüzeyler için bakım bilgileri

Paslanmaz çelik yüzeylerin bakımı ve temizliği için sadece paslanmaz çelikte kullanıma uygun olan temizleme maddeleri ve paslanmaz çelik temizleme bezi kullanınız.

Paslanmaz çelikte kullanıma uygun temizleme bezini müşteri hizmetlerinden edinebilirsiniz.

Görünür çiziklerin oluşmasını önlemek için, paslanmaz çelik yüzeylerin bakımı yüzey yapısının aktığı yönde gerçekleştirilmelidir.

Sesler / Gürültüler

Normal gürültüler

Boğuk horultu sesi: Bir motor çalışıyor, örn. soğutma ünite grubu, vantilatör.

Fıkırtı, şırıltı veya kaynama sesleri: Boruların içinde soğutma maddesi akıyor.

Çıtlama sesi: Motor, şalter veya manyetik valfler açılıyor veya kapanıyor.

Çıtlama: Otomatik buz çözme başarılı.

Gürültü oluşmasının önlenmesi

Cihaz düzgün durmuyor: Cihazı bir su terazisi yardımıyla ayarlayınız. Eğer gerekirse, altını besleyiniz.

Kaplar, raflar veya diğer gözler sallanıyor veya sıkışıyor: Dışarı çıkarılabilen donanım parçalarını kontrol ediniz ve gerekirse yeniden takınız.

Aydınlatma

Cihazınız, bakım istemeyen bir LED aydınlatması ile donatılmıştır.

Aydınlatmayı sadece yetkili servis veya yetkilendirilmiş uzman elemanlar onarabilir.

Arıza halinde ne yapmalı?

Yetkili servisi çağırılmadan önce, bu tablo üzerinden arızayı kendinizin giderip gideremeyeceğinizi kontrol ediniz.

Cihaz

Sıcaklık derecesi, yapılmış ayardan çok daha farklı.

Cihazı 5 dakika kapatınız.

→ "Cihazın kapatılması, cihazın tamamen kapatılması", Sayfa 15

Eğer ısı derecesi çok sıcak ise, ısı derecesini birkaç saat sonra yeniden kontrol ediniz.

Eğer ısı derecesi çok soğuk ise, ısı derecesini ertesi gün yeniden kontrol ediniz.

Herhangi bir gösterge yanmıyor.

Elektrik fişi prize tam takılmamış.

Elektrik fişini takınız.

Sigorta attı veya devreye girdi.

Sigortaları kontrol ediniz.

Elektrik kesilmesi söz konusu.

Elektrik akımı olup olmadığı kontrol edilmelidir.

Soğutma makinesi daha sık ve daha uzun süre çalışıyor.

Cihaz çok sık şekilde açılmış.

Cihazı gereksiz açmayınız.

Havalandırma deliklerinin üzeri kapanmış.

Engeller kaldırılmalıdır.

Cihaza çok fazla miktarda taze besin yerleştirilmiş.

Süper soğutma işlemini yeterince erkenden açınız.

Cihaz soğutmuyor, gösterge ve aydınlatma yanıyor.

Demo modu devreye girmiş.

Demo modunu kapatınız.

→ "Demo modunun açılması veya kapatılması", Sayfa 18

Kapak bastırılarak açılmaz.

Özel mod, otomatik kapı açılması fonksiyonunu devre dışı bıraktı.

Kapağı açmak için mobilya panelinin altından tutunuz veya özel modu kapatınız.

→ "Bekleme modunun açılması veya kapatılması", Sayfa 18

Çekerek açma sistemi açık.

Cihazı çekerek açma sistemine alınız.

→ "Otomatik kapı açılması", Sayfa 18

Açmak için uygulanan kuvvet çok yüksek ayarlanmış.

Açmak için uygulanan kuvveti daha düşük ayarlayınız.

→ "Otomatik kapı açılması", Sayfa 18

Sigorta attı veya devreye girdi.

Sigortaları kontrol ediniz.

Elektrik kesilmesi söz konusu.

Elektrik akımı olup olmadığını kontrol ediniz.

Buzmatik

Buzmatik çalışmıyor.

Buz üretimi kapatılmış.	Buz üretimini açınız.
Dondurucu bölmesi çok sıcak.	Daha soğuk bir ısı derecesi ayarlayınız. → "Cihazın kullanılması", Sayfa 15
Küp buz haznesi doğru yerleştirilmemiş.	Küp buz haznesini tümüyle yerleştiriniz.
Buzmatığe akım gitmiyor.	Müşteri hizmetlerini arayınız. → "Yetkili Servis", Sayfa 29
Su gelmiyor.	Su bağlantısını kontrol ediniz ve gerekirse bir tesisatçı çağırınız.
Su basıncı düşük.	Cihazı sadece yeterli su basıncı olan hatlara bağlayınız.
Su hortumu bükülmüş.	Su girişini durdurunuz, bükülmeyi düzeltiniz. Gerekirse su hortumunu değiştiriniz.

Buz küpleri çok az veya deforme, su basıncı normalden daha düşük.

Cihaz açıldıktan veya çok sayıda küp buz alındıktan sonra, küp buz haznesinde çok az küp buz mevcut olur.	Boş bir küp buz haznesinin dolması yaklaşık 24 saat sürer.
Küp buz haznesi dolu olmamasına rağmen küp buz üretimi duruyor.	Buz küreğini, küp buz haznesindeki buzların üzerine koymayınız. Aksi halde sensör, kaptaki asıl doluluk seviyesini algılayamaz.
Su basıncı düşük.	Cihazı sadece yeterli su basıncı olan hatlara bağlayınız.
Su filtresi tıkanmış veya değiştirilmesi gerekiyor.	Su filtresini değiştiriniz.
Dondurucu bölmesi çok sıcak.	Daha soğuk bir ısı derecesi ayarlayınız. → "Cihazın kullanılması", Sayfa 15

Cihazdan su çıkıyor.

Su bağlantısı sızdırıyor.	Bağlantıların gevşememiş durumda olduğunu ve su hortumunun hasarsız olduğunu kontrol ediniz. Su hortumu hasar görmüşse, müşteri hizmetleri ile irtibata geçip ve hortumu değiştiriniz. Değiştirme işlemi, müşteri hizmetleri veya benzer yetkili bir kişi tarafından gerçekleştirilmelidir. Sadece üreticinin orijinal parçalarını kullanınız.
---------------------------	---

Yetkili Servis

Hatayı veya arızayı gidermeyi başaramazsanız, lütfen yetkili servisimize başvurunuz. Gereksiz teknisyen gidip gelmelerini de önlemek için, daima uygun bir çözüm buluyoruz.

Size en yakın yetkili servise ait iletişim bilgilerini burada ya da ekteki yetkili servis listesinde bulabilirsiniz.

Yetkili servise telefon ettiğinizde lütfen tip etiketi üzerindeki cihaz ürün numarasını (E-Nr.) ve imalat numarasını (FD) bildirin.

→ "Cihaz özelliklerinin öğrenilmesi", Sayfa 10

Üreticinin yetkisine güveniniz. Böylelikle gerekli onarım çalışmalarının, cihazınızın orijinal yedek parçalarına sahip, eğitilmiş servis teknisyenleri tarafından yapıldığından emin olabilirsiniz.

Cihazın kendini test etmesi

Cihazınız, hataları gösteren bir otomatik kendini test etme programına sahiptir ve yetkili servisiniz ilgili hataları giderebilir.

- 1 Ana menüyü açmak için **S** tuşuna basınız.
- 2 **>** tuşu ile **Kendi kendine test** menü ögesine gidiniz.
- 3 **✓** tuşu ile kendi kendine testi başlatınız. Kendi kendine test başlar.
- 4 Varsa mevcut olan hatalar görüntülenir. Bu durumda belirtilen talimatları uygulayınız.
- 5 Cihaz yeniden başlatılır.
- 6 Kendi kendine testin sona erdiğine ilişkin mesaj 10 saniye süreyle görüntülenir. Mesajı **✓** tuşu ile onaylayabilirsiniz.

Kendi kendine test sona erdikten sonra, cihaz normal çalışma moduna geri döner.

Arızalarda onarım siparişi ve danışma

Tüm ülkelerin iletişim bilgileri için, ekteki yetkili servis listesine bakınız.

TR 444 5533

Çağrı merkezini sabit hatlardan aramanın bedeli şehir içi ücretlendirme, Cep telefonlarından ise kullanılan tarifeye göre değişiklik göstermektedir.

Gaggenau Hausgeräte GmbH
Carl-Wery-Straße 34
D-81739 München
www.gaggenau.com

8001040957 (9903)
tr

GAGGENAU

