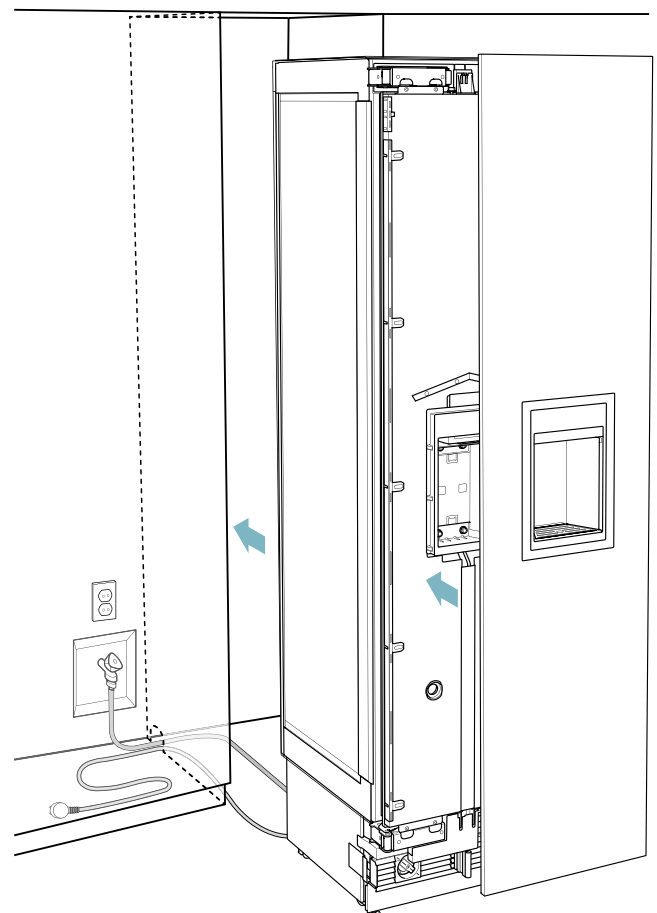


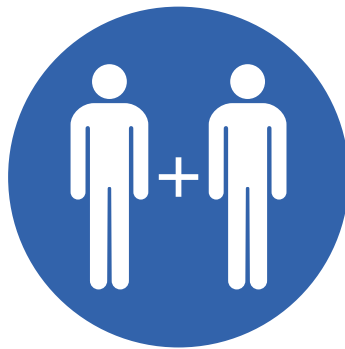
Gaggenau

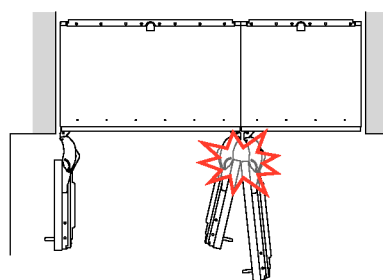
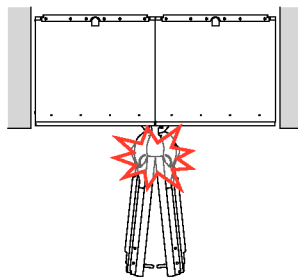
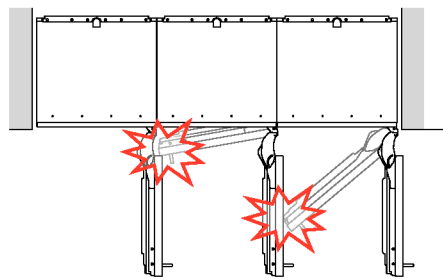
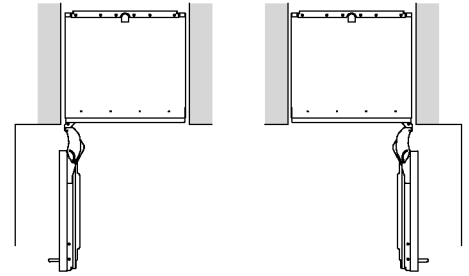
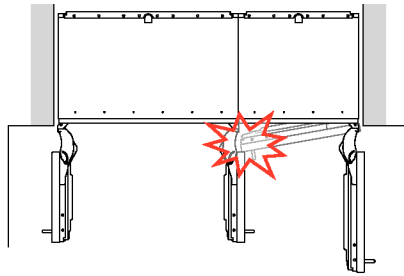
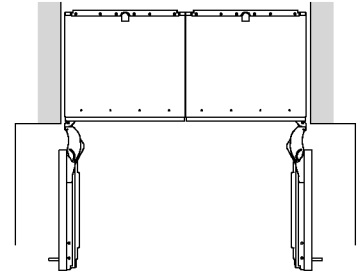
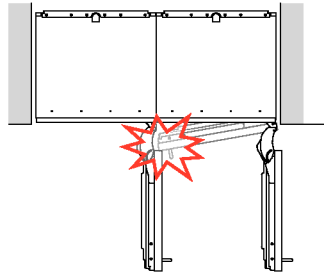
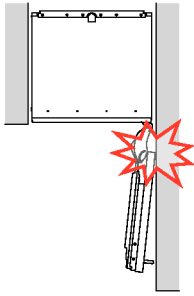
RF463304

RF463305

RF463505

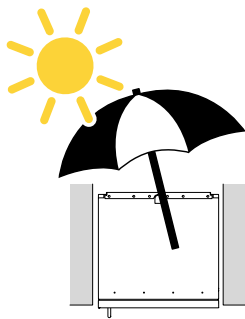
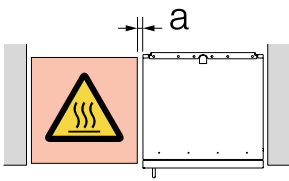




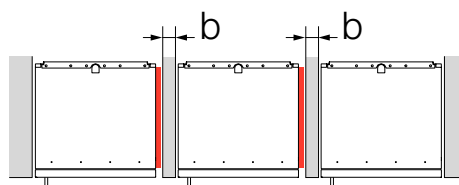
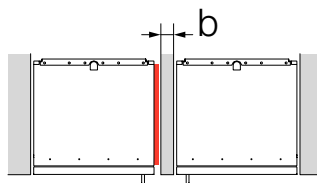
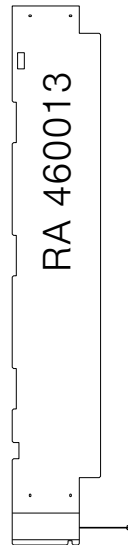
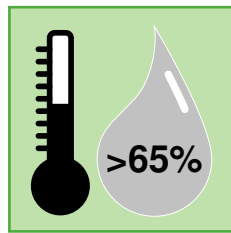




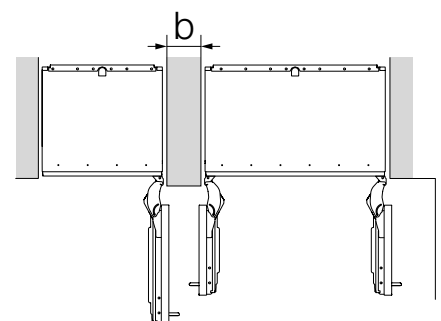
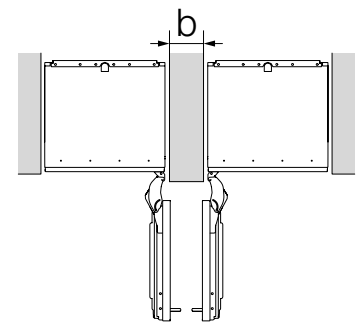
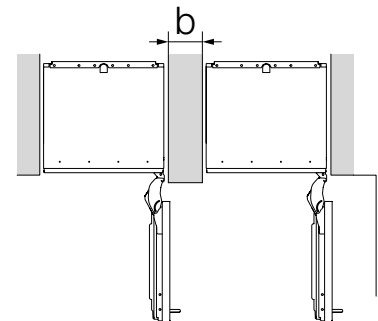
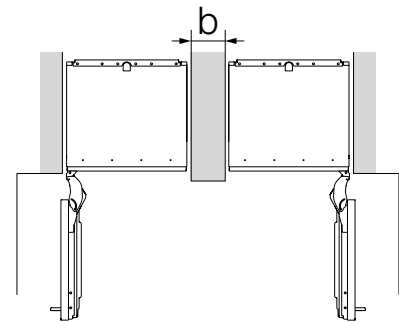
$a \geq 30 \text{ mm}$

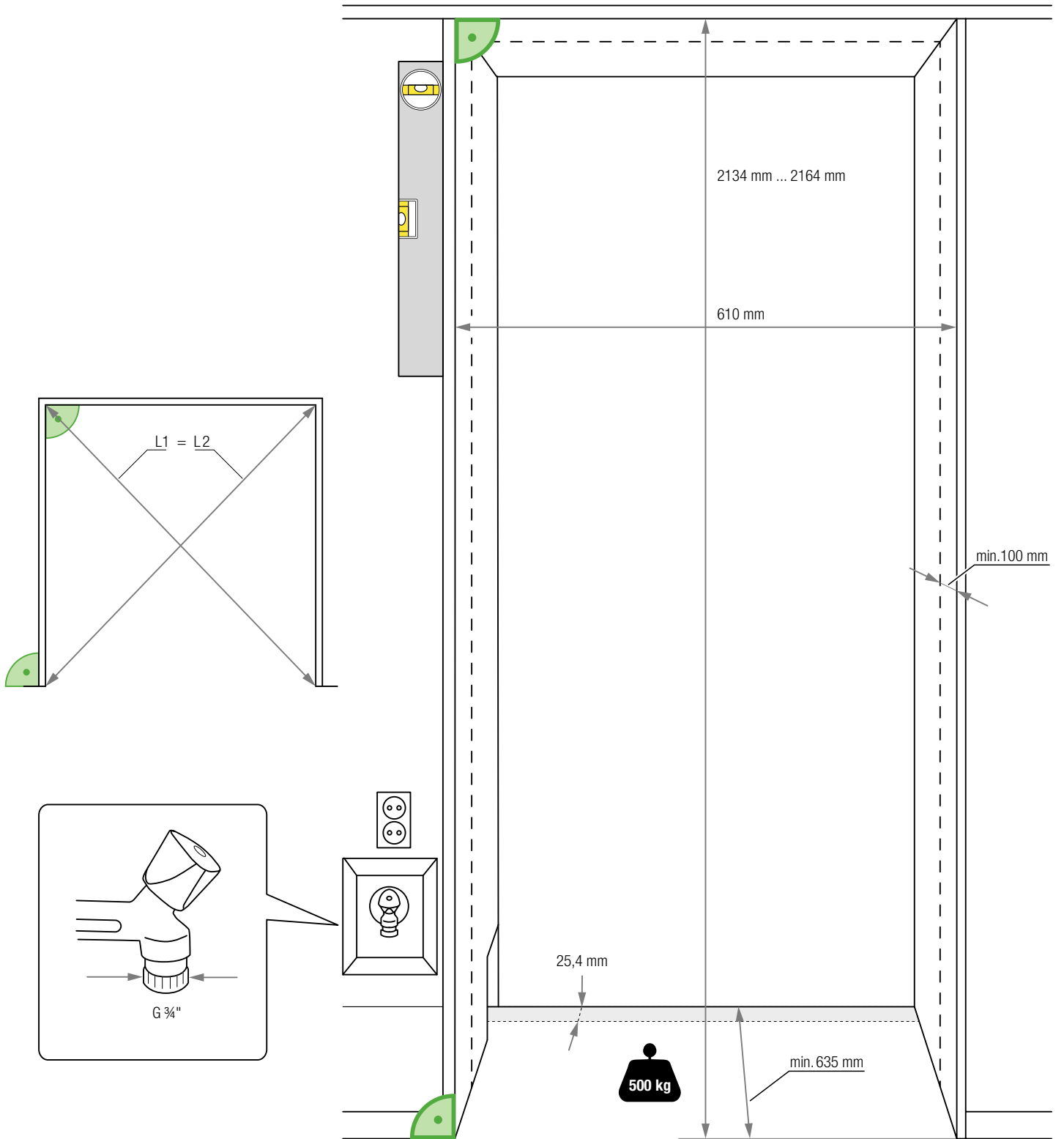
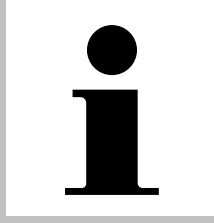


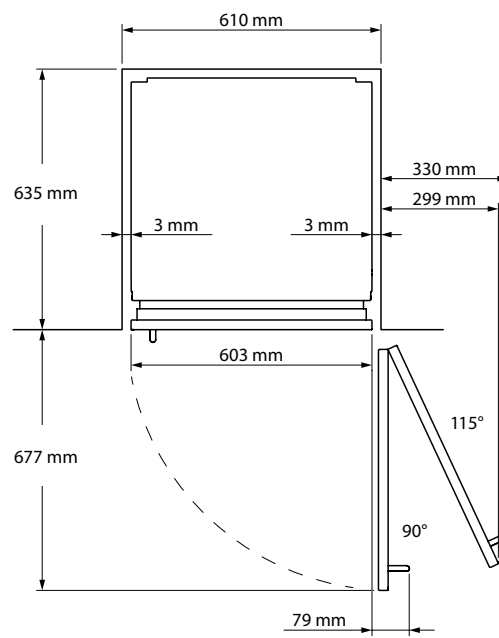
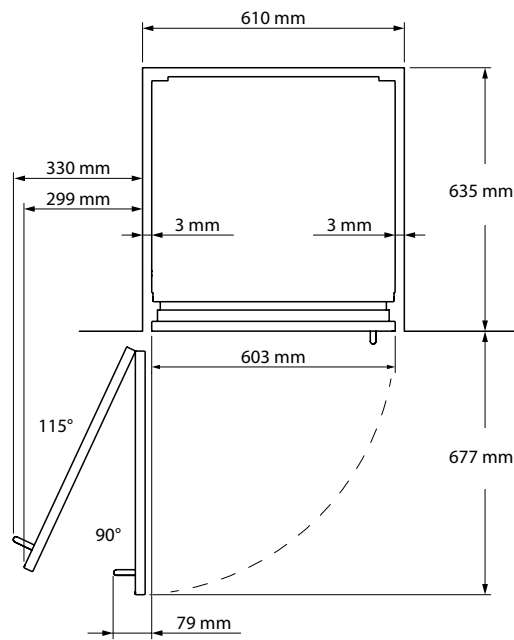
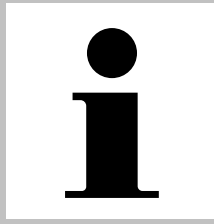
$16 \text{ mm} \leq b < 160 \text{ mm}$

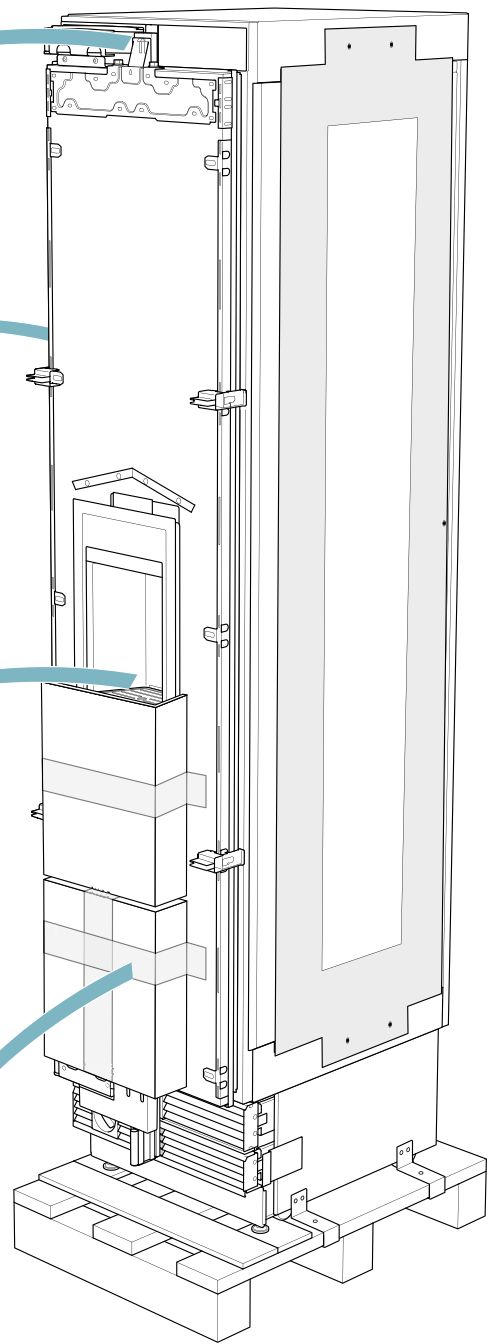
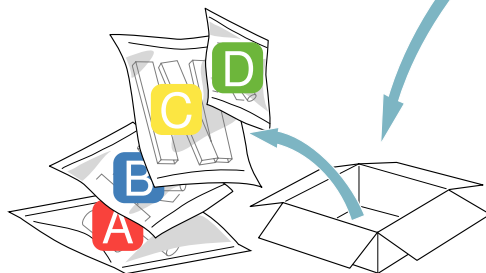
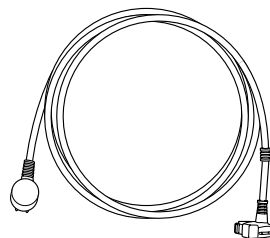
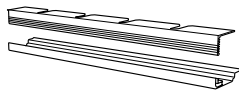
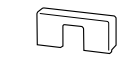
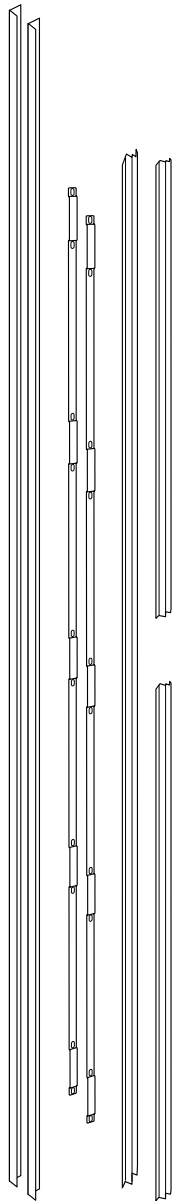
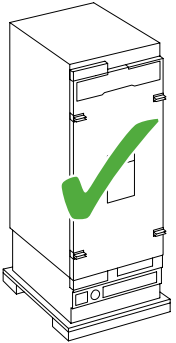
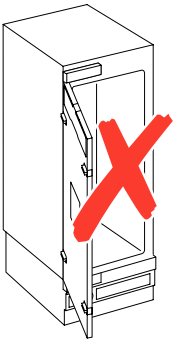
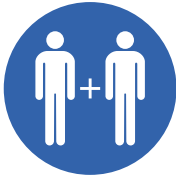


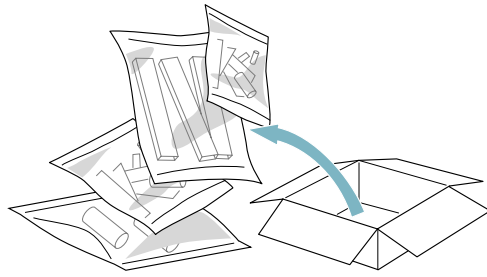
$b \geq 160 \text{ mm}$





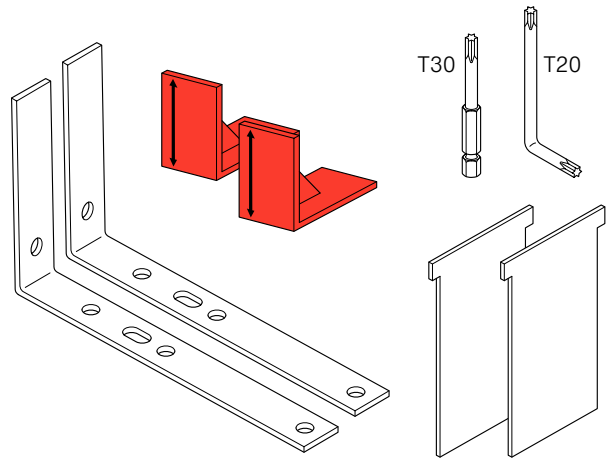




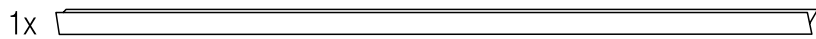
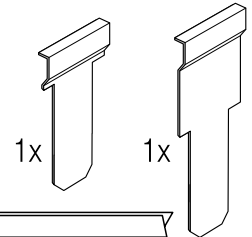
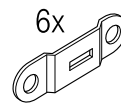
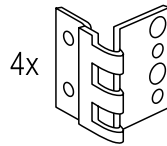


A

4x15			6x
5x60			4x
6x31			4x



M5x16			28x
-------	--	--	-----

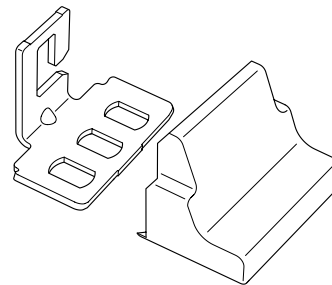


B

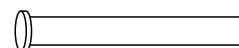
4x15			8x
------	--	--	----

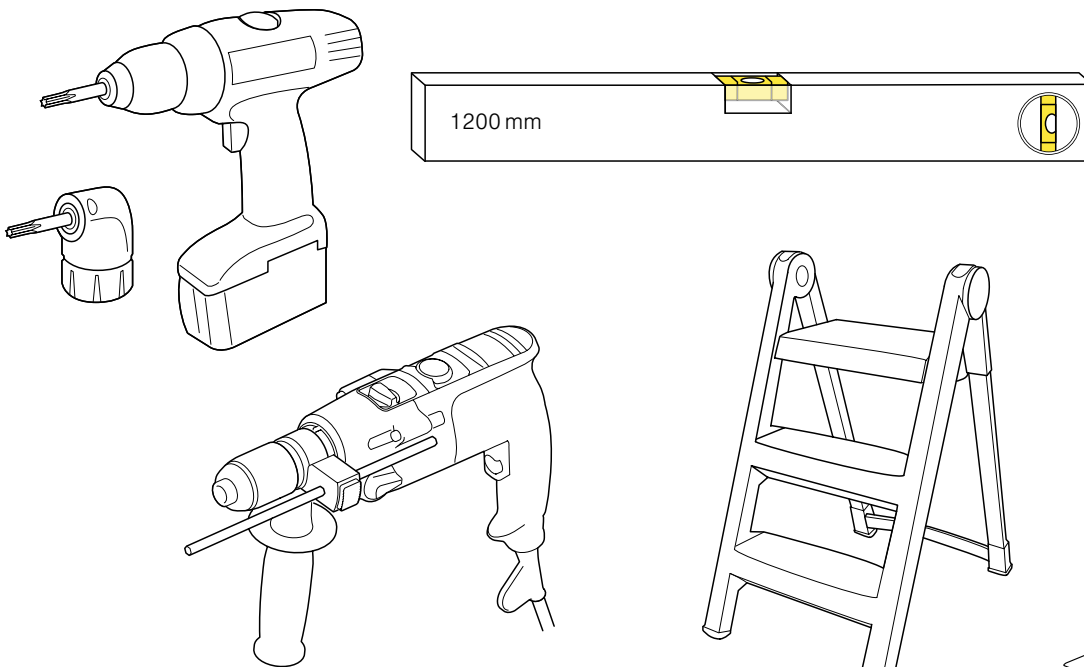
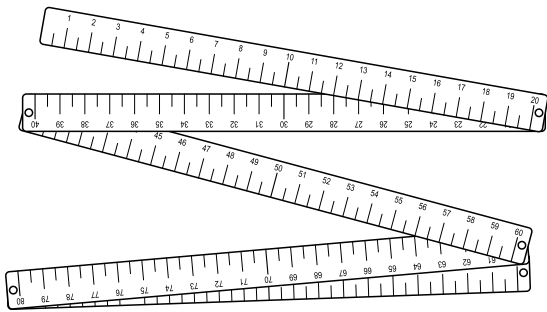
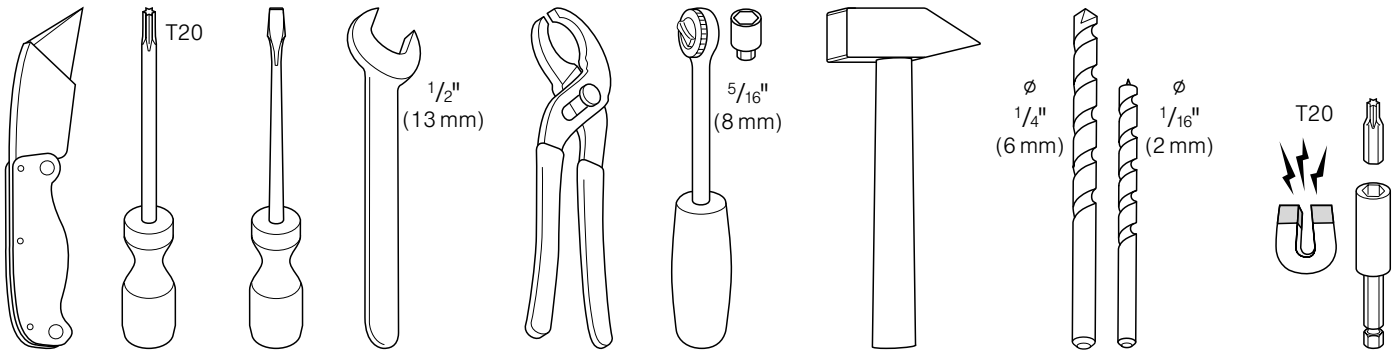
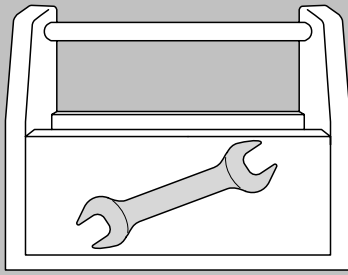
C

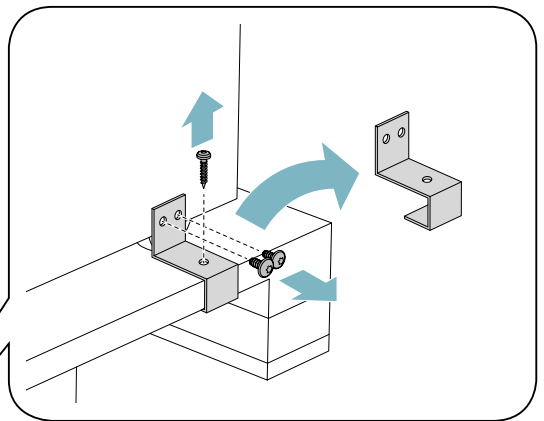
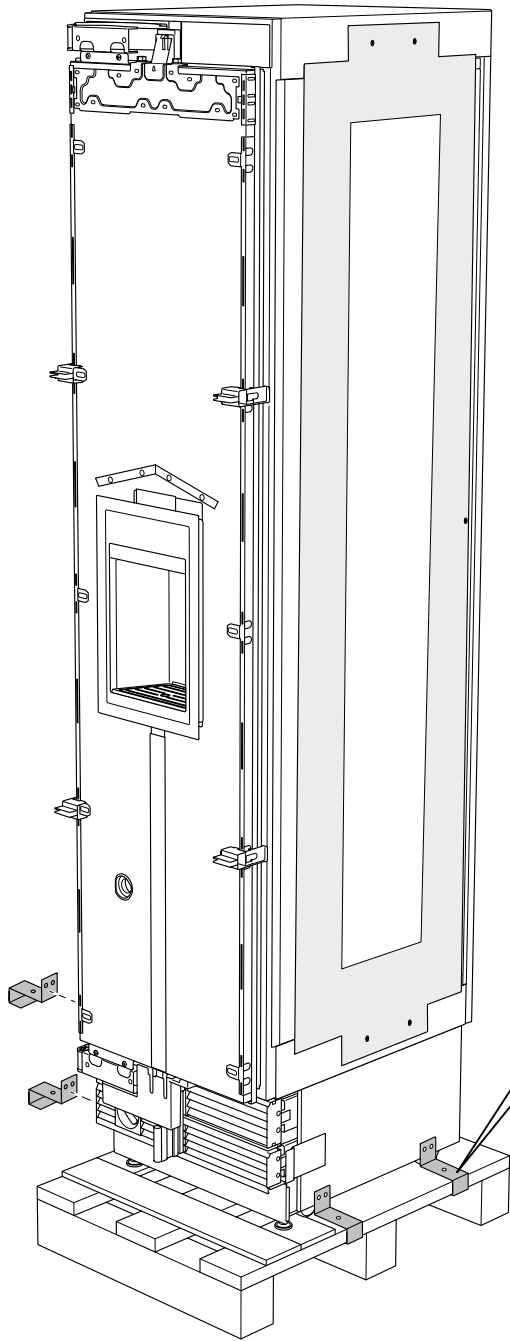
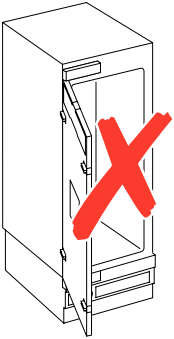
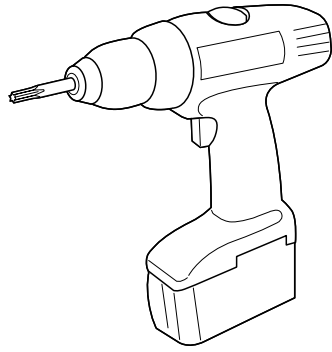
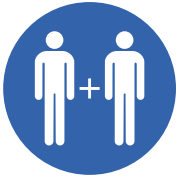
4x15			32x
4x15			2x

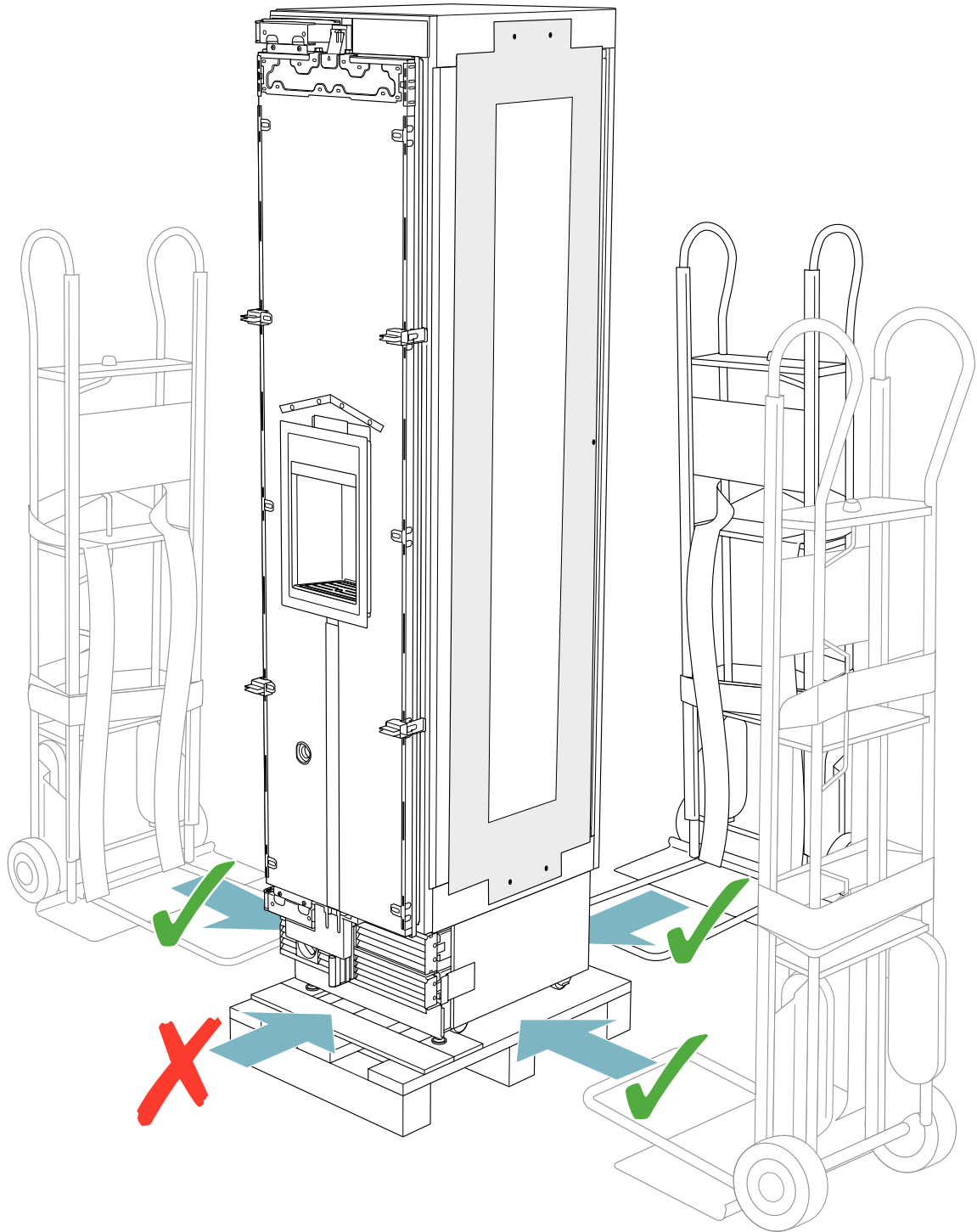
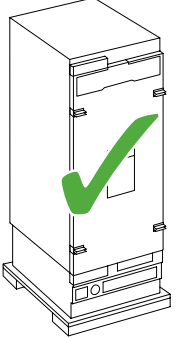
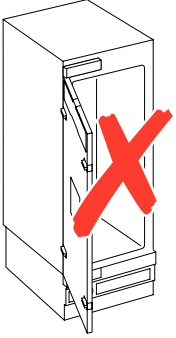
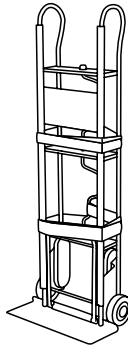
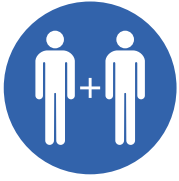


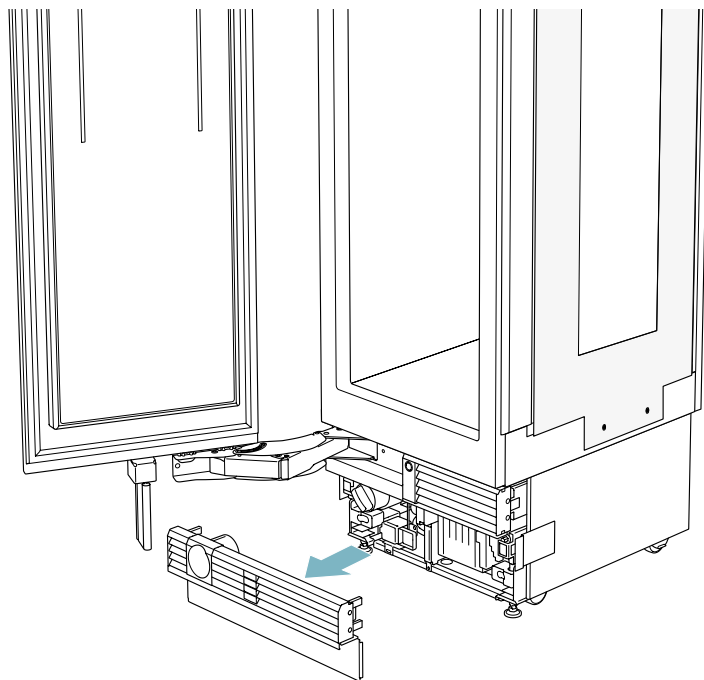
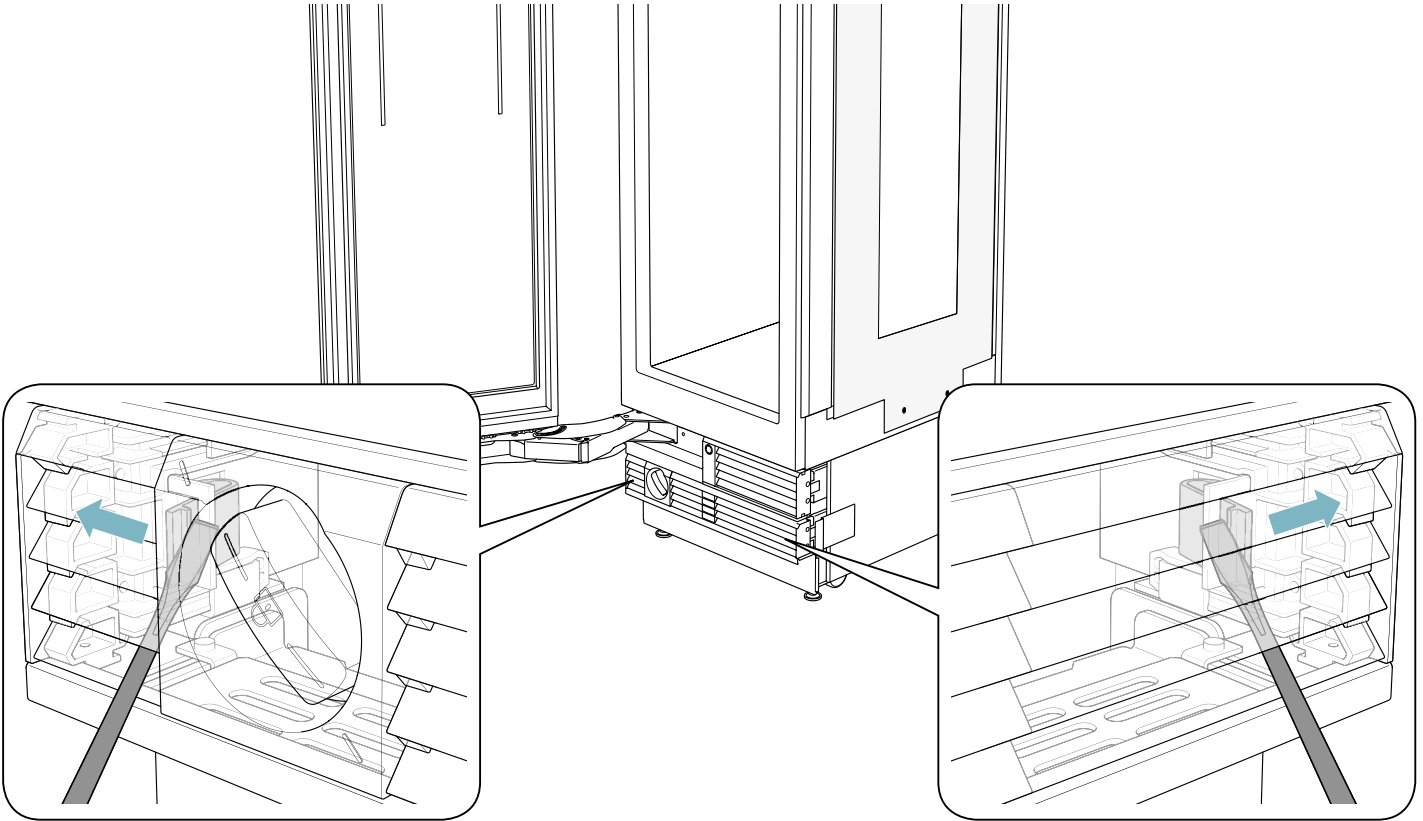
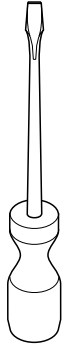
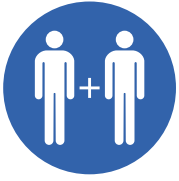
D











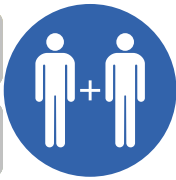
A



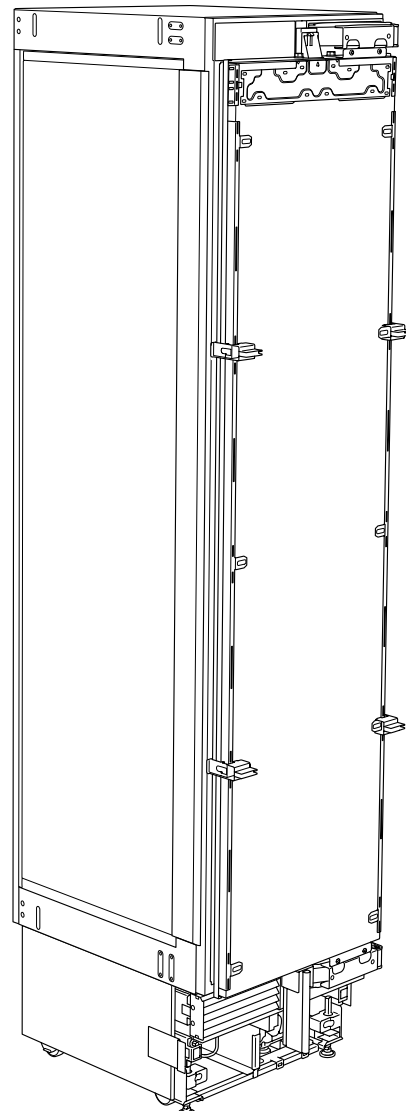
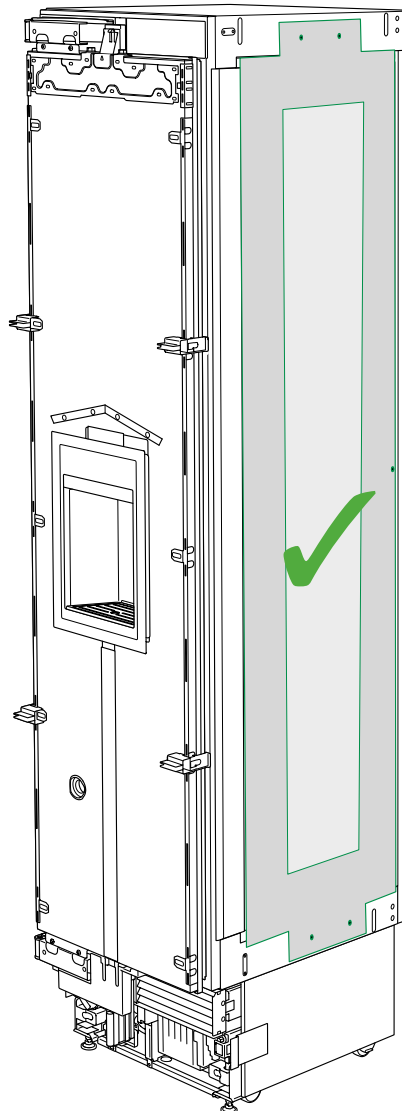
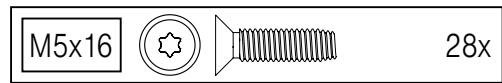
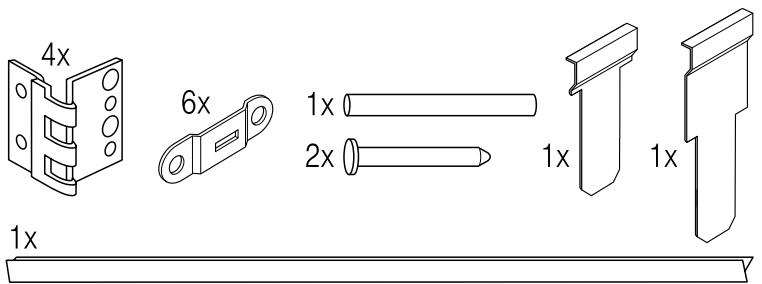
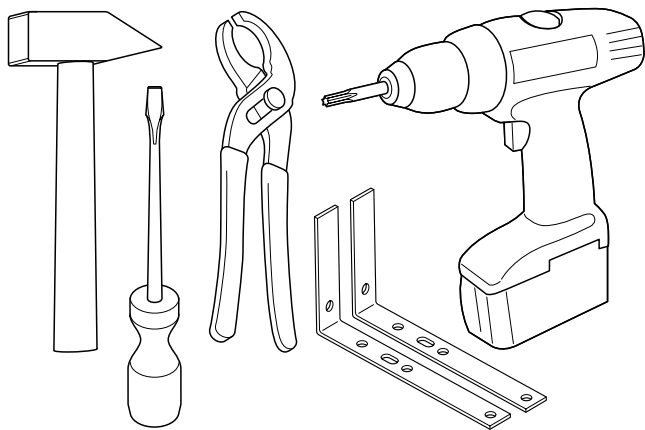
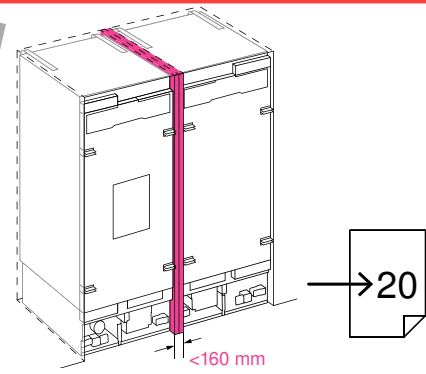
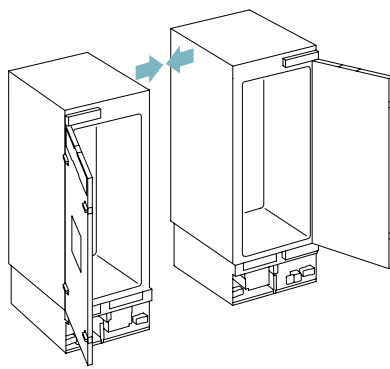
B

C

D



14



M5x16



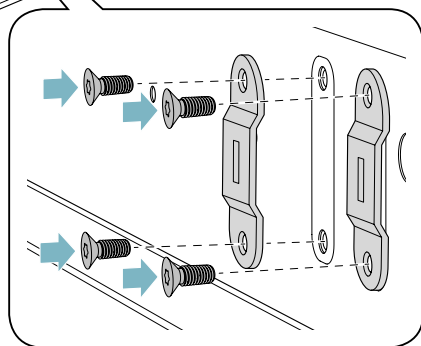
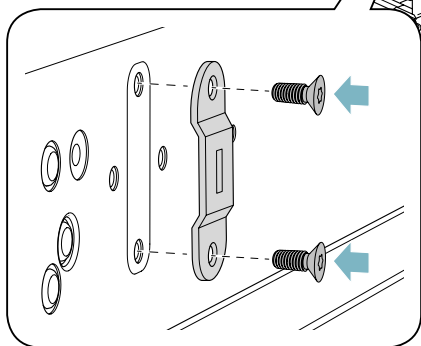
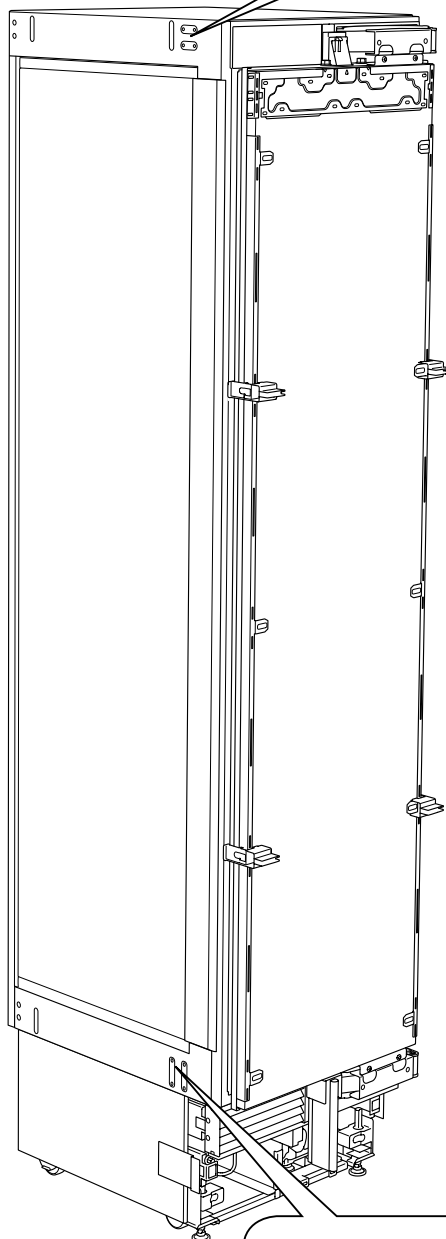
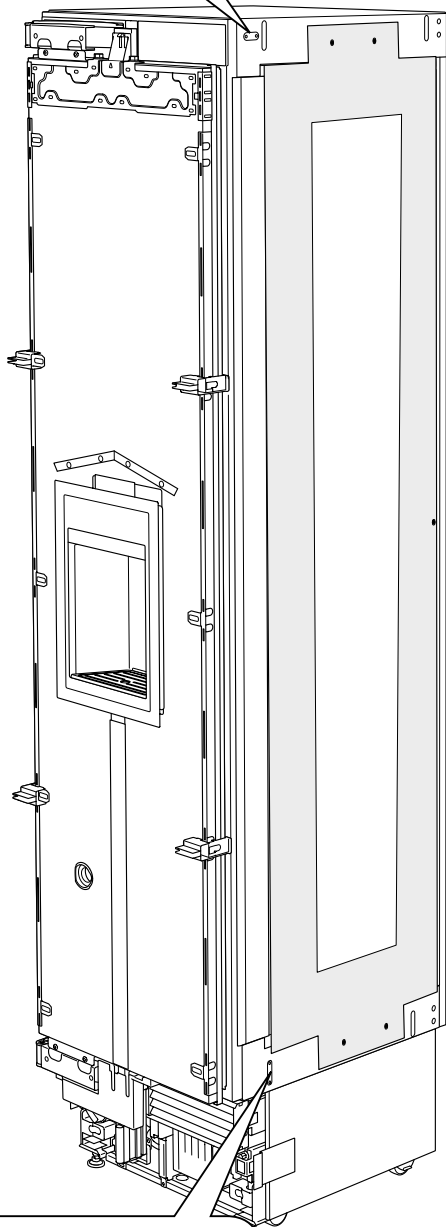
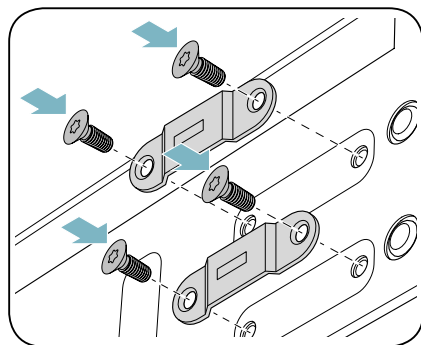
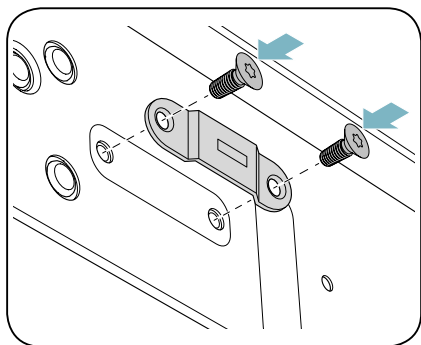
12x

A

B

C

D





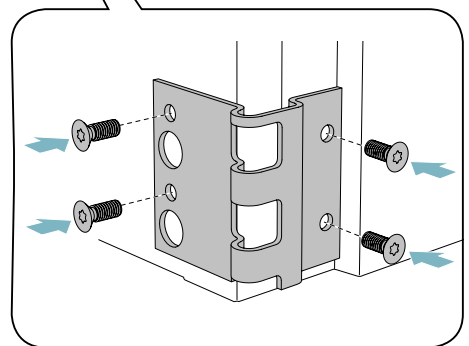
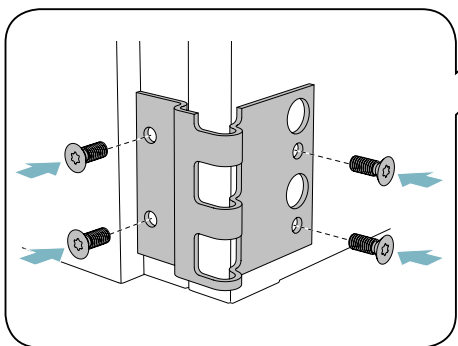
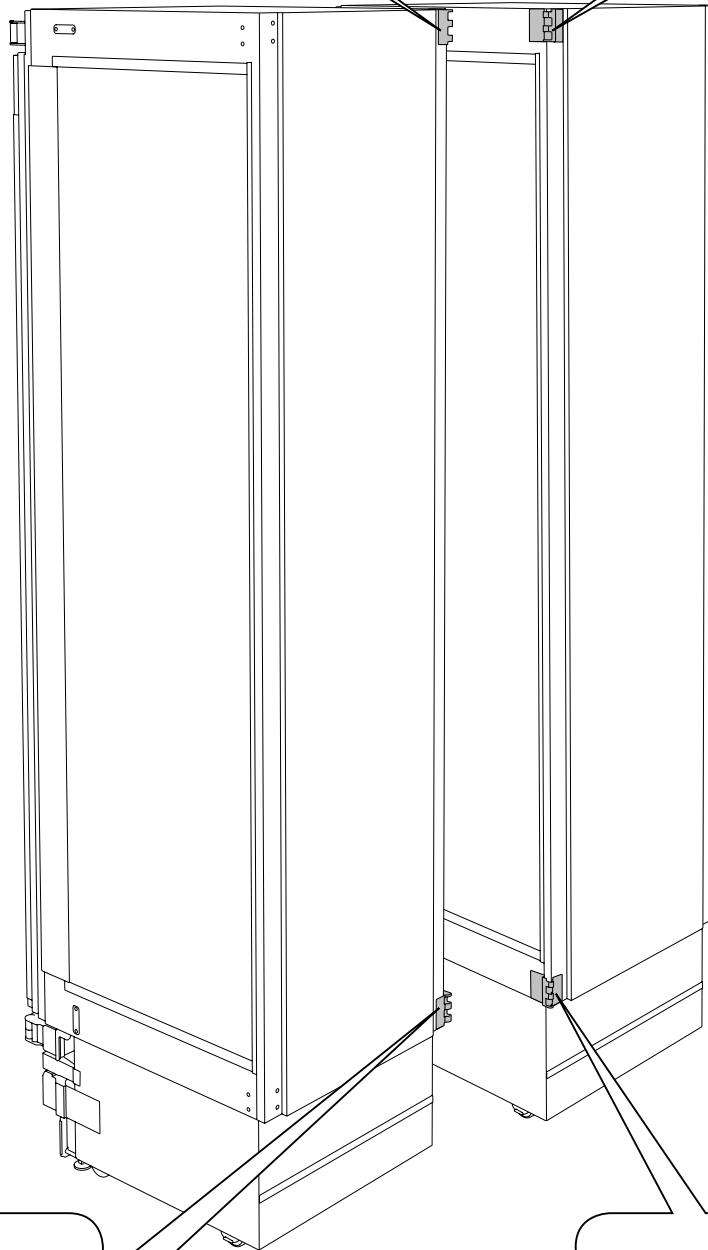
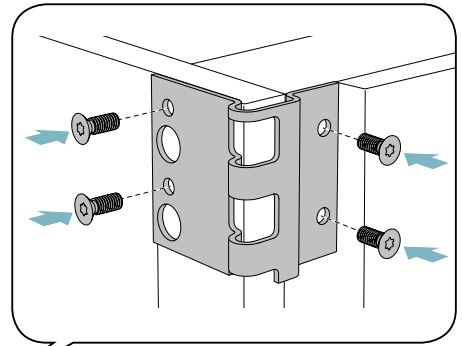
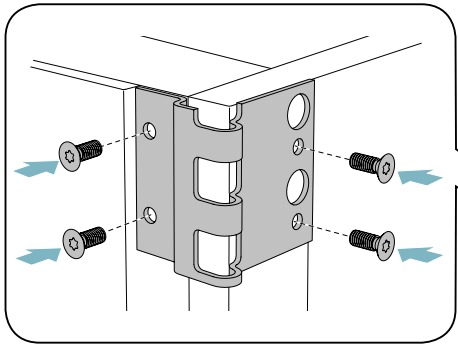
A

B

C

D

M5x16   16x

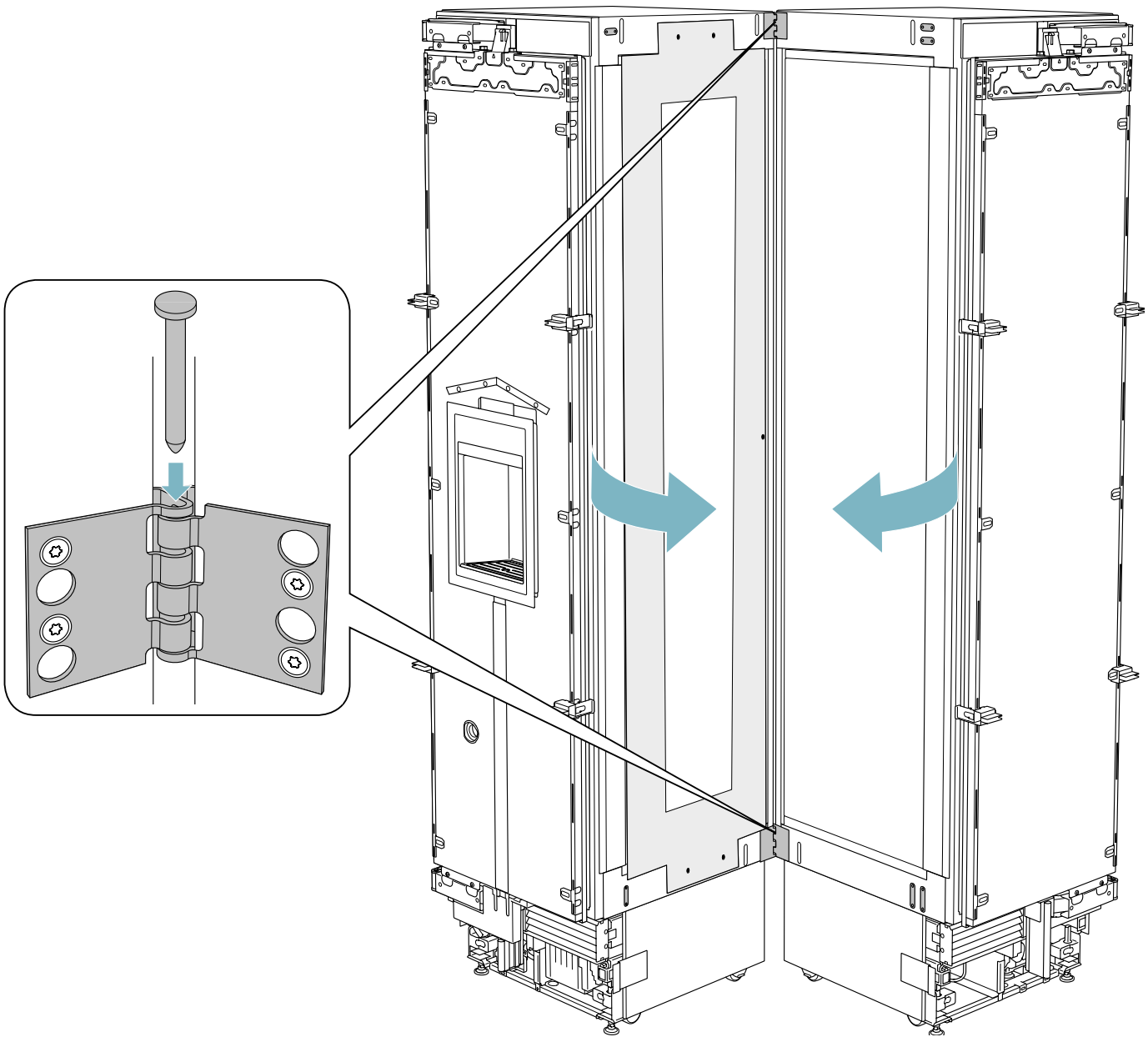


A

B

C

D

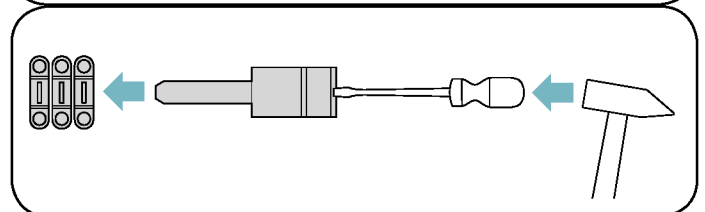
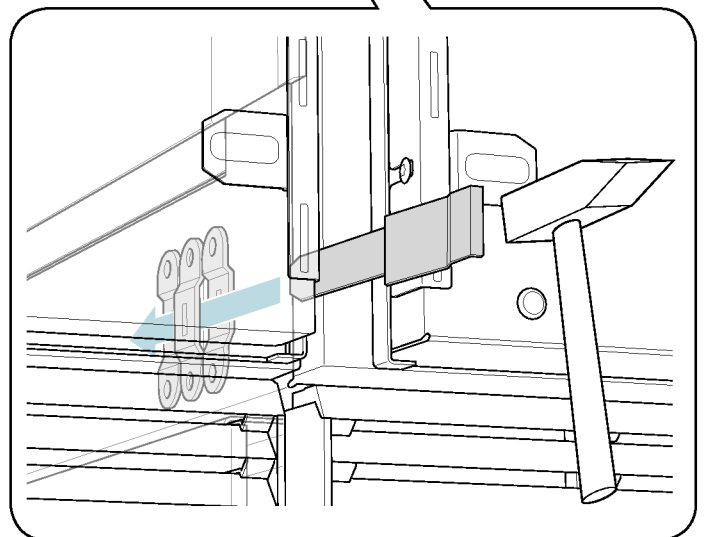
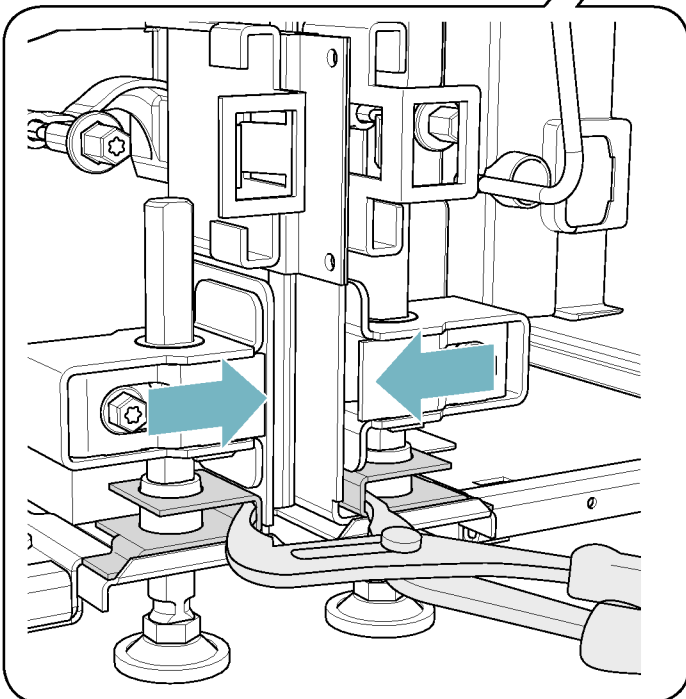
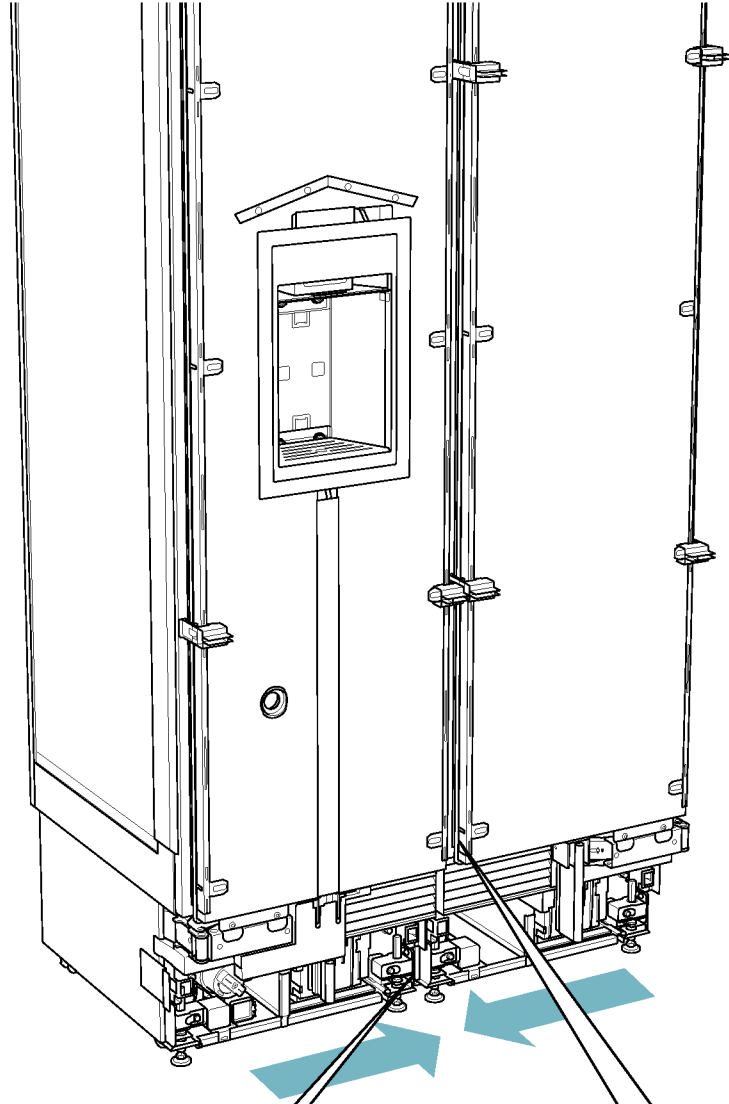
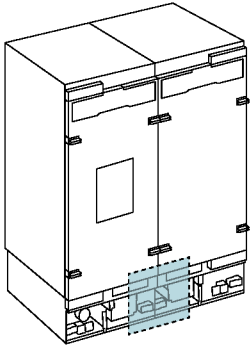


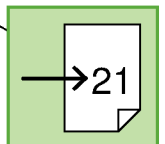
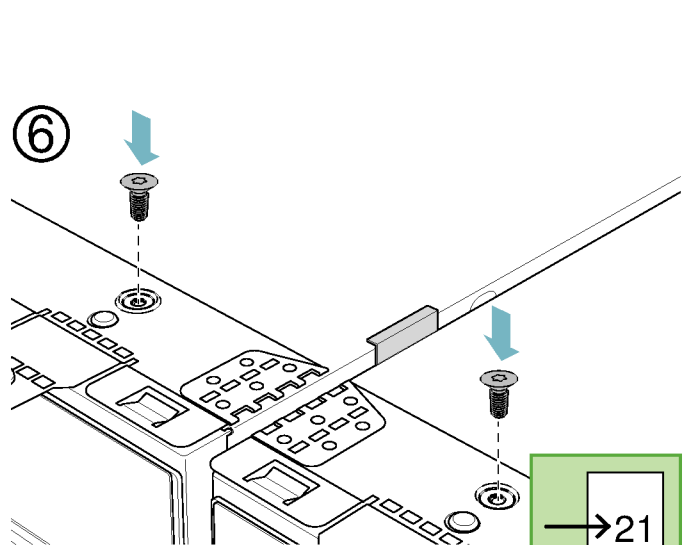
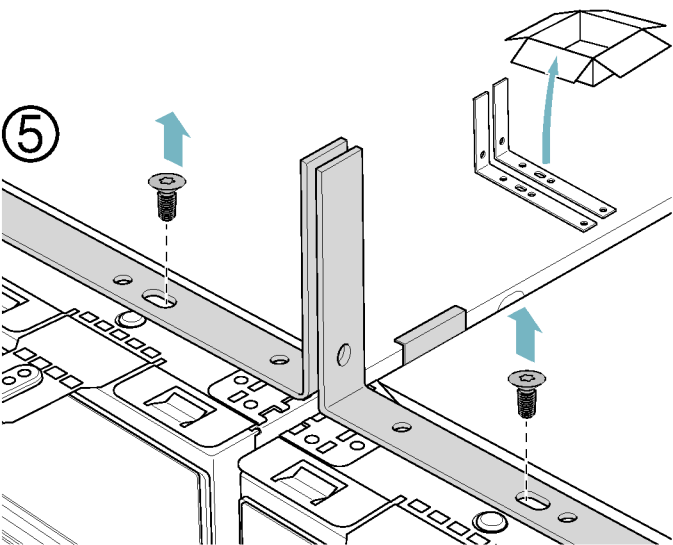
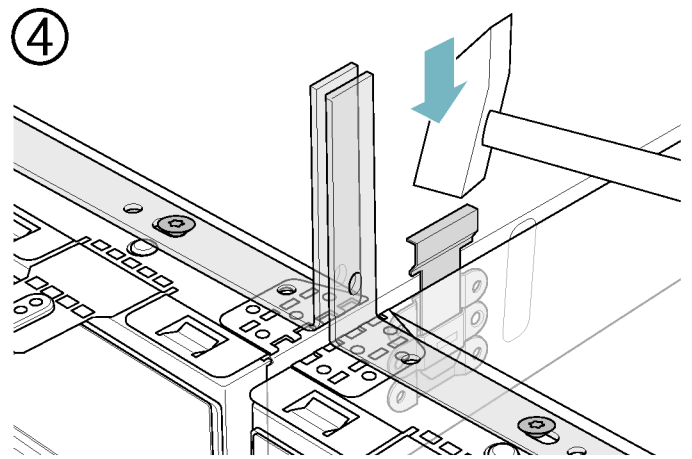
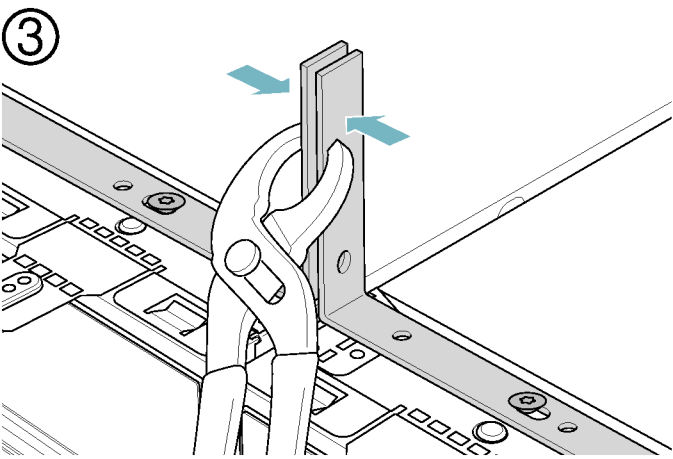
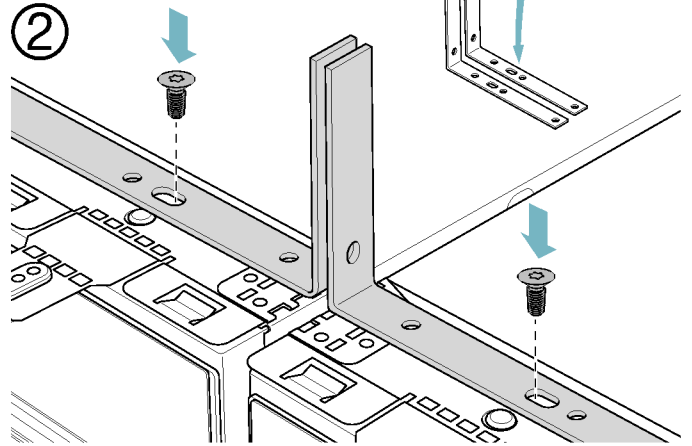
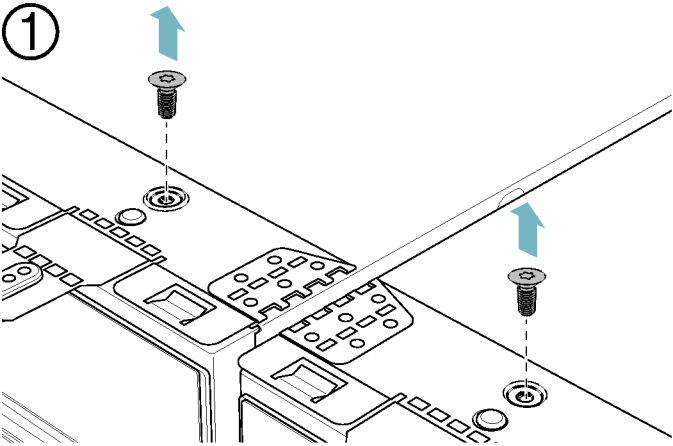
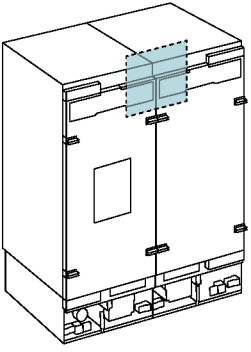
A

B

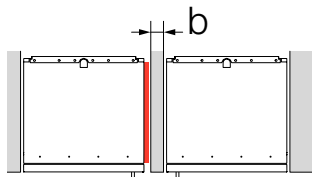
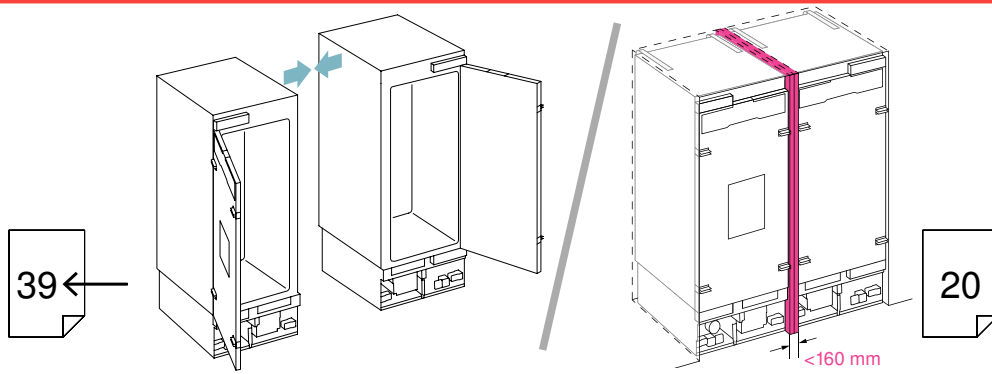
C

D

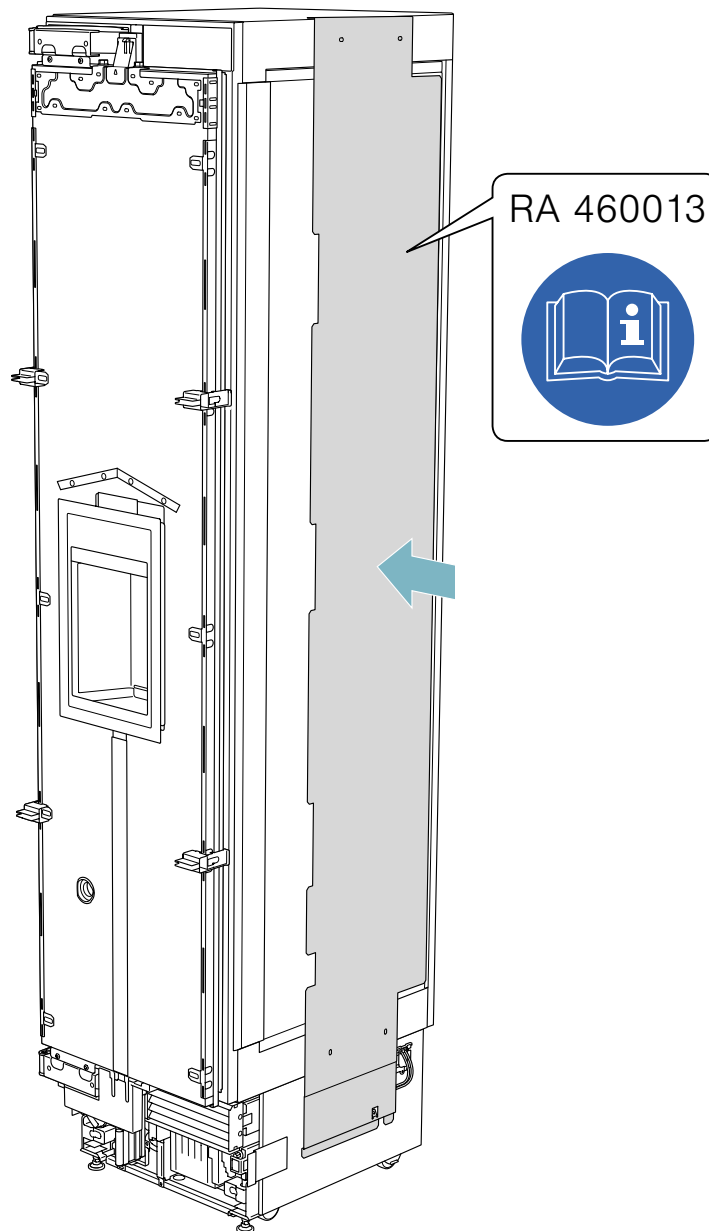
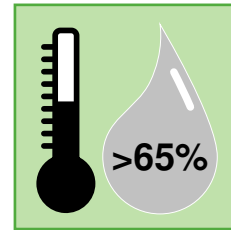


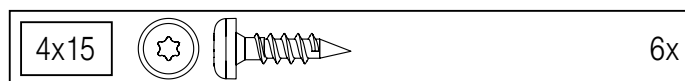
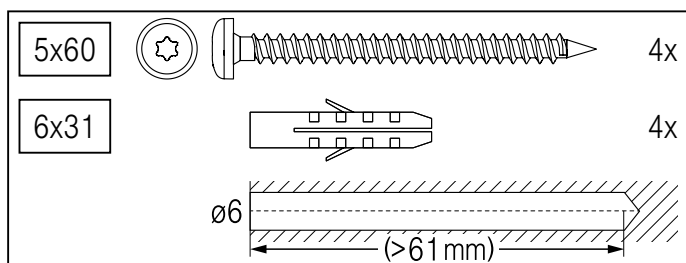
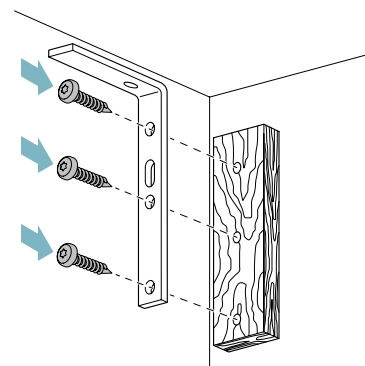
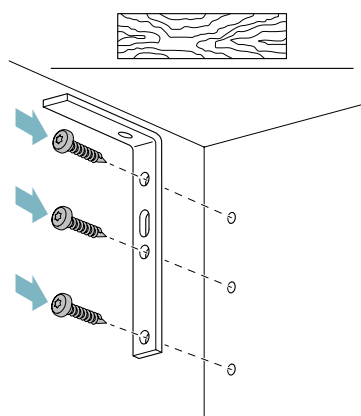
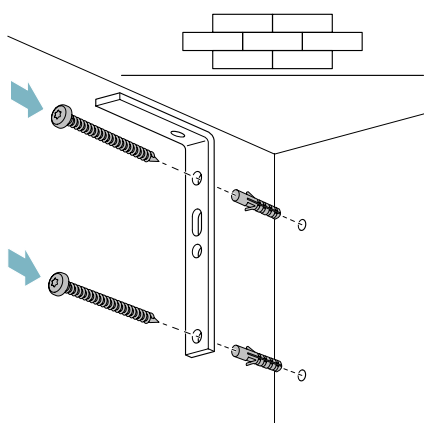
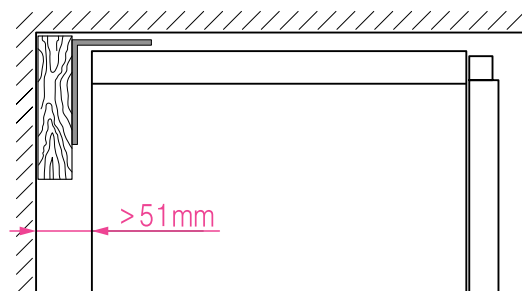
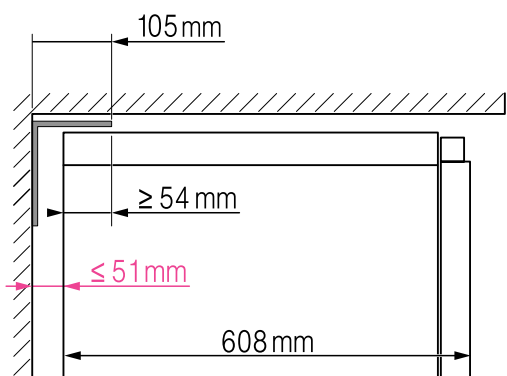
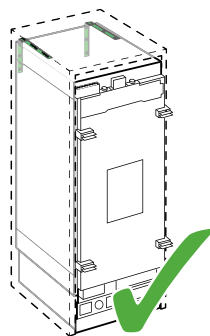
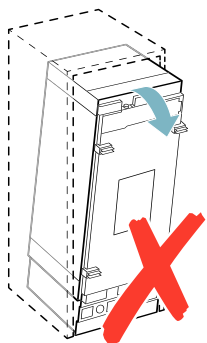
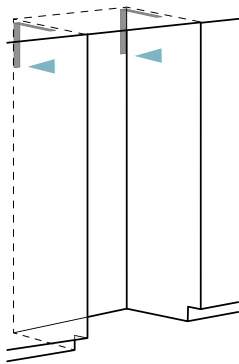


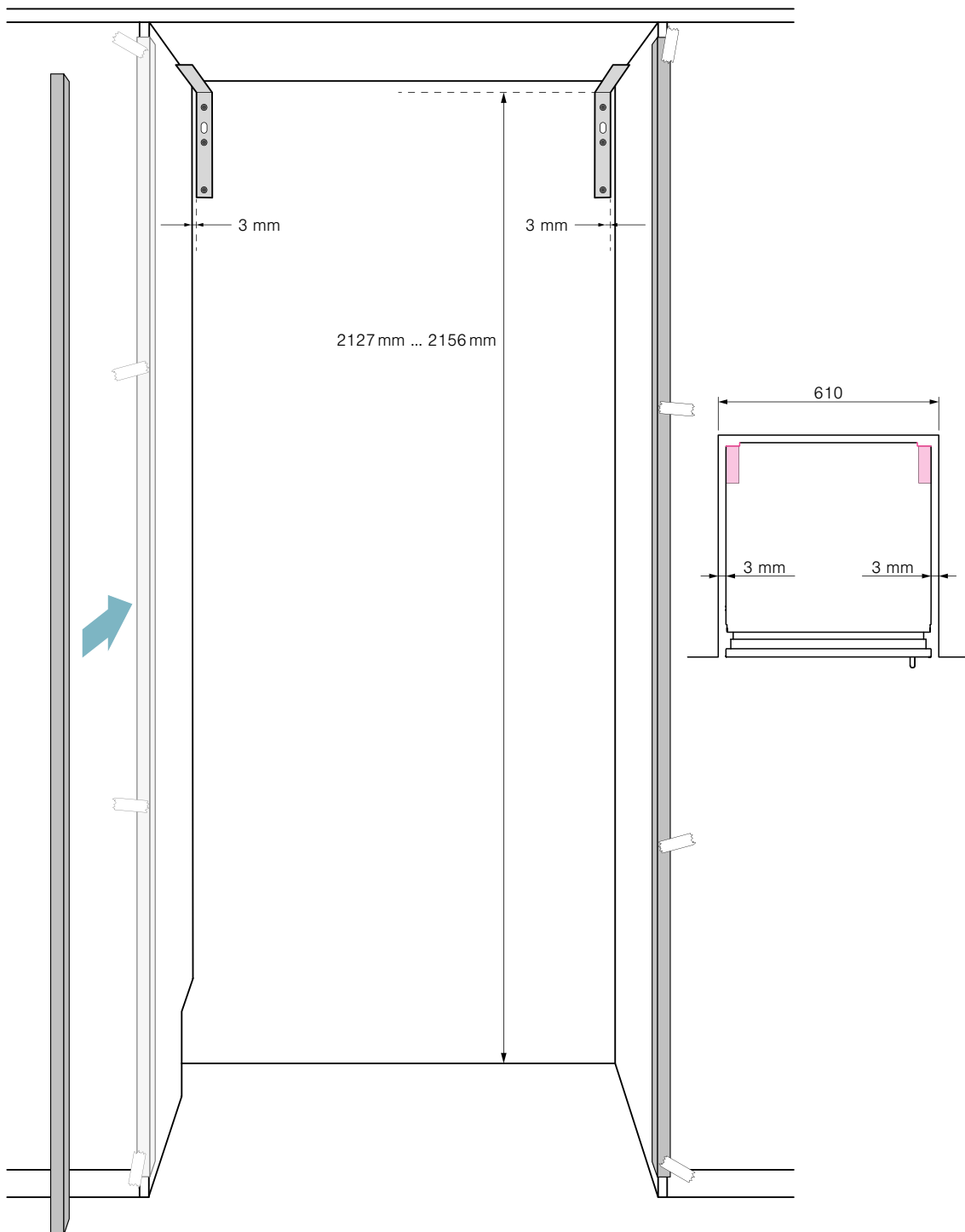
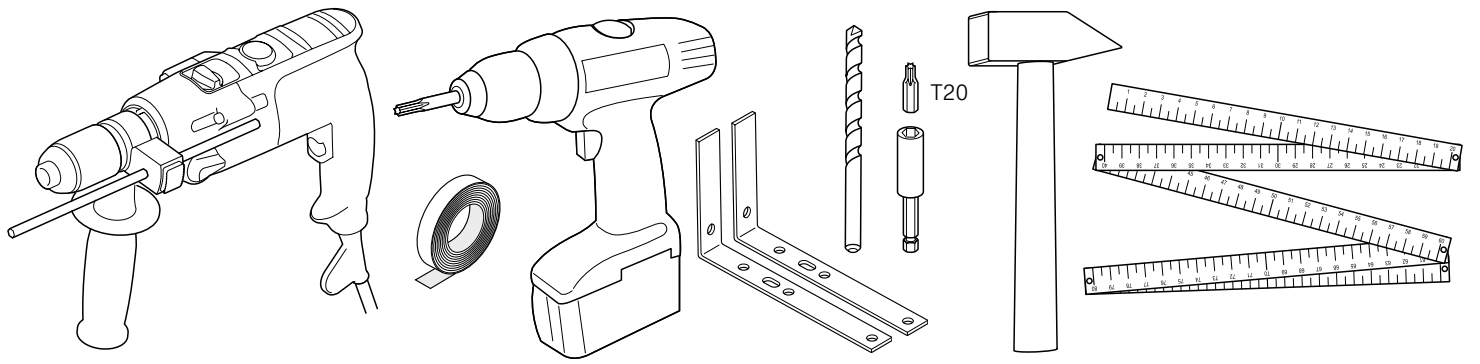
A
B
C
D

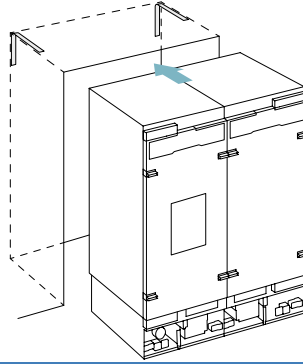
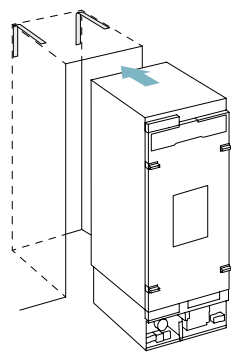
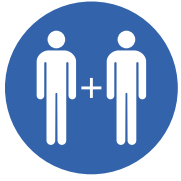


$16\text{ mm} \leq b < 160\text{ mm}$







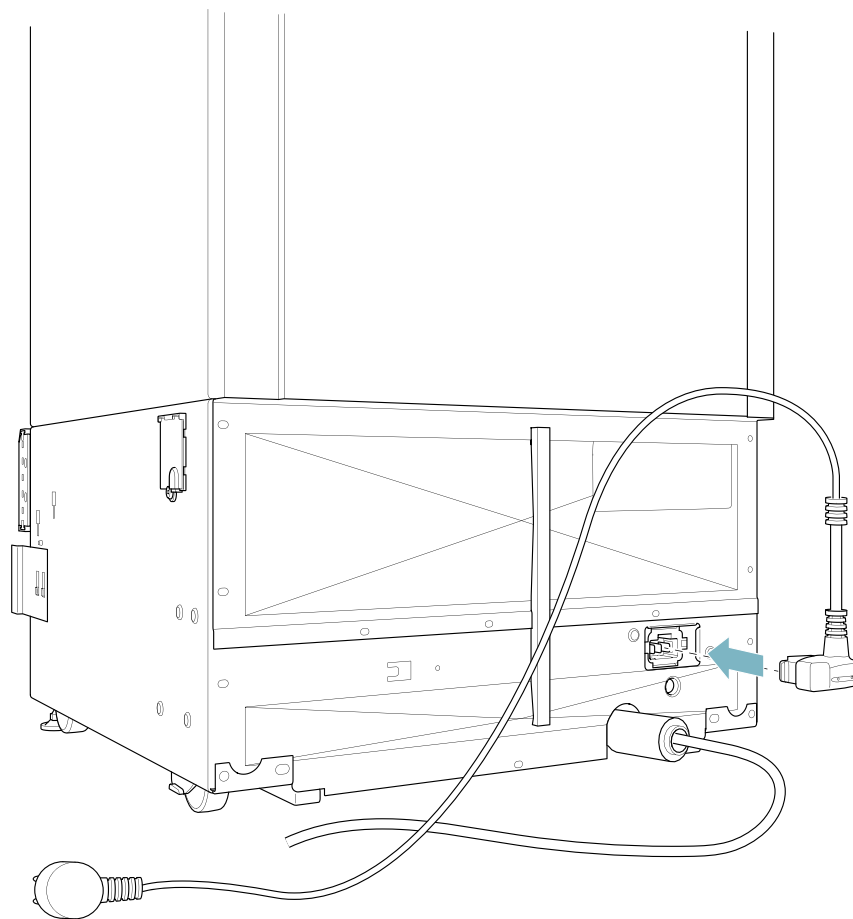
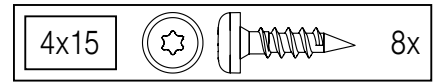
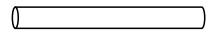
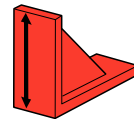
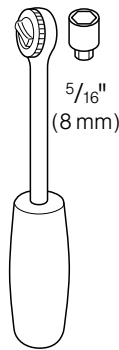
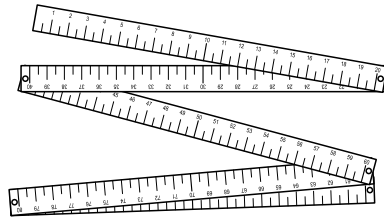
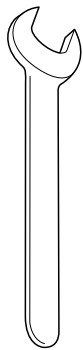
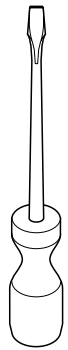
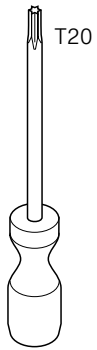


A

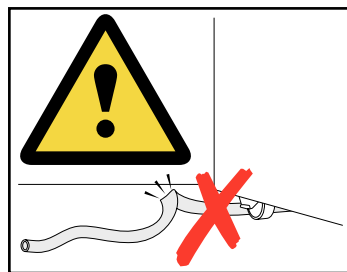
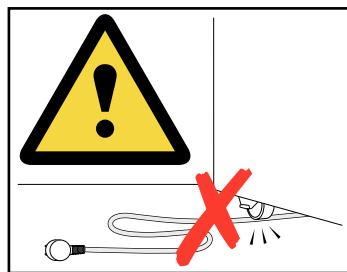
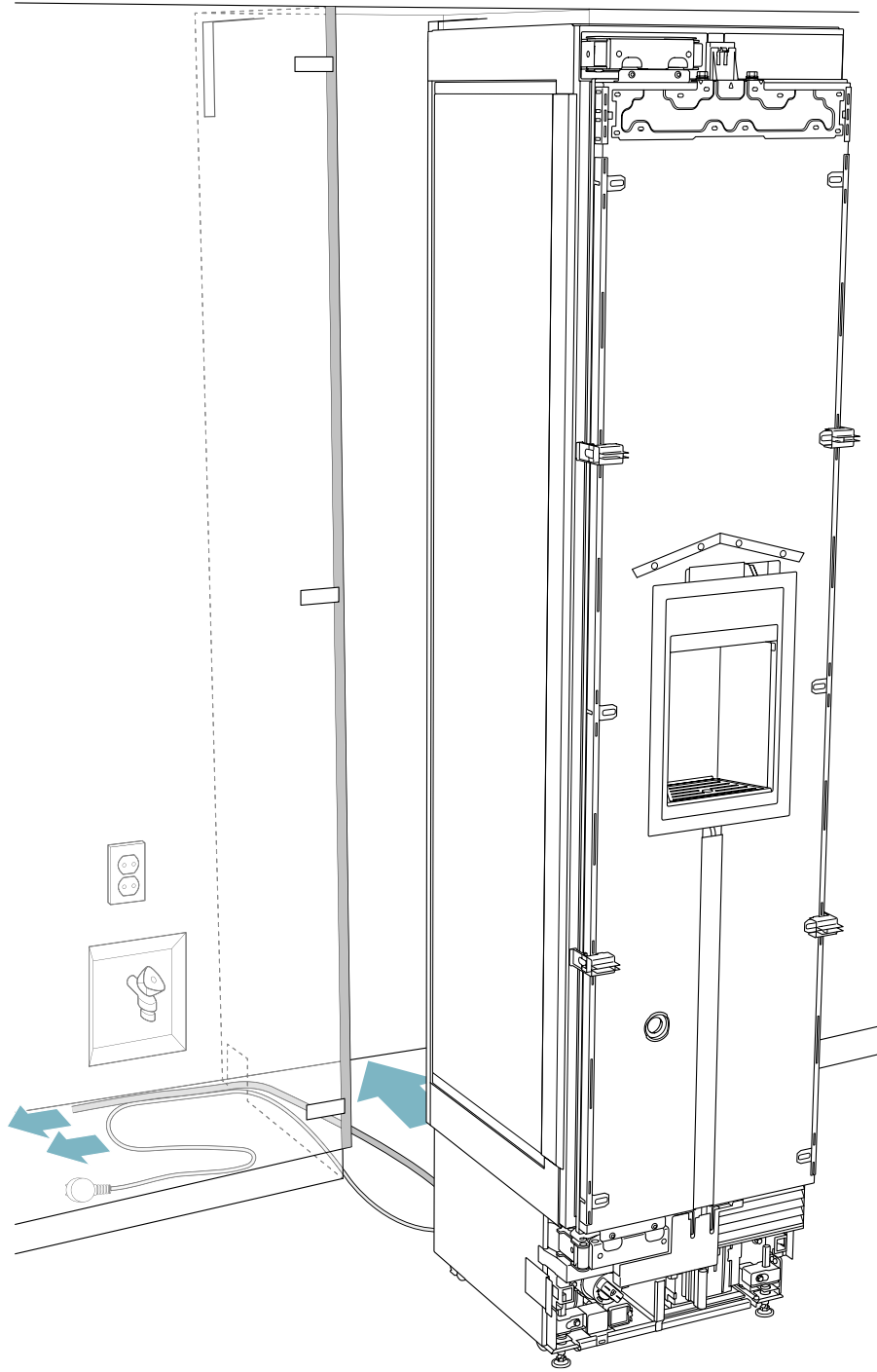
B

C

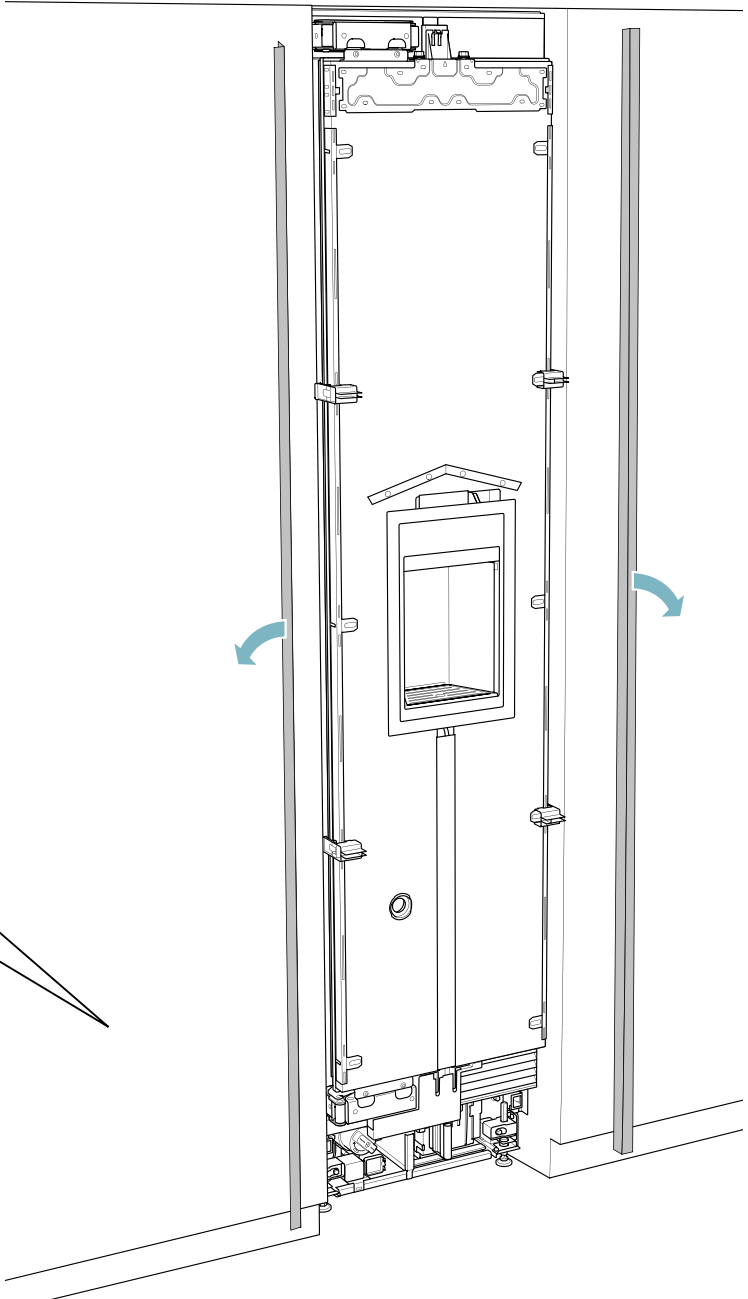
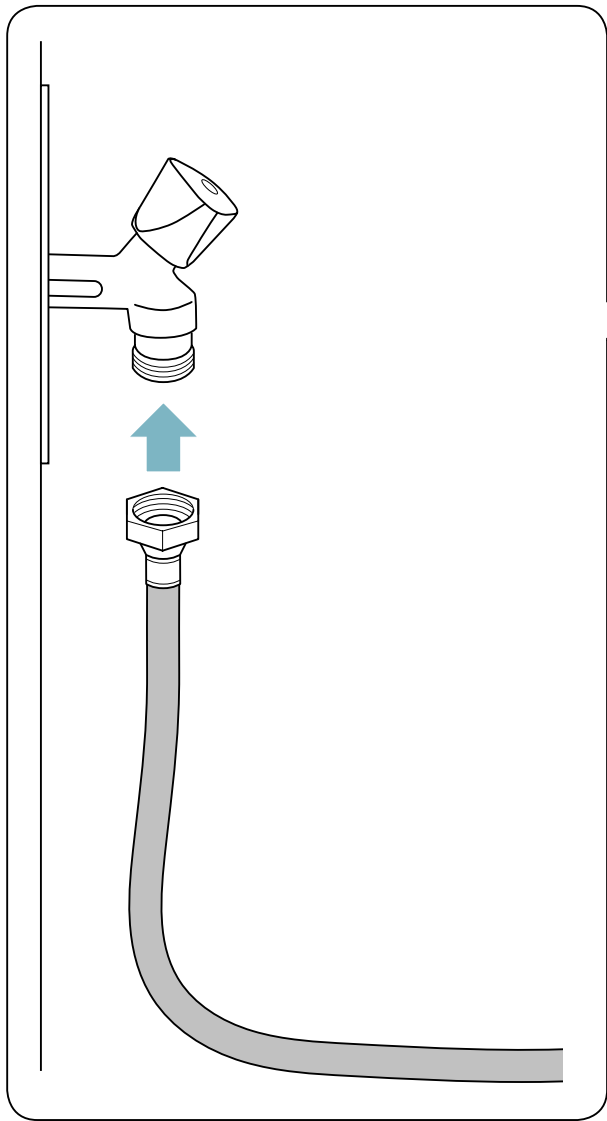
D



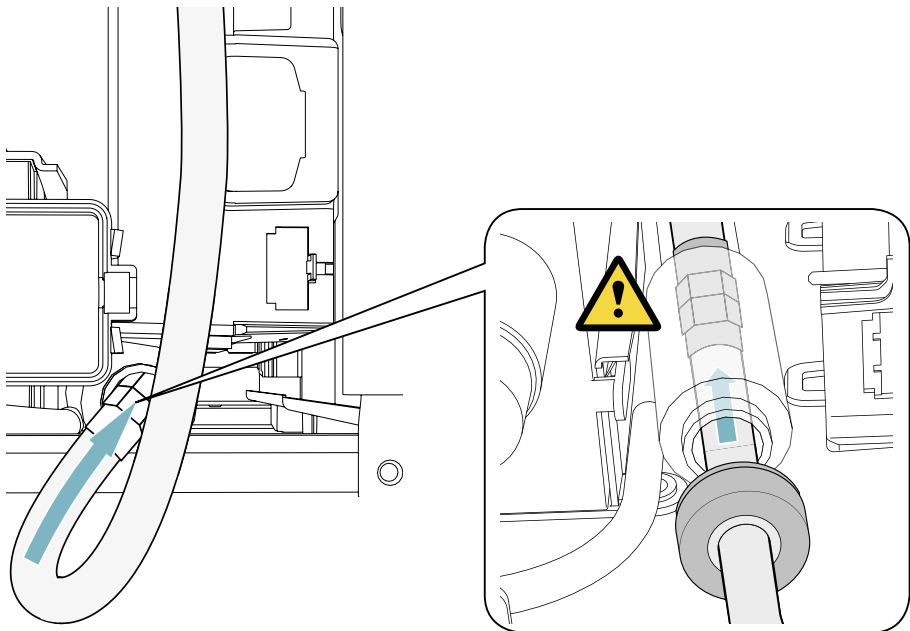
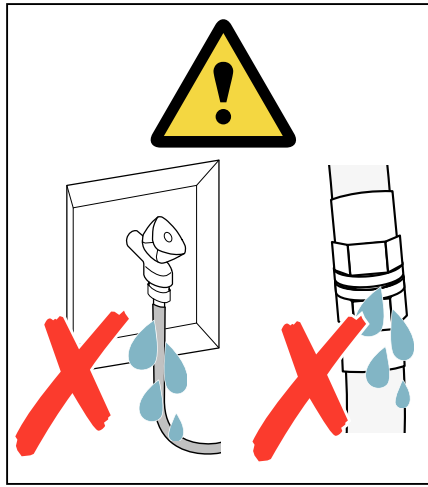
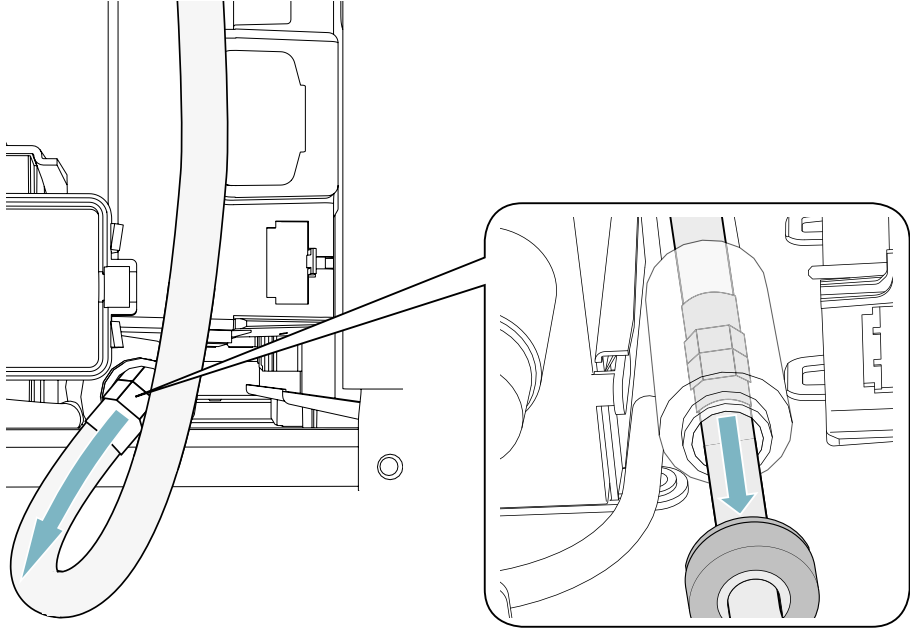
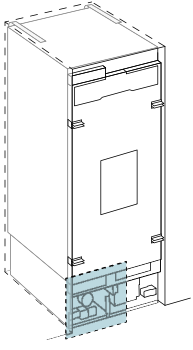
A
B
C
D



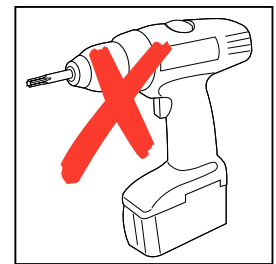
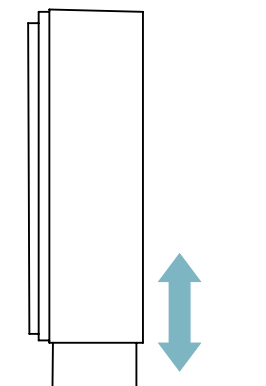
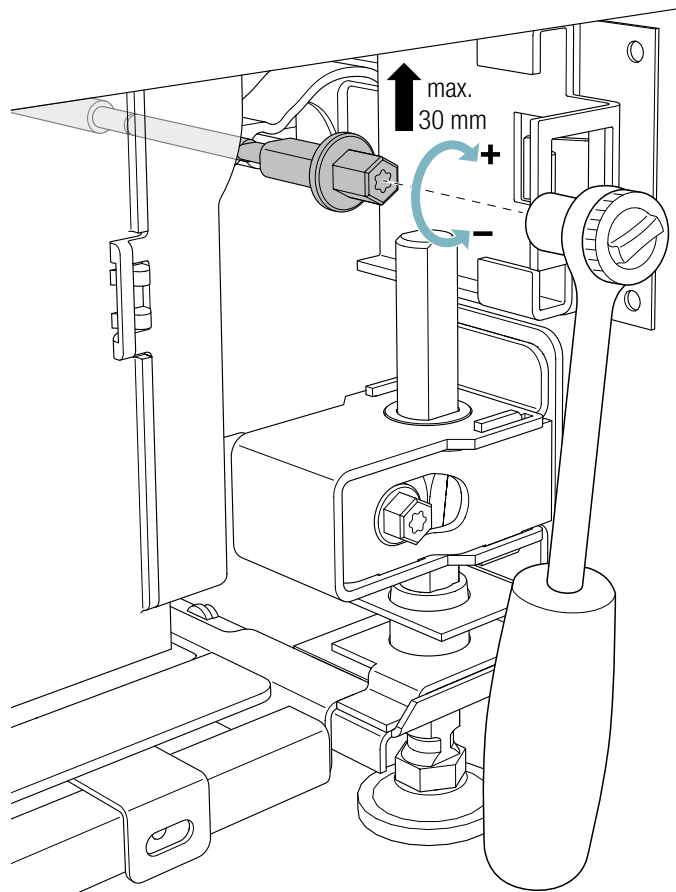
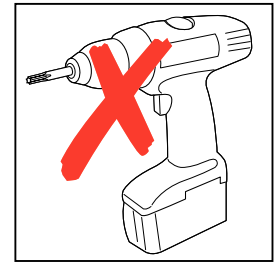
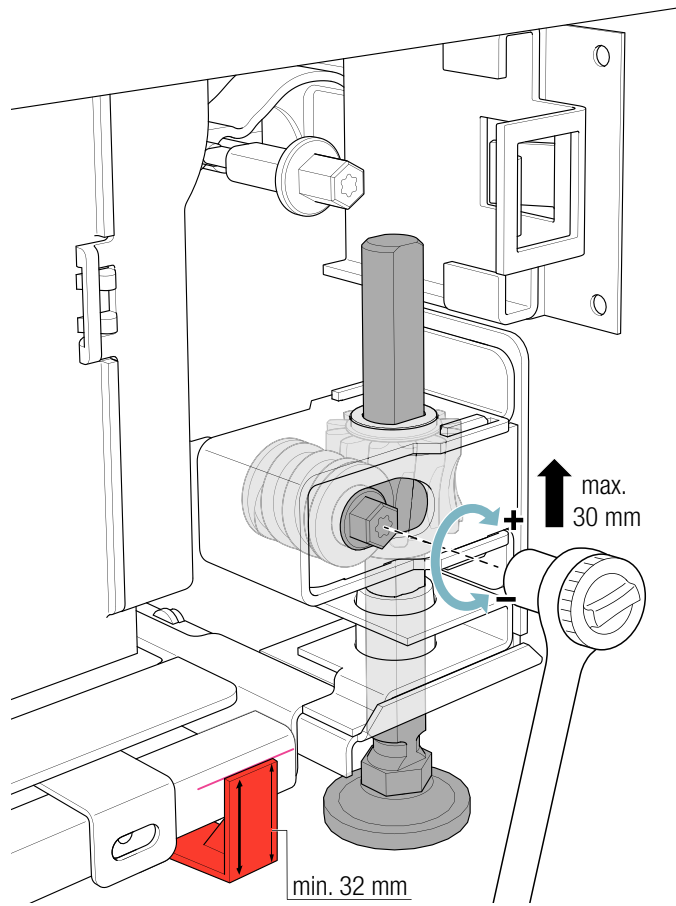
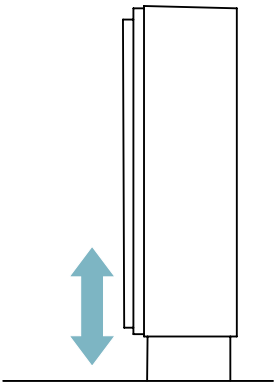
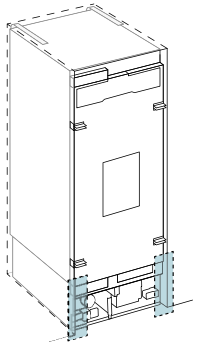
- A
- B
- C
- D



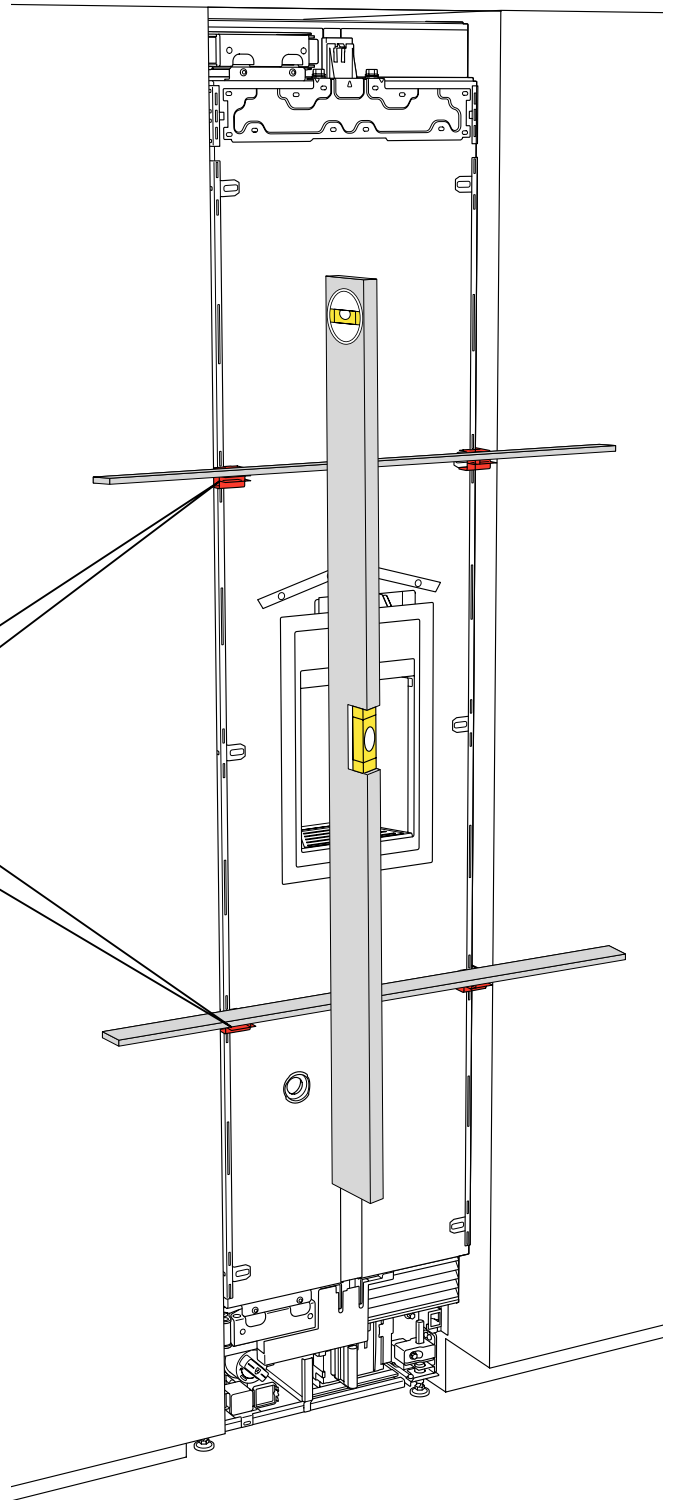
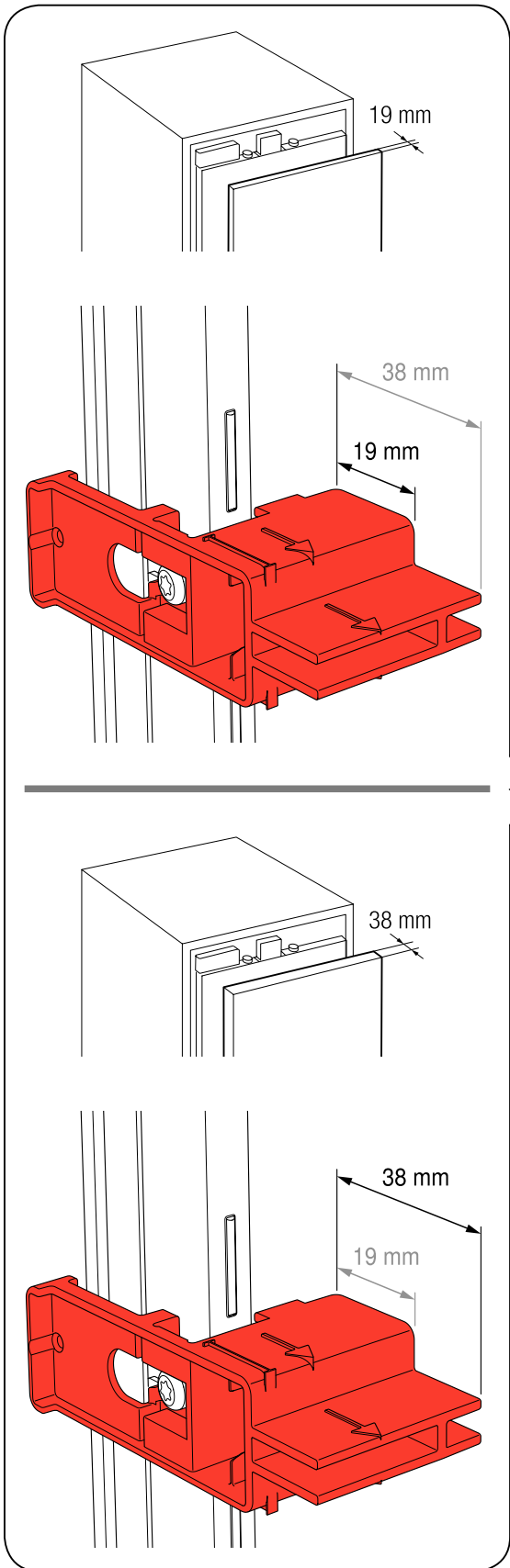
A
B
C
D





- A
- B
- C
- D

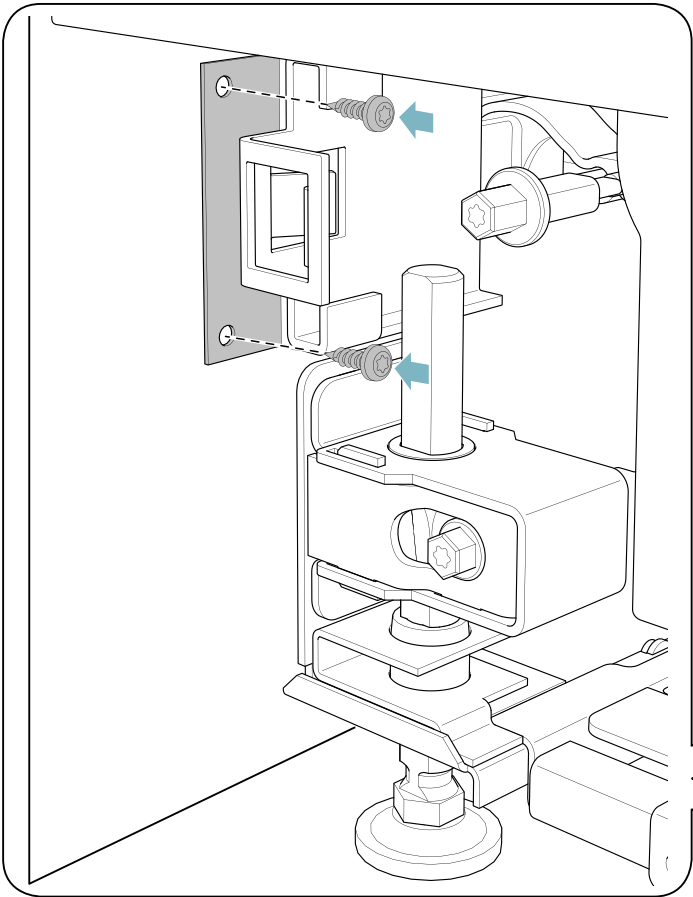
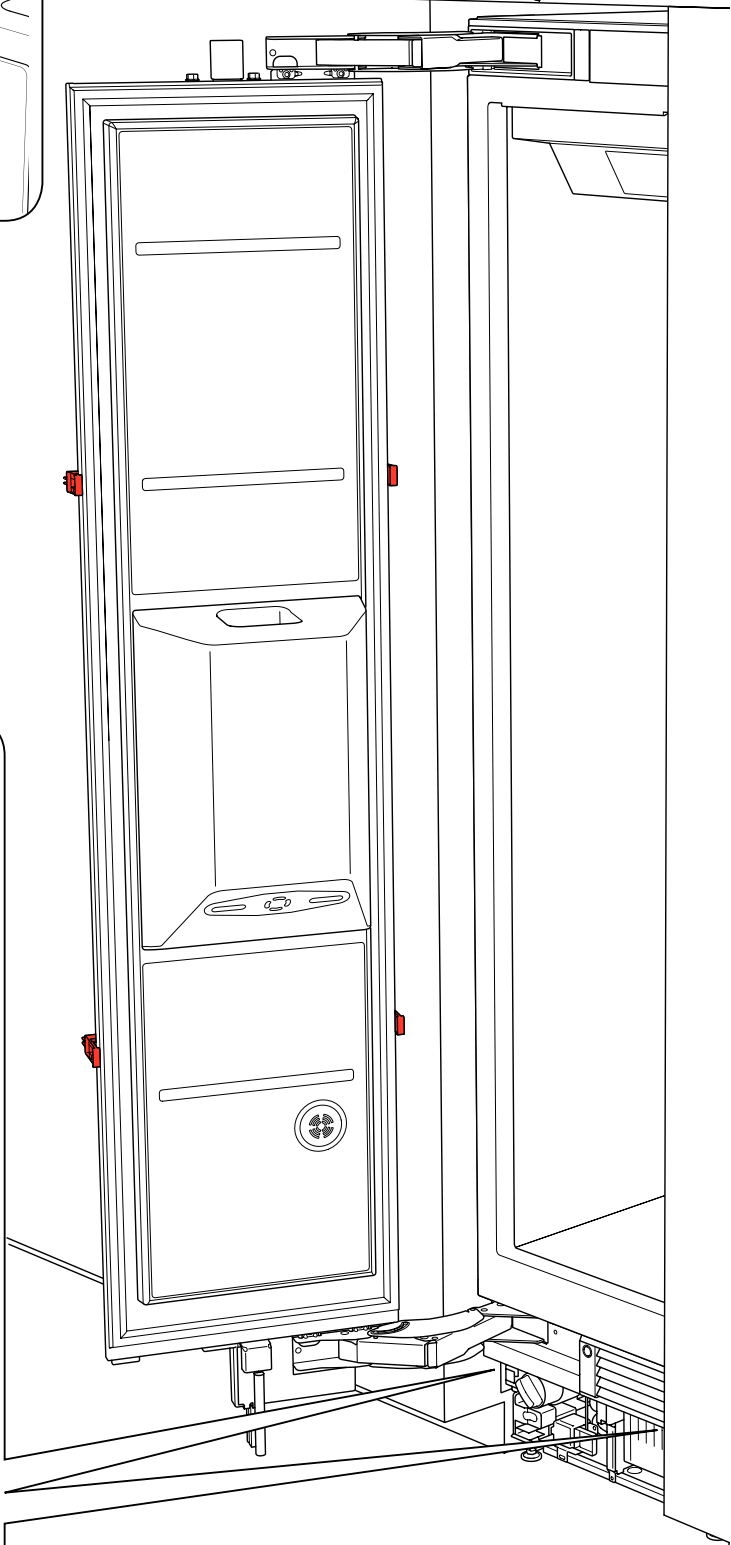
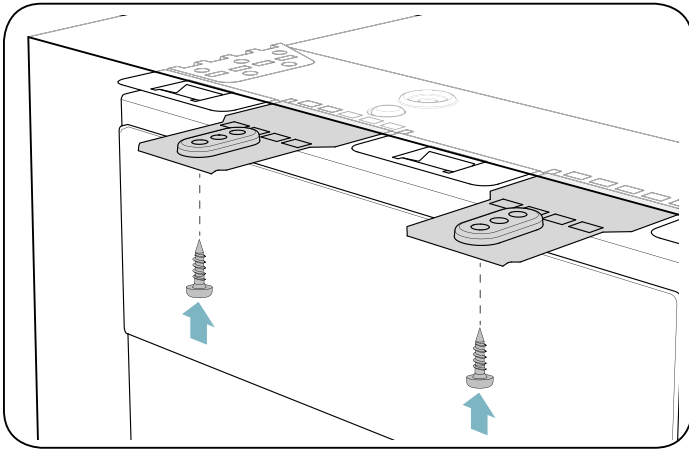


A
B
C
D

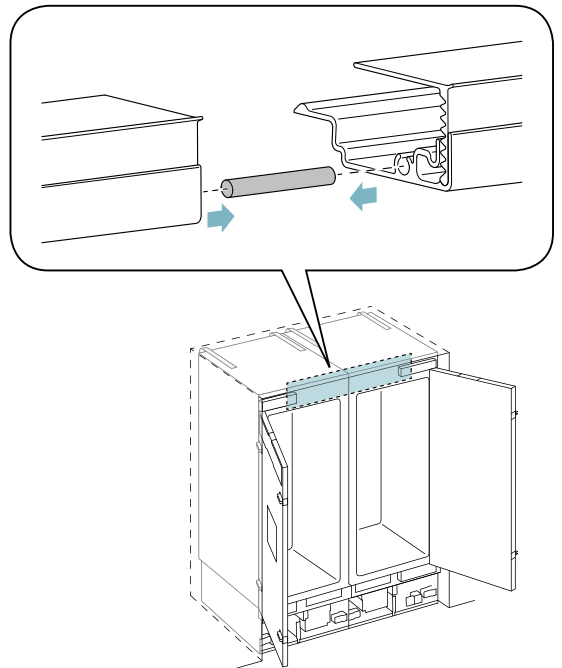
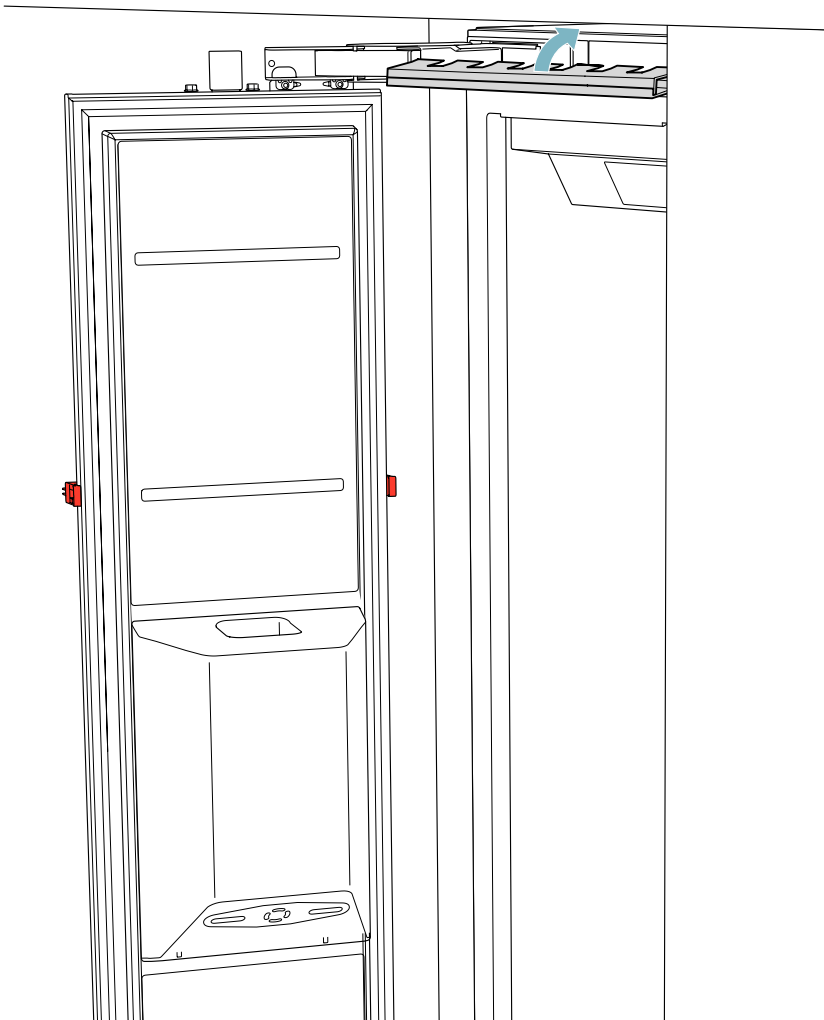
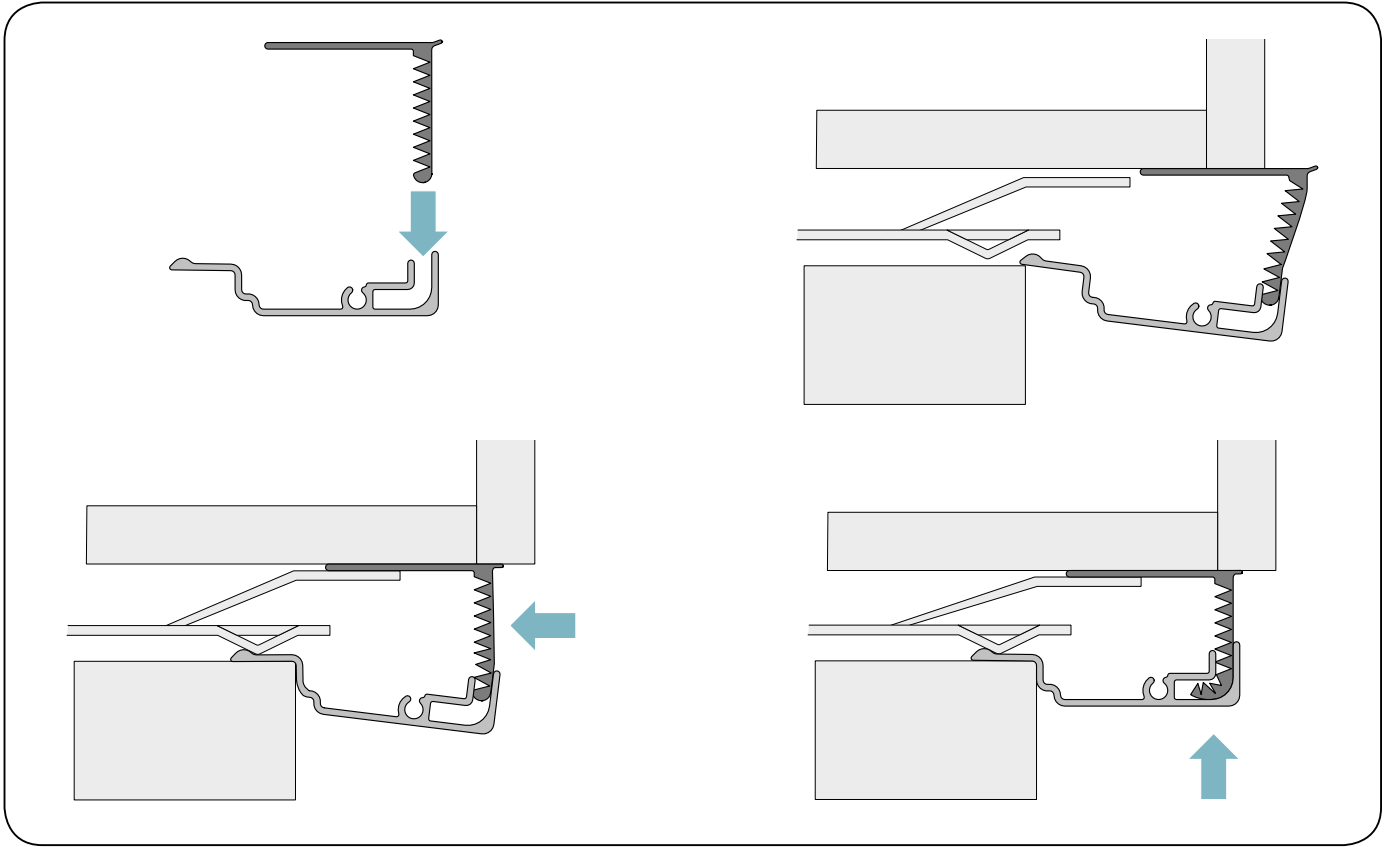


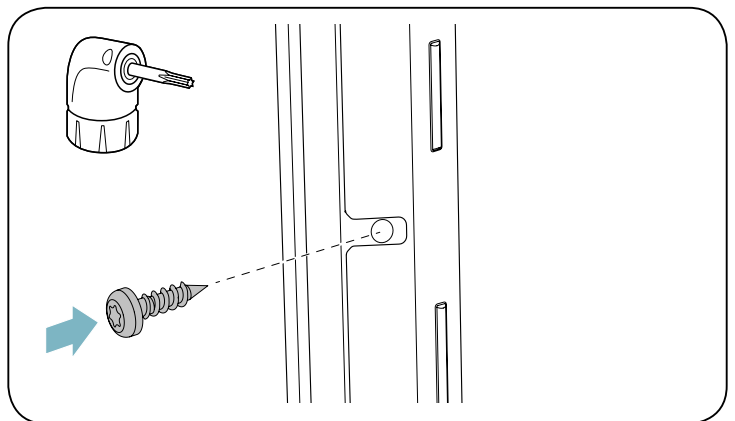
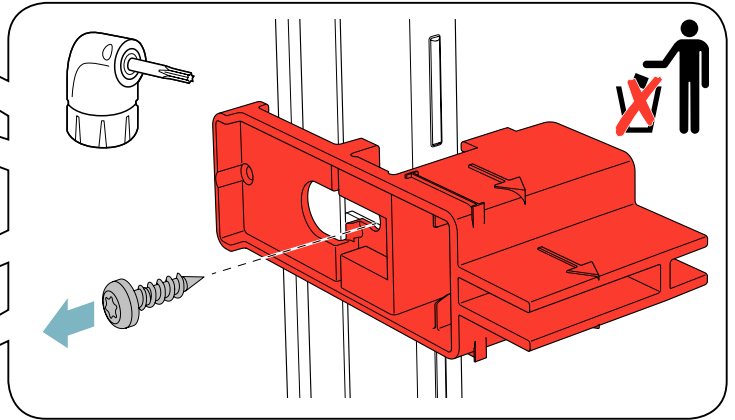
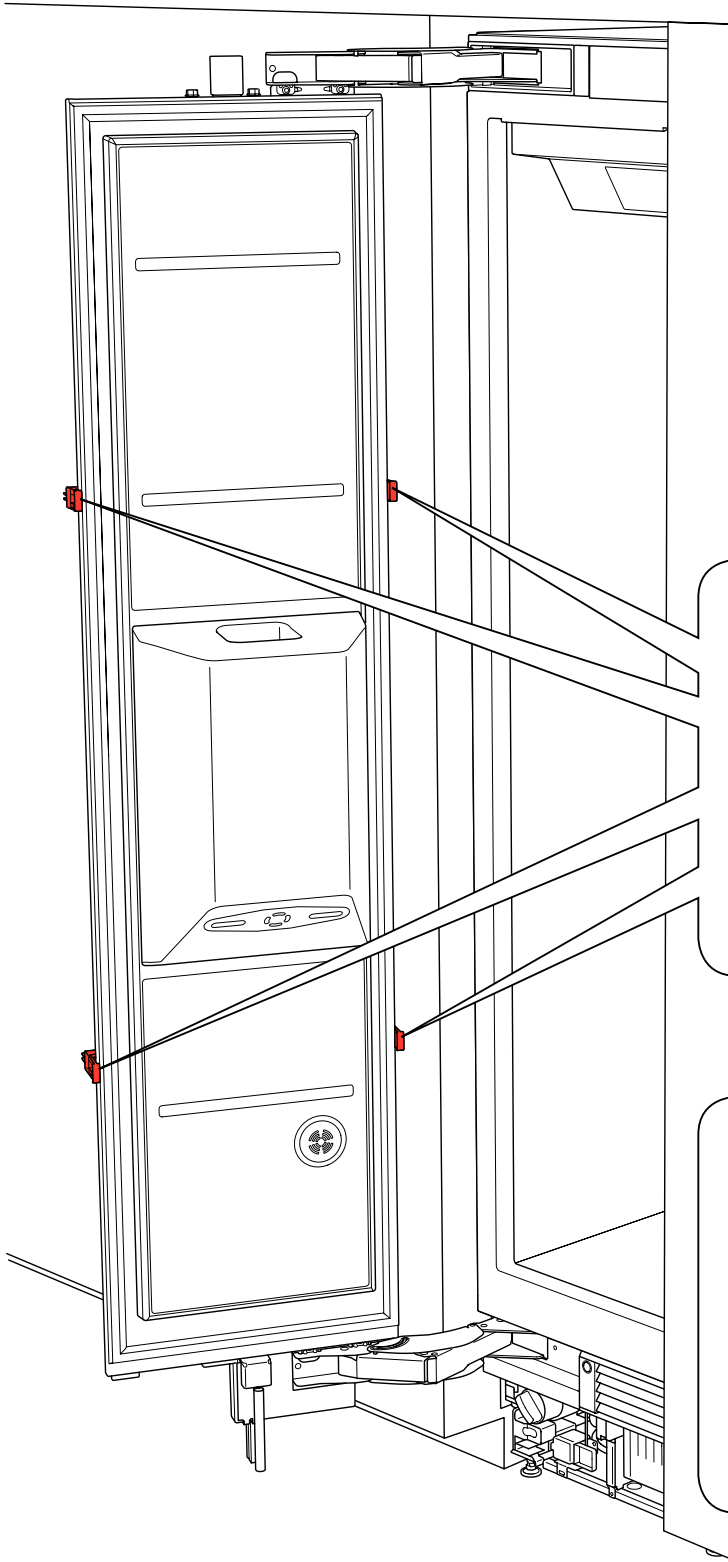
4x15   8x

A
B
C
D

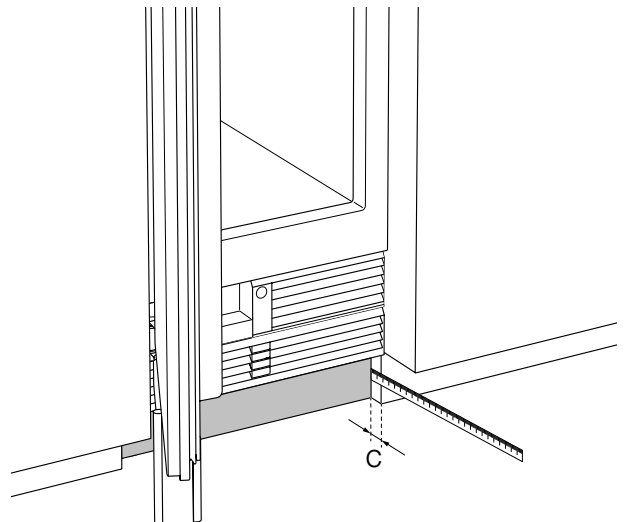
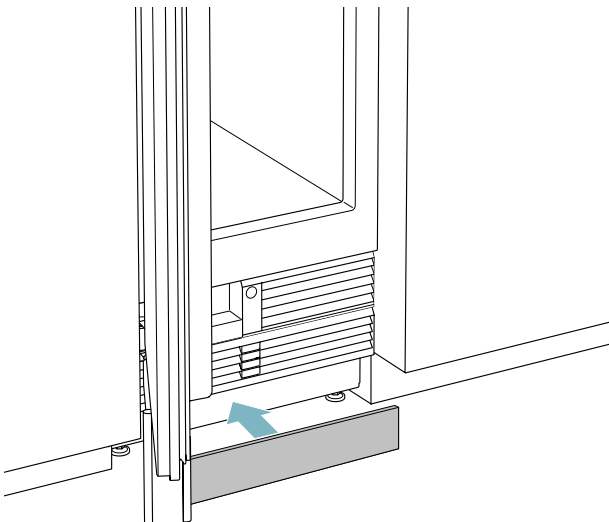
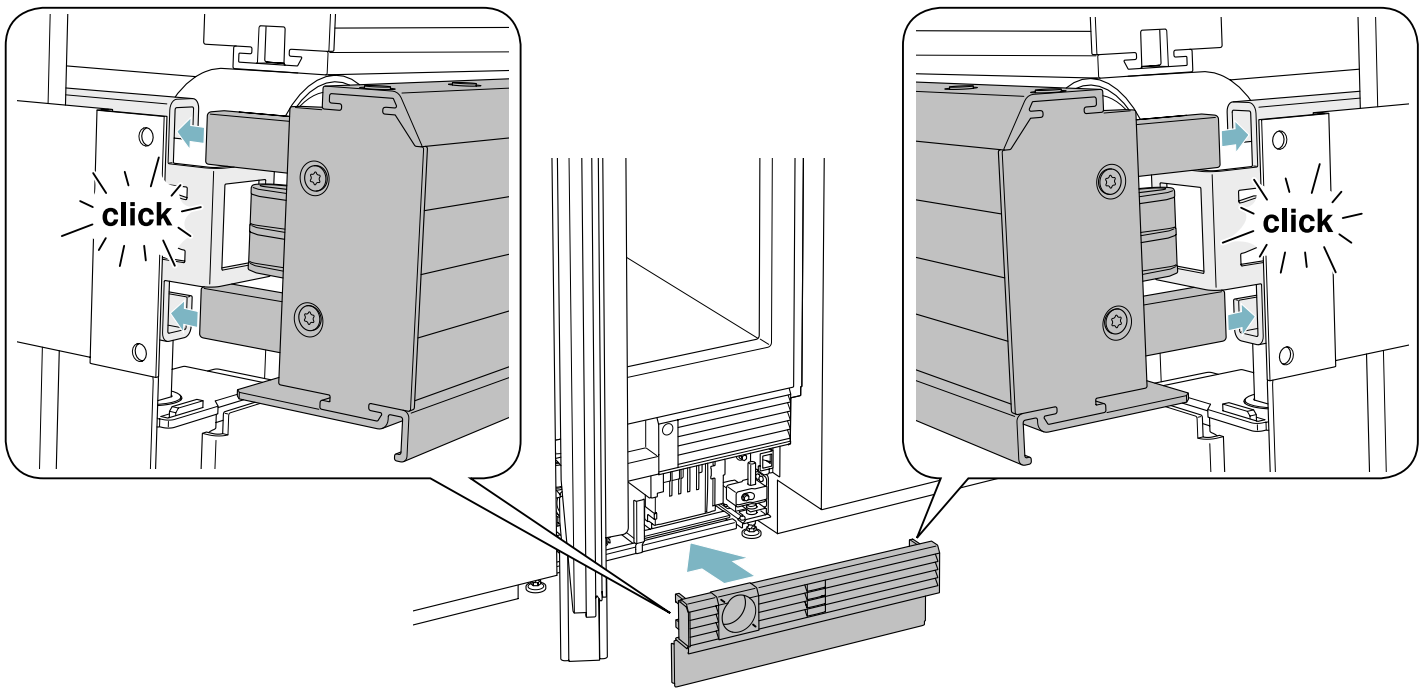
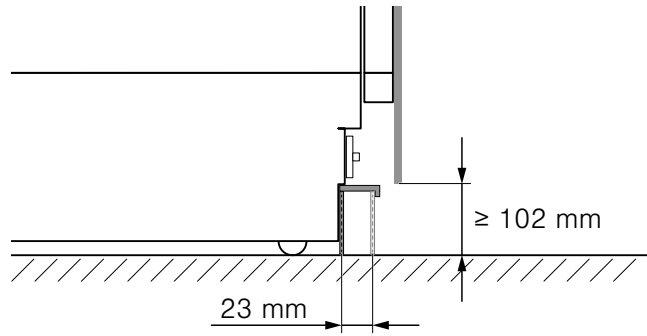
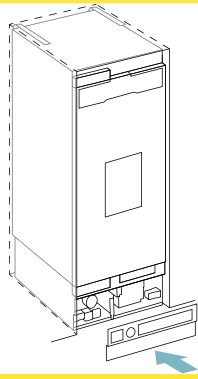


A
B
C
D

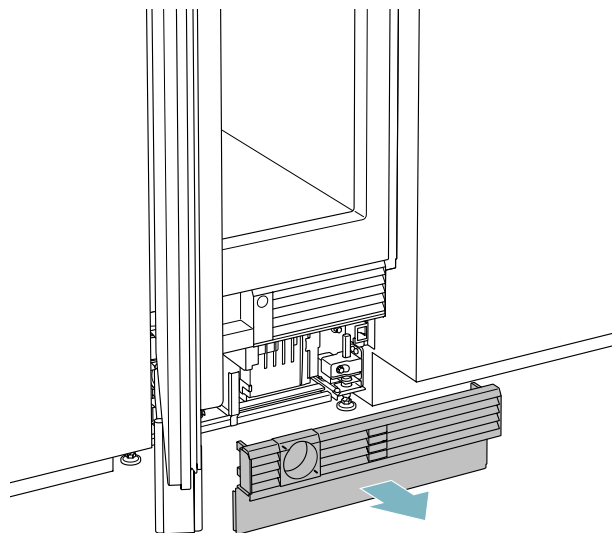
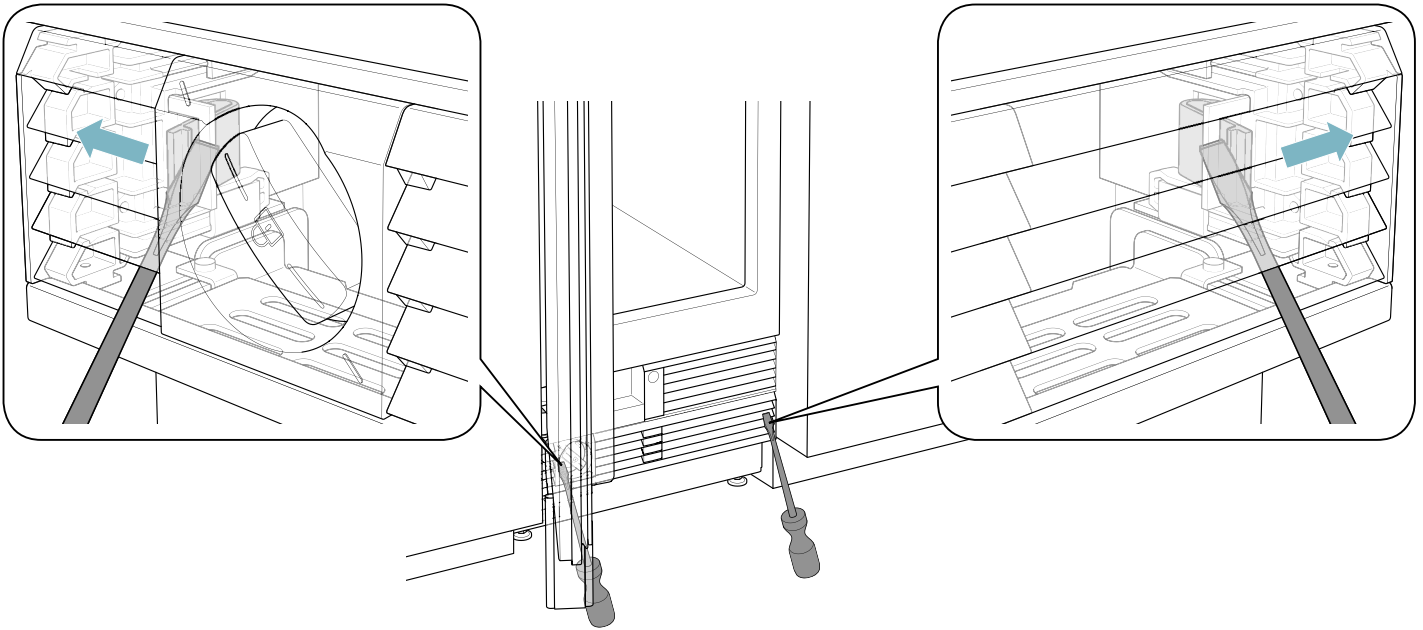
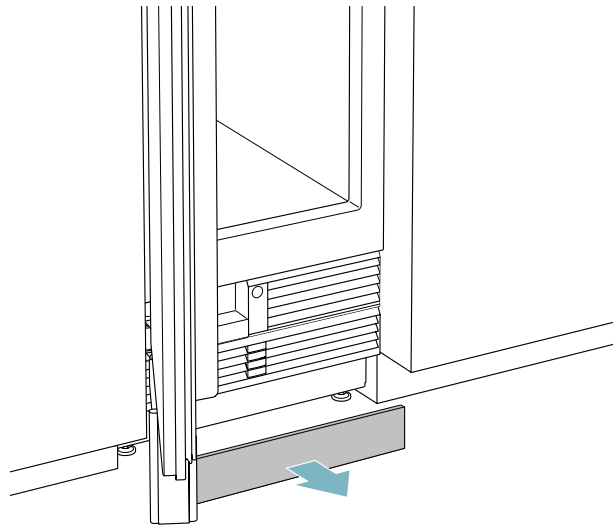




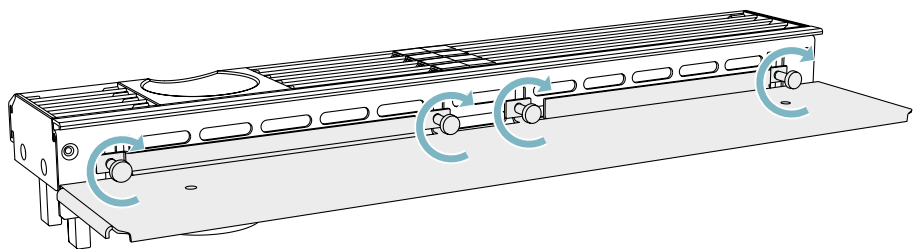
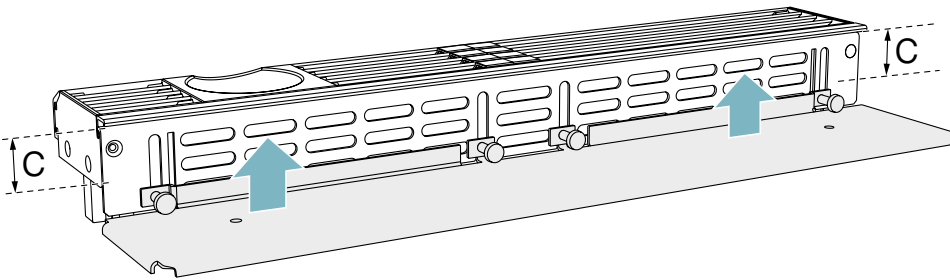
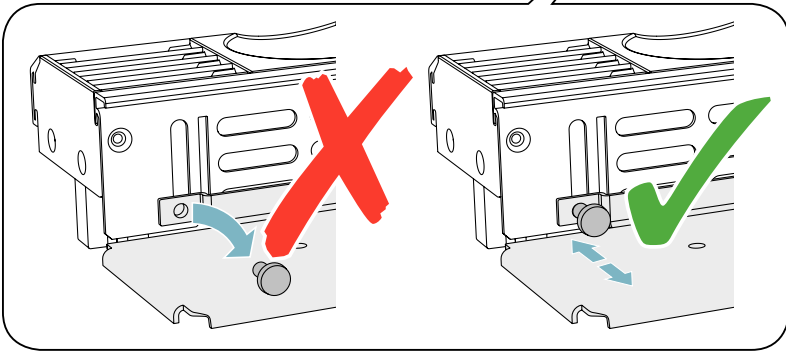
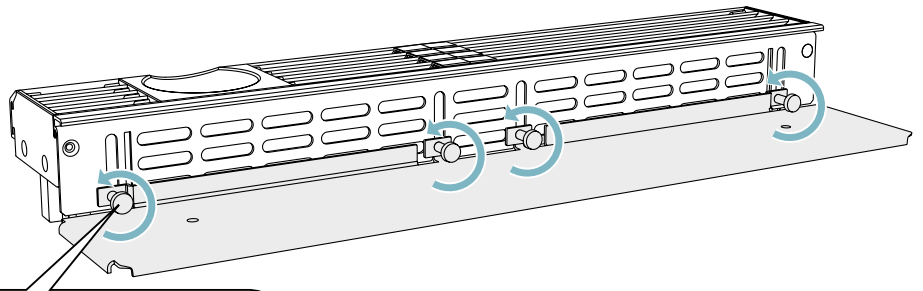
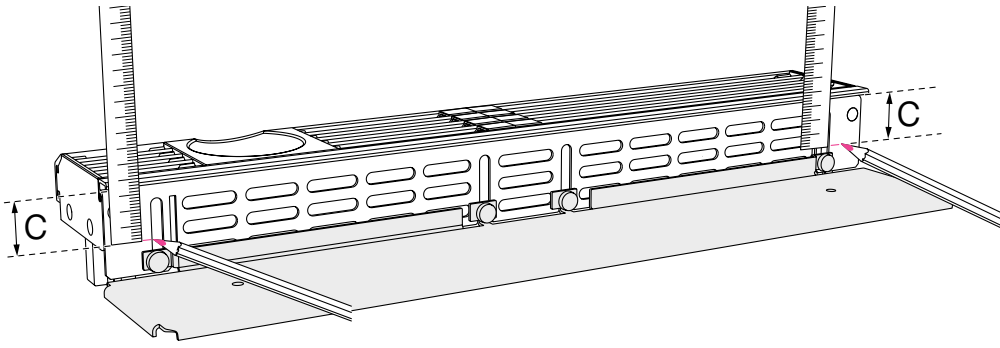
- A
- B
- C
- D



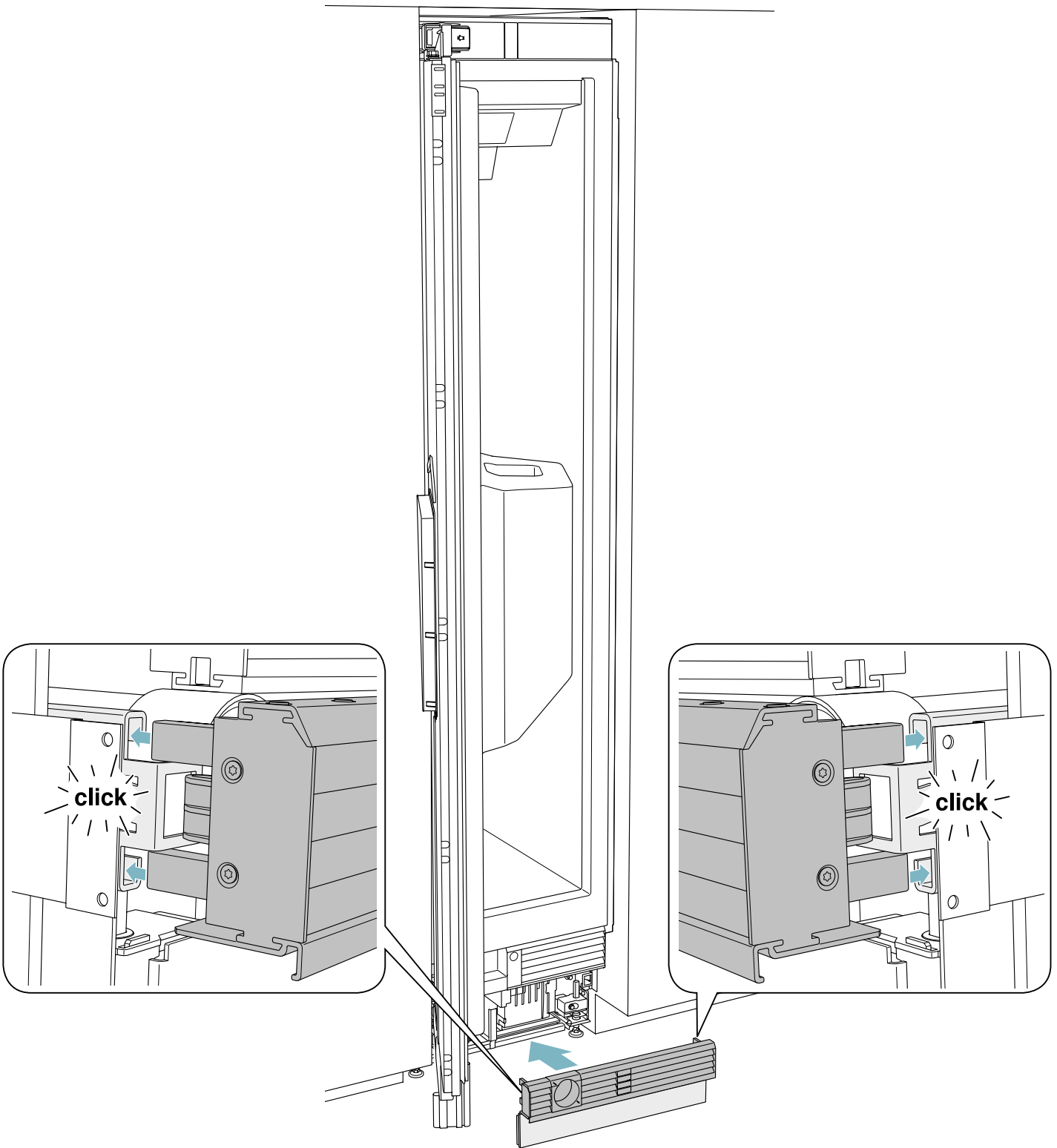
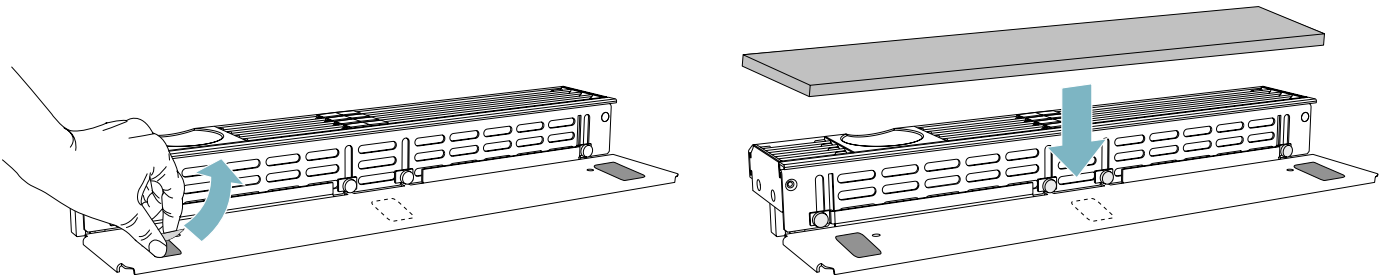
- A
- B
- C
- D



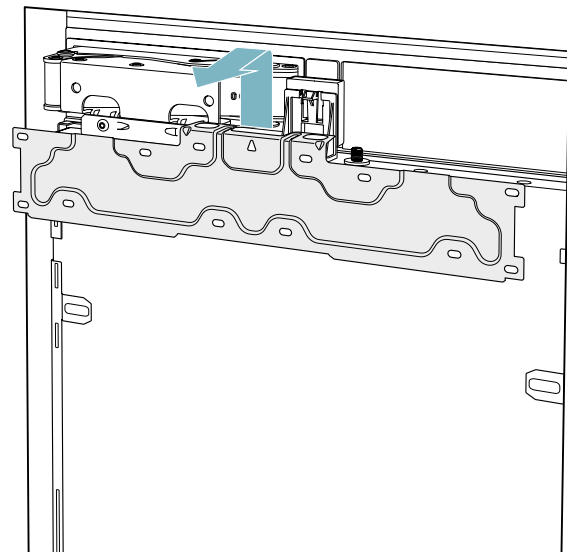
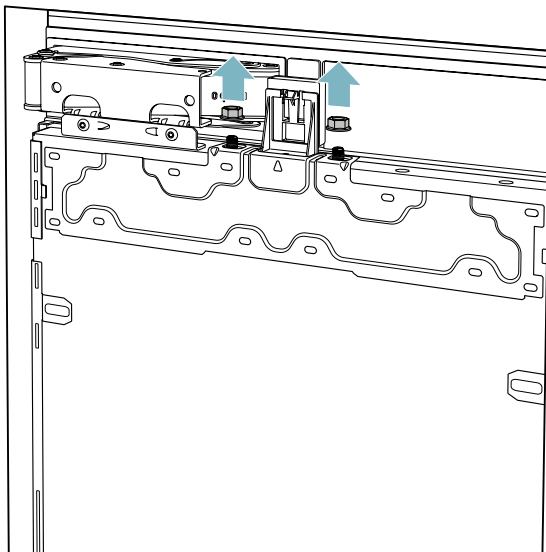
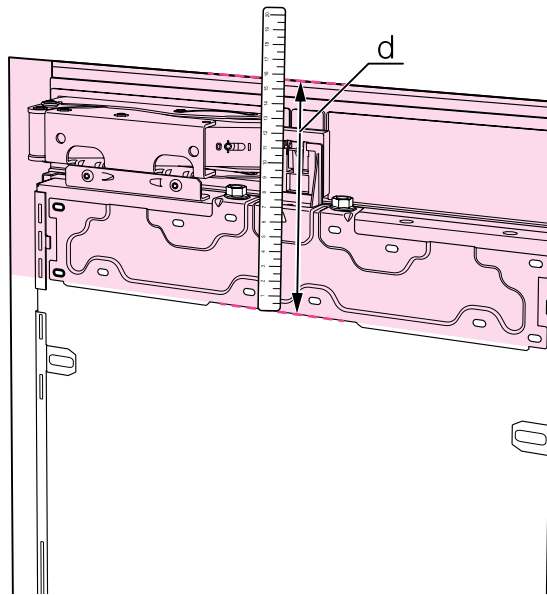
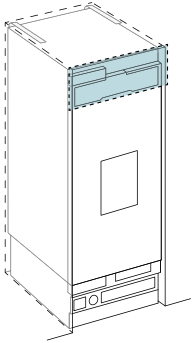
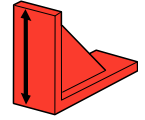
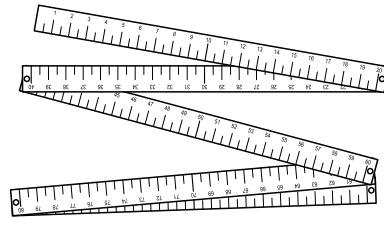
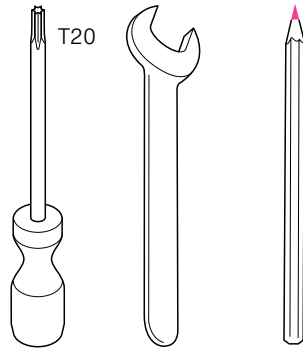
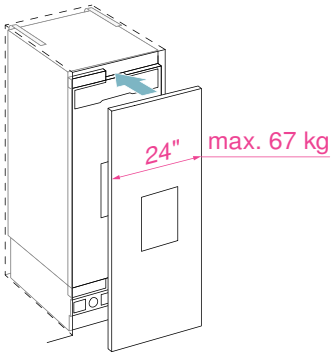
- A
- B
- C
- D



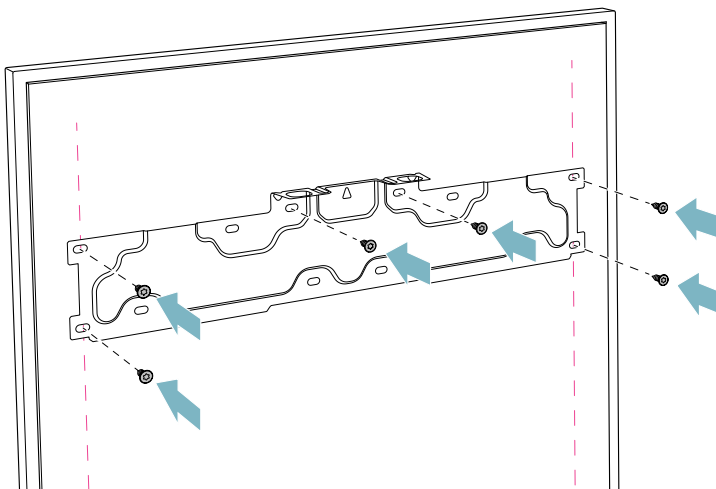
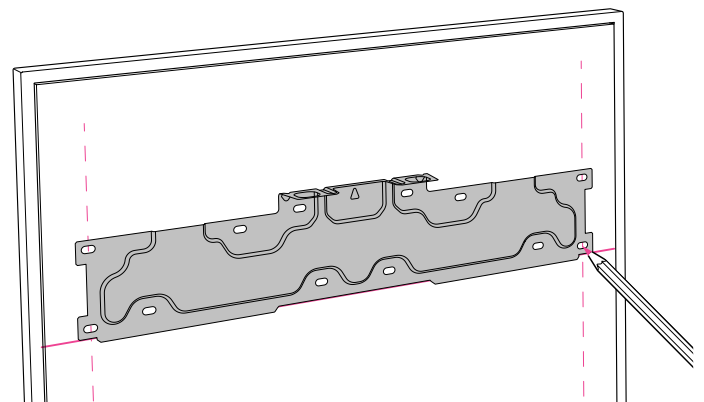
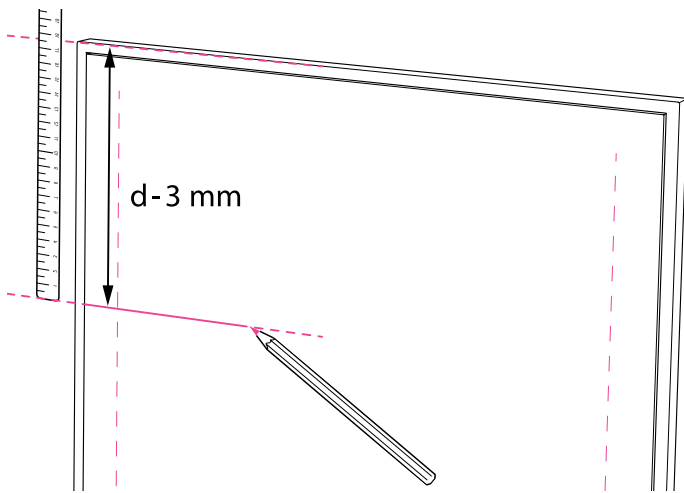
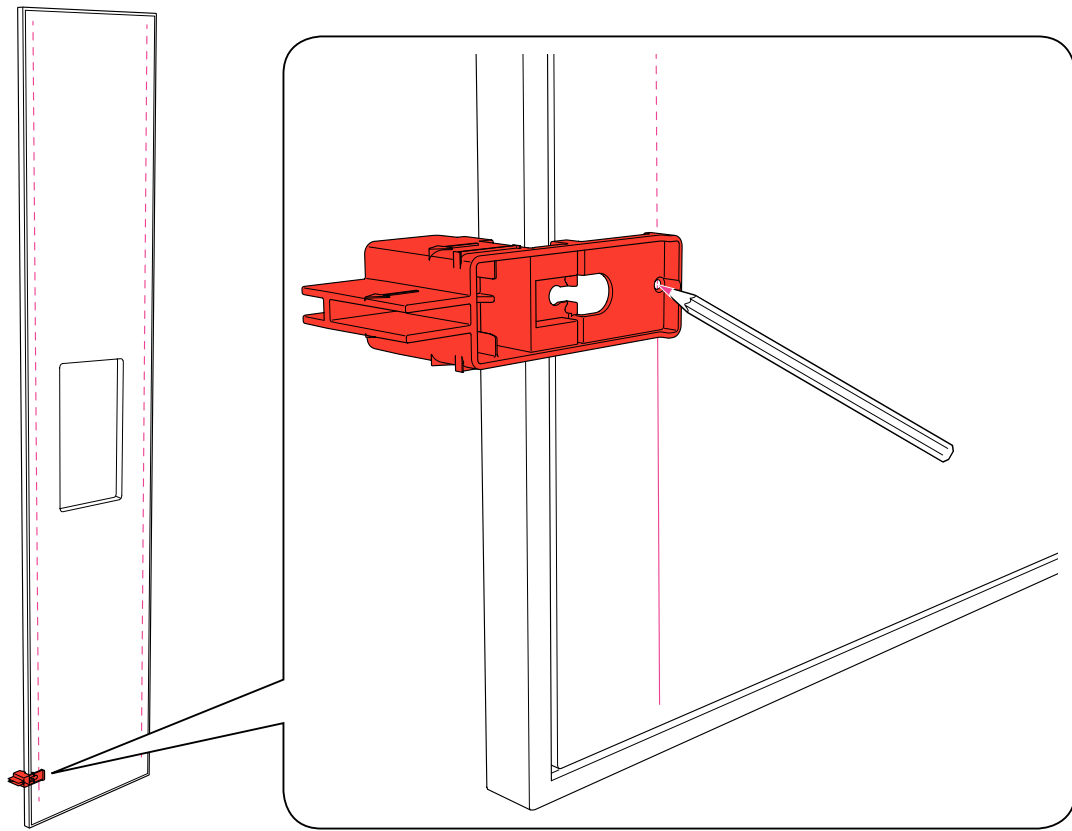
- A
- B
- C
- D





A
B
C
D

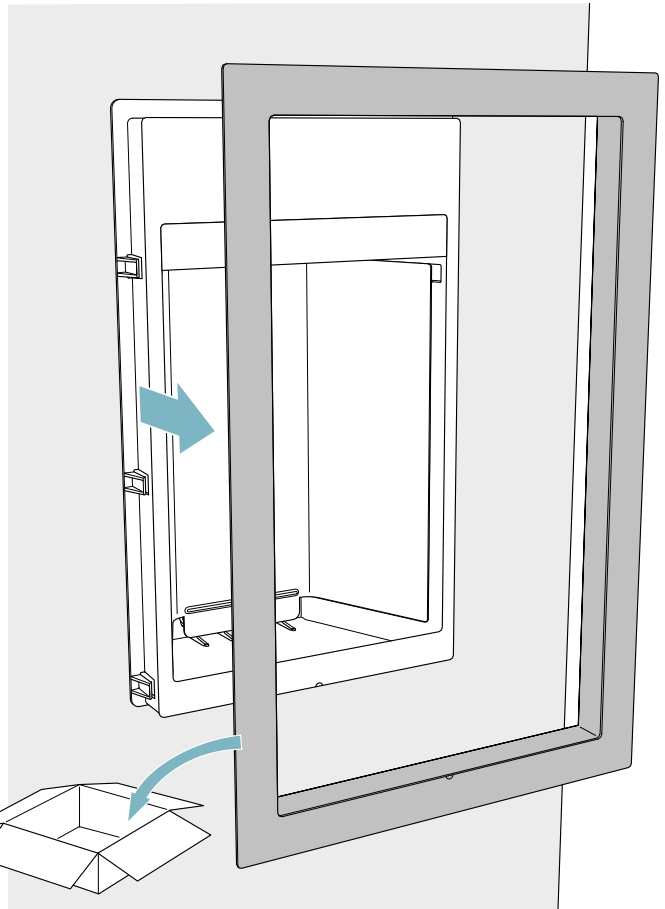
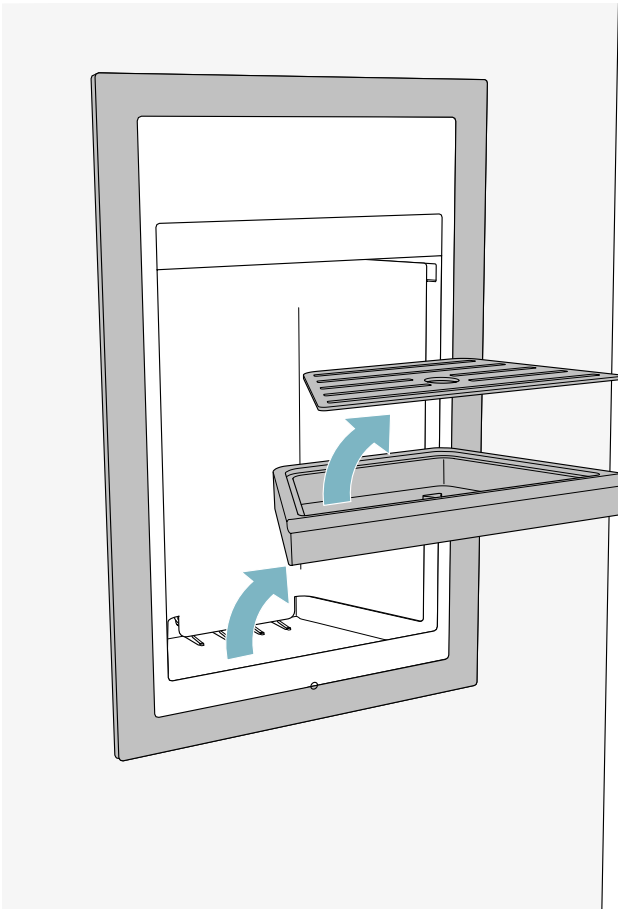
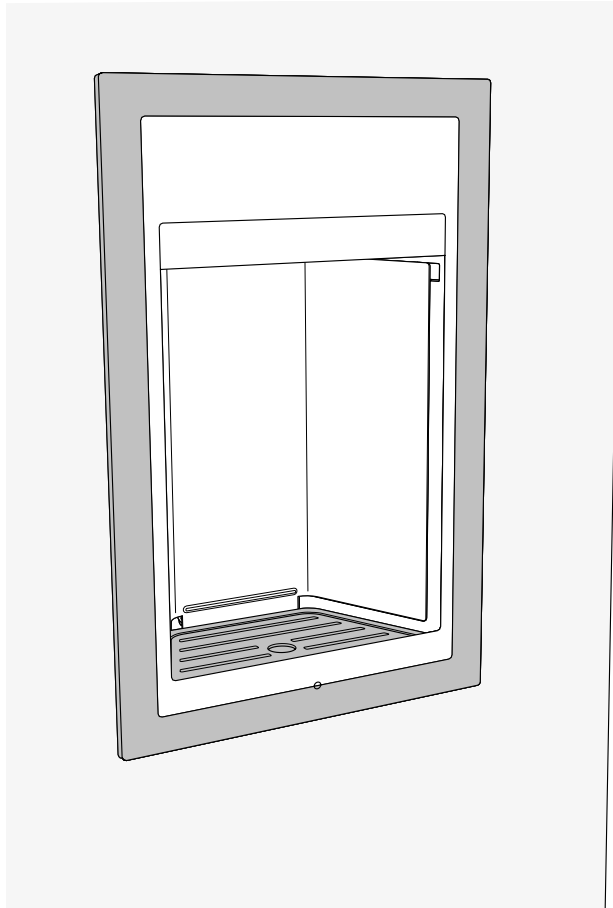
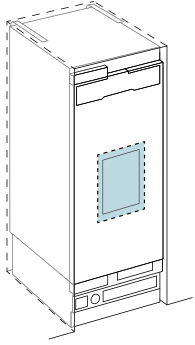


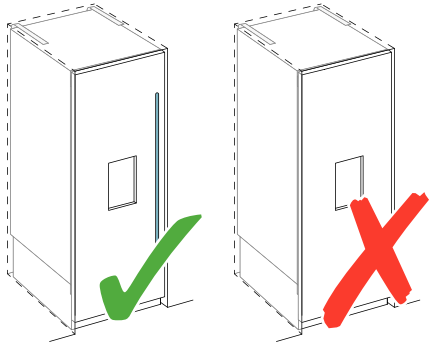
- A
- B
- C
- D




4x15   61,0 cm min. 6x

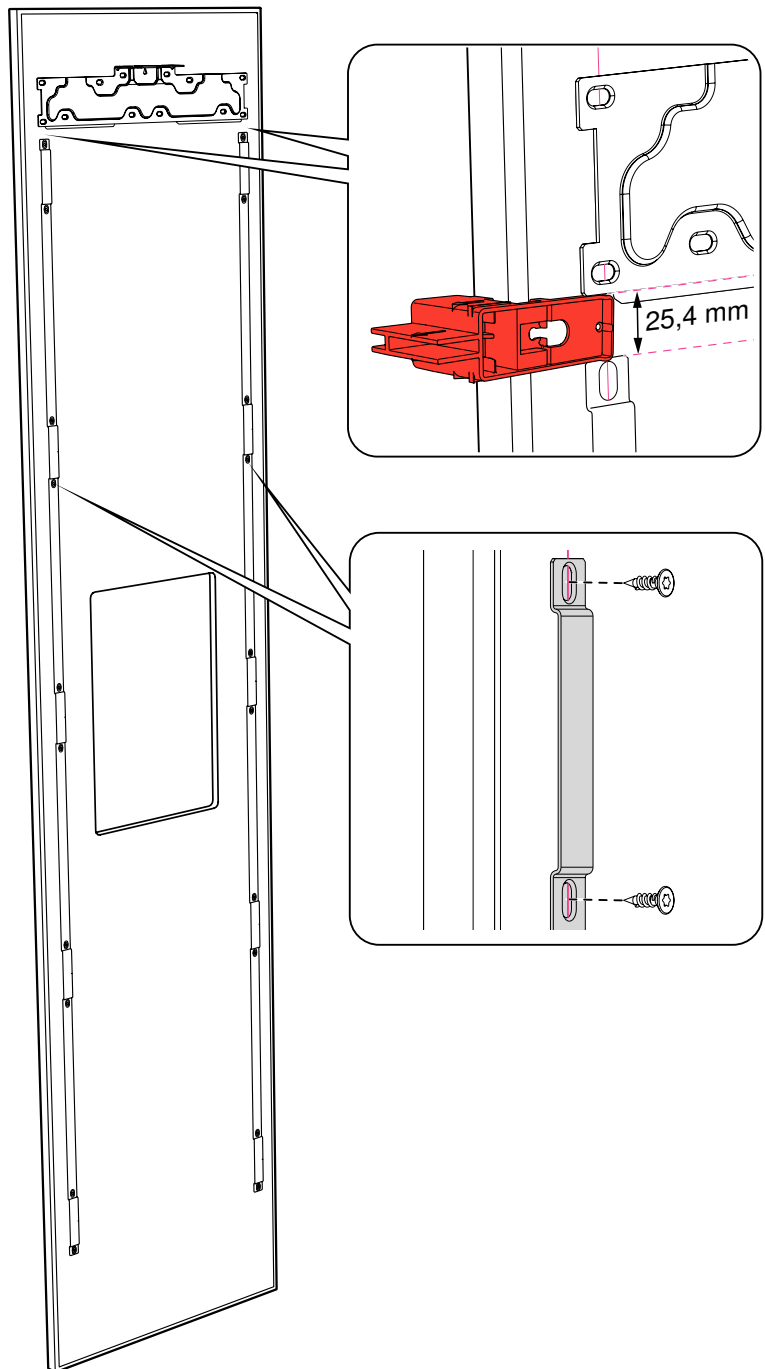
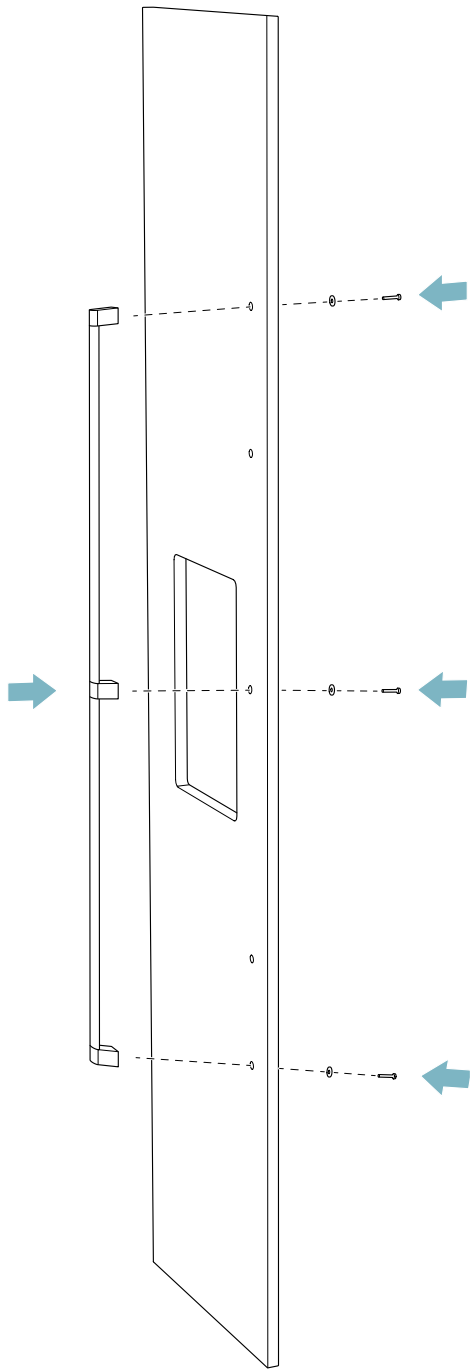
- A
- B
- C
- D



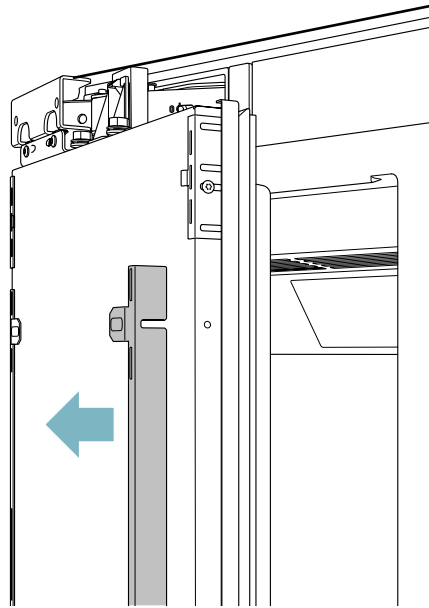
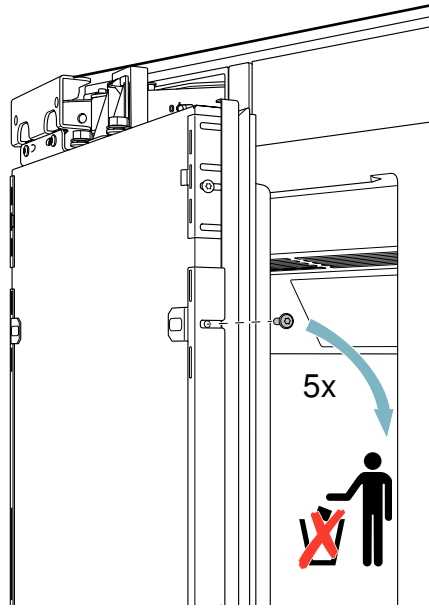
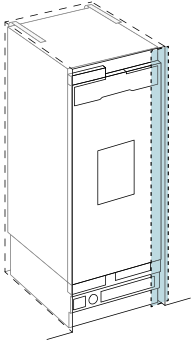


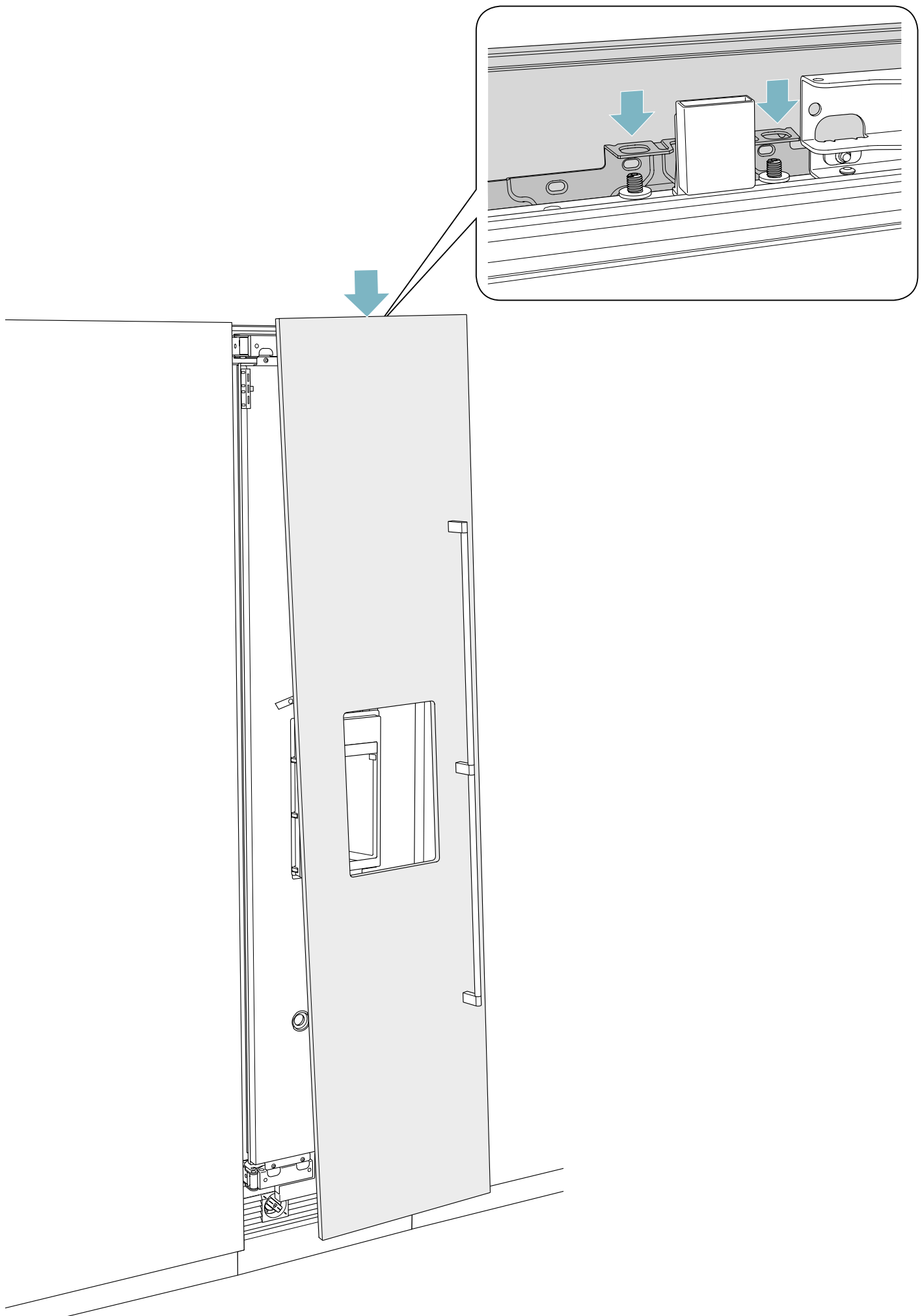
4x15   20x

- A
- B
- C
- D



A
B
C
D





A

B

C

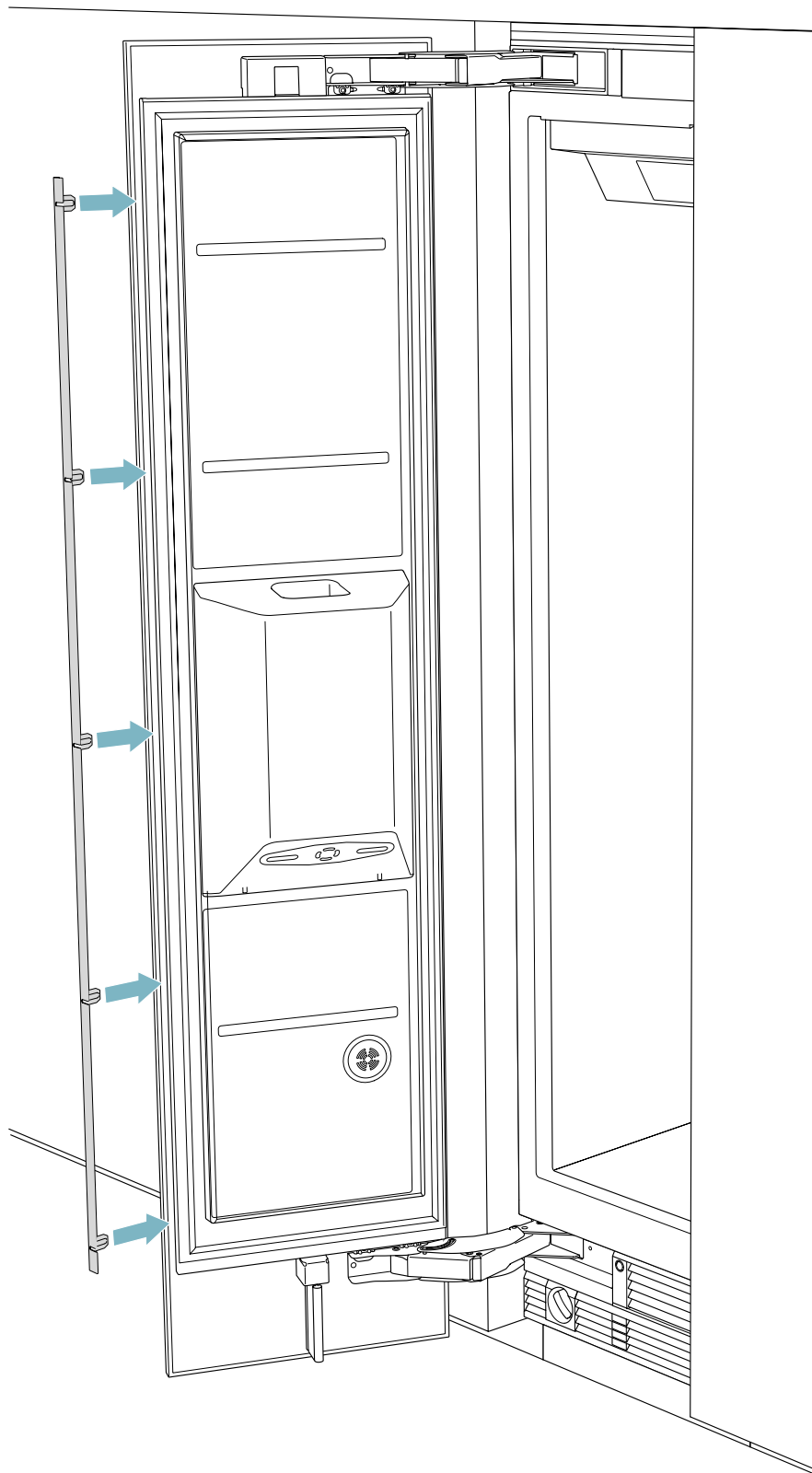
D

A

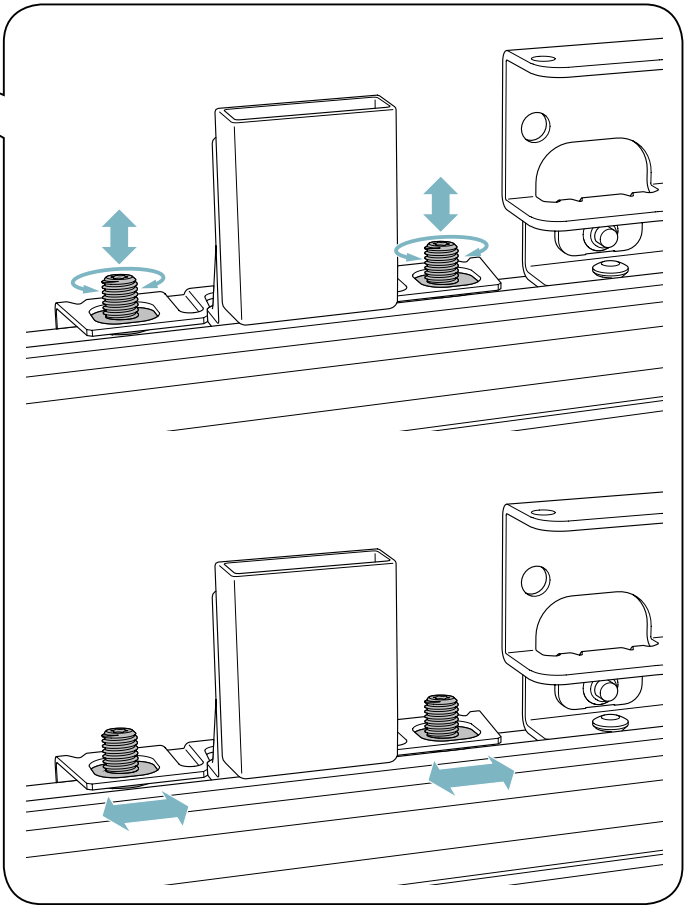
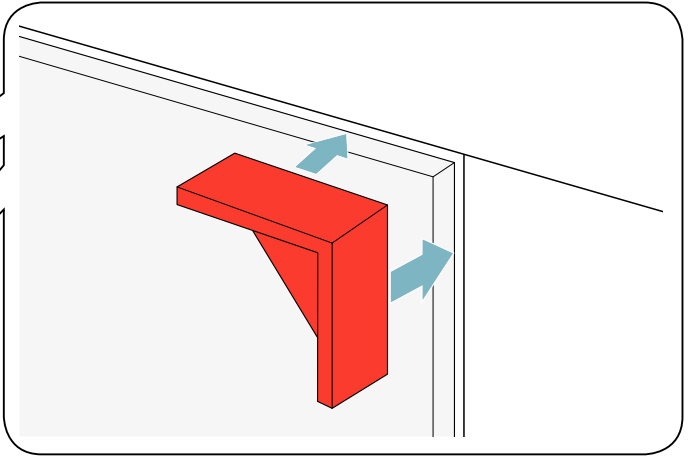
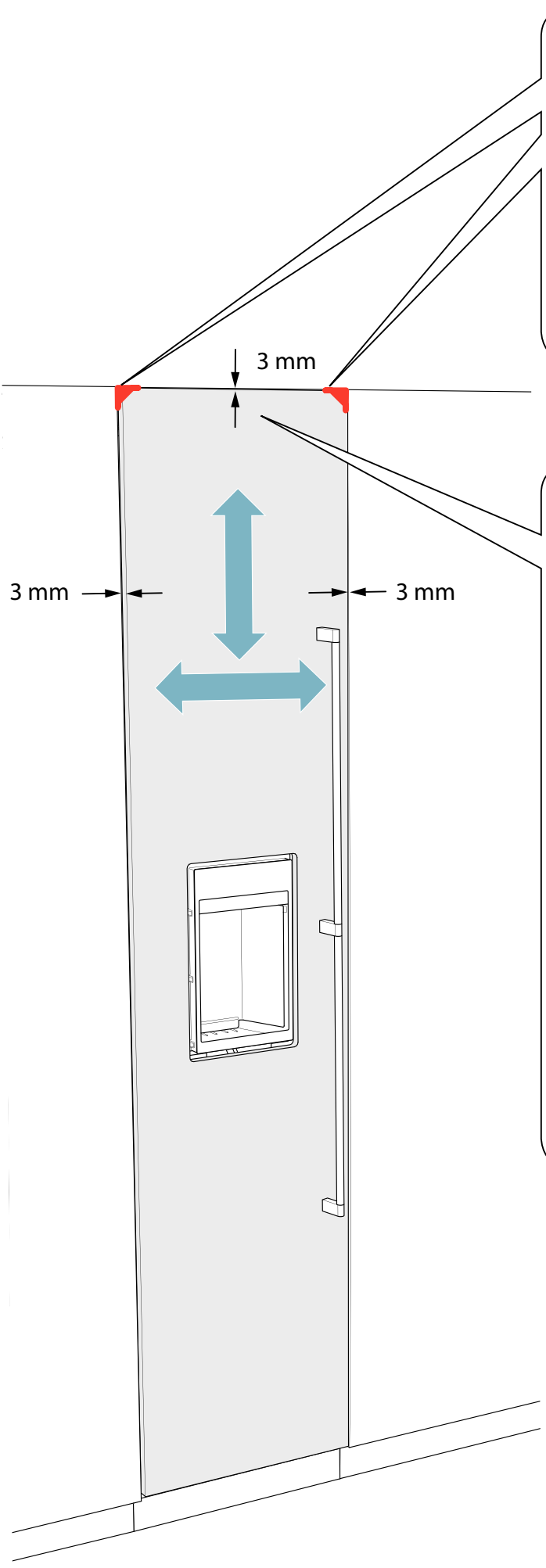
B

C

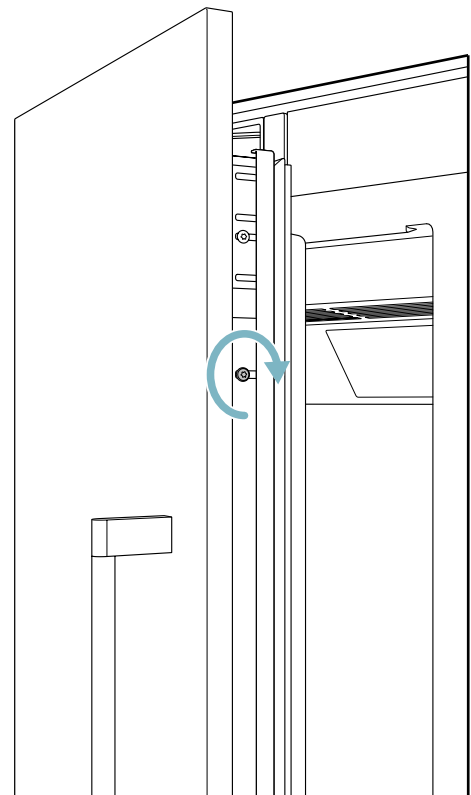
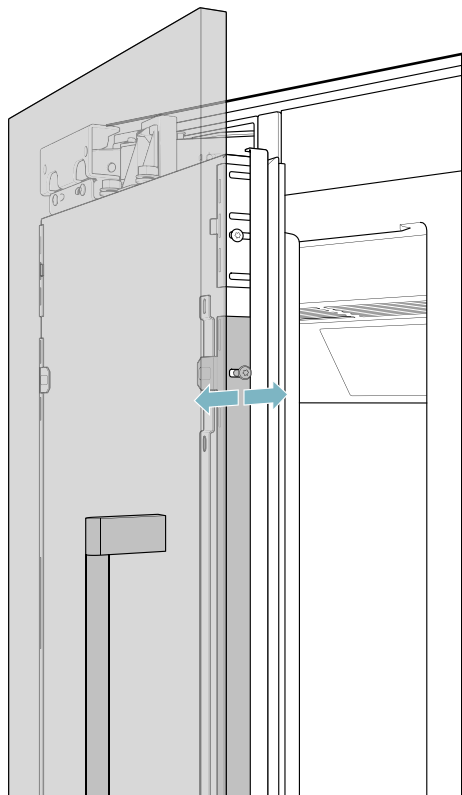
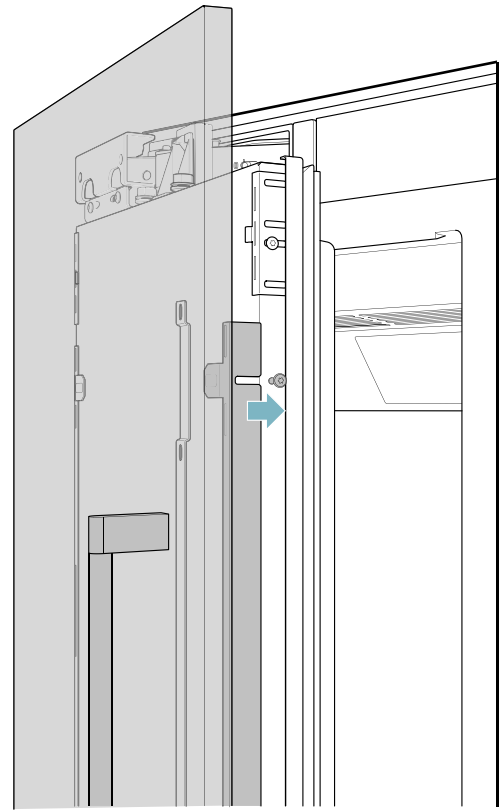
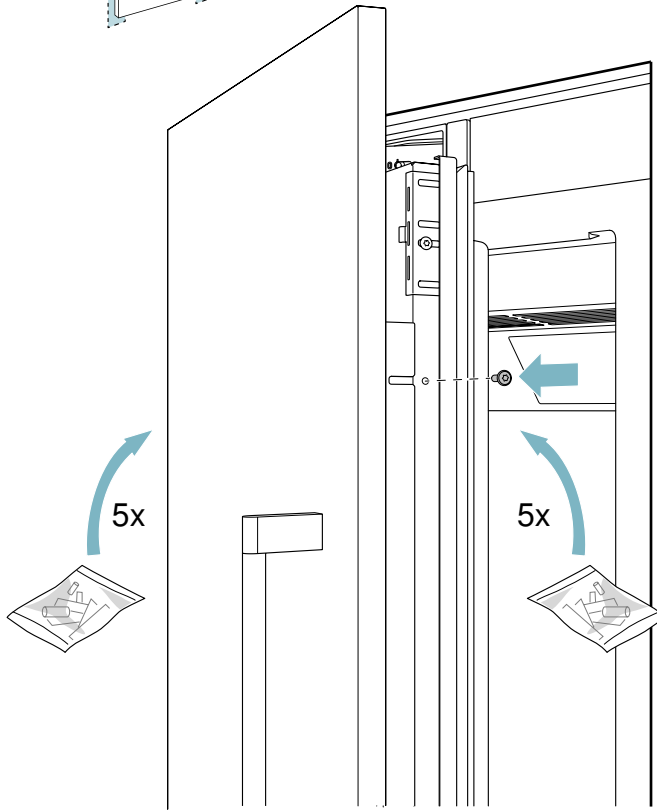
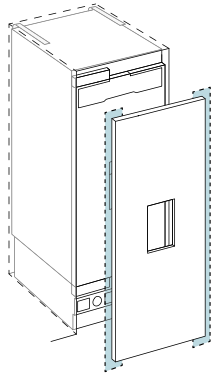
D



- A
- B
- C
- D



- A
- B
- C
- D

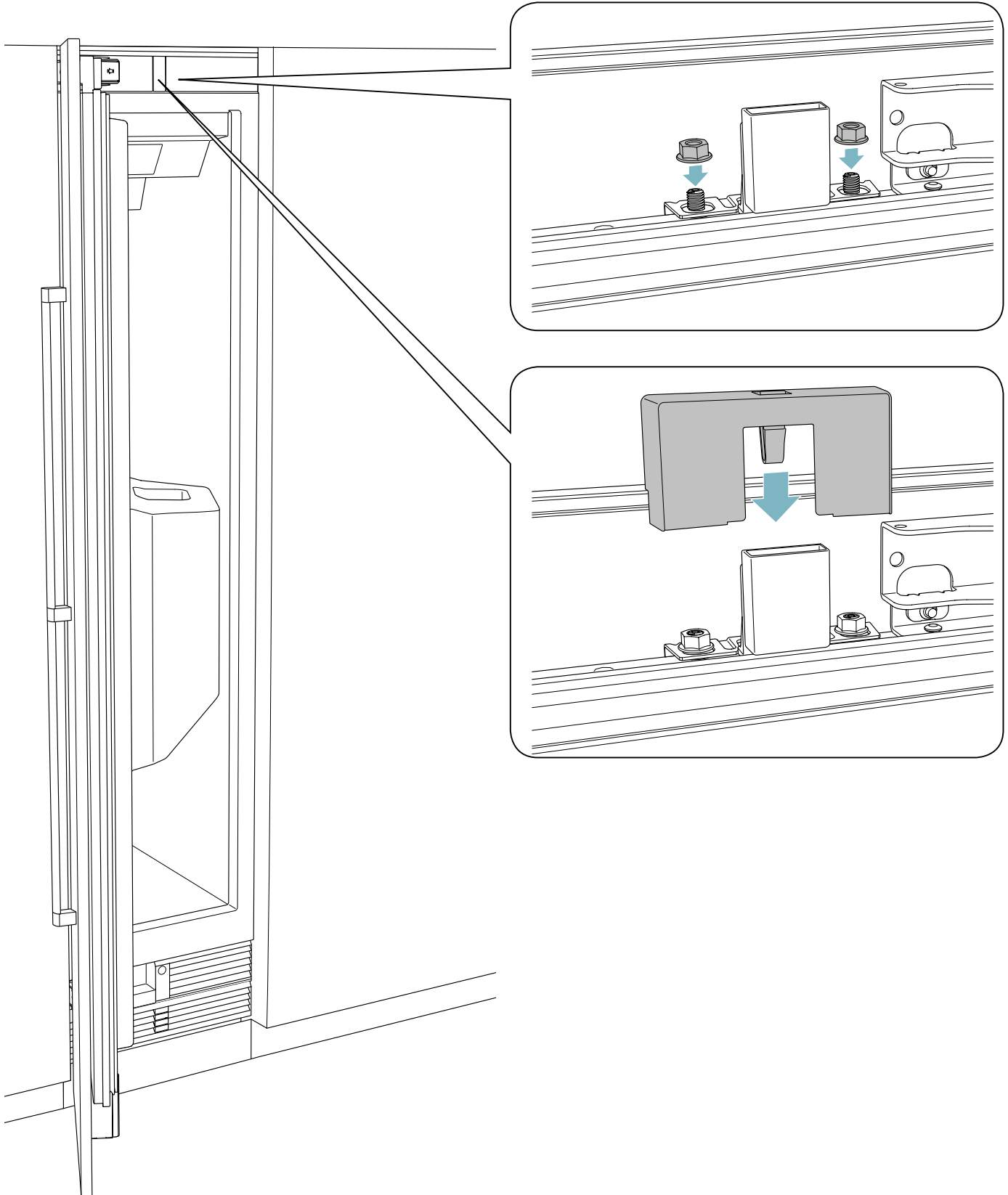


A

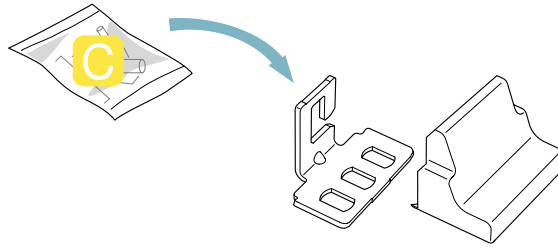
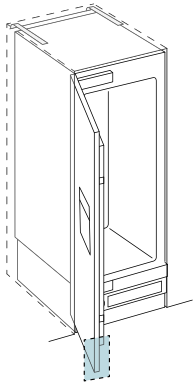
B

C

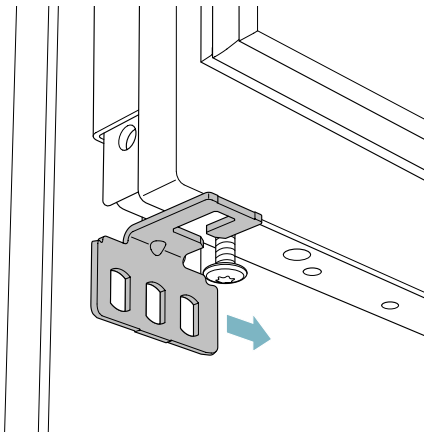
D



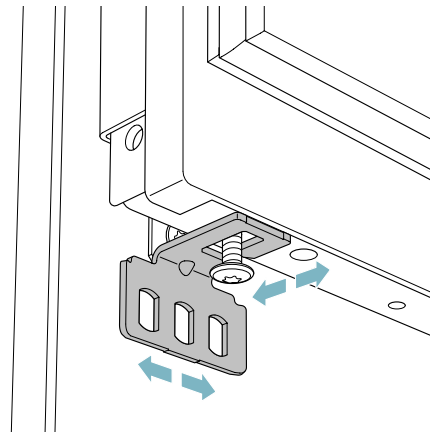
A
B
C
D



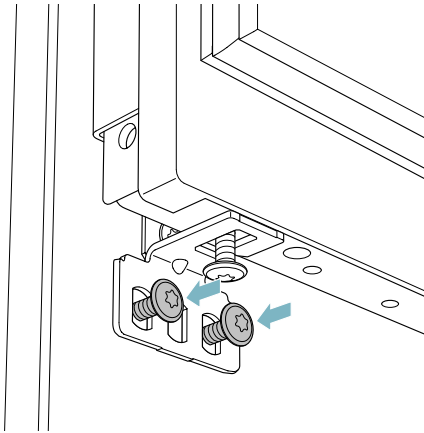
①



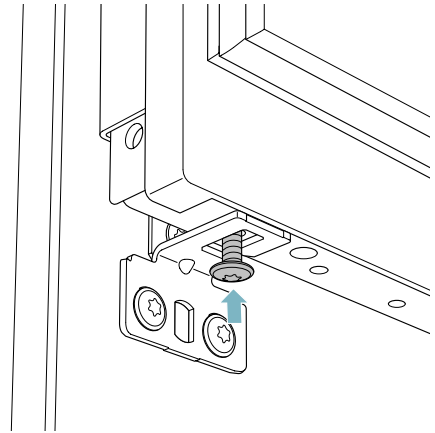
②



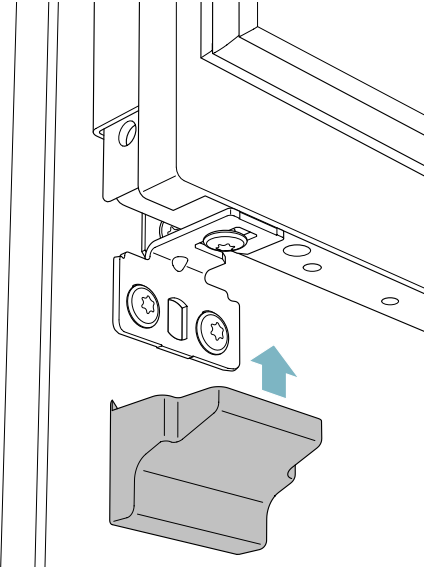
③



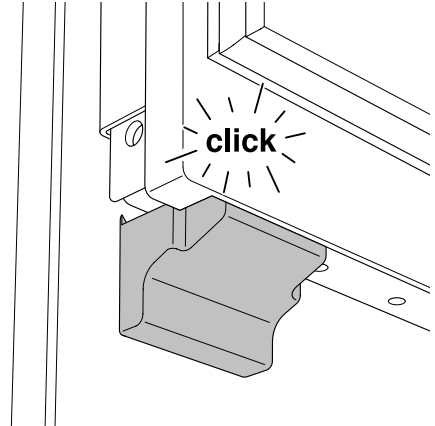
④

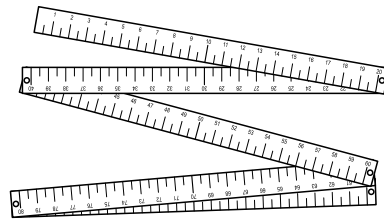
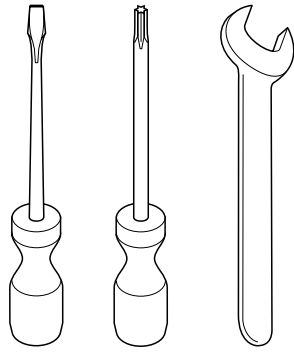
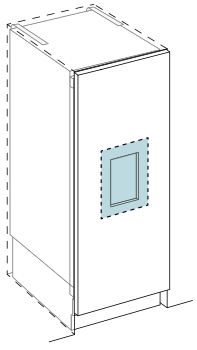


⑤

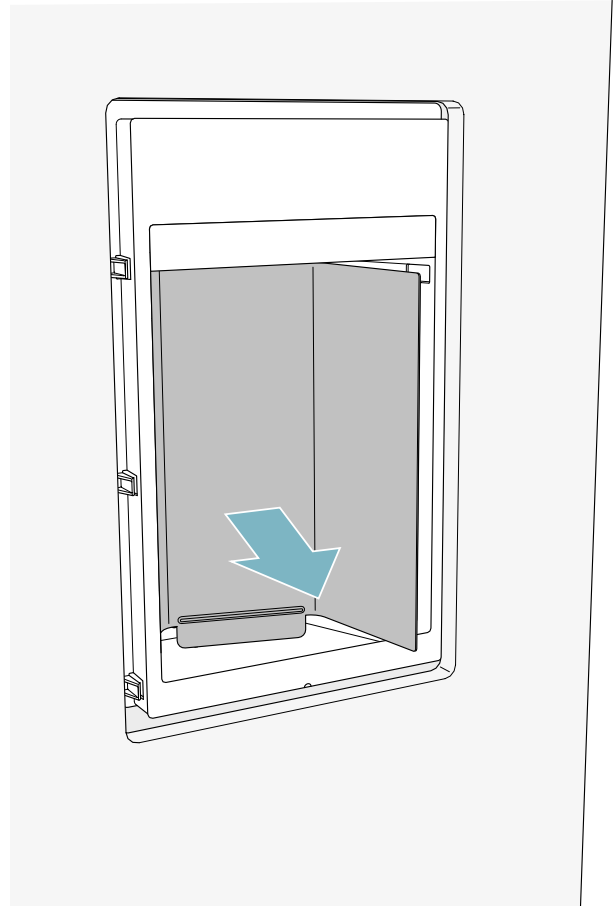
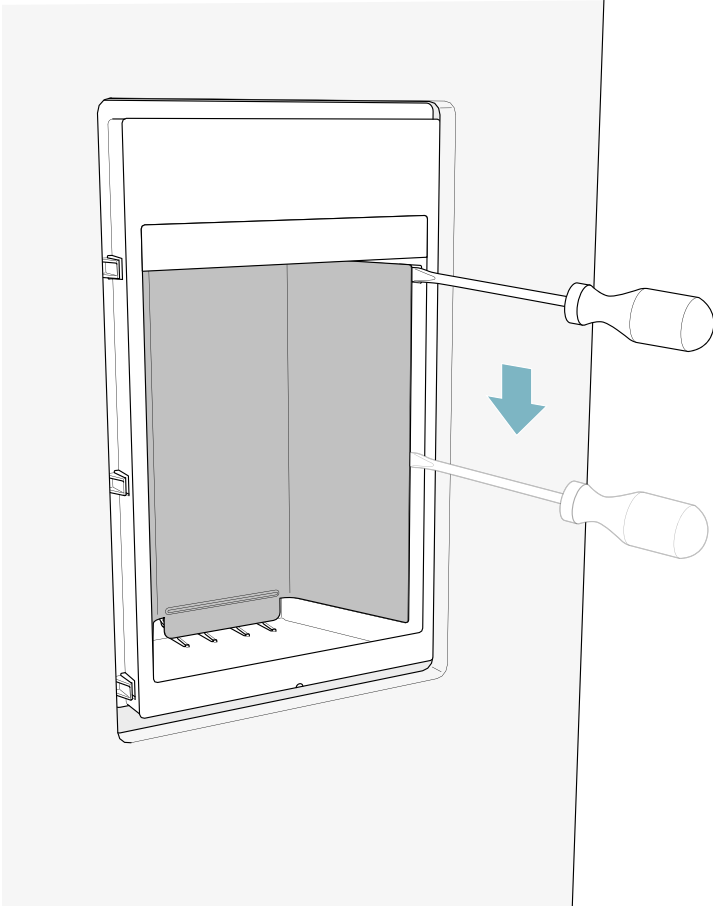


⑥

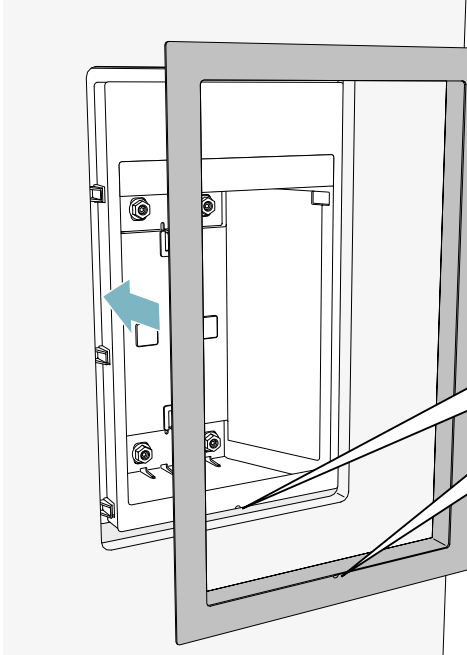
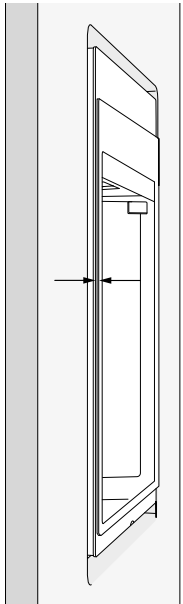
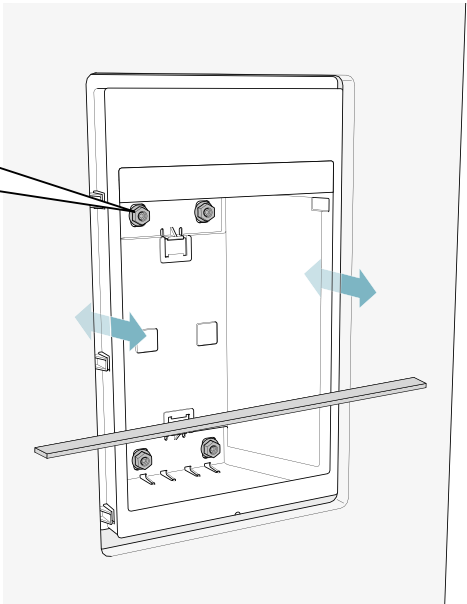
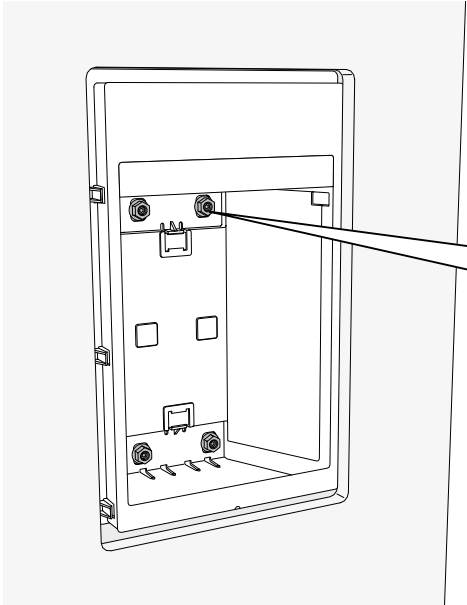
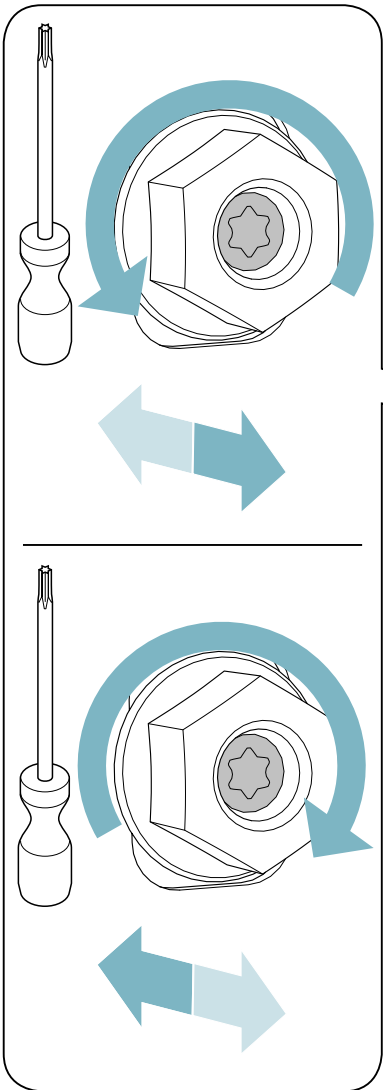




- A
- B
- C
- D



- A
- B
- C
- D

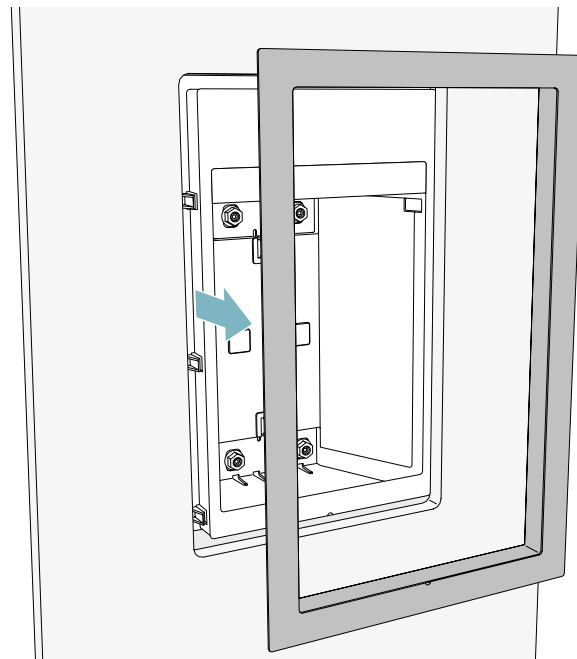
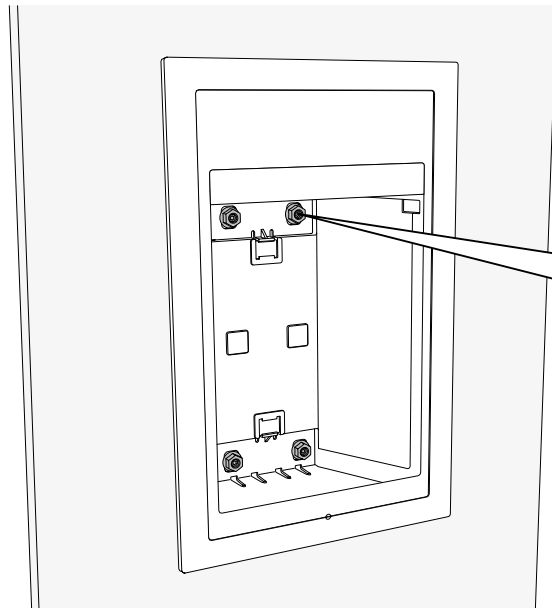
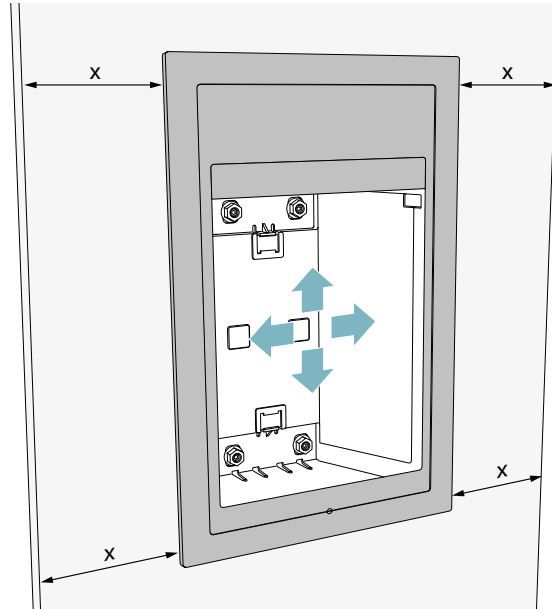


A

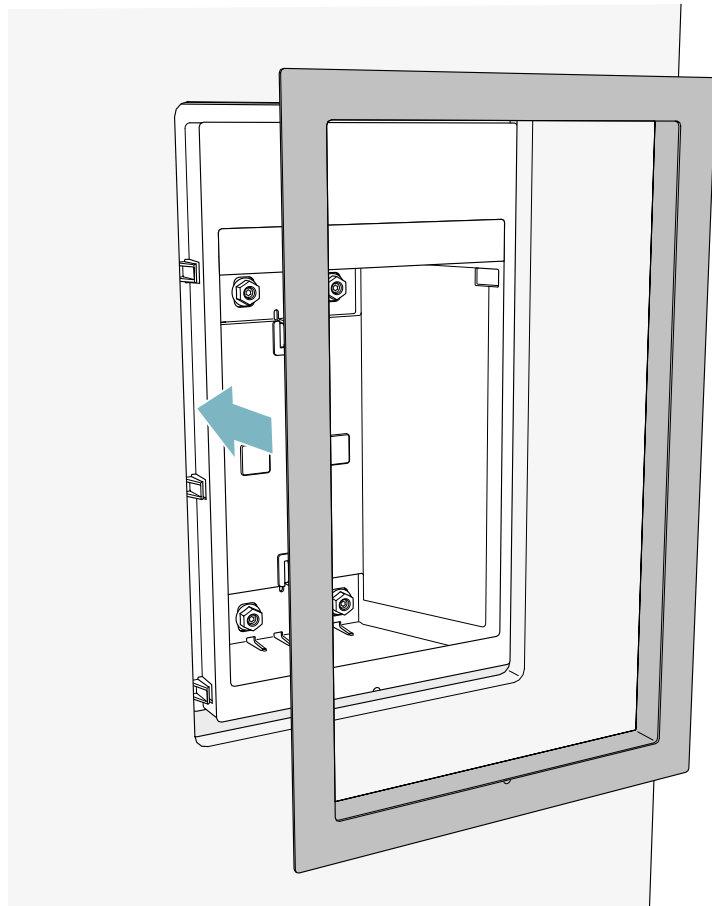
B

C

D



- A
- B
- C
- D

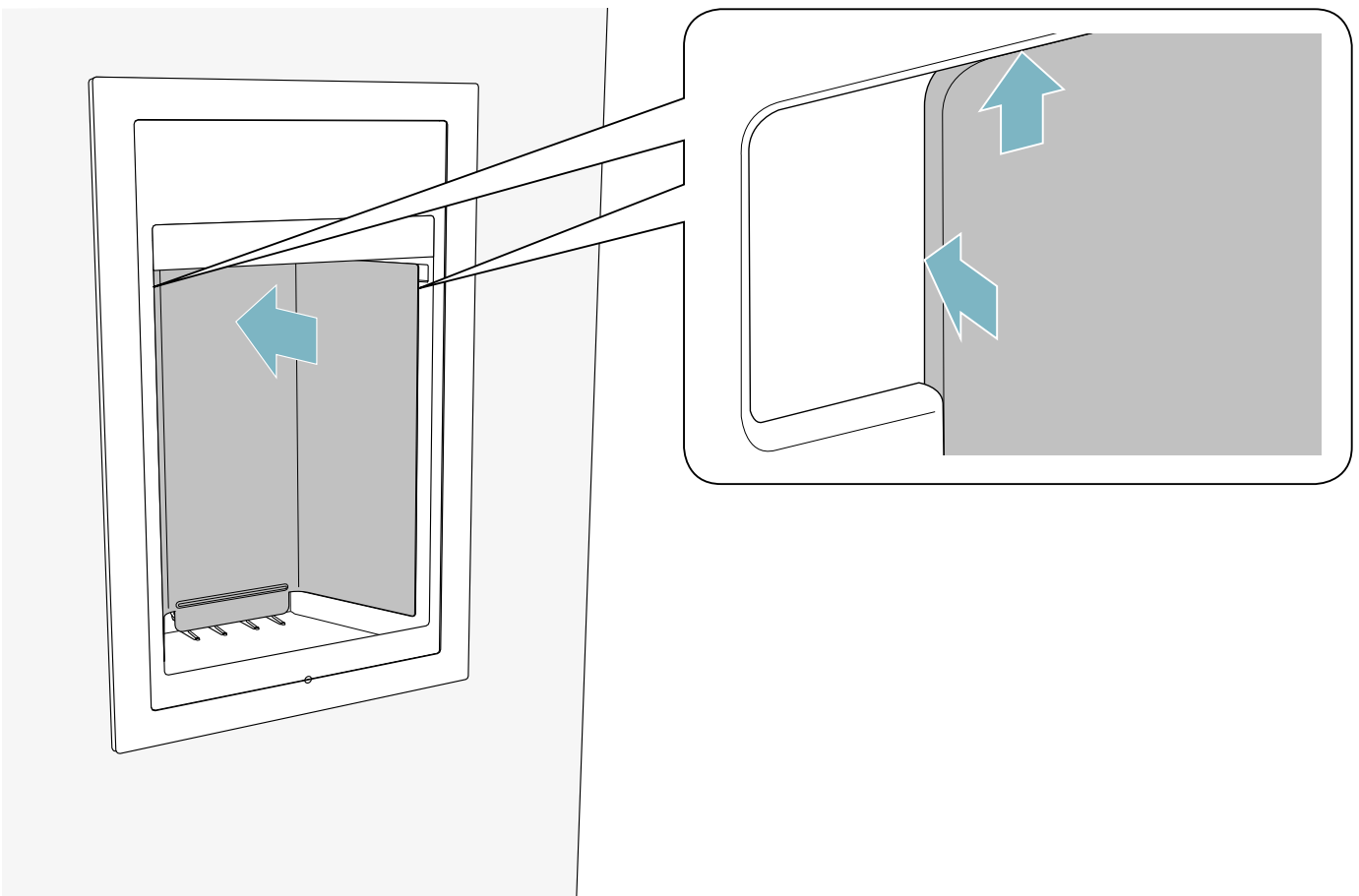
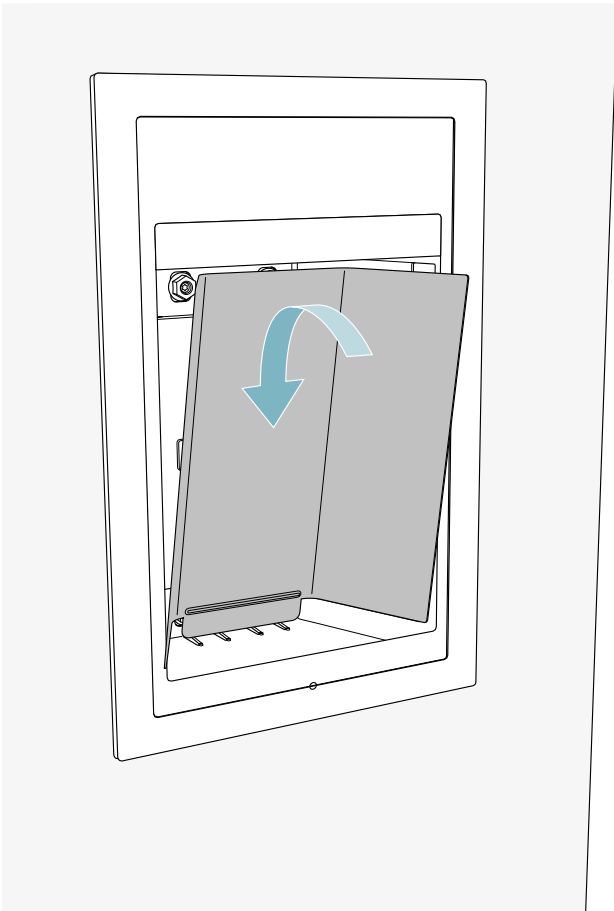


A

B

C

D

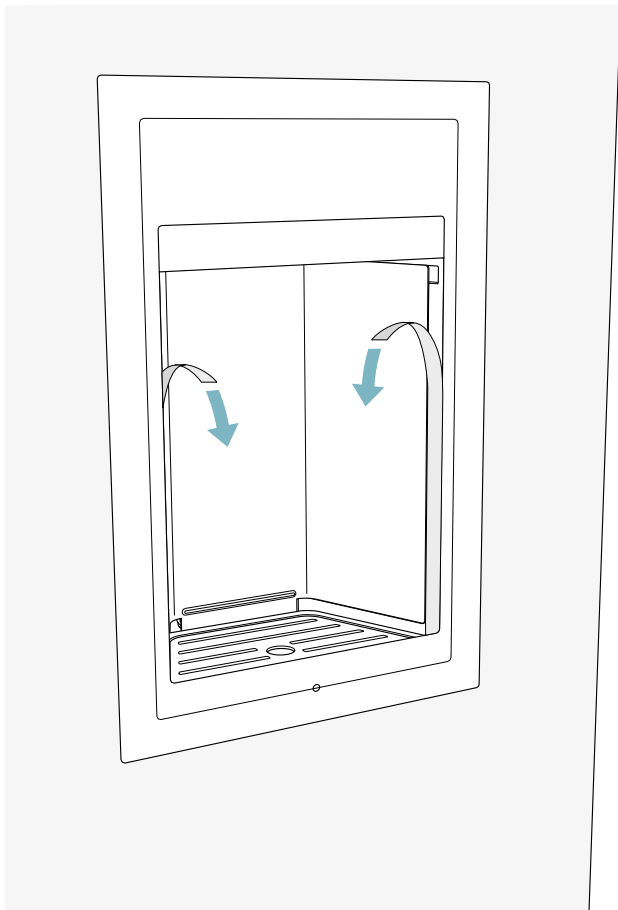
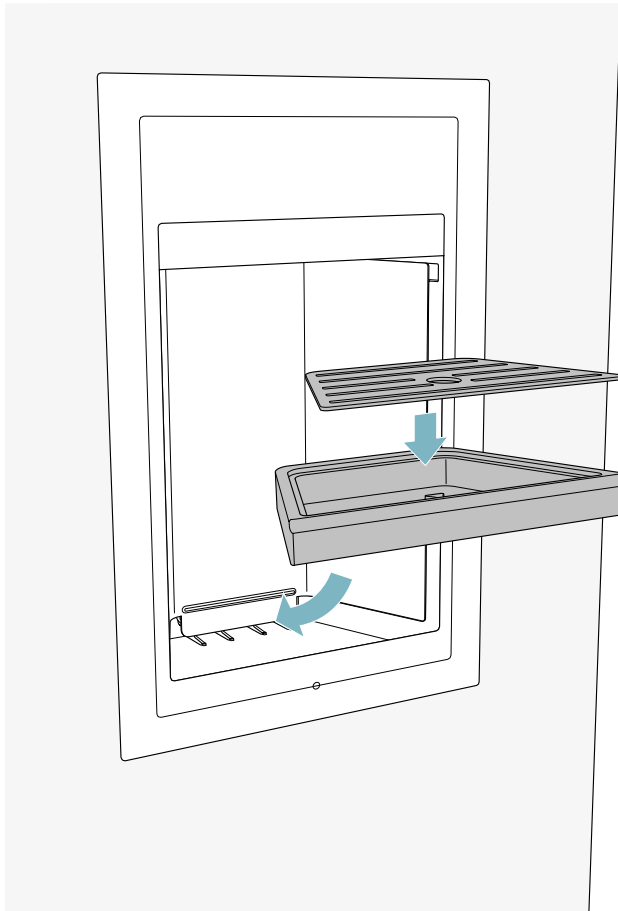


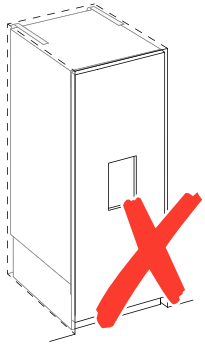
A

B

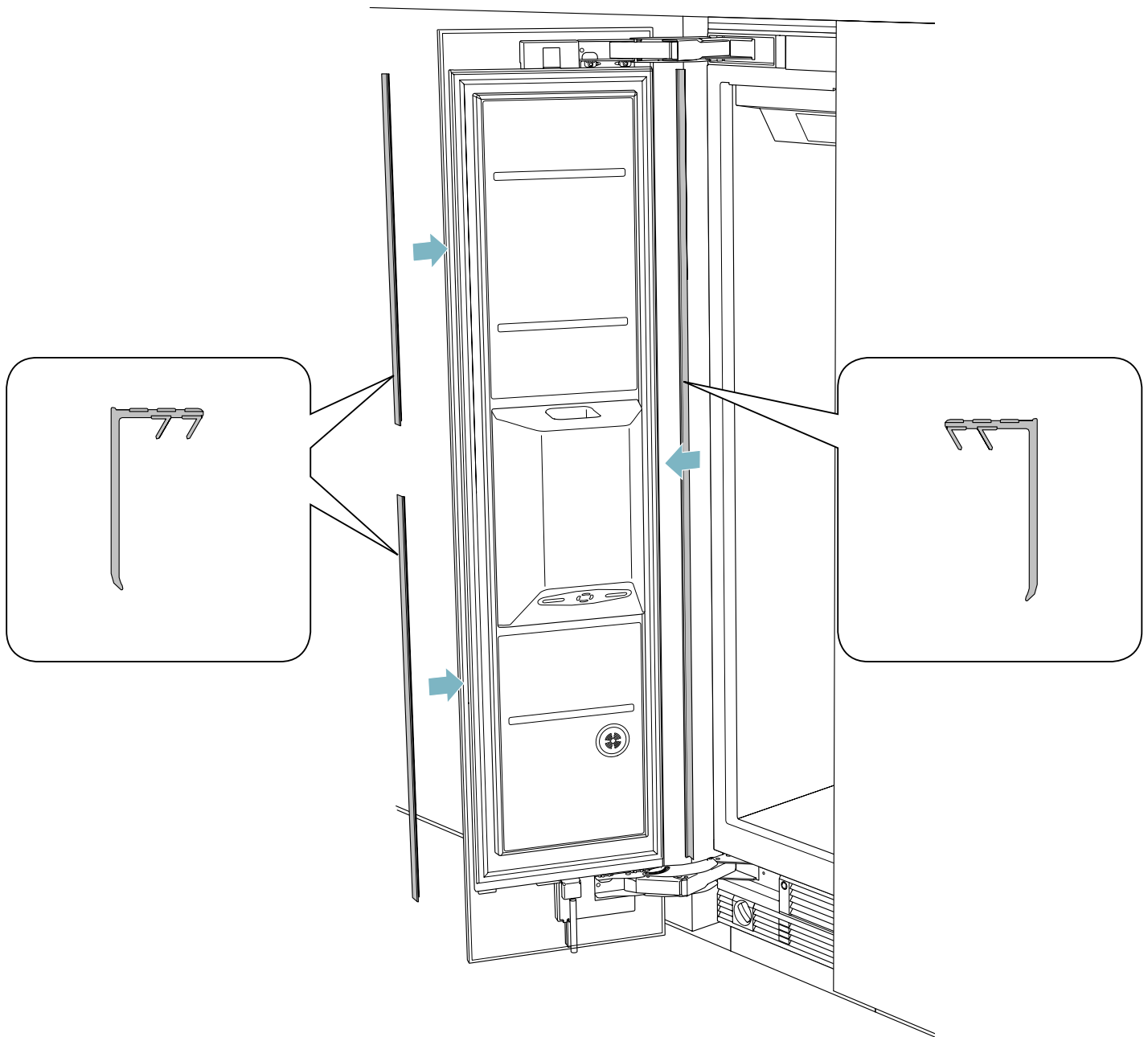
C

D

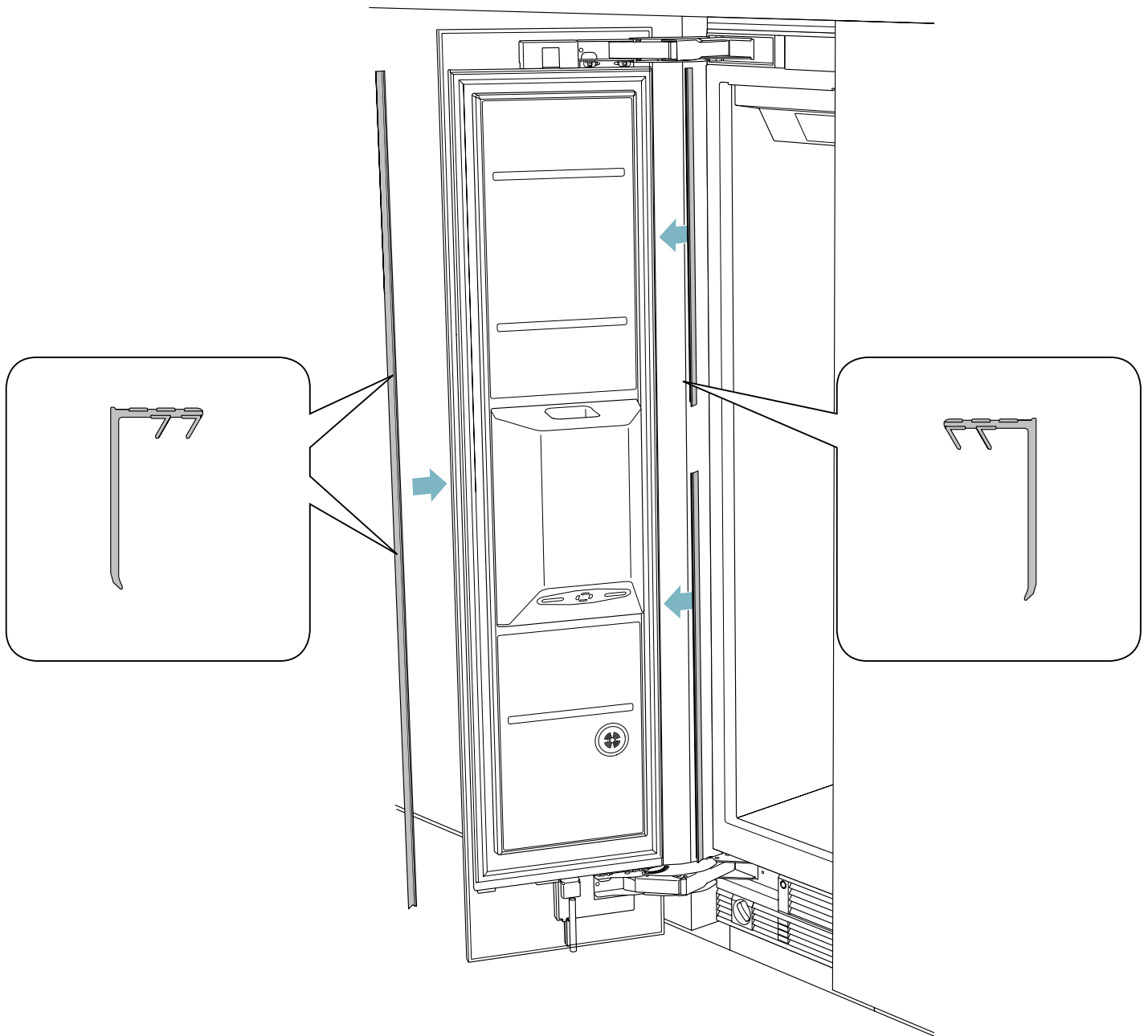
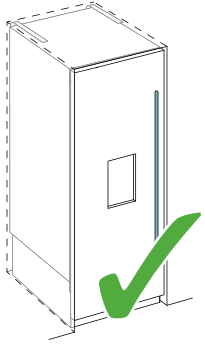




- A
- B
- C
- D



- A
- B
- C**
- D

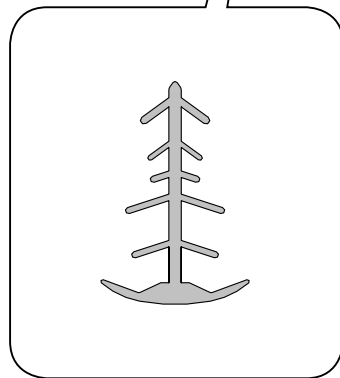
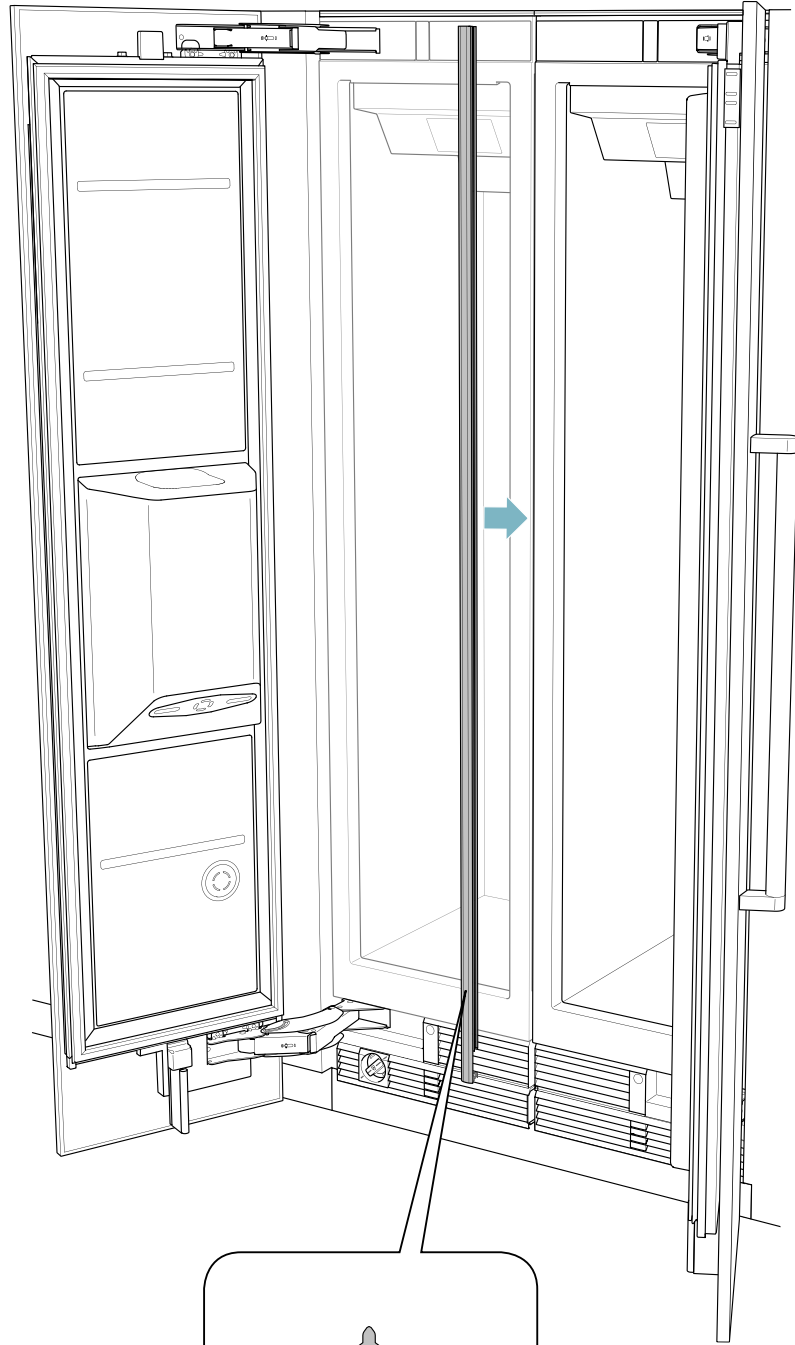


A

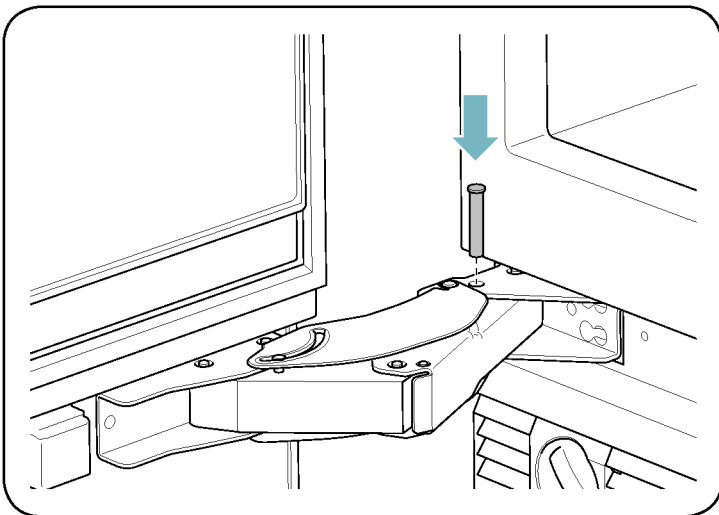
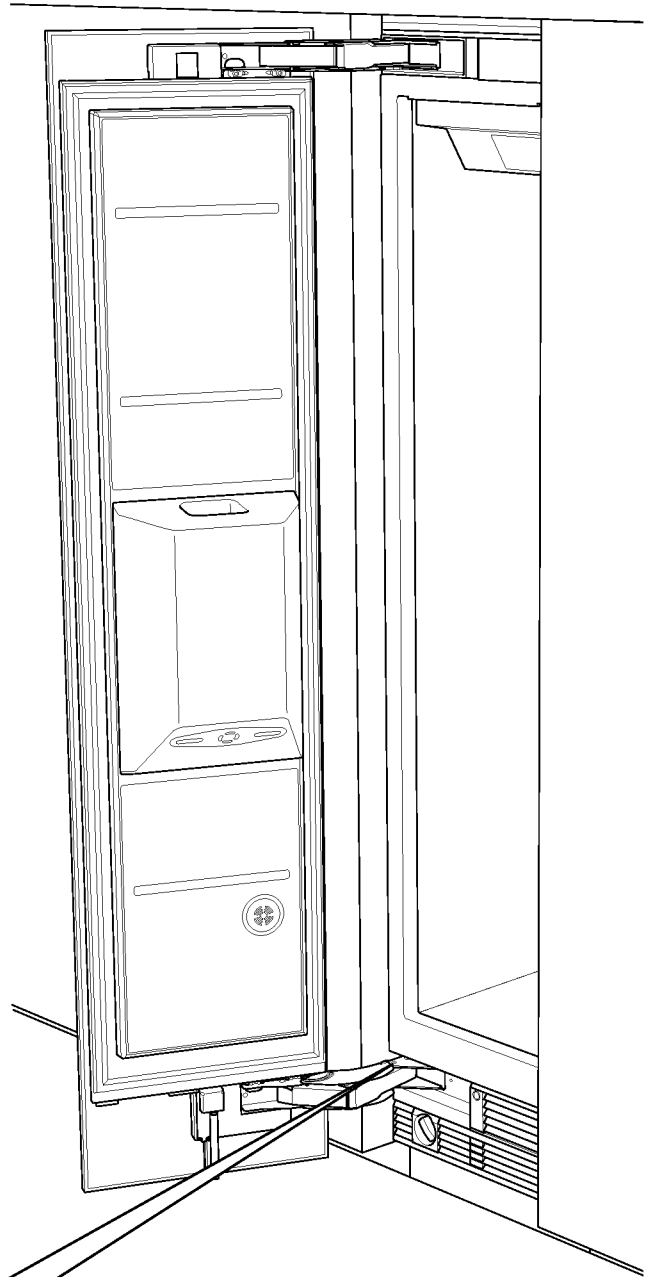
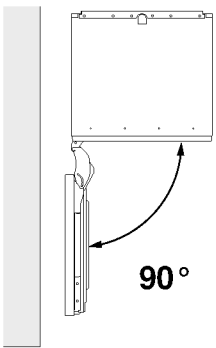
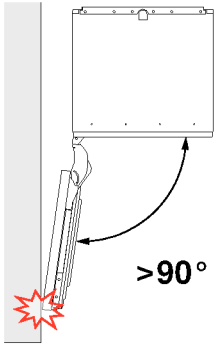
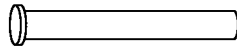
B

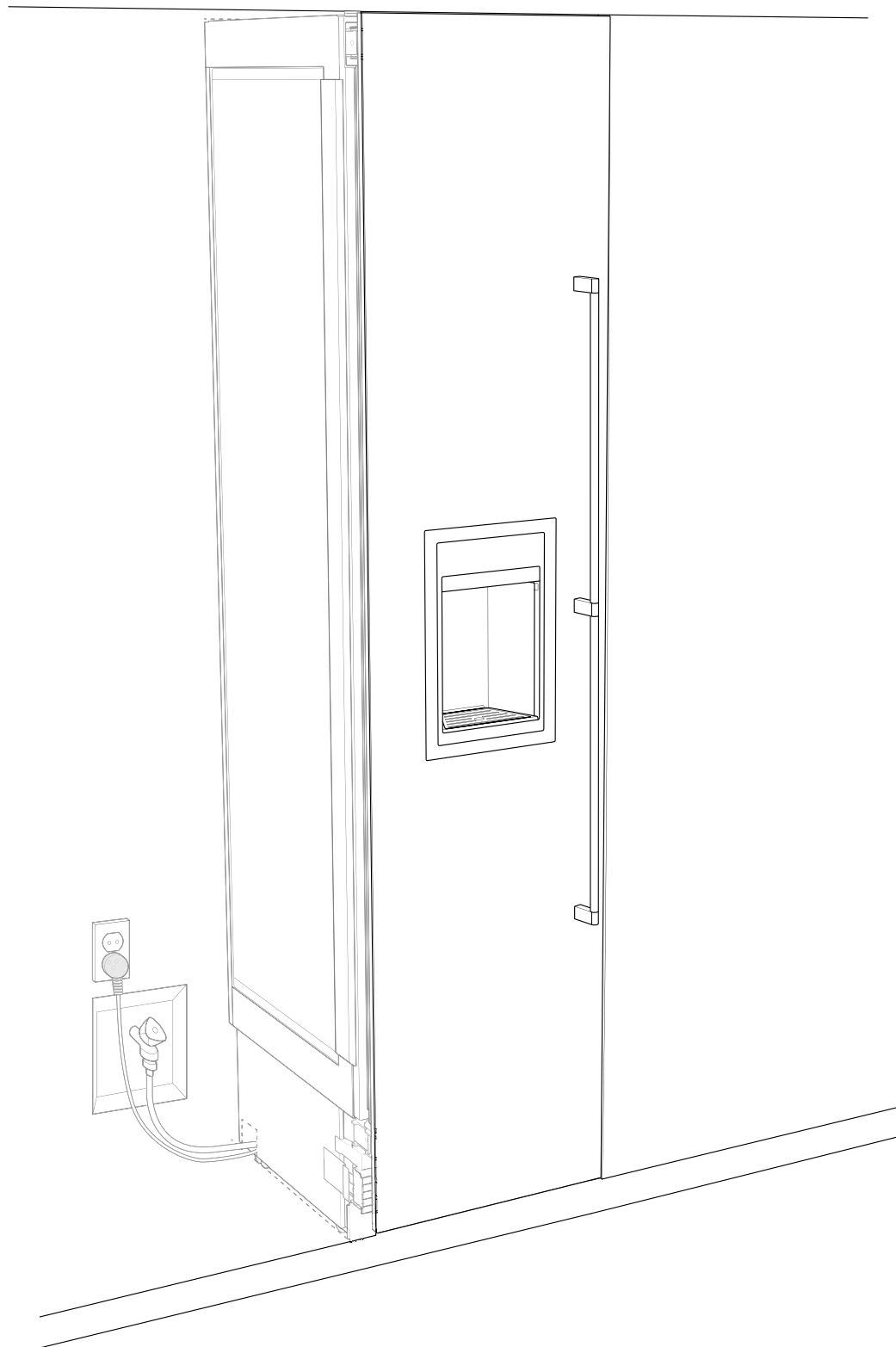
C

D



- A
- B
- C
- D





Gaggenau Hausgeräte GmbH
Carl-Wery-Straße 34
D-81739 München
www.gaggenau.com

8001041004 (9712)
xx

GAGGENAU

