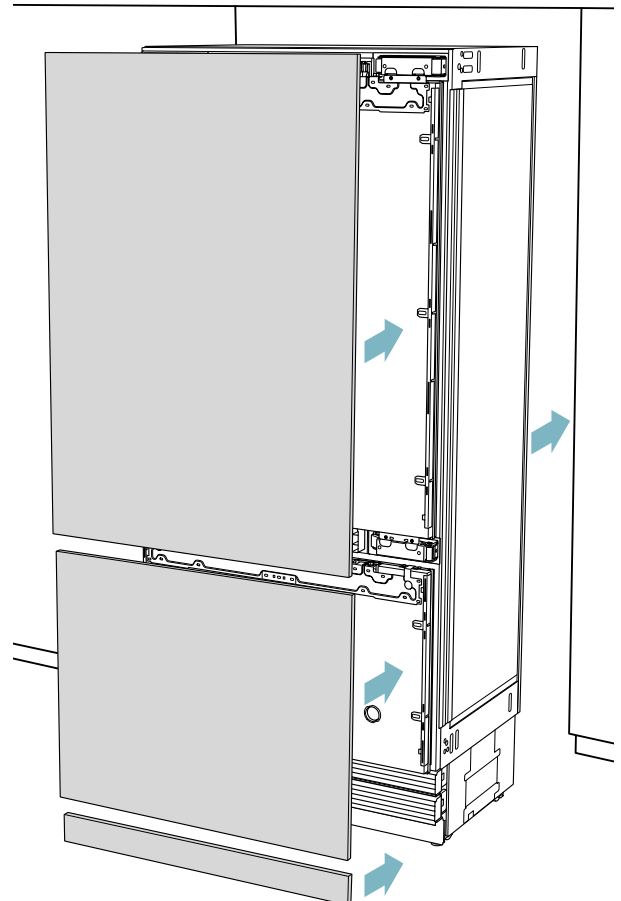


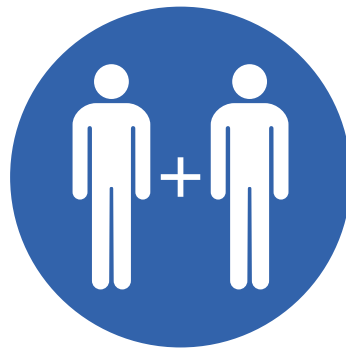
Gaggenau

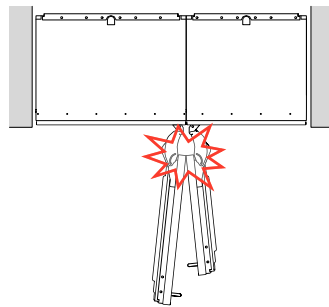
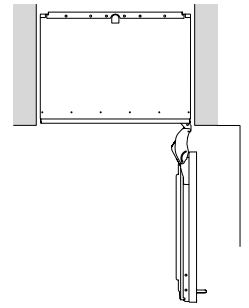
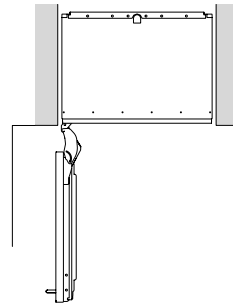
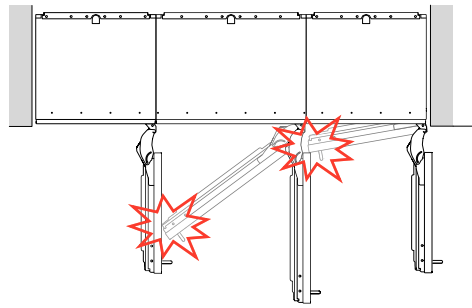
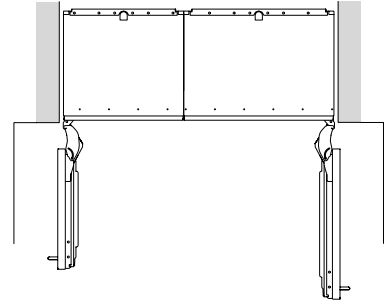
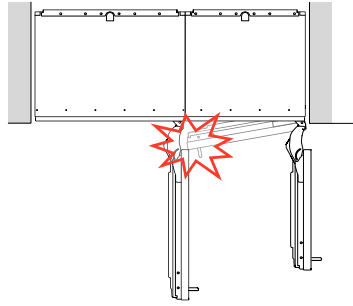
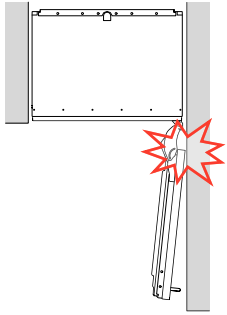
# RB472304

# RB492304





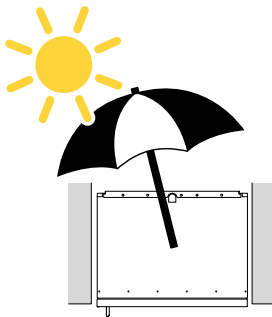
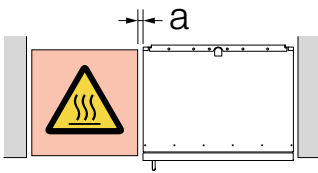




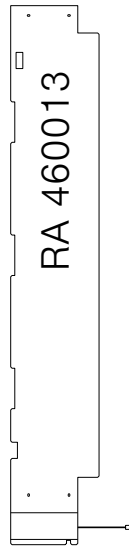
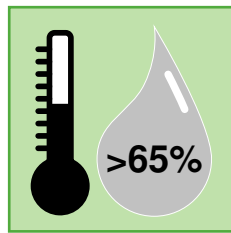




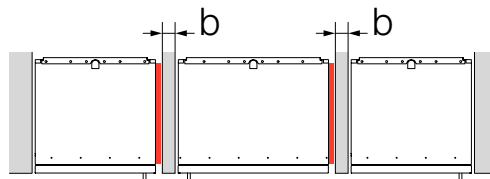
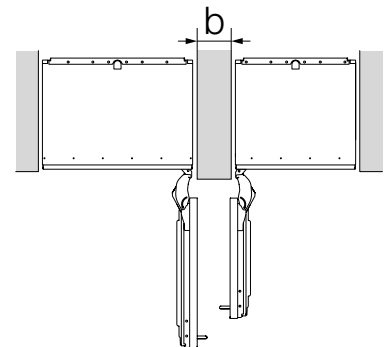
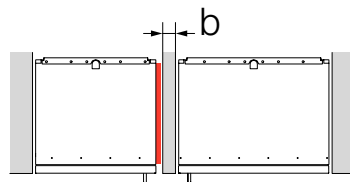
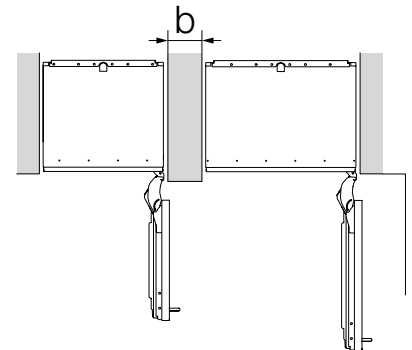
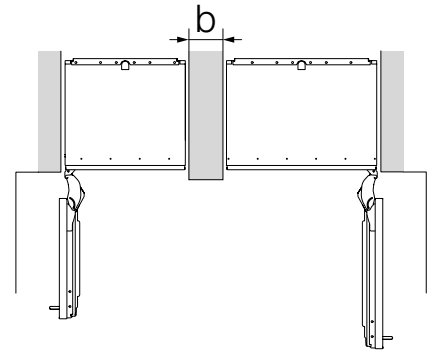
$a \geq 30 \text{ mm}$

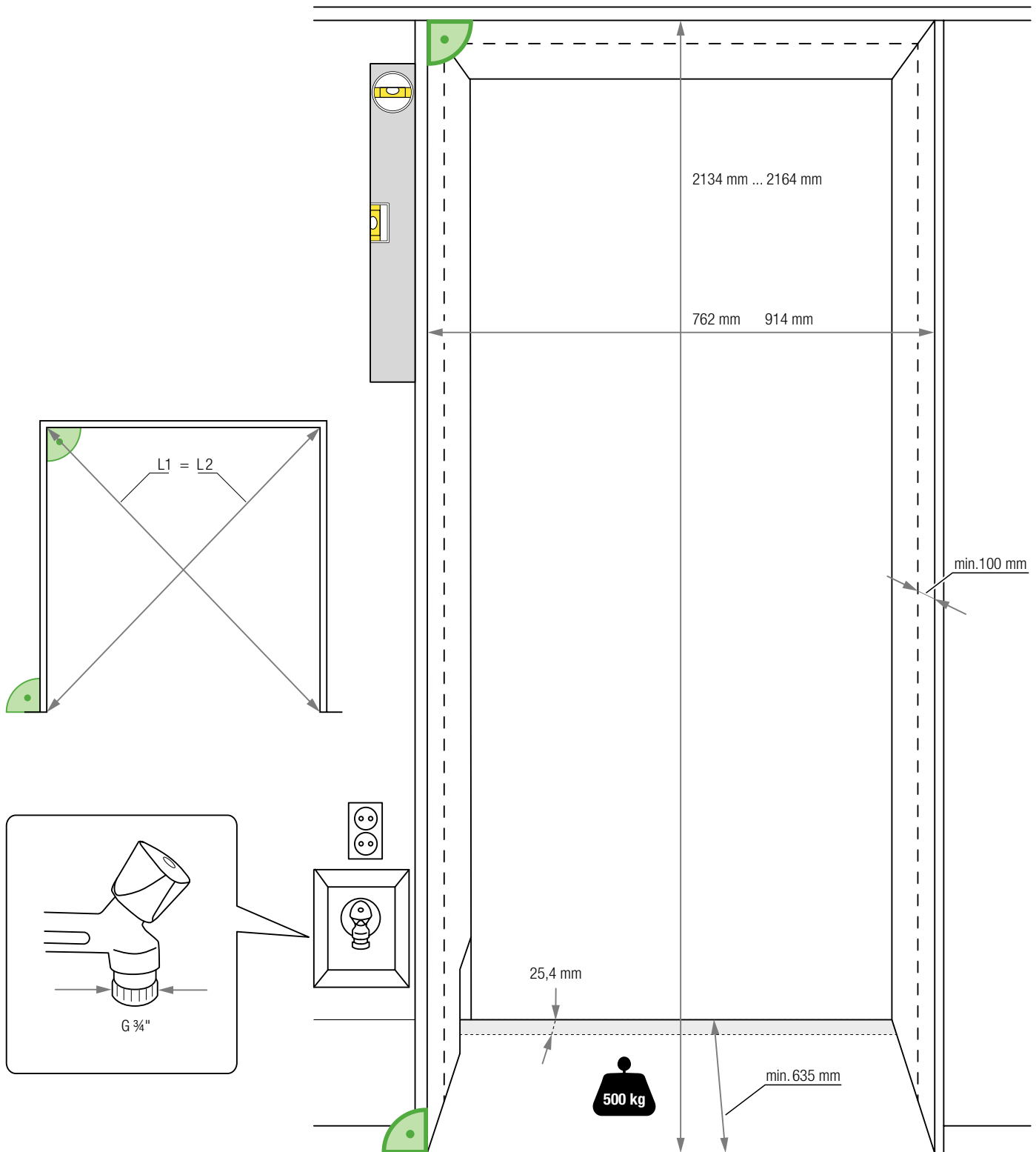
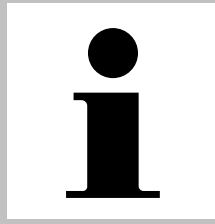


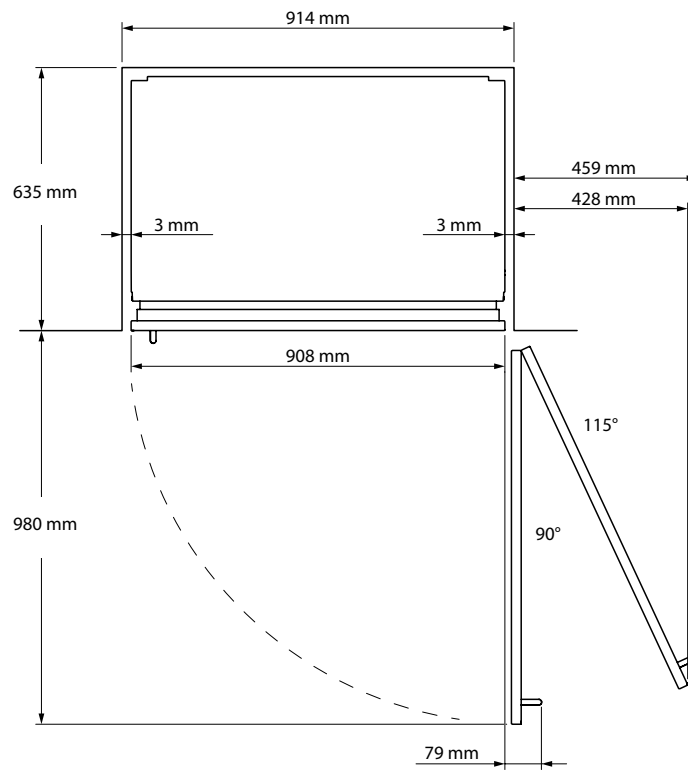
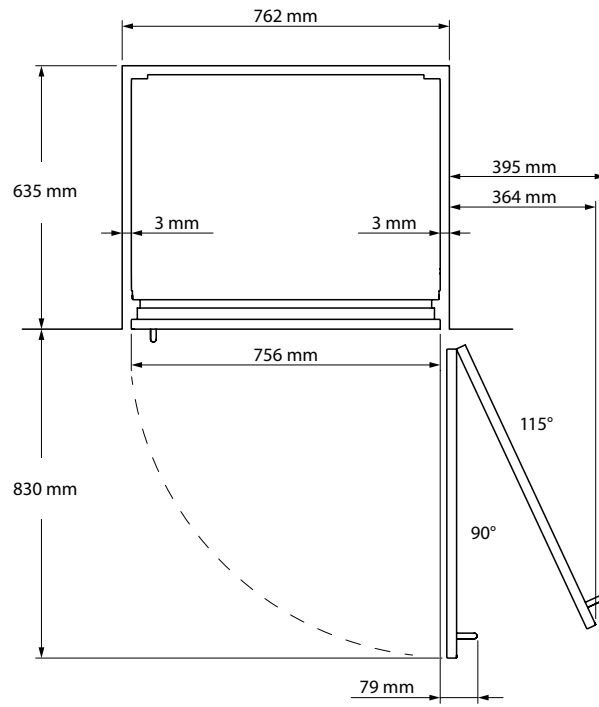
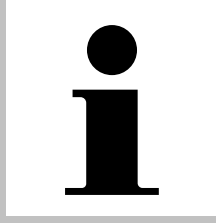
$16 \text{ mm} \leq b < 160 \text{ mm}$

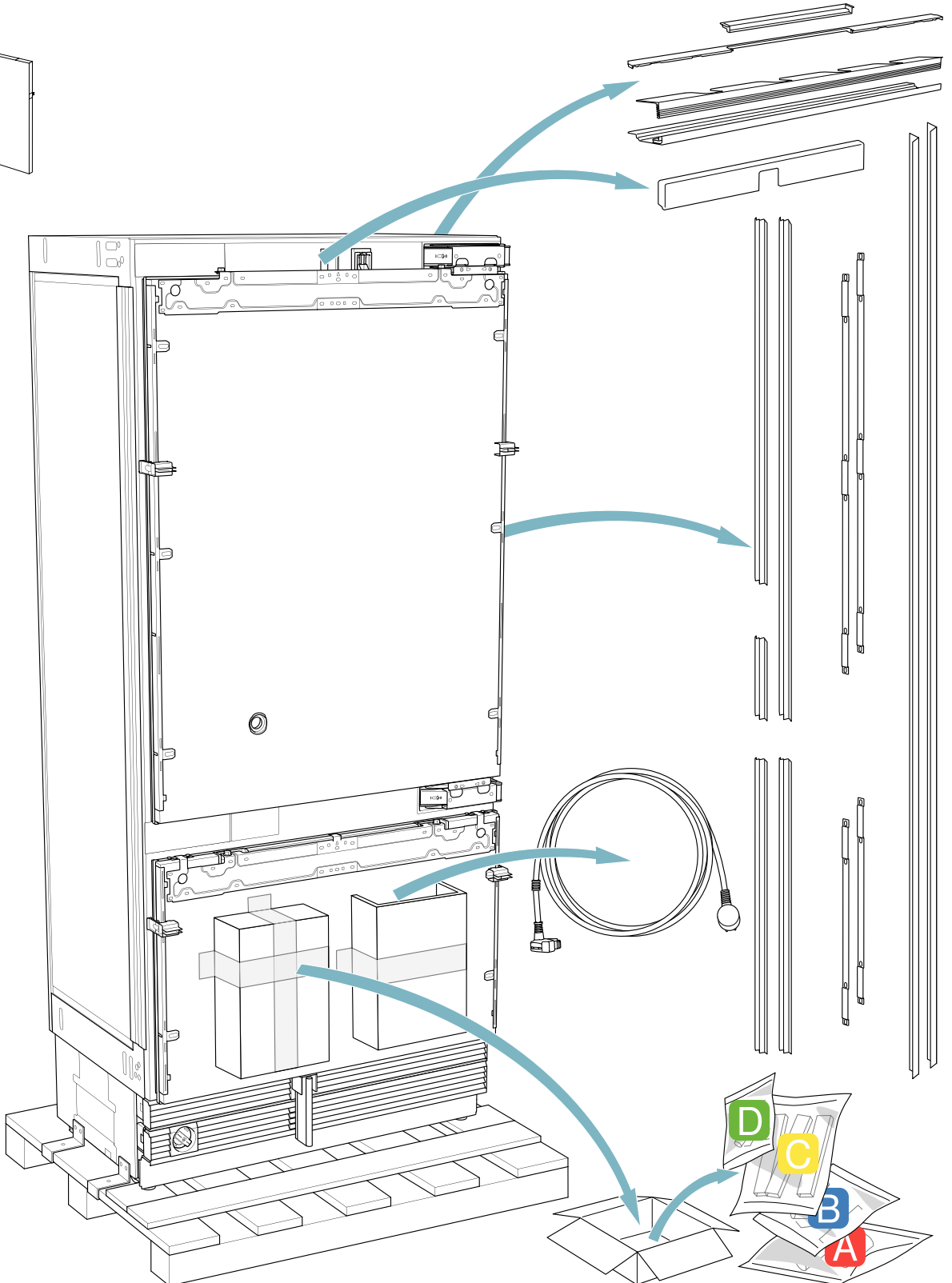
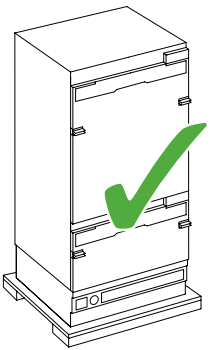
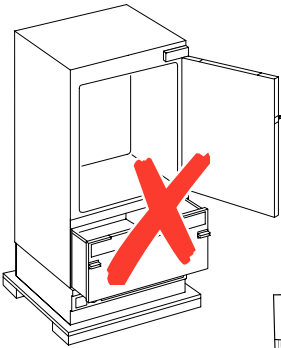
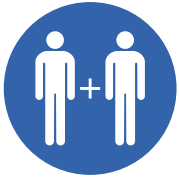


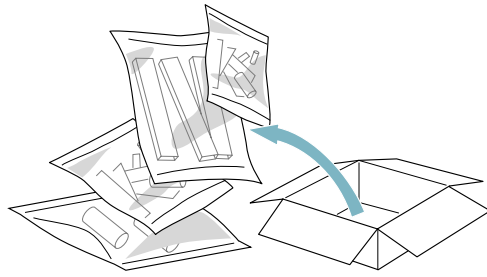
$b \geq 160 \text{ mm}$





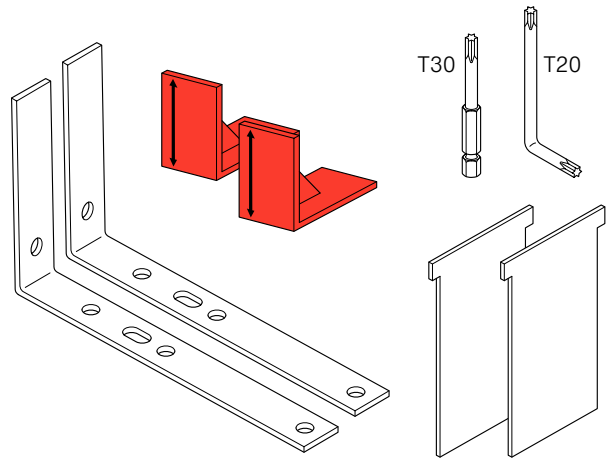






**A**

4x15			6x
5x60			4x
6x31			4x

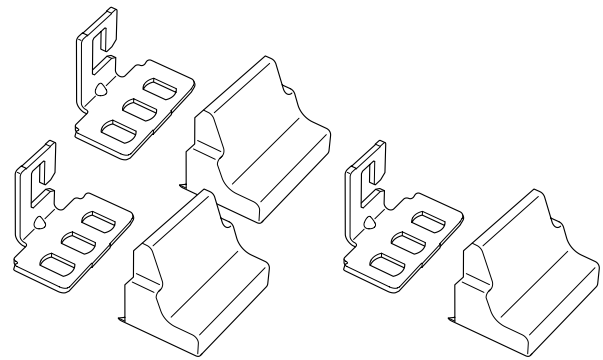


**B**

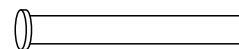
4x15			8x
------	--	--	----

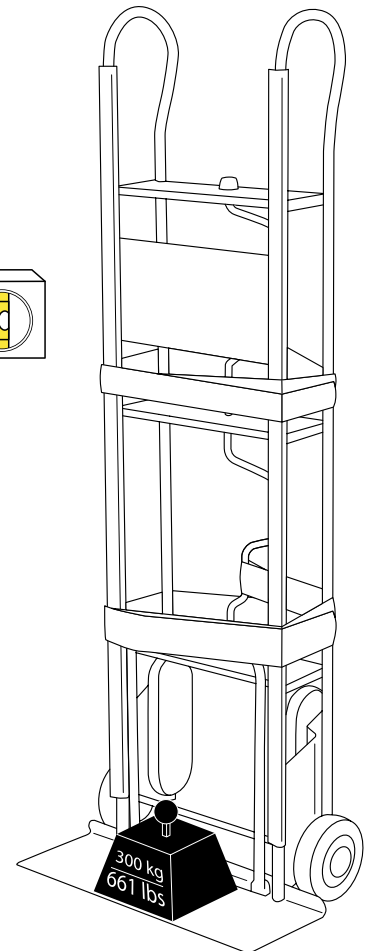
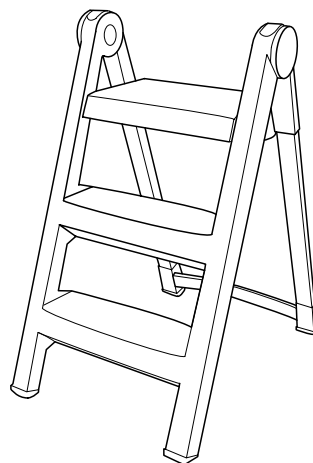
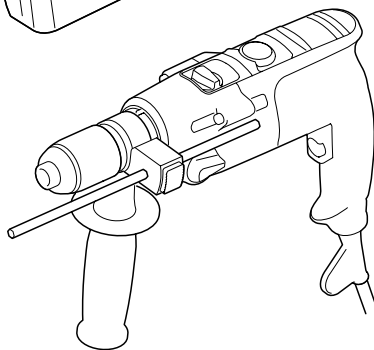
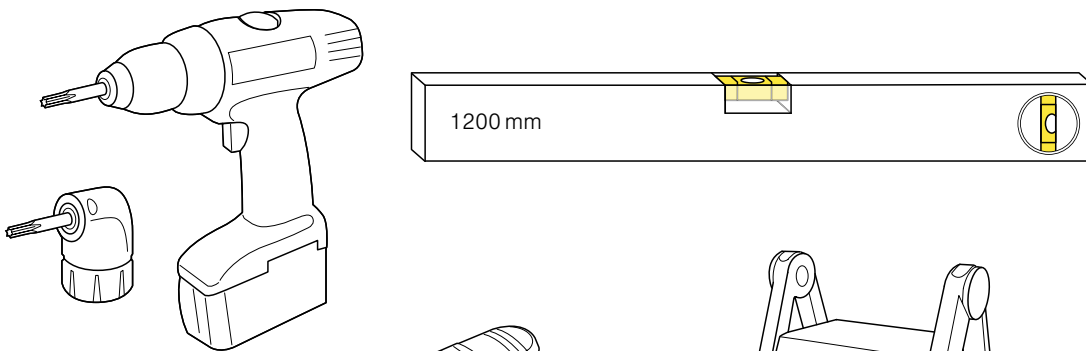
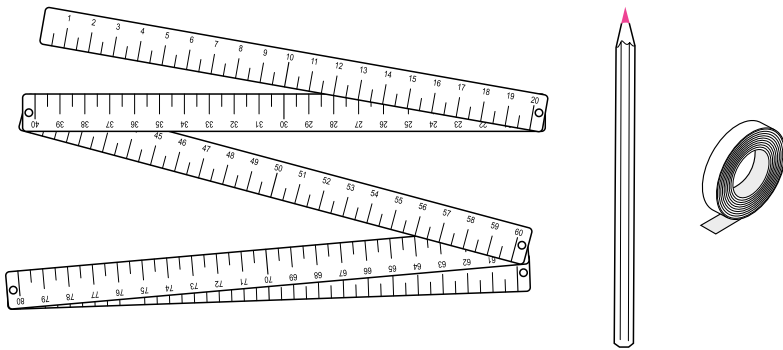
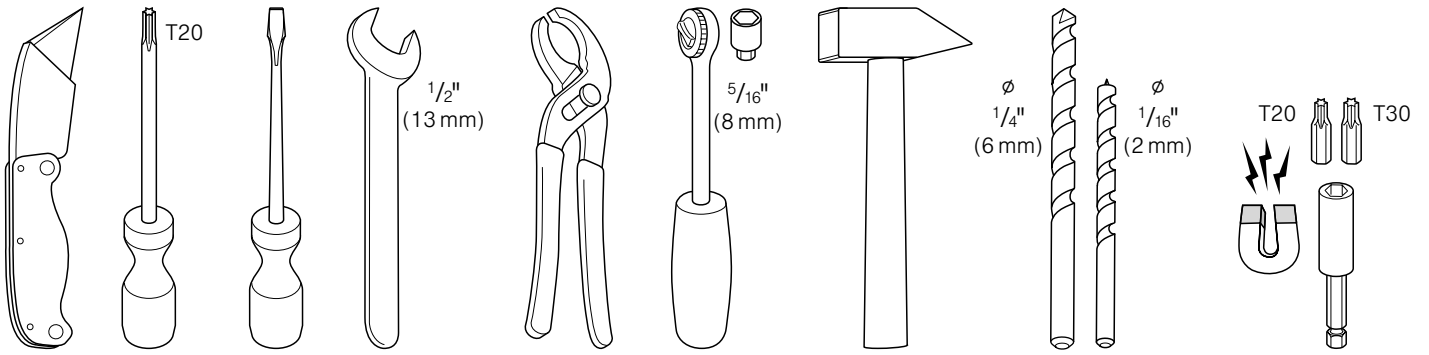
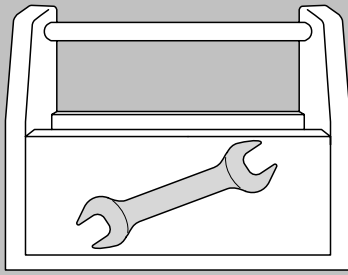
**C**

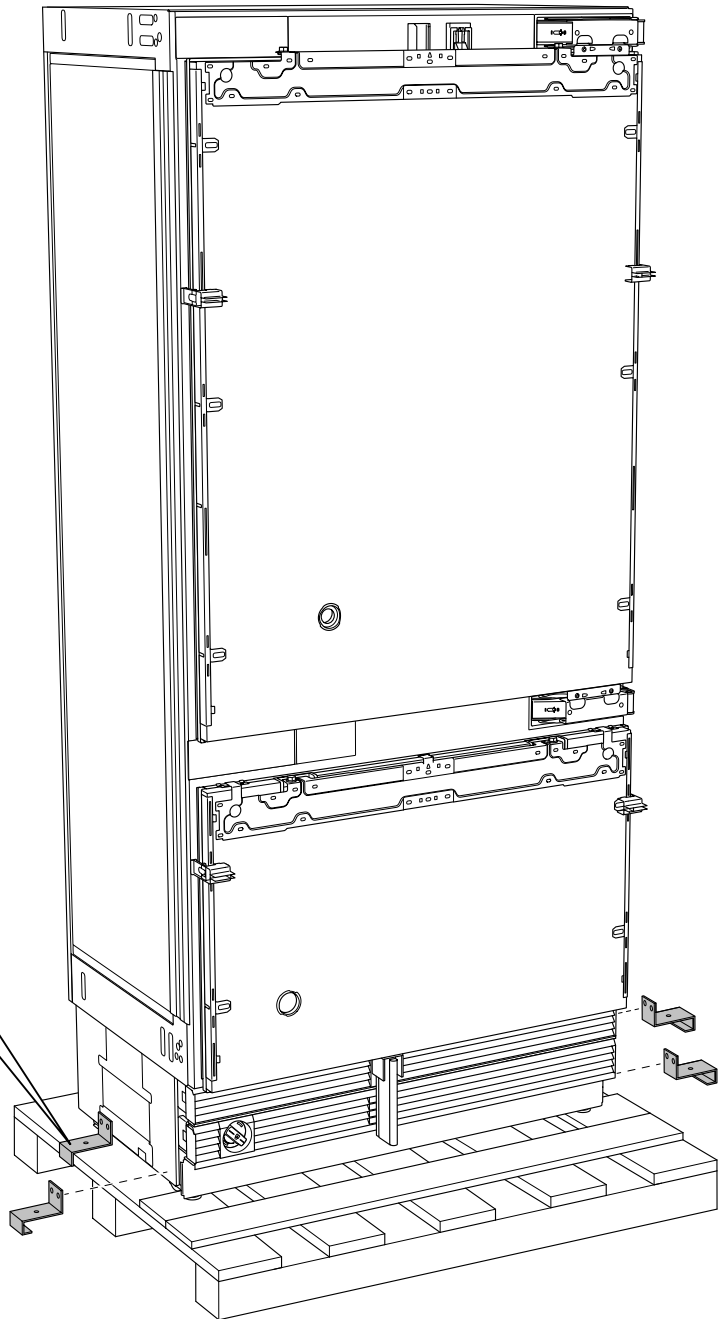
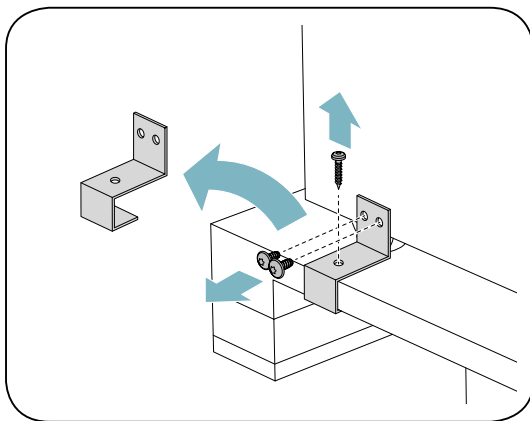
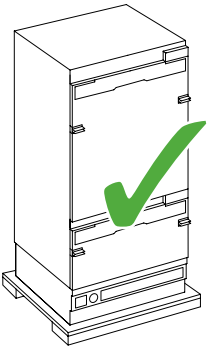
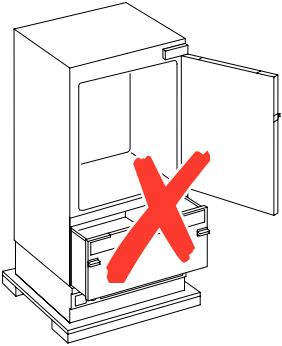
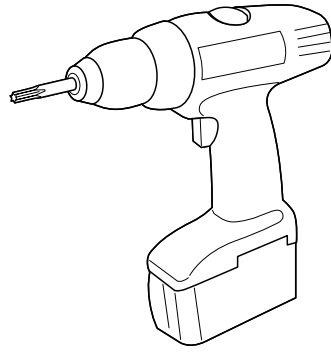
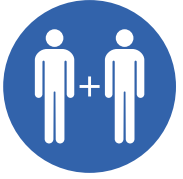
4x15			42x
4x15			6x

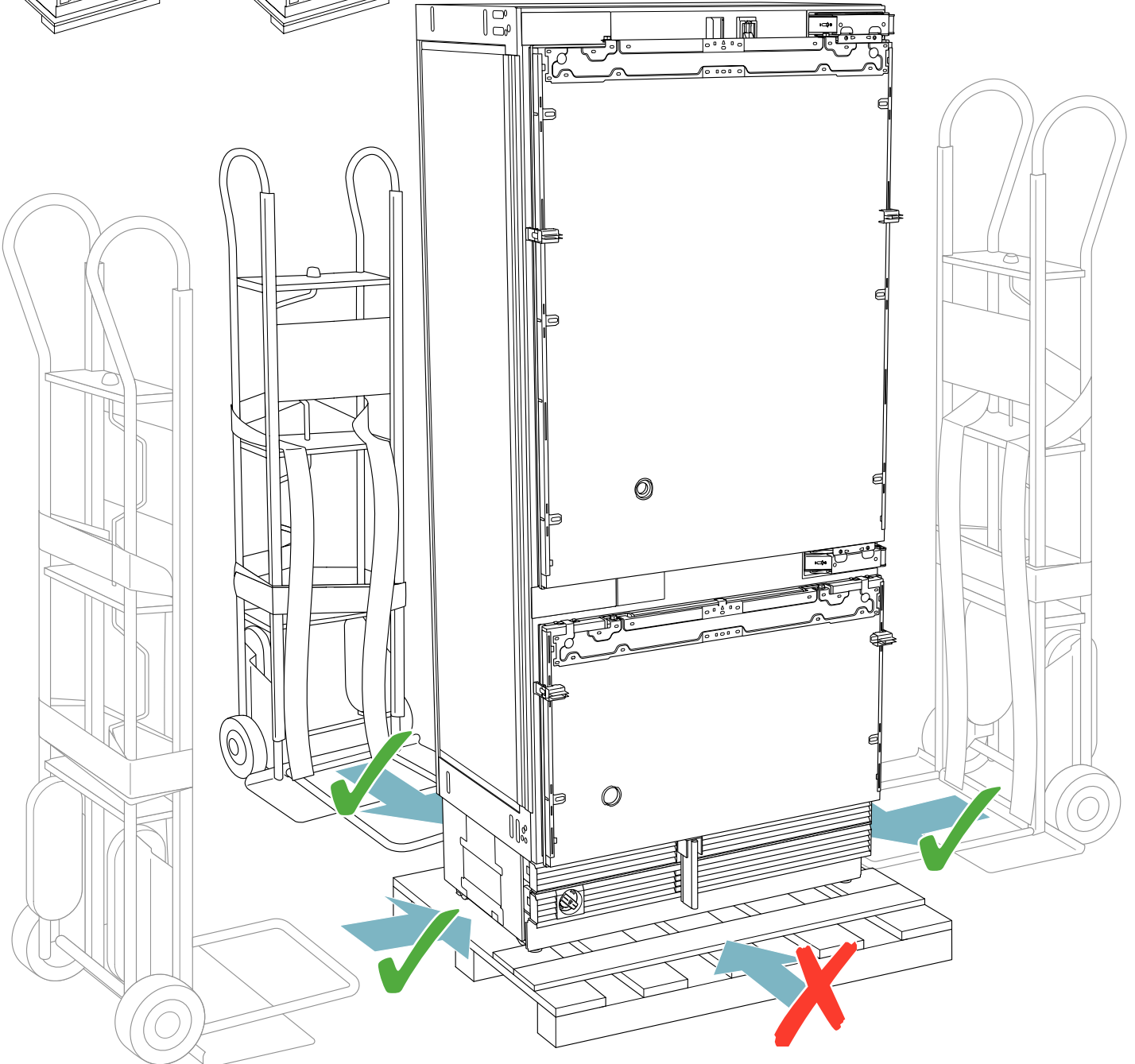
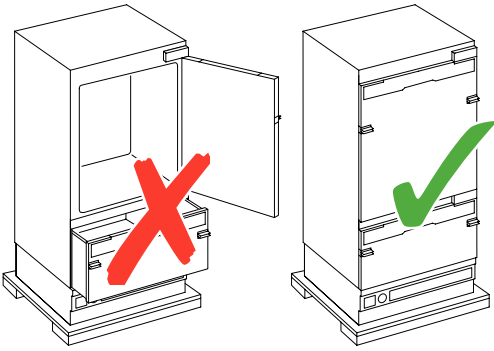
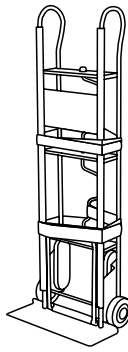
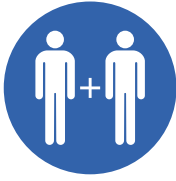


**D**

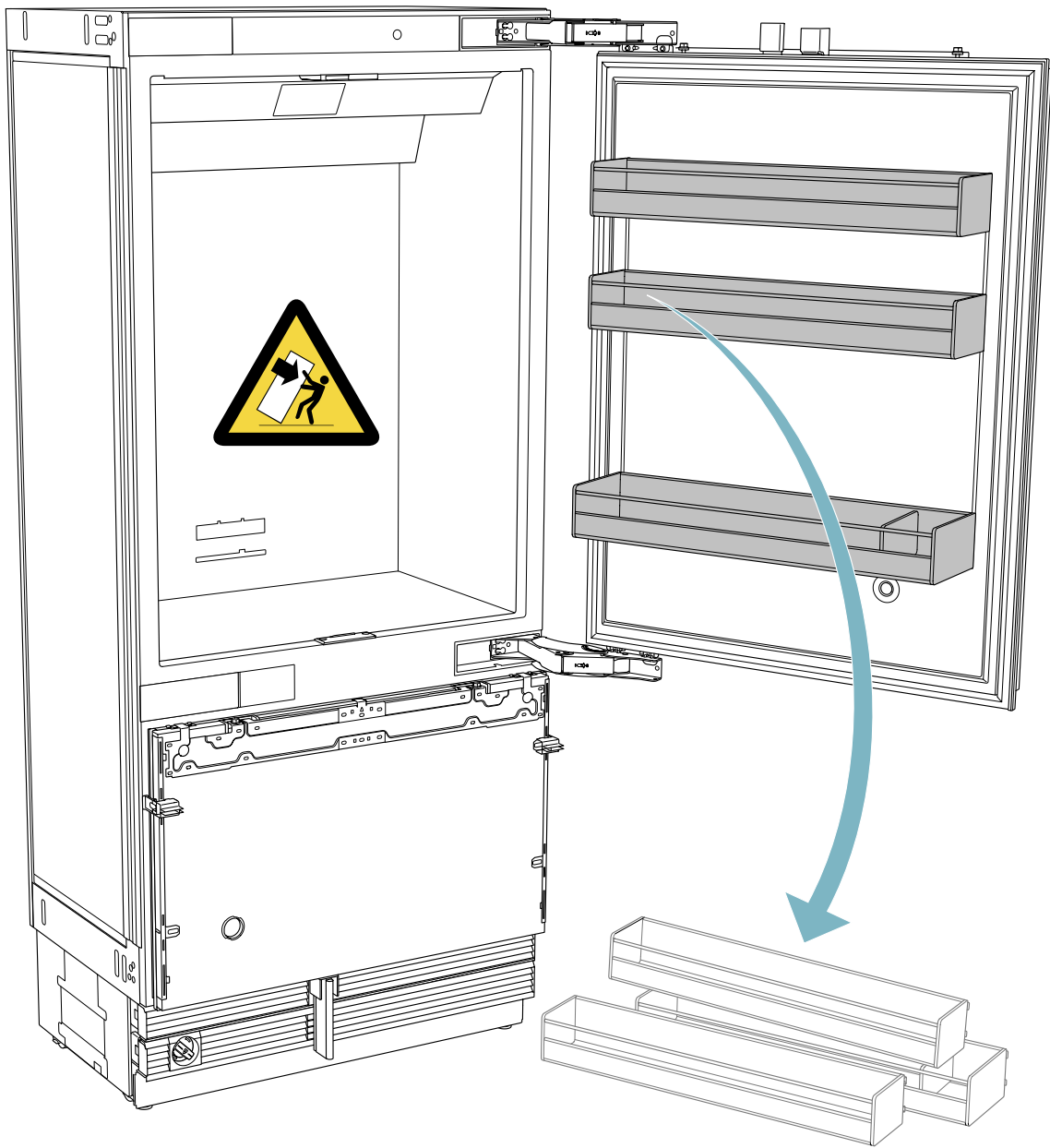
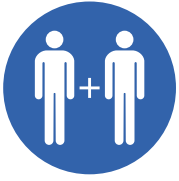


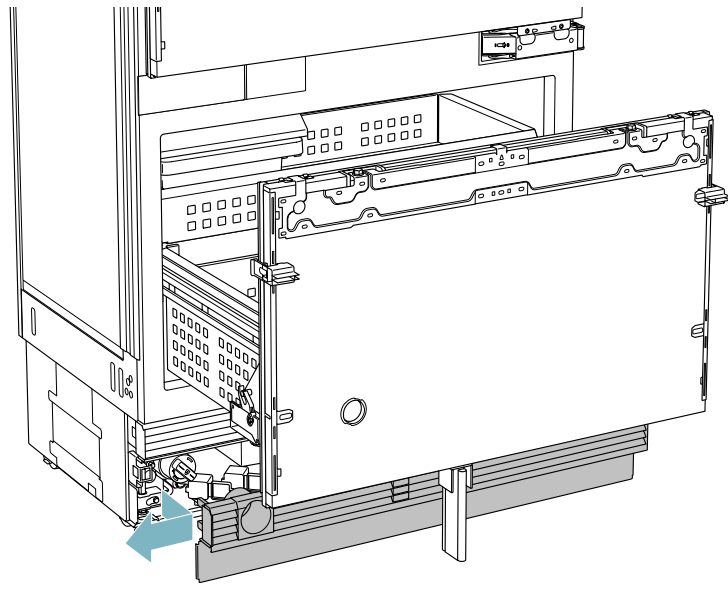
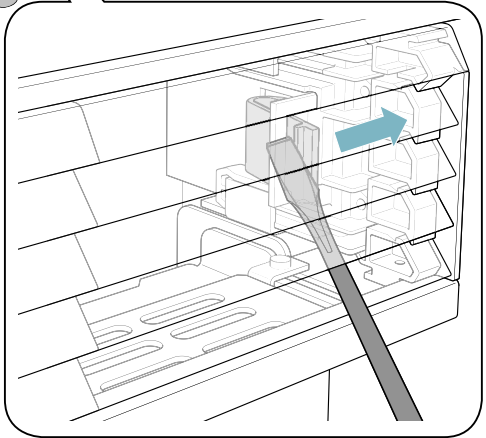
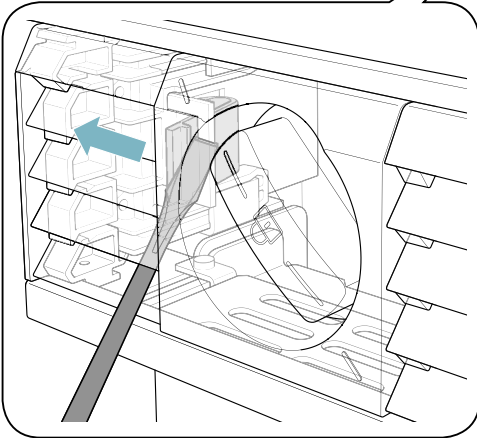
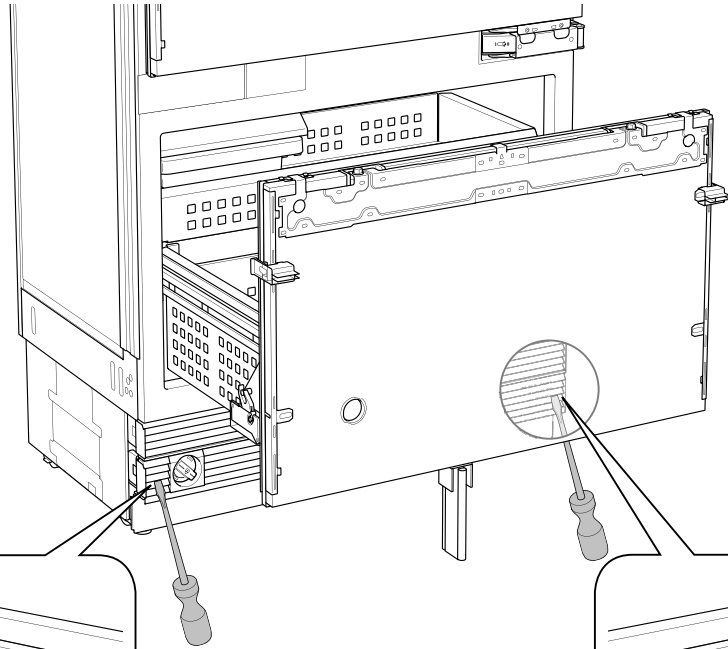
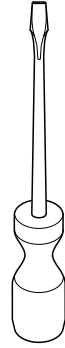
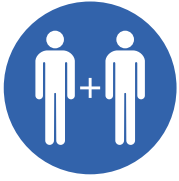


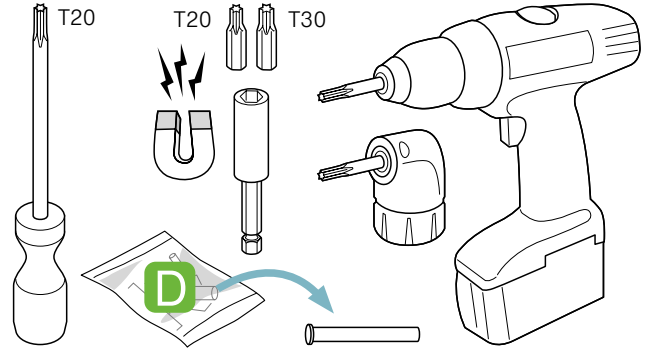
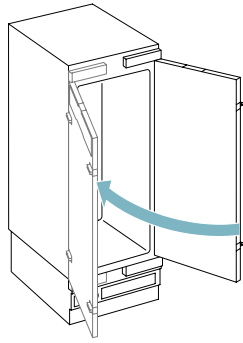
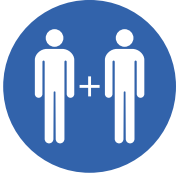










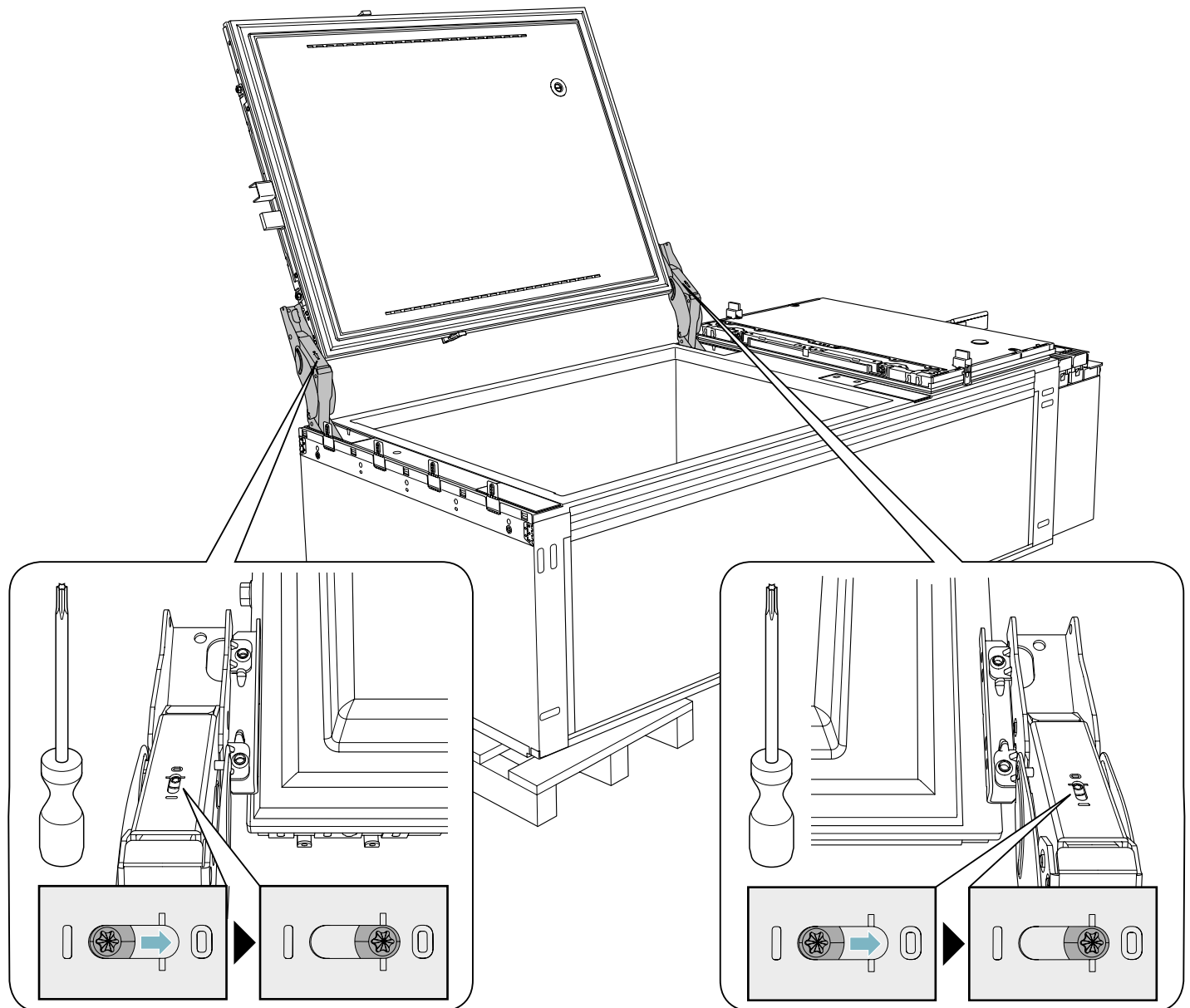
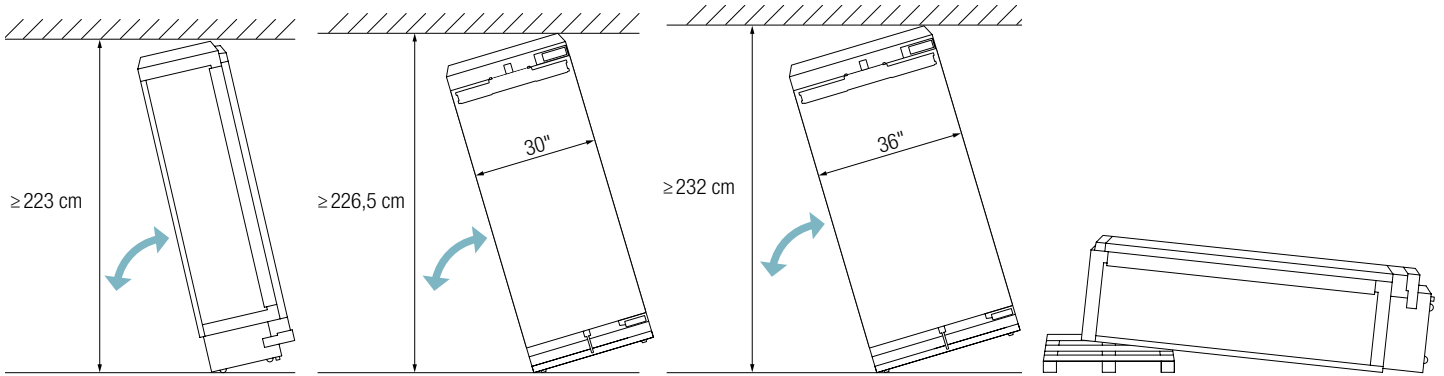


A

B

C

D

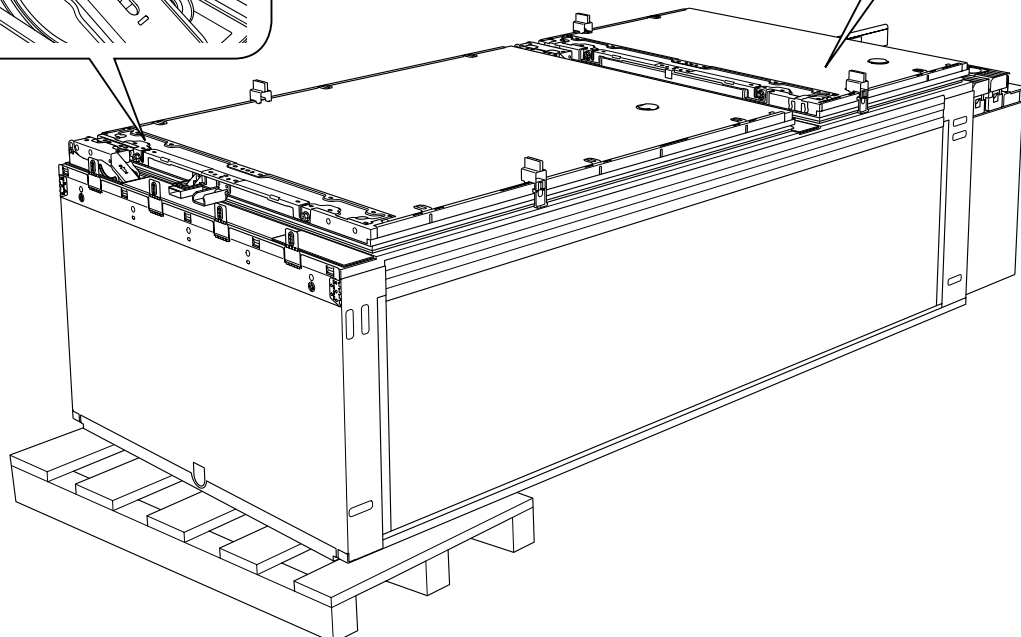
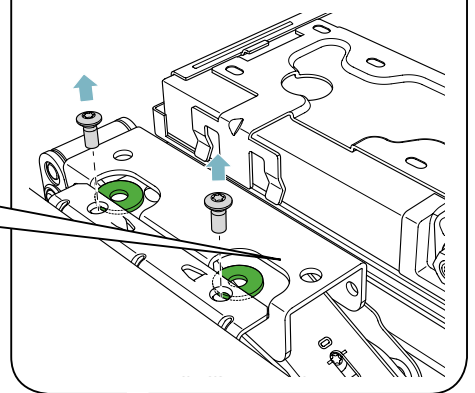
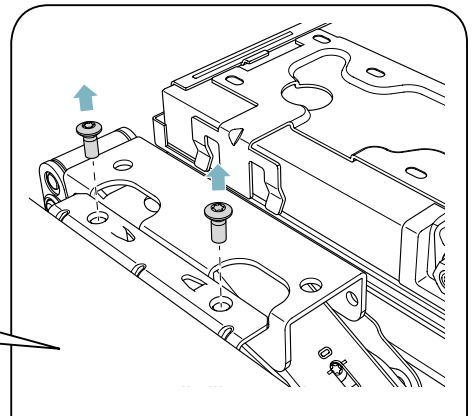
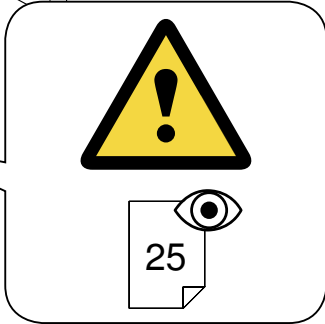
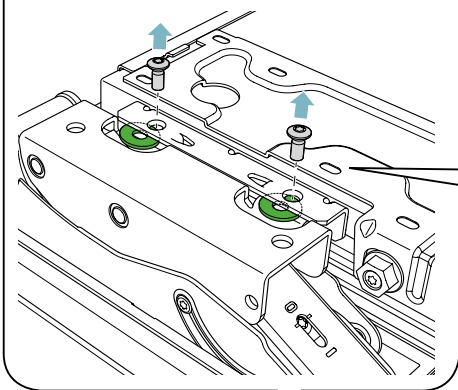
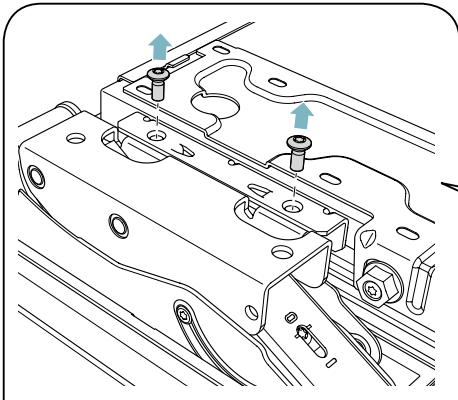
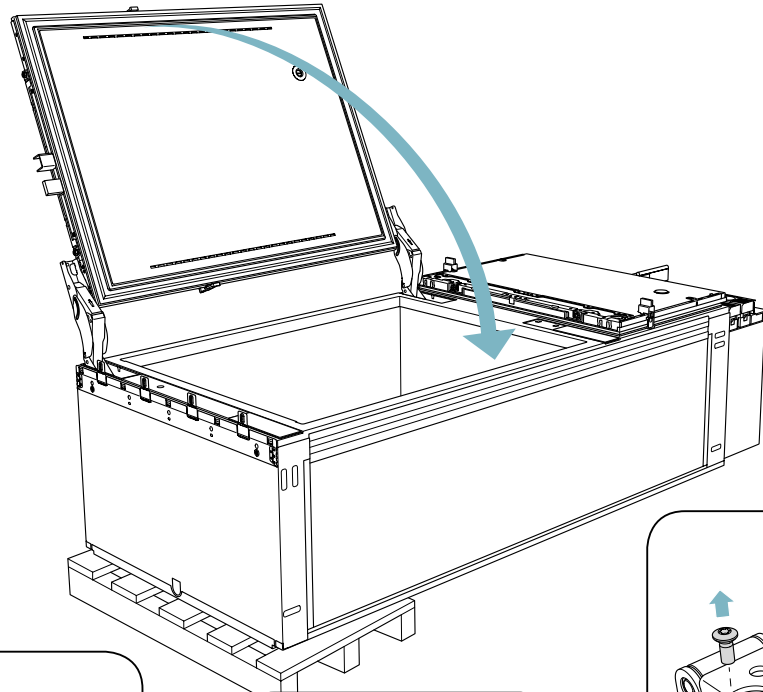


A

B

C

D

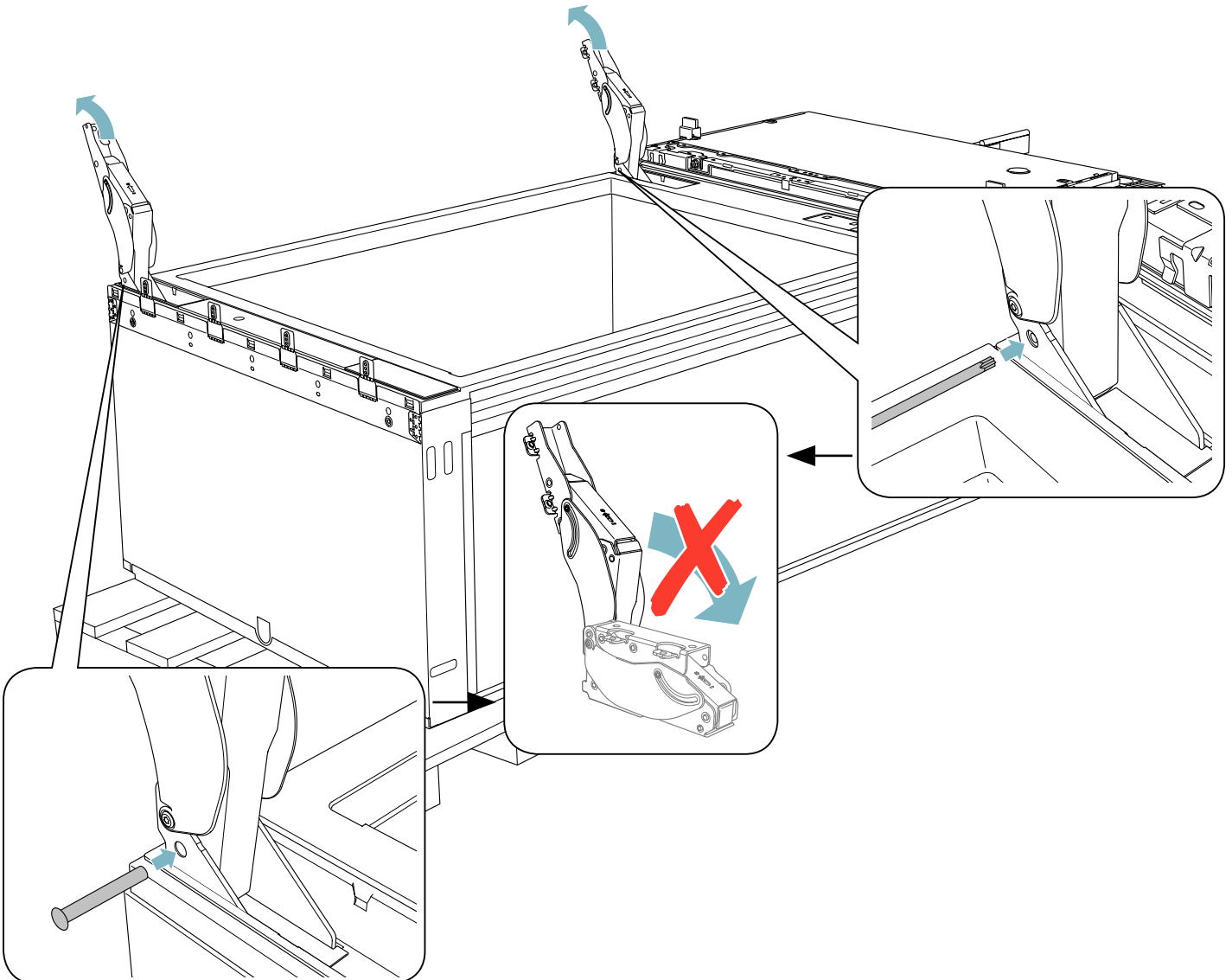
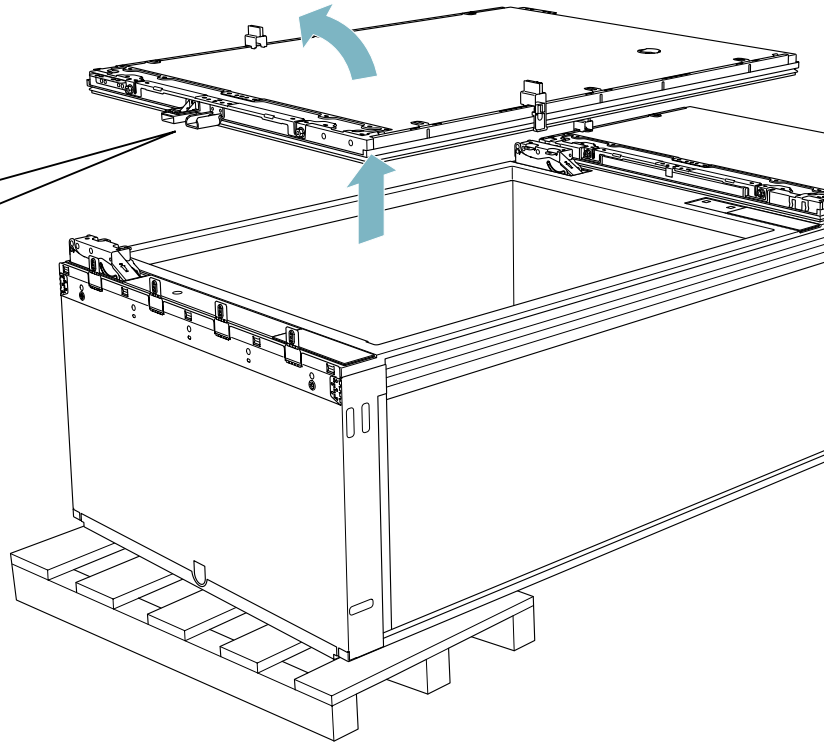
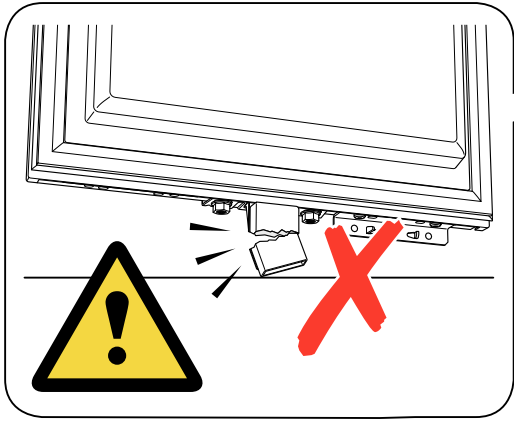


A

B

C

D

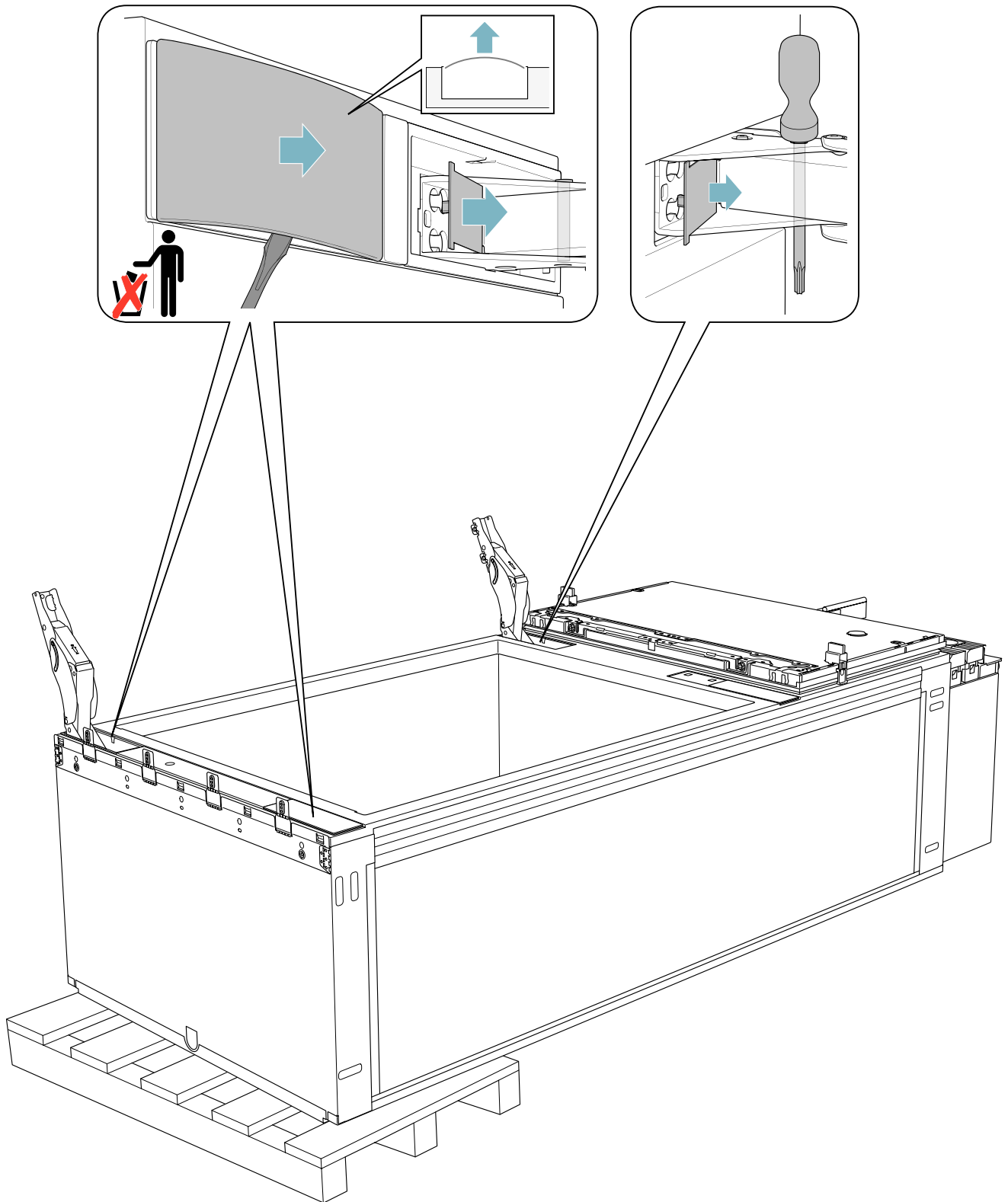


A

B

C

D

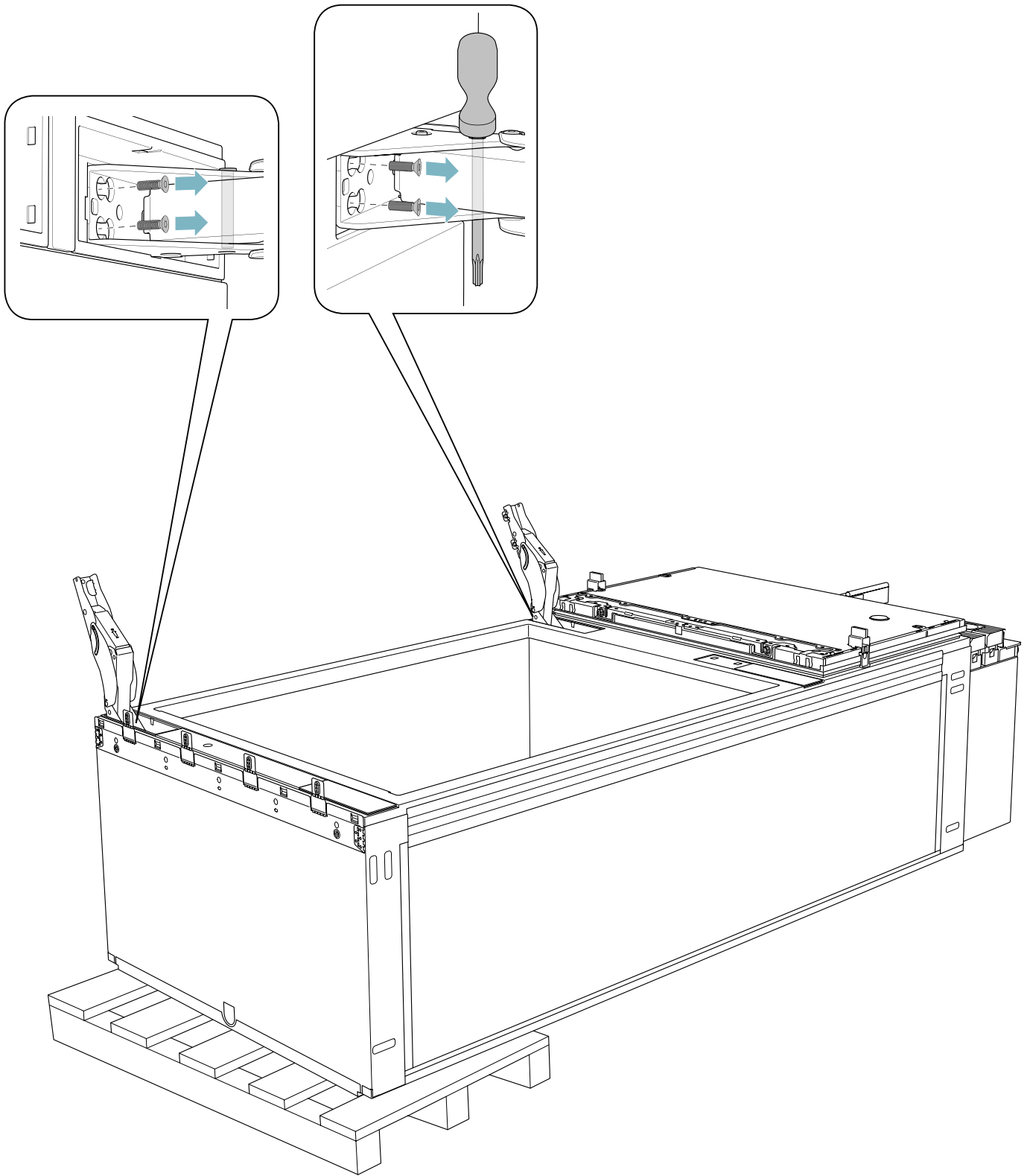


A

B

C

D



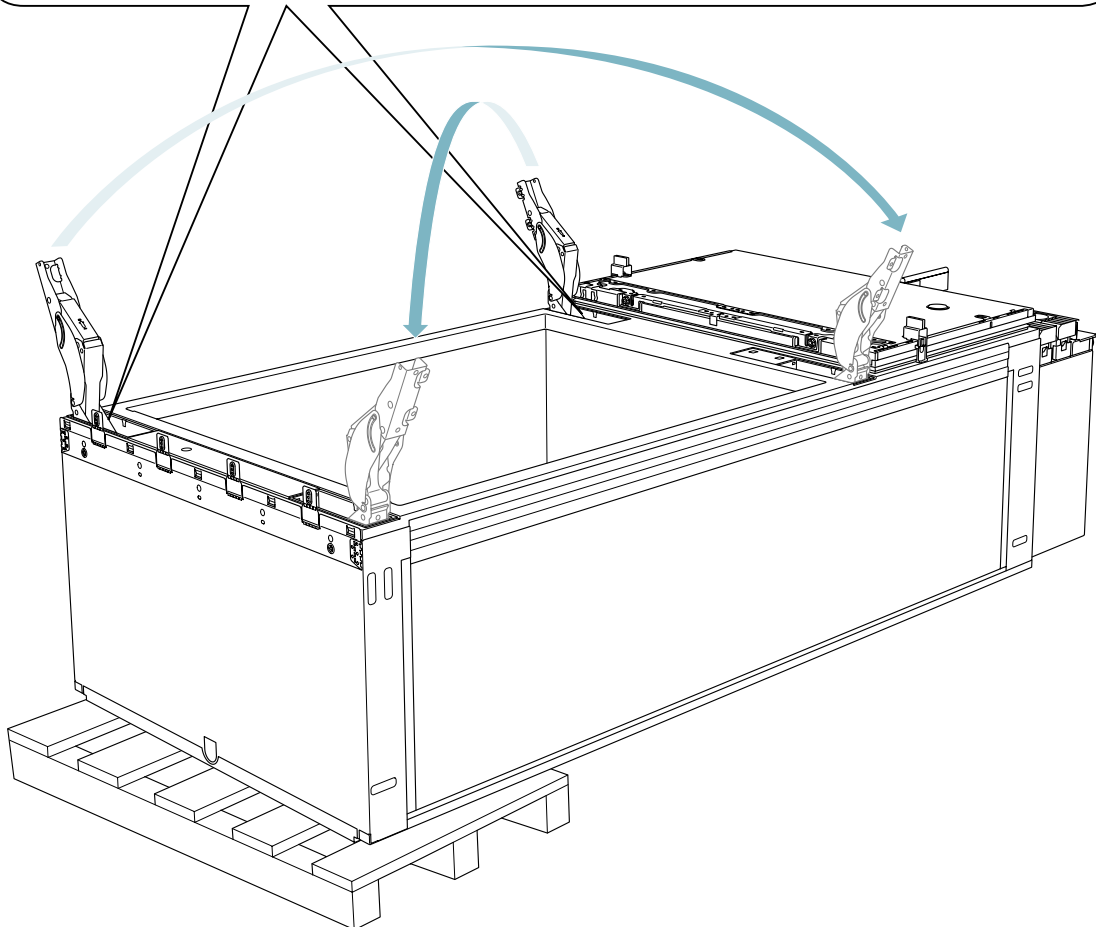
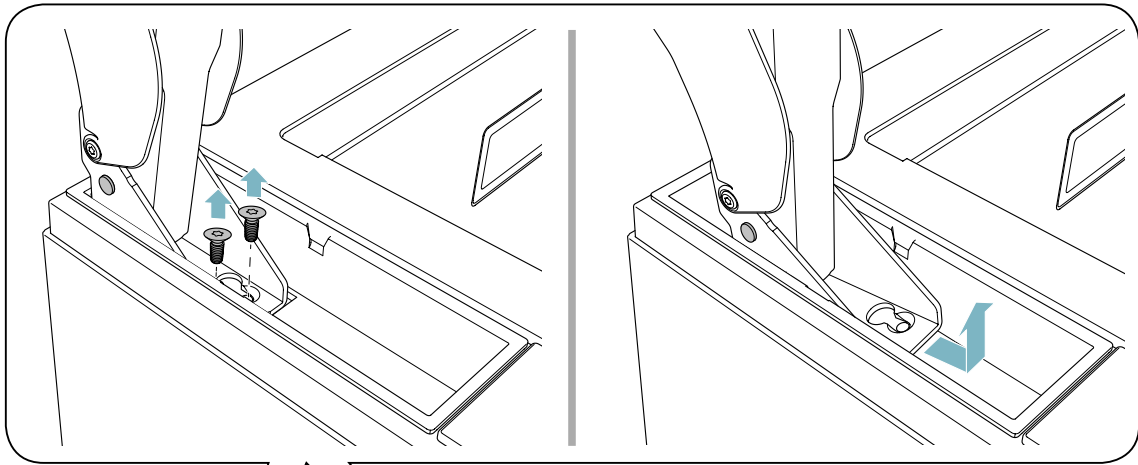
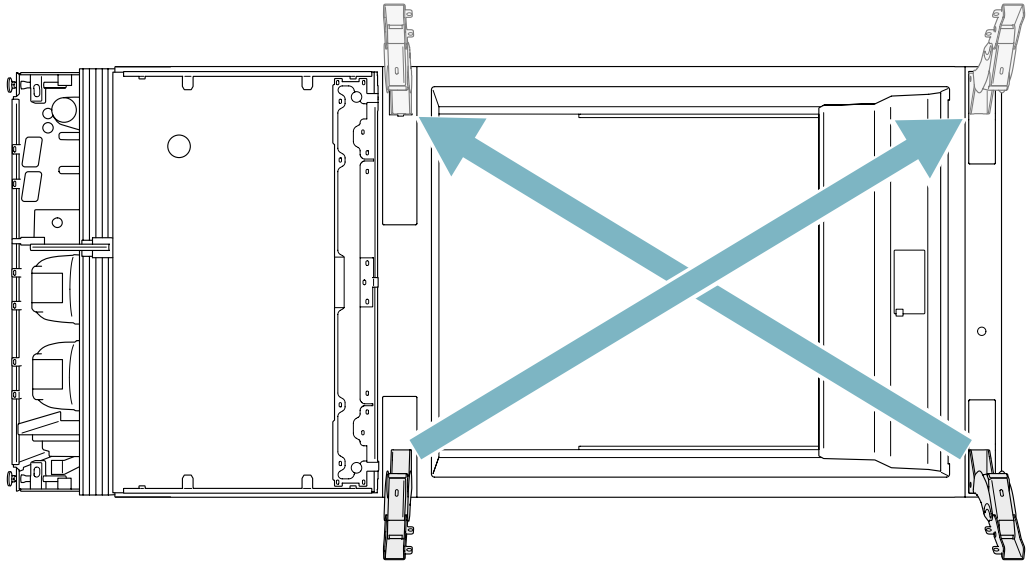


A

B

C

D



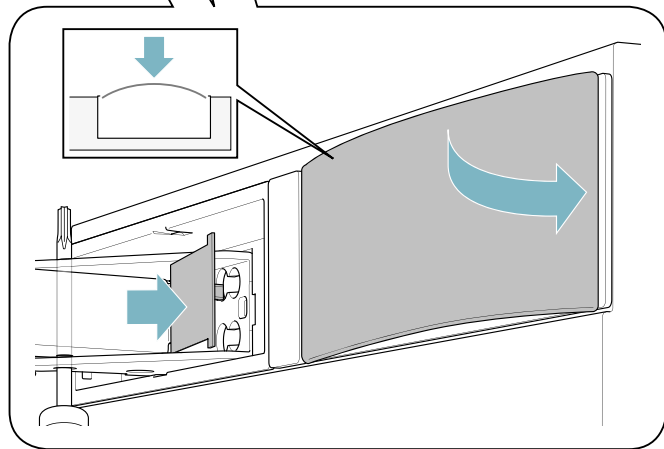
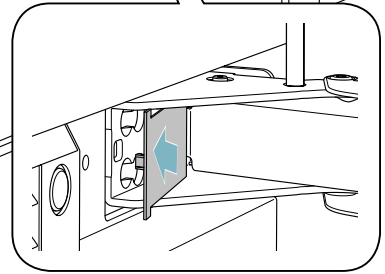
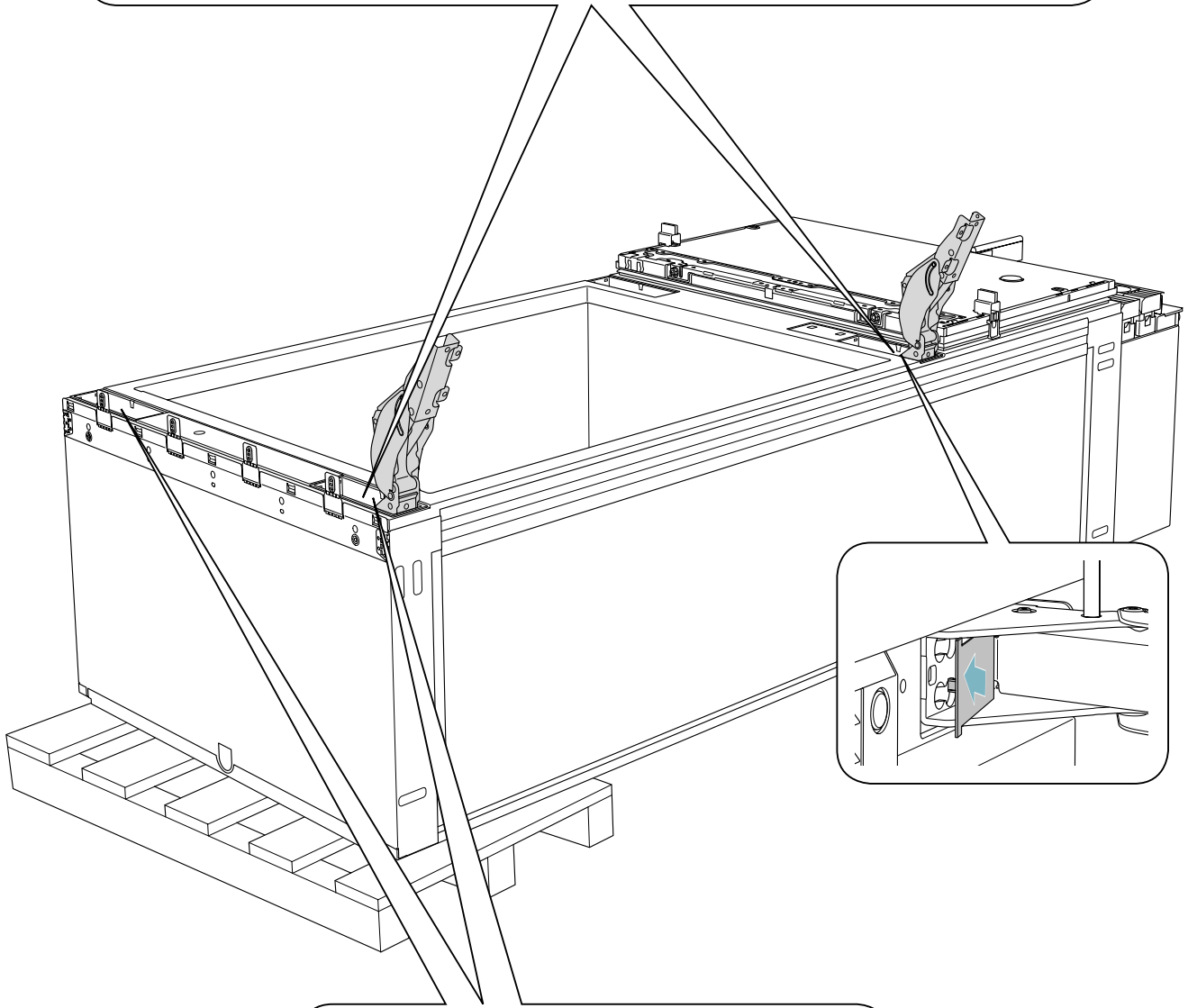
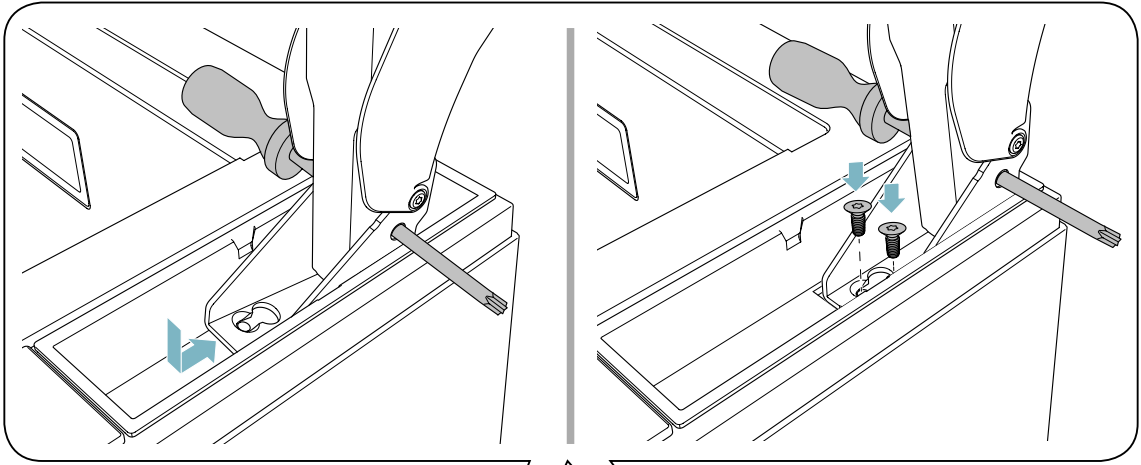


A

B

C

D

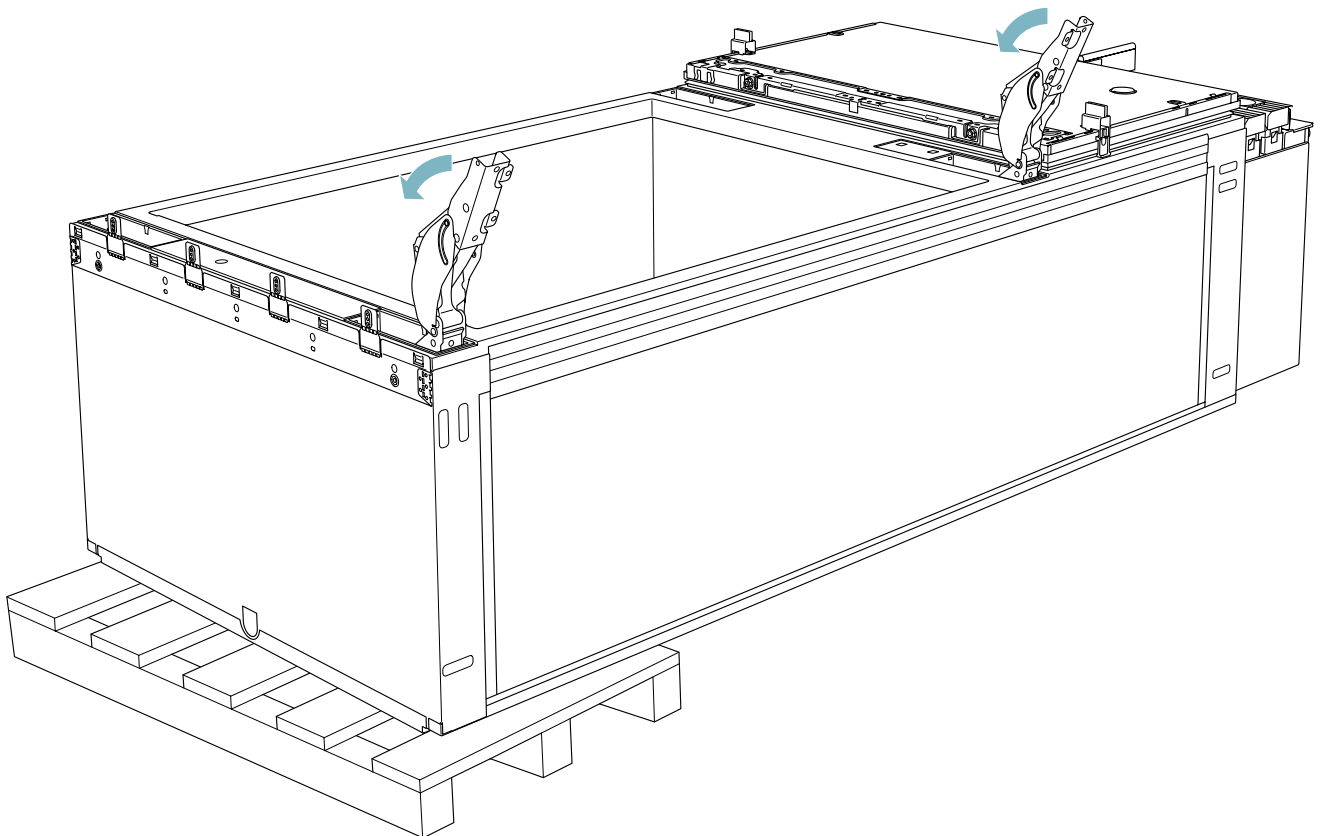
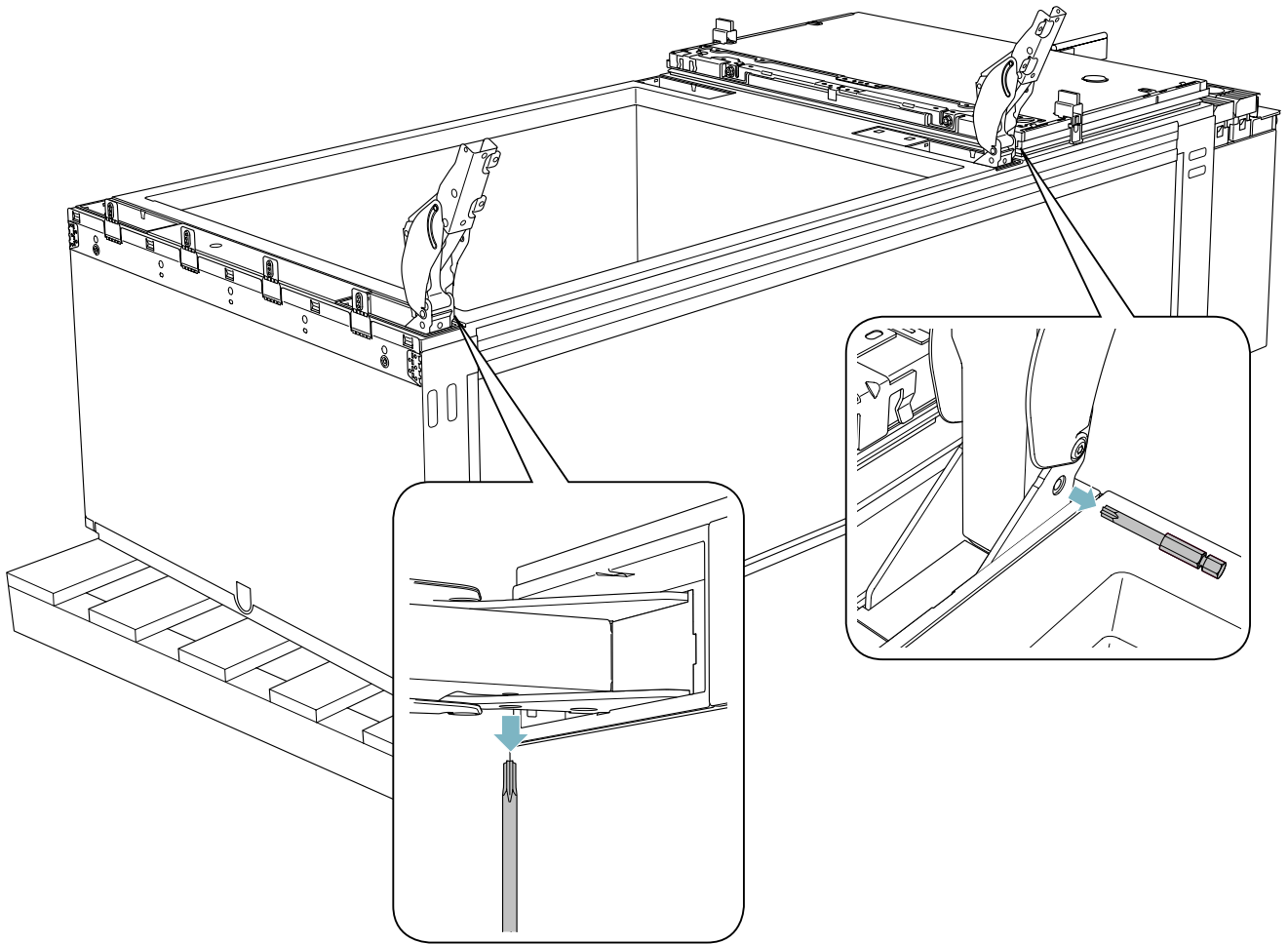


A

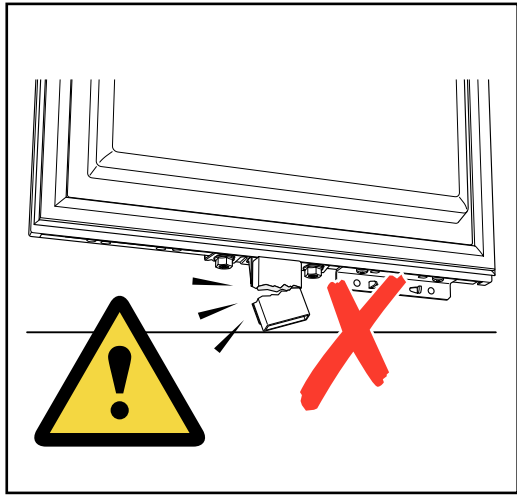
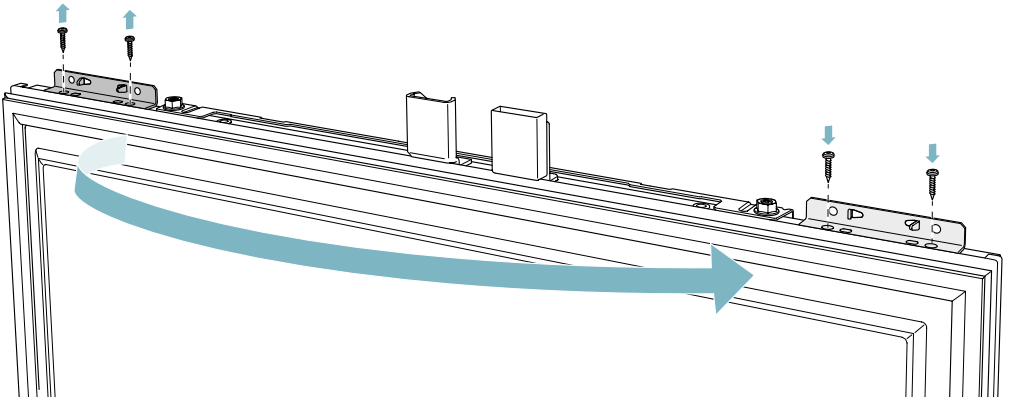
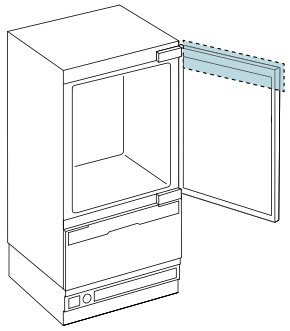
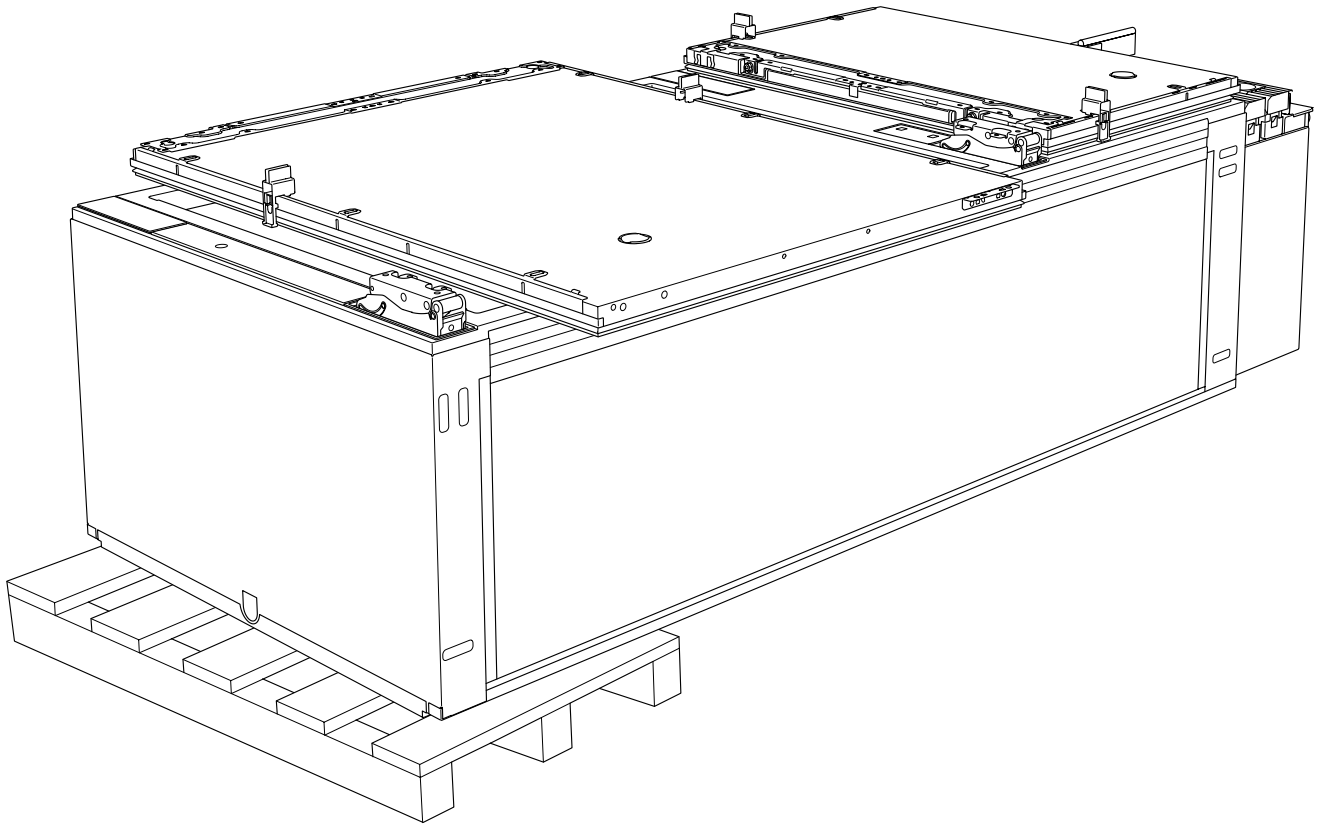
B

C

D



A  
B  
C  
D

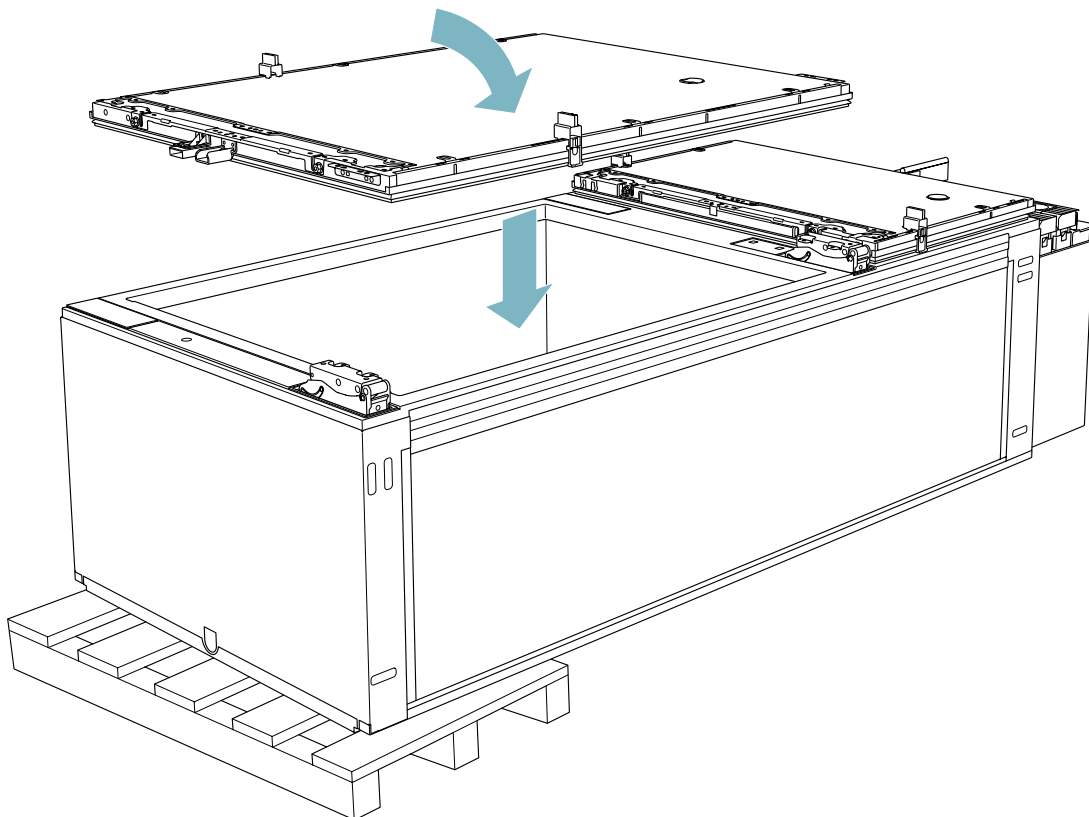
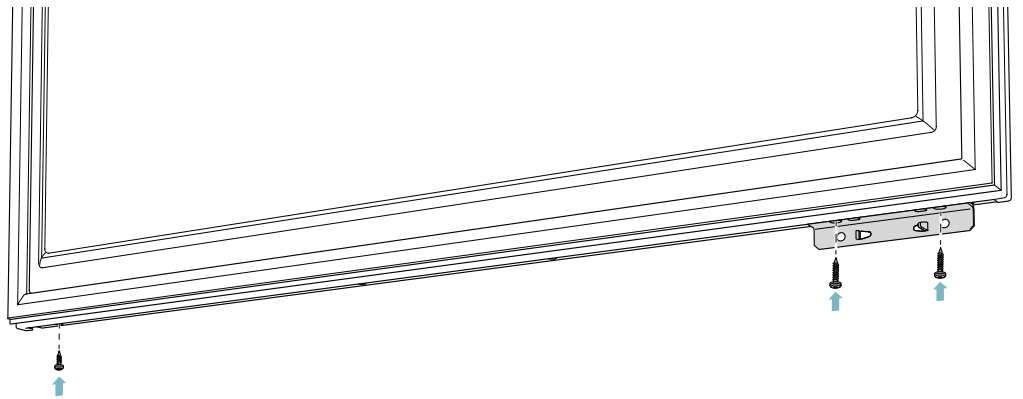
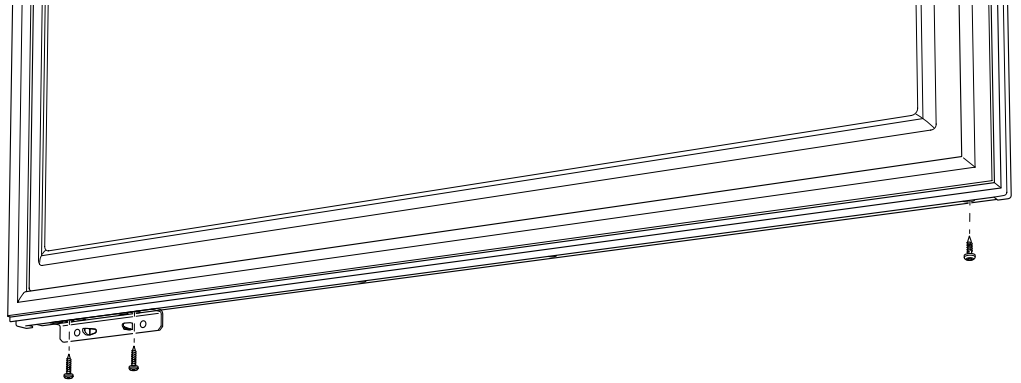
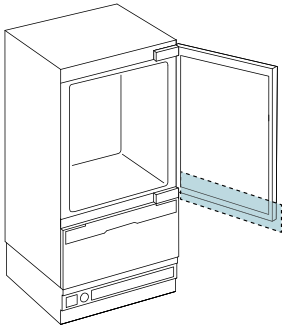


A

B

C

D

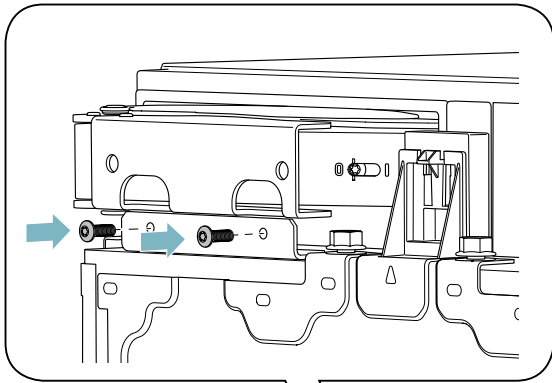


A

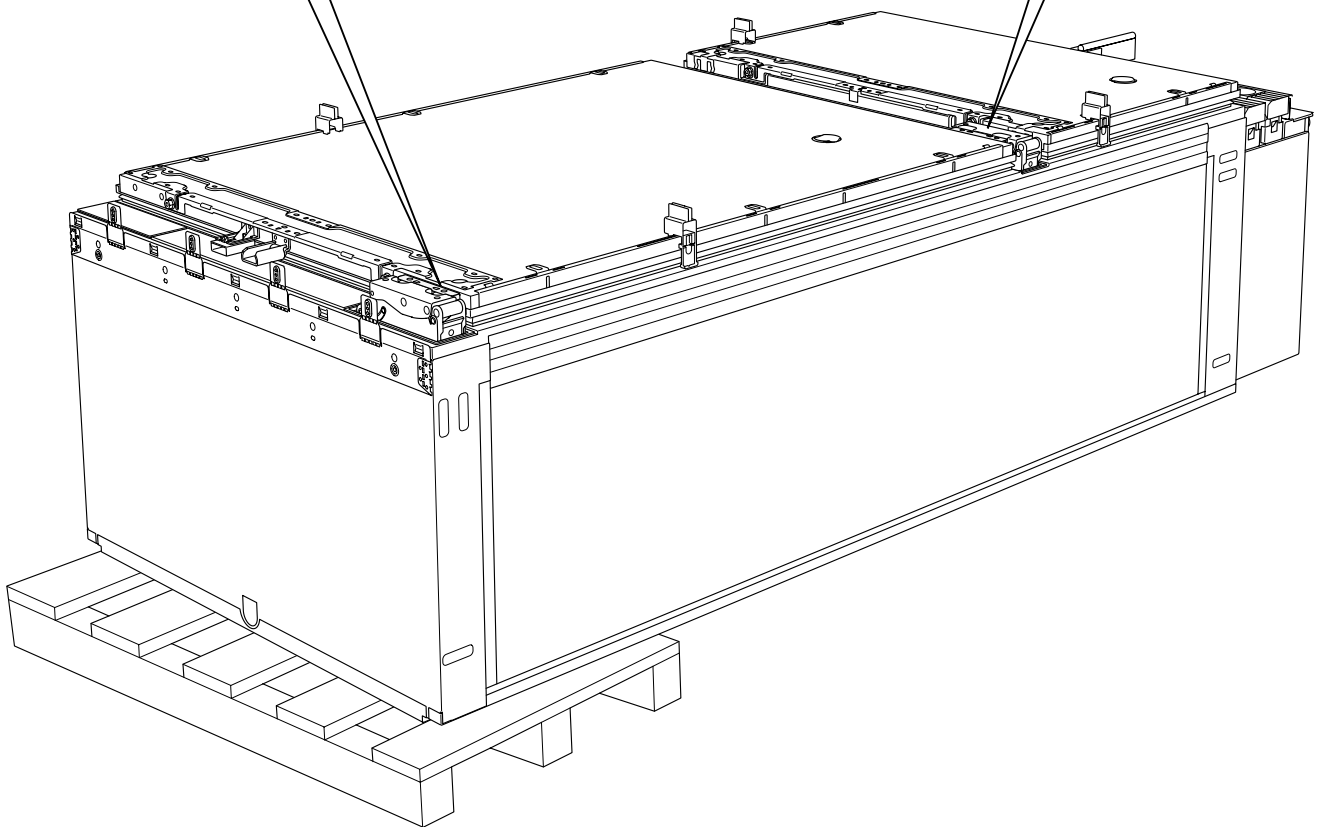
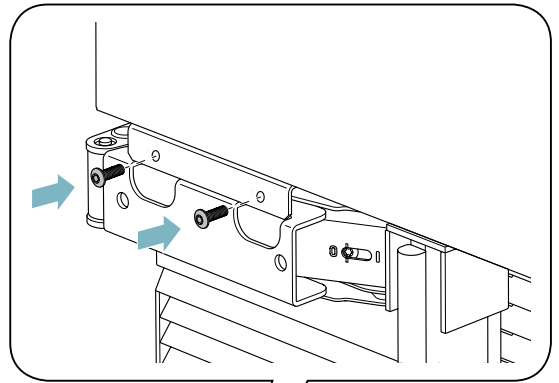
B

C

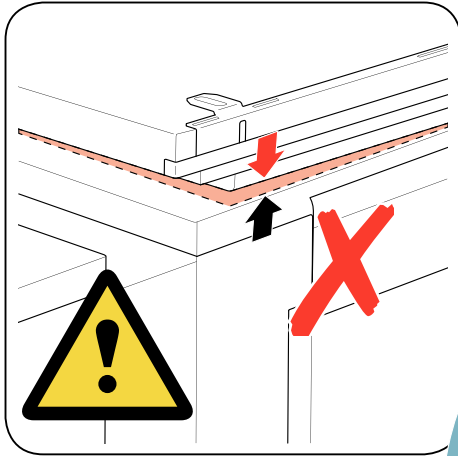
D



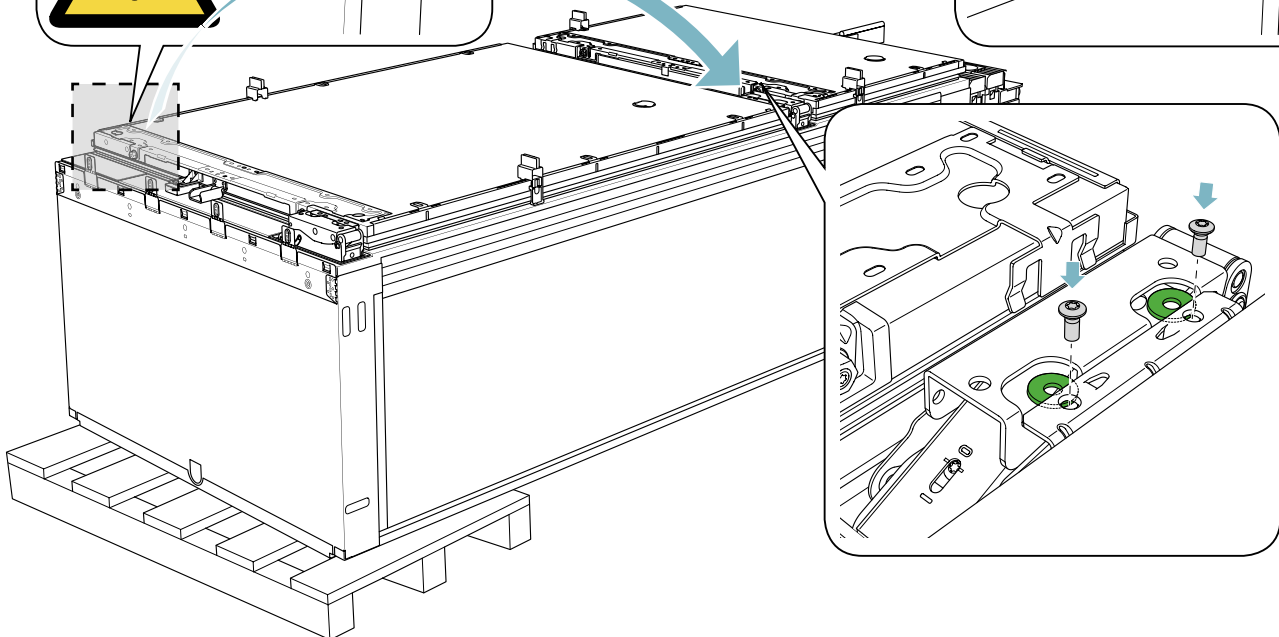
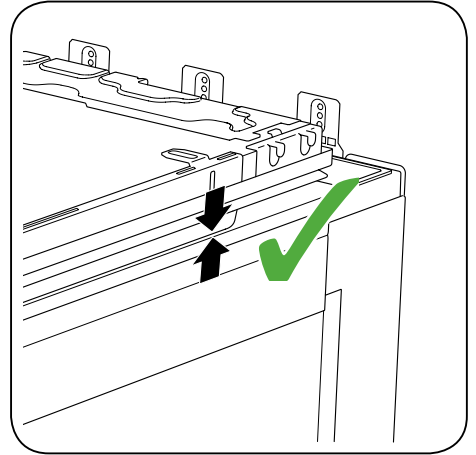
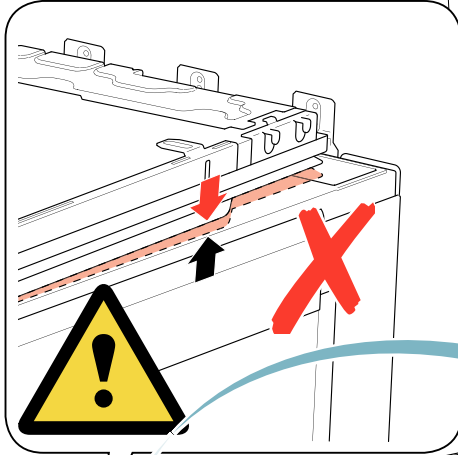
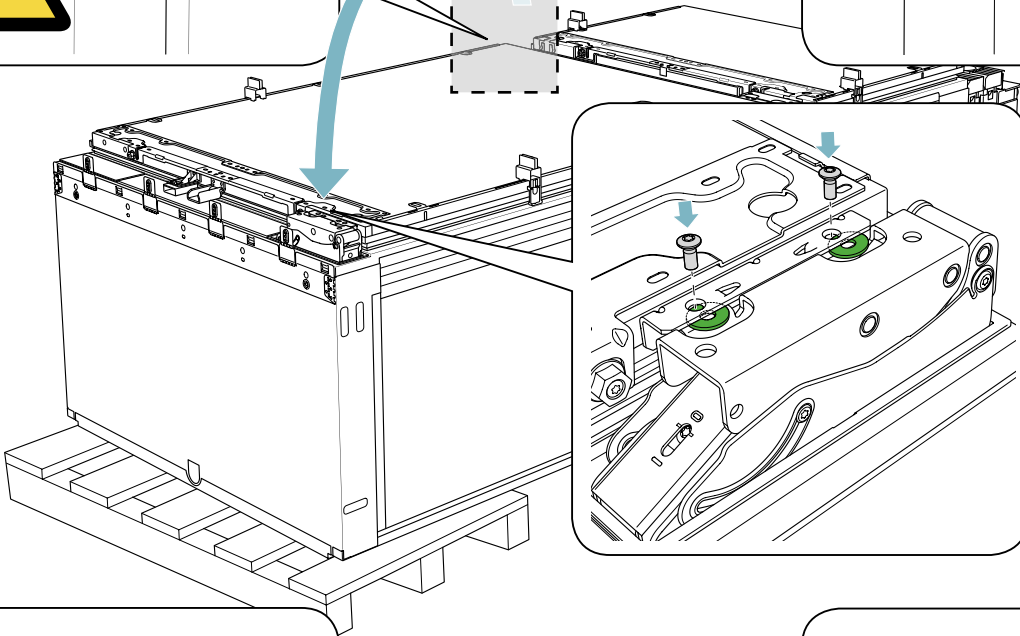
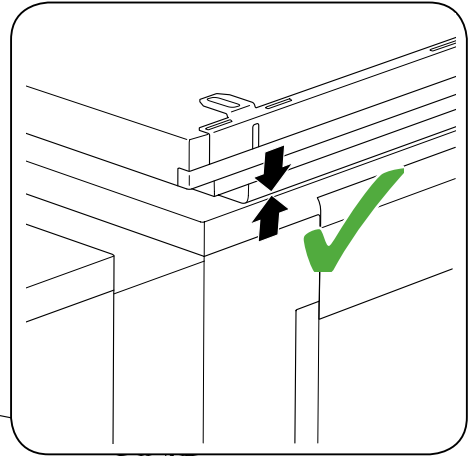
16



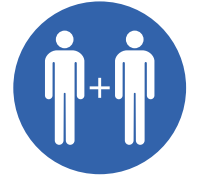
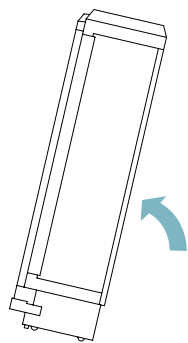
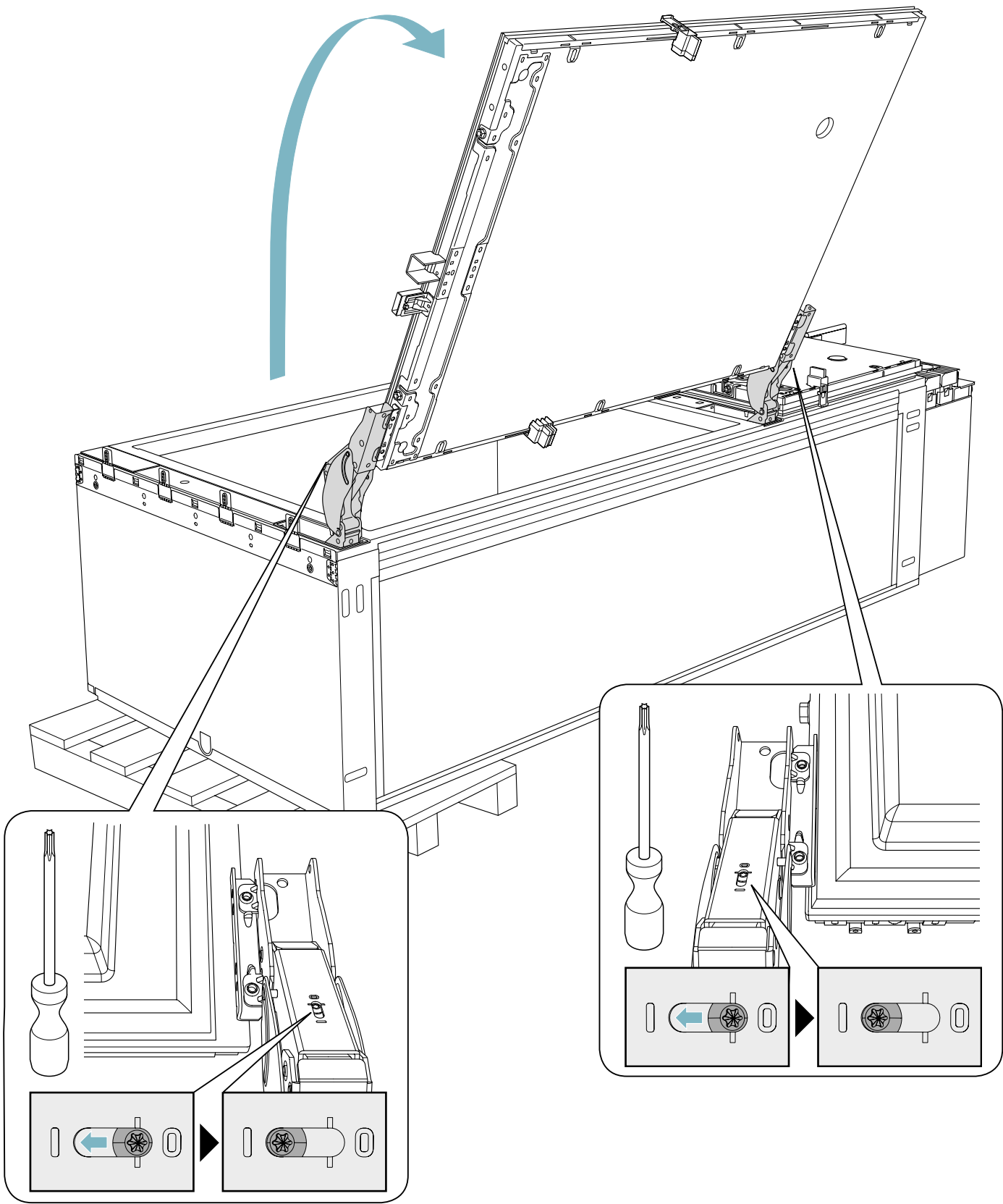
A  
B  
C  
D



16



A  
B  
C  
D



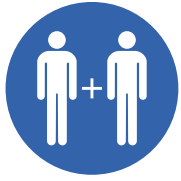


A

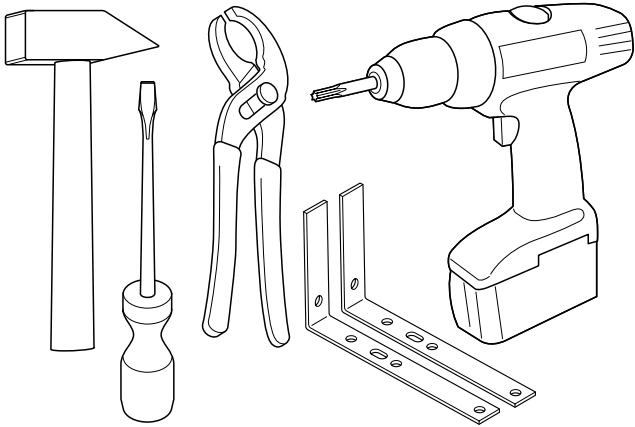
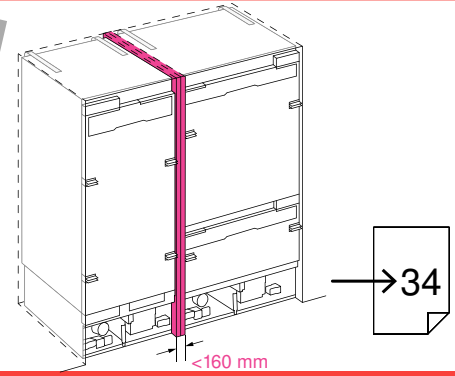
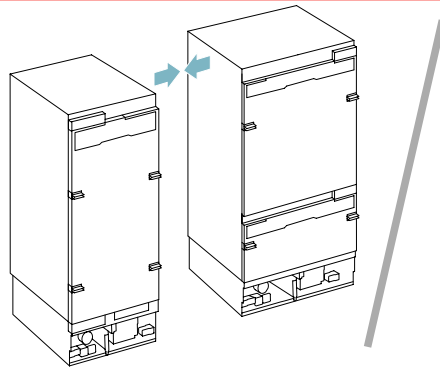
B

C

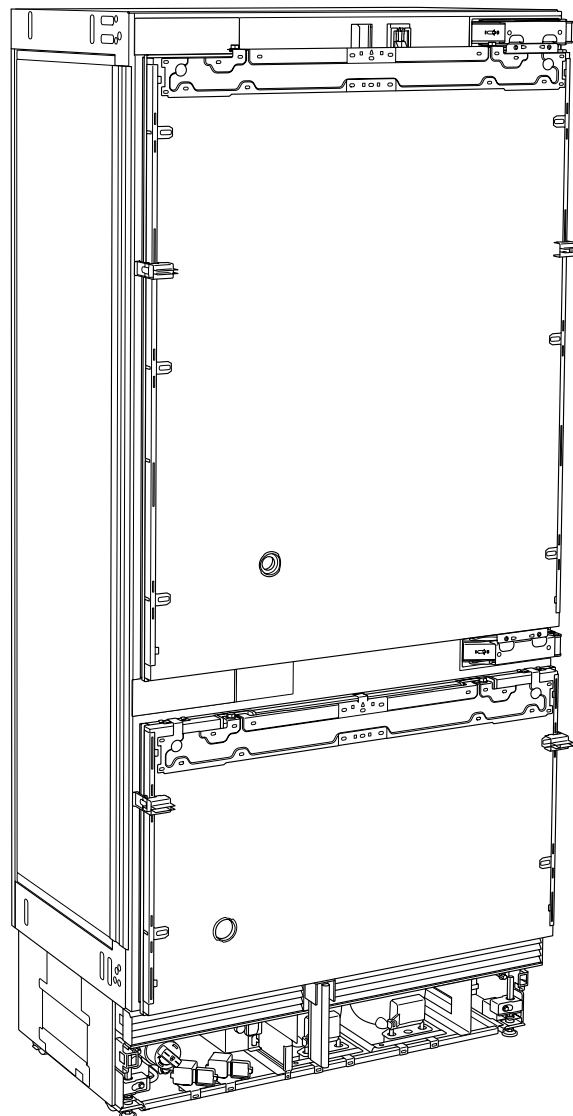
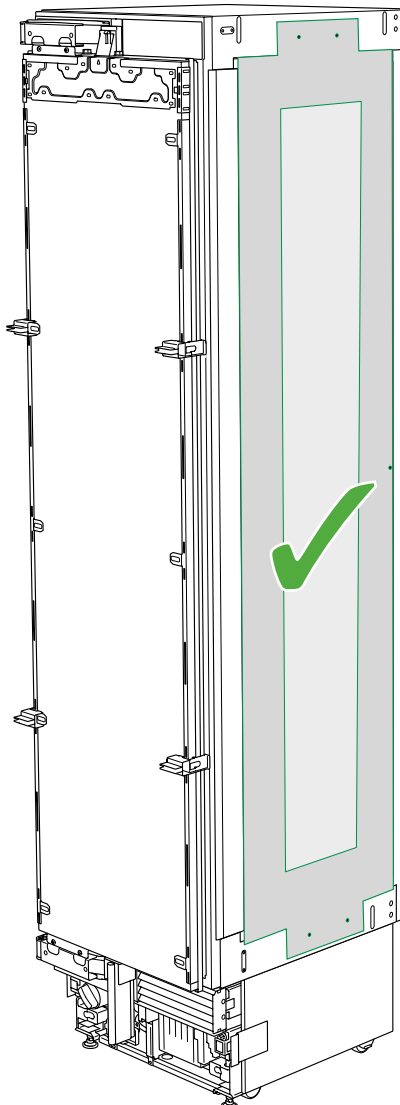
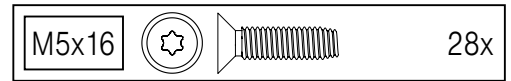
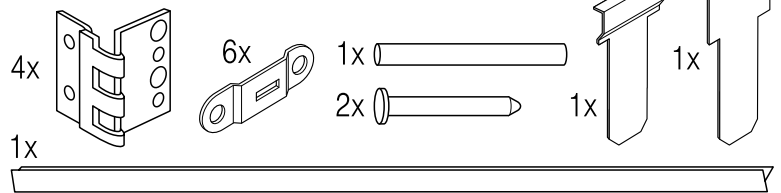
D



28



RA460000





M5x16



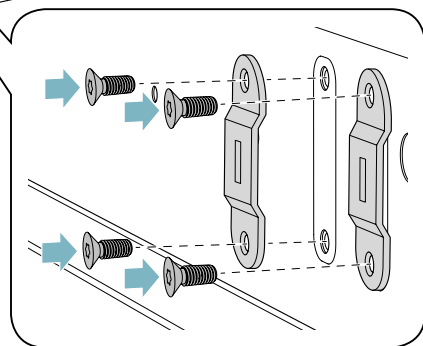
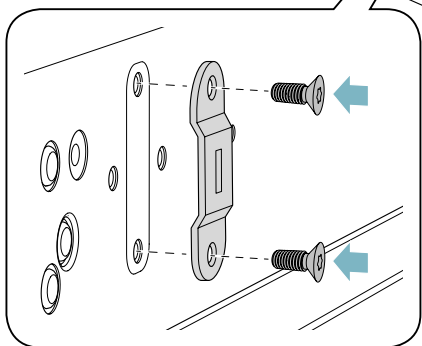
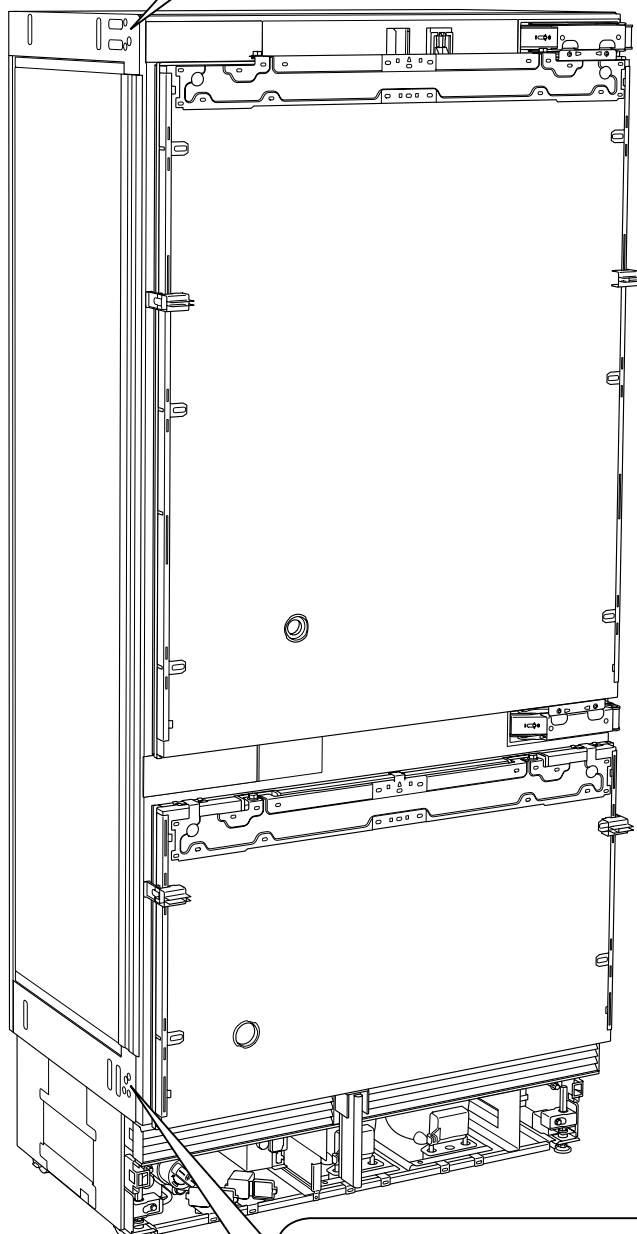
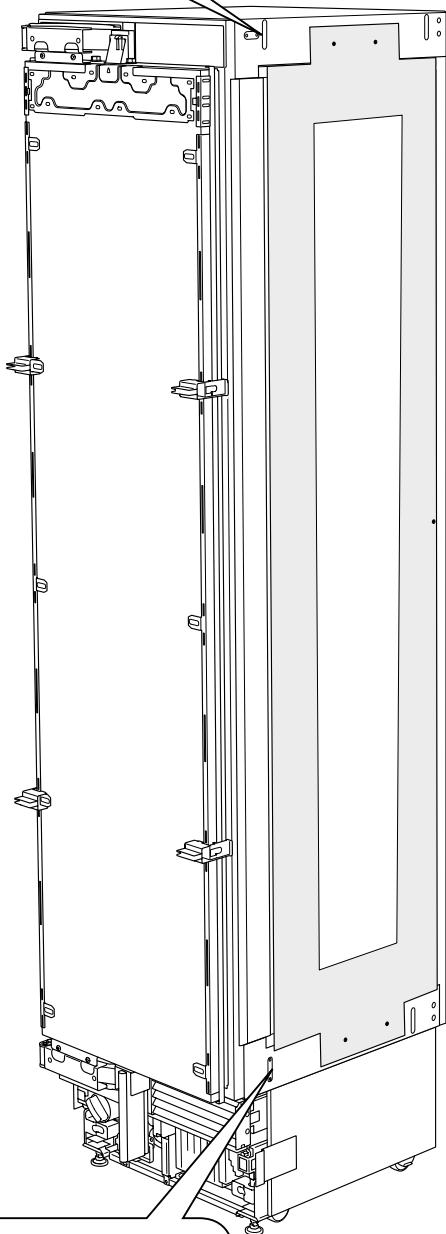
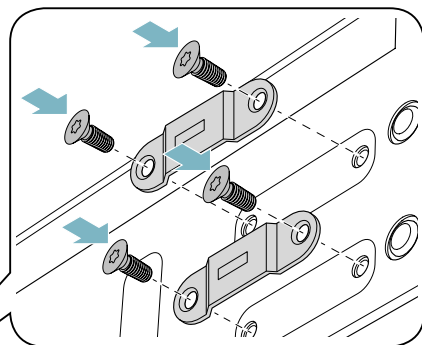
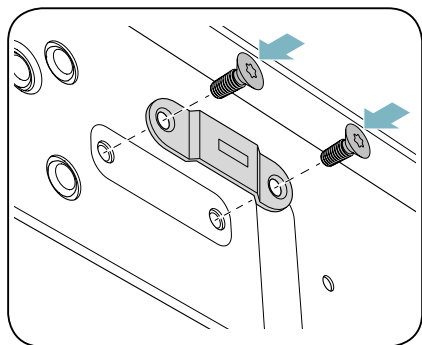
12x

A

B

C

D





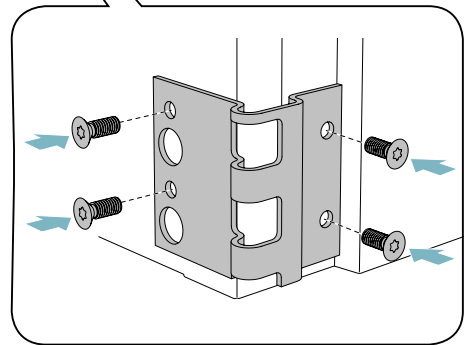
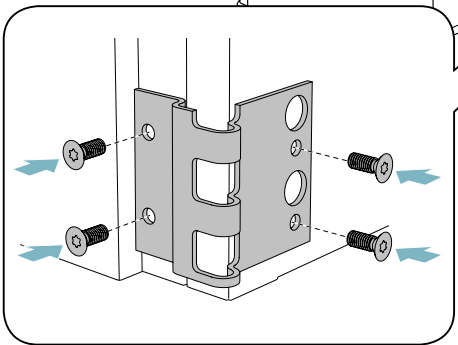
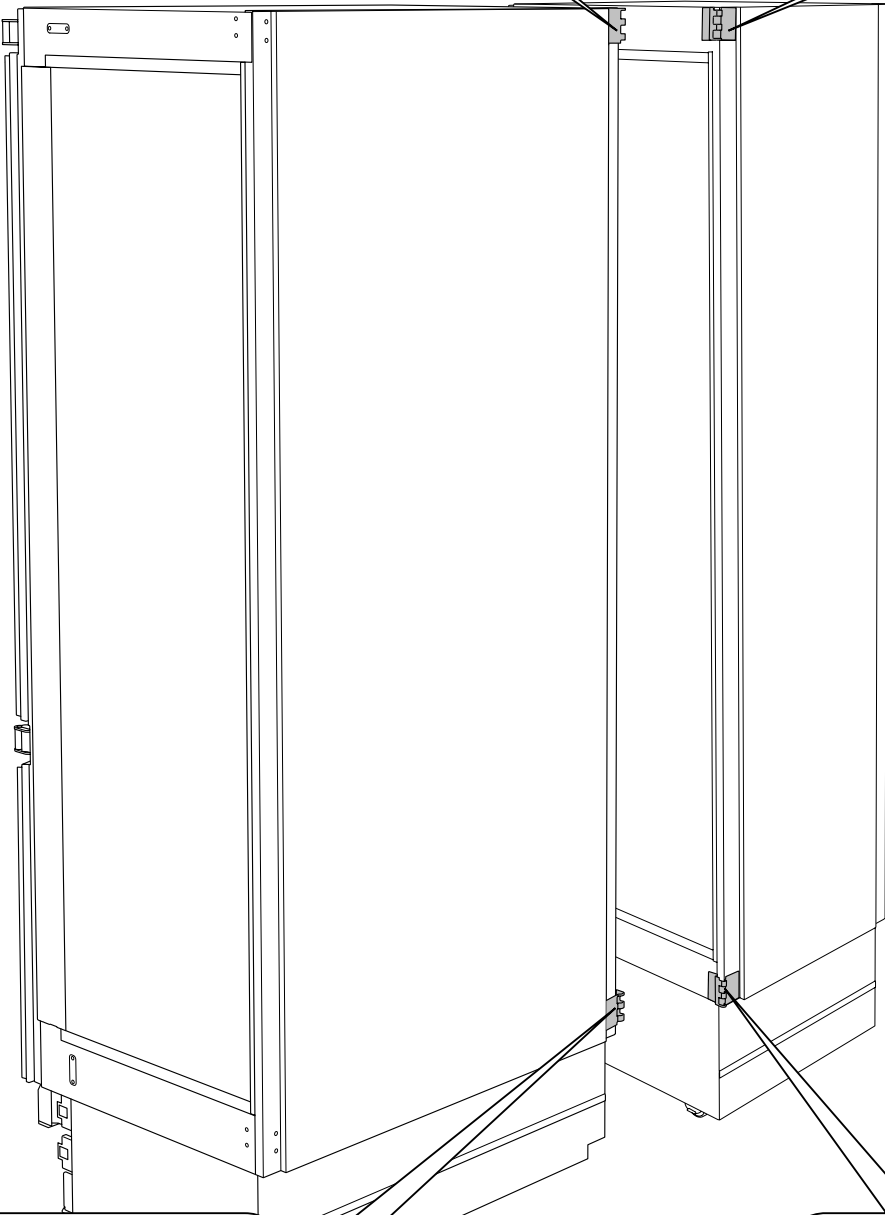
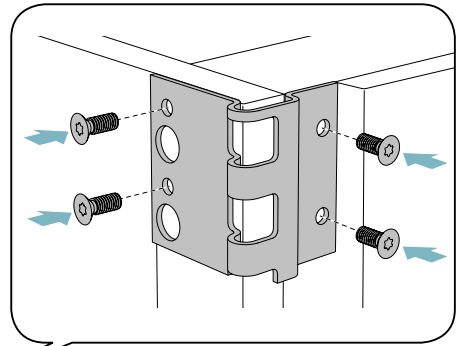
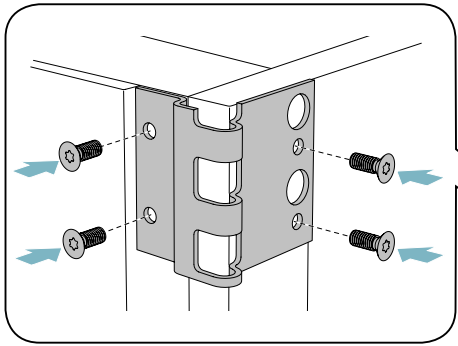
A

B

C

D

M5x16   16x

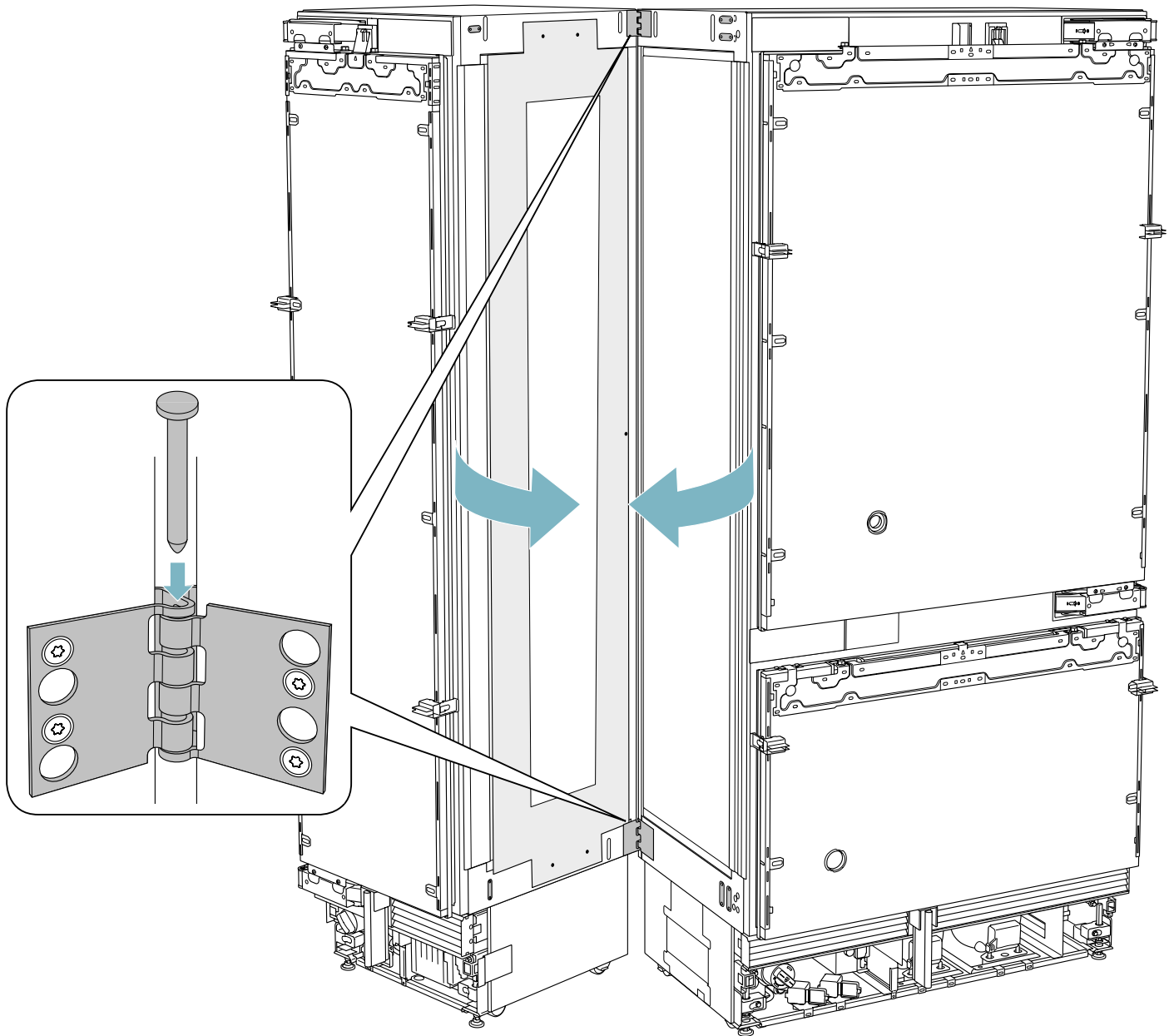


A

B

C

D

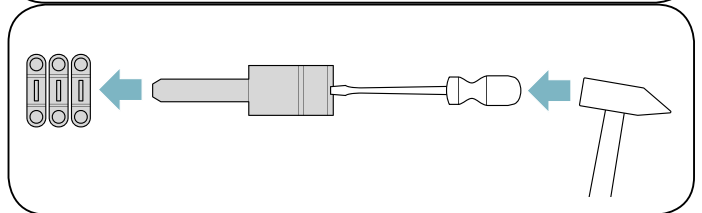
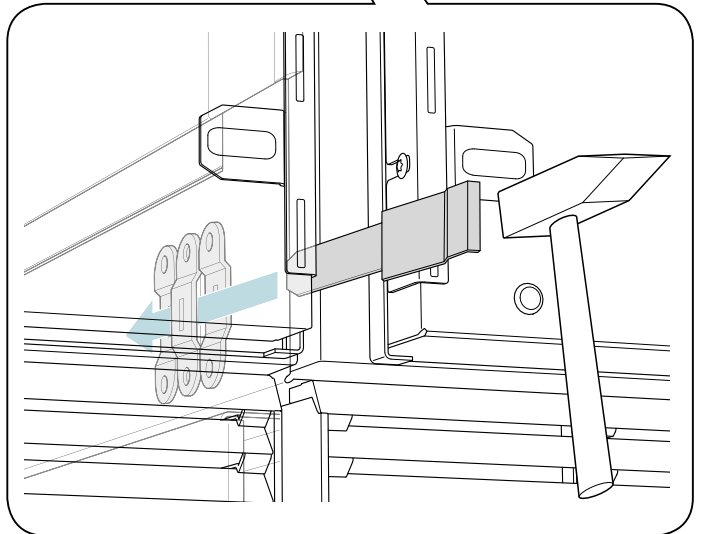
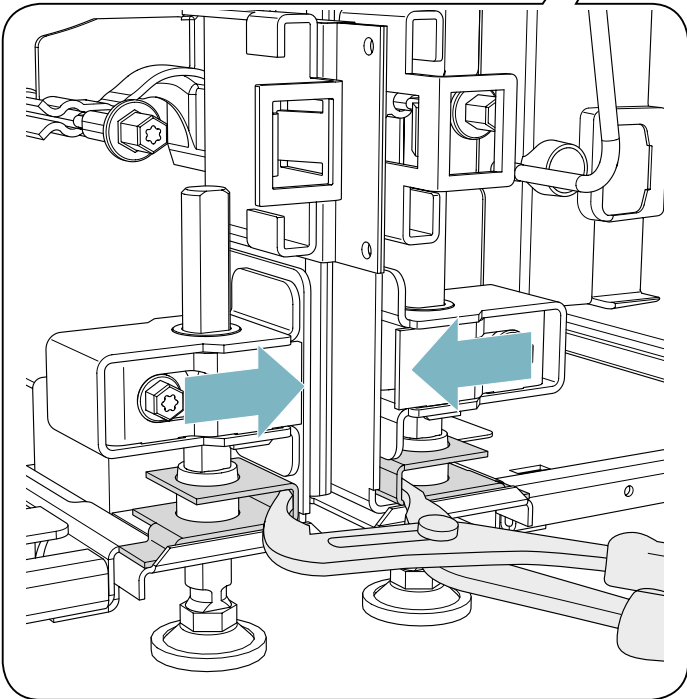
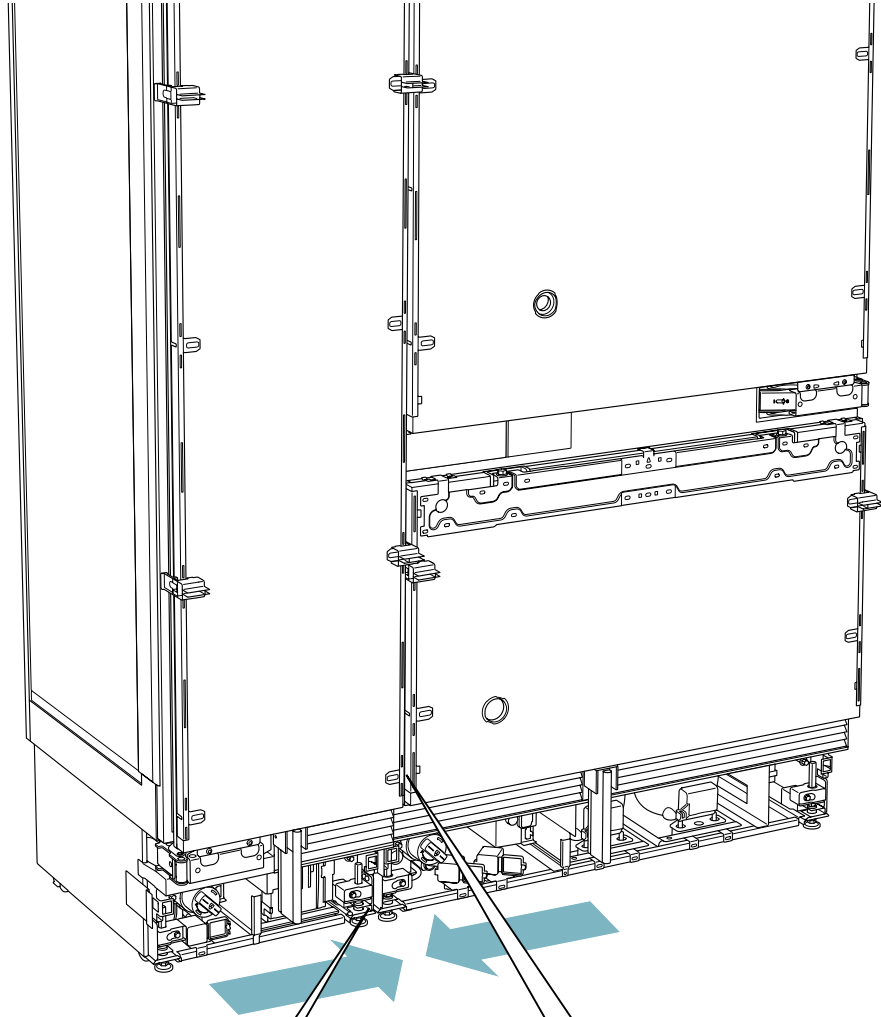
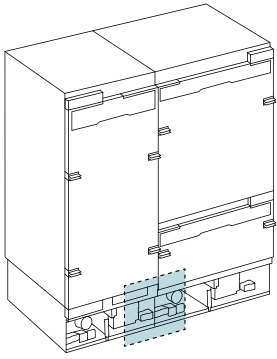


A

B

C

D

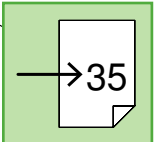
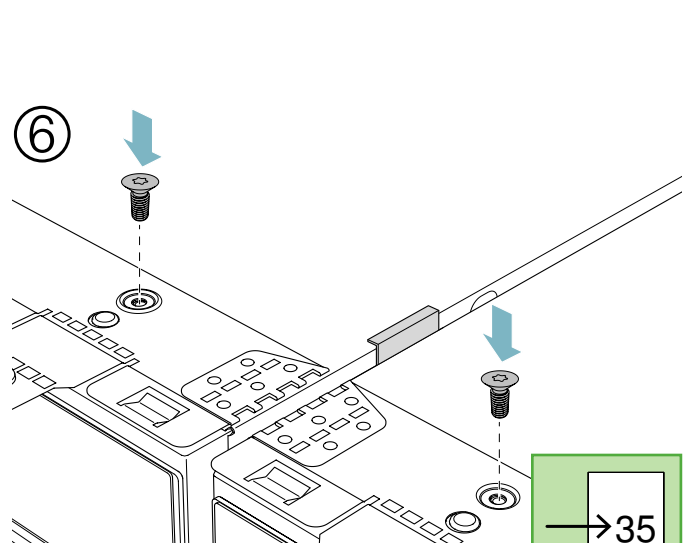
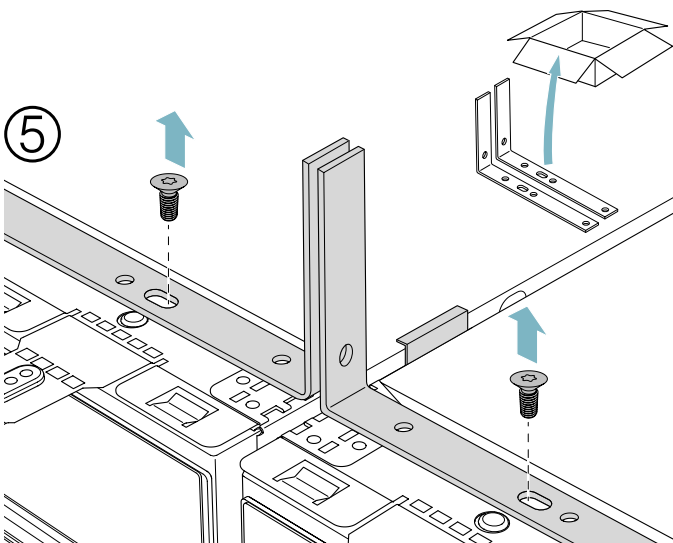
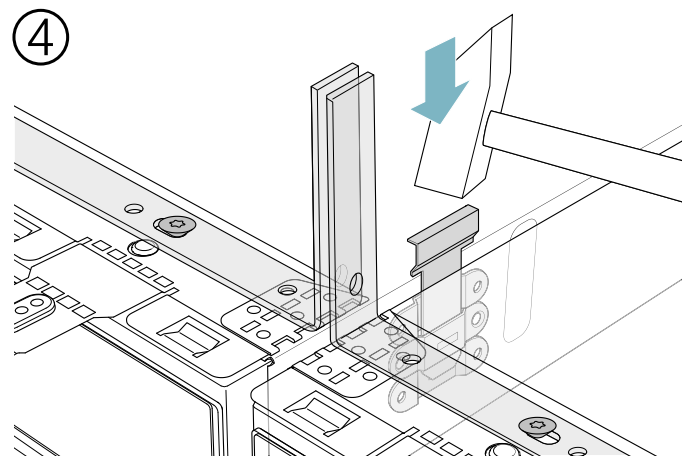
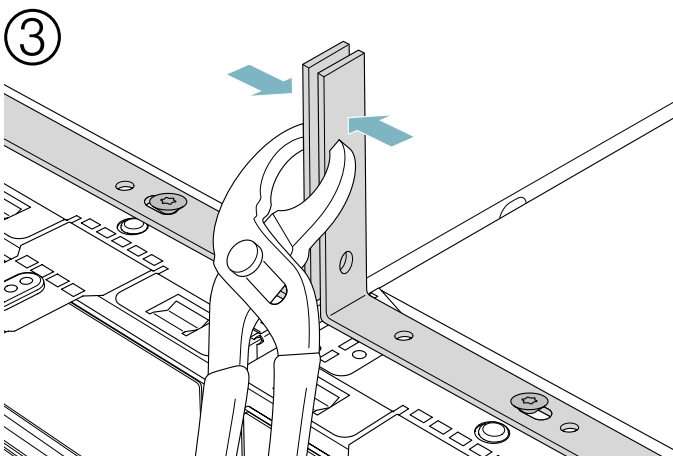
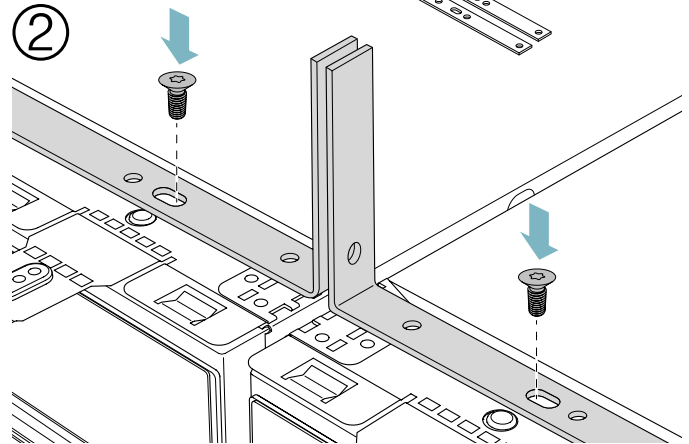
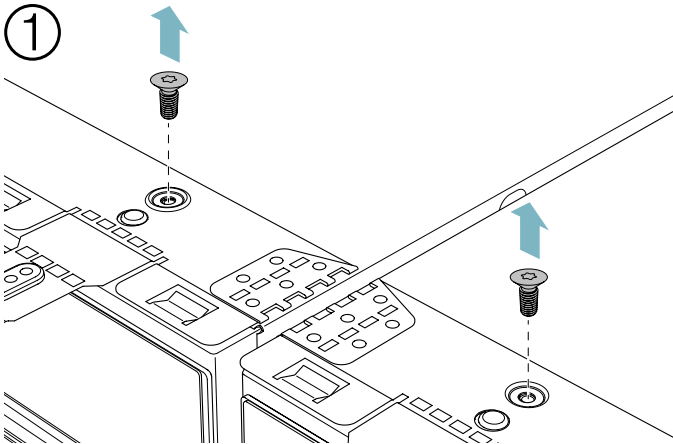
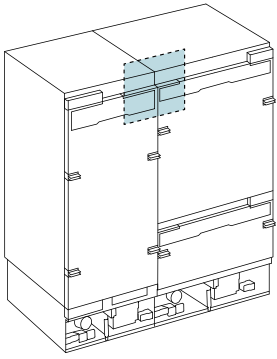


A

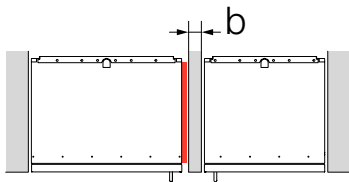
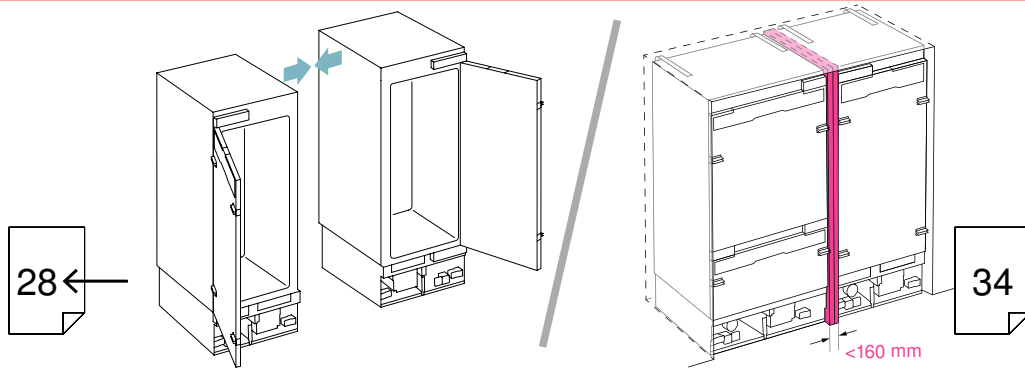
B

C

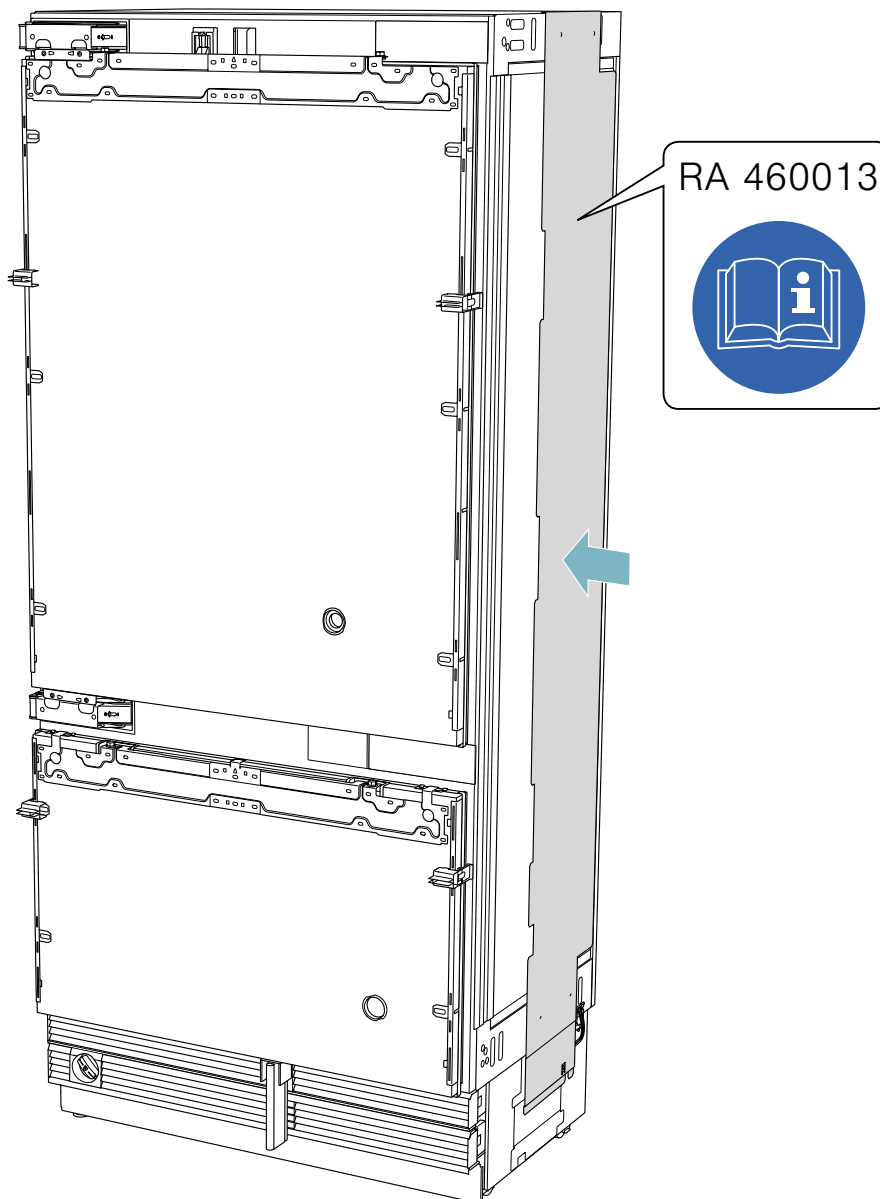
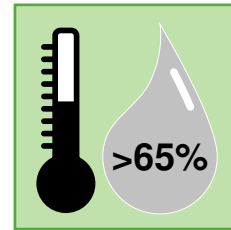
D

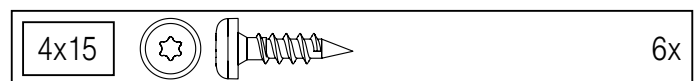
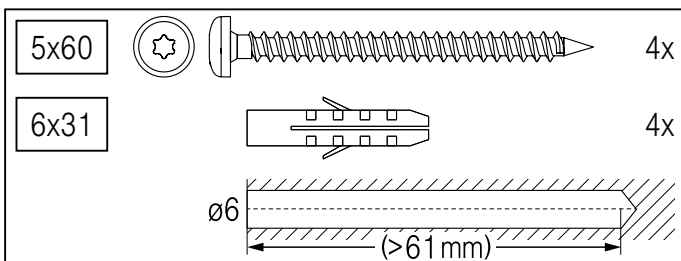
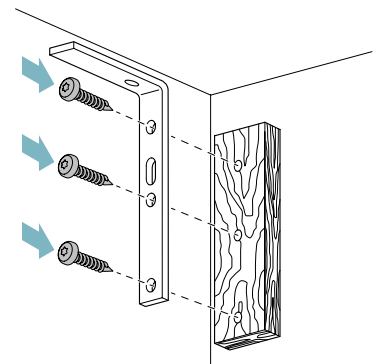
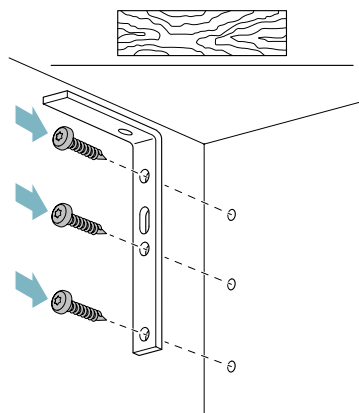
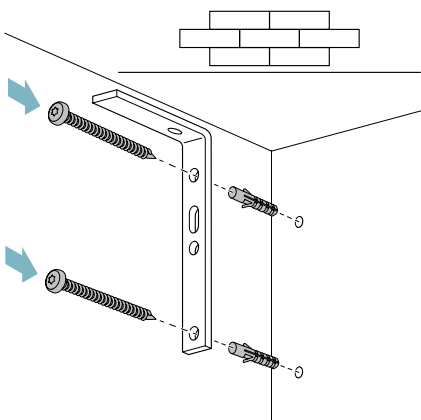
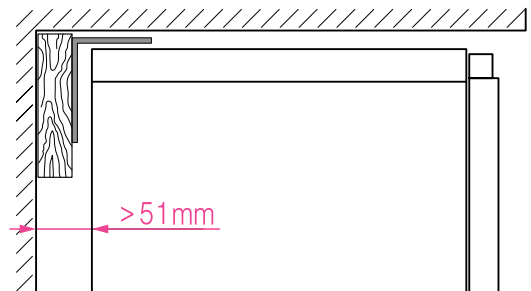
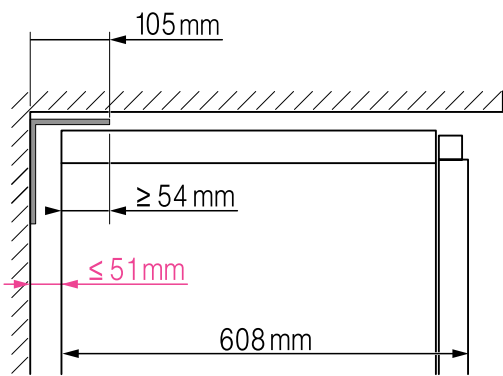
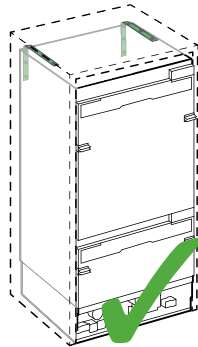
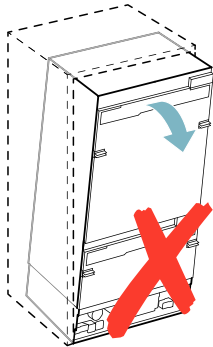
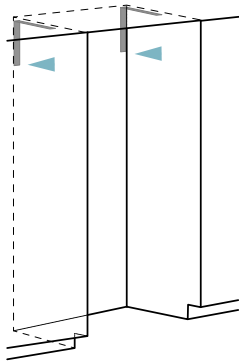


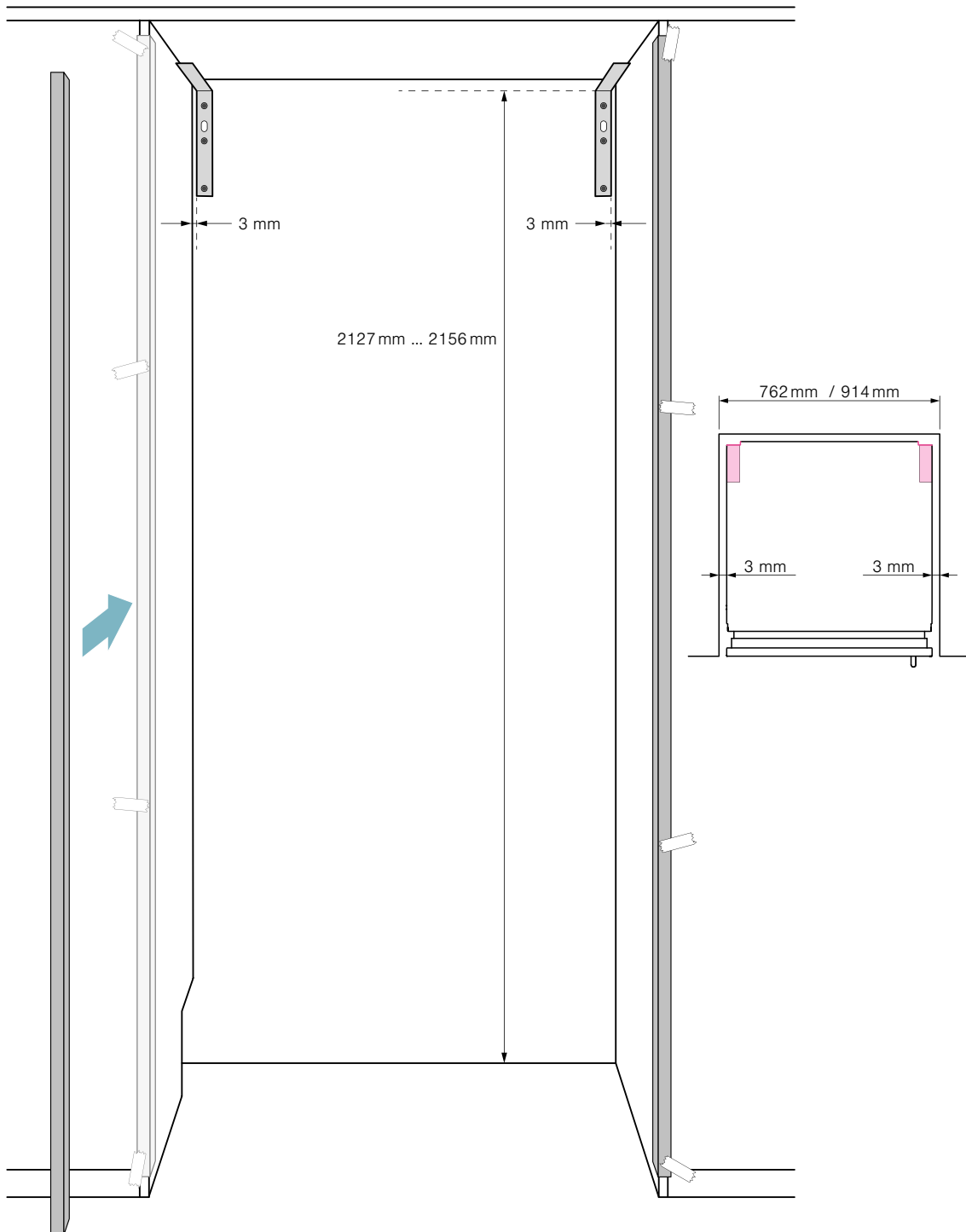
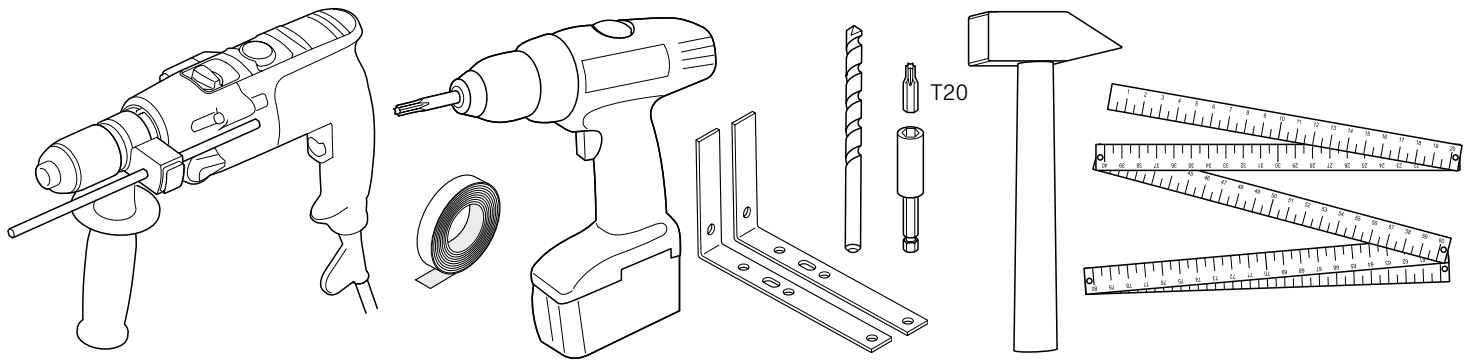
A  
B  
C  
D



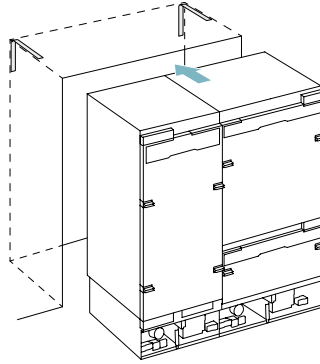
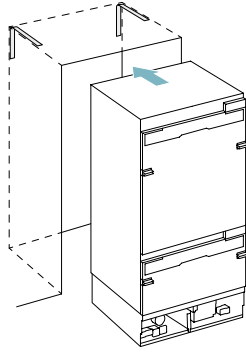
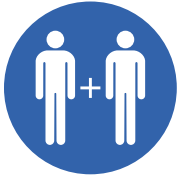
$16 \text{ mm} \leq b < 160 \text{ mm}$









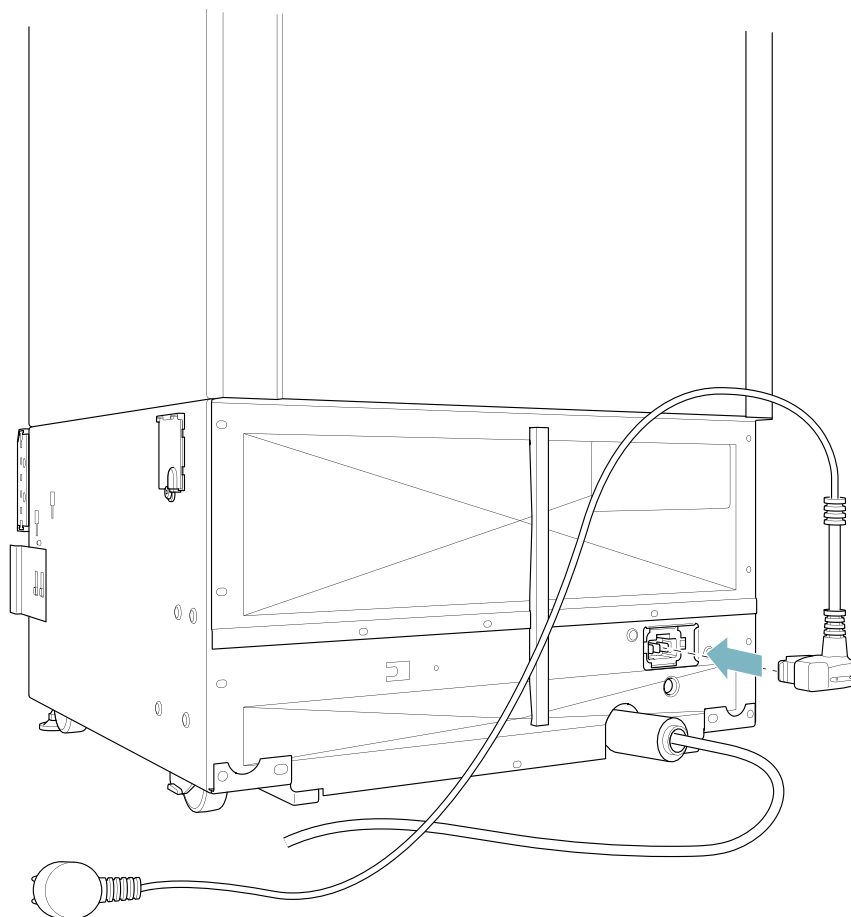
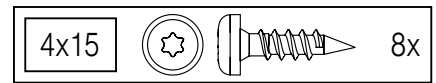
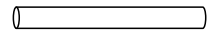
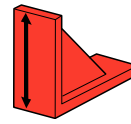
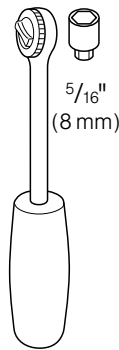
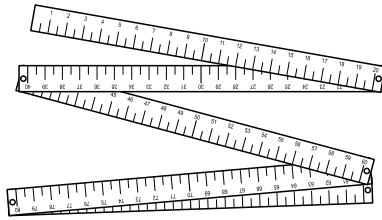
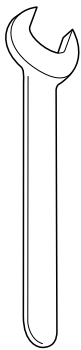
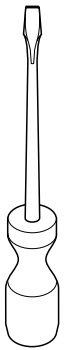
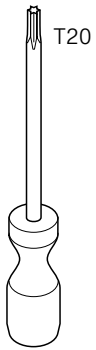


A

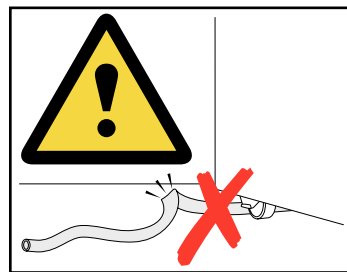
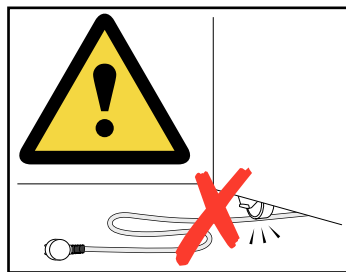
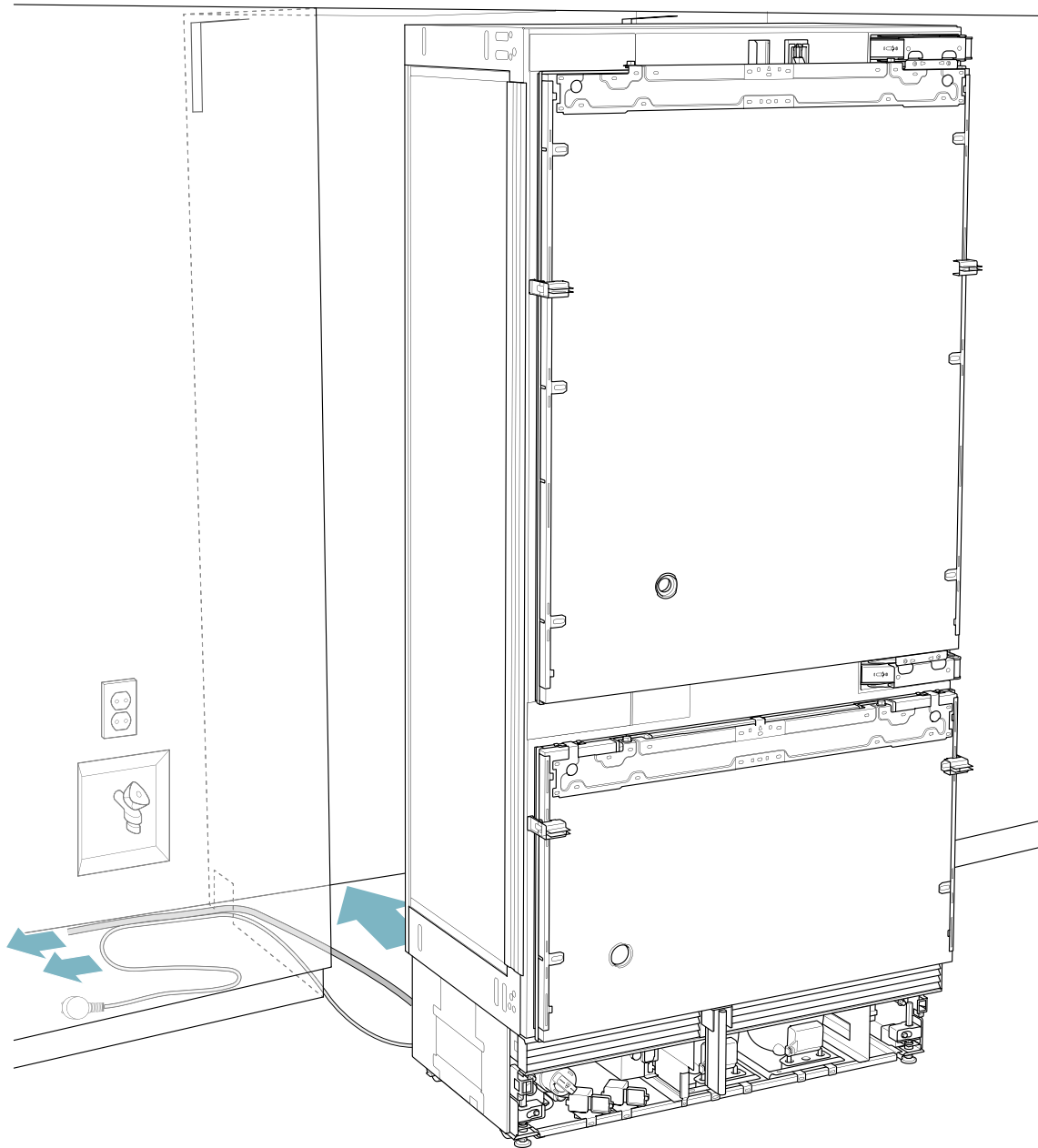
B

C

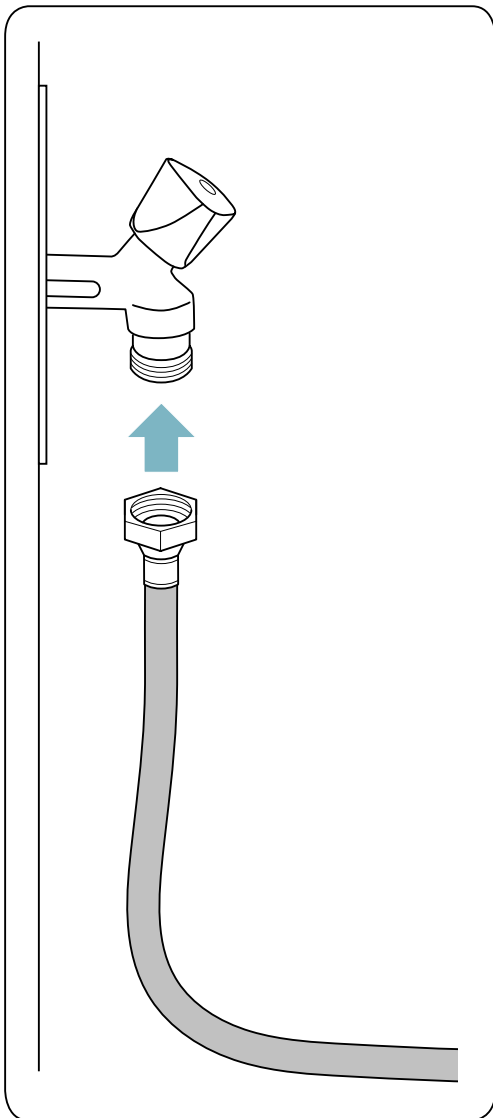
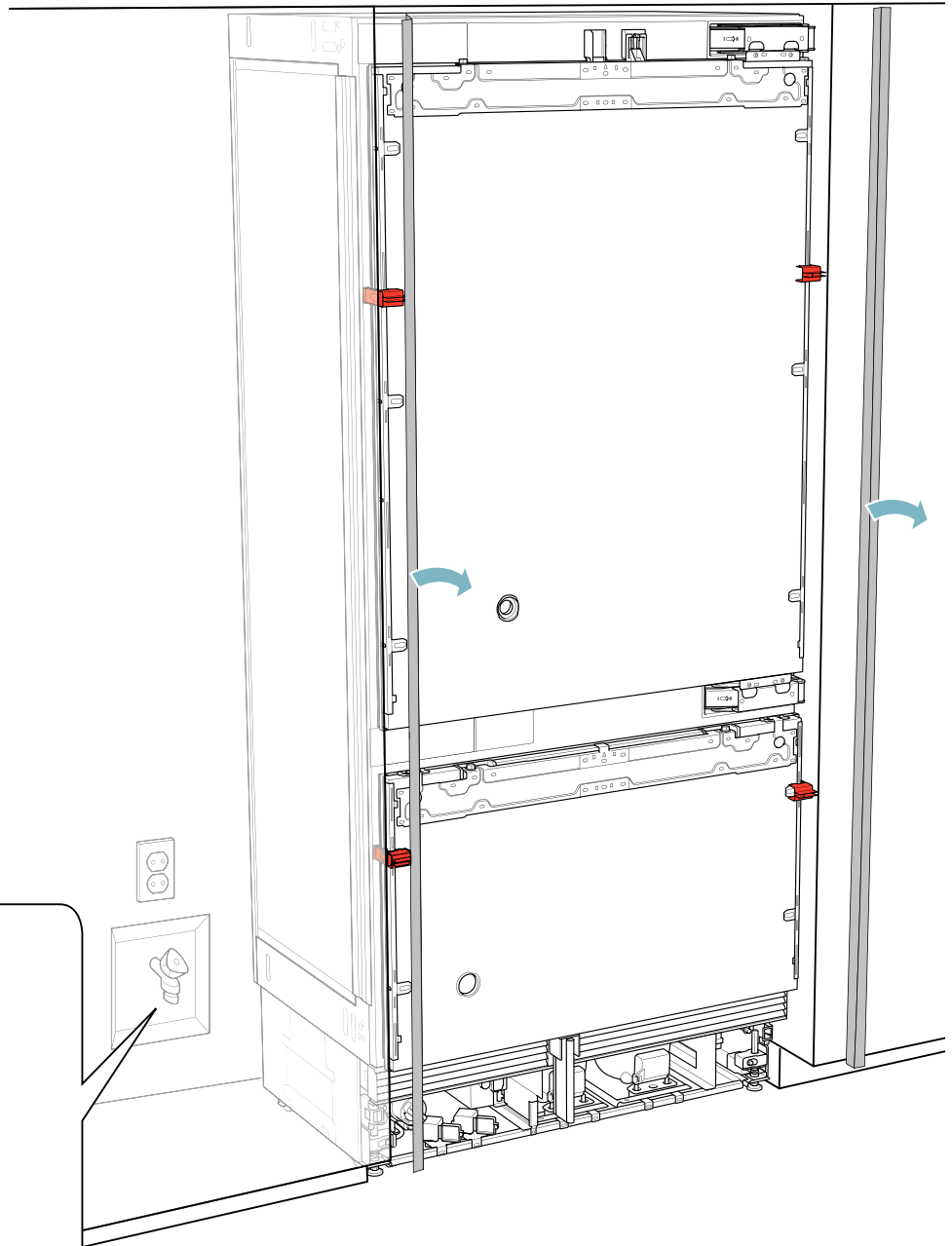
D



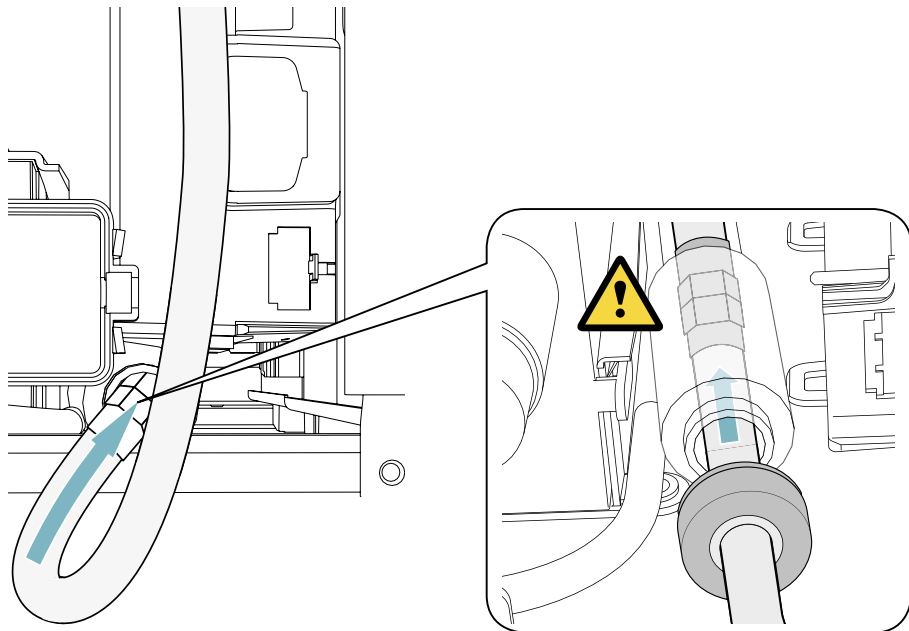
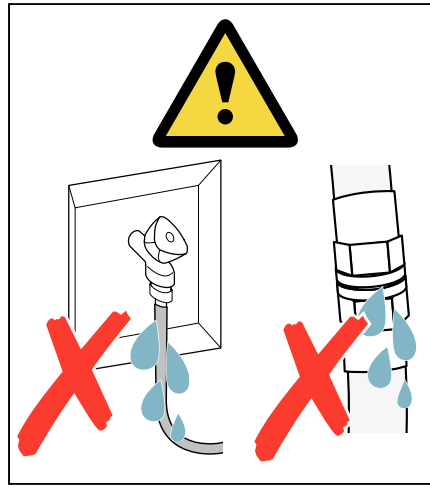
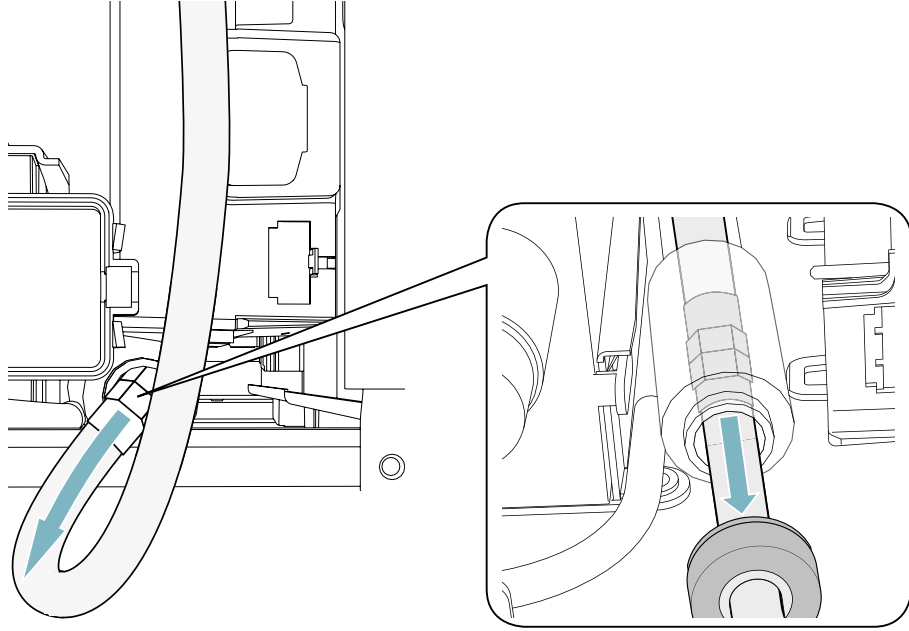
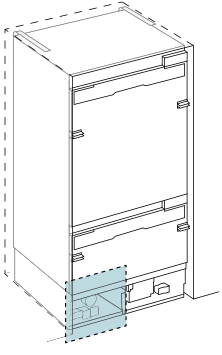
A  
B  
C  
D



- A
- B
- C
- D



- A
- B
- C
- D

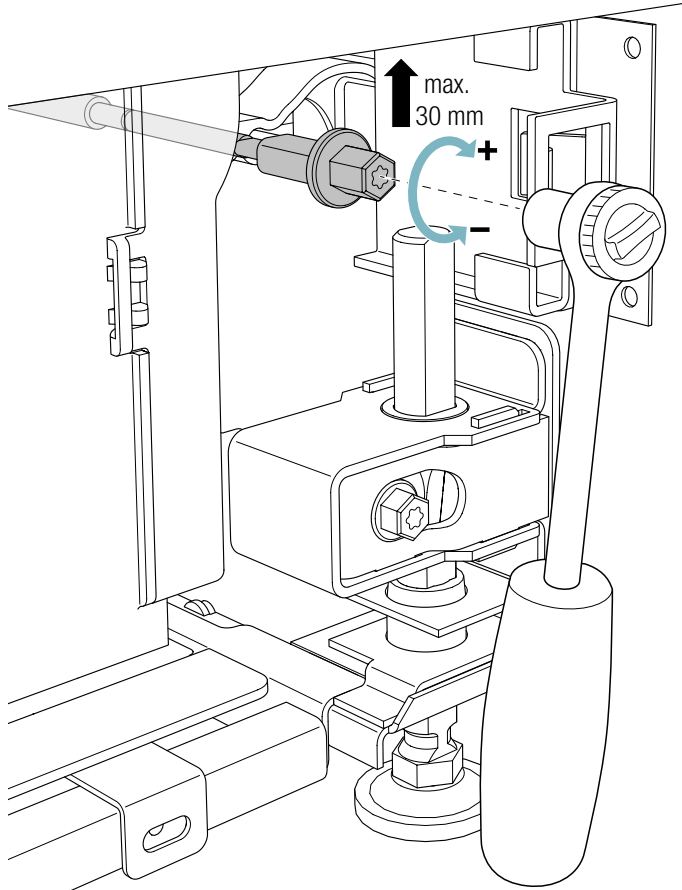
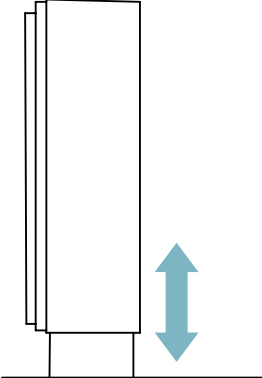
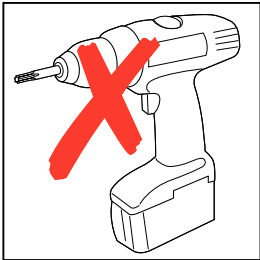
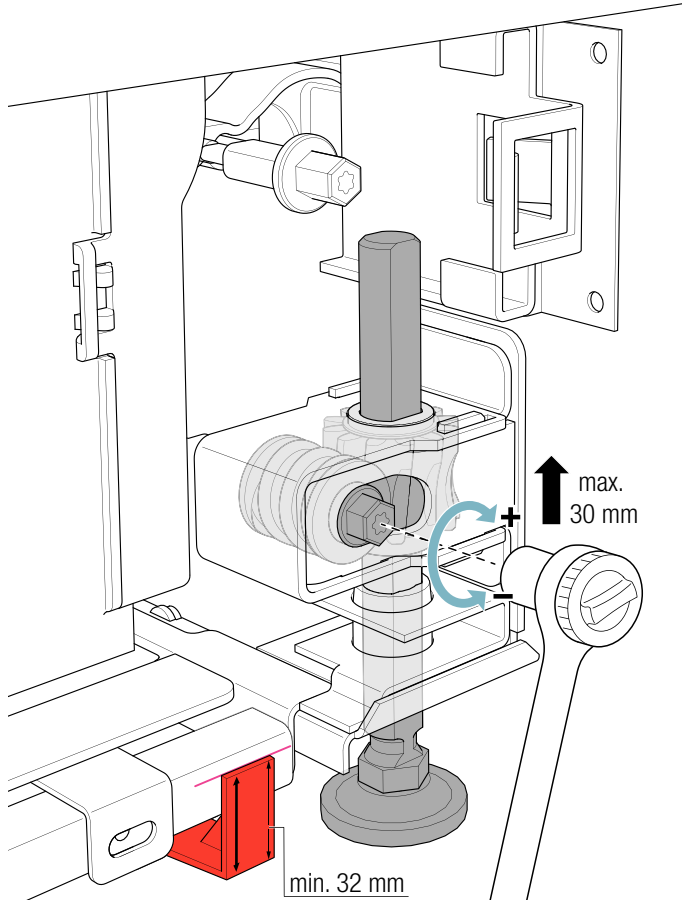
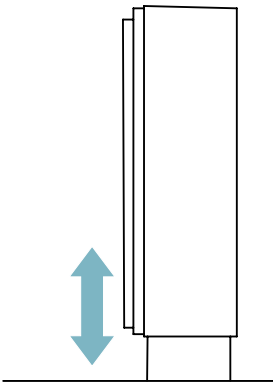
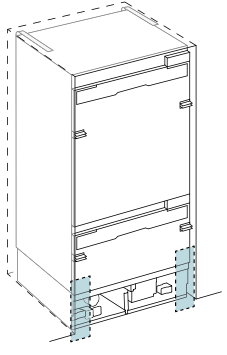


A

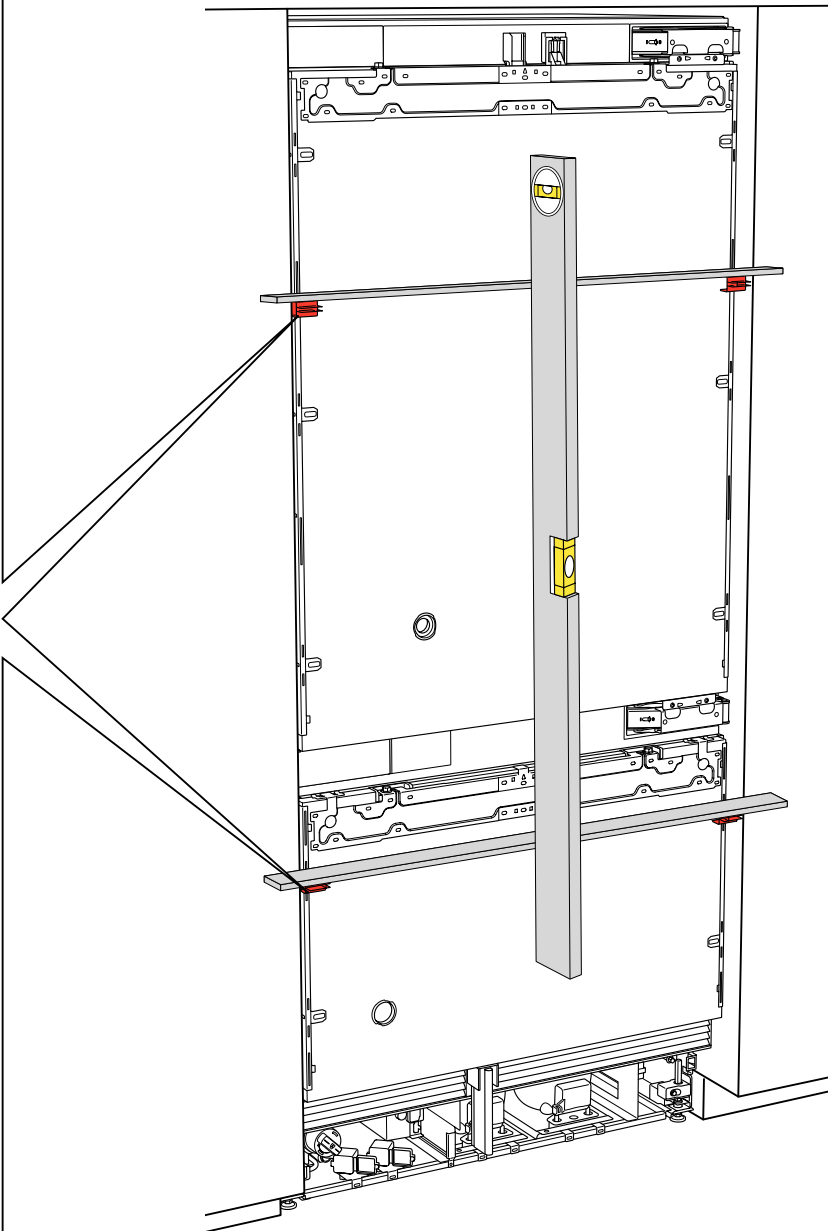
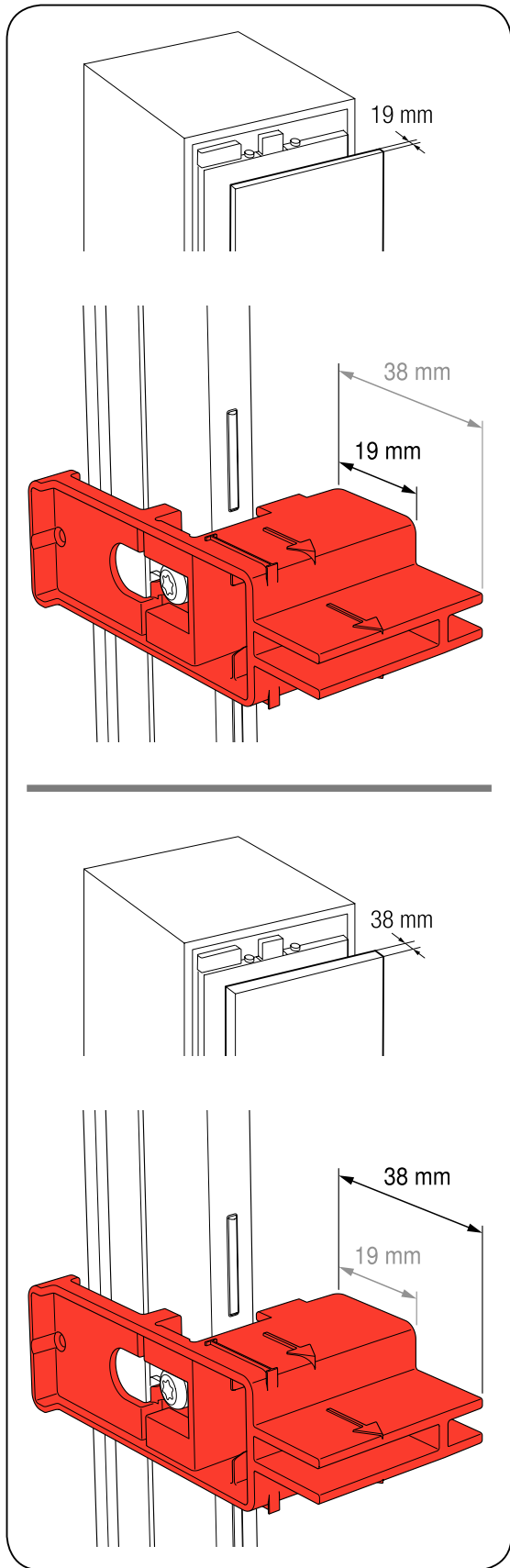
B



C

D

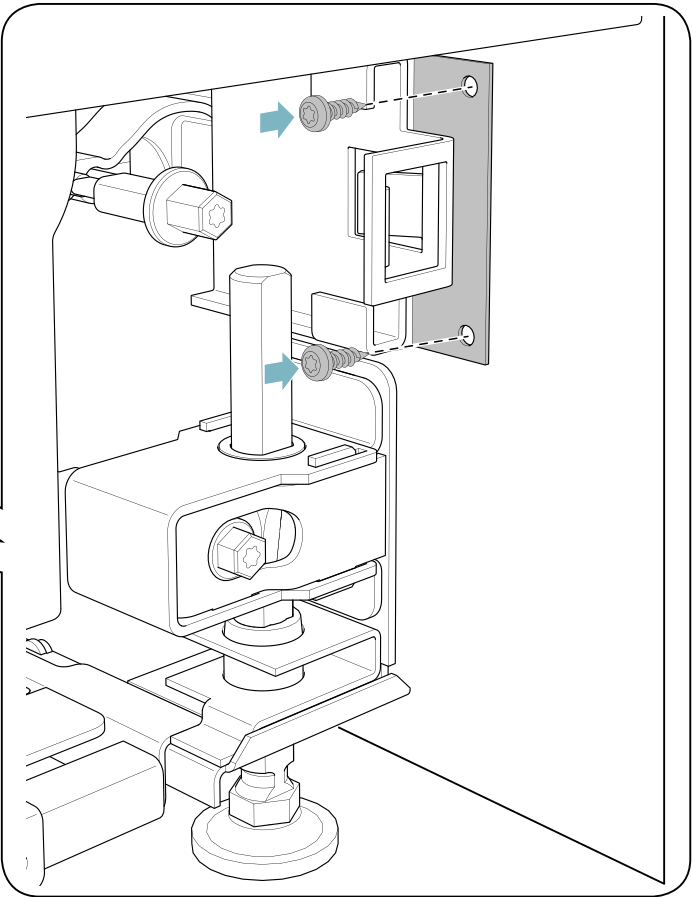
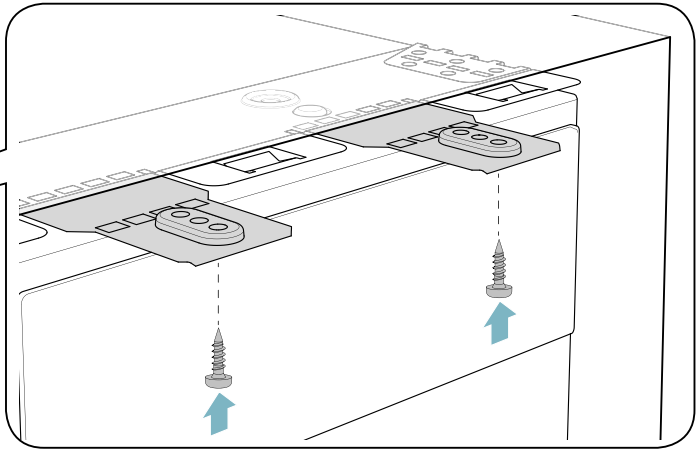
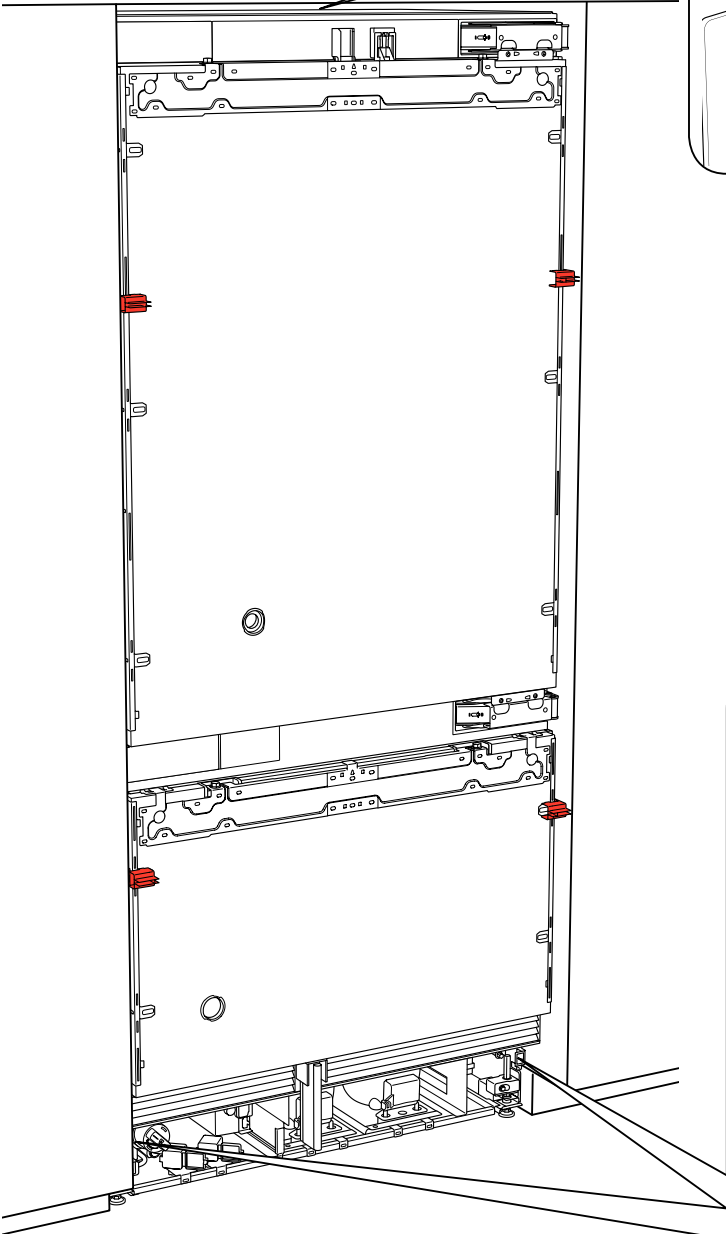


A  
B  
C  
D

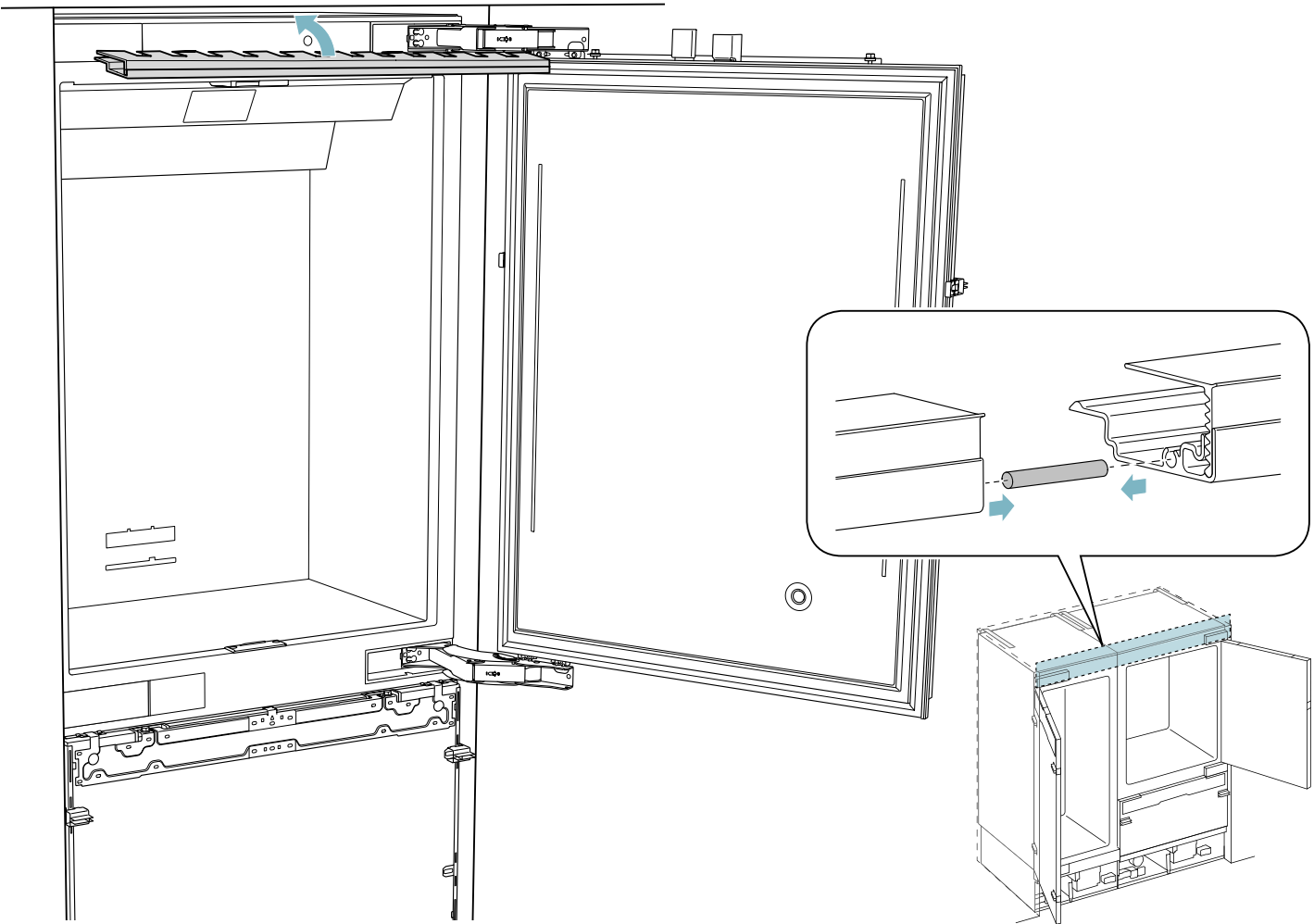
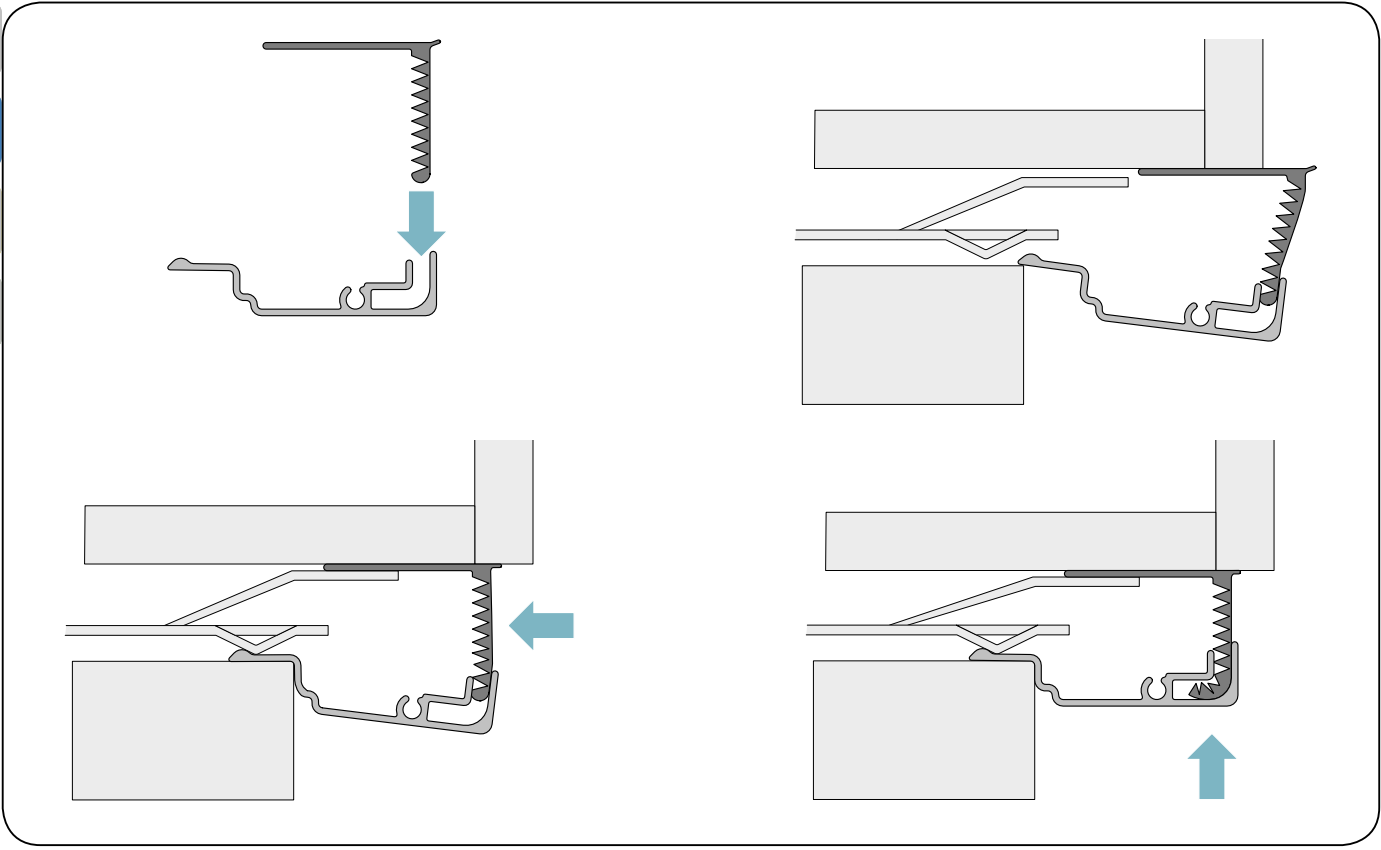


4x15   8x

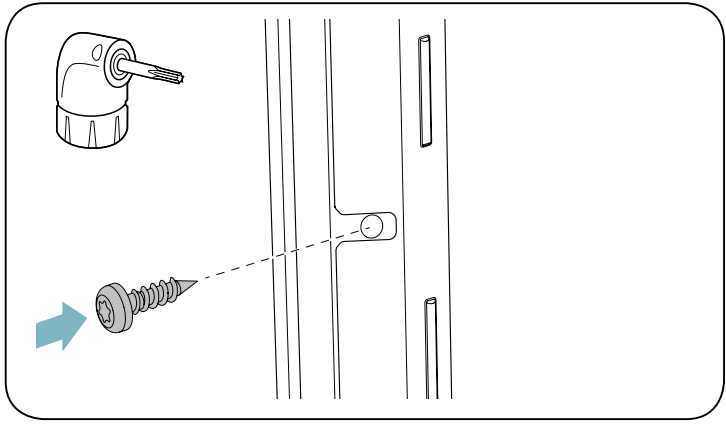
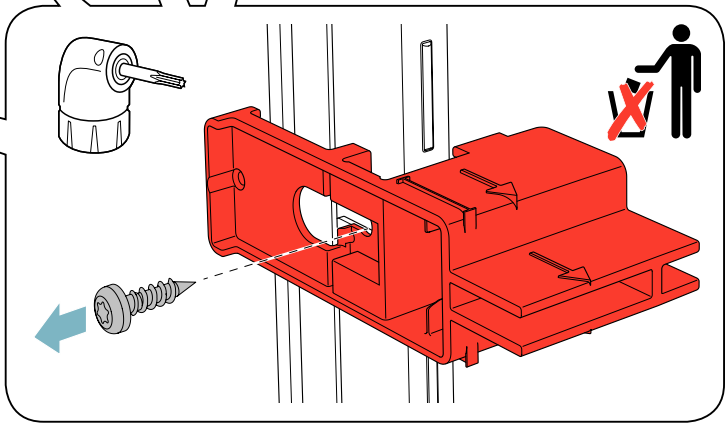
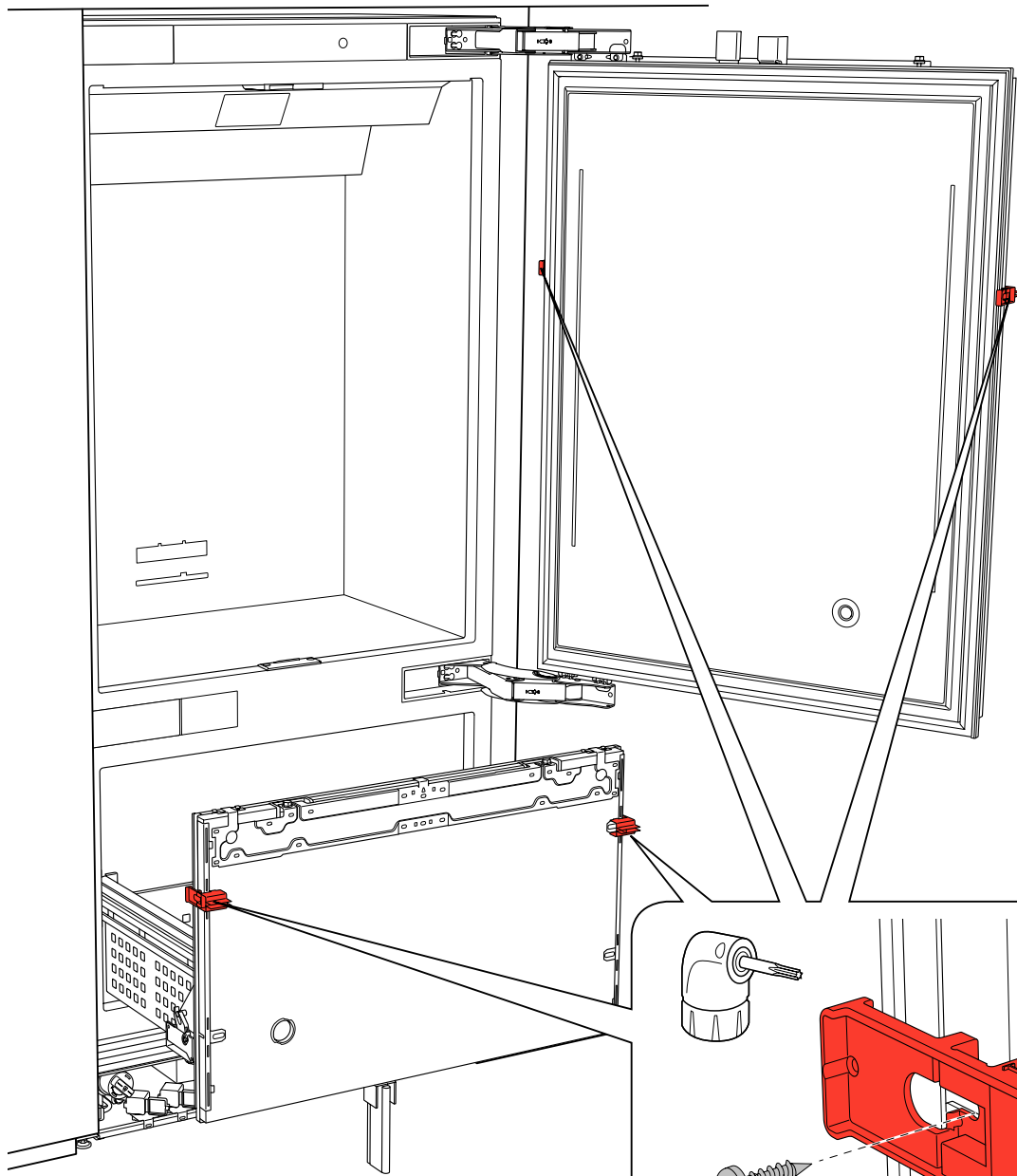
A  
B  
C  
D



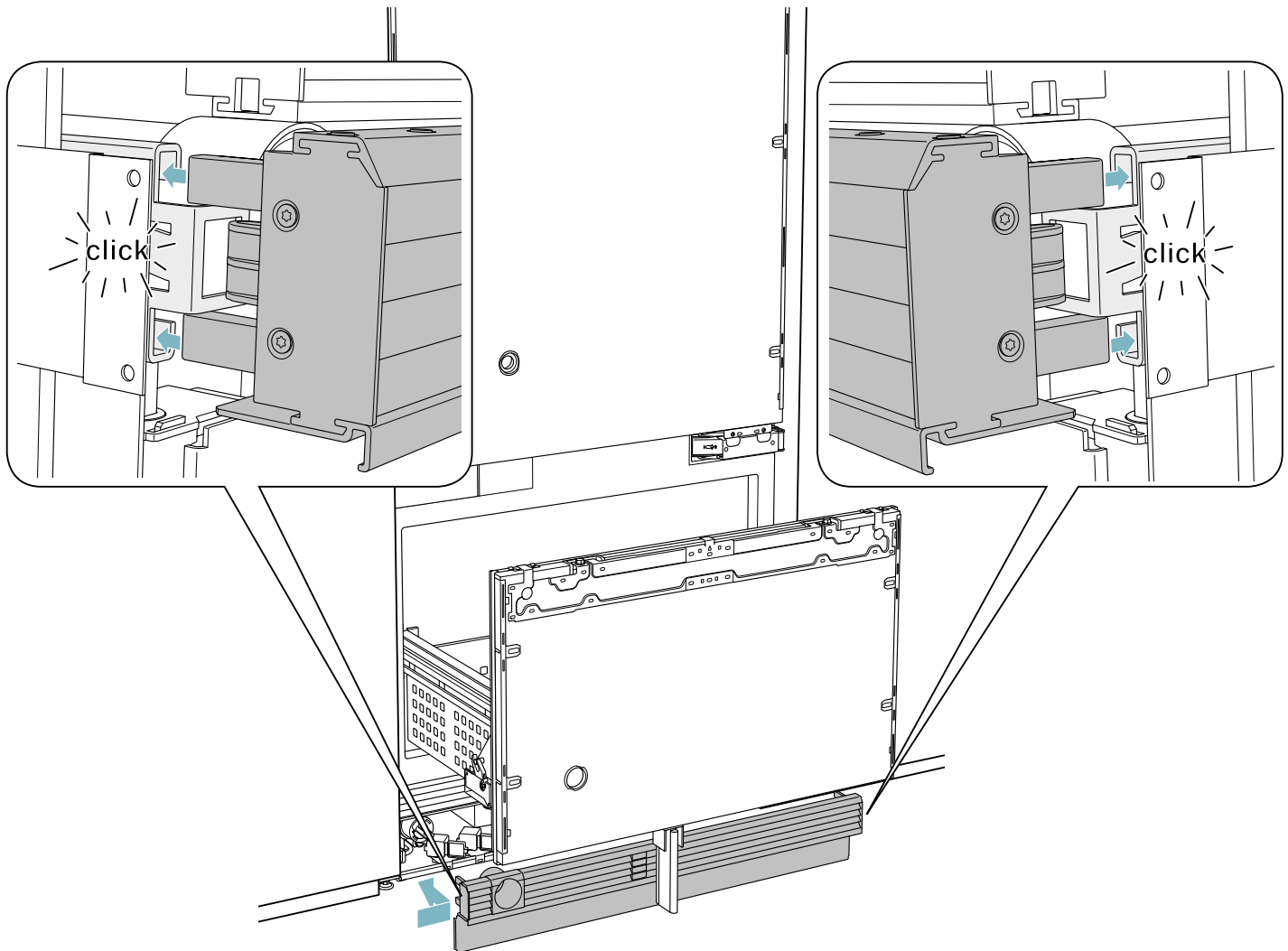
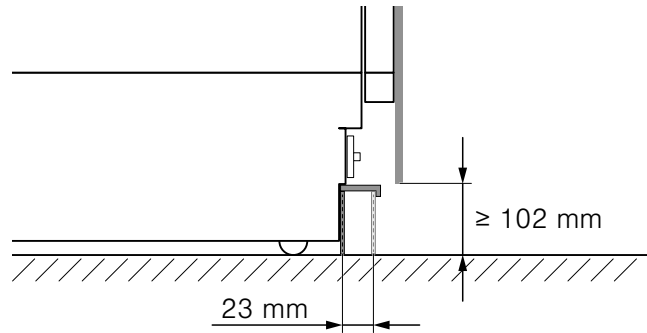
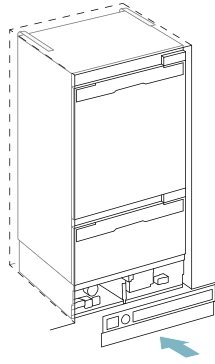
A  
B  
C  
D



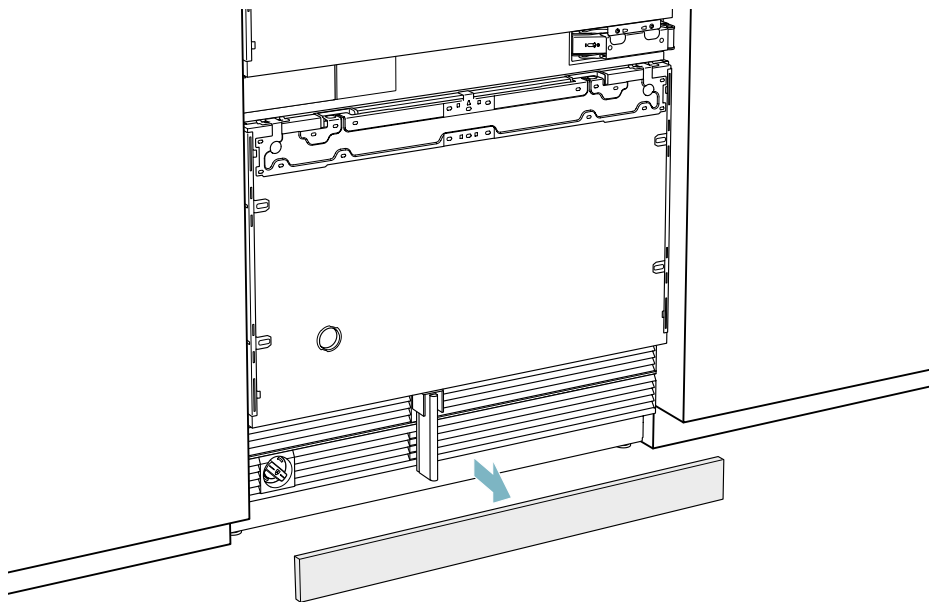
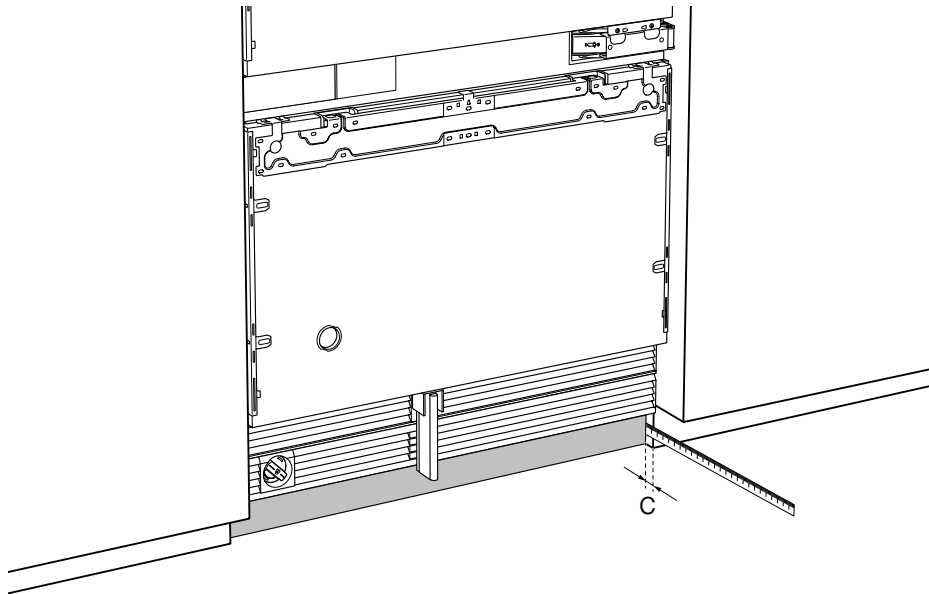
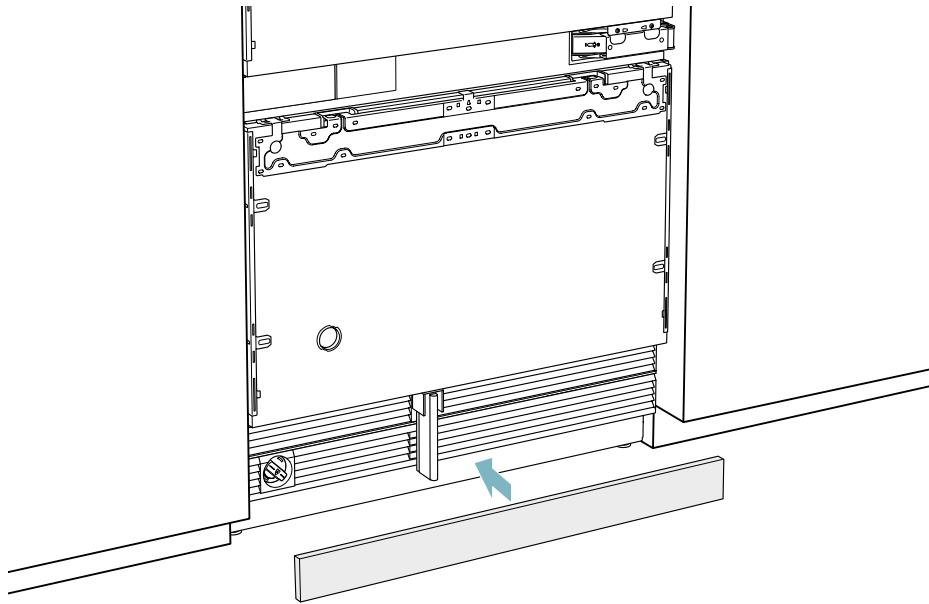




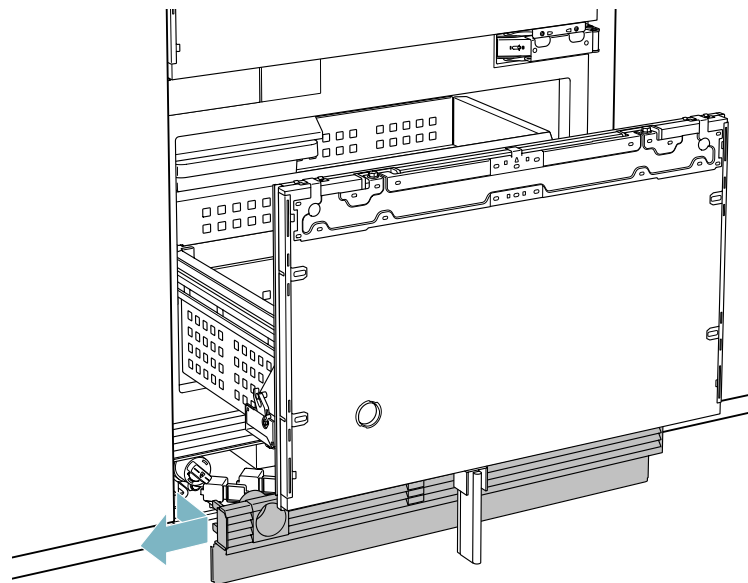
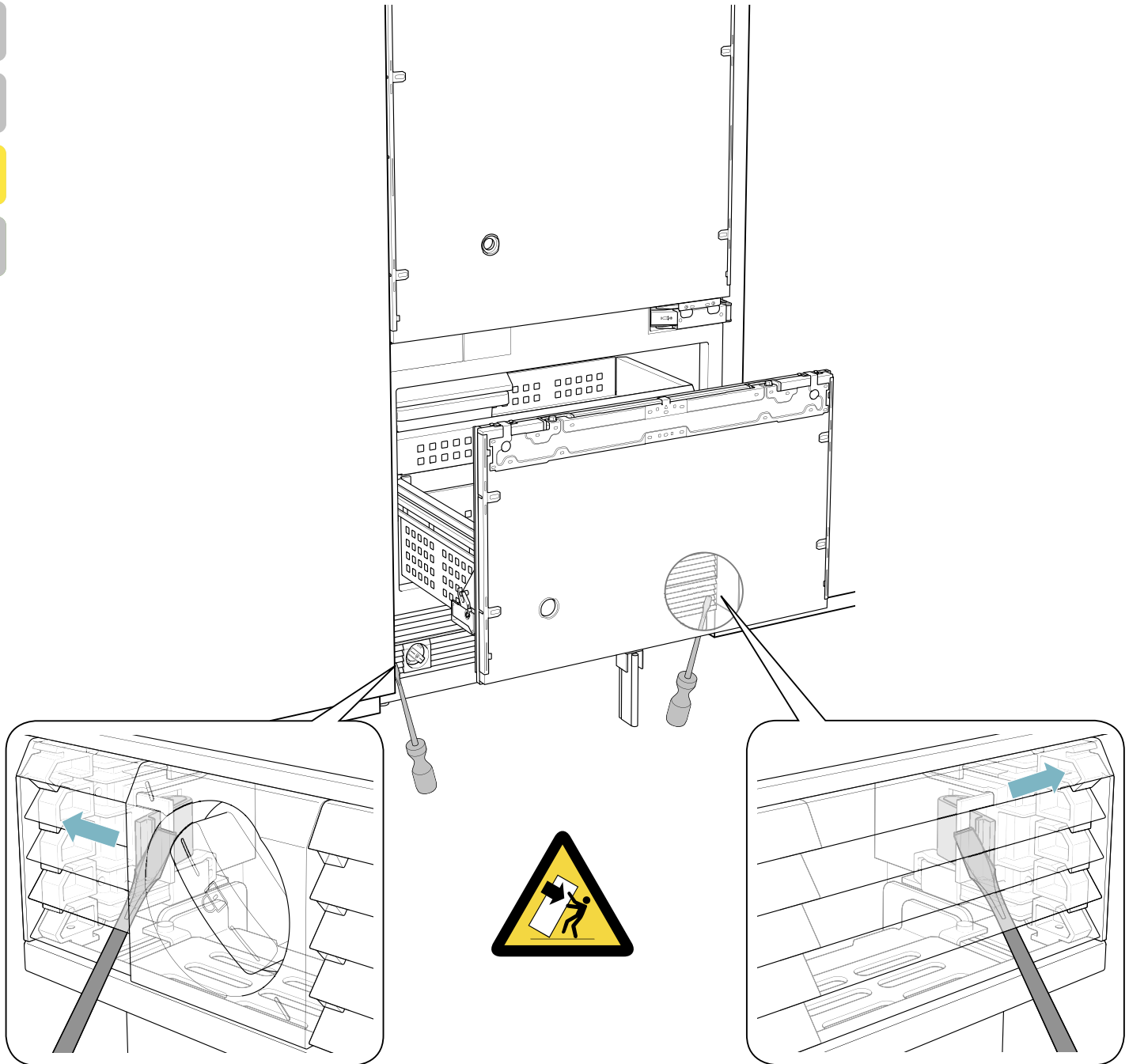
- A
- B
- C
- D



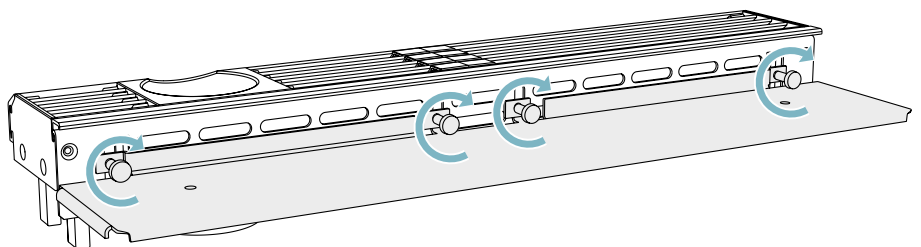
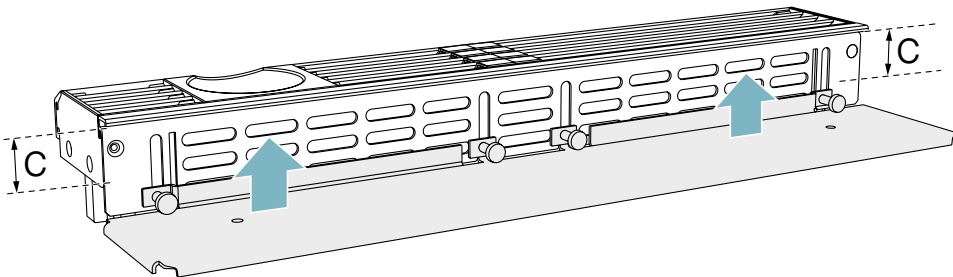
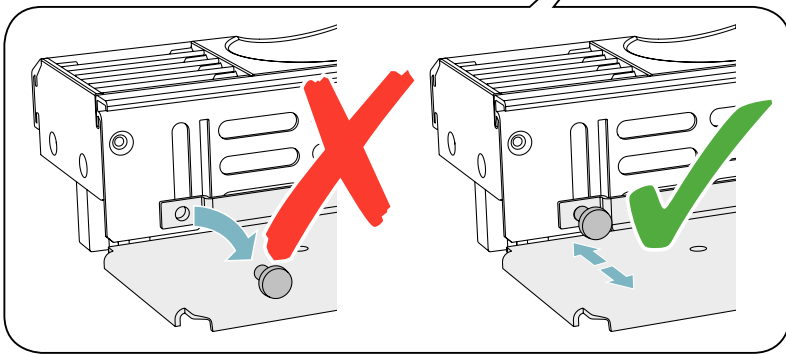
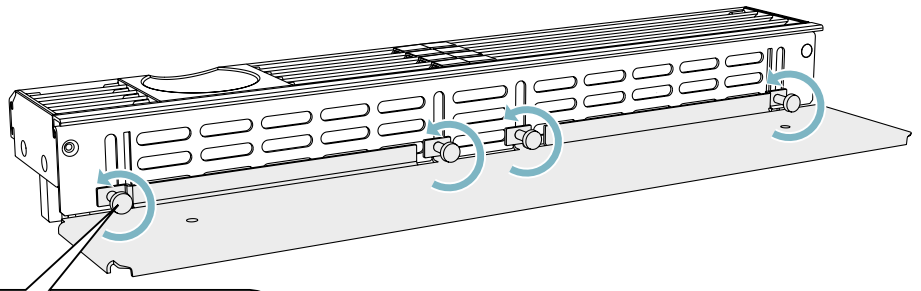
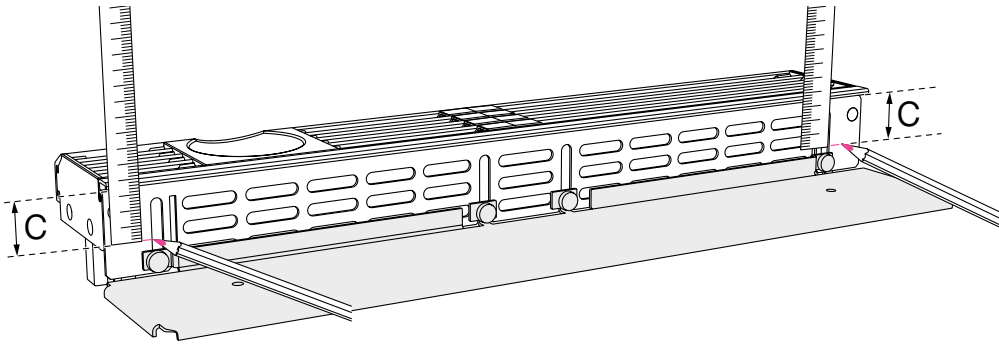
- A
- B
- C
- D



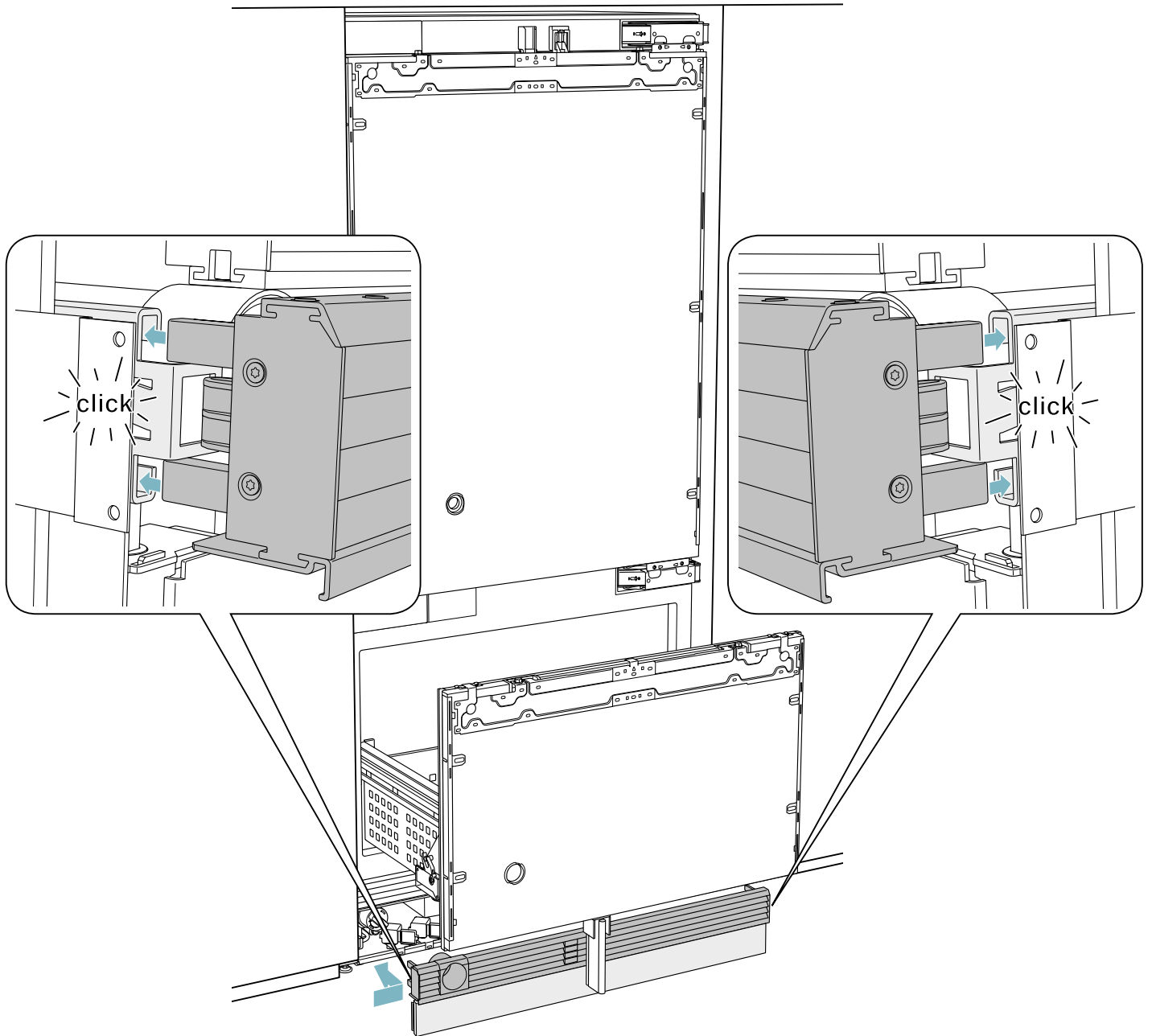
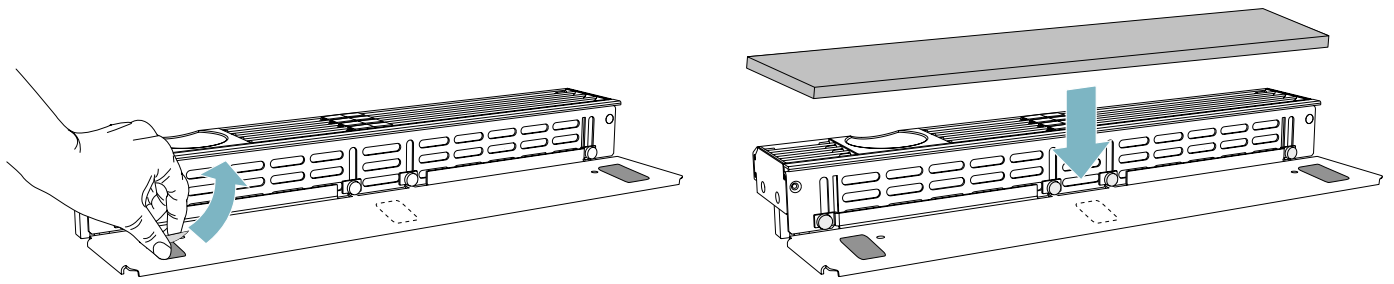
- A
- B
- C
- D

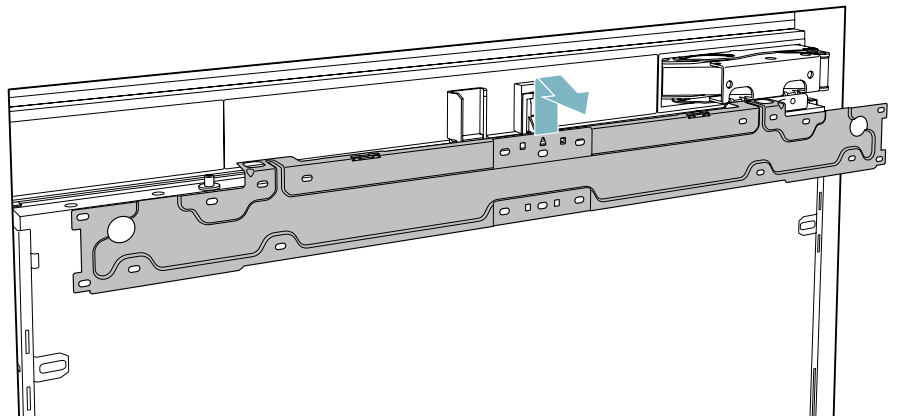
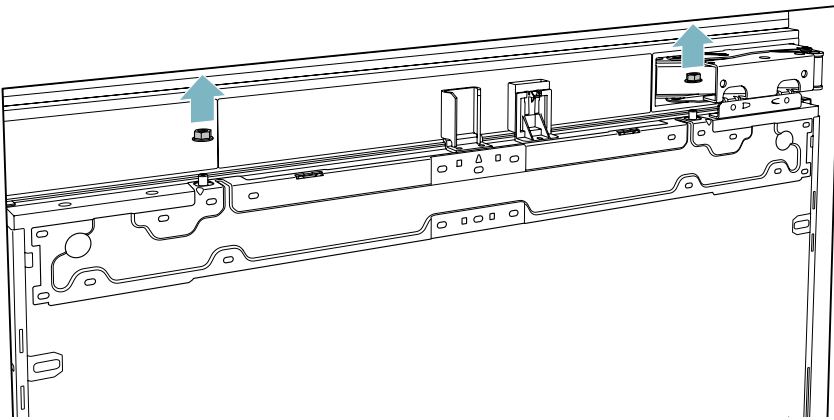
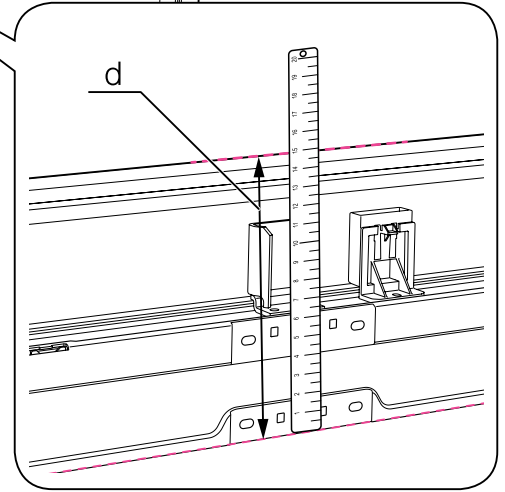
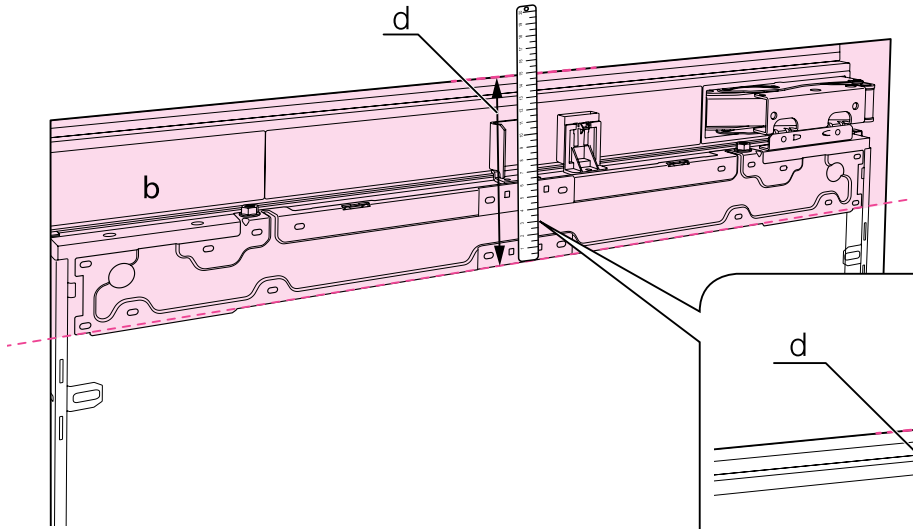
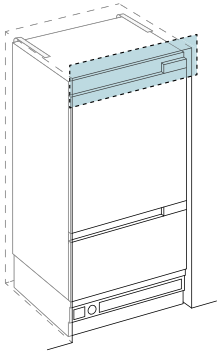
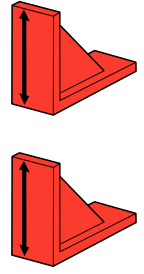
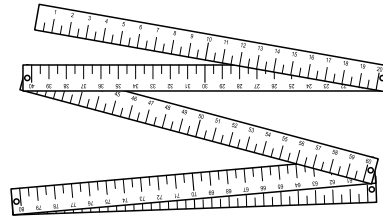
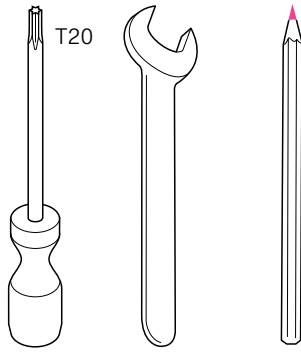
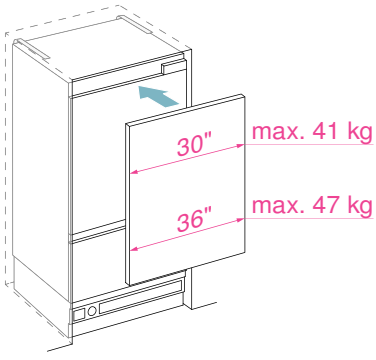


- A
- B
- C
- D



- A
- B
- C
- D



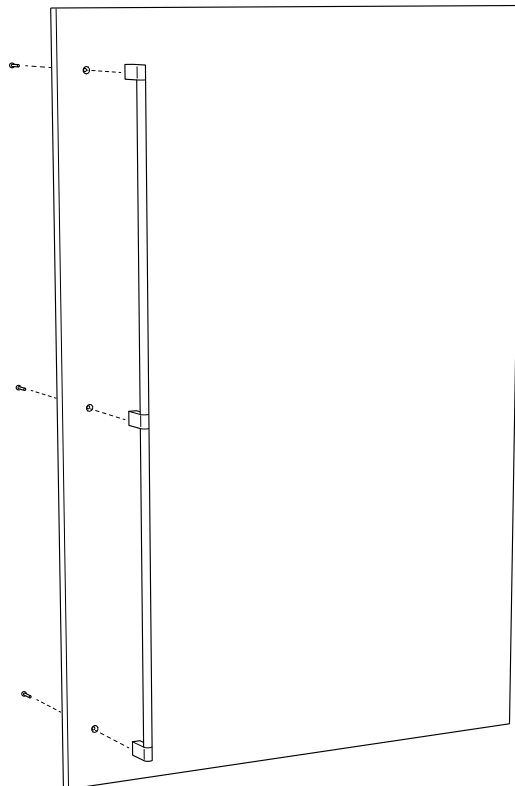
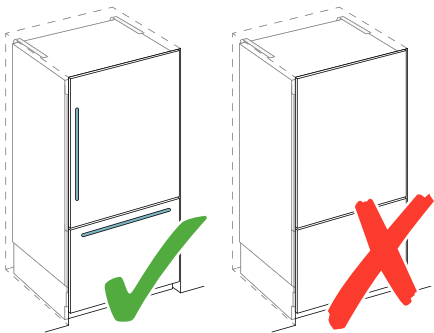
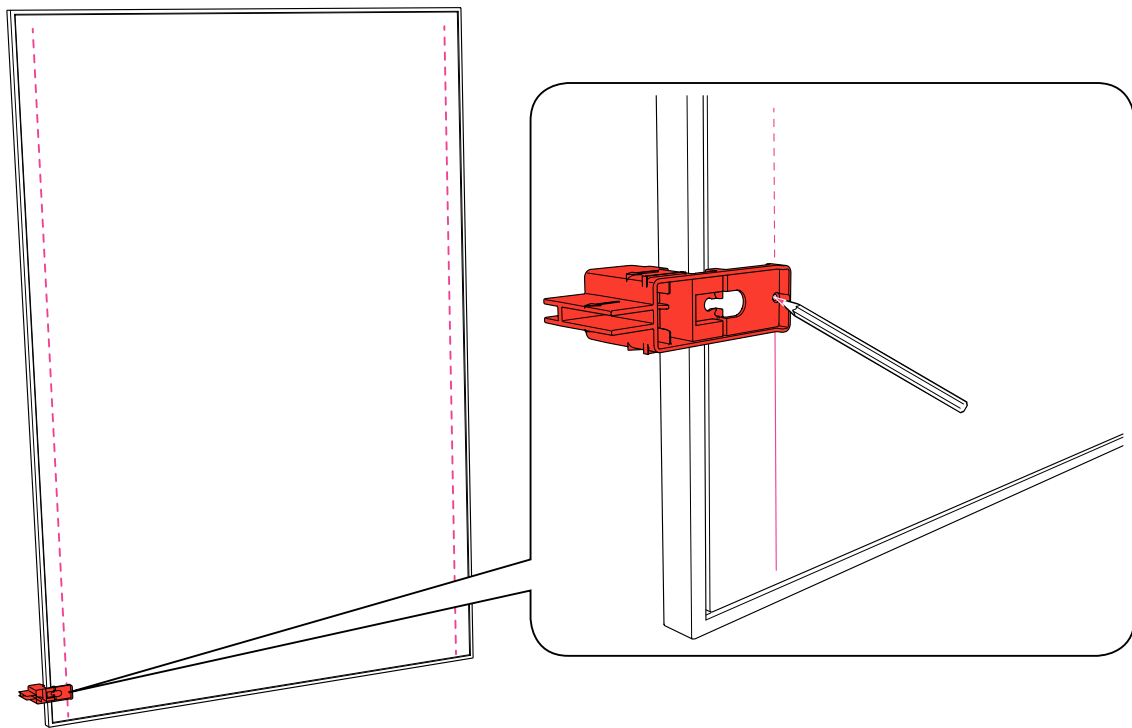


A

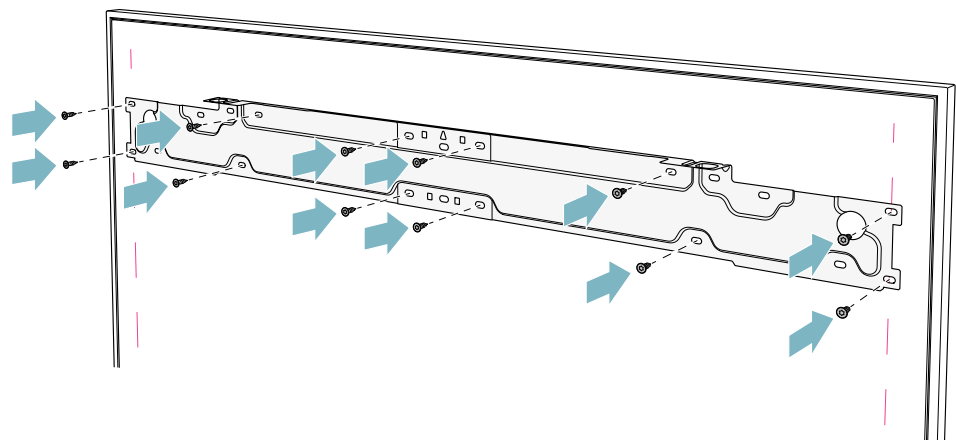
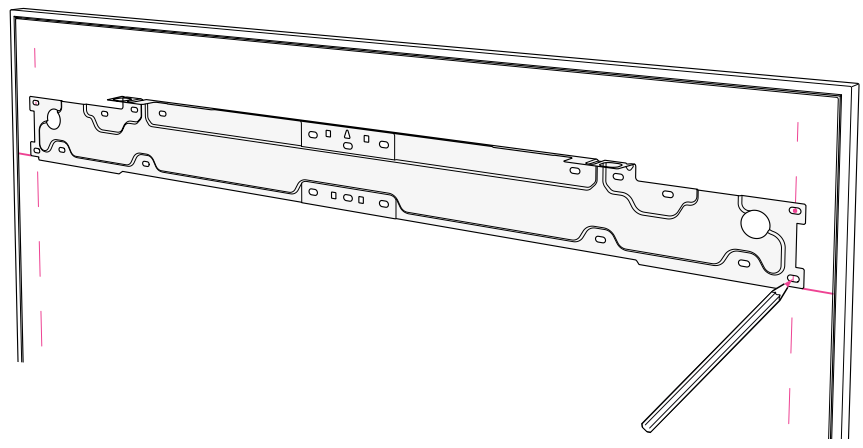
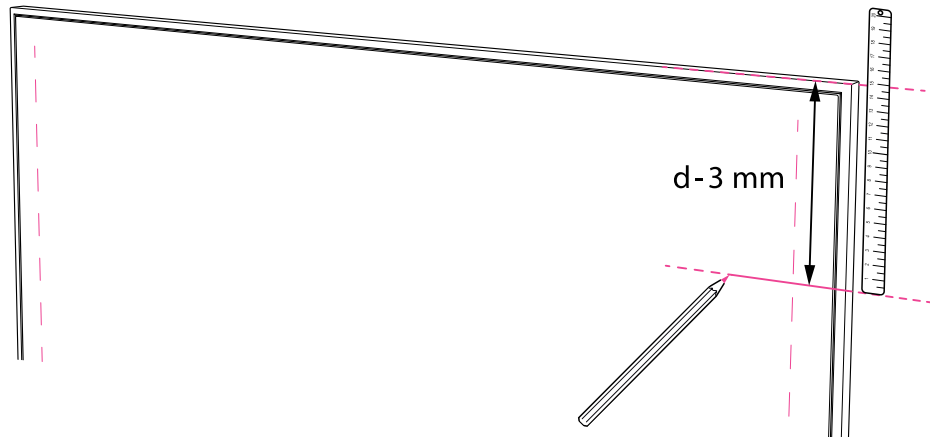
B


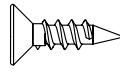
C

D





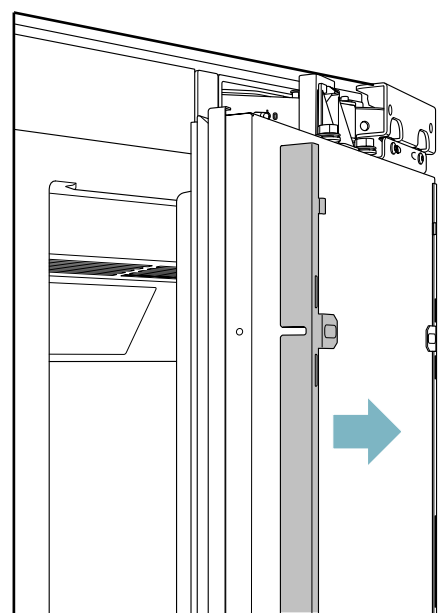
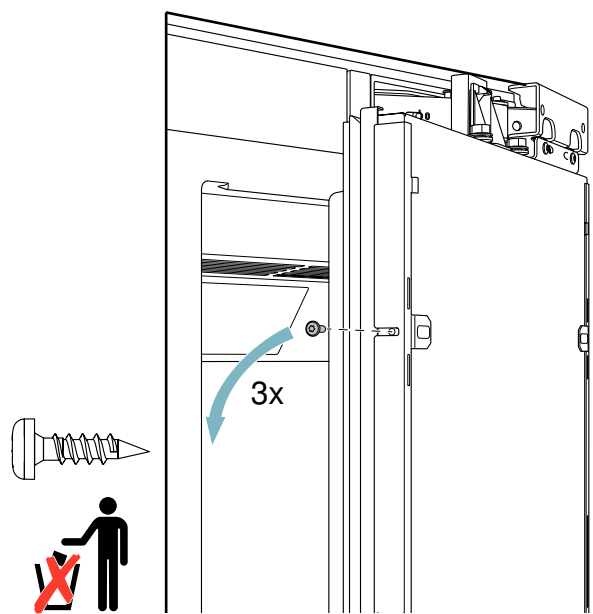
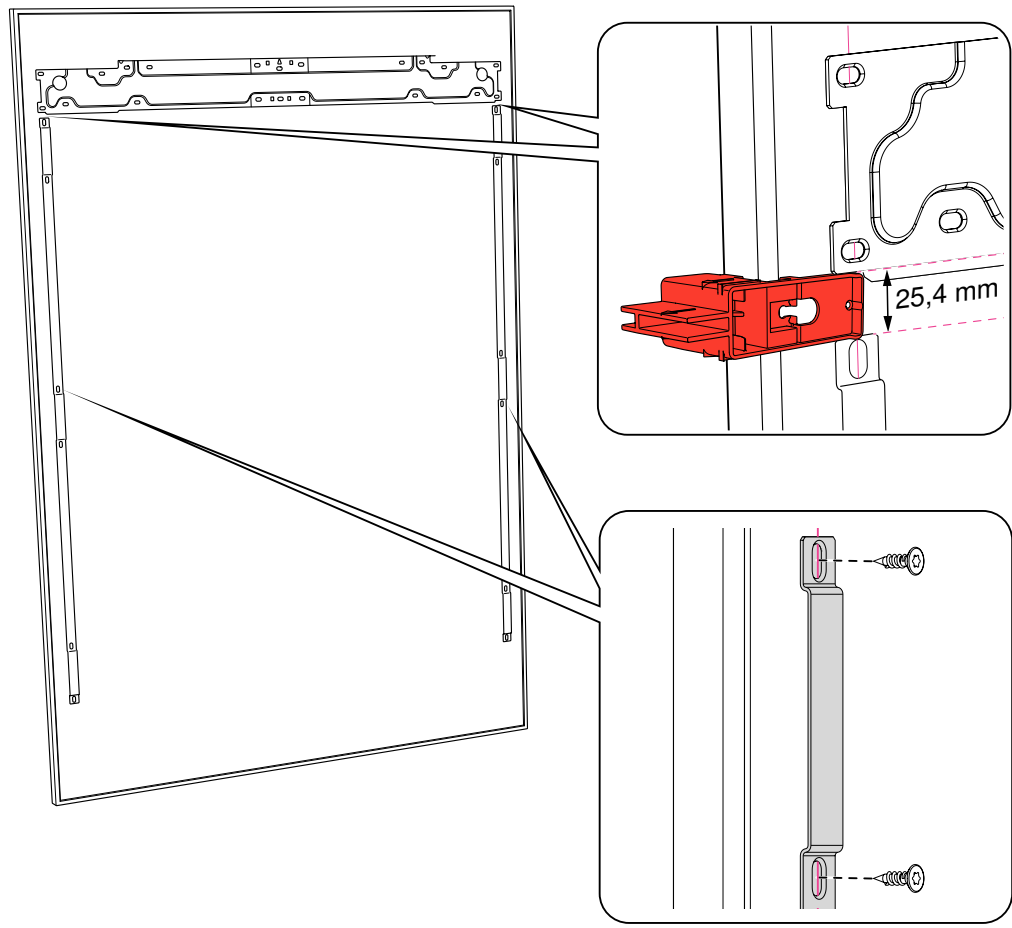




4x15			30" (762 mm) min. 10x
			36" (915 mm) 12x

A  
B  
C  
D

4x15   12x

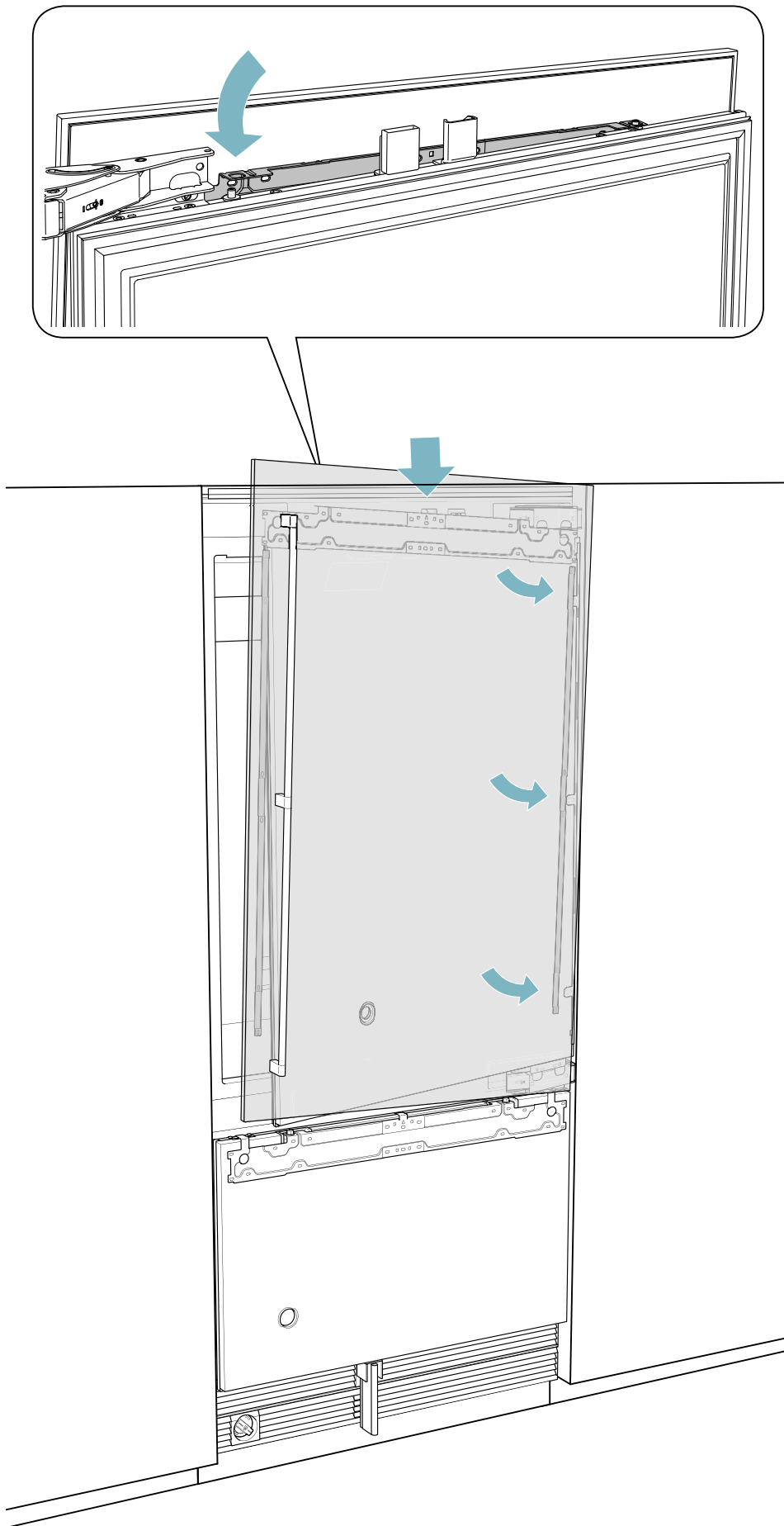


A

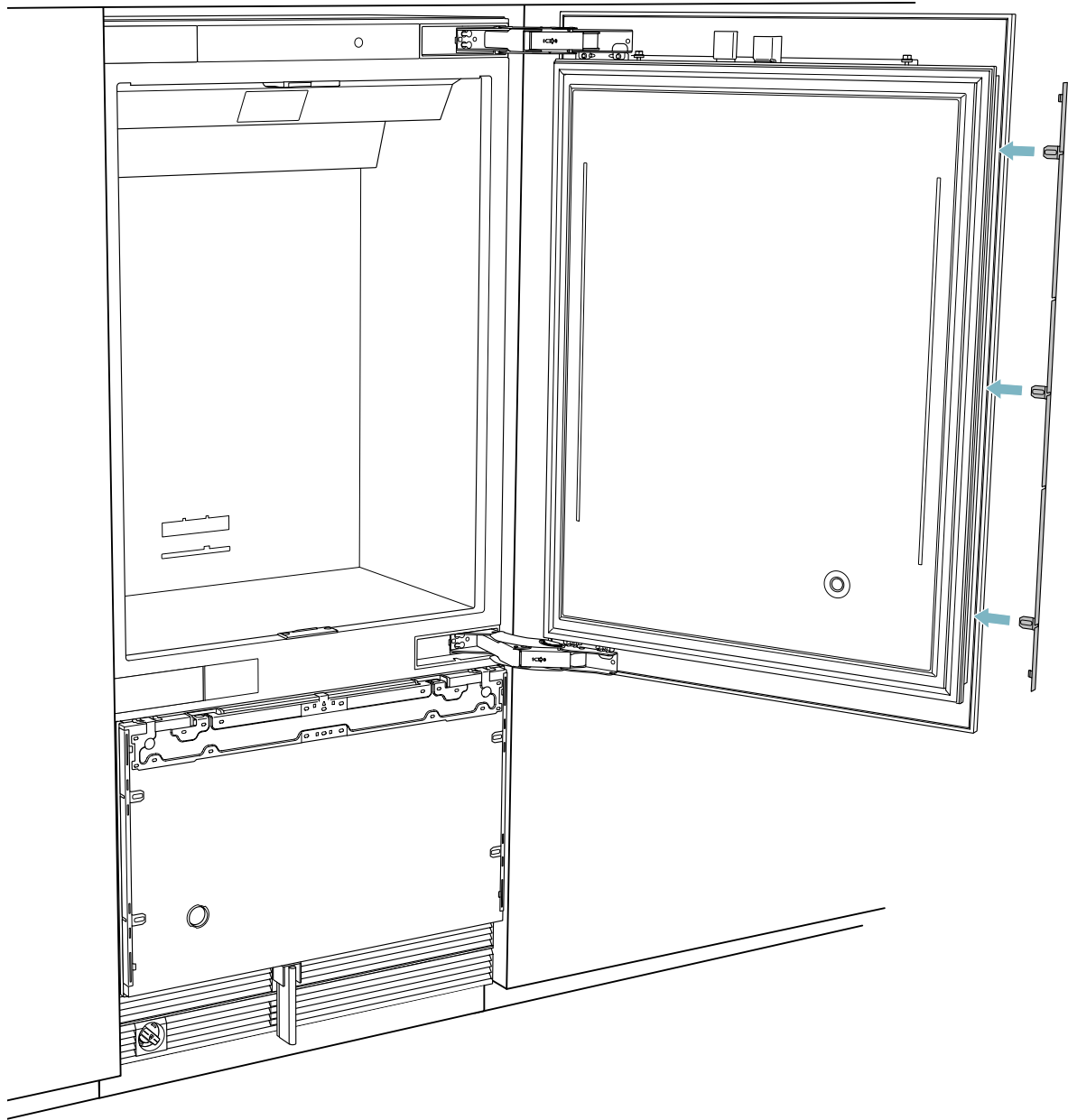
B

C

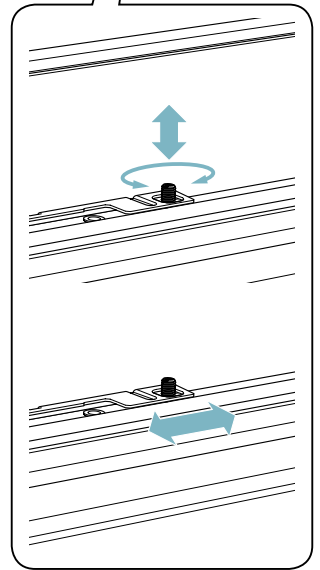
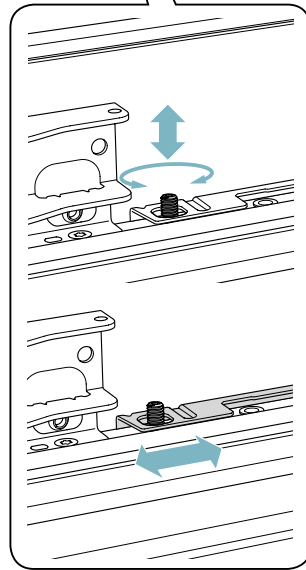
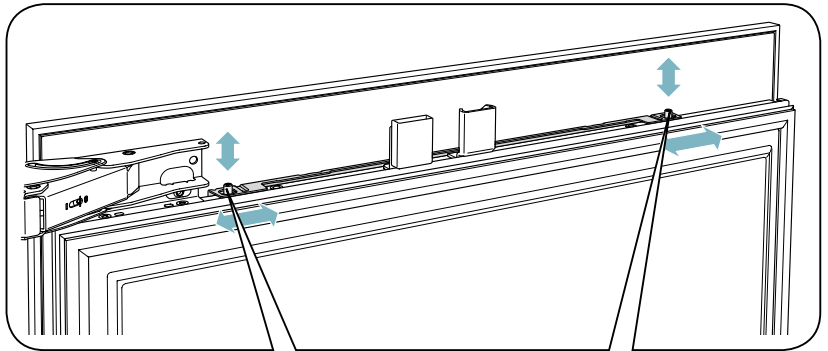
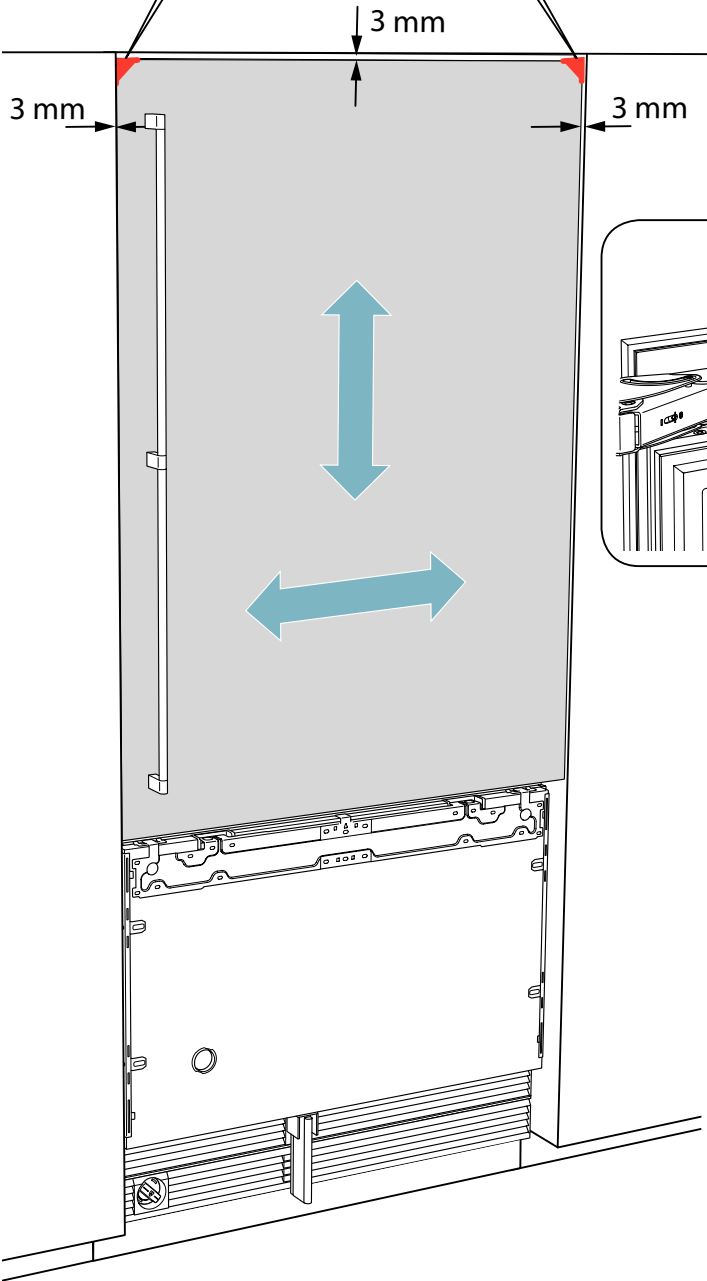
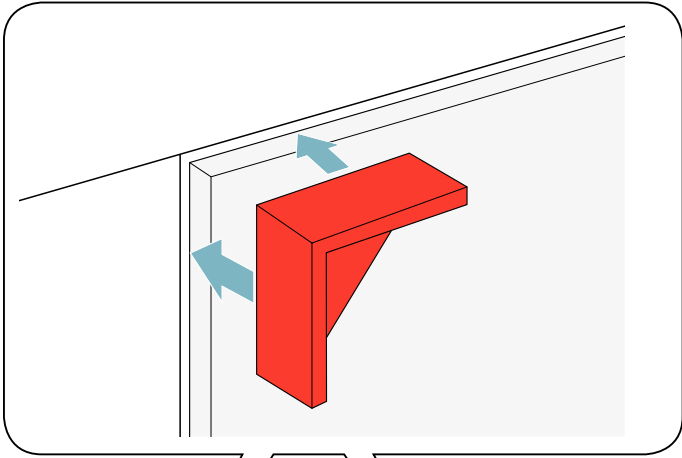
D



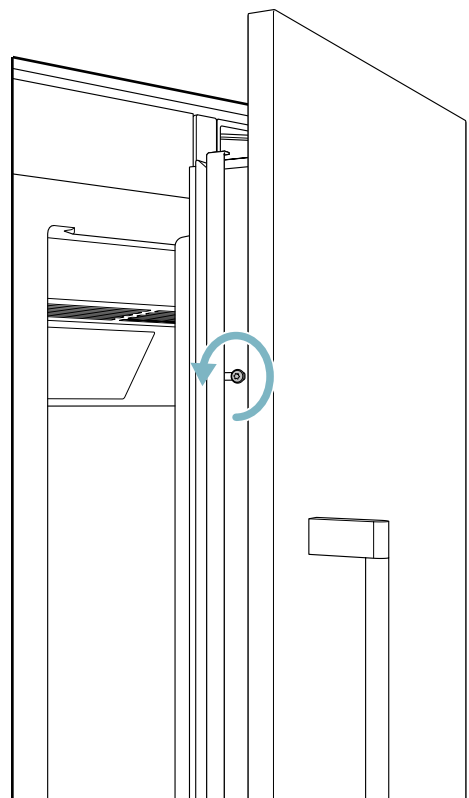
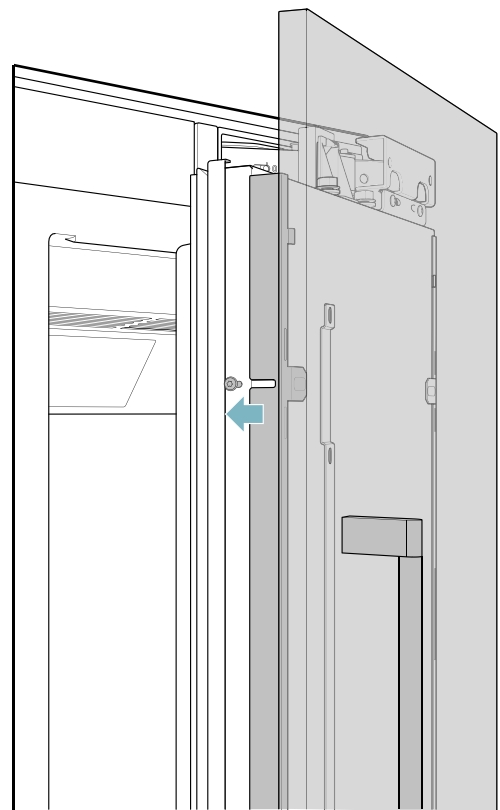
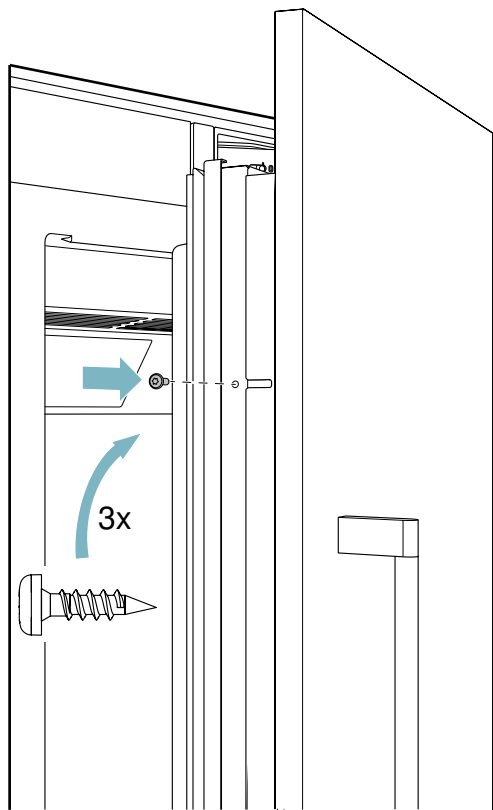
- A
- B
- C
- D

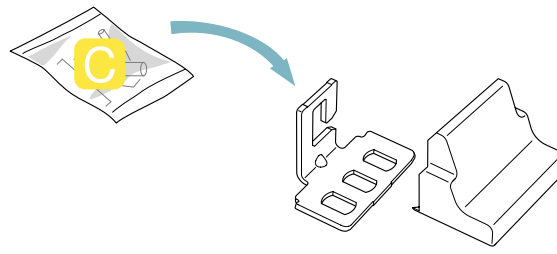
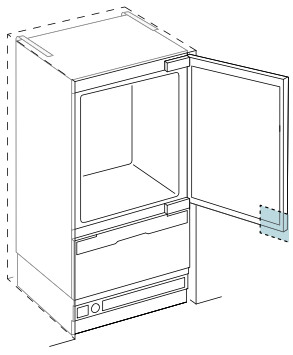


- A
- B
- C
- D

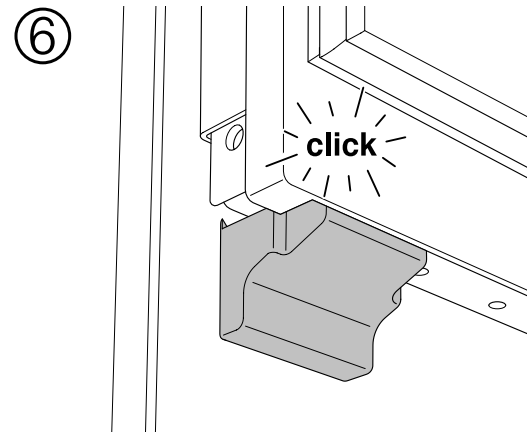
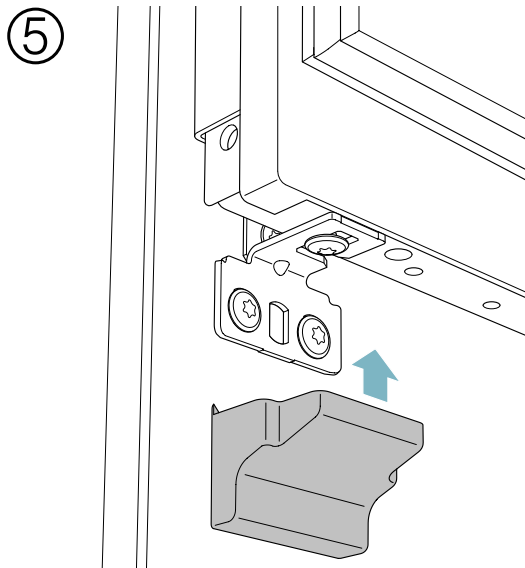
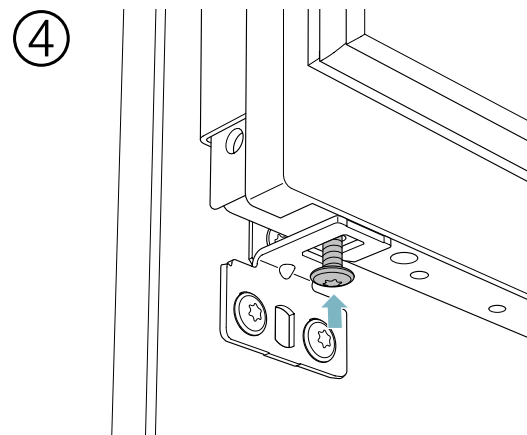
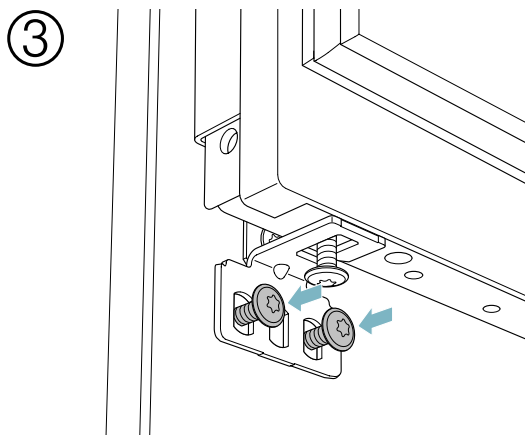
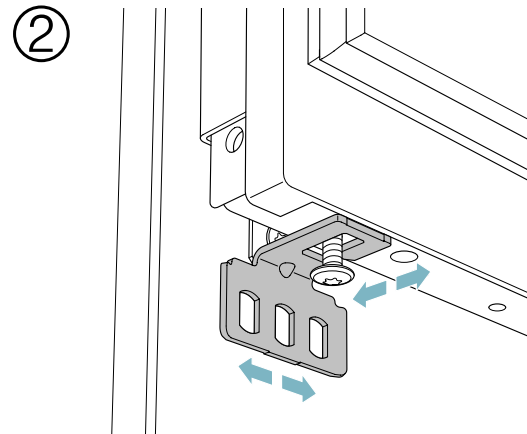
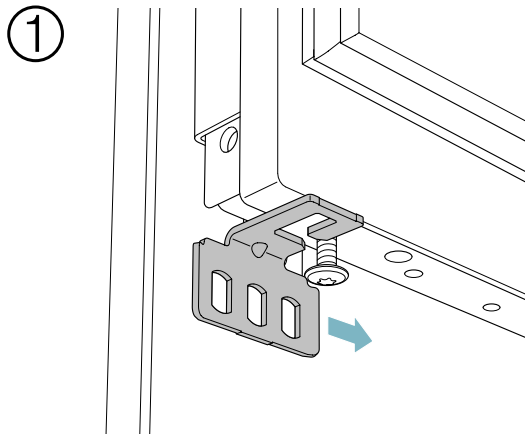


- A
- B
- C
- D

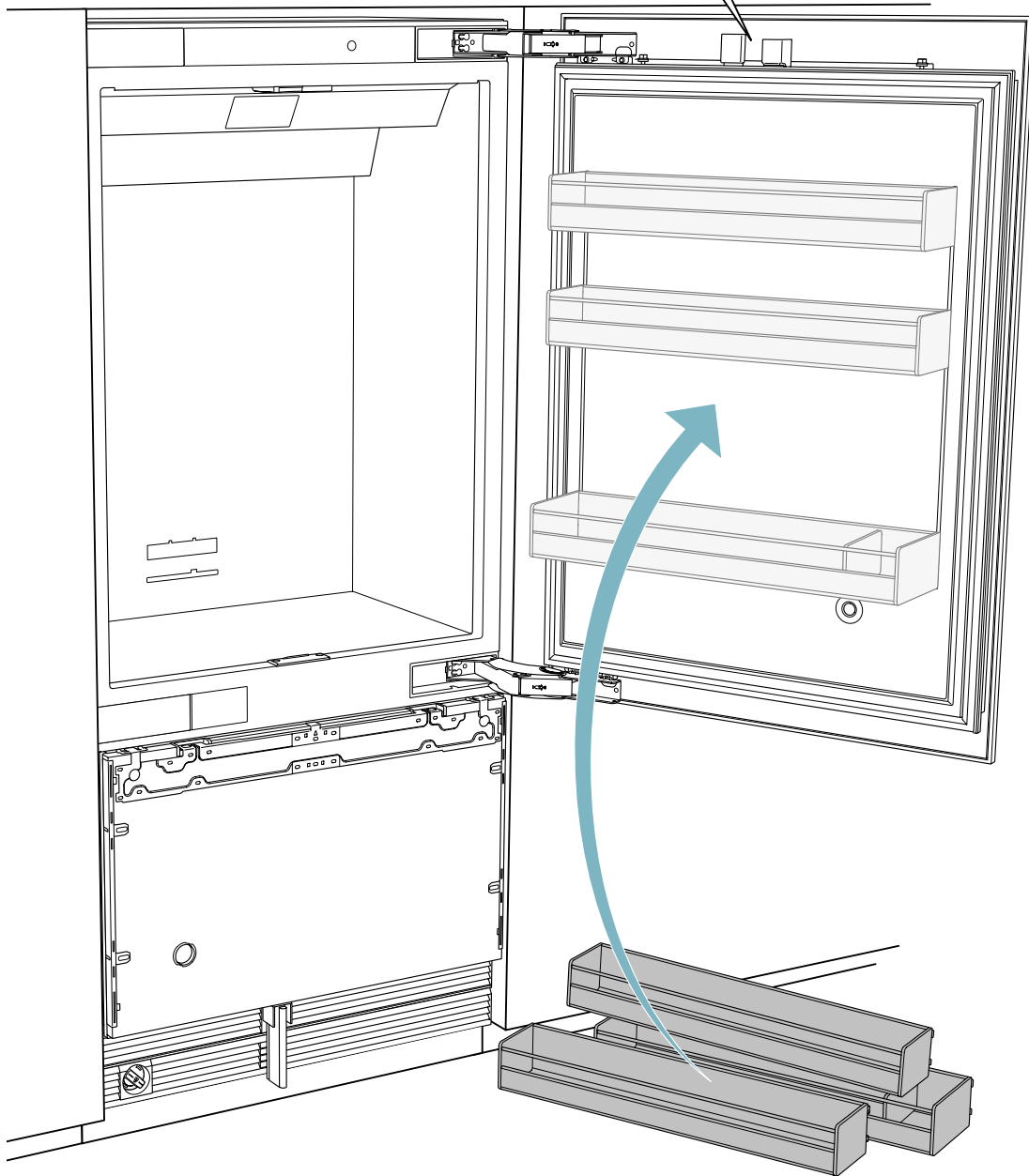
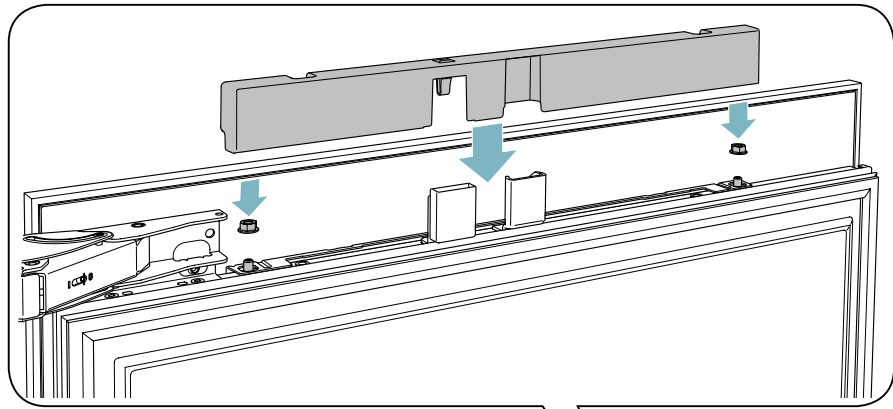




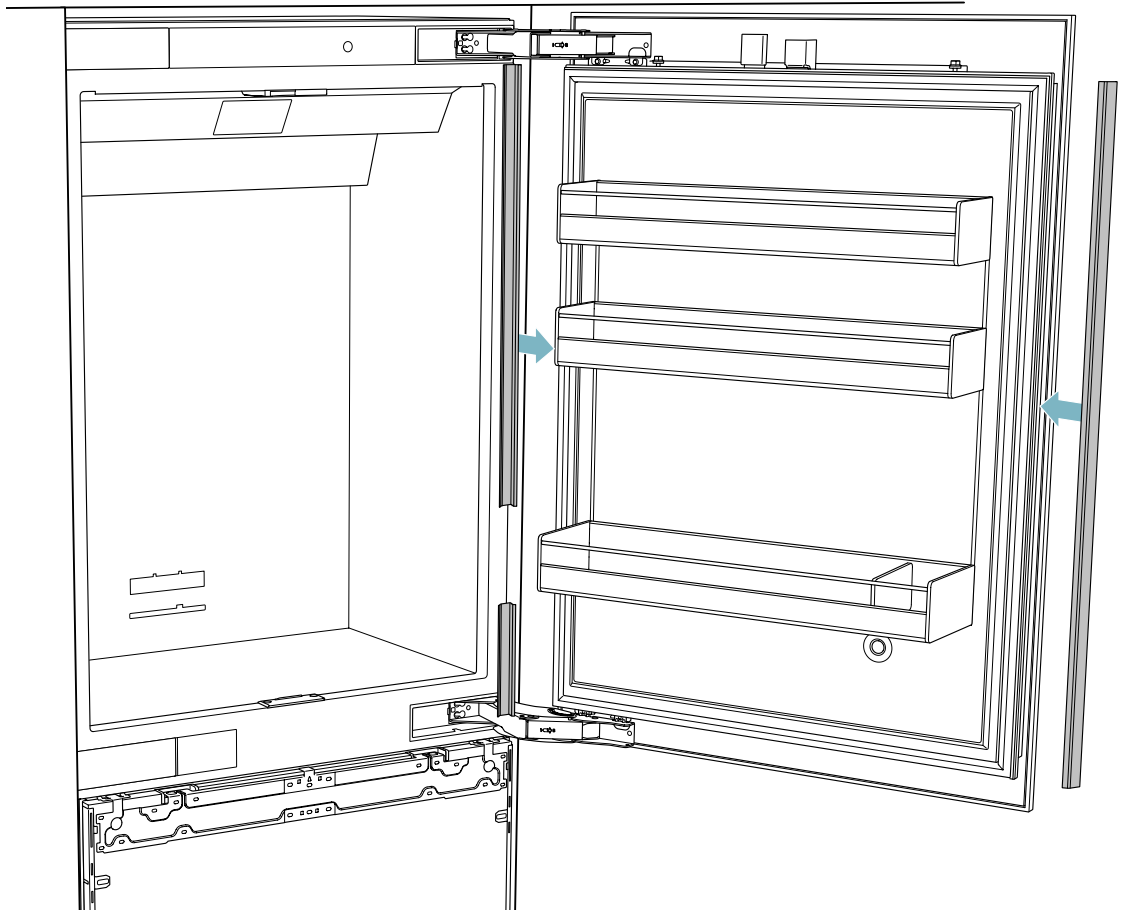
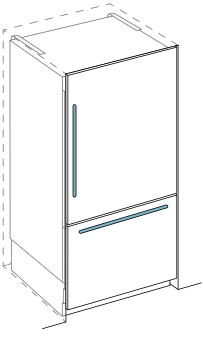
- A
- B
- C
- D



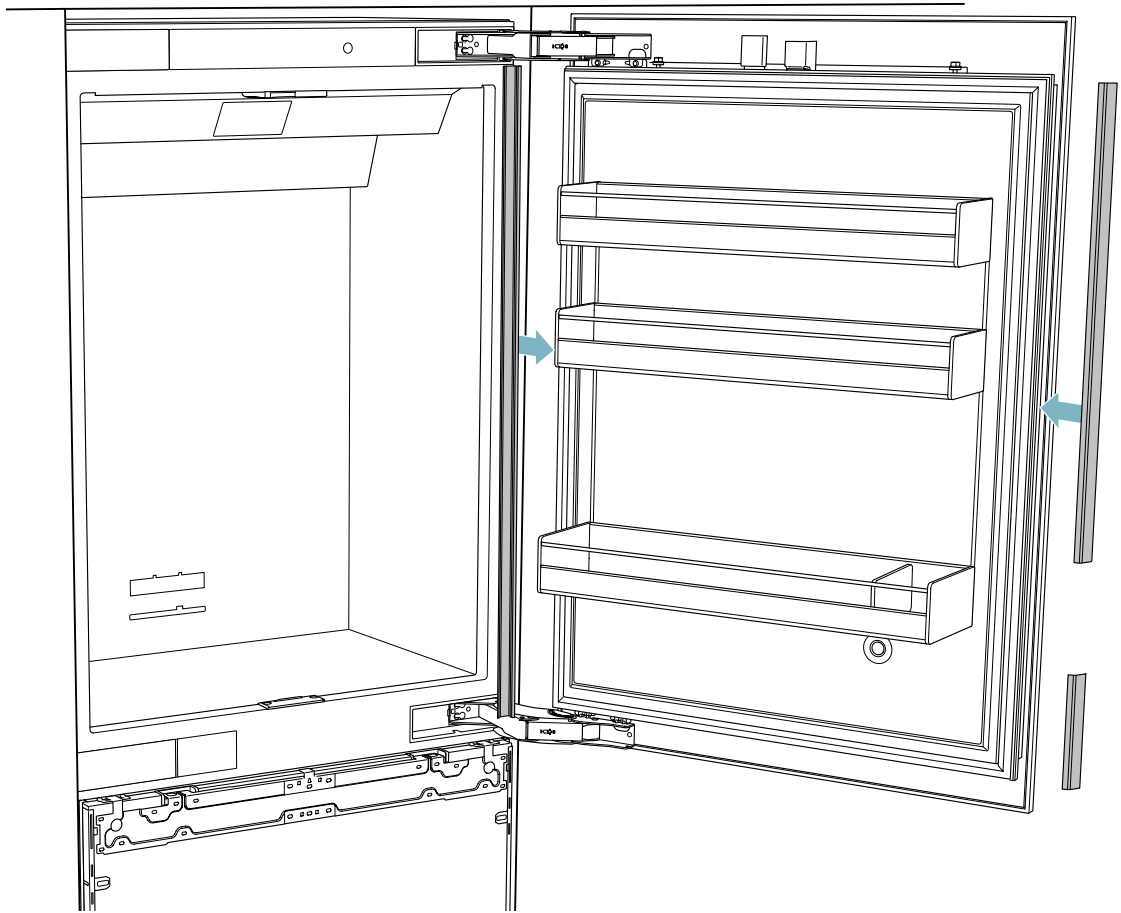
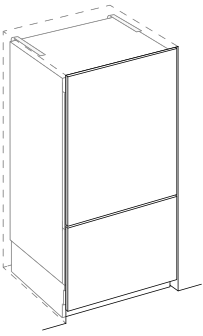
- A
- B
- C
- D



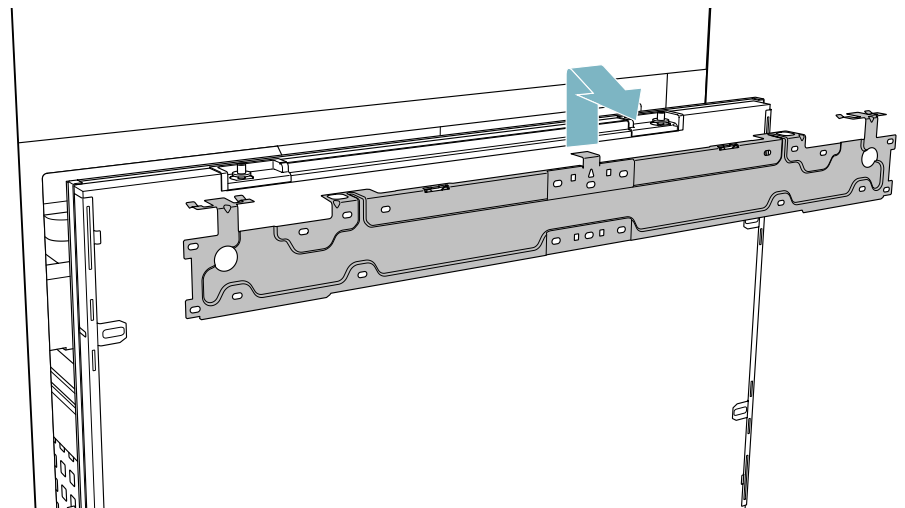
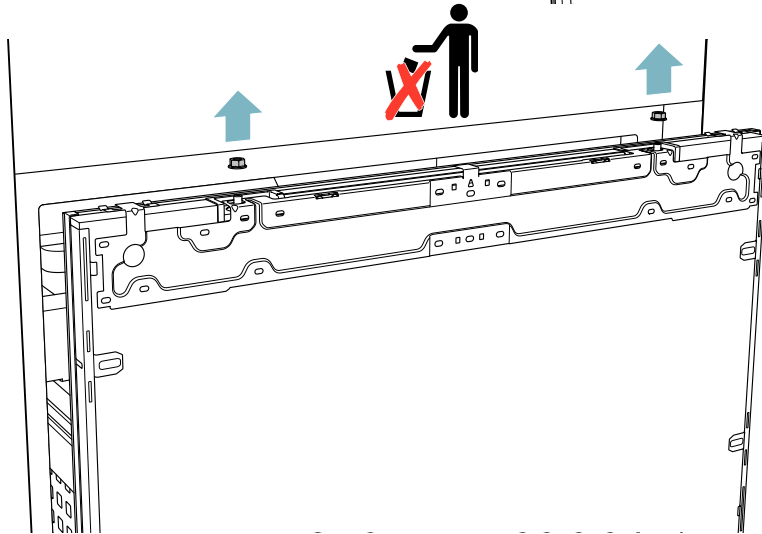
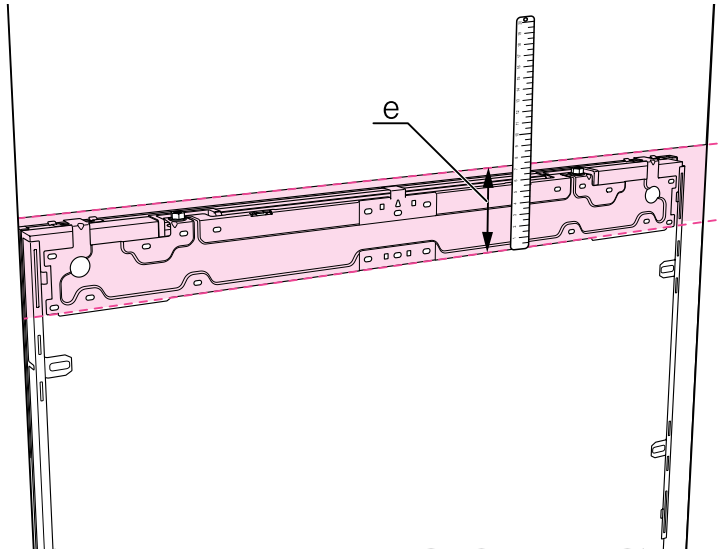
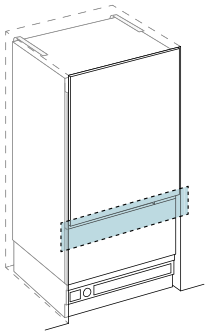
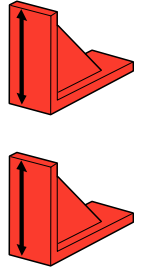
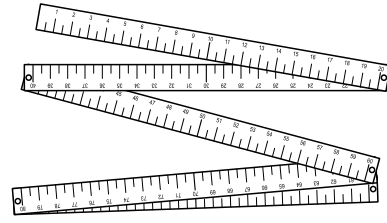
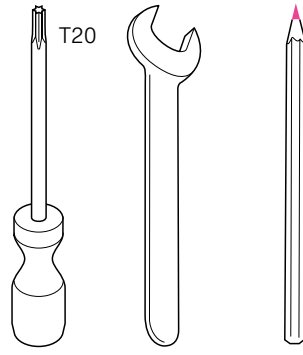
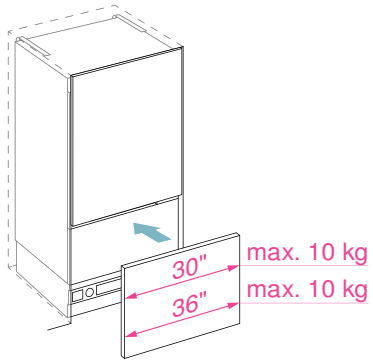


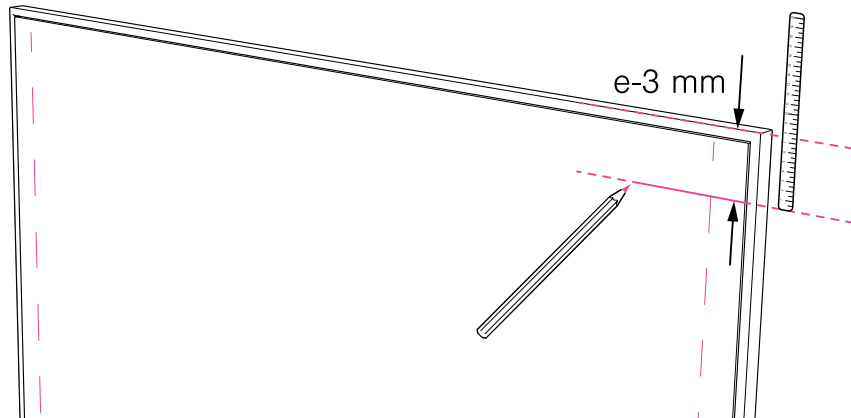
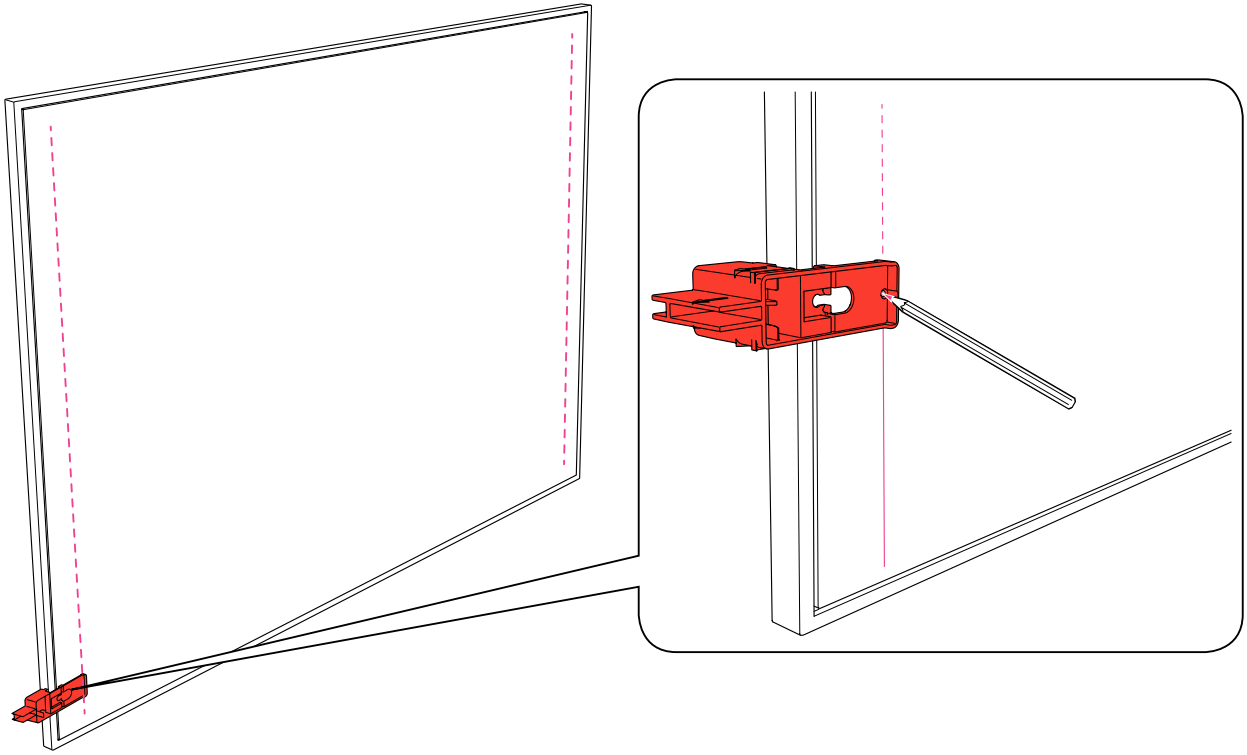
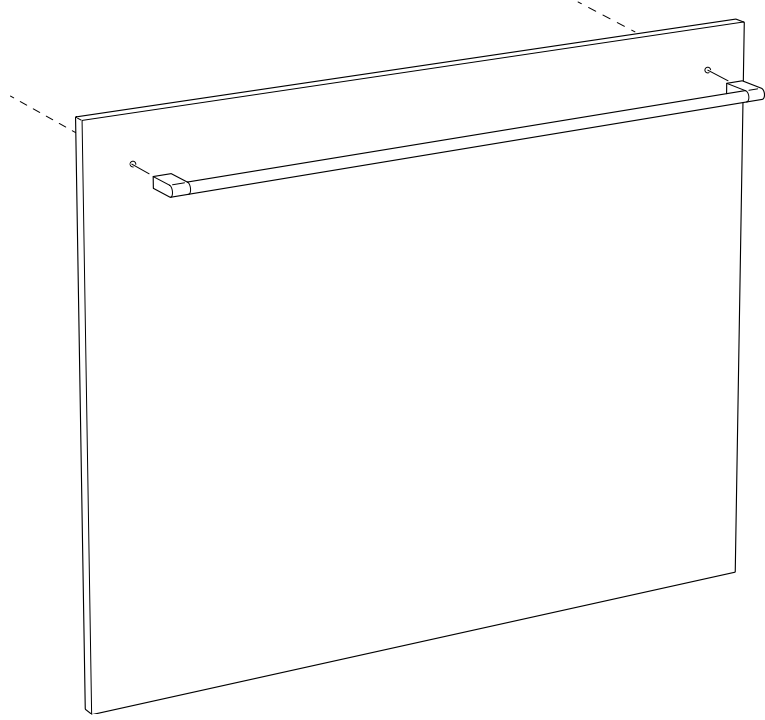
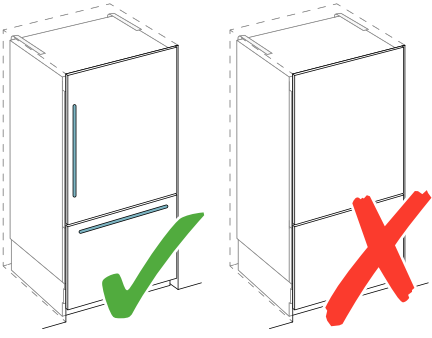


- A
- B
- C
- D




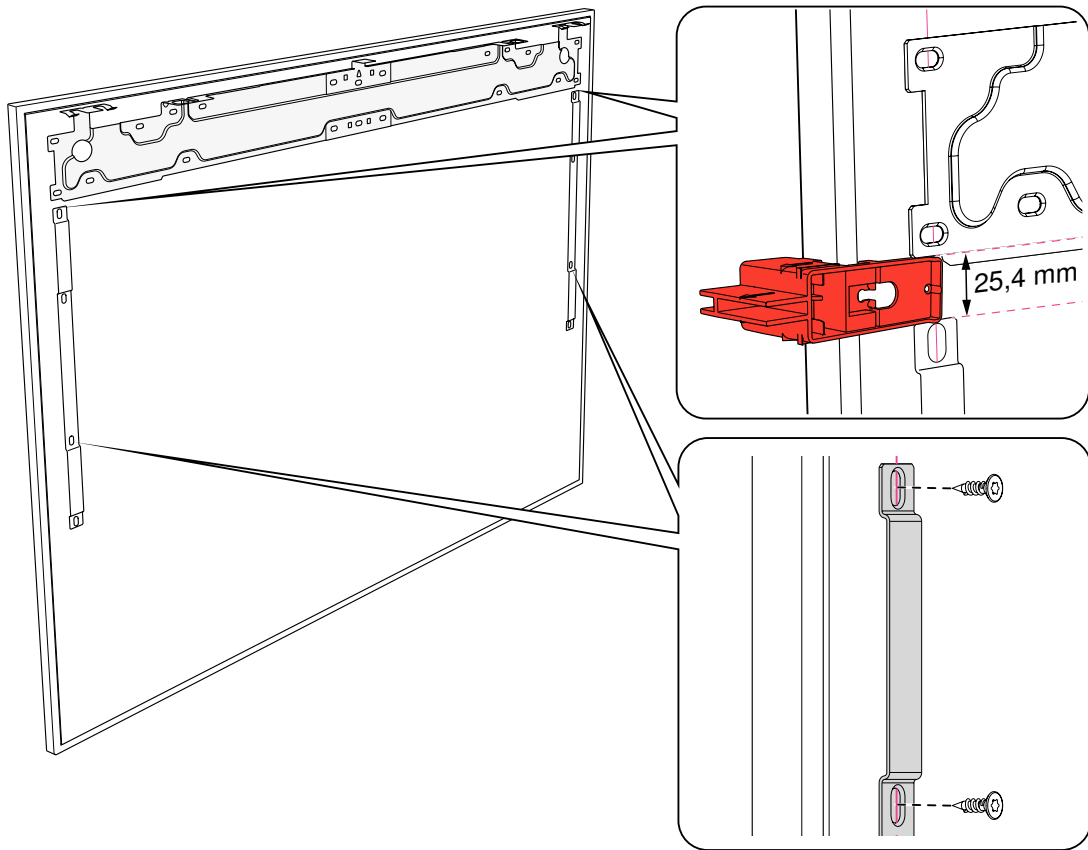
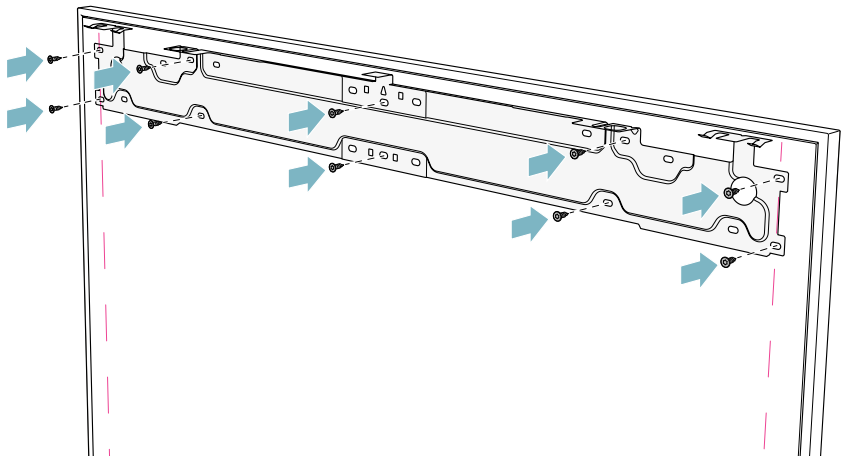
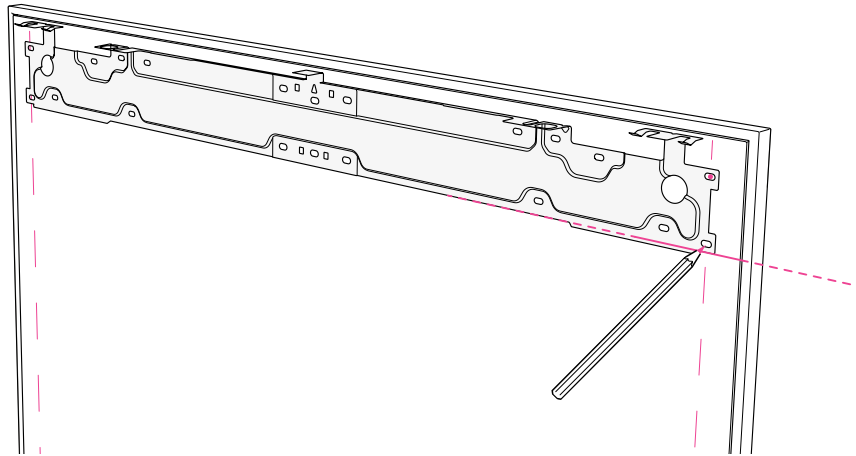
A  
B  
C  
D



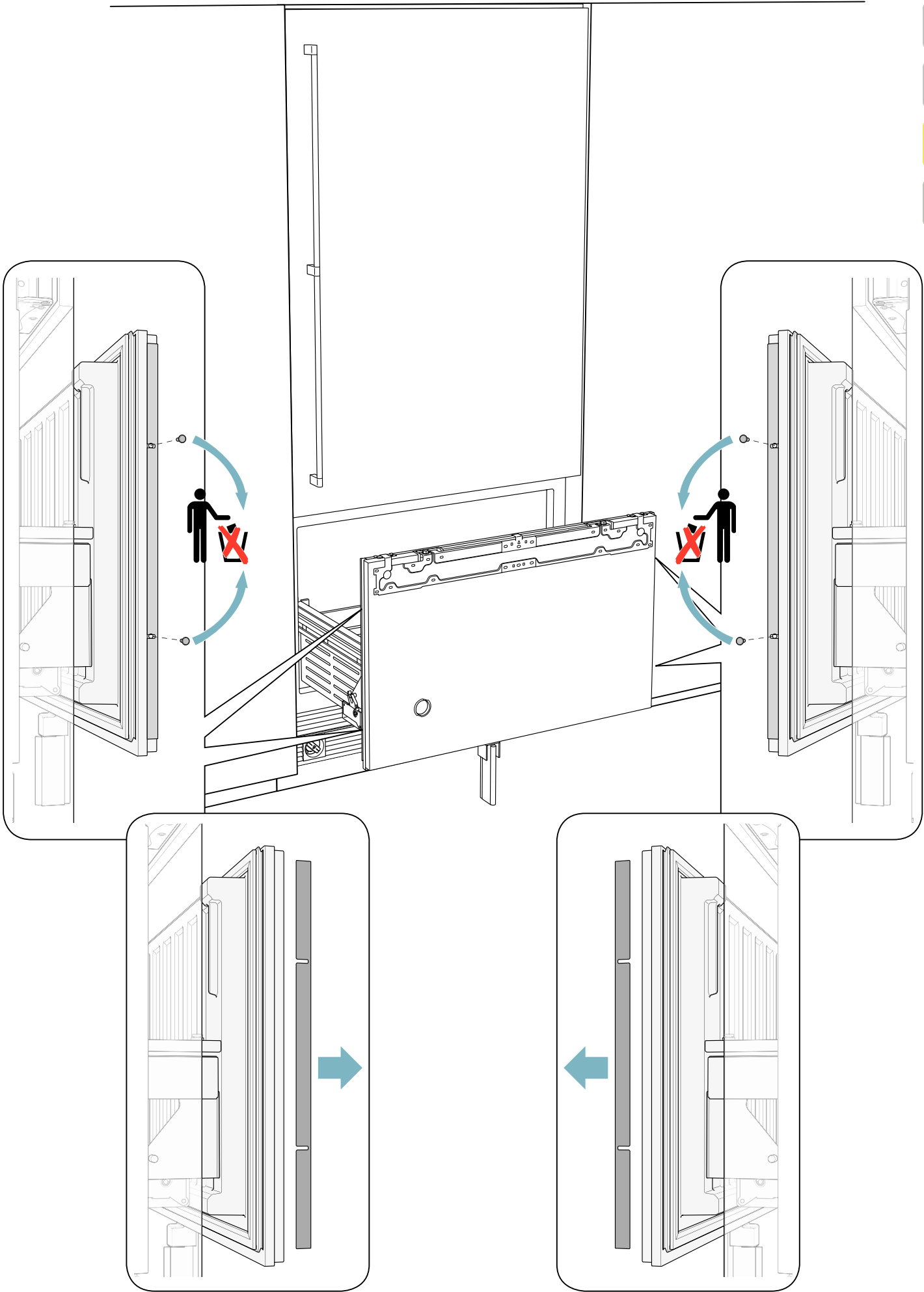


A  
B  
C  
D

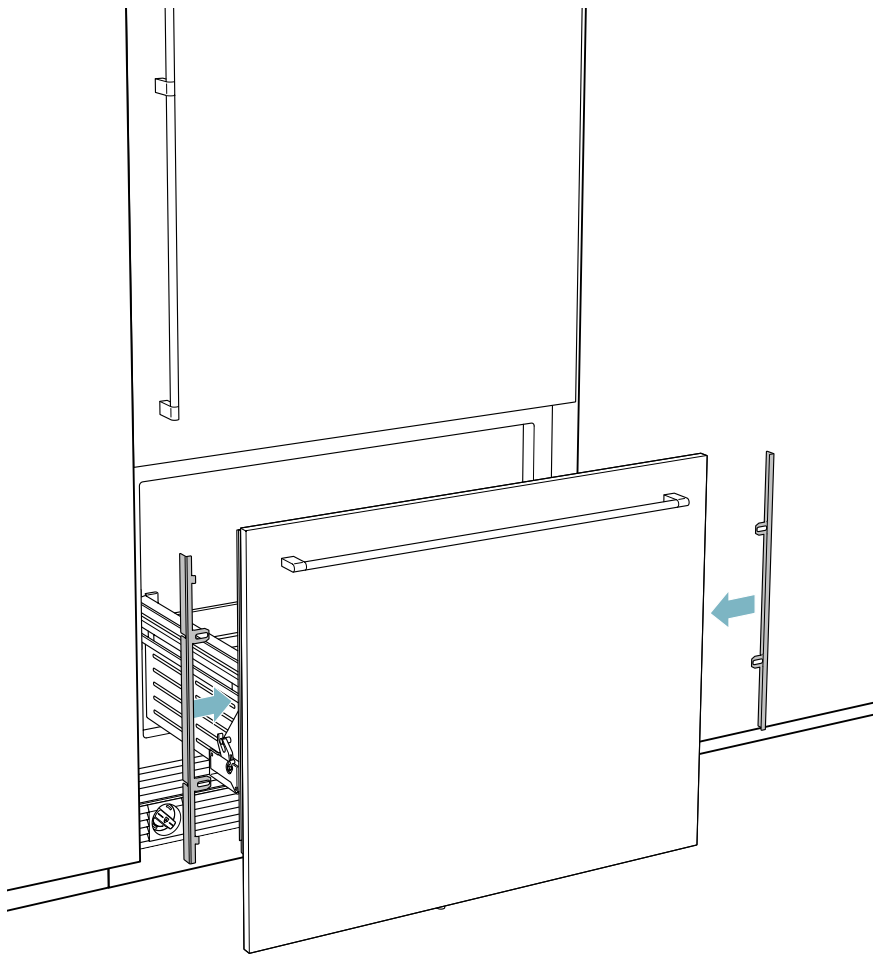
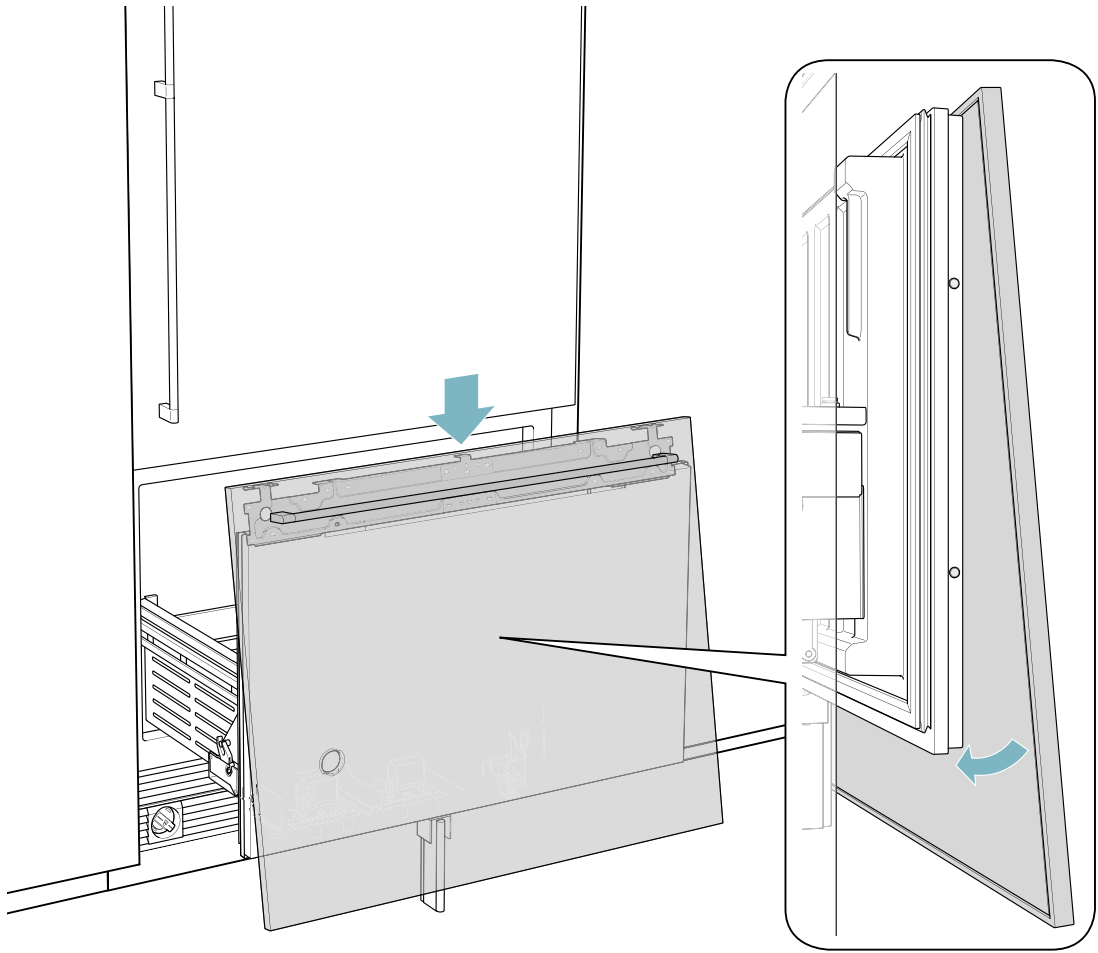
4x15   10x

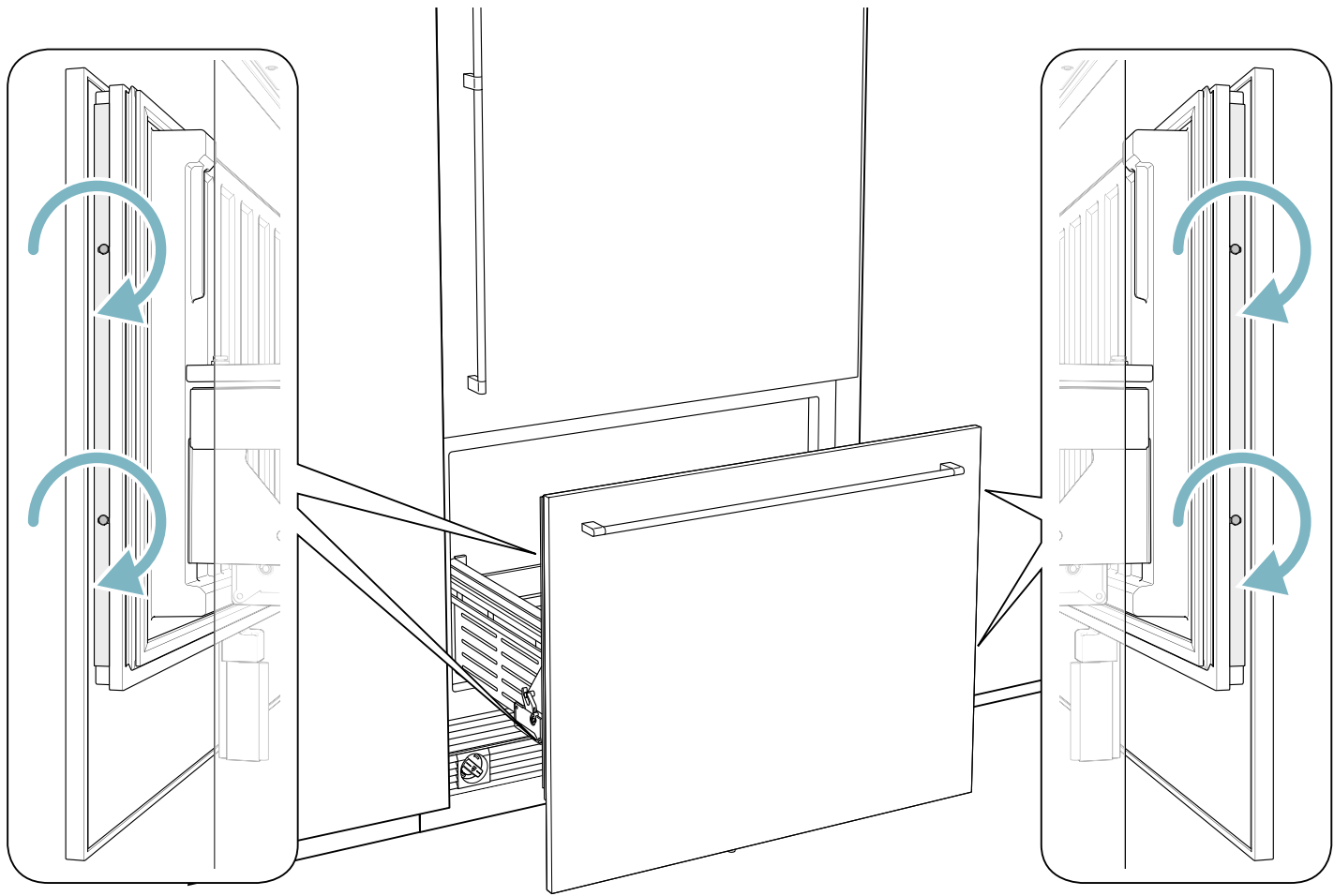
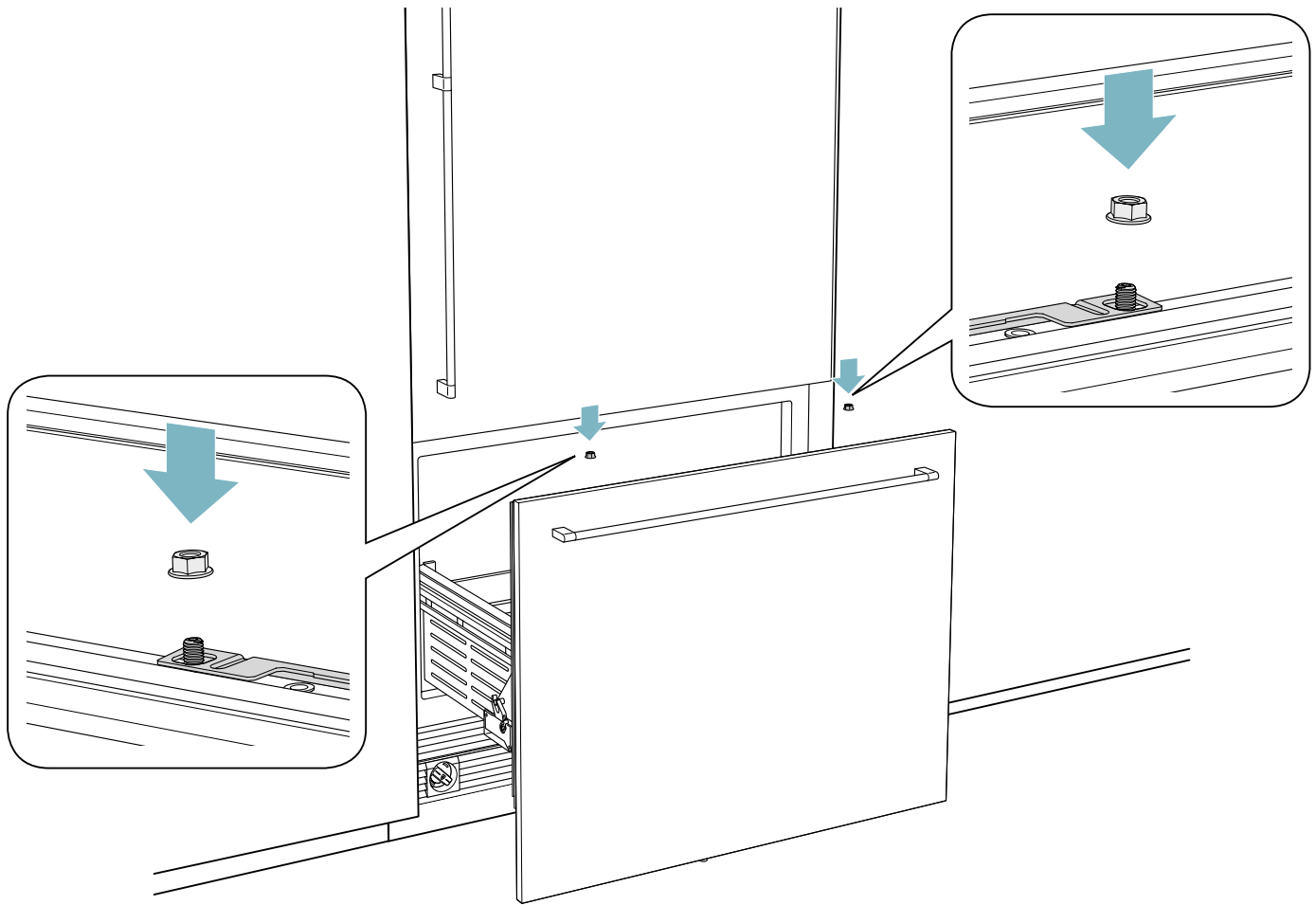


- A
- B
- C
- D

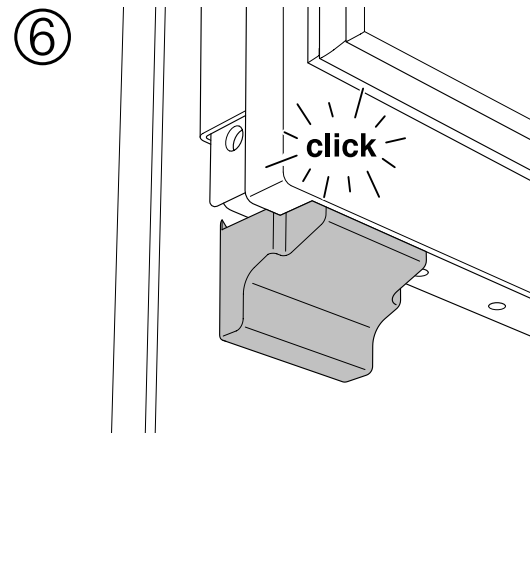
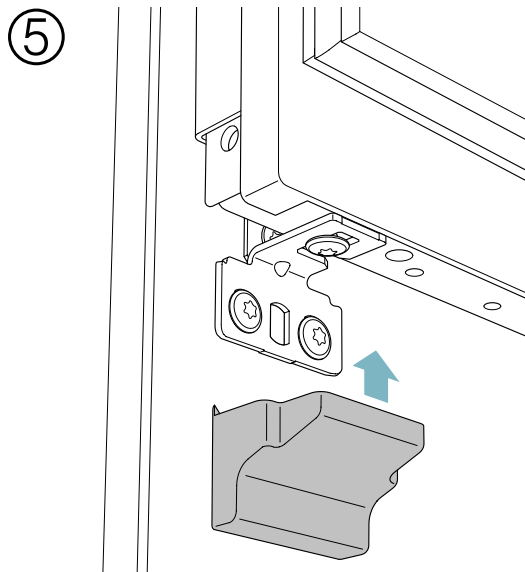
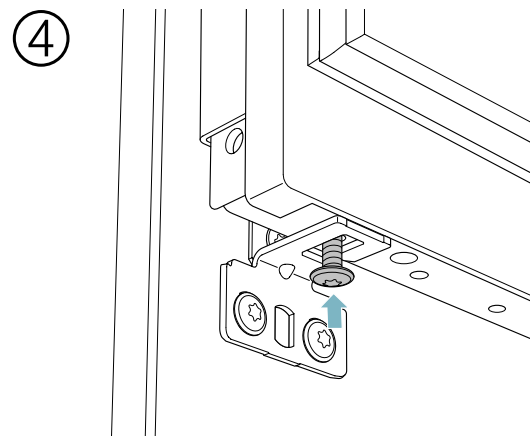
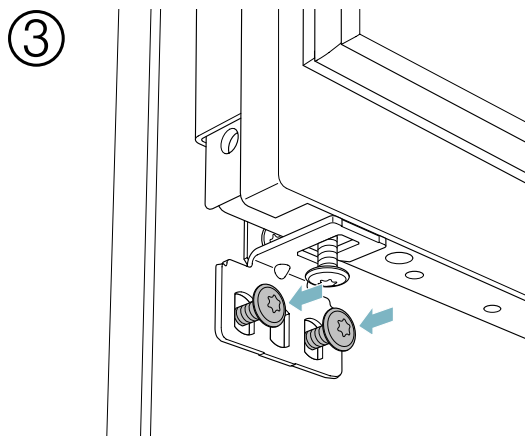
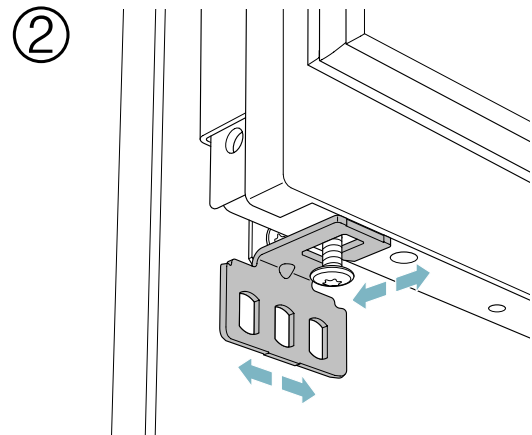
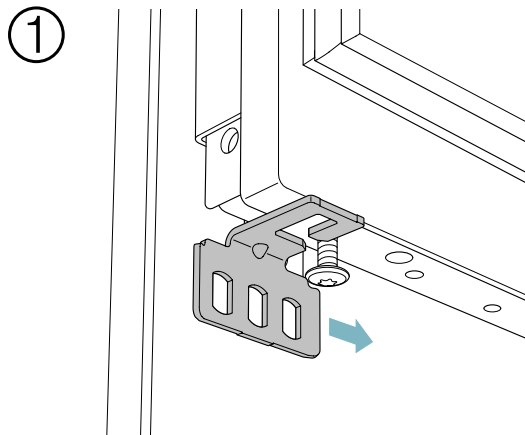
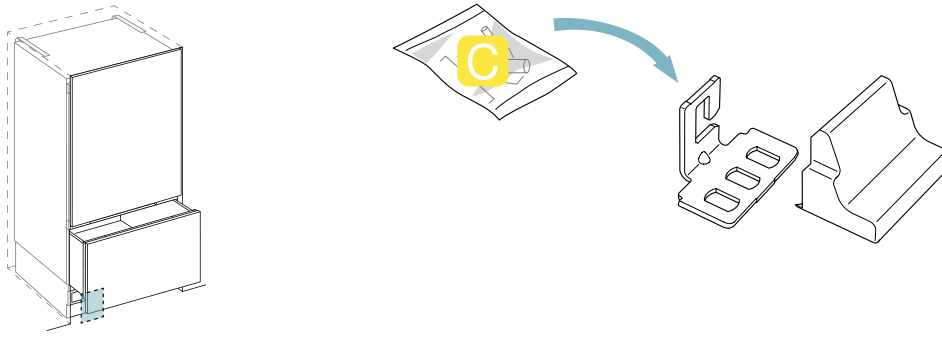


- A
- B
- C
- D

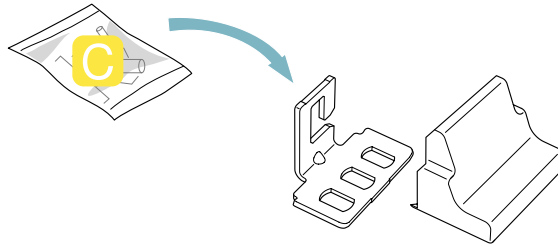
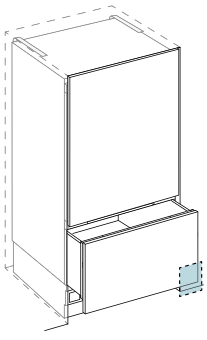




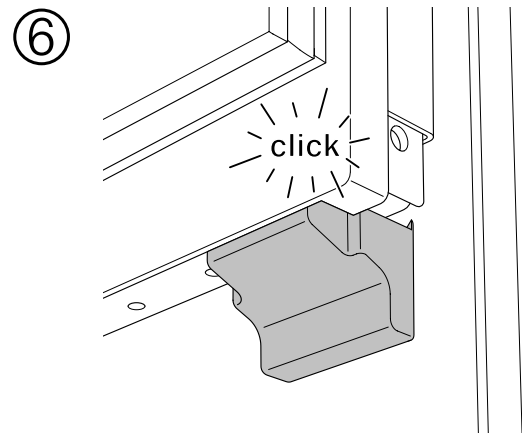
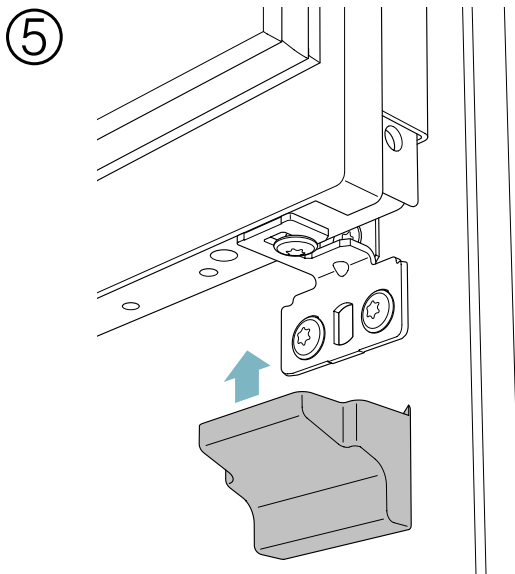
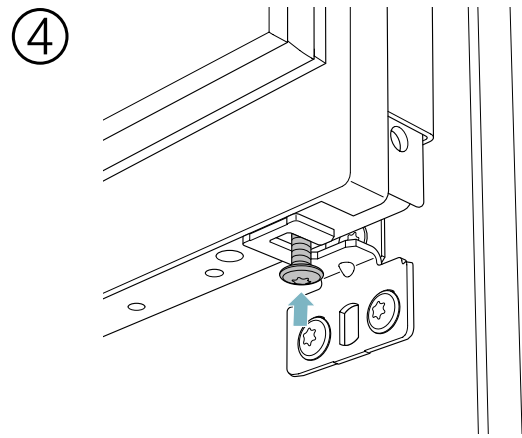
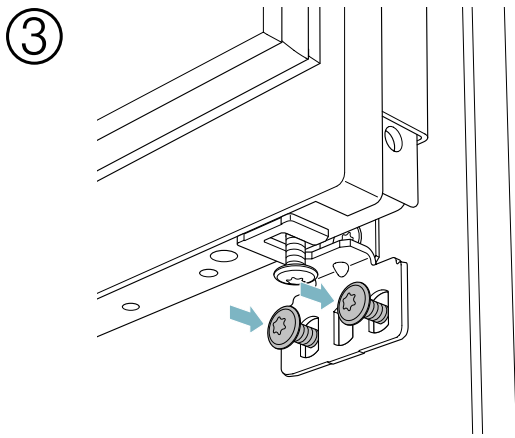
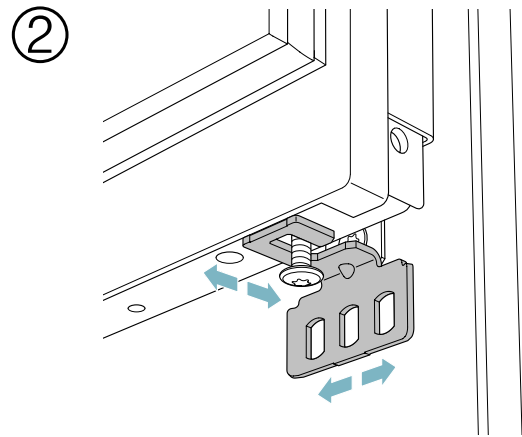
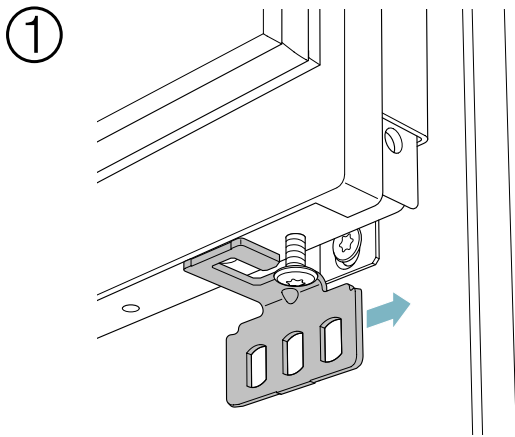
- A
- B
- C
- D







- A
- B
- C
- D

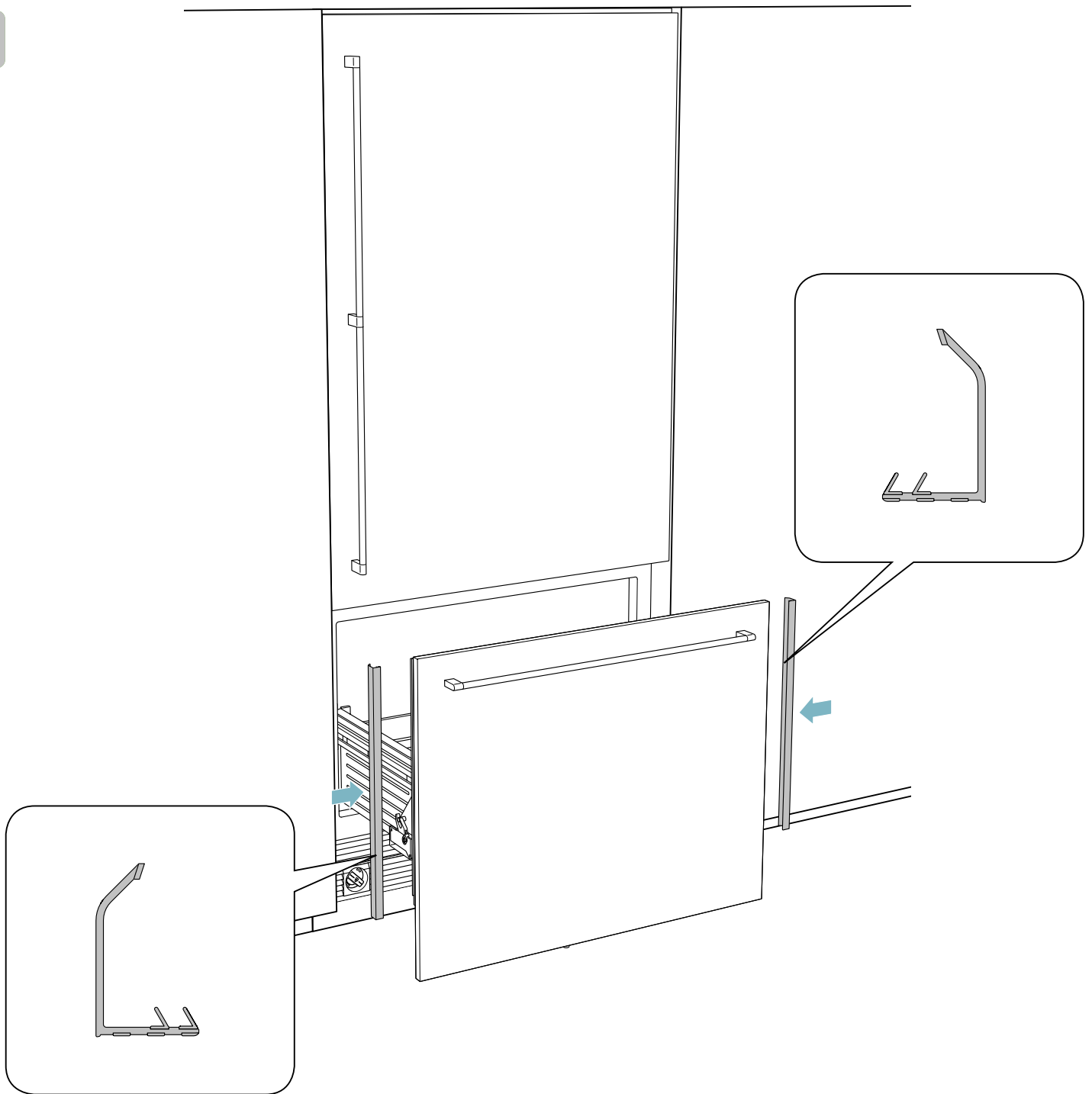


A

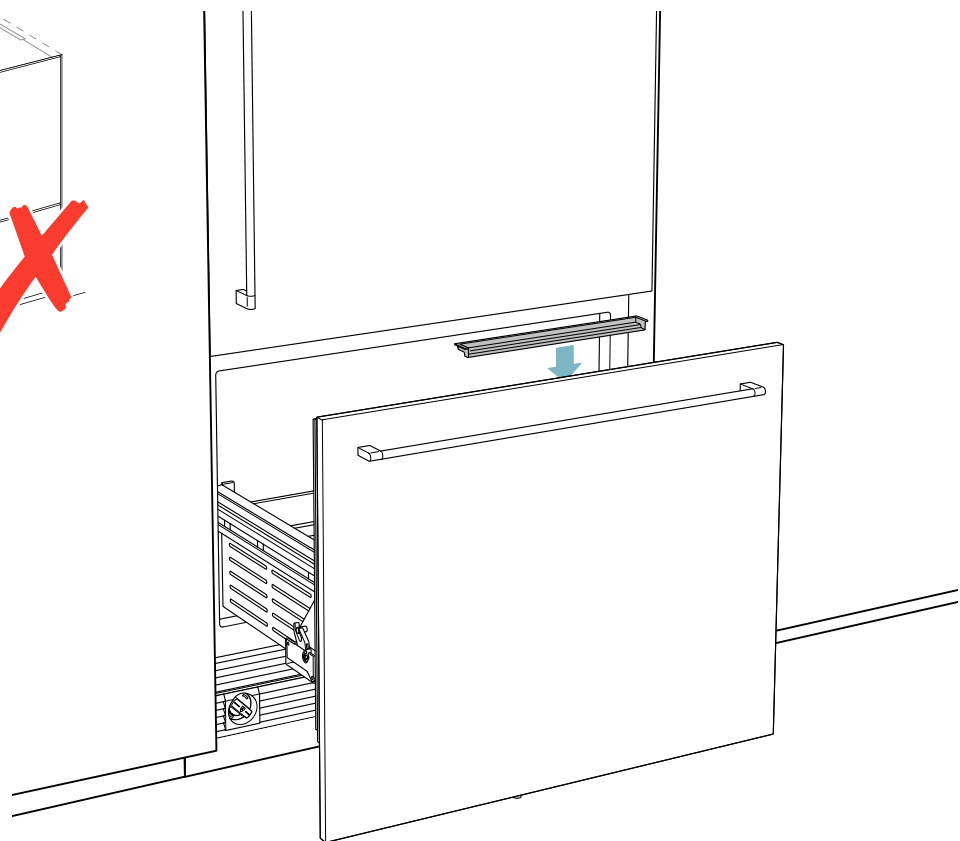
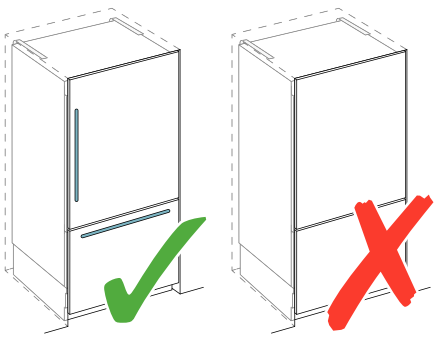
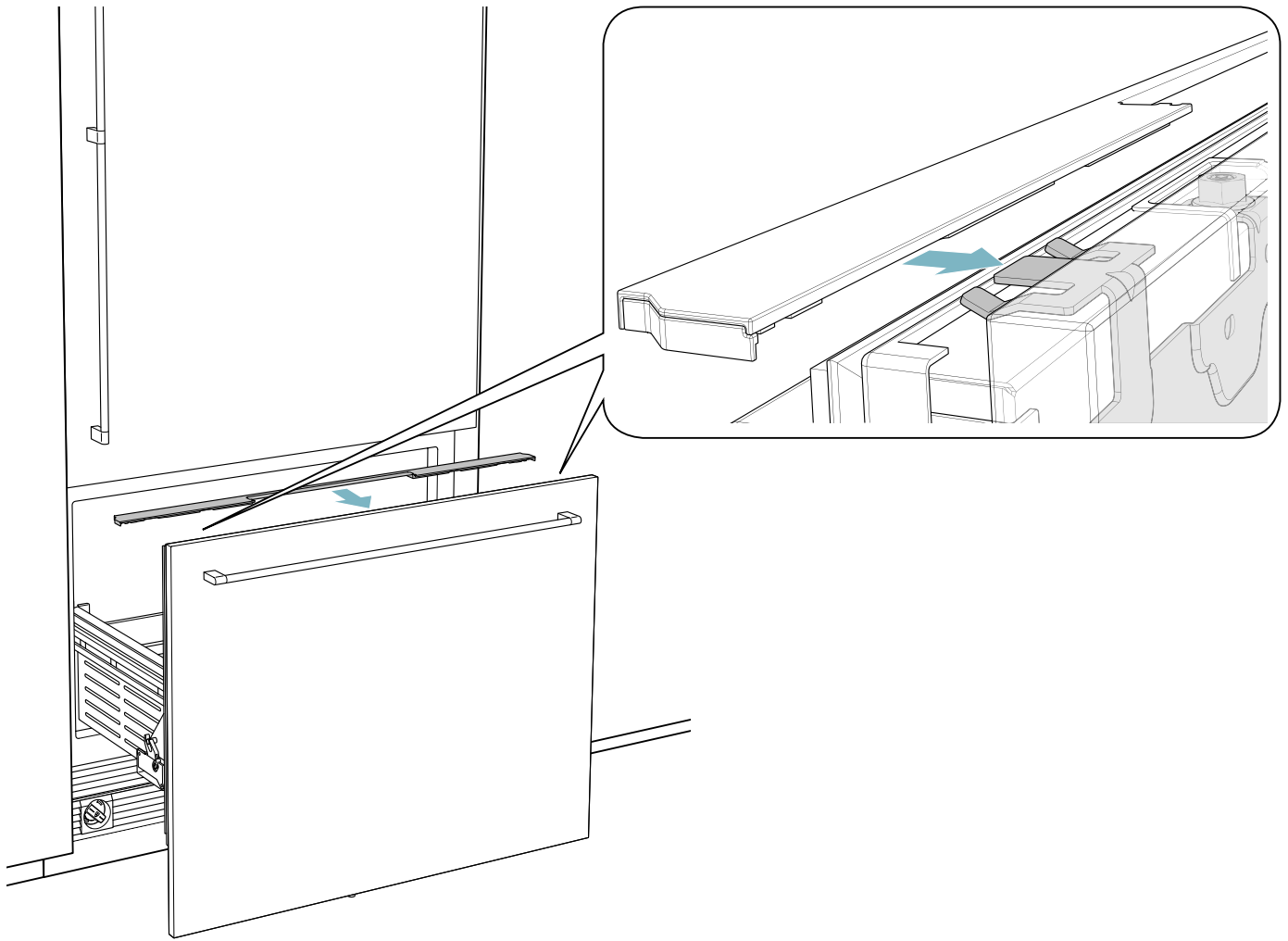
B

C

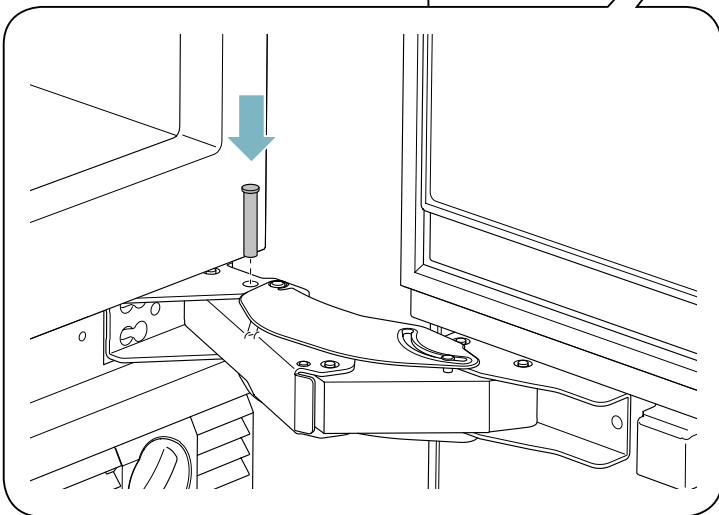
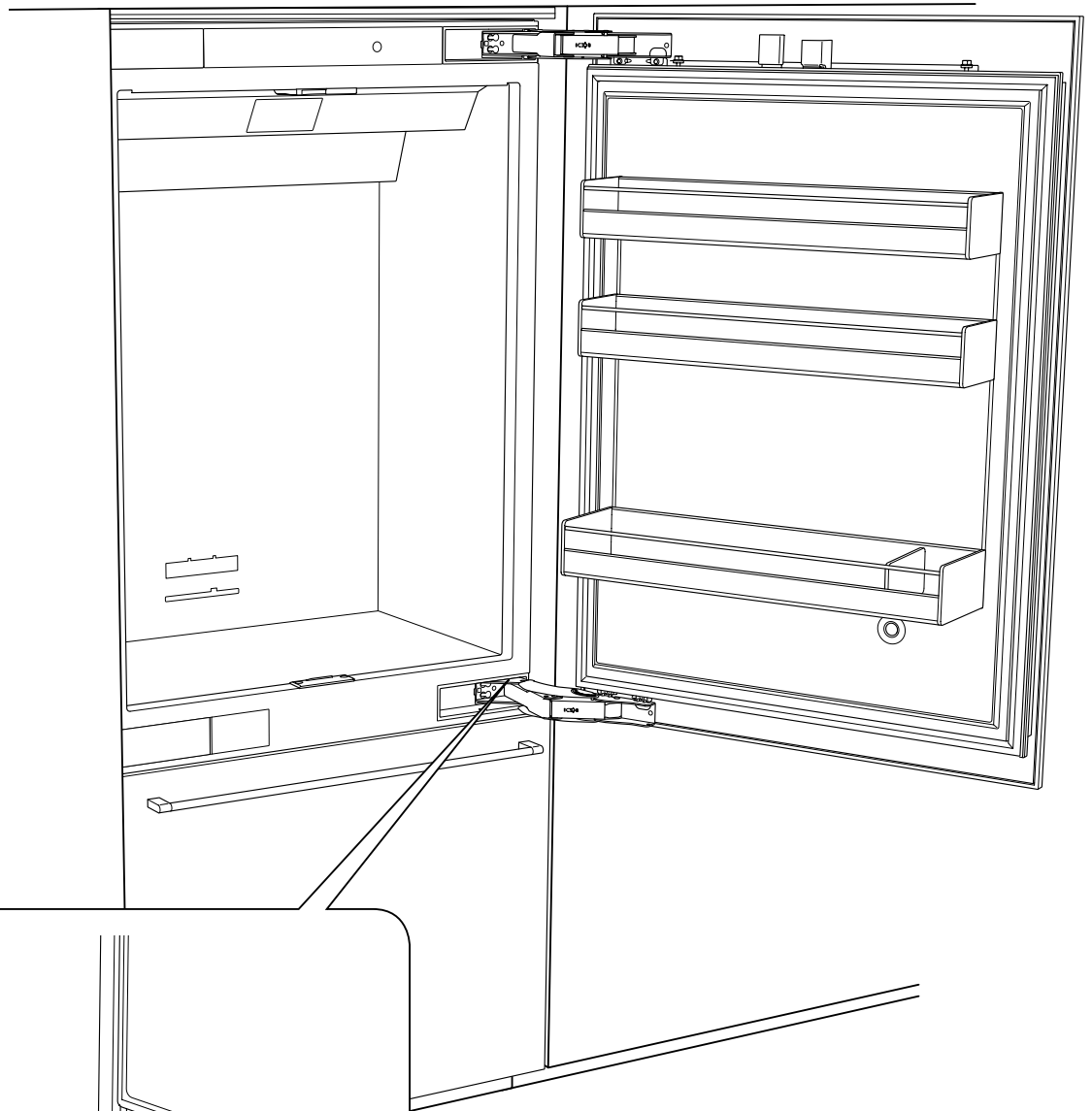
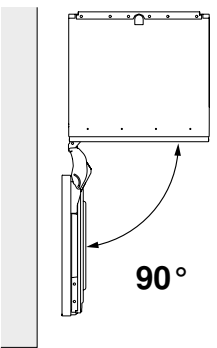
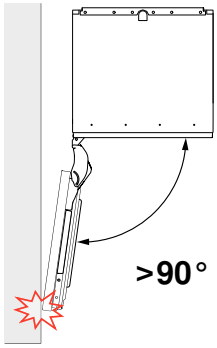
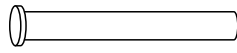
D

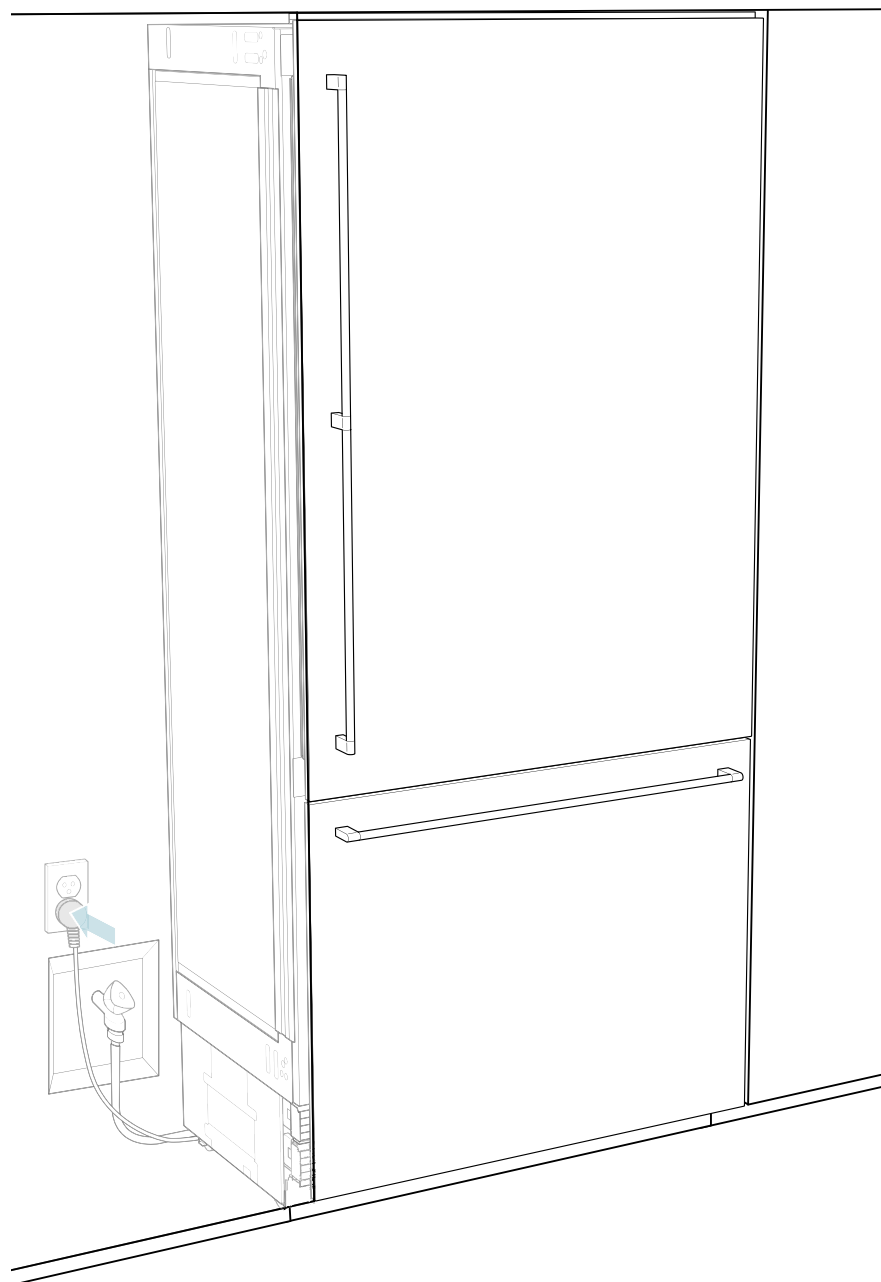


- A
- B
- C
- D



- A
- B
- C
- D









**Gaggenau Hausgeräte GmbH**  
Carl-Wery-Straße 34  
D-81739 München  
[www.gaggenau.com](http://www.gaggenau.com)

8001041009 (9712)  
xx

**GAGGENAU**

