

CM 450

Tam otomatik espresso makinesi

İçindekiler

Amaca uygun kullanım	3
Önemli güvenlik uyarıları	3
Çevre koruma	4
Enerji tasarrufu	4
Çevre kurallarına uygun şekilde imha edilmesi	4
Cihazı tanıma	5
Standart ekipman	5
Montaj ve parçalar	6
Ekran ve kumanda elemanları	7
Fonksiyon seçme düğmesi pozisyonları	7
Semboller	7
Renkler ve görüntüleme	8
Otomatik kapı açılması	8
Ek bilgiler i ve i [®]	8
Aksesuarlar	8
Cihazın açılması ve kapatılması	9
Ana şalter	9
Boş mod	9
Cihazı aktif hale getirme	9
Cihazı çalıştırma	10
İlk ayarlar	10
Su sertlik derecesinin ayarı	10
Su filtresi	11
Su filtresi ile veya su filtresiz çalışması	11
Su filtresini yerleştirme	11
Su haznesinin ve kahve çekirdeği haznesinin doldurulması	12
İçeceklerin hazırlanması	12
İçecek seçimi	12
Taze çekilmiş kahve çekirdeklerinden kahve hazırlama	13
İki kupanın aynı anda hazırlanması	14
Kahve tozundan kahve hazırlama	14
Sütlü kahve hazırlama	14
Süt köpüğü ve sıcak süt hazırlama	15
Sıcak su hazırlanması	15
Öğütme inceliğini ayarlama	16
Kahve çekirdeği türünün değiştirilmesi	16
Kişisel içecekler	16
Çocuk emniyeti	17
Çocuk kilidini devreye alma	17
Çocuk kilidini devreden çıkarma	17

Temel ayarlar	18
Süt haznesi ağırlığının ayarlanması	20
Mesajlar	20
Günlük bakım ve temizlik	21
Günlük bakım	21
Süt sisteminin temizlenmesi	22
Demleme ünitesinin temizlenmesi	23
Servis programları	24
Temizleme	24
Kireç çözme	25
Temizleme ve kireç çözme	26
Boşaltma programı	27
Basit sorunları kendiniz çözebilirsiniz	28
Teknik veriler	30

Ürün, aksesuar, yedek parçalar ve hizmetler hakkında daha fazla bilgi için: www.gaggenau.com ve Online-Mağaza: www.gaggenau.com/zz/store

Amaca uygun kullanım

Ambalajı açıldıktan sonra cihaz kontrol edilmelidir. Bir nakliye hasarı olması durumunda, cihaz bağlantısı yapılmamalıdır.

Bu cihaz sadece evde ve ev ortamında kullanılmak için tasarlanmıştır.

Cihazı sadece normal oda sıcaklığında ve deniz seviyesinin en çok 2000 m üstünde bir rakımda kullanın.

Cihazı donmaya karşı koruyun, aksi takdirde hasar görebilir.

⚠️ Önemli güvenlik uyarıları

Kullanma kılavuzunu lütfen dikkatlice okuyun, kılavuza göre hareket edin ve ileride başvurmak üzere kılavuzu muhafaza edin. Cihazı başka birine verirken cihaz ile birlikte bu kılavuzu da teslim edin.

Bu cihaz 8 yaşın altındaki çocuklar ve fiziksel, algısal veya mental yeteneklerinde eksiklikler olan, tecrübe veya bilgi eksikliği bulunan kişiler tarafından ancak, gözetim altında olmaları veya cihazın güvenli kullanımı hakkında bilgi sahibi olmaları veya olası tehlikeleri bilmeleri durumunda kullanılabilir. 8 yaşından küçük çocuklar cihazdan ve bağlantı hattından uzak tutulmalıdır ve cihazı kullanmalarına izin verilmemelidir. Çocukların cihazla oynaması yasaktır. 8 yaşından büyük ve gözetim altında olan çocuklar hariç, temizlik ve kullanıcı bakımı çalışmalarının çocuklar tarafından gerçekleştirilmesi yasaktır.

⚠️ Uyarı – Elektrik çarpma tehlikesi!

- Cihaz sadece kurallara uygun şekilde monte edilmiş olan topraklamalı bir priz üzerinden alternatif akımlı bir elektrik şebekesine bağlanabilir. Evinizdeki elektrik tesisatına ait koruyucu iletken sisteminin usulüne uygun şekilde kurulmuş olduğundan emin olun.
- Cihazı sadece tip etiketi üzerinde belirtilen bilgilere göre elektrik gerilimine bağlayın ve çalıştırın. Bu cihazın elektrik şebekesi kablosu zarar görürse, müşteri hizmetleri tarafından değiştirilmesi gerekir.
- Cihazı sadece, cihazın elektrik kablosunda ve cihazın kendisinde hasar yoksa kullanın. Arıza durumunda derhal elektrik fişini çekin veya elektriği kesin.
- Tehlikeleri önlemek amacıyla, cihazdaki onarımlar sadece yetkili servisimiz tarafından yapılmalıdır.
- Cihaz veya elektrik kablosu kesinlikle suya sokulmamalıdır..

⚠ Uyarı – Manyetizma tehlikesi!

Cihazda örneğin kalp pilleri veya insülin pompaları gibi elektronik implantları etkileyebilen kalıcı mıknatıslar bulunmaktadır. Elektronik implant taşıyan kişiler, cihaza ve çıkartıldığında aşağıdaki parçalar en az 10 cm mesafe bırakmalıdır.

⚠ Uyarı – Boğulma tehlikesi!

Çocukların ambalaj malzemeleri ile oynamasına izin vermeyiniz. Küçük parçaları güvenli biçimde muhafaza ediniz, yanlışlıkla yutulmaları mümkündür.

⚠ Uyarı – Yanma tehlikesi!

Süt sistemi çok sıcaktır. Kullandıktan sonra soğumasını bekleyiniz ve sonra dokununuz.

⚠ Uyarı – Yaralanma tehlikesi!

- Cihazın hatalı kullanılması yaralanmalara yol açabilir.
- Elinizi kahve öğütme düzeninin içine sokmayınız.
- Kapağı kapatırken parmaklarınıza dikkat ediniz.

Çevre koruma

Enerji tasarrufu

- Kullanmadığınızda cihazı kapatın.
- Otomatik kapatma için zaman aralığını en küçük değere ayarlayın.
- Kahve ve süt köpüğü çekme işlemlerini mümkün olduğunca kesmeyin. İşlemin erken kesilmesi enerji tüketiminin daha yüksek olmasına ve damlama kasesinin daha hızlı dolmasına neden olur.
- Kireç kalıntıları oluşmasını önlemek için cihazı düzenli aralıklarla kireçten temizleyin. Kireç kalıntıları enerji tüketiminin daha yüksek olmasına neden olur.

Çevre kurallarına uygun şekilde imha edilmesi

Ambalaj malzemesini çevre kurallarına uygun şekilde imha ediniz.



Bu cihaz, ömrünü doldurmuş elektrikli ve elektronik cihazlar ile ilgili Avrupa yönetmeliği 2012/19/EG'ye (waste electrical and electronic equipment – WEEE) uygun şekilde işaretlenmiştir.

Bu yönetmelik, eski cihazların geri alımı ve değerlendirilmesi ile ilgili AB-çapındaki uygulamaların çerçevesini belirtmektedir.

Güncel imha yöntemleri konusunda bilgi edinmek için lütfen yetkili satıcınızdan bilgi edinin.

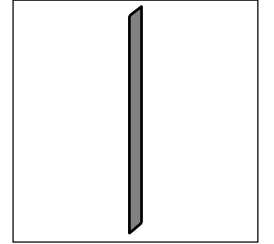
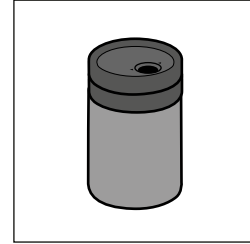
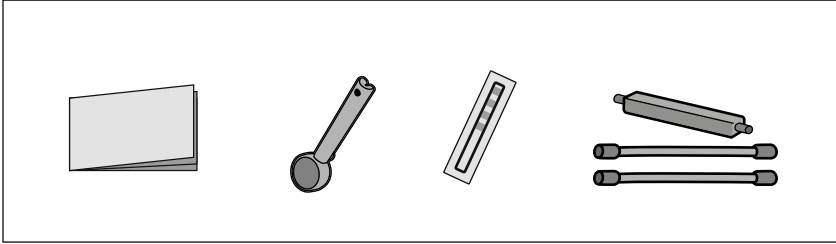
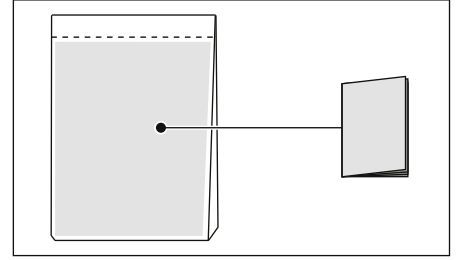
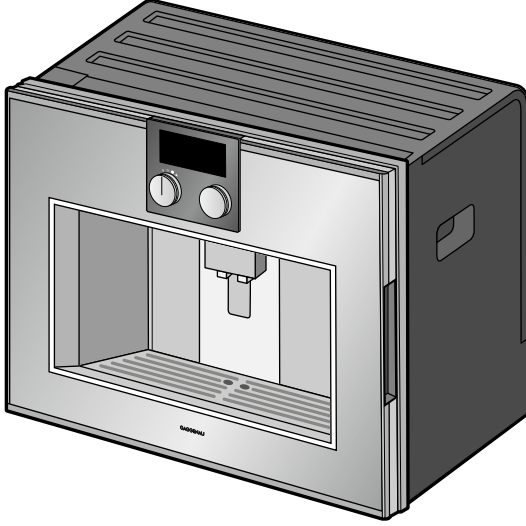
Cihazı tanıma

Burada yeni cihazınızı tanıyacaksınız. Sizlere kumanda bölümünü ve tek tek kumanda elemanlarını açıklayacağız. Ayrıca aksesuarlara ilişkin bilgileri bulabilirsiniz.

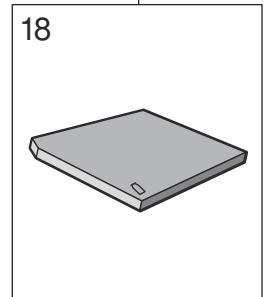
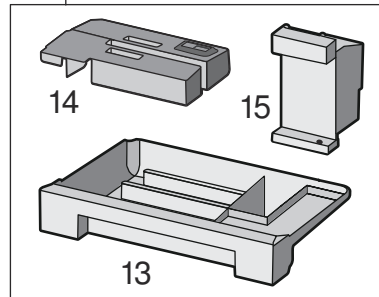
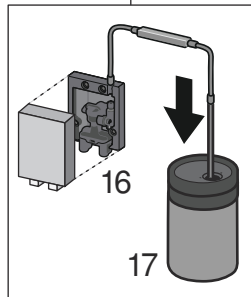
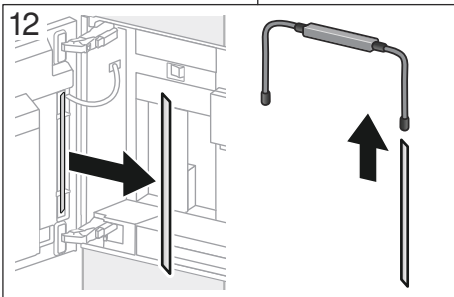
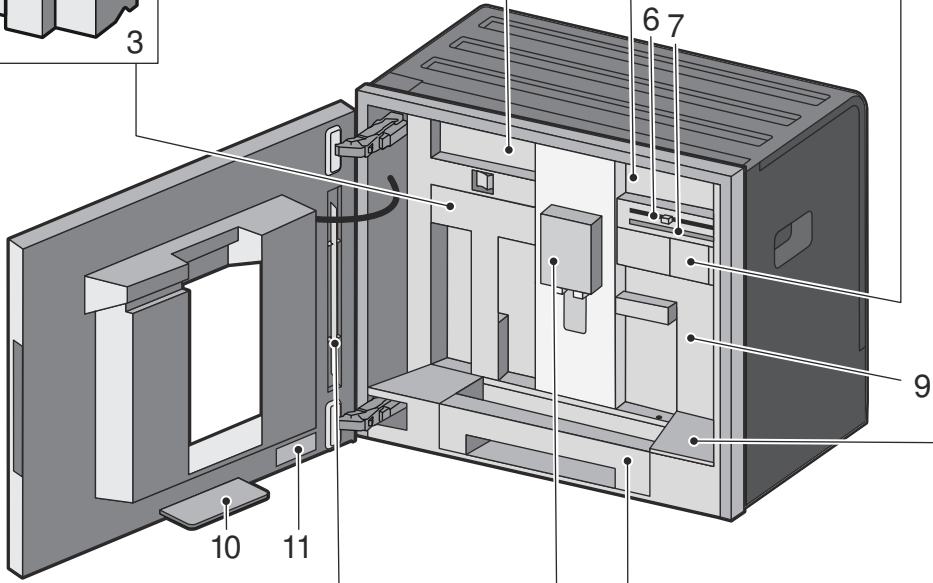
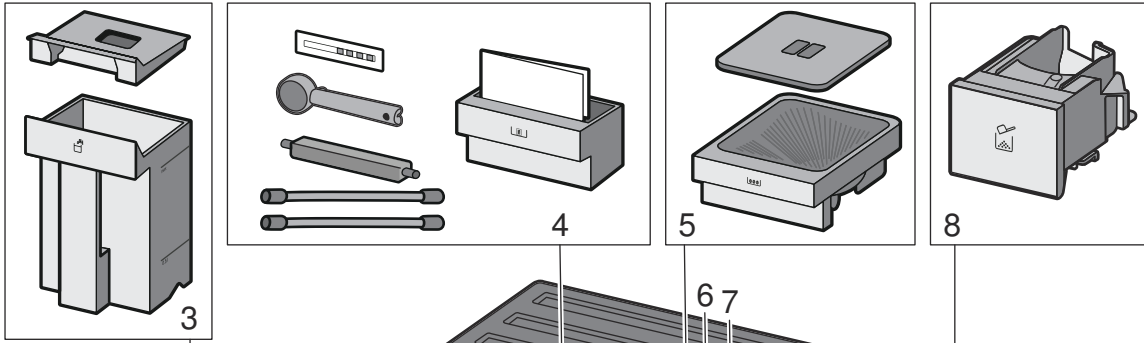
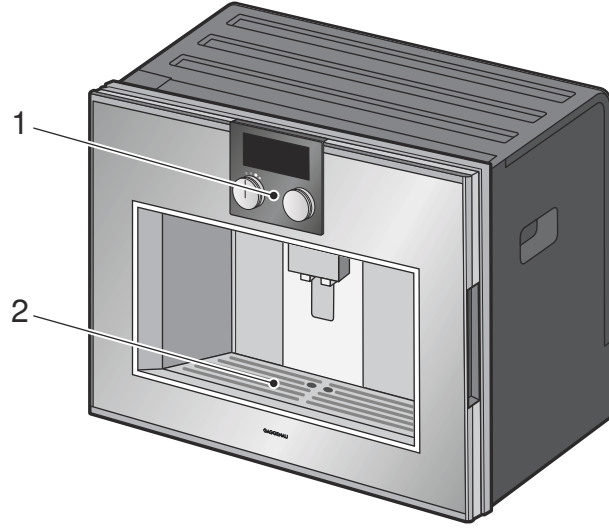
Kapının açılma açısının değiştirilmesi gibi cihaza yönelik diğer bilgileri, ekte yer alan montaj kılavuzunda bulabilirsiniz.

Standart ekipman

(kullanım için)

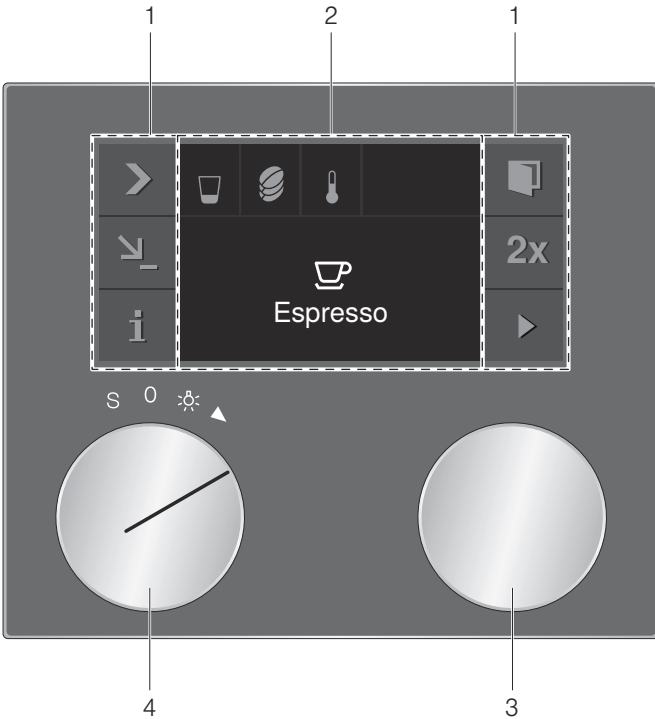


Montaj ve parçalar



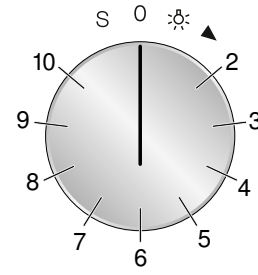
1	Ekran ve kumandalar
2	Raf yüzeyi, örn. fincan için
3	Kapaklı su haznesi
4	Aksesuar çekmecesini (kısa kullanım kılavuzu ve aksesuarlar için)
5	Çekirdek kahve haznesi
6	Öğütme derecesi ayarı
7	Mıknatıslı tutucu (bağlantı parçası, süt hortumları için)
8	Kahve tozu çekmecesini
9	Koruyucu kapak (demleme ünitesi için)
10	Toplama kasesi
11	Etiket
12	Tutucu (süt borusu için)
13	Damlama kabı
14	Damlama kabı kapağı
15	Kahve telvesi haznesi
16	İçecek çıkışı ve süt sistemi, yüksekliği ayarlanabilir
17	Süt haznesi
18	Süt haznesi için raf yüzeyi (tartı), çıkartılabilir

Ekran ve kumanda elemanları



1	Kumanda bölümü	Bu alanlar dokunmaya duyarlıdır. İlgili fonksiyonu seçmek için bir sembole dokununuz.
2	Ekran	Ekran örn. güncel ayarları ve seçim imkanlarını gösterir.
3	Döner düğme	Döner düğme ile istediğiniz içeceği seçebilirsiniz ve diğer ayarları yapabilirsiniz.
4	Fonksiyon seçme düğmesi	Fonksiyon seçme düğmesi ile içecekleri veya kayıtlı olan sevdiğiniz içecekleri çağırabilirsiniz.

Fonksiyon seçme düğmesi pozisyonları



Pozisyon	Fonksiyon
0	Sıfır konumu
☀	Işık
2	İçecek seçimi
3 - 10	Kişisel içecekler için hafıza alanları
S	Servis programları/temel ayarlar

Semboller

Aşağıdaki genel bakışta cihazınızı kullanırken sıklıkla karşılaşılabilecek sembollerini bulabilirsiniz.

Sembol	Fonksiyon
▶	Başlat
■	Durdur
✕	Sonlandırma
✓	Onaylayınız/Ayarları kaydediniz
>	Seçim oku
📄	Kapağı açma
i	Ek bilgileri çağırınız
💬	Ek önerileri çağırınız
🔧	Ayarların düzenlenmesi
📌	Kişisel içeceği kaydet
🗑️	Dolum miktarı hızlı seçim
2x	İçecek 2 x
🔒	Çocuk emniyeti

Renkler ve görüntüleme

Renkler

Farklı renkler, ilgili ayar durumlarında kullanıcıyı yönlendirir.

turuncu	İlk ayarlar Ana fonksiyonlar, mesajlar
mavi	Temel ayarlar Temizleme
beyaz	ayarlanabilir değerler

Görüntüleme

Duruma göre sembollerin, değerlerin ve göstergelerin betimlemeleri değişir.

Standart	Seçilmiş olan değerler ve semboller büyütülmüş olarak görülecektir.
Azaltılmış ekran göstergesi	Kısa süre sonra ekran göstergesi azaltılır ve sadece en önemli şeyler görüntülenir. Bu işlev fabrika çıkışı olarak temel ayarlarda etkinleştirilmiştir ve devre dışı bırakılabilir.



Otomatik kapı açılması

☑ sembolüne basınca cihaz kapağı açılır ve yandaki gömme tutamak ile kapağı tamamen açabilirsiniz.

Etkinleştirilmiş çocuk kilidi veya elektrik kesintisi durumunda otomatik kapı açılma fonksiyonu çalışmaz. Kapıyı gömme tutamak yardımıyla elle açabilirsiniz.

Ek bilgiler i ve i[!]

i sembolüne basarak ek bilgileri çağırabilirsiniz.

Çalışma sırasında örneğin o ana kadar alınan içecek sayısına ilişkin bilgileri edinebilirsiniz.

Fonksiyon seçme düğmesi **S** konumunda bulunuyorsa, örneğin cihazın ne zaman kirecinin çözülmesi veya temizlenmesi gerektiği ile su filtresinin ne zaman değiştirilmesi gerektiğine ilişkin bilgileri edinebilirsiniz. Bu bilgileri, örneğin kısa servis programlarını tercih etmek için kullanabilirsiniz.

Önemli işlem talimatları için **i[!]** sembolü görünür. Yeni mesajlar ilave olarak birkaç saniye süreyle ekranda görüntülenir. Bu mesajlar birkaç saniye sonra otomatik olarak söner veya ✓ ile onaylanmalıdır. **i[!]** sembolüne dokunarak mesajların bir listesi görüntülenebilir. Gerekli işlemler yapıldığında ilgili mesaj söner.

Aksesuarlar

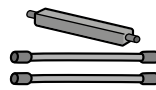
Tam otomatik espresso makinesi, kısa kılavuz veya ölççek kaşığı gibi aksesuarları cihaz içerisinde saklamak için bir çekmeceye sahiptir. Kapıyı açtıktan sonra mıknaatılı tutucuyu ve örneğin süt hortumu seti gibi münferit parçalar için kısıkaçı kullanabilirsiniz. Kapının iç kısmında süt borusu için tutucu bulunur.

Makinede şu standart aksesuarlar yer alır:



Ölçek kaşığı

Çekilmiş kahvenin doldurulması.



Süt hortumu seti

Süt haznesinin bağlanması için.



Süt borusu

Süt haznesine, karton süt kutularına veya süt şişelerine daldırmak veya bir servis programını uygulamak için.



Süt haznesi

Hacim kapasitesi 0,5 litre.

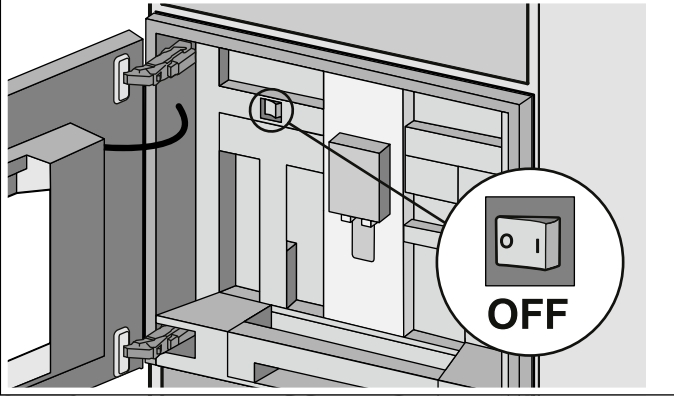
Süt haznesi özel olarak bu tam otomatik kahve makinesi ile kullanım için geliştirilmiştir. Hazne sadece evde kullanım için ve sütün buzdolabında saklanması amacıyla tasarlanmıştır.

Aşağıdaki aksesuarlar müşteri hizmetlerinden temin edilebilir:

- Su filtresi (Sipariş no.: 17000705)
- Temizleme tabletleri (Sipariş no.: 00311769)
- Kireç çözme tabletleri (Sipariş no.: 00311819)
- Paslanmaz çelik süt haznesi (Sipariş no.: 11005967)
- 92° açılma açısı için sınırlama (Sipariş no.: 00636455)
- Kapaklı çekirdek kahve haznesi (Sipariş no.: 11015223)

Cihazın açılması ve kapatılması

Ana şalter



Ana şalter ile cihazı açıp kapatabilirsiniz.

Cihaz ana şalterden kapatıldığında akım beslemesi kesintiye uğrar.

Cihaz, 30 dakika sonra otomatik olarak Standby moduna geçecek şekilde programlanmıştır. Zaman aralığı değiştirilebilir. → "Temel ayarlar", Sayfa 18

Ana şalterden açıldığı zaman cihaz otomatik olarak durulamaya başlar. İstisna: Cihaz birkaç dakika öncesinde kapanır.

Bilgiler

- Çalışma sırasında ana şaltere basmayınız. Cihazı manuel olarak kapatmak istiyorsanız, cihazın otomatik olarak yıkaması için önce fonksiyon seçme düğmesini **0** konumuna getiriniz. Ardından ana şalteri kapatınız.
- Cihaz bir sensör ile donatılmıştır. Bir süt haznesi mevcutsa, tasarruf moduna geçildiğinde (fonksiyon seçme düğmesi **0** konumunda) ekranda ilgili gösterge gösterilir. Haznede süt mevcutsa, hazneyi lütfen buzdolabında saklayın.

Boş mod

Fonksiyon seçme düğmesini **0** konumuna getirdiğinizde veya çocuk kilidi etkinleştirildiğinde cihaz dinlenme moduna geçer.

Dinlenme modunda göstergenin parlaklığı ilk dakikalarda azaltılmıştır.



Ardından ekran kapanır.

Bilgiler

- Temel ayarlarda, dinlenme modu sırasında Gaggeneau logosunun görüntülenip görüntülenmeyeceğini ayarlayabilirsiniz. → "Temel ayarlar", Sayfa 18
- Gösterge parlaklığı, dikey bakış açısına bağlıdır. Göstergeyi temel ayarlar bölümündeki "Parlaklık" ayarı üzerinden düzenleyebilirsiniz.

Cihazı aktif hale getirme

Dinlenme modundan çıkmak veya kapalı ekranı etkinleştirmek için fonksiyon seçme düğmesini çevirin.

Şimdi istediğiniz fonksiyonu ayarlayabilirsiniz. Fonksiyonları nasıl ayarlayacağınızı uygun bölümlerde okuyabilirsiniz.

Bilgi: Damlama kasesi yerleştirilmezse, cihaz açılmaz ve kahve çıkışından su akmaz.

"Kaplari yerleştiriniz" mesajı görünür.

Cihazı çalıştırma

Bilgi: Cihazı yalnızca donmayan alanlarda kullanınız. Cihaz 0 °C altındaki sıcaklıklarda taşınmışsa veya depolanmışsa, çalıştırmadan önce en az 3 saat beklemelisiniz.

Cihaz, çalıştırılıp kullanılmadan önce birlikte teslim edilen montaj kılavuzu uyarınca usulüne uygun bir şekilde monte edilmeli ve bağlanmalıdır.

İlk ayarlar

Bilgiler

- Sorgulama, elektrik bağlantısından sonraki ilk çalıştırmada otomatik olarak görünür.
- Ayarları istediğiniz zaman değiştirebilirsiniz.
→ "Temel ayarlar", Sayfa 18

- 1 Cihazı ana şalterden açınız.
Ekranda ön ayarlı dil tercihi görüntülenir.



- 2 Döner düğme ile istediğiniz ekran dilini seçin.
- 3 ✓ ile onaylanmalıdır.
Ekranda sıcaklık birimi görünür.
- 4 Döner düğme ile istediğiniz sıcaklık birimini seçiniz.
- 5 ✓ ile onaylanmalıdır.
Ekranda önceden ayarlanmış dolun kapasitesi birimi görünür.
- 6 Döner düğme ile istediğiniz dolun kapasitesi birimini seçiniz.
- 7 ✓ ile onaylanmalıdır.
Ekranda ön ayarlı ağırlık birimi görüntülenir.
- 8 Döner düğme ile istediğiniz ağırlık birimini seçiniz.
- 9 ✓ ile onaylanmalıdır.

Ekranda "İlk işleme alma sonlandırıldı" gösterilir. ✓ ile onaylayınız. Cihaz şimdi kullanıma hazır.

Bilgi: Dil değiştirildiğinde sistem yeniden başlatılır, bu işlem birkaç dakika sürebilir.

Su sertlik derecesinin ayarı

Cihazın, kireç temizliğinin ne zaman yapılması gerektiğini zamanında bildirebilmesi için su sertliğinin doğru ayarlanması önemlidir. Su sertliği önceden kademe 4 olarak ayarlanmıştır. Evinizde su sertliğini gidermeye yönelik bir tesisat mevcutsa su sertliğini lütfen "Kireç çözme sistemi" olarak ayarlayın. Su sertliği, cihaz ile birlikte gönderilen test şeritleri kullanılarak tespit edilebilir veya yerel sular idaresinden öğrenilebilir.

- 1 Cihaz ile birlikte gönderilen test şeridini kısa süreyle taze şebeke suyuna batırın, suyu çekmesini sağlayın ve bir dakika sonra sonucu okuyun.
- 2 Fonksiyon seçme düğmesini **S** konumuna çeviriniz.
- 3 Döner düğme ile "Temel ayarlar" bölümünü seçiniz ve ✓ sembolüne dokununuz.
- 4 Döner düğme ile "Su sertlik derecesi" seçeneğini belirleyiniz.
- 5 ✓ sembolüne dokununuz.
- 6 Döner düğme ile ölçülen su sertliğini ayarlayınız.
- 7 ✓ ile onaylanmalıdır.

Ayar, belleğe kaydedilmiştir. Temel ayarlardan çıkmak için **X** tuşuna basınız.

Su filtresi

Su filtresi ile veya su filtresiz çalışması

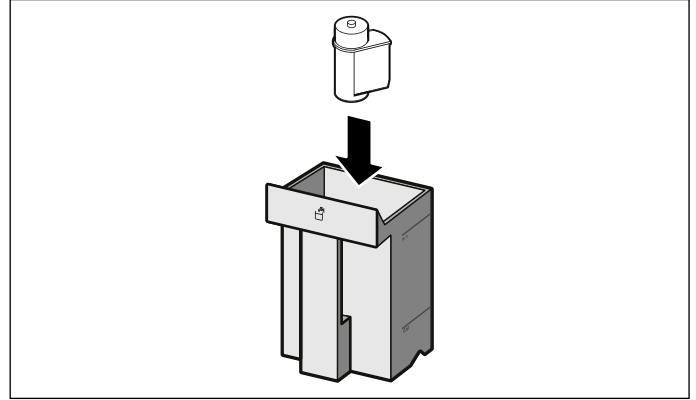
Cihazı su filtreli veya su filtresiz kullanabilirsiniz. Cihazın kireç çözme göstergesinin doğru çalışması için, su filtresinin kullanılıp kullanılmayacağına ilişkin temel ayarları yapmalısınız.

- 1 Fonksiyon seçme düğmesini **S**'ye çeviriniz.
- 2 Döner düğme ile "Temel ayarlar" seçeneğini belirleyin.
- 3 ✓ sembolüne dokununuz.
- 4 Döner düğme ile "Su filtresi" seçeneğini belirleyin.
- 5 _ sembolüne dokununuz.
- 6 Döner düğme ile "Kullanılabilir" (su filtreli) veya "Kullanılmaz" (su filtresiz) seçeneğini belirleyin.
- 7 ✓ ile onaylanmalıdır. "Kullanılabilir" ayarında durulama programı başlar, ekran talimatlarını izleyin.
- 8 Temel ayarlar menüsünden çıkmak için **X** sembolüne dokununuz.

Su filtresini yerleştirme

Yeni su filtresi, yerleştirildikten sonra her zaman durulanmalıdır.

- 1 Fonksiyon seçme düğmesini **S**'ye çeviriniz.
- 2 Döner düğme ile "Su filtresi değişimi" seçeneğini belirleyin.
- 3 ✓ sembolüne dokununuz.
- 4 Su filtresini su haznesine yerleştiriniz ve hazneyi "max" işaretine kadar suyla doldurunuz.



- 5 Süt hortumunu süt haznesinden çekerek çıkarın ve kapağı kapatın.
- 6 Kahve çıkışının altında 0,5 litre hacim kapasiteli bir kap yerleştiriniz.
- 7 ✓ sembolüne dokununuz.

Su önce, temizlemesi için filtrenin içine ve ardından kaba gider. Durulama işleminden sonra ✓ ile onaylayınız ve kabı boşaltınız; cihaz yeniden çalışmaya hazır hale gelir.

Filtrenin durulanmasıyla, aynı anda "Su filtresini değiştirin" göstergesi için ayar etkinleştirilir. "Su filtresini değiştirin" göstergesinde veya en geç iki ay sonra filtrenin etkisi artık kalmaz. Hijyenik nedenlerle ve cihazın kireçlenmemesi için (cihaz hasar görebilir) değiştirilmelidir.

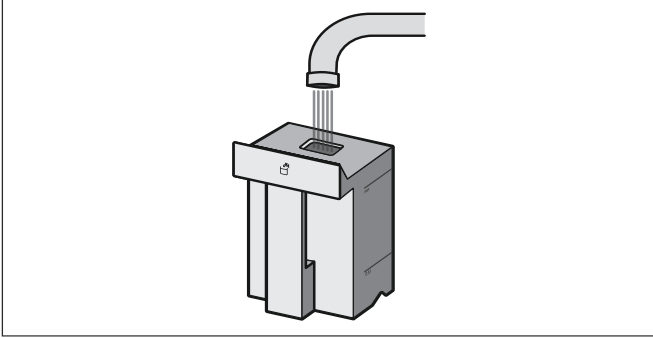
Yedek filtreler satış sonrası hizmetlerinden temin edilebilir. → "Aksesuarlar", Sayfa 8

Bilgi: Cihaz uzun süre (örneğin tatildeyken) kullanılmayacaksa, cihazı kullanmadan önce yerleştirilen filtre durulanmalıdır. Bunun için yalnızca bir kupa sıcak su alınız.

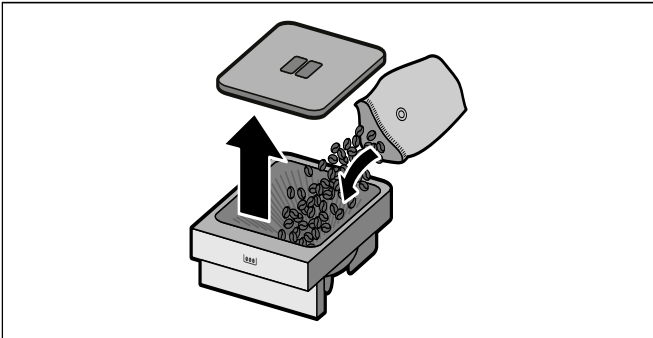
Su haznesinin ve kahve çekirdeği haznesinin doldurulması

Cihazınızla taze çekilmiş kahve çekirdeklerinden veya kahve tozundan kahve hazırlayabilirsiniz. Toz kahveyi her zaman içeceği hazırlamadan kısa süre önce doldurun. → "Kahve tozundan kahve hazırlama", Sayfa 14

- 1 Kapağı açın.
- 2 Su haznesini çıkarınız ve taze, soğuk asitsiz suyla doldurunuz. Su haznesini yeniden yerleştiriniz.



- 3 Çekirdek kahve haznesini çekerek çıkartın, kapağı çıkartın ve kahve çekirdeklerini doldurun. Kapağı tekrar takın ve çekirdek kahve haznesini yerleştirin.



Bilgi: Donmuş, karamelize veya diğer şekerli katkılarla işlenen kahve çekirdekleri demleme ünitesini tıkar. Yalnızca temiz Espresso veya tam otomatik kahve çekirdeği karıştırıcılarını kullanınız.

- 4 Kapağı kapatınız.

İçeceklerin hazırlanması





İçecek seçimi

Bilgiler

- Her içecek alımında entegre edilmiş olan fan açılır ve birkaç dakika sonra tekrar kapanır.
- İlk kullanımdan sonra veya cihaz uzun süre kullanılmadıysa, ilk kahve kupasında tam aroma alınmayabilir.
- Cihaz fabrika çıkışı olarak optimum çalışma için standart ayarlarla ön programlıdır.
- Cihaz kullanılmaya başlandıktan sonra, ince gözenekli ve sağlam bir "krema" tadı kalıcı olarak ancak birkaç fincandan sonra elde edilebilir.


☕	Ristretto	Konsantre Espresso. Küçük, kalın duvarlı kupalarla servis edilmesi önerilir. Kupaları sıcak su ile önceden ısıtınız.
☕	Espresso	Konsantre kahve. Küçük, kalın duvarlı kupalarla servis edilmesi önerilir. Kupaları sıcak su ile önceden ısıtınız.
☕	Kahve	Kahve
☕	Americano	1/3 Espresso'ya 2/3 sıcak su doldurulur.
☕	Sıcak su	Çay gibi sıcak içeceklerin veya kupaların hazırlanması için ön ısıtma yapınız.
☕	Süt köpüğü	Sütlü kahve spesiyallerinin hazırlanması için.
☕	Sıcak süt	İçecek olarak veya özel kahvelerle birlikte.
☕	Sütlü kahve	1/2 Kahve + 1/2 Süt; geniş bir kupada servis edilmesi önerilir.
☕	Latte Macchiato	Bir bardakta içinde servis edilen, üç katmanlı içecek: altta ılık süt, ortada Espresso, üstte süt köpüğü.
☕	Flat White	Köpürtülmüş sütlü Espresso.
☕	Cappuccino	1/3 Espresso + 1/3 süt + 1/3 süt köpüğü; bir kupada servis edilmesi önerilir.
☕	Espresso Macchiato	Süt köpüklü Espresso.

İçecek türüne göre diğer seçenekleri belirleyebilirsiniz:

	Miktar	Küçük - Normal - Büyük - Çok büyük
	Kahve sertliği	Çok hafif - Hafif - Normal - Koyu - Çok koyu - Ekstra koyu vs., süt köpüğü, süt ve sıcak su için kullanılamaz
	Sıcaklık	Sıcak - Çok sıcak - Ekstra sıcak; süt köpüğü ve ılık süt için kullanılamaz. Sıcak su seçildiğinde, farklı sıcaklıklar seçilebilir.
	Karışım oranı	Süt oranı ayarı, sadece sütlü kahveler için kullanılabilir.

Aroma fonksiyonu "Ekstra sert"

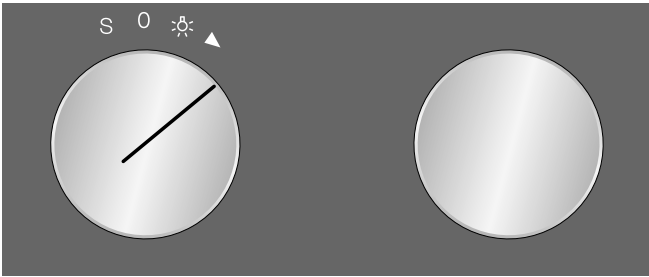
Kahve ne kadar uzun süre demlenirse, acı maddeler istenmeyen aromalar da o kadar çok çözülür. Bu, kahvenin lezzetli ve sağlıklı olmasını da etkiler. Bu nedenle çok sert kahveler için cihazınızda özel aroma fonksiyonu bulunur. Hazırlanan miktarın yarısından sonra kahve yeniden çekilir ve demlenir, böylece yalnızca lezzetli ve alıştığınız aroma maddeleri çözünmüş olur.

Aroma fonksiyonu "Ekstra sert", örn. Ekstra koyu 3  2x sadece bazı ayarlarda kullanılabilir. Bu ayar altında kahve, iki adımda hazırlanır. İşlem tamamen bitene kadar bekleyiniz.

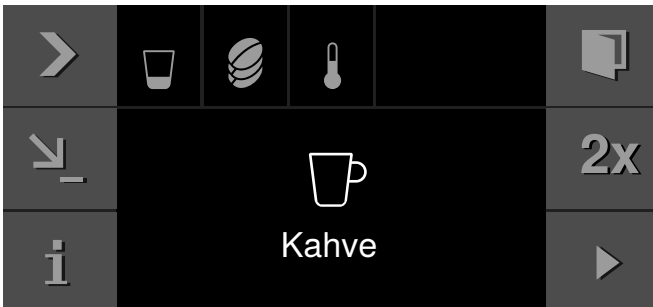
Taze çekilmiş kahve çekirdeklerinden kahve hazırlama

Cihaz açılmış olmalıdır. Su haznesi ve çekirdek kahve haznesi dolu olmalıdır.

1 Fonksiyon seçme düğmesini 2 konumuna çeviriniz.



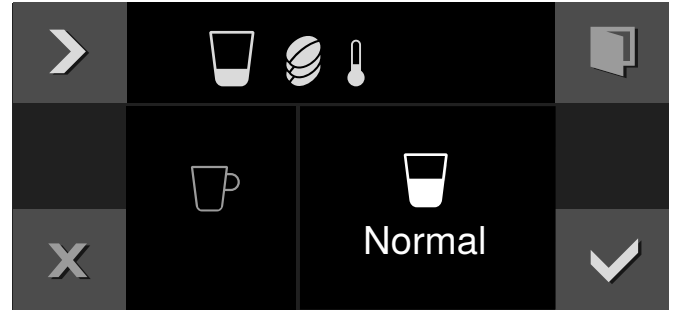
2 Döner düğme ile istediğiniz içeceği seçiniz, örn. Kahve.



3 Kahve çıkışının altına bir fincan yerleştiriniz.

4 > sembolüne dokununuz.

5 Döner düğme ile miktarı ayarlayınız.



6 > sembolüne dokununuz.

7 Döner düğme ile kahve sertliğini ayarlayınız.



8 > sembolüne dokununuz.

9 Döner düğme ile sıcaklığı ayarlayınız.



10 ✓ sembolü ile ayarları onaylayınız.

11 ▶ ile başlatınız.

İçecek demlenir ve kupaya akmaya başlar.

Bilgiler

- Alma sırasında ■ sembolü görüntülenir. Hazırlamayı durdurmak için bu sembole dokununuz.
- ↘ sembolü ile geçerli içeceği kaydedebilirsiniz: ↘ sembolüne dokununuz, fonksiyon seçme düğmesini boş bir hafıza alanına döndürünüz, girişleri yapınız. → "Kişisel içecekler", Sayfa 16

İki kupanın aynı anda hazırlanması

Aynı anda iki içecek alma imkanına sahipsiniz:

- 1 İçeceği seçin ve istiyorsanız döner düğme ile örneğin sıcaklık gibi ayarları yapın.
- 2 2x sembolüne dokununuz.
- 3 İçecek çıkışının altına örneğin iki fincan koyunuz.
- 4 ▶ ile başlatınız.

Seçilen içecek demlenir ve ardından kupalara doldurulur.

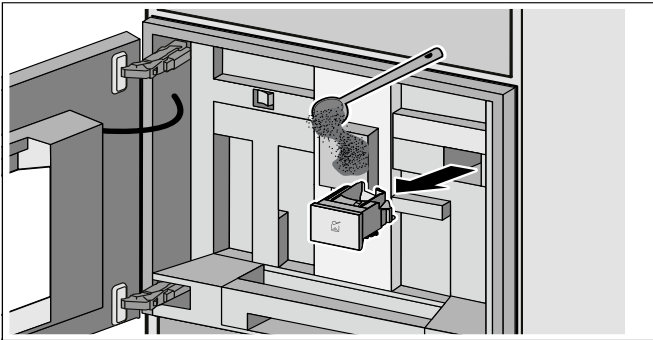
Bilgi: Kahve iki adımda hazırlanır. İşlem tamamen bitene kadar bekleyiniz.

Kahve tozundan kahve hazırlama

Cihaz açık ve su haznesi dolu olmalıdır.

Önemli: Kapağı açmadan önce fincanları veya bardakları çıkarın, aksi takdirde aşağı.

- 1 Fonksiyon seçme düğmesini 2 konumuna döndürünüz.
- 2 Kapağı açın.
- 3 Ölçek kaşığı ile kahve tozu çekmecesine en fazla iki silme kaşık kahve tozu doldurun. Kahve tozu çekmecesini kapatın.



Bilgi: Kahve tozu çekmecesine kahve çekirdeği veya hazır kahve koymayınız.

- 4 Kapağı kapatınız.
- 5 Döner düğme ile istediğiniz içeceği seçiniz (kahve tozundan yapılan içecekler — sembolü ile gösterilir).
- 6 Kahve çıkışının altına bir kupa yerleştiriniz.
- 7 > sembolüne basınız.
- 8 Döner düğme ile miktarı ayarlayınız.
- 9 > sembolüne basınız.
- 10 Döner düğme ile sıcaklığı ayarlayınız.
- 11 ✓ ile ayarlarını onaylayınız.
- 12 ▶ ile başlatınız.

İçecek demlenir ve kupaya akmaya başlar. Bir bardak daha hazırlamak için, yeniden kahve tozu koyunuz ve işlemi tekrarlayınız.

Bilgiler

- Alma sırasında ■ sembolü görüntülenir. Hazırlamayı durdurmak için bu sembole dokununuz.
- Eğer kahve 90 saniye içinde akmaya başlamazsa, demleme haznesi taşmayı önlemek için otomatik olarak kendini boşaltır.
- Kahve tozu ile hazırlama sırasında aroma fonksiyonu kullanılamaz ve aynı anda iki bardak hazırlamak mümkün değildir.

Sütlü kahve hazırlama

⚠ Uyarı – Yanma tehlikesi!

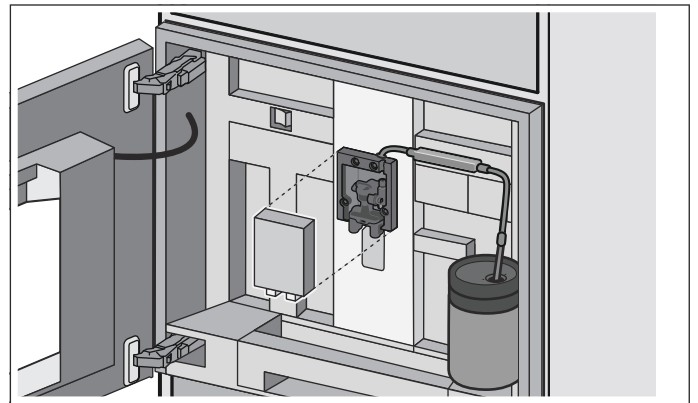
Süt sistemi çok sıcaktır. Kullandıktan sonra soğumasını bekleyiniz ve sonra dokununuz.

Sütü, ürünle birlikte verilen süt haznesine veya örneğin bir süt kabına doldurabilir veya süt doğrudan süt kartonundan alabilirsiniz. → "Süt haznesi ağırlığının ayarlanması", Sayfa 20

Önemli: Kapağı açmadan önce fincanları veya bardakları çıkarın, aksi takdirde aşağı düşebilirler.

Süt haznesini kullanması:

- Kapağı açın.
- İçecek çıkışını tümüyle aşağı kaydırın.
- İçecek çıkışının kapağını öne doğru çıkarın.
- Süt sisteminin bir süt hortumunu içecek çıkışına sabitleyin ve üstteki açıklıktan dışarı uzatın.
- Süt sisteminin bağlantı parçasını mıknatıslı tutucuya (cihazın iç kısmında) sabitleyin.
- Süt dolu olan süt haznesini kahve çıkışının sağ yanına yerleştirin. Süt borusunu süt hortumuna takın ve süt borusunu süt haznesinin içine sokun. Süt borusunun sonu, sütün içine daldırılmalıdır.



- Kapağı kapatınız.

Süt kartonunun veya başka kabın kullanılması:

- Kapağı açın.
- İçecek çıkışını tümüyle aşağı kaydırın.
- İçecek çıkışının kapağını öne doğru çıkarın.
- Süt sisteminin süt hortumunu üstteki açıklıktan dışarı uzatın.
- Miknatıslı tutucuyu cihaza sabitleyin.
- Süt dolu olan süt kartonunu kahve çıkışının sağ yanına yerleştirin. Süt borusunu süt hortumuna takın ve süt borusunu süt kartonunun içine sokun. Süt borusunun sonu, sütün içine daldırılmalıdır.
- Kapağı kapatınız.

İçecek hazırlama:

Cihaz açılmış olmalıdır. Su haznesi ve çekirdek kahve haznesi dolu olmalıdır.

- 1 Fonksiyon seçme düğmesini 2 konumuna çeviriniz.
- 2 Döner düğmeyle sütlü bir kahve seçin. Kahve tozundan içecek seçmek için öncelikle kahve tozu çekmecelerini doldurunuz.
- 3 Kahve çıkışının altına bir fincan veya bardak yerleştiriniz.
- 4 ► ile başlatınız.
- veya -
öncelikle > sembolüne dokunun, döner düğme ile örn. miktarı veya koyuluğu ayarlayın ve ✓ ile onaylayın.

Önce süt emilir ve hazırlanır, ardından da kahve demlenir.

Bilgiler

- Alma sırasında ■ sembolü görüntülenir. Hazırlamayı durdurmak için bu sembole dokununuz.
- ↘ sembolü ile geçerli içeceği kaydedebilirsiniz: ↘ sembolüne dokununuz, fonksiyon seçme düğmesini boş bir hafıza alanına döndürünüz, girişleri yapınız. → "Kişisel içecekler", Sayfa 16
- Kurumuş süt artıklarını çıkartmak çok zordur, bu nedenle süt sistemini her kullanımdan sonra mutlaka temizleyin. → "Süt sisteminin temizlenmesi", Sayfa 22

Süt köpüğü ve sıcak süt hazırlama**⚠ Uyarı – Yanma tehlikesi!**

Süt sistemi çok sıcaktır. Kullandıktan sonra soğumasını bekleyiniz ve sonra dokununuz.

İçecek hazırlama:

Cihaz açılmış olmalıdır.

- 1 Fonksiyon seçme düğmesini 2 konumuna çeviriniz.
- 2 Süt hortumunu bağlayın. → "Sütlü kahve hazırlama", Sayfa 14
- 3 Döner düğme ile "Süt köpüğü" veya "Sıcak süt" seçeneğini belirleyin.

- 4 Kahve çıkışının altına bir fincan veya bardak yerleştiriniz.
- 5 > sembolüne dokunun.
- 6 Döner düğme ile miktarı ayarlayınız.
- 7 ✓ sembolü ile ayarları onaylayınız.
- 8 ► ile başlatınız.

Süt emilir ve ardından fincana veya bardağa akıtılır.

Bilgiler

- Alma sırasında ■ sembolü görüntülenir. Hazırlamayı durdurmak için bu sembole dokununuz.
- ↘ sembolü ile geçerli içeceği kaydedebilirsiniz: ↘ sembolüne dokununuz, fonksiyon seçme düğmesini boş bir hafıza alanına döndürünüz, girişleri yapınız. → "Kişisel içecekler", Sayfa 16
- Kurumuş süt artıklarını çıkartmak çok zordur, bu nedenle süt sistemini her kullanımdan sonra mutlaka temizleyin. → "Süt sisteminin temizlenmesi", Sayfa 22

Sıcak su hazırlanması**⚠ Uyarı – Yanma tehlikesi!**

Süt sistemi çok sıcaktır. Kullandıktan sonra soğumasını bekleyiniz ve sonra dokununuz.

Cihaz açık ve su haznesi dolu olmalıdır.

- 1 Süt hortumunu süt haznesinden çekerek çıkarın.
- 2 Fonksiyon seçme düğmesini 2 konumuna çeviriniz.
- 3 Döner düğme ile "Sıcak su" seçeneğini belirleyin.
- 4 Kahve çıkışının altına bir fincan veya bardak yerleştiriniz.
- 5 > sembolüne dokunun.
- 6 Döner düğme ile miktarı ayarlayınız.
- 7 > sembolüne dokunun.
- 8 Döner düğme ile sıcaklığı ayarlayınız.
- 9 ✓ ile onaylanmalıdır.
- 10 ► ile başlatınız.

Su kaynatılır ve kupaya veya bardağa boşaltılır.

Bilgiler

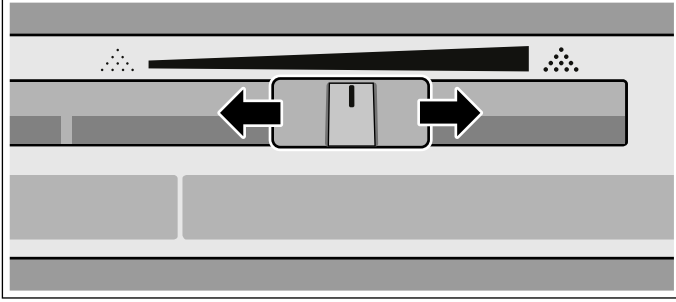
- Alma sırasında ■ sembolü görüntülenir. Hazırlamayı durdurmak için bu sembole dokununuz.
- ↘ sembolü ile geçerli içeceği kaydedebilirsiniz: ↘ sembolüne dokununuz, fonksiyon seçme düğmesini boş bir hafıza alanına döndürünüz, girişleri yapınız. → "Kişisel içecekler", Sayfa 16

Öğütme inceliğini ayarlama

⚠ Uyarı – Yaralanma tehlikesi!

Elinizi kahve öğütme düzeninin içine sokmayınız.

Öğütme derecesi için itici ile istenen kahve tozu inceliği, ince öğütme derecesi (sol) ve kalın öğütme derecesi (sağ) arasında ayarlanabilir.



Bilgiler

- Yeni ayar, ancak ikinci fincan kahveden sonra fark edilir.
- Koyu kavrulmuş kahve çekirdeklerinde daha ince, açık renkli kahve çekirdeklerinde daha iri bir ayarı seçin.
- Ekranda "Öğütme inceliğini kalınlaştırın" mesajı gösterilirse, kahve çekirdekleri çok ince öğütülmektedir. Öğütme derecesini daha kalın ayarlayın; bunun için iticiyi sağa itin.
- Öğütme inceliği ayarında sadece küçük değişiklikler yapın.

Kahve çekirdeği türünün değiştirilmesi

Yeni bir kahve çekirdeği türü doldurulduğunda, boşaltma öğütme fonksiyonu ile öğütücüde bulunan önceki kahve çekirdeği türünü boşaltabilirsiniz.

Cihaz açılmış olmalıdır.

- 1 Çekirdek kahve haznesini çıkartın ve kahve çekirdeklerini boşaltın.
- 2 Yeni kahve çekirdekleri doldurun ve çekirdek kahve haznesini tekrar yerleştirin.
"Çekirdek haznesinde yeni çekirdek türü" mesajı görüntülenir.
- 3 ✓ ile onaylanmalıdır.

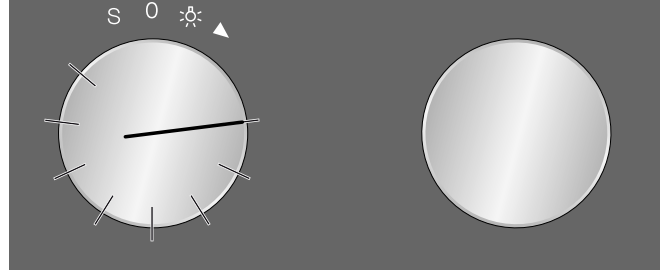
İki öğütme işlemi uygulanarak öğütücüde bulunan önceki kahve çekirdeği türü boşaltılır.

Bilgi: Mesaj, çekirdek kahve haznesi yerleştirildiğinde her defasında görüntülenir. Öğütücü boşaltılmayacaksa, örn. sadece kahve çekirdeği doldurulduğunda, mesajı X ile onaylayın.

Kişisel içecekler

8 adete kadar farklı kişisel içeceğin hazırlama talimatlarını belirleyip belleğe kaydedebilirsiniz.

- 1 Fonksiyon seçme düğmesini 8 hafıza alanına ayarlayınız.



- 2 > sembolü ile arka arkaya istenen içecek, dolun kapasitesi, kahve sertliği, sıcaklık ve kahve-süt oranını seçiniz ve döner düğme ile ayarları yapınız.

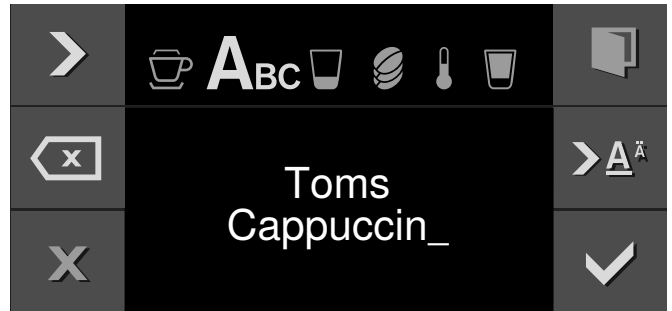


- 3 "ABC" başlığı altına içeceğin ismini giriniz.

Döner düğme Harfleri seçiniz

Yeni bir kelime her zaman büyük harflerle başlar.

- | | |
|-----------------|--|
| >A [^] | kısa tıklama: İmleç sağa
uzun tıklama: Çift noktaya veya ek karaktere geç
iki kere tıklama: Değişikliği uygula |
| >Ä | kısa tıklama: İmleç sağa
uzun tıklama: Normal işarete geç
iki kere tıklama: Değişikliği uygula |
| <X | Harflerin silinmesi |



- 4 ✓ ile kaydederek veya X ile iptal ederek menüden çıkınız.

5 ▶ ile başlatınız.

İçecek seçimine göre önce kahve çekirdekleri çekilir, ardından süt hazırlanır ve kahve demlenir.

Bilgiler

- Alma sırasında ■ sembolü görüntülenir. Hazırlamayı durdurmak için bu sembole dokununuz.
- İsimlerin girilmesi için Latince harfler, belirli ek karakterler ve sayılar mevcuttur.
- Mevcut olan bir hafıza alanını değiştirmek için _ sembolüne dokununuz ve yeni bir ayar yapın.
- Dolu bir hafıza alanı seçildiğinde, ayarların üzerine yazılır.

Çocuk emniyeti

Çocukların cihazı yanlışlıkla çalıştırmamaları için bir çocuk emniyeti bulunmaktadır.

Bilgiler

- Çocuk emniyetini temel ayarlar altında "Kullanılabilir" ayarına getirmelisiniz. → "Temel ayarlar", Sayfa 18
- Çocuk emniyeti etkinleştirilmişken bir elektrik kesintisi yaşanırsa, şebeke gerilimi yeniden sağlandığında çocuk emniyetinin etkinliği kaldırılmış olabilir.

Çocuk kilidini devreye alma

Ön koşullar:

Fonksiyon seçme düğmesi 0'da duruyor.

🔒 sembolüne en az 6 saniye boyunca dokununuz.



Çocuk emniyeti etkindir. 🔒 sembolü ekranın üst tarafında görüntülenir.

Çocuk kilidini devreden çıkarma

Ön koşul:

Fonksiyon seçme düğmesi 0'da duruyor.

🔓 sembolüne en az 6 saniye boyunca dokununuz.



Çocuk emniyeti etkin değildir. Cihazı her zamanki gibi ayarlayabilirsiniz.















Temel ayarlar








Temel ayarlarda cihazınızı kendi ihtiyaçlarınıza göre uyarlayabilirsiniz.

- 1 Fonksiyon seçme düğmesini **S** konumuna çevirin.
- 2 Döner düğmeyle "Temel ayarlar" seçimini yapın.
- 3 ✓ sembolüne dokununuz.
- 4 Döner düğmeyle istenilen temel ayarı seçin.

- 5 _ sembolüne dokununuz.
- 6 Döner düğmeyle temel ayarı yapın.
- 7 ✓ ile kaydedin ya da X ile iptal edin ve anlık temel ayarı terk edin.
- 8 Temel ayarlar menüsünden çıkmak için fonksiyon seçme düğmesini **0** konumuna çevirin.

Değişiklikler kaydedilmiştir.

	Temel ayar	Mevcut ayarlar	Açıklama
	Parlaklık	Kademeler 1, 2, 3, 4, 5*, 6, 7, 8	Ekran parlaklığının ayarlanması
	Dinlenme modu	Logolu* / Logosuz	GAGGENAU logolu veya logosuz dinlenme modu göstergesi
	Ekran göstergesi	Azaltılmış* / Standart	'Azaltılmış' ayarında ekranda kısa süreyle sadece en önemli bilgiler görüntülenir.
	Dokunmatik alan rengi	Gri* / Beyaz	Dokunmatik alandaki sembollerin renklerini seçiniz
	Dokunma alanı - ses türü	Ses 1* / Ses 2 / Kapalı	Bir dokunmatik alana basıldığında çıkacak sinyal sesini seçiniz
	Dokunma alanı - ses şiddeti	Kademeler 1, 2, 3, 4, 5*, 6, 7, 8	Dokunmatik alan ton şiddetini ayarlayınız
	Sinyal sesi şiddeti	Kademeler 1, 2, 3, 4, 5*, 6, 7, 8	Sinyal sesi şiddetinin ayarlanması
	Aydınlatma	Aydınlatma seçenekleri 1*-7	<ul style="list-style-type: none"> ○ Işık kapalı ● Işık açık ^ Yalnızca içecek alındığında ışık açık _ sembolüne dokunduğunuzda başka ayar seçenekleri açılır.
	Şu süreden sonra Standby	5 dakika - 12 saat	Cihazın otomatik olarak durulacağı ve "Standby" ayarına geçeceği zamanın ayarlanması.
	Su sertliği	1-4*, su sertliğini giderme sistemi	Cihaz ile birlikte gönderilen test şeridini kısa süreyle taze şebeke suyuna batırın, suyu çekmesini sağlayın ve bir dakika sonra sonucu okuyun. Ölçülen su sertlik derecesini ayarlayınız.
	Su filtresi	Mevcut / Mevcut değil*	Mevcut : Cihazı su filtresi ile çalıştırınız. Mevcut değil: Cihazı su filtresiz çalıştırınız.
	Sıcaklık formatı	°C* / °F	Sıcaklık formatının ayarlanması
	Dolum kapasitesi birimi	ml* / fl.oz.	Dolum kapasitesi biriminin ayarlanması
	Dolum miktarı	+ / 5 ml ila 60 ml (0,2 fl.oz ila 2 fl.oz)	Dolum kapasitenin istenen kupa büyüklüğüne göre ayarlanması. Önce içeceği seçiniz ve ardından dolum kapasitesini ayarlayınız.

	Ağırlık birimi	g* / oz	Ağırlık biriminin ayarlanması
	Süt haznesi ağırlığı	Standart* / Özel	Ağırlık algılaması ayarı. → "Süt haznesi ağırlığının ayarlanması", Sayfa 20
	Dil	Almanca* / Fransızca / İtalyanca / İspanyolca / Portekizce / Hollandaca / Danimarkaca / İsveççe / Norveççe / Fince / Yunanca / Türkçe / Rusça / Lehçe / Çekçe / Slovence / Slovakça / Arapça / İbranice / Japonca / Kkorece / Tay dili / Çince / İngilizce ABD / İngilizce	Metin göstergesi için dilin seçilmesi Bilgi: Dil değiştirildiğinde sistem yeniden başlatılır, bu işlem birkaç dakika sürebilir. Daha sonra temel ayar menüsü kapanır.
	Fabrika ayarları	Cihazın fabrika ayarlarına geri alınması	Soru: "Tüm kişisel ayarlar silinsin ve cihaz fabrika ayarlarına geri alınsın mı?" ✓ ile onaylayınız veya ✗ ile iptal ediniz. Bilgi: Fabrika ayarlarına dönerken kişisel içecekler de silinir. Fabrika ayarlarına geri döndükten sonra "İlk ayarlar" menüsüne gidersiniz.
	Tanıtım modu	Açık / Kapalı*	Sadece tanıtım amaçlıdır. "Kapalı" ayarı, normal çalışma için etkinleştirilmiş olmalıdır. Ayarlama yalnızca cihaz açıldıktan sonraki ilk 3 dakika içinde mümkündür.
	Süt haznesi hatırlatması	30* dakika - 6 saat	Sona erdikten sonra hatırlatmanın görüntülendiği sürenin ayarı.
	Çocuk emniyeti	Kullanılamaz* / Kullanılabilir	Kullanılabilir: Çocuk emniyeti etkinleştirilebilir. → "Çocuk emniyeti", Sayfa 17

* Fabrika ayarı

Süt haznesi ağırlığının ayarlanması

Örn. Latte Macchiato almak için her zaman yeterince sütün mevcut olması için cihaz, ağırlığına göre süt haznesindeki süt miktarını algılar. Haznede çok az süt varsa, bununla ilgili bir mesaj görüntülenir.

Ekte bulunan boş süt haznesinin ve boş bir süt kutusunun (Tetrapack) ağırlığı (yakl. 30 g) "Standart" altında önceden kaydedilmiştir. Cihaz, süt haznesinin mi yoksa bir süt kutusunun mu kullanıldığını otomatik olarak algılar. Ancak isterseniz "Özel" ayarı altında kendi süt haznenizin veya bir süt kutusunun (bunun ağırlığı standarttan farklı ise) ağırlığını kaydedebilirsiniz.

Bilgi: Sütlü hazne, maksimum 2 kg ağırlığı aşmamalıdır.

- 1 Fonksiyon seçme düğmesini **S**'ye çeviriniz.
- 2 Döner düğme ile "Temel ayarlar" seçeneğini belirleyin.
- 3 ✓ sembolüne dokununuz.
- 4 Döner düğme ile "Süt haznesi ağırlığı" seçeneğini belirleyin.
- 5 _ sembolüne dokununuz.
- 6 Döner düğme ile "Standart" (önceden ayarlanmış süt haznesi ağırlığı) veya "Özel" (özel süt haznesi ağırlığı) seçeneğini belirleyin.
- 7 ✓ ile onaylayınız.
- 8 "Standart" ayarı ile cihaz otomatik olarak "Temel ayarlar" seçim düzeyine geri döner veya "Özel" ayarı altında özel bir süt haznesi tartılabilir ve ağırlığı kaydedilebilir.
- 9 Kapının arkasında, süt haznesi için olan alanın serbest olup olmadığını kontrol edin, ✓ ile onaylayın.
- 10 Alanın üzerine örn. bir süt kasesi gibi boş bir hazne koyun, ✓ ile onaylayın.
- 11 Kapağı kapatınız. Haznenin ağırlığı tartılır ve gösterilir.
- 12 ✓ ile onaylayınız. Değişiklikler kaydedilir.
- 13 "Temel ayarlar" menüsünden çıkmak için **X** sembolüne dokununuz.

Mesajlar

"Temel ayarlar" altındaki ayara göre veya sütlü bir içecek alındığında, ekranda farklı hatırlatmalar veya mesajlar görüntülenebilir:

"Hatırlatma: Süt hala taze mi?"	Ayarlanmış olan sürenin ardından görüntülenir. → "Temel ayarlar", Sayfa 18 Lütfen süt haznesinde taze sütün olduğunu kontrol edin.
"Hatırlatma: Sütü buzdolabına koyun"	Cihaz kapatıldığında görüntülenir.
"Süt haznesi bağlı mı?"	Mesaj, sütlü bir içecek seçildiğinde görüntülenir, lütfen kontrol edin ve onaylayın.
"Süt miktarı seçilen içecek için yeterli değil"	Bu mesaj, süt haznesinde yeterince süt olmadığından görüntülenir.

Günlük bakım ve temizlik

Günlük bakım

Her açıldıktan veya **0** konumuna döndürüldükten sonra cihaz otomatik olarak kendini durular. İstisna: Cihaz birkaç dakika önce kapatılmışsa veya **0** konumuna döndürülmeden önce kahve alınmışsa.

⚠ Uyarı – Elektrik çarpma tehlikesi!

Temizlemeden önce cihazı ana şalter ile kapatınız. Cihazı kesinlikle suya sokmayın. Buharlı temizleme cihazları kullanmayınız!

Dikkat!

Yüzey hasarları!

- Alkol veya ispirto içeren temizleme maddeleri kullanılmamalıdır.
- Aşındırıcı nitelikte bez veya temizleme maddesi kullanmayınız.
- Kireç, kahve, süt ve kireç çözücü çözelti artıklarını her zaman derhal temizleyiniz. Bu tür kalıntıların altında korozyon oluşabilir.
- Yeni temizleme bezleri tuzla kaplı olabilir. Tuzlar paslanmaz çelikte ince bir pas tabakası oluşturabileceğinden bu süngerleri kullanmadan önce iyice yıkayınız.

Bilgiler

- Tortu oluşmasını önlemek için damlama kabını ve kahve telvesi haznesini her gün boşaltınız ve temizleyiniz.
- Lekelenmeyi önlemek için raf yüzeyindeki kalıntıları hemen gideriniz.
- Cihaz uzunca bir süre kullanılmayacaksa (örn. tatiliniz nedeniyle), önceden süt sistemi, kahve tozu çekmecesini ve demleme ünitesi dahil olmak üzere cihazın tamamını iyice temizleyiniz.

- 1 Gövde yumuşak, nemli bir bezle temizleyiniz.
- 2 Rafı çıkartınız, kapağı açınız ve damlama kabını öne doğru çekiniz.
- 3 Damlama kabı kapağını ve kahve telvesi haznesini çıkarın.
- 4 Tek tek parçaları boşaltın, temizleyin ve kurutun.
- 5 Su haznesini temiz, taze su ile yıkayınız.
- 6 Kahve tozu çekmecesini çıkarın, akan suyun altında temizleyin ve iyice kurutun.
- 7 Cihazın iç kısmını (damlama kabı ve kahve tozu çekmecesini hariç) ve toplama kasesini silin ve kurutun.
- 8 Örn. kahve tozu çekmecesini gibi kuru parçaları yerleştiriniz.

Dikkat!

Cihazın tüm parçaları bulaşık makinesinde yıkanamaz.

Bulaşık makinesi için uygun olmayanlar:



Raf
Aksesuar çekmecesini
Kapaklı su haznesi
İçecek çıkışı kapağı
Metal bağlantı parçası
Kapaklı çekirdek kahve haznesi
Kahve tozu çekmecesini
Demleme ünitesi koruyucu kapağı
Demleme ünitesi
Süt haznesi

Bulaşık makinesi için uygun olanlar:



Toplama kasesi
Damlama kabı
Damlama kabı kapağı
maks. 60°C Kahve telvesi haznesi
Süt hortumları
Süt borusu
İçecek çıkışının tek tek parçaları
Ölçek kaşığı
Süt haznesi kapağının tek tek parçaları
Süt haznesi için raf yüzeyi

Süt sisteminin temizlenmesi

Süt sistemi, sütlü bir içecek hazırlandıktan hemen sonra otomatik olarak kısa bir buhar püskürtmesi ile temizlenir.

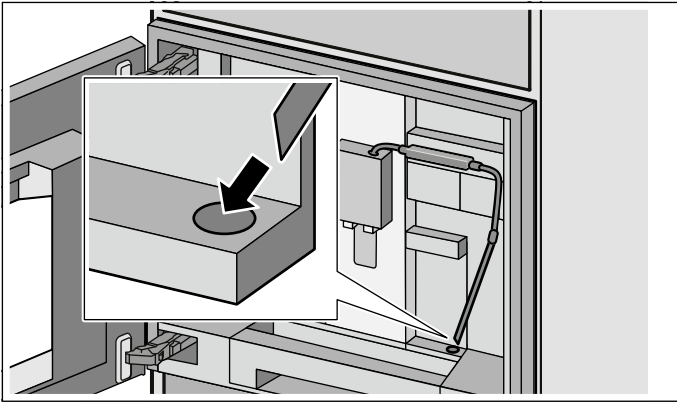
Önemli: Süt sistemini haftada bir kez veya gerekiyorsa daha sık şekilde manüel olarak temizleyin.

⚠ Uyarı – Yanma tehlikesi!

İçecek çıkışı çok fazla ısınır. Kullandıktan sonra sistemin soğumasını bekleyin ve sonra dokunun.

Süt sisteminin otomatik temizlenmesi

- 1 Fonksiyon seçme düğmesini **S**'ye çeviriniz.
- 2 Döner düğme ile "Süt sistemini temizleme" seçeneğini belirleyin.
- 3 ✓ sembolüne dokununuz. Temizleme programı başlatılır, ekrandaki uyarılar program boyunca sizi yönlendirir.
- 4 Kapağı açın.
- 5 Süt borusunu süt haznesinden çıkarın, silin ve Süt borusunun ucunu kahve telvesi haznesindeki deliğe takın.



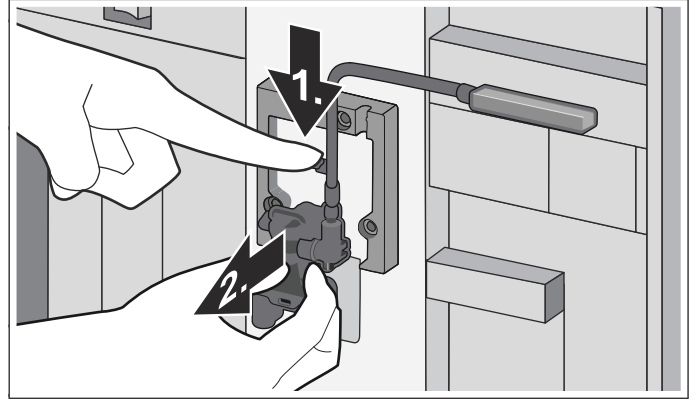
- 6 Kapağı kapatınız.
- 7 0,5 litre hacmi olan bir hazneyi içecek çıkışının altına koyun.
- 8 ▶ sembolüne dokununuz. Program yakl. 1 dakika çalışır. Ardından hazneyi boşaltın.
- 9 ✓ sembolüne basınız. Program sona ermiştir.

Süt sisteminin elle temizlenmesi

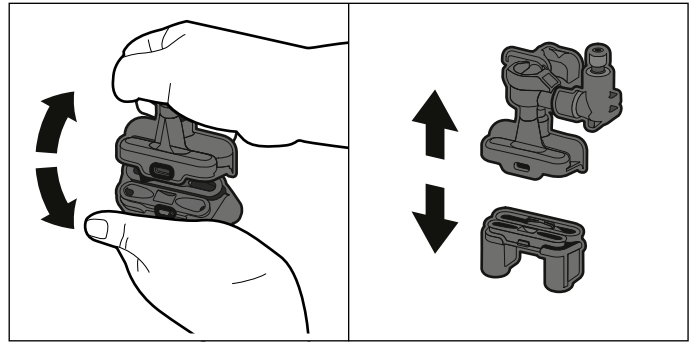
Süt sistemini temizlemek için parçalarına ayırın:

- 1 İçecek çıkışını tümüyle aşağı itin ve kapağı öne doğru çıkarın.

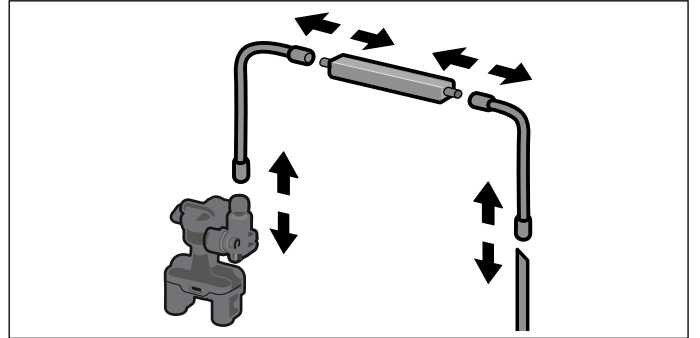
- 2 İçecek çıkışının sol tarafındaki geçme kolu aşağıya doğru bastırın ve içecek çıkışını düz öne doğru çekerek çıkarın.



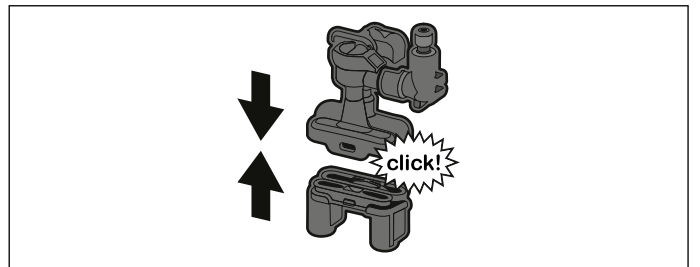
- 3 Süt hortumunu çekin, içecek çıkışının üst parçasını ve alt parçasını parçalarına ayırın.



- 4 Süt hortumlarını, bağlantı parçasını ve süt borusunu ayırın.



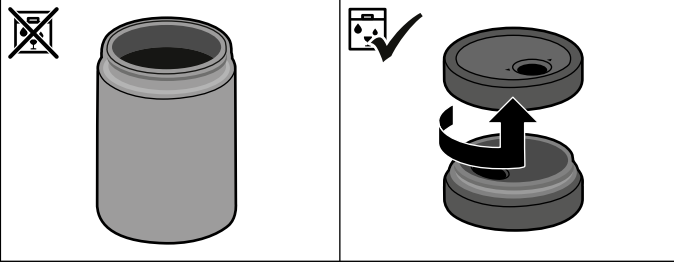
- 5 Tek tek parçaları sodalı su ve yumuşak bir bezle temizleyin.
- 6 Tüm parçaları temiz suyla durulayın ve sonra kurulayın.
- 7 Tek tek parçaları yeniden birleştirin (kısa kullanım kılavuzuna da bakınız).



- 8 İçecek çıkışını önden düz bir şekilde üç bağlantının üzerine sıkı bir şekilde takın.
- 9 Kapağı takın.

Süt haznesinin temizlenmesi

Hijyenik nedenlerden dolayı süt haznesi düzenli olarak temizlenmelidir. Sadece kapağın tekli parçaları bulaşık makinesine koyulabilir. Paslanmaz çelik süt haznesini hafif bir temizleme maddesi ile elle temizleyin.

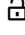


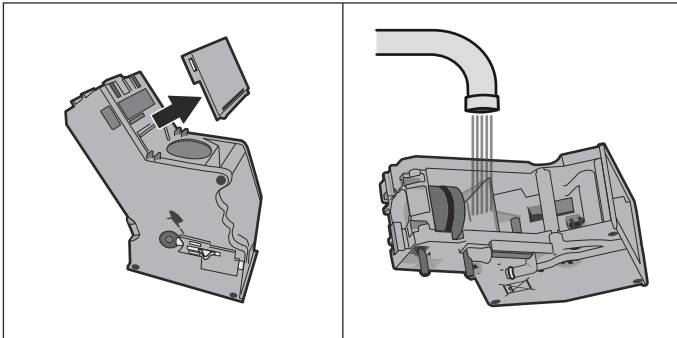
Demleme ünitesinin temizlenmesi

(kısa kullanım kılavuzuna da bakınız)

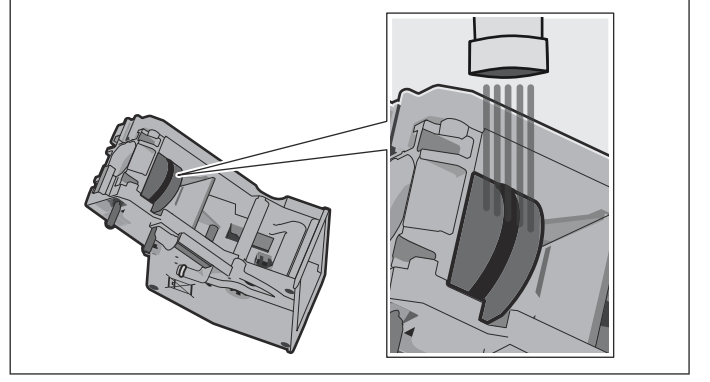
Bilgiler

- Demleme ünitesini otomatik temizleme programına ilave olarak düzenli biçimde manüel olarak temizleyiniz.
- Demleme ünitesini temizlemek için bulaşık deterjanları ve benzeri temizlik malzemelerini kullanmayınız ve bulaşık makinesinde yıkamayınız.

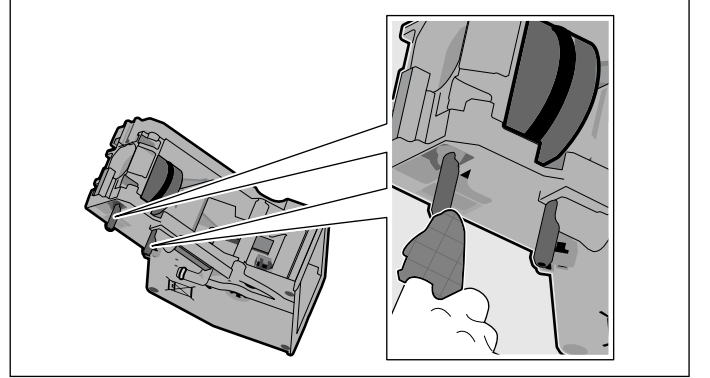
- 1 Fonksiyon seçme düğmesini **0** konumuna ayarlayınız.
- 2 Kapağı açın.
- 3 Cihazı ana şalterden kapatınız.
- 4 Demleme ünitesinin koruyucu kapağını çıkarın.
- 5 Kahve telvesi haznesini çıkarın.
- 6 Demleme ünitesindeki kırmızı kilidi tümüyle sola  konumuna itin.
- 7 Çıkartma kolunu tümüyle aşağı bastırın. Demleme ünitesi yerinden çözülür.
- 8 Demleme ünitesini tutma girintilerinden kavrayıp dikkatle dışarı çekin.
- 9 Demleme ünitesini musluk suyunun altında iyice temizleyiniz.

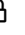



- 10 Kapağı çıkarınız ve süzgeci tazyikli su altında temizleyiniz.



- 11 Kahve ünitesinin bağlantı pimini iyice temizleyin.



- 12 Cihazın iç kısmını iyice temizleyiniz, varsa, kahve artıkları gideriniz.
- 13 Demleme ünitesini ve cihazın iç bölümünü kuruması için bırakın.
- 14 Kapağı tekrar yerleştiriniz.
- 15 Kahve ünitesini sonuna kadar cihazın içine itin ve duyulur şekilde yerine oturana dek ortadan bastırın. **Önemli:** Kırmızı kilit, takılmadan önce en solda  konumunda olmalıdır.
- 16 Çıkartma kolunu tamamen yukarıya doğru bastırın ve kırmızı kilidi en sağa,  konumuna itin.
- 17 Kahve telvesi haznesini takın.
- 18 Koruyucu kapağı tekrar takın.
- 19 Kapağı kapatınız.

Servis programları

(kısa kullanım kılavuzuna da bakınız)

Zaman zaman – sıklığı kullanıma ve suyun setlik derecesine bağlı olmak üzere – ekranda kahve seçimi yerine aşağıdaki ekranlardan biri belirir:

- Lütfen su filtresini değiştiriniz
- Lütfen temizleyiniz
- Lütfen kireci çözünüz
- Lütfen kireci çözünüz ve temizleyiniz

Ardından **i**[®] uyarı sembolü yanar.

Su filtresini hemen değiştirilmeli, cihaz uygun programla temizlenmeli veya cihazın kireci çözülmelidir. Aksi takdirde cihaz hasar görebilir.

Servis programları ekran üzerinde talimat olmadan da her zaman başlatılabilir. Fonksiyon seçme düğmesini **S** konumuna ayarlayınız, istediğiniz programı seçiniz ve yürütünüz.

Bilgiler

- **Dikkat!** Temizlik çözeltilisini veya kireç çözücü çözeltiliyi içmeyin. Temizlik çözeltilisi veya kireç çözücü çözeltili ile cilt temasından kaçınınız. Temizleme maddeleri ve kireç çözücü tabletler, zehirlenmelere neden olabilir; bunları çocukların erişemeyeceği yerlerde saklayınız.
- **Önemli:** Cihazın kireci zamanında çözülmezse "Gerät gesperrt Entkalken dringend notwendig" görüntülenir. Kireç çözme işlemini talimatlara göre hemen uygulayınız. Cihaz bloke edilmişse, ancak kireç çözme işlemi uygulandıktan sonra tekrar kullanılabilir.
- **Dikkat!** Her servis programında talimatlara uygun kireç çözme ve temizleme maddeleri kullanınız ve (ilgili) güvenlik uyarılarını dikkate alınız.
- Sıvıları içmeyin.
- Kireç çözme için asla sirke, sirke bazı maddeler, limon asidi veya limon asidini baz olan maddeler kullanmayınız.
- Kireç çözme ve temizleme için sadece uygun tabletleri kullanınız. Tabletler, bu cihaz için özel olarak geliştirilmiştir ve müşteri hizmetleri aracılığıyla yeniden sipariş verilebilir. → "Aksesuarlar", Sayfa 8
- Kireç çözme tabletlerini kesinlikle başka maddeler ile birlikte toz gözüne doldurmayınız.
- Servis programını kesinlikle durdurmayınız.
- Servis programı başlatılmadan önce demleme ünitesini çıkartınız, talimatlara göre temizleyiniz ve yeniden yerleştiriniz. Süt sistemini durulayınız.

- Bir servis programı sona erdikten sonra cihazı, yumuşak ve nemli bir bezle silerek kireç çözücü çözeltilinin kalıntılarını derhal temizleyiniz. Bu tür kalıntıların altında korozyon oluşabilir.
- Yeni bulaşık bezleri tuzla kaplı olabilir. Tuzlar, paslanmaz çelikte uçucu pas oluşmasına neden olabilir. Bu nedenle bezleri kullanmadan önce iyice yıkayınız.
- Bir servis programı örneğin elektrik kesintisi nedeniyle yarıda kaldıysa aşağıdaki yöntemi izleyiniz:
 - 1 Su haznesini durulayınız.
 - 2 Karbonik asit içermeyen taze suyu "max" işaretine kadar doldurun ve onaylayınız. Program başlatılır ve cihaz durulur. Süre: Yakl. 2 dakika
 - 3 Damlama kasesini boşaltınız, temizleyiniz ve yeniden yerleştiriniz.
- **Dikkat!** Kireç çözücü çözeltiliyi içmeyin.

Temizleme

Süre: yaklaşık 5 dakika

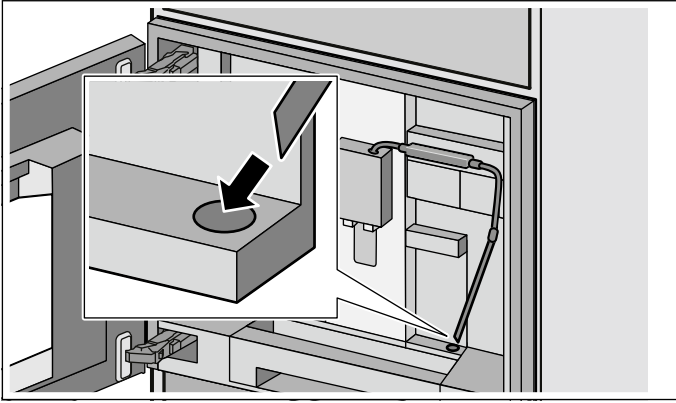
Demleme ünitesini servis programını başlatmadan önce temizleyiniz. → "Demleme ünitesinin temizlenmesi", Sayfa 23

- 1 Fonksiyon seçme düğmesini **S** konumuna çeviriniz.
 - 2 Döner düğme ile "Temizleme programı" seçeneğini belirleyiniz.
 - 3 ✓ sembolüne dokununuz. Temizleme programı başlatılır, ekrandaki uyarılar program boyunca sizi yönlendirir.
 - 4 Damlama kabını ve kahve tozu haznesini boşaltıp yerine geri koyunuz.
 - 5 Kahve tozu çekmecesine bir temizlik tableti koyunuz ve çekmeceyi kapatınız.
 - 6 Kapağı kapatınız.
 - 7 0,5 litre hacmi olan bir hazneyi içecek çıkışının altına koyunuz.
 - 8 ▶ sembolüne dokununuz. Program yakl. 5 dakika çalışır.
 - 9 Damlama kabını boşaltınız ve tekrar yerleştiriniz.
 - 10 ✓ sembolüne dokununuz.
- Temizleme programı tamamlanmıştır.

Kireç çözme

Süre: yaklaşık. 21 dakika

- 1 Fonksiyon seçme düğmesini **S**'ye çeviriniz.
- 2 Döner düğme ile "Kireç çözme programı"nı seçiniz.
- 3 ✓ sembolüne basınız.
Kireç çözme programı başlatılır, ekrandaki uyarılar program boyunca sizi yönlendirir.
- 4 Damlama kabını ve kahve tozu haznesini boşaltıp yerine geri koyunuz.
- 5 Su filtresini çıkarın (varsa) ve ✓ sembolüne dokununuz.
- 6 Boş su haznesine "calc" (0,5 l) işaretine kadar ılık su doldurun ve içerisinde kireç çözücü bir tablet eritin.
- 7 Süt borusunu süt haznesinden çıkarın, silin ve Süt borusunun ucunu kahve telvesi haznesindeki deliğe takın.



- 8 Kapağı kapatınız.
- 9 0,5 litre hacmi olan bir hazneyi içecek çıkışının altına koyun.
- 10 ▶ sembolüne dokununuz.
Program yakl. 19 dakika çalışır.
Bilgi: Su haznesinde çok az kireç çözücü çözelti varsa, "Su deposuna su ve kireç çözücü doldurunuz" mesajı görünür. Boş su haznesine "calc" (0,5 l) işaretine kadar ılık su doldurun ve içerisinde kireç çözücü bir tablet eritin. ✓ ile onaylanmalıdır. Program devam eder.
- 11 Ekran üzerinde talimat verildiğinde, su deposunu durulayınız ve "max" göstergesine kadar temiz suyla doldurunuz. Filtre kullanılıyorsa, bu şimdi tekrar yerleştirilebilir.
- 12 ▶ sembolüne dokununuz.
Program yakl. 2 dakika çalışır ve cihazı durular.
- 13 Damlama kasesini boşaltınız ve tekrar yerleştiriniz.
- 14 ✓ sembolüne basınız.
Program sona ermiştir.
- 15 ✓ sembolüne dokununuz.
Cihaz kullanıma hazırdır.

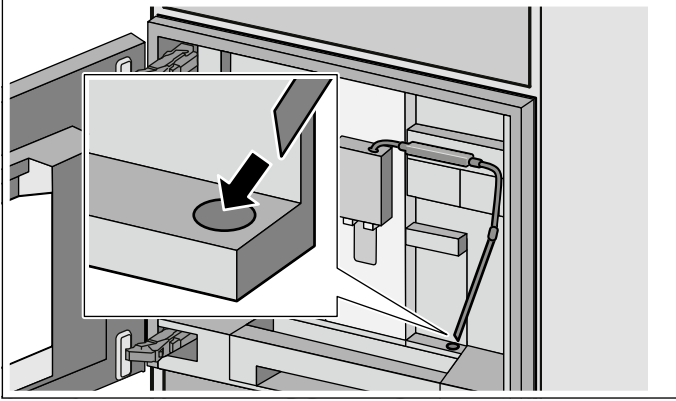
Temizleme ve kireç çözme

Süre: yaklaşık. 26 dakika

Temizleme ve kireç çözme programı ayrı ayrı temizleme ve kireç çözme programlarını birleştirir. Her iki programın süresi arka arkaya birbirine çok yakınsa tam otomatik espresso makinesi otomatik olarak bu servis programını önerir.

Demleme ünitesini servis programını başlatmadan önce temizleyin. → "Demleme ünitesinin temizlenmesi", Sayfa 23

- 1 Fonksiyon seçme düğmesini **S**'ye çeviriniz.
- 2 Döner düğme ile "Temizleme ve kireç çözme programı"nı seçiniz.
- 3 ✓ sembolüne basınız.
Temizleme ve kireç çözme programı başlatılır, ekrandaki uyarılar program boyunca sizi yönlendirir.
- 4 Damlama kabını ve kahve tozu haznesini boşaltıp yerine geri koyunuz.
- 5 Kahve tozu çekmecesine bir temizlik tableti koyunuz ve çekmeceyi kapatınız.
- 6 Su filtresini çıkarın (varsa) ve ✓ sembolüne dokununuz.
- 7 Boş su haznesine "calc" (0,5 l) işaretine kadar ılık su doldurun ve içerisinde kireç çözücü bir tablet eritin.
- 8 Süt borusunu süt haznesinden çıkarın, silin ve Süt borusunun ucunu kahve telvesi haznesindeki deliğe takın.



- 9 Kapağı kapatınız.
- 10 0,5 litre hacmi olan bir hazneyi içecek çıkışının altına koyun.
- 11 ▶ sembolüne dokununuz.
Program yakl. 19 dakika çalışır.

Bilgi: Su haznesinde çok az kireç çözücü çözelti varsa, "Su deposuna su ve kireç çözücü doldurunuz" mesajı görünür. Boş su haznesine "calc" (0,5 l) işaretine kadar ılık su doldurun ve içerisinde kireç çözücü bir tablet eritin. ✓ ile onaylanmalıdır. Program devam eder.

- 12 Ekran üzerinde talimat verildiğinde, su deposunu durulayınız ve "max" göstergesine kadar temiz suyla doldurunuz. Filtre kullanılıyorsa, bu şimdi tekrar yerleştirilebilir.
- 13 ▶ sembolüne dokununuz.
Program yakl. 7 dakika çalışır ve cihazı durular.
- 14 Damlama kasesini boşaltınız ve tekrar yerleştiriniz.
- 15 ✓ sembolüne basınız.
Program sona ermiştir.
- 16 ✓ sembolüne dokununuz.
Cihaz kullanıma hazırdır.

Boşaltma programı

Boşaltma programı, kahve çekirdeği artıklarını temizlemek ve nakliye ve depolama sırasında buzlanma nedeniyle hasar oluşmasını önlemek için uygulanan bir servis programıdır. Cihaz kullanılmaya hazır durumda olmalıdır.

- 1 Fonksiyon seçme düğmesini **S** konumuna çeviriniz.
- 2 Döner düğme ile "Boşaltma programı" seçeneğini belirleyin.
- 3 ✓ sembolüne dokununuz.
- 4 Çekirdek kahve haznesini boşaltın ve tekrar yerleştirin.
- 5 Eğer mevcutsa, süt haznesini çıkartın ve kapağı kapatın.
- 6 Kapağı kapatınız.
Boşaltma programı yakl. 2 dakika çalışır.
- 7 Su deposunu boşaltın ve yeniden takın.
- 8 Kapağı kapatınız.
Boşaltma programı yakl. 2 dakika çalışır.
- 9 Demleme ünitesini çıkartın ve iyice temizleyin.
- 10 ✓ sembolüne dokununuz.
- 11 Damlama kabını, kahve telvesi haznesini, süt sistemini ve süt hortumu setini iyice temizleyin ve tekrar yerleştirin.
- 12 Kapağı kapatınız.

Boşaltma programı sona erdi.

Basit sorunları kendiniz çözebilirsiniz

Sorun	Nedeni	Çözüm
İstediğiniz dolun miktarı sağlanmıyor, kahve sadece damla damla çıkıyor ya da kahve akıyor.	Öğütme derecesi çok ince. Kahve tozu çok ince.	Öğütme derecesini daha kalın bir ayara getiriniz. Daha iri kahve tozu kullanınız.
	Cihaz çok kireçlenmiş durumda.	Cihazı talimatlara göre kireçten temizleyin. → "Servis programları", Sayfa 24
	Demleme ünitesi kirli.	Demleme ünitesini temizleyin. → "Demleme ünitesinin temizlenmesi", Sayfa 23
Sıcak suyun içinde süt var veya sıcak suda süt ya da kahve tadı var.	Süt hortumu çıkarılmadı.	Süt hortumunu süt haznesinden çekerek çıkarın.
	İçecek çıkışında süt veya kahve artıkları mevcut.	İçecek çıkışını temizleyin.
Kahvenin "kreması" yok.	Kahve cinsi uygun değildir.	Robusta çekirdeği oranı daha yüksek olan bir kahve türü kullanınız.
	Çekirdekler taze kavrulmamış.	Taze kahve çekirdekleri kullanın.
	Öğütme derecesi kahve çekirdeklerine uymuyor.	Öğütme inceliğini ayarlayınız.
Kahve çok "ekşi".	Öğütme derecesi çok kalın. Kahve tozu çok kalın.	Öğütme derecesini daha ince bir ayara getiriniz. Daha ince kahve tozu kullanınız.
	Uygun olmayan bir kahve türü.	Kahve türünü değiştirin.
Kahve çok "acı".	Öğütme derecesi çok ince. Kahve tozu çok ince.	Öğütme derecesini daha kalın bir ayara getiriniz. Daha iri kahve tozu kullanınız.
	Uygun olmayan bir kahve türü.	Kahve türünü değiştirin.
Kahve "yanık" bir tat veriyor.	Demleme sıcaklığı fazla yüksek.	Sıcaklığı azaltın. → "İçeceklerin hazırlanması", Sayfa 12
	Öğütme derecesi çok ince. Toz kahve fazla ince.	Öğütme inceliğini kalınlaştırın. Daha iri kahve tozu kullanınız.
	Uygun olmayan bir kahve türü.	Kahve türünü değiştirin.
Kahve fazla ince.	Çok düşük kahve koyuluğu seçilmiş.	Kahve koyuluğunu arttırın. → "İçeceklerin hazırlanması", Sayfa 12
	Kahve tozu çekmecesinde toz birikmesi.	Kahve tozu çekmecesini çıkarın, temizleyin ve iyice kurutun.
Kahve tozu, kahve tozu çekmecesinde takılı kalıyor.	Kahve tozu yapışmış.	Kahve tozunu kahve tozu çekmecesine sıkı bir şekilde bastırmayın.
	Kahve tozu çekmecesini nemli.	Kahve tozu çekmecesini çıkarın, temizleyin ve iyice kurutun.
Su filtresi su haznesinde sabit durmuyor.	Su filtresi doğru takılmamış.	Su filtresini düz ve sıkı bir şekilde depo bağlantısına bastırınız.
Çekirdek haznesi, yerleştirilirken sıkışıyor.	Gövdede çekirdekler var.	Çekirdekleri temizleyin.
Kahve telvesi kompakt değil ve fazla ıslak.	Öğütme derecesi çok ince veya çok iri ayarlanmış ya da yetersiz miktarda kahve tozu kullanılıyor.	Öğütme derecesini daha iri veya daha ince ayarlayınız veya 2 tam dolu ölçek kahve tozu kullanınız.
Öğütme inceliği ayarı zor çalışıyor.	Öğütme mekanizmasında çok fazla çekirdek var.	Kahve çekirdekleri ile bir içecek çekin. Ardından öğütme inceliğinde değişiklikleri sadece küçük adımlar halinde yapın.
Demleme ünitesi takılamıyor.	Demleme ünitesi yanlış konumda.	Demleme ünitesini talimatlara göre takın. → "Demleme ünitesinin temizlenmesi", Sayfa 23
	Demleme ünitesi kilitli.	Demleme ünitesinin kilidini açın. → "Demleme ünitesinin temizlenmesi", Sayfa 23
Demleme ünitesinin koruyucu kapağı doğru bir şekilde takılamıyor.	Demleme ünitesi kilitli değil.	Demleme ünitesini kilitleyin. → "Demleme ünitesinin temizlenmesi", Sayfa 23

Sorun	Nedeni	Çözüm
Damlama kabının altında su mevcut.	Söz konusu su, yoğunlaşmış su.	Damlama kabını kapak olmadan yerleştirmeyin.
Ekran göstergesi "Süt haznesi bağlı mı?" süt haznesinin bağlı olmasına rağmen.	Hazne, sensörün erişim mesafesinin dışında. Malzeme, örneğin süt kutusu, tanınmadı.	Hazneyi sağ kenara konumlandırın. Ekran sorgusunu "Evet" ile onaylayın veya teslimat kapsamındaki süt haznesini kullanın.
Süt haznesinin dolu olmasına rağmen süt çekilmiyor.	Süt borusu, süt haznesinde yeterince derine yerleştirilmemiş.	Süt borusunu süt haznesinin tabanına kadar yerleştirin.
Süt haznesi boş, hiçbir mesaj gösterilmiyor.	Süt haznesi için raf yüzeyi (tartı) kirlidir.	Raf yüzeyini çıkartın. Raf yüzeyini ve raf yüzeyinin altındaki alanı iyice temizleyin.
Ekran göstergesi "Yüksek veya düşük gerilim".	Şebeke gerilimi çok yüksek veya çok düşük.	Elektrik sağlayıcısı veya şebeke işletmecisi ile irtibata geçin. Gerilim beslemesinin bir uzman tarafından kontrol edilmesini sağlayın.
Ekran göstergesi "Cihazı soğumaya bırakın".	Cihaz çok sıcak.	Cihazı 30 dakika süreyle kapatınız.
Ekran göstergesi "Hata: E0510".	Cihazda bir hata var.	Ekran göstergesinde belirtilenlere göre hareket edin.
Ekran göstergesi "Çekirdek haznesini doldurun". Çekirdek kahve haznesi dolu olmasına rağmen cihaz kahve çekirdeklerini pişirmiyor.	Çekirdekler öğütücüye düşmüyor (çok yağlı çekirdekler çekirdek kahve haznesine yapışıp kalabilir).	Çekirdek kahve haznesine hafifçe vurun. Gerekirse kahve türünü değiştirin. Çekirdek kahve haznesi boşken hazneyi kuru bir bez ile silin.
Ekran göstergesi "Demleme ünitesini çıkarınız ve elle temizleyiniz".	Demleme ünitesi kirlidir. Demleme ünitesinde çok fazla kahve tozu var. Demleme ünitesinin mekanizması ağır hareket ediyor.	Demleme ünitesini temizleyin. Demleme ünitesini temizleyin. En fazla iki tam ölçek kaşığı dolusu kahve tozu doldurun. Demleme ünitesini temizleyin. → "Demleme ünitesinin temizlenmesi", Sayfa 23
Ekran göstergesi "Gazsız su ekleyin veya filtreyi çıkartın".	Su haznesi yanlış yerleştirilmiş. Su haznesinde karbonik asit içeren su var. Su haznesindeki şamandıra takılmış. Yeni su filtresi, talimatlara göre durulanmamış veya su filtresi tükenmiş veya arızalı. Su filtresinde hava mevcut.	Su haznesini doğru yerleştirin. Su haznesine taze musluk suyu doldurun. Hazneyi çıkarın ve iyice temizleyin. Su filtresini talimatlara göre durulayın ve işleme alın veya yeni bir su filtresi kullanın. Su filtresini, hava kabarcığı çıkmayana kadar suya daldırın, filtreyi tekrar takın.
Damlama kabının boşaltılmasına rağmen ekran göstergesi "Kabı temizleyin ve yerleştirin".	Damlama kabı kirlidir ve ıslak. Cihaz kapalı olduğunda, boşaltma algılanmaz.	Damlama kabını iyice temizleyin ve kurutun. Cihaz açıkken damlama kabını çıkarın ve tekrar yerleştirin.
Damlama kabının takılı olmasına rağmen ekran göstergesi "Kaplara yerleştiriniz".	Cihazın iç kısmı (kap tutucusu) kirlidir. Kahve telvesi haznesi, sonuna kadar takılmamış.	Cihazın içini temizleyin. Kahve telvesi haznesini sonuna kadar takın.
Damlama kabı çıkartıldığında cihazın iç tabanında damlama suyu var.	Damlama kabı çok erken çıkarıldı.	Damlama kabını, en son içecek alma işleminden birkaç saniye sonra çıkarınız.
Ekran göstergesi "Cihazı kapatın"	Cihaz çok sıcak. Demleme ünitesi kirlidir.	Cihazın soğumasını bekleyiniz. Demleme ünitesini temizleyiniz.
Ekran göstergesi "Müşteri hizmetleri ile irtibat kurun"	Cihazda bir hata var.	Lütfen çağrı merkezini arayın.
Gideremediğiniz bir sorun olduğunda mutlaka çağrı merkezimizi arayın!		

Teknik veriler

Elektrik bağlantısı (Gerilim – Frekans)	220–240 V ~, 50 / 60 Hz
Bağlantı değeri	1600 W
Azami pompa basıncı, statik	19 bar
Su haznesi azami hacim kapasitesi (filtresiz)	2,4 l
Kahve çekirdeği haznesinin azami kapasitesi	500 g
Elektrik Kablosunun Uzunluğu	1,7 m
Ebatlar (Y x G x D)	455 x 590 x 444 mm
Ağırlığı (boş iken)	21–22 kg
Öğütme mekanizmasının türü	Seramik

Gaggenau Hausgeräte GmbH
Carl-Wery-Straße 34
81739 München
GERMANY
www.gaggenau.com

8001051783 (970301)
tr

GAGGENAU

