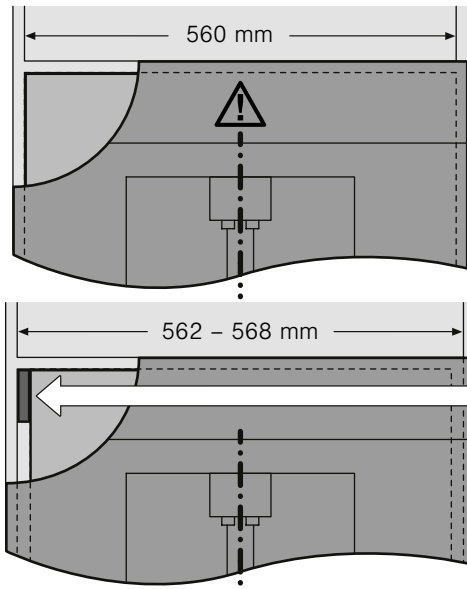
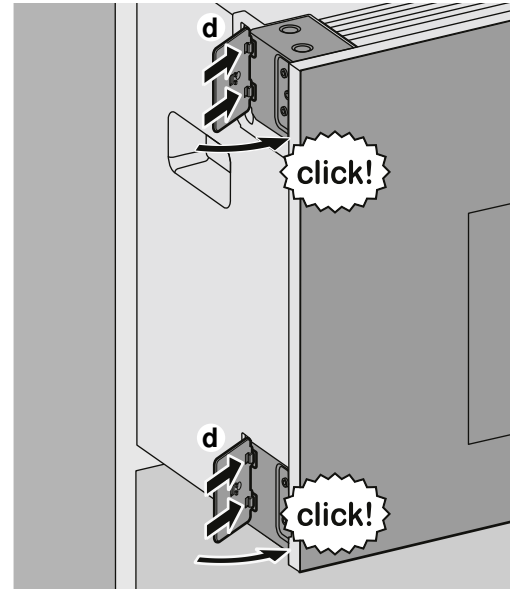


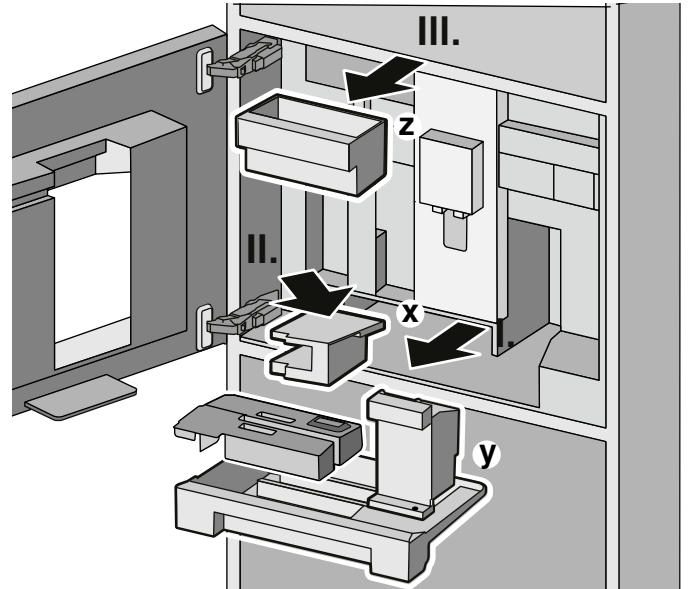
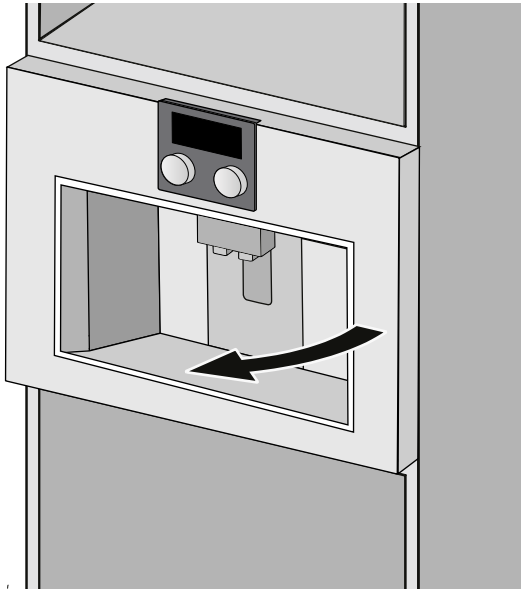
# 4



562 mm	→	<b>d</b> 1 mm
564 mm	→	2 mm
566 mm	→	3 mm
568 mm	→	4 mm

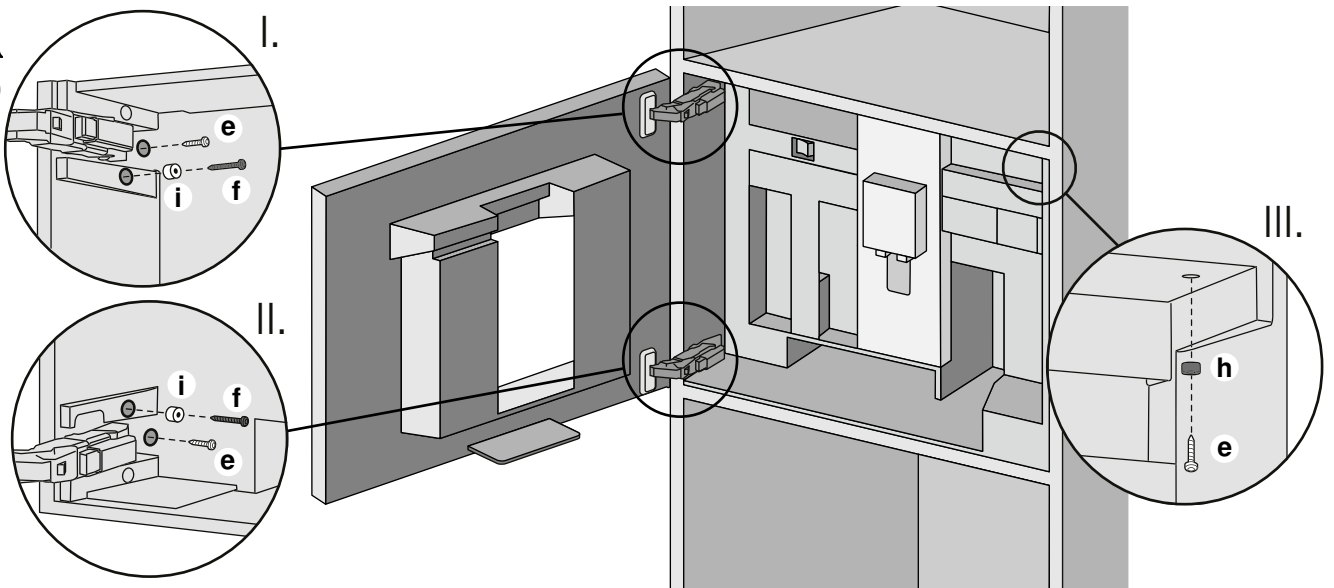


# 5



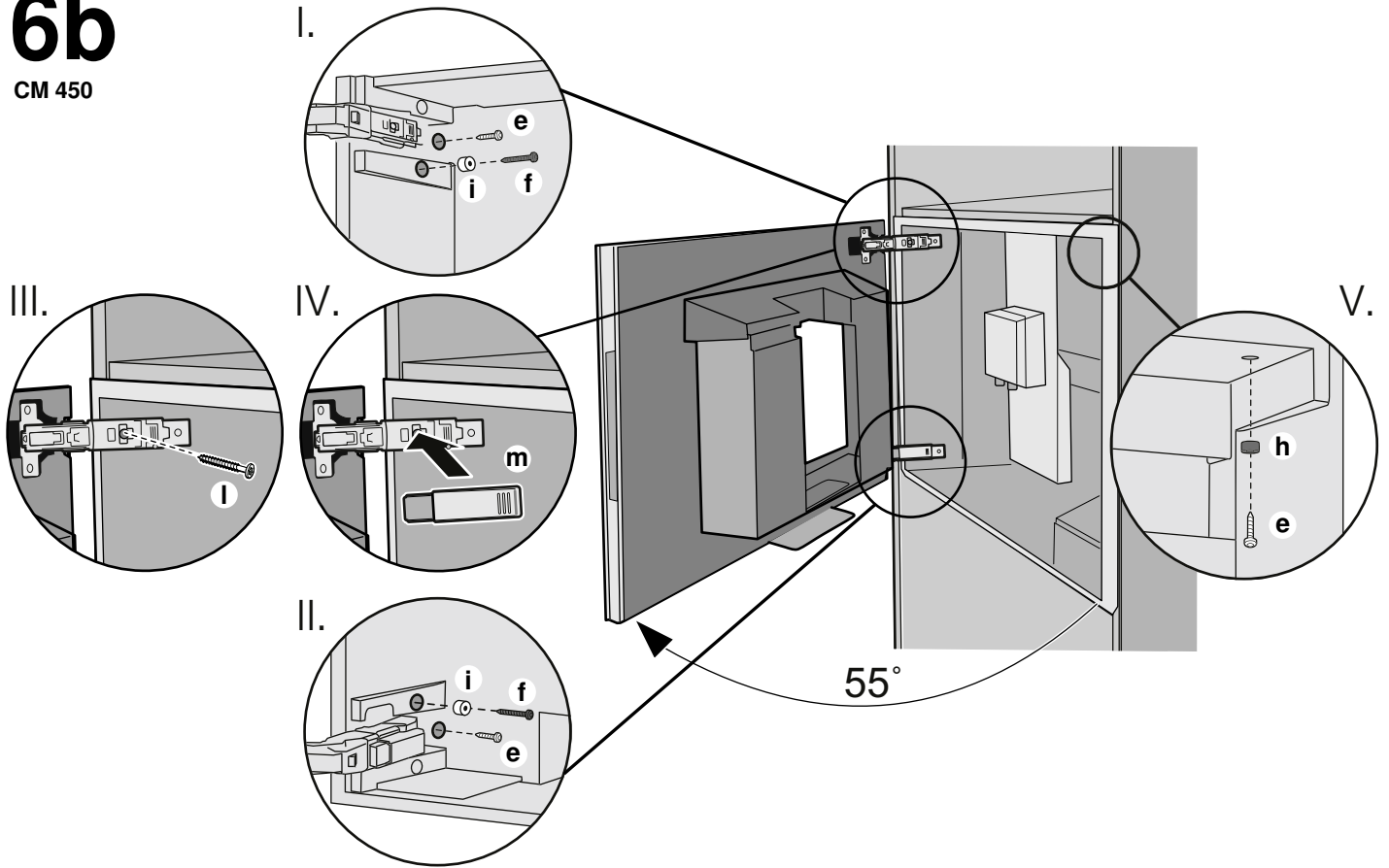
# 6a

CMP 250

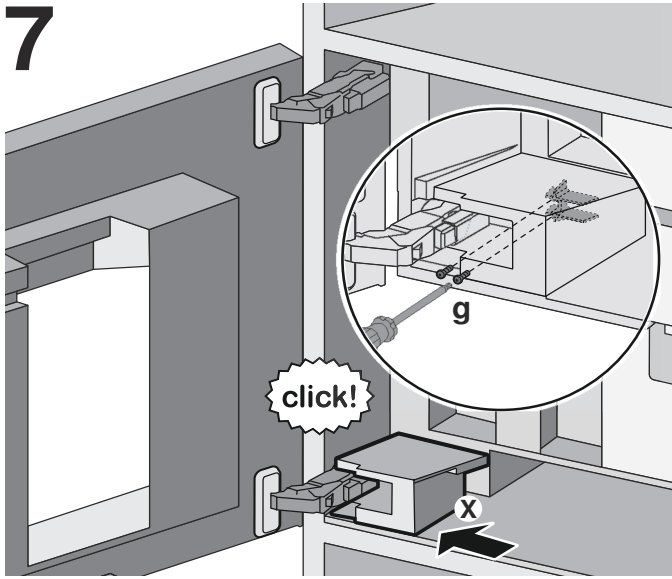


# 6b

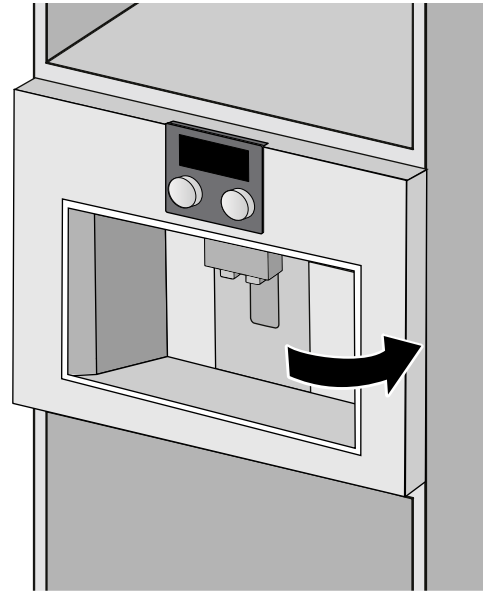
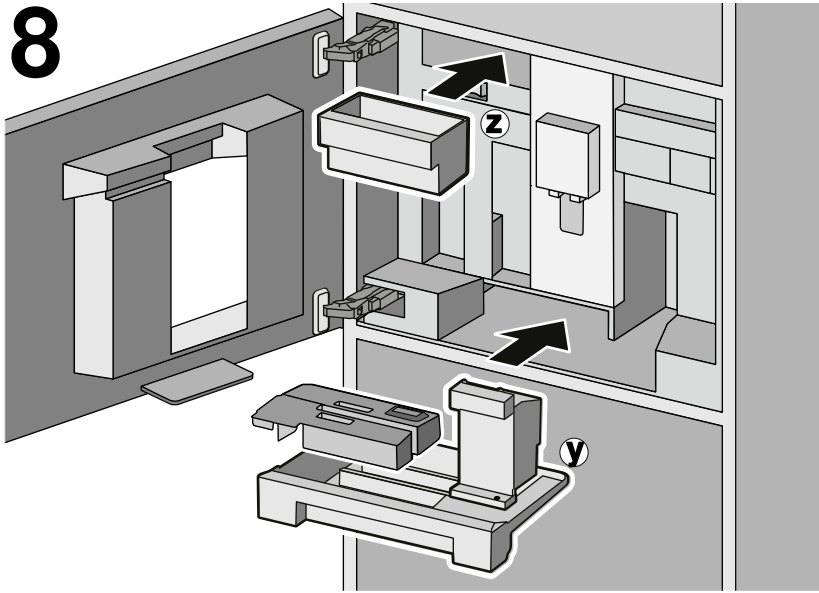
CM 450



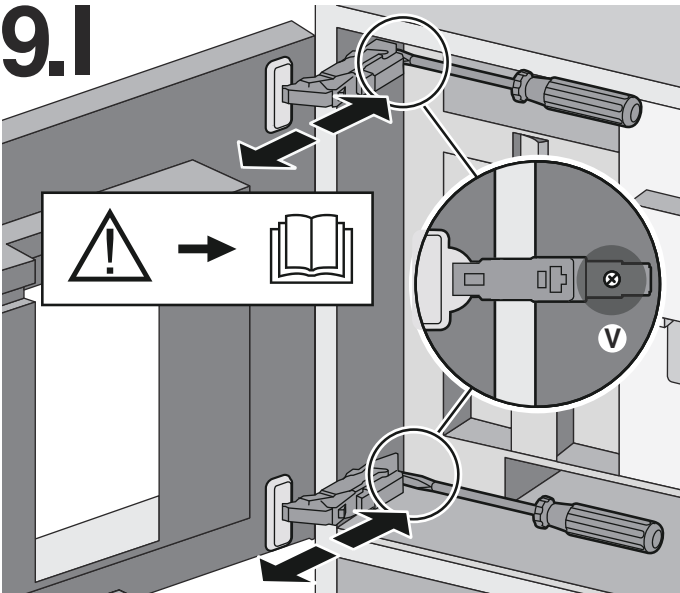
# 7



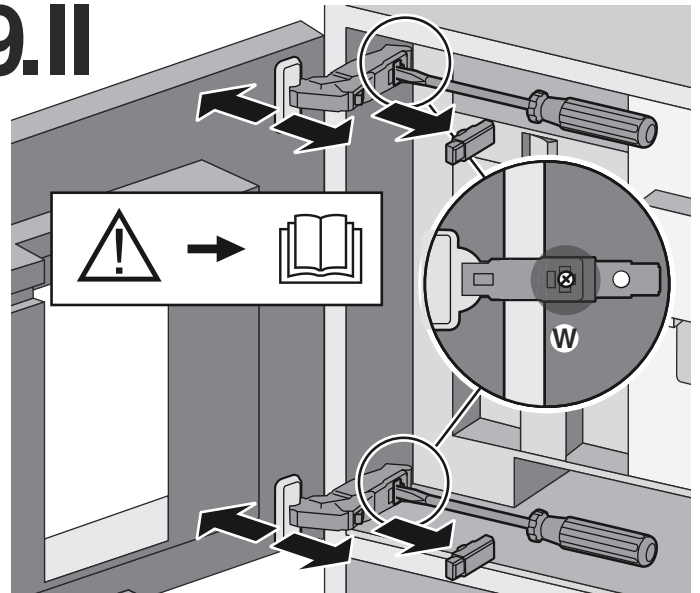
8



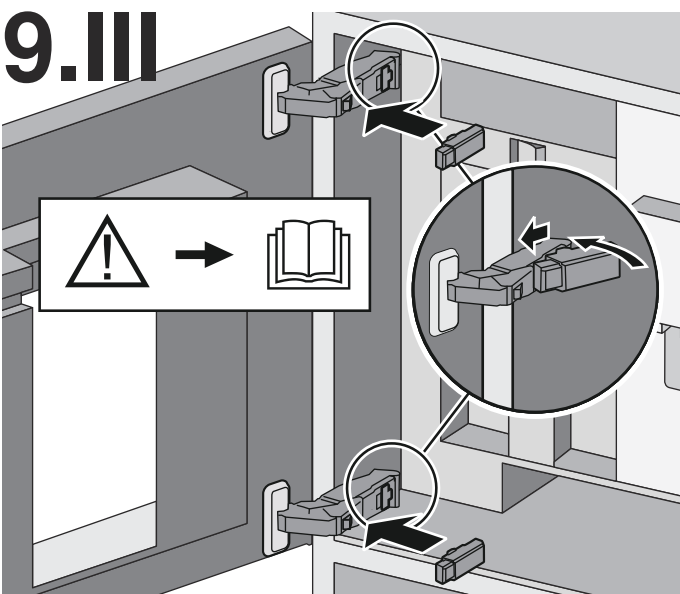
9.I



9.II



9.III



## Amacına uygun kurulum

Cihazı sadece normal oda sıcaklığında ve deniz seviyesinin en çok 2000 m üstünde bir rakımda kullanın.

Cihazı donmaya karşı koruyun, aksi takdirde hasar görebilir.

## Önemli güvenlik uyarıları

Kullanım kılavuzundaki güvenlik uyarılarını mutlaka okuyun ve dikkate alın.

Kullanım kılavuzu dikkatlice okunmalı ve muhafaza edilmelidir. Sadece montaj kılavuzuna göre yapılmış uzmanca bir kurma sayesinde, kullanım güvenliği garanti edilmiş olur.

Sabitlenmeyen mobilyalar uygun bir köşebentle duvara sabitlenmelidir.

## Elektrik çarpma tehlikesi!

- Cihazı sadece tip etiketi üzerinde bildirilen bilgilere göre elektrik gerilimine bağlayınız ve çalıştırınız. Bu cihazın şebeke bağlantı kablosu hasar görürse, bu kablo müşteri hizmetlerimizden temin edebileceğiniz özel bir bağlantı kablosuyla değiştirilmelidir.
- Cihazı sadece, cihazın elektrik kablosunda ve cihazın kendisinde hasar yoksa kullanın. Arıza durumunda derhal elektrik fişini çekin veya elektriği kesin.
- Tehlikeleri önlemek amacıyla, cihazdaki onarımlar sadece yetkili servisimiz tarafından yapılmalıdır.
- Cihaz veya elektrik kablosu kesinlikle suya sokulmamalıdır..

## Manyetizma tehlikesi!

Cihazda örneğin kalp pilleri veya insülin pompaları gibi elektronik implantları etkileyebilen kalıcı mıknatıslar bulunmaktadır. Elektronik implant taşıyan kişiler, cihaza ve çıkartıldığında aşağıdaki parçalar en az 10 cm mesafe bırakmalıdır.

## Standart ekipman

Bu montaj kılavuzunda, teslimat kapsamı ve montaj bakımından farklı olabilecek çeşitli modeller açıklanmıştır.

- (a) Tam otomatik kahve pişirme makinesi
- (b) Montaj kılavuzu
- (c) Montaj dirseği
- (d) Mesafe tutucu
- (e) 7 Sabitleme vidaları (gümüş)
- (f) 2 Sabitleme vidaları (uzun/siyah)
- (g) 2 Sabitleme vidaları (kısa/siyah)
- (h) 1 adet kovan (siyah)
- (i) 2 adet kovan (beyaz)
- (j) Bağlantı kablosu
- (l) 1 Sabitleme vidası (gümüş)
- (m) Menteşe yumuşatıcısı

## Ankastre mobilyaların hazırlanması

**Önemli:** Priz, montaj nişinin dışında olmalıdır.

Yeterli havalandırma olmasını sağlayınız. Bunun için mobilyanın arka panelini sökünüz veya 500 x 400 mm ölçülerinde bir delik açınız. Duvarla dolap zemini veya dolabın arka duvarı arasında en az 35 mm'lik bir mesafe bırakılmalıdır. Havalandırma kanalının ve hava giriş deliklerinin üzeri örtülmemelidir. Bu konu ile ilgili olarak, bu cihazın üst veya alt tarafına kurulmuş olan cihazın montaj kılavuzuna da dikkat ediniz. Cihazın, bir ısıtma çekmecesine üzerine kurulması durumunda 590 mm niş yüksekliği gereklidir. Cihazın doğrudan bir dekor plakası altına monte edilirse, asg. 200 cm<sup>2</sup> havalandırma kanalı mevcut olmasına dikkat edilmelidir. Tam otomatik espresso makinesi için en ideal montaj yüksekliği, yerden, cihazın alt kenarına kadar ölçülmek üzere 950 mm'dir. Cihazı donmaya karşı koruyun, aksi takdirde hasar görebilir.

## Montaja hazırlık

1. Tüm parçaları ambalajdan çıkartıp nakliye sırasında hasar görüp görmediklerini kontrol edin. Hasarlı cihazların çalıştırılması yasaktır.
2. Montaj ölçülerini montaj versiyonuna göre dikkate alınız.
 

**Önemli:** Kapı için üç açılma açısı seçilebilir. Arzu edilen açılma açısına göre montaj öncesinde duvara olan montaj mesafesi dikkat alınmalıdır.

  - Açılma açısı yakl. 110° (teslimat durumu)
    - = Duvara montaj mesafesi en az 350 mm
  - Açılma açısı yakl. 155°
    - = Duvara monraj mesafesi en az 650 mm. Bunun için üst ve alt menteşedeki iki sınırlama çıkarılmalıdır.
  - Açılması açısı yakl. 92° (özel aksesuar gereklidir)
    - = Duvara monraj mesafesi en az 100 mm. Bunun için üst ve alt menteşedeki iki sınırlama, özel aksesuar KD.No.: 00636455 ile değiştirilmelidir.
3. Montaj dirseğini (c) resimdeki ölçülere göre konumlandırın ve 2 sabitleme vidası (e) ile vidalayın. Montaj dirseği, boşluk olmadan dolap tabanına ve duvara yerleşmelidir. **(Resim1)**

## Cihazın monte edilmesi

1. Elektrik şalterini (U) [O] konumuna getirin. (Resim2)
  2. Bağlantı kablosunu sıkı bir şekilde cihaza takın (hissedilir şekilde yerine oturmalıdır). Cihazı takmak için dolaba biraz dayayın. Bağlantı kablosunu prize bağlayın. (Resim3)  
**Önemli:**
    - Cihaz ve arka duvar arasındaki mesafe en az 100 mm olmak zorundadır.
    - Bağlantı kablosu bükülmüş veya sıkıştırılmış olmamalıdır.
  3. Cihazı sonuna kadar dolabın içerisine itin. Cihazın ortalı durup durmadığını kontrol edin. Gerekliyorsa cihazı ortalayın. Bu amaçla cihazı biraz dışarı çekin, uygun mesafe tutucusunu (d) ayırın ve sol tarafa takın (üstte ve altta). Cihazı sonuna kadar dolabın içerisine itin. (Resim4)
  4. Cihazın kapağını açın. Damlama kasesini (Y) çıkartın. Kapağı (X) sol altta sağ öne doğru çekin ve çıkartın. Aksesuar çekmecesi (Z)'yi çekerek çıkarın ve kenara koyun. (Resim5)
  5. **Sadece CMP 250 cihazında: (Resim6a)**  
Öncelikle cihazı 2 sabitleme vidası (e) ve (f) ve 2 kovan (i) ile resimde gösterildiği şekilde vidalayın. Ardından bir sabitleme vidası (e) ve kovan (h) ile dolabın sağ üst tarafına vidalayın.  
**Sadece CM 450 cihazında: (Resim6b)**  
Öncelikle cihazı 2 sabitleme vidası (e) ve (f) ve 2 kovan (i) ile resimde gösterildiği şekilde vidalayın. Ardından bir sabitleme vidası (e) ve kovan (h) ile dolabın sağ üst tarafına vidalayın.  
Ardından:
    - Kapıyı yakl. 55° açıyla açın.
    - Vidaları (I) vidalayın.
    - Mentеше yumuşatıcısını (m) yerleştirin.
  6. Kapağı (X) yerleştirin ve iki siyah sabitleme vidası (g) ile sabitleyin. (Resim7)
  7. Damlama kasesini (Y) ve aksesuar çekmecesi (Z) tekrar yerleştirin ve cihaz kapısını kapatın. (Resim8)
- Sadece uzman kişiler için: (Resim9)**  
İstisna durumlarda ankastre mobilyalardaki çekme nedeniyle ankastre tam otomatik cihazın kapısı sıkışma yapabilir. Kapıyı mobilyaya göre ayarlama olanağı vardır. Bu amaçla menteşeleri üstte ve altta ayarlayın:  
Vidaları (V) çevirerek kapının derinliğini ayarlayın.  
Menteşe yumuşatıcısını üstte ve altta menteşeden çıkartın.  
Vidaları (W) çevirerek kapının eğimini ve yatay pozisyonunu ayarlayın.  
Menteşe yumuşatıcısını yeniden yerleştirin.

## Cihazın sökülmesi

1. Tüm vidaları sökünüz.
2. Cihazı hafifçe çekerek çıkarın.
3. Elektrik fişini prizden çekiniz.
4. Cihazı çekerek tamamen dolaptan çıkarın.

## Teknik veriler

Elektrik bağlantısı (Gerilim – Frekans)	220–240 V ~, 50 / 60 Hz
Bağlantı değeri	1600 W
Azami pompa basıncı, statik	19 bar
Su haznesi azami hacim kapasitesi (filtresiz)	2,4 l
Kahve çekirdeği haznesinin azami kapasitesi	500 g
Elektrik Kablosunun Uzunluğu	1,7 m
Ebatlar (Y x G x D)	CMP 250: 455 x 590 x 423 mm, CM 450: 455 x 590 x 444 mm
Ağırlığı (boş iken)	CMP 250: 19–20 kg, CM 450: 21–22 kg
Öğütme mekanizmasının türü	Seramik

## Instalacja zgodna z przeznaczeniem

Urządzenia wolno używać tylko w pomieszczeniach, w temperaturze pokojowej i na wysokości nie większej niż 2000 m n.p.m. Urządzenie należy chronić przed mrozem, działanie mrozu spowoduje jego uszkodzenie.

### Ważne wskazówki dotyczące bezpieczeństwa

Należy koniecznie przeczytać wskazówki dotyczące bezpieczeństwa zawarte w instrukcji obsługi i ściśle się do nich stosować.

Uważnie przeczytać instrukcję obsługi i zachować ją. Bezpieczeństwo użytkowania zapewnione jest tylko pod warunkiem prawidłowego i zgodnego z instrukcją montażu urządzenia.

Niezamocowane stacjonarnie meble należy zamocować do ściany przy pomocy standardowego kątownika.

### Niebezpieczeństwo porażenia prądem!

- Urządzenie należy podłączyć i użytkować zgodnie z informacjami podanymi na tabliczce znamionowej. W przypadku uszkodzenia przewodu zasilającego należy go wymienić na specjalny przewód przyłączeniowy dostępny w naszym serwisie.
- Urządzenie można użytkować tylko wtedy, gdy elektryczny przewód zasilający oraz samo urządzenie nie są uszkodzone. W razie awarii natychmiast odłączyć wtyczkę od gniazda i wyłączyć napięcie sieciowe.
- W celu wykluczenia zagrożeń naprawy urządzenia może wykonywać tylko nasz serwis.
- Nigdy nie zanurzać przewodu zasilającego w wodzie.

### Niebezpieczeństwo na skutek magnetyzmu!

Urządzenie zawiera magnesy trwałe, które mogą mieć wpływ na elektroniczne implanty, takie jak np. rozruszniki serca lub pompy insulinowe. Osoby noszące elektroniczne implanty proszone są o zachowanie minimalnego odstępów 10 cm od urządzenia oraz, przy wyjmowaniu, od następujących części: pojemnika na mleko, systemu spieniania mleka, pojemnika na wodę i jednostki zaparzania.

## Zakres dostawy

Niniejsza instrukcja obsługi opisuje różne modele, które mogą różnić się od siebie różnicą zakresem dostawy i sposobem montażu.

- (a) Automatyczny ekspres do kawy
- (b) Instrukcja montażu
- (c) Kątownik montażowy
- (d) Element dystansowy
- (e) 7 śrub mocujących (srebrnych)
- (f) 2 śruby mocujące (długie/czarne)
- (g) 2 śruby mocujące (krótkie/czarne)
- (h) 1 tuleja (czarna)
- (i) 2 tuleje (białe)
- (j) Przewód zasilający
- (l) 1 śruba mocująca (srebrna)
- (m) Amortyzator zawiasu

## Przygotowywanie mebla

**Ważne:** gniazdo sieciowe musi się znajdować poza wnęką montażową.

Zapewnić dostateczną wentylację. W tym celu usunąć tylną ściankę mebla lub wyciąć otwór o wymiarach 500 x400 mm. Odległość między ścianą a spodem lub tylną ścianką znajdującą się nad urządzeniem musi wynosić co najmniej 35 mm. Otwory wentylacyjne i otwory ssące nie mogą być zakryte. W tym zakresie należy się też zastosować do instrukcji obsługi urządzenia zabudowywanego nad albo pod urządzeniem. Do montażu nad szufladą grzewczą wymagana jest wnęka o głębokości 590 mm. Jeżeli urządzenie montowane jest bezpośrednio pod płytą dekoracyjną, należy zapewnić szczelinę wentylacyjną o powierzchni co najmniej 200 cm<sup>2</sup>. Idealna wysokość montażowa automatycznego ekspresu do kawy, mierzona od podłogi do krawędzi dolnej urządzenia, wynosi 950 mm.

Urządzenie należy chronić przed mrozem, działanie mrozu spowoduje jego uszkodzenie.

## Przygotowywanie montażu

1. Wypakować wszystkie części i sprawdzić, czy nie są uszkodzone. Uszkodzonych urządzeń nie wolno uruchamiać i używać.
2. Należy uwzględnić wymiary montażowe w zależności od wariantu montażu.
 

**Ważne:** możliwe jest wybranie trzech kątów otwarcia drzwiczek. Zależnie od żądanego kąta otwarcia należy przed montażem zapewnić odpowiednią odległość od ściany.

  - Kąt otwarcia ok. 110° (stan fabryczny)
    - = odległość od ściany co najmniej 350 mm
  - Kąt otwarcia ok. 155°
    - = odległość od ściany co najmniej 650 mm. W tym celu zdjąć dwa ograniczniki z górnego i dolnego zawiasu.
  - Kąt otwarcia ok. 92° (wymaga akcesoriów specjalnych)
    - = odległość od ściany co najmniej 100 mm. W tym celu zastąpić dwa ograniczniki górnego i dolnego zawiasu akcesoriami specjalnymi o numerze 00636455.
3. Ustawić kątowniki montażowe (c) zgodnie z wymiarami pokazanymi na ilustracji i przykręcić je 2 śrubami mocującymi (e). Kątownik montażowy musi dokładnie przylegać do podstawy szafka i ścianki. (rys. 1)



## Montaż urządzenia

1. Ustawić wyłącznik sieciowy (**U**) w położeniu [O]. (**rys. 2**)
2. Prawidłowo podłączyć przewód zasilający do urządzenia (wyczuwalna aktywacja elementu blokującego). Przy podłączaniu przewodu lekko oprzeć urządzenie o szafkę. Podłączyć przewód zasilający do gniazda sieciowego. (**rys. 3**)

### Ważne:

- Odległość między urządzeniem i tylną ścianą musi wynosić co najmniej 100 mm.
- Przewód zasilający nie może być załamany ani przygnieciony.

3. Wsunąć urządzenie do oporu do szafki. Sprawdzić, czy urządzenie jest ustawione pośrodku. W razie potrzeby odpowiednio ustawić urządzenie. W tym celu wyciągnąć nieco urządzenie, odłączyć odpowiednie elementy dystansowe (**d**) i założyć je po lewej stronie (u góry i u dołu). Wsunąć urządzenie do oporu do szafki. (**rys. 4**)
4. Otworzyć drzwiczki urządzenia. Wyjąć pojemnik na skropliny (**Y**). Pociągnąć znajdującą się u dołu po lewej stronie pokrywę (**X**) w prawo do przodu i wyjąć. Wyciągnąć szufladę na akcesoria (**Z**) i odłożyć. (**rys. 5**)

### 5. Tylko w przypadku urządzeń CMP 250: (rys. 6a)

Najpierw przykręcić urządzenie w pokazany sposób 2 śrubami mocującymi (**e**) i (**f**) z użyciem 2 tulei (**i**). Następnie przykręcić je jedną śrubą mocującą (**e**) z użyciem tulei (**h**) do szafki z prawej górnej strony.

### Tylko urządzenie CM 450: (rys. 6b)

Najpierw przykręcić urządzenie w pokazany sposób 2 śrubami mocującymi (**e**) i (**f**) z użyciem 2 tulei (**i**). Następnie przykręcić je jedną śrubą mocującą (**e**) z użyciem tulei (**h**) do szafki z prawej górnej strony.

Następnie:

- Otworzyć drzwiczki pod kątem ok. 55°.
- Wkręcić śruby (**l**).
- Założyć amortyzator zawiasu (**m**).

6. Założyć pokrywę (**X**) i przykręcić dwoma czarnymi śrubami mocującymi (**g**). (**rys. 7**)

7. Ponownie włożyć pojemnik na skropliny (**Y**) oraz szufladę na akcesoria (**Z**) i zamknąć drzwiczki urządzenia. (**rys. 8**)

### Tylko dla specjalisty: (rys. 9)

W rzadkich przypadkach drzwiczki automatycznego ekspresu do kawy mogą się zakleszczyć wskutek odkształcenia mebla, w którym zabudowane jest urządzenie. Drzwiczki urządzenia można regulować. W tym celu należy odpowiednio ustawić dolne i górne zawiasy:

Odpowiednio obracając śruby (**v**) ustawić głębokość drzwiczek.

Zdjąć dolny i górny amortyzator z zawiasów. Odpowiednio obracając śruby (**w**) ustawić nachylenie i pozycję poziomą drzwiczek.

Założyć amortyzatory na zawiasy.

## Demontaż urządzenia

1. Odkręcić wszystkie śruby.
2. Lekko wyciągnąć urządzenie.
3. Odłączyć sieciową wtyczkę od gniazda.
4. Wyciągnąć urządzenie do końca z szafki.

## Dane techniczne

Podłączanie do sieci elektrycznej (napięcie – częstotliwość)	220–240 V ~, 50 / 60 Hz
Moc przyłączona	1600 W
Maksymalne ciśnienie pompy, statyczne	19 bar
Maksymalna pojemność pojemnika na wodę (bez filtra)	2,4 l
Maksymalna pojemność pojemnika na kawę ziarnistą	500 g
Długość przewodu zasilającego	1,7 m
Wymiary (wys. x dł. x szer.)	CMP 250: 455 x 590 x 423 mm, CM 450: 455 x 590 x 444 mm
Masa pustego urządzenia	CMP 250: 19–20 kg, CM 450: 21–22 kg
Rodzaj młynka	Ceramika

## Правильний монтаж

Використовуйте прилад лише всередині приміщень при кімнатній температурі на висоті не вище 2000 м над рівнем моря. Захистіть прилад від морозу, інакше його буде пошкоджено.

## Правила техніки безпеки

Обов'язково прочитайте вказівки з техніки безпеки в інструкції з експлуатації та виконуйте їх.

Уважно прочитайте інструкцію та збережіть її. Лише технічно правильне вбудовування відповідно до інструкції з монтажу гарантує безпеку під час використання.

Незакріплені меблі слід прикріпити до стіни за допомогою стандартного кутика.

## Небезпека ураження струмом!

- Прилад дозволяється вмикати в розетку й експлуатувати лише відповідно до даних, зазначених на заводській табличці. При пошкодженні кабелю електроживлення, його необхідно замінити відповідним кабелем, який можна замовити у нашій сервісній службі.
- Використовуйте тільки у тому випадку, якщо кабель живлення і прилад не мають жодних пошкоджень. У разі несправності негайно витягніть штепсель із розетки або вимкніть напругу в електромережі.
- Щоб уникнути небезпеки, ремонт приладу лише в нашому сервісному центрі.
- Ніколи не занурюйте прилад або шнур у воду.

## Небезпека впливу магнітних полів!

Даний прилад містить постійний магніт, що може впливати на роботу електронних імплантатів, як-от кардіостимулятори чи дозатори інсуліну. Особам, що мають електронні імплантати, не слід наближатися на відстань більш ніж 10 см до приладу, а при вийманні — до наступних елементів: ємність для молока, молочна система, резервуар для води та блок заварювання.

## Комплект поставки

В інструкції з монтажу описано різні моделі з різною комплектацією та відмінностями в процесі монтажу.

- (a) Автоматична кавомашина
- (b) Інструкція з монтажу
- (c) Монтажник кутик
- (d) Розпірний елемент
- (e) 7 кріпильних гвинтів (сріблястого кольору)
- (f) 2 кріпильні гвинти (довгі/чорного кольору)
- (g) 2 кріпильні гвинти (короткі/чорного кольору)
- (h) 1 втулка (чорного кольору)
- (i) 2 втулки (білого кольору)
- (j) Кабель живлення
- (l) 1 кріпильний гвинт (сріблястого кольору)
- (m) Амортизатор завіси

## Підготовка меблів для вбудовування

**Важливо:** розетка має бути розташована за межами ніші для вбудовування.

Слід подбати про належне вентиляування приладу. Для цього зніміть задню стінку меблів або зробіть виріз розміром 500 x 400 мм. Між стіною та дном шафи або стіною та задньої стінкою шафи, розташованої згори, має залишатися відстань не менше 35 мм. Забороняється затуляти вентиляційні отвори. Слід також дотримуватися інструкції з монтажу приладу, який розташовуватиметься нижче або вище. У разі монтажу над шафою для підігрівання необхідна ніша заввишки 590 мм. Якщо прилад вбудовується безпосередньо під декоративною плитою, необхідно передбачити вентиляційний отвір площею принаймні 200 см<sup>2</sup>. Ідеальна висота вбудовування еспресо-машини становить 950 мм від підлоги до нижнього краю приладу.

Захистіть прилад від морозу, інакше його буде пошкоджено.

## Підготовка до монтажу

1. Вийміть усі деталі з упаковки та перевірте їх на наявність пошкоджень, що могли бути завдані під час транспортування. Пошкоджені прилади використовувати забороняється.
2. Зверніть увагу на монтажні габарити, що залежать від варіанта монтажу.
 

**Важливо:** можливі три варіанти кута відчинення дверцят. Залежно від бажаного кута відчинення перед монтажем слід урахувати монтажну відстань до стіни.

  - Кут відчинення приблизно 110° (стан, у якому прилад постачається)
    - = монтажна відстань до стіни принаймні 350 мм
  - Кут відчинення приблизно 155°
    - = монтажна відстань до стіни принаймні 650 мм. Для цього слід зняти два обмежувачі на верхній і нижній завісах.
  - Кут відчинення приблизно 92° (потрібне спеціальне приладдя)
    - = монтажна відстань до стіни принаймні 100 мм. Для цього слід замінити два обмежувачі на верхній і нижній завісах спеціальним приладдям, номер для замовлення: 00636455.
3. Розташуйте монтажний кутик (c) згідно з показаними на ілюстрації розмірами та прикріпіть двома кріпильними гвинтами (e). Монтажник кутик має щільно прилягати до днища шафи та стінки. (мал.1)

## Вбудовування приладу

1. Установіть вимикач живлення (**U**) в положення [O]. (мал.2)
2. Щільно під'єднайте кабель живлення до приладу (кабель має відчутно зафіксуватися). Для під'єднання слід дещо підняти прилад на шафі. Під'єднайте кабель живлення до розетки. (мал.3)

### Важливо!

- Відстань між приладом і задньою стінкою має становити принаймні 100 мм.
  - Не допускайте перегинання або перетискання кабелю живлення.
3. До упору засуньте прилад у шафу. Перевірте, чи прилад розміщено по центру. За необхідності вирівняйте прилад. Для цього слід дещо витягти прилад, відокремити відповідний розпірний елемент (**d**) і приєднати його з лівого боку (вгорі та внизу). До упору засуньте прилад у шафу. (мал.4)
  4. Відчиніть дверцята приладу. Вийміть піддон для крапель (**Y**). Потягніть кришку (**X**), розташовану зліва внизу, праворуч уперед і зніміть її. Вийміть і покладіть в інше місце шухляду для приладдя (**Z**). (мал.5)
  5. Лише для приладу СМР 250: (мал.6а)

Спочатку закріпіть прилад, як показано на ілюстрації, використовуючи по два кріпильні гвинти (**e**) і (**f**), а також дві втулки (**i**). Після цього вкрутіть кріпильний гвинт (**e**) у втулку (**h**) в правій верхній частині шафи.

### Лише для приладу СМ 450: (мал.6б)

Спочатку закріпіть прилад, як показано на ілюстрації, використовуючи по два кріпильні гвинти (**e**) і (**f**), а також дві втулки (**i**). Після цього вкрутіть кріпильний гвинт (**e**) у втулку (**h**) в правій верхній частині шафи.

Після цього:

- Відчиніть дверцята на кут приблизно 55°.
  - Вкрутіть гвинти (**l**).
  - Установіть амортизатори завіс (**m**).
6. Установіть кришку (**X**) і зафіксуйте її за допомогою обох чорних кріпильних гвинтів (**g**). (мал.7)
  7. Установіть на місце піддон (**Y**) і шухляду для приладдя (**Z**) та зачиніть дверцята приладу. (мал.8)

### Лише для фахівця: (мал.9)

У поодиноких випадках через перекошування меблів дверцята вбудованої кавомашини можуть заїдати. Дверцята можна регулювати. Для цього слід відрегулювати верхню й нижню завіси:

Обертаючи гвинти (**V**), відрегулюйте глибину дверцят.

Зніміть амортизатори верхньої й нижньої завіс. Обертаючи гвинти (**W**), відрегулюйте кут нахилу й горизонтальне положення дверцят.

Установіть амортизатори завіс на місце.

## Демонтаж приладу

1. Відпустіть усі гвинти.
2. Трохи витягніть прилад.
3. Витягніть штепсельну вилку з розетки.
4. Повністю витягніть прилад з шафи.

## Технічні характеристики

Під'єднання до електромережі (напруга — частота)	220–240 V ~, 50 / 60 Hz
Номинальна потужність	1600 W
Максимальний статичний тиск насоса	19 bar
Максимальна місткість резервуара для води (без фільтра)	2,4 l
Максимальна місткість контейнера для кавових зерен	500 g
Довжина кабелю живлення	1,7 m
Габаритні розміри (В x Ш x Г)	СМР 250: 455 x 590 x 423 mm, СМ 450: 455 x 590 x 444 mm
Маса в порожньому стані	СМР 250: 19–20 kg, СМ 450: 21–22 kg
Тип кавомолки	Кераміка

