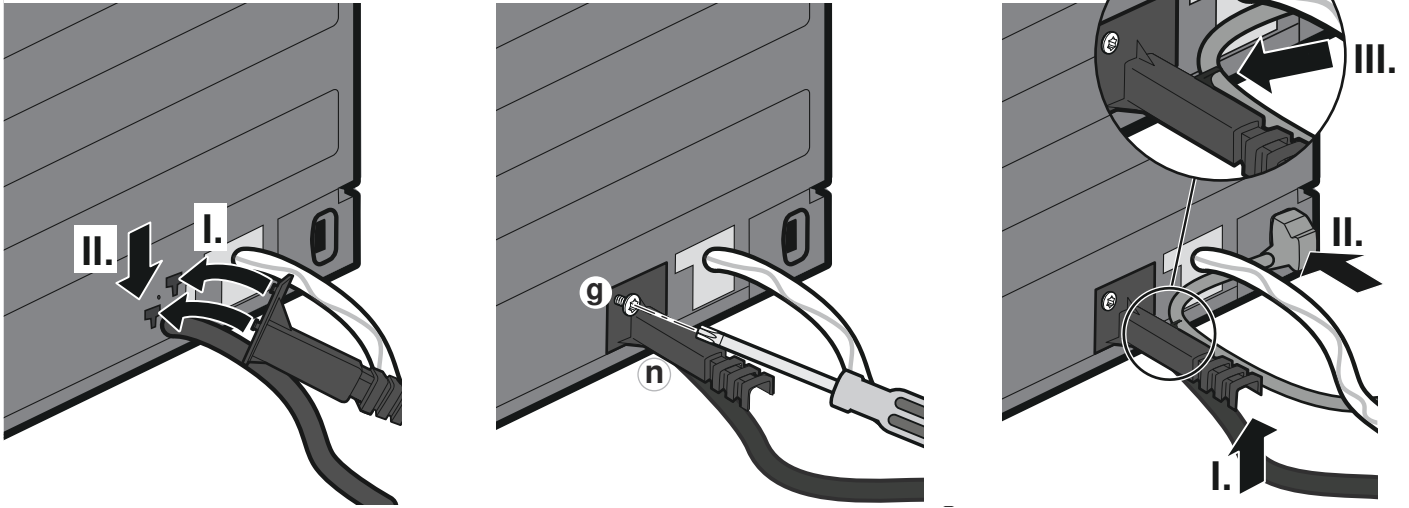
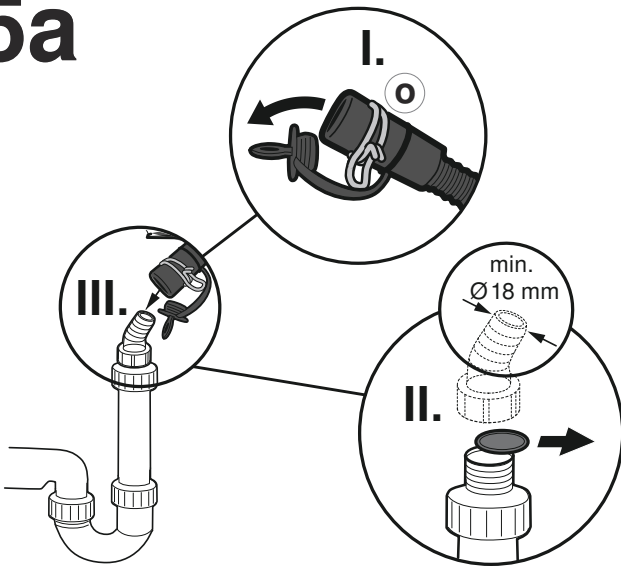


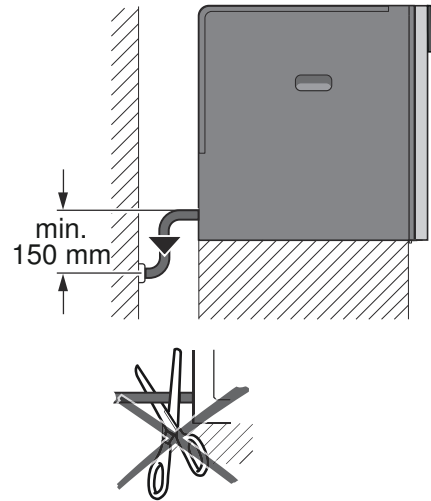
4



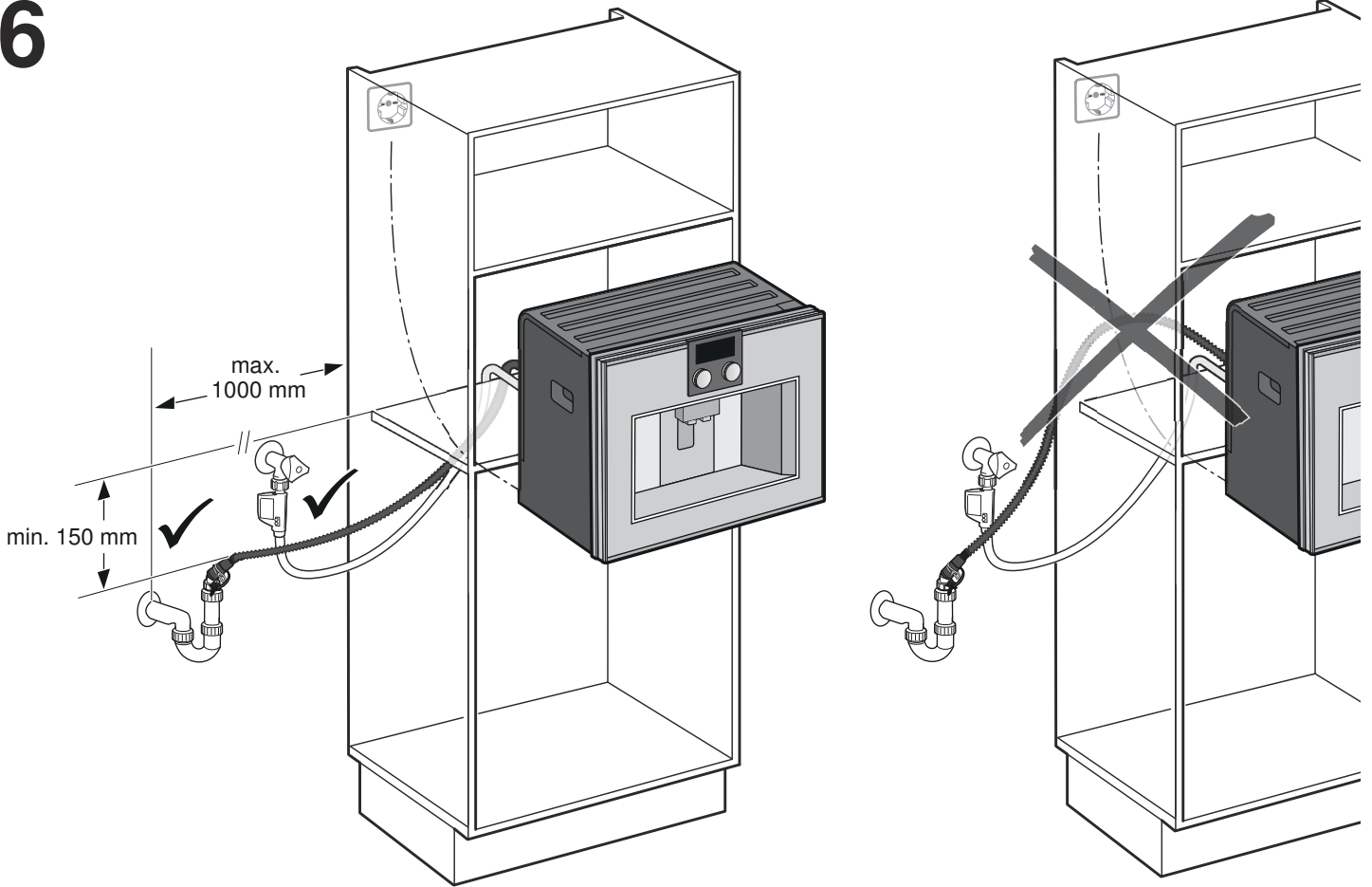
5a



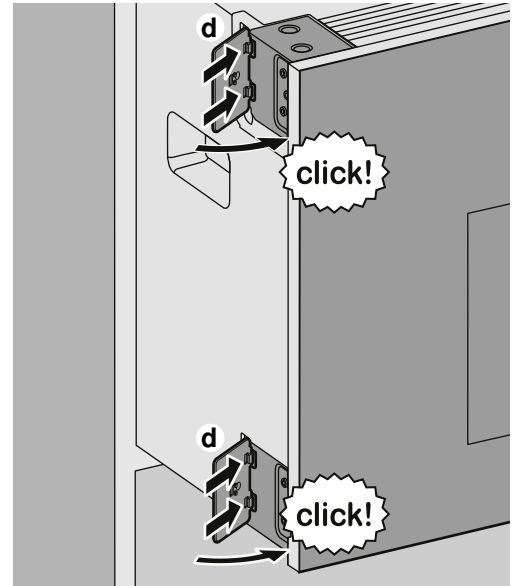
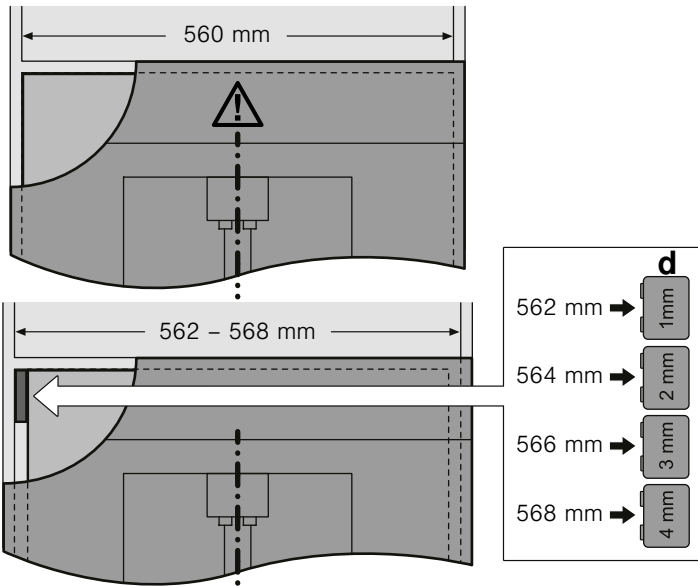
5b



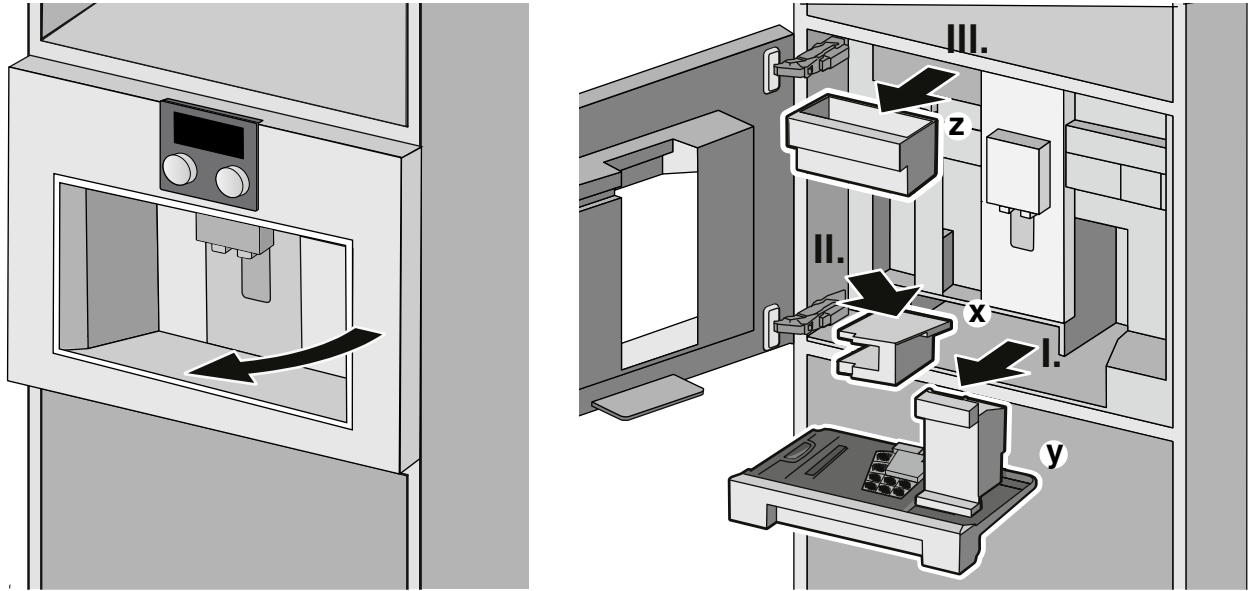
6



7

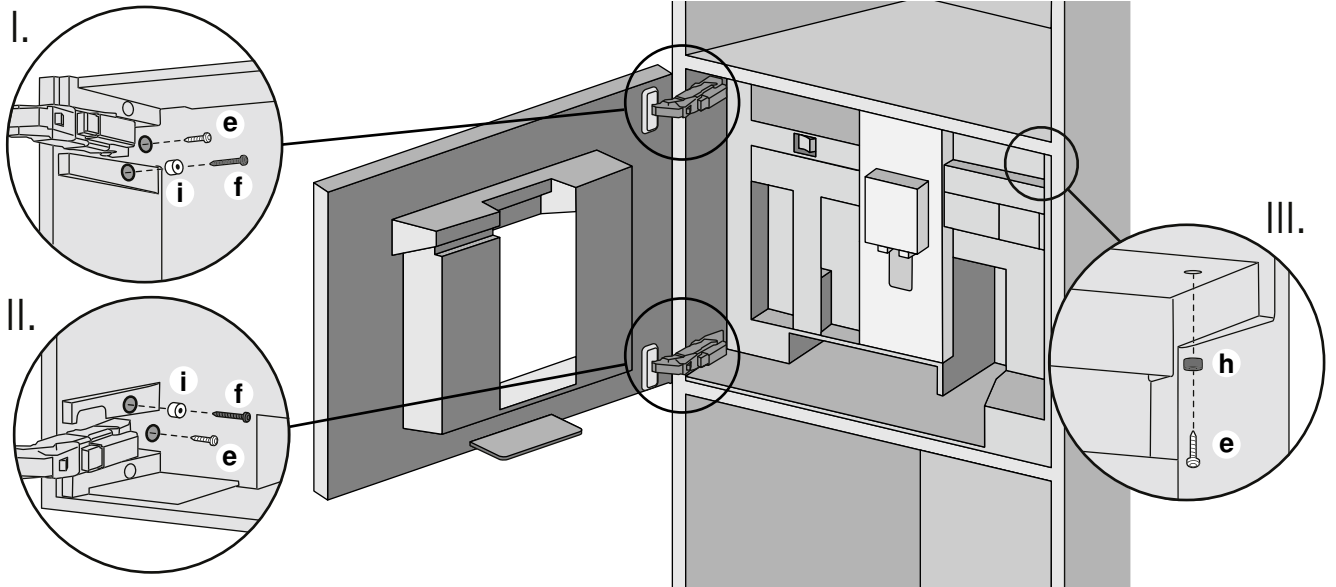


8



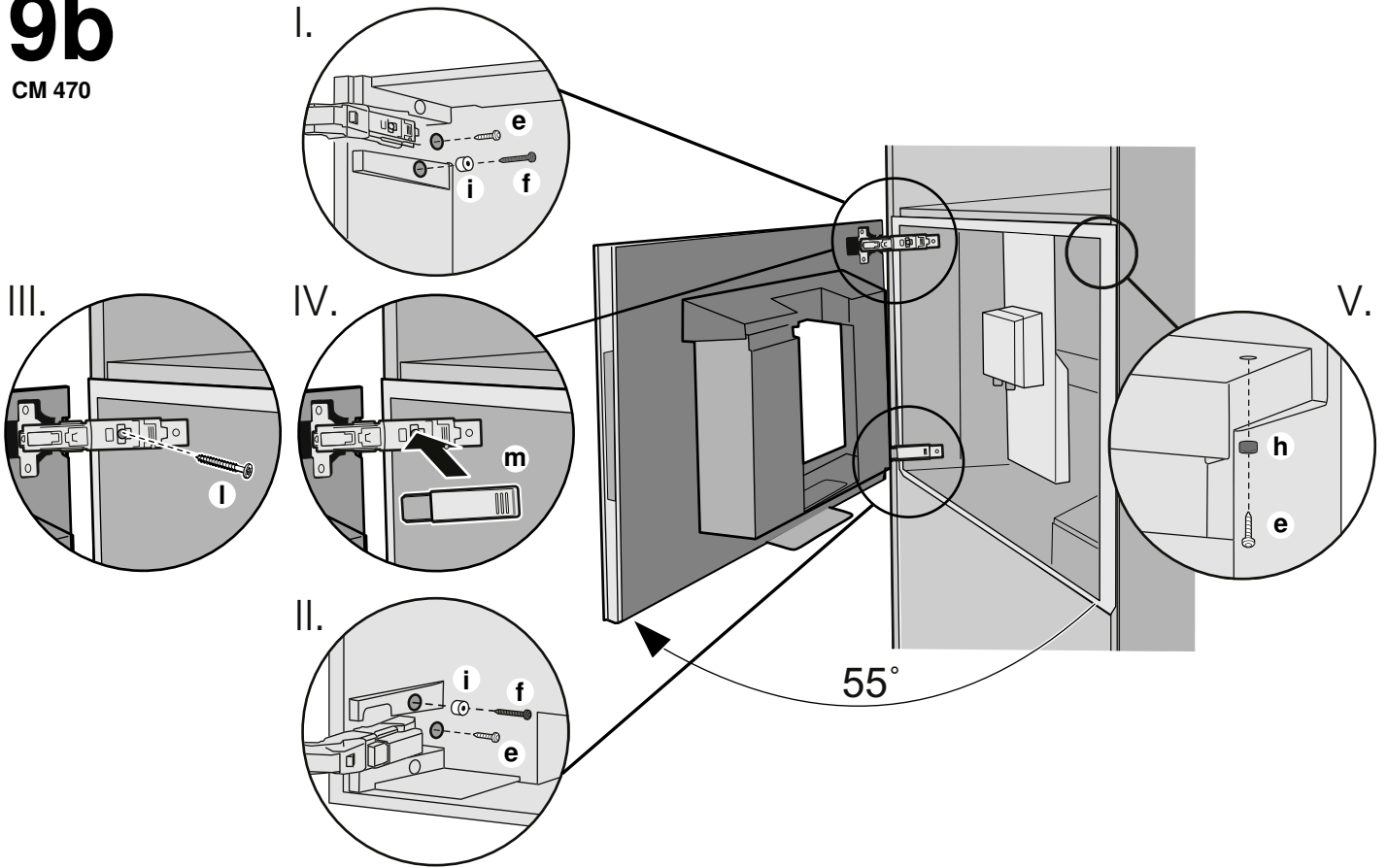
9a I.

CMP 270

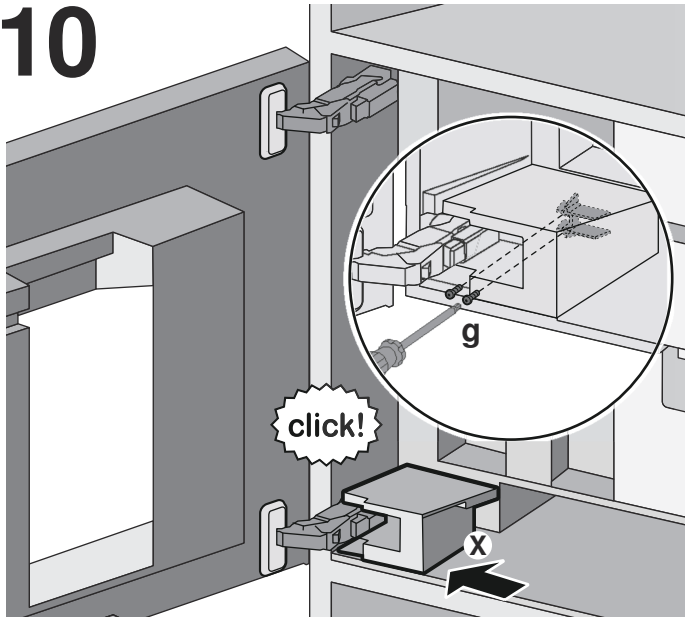


9b

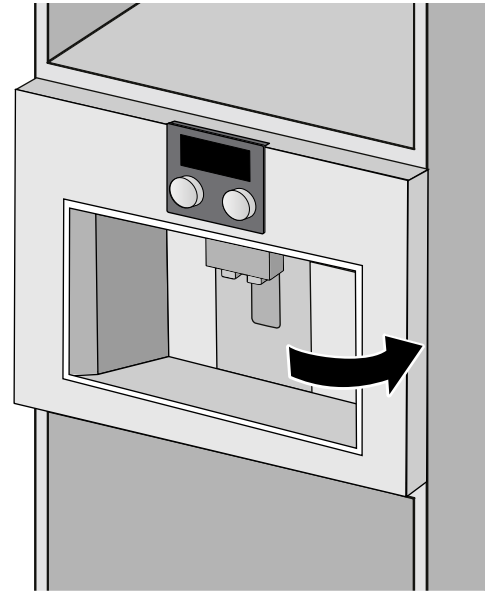
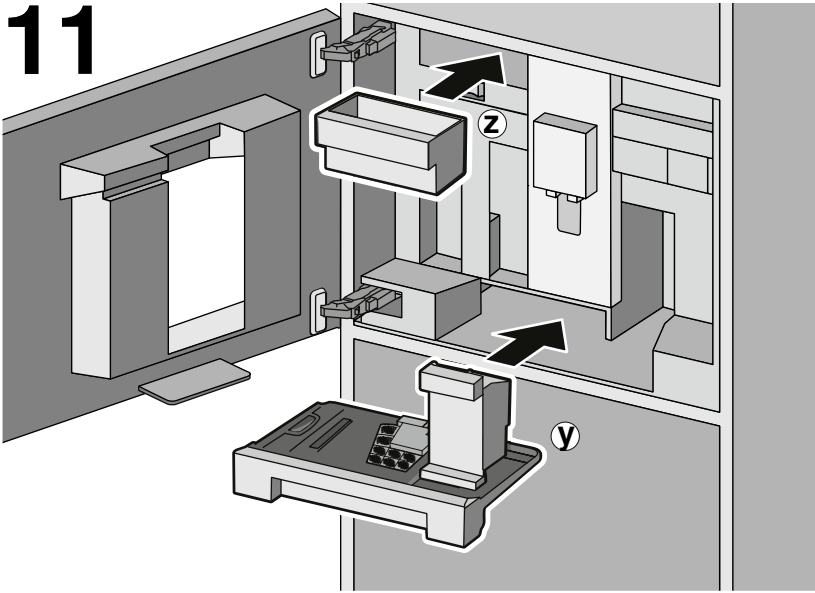
CM 470



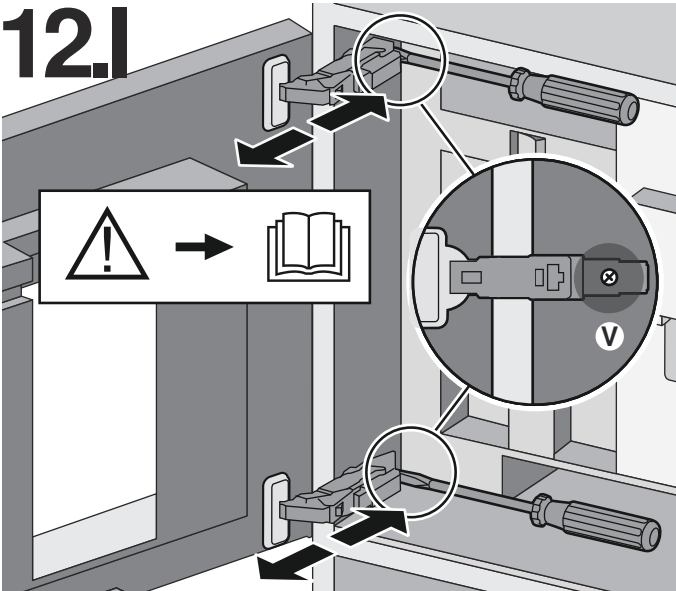
10



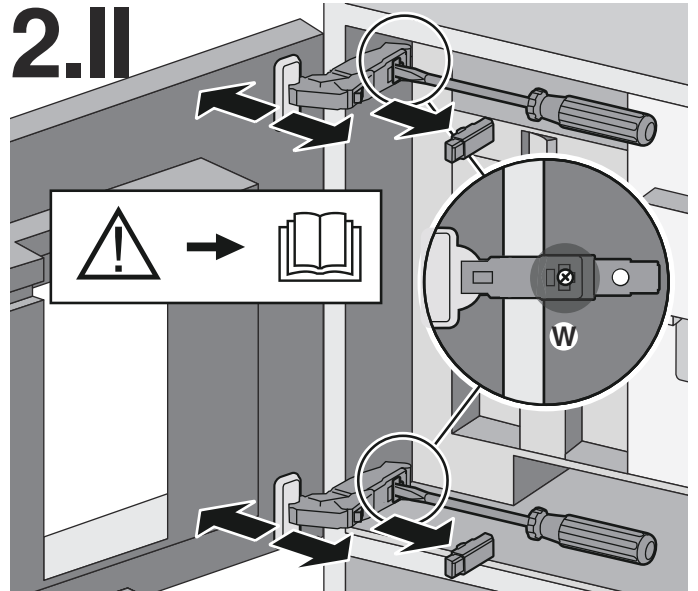
11



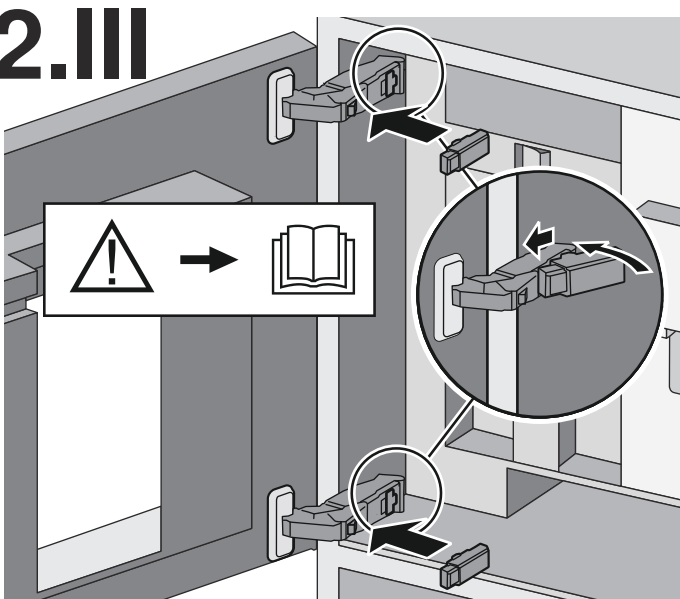
12.I



12.II



12.III



Amacına uygun kurulum

Cihazı sadece normal oda sıcaklığında ve deniz seviyesinin en çok 2000 m üstünde bir rakımda kullanın.

Cihazı ve hortumları donmaya karşı koruyun, aksi takdirde hasar görebilirler.

Önemli güvenlik uyarıları

Kullanım kılavuzundaki güvenlik uyarılarını mutlaka okuyun ve dikkate alın.

Kullanım kılavuzu dikkatlice okunmalı ve muhafaza edilmelidir. Sadece montaj kılavuzuna göre yapılmış uzmanca bir kurma sayesinde, kullanım güvenliği garanti edilmiş olur.

Sabit su bağlantısı sadece kalifiye bir uzman tarafından kurulmalıdır.

Cihazı, bir sıcak su bağlantısına bağlamayın.

Cihazı bir soğuk su bağlantısına (taze su beslemesi) bağlayın; su sirkülasyonu sağlanmalıdır.

Su beslemesi, çalışma basıncına dayanmalıdır. Su basıncı 0,05 MPa (0,5 bar) ile 1 MPa (10 bar) arasında olmalıdır. Su basıncı daha yüksekse, önce basınç azaltma valfi devreye sokulmalıdır. Kurulum ve çalıştırma esnasında hijyen talimatlarına uyulmalıdır.

Sabitlenmeyen mobilyalar uygun bir köşebentle duvara sabitlenmelidir.

Elektrik çarpma tehlikesi!

- Cihazı sadece tip etiketi üzerinde bildirilen bilgilere göre elektrik gerilimine bağlayınız ve çalıştırınız. Bu cihazın şebeke bağlantı kablosu hasar görürse, bu kablo müşteri hizmetlerimizden temin edebileceğiniz özel bir bağlantı kablosuyla değiştirilmelidir.
- Su kablosunu bağlarken veya su kablosunda çalışmalar esnasında cihazı elektrik şebekesinden ayırın. İlgili ülkenin, yerel elektrik tedarik şirketinin ve su işlerinin yasal düzenlemeleri uyulmalıdır. Elektrik bağlantısı, ancak su bağlantısından sonra kurulmalıdır.
- Cihazı sadece, cihazın elektrik kablosunda ve cihazın kendisinde hasar yoksa kullanın. Arıza durumunda derhal elektrik fişini çekin veya elektriği kesin.
- Tehlikeleri önlemek amacıyla, cihazdaki onarımlar sadece yetkili servisimiz tarafından yapılmalıdır.
- Cihaz veya elektrik kablosu kesinlikle suya sokulmamalıdır..

Manyetizma tehlikesi!

Cihazda örneğin kalp pilleri veya insülin pompaları gibi elektronik implantları etkileyebilen kalıcı mıknatıslar bulunmaktadır. Elektronik implant taşıyan kişiler, cihaza ve çıkartıldığında aşağıdaki parçalar en az 10 cm mesafe bırakmalıdır.

Standart ekipman

Bu montaj kılavuzunda, teslimat kapsamı ve montaj bakımından farklı olabilecek çeşitli modeller açıklanmıştır.

- | | |
|-----|-------------------------------------|
| (a) | Tam otomatik kahve pişirme makinesi |
| (b) | Montaj kılavuzu |
| (c) | Montaj dirseği |
| (d) | Mesafe tutucu |
| (e) | 7 Sabitleme vidaları (gümüş) |
| (f) | 2 Sabitleme vidaları (uzun/siyah) |
| (g) | 3 Sabitleme vidaları (kısa/siyah) |
| (h) | 1 adet kovan (siyah) |
| (i) | 2 adet kovan (beyaz) |
| (k) | Bağlantı kablosu |
| (l) | 1 Sabitleme vidası (gümüş) |
| (m) | Menteşe yumuşatıcısı |
| (n) | Hortum kılavuzu |
| (o) | Hortum kelepçesi |

Su ve atık su bağlantısı ile ilgili genel bilgiler

Cihaz, atık su bağlantısından en fazla 1000 mm mesafede monte edilebilir. Su bağlantısı, özel bir kablo (KD. Nr. 00357081) ile 3 m uzatılabilir.

Su giriş hortumu ve ev suyu bağlantısı arasında, su beslemesini gerektiğinde kesmek için bir kapama musluğu takılı olmalıdır. Montajdan sonra kapama musluğuna rahatça ulaşılabilmelidir.

Cihaz, DIN standartları uyarınca ve geri akış engelleyicisi olmadan bağlanabilir.

Bağlantı için ¾" (26,4 mm) vida bağlantılı bir musluk gereklidir. Bu musluk mevcut değilse, cihaz sadece yetkili bir tesisatçı tarafından bağlanabilir.

Suyun kalitesi, cihazın çalıştırıldığı ülkenin İçme Suyu Yönetmeliği uyarınca olmalıdır.

Ev suyu beslemesine olan bağlantı ve suyun cihaza beslenmesi için kullanılan tüm cihazlar ve tertibatlar, ilgili ülkede geçerli olan düzenlemeler uyarınca olmalıdır.

Atık su bağlantısı, cihazın alt kenarının min. 150 mm altında olmalıdır.

Atık su hortumunun uzatılması izinli değildir.

Cihazın kurulum yeri, ana tahliye yerinden (sifon) çok uzak mesafede ise, tahliye sistemi (ev tesisatı) uygun hale getirilmelidir.

Ankastre mobilyaların hazırlanması

Önemli: Priz, montaj nişinin dışında olmalıdır.

Yeterli havalandırma olmasını sağlayınız. Bunun için mobilyanın arka panelini sökünüz veya 500 x 400 mm ölçülerinde bir delik açınız. Duvarla dolap zemini veya dolabın arka duvarı arasında en az 35 mm'lik bir mesafe bırakılmalıdır. Havalandırma kanalının ve hava giriş deliklerinin üzeri örtülmemelidir. Bu konu ile ilgili olarak, bu cihazın üst veya alt tarafına kurulmuş olan cihazların montaj kılavuzuna da dikkat ediniz. Cihazın, bir ısıtma çekmecesine üzerine kurulmuş durumda 590 mm niş yüksekliği gereklidir. Cihazın doğrudan bir dekor plakası altına monte edilirse, asg. 200 cm² havalandırma kanalı mevcut olmasına dikkat edilmelidir. Tam otomatik espresso makinesi için en ideal montaj yüksekliği, yerden, cihazın alt kenarına kadar ölçülmek üzere 950 mm'dir. Cihazı donmaya karşı koruyun, aksi takdirde hasar görebilir.

Montaja hazırlık

1. Tüm parçaları ambalajdan çıkartıp nakliye sırasında hasar görüp görmediklerini kontrol edin. Hasarlı cihazların çalıştırılması yasaktır.
2. Montaj ölçülerini montaj versiyonuna göre dikkate alınınız.
Önemli: Kapı için üç açılma açısı seçilebilir. Arzu edilen açılma açısına göre montaj öncesinde duvara olan montaj mesafesi dikkat alınmalıdır.
 - Açılma açısı yakl. 110° (teslimat durumu)
= Duvara montaj mesafesi en az 350 mm
 - Açılma açısı yakl. 155°
= Duvara monraj mesafesi en az 650 mm. Bunun için üst ve alt menteşedeki iki sınırlama çıkarılmalıdır.
 - Açılması açısı yakl. 92° (özel aksesuar gereklidir)
= Duvara monraj mesafesi en az 100 mm. Bunun için üst ve alt menteşedeki iki sınırlama, özel aksesuar KD.No.: 00636455 ile değiştirilmelidir.
3. Mobilyanın arka duvarına 120 mm boşluk bırakılmalıdır, gerekirse mobilya tabanı kısaltılmalıdır. **(Resim1)**
4. Montaj dirseğini (c) resimdeki ölçülere göre konumlandırın ve 2 sabitleme vidası (e) ile vidalayın. Montaj dirseği, boşluk olmadan dolap tabanına ve duvara yerleşmelidir. **(Resim1)**
5. Gerekirse hortum kılavuzunu (n) mobilya kenarına uygun hale getirin. **(Resim3)**
6. Hortum kılavuzunu (n) sabitleme vidasıyla (g) cihazın arka duvarına vidalayın. **(Resim4)**
7. Atık su hortumunu, hortum kılavuzuna (m) yerleştirin.
8. Hortumu düz bir şekilde mobilya tabanına döşeyin ve kenar üzerinden aşağıya doğru getirin. **(Resim5b)**
9. Su bağlantısındaki musluğu açın ve evdeki su kablosunu temizlemek için yakl. 10 liter su akıtın.
Ardından musluğu kapatın.

Cihazın monte edilmesi

1. Elektrik şalterini (U) [O] konumuna getirin. **(Resim2)**
2. Bağlantı kablosunu (k) sıkı bir şekilde cihaza takın (hissedilir şekilde yerine oturmalıdır). **(Resim4)**
3. Bağlantı kablosunu (k) hortum kılavuzuna (n) sıkıştırın.
4. Bağlantı kablosunu, su giriş hortumunu ve atık su hortumunu dolabın içerisinde arkaya doğru döşeyin.
Önemli:
 - Cihaz ve arka duvar arasındaki mesafe en az 100 mm olmak zorundadır.
 - Bağlantı kablosu ve hortumlar bükülmüş, sıkıştırılmış veya dolanmış olmamalıdır.
5. Cihazı sonuna kadar dolabın içerisine itin. Cihazın ortalı durup durmadığını kontrol edin. Gerekliyse cihazı ortalayın. Bu amaçla cihazı biraz dışarı çekin, uygun mesafe tutucusunu (d) ayırın ve sol tarafa takın (üstte ve altta). Cihazı sonuna kadar dolabın içerisine itin. **(Resim7)**
6. Cihazı yatay ve dikey yönde hizalayın. Cihazın eğimi, her yönde 1° (%2) değerini aşmamalıdır!
7. Cihazın kapağını açın. Damlama kasesini (Y) çıkartın. Kapağı (X) sol altta sağ öne doğru çekin ve çıkartın. Aksesuar çekmecesi (Z)'yi çekerek çıkarın ve kenara koyun. **(Resim8)**
8. **Sadece CMP 270 cihazında: (Resim9a)**
Öncelikle cihazı 2 sabitleme vidası (e) ve (f) ve 2 kovan (i) ile resimde gösterildiği şekilde vidalayın. Ardından bir sabitleme vidası (e) ve kovan (h) ile dolabın sağ üst tarafına vidalayın.
Sadece CM 470 cihazında: (Resim9b)
Öncelikle cihazı 2 sabitleme vidası (e) ve (f) ve 2 kovan (i) ile resimde gösterildiği şekilde vidalayın. Ardından bir sabitleme vidası (e) ve kovan (h) ile dolabın sağ üst tarafına vidalayın.
Ardından:
 - Kapıyı yakl. 55° açıyla açın.
 - Vidaları (l) vidalayın.
 - Menteşe yumuşatıcısını (m) yerleştirin.
9. Kapağı (X) yerleştirin ve iki siyah sabitleme vidası (g) ile sabitleyin. **(Resim10)**
10. Damlama kasesini (Y) ve aksesuar çekmecesi (Z) tekrar yerleştirin ve cihaz kapısını kapatın. **(Resim11)**

Sadece uzman kişiler için: (Resim12)

İstisna durumlarda ankastre mobilyalardaki çekme nedeniyle ankastre tam otomatik cihazın kapısı sıkışma yapabilir. Kapıyı mobilyaya göre ayarlama olanağı vardır. Bu amaçla menteşeleri üstte ve altta ayarlayın:

Vidaları (V) çevirerek kapının derinliğini ayarlayın.

Menteşe yumuşatıcısını üstte ve altta menteşeden çıkartın. Vidaları (W) çevirerek kapının eğimini ve yatay pozisyonunu ayarlayın.

Menteşe yumuşatıcısını yeniden yerleştirin.

Su bağlantısı

⚠ Elektrik çarpma tehlikesi!

Elektrik fişi, prize takılı olmamalıdır.

Cihazı sadece soğuk su bağlantısına bağlayın.

Su giriş hortumunun bükülmemesine, sıkıştırılmamasına veya dolanmamasına dikkat edin. AquaStop içerisindeki plastik gövdede bir elektrikli valf bulunmaktadır; bunu suya sokmayın. Su giriş hortumunun içinde bağlantı kabloları bulunur; bu nedenle su giriş hortumunu kesmeyin. **(Resim6)**

1. Su giriş hortumunu AquaStop ile birlikte musluğa vidalayın.
2. Musluğu yavaşça sonuna kadar açın.
3. Bağlantıların ve su giriş hortumunun sızdırmazlığını kontrol edin.

Atık su bağlantısı

Evdeki atık su sisteminde bir hava tahliyesi mevcut olmalıdır.

Önemli: Sifonda uygun bir bağlantı mevcut olmalıdır. Atık su hortumunun bükülmemesine, sıkıştırılmamasına veya dolanmamasına dikkat edin. Atık su bağlantısında bir kapatma kapağının suyun akmasını önleyip önlemediğini kontrol edin, gerekirse bu kapağı çıkartın. **(Resim5a)**

1. Atık su hortumunun kapatma kapağını çekerek çıkartın.
2. Hortum kelepçesini atık su hortumunun üzerine yerleştirin.
3. Atık su hortumunu atık su bağlantısının üzerine itin.
4. Hortum kelepçesi ile atık su hortumu ve atık su bağlantısı arasındaki bağlantıyı emniyete alın.
5. Bağlantıların ve atık su bağlantısının sızdırmazlığını kontrol edin.
6. Su tahliyesini kontrol edin; bunun için örneğin bir sürahi gibi bir kaptan yakl. 0,5 l suyu damlama kasesine dökün. Su tamamen akmalıdır.

Su akmıyorsa, hortum döşemesini ve atık su bağlantısını bu montaj kılavuzunda belirtilen bilgilere göre kontrol edin.

Elektrik bağlantısı

⚠ Yangın tehlikesi!

Uzatma kablolarının veya çoklu prizlerin kullanımı, aşırı yüklenmeye neden olabilir ve bu esnada çok fazla ısınabilirler. Uzatma kabloları veya çoklu prizler kullanmayın.

1. Elektrik şalterini (U) [O] konumuna getirin.
2. Bağlantı kablosunu prize bağlayın.

Önemli: Cihaz monte edildikten sonra prize rahatça ulaşılabilir.

Su girişinde arıza

Yeterli su girişi sağlamak için AquaStop'taki süzgeç düzenli olarak temizlenmelidir.

1. Musluğu kapatın.
2. Su giriş hortumunu AquaStop ile birlikte musluktan çıkartın.
3. Süzgeci küçük bir fırça ile temizleyin. **(Resim6)**

Önemli: Süzgeci kesinlikle çıkartmayın.

4. Su giriş hortumunu AquaStop ile birlikte musluğa vidalayın.
5. Musluğu yavaşça sonuna kadar açın.
6. Bağlantıların ve su giriş hortumunun sızdırmazlığını kontrol edin. Cihazın bakımı ve temizliği düzenli olarak yapılırsa, arızalar önlenebilir.

Cihazın sökülmesi

1. Boşaltma programını yürütün, bkz. Kullanım kılavuzu.
2. Musluğu kapatın.
3. Elektrik fişini prizden çekiniz.
4. Su giriş hortumunu ve su tahliye hortumunu çıkartın.
5. Tüm vidaları gevşetin, bkz. Montaj.
6. Cihazı hafifçe çekerek çıkarın.
7. Cihazı çekerek tamamen dolaptan çıkarın.

Teknik veriler

Elektrik bağlantısı (Gerilim – Frekans)	220–240 V ~, 50 / 60 Hz
Bağlantı değeri	1600 W
Azami pompa basıncı, statik	19 bar
Su haznesi azami hacim kapasitesi (filtresiz)	2,4 l
Kahve çekirdeği haznesinin azami kapasitesi	500 g
Elektrik Kablosunun Uzunluğu	1,7 m
Ebatlar (Y x G x D)	CMP 270: 455 x 590 x 423 mm, CM 470: 455 x 590 x 444 mm
Ağırlığı (boş iken)	CMP 270: 20–21 kg, CM 470: 22–23 kg
Öğütme mekanizmasının türü	Seramik

Instalacja zgodna z przeznaczeniem

Urządzenia wolno używać tylko w pomieszczeniach, w temperaturze pokojowej i na wysokości nie większej niż 2000 m n.p.m.

Urządzenie i węże należy chronić przed mrozem, działanie mrozu spowoduje ich uszkodzenie.

Ważne wskazówki dotyczące bezpieczeństwa

Należy koniecznie przeczytać wskazówki dotyczące bezpieczeństwa zawarte w instrukcji obsługi i ściśle się do nich stosować.

Uważnie przeczytać instrukcję obsługi i zachować ją. Bezpieczeństwo użytkowania zapewnione jest tylko pod warunkiem prawidłowego i zgodnego z instrukcją montażu urządzenia.

Stałe przyłącze wody musi wykonać wykwalifikowany specjalista.

Nie podłączać urządzenia do króćca ciepłej wody.

Podłączyć urządzenie do króćca wody zimnej (świeżej wody pitnej), musi być zapewniona cyrkulacja wody.

Dopływ wody musi wytrzymywać ciśnienie robocze. Ciśnienie wody musi leżeć w przedziale od 0,05 MPa (0,5 bar) do 1 MPa (10 bar). Przy wyższym ciśnieniu wody przed urządzeniem należy zainstalować reduktor ciśnienia. Podczas instalacji i użytkowania urządzenia muszą być zachowane przepisy higieniczne.

Niezamocowane stacjonarnie meble należy zamocować do ściany przy pomocy standardowego kątownika.

Niebezpieczeństwo porażenia prądem!

- Urządzenie należy podłączyć i użytkować zgodnie z informacjami podanymi na tabliczce znamionowej. W przypadku uszkodzenia przewodu zasilającego należy go wymienić na specjalny przewód przyłączeniowy dostępny w naszym serwisie.

- Podczas wykonywania przyłącza lub prac przy instalacji wodociągowej należy odłączyć urządzenie od sieci elektrycznej. Należy przestrzegać przepisów prawa obowiązujących w kraju użytkowania urządzenia, przepisów wydanych przez lokalnego dostawcę energii elektrycznej oraz przepisów wydanych przez lokalne przedsiębiorstwo wodociągowe. Urządzenie należy podłączyć do sieci dopiero po wykonaniu przyłącza wody.

- Urządzenie można użytkować tylko wtedy, gdy elektryczny przewód zasilający oraz

samo urządzenie nie są uszkodzone. W razie awarii natychmiast odłączyć wtyczkę od gniazda i wyłączyć napięcie sieciowe.

- W celu wykluczenia zagrożeń naprawy urządzenia może wykonywać tylko nasz serwis.
- Nigdy nie zanurzać przewodu zasilającego w wodzie.

Niebezpieczeństwo na skutek magnetyzmu!

Urządzenie zawiera magnesy trwałe, które mogą mieć wpływ na elektroniczne implanty, takie jak np. rozruszniki serca lub pompy insulinowe. Osoby noszące elektroniczne implanty proszone są o zachowanie minimalnego odstępów 10 cm od urządzenia oraz, przy wyjmowaniu, od następujących części: pojemnika na mleko, systemu spieniania mleka, pojemnika na wodę i jednostki zaparzania.

Zakres dostawy

Niniejsza instrukcja obsługi opisuje różne modele, które mogą różnić się od siebie różnicą zakresem dostawy i sposobem montażu.

- (a) Automatyczny ekspres do kawy
- (b) Instrukcja montażu
- (c) Kątownik montażowy
- (d) Element dystansowy
- (e) 7 śrub mocujących (srebrnych)
- (f) 2 śruby mocujące (długie/czarne)
- (g) 3 śruby mocujące (krótkie/czarne)
- (h) 1 tuleja (czarna)
- (i) 2 tuleje (białe)
- (k) Przewód zasilający
- (l) 1 śruba mocująca (biała)
- (m) Amortyzator zawiasu
- (n) Prowadnica węża
- (o) Opaska węża

Wskazówki ogólne dotyczące przyłącza wody i kanalizacji ściekowej

Urządzenie nie może być zamontowane w odległości większej niż 1 000 mm od przyłącza kanalizacji ściekowej. Dopływ wody można przedłużyć przy użyciu specjalnego przewodu (KD. Nr. 00357081) o 3 m.

Między przewodem dopływowym wody i domowym przyłączem wodociągowym musi być zainstalowany kurek odcinający umożliwiający w razie potrzeby przerwanie dopływu wody. Kurek odcinający musi być dostępny po montażu urządzenia.

Urządzenie spełnia przepisy norm DIN i może być montowane bez zaworu przeciwpowrotnego.

Podłączenie urządzenia wymaga kurka o średnicy 3/4" (26,4 mm). Jeżeli kurek taki nie jest dostępny, urządzenie może podłączyć tylko posiadające odpowiednie uprawnienia instalator.

Jakość wody musi być zgodna z wymogami określającymi jakość wody pitnej w kraju użytkowania urządzenia.

Sposób połączenia z domowym przyłączem wodociągowym i wszystkie urządzenia oraz systemy doprowadzające wodę do urządzenia muszą być zgodne z przepisami obowiązującymi w kraju użytkowania.

Przyłącze kanalizacji ściekowej musi się znajdować co najmniej 150 mm poniżej dolnej krawędzi urządzenia.

Przewodu odpływowego nie wolno przedłużać.

Jeżeli miejsce ustawienia urządzenia znajduje się za daleko od odpływu (syfonu) głównego, układ odpływowy (instalacji domowej) należy odpowiednio zaadaptować.

Przygotowywanie mebla

Ważne: gniazdo sieciowe musi się znajdować poza wnęką montażową.

Zapewnić dostateczną wentylację. W tym celu usunąć tylną ściankę mebla lub wyciąć otwór o wymiarach 500 x400 mm. Odległość między ścianą a spodem lub tylną ścianką znajdującą się nad urządzeniem musi wynosić co najmniej 35 mm. Otwory wentylacyjne i otwory ssące nie mogą być zakryte. W tym zakresie należy się też zastosować do instrukcji obsługi urządzenia zabudowywanego nad albo pod urządzeniem. Do montażu nad szufladą grzewczą wymagana jest wnęka o głębokości 590 mm. Jeżeli urządzenie montowane jest bezpośrednio pod płytą dekoracyjną, należy zapewnić szczelinę wentylacyjną o powierzchni co najmniej 200 cm². Idealna wysokość montażowa automatycznego ekspresu do kawy, mierzona od podłogi do krawędzi dolnej urządzenia, wynosi 950 mm.

Urządzenie należy chronić przed mrozem, działanie mrozu spowoduje jego uszkodzenie.

Przygotowywanie montażu

1. Wypakować wszystkie i części i sprawdzić, czy nie są uszkodzone. Uszkodzonych urządzeń nie wolno uruchamiać i używać.
2. Należy uwzględnić wymiary montażowe w zależności od wariantu montażu.
Ważne: możliwe jest wybranie trzech kątów otwarcia drzwiczek. Zależnie od żądanego kąta otwarcia należy przed montażem zapewnić odpowiednią odległość od ściany.
 - Kąt otwarcia ok. 110° (stan fabryczny)
= odległość od ściany co najmniej 350 mm
 - Kąt otwarcia ok. 155°
= odległość od ściany co najmniej 650 mm. W tym celu zdjąć dwa ograniczniki z górnego i dolnego zawiasu.
 - Kąt otwarcia ok. 92° (wymaga akcesoriów specjalnych)
= odległość od ściany co najmniej 100 mm. W tym celu zastąpić dwa ograniczniki górnego i dolnego zawiasu akcesoriami specjalnymi o numerze 00636455.
3. Przed tylną ścianką mebla konieczne jest wycięcie o rozmiarze 120 mm, w razie potrzeby skrócić podłogę mebla. **(rys. 1)**
4. Ustawić kątowniki montażowe **(c)** zgodnie z wymiarami pokazanymi na ilustracji i przykręcić je 2 śrubami mocującymi **(e)**. Kątownik montażowy musi dokładnie przylegać do podstawy szafki i ścianki. **(rys. 1)**
5. Ułożenie węży **(n)** należy w razie potrzeby dopasować do krawędzi mebla. **(rys. 3)**
6. Przykręcić prowadnicę węża **(n)** śrubą mocującą **(g)** do tylnej ścianki urządzenia. **(rys. 4)**
7. Wprowadzić wąż odpływowy w prowadnicę węża **(m)**.
8. Ułożyć wąż prosto na podłodze mebla i wyprowadzić przez krawędź w dół. **(rys. 5b)**
9. Otworzyć kurek przyłącza wody i pobrać ok. 10 litrów wody, aby przemyć domowy przewód wody.
Następnie zamknąć kurek.

Montaż urządzenia

1. Ustawić wyłącznik sieciowy **(U)** w położeniu [O]. **(rys. 2)**
 2. Prawidłowo podłączyć przewód zasilający **(k)** do urządzenia (wyczuwalna aktywacja elementu blokującego). **(rys. 4)**
 3. Zaciśnąć przewód zasilający **(k)** na prowadnicy węża **(n)**.
 4. Wyprowadzić przewód zasilający, wąż dopływowy i wąż odpływowy do tyłu przez szafkę.
Ważne:
 - Odległość między urządzeniem i tylną ścianą musi wynosić co najmniej 100 mm.
 - Przewód zasilający i węże nie mogą być załamane, przygniecione ani zapętlone.
 5. Wsunąć urządzenie do oporu do szafki. Sprawdzić, czy urządzenie jest ustawione pośrodku. W razie potrzeby odpowiednio ustawić urządzenie. W tym celu wyciągnąć nieco urządzenie, odłączyć odpowiednie elementy dystansowe **(d)** i założyć je po lewej stronie (u góry i u dołu). Wsunąć urządzenie do oporu do szafki. **(rys. 7)**
 6. Wypionować i wypoziomować urządzenie. Nachylenie urządzenia nie może przekroczyć 1° (2%) we wszystkich kierunkach!
 7. Otworzyć drzwiczki urządzenia. Wyjąć pojemnik na skropliny **(Y)**. Pociągnąć znajdującą się u dołu po lewej stronie pokrywę **(X)** w prawo do przodu i wyjąć. Wyciągnąć szufladę na akcesoria **(Z)** i odłożyć. **(rys. 8)**
 8. **Tylko w przypadku urządzeń CMP 270: (rys. 9a)**
Najpierw przykręcić urządzenie w pokazany sposób 2 śrubami mocującymi **(e)** i **(f)** z użyciem 2 tulei **(i)**. Następnie przykręcić je jedną śrubą mocującą **(e)** z użyciem tulei **(h)** do szafki z prawej górnej strony.
Tylko w przypadku urządzeń CM 470: (rys. 9b)
Najpierw przykręcić urządzenie w pokazany sposób 2 śrubami mocującymi **(e)** i **(f)** z użyciem 2 tulei **(i)**. Następnie przykręcić je jedną śrubą mocującą **(e)** z użyciem tulei **(h)** do szafki z prawej górnej strony.
Następnie:
 - Otworzyć drzwiczki pod kątem ok. 55°.
 - Wkręcić śruby **(l)**.
 - Założyć amortyzator zawiasu **(m)**.
 9. Założyć pokrywę **(X)** i przykręcić dwoma czarnymi śrubami mocującymi **(g)**. **(rys. 10)**
 10. Ponownie włożyć pojemnik na skropliny **(Y)** oraz szufladkę na akcesoria **(Z)** i zamknąć drzwiczki urządzenia. **(rys. 11)**
- Tylko dla specjalisty: (rys. 12)**
W rzadkich przypadkach drzwiczki automatycznego ekspresu do kawy mogą się zakleszczyć wskutek odkształcenia mebla, w którym zabudowane jest urządzenie. Drzwiczki urządzenia można regulować. W tym celu należy odpowiednio ustawić dolne i górne zawiasy:
Odpowiednio obracając śruby **(V)** ustawić głębokość drzwiczek. Zdjąć dolny i górny amortyzator z zawiasów. Odpowiednio obracając śruby **(W)** ustawić nachylenie i pozycję poziomą drzwiczek.
Założyć amortyzatory na zawiasy.

Przyłącze wody

⚠ Niebezpieczeństwo porażenia prądem!

Wtyczka sieciowa nie może być podłączona do gniazda.

Podłączyć urządzenie tylko do przyłącza zimnej wody.

Uważać, by wąż dopływowy nie był załamany, przygnieciony ani zapętlony. Plastikowa obudowa systemu AquaStop posiada zawór elektryczny, nie należy jej zanurzać w wodzie. W wężu dopływowym znajdują się przewody elektryczne, nie należy więc przycinać węża dopływowego. (rys. 6)

1. Przykręcić wąż dopływowy z systemem AquaStop do kurka.
2. Powoli całkowicie odkręcić kurek.
3. Sprawdzić szczelność przyłączy i węża dopływowego.

Podłączenie do kanalizacji

Domowa kanalizacja ściekowa musi posiadać odpowietrznik.

Ważne: w syfonie musi być dostępne odpowiednie złącze.

Uważać, by wąż odpływowy nie był załamany, przygnieciony ani zapętlony. Sprawdzić, czy odpływ wody nie jest blokowany przez pokrywę przyłącza kanalizacji ściekowej, jeżeli tak jest, usunąć tę pokrywę. (rys. 5a)

1. Zdjąć nasadę węża odpływowego.
2. Założyć opaskę na wąż odpływowy.
3. Wsunąć wąż odpływowy na króciec przyłącza kanalizacji ściekowej.
4. Zabezpieczyć połączenie węża odpływowego z króćcem przyłącza kanalizacji ściekowej opaską.
5. Sprawdzić szczelność przyłączy i połączenia węża dopływowego z króćcem kanalizacji ściekowej.
6. Sprawdzić odpływ wody, w tym celu powoli włączyć do pojemnika na skropliny ok. 0,5 l wody z jakiegoś naczynia, np. dzbanka. Cała woda musi odpłynąć.

Jeżeli woda nie odpłynęła, sprawdzić, czy ułożenie węży i przyłącze kanalizacji ściekowej są zgodne ze wskazówkami podanymi w niniejszej instrukcji montażu.

Podłączenie do prądu

⚠ Niebezpieczeństwo pożaru!

Używanie przedłużaczy i rozgałęźników wielogniazdowych może spowodować ich przeciążenie i silne rozgrzanie. Nie używać przedłużaczy ani rozgałęźników wielogniazdowych.

1. Ustawić wyłącznik sieciowy (**U**) w położeniu [O].
2. Podłączyć przewód zasilający do gniazda sieciowego.

Ważne: po montażu urządzenia gniazdo musi być swobodnie dostępne.

Zakłócenie dopływu wody

W celu zapewnienia dostatecznego przepływu wody należy regularnie czyścić sitko systemu AquaStop.

1. Zakręcić kurek.
2. Odkręcić wąż dopływowy z systemem AquaStop od kurka.
3. Wyczyścić sitko szczoteczką lub pędzlem. (rys. 6)

Ważne: nigdy nie wyjmować sita.

4. Przykręcić wąż dopływowy z systemem AquaStop do kurka.
5. Powoli całkowicie odkręcić kurek.
6. Sprawdzić szczelność przyłączy i węża dopływowego.

Regularna pielęgnacja i czyszczenie urządzenia może zapobiec zakłóceniom i uszkodzeniom.

Demontaż urządzenia

1. Wykonać program opróżniania, patrz instrukcja obsługi.
2. Zakręcić kurek.
3. Odłączyć sieciową wtyczkę od gniazda.
4. Odłączyć wąż dopływowy i wąż odpływowy.
5. Poluzować wszystkie śruby, patrz montaż.
6. Lekko wyciągnąć urządzenie.
7. Wyciągnąć urządzenie do końca z szafki.

Dane techniczne

Podłączanie do sieci elektrycznej (napięcie – częstotliwość)	220–240 V ~, 50 / 60 Hz
Moc przyłączona	1600 W
Maksymalne ciśnienie pompy, statyczne	19 bar
Maksymalna pojemność pojemnika na wodę (bez filtra)	2,4 l
Maksymalna pojemność pojemnika na kawę ziarnistą	500 g
Długość przewodu zasilającego	1,7 m
Wymiary (wys. x dł. x szer.)	CMP 270: 455 x 590 x 423 mm, CM 470: 455 x 590 x 444 mm
Masa pustego urządzenia	CMP 270: 20–21 kg, CM 470: 22–23 kg
Rodzaj młynka	Ceramika

Правильний монтаж

Використовуйте прилад лише всередині приміщень при кімнатній температурі на висоті не вище 2000 м над рівнем моря.

Прилад і шланги слід захищати від морозу, інакше можливі пошкодження.

Правила техніки безпеки

Обов'язково прочитайте вказівки з техніки безпеки в інструкції з експлуатації та виконуйте їх.

Уважно прочитайте інструкцію та збережіть її. Лише технічно правильне вбудовування відповідно до інструкції з монтажу гарантує безпеку під час використання.

Стационарне під'єднання до водопроводу дозволяється виконувати лише кваліфікованим спеціалістам.

Не під'єднуйте прилад до мережі гарячого водопостачання.

Під'єднайте прилад до мережі холодного водопостачання (постачання свіжої води) так, щоб вода вільно циркулювала.

Шланг підведення води має бути розраховано на робочий тиск. Тиск води має бути в діапазоні від 0,05 МПа (0,5 бар) до 1 МПа (10 бар). За вищого тиску води слід установити редукційний клапан. Під час монтажу та експлуатації необхідно дотримуватися правил гігієни.

Незакріплені меблі слід прикріпити до стіни за допомогою стандартного кутика.

Небезпека ураження струмом!

- Прилад дозволяється вмикати в розетку й експлуатувати лише відповідно до даних, зазначених на заводській табличці. При пошкодженні кабелю електроживлення, його необхідно замінити відповідним кабелем, який можна замовити у нашій сервісній службі.
- Під час під'єднання приладу до водопроводу або виконання робіт з лінією підведення води прилад має бути від'єднано від електромережі. Необхідно дотримуватися вимог національного законодавства та правил місцевих підприємств, що постачають електроенергію та воду. Під'єднувати прилад до електромережі можна лише після під'єднання до водопроводу.
- Використовуйте тільки у тому випадку, якщо кабель живлення і прилад не мають жодних пошкоджень. У разі несправності негайно витягніть штепсель із розетки або вимкніть напругу в електромережі.

- Щоб уникнути небезпеки, ремонт приладу лише в нашому сервісному центрі.
- Ніколи не занурюйте прилад або шнур у воду.

Небезпека впливу магнітних полів!

Даний прилад містить постійний магніт, що може впливати на роботу електронних імплантатів, як-от кардіостимулятори чи дозатори інсуліну. Особам, що мають електронні імплантати, не слід наближатися на відстань більш ніж 10 см до приладу, а при вийманні — до наступних елементів: ємність для молока, молочна система, резервуар для води та блок заварювання.

Комплект поставки

В інструкції з монтажу описано різні моделі з різною комплектацією та відмінностями в процесі монтажу.

- (a) Автоматична кавомашина
- (b) Інструкція з монтажу
- (c) Монтажний кутик
- (d) Розпірний елемент
- (e) 7 кріпильних гвинтів (сріблястого кольору)
- (f) 2 кріпильні гвинти (довгі/чорного кольору)
- (g) 3 кріпильні гвинти (короткі/чорного кольору)
- (h) 1 втулка (чорного кольору)
- (i) 2 втулки (білого кольору)
- (k) З'єднувальний кабель
- (l) 1 кріпильний гвинт (сріблястого кольору)
- (m) Амортизатор завіси
- (n) Напрямна шланга
- (o) Шланговий хомут

Загальні вказівки з під'єднання до водопроводу й каналізації

Прилад не можна монтувати на відстані понад 1000 мм від місця сполучення з каналізацією. Лінію підведення води можна подовжити на 3 м за допомогою спеціального шланга (KD. Nr. 00357081).

Між підвідним шлангом і місцем під'єднання до водопровідної мережі необхідно встановити запірний кран, щоб можна було перекрити воду в разі потреби. Запірний кран має лишатися добре доступним після монтажу.

Цей прилад відповідає стандартам DIN, і його можна під'єднувати без зворотного клапана.

Для під'єднання потрібний кран з нарізною муфтою діаметром $\frac{3}{4}$ дюйма (26,4 мм). Якщо його немає, під'єднувати прилад дозволяється лише кваліфікованому сантехнику.

Вода має відповідати вимогам до якості питної води, чинним у країні експлуатації приладу.

Під'єднання до водопроводу, а також усе устаткування та арматура для підведення води на прилад мають відповідати чинним місцевим нормам.

Місце сполучення з каналізацією має бути щонайменше на 150 мм нижче від нижнього краю приладу.

Зливний шланг подовжувати не можна.

Якщо прилад установлено надто далеко від головного стоку (сифона), потрібно внести зміни в зливну систему (сантехнічне устаткування оселі).

Підготовка меблів для вбудовування

Важливо: розетка має бути розташована за межами ніші для вбудовування.

Слід подбати про належне вентиляування приладу. Для цього зніміть задню стінку меблів або зробіть виріз розміром 500 x 400 мм. Між стіною та дном шафи або стіною та задньої стінкою шафи, розташованої згори, має залишатися відстань не менше 35 мм. Забороняється затуляти вентиляційні отвори. Слід також дотримуватись інструкції з монтажу приладу, який розташовуватиметься нижче або вище. У разі монтажу над шафою для підігрівання необхідна ніша заввишки 590 мм. Якщо прилад вбудовується безпосередньо під декоративною плитою, необхідно передбачити вентиляційний отвір площею принаймні 200 см². Ідеальна висота вбудовування еспресо-машини становить 950 мм від підлоги до нижнього краю приладу.

Захистіть прилад від морозу, інакше його буде пошкоджено.

Підготовка до монтажу

1. Вийміть усі деталі з упаковки та перевірте їх на наявність пошкоджень, що могли бути завдані під час транспортування. Пошкоджені прилади використовувати забороняється.
2. Зверніть увагу на монтажні габарити, що залежать від варіанта монтажу.
Важливо: можливі три варіанти кута відчинення дверцят. Залежно від бажаного кута відчинення перед монтажем слід урахувати монтажну відстань до стіни.
 - Кут відчинення приблизно 110° (стан, у якому прилад постачається)
= монтажна відстань до стіни принаймні 350 мм
 - Кут відчинення приблизно 155°
= монтажна відстань до стіни принаймні 650 мм. Для цього слід зняти два обмежувачі на верхній і нижній завісах.
 - Кут відчинення приблизно 92° (потрібне спеціальне приладдя)
= монтажна відстань до стіни принаймні 100 мм. Для цього слід замінити два обмежувачі на верхній і нижній завісах спеціальним приладдям, номер для замовлення: 00636455.
3. Біля задньої стінки меблів потрібний 120-міліметровий виріз, за потреби обріжте дно меблів. **(мал.1)**
4. Розташуйте монтажний кутик **(с)** згідно з показаними на ілюстрації розмірами та прикріпіть двома кріпильними гвинтами **(е)**. Монтажний кутик має щільно прилягати до днища шафи та стінки. **(мал.1)**
5. У разі потреби припасуйте напрямну шланга **(n)** до краю меблів. **(мал.3)**
6. Прикріпіть напрямну шланга **(n)** за допомогою кріпильного гвинта **(g)** до задньої стінки приладу. **(мал.4)**
7. Вкладіть зливний шланг у напрямну **(m)**.
8. Рівно прокладіть шланг по днищу меблів і проведіть його вниз через край. **(мал.5b)**
9. Відкрийте кран у місці під'єднання до водопроводу та злийте приблизно 10 літрів води, щоб прочистити систему. Після цього закрийте водопровідний кран.

Вбудовування приладу

1. Установіть вимикач живлення **(U)** в положення **[O]**. **(мал.2)**
 2. Щільно під'єднайте кабель живлення **(k)** до приладу (кабель має відчутно зафіксуватися). **(мал.4)**
 3. Зачепіть кабель живлення **(k)** за напрямну шланга **(n)**.
 4. Проведіть кабель живлення, підвідний і зливний шланги крізь шафу назад.
Важливо!
 - Відстань між приладом і задньою стінкою має становити принаймні 100 мм.
 - Не допускайте перегинання, перетискання або перекручування кабелю живлення та шлангів.
 5. До упору засуньте прилад у шафу. Перевірте, чи прилад розміщено по центру. За необхідності вирівняйте прилад. Для цього слід дещо витягти прилад, відокремити відповідний розпірний елемент **(d)** і приєднати його з лівого боку (вгорі та внизу). До упору засуньте прилад у шафу. **(мал.7)**
 6. Вирівняйте прилад по горизонталі й вертикалі. Максимальний дозволений кут нахилу приладу в кожному напрямку становить 1° (2 %)!
 7. Відчиніть дверцята приладу. Вийміть піддон для крапель **(Y)**. Потягніть кришку **(X)**, розташовану зліва внизу, праворуч уперед і зніміть її. Вийміть і покладіть в інше місце шухляду для приладдя **(Z)**. **(мал.8)**
 8. **Лише для приладу SMP 270: (мал.9a)**
Спочатку закріпіть прилад, як показано на ілюстрації, використовуючи по два кріпильні гвинти **(e)** і **(f)**, а також дві втулки **(i)**. Потім вкрутіть кріпильний гвинт **(e)** у втулку **(h)** у верхній частині шафи.
Лише для приладу SM 470: (мал.9b)
Спочатку закріпіть прилад, як показано на ілюстрації, використовуючи по два кріпильні гвинти **(e)** і **(f)**, а також дві втулки **(i)**. Потім вкрутіть кріпильний гвинт **(e)** у втулку **(h)** у верхній частині шафи.
Після цього:
 - Відчиніть дверцята на кут приблизно 55°.
 - Вкрутіть гвинти **(l)**.
 - Установіть амортизатори завіс **(m)**.
 9. Установіть кришку **(X)** і зафіксуйте її за допомогою обох чорних кріпильних гвинтів **(g)**. **(мал.10)**
 10. Установіть на місце піддон **(Y)** і шухляду для приладдя **(Z)** та зачиніть дверцята приладу. **(мал.11)**
- Лише для фахівця: (мал.12)**
У поодиноких випадках через перекошування меблів дверцята вбудованої кавомашини можуть заїдати. Дверцята можна регулювати. Для цього слід відрегулювати верхню й нижню завіси:
Обертаючи гвинти **(V)**, відрегулюйте глибину дверцят.
Зніміть амортизатори верхньої й нижньої завіс. Обертаючи гвинти **(W)**, відрегулюйте кут нахилу й горизонтальне положення дверцят.
Установіть амортизатори завіс на місце.

Підключення до води

⚠ Небезпека ураження струмом!

Прилад має бути від'єднано від електромережі.

Під'єднуйте прилад лише до мережі холодного водопостачання.

Слідкуйте за тим, щоб підвідний шланг не було перегнуто, перетиснуто або перекручено. Пластмасовий корпус системи AquaStop містить електромагнітний клапан, його не можна занурювати у воду. Підвідний шланг містить з'єднувальні кабелі, тому його не можна перерізати. (мал.6)

1. Пригвинтіть підвідний шланг із системою AquaStop до водопровідного крана.
2. Повільно відкрийте водопровідний кран до максимуму.
3. Перевірте герметичність з'єднань і підвідного шланга.

Водовідведення

У каналізаційній системі оселі має бути передбачено видалення повітря.

Важливо: на сифоні має бути відповідний з'єднувальний елемент. Слідкуйте за тим, щоб зливний шланг не було перегнуто, перетиснуто або перекручено. Переконайтеся, що жодна заглушка в місці сполучення з каналізацією не перешкоджає стіканню води; якщо знайдете таку заглушку, видаліть її. (мал.5а)

1. Зніміть заглушку зі зливного шланга.
2. Надіньте хомут на зливний шланг.
3. Надіньте зливний шланг на патрубок у місці сполучення з каналізацією.
4. Зафіксуйте зливний шланг на патрубку за допомогою хомутика.
5. Перевірте герметичність з'єднань і місця сполучення з каналізацією.
6. Перевірте зливання води; для цього повільно налийте в піддон для крапель приблизно 0,5 л води з якоїсь посудини, наприклад глечика. Уся вода має стекти.
Якщо вода не стікає, перевірте, чи шланг прокладено й під'єднано до каналізації відповідно до цієї інструкції з монтажу.

Під'єднання до електромережі

⚠ Небезпека пожежі!

Використання кабелю-подовжувача або багатомісних розеток може спричинити їхнє перевантаження та сильне перегрівання. Не використовуйте кабелі-подовжувачі й багатомісні розетки.

1. Установіть вимикач живлення (U) в положення [O].
2. Під'єднайте кабель живлення до розетки.

Важливо: доступ до розетки після вбудовування приладу має бути вільним.

Порушення припливу води

Щоб забезпечити достатній приплив води, необхідно регулярно чистити сітчастий фільтр у системі AquaStop.

1. Закрийте водопровідний кран.
2. Від'єднайте підвідний шланг із системою AquaStop від водопровідного крана.
3. Очистьте сітчастий фільтр маленькою щіткою або пензлем. (мал.6)

Важливо: у жодному разі не знімайте сітчастий фільтр.

4. Пригвинтіть підвідний шланг із системою AquaStop до водопровідного крана.
5. Повільно відкрийте водопровідний кран до максимуму.
6. Перевірте герметичність з'єднань і підвідного шланга.

Регулярні догляд за приладом і його очищення можуть запобігти виникненню несправностей.

Демонтаж приладу

1. Виконайте програму спорожнення, див. інструкцію з експлуатації.
2. Закрийте водопровідний кран.
3. Витягніть штепсельну вилку з розетки.
4. Від'єднайте підвідний і зливний шланги.
5. Відпустіть усі гвинти, див. розділ про монтаж.
6. Трохи витягніть прилад.
7. Повністю витягніть прилад з шафи.

Технічні характеристики

Під'єднання до електромережі (напруга — частота)	220–240 V ~, 50 / 60 Hz
Номинальна потужність	1600 W
Максимальний статичний тиск насоса	19 bar
Максимальна місткість резервуара для води (без фільтра)	2,4 l
Максимальна місткість контейнера для кавових зерен	500 g
Довжина кабелю живлення	1,7 m
Габаритні розміри (В x Ш x Г)	СМР 270: 455 x 590 x 423 mm, СМ 470: 455 x 590 x 444 mm
Маса в порожньому стані	СМР 270: 20–21 kg, СМ 470: 22–23 kg
Тип кавомолки	Кераміка