

RB472304

RB492304

RY492304

RY492504

Réfrigérateur / Congélateur combiné

fr Table des matières

Consignes de sécurité	4	Régler le volume sonore du signal	19
À propos de cette notice	4	Activer et désactiver le compteur du filtre à eau	20
Risque d'explosion	4	Atténuation à l'ouverture et la fermeture de la porte	20
Risque d'électrocution	4	Régler l'unité de température	20
Risque d'engelures provoquées par le froid	4	Régler la langue	20
Risque de blessure	4	Rétablir le réglage usine	20
Risque d'incendie/risques dus au fluide frigorigène	5	Activer ou désactiver le mode démonstration	21
Risque d'incendie	5	Mode veille	21
Évitez des risques pour les enfants et les personnes en danger :	5	Ouverture de porte automatique	22
Dégâts matériels	5	Activer ou désactiver la protection anti-condensation	23
Poids	5	Réseau domestique	23
Conformité d'utilisation	6	Verrouillage automatique de l'écran pour nettoyage	23
Protection de l'environnement	6	Alarme	23
Emballage	6	Alarme de porte	23
Appareil usagé	6	Alarme de température	23
Installation et branchement	7	Home Connect	24
Contenu de la livraison	7	Configurer Home Connect	24
Données techniques	7	Connecter le réfrigérateur à l'appli Home Connect	25
Installer l'appareil	7	Installer une mise à jour du logiciel Home Connect	25
Cavité d'installation	7	Accès service après-vente	25
Installation côte-à-côte	7	Supprimer les paramètres réseau	26
Economies d'énergie	8	Remarque liée à la protection des données	26
Avant la première utilisation	9	Déclaration de conformité	26
Raccordement à l'eau	9	Compartiment réfrigérateur	27
Raccordement électrique	9	Consignes de rangement	27
Présentation de l'appareil	10	Tenez compte des différentes zones froides dans le compartiment réfrigérateur	27
Appareil à 2 portes	10	Bac à légumes avec régulateur d'humidité	27
Appareil à 3 portes	11	Compartiment froid	27
Éléments de commande	12	Compartiment congélateur	28
Équipement	13	Capacité de congélation maximale	28
Utilisation de l'appareil	16	Utiliser l'intégralité du volume de congélation	28
Allumer l'appareil	16	Achats de produits surgelés	28
Arrêt et remisage de l'appareil	16	Attention lors de rangement	28
Régler la température	16	Congélation de produits frais	29
Réfrigération rapide	16	Décongélation des produits	29
Congélation rapide	17	Nettoyage	30
Verrouillage écran p. nettoyage	17	Nettoyer l'écran	30
Mode Vacances	17	Nettoyer l'intérieur de l'appareil	30
Activer ou désactiver la production de glaçons	18	Nettoyage des accessoires	30
Mode Eco	18	Consignes d'entretien pour les surfaces en inox	30
Réinitialiser le compteur du filtre à eau	18	Odeurs	31
Self-test	18	Changer le filtre à odeurs	31
Régler la luminosité du bandeau de commande	18		
Régler le message affiché	19		
Régler la couleur du champ tactile	19		
Régler le type de tonalité du champ tactile	19		
Régler le volume sonore du champ tactile	19		

Bruits	32
Bruits normaux	32
Éviter la génération de bruits	32
Éclairage	32
Dérangements, Que faire si ...	33
Appareil	33
Fabrique de glace	34
Service après-vente	35
Autodiagnostic de l'appareil	35
Conseils et réparations	35

Consignes de sécurité

Cet appareil est conforme aux dispositions de sécurité applicables aux appareils électriques et il est déparasité.

Le circuit frigorifique a subi un contrôle d'étanchéité.

À propos de cette notice

- Veuillez lire et respecter le contenu de cette notice d'utilisation et de montage. Elle contiennent des remarques importantes concernant l'installation, l'utilisation et l'entretien de l'appareil.
- Le fabricant décline toute responsabilité si vous ne tenez pas compte des remarques et avertissements figurant dans la notice de montage et celle d'utilisation.
- Veuillez conserver tous ces documents en vue d'une réutilisation ultérieure ou pour le cas où l'appareil changerait de propriétaire.

Risque d'explosion

- N'utilisez jamais d'appareils électriques à l'intérieur de l'appareil (p. ex. appareils de chauffage, machine à glaçons, etc.).
- Ne stockez dans l'appareil ni produits contenant des gaz propulseurs inflammables (p. ex. bombes aérosols) ni produits explosifs.
- Ne conservez les bouteilles de boissons fortement alcoolisées qu'hermétiquement fermées et debout.
- Hormis les instructions du fabricant pour ne pas prendre des mesures supplémentaires pour accélérer le dégivrage.

Risque d'électrocution

Les installations et réparations non effectuées dans les règles peuvent engendrer des risques considérables pour l'utilisateur.

- Lors de l'installation de l'appareil, veillez à ce que le cordon d'alimentation secteur ne soit pas coincé ni endommagé.
- Si le cordon d'alimentation secteur est endommagé, débranchez immédiatement l'appareil du secteur.
- N'utilisez pas de bloc multiprise, de rallonge ni d'adaptateur.
- Ne confiez la réparation qu'au fabricant, au service après-vente ou à une personne présentant une qualification équivalente.
- N'utilisez que des pièces de rechange d'origine venant du fabricant.

Le fabricant garantit que ces pièces d'origine remplissent les exigences de sécurité.

Risque d'engelures provoquées par le froid

- Ne portez jamais des produits surgelés à la bouche immédiatement après les avoir sortis du compartiment congélateur.
- Évitez tout contact prolongé de la peau avec le produit congelé, la glace et les tubulures présents dans le compartiment congélateur.

Risque de blessure

Les récipients contenant des boissons gazeuses risquent d'éclater.

Dans le compartiment congélateur, ne rangez jamais de boissons gazeuses.



Risque d'incendie/risques dus au fluide frigorigène

Dans les tubulures du circuit frigorifique circule une petite quantité de fluide frigorigène respectueux de l'environnement, mais combustible (R600a). Il n'abîme pas la couche d'ozone et n'accroît pas l'effet de serre. Le fluide frigorigène risque en fuyant de blesser les yeux ou de s'enflammer.

- N'endommagez pas les tubulures.

Si les tubulures ont été endommagées :

- Éloignez de l'appareil toute flamme ou source d'inflammation.
- Aérez la pièce.
- Éteignez l'appareil, puis débranchez-le.
- Appelez le service après-vente.



Risque d'incendie

Les blocs multiprises ou blocs secteur portables peuvent surchauffer et provoquer un incendie.

N'utilisez pas de blocs multiprises ni de blocs secteur portables derrière l'appareil.

Évitez des risques pour les enfants et les personnes en danger :

Personnes à risques :

- les enfants,
- les personnes présentant un handicap physique, psychique ou sensoriel,
- les personnes qui ne savent pas suffisamment comment utiliser l'appareil de manière sûre.

Mesures :

- Assurez-vous que les enfants et les personnes à risques ont bien compris la nature des dangers.
- Une personne responsable de la sécurité doit surveiller ou guider les enfants et les personnes en danger lorsqu'elles se trouvent près de l'appareil.
- Ne permettez l'utilisation de l'appareil qu'aux enfants à partir de 8 ans.
- Surveillez les enfants pendant le nettoyage et la maintenance.
- Ne jamais laisser des enfants jouer avec l'appareil.

Risque d'étouffement

- Appareils équipés d'une serrure : rangez la clé hors de portée des enfants.
- Ne permettez jamais aux enfants de jouer avec l'emballage et ses pièces constitutives.

Dégâts matériels

Pour éviter des dégâts matériels :

- Ne vous servez jamais du socle, des glissières ou des portes comme marchepieds et ne vous appuyez jamais dessus.
- Veillez à ce que les pièces en matière plastique et les joints de porte soient exempts d'huile et de graisse.
- Pour débrancher, ne saisissez que la fiche mâle, pas le cordon de branchement.

Poids

L'appareil est très lourd. L'appareil doit toujours être transporté et mis en place à au moins 2 personnes.

→ "Installer l'appareil" à la page 7

Conformité d'utilisation

Utilisez cet appareil

- Uniquement pour réfrigérer et congeler des produits alimentaires, et pour préparer de la glace.
- Uniquement dans un foyer et dans l'environnement domestique.
- Uniquement en conformité avec la présente notice d'utilisation.

Cet appareil est conçu pour une utilisation jusqu'à une altitude maximale de 2 000 m.

Protection de l'environnement

Emballage

Tous les matériaux sont compatibles avec l'environnement et recyclables :

- Éliminer l'emballage dans le respect de l'environnement.
- Veuillez vous informer sur les circuits d'élimination auprès de votre revendeur ou de l'administration publique.



Éliminez l'emballage en respectant l'environnement.

Appareil usagé

Leur élimination dans le respect de l'environnement permet d'en récupérer de précieuses matières premières.

⚠ Mise en garde – Les enfants risquent de s'enfermer dans l'appareil et de s'asphyxier !

- Pour compliquer la pénétration des enfants dans l'appareil, ne retirez pas les clayettes et les bacs.
- Éloignez les enfants de l'appareil qui a cessé de servir.

Attention !

Le fluide frigorigène et des gaz nocifs peuvent se dégager.

Veillez à ne pas endommager les tubulures du circuit frigorifique et l'isolant.

- 1 Débrancher la fiche mâle de la prise de courant.
- 2 Tranchez le cordon de raccordement au secteur.
- 3 Faites éliminer l'appareil professionnellement.



Cet appareil est marqué selon la directive européenne 2012/19/UE relative aux appareils électriques et électroniques usagés (waste electrical and electronic equipment - WEEE).

La directive définit le cadre pour une reprise et une récupération des appareils usagés applicables dans les pays de la CE.

Installation et branchement

Contenu de la livraison

Après avoir déballé, vérifiez toutes les pièces pour détecter d'éventuels dégâts dus au transport.

En cas de réclamation, veuillez vous adresser au revendeur auprès duquel vous avez acquis l'appareil ou auprès de notre service après-vente.

→ "Service après-vente" à la page 35

La livraison comprend les pièces suivantes :

- Appareil encastrable
- Équipement (selon le modèle)
- Matériel de montage
- Mode d'emploi
- Notice de montage
- Carnet de service après-vente
- Pièce annexe de la garantie
- Informations relatives à la consommation d'énergie et aux bruits

Données techniques

La plaque signalétique mentionne le fluide frigorigène, le volume utile ainsi que d'autres données techniques.

→ "Présentation de l'appareil" à la page 10

Installer l'appareil

Lieu d'installation

Plus il y a de fluide frigorigène dans un appareil et plus la pièce dans laquelle il se trouve doit être grande. Dans les pièces trop petites, un mélange gaz-air inflammable peut se former en cas de fuite.

Comptez 1 m³ de volume minimum de la pièce pour 8 g de fluide frigorigène. La quantité de fluide présente dans l'appareil est indiquée sur la plaque signalétique située à l'intérieur de ce dernier.

→ "Présentation de l'appareil" à la page 10

Selon le modèle, le poids de l'appareil peut atteindre 460 kg. Le plancher doit être suffisamment stable ; Il ne doit pas s'affaisser. Renforcez le plancher au besoin.

Température ambiante admissible

La température ambiante admissible dépend de la catégorie climatique de l'appareil.

Des indications sur la classe climatique se trouvent sur la plaque signalétique.

→ "Présentation de l'appareil" à la page 10

Catégorie climatique	Température ambiante admissible
SN	+10 °C ... 32°C
N	+16 °C ... 32°C
ST	+16 °C ... 38 °C
T	+16 °C ... 43 °C

L'appareil est entièrement opérationnel dans la plage de température ambiante admissible.

Si un appareil de la catégorie climatique SN est utilisé à des températures ambiantes plus basses, il n'est pas possible d'exclure que l'appareil s'endommage jusqu'à une température de +5 °C.

Cavité d'installation

La cavité doit remplir les critères suivants :

- Avoir les équerres antibasculement montées
- Avoir une profondeur d'au moins 610 mm ou de 635 mm pour une installation affleurante
- Être à angle droit
- Être stable – les parois latérales et le plafond doivent avoir une épaisseur d'au moins 16 mm et être reliés au plancher ou au mur solidement
- Avoir une profondeur des parois latérales raccourcies d'au moins 100 mm

Installation côte-à-côte

Si vous optez pour une installation côte-à-côte, suivez les instructions dans le manuel d'installation.

Si une paroi de séparation est nécessaire entre les appareils, cette dernière doit avoir une largeur d'au moins 16 mm.

Economies d'énergie

Si vous respectez les instructions suivantes, votre appareil consommera moins de courant.

Remarque : L'agencement des pièces d'équipement n'a aucune influence sur la consommation d'énergie de l'appareil.

Installer l'appareil

Protégez l'appareil contre l'ensoleillement direct.	En présence de températures ambiantes basses, l'appareil doit réfrigérer moins souvent et il consomme donc moins de courant.
Installez l'appareil aussi loin que possible d'un radiateur, d'une cuisinière et d'autres sources de chaleur :	
Minimum 3 cm d'une cuisinière électrique ou à gaz.	
Minimum 30 cm d'un appareil de chauffage à l'huile ou au charbon.	
Choisissez un lieu d'installation où règne une température ambiante d'environ 20 °C.	
Ne recouvrez et ne bouchez pas les orifices d'aération.	L'appareil consomme moins de courant si l'air chaud peut s'échapper.
Aérez quotidiennement la pièce.	

Utiliser l'appareil

N'ouvrez la porte de l'appareil que brièvement.	Ainsi, l'air dans l'appareil ne s'échauffe pas aussi fortement.
Transportez les produits alimentaires achetés dans un sac isotherme et rangez-les rapidement dans l'appareil.	L'appareil doit réfrigérer plus rarement et consomme de la sorte moins d'électricité.
Attendez que les boissons et plats chauds aient refroidi avant de les ranger dans l'appareil.	
Pour profiter du froid des produits congelés, placez les produits à décongeler dans le compartiment réfrigérateur.	
Laissez toujours un peu de place entre les produits alimentaires et la paroi arrière.	L'air peut ainsi circuler et l'humidité de l'air demeure constante. L'appareil doit réfrigérer plus rarement et consomme de la sorte moins d'électricité.
Emballez hermétiquement les produits alimentaires.	
Ne recouvrez et ne bouchez pas les orifices d'aération.	L'appareil consomme moins de courant si l'air chaud peut s'échapper.
Une fois par an, passez l'aspirateur sur les orifices d'aération.	

Avant la première utilisation

- 1 Enlever les supports d'information, puis retirer les bandes adhésives et le film protecteur.
- 2 Nettoyez l'appareil.
→ "Nettoyage" à la page 30

Raccordement à l'eau

Attention !

- L'installation et le raccordement de l'appareil doivent être réalisés par un spécialiste selon les instructions de montage jointes.
- Afin d'éviter d'endommager l'appareil ou d'en perturber le fonctionnement, il est impératif de le raccorder uniquement à une conduite d'eau potable.
- Une soupape d'arrêt doit être installée afin de prévenir les dégâts d'eau.

Pression hydraulique de la conduite d'eau potable

Attention !

Si la pression hydraulique excède la valeur maximale, faites installer un limiteur de pression entre le raccord d'eau potable et le kit de tuyaux afin d'éviter d'endommager l'appareil.

Remarque : Une pression hydraulique trop basse perturbe certaines fonctions de l'appareil.

- Au moins 0,2 Mpa (2 bars / 29 psi)
- Maximum 0,8 Mpa (8 bars / 116 psi)

Raccordement électrique

Attention !

Ne raccordez pas l'appareil à une fiche électronique d'économie d'énergie.

Remarque : Vous pouvez raccorder l'appareil à des onduleurs pilotés par le réseau et pilotés en onde sinusoïdale.

Les onduleurs pilotés par le réseau s'utilisent sur les installations photovoltaïques directement raccordées au réseau public d'électricité. Dans les solutions en îlot, vous devrez utiliser des onduleurs pilotés en onde sinusoïdale. Les solutions en îlot, par exemple sur les bateaux ou les refuges de montage, n'ont pas de raccordement direct au réseau public d'électricité.

- 1 Après l'installation de l'appareil, attendez au moins 1 heure avant de le raccorder car cela empêche d'endommager le compresseur.

- 2 Raccordez l'appareil via une prise femelle réglementairement installée.

La prise doit répondre aux spécifications suivantes :

Prise avec	220 V ... 240 V
Fil de terre	50 Hz
Fusible	10 A ... 16 A

Hors d'Europe : Vérifiez si le paramétrage du courant indiqué pour l'appareil correspond à celui offert par le secteur dans votre localité. Les indications se trouvent sur la plaque signalétique.
→ "Présentation de l'appareil" à la page 10

- 3 Branchez l'appareil sur une prise de courant proche de l'appareil.

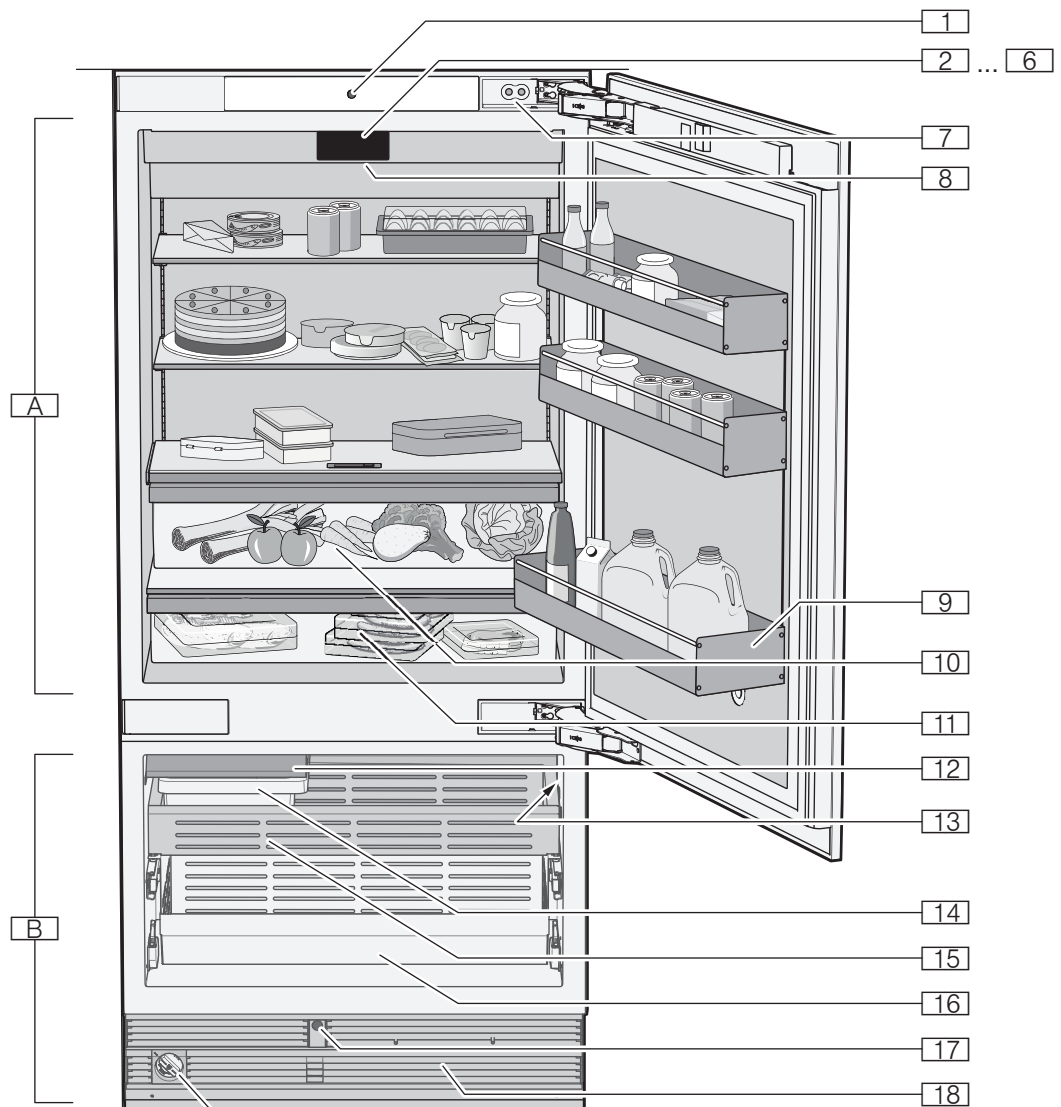
Cette prise doit demeurer librement accessible même après avoir installé l'appareil.

Mise en garde – Risque d'électrocution !

N'utilisez jamais de bloc multiprise ou de rallonge si la longueur du cordon d'alimentation secteur est insuffisante. Dans ce cas, contactez le service après-vente qui vous indiquera des alternatives.

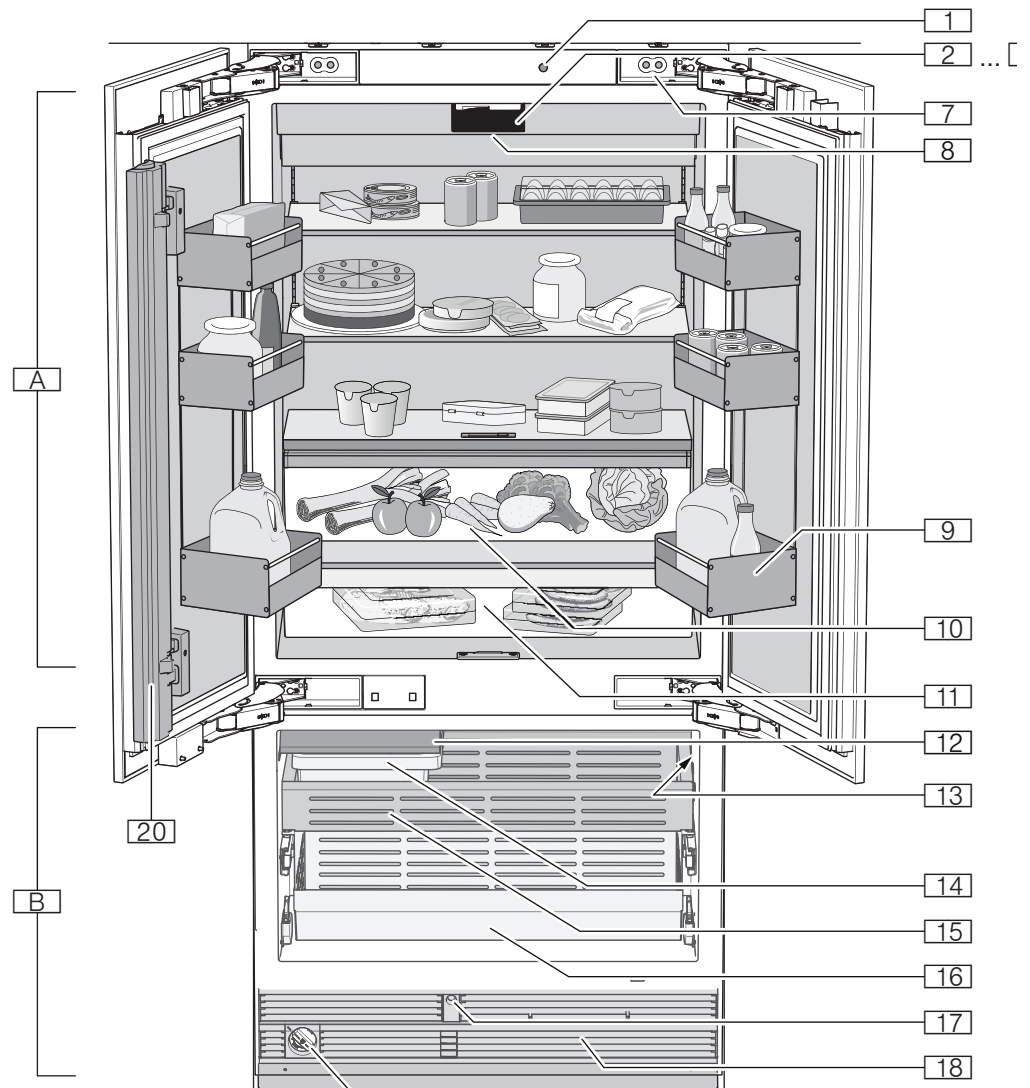
Présentation de l'appareil

Appareil à 2 portes



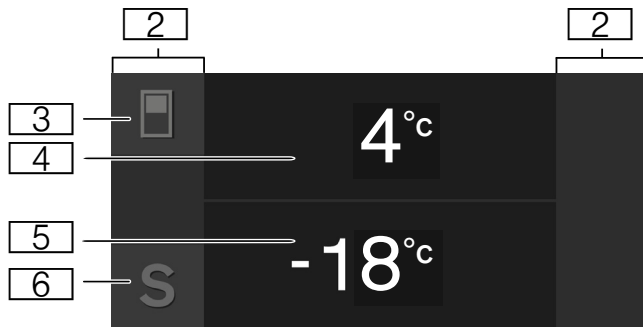
- | | | | |
|--------------|---|-----------|---|
| A | Compartiment réfrigérateur | 12 | Fabrique de glace |
| B | Compartiment congélateur | 13 | Plaque signalétique |
| 1 | Ouverture de porte automatique compartiment réfrigération | 14 | Bac à glaçons |
| 2...6 | Éléments de commande | 15 | Bac à produits congelés |
| 7 | Amortisseur de porte | 16 | Bac à produits congelés (grand) |
| 8 | Interrupteur principal marche/arrêt | 17 | Ouverture de porte automatique compartiment congélation |
| 9 | Clayette à grandes bouteilles | 18 | Orifice de ventilation |
| 10 | Bac à légumes avec régulateur d'humidité | 19 | Filtre à eau |
| 11 | Compartiment fraîcheur | | |


Appareil à 3 portes



- | | | | |
|--------------|--|-----------|---|
| A | Compartiment réfrigérateur | 15 | Bac à produits congelés |
| B | Compartiment congélateur | 16 | Bac à produits congelés (grand) |
| 1 | Ouverture de porte automatique | 17 | Ouverture de porte automatique compartiment congélation |
| 2...6 | Éléments de commande | 18 | Orifice de ventilation |
| 7 | Amortisseur de porte | 19 | Filtre à eau |
| 8 | Interrupteur principal marche/arrêt | 20 | Montant de porte avec protection anti-condensation |
| 9 | Clayette à grandes bouteilles | | |
| 10 | Bac à légumes avec régulateur d'humidité | | |
| 11 | Compartiment fraîcheur | | |
| 12 | Fabrique de glace | | |
| 13 | Plaque signalétique | | |
| 14 | Bac à glaçons | | |

Éléments de commande



- 2** Champs tactiles
Sous les champs tactiles se trouvent des capteurs. Pour déclencher une fonction, touchez le symbole correspondant.
- 3** Touche 
Ouvre le menu pour modifier la température.
- 4** Affichage de la température du compartiment réfrigération
Affiche la température réglée en °C/°F.
- 5** Affichage de la température dans le compartiment congélation
Affiche la température réglée en °C/°F.
- 6** Touche **S**
Ouvre le menu principal.

Menu principal

Appuyez sur la touche **S** pour ouvrir le menu principal.

Dans le menu principal, vous trouverez les éléments suivants :

- Réglages de base
- Verrouillage écran p. nettoyage
- Mode Vacances
- Production de glaçons
- Mode éco
- Réinitialiser compteur filtre à eau
- Self-test
- Mode veille (si activé)

→ "Utilisation de l'appareil" à la page 16

Menu Réglages de base

Pour accéder au menu **Réglages de base** :

- 1 Appuyez sur la touche **S**.
- 2 Naviguez jusqu'au point de menu **Réglages de base** avec la touche **←**.
- 3 Ouvrez le menu avec la touche **✓**.

Dans le menu **Réglages de base**, vous trouverez les sous-menus et les possibilités de réglage suivantes :

- Luminosité
- Message affiché
- Couleur champ tactile
- Tonalité du champ tactile
- Volume son champ tactile
- Volume sonore signal
- Compteur filtre à eau
- Atténuation à l'ouverture et la fermeture de la porte
- Unité de température
- Langue
- Réglages usine
- Mode démonstration
- Mode veille
- Ouverture de porte automatique compartiment réfrigérateur
- Ouverture de porte automatique compartiment congélation
- Protection anti-condensation (uniquement pour appareils 3 portes)
- Réseau domestique
- Verrouillage automatique de l'écran pour nettoyage

→ "Utilisation de l'appareil" à la page 16

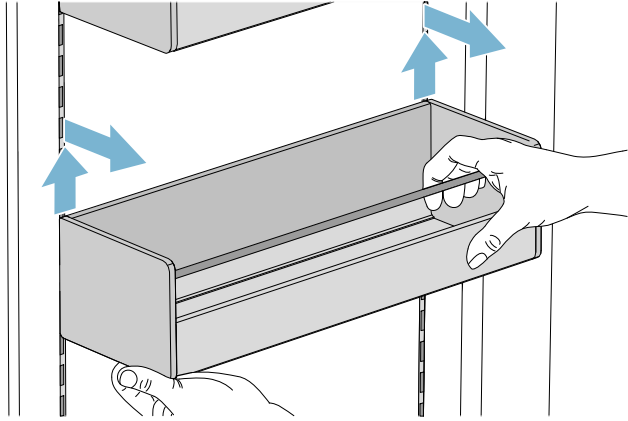
Équipement

(selon le modèle)

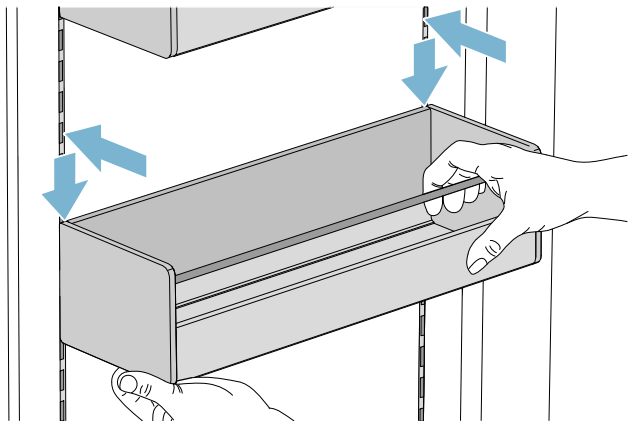
Rangement

Vous pouvez sortir les rangements et les régler en hauteur :

- Soulevez les rangements et retirez-les.

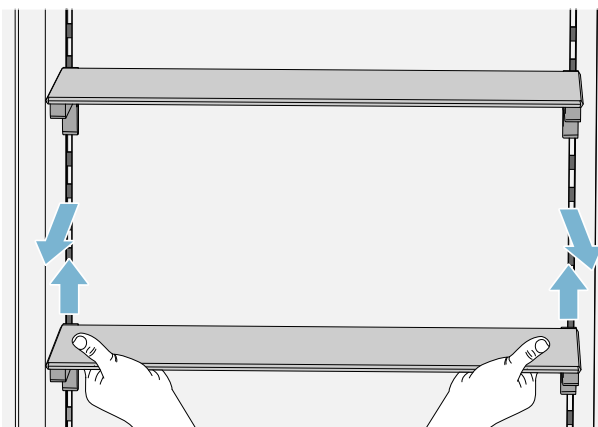


- Nettoyez les rangements si nécessaire puis remettez-les prudemment en place à la même position ou à une nouvelle position.



Clayette

Vous pouvez sortir la clayette et changer sa position :



- 1 Soulevez la clayette et retirez-la.
- 2 Lors de la mise en place, les crochets à l'arrière de la clayette doivent être à la même hauteur pour que la clayette soit droite.

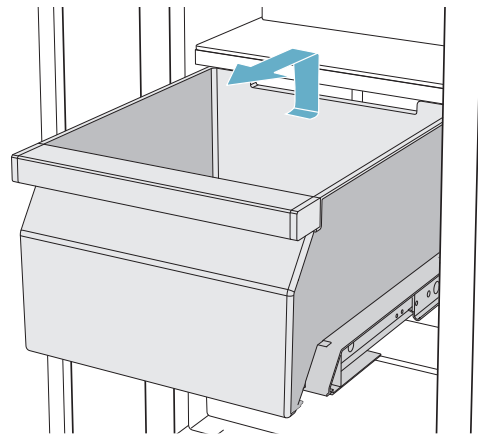
Remarque :

Soyez prudent lors de la mise en place de la clayette pour éviter de rayer l'appareil.

Récipient

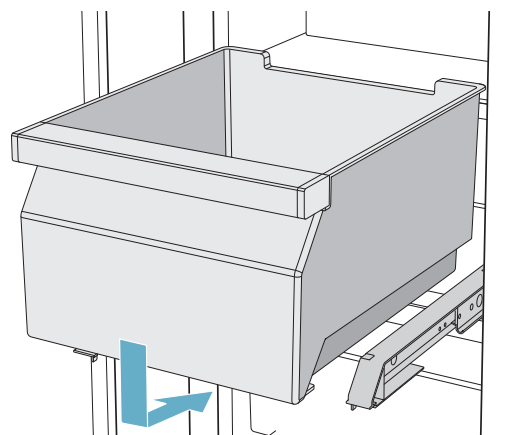
Vous pouvez sortir le bac :

- Poussez le bac vers l'arrière.
- Soulevez le bac à l'arrière et retirez-le.



Vous pouvez insérer le bac :

- Sortez complètement les rails de sortie
- Posez le bac sur les rails de sortie et poussez-le dans l'appareil jusqu'à ce qu'il s'enclenche.



Fabrique de glace

Attention !

Domages de l'appareil !

Ne stockez jamais de bouteilles ou d'aliments dans le bac à glaçons, même provisoirement. La fabrique de glace pourrait s'en trouver bloquée et être endommagée.

La production de glaçons démarre dès que l'appareil a atteint la température réglée.

Remarques

- Pour des raisons d'hygiène, jetez les 30 à 40 premiers glaçons.
- La production de glaçons s'arrête automatiquement lorsque le bac à glaçons est plein.

Informations sur l'activation et la désactivation de la production de glaçons

→ "Activer ou désactiver la production de glaçons" à la page 18

Accumulateur de froid

En cas de panne de courant ou de dérangement :

- L'accumulateur de froid retarde le réchauffement des produits congelés rangés.

Remarque :

La durée maximale de stockage est maximale si vous placez l'accumulateur de froid sur les produits alimentaires situés dans le compartiment le plus haut.

Vous pouvez sortir l'accumulateur de froid pour maintenir temporairement des produits alimentaires au frais, par exemple dans un sac isotherme.

Cartouche filtrante avec bypass

La cartouche filtrante avec bypass fournie filtre les particules dans l'eau potable mais pas les bactéries ou les microbes.

La cartouche filtrante avec bypass peut demeurer longtemps dans l'appareil; nul besoin de la remplacer. Vous ne devez pas changer la cartouche filtrante avec bypass.

Remarque :

Vous pouvez également utiliser l'appareil avec un filtre à eau. Si vous remplacez la cartouche filtrante avec bypass par un filtre à eau, vous devez activer le compteur du filtre à eau.

→ "Activer et désactiver le compteur du filtre à eau" à la page 20

Le filtre à eau doit être changé régulièrement. Observez à ce sujet les indications qui figurent sur le filtre à eau.

Adressez-vous au service à la clientèle ou à un fournisseur spécialisé pour obtenir une nouvelle cartouche filtrante ou un filtre à eau avec bypass.

Nettoyer la cartouche filtrante avec bypass

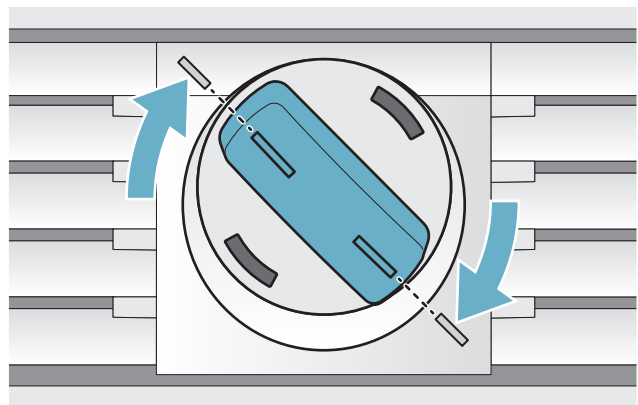
La cartouche filtrante avec bypass peut demeurer longtemps dans l'appareil; nul besoin de la remplacer. Nous recommandons d'effectuer un nettoyage annuel.

Pour nettoyer la cartouche filtrante avec bypass :

- 1 Faites tourner le capuchon de la cartouche filtrante avec bypass dans le sens inverse des aiguilles d'une montre.
 - 2 Sortez la cartouche filtrante avec bypass.
 - 3 Retirez le tamis interne à l'arrière de la cartouche filtrante avec bypass.
 - 4 Nettoyez le filtre sous l'eau courante.
 - 5 Réinsérez le tamis interne à l'arrière de la cartouche filtrante avec bypass.
 - 6 Enfoncez la nouvelle cartouche filtrante avec bypass dans l'ouverture jusqu'en butée.
- Remarque :**
Le capuchon doit être à l'horizontale.
- 7 Tournez la cartouche filtrante avec bypass dans le sens des aiguilles d'une montre jusqu'au repère.

Remarque :

Si la cartouche filtrante avec bypass n'est pas suffisamment vissée, l'eau qui s'écoule risque de provoquer des dégâts.



Changez la cartouche filtrante avec bypass ou remplacez-la par un filtre à eau

La cartouche filtrante avec bypass peut demeurer longtemps dans l'appareil ; nul besoin de la remplacer. Si nécessaire, vous pouvez cependant changer la cartouche filtrante avec bypass ou la remplacer par un filtre à eau.

Remarque :

Après l'installation d'un filtre à eau ou d'une cartouche filtrante avec bypass, jetez les 5 premiers verres.

- 1 Faites tourner le capuchon de la cartouche filtrante avec bypass dans le sens inverse des aiguilles d'une montre.
- 2 Sortez la cartouche filtrante avec bypass.
- 3 Retirez le bouchon de protection du nouveau filtre à eau ou de la nouvelle cartouche filtrante avec bypass.
- 4 Retirez le capuchon de la cartouche filtrante avec bypass en place et placez-le sur le nouveau filtre à eau ou sur la nouvelle cartouche filtrante bypass.
- 5 Enfoncez le nouveau filtre à eau ou la nouvelle cartouche filtrante avec bypass dans l'ouverture jusqu'en butée.

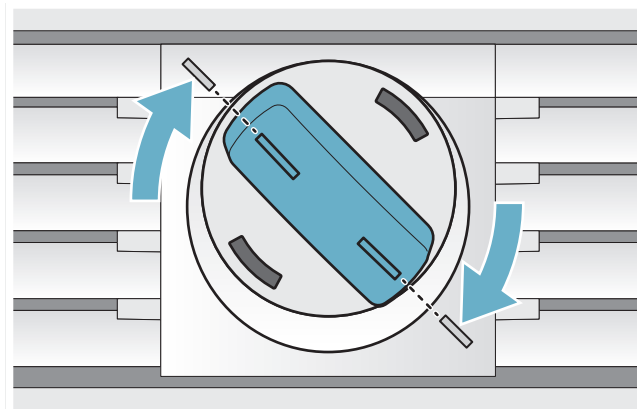
Remarque :

Le capuchon doit être à l'horizontale.

- 6 Tournez le filtre à eau ou la cartouche filtrante avec bypass dans le sens des aiguilles d'une montre jusqu'au repère.

Remarque :

Si le filtre à eau ou la cartouche filtrante avec bypass n'est pas suffisamment vissé, l'eau qui s'écoule risque de provoquer des dégâts.



- 7 Au moment où le filtre à eau est posé, activez le compteur du filtre à eau.
→ "Activer et désactiver le compteur du filtre à eau" à la page 20

Remarque :

Si une cartouche filtrante avec bypass est utilisée, le compteur du filtre à eau n'est pas nécessaire et il reste par conséquent désactivé.

- 8 Prélevez 5 verres d'eau et les jeter.
- 9 Videz l'eau de la cartouche filtrante avec bypass démontée.

Remarque :

Vous pouvez jeter la cartouche filtrante avec bypass avec les ordures ménagères.

Utilisation de l'appareil

Allumer l'appareil

- 1 Actionnez l'**interrupteur principal Marche/Arrêt**. L'appareil commence à réfrigérer et l'éclairage est allumé lorsque la porte est ouverte.
- 2 Réglez la température souhaitée.
→ "Réglage la température" à la page 16

Remarques concernant le fonctionnement de l'appareil

- Après son allumage, l'appareil peut avoir besoin de plusieurs heures pour atteindre les températures réglées. Ne rangez pas de produits alimentaires tant que la température choisie n'est pas atteinte.
- Grâce au système NoFrost entièrement automatique, le compartiment congélateur ne se couvre pas de givre.
Il n'est pas nécessaire de dégivrer.
- L'appareil chauffe légèrement une partie de ses surfaces frontales pour empêcher une condensation d'eau dans la zone du joint de porte.
- Si la porte du compartiment congélateur ne se laisse pas immédiatement rouvrir après l'avoir fermée, attendez un moment pour laisser à la dépression régnant dans le compartiment le temps de se résorber.

Arrêt et remisage de l'appareil

Mettre l'appareil hors tension

- Appuyez sur l'**interrupteur principal Marche/Arrêt**. L'appareil ne réfrigère plus.

Remisage de l'appareil

Attention !

Baisse de la qualité de l'eau

L'arrivée d'eau doit être coupée 3 heures avant le remisage. Ceci prévient la formation de moisissures suite à la stagnation de l'eau.

Si l'appareil doit rester longtemps sans servir :

- 1 Coupez l'arrivée d'eau sur l'appareil et attendez 3 heures.
- 2 Retirez les aliments.
- 3 Appuyez sur l'**interrupteur principal Marche/Arrêt**.
- 4 Débranchez la fiche secteur ou déconnectez le fusible.
L'appareil ne réfrigère plus.

- 5 Videz le bac à glaçons et nettoyez l'appareil.
→ "Nettoyage" à la page 30
- 6 Laissez l'appareil ouvert.


Régler la température

Température recommandée

Compartiment réfrigération : +4 °C

Compartiment congélation -18 °C

Régler la température des compartiments réfrigération et congélation

- 1 Sélectionnez le compartiment souhaité à l'aide de la touche .
- 2 Actionnez la touche **-/+** jusqu'à ce que la température souhaitée s'affiche.
- 3 L'appareil enregistre le réglage et retourne au bout de quelques secondes automatiquement à l'écran principal.

Réfrigération rapide

Pendant la réfrigération rapide, le compartiment réfrigération refroidit au maximum.


Activez la réfrigération rapide par exemple :

- avant de ranger de grandes quantités d'aliments
- pour refroidir rapidement des boissons


Remarque : Si vous avez activé la réfrigération rapide, l'appareil peut fonctionner plus bruyamment.

Au bout de 6 heures, l'appareil revient en service normal.

Activer la réfrigération rapide :

- 1 Appuyez sur la touche  pour ouvrir le menu de réglage de la température.
- 2 Appuyez sur la touche *****.
Quand la réfrigération rapide est activée, le symbole ***** apparaît sur l'affichage.
- 3 L'appareil enregistre le réglage et retourne au bout de quelques secondes automatiquement à l'écran principal.

Désactiver la réfrigération rapide :

- 1 Appuyez sur la touche  pour ouvrir le menu de réglage de la température.
- 2 Appuyez sur la touche *****.
Quand la réfrigération rapide est désactivée, le symbole ***** s'éteint sur l'affichage.
- 3 L'appareil enregistre le réglage et retourne au bout de quelques secondes automatiquement à l'écran principal.

Congélation rapide

Pendant la congélation rapide, le compartiment congélation refroidit au maximum.



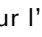
Activez la congélation rapide par ex. :

- pour congeler des produits alimentaires à cœur rapidement
- 4 ... 6 heures avant de ranger 2 kg ou plus de produits alimentaires
- pour profiter de la capacité de congélation maximale



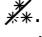
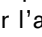
Remarque : Si vous avez activé la congélation rapide, l'appareil peut fonctionner plus bruyamment.

Au bout de 2 jours et 1/2 environ, l'appareil revient en service normal.

Activer la congélation rapide :


- 1 Appuyez sur la touche  pour ouvrir le menu de réglage de la température et sélectionnez le compartiment congélation avec la touche .
- 2 Appuyez sur la touche . Quand la congélation rapide est activée, le symbole  apparaît sur l'affichage.
- 3 L'appareil enregistre le réglage et retourne au bout de quelques secondes automatiquement à l'écran principal.

Désactiver la congélation rapide :

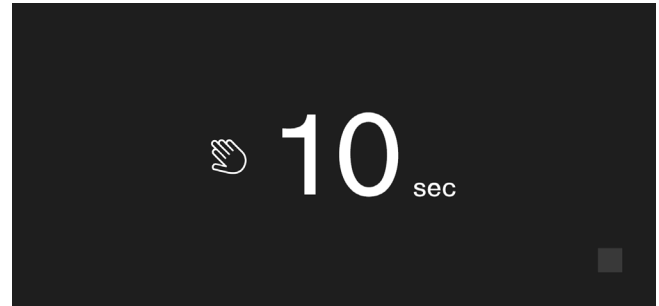
- 1 Appuyez sur la touche  pour ouvrir le menu de réglage de la température et sélectionnez le compartiment congélation avec la touche .
- 2 Appuyez sur la touche . Quand la congélation rapide est désactivée, le symbole  s'éteint sur l'affichage.
- 3 L'appareil enregistre le réglage et retourne au bout de quelques secondes automatiquement à l'écran principal.

Verrouillage écran p. nettoyage

Avec cette fonction, vous désactivez la fonction tactile des éléments de commande pendant 10 secondes. Pendant cette durée, vous pouvez nettoyer l'écran. → "Nettoyer l'écran" à la page 30

- 1 Appuyez sur la touche **S** pour ouvrir le menu principal.
- 2 Appuyez sur la touche .

L'affichage de nettoyage apparaît et le compte à rebours démarre.



Mode Vacances

En cas d'absence prolongée, vous pouvez mettre l'appareil en mode Vacances, économe en énergie.

Pendant cette période, ne rangez pas de produits alimentaires dans le compartiment réfrigération.





L'appareil se règle alors automatiquement sur les températures suivantes :

- Compartiment réfrigération : +14 °C
- Compartiment congélation : inchangée

La production de glaçons est désactivée.

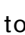
Activer et désactiver le mode vacances

Activation :

- 1 Appuyez sur la touche **S** pour ouvrir le menu principal.
- 2 Avec la touche , faites défiler jusqu'au point de menu **Mode vacances**.
- 3 Appuyez sur la touche .
- 4 Appuyez sur la touche .
- 5 Confirmez la remarque suivante avec la touche  et sortez tous les aliments périssables du compartiment réfrigération.

La température est modifiée, l'écran indique la nouvelle température.

Eteindre :

Pour désactiver le mode vacances, appuyez sur la touche  sur l'écran de démarrage.

Activer ou désactiver la production de glaçons

Attention !

Dommages de l'appareil !

Ne stockez jamais de bouteilles ou d'aliments dans le bac à glaçons, même provisoirement. La fabrication de glace pourrait s'en trouver bloquée et être endommagée.

La production de glaçons démarre dès que l'appareil a atteint la température réglée.

Remarque : La production de glaçons s'arrête automatiquement lorsque le bac à glaçons est plein.

Activer ou désactiver la fabrication de glace

- 1 Appuyez sur la touche **S** pour ouvrir le menu principal.
- 2 Avec la touche **➤**, faites défiler jusqu'au menu **Production de glaçons**.
- 3 Appuyez sur la touche **▶/■**.

Mode Eco

Le mode éco vous permet d'économiser de l'énergie lors du fonctionnement de l'appareil.

L'appareil se règle alors automatiquement sur les températures suivantes :

- Compartiment réfrigération : +6 °C
- Compartiment congélation : -16 °C

Activer et désactiver le mode Eco

- 1 Appuyez sur la touche **S** pour ouvrir le menu principal.
- 2 Avec la touche **➤**, faites défiler jusqu'au point de menu **Mode Eco**.
- 3 Appuyez sur la touche **▶/■**.

La température est modifiée, l'écran indique la nouvelle température. Après avoir désactivé le mode Eco, la température conseillée est rétablie.

Remarque : Vous pouvez également activer ou désactiver le mode Eco en réglant la température avec les touches **-/+**.

Réinitialiser le compteur du filtre à eau

Si vous utilisez votre appareil avec un filtre à eau au lieu du filtre à particules fourni, le compteur du filtre à eau doit être réinitialisé après chaque changement du filtre à eau.

→ "Activer et désactiver le compteur du filtre à eau" à la page 20

- 1 Appuyez sur la touche **S** pour ouvrir le menu principal.
- 2 Avec la touche **➤**, faites défiler jusqu'au menu **Réinitialiser compteur filtre à eau**.
- 3 Confirmez avec la touche **✓**, puis confirmez une nouvelle fois la demande avec la touche **✓**.

Remarque : Si vous arrêtez la demande ou si vous tardez plus de 10 secondes à répondre, le compteur du filtre à eau n'est pas réinitialisé.

Self-test

Avec cette fonction, vous lancez l'analyse des défauts de votre appareil.

→ "Autodiagnostic de l'appareil" à la page 35

Régler la luminosité du bandeau de commande

- 1 Appuyez sur la touche **S** pour ouvrir le menu principal.
- 2 Naviguez jusqu'au point de menu **Réglages de base** avec la touche **◀**.
- 3 Appuyez sur la touche **✓**.
- 4 Pour ouvrir le point de menu **Luminosité**, appuyez sur la touche **_**.
- 5 Réglez la luminosité souhaitée avec les touches **◀** **➤**.
- 6 Appuyez sur la touche **✓**.
Le réglage est mémorisé.
- 7 Appuyez sur la touche **X** pour quitter le menu.

Régler le message affiché

Vous avez le choix entre les réglages **Réduit** et **Standard**. Avec le réglage **Réduit**, le bandeau de commande n'affiche plus que la température et les fonctions spéciales actives si aucune action n'a été exécutée pendant un bref laps de temps. Touchez les champs tactiles pour rendre à nouveau toutes les touches visibles.

Avec le réglage **Standard**, toutes les touches sont visibles en permanence.

- 1 Appuyez sur la touche **S** pour ouvrir le menu principal.
- 2 Naviguez jusqu'au point de menu **Réglages de base** avec la touche **<**.
- 3 Appuyez sur la touche **✓**.
- 4 Naviguez jusqu'au point de menu **Message affiché** avec la touche **>**.
- 5 Appuyez sur la touche **_**.
- 6 Naviguez jusqu'au réglage souhaité avec les touches **<>**.
- 7 Appuyez sur la touche **✓**.
Le réglage est mémorisé.
- 8 Appuyez sur la touche **X** pour quitter le menu.

Régler la couleur du champ tactile

- 1 Appuyez sur la touche **S** pour ouvrir le menu principal.
- 2 Naviguez jusqu'au point de menu **Réglages de base** avec la touche **<**.
- 3 Appuyez sur la touche **✓**.
- 4 Naviguez jusqu'au point de menu **Couleur champ tactile** avec la touche **>**.
- 5 Appuyez sur la touche **_**.
- 6 Naviguez jusqu'au réglage souhaité avec les touches **<>**.
- 7 Appuyez sur la touche **✓**.
Le réglage est mémorisé.
- 8 Appuyez sur la touche **X** pour quitter le menu.

Régler le type de tonalité du champ tactile

Vous pouvez modifier ou désactiver les tonalités émises lorsque vous appuyez sur les touches.

- 1 Appuyez sur la touche **S** pour ouvrir le menu principal.
- 2 Naviguez jusqu'au point de menu **Réglages de base** avec la touche **<**.
- 3 Appuyez sur la touche **✓** pour ouvrir le point de menu.
- 4 Naviguez jusqu'au point de menu **Tonalité du champ tactile** avec la touche **>**.

- 5 Appuyez sur la touche **_** pour ouvrir le point de menu.
- 6 Sélectionnez le réglage souhaité avec les touches **<>**.
- 7 Appuyez sur la touche **✓**.
Le réglage est mémorisé.
- 8 Appuyez sur la touche **X** pour quitter le menu.

Régler le volume sonore du champ tactile

Vous pouvez régler le volume sonore des tonalités émises lorsque vous appuyez sur les touches.

- 1 Appuyez sur la touche **S** pour ouvrir le menu principal.
- 2 Naviguez jusqu'au point de menu **Réglages de base** avec la touche **<**.
- 3 Appuyez sur la touche **✓** pour ouvrir le point de menu.
- 4 Naviguez jusqu'au point de menu **Volume son champ tactile** avec la touche **>**.
- 5 Appuyez sur la touche **_** pour ouvrir le point de menu.
- 6 Sélectionnez le réglage souhaité avec les touches **<>**.
- 7 Appuyez sur la touche **✓**.
Le réglage est mémorisé.
- 8 Appuyez sur la touche **X** pour quitter le menu.

Régler le volume sonore du signal

Vous pouvez régler le volume sonore des signaux émis par exemple en cas d'alarme.

- 1 Appuyez sur la touche **S** pour ouvrir le menu principal.
- 2 Naviguez jusqu'au point de menu **Réglages de base** avec la touche **<**.
- 3 Appuyez sur la touche **✓** pour ouvrir le point de menu.
- 4 Naviguez jusqu'au point de menu **Volume du signal** avec la touche **>**.
- 5 Appuyez sur la touche **_** pour ouvrir le point de menu.
- 6 Sélectionnez le réglage souhaité avec les touches **<>**.
- 7 Appuyez sur la touche **✓**.
Le réglage est mémorisé.
- 8 Appuyez sur la touche **X** pour quitter le menu.

Activer et désactiver le compteur du filtre à eau

Si vous avez remplacé le filtre à particules par un filtre à eau, activez le compteur du filtre à eau. Celui-ci vous rappelle de changer le filtre à eau à temps.

- 1 Appuyez sur la touche **S** pour ouvrir le menu principal.
- 2 Avec la touche **◀**, faites défiler jusqu'au menu **Réglages de base**.
- 3 Appuyez sur la touche **✓**.
- 4 Avec la touche **▶**, faites défiler jusqu'au point de menu **Compteur filtre à eau**.
- 5 Appuyez sur la touche **_** pour modifier le réglage.
- 6 Sélectionnez le réglage souhaité.
- 7 Confirmez votre choix avec la touche **✓**.

Atténuation à l'ouverture et la fermeture de la porte

Lorsque l'atténuation de l'éclairage lors de l'ouverture et de la fermeture de la porte est activée, l'éclairage augmente lentement lors de l'ouverture de l'appareil et diminue lentement lors de la fermeture.

Activer et désactiver l'atténuation à l'ouverture et la fermeture de la porte

- 1 Appuyez sur la touche **S** pour ouvrir le menu principal.
- 2 Naviguez jusqu'au point de menu **Réglages de base** avec la touche **◀**.
- 3 Appuyez sur la touche **✓**.
- 4 Naviguez jusqu'au point de menu **Atténuation à l'ouverture et la fermeture de la porte** avec la touche **▶**.
- 5 Appuyez sur la touche **_**.
- 6 Naviguez jusqu'au point de menu **Marche** ou **Arrêt** avec la touche **▶**. Confirmez avec la touche **✓**.

Régler l'unité de température

Vous avez le choix entre les unités °C et °F.

- 1 Appuyez sur la touche **S** pour ouvrir le menu principal.
- 2 Naviguez jusqu'au point de menu **Réglages de base** avec la touche **◀**.
- 3 Appuyez sur la touche **✓**.
- 4 Naviguez jusqu'au point de menu **Unité de température** avec la touche **◀**.
- 5 Appuyez sur la touche **_**.
- 6 Avec les touches **◀ ▶**, faites défiler jusqu'à l'unité souhaitée.

- 7 Appuyez sur la touche **✓**.
L'unité est modifiée.
- 8 Appuyez sur la touche **X** pour quitter le menu.

Régler la langue

- 1 Appuyez sur la touche **S** pour ouvrir le menu principal.
- 2 Avec la touche **◀**, faites défiler jusqu'au point de menu **Réglages de base**.
- 3 Appuyez sur la touche **✓**.
- 4 Avec la touche **◀**, faites défiler jusqu'au point de menu **Langue**.
- 5 Appuyez sur la touche **_**.
- 6 Avec les touches **◀ ▶**, faites défiler jusqu'à la langue souhaitée.
- 7 Appuyez sur la touche **✓**.
L'écran redémarre, la page d'accueil s'affiche.

Rétablir le réglage usine

- 1 Appuyez sur la touche **S** pour ouvrir le menu principal.
- 2 Naviguez jusqu'au point de menu **Réglages de base** avec la touche **◀**.
- 3 Appuyez sur la touche **✓**.
- 4 Naviguez jusqu'au point de menu **Réglages usine** avec la touche **◀**.
- 5 Appuyez sur la touche **_**.
Un signal sonore retentit et un message de confirmation de la réinitialisation apparaît.
- 6 Appuyez sur la touche **✓**.
Tous les réglages usine sont rétablis.
- 7 Appuyez sur la touche **X** pour quitter le menu.

Activer ou désactiver le mode démonstration

La fonction de refroidissement de l'appareil est désactivée. Toutes les autres fonctions peuvent être utilisées.

Remarque : Dans le mode démonstration, ne rangez pas d'aliments dans l'appareil qui reste à la température ambiante.

- 1 Appuyez sur la touche **S** pour ouvrir le menu principal.
- 2 Naviguez jusqu'au point de menu **Réglages de base** avec la touche **◀**.
- 3 Appuyez sur la touche **✓**.
- 4 Naviguez jusqu'au point de menu **Mode démonstration** à l'aide de la touche **◀**.
- 5 Appuyez sur la touche **_**.
- 6 Sélectionnez le réglage **Marche** ou **Arrêt** avec les touches **◀ ▶**.
- 7 Appuyez sur la touche **✓**.
Le réglage est mémorisé.
- 8 Appuyez sur la touche **X** pour quitter le menu.

Mode veille

L'appareil arrête les éléments suivants :

- Ouverture de porte automatique
Remarque : Sachez que si l'appareil est monté sans poignée, vous n'êtes pas soutenu pendant ce temps, dans l'ouverture de la porte. Dans ce cas, passez la main en dessous du plateau du meuble, afin d'ouvrir la porte.
- Fabrique de glace
- Signaux sonores
- Éclairage intérieur
- Messages affichés à l'écran
- La luminosité du rétro-éclairage de l'écran diminue

Activer ou désactiver le mode veille

Afficher ou masquer le mode veille dans le menu principal

Pour pouvoir utiliser le mode veille, la fonction doit d'abord être rendue visible dans le menu principal :

- 1 Appuyez sur la touche **S** pour ouvrir le menu principal.
- 2 Naviguez jusqu'au point de menu **Réglages de base** avec la touche **◀**.
- 3 Appuyez sur la touche **✓**.
- 4 Naviguez jusqu'au point de menu **Mode veille** avec la touche **◀**. Appuyez sur la touche **_**.
- 5 Naviguez jusqu'au point de menu **Disponible** ou **Non disponible** avec la touche **▶**. Confirmez avec la touche **✓**.
- 6 Appuyez sur la touche **X** pour quitter le menu.

La fonction est affichée ou masquée dans le menu principal.

Activer le mode veille

- 1 Appuyez sur la touche **S** pour ouvrir le menu principal.
- 2 Appuyez sur la touche **⌚** pour ouvrir le point de menu **Durée mode veille**.
- 3 Modifiez la durée avec les touches **-/+**.
- 4 Pour démarrer, appuyez sur la touche **▶**.
L'appareil désactive toutes les fonctions indiquées.

Désactiver le mode veille

- Une fois la durée réglée écoulée, l'appareil se remet en service normal.
- Pour mettre fin au mode veille avant l'écoulement de la durée réglée, appuyez sur la touche **■**.

Ouverture de porte automatique

L'ouverture de porte automatique vous aide à ouvrir la porte.

Lorsque vous déclenchez cette fonction, l'ouverture de porte automatique s'active et vous aide à ouvrir la porte.


Attention !

La fermeture prématurée répétée de la porte entraîne une usure ou une détérioration de l'ouverture de porte automatique.


Ne fermez pas la porte tant que l'ouverture automatique de la porte est active.

Si vous avez tout de même fermé la porte, laissez-la fermée 5 minutes. L'ouverture de porte automatique se réajuste alors.

Ouvrir le point de menu Ouverture de porte automatique du compartiment réfrigération :

- 1 Appuyez sur la touche **S** pour ouvrir le menu principal.
- 2 Naviguez jusqu'au point de menu **Réglages de base** avec la touche **←**.
- 3 Pour ouvrir le menu, appuyez sur la touche **✓**.
- 4 Naviguez jusqu'au point de menu **Ouverture de porte automatique**  avec la touche **➤**.
- 5 Appuyez sur la touche **_** pour modifier le réglage.

Ouvrir le point de menu Ouverture de porte automatique du compartiment congélation :

- 1 Appuyez sur la touche **S** pour ouvrir le menu principal.
- 2 Naviguez jusqu'au point de menu **Réglages de base** avec la touche **←**.
- 3 Appuyez sur la touche **✓**.
- 4 Naviguez jusqu'au point de menu **Ouverture de porte automatique**  avec la touche **➤**.
- 5 Appuyez sur la touche **_** pour modifier le réglage.

Activer le système push-to-open

Si l'appareil ne possède pas de poignées, vous pouvez sélectionner le système push-to-open. L'appareil s'ouvre alors légèrement lorsque vous exercez une pression sur la porte.

Remarque : Notez que l'ouverture automatique de la porte est désactivée lorsque le mode veille est activé.

- 1 Ouvrez le point de menu **Ouverture de porte automatique** du compartiment réfrigération ou congélation.
- 2 Sélectionnez le point de menu **Système push-to-open**.
- 3 Appuyez sur la touche **✓**.
- 4 Sélectionnez le point de menu **Force nécessaire au déclenchement**. Cette option vous permet de régler la force nécessaire au déclenchement de l'ouverture automatique de la porte.
- 5 Sélectionnez le point de menu **Durée d'ouverture**. Cette option vous permet de régler la durée d'entrouverture de la porte avant qu'elle ne se ferme automatiquement.

Remarque : Lorsque la porte ne reste que légèrement ouverte, l'appareil vérifie une fois par seconde si la porte est encore en contact. Une fois que la durée d'ouverture réglée est écoulée, l'appareil ferme la porte automatiquement.

Activer le système pull-to-open

Si l'appareil possède des poignées, vous pouvez sélectionner le système pull-to-open. L'appareil vous aide alors à ouvrir la porte lorsque vous tirez sur la poignée.

- 1 Ouvrez le point de menu **Ouverture de porte automatique** du compartiment réfrigération ou congélation.
- 2 Sélectionnez le point de menu **Système pull-to-open**.
- 3 Appuyez sur la touche **✓**.
- 4 Sélectionnez le point de menu **Force nécessaire au déclenchement**. Cette option vous permet de régler la force nécessaire au déclenchement de l'ouverture automatique de la porte.

Désactiver l'ouverture de porte automatique

- 1 Ouvrez le point de menu **Ouverture de porte automatique**.
- 2 Sélectionnez le point de menu **Désactivé**.
- 3 Appuyez sur la touche **✓**.

Activer ou désactiver la protection anti-condensation

Cette fonction n'est disponible que dans les appareils 3 portes. Les appareils 3 portes sont équipés d'un montant de porte avec protection anticondensation. Vous pouvez ouvrir la porte gauche du compartiment réfrigération, sans ouvrir la porte droite au préalable.

Attention !

Ne dépliez jamais le montant de porte lorsque la porte est ouverte ! Ce dernier pourrait se retrouver coincé et s'abîmer lors de la fermeture de la porte ou abîmer les façades des meubles de la porte droite.

Le montant de la porte contient un élément chauffant afin de prévenir toute condensation. Allumez ou éteignez-le en activant ou désactivant la protection anticondensation .

- 1 Appuyez sur la touche **S** pour ouvrir le menu principal.
- 2 Naviguez jusqu'au point de menu **Réglages de base** avec la touche **←**.
- 3 Appuyez sur la touche **✓**.
- 4 Naviguez jusqu'à **Protection anti-condensation** avec la touche **←**.
- 5 Appuyez sur la touche **_** pour modifier le réglage.

Réseau domestique

Cette fonction vous permet d'établir une connexion entre le réfrigérateur et votre terminal mobile.

→ "Home Connect" à la page 24

Verrouillage automatique de l'écran pour nettoyage

Avec cette fonction, vous pouvez sélectionner l'activation automatique du verrouillage de nettoyage lors de l'ouverture de la porte.

- 1 Appuyez sur la touche **S** pour ouvrir le menu principal.
- 2 Avec la touche **←**, faites défiler jusqu'au point de menu **Réglages de base**.
- 3 Appuyez sur la touche **✓**.
- 4 Avec la touche **←**, faites défiler jusqu'au point de menu **Verrouillage automatique de l'écran pour nettoyage**.
- 5 Appuyez sur la touche **_** pour modifier le réglage.

Alarme

Alarme de porte

L'alarme de porte se déclenche lorsque la porte de l'appareil reste longtemps ouverte. Un message apparaît sur le bandeau de commande.

Arrêter l'alarme de porte

- Fermez la porte.

Remarque : Pour arrêter l'alarme de porte, il suffit de confirmer le message sur le bandeau de commande. Le message réapparaît si la porte est toujours ouverte au bout de quelques minutes.

Alarme de température

Si la température monte trop dans le compartiment congélation, l'alarme de température s'allume. Un message apparaît sur le bandeau de commande. Ce message indique la température la plus élevée qui a régné dans le compartiment congélation.

Attention !

Pendant la décongélation, des bactéries peuvent apparaître et les aliments congelés s'avarier.

Ne remettez pas à congeler des aliments partiellement ou entièrement décongelés.

Ne les recongelez qu'après avoir les avoir fait cuire ou rôti. N'utilisez plus la durée de conservation dans son intégralité.

Remarque : L'alarme peut se déclencher dans les cas suivants, sans qu'il y ait de risque pour les aliments :

- L'appareil est mis en service alors qu'il ne contient pas encore d'aliments.
- De grandes quantités d'aliments frais ont été rangés.
- La porte du compartiment congélation est ouverte trop longtemps.

Arrêter l'alarme de température

- 1 Assurez-vous que la cause du déclenchement de l'alarme de température a été éliminée.
- 2 Appuyez sur la touche **✓** pour confirmer le message. Le message disparaît. Le bandeau de commande indique à nouveau la température réglée.

À partir de ce moment-là, l'appareil détermine et enregistre à nouveau la température la plus élevée.

Home Connect

Cet appareil compatible Wi-Fi peut être commandé à distance via un terminal mobile.

Remarque : Wi-Fi est une marque déposée de la société Wi-Fi Alliance.

Dans les cas suivants, l'appareil fonctionne comme un réfrigérateur sans connexion réseau et peut être utilisé manuellement à l'aide des éléments de commande :

- L'appareil n'est pas connecté à un réseau domestique.
- Le service Home Connect n'est pas disponible dans le pays où est installé l'appareil. Vous trouverez la liste des pays dans lesquels Home Connect est disponible sous www.home-connect.com.

Remarque : Respectez les consignes de sécurité figurant dans la présente notice d'utilisation. Assurez-vous qu'elles sont également respectées lorsque vous utilisez l'appareil via l'appli Home Connect alors que vous n'êtes pas à la maison.

→ "Consignes de sécurité" à la page 4

Observez également les consignes dans l'appli Home Connect.

Configurer Home Connect

Remarques

- Après la mise en marche de l'appareil, attendez au moins 2 minutes avant de configurer Home Connect. L'initialisation interne de l'appareil est alors terminée.
- Observez la fiche Home Connect fournie avec l'appareil ou disponible sous www.gaggenau.com parmi les notices à télécharger. Saisissez le numéro E de votre appareil dans le champ de recherche.

3 étapes de base sont nécessaires pour connecter votre appareil au réseau domestique WLAN (Wi-Fi).

- 1 Installer l'appli.
- 2 Connecter le réfrigérateur au réseau domestique WLAN (Wi-Fi).
- 3 Connecter le réfrigérateur à l'appli Home Connect.

Menu Réseau domestique

Pour ouvrir le menu **Réseau domestique** :

- 1 Appuyez sur la touche **S** pour ouvrir le menu principal.
- 2 Naviguez jusqu'au point de menu **Réglages de base** avec la touche **<**.
- 3 Appuyez sur la touche **✓** pour ouvrir le point de menu.

- 4 Naviguez jusqu'au point de menu **Réseau domestique** avec la touche **<**.
- 5 Appuyez sur la touche **_** pour ouvrir le point de menu.
Remarque : Lors de la première ouverture du menu, vous êtes guidé automatiquement à travers la configuration initiale. Suivez les instructions sur le bandeau de commande. Vous trouverez des informations complémentaires dans les chapitres suivants.
- 6 Sélectionnez le sous-menu souhaité avec les touches **< >**.
- 7 Appuyez sur la touche **X** pour quitter le menu.

Le menu **Réseau domestique** comprend les sous-menus suivants :

- Connexion
- Connecter avec App
- Mise à jour du logiciel
- Supprimer les paramètres réseau

Configuration de la connexion au réseau domestique

Lors de la première ouverture du menu, vous êtes guidé automatiquement à travers la configuration initiale. Suivez les instructions sur le bandeau de commande.

- 1 Installez l'appli **Home Connect** sur votre terminal mobile.
- 2 Ouvrez le menu **Réseau domestique** sur le réfrigérateur.
- 3 Ouvrez l'appli sur le terminal mobile.
- 4 Connectez-vous à l'appli ou enregistrez-vous si vous ne disposez pas encore d'un accès.
- 5 Vérifiez si le routeur de votre réseau domestique comporte une fonction WPS pour la connexion automatique.
- 6 Si cette fonction est présente, lancez la connexion automatique au réseau avec la touche **✓**. Suivez les instructions sur le bandeau de commande.
- 7 Lancez une connexion manuelle au réseau si cette fonction n'est pas présente, si vous avez un doute quant à sa présence ou en cas d'échec de la connexion automatique.
Le réfrigérateur génère provisoirement son propre réseau auquel le terminal mobile est connecté.
- 8 Lancez la connexion manuelle au réseau dans l'appli du terminal mobile.

Une fois la connexion établie entre le réfrigérateur et le terminal mobile, une connexion est établie entre le réfrigérateur et votre réseau domestique.

Remarque : En cas d'impossibilité d'établir la connexion, vérifiez la qualité de la réception.

→ "Contrôler l'intensité du signal" à la page 25

Contrôler l'intensité du signal

L'intensité du signal est indiquée dans la fenêtre de démarrage du menu **Réseau domestique**. Le signal doit avoir une intensité minimale de 50 %. La connexion peut être coupée si l'intensité du signal est trop faible.

Améliorer l'intensité du signal

- Rapprochez davantage le routeur du réfrigérateur.
- Assurez-vous que la connexion n'est pas perturbée par des murs qui font écran.
- Installez un répéteur pour amplifier le signal.

Connecter le réfrigérateur à l'appli Home Connect

Avec ce menu, vous pouvez connecter votre réfrigérateur à des terminaux mobiles.

- 1 Installez l'appli **Home Connect** sur votre terminal mobile et connectez ou enregistrez-vous.
- 2 Ouvrez le menu **Réseau domestique** sur le réfrigérateur.
→ "Configurer Home Connect" à la page 24
- 3 Naviguez jusqu'au point de menu **Connectez avec l'appli** avec la touche **➤**.
- 4 Appuyez sur la touche **↘** pour ouvrir le point de menu.
- 5 Confirmez le message pour afficher le réfrigérateur dans l'appli.
- 6 Ouvrez l'appli et attendez que le réfrigérateur s'affiche.
Confirmez la connexion entre l'appli et le réfrigérateur en appuyant sur **Ajouter**.
Si le réfrigérateur ne s'affiche pas automatiquement, cliquez dans l'appli sur **Ajouter l'appareil** et suivez les instructions. Dès que votre réfrigérateur s'affiche, ajoutez-le avec **+**.
- 7 Suivez les instructions de l'appli jusqu'à la fin de l'opération.

Installer une mise à jour du logiciel Home Connect

Le réfrigérateur vérifie régulièrement si des mises à jour du logiciel Home Connect sont disponibles.

Si une mise à jour est disponible, un petit point d'exclamation **S[®]** apparaît à la touche **S**.


Installer une mise à jour :

- 1 Appuyez sur la touche **S[®]**.
Le menu spécial **Avis réseau domestique** s'ouvre.
- 2 Appuyez sur la touche **✓** pour ouvrir le point de menu.
Une fenêtre d'avis contenant les étapes d'installation du nouveau logiciel apparaît.
- 3 Pour fermer la fenêtre d'avis, appuyez sur la touche **✓**.
- 4 Ouvrez le menu **Réseau domestique** sur le réfrigérateur.
→ "Configurer Home Connect" à la page 24
- 5 Naviguez jusqu'au point de menu **Mise à jour du logiciel** avec la touche **➤**.
- 6 Appuyez sur la touche **↘** pour ouvrir le point de menu.
Remarque : La touche **↘** est visible uniquement en cas de disponibilité d'une mise à jour.
Le logiciel est installé.
- 7 Une remarque apparaît lorsque l'installation est terminée.
- 8 Appuyez sur la touche **✓** pour fermer la remarque.

Accès service après-vente

Lorsque vous contactez le service après-vente, celui-ci peut accéder à votre appareil et à son état si vous donnez votre consentement. Pour ce faire, votre appareil doit avoir été connecté au réseau domestique.

Vous trouverez davantage d'informations au sujet de l'accès service après-vente et de sa disponibilité dans votre pays sous www.home-connect.com, dans Aide&Support.

- 1 Contactez le service après-vente.
→ "Service après-vente" à la page 35
- 2 Confirmez le début de l'accès du service après-vente sur votre appareil dans l'application.
Pendant l'accès du service après-vente, le symbole  apparaît sur le bandeau de commande.
- 3 Dès que le service après-vente a collecté les informations nécessaires, il termine l'accès.
Remarque : Vous pouvez interrompre le diagnostic à distance de manière précoce en désactivant l'accès du service après-vente dans l'application Home Connect.

Supprimer les paramètres réseau

Si un problème se présente lors de la tentative d'établissement d'une connexion ou si vous souhaitez inscrire l'appareil dans un autre réseau domestique (WLAN), les réglages de Home Connect peuvent être réinitialisés.

- 1 Ouvrez le menu **Réseau domestique** sur le réfrigérateur.
→ "Configurer Home Connect" à la page 24
- 2 Naviguez jusqu'au point de menu **Supprimer les paramètres réseau** avec la touche **>**.
- 3 Appuyez sur la touche **_** pour ouvrir le point de menu.
- 4 Confirmez le message pour supprimer les paramètres réseau.

Pour connecter ensuite de nouveau l'appareil au réseau domestique, refaites la configuration initiale.

→ Page 24

Remarque liée à la protection des données

Lors de la première connexion de votre appareil Home Connect à un réseau domestique WLAN relié à Internet (Wi-Fi), votre appareil transmet les catégories de données suivantes au serveur Home Connect (premier enregistrement) :

- Code d'appareil univoque (constitué de clés d'appareil ainsi que de l'adresse MAC du module de communication Wi-Fi intégré).
- Certificat de sécurité du module de communication Wi-Fi (pour la protection technique des informations de la connexion).
- Version actuelle du logiciel et du matériel de votre appareil ménager.
- État d'une précédente restauration éventuelle des réglages d'usine.

Ce premier enregistrement prépare l'utilisation des fonctionnalités Home Connect et ne s'avère nécessaire qu'au moment où vous voulez utiliser les fonctionnalités Home Connect pour la première fois.

Remarque : Veuillez noter que les fonctionnalités Home Connect ne sont utilisables qu'en liaison avec l'appli Home Connect. Vous pouvez consulter les informations sur la protection des données dans l'appli Home Connect.

Déclaration de conformité

Par la présente, Gaggenau Hausgeräte GmbH déclare que l'appareil doté de la fonctionnalité Home Connect est en accord avec les exigences fondamentales et les autres dispositions pertinentes de la directive 2014/53/CE.

Vous trouverez une déclaration de conformité RED détaillée sur Internet à l'adresse www.gaggenau.com à la page Produit de votre appareil dans les documents supplémentaires.



Bande de 2,4 GHz : 100 mW max.

Bande de 5 GHz : 100 mW max.



BE	BG	CZ	DK	DE	EE	IE	EL
ES	FR	HR	IT	CY	LV	LT	LU
HU	MT	NL	AT	PL	PT	RO	SI
SK	FI	SE	UK	NO	CH	TR	

WLAN 5 GHz : uniquement prévu pour un usage à l'intérieur

Compartiment réfrigérateur

Le compartiment réfrigérateur convient pour conserver la viande, la charcuterie, le poisson, les produits laitiers, les œufs, les plats précuisinés et les pâtisseries.

La température est réglable entre +2 °C ... +8 °C.

En raison du stockage au froid, vous pouvez aussi ranger des denrées très périssables à court et moyen terme. Plus la température choisie est basse, plus les processus enzymatiques et chimiques ainsi que la détérioration par des micro-organismes sont lents. Une température de +4 °C ou inférieure garantit un maintien au frais optimal ainsi que la sécurité des produits alimentaires stockés.

Consignes de rangement

Remarque : Évitez que les produits alimentaires entrent en contact avec la paroi arrière. Cela gêne sinon la circulation de l'air et les aliments ou leurs emballages risquent de coller contre la paroi arrière.

- Rangez les produits alimentaires frais et intacts. Ils conserveront ainsi plus longtemps leur qualité et leur fraîcheur.
- Produits tout prêts et liquides conditionnés : respectez la date de conservation minimum ou la date de consommation indiquée par le fabricant.
- Pour préserver l'arôme, la teinte et la fraîcheur, rangez les produits alimentaires bien emballés ou couverts. Vous évitez ainsi les communications d'odeurs et que les pièces en plastique se colorent.
- Attendez que les produits alimentaires chauds et les boissons aient refroidi avant de les mettre dans le compartiment réfrigérateur.

Tenez compte des différentes zones froides dans le compartiment réfrigérateur

L'air circulant dans le compartiment réfrigérateur fait que des zones différemment froides apparaissent.

La zone la plus froide

La zone la plus froide se trouve dans le compartiment intérieur, contre la paroi arrière et dans le compartiment froid.

Remarque : Rangez les produits alimentaires délicats dans la zone la plus froide (par ex. le poisson, la charcuterie et la viande).

Zone la moins froide

La zone la moins froide se trouve complètement en haut, contre la porte.

Remarque : Rangez dans la zone la moins froide par ex. le fromage dur et le beurre. Le fromage peut continuer de développer son arôme et le beurre demeure tartinable.

Bac à légumes avec régulateur d'humidité

Le bac à légumes est l'endroit optimal où stocker les fruits et légumes frais. Le régulateur d'humidité et un joint spécial permettent d'ajuster l'humidité de l'air dans le bac à légumes. Les fruits et légumes frais se conservent ainsi jusqu'à deux fois plus longtemps qu'avec un mode de rangement conventionnel.

Vous pouvez adapter l'humidité de l'air régnant dans le bac à légumes en fonction de la nature et de la quantité de produits à ranger :

- Fruits principalement et appareil très rempli – réglez une humidité de l'air moins élevée en plaçant le régulateur en position Δ
- Légumes principalement et appareil rempli de produits différents ou faiblement rempli – réglez une humidité de l'air plus élevée en plaçant le régulateur en position $\Delta\Delta\Delta$

Remarques

- Pour préserver leur qualité et leur arôme, il est recommandé de ranger les fruits (par exemple les ananas, bananes, papayes, agrumes) et légumes (par exemple les aubergines, concombres, courgettes, poivrons, tomates et pommes de terre) qui craignent le froid hors de l'appareil à des températures comprises entre +8 °C ... +12 °C.
- Suivant la quantité et la nature des produits stockés, de l'eau peut se condenser dans le bac à légumes. Retirez l'eau condensée avec un essuie-tout sec et ajustez l'humidité de l'air dans le bac à légumes via le régulateur d'humidité.

Compartiment froid

Les températures régnant dans le compartiment froid sont plus basses que dans le compartiment réfrigération. Les températures peuvent être inférieures à 0 °C.

Ceci est idéal pour ranger le poisson, la viande et la charcuterie.

Remarque : Ne convient pas pour ranger la salade, les légumes et les aliments craignant le froid.

Compartiment congélateur

Le compartiment congélateur convient pour ceci :

- pour stocker des produits surgelés
- pour préparation de glaçons
- pour congeler des produits alimentaires

La température est réglable de -24 °C à -14 °C .

La congélation vous permet de stocker longtemps les denrées périssables sans pertes notables de qualité vu que les basses températures ralentissent fortement la détérioration ou la stoppent. L'aspect, l'arôme et l'ensemble des ingrédients demeurent préservés dans leur très large majorité.

Le temps nécessaire pour permettre aux produits frais rangés au congélateur de congeler à cœur dépend des facteurs suivants :

- Température réglée
- Nature du produit alimentaire
- Degré de remplissage du compartiment congélation
- Quantité et type de stockage

Capacité de congélation maximale

La capacité de congélation maximale indique quelle quantité d'aliments l'appareil peut congeler à cœur en 24 heures.

Sur la plaque signalétique, vous trouverez des indications concernant la capacité de congélation maximale.

→ "*Présentation de l'appareil*" à la page 10

Pour profiter de la capacité de congélation maximale, activez la congélation rapide 24 heures avant de ranger les aliments frais.

→ "*Congélation rapide*" à la page 17

Conditions préalables pour une capacité de congélation maximale

- 1 24 heures environ avant de ranger des produits frais : activez la congélation rapide.
→ "*Congélation rapide*" à la page 17
- 2 Retirez le récipient du compartiment congélateur et déposez les produits alimentaires directement sur les clayettes et le fond du compartiment congélateur.
- 3 Commencez par garnir le compartiment supérieur avec des produits alimentaires. C'est là qu'ils seront congelés à cœur le plus rapidement.
- 4 Si le compartiment supérieur ne suffit pas, stockez la quantité restante dans le compartiment situé en dessous.

Utiliser l'intégralité du volume de congélation

Pour loger la quantité maximale de produits congelés :

- retirez toutes les pièces d'équipement.
- Déposez les produits alimentaires directement sur les clayettes et le fond du compartiment congélateur.

Achats de produits surgelés

- Vérifiez que l'emballage est intact.
- Veillez à la date de conservation minimum.
- La température dans le congélateur commercial doit être de -18 °C ou moins.
- N'interrompez pas la chaîne du froid : utilisez de préférence un sac isotherme pour le transport, puis rangez rapidement les produits dans le compartiment congélation.

Attention lors de rangement

- Congelez des quantités d'aliments plus importantes dans le compartiment supérieur.
C'est là qu'ils seront congelés le plus vite et en douceur.
- Étalez les produits alimentaires sur une grande surface dans les compartiments ou les bacs à produits congelés.
- Veillez à ce que les produits alimentaires à congeler n'entrent pas en contact avec d'autres déjà congelés.
Si nécessaire, réordonnez les produits alimentaires congelés à cœur déjà présents dans les bacs.
- Consigne importante pour que l'air circule de manière impeccable dans l'appareil :
Insérez le bac à produits congelés jusqu'à la butée.

Congélation de produits frais

Pour congeler les aliments, n'utilisez que des aliments frais et d'un aspect impeccable.

Les aliments consommés cuits (y compris au four) et rôtis se prêtent mieux à la congélation que les aliments, consommés crus.

Avant la congélation, il faut soumettre les aliments à des processus de préparation différents selon la variété, pour préserver au mieux leur valeur nutritive, leur arôme et leur couleur :

- Légumes : Lavage, broyage, blanchiment.
- Fruits : Lavage, dénoyautage et éventuellement épluchage ; ajoutez le cas échéant du sucre ou de l'acide ascorbique en solution.

Vous trouverez des conseils à ce sujet dans la littérature spécialisée.

Vont au congélateur

- Pain et pâtisserie
- Poisson et fruits de mer
- Viande
- Le gibier et la volaille
- Fruits, légumes et herbes
- Les œufs sans coque
- Les produits laitiers, par ex. le fromage, le beurre et le fromage blanc
- Les plats précuisinés et restes de plats, par exemple soupes, ragoûts, viande cuite, poisson cuit, plats à base de pommes de terre, soufflés et mets sucrés

Ne vont pas au congélateur

- Variétés de légumes habituellement dégustées crues, par exemple les salades ou radis
- Œufs avec coque ou les œufs cuits durs
- Raisins
- Pommes, poires, pêches entières
- Yaourt, lait caillé, crème acidulée, crème fraîche et mayonnaise

Emballer les surgelés

La nature correcte de l'emballage et le choix du matériau conditionnent de manière déterminante la préservation de la qualité du produit, et évitent l'apparition de brûlures par le froid.

- 1 Placez les aliments dans l'emballage.
- 2 Presser pour chasser l'air.

- 3 Fermez hermétiquement l'emballage afin que les produits alimentaires ne perdent pas leur goût ou ne sèchent pas.
- 4 Indiquez sur l'emballage le contenu et la date de congélation.

Emballage adapté :

- Feuilles en plastique
- Feuilles en polyéthylène
- Feuilles d'aluminium
- Boîtes de congélation

Moyens de fermeture appropriés :

- Caoutchoucs
- Clips en plastique
- Rubans adhésifs résistants au froid

Emballage non approprié :

- Papier d'emballage
- Papier sulfurisé
- Cellophane
- Sacs-poubelles et sacs d'achat déjà utilisés

Durée de conservation du produit congelé à $-18\text{ }^{\circ}\text{C}$

Poisson, charcuterie, plats pré-cuisinés, pâtisseries : jusqu'à 6 mois

Viande, volaille : jusqu'à 8 mois

Fruits, légumes : jusqu'à 12 mois

Décongélation des produits

Il faut adapter la méthode de décongélation au produit alimentaire concerné et au but d'utilisation afin de préserver au mieux la qualité du produit.

Méthodes de décongélation :

- Dans le compartiment réfrigérateur (convient particulièrement aux denrées d'origine animale comme le poisson, la viande, le fromage et le fromage blanc)
- À la température ambiante (pain)
- Au micro-ondes (produits alimentaires destinés à une consommation ou une préparation immédiate)
- Four / cuisinière (produits alimentaires destinés à une consommation ou une préparation immédiate)

Attention !

Ne remettez pas à congeler des produits alimentaires partiellement ou entièrement décongelés. Vous ne pouvez recongeler qu'après avoir transformé la denrée en plat prêt à déguster (plat cuit au four compris).

N'utilisez plus intégralement la durée maximale de conservation du produit congelé.

Nettoyage

Attention !

Évitez d'endommager l'appareil et ses pièces d'équipement.

- N'utilisez aucun produit de nettoyage contenant du sable, du chlorure ou de l'acide, ni aucun solvant.
- N'utilisez jamais d'éponges abrasives ou susceptibles de rayer.
De la corrosion peut apparaître sur les surfaces métalliques.
- Ne nettoyez jamais les clayettes et les bacs au lave-vaisselle.
Ces pièces pourraient se déformer !

Nettoyer l'écran

Suite au changement de températures et à l'humidité de l'air, les éléments de commande peuvent être embués.

Pour les nettoyer, activez le verrouillage de nettoyage.

→ "Verrouillage écran p. nettoyage" à la page 17

Utilisez un chiffon en microfibres propre pour le nettoyage.

Nettoyer l'intérieur de l'appareil

Procédez comme suit :

- 1 Appuyez sur l'**interrupteur principal Marche/Arrêt**.
- 2 Sortez les aliments et rangez-les dans un endroit frais.
Si présent : déposez l'accumulateur de froid sur les aliments.
- 3 Nettoyez l'appareil avec un chiffon doux, de l'eau tiède et du produit à vaisselle présentant un pH neutre.
Attention !
Veillez à ce que l'eau de rinçage ne pénètre pas dans l'éclairage et qu'elle ne gagne pas la zone d'évaporation via l'orifice d'écoulement.
- 4 Essuyez le joint de porte avec de l'eau claire et frottez soigneusement pour le sécher.
- 5 Remettez l'appareil en marche et rangez les aliments.

Nettoyage des accessoires

Pour nettoyer, retirez les pièces variables de l'appareil.

→ "Équipement" à la page 13

Consignes d'entretien pour les surfaces en inox

Pour nettoyer les surfaces en inox, n'utilisez que des nettoyeurs et un linge spécialement conçus pour ce type de surface.

Un linge spécialement conçu pour les surfaces en inox peut être obtenu auprès du service après-vente.

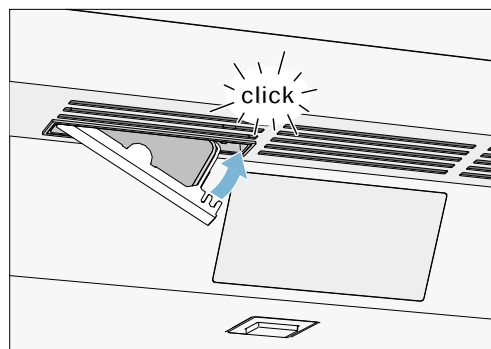
Pour éviter les rayures visibles, la surface en inox doit être essuyée dans la direction de sa structure.

Odeurs

Si des odeurs désagréables se manifestent :

- 1 Débranchez la fiche secteur ou déconnectez le fusible.
- 2 Sortez tous les produits alimentaires de l'appareil.
- 3 Nettoyez l'intérieur de l'appareil.
→ "Nettoyage" à la page 30
- 4 Nettoyez tous les emballages.
- 5 Pour empêcher l'apparition d'odeurs, mettez sous emballage hermétique les produits alimentaires qui dégagent une forte odeur.
- 6 Rallumez l'appareil.
- 7 Rangez les produits alimentaires.
- 8 Au bout de 24 heures, vérifiez si, de nouveau, des odeurs sont apparues.
- 9 Changez le filtre à odeurs.
→ "Changer le filtre à odeurs" à la page 31

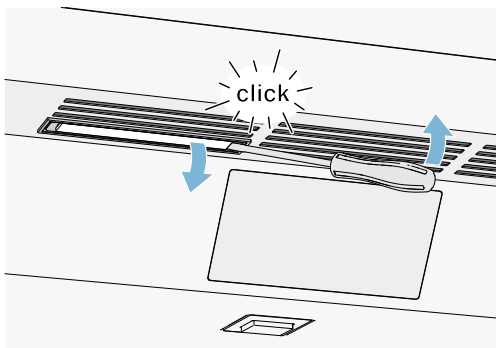
- 3 Fermez le compartiment de filtre.



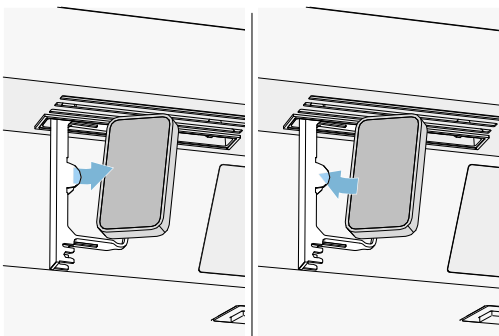
Changer le filtre à odeurs

Des filtres de rechange sont disponibles auprès de votre service après-vente.

- 1 Ouvrez le compartiment de filtre avec un tournevis plat.



- 2 Extrayez le filtre à odeurs usagé et mettez un filtre à odeurs neuf en place.



Bruits

Bruits normaux

Bourdonnement : Un moteur tourne, par exemple le groupe frigorifique, un ventilateur.

Gargouillis, ronflement ou clapotis : Le fluide frigorigène circule dans les tuyaux.

Cliquetis : Le moteur, les interrupteurs ou les électrovannes s'allument / s'éteignent.

Craquement : le dégivrage automatique est en cours.

Éviter la génération de bruits

L'appareil ne repose pas d'aplomb : Ajustez l'appareil à l'aide d'un niveau à bulle. Si nécessaire, insérez quelque chose sous l'appareil.

Des récipients, clayettes ou rangements vacillent ou se coincent : Vérifiez les pièces d'équipement amovibles et remettez-les éventuellement en place.

Éclairage

Votre appareil est équipé d'un éclairage par LED ne demandant pas d'entretien.

Seul le service après-vente ou des spécialistes agréés sont autorisés à réparer l'éclairage.

Dérangements, Que faire si ...

Avant d'appeler le service après-vente, veuillez vérifier si le tableau ci-après ne vous permet pas de supprimer le dérangement vous-même.

Appareil

La température dévie fortement par rapport au réglage.

Éteignez l'appareil et laissez-le éteint 5 minutes.

→ *"Arrêt et remisage de l'appareil"* à la page 16

Si la température est trop élevée, vérifiez-la à nouveau au bout de quelques heures.

Si la température est trop basse, vérifiez-la à nouveau le jour suivant.

Aucun voyant ne s'allume.

Fiche mâle incorrectement branchée dans la prise de courant.

Raccordez la fiche mâle.

Fusible grillé / disjoncteur disjoncté.

Vérifiez les fusibles / disjoncteurs.

Une coupure de courant s'est produite.

Vérifiez la présence de courant.

Le groupe frigorifique s'enclenche de plus en plus souvent et longtemps.

L'appareil a été ouvert fréquemment.

N'ouvrez pas l'appareil inutilement.

Les orifices de ventilation sont recouverts.

Enlevez ces obstacles.

Des quantités importantes d'aliments frais ont été rangées.

Activez la super-réfrigération suffisamment à l'avance.

L'appareil ne réfrigère pas, l'affichage et l'éclairage sont allumés.

Le mode Démonstration est activé.

Désactivez le mode Démonstration.

→ *"Activer ou désactiver le mode démonstration"* à la page 21

L'appareil ne s'ouvre pas lorsque vous exercez une pression sur la porte.

Un mode spécial a désactivé l'ouverture automatique de la porte.

Passez la main en dessous du plateau du meuble, afin d'ouvrir la porte ou désactivez le mode spécial.

→ *"Activer ou désactiver le mode veille"* à la page 21

Le système pull-to-open est activé.

Commutez l'appareil en mode push-to-open.

→ *"Ouverture de porte automatique"* à la page 22

La force nécessaire au déclenchement réglée est trop importante.

Réglez une force nécessaire au déclenchement inférieure.

→ *"Ouverture de porte automatique"* à la page 22

Le fusible a grillé / disjoncté.

Vérifiez les fusibles / disjoncteurs.

Une coupure de courant s'est produite.

Vérifiez la présence de courant.

Fabrique de glace

La fabrique de glace ne fonctionne pas.

La production de glaçons a été désactivée.	Activez la production de glaçons.
Le compartiment congélation est trop chaud.	Réglez une température plus basse. → "Utilisation de l'appareil" à la page 16
Le bac à glaçons n'a pas été inséré correctement.	Insérez complètement le bac à glaçons.
La fabrique de glace n'a pas de courant.	Appelez le service après-vente. → "Service après-vente" à la page 35
L'eau n'arrive pas.	Contrôlez le raccordement à l'eau et contactez l'installateur si nécessaire.
La pression de l'eau est basse.	Raccordez l'appareil uniquement à des conduites dans lesquelles la pression de l'eau est suffisante.
Le tuyau d'eau est plié.	Coupez l'arrivée d'eau et supprimez le pli du tuyau. Remplacez le tuyau d'eau si nécessaire.

Les glaçons sont trop peu nombreux ou déformés, la pression de l'eau est plus basse que d'habitude.

Après la mise en marche ou après le prélèvement d'une grande quantité de glaçons, le bac à glaçons contient trop peu de glaçons.	Il faut environ 24 heures au bac à glaçons pour se remplir à nouveau.
La production de glaçons s'arrête automatiquement alors que le réservoir de glaçons n'est pas plein.	Ne pas stocker la palette à glace sur les glaçons dans le réservoir à glaçons. Dans le cas contraire, le capteur ne reconnaît pas le niveau de remplissage réel du réservoir.
La pression de l'eau est basse.	Raccordez l'appareil uniquement à des conduites dans lesquelles la pression de l'eau est suffisante.
Le filtre à eau est bloqué ou doit être remplacé.	Remplacez le filtre à eau.
Le compartiment congélation est trop chaud.	Réglez une température plus basse. → "Utilisation de l'appareil" à la page 16

De l'eau sort de l'appareil.

Le raccordement à l'eau n'est pas étanche.	Assurez-vous que les raccords sont bien serrés et que le tuyau d'eau est en bon état. Si le tuyau d'eau est endommagé, contactez le service après-vente pour le faire remplacer. Tout remplacement doit être effectué par le service après-vente ou une personne dûment qualifiée. N'utilisez que des pièces de rechange d'origine venant du fabricant.
--	--

Service après-vente

Si vous ne parvenez pas à supprimer le défaut, veuillez s.v.p. vous adresser à notre service après-vente. Nous trouverons toujours une solution adaptée, aussi afin d'éviter des déplacements inutiles du technicien.

Vous trouverez ici ou dans le répertoire du service après-vente les données permettant de contacter le service après-vente le plus proche.

Lors de l'appel, veuillez indiquer le numéro de série (E-Nr) et le numéro de fabrication (FD) que vous trouverez sur la plaque signalétique.

→ "Présentation de l'appareil" à la page 10

Faites confiance aux compétences du fabricant. Vous vous assurez ainsi que les réparations soient réalisées par des techniciens de SAV formés à cet effet, qui disposent des pièces de rechange d'origine adaptées à vos appareils électroménagers.

Conseils et réparations

Vous trouverez les coordonnées du service après-vente des différents pays dans la liste ci-jointe.

FR	01 40 10 42 12
B	070 222 148
CH	0848 840 040

Autodiagnostic de l'appareil

Votre appareil comprend un programme d'autodiagnostic affichant les défauts que votre service après-vente peut supprimer.

- 1 Appuyez sur la touche **S** pour ouvrir le menu principal.
- 2 Avec la touche **➤**, faites défiler jusqu'au point de menu **Self-test**.
- 3 Lancez le self-test avec la touche **✓**.
Le self-test démarre.
- 4 Les éventuels défauts sont affichés. Suivez alors les instructions.
- 5 L'appareil redémarre.
- 6 Un message signalant que le self-test a été terminé s'affiche pendant 10 secondes. Vous pouvez acquiescer ce message avec la touche **✓**.

Une fois le self-test terminé, l'appareil se remet en service normal.

Gaggenau Hausgeräte GmbH
Carl-Wery-Straße 34
D-81739 München
www.gaggenau.com

8001070439 (9902)
fr

GAGGENAU

