

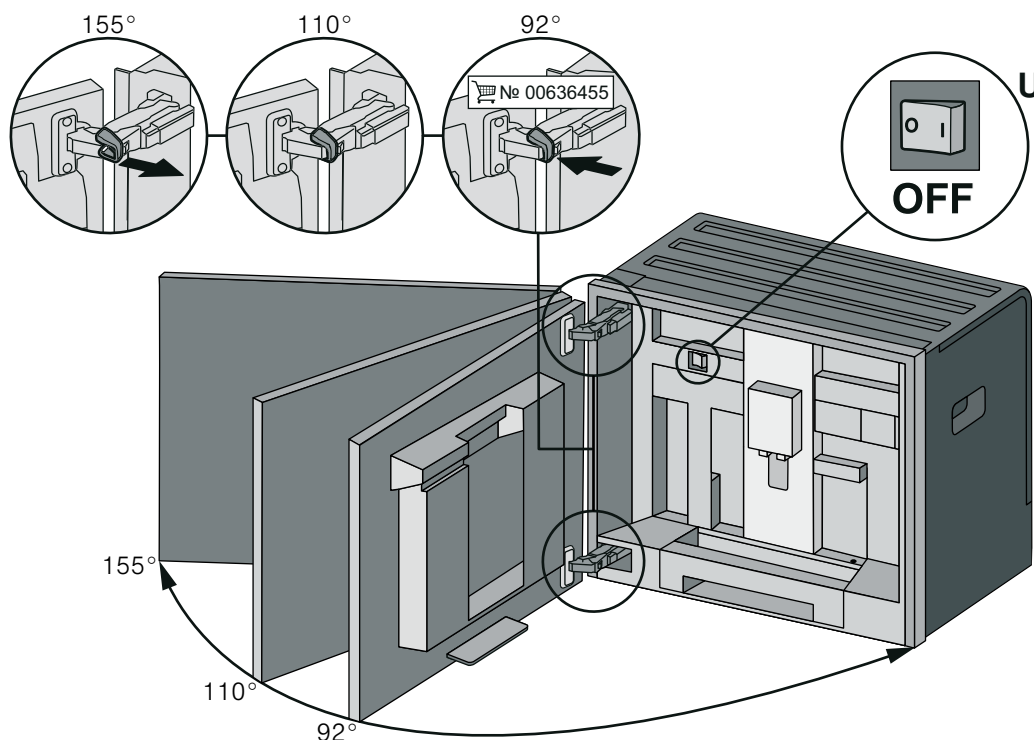
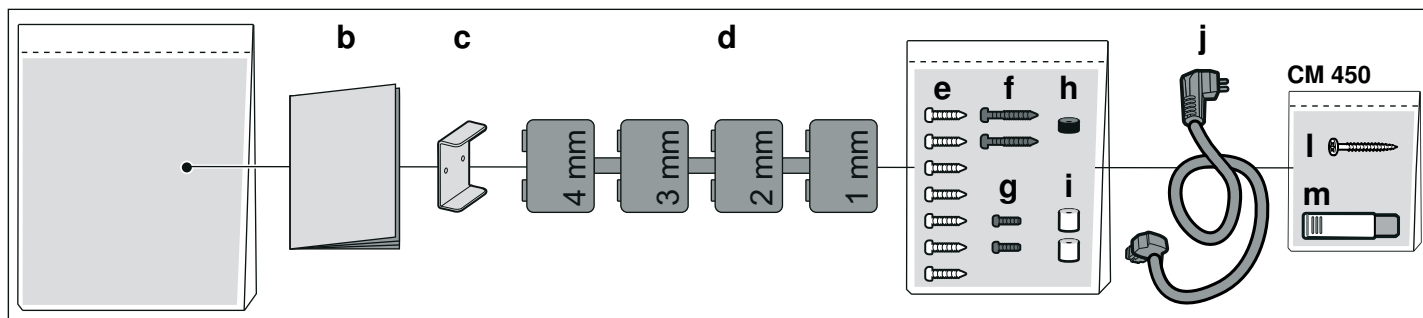
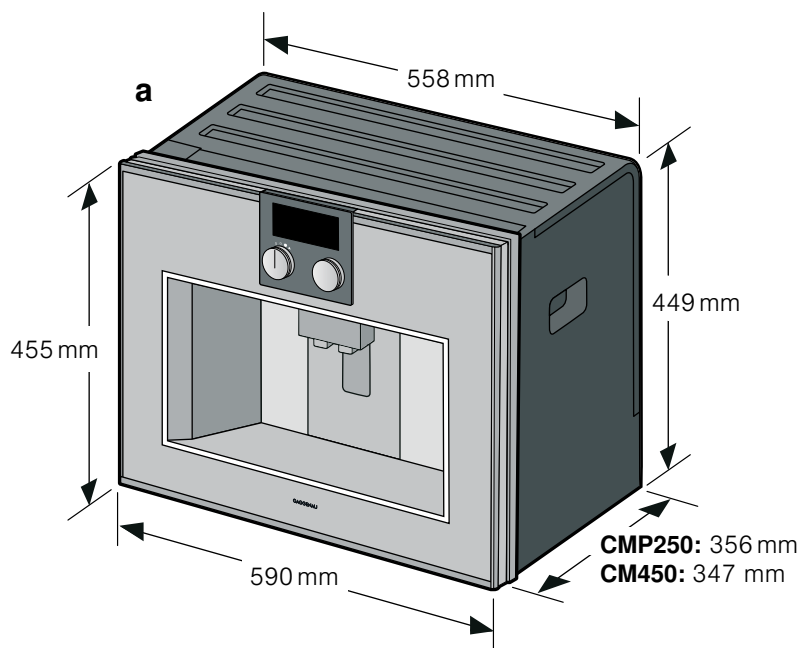
CMP 250/CM 450

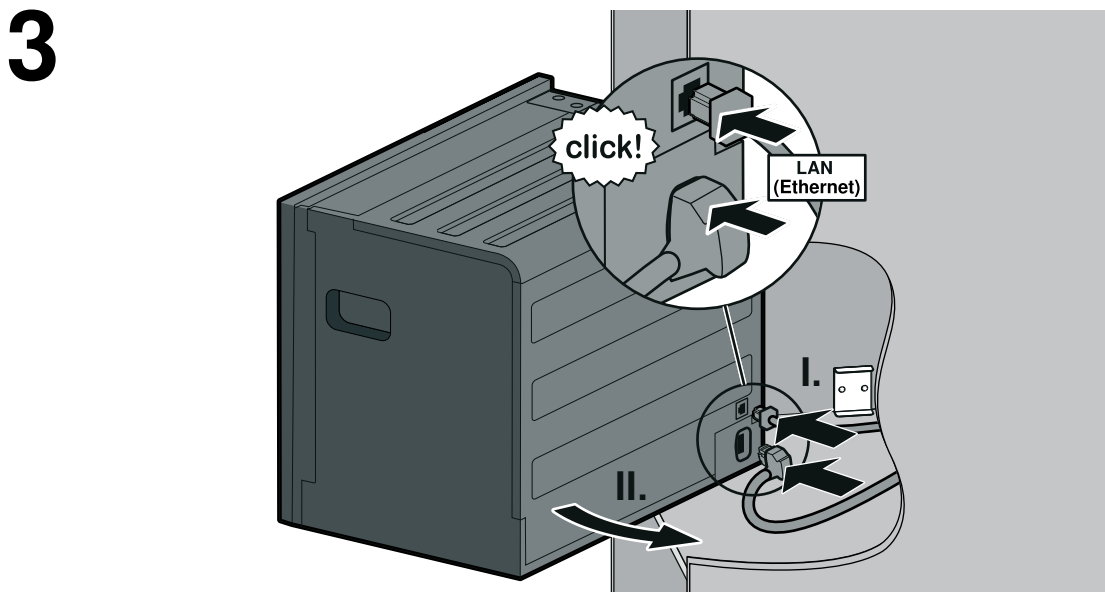
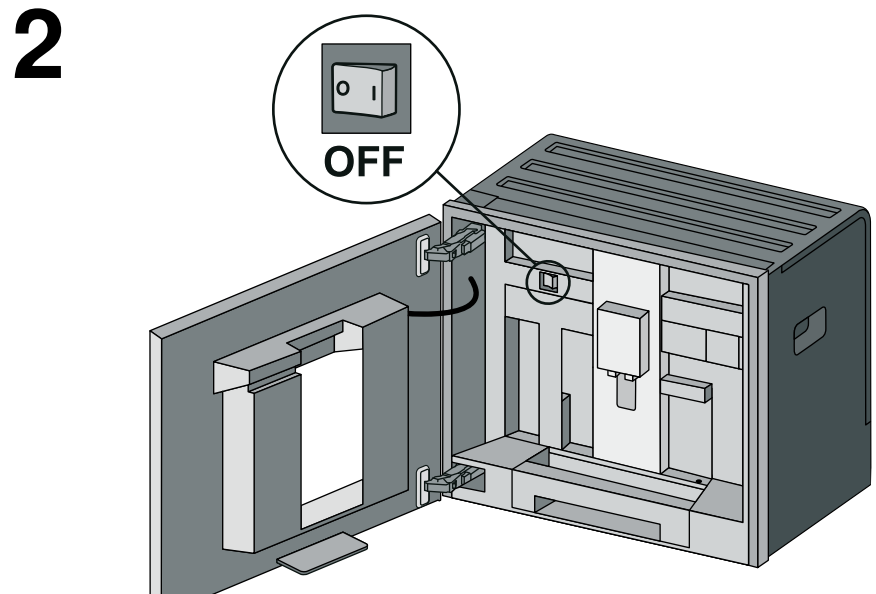
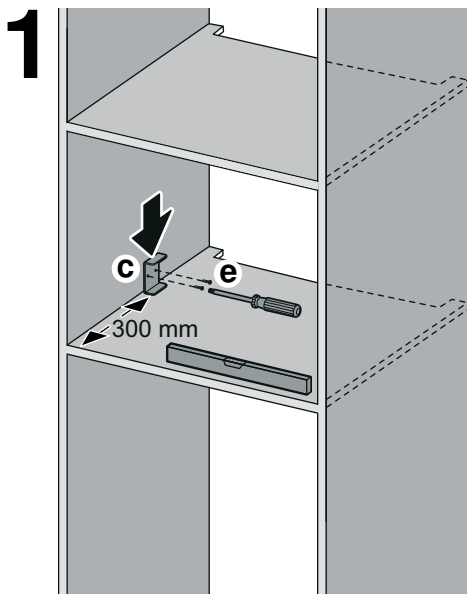
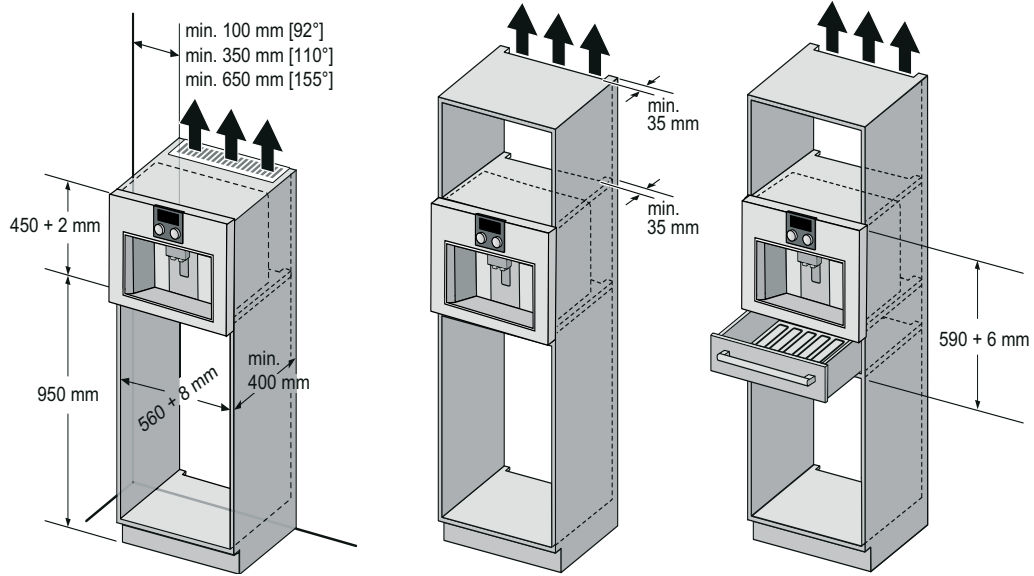
de Montageanleitung

en Installation instructions

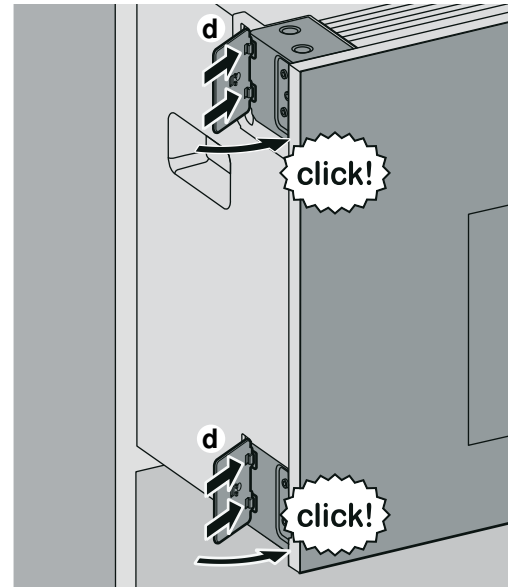
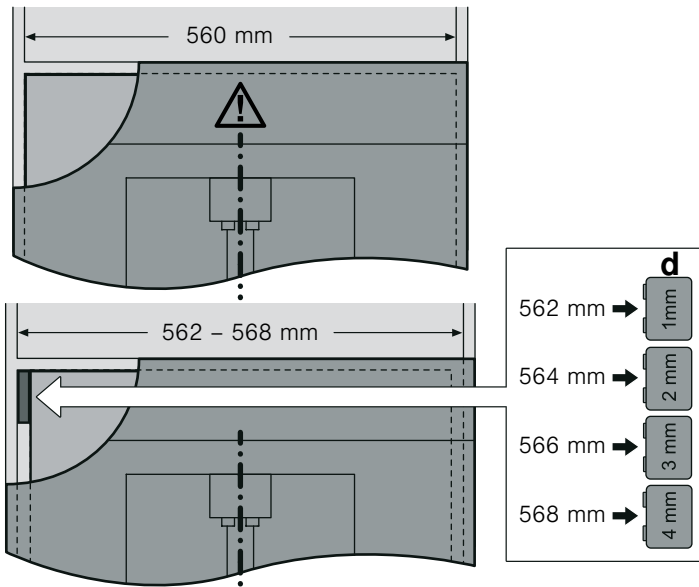
fr Notice de montage

nl Installatievoorschrift

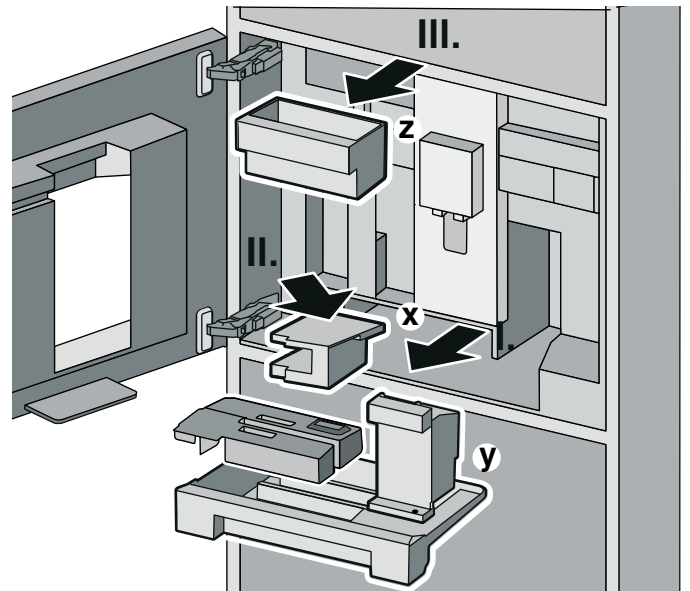
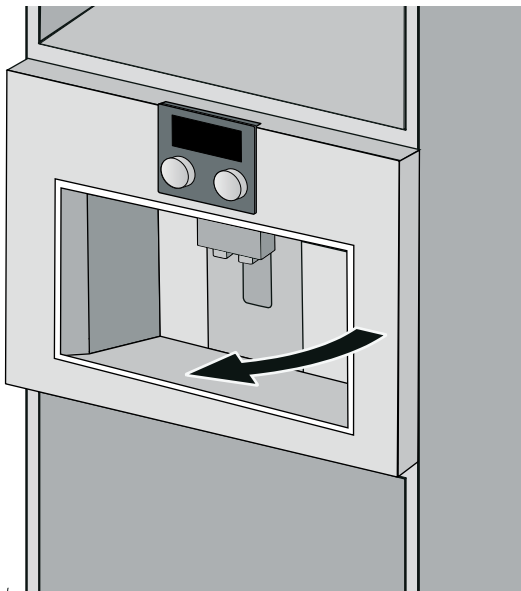




4

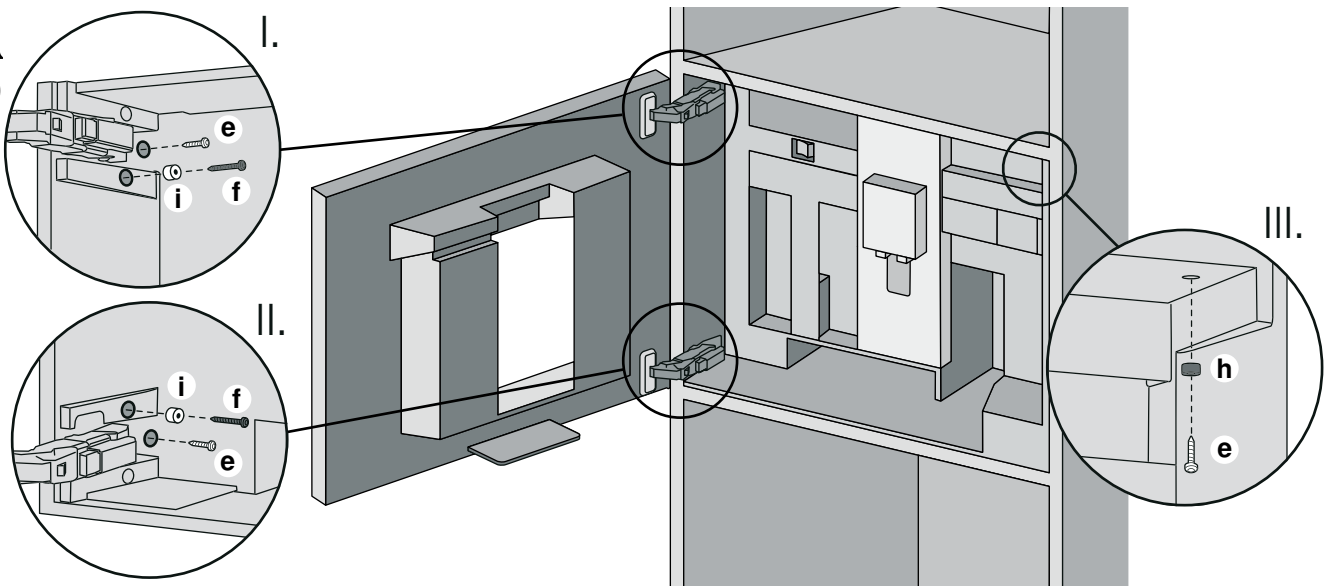


5



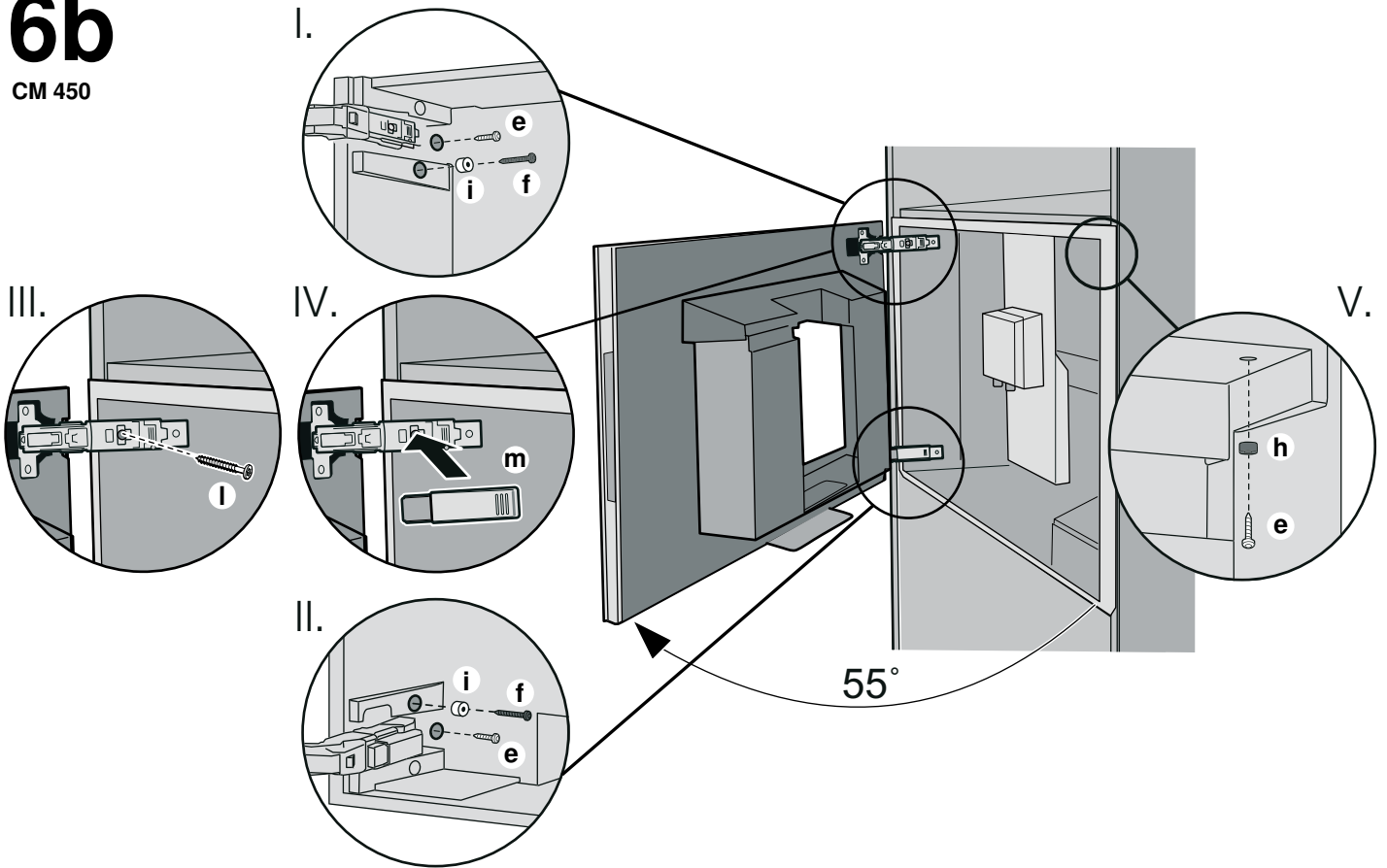
6a

CMP 250

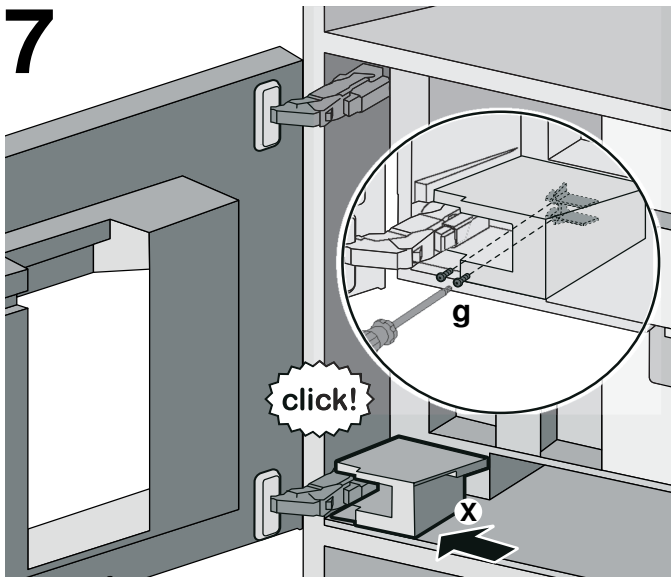


6b

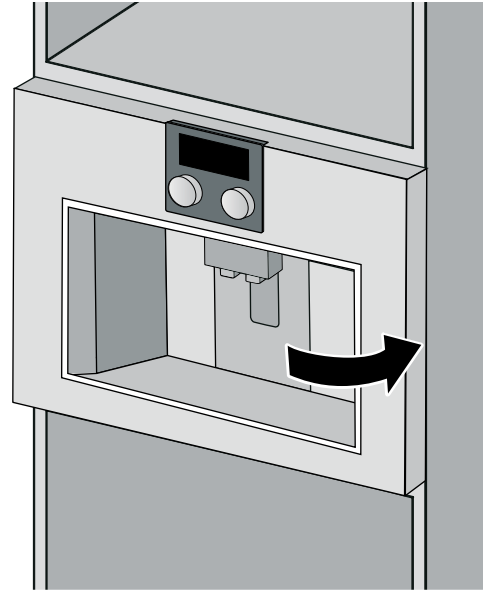
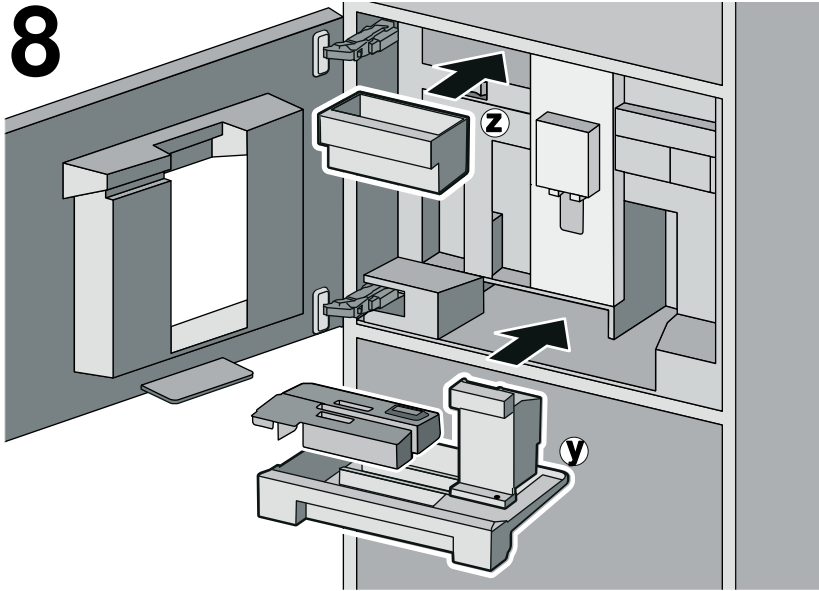
CM 450



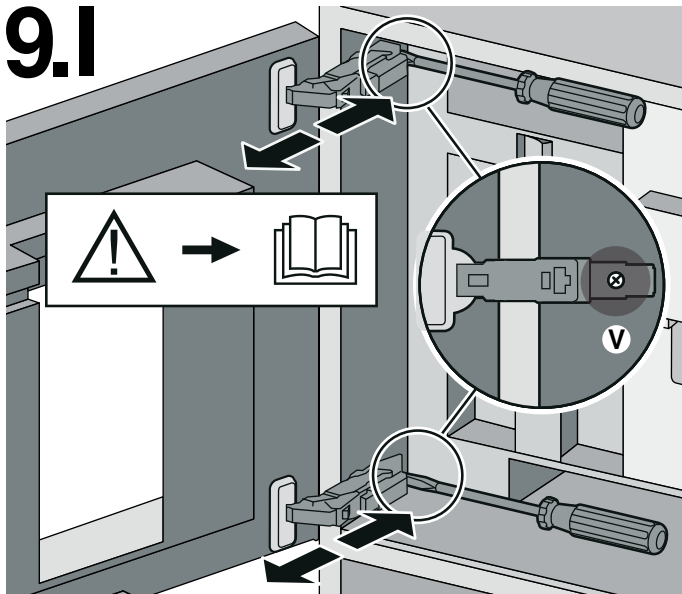
7



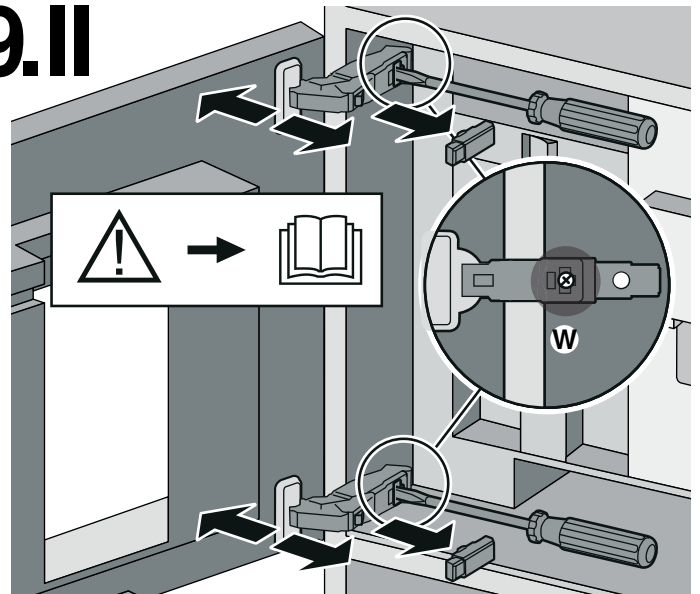
8



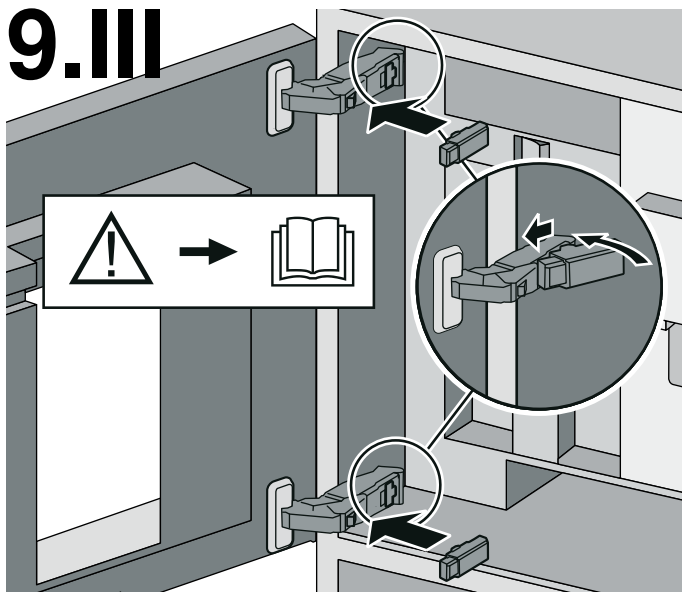
9.I



9.II



9.III



Bestimmungsgemäße Installation

Das Gerät nur in Innenräumen bei Raumtemperatur und bis zu 2000 m über Meereshöhe verwenden.

Das Gerät vor Frost schützen, ansonsten wird es beschädigt.

Wichtige Sicherheitshinweise

Unbedingt die Sicherheitshinweise in der Gebrauchsanleitung lesen und beachten.

Die Anleitung sorgfältig lesen und aufbewahren. Nur der fachgerechte Einbau entsprechend der Montageanleitung gewährleistet die Sicherheit beim Gebrauch.

Nicht befestigte Möbel mit einem handelsüblichen Winkel an der Wand befestigen.

Stromschlaggefahr!

- Gerät nur gemäß Angaben auf dem Typenschild anschließen und betreiben. Wenn die Netzanschlussleitung dieses Gerätes beschädigt wird, muss sie durch eine besondere Anschlussleitung ersetzt werden, die bei unserem Kundendienst erhältlich ist.
- Nur benutzen, wenn Zuleitung und Gerät keine Beschädigungen aufweisen. Im Fehlerfall sofort den Netzstecker ziehen, oder die Netzspannung ausschalten.
- Reparaturen am Gerät dürfen nur durch unseren Kundendienst ausgeführt werden, um Gefährdungen zu vermeiden.
- Gerät oder Netzkabel niemals in Wasser tauchen.

Gefahr durch Magnetismus!

Das Gerät enthält Permanentmagnete, die elektronische Implantate wie z.B. Herzschrittmacher oder Insulinpumpen beeinflussen können. Träger von elektronischen Implantaten bitte einen Mindestabstand von 10 cm zum Gerät und, bei Entnahme, zu folgenden Teilen einhalten: Milchbehälter, Milchsystem, Wassertank und Brüheinheit.

Lieferumfang

Diese Montageanleitung beschreibt verschiedene Modelle, die sich in Lieferumfang und Montage unterscheiden.

- | | |
|-----|--|
| (a) | Kaffeevollautomat |
| (b) | Montageanleitung |
| (c) | Montagewinkel |
| (d) | Abstandshalter |
| (e) | 7 Befestigungsschrauben (silber) |
| (f) | 2 Befestigungsschrauben (lang/schwarz) |
| (g) | 2 Befestigungsschrauben (kurz/schwarz) |
| (h) | 1 Stück Hülse (schwarz) |
| (i) | 2 Stück Hülsen (weiß) |
| (j) | Anschlussleitung |
| (l) | 1 Befestigungsschraube (silber) |
| (m) | Scharnierdämpfung |

Einbaumöbel vorbereiten

Für ausreichende Durchlüftung sorgen. Dazu die Möbelrückwand entfernen oder eine Öffnung von 500 x 400 mm ausschneiden. Zwischen Wand und Schrankboden bzw. Rückwand des darüber liegenden Schrankes muss ein Abstand von mind. 35 mm eingehalten werden. Die Lüftungsschlitze und Ansaugöffnungen dürfen nicht verdeckt werden. Hierzu auch die Montageanleitung des darüber oder darunter liegenden Gerätes beachten. Bei Einbau über einer Wärmeschublade ist eine Nischenhöhe von 590 mm erforderlich. Wird das Gerät direkt unter eine Dekorplatte eingebaut, ist darauf zu achten, dass ein Lüftungsschlitz von mind. 200 cm² vorhanden ist. Das Gerät nur so hoch einbauen (ca. 950 mm), dass Funktionsteile wie Behälter oder Brüheinheit problemlos entnommen werden können. Das Display sollte sich nicht über Augenhöhe befinden, um die Lesbarkeit zu gewährleisten. Das Gerät vor Frost schützen, ansonsten wird es beschädigt.

Montage vorbereiten

1. Alle Teile auspacken und auf Transportschäden überprüfen. Beschädigte Geräte dürfen nicht in Betrieb genommen werden.
2. Die Einbaumaße je nach Einbauvariante berücksichtigen.
Wichtig: Für die Tür können drei Öffnungswinkel gewählt werden. Je nach gewünschtem Öffnungswinkel ist vor der Montage der Einbauabstand zur Wand zu beachten.
 - Öffnungswinkel ca. 110° (Lieferstand)
 - = Einbauabstand zur Wand mindestens 350 mm
 - Öffnungswinkel ca. 155°
 - = Einbauabstand zur Wand mindestens 650 mm. Hierzu die zwei Begrenzungen am oberen und unteren Scharnier entfernen.
 - Öffnungswinkel ca. 92° (erfordert Sonderzubehör)
 - = Einbauabstand zur Wand mindestens 100 mm. Hierzu die zwei Begrenzungen am oberen und unteren Scharnier durch das Sonderzubehör KD.Nr.: 00636455 ersetzen.
3. Montagewinkel **(c)** gemäß der Bemaßung in der Abbildung positionieren und mit 2 Befestigungsschrauben **(e)** anschrauben. Der Montagewinkel muss ohne Spalt an Schrankboden und Wand anliegen. **(Bild 1)**

Gerät einbauen

1. Den Netzschalter **(U)** auf [0] stellen. **(Bild 2)**
2. Die Anschlussleitung am Gerät fest anstecken (spürbare Rastung) **(Bild 3)**. Das Gerät zum Anstecken etwas am Schrank aufsetzen. Anschlussleitung an die Steckdose anschließen.
Hinweis: Das Gerät kann direkt an das Heimnetzwerk angeschlossen werden. Dazu ein LAN-Kabel (nicht im Lieferumfang enthalten) entsprechend am Gerät einstecken.
Wichtig:
 - Der Abstand zwischen Gerät und Rückwand muss mindestens 35 mm betragen.
 - Die Anschlussleitung oder das LAN-Kabel dürfen nicht geknickt oder gequetscht werden.
3. Das Gerät bis zum Anschlag in den Schrank einschieben. Überprüfen, ob das Gerät mittig sitzt. Wenn notwendig, das Gerät ausrichten. Dazu das Gerät etwas herausziehen, die passenden Abstandshalter **(d)** abtrennen und auf der linken Seite anbringen (oben und unten). Das Gerät bis zum Anschlag in den Schrank einschieben. **(Bild 4)**
Das Gerät waagrecht und lotrecht ausrichten. Die Neigung des Geräts darf 1° (2 %) in alle Richtungen nicht überschreiten.
4. Die Gerätetür öffnen. Die Tropfschale **(Y)** entnehmen. Die Abdeckung **(X)** links unten nach rechts vorne ziehen und entnehmen. Die Zubehörschublade **(Z)** herausziehen und ablegen. **(Bild 5)**
5. **Nur bei Gerät CMP 250: (Bild 6a)**
Zuerst das Gerät mit je 2 Befestigungsschrauben **(e)** und **(f)** sowie den 2 Hülsen **(i)** wie dargestellt anschrauben. Anschließend mit einer Befestigungsschraube **(e)** und Hülse **(h)** rechts oben am Schrank festschrauben.
Nur bei Gerät CM 450: (Bild 6b)
Zuerst das Gerät mit je 2 Befestigungsschrauben **(e)** und **(f)** sowie den 2 Hülsen **(i)** wie dargestellt anschrauben. Anschließend mit einer Befestigungsschraube **(e)** und Hülse **(h)** rechts oben am Schrank festschrauben.
Anschließend:
 - Tür in einem Winkel von ca. 55° öffnen.
 - Schrauben **(l)** einschrauben.
 - Scharnierdämpfung **(m)** aufsetzen.

6. Die Abdeckung **(X)** einsetzen und mit den beiden schwarzen Befestigungsschrauben **(g)** befestigen. **(Bild 7)**

7. Tropfschale **(Y)** und Zubehörschublade **(Z)** wieder einsetzen und die Gerätetür schließen. **(Bild 8)**

Nur für den Fachmann: **(Bild 9)**

In seltenen Fällen kann durch Verzug im Einbaumöbel die Tür des Einbauvollautomaten klemmen. Die Tür kann justiert werden.

Dazu die Scharniere oben und unten einstellen:

Durch Drehen der Schrauben **(V)** die Tiefe der Tür einstellen

Die Scharnierdämpfung oben und unten vom Scharnier abnehmen. Durch Drehen der Schrauben **(W)** die Neigung und die horizontale Position der Türe einstellen.

Scharnierdämpfung wieder aufsetzen.

Gerät ausbauen

1. Alle Schrauben lösen.
2. Gerät leicht herausziehen.
3. Netzstecker aus der Steckdose ziehen.
4. Gerät ganz aus dem Schrank herausziehen.

Technische Daten

Elektrischer Anschluss (Spannung – Frequenz)	220–240 V ~, 50 / 60 Hz
Anschlusswert	1600 W
Maximaler Pumpendruck, statisch	19 bar
Maximales Fassungsvermögen Wassertank (ohne Filter)	2,4 l
Maximales Fassungsvermögen Bohnenbehälter	500 g
Länge der Zuleitung	1,7 m
Abmessungen (H x B x T)	CMP 250: 455 x 590 x 423 mm, CM 450: 455 x 590 x 444 mm
Gewicht, ungefüllt	CMP 250: 19–20 kg, CM 450: 21–22 kg
Art des Mahlwerks	Keramik

en

Proper installation

Only use the appliance indoors at room temperature and up to 2000 m above sea level.

Protect the appliance from frost, otherwise it will become damaged.

Important safety information

Please read and pay particular attention to the safety information in the instruction manual. Read the instructions carefully and keep for future reference. Safe use of the appliance can only be ensured if it is professionally installed according to the installation instructions.

Secure any unsecured units to the wall using a standard bracket.

Risk of electric shock!

- Connect and operate the appliance only in accordance with the specifications on the rating plate. If the power cord of this appliance is damaged, it must be replaced with a special connecting line, which is available from our after-sales service.
- Do not use if the power cable or appliance is damaged. If a fault occurs, pull the mains plug or switch off the mains voltage immediately.
- To prevent hazards, the appliance may be repaired by our customer service only.
- Never immerse the appliance or mains cord in water.

Hazard due to magnetism!

The appliance contains permanent magnets which may affect electronic implants, e.g. heart pacemakers or insulin pumps. Persons wearing electronic implants must maintain a minimum distance of 10 cm from the appliance and from the following parts upon removal: milk container, milk system, water tank and brewing unit.

Included in delivery

These installation instructions describe various models that differ with regard to scope of delivery and installation.

- (a) Fully automatic coffee machine
- (b) Installation Instructions
- (c) Assembly bracket
- (d) Spacer
- (e) 7 Fastening screws (silver)
- (f) 2 Fastening screws (long/black)
- (g) 2 Fastening screws (short/black)
- (h) 1 Threaded sleeves (black)
- (i) 2 Threaded sleeves (white)
- (j) Power cable
- (l) 1 Fastening screw (silver)
- (m) Hinge dampers

Prepare built-in units

Ensure sufficient ventilation. To do so, remove the back panel of the unit or cut out an opening measuring 500 x 400 mm. There should be a gap of at least 35 mm between the wall and the bottom of the unit as well as the back panel of the unit situated above. The ventilation slots and intake openings must not be covered. Also follow the installation instructions for the appliance situated above or below. If installing the appliance above a warming drawer, the height of the recess must be 590 mm. If the appliance is installed directly under a décor panel, ensure that there is a ventilation slot of at least 200 cm². The appliance should not be installed too high (approx. 950 mm) to ensure that function parts, e.g. container or brewing unit, can be removed without difficulty. The display should not be located above eye level to ensure legibility.

Protect the appliance from frost or it will become damaged.

Installation preparation

1. Unpack all parts and check for any damage in transit. Never switch on damaged appliances.
2. Make note of the installation dimensions of the particular model.
Important: Three opening angles can be selected for the door. Depending on the opening angle required, the mounting distance to the wall should be observed before installation.
 - Opening angle approx. 110° (as delivered)
= Mounting distance to the wall at least 350 mm
 - Opening angle approx. 155°
= Mounting distance to the wall at least 650 mm. For this purpose, remove the two limits on the upper and lower hinges.
 - Opening angle approx. 92° (requires special accessory)
= mounting distance to the wall at least 100 mm. For this purpose, replace the two limits on the top and bottom hinges with special accessory no. 00636455.
3. Position the assembly bracket (c) as shown in the dimensions in the illustration and tighten with 2 attachment screws (e). The assembly bracket must be placed against the cabinet base and wall without a gap. (Fig. 1)

Installing the appliance

1. Set the mains switch (U) [O]. (Fig. 2)
2. Plug the power cord firmly into the appliance (clicks into place) (Fig. 3). Put the appliance to be plugged in just onto the edge of the unit. Insert the power cord into the socket.
Note: The appliance can be directly connected to the home network. To do this, insert a LAN cable (not included in scope of supply) into the appliance.
Important:
 - The distance between the appliance and the rear wall must be at least 35 mm.
 - The power cord or the LAN cable must not be kinked or crushed.
3. Push the appliance into the unit to the stop. Check that the appliance is in the middle. If necessary, align the appliance. To do so, pull the appliance out a little, remove the appropriate spacers (d) and attach on the left side (top and bottom). Push the appliance into the unit to the stop. (Fig. 4)
Align the appliance horizontally and vertically. The appliance should not stand at an angle of more than 1° (2%) in any direction.
4. Open the appliance door. Remove the drip tray (Y). Pull the cover (X) on the below left toward the right front and remove. Pull out the accessories drawer (Z) and put to one side. (Fig. 5)
5. **For the CMP 250 appliance only: (Fig. 6a)**
First, secure the appliance using 2 fastening screws (e) each and (f) the 2 sleeves (i) as shown. Lastly, screw in the fastening screw (e) and sleeve (h) on the cabinet's top right.
For the CM 450 appliance only: (Fig. 6b)
First, secure the appliance using 2 fastening screws (e) each and (f) the 2 sleeves (i) as shown. Lastly, screw in the fastening screw (e) and sleeve (h) on the cabinet's top right.
Then:
 - Open the door at approx. 55°.
 - Screw the screws in (l).
 - Re-fit the hinge dampers (m).
6. Insert the cover (X) and secure using both black fastening screws (g). (Fig. 7)
7. Replace the drop tray (Y) and accessories drawer (Z) and close the appliance door. (Fig. 8)

Only for the expert: (Fig. 9)

In very few cases, the door of the fitted fully automatic machine can jam due to warpage in the built-in units. The door can be adjusted. To do this, adjust the hinges at the top and bottom:

Adjust the depth of the door by turning the screws (V)

Remove the top and bottom hinge dampers from the hinges. Turn the screws (W) to adjust the inclination and horizontal position of the doors.

Re-fit the hinge dampers.

Removing the appliance

1. Loosen all screws.
2. Gently pull out appliance.
3. Disconnect the mains plug.
4. Remove the appliance entirely from the cabinet.

Technical data

Electrical connection (voltage – frequency)	220–240 V ~, 50 / 60 Hz
Power rating	1600 W
Maximum static pump pressure	19 bar
Maximum capacity of the water tank (without filter)	2,4 l
Maximum capacity of the coffee bean container	500 g
Length of the power cable	1,7 m
Dimensions (H x W x D)	CMP 250: 455 x 590 x 423 mm, CM 450: 455 x 590 x 444 mm
Weight, empty	CMP 250: 19–20 kg, CM 450: 21–22 kg
Type of grinder	Ceramic

Installation conforme

N'utilisez l'appareil que dans des pièces intérieures à température ambiante et jusqu'à 2 000 m au-dessus du niveau de la mer.

Protéger l'appareil du gel, car cela pourrait l'endommager.

Consignes de sécurité importantes

Lire et respecter impérativement les consignes de sécurité figurant dans la notice d'utilisation.

Lire attentivement la notice et la conserver soigneusement. Seul un encastrement correct et conforme aux instructions de montage garantit la sécurité de l'appareil à l'usage.

Les meubles non fixés doivent être fixés au mur au moyen d'une équerre usuelle du commerce.

Risque d'électrocution !

- Ne branchez et faites fonctionner l'appareil que conformément aux indications figurant sur la plaque signalétique. Si le cordon d'alimentation secteur de cet appareil est endommagé, il doit être remplacé par un câble de raccordement spécifique qui est disponible auprès de notre service après-vente.
- Ne l'utiliser que si le cordon d'alimentation et l'appareil ne présentent aucun dégât. En cas de défaut, débrancher immédiatement la fiche secteur ou coupez la tension du réseau.
- Pour éviter tous risques, les réparations de l'appareil sont réservées à notre service après-vente.
- Ne plongez jamais l'appareil ou le cordon d'alimentation dans l'eau.

Danger par magnétisme !

L'appareil contient des aimants permanents qui peuvent exercer une influence sur les implants électroniques tels que les stimulateurs cardiaques ou les pompes à insuline. Les personnes portant des implants électroniques sont priées de rester à 10 cm de l'appareil et des pièces suivantes, lors de leur retrait : réservoir à lait, système de lait, réservoir d'eau et unité de percolation.

Contenu de l'emballage

Les présentes instructions de montage décrivent différents modèles qui diffèrent par le contenu de la livraison et par le montage.

- (a) Machine à espresso automatique
- (b) Instructions de montage
- (c) Équerre de montage
- (d) Entretoises
- (e) 7 vis de fixation (argent)
- (f) 2 vis de fixation (longues/noires)
- (g) 2 vis de fixation (courtes/noires)
- (h) 1 douille (noire)
- (i) 2 douilles (blanches)
- (j) Cordon d'alimentation secteur
- (l) 1 vis de fixation (argent)
- (m) Amortissement de charnière

Préparer le meuble d'encastrement

Veiller à disposer d'une ventilation suffisante. Pour cela, démonter le dos du meuble ou découper une ouverture de 500 x 400 mm. Entre le mur et le plancher du meuble ou bien la paroi arrière du meuble situé au-dessus, respecter une distance d'au moins 35 mm. Ne jamais obturer les fentes de ventilation et les ouvertures d'aspiration. Tenir compte également des instructions de montage de l'appareil situé au-dessus ou en dessous. En cas de montage au-dessus d'un tiroir chauffant, il faut disposer d'une hauteur d'encastrement d'environ 590 mm. Si l'appareil est encasté directement en dessous d'un panneau décoratif, veiller à disposer d'une fente de ventilation d'au moins 200 cm². Encastrer l'appareil uniquement à une hauteur (env. 950 mm) telle que les éléments fonctionnels comme le réservoir ou l'unité de percolation puissent être retirés sans problème. L'écran ne doit pas se situer plus haut que les yeux pour garantir la lisibilité.

Protéger l'appareil du gel, car cela pourrait l'endommager.

Préparer le montage

1. Déballez toutes les pièces et vérifiez l'absence de dommages dus au transport. Ne pas mettre en service un appareil présentant des dommages.
2. Tenir compte des cotes d'encastrement en fonction de la variante d'encastrement.

Important : Il est possible de choisir entre trois angles d'ouverture de la porte. En fonction de l'angle d'ouverture souhaité, la distance d'encastrement par rapport au mur doit être respectée avant le montage.

 - Angle d'ouverture env. 110° (état à la livraison)
 - = distance d'encastrement par rapport au mur au moins 350 mm
 - Angle d'ouverture env. 155°
 - = distance d'encastrement par rapport au mur au moins 650 mm. Retirer à cet effet les deux limitations situées sur les charnières supérieure et inférieure.
 - Angle d'ouverture env. 92° (nécessite un accessoire spécial)
 - = distance d'encastrement par rapport au mur au moins 100 mm. Remplacer à cet effet les deux limitations situées sur les charnières supérieure et inférieure par l'accessoire spécial réf. 00636455.
3. Positionner l'équerre de montage (c) conformément à la cotation sur l'illustration et la visser avec 2 vis de fixation (e). L'équerre de montage doit toucher sans espace le fond du meuble et la paroi. (fig. 1)

Encastrer l'appareil

1. Placer l'interrupteur principal (U) sur [O]. (fig. 2)
2. Bien brancher le cordon d'alimentation secteur sur l'appareil (enclenchement perceptible) (fig. 3). Poser légèrement l'appareil sur l'armoire pour le brancher. Brancher le cordon d'alimentation secteur dans la prise de courant.

Remarque : L'appareil peut être directement connecté au réseau domestique. Pour ce faire, brancher un câble LAN (non contenu dans la livraison) sur l'appareil.

Important :

- La distance entre l'appareil et la paroi arrière doit être d'au moins 35 mm.
- Le cordon d'alimentation secteur ou le câble LAN ne doit pas être plié ou comprimé.

3. Insérer l'appareil jusqu'en butée dans l'armoire. Vérifier que l'appareil est bien centré. Si nécessaire, ajuster la position de l'appareil. Pour ce faire, ressortir légèrement l'appareil, détacher les entretoises (d) correspondantes et les mettre en place sur le côté gauche (en haut et en bas). Insérer l'appareil jusqu'en butée dans l'armoire. (fig. 4)

Aligner l'appareil à l'horizontale et à la verticale. L'inclinaison de l'appareil ne doit pas dépasser 1° (soit 2 %) dans toutes les directions.

4. Ouvrir la porte de l'appareil. Retirer la cuvette d'égouttage (Y). Tirer le cache (X) en bas à gauche vers l'avant droit et le retirer. Tirer le tiroir à accessoires (Z) et le déposer. (fig. 5)

5. Uniquement pour l'appareil CMP 250 : (fig. 6a)

Visser d'abord l'appareil avec les 2 vis de fixation (e) et (f) ainsi que les 2 douilles (i) comme le montre la figure. Le visser ensuite avec une vis de fixation (e) et une douille (h) en haut à droite du meuble.

Uniquement pour l'appareil CM 450 : (fig. 6b)

Visser d'abord l'appareil avec les 2 vis de fixation (e) et (f) ainsi que les 2 douilles (i) comme le montre la figure. Le visser ensuite avec une vis de fixation (e) et une douille (h) en haut à droite du meuble.

Ensuite :

- Ouvrir la porte avec un angle d'env. 55°.
- Visser les vis (l).
- Mettre en place l'amortissement de charnière (m).

6. Mettre en place le cache (X) et le fixer avec les deux vis de fixation noires (g). (fig. 7)

7. Remettre en place la cuvette d'égouttage (Y) et le tiroir à accessoires (Z) et fermer la porte de l'appareil. (fig. 8)

Pour le professionnel uniquement : (fig. 9)

Dans de rares cas, la porte de la machine encastrable peut coincer à cause d'une déformation dans le meuble d'encastrement. La porte peut être ajustée. Pour ce faire, régler les charnières en haut et en bas :

Régler la profondeur de la porte en tournant les vis (V).

Retirer l'amortissement de charnière en haut et en bas. Régler l'inclinaison et la position horizontale de la porte en tournant les vis (W).

Remettre l'amortissement de charnière en place.

Désencastrement de l'appareil

1. Desserrer toutes les vis.
2. Tirer légèrement l'appareil.
3. Débrancher la fiche secteur de la prise de courant.
4. Sortir entièrement l'appareil du meuble.

Données techniques

Branchement électrique (Tension – Fréquence)	220–240 V ~, 50 / 60 Hz
Valeur de raccordement	1600 W
Pression statique maximale de la pompe	19 bar
Contenance maximale du réservoir d'eau (sans filtre)	2,4 l
Contenance maximale du réservoir pour café en grains	500 g
Longueur du cordon d'alimentation	1,7 m
Dimensions (H x L x P)	CMP 250: 455 x 590 x 423 mm, CM 450: 455 x 590 x 444 mm
Poids à vide	CMP 250: 19–20 kg, CM 450: 21–22 kg
Type de moulin	Céramique

Installatie conform de bestemming

Gebruik het apparaat alleen binnenshuis bij kamertemperatuur en tot 2000 m boven de zeespiegel.

Het apparaat tegen vorst beschermen, anders wordt het beschadigd.

Belangrijke veiligheidsinstructies

Altijd de veiligheidsinstructies in de gebruiksaanwijzing doorlezen en in acht nemen.

Deze gebruiksaanwijzing zorgvuldig doorlezen en goed bewaren. De veiligheid bij het gebruik is alleen gewaarborgd bij een deskundige montage volgens de montagehandleiding.

Niet-bevestigde meubels met een gebruikelijke, in de handel verkrijgbare montagehoek aan de wand bevestigen.

Risico van een elektrische schok!

- Het apparaat uitsluitend aansluiten en gebruiken volgens de gegevens op het typeplaatje. Raakt het aansluitsnoer van het apparaat beschadigd, dan dient dit te worden vervangen door een speciaal snoer dat verkrijgbaar is bij onze servicedienst.
- Gebruik het apparaat uitsluitend indien aansluitsnoer en apparaat geen beschadigingen vertonen. Trek bij storingen direct de stekker uit het stopcontact of schakel de netspanning uit.
- Om gevaren te voorkomen mogen reparaties aan het apparaat uitsluitend worden uitgevoerd door onze klantenservice.
- Het apparaat en het aansluitsnoer nooit onderdompelen in water.

Gevaar door magnetisme!

Het apparaat bevat permanentmagneten die elektronische implantaten, zoals pacemakers of insulinepompen, kunnen beïnvloeden. Draggers van elektronische implantaten dienen een minimumafstand van 10 cm tot het apparaat en bij het wegnemen to de volgende delen aan te houden: melkreservoir, melksysteem, watertank en zetgroep.

Standaarduitvoering

Deze montagehandleiding bevat een beschrijving van verschillende modellen die qua leveringsomvang en montage van elkaar kunnen verschillen.

- (a) Volautomatische espressomachine
- (b) Montagehandleiding
- (c) Montagehoek
- (d) Afstandhouder
- (e) 7 Bevestigingsschroeven (zilver)
- (f) 2 Bevestigingsschroeven (lang/zwart)
- (g) 2 Bevestigingsschroeven (kort/zwart)
- (h) 1 Huls (zwart)
- (i) 2 Hulzen (wit)
- (j) Aansluitleiding
- (l) 1 Bevestigingsschroef (zilver)
- (m) Scharnierdemping

Inbouwmeubel voorbereiden

Voor voldoende ventilatie zorgen. Hiervoor de achterzijde van het meubel verwijderen of een opening van 500 x 400 mm maken. Tussen de wand en de kastbodem of achterwand van de kast erboven moet een afstand van minstens 35 mm worden aangehouden. De ventilatiesleuven en aanzuigopeningen mogen niet worden afgedekt. Hiervoor ook de montagehandleiding in acht nemen van het apparaat erboven of eronder. Bij inbouw boven een warmhoudlade is een nishoogte van minstens 590 mm vereist. Als het apparaat direct onder een decorplaat wordt ingebouwd, moet men erop letten dat er een ventilatiesleuf van minstens 200 cm² aanwezig is. Het apparaat zo hoog inbouwen (ca. 950 mm) dat functionele onderdelen zoals het bonenreservoir of de zetgroep er nog zonder problemen uitgehaald kunnen worden. Om de leesbaarheid te waarborgen mag het display zich niet boven ooghoogte bevinden.

Het apparaat tegen vorst beschermen, anders wordt het beschadigd.

Montage voorbereiden

1. Alle onderdelen uitpakken en op transportschade controleren. Beschadigde onderdelen mogen niet worden gebruikt.
2. De inbouwmaten van de desbetreffende inbouwvariant in acht nemen.
Belangrijk: voor de deur kunnen drie openingshoeken worden gekozen. Bij de montage moet afhankelijk van de gewenste openingshoek een specifieke inbouwafstand tot de wand in acht worden genomen.
 - Openingshoek ca. 110° (leveringsstand)
= Inbouwafstand tot de wand ten minste 350 mm
 - Openingshoek ca. 155°
= Inbouwafstand tot de wand ten minste 650 mm. Hiervoor moeten de twee begrenzingen bij het bovenste en onderste scharnier worden verwijderd.
 - Openingshoek ca. 92° (vereist een speciaal accessoire)
= Inbouwafstand tot de wand ten minste 100 mm. Hiervoor de twee begrenzingen bij het bovenste en onderste scharnier vervangen door het speciale accessoire KD-nr. 00636455.
3. Montagehoek (c) volgens de maten in de afbeelding positioneren en met 2 bevestigingsschroeven (e) vastschroeven. De montagehoek moet zich zonder spleten tegen de kastbodem en wand bevinden. (Afb. 1)

Apparaat inbouwen

1. De netspanningsschakelaar (U) op [O] zetten. (Afb. 2)
2. De aansluitkabel vast op het apparaat aansluiten (de kabel moet voelbaar vastklikken) (Afb. 3). Het apparaat iets op de rand van de kast plaatsen om het te kunnen aansluiten. Aansluitkabel op het stopcontact aansluiten.

Aanwijzing: Het apparaat kan direct op het thuisnetwerk worden aangesloten. Daarvoor een LAN-kabel (niet in de leveringsomvang inbegrepen) overeenkomstig op het apparaat aansluiten.

Belangrijk:

- de afstand tussen het apparaat en de achterwand moet ten minste 35 mm bedragen.
- De aansluitkabel of de LAN-kabel mag niet geknikt of geplet worden.

3. Het apparaat tot aan de aanslag in de kast schuiven. Controleren of het apparaat in het midden zit. Indien nodig het apparaat uitlijnen. Hiervoor het apparaat iets naar buiten trekken, de juiste afstandhouder (d) losmaken en aan de linkerzijde (boven en onder) aanbrengen. Het apparaat tot aan de aanslag in de kast schuiven. (Afb. 4)
Het apparaat waterpas en loodrecht uitlijnen. De hellingsgraad van het apparaat mag in geen van de richtingen meer dan 1° (2%) bedragen.
4. De deur van het apparaat openen. De lekschaal (Y) verwijderen. De afdekking (X) links onder naar rechtsvoor trekken en verwijderen. De lade voor toebehoren (Z) naar buiten trekken en terzijde leggen. (Afb. 5)
5. **Alleen bij de machine CMP 250: (Afb. 6a)**
Het apparaat eerst zoals in de afbeelding met telkens 2 bevestigingsschroeven (e) en (f) evenals met de 2 hulzen (i) vastschroeven. Vervolgens met één bevestigingsschroef (e) en huls (h) rechtsboven aan de kast vastschroeven.
Alleen bij de machine CM 450: (Afb. 6b)
Het apparaat eerst zoals in de afbeelding met telkens 2 bevestigingsschroeven (e) en (f) evenals met de 2 hulzen (i) vastschroeven. Vervolgens met één bevestigingsschroef (e) en huls (h) rechtsboven aan de kast vastschroeven.

Hierna:

- De deur onder een hoek van ca. 55° openen.
- Schroeven (l) vastschroeven.
- Scharnierdemping (m) aanbrengen.

6. De afdekking (X) aanbrengen en met de beide zwarte bevestigingsschroeven (g) bevestigen. (Afb. 7)
7. De lekschaal (Y) en de lade voor toebehoren (Z) weer aansluiten en de deur van het apparaat sluiten. (Afb. 8)

Alleen voor de vakman: (Afb. 9)

In zeldzame gevallen kan de deur van de volautomatische espressomachine klemmen door kromtrekking van het inbouwmeubel. De deur kan dan worden bijgesteld. Hiervoor de scharnieren boven en onder afstellen:

De diepte van de deur afstellen door de schroeven (V) te verdraaien

De scharnierdemping boven en onder van het scharnier verwijderen. De helling en horizontale positie van de deur afstellen door de schroeven (W) te verdraaien.

De scharnierdemping weer aanbrengen.

Toestel demonteren

1. Alle schroeven losdraaien.
2. Het apparaat iets naar buiten trekken.
3. Stekker uit het stopcontact halen.
4. Apparaat geheel uit de kast trekken.

Technische gegevens

Elektrische aansluiting (spanning – frequentie)	220–240 V ~, 50 / 60 Hz
Aansluitwaarde	1600 W
Maximale pompdruk, statisch	19 bar
Maximale capaciteit waterreservoir (zonder filter)	2,4 l
Maximale capaciteit bonenreservoir	500 g
Lengte netsnoer	1,7 m
Afmetingen (H x B x D)	CMP 250: 455 x 590 x 423 mm, CM 450: 455 x 590 x 444 mm
Gewicht, leeg	CMP 250: 19–20 kg, CM 450: 21–22 kg
Type maalwerk	Keramisch

