

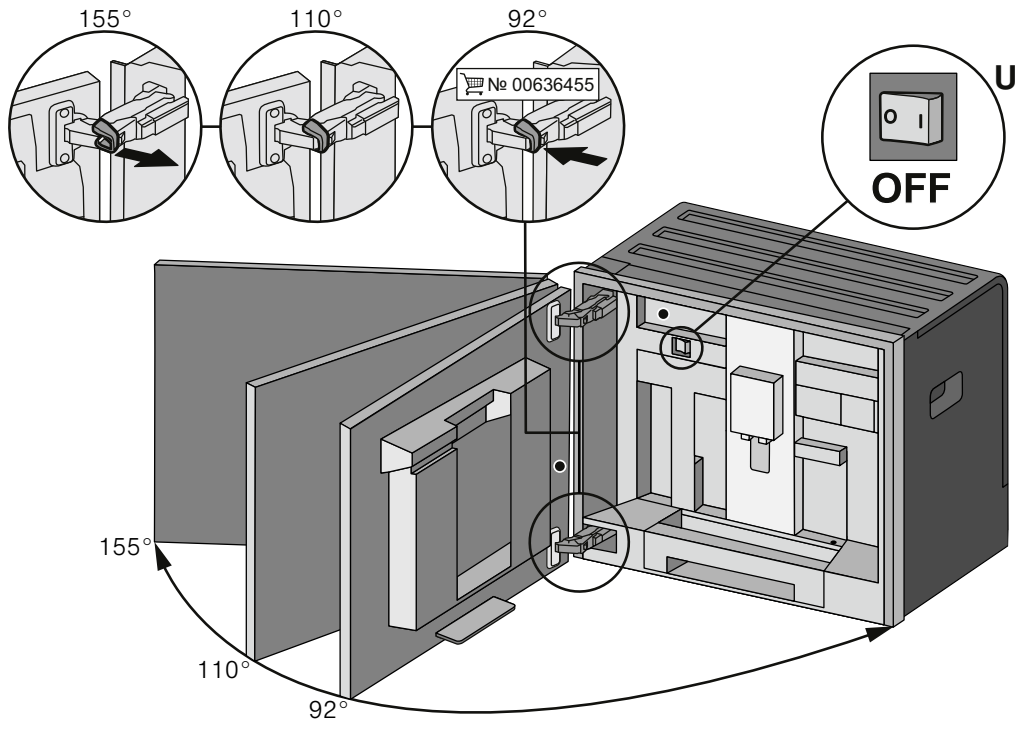
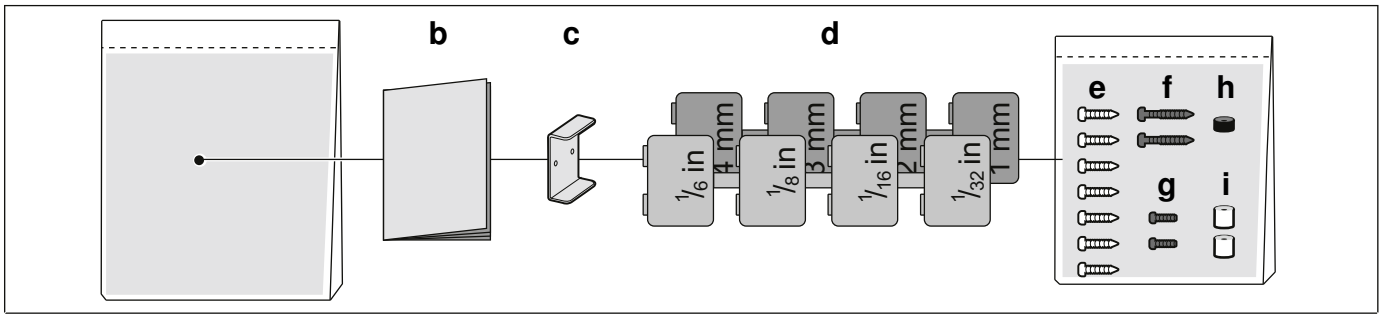
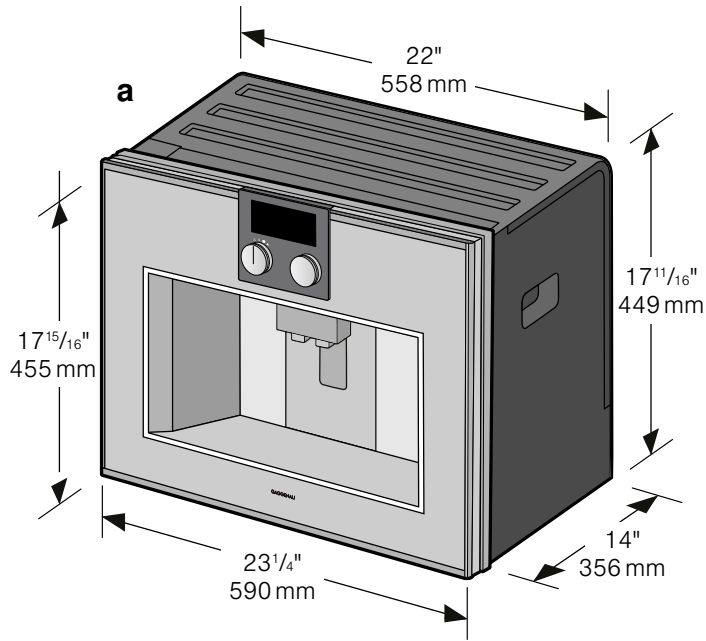
Gaggenau

Installation instructions.....7
Notice de montage12
Instrucciones de instalación.....18

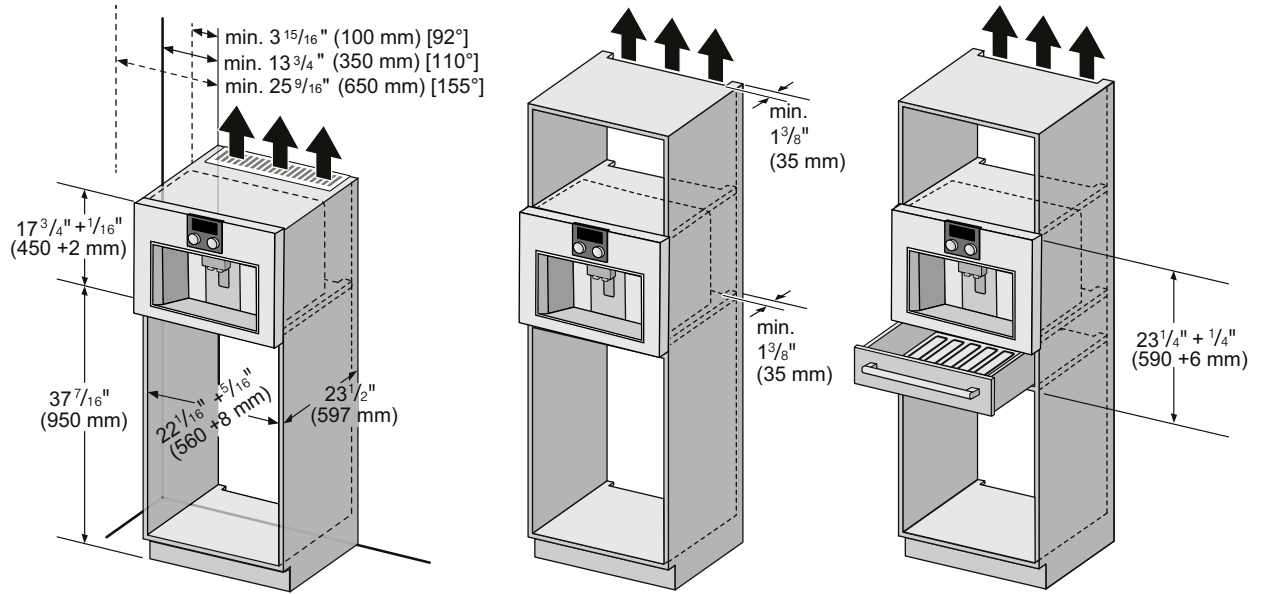
CMP 250

Fully Automatic Espresso Machine
Machine à café entièrement automatique
Cafetera automática

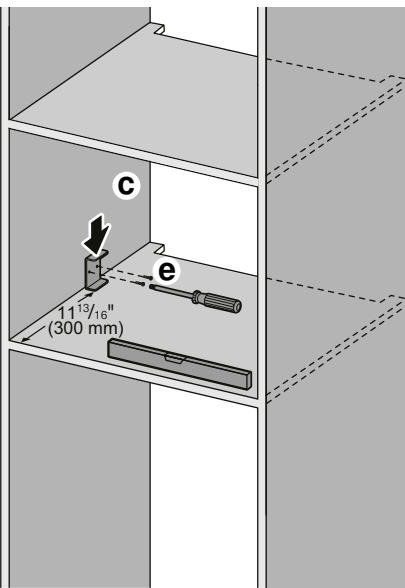
1



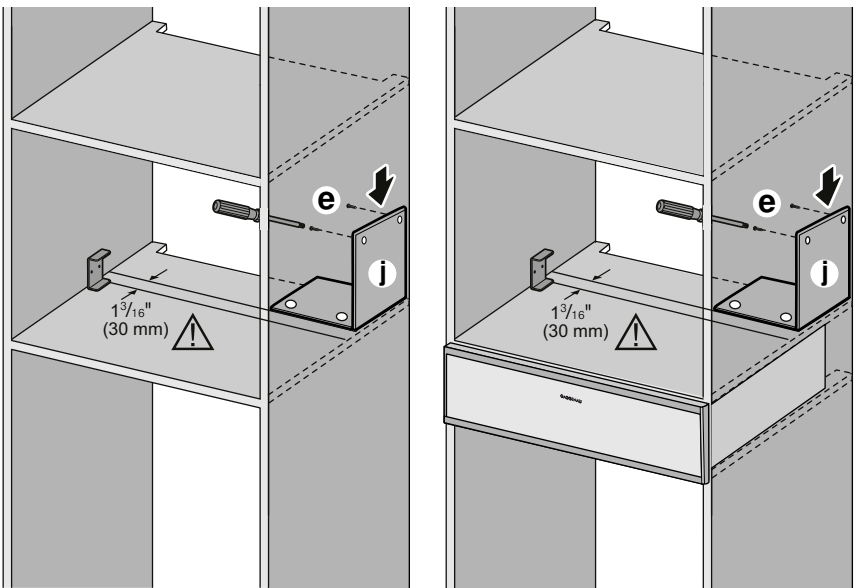
2



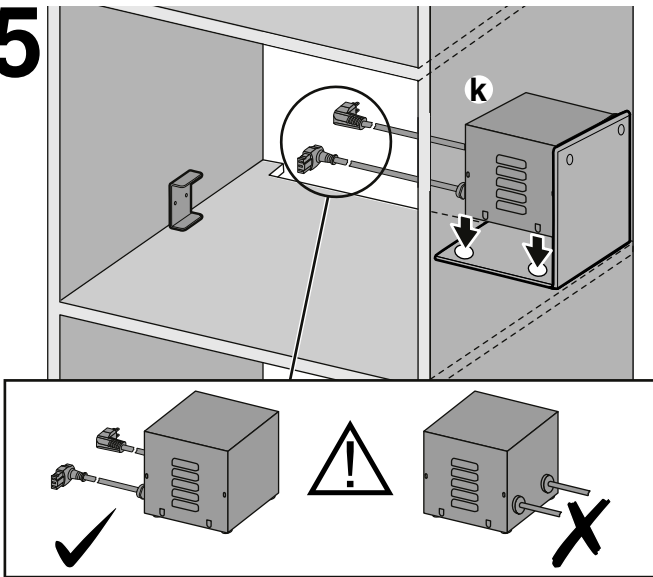
3



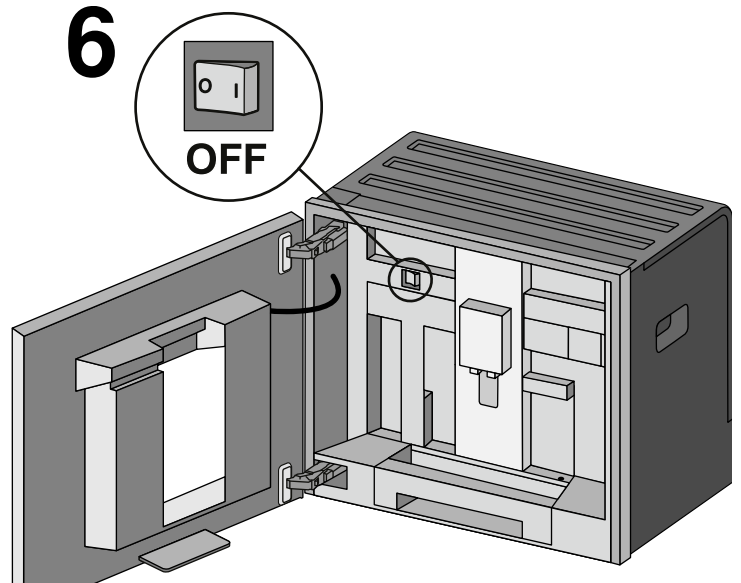
4

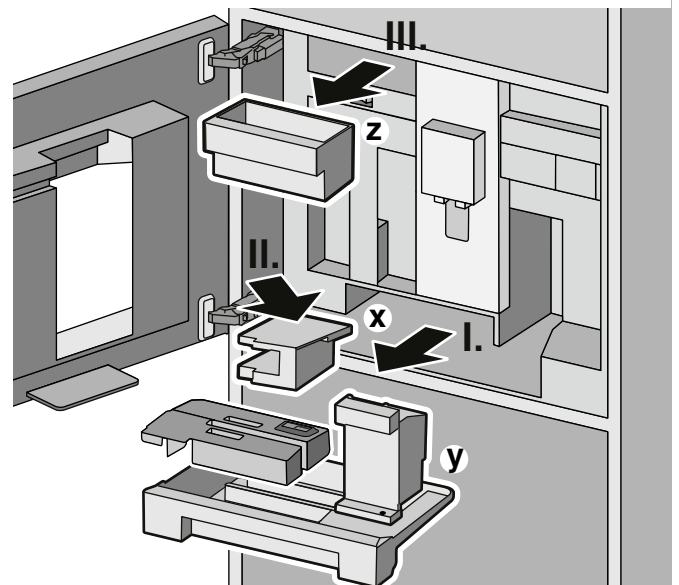
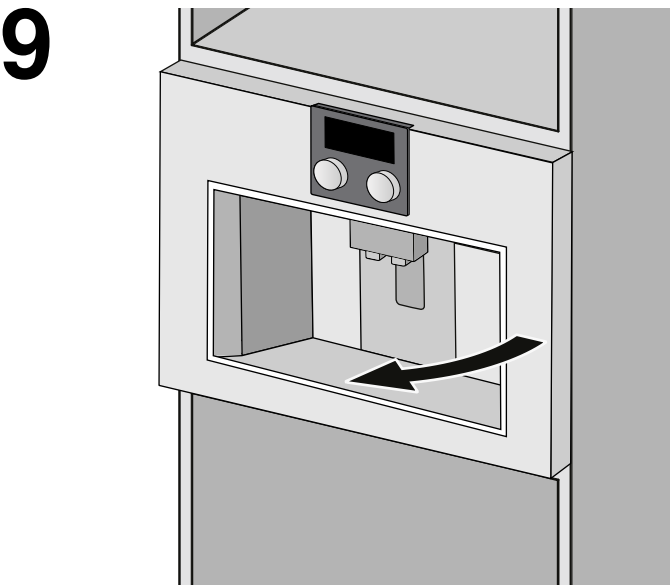
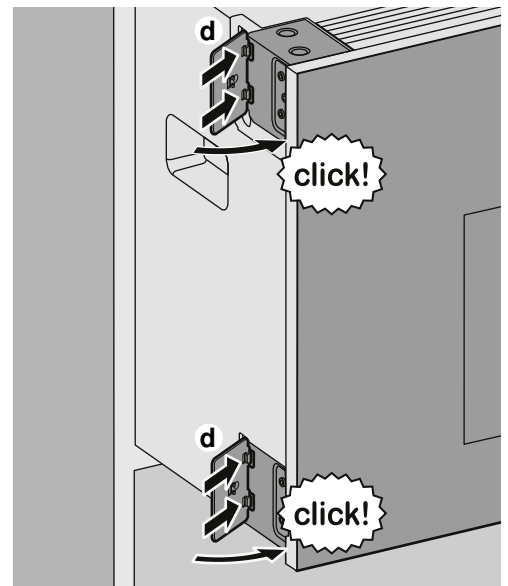
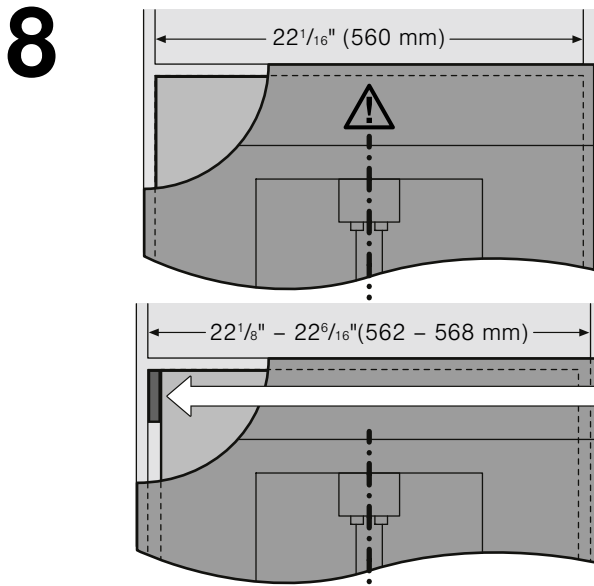
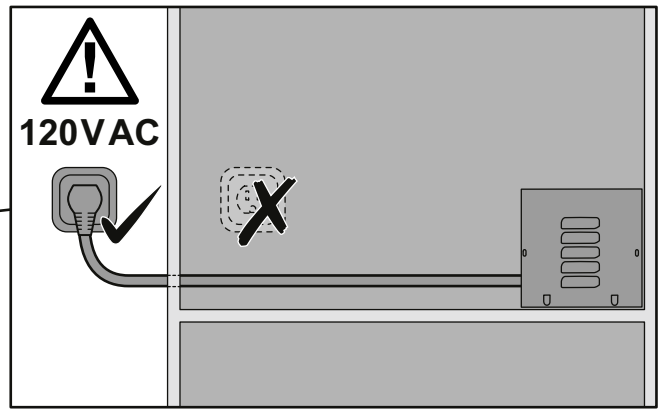
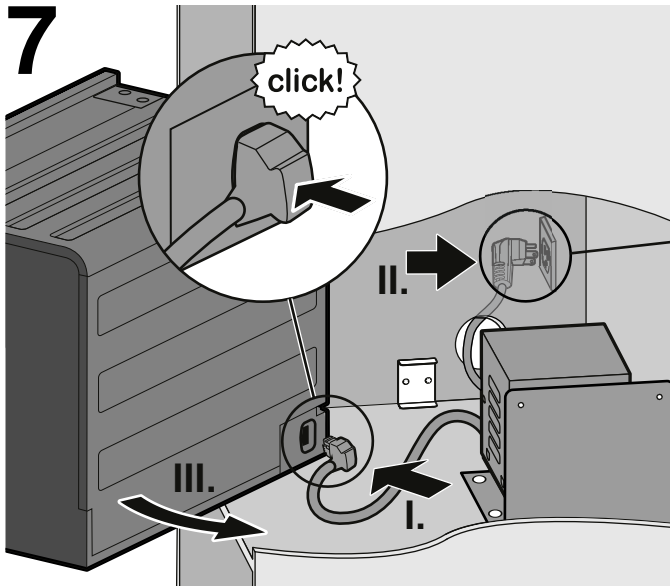


5

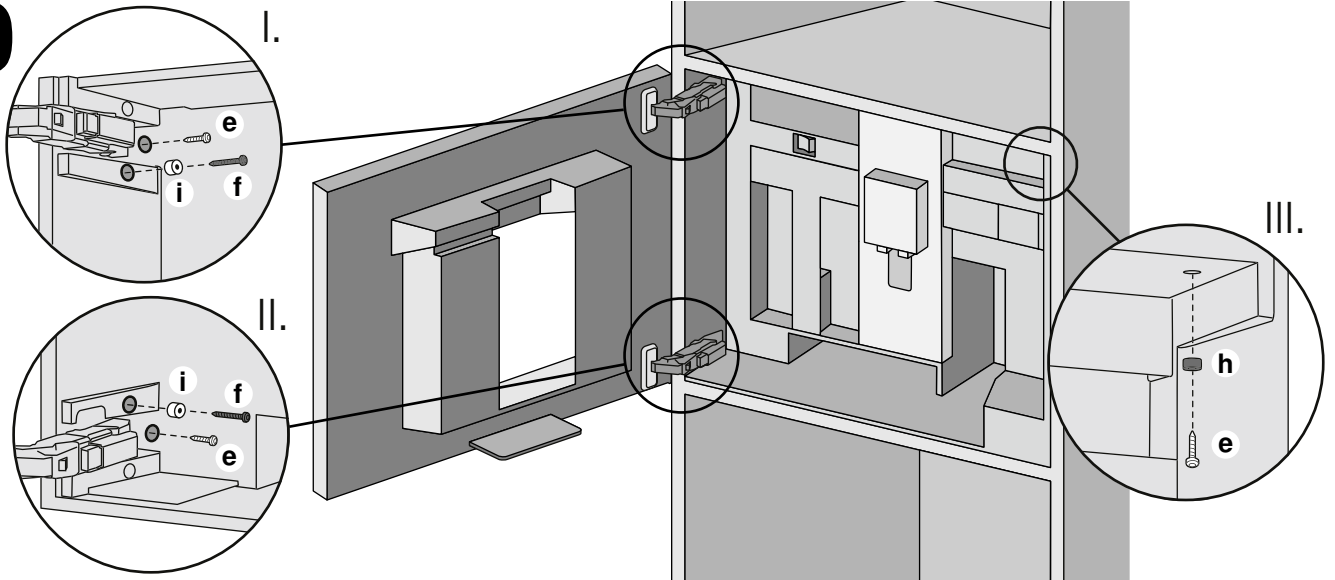


6

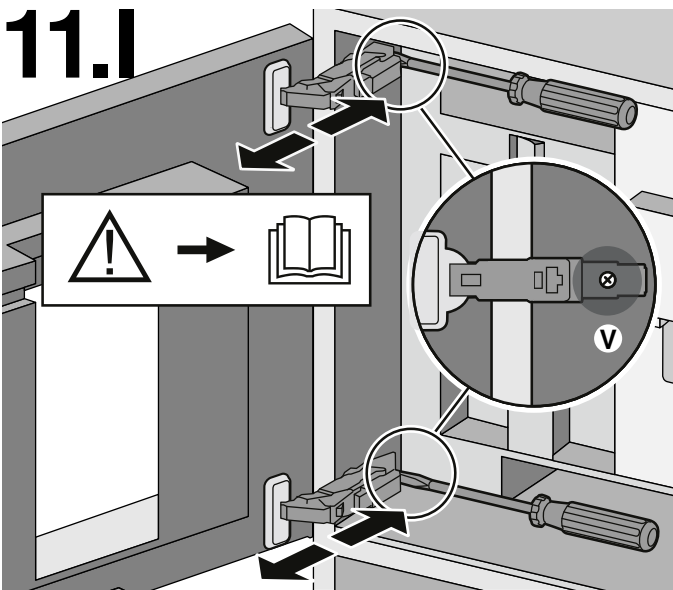




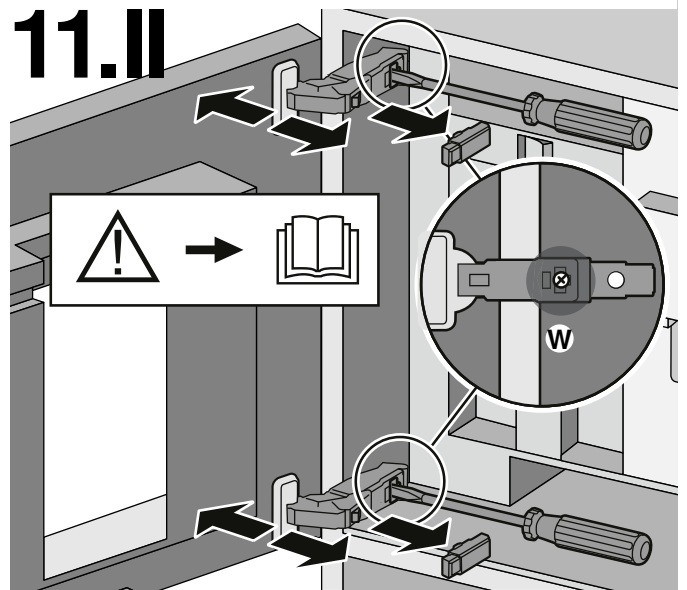
10



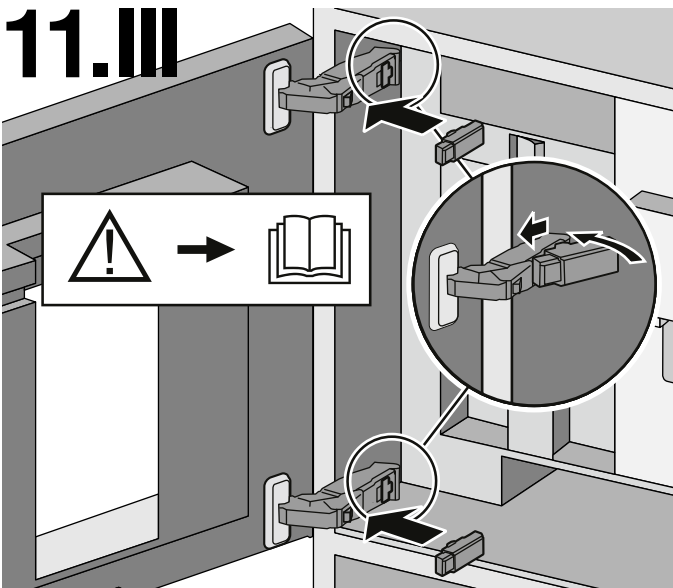
11.I



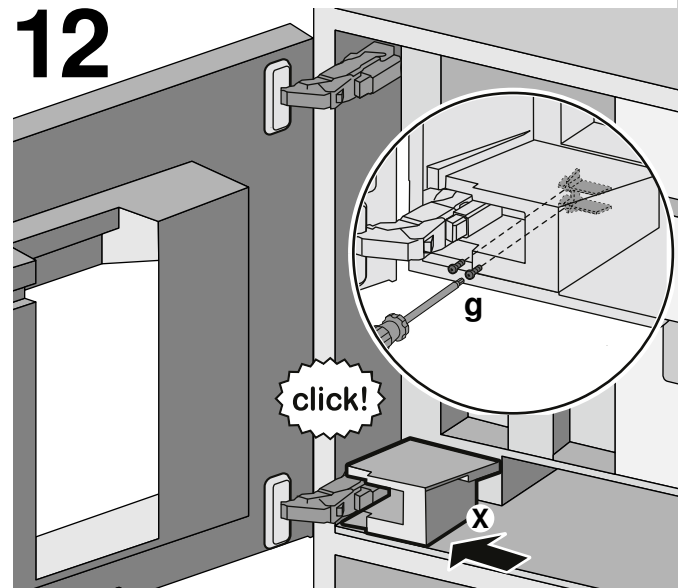
11.II



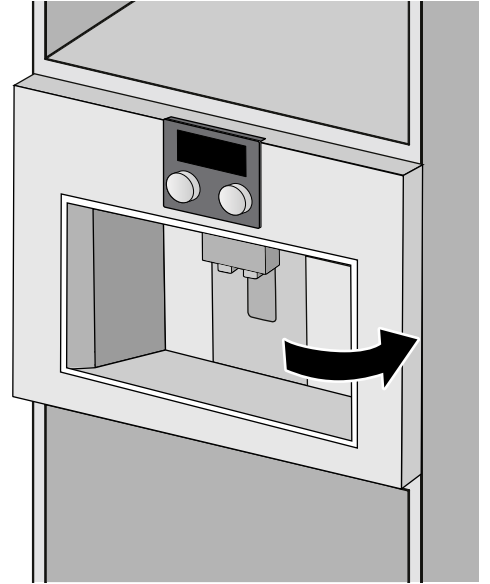
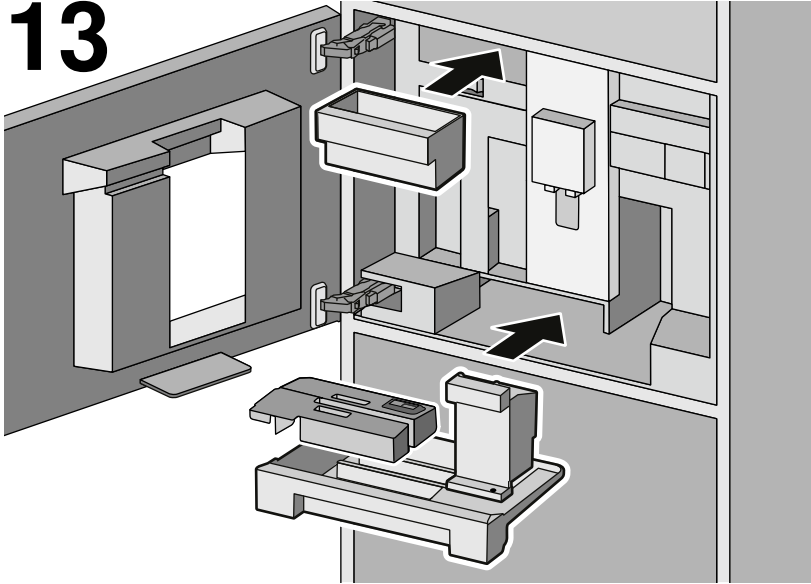
11.III



12



13



Safety Definitions

 **WARNING**

This indicates that death or serious injuries may occur as a result of non-observance of this warning.

 **CAUTION**

This indicates that minor or moderate injuries may occur as a result of non-observance of this warning.

NOTICE: This indicates that damage to the appliance or property may occur as a result of non-compliance with this advisory.

Note: This alerts you to important information and/or tips.



IMPORTANT SAFETY PRECAUTIONS

READ AND SAVE THESE INSTRUCTIONS

When using electrical appliances, basic safety precautions should always be followed, including the following:

Please read and follow the operating instructions carefully and keep them for later reference.

If the unit is transferred, please ensure that this manual is included.

Please read and pay particular attention to the safety information in the instruction manual.

IMPORTANT: This appliance is designed for domestic and not commercial use.

Use indoors at room temperature only. Do not use at more than 6560 feet /2000 meters above sea level.

Protect the appliance against freezing or it will be damaged.

Supervise children to ensure that they do not play with the appliance.

WARNING

To reduce risk of fire and electric shock:

Installation

Do not mount any appliance with fixed water connection over the fully automatic coffee machine.

Connect and operate the appliance only according to the rating plate specifications.

Use appliance only with transformer which is identified as Type 8001010566.

Do not connect the appliance to or operate it by means of a time switch or remote control socket.

The unit must not be operated with an extension cord.

Use the Coffeemaker only if power cord and appliance show no signs of damage.

Should a problem occur, pull the plug and disconnect from the power immediately.

Never immerse the appliance or power cable in water or any liquid.

Grounding

This appliance may only be connected to a power supply with 120 Volt AC via a correctly installed receptacle with ground.

Repairs

To avoid potential hazards, repairs must only be carried out by qualified repair service personnel.

If the power cord of this appliance is damaged, it must be replaced by a special connection cord, which is available from our Customer Service Department.

Only an appliance which has been correctly installed according to these installation instructions can be used safely.

WARNING

To reduce risk of fire and electric shock:

Do not use in the same cabinet with other appliances. Attach loose furniture to the wall with a conventional bracket.

Do not use directly above a drawer.

Do not place any heating or cooking appliance beneath the appliance.

Do not mount unit over or near any portion of a heating or cooking appliance.

Do not mount over a sink.

Do not store anything directly on top of the appliance surface when the appliance is in operation.

IMPORTANT SAFETY PRECAUTIONS

READ AND SAVE THESE INSTRUCTIONS

CAUTION

To avoid the risk of suffocation:

Do not allow children to play with packaging material.
Store small parts safely as they can be a choke hazard.

To avoid the risk of injury:

Do not reach into the grinding unit. Be careful not to close the door on your fingers. This can result in injury.

Unpacking and moving the coffeemaker:



The unit is heavy and should be handled accordingly. Proper safety equipment such as gloves and adequate manpower of at least two people must be used in moving the coffeemaker to avoid injury and to avoid damage to the unit or the floor.

Rings, watches, and any other loose items that may damage the unit or otherwise might become entangled with the unit should be removed.

Hidden surfaces may have sharp edges. Use caution when reaching behind or under appliance.

To avoid the risk of effecting electronic implants:

The appliance contains permanent magnets that may influence electronic implants such as pacemakers or insulin pumps. Persons with electronic implants should keep a minimum of 4 inches away from the front of the appliance.

State of California Proposition 65 Warnings:

WARNING

This product can expose you to chemicals including vinyl chloride, which is known to the State of California to cause cancer and birth defects or other reproductive harm. For more information go to www.P65Warnings.ca.gov.

Included in delivery

- (a) Fully automatic coffee machine
- (b) Installation instructions
- (c) Assembly bracket
- (d) Spacer
- (e) 7 fastening screws (silver)
- (f) 2 fastening screws (long/black)
- (g) 2 fastening screws (short/black)
- (h) 1 sleeve (black)
- (i) 2 sleeves (white)
- (j) Transformer fixture
- (k) Transformer

Installing the appliance

Make sure there is adequate aeration. To do this, remove the rear panel or cut out an opening of $19\frac{1}{16}$ " x $15\frac{3}{4}$ " (500 x 400 mm). There must be a gap of at least $1\frac{3}{8}$ " (35 mm) between the wall and base of the unit or the rear panel of the unit situated above. The ventilation slots and intake openings must not be covered. Also follow the installation instructions for the appliance situated above or below. If installing the appliance above a warming drawer, the height of the recess must be $23\frac{1}{4}$ " (590 mm). If the appliance is installed directly under a décor panel, ensure that there is a ventilation slot of at least 31 square inches (200 cm²). The ideal installation height for the fully automatic espresso machine, measured from the floor to the lower edge of the appliance, is $37\frac{3}{8}$ " (950 mm).

Protect the appliance against freezing or it will be damaged.

NOTICE: Installation must always be performed by two persons.

- 1 Unpack all the parts and check for any damage in transit. Do not operate a damaged appliance.
- 2 Take note of the installation dimensions of the particular model.
Important: Two opening angles can be selected for the door. Depending on the opening angle required, the mounting distance to the wall should be observed before installation.
 - Opening angle approx. 110° (delivery status) = mounting distance to the wall at least $13\frac{3}{4}$ " (350 mm).
 - Opening angle approx. 155° = mounting distance to the wall at least $25\frac{9}{16}$ " (650 mm).
For an opening angle of 155° , remove both the restrictors at the top and bottom of the hinge.
- 3 Position the assembly bracket **(c)** according to the measurement stated in the image and fasten it with 2 fastening screws **(e)** as shown. The assembly bracket must be positioned at the base of the unit and the wall such that no gap is present.
- 4 Fasten the transformer fixture **(j)** in the back corner at the right with 2 screws **(e)**, as shown.
- 5 Attach the transformer **(k)** to the transformer fixture **(j)**. The connections to both lines must point to the left.
Note: When positioning the transformer **(k)**, and pushing in the appliance, do not trap the lines. The transformer **(k)** is not allowed to touch the appliance and the back wall of the cupboard.
- 6 Set the main switch **(U)** to [O] on the appliance.

- 7 Securely insert the front line into the appliance (snaps into place). For this purpose, put the appliance to be plugged in just on to the edge of the unit. Plug the power cord into the socket. Plug transformer into dedicated receptacle in an accessible cabinet adjacent to the coffee maker (depends on the built-in situation). Do not plug into a receptacle behind the appliance.
- 8 Push the appliance into the unit until it clicks into place. Check that the appliance is in the middle. If necessary, align the appliance. To do so, pull the appliance out a little, remove the appropriate spacers **(d)** and attach to the left side (top and bottom). Push the appliance into the unit until it clicks into place.
- 9 Take hold of the appliance door on the right next to the outlet and open. Remove the drip tray **(Y)**. Pull the cover **(X)** on the bottom left-hand side forwards and remove. Pull out the accessories drawer **(Z)** and put to one side.
- 10 First, secure the appliance using 2 fastening screws **(e)** each and **(f)** the 2 sleeves **(i)** as shown. Lastly, screw in the fastening screw **(e)** and sleeve **(h)** on the cabinet's top right.
- 11 **Only for the expert:**
In very few cases, the door of the fitted fully automatic coffee machine can jam due to a warpage in the cabinet where the unit is built in. The door can be adjusted. To do this adjust the hinges at the top and the bottom:
 - Adjust the depth of the door by turning the screws **(V)**.
 - Remove the hinge dampers at the top and bottom of the hinges. Turn the screws **(W)** to adjust the inclination and the horizontal position of the doors.
 - Re-fit the hinge dampers.
- 12 Insert the cover **(X)** and fix with the two black fastening screws **(g)**.
- 13 Replace the drip tray **(Y)** and accessories drawer **(Z)** and close the appliance door.

Removal

- 1 Undo all screws.
- 2 Slightly pull out the appliance.
- 3 Remove the power cord from the socket.
- 4 Disconnect the appliance from the transformer.
- 5 Fully remove the appliance.

Technical specifications

Power connection with transformer type 8001010566 (voltage - frequency)	120 V AC - 60 Hz
Power rating	1600 W
Maximum static pump pressure	19 bar
Maximum water tank capacity (without filter)	81.15 oz (2.4 l)
Maximum capacity of the coffee bean container	17.64 oz (500 g)
Length of power cable (Power socket - transformer)	39" (1 m)
Dimensions (appliance without transformer) H x W x D	17.91 x 23.23 x 16.65" (455 x 590 x 423 mm)
Weight, empty (appliance without transformer)	42 - 44 lb (19 - 20 kg)
Type of grinding unit	Ceramic

Définitions de sécurité

AVERTISSEMENT

Ceci indique que le non-respect de cet avertissement peut entraîner des blessures graves, voire la mort.

ATTENTION

Ceci indique que le non-respect de cet avertissement peut entraîner des blessures légères ou de gravité moyenne.

AVIS : Ceci indique que la non-conformité à cet avis de sécurité peut entraîner des dégâts matériels ou endommager l'appareil.

Remarque : Ceci vous signale des informations et/ou indications importantes.

CONSIGNES DE SÉCURITÉ IMPORTANTES

LIRE ET CONSERVER CES INSTRUCTIONS

Quand vous utilisez des appareils électriques, observez les consignes de sécurité de base, y compris ce qui suit :

Veillez lire et suivre attentivement les consignes d'utilisation et les conserver pour des besoins ultérieurs.

Si l'unité est transférée ou vendue, veuillez vous assurer que ce manuel est inclus avec elle.

Veillez impérativement lire et respecter les consignes de sécurité figurant dans la notice d'utilisation.

IMPORTANT: Cet appareil est destiné à un usage domestique et non commercial.

Utiliser l'appareil à l'intérieur et à température ambiante uniquement.

Ne pas utiliser à plus de 6 560 pieds / 2 000 mètres au-dessus du niveau de la mer.

Protéger l'appareil du gel, car cela pourrait l'endommager.

Surveiller les enfants afin de s'assurer qu'ils ne jouent pas avec la machine.

AVERTISSEMENT

Pour réduire le risque de choc électrique :

Installation

N'installer aucun appareil avec raccord d'eau au-dessus de la machine à café.

Ne brancher et n'utiliser l'appareil que conformément aux données indiquées sur la plaque signalétique.

Utiliser l'appareil uniquement avec le transformateur de type 8001010566.

Ne pas raccorder ni utiliser l'appareil via une prise à minuterie ou commandée à distance.

L'appareil ne doit pas être utilisé avec une rallonge électrique.

Utiliser l'appareil uniquement si son cordon d'alimentation et l'appareil lui-même ne montrent aucun signe de détérioration.

En cas de défaut, débrancher immédiatement la prise ou couper la tension du réseau.

Ne jamais plonger l'appareil dans l'eau.

Mise à terre

L'appareil peut être raccordé à une alimentation électrique à courant alternatif via une prise correctement mise à la terre.

Réparations

Afin d'éviter tous les risques, l'appareil ne doit être réparé que par personnel qualifié de service après-vente.

Si le cordon d'alimentation secteur de cet appareil est endommagé, il doit être remplacé par un câble de raccordement spécifique qui est disponible auprès de notre service après-vente.

Seul une mise en place conforme au présent guide de montage permet de garantir une utilisation en toute sécurité.

Le meuble portant la machine doit être fixé au mur par une cornière de type courant.



CONSIGNES DE SÉCURITÉ IMPORTANTES

LIRE ET CONSERVER CES INSTRUCTIONS

AVERTISSEMENT

Pour réduire le risque d'incendie et de choc électrique :

Ne pas utiliser dans le même meuble que d'autres appareils.

Le meuble portant la machine doit être fixé au mur par une cornière de type courant.

Ne pas utiliser directement au dessus d'un tiroir.

Ne pas placer d'appareil de chauffage ou de cuisine sous l'appareil.

Ne pas installer l'appareil au-dessus ou à proximité d'un appareil de chauffage ou de cuisine.

Ne pas monter l'appareil au-dessus d'un évier.

Ne pas poser d'objet directement sur l'appareil lorsque celui-ci fonctionne.

ATTENTION

Pour éviter tout risque d'étouffement :

ne jamais laisser les enfants jouer avec le matériel d'emballage. Conservez les pièces de petite taille dans un endroit sûr, car elles peuvent être avalées facilement.

Pour éviter tout risque de blessure :

ne pas accéder à l'unité de mouture. Faites attention à ne pas coincer vos doigts en fermant la porte.

Déballer et déplacer l'appareil :



L'unité est lourde et doit être manipulée correctement. Par mesure de sécurité, le port de gants et au moins deux personnes sont nécessaires pour déplacer la machine, ceci afin d'éviter toute blessure et d'endommager l'unité ou le plancher.

Les bagues, les montres et autres objets qui peuvent endommager ou se prendre dans la machine doivent être retirés.

Des parties cachées pourraient avoir des rebords tranchants. Redoublez de vigilance quand vous passez la main derrière ou sous l'appareil.

Pour éviter tout risque d'interférence avec des implants électroniques :

l'appareil contient des aimants permanents qui peuvent exercer une influence sur les implants électroniques tels que les stimulateurs cardiaques ou les pompes à insuline. Merci aux porteurs d'implants électroniques de respecter une distance d'au moins 4 pouces (10 cm) entre eux et l'avant de l'appareil.

Avertissement issue de la proposition 65 de l'État de la Californie

AVERTISSEMENT

Ce produit peut vous exposer à des produits chimiques, comme du chlorure de vinyle, reconnu par l'État de la Californie comme causant le cancer, des malformations congénitales ou d'autres effets nocifs sur la reproduction. Pour de plus amples renseignements, consultez www.P65Warnings.ca.gov.

Contenu de l'emballage

- (a) Machine à espresso automatique
- (b) Instructions d'installation
- (c) Équerre de montage
- (d) Entretoises
- (e) 7 vis de fixation (argent)
- (f) 2 vis de fixation (longues/noires)
- (g) 2 vis de fixation (courtes/noires)
- (h) 1 douille (noire)
- (i) 2 douilles (blanches)
- (j) Fixation de transformateur
- (k) Transformateur

Installation de l'appareil

Veiller à disposer d'une ventilation suffisante. À cet effet, retirer le panneau arrière ou découper une ouverture aux dimensions suivantes : $19\frac{1}{16}$ " x $15\frac{3}{4}$ " (500 x 400 mm). Un espace d'au moins $1\frac{3}{8}$ " (35 mm) est nécessaire entre le mur et la base de l'unité ou du panneau arrière de l'unité située au-dessus. Les orifices de ventilation et les prises d'air ne doivent pas être obstrués. Tenir compte également des instructions de montage de l'appareil situé en dessous ou au-dessus. Si la machine est installée au-dessus d'un chauffe-plats, la hauteur de l'espace entre les deux machines doit être de $23\frac{1}{4}$ " (590 mm). Si la machine est installée directement sous un panneau décoratif, s'assurer qu'il existe un espace de ventilation d'au moins 31 pouces carrés (200 cm²). La hauteur de montage idéale de la machine à café entièrement automatique est de $37\frac{3}{8}$ " (950 mm), entre le sol et le bord inférieur de la machine.

Protéger l'appareil du gel, car cela pourrait l'endommager.

AVIS : l'installation doit toujours être réalisée par 2 personnes.

- 1 Après avoir les avoir déballées, vérifier toutes les pièces pour détecter d'éventuels dégâts dus au transport. Ne pas mettre en service un appareil présentant des dommages.
- 2 Tenir compte des cotes de montage en fonction du modèle et des conditions de montage.
Important : il est possible de choisir entre deux angles d'ouverture de la porte. En fonction de l'angle d'ouverture souhaité, la distance de montage envers le mur doit être respectée avant l'installation.
 - Angle d'ouverture d'env. 110° (état à la livraison)
= distance de montage envers le mur d'au moins $13\frac{3}{4}$ " (350 mm)
 - Angle d'ouverture d'env. 155°
= distance de montage envers le mur d'au moins $25\frac{9}{16}$ " (650 mm).
Pour un angle d'ouverture de 155°, retirer les deux butées en haut et en bas de la charnière.
- 3 Positionner l'équerre de montage (c) conformément à la cotation dans l'illustration, puis le visser avec 2 vis de fixation (e). L'équerre de montage doit reposer sans espace sur le fond de l'armoire et sur la paroi.
- 4 Visser le support du transformateur (j) comme indiqué avec les 2 vis (e) dans le coin arrière droit.

- 5 Installer le transformateur (**k**) sur le support (**j**). Les deux câbles doivent être tournés vers la gauche.
- Remarque** : Lors de l'installation du transformateur (**k**), ainsi que lors de l'insertion de l'appareil dans l'armoire, veiller à ce que les câbles ne soient pas coincés.
Le transformateur (**k**) ne doit pas être en contact avec l'appareil, ni avec la paroi arrière du meuble dans lequel la machine est encastrée.
- 6 Commuter l'interrupteur principal (**U**) sur [O].
- 7 Positionner la ligne avant dans l'appareil (s'encliquette). À cet effet, poser légèrement l'appareil sur l'armoire pour le brancher. Brancher le cordon d'alimentation dans la prise.
Brancher le transformateur dans une prise dédiée dans une armoire accessible à côté de la machine à café (selon la situation de montage). Ne pas brancher dans une prise derrière l'appareil.
- 8 Insérer l'appareil jusqu'en butée dans l'armoire. Vérifier que l'appareil est bien centré. Si nécessaire, ajuster la position de l'appareil. Pour ce faire, ressortir légèrement l'appareil, détacher les entretoises (**d**) correspondantes et les mettre en place sur le côté gauche (en haut et en bas). Insérer l'appareil jusqu'en butée dans l'armoire.
- 9 Saisir la porte de l'appareil du côté droit à côté de la buse d'écoulement et ouvrir. Retirer la cuvette d'égouttage (**Y**). Tirer le couvercle (**X**) en bas à gauche vers l'avant et le retirer. Reirer le tiroir à accessoires (**Z**) et le déposer.
- 10 Visser d'abord l'appareil avec les 2 vis de fixation (**e**) et (**f**) ainsi que les 2 douilles (**i**) comme le montre la figure. Le visser ensuite avec une vis de fixation (**e**) et une douille (**h**) en haut à droite du meuble.
- 11 **Uniquement pour les spécialistes** :
Dans de rares cas, la porte de la machine encastrable peut coincer à cause d'une déformation dans le meuble encastré. La porte peut être ajustée. Pour ce faire, régler les charnières en haut et en bas :
- Régler la profondeur de la porte en tournant les vis (**V**).
 - Retirer l'amortissement des charnières en haut et en bas des charnières. Régler l'inclinaison et la position horizontale de la porte en tournant les vis (**W**).
 - Remettre l'amortissement des charnières en place.
- 12 Mettre le cache (**X**) en place et le fixer avec les deux vis de fixation noires (**g**).
- 13 Remettre en place la cuvette d'égouttage (**Y**) et le tiroir accessoire (**Z**) et fermer la porte de l'appareil.

Retrait

- 1 Retirer toutes les vis.
- 2 Retirer légèrement la machine.
- 3 Débrancher le cordon d'alimentation de la la prise.
- 4 Débrancher l'appareil du transformateur.
- 5 Retirer complètement l'appareil.

Caractéristiques techniques

Branchement sur secteur avec transformateur de type 8001010566 (Voltage – Fréquence)	120 V CA - 60 Hz
Puissance raccordée	1600 W
Pression max. de la pompe statique	19 bar
Volume max. du réservoir d'eau (sans filtre)	81,15 oz (2,4 l)
Capacité max. du réservoir pour café en grains	17,64 oz (500 g)
Longueur du câble de raccordement (Prise – Transformateur)	39 po (1 m)
Dimensions de l'appareil (Appareil sans transformateur) L x h x p	17,91 x 23,23 x 16,65 po (455 x 590 x 423 mm)
Poids, vide (Appareil sans transformateur)	42 - 44 lb (19 - 20 kg)
Moulin	Céramique

Definiciones de seguridad

ADVERTENCIA

Esto indica que pueden producirse heridas graves o incluso la muerte si no se cumple con esta advertencia.

ATENCION

Esto indica que pueden producirse heridas leves o moderadas si no se cumple con esta advertencia.

AVISO: Esto indica que pueden producirse daños en el aparato o en los bienes si no se cumple con este aviso.

Nota: Esto alerta sobre información o sugerencias importantes.

PRECAUCIONES IMPORTANTES DE SEGURIDAD

LEA Y CONSERVE ESTAS INSTRUCCIONES

Al utilizar aparatos eléctricos, deben seguirse siempre precauciones de seguridad básicas, entre las que se encuentran las siguientes:

Por favor lea y siga las instrucciones de operación cuidadosamente y consérvelas para su consulta posterior.

Si la unidad es transferida, por favor asegúrese de que se incluya este manual.

Es imprescindible leer y tener en cuenta los consejos y advertencias de seguridad de las instrucciones de uso.

IMPORTANTE: Este aparato está diseñado para uso doméstico, y no para uso comercial.

Utilice únicamente en interiores y a temperatura ambiente. No use a más de 6560 pies / 2000 metros de altura sobre el nivel del mar.

Proteger el aparato contra las heladas, de lo contrario se puede dañar.

Supervise a los niños para asegurarse que no jueguen con el aparato.

ADVERTENCIA

Para reducir el riesgo de incendio y descarga eléctrica

Instalación

No instale ningún aparato con conexión fija a toma de agua sobre la cafetera automática.

Conecte y opere el aparato sólo de acuerdo con la clasificación de las especificaciones descritas la placa.

Utilice únicamente con un transformador que esté identificado como Tipo 8001010566.

No conecte el aparato ni lo haga funcionar mediante un interruptor temporizador o de un tomacorriente con control remoto.

La unidad no debe ser operada con un cable de extensión.

Opere únicamente cuando el cable de alimentación y el dispositivo no muestren señales de daño.

Si ocurre una falla, de inmediato jale el enchufe o desconecte de la fuente de alimentación.

No sumergir nunca el aparato en agua u otro líquido.

Conexión a tierra

El aparato debe ser conectado únicamente a una alimentación eléctrica con corriente alterna a través de un tomacorriente instalado correctamente con tierra física.

Reparaciones

Las reparaciones en el aparato deben ser realizadas sólo por personal de servicio al cliente calificado para evitar peligros.

Si el cable de conexión a la red de este aparato resulta dañado, debe sustituirse por un cable de conexión especial, que puede adquirirse en nuestro servicio de asistencia técnica.

Sólo una instalación correcta desde el punto de vista técnico que siga estas instrucciones de montaje garantizará un uso seguro del aparato.



PRECAUCIONES IMPORTANTES DE SEGURIDAD

LEA Y CONSERVE ESTAS INSTRUCCIONES

ADVERTENCIA

Para reducir el riesgo de incendio y descarga eléctrica:

No utilizar en el mismo armario con otros aparatos.
Sujetar a la pared los muebles sueltos usando un soporte de fijación estándar.
No utilizar directamente sobre un cajón.
No colocar ningún aparato de calentamiento o cocción debajo del aparato.
No instalar la unidad por encima ni cerca de alguna porción de un aparato de calentamiento o cocción.
No montar encima del fregadero.
No colocar nada directamente encima de la superficie del aparato cuando esté en funcionamiento.

ATENCIÓN

Para evitar peligro de sofocación:

No permita que los niños jueguen con el material de empaque. Almacene las partes pequeñas con seguridad, ya que estas pueden ser tragadas fácilmente.

Para evitar riesgo de lesiones:

No meta las manos dentro de la unidad de molido.
Tenga cuidado de que no se atoren sus dedos cuando cierre la puerta.

Desempacando y trasladando la unidad:



La unidad es pesada y debe ser manejada tomando en cuenta esto. Debe utilizarse el equipo de seguridad adecuado como guantes y la fuerza de al menos dos personas para mover la unidad para evitar lesiones y daños a la unidad o al piso.

Deben ser retirados los anillos, relojes de pulsera, o cualquier otro artículo suelto que pueda dañar la unidad o que pueda quedar atorado en la unidad.

Las superficies ocultas pueden tener bordes afilados.
Tenga precaución cuando meta las manos detrás o debajo del aparato.

Para evitar el riesgo de influencia en implantes electrónicos:

El dispositivo contiene imanes permanentes que pueden influenciar los implantes electrónicos tales como marcapasos o bombas de insulina. Las personas con implantes electrónicos deben mantenerse a una distancia mínima de 4 pulgadas de la carátula del aparato.

Advertencia en virtud de la Proposición 65 del estado de California

ADVERTENCIA

Este producto puede exponerlo a sustancias químicas, incluyendo cloruro de vinilo, que el estado de California sabe que provocan cáncer, defectos congénitos u otro daño reproductivo. Para obtener más información, ir a la página web: www.P65Warnings.ca.gov.

Lista de partes incluidas

- (a) Cafetera automática
- (b) Instrucciones de montaje
- (c) Ángulo de montaje
- (d) Distanciador
- (e) 7 tornillos de fijación (plata)
- (f) 2 tornillos de fijación (largos/negros)
- (g) 2 tornillos de fijación (cortos/negros)
- (h) 1 manguito (negro)
- (i) 2 manguitos (blancos)
- (j) Fijación de transformador
- (k) Transformador

Cómo instalar el aparato

Asegure que exista una ventilación suficiente. Para lograr esto, retire el panel posterior o corte una abertura de $19\frac{1}{16}$ " x $15\frac{3}{4}$ " (500 x 400 mm). Debe haber un claro de al menos $1\frac{3}{8}$ " (35 mm) entre la pared y la base de la unidad o el panel posterior de la unidad situado arriba. Las rejillas de ventilación y las aberturas de aspiración no deben quedar cubiertas. Para ello, siga también las instrucciones de instalación de la máquina que se encuentre encima o debajo. Si instala el aparato por encima de un cajón caliente platos, la altura del nicho debe ser de $23\frac{1}{4}$ " (590 mm). Si el aparato está instalado directamente bajo un panel decorativo, asegúrese de que haya una ranura de ventilación de al menos 31 pulg² (200 cm²). La altura de la instalación ideal para la cafetera automática, medida desde el piso al borde inferior del aparato es de $37\frac{3}{8}$ " (950 mm).

Proteger el aparato contra las heladas, de lo contrario se puede dañar.

AVISO: La instalación siempre debe ser realizada por 2 personas.

- 1 Desempaque todos los componentes y verifique si presentan daños o desperfectos. Los aparatos que presenten daños o desperfectos no deberán ponerse en funcionamiento.
- 2 Tenga en cuenta las dimensiones de montaje para cada tipo de montaje.
Importante: Para la puerta se pueden seleccionar dos ángulos de apertura. Dependiendo del ángulo de apertura deseado, antes del montaje deberá tenerse en cuenta la separación del montaje hasta la pared.
 - Ángulo de apertura aprox. 110° (condición de la entrega)
= distancia de montaje hasta la pared de al menos $13\frac{3}{4}$ " (350 mm).
 - Ángulo de apertura aprox. 155°
= distancia de montaje hasta la pared de al menos $25\frac{9}{16}$ " (650 mm).
Para un ángulo de apertura de 155° , retire los dos topes superior e inferior de la bisagra.
- 3 Posicionar el soporte de montaje (c), de acuerdo con la imagen y fijar con 2 tornillos (e). El ángulo de montaje tiene que estar en contacto con la base del gabinete y la pared sin separación.
- 4 Atornillar el soporte del transformador (j) con 2 tornillos (e) en la esquina posterior derecha como se ilustra.

- 5 Insertar el transformador **(k)** en el soporte **(j)**. Ambos cables deben apuntar hacia la izquierda.
Nota: Los cables no deben quedar atrapados al insertar el transformador **(k)**, ni al deslizar el aparato en el gabinete.
El transformador **(k)** no debe tocar el aparato ni el panel posterior del mueble empotrado.
- 6 Coloque el interruptor principal **(U)** hacia [O] en el aparato.
- 7 Inserte con cuidado el cable frontal en el aparato (queda en su lugar al sonar un chasquido). Para lograrlo, coloque el aparato para que se enchufe justo sobre el borde de la unidad. Enchufe el cable de alimentación en el tomacorriente.
Enchufe el transformador a su receptáculo correspondiente en un armario al que pueda acceder situado junto a la máquina de café (según la situación integrada). No lo enchufe a receptáculos que estén colocados detrás del aparato.
- 8 Empuje el aparato hacia el interior del gabinete hasta que suene un chasquido. Compruebe que el aparato esté centrado. Si es necesario, alinee el aparato. Para ello, saque un poco el aparato, desprenda los distanciadores **(d)** y colóquelos en el lado izquierdo (arriba y abajo). Empuje el aparato hacia el interior del gabinete hasta que suene un chasquido.
- 9 Tome la puerta del aparato por la parte derecha junto a la salida y ábrala. Retire la bandeja de goteo **(Y)**. Jale la cubierta **(X)** desde la parte inferior izquierda hacia la parte delantera derecha y retírela. Extraiga el cajón de accesorios **(Z)** y déjelo a un lado.
- 10 Atornillar el aparato primero con 2 tornillos de fijación **(e)** y **(f)** así como 2 manguitos **(i)** como se muestra en la ilustración. A continuación, atornillar con 1 tornillo de fijación **(e)** y el manguito **(h)** arriba a la derecha en el armario.
- 11 **Sólo para el técnico:**
En raras ocasiones, debido a una deformación en el mueble empotrado, la puerta del aparato podría atrancarse. La puerta se puede ajustar. Para ello, ajuste las bisagras por arriba y por abajo:
 - Ajuste la profundidad de la puerta girando los tornillos **(V)**.
 - Retire los amortiguadores superior e inferior de la bisagra. Ajuste la inclinación y la posición horizontal de la puerta girando los tornillos **(W)**.
 - Vuelva a colocar los amortiguadores de las bisagras.
- 12 Coloque la cubierta **(X)** y fije con ambos tornillos negros de sujeción **(g)**.
- 13 Vuelva a colocar la bandeja de goteo **(Y)** y el cajón de accesorios **(Z)** y cierre la puerta del aparato.

Retirando el aparato

- 1 Desatornille todos los tornillos.
- 2 Jale el aparato ligeramente hacia afuera.
- 3 Retire el cable de alimentación del tomacorriente.
- 4 Desconecte el aparato del transformador.
- 5 Retire totalmente el aparato.

Especificaciones técnicas

Alimentación de energía con transformador tipo 8001010566 (Voltaje - frecuencia)	120 V CA - 60 Hz
Potencia de conexión	1600 W
Presión estática máxima de la bomba	19 bares
Capacidad máxima del depósito de agua (sin filtro)	81.15 oz. (2.4 l)
Capacidad máxima del depósito de café	17.64 oz. (500 g)
Longitud del cable de conexión (Enchufe - transformador)	39" (1 m)
Dimensiones del aparato (Aparato sin transformador) H x A x L	17.91 x 23.23 x 16.65" (455 x 590 x 423 mm)
Peso, vacío (Aparato sin transformador)	42 - 44 lb (19 - 20 Kg)
Molinillo	Cerámica

Gaggenau

BSH Home Appliance Corporation
1901 Main Street, Suite 600
Irvine, CA 92614
+1.877.442.4436
USA
www.gaggenau-usa.com

© 2017 BSH Home Appliances

Gaggenau Hausgeräte GmbH

Carl-Wery-Straße 34
81739 München
GERMANY

GAGGENAU

