



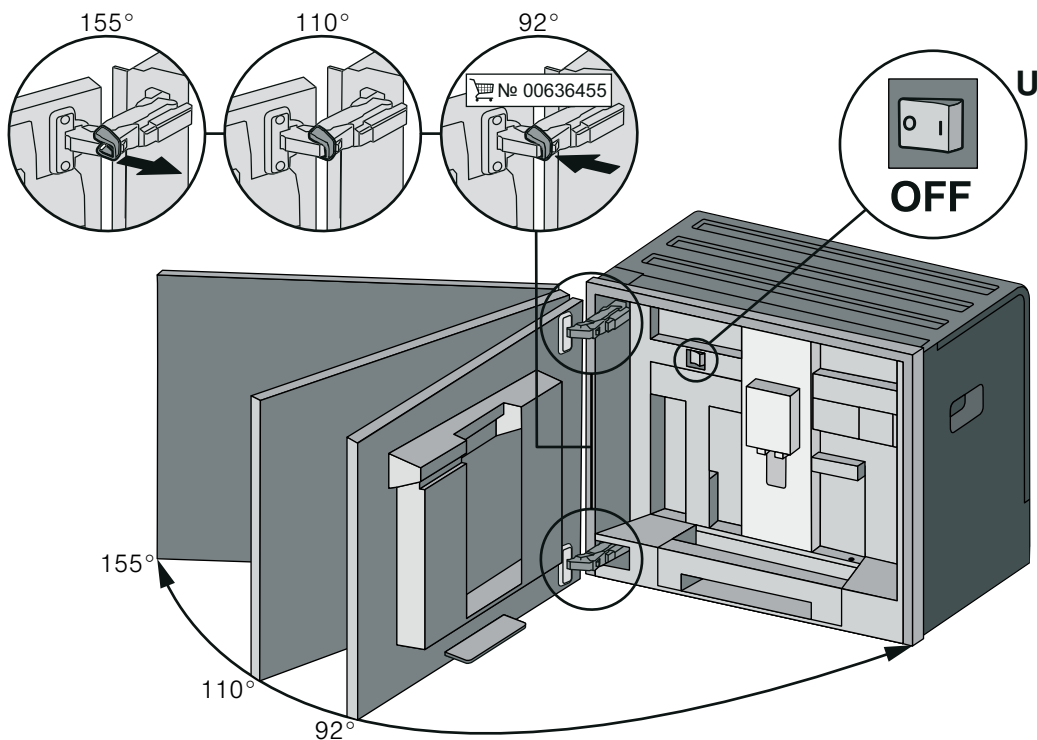
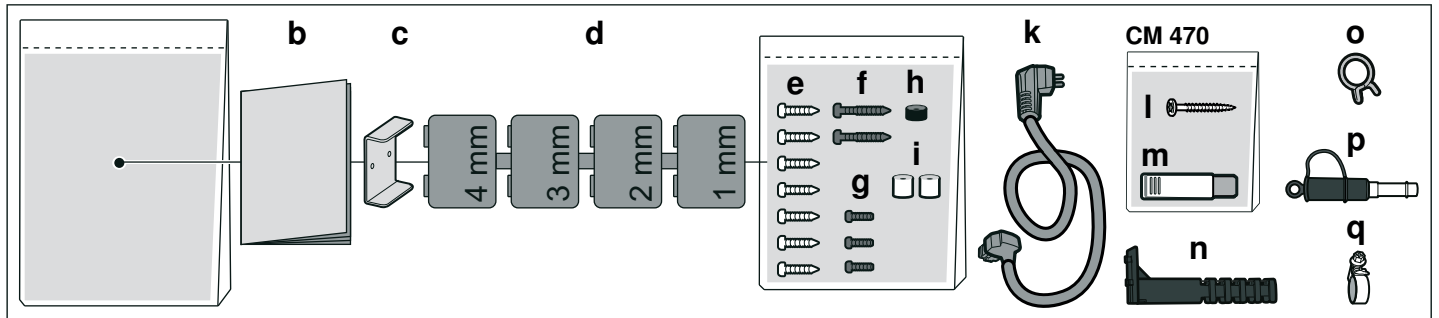
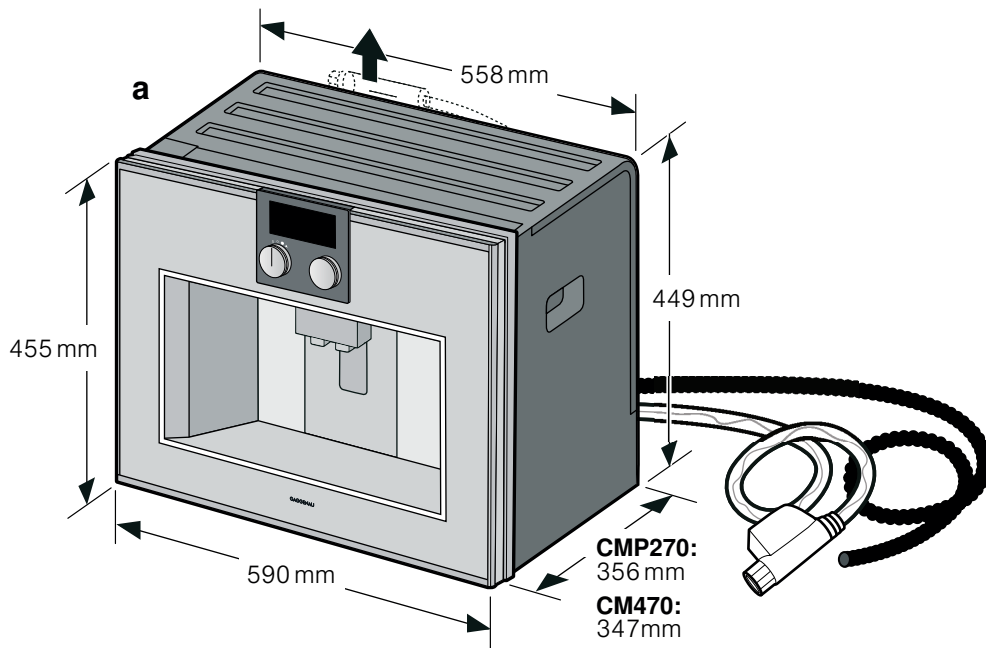
CMP 270/CM 470

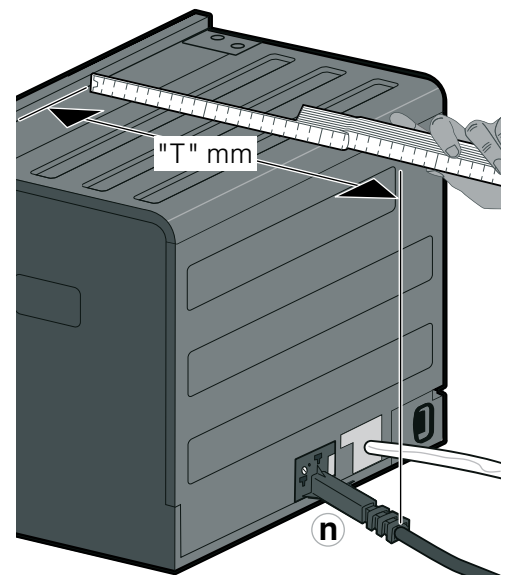
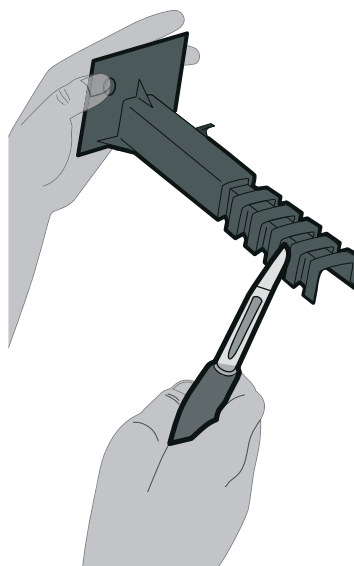
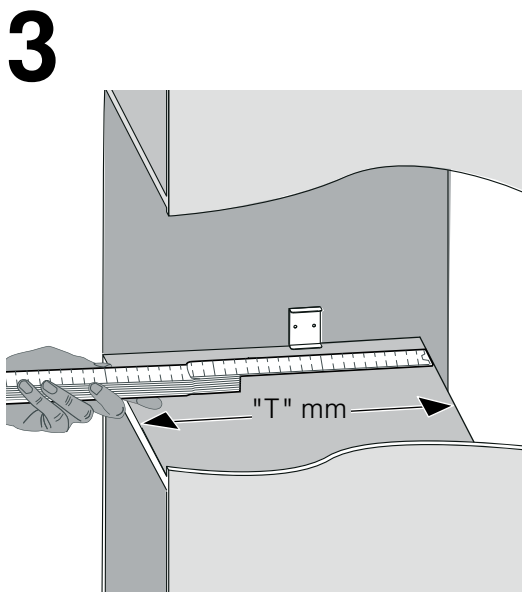
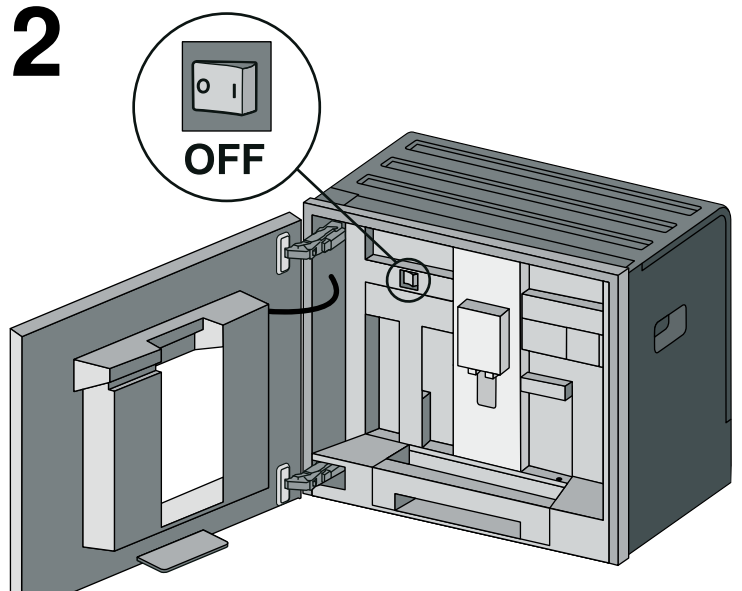
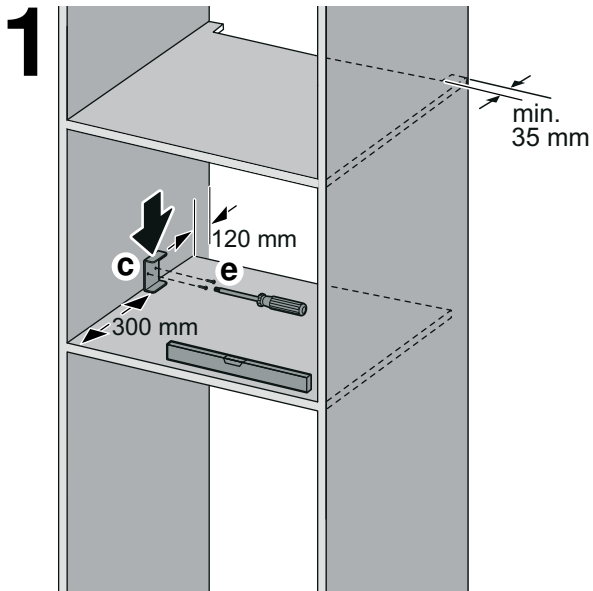
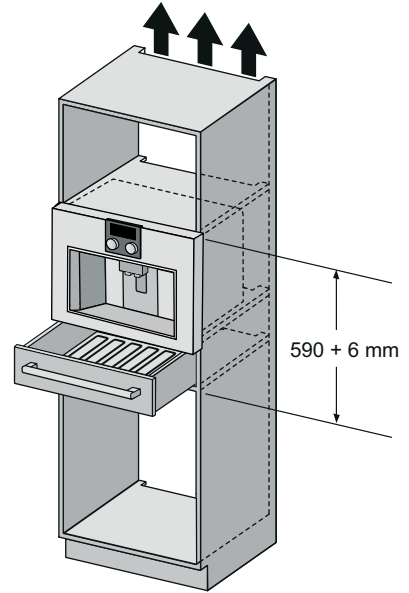
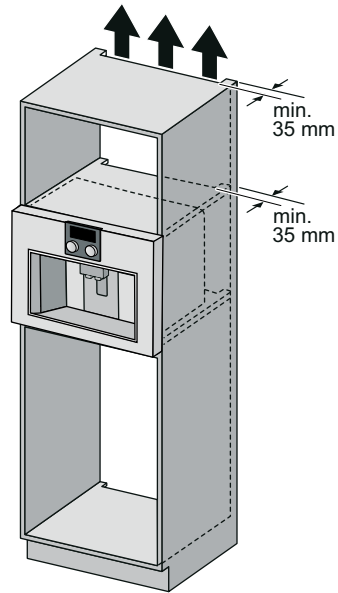
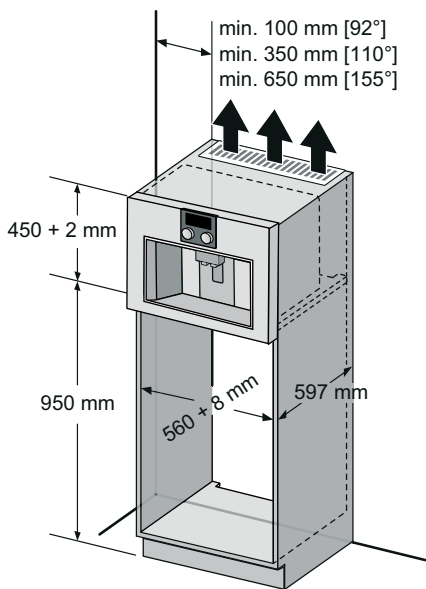
da Monteringsvejledning

fi Asennusohje

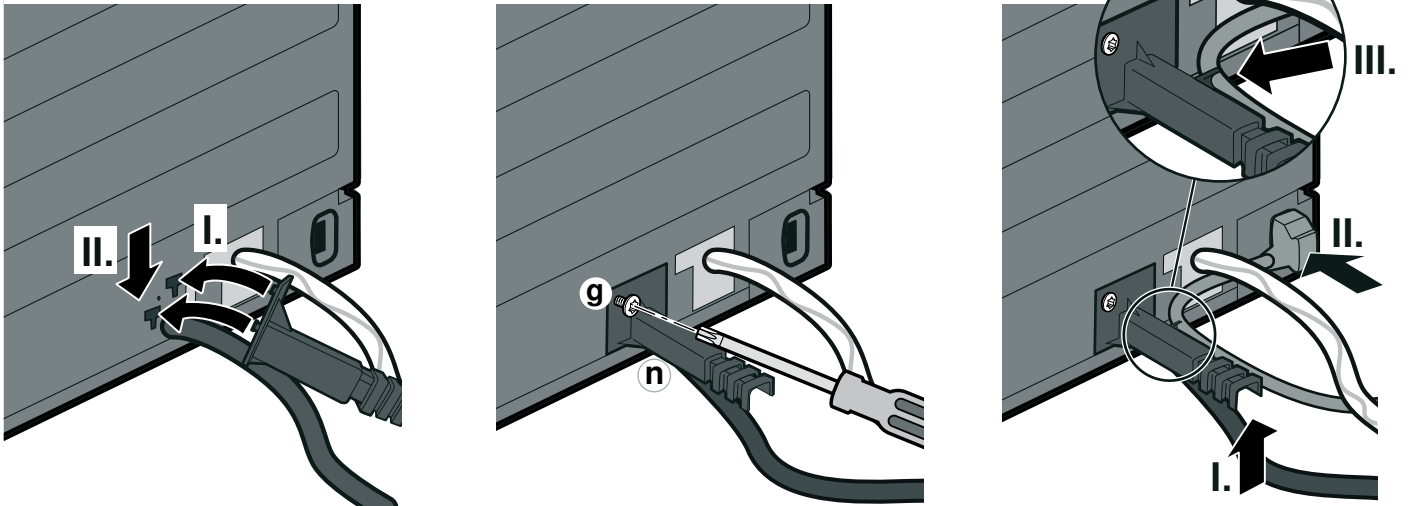
no Monteringsveiledning

sv Monteringsanvisning

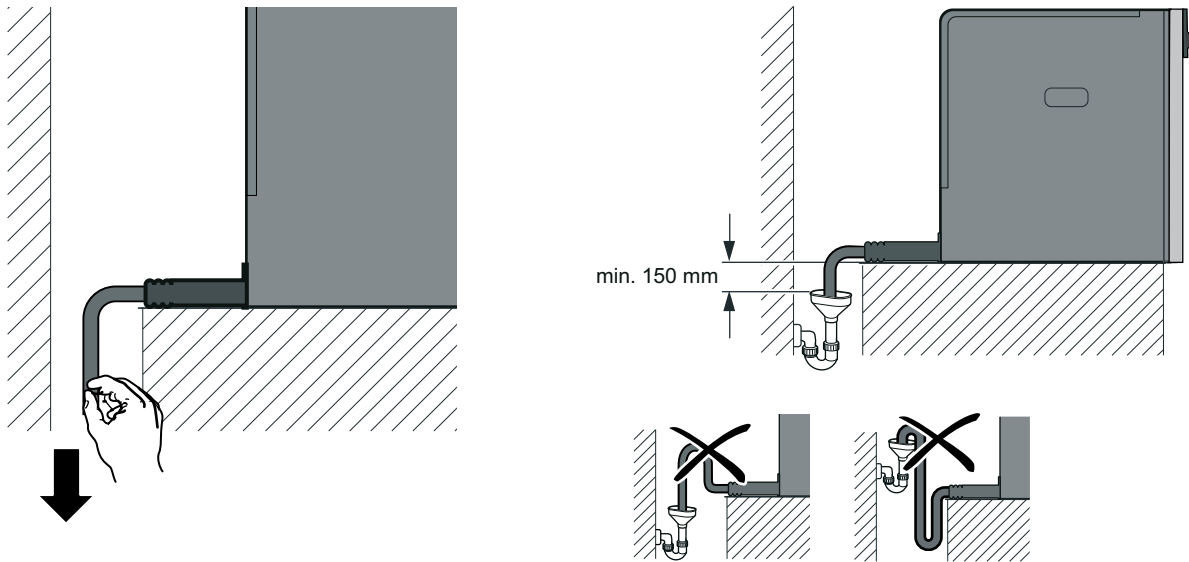




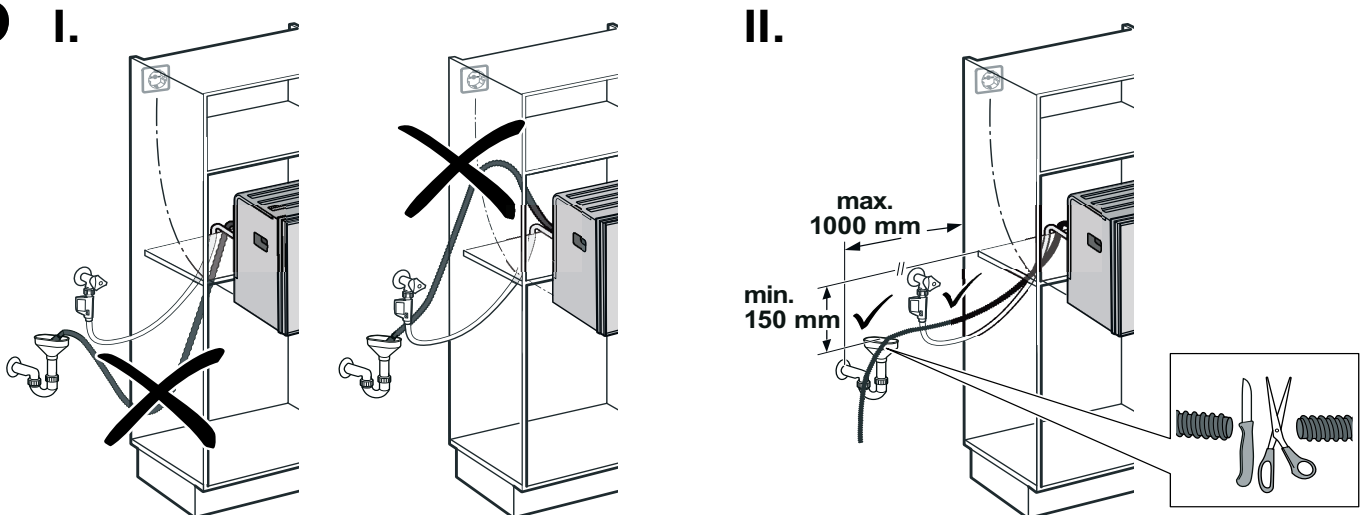
4



5

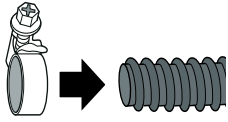


6

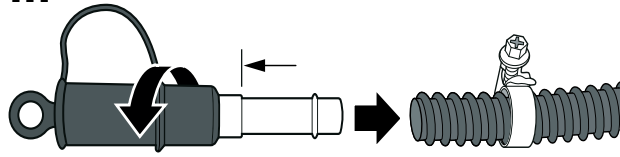


# 7

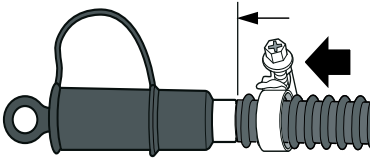
I.



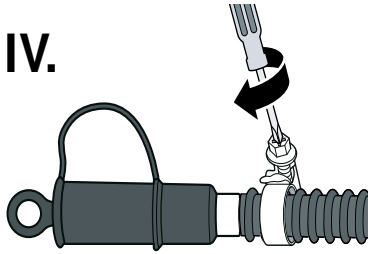
II.



III.

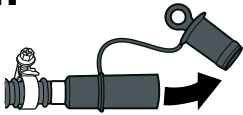


IV.

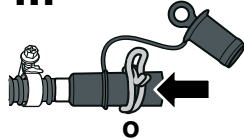


# 8

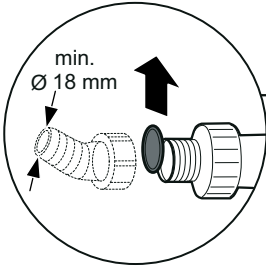
I.



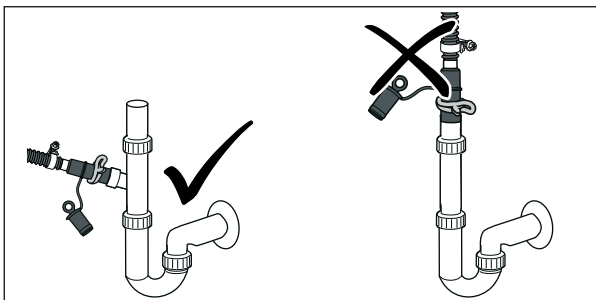
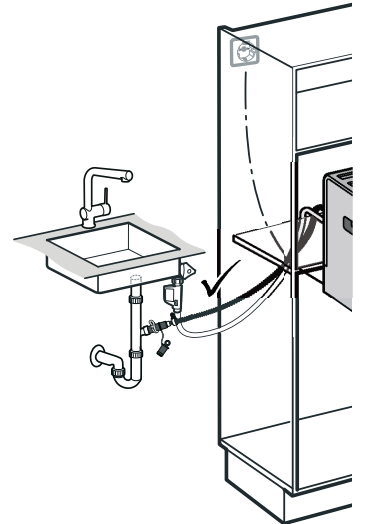
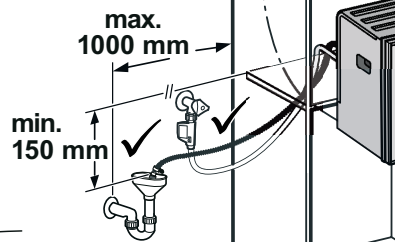
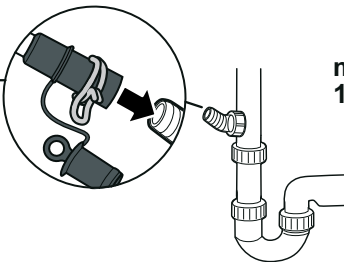
II.



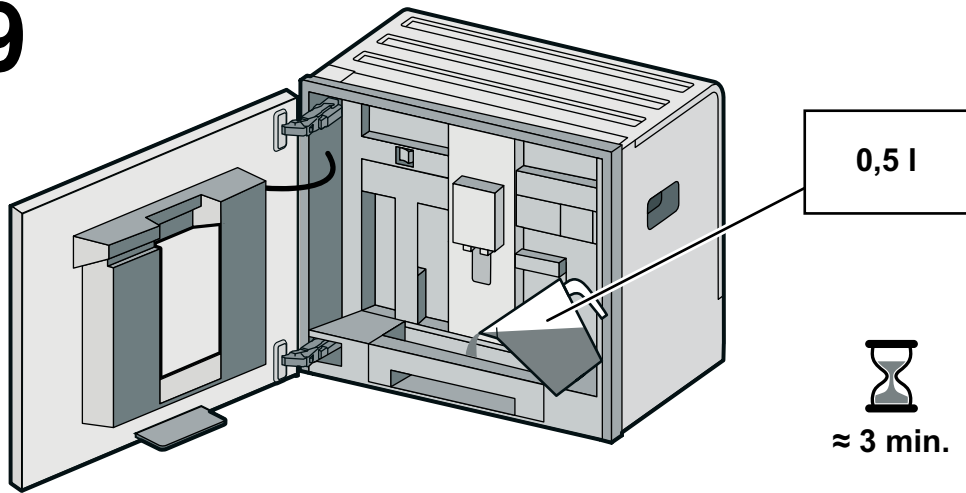
III.



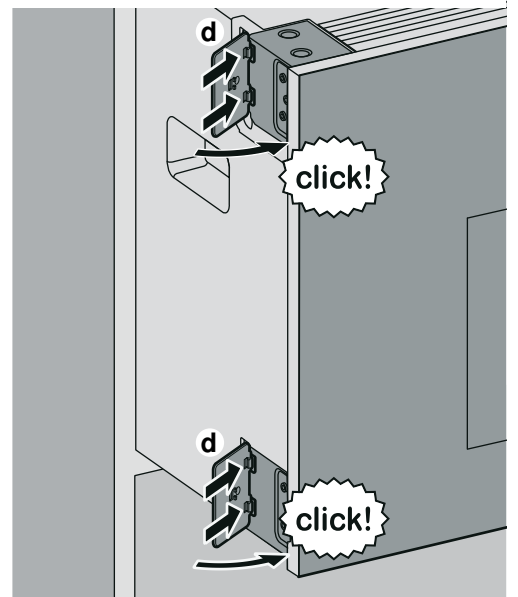
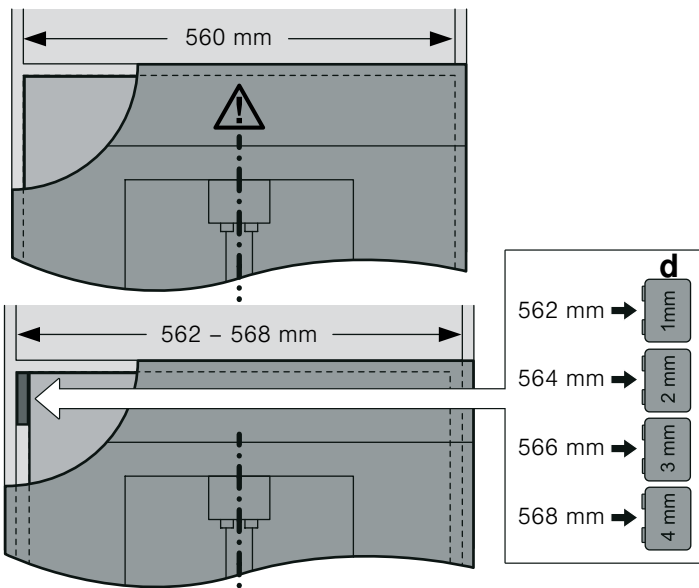
IV.



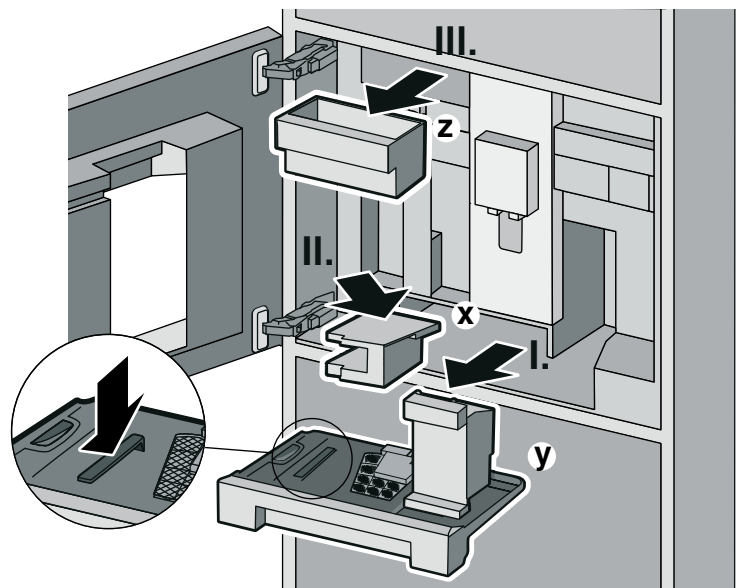
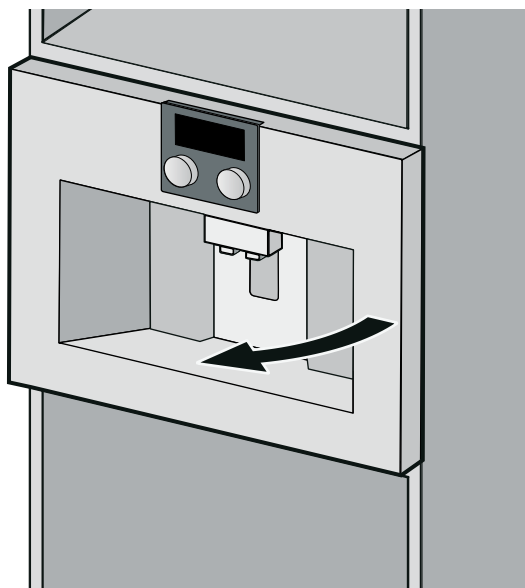
# 9



# 10

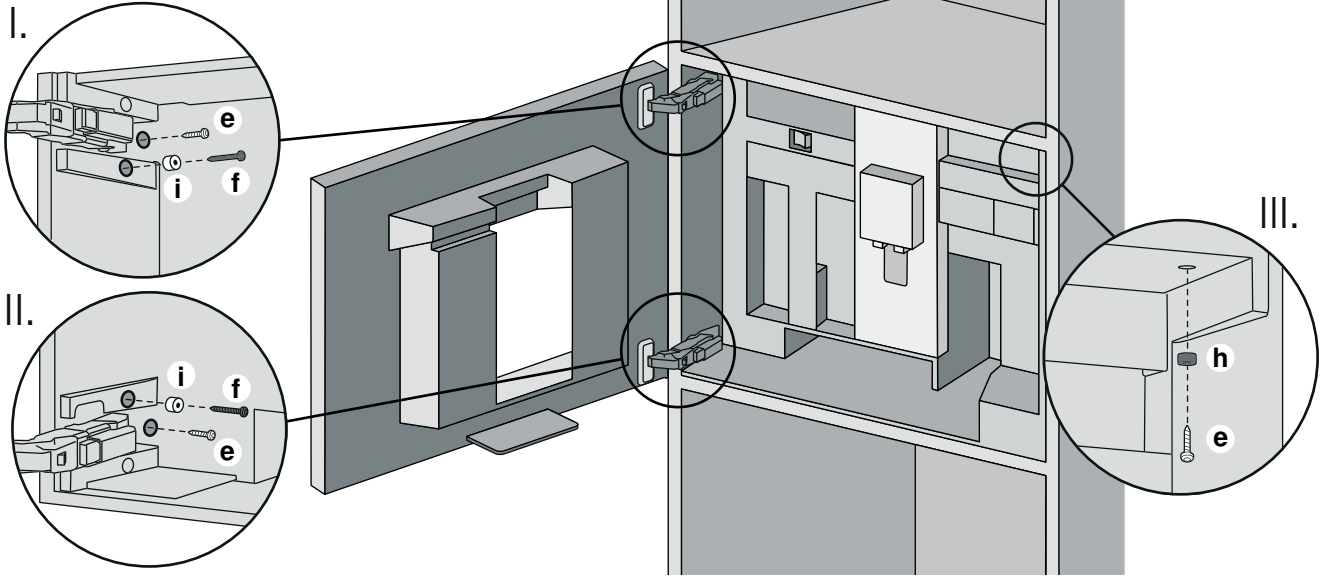


# 11



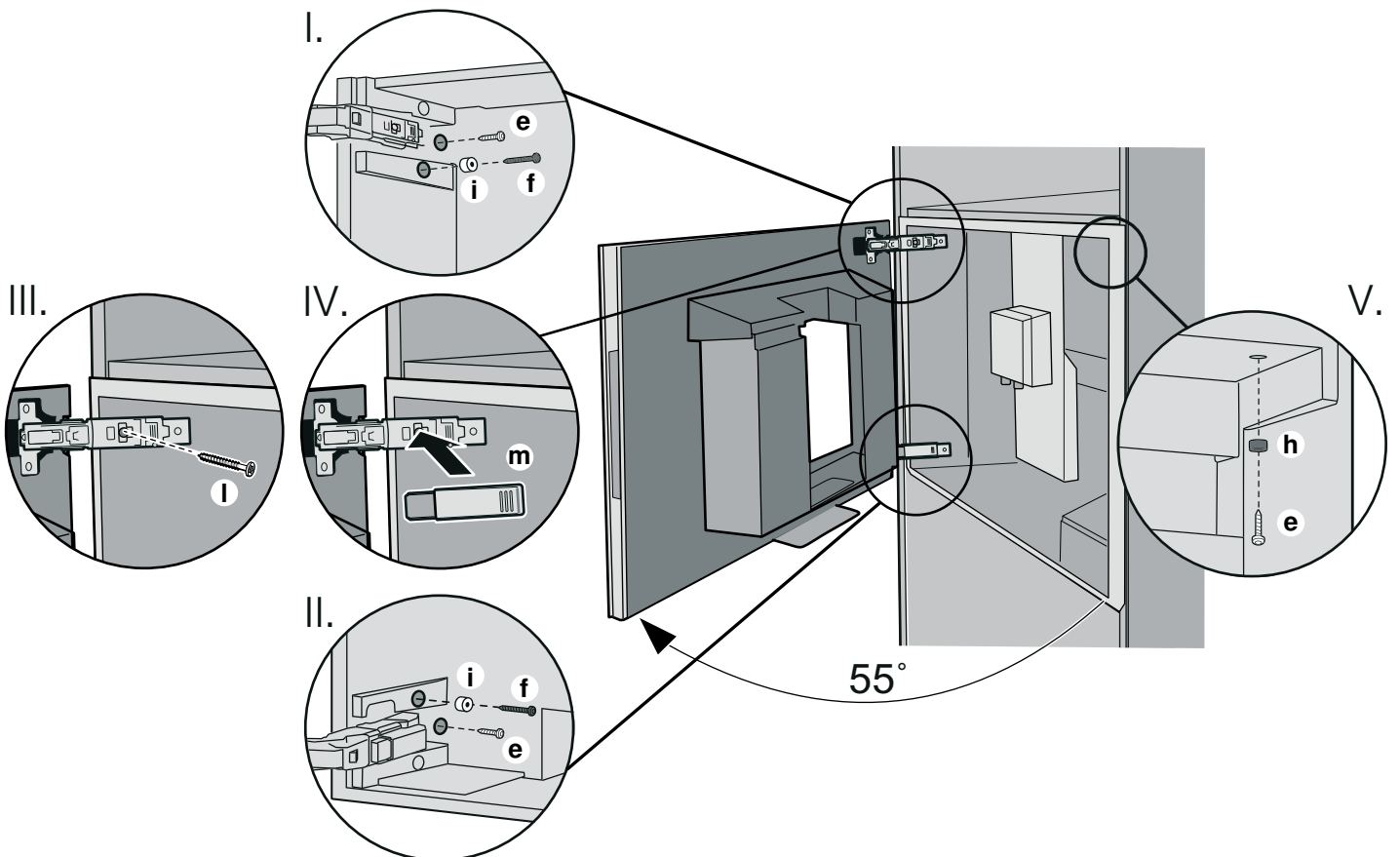
# 12a

CMP 270

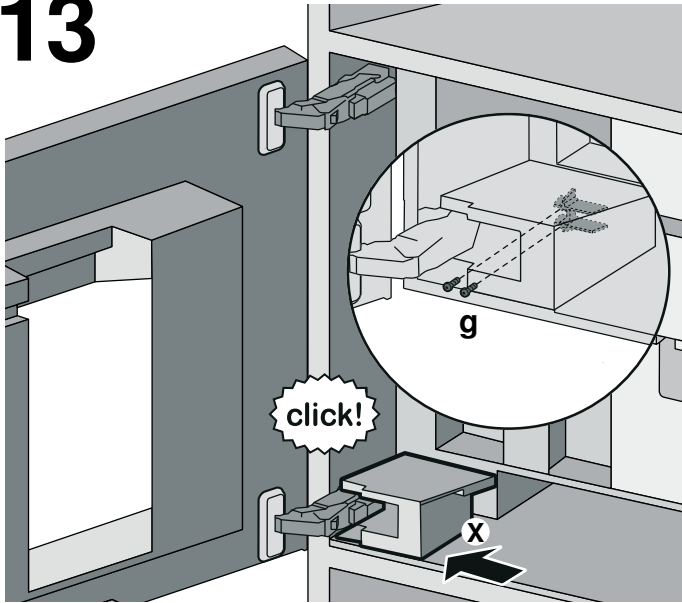


# 12b

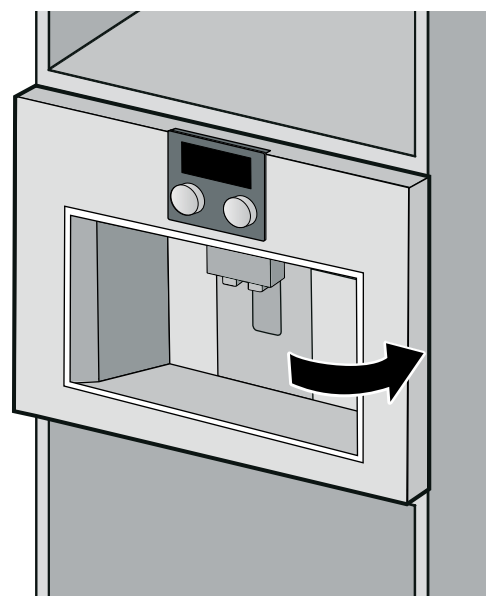
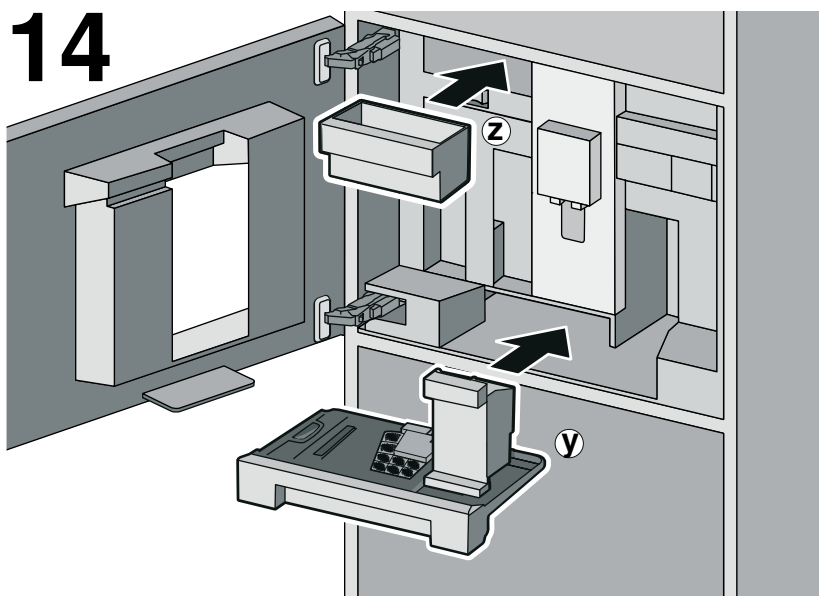
CM 470



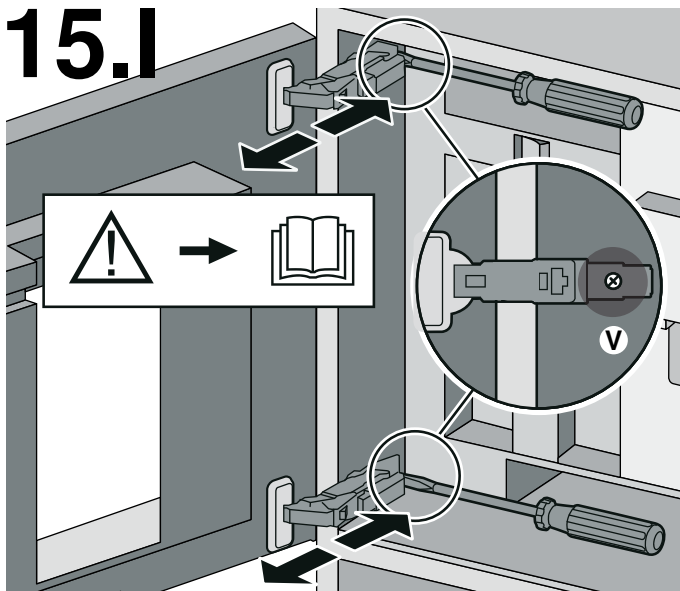
# 13



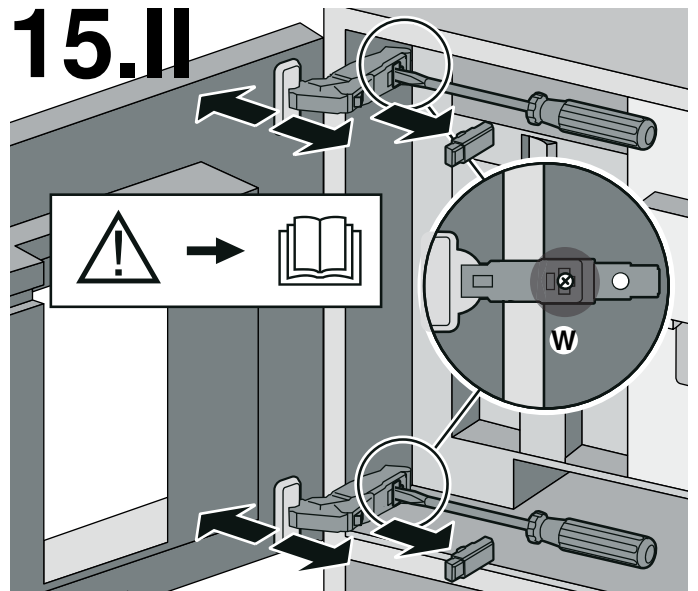
# 14



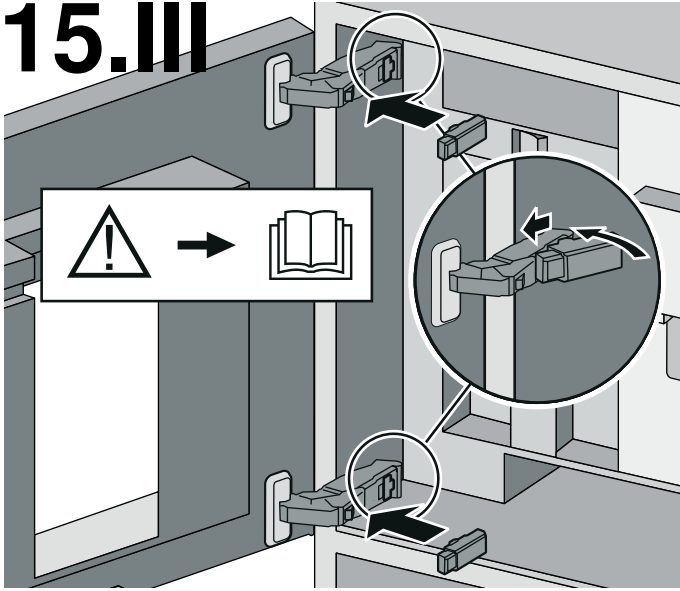
# 15.I



# 15.II



# 15.III





## Korrekt montering

Maskinen må kun anvendes indendørs ved stuetemperatur og maks. 2000 m over havets overflade.

Beskyt maskinen og slangerne mod frost, ellers tager de skade.

## Vigtige sikkerhedsanvisninger

Læs og overhold altid alle sikkerhedsanvisninger i brugsanvisningen.

Denne brugsanvisning skal læses grundigt og gemmes. Sikkerheden under brug er kun sikret ved korrekt montering iht. monteringsvejledningen.

Den faste vandtilslutning må kun udføres af en kvalificeret fagmand.

Tilslut ikke maskinen til det varme vand.

Tilslut maskinen til det kolde vand (drikkevandsforsyning), vandets cirkulation skal garanteres.

Vandtilførslen skal kunne holde til driftstryk. Vandtrykket skal ligge mellem 0,05 MPa (0,5 bar) og 1 MPa (10 bar). Hvis vandtrykket er højere, skal der monteres en trykreduktionsventil. Hygiejneforskrifterne skal overholdes ved installation og drift.

Skabe, der ikke er fastgjort, skal fastgøres til væggen med et almindeligt vinkelbeslag.

## Fare for elektrisk stød!

- Apparatet skal tilsluttes og bruges i henhold til angivelserne på typeskiltet. Hvis nettilslutningsledningen til apparatet bliver beskadiget, skal den udskiftes med en speciel tilslutningsledning, som kan fås hos vores kundeservice.
- Afbryd strømforsyningen til maskinen ved tilslutning af eller arbejde med vandledningen. De lovmæssige forskrifter for det pågældende land, det lokale elforsyningsselskab og vandværket skal overholdes. Tilslut først strømmen efter vandtilslutningen.
- Brug kun maskinen, hvis ledningen og maskinen er uden skader. Træk straks stikket ud af kontakten, eller afbryd strømmen i tilfælde af fejl.
- Reparation af maskinen må kun udføres via vores kundeservice for at undgå risici.
- Maskinen eller ledningen må aldrig dyppes i vand.
- Apparatet er udstyret med et EU-Schuko-stik (sikkerhedsstik). For at sikre korrekt jordforbindelse i stikkontakter i Danmark skal apparatet tilsluttes med en egnet stik-adapter Denne adapter (tilladt til maks 13 ampere) kan bestilles via kundeservice (reservedel nr. 00623333).

## Fare pga. magnetfelt!

Maskinen indeholder permanentmagneter, som kan påvirke elektroniske implantater, f.eks. pacemakere eller insulinpumper. Personer, der har elektroniske implantater bør holde en afstand på mindst 10 cm til maskinen og ved udtagning mindst 10 cm til følgende dele: mælkebeholder, mælkesystem, vandtank og kogeenhed.

## Leveringsomfang

Denne monteringsvejledning beskriver forskellige modeller, der kan være forskellige med hensyn til leveringsomfang og montering.

- (a) Fulldautomatisk kaffemaskine
- (b) Monteringsvejledning
- (c) Monteringsvinkel
- (d) Afstandsholder
- (e) 7 stk. fastgørelsesskruer (sølv)
- (f) 2 stk. fastgørelsesskruer (lange/sorte)
- (g) 3 stk. fastgørelsesskruer (korte/sorte)
- (h) 1 stk. tulle (sort)
- (i) 2 stk. tyller (hvide)
- (k) Tilslutningsledning
- (l) 1 stk. fastgørelsesskrue (sølv)
- (m) Hængseldæmpning
- (n) Slangeføring
- (o) Slangeklemme
- (p) Adapter
- (q) Slangeklemme til adapter

## Generelle henvisninger om vand- og spildevandstilslutning

Maskinen må ikke monteres mere end 1.000 mm fra spildevandstilslutningen. Tilløbsslangen må forlænges med en speciel ledning (KD. Nr. 00357081) med 3 m.

Mellem tilløbsslange og husets vandtilslutning skal der være monteret en stophane, så vandtilførslen kan afbrydes ved behov. Stophanen, tilløbsslangen og afløbsslangen skal være frit tilgængelige efter montering.

Maskinen svarer til DIN-standarderne og kan tilsluttes uden returløbsblokering.

Tilslutningen kræver en vandhane med 3/4" (26,4 mm) forskrning. Hvis denne ikke forefindes, må maskinen kun tilsluttes af en autoriseret installatør.

Vandkvaliteten skal leve op til drikkevandsbekendtgørelsen for det land, hvor maskinen bruges.

Tilslutningen til husets vandforsyning samt samtlige maskiner og anordningen til vandtilførsel til maskinen skal leve op til det pågældende lands gældende forskrifter.

Spildevandstilslutningen skal være min. 150 mm under maskinens underkant.

Spildevandsslangen må ikke forlænges.

Hvis maskinen opstilles for langt væk fra hoved afløbet (vandlås), skal afløbssystemet (husinstallationen) tilpasses.

## Forberedelse af køkkenskabe

**Vigtigt:** Stikdåsen skal være uden for indbygningsnichen.

Sørg for tilstrækkelig udluftning. Fjern skabets bagvæg, eller skær en åbning i bagvæggen på 500 x 400 mm. Mellem væg og skabsbund eller bagvæggen i skabet ovenover skal der være en afstand på mindst 35 mm. Ventilationsåbningerne og indsugningsåbningerne må ikke dækkes til. Læs og overhold også monteringsvejledningen for det apparat, der er placeret ovenover eller nedenunder. Ved montering over en varmeskuffe skal der være en nichehøjde på 590 mm. Hvis maskinen monteres direkte under en dekorationsplade, skal der være en ventilationsåbning på min. 200 cm<sup>2</sup>. Monter kun maskinen i en højde (ca. 950 mm), hvor funktionsdele som beholder og bryggeenhed kan tages ud uden problemer. Displayet bør ikke befinde sig over øjenhøjde. På den måde sikres det, at displayet kan aflæses.

Beskyt maskinen mod frost, da den ellers bliver beskadiget.

## Forberedelse af monteringen

1. Pak alle dele ud, og kontrollér dem for transportskader. Beskadede maskiner må ikke tages i brug.
2. Overhold indbygningsmålene afhængigt af den pågældende indbygningsmåde.  
**Vigtigt:** Der kan vælges tre åbningsvinkler for døren. Afhængigt af den ønskede åbningsvinkel skal man inden monteringen være opmærksom på indbygningsafstanden til væggen.
  - Åbningsvinkel ca. 110° (leveringstilstand)  
= indbygningsafstand til væg mindst 350 mm
  - Åbningsvinkel ca. 155°  
= indbygningsafstand til væg i venstre side mindst 650 mm.  
Fjern de to begrænsninger ved øverste og nederste hængsel.
  - Åbningsvinkel ca. 92° (kræver specialtilbehør)  
= indbygningsafstand til væg i venstre side mindst 100 mm.  
Fjern de to begrænsninger ved øverste og nederste hængsel, og erstæt dem med specialtilbehør KD.nr. 00636455.
3. Der kræves en udsparring på 120 mm til skabets bagvæg. Afkort om nødvendigt skabets bund. (fig. 1)
4. Placer montagevinkel (c) iht. målene i illustrationen, og skru fast med 2 skruer (e). Montér montagevinkel uden spalte mod skabets bund og væg. (fig. 1)
5. Tilpas eventuelt slangeføringen (n) til skabets kant. (fig. 3)
6. Skru slangeføringen (n) fast på maskinens bagvæg med skruen (g). (fig. 4)
7. Læg spildevandsslagen ind i slangeføringen (m).
8. Læg slangen lige over skabets bund, og før den nedad over kanten. (fig. 5)
9. Åbn vandhanen ved vandtilslutningen, og lad ca. 10 liter løbe igennem for at rengøre vandledningen i huset.  
Luk derefter for vandhanen.

## Indbygning af maskine

1. Indstil netkontakten (U) til [O]. (fig. 2)
2. Sæt tilslutningsledningen (k) fast i maskinen (mærkbar kontakt). (fig. 4)
3. Klem tilslutningsledningen (k) fast i slangeføringen (n).
4. Før tilslutningsledningen, tilløbsslangen og spildevandsslagen bagud gennem skabet.  
**Vigtigt:**
  - Afstanden mellem maskinen og bagvæggen skal mindst være 100 mm.
  - Tilslutningsledningen og slangerne må ikke være knækket, kommet i klemme eller viklet omkring sig selv.
5. Skub maskinen helt ind i skabet. Kontrollér, om maskinen sidder i midten. Justér om nødvendigt maskinen. Træk i den forbindelse maskinen lidt ud, skær de passende afstandsholdere (d) af, og sæt dem i venstre side (foroven og fornedet). Skub maskinen helt ind i skabet. (fig. 10)
6. Justér maskinen vandret og lodret. Maskinen må ikke hælde mere end 1° (2 %) i alle retninger!
7. Åbn maskinens dør. Fjern drypbakken (Y). Træk afdækningen (X) til venstre fornedet mod højre og frem, og tag den af. Træk tilbehørsskuffen (Z) ud, og fjern den. (fig. 11)
8. **Kun ved maskinen CMP 270: (fig. 12a)**  
Skrú først maskinen fast med hhv. 2 skruer (e) og (f) samt 2 tyller (i). Skru derefter fast øverst til højre på skabet med en skrue (e) og tylle (h).
- Kun ved maskinen CM 470: (fig. 12b)**  
Skrú først maskinen fast med hhv. 2 skruer (e) og (f) samt 2 tyller (i). Skru derefter fast øverst til højre på skabet med en skrue (e) og tylle (h).  
Tilslutning:
  - Åbn døren i en vinkel på ca. 55°.
  - Montér skruer (l).
  - Sæt hængseldæmpning (m) på.
9. Sæt afdækningen (X) i, og fastgør den med de to sorte skruer (g). (fig. 13)
10. Sæt drypbakken (Y) og tilbehørsskuffen (Z) i igen, og luk maskindøren. (fig. 14)

## Kun til fagmanden: (fig. 15)

I sjældne tilfælde kan døren til den indbyggede fuldautomatiske maskine binde, hvis indbygningsskabet slår sig. Døren kan justeres. Indstil i den forbindelse hængslerne foroven og fornedet: Indstil dørens dybde ved at skrue på skrue (V)  
Tag hængseldæmpningen af foroven og fornedet på hængslet. Indstil hældningen og den horisontale position for dørene ved at skrue på skrue (W).  
Sæt hængseldæmpningen på igen.

## Vandtilslutning

### ⚠ Fare for elektrisk stød!

Stikket må ikke være sat i stikdåsen.

Maskinen må kun tilsluttes det kolde vand.

Sørg for, at tilløbsslangen hverken er knækket, kommet i klemme eller viklet omkring sig selv. Kunststofhuset i Aquastop indeholder en elektrisk ventil og må derfor ikke dyppes i vand. Tilløbsslangen må ikke skæres over, da tilslutningsledningerne befinder sig i tilløbsslangen. (fig. 6)

1. Skru tilløbsslangen med Aquastop på vandhanen.
2. Åbn langsomt helt for vandhanen.
3. Kontrollér, om tilslutninger og tilløbsslangen er tætte.

## Spildevandstilslutning

Husets spildevandssystem skal have en udluftning. Sørg for udluftning, f.eks. ved tilslutning til en vask eller via en tragtvandlås.

**Vigtigt:** Der skal findes en tilsvarende tilslutning ved vandlåsen. Spildevandsslagen må ikke noget sted være placeret højere end maskinens underkant. Spildevandsslagen må hverken være knækket, kommet i klemme eller viklet omkring sig selv. Sørg for, at der ikke er noget låg i spildevandstilslutningen, som forhindrer vandet i at løbe ud, fjern det i givet fald.

1. Før slangen med konstant fald for at undgå en bue. (fig. 6 I)
2. Afkort slangen ved behov. (fig. 6 II)
3. Sæt slangeklemmen til adapteren og adapteren på spildevandsslagen, og spænd slangeklemmen. (fig. 7 I-IV)
4. Træk kappen af adapteren. (fig. 8 I)
5. Sæt slangeklemmen på adapteren. (fig. 8 II)
6. Skub adapteren på spildevandstilslutningen, eller fastgør den i en tragtvandlås. Ved forbindelse med en spildevandstilslutning skal adapteren sikres med slangeklemmen. (fig. 8 III)
7. Kontrollér, om tilslutninger og spildevandstilslutning er tætte.
8. Kontrollér vandafløbet ved at hælde ca. 0,5 l vand fra en beholder, f.eks. en kande, langsomt i drypskålen. Vandet skal løbe helt af. (fig. 9)

Hvis vandet ikke løber af, skal slangeføringen og spildevandstilslutningen kontrolleres iht. angivelserne i denne monteringsvejledning.

## Elektrisk tilslutning

### ⚠ Brandfare!

Anvendelse af forlængerledning eller multistikdåser kan medføre overbelastning, hvorved de opvarmes kraftigt. Brug ikke forlængerledning eller multistikdåser.

1. Indstil netkontakten (U) til [O].
2. Tilslut tilslutningsledningen til stikdåsen.

**Vigtigt:** Efter montering af maskinen skal stikdåsen være frit tilgængelig.

## Fejl vandtilførsel

Sien i Aqua-Stop skal rengøres regelmæssigt for at sikre en tilstrækkelig vandtilførsel.

1. Luk for vandhanen.
2. Tag tilløbsslangen med Aqua-Stop af vandhanen.
3. Rengør sien med en lille børste eller pensel. (fig. 5)

**Vigtigt:** Sien må ikke fjernes.

4. Skru tilløbsslangen med Aqua-Stop på vandhanen.
5. Åbn langsomt helt for vandhanen.
6. Kontrollér, om tilslutninger og tilløbsslangen er tætte. Fejl kan undgås, hvis maskinen vedligeholdes og rengøres regelmæssigt.

## Afmontering af apparat

1. Gennemfør tømningensprogram, se brugsanvisning.
2. Luk for vandhanen.
3. Træk netstikket ud af stikkontakten.
4. Tag tilløbsslangen og afløbsslangen af.
5. Løsn alle skruer, se montage.
6. Træk maskinen lidt ud.
7. Træk maskinen helt ud af skabet.

## Tekniske data

|   |  |
|---|--|
| Elektrisk tilslutning<br>(Spænding – frekvens)      | 220–240 V ~, 50 / 60 Hz                                    |
| Tilslutningsværdi                                   | 1600 W   |
| Maksimalt pumpetryk, statisk                        | 19 bar   |
| Maksimal kapacitet for vandbeholderen (uden filter) | 2,4 l  |
| Maksimal kapacitet for bønnebeholder                | 500 g  |
| Elledningens længde                                 | 1,7 m  |
| Mål (H × B × D)                                     | CMP 270: 455 x 590 x 423 mm,<br>CM 470: 455 x 590 x 444 mm |
| Vægt, tom   | CMP 270: 20–21 kg,<br>CM 470: 22–23 kg                     |
| Maleværkstype                                       | Keramik  |

fi

## Määräysten mukainen asennus

Käytä laitetta vain sisätiloissa huoneenlämmössä ja enint. 2000 metrin korkeudessa merenpinnan yläpuolella.

Suojaa laite ja letkut jäätymiseltä; muuten ne voivat vaurioitua.

## Tärkeitä turvallisuusohjeita

Lue ehdottomasti käyttöohjeessa olevat turvallisuusohjeet ja noudata niitä.

Lue ja säilytä ohje huolellisesti. Turvallinen käyttö on taattu vain, kun asennus tehdään ammattitaitoisesti asennusohjeita noudattaen.

Jätä kiinteään vesiliitännän asennus pätevän ammattilaisen tehtäväksi.

Laitetta ei saa kytkeä lämminvesiliitännään.

Kytke laite kylmävesiliitännään (puhdas vesi) ja varmista veden kierto.

Vedentuloliitännän on kestettävä laitteen käyttöpaine. Vedenpaineen tulee olla välillä 0,05 MPa (0,5 bar) – 1 MPa (10 bar). Jos vedenpaine on korkeampi, asenna paineenalennusventtiili. Asennuksen ja käytön aikana on noudatettava hygieniaääräyksiä.

Kiinnitä irralliset kalusteet yleisesti saatavana olevalla kulmalevyllä seinään.

## Sähköiskun vaara!

- Liitä laite ainoastaan tyyppikilvessä olevien ohjeiden mukaiseen sähköverkkoon. Jos laitteen verkkoliitäntäjohto vaurioituu, sen tilalle tulee vaihtaa erityinen liitäntäjohto, joita on saatavana huoltopalvelun kautta.
- Irrota laite sähköverkosta vesijohdon liittämisen tai muiden siihen liittyvien töiden ajaksi. Käyttömaan, paikallisen sähkölaitoksen ja vesilaitoksen lakeja ja määräyksiä on noudatettava. Sähköliitäntä tehdään vasta, kun vesiliitäntä on kytketty.
- Käytä laitetta vain, kun liitäntäjohto ja laite ovat moitteettomassa kunnossa. Vikatapauksissa vedä verkkopistoke heti ulos pistorasiasta tai katkaise verkkojännite.
- Laitteen saa korjata vain valtuuttamamme asiakaspalvelu, jotta vältetään mahdollisilta vaaratilanteilta.
- Älä koskaan upota laitetta tai liitäntäjohtoa veteen.

## Magneetin aiheuttamat vaarat!

Laitte sisältää kestromagneetteja, jotka voivat vaikuttaa elektronisten implanttien (esim. sydämentahdistimet tai insuliinipumput) toimintaan. Elektronisten implanttien käyttäjien on pysyteltävä vähintään 10 cm:n etäisyydellä laitteesta ja juomia valmistettaessa laitteen seuraavista osista: maitoastia, maitojärjestelmä, vesisäiliö ja keittoyksikkö.

## Pakkauksen sisältö

Tässä asennusohjeessa kuvataan eri malleja, joiden toimituksen sisältö ja asennus poikkeavat toisistaan.

- (a) Kahviautomaatti
- (b) Asennusohje
- (c) Asennuskulma
- (d) Välikappale
- (e) 7 kiinnitysruuvia (hopea)
- (f) 2 kiinnitysruuvia (pitkä/musta)
- (g) 3 kiinnitysruuvia (lyhyt/musta)
- (h) 1 hylsy (musta)
- (i) 2 hylsyä (valkoinen)
- (k) Liitäntäjohto
- (l) 1 kiinnitysruuvi (hopea)
- (m) Saranavaimennin
- (n) Letkunohjain
- (o) Letkukiinnike
- (p) Adapteri
- (q) Letkukiinnike adapteria varten

## Vesi- ja jätevesiliitäntää koskevia yleisiä ohjeita

Laitetta ei saa asentaa yli 1000 mm:n etäisyydelle jätevesiliitännästä. Vedenottoletkua voidaan jatkaa erityisellä johdolla (KD. Nr. 00357081) 3 m.

Vedenottoletkun ja talon vesiliitännän väliin on asennettava sulkuhana, jolla vedentulo voidaan tarvittaessa katkaista. Sulkuhanan, vedenotto- ja poistoletkun on oltava asennuksen jälkeen vapaasti ulottuvilla.

Laitte täyttää DIN-standardien vaatimukset ja se voidaan asentaa ilman takaisinvirtauksen estolaitetta.

Asennukseen vaaditaan vesihana, jossa on  $\frac{3}{4}$ " (26,4 mm) kierrelaitos. Jos sellaista ei ole, laitteen saa asentaa vain hyväksytty laiteasentaja.

Veden laadun on vastattava laitteen käyttömaassa voimassa olevia määräyksiä juomaveden laadusta.

Liitännän talon vesijärjestelmään sekä kaikkien laitteeseen vettä syöttävien laitteiden ja varusteiden on vastattava käyttömaassa voimassa olevia määräyksiä.

Jätevesiliitännän on oltava vähintään 150 mm alempana kuin laitteen alareuna.

Jätevesiletkua ei saa jatkaa.

Jos laitteen asennuspaikka on liian kaukana jätevesiliitännästä (hajulukosta), on muutettava talon jätevesijärjestelmää.

## Kalusteen alkuvalmistelut

**Tärkeää:** Pistorasian on oltava asennustilan ulkopuolella.

Varmista riittävä ilmankierto. Poista sitä varten kalusteen takaseinä tai tee siihen 500x400 mm:n kokoinen aukko. Seinän ja yläpuolella olevan kaapin pohjan tai/ja takaseinän välillä tulee olla tilaa vähintään 35 mm. Ilmankiertoaukot eivät saa peittyä. Noudata lisäksi yläpuolella tai alapuolella sijaitsevan laitteen asennusohjetta. Jos laite asennetaan lämpölaatikon yläpuolelle, asennussyvennyksen korkeuden on oltava 590 mm. Jos laite asennetaan heti kalustelevyn alapuolelle, varmista, että siinä on vähintään 200 cm<sup>2</sup>:n ilmankiertoaukko. Asenna laite vain niin korkealle (noin 950 mm), että toimintaosien (esim. säiliö tai keitinosa) ottaminen pois on helppoa. Näyttö ei saisi olla silmien korkeutta ylempänä, jotta sen lukeminen on helppoa.

Suojaa laite jäätymiseltä, sillä muuten se vaurioituu.

## Asennuksen alkuvalmistelut

1. Poista kaikki osat pakkauksesta ja tarkista, ettei niissä ole ole kuljetusvaurioita. Viallista laitetta ei saa ottaa käyttöön.
2. Ota huomioon asennusmitat asennustyyppistä riippuen.  
**Tärkeää:** Luukulle voidaan valita kolme avauskulmaa. Asennusetäisyys seinään on huomioitava ennen asennusta halutusta asennuskulmasta riippuen.
  - Avauskulma n. 110° (toimitus)
    - = Asennusetäisyys seinään vähintään 350 mm
  - Avauskulma n. 155°
    - = Asennusetäisyys seinään vähintään 650 mm. Tätä varten poista ylä- ja alasaranan kaksi rajoitinta.
  - Avauskulma n. 92° (vaatii lisävarusteita)
    - = Asennusetäisyys seinään vähintään 100 mm. Tätä varten ylä- ja alasaranan kahden rajoittimen tilalle on vaihdettava lisävarusteet nro 00636455.
3. Kalusteen takaseinän puolelle vaaditaan 120 mm:n aukko; tarvittaessa lyhennä kalusteen hyllyä. **(kuva 1)**
4. Sijoita asennuskulma **(c)** kuvassa näkyvien mittojen mukaisesti ja kiinnitä se 2 kiinnitysruuvilla **(e)**. Asennuskulman on asetettava ilman rakoa kaapin pohjaa ja seinää vasten. **(kuva 1)**
5. Letkunohjain **(n)** on tarvittaessa säädettävä kalusteen reunaan sopivaksi. **(kuva 3)**
6. Kiinnitä letkunohjain **(n)** kiinnitysruuvilla **(g)** laitteen takaseinään. **(kuva 4)**
7. Kiinnitä jätevesiletku letkunohjaimeen **(m)**.
8. Asenna letku suoraan kalustehyllylle ja ohjaa se reunan yli alaspäin. **(kuva 5)**
9. Avaa vesiliitännän vesihana ja valuta noin 10 litraa vettä, jotta vesijohto puhdistuu.  
Tämän jälkeen sulje vesihana.

## Laitteen asennus

1. Aseta virtakytkin **(U)** asentoon [O]. **(kuva 2)**
2. Kytke liitäntäjohto **(k)** laitteeseen (lukittu selvästi). **(kuva 4)**
3. Kiinnitä liitäntäjohto **(k)** letkunohjaimeen **(n)**.
4. Vedä liitäntäjohto, vedenottoletku ja jätevesiletku kaapin läpi taakse.  
**Tärkeää:**
  - Laitteen ja seinän välille on jätävä vähintään 100 mm tilaa.
  - Liitäntäjohto ja letkut eivät saa olla mutkalla, puristuksissa tai kiertyneet.
5. Työnnä laite kaappiin perille asti. Tarkista, että laite on kaapin keskiosassa. Kohdistu laite tarvittaessa. Vedä laitetta sitä varten hieman ulos, irrota sopivat välikappaleet **(d)** ja kiinnitä ne vasemmalle puolelle (ylös ja alas). Työnnä laite kaappiin perille asti. **(kuva 10)**
6. Suorista laite vaakatasoon ja kohtisuoraan. Laitteen kaltevuus ei saa ylittää 1° (2 %) mihinkään suuntaan!
7. Avaa laitteen luukku. Ota tiputusastia **(Y)** ulos. Vedä vasemmalla alhaalla oleva suojus **(X)** oikealle eteen ja ota se pois. Vedä varustelaatikko **(Z)** ulos ja laita se syrjään. **(kuva 11)**
8. **Vain laite CMP 270: (kuva 12a)**  
Kiinnitä ensin laite 2 kiinnitysruuvilla **(e)** ja **(f)** ja 2 hylsillä **(i)** kuvatulla tavalla. Kiinnitä se sen jälkeen yhdellä kiinnitysruuvilla **(e)** ja hylsillä **(h)** kaapin oikeaan yläosaan.  
**Vain laite CM 470: (kuva 12b)**  
Kiinnitä ensin laite 2 kiinnitysruuvilla **(e)** ja **(f)** ja 2 hylsillä **(i)** kuvatulla tavalla. Kiinnitä se sen jälkeen yhdellä kiinnitysruuvilla **(e)** ja hylsillä **(h)** kaapin oikeaan yläosaan.  
Sen jälkeen:
  - Avaa luukku noin 55°:een kulmaan.
  - Kiinnitä ruuvit **(l)**.
  - Kiinnitä saranavaimennin **(m)**.
9. Aseta suojus **(X)** paikalleen ja kiinnitä se kahdella mustalla kiinnitysruuvilla **(g)**. **(kuva 13)**
10. Aseta tiputusastia **(Y)** ja varustelaatikko **(Z)** takaisin paikalleen ja sulje laitteen luukku. **(kuva 14)**

## Vain asentajalle: (kuva 15)

Harvinaisissa tapauksissa kalusteeseen asennettavan laitteen luukku voi juuttua kalusteen vääntymisen takia. Luukku voidaan säätää. Saranoita on sitä varten säädettävä ylhäällä ja alhaalla: Säädä luukun syvyys ruuvia **(V)** kiertämällä Irrota saranavaimennin ylhäällä ja alhaalla saranasta. Säädä luukun kallistus ja vaakasuora asento ruuveja **(W)** kiertämällä. Aseta saranavaimennin takaisin paikalleen.

## Vesiliitos

### ⚠ Sähköiskun vaara!

Pistoke ei saa olla kytkettynä pistorasiaan.

Liitä laite vain kylmävesiliitäntään.

Varmista, että vedenottoletku ei ole mutkalla, puristuksissa tai kiertynyt. Aquastop-järjestelmän muovikotelo sisältää sähköisen venttiiliin, joten sitä ei saa upottaa veteen. Vedenottoletkussa sijaitsevat liitäntäjohtot, minkä vuoksi vedenottoletkua ei saa katkaista. **(kuva 6)**

1. Kiinnitä Aquastop-järjestelmällä varustettu vedenottoletku vesihanaan.
2. Avaa vesihana hitaasti kokonaan auki.
3. Tarkista liitäntöjen ja vedenottoletkun tiiviys.

## Poistovesiliitos

Talon jätevesijärjestelmässä on oltava ilmausmahdollisuus. Varmista ilmaus esim. liittämällä se astianpesualtaaseen tai hajulukkosuppiloon.

**Tärkeää:** Hajulukossa on oltava vastaava liitäntä. Jätevesiletku ei saa missään kohdassa olla ylempänä kuin laitteen alareuna. Jätevesiletku ei saa olla mutkalla, puristuksissa tai kiertynyt. Tarkista, ettei jätevesiliitännässä ole kantta, joka estää veden poistumisen; poista se tarvittaessa.

1. Asenna letku jatkuvasti laskevaksi, jotta siihen ei synny mutkaa. **(kuva 6 I)**
  2. Lyhennä letkua tarvittaessa. **(kuva 6 II)**
  3. Kiinnitä adapterin letkukiinnike ja adapteri jätevesiletkuun ja ruuvaa letkukiinnike kiinni. **(kuva 7 I-IV)**
  4. Irrota suojus adapterista. **(kuva 8 I)**
  5. Kiinnitä letkukiinnike adapteriin. **(kuva 8 II)**
  6. Työnnä adapteri jätevesiliitäntään tai ripusta se hajulukkosuppiloon. Jätevesiletkuun yhdistettäessä varmista adapterin kiinnitys letkukiinnikkeellä. **(kuva 8 III)**
  7. Tarkista liitäntöjen ja jätevesiliitännän tiiviys.
  8. Tarkista jäteveden poistuminen kaatamalla tiputusastiaan hitaasti noin 0,5 l vettä astiasta, esim. kannusta. Veden on valuttava kokonaan pois. **(kuva 9)**
- Jos vesi ei pääse valumaan pois, tarkista letkun asennus ja jätevesiliitäntä tämän asennusohjeen mukaisesti.

## Sähköverkkoon liittäminen

### ⚠ Palovaara!

Jatkojohtojen tai haaroitusrasioiden käyttö voi aiheuttaa ylikuormitusta, jonka yhteydessä voi esiintyä voimakasta lämpenemistä. Älä käytä jatkojohtoja tai haaroitusrasioita.

1. Aseta virtakytkin **(U)** asentoon [O].
2. Kytke liitäntäjohto pistorasiaan.

**Tärkeää:** Pistorasiaan tulee päästä helposti käsiksi myös laitteen asennuksen jälkeen.

## Vedentulon häiriö

AquaStop-järjestelmän sihti on puhdistettava säännöllisin välein, jotta veden riittävä virtaus voidaan taata.

1. Sulje vesihana.
  2. Irrota AquaStop-järjestelmällä varustettu vedenottoletku vesihanasta.
  3. Puhdista sihti pienellä harjalla tai pensselillä. **(kuva 5)**
- Tärkeää:** Älä missään tapauksessa poista sihtiä.
4. Kiinnitä AquaStop-järjestelmällä varustettu vedenottoletku vesihanaan.
  5. Avaa vesihana hitaasti kokonaan auki.
  6. Tarkista liitäntöjen ja vedenottoletkun tiiviys.
- Laitteen säännöllinen hoito ja puhdistus voi välttää häiriöitä.

## Laitteen irrotus

1. Suorita tyhjennysohjelma, katso käyttöohje.
2. Sulje vesihana.
3. Irrota pistoke pistorasiasta.
4. Irrota vedenottoletku ja vedenpoistoletku.
5. Avaa kaikki ruuvit, katso Asennus.
6. Vedä laitetta hieman pois paikaltaan.
7. Vedä laite kokonaan ulos kaapista.

## Tekniset tiedot

|  |  |
|--|--|
| Sähköliitäntä<br>(Jännite – taajuus)           | 220–240 V ~, 50 / 60 Hz                                    |
| Liitäntäteho                                   | 1600 W   |
| Pumpun maksimipaine, staattinen                | 19 bar   |
| Vesisäiliön maksimitilavuus (ilman suodatinta) | 2,4 l  |
| Kahvipapusaaliön maksimitilavuus               | 500 g  |
| Johdon pituus                                  | 1,7 m  |
| Mitat (K x L x S)                              | CMP 270: 455 x 590 x 423 mm,<br>CM 470: 455 x 590 x 444 mm |
| Paino, tyhjänä                                 | CMP 270: 20–21 kg,<br>CM 470: 22–23 kg                     |
| Kahvimyly                                      | Keraaminen   |

## Forskriftsmessig installasjon

Apparatet skal bare brukes ved romtemperatur innendørs og opp til 2000 m høyde over havet.

Beskytt apparatet og slangene mot frost, ellers kan de få skader.

## Viktige sikkerhetsanvisninger

Les og følg sikkerhetsanvisningene i bruksanvisningen.

Les nøye gjennom denne bruksanvisningen og ta vare på den. Sikkerheten under bruken er kun garantert dersom monteringen foretas forskriftsmessig i henhold til monteringsveiledningen.

Fast tilkobling til vann skal kun utføres av kvalifisert fagmann.

Apparatet må ikke kobles til varmtvannskoblingen.

Koble apparatet til en kaldtvannsledning (ferskvannsforsyning). Vannsirkulasjonen må være sikret.

Vanntilførselen må tåle driftstrykket.

Vanntrykket må være mellom 0,05 MPa (0,5 bar) og 1 MPa (10 bar). Ved høyere vanntrykk må det monteres en

trykkreduksjonsventil. Gjeldende forskrifter om hygiene må overholdes under installasjon og bruk.

Kjøkkenelementer som ikke er festet, skrur fast til veggen med et vanlig vinkeljern.

## Fare for elektrisk støt!

- Apparatet må kun tilkobles og brukes i henhold til angivelsene på typeskiltet. Dersom det oppstår skader på ledningen til apparatet, må den skiftes ut med en egen tilkoblingsledning som kan bestilles hos kundeservice.
- Koble apparatet fra strømmettet under tilkobling eller arbeider på vannledningen. Geldende lovfestede forskrifter i det aktuelle land samt forskriftene fra lokal strømleverandør og vannverk må overholdes. Elektrisk tilkobling må utføres etter tilkoblingen av vann.
- Det må kun benyttes når ledningen og apparatet selv ikke viser tegn på ytre skade. Ved feil må du umiddelbart trekke ut støpselet eller slå av spenningen.
- Reparasjoner på apparatet må kun utføres av våre serviceverksteder for å unngå fare.
- Apparatet og kablen må aldri dyppes ned i vann.

## Fare pga. magnetisme!

Apparatet inneholder permanentmagneter som kan påvirke elektroniske implantater, som f.eks. pacemakere eller insulinpumper. Personer som bruker elektroniske implantater må holde en avstand på minimum 10 cm til apparatet og til følgende deler: Melkebeholderen, melkesystemet, vannbeholderen og trakteenheten.

## Innhold i pakken

Denne monteringsveiledningen beskriver forskjellige modeller som kan variere, både når det gjelder leveringsomfang og montering.

- |     |                              |
|-----|------------------------------|
| (a) | Helautomatisk espressomaskin |
| (b) | Monteringsveiledning         |
| (c) | Monteringsvinkel             |
| (d) | Avstandsholder               |
| (e) | 7 festeskruer (sølv)         |
| (f) | 2 festeskruer (lang/sort)    |
| (g) | 3 festeskruer (kort/sort)    |
| (h) | 1 hylse (sort)               |
| (i) | 2 hylser (hvit)              |
| (k) | Tilkoblingsledning           |
| (l) | 1 festeskruer (sølv)         |
| (m) | Dempesystem for hengsler     |
| (n) | Slangeføring                 |
| (o) | Slangeklemme                 |
| (p) | Adapter                      |
| (q) | Slangeklemme for adapter     |

## Generell informasjon om tilkobling av vann og avløp

Apparatet må ikke monteres i større avstand enn 1000 mm fra tilkoblingen for avløpet. Vanntilførselsslangen kan forlenges 3 m med et spesielt rør (KD. Nr. 00357081).

Mellom tilførselsslangen for vann og den fast installerte vanntilkoblingen i huset må det være installert en stengekran for eventuelt å kunne bryte vanntilførselen. Stengekranen, tilførselsslangen for vann og avløpsslangen må være fritt tilgjengelig etter monteringen.

Apparatet svarer til DIN-standarden og kan tilkobles uten tilbakeslagsventil.

Det kreves en vannkran med 3/4" (26,4 mm) skrukobling for å koble til. Hvis en slik ikke er for hånden, må apparatet kun tilkobles av en autorisert installatør.

Vannkvaliteten må svare til gjeldende forskrifter om drikkevann i det aktuelle brukslandet.

Tilkoblingen til husets vannforsyning, samt alle apparater og innretninger for vanntilførsel til apparatet, må oppfylle gjeldende forskrifter i det aktuelle landet.

Tilkoblingen av avløpet må ligge min. 150 mm under apparatets underkant.

Det er ikke tillatt å forlenge avløpsslangen.

Hvis apparatets monteringssted er for langt unna hovedavløpet (vannlås), må avløpssystemet (den faste installasjonen i huset) tilpasses.

## Forberedelse av skap for montering

**Viktig:** Stikkontakten må ligge utenfor nisjen for monteringen.

Sørg for tilstrekkelig gjennomlufting. Fjern bakpanelet eller skjær ut en åpning på 500 x 400 mm. Mellom veggen og skapbunnen eller bakveggen til skapet over må det være en avstand på minst 35 mm. Ventilasjonsåpningene og innsugingsåpningene må ikke dekkes til. Ta også hensyn til monteringsveiledningen for apparater som er plassert over eller under. Ved montering over en varmeskuff, er det nødvendig med en nisjehøyde på 590 mm. Dersom apparatet blir montert direkte under en dekorplate, må det passes på at det er en ventilasjonssprekk på minst 200 cm<sup>2</sup>. Apparatet må ikke monteres høyere (ca. 950 mm) enn at funksjonsdelene, som beholdere eller bryggeenhet, uten problemer kan tas ut. Displayet bør ikke befinne seg over øyehøyde, slik at det er lett å lese.

Beskytt apparatet mot frost, ellers får det skader.



## Forberede monteringen

1. Pakk ut alle deler og kontroller dem med tanke på transportskader. Et skadet apparat må ikke tas i bruk.
2. Pass på korrekte mål for monteringen, alt etter innbyggingsvariant.  
**Viktig:** Du kan velge mellom tre åpningsvinkler for døren. Før monteringen må det tas hensyn til avstanden til veggen, avhengig av ønsket åpningsvinkel.
  - Åpningsvinkel ca. 110° (ved levering)
    - = monteringsavstand til veggen minimum 350 mm
  - Åpningsvinkel ca. 155°
    - = monteringsavstand til veggen på venstre side minimum 650 mm. Fjern de to begrensningene på øvre og nedre hengsel for å gjøre dette.
  - Åpningsvinkel ca. 92° (krever ekstrastyr)
    - = monteringsavstand til veggen på venstre side minimum 100 mm. Skift ut de to begrensningene på øvre og nedre hengsel med ekstrastyr reservedelsnr. 00636455 for å gjøre dette.
3. I skapets bakvegg er det nødvendig med en utsparring på 120 mm. Ved behov må skapbunnen forkortes. **(bilde 1)**
4. Plasser monteringsvinkelen **(c)** i samsvar med angitte mål på illustrasjonen og skru den på med 2 festeskruer **(e)**. Monteringsvinkelen må ligge inntil skapbunn og vegg uten spalte. **(bilde 1)**
5. Slangeføringen **(n)** må ved behov tilpasses kanten av skapet. **(bilde 3)**
6. Slangeføringen **(n)** skrues fast til bakveggen på apparatet med festeskruen **(g)**. **(bilde 4)**
7. Legg avløpslangen inn i slangeføringen **(m)**.
8. Legg slangen rett i bunnen av skapet og før den over kanten og ned. **(bilde 5)**
9. Åpne vannkranen på vanntilkoblingen og la det strømme ca. 10 liter vann for å rengjøre vannledningen i huset. Steng deretter vannkranen.

## Montere apparatet

1. Sett nettbryteren **(U)** på [O]. **(bilde 2)**
2. Tilkoblingsledningen **(k)** må stikkes forsvarlig inn i apparatet (skal gå merkbart i lås). **(bilde 4)**
3. Klem tilkoblingsledningen **(k)** fast på slangeføringen **(n)**.
4. Før tilkoblingsledningen, tilførselsslangen for vann og avløpslangen til baksiden gjennom skapet.  
**Viktig:**
  - Avstanden mellom apparatet og veggen bak må være minst 100 mm.
  - Tilkoblingsledningen og slangene må ikke ha knekk, være sammenklemte eller være vaset inn i hverandre.
5. Skyv apparatet inn i skapet til anslag. Kontroller om apparatet er midtstilt. Rett opp skapet ved behov. Trekk apparatet litt ut, ta av de passende avstandsholderne **(d)** og fest dem på venstre side (oppe og nede). Skyv apparatet inn i skapet til anslag. **(bilde 10)**
6. Innrett apparatet vannrett og loddrett. Apparatets vinkel må ikke overskride 1° (2 %) i noen retning!
7. Åpne apparatdøren. Ta ut dryppeskålen **(Y)**. Dra dekselet **(X)** nederst til venstre mot høyre forover og ta det av. Trekk ut og legg til side tilbehørsskuffen **(Z)**. **(bilde 11)**
8. **Kun på CMP 270: (bilde 12a)**  
Skrus først apparatet med hhv. 2 festeskruer **(e)** og **(f)** og de 2 hylsene **(i)** som vist. Skru det deretter fast øverst til høyre på skapet med en festeskruer **(e)** og hylse **(h)**.  
**Kun på CM 470: (bilde 12b)**  
Skrus først apparatet med hhv. 2 festeskruer **(e)** og **(f)** og de 2 hylsene **(i)** som vist. Skru det deretter fast øverst til høyre på skapet med en festeskruer **(e)** og hylse **(h)**.  
Deretter:
  - Åpne døren i en vinkel på ca. 55°.
  - Skru inn skruene **(l)**.
  - Sett på dempesystemet for hengslene **(m)**.
9. Sett inn dekselet **(X)** og fest det med de to svarte festeskruene **(g)**. **(bilde 13)**
10. Sett inn dryppeskålen **(Y)** og tilbehørsskuffen **(Z)** igjen og lukk apparatdøren. **(bilde 14)**

## Kun for fagmannen: (bilde 15)

I sjeldne tilfeller kan døren på espressomaskinen komme i klem på grunn av vridning i skapet for monteringen. Døren kan justeres. Still inn hengslene oppe og nede:

Still inn dybden på døren ved å dreie på skruene **(V)**

Ta dempesystemet for hengslene av hengslene øverst og nederst. Still inn dørenes vinkel og horisontale posisjon ved å dreie på skruene **(W)**.

Sett dempesystemet for hengslene på igjen.

## Vanntilkobling

### ⚠ Fare for elektrisk støt!

Støpselet må ikke være plagget i stikkkontakten.

Apparatet må kun kobles til kaldtvannstilkoblingen.

Pass på at tilførselsslangen for vann ikke har knekk, er klemt sammen eller ligger i slynger. Plasthuset i aquastop inneholder en elektrisk ventil. Må ikke dypes i vann. I tilførselsslangen for vann befinner tilkoblingsledningene seg, og derfor må tilførselsslangen for vann ikke kappes. **(bilde 6)**

1. Skru tilførselsslangen for vann med aquastop inn på vannkranen.
2. Åpne sakte vannkranen helt.
3. Kontroller at koblingene og tilførselsslangen for vann er tette.

## Spillvannstilkobling

Husets avløpssystem må ha ventilasjon. Sørg for ventilasjon, f.eks. ved å koble til en vask eller via en traktsifong.

**Viktig:** Det må finnes en egnet tilkobling på sifongen.

Avløpslangen må ikke i noe punkt ligge høyere enn underkanten av apparatet. Avløpslangen må ikke ha knekk, være klemt sammen eller være sammenvast. Kontroller at det ikke finnes lokk i avløpskoblingen som hindrer vannets avløp. Slike lokk må ev. fjernes.

1. Legg slangen med konstant fall for å unngå bøy. **(bilde 6 I)**
2. Forkort slangen ved behov. **(bilde 6 II)**
3. Sett slangeklemmen for adapteren og adapteren på avløpslangen og skru fast slangeklemmen. **(bilde 7 I-IV)**
4. Trekk hetten av adapteren. **(bilde 8 I)**
5. Sett slangeklemmen på adapteren. **(bilde 8 II)**
6. Skyv adapteren inn på avløpskoblingen, eller heng den inn i en traktsifong. Sikre forbindelsen mellom adapteren og avløpskoblingen med slangeklemmen. **(bilde 8 III)**
7. Kontroller at koblingene og avløpskoblingen er tette.
8. Kontroller vannavløpet. Hell da sakte ca. 0,5 l vann fra en beholder, f.eks. en kanne, i dryppeskålen. Vannet må renne komplett ut. **(bilde 9)**

Hvis vannet ikke renner ut, må du kontrollere leggingen av slangen og avløpskoblingen i samsvar med opplysningene i denne monteringsveiledningen.

## Elektrisk tilkobling

### ⚠ Fare for brann!

Bruk av forlengelseskabel eller strømskinner kan føre til overbelastning. I den forbindelse kan de bli svært varme. Ikke bruk forlengelseskabler eller strømskinner.

1. Sett nettbryteren **(U)** på [O].
2. Koble tilkoblingsledningen til stikkkontakten.

**Viktig:** Stikkkontakten må være fritt tilgjengelig når apparatet er montert.

## Feil på vanntilførselen

Silen i AquaStop bør rengjøres med jevne mellomrom for å sikre tilstrekkelig vanntilførsel.

1. Steng vannkranen.
2. Ta tilførselsslangen for vann med AquaStop av vannkranen.
3. Rengjør silen med en liten børste eller kost. **(bilde 5)**  
**Viktig:** Silen må ikke under noen omstendighet fjernes.
4. Skru tilførselsslangen for vann med AquaStop inn på vannkranen.
5. Åpne sakte vannkranen helt.
6. Kontroller at koblingene og tilførselsslangen for vann er tette. Hvis apparatet stelles og rengjøres regelmessig, bidrar det til å hindre feil.

## Ta ut apparatet

1. Utfør tømmeprogrammet, se bruksanvisningen.
2. Steng vannkranen.
3. Trekk støpselet ut av stikkontakten.
4. Ta av tilførselsslengen for vann og avløpsslengen.
5. Løsne alle skruene, se Montering.
6. Trekk apparatet litt ut.
7. Trekk apparatet helt ut av skapet.

## Tekniske data

|   |  |
|---|--|
| Elektrisk tilkobling (spenning – frekvens)    | 220–240 V ~, 50 / 60 Hz                                    |
| Tilkoblingsverdi                              | 1600 W   |
| Maksimalt statisk pumpetrykk                  | 19 bar   |
| Vanntankens maksimale kapasitet (uten filter) | 2,4 l  |
| Maksimal kapasitet for kaffebønneholderen     | 500 g  |
| Strømkabelens lengde                          | 1,7 m  |
| Mål (H x B x D)                               | CMP 270: 455 x 590 x 423 mm,<br>CM 470: 455 x 590 x 444 mm |
| Vekt, tom                                     | CMP 270: 20–21 kg,<br>CM 470: 22–23 kg                     |
| Type kaffekvern                               | Keramisk   |

## Installation för avsett ändamål

Apparaten får endast användas inomhus vid rumstemperatur och ej över 2000 m över havsytan.

Skydda apparaten och slangarna mot frysning. Annars kan de skadas.

## Viktiga säkerhetsanvisningar

Du måste ovillkorligen läsa och följa säkerhetsföreskrifterna i bruksanvisningen.

Läs noggrant igenom bruksanvisningen och spara den. Bara en fackmässigt utförd inbyggnad enligt monteringsanvisningarna kan garantera en säker användning.

Den fasta vattenanslutningen får bara utföras av en behörig fackman.

Anslut inte apparaten till en varmvattenanslutning.

Anslut apparaten till en kallvattenledning (tappvattenförsörjning). Vattencirkulationen måste kunna garanteras.

Vattentillførseln måste klara arbetstrycket. Vattentrycket måste ligga mellan 0,05 MPa (0,5 bar) och 1 MPa (10 bar). Om vattentrycket är högre måste du förkoppla en tryckreduceringsventil. Under installation och drift måste hygienföreskrifterna följas.

Sätt fast osäkrade köksskåp med ett vanligt vinkeljärn.

## Risk för stötar!!

- Anslut och använd bara enheten enligt märkskylten. Trasig sladd till enheten kräver byte med specialsladd som går att köpa av service.
- Koppla bort enheten från elnätet när du ansluter eller utför arbete på vattenledningen. Följ gällande lagbestämmelser samt lokala el- och vattenleverantörers föreskrifter. Utför elanslutningen först efter vattenanslutningen.
- Använd bara om anslutning och enhet är hela. Dra ur kontakten eller slå av strömmen direkt vid fel.
- Reparationer på apparaten får endast utföras av service. Detta för att undvika olyckor.
- Doppa aldrig enheten eller sladden i vatten.

## Fara för magnetpåverkan!!

Enheten innehåller permanentmagneter som kan påverka elektroniska implantat som t.ex. pacemaker och insulinpumpar. Personer med elektroniska implantat bör hålla minst 10 cm avstånd till apparaten. Vid isärtagning gäller samma regel för följande delar: mjölkbehållare, mjölksystem, vattentank och bryggenhet.



## Leveransomfång

I den här monteringsanvisningen beskrivs olika modeller med olika leveransomfång och monteringsätt.

- (a) Helautomatisk kaffemaskin
- (b) Monteringsanvisning
- (c) Monteringsvinkel
- (d) Distanshållare
- (e) 7 fästskruvar (silver)
- (f) 2 fästskruvar (långa/svarta)
- (g) 3 fästskruvar (korta/svarta)
- (h) 1 st hylsa (svart)
- (i) 2 st hylsor (vita)
- (k) Anslutningsledning
- (l) 1 fästskruv (silver)
- (m) Gångjärnsdämpning
- (n) Slangstyrning
- (o) Slangklämma
- (p) Adapter
- (q) Slangklämma för adapter

## Allmänna anvisningar, vatten- och avloppsanslutning

Montera inte apparaten på större avstånd än 1000 mm från avloppsanslutningen. Vattentilloppsslangen får förlängas 3 m med en särskild ledning (KD. Nr. 00357081).

Mellan vattentilloppsslangen och anslutningen till byggnadens vattenledningssystem måste en avstängningskran finnas så att vattentillförseln eventuellt kan brytas. Avstängningskranen, vattentillett och avloppsslangen måste vara fritt tillgängliga efter monteringen.

Apparaten uppfyller DIN-normerna och får anslutas utan backventil.

För anslutningen behövs en vattenkran med  $\frac{3}{4}$ " (26,4 mm) skruvkoppling. Om en sådan inte finns får apparaten bara anslutas av en behörig installatör.

Vattenkvaliteten måste uppfylla gällande bestämmelser för dricksvatten i det land där apparaten används.

Anslutningen till byggnadens vattenledningsnät, liksom samtliga apparater och anordningar för tillförsel av vatten till apparaten, måste uppfylla de bestämmelser som gäller i respektive land.

Avloppsanslutningen måste ligga minst 150 mm under apparatens underkant.

Avloppsslangen får inte förlängas.

Om apparatens uppställningsplats ligger för långt bort från huvudavloppet (vattenlåset) måste avloppssystemet (i byggnaden) anpassas.

## Förberedelse av inbyggnadsmöbel

**Viktigt:** Eluttaget måste sitta utanför inbyggnadsnischen.

Se till att ventilationen är tillräcklig. Ta annars bort möbelns baksida eller skär upp en 500 x 400 mm öppning. Avståndet mellan väggen och skåpbotten resp. det ovanliggande skåpets bakvägg måste vara minst 35 mm. Täck inte över ventilationsspringorna och insugsöppningarna. Följ också monteringsanvisningarna för den ovanför- eller underliggande apparaten. Vid montering över en värmelåda krävs nischhöjden 590 mm. Om du monterar apparaten omedelbart under en dekorskiva måste du se till det finns en ventilationsspringa med minst 200 cm<sup>2</sup> area. Montera inte apparaten högre (cirka 950 mm) än att funktionsdelar som behållaren eller bryggenheten kan tas ut utan svårighet. Displayen bör inte sitta högre än i ögonhöjd för att den ska vara lätt att läsa av.

Skydda apparaten mot frysning. Annars kan den skadas.

## Förberedelse för monteringen

1. Packa upp alla delar och kontrollera om de har transportsador. Skadade apparater får inte tas i drift.
2. Följ inbyggnadsmåtten allt efter inbyggnadsvarianten.  
**Viktigt:** För luckan kan tre öppningsvinklar väljas. Allt efter den önskade öppningsvinkeln måste du före monteringen kontrollera inbyggnadsavståndet till väggen.
  - Öppningsvinkel cirka 110° (från fabrik)  
= inbyggnadsavstånd till väggen minst 350 mm
  - Öppningsvinkel cirka 155°  
= inbyggnadsavstånd till väggen minst 650 mm. Ta bort de båda begränsningarna vid det övre och det undre gångjärnet.
  - Öppningsvinkel cirka 92° (kräver specialtillbehör)  
= inbyggnadsavstånd till väggen minst 100 mm. Byt ut de båda begränsningarna vid det övre och det undre gångjärnet mot specialtillbehöret med reservdelsnr: 00636455.
3. Till möbelns bakvägg krävs en 120 mm ursparning, förkorta eventuellt möbelbotten. **(bild 1)**
4. Placera monteringsvinkeln **(c)** enligt måttsättningen i figuren och skruva fast dem med 2 fästskruvar **(e)**. Monteringsvinkeln måste ligga an utan mellanrum mot skåpets botten och vägg. **(bild 1)**
5. Anpassa slangstyrningen **(n)** till möbelkanten om det behövs. **(bild 3)**
6. Skruva fast slangstyrningen **(n)** med fästskruven **(g)** på apparatens bakvägg. **(bild 4)**
7. Lägg in avloppsslangen i slangstyrningen **(m)**.
8. Lägg slangen rakt på möbelbotten och dra den över kanten och nedåt. **(bild 5)**
9. Öppna vattenkranen vid vattenanslutningen och tappa ut cirka 10 liter vatten för att rensa byggnadens vattenledning. Stäng sedan vattenkranen.

## Inbyggnad av enheten

1. Ställ nätspänningsbrytaren **(U)** i läge **O**. **(bild 2)**
2. Sätt in anslutningsledningen **(k)** stadigt i apparaten (den ska snäppa fast märkbart). **(bild 4)**
3. Kläm fast anslutningsledningen **(k)** vid slangstyrningen **(n)**.
4. För anslutningsledningen, vattentilloppsslangen och avloppsslangen bakåt genom skåpet.  
**Viktigt:**
  - Avståndet mellan apparaten och bakväggen måste vara minst 100 mm.
  - Anslutningsledningen och slangarna får inte vara vikta, klämda eller snodda.
5. Skjut in apparaten till stopp i skåpet. Kontrollera att enheten är centrerad. Rikta upp apparaten om det behövs. Dra då ut apparaten något, skär av lämpliga distanser **(d)** och sätt in dem på vänstra sidan (upptill och nedtill). Skjut in apparaten till stopp i skåpet. **(bild 10)**
6. Rikta upp apparaten vågrätt och lodrätt. Apparatens lutning får inte överskrida 1° (2%) i någon riktning!
7. Öppna apparatluckan. Ta ut droppskålen **(Y)**. Dra ut kåpan **(X)** nedtill till vänster framåt och höger och ta ut den. Dra ut tillbehörsådan **(Z)** och lägg den åt sidan. **(bild 11)**
8. **Gäller bara apparaten CMP 270: (bild 12a)**  
Skruva först fast apparaten med vardera 2 fästskruvar **(e)** och **(f)** samt de 2 hylsorna **(i)** som figuren visar. Skruva sedan fast den med en fästskruv **(e)** och hylsa **(h)** upptill till höger på skåpet.  
**Gäller bara apparaten CM 470: (bild 12b)**  
Skruva först fast apparaten med vardera 2 fästskruvar **(e)** och **(f)** samt de 2 hylsorna **(i)** som figuren visar. Skruva sedan fast den med en fästskruv **(e)** och hylsa **(h)** upptill till höger på skåpet.  
Därefter:
  - Öppna luckan i cirka 55° vinkel.
  - Skruva in skruvarna **(l)**.
  - Sätt på gångjärnsdämpningen **(m)**.
9. Sätt in kåpan **(X)** och fäst den med de två svarta fästskruvarna **(g)**. **(bild 13)**
10. Sätt tillbaka droppskålen **(Y)** och tillbehörsådan **(Z)** och stäng apparatluckan. **(bild 14)**

## Enbart för fackmannen: (bild 15)

I sällsynta fall kan apparatens lucka kärva på grund av inbyggnadsmöbelns ytskikt. Luckan går att justera. Ställ då in det övre och det undre gångjärnet:

Ställ in luckans djup genom att vrida skruvarna **(v)**

Ta bort gångjärnsdämpningen upptill och nedtill från gångjärnet. Ställ in luckans lutning och horisontalläge genom att vrida skruvarna **(w)**.

Sätt tillbaka gångjärnsdämpningen.

## Vattenanslutning

### ⚠ Risk för elektrisk stöt!

Stickkontakten får inte vara insatt i eluttaget.

Apparaten får bara anslutas till kallvattenanslutningen.

Se noga till att vattentilloppsslangen inte är vikt, klämd eller snodd. Plasthöljet i Aquastop innehåller en elektrisk ventil, den får inte sänkas ned i vatten. I vattentilloppsslangen finns anslutningsledningarna, därför får du inte skära upp vattentilloppsslangen. **(bild 6)**

1. Skruva fast vattentilloppsslangen med Aquastop på vattenkranen.
2. Öppna långsamt vattenkranen helt.
3. Kontrollera anslutningarnas och vattentilloppsslangens täthet.

## Anslutning för avloppsvatten

Avloppssystemet i byggnaden måste vara ventilerat. Säkerställ ventilationen t.ex. genom att ansluta till en diskho eller via ett trattvattenlås.

**Viktigt:** Vattenlåset måste ha en motsvarande anslutning. Avloppsslangen får inte någonstans ligga högre än apparatens underkant. Avloppsslangen får inte vara vikt, klämd eller tilltrasslad. Kontrollera att inget lock i avloppsanslutningen hindrar vattenavrinningen. Ta i så fall bort det.

1. Dra slangen med kontinuerligt fall så att böjar förhindras. **(bild 6 I)**
2. Förkorta slangen om det behövs. **(bild 6 II)**
3. Sätt slangklämman för adaptern och adaptern på avloppsslangen och dra åt slangklämman. **(bild 7 I-IV)**
4. Dra av förslutningskåpan från adaptern. **(bild 8 I)**
5. Sätt slangklämman på adaptern. **(bild 8 II)**
6. Skjut adaptern på avloppsanslutningen eller sätt in den i ett vattenlås med tratt. Säkra adaptern med en slangklämma vid koppling till en avloppsanslutning. **(bild 8 III)**
7. Kontrollera att anslutningarna och avloppsanslutningen är täta.
8. Kontrollera vattenutloppet genom att långsamt hälla cirka 0,5 liter vatten från ett kärl, t.ex. en kanna, i droppskålen. Vattnet måste rinna ut fullständigt. **(bild 9)**

Om vattnet inte rinner ut måste du kontrollera slangdragningen och avloppsanslutningen enligt uppgifterna i den här monteringsinstruktionen.

## Elektrisk anslutning

### ⚠ Brandrisk!

Om förlängningskablar eller grenuttag används kan de bli överbelastade och kraftigt uppvärmda. Använd inte förlängningskablar eller grenuttag.

1. Ställ nätspänningsbrytaren **(U)** i läge **O**.
2. Anslut anslutningsledningen till eluttaget.

**Viktigt:** När apparaten har monterats måste eluttaget vara fritt tillgängligt.

## Fel i vattentillförseln

För att säkerställa ett tillräckligt vattentillflöde måste du regelbundet rengöra silen i AquaStop.

1. Stäng vattenkranen.
  2. Ta av vattentilloppsslangen med AquaStop från vattenkranen.
  3. Rengör silen med en liten borste eller pensel. **(bild 5)**
- Viktigt:** Ta aldrig bort silen.
4. Skruva på vattentilloppsslangen med AquaStop på vattenkranen.
  5. Öppna långsamt vattenkranen helt.
  6. Kontrollera att anslutningarna och vattentilloppsslangen är täta.

Om du regelbundet sköter om och rengör apparaten kan du förhindra fel.

## Uttagning av apparaten

1. Genomför tömningsprogrammet enligt bruksanvisningen.
2. Stäng vattenkranen.
3. Ta ut stickkontakten ur eluttaget.
4. Ta av vattentilloppsslangen och vattenavloppsslangen.
5. Lossa alla skruvar, se Montering.
6. Dra ut apparaten något.
7. Dra ut apparaten helt ur skåpet.

## Tekniska data

|   |  |
|---|--|
| Elanslutning (spänning – frekvens)      | 220–240 V ~, 50 / 60 Hz                                    |
| Anslutningsvärde                        | 1600 W   |
| Maximalt pumptryck, statiskt            | 19 bar   |
| Maximal volym, vattentank (utan filter) | 2,4 l  |
| Maximal kapacitet bönbehållare          | 500 g  |
| Nätkabelns längd                        | 1,7 m  |
| Yttermått (H x B x D)                   | CMP 270: 455 x 590 x 423 mm,<br>CM 470: 455 x 590 x 444 mm |
| Vikt, tom                               | CMP 270: 20–21 kg,<br>CM 470: 22–23 kg                     |
| Kvarnens typ                            | Keramik  |



