

**RF463306**

**RF463307**

Gefriergerät

---

## de Inhaltsverzeichnis

---

<b>Sicherheitshinweise</b>	<b>4</b>	Näherungssensor der Eis- und Wasserausgabe	18
Zu dieser Anleitung	4	Temperatureinheit einstellen	18
Explosionsgefahr	4	Sprache einstellen	18
Stromschlaggefahr	4	Zurücksetzen auf Werkseinstellung	18
Verbrennungsgefahr durch Kälte	4	Demo-Modus einschalten oder ausschalten	19
Verletzungsgefahr	4	Ruhe-Modus	19
Brandgefahr/Gefahren durch Kältemittel	5	Automatische Türöffnung	19
Brandgefahr	5	Heimnetzwerk	20
Vermeidung von Risiken für Kinder und gefährdete Personen	5	Automatische Display-Sperre zur Reinigung	20
Sachschäden	5		
Gewicht	5	<b>Alarm</b>	<b>20</b>
		Türalarm	20
<b>Bestimmungsgemäßer Gebrauch</b>	<b>6</b>	Temperaturalarm	20
<b>Umweltschutz</b>	<b>6</b>	<b>Home Connect</b>	<b>21</b>
Verpackung	6	Home Connect einrichten	21
Altgerät	6	Kühlgerät mit Home Connect App verbinden	22
		Update der Home Connect Software installieren	22
<b>Aufstellen und Anschließen</b>	<b>7</b>	Kundendienst-Zugriff	22
Lieferumfang	7	Netzwerkeinstellungen löschen	22
Technische Daten	7	Hinweis zum Datenschutz	23
Gerät aufstellen	7	Konformitätserklärung	23
Einbaunische	7		
Side-by-Side-Aufstellung	7	<b>Gefrierfach</b>	<b>24</b>
Energie sparen	8	Gefriervermögen	24
Vor dem ersten Gebrauch	9	Gefriervolumen vollständig nutzen	24
Wasseranschluss	9	Tiefkühlkost einkaufen	24
Elektrischer Anschluss	9	Beim Einordnen beachten	24
		Frische Lebensmittel einfrieren	25
<b>Gerät kennenlernen</b>	<b>10</b>	Gefriergut auftauen	25
Gerät	10		
Bedienelemente	10	<b>Eis- und Wasserausgabe</b>	<b>26</b>
Eis- und Wasserausgabe	11	Vor dem ersten Gebrauch	26
Ausstattung	12	Trinkwasserqualität beachten	26
		Informationen zum Betrieb des Eisbereiters	26
<b>Gerät bedienen</b>	<b>15</b>	Eis und Wasser entnehmen	26
Gerät einschalten	15		
Gerät ausschalten und stilllegen	15	<b>Abtauen</b>	<b>27</b>
Temperatur einstellen	15	Gefrierfach	27
Schnell-Gefrieren	15		
Display-Sperre zur Reinigung	15	<b>Reinigen</b>	<b>27</b>
Eiswürfelproduktion einschalten oder ausschalten	16	Pflegehinweise für Edelstahl-Oberflächen	27
Eco-Modus	16	Display reinigen	27
Wasserfilter-Zähler zurücksetzen	16	Ausstattung reinigen	28
Selbsttest	16		
Helligkeit des Bedienfelds einstellen	16	<b>Geräusche</b>	<b>29</b>
Display-Anzeige einstellen	17	Normale Geräusche	29
Touchfeld-Farbe einstellen	17	Geräusche vermeiden	29
Touchfeld-Tonart einstellen	17		
Touchfeld-Tonlautstärke einstellen	17	<b>Beleuchtung</b>	<b>29</b>
Signal-Tonlautstärke einstellen	17		
Wasserfilter-Zähler einschalten und ausschalten	17	<b>Störungen, was tun?</b>	<b>30</b>
Dimmen beim Öffnen und Schließen der Tür	18	Gerät	30
Licht Eis- und Wasserausgabe	18	Eis- und Wasserausgabe	31

---

<b>Kundendienst, Erzeugnis-/ Fertigungsnummer und technische Daten</b>	<b>33</b>
Geräte-Selbsttest	33
Reparaturauftrag und Beratung bei Störungen	33

## **Sicherheitshinweise**

Dieses Gerät entspricht den einschlägigen Sicherheitsbestimmungen für Elektrogeräte und ist funktentstört.

Der Kältekreislauf ist auf Dichtheit geprüft.

### **Zu dieser Anleitung**

- Lesen und befolgen Sie die Gebrauchs- und Montageanleitung. Sie enthalten wichtige Informationen über Aufstellen, Gebrauch und Wartung des Geräts.
- Der Hersteller haftet nicht, wenn Sie die Hinweise und Warnungen der Gebrauchs- und Montageanleitung missachten.
- Bewahren Sie alle Unterlagen für späteren Gebrauch und für nachfolgende Besitzer auf.

### **Explosionsgefahr**

- Wenn die Belüftungsöffnungen des Geräts verschlossen sind, kann bei einem Leck des Lältekreislaufs ein brennbares Gas-Luft-Gemisch entstehen.  
Belüftungsöffnungen im Gerätegehäuse oder im Einbaugehäuse nicht verschließen.
- Nie elektrische Geräte innerhalb des Geräts verwenden (z. B. Heizgeräte oder elektrische Eisbereiter).
- Keine Produkte mit brennbaren Treibgasen (z. B. Spraydosen) und keine explosiven Stoffe im Gerät lagern.
- Hochprozentigen Alkohol nur dicht verschlossen und stehend lagern.
- Abgesehen von den Herstellerangaben keine zusätzlichen Maßnahmen ergreifen, um die Abtauung zu beschleunigen.

### **Stromschlaggefahr**

Unsachgemäße Installationen und Reparaturen können den Benutzer erheblich gefährden.

- Beim Aufstellen des Geräts darauf achten, dass die Netzanschlussleitung nicht eingeklemmt oder beschädigt wird.
- Bei beschädigter Netzanschlussleitung: Gerät sofort vom Netz trennen.
- Keine Mehrfachsteckdosen, Verlängerungskabel oder Adapter verwenden.
- Gerät nur vom Hersteller, Kundendienst oder einer ähnlich qualifizierten Person reparieren lassen.
- Nur Originalteile des Herstellers verwenden.

Bei diesen Teilen gewährleistet der Hersteller, dass sie die Sicherheitsanforderungen erfüllen.

### **Verbrennungsgefahr durch Kälte**

- Nie Gefriergut sofort – nachdem es aus dem Gefrierfach genommen wurde – in den Mund nehmen.
- Längeren Kontakt der Haut mit Gefriergut, Eis und den Rohren im Gefrierfach vermeiden.

### **Verletzungsgefahr**

Behälter mit kohlenensäurehaltigen Getränken können platzen.

Keine Behälter mit kohlenensäurehaltigen Getränken im Gefrierfach lagern.



### **Brandgefahr/Gefahren durch Kältemittel**

In den Rohren des Kältekreislaufs fließt in geringer Menge ein umweltfreundliches, aber brennbares, Kältemittel (R600a). Es schädigt nicht die Ozonschicht und erhöht nicht den Treibhauseffekt. Wenn das Kältemittel austritt, kann es die Augen verletzen oder sich entzünden.

- Rohre nicht beschädigen.

Bei Beschädigung der Rohre:

- Feuer und Zündquellen vom Gerät fernhalten.
- Raum lüften.
- Gerät ausschalten und Netzstecker ziehen.
- Kundendienst rufen.



### **Brandgefahr**

Portable Mehrfachsteckdosen oder portable Netzteile können überhitzen und zum Brand führen.

Keine portablen Mehrfachsteckdosen oder portablen Netzteile hinter dem Gerät platzieren.

### **Vermeidung von Risiken für Kinder und gefährdete Personen**

Gefährdet sind:

- Kinder,
- Personen, die körperlich, psychisch oder in ihrer Wahrnehmung eingeschränkt sind,
- Personen, die nicht genügend Wissen über die sichere Bedienung des Geräts haben.

Maßnahmen:

- Sicherstellen, dass Kinder und gefährdete Personen die Gefahren verstanden haben.
- Eine für die Sicherheit verantwortliche Person muss Kinder und gefährdete Personen am Gerät beaufsichtigen oder anleiten.
- Nur Kinder ab 8 Jahren das Gerät benutzen lassen.
- Bei Reinigung und Wartung Kinder beaufsichtigen.
- Niemals Kinder mit dem Gerät spielen lassen.

### **Erstickungsgefahr**

- Bei Gerät mit Türschloss: Schlüssel außer Reichweite von Kindern aufbewahren.
- Verpackung und deren Teile nicht Kindern überlassen.

### **Sachschäden**

Um Sachschäden zu vermeiden:

- Nicht auf Sockel, Auszüge oder Türen treten oder darauf abstützen.
- Kunststoffteile und Türdichtungen öl- und fettfrei halten.
- Am Stecker ziehen – nicht am Anschlusskabel.

### **Gewicht**

Das Gerät ist sehr schwer. Aufstellen und Transport des Gerätes immer mit mindestens 2 Personen durchführen.

→ "Gerät aufstellen" auf Seite 7

---

## Bestimmungsgemäßer Gebrauch

---

Verwenden Sie dieses Gerät

- nur zum Gefrieren von Lebensmitteln, zur Eisbereitung und zur Ausgabe von Trinkwasser.
- nur im Privathaushalt und im häuslichen Umfeld.
- nur gemäß dieser Gebrauchsanleitung.

Dieses Gerät ist für eine Nutzung bis zu einer Höhe von maximal 2000 Metern über dem Meeresspiegel bestimmt.

---

## Umweltschutz

---

### Verpackung

Alle Materialien sind umweltverträglich und wieder verwertbar:

- Entsorgen Sie die Verpackung umweltgerecht.
- Informieren Sie sich über Entsorgungswege bei Ihrem Fachhändler oder bei der öffentlichen Verwaltung.

### Altgerät

Durch umweltgerechte Entsorgung können wertvolle Rohstoffe wiedergewonnen werden.

**⚠ Warnung – Kinder können sich im Gerät einschließen und ersticken!**


- Um Kindern das Hineinklettern zu erschweren, Ablagen und Behälter nicht aus dem Gerät nehmen.
- Kinder vom ausgedienten Gerät fernhalten.

### Achtung!

**Kältemittel und schädliche Gase können austreten.**

Rohre des Kältemittel-Kreislaufs und Isolierung nicht beschädigen.

- 1 Netzstecker ziehen.
- 2 Netzanschlussleitung durchtrennen.
- 3 Gerät fachgerecht entsorgen lassen.

 Dieses Gerät ist entsprechend der europäischen Richtlinie 2012/19/EU über Elektro- und Elektronikaltgeräte (waste electrical and electronic equipment - WEEE) gekennzeichnet.

Die Richtlinie gibt den Rahmen für eine EU-weit gültige Rücknahme und Verwertung der Altgeräte vor.

## Aufstellen und Anschließen

### Lieferumfang

Prüfen Sie nach dem Auspacken alle Teile auf eventuelle Transportschäden.

Wenden Sie sich bei Beanstandungen an den Händler, bei dem Sie das Gerät erworben haben oder an unseren Kundendienst.

Die Lieferung besteht aus folgenden Teilen:

- Einbaugerät
- Ausstattung (modellabhängig)
- Montagematerial
- Gebrauchsanleitung
- Montageanleitung
- Kundendienstheft
- Garantiebeilage
- Informationen zu Energieverbrauch und Geräuschen

### Technische Daten

Kältemittel, Nutzinhalt und weitere technische Angaben finden Sie auf dem Typenschild.

→ "Gerät kennenlernen" auf Seite 10

### Gerät aufstellen

#### Aufstellort

Je mehr Kältemittel in einem Gerät ist, desto größer muss der Raum sein, in dem das Gerät steht. In zu kleinen Räumen kann bei einem Leck ein brennbares Gas-Luft-Gemisch entstehen.

Pro 8 g Kältemittel muss der Raum mindestens 1 m<sup>3</sup> groß sein. Die Menge des Kältemittels Ihres Geräts steht auf dem Typenschild im Inneren des Geräts.

→ "Gerät kennenlernen" auf Seite 10

Das Gewicht des Geräts kann je nach Modell bis zu 460 kg betragen. Der Untergrund muss stabil sein, er darf nicht nachgeben. Falls notwendig, verstärken Sie den Boden.

### Zulässige Raumtemperatur

Die zulässige Raumtemperatur hängt von der Klimaklasse des Geräts ab.

Angaben zur Klimaklasse finden Sie auf dem Typenschild.

→ "Gerät kennenlernen" auf Seite 10

Klimaklasse	Zulässige Raumtemperatur
SN	+10 °C ... 32 °C
N	+16 °C ... 32 °C
ST	+16 °C ... 38 °C
T	+16 °C ... 43 °C

Das Gerät ist innerhalb der zulässigen Raumtemperatur voll funktionsfähig.

Wird ein Gerät der Klimaklasse SN bei kälteren Raumtemperaturen betrieben, können Beschädigungen am Gerät bis zu einer Raumtemperatur von +5 °C ausgeschlossen werden.

### Einbaunische

Die Nische muss diese Kriterien erfüllen:

- Kippschutz-Winkel montiert
- Nischentiefe mindestens 610 mm, für bündige Installation 635 mm
- rechteckig
- stabil – die Seitenwände und die Decke müssen mindestens 16 mm dick sein und sicher mit dem Boden oder der Wand verbunden
- Tiefe von gekürzten Seitenwänden mindestens 100 mm

### Side-by-Side-Aufstellung

Beachten Sie bei einer Side-by-Side-Aufstellung die Vorgaben in der Montageanleitung.

Falls eine Trennwand zwischen den Geräten nötig ist, muss sie mindestens 16 mm breit sein.

## Energie sparen

Wenn Sie die folgenden Hinweise befolgen, verbraucht Ihr Gerät weniger Strom.

**Hinweis:** Die Anordnung der Ausstattungsteile hat keinen Einfluss auf den Energieverbrauch des Geräts.

### Gerät aufstellen

Gerät vor direkter Sonneneinstrahlung schützen.	Bei niedrigeren Umgebungstemperaturen muss das Gerät
Gerät mit möglichst großem Abstand zu Heizkörpern, Herd und anderen Wärmequellen aufstellen:	seltener kühlen und verbraucht dadurch weniger Strom.
Mindestens 3 cm zu Elektroherden oder Gasherden.	
Mindestens 30 cm zu Ölherden oder Kohleherden.	
Aufstellort mit einer Raumtemperatur von ca. 20 °C wählen.	
Nicht Lüftungsöffnungen abdecken oder zustellen.	Wenn die warme Luft abziehen kann, muss das Gerät selte-
Raum täglich lüften.	ner kühlen und verbraucht dadurch weniger Strom.

### Gerät nutzen

Gerätetür nur kurz öffnen.	Die Luft im Gerät erwärmt sich nicht so stark. Das Gerät
Gekaufte Lebensmittel in einer Kühltasche transportieren und schnell ins Gerät legen.	muss seltener kühlen und verbraucht dadurch weniger Strom.
Warme Lebensmittel und Getränke erst abkühlen lassen, dann ins Gerät stellen.	
Um die Kälte des Gefrierguts zu nutzen, Gefriergut zum Auftauen ins Kühlfach legen.	
Zwischen den Lebensmitteln und zu der Rückwand immer etwas Platz lassen.	Die Luft kann zirkulieren und die Luftfeuchtigkeit bleibt konstant. Das Gerät muss seltener kühlen und verbraucht dadurch weniger Strom.
Lebensmittel luftdicht verpacken.	
Nicht Lüftungsöffnungen abdecken oder zustellen.	Wenn die warme Luft abziehen kann, verbraucht das Gerät
Lüftungsöffnungen einmal jährlich absaugen.	weniger Strom.



## Vor dem ersten Gebrauch

- 1 Infomaterial entnehmen und Klebestreifen sowie Schutzfolie entfernen.
- 2 Gerät reinigen.  
→ "Reinigen" auf Seite 27

## Wasseranschluss

### Achtung!

- Die Installation und der Anschluss des Gerätes muss durch Fachpersonal gemäß beiliegender Montageanleitung erfolgen.
- Um Geräteschäden zu vermeiden und um die ordnungsgemäße Funktion des Gerätes zu gewährleisten, das Gerät nur an eine Trinkwasserleitung anschließen.
- Um Wasserschäden zu vermeiden muss ein Abschaltventil installiert werden.

### Wasserdruck der Trinkwasserleitung

### Achtung!

Um Geräteschäden zu vermeiden, muss ein Druckbegrenzer zwischen Trinkwasseranschluss und Schlauchset installiert werden, wenn der Wasserdruck den Höchstwert überschreitet.

**Hinweis:** Ist der Wasserdruck zu niedrig, werden die entsprechenden Funktionen des Geräts beeinträchtigt.

- Mindestens 0,2 Mpa (2 bar / 29 psi)
- Maximal 0,8 Mpa (8 bar / 116 psi)

## Elektrischer Anschluss

### Achtung!

Das Gerät nicht an elektronische Energiesparstecker anschließen.

**Hinweis:** Sie können das Gerät an netzgeführte und an sinusgeführte Wechselrichter anschließen.

Netzgeführte Wechselrichter werden bei Photovoltaikanlagen mit direktem Anschluss an das öffentliche Stromnetz verwendet. Bei Inselösungen müssen Sie sinusgeführte Wechselrichter verwenden. Inselösungen, z. B. auf Schiffen oder Gebirgshütten, haben keinen direkten Anschluss an das öffentliche Stromnetz.

- 1 Nach dem Aufstellen des Geräts mit dem Anschluss mindestens 1 Stunde warten, um Schäden am Verdichter zu vermeiden.
- 2 Gerät über eine vorschriftsmäßig installierte Steckdose anschließen.  
Die Steckdose muss folgende Daten erfüllen:

Steckdose mit	220 V ... 240 V
Schutzleiter	50 Hz
Sicherung	10 A ... 16 A

Außerhalb Europas: Prüfen, ob die angegebene Stromart des Geräts mit den Werten Ihres Stromnetzes übereinstimmt. Die Angaben zum Gerät stehen auf dem Typenschild.

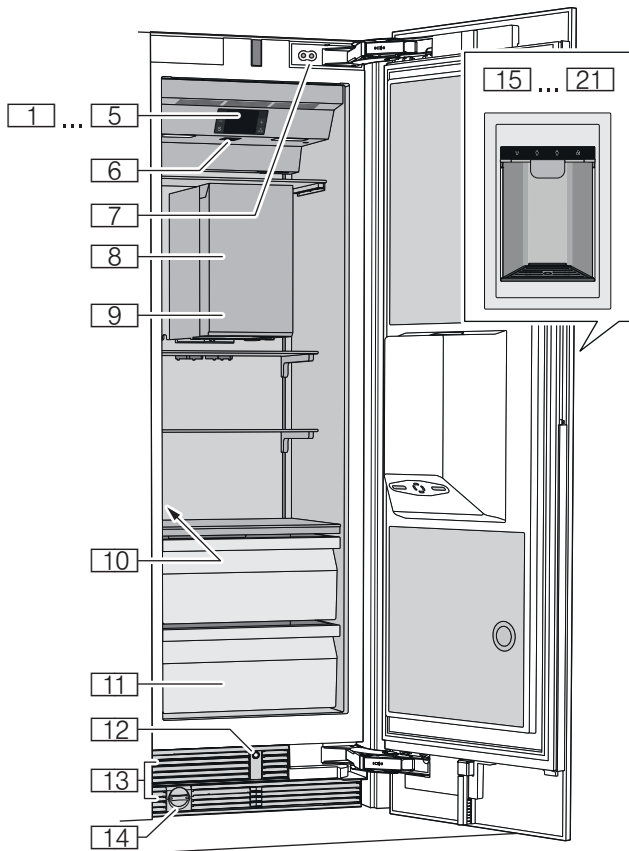
→ "Gerät kennenlernen" auf Seite 10

- 3 Gerät an eine Steckdose in der Nähe des Geräts anschließen.  
Die Steckdose muss auch nach dem Aufstellen des Geräts frei zugänglich sein.

### **Warnung – Stromschlaggefahr!**

Falls die Länge der Netzanschlussleitung nicht ausreicht, verwenden Sie auf keinen Fall Mehrfachsteckdosen oder Verlängerungskabel. Kontaktieren Sie stattdessen den Kundendienst für Alternativen.

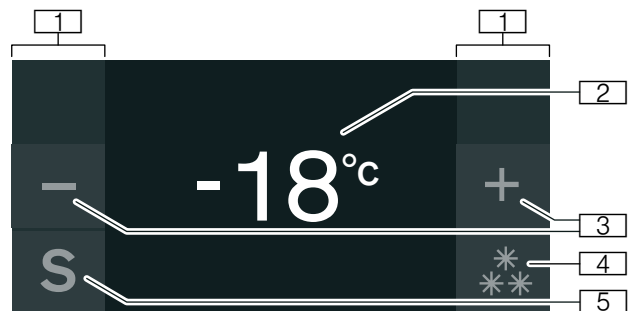
## Gerät kennenlernen



### Gerät

- 1...5 Bedienelemente
- 6 Hauptschalter Ein/Aus
- 7 Türdämpfer
- 8 Eisbereiter
- 9 Eiswürfelbehälter
- 10 Typenschild
- 11 Gefriergutbehälter
- 12 Automatische Türöffnung
- 13 Lüftungsöffnung
- 14 Partikelfilter
- 15...21 Eis- und Wasserausgabe

### Bedienelemente



- 1 Touch-Felder  
Unter den Touch-Feldern liegen Sensoren. Tippen auf das Symbol ruft die jeweilige Funktion auf.
- 2 Anzeige Temperatur Gefrierfach  
Zeigt die eingestellte Temperatur in °C/°F an.
- 3 Tasten -/+  
Dienen zum Ändern der Temperatur.
- 4 Taste \*\*/\*  
Schaltet Schnell-Gefrieren ein oder aus.
- 5 Taste **S**  
Öffnet das Hauptmenü.

### Hauptmenü

Zum Öffnen des Hauptmenüs drücken Sie die Taste **S**.

Im Hauptmenü finden Sie:

- Grundeinstellungen
- Display-Sperre zur Reinigung
- Eiswürfelproduktion
- Eco-Modus
- Wasserfilter-Zähler zurücksetzen
- Selbsttest
- Ruhe-Modus (wenn aktiviert)

→ "Gerät bedienen" auf Seite 15

## Menü Grundeinstellungen

So gelangen Sie in das Menü **Grundeinstellungen**:

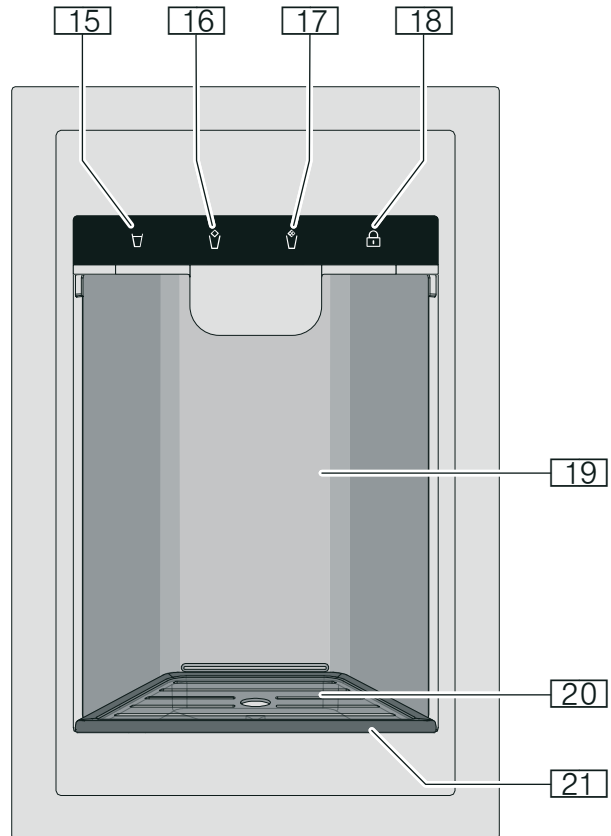
- 1 Taste **S** drücken.
- 2 Mit Taste **←** zum Menüpunkt **Grundeinstellungen** blättern.
- 3 Menü öffnen mit Taste **✓**.

Im Menü **Grundeinstellungen** finden Sie folgende Untermenüs und Einstellungsmöglichkeiten:

- Helligkeit
- Display-Anzeige
- Touchfeld-Farbe
- Touchfeld-Tonart
- Touchfeld-Tonlautstärke
- Signal-Tonlautstärke
- Wasserfilter-Zähler
- Dimmen beim Öffnen und Schließen der Tür
- Licht Eis- und Wasserausgabe
- Näherungssensor Eis- und Wasserausgabe
- Temperatur-Einheit
- Sprache
- Werkseinstellungen
- Demo-Modus
- Ruhe-Modus
- Automatische Türöffnung
- Heimnetzwerk
- Automatische Display-Sperre zur Reinigung

→ "Gerät bedienen" auf Seite 15

## Eis- und Wasserausgabe

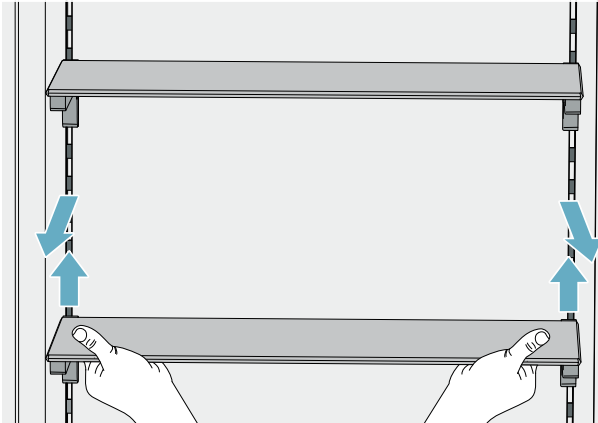


- 15** Taste **WATER**  
Startet die Wasserausgabe.
- 16** Taste **CUBED**  
Startet die Eiswürfelausgabe.
- 17** Taste **CRUSHED**  
Startet die Ausgabe von zerstoßenem Eis.
- 18** Taste **LOCK**  
Sperrt die Bedienelemente der Eis- und Wasserausgabe (Kindersicherung). Zum Ein- und Ausschalten 3 Sekunden gedrückt halten.
- 19** Abdeckung der Eis- und Wasserausgabe
- 20** Tropfgitter
- 21** Tropfschale

## Ausstattung

### Ablage

Sie können die Ablage herausnehmen und variieren:



- 1 Ablage anheben und herausnehmen.
- 2 Beim Einsetzen die Haken auf der Rückseite der Ablage auf gleicher Höhe einsetzen, damit die Ablage gerade ist.

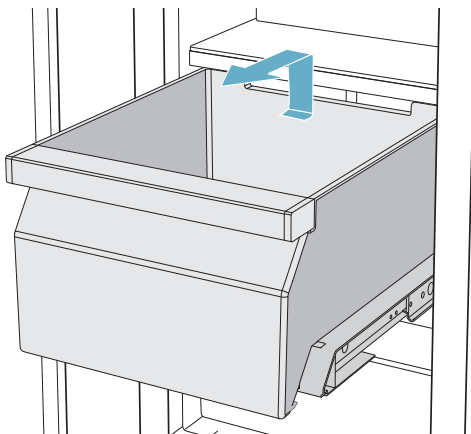
#### Hinweis:

Setzen Sie die Ablage vorsichtig ein, um Kratzer am Gerät zu vermeiden.

### Behälter

Sie können den Behälter herausnehmen:

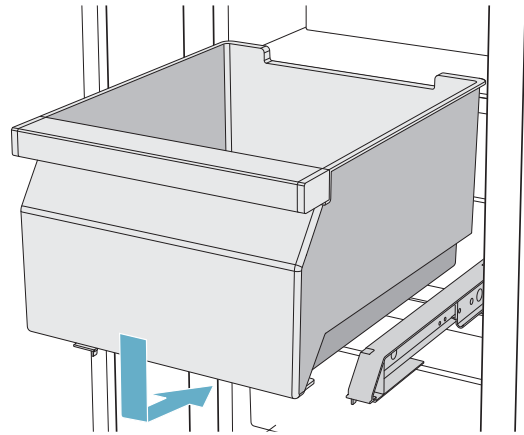
- Behälter nach hinten drücken,
- Behälter hinten anheben und herausnehmen.



Sie können den Behälter einsetzen:

- Auszugsschienen vollständig ausziehen

- Behälter auf Auszugsschienen setzen und in das Gerät schieben, bis er einrastet.



### Kälteakku

Bei einem Stromausfall oder einer Störung:

- Der Kälteakku verzögert die Erwärmung des eingelagerten Gefrierlags.

Sie können den Kälteakku zum vorübergehenden Kühlhalten von Lebensmitteln, z. B. in einer Kühltasche, herausnehmen.

## Eisbereiter

### Achtung! Geräteschäden!

Nie Flaschen oder Lebensmittel im Eiswürfelbehälter lagern, auch nicht für einen kurzen Zeitraum. Der Eisbereiter kann dadurch blockieren und beschädigt werden.

Die Eiswürfelproduktion startet, sobald das Gerät die eingestellte Temperatur erreicht hat.

### Hinweise

- Die Eiswürfelproduktion stoppt automatisch, wenn der Eiswürfelbehälter voll ist.
- Entsorgen Sie vor dem ersten Gebrauch aus hygienischen Gründen die Eiswürfelproduktion der ersten 24 Stunden.
- Wenn Sie die Eiswürfelproduktion für mehrere Tage gestoppt haben, entsorgen Sie aus hygienischen Gründen die ersten 30-40 Eiswürfel.

Informationen zum Einschalten und Ausschalten der Eiswürfelproduktion

→ *"Eiswürfelproduktion einschalten oder ausschalten"* auf Seite 16

### Filterkartusche mit Bypass

Die mitgelieferte Filterkartusche mit Bypass filtert grobe Partikel aus dem Trinkwasser; keine Bakterien oder Mikroben.

Die Filterkartusche mit Bypass kann dauerhaft im Gerät verbleiben. Sie müssen die Filterkartusche mit Bypass nicht wechseln.

### Hinweis:

Sie können das Gerät auch mit einem Wasserfilter betreiben. Wenn Sie die Filterkartusche mit Bypass gegen einen Wasserfilter austauschen, müssen Sie den Wasserfilter-Zähler einschalten.

→ *"Wasserfilter-Zähler einschalten und ausschalten"* auf Seite 17

Ein Wechsel des Wasserfilters ist regelmäßig erforderlich. Beachten Sie dazu die Angaben am Wasserfilter.

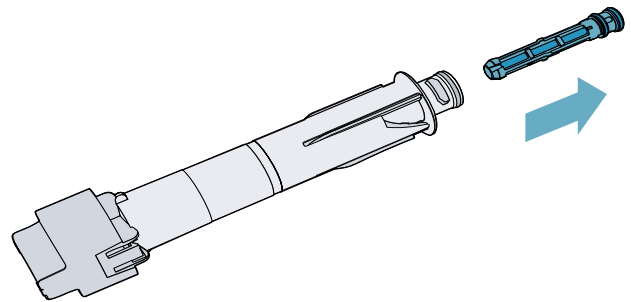
Sie können eine neue Filterkartusche mit Bypass oder einen Wasserfilter über den Kundendienst oder einen Fachhändler beziehen.

### Die Filterkartusche mit Bypass reinigen

Die Filterkartusche mit Bypass kann dauerhaft im Gerät verbleiben, sie muss nicht gewechselt werden. Wir empfehlen eine jährliche Reinigung.

So reinigen Sie die Filterkartusche mit Bypass:

- 1 Die Kappe der Filterkartusche mit Bypass gegen den Uhrzeigersinn drehen.
- 2 Die Filterkartusche mit Bypass herausziehen.
- 3 Auf der Rückseite der Filterkartusche mit Bypass das innere Sieb herausziehen.



- 4 Das Sieb unter fließendem Wasser reinigen.
- 5 Das Sieb auf der Rückseite der Filterkartusche mit Bypass wieder einsetzen.
- 6 Die Filterkartusche mit Bypass bis zum Anschlag in die Filteröffnung schieben.

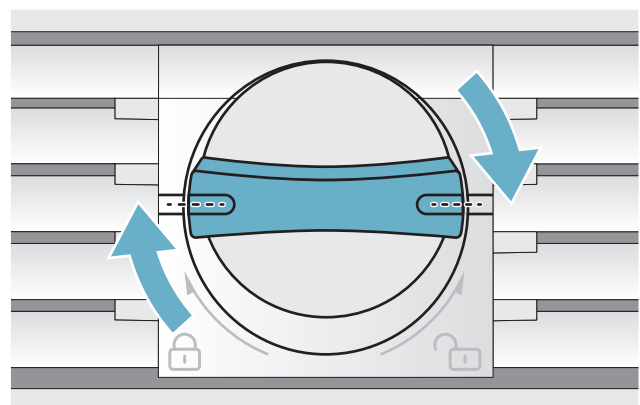
### Hinweis:

Die Kappe muss dabei senkrecht sein.

- 7 Die Filterkartusche mit Bypass im Uhrzeigersinn bis zur Markierung drehen.

### Hinweis:

Wenn Sie die Filterkartusche mit Bypass nicht weit genug drehen, entstehen Schäden durch auslaufendes Wasser.



### Filterkartusche mit Bypass wechseln oder durch Wasserfilter ersetzen

Die Filterkartusche mit Bypass kann dauerhaft im Gerät verbleiben, sie muss nicht gewechselt werden. Sie können die Filterkartusche mit Bypass bei Bedarf dennoch austauschen oder durch einen Wasserfilter ersetzen.

#### Hinweis:

Entnehmen Sie nach dem Einbau eines Wasserfilters oder einer Filterkartusche mit Bypass aus hygienischen Gründen 5 Minuten lang Wasser und entsorgen Sie es. Entsorgen Sie aus hygienischen Gründen die Eiswürfelproduktion der ersten 24 Stunden.

- 1 Die Kappe der Filterkartusche mit Bypass gegen den Uhrzeigersinn drehen.
- 2 Die Filterkartusche mit Bypass herausziehen.
- 3 Die Schutzkappe des neuen Wasserfilters oder der neuen Filterkartusche mit Bypass entfernen.
- 4 Die Kappe der bisher verwendeten Filterkartusche mit Bypass abnehmen und auf den neuen Wasserfilter oder die neue Filterkartusche mit Bypass setzen.
- 5 Den neuen Wasserfilter oder die neue Filterkartusche mit Bypass bis zum Anschlag in die Filteröffnung schieben.

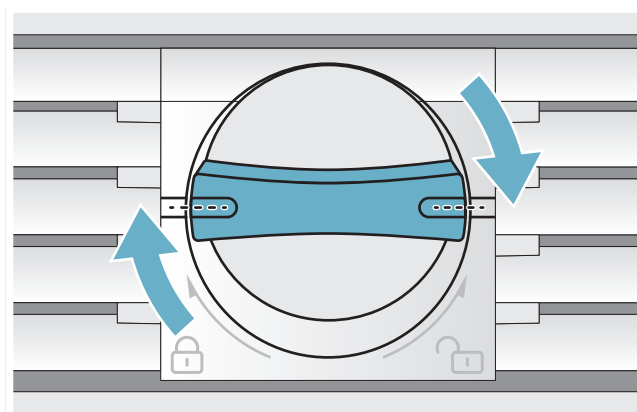
#### Hinweis:

Die Kappe muss dabei senkrecht sein.

- 6 Den Wasserfilter oder die Filterkartusche mit Bypass im Uhrzeigersinn bis zur Markierung drehen.

#### Hinweis:

Wenn Sie den Wasserfilter oder die Filterkartusche mit Bypass nicht weit genug drehen, entstehen Schäden durch auslaufendes Wasser.



- 7 Beim Einbau eines Wasserfilters: Wasserfilter-Zähler einschalten.  
→ "Wasserfilter-Zähler zurücksetzen" auf Seite 16

#### Hinweis:

Bei Verwendung einer Filterkartusche mit Bypass ist der Wasserfilter-Zähler nicht notwendig und bleibt deshalb ausgeschaltet.

- 8 5 Minuten lang Wasser entnehmen und entsorgen.
- 9 Das Wasser aus der ausgebauten Filterkartusche mit Bypass entleeren.

#### Hinweis:

Sie können die ausgebaute Filterkartusche mit Bypass über den Hausmüll entsorgen.

## Gerät bedienen

### Gerät einschalten

- 1 **Hauptschalter Ein/Aus** betätigen.  
Das Gerät beginnt zu kühlen und die Beleuchtung ist eingeschaltet, wenn die Tür offen ist.
- 2 Gewünschte Temperatur einstellen.  
→ "Temperatur einstellen" auf Seite 15

#### Hinweise zum Betrieb

- Nach dem Einschalten kann es mehrere Stunden dauern, bis die eingestellten Temperaturen erreicht sind. Vor Erreichen der gewählten Temperatur keine Lebensmittel einlegen.
- Durch das vollautomatische NoFrost-System bleibt das Gefrierfach eisfrei.  
Abtauen ist nicht notwendig.
- Die Stirnseiten des Gehäuses werden teilweise leicht beheizt. Dies verhindert Schweißwasserbildung im Bereich der Türdichtung.
- Wenn sich die Gefrierfach-Tür nach dem Schließen nicht sofort wieder öffnen lässt: einen Moment warten, bis sich der entstandene Unterdruck ausgeglichen hat.

### Gerät ausschalten und stilllegen

#### Gerät ausschalten

- **Hauptschalter Ein/Aus** drücken.  
Das Gerät kühlt nicht mehr.

#### Gerät stilllegen

##### Achtung!

Verminderung der Wasserqualität

Die Wasserzufuhr muss 3 Stunden vor dem Stilllegen abgestellt werden. So wird die Schimmelbildung durch abgestandenes Wasser vermieden.

Wenn Sie das Gerät längere Zeit nicht benutzen:

- 1 Wasserzufuhr zum Gerät unterbrechen und 3 Stunden warten.
- 2 Lebensmittel entnehmen.
- 3 **Hauptschalter Ein/Aus** drücken.
- 4 Netzstecker ziehen oder Sicherung ausschalten.  
Das Gerät kühlt nicht mehr.
- 5 Eiswürfelbehälter leeren und Gerät reinigen.  
→ "Reinigen" auf Seite 27
- 6 Gerät offen lassen.

### Temperatur einstellen

#### Empfohlene Temperatur

Gefrierfach: -18 °C

#### Gefrierfach

- Taste **-/+** so oft drücken, bis die Anzeige die gewünschte Temperatur zeigt.

### Schnell-Gefrieren

Beim Schnell-Gefrieren kühlt das Gefrierfach so kalt wie möglich.

Schnell-Gefrieren einschalten z. B.:

- um Lebensmittel schnell bis zum Kern durchzufrieren
- 4 ... 6 Stunden vor dem Einlegen einer Lebensmittelmenge ab 2 kg
- zur Ausnutzung des Gefriervermögens

#### Hinweis:

Wenn Schnell-Gefrieren eingeschaltet ist, kann es zu vermehrten Geräuschen kommen.

Nach ca. 2 ½ Tagen schaltet das Gerät auf Normalbetrieb.

Schnell-Gefrieren einschalten oder ausschalten:

- Taste **\*\*/\*** drücken.

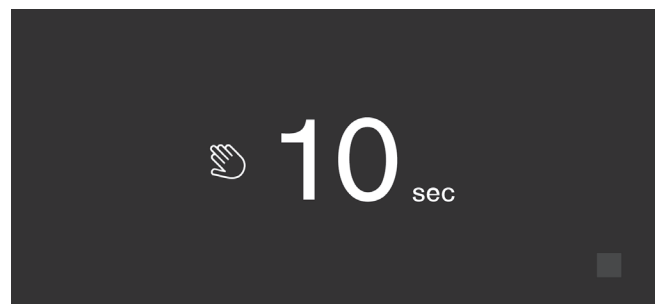
### Display-Sperre zur Reinigung

Mit dieser Funktion schalten Sie für 10 Sekunden die Touch-Funktion der Bedienelemente aus. In dieser Zeit können Sie das Display reinigen.

→ "Display reinigen" auf Seite 27

- 1 Taste **S** drücken, um das Hauptmenü zu öffnen.
- 2 Taste **▶** drücken.

Die Reinigungsanzeige erscheint und der Countdown startet.



## Eiswürfelproduktion einschalten oder ausschalten

### Achtung!

Geräteschäden!

Nie Flaschen oder Lebensmittel im Eiswürfelbehälter lagern, auch nicht für einen kurzen Zeitraum. Der Eisbereiter kann dadurch blockieren und beschädigt werden.

Die Eiswürfelproduktion startet, sobald das Gerät die eingestellte Temperatur erreicht hat.

### Hinweis:

Die Eiswürfelproduktion stoppt automatisch, wenn der Eiswürfelbehälter voll ist.

### Eisbereiter einschalten oder ausschalten

- 1 Taste **S** drücken, um das Hauptmenü zu öffnen.
- 2 Mit Taste **>** zum Menüpunkt **Eiswürfelproduktion** blättern.
- 3 Taste **▶/■** drücken.

## Eco-Modus

Mit dem Eco-Modus schalten Sie das Gerät in den energiesparenden Betrieb um.

**Das Gerät stellt automatisch folgende Temperaturen ein:**

- Gefrierfach: -16 °C

### Eco-Modus einschalten oder ausschalten

- 1 Taste **S** drücken, um das Hauptmenü zu öffnen.
- 2 Mit Taste **>** zum Menüpunkt **Eco-Modus** blättern.
- 3 Taste **▶/■** drücken.

Die Temperatur wird umgestellt, das Display zeigt die neue Temperatur an. Beim Ausschalten des Eco-Modus wird die empfohlene Temperatur eingestellt.

### Hinweis:

Sie können den Eco-Modus auch einschalten oder ausschalten, indem Sie die Temperatur mit den Tasten **-/+** einstellen.

## Wasserfilter-Zähler zurücksetzen

Wenn Sie in Ihrem Gerät statt des mitgelieferten Partikelfilters einen Wasserfilter verwenden, müssen Sie jedes Mal nach dem Austauschen des Wasserfilters den Wasserfilter-Zähler zurücksetzen

→ *"Wasserfilter-Zähler einschalten und ausschalten" auf Seite 17*

- 1 Taste **S** drücken, um das Hauptmenü zu öffnen.
- 2 Mit Taste **>** zum Menüpunkt **Wasserfilter-Zähler zurücksetzen** blättern.
- 3 Mit Taste **✓** bestätigen, Abfrage erneut mit Taste **✓** bestätigen.

### Hinweis:

Wenn Sie die Abfrage abbrechen, oder mit der Eingabe länger als 10 Sekunden warten, wird der Wasserfilter-Zähler nicht zurückgesetzt.

## Selbsttest

Mit dieser Funktion starten Sie die Fehleranalyse an Ihrem Gerät.

→ *"Geräte-Selbsttest" auf Seite 33*

## Helligkeit des Bedienfelds einstellen

- 1 Taste **S** drücken, um das Hauptmenü zu öffnen.
- 2 Mit Taste **<** zum Menüpunkt **Grundeinstellungen** blättern.
- 3 Taste **✓** drücken.
- 4 Zum Öffnen des Menüpunkts **Helligkeit**, Taste **\\_** drücken.
- 5 Mit Tasten **< >** die gewünschte Helligkeit einstellen.
- 6 Taste **✓** drücken.  
Die Einstellung wird gespeichert.
- 7 Taste **X** drücken, um das Menü zu verlassen.



## Display-Anzeige einstellen

Sie können zwischen den Einstellungen **Reduziert** und **Standard** wählen. Bei der Einstellung **Reduziert** werden auf dem Bedienfeld nach kurzer Zeit ohne Bedienung nur noch die Temperatur und aktive Sonderfunktionen angezeigt. Durch Berühren der Touch-Felder werden wieder alle Tasten sichtbar.

Bei der Einstellung **Standard** bleiben immer alle Tasten sichtbar.

- 1 Taste **S** drücken, um das Hauptmenü zu öffnen.
- 2 Mit Taste **<** zum Menüpunkt **Grundeinstellungen** blättern.
- 3 Taste **✓** drücken.
- 4 Mit Taste **>** zum Menüpunkt **Display-Anzeige** blättern.
- 5 Taste **\\_** drücken.
- 6 Mit Tasten **< >** zur gewünschten Einstellung blättern.
- 7 Taste **✓** drücken.  
Die Einstellung wird gespeichert.
- 8 Taste **X** drücken, um das Menü zu verlassen.

## Touchfeld-Farbe einstellen

- 1 Taste **S** drücken, um das Hauptmenü zu öffnen.
- 2 Mit Taste **<** zum Menüpunkt **Grundeinstellungen** blättern.
- 3 Taste **✓** drücken.
- 4 Mit Taste **>** zum Menüpunkt **Touchfeld-Farbe** blättern.
- 5 Taste **\\_** drücken.
- 6 Mit Tasten **< >** zur gewünschten Einstellung blättern.
- 7 Taste **✓** drücken.  
Die Einstellung wird gespeichert.
- 8 Taste **X** drücken, um das Menü zu verlassen.

## Touchfeld-Tonart einstellen

Sie können den Klang der Töne, die beim Drücken der Tasten erzeugt werden, ändern oder ausschalten.

- 1 Taste **S** drücken, um das Hauptmenü zu öffnen.
- 2 Mit Taste **<** zum Menüpunkt **Grundeinstellungen** blättern.
- 3 Zum Öffnen des Menüpunkts Taste **✓** drücken.
- 4 Mit Taste **>** zum Menüpunkt **Touchfeld-Tonart** blättern.
- 5 Zum Öffnen des Menüpunkts Taste **\\_** drücken.
- 6 Mit Tasten **< >** die gewünschte Einstellung wählen.
- 7 Taste **✓** drücken.  
Die Einstellung wird gespeichert.
- 8 Taste **X** drücken, um das Menü zu verlassen.

## Touchfeld-Tonlautstärke einstellen

Sie können die Lautstärke der Töne, die beim Drücken der Tasten erzeugt werden, einstellen.

- 1 Taste **S** drücken, um das Hauptmenü zu öffnen.
- 2 Mit Taste **<** zum Menüpunkt **Grundeinstellungen** blättern.
- 3 Zum Öffnen des Menüpunkts Taste **✓** drücken.
- 4 Mit Taste **>** zum Menüpunkt **Touchfeld-Tonlautstärke** blättern.
- 5 Zum Öffnen des Menüpunkts Taste **\\_** drücken.
- 6 Mit Tasten **< >** die gewünschte Einstellung wählen.
- 7 Taste **✓** drücken.  
Die Einstellung wird gespeichert.
- 8 Taste **X** drücken, um das Menü zu verlassen.

## Signal-Tonlautstärke einstellen

Sie können die Lautstärke der Signaltöne, die z.B. bei Alarmen erzeugt werden, einstellen.

- 1 Taste **S** drücken, um das Hauptmenü zu öffnen.
- 2 Mit Taste **<** zum Menüpunkt **Grundeinstellungen** blättern.
- 3 Zum Öffnen des Menüpunkts Taste **✓** drücken.
- 4 Mit Taste **>** zum Menüpunkt **Signal-Tonlautstärke** blättern.
- 5 Zum Öffnen des Menüpunkts Taste **\\_** drücken.
- 6 Mit Tasten **< >** die gewünschte Einstellung wählen.
- 7 Taste **✓** drücken.  
Die Einstellung wird gespeichert.
- 8 Taste **X** drücken, um das Menü zu verlassen.

## Wasserfilter-Zähler einschalten und ausschalten

Wenn Sie den Partikelfilter durch einen Wasserfilter ausgetauscht haben, schalten Sie den Wasserfilter-Zähler ein. Dieser erinnert Sie daran, den Wasserfilter rechtzeitig auszutauschen.

- 1 Taste **S** drücken, um das Hauptmenü zu öffnen.
- 2 Mit Taste **<** zum Menü **Grundeinstellungen** blättern.
- 3 Taste **✓** drücken.
- 4 Mit Taste **>** zum Menüpunkt **Wasserfilter-Zähler** blättern.
- 5 Zum Ändern der Einstellung Taste **\\_** drücken.
- 6 Gewünschte Einstellung wählen.
- 7 Auswahl mit Taste **✓** bestätigen.

## Dimmen beim Öffnen und Schließen der Tür

Mit eingeschaltetem Dimmen beim Öffnen und Schließen der Tür wird die Beleuchtung beim Öffnen des Gerätes langsam hell und beim Schließen des Gerätes langsam dunkel.

### Dimmen beim Öffnen und Schließen der Tür einschalten oder ausschalten

- 1 Taste **S** drücken, um das Hauptmenü zu öffnen.
- 2 Mit Taste **<** zum Menüpunkt **Grundeinstellungen** blättern.
- 3 Taste **✓** drücken.
- 4 Mit Taste **>** zum Menüpunkt **Dimmen beim Öffnen und Schließen der Tür** blättern.
- 5 Taste **\\_** drücken.
- 6 Mit Taste **>** zum Menüpunkt **An** oder **Aus** blättern.  
Mit Taste **✓** bestätigen.

## Licht Eis- und Wasserausgabe

Mit dieser Funktion können Sie einstellen, wie lange das Licht der Eis- und Wasserausgabe nachleuchtet.

### Licht Eis- und Wasserausgabe einstellen

- 1 Taste **S** drücken, um das Hauptmenü zu öffnen.
- 2 Mit Taste **<** zum Menüpunkt **Grundeinstellungen** blättern.
- 3 Zum Öffnen des Menüpunkts Taste **✓** drücken.
- 4 Mit Taste **>** zum Menüpunkt **Licht Eis- und Wasserausgabe** blättern.
- 5 Zum Öffnen des Menüpunkts Taste **\\_** drücken.
- 6 Mit Taste **>** die gewünschte Zeitdauer auswählen.
- 7 Taste **✓** drücken.  
Die Einstellung wird gespeichert.
- 8 Taste **X** drücken, um das Menü zu verlassen.

## Näherungssensor der Eis- und Wasserausgabe

Mit eingeschaltetem Näherungssensor schaltet sich die Beleuchtung der Eis- und Wasserausgabe automatisch ein, sobald Sie ein Glas darunterhalten.

### Näherungssensor einschalten oder ausschalten

- 1 Taste **S** drücken, um das Hauptmenü zu öffnen.
- 2 Mit Taste **<** zum Menüpunkt **Grundeinstellungen** blättern.
- 3 Zum Öffnen des Menüpunkts Taste **✓** drücken.
- 4 Mit Taste **>** zum Menüpunkt **Bewegungssensor** blättern.

- 5 Zum Öffnen des Menüpunkts Taste **\\_** drücken.
- 6 Mit Tasten **< >** zur gewünschten Einstellung blättern.
- 7 Taste **✓** drücken.  
Die Einstellung wird gespeichert.
- 8 Taste **X** drücken, um das Menü zu verlassen.

## Temperatureinheit einstellen

Sie können zwischen der Einheit °C und °F wählen.

- 1 Taste **S** drücken, um das Hauptmenü zu öffnen.
- 2 Mit Taste **<** zum Menüpunkt **Grundeinstellungen** blättern.
- 3 Taste **✓** drücken.
- 4 Mit Taste **<** zum Menüpunkt **Temperatureinheit** blättern.
- 5 Taste **\\_** drücken.
- 6 Mit Tasten **< >** zur gewünschten Einheit blättern.
- 7 Taste **✓** drücken.  
Die Einheit wird geändert.
- 8 Taste **X** drücken, um das Menü zu verlassen.

## Sprache einstellen

- 1 Taste **S** drücken, um das Hauptmenü zu öffnen.
- 2 Mit Taste **<** zum Menüpunkt **Grundeinstellungen** blättern.
- 3 Taste **✓** drücken.
- 4 Mit Taste **<** zum Menüpunkt **Sprache** blättern.
- 5 Taste **\\_** drücken.
- 6 Mit Tasten **< >** zur gewünschten Sprache blättern.
- 7 Taste **✓** drücken.  
Das Display startet neu, der Startbildschirm wird angezeigt.

## Zurücksetzen auf Werkseinstellung

- 1 Taste **S** drücken, um das Hauptmenü zu öffnen.
- 2 Mit Taste **<** zum Menüpunkt **Grundeinstellungen** blättern.
- 3 Taste **✓** drücken.
- 4 Mit Taste **<** zum Menüpunkt **Werkseinstellungen** blättern.
- 5 Taste **\\_** drücken.  
Ein Signalton ertönt und eine Meldung zur Bestätigung des Zurücksetzens erscheint.
- 6 Taste **✓** drücken.  
Alle Einstellungen werden auf die Werkseinstellung zurückgesetzt.
- 7 Taste **X** drücken, um das Menü zu verlassen.

## Demo-Modus einschalten oder ausschalten

Die Kühlfunktion des Geräts wird ausgeschaltet. Alle anderen Funktionen sind verwendbar.

### Hinweis:

Im Demo-Modus keine Lebensmittel einlagern, das Gerät bleibt auf Raumtemperatur.

- 1 Taste **S** drücken, um das Hauptmenü zu öffnen.
- 2 Mit Taste **◀** zum Menüpunkt **Grundeinstellungen** blättern.
- 3 Taste **✓** drücken.
- 4 Mit Taste **◀** zum Menüpunkt **Demo-Modus** blättern.
- 5 Taste **\\_** drücken.
- 6 Mit Tasten **◀ ▶** Einstellung **An** oder **Aus** wählen.
- 7 Taste **✓** drücken.  
Die Einstellung wird gespeichert.
- 8 Taste **X** drücken, um das Menü zu verlassen.

## Ruhe-Modus

Das Gerät stellt Folgendes ab:

- automatische Türöffnung

### Hinweis:

Beachten Sie bei einer grifflosen Einbausituation, dass Sie während dieser Zeit beim Öffnen der Tür nicht unterstützt werden. Greifen Sie in dem Fall von unten unter die Möbelplatte, um die Tür zu öffnen.

- Eisbereiter
- akustische Signale
- Innenbeleuchtung
- Meldungen im Display
- Hintergrundbeleuchtung des Displays wird reduziert

## Ruhe-Modus einschalten oder ausschalten

### Ruhe-Modus im Hauptmenü anzeigen oder verbergen

Damit Sie den Ruhe-Modus verwenden können, müssen Sie die Funktion zuerst im Hauptmenü sichtbar machen:

- 1 Taste **S** drücken, um das Hauptmenü zu öffnen.
- 2 Mit Taste **◀** zum Menüpunkt **Grundeinstellungen** blättern.
- 3 Taste **✓** drücken.
- 4 Mit Taste **◀** zum Menüpunkt **Ruhe-Modus** blättern.  
Taste **\\_** drücken.
- 5 Mit den Tasten **▶** zum Menüpunkt **Verfügbar** oder **Nicht verfügbar** blättern. Mit Taste **✓** bestätigen.
- 6 Taste **X** drücken, um das Menü zu verlassen.

Die Funktion wird im Hauptmenü angezeigt oder verborgen.

## Ruhe-Modus einschalten

- 1 Taste **S** drücken, um das Hauptmenü zu öffnen.
- 2 Taste **⌚** drücken, um die Ansicht **Dauer Ruhe-Modus** zu öffnen.
- 3 Ändern Sie die Dauer mit den Tasten **-/+**.
- 4 Zum Starten Taste **▶** drücken.  
Das Gerät schaltet alle genannten Funktionen ab.

## Ruhe-Modus ausschalten

- Nach Ablauf der eingestellten Zeitdauer geht das Gerät in den Normalbetrieb über.
- Um den Ruhe-Modus vor Ablauf der eingestellten Zeitdauer zu beenden, Taste **■** drücken.

## Automatische Türöffnung

Die automatische Türöffnung unterstützt Sie beim Öffnen der Tür.

Sobald Sie die Funktion auslösen, fährt die automatische Türöffnung aus und unterstützt Sie so beim Öffnen der Tür.

### Achtung!

Wiederholtes vorzeitiges Schließen der Tür führt zu Verschleiß oder Ausfall der automatischen Türöffnung. Nicht die Tür schließen, solange die automatische Türöffnung noch ausgefahren ist.

Wenn Sie die Tür dennoch geschlossen haben, lassen Sie sie 5 Minuten geschlossen. Die automatische Türöffnung richtet sich neu aus.

### Menüpunkt Automatische Türöffnung öffnen:

- 1 Taste **S** drücken, um das Hauptmenü zu öffnen.
- 2 Mit Taste **◀** zum Menü **Grundeinstellungen** blättern.
- 3 Zum Öffnen des Menüs Taste **✓** drücken.
- 4 Mit Taste **◀** zum Menüpunkt **Automatische Türöffnung** blättern.
- 5 Zum Ändern der Einstellung Taste **\\_** drücken.

### Push-to-open System einschalten

In einer Einbausituation ohne Griffe können Sie das Push-to-open System wählen. Damit öffnet sich Ihr Gerät einen Spalt breit durch leichtes Drücken auf die Tür.

### Hinweis:

Beachten Sie, dass die automatische Türöffnung beim Einschalten des Ruhe-Modus abgestellt wird.

- 1 Menüpunkt **Automatische Türöffnung** öffnen.
- 2 Menüpunkt **Push-to-open System** wählen.
- 3 Zum Öffnen des Menüpunkts Taste **✓** drücken.
- 4 **Auslöse-Kraftaufwand** wählen. Hier stellen Sie ein, wieviel Kraft Sie aufwenden müssen, um die automatische Türöffnung auszulösen.

- 5 **Öffnungsdauer** wählen. Hier stellen Sie ein, wie lange die Tür einen Spalt geöffnet bleibt, bevor sie sich automatisch schließt.

**Hinweis:**

Wenn die Tür nur einen Spalt geöffnet bleibt, prüft das Gerät einmal pro Sekunde, ob die Tür noch angelehnt ist. Nach Ablauf der eingestellten Öffnungsdauer schließt das Gerät die Tür automatisch.

**Pull-to-open System einschalten**

In einer Einbausituation mit Griffen können Sie das Pull-to-open System wählen. Damit unterstützt Sie Ihr Gerät beim Öffnen der Tür, sobald Sie am Griff ziehen.

- 1 Menüpunkt **Automatische Türöffnung** öffnen.
- 2 Menüpunkt **Pull-to-open System** wählen.
- 3 Zum Öffnen des Menüpunkts Taste ✓ drücken.
- 4 **Auslöse-Kraftaufwand** wählen. Hier stellen Sie ein, wieviel Kraft Sie aufwenden müssen, um die automatische Türöffnung auszulösen.

**Automatische Türöffnung ausschalten**

- 1 Menüpunkt **Automatische Türöffnung** öffnen.
- 2 Menüpunkt **Aus** wählen.

## Heimnetzwerk

Mit dieser Funktion können Sie eine Verbindung zwischen dem Kühlgerät und Ihrem mobilen Endgerät herstellen.

→ "Home Connect" auf Seite 21

## Automatische Display-Sperre zur Reinigung

Mit dieser Funktion können Sie auswählen, ob beim Öffnen der Tür die Reinigungssperre automatisch eingeschaltet wird.

- 1 Taste **S** drücken, um das Hauptmenü zu öffnen.
- 2 Mit Taste ◀ zum Menüpunkt **Grundeinstellungen** blättern.
- 3 Taste ✓ drücken.
- 4 Mit Taste ◀ zum Menüpunkt **Automatische Display-Sperre zur Reinigung** blättern.
- 5 Zum Ändern der Einstellung Taste \\_ drücken.

---

## Alarm

---

### Türalarm

Wenn die Gerätetür längere Zeit offen steht, schaltet sich der Türalarm ein. Eine Meldung erscheint auf dem Bedienfeld.

**Türalarm ausschalten**

- Tür schließen.

**Hinweis:** Um den Türalarm stummzuschalten, genügt es, die Meldung auf dem Bedienfeld zu bestätigen. Wenn die Tür nach einigen Minuten noch geöffnet ist, erscheint die Meldung erneut.

### Temperaturalarm

Wenn es im Gefrierfach zu warm wird, schaltet sich der Temperaturalarm ein. Eine Meldung erscheint im Bedienfeld. In der Meldung steht die wärmste Temperatur, die im Gefrierfach geherrscht hat.

**Achtung!**

**Beim Auftauen können Bakterien entstehen und das Gefriergut kann verderben**

An- oder aufgetautes Gefriergut nicht wieder einfrieren.

Erst nach dem Kochen oder Braten erneut einfrieren.

Die maximale Lagerdauer nicht mehr voll nutzen.

**Hinweis:** Ohne Gefahr für die Lebensmittel kann sich der Alarm in folgenden Fällen einschalten:

- Das Gerät wird in Betrieb genommen, es sind noch keine Lebensmittel eingelagert.
- Große Mengen frischer Lebensmittel werden eingelagert.
- Die Gefrierfach-Tür ist zu lange geöffnet.

**Temperaturalarm ausschalten**

- 1 Sicherstellen, dass die Ursache für den Temperaturalarm behoben wurde.
- 2 Um die Meldung zu bestätigen Taste ✓ drücken. Die Meldung verschwindet. Das Bedienfeld zeigt wieder die eingestellte Temperatur an.

Von diesem Zeitpunkt an wird die wärmste Temperatur neu ermittelt und gespeichert.

## Home Connect

Dieses Gerät ist Wi-Fi-fähig und über ein mobiles Endgerät fernsteuerbar.

**Hinweis:** Wi-Fi ist eine eingetragene Marke der Wi-Fi Alliance.

Das Gerät funktioniert in folgenden Fällen wie ein Kühlgerät ohne Netzwerkanbindung und ist weiterhin über die Bedienelemente manuell bedienbar:

- Das Gerät ist nicht mit einem Heimnetzwerk verbunden.
- Im Land der Geräteaufstellung wird kein Home Connect Dienst angeboten. Eine Übersicht der Länder, in denen Home Connect angeboten wird, finden Sie unter [www.home-connect.com](http://www.home-connect.com).

**Hinweis:** Bitte beachten Sie die Sicherheitshinweise dieser Gebrauchsanleitung. Stellen Sie sicher, dass diese auch dann eingehalten werden, wenn Sie das Gerät über die Home Connect App bedienen und dabei nicht zu Hause sind.

→ "Sicherheitshinweise" auf Seite 4

Beachten Sie auch die Hinweise in der Home Connect App.

## Home Connect einrichten

### Hinweise

- Warten Sie nach dem Einschalten des Geräts mindestens 2 Minuten, bevor Sie Home Connect einrichten. Erst dann ist die interne Geräteinitialisierung abgeschlossen.
- Beachten Sie das Home Connect Beiblatt, das dem Gerät beiliegt oder unter [www.gaggenau.com](http://www.gaggenau.com) bei den Anleitungen zum Download verfügbar ist. Geben Sie dort in das Suchfeld die E-Nummer Ihres Geräts ein.

Zum Verbinden Ihres Geräts mit dem WLAN-Heimnetzwerk (Wi-Fi) sind 3 grundsätzliche Schritte notwendig.

- 1 Die App installieren.
- 2 Das Kühlgerät mit dem WLAN-Heimnetzwerk (Wi-Fi) verbinden.
- 3 Das Kühlgerät mit der Home Connect App verbinden.

### Menü Heimnetzwerk

So öffnen Sie das Menü **Heimnetzwerk**:

- 1 Taste **S** drücken, um das Hauptmenü zu öffnen.
- 2 Mit Taste **◀** zum Menüpunkt **Grundeinstellungen** blättern.
- 3 Zum Öffnen des Menüpunkts Taste **✓** drücken.
- 4 Mit Taste **◀** zum Menüpunkt **Heimnetzwerk** blättern.

- 5 Zum Öffnen des Menüpunkts Taste **↵** drücken.  
**Hinweis:** Beim ersten Öffnen des Menüs werden Sie automatisch durch die Ersteinrichtung geführt. Folgen Sie den Anweisungen auf dem Bedienfeld. Weitergehende Informationen finden Sie in den folgenden Kapiteln.
- 6 Mit Tasten **◀ ▶** das gewünschte Untermenü wählen.
- 7 Taste **X** drücken, um das Menü zu verlassen.

Im Menü **Heimnetzwerk** finden Sie folgende Untermenüs:

- Verbindung
- Mit App verbinden
- Software-Update
- Netzwerkeinstellungen löschen

### Einrichtung der Verbindung mit dem Heimnetzwerk

Beim ersten Öffnen des Menüs werden Sie automatisch durch die Ersteinrichtung geführt. Folgen Sie den Anweisungen auf dem Bedienfeld.

- 1 App **Home Connect** auf Ihrem mobilen Endgerät installieren.
- 2 Am Kühlgerät das Menü **Heimnetzwerk** öffnen.
- 3 App auf dem mobilen Endgerät öffnen.
- 4 In der App einloggen oder registrieren, falls noch kein Zugang vorhanden ist.
- 5 Am Router Ihres Heimnetzwerkes prüfen, ob eine WPS-Funktion zur automatischen Verbindung vorhanden ist.
- 6 Wenn diese Funktion vorhanden ist, automatische Netzwerkverbindung mit Taste **✓** starten. Folgen Sie den Anweisungen auf dem Bedienfeld.
- 7 Manuelle Netzwerkverbindung starten, wenn diese Funktion nicht vorhanden ist, Sie sich nicht sicher sind ob die Funktion vorhanden ist, oder wenn die automatische Netzwerkverbindung fehlgeschlagen ist.  
Das Kühlgerät erzeugt vorübergehend ein eigenes Netzwerk, mit dem das mobile Endgerät verbunden wird.
- 8 Starten der manuellen Netzwerkverbindung in der App des mobilen Endgeräts.

Sobald das Kühlgerät mit dem mobilen Endgerät verbunden ist, wird eine Verbindung zwischen dem Kühlgerät und Ihrem Heimnetzwerk hergestellt.

**Hinweis:** Falls die Verbindung nicht hergestellt werden kann, prüfen Sie, ob der Empfang ausreichend ist.

→ "Signalstärke überprüfen" auf Seite 21

### Signalstärke überprüfen

Die Signalstärke wird Ihnen im Startfenster des Menüs **Heimnetzwerk** angezeigt. Die Signalstärke sollte mindestens 50 % betragen. Ist die Signalstärke zu niedrig, kann die Verbindung unterbrochen werden.

### Signalstärke verbessern

- Stellen Sie den Router näher ans Kühlgerät.
- Stellen Sie sicher, dass die Verbindung nicht durch abschirmende Wände gestört wird.
- Installieren Sie einen Repeater, um das Signal zu verstärken.

## Kühlgerät mit Home Connect App verbinden

Mit diesem Menü können Sie Ihr Kühlgerät mit mobilen Endgeräten verbinden.

- 1 App **Home Connect** auf Ihrem mobilen Endgerät installieren und einloggen oder registrieren.
- 2 Am Kühlgerät das Menü **Heimnetzwerk** öffnen.
- 3 Mit Taste **>** zum Menüpunkt **Mit App verbinden** blättern.
- 4 Zum Öffnen des Menüpunkts Taste **\\_** drücken.
- 5 Bestätigen Sie die Meldung, um das Kühlgerät in der App anzuzeigen.
- 6 Die App öffnen und warten, bis das Kühlgerät angezeigt wird.  
Mit **Hinzufügen** die Verbindung zwischen App und Kühlgerät bestätigen.  
Wenn das Kühlgerät nicht automatisch angezeigt wird, in der App **Gerät hinzufügen** anklicken und den Anweisungen folgen. Sobald Ihr Kühlgerät angezeigt wird, fügen Sie es mit **+** hinzu.
- 7 Den Anweisungen der App folgen, bis der Vorgang abgeschlossen ist.

## Update der Home Connect Software installieren

Das Kühlgerät prüft in regelmäßigen Abständen, ob Updates zur Home Connect Software verfügbar sind.

Wenn ein Update verfügbar ist, erscheint an der Taste **S** ein kleines Ausrufungszeichen **S<sup>®</sup>**.

Update installieren:

- 1 Taste **S<sup>®</sup>** drücken.  
Das Sondermenü **Hinweis Heimnetzwerk** wird geöffnet.
- 2 Zum Öffnen des Menüpunkts Taste **✓** drücken.  
Ein Hinweisfenster mit den notwendigen Schritten zur Installation der neuen Software erscheint.
- 3 Zum Schließen des Hinweisfensters Taste **✓** drücken.
- 4 Am Kühlgerät das Menü **Heimnetzwerk** öffnen.  
→ "Home Connect einrichten" auf Seite 21
- 5 Mit Taste **>** zum Menüpunkt **Software-Update** blättern.
- 6 Zum Öffnen des Menüpunkts Taste **\\_** drücken.

**Hinweis:** Die Taste **\\_** ist nur sichtbar, wenn ein Update verfügbar ist.  
Die Software wird installiert.

- 7 Ein Hinweis erscheint, sobald die Installation beendet ist.
- 8 Zum Schließen des Hinweises Taste **✓** drücken.

## Kundendienst-Zugriff

Wenn Sie den Kundendienst kontaktieren, kann dieser nach Ihrer Zustimmung auf Ihr Gerät zugreifen und dessen Status erfassen. Sie müssen Ihr Gerät dafür mit dem Heimnetzwerk verbunden haben.

Weitere Informationen über den Kundendienst-Zugriff und dessen Verfügbarkeit in Ihrem Land erhalten Sie unter [www.home-connect.com](http://www.home-connect.com) im Bereich **Hilfe&Support**.

- 1 Kundendienst kontaktieren.
- 2 Start des Kundendienst-Zugriffs in der App bestätigen.  
Während des Kundendienst-Zugriffs erscheint das Symbol **📶** auf dem Bedienfeld.
- 3 Sobald der Kundendienst die notwendigen Informationen gesammelt hat, beendet er den Zugriff.  
**Hinweis:** Sie können die Ferndiagnose vorzeitig abbrechen, indem Sie den Kundendienst-Zugriff in der Home Connect App ausschalten.

## Netzwerkeinstellungen löschen

Wenn es beim Versuch der Verbindungsherstellung zu einem Problem kommt oder Sie das Gerät in einem anderen WLAN-Heimnetzwerk (Wi-Fi) anmelden möchten, können die Home Connect Einstellungen zurückgesetzt werden.

- 1 Am Kühlgerät das Menü **Heimnetzwerk** öffnen.
- 2 Mit Taste **>** zum Menüpunkt **Netzwerkeinstellungen löschen** blättern.
- 3 Zum Öffnen des Menüpunkts Taste **\\_** drücken.
- 4 Bestätigen Sie die Meldung, um die Netzwerkeinstellungen zu löschen.

Um das Gerät anschließend wieder mit dem WLAN-Heimnetzwerk (Wi-Fi) zu verbinden, führen Sie die Ersteinrichtung erneut durch.  
→ "Einrichtung der Verbindung mit dem Heimnetzwerk" auf Seite 21

## Hinweis zum Datenschutz

Mit der erstmaligen Verbindung Ihres Home Connect Geräts mit einem an das Internet angebundenen WLAN-Heimnetzwerk (Wi-Fi) übermittelt Ihr Gerät nachfolgende Kategorien von Daten an den Home Connect Server (Erstregistrierung):

- Eindeutige Gerätekennung (bestehend aus Geräteschlüsseln sowie der MAC Adresse des verbauten Wi-Fi-Kommunikationsmoduls).
- Sicherheitszertifikat des Wi-Fi-Kommunikationsmoduls (zur informationstechnischen Absicherung der Verbindung).
- Die aktuelle Software- und Hardwareversion Ihres Hausgeräts.
- Status eines eventuellen vorangegangenen Rücksetzens auf Werkseinstellungen.

Diese Erstregistrierung bereitet die Nutzung der Home Connect Funktionalitäten vor und ist erst zu dem Zeitpunkt erforderlich, zu dem Sie Home Connect Funktionalitäten erstmals nutzen möchten.

**Hinweis:** Beachten Sie, dass die Home Connect Funktionalitäten nur in Verbindung mit der Home Connect App nutzbar sind. Informationen zum Datenschutz können in der Home Connect App abgerufen werden.

## Konformitätserklärung


Hiermit erklärt die Gaggenau Hausgeräte GmbH, dass sich das Gerät mit Home Connect Funktionalität in Übereinstimmung mit den grundlegenden Anforderungen und den übrigen einschlägigen Bestimmungen der Richtlinie 2014/53/EU befindet.

Eine ausführliche RED Konformitätserklärung finden Sie im Internet unter [www.gaggenau.com](http://www.gaggenau.com) auf der Produktseite ihres Gerätes bei den zusätzlichen Dokumenten.



2,4 GHz Band: 100 mW max.

5 GHz Band: 100 mW max.

	BE	BG	CZ	DK	DE	EE	IE	EL
	ES	FR	HR	IT	CY	LV	LT	LU
	HU	MT	NL	AT	PL	PT	RO	SI
	SK	FI	SE	UK	NO	CH	TR	

5 GHz WLAN: Nur zum Gebrauch in Innenräumen

---

## Gefrierfach

---

Das Gefrierfach eignet sich zum:

- Lagern von Tiefkühlkost
- Herstellen von Eiswürfeln
- Einfrieren von Lebensmitteln

Die Temperatur ist von  $-24\text{ °C}$  ...  $-14\text{ °C}$  einstellbar.

Durch die Gefrierlagerung können Sie verderbliche Lebensmittel nahezu ohne merkliche Qualitätseinbußen langfristig lagern, da die tiefen Temperaturen den Verderb stark verlangsamen oder stoppen. Aussehen, Aroma und alle wertvollen Inhaltsstoffe bleiben weitestgehend erhalten.

Die Zeitspanne zwischen der Einlagerung frischer Lebensmittel und dem völligen Durchfrieren ist abhängig von folgenden Faktoren:

- eingestellter Temperatur
- Art des Lebensmittels
- Füllung des Gefrierfachs
- Einlagerungsmenge und -art

## Gefriervermögen

Angaben zum Gefriervermögen finden Sie auf dem Typenschild.

→ *"Gerät kennenlernen"* auf Seite 10

Zur Nutzung des Gefriervermögens das Schnell-Gefrieren vor dem Einlegen der frischen Lebensmittel einschalten.

→ *"Schnell-Gefrieren"* auf Seite 15

## Voraussetzungen für das Gefriervermögen

- 1 Circa 24 Stunden bevor Sie frische Ware einlegen: Schnell-Gefrieren einschalten.  
→ *"Schnell-Gefrieren"* auf Seite 15
- 2 Zuerst den untersten Gefriergutbehälter mit Lebensmitteln füllen. Dort werden sie am schnellsten durchgefroren.
- 3 Wenn der unterste Gefriergutbehälter nicht ausreicht, die verbleibende Menge im darüberliegenden Fach lagern.

## Gefriervolumen vollständig nutzen

Um die maximale Menge an Gefriergut unterzubringen:

- Alle Ausstattungsteile entnehmen
- Abdeckung des Eisbereiters entnehmen
- Lebensmittel direkt auf den Ablagen und dem Gefrierfachboden lagern.

## Tiefkühlkost einkaufen

- Auf unbeschädigte Verpackung achten.
- Auf Mindesthaltbarkeitsdatum achten.
- Die Temperatur in der Verkaufstruhe muss  $-18\text{ °C}$  oder kälter sein.
- Die Tiefkühlkette nicht unterbrechen: Tiefkühlkost möglichst in einer Isoliertasche transportieren und schnell in das Gefrierfach legen.

## Beim Einordnen beachten

- Größere Mengen Lebensmittel im untersten Gefriergutbehälter einfrieren.  
Dort werden sie besonders schnell und schonend eingefroren.
- Lebensmittel großflächig in die Fächer oder Gefriergutbehälter legen.
- Einzufrierende Lebensmittel nicht mit gefrorenen Lebensmitteln in Berührung bringen.  
Bei Bedarf durchgefrorene Lebensmittel in die Gefriergutbehälter umstapeln.
- Wichtig für einwandfreie Luftzirkulation im Gerät: Gefriergutbehälter bis zum Anschlag einschieben.



## Frische Lebensmittel einfrieren

Zum Einfrieren nur frische und einwandfreie Lebensmittel verwenden.

Lebensmittel, die gekocht, gebraten oder gebacken verzehrt werden, sind geeigneter für das Einfrieren als Lebensmittel, die roh verzehrt werden.

Vor dem Einfrieren sind je nach Lebensmittel Vorbereitungsprozesse durchzuführen, um Nährwert, Aroma und Farbe bestmöglich zu erhalten:

- Gemüse: waschen, zerkleinern, blanchieren.
- Obst: waschen, entkernen und eventuell schälen, eventuell Zucker oder Ascorbinsäurelösung zufügen.

Hinweise dazu finden Sie in einschlägiger Literatur.

### Zum Einfrieren geeignet

- Backwaren
- Fisch und Meeresfrüchte
- Fleisch
- Wild und Geflügel
- Gemüse, Obst und Kräuter
- Eier ohne Schale
- Milchprodukte, z. B. Käse, Butter und Quark
- fertige Gerichte und Speisereste, z. B. Suppen, Eintöpfe, gegartes Fleisch, gegarter Fisch, Kartoffelspeisen, Aufläufe und Süßspeisen

### Zum Einfrieren nicht geeignet

- Gemüsesorten, die üblicherweise roh verzehrt werden, z. B. Blattsalate oder Radieschen
- ungeschälte oder hartgekochte Eier
- Weintrauben
- ganze Äpfel, Birnen und Pfirsiche
- Joghurt, Dickmilch, saure Sahne, Creme Fraiche und Mayonnaise

### Gefriergut verpacken

Die richtige Art der Verpackung und Materialauswahl bestimmen maßgeblich den Erhalt der Produktqualität und vermeidet die Entwicklung von Gefrierbrand.

- 1 Lebensmittel in die Verpackung einlegen.
- 2 Luft herausdrücken.
- 3 Verpackung luftdicht verschließen, damit die Lebensmittel den Geschmack nicht verlieren oder austrocknen.
- 4 Verpackung mit Inhalt und Einfrierdatum beschriften.

Geeignete Verpackung:

- Kunststoff-Folie
- Schlauch-Folie aus Polyethylen (PE)
- Alu-Folie
- Gefrierdosen

Geeignete Verschlüsse:

- Gummiringe
- Kunststoff-Klippe
- Kältebeständige Klebebänder

Nicht geeignete Verpackung:

- Packpapier
- Pergamentpapier
- Cellophan
- Müllbeutel und gebrauchte Einkaufstüten

### Haltbarkeit des Gefriergutes bei $-18\text{ }^{\circ}\text{C}$

Fisch, Wurst, fertige Speisen, bis zu 6 Monate

Backwaren:

---

Geflügel, Fleisch: bis zu 8 Monate

---

Gemüse, Obst: bis zu 12 Monate

## Gefriergut auftauen

Die Auftaumethode ist an Lebensmittel und Verwendungszweck anzupassen, um die Produktqualität bestmöglich zu erhalten.

Auftaumethoden:

- im Kühlfach (besonders geeignet für tierische Lebensmittel wie Fisch, Fleisch, Käse, Quark)
- bei Raumtemperatur (Brot)
- Mikrowelle (Lebensmittel zum sofortigen Verzehr oder sofortiger Zubereitung)
- Backofen/Herd (Lebensmittel zum sofortigen Verzehr oder sofortiger Zubereitung)

### Achtung!

An- oder aufgetautes Gefriergut nicht wieder einfrieren. Erst nach dem Verarbeiten zu einem Fertiggericht (gekocht oder gebraten) können Sie es erneut einfrieren.

Die maximale Lagerdauer des Gefrierguts nicht mehr voll nutzen.

## Eis- und Wasserausgabe

An der Eis- und Wasserausgabe können Sie entnehmen:

- gekühltes Wasser
- zerstoßenes Eis
- Eiswürfel

### Vor dem ersten Gebrauch

#### **⚠ Warnung – Verletzungsgefahr!**

Greifen Sie nie in die Ausgabeöffnung des Eiswürfelbehälters.

#### **Achtung!**

Keine Flaschen oder Lebensmittel in den Eiswürfelbehälter legen. Der Eisbereiter kann blockieren und dadurch beschädigt werden.

#### **Hinweise**

- Die Eis- und Wasserausgabe funktioniert nur, wenn das Gerät an eine Trinkwasser-Leitung angeschlossen ist.
- Entsorgen Sie aus hygienischen Gründen die ersten 5 Gläser Wasser und die ersten 30-40 Eiswürfel

Nach dem Anschließen des Geräts befindet sich möglicherweise Luft im Wasserkreislauf. Entnehmen Sie so lange Wasser, bis keine Luftblasen mehr enthalten sind.

Es dauert ca. 24 Stunden, bis die erste Portion Eiswürfel fertig ist.

### Trinkwasserqualität beachten

Alle verwendeten Materialien der Eis- und Wasserausgabe sind geruchsneutral und geschmacksneutral.

Falls das Wasser einen Beigeschmack hat, kann es folgende Ursachen dafür geben:

- Mineralgehalt und Chlorgehalt des Trinkwassers
- Material der Wasserleitung
- Frische des Trinkwassers

#### **Achtung!**

Das an den Wasserzulauf angeschlossene Wassersystem spülen, wenn in den letzten fünf Tagen kein Wasser entnommen worden ist.

Die beste Wasserqualität erhalten Sie, wenn Sie regelmäßig etwas Wasser entnehmen.

Der mitgelieferte Partikelfilter filtert Partikel aus dem Wasser; keine Bakterien oder Mikroben.

### Informationen zum Betrieb des Eisbereiters

Sobald das Gefrierfach die eingestellte Temperatur erreicht hat, startet die Eiswürfelproduktion. Die fertigen Eiswürfel werden automatisch in den Eiswürfelbehälter geschüttet.

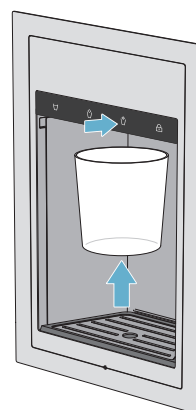
Die Eiswürfelproduktion stoppt, sobald der Eiswürfelbehälter voll ist.

**Hinweis:** Sie können die Eisproduktion beschleunigen, indem Sie eine kältere Gefrierfach-Temperatur einstellen. Dadurch erhöht sich die Energieaufnahme leicht.

### Eis und Wasser entnehmen

#### **Hinweise**

- Um zu vermeiden, dass Eis auf den Boden fällt, halten Sie das Glas bei der Entnahme von zerstoßenem Eis direkt unter die Ausgabe.
  - Um Wasserschäden zu vermeiden, stoppt die Wasserausgabe automatisch nach 30 Sekunden durchgehender Entnahme. Wenn Sie mehr Wasser entnehmen wollen, warten Sie 5 Sekunden und drücken Sie die Taste erneut.
  - Das ausgegebene Wasser ist mundgerecht gekühlt. Geben Sie für eine kältere Trinktemperatur zusätzlich Eiswürfel ins Glas.
  - Das Wasser kann bei der Entnahme größerer Mengen wärmer werden.
- 1 Das Glas unter die Eis- und Wasserausgabe halten.
  - 2 Die Taste zur Entnahme so lange drücken, bis die gewünschte Menge Eis oder Wasser im Glas ist.



---

## Abtauen

---

### Gefrierfach

Durch das vollautomatische NoFrost-System bleibt das Gefrierfach eisfrei. Ein Abtauen ist nicht mehr notwendig.

---

## Reinigen

---

### Achtung!

**Schäden am Gerät und den Ausstattungsteilen vermeiden.**

- Keine sand-, chlorid- oder säurehaltigen Putz- und Lösungsmittel verwenden.
- Keine scheuernden oder kratzenden Schwämme verwenden.  
Auf den metallischen Oberflächen kann Korrosion entstehen.
- Nie Ablagen und Behälter im Geschirrspüler reinigen.  
Die Teile können sich verformen.

Gehen Sie wie folgt vor:

- 1 Hauptschalter Ein/Aus** drücken.
- 2** Lebensmittel herausnehmen und an einem kühlen Ort lagern.  
Wenn vorhanden: Kälteakku auf die Lebensmittel legen.
- 3** Gerät mit einem weichen Tuch, lauwarmem Wasser und etwas pH-neutralem Spülmittel reinigen.

### Achtung!

Das Spülwasser darf nicht in die Beleuchtung oder durch das Ablaufloch in den Verdunstungsbereich gelangen.

- 4** Türdichtung mit klarem Wasser abwischen und gründlich trocken reiben.
- 5** Gerät wieder einschalten und Lebensmittel einlegen.

## Pflegehinweise für Edelstahl-Oberflächen

Verwenden Sie zur Pflege und Reinigung von Edelstahl-Oberflächen nur für Edelstahl geeignete Reinigungsmittel und ein Edelstahl-Reinigungstuch.

Ein geeignetes Edelstahl-Reinigungstuch können Sie über den Kundendienst beziehen.

Um sichtbare Kratzer zu vermeiden, muss die Pflege der Edelstahl-Oberfläche in Richtung der Struktur erfolgen.

### Display reinigen

Durch den Wechsel der Temperaturen und der Luftfeuchtigkeit können die Bedienelemente beschlagen.

Schalten Sie zum Reinigen die Reinigungssperre ein.  
→ *"Display-Sperre zur Reinigung"* auf Seite 15

Verwenden Sie zum Reinigen ein sauberes Mikrofasertuch.

## Ausstattung reinigen

Zum Reinigen die variablen Teile aus dem Gerät nehmen.

→ "Ausstattung" auf Seite 12

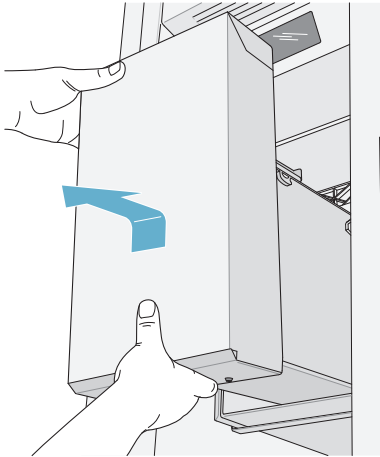
### Eiswürfelbehälter

#### Achtung!

- **Ein voller Eiswürfelbehälter ist schwer:**  
Ziehen Sie den Behälter mit beiden Händen heraus.
- **Verbrennungsgefahr durch Kälte:**  
Längeren Kontakt der Haut mit Gefriergut, Eis und metallischen Oberflächen im Gefrierfach vermeiden.

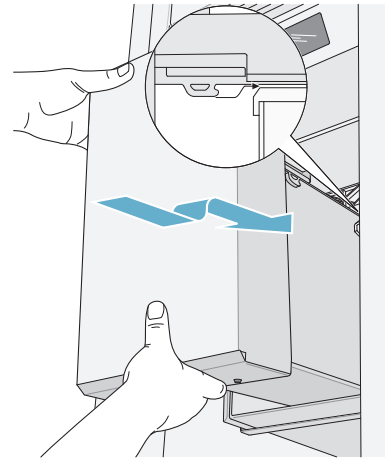
Um stets frische Eiswürfel zu haben und das Zusammenkleben älterer Eiswürfel zu vermeiden, entnehmen und reinigen Sie den Eiswürfelbehälter regelmäßig.

- 1 Eiswürfelbehälter anheben.
- 2 Eiswürfelbehälter langsam herausziehen.



- 3 Eiswürfelbehälter leeren und mit lauwarmem Wasser reinigen.
- 4 Eiswürfelbehälter innen gründlich abtrocknen, damit neue Eiswürfel nicht daran festfrieren können.
- 5 Eiswürfelbehälter einsetzen bis er einrastet.

**Hinweis:** Falls sich der Eiswürfelbehälter nicht einsetzen lässt, drehen Sie an der Transportschnecke und versuchen Sie es erneut.



### Tropfschale

Sie können die Tropfschale zur Reinigung entnehmen.

- 1 Tropfgitter entnehmen.
- 2 Tropfschale entnehmen.
- 3 Tropfschale leeren und mit lauwarmem Wasser reinigen.
- 4 Tropfschale und Tropfgitter wieder einsetzen.

---

## Geräusche

---

### Normale Geräusche

**Brummen:** Ein Motor läuft, z. B. Kälteaggregat, Ventilator.

**Blubbern, Surren oder Gurgeln:** Kältemittel fließt durch die Rohre.

**Klicken:** Motor, Schalter oder Magnetventile schalten ein oder aus.

**Knacken:** Automatische Abtauung erfolgt.

### Geräusche vermeiden

**Gerät steht uneben:** Gerät mit Hilfe einer Wasserwaage ausrichten. Falls nötig etwas unterlegen.

**Behälter, Ablagen oder Absteller wackeln oder klemmen:** Herausnehmbare Ausstattungsteile prüfen und eventuell neu einsetzen.

---

## Beleuchtung

---

Ihr Gerät ist mit einer wartungsfreien LED-Beleuchtung ausgestattet.

Nur der Kundendienst oder autorisierte Fachkräfte dürfen die Beleuchtung reparieren.

---

## Störungen, was tun?

---

Bevor Sie den Kundendienst rufen, überprüfen Sie anhand dieser Tabelle, ob Sie die Störung selbst beheben können.

### Gerät

---

#### Die Temperatur weicht stark von der Einstellung ab.

Gerät für 5 Minuten ausschalten.

→ *"Gerät ausschalten und stilllegen" auf Seite 15*

Wenn die Temperatur zu warm ist, Temperatur nach ein paar Stunden erneut prüfen.

Wenn die Temperatur zu kalt ist, Temperatur am Folgetag erneut prüfen.

---

#### Keine Anzeige leuchtet.

Der Netzstecker sitzt nicht fest.

Netzstecker anschließen.

Die Sicherung wurde ausgelöst.

Sicherungen prüfen.

Der Strom ist ausgefallen.

Prüfen, ob Strom vorhanden ist.

---

#### Die Kältemaschine schaltet sich immer häufiger und länger ein.

Das Gerät wurde häufig geöffnet.

Gerät nicht unnötig öffnen.

Die Lüftungsöffnungen sind verdeckt.

Hindernisse entfernen.

---

#### Gerät kühlt nicht, Anzeige und Beleuchtung leuchten.

Der Demo-Modus ist eingeschaltet.

Schalten Sie den Demo-Modus aus.

→ *"Demo-Modus einschalten oder ausschalten" auf Seite 19*

---

#### Die Tür öffnet sich nicht durch Drücken.

Ein Sondermodus hat die automatische Türöffnung ausgeschaltet.

Greifen Sie von unten unter die Möbelplatte um die Tür zu öffnen oder schalten Sie den Sondermodus aus.

→ *"Ruhe-Modus einschalten oder ausschalten" auf Seite 19*

Pull-to-open ist eingeschaltet.

Stellen Sie das Gerät auf Push-to-open um.

→ *"Automatische Türöffnung" auf Seite 19*

Der Auslöse-Kraftaufwand ist zu hoch eingestellt.

Wählen Sie eine niedrigere Einstellung des Auslöse-Kraftaufwands.

→ *"Automatische Türöffnung" auf Seite 19*

Die Sicherung wurde ausgelöst.

Prüfen Sie die Sicherungen.

Der Strom ist ausgefallen.

Prüfen Sie, ob Strom vorhanden ist.

---

## Eis- und Wasserausgabe

### Eis wird produziert und ausgegeben, aber kein Wasser.

Gerätefehler.

Kundendienst rufen.

### Die Eis- und Wasserausgabe funktioniert nicht.

Die Bedienelemente für Eis- und Wasserausgabe sind gesperrt (Kindersicherung).	Bedienelemente für Eis- und Wasserausgabe entsperren.
Eiswürfel können zusammenfrieren und die Ausgabe oder den Eisbereiter blockieren.	<ol style="list-style-type: none"> <li>1 Öffnen Sie die Tür. Schauen Sie von innen nach, ob Eiswürfel in der Eis- und Wasserausgabe festhängen.</li> <li>2 Falls die Eis- und Wasserausgabe nicht blockiert ist, ziehen Sie den Eiswürfelbehälter vorsichtig heraus. <b>Achtung!</b> Ein gefüllter Eiswürfelbehälter ist schwer! Nehmen Sie beide Hände und gehen Sie langsam vor.</li> <li>3 Entnehmen Sie die zusammengefrorenen Eiswürfel.</li> </ol>
Nach dem Einschalten oder nach der Entnahme vieler Eiswürfel befinden sich zu wenig Eiswürfel im Eiswürfelbehälter.	Es dauert ca. 24 Stunden bis ein leerer Eiswürfelbehälter gefüllt ist.
Der Wassertank wird aufgefüllt.	Bei der ersten Benutzung dauert es ca. 2 Minuten, bis der Wassertank gefüllt ist.
Niedriger Wasserdruck.	Gerät nur an Leitungen mit ausreichendem Wasserdruck anschließen.
Der Wasserfilter/Partikelfilter ist blockiert oder muss gewechselt werden.	Wasserfilter wechseln / Partikelfilter reinigen.
<b>Der Eisbereiter funktioniert nicht.</b>	
Die Eisproduktion wurde ausgeschaltet.	Eisproduktion einschalten.
Das Gefrierfach ist zu warm.	Kältere Temperatur einstellen. → "Gerät bedienen" auf Seite 15
Der Eiswürfelbehälter wurde nicht richtig eingesetzt.	Eiswürfelbehälter vollständig einsetzen.
Der Eisbereiter ist stromlos.	Kundendienst rufen.
Es kommt kein Wasser an.	Wasseranschluss prüfen und gegebenenfalls Installateur kontaktieren.
Niedriger Wasserdruck.	Gerät nur an Leitungen mit ausreichendem Wasserdruck anschließen.
Knick im Wasserschlauch.	Wasserzufuhr abstellen, Knick begradigen. Wasserschlauch austauschen, falls notwendig.

**Zu wenig oder verformte Eiswürfel, weniger Wasserdruck als gewohnt.**

Nach dem Einschalten oder nach der Entnahme vieler Eiswürfel befinden sich zu wenig Eiswürfel im Eiswürfelbehälter.	Es dauert ca. 24 Stunden bis ein leerer Eiswürfelbehälter gefüllt ist.
Niedriger Wasserdruck.	Gerät nur an Leitungen mit ausreichendem Wasserdruck anschließen.
Der Wasserfilter/Partikelfilter ist blockiert oder muss gewechselt werden.	Wasserfilter wechseln / Partikelfilter reinigen.
Das Gefrierfach ist zu warm.	Kältere Temperatur einstellen. → "Gerät bedienen" auf Seite 15

**Wasser läuft aus dem Gerät.**

Der Wasseranschluss ist undicht.	Prüfen, dass die Anschlüsse fest zuge dreht sind und der Wasserschlauch unbeschädigt ist.  Falls der Wasserschlauch beschädigt ist, kontaktieren Sie den Kundendienst und lassen Sie ihn ersetzen. Der Austausch muss durch den Kundendienst oder eine ähnlich qualifizierte Person erfolgen. Verwenden Sie nur Originalteile des Herstellers.
----------------------------------	--



## Kundendienst, Erzeugnis-/ Fertigungsnummer und technische Daten

### Kundendienst

Wenn Sie Fragen haben, eine Störung am Gerät nicht selbst beheben können oder das Gerät repariert werden muss, wenden Sie sich an unseren Kundendienst.

Viele Probleme können Sie durch die Information zur Störungsbehebung in dieser Anleitung oder auf unserer Webseite selbst beheben. Falls dies nicht der Fall ist, wenden Sie sich an unseren Kundendienst.

Wir finden immer eine passende Lösung und versuchen unnötige Besuche der Kundendiensttechniker zu vermeiden.

Wir stellen sicher, dass Ihr Gerät mit Original-Ersatzteilen von geschulten Kundendiensttechnikern im Garantiefall und nach Ablauf der Herstellergarantie repariert wird.

Aus Sicherheitsgründen darf nur geschultes Fachpersonal Reparaturen am Gerät durchführen. Der Garantieanspruch erlischt, wenn Reparaturen oder Eingriffe von Personen vorgenommen werden, die hierzu von uns nicht ermächtigt sind, oder wenn unsere Geräte mit Ersatzteilen, Ergänzungs- oder Zubehörteilen versehen werden, die keine Originalteile sind und dadurch ein Defekt verursacht wird.

Funktionsrelevante Original-Ersatzteile gemäß der entsprechenden Ökodesign-Verordnung erhalten Sie bei unserem Kundendienst für die Dauer von mindestens 10 Jahren ab dem Inverkehrbringen Ihres Geräts innerhalb des Europäischen Wirtschaftsraums.

**Hinweis:** Der Einsatz des Kundendienstes ist im Rahmen der jeweils lokal geltenden Herstellergarantiebedingungen kostenlos. Die Mindestdauer der Garantie (Herstellergarantie für Privatverbraucher) im Europäischen Wirtschaftsraum beträgt 2 Jahre (mit Ausnahme von Dänemark und Schweden, dort beträgt die Dauer 1 Jahr) gemäß den geltenden lokalen Garantiebedingungen. Die Garantiebedingungen haben keine Auswirkungen auf andere Rechte oder Ansprüche, die Ihnen nach lokalem Recht zustehen.

Detaillierte Informationen über die Garantiezeit und die Garantiebedingungen in Ihrem Land erhalten Sie bei unserem Kundendienst, Ihrem Händler oder auf unserer Webseite.

Wenn Sie den Kundendienst kontaktieren, benötigen Sie die Erzeugnisnummer (E-Nr.) und die Fertigungsnummer (FD) Ihres Geräts.

Die Kontaktdaten des Kundendienstes finden Sie im beiliegenden Kundendienstverzeichnis oder auf unserer Webseite.

### Erzeugnisnummer (E-Nr.) und Fertigungsnummer (FD)

Die Erzeugnisnummer (E-Nr.) und die Fertigungsnummer (FD) finden Sie auf dem Typenschild des Geräts.

Um Ihre Gerätedaten und die Kundendienst-Telefonnummer schnell wiederzufinden, können Sie die Daten notieren.

### Technische Daten

Kältemittel, Nutzinhalt und weitere technische Angaben befinden sich auf dem Typenschild.

Weitere Informationen zu Ihrem Modell finden Sie im Internet unter <https://www.bsh-group.com/energylabel> (gilt nur für Länder im Europäischen Wirtschaftsraum). Diese Webadresse verlinkt auf die offizielle EU-Produktdatenbank EPREL, deren Webadresse zum Zeitpunkt der Drucklegung noch nicht veröffentlicht war. Bitte folgen Sie dann den Anweisungen der Modellsuche. Die Modellkennung ergibt sich aus den Zeichen vor dem Schrägstrich der Erzeugnisnummer (E-Nr.) auf dem Typenschild. Alternativ finden Sie die Modellkennung auch in der ersten Zeile des EU-Energielabels.

## Geräte-Selbsttest

Ihr Gerät verfügt über ein Selbsttestprogramm das Fehler anzeigt, die Ihr Kundendienst beheben kann.

- 1 Taste **S** drücken, um das Hauptmenü zu öffnen.
- 2 Mit Taste **➤** zum Menüpunkt **Selbsttest** blättern.
- 3 Selbsttest starten mit Taste **✓**.  
Der Selbsttest beginnt.
- 4 Falls Fehler bestehen, werden diese angezeigt.  
Folgen Sie in dem Fall den Anweisungen.
- 5 Das Gerät startet neu.
- 6 Für 10 Sekunden erscheint die Meldung, dass der Selbsttest beendet wurde. Sie können die Meldung mit Taste **✓** quittieren.

Nach dem Ende des Selbsttests geht das Gerät in den Normalbetrieb über.

## Reparaturauftrag und Beratung bei Störungen

Die Kontaktdaten aller Länder finden Sie im beiliegenden Kundendienst-Verzeichnis.

D	089 20 355 366
A	0810 550 555
CH	0848 840 040

**Gaggenau Hausgeräte GmbH**  
Carl-Wery-Straße 34  
D-81739 München  
[www.gaggenau.com](http://www.gaggenau.com)

8001175433 (0012)  
de

**GAGGENAU**

