

RC462305

RC472305

RC492305

Kjøleapparat

no Innholdsfortegnelse

| | |
|---|-----------|
| Sikkerhets henvisninger | 3 |
| Når det gjelder denne veiledningen | 3 |
| Eksplisjonsfare | 3 |
| Fare for elektrisk støt | 3 |
| Fare for personskader | 3 |
| Brannfare/fare på grunn av kuldemiddel | 3 |
| Fare for brann | 4 |
| Unngå risiko for barn og personer som utsettes for fare | 4 |
| Materielle skader | 4 |
| Vekt | 4 |
| Forskriftsmessig bruk | 5 |
| Miljøvern | 5 |
| Emballasje | 5 |
| Gammelt apparat | 5 |
| Oppstilling og tilkobling | 6 |
| Leveringsomfang | 6 |
| Tekniske data | 6 |
| Oppstilling av apparatet | 6 |
| Monteringsnøysje | 6 |
| Plassering side by side | 6 |
| Energisparing | 7 |
| Før første gangs bruk | 8 |
| Elektrisk tilkobling | 8 |
| Bli kjent med apparatet | 9 |
| Apparat | 9 |
| Betjeningsselementer | 10 |
| Utstyr | 11 |
| Betjening av apparatet | 12 |
| Slå på apparatet | 12 |
| Når apparatet skal slås av og tas ut av bruk | 12 |
| Innstilling av temperatur | 12 |
| Hurtigkjøling | 12 |
| Displaysperre for rengjøring | 13 |
| Eco-modus | 13 |
| Selvtest | 13 |
| Innstilling av lysstyrken for betjeningsfeltet | 13 |
| Innstilling av Display-indikator | 13 |
| Innstilling av berøringsfelt-farge | 13 |
| Innstilling av berøringsfelt-toneart | 14 |
| Innstilling av berøringsfelt-tonestyrken | 14 |
| Innstilling av signallydstyrke | 14 |
| Dimme ved åpning og lukking av døren | 14 |
| Innstilling av temperaturenheten | 14 |
| Innstilling av språk | 14 |
| Tilbakestilling til fabrikkinnstillinger. | 15 |

| | |
|--|-----------|
| Aktivering eller deaktivering av demonstrasjonsmodus | 15 |
| Hvilemodus | 15 |
| Automatisk døråpning | 16 |
| Hjemmenettverk | 16 |
| Automatisk displaysperre for rengjøring | 16 |
| Alarm | 16 |
| Døralarm | 16 |
| Home Connect | 17 |
| Innstille Home Connect | 17 |
| Koble kjøleapparatet opp mot Home Connect appen | 18 |
| Installere oppdatering for Home Connect-programvaren | 18 |
| Kundeservice-tilgang | 18 |
| Slette nettverksinnstillinger | 18 |
| Merknad om datavern | 19 |
| Samsvarserklæring | 19 |
| Kjølerom | 19 |
| Ta hensyn til følgende ved lagring | 19 |
| Ta hensyn til kuldesoner i kjølerommet | 19 |
| Grønnsakbeholder | 20 |
| Grønnsakbeholder med fuktighetsregulering | 20 |
| Kjølelagerbeholder | 20 |
| Lagringstid ved 0 °C | 20 |
| Rengjøring | 21 |
| Rengjøring av displayet | 21 |
| Rengjøring av apparatet innvendig | 21 |
| Rengjøring av utstyret | 21 |
| Lukt | 22 |
| Skifte ut luktfilter | 22 |
| Lyder | 23 |
| Normale lyder | 23 |
| Unngå lyder | 23 |
| Belysning | 23 |
| Det har oppstått en feil, hva kan du gjøre? | 24 |
| Apparat | 24 |
| Kundeservice, produkt-/produksjonsnummer og tekniske data | 25 |
| Selvtest på apparatet | 25 |
| Rådgivning og reparasjonsoppdrag ved feil | 25 |

Sikkerhetshenvisninger

Dette apparatet tilsvarer de godkjente sikkerhetsbestemmelsene for elektroapparater og er fjernet for radiostøy.

Kuldekretsløpet er lekkasjekontrollert.

Når det gjelder denne veiledningen

- Les igjennom og ta hensyn til bruks- og monteringsveiledningen. Disse inneholder viktige råd om installasjon, bruk og vedlikehold av apparatet.
- Produsenten er ikke ansvarlig dersom De ikke tar hensyn til henvisningene og advarslene i bruks- og monteringsveiledningen.
- Oppbevar alle trykksakene for senere bruk og for en evt. ny eier.

Eksplosjonsfare

- Du må aldri bruke elektriske apparater i apparatet (f.eks. apparater til oppvarming eller elektriske isberedere).
- Ikke oppbevar produkter med brannfarlig drivgass (f.eks. spraybokser) eller eksplosive stoffer i apparatet.
- Alkohol med høy prosent må kun lagres tett lukket og i høykant stilling.
- Ikke iverksett andre tiltak enn de produsenten har angitt for å fremskynde avrimingen.

Fare for elektrisk støt

Ukyndige installasjoner og reparasjoner kan føre til alvorlig fare for brukeren.

- Når du stiller opp apparatet, må du påse at strømkabelen ikke kommer i klem eller får skader.
- Ved skadet strømkabel: apparatet må straks kobles fra nettet.
- Ikke bruk strømskinner, forlengelseskabler eller adapter.
- Apparatet må kun repareres av produsenten, kundeservice eller en annen kvalifisert person.
- Bruk kun originaldeler fra produsenten. Produsenten garanterer at disse delene tilfredsstiller sikkerhetskravene.

Fare for personskader

Beholdere med kullsyreholdige drikkevarer kan sprekke.



Brannfare/fare på grunn av kuldemiddel

I rørene til kuldekretsløpet finnes det små mengder av et miljøvennlig, men brennbart kuldemiddel (R600a). Dette skader ikke ozonlaget og øker ikke drivhuseffekten. Dersom dette kuldemiddelet lekker, kan det skade øynene eller antennes.

- Rørene må ikke skades.

Ved skader på rørene:

- Hold ild og antenningskilder borte fra apparatet.
- Luft rommet.
- Slå av apparatet og trekk ut støpselet.
- Ta kontakt med kundeservice.



Fare for brann

Portable strømskinner eller portable nettdeler kan bli for varme og føre til brann. Ikke plasser portable strømskinner eller portable nettdeler bak apparatet.

Unngå risiko for barn og personer som utsettes for fare

Følgende er utsatt for fare:

- Barn
- Personer som er fysisk eller psykisk redusert eller som har redusert oppfattelsesevne
- Personer som ikke har nok kunnskap om sikker betjening av apparatet

Tiltak:

- Forsikre deg om barn og personer som er i fare har forstått farene som kan oppstå.
- En person som er ansvarlig for sikkerheten må ha oppsyn med eller gi veiledning til barn eller personer som er utsatt for fare ved apparatet.
- La bare barn over 8 år bruke apparatet.
- Ved rengjøring og vedlikehold må barn holdes øye med.
- La aldri barn leke med apparatet.

Fare for kvelning

- Ved apparater med dørlås: Nøkkelen må oppbevares utenfor barns rekkevidde.
- Emballasjen og deler av denne må ikke være tilgjengelig for barn.

Materielle skader

For å unngå materielle skader:

- Det er ikke tillatt å klatre opp eller støtte seg på sokkel, skuffer eller dører.
- Plastdeler og dørtetninger må holdes fri for olje og fett.
- Dra i støpselet, ikke i tilkoblingskabelen.

Vekt

Apparatet er svært tungt. Oppstilling og transport av apparatet må alltid utføres av minst 2 personer.

→ "Oppstilling av apparatet" på side 6

Forskriftsmessig bruk

Bruk dette apparatet

- kun til kjøling av matvarer.
- kun i private husholdninger og i husets omgivelser.
- kun i henhold til bruksveiledningen.

Dette apparatet er laget for bruk i en høyde over havet på maks. 2000 meter.

Miljøvern

Emballasje

Alle materialer er miljøvennlige og kan resirkuleres:

- Emballasjen må kasseres på en miljøvennlig måte.
- Innhent informasjon om kasseringsmåter fra faghandleren eller fra offentlige myndigheter.

Gammelt apparat

Gjennom miljøvennlig skroting kan verdifulle råstoffer gjenvinnes.

⚠ Advarsel – Barn kan bli låst inne i apparatet og dermed bli kvalt!

- For å forhindre at barn klatrer inn i apparatet, bør hyller og beholdere ikke tas ut.
- Hold barn borte fra utrangerte apparater.

Obs!

Kuldemiddel og skadelige gasser kan trenge ut.

Rørene for kretsløpet til kuldemiddelet og isoleringen må ikke skades.

- 1 Trekk ut støpselet.
- 2 Kutt nettleddingen.
- 3 Apparatet må skrotes på en sakkyndig måte.



Dette apparatet er klassifisert i henhold til det europeiske direktivet 2012/19/EU om avhending av elektrisk- og elektronisk utstyr (waste electrical and electronic equipment – WEEE).

Direktivet angir rammene for innlevering og gjenvinning av innbytteprodukter.

Oppstilling og tilkobling

Leveringsomfang

Etter fjerning av emballasjen må du kontrollere alle delene for eventuelle transportskader.

Ved reklamasjoner kan du henvende deg til forhandleren der du kjøpte apparatet, eller til vår kundeservice.

Leveringen består av følgende deler:

- Apparat til innbygging
- Utstyr (avhengig av modell)
- Montasjemateriell
- Bruksveiledning
- Monteringsveiledning
- Hefte for kundeservice
- Garanti vedlegg
- Informasjoner om energiforbruk og støy

Tekniske data

Kuldemiddel, nytteinnhold og andre tekniske informasjonen finner du på typeskiltet.

→ "Bli kjent med apparatet" på side 9

Oppstilling av apparatet

Oppstillingssted

Jo mer kuldemiddel som er i apparatet, desto større må rommet være hvor apparatet skal stå. I altfor små rom kan det ved en eventuell lekkasje oppstå en brennbar blanding av luft og gass.

Rommet må være minst 1 m³ stort per 8 g kuldemiddel. Mengde kuldemiddel for apparatet er angitt på typeskiltet inne i apparatet.

→ "Bli kjent med apparatet" på side 9

Vekten på apparatet kan, alt etter modell, være opptil 500 kg.

Tillatt romtemperatur

Den tillatte romtemperaturen avhenger av klimaklassen til apparatet.

Angivelsene om klimaklasse finner du på typeskiltet.

| Klimaklasse | Tillatt romtemperatur |
|-------------|-----------------------|
| SN | +10 °C ... 32 °C |
| N | +16 °C ... 32 °C |
| ST | +16 °C ... 38 °C |
| T | +16 °C ... 43 °C |

Apparatet er fullt funksjonsdyktig innenfor den tillatte romtemperaturen.

Dersom et apparat av klimaklassen SN blir drevet ved kaldere romtemperaturer, kan skader på apparatet opptil en romtemperatur på +5 °C utelukkes.

Monteringsnisje

Nisjen må oppfylle følgende kriterier:

- Velteverninkler er montert
- Nisjedybden må være minst 610 mm, for nedfelt montering 635 mm
- rettvinklet
- stabil – sideveggene og taket må ha en tykkelse på minst 16 mm og være forsvarlig forankret i gulvet eller veggen
- Dybden på forkortede sidevegger må være minst 100 mm

Plassering side by side

Følg instruksjonene i monteringsanvisningen ved plassering side by side.

Hvis det er nødvendig med skillevegg mellom apparatene, må den være minst 16 mm bred.

Energisparing

Dersom du tar hensyn til de følgende henvisningene, forbruker apparatet ditt mindre strøm.

Merk: Plasseringen av utstyrsdelene har ingen innflytelse på apparatets energiforbruk.

Oppstilling av apparatet

| | |
|--|--|
| Apparatet må beskyttes mot direkte solstråler. | Ved lave omgivelsestemperaturer må apparatet kjøle sjeldnere, og dermed bruker det mindre strøm. |
| Apparatet må settes opp med størst mulig avstand til varmeapparat, komfyr og andre varmekilder: Minst 3 cm til elektriske komfyrer eller gasskomfyrer. Minst 30 cm til olje- eller kullkomfyrer. | |
| Velg et sted for oppstilling med en romtemperatur på ca. 20 °C. | |
| Ventilasjonsåpningene må ikke dekkes til eller sperres. Rommet må luftes hver dag. | Når den varme luften kan slippe ut, må apparatet kjøle sjeldnere, og dermed bruker det mindre strøm. |

Bruk av apparatet

| | |
|---|---|
| Apparatdøren må kun åpnes i kort tid. | Luften i apparatet blir ikke varmet opp så mye. Apparatet må kjøle sjeldnere og bruker dermed mindre strøm. |
| Transporter de kjøpte matvarene i en kjølebag og legg dem snarest mulig inn i apparatet. | |
| Varm mat og drikke må alltid avkjøles før de settes inn i apparatet. | |
| Legg frysevarer i kjølerommet for opptining for å utnytte kulden fra de frosne varene. | |
| La det alltid være litt plass mellom matvarene og bakveggen i skapet. | Luften kan sirkulere, og luftfuktigheten er konstant. Apparatet må kjøle sjeldnere og bruker dermed mindre strøm. |
| Pakk matvarene lufttett. | |
| Ventilasjonsåpningene må ikke dekkes til eller sperres. Ventilasjonsåpningene må støvsuges en gang i året. | Apparatet bruker mindre strøm når den varme luften kan slippe ut. |

Før første gangs bruk

- 1 Ta ut informasjonsmaterialet og fjern limbåndet og beskyttelsesfolien.
- 2 Rengjør apparatet.
→ "Rengjøring" på side 21

Elektrisk tilkobling

Obs!

Apparatet må ikke tilkobles til en elektronisk energisparekontakt.

Merk: Du kan tilkoble apparatet til en nettført og til en sinusført vekselomformer.

Nettførte vekselomformer blir brukt på fotovoltaik (solar) anlegg med direkte kobling til det offentlige strømmettet. Ved lukkede løsninger må det brukes en sinusført vekselomformer. Lukkede løsninger, f. eks. på skip eller i hytter på fjellet, har ingen direkte tilkobling til det offentlige strømmettet.

- 1 Etter at apparatet er oppstilt, må du vente med tilkoblingen i minst 1 time, for å unngå skader på kompressoren.
- 2 Apparatet må tilkobles til en forskriftsmessig installert stikkontakt.

Stikkontakten må oppfylle følgende data:

| | |
|-------------------|-----------------|
| Stikkontakt med | 220 V ... 240 V |
| Beskyttelsesleder | 50 Hz |
| Sikring | 10 A ... 16 A |

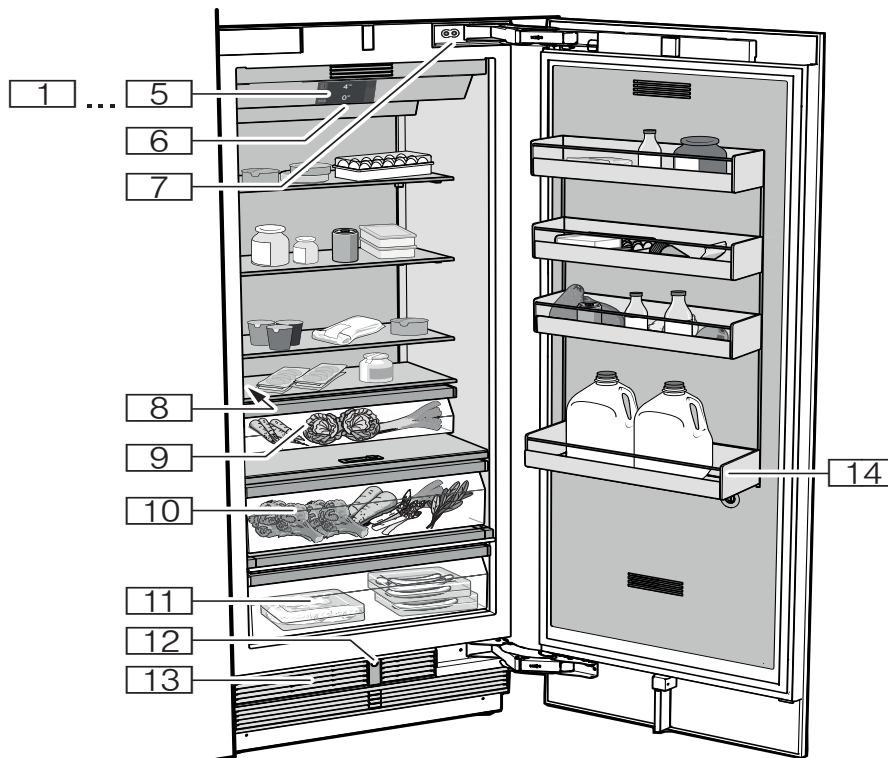
Utenfor Europa: Kontrollér om den angitte strømtypen på apparatet stemmer overens med verdiene på strømmettet ditt. Angivelsene til apparatet står på typeskiltet.

- 3 Apparatet tilkobles en stikkontakt i nærheten av apparatet.
Stikkontakten må være fritt tilgjengelig, også etter at apparatet er oppstilt.

Advarsel – Fare for elektrisk støt!

Hvis strømkabelen ikke er lang nok, må du ikke under noen omstendighet bruke strømlister eller forlengelseskabler. Kontakt i stedet kundeservice for å få alternativer.

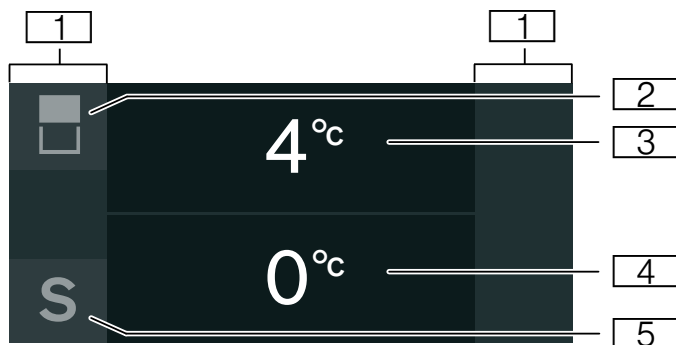
Bli kjent med apparatet




Apparat

- 1... 5 Betjeningselementer
- 6 Hovedbryter På/Av
- 7 Dørdemper
- 8 Typeskilt
- 9 Grønnsakbeholder
- 10 Grønnsakbeholder med fuktighetsregulering
- 11 Kjølelagerbeholder
- 12 Automatisk døråpning
- 13 Ventilasjonsåpning
- 14 Hylle for store flasker

Betjeningselementer



- 1 Berøringsfelt
Det ligger sensorer under berøringsfeltene. Den aktuelle funksjonen aktiveres når symbolet berøres.
- 2 -tasten
Åpner menyen for å endre temperaturen og brukes til å velge rom.
- 3 Indikator for temperatur i kjølerommet
Viser innstilt temperatur i °C/°F.
- 4 Indikator for temperatur i ferskkjølerommet
Viser innstilt temperatur i °C/°F.
- 5 **S**-tasten
Åpner hovedmenyen.

Hovedmeny

Trykk på **S**-tasten for å åpne hovedmenyen.



I hovedmenyen finner du:

- Grunninnstillinger
- Displaysperre for rengjøring
- Eco-modus
- Selvtest
- Hvilemodus (når aktivert)

→ "Betjening av apparatet" på side 12

Menyen Grunninnstillinger

Slik kommer du til menyen **Grunninnstillinger**:

- 1 Trykk på **S**-tasten.
- 2 Bla til menyunktet **Grunninnstillinger** med -tasten.
- 3 Åpne menyen med -tasten.

I menyen **Grunninnstillinger** finner du følgende undermenyer og innstillingsmuligheter:

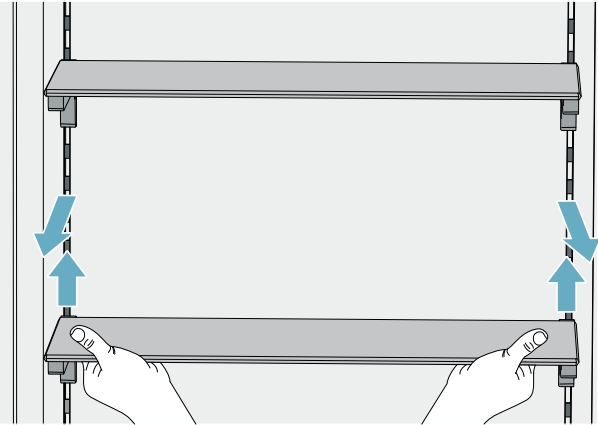
- Lysstyrke
- Display-indikator
- Berøringsfelt-farge
- Berøringsfelt-toneart
- Berøringsfelt-tonestyrke
- Lydsignalvolum
- Dimme ved åpning og lukking av døren
- Temperaturenhet
- Språk
- Fabrikkinnstillinger
- Demonstrasjonsmodus
- Hvilemodus
- Automatisk døråpning
- Hjemmenettverk
- Automatisk displaysperre for rengjøring

→ "Betjening av apparatet" på side 12

Utstyr

Hylle

Du kan ta hyllen ut og variere den:



- 1 Løft hyllen opp og ta den ut.
- 2 Når du setter hyllen inn, må du feste krokene på baksiden av den i samme høyde, slik at hyllen er rett.

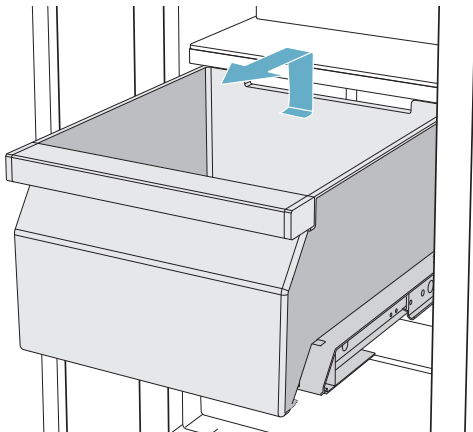
Merk:

Sett hyllen forsiktig inn for å unngå riper på apparatet.

Beholder

Du kan ta ut beholderen:

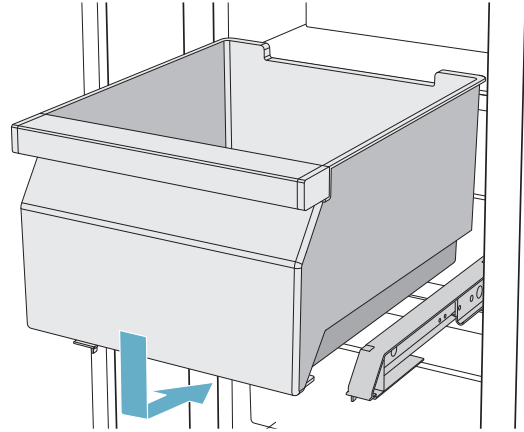
- Press beholderen bakover.
- Løft beholderen opp bak og ta den ut.



Du kan sette inn beholderen:

- Trekk uttrekksskinnene helt ut.

- Sett beholderen på skinnene og skyv den inn i apparatet til den går i inngrep.



Betjening av apparatet

Slå på apparatet

- 1 Betjen **hovedbryter På/Av**.
Apparatet begynner å kjøle, og belysningen er slått på når døren er åpen.
- 2 Still inn ønsket temperatur.
→ "Innstilling av temperatur" på side 12

Henvisninger om driften

- Etter innkoblingen kan det vare flere timer før den innstilte temperaturen er nådd. Ikke legg inn matvarer i skapet før den valgte temperaturen er nådd.
- Frontsidene på kassen blir delvis lett oppvarmet, dette forhindrer at det danner seg kondensvann i området rundt dørpakningen.

Når apparatet skal slås av og tas ut av bruk

Slå av apparatet

- Trykk **hovedbryteren På/Av**.
Apparatet kjøler ikke lenger.

Når apparatet skal tas ut av bruk

Dersom du ikke skal bruke apparatet i lengre tid:


- 1 Ta ut matvarene.
- 2 Trykk **hovedbryteren På/Av**.
Apparatet kjøler ikke lenger.
- 3 Slå av sikringen eller trekk ut støpselet.
- 4 La apparatet stå åpent.

Innstilling av temperatur


Anbefalt temperatur

| | |
|----------------|-------|
| Kjølerom: | +4 °C |
| Kaldtlagerrom: | +1 °C |

Kjølerom

- 1 Velg ønsket rom med -tasten.
- 2 Trykk gjentatte ganger på **-/+**-tasten, helt til displayet viser ønsket temperatur.
- 3 Apparatet lagrer innstillingen og vender etter noen sekunder automatisk tilbake til hovedskjermen.

Ferskkjølerom

- 1 Velg ønsket rom med -tasten.
- 2 Trykk gjentatte ganger på **-/+**-tasten, helt til displayet viser ønsket temperatur.
- 3 Apparatet lagrer innstillingen og vender etter noen sekunder automatisk tilbake til hovedskjermen.

Hurtigkjøling

Ved hurtigkjøling blir temperaturen i kjølerommet redusert så mye som mulig.

Innkobling av hurtigkjøling, f.eks:


- før du fyller på store mengder av matvarer
- for hurtigkjøling av drikkevarer

Merk:


Når hurtigkjøling er slått på, blir lyden av apparatet noe høyere.

Etter 6 timer stilles apparatet om til normaldrift.

Innkobling av hurtigkjøling:

- 1 Trykk på -tasten for å åpne menyen for temperaturinnstilling.
- 2 Trykk på ***-tasten**.
Når hurtigkjøling er slått på, vises symbolet ***** i displayet.
- 3 Apparatet lagrer innstillingen og vender etter noen sekunder automatisk tilbake til hovedskjermen.

Utkobling av hurtigkjøling:

- 1 Trykk på -tasten for å åpne menyen for temperaturinnstilling.
- 2 Trykk på ***-tasten**.
Når hurtigkjøling er slått av, slukkes symbolet ***** i displayet.
- 3 Apparatet lagrer innstillingen og vender etter noen sekunder automatisk tilbake til hovedskjermen.

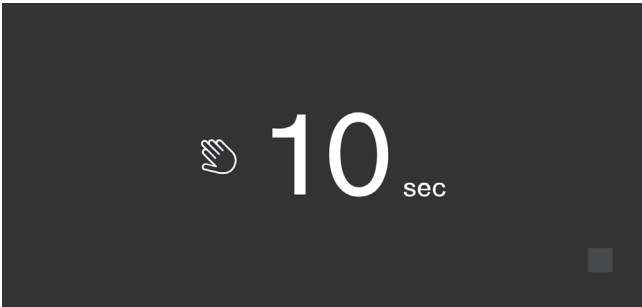
Displaysperre for rengjøring

Med denne funksjonen deaktiverer du betjeningsselementenes berøringsfunksjon i 10 sekunder. I løpet av denne tiden kan du rengjøre displayet.

→ "Rengjøring av displayet" på side 21

- 1 Trykk på **S**-tasten for å åpne hovedmenyen.
- 2 Trykk på **▶**-tasten.

Rengjøringsindikatoren vises, og nedtellingen starter.



Eco-modus

Med Eco-modus slås apparatet om til energisparendrift.

Apparatet stiller automatisk inn følgende temperaturer:

- Kjølerom: 6 °C
- Ferskkjølerom: 1 °C

Aktivering og deaktivering av Eco-modus

- 1 Trykk på **S**-tasten for å åpne hovedmenyen.
- 2 Bla til menyunktet **Eco-modus** med **▶**-tasten.
- 3 Trykk på **▶/■**-tasten.

Temperaturen omstilles. Displayet viser den nye temperaturen. Når Eco-modus deaktiveres, stilles anbefalt temperatur inn.

Merk:

Du kan også aktivere eller deaktivere Eco-modus ved å stille inn temperaturen med **-/+**-tastene.

Selvtest

Med denne funksjonen starter du feilanalysen på apparatet.

→ "Selvtest på apparatet" på side 25

Innstilling av lysstyrken for betjeningsfeltet

- 1 Trykk på **S**-tasten for å åpne hovedmenyen.
- 2 Bla til menyunktet **Grunninnstillinger** med **◀**-tasten.
- 3 Trykk på **✓**-tasten.
- 4 Trykk på **_**-tasten for å åpne menyunktet **Lysstyrke**.
- 5 Still inn ønsket lysstyrke med **◀ ▶**-tastene.
- 6 Trykk på **✓**-tasten. Innstillingen lagres.
- 7 Trykk på **X**-tasten for å forlate menyen.

Innstilling av Display-indikator

Du kan velge mellom innstillingene **Redusert** og **Standard**. Ved innstillingen **Redusert** viser betjeningsfeltet etter en kort tid uten betjening bare temperatur og aktive spesialfunksjoner. Alle tastene blir synlige igjen når berøringsfeltene berøres. Ved innstillingen **Standard** er alltid alle tastene synlige hele tiden.

- 1 Trykk på **S**-tasten for å åpne hovedmenyen.
- 2 Bla til menyunktet **Grunninnstillinger** med **◀**-tasten.
- 3 Trykk på **✓**-tasten.
- 4 Bla til menyunktet **Display-indikator** med **▶**-tasten.
- 5 Trykk på **_**-tasten.
- 6 Bla til ønsket innstilling med **◀ ▶**-tastene.
- 7 Trykk på **✓**-tasten. Innstillingen lagres.
- 8 Trykk på **X**-tasten for å forlate menyen.

Innstilling av berøringsfelt-farge

- 1 Trykk på **S**-tasten for å åpne hovedmenyen.
- 2 Bla til menyunktet **Grunninnstillinger** med **◀**-tasten.
- 3 Trykk på **✓**-tasten.
- 4 Bla til menyunktet **Berøringsfelt-farge** med **▶**-tasten.
- 5 Trykk på **_**-tasten.
- 6 Bla til ønsket innstilling med **◀ ▶**-tastene.
- 7 Trykk på **✓**-tasten. Innstillingen lagres.
- 8 Trykk på **X**-tasten for å forlate menyen.

Innstilling av berøringsfelt-toneart

Du kan endre eller deaktivere klangen på lydsignalene som genereres når tastene trykkes.

- 1 Trykk på **S**-tasten for å åpne hovedmenyen.
- 2 Bla til menypunktet **Grunninnstillinger** med **<**-tasten.
- 3 Trykk på **✓**-tasten for å åpne menypunktet.
- 4 Bla til menypunktet **Berøringsfelt-toneart** med **>**-tasten.
- 5 Trykk på **_**-tasten for å åpne menypunktet.
- 6 Velg ønsket innstilling med **<** **>**-tastene.
- 7 Trykk på **✓**-tasten. Innstillingen lagres.
- 8 Trykk på **X**-tasten for å forlate menyen.

Innstilling av berøringsfelt-tonestyrken

Du kan stille inn lydstyrken på lydsignalene som genereres når tastene trykkes.

- 1 Trykk på **S**-tasten for å åpne hovedmenyen.
- 2 Bla til menypunktet **Grunninnstillinger** med **<**-tasten.
- 3 Trykk på **✓**-tasten for å åpne menypunktet.
- 4 Bla til menypunktet **Berøringsfelt-tonestyrke** med **>**-tasten.
- 5 Trykk på **_**-tasten for å åpne menypunktet.
- 6 Velg ønsket innstilling med **<** **>**-tastene.
- 7 Trykk på **✓**-tasten. Innstillingen lagres.
- 8 Trykk på **X**-tasten for å forlate menyen.

Innstilling av signallydstyrke

Du kan stille inn lydstyrken på signaltonene som genereres, f.eks. ved alarmer.

- 1 Trykk på **S**-tasten for å åpne hovedmenyen.
- 2 Bla til menypunktet **Grunninnstillinger** med **<**-tasten.
- 3 Trykk på **✓**-tasten for å åpne menypunktet.
- 4 Bla til menypunktet **Signallydstyrke** med **>**-tasten.
- 5 Trykk på **_**-tasten for å åpne menypunktet.
- 6 Velg ønsket innstilling med **<** **>**-tastene.
- 7 Trykk på **✓**-tasten. Innstillingen lagres.
- 8 Trykk på **X**-tasten for å forlate menyen.

Dimme ved åpning og lukking av døren

Når dimming er aktivert under åpning og lukking av døren, blir lyset sakte sterkt når apparatet åpnes, og sakte mørkt når apparatet lukkes.

Aktivere dimming ved åpning og lukking av døren

- 1 Trykk på **S**-tasten for å åpne hovedmenyen.
- 2 Bla til menypunktet **Grunninnstillinger** med **<**-tasten.
- 3 Trykk på **✓**-tasten.
- 4 Bla til menypunktet **Dimme ved åpning og lukking av døren** med **>**-tasten.
- 5 Trykk på **_**-tasten.
- 6 Bla til menypunktet **På** eller **Av** med **>**-tasten. Bekreft med **✓**-tasten.

Innstilling av temperaturenheten

Du kan velge mellom °C og °F som enhet.

- 1 Trykk på **S**-tasten for å åpne hovedmenyen.
- 2 Bla til menypunktet **Grunninnstillinger** med **<**-tasten.
- 3 Trykk på **✓**-tasten.
- 4 Bla til menypunktet **Temperaturenhet** med **<**-tasten.
- 5 Trykk på **_**-tasten.
- 6 Bla til ønsket enhet med **<** **>**-tastene.
- 7 Trykk på **✓**-tasten. Enheten endres.
- 8 Trykk på **X**-tasten for å forlate menyen.

Innstilling av språk

- 1 Trykk på **S**-tasten for å åpne hovedmenyen.
- 2 Bla til menypunktet **Grunninnstillinger** med **<**-tasten.
- 3 Trykk på **✓**-tasten.
- 4 Bla til menypunktet **Språk** med **<**-tasten.
- 5 Trykk på **_**-tasten.
- 6 Bla til ønsket språk med **<** **>**-tastene.
- 7 Trykk på **✓**-tasten. Displayet startes på nytt. Startskjermen vises.

Tilbakestilling til fabrikkinnstillinger.

- 1 Trykk på **S**-tasten for å åpne hovedmenyen.
- 2 Bla til menypunktet **Grunninnstillinger** med **←**-tasten.
- 3 Trykk på **✓**-tasten.
- 4 Bla til menypunktet **Fabrikkinnstillinger** med **←**-tasten.
- 5 Trykk på **_**-tasten.
Det lyder en signaltone, og det vises en melding for å bekrefte tilbakestillingen.
- 6 Trykk på **✓**-tasten.
Alle innstillinger tilbakestilles til fabrikkinnstillingen.
- 7 Trykk på **X**-tasten for å forlate menyen.

Aktivering eller deaktivering av demonstrasjonsmodus

Apparatets kjølefunksjon deaktiveres. Alle andre funksjoner er tilgjengelige.

Merk:

Ikke fyll på matvarer i demonstrasjonsmodus. Apparatet beholder romtemperatur.

- 1 Trykk på **S**-tasten for å åpne hovedmenyen.
- 2 Bla til menypunktet **Grunninnstillinger** med **←**-tasten.
- 3 Trykk på **✓**-tasten.
- 4 Bla til menypunktet **Demonstrasjonsmodus** med **←**-tasten.
- 5 Trykk på **_**-tasten.
- 6 Med **←** **>**-tastene velger du innstillingen **På** eller **Av**.
- 7 Trykk på **✓**-tasten.
Innstillingen lagres.
- 8 Trykk på **X**-tasten for å forlate menyen.

Hvilemodus

Apparatet kobler ut følgende:

- automatisk døråpning

Merk:

I en monteringssituasjon uten håndtak må du være oppmerksom på at du ikke får hjelp til å åpne døren i dette tidsrommet.

I et slikt tilfelle må du ta tak under møbelplaten for å åpne døren.

- Lydsignaler
- Innvendig belysning
- Meldinger i betjeningsfeltet
- Bakgrunnslyset i betjeningsfeltet reduseres

Aktivering eller deaktivering av hvilemodus

Vise eller skjule Hvilemodus i hovedmenyen

Du må gjøre hvilemodus-funksjonen synlig i hovedmenyen for å kunne bruke den.

- 1 Trykk på **S**-tasten for å åpne hovedmenyen.
- 2 Bla til menypunktet **Grunninnstillinger** med **←**-tasten.
- 3 Trykk på **✓**-tasten.
- 4 Bla til menypunktet **Hvilemodus** med **←**-tasten.
Trykk på **_**-tasten.
- 5 Med **>**-tastene blar du så til menypunktet **Tilgjengelig** eller **Ikke tilgjengelig**.
Bekreft med **✓**-tasten.
- 6 Trykk på **X**-tasten for å forlate menyen.

Funksjonen vises eller skjules i hovedmenyen.

Aktivere hvilemodus

- 1 Trykk på **S**-tasten for å åpne hovedmenyen.
- 2 Trykk på **Ⓞ**-tasten for å åpne visningen **Permanent hvilemodus**.
- 3 Endre tiden med **-**/**+**-tastene.
- 4 Trykk på **▶**-tasten for å starte.
Apparatet deaktiverer alle de angitte funksjonene.

Deaktivere hvilemodus

- Når den innstilte tiden er utløpt, går apparatet over til normal drift.
- Trykk på **■**-tasten for å avslutte hvilemodus før innstilt tid er utløpt.

Automatisk døråpning

Den automatiske døråpningen er til hjelp når du skal åpne døren.

Så snart funksjonen utløses, skyves den automatiske døråpningen ut og hjelper deg med å åpne døren.

Obs!

Dersom døren lukkes for tidlig gjentatte ganger, oppstår det slitasje eller svikt på den automatiske døråpningen. Ikke lukk døren så lenge den automatiske døråpningen fortsatt er skjøvet ut.

Hvis du likevel har lukket døren, må du la den forbli lukket i 5 minutter. Den automatiske døråpningen innstiller seg på nytt.

Åpne meny punkt **Automatisk døråpning**:

- 1 Trykk på **S**-tasten for å åpne hovedmenyen.
- 2 Bla til menyen **Grunninnstillinger** med **←**-tasten.
- 3 Trykk på **✓**-tasten for å åpne menyen.
- 4 Bla til meny punkt **Automatisk døråpning** med **←**-tasten.
- 5 Trykk på **_**-tasten for å endre innstillingen.

Aktivere **Push-to-open-system**

I en monteringssituasjon uten håndtak kan du velge **Push-to-open-systemet**. Med dette systemet åpnes apparatets dør på gløtt når du trykker lett på den.

Merk:

Vær oppmerksom på at automatisk døråpning deaktiveres når hvilemodus aktiveres.

- 1 Åpne meny punkt **Automatisk døråpning**.
- 2 Velg meny punkt **Push-to-open-system**.
- 3 Trykk på **✓**-tasten for å åpne meny punkt.
- 4 Velg **Nødvendig utløsekraft**. Her stiller du inn hvor mye kraft du må bruke for å utløse automatisk døråpning.
- 5 Velg **Varighet åpning**. Her stiller du inn hvor lenge døren skal være åpnet på gløtt, før den lukkes automatisk.

Merk:

Hvis døren forblir åpnet på gløtt, kontrollerer apparatet en gang i sekundet om døren fortsatt bare er skjøvet inntil. Når innstilt åpningstid er utløpt, lukker apparatet døren automatisk.

Aktivere **Pull-to-open-systemet**

I en monteringssituasjon med håndtak kan du velge **Pull-to-open-systemet**. Da hjelper apparatet deg med å åpne døren så snart du trekker i håndtaket.

- 1 Åpne meny punkt **Automatisk døråpning**.
- 2 Velg meny punkt **Pull-to-open-system**.
- 3 Trykk på **✓**-tasten for å åpne meny punkt.
- 4 Velg **Nødvendig utløsekraft**. Her stiller du inn hvor mye kraft du må bruke for å utløse automatisk døråpning.

Deaktivere automatisk døråpning

- 1 Åpne meny punkt **Automatisk døråpning**.
- 2 Velg meny punkt **Av**.

Hjemmenettverk

Med denne funksjonen kan du opprette en forbindelse mellom kjøleapparatet og din mobile enhet.

→ "Home Connect" på side 17

Automatisk displaysperre for rengjøring

Med denne funksjonen kan du velge om rengjøringsperren skal aktiveres automatisk når døren åpnes.

- 1 Trykk på **S**-tasten for å åpne hovedmenyen.
- 2 Bla til meny punkt **Grunninnstillinger** med **←**-tasten.
- 3 Trykk på **✓**-tasten.
- 4 Med **←**-tasten blir du til meny punkt **Automatisk displaysperre for rengjøring**.
- 5 Trykk på **_**-tasten for å endre innstillingen.

Alarm

Døralarm

Hvis apparatets dør står åpen lenge, slås døralarmen (en varig lyd) på.

- Lukk døren.
Varsellyden blir slått av.

Home Connect

Dette apparatet kan kobles til Wi-Fi og fjernbetjenes via en mobil enhet.

Merk: Wi-Fi er et registrert varemerke som tilhører Wi-Fi Alliance.

Apparatet fungerer i følgende tilfeller som et kjøleapparat uten nettverkstilkobling og kan fortsatt betjenes manuelt via betjeningselementene:

- Apparatet er ikke koblet til hjemmenettverket.
- I landet hvor apparatet er installert, tilbys ingen Home Connect-tjeneste. Du finner en oversikt over landene hvor Home Connect tilbys på internettadressen www.home-connect.com.

Merk: Følg sikkerhetsanvisningene i denne bruksanvisningen. Sørg for at de også følges dersom du betjener apparatet via Home Connect-appen når du ikke er hjemme.

→ "Sikkerhetshenvisninger" på side 3

Les også informasjonen i Home Connect-appen.

Innstille Home Connect

Merknader

- Når du har slått på apparatet, må du vente i minst 2 minutter før du innstiller Home Connect. Først deretter er den interne initialiseringen av apparatet avsluttet.
- Se Home Connect-vedlegget som vedlagt apparatet, eller som er tilgjengelig for nedlasting under www.gaggenau.com ved veiledningene. Skriv apparatets E-nummer i søkefeltet.

3 prinsipielle skritt er nødvendige for å koble apparatet til WLAN-hjemmenettverket (Wi-Fi).

- 1 Installer appen.
- 2 Koble kjøleapparatet til WLAN-hjemmenettverket (Wi-Fi).
- 3 Koble kjøleapparatet til Home Connect-appen.

Menyen Hjemmenettverk

Slik åpner du menyen **Hjemmenettverk**:

- 1 Trykk på **S**-tasten for å åpne hovedmenyen.
- 2 Bla til menypunktet **Grunninnstillinger** med **←**-tasten.
- 3 Trykk på **✓**-tasten for å åpne menypunktet.
- 4 Bla til menypunktet **Hjemmenettverk** med **←**-tasten.
- 5 Trykk på **_**-tasten for å åpne menypunktet.

Merk: Første gang du åpner menyen, ledes du automatisk gjennom førstegangsinnstillingen. Følg instruksjonene i betjeningsfeltet. Du finner mer informasjon i de neste kapitlene.

6 Velg ønsket undermeny med **←** **→**-tastene.

7 Trykk på **X**-tasten for å forlate menyen.

I menyen **Hjemmenettverk** finner du følgende undermenyer:

- Tilkobling
- Koble til appen
- Programvareoppdatering
- Slette nettverksinnstillinger

Innstilling av oppkoblingen mot hjemmenettverket

Første gang du åpner menyen, ledes du automatisk gjennom førstegangsinnstillingen. Følg instruksjonene i betjeningsfeltet.

- 1 Installer **Home Connect** -appen på din mobile enhet.
- 2 Åpne **Hjemmenettverk**-menyen på kjøleapparatet.
- 3 Åpne appen på den mobile enheten.
- 4 Utfør pålogging eller registrering i appen hvis tilgangen ikke allerede er etablert.
- 5 Kontroller om hjemmenettverkets ruter har WPS-funksjonalitet for automatisk tilkobling.
- 6 Hvis denne funksjonen finnes, kan du starte den automatiske oppkoblingen til nettverket med **✓**-tasten.
Følg instruksjonene i betjeningsfeltet.
- 7 Start den manuelle nettverksforbindelsen når denne funksjonen ikke finnes, hvis du ikke er sikker på om funksjonen finnes, eller hvis den automatiske nettverksforbindelsen mislyktes.
Kjøleapparatet genererer midlertidig et eget nettverk som den mobile enheten kobles til.
- 8 Start den manuelle nettverksforbindelsen i den mobile enhetens app.

Så snart kjøleapparatet er koblet til den mobile enheten, opprettes det en forbindelse mellom kjøleapparatet og hjemmenettverket.

Merk: Hvis forbindelsen ikke kan opprettes, må du kontrollere om mottaket er godt nok.

→ "Kontrollere signalstyrken" på side 17

Kontrollere signalstyrken

Signalstyrken vises i startvinduet til **Hjemmenettverk** -menyen. Signalstyrken bør være minst 50 %. Hvis signalstyrken er for lav, kan det oppstå brudd på forbindelsen.

Bedre signalstyrken

- Plasser ruterer nærmere kjøleapparatet.
- Kontroller at forbindelsen ikke hindres av skjermende vegger.
- Installer en repeater for å forsterke signalet.

Koble kjøleapparatet opp mot Home Connect appen

Med denne menyen kan du koble kjøleapparatet opp mot mobile enheter.

- 1 Installer **Home Connect**-appen på din mobile enhet og utfør pålogging eller registrering.
- 2 Åpne **Hjemmenettverk**-menyen på kjøleapparatet.
- 3 Bla til menypunktet **Koble til app** med **➤**-tasten.
- 4 Trykk på **↵**-tasten for å åpne menypunktet.
- 5 Bekreft meldingen for å vise kjøleapparatet i appen.
- 6 Åpne appen og vent til kjøleapparatet vises. Bekreft forbindelsen mellom app og kjøleapparat med **Legg til**.
Hvis kjøleapparatet ikke vises automatisk, må du klikke på **Legg til apparat** i appen og følge instruksjonene. Så snart kjøleapparatet vises, legger du det til med **+**.
- 7 Følg instruksjonene i appen til prosedyren er avsluttet.

Installere oppdatering for Home Connect-programvaren

Kjøleapparatet kontrollerer med jevne mellomrom om det finnes tilgjengelige oppdateringer for Home Connect-programvaren.

Når en oppdatering er tilgjengelig, vises på **S**-tasten et lite utropstegn **S[®]**.

Installere oppdatering:

- 1 Trykk på **S[®]**-tasten.
Spesialmenyen **Merknad om hjemmenettverk** åpnes.
- 2 Trykk på **✓**-tasten for å åpne menypunktet. Et informasjonsvindu med nødvendige trinn for å installere den nye programvaren vises.
- 3 Trykk på **✓**-tasten for å lukke informasjonsvinduet.
- 4 Åpne **Hjemmenettverk**-menyen på kjøleapparatet. → "Innstille Home Connect" på side 17
- 5 Bla til menypunktet **Programvareoppdatering** med **➤**-tasten.
- 6 Trykk på **↵**-tasten for å åpne menypunktet.
Merk: **↵**-tasten vises bare når en oppdatering er tilgjengelig.
Programvaren installeres.
- 7 Det vises en merknad så snart installasjonen er avsluttet.
- 8 Trykk på **✓**-tasten for å lukke merknaden.

Kundeservice-tilgang

Når du tar kontakt med kundeservice, kan kundeservice ta tilgang til apparatet ditt og konstatere status når du gir ditt samtykke til det. Du må da ha koblet apparatet til hjemmenettverket.

Du finner mer informasjon om kundeservice-tilgang og tjenestens tilgjengelighet i ditt land på internettadressen www.home-connect.com, innenfor området Hjelp&Kundestøtte.

- 1 Ring kundeservice.
- 2 Bekreft start av kundeservice-tilgang i appen. Under kundeservice-tilgang vises symbolet i betjeningsfeltet. Under kundeservice-tilgang vises symbolet  i betjeningsfeltet.
- 3 Så snart kundeservice har innhentet nødvendig informasjon, avsluttes tilgangen. Så snart kundeservice har innhentet nødvendig informasjon, avsluttes tilgangen.
Merk: Du kan avbryte fjerndiagnosen før tiden ved å deaktivere kundeservice-tilgang i Home Connect-appen.

Slette nettverksinnstillinger

Hvis det oppstår et problem under forsøket på å opprette forbindelsen, eller hvis du vil logge deg på et annet WLAN-hjemmenettverk (Wi-Fi) med apparatet, kan du tilbakestille Home Connect-innstillingene.

- 1 Åpne **Hjemmenettverk**-menyen på kjøleapparatet.
- 2 Med **➤**-tasten blar du til menypunktet **Slette nettverksinnstillinger**.
- 3 Trykk på **↵**-tasten for å åpne menypunktet.
- 4 Bekreft meldingen for å slette nettverksinnstillingene.

For deretter å koble apparatet til WLAN-hjemmenettverket (Wi-Fi), må du utføre førstegangsinnstillingen på nytt.

→ "Innstilling av oppkoblingen mot hjemmenettverket" på side 17

Merknad om datavern

Første gang Home Connect apparatet kobles til et WLAN hjemmenettverk (Wi-Fi) med Internett-forbindelse, overfører apparatet følgende kategorier av data til Home Connect serveren (førstegangsregistrering):

- Entydig identifisering av enheten (bestående av nøkler og MAC-adressen til den innebygde Wi-Fi-kommunikasjonsmodulen).
- Sikkerhets sertifikat for Wi-Fi-kommunikasjonsmodulen (for informasjonsteknisk sikring av forbindelsen).
- Aktuell program- og maskinvareversjon for husholdningsapparatet.
- Status for en eventuell tidligere tilbakestilling til fabrikkinnstillingene.

Denne førstegangsregistreringen forbereder bruken av Home Connect-funksjonene og er først nødvendige den første gangen du skal bruke Home Connect-funksjoner.

Merk: Vær oppmerksom på at Home Connect-funksjonene kun kan brukes sammen med Home Connect-appen. Informasjon om datavern kan lastes ned i Home Connect-appen.

Samsvarserklæring


Herved erklærer Gaggenau Hausgeräte GmbH at apparatet med Home Connect-funksjonalitet overholder grunnleggende krav og øvrige bestemmelser i direktiv 2014/53/EU.

En utførlig R&TTE-samsvarserklæring (radio- og teleterminaldirektivet) finner du, i tillegg til øvrige dokumenter, på produktsiden for ditt apparat på internettadressen www.gaggenau.com.



2,4 GHz bånd: 100 mW maks.

5 GHz bånd: 100 mW maks.

| | | | | | | | | |
|---|----|----|----|----|----|----|----|----|
| | BE | BG | CZ | DK | DE | EE | IE | EL |
|  | ES | FR | HR | IT | CY | LV | LT | LU |
| | HU | MT | NL | AT | PL | PT | RO | SI |
| | SK | FI | SE | UK | NO | CH | TR | |

5 GHz WLAN: Kun til innendørs bruk

Kjølerom

Kjølerommet egner seg for oppbevaring av kjøtt, pålegg, fisk, melkeprodukter, egg, ferdige retter og bakst.

Temperaturen kan innstilles fra +2 °C ... +8 °C.

Ved kjølelagring kan du også kort- eller midlertidig lagre matvarer som er lett fordervelige. Jo lavere den valgte temperaturen er, desto langsommere forløper de enzymatiske og kjemiske prosessene og fordervelsen på grunn av mikroorganismer. En temperatur på +4 °C eller lavere garanterer at matvarene holdes optimalt ferske og trygge under lagringen.

Ta hensyn til følgende ved lagring

Merk: Unngå at matvarene berører bakveggen. Luftsirkulasjonen blir ellers hindret og matvarene eller emballasjen kan fryse fast til bakveggen.

- Lagre alltid ferske matvarer av god kvalitet. På den måten holder kvaliteten og ferskheten seg lenger.
- Ved ferdige produkter og ferdigpakkede varer, må den minste holdbarhets- eller forbruksdatoen som er angitt fra produsenten ikke overskrides.
- For å beholde aroma, farge og ferskhet må matvarene godt pakkes inn eller dekkes til når de lagres. Slik unngår du bismak og misfarging av kunststoffdelene.
- Varme retter og drikkevarer bør først avkjøles, og deretter settes inn i kjølerommet.

Ta hensyn til kuldesoner i kjølerommet

På grunn av luftsirkulasjonen i kjølerommet oppstår det soner med forskjellig kulde.

Den kaldeste sonen

Den kaldeste sonen er ved bakveggen på innsiden og i kaldt lagerrommet.

Merk: I den kaldeste sonen lagres ømfintlige matvarer (f. eks. fisk, pålegg og kjøtt).

Varmeste sone

Den varmeste sonen er øverst i døren.

Merk: I den varmeste sonen lagres f. eks. hard ost og smør. Osten kan få utvikle sin aroma, smøret holder seg mykt.

Grønnsakbeholder

Grønnsakbeholderen er det optimale lagringsstedet for fersk frukt og grønnsaker. Ved høy luftfuktighet holder bladgrønnsakene seg lenger ferske. Grønnsaker og frukt bør lagres med litt lavere luftfuktighet.

Merknader

- Frukt (f.eks. ananas, bananer, papaya og sitrusfrukt) og grønnsaker (f.eks. auberginer, agurk, squash, paprika, tomater og poteter) som er ømfintlige overfor kulde, bør lagres utenfor apparatet ved en temperatur på ca. +8 °C til +12 °C slik at kvalitet og aroma opprettholdes på en optimal måte.
- Alt etter mengden og typen varer som lagres, kan det dannes kondensvann i grønnsakbeholderen. Fjern kondensvann med en tørr klut.

Grønnsakbeholder med fuktighetsregulering

Grønnsakbeholderen er det optimale lagringsstedet for fersk frukt og grønnsaker. Via fuktighetsreguleringen og en spesiell pakning kan du tilpasse luftfuktigheten i grønnsakbeholderen. Dermed kan fersk frukt og ferske grønnsaker lagres dobbelt så lenge som ved vanlig lagring.

Luftfuktigheten i grønnsakbeholderen kan du stille inn etter type og mengde på varene som skal lagres:

- når det i hovedsak lagres frukt og ved mye varer – still inn lavere luftfuktighet med reguleringsposisjon Δ
- når det i hovedsak lagres grønnsaker og ved blandede eller lite varer – still inn lavere luftfuktighet med reguleringsposisjon $\Delta\Delta\Delta$

Merknader

- Frukt (f.eks. ananas, bananer, papaya og sitrusfrukt) og grønnsaker (f.eks. auberginer, agurk, squash, paprika, tomater og poteter) som er ømfintlige overfor kulde, bør lagres utenfor apparatet ved en temperatur på ca. +8 °C til ...+12 °C slik at kvalitet og aroma opprettholdes på en optimal måte.
- Alt etter mengden og typen varer som lagres, kan det dannes kondensvann i grønnsakbeholderen. Fjern kondensvannet med en tørr klut og tilpass fuktigheten i grønnsakbeholderen med fuktighetsreguleringen.

Kjølelagerbeholder

I kjølelagerbeholderen hersker det lavere temperaturer enn i kjølerommet. Det kan oppstå temperaturer under 0 °C.

Ideelt for lagring av fisk, kjøtt og pålegg. Ikke egnet for salat, grønnsaker og varer som er ømfintlig overfor kulde.

Lagringstid ved 0 °C

Lagringstiden er avhengig av kvaliteten på matvaren når lagringen begynner.

| | |
|--|-----------------|
| Fersk fisk, sjømat: | opptil 3 dager |
| Fjærkre, kjøtt (køkt/stekt): | opptil 5 dager |
| Storfe, svin, lam, pålegg (oppskåret): | opptil 7 dager |
| Røket fisk, brokkoli: | opptil 14 dager |
| Salat, fennikel, aprikoser, plommer: | opptil 21 dager |
| Myk ost, yoghurt, kvarg, surmelk, blomkål: | opptil 30 dager |

Rengjøring

Rengjøring av utstyret

Til rengjøring tas de variable delene ut av apparatet.
→ "Utstyr" på side 11

Obs!

Unngå skader på apparatet og utstyrsdelene.

- Ikke bruk rengjørings- eller løsemidler som inneholder sand, klorid eller syre.
- Ikke bruk skurende eller skrapende svamper. På metalloverflatene kan det oppstå korrosjon.
- Hyllene og beholderne må aldri vaskes i oppvaskmaskin. Delene kan bli deformert.

Rengjøring av displayet

På grunn av skiftende temperatur og luftfuktighet kan betjeningselementene dugge.

Aktiver rengjøringssperren før rengjøring.

→ "Displaysperre for rengjøring" på side 13

Bruk en ren mikrofiberklut til rengjøringen.

Rengjøring av apparatet innvendig

Gå fram som følger:

- 1 Slå av sikringen eller trekk ut støpselet.
- 2 Ta matvarene ut og lagre dem på et kjølig sted. Dersom du har slike, kan du legge kjøleelementer oppå matvarene.
- 3 Rengjør apparatet med en myk klut, lunkent vann og litt oppvaskmiddel som er pH-nøytralt.

Obs!

Vaskevannet må ikke få trenge inn i belysningen eller gjennom avløpshullet og ned i fordampingsområdet.

- 4 Tørk av dørpakningen med rent vann og gni den grundig tørr.
- 5 Koble apparatet til igjen, slå det på og legg matvarene inn igjen.

Lukt

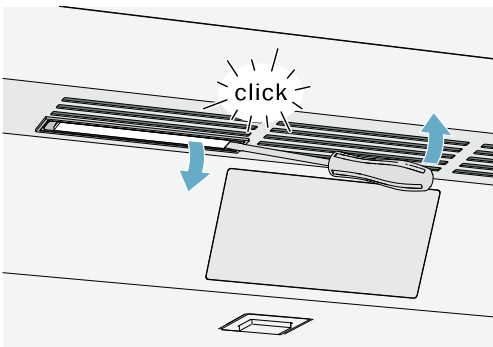
Dersom det oppstår ubehagelig lukt:

- 1 Slå av sikringen eller trekk ut støpselet.
- 2 Alle matvarer tas ut av apparatet.
- 3 Rengjør innsiden av apparatet.
→ "Rengjøring" på side 21
- 4 Rengjør alle emballasjene.
- 5 Mat som lukter sterkt må pakkes lufttett for å forhindre utvikling av lukt.
- 6 Slå på apparatet igjen.
- 7 Legg inn matvarene.
- 8 Etter 24 timer må det kontrolleres om det fremdeles oppstår lukt.
- 9 Skift da ut luktfilteret.
→ "Skifte ut luktfilter" på side 22

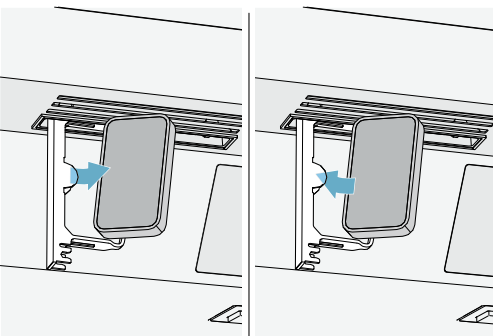
Skifte ut luktfilter

Reservefilter kan fåes hos kundeservice.

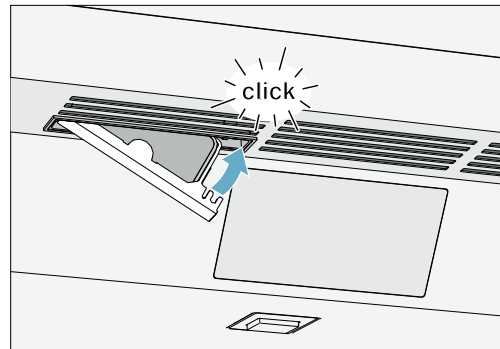
- 1 Åpne filterholderen med en flat skrutrekker.



- 2 Ta ut det brukte luktfilteret og sett inn et nytt luktfilter.



- 3 Lukk filterholderen.



Lyder

Normale lyder

Brumming: En motor er i gang, f. eks. kuldeaggregatet, ventilatoren.

Bobling, surring eller gurgling: Kuldemiddelet strømmer igjennom rørene.

Et kort klikk: Motor, bryter eller magnetventil slås på/av.

Knakende lyd: Automatisk tining utføres.

Unngå lyder

Apparatet står ujevnt: Apparatet må rettes inn med hjelp av et vaterpass. Om nødvendig må du legge noe under.

Beholdere, hyller eller holdere vakler eller klemmer fast: Kontrollér utstyrsdeler som kan tas ut og sett dem eventuelt inn på nytt.

Belysning

Ditt apparat er utstyrt med en vedlikeholdsfridd LED belysning.

Lyset må kun repareres av kundeservice eller en autorisert fagmann.

no Det har oppstått en feil, hva kan du gjøre?

Det har oppstått en feil, hva kan du gjøre?

Før du ringer til kundeservice, kontrollér ved hjelp av denne tabellen om du selv kan utbedre feilen.

Apparat

Temperaturen avviker sterkt fra innstillingen.

Slå av apparatet i 5 minutter.

→ *"Når apparatet skal slås av og tas ut av bruk" på side 12*

Når temperaturen er for høy, må temperaturen kontrolleres igjen etter et par timer.

Når temperaturen er for lav, må temperaturen kontrolleres igjen neste dag.

Ingen indikasjon lyser

Støpselet sitter ikke ordentlig fast.

Tilkoble støpselet.

Sikringen har gått.

Kontrollér sikringen.

Strømmen er falt ut.

Kontrollér om apparatet får strøm.

Kompressoren kobles på stadig oftere og lenger.

Apparatet er åpnet ofte.

Ikke åpne døren unødig.

Ventilasjonsåpningene er tildekket.

Fjern hindringene.

Det er lagt inn store mengder ferske matvarer.

Koble inn superkjøling i god tid på forhånd.

Apparatet kjøler ikke, indikatoren og belysningen lyser.

Demonstrasjonsmodus er slått på.

Slå demonstrasjonsmodus av.

→ *"Aktivering eller deaktivering av demonstrasjonsmodus" på side 15*

Døren åpnes ikke når den trykkes.

En spesialmodus har deaktivert automatisk døråpning.

Ta tak under møbelplaten for å åpne døren, eller deaktiver spesialmodusen.

→ *"Aktivering eller deaktivering av hvilemodus" på side 15*

Pull-to-open er aktivert.

Omstill apparatet til Push-to-open.

→ *"Automatisk døråpning" på side 16*

Nødvendig utløsekraft er innstilt for høyt.

Velg en lavere innstilling av nødvendig utløsekraft.

→ *"Automatisk døråpning" på side 16*

Sikringen har gått.

Kontroller sikringene.

Strømmen er gått.

Kontroller om apparatet får strøm.

Kundeservice, produkt-/produksjonsnummer og tekniske data

Kundeservice

Hvis du har spørsmål, hvis du ikke selv kan utbedre en feil på apparatet, eller hvis apparatet må repareres, må du henvende deg til vår kundeservice.

Mange problemer kan du løse selv ved å bruke informasjonen om utbedring av feil i denne bruksanvisningen eller på våre nettsider. Hvis dette ikke er tilfelle, må du ta kontakt med vår kundeservice.

Vi finner alltid en passende løsning og forsøker å unngå unødvendige besøk av teknikere fra kundeservice.

Vi sørger for at apparatet repareres med original-reservedeler av opplærte teknikere fra kundeservice, innenfor garantitiden og etter at produsentens garanti er utløpt.

Av hensyn til sikkerheten skal kun opplært fagpersonell utføre reparasjoner på apparatet. Garantien tapes hvis reparasjoner eller inngrep utføres av personer som ikke er autorisert til dette av oss, eller hvis våre apparater utstyres med reservedeler, supplerte deler eller tilbehørsdeler som ikke er originaldeler, og som fører til defekt.

Innenfor EØS får du funksjonsrelevante original-reservedeler i samsvar med gjeldende økodesigndirektivet hos vår kundeservice i minst 10 år fra apparatet bringes ut på markedet.

Merke: I rammen av gjeldende regler lokalt for produsentens garantivilkår er bruk av kundeservice gratis. Garantien minste varighet (produsentgaranti for private forbrukere) innenfor EØS er 2 år (med unntak av Danmark og Sverige, der er den 1 år), iht. gjeldende lokale garantivilkår. Garantivilkårene har ingen innvirkning på andre rettigheter eller krav som lokal lovgivning gir.

Du får detaljert informasjon om garantitid og garantivilkår i ditt land hos vår kundeservice, din forhandler eller på våre nettsider.

Når du tar kontakt med kundeservice, trenger du produktnummer (E-Nr.) og produksjonsnummer (FD) for apparatet.

Kontaktinformasjonen for kundeservice finner du i den vedlagte kundeserviceoversikten eller på våre nettsider.

Produktnummer (E-Nr.) og produksjonsnummer (FD)

Du finner produktnummeret (E-Nr.) og produksjonsnummeret (FD) på apparatets typeskilt.

Du kan skrive ned opplysningene, slik at du har data for apparatet og telefonnummeret til kundeservice raskt tilgjengelig når du trenger dem.

Tekniske data

Kuldemiddel, nytteinnhold og andre tekniske informasjonen finnes på typeskiltet.

Ytterligere informasjon om din modell finner du på Internett på <https://www.bsh-group.com/energylabel> (gjelder kun for land i EØS). Nettstedet lenker til den offisielle EU-produkt databasen EPREL, og databasens nettadresse var ikke offentliggjort på tidspunktet for trykking. Følg deretter avisningene for modellsøk. Modellkoden består av tegnene foran skråstreken i produktnummeret (E-Nr.) på typeskiltet. Alternativt finner du også modellkoden i første linje i EU-energimerkingen.

Selvtest på apparatet

Apparatet ditt er utstyrt med et selvtest program, som viser de feilene som kundeservice kan utbedre.

- 1 Trykk på **S**-tasten for å åpne hovedmenyen.
- 2 Bla til meny punkt **Selvtest** med **➤**-tasten.
- 3 Start selvtesten med **✓**-tasten. Selvtesten starter.
- 4 Hvis det finnes feil, vises disse. I et slikt tilfelle må du følge instruksjonene.
- 5 Apparatet startes på nytt.
- 6 I 10 sekunder vises en melding om at selvtesten er avsluttet. Du kan kvittere for meldingen med **✓**-tasten.

Når selvtesten er avsluttet, går apparatet over til normal drift.

Rådgivning og reparasjonsoppdrag ved feil

Kontaktadressene til alle land finnes i den vedlagte fortegnelsen over kundeservice.

N 22 66 06 46

Gaggenau Hausgeräte GmbH
Carl-Wery-Straße 34
D-81739 München
www.gaggenau.com

8001175451 (0001)
no

GAGGENAU

